

当社原子力発電所の点検状況について

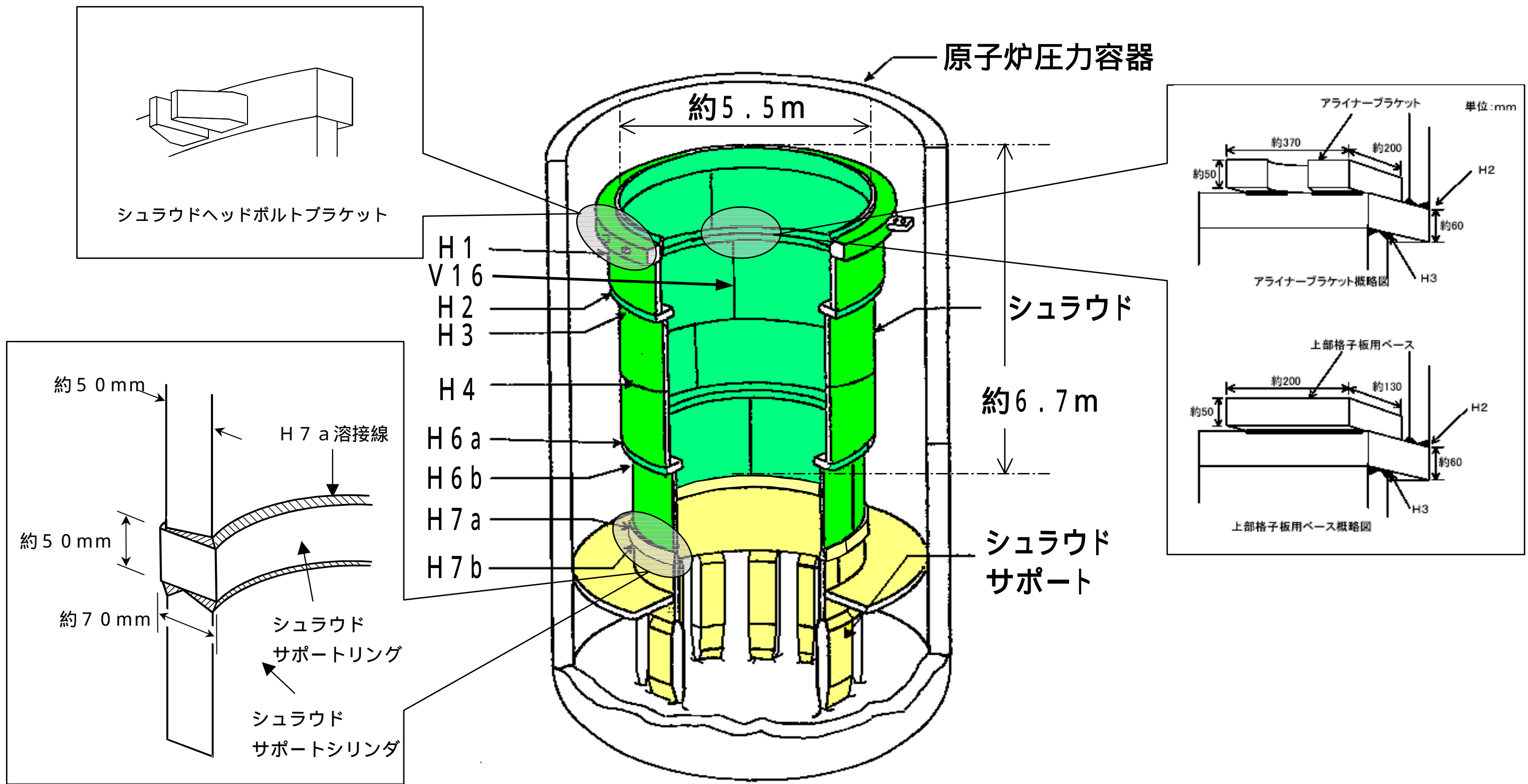
平成15年2月28日
東京電力株式会社

発電所	号機	プラントの状況	点 検 状 況				備 考
			シュラウド		再循環系配管		
福島第一	1	停止中	1				
	2	運転中	1				・平成15年3月31日から第20回定期検査開始予定
	3	停止中	1				
	4	停止中		H 4 内側に1個所ひび有り 最大深さ13mm			
	5	停止中	1				
	6	運転中					・平成15年4月15日から格納容器漏えい率検査のため中間停止予定
福島第二	1	停止中					
	2	停止中		H 3 内側に5個所、H 3 外側に3個所、H 4 内側に26個所ひび有り (深さ測定中)		現時点において1溶接線にひび有り 最大深さ4.8mm	
	3	停止中		H 3 内側に2個所、H 4 内側に1個所、H 6 a 外側にほぼ全周、 アライナーブラケット・上部格子板用ベース付近に10個所ひび有り 最大深さ23mm		9溶接線にひび有り 最大深さ6.0mm	
	4	停止中		H 3 内側に5個所、H 4 内側に1個所、H 4 外側に1個所ひび有り 最大深さ22mm		現時点において3溶接線にひび有り 最大深さ7.8mm	
柏崎刈羽	1	停止中		H 4 内側に1個所、H 4 外側に3個所、 アライナーブラケット・上部格子板用ベース付近に9個所ひび有り 最大深さ15mm		現時点において24溶接線にひび有り 最大深さ7.0mm	
	2	停止中		H 6 a 外側にほぼ全周、H 7 a 内側にほぼ全周、V 1 6 外側に1個所、 シュラウドヘッドボルトブラケットに1箇所ひび有り 最大深さ20mm		3溶接線にひび有り 最大深さ2.1mm	
	3	停止中		H 6 a 外側にほぼ全周、H 7 a 内側にほぼ全周にひび有り 最大深さ15mm		2溶接線にひび有り 最大深さ6.5mm	
	4	停止中					
	5	運転中					・平成15年3月1日から第10回定期検査開始予定
	6	停止中		点検の結果、ひびなし	- 2		
	7	運転中			- 2		・平成15年3月29日から格納容器漏えい率検査のため中間停止予定

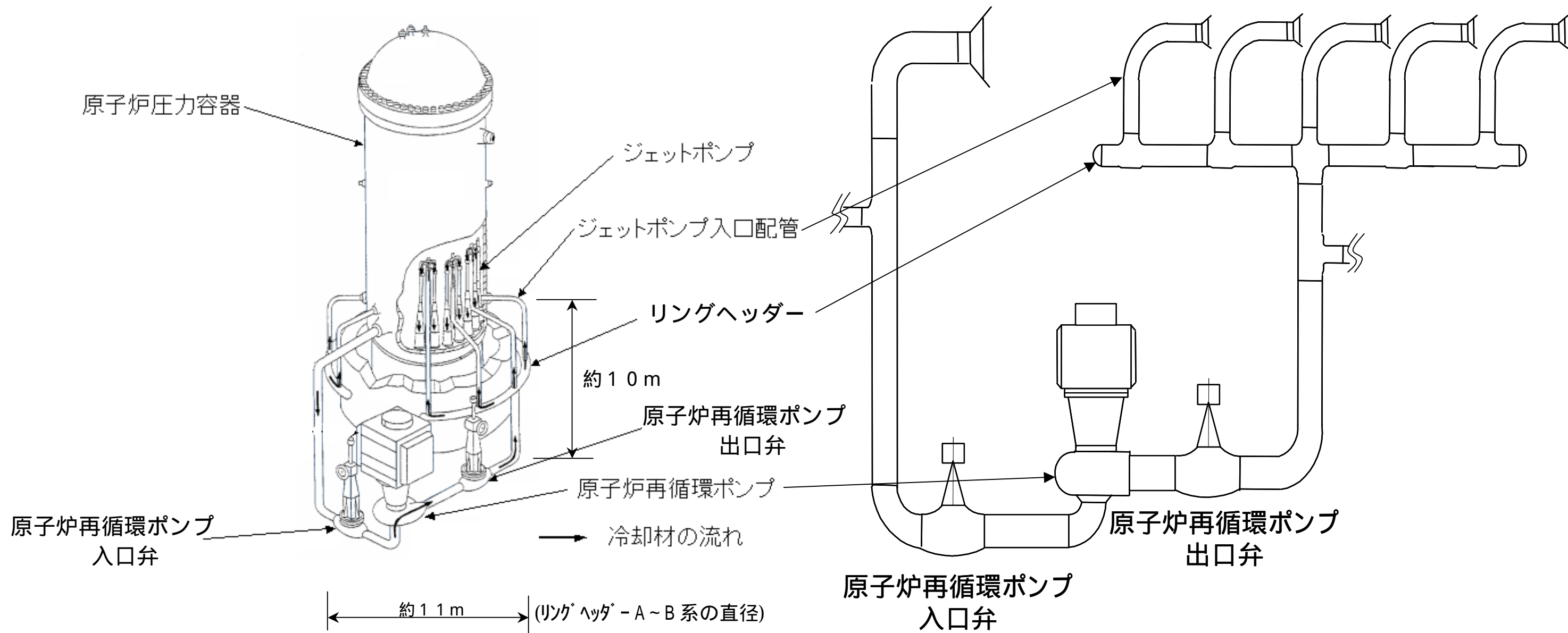
 枠：点検終了

- ： 対策済み
- ： 点検の結果、ひびなし
- ： 点検の結果、ひびあり
- ： 点検中または点検予定
- ： 点検中で一部ひびあり
- ： 対象外

- 1: シュラウド取替工事を実施済み(平成9年3月～平成13年11月)
- 2: 改良型BWR(ABWR)のため、当該配管の設置なし



シュラウド概略図 (110 万 kW プラントの例)



原子炉再循環系 (P L R) 概略図 (110 万 kW プラントの例)