

II 特定原子力施設の設計，設備

1.2 残留熱の除去

< 1～4号機 >

- 1～3号機原子炉圧力容器内・原子炉格納容器内の燃料デブリ等の残留熱を除去するため原子炉圧力容器・格納容器注水設備（Ⅱ.2.1 参照）により必要な注水量を注水し，残留熱を適切に除去する。また，1～4号機使用済燃料プール設備，使用済燃料共用プール設備，使用済燃料乾式キャスク仮保管設備等の使用済燃料貯蔵設備内の燃料体の残留熱を適切に除去する。（Ⅱ.2.3，Ⅱ.2.12，Ⅱ.2.13 参照）
- 1～3号機原子炉圧力容器・格納容器注水設備（Ⅱ.2.1 参照）により必要な注水量を注水し，原子炉圧力容器底部の温度を 100℃未満に維持するとともに，原子炉圧力容器内・原子炉格納容器内監視計測器（Ⅱ.2.9 参照）により冷却状態の監視を行う。

< 5・6号機 >

- 冷却材圧力バウンダリを構成する機器（Ⅱ.2.19 参照），残留熱除去系（Ⅱ.2.22 参照），非常用炉心冷却系（Ⅱ.2.23 参照）等の原子炉冷却系統設備及び補機冷却系等の冷却に必要な設備（Ⅱ.2.27 参照），復水補給水系（Ⅱ.2.24 参照）等冷却水を補給し，水質を管理するために必要な設備（Ⅱ.2.25 参照）ならびにこれらに関連する設備（Ⅱ.2.21 参照）を健全な状態に維持・管理することにより，冷温停止を維持・継続する。

1.5 燃料取出し及び取り出した燃料の適切な貯蔵・管理

< 1～4号機 >

- 使用済燃料貯蔵設備からの燃料の取出しにあたっては、確実に臨界未満に維持し、落下防止、落下時の影響緩和措置及び適切な遮へいを行い、取り出した燃料は適切に冷却及び貯蔵する設計とする。(Ⅱ.2.11, Ⅱ.2.12, Ⅱ.2.13 参照)

< 5・6号機 >

- 原子炉(Ⅱ.2.19 参照)及び使用済燃料プール(Ⅱ.2.28 参照)からの燃料の取出し(Ⅱ.2.20, Ⅱ.2.25, Ⅱ.2.26, Ⅱ.2.27, Ⅱ.2.28, Ⅱ.2.29, Ⅱ.2.30, Ⅱ.2.31 参照)にあたっては、確実に臨界未満に維持(Ⅱ.2.21, Ⅱ.2.34 参照)し、落下防止及び遮へい(Ⅱ.2.28 参照)を行い、適切に冷却及び貯蔵(Ⅱ.2.12, Ⅱ.2.27, Ⅱ.2.28 参照)を行うために必要な設備を健全な状態に維持・管理する。

1.6 電源の確保

- 重要度の特に高い安全機能や監視機能を有する構築物，系統及び機器に対し，外部電源又は非常用所内電源のいずれからも電力を供給でき，かつ，十分に高い信頼性を確保，維持しうる構成とする。（Ⅱ.2.7，Ⅱ.2.32 参照）
- 外部電源，非常用所内電源，その他の関連する電気系統設備の故障によって，必要とされる電力の供給が喪失することがないように，異常を検知し，異常箇所を切り離すことによりその拡大及び伝播を防止する。（Ⅱ.2.7，Ⅱ.2.32 参照）

1.7 電源喪失に対する設計上の考慮

- 原子炉圧力容器・格納容器注水設備（Ⅱ.2.1 参照）は、代替電源として電源車（Ⅱ.2.7 参照）及び発電機を備えるとともに、代替給水設備としてポンプ車を備え、全交流電源喪失に対して冷却を確保し、かつ復旧できる設計とする。
- 使用済燃料プール設備（Ⅱ.2.3 参照）は、代替電源として発電機を備えるとともに、代替給水設備としてポンプ車を備え、全交流電源喪失に対して冷却を確保し、かつ復旧できる設計とする。
- 使用済燃料共用プール設備（Ⅱ.2.12 参照）は、代替電源として電源車（Ⅱ.2.7 参照）を備えるとともに、代替給水設備としてポンプ車を備え、全交流電源喪失に対して冷却を確保し、かつ復旧できる設計とする。
- 5・6号機については、冷温停止の維持・継続に必要な設備の代替電源として電源車（Ⅱ.2.32 参照）を備えるとともに、代替給水設備としてポンプ車を備え、全交流電源喪失に対して冷却を確保し、かつ復旧できる設計とする。

1.8 放射性固体廃棄物の処理・保管・管理

○ 廃棄物の性状に応じた適切な処理

放射性固体廃棄物や事故後に発生した瓦礫等の放射性固体廃棄物等については、必要に応じて減容等を行い、その性状により保管形態を分類して、管理施設外へ漏えいすることのないよう一時保管または貯蔵保管する。

○ 十分な保管容量の確保

放射性固体廃棄物や事故後に発生した瓦礫等については、これまでの発生実績や今後の作業工程から発生量を想定し、既設の保管場所内での取り回しや追加の保管場所を設置することにより保管容量を確保する。

○ 遮蔽等の適切な管理

作業員への被ばく低減や敷地境界線量を低減するために、保管場所の設置位置を考慮し、遮蔽、飛散抑制対策、巡視等の保管管理を実施する。

○ 敷地周辺の線量を達成できる限り低減

上記を実施し、継続的に改善することにより、放射性固体廃棄物や事故後に発生した瓦礫等からの敷地周辺の線量を達成できる限り低減する。

詳細は、下記の項目を参照。

Ⅱ. 2. 10, Ⅱ. 2. 17, Ⅲ. 3. 2. 1

1.9 放射性液体廃棄物の処理・保管・管理

< 1～4号機 >

- 廃棄物の発生量の抑制及び放射性物質濃度低減のための適切な処理

多核種除去設備で処理した放射性液体廃棄物については、処理済水の貯蔵を行う。

また、施設内で発生する汚染水等については、汚染水処理設備により、吸着等の浄化処理を行い、放射性物質を低減する。浄化処理に伴い発生する処理済水は貯蔵を行い、淡水化した処理済水については原子炉の冷却用水等へ再利用し、新たな汚染水等の発生量を抑制する。

- 十分な保管容量確保

タンクの増設や処理済水の低減により、保管容量の確保に努める。

- 遮へいや漏えい防止・汚染拡大防止等

機器等には設置環境や内部流体の性状等に応じた適切な材料を使用し、遮へいや漏えい防止を行う。また、機器等は独立した区画内に設けるかあるいは周辺に堰等を設け、汚染拡大防止の対策を講じる。

- 敷地周辺の線量を達成できる限り低減

上記3項目を実施し、継続的に改善することにより、放射性液体廃棄物等の処理・貯蔵に伴う敷地周辺の線量を達成できる限り低減する。

- 十分な遮へい能力を有し、漏えい及び汚染拡大し難い構造物（処理・貯蔵施設）

汚染水等を扱う処理・貯蔵施設に対して、人が近づく可能性のある箇所を対象に、作業員の線量低減の観点で遮へいを設置する等の対策を講じる。また、当該施設は独立した区画内に設けるかあるいは周辺に堰等を設け、漏えいの拡大の対策を講じることにより、万が一漏えいしても漏えい水が排水路等を通じて所外へ流出しないようにする。

詳細は、下記の項目を参照。

Ⅱ.2.5, Ⅱ.2.6, Ⅱ.2.16, Ⅲ.3.2.1

< 5・6号機 >

- 廃棄物の発生量の抑制及び放射性物質濃度低減のための適切な処理

地下水の流入により増加する低濃度の放射性物質を含む滞留水については、建屋内にて流入箇所の止水を行い、発生量を抑制する。建屋から移送設備により貯留設備に移送した滞留水については、浄化及び淡水化し、放射性物質濃度を確認したうえで、構内散水で滞留水量を低減する。

- 十分な保管容量確保

貯留設備の増設や構内散水による滞留水量の低減により、保管容量の確保に努める。

- 遮へいや漏えい防止・汚染拡大防止等

機器等には設置環境や滞留水の性状に応じた適切な材料を使用し、漏えい防止を行う。また、タンク周辺に土嚢等を設置し、汚染拡大防止の対策を講じる。

遮へいについては、内包する滞留水の線量が低いため設置は考慮しない。

○ 敷地周辺の線量を達成できる限り低減

上記3項目を実施し、継続的に改善することにより、滞留水の貯留に伴う敷地周辺の線量を達成できる限り低減する。

○ 漏えい及び汚染拡大し難い構造物（処理・貯蔵施設）

タンク周辺に土嚢等を設置し、漏えいの拡大の防止対策を講じることにより、万が一漏えいしても漏えい水が排水路等を通じて所外へ流出しないようにする。

詳細は、下記の項目を参照。

Ⅱ. 2. 33, Ⅲ. 3. 2. 1

1.10 放射性気体廃棄物の処理・管理

< 1～4号機 >

○ 気体廃棄物の放出量の抑制

気体廃棄物については、放射性物質を内包する建屋等の閉じ込め機能を回復することを目指し、内包する放射性物質のレベルや想定される放出の程度に応じて、放出抑制を図る。

○ 適切な処理・管理

各建屋において原子炉格納容器ガス管理設備において処理を行い、放出される放射性物質の低減を図る。気体廃棄物の環境中への放出にあたっては各建屋で放出監視を行い、厳重に管理するが、更に発電所全体として異常がないことを確認するため、周辺監視区域境界及び周辺地域において空間放射線量率及び環境試料の放射能の監視を行う。

○ 敷地周辺の線量を達成できる限り低減

上記を実施し、継続的に改善することにより、放射性気体廃棄物からの敷地周辺の線量を達成できる限り低減する。

< 5・6号機 >

○ 放射性気体廃棄物の放出量の抑制、適切な処理

5・6号機の原子炉建屋常用換気系は、放射性物質の系外放出を防止するため、建屋の給排気ケーシング内に高性能フィルタを設置し、建屋の負圧を維持しつつ連続運転している。また、原子炉建屋放射能高の信号で原子炉建屋常用換気系が隔離し、非常用ガス処理系が自動起動することで放射性物質をフィルタで除去する。(Ⅱ.2.26, Ⅱ.2.29 参照)

○ 適切な管理

放射性気体廃棄物の環境中への放出にあたっては主排気筒で放出監視を行い、厳重に管理するが、更に発電所全体として異常がないことを確認するため、周辺監視区域境界及び周辺地域において空間放射線量率及び環境試料の放射能の監視を行う。

○ 敷地周辺の線量を達成できる限り低減

上記を実施し、継続的に改善することにより、放射性気体廃棄物からの敷地周辺の線量を達成できる限り低減する。

詳細は、下記の項目を参照。

Ⅲ.3.2.1

1.11 放射性物質の放出抑制等による敷地周辺の放射線防護等

- 平成 25 年 3 月までに、新たに放出される放射性物質及び事故後に発生した放射性廃棄物からの放射線による敷地境界における実効線量を 1 mSv/年未満とするため、下記の線量低減の基本的考え方にに基づき、保管、管理を継続するとともに、遮へい等の対策を実施する。

また、線量低減の基本的考え方にに基づき、放射性物質の保管、管理を継続することにより、敷地周辺の線量を達成できる限り低減する。

敷地境界における線量評価は、プラントの安定性を確認するひとつの指標として、放射性物質の放出抑制に係る処理設備設計の妥当性の確認の観点と、施設配置及び遮蔽設計の妥当性の確認の観点から施設からの放射線に起因する実効線量の評価を行うものとする。

線量低減の基本的考え方

- ・ 瓦礫等や水処理廃棄物の発生に応じてエリアを確保し保管対策を継続するとともに、廃棄物に対し、追加の遮へい対策を施す、もしくは、遮へい機能を有した施設内に廃棄物を移動する等により、敷地境界での放射線量低減を図っていく。
- ・ 気体・液体廃棄物については、告示に定める濃度限度を超えないよう厳重な管理を行い放出するとともに、合理的に達成できる限り低減することを目標として管理していく。なお、海洋への放出は、関係省庁の了解なくしては行わないものとする。

詳細は、下記の項目を参照。

Ⅲ. 3. 2. 1, Ⅲ. 3. 2. 2

1.12 作業者の被ばく線量の管理等

○ 現存被ばく状況における放射線防護の基本的な考え方

現存被ばく状況において放射線防護方策を計画する場合には、害よりも便益を大きくするという正当化の原則を満足するとともに、当該方策の実施によって達成される被ばく線量の低減について、達成できる限り低く保つという最適化を図る。

○ 所要の放射線防護上の措置及び作業時における放射線被ばく管理措置の範囲

「実用発電用原子炉の設置、運転等に関する規則」に基づいて定めた管理区域及び周辺監視区域に加え、周辺監視区域と同一な区域を管理対象区域として設定し、放射線業務に限らず業務上管理対象区域内に立ち入る作業者を放射線業務従事者として現存被ばく状況での放射線防護を行う。

○ 遮へい、機器の配置、遠隔操作、換気、除染等

放射線業務従事者が立ち入る場所では、外部放射線に係わる線量率を把握し、放射線業務従事者等の立入頻度、滞在時間等を考慮した遮へいの設置や換気、除染等を実施するようにする。なお、線量率が高い区域に設備を設置する場合は、遠隔操作可能な設備を設置するようにする。

○ 放射性物質の漏えい防止

放射性物質濃度が高い液体及び蒸気を内包する系統は、可能な限り系外に漏えいし難い対策を講じる。また、万一生じた漏えいを早期に発見し、汚染の拡大を防止する場合は、機器を独立した区域内に配置したり、周辺にせきを設ける等の対策を講じる。

○ 放射線被ばく管理

上記の放射線防護上の措置及び作業時における放射線被ばく管理措置を講じることにより、作業時における放射線業務従事者が受ける線量が労働安全衛生法及びその関連法令に定められた線量限度を超えないようにするとともに、現存被ばく状況で実施可能な遮へい、機器の配置、遠隔操作を行うことで、放射線業務従事者が立ち入る場所の線量及び作業に伴う被ばく線量を、達成できる限り低減するようにする。

さらに、放射線防護上の措置及び作業時における放射線被ばく管理措置について、長期にわたり継続的に改善することにより、放射線業務従事者が立ち入る場所における線量を低減し、計画被ばく状況への移行を目指すこととする。

詳細は、下記の項目を参照。

III. 3. 3. 1

2 特定原子力施設の構造及び設備，工事の計画

2.1 原子炉圧力容器・格納容器注水設備

2.1.1 基本設計

2.1.1.1 設置の目的

原子炉圧力容器・格納容器注水設備（以下，原子炉注水系という）は，建屋に滞留した汚染水から油分，塩分，放射能を除去した水（以下，処理水という）及びろ過水を水源とし，電動機駆動の注水ポンプにて原子炉への注水を行い，燃料の崩壊熱を除去することを目的とする。

2.1.1.2 要求される機能

- (1) 原子炉圧力容器・格納容器内での崩壊熱を適切に除去できること。
- (2) 原子炉圧力容器底部温度を概ね 100℃未満に維持できる機能を有すること。
- (3) 原子炉注水系は多重性または多様性及び独立性をそなえること。
- (4) 異常時にも適切に対応できる機能を有すること。
- (5) 常設の原子炉注水系が冷却機能を喪失した際は代替冷却機能を有すること。

2.1.1.3 設計方針

2.1.1.3.1 新設設備の設計方針

- (1) 構造強度及び機能の維持
 - a. 原子炉注水系は，燃料の崩壊熱を除去し冷温停止状態に必要な冷却水を注入できる機能を有し，原子炉圧力容器底部温度を概ね 100℃未満に維持できる設計とする。
 - b. 原子炉注水系は，系統の多重性及び独立性を備えた設計とする。また，定期的に機能確認が行える設計とする。
 - c. 原子炉注水系は，異なる送電系統で 2 回線以上の外部電源から受電するとともに，外部電源喪失の場合でも，所内の独立した電源設備から受電できる設計とする。
 - d. 原子炉注水系は，材料の選定，製作及び検査について，適切と認められる規格および基準によるものとする。
 - e. 原子炉注水系は，漏えいを防止できる設計とする。
 - f. 原子炉注水系の設備に異常が生じた場合に検出できるようにする。
- (2) 注水状態の監視
 - a. 原子炉注水系は，注水流量を監視し記録できる設計とする。

(3) 漏えい監視

- a. 原子炉注水系は、設備に漏えいがあった場合に検出できるようにする。
- b. 原子炉注水系は、漏えい箇所を隔離できるとともに注水を継続できる設計とする。

(4) 異常時への対応機能

- a. 原子炉注水系は、外部電源が利用できない場合にも冷却機能を継続できる設計とする。
- b. 原子炉注水系は、母線によって供給される全ての電源が喪失した場合においても、注水冷却をすみやかに再開可能とする電源を備えたものとする。
- c. 原子炉注水系は、地震、津波等の発生を考慮しても冷却機能を確保できる設計とする。

(5) 火災防護

- a. 早期検知に努めるとともに、消火設備を設けることで、初期消火を行い、火災により、安全性を損なうことのないようにする。

2.1.1.3.2 既設設備の設計方針

(1) 耐震性

原子炉注水系の既設設備は、基準地震動 S_s による地震力に対してその安全機能を確保できることを確認する。確保できない場合は、多様性を考慮した設計とする。

(2) 系統流量

原子炉等を適切に冷却するのに必要な冷却水の流量を確保できることを確認する。

2.1.1.4 供用期間中に確認する項目

- (1) 崩壊熱相当注水量以上で原子炉へ注水できること。
- (2) 原子炉圧力容器底部温度が 100°C 未満であること。

2.1.1.5 主要な機器

(1) 設備概要（添付資料－1 参照）

原子炉注水系は、処理水及びろ過水を水源とし、電動機駆動の注水ポンプにて建屋内の既設配管（1号機は給水系、炉心スプレイ系、2、3号機は給水系、炉心スプレイ系及び消火系）を介して原子炉への注水を行い、燃料の崩壊熱を除去する。

水源には、ろ過水タンク、処理水バッファタンク、純水タンク、復水貯蔵タンク（以下、CSTという）を備え、ポンプは常用高台炉注水ポンプ、非常用高台炉注水ポンプ、純水タンク脇炉注水ポンプ、タービン建屋内炉注水ポンプ、CST炉注水ポンプにより構成する。また、原子炉への注水ラインは、処理水バッファタンクから常用高台炉注水ポンプまたは非常用高台炉注水ポンプを介する注水ライン、処理水バッファタンクからタービン建

屋内炉注水ポンプを介する注水ライン，純水タンクから純水タンク脇炉注水ポンプを介する注水ライン，各号機のC S TからC S T炉注水ポンプまたはタービン建屋内炉注水ポンプを介するライン等で構成する。

系統の構成にあたっては，それぞれの設備で多重化を図り，機器の故障等による機能喪失を防止するよう構成する。

(2) 注水ポンプ

原子炉注水系の常用系は，事務本館海側駐車場に設置された常用高台炉注水ポンプ3台（1～3号共用），タービン建屋内に設置されたタービン建屋内炉注水ポンプ6台及びC S T炉注水ポンプ6台で構成する。

また予備としては電源喪失時の注水を確保するため，事務本館海側駐車場に設置され所内電源系統から独立した専用のディーゼル発電機（以下，D/Gという）から受電する非常用高台炉注水ポンプの3台（1～3号共用），純水タンク脇に設置され所内電源及び専用のD/Gの双方からの受電が可能な純水タンク脇炉注水ポンプ3台（1～3号共用）の計6台で構成している。各ポンプの操作盤は各ポンプ近傍に設置されており，手動で起動・停止を行う。注水ポンプは，燃料の崩壊熱相当注水量を十分確保できる仕様とする。（崩壊熱相当注水量の計算例を添付資料－3に示す）

(3) タンク

原子炉注水系の水源は，建屋に滞留した汚染水を水処理した処理水とろ過水の2種類がある。処理水を水源としているタンクは，処理水バッファタンク及びC S Tがあり，ろ過水を水源としているタンクはろ過水タンク，純水タンクがあり，水源に対し多様性を有している。

また，処理水バッファタンクは水源として処理水を主としているが，処理装置の不具合等により，処理水の供給がとぎれた場合に備え，ろ過水タンクから水の供給が可能である。なお，ろ過水タンクへのろ過水の供給量は，崩壊熱相当注水量に対して十分な供給能力がある。

これらタンクは1～3号機共用として運用するが，複数のタンクがあり，またタンクから原子炉までの注水ラインはそれぞれ独立しているため，十分な多様性及び独立性を有している。

(4) 原子炉注水ライン

常用，非常用高台炉注水ポンプ，タービン建屋内炉注水ポンプ，純水タンク脇炉注水ポンプ及びC S T炉注水ポンプは，ポンプ吐出ラインをそれぞれ独立したラインで構成する他，常用，非常用高台炉注水ポンプは水源からポンプまでのラインも，処理水バッファタンクとろ過水タンクからの独立した系統構成とすることで，多様性を向上させ，系の漏え

い等に伴う系統を隔離しての補修作業や系統単独での作動確認が実施できる。

これらの系を構成するラインは、ポンプ定格流量にて注水した場合においても、有意な圧力損失及び流体振動等が発生しないよう考慮する。また、耐圧ホース及びフレキシブルチューブの敷設にあたっては、許容された半径を満足する様に配置するとともに、ホース類の敷設にあたっては、温度上昇による強度への影響を考慮し、道路脇の芝生上に敷設するなど可能な限りアスファルトを避けて敷設する。

(5) 電源

常用高台炉注水ポンプ、タービン建屋内炉注水ポンプ及びC S T炉注水ポンプの電源は、異なる送電系統で2回線の外部電源から受電できる構成とする。

外部電源喪失の場合でも、所内共通ディーゼル発電機から電源を供給することで常用高台炉注水ポンプ、タービン建屋内炉注水ポンプ及びC S T炉注水ポンプのいずれかの運転が可能な構成とする。

また、非常用高台炉注水ポンプ及び純水タンク脇炉注水ポンプはそれぞれ単独のD/Gを有し、外部電源の供給の有無に関わらず運転が可能な構成とする。

(6) その他

その他、複数の設備に損傷が生じた場合であっても、原子炉注水を維持するため、非常時の対応に必要となる原子炉注水専用の消防車を3台配備する。また、水源については、上記のタンクその他、原水地下タンクを利用できる。

なお、これらの水源が使用できない場合も、海水を水源とした消防車による注水が可能である。

また、原子炉注水系の腐食防止対策として注水する処理水の水質管理を行うと共に、窒素バブリングによる脱酸素等を実施する。(添付資料-4参照)

原子炉注水系の凍結防止対策としては、保温材の取り付け、水抜き、ハウス設置を実施する。

原子炉注水系の監視としては、現場、免震重要棟集中監視室等で原子炉の冷却状態及び注水状態を監視し、これらの変動により有意な漏えい検出も可能と考えている。

また、タンク、または配管等からの微小漏えいによる系外への放射性物質漏えいに関しては特に監視設備は設けていないが、漏えいリスクが低いPE管への設備変更、土嚢による系外放出防止対策を実施すると共に、巡視点検を行うことにより監視している。

2.1.1.6 自然災害対策等

(1) 津波

原子炉注水系は、機器の故障等による機能喪失を防止するよう構成しているが、津波等により万が一、複数設備の機能が同時に喪失した場合は、水源の損傷状況や現場状況に応

じて、新たな消防車の配備や注水ラインの再敷設等を行い、原子炉注水を再開する。

(2) 火災

原子炉注水系の非常用高台炉注水ポンプ及び純水タンク脇炉注水ポンプのD/G用燃料タンク内に危険物が存在するため、初期消火の対応ができるよう、近傍に消火器を設置する。

2.1.1.7 構造強度及び耐震性（添付資料－2 参照）

(1) 構造強度

原子炉注水系は、技術基準上非常用炉心冷却設備に相当するクラス2機器と位置付けられる。この適用規格は、「JSME S NC-1 発電用原子力設備規格 設計・建設規格（以下、設計・建設規格という）」で規定されるものであるが、設計・建設規格は、鋼材を基本とした要求事項を規定したものであり、耐圧ホース等の非金属材についての基準がない。従って、鋼材を使用している設備については、設計・建設規格のクラス2機器相当での評価を行い、非金属材料については、当該設備に加わる機械的荷重により損傷に至らないことをもって評価をおこなう。この際、当該の設備が JIS や独自の製品規格等を有している場合や、試験等を実施した場合はその結果などを活用し、評価を行う。

また、構造強度に関連して経年劣化の影響を評価する観点から、原子力発電所での使用実績がない材料の設備を使用する場合は、他産業での使用実績等を活用しつつ、必要に応じて試験等をおこなうことで、経年劣化の影響についての評価を行う。なお、試験等の実施が困難な場合にあっては、巡視点検等による状態監視をおこなうことで、健全性を確保する。

(2) 耐震性

原子炉注水系は、耐震設計審査指針上のSクラス相当の設備と位置づけられるが、新設設備については、短期間での設計、調達及び設置を行う必要があることから、耐震Sクラスの要求事項を完全に満足するものとはなっていないものの、今後も継続的に発生すると思われる地震に対して耐震性を確保する観点から、耐震Bクラス設備に適用される静的地震力に対して耐震性が確保されることを確認する。

また、既設設備については、基準地震動 S_s による地震力に対してその安全機能を確保できることを確認する。確保できない場合は、多様性を考慮した設計とする。耐震性に関する評価にあたっては、「JEAG4601 原子力発電所耐震設計技術指針」に準拠することを基本とするが、必要に応じて試験結果等を用いた現実的な評価を行う。支持部材がない等の理由によって、耐震性に関する評価ができない設備を設置する場合においては、フレキシビリティを有する材料を使用するなどし、可能な限り耐震性を確保する。

2.1.1.8 機器の故障への対応

2.1.1.8.1 機器の単一故障

(1) ポンプ故障

常用系ポンプが故障した場合は、待機号機の起動もしくは非常用高台炉注水ポンプの起動を行うことで炉注水を再開する（注水再開の所要時間：30分程度）。

(2) 電源喪失

常用系ポンプの電源が、外部電源喪失や全母線電源喪失により喪失した場合は、電源切替には数時間を要することから、非常用高台炉注水ポンプによる原子炉注水（系統構成及び非常用高台炉注水ポンプの起動）及び予め待機している消防車による原子炉注水（系統構成及び消防車の起動）を並行して実施する（注水再開の所要時間：30分程度）。

(3) 水源喪失

常用系ポンプは、主としてバッファタンクを水源としているが、タンク等が損傷し、保有水が漏えいする等、タンク機能が喪失した場合は、水源をろ過水タンクに切替える（注水再開の所要時間：30分程度）。

なお、万が一バッファタンクに加え、ろ過水タンクの機能も喪失した場合（複数設備の機能喪失に該当）は、純水タンクへのろ過水の供給が無くなるため、原水地下タンクを水源とし、予め待機している消防車による注水を行う（注水再開の所要時間：60分程度）。

(4) 原子炉注水ラインの損傷

常用系ポンプからの注水ラインが損傷した場合は、純水タンク脇炉注水ポンプによる原子炉注水（系統構成及び純水タンク脇ポンプの起動）を行う（注水再開の所要時間：30分程度）。

2.1.1.8.2 原子炉注水系の複数の設備が同時に機能喪失した場合

原子炉注水系は、機器の故障等による機能喪失を防止するよう構成しているが、地震、津波等により万が一、複数の設備の機能が同時に喪失した場合は、水源の損傷状況や現場状況に応じて、新たな消防車の配備や注水ラインの再敷設等を行い、原子炉注水を再開する。消防車は、事務本館海側駐車場（OP. 35,000）、ろ過水タンク脇（OP. 40,800）、厚生棟横（OP. 23,000）にバックアップとして設置されている消防車を使用できる他、事務本館山側駐車場（OP. 36,900）に配備されている消防車を使用できる。注水再開までの時間は、現場状況等により変動するものの、ホース敷設距離等を踏まえた作業時間を勘案すると、作業開始から3時間程度と想定しており、想定以上

とならないよう定期的に訓練を実施している。

現行の崩壊熱においては、仮に注水停止が3時間を超える長時間にわたる場合を想定しても、1プラント当たり10m³/hの注水流量で冷却可能であると評価されており、現行の設備で冷却を行うことが十分可能である。流量を高めた注水を再開する場合には、蒸気が急速に凝縮する可能性があることから、窒素封入が行われていることを確認するとともに、温度や圧力等のパラメータを監視しつつ注水流量の調整を行う。

2.1.1.8.3 異常時の評価

原子炉注水系が異常事象により機能喪失し、原子炉注水が停止した場合について、評価を実施した。(添付資料-7)

敷地境界での年間の実効線量の評価結果は、過渡相当事象(注水停止1時間)で約9.3×10⁻⁷ mSv、事故相当事象(注水停止7時間)で約4.3×10⁻⁶ mSvであり、周辺の公衆に対し、著しい放射線被ばくのリスクを与えることはない。

想定を大きく超える、シビアアクシデント相当事象(注水停止12時間)における敷地境界での年間の実効線量は約2.1×10⁻⁵ mSvであり、3プラント分の放射性物質の放出を考慮した場合は約6.3×10⁻⁵ mSvである。また、特定原子力施設から5km、10km地点での年間の実効線量は、3プラント分の放射性物質の放出を考慮した場合でそれぞれ約1.1×10⁻⁵ mSv、約3.6×10⁻⁶ mSvであり、周辺の公衆に対し、著しい放射線被ばくのリスクを与えることはない。

2.1.1.8.4 原子炉注水系の確率論的リスク評価

原子炉注水系に対して影響が大きい事象を選定し、その後の事象進展の確率を、設備構成や故障率を基に推定し、原子炉圧力容器内及び格納容器内の燃料(以下、炉心という)が再損傷に至る頻度を評価した。(添付資料-8)

評価の結果、炉心が再損傷する頻度(点推定値)の内の事象(ハザード発生箇所が発電所内)の合計値は、約3.2×10⁻⁷/年、外部電源喪失(地震)は、約6.1×10⁻⁹/年、大津波事象は、約5.8×10⁻⁵/年となっている。評価結果の合計値は約5.9×10⁻⁵/年であり、寄与割合は、大津波事象が約99%となった。

2.1.2 基本仕様

2.1.2.1 主要仕様

(1) 常用高台炉注水ポンプ (完成品) (外部電源) (OP:35,000)

台 数	3
容 量	20m ³ /h (1台あたり)
揚 程	113m

(2) 非常用高台炉注水ポンプ (完成品) (D/G電源) (OP:35,000)

台 数	3
容 量	20m ³ /h (1台あたり)
揚 程	113m

(3) 純水タンク脇炉注水ポンプ (完成品) (外部電源及びD/G電源) (OP:10,000)

台 数	3
容 量	37 m ³ /h (1台あたり)
揚 程	93m

(4) タービン建屋内炉注水ポンプ (完成品) (外部電源)

1号機 (OP:10,200)

台 数	2
容 量	12 m ³ /h (1台あたり)
揚 程	70m

2, 3号機 (OP:9,000)

台 数	2号機 2, 3号機 2
容 量	10m ³ /h (1台あたり)
揚 程	70m

(5) C S T炉注水ポンプ (完成品) (外部電源)

台 数	1号機 2 (OP:10,200) 2号機 2 (OP:9,000) 3号機 2 (OP:9,000)
容 量	20m ³ /h (1台あたり)
揚 程	70m

(6) 処理水バッファタンク (完成品) (OP:35,000)

基 数	1
容 量	1000m ³

(7) 復水貯蔵タンク (C S T) (OP:10,200)

基 数	1号機	1
	2号機	1
	3号機	1
容 量	1号機	1893Kl
	2 / 3号機	2448.5Kl

(8) ろ過水タンク (OP:40,800)

基 数	2
容 量	8000 m ³ (1基あたり)

(9) 純水タンク (OP:10,000)

基 数	2
容 量	2000 m ³ (1基あたり)

(10) 原水地下タンク (OP:40,800)

基 数	1
容 量	970m ³

(11) 消防車

基 数	3
容 量	10m ³ /h (1台あたり)

表 2. 1 - 1 主要配管仕様

名称	仕様	
【1～3号機高台炉注水ライン】 ポンプユニット (鋼管)	呼び径／厚さ 材質 最高使用圧力 最高使用温度	50A／Sch20S 65A／Sch20S 80A／Sch20S SUS304TP 1.4MPa 50℃
(フレキシブルチューブ)	呼び径 材質 最高使用圧力 最高使用温度	75A 相当 SUS316L 1.4MPa 50℃
【1～3号機高台炉注水ライン】 注水ライン (鋼管)	呼び径／厚さ 材質 最高使用圧力 最高使用温度	50A／Sch40 80A／Sch40 150A／Sch40 SUS304TP 0.98MPa 50℃
(鋼管)	呼び径／厚さ 材質 最高使用圧力 最高使用温度	80A／Sch40 STPT370 0.98MPa 50℃
(鋼管)	呼び径／厚さ 材質 最高使用圧力 最高使用温度	50A／Sch80 STPT370 0.98MPa 50℃
(鋼管)	呼び径／厚さ 材質 最高使用圧力 最高使用温度	300A／Sch40 STPT410 0.98MPa 50℃
(鋼管)	呼び径／厚さ 材質 最高使用圧力 最高使用温度	50A／Sch40 65A／Sch40 80A／Sch40 STPG370 0.98MPa 50℃
(鋼管)	呼び径／厚さ 材質 最高使用圧力 最高使用温度	50A／Sch80 STPG370 0.98MPa 50℃
(フレキシブルチューブ)	呼び径 材質 最高使用圧力 最高使用温度	50A 相当 SUS316L 0.98MPa 50℃
(ポリエチレン管)	呼び径 材質 最高使用圧力 最高使用温度	75A 相当 ポリエチレン 1.0MPa 40℃

名称	仕様	
(消防ホース)	呼び径 材質 最高使用圧力	65A 相当 ポリエステル 1.0MPa 以上
【1～3号機純水タンク脇炉注水ライン】 ポンプユニット (鋼管)	呼び径/厚さ 材質 最高使用圧力 最高使用温度	50A/Sch20S 65A/Sch20S 80A/Sch40 SUS304TP 1.4MPa 50℃
【1～3号機純水タンク脇炉注水ライン】 注水ライン (鋼管)	呼び径/厚さ 材質 最高使用圧力 最高使用温度	150A/Sch20 200A/Sch20 SGP 0.98MPa 50℃
(耐圧ホース)	呼び径 材質 最高使用圧力 最高使用温度	75A 相当 ポリ塩化ビニル 0.98MPa 50℃
(消防ホース)	呼び径 材質 最高使用圧力	65A 相当 ポリエステル 1.0MPa 以上
【1～3号機タービン建屋内炉注水ライン】 ポンプユニット (鋼管)	呼び径/厚さ 材質 最高使用圧力 最高使用温度	65A/Sch40 STPT370 1.4MPa 50℃
(鋼管)	呼び径/厚さ 材質 最高使用圧力 最高使用温度	50A/Sch80 STPT370 1.4MPa 50℃
(鋼管)	呼び径/厚さ 材質 最高使用圧力 最高使用温度	50A/Sch80 SUS304TP 1.4MPa 50℃
【1～3号機タービン建屋内炉注水ライン】 注水ライン (鋼管)	呼び径/厚さ 材質 最高使用圧力 最高使用温度	65A/Sch40 80A/Sch40 100A/Sch40 150A/Sch40 STPT370 0.98MPa 50℃
(鋼管)	呼び径/厚さ 材質 最高使用圧力 最高使用温度	50A/Sch160 STPT370 0.98MPa 50℃

名称	仕様	
(鋼管)	呼び径／厚さ 材質 最高使用圧力 最高使用温度	80A／Sch40 150A／Sch40 300A／Sch40 STPG370 0.98MPa 50℃
(鋼管)	呼び径／厚さ 材質 最高使用圧力 最高使用温度	50A／Sch80 STPG370 0.98MPa 50℃
(ポリエチレン管)	呼び径 材質 最高使用圧力 最高使用温度	75A 相当/150A 相当 ポリエチレン 1.0MPa 40℃
【1～3号機CST原子炉注水ライン】 ポンプユニット (鋼管)	呼び径／厚さ 材質 最高使用圧力 最高使用温度	25A／Sch80 50A／Sch80 STPT410 0.96MPa 66℃
	呼び径／厚さ 材質 最高使用圧力 最高使用温度	80A／Sch40 STPT410 0.96MPa 66℃
【1～3号機CST原子炉注水ライン】 注水ライン (鋼管)	呼び径／厚さ 材質 最高使用圧力 最高使用温度	50A／Sch80 80A／Sch40 100A／Sch40 150A／Sch40 STPT410 0.96MPa 66℃
(ポリエチレン管)	呼び径 材質 最高使用圧力 最高使用温度	50A 相当 75A 相当 100A 相当 150A 相当 ポリエチレン 1.0MPa 40℃

2.1.3 添付資料

- 添付資料－1 原子炉压力容器・格納容器注水設備系統概略図
- 添付資料－2 構造強度及び耐震性について
- 添付資料－3 崩壊熱相当の注水量について
- 添付資料－4 炉注入する処理水の水質目標値について
- 添付資料－5 1～3号機 CST 原子炉注水設備設置について
- 添付資料－6 1～3号機 F D W系注水点の信頼性向上について
- 添付資料－7 原子炉注水停止時評価の説明資料
- 添付資料－8 原子炉注水系に関する確率論的リスク評価

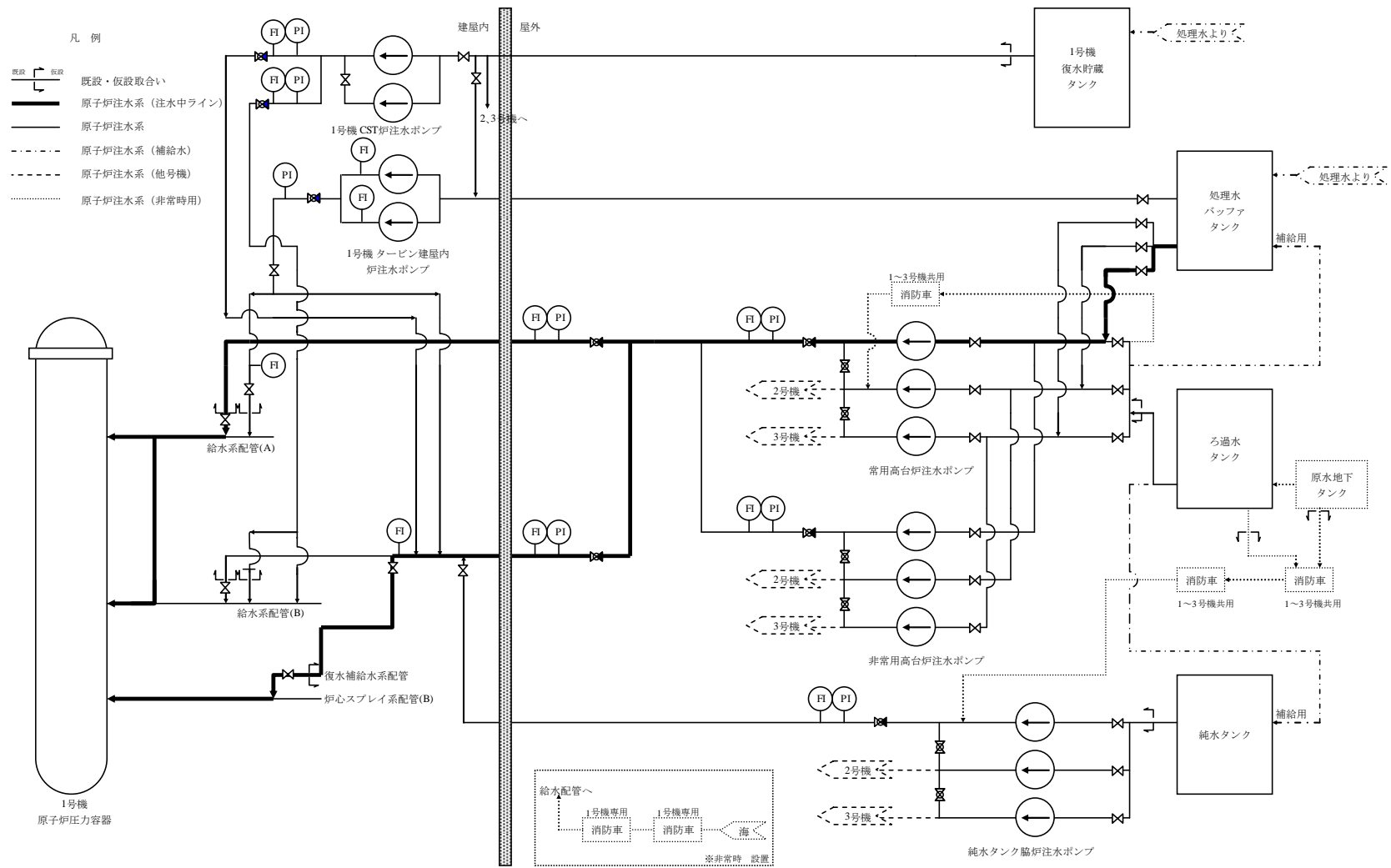


図-1 1号機原子炉压力容器・格納容器注水設備系統概略図

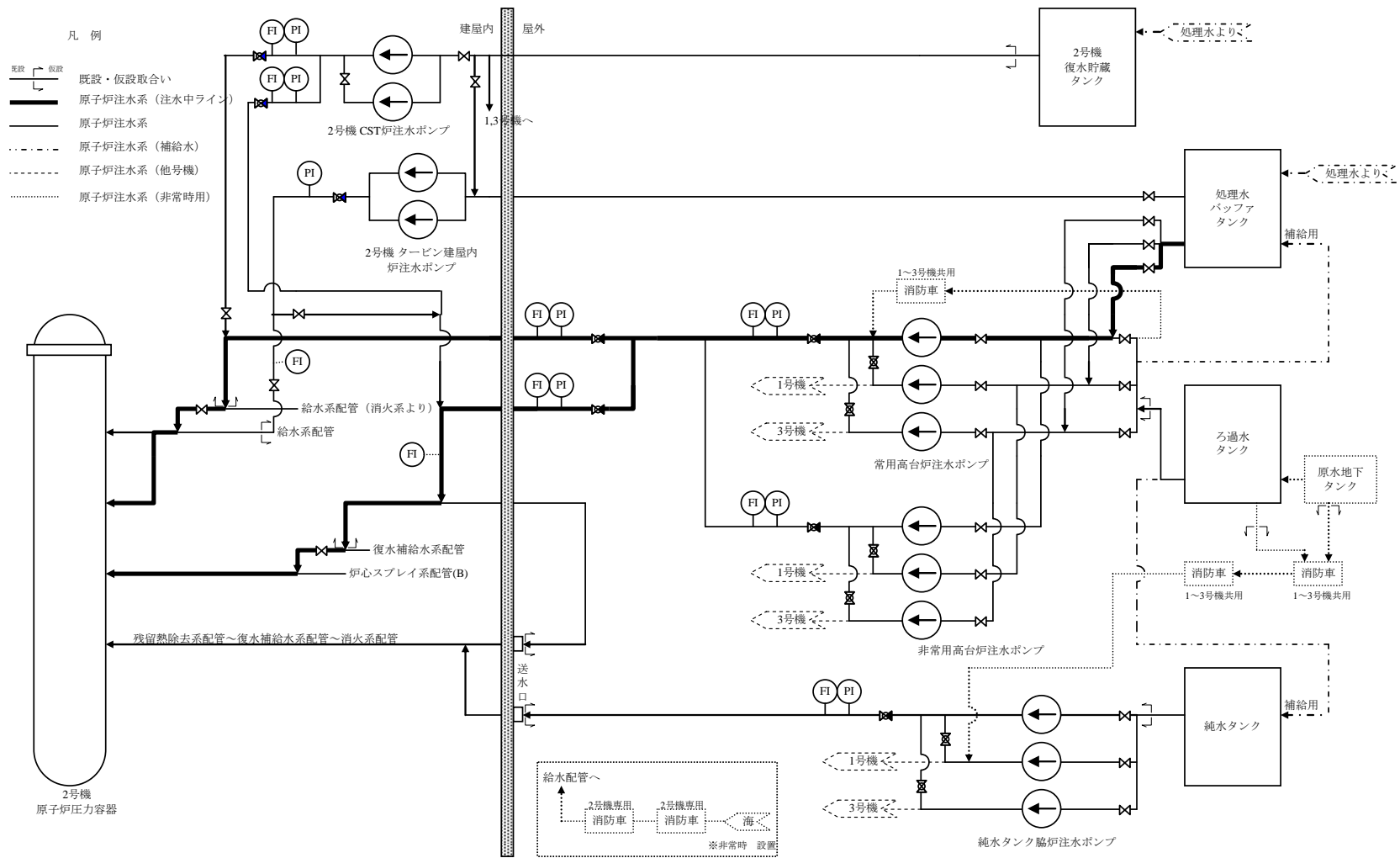


図-2 2号機原子炉压力容器・格納容器注水設備系統概略図

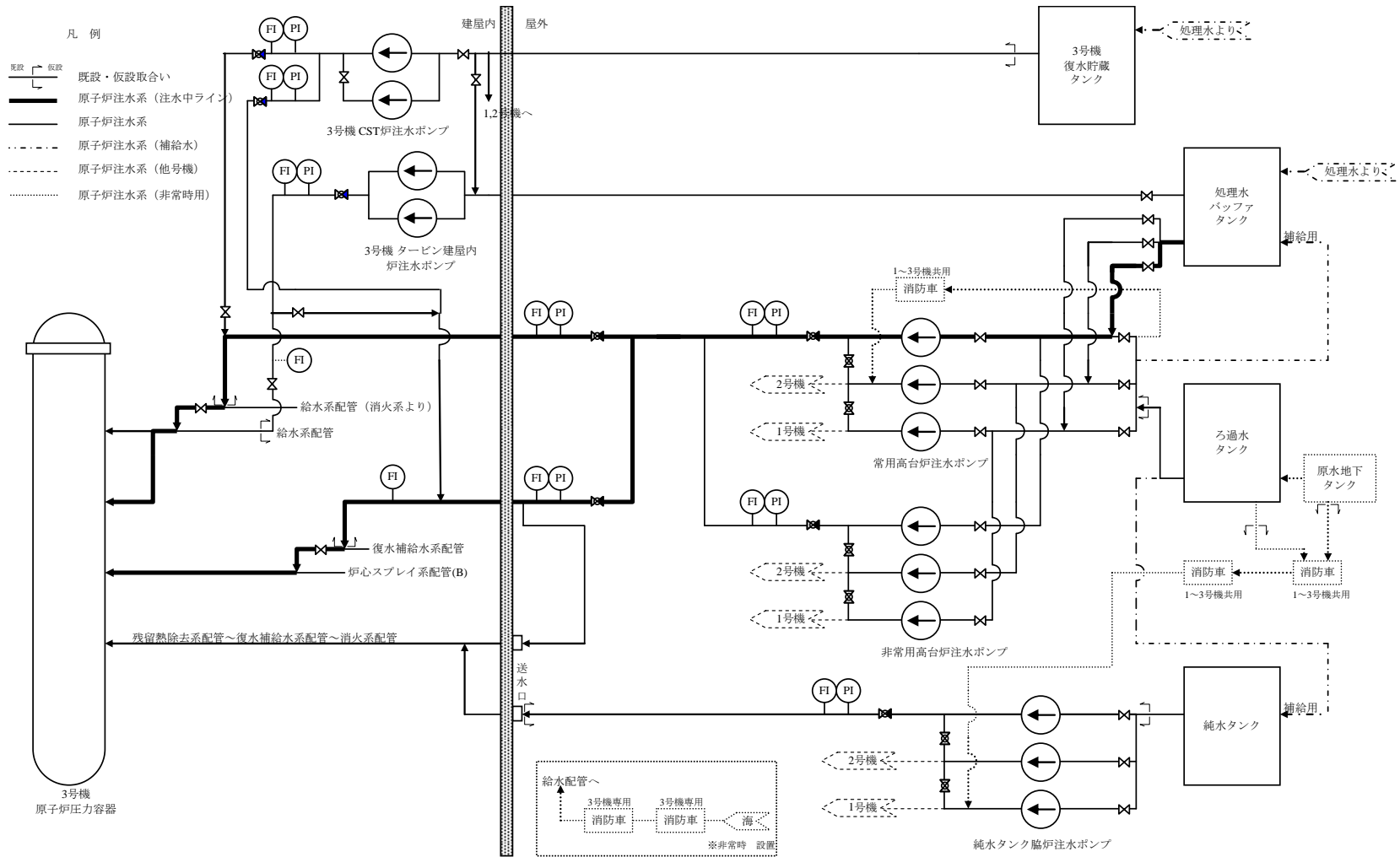


図-3 3号機原子炉压力容器・格納容器注水設備系統概略図

構造強度及び耐震性について

1 新設設備の構造強度及び耐震性

1.1 ポンプ

1.1.1 常用高台炉注水ポンプ及び非常用高台炉注水ポンプ

1.1.1.1 構造強度

常用高台炉注水ポンプ及び非常用高台炉注水ポンプについては、ポンプの最高使用圧力を上回る試験圧力で耐圧試験を実施し、漏えい等の異常がないことを確認することから、ポンプの最高使用圧力に十分耐えうる構造強度を有していると判断する。

1.1.1.2 耐震性

常用高台炉注水ポンプ及び非常用高台炉注水ポンプについては、ポンプユニットを、ダンパを有するトラックに搭載することにより耐震性を向上させるとともに、ボルト等で固定することで、転倒防止策を講じる。これを踏まえ、耐震性の評価として、ボルトの強度が確保されること、及びトラックが転倒しないことの評価を行った。なお、基準地震動 S_s に対する動的解析を行うことが困難であることから、耐震設計審査指針上の耐震Bクラス設備に適用される静的地震力による評価を行った。

(1) ボルトの強度評価

原子力発電所耐震設計技術規程 (JEAC4601-2008) の横型ポンプの強度評価方法に準拠して評価を行った結果、耐震Bクラス設備に適用される静的地震力に対してボルトの強度が確保されることを確認した。なお、耐震Sクラス設備に適用される静的地震力に対しても、ボルトの強度が確保されることを確認した (表-1, 図-1 参照)。

表-1 常用及び非常用高台炉注水ポンプのボルトの強度評価結果

	耐震Bクラス設備に適用される静的地震力による評価		耐震Sクラス設備に適用される静的地震力による評価	
	算出応力 [MPa]	許容応力 [MPa]	算出応力 [MPa]	許容応力 [MPa]
引張応力	作用しない	158	5	190
せん断応力	3	122	5	146

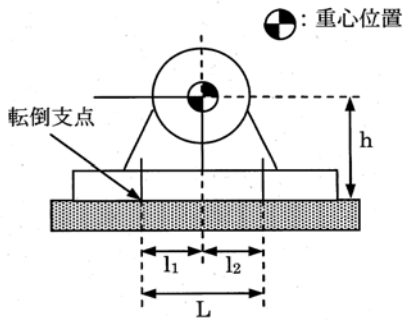


図-1 ボルトの強度評価モデル

- L 支点としている基礎ボルトより最大引張応力がかかる基礎ボルトまでの距離
- m 機器の運転時質量
- g 重力加速度
- h 据付面から重心までの距離
- M_p ポンプ回転により働くモーメント
※基礎ボルトに M_p は作用しない
- l_1 重心と基礎ボルト間の水平方向距離
- n_f 引張力の作用する基礎ボルトの評価本数
- n 基礎ボルトの本数
- A_b 基礎ボルトの軸断面積
- C_H 水平方向設計震度
- C_V 鉛直方向設計震度
- C_p ポンプ振動による震度

$$\text{ボルトに作用する引張力} : F_b = \frac{1}{L} \{ mg(C_H + C_p)h + M_p - mg(1 - C_V - C_p)l_1 \}$$

$$\text{ボルトの引張応力} : \sigma_b = \frac{F_b}{n_f A_b}$$

$$\text{ボルトに作用するせん断力} : Q_b = mg(C_H + C_p)$$

$$\text{ボルトのせん断応力} : \tau_b = \frac{Q_b}{n A_b}$$

(2) トラックの転倒評価

ポンプユニット、及びそれを搭載しているトラックについて、地震によるモーメントと自重によるモーメントを算出し、それらを比較することで転倒評価を行った。(図-2 参照) ポンプユニット及びトラックが転倒するのは、地震によるモーメント > 自重によるモーメントとなる場合であるが、耐震Bクラス設備に適用される静的地震力による評価の結果、地震によるモーメント < 自重によるモーメントとなることから、耐震Bクラス設備に適用される静的地震力に対してポンプユニット及びトラックが転倒しないことを確認した。なお、耐震Sクラス設備に適用される静的地震力に対しても、トラックが転倒しないことを確認した。

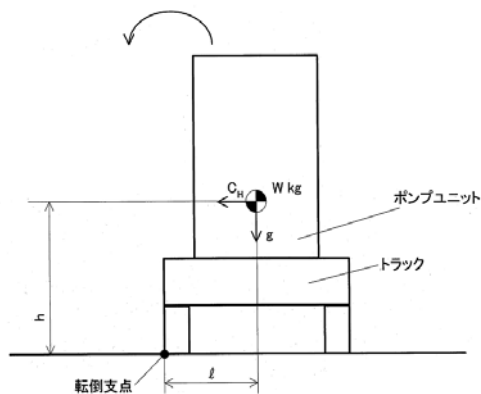


図-2 トラックの転倒評価モデル

- C_H 水平方向設計震度
- W 機器重量
- g 重力加速度
- h 据付面から重心までの距離
- l 転倒支点から機器重心までの距離

地震によるモーメント： $M_1 = W \times g \times C_H \times h$

自重によるモーメント： $M_2 = W \times g \times \ell$

1.1.2 純水タンク脇炉注水ポンプ

1.1.2.1 構造強度

純水タンク脇炉注水ポンプについては、ポンプの最高使用圧力を上回る試験圧力で耐圧試験を実施し、漏えい等の異常がないことを確認することから、ポンプの最高使用圧力に十分耐えうる構造強度を有していると判断する。

1.1.2.2 耐震性

純水タンク脇炉注水ポンプは、常用高台炉注水ポンプと同様の構造（ポンプユニットをトラックに搭載し、ボルト等で固定）であることから、耐震性についても同様に評価を行った。なお、基準地震動 S_s に対する動的解析を行うことが困難であることから、耐震設計審査指針上の耐震 B クラス設備に適用される静的地震力による評価を行った。

(1) ボルトの強度評価

常用高台炉注水ポンプと同様の手法でボルトの評価を行った結果、耐震 B クラス設備に適用される静的地震力に対してボルトの強度が確保されることを確認した。なお、耐震 S クラス設備に適用される静的地震力に対しても、ボルトの強度が確保されることを確認した（表-2 参照）。

表-2 純水タンク脇炉注水ポンプのボルトの強度評価結果

	耐震 B クラス設備に適用される静的地震力による評価		耐震 S クラス設備に適用される静的地震力による評価	
	算出応力 [MPa]	許容応力 [MPa]	算出応力 [MPa]	許容応力 [MPa]
引張応力	作用しない	158	6	190
せん断応力	3	122	5	146

(2) トラックの転倒評価

常用高台炉注水ポンプと同様に、耐震 B クラス設備に適用される静的地震力による評価を行った結果、地震によるモーメント < 自重によるモーメントとなることから、耐震 B クラス設備に適用される静的地震力に対して純水タンク脇ポンプのポンプユニット及びトラックが転倒しないことを確認した。

1.1.3 タービン建屋内炉注水ポンプ

1.1.3.1 構造強度

タービン建屋内炉注水ポンプについては、通常運転圧力を上回る試験圧力で耐圧試験を実施し、漏えい等の異常がないことを確認することから、ポンプの通常運転時の内圧に十分耐えうる構造強度を有していると判断する。

1.1.3.2 耐震性

タービン建屋内炉注水ポンプは、基礎ボルトによりタービン建屋1階の床面に固定されていることを踏まえ、耐震性の評価として、ボルトの強度が確保されることの評価を行った。なお、基準地震動 S_s に対する動的解析を行うことが困難であることから、耐震設計審査指針上の耐震Bクラス設備に適用される静的地震力による評価を行った。

(1) ボルトの強度評価

常用高台炉注水ポンプと同様の手法でボルトの評価を行った結果、ボルトの強度が確保されることを確認した。なお、耐震Sクラス設備に適用される静的地震力に対しても、ボルトの強度が確保されることを確認した（表-3参照）。

表-3 タービン建屋内炉注水ポンプのボルトの強度評価結果

号機	応力分類	耐震Bクラス設備に適用される静的地震力による評価		耐震Sクラス設備に適用される静的地震力による評価	
		算出応力 [MPa]	許容応力 [MPa]	算出応力 [MPa]	許容応力 [MPa]
1F-1	引張応力	作用しない	158	2	190
	せん断応力	2	122	3	146
1F-2/3	引張応力	作用しない	180	3	207
	せん断応力	3	139	4	159

1.1.4 CST炉注水ポンプ

1.1.4.1 構造強度

CST炉注水ポンプについては、通常運転圧力を上回る試験圧力で耐圧試験を実施し、漏えい等の異常がないことを確認することから、ポンプの通常運転時の内圧に十分耐えうる構造強度を有していると判断する。

1.1.4.2 耐震性

CST炉注水ポンプは、基礎ボルトによりタービン建屋1階の床面に固定されていることを踏まえ、耐震性の評価として、ボルトの強度が確保されることの評

価を行う。なお、基準地震動 S_s に対する動的解析を行うことが困難であることから、耐震設計審査指針上の耐震 B クラス設備に適用される静的地震力による評価を行う。

(1) ボルトの強度評価

常用高台炉注水ポンプと同様の手法でボルトの評価を行い、ボルトの強度が確保されることを確認した。なお、耐震 S クラス設備に適用される静的地震力に対しても、ボルトの強度が確保されることを確認した（表-4 参照）。

表-4 CST炉注水ポンプのボルトの強度評価結果

号機	応力分類	耐震Bクラス設備に適用される静的地震力による評価		耐震Sクラス設備に適用される静的地震力による評価	
		算出応力 [MPa]	許容応力 [MPa]	算出応力 [MPa]	許容応力 [MPa]
1 F -	引張応力	作用しない	180	2	207
1 / 2 / 3	せん断応力	3	139	4	159

1.2 タンクの構造強度及び耐震性

1.2.1 処理水バッファタンク

1.2.1.1 構造強度

バッファタンクについては、オーバーフロー水位 9,800mm に対して、8,000mm まで水張り後に漏えい確認を行い、有意な変形や漏えいがないことを確認する。実際の運用にあたっては、7,000mm 以下で水位管理をすることから、原子炉注水系における使用条件に対し、十分耐えうる構造強度を有していると評価している。

1.2.1.2 耐震性

処理水バッファタンクは、事務本館脇海側駐車場に設置されており、ボルトによる固定はされていないことを踏まえ、耐震性の評価として、タンクが転倒しないことの評価を行った。なお、基準地震動 S_s に対する動的解析を行うことが困難であることから、静的地震力を用いて、耐震設計審査指針上の耐震 B クラス相当の評価を行った。

(1) 処理水バッファタンクの転倒評価

タンクについて、地震によるモーメントと自重によるモーメントを算出し、それらを比較することで転倒評価を行った。タンクが転倒するのは、地震によるモーメント $>$ 自重によるモーメントの場合であるが、評価の結果、地震によるモーメント $<$ 自重によるモーメントであり、耐震 B クラス設備に適用される静的地震力に対してタンクが転倒しないことを確認した。

1.3 管の構造強度及び耐震性

1.3.1 鋼管

1.3.1.1 構造強度

鋼管については、「設計・建設規格」におけるクラス2配管の規定に基づき、最高使用圧力に対して十分な厚さを有していることを確認しており、原子炉注水系における使用条件に対し、十分な構造強度を有していると評価している（表-4参照）。

表-4 原子炉注水系における鋼管の構造強度評価結果

	公称肉厚 [mm]	必要最小厚さ [mm]
【1～3号機高台炉注水ライン】 ポンプユニット	3.5	0.33
	3.5	0.42
	4.0	0.49
【1～3号機高台炉注水ライン】	3.9	0.24
	5.5	0.35
	7.1	0.64
	5.5	3.0
	5.5	2.4
	10.3	3.8
	3.9	2.4
	5.2	2.7
	5.5	3.0
	5.5	2.4
【1～3号機純水タンク脇炉注水ライン】 ポンプユニット	3.5	0.33
	3.5	0.42
	5.5	0.49
【1～3号機純水タンク脇炉注水ライン】	5.0	3.8
	5.8	3.8
【1～3号機タービン建屋内炉注水ライン】 ポンプユニット	5.2	2.7
	5.5	2.4
	5.5	0.33
【1～3号機タービン建屋内炉注水ライン】	5.2	2.7
	5.5	3.0
	6.0	3.4
	7.1	3.8
	8.7	2.4

	5.5	3.0
	7.1	3.8
	10.3	3.8
	5.5	2.4
【1～3号機CST炉注水ライン】 ポンプユニット	4.5	1.7
	5.5	2.4
	5.5	3.0
【1～3号機CST炉注水ライン】	5.5	2.4
	5.5	3.0
	6.0	3.4
	7.1	3.8

■ 内圧を受ける直管

最高使用圧力に対する直管の厚さは、(式 1-1) により計算した値及び表-5 に定める値のいずれか大きい方の値以上でなければならない。

$$t = \frac{PD_0}{2S\eta + 0.8P} \quad (\text{式 1-1})$$

t：管の計算上必要な厚さ (mm)

P：最高使用圧力 (MPa)

D₀：管の外径 (mm)

S：最高使用温度における「設計・建設規格 付録材料図表 Part5 表 5」に規定する材料の許容引張応力 (MPa)

η：長手継手の効率で、「設計・建設規格 PVC-3130」に定めるところによる。

表-5 炭素鋼鋼管の必要最小厚さ

管の外径 (mm)	管の厚さ (mm)
25 未満	1.4
25 以上 38 未満	1.7
38 以上 45 未満	1.9
45 以上 57 未満	2.2
57 以上 64 未満	2.4
64 以上 82 未満	2.7
82 以上 101 未満	3.0
101 以上 127 未満	3.4
127 以上	3.8

1.3.1.2 耐震性

鋼管は分岐ヘッダ等の短い部分に使用するが、その前後はフレキシビリティを有したポリエチレン配管等と接続されており地震変位による有意な応力は発生しないと考える。

1.3.2 フレキシブルチューブ

1.3.2.1 構造強度

フレキシブルチューブは設計・建設規格に記載がない機器であるが、通常運転状態における漏えい確認試験を行い、有意な変形や漏えいがないことを確認することから、必要な構造強度を有しているものと判断する。

1.3.2.2 耐震性

フレキシブルチューブは、フレキシビリティを有しており、地震変位による有意な応力は発生しないと考えられる。

1.3.3 ポリエチレン配管

1.3.3.1 構造強度

ポリエチレン管の材料である高密度ポリエチレンは非金属材料であるため、「JSME S NC-1 発電用原子力設備規格 設計・建設規格」による規定はなく、ISO TR9080 及び ISO 12162 により「PE100」として規定、分類される。ポリエチレン管の性能（引張降伏強さや引張による破断時の伸び等）や寸法については、日本水道協会規格（JWWA K 144 等）及び配水用ポリエチレンパイプシステム協会規格（PTC K 03 等）に詳しく規定されている。

内圧に対する強度設計としては、設計内圧による発生応力が、材料（PE100）の50年後クリープ強度 σ_{50} に安全率を見込んだ値を上回らないような外径と管厚の組み合わせを、JWWA K 144 等で規定している（下式）。この強度設計式において、設計内圧は1.0MPaであり、常用高台炉注水ポンプ等の通常運転圧力（現在までの実績ベースで1.0MPa以下）を上回っていることから、ポリエチレン管の規格品は、原子炉注水系での内圧条件に対して十分な管厚を有する。（表-6にポリエチレン管の寸法の例を示す）

また、ポリエチレン管の耐圧性は温度依存性があるが、50℃の温度条件においても、原子炉注水系の最高使用圧力を上回る耐圧性能が確保できることを数値シミュレーションにより確認している。具体的には、①ポリエチレン管に加わる内圧による応力、②使用環境温度、及び③破壊時間に関する関係式を用いて、環境温度が20℃～50℃のときに、1MPaの内圧が加わった場合の破壊時間を算出したところ、破壊時間が最も短くなる50℃の場合でも、10年以上の寿命が確保できることを確認した。

さらに、通常運転状態における漏えい確認を行い、有意な変形や漏えいがないことを確認している。以上のことから、ポリエチレン管は原子炉注水系における使用条件に対し、十分な構造強度を有していると判断する。

$$\frac{\sigma_{50}}{S_f} = \frac{P(D-t)}{2t}$$

σ_{50} PE100の50年後クリープ強度(MPa)
 S_f 安全率
 P 設計内圧(MPa)
 D 管外径(mm)
 t 管厚(mm)

表-6 ポリエチレン管の寸法の例 (JWWA K 144)

呼び径	外径：D [mm]	管厚：t [mm]
50	63.0	5.8
75	90.0	8.2
100	125.0	11.4
150	180.0	16.4
200	250.0	22.7

1.3.3.2 耐震性

ポリエチレン管の耐震設計については、土中に埋設された状態における耐震計算が日本水道協会規格等で規定されているのみであり、福島第一原子力発電所のように地上に設置したポリエチレン管の耐震計算に関する規定はない。しかしながら、ポリエチレン管は、フレキシビリティを有しており、地震変位による有意な応力は発生しないと考える。

1.3.4 耐圧ホース及び消防用ホース

1.3.4.1 構造強度

耐圧ホースは設計・建設規格に記載がない材料であるが、通常運転状態における漏えい確認試験を行い、有意な変形や漏えいがないことを確認していることから、必要な構造強度を有しているものと判断する。

消防用ホースも同様に設計・建設規格に記載がない材料であるが、消防法により規定される耐圧性能(1.6MPa)を満足していることから、原子炉注水系における使用条件(1.0MPa以下)に対し、十分な構造強度を有していると判断する。

2 既設設備の耐震性

2.1 配管

2.1.1 耐震性評価

原子炉注水系のラインとしては、表－7の既設配管を使用することから、これらの耐震性について評価を行った。評価にあたっては、原子力発電所耐震設計技術指針（JEAG4601）に規定される許容応力状態IV_ASに対する許容値を評価基準値として用いた。その結果、1～3号機の炉心スプレイ系配管に接続される復水補給水系配管については、算出応力が評価基準値を上回るものの、1号機、2号機及び3号機の給水系配管については、算出応力が評価基準値を満足することを確認した（表－8参照）。

また、既設配管の内、PCV内等に敷設されている配管については、現時点で目視等による健全性確認は実施できていないが、現時点でも当該配管を用いた注水により、原子炉圧力容器等が冷却されていること等の状況から、原子炉冷却に必要な健全性は確保されているものと考えられる。

表－7 原子炉注水系で使用する既設配管

号機	原子炉注水配管
1号機	給水系（A系，B系）
	復水補給水系～炉心スプレイ系（B系）
2号機	給水系（B系）
	復水補給水系～炉心スプレイ系（B系）
3号機	給水系（B系）
	復水補給水系～炉心スプレイ系（B系）

表－8 基準地震動S_sによる地震力に対する既設配管の耐震性評価結果

号機	系統	耐震クラス	1次応力の算出値 [MPa]	評価基準値 [MPa]
1号機	給水系（A系，B系）	B	204	369
2号機	給水系（B系）	B	266	369
3号機	給水系（B系）	B	229	432

2.1.2 配管支持構造物の点検結果（代表例を記載）

【1号機】

RE-FDW-16R

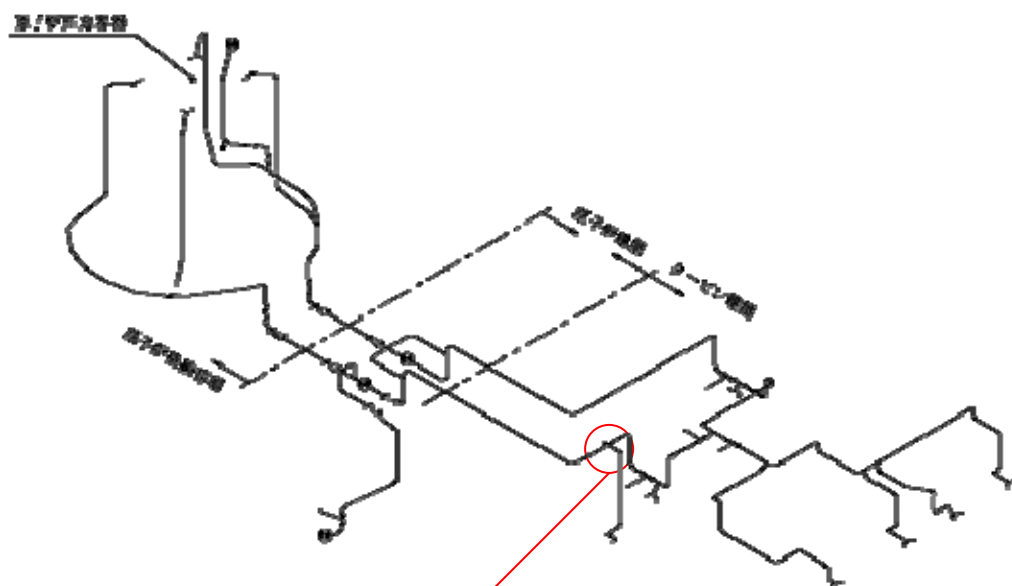


図-3 1号機の配管支持構造物の点検結果

【2号機】

FDWR5-2

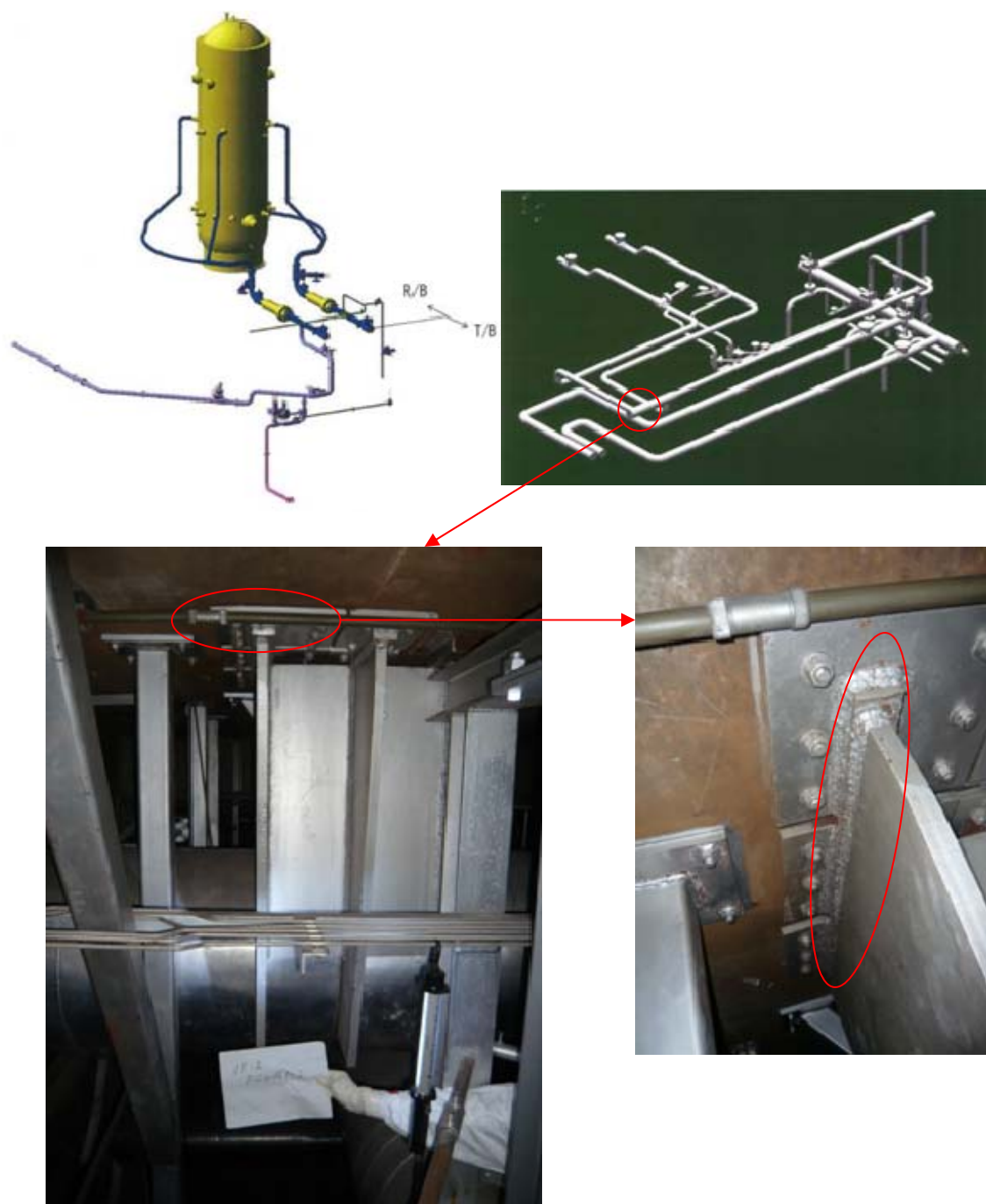


図-4 2号機の配管支持構造物の点検結果

【3号機】

FDWR6-1, FDWR7-1

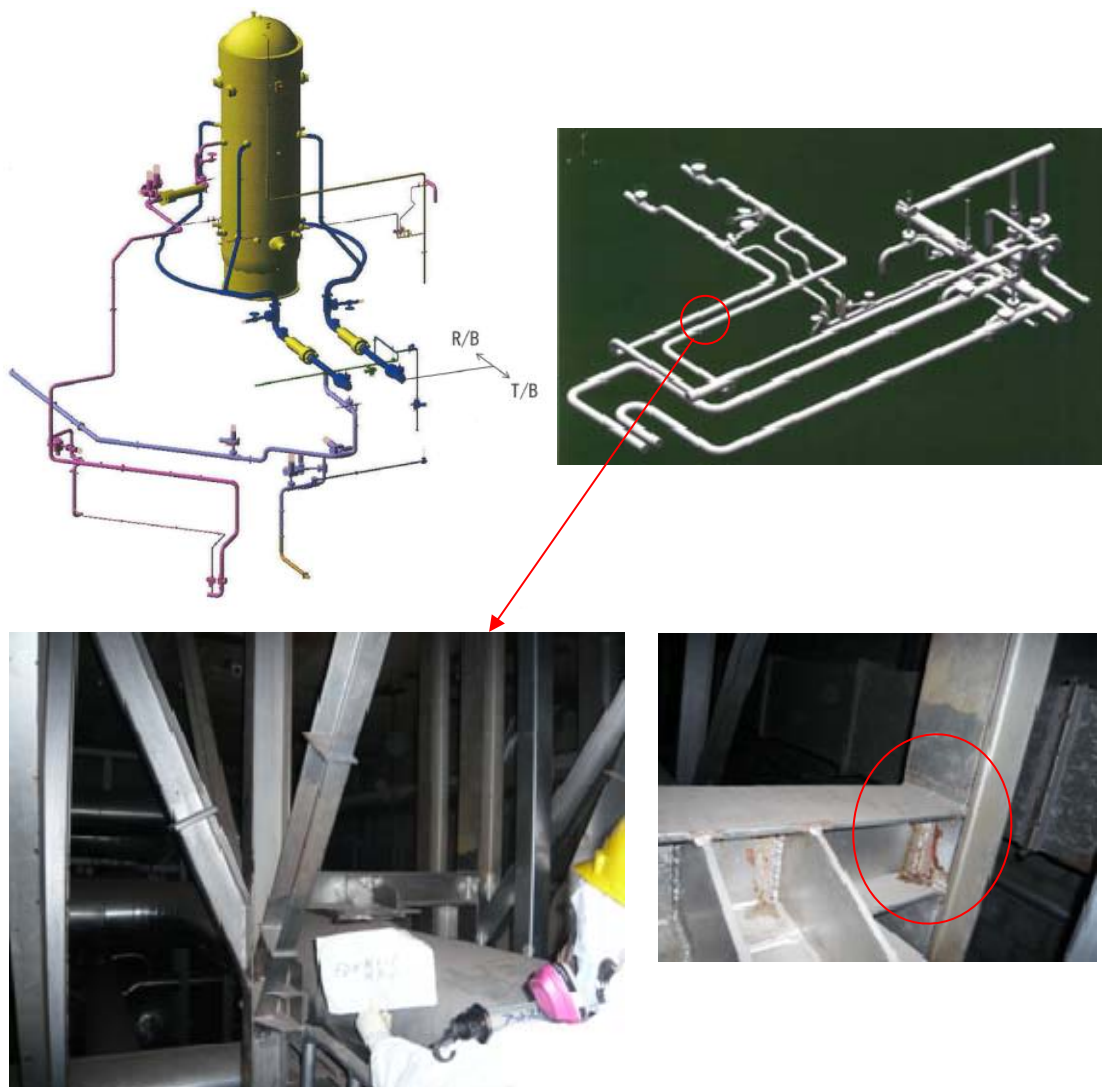


図-5 3号機の配管支持構造物の点検結果

2.2 ろ過水タンク，純水タンク

ろ過水タンク，純水タンクは，本震で基準地震動 S_s 相当の地震力が加わったことで，純水タンク 1 基に漏えいが確認されたが，ろ過水タンク 2 基，純水タンク 1 基については，機能は維持されていた。これらのタンクは，基準地震動 S_s に対しては，解析上は耐震性を満足しないものの，現状を踏まえると，必ずしも全てのタンクが機能を喪失するものではないと考えるが，全てのタンクが機能喪失に至った場合でも注水ができるように，海水を水源とした消防車による注水を行えるようにする。

2.3 復水貯蔵タンク（CST）

CSTは，1号機は耐震Bクラス（工事計画認可 昭和44年4月9日付け 43公第13820号）にて，2/3号機は耐震Aクラス（2号機：工事計画認可 昭和46年2月10日付け 45公第11897号 3号機：工事計画認可 昭和46年12月22日付け 46公第16351号，工事計画軽微変更届出 昭和48年10月23日付け 総官発871号）にて設計・製作されている。本震で基準地震動 S_s 相当の地震力が加わるとともに，スロッシングによる応力も加わったと想定されるが，CSTについては，有意な変形等もなく，機能は維持されていた。この結果より，現状を踏まえると，基準地震動 S_s に対して機能維持可能であると考えられる。

崩壊熱相当の注水量について

崩壊熱相当の注水量 W [m³/h] は下式で計算されるものであり、 T_{in} [°C] から T_{out} [°C] までの顕熱で崩壊熱を冷却可能な注水量である。

$$W = Q \times \rho \times 1,000 \times 3,600 / (hw_{out} - hw_{in})$$

Q : 崩壊熱 [kW]

T_{in} : 注水温度 [°C]

T_{out} : 崩壊熱を除熱後の注水温度 [°C]

hw_{out} : 水 (T_{out} °C) の比エンタルピー [J/kg]

hw_{in} : 水 (T_{in} °C) の比エンタルピー [J/kg]

ρ : 水の比容積 [m³/kg]

なお、平成 24 年 12 月 7 日時点で、 T_{in} を 20°C、 T_{out} を 80°C とした場合の、各号機の崩壊熱と崩壊熱相当の注水量の計算例を以下に示す。

号機	崩壊熱	崩壊熱相当の注水量 W
1 号機	0.25 MW	3.6 m ³ /h
2 号機	0.33 MW	4.8 m ³ /h
3 号機	0.33 MW	4.8 m ³ /h

以上

炉注入する処理水の水質目標値について

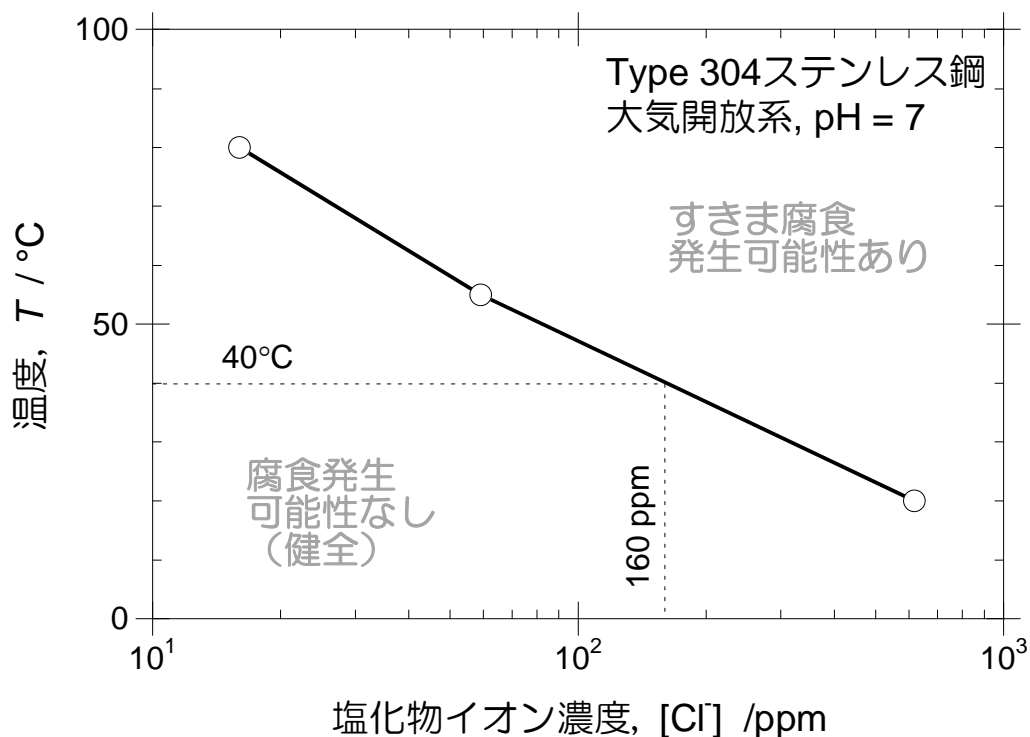
1. 原子炉注水ラインや原子炉圧力容器（RPV）及び原子炉格納容器（PCV）の一部には塩化物イオンによる腐食への影響が認められている SUS304 材を使用していることから、念のため塩化物イオン濃度の目標値を 100ppm 以下とする。
2. 原子炉注水の水源である処理水バッファタンク水及び3号機復水貯蔵タンク水の塩化物イオン濃度を1回／3ヶ月の頻度で確認する。なお、確認は導電率測定によるものとし、塩化物イオン濃度 100ppm に相当する導電率 40mS/m^{1),2)}を超える場合は、塩化物イオン濃度の測定を行う。

<100ppm の根拠>

塩化物イオンによるステンレス鋼の局部腐食発生限界を考慮。SUS304 と SUS316 が使用されているが塩化物イオンの腐食への影響がより大きい SUS304 の腐食抑制を検討。

①原子炉注水ライン

- 図－1 中の曲線の下領域が腐食の発生しない環境である。
- 原子炉注水ラインの温度は処理水バッファタンクまたは復水貯蔵タンクが水源であるから、大気温度を大きく超える可能性はなく、猛暑期を想定しても 40℃以下と考えられる。
- 40℃における局部腐食臨界電位に相当する塩化物イオン濃度を評価すると、図－1 より 160ppm となる。



図－1 大気開放条件での 304 ステンレス鋼の腐食マップ^{3),4)}

② 原子炉圧力容器（RPV）内及び原子炉格納容器（PCV）内

- ▶ RPV及びPCV内の温度は 80°C程度と評価されているが、窒素ガスの封入が行われていることから水中の溶存酸素濃度は低減しているものと考えられる。
- ▶ 現在、溶存酸素濃度は測定できないものの、注入されている N2 濃度は 99.99%以上であるので、酸素濃度を 0.01%と仮定すると分圧から水中の溶存酸素濃度は 1ppb程度で平衡するものと推定される。保守的に 100ppb (0.1ppm) と仮定すると、腐食電位は 100mV(SHE)以下と推定される。⁵⁾
- ▶ 図-2によれば、80°C, 100mV (SHE) における局部腐食臨界電位に相当する塩化物イオン濃度は 135ppm と評価される。

③水質目標値の設定

以上より水質管理目標値を保守的に 100ppm とする。なお、今後RPVやPCV内の腐食環境に関する新たな情報が得られた時点で、根拠及び目標値を再評価してゆく。

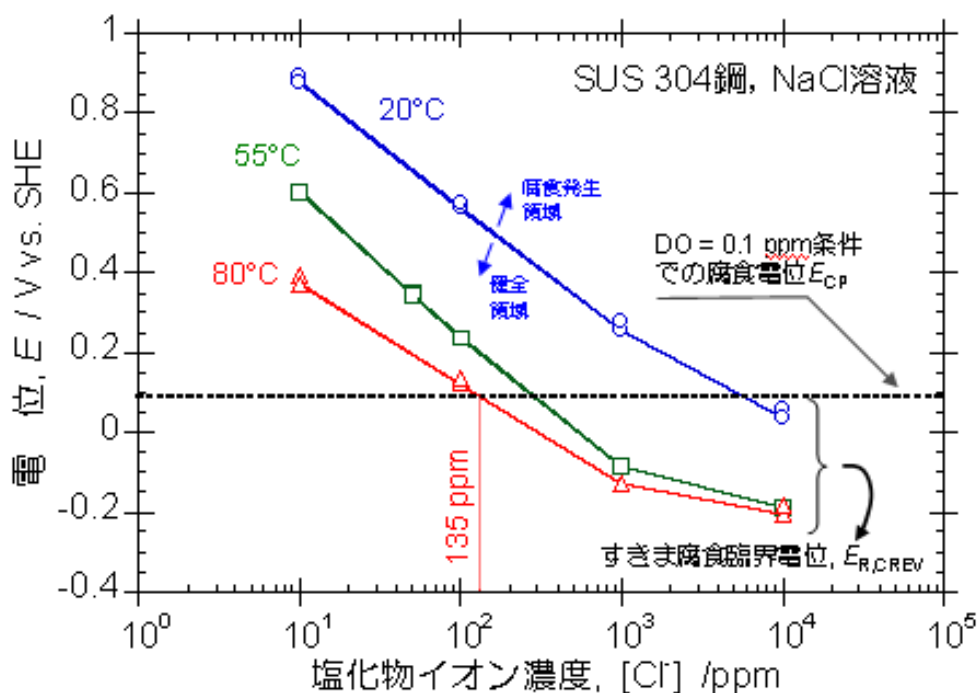


図-2 SUS 304 鋼のすきま腐食臨界電位 $E_{R,CREV}$ と定常腐食電位 E_{SP} との比較による対すきま腐食可使用条件評価^{3), 6)}

-
- 1) 日本化学会編: “化学便覧 基礎編 改訂5版,” 丸善, p. II-563 (2004).
 - 2) 日本学術振興会編: “金属防食技術便覧,” 日刊工業新聞社, p. 177 (1972).
 - 3) M. Akashi, G. Nakayama, T. Fukuda: CORROSION/98 Conf., NACE International, Paper No. 158 (1998).
 - 4) T. Fukuda, M. Akashi: Proc. Nuclear Waste Packaging –FOCUS’91, ANS, p. 201 (1991)
 - 5) R. W. Staehle et al.: EPRI RP311-1, Final Summary Report (1977).
 - 6) T. Fukuda, M. Akashi: Proc. Nuclear Waste Packaging –FOCUS’91, ANS, p. 201 (1991)

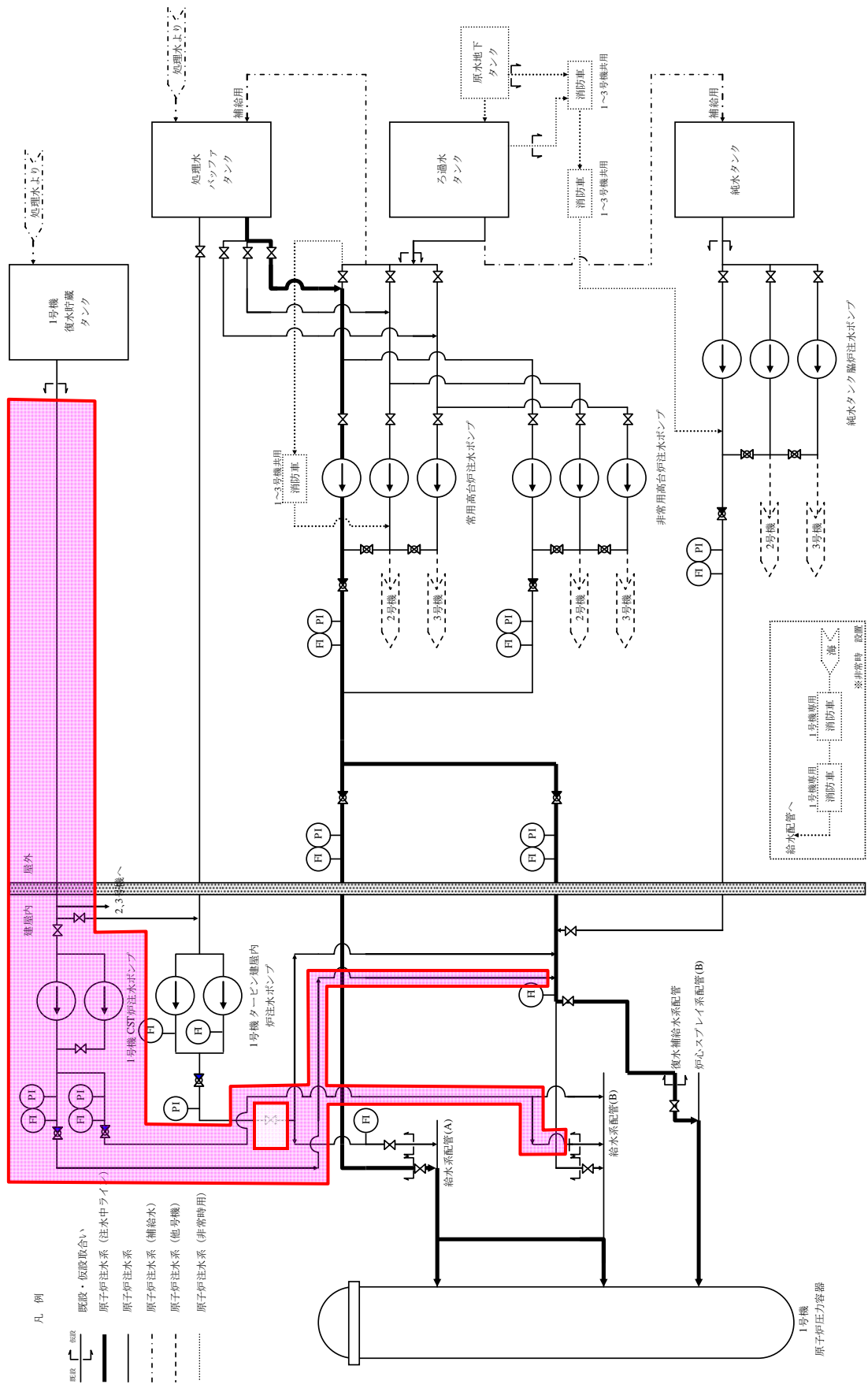
1～3号機 CST 原子炉注水設備設置について

1. 工事の概要

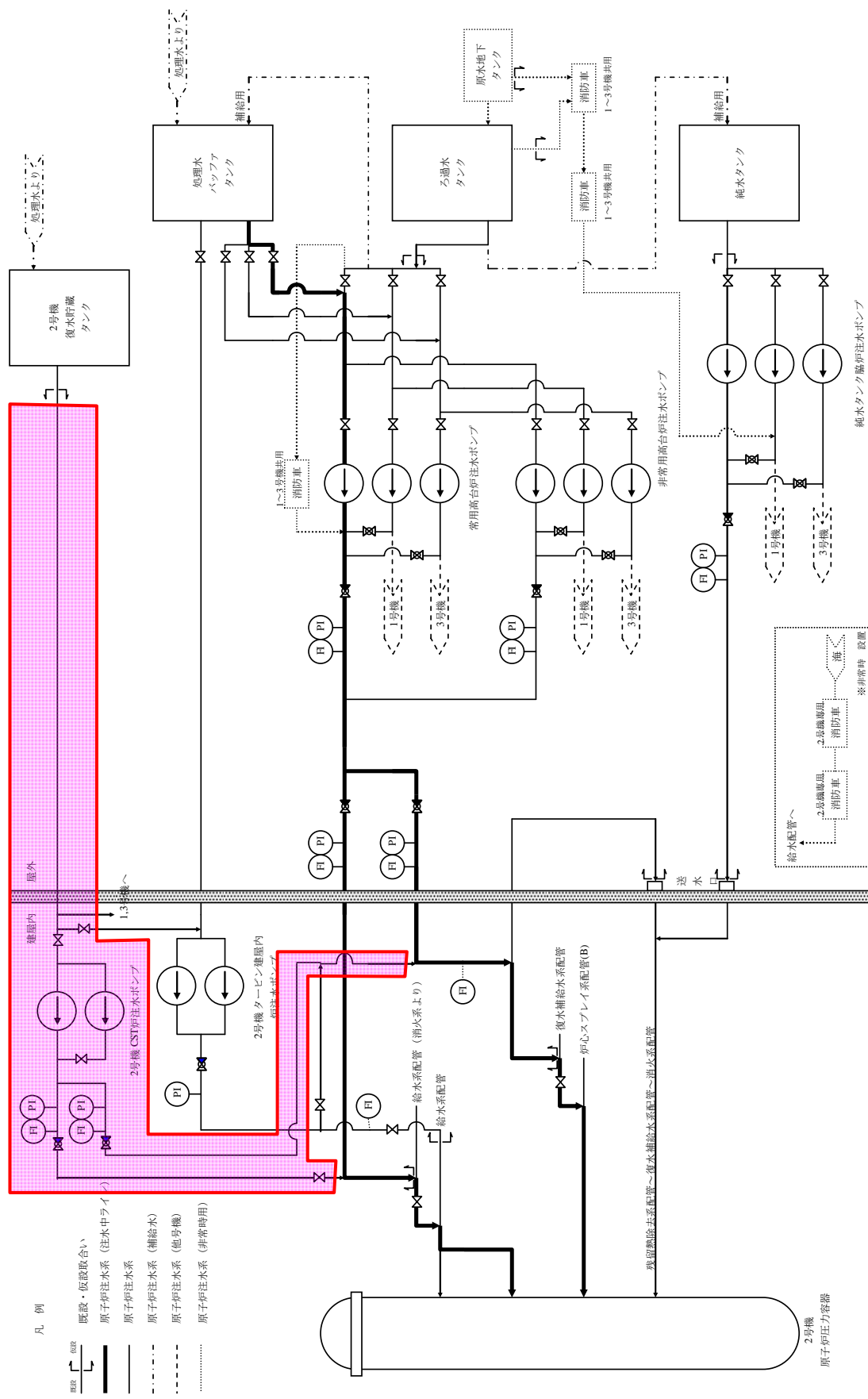
原子炉注水設備の信頼性向上対策として、1～3号機のCSTを水源とし、1～3号機の原子炉等の安定冷却に必要な注水量を満足する注水ポンプ等を設置する。工事の対象範囲を図－1～3に示す。設置するCST原子炉注水設備の仕様は、2. 1. 2. 1 (5)、及び表2. 1－1に示した通り。

2. 工程

	平成 25 年		
	4 月	5 月	6 月
現地工事			

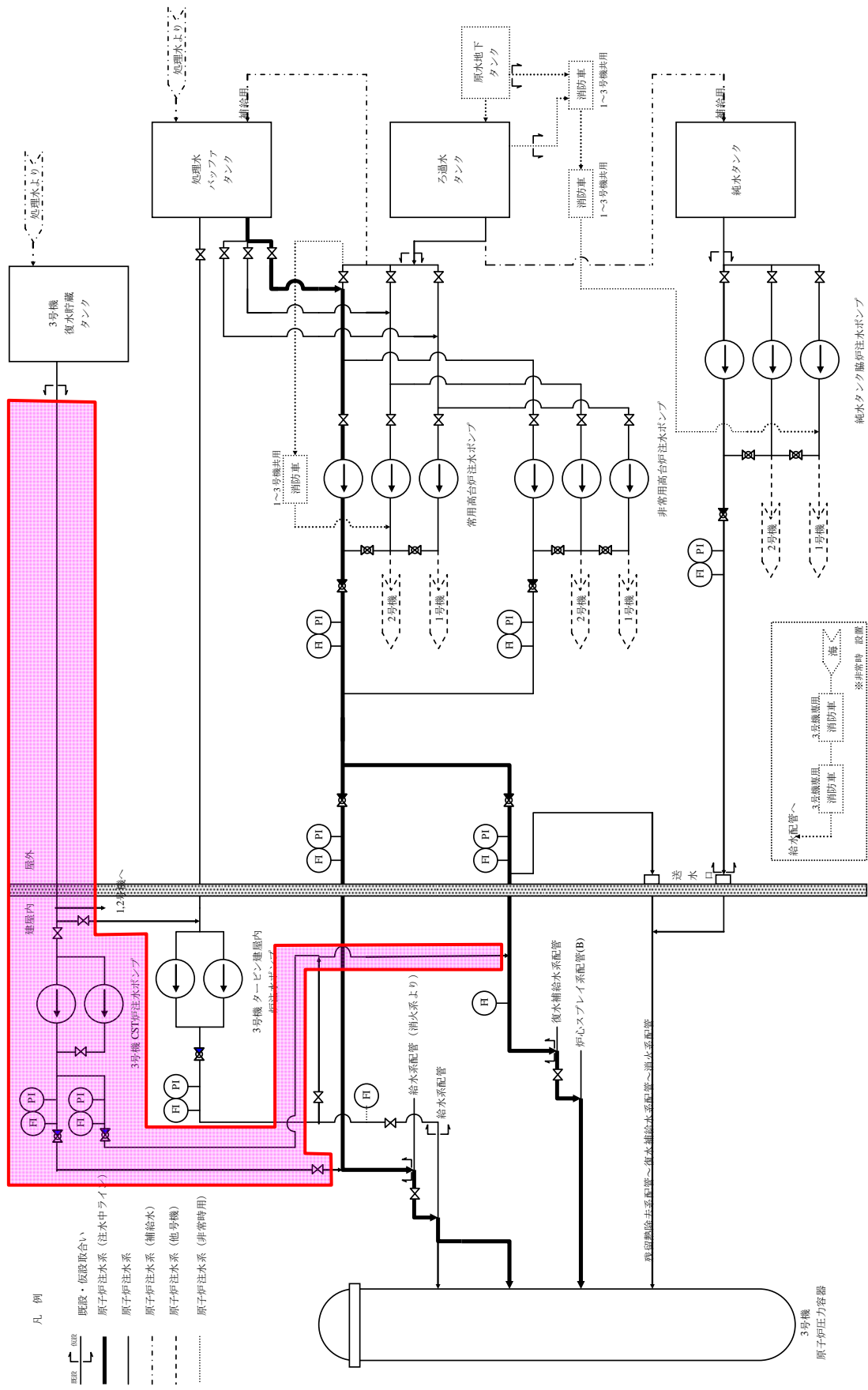


図一I 1号機 CST原子炉注水設備設置範囲



II-2-1-添5-3

図一 2 2号機 CST原子炉注水設備設置範囲



図一3 3号機 CST原子炉注水設備設置範囲

1号機 FDW系注水点の信頼性向上について

1. 工事の概要

既存の原子炉注水設備の信頼性向上対策として、FDW系注水点の改善工事（FDW配管母管を切断・注水ライン付き閉止板の取付け）により、注水ラインの口径アップ、及びバウンダリの縮小を図る。工事の対象範囲を図－1に示す。設置する配管の仕様は、表2. 1－1に示した通り。

2. 工程

	平成 25 年					
	4 月	5 月	6 月	7 月	8 月	9 月
工場製作	■					
現地工事		■				

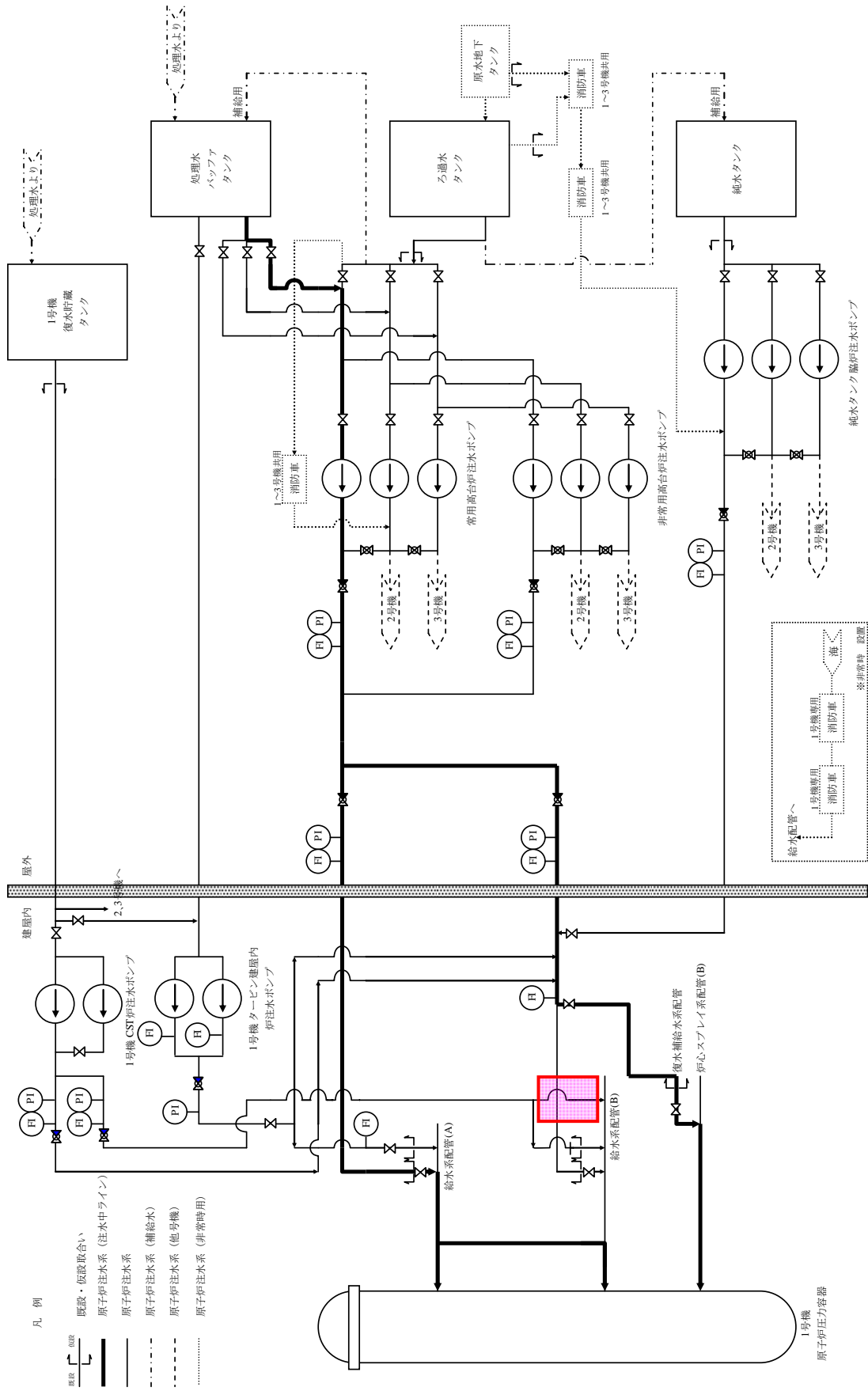


図-1 1号機 FDW系注水点信頼性向上工事範囲

原子炉注水停止時評価の説明資料

1. 評価方法

評価は、大きく分けて三段階で実施する。第一段階では時間依存のエネルギーバランス評価によって原子炉注水停止後及び注水再開時の燃料や炉内構造材の温度変化を評価し、第二段階では温度評価結果を入力として核分裂生成物の放出量を評価し、第三段階では放出される環境中への線量影響評価を実施する。

評価プラントについては、1～3号機のうち崩壊熱の評価結果が最大である2号機を代表として対象とする（平成24年12月7日時点の崩壊熱：1号機0.25 MW，2号機0.33 MW，3号機0.33 MW）。

1.1 燃料温度評価

- (1) 炉心燃料からの崩壊熱による発熱と、炉心燃料，上部構造材，シュラウド，原子炉圧力容器側部，原子炉圧力容器底部のそれぞれの間の輻射熱伝達を考慮する。（図－1）
- (2) 各部の温度は一点近似とする。
- (3) 原子炉注水停止時の原子炉圧力容器内の保有水量は保守的に 0 m^3 とし，原子炉注水停止と同時に全燃料が露出するものとする。
- (4) 評価に用いる式を以下に示す。（注水再開前）
 - a. 炉心燃料のエネルギーバランスの式

$$M_1 C p_1 \frac{dT_1}{dt} = Q_d - Q_1 - Q_5$$

M_1 : 炉心燃料質量[kg]

$C p_1$: 炉心燃料比熱[kJ/(kg-K)]

T_1 : 炉心燃料温度[K]

Q_d : 炉心燃料崩壊熱[kW]

Q_1 : 炉心燃料（上面）における輻射伝熱量[kW]

Q_5 : 炉心燃料（下面）における輻射伝熱量[kW]

- b. 上部構造材のエネルギーバランスの式

$$M_2 C p_2 \frac{dT_2}{dt} = Q_2$$

M_2 : 上部構造材質量[kg]

$C p_2$: 上部構造材比熱[kJ/(kg-K)]

T_2 : 上部構造材温度[K]

Q_2 : 上部構造材における輻射伝熱量[kW]

- c. シュラウドのエネルギーバランスの式

$$M_3 C p_3 \frac{dT_3}{dt} = Q_3 - Q_4$$

M_3 : シュラウド質量[kg]

$C p_3$: シュラウド比熱[kJ/(kg-K)]

T_3 : シュラウド温度[K]

Q_3 : シュラウド (内面) における輻射伝熱量[kW]

Q_4 : シュラウド (外面) における輻射伝熱量[kW]

- d. 原子炉圧力容器側部のエネルギーバランスの式

$$M_4 C p_4 \frac{dT_4}{dt} = Q_4$$

M_4 : 原子炉圧力容器側部質量[kg]

$C p_4$: 原子炉圧力容器側部比熱[kJ/(kg-K)]

T_4 : 原子炉圧力容器側部温度[K]

- e. 原子炉圧力容器底部のエネルギーバランスの式

$$M_5 C p_5 \frac{dT_5}{dt} = Q_5$$

M_5 : 原子炉圧力容器底部質量[kg]

$C p_5$: 原子炉圧力容器底部比熱[kJ/(kg-K)]

T_5 : 原子炉圧力容器底部温度[K]

- (5) 注水再開後には注水による燃料冷却を考慮する。注水量の全てが炉心燃料の冷却に寄与するものとし、また、発生蒸気によって上部構造材が冷却されるものとする。飽和温度以下の水により燃料が冷却される場合には、水の顕熱により燃料の崩壊熱が除去されるものとする。

- (6) 評価に用いる式を以下に示す。(注水再開後)

- a. 炉心燃料のエネルギーバランスの式

$$M_1 C p_1 \frac{dT_1}{dt} = Q_d - Q_1 - Q_5 - Q_c$$

ここで、 $Q_c = W_g (H_g - H_f) + W_{in} (H_f - H_{in})$

Q_c : 注水による炉心燃料除熱量[kW]

W_{in} : 注水流量[kg/s]

- W_g : 発生蒸気量[kg/s]
 H_{in} : 注水の比エンタルピ[kJ/kg]
 H_g : 飽和蒸気の比エンタルピ[kJ/kg]
 H_f : 飽和水の比エンタルピ[kJ/kg]

b. 上部構造材のエネルギーバランスの式

$$M_2 C p_2 \frac{dT_2}{dt} = -Q_2 - Q_{2g}$$

$$\text{ここで, } Q_{2g} = h_{2g} A_{2g} (T_2 - T_g)$$

- Q_{2g} : 上部構造材から蒸気流への対流伝熱量[kW]
 T_g : 飽和蒸気温度[K]
 h_{2g} : 上部構造材の熱伝達率[kW/(m²-K)]
 A_{2g} : 上部構造材伝熱面積(蒸気への対流伝熱) [m²]

1.2 核分裂生成物の放出量評価

(1) 上部構造材に付着しているセシウムが温度上昇に伴い飽和蒸気圧で蒸発し、環境中へ放出された場合の線量影響を評価する。セシウムの放出量は、上部構造材温度の時間変化にしたがって放出量を積分して評価する。

上部構造材としては、スタンドパイプと気水分離器を考慮しており、燃料からの輻射熱の影響を考慮し、燃料に近いこれらの部位に炉心燃料インベントリ全量のセシウムが付着しているという保守的な設定としている。

- (2) 希ガスは既にほぼ完全に放出されていること、また、ヨウ素は減衰していることから、これらの被ばく評価上の影響は無視できるため、本評価では考慮しないこととする。
- (3) 燃料残存の核分裂生成物 (FP) については、平成 23 年 3 月の事故時に燃料温度は約 3,000°C 近くの高温に達していると評価されており、揮発性の高いものは既に放出されているものと考えられる。よって、今回の評価結果の範囲である 500°C 程度の燃料温度では、FP の有意な追加放出がないと考えられることから、これらについては本評価では考慮しないこととする。
- (4) 対象とするセシウムの化学形態は水酸化セシウム (CsOH) とし、その飽和蒸気圧は熱力学データベース (MALT) による評価結果を引用するものとする。(図-2)
- (5) CsOH のキャリアガスは、発生する蒸気量とする。また、炉心燃料が冷却するまで放出が継続するものとする。
- (6) 評価に用いる式を以下に示す。

$$M_{CsOH} = P_{CsOH} V_g / (RT)$$

$$C_{CsOH} = M_{CsOH} / (V_g + v_{grav} A_{grav} + v_{dif} A_{dif})$$

$$M_{leak} = C_{CsOH} V_g$$

- M_{CsOH} : CsOH 発生量 [mol/s]
 P_{CsOH} : CsOH 飽和蒸気圧 [N/m²]
 V_g : 発生蒸気流量 [m³/s]
 R : 気体定数 [J/(mol-K)]
 T : 上部構造材温度 [K]
 C_{CsOH} : CsOH 平衡濃度 [mol/m³]
 v_{grav} : 重力沈降速度 [m/s]
 A_{grav} : 重力沈降面積 [m²]
 v_{dif} : ブラウン拡散沈着速度 [m/s]
 A_{dif} : ブラウン拡散沈着面積 [m²]
 M_{leak} : CsOH 放出量 [mol/s]:

- (7) 上記の原子炉格納容器での重力沈降とブラウン拡散沈着は考慮するが、その他の原子炉格納容器内や原子炉建屋での除染係数については、保守的に考慮しないこととする。

1.3 線量影響評価

- (1) 大気中へ放出されるセシウムは、原子炉建屋から地上放散されるものとし、周辺の公衆に対する、放射線被ばくのリスクを年間の実効線量を用いて評価する。
- (2) 評価対象核種はセシウム 134 とセシウム 137 とする。
- (3) 実効線量は、以下に述べる内部被ばくによる実効線量及び外部被ばくによる実効線量の和として計算する。被ばく経路としては、放射性雲中のセシウムからの外部被ばくと内部被ばくと、地表沈着したセシウムによる外部被ばくと内部被ばくを考慮する。
- (4) 放射性雲のセシウムからの γ 線の外部被ばくによる実効線量の評価に用いる式を以下に示す。

$$H_\gamma = K \cdot E_\gamma / 0.5 \cdot D / Q \cdot Q_{Cs} \cdot 1000$$

- H_γ : 放射性雲のセシウムからの γ 線の外部被ばくによる実効線量 [mSv]
 K : 空気カーマから実効線量への換算係数 [Sv/Gy]
 E_γ : γ 線の実効エネルギー [MeV]
 D/Q : 相対線量 [Gy/Bq]
 Q_{Cs} : 事故期間中のセシウムの大気放出量 [Bq]

- (5) 放射性雲のセシウムからの吸入摂取による内部被ばくの実効線量の評価に用いる式を以下に示す。

$$H_{Cs} = K_{in} \cdot R_1 \cdot \chi / Q \cdot Q_{Cs}$$

- H_{Cs} : 放射性雲のセシウムからの吸入摂取による内部被ばくの実効線量 [mSv]

K_{in} : 内部被ばく線量換算係数[mSv/Bq]
 R_1 : 呼吸率[m³/s]
 χ/Q : 相対濃度[s/m³]

- (6) 地表沈着したセシウムからの外部被ばくによる実効線量の評価に用いる式を以下に示す。1年間居住し続ける場合を考慮し、1年間の線量を評価する。セシウムの崩壊については保守的に考慮しない。

$$G_{ex} = K_{ex} \cdot \chi/Q \cdot V \cdot f \cdot Q_{Cs} \cdot T \cdot 1000$$

G_{ex} : 地表沈着したセシウムからの外部被ばくによる実効線量[mSv]
 K_{ex} : 外部被ばく線量換算係数[(Sv/s)/(Bq/m²)]
 V : 沈降速度[m/s]
 f : 残存割合[-]
 T : 被ばく時間[s]

- (7) 地表沈着したセシウムから再浮遊したセシウムの吸入摂取による内部被ばくの実効線量の評価に用いる式を以下に示す。1年間居住し続ける場合を考慮し、1年間の線量を評価する。セシウムの崩壊については保守的に考慮しない。

$$G_{in} = R_2 \cdot K_{in} \cdot \chi/Q \cdot V \cdot f \cdot F \cdot Q_{Cs} \cdot T$$

G_{in} : 地表沈着したセシウムから再浮遊したセシウムの吸入摂取による内部被ばくの実効線量[mSv]
 R_2 : 呼吸率[m³/s]
 F : 再浮遊率[m⁻¹]

- (8) 相対濃度と相対線量については、本事象では核分裂生成物は主排気筒より放出されないことから、地上放散を想定し、下表の値を用いる。

	敷地境界	5km 地点	10km 地点
相対濃度[s/m ³]	2.6×10^{-5}	4.3×10^{-6}	1.5×10^{-6}
相対線量[Gy/Bq]	3.0×10^{-19}	8.9×10^{-20}	3.8×10^{-20}

2. 評価条件

2.1 燃料位置

燃料の位置については、不確定性はあるものの、1～3号機のいずれについても原子炉圧力容器もしくは原子炉格納容器内に燃料は存在しているものと推定されており、本評価

では、実効線量の評価を厳しくする観点から、原子炉圧力容器内に燃料の全量があるという条件で評価している。

平成23年3月の事故時の炉心損傷過程で放出されたセシウムの大部分は原子炉圧力容器内の上部構造材に付着していると考えられるため、本評価では、上部構造材に付着したセシウムの再蒸発による環境放出を前提とする。原子炉格納容器に燃料が落下している場合と比較して、原子炉圧力容器内に燃料を想定する場合の方が上部構造材の温度上昇を大きく見積もるため、保守的な結果を与えることとなる。

2.2 初期温度

現状の原子炉圧力容器や原子炉格納容器の各部位の温度推移から、原子炉圧力容器内及び原子炉格納容器内は十分に冷却されており（平成24年12月7日時点で概ね50℃以下）、露出した過熱部分が有意な割合で存在している状況ではないと推定される。よって、初期燃料温度については、100℃と設定することが妥当と考えられるが、燃料位置等の不確かさを考慮して、保守的に150℃と設定する。原子炉圧力容器上部等の構造材については、初期温度を100℃と設定する。

2.3 燃料の崩壊熱

燃料の崩壊熱については、平成24年12月7日時点の2号機の崩壊熱（0.33MW）を用いる。

2.4 注水停止時間

注水停止してから注水再開までの注水停止時間は以下の条件とする。

(1) 過渡相当

過渡相当事象としては、機器等の単一の故障を想定する。想定される原子炉注水系の単一の故障（ポンプ故障、電源喪失、水源喪失、原子炉注水ライン損傷）が発生した場合の注水再開までの所要時間は、以下に示すようにいずれも30分程度であるので、これに余裕をとり原子炉注水の停止時間は1時間とする。

a. ポンプ故障

常用系ポンプが故障した場合は、待機号機の起動もしくは非常用高台炉注水ポンプの起動を行うことで、原子炉注水を再開する（注水再開の所要時間：30分程度）。

b. 電源喪失

常用系ポンプの電源が、外部電源喪失や全母線電源喪失により喪失した場合は、電源切替に数時間を要することから、非常用高台炉注水ポンプによる原子炉注水（系統構成及び非常用高台炉注水ポンプの起動）及び予め待機している消防車による原子炉注水（系統構成及び消防車の起動）を並行して実施する（注水再開の所要時間：30分程度）。

c. 水源喪失

常用系ポンプは、主としてバッファタンクを水源としているが、タンク等が損傷し、保有水が漏えいする等、タンク機能が喪失した場合は、水源をろ過水タンクに切替える（注水再開の所要時間：30分程度）

d. 原子炉注水ライン損傷

常用系ポンプからの注水ラインが損傷した場合は、純水タンク脇炉注水ポンプによる原子炉注水（系統構成及び純水タンク脇ポンプの起動）を行う（注水再開の所要時間：30分程度）。

(2) 事故相当

原子炉注水の流量低下や注水ポンプの電源喪失を検知した際は、免震重要棟内で警報を発して異常時の対応を促す仕組みとしているが、事故相当事象としては、これらの警報では検知できない原子炉注水系の異常が生じた場合を想定する。この場合には、原子炉压力容器周辺や原子炉格納容器周辺の温度計の指示上昇によって異常の兆候を検知することとなるが、仮に、このような事態が生じた場合には、各部位の温度計が全体的に顕著な上昇傾向を示すと考えられるため、異常の検知は可能であると考えられる。

温度上昇の幅としては、本評価では保守的に 30℃と設定する。また、対象とする温度については、異常時には全体的に顕著な温度上昇傾向が想定されるため、上述の評価方法によって求めた原子炉压力容器底部の温度を代表として検知対象とする。原子炉压力容器底部の温度変化を図-3に示すが、原子炉压力容器底部の温度上昇幅が 30℃を超過するのは注水停止からの経過時間が約 6 時間の時点である。これに注水再開に要する時間（注水再開の所要時間：30分程度）を考慮し、事故相当での原子炉注水の停止時間は 7 時間とする。

事故相当事象としては、原子炉注水系の複数の設備が同時に機能喪失した事象も想定される。このような事象が発生した場合には、水源の損傷状況や現場状況に応じて、新たな消防車の配備や注水ラインの再敷設等を行い、原子炉注水を再開する。注水再開までの時間は、現場状況等により変動するものの、ホース敷設距離等を踏まえた作業時間を勘案すると、作業開始から 3 時間程度と想定しており、上述の炉注水関係の警報では検知できない異常事象に包絡される。

(3) シビアアクシデント相当

施設の安全性を評価する観点では、異常時の評価としては過渡相当事象と事故相当事象の評価をすることで十分と考えられるが、ここではより長期にわたる原子炉注水停止の影響評価を行うため、想定を大きく超えるシビアアクシデント相当事象についても評価を実施することとする。

シビアアクシデント相当としては、何らかの原因によって原子炉注水が長時間停止し、注水停止時間が事故相当事象を超える事象を想定する。

東北地方太平洋沖地震時の最長の原子炉注水停止時間は、1号機の実績で約14時間であり、この時間が1つの目安として考えられる。下表に1号機の当時の時系列を示しているが、全交流電源喪失から消防車による淡水注入開始までの約14時間を注水停止時間としている（非常用復水器の動作については不明な点があるものの、全交流電源喪失以降について機能が喪失しているものとしている）。

1号機 事象発生時の主要経緯（時系列）

（「福島第一原子力発電所 東北地方太平洋沖地震に伴う原子炉施設への影響について（平成23年9月 東京電力株式会社）」からの抜粋）

日時	主要経緯
平成23年3月11日	
14:46	東北地方太平洋沖地震発生，原子炉スクラム。
15:37	全交流電源喪失。
17:12	発電所長（発電所緊急時対策本部長）は、アクシデントマネジメント策として設置した消火系（FP）ライン，及び消防車を使用した原子炉への注水方法の検討開始を指示。
17:30	ディーゼル駆動消火ポンプ（DD-FP）起動（待機状態）。
平成23年3月12日	
1:48	不具合によるDD-FP停止を確認。消防車からFPラインへの送水口につなぎこむことを検討開始。
5:46	原子炉内にFPラインから消防車による淡水注入開始。

表に示すように、消防車からFPラインへの送水口につなぎこむことの検討開始は、ディーゼル駆動消火ポンプ（DD-FP）の停止を確認した後に実施しており、原子炉注水途絶直後から消防車による注水だけに専念することを想定する場合には、DD-FPの起動から停止までの時間（約7時間）を短縮することが可能であると考えられる。また、当時と比較して、消防車の配備や手順書の整備がなされており、定期的な訓練も実施されていることから、消防車による原子炉注水についても事故当時と比較すると短期間で実施することが可能と考えられる。

これらを踏まえて、本評価では実績の約14時間を短縮した12時間をシビアアクシデント相当事象の注水停止時間として設定する。

2.5 注水再開時の注水流量と注水温度

注水再開時の注水流量は、事故相当事象とシビアアクシデント相当事象では $10 \text{ m}^3/\text{h}$ と設定する。これは、平成 24 年 12 月 7 日時点の崩壊熱相当注水量（Ⅱ.2.1 添付資料-3）の約 2 倍の流量である。また、過渡相当事象では崩壊熱相当注水量と同程度の $5 \text{ m}^3/\text{h}$ を注水再開時の注水流量として設定する。また、注水温度は 30°C とする。

3. 評価結果

3.1 過渡相当

炉心燃料温度と上部構造材温度の時間変化を図-4に示す。原子炉注水停止から炉心燃料温度は上昇し、注水停止から1時間の注水再開の時点で約 170°C まで上昇するが、注水再開により速やかに冷却され、事象は収束する。また、事象期間を通じて上部構造材温度はほとんど上昇しない。

本事象時に放出されるセシウム量及び敷地境界での実効線量について評価した結果は下表のとおりとなる。

セシウム 134 放出量	約 $5.0 \times 10^4 \text{ Bq}$
セシウム 137 放出量	約 $6.1 \times 10^4 \text{ Bq}$
年間の実効線量	約 $9.3 \times 10^{-7} \text{ mSv}$

3.2 事故相当

炉心燃料温度と上部構造材温度の時間変化を図-5に示す。原子炉注水停止から温度は上昇し、注水停止から7時間の注水再開の時点で炉心燃料温度は約 260°C 、上部構造材温度は約 110°C まで上昇するが、注水再開により速やかに冷却され、事象は収束する。

本事象時に放出されるセシウム量及び敷地境界での実効線量について評価した結果は下表のとおりとなる。

セシウム 134 放出量	約 $2.3 \times 10^5 \text{ Bq}$
セシウム 137 放出量	約 $2.8 \times 10^5 \text{ Bq}$
年間の実効線量	約 $4.3 \times 10^{-6} \text{ mSv}$

3.3 シビアアクシデント相当

炉心燃料温度と上部構造材温度の時間変化を図-6に示す。原子炉注水停止から温度は上昇し、注水停止から12時間の注水再開の時点で炉心燃料温度は約 330°C 、上部構造材温度は約 120°C まで上昇するが、注水再開により速やかに冷却され、事象は収束する。

本事象時に放出されるセシウム量及び敷地境界での実効線量について評価した結果は下表のとおりとなる。

セシウム 134 放出量	約 1.1×10^6 Bq
セシウム 137 放出量	約 1.4×10^6 Bq
年間の実効線量	約 2.1×10^{-5} mSv

また、特定原子力施設から 5km, 10km 地点での年間の実効線量はそれぞれ約 3.5×10^{-6} mSv, 約 1.2×10^{-6} mSv となる。3 プラント分の放射性物質の放出を考慮した場合においても、敷地境界での年間の実効線量は約 6.3×10^{-5} mSv, 特定原子力施設から 5km 地点で約 1.1×10^{-5} mSv, 10km 地点で約 3.6×10^{-6} mSv となる。

以下余白

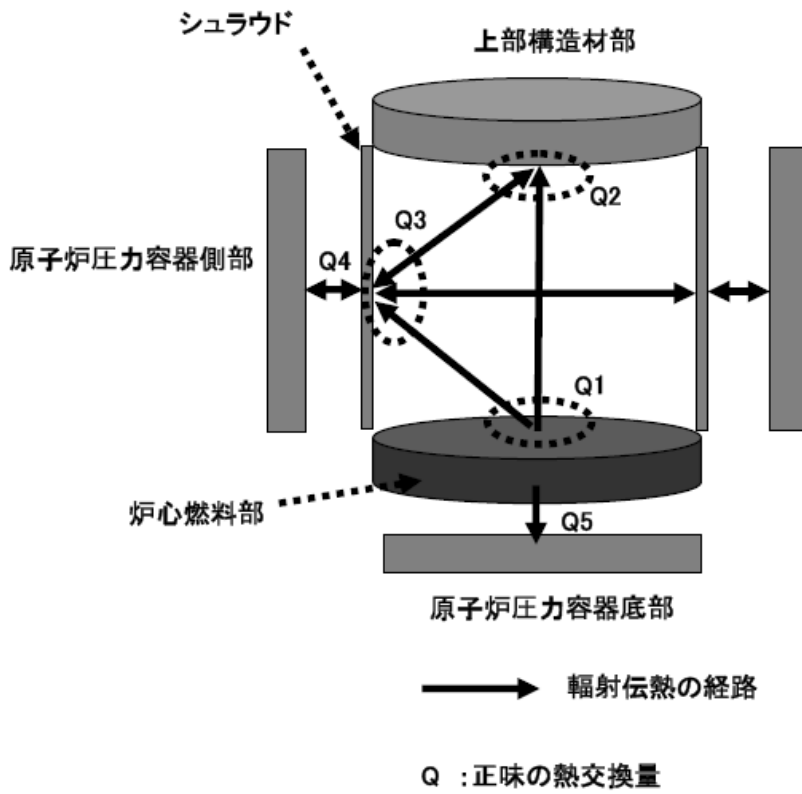


図-1 原子炉压力容器輻射モデルの概要

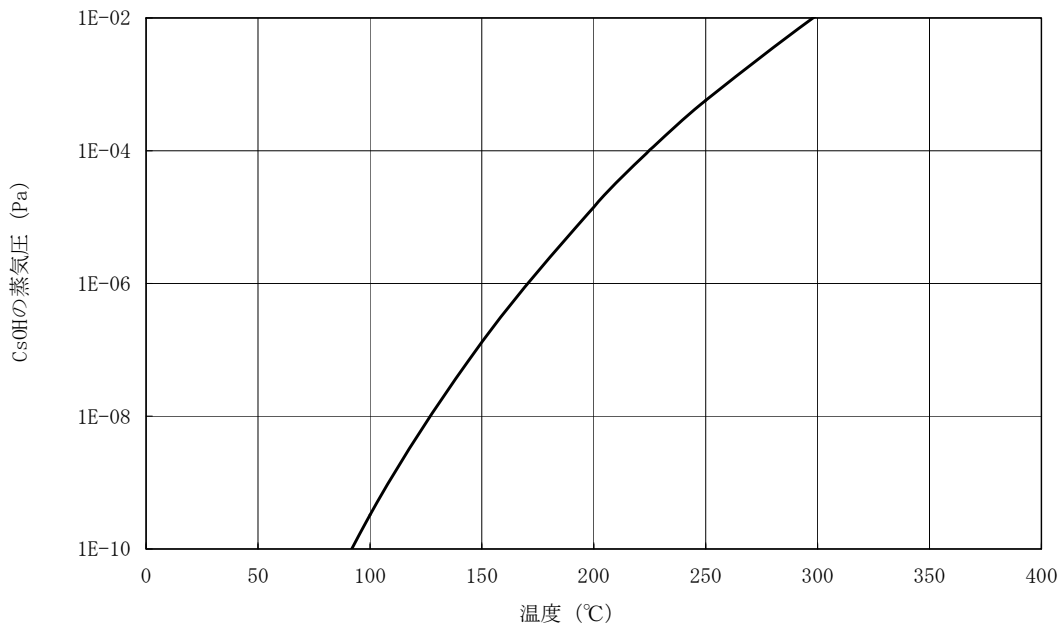
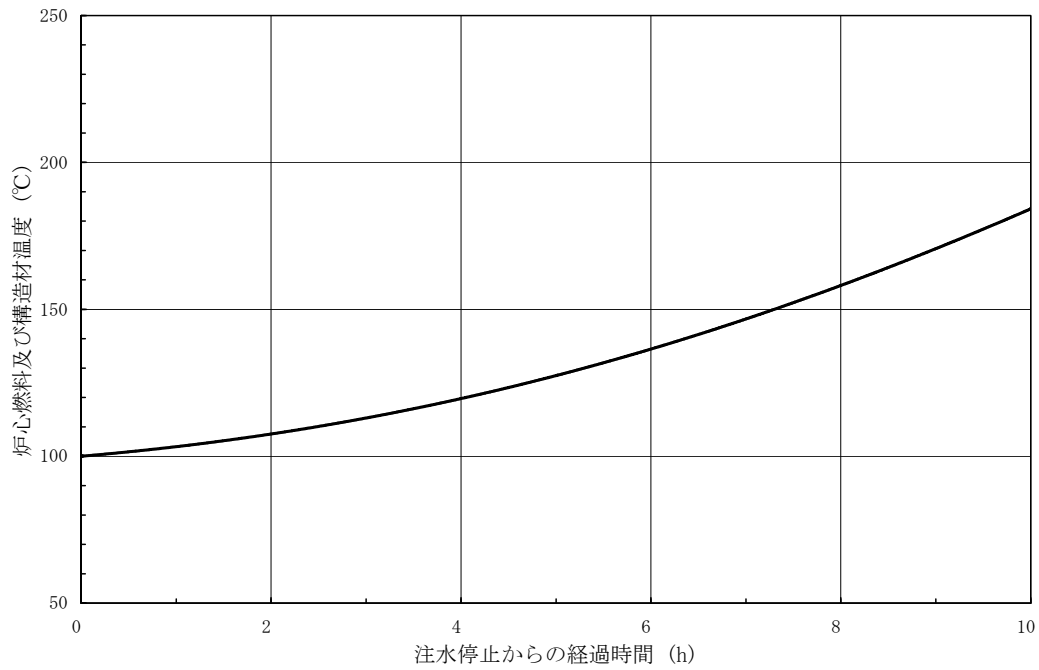
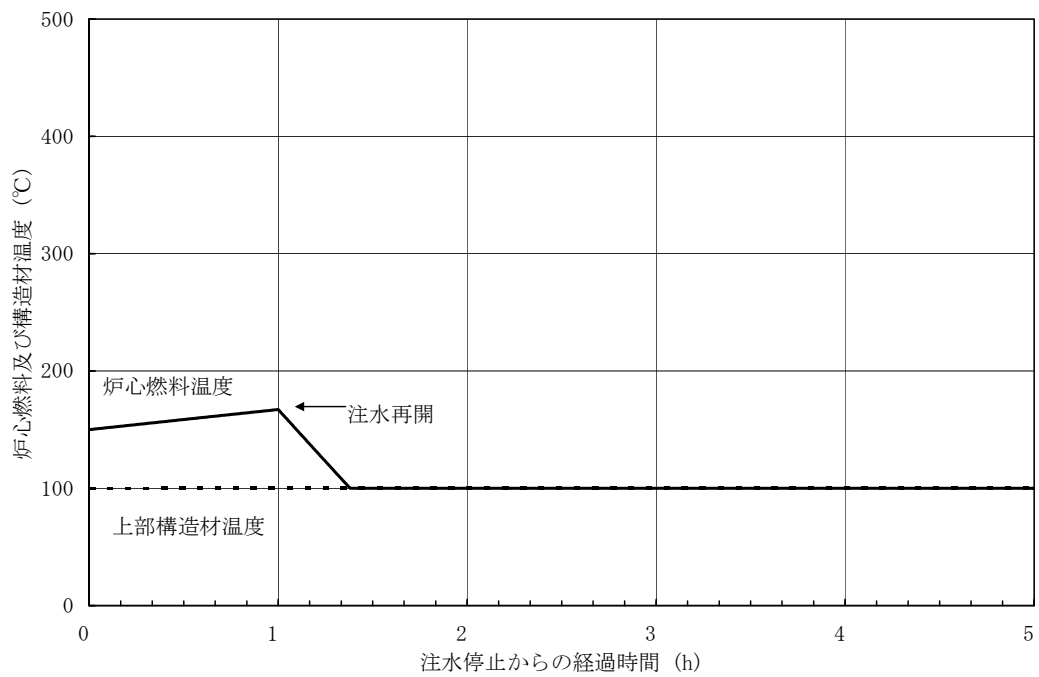


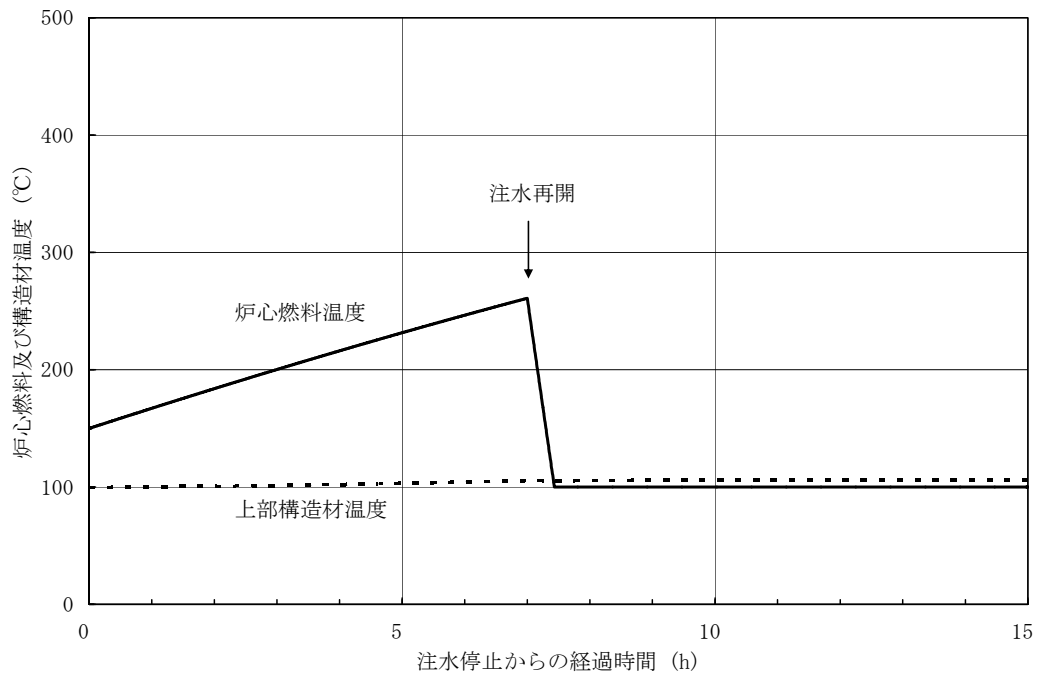
図-2 CsOH 蒸気圧の温度依存性



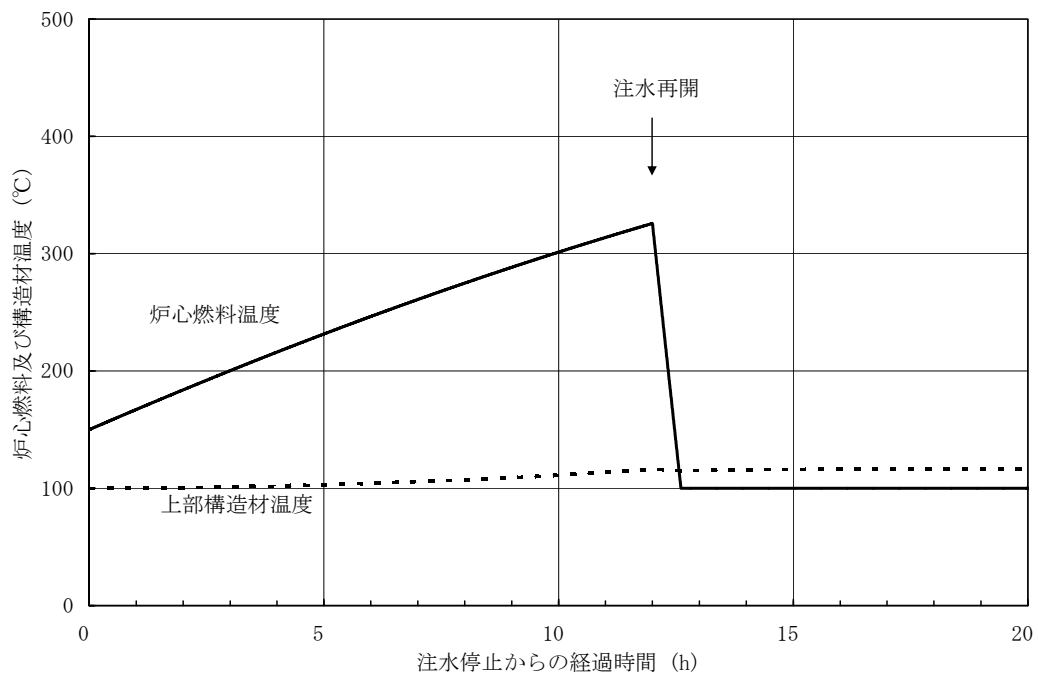
図－３ 原子炉压力容器底部の温度上昇の時間変化



図－４ 炉心燃料温度と上部構造材温度の時間変化（過渡相当）



図－５ 炉心燃料温度と上部構造材温度の時間変化（事故相当）



図－６ 炉心燃料温度と上部構造材温度の時間変化（シビアアクシデント相当）

原子炉注水系に関する確率論的リスク評価

1.1 目的

事故後の原子炉の状況において最も重要な原子炉を冷やす機能である原子炉注水系について、多重故障等の厳しい条件に基づき、原子炉注水系の機能が喪失した際の相対的な脆弱性を体系的に把握することは、安全性を向上させる上で有用な役割を果たすものである。

ここでは、原子炉注水系に対して影響が大きい事象を選定し、その後の事象進展の確率を、設備構成や故障率を基に推定し、原子炉圧力容器内及び格納容器内の燃料（以下、炉心という）が再損傷に至る頻度を評価する（別紙－ 1， 2 参照）。

1.2 方針

1号機から3号機は、津波襲来後の数日の間にシビアアクシデントに至ったものとみられており、その間で一定量の放射性物質（FP）が環境に放出されたものと考えられる。このような状況を考慮し、ここでの評価方針としては、原子炉圧力容器内及び格納容器内に残存しているFPの相当量が環境へ放出される事象を対象とする。

1.3 評価対象

本評価では、原子炉圧力容器内及び格納容器内に残存しているFPの相当量が環境へ放出される事象として、炉心再露出及び炉心再損傷に至る頻度を評価対象とする。なお、原子炉注水系が一定時間停止すると、炉心再露出に至ることから、原子炉注水系が停止する事象を原子炉注水系機能喪失と呼ぶ。

また、格納容器の気密性を確保できていないと考えられることから、炉心の再損傷後から放出までの評価は炉心の再損傷頻度と同等として取り扱う。

評価対象とした原子炉注水系の構成を図－ 1 に、原子炉注水系の電源構成を図－ 2 に示す。

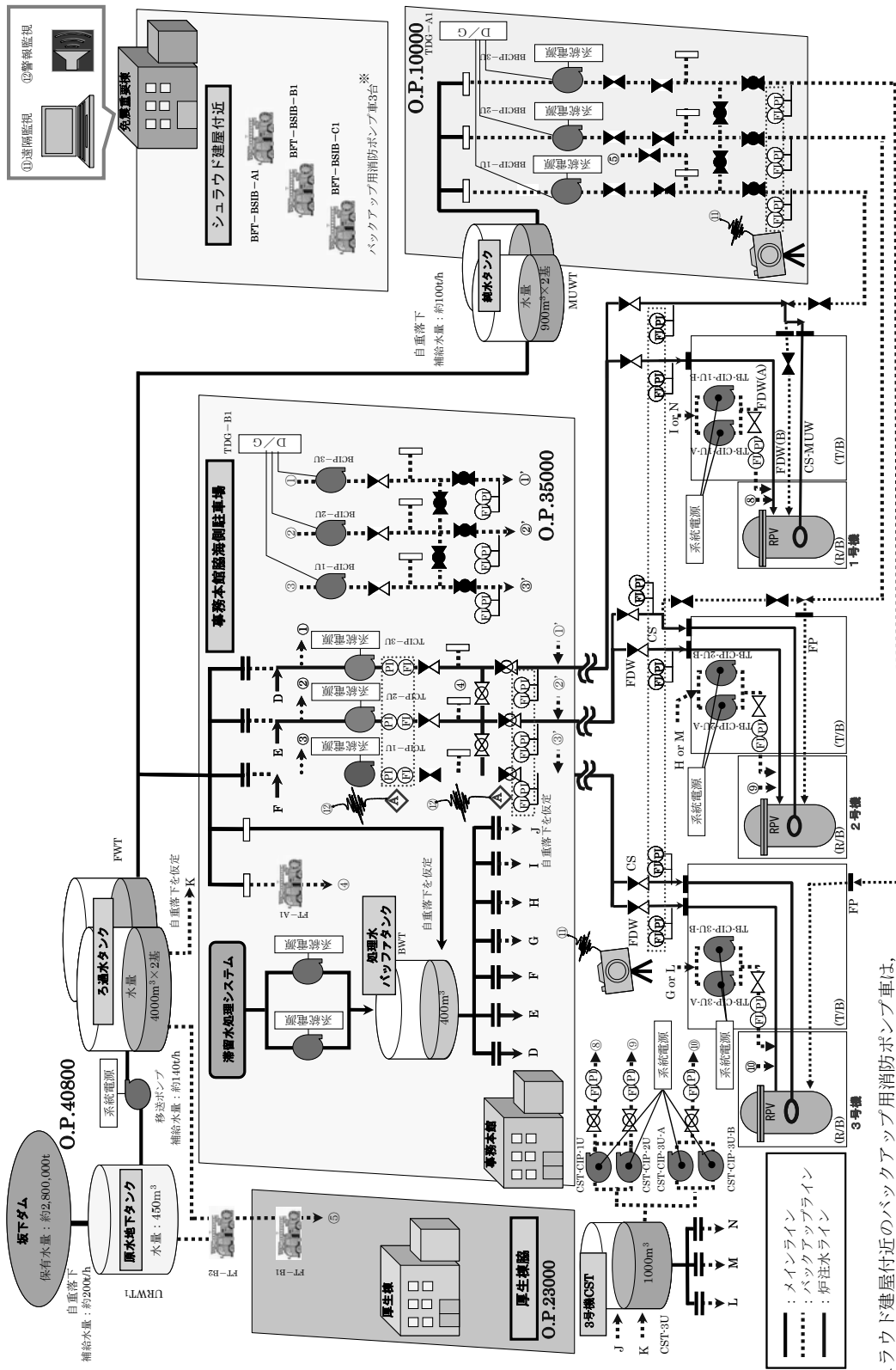
原子炉注水系機能喪失に至る起因事象は、安定的な原子炉への注水を阻害する要因（ハザード）が発電所内、所外のどちらに起因するかに分けて選定し、以下のとおりとした。

○ハザード発生箇所が発電所内の場合

- (1) 常用高台炉注水ポンプトリップ
- (2) 注水ライン機能喪失
- (3) 一次水源からの供給機能喪失
- (4) 外部電源喪失（地震を除く）
- (5) 所内共通 M/C(1A)/(1B) 盤火災

○ハザード発生箇所が発電所外の場合

- (6) 外部電源喪失（地震）
- (7) 大津波事象



※：シユラウド建屋付近のバックアップ用消防ポンプ車は、事務本館側駐車場バックアップ消防ポンプ車と呼ぶ。

- 略語**
- TCIP-1/2/3U：1号/2号/3号用常用高台炉注水ポンプ
 - BCIP-1/2/3U：1号/2号/3号用非常用高台炉注水ポンプ
 - BCCIP-1/2/3U：1号/2号/3号用純水タンク脇炉注水ポンプ
 - TBCIP-1/2/3U-A/B：1号/2号/3号用タービン建屋内炉注水ポンプ
 - CST-CIP-1/2/3U：1号/2号/3号用 CST 炉注水ポンプ
 - FT-A1：事務本館脇海側駐車場消防ポンプ
 - FT-B1：厚生棟消防ポンプ
 - FT-B2：ろ過水タンク脇消防ポンプ
 - BFT-BSIB-A1/B1/C1：事務本館海側駐車場バックアップ消防ポンプ車

図-1 原子炉注水系の構成

福島第一1~4号 所内電源 単線結線図

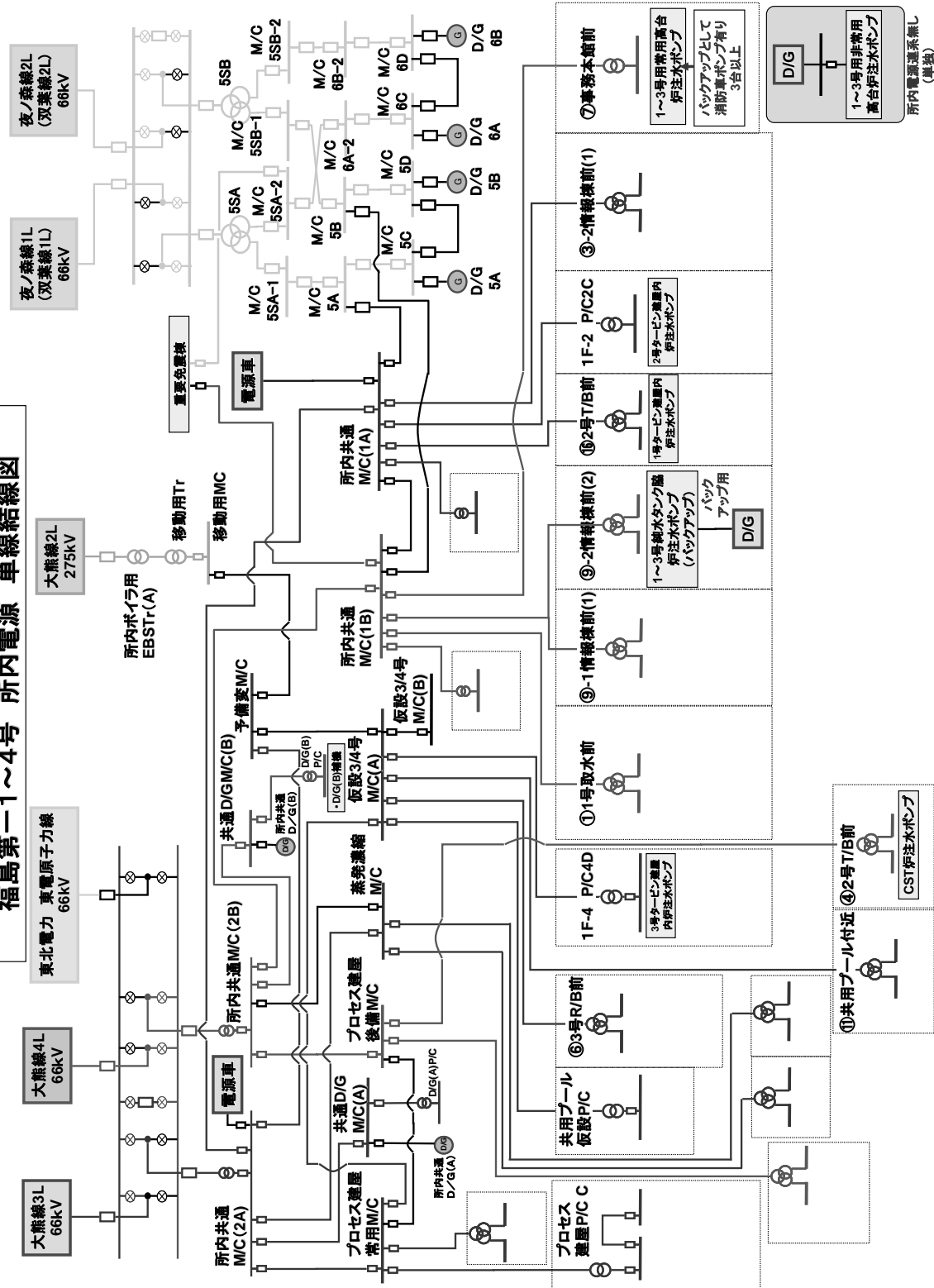


図-2 原子炉注水系の電源構成 (車載)

1.4 原子炉注水系機能喪失の判定条件

これまで比較的安定して冷却してきた燃料が露出すると、燃料温度は上昇する。ただし、原子炉停止から時間が経過していることから、炉内の崩壊熱量は大幅に低減しており、燃料が露出しても直ちに燃料が熔融し、FP が環境に放出されることにはならない。

ここで、炉心再損傷の判定条件として、炉心の温度が上昇し、3 プラント同時に炉心損傷した際の敷地境界の線量が 5mSv 以下となることとした。添付資料-1 の手法により原子炉注水系機能喪失からこの判定条件に至るまでの時間を評価した結果、原子炉注水系機能喪失から、34 時間後までに炉心への注水に成功すれば、炉心再損傷を防止できるものとし、34 時間以内に注水を復旧できない場合を炉心再損傷とした。

1.5 評価結果

起因事象発生から炉心再損傷に至るまでの頻度を評価した。

炉心再損傷が発生する頻度（点推定値）は表-1 及び図-3 に示すとおりであった。各起因事象の評価結果の概要について以下に示す。

(1) 常用高台炉注水ポンプトリップ

常用高台炉注水ポンプの共通原因故障による 3 台の機能喪失により、ポンプトリップし、炉注水の再開に失敗することにより炉心が再損傷に至るシナリオである。

本モードの炉心再損傷頻度への寄与割合は 1%未満である。

(2) 注水ライン機能喪失

注水ラインの破損により炉注水が中断し、炉注水の再開に失敗することにより炉心が再損傷に至るシナリオである。

本モードの炉心再損傷頻度への寄与割合は 1%未満である。

(3) 一次水源からの供給機能喪失

一次水源（バッファタンク）への給水が途絶えること等で、一次水源が枯渇することにより炉注水が中断し、炉注水の再開に失敗することにより炉心が再損傷に至るシナリオである。

本モードの炉心再損傷頻度への寄与割合は 1%未満である。

(4) 外部電源喪失（地震を除く）

外部電源喪失（地震を除く）により外部電源の供給が途絶え、炉注水の再開に失敗することにより炉心が再損傷に至るシナリオである。

本モードの炉心再損傷頻度への寄与割合は 1%未満である。

(5) 所内共通 M/C(1A)/(1B) 盤火災

所内共通 M/C(1A)/(1B) 盤火災により、常用高台炉注水ポンプへの電源の供給が途絶え、炉注水の再開に失敗することにより炉心が再損傷に至るシナリオである。

本モードの炉心再損傷頻度への寄与割合は 1%未満である。

(6) 外部電源喪失（地震）

地震により外部電源の供給が途絶え、炉注水の再開に失敗することにより炉心が再

損傷に至るシナリオである。

本モードの炉心再損傷頻度への寄与割合は1%未満である。

(7) 大津波事象

大津波が襲来したことにより、注水ラインが流され、炉注水が中断し、注水ラインの復旧に失敗し、炉注水の再開に失敗することにより炉心が再損傷に至るシナリオである。大津波事象の発生頻度を700年に一回と見込んだこと、漂流物等により注水ラインが損傷した場合代替手段が少なくなること、及び、注水ライン損傷後の復旧作業が難航（漂流物による作業環境の悪化、滞留水の漏えいに伴う線量上昇による作業環境の悪化）することにより、注水ラインの復旧に失敗し、炉注水の再開に失敗する割合が大きくなるため、炉心再損傷頻度が大きくなる。

本モードの炉心再損傷頻度への寄与割合は約99%である。

表-1 炉心再損傷頻度の評価結果

ハザード発生箇所	起回事象	起回事象発生頻度 (／年)	炉心再損傷頻度 (／年)	寄与割合 (%)
発電所内	常用高台炉注水ポンプトリップ	4.8×10^{-3}	4.8×10^{-11}	1%未満
	注水ライン機能喪失	1.2×10^{-2}	3.1×10^{-7}	1%未満
	一次水源からの供給機能喪失	2.0×10^{-1}	2.0×10^{-9}	1%未満
	外部電源喪失（地震を除く）	1.0×10^{-1}	1.0×10^{-9}	1%未満
	所内共通M/C(1A)/(1B)盤火災	4.5×10^{-2}	4.5×10^{-10}	1%未満
発電所外	外部電源喪失（地震）	5.7×10^{-1}	6.1×10^{-9}	1%未満
	大津波事象	1.4×10^{-3}	5.8×10^{-5}	99%
—	合計	—	5.9×10^{-5}	100%

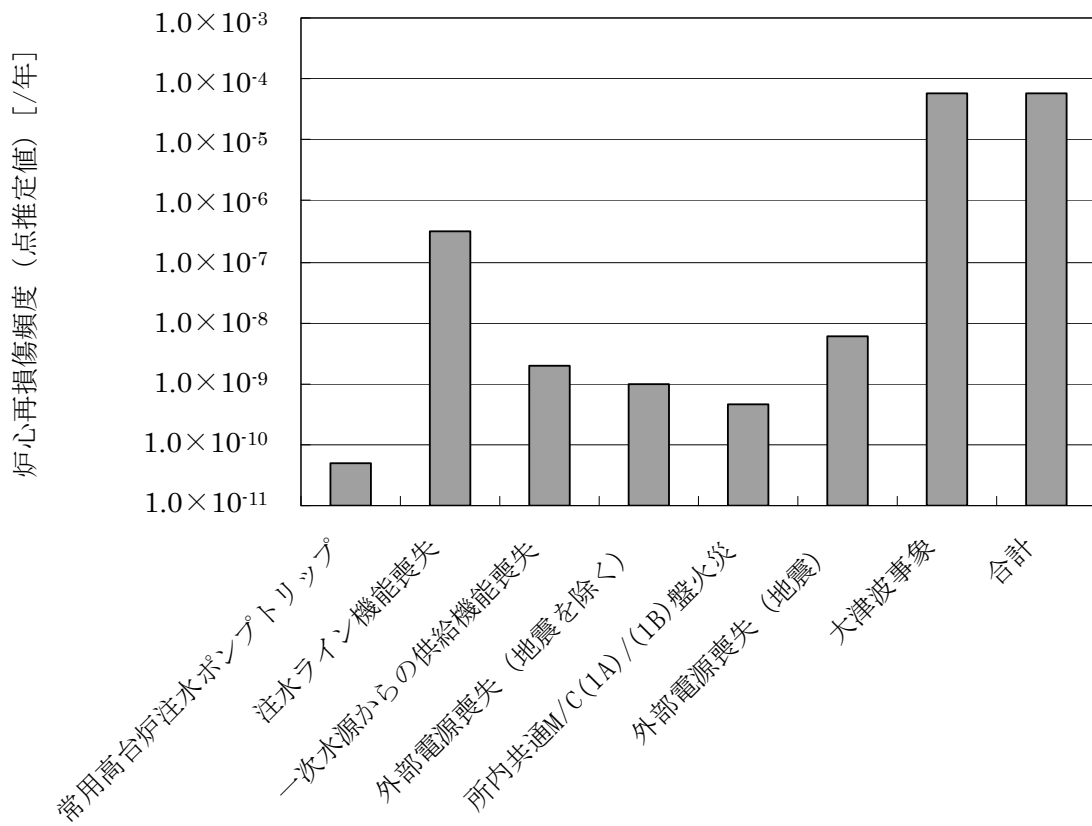


図-3 炉心再損傷頻度の評価結果

1.6 別紙

- 別紙-1 確率論的リスク評価手法
- 別紙-2 事故シーケンスの定量評価

確率論的リスク評価手法

1. 評価手法

評価手法ではまず、安定的な原子炉圧力容器及び格納容器への注水を阻害する起因事象の選定を行い、成功基準を決定し、事象の進展を考慮してイベントツリーを作成した。イベントツリーの各要素（以下、「ヘディング」という。）に対してフォールトツリー等によりシステムをモデル化し、従属故障及び人間信頼性の解析を行うとともに必要なデータベースを作成した後、事故シーケンスを定量化して炉心再損傷頻度を評価した。（図－ 1 参照）

2. 起因事象の選定と成功基準の設定

2.1. 起因事象

炉心再損傷に至る要因は、燃料の冷却不良によるものであり、原子炉注水系の機能が喪失し、炉心に冷却水が供給されないことにより発生する。原子炉注水系の機能が喪失に至る起因事象及び起因事象発生頻度は、表－ 1 のとおりとする。

なお、今回の評価では、設備の故障、人的過誤等により、システムの信頼性が損なわれることにより炉心が再損傷する事象を選定している。

選定にあたり、安定的な原子炉への注水を阻害する要因（ハザード）が発電所内、所外どちらに起因するかに分類した。ここで、発電所内に起因するものとしては、内的事象、内的溢水、内的火災のハザードグループが考えられ、一方、発電所外に起因するものとしては、地震、強風、外部溢水、その他の外的事象などのハザードグループが考えられる。

発電所内に起因するハザードグループのうち、内的事象としては、常用高台炉注水ポンプによる安定的な原子炉への注水を直接的に阻害する「常用高台炉注水ポンプトリップ」、「注水ライン機能喪失」、「一次水源からの供給機能喪失」、「外部電源喪失（地震を除く）」¹を代表して選定することとした。なお、「内的溢水」については、発電所内の各機器（ポンプ、電源盤、タンクなど）の配置から、発生可能性が小さいと考え、評価対象外としている。また、「内的火災」として、常用高台炉注水ポンプを始め、比較的多くの炉注水ポンプが所内共通 M/C(1A)/(1B)盤より受電されているため、これを代表して選定することとした。

発電所外に起因するハザードグループのうち、実際に東北地方太平洋沖地震によって発生した外部電源喪失及び大津波事象を踏まえ、「外部電源喪失（地震）」、「大津波事象」を選定することとした。なお、上記以外のハザード及びハザード随伴事象は、地震による外部電源喪失及び大津波事象に比べれば無視しうるものとして、評価対象外とした。

¹ 発電所外での落雷、台風等のハザードによる発電所内への電源供給喪失も含まれる。

表-1 起回事象及び起回事象の発生頻度

ハザード発生箇所	起回事象	要因	頻度 (/年)	備考
発電所内	常用高台炉注水ポンプトリップ	共通原因故障による全台ポンプトリップ	4.8×10^{-3}	仮設ポンプの時間故障率(実績と故障件数0.5件(仮定)から算出)と共通要因故障データから算出
	注水ライン機能喪失	R/B内	9.0×10^{-4}	EPRIのTechnical Report 1013141を参考に算出。
		T/B内	8.4×10^{-4}	
		屋外	1.0×10^{-2}	
	一次水源からの供給機能喪失	タンクの破損・損傷等による一次水源枯渇等	2.0×10^{-1}	仮設ポンプ(実績と故障件数0.5件(仮定)から算出), タンク破損及び閉塞の時間故障率((社) 日本原子力技術協会「故障件数の不確実さを考慮した国内一般機器故障率の推定」を参照) から算出
	外部電源喪失(地震を除く)	発電所外での落雷, 台風等	1.0×10^{-1}	停止時PSR-PSA(平成20年度実績)での 9.4×10^{-3} /年の10倍程度と仮定
所内共通M/C(1A)/(1B)盤火災	所内共通M/C(1A)/(1B)盤火災	4.5×10^{-2}	NUREG/CR-6850を参考に設定	
発電所外	外部電源喪失(地震)	地震	5.7×10^{-1}	外部電源喪失の実績から算出
	大津波事象	大津波	1.4×10^{-3}	「科学」2011年10月号(岩波書店)「東北地方太平洋沖地震の断層モデルと巨大地震発生のスーパーサイクル」(東京大学地震研究所:佐竹健治氏)による700年に1回を適用

2.2 成功基準

原子炉注水系の機能に発生した異常事象を収束させるために必要な安全機能を抽出し、各緩和系の成功基準を設定した。1~3号機全ての炉心の崩壊熱を除去するために必要な注水を行うために必要な最小設備数は表-2、水源は表-3のとおりとしている。具体的には、平成24年12月7日時点での注水量1号機 $4.5\text{m}^3/\text{hr}$ 、2号機 $6\text{m}^3/\text{hr}$ 、3号機 $6\text{m}^3/\text{hr}$ で十分に冷却できていることから、3基共用のポンプは $20\text{m}^3/\text{hr}$ 1台、1基用のポンプは $10\text{m}^3/\text{hr}$ 1台を成功基準としている。

表－2 各緩和系の成功基準

緩和系	成功基準	備考
常用高台炉注水ポンプ	3 台中 1 台運転	
タービン建屋内炉注水ポンプ	2 台中 1 台運転	1 プラント当たり
CST 炉注水ポンプ	2 台中 1 台運転	1・2 号機共用
	2 台中 1 台運転	3 号機用
非常用高台炉注水ポンプ	3 台中 1 台運転	
事務本館脇海側駐車場消防ポンプ (FT-A1)	1 台中 1 台運転	
ろ過水タンク脇消防ポンプ (FT-B2) 及び厚生棟脇消防ポンプ (FT-B1)	2 台中 2 台運転 (FT-B1, FT-B2)	
純水タンク脇炉注水ポンプ	3 台中 1 台運転	
事務本館海側駐車場バックアップ 消防ポンプ	3 台中 1 台運転	

表－3 各緩和系とその水源の関連性

緩和系	水源
常用高台炉注水ポンプ	処理水バッファタンク
	ろ過水タンク
タービン建屋内炉注水ポンプ	処理水バッファタンク
	3 号機 CST
CST 炉注水ポンプ	3 号機 CST
非常用高台炉注水ポンプ	処理水バッファタンク
	ろ過水タンク
事務本館海側駐車場消防ポンプ (FT-A1)	ろ過水タンク
ろ過水タンク脇消防ポンプ (FT-B2) 及び厚生 棟脇消防ポンプ (FT-B1)	原水地下タンク
	ろ過水タンク
純水タンク脇炉注水ポンプ	純水タンク
事務本館海側駐車場バックアップ消防ポンプ	－ (海水可)

2.3. イベントツリーの作成

炉心再損傷頻度の評価に際しては、選定した起因事象に対して各緩和系の作動や故障を考慮して、炉心再損傷に至る事象の進展をイベントツリーとして展開し、定量化する方法を採用した。

イベントツリー解析では、まず起因事象の発生から炉心再損傷に至るまでの設備の故障や緩和操作等をヘディングとして列挙した。次に、事象の進展を考慮し個々のヘディングにおける分岐の有無を決定し、さらに各ヘディングの分岐確率を設定した。ヘディングの分岐確率は、成功基準や時間余裕を考慮して実績データ及び後述するフォールトツリー解析を用いて評価した。(図-2参照)

2.4. システムのモデル化

イベントツリーの定量化においては、各ヘディングに対して、対象となるシステムの非信頼度を得るために、フォールトツリー手法によりシステムのモデル化を行った。

フォールトツリーは、成功基準に基づき、頂上事象を明確にしてシステムの機能喪失に至る原因を展開し作成した。フォールトツリー解析では、システムや機器の運転状態や待機状態を考慮して各状態におけるシステムの非信頼度を評価した。

フォールトツリーの作成においては、機器の故障及びその復旧、従属故障、人的過誤等の構成要素を考慮した。

(1) 機器の故障及びその復旧

フォールトツリー解析において、主要な機器故障として待機中の機器の起動失敗、起動後の運転継続失敗を考慮した。

- ・ 起動失敗

デマンド故障確率を用いた。

- ・ 運転継続失敗

システム起動後も引き続き機能が必要な機器については、時間あたりの運転継続失敗率を考慮して、運転継続失敗確率 q' として、下記の式を用いた。

$$q' = \lambda' \times T_M$$

ここで、 T_M は使命時間であり、24時間を使用した。 λ' は故障率である。

使命時間については、3月11日の東北地方太平洋沖地震・大津波において、原子炉注水系機能喪失後、24時間以内に注水を再開できていることから、24時間あれば、多重化等の新たな対応が可能と考え、24時間を設定している。

- ・ 復旧

バックアップ操作や、故障の復旧が期待できる場合には、これらによる機能回復を考慮した。

(2) 従属故障の解析

システム信頼性評価で考慮すべき従属故障は、系統間の従属性と、機器間の従属性である。これらの従属性については、イベントツリー及びフォールトツリーの定量化の過程で考慮した。

なお、機器間従属性として共通原因故障を考慮しており、その評価対象は、仮設ポンプ等の2台又は3台起動失敗、2台又は3台継続運転失敗、仮設D/G等の2台起動失敗、及び2台継続運転失敗等である。

(3) 人間信頼性解析

人間信頼性解析は、以下のように分類し、ヒューマンエラーハンドブック(NUREG/CR-1278)のTHERP手法に基づき、作業環境を考慮に入れた工学的判断値を含めて失敗確率を算定した。なお、ここでは操作のための時間余裕等を考慮している。また、監視・復旧チームについては、福島第一原子力発電所免震棟にて、24時間体制で十分な能力のあるメンバーが常駐している。

・事象発生後の人的過誤

事象発生後、操作員に対して要求される手動操作や、操作員が対応可能なバックアップ操作について、その操作失敗を考慮した。

2.5. データベースの作成

(1) 起因事象の発生頻度

各起因事象の発生頻度は、原子炉注水系の実績及び文献値等を用いた。(表-1参照)

(2) 機器故障率関連データ

機器故障率関連データに関しては、原子炉注水系の実績及び文献値等を基に設定した。

(3) 共通原因故障データ

共通原因故障の評価に用いた β ファクタ値等は、米国LERに基づく分析結果等のデータソースを参考にした。

なお、 β ファクタ値等は、福島第一・1~3号機の様な状況を想定したものでないことから、仮設ポンプ、仮設D/G等に設定した β ファクタ値を一桁大きくして感度解析(点推定値)を実施した。その結果、各起因事象の中で、機器の多重故障による影響が比較的高かった常用高台炉注水ポンプトリップ、注水ライン機能喪失及び外部電源喪失(地震)時の炉心再損傷頻度に対する感度(常用高台炉注水ポンプトリップ時の炉心再損傷頻度は約 4.8×10^{-11} /年から約 9.6×10^{-10} /年、注水ライン機能喪失は約 3.2×10^{-7} /年から約 1.9×10^{-6} /年、外部電源喪失(地震)時の炉心再損傷頻度は約 6.1×10^{-9} /年から約 2.3×10^{-8} /年)が認められ、評価結果の合計値への感度(約 5.9×10^{-5} /年から約 6.1×10^{-5} /

年)も若干増加することから、データの不確実さとして認識しておく必要がある。

(4) 人的過誤確率データ

人的過誤の評価は、ヒューマンエラーハンドブック (NUREG/CR- 1278) の THERP 手法を用いた。従ってこの評価に用いるデータも NUREG/CR-1278 の値、及び、炉注水停止後の時間余裕 34 時間を考慮した工学的判断値を用いた。

(5) 時間余裕データ

時間余裕は、燃料の崩壊熱の大きさから評価され、崩壊熱が小さいほど、時間余裕が大きくなる。

2.6. イベントツリーの定量化

選定された起因事象ごとに作成したイベントツリーに、起因事象の発生頻度を設定し、イベントツリーの分岐にフォールトツリーを結合することにより、各事故シーケンスを定量化した。(別紙-2 参照)

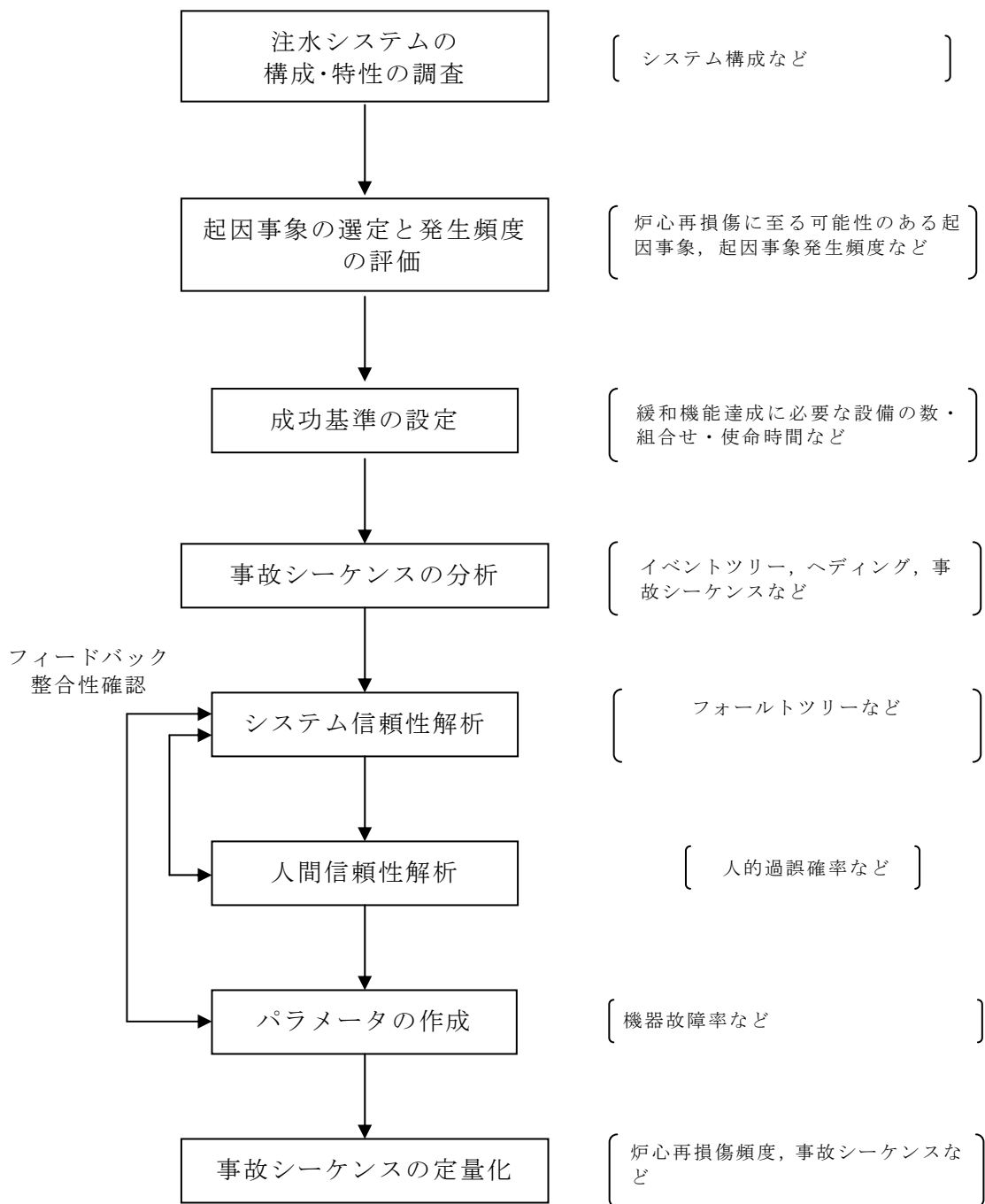


図-1 作業フロー

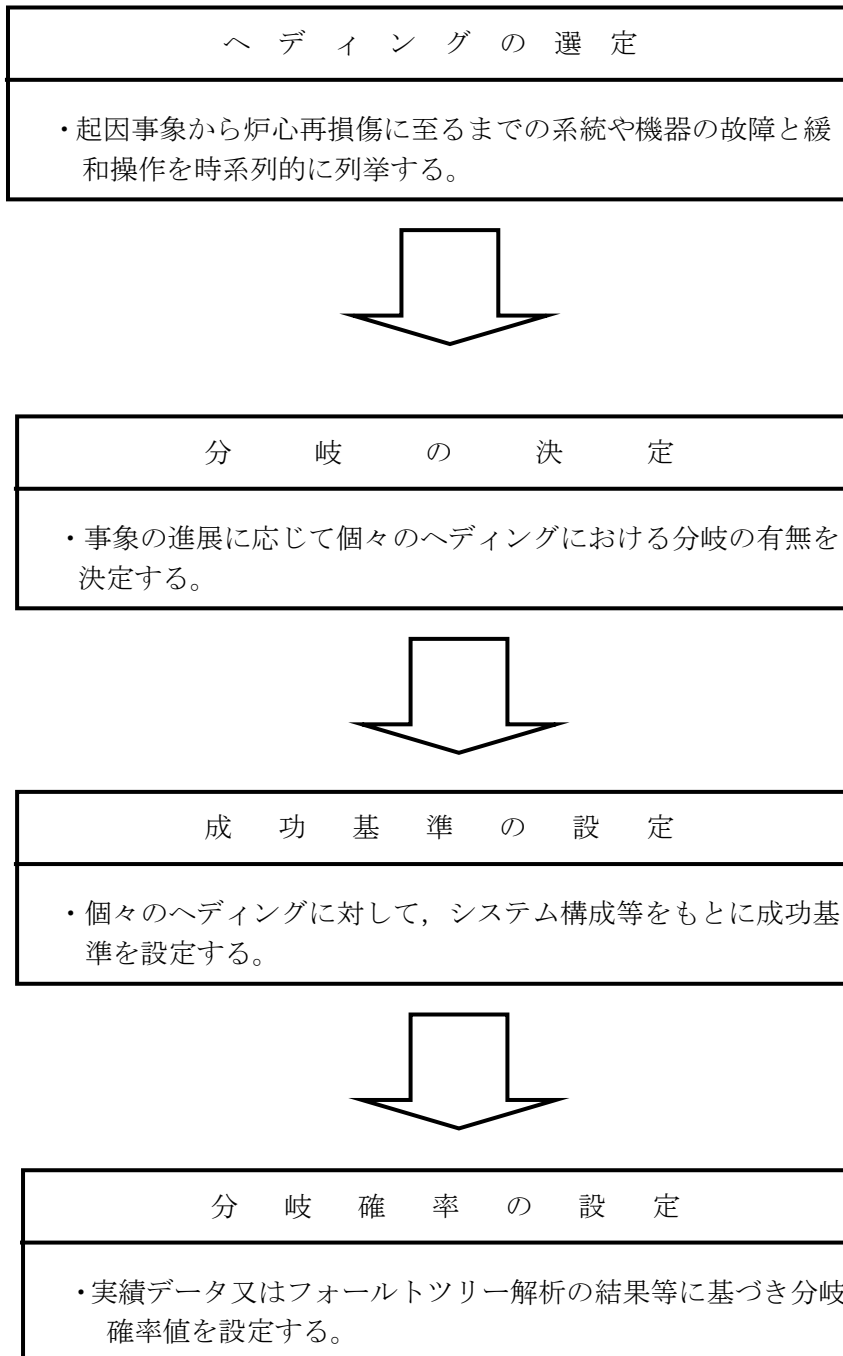


図-2 イベントツリー解析の流れ

事故シーケンスの定量評価

(1) 常用高台炉注水ポンプトリップ

常用高台炉注水ポンプトリップ時は、図-1に示すとおり、十分な能力を有する要員が待機していない場合には、復旧作業の着手失敗により、炉心再損傷に至るシナリオの頻度の寄与は大きい。

一方、図-1に示すとおり、十分な能力を有する要員が待機している場合には、注水設備の多重性は十分に確保されているため、緩和設備の多重故障により炉心再損傷に至るシナリオの頻度の寄与は小さい。

常用高台炉注水ポンプトリップ	復旧作業の着手	タービン建屋内炉注水ポンプ	CST炉注水ポンプ	非常用高台炉注水ポンプ	事務本館海側駐車場消防ポンプ車	ろ過水タンク脇及び厚生棟前消防ポンプ車	純水タンク脇炉注水ポンプ	事務本館海側駐車場バックアップ消防ポンプ車	No.	終状態	発生頻度(／年)
4.8E-03	1.0E-08	1.7E-03						1	-		
				1.1E-03				2	-		
						7.6E-02		3	-		
								4	-		
								5	-		
								6	-		
								7	-		
								8	CD	9.7E-19	
								9	CD	4.8E-11	
									合計値	4.8E-11	

図-1 常用高台炉注水ポンプトリップのイベントツリー

略語 (以下, 同様)

CD: 炉心再損傷

(2) 注水ライン機能喪失

単一箇所の配管等の破損により、注水ラインが3プラントとも使用不能となる想定をしており、表-2-1に示すとおり、破損箇所は原子炉建屋内(R/B)内、タービン建屋内(T/B内)、屋外に場合分けしている。なお、給水系及びCS系を併用して注水しているが、起回事象発生時には、どちらの系の注水も中断している保守的な仮定を置いている。

起回事象発生の検知など、復旧作業の着手に成功する場合には、図-2-1から図-2-3に示すとおり、注水ラインとは異なる複数の注水ラインが利用可能であるため、緩和設備の多重故障により、炉心再損傷に至るシナリオの頻度の寄与は小さい。

一方、起回事象発生の検知に失敗するなど、復旧作業(機能喪失注水ライン隔離を含む)の着手に失敗した場合には、図-2-1から図-2-3に示すとおり、炉心再損傷に至るシナリオの頻度の寄与は大きい。

なお、タービン建屋内(T/B内)及び原子炉建屋内(R/B内)の注水ラインは、炉注水状態を監視する流量計(FI)や圧力計(PI)がなく、建屋内の注水ライン機能の喪失時には、原子炉圧力容器内及び格納容器内の温度・圧力の上昇により検知するため、屋外注水ラインより検知できる確率は相対的に小さく設定している。

表-2-1 注水ライン機能喪失の起回事象発生頻度

発生頻度 [/年]	位置	配管割合 [%]	最終的な起回事象発生頻度 [/年]
1.2E-02	R/B	8%	9.0E-04
	T/B	7%	8.4E-04
	屋外	85%	1.0E-02

注水ライン機能喪失(既設-R/B内)	機能喪失注水ライン隔離	復旧作業の着手	アクセス	復旧	タービン建屋内炉注水ポンプ	CST炉注水ポンプ	ろ過水タンク脇及び厚生棟前消防ポンプ車	純水タンク脇炉注水ポンプ	No.	終状態	発生頻度(/年)
9.0E-04	4.0E-03								1	-	0.0E+00
									2	-	
									3	-	
									4	-	
									5	-	
									6	-	
									7	CD	
									8	-	
									9	-	
									10	-	
									11	-	
									12	CD	
									13	-	
									14	-	
									15	-	
									16	-	
									17	CD	
									合計値	9.9E-08	

図-2-1 注水ライン機能喪失のイベントツリー (R/B内) (1/3)

注水ライン機能喪失(既設-T/B内)	機能喪失注水ライン隔離	復旧作業の着手	アクセス	復旧	タービン建屋内炉注水ポンプ	CST炉注水ポンプ	ろ過水タンク脇及び厚生棟前消防ポンプ車	純水タンク脇炉注水ポンプ	No.	終状態	発生頻度(/年)
8.4E-04	4.0E-03								1	-	1.5E-17
									2	-	
									3	-	
									4	-	
									5	-	
									6	-	
									7	CD	
									8	-	
									9	-	
									10	-	
									11	-	
									12	CD	
									13	-	
									14	-	
									15	-	
									16	-	
									17	CD	
									合計値	9.2E-08	

図-2-2 注水ライン機能喪失のイベントツリー (T/B内) (2/3)

注水ライン機能喪失(屋外)	復旧作業の着手	アクセス	復旧	タービン建屋内炉注水ポンプ	CST炉注水ポンプ	ろ過水タンク脇及び厚生棟前消防ポンプ車	純水タンク脇炉注水ポンプ	No.	終状態	発生頻度(／年)
1.0E-02								1	-	2.6E-17
								2	-	
								3	-	
								4	-	
								5	-	
								6	CD	
								7	-	
								8	-	
								9	-	
								10	-	
								11	CD	
								12	-	
								13	-	
								14	-	
								15	-	
								16	CD	
合計値									1.2E-07	

図-2-3 注水ライン機能喪失のイベントツリー (屋外) (3/3)

(3) 一次水源からの供給機能喪失

一次水源からの供給機能喪失時は、図-3に示すとおり、十分な能力を有する要員が待機していない場合には、復旧作業の着手失敗により、炉心再損傷に至るシナリオの頻度の寄与は大きい。

一方、図-3に示すとおり、十分な能力を有する要員が待機している場合には、水源の多重性は十分に確保されているため、緩和設備の多重故障により炉心再損傷に至るシナリオの頻度の寄与は小さい。

一次水源からの供給機能喪失	復旧作業の着手	常用高台炉注水ポンプ	タービン建屋内炉注水ポンプ	CST炉注水ポンプ	非常用高台炉注水ポンプ	事務本館海側駐車場消防ポンプ車	ろ過水タンク脇及び厚生棟前消防ポンプ車	純水タンク脇伊注水仮設ポンプ	事務本館海側駐車場バックアップ消防ポンプ車	No.	終状態	発生頻度(／年)
2.0E-01	1.0E-08	2.6E-03	4.1E-03	1.1E-03	7.8E-02	1.0E-02	2.2E-02	1.5E-04	1.4E-04	1	-	4.0E-16 2.0E-09
										2	-	
										3	-	
										4	-	
										5	-	
										6	-	
										7	-	
										8	-	
										9	CD	
										10	CD	
合計値											2.0E-09	

図-3 一次水源からの供給機能喪失のイベントツリー

(4) 外部電源喪失（地震を除く）

外部電源喪失（地震を除く）時は、図－４－１に示すとおり、十分な能力を有する要員が待機していない場合には、復旧作業の着手失敗により、炉心再損傷に至るシナリオの頻度の寄与は大きい。

一方、図－４－２及び図－４－３に示すとおり、十分な能力を有する要員が待機している場合には、非常用D/G、電源車及び消防車のように、代替電源の多重性及び多様性が十分に確保されているため、緩和設備の多重故障により炉心再損傷に至るシナリオの頻度の寄与は小さい。

外部電源喪失(地震を除く)	復旧作業の着手	外電復旧	No.	終状態	発生頻度(／年)
			1 - 9	TE1へ	-
1.0E-01		1.0E-01	10 - 18	TE2へ	-
	1.0E-08		19	CD	1.0E-09
				合計値	1.0E-09

図－４－１ 外部電源喪失（地震を除く）時のイベントツリー（1／3）

外電復旧成功	常用高台炉注水ポンプ再起動	タービン建屋内炉注水ポンプ	CST炉注水ポンプ	非常用高台炉注水ポンプ	事務本館海側駐車場消防ポンプ車	ろ過水タンク脇及び厚生棟前消防ポンプ車	純水タンク脇炉注水ポンプ	事務本館海側駐車場バックアップ消防ポンプ車	No.	終状態	発生頻度(／年)
	1.3E-04								1	-	
		1.7E-03							2	-	
			1.1E-03						3	-	
				7.6E-02					4	-	
					1.0E-02				5	-	
						2.2E-02			6	-	
							1.4E-04		7	-	
								1.4E-04	8	-	
									9	CD	2.6E-15
										合計値	2.6E-15

図－４－２ 外部電源喪失（地震を除く）時のイベントツリー（2／3）

(TE1：外電復旧成功時)

外電復旧失敗	常用高台炉注水ポンプ再起動	タービン建屋内炉注水ポンプ	CST炉注水ポンプ	非常用高台炉注水ポンプ	事務本館海側駐車場消防ポンプ車	ろ過水タンク脇及び厚生棟前消防ポンプ車	純水タンク脇炉注水ポンプ	事務本館海側駐車場バックアップ消防ポンプ車	No.	終状態	発生頻度(／年)
	1.8E-04								10	-	
		1.8E-03							11	-	
			1.2E-03						12	-	
				7.6E-02					13	-	
					1.0E-02				14	-	
						2.2E-02			15	-	
							1.5E-04		16	-	
								1.4E-04	17	-	
									18	CD	4.4E-15
										合計値	4.4E-15

図－４－３ 外部電源喪失（地震を除く）時のイベントツリー（3／3）

(TE2：外電復旧失敗時)

(5) 所内共通 M/C(1A)/(1B) 盤火災

所内共通 M/C(1A)/(1B) 盤火災時には、図-5に示すとおり、十分な能力を有する要員が待機していない場合には、復旧作業の着手失敗により、炉心再損傷に至るシナリオの頻度の寄与は大きい。

一方、図-5に示すとおり、十分な能力を有する要員が待機している場合には、非常用D/G、電源車及び消防車のように、代替電源の多重性及び多様性は十分に確保されているため、緩和設備の多重故障により炉心再損傷に至るシナリオの頻度の寄与は小さい。

所内共通 M/C(1A)/ (1B)盤火 災	復旧作業 の着手	常用高台 炉注水ボ ンプ再起 動	タービン 建屋内炉 注水ポン プ	CST炉注 水ポンプ	非常用高 台炉注水 ポンプ	事務本館 海側駐車 場消防ボ ンプ車	ろ過水タ ンク脇及 び厚生棟 前消防ボ ンプ車	純水タン ク脇炉注 水ポンプ	事務本館 海側駐車 場バック アップ消防 ポンプ車	No.	終状態	発生頻度 (/年)
4.5E-02	1.0E-08	1.0E+00	1.0E+00	1.1E-03	7.6E-02	1.0E-02	2.2E-02	7.6E-02	1.4E-04	1	-	5.3E-13 4.5E-10
		2	-									
		3	-									
		4	-									
		5	-									
		6	-									
		7	-									
		8	-									
		9	CD									
		10	CD									
合計値											4.5E-10	

図-5 所内共通 M/C(1A)/(1B) 盤火災時のイベントツリー

(6) 外部電源喪失（地震）

地震による外部電源喪失には、図－6－1に示すとおり、十分な能力を有する要員が待機していない場合には、復旧作業の着手失敗により、炉心再損傷に至るシナリオの頻度の寄与は大きい。また、図－6－3に示すとおり、外電復旧が失敗した場合には、地震の影響により、注水設備の再起動が困難になっていることから、炉心再損傷に至るシナリオの頻度の寄与は大きい。

一方、図－6－2に示すとおり、十分な能力を有する要員が待機していることにより、外電復旧に成功する場合には、緩和設備の多重故障により炉心再損傷に至るシナリオの頻度の寄与は小さい。

外部電源喪失(地震)	復旧作業の着手	外電復旧	No.	終状態	発生頻度(／年)
			1-9	STE1へ	-
5.7E-01		5.0E-01	10-18	STE2へ	-
	1.0E-08		19	CD	5.7E-09
				合計値	5.7E-09

図－6－1 外部電源喪失（地震）時のイベントツリー（1／3）

外電復旧成功	常用高台炉注水ポンプ再起動	タービン建屋内炉注水ポンプ	CST炉注水ポンプ	非常用高台炉注水ポンプ	事務本館海側駐車場消防ポンプ車	ろ過水タンク脇及び厚生棟前消防ポンプ車	純水タンク脇炉注水ポンプ	事務本館海側駐車場バックアップ消防ポンプ車	No.	終状態	発生頻度(／年)
	7.5E-04								1	-	
		1.1E-02							2	-	
			7.2E-03						3	-	
				3.6E-01					4	-	
					3.4E-02				5	-	
						6.8E-02			6	-	
							8.3E-04		7	-	
								8.3E-04	8	-	
								4.3E-04	9	CD	9.1E-13
									合計値		9.1E-13

図－6－2 外部電源喪失（地震）時のイベントツリー（2／3）
（STE1：外電復旧成功時）

外電復旧失敗	常用高台炉注水ポンプ再起動	タービン建屋内炉注水ポンプ	CST炉注水ポンプ	非常用高台炉注水ポンプ	事務本館海側駐車場消防ポンプ車	ろ過水タンク脇及び厚生棟前消防ポンプ車	純水タンク脇炉注水ポンプ	事務本館海側駐車場バックアップ消防ポンプ車	No.	終状態	発生頻度(／年)
	9.3E-03								10	-	
		1.9E-02							11	-	
			1.6E-02						12	-	
				3.6E-01					13	-	
					3.4E-02				14	-	
						6.8E-02			15	-	
							3.9E-03		16	-	
								4.3E-04	17	-	
									18	CD	4.3E-10
									合計値		4.3E-10

図－6－3 外部電源喪失（地震）時のイベントツリー（3／3）
（STE2：外電復旧失敗時）

(7) 大津波事象

大津波（2011年3月11日に発生した津波規模を想定）が襲来した際には、OP. 10,000の地上高付近に設置されている、タービン建屋内炉注水ポンプ、CST炉注水ポンプ、純水タンク脇炉注水ポンプによる注水機能が失われているとした保守的な仮定を置いている。

図-7に示すとおり、津波対策により強化したOP. 10,000の地上高にある炉注水ラインに損傷がない場合には、高台に設置している注水設備による注水は継続可能である。

一方、図-7に示すとおり、注水ラインが損傷した場合には、原子炉圧力容器及び格納容器への注水が途絶え、津波被害（漂流物による作業環境の悪化、滞留水の漏えいに伴う線量上昇による作業環境の悪化）により現場にアクセスすることが困難になることが予想され、事務本館脇海側駐車場バックアップ消防車のための新しい注水ラインの確保に失敗すること、及び、並行で作業を進めると想定される常用高台炉注水ポンプ、非常用高台炉注水ポンプ、事務本館海側駐車場消防ポンプ及びろ過水タンク脇及び厚生棟脇消防ポンプからの炉注水ラインの復旧にも失敗することにより、炉心再損傷に至るシナリオの頻度の寄与は大きい。

大津波事象	炉注水ライン機能喪失	復旧作業の着手	常用高台炉注水ポンプ再起動	タービン建屋内炉注水ポンプ	CST炉注水ポンプ	非常用高台炉注水ポンプ	事務本館海側駐車場消防ポンプ車	ろ過水タンク脇及び厚生棟前消防ポンプ車	純水タンク脇炉注水ポンプ	事務本館海側駐車場バックアップ消防ポンプ車	No.	終状態	発生頻度(／年)
	1.4E-03	5.0E-01									1	-	
			4.4E-01								2	-	
				1.0E+00							3	-	
					1.0E+00						4	-	
						6.4E-01					5	-	
							4.6E-01				6	-	
								1.0E+00			7	-	
									1.0E+00		8	-	
										1.0E+00	9	-	
											10	CD	5.8E-05
			0.0E+00								11	CD	0.0E+00
												合計値	5.8E-05

図-7 大津波事象時のイベントツリー

2.2 原子炉格納容器内窒素封入設備

2.2.1 基本設計

2.2.1.1 設置の目的

原子炉格納容器内窒素封入設備は、水素爆発を予防するために、原子炉圧力容器内及び原子炉格納容器内に窒素を封入することで不活性雰囲気を維持することを目的とする。

2.2.1.2 要求される機能

- (1) 原子炉圧力容器内及び原子炉格納容器内の雰囲気の水素の可燃限界以下に維持できる機能を有すること。
- (2) 動的機器は多重性または多様性及び独立性を備えること。
- (3) 異常時にも適切に対応できる機能を有すること。

2.2.1.3 設計方針

原子炉格納容器内窒素封入設備は、原子炉圧力容器内及び原子炉格納容器内における水の放射線分解による水素と酸素の発生量に対して、水素可燃限界に至らないよう（水素濃度：4%以下）窒素を封入できる設計とする。

そのため、次の設計方針に基づいて設計する。

(1) 窒素ガス供給機能

原子炉格納容器内窒素封入設備は、原子炉圧力容器内雰囲気及び原子炉格納容器内雰囲気を可燃限界以下にするために必要な窒素濃度、窒素封入流量、窒素封入圧力を確保する設計とする。

(2) 逆流防止機能

原子炉格納容器内窒素封入設備は、窒素封入ラインから原子炉圧力容器内ガスや原子炉格納容器内ガスが逆流し、屋外に放出されない設計とする。

(3) 構造強度

原子炉格納容器内窒素封入設備は、材料の選定、製作及び検査について、適切と認められる規格及び基準によるものとする。

(4) 多重性・多様性

原子炉格納容器内窒素封入設備のうち動的機器は多重性を備えた設計とし、定期的に機能確認が行える設計とする。また、原子炉格納容器内への窒素封入ラインは多様性を備えた設計とする。

(5) 異常時への対応機能

外部電源喪失の場合でも，所内の独立した電源設備から受電できる設計とする。

さらに，津波等により設備に破壊や損傷が生じた場合であっても，窒素供給が速やかに再開できる設計とする。

(6) 火災防護

火災の早期検知に努めるとともに，消火設備を設けることで初期消火を行い，火災により安全性を損なうことのないようにする。

2.2.1.4 供用期間中に確認する項目

- (1) 原子炉圧力容器内及び原子炉格納容器内の雰囲気の水素可燃限界以下に保つために必要な封入量以上（添付資料－４）で窒素を封入できること。
- (2) 原子炉格納容器内の水素濃度が可燃限界以下であること。

2.2.1.5 主要な機器

2.2.1.5.1 系統構成

原子炉格納容器内窒素封入設備は窒素ガス分離装置を3台設置（常用1台）し，ヘッダーを介して1～3号機へ窒素を供給しており，窒素ガス分離装置の単一故障によって窒素封入が長期間停止することを防止する。また窒素ガス分離装置の定期的な機能確認を単独で行えるようにするとともに，系統を隔離しての補修作業が可能となるようにする。更に，津波等による損傷対策として高台にディーゼル発電機（以下，D/Gという。）駆動の非常用窒素ガス分離装置を設置する。主要設備構成を以下に記載する。（添付資料－1）

(1) 窒素ガス分離装置

原子炉格納容器内窒素封入設備は，3台（常用1台）の窒素ガス分離装置をヘッダーを介して連結し，1～3号機の原子炉圧力容器及び原子炉格納容器へ窒素を供給できるように構成される。

また予備としては所内電源系統から独立したD/Gから受電する非常用窒素ガス分離装置を配置する。

(2) 窒素封入ライン

原子炉格納容器内窒素封入設備は，原子炉圧力容器及び原子炉格納容器の両方へ窒素を供給できるラインを設置する。（添付資料－3）

なお，窒素封入ラインは，ガスが逆流するのを防止するため，既設配管との取り合い部に近い位置に逆止弁を設置するとともに，ラインからの漏えいにより全体の圧力が低下し窒素の供給に支障が出ないように，適宜コック弁を設け，漏えい部を適宜隔離できる構造と

する。また、原子炉格納容器への窒素の封入は、原子炉圧力容器へ封入した窒素が原子炉格納容器に流入することによっても封入されることから、多様性が確保される。

(3) 電源

常用の窒素ガス分離装置Aと窒素ガス分離装置B及びCは、異なる系統の所内高圧母線から受電できる構成とする。外部電源喪失の場合でも、非常用所内電源から電源を供給することで常用の窒素ガス分離装置のいずれか1台の運転が可能な構成とする。

また、高台に配置した非常用窒素ガス分離装置には単独のD/Gを有しており、全交流電源喪失の場合でも窒素の供給が可能となる設備とする。

(4) 監視装置

原子炉格納容器内窒素封入設備は、窒素ガス濃度、窒素ガス封入流量、窒素ガス封入圧力等のパラメータを監視し、原子炉圧力容器内及び原子炉格納容器内へ窒素が適切に封入されていることを確認できる構造とする。

これらのパラメータのうち、窒素ガス封入流量及び窒素ガス封入圧力については免震重要棟にて遠隔監視が可能な設備とする。

2.2.1.6 自然災害対策等

(1) 津波対策他

津波等により、原子炉格納容器内窒素封入設備に破壊や損傷が生じることを想定し、高台に非常用窒素ガス分離装置を設置し、ホースや取り付け治具についても予備品を準備し、速やかに窒素の供給が再開できるようにする。

(2) 火災防護

原子炉格納容器内窒素封入設備には潤滑油やD/G用燃料等の危険物が存在するため、初期消火の対応ができるよう、近傍に消火器を設置する。また、補給用潤滑油については適切な場所にて保管を行う。

2.2.1.7 構造強度及び耐震性

(1) 構造強度

窒素封入設備は、重要度分類指針上の不活性ガス系設備に相当するクラス3機器と位置付けられる。この適用規格は、「JSME S NC-1 発電用原子力設備規格 設計・建設規格（以下、設計・建設規格という）」で規定されるものであるが、設計・建設規格は、鋼材を基本とした要求事項を設定したものであり、耐圧ホース等の非金属材料についての基準がない。従って、鋼材を使用している主要設備については、設計・建設規格のクラス3機器相当での評価を行い、非金属材料については、当該設備に加わる機械的荷重により損傷に至らな

いことをもって評価を行う。この際、当該の設備が JIS や独自の製品規格等を有している場合や、試験等を実施した場合はその結果などを活用し、評価を行う。(添付資料-2)

(2) 耐震性

原子炉格納容器内窒素封入設備は耐震設計審査指針上の耐震Cクラス相当の設備と位置づけられることから、原則として一般構造物と同等の耐震性を有する設計とする。

具体的には、「建築設備耐震設計・施工指針(2005年版)」を参考とし、静的震度(1.2Ci)に基づく主要機器の転倒評価を行い、窒素ガス分離装置について静的震度(1.2Ci)に対する評価で問題ないことを確認する。なお、非常用窒素ガス分離装置については、耐震Sクラス相当の静的震度(3.6Ci)に対する評価も行い、転倒しないことを確認する。

その他にも主要な設備への固縛の実施や、フレキシビリティを有する材料を使用するなどし、耐震性を確保する。また、フレキシビリティのない設備の取り付け部等については、地震後の設備点検にて異常のないことの確認を行う。(添付資料-2)

2.2.1.8 機器の故障への対応

2.2.1.8.1 機器の単一故障

(1) 窒素ガス分離装置故障

現在使用している窒素ガス分離装置が故障した場合は、現場にて待機状態となっている窒素ガス分離装置の起動を行い、原子炉圧力容器及び原子炉格納容器への窒素供給を再開する。

(所要時間(目安): 2時間程度) ※

(2) 電源喪失

窒素封入設備の電源は多重化されており、片側の電源が喪失した場合、予備機側に切り替えることで、原子炉圧力容器及び原子炉格納容器への窒素封入を再開する。

(所要時間(目安): 2時間程度) ※

変圧器や所内母線の故障など電源切換に長時間を要する場合は、予め待機しているディーゼル発電機を持つ非常用窒素ガス分離装置を起動することで、原子炉圧力容器及び原子炉格納容器への窒素供給を再開する。

(所要時間(目安): 3時間程度) ※

(3) 窒素供給ラインの損傷

窒素供給ホースが破損した場合は、予備品のホースと交換する。

(所要時間(目安): 8時間程度) ※

※: 所要時間(目安)とは復旧作業の着手から完了までの時間(目安)である。

2.2.1.8.2 複数の設備が同時に機能喪失した場合

津波により複数の設備が同時に機能喪失した場合は高台に用意しているディーゼル駆動の非常用窒素ガス分離装置と予備のホース及び取り付け治具を用いて原子炉圧力容器及び原子炉格納容器への窒素供給を再開する。

原子炉圧力容器及び原子炉格納容器への窒素の供給が停止してから、これらの容器内の雰囲気の水素の可燃限界に至るまでは最短でも100時間程度（添付資料-5）であることから、原子炉圧力容器及び原子炉格納容器の水素爆発を防止することは可能であると考えている。

2.2.1.8.3 水素の滞留が確認された機器への窒素ガス封入

高濃度の水素滞留が確認された機器については、不活性状態にするため窒素ガスの封入を行う。（添付資料-6）

2.2.2 基本仕様

(1) 窒素ガス分離装置A（外部電源）（完成品）

台数	1
容量	140m ³ /h(Normal)
窒素純度	99.0%以上

(2) 窒素ガス分離装置B（外部電源）（完成品）

台数	1
容量	120m ³ /h(Normal)
窒素純度	99.0%以上

(3) 窒素ガス分離装置C（外部電源）（完成品）

台数	1
容量	120m ³ /h(Normal)
窒素純度	99.0%以上

(4) 非常用窒素ガス分離装置（D/G電源）（完成品）

台数	1
容量	500m ³ /h(Normal)
窒素純度	99.0%以上

表 2.2-1 主要ホース仕様

名 称	仕 様	
【窒素封入ライン】 (ホース)	呼び径 材質 最高使用圧力	50A 相当 合成ゴム 2.0MPa
(ホース)	呼び径 材質 最高使用圧力	50A 相当 合成ゴム 1.0MPa
(ホース)	呼び径 材質 最高使用圧力	25A 相当 合成ゴム 1.5MPa
(ホース)	呼び径 材質 最高使用圧力	25A 相当 合成ゴム 1.0MPa

2.2.3 添付資料

- 添付資料－1 系統概略図
- 添付資料－2 構造強度及び耐震性について
- 添付資料－3 窒素封入ラインの構成
- 添付資料－4 水素発生量の評価について
- 添付資料－5 窒素封入停止時の時間余裕について
- 添付資料－6 サプレッションチェンバ内の不活性化について

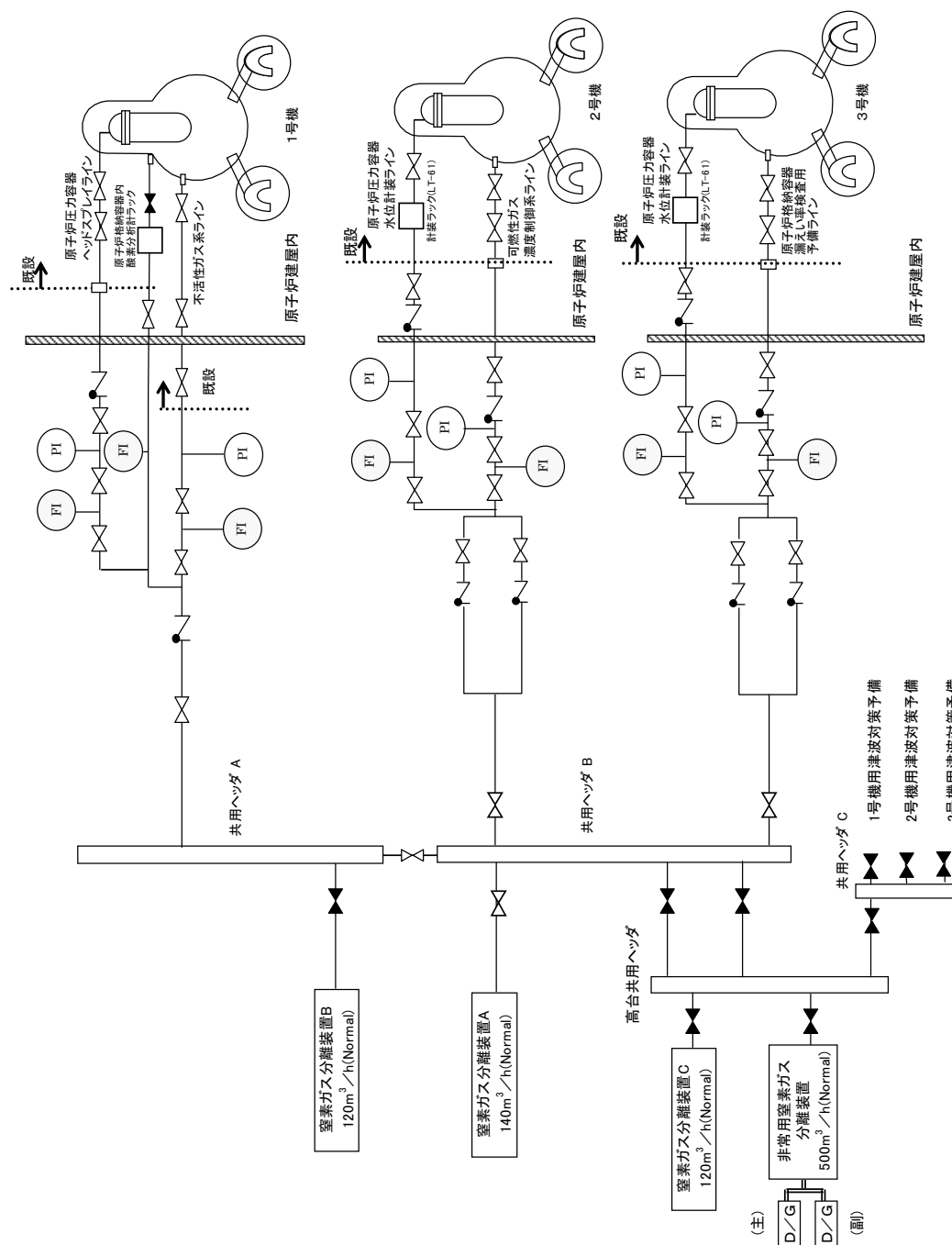


図-1 原子炉格納容器内窒素封入設備 系統概略図

構造強度及び耐震性について

1. 窒素ガス分離装置の構造強度及び耐震性

(1) 構造強度

窒素ガス分離装置 (A), (B), (C) 及び非常用窒素ガス分離装置に用いる容器の一部については、圧力容器構造規格の第二種圧力容器構造規格を適用しており、JIS B 8265 (圧力容器の構造—一般事項) の規格計算を行い、必要板厚を満足することを確認する。

表—1 に板厚計算の結果を示す。当該機器は必要板厚を満足しており、原子炉格納容器内窒素封入設備の最高使用圧力に十分耐えうる構造強度を有していることを確認した。

表—1 第二種圧力容器 板厚計算結果

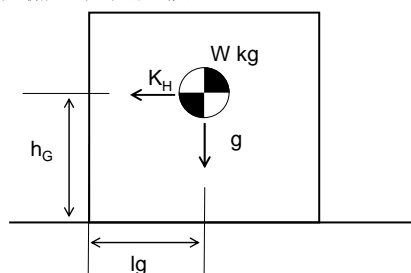
設備名		部位	必要板厚 (mm)	使用板厚 (mm)
窒素ガス 分離装置 (A)	吸着槽	胴板	5.56	9
		皿形鏡板	5.86	9
		半楕円形鏡板	4.17	12
		平ふた板	21.93	26
	製品槽	胴板	5.21	6
		皿形鏡板	5.49	6
窒素ガス 分離装置 (B)	吸着槽	胴板	4.86	6
		皿形鏡板	5.11	6
		半楕円形鏡板	3.69	9
		平ふた板	21.93	26
	製品槽	胴板	4.86	6
		皿形鏡板	5.11	6
窒素ガス 分離装置 (C)	活性炭槽	胴板	3.51	4.5
		半楕円形鏡板	2.75	4.5
		平ふた板	11.94	22
	空気槽	胴板	4.23	4.5
		半楕円形鏡板	3.24	4.5
	吸着槽	胴板	4.23	4.5
		半楕円形鏡板	3.24	4.5
		平ふた板	17.67	24
	製品槽	胴板	4.23	4.5
		半楕円形鏡板	3.24	4.5

設備名		部位	必要板厚 (mm)	使用板厚 (mm)
非常用 窒素ガス 分離装置	活性炭槽	胴板	4.07	6
		皿形鏡板	4.27	5
	吸着槽	胴板	4.39	6
		半楕円形鏡板	4.19	5
	製品槽	胴板	3.77	6
		皿形鏡板	3.94	5

(2) 耐震性

窒素ガス分離装置 (A), (B), (C) 及び非常用窒素ガス分離装置については、「建築設備耐震設計・施工指針 (2005年版)」を参考とし、静的地震力を用いて、耐震設計審査指針上の耐震Cクラス相当の地震力 ($1.2C_i = 0.24$) にて設備が転倒しないことの評価を行う。

・設備の転倒評価



- K_H 水平方向設計震度
- W 機器重量
- g 重力加速度
- h_G 据付面から重心までの距離
- l_g 転倒支点から機器重心までの距離

$$\text{地震によるモーメント} : M_1 = W \times g \times K_H \times h_G$$

$$\text{自重によるモーメント} : M_2 = W \times g \times l_g$$

表一2に転倒評価の結果を示す。当該機器は地震力に対して転倒せず、必要な耐震性を有していることを確認した。

表一2 窒素ガス分離装置 転倒評価結果 (耐震Cクラス相当の静的震度)

設備名称	地震によるモーメント M_1 [N·m]	自重によるモーメント M_2 [N·m]	評価
窒素ガス分離装置 (A)	4920	14023	転倒しない
窒素ガス分離装置 (B)	3602	9169	転倒しない
窒素ガス分離装置 (C)	7259	15877	転倒しない
非常用窒素ガス分離装置	24172	85219	転倒しない

なお、非常用窒素ガス分離装置については、耐震Sクラス相当の静的震度(3.6Ci=0.72)での転倒評価も行い、転倒しないことを確認した。表-3に転倒評価の結果を示す。

表-3 非常用窒素ガス分離装置 転倒評価結果(耐震Sクラス相当の静的震度)

設備名称	地震によるモーメント M ₁ [N・m]	自重によるモーメント M ₂ [N・m]	評価
非常用窒素ガス分離装置	72515	85219	転倒しない

2. ゴムホース

(1) 構造強度

ゴムホースは設計・建設規格に記載がない材料であるが、通常運転状態における漏えい確認試験を行い、有意な変形や漏えいがないことを確認していることから、必要な構造強度を有しているものと判断する。

(2) 耐震性

ゴムホースは、フレキシビリティを有しており、地震変位による有意な応力は発生しないと考えられる。

3. 既設設備の耐震性

原子炉圧力容器及び原子炉格納容器への窒素の封入ライン(既設配管)の耐震性は以下の表-3の通り。

表-3 窒素封入ライン(既設配管)の耐震性

	原子炉圧力容器	原子炉格納容器
1号機	原子炉圧力容器頂部冷却系 (耐震Sクラス)	不活性ガス系 (耐震Cクラス)
2号機	原子炉圧力容器水位計装ライン (耐震Sクラス)	可燃性ガス濃度制御系 (耐震Sクラス)
3号機	原子炉圧力容器水位計装ライン (耐震Sクラス)	原子炉格納容器漏えい率検査用予備ライン (耐震Sクラス)

2/3号機については、原子炉圧力容器及び原子炉格納容器とも耐震Sクラス配管より窒素が供給されており、耐震上問題はない。

1号機については原子炉格納容器への窒素の封入は耐震Cクラス設備である不活性ガス系より行われているため、大きな地震が発生した場合、既設配管の影響が懸念される。しかし、原子炉圧力容器への窒素封入ラインが耐震Sクラスであることから、原子炉圧

力容器へ封入した窒素が原子炉格納容器側に流入し窒素で満たされるため問題はない。これらの既設封入ラインは東北地方太平洋沖地震でも健全性が維持されていたものであることから、実力的にSクラス相当の耐震性を有しているものと考えられる。

なお、既設設備の強度、耐震性等については以下の工事計画認可申請書等による。

- 1号機 原子炉圧力容器頂部冷却系
建設時第7回工事計画認可申請書（43公第13412号 昭和44年4月7日認可）
建設時第4回工事計画軽微変更届出書（総官第503号 昭和45年7月2日届出）
工事計画認可申請書（53資庁第10621号 昭和53年9月25日認可）
工事計画認可申請書（平成20・08・26原第10号 平成20年9月10日認可）
- 2号機 原子炉圧力容器水位計装ライン
建設時第14回工事計画認可申請書（46公第11145号 昭和46年8月17日認可）
建設時第3回工事計画軽微変更届出書（総官第685号 昭和47年9月28日届出）
工事計画認可申請書（53資庁第13643号 昭和54年1月5日認可）
- 3号機 原子炉圧力容器水位計装ライン
建設時第11回工事計画認可申請書（47公第8267号 昭和47年9月28日認可）
建設時第26回工事計画軽微変更届出書（総官第459号 昭和49年7月11日届出）

窒素封入ラインの構成

1. 1号機

(1) 原子炉压力容器窒素封入ライン：

既設の原子炉压力容器ヘッドスプレイラインのテストラインに接続しており，原子炉压力容器の OP. 34, 000 の位置より窒素を封入している。

(2) 原子炉格納容器窒素封入ライン：

既設の不活性ガス系配管の安全弁のフランジ部に接続しており，原子炉格納容器の OP. 7, 290 の位置より窒素を封入している。不活性ガス系配管には空気作動弁が使用されており，これに付随する電磁弁について，設置場所（トーラス室）における蒸気の影響により故障する可能性が否定できない。そのため，窒素供給の信頼性を向上させる事を目的に，既設の原子炉格納容器内酸素分析計ラックへの予備ラインを設置している。

2. 2号機

(1) 原子炉压力容器窒素封入ライン：

既設の原子炉压力容器水位計の計装ラインに接続しており，原子炉压力容器の OP. 36, 000 の位置より窒素を封入している。

(2) 原子炉格納容器窒素封入ライン：

既設の可燃性ガス濃度制御系 A 系の配管テストタップに接続しており，原子炉格納容器の OP. 15, 380 の位置より窒素を封入している。

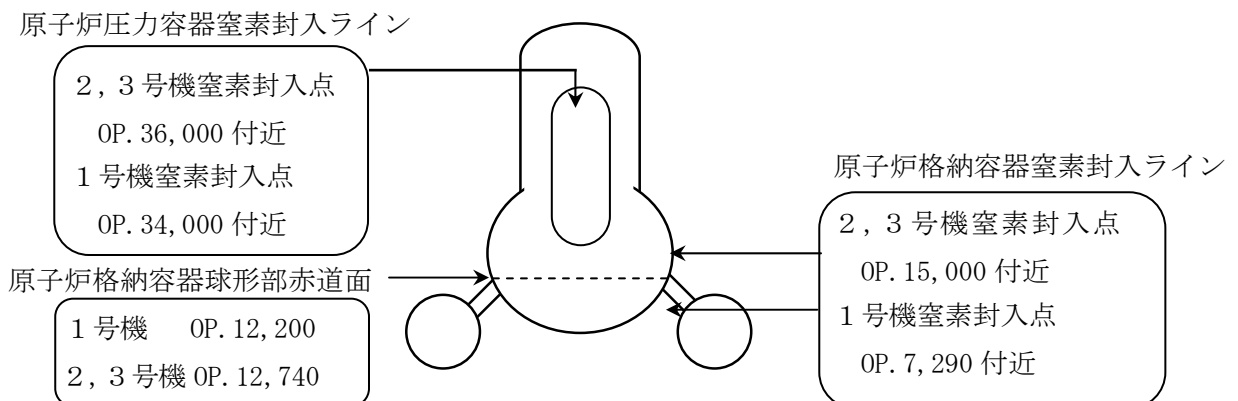
3. 3号機

(1) 原子炉压力容器窒素封入ライン：

既設の原子炉压力容器水位計の計装ラインに接続しており，原子炉压力容器の OP. 36, 000 の位置より窒素を封入している。

(2) 原子炉格納容器窒素封入ライン：

既設の格納容器漏えい率検査用予備ラインに接続しており，原子炉格納容器の OP. 15, 080 の位置より窒素を封入している。



図一1 窒素封入ライン概略図
II-2-2-添3-1

水素発生量の評価について

事故初期の水—ジルコニウム反応により発生した水素は既に原子炉格納容器から漏えいし、現状は水の放射線分解により発生している水素が滞留していると考えられることから、水の放射線分解により発生する水素発生量を下式により評価する。

$$M = P_0 \times (P_t / P_0) \times E \times G / 100 \times \text{換算係数}$$

ここで、

M：可燃性ガス発生割合 (lbmol/h)

P₀：原子炉熱出力 (MWt)

P_t：崩壊エネルギー (MWt)

P_t/P₀：事故後の原子炉出力割合 (崩壊エネルギー) (MWt/MWt)

E：エネルギー吸収率 (γ線, β線) (—)

G：エネルギー 100eV あたりの水の分解量 (G 値) (分子/100eV)

換算係数：82.2 (eV・lbmol/MW・h・分子) ※¹

※¹：1 lbmol=22.4/2.205 m³(Normal)

評価に使用する核分裂生成物の存在位置、存在割合及びエネルギー吸収率は表—1のとおりとする。

表—1 核分裂生成物の存在位置、存在割合及びエネルギー吸収率

核分裂生成物	存在位置	存在割合	エネルギー吸収率
ハロゲン	原子炉格納容器液相中	100%	100%
	それ以外	0%	—
固形分※ ²	原子炉格納容器液相中	10%	100%
	それ以外	90%	10%

※²：原子炉格納容器液相中に存在する固形分は、CsI 等の水溶性の固形分とし、液相中に存在するデブリ等の固形分は、それ以外として扱う。

評価に使用するG値は、水中による素が存在すると水素と酸素の再結合を阻害する効果があること、及び水素燃焼が懸念されるのは崩壊熱の減少により蒸気発生が停止する状態 (非沸騰状態) であることを考慮して、保守的に水素のG値を 0.25 分子/100eV※³とする。

※³：原子炉設置変更許可申請書

平成 24 年 12 月 7 日現在での水素濃度を 4%以下にするために必要な各号機の窒素封入量の評価結果を表-2 及び図-1～図-3 に示す。崩壊熱は、核種の生成・崩壊を計算できる汎用の計算コード ORIGEN を用いた評価である。

表-2 窒素封入量の評価結果

		平成 24 年 12 月 7 日	平成 25 年 10 月 17 日	平成 26 年 10 月 17 日
1 号 機	崩壊熱 (MW)	約 0.3	約 0.2	約 0.1
	水素発生量 (m ³ (Normal)/h)	約 0.1	約 0.1	約 0.05
	必要窒素量 (m ³ (Normal)/h)	約 3	約 2	約 2
2 号 機	崩壊熱 (MW)	約 0.3	約 0.2	約 0.2
	水素発生量 (m ³ (Normal)/h)	約 0.1	約 0.1	約 0.06
	必要窒素量 (m ³ (Normal)/h)	約 4	約 3	約 2
3 号 機	崩壊熱 (MW)	約 0.3	約 0.2	約 0.2
	水素発生量 (m ³ (Normal)/h)	約 0.1	約 0.1	約 0.06
	必要窒素量 (m ³ (Normal)/h)	約 4	約 2	約 2

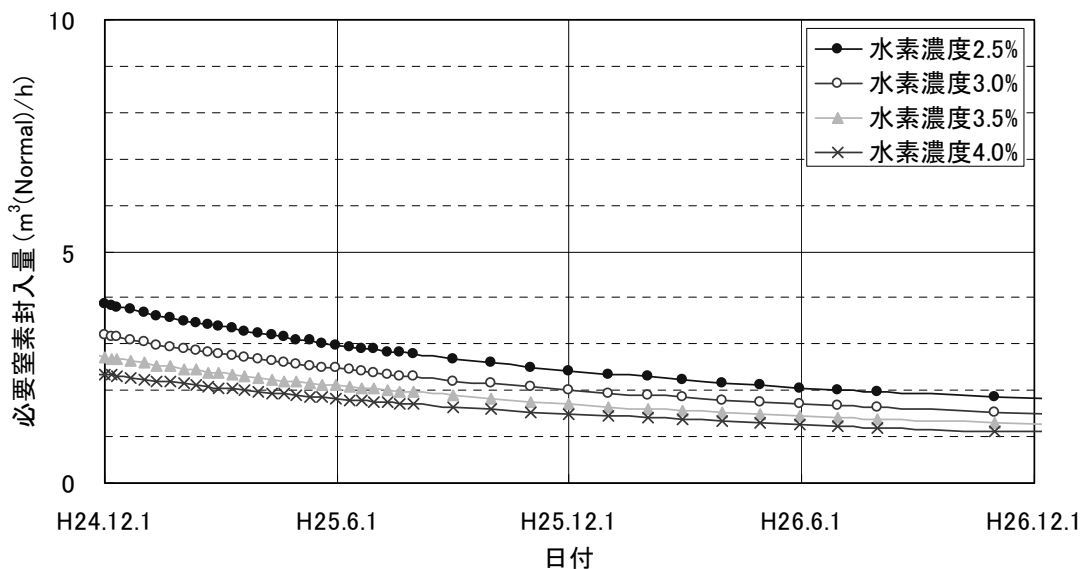


図-1 福島第一原子力発電所第1号機 必要窒素封入量の推移

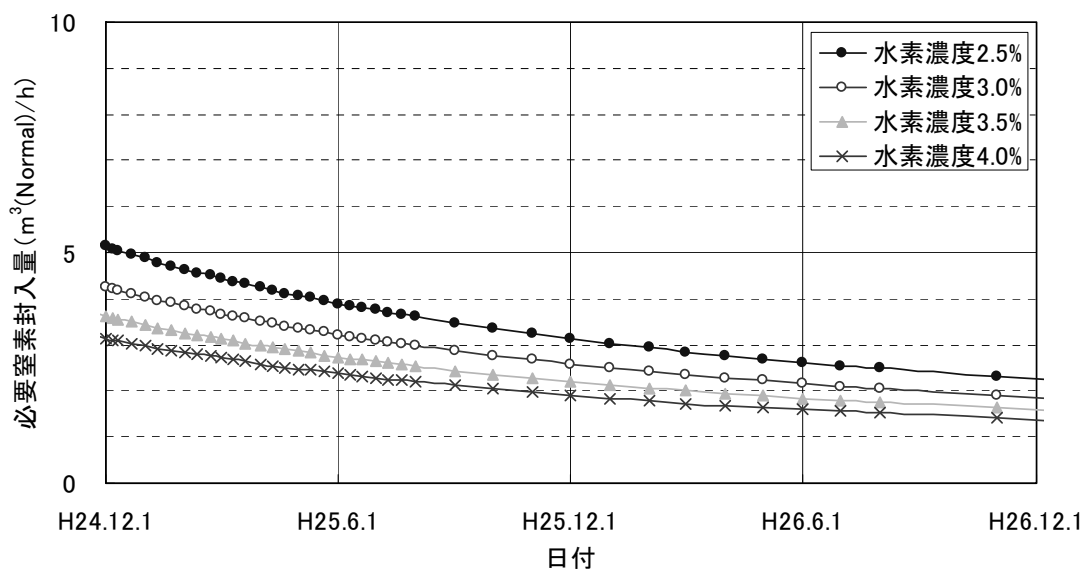


図-2 福島第一原子力発電所第2号機 必要窒素封入量の推移

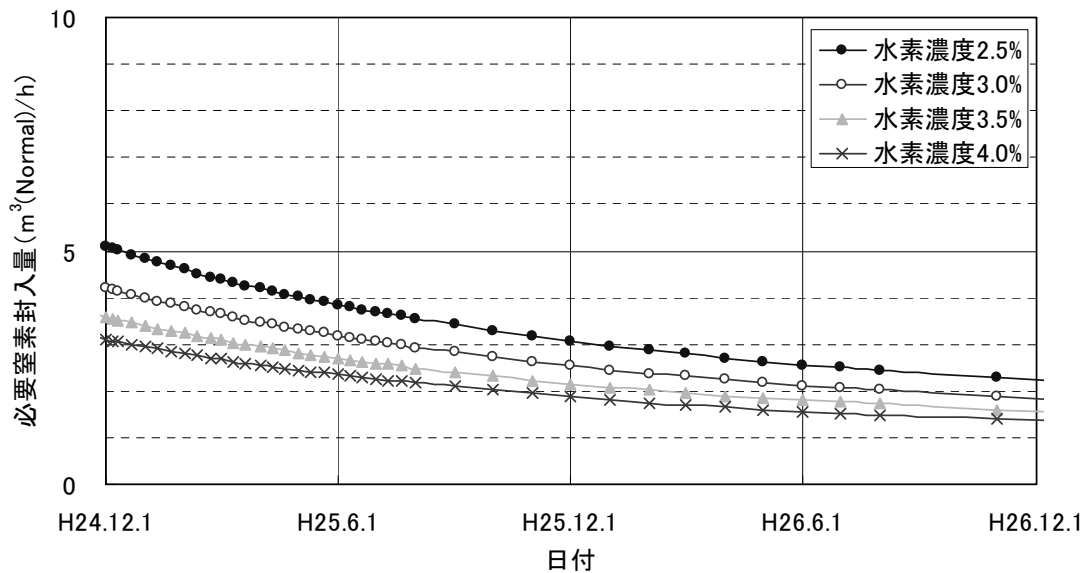


図-3 福島第一原子力発電所第3号機 必要窒素封入量の推移

窒素封入停止時の時間余裕について

原子炉压力容器及び原子炉格納容器は、窒素封入により、不活性な雰囲気中に保たれている。しかしながら、原子炉压力容器または原子炉格納容器への窒素の供給が停止した場合、水の放射線分解により発生する水素により、原子炉格納容器内の雰囲気が水素の可燃限界に至ることが想定されることから、下式により、窒素の供給を復旧するまでの時間余裕を評価する。

$$T = V \times (4\% - C_{H_2}) / 100 / M_{H_2}$$

T：時間余裕 (h)

V：原子炉格納容器気相部体積 (m³) または原子炉压力容器気相部体積 (m³)

C_{H₂}：原子炉格納容器内または原子炉压力容器内の初期水素濃度 (%)

M_{H₂}：水の放射線分解による単位時間あたりの水素発生量 (m³/h)

水の放射線分解により単位時間あたりに発生する水素及び酸素、並びに、単位時間あたりに封入される窒素により、原子炉格納容器気相部または原子炉压力容器気相部が平衡状態にあるとして、初期水素濃度を設定する。

また、評価に使用する原子炉格納容器体積及び原子炉压力容器体積は、空間体積を小さく想定するほど厳しくなることから、評価結果が保守的になるよう表－1の通りとする。

表－1 原子炉格納容器及び原子炉压力容器気相部体積について

	1号機	2号機	3号機
原子炉格納容器気相部体積	約 1,900	約 2,600	約 2,600
原子炉压力容器気相部体積 (燃料頂部－5mの体積)	約 200	約 420	約 420

※ 原子炉格納容器の水位は、空間体積を小さく見積もるため、原子炉格納容器球部の赤道面にあることとしている。

また、1号機は、注水量を変更した際の原子炉压力容器付近の温度変化が小さく、原子炉格納容器雰囲気の温度と同等であったことから、燃料の大部分が原子炉格納容器に存在すると推定される。念のため、1号機は、50%が原子炉压力容器内に残っているとして評価を実施している。

2・3号機は、注水量を変更した際の原子炉压力容器付近の温度変化が大きく、燃料の大部分が原子炉压力容器に残っていると推定されるため、100%が原子炉压力容器内に残っているとして評価を実施している。

平成 24 年 12 月 7 日現在での原子炉格納容器への窒素の供給が停止した場合の時間余裕の評価結果を表一 2 に、原子炉圧力容器への窒素の供給が停止した場合の時間余裕の評価結果を、表一 3 に示す。なお、原子炉格納容器の初期水素濃度は、原子炉格納容器ガス管理設備で測定される水素濃度に相当するものであるが、実際の測定値は本評価より小さい値である。これは、水素発生量の本評価手法（G 値の設定等）が保守的であることを示している。

表一 2 原子炉格納容器内での水素発生量と初期水素濃度と時間余裕について
(平成 24 年 12 月 7 日時点)

	1 号機	2 号機	3 号機
水素発生量 (m ³ (Normal)/h)	約 0.10	約 0.13	約 0.13
窒素封入量 (m ³ (Normal)/h)	34	16	17
初期水素濃度 (%)	約 0.3	約 0.8	約 0.8
時間余裕 (日)	約 29	約 26	約 26

表一 3 原子炉圧力容器内での水素発生量と初期水素濃度と時間余裕について
(平成 24 年 12 月 7 日時点)

	1 号機	2 号機	3 号機
水素発生量 (m ³ (Normal)/h)	約 0.05	約 0.13	約 0.13
窒素封入量 (m ³ (Normal)/h)	13	16	17
初期水素濃度 (%)	約 0.4	約 0.8	約 0.8
時間余裕 (時間)	約 141	約 101	約 103

サブプレッションチェンバ内の不活性化について

1. 概要

1号機及び2号機において、サブプレッションチェンバ圧力又はドライウエル圧力の変動に連動して、原子炉格納容器ガス管理設備で測定する水素濃度及び Kr-85 放射能濃度の上昇が観測されている。これを受けて、メカニズムの検証のため実施した1号機サブプレッションチェンバ内への窒素封入によって、サブプレッションチェンバ内上部の閉空間に残留していた水素及び Kr-85 が、ドライウエルに間欠的に放出されていたことを確認している。

サブプレッションチェンバ内の雰囲気については、Kr-85 放射能濃度が高いことから事故初期の水ジルコニウム反応によって発生した水素が、当時サブプレッションチェンバ内にも放出されたと考えられる。仮にサブプレッションチェンバ内の気相部に漏えいがなく現在まで閉空間が形成されていれば、高濃度の水素を含む残留ガスが存在することとなる。この場合でも、1号機で確認されたとおり、事故初期の残留ガスであるため酸素濃度が低く、可燃領域にはないことから直ちに燃焼する可能性は小さいと考えられる。しかしながら、将来サブプレッションチェンバにアクセスする際には、水素濃度を可燃限界以下にしておく必要があることから、高濃度の水素残留が確認された場合には、不活性状態にするため窒素ガスの封入を行うこととしている。

1号機及び2号機のサブプレッションチェンバ内の窒素封入による不活性化については、1号機は平成24年12月に実施済み、2号機は平成25年上期に実施計画中のものであるが、原子炉格納容器ガス管理設備の水素濃度を監視しながら、放出先の水素濃度が可燃限界を超えないような窒素封入量にて実施する。サブプレッションチェンバへの窒素封入系統図を図1、図2に示す。

なお、3号機については、1、2号機のように原子炉格納容器ガス管理設備での水素濃度の上昇は観測されておらず、サブプレッションチェンバ内上部の閉空間に気相部が存在することを確認出来ていないこと、また、仮に水素が残留していても、ドライウエル内の水位が高く、今後とも残留ガスはサブプレッションチェンバ内の閉空間に安定的に封じられると考えられること、及び、事故初期の残留ガスであるため酸素濃度が低く可燃領域にはないことから直ちに燃焼する可能性は小さいと考えられる。そこで、3号機については、原子炉建屋内除染の進捗状況等を踏まえ、サブプレッションチェンバ内の閉空間の気相部の水素残留状況について調査することを検討している。

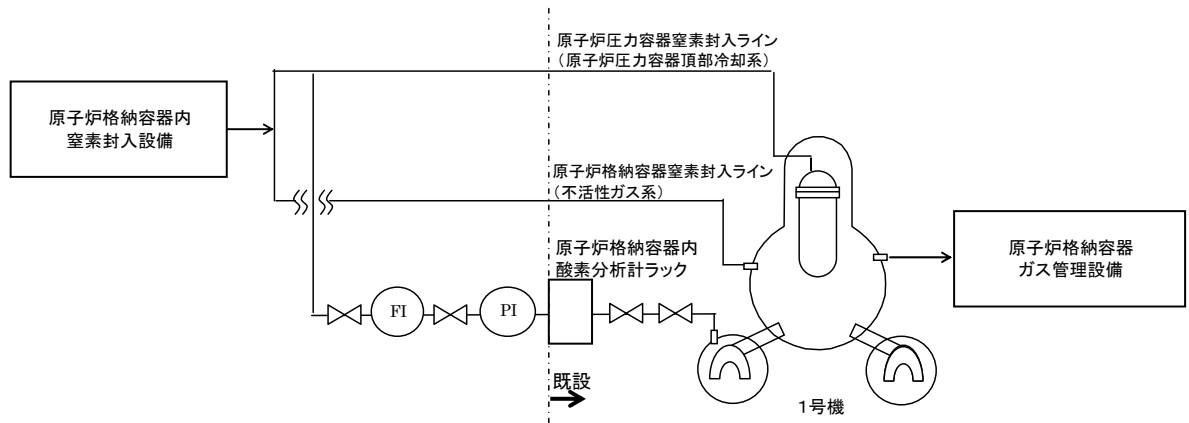


図1 1号機サプレッションチェンバへの窒素封入系統概要図

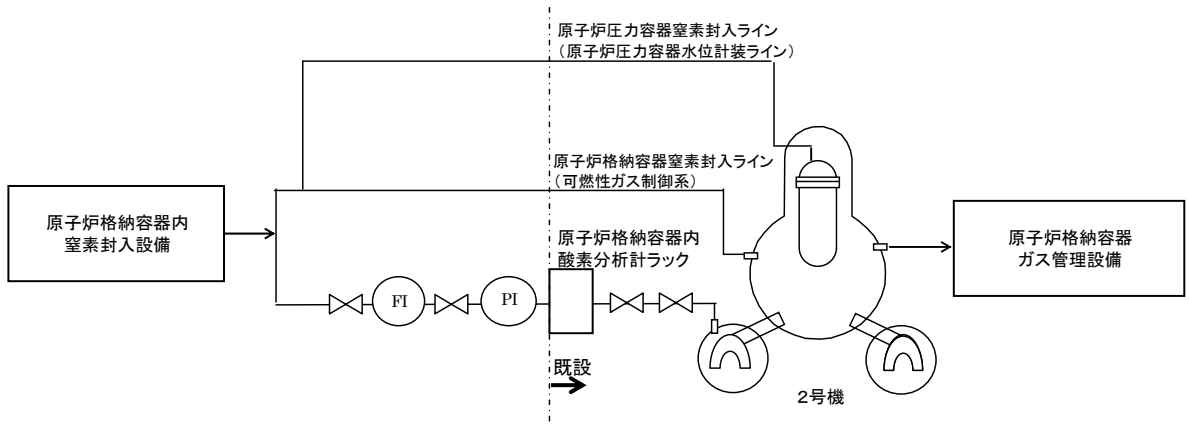


図2 2号機サプレッションチェンバへの窒素封入系統概要図

2. 工程

	平成25年度			
	4月	7月	10月	1月
2号機 窒素封入作業	<div style="display: flex; justify-content: space-around; align-items: center;"> <div style="border: 1px solid black; width: 40px; height: 15px;"></div> <div style="border: 1px solid black; width: 10px; height: 15px;"></div> <div style="border: 1px solid black; width: 10px; height: 15px;"></div> <div style="border: 1px solid black; width: 10px; height: 15px;"></div> </div>			

2.3 使用済燃料プール設備

2.3.1 基本設計

2.3.1.1 設置の目的

2.3.1.1.1 使用済燃料プール設置の目的

使用済燃料プールは原子炉建屋内にあって、使用済燃料及び放射化された機器等の貯蔵を目的に設置する。

2.3.1.1.2 使用済燃料プール冷却系設置の目的

既設の燃料プール冷却浄化系（以下、FPC系）については、その機能が失われており、復旧の見通しが立っていない状態であることから、使用済燃料プール内の燃料から発生する崩壊熱を安定的に除去する必要がある。既設設備と新設設備とを組み合わせ、使用済燃料プールを冷却する系統である使用済燃料プール冷却系を構成し、使用済燃料プール水の冷却を行う。

2.3.1.2 要求される機能

2.3.1.2.1 使用済燃料プールの要求される機能

- (1) 臨界が防止されていることを適切に確認し、臨界を防止できる機能を有すること。
- (2) 使用済燃料プールからの漏えいを検出できること。
- (3) 基準地震動 S_s による地震力に対して安全機能が確保できること。

2.3.1.2.2 使用済燃料プール冷却系の要求される機能

- (1) 使用済燃料からの崩壊熱を適切に除去できること。
- (2) 使用済燃料プールに水を補給できること。
- (3) 異常時においても適切に対応できる機能を有すること。
- (4) 必要に応じて使用済燃料プールの浄化ができる機能を有すること。
- (5) 建屋外への漏えいを防止できる機能を有すること。
- (6) 使用済燃料プールの冷却状態を適切に監視できること。
- (7) 動的機器、駆動電源について多重性を有すること。

2.3.1.3 設計方針

2.3.1.3.1 使用済燃料プールの設計方針

(1) 未臨界性

使用済燃料プールは、燃料集合体を貯蔵容量最大に収容した場合でも通常時はもちろん、想定されるいかなる場合でも、未臨界性を確保できる設計とすると共に、臨界が防止されていることを確認する。

(2) 漏えい監視

使用済燃料プール水の漏えいが検出可能であることを確認する。

(3) 構造強度

使用済燃料プールは、地震荷重等の適切な組み合わせを考慮しても強度上耐え得ることを確認する。

2.3.1.3.2 使用済燃料プール冷却系の設計方針

(1) 冷却機能

使用済燃料プール循環冷却系は、使用済燃料プール内の燃料の崩壊熱を熱交換器により連続的に除去し、使用済燃料プールの冷却を安定して継続できる設計とする。また、熱交換器で除去した熱を最終的な熱の逃がし場である大気へ放出できる設計とする。

(2) 補給機能

使用済燃料プール循環冷却系は、使用済燃料プールに水を補給できる設計とする。

(3) 非常用注水機能

非常用注水設備は、想定を超える地震や津波等による設備の破損・損傷、あるいは全電源の喪失により使用済燃料プール循環冷却系の冷却機能が喪失した場合であっても使用済燃料が露出しないように使用済燃料プールに注水できる設計とする。

(4) 浄化機能

使用済燃料プール循環冷却系は、使用済燃料プール水の分析ができる設計とし、燃料被覆管あるいは使用済燃料プールライニングの腐食等による外部への放射性物質の漏えい及び使用済燃料プールの保有水の漏えい防止、使用済燃料プール水中の放射能濃度低減、微生物腐食防止の観点から、必要な場合には、使用済燃料プール水の浄化ができる設計とする。

(5) 漏えい防止機能

使用済燃料プール循環冷却系は、漏えいしがたい設計とし、万一、一次系（使用済燃料プール水が流れる系）から漏えいが発生しても建屋外への漏えいを防止できる機能を有する設計とする。

また、漏えいがあった場合に拡大を防止することができるように、漏えいの検出ができ、漏えい箇所を隔離できる設計とする。

(6) 構造強度

使用済燃料プール循環冷却系は、材料の選定、製作及び検査について、適切と認められる規格及び基準によるものとする。

(7) 監視機能

使用済燃料プール循環冷却系は、使用済燃料プールの保有水量及び水温、並びに循環流量等の冷却状態の確認、使用済燃料プールからの放射性物質放出の抑制の程度及び漏えいの検知に必要な主要パラメータが監視できるとともに、記録が可能な機能を有する設計とする。

(8) 多重性・多様性

使用済燃料プール循環冷却系のうち動的機器及び駆動電源は、多重性を備えた設計とする。また、外部電源が喪失した場合にも冷却機能を確保できる設計とする。

(9) 火災防護

消火設備を設けることで、初期消火を行い、火災により、安全性を損なうことのないようにする。

2.3.1.4 供用期間中に確認する項目

- (1) 使用済燃料プール水温が 65℃以下であること。
- (2) 使用済燃料プールへ冷却水を補給できること。
- (3) 使用済燃料プールがオーバーフロー水位付近にあること。

2.3.1.5 主要な機器

(1) 使用済燃料プール

使用済燃料プールは原子炉建屋内にあって、全炉心及び1回取替量以上の燃料及び制御棒の貯蔵が可能であり、さらに放射化された機器の取扱い及び貯蔵ができるスペースをもたせている。使用済燃料プールの壁の厚さ及び水深は遮へいを考慮して、十分厚くとり、内面はステンレス鋼でライニングされた構造となっている。

使用済燃料貯蔵ラックは、適切な燃料間距離をとることにより、使用済燃料プール水温、使用済燃料貯蔵ラック内燃料位置等について、想定されるいかなる場合でも実効増倍率を 0.95 以下に保ち、貯蔵燃料の臨界を防止するように設計している。

貯蔵燃料の未臨界性が確保されていることの確認として、使用済燃料プールの水温及び水位の監視やモニタリングポストの監視を行う。また、貯蔵燃料の異常な発熱状態においても未臨界性に影響する使用済燃料貯蔵ラック内の燃料位置が確保されていることの確認は、使用済燃料プールの水質管理による使用済燃料プール内機器の腐食防止対策やオペ

ロ作業時におけるガレキ等の異物落下防止対策を講じることにより行う。

さらに、使用済燃料プール循環冷却系の損傷等による異常発生時にも、非常用注水設備を用いて使用済燃料プールに注水することにより、貯蔵燃料の露出による異常な発熱を防止する。

使用済燃料プール水の漏えいについては、現場の漏えい検出計又は使用済燃料プールがスキマ・サージ・タンクへオーバーフローし、スキマ・サージ・タンク水位が著しい低下傾向を示していないことにより監視する。

(2) 使用済燃料プール冷却系

a. 設備概要

使用済燃料プール冷却系は、既設設備と新設設備を組み合わせ、使用済燃料プール内の燃料から発生する崩壊熱を除去し、使用済燃料プール水を冷却するとともに燃料の冠水を維持することを目的とし使用済燃料プール循環冷却系及び非常用注水設備で構成する。なお、使用済燃料プール循環冷却系はポンプ、熱交換器等、非常用注水設備は電動ポンプ、消防車等で構成する。

b. 使用済燃料プール循環冷却系

(i) 使用済燃料プール循環冷却設備

使用済燃料プール循環冷却設備は、使用済燃料プール水を熱交換器を介して循環させる系（以下、一次系）及び冷却水を熱交換器、エアフィンクーラ又は冷却塔を介して循環させる系（以下、二次系）からなり、使用済燃料プール内の燃料から発生する崩壊熱を一次系により除去し、二次系により大気へ放出することにより使用済燃料プールの冷却を行う。また、一次系は補給水ラインを持ち、使用済燃料プールに水を補給する。

使用済燃料プール循環冷却設備の冷却能力は、使用済燃料プール水温をコンクリートの温度制限値である 65℃以下に保つこととして設定する。また、使用済燃料プール循環冷却設備のポンプ等の動的機器は、1 系列 100%容量、1 系列予備とすることで多重性を有する設計とする。

i) 一次系

(1 号機)

既設の F P C 系を使用し、F P C 系のポンプ、熱交換器、配管、計測・制御機器等で構成され、使用済燃料プールスキマ・サージ・タンクより吸い込んだ使用済燃料プール水をポンプにより循環させ、熱交換器を通した後に使用済燃料プールに戻すことにより、使用済燃料プール内の燃料から発生する

崩壊熱を熱交換器で除去する。また、使用済燃料プールへの補給水ラインを設ける。

(2～4号機)

新設のポンプ、熱交換器、計測・制御機器及び既設のF P C系の配管（一部新設を含む）等で構成され、使用済燃料プールスキマ・サージ・タンクより既設のF P C系の配管を通して吸い込んだ使用済燃料プール水をポンプにより循環させ、熱交換器を通した後に既設のF P C系の配管を通して使用済燃料プールに戻すことにより、使用済燃料プール内の燃料から発生する崩壊熱を熱交換器で除去する。また、使用済燃料プールへの補給水ラインを設ける。

ii) 二次系

新設のポンプ、エアフィンクーラ又は冷却塔、サージタンク、配管、計測・制御機器等で構成され、一次系の熱交換器で除去した使用済燃料プール内の燃料から発生する崩壊熱を、エアフィンクーラ又は冷却塔により大気に放出する。

(ii) 漏えい拡大防止設備

使用済燃料プール循環冷却系（2～4号機）は、新設の機器・配管を使用していることから、使用済燃料プール循環冷却設備の一次系系統水の系外及び建屋外への漏えいを最小限に留めるために、新設設備の損傷等による漏えいに対し、系統の自動停止のインターロックを設け、系統の出入口弁を自動閉とし、ポンプを自動停止できる設計とする。また、一次系の設備はすべて建屋内に設置し（1～4号機）、建屋の破損等による建屋外への漏えい経路には堰を設けることにより、一次系系統水の建屋外への漏えいを防止する。

(iii) 監視設備

使用済燃料プール循環冷却系は、使用済燃料プールの保有水量、冷却状態、漏えい等を監視できるとともに記録可能な監視設備を設ける。使用済燃料プールの保有水量については、スキマ・サージ・タンクへオーバーフローしていることをスキマ・サージ・タンク水位により監視する。スキマ・サージ・タンクの水位は、一次系ポンプ吸込側圧力又はスキマ・サージ・タンク水位計により監視し、一次系ポンプ吸込側圧力及びスキマ・サージ・タンク水位計は、それぞれ免震重要棟内にある監視室のモニターで監視する。

使用済燃料プールの冷却状態については使用済燃料プール循環冷却設備一次系

流量、一次系圧力及び熱交換器入口及び出口温度を免震重要棟内にある監視室のモニタで監視できるとともに、記録が可能な機能を有する設計とする。

また、使用済燃料プールから大気への放射性物質の移行の程度は、試験により確認された水温と大気への移行率の関係に基づく温度確認により把握できることから、使用済燃料プール水温を免震重要棟集中監視室のモニタで監視する。

使用済燃料プール循環冷却設備一次系からの漏えいについては、使用済燃料プールと同様、スキマ・サージ・タンク水位で監視する。2～4号機においては、一次系差流量を免震重要棟内にある監視室のモニタで監視する。また、4号機については床漏えい検知器により免震重要棟集中監視室の警報発生の有無を監視する。

また、一次系から二次系への漏えいについては、放射線モニタや一次系差流量により免震重要棟集中監視室のモニタで監視する。

漏えいを検知した場合や流量もしくは圧力の低下が発生した際は、免震重要棟内にある監視室内に警報が発報する。また、系統に異常が確認された際は、免震重要棟集中監視室の緊急停止ボタンにより手動停止を可能とする。

(iv) 電源

使用済燃料プール循環冷却系の電源は異なる送電系統で2回線の外部電源から受電できる構成とする。

外部電源喪失の場合でも、所内共通ディーゼル発電機かつ非常用ディーゼル発電機から電源を供給することで運転が可能な構成とする。

(v) 浄化装置

(1号機)

使用済燃料プール循環冷却系は、使用済燃料プール循環冷却設備一次系から使用済燃料プール水の水質測定をするためのサンプリングが可能であり、燃料被覆管あるいは使用済燃料プールライニングの腐食等による外部への放射性物質の漏えい及び使用済燃料プール保有水の漏えい防止、使用済燃料プール水中の放射能濃度低減、微生物腐食防止の観点から必要な場合には、使用済燃料プールへの薬液の注入等を行う。

(2～4号機)

使用済燃料プール循環冷却系は、使用済燃料プール循環冷却設備一次系から使用済燃料プール水の水質測定をするためのサンプリングが可能であり、燃料被覆管あるいは使用済燃料プールライニングの腐食等による外部への放射性物質の漏えい及び使用済燃料プール保有水の漏えい防止、使用済燃料プール水中の放射能濃度低減、微生物腐食防止の観点から必要な場合には、使用済燃料プールへの薬

液の注入や使用済燃料プール水の浄化を行う。

c. 非常用注水設備

非常用注水設備は、発電所に配備している電動ポンプ、消防車、消防ホース等からなり、使用済燃料プール循環冷却系が設備の損傷等により冷却機能を喪失した場合に、使用済燃料プールに注水することで、使用済燃料が露出するのを防ぐことを目的とする。非常用注水設備による注水は、電動ポンプや消防車等により、ろ過水タンク、原水地下タンク、または海水を水源とし、既設のF P C系配管等にホース等を接続することにより行う。

2.3.1.6 自然災害対策等

(1) 津波

津波等により、万が一、使用済燃料プール循環冷却系の複数の系統や機器の機能が同時に喪失する場合は、使用済燃料プールの冷却を再開できるよう、消防車等を配備する。

(2) 火災

使用済燃料プール循環冷却系の現場制御室の制御盤等からの火災が考えられることから、初期消火の対応ができるよう、近傍に消火器を設置する。

2.3.1.7 構造強度及び耐震性

2.3.1.7.1 使用済燃料プールの構造強度及び耐震性

使用済燃料プールは鉄筋コンクリート構造であり、内側に鋼製ライナを設置して漏えい防止機能を確保する。使用済燃料プールは、原子炉建屋の3階から4階にかけて設置されており、原子炉建屋の壁や床と一体構造となっている。耐震性に関する検討については、現状の原子炉建屋の損傷状況を反映した解析モデルを作成し、基準地震動 S_s を入力地震動とした時刻歴応答解析などにより、評価を行う。

2.3.1.7.2 使用済燃料プール冷却系の構造強度及び耐震性

(1) 構造強度

使用済燃料プール循環冷却系は、技術基準上、燃料プール冷却浄化系及び原子炉補機冷却系に相当するクラス3機器と位置付けられる。この適用規格は、「JSME S NC-1 発電用原子力設備規格 設計・建設規格（以下、設計・建設規格という）」で規定されるものであるが、設計・建設規格は、鋼材を基本とした要求事項を設定したものであり、耐圧ホース等の非金属材料についての基準がない。従って、鋼材を使用している設備については、設計・建設規格のクラス3機器相当での評価を行い、非金属材料については、当該設備に加わる機械的荷重により損傷に至らないことをもって評価を行う。この際、当該の設備が JIS や

独自の製品規格等を有している場合や、試験等を実施した場合はその結果などを活用し、評価を行う。

なお、非常用注水設備は燃料プール水補給設備に相当するクラス2機器と位置付けられるが、消防車、消防ホース等は常設機器ではなく使用時にのみ設置するものであることから構造強度が求められるものではないが、1～3号機のホースの接続口については既設のFPC系配管であり、クラス3機器として設計されている。これについてはクラス2に対してグレードが劣るが、当該部は東北地方太平洋沖地震、その後の津波でも健全性が維持されていたものであることから実力的にはクラス2相当の構造強度を有するものと考えられる。また、4号機のホース接続口は既設の原子炉压力容器下部の核計装配管に新設配管を接続したものであり、クラス2機器ではないが、当該部は東北地方太平洋沖地震でも健全性が維持されていたものであることから、実力的にはクラス2相当の構造強度を有するものと考えられる。

(2) 耐震性

使用済燃料プール冷却系のうち使用済燃料プール循環冷却系は耐震設計審査指針上のBクラスの設備と位置づけられることから、その主要設備については、静的震度(1.8Ci)に基づく構造強度評価及び共振の恐れがある場合は動的解析を行い、評価基準値を満足することを原則とする。

耐震性に関する評価にあたっては、「JEA4601 原子力発電所耐震設計技術指針」に準拠することを基本とするが、必要に応じてその他の適切と認められる指針や試験結果等を用いた現実的な評価を行う。

なお、使用済燃料プール冷却系のうち非常用注水設備は燃料プール水補給設備に相当するものであり耐震設計審査指針上はSクラスと位置づけられるが、消防車、消防ホース等は常設機器ではなく使用時にのみ設置するものであることから耐震性は求められるものではない。一方、1～3号機のホースの接続口については既設のFPC系配管であり、耐震Bクラスとして設計されている。これについてはSクラスに対してグレードが劣るが、当該部は東北地方太平洋沖地震、その後の津波でも健全性が維持されていたものであることから実力的にはSクラス相当の耐震性を有するものと考えられる。また、4号機のホース接続口は既設の原子炉压力容器下部の核計装配管に新設配管を接続したものであり、Sクラスではないが、当該部は東北地方太平洋沖地震でも健全性が維持されていたものであることから、実力的にはSクラス相当の耐震性を有するものと考えられる。

2.3.1.8 機器の故障への対応

2.3.1.8.1 燃料プール循環冷却系の機器の単一故障

(1) 一次系又は二次系ポンプ故障

一次系又は二次系ポンプが故障した場合は、現場に移動し、待機号機の起動を行い、

使用済燃料プールの循環冷却を再開する。

(2) 電源喪失

使用済燃料プール循環冷却系の電源が外部電源喪失や所内電源喪失により喪失した場合、電源の切替に長時間を要しない場合（目安時間：約1日）は、電源の切替操作により使用済燃料プールの循環冷却を再開する。電源切替に長時間を要する場合（目安時間：約2日以上）は、非常用注水設備による使用済燃料プールへの注水を行うことにより、使用済燃料プールの冷却を行う。

電源喪失に伴う非常用注水設備の電源喪失時は、予め免震重要棟付近（OP. 36, 900）に待機している電源車等を用いて非常用注水設備の電源を復旧し、使用済燃料プールへの注水を行う。

(3) 一次系循環ラインの損傷

使用済燃料プール循環冷却系の一次系循環ラインが損傷した場合は、循環ライン内の一次系統水が系外へ漏えいすることが考えられることから、系外へ漏えいした一次系系統水を建屋内に設置した堰により滞留させた後、漏えい水を建屋地下（2～3号機は廃棄物処理建屋地下、4号機は廃棄物処理建屋地下又は原子炉建屋地下）に移送する。

移送後、一次系循環ラインの復旧に長時間を要しない場合は、復旧後、使用済燃料プールの循環冷却を再開する。復旧に長時間を要する場合は、非常用注水設備による使用済燃料プールへの注水を行うことにより、使用済燃料プールの冷却を行う。

2.3.1.8.2 使用済燃料プール循環冷却系の複数の系統・機器の同時機能喪失

地震、津波等により、万が一、使用済燃料プール循環冷却系の複数の系統や機器の機能が同時に喪失した場合には、現場状況に応じて、予め免震重要棟西側（OP. 36, 900）に待機している消防車等の配備を行い、使用済燃料プールの冷却を再開する。使用済燃料プール循環冷却の機能が停止してから、燃料の露出を確実に防止でき且つ水遮へいが有効とされる使用済燃料の有効燃料頂部の上部2mに至るまでは最短でも4号機における約27日であることから、使用済燃料プールの冷却を確保することは可能である。

2.3.1.8.3 異常時の評価

使用済燃料プール循環冷却系の機能が喪失した事故時や非常用注水設備が機能喪失したシビアアクシデント相当を想定した場合においても、使用済燃料の冠水は確保され、使用済燃料から発生する崩壊熱を確実に除去することが可能である。

2.3.2 基本仕様

2.3.2.1 1号機使用済燃料プール冷却系の主要仕様

(1) F P C ポンプ (既設品)

台 数	2
流 量	91.92m ³ /h (1 台あたり)
揚 程	91.5m

(2) F P C 熱交換器 (既設品)

基 数	1 (B 系利用)
交換熱量	0.32MW (1 基あたり)

※除熱に必要な熱交換器の基数，交換熱量は，使用済燃料プールの崩壊熱の低下に伴い変化する。

(3) 二次系ポンプ (完成品)

台 数	2
流 量	50m ³ /h (1 台あたり)
揚 程	50m

(4) エアフィンクーラ (完成品)

基 数	2
交換熱量	0.32MW (1 基あたり)

※除熱に必要なエアフィンクーラの基数，交換熱量は，使用済燃料プールの崩壊熱の低下に伴い変化する。

(5) サージタンク (完成品)

基 数	1
容 量	0.4 m ³

(6) 温度計

型 式	熱電対
計測範囲	0°C~300°C
個 数	1

(7) 消防車

台 数	1
流 量	3 m ³ /h 以上

※ 1～4 使用済燃料プール循環冷却設備および共用使用済燃料プール設備と共用

表 2. 3 - 1 主要配管仕様

名 称	仕 様	
一次系主要配管 (既設)	呼び径/厚さ 材質 最高使用圧力 最高使用温度	150A/Sch. 40 200A/Sch. 40 STPG410S/SUS304TP 1.38MPa/1.03MPa 60℃
二次系主要配管	呼び径/厚さ 材質 最高使用圧力 最高使用温度	50A/Sch. 80 80A/Sch. 40 100A/Sch. 40 150A/Sch. 40 STPG370/STPT370 1.0MPa 60℃
二次系フレキシブルチューブ	呼び径 材質 最高使用圧力 最高使用温度	150A 相当 SUS304 1.0MPa 60℃
二次系ポリエチレン管	呼び径 材質 最高使用圧力 最高使用温度	100A, 150A 相当 ポリエチレン 1.0MPa 40℃

2.3.2.2 2号機使用済燃料プール冷却系の主要仕様

(1) 一次系ポンプ（完成品）

台数	2
流量	100m ³ /h（1台あたり）
揚程	60m

(2) 熱交換器（完成品）

基数	2
交換熱量	1.17MW（1基あたり）

※除熱に必要な熱交換器の基数，交換熱量は，使用済燃料プールの崩壊熱の低下に伴い変化する。

(3) 二次系ポンプ（完成品）

台数	2
流量	200m ³ /h（1台あたり）
揚程	30m

(4) 冷却塔（完成品）

基数	2
交換熱量	3MW（1基あたり）

※除熱に必要な冷却塔の基数，交換熱量は，使用済燃料プールの崩壊熱の低下に伴い変化する。

(5) サージタンク（完成品）

基数	1
容量	2.7 m ³

(6) 温度計

型式	熱電対
計測範囲	0℃～100℃
個数	1

(7) 消防車

台数	1
流量	3 m ³ /h 以上

※1～4使用済燃料プール循環冷却設備および共用使用済燃料プール設備と共用

表 2. 3 - 2 主要配管仕様

名 称	仕 様	
一次系主要配管	呼び径／厚さ 材質 最高使用圧力 最高使用温度	100A／Sch. 40 150A／Sch. 40 200A／Sch. 40 STPG370 1. 0MPa 100℃
二次系主要配管	呼び径／厚さ 材質 最高使用圧力 最高使用温度	125A／Sch. 40 150A／Sch. 40 200A／Sch. 40 STPG370 0. 5MPa 100℃
二次系フレキシブルチューブ	呼び径 材質 最高使用圧力 最高使用温度	150A, 200A 相当 SUS304 0. 5MPa 100℃

2.3.2.3 3号機使用済燃料プール冷却系の主要仕様

(1) 一次系ポンプ（完成品）

台 数	2
流 量	100m ³ /h（1台あたり）
揚 程	60m

(2) 熱交換器（完成品）

基 数	2
交換熱量	1.17MW（1基あたり）

※除熱に必要な熱交換器の基数，交換熱量は，使用済燃料プールの崩壊熱の低下に伴い変化する。

(3) 二次系ポンプ（完成品）

台 数	2
流 量	200m ³ /h（1台あたり）
揚 程	30m

(4) 冷却塔（完成品）

基 数	2
交換熱量	3MW（1基あたり）

※除熱に必要な冷却塔の基数，交換熱量は，使用済燃料プールの崩壊熱の低下に伴い変化する。

(5) サージタンク（完成品）

基 数	1
容 量	2.7 m ³

(6) 温度計

型 式	熱電対
計測範囲	0°C～100°C
個 数	1

(7) 消防車

台 数	1
流 量	3 m ³ /h 以上

※1～4使用済燃料プール循環冷却設備および共用使用済燃料プール設備と共用

表 2. 3 - 3 主要配管仕様

名 称	仕 様	
一次系主要配管	呼び径／厚さ 材質 最高使用圧力 最高使用温度	100A／Sch. 40 150A／Sch. 40 200A／Sch. 40 STPG370 1. 0MPa 100℃
二次系主要配管	呼び径／厚さ 材質 最高使用圧力 最高使用温度	125A／Sch. 40 150A／Sch. 40 200A／Sch. 40 STPG370 0. 5MPa 100℃
二次系フレキシブルチューブ	呼び径 材質 最高使用圧力 最高使用温度	150A, 200A 相当 SUS304 0. 5MPa 100℃

2.3.2.4 4号機使用済燃料プール冷却系の主要仕様

(1) 一次系ポンプ（完成品）

台 数	2
流 量	100m ³ /h（1台あたり）
揚 程	68m

(2) 熱交換器（完成品）

基 数	2
交換熱量	1.9MW（1基あたり）

※除熱に必要な熱交換器の基数，交換熱量は，使用済燃料プールの崩壊熱の低下に伴い変化する。

(3) 二次系ポンプ（完成品）

台 数	2
流 量	200m ³ /h（1台あたり）
揚 程	50m

(4) エアフィンクーラ（完成品）

基 数	2
交換熱量	1.9MW（1基あたり）

※除熱に必要なエアフィンクーラの基数，交換熱量は，使用済燃料プールの崩壊熱の低下に伴い変化する。

(5) サージタンク（完成品）

基 数	1
容 量	0.4 m ³

(6) 温度計

型 式	熱電対
計測範囲	0°C～300°C
個 数	1

(7) 消防車

台 数	1
流 量	3 m ³ /h 以上

※1～4使用済燃料プール循環冷却設備および共用使用済燃料プール設備と共用

表 2. 3 - 4 主要配管仕様

名 称	仕 様	
一次系主要配管	呼び径／厚さ 材質 最高使用圧力 最高使用温度	100A／Sch. 40 150A／Sch. 40 STPT370, STPT410, SUS304TP 1.0MPa 100℃
一次系フレキシブルチューブ	呼び径 材質 最高使用圧力 最高使用温度	100A, 150A 相当 SUS316L 1.0MPa 100℃
二次系主要配管	呼び径／厚さ 材質 最高使用圧力 最高使用温度	100A／Sch. 40 125A／Sch. 40 150A／Sch. 40 200A／Sch. 40 STPG370, STPT370 1.0MPa 60℃
二次系フレキシブルチューブ	呼び径 材質 最高使用圧力 最高使用温度	150A 相当 SUS316L 1.0MPa 60℃
二次系ポリエチレン管	呼び径 材質 最高使用圧力 最高使用温度	50A, 150A 相当 ポリエチレン 1.0MPa 40℃

2.3.3 添付資料

- 添付資料－1 使用済燃料プール概要図
- 添付資料－2 使用済燃料プール冷却系系統概略図
- 添付資料－3 漏えい拡大防止設備概要図
- 添付資料－4 セシウム溶液の大気中へのセシウム移行率確認試験
- 添付資料－5 使用済燃料プール保有水から大気への放射性物質の移行程度の評価
- 添付資料－6 使用済燃料プール水の塩化物イオン濃度の目標値について
- 添付資料－7 使用済燃料プールの構造強度及び耐震性に関する説明書
- 添付資料－8 使用済燃料プール循環冷却系の新設設備の構造強度及び耐震性に係る説明書
- 添付資料－9 使用済燃料プール冷却系機能喪失評価
- 添付資料－10 使用済燃料プール（SFP）水温及び水位変化
- 添付資料－11 有効燃料頂部＋2 mにおける線量評価

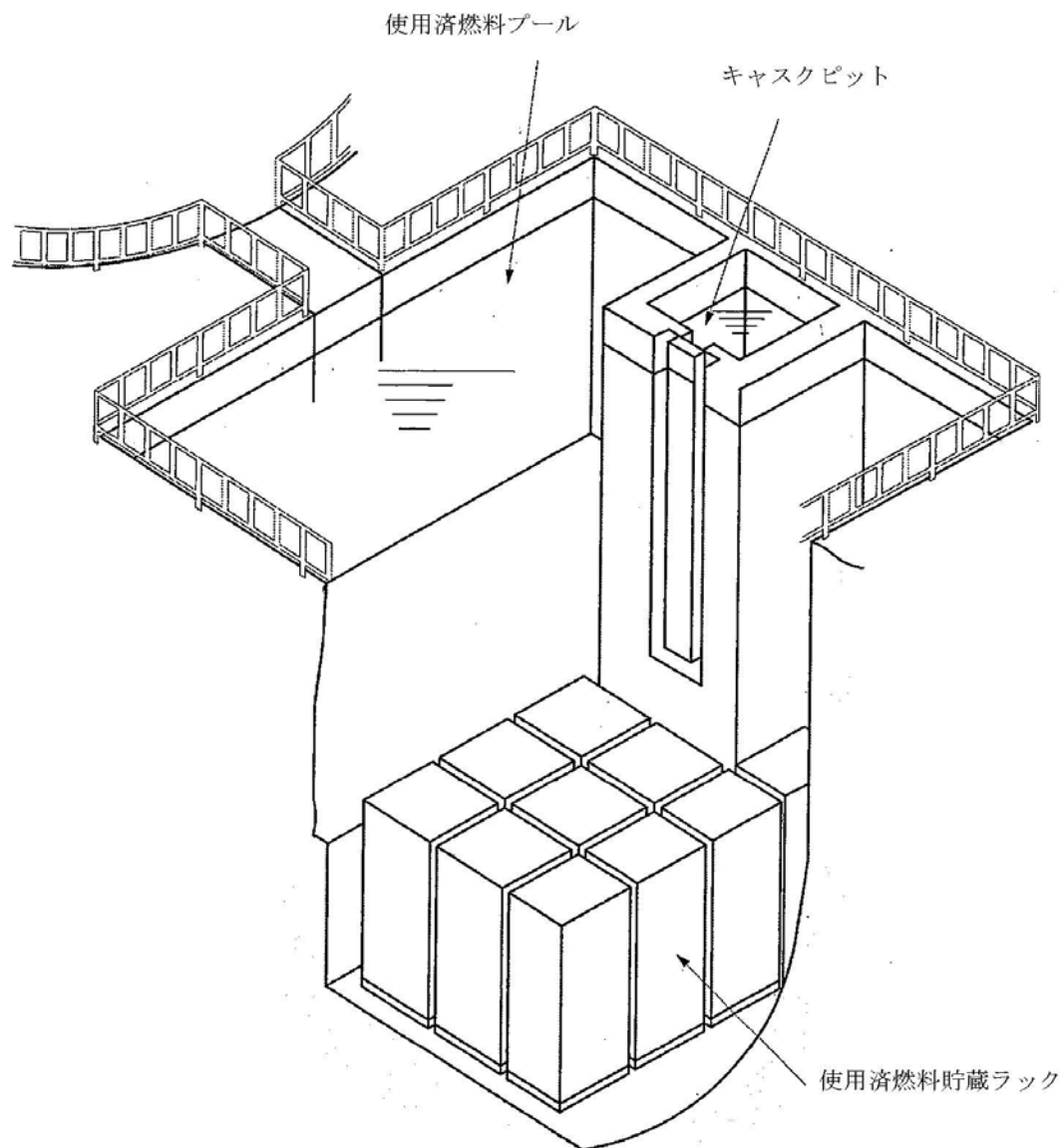


図1 使用済燃料プール概要図

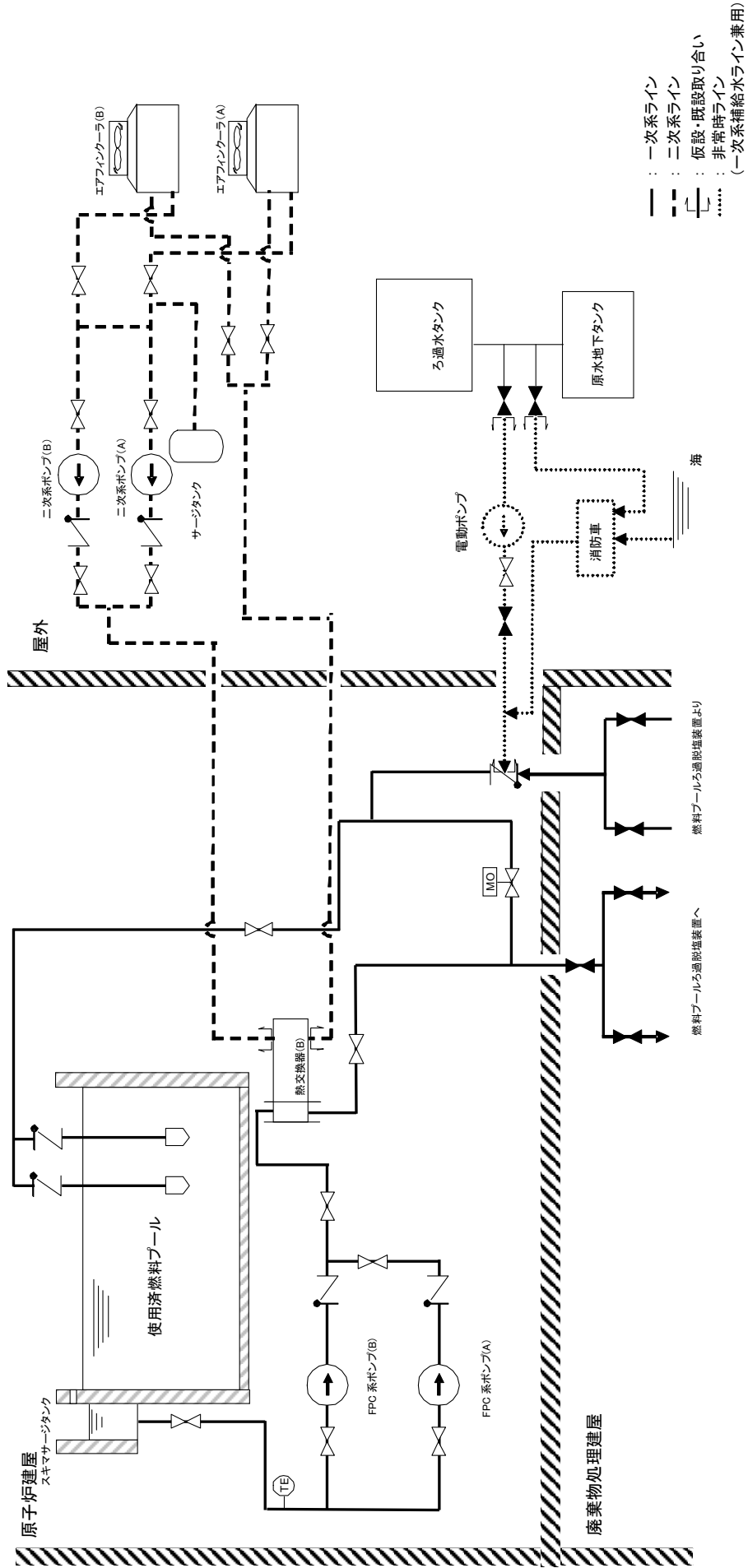


図 1 1号機使用済燃料プール冷却系統概略図

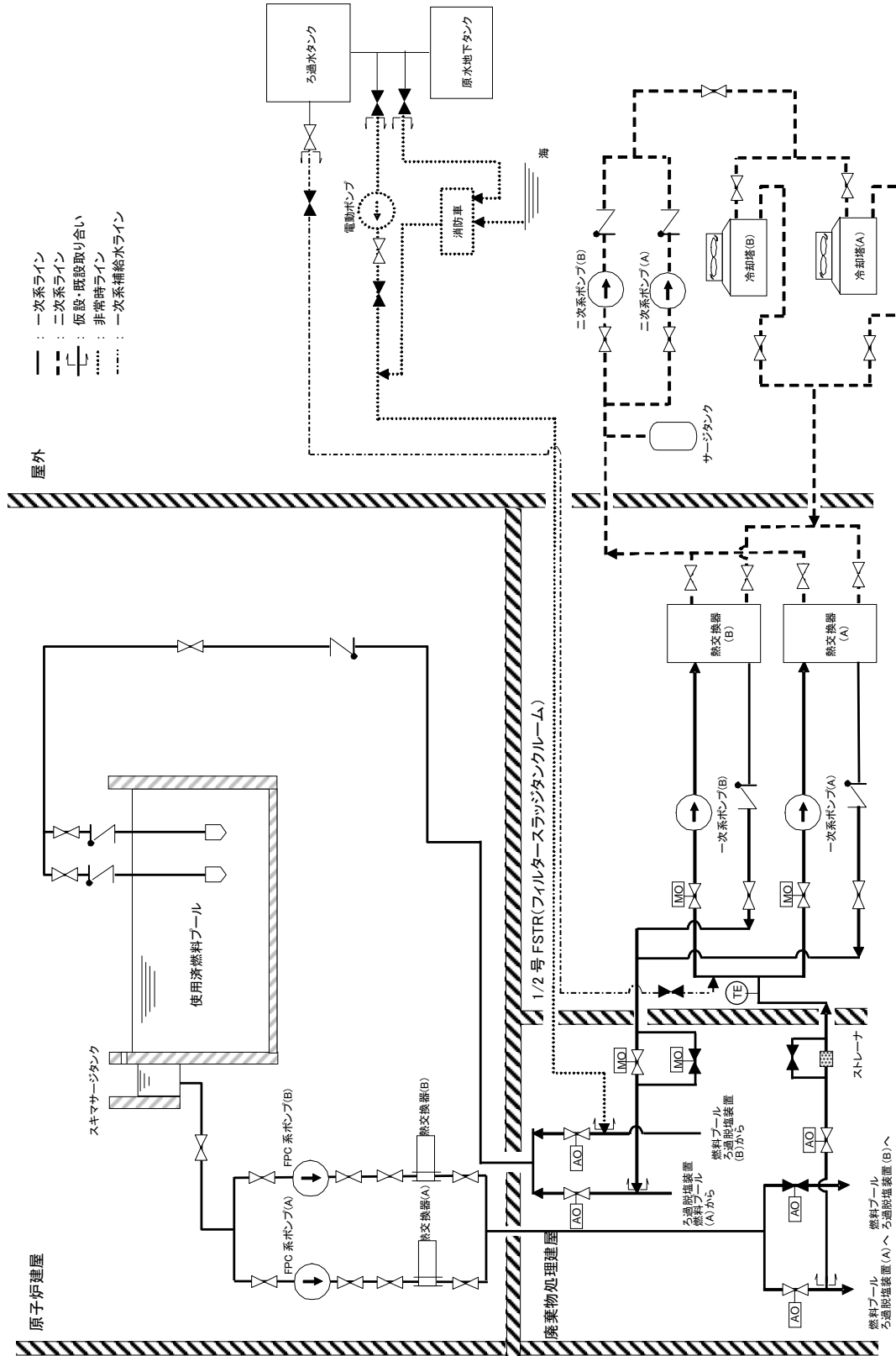
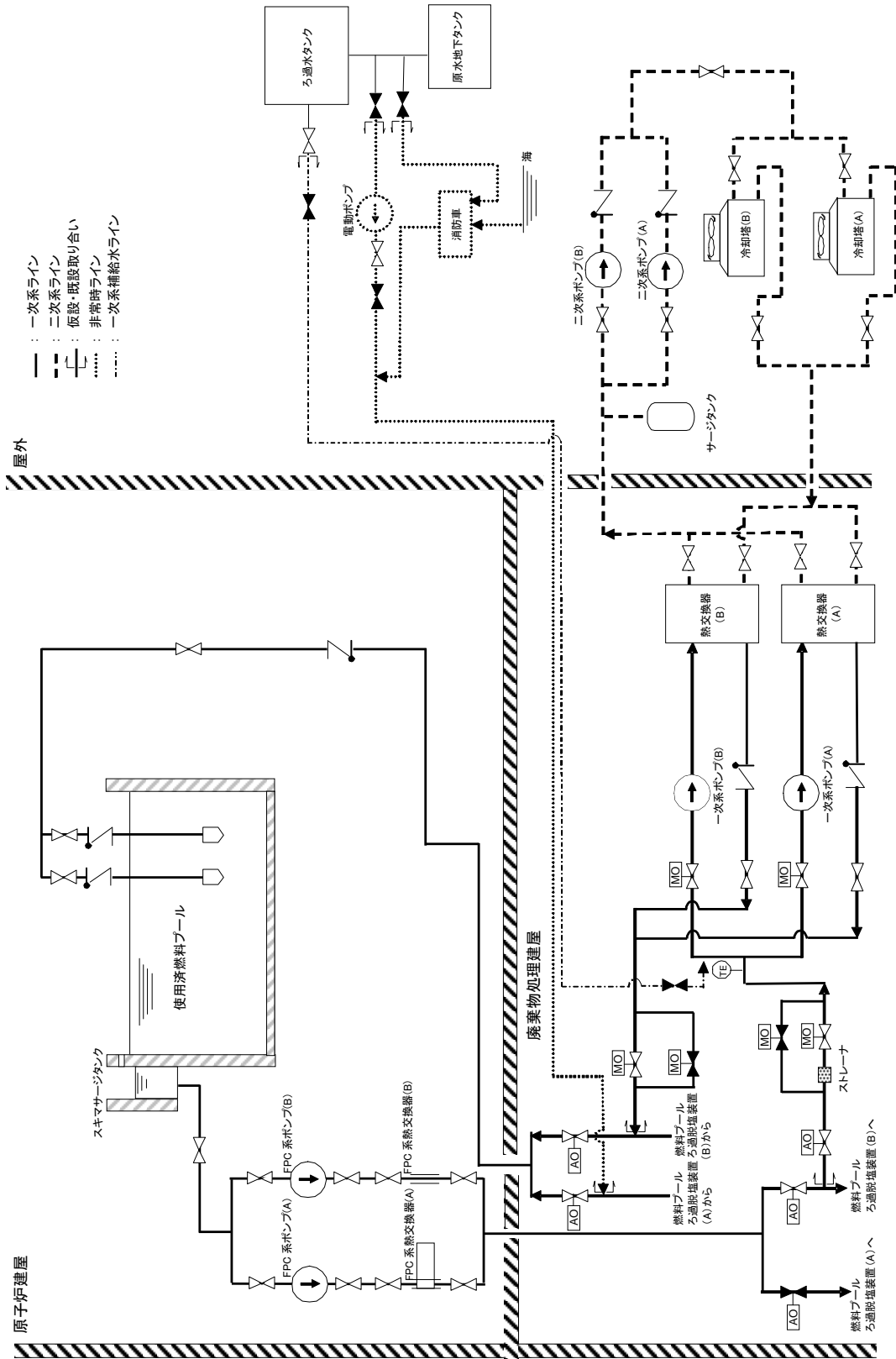


図 2 2号機使用済燃料プール冷却系系統概略図



- : 一次系ライン
- - - : 二次系ライン
- · - · : 仮設・既設取り合い
- : 非常時ライン
- · - · : 一次系種給水ライン

図 3 3号機使用済燃料プール冷却系統図

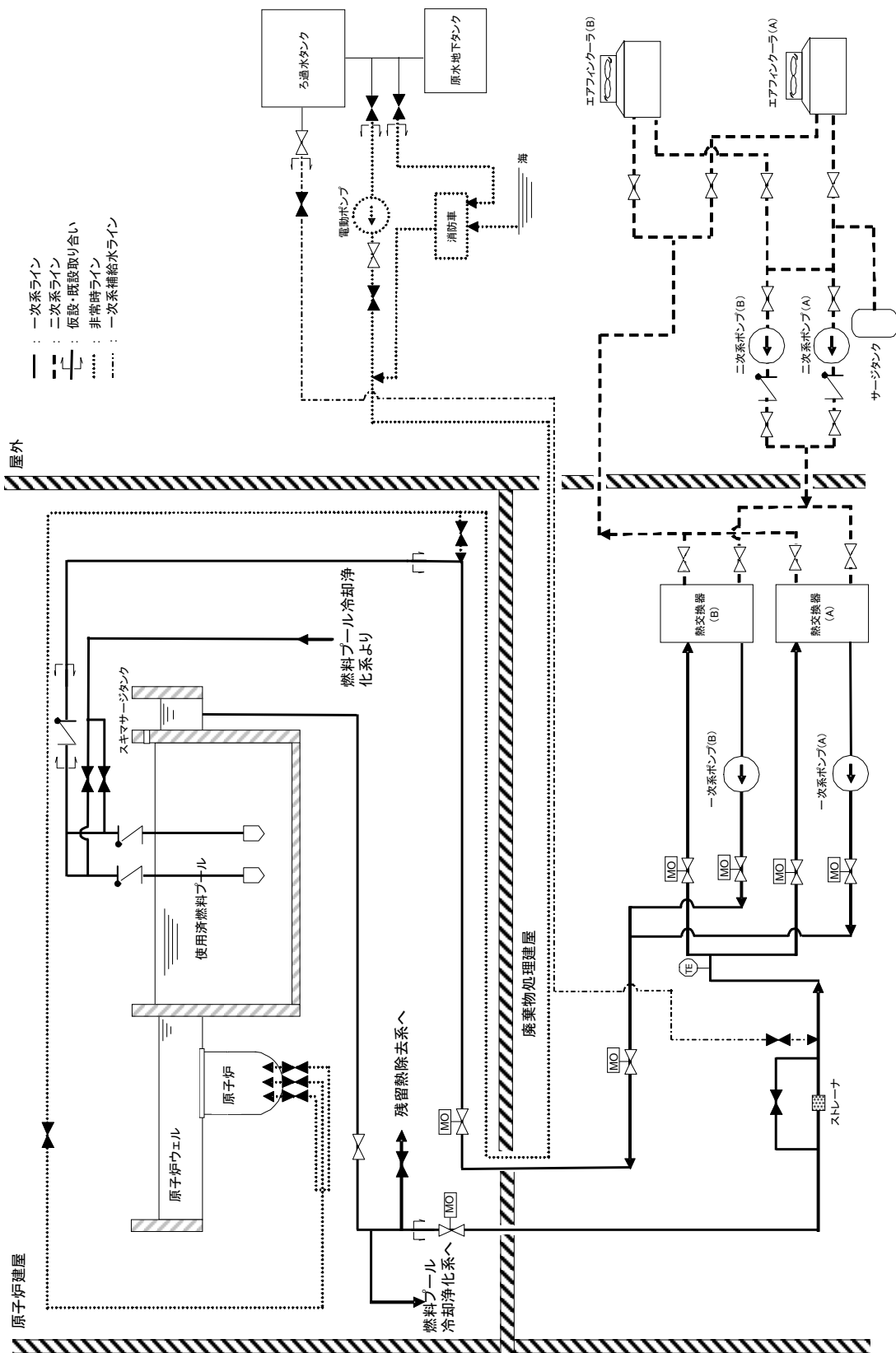


図 4 4号機使用済燃料プール冷却系統概略図

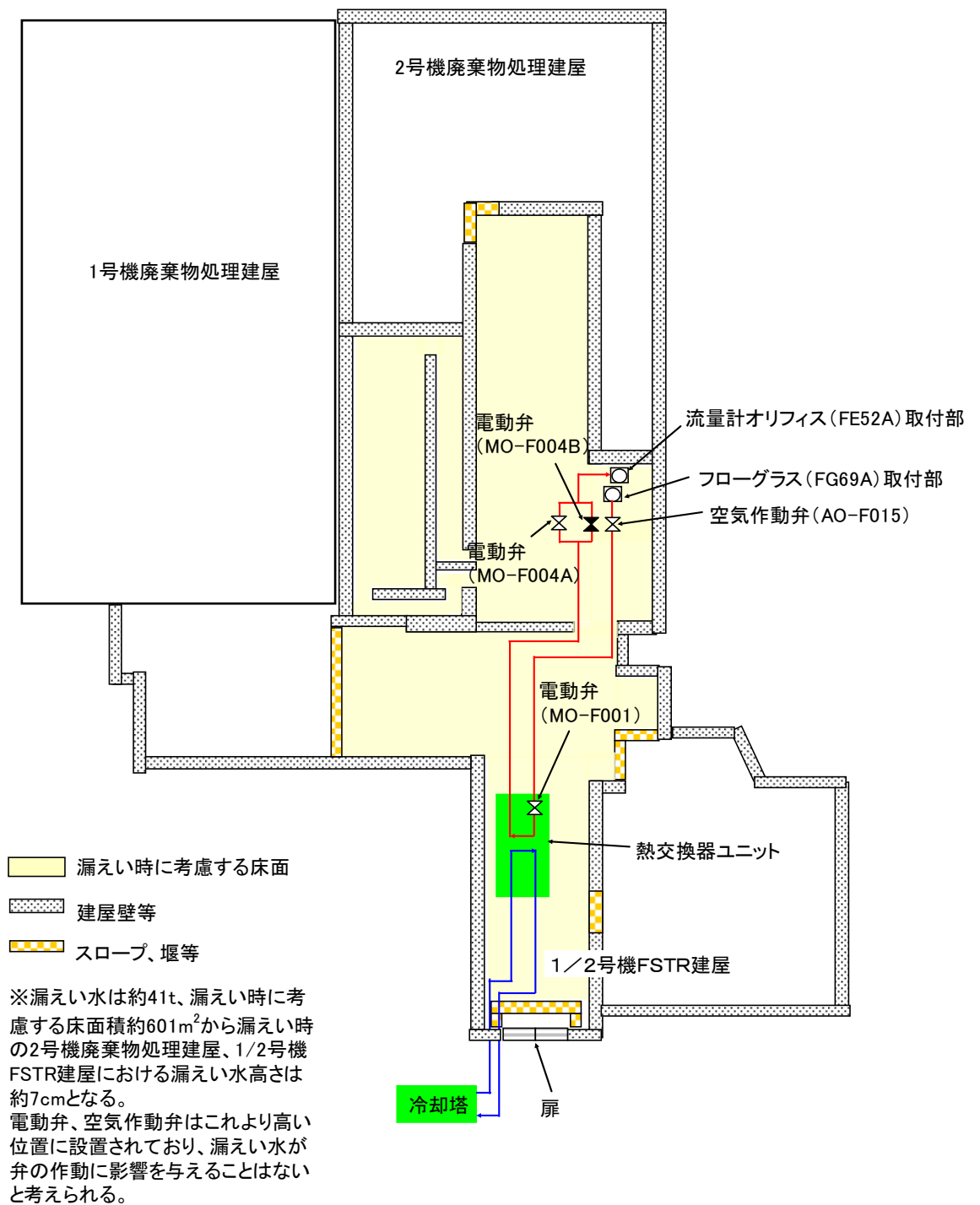


図1 2号機使用済燃料プール冷却系
漏えい拡大防止設備概要図 (2号機 廃棄物処理建屋 1FL)

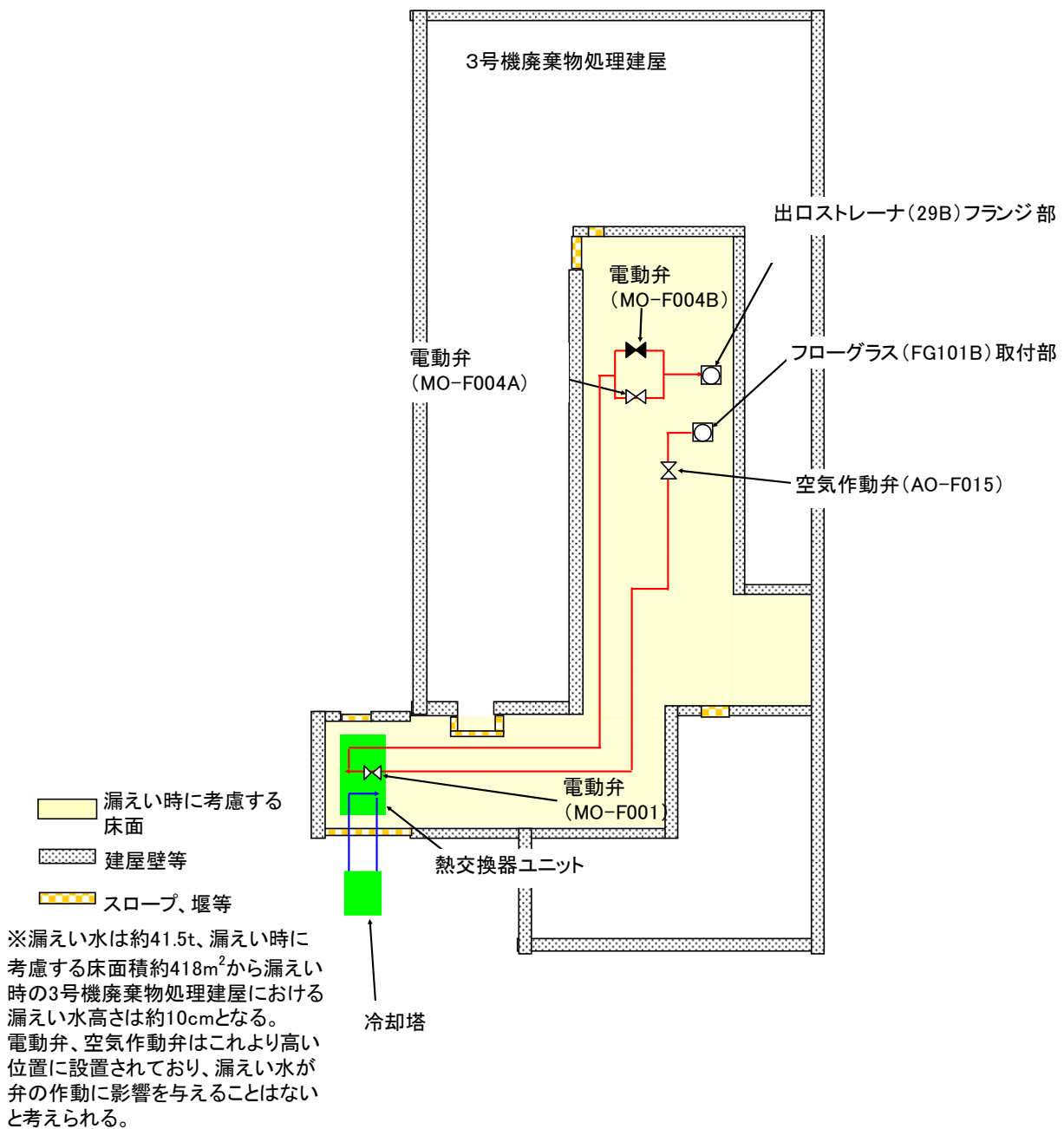
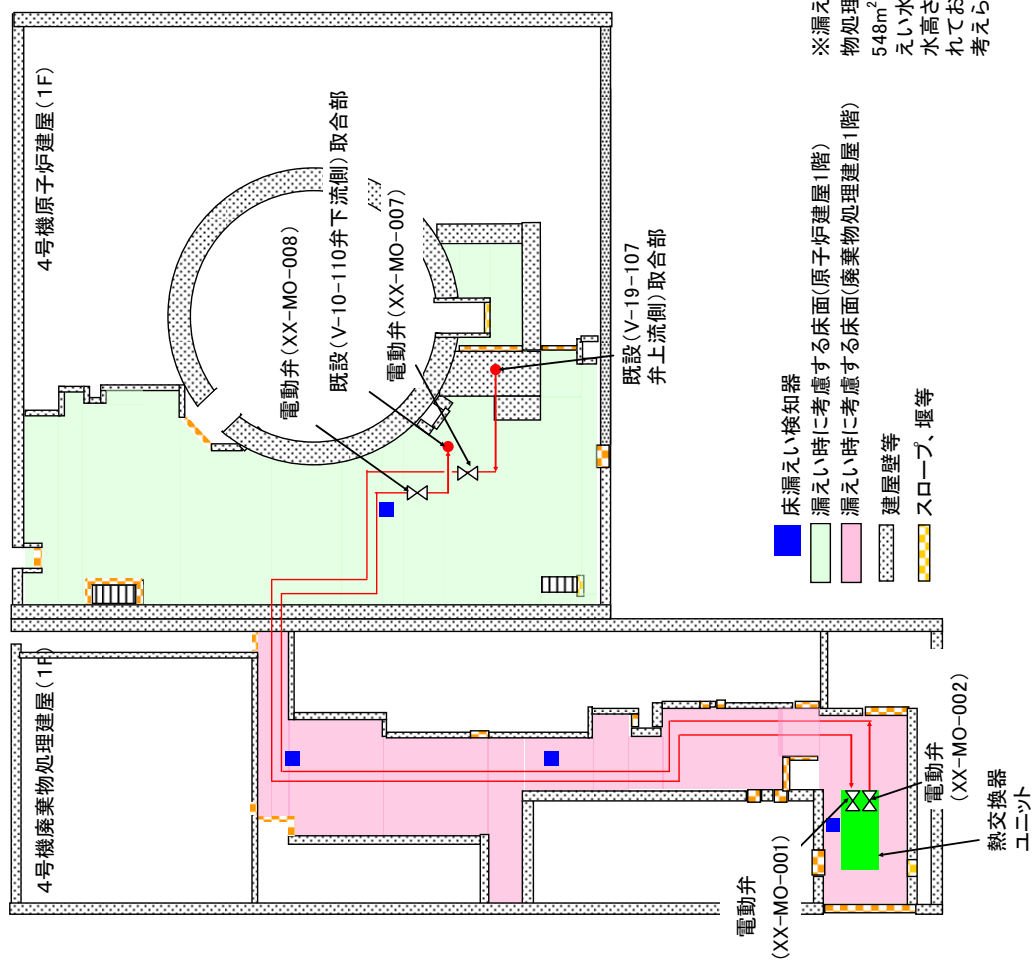


図2 3号機使用済燃料プール冷却系
漏えい拡大防止設備概要図 (3号機 廃棄物処理建屋 1FL)



※漏えい水は約38t、漏えい時に考慮する床面積4号機廃棄物処理建屋1階で約314m²、4号機原子炉建屋1階で約548m²から漏えい時の4号機廃棄物処理建屋1階における漏えい水高さは約13cm、4号機原子炉建屋1階における漏えい水高さは約7cmとなる。電動弁はこれより高い位置に設置されており、漏えい水が弁の作動に影響を与えないと考えられる。

図3 4号機使用済燃料プール冷却系
漏えい拡大防止設備概要図 (4号機 廃棄物処理建屋1FL, 原子炉建屋1FL, 4FL)

セシウム溶液の大気中へのセシウム移行率確認試験

使用済燃料プールからの放射性物質の放出が抑制されていることを把握する方法として、セシウム溶液から大気中へのセシウム移行率確認試験の結果を以下に示す。

1. 試験概要

蒸留装置模式図及び蒸留条件を図1、図2に示す。図1の試験では、純水及び海水に塩化セシウムの安定同位体[CsCl]を溶解した試料をヒーターにて熱し、沸騰温度にて蒸留を行った。また、図2の試験では、同様に純水及び海水に塩化セシウムの安定同位体[CsCl]を溶解した試料を恒温槽に入れ、ビーカー開口部をシーロンフィルムで覆い、冷却水を満たした丸底フラスコを設置した。

図1の試験では試料を沸騰（100 [°C]）させ、また図2の試験では恒温槽を用いて試料温度を30 [°C]、50 [°C]、70 [°C]、85 [°C]、100 [°C]に調整し、ロートより回収した蒸留水（10ml程度）のCs濃度を誘導結合プラズマ質量分析装置により測定した。なお、図2の試験での100 [°C]での温度調整において、試料を100 [°C]に調整することができないことから、92 [°C]の温度条件にて蒸留した。

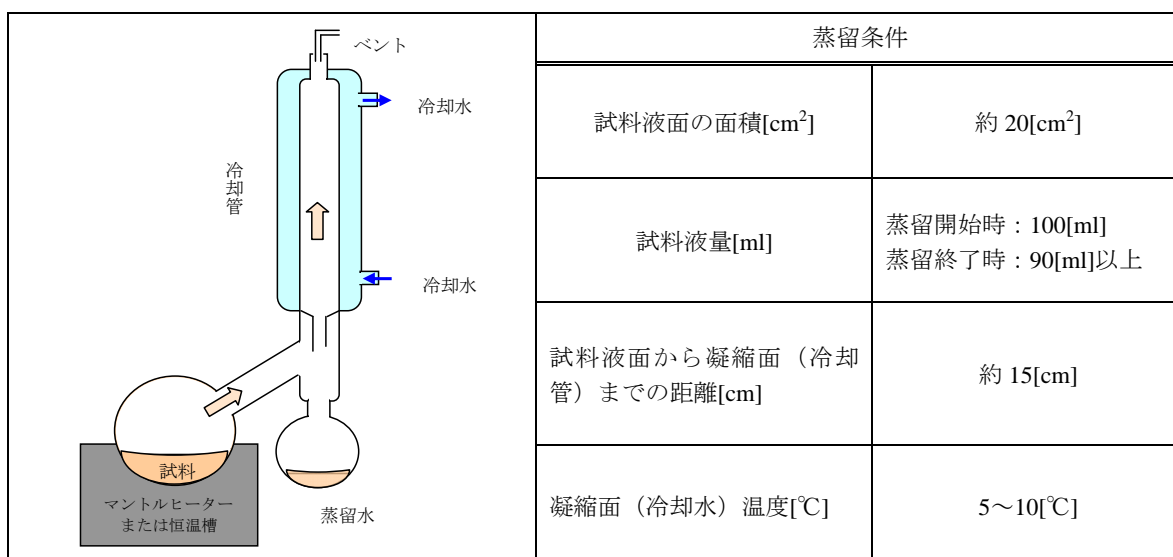


図1 蒸留装置模式図及び蒸留条件

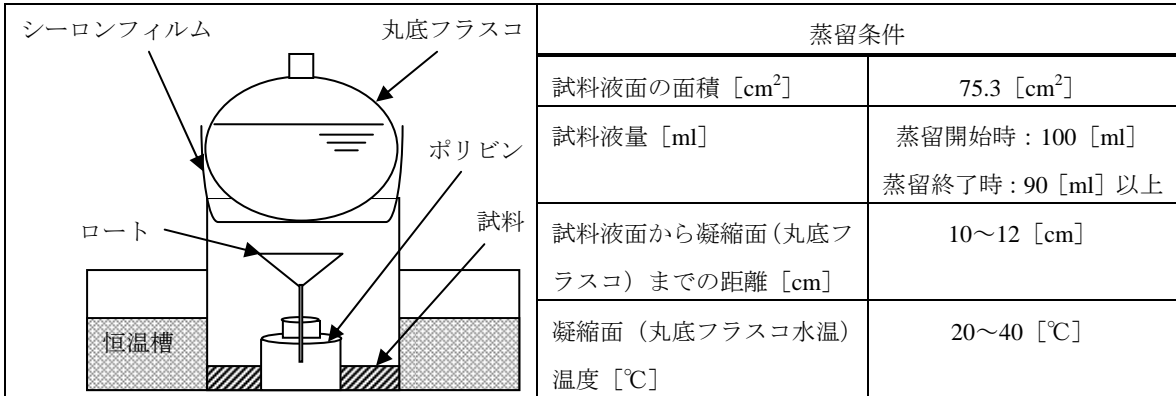


図2 蒸留装置模式図及び蒸留条件

2. 試験結果

蒸留温度と大気中へのCs移行率 [%] (蒸留水のCs濃度/試料水のCs濃度実測値×100 [%]) の関係を図3に示す。この結果より、100 [°C] 以下の海水もしくは純水に含まれるCsの大気への移行率は概ね $1.0 \times 10^{-3} \sim 1.0 \times 10^{-5}$ [%] の範囲であることが判明した。

なお、30°Cの試料(海水)については、同温度条件の他の結果と比較し1000倍以上大きいに、全温度条件における結果と比較しても約100倍多い。また、低温度ほど移行率が高いという傾向も見られない。以上より、何らかの原因により試料(塩化セシウムを含む海水)が蒸留水中に混入したため、蒸留後の塩化セシウム濃度が実際よりも大きくなり、それに伴い移行率が大きくなったもので、実験手順の間違いだったと考えられる。

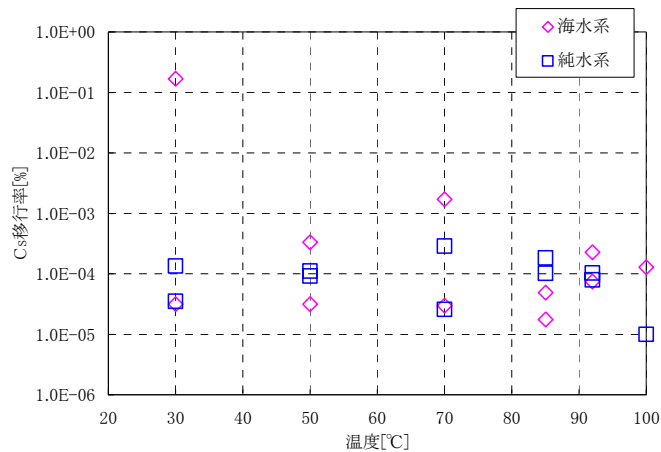


図3 蒸留温度別の大気中へのCsの移行量

3. まとめ

以上より、100 [°C] 以下におけるCsの大気へのおおよその放出量を把握することが可能となった。

使用済燃料プール保有水から大気への放射性物質の移行程度の評価

1～4号機使用済燃料プールは、使用済燃料プール循環冷却系により平成23年5月31日以降順次冷却されており、平成24年11月25日時点でおよそ13～24[°C]となっている。しかしながら、使用済燃料プール保有水の自然蒸発に伴い、使用済燃料プール水中の放射性物質も空気中に拡散していると考えられる。

そこで、実験により得られた放射性物質の移行率（添付資料－4）より、使用済燃料プールから大気への放射性物質の移行の程度（蒸発した空気中に含まれる放射性物質濃度）を推定及び評価した。

1. 評価条件

使用済燃料プールから大気への移行の程度を推定するための条件を以下に示す。

(1) 放射性物質濃度

1～4号機使用済燃料プール保有水における放射性物質濃度を表1に示す。

表1 使用済燃料プール保有水における放射性物質濃度

放射性物質	使用済燃料プール保有水における放射性物質濃度			
	1号機[Bq/cm ³] ※1	2号機[Bq/cm ³] ※2	3号機[Bq/cm ³] ※3	4号機[Bq/cm ³] ※4
Cs134	7.7×10^3	4.2×10^1	2.1×10^3	2.6×10^{-1}
Cs137	1.5×10^4	8.5×10^1	3.6×10^3	5.7×10^{-1}

※1 平成24年11月21日に1号機使用済燃料プールより採取した水の分析結果

※2 平成24年10月24日に2号機使用済燃料プールより採取した水の分析結果

※3 平成24年11月12日に3号機使用済燃料プールより採取した水の分析結果

※4 平成24年10月10日に4号機使用済燃料プールより採取した水の分析結果

(2) 使用済燃料プール水温

平成24年11月25日時点における1～4号機使用済燃料プール保有水の水温を以下に示す。

- 1号機：16.0°C
- 2号機：13.9°C
- 3号機：14.2°C
- 4号機：24.0°C

(3) 放射性物質移行率

添付資料-4の「セシウム溶液の大気中へのセシウム移行率確認試験」の測定結果及び上記(2)の使用済燃料プール水温より、各号機のセシウムの大気への移行率を以下のように仮定する。

○ 1～4号機： 1.0×10^{-4} [%]

2. 使用済燃料プールから大気への放射性物質の移行の程度の推定及び評価

以上の条件から、使用済燃料プールから大気への移行の程度（蒸発した空気中に含まれる放射性物質濃度）を推定したものを表2に示す。

表2より、現状の各号機から放出される放射性物質濃度の推定合計量はCs134が 7.9×10^{-6} [Bq/cm³]、Cs137が 1.5×10^{-5} [Bq/cm³]であり、現状の敷地境界（発電所西門）での空気中の放射性物質濃度は検出限界以下と十分低い値となっている。なお、参考として、炉規則告示限度濃度（敷地境界での空気中の許容濃度）は、Cs134が 2×10^{-3} [Bq/cm³]、Cs137が 3×10^{-3} [Bq/cm³]である。浄化設備により2～4号機使用済燃料プール保有水の浄化を実施していること、また3/4号機に燃料取り出し用カバーを設置し、封じ込め機能を追加することから、大気への移行量はより小さい値となっていくと考えられる。

表2 使用済燃料プールから大気への移行の程度の推定値
及び敷地境界での大気中の放射性物質濃度

放射性物質	使用済燃料プールから大気への移行の程度※5					敷地境界における空気中の放射性物質濃度※6 [Bq/cm ³]	炉規則告示限度濃度（敷地境界での空気中の許容濃度） [Bq/cm ³]
	1号機 [Bq/cm ³]	2号機 [Bq/cm ³]	3号機 [Bq/cm ³]	4号機 [Bq/cm ³]	合計 [Bq/cm ³]		
Cs134	6.2×10^{-6}	3.4×10^{-8}	1.7×10^{-6}	2.1×10^{-10}	7.9×10^{-6}	ND※7	2×10^{-3}
Cs137	1.2×10^{-5}	6.8×10^{-8}	2.9×10^{-6}	4.6×10^{-10}	1.5×10^{-5}	ND※7	3×10^{-3}

※5 1～4号機の分析した使用済燃料プール保有水の放射性物質濃度及び平成24年11月25日時点での水温より評価。同温度における水から水蒸気への膨張は約1244倍。

※6 平成24年11月25日に発電所西門にて採取した揮発性または粒子状のCs134及びCs137の合計放射性物質濃度を示す。

※7 NDとは検出限界値以下を示す。揮発性Cs134及びCs137の検出限界値は 2×10^{-7} [Bq/cm³]、粒子状Cs134及びCs137の検出限界値は 3×10^{-7} [Bq/cm³]である。

使用済燃料プール水の塩化物イオン濃度の目標値について

1. 使用済燃料プールライナーには塩化物イオンによる腐食への影響が認められている SUS304 材を使用していることから、念のため塩化物イオン濃度の目標値を 100ppm 以下とする。
2. 使用済燃料プール水の塩化物イオン濃度は、1 回/3 ヶ月の頻度で確認を行う。なお、通常は導電率 40mS/m 以下にて確認を行い、これを超える場合は、塩化物イオン濃度の測定を行う。

<100ppm の根拠>

- 塩化物イオンによる SUS304 の局部腐食発生限界を考慮。
 - ・ 図中曲線の下領域が腐食が発生しない環境。
 - ・ 使用済燃料プール水の温度は実績として 40℃以下で管理されていることから、40℃における局部腐食臨界電位に相当する塩化物イオン濃度を評価すると、図 1 より 160ppm となる。
 - ・ 以上から、使用済燃料プール水質の目標値を保守的に 100 ppm と設定。
 - ・ なお、プール水温度が長期間 40℃を上回る場合には目標値を見直すこととする。

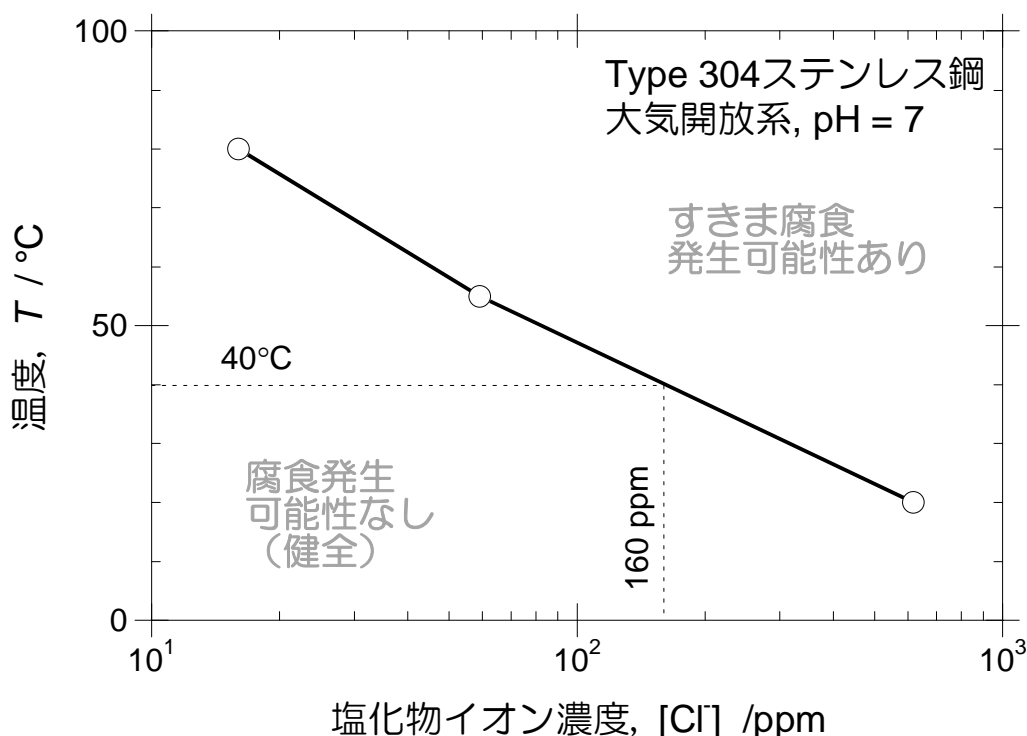


図 1 大気開放条件での 304 ステンレス鋼の腐食マップ^{1), 2)}

1) M. Akashi, G. Nakayama, T. Fukuda: CORROSION/98 Conf., NACE International, Paper No. 158 (1998).

2) T. Fukuda, M. Akashi: Proc. Nuclear Waste Packaging –FOCUS'91, ANS, p. 201 (1991).

使用済燃料プールの構造強度及び耐震性に関する説明書

(1) 1号機使用済燃料プール

1号機の原子炉建屋については、5階より上部が破損しており、これらの状態を反映した時刻歴応答解析結果によると、使用済燃料プールを含んでいる3階と4階のせん断ひずみの最大値は 0.06×10^{-3} (Ss-1H, EW 方向, 3階) であり、耐震安全性は確保されるものと評価している。

(2) 2号機使用済燃料プール

2号機の原子炉建屋については、ブローアウトパネルが落下している以外は目立った損傷がないので、これらの状態を反映した時刻歴応答解析結果によると、使用済燃料プールを含んでいる3階と4階のせん断ひずみの最大値は 0.09×10^{-3} (Ss-1H, EW 方向, 3階) であり、耐震安全性は確保されるものと評価している。なお、炉心損傷の段階で格納容器内部が 300°C 程度の状態が長時間継続した影響により、その外側のシェル壁の剛性が低下した可能性等が考えられるが、そのような条件を想定したパラメータスタディを行った結果においても解析結果に大きな差異は生じておらず、耐震安全性は確保されることを確認している。

(3) 3号機使用済燃料プール

3号機の原子炉建屋については、5階以上の損傷が著しく、さらにその損傷は4階にも及んでおり、これらの状態を反映した時刻歴応答解析結果によると、使用済燃料プールを含んでいる3階と4階のせん断ひずみの最大値は 0.12×10^{-3} (Ss-2H, EW 方向, 3階) であり、耐震安全性は確保されるものと評価している。さらに、5階から下部の損傷が不規則であることから、使用済燃料プールを含めた範囲を FEM 解析モデルに置換して、温度荷重などと地震荷重を組み合わせた応力解析を行った結果、使用済燃料プールの耐震安全性は確保されるものと評価している。

(4) 4号機使用済燃料プール

4号機の原子炉建屋については反映した時刻歴応答解析結果によると、使用済燃料プールを含んでいる3階と4階のせん断ひずみの最大値は 0.12×10^{-3} (Ss-1H, EW 方向, 3F) であり、耐震安全性は確保されることを評価している。さらに、5階から下部の損傷が不規則であることから、使用済燃料プールを含めた範囲を FEM 解析モデルに置換して、温度荷重などと地震荷重を組み合わせた応力解析を行った結果、使用済燃料プールの耐震安全性は確保されるものと評価している。

使用済燃料プール循環冷却系の新設設備の構造強度及び耐震性に係る説明書

1. ポンプ

1.1 1号機二次系ポンプ

(1) 構造強度

1号機二次系ポンプについては、系統最高使用圧力 1.0MPa に対し、工場にて 1.14MPa の水圧試験を実施し、漏えい等の異常がないことを確認している。また、系統機能試験時に 0.68～0.7MPa で漏えい確認を実施し、漏えい等の異常がないことを確認している。以上のことから、1号機二次系ポンプについては、通常運転時の内圧に十分耐えうる構造強度を有していると判断する。

(2) 耐震性

1号機二次系ポンプについては、サージタンクや配管、弁等と共にトレーラに搭載し、トレーラ含めてユニット化（二次系ユニット）し、ユニットとしての重心を低くすることにより耐震性を向上させるとともに、ボルト等で固定することで転倒防止策を講じている。また、二次系ユニットについては、敷鉄板と溶接等行い転倒防止策を講じている。これを踏まえ、耐震性の評価として、ボルトの強度が確保されること及び二次系ユニットが転倒しないことの評価を行った。

なお、評価においては水平方向震度を耐震 B クラス相当の評価である 0.36G とし、耐震設計審査指針上の耐震 B クラス相当の評価を行った。

a. ボルトの強度評価

「原子力発電所耐震設計技術規程(JEAC4601-2008)」の横型ポンプの強度評価方法に準じて、ポンプ基礎ボルトの評価を行った。基礎ボルトの許容応力については、供用状態 C_sにおける許容応力を適用し、ボルトの評価温度は 100℃とみなして、許容応力を求めた。

評価結果を以下に示す。算出応力は全て許容応力以下となっている。

応力評価結果

部位	材料	応力種類	算出応力[MPa]	許容応力[MPa]
基礎ボルト	S S 4 0 0	引張	作用しない	145
		せん断	2	112

b. 二次系ユニットの転倒評価

「建築設備耐震設計・施工指針（2005年版）」を準用し、敷鉄板との溶接等を考慮しない状態で、二次系ユニットに発生する垂直力により転倒評価を行った。

発生する垂直力は以下の計算式で算出することができる。

$$R_b = \frac{F_H \cdot h_G - (W - F_V) \cdot \ell_G}{\ell \cdot n_t}$$

ここに、 F_H : 設計水平地震力 ($K_H \cdot W$)

K_H : 設計用水平震度

W : 機器重量

h_G : 据付面より機器重心までの高さ

F_V : 設計用鉛直地震力

ℓ_G : 検討する方向からみた評価点から機器重心までの距離

ℓ : 検討する方向から見た評価点スパン

n_t : 機器転倒を考えた場合の引張を受ける評価点の数

転倒評価結果

設備名称	機器に発生する垂直力[N]	評価
1号機二次系ユニット	-1938	転倒しない

1.2 2号機一次系ポンプ

(1) 構造強度

2号機一次系ポンプについては、系統最高使用圧力 1.0MPa に対し、工場にて 1.5MPa の水圧試験を実施し、漏えい等の異常がないことを確認している。また、系統機能試験時に 0.9MPa で漏えい確認を実施し、漏えい等の異常がないことを確認している。以上のことから、2号機一次系ポンプについては、通常運転時の内圧に十分耐えうる構造強度を有していると判断する。

(2) 耐震性

2号機一次系ポンプについては、熱交換器、弁等と共にトレーラに搭載し、トレーラ含めてユニット化（熱交換器ユニット）することで、耐震性を向上させるとともに、ボルト等で固定することで転倒防止策を講じている。また、熱交換器ユニットについては、建屋の床面にアンカボルトにより固定することで、転倒防止策を講じている。これを踏まえ、耐震性の評価として、ボルトの強度が確保されること、熱交換器ユニットが転倒しないこと及びアンカボルトの強度が確保されることの評価を行った。

なお、評価においては水平方向震度を耐震 B クラス相当の評価である 0.36G とし、耐震設計審査指針上の耐震 B クラス相当の評価を行った。

a. ボルトの強度評価

「原子力発電所耐震設計技術規程(JEAC4601-2008)」の横型ポンプの強度評価方法に準じて、ポンプ基礎ボルトの評価を行った。基礎ボルトの許容応力については、供用状態 C_s における許容応力を適用し、ボルトの評価温度は 100℃とみなして、許容応力を求めた。

評価結果を以下に示す。算出応力は全て許容応力以下となっている。

応力評価結果

部位	材料	応力種類	算出応力[MPa]	許容応力[MPa]
基礎ボルト	SS400	引張	作用しない	145
		せん断	3	112

b. 熱交換器ユニットの転倒評価

熱交換器ユニットの転倒評価及びアンカボルトの強度評価は、後述の「3.2 2号機熱交換器ユニット（1）耐震性」において、熱交換器ユニットは転倒しない及び固定しているアンカボルトの強度が確保されている評価となっている。

1.3 2号機二次系ポンプ

(1) 構造強度

2号機二次系ポンプについては、系統最高使用圧力 0.5MPa に対し、工場にて 1.5MPa の水圧試験を実施し、漏えい等の異常がないことを確認している。また、系統機能試験時に 0.35MPa で漏えい確認を実施し、漏えい等の異常がないことを確認している。

以上のことから、2号機二次系ポンプについては、通常運転時の内圧に十分耐えうる構造強度を有していると判断する。

(2) 耐震性

2号機二次系ポンプについては、屋外にハウスを設置し、ハウス内にボルトで固定することで転倒防止策を講じている。これを踏まえ、耐震性の評価として、ボルトの強度が確保されることの評価を行った。

なお、評価においては水平方向震度を耐震 B クラス相当の評価である 0.36G とし、耐震設計審査指針上の耐震 B クラス相当の評価を行った。

a. ボルトの強度評価

「原子力発電所耐震設計技術規程(JEAC4601-2008)」の横型ポンプの強度評価方法に準じて、ポンプ基礎ボルトの評価を行った。基礎ボルトの許容応力については、供用状態 C_sにおける許容応力を適用し、ボルトの評価温度は 100℃とみなして、許容応力を求めた。

評価結果を以下に示す。算出応力は全て許容応力以下となっている。

応力評価結果

部位	材料	応力種類	算出応力[MPa]	許容応力[MPa]
基礎ボルト	S S 4 0 0	引張	2	145
		せん断	3	112

1.4 3号機一次系ポンプ

(1) 構造強度

3号機一次系ポンプについては、系統最高使用圧力 1.0MPa に対し、工場にて 1.5MPa の水圧試験を実施し、漏えい等の異常がないことを確認している。また、系統機能試験時に 0.9MPa で漏えい確認を実施し、漏えい等の異常がないことを確認している。

以上のことから、3号機一次系ポンプについては、通常運転時の内圧に十分耐えうる構造強度を有していると判断する。

(2) 耐震性

3号機一次系ポンプについては、熱交換器、弁等と共にトレーラに搭載し、トレーラ含めてユニット化（熱交換器ユニット）することで、耐震性を向上させるとともに、ボルト等で固定することで転倒防止策を講じている。また、熱交換器ユニットについては、建屋の床面にアンカボルトにより固定することで転倒防止策を講じている。これを踏まえ、耐震性の評価として、ボルトの強度が確保されること、熱交換器ユニットが転倒しないこと及びアンカボルトの強度が確保されることの評価を行った。

なお、評価においては水平方向震度を耐震 B クラス相当の評価である 0.36G とし、耐震設計審査指針上の耐震 B クラス相当の評価を行った。

a. ボルトの強度評価

「原子力発電所耐震設計技術規程(JEAC4601-2008)」の横型ポンプの強度評価方法に準じて、ポンプ基礎ボルトの評価を行った。基礎ボルトの許容応力については、供用状態 C_s における許容応力を適用し、ボルトの評価温度は 100℃とみなして、許容応力を求めた。

評価結果を以下に示す。算出応力は全て許容応力以下となっている。

応力評価結果

部位	材料	応力種類	算出応力[MPa]	許容応力[MPa]
基礎ボルト	SS400	引張	作用しない	145
		せん断	3	112

b. 熱交換器ユニットの転倒評価

熱交換器ユニットの転倒評価及びアンカボルトの強度評価は、後述の「3.4 3号機熱交換器ユニット（1）耐震性」において、熱交換器ユニットは転倒しない及び固定しているアンカボルトの強度が確保されている評価となっている。

1.5 3号機二次系ポンプ

(1) 構造強度

3号機二次系ポンプについては、系統最高使用圧力 0.5MPa に対し、工場にて 1.5MPa の水圧試験を実施し、漏えい等の異常がないことを確認している。また、系統機能試験時に 0.353~0.355MPa で漏えい確認を実施し、漏えい等の異常がないことを確認している。

以上のことから、3号機二次系ポンプについては、通常運転時の内圧に十分耐えうる構造強度を有していると判断する。

(2) 耐震性

3号機二次系ポンプについては、屋外にハウスを設置し、ハウス内にボルトで固定することで転倒防止策を講じている。これを踏まえ、耐震性の評価として、ボルトの強度が確保されることの評価を行った。

なお、評価においては水平方向震度を耐震 B クラス相当の評価である 0.36G とし、耐震設計審査指針上の耐震 B クラス相当の評価を行った。

a. ボルトの強度評価

「原子力発電所耐震設計技術規程(JEAC4601-2008)」の横型ポンプの強度評価方法に準じて、ポンプ基礎ボルトの評価を行った。基礎ボルトの許容応力については、供用状態 C_sにおける許容応力を適用し、ボルトの評価温度は 100℃とみなして、許容応力を求めた。

評価結果を以下に示す。算出応力は全て許容応力以下となっている。

応力評価結果

部位	材料	応力種類	算出応力[MPa]	許容応力[MPa]
基礎ボルト	S S 4 0 0	引張	2	145
		せん断	3	112

1.6 4号機一次系ポンプ

(1) 構造強度

4号機一次系ポンプについては、系統最高使用圧力 1.0MPa に対し、工場にて 2.15MPa の水圧試験を実施し、漏えい等の異常がないことを確認している。また、系統機能試験時に 0.95MPa で漏えい確認を実施し、漏えい等の異常がないことを確認している。以上のことから、4号機一次系ポンプについては、通常運転時の内圧に十分耐えうる構造強度を有していると判断する。

(2) 耐震性

4号機一次系ポンプについては、熱交換器、弁等と共に架台に組み込み、架台含めてユニット化（熱交換器ユニット）することで、耐震性を向上させるとともに、ボルト等に固定することで転倒防止策を講じている。また、熱交換器ユニットについては、建屋の床面にアンカボルトにより固定することで転倒防止策を講じている。これを踏まえ、耐震性の評価として、ボルトの強度が確保されること、熱交換器ユニットが転倒しないこと及びアンカボルトの強度が確保されることの評価を行った。

なお、評価においては水平方向震度を耐震 B クラス相当の評価である 0.36G とし、耐震設計審査指針上の耐震 B クラス相当の評価を行った。

a. ボルトの強度評価

「原子力発電所耐震設計技術規程(JEAC4601-2008)」の横型ポンプの強度評価方法に準じて、ポンプ基礎ボルトの評価を行った。基礎ボルトの許容応力については、供用状態 C_s における許容応力を適用し、ボルトの評価温度は 100℃とみなして、許容応力を求めた。

評価結果を以下に示す。算出応力は全て許容応力以下となっている。

応力評価結果

部位	材料	応力種類	算出応力[MPa]	許容応力[MPa]
基礎ボルト	S S 4 0 0 相当	引張	作用しない	145
		せん断	5	112

b. 熱交換器ユニットの転倒評価

熱交換器ユニットの転倒評価及びアンカボルトの強度評価は、後述の「3.6 4号機熱交換器ユニット (1) 耐震性」において、熱交換器ユニットは転倒しない及び固定しているアンカボルトの強度が確保されている評価となっている。

1.7 4号機二次系ポンプ

(1) 構造強度

4号機二次系ポンプについては、系統最高使用圧力 1.0MPa に対し、工場にて 1.11MPa の水圧試験を実施し、漏えい等の異常がないことを確認している。また、系統機能試験時に 0.62MPa で漏えい確認を実施し、漏えい等の異常がないことを確認している。以上のことから、4号機二次系ポンプについては、通常運転時の内圧に十分耐えうる構造強度を有していると判断する。

(2) 耐震性

4号機二次系ポンプについては、サージタンクや配管、弁等と共にトレーラに搭載し、トレーラ含めてユニット化（二次系ユニット）し、ユニットとしての重心を低くすることにより耐震性を向上させるとともに、ボルト等で固定することで転倒防止策を講じている。また、二次系ユニットについては、敷鉄板と溶接等を行い転倒防止策を講じている。これを踏まえ、耐震性の評価として、ボルトの強度が確保されること及び二次系ユニットが転倒しないことの評価を行った。

なお、評価においては水平方向震度を耐震 B クラス相当の評価である 0.36G とし、耐震設計審査指針上の耐震 B クラス相当の評価を行った。

a. ボルトの強度評価

「原子力発電所耐震設計技術規程(JEAC4601-2008)」の横型ポンプの強度評価方法に準じて、ポンプ基礎ボルトの評価を行った。基礎ボルトの許容応力については、供用状態 C_sにおける許容応力を適用し、ボルトの評価温度は 100℃とみなして、許容応力を求めた。

評価結果を以下に示す。算出応力は全て許容応力以下となっている。

応力評価結果

部位	材料	応力種類	算出応力[MPa]	許容応力[MPa]
基礎ボルト	SS400相当	引張	作用しない	145
		せん断	2	112

b. 二次系ユニットの転倒評価

「建築設備耐震設計・施工指針（2005年版）」を準用し、敷鉄板と溶接等を考慮しない状態で機器に発生する垂直力により転倒評価を行った。

機器に発生する垂直力は以下の計算式で算出することができる。

$$R_b = \frac{F_H \cdot h_G - (W - F_V) \cdot \ell_G}{\ell \cdot n_t} \times 9.80665$$

ここに、 F_H : 設計水平地震力 ($K_H \cdot W$)

K_H : 設計用水平震度

W : 機器重量

h_G : 据付面より機器重心までの高さ

F_V : 設計用鉛直地震力

ℓ_G : 検討する方向からみた評価点から機器重心までの距離

ℓ : 検討する方向から見た評価点スパン

n_t : 機器転倒を考えた場合の評価点の数

転倒評価結果

設備名称	機器に発生する垂直力[N]	評価
4号機二次系ポンプ	-1938	転倒しない

2. タンク

2.1 1号機サージタンク

(1) 構造強度

1号機サージタンクについては、タンク最高使用圧力 0.78MPa に対し、工場にて 1.17MPa の水圧試験を実施し、漏えい等の異常がないことを確認している。また、系統試運転時に静水頭にて水張りを行い、漏えい等の異常がないことを確認している。以上のことから、1号機サージタンクについては、通常運転時の内圧に十分耐えうる構造強度を有していると判断する。

(2) 耐震性

1号機サージタンクについては、二次系ポンプや配管、弁等と共にトレーラに搭載し、トレーラ含めてユニット化（二次系ユニット）とすることで、耐震性を向上させている。また、二次系ユニットについては、敷鉄板と溶接等を行い転倒防止策を講じている。これを踏まえ、耐震性の評価として、「建築設備耐震設計・施工指針（2005年版）」を準用し、二次系ユニットに発生する垂直力により転倒評価を行った。

なお、評価は前述の 1.1 の 1号機二次系ポンプと併せて評価した。

1.1 の評価結果「b. 二次系ユニットの転倒評価」より、二次系ユニットに発生する垂直力は圧縮の方向に働いているため、本条件における転倒は発生しないといえる。

2.2 2号機サージタンク

(1) 構造強度

2号機サージタンクについては、系統最高使用圧力が静水頭に対し、系統試運転時に静水頭にて水張りを行い、漏えい等の異常がないことを確認している。以上のことから、2号機サージタンクについては、通常運転時の内圧に十分耐えうる構造強度を有していると判断する。

(2) 耐震性

2号機サージタンクについては、杭またはワイヤー等を用いた転倒防止策を講じているが、これら転倒防止策を考慮せず、耐震性の評価として、「建築設備耐震設計・施工指針（2005年版）」を準用し、サージタンクに発生する垂直力により転倒評価を行った。

なお、評価においては水平方向震度を耐震 B クラス相当の評価である 0.36G とし、耐震設計審査指針上の耐震 B クラス相当の評価を行った。

a. 転倒評価

機器に発生する垂直力は以下の計算式で算出することができる。

$$R_b = \frac{F_H \cdot h_G - (W - F_V) \cdot \ell_G}{\ell \cdot n_t} \times 9.80665$$

ここに、 F_H ：設計水平地震力 ($K_H \cdot W$)

K_H ：設計用水平震度

W ：機器重量

h_G ：据付面より機器重心までの高さ

F_V ：設計用鉛直地震力

ℓ_G ：検討する方向からみた評価点から機器重心までの距離

ℓ ：検討する方向から見た評価点スパン

n_t ：機器転倒を考えた場合の評価点の数

転倒評価結果

設備名称	機器に発生する垂直力[N]	評価
2号機サージタンク	293	転倒する

なお、耐震 B クラス相当の評価（静的震度 0.36G）では転倒の恐れがあることから、杭またはワイヤー等を用いた転倒防止策を講じている。

2.3 3号機サージタンク

(1) 構造強度

3号機サージタンクについては、系統最高使用圧力が静水頭に対し、系統試運転時に静水頭にて水張りを行い、漏えい等の異常がないことを確認している。以上のことから、3号機サージタンクについては、通常運転時の内圧に十分耐えうる構造強度を有していると判断する。

(2) 耐震性

3号機サージタンクについては、杭またはワイヤー等を用いた転倒防止策を講じているが、これら転倒防止策を考慮せず、耐震性の評価として、「建築設備耐震設計・施工指針（2005年版）」を準用し、サージタンクに発生する垂直力により転倒評価を行った。

なお、評価においては水平方向震度を耐震 B クラス相当の評価である 0.36G とし、耐震設計審査指針上の耐震 B クラス相当の評価を行った。

a. 転倒評価

機器に発生する垂直力は以下の計算式で算出することができる。

$$R_b = \frac{F_H \cdot h_G - (W - F_V) \cdot \ell_G}{\ell \cdot n_t} \times 9.80665$$

ここに、 F_H ：設計水平地震力 ($K_H \cdot W$)

K_H ：設計用水平震度

W ：機器重量

h_G ：据付面より機器重心までの高さ

F_V ：設計用鉛直地震力

ℓ_G ：検討する方向からみた評価点から機器重心までの距離

ℓ ：検討する方向から見た評価点スパン

n_t ：機器転倒を考えた場合の評価点の数

転倒評価結果

設備名称	機器に発生する垂直力[N]	評価
3号機サージタンク	293	転倒する

なお、耐震 B クラス相当の評価（静的震度 0.36G）では転倒の恐れがあることから、杭またはワイヤー等を用いた転倒防止策を講じている。

2.4 4号機サージタンク

(1) 構造強度

4号機サージタンクについては、タンク最高使用圧力 0.78MPa に対し、工場にて 1.17MPa の水圧試験を実施し、漏えい等の以上がないことを確認している。また、系統試運転時に静水頭にて水張りを行い、漏えい等の以上がないことを確認している。以上のことから、4号機サージタンクについては、通常運転時の内圧に十分耐えうる構造強度を有していると判断する。

(2) 耐震性

4号機サージタンクについては、二次系ポンプや配管、弁等と共にトレーラに搭載し、トレーラ含めてユニット化（二次系ユニット）とすることで、耐震性を向上させている。また、二次系ユニットについては、敷鉄板と溶接等を行い転倒防止策を講じている。これを踏まえ、耐震性の評価として、「建築設備耐震設計・施工指針（2005年版）」を準用し、二次系ユニットに発生する垂直力により転倒評価を行った。

なお、評価は前述の 1.7 の 4号機二次系ポンプと併せて評価した。

1.7 の評価結果「b. 二次系ユニットの転倒評価」より、二次系ユニットに発生する垂直力は圧縮の方向に働いているため、本条件における転倒は発生しないといえる。

3. 熱交換器

3.1 2号機熱交換器

(1) 構造強度

2号機プレート式熱交換器については、系統最高使用圧力 1.0MPa（一次側）、0.5MPa（二次側）に対し、工場にてそれぞれ 1.10MPa（一次側）、0.55MPa（二次側）の水圧試験を実施し、漏えい等の以上がないことを確認している。また、また、系統機能試験時に 0.9MPa（一次側）、0.35MPa（二次側）で漏えい確認を実施し、漏えい等の異常がないことを確認している。以上のことから、2号機プレート式熱交換器については、通常運転時の内圧に十分耐えうる構造強度を有していると判断する。

(2) 耐震性

2号機プレート式熱交換器については、一次系ポンプ、配管、弁等と共にトレーラに搭載し、トレーラ含めてユニット化（熱交換器ユニット）することで、耐震性を向上させるとともに、ボルト等で固定することで転倒防止を講じている。また、熱交換器ユニットについては、床面での転倒及び滑り防止のため、建屋の床面にアンカボルトにより固定することで転倒防止対策を講じている。これを踏まえ、耐震性の評価として、ボルトの強度が確保されること、熱交換器ユニットが転倒しないこと及びアンカボルトの強度が確保されることの評価を行った。

なお、評価においては水平方向震度を耐震 B クラス相当の評価である 0.36G に余裕を持たせた 0.66G、耐震 B クラス相当の評価では求められていないがメーカ基準として設定した垂直方向震度 0.33G とし、耐震設計審査指針上の耐震 B クラス相当の評価を行った。

また、許容応力については、「建築設備耐震設計・施工指針（2005 年版）」の短期許容応力度（ボルト材質 SS400）を適用した。

a. ボルトの強度評価

許容応力との比較を以下に示す。発生する引張応力、せん断応力は、基礎ボルト許容応力を下回っており十分な強度を有している。

応力評価結果

部位	材料	応力種類	算出応力[MPa]	許容応力[MPa]
基礎ボルト	SS400	引張	47	176
		せん断	11	101

b. 熱交換器ユニットの転倒評価及びアンカボルトの強度評価

「3.2 2号機熱交換器ユニット（1）耐震性」において、水平方向震度 0.36G で熱交換器ユニットは転倒しない及び熱交換器ユニットを固定しているアンカボルトの強度が確保される評価となっている。

3.2 2号機熱交換器ユニット

(1) 耐震性

2号機熱交換器ユニットは、熱交換器、一次系ポンプ、配管及び弁等をトレーラ上に組み込んだものであり、トレーラ含めて重心が低い構造となっている。熱交換器ユニットは、床面での転倒及び滑り防止のため、建屋の床面にアンカボルトにより固定することで転倒防止策を講じている。また、ユニット内に組み込まれる各機器はフレームにボルト等で強固に固定される構造とし、ユニット内における転倒防止策を講じている。これを踏まえ、耐震性の評価として、「建築設備耐震設計・施工指針（2005年版）」を準用し、熱交換器ユニットにたいして転倒に伴う引張力が発生しない水平力を算出するとともに、アンカボルトの評価を行った。

なお、アンカボルトの許容荷重はカタログ値を適用した。

a. 転倒評価

熱交換器ユニット固定部に、転倒に伴う引張力が発生しない水平力を算出した結果、転倒しない水平力は、水平震度 0.71Gの地震時であり、耐震 B クラス相当の水平方向震度 0.36G に対して余裕があることを確認した。

b. アンカボルト評価

a. 転倒評価にて算出した水平力によるアンカボルトの評価結果を以下に示す。アンカボルトに発生する荷重は、許容荷重を下回っており十分な強度を有している。

評価結果

部位	材料	荷重	算出荷重[N]	許容荷重[N]
アンカボルト	S U S 3 0 4	引張	作用しない	41000
		せん断	30114	58000

遮へい板は、熱交換器ユニットの側壁に設置しており、熱交換器ユニットの最大機器荷重に含み評価している。

3.3 3号機熱交換器

(1) 構造強度

3号機プレート式熱交換器については、系統最高使用圧力 1.0MPa（一次側）、0.5MPa（二次側）に対し、工場にてそれぞれ 1.10MPa（一次側）、0.55MPa（二次側）の水圧試験を実施し、漏えい等の以上がないことを確認している。また、また、系統機能試験時に 0.9MPa（一次側）、0.353～0.355MPa（二次側）で漏えい確認を実施し、漏えい等の異常がないことを確認している。以上のことから、3号機プレート式熱交換器については、通常運転時の内圧に十分耐えうる構造強度を有していると判断する。

(2) 耐震性

3号機プレート式熱交換器については、一次系ポンプ、配管、弁等と共にトレーラに搭載し、トレーラ含めてユニット化（熱交換器ユニット）することで、耐震性を向上させるとともに、ボルト等で固定することで転倒防止を講じている。また、熱交換器ユニットについては、床面での転倒及び滑り防止のため、建屋の床面にアンカボルトにより固定することで転倒防止対策を講じている。これを踏まえ、耐震性の評価として、ボルトの強度が確保されること、熱交換器ユニットが転倒しないこと及びアンカボルトの強度が確保されることの評価を行った。

なお、評価においては水平方向震度を耐震 B クラス相当の評価である 0.36G に余裕を持たせた 0.66G、耐震 B クラス相当の評価では求められていないがメーカ基準として設定した垂直方向震度 0.33G とし、耐震設計審査指針上の耐震 B クラス相当の評価を行った。

また、許容応力については、「建築設備耐震設計・施工指針（2005 年版）」の短期許容応力度（ボルト材質 SS400）を適用した。

a. ボルトの強度評価

許容応力との比較を以下に示す。発生する引張応力、せん断応力は、基礎ボルト許容応力を下回っており十分な強度を有している。

応力評価結果

部位	材料	応力種類	算出応力[MPa]	許容応力[MPa]
基礎ボルト	SS400	引張	47	176
		せん断	11	101

b. 熱交換器ユニットの転倒評価及びアンカボルトの強度評価

後述の「3.4 3号機熱交換器ユニット(1)耐震性」において、水平方向震度 0.36G で熱交換器ユニットは転倒しない及び熱交換器ユニットを固定しているアンカボルトの強度が確保される評価となっている。

3.4 3号機熱交換器ユニット

(1) 耐震性

3号機熱交換器ユニットは、熱交換器、一次系ポンプ、配管及び弁等をトレーラ上に組み込んだものであり、トレーラ含めて重心が低い構造となっている。熱交換器ユニットは、床面での転倒及び滑り防止のため、建屋の床面にアンカボルトにより固定することで転倒防止策を講じている。また、ユニット内に組み込まれる各機器はフレームにボルト等で強固に固定される構造とし、ユニット内における転倒防止策を講じている。これを踏まえ、耐震性の評価として、「建築設備耐震設計・施工指針（2005年版）」を準用し、熱交換器ユニットにたいして転倒に伴う引張力が発生しない水平力を算出するとともに、アンカボルトの評価を行った。

なお、アンカボルトの許容荷重はカタログ値を適用した。

a. 転倒評価

熱交換器ユニット固定部に、転倒に伴う引張力が発生しない水平力を算出した結果、転倒しない水平力は、水平震度 1.0G の地震時であり、耐震 B クラス相当の水平方向震度 0.36G に対して余裕があることを確認した。

b. アンカボルト評価

a. 転倒評価にて算出した水平力によるアンカボルトの評価結果を以下に示す。アンカボルトに発生する荷重は、許容荷重を下回っており十分な強度を有している。

評価結果

部位	材料	荷重	算出荷重 [N]	許容荷重[N]
アンカボルト	S U S 3 0 4	引張	作用しない	41000
		せん断	23782	58000

遮へい板は、熱交換器ユニットの側壁に設置しており、熱交換器ユニットの最大機器荷重に含み評価している。

3.5 4号機熱交換器

(1) 構造強度

4号機プレート式熱交換器については、系統最高使用圧力 1.0MPa（一次側）、1.0MPa（二次側）に対し、工場にてそれぞれ 1.5MPa（一次側）、1.5MPa（二次側）の水圧試験を実施し、漏えい等の以上がないことを確認している。また、また、系統機能試験時に 0.95MPa（一次側）、0.62MPa（二次側）で漏えい確認を実施し、漏えい等の異常がないことを確認している。以上のことから、4号機プレート式熱交換器については、通常運転時の内圧に十分耐えうる構造強度を有していると判断する。

(2) 耐震性

4号機プレート式熱交換器については、一次系ポンプや配管、弁等と共に架台に組み込み、架台含めてユニット化（熱交換器ユニット）することで耐震性を向上させるとともに、ボルト等で固定することで転倒防止策を講じている。また、熱交換器ユニットについては、床面での転倒及び滑り防止のため、建屋の床面にアンカボルトにより固定することで、転倒防止策を講じている。これを踏まえ、耐震性の評価として、ボルトの強度が確保されること、熱交換器ユニットが転倒しないこと及びアンカボルトの強度が確保されることの評価を行った。

なお、評価においては水平方向震度を耐震 B クラス相当の評価である 0.36G に余裕を持たせた 0.66G、耐震 B クラス相当の評価では求められていないがメーカ基準として設定した垂直方向震度 0.33G とし、耐震設計審査指針上の耐震 B クラス相当の評価を行った。

また、許容応力については、「建築設備耐震設計・施工指針（2005 年版）」の短期許容応力度（ボルト材質 SS400）を適用した。

a. ボルトの強度評価

許容応力との比較を以下に示す。発生する引張応力、せん断応力は、基礎ボルト許容応力を下回っており十分な強度を有している。

応力評価結果

部位	材料	応力種類	算出応力[MPa]	許容応力[MPa]
基礎ボルト	SS400	引張	55	176
		せん断	13	101

b. 熱交換器ユニットの転倒評価及びアンカボルトの強度評価

後述の「3.6 4号機熱交換器ユニット（1）耐震性」において、水平方向震度 0.36G で熱交換器ユニットは転倒しない及び熱交換器ユニットを固定しているアンカボルトの強度が確保される評価となっている。

3.6 4号機熱交換器ユニット

(1) 耐震性

4号機熱交換器ユニットは、熱交換器、一次系ポンプ、配管及び弁等を架台に組み込んだものであり、架台含めて重心が低い構造となっている。熱交換器ユニットは、床面での転倒及び滑り防止のため、建屋の床面にアンカボルトにより固定することで、転倒防止策を講じている。また、ユニット内に組み込まれる各機器はフレームにボルト等で強固に固定される構造とし、ユニット内における転倒防止策を講じている。

これを踏まえ、耐震性の評価として地震の水平荷重による転倒モーメントよりも自重による安定モーメントが大きいことを確認し、アンカボルトの評価を行った。

なお、評価においては水平方向震度を耐震 B クラス相当の評価である 0.36G とし、アンカボルトの許容荷重はカタログ値を適用した。

a. 転倒評価

水平震度 0.36G に対し熱交換器ユニットが十分な強度を有し、転倒しないことを確認した。

b. アンカボルト評価

アンカボルトの評価結果を以下に示す。水平震度 0.36G によりアンカボルトに発生する荷重は、許容荷重を下回っており、十分な強度を有している。

評価結果

部位	材料	荷重種類	算出荷重[N]	許容荷重[N]
アンカボルト	S S 4 0 0 相当	引張	作用しない	381000
		せん断	28224	286000

4. 配管

4.1 1号機配管

(1) 構造強度

1号機二次系鋼管については、「設計・建設規格（2007年追補版）」に基づき、系統最高使用圧力に対して十分な厚さを有していることを確認しており、使用済燃料プール循環冷却系における使用条件に対し、十分な構造強度を有していると評価している（下表参照）。また、系統機能試験時に0.68～0.7MPaで漏えい確認を実施し、漏えい等の異常がないことを確認していることから、必要な構造強度を有しているものと判断する。

$$t = \frac{PD_0}{2S\eta + 0.8P} \quad (4.1)$$

t：管の計算上必要な厚さ[mm]

P：最高使用圧力[MPa]

D₀：管の外径[mm]

S：最高使用温度における「設計・建設規格 付録材料図表 Part5 表5」に規定する材料の許容引張応力[MPa]

η：長手継手の効率で、「設計・建設規格 PVC-3130」に定めるところによる。

1号機二次系鋼管の構造強度評価結果

名称	公称肉厚[mm]	必要最小厚さ[mm]
1号機 二次系ライン	5.5	2.4
	5.5	3.0
	6.0	3.4
	7.1	3.8

(2) 耐震性

二次系設備のうち、新設配管の耐震性についての評価結果を示す。

a. 評価条件

配管は、基本的に、配管軸直角2方向拘束サポートを用いた、両端単純支持の配管系（両端単純支持はり構造）とする。また、配管は水平方向主体のルートを想定し、管軸方向については、サポート設置フロアの水平方向震度を鉄と鉄の静止摩擦係数0.52^{注)}よりも小さいものとし、地震により管軸方向は動かないものと仮定する。

水平方向震度は、耐震Bクラス相当の評価である0.36Gとする。

b. 評価方法

水平方向震度が静止摩擦係数よりも小さく、地震により管軸方向は動かないと考えられることから、水平方向震度による管軸直角方向の配管応力評価を考える。

管軸直角方向の地震による応力は、下図に示す自重による応力の震度倍で表現でき(4.2)式で表すことができる。

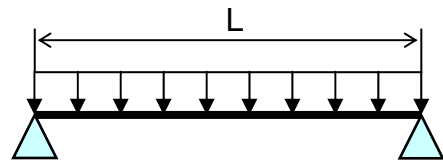
$$\bullet S_w = \frac{wL^2}{8Z}$$

S_w : 自重による応力 [MPa]

L : サポート支持間隔 [mm]

Z : 断面係数 [mm³]

w : 等分布荷重 [N/mm]



両端単純支持はりの等分布荷重より求まる自重による応力

$$\bullet S_s = \alpha S_w \tag{4.2}$$

S_w : 自重による応力 [MPa]

S_s : 地震による応力 [MPa]

α : 水平方向震度

注) 日本機械学会編 機械工学便覧 α . 基礎編 表 4-1, α 2-27

また、崩壊制限に「JEAG4601 (1984年版)」のクラス 2 配管の供用状態 D_s の場合の一次応力制限を用いるとすると、地震評価としては(4.3)式で表すことができる。

$$\bullet S = S_p + S_w + S_s = S_p + S_w + \alpha S_w = S_p + (1 + \alpha) S_w \leq 0.9 S_u \tag{4.3}$$

S_p : 内圧による応力 [MPa]

S_w : 自重による応力 [MPa]

S_s : 地震による応力 [MPa]

S : 内圧, 自重, 地震による応力 [MPa]

α : 水平方向震度

従って、上記(4.3)式を満足するように、配管サポート配置を設定することにより、配管は十分な強度を有していると考えられることができる。

c. 評価結果

両端単純支持はりで自重による応力 $S_w=40$ [MPa]の配管サポート配置を仮定する。

配管設置フロアの水平方向震度を前述の $0.36G$, 内圧による応力 $S_p=10$ [MPa], 自重による応力 $S_w=40$ [MPa], 許容応力を STPT370[100℃]の $0.9S_u=315$ [MPa]とし, (4.3)に代入すると以下となる。

$$\bullet S=S_p+(1+\alpha)S_w = 10+(1+0.36)\times 40= 64.4\text{[MPa]} \leq 0.9S_u = 315\text{[MPa]} \quad (4.4)$$

また, 継手がある場合には, 応力係数も存在する。例えば応力係数を 3 とし, (4.4)式の自重による応力 S_w に 3 を乗じ, $S_w=120$ [MPa]とすると以下となる。

$$\bullet S=S_p+(1+\alpha)S_w\times 3= 10+(1+0.36)\times 120= 173.2\text{[MPa]} \leq 0.9S_u = 315\text{[MPa]} \quad (4.5)$$

以上のことから, 両端単純支持はりで自重による応力 S_w を 40 [MPa]程度の配管サポート配置とした場合, 発生応力は許容応力に対して十分な裕度を有する結果となった。

4.2 2号機配管

(1) 構造強度

2号機一次系/二次系鋼管については、「設計・建設規格(2007年追補版)」に基づき、系統最高使用圧力に対して十分な厚さを有していることを確認しており、使用済燃料プール循環冷却系における使用条件に対し、十分な構造強度を有していると評価している(下表参照)。また、系統機能試験時に0.9MPa(一次系)、0.35MPa(二次系)で漏えい確認を実施し、漏えい等の異常がないことを確認していることから、必要な構造強度を有しているものと判断する。

2号機一次系/二次系鋼管の構造強度評価結果

名称	公称肉厚[mm]	必要最小厚さ[mm]
2号機 一次系/二次系ライン	6.0	3.4
	6.6	3.4
	7.1	3.8
	8.2	3.8

(2) 耐震性

一次系設備のうち、既設取合～熱交換器ユニット間の新設配管についての耐震性の評価結果を示す。

a. 解析条件

・解析モデル：

既設 FG69A～熱交換器ユニット：KFPC-901

熱交換器ユニット～既設 FE52A：KFPC-902

- ・水平地震力：耐震 B クラス相当の評価である 0.36G とした場合の新設配管の発生応力を確認する。

b. 評価結果

以下に配管の応力評価結果を示す。

応力評価結果

	一次応力[MPa]	許容応力[MPa]
既設 FG69A ～熱交換器ユニット	77	189
熱交換器ユニット ～既設 FE52A	46	189

4.3 3号機配管

(1) 構造強度

3号機一次系/二次系鋼管については、「設計・建設規格(2007年追補版)」に基づき、系統最高使用圧力に対して十分な厚さを有していることを確認しており、使用済燃料プール循環冷却系における使用条件に対し、十分な構造強度を有していると評価している(下表参照)。また、系統機能試験時に0.9MPa(一次系)、0.353~0.355MPa(二次系)で漏えい確認を実施し、漏えい等の異常がないことを確認していることから、必要な構造強度を有しているものと判断する。

3号機一次系/二次系鋼管の構造強度評価結果

名称	公称肉厚[mm]	必要最小厚さ[mm]
3号機 一次系/二次系ライン	6.0	3.4
	6.6	3.4
	7.1	3.8
	8.2	3.8

(2) 耐震性

一次系設備のうち、既設取合~熱交換器ユニット間の新設配管についての耐震性の評価結果を示す。

a. 解析条件

・解析モデル:

既設 FG101B~熱交換器ユニット: KFPC-901

熱交換器ユニット~既設ストレーナ 29B: KFPC-902

- ・水平地震力: 耐震 B クラス相当の評価である 0.36G とした場合の新設配管の発生応力を確認する。

b. 評価結果

以下に配管の応力評価結果を示す。

応力評価結果

	一次応力[MPa]	許容応力[MPa]
既設 FG101B ~熱交換器ユニット	83	173
熱交換器ユニット ~既設ストレーナ 29B	53	173

4.4 4号機配管

(1) 構造強度

4号機一次系／二次系鋼管については、「設計・建設規格（2007年追補版）」に基づき、系統最高使用圧力に対して十分な厚さを有していることを確認しており、使用済燃料プール循環冷却系における使用条件に対し、十分な構造強度を有していると評価している（下表参照）。また、系統機能試験時に0.95MPa（一次系）、0.62MPa（二次系）で漏えい確認を実施し、漏えい等の異常がないことを確認していることから、必要な構造強度を有しているものと判断する。

4号機一次系／二次系鋼管の構造強度評価結果

名称	公称肉厚[mm]	必要最小厚さ[mm]
4号機 一次系／二次系ライン	6.0	3.4
	6.6	3.8
	7.1	3.8
	8.2	3.8

(2) 耐震性

使用済燃料プール循環冷却システムの新設設備のうち、配管の耐震性についての評価結果を示す。

a. 評価条件

配管は、基本的に、配管軸直角2方向拘束サポートを用いた、両端単純支持の配管系（両端単純支持はり構造）とする。また、配管は水平方向主体のルートを想定し、管軸方向については、サポート設置フロアの水平方向震度を鉄と鉄の静止摩擦係数0.52^注よりも小さいものとし、地震により管軸方向は動かないものと仮定する。

水平方向震度は、耐震Bクラス相当の評価である0.36Gとする。

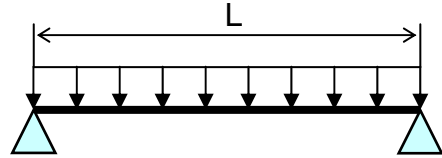
b. 評価方法

水平方向震度が静止摩擦係数よりも小さく、地震により管軸方向は動かないと考えられることから、水平方向震度による管軸直角方向の配管応力評価を考える。

管軸直角方向の地震による応力は、下図に示す自重による応力の震度倍で表現でき(4.6)式で表すことができる。

$$\bullet S_w = \frac{wL^2}{8Z}$$

S_w : 自重による応力 [MPa]
 L : サポート支持間隔 [mm]
 Z : 断面係数 [mm³]
 w : 等分布荷重 [N/mm]



両端単純支持はりの等分布荷重より求まる自重による応力

$$\bullet S_s = \alpha S_w \quad (4.6)$$

S_w : 自重による応力 [MPa] S_s : 地震による応力 [MPa]
 α : 水平方向震度

注) 日本機械学会編 機械工学便覧 α . 基礎編 表 4-1, α 2-27

また、崩壊制限に「JEAG4601 (1984年版)」のクラス 2 配管の供用状態 D_s の場合の一次応力制限を用いるとすると、地震評価としては(4.7)式で表すことができる。

$$\bullet S = S_p + S_w + S_s = S_p + S_w + \alpha S_w = S_p + (1 + \alpha) S_w \leq 0.9 S_u \quad (4.7)$$

S_p : 内圧による応力 [MPa] S_w : 自重による応力 [MPa]
 S_s : 地震による応力 [MPa] S : 内圧, 自重, 地震による応力 [MPa]
 α : 水平方向震度

従って、上記(4.7)式を満足するように、配管サポート配置を設定することにより、配管の崩壊は抑制できる。

c. 評価結果

両端単純支持はりで自重による応力 $S_w=40$ [MPa]の配管サポート配置を仮定する。

配管設置フロアの水平方向震度を前述の 0.36G, 内圧による応力 $S_p=10$ [MPa], 自重による応力 $S_w=40$ [MPa], 許容応力を STPT370[100°C]の $0.9S_u=315$ [MPa]とし、(4.7)に代入すると以下となる。

$$\bullet S = S_p + (1 + \alpha) S_w = 10 + (1 + 0.36) \times 40 = 64.4 \text{ [MPa]} \leq 0.9 S_u = 315 \text{ [MPa]} \quad (4.8)$$

また、継手がある場合には、応力係数も存在する。例えば応力係数を3とし、(4.8)式の自重による応力 S_w に3を乗じ、 $S_w=120[\text{MPa}]$ とすると以下となる。

$$\bullet S=S_p+(1+\alpha)S_w\times 3=10+(1+0.36)\times 120=173.2[\text{MPa}] \leq 0.9S_u = 315[\text{MPa}] \quad (4.9)$$

以上のことから、両端単純支持はりで自重による応力 S_w を $40[\text{MPa}]$ 程度の配管サポート配置とした場合、発生応力は許容応力に対して十分な裕度を有する結果となった。

4.5 1～4号機フレキシブルチューブ

(1) 構造強度

1～4号機フレキシブルチューブは、設計・建設規格に記載がない機器であるが、系統最高使用圧力 0.5MPa（2号機／3号機 二次系）、1.0MPa（1号機／4号機 二次系）、1.0MPa（4号機 一次系）に対し、工場にて 0.5MPa（2号機／3号機 二次系）の気圧試験、1.25MPa（1号機／4号機 二次系、4号機 一次系）の水圧試験を実施し、漏えい等の異常がないことを確認している。

また、系統機能試験時に下表の圧力で漏えい確認を実施し、漏えい等の異常がないことを確認していることから、必要な構造強度を有しているものと判断する。

各号機における系統機能試験圧力

号機	一次系 系統機能試験圧力[MPa]	二次系 系統機能試験圧力[MPa]
1号機		0.68～0.7
2号機	0.9	0.35
3号機	0.9	0.353～0.355
4号機	0.95	0.62

(2) 耐震性

1～4号機フレキシブルチューブは、フレキシビリティを有しており、地震変位による有意な応力は発生しないと考えられる。

4.6 1号機／4号機ポリエチレン管

(1) 構造強度

ポリエチレン管の材料である高密度ポリエチレンは非金属材料であるため、「JSME S NC-1 発電用原子力設備規格 設計・建設規格」による規定はなく、ISO TR9080 及び ISO 12162 により「PE100」として規定、分類される。ポリエチレン管の性能（引張降伏強さや引張による破断時の伸び等）や寸法については、日本水道協会規格（JWWA K 144 等）及び配水用ポリエチレンパイプシステム協会規格（PTC K 03 等）に規定されている。

内圧に対する強度設計としては、設計内圧による発生応力が、材料（PE100）の50年後クリープ強度 σ_{50} に安全率を見込んだ値を上回らないような外径と管厚の組み合わせを、JWWA K 144 等で規定している（下式）。この強度設計式において、設計内圧は1.0MPa であり、二次系ポンプ等の通常運転圧力（現在までの実績ベースで1.0MPa 以下）を上回っていることから、ポリエチレン管の規格品は、使用済燃料プール循環冷却設備二次系での内圧条件に対して十分な管厚を有する。

また、ポリエチレン管の耐圧性は温度依存性があるが、50℃の温度条件においても、使用済燃料プール循環冷却設備二次系の最高使用圧力を上回る耐圧性能が確保できることを数値シミュレーションにより確認している。具体的には、①ポリエチレン管に加わる内圧による応力、②使用環境温度、及び③破壊時間に関する関係式を用いて、環境温度が20℃～50℃のときに、1MPa の内圧が加わった場合の破壊時間を算出したところ、破壊時間が最も短くなる50℃の場合でも、10年以上の寿命が確保できることを確認した。

以上のことから、ポリエチレン管は使用済燃料プール循環冷却設備二次系における使用条件に対し、十分な構造強度を有していると判断する。

$$\frac{\sigma_{50}}{S_f} = \frac{P(D-t)}{2t}$$

σ_{50} PE100 の50年後クリープ強度(MPa)
 S_f 安全率
 P 設計内圧(MPa)
 D 管外径(mm)
 t 管厚(mm)

(2) 耐震性

ポリエチレン管の耐震設計については、土中に埋設された状態における耐震計算が日本水道協会規格等で規定されているのみであり、福島第一原子力発電所のように地上に設置したポリエチレン管の耐震計算に関する規定はない。しかしながら、ポリエチレン管は、フレキシビリティを有しており、地震変位による有意な応力は発生しないと考える。

5. エアフィンクーラ，冷却塔

5.1 1号機エアフィンクーラ

(1) 構造強度

1号機エアフィンクーラについては，系統最高使用圧力 1.0MPa に対し，工場にて 1.47MPa の気圧試験を実施し，漏えい等の異常がないことを確認している。また，系統機能試験時に 0.68～0.7MPa で漏えい確認を実施し，漏えい等の異常がないことを確認している。以上のことから，1号エアフィンクーラについては，通常運転時の内圧に十分耐えうる構造強度を有していると判断する。

(2) 耐震性

1号機エアフィンクーラについては，弁，配管と共にトレーラに搭載し、トレーラ含めてユニット化（エアフィンクーラユニット）することで，耐震性を向上させている。また，エアフィンクーラユニットについては，敷鉄板と溶接等行い転倒防止策を講じている。これを踏まえ，耐震性の評価として，「建築設備耐震設計・施工指針（2005 年版）」を準用し，敷鉄板との溶接を考慮しない状態で，エアフィンクーラユニットに発生する垂直力により転倒評価を行った。

なお，評価においては水平方向震度を耐震 B クラス相当の評価である 0.36G とし，耐震設計審査指針上の耐震 B クラス相当の評価を行った。

a. 転倒評価

機器に発生する垂直力は以下の計算式で算出することができる。

$$R_b = \frac{F_H \cdot h_G - (W - F_V) \cdot \ell_G}{\ell \cdot n_t}$$

ここに， F_H ：設計水平地震力 ($K_H \cdot W$)

K_H ：設計用水平震度

W ：機器重量

h_G ：据付面より機器重心までの高さ

F_V ：設計用鉛直地震力

ℓ_G ：検討する方向からみた評価点から機器重心までの距離

ℓ ：検討する方向から見た評価点スパン

n_t ：機器転倒を考えた場合の引張を受ける評価点の数

転倒評価結果

設備名称	機器に発生する垂直力[N]	評価
1号機エアフィンクーラユニット	-2248	転倒しない

5.2 2号機冷却塔

(1) 構造強度

2号機冷却塔については、系統最高使用圧力 0.5MPa に対し、工場にて 0.75MPa の水圧試験を実施し、漏えい等の異常がないことを確認している。また、系統機能試験時に 0.35MPa で漏えい確認を実施し、漏えい等の異常がないことを確認している。以上のことから、2号冷却塔については、通常運転時の内圧に十分耐えうる構造強度を有していると判断する。

(2) 耐震性

2号機冷却塔は、杭またはワイヤーロープ等を用いた転倒防止策を講じているが、これら転倒防止策を考慮せず、耐震性の評価として、「建築設備耐震設計・施工指針（2005年版）」を準用し、冷却塔に発生する垂直力により転倒評価を行った。

なお、評価においては水平方向震度を耐震 B クラス相当の評価である 0.36G とし、耐震設計審査指針上の耐震 B クラス相当の評価を行った。

a. 転倒評価

機器に発生する垂直力は以下の計算式で算出することができる。

$$R_b = \frac{F_H \cdot h_G - (W - F_V) \cdot l_G}{l \cdot n_t}$$

ここに、 F_H ：設計水平地震力 ($K_H \cdot W$)

K_H ：設計用水平震度

W ：機器重量

h_G ：据付面より機器重心までの高さ

F_V ：設計用鉛直地震力

l_G ：検討する方向からみた評価点から機器重心までの距離

l ：検討する方向から見た評価点スパン

n_t ：機器転倒を考えた場合の引張を受ける評価点の数

転倒評価結果

設備名称	機器に発生する垂直力[N]	評価
2号機冷却塔	-680	転倒しない

5.3 3号機冷却塔

(1) 構造強度

3号機冷却塔については、系統最高使用圧力 0.5MPa に対し、工場にて 0.75MPa の水圧試験を実施し、漏えい等の異常がないことを確認している。また、系統試機能試験時 0.353～0.355MPa で漏えい確認を実施し、漏えい等の異常がないことを確認している。以上のことから、3号冷却塔については、通常運転時の内圧に十分耐えうる構造強度を有していると判断する。

(2) 耐震性

3号機冷却塔は、杭またはワイヤーロープ等を用いた転倒防止策を講じているが、これら転倒防止策を考慮せず、耐震性の評価として、「建築設備耐震設計・施工指針（2005年版）」を準用し、冷却塔に発生する垂直力により転倒評価を行った。

なお、評価においては水平方向震度を耐震 B クラス相当の評価である 0.36G とし、耐震設計審査指針上の耐震 B クラス相当の評価を行った。

なお、評価においては水平方向震度を耐震 B クラス相当の評価である 0.36G とし、耐震設計審査指針上の耐震 B クラス相当の評価を行った。

a. 転倒評価

機器に発生する垂直力は以下の計算式で算出することができる。

$$R_b = \frac{F_H \cdot h_G - (W - F_V) \cdot \ell_G}{\ell \cdot n_t}$$

- ここに、
 F_H ：設計水平地震力 ($K_H \cdot W$)
 K_H ：設計用水平震度
 W ：機器重量
 h_G ：据付面より機器重心までの高さ
 F_V ：設計用鉛直地震力
 ℓ_G ：検討する方向からみた評価点から機器重心までの距離
 ℓ ：検討する方向から見た評価点スパン
 n_t ：機器転倒を考えた場合の引張を受ける評価点の数

転倒評価結果

設備名称	機器に発生する垂直力[N]	評価
3号機冷却塔	-3587	転倒しない

5.4 4号機エアフィンクーラ

(1) 構造強度

4号機エアフィンクーラについては、系統最高使用圧力 1.0MPa に対し、工場にて 1.47MPa の気圧試験を実施し、漏えい等の異常がないことを確認している。また、系統試運転圧 0.62MPa で漏えい確認を実施し、漏えい等の異常がないことを確認している。以上のことから、4号機エアフィンクーラについては、通常運転時の内圧に十分耐えうる構造強度を有していると判断する。

(2) 耐震性

エアフィンクーラについては、弁、配管と共にトレーラに搭載し、トレーラ含めてユニット化（エアフィンクーラユニット）することで耐震性を向上させている。また、エアフィンクーラユニットについては、敷鉄板と溶接等を行い転倒防止策を講じている。これを踏まえ、耐震性の評価として、「建築設備耐震設計・施工指針（2005年版）」を準用し、敷鉄板との溶接を考慮しない状態で、エアフィンクーラユニットに発生する垂直力により転倒評価を行った。

なお、評価においては水平方向震度を耐震 B クラス相当の評価である 0.36G とし、耐震設計審査指針上の耐震 B クラス相当の評価を行った。

a. 転倒評価

機器に発生する垂直力は以下の計算式で算出することができる。

$$R_b = \frac{F_H \cdot h_G - (W - F_V) \cdot \ell_G}{\ell \cdot n_t}$$

- ここに、
 F_H ：設計水平地震力 ($K_H \cdot W$)
 K_H ：設計用水平震度
 W ：機器重量
 h_G ：据付面より機器重心までの高さ
 F_V ：設計用鉛直地震力
 ℓ_G ：検討する方向からみた評価点から機器重心までの距離
 ℓ ：検討する方向から見た評価点スパン
 n_t ：機器転倒を考えた場合の引張を受ける評価点の数

転倒評価結果

設備名称	機器に発生する垂直力[N]	評価
4号機エアフィンクーラユニット	-2248	転倒しない

使用済燃料プール冷却系機能喪失評価

(1) 原因

使用済燃料プール冷却中に、ポンプ故障や地震・津波等の原因により使用済燃料プール冷却系が機能喪失し、使用済燃料プールの冷却が停止し、使用済燃料プール水の温度が上昇すると共に使用済燃料プール水位が低下する。

(2) 対策及び保護機能

- a. 一次系又は二次系ポンプが故障した場合は、現場に移動し、待機号機の起動を行い、使用済燃料プールの循環冷却を再開する。
(冷却再開の所要時間（目安）：約 1 時間程度) ※
- b. 使用済燃料プール循環冷却系の電源喪失時において、外部電源および所内電源の切替に長時間を要する場合（目安時間：約 2 日以上）は、非常用注水設備による使用済燃料プールへの注水を行うことにより、使用済燃料プールの冷却を行う。
(冷却再開の所要時間（目安）：約 3 時間程度) ※
- c. 使用済燃料プール循環冷却系の一次系循環ラインが損傷した場合は、循環ライン内の一次系系統水が系外へ漏えいすることが考えられることから、系外へ漏えいした一次系系統水を建屋内に設置した堰により滞留させた後、漏えい水を建屋地下（2～3号機は原子炉建屋地下、4号機は廃棄物処理建屋地下又は原子炉建屋地下）に移送する。移送後、一次系循環ラインの復旧に長時間を要する場合は、非常用注水設備による使用済燃料プールへの注水を行うことにより、使用済燃料プールの冷却を行う。
(冷却再開の所要時間（目安）：約 6 時間程度) ※
- d. 地震・津波等により使用済燃料プール循環冷却系の複数の系統や機器の機能が同時に喪失した場合には、現場状況に応じて、予め免震重要棟西側（OP.36,900）に待機している消防車等の配備を行い、使用済燃料プールの冷却を再開する。
(冷却再開の所要時間（目安）：約 3 時間程度) ※
- e. 地震・津波等により、非常用注水設備による使用済燃料プールの冷却が困難な場合は、発電所正門駐車場（OP.38,300）に待機しているコンクリートポンプ車により使用済燃料プールの冷却を行う。
(冷却再開の所要時間（目安）：約 6 時間程度) ※

※：所要時間（目安）とは復旧作業の着手から完了までの時間（目安）である。

(3) 評価条件及び評価結果

a. 評価条件

- (a) 保守的に使用済燃料から発生する崩壊熱は全て使用済燃料プール水の温度上昇に寄

(b) 与するものとし、外部への放熱は考慮しないものとする。

(c) 使用済燃料から発生する崩壊熱は、次に示す値とする。

1号機：0.09MW　2号機：0.28MW　3号機：0.25MW　4号機：0.66MW

(H24年12月7日時点のORIGEN評価値)

なお、平成24年12月7日時点及び1～3年後の各号機における使用済燃料プールから発生する崩壊熱は以下のとおりである。

号機	使用済燃料崩壊熱 [MW] ※			
	H24年12月7日 時点	H25年12月7日 時点(1年後)	H26年12月7日 時点(2年後)	H27年12月7日 時点(3年後)
1号	0.09	0.08	0.07	0.07
2号	0.28	0.23	0.20	0.18
3号	0.25	0.21	0.18	0.16
4号	0.66	0.50	0.42	0.37

※各燃料について、プラント停止時（平成23年3月11日時点）の各燃料の燃焼度（運転データ）を入力し、計算コードORIGENを用いて計算

(d) 保守的に使用済燃料プール水の初期温度は65℃とする。

b. 評価結果

使用済燃料プール冷却系が機能喪失している間、使用済燃料プール水位が水遮へいが有効とされる有効燃料頂部＋2mに至るまでの期間は以下の通りとなる。

1号機：約136日、　2号機：約63日、　3号機：約72日、　4号機：約27日

(4) 判断基準への適合性の検討

本事象に対する判断基準は、「使用済燃料から発生する崩壊熱を確実に除去できること」である。

使用済燃料プール循環冷却系の機能喪失後、使用済燃料プール水位が有効燃料頂部＋2mに至るまでには、最短で4号機において約27日程度の時間的余裕がある。このことから、他に緊急度の高い復旧作業がある場合は、そちらを優先して実施することになるが、使用済燃料プールの冷却再開に関する復旧作業は事前の準備が整い次第、速やかに実施することで使用済燃料プールの冷却を再開する。なお、有効燃料頂部＋2mでの使用済燃料プール近くのオペフロや原子炉建屋周辺における線量率は十分低いと評価しており、使用済燃料プールの冷却再開に関する復旧作業は十分可能と考えられる。

以上により、使用済燃料プール冷却系の機能が喪失した場合でも、燃料の冠水は確保され、使用済燃料から発生する崩壊熱が確実に除去されることから、判断基準は満足される。

(5) 非常用注水設備の代替注水手段

地震・津波等により，非常用注水設備の使用が困難な場合，発電所正門駐車場（OP.38,300）に待機しているコンクリートポンプ車等を用いて使用済燃料プールを冷却する。また，コンクリートポンプ車の使用が困難な2号機においては，消防ホースを使用済燃料プールまで敷設し，消防車による直接注水を行うことで，使用済燃料プールを冷却する。コンクリートポンプ車の仕様を以下に示す。

コンクリートポンプ車

台 数

1

使用済燃料プール（SFP）水温及び水位変化

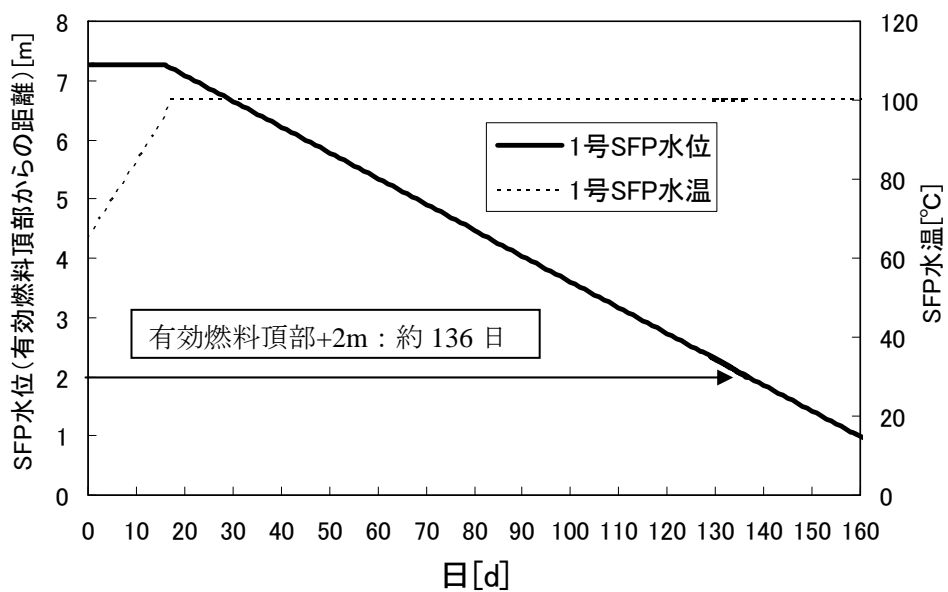


図1 1号機使用済燃料プール（SFP）水温及び水位変化

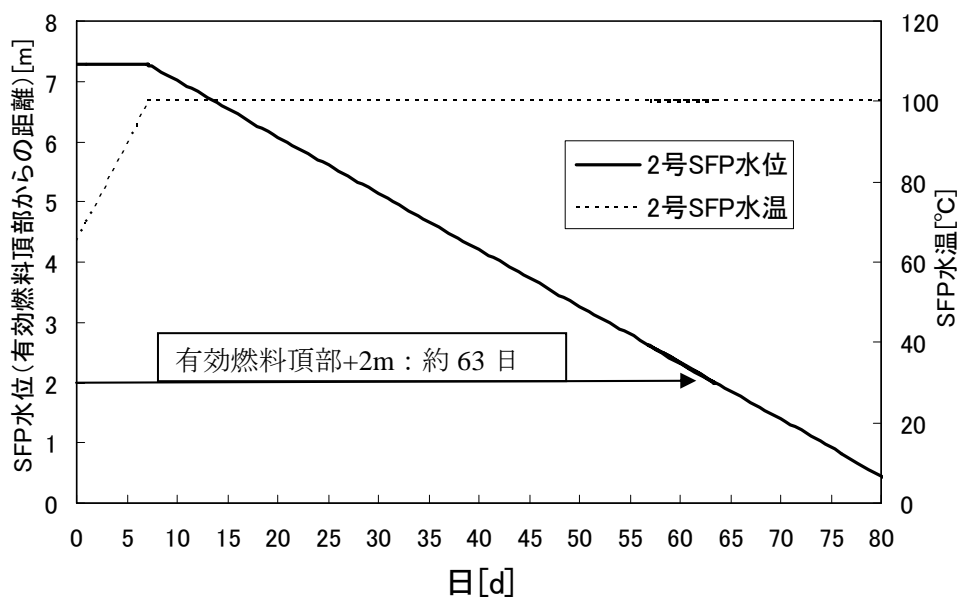


図2 2号機使用済燃料プール（SFP）水温及び水位変化

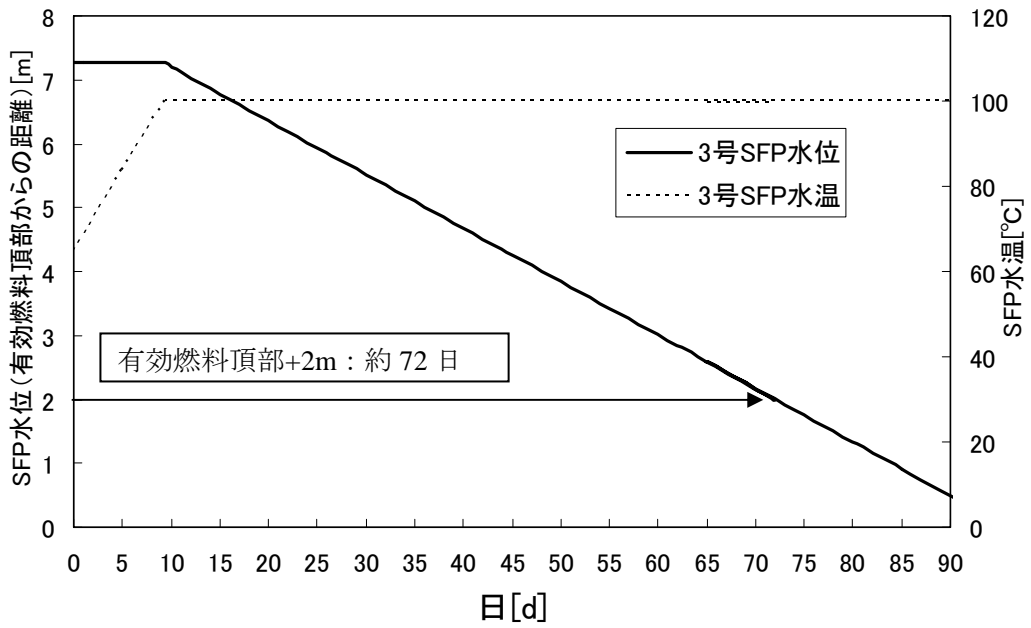


図3 3号機使用済燃料プール（SFP）水温及び水位変化

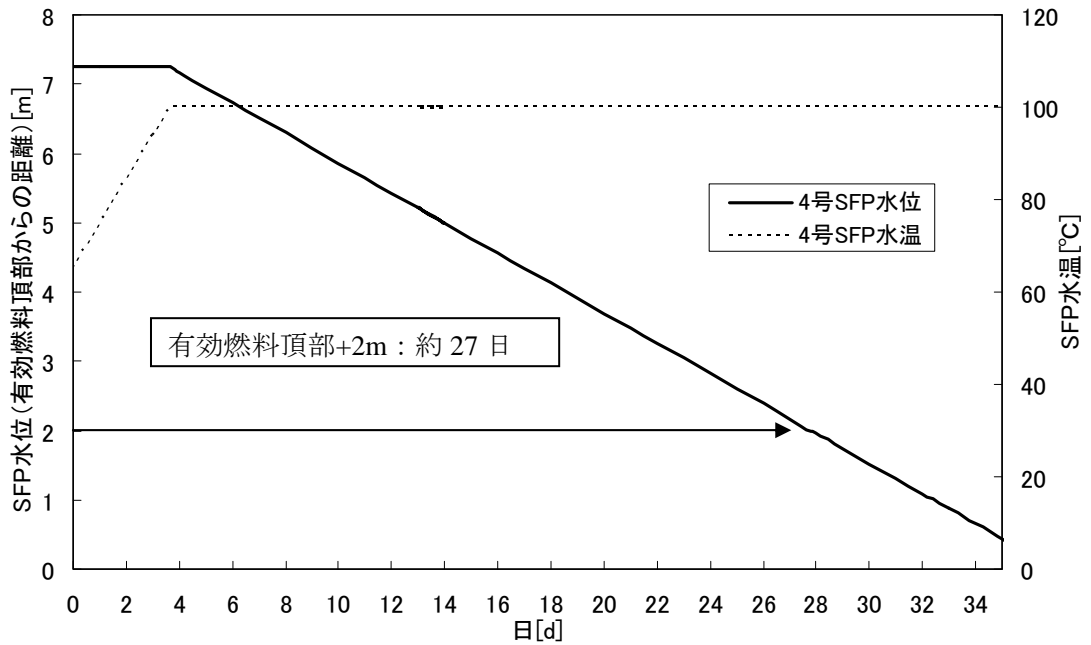


図4 4号機使用済燃料プール（SFP）水温及び水位変化

有効燃料頂部＋ 2 mにおける線量評価

使用済燃料プール循環冷却設備の機能が喪失した場合、非常用注水設備等を用いて使用済燃料プールの冷却を再開する必要がある。冷却再開にあたり、有効燃料頂部＋ 2 mにおいても、使用済燃料プール近くのおペフロ及び原子炉建屋周辺での作業が可能な線量かどうかの評価を行った。

1. 評価条件

評価条件は以下の通りである。

- (1) 冷却期間の短い使用済燃料体数が多い4号機使用済燃料プールについて評価。
(使用済燃料の照射期間及び冷却期間は燃料毎に考慮、評価日は H23.4.22 時点)
- (2) ORIGEN2 により使用済燃料の線源強度を計算し、この線源強度を用い MCNP により線量率を計算。
- (3) 線量率の評価位置は、使用済燃料プール真上「おペフロ＋ 5 m 高さ」。

2. 評価結果

評価結果を下記表に示す。

有効燃料頂部からの水位 (m)	線量率 (mSv/h)
0	3×10^{-4}
1	8×10^{-1}
2	3×10^{-1}

評価位置は使用済燃料プール真上「おペフロ＋ 5 m」であるが、面線源であることを考慮するとおペフロ高さにおいても同程度の評価結果になると考える。

以上の結果より、使用済プール水位が有効燃料頂部から水深 2 m 確保されていれば、使用済燃料による線量率は十分低いことから、コンクリートポンプ車が使用できない場合の使用済燃料プール近くのおペフロ作業や非常用注水設備等を用いた冷却作業は十分可能と考える。

なお、現在及び今後は、さらに使用済燃料の冷却期間が経過しており、線量率はより小さくなる。

2.4 原子炉圧力容器・格納容器ホウ酸水注入設備

2.4.1 基本設計

2.4.1.1 設置の目的

原子炉圧力容器・格納容器ホウ酸水注入設備（以下、ホウ酸水注入系という）は、原子炉圧力容器（以下、RPVという）内あるいは原子炉格納容器（以下、PCVという）内に存在する核燃料物質を含むデブリが臨界に至った場合、または臨界の可能性のある場合において、未臨界にするまたは臨界を防止するためにホウ酸水をRPV・PCVに注入することで、放射性物質の外部への大量放出を防ぐことを目的とする。

2.4.1.2 要求される機能

- (1) 原子炉圧力容器・格納容器内での臨界を防止できること。

2.4.1.3 設計方針

2.4.1.3.1 構造強度及び機能の維持

- (1) ホウ酸水注入系は、核燃料物質を含むデブリが臨界に至った場合、または臨界の可能性が認められた場合にホウ酸水を注入することにより核燃料物質を含むデブリを未臨界にできる、または臨界を防止する機能を有する設計とする。
- (2) ホウ酸水注入系の動的機器及び駆動電源は、多重性または多様性及び独立性を備えた設計とする。
- (3) ホウ酸水注入系は、設計、材料の選定、製作及び検査について、適切と認められる規格及び基準によるものとする。
- (4) ホウ酸水注入系は、漏えいしがたい設計とする。
- (5) ホウ酸水注入系の設備に異常が生じた場合に検出できるようにする。

2.4.1.3.2 ホウ酸水注入系の監視

ホウ酸水タンクに貯蔵されたホウ酸量は、タンク水位、温度を定期的に確認することにより監視する。

2.4.1.3.3 異常時への対応機能

- (1) ホウ酸水注入系は、外部電源が利用できない場合でも、臨界に至った場合、または臨界の可能性のある場合に、その状況に必要なホウ酸水を注入できる設計とする。
- (2) ホウ酸水注入系は、全母線電源喪失に対して、ホウ酸水注入機能を確保できる設計とする。
- (3) 地震、津波等の発生を考慮してもホウ酸水注入機能を確保できる設計とする。

2.4.1.4 供用期間中に確認する項目

臨界を防止するためのホウ酸水が確保されていること。なお、ホウ酸水が注水されることについては、設備が共通の原子炉圧力容器・格納容器注水設備にて確認される。

2.4.1.5 主要な機器

(1) 設備概要（添付資料－1 参照）

ホウ酸水注入系は原子炉注水系の水源をホウ酸水タンクに切り替えることにより原子炉注水系を介してホウ酸水を注入する。設備の大部分は原子炉注水系と共用であるため、ここではホウ酸水タンク、及びホウ酸水タンクと原子炉注水系を繋ぐラインを主要な機器とする。

また、ホウ酸水は、構造物への影響が少ない弱アルカリ性の五ホウ酸ナトリウムの水溶液として注入する。注入量は、RPV内の保有水量を前提とし、臨界防止、または未臨界維持の観点から必要な量とする。RPVに注入したホウ酸水はPCVへも漏えいするため、PCV内の臨界防止または未臨界維持にも効果が期待できる。（添付資料－3，4 参照）

(2) ホウ酸水タンク

ホウ酸水タンクは2基設置し、2基の内1基について空運用とすることで、地震時における影響を低減する。なお、万が一タンクが2基同時に損傷してしまう場合に備え、仮設プールを配備する。

また、ホウ酸水タンクにヒータ及び攪拌機を設置することにより、冬場の温度低下によるホウ酸水タンク内保有水の凍結を防止する。

(3) ホウ酸水注入ライン

ホウ酸水注入系は、原子炉注水系の常用高台炉注水ポンプの吸込み側に繋がれており、ホウ酸水は常用高台炉注水ポンプによって注入される。また、常用高台炉注水ポンプが使用不可能になった場合は、非常用高台炉注水ポンプの吸込み側のラインを用いて、非常用高台炉注水ポンプでも注入可能な構成となっている。この他、常用、非常用高台炉注水ポンプの注入ラインが破損した場合などに備え、消防車を用いることで純水タンク脇炉注水ポンプのラインも利用可能となっている。

これらの系を構成するラインは、原子炉注水系と同様にポリエチレン管、一部に鋼管及びフレキシブルチューブを採用している。

2.4.1.6 自然災害対策等

(1) 津波

津波が発生した場合、原子炉までの注入ラインが損傷する可能性があるが、その際は、速やかに事務本館海側駐車場に移動し、消防車により純水タンク脇炉注水ポンプから原子

炉への注水ラインを用いてホウ酸水注入を再開する。

2.4.1.7 構造強度及び耐震性（添付資料－2 参照）

(1) 構造強度

ホウ酸水注入系は、技術基準上原子炉停止設備に相当するクラス2機器と位置付けられる。この適用規格は、「JSME S NC-1 発電用原子力設備規格 設計・建設規格（以下、設計・建設規格という）」で規定されるものであるが、設計・建設規格は、鋼材を基本とした要求事項を規定したものであり、耐圧ホース等の非金属材についての基準がない。したがって、鋼材を使用している設備については、設計・建設規格のクラス2機器相当での評価を行い、非金属材料については、当該設備に加わる機械的荷重により損傷に至らないことをもって評価をおこなう。この際、当該の設備が JIS や独自の製品規格等を有している場合や試験等を実施した場合は、それを考慮できるものとして、評価を行う。

(2) 耐震性

ホウ酸水注入系は耐震設計審査指針上のSクラス相当の設備と位置づけられるが、仮設設備については、短期間での設計、調達及び設置を行う必要があることから、耐震Sクラスの要求事項を完全に満足するものとはなっていないものの、今後も継続的に発生すると思われる地震に対して耐震性を確保する観点から、耐震Bクラス設備に適用される静的地震力に対して耐震性が確保されることを確認する。また、基準地震動 S_s 相当の地震により複数の仮設設備が同時に機能喪失した場合においても、消防車や仮設プールの配備により、ホウ酸水を注入できるようにする。

耐震性に関する評価にあたっては、「JEAG4601 原子力発電所耐震設計技術指針」に準拠することを基本とするが、必要に応じて試験結果等を用いた現実的な評価を行う。

支持部材がない等の理由によって、耐震性に関する評価ができない設備を設置する場合には、フレキシビリティを有する材料を使用するなどして、可能な限り耐震性を確保する。

2.4.1.8 機器の故障への対応

2.4.1.8.1 機器の単一故障

(1) タンク損傷

ホウ酸水タンクは2基あるため、同時に使用不能になる可能性は低いが、地震の影響等により同時に損傷しないよう、1基はホウ酸水を入れず、耐震性を確保して管理する。なお、この際に、空のホウ酸水タンクの水張りから注入までの所要時間は、タンク水張り、タンクの切替、ホウ酸の注入までで約8時間を要し、臨界検知、判断等の時間を約2時間、また注入完了までの約4時間を加え、約14時間を想定している。

(2) 原子炉注水系機器の単一故障

ホウ酸水注入系は原子炉注水系を介してホウ酸水を注入するため、原子炉注水系の単一故障がホウ酸水注入機能に影響を及ぼすため、その影響について評価した。

ホウ酸注入系のポンプ故障、外部電源喪失や全母線電源喪失による電源喪失については故障時の措置及びその復旧時間は原子炉注水系の異常時の措置と同様であり、非常用高台炉注水ポンプの起動のため30分程度要することになる。また、原子炉注水系の注入ラインの損傷については以下のとおり対応する。

(3) 原子炉注水系の注入ラインの損傷

ホウ酸水注入時に高台炉注水ポンプから原子炉までの注入ラインが損傷した場合は、消防車により純水タンク脇炉注水ポンプから原子炉への注水ラインを用いてホウ酸水注入を再開する（注入再開の所要時間：60分程度）。

2.4.1.8.2 ホウ酸水注入系の複数の設備が同時に機能喪失した場合

(1) ホウ酸水タンクの2基機能喪失

ホウ酸水タンクが2基同時に機能喪失した場合は、仮設プールを設置し、ホウ酸水注入を行う。この場合の所要時間は、タンク1基の単一故障の場合の14時間に加え、組立て式の仮設プールの設置時間約8時間（ホース敷設含む）が加わるため、約22時間を想定している。

ここで、高台炉注水ポンプから原子炉までの注入ラインが損傷している場合は、Ⅱ.2.4.1.8.1(3)と同様に、消防車により純水タンク脇炉注水ポンプから原子炉への注水ラインを用いてホウ酸水注入を行うが、この場合でも仮設プールの設置時間約8時間に包絡される。

(2) 原子炉注水系の複数設備の機能喪失

ホウ酸水注入系は原子炉注水系を介してホウ酸水を注入する。原子炉注水系の複数設備が機能喪失した場合は、Ⅱ.2.1.1.8.2の通り、注水再開までの時間は、現場状況等により変動するものの、ホース敷設距離等を踏まえた作業時間を勘案すると、作業開始から3時間程度と想定している。従って、(1)ホウ酸水タンクの2基機能喪失時の所要時間約22時間に包絡される。

なお、さらに長時間原子炉注水系の機能が喪失する場合については、炉水温度は上昇し、ボイドが発生することにより負の反応度が印加されることから、この間のホウ酸水注入は不要である。

2.4.1.8.3 臨界時の評価

(1) 概要

福島第一原子力発電所第1号機から第3号機のように事故の進展により損傷、溶融した炉心では、臨界になるための体系から離れていると一般に考えられており、また、これまで臨界の兆候は確認されていないことから、今後も臨界の可能性は工学的には極めて小さいと考えられる。

現状、未臨界状態が維持されていることの監視として、原子炉格納容器ガス管理設備に設置されたガス放射線モニタにて短半減期希ガスの放射能濃度を連続的に測定し、仮に臨界の兆候が見られた際には、原子炉圧力容器・格納容器に五ホウ酸ナトリウム溶液を注入することとしている。

ここでは、現状において仮に臨界が発生した場合の周辺の公衆に対する被ばく線量を評価し、臨界検知からホウ酸水注入までの対応を実施することにより、臨界により周辺の公衆に対し、著しい放射線被ばくのリスクを与えることはないことを確認する。

(2) 評価結果（添付資料－5 参照）

原子炉格納容器ガス管理設備に設置されたガス放射線モニタによる未臨界監視は、臨界判定基準としてXe-135放射能濃度 $1\text{Bq}/\text{cm}^3$ を設定している。ここでは、保守的にその100倍の $100\text{Bq}/\text{cm}^3$ 相当のXe-135が測定される出力レベルの臨界を想定し、臨界発生からホウ酸水投入までの時間遅れを考慮して1日間臨界が継続した場合の、敷地境界における被ばく線量を評価する。その結果、敷地境界での被ばく量は約 $2.4 \times 10^{-2}\text{mSv}$ となり、周辺の公衆に対し、著しい放射線被ばくのリスクを与えることはないと考えられる。

2.4.2 基本仕様

2.4.2.1 主要仕様

(1) ホウ酸水タンク（完成品）

基 数	2
容 量	20 m ³ （1基あたり）

(2) 仮設プール（完成品）

基 数	1
容 量	10 m ³

表 2. 4 - 1 主要配管仕様

名 称	仕 様	
ホウ酸水タンクから ホウ酸水タンク出口ヘッダまで (フレキシブルチューブ)	呼び径 材質 最高使用圧力 最高使用温度	150A 相当 SUS304 1.0MPa 50℃
ホウ酸水タンクから ホウ酸水タンク出口ヘッダまで (鋼管)	呼び径 材質 最高使用圧力 最高使用温度	65 A 80A 150A SGP 1.0MPa 50℃
ホウ酸水タンク出口ヘッダから 原子炉注水系まで (ポリエチレン管)	呼び径 材質 最高使用圧力 最高使用温度	75A 相当 ポリエチレン 1.0MPa 40℃

2.4.3 添付資料

添付資料-1 原子炉圧力容器・格納容器ホウ酸水注入設備系統概略図

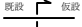






添付資料-2 構造強度及び耐震性

添付資料-3 五ホウ酸ナトリウムの必要量

添付資料-4 未臨界に移行させるために必要なホウ素濃度の評価

添付資料-5 臨界評価の説明資料

凡 例

-  既設・仮設取合い
-  ホウ酸水注入ライン (常用高台ライン)
-  ホウ酸水注入ライン (非常用高台ライン)
-  ホウ酸水注入ライン (純水タンク脇ライン)
-  補給用水ライン
-  参考 (他号機)
-  非常時用ライン

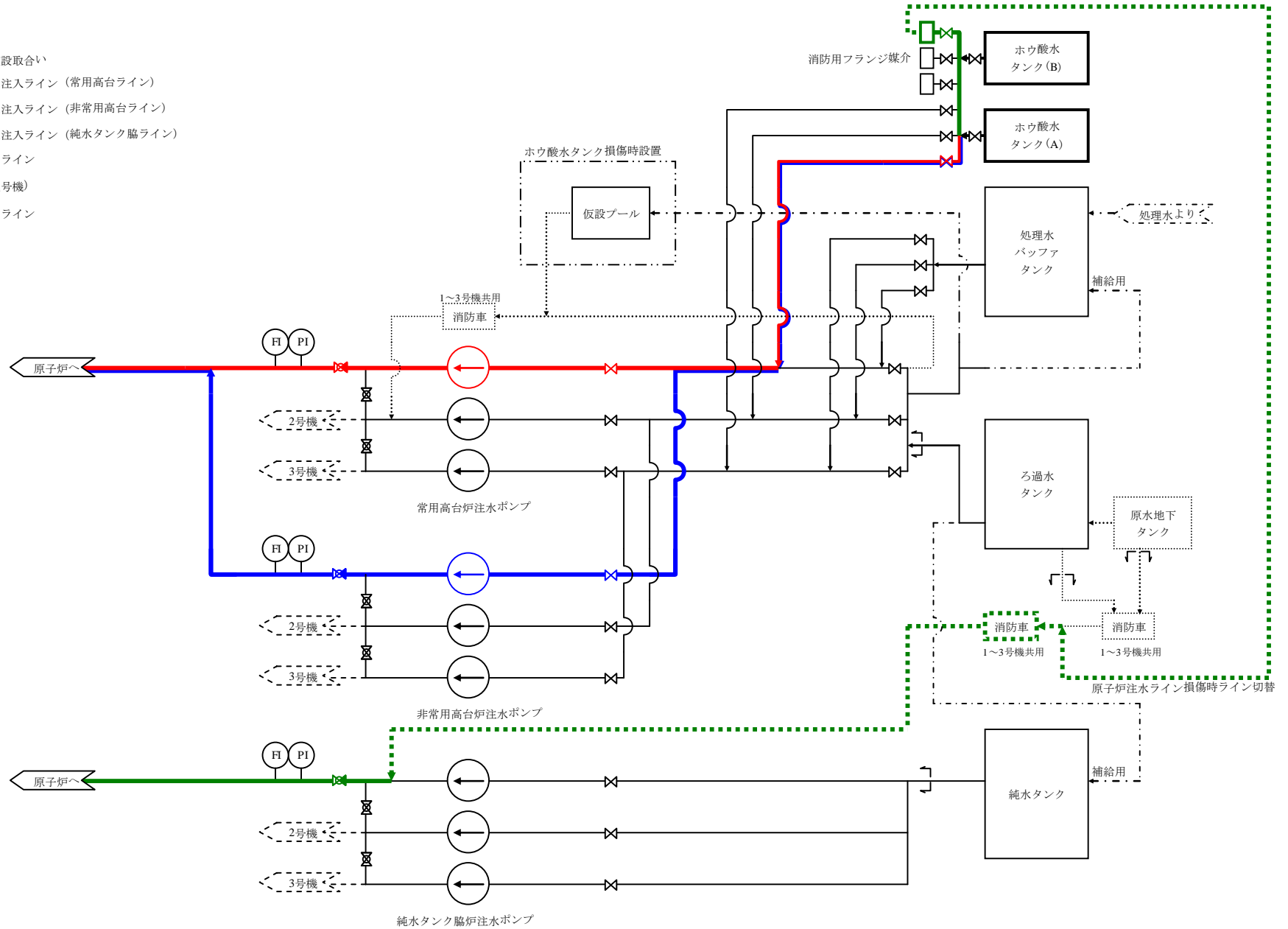


図-1 原子炉压力容器・格納容器ホウ酸水注入設備系統概略図

構造強度及び耐震性

1 タンクの構造強度及び耐震性

1.1 ホウ酸水タンク

(1) 構造強度

ホウ酸水タンクについては、定格容量 20m³（水位 2m）における静水圧に対し、実験により確認した側板及び底板の許容水圧が大きいことを確認しており、ホウ酸水注入系における使用条件に対し、十分な構造強度を有していると評価している。

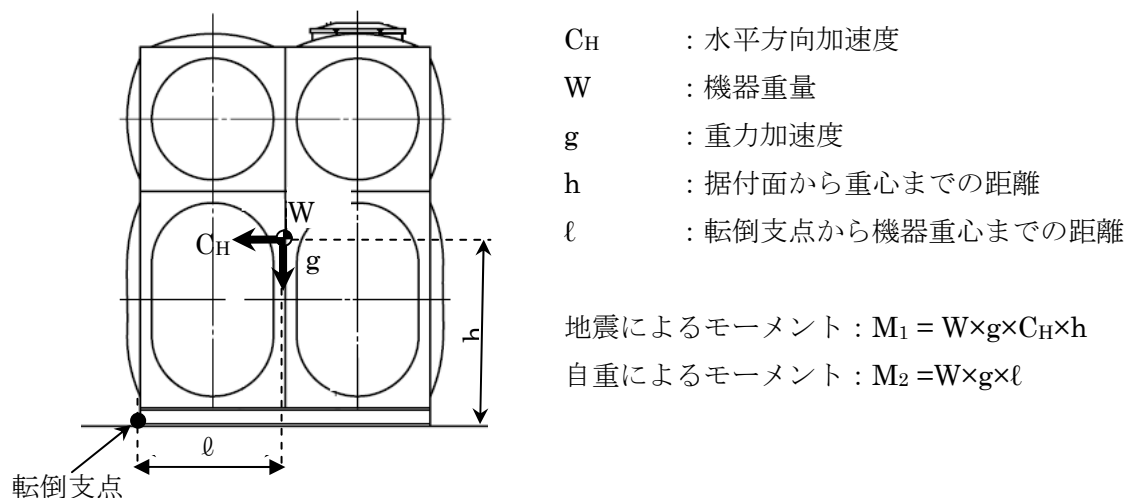
(2) 耐震性

ホウ酸水タンクは、事務本館脇海側駐車場に設置されており、ボルトにより固定されていないことを踏まえ、耐震性の評価として、タンクが転倒しないことの評価を行った。なお、基準地震動 S_s に対する動的解析を行うことが困難であることから、静的地震力を用いて、耐震設計審査指針上の耐震 B クラス相当の評価を行った。

a. ホウ酸水タンクの転倒評価

タンクについて、地震によるモーメントと自重によるモーメントを算出し、それらと比較することで転倒評価を行った。（図－1 参照）タンクが転倒するのは、地震によるモーメント > 自重によるモーメントの場合であるが、評価の結果、耐震 B クラス設備に適用される静的地震力によるモーメント < 自重によるモーメントであり、タンクが転倒しないことを確認した。

なお、評価の結果、耐震 S クラス相当の静的地震力に対してもタンクが転倒しないことを確認した。



図－1 タンクの転倒評価モデル

1.2 管の構造強度及び耐震性

1.2.1 鋼管

(1) 構造強度

鋼管については、「設計・建設規格」におけるクラス2配管の規定に基づき、最高使用圧力に対して十分な厚さを有していることを確認しており、ホウ酸水注入系における使用条件に対し、十分な構造強度を有していると評価している（表-1参照）。

表-1 ホウ酸水注入系における鋼管の構造強度評価結果

	公称肉厚 [mm]	必要最小厚さ [mm]
ホウ酸水タンクから ホウ酸水タンク出口 ヘッドまで	4.2	2.7
	4.2	3.0
	5.0	3.8

■ 内圧を受ける直管

最高使用圧力に対する直管の厚さは、(式1-1)により計算した値及び表-2に定める値のいずれか大きい方の値以上でなければならない。

$$t = \frac{PD_0}{2S\eta + 0.8P} \quad (\text{式 1-1})$$

t：管の計算上必要な厚さ（mm）

P：最高使用圧力（MPa）

D₀：管の外径（mm）

S：最高使用温度における「設計・建設規格 付録材料図 表 Part5 表 5」に規定する材料の許容引張応力（MPa）

η：長手継手の効率で、「設計・建設規格 PVC-3130」に定めるところによる。

表-2 炭素鋼鋼管の必要最小厚さ

管の外径 (mm)	管の厚さ (mm)
25 未満	1.4
25 以上 38 未満	1.7
38 以上 45 未満	1.9
45 以上 57 未満	2.2
57 以上 64 未満	2.4
64 以上 82 未満	2.7
82 以上 101 未満	3.0
101 以上 127 未満	3.4
127 以上	3.8

(2) 耐震性

鋼管は分岐ヘッダ等の短い部分に使用しているが、その前後はフレキシビリティを有したポリエチレン管等と接続されており、地震変位による有意な応力は発生しないと考えられる。

1.2.2 フレキシブルチューブ

(1) 構造強度

フレキシブルチューブは設計・建設規格に記載がない機器であるが、タンクヘッド圧 (0.02MPa) における漏えい確認試験を行い、有意な変形や漏えいがないことを確認していることから、必要な構造強度を有しているものと判断する。

(2) 耐震性

フレキシブルチューブは、フレキシビリティを有しており、地震変位による有意な応力は発生しないと考えられる。

1.2.3 ポリエチレン配管

(1) 構造強度

ポリエチレン管の材料である高密度ポリエチレンは非金属材料であるため、「JSME S NC-1 発電用原子力設備規格 設計・建設規格」による規定はなく、ISO TR9080 及び ISO 12162 により「PE100」として規定、分類される。ポリエチレン管の性能 (引張降伏強さや引張による破断時の伸び等) や寸法については、日本水道協会規格 (JWWA K 144 等) 及び配水用ポリエチレンパイプシステム協会規格 (PTC K 03 等) に詳しく規定されている。

内圧に対する強度設計としては、設計内圧による発生応力が、材料（PE100）の50年後クリープ強度 σ_{50} に安全率を見込んだ値を上回らないような外径と管厚の組み合わせを、JWWA K 144 等で規定している（下式）。この強度設計式において、設計内圧は1.0MPa であり、常用高台炉注水ポンプ等の通常運転圧力（現在までの実績ベースで1.0MPa 以下）を上回っていることから、ポリエチレン管の規格品は、原子炉注水系での内圧条件に対して十分な管厚を有する。

また、ポリエチレン管の耐圧性は温度依存性があるが、50℃の温度条件においても、原子炉注水系の最高使用圧力を上回る耐圧性能が確保できることを数値シミュレーションにより確認している。具体的には、①ポリエチレン管に加わる内圧による応力、②使用環境温度、及び③破壊時間に関する関係式を用いて、環境温度が20℃～50℃のときに、1MPa の内圧が加わった場合の破壊時間を算出したところ、破壊時間が最も短くなる50℃の場合でも、10年以上の寿命が確保できることを確認した。

さらに、通常運転状態における漏えい確認を行い、有意な変形や漏えいがないことを確認している。以上のことから、ポリエチレン管はホウ酸水注入系における使用条件に対し、十分な構造強度を有していると判断する。

$$\frac{\sigma_{50}}{S_f} = \frac{P(D-t)}{2t}$$

σ_{50}	PE100 の 50 年後クリープ強度(MPa)
S_f	安全率
P	設計内圧(MPa)
D	管外径(mm)
t	管厚(mm)

(2) 耐震性

ポリエチレン管の耐震設計については、土中に埋設された状態における耐震計算が日本水道協会規格等で規定されているのみであり、福島第一原子力発電所のように地上に設置したポリエチレン管の耐震計算に関する規定はない。しかしながら、ポリエチレン管は、フレキシビリティを有しており、地震変位による有意な応力は発生しないと考えられる。

五ホウ酸ナトリウムの必要量

1 五ホウ酸ナトリウムの必要量の考え方

R P V内でホウ素濃度 510ppm（反応度 5%Δk に相当する濃度）にするために五ホウ酸ナトリウムの必要量を決める。P C V内のデブリに対する五ホウ酸ナトリウム必要量に関しては、R P VからP C Vへ五ホウ酸ナトリウムが流入することから、R P V内へ五ホウ酸ナトリウム必要量で連続注入を行う。連続で五ホウ酸ナトリウムを注入するとP C Vの五ホウ酸ナトリウム濃度は徐々に上昇し、P C V内の未臨界に寄与する。このため、五ホウ酸ナトリウム注入後も引き続き、臨界が継続したと判断された場合、連続して五ホウ酸ナトリウムを注入する。なお、五ホウ酸ナトリウムが枯渇した場合は、海水を注入する。

2 五ホウ酸ナトリウムの必要量の算出

五ホウ酸ナトリウムはR P V内保有水で希釈されることから、その必要量はR P V保有水量と五ホウ酸ナトリウム中のホウ素成分比率を用いて次式で計算できる。

$$\text{五ホウ酸ナトリウム [kg]} = \frac{\text{RPV保有水量 [kg]} \times \text{ホウ素濃度 [ppm]} \times 10^{-6}}{\text{ホウ素の成分比率}}$$

現在、水位計がダウンスケールしているため、正確なR P V保有水量は不明である。一方、希釈を考えると保有水量が多い方が必要量を多く見積もり保守的となる。そこで、五ホウ酸ナトリウムの必要量の算出に当たっては、保守的に通常水位を用い、さらに各号機の中で最大の保有水量を採用した。表－1 に各号機の保有水量を示す。

表－1 各号機の通常保有水量

	保有水量
1号機	194×10 ³ kg
2号機	340×10 ³ kg
3号機	340×10 ³ kg

3 評価条件

- ホウ素濃度：510ppm（反応度 5%Δk に相当する濃度）
- ✓ 反応度 5%Δk 相当の ¹⁰B 同位体天然組成ホウ素濃度として算出

- 五ホウ酸ナトリウム ($\text{Na}_2\text{B}_{10}\text{O}_{16} \cdot 10\text{H}_2\text{O}$) 中のホウ素成分比率：下式のとおりである。

$$\text{ホウ素の成分比率} = \frac{B \times 10}{\text{Na} \times 2 + B \times 10 + \text{O} \times 16 + (\text{H} \times 2 + \text{O} \times 1) \times 10} = 0.183$$

ただし、各核種の原子量は下表を用いた（出典 理科年表）

核種	H	B	O	Na
原子量	1.008	10.811	15.999	22.990

4 評価式

- 1～3号機の五ホウ酸ナトリウムの必要量

R P V保有水量 340t を用いると

$$\text{五ホウ酸ナトリウム} = \frac{340 \times 1000 \times 510 \times 10^{-6}}{0.183} = 948 \text{ kg}$$

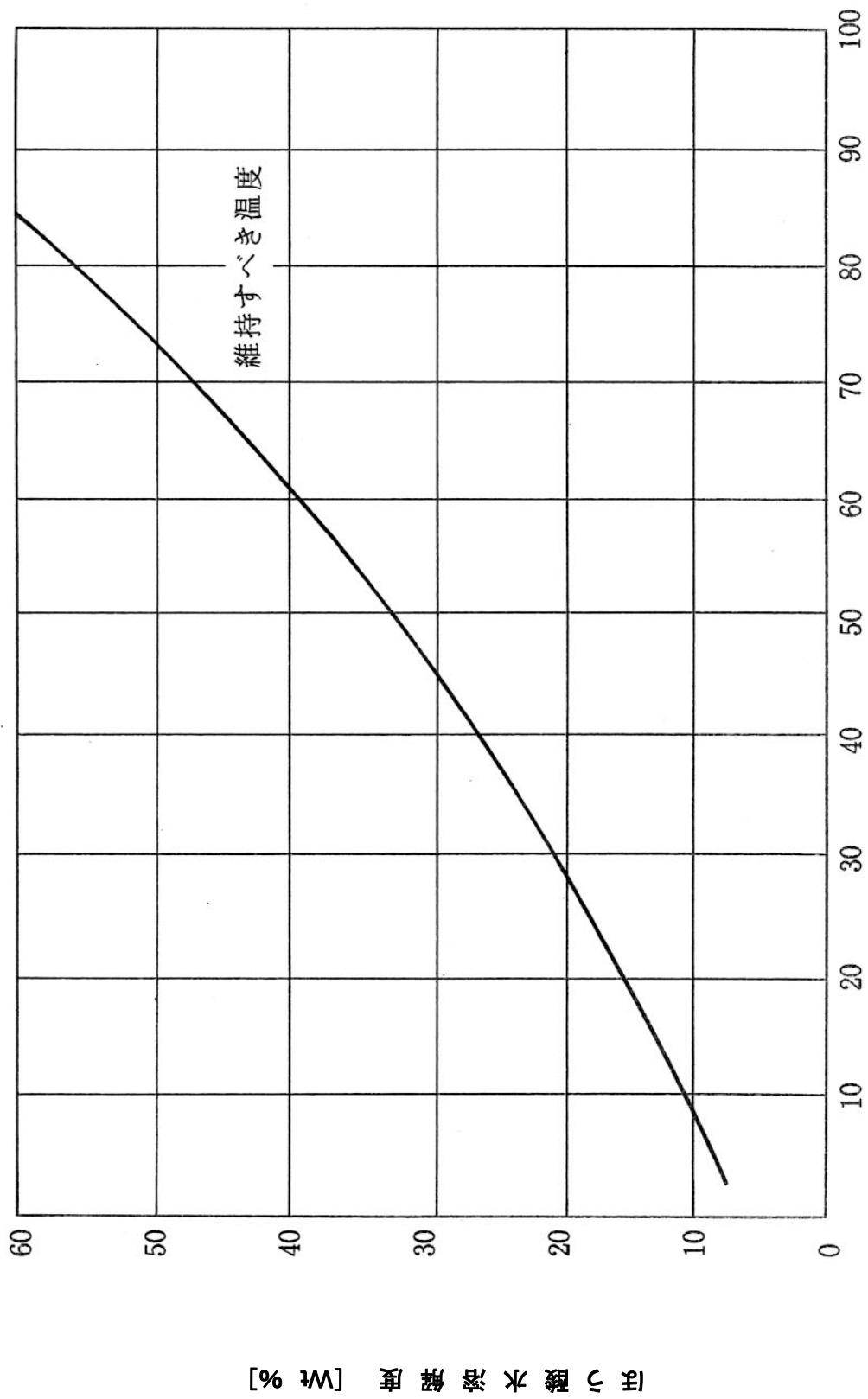
5 評価結果

	1～3号機
五ホウ酸ナトリウムの必要量	948 kg

五ホウ酸ナトリウムは保守的に 948kg を 960kg とし、全号機に同量 960kg を注入する。臨界継続が確認された場合、連続して五ホウ酸ナトリウムを注入し、五ホウ酸ナトリウムが枯渇した場合、海水を注入する。表-2 に各号機毎に注入する保有水量に対する五ホウ酸ナトリウム濃度の対応表を示す。また、図-1 に温度とホウ酸溶解度曲線を示す。

表2 五ホウ酸ナトリウム960kgに対する有効保有水量と五ホウ酸ナトリウム濃度(wt%)

ホウ酸水タンク水位 (m)	吸込み残り高さ (m)	有効水位 (m)	保有水量 (t)	有効保有水量 (t)	五ホウ酸ナトリウム濃度 (wt%)
1.0	0.5	0.5	10.0	5.0	17.7
1.1	0.5	0.6	11.0	6.0	14.9
1.2	0.5	0.7	12.0	7.0	12.9
1.3	0.5	0.8	13.0	8.0	11.4
1.4	0.5	0.9	14.0	9.0	10.2
1.5	0.5	1.0	15.0	10.0	9.2
1.6	0.5	1.1	16.0	11.0	8.4
1.7	0.5	1.2	17.0	12.0	7.7
1.8	0.5	1.3	18.0	13.0	7.1
1.9	0.5	1.4	19.0	14.0	6.7
2.0	0.5	1.5	20.0	15.0	6.2



温度 (°C)
図-1 ホウ酸溶解度曲線

ほう酸水溶解度 [wt %]

未臨界に移行させるために必要なホウ素濃度の評価

1 概要

現状、未臨界状態が維持されていることの監視として、原子炉格納容器ガス管理設備に設置されたガス放射線モニタにて短半減期希ガス（Xe-135）の放射能濃度を連続的に測定しているが、これまで臨界の兆候は確認されていない。

仮に臨界の兆候が見られた際には、原子炉圧力容器内でホウ素濃度 510ppm となる量の五ホウ酸ナトリウム溶液を注入することとしているが、ここでは、未臨界に移行させるために必要なホウ素濃度を評価する。

2 解析条件

2.1 解析における不確かさの考え方、及び条件

現時点では炉内状況の多くが不確かであり、評価条件を1つに特定することはできない。そこで、本評価では、現実的に起こりうる炉内状態の範囲を考え、感度解析を行う。臨界評価にあたっては、不確定要素として、デブリの組成、デブリの形状、堆積状態、構造材の組成及び混合量がある。

以下に各々の不確定要素における考え方、及び条件を示す。

(1) デブリの組成

運転中の原子炉内には、さまざまな燃焼度の燃料が存在する。運転中に燃料の健全性を担保する為に、実炉心配置では、どの号機も出力分布が平坦になる様に、燃料の燃焼度の低いものと燃焼度の高いものが偏らないように配置されている。このため、複数の燃料が溶融する場合、特定の燃焼度の燃料領域のみが溶融することはない。また、溶融燃料の領域が形成されると、溶融の過程で溶融物は混在状態となる。したがって、溶融燃料の組成は溶融領域の大きさや量にあまり依存しないと考えられる。

燃焼が進んだ燃料中に含まれるウラン以上の質量数を持つ核種（以下重核という）の組成は、炉心平均燃焼度が低いと炉心中のウラン 235 が多いため、デブリの臨界性を保守的に（体系の固有値を高く）評価できることから、震災時(平成 23 年 3 月 11 日)において 1 号機～3 号機の中で最も炉心平均燃焼度が低い 3 号機を代表組成とした。さらに、燃焼度が低い方が、反応度が高く、保守的な評価になる為、上記の代表組成を 2 月上旬の組成を用いた。(表－1 参照)。

また、溶融前の燃料には、重核の他に核分裂生成物（以下 F P という）やガドリニアが含まれており、デブリにもこれらが存在する。臨界評価にあたっては、F P については JAERI-Tech2001-055「燃焼度クレジット導入ガイド原案」にて臨界評価において考慮を認めている核種（Rh103, Nd143, Sm149, Cs133, Tc99, Sm151, Sm152, Nd145, Eu153, Sm150, Mo95, Sm147）のみ存在するとした。また、中性子吸収体であるガド

リニアは、初期の反応度を抑制する為に新燃料に多く存在する。ガドリニアは燃焼が進むに従い減少する。ガドリニアは残存量が小さい方が臨界性を保守的に評価できる。実際は、1サイクル照射後でも、燃料にガドリニアは存在する。ここでは、保守的に当該サイクルに装荷された新燃料にのみ残存していると考え、さらに、ガドリニア濃度は燃料の軸方向で異なるが、ガドリニア濃度が少ない燃料上部のみを対象にした。この考えに基づき、1～3号機で新燃料体数割合が一番小さい1号機のガドリニア量のみがデブリに存在するとし、平成23年3月11日時点のサイクル燃焼度を仮定してガドリニア残存量を算出した。残存ガドリニア量の推定値を表-2に示す。ここでも、保守的に1号機の0.004(wt%)より少ない0.003(wt%)を使用した。

現実には、減速材温度係数は負になると考えられるため、減速材温度20℃を基準ケースとした。

表-1 燃料の組成に影響する炉心平均燃焼度

	1号機	2号機	3号機	組成データに用いた燃焼度
炉心平均燃焼度 [GWd/t]	25.8	22.9	21.7	20.8 (3号機 平成23年2月上旬)

表-2 1～3号機の残存ガドリニア推定値と評価に用いた値

	1号機	2号機	3号機	評価に用いた値
Gd量(wt%)	0.004	0.016	0.012	0.003

(2) デブリの形状

デブリが溶岩状になっていると、デブリ中に空孔があっても減速材量(水)が少なく、最適な減速状態にはならず、未臨界となる。このため、臨界評価においては、デブリ形状を保守的に球形として評価した。

現実的なデブリは、粒径はさまざま、小さいデブリが大きいデブリの隙間を埋めて密に詰まっていると考えられる。デブリが密に埋まっていると、溶岩状の場合と同じく減速材量が少ないため臨界にはなりにくい、減速材が流入できる間隙がある方が臨界となり易い。そこで、臨界評価では粒径を一定値とし評価した。デブリの粒径を一定とすることで、デブリ間に減速材が流入でき、臨界となりやすい状態となる。

同一粒径の球の配置では、立方体の中心に1つ入ったものがならば場合に減速材領域が一番大きくなり(減速材体積割合 0.48)、体心立方格子(減速材体積割合 0.32)、面心立方格子(減速材体積割合 0.28)となるに従い減速材体積割合も小さくなるが、現実的には、部分でこれらの配置となっていると考えられる。

そこで、臨界評価では、図-1に示すように保守的に減速材領域の少ない面心立方

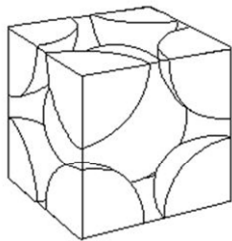
格子を除外した立方体に1つの場合と体心立方格子の場合を評価する。

さらに、TMI-2のデブリ（NUREG/CR-6195 Examination of Relocated Fuel Debris Adjacent to the Lower Head of the TMI-2 Reactor Vessel）にはデブリ中に空孔（空孔率平均0.2）があることから、デブリ中に同等の空孔が存在するケースも評価する。

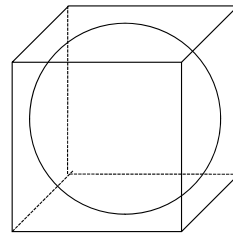
以上の条件下で、粒径を変化させて、最大の粒径半径を求めた。

以上より、臨界評価ケースとして、次の4ケースを設定した。

- ・体系①（減速材体積割合 32%）：デブリが体心立方格子状に存在し、デブリ中実
- ・体系②（減速材体積割合 46%）：デブリが体心立方格子状に存在し、デブリ中空
- ・体系③（減速材体積割合 48%）：デブリが立方体中に1つ存在し、デブリ中実
- ・体系④（減速材体積割合 58%）：デブリが立方体中に1つ存在し、デブリ中空



体心立方格子状に配列



立方体の中心に球1つ配列

図-1 体心立方格子，立方体における配列体系

(3) デブリの堆積形状

デブリの堆積形状は、堆積場所の構造物の形状により、円錐、円柱、半球など様々な形状が考えられる。

様々な堆積形状の可能性があり、特定の形状で代表させることは難しい。また、有限体系の場合、様々な中性子の漏えいが考えられる。そこで、臨界評価上は保守的に無限体系で評価をする。

(4) 構造材の組成及び混合量

構造材のうち、被覆管やチャンネルボックスはジルカロイ、炉心部の制御棒の構造材や炉心支持板、支持金具及び下部タイプレートなどはステンレス鋼でできおり、燃料が熔融・移行する過程で、これらがデブリに混合すると考えられる。

臨界評価時のデブリ中の構造材の混合量としては、保守的に炉心外の構造材（制御棒案内管や原子炉圧力容器）は考慮せず、炉心域（炉心支持板下の構造物は考慮しない）に存在する構造材のみ混合を考慮する。燃料1体あたりの構成重量比は同じであることから、熔融燃料の割合によらず構造材の混合割合も一定とする。

震災直後にスクラムし全制御棒挿入が確認されていることから、燃料溶融時には炉心部には制御棒の構造材と中性子吸収体（B4C）が存在した。制御棒は燃料4体に囲まれる形で配置されており、燃料が溶融すれば、制御棒も溶融し、制御棒中の中性子吸収体（B4C）もデブリに混合すると考えられる。図-2に示すように、4×4燃料体系を考える。これらの燃料に隣接している制御棒は合計9体ある。燃料が溶融した場合、燃料に隣接している複数の制御棒の溶融が想定される。ここでは、制御棒溶融の割合は、16体の燃料体に囲まれる最低1体の制御棒のみが溶融している状態が、他の制御棒が溶融していない分、現実上厳しい体系となる。実際はこの割合（制御棒1体／燃料集合体16体）以上の制御棒が溶融していると考えられる。さらに保守的に全ての制御棒が溶融しない場合も想定した。

以上より、デブリ中の制御棒の混合量として次の3ケースを設定した。

デブリ組成(A) 燃料+構造材+制御棒一部（制御棒1体／燃料集合体16体）

デブリ組成(B) 燃料+構造材（制御棒なし）

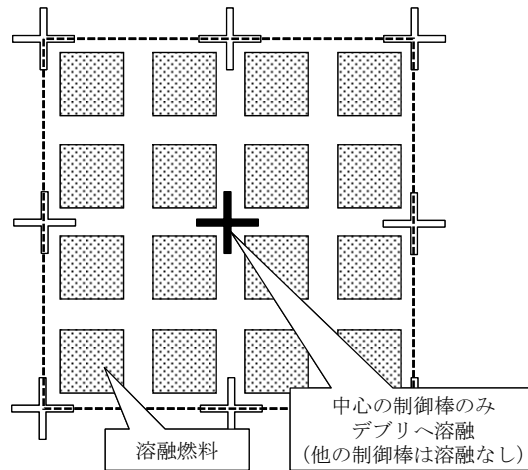
デブリ組成(C) 燃料+構造材+全制御棒

デブリに対する臨界評価において、想定した条件と考え方の記載箇所を表-3にまとめる。

表-3 原子炉格納容器における燃料デブリに関する不確かさに対する考え方

項目	想定した条件	考え方の記載箇所
デブリ組成		
燃料	重核，F P，残存 Gd がデブリに混合	1)
構造材	被覆管，集合体壁，炉心支持板，支持金具，下部タイプレートがデブリに混合	4)
制御棒	炉心有効長部分の制御棒がデブリ混合	4)
形状		
デブリ（粒子）形状	球形（中実及び中空） 粒半径： ～10[cm]	2)
堆積（体系）形状	体心立方，立方体中央に1つの場合	2)，3)
（水領域の割合）	水：デブリ 体積比 = 33：67～58：42	2)

冷却材条件は20℃とする。



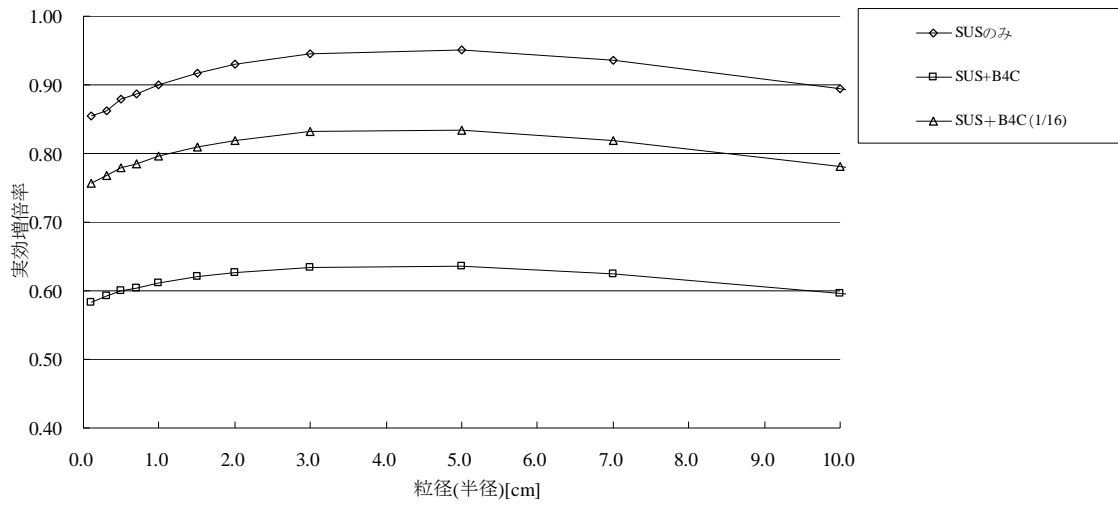
図－2 溶融燃料に対する制御棒の溶融割合に対する考え方

3 評価結果

評価結果として、デブリの未臨界性評価、ホウ素濃度 510ppm のホウ素価値、海水注入時の海水の負の反応度ならびに考えられる評価誤差を示す。

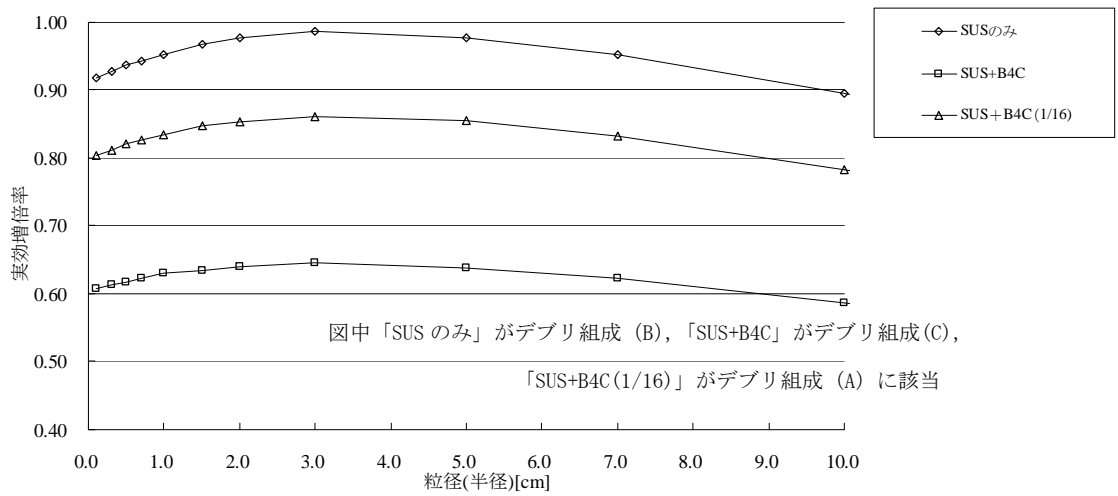
3.1 デブリの未臨界性評価

解析条件の整理に基づき、臨界計算のパラメータサーベイをモンテカルロコード MVP (JAERI-1348 MVP/GMVP II; General purpose Monte Carlo codes for neutron and photon transport calculations based on continuous energy and multigroup methods) で行った。結果は次のとおりとなる。①から④における体系で粒径の大きさによるサーベイの結果を以下に示す。



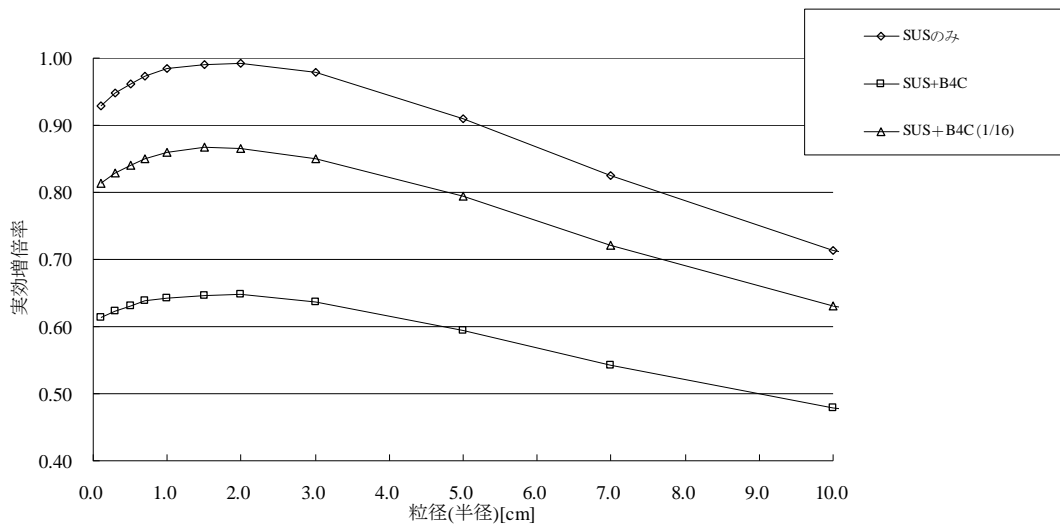
図中「SUSのみ」がデブリ組成(B), 「SUS+B4C」がデブリ組成(C),
「SUS+B4C(1/16)」がデブリ組成(A)に該当

図-3 体系①(減速材体積割合 32%)における粒径変化における実効増倍率の変化



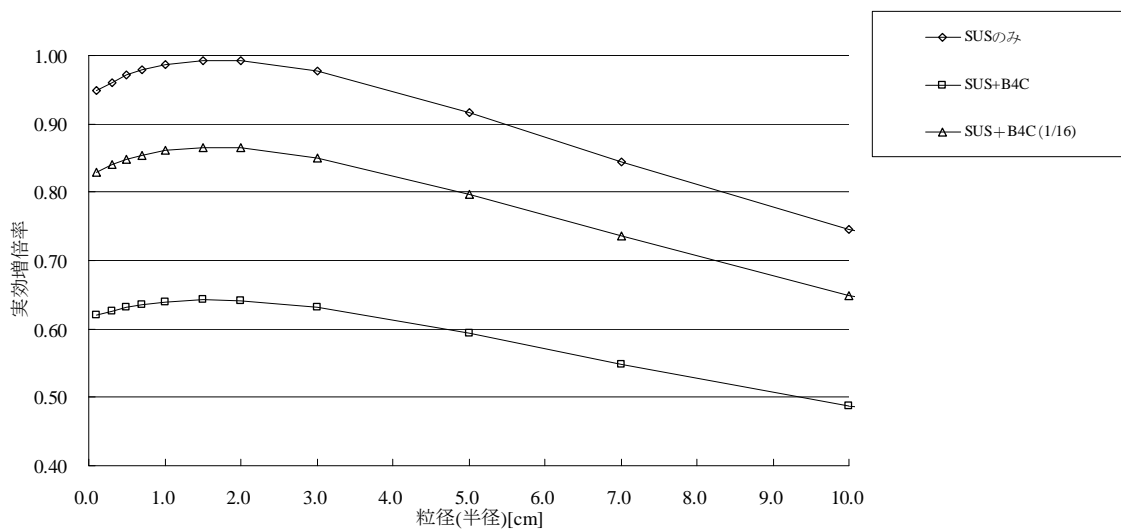
図中「SUSのみ」がデブリ組成(B), 「SUS+B4C」がデブリ組成(C),
「SUS+B4C(1/16)」がデブリ組成(A)に該当

図-4 体系②(減速材体積割合 46%)における粒径変化における実効増倍率の変化



図中「SUSのみ」がデブリ組成 (B), 「SUS+B4C」がデブリ組成 (C), 「SUS+B4C(1/16)」がデブリ組成 (A) に該当

図-5 体系③ (減速材体積割合 48%) における粒径変化における実効増倍率の変化



図中「SUSのみ」がデブリ組成 (B), 「SUS+B4C」がデブリ組成 (C), 「SUS+B4C(1/16)」がデブリ組成 (A) に該当

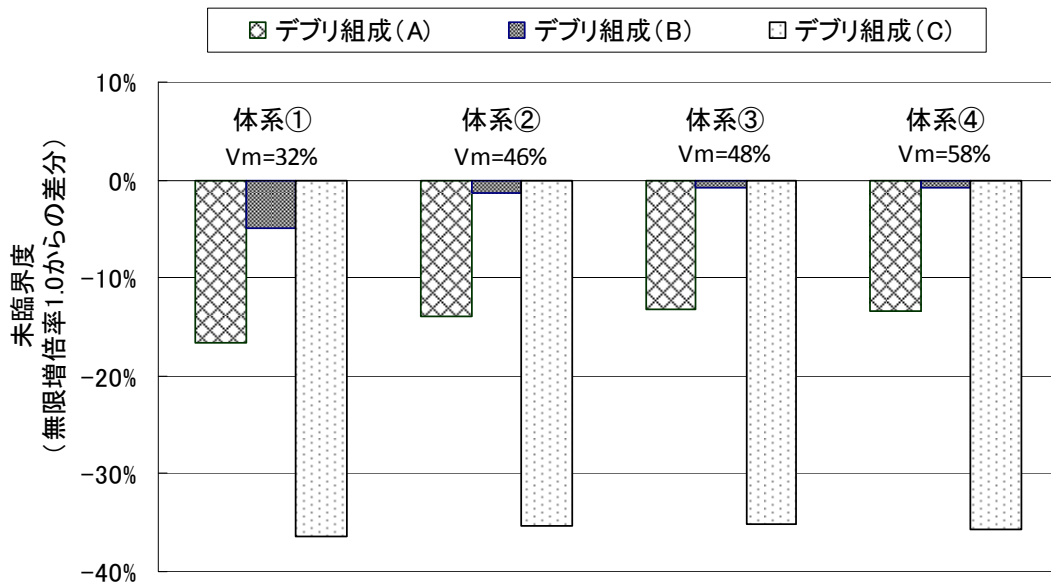
図-6 体系④ (減速材体積割合 58%) における粒径変化における実効増倍率の変化

最大反応度を与える粒半径の最大値は以下のとおりとなった。

- ・体系①デブリが体心立法格子状に存在し, デブリ中実: 粒半径 5cm
- ・体系②デブリが体心立法格子状に存在し, デブリ中空: 粒半径 3cm

- ・体系③デブリが立方体中に1つ存在し，デブリ中実：粒半径 2cm
- ・体系④デブリが立方体中に1つ存在し，デブリ中空：粒半径 1.5cm

各々の最大反応度粒半径に対してのデブリ組成別(A)～(C)における解析結果を以下に示す。ケース別の無限増倍率の評価結果を図－7に示す。デブリ組成(C)は全制御棒が混入している為，十分な未臨界状態となる。デブリ組成(A)（燃料+構造材+制御棒一部（制御棒1体/燃料集合体16体））であれば十分に未臨界であることが確認できた。制御棒成分を含まない保守的なデブリ組成(B)（燃料+構造材（制御棒なし））でも，炉心内の一部の構造材がデブリ中にあれば評価上は未臨界の結果となった。現実的には，デブリ中に制御棒成分が全く含まれないとは考えにくく，現状のデブリの状態は，保守的に考えてもデブリ組成(A)（燃料+構造材+制御棒一部（制御棒1体/燃料集合体16体））とデブリ組成(B)（燃料+構造材（制御棒なし））の間に存在していると考えられる。以上より，デブリの状態で存在する場合，工学的には臨界になることは極めて低いと推測される。体系・デブリ組成などの不確かさを鑑み，注入するホウ素濃度は，保守的なデブリ組成(B)において5% Δk の負の反応度を投入できる量とする。次節で必要量の評価結果を示す。



図－7 デブリ体系・組成における臨界評価

3.2 510ppmのホウ素価値

ホウ酸水注入方針では，臨界が継続された状態では，継続して五ホウ酸ナトリウムを注入する。臨界事象は緩やかな反応度変化のため，臨界が検知後に速やかに五ホウ酸ナトリウムを注入すると未臨界状態になると考えられる。未臨界達成後も反応度印

加が続くなどの理由で再び臨界となった場合や、臨界が継続する場合は、五ホウ酸ナトリウムを連続して注入する。

注入時に想定しているホウ素濃度を 510ppm における反応度低下量を図-8 に示す。図-8 からホウ酸濃度 510ppm によりで 5% Δk 以上の反応度低下を見込む。JAERI-1340 臨界安全ハンドブック第2版から、負の反応度 5% Δk は臨界管理としては妥当な値であるとされている。なお、この評価結果はデブリ組成に適用できる為、RPV, PCV 双方のデブリを未臨界にするホウ素濃度となる。

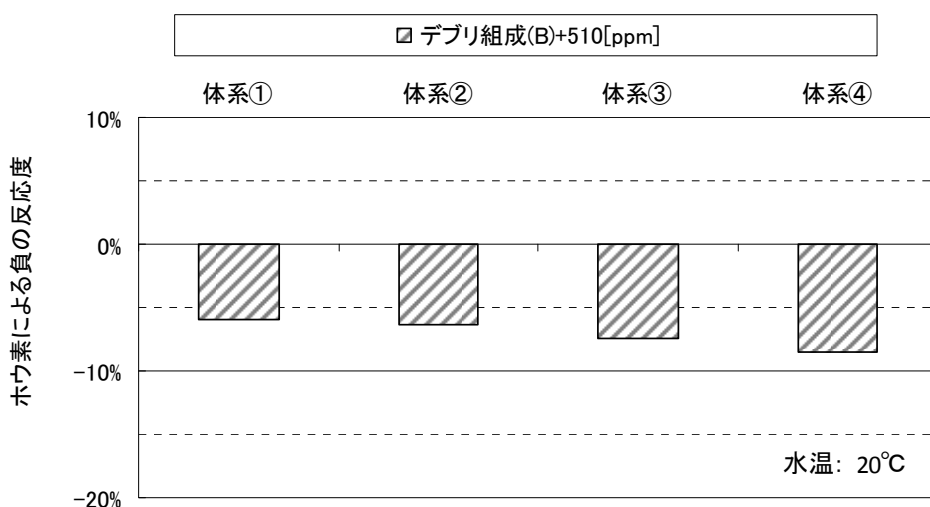


図-8 各体系におけるホウ素濃度 510ppm に対する結果

3.3 海水注入による反応度低下量

RPV, PCV に注入するホウ酸水が枯渇した場合、さらに、海水を注入する運用となっている。ホウ酸水の代わりに海水（塩分濃度 3.2wt%）を注入した時の解析結果を示す。海水は塩素を含んでおり、塩素が中性子吸収材になる為、ホウ酸水の代替となる。表-4 にデブリ組成 (B) での各体系における海水を注入したときの反応度低下量を示す。塩分濃度 3.2wt% で約 3% Δk の反応度低下が見込める。ホウ酸水が枯渇した場合でも、海水を注入することによって、対応が可能である。

表-4 各体系における海水注入時におけるによる増倍率低下量

	水温20°C	水温40°C	水温55°C	水温80°C	水温100°C
体系①	-3.29%	-3.21%	-3.18%	-3.05%	-2.88%
体系②	-3.65%	-3.49%	-3.41%	-3.27%	-3.14%
体系③	-4.16%	-4.03%	-4.02%	-3.97%	-3.90%
体系④	-4.86%	-4.73%	-4.73%	-4.70%	-4.53%

デブリ組成 (B) (燃料+構造材 (制御棒なし))

以上

臨界評価の説明資料

1. 臨界時の線量評価

1.1 評価前提

原子炉格納容器ガス管理設備に設置されたガス放射線モニタによる未臨界監視は、臨界判定基準として Xe-135 放射能濃度 $1\text{Bq}/\text{cm}^3$ としている。「別紙－1 臨界判定基準について」参照) ここでは、保守的にその 100 倍の $100\text{Bq}/\text{cm}^3$ 相当の Xe-135 が測定される出力レベルの臨界を想定し、臨界発生からホウ酸水投入までの時間遅れを考慮して 1 日間臨界が継続した場合の、敷地境界における被ばく線量を評価する。

1.2 核分裂生成物の放出量の評価方法

核分裂生成物の生成量と移行，放出量の評価は，次の仮定に基づいて行う。

- (1) 臨界が発生した場合でも，デブリ周辺には水が存在しており（臨界発生には水が必要），冷温状態と考えられることから，評価対象核種は揮発性の高い核分裂生成物として希ガスとよう素とする。
- (2) 臨界による核分裂生成物の生成量は，ガス放射線モニタで $100\text{Bq}/\text{cm}^3$ 相当の Xe-135 が測定される出力レベルの臨界を想定し，各核種の核分裂収率を用いて評価する。臨界時の出力レベルは，平均出力約 1kW 相当とする。「別紙－2 ガス放射線モニタによる臨界検知評価」参照)
- (3) 生成された核分裂生成物が格納容器内気相部へ移行する割合は，希ガスについては 100%，よう素については 10%とする。臨界が発生した場合でもデブリ周辺には水が存在しており，よう素については大部分が液相へ移行すると考えられるが，ここでは保守的な条件を設定する。
- (4) 大気への放出量については，臨界で発生した核分裂生成物が直接格納容器に放出され，さらに飽和蒸気も含めて格納容器から一定の漏えい率で漏えいすると考え，以下のよう求める。

格納容器内で瞬間的に発生した放射性物質 i が，格納容器から時定数 λ_{PCV} で漏えいする場合の格納容器内の物質収支は，核種の崩壊を考慮して以下の式で表される。

$$dQ_i / dt = -\lambda_i Q_i - \lambda_{PCV} Q_i$$

ここで，放射性物質 i の崩壊定数を λ_i とする。よって初期の発生量を Q_{i0} とすると，

$$Q_i = Q_{i0} \exp(-(\lambda_i + \lambda_{PCV})t)$$

一方、格納容器からの漏えい量は $\lambda_{PCV}Q_i$ であるから、無限時間までの積算漏えい量は、

$$\int_0^{\infty} \lambda_{PCV} Q_i dt = Q_{i0} \lambda_{PCV} / (\lambda_i + \lambda_{PCV})$$

となり、臨界で発生した放射性物質が、格納容器から一定の漏えい率で漏えいすると考えた場合、格納容器から漏えいする量は発生量に $\lambda_{PCV} / (\lambda_i + \lambda_{PCV})$ を乗じた値となる。

ここで、時定数 λ_{PCV} は、格納容器からの気体の漏えい量を窒素封入量と放出蒸気量の和として、以下の式により求める。ここで、放出蒸気量は保守的に冷温停止状態での温度として80℃相当の飽和蒸気圧分の蒸気が窒素とともに放出されるものとする。

$$\lambda_{PCV} = (F_{N_2} + F_{H_2O}) / V_{PCV}$$

F_{N_2} : 単位時間あたりの窒素封入量

F_{H_2O} : 単位時間あたりの放出蒸気量 (80℃相当の飽和蒸気圧分)

V_{PCV} : 格納容器気相部体積

また、格納容器気相部体積については、放出量の観点からは小さい方が保守的であるため、格納容器球部の赤道面に水位が形成されている場合の自由空間体積として1号機で1900m³、2/3号機で2600m³と設定する。単位時間当たりの窒素封入量については、放出量の観点からは大きい方が保守的であるため、運転実績から保守的に50m³/hと設定する。

1.3 核分裂生成物の放出量の評価結果

上記の評価方法に基づいて計算した核分裂生成物の大気中への放出量は表-1の通りである。

表-1 核分裂生成物放出量

核分裂生成物	放出量 (Bq)	
	1号機	2/3号機
希ガス (γ 線実効エネルギー0.5MeV換算値)	3.6×10^{13}	2.7×10^{13}
よう素 (I-131等価量-小児実効線量係数換算)	5.0×10^{10}	4.4×10^{10}

1.4 線量の評価方法

敷地周辺における実効線量は、希ガスの γ 線外部被ばくとよう素の内部被ばくによる実効線量の和として計算する。よう素の呼吸摂取による内部被ばく線量は、感受性の高い小児を対象に行う。また、相対線量、相対濃度については、地上放散を想定していることから、福島第一原子力発電所設置許可申請書添付六に記載の主蒸気管破断事故における値を用いる。ただし、2/3号機については、値の大きい3号機のものを用いる。

(1) 放射性雲からの希ガスの γ 線による外部被ばく

$$H_{\gamma} = K \cdot E_{\gamma} / 0.5 \cdot D / Q \cdot Q$$

H_{γ} : 希ガスの γ 線外部被ばくによる実効線量 (Sv)

K : 空気カーマから実効線量への換算係数 (1.0Sv/Gy)

E_{γ} : γ 線の実効エネルギー (MeV)

D/Q : 相対線量 (1号機: 2.5×10^{-19} Sv/Bq, 3号機: 3.0×10^{-19} Sv/Bq)

Q : 核分裂生成希ガスの大気放出量 (Bq)

(2) 放射性雲からのよう素の吸入摂取による内部被ばく

$$H_I = K_{in} \cdot R \cdot \chi / Q \cdot Q_I$$

H_I : よう素の内部被ばくによる実効線量 (Sv)

K_{in} : I-131の吸入摂取による小児の実効線量係数 (1.6×10^{-7} Sv/Bq)

R : 小児の呼吸率 (活動時: 8.61×10^{-5} m³/s)

χ/Q : 相対濃度 (1号機: 1.9×10^{-5} s/m³, 3号機: 2.6×10^{-5} s/m³)

Q_I : よう素の大気放出量 (I-131等価量) (Bq)

1.5 線量の評価結果

上記の評価方法に基づき敷地境界の実効線量を評価した結果は、1号機で約 2.2×10^{-2} mSv, 2/3号機で約 2.4×10^{-2} mSv であり、周辺の公衆に対し、著しい放射線被ばくのリスクを与えることはないと考えられる。

また、放出量が多い1号機についての、特定原子力施設からの距離が 5km 及び 10km における評価結果は、それぞれ約 6.2×10^{-3} mSv, 約 2.4×10^{-3} mSv となる。

2. 別紙

別紙-1 臨界判定基準について

別紙-2 ガス放射線モニタによる臨界検知評価

以上

臨界判定基準について

現状、未臨界状態が維持されていることの監視として、原子炉格納容器ガス管理設備に設置されたガス放射線モニタにて短半減期希ガスの放射能濃度を連続的に測定し、仮に臨界の兆候が見られた際には、原子炉圧力容器・格納容器に五ホウ酸ナトリウム溶液を注入することとしている。

ガス放射線モニタによる未臨界監視において指標とする短半減期希ガス核種は、仮に臨界になった場合の生成量とモニタ到達までの減衰を考慮し、検知しやすい代表核種として Xe-135 を選定している。

ここで、以下の点を考慮し、臨界判定基準として Xe-135 放射能濃度 $1\text{Bq}/\text{cm}^3$ を設定している。

- (a) 周辺の公衆に対する放射線被ばくのリスクは、十分小さいものであること。
- (b) 放射線検出器の検出限界値の実績を考慮すること。
- (c) 自発核分裂により常時放出される Xe-135 と識別できること。

(a) に関して、「Ⅱ.2.4.1.8.3 臨界時の評価」の通り、 $100\text{Bq}/\text{cm}^3$ 相当の Xe-135 が測定される出力レベルの臨界を想定した被ばく線量評価を実施している。これを検知する判定基準 $1\text{Bq}/\text{cm}^3$ は臨界検知からホウ酸水注入までの対応時間を確保でき、周辺の公衆に対する放射線被ばくのリスクは十分小さいものであると言える。

(b) に関して、ガス放射線モニタでは原子炉格納容器ガス管理設備にて抽気されたガスのガンマ線を連続的に計測し、マルチチャンネルアナライザにて得られたガンマ線スペクトルから Xe-135 の放射能濃度を算出しているが、現状の 1～3 号機の検出限界濃度は高々 $0.4\text{Bq}/\text{cm}^3$ であり、抽気ガス中の Xe-135 放射能濃度として $1\text{Bq}/\text{cm}^3$ を検出することが可能である。

(c) に関して、「福島第一原子力発電所 2 号機の格納容器からの Xe-135 の検出について」(平成 23 年 1 月 4 日、東京電力株式会社) では、自発核分裂により常時放出される Xe-135 として約 $10^{-2}\text{Bq}/\text{cm}^3$ と評価している。この値は、自発核分裂核種の存在量や実効増倍率、測定までの時遅れによって変わりうるものであることから、自発核分裂により常時放出されるレベルから確実に識別できる基準として $1\text{Bq}/\text{cm}^3$ は妥当であると考えられる。

なお、ガス放射線モニタが全て故障した場合、代替措置として原子炉圧力容器底部温度計、モニタリングポストにより、未臨界状態の監視を行う。原子炉圧力容器底部温度計は臨界後の出力上昇に伴う温度上昇を検知することにより、モニタリングポストは臨界後に放出される希ガスによる線量上昇を検知することにより、未臨界状態の監視を行うものである。ここでの監視の判定基準は、指示値の異常な上昇を判別する基準として、過去の実

續から設定する。

以上

ガス放射線モニタによる臨界検知評価

1. 評価方法

(1) 格納容器内短半減期希ガス濃度

原子炉压力容器と格納容器を考慮した簡易的な体系を考え、臨界による原子炉压力容器内の希ガス発生と、窒素封入、排気（置換）による以下のマスバランス計算から格納容器内濃度を求める。なお、臨界により生成された希ガスは発生源からは直ちに放出されると仮定する。

$$\text{(RPV 内)} \quad \frac{dC_{RPV}}{dt} = -\lambda C_{RPV} - \frac{F_{RPV}}{V_{RPV}} C_{RPV} + \frac{P}{V_{RPV}} \quad \text{①}$$

$$\text{(PCV 内)} \quad \frac{dC_{PCV}}{dt} = -\lambda C_{PCV} - \frac{F_{PCV}}{V_{PCV}} C_{PCV} + \frac{C_{RPV} F_{RPV}}{V_{PCV}} \quad \text{②}$$

ここで、

C_{RPV} : RPV 気相部内放射能濃度

C_{PCV} : PCV 気相部内放射能濃度

V_{RPV} : RPV 気相部体積

V_{PCV} : PCV 気相部体積

F_{RPV} : RPV 置換量=RPV 窒素封入量 N_{RPV}

F_{PCV} : PCV 置換量=RPV 窒素封入量 N_{RPV} + PCV 窒素封入量 N_{PCV}

λ : 核種の崩壊定数

P : 臨界による単位時間あたりの核種生成量

式①、②を初期条件 $C_{RPV}(t=0)=0$, $C_{PCV}(t=0)=0$ で解く。また、 P については、ある平均出力が一定時間継続するものとして、核分裂収率を用いて以下の式にて求める。ここで、1回の核分裂で約 200MeV のエネルギーが発生することから、出力 1kW は毎秒 3.1×10^{13} の核分裂に相当するものとする。

$$P = 3.1 \times 10^{13} \times P_c \times Y \times \lambda$$

ここで、

P_c : 平均出力

Y : 核種の収率

また、原子炉压力容器気相部体積、格納容器気相部体積については、臨界検知の観点からは大きい方が保守的であるため、2/3号機の保有水を考慮しない空間体積を入力条件

として、それぞれ 520m³、3770m³ と設定する。原子炉圧力容器及び格納容器への単位時間当たりの窒素封入量については、臨界検知の観点からは小さい方が保守的であるため、至近の運転実績から保守的にそれぞれ、10m³/h、0m³/h と設定する。

(2) 格納容器からガス放射線モニタまでの時遅れ

原子炉格納容器ガス管理設備のガス放射線モニタは、排気の再循環ラインに設置されたフィルタユニットの下流側から抽気したガスを測定している。

格納容器内濃度がステップ状に変化した場合の、ガス放射線モニタ内濃度の時間応答については、吸込配管部の通過にかかる時間と再循環容積部の置換にかかる時間を考慮し、1 時間程度の時間遅れを見込むこととする。

すなわち、(1) で求めた格納容器内希ガス濃度に、測定までの時遅れによる減衰を考慮したガス放射線モニタ内放射能濃度を、以下の式で求める。

$$\text{(ガス放射線モニタ内)} \quad C_{\text{Monitor}}(t + \Delta t) = C_{\text{PCV}}(t) \exp(-\lambda \Delta t) \quad \text{③}$$

ここで、

C_{Monitor} : ガス放射線モニタ内放射能濃度

Δt : 格納容器からガス放射線モニタまでの時遅れ

2. 評価結果

上記の評価方法に基づいて計算した、ガス放射線モニタで平衡濃度 100Bq/cm³ 相当の Xe-135 が測定される出力レベルの臨界は、平均出力約 1.0kW 相当となる。

また、この時のガス放射線モニタ内 Xe-135 濃度の時間変化を図-1 に示す。

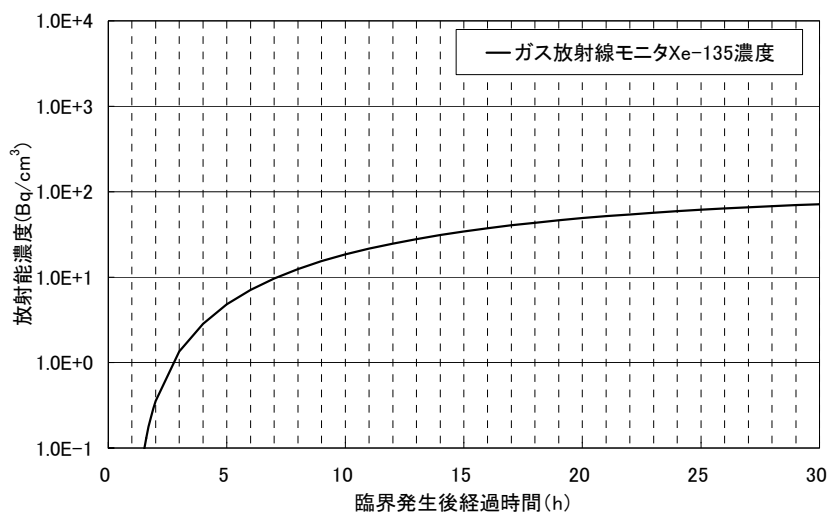


図-1 臨界発生後の Xe-135 濃度の時間変化

以上

2.5 汚染水処理設備等

2.5.1 基本設計

2.5.1.1 設置の目的

タービン建屋等には、東北地方太平洋沖地震による津波、炉心冷却水の流入、雨水の浸入、地下水の浸透等により海水成分を含んだ高レベルの放射性汚染水が滞留している（以下、「滞留水」という）。

このため、汚染水処理設備等では、滞留水を安全な箇所に移送すること、滞留水に含まれる主要な放射性物質を除去し環境中に移行し難い性状とすること、除去した放射性物質を一時的に貯蔵すること、滞留水の発生量を抑制するため塩分を除去し原子炉への注水に再利用する循環冷却を構築することを目的とする。

2.5.1.2 要求される機能

- (1) 発生する高レベル放射性汚染水量（地下水及び雨水の流入による増量分を含む）を上回る処理能力を有すること
- (2) 高レベル放射性汚染水中の放射性物質等の濃度及び量を適切な値に低減する能力を有すること
- (3) 汚染水処理設備が停止した場合に備え、複数系統及び十分な貯留設備を有すること
- (4) 汚染水処理設備等は漏えいを防止できること
- (5) 万一、高レベル放射性汚染水の漏えいがあった場合、高レベル放射性汚染水の散逸を抑制する機能を有すること
- (6) 高レベル放射性汚染水を処理する過程で発生する気体状の放射性物質及び可燃性ガスの検出、管理及び処理が適切に行える機能を有すること

2.5.1.3 設計方針

2.5.1.3.1 汚染水処理設備、貯留設備（タンク等）及び関連設備（移送配管、移送ポンプ等）の設計方針

- (1) 処理能力
 - a. 汚染水処理設備及び関連設備（移送配管、移送ポンプ等）は、原子炉への注水、雨水の浸入、地下水の浸透等により1号～4号機のタービン建屋等に発生する滞留水に対して十分対処できる処理容量とする。
 - b. 汚染水処理設備の除染能力及び塩素除去能力は、処理済水の発電所内再使用を可能とするのに十分な性能を有するものとする。
- (2) 汚染水処理設備等の長期停止に対する考慮
 - a. 主要核種の除去を行う処理装置（セシウム吸着装置、第二セシウム吸着装置、除染装置）は、単独もしくは組み合わせでの運転が可能な設計とする。また、第二セシウム

吸着装置の所内電源系統は、セシウム吸着装置、除染装置と分離する。

- b. 汚染水処理設備及び関連設備（移送ポンプ等）の動的機器は、その故障により滞留水の移送・処理が長期間停止することがないように原則として多重化する。
- c. 汚染水処理設備が長期間停止した場合を想定し、滞留水がタービン建屋等から所外に漏れ出ないように、タービン建屋等の水位を管理するとともに、貯留用のタンクを設ける。
- d. 汚染水処理設備、貯留設備及び関連設備（移送ポンプ等）は、所内高圧母線から受電できる設計とする。
- e. 汚染水処理設備、貯留設備及び関連設備（移送ポンプ等）は、外部電源喪失の場合においても、非常用所内電源から必要に応じて受電できる設計とする。

(3) 規格・基準等

汚染水処理設備、貯留設備及び関連設備（移送配管、移送ポンプ等）の機器等は、設計、材料の選定、製作及び検査について、原則として適切と認められる規格及び基準によるものとする。

(4) 放射性物質の漏えい防止及び管理されない放出の防止

汚染水処理設備、貯留設備及び関連設備（移送配管、移送ポンプ等）は、液体状の放射性物質の漏えいの防止及び所外への管理されない放出を防止するため、次の各項を考慮した設計とする。

- a. 漏えいの発生を防止するため、機器等には設置環境や内部流体の性状等に応じた適切な材料を使用するとともに、タンク水位の検出器等を設ける。
- b. 液体状の放射性物質が漏えいした場合は、漏えいの早期検出を可能にするとともに、漏えいを停止するのに適切な措置をとれるようにする。また、汚染水処理設備、貯留設備においては漏えい水の拡大を抑制するための堰等を設ける。
- c. タンク水位、漏えい検知等の警報については、シールド中央制御室（シールド中操）に表示し、異常を確実に運転員に伝え適切な措置をとれるようにする。

(5) 放射線遮へいに対する考慮

汚染水処理設備、貯留設備及び関連設備（移送配管、移送ポンプ等）は、放射線業務従事者等の線量を低減する観点から、放射線を適切に遮へいする設計とする。

(6) 崩壊熱除去に対する考慮

汚染水処理設備は、放射性物質の崩壊熱による温度上昇を考慮し、必要に応じて崩壊熱を除去できる設計とする。

(7) 可燃性ガスの滞留防止に対する考慮

汚染水処理設備は、水の放射線分解により発生する可燃性ガスを適切に排出できる設計とする。

(8) 気体廃棄物の放出に対する考慮

汚染水処理設備は、放出する可燃性ガス等の気体に放射性物質が含まれる可能性がある場合には、排気設備にフィルタ等を設け捕獲する設計とする。

(9) 健全性に対する考慮

汚染水処理設備、貯留設備及び関連設備は、機器の重要度に応じた有効な保全ができるものとする。

2.5.1.3.2 使用済セシウム吸着塔保管施設及び廃スラッジ貯蔵施設の設計方針

(1) 貯蔵能力

使用済セシウム吸着塔保管施設及び廃スラッジ貯蔵施設は、汚染水処理設備、多核種除去設備で発生する放射性廃棄物を貯蔵できる容量とする。また、必要に応じて増設する。

(2) 多重性等

廃スラッジ貯蔵施設の動的機器は、故障により設備が長期間停止することがないように、原則として多重化する。

(3) 規格・基準等

使用済セシウム吸着塔保管施設、廃スラッジ貯蔵施設の機器等は、設計、材料の選定、製作及び検査について、原則として適切と認められる規格及び基準によるものとする。

(4) 放射性物質の漏えい防止及び管理されない放出の防止

廃スラッジ貯蔵施設の機器等は、液体状の放射性物質の漏えいの防止及び所外への管理されない放出を防止するため、次の各項を考慮した設計とする。

- a. 漏えいの発生を防止するため、機器等には設置環境や内部流体の性状等に応じた適切な材料を使用するとともに、タンク水位の検出器等を設ける。
- b. 液体状の放射性物質が漏えいした場合は、漏えいの早期検出を可能にするとともに、漏えい液体の除去・回収を行えるようにする。
- c. タンク水位、漏えい検知等の警報については、シールド中央制御室（シールド中操）に表示し、異常を確実に運転員に伝え適切な措置をとれるようにする。

なお、セシウム吸着装置、第二セシウム吸着装置の使用済みの吸着塔、多核種除去設備

の使用済みの吸着材を収容した高性能容器及び処理カラムは、内部の水を抜いた状態で貯蔵するため、漏えいの可能性はない。

(5) 放射線遮へいに対する考慮

使用済セシウム吸着塔保管施設、廃スラッジ貯蔵施設は、放射線業務従事者の線量を低減する観点から、放射線を適切に遮へいする設計とする。

(6) 崩壊熱除去に対する考慮

- a. 吸着塔、高性能容器及び処理カラムは、崩壊熱を大気に逃す設計とする。
- b. 廃スラッジ貯蔵施設は、放射性物質の崩壊熱による温度上昇を考慮し、必要に応じて熱を除去できる設計とする。

(7) 可燃性ガスの滞留防止に対する考慮

吸着塔、高性能容器、処理カラム及び廃スラッジ貯蔵施設は、水の放射線分解により発生する可燃性ガスの滞留を防止でき、必要に応じて適切に排出できる設計とする。

(8) 気体廃棄物の放出に対する考慮

廃スラッジ貯蔵施設は、放出する可燃性ガス等の気体に放射性物質を含む可能性がある場合は、排気設備にフィルタ等を設け捕獲収集する設計とする。また、気体廃棄物の放出を監視するためのモニタ等を設ける。

(9) 健全性に対する考慮

使用済セシウム吸着塔保管施設、廃スラッジ貯蔵施設は、機器の重要度に応じた有効な保全ができるものとする。

2.5.1.4 供用期間中に確認する項目

- (1) 汚染水処理設備は、滞留水の放射性物質の濃度を原子炉注水に再利用可能な濃度まで低減できる能力を有すること。
- (2) 汚染水処理設備は、滞留水の塩化物イオン濃度を原子炉注水に再利用可能な濃度まで低減できる能力を有すること。

2.5.1.5 主要な機器

2.5.1.5.1 汚染水処理設備、貯留設備（タンク等）及び関連設備（移送配管、移送ポンプ等）

汚染水処理設備、貯留設備（タンク等）及び関連設備（移送配管、移送ポンプ等）は、滞留水移送装置、油分分離装置、処理装置（セシウム吸着装置、第二セシウム吸着装置、除染装置）、淡水化装置（逆浸透膜装置、蒸発濃縮装置）、高濃度滞留水受タンク、中低濃

度タンク，地下貯水槽等で構成する。

使用済セシウム吸着塔保管施設，廃スラッジ貯蔵施設及び関連施設（移送配管，移送ポンプ等）は，使用済セシウム吸着塔仮保管施設，使用済セシウム吸着塔一時保管施設，造粒固化体貯槽(D)，廃スラッジ一時保管施設等で構成する。

1号～4号機のタービン建屋等の滞留水は，滞留水移送装置によりプロセス主建屋，高温焼却炉建屋へ移送した後，必要に応じて油分を除去し，処理装置，淡水化装置により主要核種や塩分を除去する。また，各装置間には処理済水，廃水を保管するための中低濃度タンク，地下貯水槽を設置する。

二次廃棄物となる使用済みの吸着材を収容したセシウム吸着塔，多核種除去設備の使用済みの吸着材を収容した高性能容器及び処理カラムは使用済セシウム吸着塔仮保管施設，もしくは使用済セシウム吸着塔一時保管施設に一時的に貯蔵する。また，二次廃棄物の廃スラッジは造粒固化体貯槽(D)，廃スラッジ一時保管施設で一時的に貯蔵する。

汚染水処理設備，貯留設備及び関連設備の主要な機器はシールド中央制御室（シールド中操）から遠隔操作及び運転状況の監視を行う。

(1) 滞留水移送装置

滞留水移送装置は，タービン建屋等にある滞留水を汚染水処理設備のあるプロセス主建屋，高温焼却炉建屋へ移送することを目的に，移送ポンプ，移送ライン等で構成する。

移送ポンプは，1号機タービン建屋に4台，2号機タービン建屋に3台，3号機のタービン建屋に3台，4号機タービン建屋に4台設置し，原子炉への注水，雨水の浸入，地下水の浸透等により1号～4号機のタービン建屋等に発生する滞留水に対して十分対処可能な設備容量を確保する。滞留水の移送は，移送元のタービン建屋等の水位や移送先となるプロセス主建屋，高温焼却炉建屋の水位の状況に応じて，ポンプの起動台数，移送元，移送先を適宜選定して実施する。

移送ラインは，設備故障及び損傷を考慮し複数の移送ラインを準備する。また，使用環境を考慮した材料を選定し，必要に応じて遮へい，保温材等を設置する。

(2) 油分分離装置

油分分離装置は，油分がセシウム吸着装置の吸着性能を低下させるため，その上流側に設置し，滞留水に含まれる油分を自然浮上分離により除去する。油分分離装置は，プロセス主建屋内に3台設置する。

(3) 処理装置（セシウム吸着装置，第二セシウム吸着装置，除染装置）

セシウム吸着装置，第二セシウム吸着装置は，吸着塔内部に充填された吸着材のイオン交換作用により，滞留水に含まれるセシウム等の核種を除去する。除染装置は，滞留水にセシウム等の核種を吸着する薬品を注入し凝集・沈殿させ，上澄液とスラッジに分離する

ことで、滞留水に含まれるセシウム等の核種を除去する。また、各装置は装置の処理能力を確認するための試料を採取できる設備とする。

処理装置は、複数の装置により多様性を確保するとともに、各装置の組み合わせもしくは単独により運転が可能な系統構成とする。

a. セシウム吸着装置

セシウム吸着装置は、焼却工作建屋内に 4 系列配置しており、各系列で多段の吸着塔によりセシウム等の核種を除去する。吸着塔は二重の円筒形容器で、内側は内部に吸着材を充填したステンレス製の容器、外側は炭素鋼製の遮へい容器からなる構造とする。

交換した吸着塔は、使用済セシウム吸着塔仮保管施設にて内部の水抜きを行い、使用済セシウム吸着塔仮保管施設及び使用済セシウム吸着塔一時保管施設にて貯蔵する。

b. 第二セシウム吸着装置

第二セシウム吸着装置は、高温焼却炉建屋内に 2 系列配置し、各系列で多段の吸着塔によりセシウム等の核種を除去する。吸着塔は、二重の円筒形容器で、内側は内部にゼオライトを充填したステンレス製の容器、外側は炭素鋼製の遮へい容器からなる構造とする。また、遮へい容器は、二重管構造とし、内部に鉛等を装填する。

交換した吸着塔は、本装置において内部の水抜きを行い、使用済セシウム吸着塔仮保管施設及び使用済セシウム吸着塔一時保管施設にて貯蔵する。

c. 除染装置

除染装置は、プロセス主建屋に 1 系列設置し、滞留水に含まれる懸濁物質や浮遊物質を除去する加圧浮上分離装置、薬液注入装置から吸着剤を注入し放射性物質の吸着を促す反応槽、薬液注入装置から凝集剤を注入し放射性物質を凝集・沈殿させ上澄液とスラッジに分離する凝集沈殿装置、懸濁物質の流出を防止するディスクフィルター、吸着材を注入する薬品注入装置で構成する。反応槽及び凝集沈殿装置は、1 組の装置を 2 段設置することにより放射能除去性能を高める設計とするが、1 段のみでも運転可能な設計とする。スラッジは造粒固化体貯槽 (D) に排出する。

(4) 淡水化装置（逆浸透膜装置、蒸発濃縮装置）

淡水化装置は、滞留水を原子炉注水に再使用するため、滞留水に含まれる塩分を除去することを目的に、逆浸透膜装置、蒸発濃縮装置で構成する。

逆浸透膜装置は 3 系列 4 台で構成し、水を通しイオンや塩類などの不純物は透過しない逆浸透膜の性質を利用して滞留水に含まれる塩分を除去し、処理済水と塩分が濃縮された廃水に分離する。蒸発濃縮装置は 3 系列 8 台で構成し、逆浸透膜装置により塩分が濃縮さ

れた廃水を蒸気により蒸発濃縮（蒸留）する。また、各装置は装置の処理能力を確認するための試料を採取できる設備とする。

淡水化装置は、複数の装置及び系統により多重性及び多様性を確保する。

(5) 高濃度滞留水受タンク

高濃度滞留水受タンクは、万一タービン建屋等の滞留水の水位が所外放出レベルに達した場合に、プロセス主建屋に貯留している滞留水の一部を受け入れ、タービン建屋等の滞留水の貯留先を確保するために設置する。また高濃度滞留水受タンクは、貯留する滞留水が高線量であるため、遮へいのために屋外の地中に埋設する。なお、所外放出のリスクが低下した場合には、高濃度滞留水受タンクの滞留水をプロセス主建屋に移送する。

(6) 中低濃度タンク

中低濃度タンクは、処理装置（セシウム吸着装置、第二セシウム吸着装置、除染装置）により主要核種が除去された水等を貯留する目的で主に屋外に設置する。

中低濃度タンクは、貯留する水の性状により分類し、処理装置（セシウム吸着装置、第二セシウム吸着装置、除染装置）により主要核種を除去された水等を貯留するサプレッション・プール水サージタンク及び廃液 RO 供給タンク、逆浸透膜装置の廃水を貯留する RO 後濃縮塩水受タンク※¹、蒸発濃縮装置の廃水を貯留する濃縮廃液貯槽、逆浸透膜装置の処理済水及び蒸発濃縮装置の処理済水を貯留する RO 及び蒸発濃縮装置後淡水受タンク※²、多核種除去設備の処理済水を貯留する多核種処理水タンク※³で構成する。多核種処理水タンクは主に多核種除去設備の処理済水を貯留するが、タンクの運用状況に応じては淡水化装置の処理済水や逆浸透膜装置の廃液を貯留する。

サプレッション・プール水サージタンクは、液体廃棄物処理系の設備として既に設置されていた設備を使用し、工事計画認可申請書（57 資庁第 2974 号 昭和 57 年 4 月 20 日認可）において確認を実施している。RO 及び蒸発濃縮装置後淡水受タンクの貯留水は、処理済水として原子炉への注水に再利用する。

なお、各タンクは必要に応じて増設する。

※¹：RO濃縮水貯槽、濃縮水受タンク、地下貯水槽（RO後濃縮塩水用分）にて構成。

※²：RO処理水一時貯槽、RO処理水貯槽、濃縮処理水タンク、蒸発濃縮処理水貯槽、中低濃度滞留水受タンクにて構成。

※³：多核種処理水貯槽、地下貯水槽で構成。

(7) 地下貯水槽

地下貯水槽は、発電所構内の敷地を有効活用する観点で地面を掘削して地中に設置する。また、止水のための 3 重シート（2 重の遮水シート及びベントナイトシート）、その内部に地面からの荷重を受けるためのプラスチック製枠材を配置した構造とする。

地下貯水槽には、逆浸透膜装置の処理済水、廃水もしくは多核種除去設備の処理済水等

を貯留する。

(8) 電源設備

電源は、所内高圧母線から受電でき、非常用所内電源とも接続できる構成とする。セシウム吸着装置、除染装置と第二セシウム吸着装置は、それぞれ異なる系統の所内高圧母線から受電する構成とし、所内高圧母線の点検等による電源停止においても、何れかの処理装置により、滞留水の処理が可能な設計とする。また、汚染水処理設備等は、外部電源喪失の場合は、タービン建屋等の水位の状況や汚染水処理設備以外の設備負荷を考慮しながら復旧する。

2.5.1.5.2 使用済セシウム吸着塔保管施設及び廃スラッジ貯蔵施設

使用済セシウム吸着塔保管施設は、使用済セシウム吸着塔仮保管施設、使用済セシウム吸着塔一時保管施設で構成する。廃スラッジ貯蔵施設は造粒固化体貯槽(D)、廃スラッジ一時保管施設で構成する。

廃スラッジ貯蔵施設の主要な機器はシールド中央制御室（シールド中操）から遠隔操作及び運転状況の監視を行う。

(1) 使用済セシウム吸着塔保管施設

a. 使用済セシウム吸着塔仮保管施設

使用済セシウム吸着塔仮保管施設は、セシウム吸着装置及び第二セシウム吸着装置で発生する吸着塔を使用済セシウム吸着塔一時保管施設へ移送するまでの間貯蔵するために設けた施設であり、吸着塔を取り扱うための門型クレーン、セシウム吸着装置吸着塔のろ過水による洗浄・水抜きを実施する装置、遮へい機能を有するコンクリート製ボックスカルバート等にて構成する。

b. 使用済セシウム吸着塔一時保管施設

使用済セシウム吸着塔一時保管施設は、セシウム吸着装置及び第二セシウム吸着装置にて発生する吸着塔、多核種除去設備にて発生する二次廃棄物を収容する高性能容器及び処理カラムの処理施設等が設置されるまでの間一時的に貯蔵を行う施設であり、吸着塔、高性能容器及び処理カラムを取り扱うための門型クレーン、遮へい機能を有するコンクリート製ボックスカルバート等により構成する。

(2) 廃スラッジ貯蔵施設

a. 造粒固化体貯槽(D)

造粒固化体貯槽(D)は、除染装置の凝集沈殿装置で発生したスラッジを廃スラッジ一時保管施設へ移送するまでの間、貯蔵する設備であり、固体廃棄物処理系の設備と

して既にプロセス主建屋に設置していた設備を改造して使用する。なお、造粒固化体貯槽（D）はプロセス主建屋と一体構造であるため、「2.6 滞留水を貯留している建屋」において確認している。

b. 廃スラッジ一時保管施設

廃スラッジ一時保管施設は、廃スラッジを処理施設等へ移送するまでの間一時貯蔵する設備として設置する。廃スラッジ一時保管施設は、スラッジ貯槽、セル及びオフガス処理系等を収容するスラッジ棟、圧縮空気系の機器等を収容する設備棟で構成する。

廃スラッジ一時保管施設の動的機器は、故障により設備が長期間停止することがないよう、原則として多重化する。

また、廃スラッジ一時保管施設の電源は、所内高圧母線から受電でき、非常用所内電源とも接続できる構成とする。また、外部電源喪失の場合は、タービン建屋等の水位の状況や汚染水処理設備以外の設備負荷を考慮しながら復旧する。

2.5.1.6 自然災害対策等

(1) 津波

滞留水移送装置、処理装置等一部の設備を除き、アウターライズ津波が到達しないと考えられる O.P. 30m 以上の場所に設置する。

滞留水移送装置、処理装置等、津波が到達した O.P. 10m のエリアに設置する設備については、アウターライズ津波による浸水を防止するため仮設防潮堤内に設置する。また、アウターライズ津波を上回る津波の襲来に備え、大津波警報が出た際は滞留水移送装置、処理装置を停止し、処理装置については隔離弁を閉めることにより滞留水の流出を防止する。

(2) 台風（強風）

汚染水処理設備等のうち、処理装置は台風（強風）による設備損傷の可能性が低い鉄筋コンクリート造の建屋内に設置する。淡水化装置は、蛇腹ハウスやテントハウス内に設置しているため、台風（強風）によりハウスの一部が破損する可能性はあるが、ハウス破損に伴い、淡水化装置に損傷を与える可能性がある場合は、淡水化装置の停止等の操作を行い、装置損傷による汚染水の漏えい防止を図る。

(3) 火災

初期消火の対応ができるよう、近傍に消火器を設置する。

2.5.1.7 構造強度及び耐震性

2.5.1.7.1 汚染水処理設備、貯留設備（タンク等）及び関連設備（移送配管、移送ポンプ等）

(1) 構造強度

汚染水処理設備、貯留設備及び関連設備を構成する機器は、「発電用原子力設備に関する技術基準を定める省令」において、廃棄物処理設備に相当するクラス 3 機器と位置付けられる。この適用規格は、「JSME S NC-1 発電用原子力設備規格 設計・建設規格」（以下、「設計・建設規格」という。）で規定されるものであるが、設計・建設規格は、鋼材を基本とした要求事項を設定したものであり、ポリエチレン管等の非金属材料についての基準がない。

従って、鋼材を使用している設備については、設計・建設規格のクラス 3 機器相当での評価を行い、非金属材料については、当該設備に加わる機械的荷重により損傷に至らないことをもって評価を行う。この際、JIS や独自の製品規格等を有している場合や、試験等を実施した場合はその結果などを活用できるものとし、評価を行う。

また、構造強度に関連して経年劣化の影響を評価する観点から、原子力発電所での使用実績がない材料を使用する場合は、他産業での使用実績等を活用しつつ、必要に応じて試験等を行うことで、経年劣化の影響についての評価を行う。なお、試験等の実施が困難な場合にあつては、巡視点検等による状態監視を行うことで、健全性を確保する。

(2) 耐震性

汚染水処理設備等を構成する機器のうち放射性物質を内包するものは、「発電用原子炉施設に関する耐震設計審査指針」の B クラス相当の設備と位置づけられる。耐震性を評価するにあたっては、「JEAC4601 原子力発電所耐震設計技術規程」等に準拠して構造強度評価を行うことを基本とするが、評価手法、評価基準について実態にあわせたものを採用する。B クラス施設に要求される水平震度に対して耐震性を確保できない場合は、その影響について評価を行う。支持部材がない等の理由によって、耐震性に関する評価ができない設備を設置する場合には、可撓性を有する材料を使用するなどし、耐震性を確保する。

また、各機器は必要な耐震性を確保するために、原則として以下の方針に基づき設計する。

- ・倒れ難い構造（機器等の重心を低くする、基礎幅や支柱幅を大きくとる）
- ・動き難い構造、外れ難い構造（機器をアンカ、溶接等で固定する）
- ・座屈が起り難い構造
- ・変位による破壊を防止する構造（定ピッチスパン法による配管サポート間隔の設定、配管等に可撓性のある材料を使用）

2.5.1.7.2 使用済セシウム吸着塔保管施設及び廃スラッジ貯蔵施設

(1) 構造強度

使用済セシウム吸着塔保管施設及び廃スラッジ貯蔵施設を構成する機器のうち放射性物

質を内包する機器は、「発電用原子力設備に関する技術基準を定める省令」で定めるクラス 3 機器と位置づけられ、原則としてクラス 3 機器に要求される基準を満足するように設計する。万一適合しないものがある場合においても、温度、圧力、使用環境等を考慮し、一般民間規格に従う産業品を使用するとともに、機器の設計、製作、設置、検査等の各段階において、適切なものとなっていることを確認し、クラス 3 機器と同等以上の構造強度を持たせる。

(2) 耐震性

使用済セシウム吸着塔保管施設、廃スラッジ貯蔵施設を構成する機器は、「発電用原子炉施設に関する耐震設計審査指針」の B クラス相当の設備と位置づけられる。

使用済セシウム吸着塔保管施設、廃スラッジ貯蔵施設の耐震性に関する評価にあたっては、「JEAC4601 原子力発電所耐震設計技術規程」に準拠することを基本とするが、必要に応じて現実的な評価を行う。また、配管に関しては、変位による破壊を防止するため、定ピッチスパン法による配管サポート間隔の設定や、可撓性のある材料を使用する。

2.5.1.8 機器の故障への対応

2.5.1.8.1 汚染水処理設備、貯留設備（タンク等）及び関連施設（移送配管、移送ポンプ等）

(1) 機器の単一故障

a. 動的機器の単一故障

汚染水処理設備は、機器の単一故障により滞留水の処理機能が喪失するのを防止するため動的機器や外部電源を多重化しているが、汚染水処理設備の動的機器が故障した場合は、待機設備へ切替を行い、滞留水の処理を再開する。

(2) 主要機器の複数同時故障

a. 処理装置の除染能力が目標性能以下

汚染水処理設備は、セシウム吸着装置、第二セシウム吸着装置、除染装置による処理装置全体で多重化が確立されており、各装置の組み合わせもしくは単独による運転が可能である。そのため、一つの処理装置が故障しても性能回復は短時間で行えるが、万一、所定の除染能力が得られず下流側の逆浸透膜装置の受け入れ条件（ $10^2\text{Bq}/\text{cm}^3$ オーダ）を満足しない場合は、以下の対応を行う。

逆浸透膜装置及び蒸発濃縮装置後淡水受タンクでの希釈効果等を踏まえながら、必要に応じて処理装置出口の処理済水を再度セシウム吸着装置、第二セシウム吸着装置、除染装置に水を戻す「再循環処理」を実施する（手動操作）。なお、再循環処理を実施する場合、稼働率が 50%以下となるため、タービン建屋等からの滞留水の移送量を調整し、プロセス主建屋、高温焼却炉建屋の水位上昇を監視する。

b. 滞留水の処理機能喪失

汚染水処理設備は、セシウム吸着装置、第二セシウム吸着装置、除染装置のそれぞれで単独運転が可能である。また、第二セシウム吸着装置はセシウム吸着装置、除染装置と異なる所内高圧母線から受電する構成としている。さらに、セシウム吸着装置、第二セシウム吸着装置、除染装置は、建屋により分離して設置している。以上のことから、共通要因によりすべての処理装置が機能喪失する可能性は十分低いと想定するが、全装置が長期間停止する場合は、以下の対応を行う。

- (a) 処理装置が長期間停止する場合、炉注水量を調整し、滞留水の発生量を抑制する。
- (b) セシウム吸着装置もしくは第二セシウム吸着装置の吸着塔の予備品を用意し、短期間（1ヶ月程度）で新たな処理が可能ないように準備する。
- (c) タービン建屋等の水位が所外放出レベル近くに達した場合、滞留水を高濃度滞留水受タンク（容量約 2,800 m³）、タービン建屋の復水器（容量約 3,000m³）に移送することで、放射性物質の所外放出を防止する。
- (d) 滞留水の系外への漏えいを防止するために、集中廃棄物処理建屋のサイトバンカ建屋（容量約 1,300m³）、焼却工作室建屋（容量約 2,500m³）等への移送準備を行い、滞留水受け入れ容量を確保する。

(3) その他の事象

a. 降水量が多い場合の対応

降水量が多い場合には、滞留水の移送量、処理量を定格より増加させる等の措置をとる。また、大量の降雨が予想される場合には、事前に滞留水をプロセス主建屋等へ移送し、タービン建屋等の水位を低下させる措置をとる。

さらに、タービン建屋の水位が上昇すれば、炉注水量の低下措置等の対応を図る。

(4) 異常時の評価

a. 滞留水の処理機能喪失時の評価

処理装置が長期に機能喪失した場合でも、タービン建屋等の水位は OP. 3,000 程度で管理しているため所外放出レベルの OP. 4,000 に達するまでの貯留容量として約 23,000m³ を確保している。さらに高濃度滞留水受タンク（容量約 2,800 m³）、タービン建屋の復水器（容量約 3,000m³）等へ滞留水を移送することにより、これまでの運転実績から、原子炉への注水量を約 320m³/日まで低下させれば、地下水の浸透、雨水の浸入により追加発生する滞留水量（200～500m³/日）の 1ヶ月分以上の貯留が可能である。

b. 降水量が多い場合の評価

月降水量の最大値は、気象庁の観測データにおいて福島県浪江町で634mm（2006年10月）、富岡町で615mm（1998年8月）である。また、タービン建屋等の水位は、降水量に対し85%の水位上昇を示したことがあるため1ヶ月あたりタービン建屋の水位を540mm（634mm×0.85%）上昇させる可能性がある。

その他、建屋水位を上昇させるものとして、①地下水流入と②原子炉への注水があり、各々500m³/日、600m³/日が想定される。1号～4号機の滞留水が存在している建屋面積の合計は約23,000m²となるため、降雨、地下水流入、及び原子炉への注水により1ヶ月に発生する滞留水量の合計は45,420m³となる。そのため、各建屋の水位を維持するためには、約1,520m³/日の滞留水移送・処理が必要となる。一方、移送装置は移送ポンプが1台あたり20m³/hの運転実績があるため1,920m³/日の滞留水移送が可能であり、処理装置も実績として1,680m³/日で処理を実施したことがある。

したがって、降雨量が多い場合でも月降水量最大約850mmまでは、現状の移送装置、処理装置の能力でタービン建屋等の水位を維持することが可能である。

2.5.1.8.2 使用済セシウム吸着塔保管施設及び廃スラッジ貯蔵施設

(1) 機器の単一故障

a. 動的機器の単一故障

廃スラッジ一時保管施設は、機器の単一故障により安全機能が喪失するのを防止するため、動的機器を多重化しているが、動的機器が故障した場合は、待機設備へ切替を行い、安全機能を回復する。

b. 外部電源喪失時

使用済セシウム吸着塔仮保管施設、使用済セシウム吸着塔一時保管施設は、使用済みのセシウム吸着塔等を静的に保管する施設であり、外部電源喪失した場合でも、安全機能に影響を及ぼすことはない。

造粒固化体貯槽(D)は排気用の仮設電源を設けており、外部電源喪失により貯槽内気相部の排気が不可能となった場合は、必要に応じ電源切替を操作することで可燃性ガスを放出する。

廃スラッジ一時保管施設は、外部電源喪失により貯槽内気相部の排気が不可能となるが、以下を考慮しており、短時間のうちに安全機能の回復が可能である。

- ・電源車の接続口を設置
- ・仮設送風機（エンジン付きコンプレッサ）の接続が可能なように取合口を設置
- ・窒素ボンベによる掃気が可能なようにボンベを設置
- ・手動弁を操作することで、可燃性ガスを放出（ベント）できるラインを設置

2.5.2 基本仕様

2.5.2.1 主要仕様

2.5.2.1.1 汚染水処理設備，貯留設備（タンク等）及び関連設備（移送配管，移送ポンプ等）

(1) 1号機タービン建屋滞留水移送ポンプ（完成品）

台数	4
容量	10m ³ /h（1台あたり）
揚程	14m

(2) 2号機タービン建屋滞留水移送ポンプ（完成品）

台数	3
容量	12m ³ /h（1台あたり）
揚程	30m

(3) 3号機タービン建屋滞留水移送ポンプ（完成品）

台数	3
容量	12m ³ /h（1台あたり）
揚程	30m

(4) 4号機タービン建屋滞留水移送ポンプ（完成品）

台数	4
容量	12m ³ /h（1台あたり）
揚程	30m

(5) サイトバンカ排水ポンプ（完成品）

台数	1
容量	24 m ³ /h
揚程	20.5 m

(6) プロセス主建屋滞留水移送ポンプ（完成品）

台数	2（高濃度滞留水受タンク移送ポンプと共用）
容量	50 m ³ /h（1台あたり）
揚程	38.5～63m

(7) 高温焼却炉建屋滞留水移送ポンプ (完成品)

台数	2
容量	50m ³ /h (1台あたり)
揚程	38.5m

(8) 油分分離装置処理水移送ポンプ (完成品)

台数	2
容量	50m ³ /h (1台あたり)
揚程	65m

(9) ブースターポンプ (完成品)

台数	2
容量	50m ³ /h (1台あたり)
揚程	108m

(10) セシウム吸着処理水移送ポンプ (完成品)

台数	2
容量	50m ³ /h (1台あたり)
揚程	41m

(11) 除染装置処理水移送ポンプ (完成品)

台数	2
容量	50m ³ /h (1台あたり)
揚程	20m

(12) S P T廃液拔出ポンプ (完成品)

台数	2
容量	50m ³ /h (1台あたり)
揚程	30m

(13) S P T受入水移送ポンプ (完成品)

台数	2
容量	50m ³ /h (1台あたり)
揚程	75m

(14) 廃液RO供給ポンプ (完成品)

台数	2
容量	70m ³ /h (1台あたり)
揚程	30m

(15) RO処理水供給ポンプ (完成品)

台数	2
容量	50m ³ /h (1台あたり)
揚程	75m

(16) RO処理水移送ポンプ (完成品)

台数	8
容量	50m ³ /h (1台あたり)
揚程	75m

(17) RO濃縮水供給ポンプ (完成品)

台数	2
容量	50m ³ /h (1台あたり)
揚程	75m

(18) RO濃縮水貯槽移送ポンプ (完成品)

台数	4
容量	50m ³ /h (1台あたり)
揚程	75m

(19) RO濃縮水移送ポンプ (完成品)

台数	16
容量	50m ³ /h (1台あたり)
揚程	50~75m

(20) 濃縮水供給ポンプ (完成品)

台数	2
容量	50m ³ /h (1台あたり)
揚程	50m

(21) 蒸留水移送ポンプ (完成品)

台数	2
容量	40m ³ /h (1台あたり)
揚程	75m

(22) 濃縮処理水供給ポンプ (完成品)

台数	2
容量	40m ³ /h (1台あたり)
揚程	50m

(23) 濃縮処理水移送ポンプ (完成品)

台数	2
容量	50m ³ /h (1台あたり)
揚程	75m

(24) 濃縮水移送ポンプ (完成品)

台数	2
容量	40m ³ /h (1台あたり)
揚程	50m

(25) 高濃度滞留水受タンク移送ポンプ (完成品)

台数	2
容量	30m ³ /h (1台あたり)
揚程	65m

(26) 高濃度滞留水受タンク (完成品)

合計容量 (公称)	2,800 m ³
基数	28基
容量 (単基)	100m ³ /基

(27) 油分分離装置処理水タンク (完成品)

合計容量 (公称)	37.5 m ³
基数	3基
容量 (単基)	12.5 m ³ /基

(28) セシウム吸着処理水タンク (完成品)

合計容量 (公称)	37.5 m ³
基数	3 基
容量 (単基)	12.5 m ³ /基

(29) 除染装置処理水タンク (完成品)

合計容量 (公称)	37.5 m ³
基数	3 基
容量 (単基)	12.5 m ³ /基

(30) サプレッションプール水サージタンク (既設品)

基数	2 基
容量	3,500 m ³ /基

(31) S P T 受入水タンク (完成品)

基数	1 基
容量	85 m ³

(32) 廃液RO供給タンク (完成品)

合計容量 (公称)	1,200m ³
基数	34 基
容量 (単基)	35~110 m ³ /基

(33) RO処理水受タンク (完成品)

基数	1 基
容量	85 m ³

(34) RO処理水一時貯槽 (完成品)

合計容量 (公称)	5,000m ³
基数	139 基
容量 (単基)	16~42 m ³ /基

(35) RO処理水貯槽

合計容量 (公称)	13,750m ³
基 数	27 基
容量 (単基)	300, 450, 1100 m ³ /基
材 料	SS400
板厚 (側版)	9mm (300m ³), 9~12mm (450m ³), 12mm (1100m ³)

(36) 中低濃度滯留水受タンク (完成品)

合計容量 (公称)	7,200 m ³
基 数	72 基
容量 (単基)	100 m ³ /基

(37) RO濃縮水受タンク (完成品)

基 数	1 基
容 量	85 m ³

(38) RO濃縮水貯槽 (完成品)

合計容量 (公称)	20,000m ³
基 数	170 基
容量 (単基)	120 m ³ /基

(39) RO濃縮水貯槽

合計容量 (公称)	200,000m ³
基 数	210 基
容量 (単基)	500, 1100 m ³ /基
材 料	SS400
板厚 (側版)	9~12mm (500m ³), 12mm (1100m ³)

(40) 濃縮水受タンク (完成品)

合計容量 (公称)	800m ³
基 数	26 基
容量 (単基)	40 m ³ /基

(41) 蒸留水タンク (完成品)

合計容量 (公称)	94m ³
基 数	3 基
容量 (単基)	40 m ³ /基

(42) 濃縮処理水タンク (完成品)

合計容量 (公称)	1,600m ³
基 数	52 基
容量 (単基)	40m ³ /基

(43) 蒸発濃縮処理水貯槽

合計容量 (公称)	5,000m ³
基 数	5 基
容量 (単基)	1,100m ³ /基
材 料	SS400
板厚 (側版)	12mm

(44) 濃縮水タンク (完成品)

合計容量 (公称)	150m ³
基 数	5 基
容量 (単基)	40m ³ /基

(45) 濃縮廃液貯槽 (完成品)

合計容量 (公称)	10,000m ³
基 数	100 基
容量 (単基)	100m ³ /基

(46) 多核種処理水貯槽

合計容量 (公称)	380,000m ³	(必要に応じ増設)
基 数	380 基	(必要に応じ増設)
容量 (単基)	1,100m ³ /基	
材 料	SS400	
板厚 (側版)	12mm	

(47) 地下貯水槽

合計容量 (公称)	58,000 m ³
基数	7 基
容量	2,000~14,000m ³
材料	ポリエチレン, ベントナイト
厚さ	1.5mm (ポリエチレン), 6.4mm (ベントナイト)

(48) 油分分離装置 (完成品)

台数	3
容量	1,200 m ³ /日 (1 台で 100%容量)
性能	出口にて浮遊油 100ppm 以下 (目標値)

(49) セシウム吸着装置

系列数	4
処理量	1,200 m ³ /日
除染係数 (設計目標値)	10 ³ ~10 ⁵ 程度

(50) 第二セシウム吸着装置

系列数	2
処理量	1,200 m ³ /日
除染係数 (設計目標値)	10 ⁴ ~10 ⁶ 程度

(51) 除染装置 (凝集沈殿法)

系列数	1
処理量	1,200 m ³ /日
除染係数 (設計目標値)	10 ³ 程度

(52) 淡水化装置 (逆浸透膜装置) (完成品)

(RO-1A) 処理量	270 m ³ /日
淡水化率	約 40%
(RO-1B) 処理量	300 m ³ /日
淡水化率	約 40%
(RO-2) 処理量	1,200 m ³ /日
淡水化率	約 40%
(RO-3) 処理量	1,200 m ³ /日
淡水化率	約 40%

(53) 淡水化装置 (蒸発濃縮装置) (完成品)

(蒸発濃縮-1A)	処 理 量	12.7 m ³ /日
	淡水化率	約 30%
(蒸発濃縮-1B)	処 理 量	27 m ³ /日
	淡水化率	約 30%
(蒸発濃縮-1C)	処 理 量	52 m ³ /日
	淡水化率	約 30%
(蒸発濃縮-2A/2B)	処 理 量	80 m ³ /日
	淡水化率	約 30%
(蒸発濃縮-3A/3B/3C)	処 理 量	250 m ³ /日
	淡水化率	約 70%

表2. 5-1 汚染水処理設備等の主要配管仕様 (1/4)

名 称	仕 様	
1号機タービン建屋から 1号機廃棄物処理建屋まで (ポリエチレン管)	呼び径 材質 最高使用圧力 最高使用温度	50A相当, 80A相当 ポリエチレン 1.0MPa 40℃
2号機タービン建屋から 3号機タービン建屋まで (ポリエチレン管)	呼び径 材質 最高使用圧力 最高使用温度	80A相当, 100A相当 ポリエチレン 1.0MPa 40℃
2号機タービン建屋から 4号機弁ユニットまで (ポリエチレン管)	呼び径 材質 最高使用圧力 最高使用温度	80A相当, 100A相当 ポリエチレン 1.0MPa 40℃
3号機タービン建屋から 4号機弁ユニットまで (ポリエチレン管)	呼び径 材質 最高使用圧力 最高使用温度	80A相当, 100A相当 ポリエチレン 1.0MPa 40℃
3号機タービン建屋から 4号機タービン建屋まで (ポリエチレン管)	呼び径 材質 最高使用圧力 最高使用温度	100A相当 ポリエチレン 1.0MPa 40℃
4号機タービン建屋から 4号弁ユニットまで (ポリエチレン管)	呼び径 材質 最高使用圧力 最高使用温度	80A相当, 100A相当 ポリエチレン 1.0MPa 40℃
4号弁ユニットから プロセス主建屋, 高温焼却炉建屋まで (ポリエチレン管)	呼び径 材質 最高使用圧力 最高使用温度	100A相当 ポリエチレン 1.0MPa 40℃
サイトバンカ建屋から プロセス主建屋まで (ポリエチレン管)	呼び径 材質 最高使用圧力 最高使用温度	80A相当 ポリエチレン 1.0MPa 40℃
プロセス主建屋3階取り合いから 油分分離装置入口ヘッダーまで (鋼管)	呼び径/厚さ 材質 最高使用圧力 最高使用温度	100A/Sch. 80 STPG370, STPT370 1.37MPa 66℃
油分分離装置入口ヘッダーから 油分分離装置処理水タンクまで (鋼管)	呼び径/厚さ 材質 最高使用圧力 最高使用温度	200A/Sch. 80 STPG370, STPT370 1.37MPa 66℃

表2. 5-1 汚染水処理設備等の主要配管仕様 (2/4)

名 称	仕 様	
油分分離装置処理水タンクから セシウム吸着装置入口まで (鋼管)	呼び径/厚さ 材質 最高使用圧力 最高使用温度	100A/Sch. 80 STPG370, STPT370 1.37MPa 66°C
油分分離装置処理水タンクから 第二セシウム吸着装置入口まで (鋼管)	呼び径/厚さ 材質 最高使用圧力 最高使用温度	100A/Sch. 80 STPG370, STPT370 1.37MPa 66°C
セシウム吸着装置入口から セシウム吸着装置出口まで (鋼管)	呼び径/厚さ 材質 最高使用圧力 最高使用温度	50A, 80A/Sch. 40 SUS316L 0.97MPa 66°C
セシウム吸着装置出口から セシウム吸着処理水タンクまで (鋼管)	呼び径/厚さ 材質 最高使用圧力 最高使用温度	100A/Sch. 80 STPG370, STPT370 1.37MPa 66°C
セシウム吸着処理水タンクから 除染装置入口まで (鋼管)	呼び径/厚さ 材質 最高使用圧力 最高使用温度	100A/Sch. 80 STPG370, STPT370 1.37MPa 66°C
除染装置入口から 除染装置出口まで (鋼管)	呼び径 /厚さ 材質 最高使用圧力 最高使用温度	50A, 80A, 100A, 150A, 200A /Sch. 20S SUS316L 0.3MPa 50°C
除染装置出口から 除染装置処理水タンクまで (鋼管)	呼び径/厚さ 材質 最高使用圧力 最高使用温度	100A/Sch. 80 STPG370, STPT370 1.37MPa 66°C
セシウム吸着処理水タンクから SPT建屋取り合いまで (鋼管)	呼び径/厚さ 材質 最高使用圧力 最高使用温度	100A/Sch. 80 STPG370, STPT370 1.37MPa 66°C
除染装置処理水タンクから SPT建屋取り合いまで (鋼管)	呼び径/厚さ 材質 最高使用圧力 最高使用温度	100A/Sch. 80 STPG370, STPT370 1.37MPa 66°C
SPT建屋取り合いから SPT(B)まで (ポリエチレン管)	呼び径 材質 最高使用圧力 最高使用温度	100A 相当 ポリエチレン 1.0MPa 40°C

表2. 5-1 汚染水処理設備等の主要配管仕様 (3/4)

名 称	仕 様	
高温焼却炉建屋1階ハッチから 高温焼却炉建屋1階取り合いまで (ポリエチレン管)	呼び径 材質 最高使用圧力 最高使用温度	100A相当 ポリエチレン 1.0MPa 40℃
高温焼却炉建屋1階取り合いから 第二セシウム吸着装置入口まで (鋼管)	呼び径/厚さ 材質 最高使用圧力 最高使用温度	80A, 100A/Sch. 80 STPG370, STPT370 1.37MPa 66℃
第二セシウム吸着装置入口から 第二セシウム吸着装置出口まで (鋼管)	呼び径 /厚さ 材質 最高使用圧力 最高使用温度	50A, 80A, 100A, 150A/ Sch. 80 STPG370, STPT370 1.37MPa 66℃
第二セシウム吸着装置入口から 第二セシウム吸着装置出口まで (鋼管)	呼び径/厚さ 材質 最高使用圧力 最高使用温度	50A, 80A/Sch. 40 SUS316L 1.37MPa 66℃
第二セシウム吸着装置出口から SPT(B)まで (鋼管)	呼び径/厚さ 材質 最高使用圧力 最高使用温度	150A/Sch. 80 STPG370, STPT370 1.37MPa 66℃
SPT(B)から 淡水化装置(RO)まで (ポリエチレン管)	呼び径 材質 最高使用圧力 最高使用温度	50A相当, 100A相当 ポリエチレン 1.0MPa 40℃
淡水化装置(RO)から RO処理水一時貯槽まで (ポリエチレン管)	呼び径 材質 最高使用圧力 最高使用温度	50A相当, 80A相当, 100A相当 ポリエチレン 1.0MPa 40℃
RO処理水一時貯槽から 処理水バッファタンクまで (ポリエチレン管)	呼び径 材質 最高使用圧力 最高使用温度	100A相当 ポリエチレン 1.0MPa 40℃
RO処理水供給ポンプ配管分岐部から RO処理水貯槽まで (ポリエチレン管)	呼び径 材質 最高使用圧力 最高使用温度	100A相当 ポリエチレン 1.0MPa 40℃
RO処理水貯槽から 蒸発濃縮処理水貯槽配管まで (ポリエチレン管)	呼び径 材質 最高使用圧力 最高使用温度	100A相当 ポリエチレン 1.0MPa 40℃

表2. 5-1 汚染水処理設備等の主要配管仕様 (4/4)

名 称	仕 様	
淡水化装置 (RO) から RO濃縮水貯槽まで (ポリエチレン管)	呼び径 材質 最高使用圧力 最高使用温度	50A 相当, 65A 相当, 80A 相当, 100A 相当 ポリエチレン 1.0MPa 40℃
RO濃縮水貯槽から 蒸発濃縮装置まで (ポリエチレン管)	呼び径 材質 最高使用圧力 最高使用温度	50A 相当, 100A 相当 ポリエチレン 1.0MPa 40℃
RO濃縮水貯槽移送ポンプ配管分岐部 から廃液RO供給タンクまで (ポリエチレン管)	呼び径 材質 最高使用圧力 最高使用温度	100A 相当 ポリエチレン 1.0MPa 40℃
蒸発濃縮装置から 蒸留水タンクまで (耐圧ホース)	呼び径 材質 最高使用圧力 最高使用温度	50A 相当, 100A 相当 EPDM 合成ゴム 0.98MPa 74℃
蒸発濃縮装置から 濃縮水タンクまで (耐圧ホース)	呼び径 材質 最高使用圧力 最高使用温度	50A 相当, 100A 相当 EPDM 合成ゴム 0.98MPa 74℃
蒸留水タンクから 濃縮廃液貯槽まで (ポリエチレン管)	呼び径 材質 最高使用圧力 最高使用温度	100A 相当 ポリエチレン 1.0MPa 40℃
濃縮水タンクから 処理水バッファタンクまで (ポリエチレン管)	呼び径 材質 最高使用圧力 最高使用温度	100A 相当 ポリエチレン 1.0MPa 40℃
水中ポンプ出口 (耐圧ホース)	呼び径 材質 最高使用圧力 最高使用温度	50A 相当, 80A 相当, 100A 相当 ポリ塩化ビニル 0.98MPa 50℃
プロセス建屋から 高濃度滞留水受タンクエリア入口まで (二重ホース)	呼び径 材質 最高使用圧力 最高使用温度	100A 相当 EPDM 0.5MPa 66℃
高濃度滞留水受タンクエリア入口から 高濃度滞留水受タンク (鋼管)	呼び径/厚さ 材質 最高使用圧力 最高使用温度	25A, 50A, 80A, 100A/ Sch80 STPG370 0.5MPa 66℃

2.5.2.1.2 使用済セシウム吸着塔保管施設及び廃スラッジ貯蔵施設

(1) 使用済セシウム吸着塔仮保管施設

吸着塔保管体数	308 体 (セシウム吸着装置)
	34 体 (第二セシウム吸着装置)

(2) 使用済セシウム吸着塔一時保管施設 (第一施設)

吸着塔保管体数	604 体 (セシウム吸着装置)
	142 体 (第二セシウム吸着装置, 処理カラム)

(3) 使用済セシウム吸着塔一時保管施設 (第二施設)

吸着塔保管体数	736 体
	(セシウム吸着装置, 多核種除去設備の合計)

(4) 使用済セシウム吸着塔一時保管施設 (第三施設)

(高性能容器を貯蔵するが, 貯蔵体数は今後の詳細設計により決定する)

(5) 使用済セシウム吸着塔一時保管施設 (第四施設)

吸着塔保管体数	680 体 (セシウム吸着装置)
	212 体 (第二セシウム吸着装置, 処理カラム)

(6) 造粒固化体貯槽(D) (既設品)

スラッジ保管容量	700m ³
----------	-------------------

(7) 廃スラッジ一時保管施設

スラッジ保管容量	720m ³ (予備機含む)
スラッジ貯層基数	8 基
スラッジ貯層容量	90m ³ /基

表2. 5-2 廃スラッジ貯蔵施設の主要配管仕様

名 称	仕 様	
除染装置から 造粒固化体貯槽 (D) (鋼管)	呼び径/厚さ 材質 最高使用圧力 最高使用温度	50A, 80A / Sch20S SUS316L 0.3MPa 50℃
造粒固化体貯槽 (D) から プロセス主建屋壁面取合まで (鋼管)	呼び径/厚さ 材質 最高使用圧力 最高使用温度	50A, 80A / Sch20S SUS316L 0.98MPa 50℃
プロセス主建屋壁面取合から 廃スラッジ一時保管施設取合まで (二重ホース)	呼び径 材質 最高使用圧力 最高使用温度	50A 相当 EPDM 0.72MPa 82.2℃
廃スラッジ一時保管施設取合から スラッジ貯槽まで (鋼管)	呼び径/厚さ 材質 最高使用圧力 最高使用温度	80A, 50A / Sch40 SUS316L 0.98MPa 50℃
廃スラッジ一時保管施設内 上澄み移送ライン (鋼管)	呼び径/厚さ 材質 最高使用圧力 最高使用温度	125A, 100A, 80A /Sch40 SUS329J4L 0.98MPa 50℃
廃スラッジ一時保管施設内 スラッジ移送ライン (鋼管)	呼び径/厚さ 材質 最高使用圧力 最高使用温度	100A, 80A, 50A / Sch40 SUS316L 0.98MPa 50℃

2.5.3 添付資料

添付資料-1 系統概要図

添付資料-2 主要設備概要図

添付資料-3 汚染水処理設備等に関する構造強度及び耐震性等の評価結果

添付資料-4 廃スラッジ一時保管施設の耐震性に関する検討結果

添付資料-5 汚染水処理設備の具体的な安全確保策について

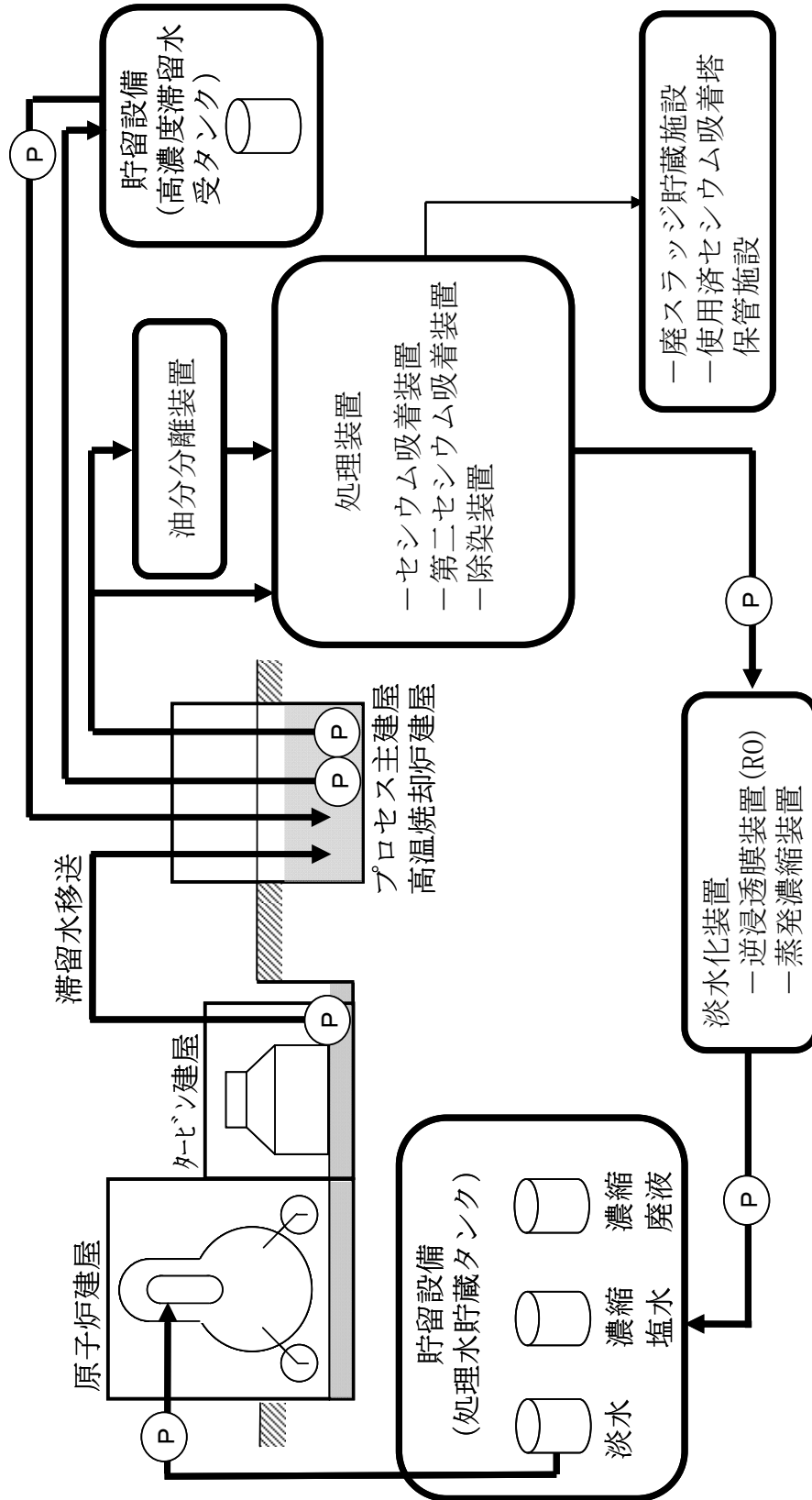
添付資料-6 セシウム吸着装置及び第二セシウム吸着装置の吸着塔の温度評価

添付資料-7 廃スラッジ一時保管施設の崩壊熱評価

添付資料-8 廃スラッジ一時保管施設の遮へい設計

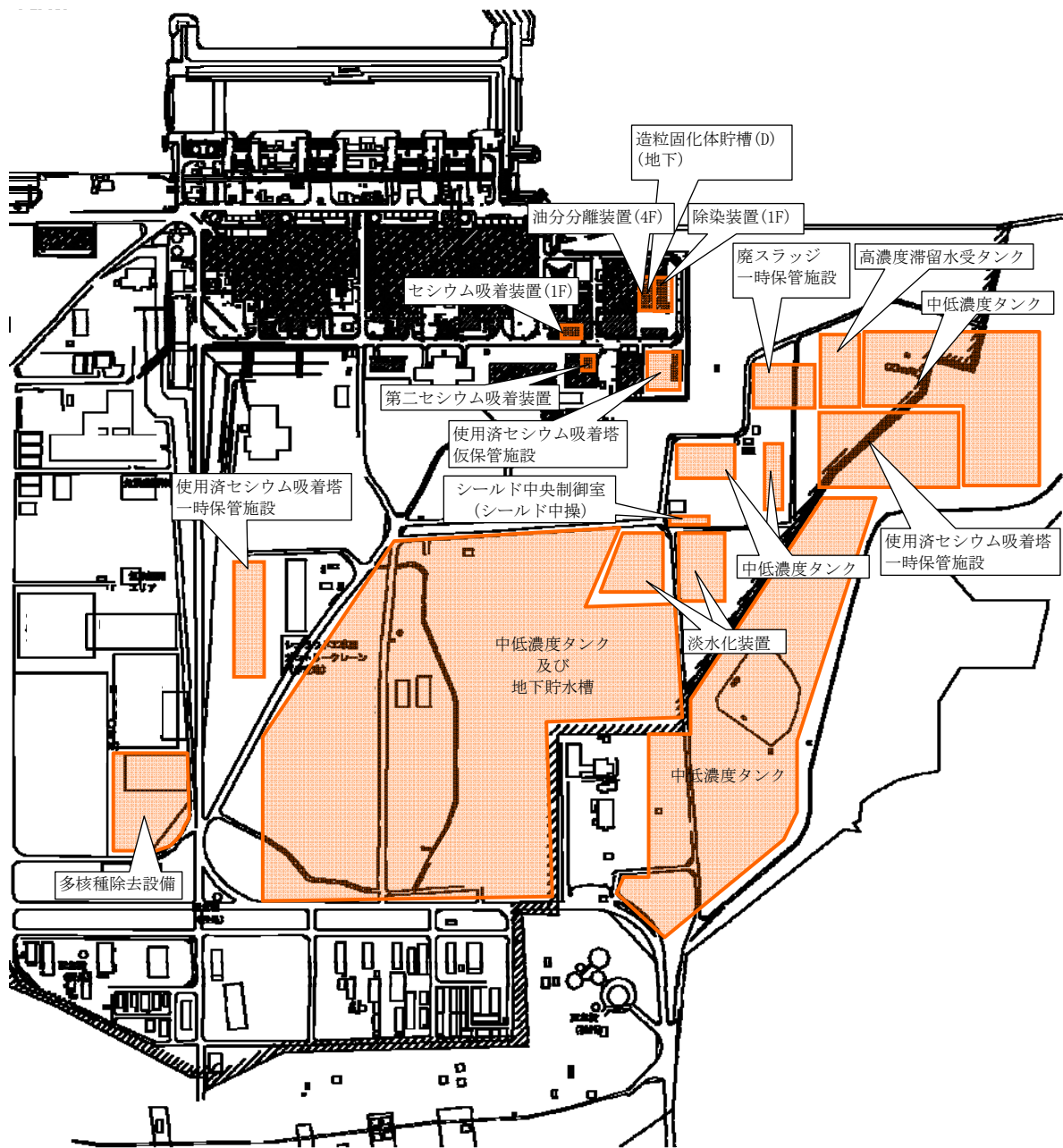
添付資料-9 汚染水処理設備等の工事計画及び工程について

系統概要図



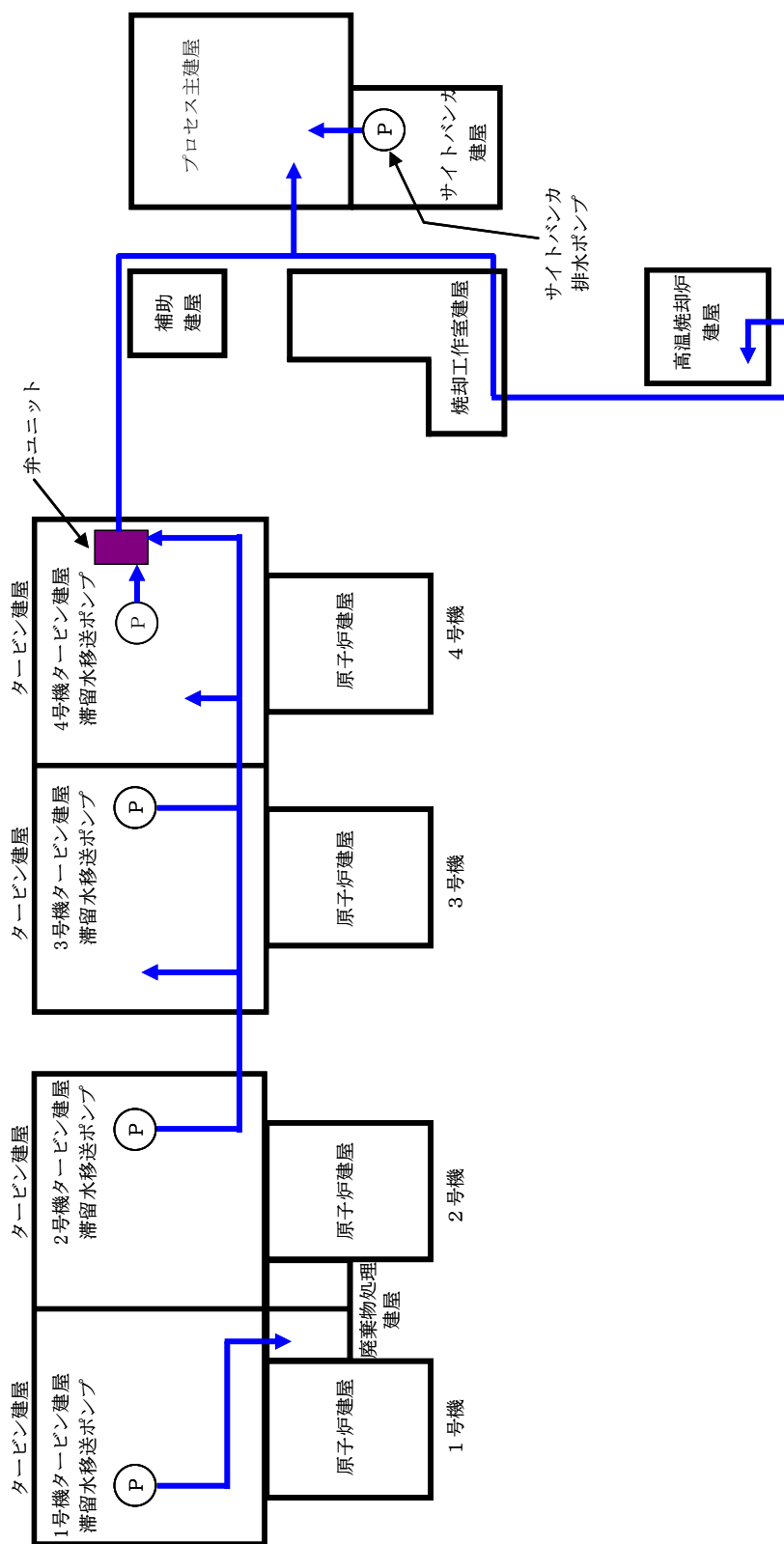
(a) 系統概要

図一 1 汚染水処理設備等の全体概要図 (1 / 2)

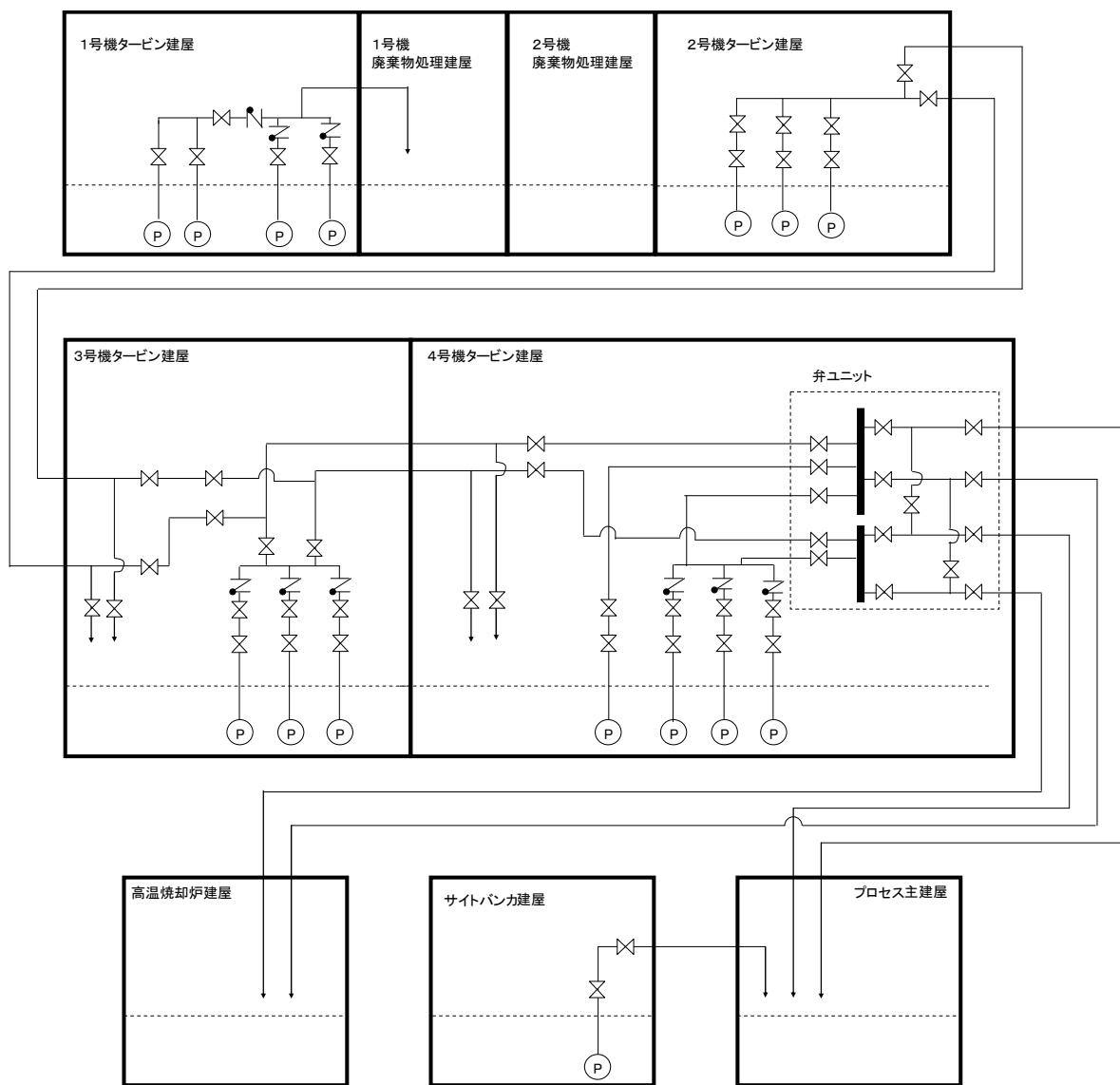


(b) 配置概要

図-1 汚染水処理設備等の全体概要図 (2 / 2)

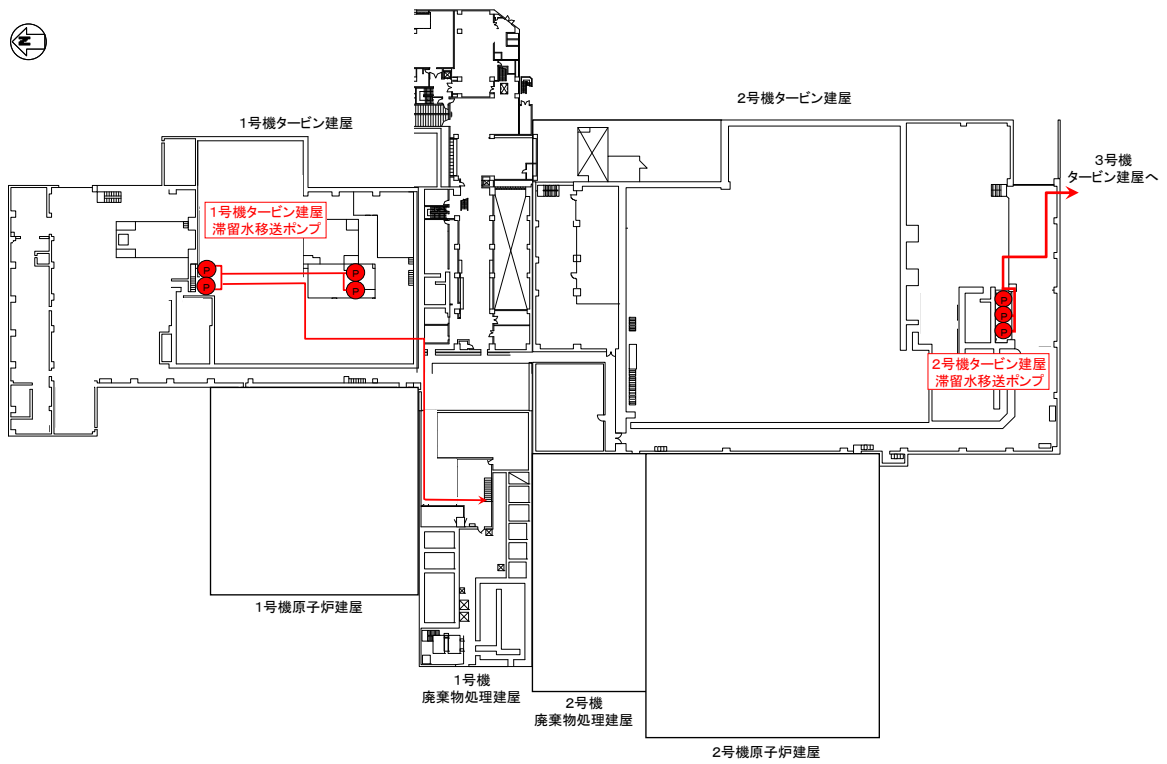


(a) 移送装置全体系統図
 図-2 滞留水移送装置の系統構成図 (1 / 3)

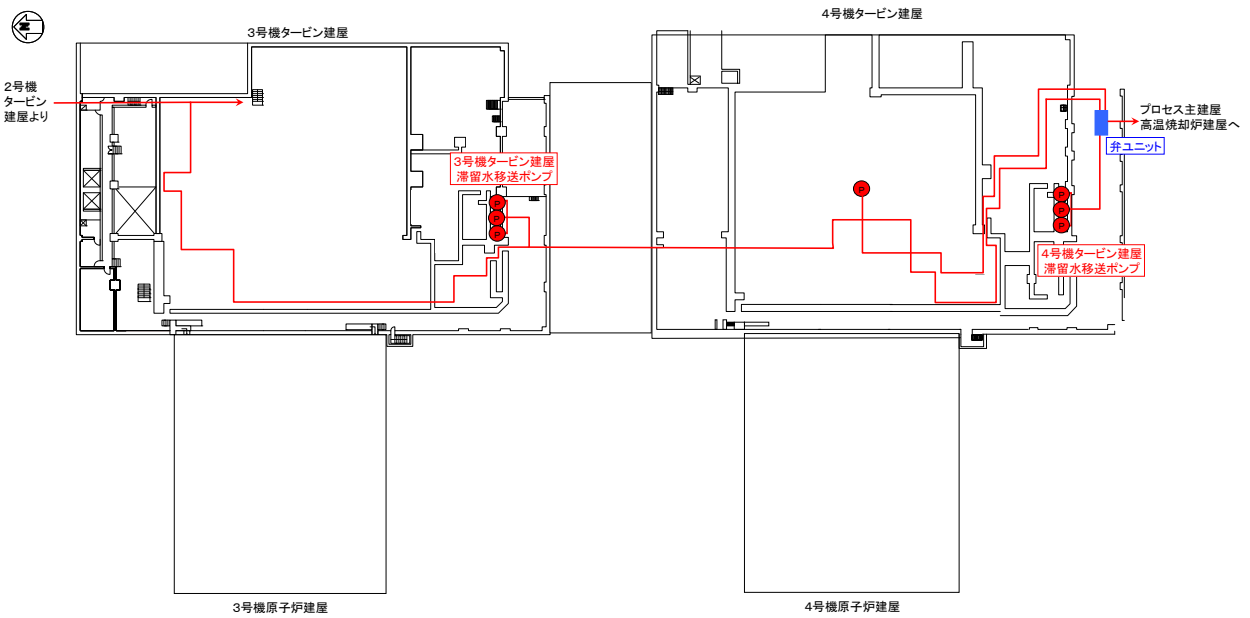


(b) 移送装置系統図概略図

図-2-2 滞留水移送装置の系統構成図 (2/3)



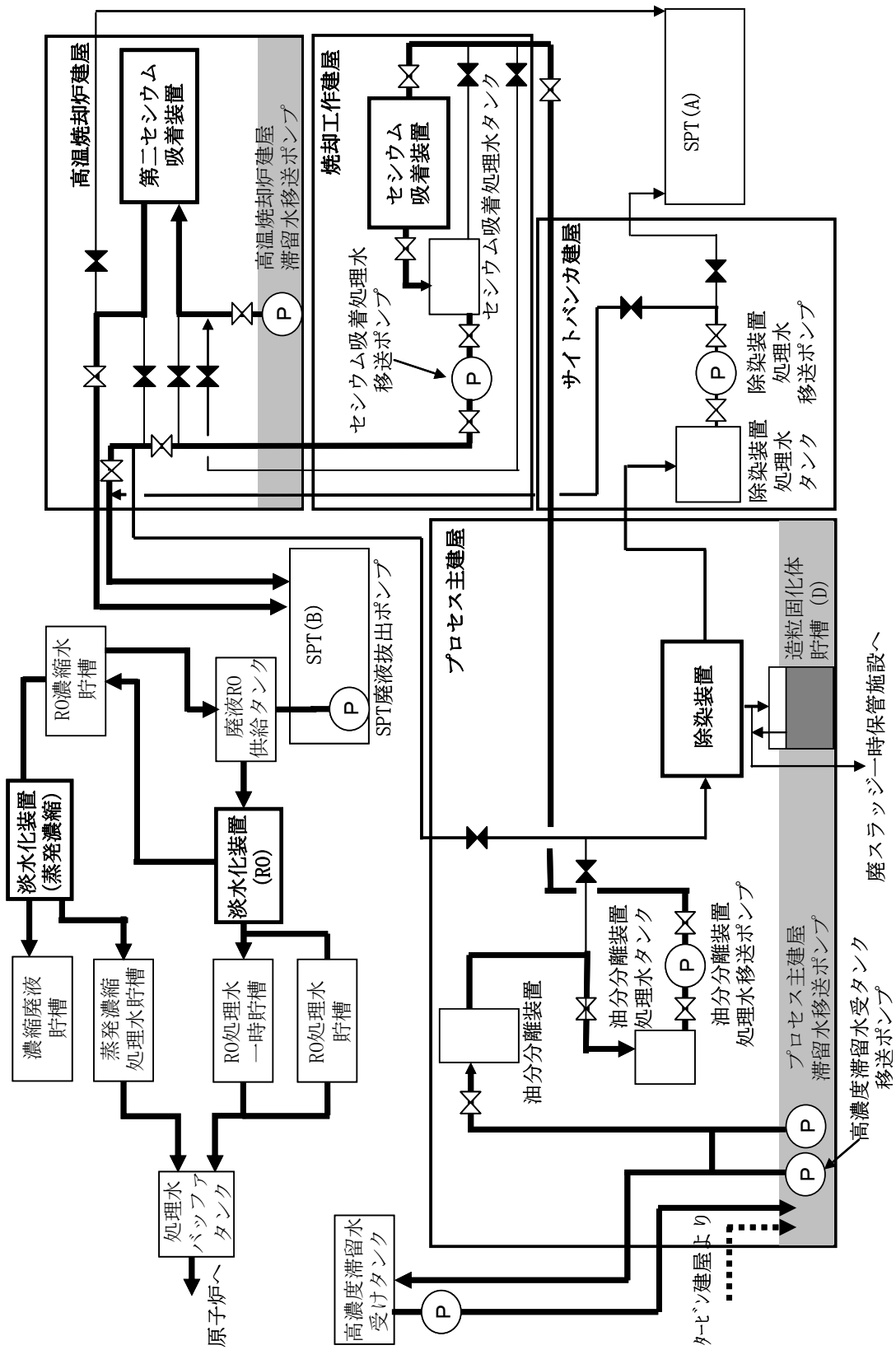
1, 2号機滞留水移送系統 (各建屋1階)



3, 4号機滞留水移送系統 (各建屋1階)

(b) 移送装置 配管ルート図

図-2-3 滞留水移送装置の系統構成図 (3/3)



図一 3 処理装置（セシウム吸着装置，第二セシウム吸着装置，除染装置）の系統構成図

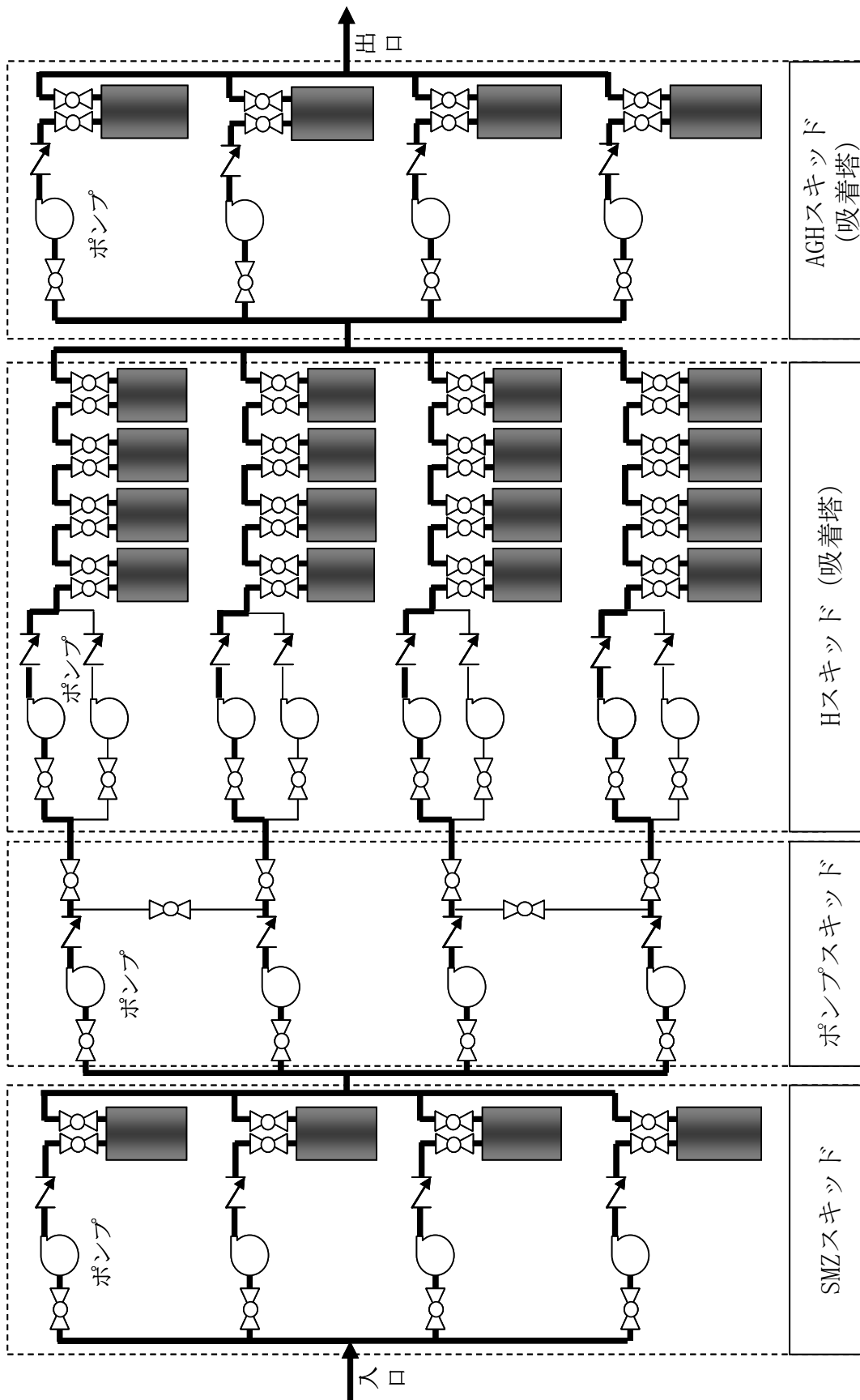


図-4 セシウム吸着装置の系統構成図

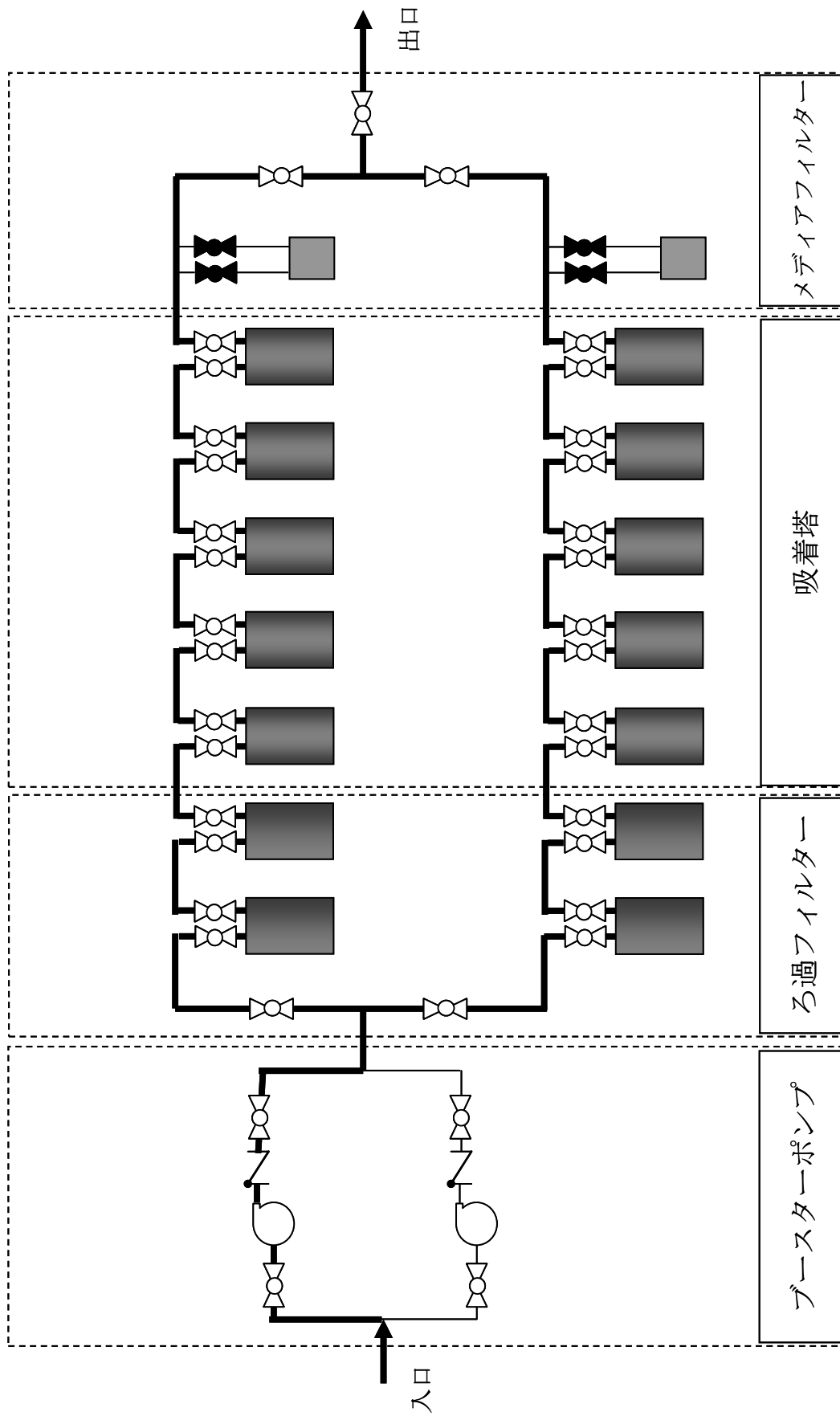


図-5 第二セシウム吸着装置の系統構成図

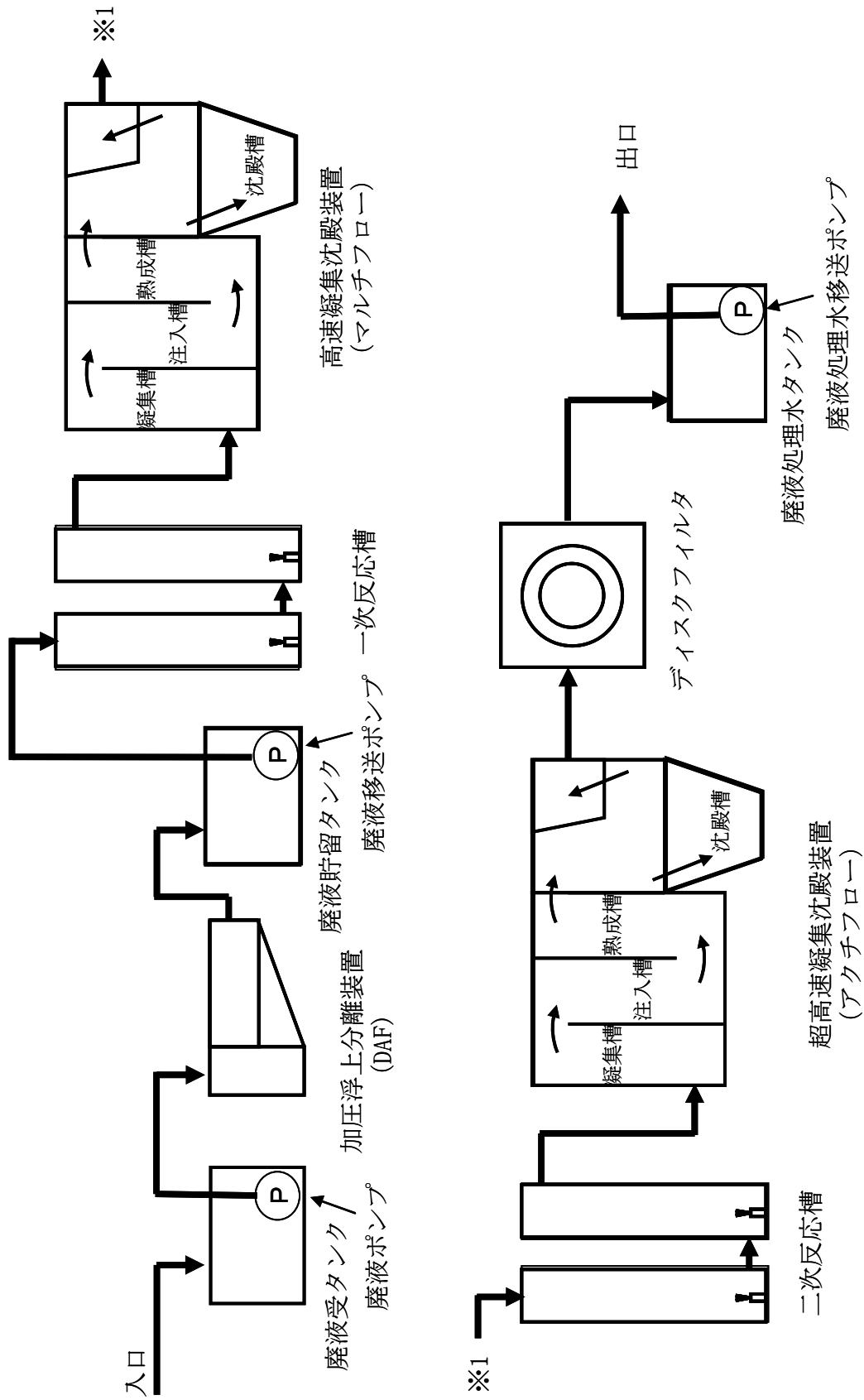
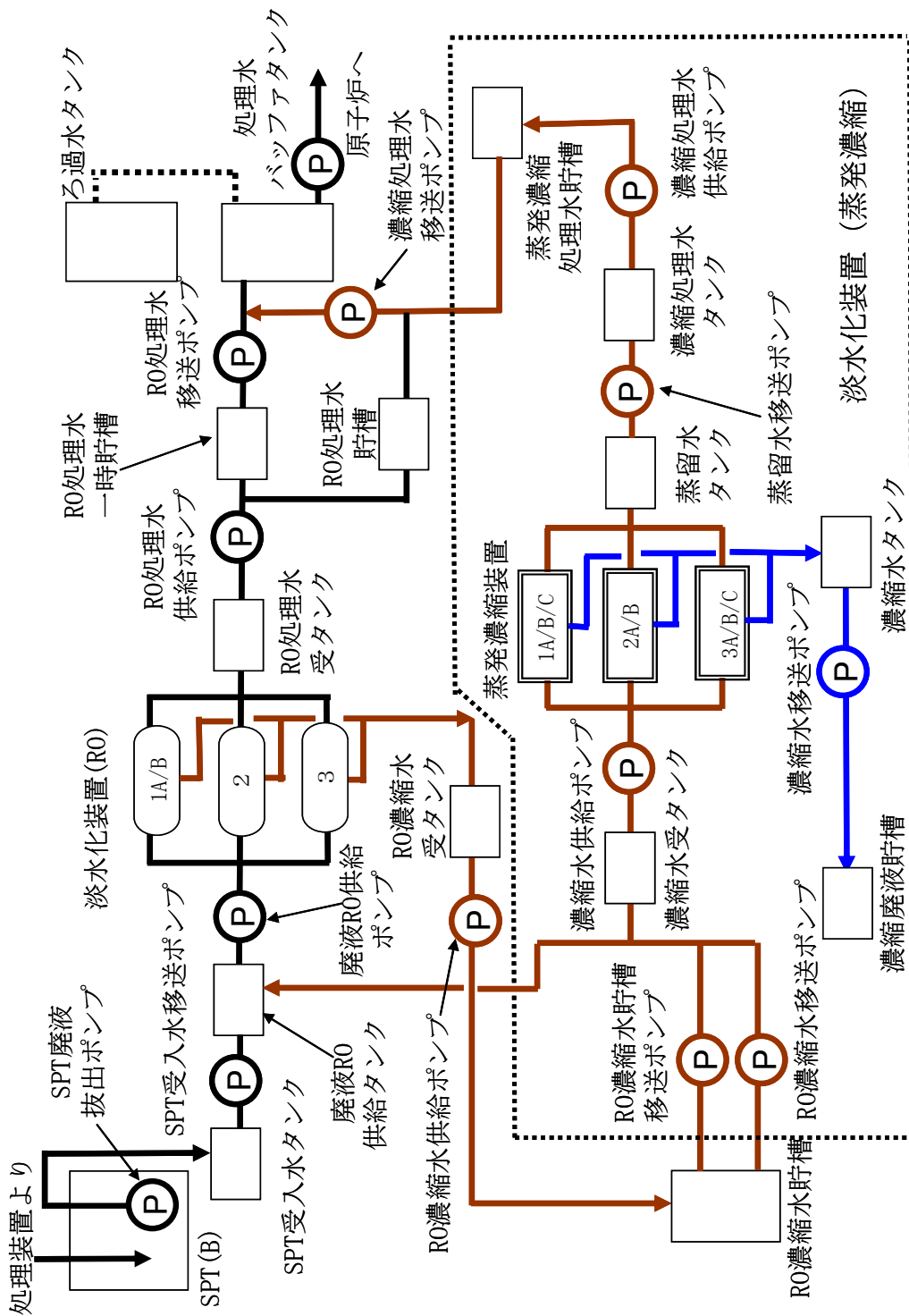


図-6 除染装置の系統構成図



図一七 淡水化装置（逆浸透膜装置，蒸発濃縮装置）の系統構成図

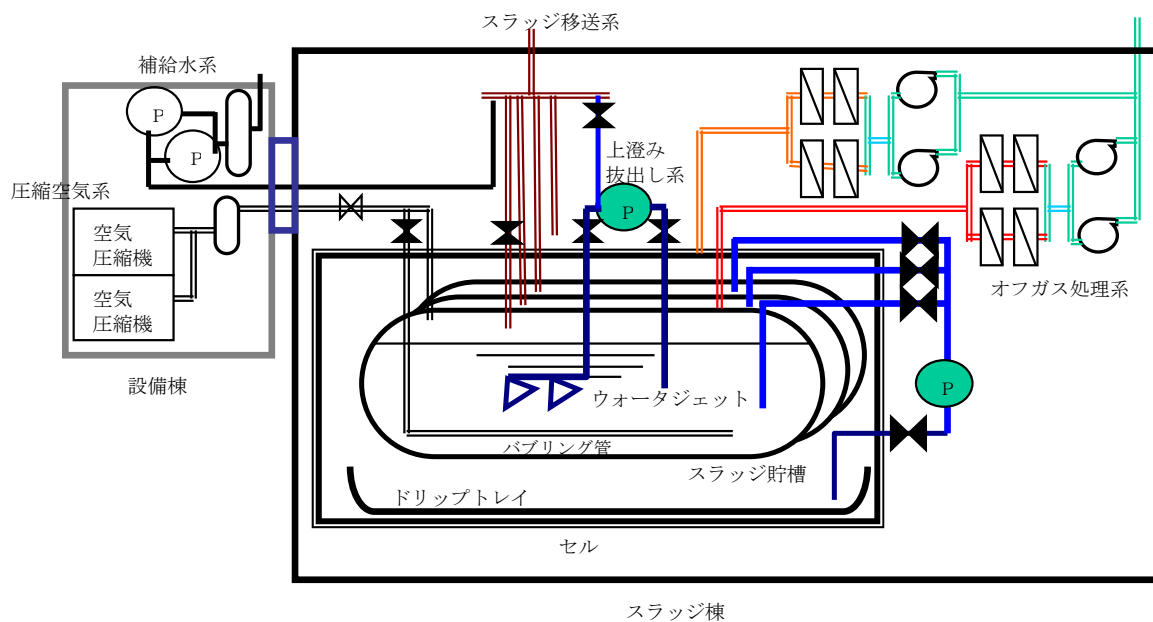


図-8 廃スラッジ一時保管施設概要図

主要設備概要図

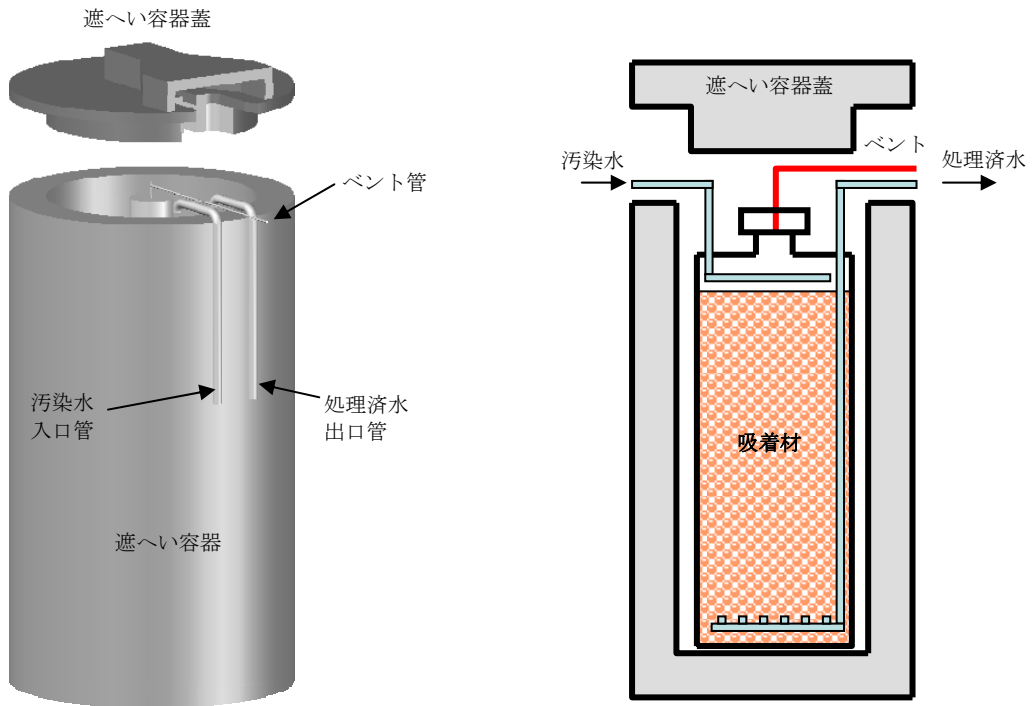


図-1 セシウム吸着装置の吸着塔外形図及び概要図

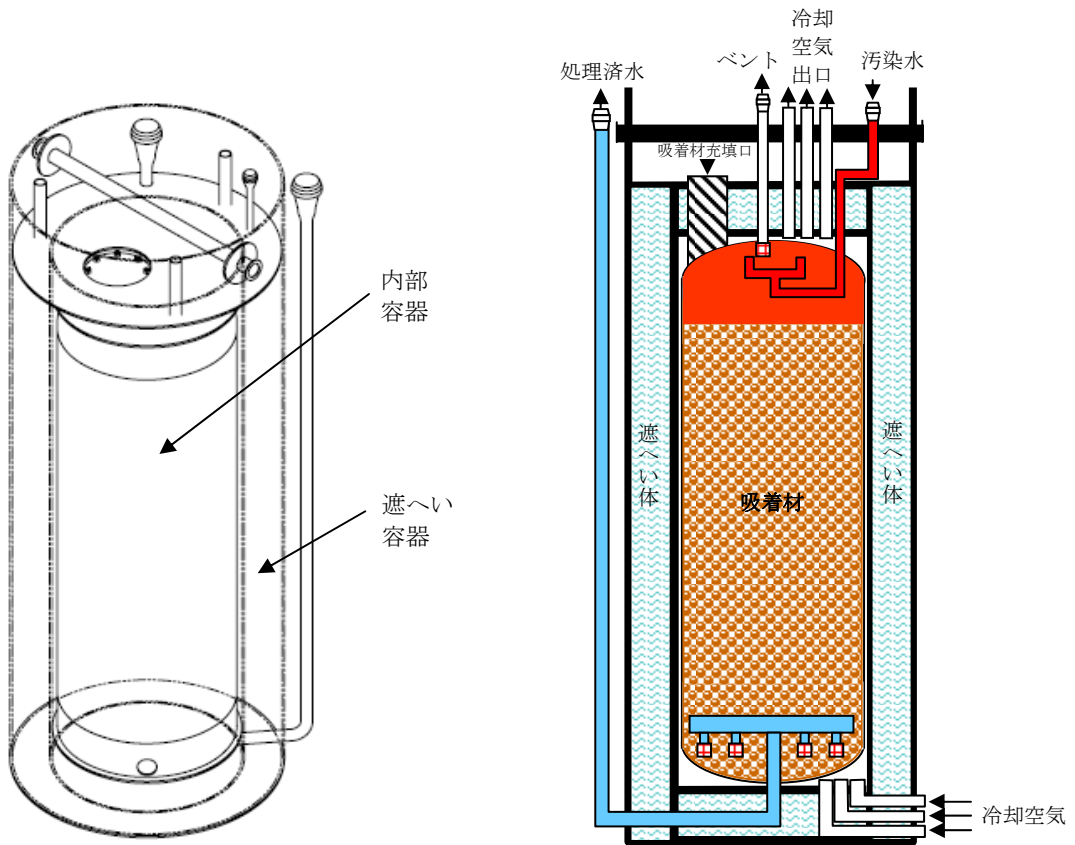
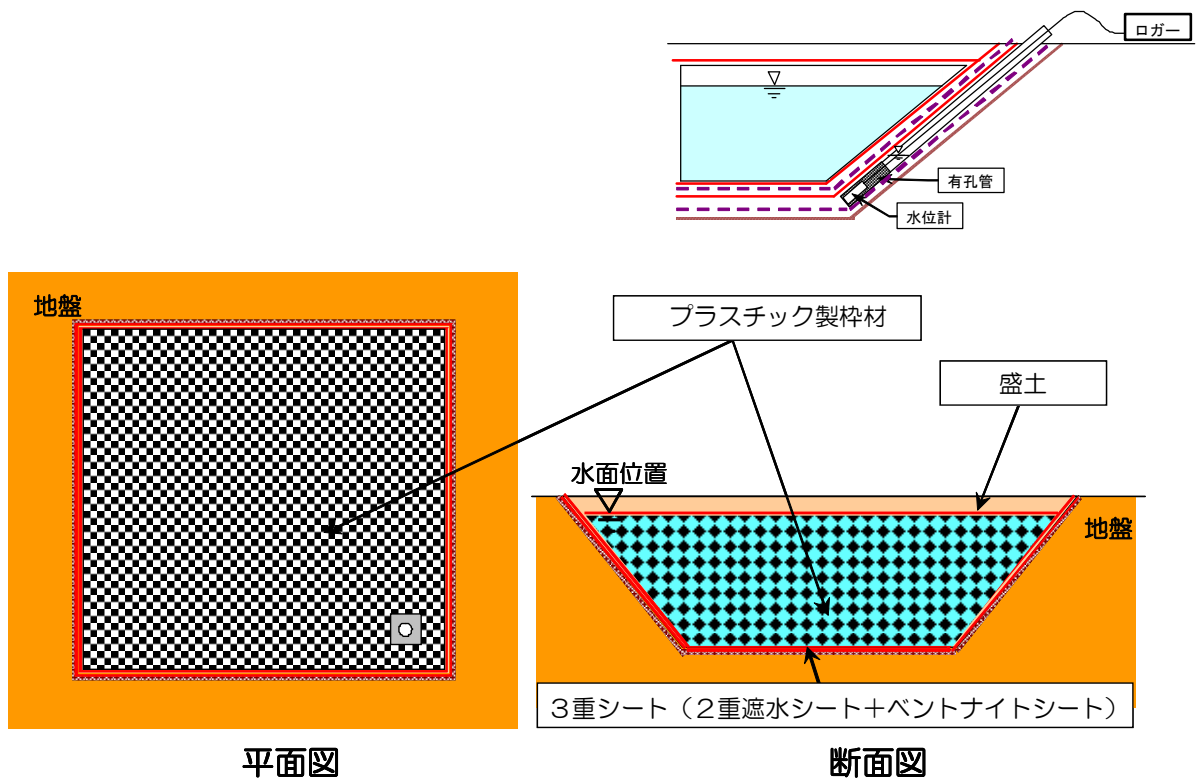
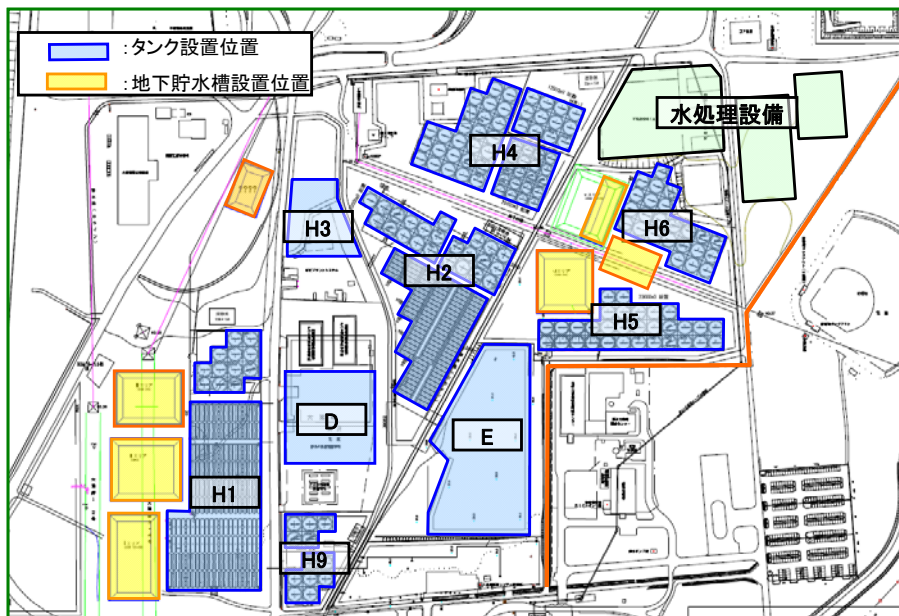


図-2 第二セシウム吸着装置の吸着塔外形図及び概要図



(a) 地下貯水槽概要



(b) 設置位置

図-3 地下貯水槽概要及び設置位置

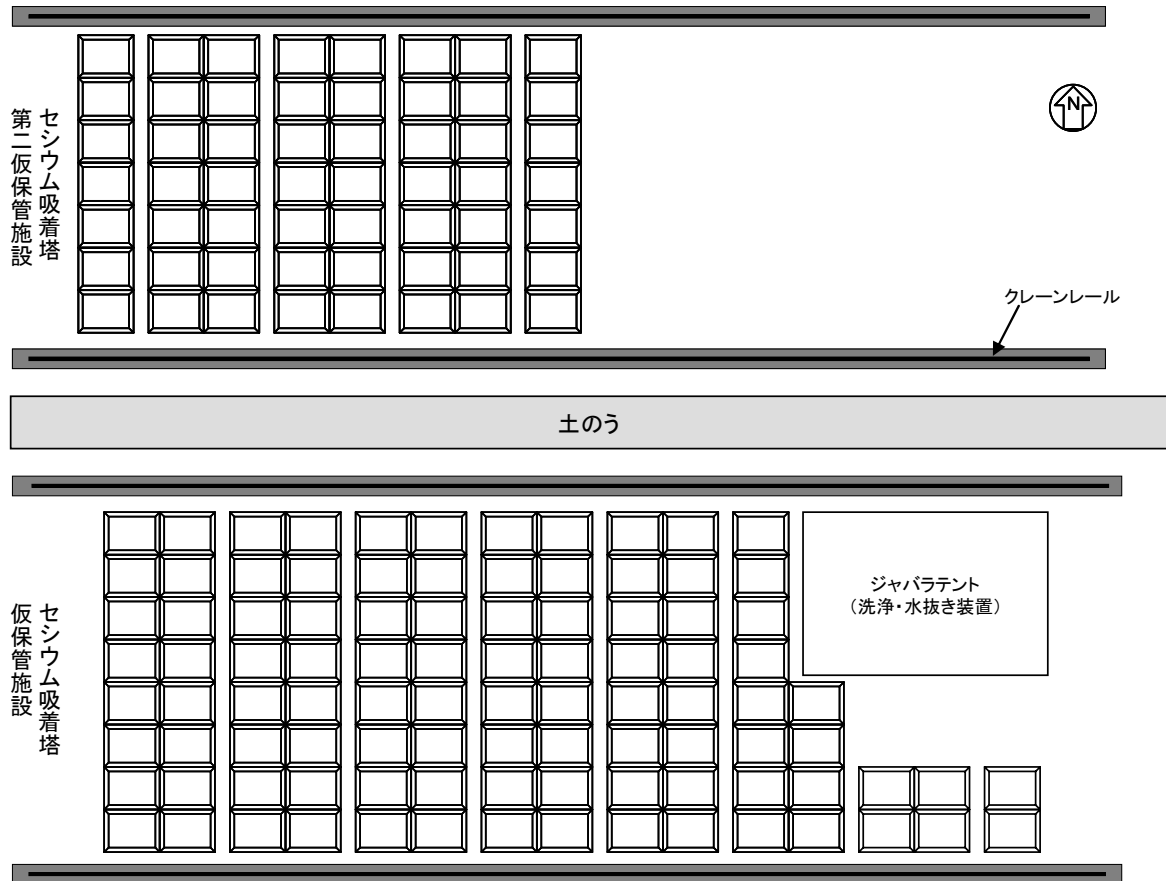
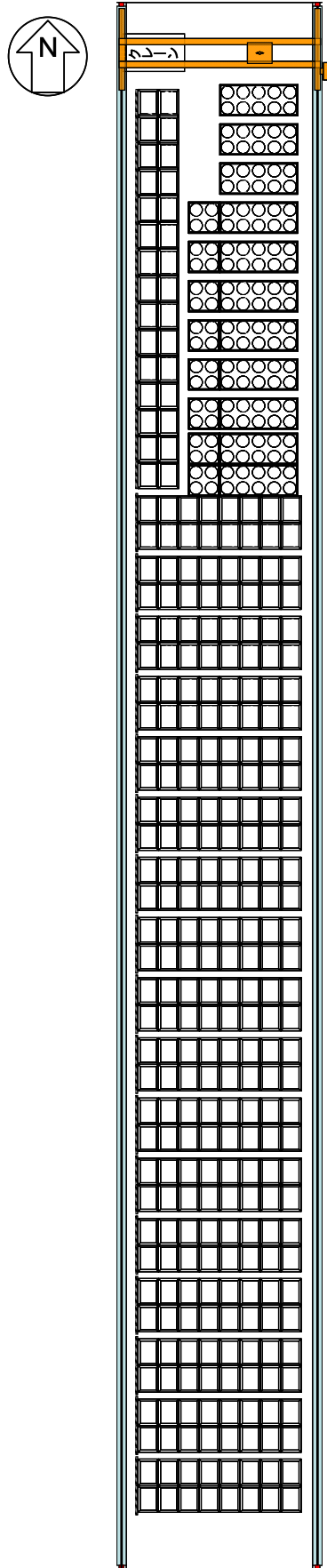
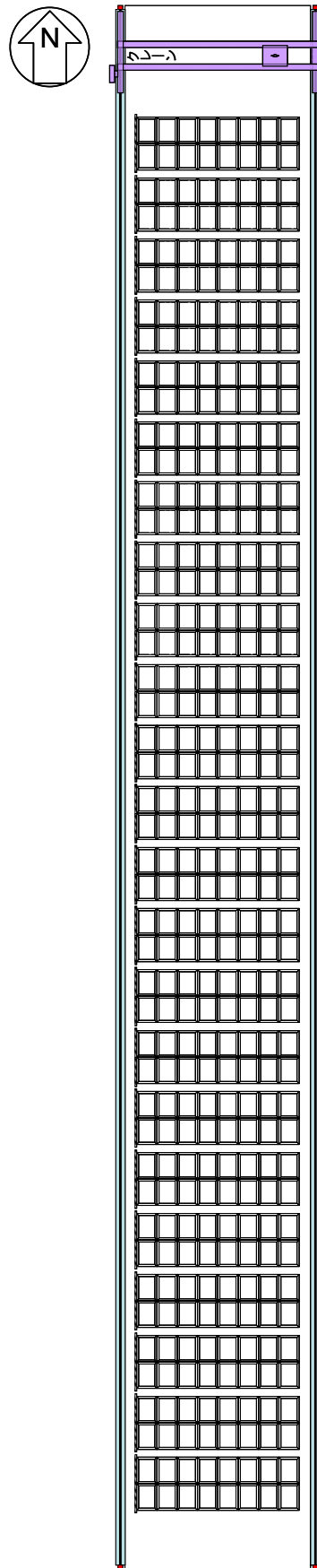


図-4 使用済セシウム吸着塔仮保管施設

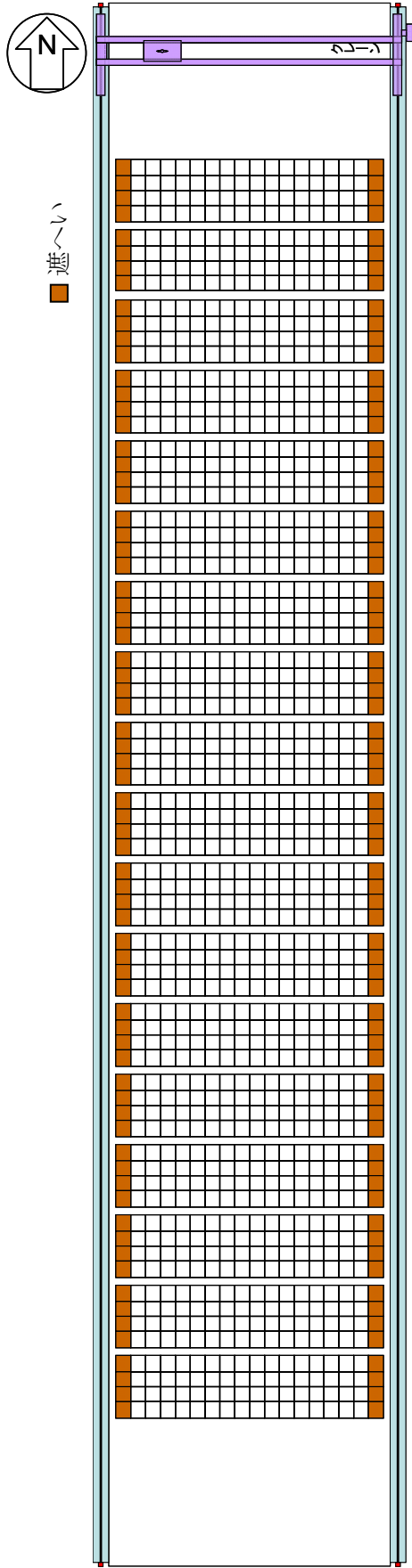


(a) 第一施設

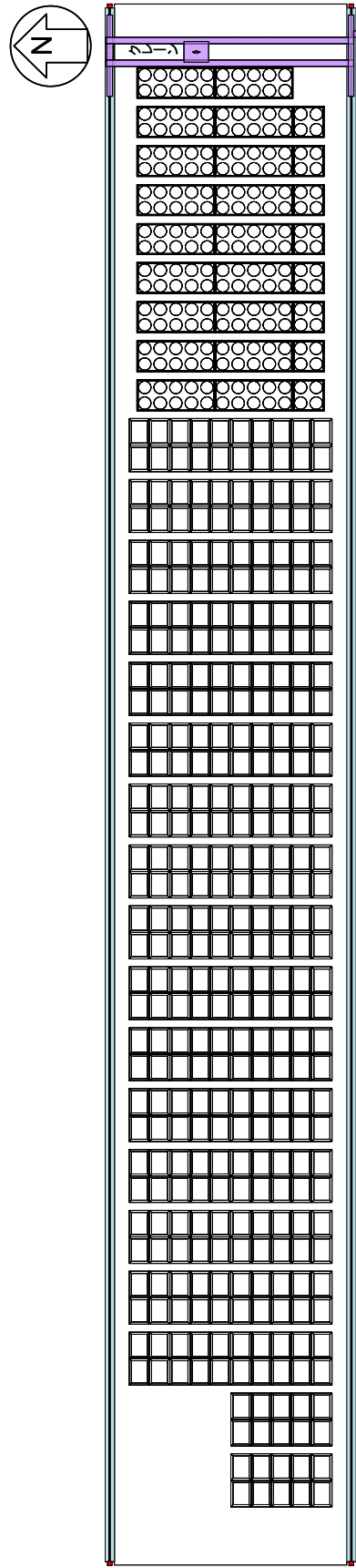


(b) 第二施設

図-5 使用済セシウム吸着塔一時保管施設概要図 (1 / 2)



(c) 第三施設
 (計画段階であり、今後の詳細設計により決定)



(d) 第四施設

図-5 使用済セシウム吸着塔一時保管施設概要図 (2/2)

汚染水処理設備等に関する構造強度及び耐震性等の評価結果

汚染水処理設備等を構成する設備について、構造強度の基本方針及び耐震性評価の基本方針に基づき構造強度及び耐震性等の評価を行う。

1. 汚染水処理設備、貯留設備（タンク等）及び関連設備（移送配管、移送ポンプ等）

1.1. 基本方針

1.1.1. 構造強度評価の基本方針

汚染水処理設備、貯留設備及び関連設備を構成する機器は、「発電用原子力設備に関する技術基準を定める省令」において、廃棄物処理設備に相当するクラス 3 機器と位置付けられる。この適用規格は、「JSME S NC-1 発電用原子力設備規格 設計・建設規格」（以下、「設計・建設規格」という。）で規定されるものであるが、設計・建設規格は、鋼材を基本とした要求事項を設定したものであり、ポリエチレン管等の非金属材についての基準がない。

従って、鋼材を使用している設備については、設計・建設規格のクラス 3 機器相当での評価を行い、非金属材料については、当該設備に加わる機械的荷重により損傷に至らないことをもって評価を行う。この際、JIS や独自の製品規格等を有している場合や、試験等を実施した場合はその結果などを活用できるものとし、評価を行う。

また、構造強度に関連して経年劣化の影響を評価する観点から、原子力発電所での使用実績がない材料を使用する場合は、他産業での使用実績等を活用しつつ、必要に応じて試験等を行うことで、経年劣化の影響についての評価を行う。なお、試験等の実施が困難な場合にあつては、巡視点検等による状態監視を行うことで、健全性を確保する。

1.1.2. 耐震性評価の基本方針

汚染水処理設備等を構成する機器のうち放射性物質を内包するものは、「発電用原子炉施設に関する耐震設計審査指針」の B クラス相当の設備と位置づけられる。耐震性を評価するにあたっては、「JEAC4601 原子力発電所耐震設計技術規程」（以下、「耐震設計技術規程」という。）等に準拠して構造強度評価を行うことを基本とするが、評価手法、評価基準について実態にあわせたものを採用する。B クラス施設に要求される水平震度に対して耐震性を確保できない場合は、その影響について評価を行う。支持部材がない等の理由によって、耐震性に関する評価ができない設備を設置する場合には、可撓性を有する材料を使用するなどし、耐震性を確保する。

なお、汚染水処理設備等のうち高濃度の滞留水を扱う設備等については、参考とし

てSクラス相当の評価を行う。

1.2. 評価結果

1.2.1. 滞留水移送装置

(1) 構造強度評価

材料証明書がなく、設計・建設規格におけるクラス 3 機器の要求を満足するものではないが、漏えい試験等を行い、有意な変形や漏えい、運転状態に異常がないことを確認した。従って、滞留水移送装置は必要な構造強度を有すると評価した。

(2) 耐震性評価

移送ポンプは、水中ポンプのため地震により有意な応力は発生しない。

1.2.2. 油分分離装置

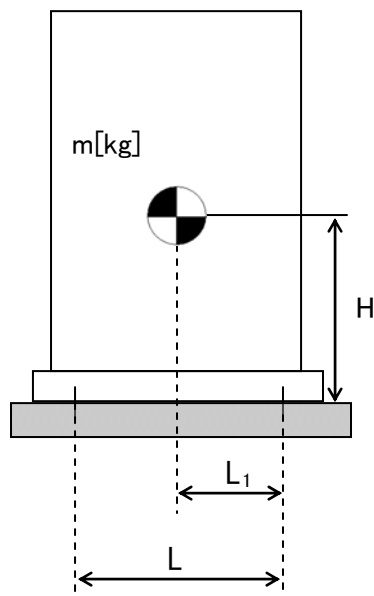
(1) 構造強度評価

材料証明書がなく、設計・建設規格におけるクラス 3 機器の要求を満足するものではないが、漏えい試験等を行い、有意な変形や漏えい、運転状態に異常がないことを確認した。従って、油分分離装置は必要な構造強度を有すると評価した。

(2) 耐震性評価

a. 基礎ボルトの強度評価

耐震設計技術規程の強度評価方法に準拠して評価を実施した。評価の結果、基礎ボルトの強度が確保されることを確認した（表-1）。



- L : 基礎ボルト間の水平方向距離
- m : 機器質量
- g : 重力加速度
- H : 据付面からの重心までの距離
- L_1 : 重心と基礎ボルト間の水平方向距離
- n_f : 引張力の作用する基礎ボルトの評価本数
- n : 基礎ボルトの本数
- A_b : 基礎ボルトの軸断面積
- C_H : 水平方向設計震度
- C_V : 鉛直方向設計震度

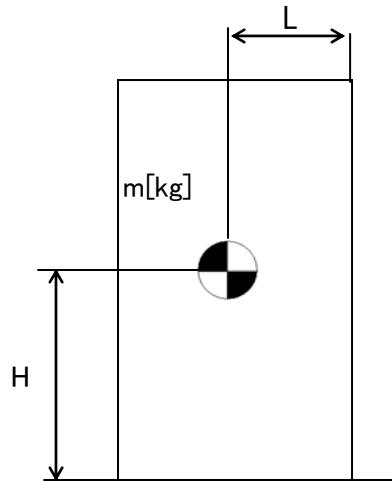
$$\text{基礎ボルトに作用する引張力} : F_b = \frac{1}{L} (m \times g \times C_H \times H - m \times g \times (1 - C_V) \times L_1)$$

$$\text{基礎ボルトの引張応力} : \sigma_b = \frac{F_b}{n_f \times A_b}$$

$$\text{基礎ボルトのせん断応力} : \tau_b = \frac{m \times g \times C_H}{n \times A_b}$$

b. 転倒評価

地震による転倒モーメントと自重による安定モーメントを算出し、それらと比較することにより転倒評価を実施した。評価の結果、地震による転倒モーメントは自重による安定モーメントより小さいことから、転倒しないことを確認した（表-1）。



- C_H : 水平方向設計震度
- m : 機器質量
- g : 重力加速度
- H : 据付面からの重心までの距離
- L : 転倒支点から機器重心までの距離

$$\text{地震による転倒モーメント} : M_1 [\text{N} \cdot \text{m}] = m \times g \times C_H \times H$$

$$\text{自重による安定モーメント} : M_2 [\text{N} \cdot \text{m}] = m \times g \times L$$

表-1 油分分離装置耐震評価結果

機器名称	評価部位	評価項目	水平震度	算出値	許容値	単位
油分分離装置	本体	転倒	0.36	510	1,269	mm
			0.57	807		
	基礎ボルト	せん断	0.36	31	134	MPa
			0.57	49		
		引張	0.36	<0	-	MPa
			0.57	<0		

1.2.3. 処理装置（セシウム吸着装置）

(1) 構造強度評価

材料証明書がなく、設計・建設規格におけるクラス 3 機器の要求を満足するものではないが、漏えい試験等を行い、有意な変形や漏えい、運転状態に異常がないことを確認した。

また、吸着塔の円筒型容器については、設計・建設規格に準拠し、板厚評価を実施した。評価の結果、内圧に耐えられることを確認した（表-2）。

$$t = \frac{PDi}{2S\eta - 1.2P}$$

t : 胴の計算上必要な厚さ
Di : 胴の内径
P : 最高使用圧力
S : 最高使用温度における
材料の許容引張応力
η : 長手継手の効率

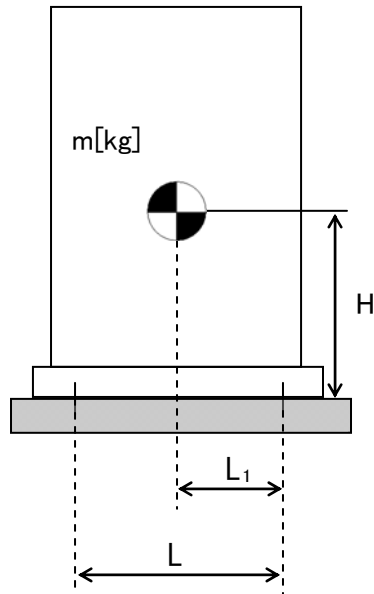
表-2 セシウム吸着装置構造強度結果

機器名称	評価部位	必要肉厚[mm]	実厚[mm]
セシウム吸着装置 吸着塔	板厚	6.8	9.5

(2)耐震性評価

a. 基礎ボルトの強度評価

耐震設計技術規程の強度評価方法に準拠して評価を実施した。評価の結果，基礎ボルトの強度が確保されることを確認した（表-3）。



- L : 基礎ボルト間の水平方向距離
- m : 機器質量
- g : 重力加速度
- H : 据付面からの重心までの距離
- L₁ : 重心と基礎ボルト間の水平方向距離
- n_f : 引張力の作用する基礎ボルトの評価本数
- n : 基礎ボルトの本数
- A_b : 基礎ボルトの軸断面積
- C_H : 水平方向設計震度
- C_V : 鉛直方向設計震度

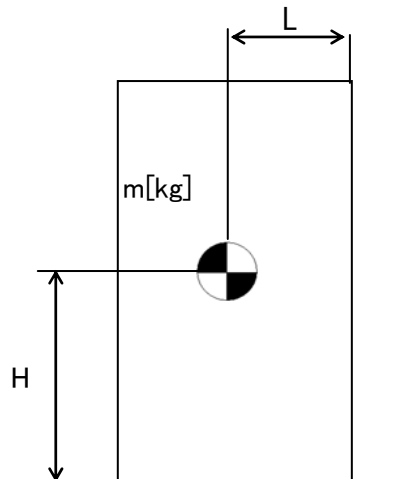
$$\text{基礎ボルトに作用する引張力： } F_b = \frac{1}{L} (m \times g \times C_H \times H - m \times g \times (1 - C_V) \times L_1)$$

$$\text{基礎ボルトの引張応力： } \sigma_b = \frac{F_b}{n_f \times A_b}$$

$$\text{基礎ボルトのせん断応力： } \tau_b = \frac{m \times g \times C_H}{n \times A_b}$$

b. 転倒評価

地震による転倒モーメントと自重による安定モーメントを算出し、それらを比較することにより転倒評価を行った。評価の結果、地震による転倒モーメントは自重による安定モーメントより小さいことから、転倒しないことを確認した（表-3）。



C_H : 水平方向設計震度

m : 機器質量

g : 重力加速度

H : 据付面からの重心までの距離

L : 転倒支点から機器重心までの距離

地震による転倒モーメント : $M_1 [N \cdot m] = m \times g \times C_H \times H$

自重による安定モーメント : $M_2 [N \cdot m] = m \times g \times L$

c. 滑動評価

地震時の水平荷重によるすべり力と接地面の摩擦力を比較することにより、滑動評価を実施した。評価の結果、地震時の水平荷重によるすべり力は接地面の摩擦力より小さいことから、滑動しないことを確認した（表-3）。なお、Sクラス相当の評価では、セシウム吸着塔において地震時の水平荷重によるすべり力が接地面の摩擦力より大きくなったことから、FEMによるトラニオンとピンガイドの強度評価を行った。

地震時の水平荷重によるすべり力 : $F_L = C_H \times m \times g$

接地面の摩擦力 : $F_\mu = \mu \times m \times g$

C_H : 水平方向設計震度

m : 機器質量

g : 重力加速度

μ : 摩擦係数

d. FEMによるトラニオンとピンガイドの強度評価

セシウム吸着塔は、本体下部に位置決めのためのトラニオンが施工されており、スキッド側ピンガイドと取合構造となっている（図-1参照）。

c. 滑動評価において、地震時の水平荷重によるすべり力が接地面の摩擦力より大きくなったことから、軸方向荷重及び軸直交方向荷重を想定し、トラニオンとピンガイドの強度をFEMにより確認する。なお、FEMモデルは、ピンガイドについては各部材の中立面にシェル要素で、トラニオンはソリッド要素で作成した（図-2参照）。FEMによる強度評価の結果ピンガイドは破断せず吸着塔を支持することを確認した（表-3）。

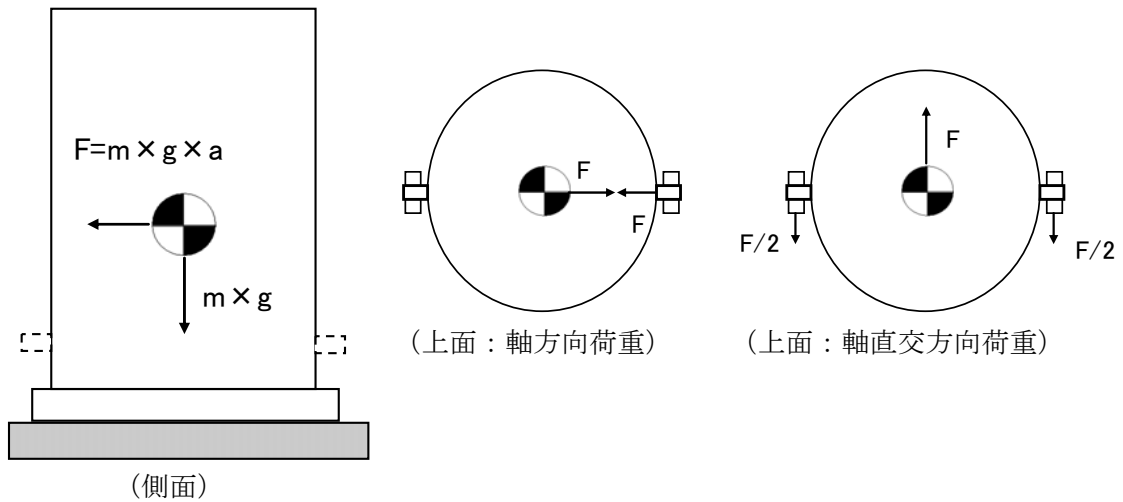


図-1 トラニオン～ピンガイド概要

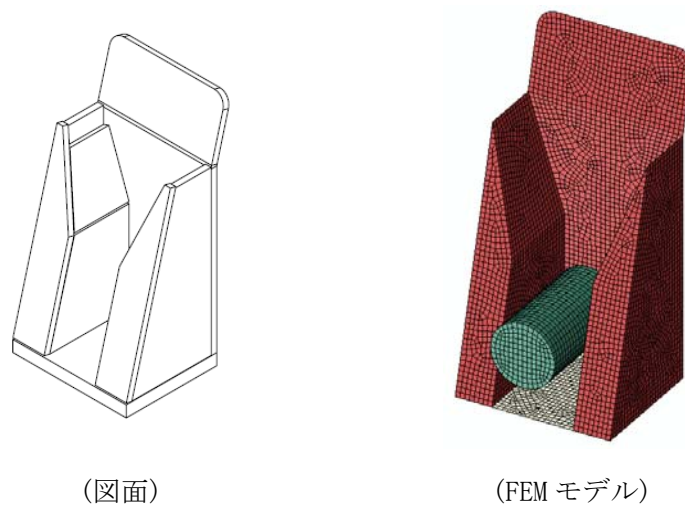


図-2 FEMモデル形状

表-3 セシウム吸着装置耐震評価結果

機器名称	評価部位	評価項目	水平震度	算出値	許容値	単位
セシウム 吸着塔	本体	転倒	0.36	425	723	mm
			0.57	672		
		滑動	0.36	0.36	0.52	(G)
			0.57	0.57		
	トラニオン	相当応力	0.57	162	Sy=156 Su=455	MPa
	スキッド	本体	転倒	0.36	559	1,113
0.57				885		
基礎		転倒	0.36	653	1,417	mm
			0.57	1,034		
基礎ボルト		せん断	0.36	21,673	30,429	N
			0.57	34,315	40,573	
セシウム吸着 処理水タンク	本体	転倒	0.36	827	1,150	mm
			0.57	1,309		
	基礎ボルト	せん断	0.36	19	135	MPa
			0.57	29		
		引張	0.36	<0	117	MPa
			0.57	9		
セシウム吸着 処理水移送ポンプ	本体	転倒	0.36	241	615	mm
			0.57	381		
	基礎ボルト	せん断	0.36	7	134	MPa
			0.57	11		
		引張	0.36	<0	-	MPa
			0.57	<0		

1.2.4. 処理装置（第二セシウム吸着装置）

(1) 構造強度評価

材料証明書がなく、設計・建設規格におけるクラス 3 機器の要求を満足するものではないが、漏えい試験等を行い、有意な変形や漏えい、運転状態に異常がないことを確認した。

また、吸着塔の円筒形容器については、設計・建設規格に準拠し、板厚評価を実施した。評価の結果、内圧に耐えられることを確認した（表-4）。

$$t = \frac{PD_i}{2S\eta - 1.2P}$$

t : 胴の計算上必要な厚さ
Di : 胴の内径
P : 最高使用圧力
S : 最高使用温度における
材料の許容引張応力
η : 長手継手の効率

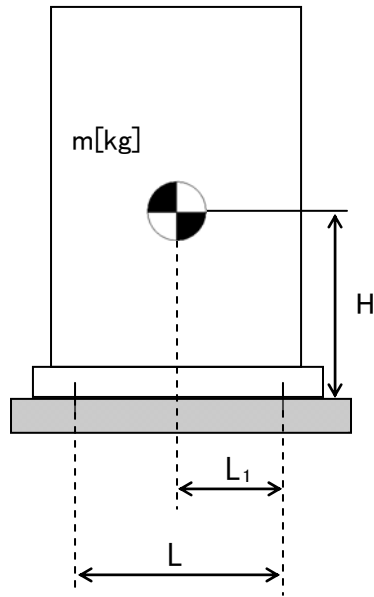
表-4 第二セシウム吸着装置構造強度結果

機器名称	評価部位	必要肉厚[mm]	実厚[mm]
第二セシウム吸着装置 吸着塔	板厚	10.2	12.7

(2)耐震性評価

a. 基礎ボルトの強度評価

耐震設計技術規程の強度評価方法に準拠して評価を実施した。評価の結果，基礎ボルトの強度が確保されることを確認した（表－5）。



- L : 基礎ボルト間の水平方向距離
- m : 機器質量
- g : 重力加速度
- H : 据付面からの重心までの距離
- L₁ : 重心と基礎ボルト間の水平方向距離
- n_f : 引張力の作用する基礎ボルトの評価本数
- n : 基礎ボルトの本数
- A_b : 基礎ボルトの軸断面積
- C_H : 水平方向設計震度
- C_V : 鉛直方向設計震度

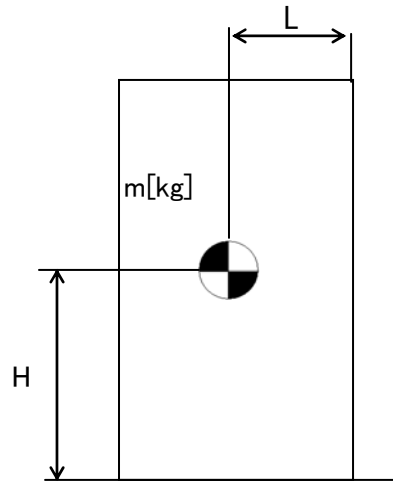
$$\text{基礎ボルトに作用する引張力} : F_b = \frac{1}{L} (m \times g \times C_H \times H - m \times g \times (1 - C_V) \times L_1)$$

$$\text{基礎ボルトの引張応力} : \sigma_b = \frac{F_b}{n_f \times A_b}$$

$$\text{基礎ボルトのせん断応力} : \tau_b = \frac{m \times g \times C_H}{n \times A_b}$$

b. 転倒評価

地震による転倒モーメントと自重による安定モーメントを算出し、それらと比較することにより転倒評価を実施した。評価の結果、地震による転倒モーメントは自重による安定モーメントより小さいことから、転倒しないことを確認した（表-5）。



- C_H : 水平方向設計震度
- m : 機器質量
- g : 重力加速度
- H : 据付面からの重心までの距離
- L : 転倒支点から機器重心までの距離

地震による転倒モーメント : $M_1 [N \cdot m] = m \times g \times C_H \times H$

自重による安定モーメント : $M_2 [N \cdot m] = m \times g \times L$

表-5 : 第二セシウム吸着装置耐震評価結果

機器名称	評価部位	評価項目	水平震度	算出値	許容値	単位
第二セシウム 吸着塔	本体	転倒	0.36	138	164	kN・m
			0.42	161		
	基礎ボルト	せん断	0.36	68	133	MPa
			0.57	107		
		引張	0.36	<0	71	MPa
			0.57	69		
ポンプスキッド	本体	転倒	0.36	3.84	7.93	kN・m
			0.6	6.4		
	基礎ボルト	せん断	0.36	3	139	MPa
			0.6	4		
		引張	0.36	<0	-	MPa
			0.6	<0		

1.2.5. 処理装置（除染装置）

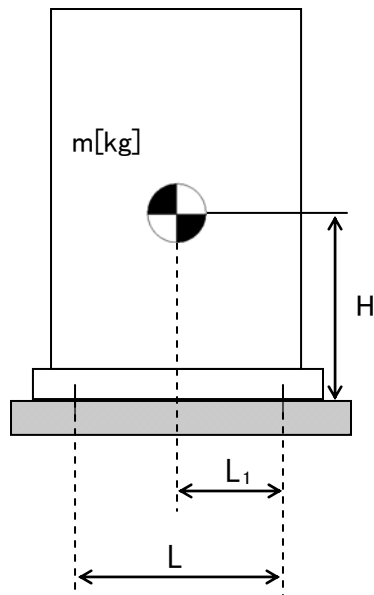
(1) 構造強度評価

材料証明書がなく、設計・建設規格におけるクラス 3 機器の要求を満足するものではないが、漏えい試験等を行い、有意な変形や漏えい、運転状態に異常がないことを確認した。従って、除染装置は必要な構造強度を有すると評価した。

(2) 耐震性評価

a. 基礎ボルトの強度評価

耐震設計技術規程の強度評価方法に準拠して評価を実施した。評価の結果、基礎ボルトの強度が確保されることを確認した（表-6）。



- L : 基礎ボルト間の水平方向距離
- m : 機器質量
- g : 重力加速度
- H : 据付面からの重心までの距離
- L₁ : 重心と基礎ボルト間の水平方向距離
- n_f : 引張力の作用する基礎ボルトの評価本数
- n : 基礎ボルトの本数
- A_b : 基礎ボルトの軸断面積
- C_H : 水平方向設計震度
- C_V : 鉛直方向設計震度

$$\text{基礎ボルトに作用する引張力} : F_b = \frac{1}{L} (m \times g \times C_H \times H - m \times g \times (1 - C_V) \times L_1)$$

$$\text{基礎ボルトの引張応力} : \sigma_b = \frac{F_b}{n_f \times A_b}$$

$$\text{基礎ボルトのせん断応力} : \tau_b = \frac{m \times g \times C_H}{n \times A_b}$$

b. 有限要素法によるフレーム構造解析

主要設備についてはコンクリートにアンカーを打った上で架台にて強固に据え付けられていることから、架台の強度評価を実施した。また、評価にあたっては、建築基準法施工令等に基づき実施した。評価条件を以下に示す。評価の結果、架台強度に問題がないことを確認した（表-6）。

① 加圧浮上分離装置（DAF）

設計用水平震度：0.6G

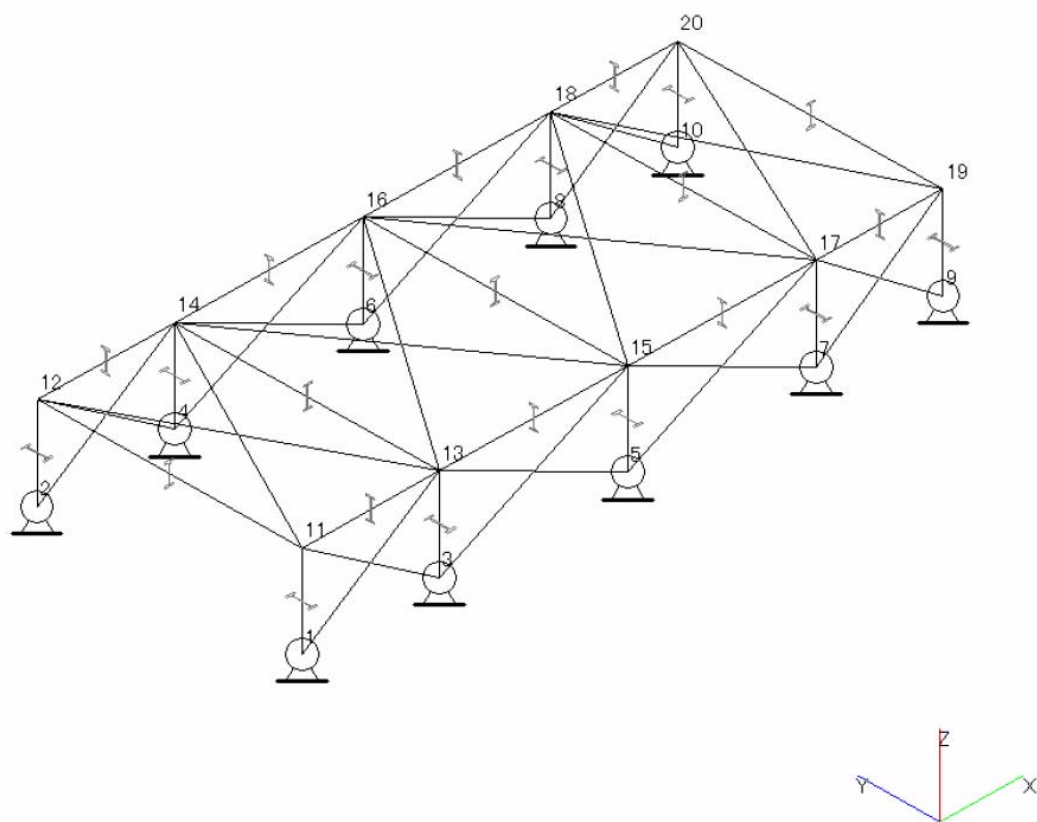


図-3 加圧浮上分離装置（DAF）解析モデル

② 凝集沈殿装置（アクチフロー）

設計用水平震度：0.6G

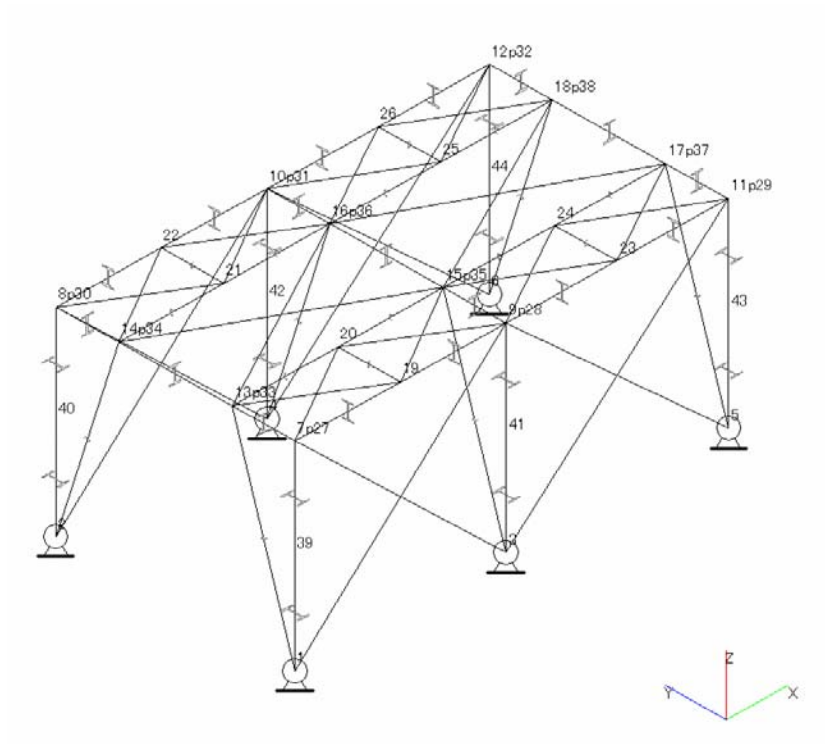


図-4 凝集沈殿装置（アクチフロー）解析モデル

③ ディスクフィルタ
設計用水平震度：0.6G

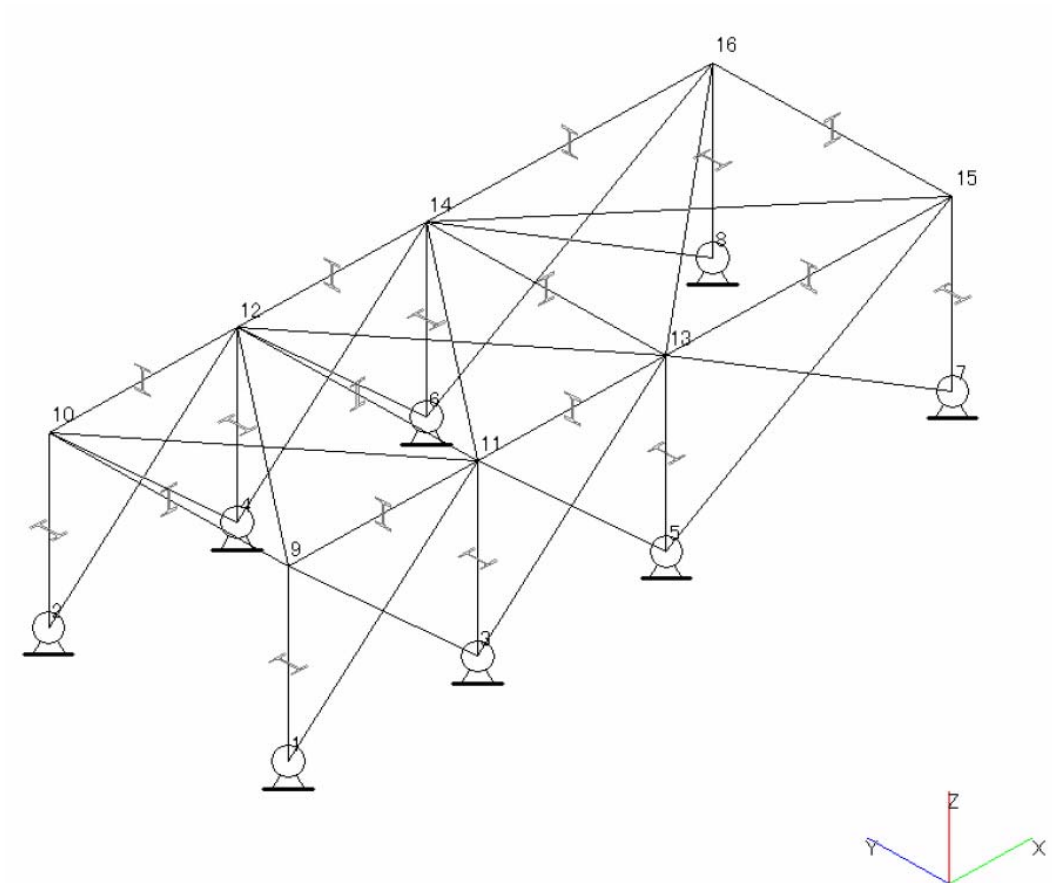


図-5 ディスクフィルタ解析モデル

e. 架台強度評価

各部材に発生するたわみ量の評価を実施した。強度評価の結果、架台強度に問題がないことを確認した（表-6）。

$$\delta_{\max} = \beta \frac{WI^3}{EL}$$

- δ max：最大たわみ量
- β：部材の種類によって決まる定数
- W：各部材に加わる荷重
- L：部材のスパン
- E：材料の縦弾性係数
- I：断面二次モーメント

表-6 除染装置耐震評価結果

機器名称	評価部位	評価項目	水平震度	算出値	許容値	単位
加圧浮上分離装置 (DAF)	架台 (柱脚)	変位	0.6	1/290	1/120	変位量
	基礎ボルト	せん断	0.6	5	20	MPa
		引張	0.6	6	23	MPa
反応槽	基礎ボルト	せん断	0.36	53	91	MPa
			0.6	84		
	引張	0.36	73	158	MPa	
		0.6	105			
凝集沈殿装置 (マルチフロー)	本体 (壁パネル)	変位	0.6	1/515	1/120	変位量
	基礎ボルト	せん断	0.36	71	101	MPa
			0.4	79		
	引張	0.36	248	Sy=176 Su=400	MPa	
0.4		310				
凝集沈殿装置 (アクチフロー)	架台 (柱脚)	変位	0.6	1/936	1/120	変位量
	基礎ボルト	せん断	0.6	8	20	MPa
		引張	0.6	13	23	MPa
ディスクフィルタ	架台 (柱脚)	変位	0.6	1/527	1/120	変位量
	基礎ボルト	せん断	0.6	7	20	MPa
		引張	0.6	9	23	MPa

1.2.6. 淡水化装置

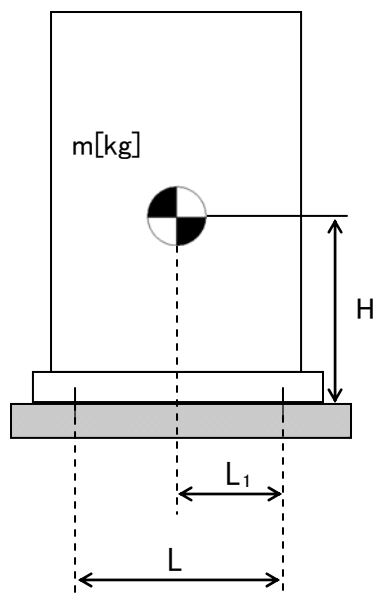
(1) 構造強度評価

材料証明書がなく、設計・建設規格におけるクラス 3 機器の要求を満足するものではないが、漏えい試験等を行い、有意な変形や漏えい、運転状態に異常がないことを確認した。従って、淡水化装置は必要な構造強度を有すると評価した。

(2) 耐震性評価

a. 基礎ボルトの強度評価

耐震設計技術規程の強度評価方法に準拠して評価を実施した。評価の結果、基礎ボルトの強度が確保されることを確認した（表-7）。



- L : 基礎ボルト間の水平方向距離
- m : 機器質量
- g : 重力加速度
- H : 据付面からの重心までの距離
- L₁ : 重心と基礎ボルト間の水平方向距離
- n_f : 引張力の作用する基礎ボルトの評価本数
- n : 基礎ボルトの本数
- A_b : 基礎ボルトの軸断面積
- C_H : 水平方向設計震度
- C_V : 鉛直方向設計震度

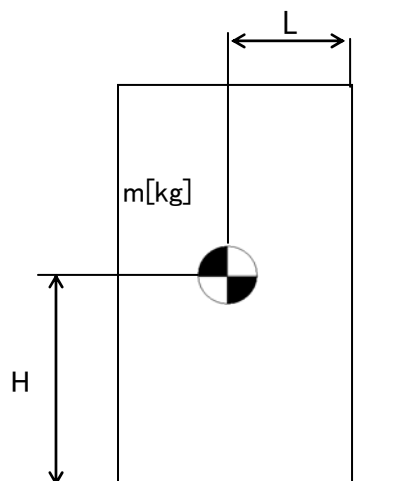
$$\text{基礎ボルトに作用する引張力} : F_b = \frac{1}{L} (m \times g \times C_H \times H - m \times g \times (1 - C_V) \times L_1)$$

$$\text{基礎ボルトの引張応力} : \sigma_b = \frac{F_b}{n_f \times A_b}$$

$$\text{基礎ボルトのせん断応力} : \tau_b = \frac{m \times g \times C_H}{n \times A_b}$$

b. 転倒評価

地震による転倒モーメントと自重による安定モーメントを算出し、それらと比較することにより転倒評価を実施した。評価の結果、地震による転倒モーメントは自重による安定モーメントより小さいことから、転倒しないことを確認した（表-7）。



- C_H : 水平方向設計震度
- m : 機器質量
- g : 重力加速度
- H : 据付面からの重心までの距離
- L : 転倒支点から機器重心までの距離

地震による転倒モーメント： $M_1 [N \cdot m] = m \times g \times C_H \times H$

自重による安定モーメント： $M_2 [N \cdot m] = m \times g \times L$

c. 滑動評価

地震時の水平荷重によるすべり力と接地面の摩擦力を比較することにより、滑動評価を行った。評価の結果地震時の水平荷重によるすべり力は接地面の摩擦力より小さくなることから、滑動しないことを確認した（表-7）。

地震時の水平荷重によるすべり力： $F_L = C_H \times m \times g$

接地面の摩擦力： $F_\mu = \mu \times m \times g$

C_H : 水平方向設計震度

m : 機器質量

g : 重力加速度

μ : 摩擦係数

表-7 淡水化装置耐震評価結果 (1/2)

機器名称	評価部位	評価項目	水平震度	算出値	許容値	単位
SPT 受入水移送ポンプ	本体	転倒	0.36	0.21	0.77	m
廃液 RO 供給ポンプ	本体	転倒	0.36	0.21	0.92	m
RO 処理水供給ポンプ	本体	転倒	0.36	0.21	0.77	m
RO 処理水移送ポンプ	本体	転倒	0.36	0.47	0.77	m
RO 濃縮水供給ポンプ	本体	転倒	0.36	0.21	0.77	m
RO 濃縮水貯槽移送ポンプ	本体	転倒	0.36	0.36	0.77	m
RO 濃縮水移送ポンプ	本体	転倒	0.36	0.35	0.71	m
濃縮水供給ポンプ	本体	転倒	0.36	0.20	0.78	m
蒸留水移送ポンプ	本体	転倒	0.36	0.21	0.86	m
濃縮処理水供給ポンプ	本体	転倒	0.36	0.20	0.78	m
濃縮処理水移送ポンプ	本体	転倒	0.36	0.35	0.71	m
濃縮水移送ポンプ	本体	転倒	0.36	0.20	0.77	m
配管・弁モジュール	本体	転倒	0.36	0.10	0.42	m
逆浸透膜装置 (RO-1A)	基礎 ボルト	せん断	0.36	1,147	23,420	N
		引張	0.36	<0	-	N
逆浸透膜装置 (RO-1B)	基礎 ボルト	せん断	0.36	1,059	23,420	N
		引張	0.36	<0	-	N
逆浸透膜装置 (RO-2)	本体	転倒	0.36	52	162	kN
		滑動	0.36	118	130	kN
逆浸透膜装置 (RO-3)	本体	転倒	0.36	249	625	kN・m

表-7 淡水化装置耐震評価結果 (2/2)

機器名称	評価部位	評価項目	水平震度	算出値	許容値	単位
蒸発濃縮装置 (蒸発濃縮-1A)	基礎	せん断	0.36	30	166	MPa
	ボルト	引張	0.36	<0	-	MPa
蒸発濃縮装置 (蒸発濃縮-1B)	基礎	せん断	0.36	39	166	MPa
	ボルト	引張	0.36	<0	-	MPa
蒸発濃縮装置 (蒸発濃縮-1C)	基礎	せん断	0.36	36	166	MPa
	ボルト	引張	0.36	<0	-	MPa
蒸発濃縮装置 (蒸発濃縮-2A, B) (濃縮装置)	本体	転倒	0.36	<0	-	kN
	基礎 ボルト	せん断	0.36	88	108	MPa
		引張	0.36	<0	-	MPa
蒸発濃縮装置 (蒸発濃縮-3A, B, C) (濃縮装置)	本体	転倒	0.36	<0	-	kN
	基礎 ボルト	せん断	0.36	90	108	MPa
		引張	0.36	<0	-	MPa

1.2.7. 高濃度滞留水受タンク

(1) 構造強度評価

材料証明書がなく，設計・建設規格におけるクラス 3 機器の要求を満足するものではないが，気密試験等を行い，漏えいがないことを確認した。

また，設計・建設規格に準拠し，板厚評価を実施し，内圧に耐えられることを確認した（表－8）。

$$t = \frac{PDi}{2S\eta - 1.2P}$$

t : 胴の計算上必要な厚さ

Di : 胴の内径

P : 最高使用圧力

S : 最高使用温度における
材料の許容引張応力

η : 長手継手の効率

表－8 円筒型タンク（横置き）板厚評価結果

機器名称		評価部位	必要肉厚[mm]	実厚[mm]
高濃度滞留水受タンク	100t 容量 円筒型（横置き）	タンク板厚	4.1	9

(2) 耐震性評価

当該タンクは地中に埋設され，タンク内部に高濃度滞留水を保管するものであり，設備全体としては耐震クラス B に相当することから，地中構造物の耐震 B クラスに要求される水平地震力 Kh=0.3 に対する静的解析により，その耐震安全性を評価した。その結果，B クラスに要求される強度を有するものと評価した（表－9）。詳細は別添－1 に示す。

表－9 円筒型タンク（横置き）耐震評価結果

機器名称		評価項目	作用震度	算出値	許容値	単位
高濃度滞留水 受タンク	100t 容量 円筒型 （横置き）	曲げ	B クラス	21.9	210	N/mm ²
			S クラス	60.0	245	
		せん断	B クラス	0.019	120	N/mm ²
			S クラス	0.311	141	

1.2.8. 中低濃度タンク

(1) 構造強度評価

材料証明書がなく、設計・建設規格におけるクラス 3 機器の要求を満足するものではないが、水頭圧による漏えい試験を行い、有意な変形や漏えいがないことを確認した。また、タンクは全て大気開放のため、水頭圧以上の内圧が作用することは無い。

以上のことから、中低濃度タンクは必要な構造強度を有していると評価できる。

また、円筒型タンクについては、主要仕様から必要肉厚を評価し、十分な肉厚を有していることを確認した。

なお、サプレッションプール水サージタンクは、工事計画認可申請書(57 資庁第 2974 号 昭和 57 年 4 月 20 日認可)において確認を実施している。

a. 円筒型タンク

円筒型タンクについては、設計・建設規格に準拠し、板厚評価を実施した。評価の結果、水頭圧に耐えられることを確認した(表-10)。

$$t = \frac{DiH\rho}{0.204S\eta}$$

t : 胴の計算上必要な厚さ
 Di : 胴の内径
 H : 水頭
 ρ : 液体の比重
 S : 最高使用温度における
 材料の許容引張応力
 η : 長手継手の効率

表-10 円筒型タンク板厚評価結果

機器名称		評価部位	必要肉厚[mm]	実厚[mm]
RO 処理水貯槽	300t 容量	タンク板厚	2.7	9.0
	450t 容量	タンク板厚	3.3	9.0
RO 濃縮水貯槽	500t 容量	タンク板厚	4.1	9.0
RO 処理水貯槽 RO 濃縮水貯槽 蒸発濃縮処理水貯槽	1100t 容量	タンク板厚	5.8	9.0
多核種処理水貯槽 (溶接)	1100t 容量	タンク板厚	8.8	12.0

b. 円筒型タンク（横置き）

円筒型タンク（横置き）については，設計・建設規格に準拠し，板厚評価を実施した。評価の結果，水頭圧に耐えられることを確認した（表－11）。

$$t = \frac{PDi}{2S\eta - 1.2P}$$

t : 胴の計算上必要な厚さ

Di : 胴の内径

P : 最高使用圧力

S : 最高使用温度における
材料の許容引張応力

η : 長手継手の効率

表－11 円筒型タンク（横置き）板厚評価結果

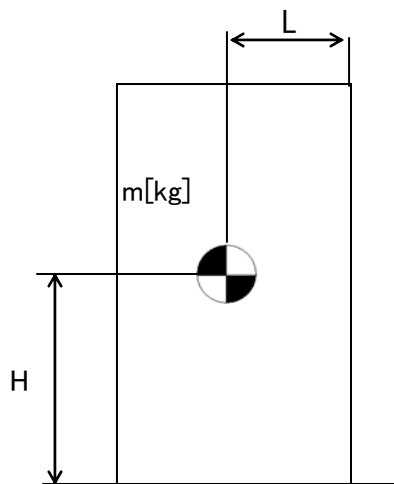
機器名称		評価部位	必要肉厚[mm]	実厚[mm]
濃縮廃液貯槽	100t 容量 円筒型（横置き）	タンク板厚	0.9	9
RO 濃縮水貯槽	120t 容量 円筒型（横置き）	タンク板厚	1	9

(2)耐震性評価

サブプレッションプール水サージタンクは、工事計画認可申請書(57資庁第2974号 昭和57年4月20日認可)において確認を実施している。その他の中低濃度タンクに関する耐震性評価を以下に示す。

a. 転倒評価

地震による転倒モーメントと自重による安定モーメントを算出し、それらと比較することにより転倒評価を実施した。評価の結果、地震による転倒モーメントは自重による安定モーメントより小さいことから、転倒しないことを確認した(表-12)。



C_H : 水平方向設計震度

m : 機器質量

g : 重力加速度

H : 据付面からの重心までの距離

L : 転倒支点から機器重心までの距離

地震による転倒モーメント : $M_1 [N \cdot m] = m \times g \times C_H \times H$

自重による安定モーメント : $M_2 [N \cdot m] = m \times g \times L$

表-12 タンク・槽類の転倒評価結果

機器名称	評価部位	評価項目	水平地震動	算出値	許容値	単位
SPT 受入水タンク	本体	転倒	0.36	5.0×10^2	2.5×10^3	kN・m
廃液 RO 供給タンク	35t 容量	本体	転倒	1.4×10^2	3.4×10^2	kN・m
	40t 容量	本体	転倒	1.7×10^2	4.3×10^2	kN・m
	42t 容量	本体	転倒	1.7×10^2	4.7×10^2	kN・m
	110t 容量	本体	転倒	5.0×10^2	2.5×10^3	kN・m
RO 処理水受タンク	本体	転倒	0.36	5.0×10^2	2.5×10^3	kN・m
RO 処理水 一時貯槽	16t 容量	本体	転倒	5.2×10	1.2×10^2	kN・m
	35t 容量	本体	転倒	1.4×10^2	3.0×10^2	kN・m
	42t 容量	本体	転倒	1.6×10^2	4.3×10^2	kN・m
RO 処理水 貯槽	300t 容量	本体	転倒	4.2×10^3	9.7×10^3	kN・m
	450t 容量	本体	転倒	6.0×10^3	1.9×10^4	kN・m
	1100t 容量	本体	転倒	2.0×10^4	7.0×10^4	kN・m
RO 濃縮水受タンク	本体	転倒	0.36	5.0×10^2	2.5×10^3	kN・m
RO 濃縮水 貯槽	120t 容量	本体	転倒	1.4×10^3	3.1×10^3	kN・m
	500t 容量	本体	転倒	9.5×10^3	2.5×10^4	kN・m
	1100t 容量	本体	転倒	2.0×10^4	7.0×10^4	kN・m
多核種処理水貯槽	本体	転倒	0.36	2.0×10^4	6.9×10^4	kN・m
濃縮水受タンク	本体	転倒	0.36	1.7×10^2	4.3×10^2	kN・m
蒸留水タンク	本体	転倒	0.36	1.7×10^2	4.3×10^2	kN・m
濃縮処理水タンク	本体	転倒	0.36	1.7×10^2	4.3×10^2	kN・m
蒸発濃縮処理水貯槽	本体	転倒	0.36	2.0×10^4	7.0×10^4	kN・m
濃縮水タンク	本体	転倒	0.36	1.7×10^2	4.3×10^2	kN・m
濃縮廃液貯槽	本体	転倒	0.36	1.2×10^3	2.7×10^3	kN・m

b. 基準地震動 S_s に対する評価

円筒型タンクに対し、基準地震動 S_s による地震力にて発生する応力等を算出し許容値と比較することにより、タンクの貯水機能維持について評価を実施した。評価の結果、基準地震動による地震力に対して発生する応力等は許容値よりも小さく、機能が維持されることを確認した（表-13）。

表-13 円筒型タンクの基準地震動 S_s に対する評価結果

機器名称	評価部位	評価項目	算出値	許容値	単位
RO 処理水貯槽 RO 濃縮水貯槽 蒸発濃縮処理水貯槽 多核種処理水貯槽	側板	座屈	207	360	MPa
		膜応力	0.52	1	-
	接続ボルト (水平方向)	引張	324	525	MPa
	接続ボルト (鉛直方向)	引張	469	525	MPa

1.2.9. 地下貯水槽

(1) 構造強度評価

設計・建設規格におけるクラス 3 機器の要求を満足するものではないが、社団法人雨水貯留浸透技術協会「プラスチック製地下貯留浸透施設技術指針」に準じたプラスチック製枠材及び日本遮水工協会により製品認定を受けている遮水シートを使用することで、高い信頼性を確保する。

(2) 耐震性評価

(2)-1.1. 評価の項目・目的

地下貯水槽の耐震性評価は次の 2 項目について実施する。

- ① 地下貯水槽の地震発生時の止水シートの強度（止水性）の確認
- ② 地下貯水槽に地震が作用した場合の貯水槽内部の貯水枠材の強度の確認
 - a) 地表面載荷荷重として 10kN/m^2 を考慮した場合
 - b) 地下貯水槽の上盤に車両が載った場合

表-14 に、それぞれの評価項目の目的及び内容についてまとめたものを示す。このうち、最も重要なのは①にあげた地震発生時の止水性の確認であり、貯水枠材の強度に関しては、仮に貯水枠材が破壊に至っても不具合事象としては上盤の陥没等が発生する程度と想定され、最も重要な貯水槽の性能である止水性に悪影響はないと考えられる。

表-14 評価項目毎の目的・内容

評価項目	目的・内容	想定不具合事象
①止水シート強度	○ 地震力が作用した場合の止水シートの発生ひずみ量を解析し、シートが破断しないか、即ち漏えい事象が発生しないかを確認する。	○ 止水シートが破断すると、地中に貯水が漏えい拡散するリスクが生じる。
②貯水枠材強度 a) 地表面載荷荷重 10kN/m^2	○ 貯水枠材に地震力が作用した場合の貯水枠材応力度を検討して枠材の強度を確認する。	○ 貯水枠材が破壊すると、枠材が崩れて貯水槽の上盤が陥没する。それにより、上盤に敷設している PE シートが破断する可能性があるが、このシートは雨水混入防止用のものであり、漏えいには直接関係ない。
②貯水枠材強度 b) 車両荷重	○ 貯水槽の上盤に車両が載った場合(自動車荷重を考慮した場合)の貯水枠材の強度を確認する。	

(2)-1.2. 計算条件

各評価項目の作用荷重等の与条件の概要を表-15に示す。

表-15 評価項目毎の与条件

評価項目	作用震度	作用荷重
①止水シート強度	Bクラス：水平震度 0.3 Sクラス：水平震度 0.6	各自重
②貯水枠材強度 a) 地表面載荷荷重 10kN/m ²	Bクラス：水平震度 0.3 Sクラス：水平震度 0.6 鉛直震度 0.3	地表載荷荷重 覆土荷重 貯水枠材荷重 地震時水平土圧
②貯水枠材強度 b) 車両荷重	鉛直震度 0.3	自動車荷重 (T-25) 覆土荷重

(2)-1.3. 照査結果

照査結果を表-16に示す。また各項目の検討の詳細は表-16に示す別添資料に示す。

表-16 評価項目毎の照査結果

評価項目	照査対象	作用震度	計算結果	許容値	詳細
①止水シート強度	止水シートの ひずみ量	Bクラス	0.148%	560%	別添-2
		Sクラス	0.206%	560%	
②貯水枠材強度 a) 地表面載荷荷重 10kN/m ²	貯水枠材の 水平・鉛直 強度	Bクラス	水平：23.0kN/m ²	30.0kN/m ²	別添-3
		Sクラス	水平：46.6kN/m ² 垂直：33.6kN/m ²	52.5kN/m ² 102.1kN/m ²	
②貯水枠材強度 b) 車両荷重	貯水枠材の 鉛直強度	—	77.3kN/m ²	102.1kN/m ²	別添-4

(3) スロッシングに対する評価

地下貯水槽の場合、プラスチック製枠材で構築される水室の中で最も大きなものの寸法は幅 30cm 以下と小規模であり、スロッシングのような長周期問題は顕在化しないと考えられる。なお、検討の詳細については別添-5に示す。

(4) 地下貯水槽を設置する地盤の評価

地下貯水槽は地盤を掘削して設置するため、掘削完了時の地盤は加圧密状態となっている。また設置するプラスチック製枠材と貯留する水の重量は、掘削した土砂（地盤）よりも小さいことから、地下貯水槽が掘削完了後の地盤上に設置されても、地盤が強度破壊等の不具合を発生することはないと考えられる。しかしながら、念のため、表層 0.5m の部分にはセメント系改良材による地盤改良を施し、地盤を補強する。

1.2.10. ポンプ

(1) 構造強度評価

材料証明書がなく、設計・建設規格におけるクラス 3 機器の要求を満足するものではないが、漏えい試験等を行い、有意な変形や漏えい、運転状態に異常がないことを確認した。従って、ポンプは必要な構造強度を有すると評価した。

なお、海外製の一部ポンプを除き、JIS 規格に準用したポンプを使用している。

1.2.11. 配管等

(1) 構造強度評価

a. 配管（鋼製）

材料証明書がなく、設計・建設規格におけるクラス 3 機器の要求を満足するものではないが、漏えい試験等を行い、有意な変形や漏えい、運転状態に異常がないことを確認した。従って、ポンプは必要な構造強度を有すると評価した。

また、配管の主要仕様から設計・建設規格に基づき板厚評価を実施した。評価の結果、最高使用圧力に耐えられることを確認した（表-17）。

$$t = \frac{PD_0}{2S\eta + 0.8P}$$

t : 管の計算上必要な厚さ
D₀ : 管の内径
P : 最高使用圧力[MPa]
S : 最高使用温度における
材料の許容引張応力[MPa]
η : 長手継手の効率

表－１７ 配管構造強度評価結果

評価機器	口径	Sch.	材質	最高使用 圧力 (MPa)	最高使用 温度 (°C)	必要肉厚 (mm)	肉厚 (mm)
配管①	100A	80	STPG370 STPT370	1.37	66	1.57	8.6
配管②	200A	80	STPG370 STPT370	1.37	66	3.09	12.7
配管③	50A	40	SUS316L	1.37	66	0.74	3.9
配管④	80A	40	SUS316L	1.37	66	1.09	5.5
配管⑤	50A	20S	SUS316L	0.3	50	0.17	3.5
配管⑥	80A	20S	SUS316L	0.3	50	0.25	4
配管⑦	100A	20S	SUS316L	0.3	50	0.33	4
配管⑧	150A	20S	SUS316L	0.3	50	0.48	5
配管⑨	200A	20S	SUS316L	0.3	50	0.63	6.5
配管⑩	50A	80	STPG370 STPT370	1.37	66	0.80	5.5
配管⑪	80A	80	STPG370 STPT370	1.37	66	1.20	7.6
配管⑫	150A	80	STPG370 STPT370	1.37	66	2.32	11.0
配管⑬	25A	80	STPG370	0.5	66	0.15	4.5
配管⑭	50A	80	STPG370	0.5	66	0.30	5.5
配管⑮	80A	80	STPG370	0.5	66	0.44	7.6
配管⑯	100A	80	STPG370	0.5	66	0.58	8.6

b. 耐圧ホース（樹脂製）

設計・建設規格上のクラス 3 機器に対する規定を満足する材料ではないが、系統の温度、圧力を考慮して仕様を選定した上で、漏えい試験等を行い、漏えい、運転状態に異常がないことを確認する。従って、耐圧ホースは、必要な構造強度を有していると評価した。

c. ポリエチレン管

設計・建設規格上のクラス 3 機器に対する規定を満足する材料ではないが，系統の温度，圧力を考慮して仕様を選定している。また，ポリエチレン管は，一般に耐食性，電気特性（耐電気腐食），耐薬品性を有しており，鋼管と同等の信頼性を有している。また，以下により高い信頼性を確保している。

- ・ 日本水道協会規格に適合したポリエチレン管を採用。
- ・ 継手は可能な限り融着構造とする。
- ・ 敷設時に漏えい試験等を行い，運転状態に異常がないことを確認している。

以上のことから，ポリエチレン管は，必要な構造強度を有するものと評価した。

2. 使用済セシウム吸着塔保管施設及び廃スラッジ貯蔵施設

2.1. 基本方針

2.1.1. 構造強度評価の基本方針

使用済セシウム吸着塔保管施設及び廃スラッジ貯蔵施設を構成する機器のうち放射性物質を内包する機器は、「発電用原子力設備に関する技術基準を定める省令」で定めるクラス 3 機器と位置づけられ、原則としてクラス 3 機器に要求される基準を満足するように設計する。万一適合しないものがある場合においても、温度、圧力、使用環境等を考慮し、一般民間規格に従う産業品を使用するとともに、機器の設計、製作、設置、検査等の各段階において、適切なものとなっていることを確認し、クラス 3 機器と同等以上の構造強度を持たせる。

2.1.2. 耐震性評価の基本方針

使用済セシウム吸着塔保管施設、廃スラッジ貯蔵施設を構成する機器は、「発電用原子炉施設に関する耐震設計審査指針」の B クラス相当の設備と位置づけられる。

使用済セシウム吸着塔保管施設、廃スラッジ貯蔵施設の耐震性に関する評価にあたっては、「JEAC4601 原子力発電所耐震設計技術規程」に準拠することを基本とするが、必要に応じて現実的な評価を行う。

また、配管に関しては、変位による破壊を防止するため、定ピッチスパン法による配管サポート間隔の設定や、可撓性のある材料を使用する。

なお、廃スラッジ一時保管施設等は、高濃度の放射性物質を貯蔵することから参考として S クラス相当の評価を行う。

2.2. 評価結果

2.2.1. 使用済セシウム吸着塔保管施設

(1) 構造強度評価

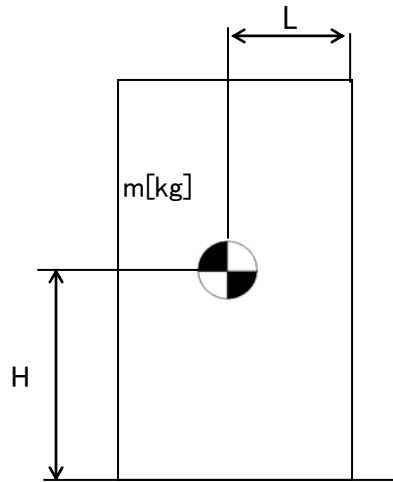
材料証明書がなく、設計・建設規格におけるクラス 3 機器の要求を満足するものではないが、漏えい試験等を行い、有意な変形や漏えい、運転状態に異常がないことを確認した。また、吸着塔の主要仕様から必要肉厚を評価し十分な肉厚を有していることを確認した。

以上のことから、吸着塔は必要な構造強度を有すると評価した。

(2)耐震性評価

a. 転倒評価

地震による転倒モーメントと自重による安定モーメントを算出し、それらと比較することにより転倒評価を行った。評価の結果、地震による転倒モーメントは自重による安定モーメントより小さくなることから、転倒しないことを確認した（表－18）。



- C_H : 水平方向設計震度
- m : 機器質量
- g : 重力加速度
- H : 据付面からの重心までの距離
- L : 転倒支点から機器重心までの距離

地震による転倒モーメント： $M_1[N \cdot m]=m \times g \times C_H \times H$

自重による安定モーメント： $M_2[N \cdot m]=m \times g \times L$

b. 滑動評価

地震時の水平荷重によるすべり力と接地面の摩擦力を比較することにより、滑動評価を実施した。評価の結果、地震時の水平荷重によるすべり力は接地面の摩擦力より小さいことから、滑動しないことを確認した（表－18）。

表－18 使用済セシウム吸着塔仮保管施設耐震評価結果

機器名称	評価部位	評価項目	水平震度	算出値	許容値	単位
ボックス カルバート	本体	転倒	0.3	1.5×10^2	3.2×10^2	$kN \cdot m$
		滑動	0.3	0.30	0.40	(G)
セシウム吸着装置 吸着塔	本体	転倒	0.36	8.9×10	1.3×10^2	$kN \cdot m$
		滑動	0.36	0.36	0.52	(G)
第二セシウム 吸着装置吸着塔	本体	転倒	0.36	1.5×10^2	4.1×10^2	$kN \cdot m$
			0.6	2.5×10^2		
		滑動	0.36	0.36	0.52	(G)
			0.52	0.52		

2.2.2. 使用済セシウム吸着塔一時保管施設

(1) 構造強度評価

材料証明書がなく、設計・建設規格におけるクラス 3 機器の要求を満足するものではないが、漏えい試験等を行い、有意な変形や漏えい、運転状態に異常がないことを確認した。また、吸着塔の主要仕様から必要肉厚を評価し十分な肉厚を有していることを確認した。

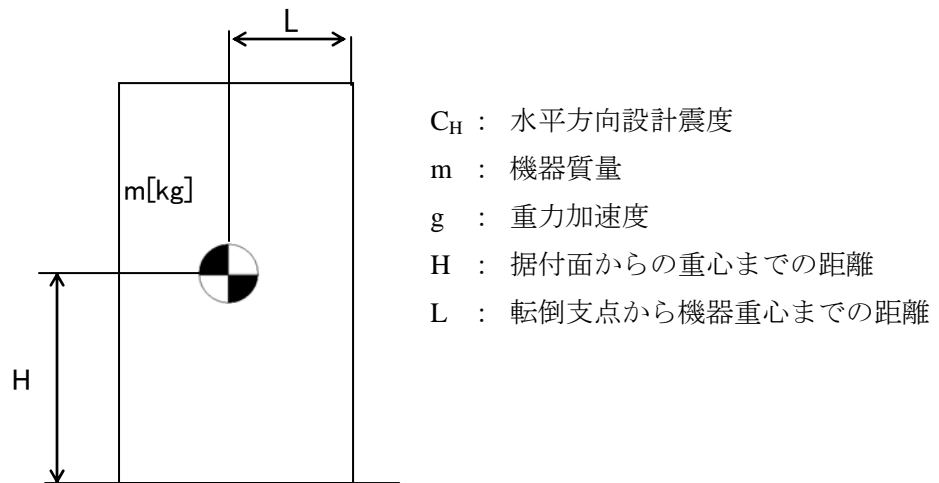
以上のことから、吸着塔は必要な構造強度を有すると評価した。

(2) 耐震性評価

a. 転倒評価

地震による転倒モーメントと自重による安定モーメントを算出し、それらと比較することにより転倒評価を行った。なお、セシウム吸着装置吸着塔はそれを格納するボックスカルバートと合わせて吸着塔 32 塔と蓋付ボックスカルバート 16 基での評価、第二セシウム吸着装置吸着塔はそれを格納する架台と合わせて吸着塔 10 塔と架台 2 台（一組）で評価を実施した。

評価の結果、地震による転倒モーメントは自重による安定モーメントより小さくなることから、転倒しないことを確認した（表-19）。



$$\text{地震による転倒モーメント} : M_1 [\text{N} \cdot \text{m}] = m \times g \times C_H \times H$$

$$\text{自重による安定モーメント} : M_2 [\text{N} \cdot \text{m}] = m \times g \times L$$

b. 滑動評価

セシウム吸着装置吸着塔については、ボックスカルバートとあわせ地震時の水平荷重によるすべり力と接地面の摩擦力を比較することにより、滑動評価を実施した。評価の結果、地震時の水平荷重によるすべり力は接地面の摩擦力より小さいことから、滑動しないことを確認した（表－19）。なお、S クラス相当の評価では、地震時の水平荷重によるすべり力が設置面の摩擦力より大きくなり、滑動する結果となったことから、別途すべり量の評価を実施した。

第二セシウム吸着装置吸着塔については、基礎ボルトにて固定していることから基礎ボルトに作用するせん断荷重と許容せん断荷重を比較することより滑動評価を実施した。基礎ボルトの許容せん断荷重は「日本建築学会：各種合成構造設計指針・同解説」に基づき次式を用いた。評価の結果、基礎ボルトの破断による滑動が生じないことを確認した（表－19）。

$$q = mg(C_H - \alpha) \div n$$
$$q_a = 0.75 \cdot \phi_{s3} \left(0.5 \cdot s_c a \cdot \sqrt{F_c \cdot E_c} \right)$$

- q : アンカーボルト一本に作用するせん断荷重
- q_a : アンカーボルト一本当たりの許容せん断荷重
- C_H : 水平方向設計震度
- m : 機器重量
- g : 重力加速度
- α : 機器と床版の摩擦係数
- n : 機器あたりのアンカーボルト本数
- φ_{s3} : 短期荷重に対する低減係数
- s_ca : アンカーボルトの定着部の断面積
- F_c : コンクリート設計基準強度
- E_c : コンクリートのヤング率

c. すべり量評価

吸着塔と架台等の地震時におけるすべり量は、剛体の地震時変形量評価手法であるNewmark法を用いて算出する。評価の結果すべり量が架台間の許容値を超えないことを確認した。（表－20）

表-19 使用済セシウム吸着塔一時保管施設耐震評価結果

機器名称	評価項目	水平震度	算出値	許容値	単位
吸着塔+カルハート (セシウム吸着装置 吸着塔 32 塔と ボックスカルハート 16 基)	転倒	0.36	7.9×10^3	1.8×10^4	kN・m
		0.60	1.4×10^4		
	滑動	0.36	0.36	0.40	—
		0.58	0.58		
吸着塔+架台 (第二セシウム吸着装置 吸着塔 10 本と架台 2 台)	転倒	0.36	1.5×10^3	3.6×10^3	kN・m
		0.6	2.5×10^3		
	滑動 (ボルトせん断)	0.36	2.3	77	kN
		0.6	11		
高性能容器	転倒	0.36	2.1×10^1	4.5×10^1	kN・m
		0.60	3.4×10^1		
	滑動	0.36	0.36	0.40	—
		0.60	0.60		

表-20 使用済セシウム吸着塔一時保管施設すべり量評価結果

機器名称	評価項目	水平震度	算出値	許容値	単位
吸着塔+カルハート (セシウム吸着装置 吸着塔 32 塔と ボックスカルハート 16 基)	すべり量	0.60	93.3	494	mm

2.2.3. 廃スラッジ一時保管施設

(1) 構造強度評価

スラッジ貯槽について、設計・建設規格に準拠し、板厚評価を実施した（表－21）。

$$t = \frac{DiH\rho}{0.204S\eta}$$

t : 胴の計算上必要な厚さ[mm]
 Di : 胴の内径[m]
 H : 水頭[m]
 ρ : 液体の比重
 S : 最高使用温度における
 材料の許容引張応力[MPa]
 η : 長手継手の効率

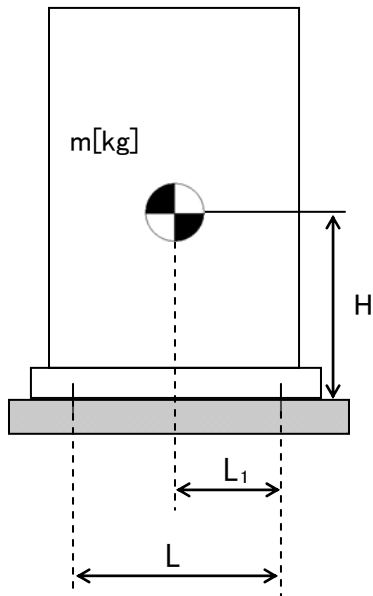
表－21 スラッジ貯槽板厚評価結果

機器名称		評価部位	必要肉厚[mm]	実厚[mm]
スラッジ貯槽	円筒型（横置き）	タンク板厚	0.9	25

(2)耐震性評価

a. 基礎ボルトの強度評価

耐震設計技術規程に準拠して評価を行った結果，基礎ボルトの強度が確保されることを確認した（表－２２）。



- L : 基礎ボルト間の水平方向距離
- m : 機器質量
- g : 重力加速度
- H : 据付面からの重心までの距離
- L_1 : 重心と基礎ボルト間の水平方向距離
- n_f : 引張力の作用する基礎ボルトの評価本数
- n : 基礎ボルトの本数
- A_b : 基礎ボルトの軸断面積
- C_H : 水平方向設計震度
- C_V : 鉛直方向設計震度

$$\text{基礎ボルトに作用する引張力} : F_b = \frac{1}{L} (m \times g \times C_H \times H - m \times g \times (1 - C_V) \times L_1)$$

$$\text{基礎ボルトの引張応力} : \sigma_b = \frac{F_b}{n_f \times A_b}$$

$$\text{基礎ボルトのせん断応力} : \tau_b = \frac{m \times g \times C_H}{n \times A_b}$$

表－２２ スラッジ貯槽の基礎ボルトの強度評価結果

機器名称	評価部位	評価項目	水平震度	算出値	許容値	単位
スラッジ貯槽	基礎ボルト	引張	0.36	11	439	MPa
			0.88	125		
		せん断	0.36	42	337	MPa
			0.88	102		

2.2.4. 配管等

(1) 構造強度評価

a. 配管（鋼製）

材料証明書がなく，設計・建設規格におけるクラス 3 機器の要求を満足するものではないが，漏えい試験等を行い，有意な変形や漏えい，運転状態に異常がないことを確認した。従って，ポンプは必要な構造強度を有すると評価した。

また，配管の主要仕様から設計・建設規格に基づき板厚評価を実施した。評価の結果，最高使用圧力に耐えられることを確認した（表－23）。

$$t = \frac{PD_0}{2S\eta + 0.8P}$$

t : 管の計算上必要な厚さ

D₀ : 管の内径

P : 最高使用圧力[MPa]

S : 最高使用温度における

材料の許容引張応力[MPa]

η : 長手継手の効率

表－23 配管構造強度評価結果

評価機器	口径	Sch.	材質	最高使用 圧力 (MPa)	最高使用 温度 (°C)	必要肉厚 (mm)	肉厚 (mm)
配管①	50A	20S	SUS316L	0.3	50	0.17	3.5
配管②	80A	20S	SUS316L	0.3	50	0.25	4.0
配管③	50A	20S	SUS316L	0.98	50	0.54	3.5
配管④	80A	20S	SUS316L	0.98	50	0.82	4.0
配管⑤	50A	40	SUS316L	0.98	50	0.53	4.0
配管⑥	80A	40	SUS316L	0.98	50	0.79	5.5
配管⑦	80A	40	SUS329J4L	0.98	50	0.48	5.5
配管⑧	100A	40	SUS329J4L	0.98	50	0.63	6.0
配管⑨	125A	40	SUS329J4L	0.98	50	0.78	6.6
配管⑩	100A	40	SUS316L	0.98	50	1.03	6.0

b. 耐圧ホース（樹脂製）

設計・建設規格上のクラス 3 機器に対する規定を満足する材料ではないが，系統の温度，圧力を考慮して仕様を選定した上で，漏えい試験等を行い，漏えい，運転状態に異常がないことを確認する。従って，耐圧ホースは，必要な構造強度を有していると評価した。

以上

高濃度滞留水受タンクの耐震性評価

1. 耐震性評価方針

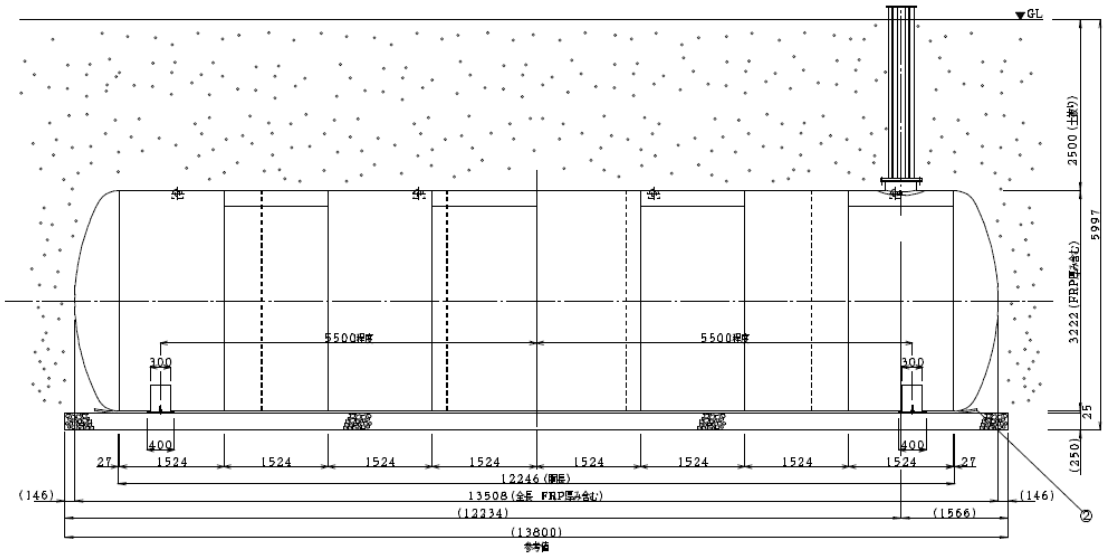
当該タンクは地中に埋設され、タンク内部に高濃度滞留水を保管するものであり、設備全体としては耐震 B クラスに相当することから、地中構造物の耐震 B クラスに要求される水平地震力 $K_h=0.3$ に対する静的解析により、その耐震安全性を評価する。

また、当該タンクは高濃度滞留水を保管するものであることから、万一、大きな地震が発生してもタンクが損傷しないことを確認するため、参考評価として基準地震動 S_s (S_s-1 [水平最大加速度 450Gal, 鉛直最大加速度 300Gal], S_s-2 [水平最大加速度 600Gal, 鉛直最大加速度 400Gal], S_s-3 [水平最大加速度 450Gal, 鉛直最大加速度 300Gal] の 3 波) による地震応答解析についても併せて実施し、その耐震安全性を評価することとする。

2. タンクの概要

タンクの内径は $\phi 3,200\text{mm}$ 、外形寸法は $\phi 3,222\text{mm} \times W13,508\text{mm}$ (容量 100m^3)、材質は SS400、肉厚は 9mm であり、内外面ともに FRP 塗装によって防錆処理されている (内面 1.0mm, 外面 2.0mm)。タンク本体の概要図を図-1 に、タンクの配置図を図-2 に示す。なお、タンクは表層地盤を掘削して基礎砕石上に設置し、盛土によって 2.5m の土被り厚を確保する。

縦断面図



断面図

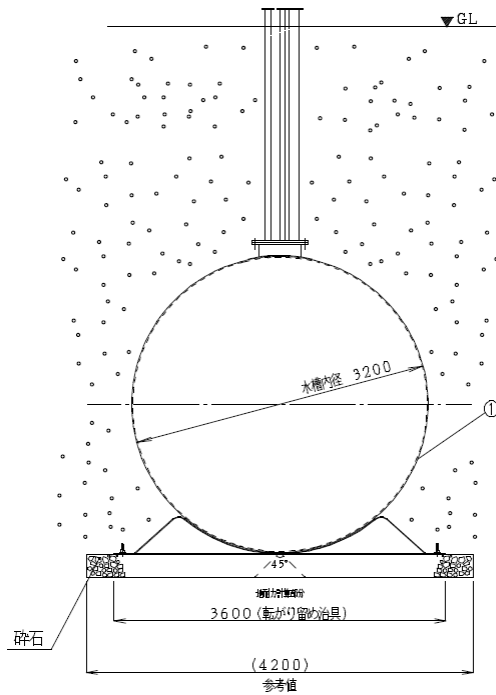
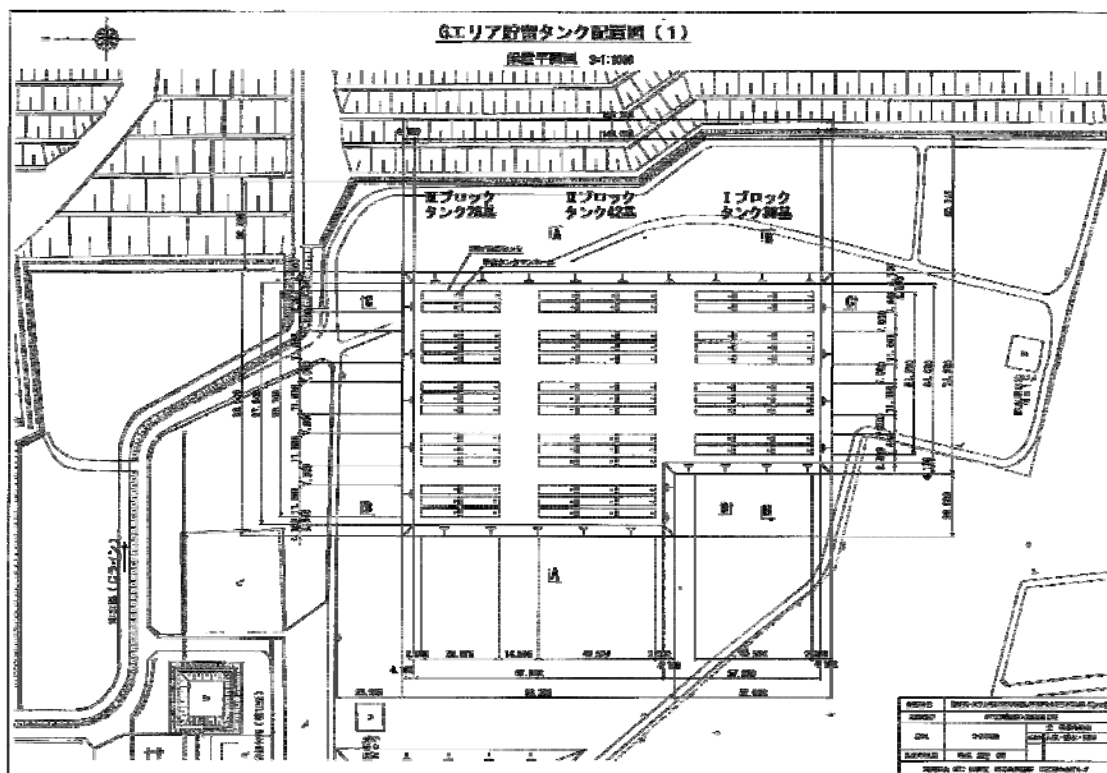


図-1 タンク概要図

タンク配置平面図



タンク配置概略断面図

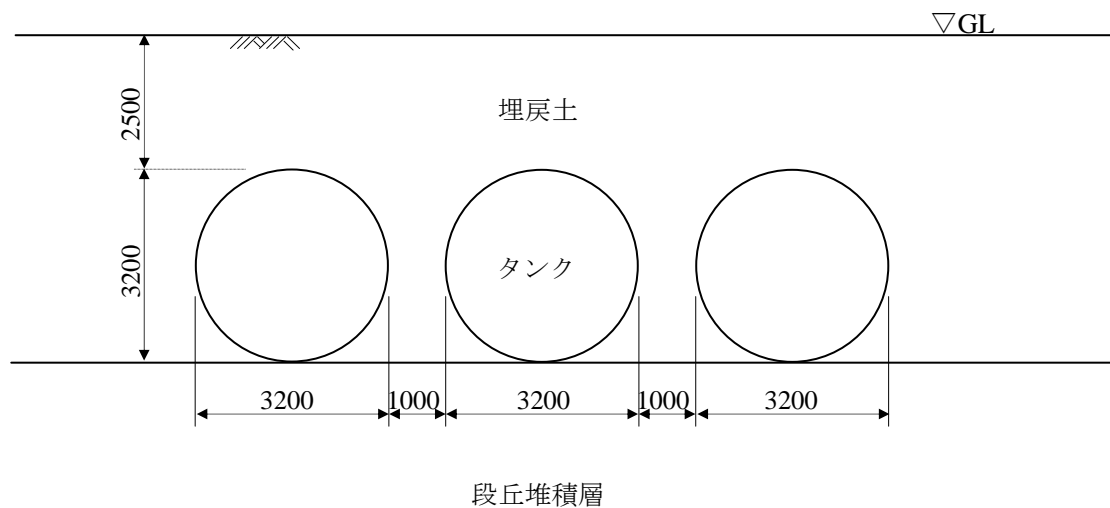


図-2 タンク配置図

3. 耐震 B クラスに対する耐震安全性評価

3.1. 評価手順

耐震 B クラスに対するタンクの耐震安全性評価手順を図-3 に示す。

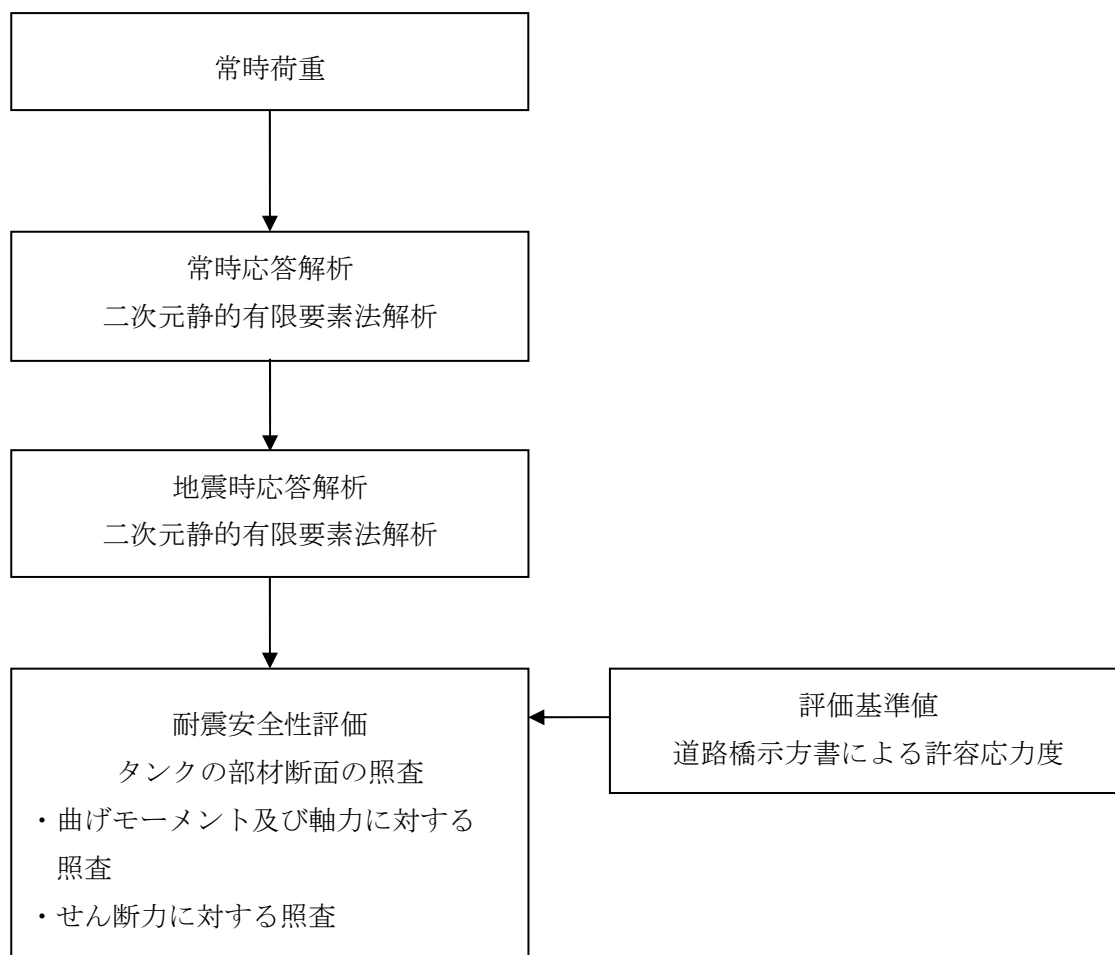


図-3 耐震安全性評価手順 (耐震 B クラス評価)

3.2. 評価条件

解析に必要な地盤及びタンクの諸定数，並びに考慮する荷重は以下の通りとする。

3.2.1. タンクの方法物性値

タンクの使用材料及び方法物性値を表－1に示す。

3.2.2. 地盤の物性値

タンク設置エリアでの既存のボーリングデータに基づいて決定した解析用地層構成を表－2に示す。またボーリング位置を図－4に示す。当該設置位置での地層構成は，表層に段丘堆積層が堆積し，その下位は富岡層 T3 部層（砂岩，泥質部，互層部），富岡層 T2 部層，富岡層 T1 部層となり，解放基盤面（先富岡層（b 層））に至る。

耐震 B クラスに対する解析で用いる地盤物性値を表－3に示す。

地下水位は，上記ボーリングデータの孔内水位を参考に O. P. +6.77m（富岡層 T3 部層内）と設定しており，タンク本体に地下水圧は作用しない。

3.2.3. 荷重

a) 常時荷重

常時荷重として，タンク自重，内水圧，土被り荷重，静止土圧を考慮する。

b) 設計用地震力

設計用地震力は水平地震力 $K_h=0.3$ のみを考慮する。

表－1 タンクの方法物性値

材料	単位体積重量 (kN/m ³)	ヤング係数 (kN/mm ²)	降伏強度 (N/mm ²)	ポアソン比
タンク SS400 t=9mm	77	200	245	0.3

表-2 解析用地層構成

	標高 O. P. (m)	層厚 (m)
段丘堆積層	35.77 ~ 25.32	10.45
富岡層 T3 部層 砂岩	25.32 ~ 7.09	18.23
富岡層 T3 部層 泥質部	7.09 ~ 2.33	4.76
富岡層 T3 部層 互層部	2.33 ~ -7.38	9.71
富岡層 T3 部層 泥質部	-7.38 ~ -11.06	3.68
富岡層 T3 部層 砂岩	-11.06 ~ -13.21	2.15
富岡層 T3 部層 泥質部	-13.21 ~ -37.13	23.92
富岡層 T2 部層	-37.13 ~ -143.08	105.95
富岡層 T1 部層	-143.08 ~ -185.23	42.15
先富岡層 (b 層)	-185.23 ~	

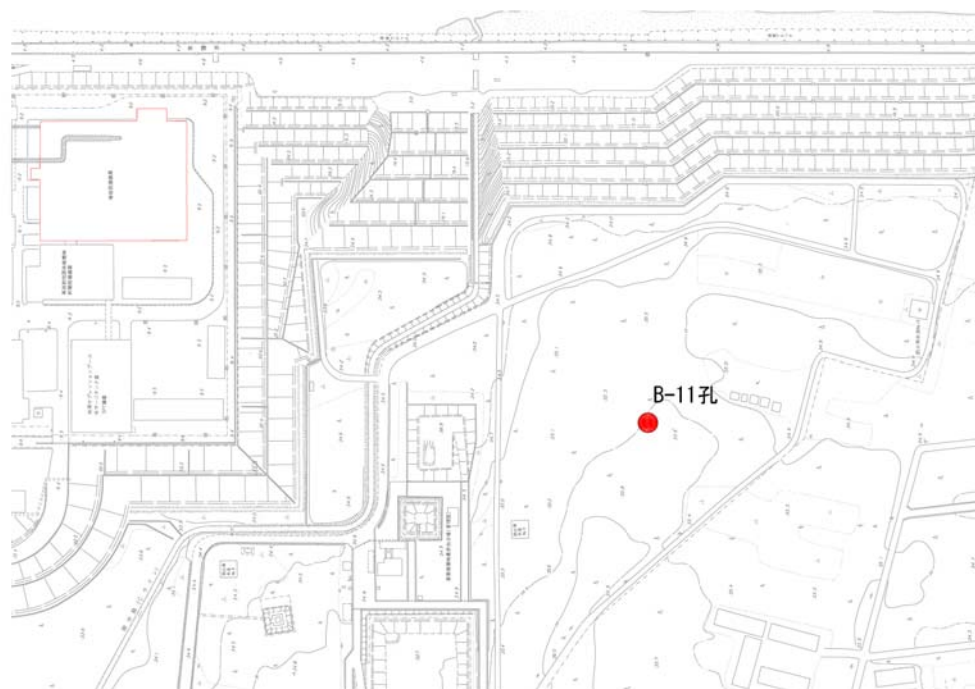


図-4 ボーリング位置図

表-3 解析用物性値 (耐震Bクラス評価)

物理特性	埋戻土	段丘堆積層	富岡層					先富岡層
			T3部層 砂岩	T3部層 泥質部	T3部層 互層部	T2部層 *3)	T1部層	
ρ_t (g/cm ³)	1.80	1.59	1.84	1.71	1.76	1.75-0.000417Z	1.79	1.88
E_0 (N/mm ²)	17.7	23.5	124P+94.4 *1)	506	等価変形係数 *2)	120-5.42Z	675	931
静的変形特性	ν	0.21	0.48	0.47	等価ポアソン比 *2)	0.47	0.47	0.45
動的変形特性	G_0 (N/mm ²)	72.6	210	427	302	254-3.22Z	667	954
	ν_d	0.35	0.48	0.45	0.46	0.467+0.000222Z	0.44	0.42

*1) Pは、地下水位を考慮した圧密圧力 (N/mm²) を示す。

*2) T3部層 互層部の砂岩と泥質部の層厚比 (4 : 6) から等価物性値を設定する。

*3) Z : 層高 (m)

3.3. 静的 FEM 解析

3.3.1. 解析手法

解析手法は、二次元有限要素法解析を用いる。解析では水平地震力 $K_h=0.3$ を作用させた。

3.3.2. 解析モデル

タンクの解析モデルを図-5に示す。解析モデルでは、タンクを線形の線材要素（梁要素）、地盤を平面要素でモデル化した。タンクは2基ないしは3基をセットとして配置するため、モデルでは3基を並べて配置している。

モデルの領域は、底部を解放基盤面（O.P. -196m）までとし、幅を 180m とした。タンク設置レベルより上位は埋戻土とし、設置計画の条件に合わせて、土被り厚を 2.5m としている。

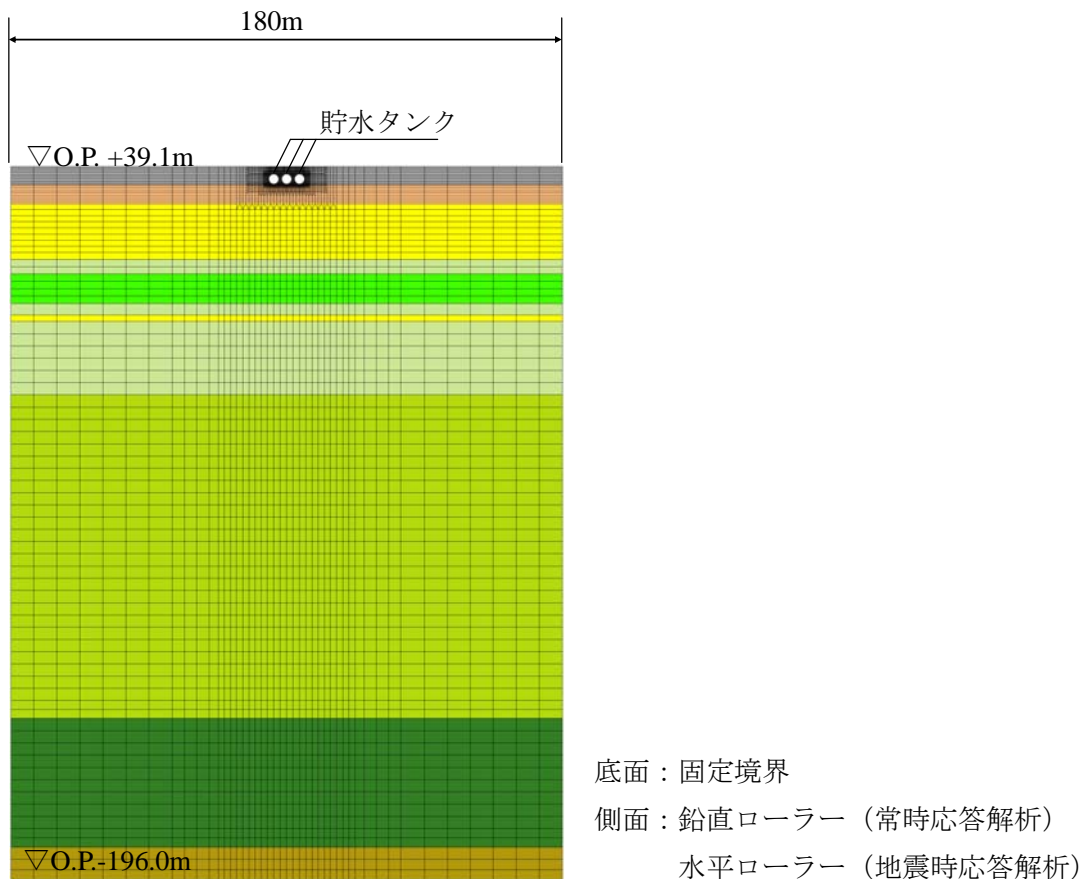


図-5 解析モデル（耐震Bクラス評価）

3.3.3. 耐震安全性評価手法

耐震安全性評価では、曲げ及びせん断について評価を行うものとし、水平地震力 $K_h=0.3$ を用いた静的 FEM 解析に基づいた応答値が、評価基準値を満足することを確認する。

照査用応答値は、曲げによる評価では、タンクの部材に発生する曲げモーメント及び軸力による応力度とし、せん断による評価では、タンクの部材に発生するせん断応力度とする。このとき考慮する断面力は、二次元 FEM 解析から求められた断面力（常時断面力＋地震時増分断面力）である。

評価基準値は、「社団法人日本道路協会（2002）：道路橋示方書・同解説 I 共通編，IV 下部構造編」に基づく許容応力度とする。

3.3.4. 耐震安全性評価結果

曲げに対する照査結果を表－4に、せん断に対する照査結果を表－5に示す。これらの結果より、曲げ、せん断ともに、照査用応答値が評価基準値（許容応力度）を十分に下回っていることが確認できることから、当該タンクは耐震 B クラス相当以上の耐震性を有するものと評価した。

表－4 曲げに対する照査結果（耐震 B クラス評価）

	照査用応答値 (N/mm ²)	評価基準値 (N/mm ²)	照査用応答値 ／評価基準値
左タンク	21.9	210	0.10
中央タンク	21.7	210	0.10
右タンク	20.7	210	0.10

表－5 せん断に対する照査結果（耐震 B クラス評価）

	照査用応答値 (N/mm ²)	評価基準値 (N/mm ²)	照査用応答値 ／評価基準値
左タンク	0.018	120	0.00015
中央タンク	0.019	120	0.00016
右タンク	0.019	120	0.00016

4. 基準地震動 S_s に対する耐震安全性評価

4.1. 評価手順

基準地震動 S_s に対するタンクの耐震安全性評価手順を図-6に示す。

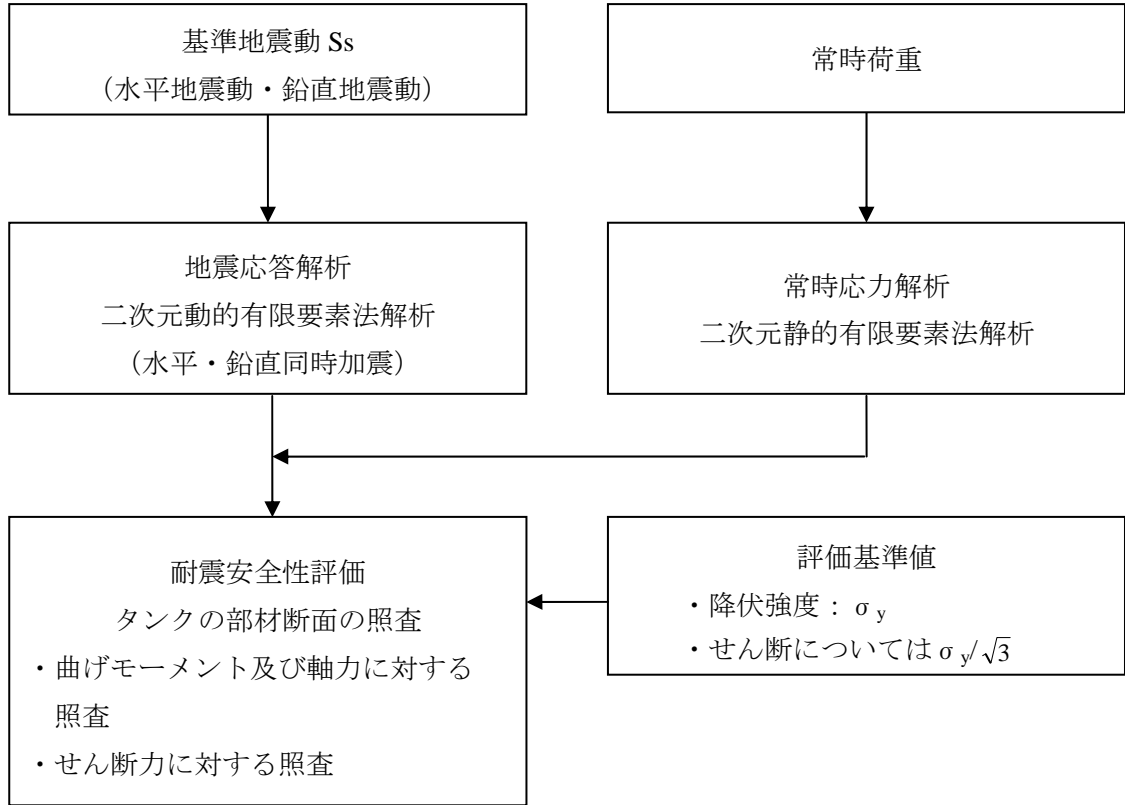


図-6 耐震安全性評価手順 (基準地震動 S_s 評価)

4.2. 評価条件

地盤応答解析に必要な地盤及びタンクの諸定数，並びに考慮する荷重は以下の通りとする。

4.2.1. タンクの方法物性値

タンクの方法材料及び方法物性値は表－1に示した通りであり，耐震Bクラスに対する評価で用いたものと同じである。

4.2.2. 地盤の物性値

解析用地層構成は表－2に示した通りであり，耐震Bクラスに対する評価で用いたものと同じである。

基準地震動 S_s に対する解析で用いる地盤物性値を表－6に示す。

地下水位は，上記ボーリングデータの孔内水位を参考に O.P. +6.77m (富岡層 T3 部層内) と設定しており，タンク本体に地下水圧は作用しない。

4.2.3. 荷重

a) 常時荷重

常時荷重として，タンク自重，内水圧，土被り荷重，静止土圧を考慮する。

b) 地震時荷重

地震時荷重として，基準地震動 S_s (S_{s-1} ～ S_{s-3} の3波) による地震応答解析により求まる荷重を考慮する。

表一 6 解析用物性値 (機順次振動 Ss 評価)

物理特性	埋戻土	段丘堆積層	富岡層					先富岡層 (b層)
			T3部層 砂岩	T3部層 泥質部	T3部層 五層部	T2部層 *3)	T1部層	
ρ_s (g/cm ³)	1.80	1.59	1.84	1.71	1.76	1.75-0.000417Z	1.79	1.88
E_0 (N/mm ²)	17.7	23.5	124P+94.4 *1)	506	等価変形係数 *2)	120-5.42Z	675	931
	0.33	0.21	0.48	0.47	等価ポアソン比 *2)	0.47	0.47	0.45
G_0 (N/mm ²)	72.6	158	210	427	302	254-3.22Z	667	954
ν_d	0.35	0.48	0.48	0.45	0.46	0.467+0.000222Z	0.44	0.42
動的変形特性	$G/G_0 \sim \gamma$ (γ : %)	$\frac{1}{1+10.65\gamma^{0.778}}$	$\frac{1}{1+3.009\gamma^{0.604}}$	$\frac{1}{1+3.600\gamma^{0.862}}$	$\frac{1}{1+3.257\gamma^{0.688}}$	$\frac{1}{1+2.845\gamma^{0.918}}$	$\frac{1}{1+2.586\gamma^{0.722}}$	$\frac{1}{1+2.714\gamma^{0.926}}$
	$h \sim \gamma$ (h, γ : %)	$22.97\gamma^{0.289}$	$\frac{14.79}{1+0.036/\gamma}$	$\frac{21.80}{1+0.122/\gamma}$	$\frac{17.57}{1+0.084/\gamma}$	$10.54\gamma^{0.865}+0.903$	$15.04\gamma^{0.517}$	$14.69\gamma^{0.583}$

*1) P:有効上載圧 (N/mm²)

*2) T3部層 砂岩とT3部層 泥質部の層厚比 (4:6とする) から等価物性値を設定する。

*3) Z: 標高 (m)

4.3. 地震応答解析

4.3.1. 解析手法

地震応答解析手法は、構造物と地盤の動的相互作用を考慮できる二次元動的有限要素法解析を用いることとし、解析では水平地震動と鉛直地震動を同時入力する。

4.3.2. 解析モデル

タンクの地震応答解析モデルを図-7に示す。地震応答解析モデルでは、タンクを線形の線材要素（梁要素）、地盤を平面要素でモデル化し、等価線形化法によって地盤の非線形性を考慮した。タンクは2基ないしは3基をセットとして配置するため、モデルでは3基を並べて配置している。

モデルの領域は、底部を解放基盤面（O.P. -196m）までとし、幅を180mとした。タンク設置レベルより上位は埋戻土とし、設置計画の条件に合わせて、土被り厚を2.5mとしている。モデルの側方はエネルギー伝達境界、底面は粘性境界とし、基準地震動 Ss-1, Ss-2, Ss-3 の3波を入力する。

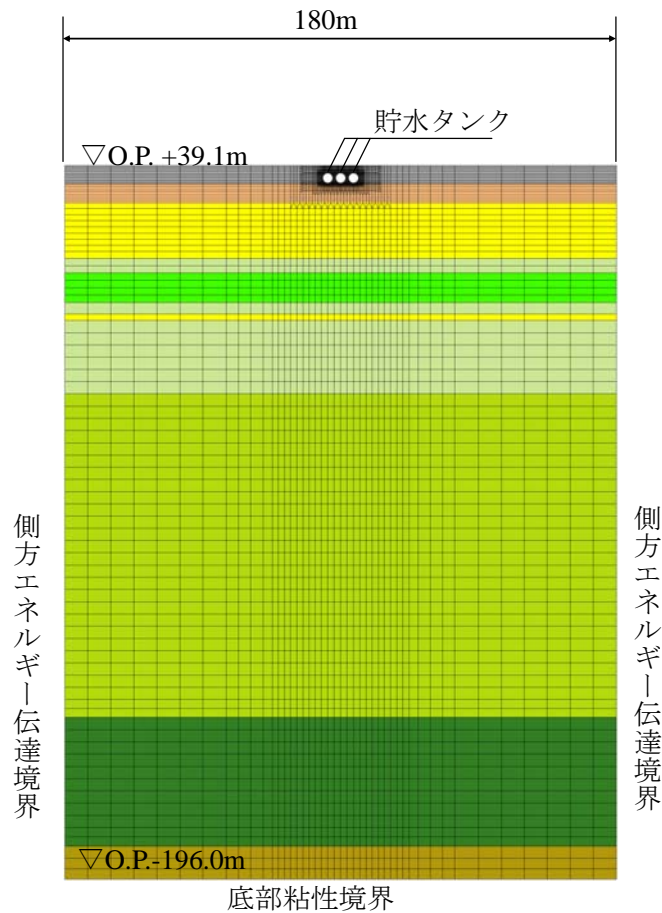


図-7 解析モデル（基準地震動 Ss 評価）

4.3.3. 耐震安全性評価手法

耐震安全性評価では、曲げ及びせん断について評価を行うものとし、基準地震動 S_s を用いた地震応答解析に基づいた応答値が、評価基準値を満足することを確認する。

照査用応答値は、曲げによる評価では、タンクの部材に発生する曲げモーメント及び軸力による応力度とし、せん断による評価では、タンクの部材に発生するせん断応力度とする。このとき考慮する地震時発生断面力（常時断面力+地震時増分断面力）は、評価基準値に対する照査用応答値の比（照査用応答値/評価基準値）が最も大きくなる時刻の断面力である。

評価基準値は、曲げによる評価ではタンクの部材の降伏強度とし、せん断による照査では降伏強度の $1/\sqrt{3}$ とする。

4.3.4 耐震安全性評価結果

曲げに対する照査結果を表-7に、せん断に対する照査結果を表-8に示す。これらの結果より、曲げ、せん断ともに、照査用応答値が評価基準値を下回っていることが確認できることから、当該タンクは基準地震動 S_s に対して貯水機能を保持できるものと評価した。

表-7 曲げに対する照査結果（基準地震動 S_s 評価）

		照査用応答値 (N/mm ²)	評価基準値 (N/mm ²)	照査用応答値 /評価基準値
Ss-1	左タンク	56.3	245	0.23
	中央タンク	59.3	245	0.24
	右タンク	59.5	245	0.24
Ss-2	左タンク	60.0	245	0.24
	中央タンク	59.8	245	0.24
	右タンク	57.2	245	0.23
Ss-3	左タンク	42.2	245	0.17
	中央タンク	43.6	245	0.18
	右タンク	41.1	245	0.17

表-8 セン断に対する照査結果（基準地震動 Ss 評価）

		照査用応答値 (N/mm ²)	評価基準値 (N/mm ²)	照査用応答値 ／評価基準値
Ss-1	左タンク	0.301	141	0.0021
	中央タンク	0.295	141	0.0021
	右タンク	0.300	141	0.0021
Ss-2	左タンク	0.311	141	0.0022
	中央タンク	0.304	141	0.0022
	右タンク	0.308	141	0.0022
Ss-3	左タンク	0.228	141	0.0016
	中央タンク	0.222	141	0.0016
	右タンク	0.226	141	0.0016

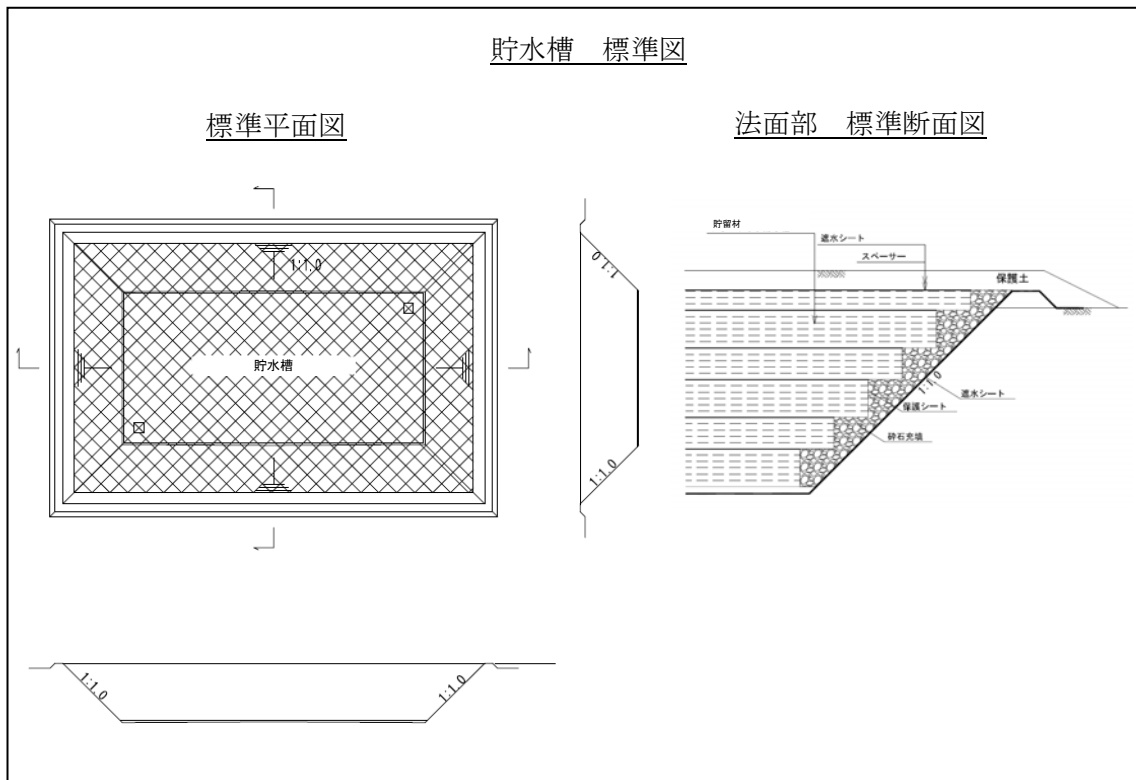
以上

地下貯水槽の遮水シートの耐震性評価

プラスチック製地下貯水槽（以下、「貯水槽」という）の耐震安全性を二次元静的 FEM 解析に基づいて評価し、貯水機能が保持されることを確認する。

(1) 対象とする貯水槽

対象とする貯水槽は、プラスチック製の貯留材（以下、「貯留材」という）と遮水シートで構築される。貯水槽の概要を図－1 に示す。貯水槽は段丘堆積層を掘削して設置し、盛土によって 0.7m の土被り厚を確保する。



図－1 貯水槽の概要

(2) 耐震安全性評価

a. 評価手順

貯水槽の耐震安全性評価では、地震力によって生じる遮水シートの引張ひずみ（照査用応答値）が遮水シートの最大引張ひずみ（評価基準値）以下であることを確認する。評価フローを図－2 に示す。

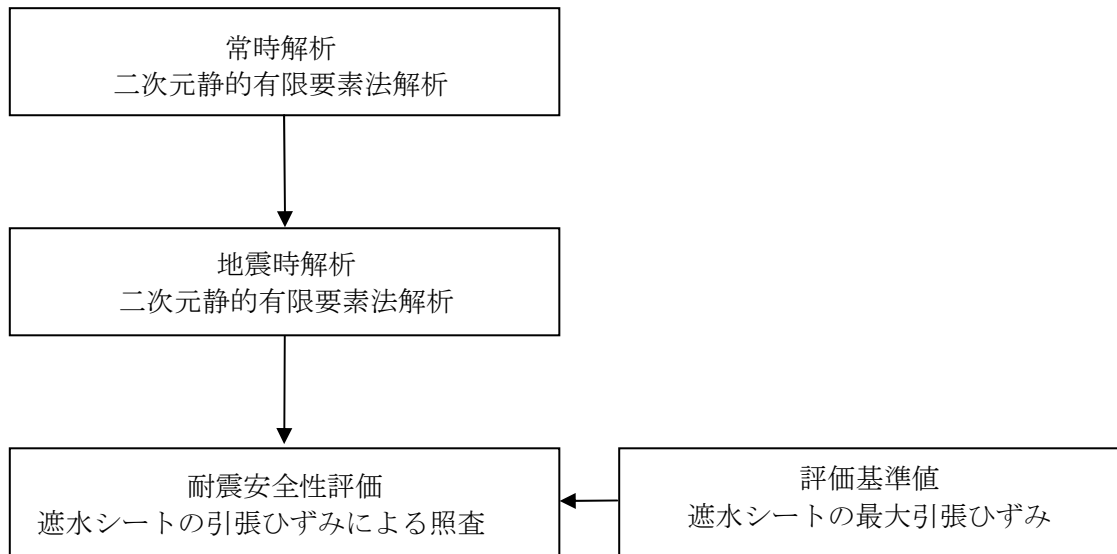


図-2 貯水槽の耐震評価フロー

b. 評価条件

解析に用いる地盤の物性値，並びに考慮する荷重は以下のとおりとする。

i. 地盤の物性値

貯水槽は，段丘堆積層内に設置される。段丘堆積層の地盤物性値を表-1に示す。なお，盛土による荷重は上載荷重として扱い，解析では節点力としてモデルに作用させている。

表-1 地盤の物性値

		段丘体積層
物理特性	ρ_t (g/cm ³)	1.59
静的変形特性	E_0 (N/mm ²)	23.5
	ν	0.21
動の変形特性	G_0 (N/mm ²)	158
	ν_d	0.48

ii. 設計用地震力

設計用地震力は水平地震力のみ考慮することとし，Bクラス相当として水平震度 $K_H=0.3$ 及びSクラス相当として水平震度 $K_H=0.6$ とする。

(3) 評価結果

a. 評価方法

耐震安全性評価では、水平地震力 ($K_H=0.3$ 及び $K_H=0.6$) を用いた静的 FEM 解析に基づいた応答値が、評価基準値を下回ることを確認する。

照査用応答値は、遮水シート設置位置における節点変位による引張ひずみとする。評価基準値は、日本遮水工協会基準に基づく最大引張ひずみとする。

b. 照査結果

照査結果を表-2に示す。照査用応答値は、評価基準値 560%を下回ることを確認した。

表-2 照査結果

	照査用応答値 ε_d (%)	評価基準値 ε_u (%)	照 査 ($\varepsilon_d / \varepsilon_u$)
$K_H=0.3$ の場合	0.148	560	0.00026
$K_H=0.6$ の場合	0.206	560	0.00037

c. 評価結果

遮水シートの照査用応答値は、評価基準値を下回るとともに十分な裕度を有していることから、貯水機能が保持されるものと評価した。

以上

地下貯水槽のプラスチック製貯水枠材の耐震性評価

(1) 評価手順

プラスチック製貯水枠材の耐震評価のフローを図-1に示す。

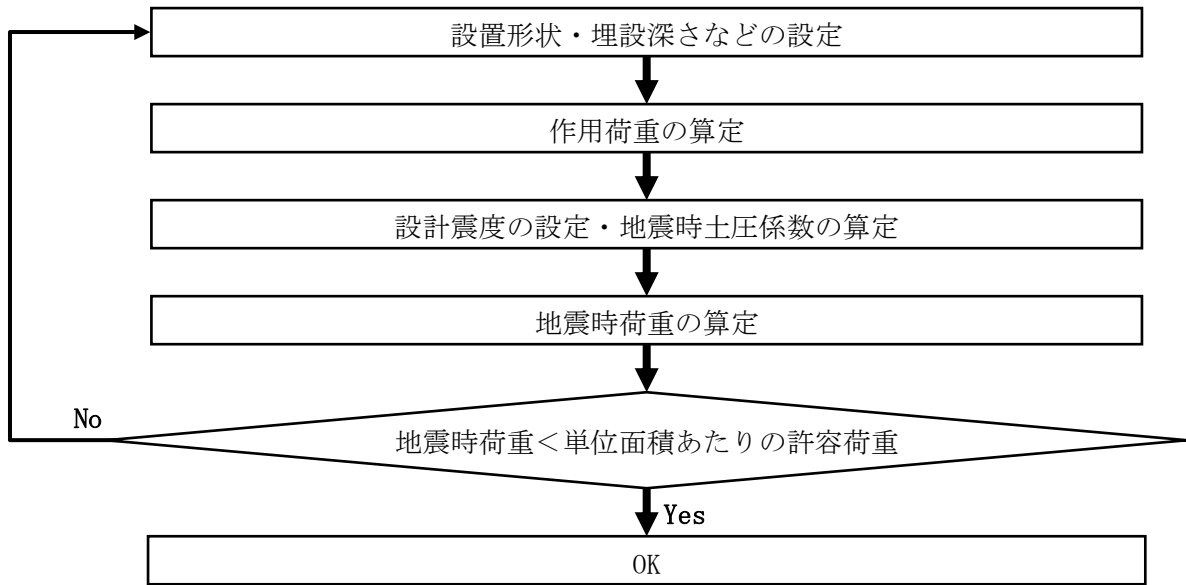


図-1 プラスチック製貯水枠材の耐震評価フロー

(2) 耐震評価 (Bクラス)

a. 作用荷重の算定

(社) 雨水貯留浸透技術協会の技術マニュアルにしたがって、地表載荷荷重 10kN/m^2 を考慮し、貯水枠材の最下部における鉛直方向荷重を求める。覆土を構成する材料の単位体積重量 (一般値) を表-1に、照査対象と作用荷重を図-2に示す。

なお、覆土材料は砂質土と砂礫の複合材であるが、安全をとって重量の大きい砂礫の単位体積重量を使用することとする。

表-1 覆土を構成する材料の単位体積重量 (一般値)

材料名	単位体積重量 (kN/m ³)
盛土 (砂及び砂礫)	20.0
盛土 (砂質土)	18.0

出典：「道路橋示方書・同解説 I 共通編」 社団法人日本道路協会

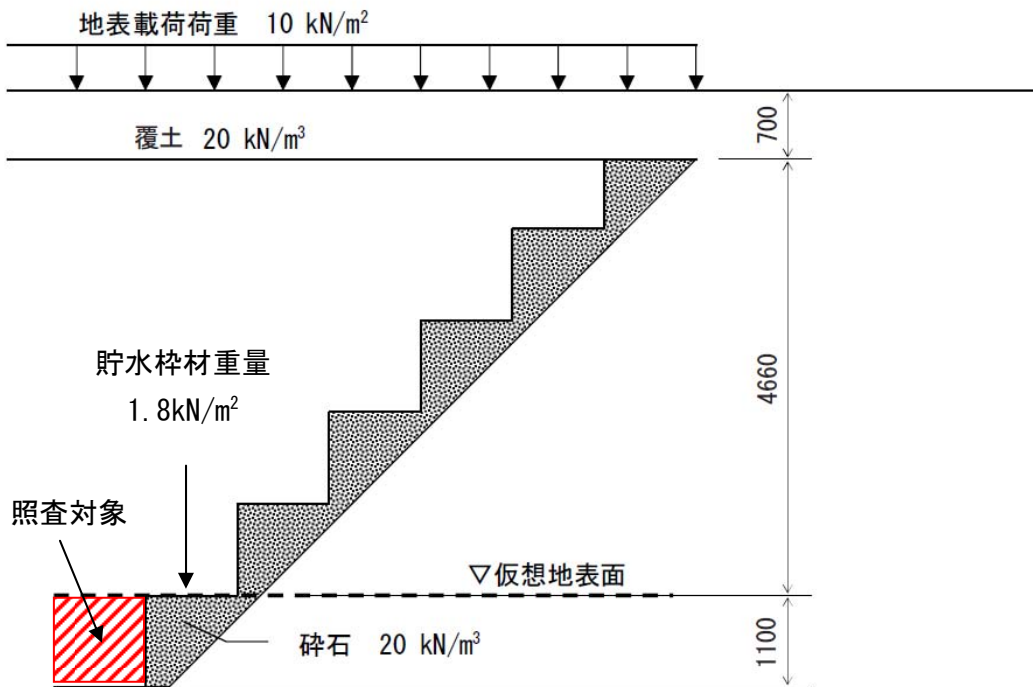


図-2 調査対象と作用荷重

貯水枠材を階段状に積み上げたとき、最下部（仮想地表面）の上面に作用する鉛直方向荷重は、仮想地表面より上部の地表載荷荷重・覆土重量・貯水枠材重量の合計荷重 V_1 となる。

また最下部の側面に作用する水平方向荷重は、 V_1 と仮想地表面より下部の砕石重量 V_2 に地震時水平土圧をかけた値となる。

ここで、

$$V_1 = 10 + 20 \times 0.7 + 1.8 = 25.8 \text{ (kN/m}^2\text{)}$$

$$V_2 = 20 \times 1.1 = 22.0 \text{ (kN/m}^2\text{)}$$

b. 設計水平震度の設定と地震時水平土圧の算定

Bクラス評価の場合には、設計水平震度 K_h を 0.3 とする。地震時土圧係数 K_{ea} は、道路などの設計で一般的に用いられている「道路橋標準示方書・同解説（V 耐震設計編）」（社団法人日本道路協会）にしたがい 0.48 とする。

c. 地震時荷重（水平方向）の算定

貯水枠材最下部の側面に作用する水平方向荷重 Ph は、

$$Ph = K_{ea} \times (V_1 + V_2) = 0.48 \times (25.8 + 22.0) = 23.0 \text{ (kN/m}^2\text{)}$$

d. 耐震評価

今回使用する貯水枠材のうち、最も水平方向の単位面積あたりの許容荷重（許容応力）^(注1)が小さいものは次の通りである。

水平方向の単位面積あたりの許容荷重（許容応力） σ_{ha} : 30.0kN/m²

(注1) 貯水枠材の許容荷重は、材料の安全率 1.3 を考慮した許容応力とし、その値は（社）雨水貯留浸透技術協会の技術マニュアルによる。

よって、

$$\sigma_{ha} = 30.0 > Ph = 23.0$$

となり、貯水枠材の強度は十分であると評価できる。

(3) 耐震評価（Sクラス）

a. 作用荷重の算定

（社）雨水貯留浸透技術協会の技術マニュアルにしたがって、地表載荷荷重 10kN/m² を考慮し、貯水枠材の最下部における鉛直方向荷重を求める。覆土を構成する材料の単位体積重量（一般値）を表-2に、照査対象と作用荷重を図-3に示す。

なお、覆土材料は砂質土と砂礫の複合材であるが、安全をとって重量の大きい砂礫の単位体積重量を使用することとする。

表-2 覆土を構成する材料の単位体積重量（一般値）

材料名	単位体積重量 (kN/m ³)
盛土（砂及び砂礫）	20.0
盛土（砂質土）	18.0

出典：「道路橋示方書・同解説 I 共通編」社団法人日本道路協会

貯水枠材を階段状に積み上げたとき、最下部（仮想地表面）の上面に作用する鉛直方向荷重は、仮想地表面より上部の地表載荷荷重・覆土重量・貯水枠材重量の合計荷重 V1 となる。

また最下部の側面に作用する水平方向荷重は、V1 と仮想地表面より下部の碎石重量 V2 に地震時水平土圧をかけた値となる。

ここで、

$$V1 = 10 + 20 \times 0.7 + 1.8 = 25.8 \text{ (kN/m}^2\text{)}$$

$$V2 = 20 \times 1.1 = 22.0 \text{ (kN/m}^2\text{)}$$

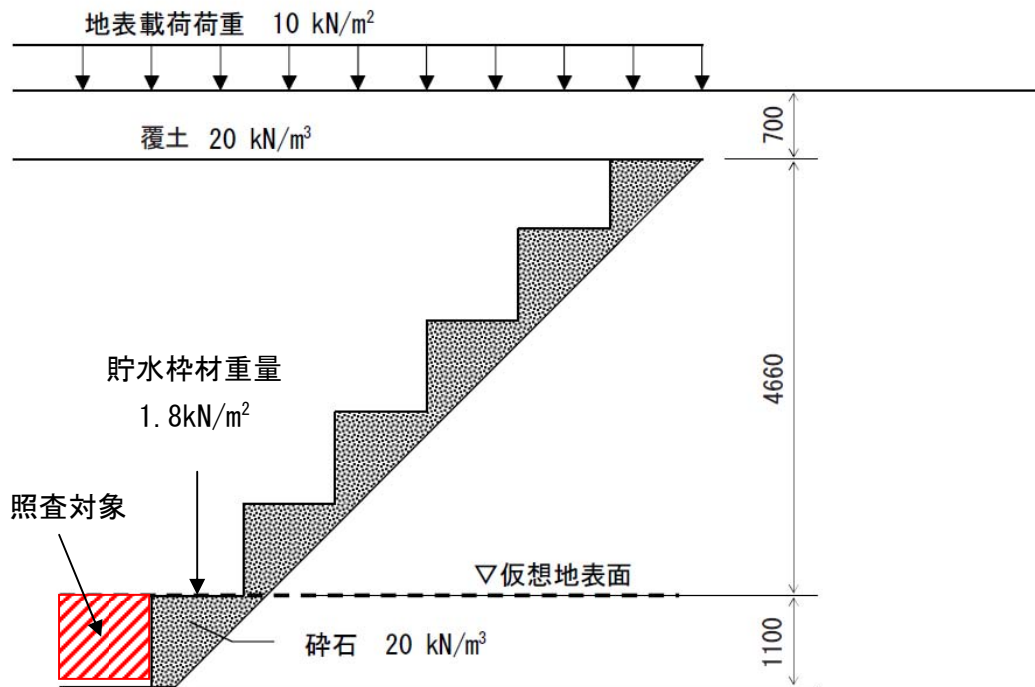


図-3 照査対象と作用荷重

b. 設計水平震度・設計鉛直震度の設定と地震時水平土圧の算定

Sクラス評価の場合には、設計水平震度 K_h を 0.6、設計鉛直震度 K_v を 0.3 とし、水平方向・鉛直方向地震の組み合わせを考慮する。地震時土圧係数 K_{ea} は、道路などの設計で一般的に用いられている「道路橋標準示方書・同解説（V 耐震設計編）」（社団法人日本道路協会）にしたがい 0.75 とする。

c. 地震時荷重（鉛直方向）の算定

貯水枠材最下部の上面に作用する鉛直方向荷重 P_v は、

$$P_v = (1 + K_v) \times V_1 = (1 + 0.3) \times 25.8 = 33.6 \text{ (kN/m}^2\text{)}$$

d. 地震時荷重（水平方向）の算定

貯水枠材最下部の側面に作用する水平方向荷重 P_h は、

$$P_h = K_{ea} \times (1 + K_v) \times (V_1 + V_2) = 0.75 \times (1 + 0.3) \times (25.8 + 22.0) = 46.6 \text{ (kN/m}^2\text{)}$$

e. 耐震評価

Sクラス評価は比例限界応力^(注2)に基づいて評価を実施する。今回使用する貯水枠材のうち、最も比例限界応力が小さいものは次の通りである。

水平方向の比例限界応力 σ_{hc} : 52.5 kN/m²

鉛直方向の比例限界応力 σ_{vc} : 102.1 kN/m²

(注2) Sクラス評価の場合には求められる性能が機能維持であることから、貯水枠材の許容荷重は材料の安全率を 1.0 とした比例限界応力を用いることとし、その値は（社）雨水貯留浸透技術協会の技術マニュアルによる。

よって、

$$\sigma_{hc} = 52.5 > Ph = 46.6$$

$$\sigma_{vc} = 102.1 > Pv = 33.6$$

となり、貯水枠材の強度機能の維持は可能と評価できる。

(4) 載荷荷重について

上述の強度照査により、貯水枠材の強度は地下貯水槽上に 10kN/m²の荷重を載荷した場合でも十分であることが評価できる。

ただし、地下貯水槽上に物資を搬入する場合には、設計上載荷重との関係を個別に評価する。

以上

(参考) 貯水枠材の強度に関する試験方法

(社) 雨水貯留浸透技術協会の技術マニュアルでは、貯水枠材の圧縮強度に関する試験方法を以下のように定めている。

構造部材の圧縮試験方法 (Arsit A-1:2008)

圧縮試験は、貯留枠材の鉛直方向及び水平方向の耐力を求める重要な試験である。

JIS の試験方法は、材料試験を目的とした試験で、角柱、円柱、管形状の供試体としているが、貯水枠材として必要な強度は構造体としての性能であることに留意すべきである。

1) 引用規格

プラスチック圧縮特性の試験方法 JIS K 7181, JIS Z 0212

2) 供試体

部材には異方性があり、使用状態で鉛直方向と水平方向 (2 方向) の強度が異なると考えられる場合には、3 方向あるいは 2 方向で試験を行う (図-4 (a))。また、図-4 (b) のように異方性の部材を組み合わせて各方向の強度の均等化を図っている場合は、最小構成単位 (図-4 (b) の場合は 4 個) の単位部材とみなして試験を行うことが望ましい。しかし、試験が大掛かりになる場合は、構成要素の方向別強度を平均するなどの簡略化をしても良い。

鉛直方向の荷重試験では、最小構成単位 (1 段) から始めて、2 段、3 段・・・と積み上げる段数を増やして、各荷重試験での最大応力値が収束することを確認する。水平方向の荷重試験では、鉛直方向で求めた収束段数と同数の積み上げ段数のみの試験が良い。供試体を荷重装置に設置する際や荷重試験時に、供試体が不安定になるなどの理由で外枠あるいは紐状の材料で安定させる場合は、試験結果に悪影響を及ぼさないように配慮する。

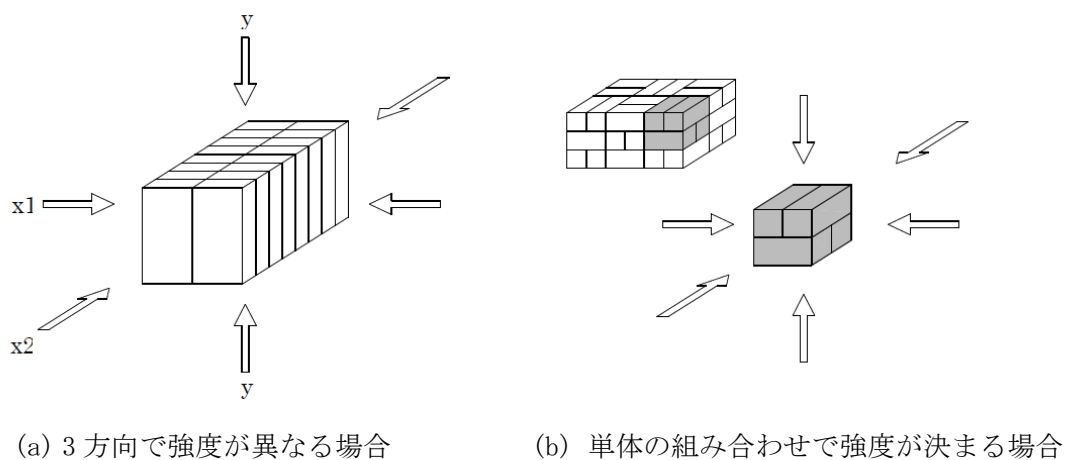


図-4 圧縮強度の異方性

3) 試験方法

荷重は、1分当り 10mm 程度の一定速度で行う。

供試体は、試験前に荷重方向の長さを 2 箇所以上で測定しておく。試験時は、0.1mm 以上の精度を持つ測定器で、供試体の荷重方向の長さ変化を測定する。

4) 温度

試験は、 $23\pm 2^{\circ}\text{C}$ 一定の条件で実施することを原則とする。この条件での試験が難しい場合は、供試体を 24 時間以上 $23\pm 2^{\circ}\text{C}$ の条件に置いた後、速やかに試験を実施する。

5) 試験結果の整理

試験で得られた供試体の荷重方向のひずみと応力関係 (SS カーブ) の例を、図-5 に示す。

ひずみがゼロから ϵ_1 までの勾配の小さい区間は、供試体の初期不整やたわみなどが原因で生じる。その後、ひずみと応力の関係がほぼ一定で推移する区間があり、さらに応力の山が 2 つ以上現れる場合があるが、最初に応力の低下を示す前の最大応力 (圧縮強さ) を σ_{\max} とする。

最大応力 (圧縮強さ) σ_{\max} の 70% を「比例限界応力 σ_c 」とすることができる。ただし、その値が SS カーブの直線上にない場合は、直線上にある最も近い値を「比例限界応力 σ_c 」とする。

また、「比例限界応力 σ_c 」に安全率 1.3 を考慮し、 σ_c を材料の安全率 (一般的に 1.3) で割った値を「許容応力 σ_a 」とする。

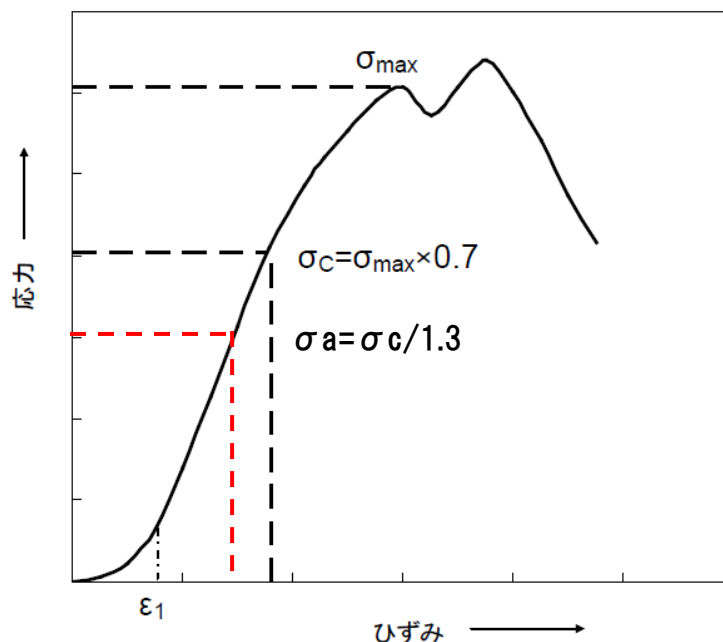


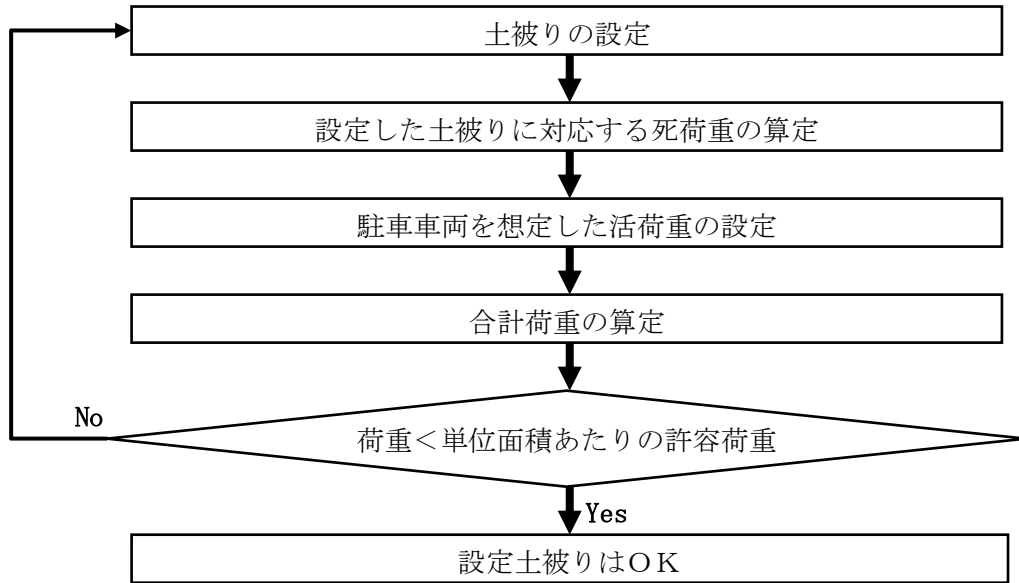
図-5 ひずみと応力の関係例

以上

駐車車両を想定した場合のプラスチック製貯水枠材の強度照査

(1) 評価手順

駐車車両を想定した場合の貯水枠材の強度照査のフローを図－1に示す。



図－1 駐車車両を想定した場合の貯水枠材の強度照査フロー

(2) 荷重条件

a. 死荷重

死荷重としては覆土を0.7mまで施した場合を想定する。覆土材料は砂質土と砂礫の複合材であるが、安全をとって重量の大きい砂礫の単位体積重量を使用することとする。表－1に覆土を構成する材料の単位体積重量（一般値）を示す。

表－1 覆土を構成する材料の単位体積重量（一般値）

材料名	単位体積重量 (kN/m ³)
盛土 (砂及び砂礫)	20.0
盛土 (砂質土)	18.0

出典：「道路橋示方書・同解説 I 共通編」 社団法人日本道路協会

死荷重は、

$$BL = \gamma \times h1$$

ここに、

BL：覆土の上載荷重 (kN/m²)

γ ：覆土材料の単位体積重量 (kN/m³)

h1：覆土厚さ (m)

b. 活荷重

活荷重としては、高速自動車国道、一般国道に用いられている T-25 荷重（ただし、駐車スペースなので衝撃なし）を用いる。これは総重量 25 トンの大型トラックの荷重を想定したものである。

貯水槽上面に作用する自動車荷重は道路横断方向に際限なく載荷させるものとして、単位長さ当たりの荷重は次式により求める。

$$P1 = \frac{2T1}{B}(1+i) \quad P2 = \frac{2T2}{B}(1+i)$$

ここに、

P1：後輪荷重による横方向単位長さあたりの荷重 (kN/m)

P2：前輪荷重による横方向単位長さあたりの荷重 (kN/m)

T1：自動車の 1 後輪荷重

T2：自動車の 1 前輪荷重

B：自動車占有幅 (2.75m)

i：衝撃係数 (0)

また、T-25 荷重の諸元を表－2 に示す。

表－2 T-25 荷重の諸元

自動車荷重	総荷重 (kN)	T1:後輪荷重 (kN)	T2:前輪荷重 (kN)	接地幅 (m)	前後車輪間隔 (m)
T-25	250	100	25	0.2	4.0

なお、輪荷重による活荷重は図－2 のように地表面より接地幅 0.2m で車両進行方向に 45° の角度をもって地中に分散するものとする。

したがって、貯水槽上面に作用する自動車荷重は次のようになる。

$$q1 = \frac{P1}{2h1 + 0.2} \quad q2 = \frac{P2}{2h1 + 0.2}$$

ここに,

q_1 : 後輪の分布荷重 (kN/m^2)

q_2 : 前輪の分布荷重 (kN/m^2)

h_1 : 覆土厚さ (m)

L : 前輪と後輪の中心距離 (軸距 4.0m)

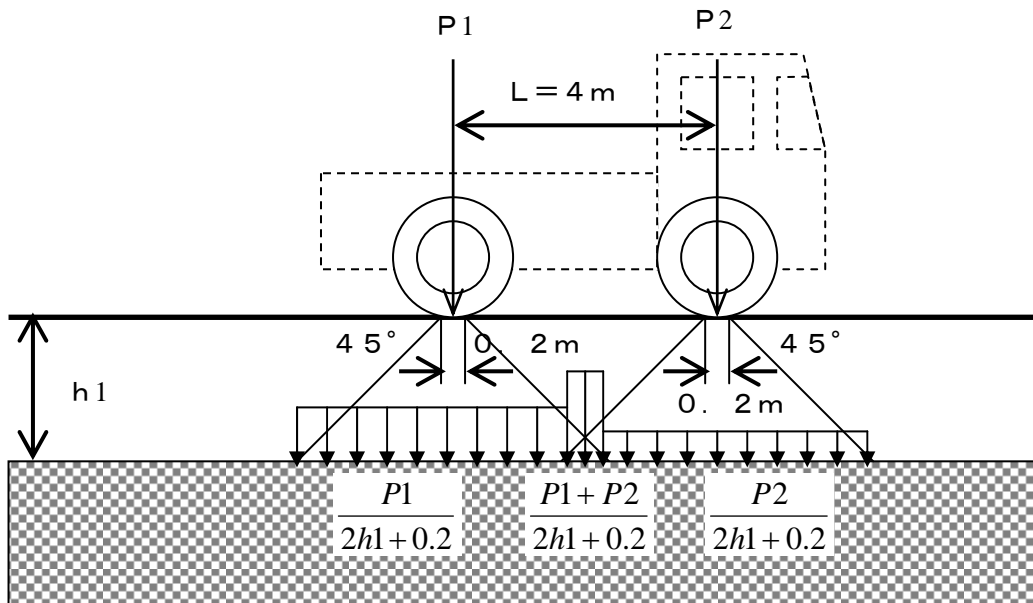


図-2 輪荷重による活荷重

図-2から明らかなように、自動車荷重の最大値は次のようになる。

$L > 2h_1 + 0.2$ の場合は、後輪荷重のみの $q = q_1$

$L \leq 2h_1 + 0.2$ の場合は、後輪荷重と前輪荷重を考慮した $q = q_1 + q_2$

今回の場合、 $L = 4.0\text{m}$ 、 $2h_1 + 0.2 = 1.6\text{m}$ なので、前者に当たり、自動車荷重としては q_1 のみを考慮することとなる。

(3) 設計震度と許容荷重

検討に用いた設計震度と照査に用いた許容荷重^(注)を表-3に示す。

(注) 求められる性能を機能維持とし、貯水枠材の許容荷重としては材料の安全率を 1.0 とした「比例限界応力」を用いることとし、その値は(社)雨水貯留浸透技術協会の技術マニュアルによる。

表-3 設計震度と許容荷重

設計震度 (鉛直)	許容荷重 (比例限界応力)
0.3	102.1kN/m^2

(4) 合計荷重の算定

上述の計算手順にしたがい、算定した合計荷重を表－4に示す。

表－4 合計荷重の計算結果

荷重	条件・計算結果	算定式
【死荷重】		
γ : 覆土単位体積重量	20kN/m ³	
h1 : 覆土厚さ	0.7m	
BL : 死荷重	14kN/m ²	$\gamma \times h1$
【活荷重】		
T1 : 後輪荷重	100kN	
B : 自動車占有幅	2.75m	
P1 : 後輪単位幅荷重	72.7kN/m ²	$2 \times T1 \times (1+i)/B$
h1 : 覆土厚さ	0.7m	
q1 : 活荷重	45.5kN/m ²	$P1/(2 \times h1 + 0.2)$
【合計荷重：常時】 : σ	59.5kN/m²	$BL + q1$

	計算結果	算定式
【合計荷重：地震時】 : σt	77.3kN/m²	$\sigma \times (1+0.3)$

(5) 強度照査

今回使用する貯水枠材のうち、最も単位面積あたりの許容荷重が小さいものは表－3に示した通りである。それに基づき強度照査を実施した結果を表－5に示す。この結果より、貯水枠材の強度は十分であると評価できる。

表－5 強度照査結果

計算結果	許容荷重（比例限界応力）
77.3kN/m ²	102.1kN/m ²

(6) 載荷荷重について

上述の強度照査により、貯水枠材の強度は地下貯水槽上に T-25 荷重を載荷した場合でも十分であることが評価できる。

ただし、地下貯水槽上に物資を搬入する場合には、設計上載荷荷重との関係を個別に評価する。

以上

地下貯水槽のスロッシング評価

(1) 評価方法

スロッシングはタンク内包水が地震により揺れる現象をいい、地震波の中でもやや長周期のものが、比較的直径の大きなタンクの形状に影響して発生すると考えられている。

地下貯水槽の場合、プラスチック製枠材で構築される水室の中で最も大きなものの寸法は幅 30cm 以下と小規模であり、スロッシングの様な長周期問題は顕在化しないと考えられるが、確認のためスロッシングによる液位上昇量を計算して溢水等が発生しないか確認を行う。

評価方法は容器構造設計指針（日本建築学会）に従うこととする。

【スロッシング計算法】

スロッシング波高の算定は以下の式にて算出する。

$$\eta = 0.802 \times Z_s \times I \times S_{v1} \times \sqrt{D/g \times \tanh\left(\frac{3.682 \times HL}{D}\right)}$$

水面動揺の振動周期は以下の式にて算出する。

$$T_s = \frac{2\pi \sqrt{D}}{\sqrt{3.68 \times g \times \tanh(3.68 \times HL/D)}}$$

ここに、HL： 静水時の水位

D： 配水池の内径

g： 重力加速度 9.800 m/s²

Z_s： 地震地域係数で、Z_s=1.0とする。

I： 用途係数で、表.2-1により耐震設計区分はⅢとする

表.2-1 用途係数I

耐震設計区分	対象	用途係数 I
Ⅰ	小規模で危険物を収容しない容器構造物	0.6以上
Ⅱ	大または中規模で危険物を収容せず災害の波及効果の少ないもの	0.8以上
Ⅲ	地震災害の重大性が一般建築物と同等の容器構造物	1.0以上
Ⅳ	危険物を収容し、2次災害の要因となり得るもの	1.2以上

T₀： 地盤の臨界周期で、表.2-2により地盤種別は2種とする

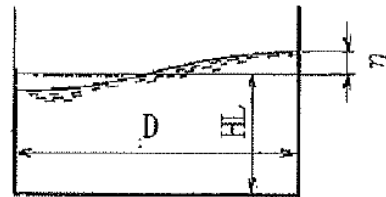
表.2-2 臨界周期T₀

地盤種別	地盤条件	T ₀ (s)
1種	1) 第3紀以前の地盤（以下岩盤と称する） 2) 洪積層 3) 岩盤までの沖積層の厚さが10m未満	0.64
2種	沖積層の厚さが25m未満かつ軟弱層の厚さが5m未満	0.96
3種	1) 上記以外の地盤 2) 地盤の特性が不明なもの	1.28

S_{v1}： スロッシング1次固有周期に対する設計速度応答スペクトル値で以下による

T_j < T₀ のとき S_{vj} = 156 × T_s cm/s

T_s ≥ T₀ のとき S_{vj} = 156 × T₀ cm/s



(2) 評価条件

対象とする水室の形状は次図のものを想定した。スロッシングは共振問題に近い場合、鏡面構造をとると考えられることから、支柱で区切られる 1 ブロックを水室と仮定した。スロッシングは寸法が大きいものの方が、発生する液位上昇がより高くなることが知られているので、使用する貯水枠材の中でも最も大きな水室を構成する枠材を検討対象とした。

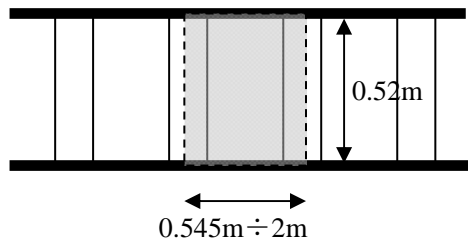


図-1 貯水槽断面図

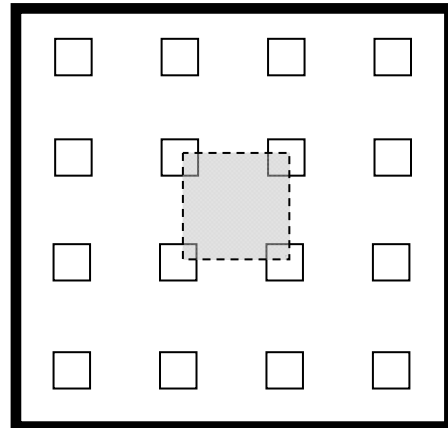


図-2 貯水槽平面図

HL : 静水時の水位 0.52m
(実運用の水位 0.22m)
D : 水室の内径 0.545÷2m

(3) 評価結果

計算の結果は次の通り。

$$\eta : \text{液位上昇量} = 0.11\text{m} \quad (\text{実運用水位も同値})$$

地下貯水槽は貯水枠上面より 0.3m 下がりで運用する計画であるので、0.11m の液位上昇があっても貯水槽外に溢水することはない。仮に液位が貯水枠上面を超えても止水シートが敷設されているので、溢水は防げるものと評価できる。

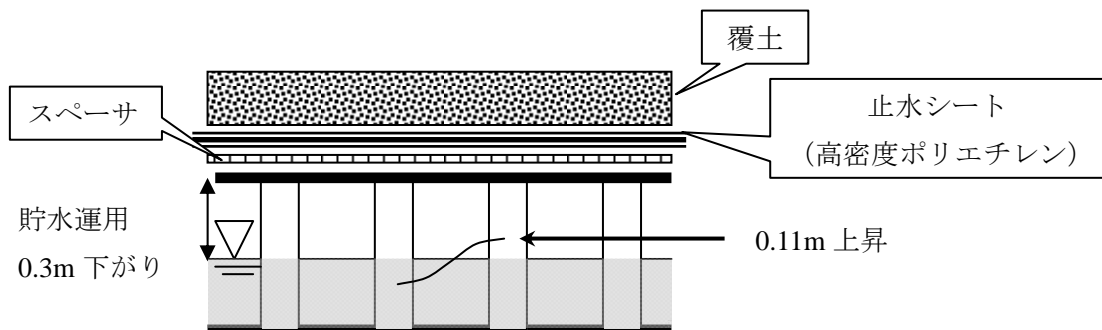


図-3 スロッシング時の水面変化

以上

円筒型タンク（1100t容量）の基準地震動 S_s に対する耐震性評価結果

円筒型タンク（1100t容量）は、「発電用原子炉施設に関する耐震設計審査指針」のBクラス相当の設備と位置づけられるが、当該タンクは大容量であり、設置数量も多く、且つ貯留している逆浸透膜装置の廃液は高濃度のストロンチウムが含まれているため、参考としてSクラス相当の評価として、基準地震動に対する耐震性評価を実施する。

1. 解析方針

基準地震動 S_s による地震力に対し、円筒型タンクの側板の座屈、側板及び接続ボルトの損傷の有無を評価することにより貯留機能が保持されることを確認する。解析には、汎用非線形構造解析システム FINAS V19.0を使用し、タンクと内包水の弾塑性・大変形動的応答解析を実施する。解析モデルはタンク寸法を基に天板、側板、底板を4節点四辺形シェル要素のモデル化とする。タンクの概略図を図－1、解析モデルを図－2、3に示す。

なお、応力等の算出及び評価は原子力発電所耐震設計技術規程（JEAC4601-2008）を準用し、側板の座屈は座屈評価式を満足していること、側板は側板で発生する最大ミーゼス応力が許容値を満足していること、接続ボルトは接続ボルトで発生する最大引張応力が許容応力を満足していることを確認する。

2. 解析に用いる入力地震動

円筒型タンクへの入力地震動は、「福島第一原子力発電所『発電用原子炉施設に関する耐震設計審査指針』の改訂に伴う耐震安全性評価結果 中間報告書」（原管発官19第603号 平成20年3月31日付け）にて作成した開放基盤表面レベルに想定する基準地震動 S_s-1 、 S_s-2 、 S_s-3 を用いることとする。なお、評価に当たっては、これらの基準地震動のうち、タンクの固有周期及びスロッシング周期で卓越する基準地震動を使用することとし、表－1に示す基準地震動を用いる。

3. 評価結果

評価結果を表－2、3に示す。また、側板に最大応力が発生した時の応力分布を図－4、5に示す。評価の結果、各評価部位の算出値は評価基準値以下となり、タンクの保持機能が確保されていることを確認した。

以上

表-1：卓越する基準地震動

	タンクの固有周期	タンクのスロッシング周期
水平方向	Ss-1	Ss-1
鉛直方向	Ss-3	Ss-1

表-2 タンク各部位の評価結果

(Ss-1による評価)

評価対象・部位	応力 分類	評価結果		備考
		算定値	評価基準値	
側板	膜応力	207MPa	360 MPa	図-6
	座屈	0.52	1	表-3
側板間連結ボルト (水平方向)	引張	324MPa	525 MPa	最下端位置
側板間連結ボルト (鉛直方向)	引張	469MPa	525 MPa	最下端位置

(Ss-3による評価)

評価対象・部位	応力 分類	評価結果		備考
		算定値	評価基準値	
側板	膜応力	199 MPa	360 MPa	図-7
	座屈	0.48	1	表-3
側板間連結ボルト (水平方向)	引張	291 MPa	525 MPa	最下端位置
側板間連結ボルト (鉛直方向)	引張	347 MPa	525 MPa	最下端位置

表-3 タンク側板の座屈評価結果

(Ss-1による評価)

発生最大平均 軸圧縮応力	発生最大平均 曲げ応力	軸圧縮に対する 座屈応力	曲げモーメントに 対する座屈応力	安全率	座屈 評価値
P/A [MPa]	M/Z [MPa]	f _c [MPa]	f _b [MPa]	α _B	(※)
1.9	34.7	78.3	109	1.5	0.52

(Ss-3による評価)

発生最大平均 軸圧縮応力	発生最大平均 曲げ応力	軸圧縮に対する 座屈応力	曲げモーメントに 対する座屈応力	安全率	座屈 評価値
P/A [MPa]	M/Z [MPa]	f _c [MPa]	f _b [MPa]	α _B	(※)
1.9	32.1	78.3	109	1.5	0.48

※JEAC4601-2008 より, 座屈評価値 $\frac{\alpha_B(P/A)}{f_c} + \frac{\alpha_B(M/Z)}{f_b}$ が1を超えないことを確認する。

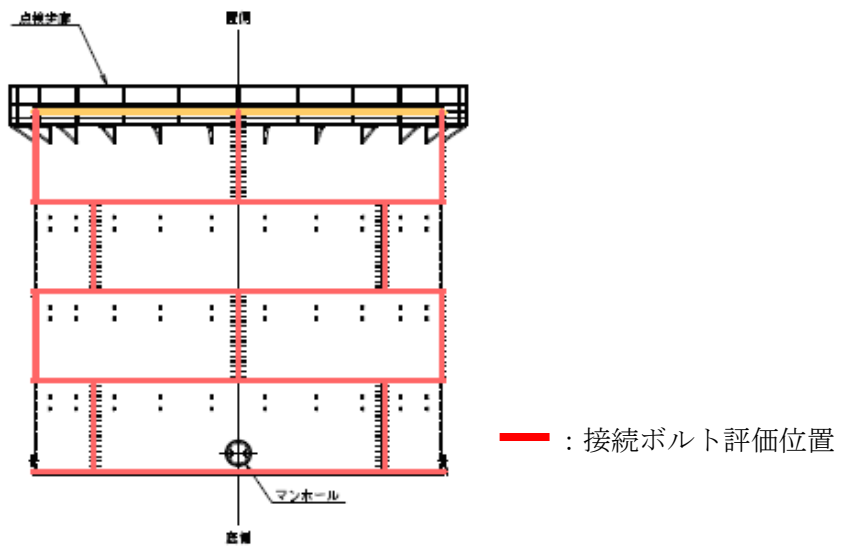


図-1 タンク概略図

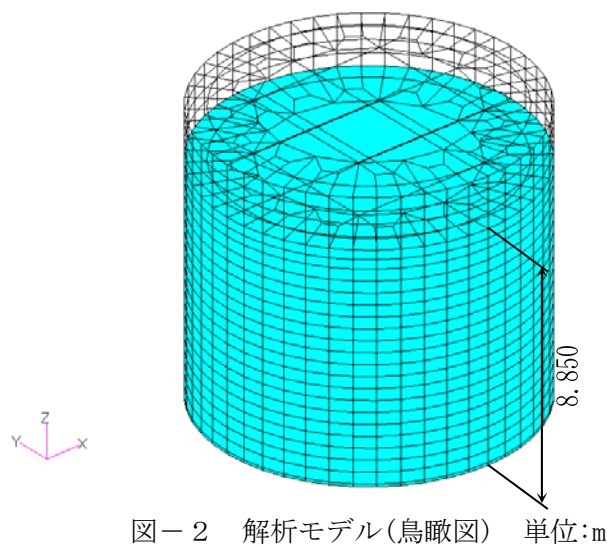


図-2 解析モデル(鳥瞰図) 単位:m

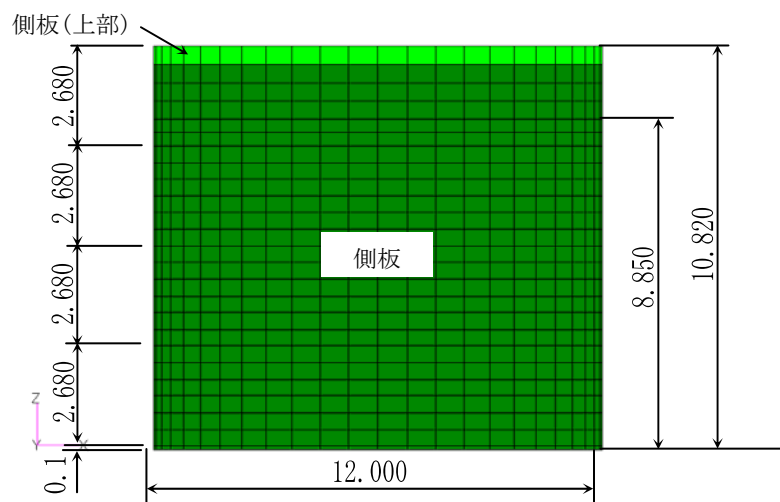


図-3 解析モデル(側面図) 単位:m

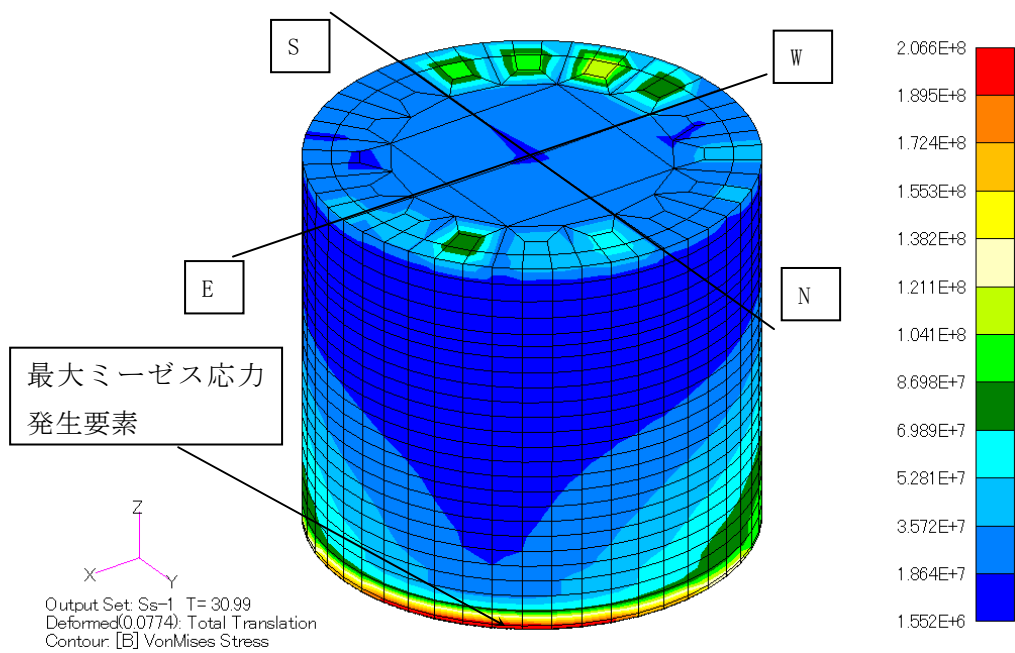


図-4 ミーゼス応力分布 (鳥瞰図)
(Ss-1 内面 : 30.99 秒時 単位:Pa)

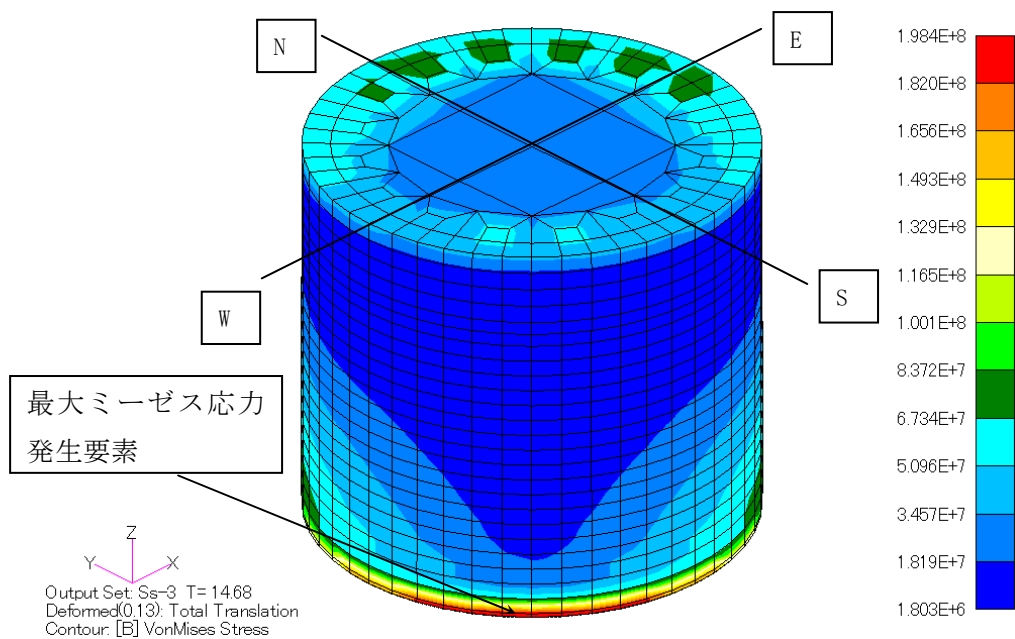


図-5 ミーゼス応力 (鳥瞰図)
(Ss-3 内面 : 14.68 秒時 単位:Pa)

廃スラッジ一時保管施設の耐震性に関する検討結果

廃スラッジ一時保管施設を構成するスラッジ棟及び設備棟は、「発電用原子炉施設に関する耐震設計審査指針」の B クラス相当の建物と位置づけられるため、耐震 B クラスとしての評価を実施した。なお、参考として、廃スラッジ一時保管施設等は、高濃度の放射性物質を貯蔵することから参考として S クラス相当の評価を行う。

1. スラッジ棟の耐震性評価

1.1 スラッジ棟の耐震 B クラスに対する評価

1.1.1. 評価方針

スラッジ棟は、地上 1 階建てで平面が 24.8m (NS) × 63.6m (EW) の鉄筋コンクリート造の建物である。基礎底面からの高さは 12.39m であり、地上高さは 11.09m である。

基礎スラブは厚さ 1.5m のべた基礎である。基礎スラブは、厚さ 2.8m～3.8m の改良地盤を介して、N 値 20 以上の地盤に支持させる。スラッジ棟の平面図及び断面図を図－ 1～図－ 4 に示す。

建屋の地震時の水平力は、耐震壁で負担する。なお、建屋内壁には開口が多いため外壁のみを耐震上有効な耐震壁とみなす。

耐震壁の評価は、地上 1 階の層せん断力係数として 0.3 を採用した場合の該当部位のせん断応力に対して行う。但し、耐震壁の設計用せん断力は、本建物の構造計算を NS、EW 方向ともに平成 19 年国土交通省告示第 593 号の構造計算（ルート 1）とするため、層せん断力係数 0.3 に相当する地震力に、耐力壁せん断力の割増し率 2.0（同告示による）を乗じて求める。耐震性の評価は、耐震壁の応力度を短期許容せん断応力度と比較することによって行うこととする。その際、地震時のせん断力はすべて鉄筋が負担するものとする。

スラッジ棟の評価手順を図－ 5 に示す。

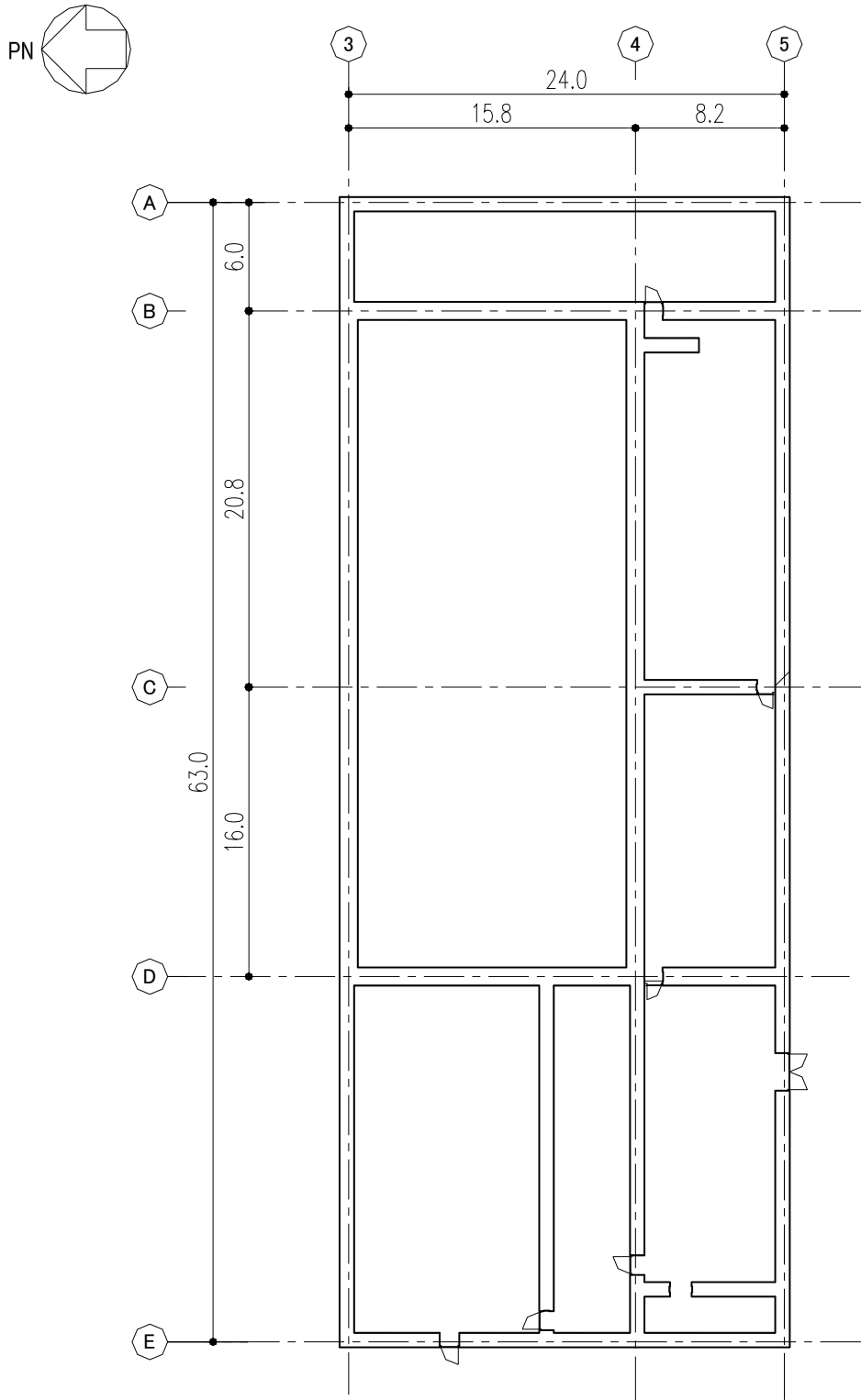


図-1 スラッジ棟 建屋平面図 (0.P.34.6) (単位:m)

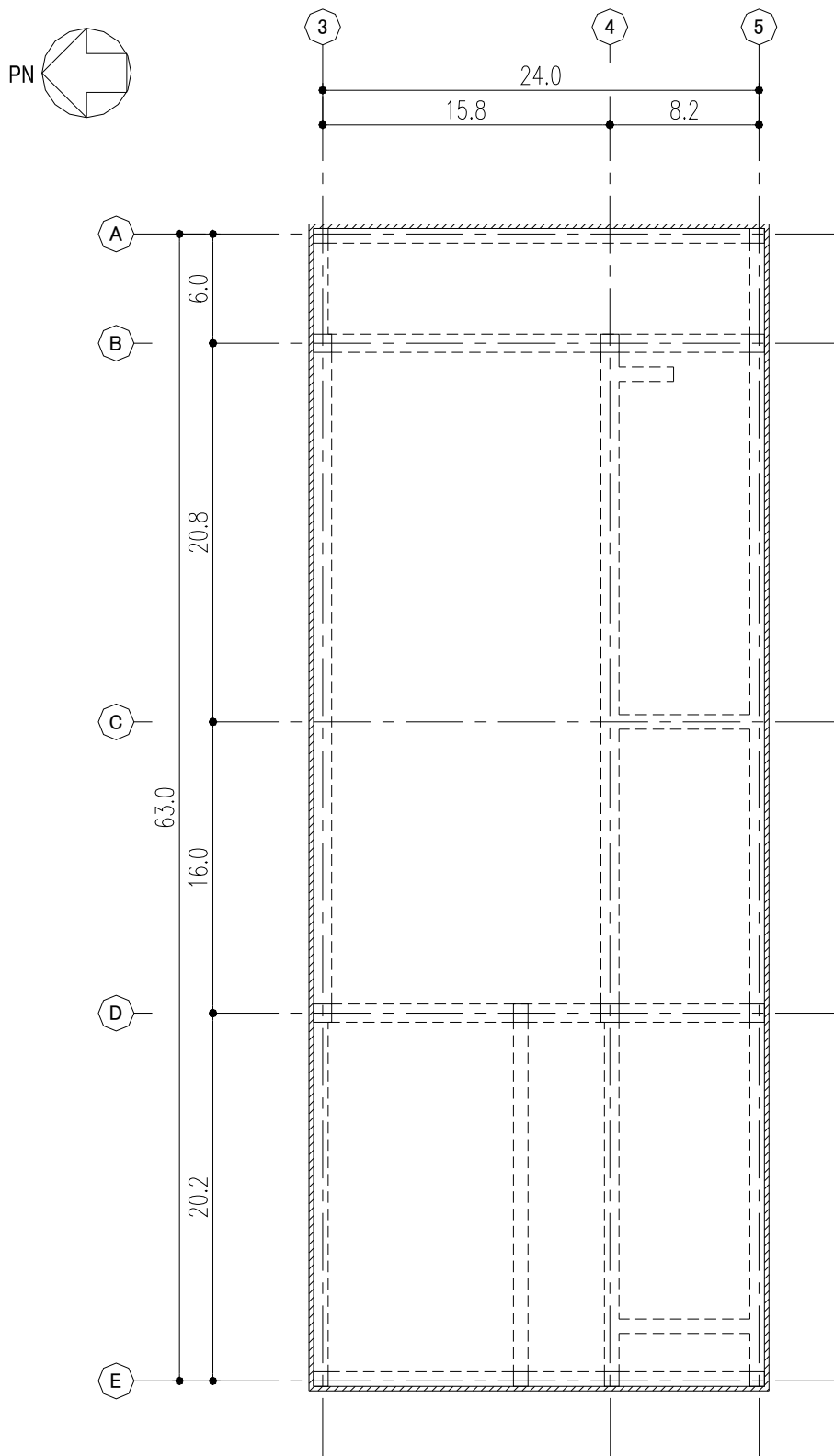


図-2 スラッジ棟 屋根平面図 (0.P.45.5) (単位:m)

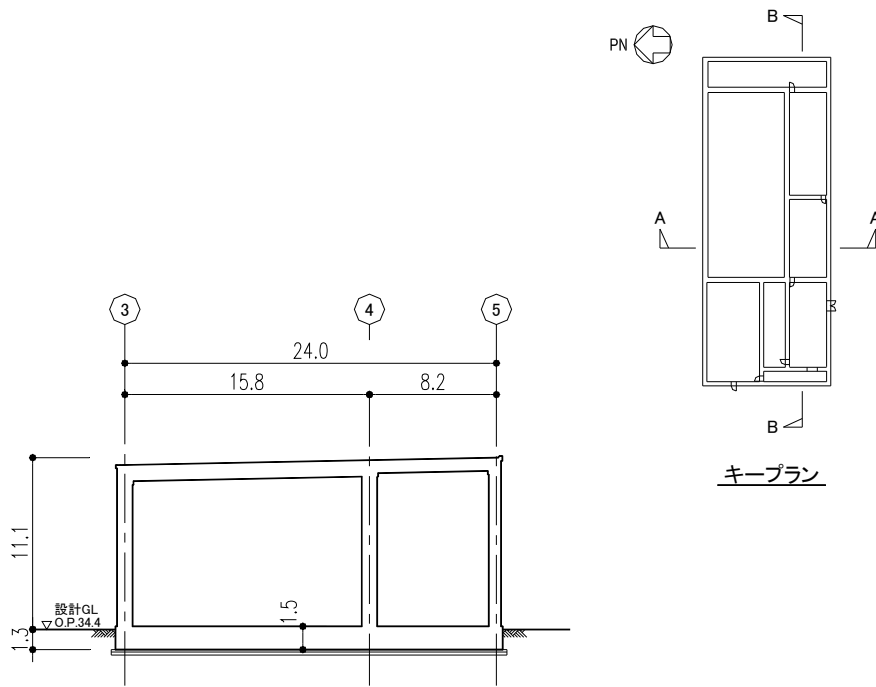


図-3 スラッジ棟 A-A断面図 (NS 方向) (単位 : m)

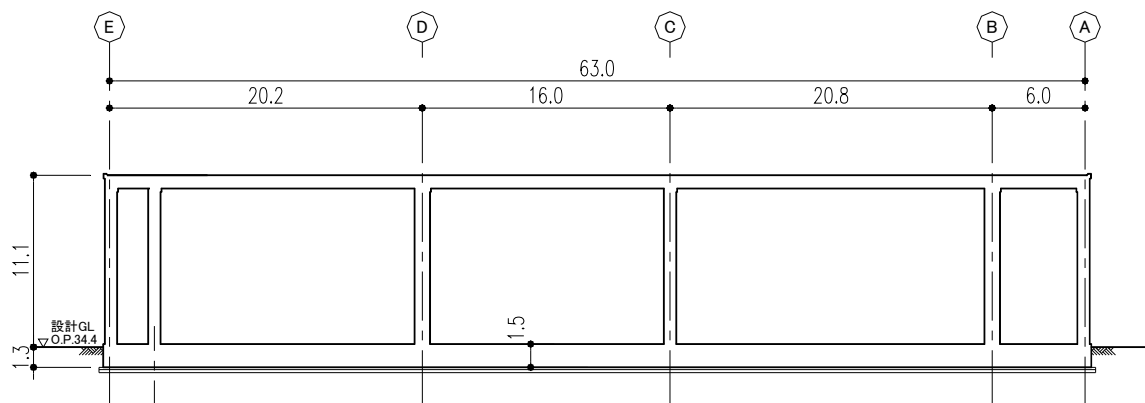


図-4 スラッジ棟 B-B断面図 (EW 方向) (単位 : m)

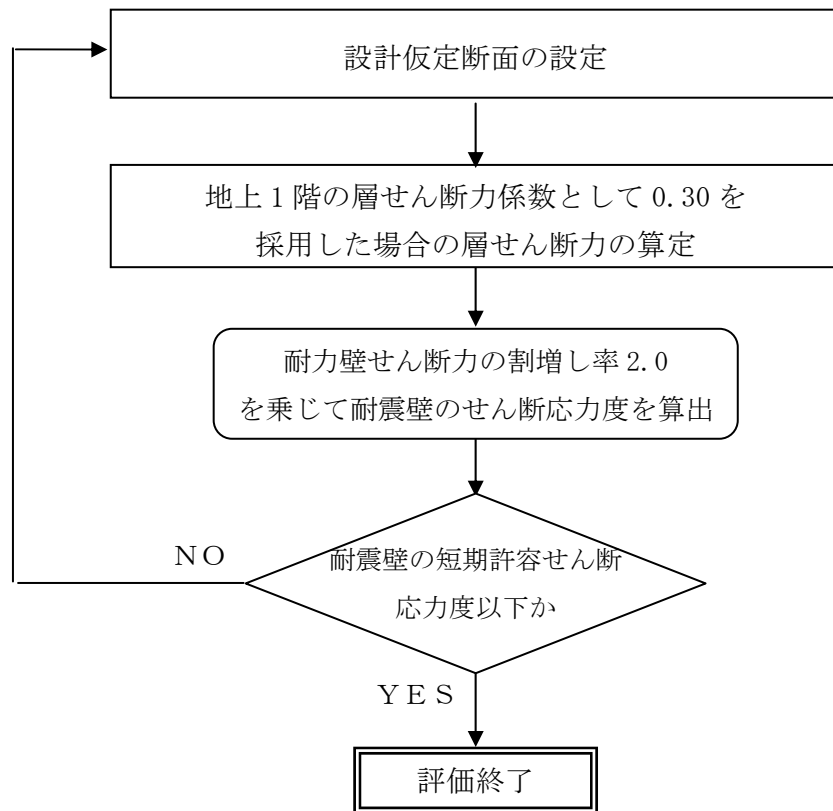


図-5 建屋の耐震安全性評価手順

1.1.2. 評価条件（検討に用いる層せん断力の設定）

層せん断力係数を 0.3 とした場合の層せん断力係数一覧を表-1 に示す。評価に用いる材料の許容応力度を表-2 及び表-3 に示す。

表-1 層せん断力係数一覧

O.P. (m)	W_i (kN)	地震層せん断力係数 $1.5 \cdot C_i$ (K)		設計用地震力 (S_B) ($\times 10^4$ kN)	
		NS	EW	NS	EW
45.49~34.6	74,904	0.30		2.25	

表-2 評価に用いるコンクリートの許容応力度

(単位: N/mm²)

設計基準強度	短期		
	圧縮	引張り	せん断
$F_c = 30$	20	—	1.18

表-3 評価に用いる鉄筋の許容応力度

(単位: N/mm²)

鉄筋種類	短期	
	引張り及び圧縮	せん断補強
SD345	345	345

1.1.3. 評価結果

NS 方向と EW 方向は設計用地震力が同じであり，壁量の少ない NS 方向について検討する。

検討により求められた耐震壁のせん断応力度をもとに，地震時のせん断力をすべて鉄筋が負担するものとして求めた鉄筋の応力度を，鉄筋の短期許容せん断応力度と比較して表-4に示す。

表-4 耐震壁のせん断による鉄筋応力度

方向	耐震壁のせん断 応力度 (N/mm ²)	鉄筋のせん断 応力度 (N/mm ²)	鉄筋の短期許容 せん断応力度 (N/mm ²)
NS 方向	1.16	323	345

これより，耐震壁の鉄筋に生じるせん断応力度は，短期許容応力度以下となっており，耐震安全性は確保されている。

1.2 スラッジ棟の基準地震動 S_s に対する評価

1.2.1. 解析評価方針

スラッジ棟について、基準地震動 S_s による地震力に対し、崩壊しないことを確認する。

解析モデルは、基礎及び地上階について機器を含む建屋全域を NS 方向、EW 方向とも 1 軸質点系モデルとする。

耐震壁の評価は、地震応答解析により得られた該当部位のせん断応力に対して、鉄筋コンクリート耐震壁の終局せん断応力と比較することによって行う。また、地震応答解析により得られたせん断ひずみについても確認を行うこととする。

スラッジ棟の地震応答解析の評価手順を、図-6 に示す。

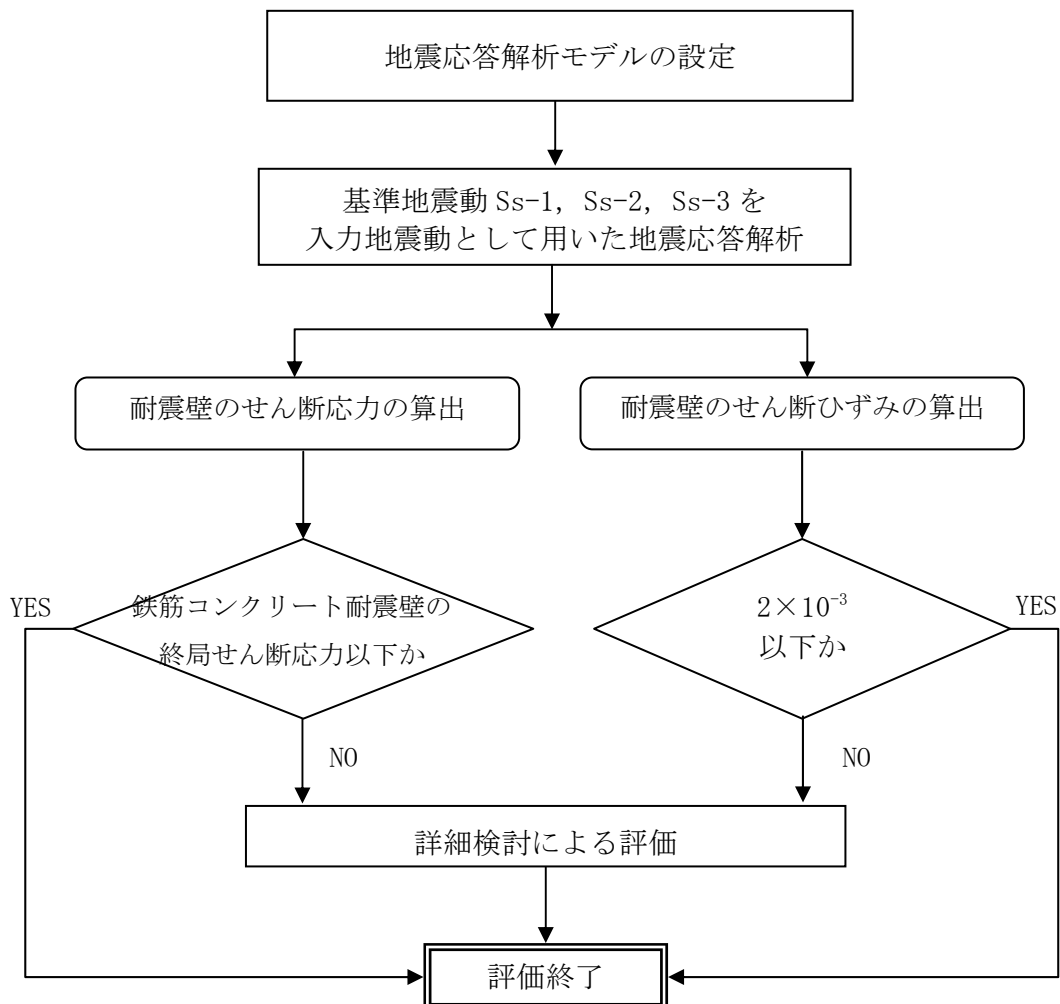


図-6 スラッジ棟の地震応答解析の評価手順

1.2.2. 解析に用いる入力地震動

スラッジ棟への入力地震動は、「福島第一原子力発電所 『発電用原子炉施設に関する耐震設計審査指針』の改訂に伴う耐震安全性評価結果 中間報告書」(原管発官 19 第 603 号 平成 20 年 3 月 31 日付け)にて作成した解放基盤表面レベルに想定する基準地震動 S_s-1 , S_s-2 及び S_s-3 を用いることとする。

地震応答解析に用いる入力地震動の概念図を図-7に示す。このスラッジ棟の解析モデルは建屋-地盤相互作用を考慮したスウェイ・ロッキングモデルである。モデルに入力する地震動は、一次元波動論に基づき、解放基盤表面レベルに想定する基準地震動 S_s に対する地盤の応答として評価する。このうち、解放基盤表面位置 (O.P. -196.0m) における基準地震動 S_s-1 , S_s-2 及び S_s-3 の加速度波形について、図-8に示す。

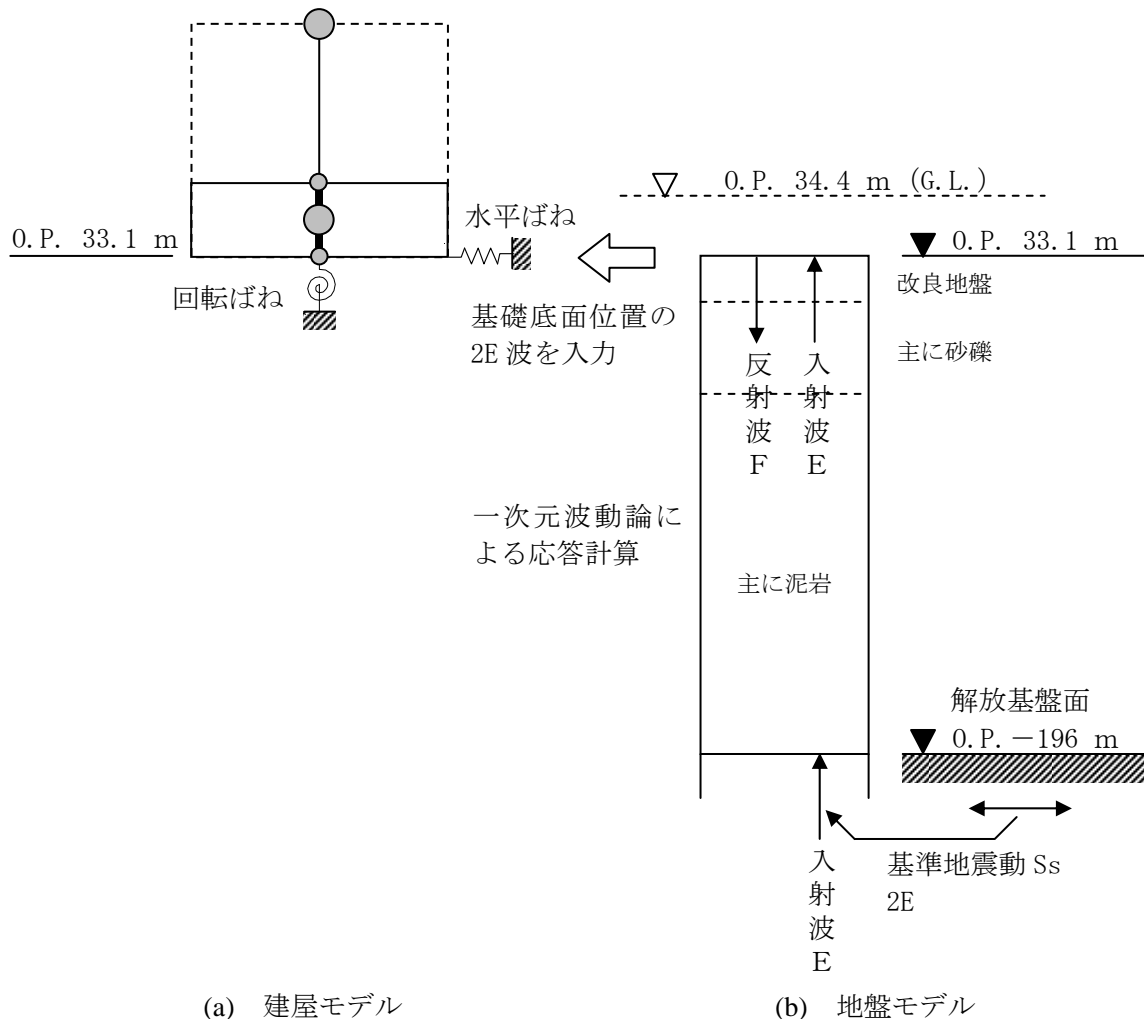
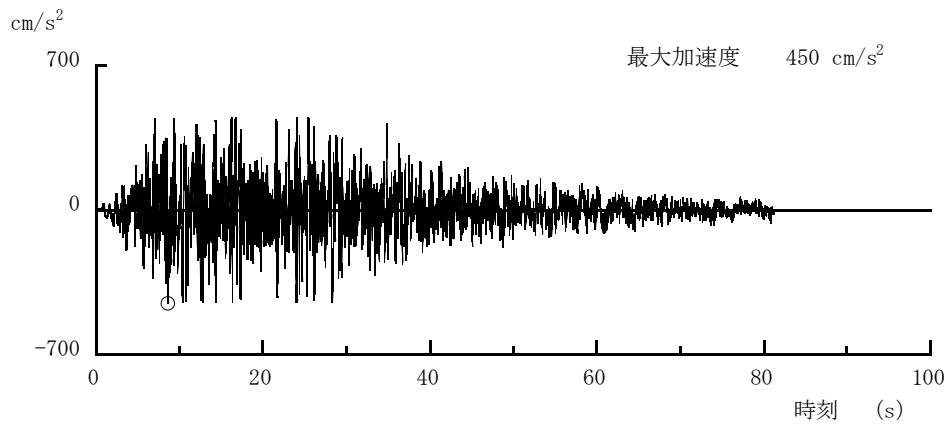
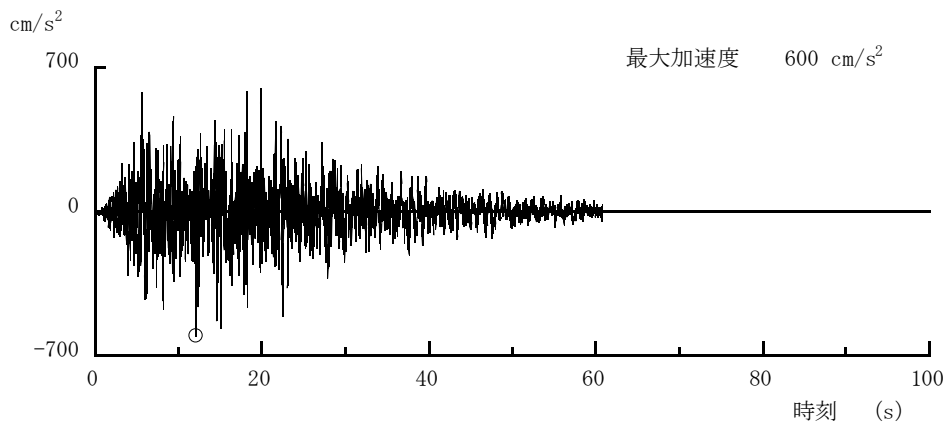


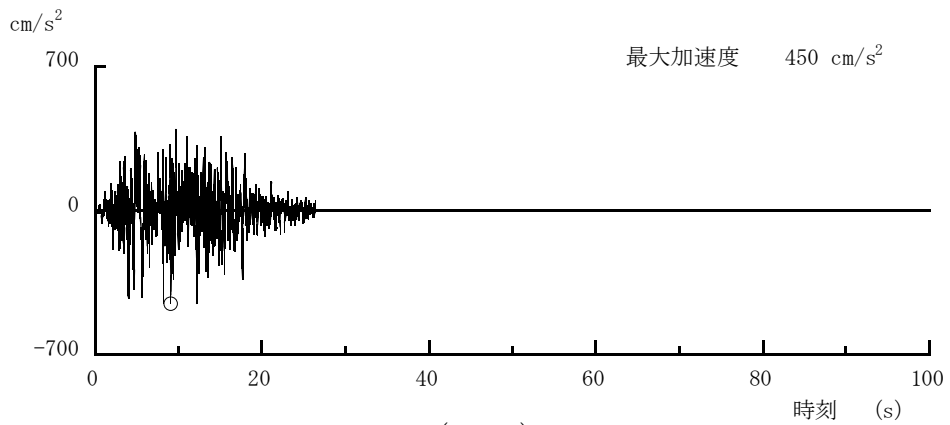
図-7 地震応答解析に用いる入力地震動の概念図



(Ss-1H)



(Ss-2H)



(Ss-3H)

図－8 解放基盤表面位置における地震動の加速度時刻歴波形（水平方向）

1.2.3. 地震応答解析モデル

基準地震動 S_s に対するスラッジ棟建屋の地震応答解析は、「1.2.2. 解析に用いる入力地震動」で算定した入力地震動を用いた動的解析による。

水平方向の地震応答解析モデルは、図-9に示すように、建屋を曲げ変形とせん断変形をする質点系とし、地盤を等価なばねで評価した建屋-地盤連成系モデルとする。建屋-地盤連成系としての効果は地盤ばねによって評価される。解析に用いるコンクリートの物性値を表-5に、建屋解析モデルの諸元を表-6及び表-7に示す。

地盤定数は、水平成層地盤と仮定し、地震時のせん断ひずみレベルを考慮して定めた。解析に用いた地盤定数を表-8～表-10に示す。

水平方向の解析モデルにおいて、基礎底面地盤ばねについては、JEAC4601 原子力発電所耐震設計技術規定（以下、「耐震設計技術規定」という。）に示された手法を参考にして、成層補正を行ったのち、振動アドミタンス理論に基づいて、スウェイ及びロッキングばね定数を近似的に評価する。

地盤ばねは振動数に依存した複素剛性として得られるが、図-10に示すようにばね定数 (K_c) として実部の静的な値を、また、減衰係数 (C_c) として建屋-地盤連成系の1次固有振動数に対応する虚部の値と原点を結ぶ直線の傾きを採用することにより近似する。

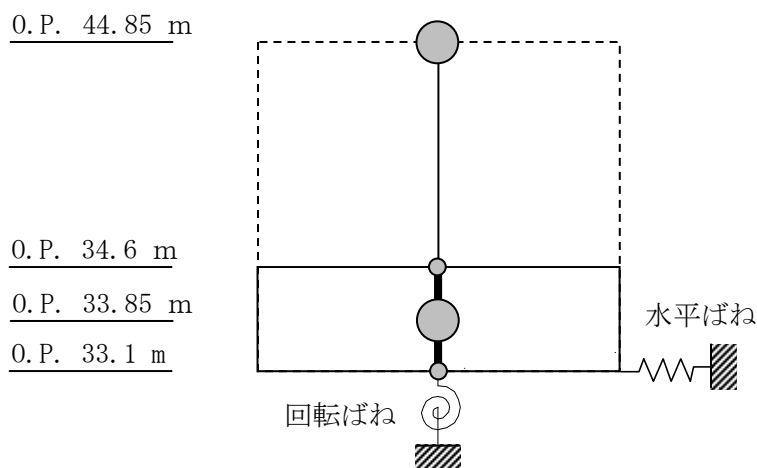


図-9 スラッジ棟建屋 地震応答解析モデル (NS 方向・EW 方向)

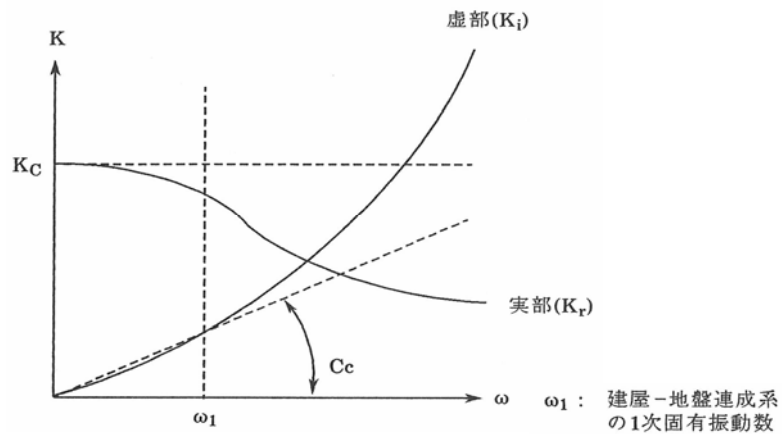


図-10 地盤ばねの近似

表-5 地震応答解析に用いるコンクリートの物性値

材料	設計基準強度 F _c (N/mm ²)	ヤング係数 E (N/mm ²)	せん断弾性係数 G (N/mm ²)	減衰定数 h (%)
コンクリート	30	2.44×10 ⁴	1.02×10 ⁴	5

表-6 質点重量及び回転慣性重量

	重量 (kN)	回転慣性重量 (×10 ⁶ kN・m ²)	
		NS 方向	EW 方向
O.P. 44.85 m	74904	3.85	25.3
O.P. 33.85 m	108739	5.59	36.7

表-7 せん断断面積及び断面二次モーメント

	せん断断面積 (m ²)		断面二次モーメント (m ⁴)	
	NS 方向	EW 方向	NS 方向	EW 方向
O.P. 44.85 m～ O.P. 34.6 m	38.8	105.5	4285	53300

表-8 地盤定数 (Ss-1_H地震時)

標高 O.P. (m)	地層	S波速度 Vs (m/s)	P波速度 Vp (m/s)	密度 γ (g/cm ³)	ポアソン 比 ν	初期せん断 弾性係数 G ₀ (N/mm ²)	初期 減衰定数 h ₀ (%)	Ss-1 _H 地震時		
								剛性 低下率 G/G ₀	せん断 弾性係数 G (N/mm ²)	減衰 定数 h (%)
33.1	改良地盤	315	1606	1.59	0.480	158	3	0.55	87	7
30.3	段丘堆積物	315	1606	1.59	0.480	158	3	0.55	87	7
24.1	砂岩	380	1679	1.82	0.473	262	3	0.63	165	8
1.9	泥岩	450	1736	1.68	0.464	341	3	0.77	263	3
-10.0	泥岩	500	1740	1.74	0.455	436	3	0.77	336	3
-80.0	泥岩	560	1794	1.79	0.446	563	3	0.77	434	3
-108.0	泥岩	600	1861	1.82	0.442	653	3	0.75	490	3
-196.0	基盤	700	1895	1.89	0.421	924	—	—	924	—

表-9 地盤定数 (Ss-2_H地震時)

標高 O.P. (m)	地層	S波速度 Vs (m/s)	P波速度 Vp (m/s)	密度 γ (g/cm ³)	ポアソン 比 ν	初期せん断 弾性係数 G ₀ (N/mm ²)	初期 減衰定数 h ₀ (%)	Ss-2 _H 地震時		
								剛性 低下率 G/G ₀	せん断 弾性係数 G (N/mm ²)	減衰 定数 h (%)
33.1	改良地盤	315	1606	1.59	0.480	158	3	0.54	85	7
30.3	段丘堆積物	315	1606	1.59	0.480	158	3	0.54	85	7
24.1	砂岩	380	1679	1.82	0.473	262	3	0.64	168	8
1.9	泥岩	450	1736	1.68	0.464	341	3	0.79	269	3
-10.0	泥岩	500	1740	1.74	0.455	436	3	0.78	340	3
-80.0	泥岩	560	1794	1.79	0.446	563	3	0.81	456	3
-108.0	泥岩	600	1861	1.82	0.442	653	3	0.81	529	3
-196.0	基盤	700	1895	1.89	0.421	924	—	—	924	—

表-10 地盤定数 (Ss-3_H地震時)

標高 O.P. (m)	地層	S波速度 Vs (m/s)	P波速度 Vp (m/s)	密度 γ (g/cm ³)	ポアソン 比 ν	初期せん断 弾性係数 G ₀ (N/mm ²)	初期 減衰定数 h ₀ (%)	Ss-3 _H 地震時		
								剛性 低下率 G/G ₀	せん断 弾性係数 G (N/mm ²)	減衰 定数 h (%)
33.1	改良地盤	315	1606	1.59	0.480	158	3	0.56	88	7
30.3	段丘堆積物	315	1606	1.59	0.480	158	3	0.56	88	7
24.1	砂岩	380	1679	1.82	0.473	262	3	0.66	173	7
1.9	泥岩	450	1736	1.68	0.464	341	3	0.79	269	3
-10.0	泥岩	500	1740	1.74	0.455	436	3	0.77	336	3
-80.0	泥岩	560	1794	1.79	0.446	563	3	0.73	411	3
-108.0	泥岩	600	1861	1.82	0.442	653	3	0.77	503	3
-196.0	基盤	700	1895	1.89	0.421	924	—	—	924	—

1.2.4. 地震応答解析結果

地震応答解析により求められた NS 方向, EW 方向の最大応答加速度を図-1.1 及び図-1.2 に示す。

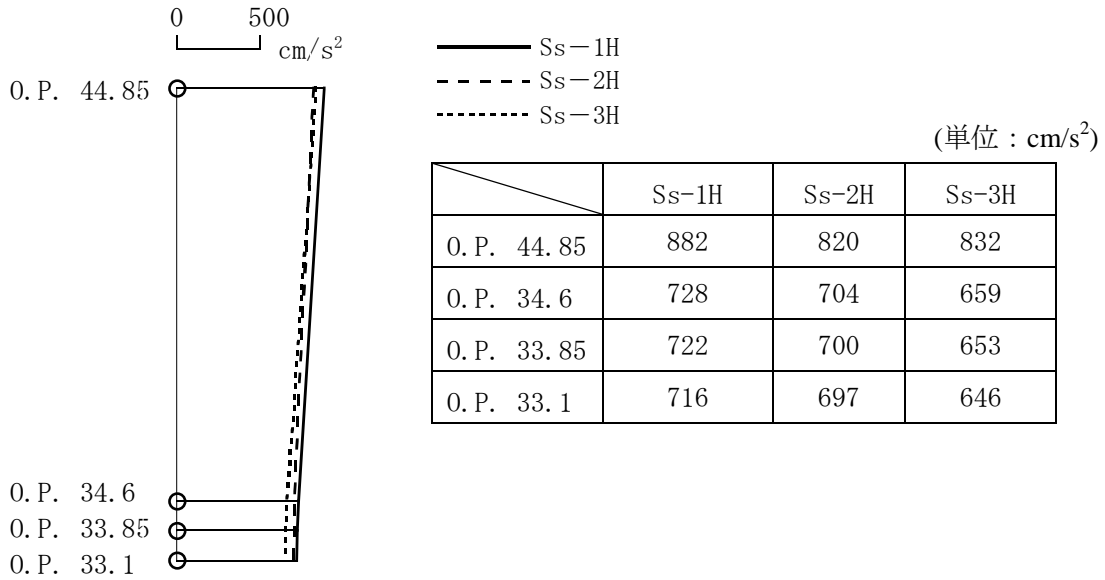


図-1.1 最大応答加速度 (NS 方向)

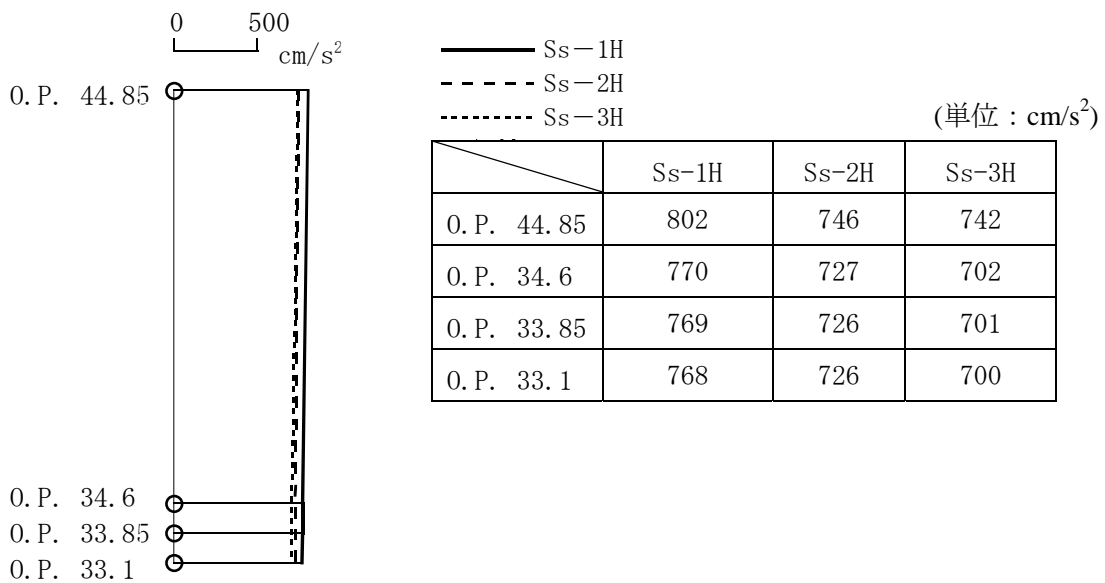


図-1.2 最大応答加速度 (EW 方向)

1.2.5. 耐震安全性評価結果

地震応答解析により得られたせん断応力を、鉄筋コンクリート壁の終局せん断応力と併せて表-11に示す。これより、地震応答解析による応答せん断応力は鉄筋コンクリート耐震壁の終局せん断応力を下回っている。

また、地震応答解析により得られたせん断ひずみを、壁のひずみの許容限界目安値と併せて表-12に示す。せん断ひずみは耐震設計技術規程に基づく許容限界の目安値 ($\gamma = 2.0 \times 10^{-3}$) に対して十分な安全裕度を有している。

以上のことから、Ss地震に対する耐震安全性は確保されているものと評価した。

表-11 せん断応力

	NS 方向		EW 方向	
	せん断応力*1 (N/mm ²)	終局せん断応力*2 (N/mm ²)	せん断応力*1 (N/mm ²)	終局せん断応力*2 (N/mm ²)
0.P. 44.85 ~0.P. 34.6	1.74	4.42	0.58	4.27

注記*1: Ss-1_H, Ss-2_H, Ss-3_Hの応答の最大値を示す。

注記*2: 耐震設計技術規程に基づき、鉄筋コンクリート耐震壁のスケルトンカーブの終局時せん断応力 τ_u を示す。

表-12 せん断ひずみ度

	NS 方向*1 ($\times 10^{-3}$)	EW 方向*1 ($\times 10^{-3}$)	許容限界の目安値 ($\times 10^{-3}$)
0.P. 44.85 ~0.P. 34.6	0.171	0.057	2.0

注記*1: Ss-1_H, Ss-2_H, Ss-3_Hの応答の最大値を示す。

2. 設備棟の耐震性評価

2.1 設備棟の耐震 B クラスに対する評価

2.1.1. 評価方針

設備棟は、地上 1 階建で平面が 12.0m×65.0mの鉄骨造の建物である。基礎底面からの高さは 7.4mであり、地上高さは 6.6mである。

基礎スラブは厚さ 1.0mのべた基礎である。基礎スラブは、厚さ 3.3mの改良地盤を介して、N 値 20 以上の地盤に支持させる。設備棟の平面図及び断面図を図-13～図-16に示す。

建屋の地震時の水平力に対して、NS 方向は純ラーメン構造、EW 方向はブレース構造とする。

耐震性の評価は、地上 1 階の層せん断力係数として 0.3 を採用した場合の該当部位の応力に対して行う。但し、断面算定に用いる地震荷重時応力は、余裕を見て設計用地震力に対する応力の 1.0/0.3 倍とする。(層せん断力係数 1.0 に相当)

設備棟の評価手順を図-17に示す。

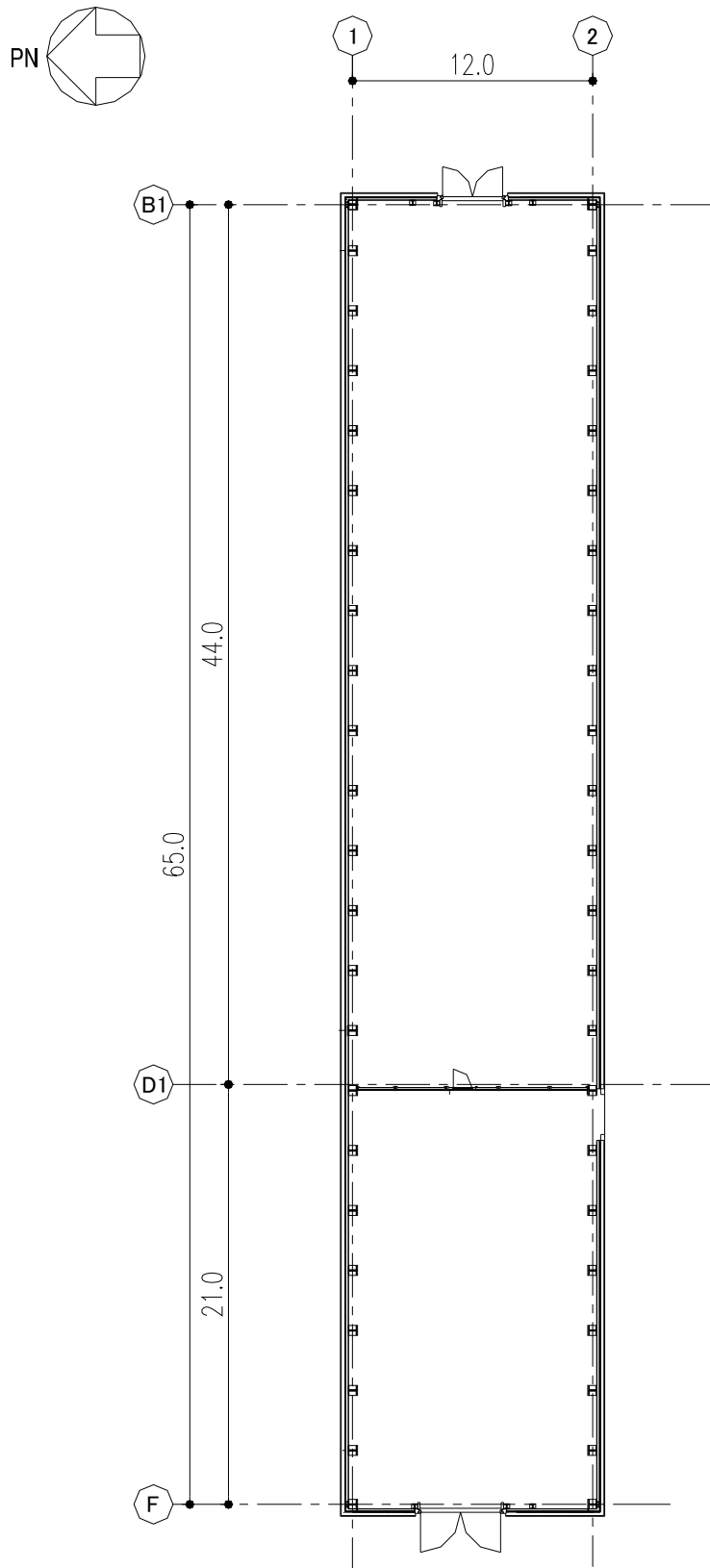


图-13 設備棟 建屋平面図 (O.P.34.6) (単位:m)

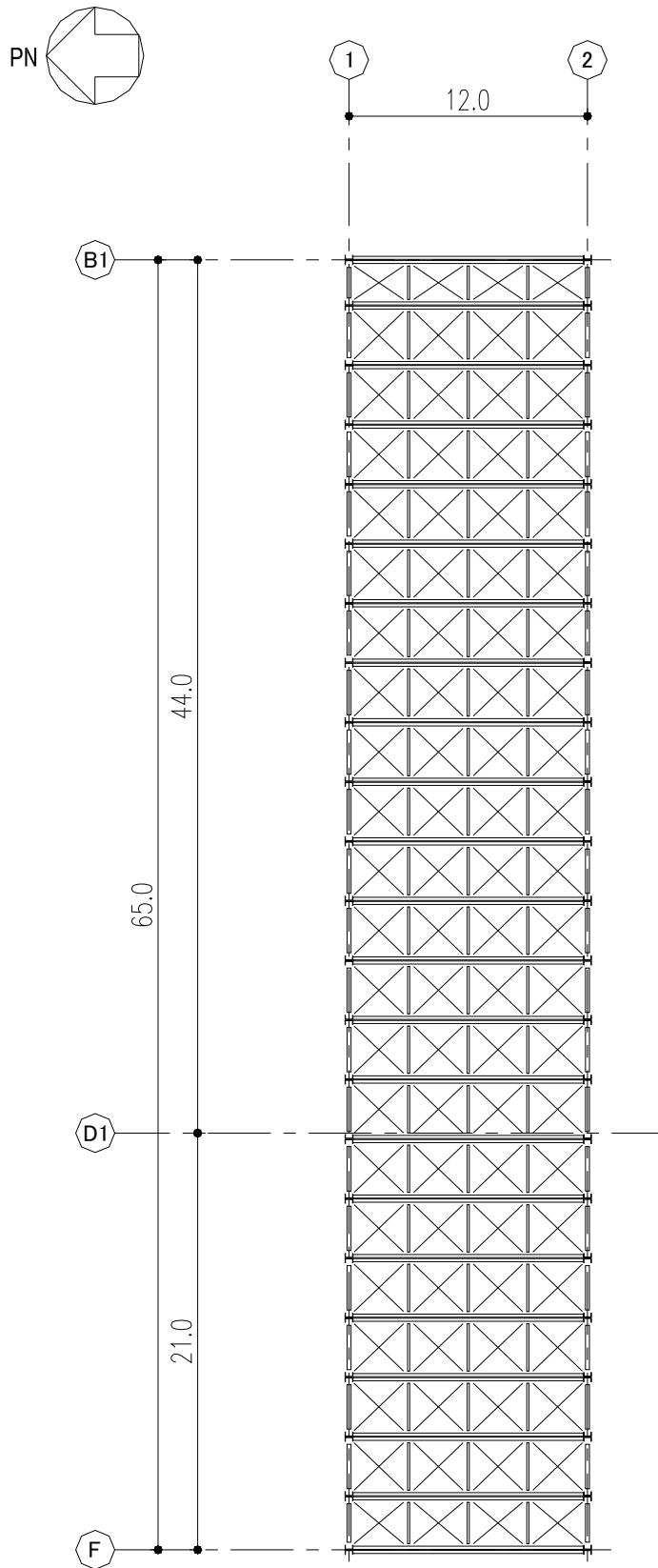


図-14 設備棟 屋根平面図 (0. P. 41. 0) (単位 : m)

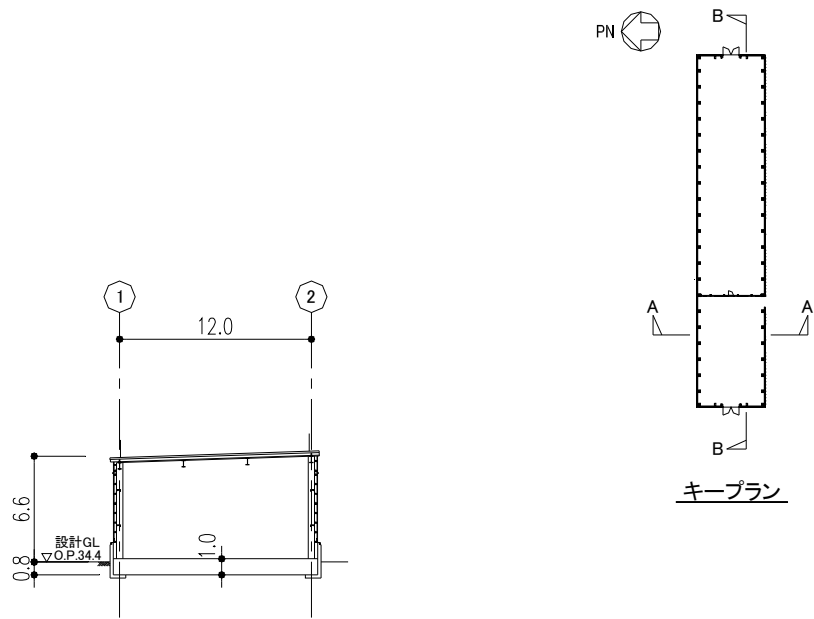


図-15 設備棟 A-A断面図 (NS方向) (単位:m)

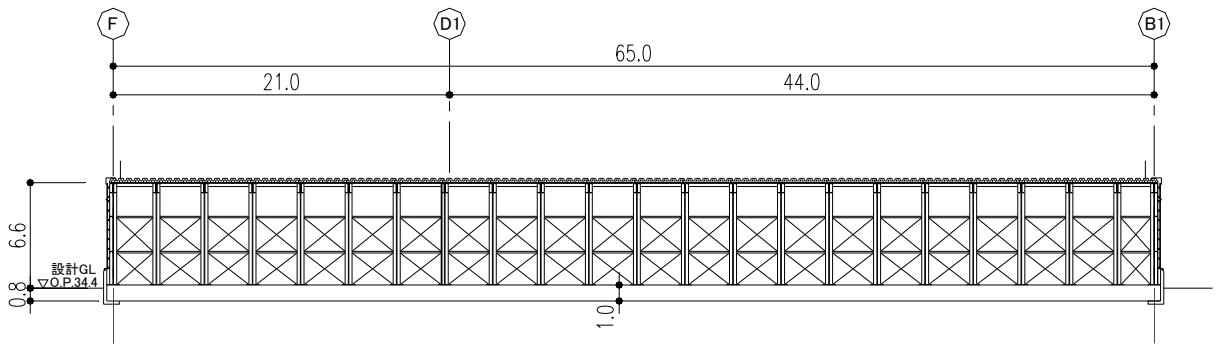


図-16 設備棟 B-B断面図 (EW方向) (単位:m)

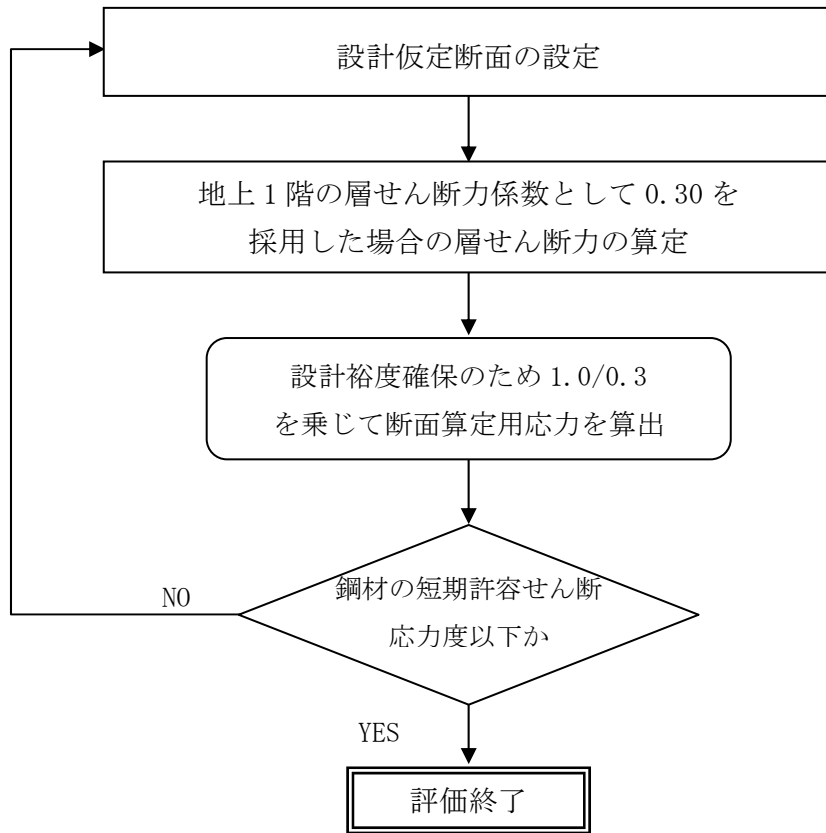


図-17 建屋の耐震安全性評価手順

2.1.2. 評価条件（検討に用いる層せん断力の設定）

層せん断力係数を 0.3 とした場合の層せん断力係数一覧を表-13に示す。評価に用いる材料の許容応力度を表-14に示す。

表-13 層せん断力係数一覧

O.P. (m)	W_i (kN)	地震層せん断力係数 $1.5 \cdot C_i$ (K)		設計用地震力 (S_B) ($\times 10^2$ kN)	
		NS	EW	NS	EW
41.0~34.6	2,560	0.30		7.68	

表-14 構造用鋼材の許容応力度

(単位: N/mm²)

	板厚	材料	基準強度 F	許容応力度
構造用鋼材	$t \leq 40$ mm	SS400	235	「鋼構造設計規準」に従って左記Fの値により求める。
	$t \leq 40$ mm	SM490A SN490B	325	

2.1.3. 評価結果

NS 方向については、スパン方向の大梁及び柱を線材置換し、柱脚部にはその固定度を考慮した回転ばねを付したモデルにより部材応力を評価する。

EW 方向については、桁行方向の大梁、柱及びブレースを線材置換し、柱脚をピンとしたモデルにより部材応力を評価する。なお、ブレースは引張力に対してのみ有効とする。

検討により求められた鉄骨部材の応力を、短期許容応力度と比較して表-15に示す。

表-15 鉄骨部材の応力と短期許容応力度

部 材	方向	応力 (N/mm ²)	短期許容応力度 (N/mm ²)	応力/許容応力度比
大梁	NS	55.5 (曲げ)	250 (曲げ)	0.22
柱	NS	69.8 (曲げ)	214 (曲げ)	0.34 (軸力と曲げの組み合わせ)
		3.85 (軸力 (圧縮))	292 (軸力 (圧縮))	
	EW	105.2 (曲げ)	325 (曲げ)	0.36 (軸力と曲げの組み合わせ)
		11.7 (軸力 (圧縮))	292 (軸力 (圧縮))	
ブレース	EW	149 (引張)	235 (引張)	0.64

これより、鉄骨部材に生じる応力は、短期許容応力度以下となっており、耐震安全性は確保されている。

2.2 設備棟の基準地震動 S_s に対する評価

2.2.1. 解析評価方針

設備棟について、基準地震動 S_s による地震力に対し、崩壊しないことを確認する。解析モデルは、基礎及び地上階について機器を含む建屋全域を NS 方向、EW 方向とも 1 軸質点系モデルとする。

鉄骨部材の評価は、地震応答解析により得られた該当部位の応力に対して、鉄骨部材の終局耐力と比較することによって行う。終局耐力は、地震応答解析により得られた層間変形角も考慮して算定することとする。但し、部材応力が鋼材の短期許容応力度以下である場合は、終局耐力との比較を省略する。

設備棟の地震応答解析の評価手順を、図-18に示す。

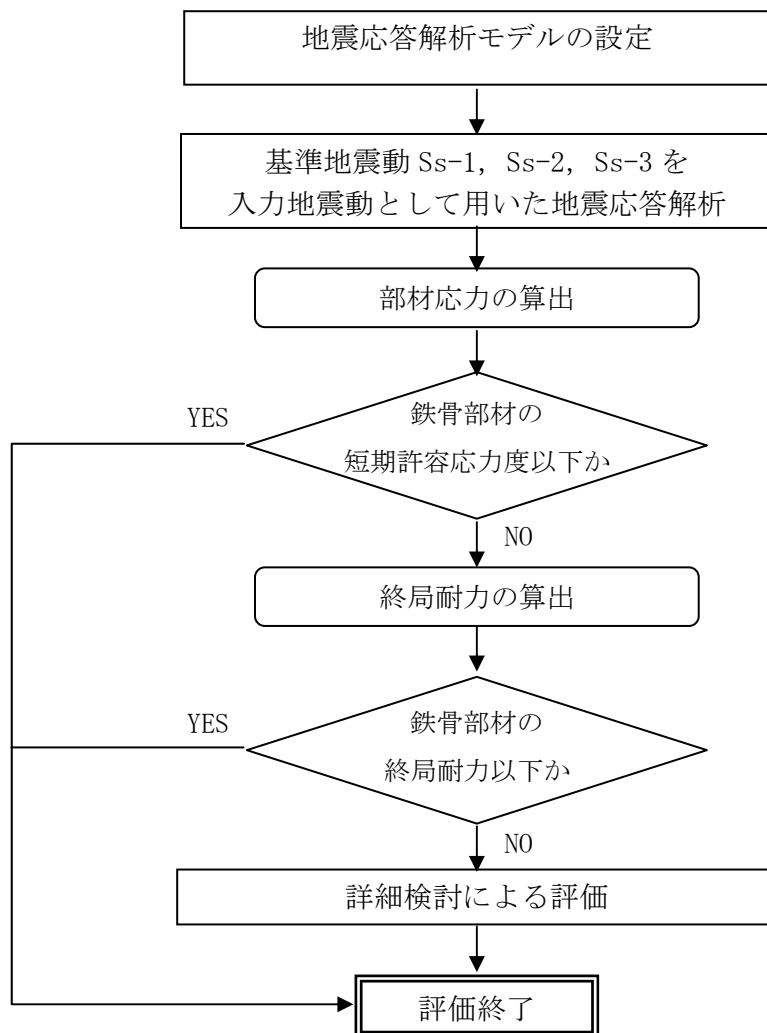


図-18 設備棟建屋の地震応答解析の評価手順

2.2.2. 解析に用いる入力地震動

設備棟建屋への入力地震動は、「福島第一原子力発電所 『発電用原子炉施設に関する耐震設計審査指針』の改訂に伴う耐震安全性評価結果 中間報告書」(原管発官 19 第 603 号 平成 20 年 3 月 31 日付け)にて作成した解放基盤表面レベルに想定する基準地震動 S_s-1 , S_s-2 及び S_s-3 を用いることとする。

地震応答解析に用いる入力地震動の概念図を図-19に示す。この設備棟建屋の解析モデルは建屋-地盤相互作用を考慮したスウェイ・ロッキングモデルである。モデルに入力する地震動は、一次元波動論に基づき、解放基盤表面レベルに想定する基準地震動 S_s に対する地盤の応答として評価する。このうち、解放基盤表面位置 (O.P. -196.0m) における基準地震動 S_s-1 , S_s-2 及び S_s-3 の加速度波形について、図-20に示す。

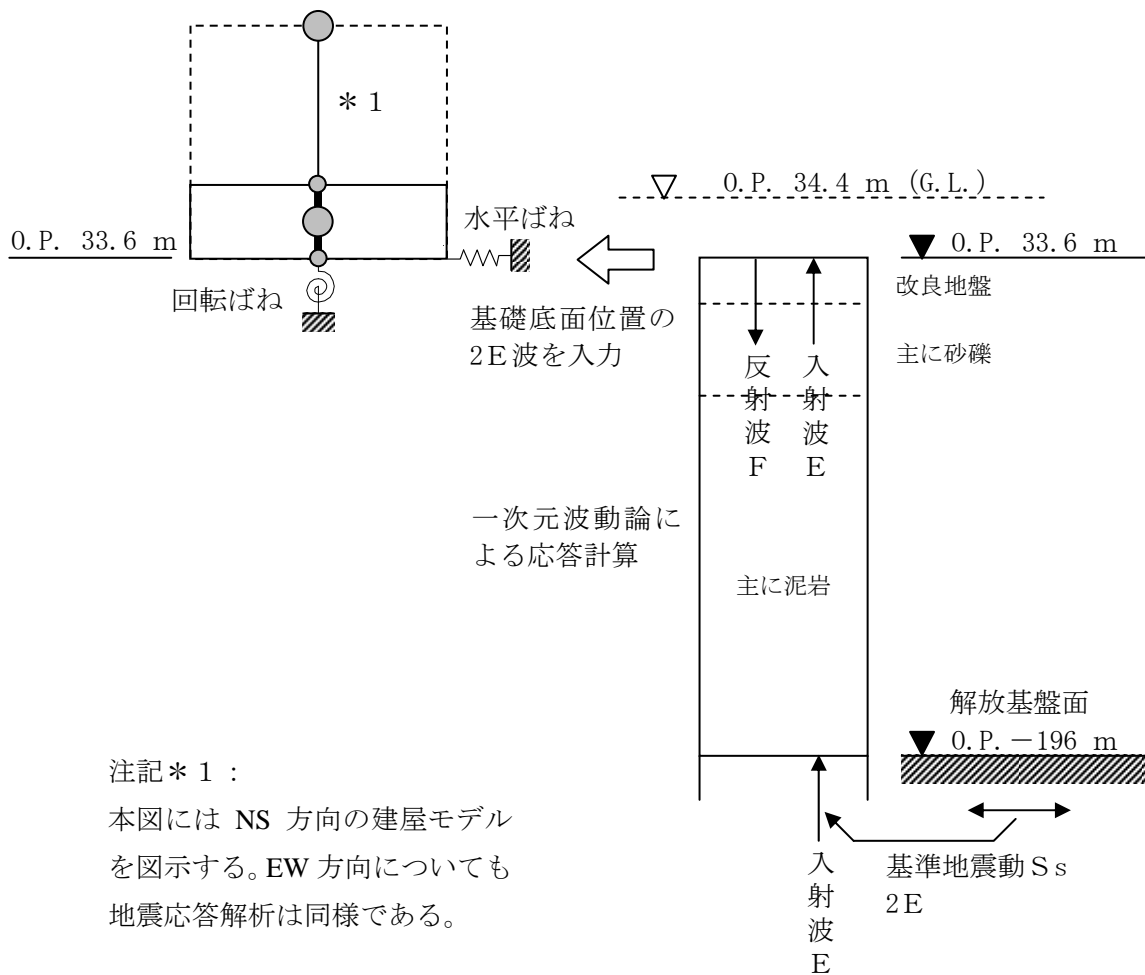
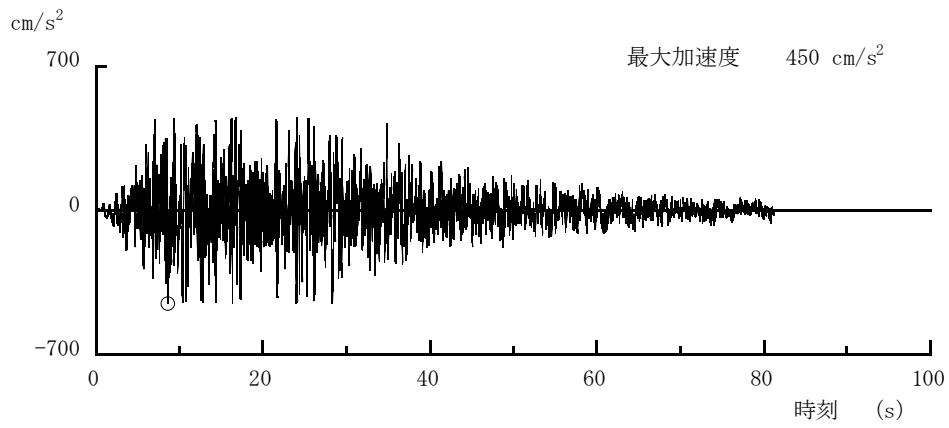
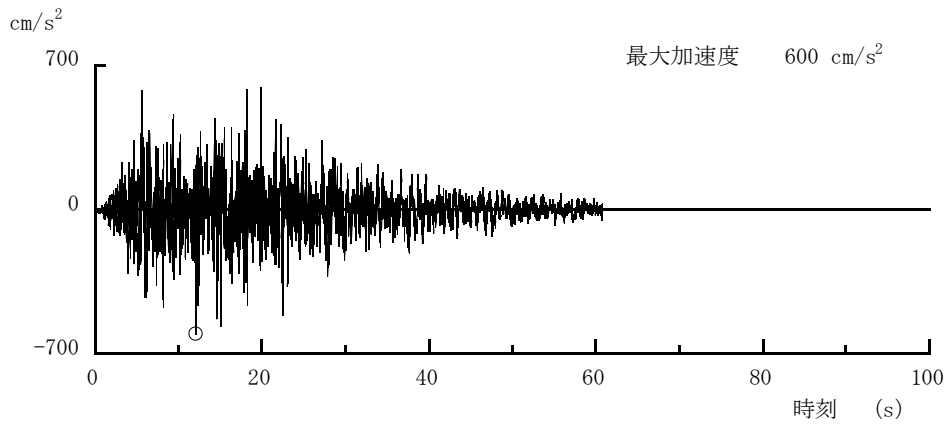


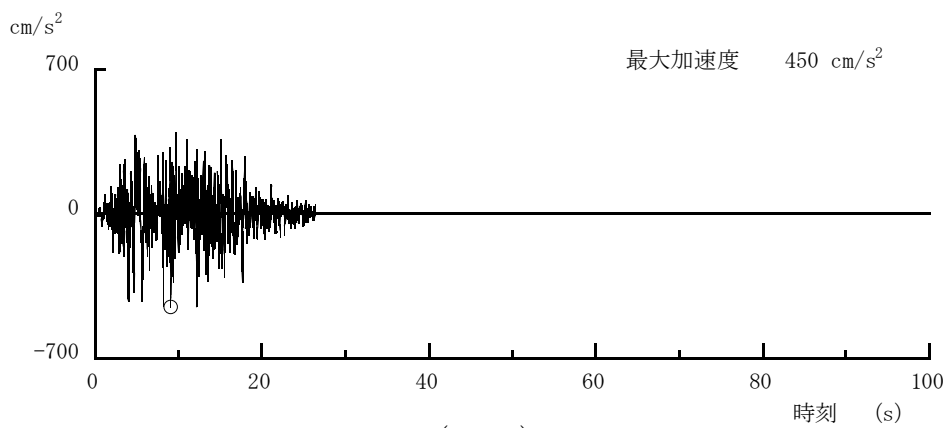
図-19 地震応答解析に用いる入力地震動の概念図



(Ss-1H)



(Ss-2H)



(Ss-3H)

図-20 解放基盤表面位置における地震動の加速度時刻歴波形（水平方向）

2.2.3. 地震応答解析モデル

基準地震動 S_s に対する設備棟建屋の地震応答解析は、「2.2.2. 解析に用いる入力地震動」で算定した入力地震動を用いた動的解析による。

水平方向の地震応答解析モデルは、図-21及び図-22に示すように、建屋を曲げ変形とせん断変形をする質点系とし、地盤を等価なばねで評価した建屋-地盤連成系モデルとする。建屋-地盤連成系としての効果は地盤ばねによって評価される。解析に用いる鋼材の物性値を表-16に、建屋解析モデルの諸元を表-17～表-20に示す。

地盤定数は、水平成層地盤と仮定し、地震時のせん断ひずみレベルを考慮して定めた。解析に用いた地盤定数を表-21～表-23に示す。

水平方向の解析モデルにおいて、基礎底面地盤ばねについては、耐震設計技術規程に示された手法を参考にして、成層補正を行ったのち、振動アドミタンス理論に基づいて、スウェイ及びロッキングばね定数を近似的に評価する。

地盤ばねは振動数に依存した複素剛性として得られるが、図-23に示すようにばね定数 (K_c) として実部の静的な値を、また、減衰係数 (C_c) として建屋-地盤連成系の1次固有振動数に対応する虚部の値と原点を結ぶ直線の傾きを採用することにより近似する。

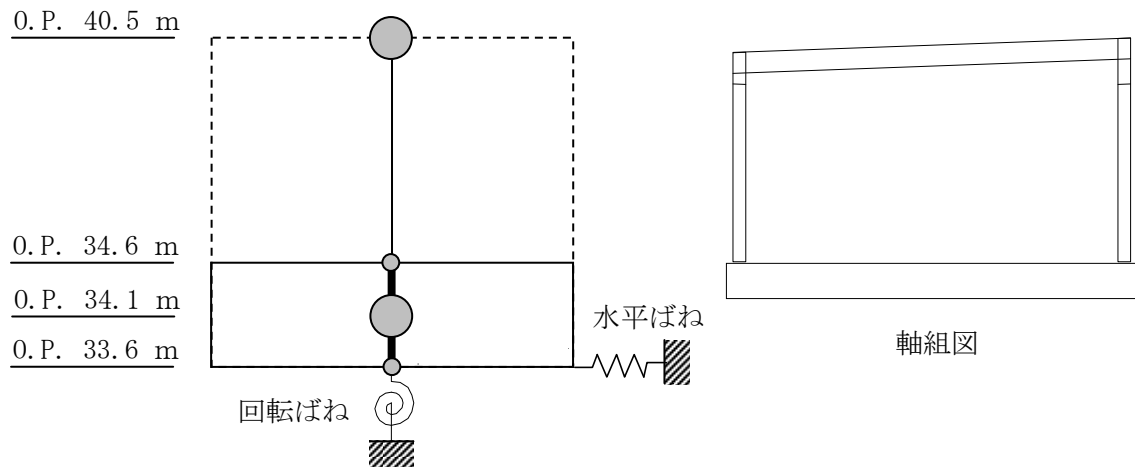


図-21 設備棟建屋 地震応答解析モデル (NS 方向)

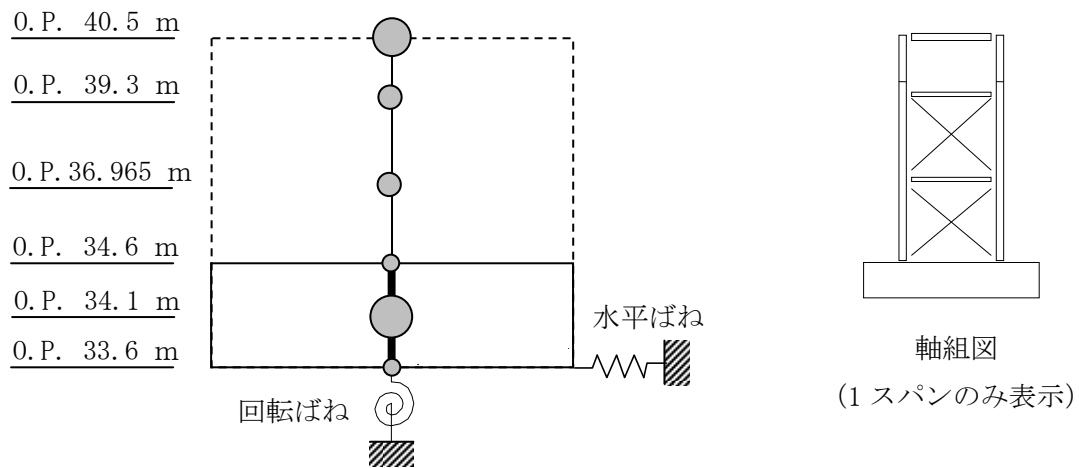


図-22 設備棟建屋 地震応答解析モデル (EW 方向)

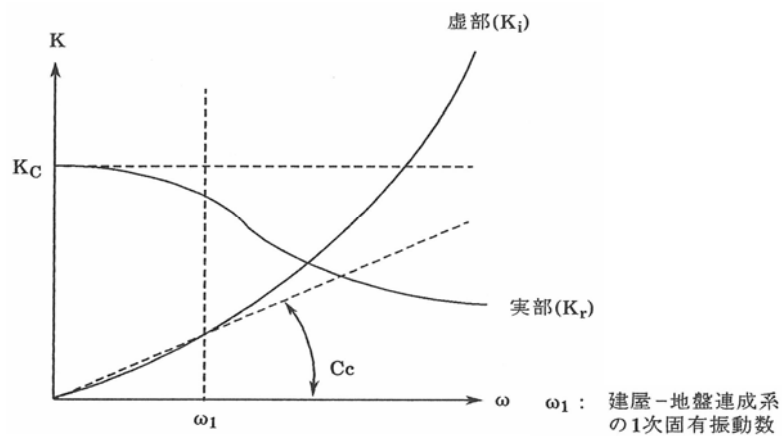


図-23 地盤ばねの近似

表-16 地震応答解析に用いる鋼材の物性値

材料	基準強度 F (N/mm ²)	ヤング係数 E (N/mm ²)	せん断弾性係数 G (N/mm ²)	減衰定数 h (%)
構造用鋼材	325	2.05×10 ⁵	7.90×10 ⁴	2

表-17 質点重量及び回転慣性重量 (NS 方向)

	重量 (kN)	回転慣性重量 (×10 ⁴ kN・m ²)
O.P. 40.5 m	2560	3.08
O.P. 34.1 m	25360	34.8

表-18 質点重量及び回転慣性重量 (EW 方向)

	重量 (kN)	回転慣性重量 (×10 ⁴ kN・m ²)
O.P. 40.5 m	2170	76.4
O.P. 39.3 m	313	14.5
O.P. 36.965 m	414	19.1
O.P. 34.1 m	25023	903.0

表-19 せん断断面積及び断面二次モーメント (NS 方向)

	せん断断面積*3 ($\times 10^{-2} \text{m}^2$)
0.P. 40.5 m ~ 0.P. 34.6 m	0.94

注記*3: 建屋と水平剛性が等価な鋼材のせん断断面積。

表-20 せん断断面積及び断面二次モーメント (EW 方向)

	せん断断面積*4 ($\times 10^{-2} \text{m}^2$)
0.P. 40.5 m ~ 0.P. 39.3 m	5.48
0.P. 39.3 m ~ 0.P. 36.965 m	5.29
0.P. 36.965 m ~ 0.P. 34.6 m	5.29

注記*4: 建屋と水平剛性が等価な鋼材のせん断断面積。

表-21 地盤定数 (Ss-1_H地震時)

標高 O.P. (m)	地層	S波速度 Vs (m/s)	P波速度 Vp (m/s)	密度 γ (g/cm ³)	ポアソン 比 ν	初期せん断 弾性係数 G ₀ (N/mm ²)	初期 減衰定数 h ₀ (%)	Ss-1 _H 地震時		
								剛性 低下率 G/G ₀	せん断 弾性係数 G (N/mm ²)	減衰 定数 h (%)
33.6	改良地盤	315	1606	1.59	0.480	158	3	0.55	87	7
30.3	段丘堆積物	315	1606	1.59	0.480	158	3	0.55	87	7
24.1	砂岩	380	1679	1.82	0.473	262	3	0.63	165	8
1.9	泥岩	450	1736	1.68	0.464	341	3	0.77	263	3
-10.0	泥岩	500	1740	1.74	0.455	436	3	0.77	336	3
-80.0	泥岩	560	1794	1.79	0.446	563	3	0.77	434	3
-108.0	泥岩	600	1861	1.82	0.442	653	3	0.75	490	3
-196.0	基盤	700	1895	1.89	0.421	924	—	—	924	—

表-22 地盤定数 (Ss-2_H地震時)

標高 O.P. (m)	地層	S波速度 Vs (m/s)	P波速度 Vp (m/s)	密度 γ (g/cm ³)	ポアソン 比 ν	初期せん断 弾性係数 G ₀ (N/mm ²)	初期 減衰定数 h ₀ (%)	Ss-2 _H 地震時		
								剛性 低下率 G/G ₀	せん断 弾性係数 G (N/mm ²)	減衰 定数 h (%)
33.6	改良地盤	315	1606	1.59	0.480	158	3	0.54	85	7
30.3	段丘堆積物	315	1606	1.59	0.480	158	3	0.54	85	7
24.1	砂岩	380	1679	1.82	0.473	262	3	0.64	168	8
1.9	泥岩	450	1736	1.68	0.464	341	3	0.79	269	3
-10.0	泥岩	500	1740	1.74	0.455	436	3	0.78	340	3
-80.0	泥岩	560	1794	1.79	0.446	563	3	0.81	456	3
-108.0	泥岩	600	1861	1.82	0.442	653	3	0.81	529	3
-196.0	基盤	700	1895	1.89	0.421	924	—	—	924	—

表-23 地盤定数 (Ss-3_H地震時)

標高 O.P. (m)	地層	S波速度 Vs (m/s)	P波速度 Vp (m/s)	密度 γ (g/cm ³)	ポアソン 比 ν	初期せん断 弾性係数 G ₀ (N/mm ²)	初期 減衰定数 h ₀ (%)	Ss-3 _H 地震時		
								剛性 低下率 G/G ₀	せん断 弾性係数 G (N/mm ²)	減衰 定数 h (%)
33.6	改良地盤	315	1606	1.59	0.480	158	3	0.56	88	7
30.3	段丘堆積物	315	1606	1.59	0.480	158	3	0.56	88	7
24.1	砂岩	380	1679	1.82	0.473	262	3	0.66	173	7
1.9	泥岩	450	1736	1.68	0.464	341	3	0.79	269	3
-10.0	泥岩	500	1740	1.74	0.455	436	3	0.77	336	3
-80.0	泥岩	560	1794	1.79	0.446	563	3	0.73	411	3
-108.0	泥岩	600	1861	1.82	0.442	653	3	0.77	503	3
-196.0	基盤	700	1895	1.89	0.421	924	—	—	924	—

2.2.4. 地震応答解析結果

地震応答解析により求められた NS 方向, EW 方向の最大応答加速度を図-24 及び図-25 に示す。

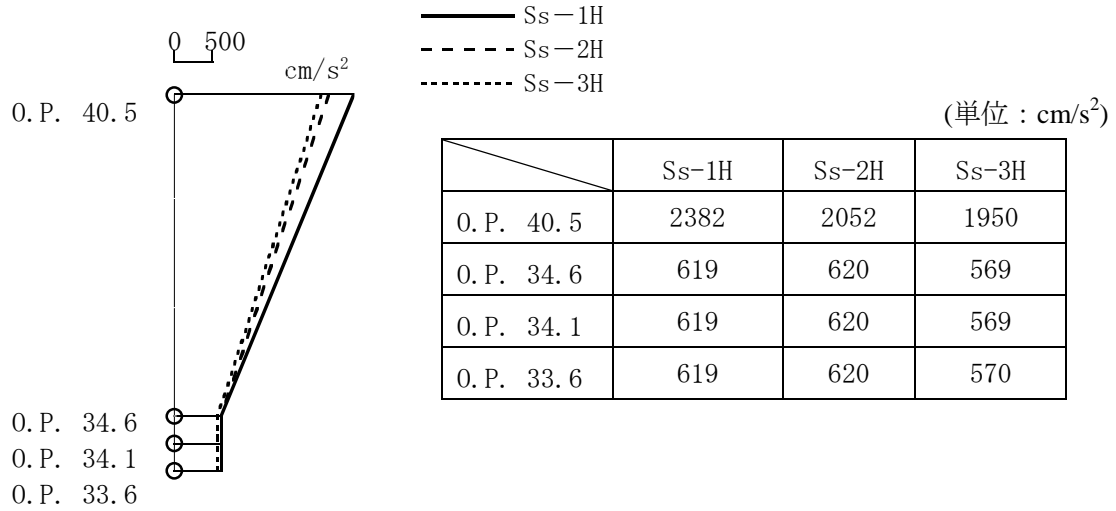


図-24 最大応答加速度 (NS 方向)

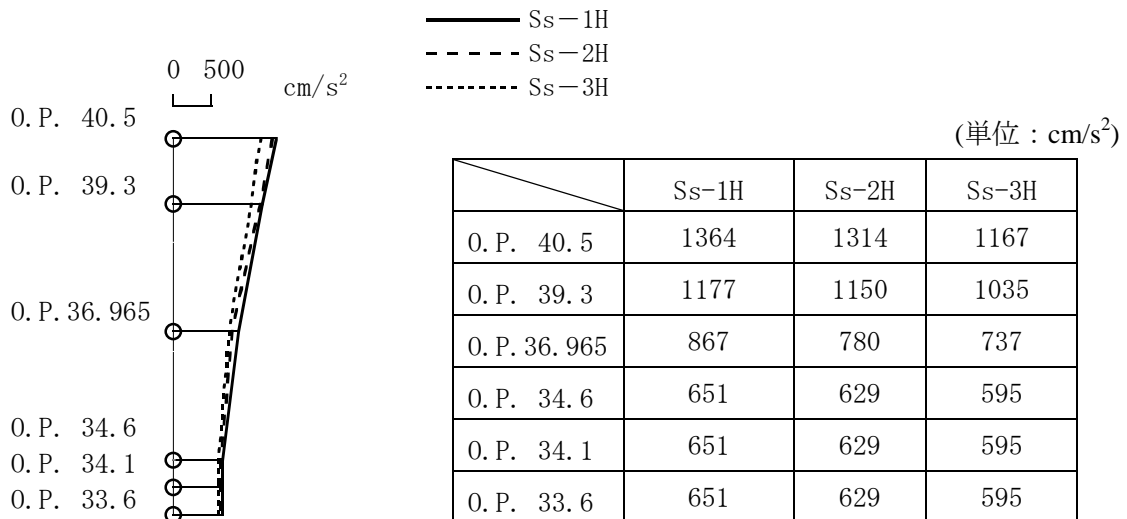


図-25 最大応答加速度 (EW 方向)

2.2.5. 耐震安全性評価結果

地震応答解析により得られた部材応力を，鋼材の短期許容せん断応力度と併せて表-24に示す。これより，地震応答解析による応力は短期許容応力度を下回っている。以上のことから，Ss地震に対する耐震安全性は確保されているものと評価した。

表-24 鉄骨部材の応力と短期許容応力度

部 位	方向	応力 (N/mm ²)	短期許容応力度 (N/mm ²)	応力/許容応力度比
大梁	NS	120 (曲げ)	250 (曲げ)	0.48
柱	NS	151 (曲げ)	214 (曲げ)	0.73 (軸力と曲げの 組み合わせ)
		6.31 (軸力 (圧縮))	292 (軸力 (圧縮))	
	EW	146 (曲げ)	325 (曲げ)	0.50 (軸力と曲げの 組み合わせ)
		16.0 (軸力 (圧縮))	292 (軸力 (圧縮))	
ブレース	EW	208 (引張)	235 (引張)	0.88

以上

汚染水処理設備等の具体的な安全確保策について

高レベル汚染水処理設備、貯留設備、使用済セシウム吸着塔保管施設、及び廃スラッジ貯蔵施設等は、高レベルの放射性物質を扱うため、漏えい防止対策、放射線遮へい・崩壊熱除去、可燃性ガス滞留防止、環境条件対策について具体的に安全確保策を以下の通り定め、実施する。

1. 汚染水処理設備、貯留設備（タンク等）及び関連設備（移送配管、移送ポンプ等）

1. 1. 放射性物質漏えい防止等に対する考慮

(1) 漏えい発生防止

- a. 滞留水移送装置は、耐食性を有するポリエチレン管の使用を基本とする。なお、耐圧ホースを使用する箇所は継手部にカムロック構造を採用し、継手部を番線で固縛すること等により、継手が外れない処置を実施する。また、屋外敷設箇所のうち重機による作業や車両の通行がある箇所は、滞留水移送装置を損傷させないための措置を実施する。
- b. セシウム吸着装置吸着塔、及び第二セシウム吸着装置吸着塔の容器は、腐食による漏えい発生を防止するために、耐腐食性、耐応力腐食割れ性を有する SUS316L 材の使用を基本とする。
- c. 除染装置のうち炭素鋼製の槽類の接液部は、腐食による漏えいを防止するために塗装による防錆処理を実施する。また、薬品注入装置のうち強酸性又は強アルカリ性の薬品を扱う箇所は、腐食等を防止するため塩化ビニル系やステンレス系の材料を用いる。さらに、凝集沈殿装置内の水は、強酸性や強アルカリ性とならないように管理する。
- d. 淡水化装置は、耐食性を有するポリエチレン管の使用を基本とする。なお、耐圧ホースを使用する箇所は継手部にフランジ構造を採用し、継手部を番線で固縛すること等により、継手が外れない処置を実施する。
- e. 高濃度滞留水受タンクは、漏えいし難いタンクを適用することとし、防災タンクとして使用され過去に漏えい実績の無いタンクを使用するとともに、タンク上部（気相部）のみに接続口を構造とする。また、十分な腐食代を確保し、タンク内外面に繊維強化プラスチック（FRP）塗装による防錆処理を実施する。FRP 塗装の健全性は、工場での塗装膜厚測定、ピンホール検査、並びに据付後に外観目視点検を実施する。
- f. 中低濃度タンクの内、フランジボルトによる接合により組み立てている円筒型タンクは、漏えいの発生する可能性が高い接合部に対して、毎年冬季の前にフランジボルトのトルク確認を実施する。また、漏えいが発生する可能性が高い接合部に対し、補修塗装等を実施する。

- g. 地下貯水槽は、2重の遮水シートとベントナイトシートの3重のシートにより止水を実施する。
- h. タンク・槽類には必要に応じて水位検出器を設け、オーバーフローを防止する。
- i. ポンプ（水中ポンプを除く）の軸封部は、漏えいの発生し難いメカニカルシール構造とする。

(2) 漏えい検知・漏えい拡大防止

- a. 滞留水移送装置のうち屋外敷設箇所は線量当量率の監視、巡視点検、並びに移送先の水位を監視することにより系外への漏えいの有無を確認する。屋外敷設箇所の継手部については、ゼオライト入りのビニール袋で覆い、万一継手部から滞留水が漏れた場合にも、セシウム等の核種をゼオライトに吸着させ、汚染の拡大防止を図る。また、漏えい時の系外放出の可能性を小さくする観点から、耐圧ホースは極力建屋内に敷設する。
- b. セシウム吸着装置及び第二セシウム吸着装置は、スキッド内部もしくは床面に漏えい検知器を設置する。漏えい発生時はシールド中央制御室（シールド中操）に警報を発生し、運転員が停止操作等の必要な措置を講ずる。また、巡視点検等で漏えいがないことを確認する。また、漏えいが発生した場合でも系外に放出させないため装置は建屋内に設置する。
- c. 除染装置は、周囲が高雰囲気線量下となり巡視点検が困難なことから、シールド中央制御室（シールド中操）等から監視カメラにより漏えい監視を実施する。また、漏えいが発生した場合でも系外に放出させないため装置は建屋内に設置する。
- d. 淡水化装置（逆浸透膜装置、蒸発濃縮装置）は、漏えいの早期検知のために床面に漏えい検知器を設置するとともに、漏えい発生時はシールド中央制御室（シールド中操）に警報を発生し、運転員が停止操作等の必要な措置を講ずる。合わせて、巡視点検を実施し、漏えいがないことを確認する。また、淡水化装置を設置する仮設ハウス内には漏えい水の拡大防止のための堰を設置し、漏水防水機能を持たせるための塗装を行う。
- e. 高濃度滞留水受タンクは、難透水性の粘土層地盤に設置し、その周囲を遮へいのために盛土を実施する。タンクからの漏えい水は、粘土層と盛土の透水性の違いから粘土層界面を広げると想定されることから、高濃度滞留水受タンク周囲の粘土層に、タンクからの漏えい水を貯留、観測するための観測側溝を設置する。また、観測側溝を区切ることにより、漏えいタンクの選定及び汚染範囲を確認できる設計とする。タンクへ貯留後は観測側溝内の水を分析することにより漏えいの有無を確認するとともに、シールド中央制御室（シールド中操）にて各タンクに設置するレベルスイッチの水位低下警報の監視を行う。
- f. 中低濃度タンクは、タンクからの漏えいを早期検知するためにタンク設置エリアに設置するカメラにて監視するとともに、巡視点検にて漏えいの有無を確認する。また、

漏えいの拡大を防止するために、円筒型タンクのコンクリート基礎部に鉄筋コンクリート堰、タンク設置エリア外周部に土堰堤等を設置する。

- g. 地下貯水槽は、3重シート間に漏えい検知器を設けるとともに、地下貯水槽に水位検出器を設け、漏えいの有無を監視する。また漏えいの拡大を防ぐため、3層目のシートに水分を吸収・膨潤することにより難透水性を示すベントナイトのシートを設置する。

1.2. 放射線遮へい・崩壊熱除去

(1) 放射線遮へい・被ばく低減に対する考慮

- a. 滞留水移送装置は、放射線業務従事者が接近する必要がある箇所は、鉛毛マット等による遮へいを設置する。
- b. 処理装置のうち、滞留水もしくは高濃度の廃水を扱う処理装置の配管は、直接、放射線業務従事者が近づく可能性のある箇所を対象に空間線量当量率が数 mSv/h 以下となるように遮へいを設置する。
- c. 淡水化装置（逆浸透膜装置、蒸発濃縮装置）の廃水には、ストロンチウムなどのβ線核種が集約されるため、廃水を直接扱う場合には適切なβ線防護策を実施する。
- d. 高濃度滞留水受タンクは、地中に埋設することにより満水保管時の地表面での線量を低減させる。

(2) 崩壊熱除去

- a. セシウム吸着装置吸着塔、及び第二セシウム吸着装置吸着塔内のゼオライトに吸着した放射性物質の崩壊熱は、処理水を通水することにより除熱する。なお、通水がない状態でも崩壊熱による温度上昇は1時間当たり約1℃である。
- b. 除染装置内の滞留水に含まれる放射性物質の崩壊熱は、通水により熱除去する。なお、通水がない状態でも、セシウム吸着塔、及び第二セシウム吸着塔内のゼオライトに吸着した放射性物質の崩壊熱による温度上昇未満である。

1.3. 可燃性ガスの滞留防止

- a. セシウム吸着装置では、吸着塔内で水の放射線分解により発生する可能性のある可燃性ガスは、通水時は処理水とともに排出される。通水停止時は可燃性ガスが滞留する可能性があるため、吸着塔にベントを設け、ベント弁を手動で開操作して通気により排出する。なお、水の放射線分解により発生する可燃性ガスはわずかであり、ベント弁を開操作するまでに時間的余裕があることから、手動で実施する。排出された可燃性ガスは、建屋天井・床に設けた開口より建屋外へ排気する。
- b. セシウム吸着装置にて発生する使用済みの吸着塔は、可燃性ガスの発生抑制のため、

使用済セシウム吸着塔仮保管施設において内部の水抜きを実施する。なお、吸着塔の内部水は、滞留水を貯留している高温焼却炉建屋の地下階に排出する。

- c. 第二セシウム吸着装置では、吸着塔内で水の放射線分解により発生する可能性のある可燃性ガスは、通水時は処理水とともに排出される。通水停止後は、吸着塔上部に設けたオートベント弁・ベント管を介して可燃性ガスを屋外に排出する。
- d. 第二セシウム吸着装置にて発生する使用済みの吸着塔は、可燃性ガスの発生抑制のため、内部の水抜きを実施する。なお、吸着塔の内部水は、滞留水を貯留している高温焼却炉建屋の地下階に排出する。
- e. 除染装置の塔槽類の気相部は、可燃性ガスが滞留する可能性があることから、排風機により大気へ放出する。排風機のラインには、高性能粒子フィルタ、ヨウ素吸着フィルタを設けており、気相に含まれている放射性物質を捕獲する。さらに、ダストサンプリング等により、必要に応じて放射性物質濃度を測定する。
- f. 高濃度滞留水受タンクでは、タンク内で水の放射線分解により発生する可燃性ガスの滞留を防止するためにベントラインを設置し、フィルタを介してベントラインから排出する。

1.4. 環境条件対策

(1) 腐食

海水による炭素鋼の腐食速度は、「材料環境学入門」（腐食防食協会編，丸善株式会社）より，0.1mm/年程度と評価される。一方，炭素鋼を使用している配管・機器は，必要肉厚に対して十分な肉厚があり腐食代を有していることを確認している。

セシウム吸着装置吸着塔，及び第二セシウム吸着装置吸着塔は，耐腐食，耐応力腐食割れを有する SUS316L 材を用いている。

なお，高濃度の滞留水を扱う機器は，建屋内に設置しており，腐食により万一漏えいが生じたとしても所外に放出するようなことはない。

(2) 熱による劣化

滞留水の温度はほぼ常温のため，金属材料の劣化の懸念はない。

(3) 凍結

滞留水を移送している過程では，水が流れているため凍結の恐れはない。

滞留水の移送を停止した場合，屋外に敷設されているポリエチレン管等は，凍結による破損が懸念される。そのため，高濃度の滞留水を移送している屋外敷設のポリエチレン管等に保温材等を取り付ける。

(4) 生物汚染

滞留水移送装置の移送ポンプの取水口には、メッシュを設けており、大きな藻等がポンプ内に浸入して機器を損傷させるようなことはない。

また、滞留水を移送している上では有意な微生物腐食等は発生しないと考えられる。ただし、異常な速度で腐食が進み漏えいが生じた場合において、微生物腐食が原因であると判明すれば、生物汚染を考慮した対策を講じる。

(5) 耐放射線性

耐圧ホースの構造部材であるポリ塩化ビニルの放射線照射による影響は、 $10^5 \sim 10^6 \text{Gy}$ の集積線量において、破断時の伸びの減少等が確認されている。過去の測定において、2号機タービン建屋の滞留水表面上の線量当量率が 1Sv/h であったことから、耐圧ホースの照射線量率を 1Sv/h と仮定すると、集積線量が 10^5Gy に到達する時間は 10^5 時間（11.4年）と評価される。そのため、耐圧ホースは数年程度の使用では放射線照射の影響により大きく劣化することはない。

ポリエチレンは、集積線量が $2 \times 10^5 \text{Gy}$ に達すると、破断時の伸びが減少する傾向を示すが、上記と同様にポリエチレン管の照射線量率を 1Sv/h と仮定すると、 $2 \times 10^5 \text{Gy}$ に到達する時間は 2×10^5 時間（22.8年）と評価される。そのため、ポリエチレン管は数年程度の使用では放射線照射の影響を受けることはない。

(6) 紫外線

屋外敷設箇所のポリエチレン管には、紫外線による劣化を防止するためのフィルム等で覆う処置を実施する。なお、これより直接状態を監視することができなくなるが、劣化の程度等については、放射線レベルの低いポリエチレン管を監視することで評価していく。

2. 使用済セシウム吸着塔保管施設及び廃スラッジ貯蔵施設

2.1. 放射性物質漏えい防止等に対する考慮

(1) 漏えい発生防止

- a. 使用済みのセシウム吸着装置吸着塔及び第二セシウム吸着装置吸着塔は、吸着塔内の水を抜いた状態で貯蔵することにより、漏えいの発生を防止する。また、セシウム等の主要核種は吸着塔内のゼオライトに化学的に吸着させ、吸着塔内の放射性物質が漏えいし難い構造とする。さらに、吸着塔の容器は耐腐食性、耐応力腐食割れ性を有する SUS316L 材を採用する。
- b. 使用済みの吸着材を収容する高性能容器は、脱水装置により脱水し、水を抜いた状態で貯蔵することにより、漏えいの発生を防止する。さらに高性能容器は水に耐性を有するポリエチレン製を使用する。

- c. 沈殿処理生成物を収容する高性能容器は、水分を抜かずに貯蔵するが、耐腐食性、耐久性、耐放射線性、耐薬品性を有するポリエチレン製の容器とし、腐食による放射性物質の漏えいを予防する。
- d. 使用済みの吸着材を収容する処理カラムは、内部の水を抜いた状態で貯蔵することにより、漏えいの発生を防止する。さらに、処理カラムの容器は耐腐食性、耐応力腐食割れ性を有する SUS316L 材を使用する。
- e. 造粒固化体貯槽 (D) は、プロセス主建屋と一体のピット構造となっているため、建屋外への漏えいの可能性は低いですが、念のため漏えい防止策としてコンクリート保護材を塗布し、漏えいの発生を予防する。
- f. 廃スラッジ一時保管施設のスラッジ貯槽は、貯留水の塩分による腐食を考慮し、十分な肉厚を有する貯槽を使用し漏えいの発生を予防する。
- g. 造粒固化体貯槽 (D)、廃スラッジ一時保管施設のスラッジ貯槽には水位検出器を設け、オーバーフローを防止する。
- h. 廃スラッジ一時保管施設のポンプ（水中ポンプを除く）軸封部は、漏えいの発生し難いメカニカルシール構造とする。

(2) 漏えい検知・漏えい拡大防止

- a. 使用済セシウム吸着塔一時保管施設のうち高性能容器を保管するボックスカルバートは、床との設置面をモルタルにて閉塞し、ボックスカルバート底部の水抜き穴も閉塞することにより、漏えい水がボックスカルバート外に拡大することを防止する。
- b. 使用済セシウム吸着塔一時保管施設のうち高性能容器を保管する部分の外周部には堰を設置し、漏えい発生時には排水用の堰の隙間を土のうで塞ぐことにより、外部への漏えいの拡大を防止する。
- c. 造粒固化体貯槽 (D) は、液位をシールド中央制御室（シールド中操）にて監視することで貯蔵しているスラッジの漏えいの有無を監視する。
- d. 廃スラッジ一時保管施設のスラッジ貯槽は、スラッジ貯槽下部にドリフトレイ及び漏えい検知器を設け、漏えいを検知するとともに、スラッジ貯槽の液位をシールド中央制御室（シールド中操）で監視する。また、スラッジ貯槽は漏えいの拡大を防止するためにコンクリート製の囲い（セル）の中に設置する。なお、漏えいが発生した場合は漏えいしたスラッジ貯槽内のスラッジは予備のスラッジ貯槽に移送する。

2.2. 放射線遮へい・崩壊熱除去

(1) 放射線遮へい・被ばく低減に対する考慮

- a. 使用済みのセシウム吸着装置吸着塔は、炭素鋼製の遮へい容器及びコンクリート製ボックスカルバートにより放射線を遮へいする。
- b. 使用済みの第二セシウム吸着装置吸着塔は、鉛等を充填した炭素鋼製の遮へい容器に

より放射線を遮へいする。

- c. 多核種除去設備から発生する使用済みの高性能容器は、使用済セシウム吸着塔一時保管施設にてコンクリート製ボックスカルバートにより放射線を遮へいする。
- d. 使用済セシウム吸着塔一時保管施設ではスカイシャイン対策としてコンクリート製の蓋を被せる。
- e. 廃スラッジ一時保管施設はスラッジ貯槽からの放射線を遮へいし、建屋外壁での線量当量率が 1mSv/h となるように、スラッジ貯槽を囲うコンクリート厚さ、及び建屋のコンクリート厚さを設定する。

(2) 崩壊熱除去

- a. セシウム吸着装置及び第二セシウム吸着装置の使用済み吸着塔は、吸着塔内の放射性物質による崩壊熱を、対流、輻射、伝導により大気へ放出する設計とする。
- b. セシウム吸着装置吸着塔の崩壊熱による温度上昇は、コンクリート製ボックスカルバートに納入しない場合、保管時における定常状態での吸着塔中心部の温度は約 360°C となる。また、コンクリート製ボックスカルバートの保温性を考慮した場合、吸着塔中心部の温度は 377°C、炭素鋼製遮へい容器の温度は約 62°C となるが、ゼオライトの健全性（吸着材は 600°C 程度までは安定でセシウムは吸着材から離脱しない）や鉄の遮へい性能に影響を与えるものではない。
- c. 第二セシウム吸着装置吸着塔の崩壊熱による温度上昇は、保管時における定常状態での吸着塔中心部の温度は 450°C となるが、ゼオライトの健全性（吸着材は 600°C 程度までは安定でセシウムは吸着材から離脱しない）や鉛の遮へい性能に影響を与えるものではない。
- d. 高性能容器及び処理カラムは、容器内の放射性物質による崩壊熱を、対流、輻射、伝導により大気へ放出する設計とする。
- e. 造粒固化体貯槽 (D) は、貯槽内部に設置した熱交換器と屋外に設置した空冷チラーによりスラッジに含まれる放射性物質の崩壊熱を除去することで、貯槽内温度を 25°C 程度に管理する設計とする。
- f. 廃スラッジ一時保管施設では、造粒固化体貯槽 (D) での運用実績からスラッジから発生する崩壊熱を自然放熱により除去する設計とする。また、バブリング管もしくはウォータージェットによりスラッジを攪拌することにより、崩壊熱の集中化を防止する。

2.3. 可燃性ガスの滞留防止

- a. 使用済みのセシウム吸着装置吸着塔、第二セシウム吸着装置吸着塔、及び処理カラムは、可燃性ガスの発生を抑制するために、内部の水抜きを行い保管する。水抜き完了後はベントを空けた状態で保管することにより、可燃性ガスを大気へ放出する設計とする。

- b. 使用済みの高性能容器は、可燃性ガスの滞留を防止するために圧縮活性炭高性能フィルタを介したベント孔を設け、可燃性ガスを大気に放出する。
- c. 使用済みのセシウム吸着装置吸着塔及び高性能容器を収容するコンクリート製ボックスカルバートの蓋には、内部で可燃性ガスが滞留しないように通気口を設ける。
- d. 造粒固化体貯槽(D)では、貯蔵水の放射線分解により発生する可燃性ガスは、除染装置に設置されている排風機により大気へ放出する。
- e. 廃スラッジ一時保管施設では、貯蔵水の放射線分解により発生するガスは貯槽内に圧縮空気を供給することにより、オフガス処理系を介して大気に放出する。

2.4. 環境条件対策

(1) 腐食

使用済セシウム吸着塔保管施設で貯蔵するセシウム吸着装置吸着塔、第二セシウム吸着装置吸着塔、多核種除去設備の処理カラムは、内部の水を抜いた状態で保管し、容器に耐腐食性、耐応力腐食割れ性を有する SUS316L 材を用いている。また、高性能容器は、耐久性、耐薬品性に優れたリエチレン材を用いている。

スラッジ貯槽は、想定される腐食速度 0.25mm/年に対して肉厚 25mm を有しており、十分な腐食代を有している。

(2) 熱による劣化

吸着塔中心温度が高い第二セシウム吸着装置吸着塔においても、容器外周部の最大温度は約 160℃であり、金属材料に有意な特性変化は生じない。

(3) 凍結

造粒固化体貯槽(D)は、万一凍結したとしても、気相部を有しているため膨張が問題となることはない。

また、廃スラッジ一時保管施設のスラッジ貯槽は、スラッジ棟の換気設備により暖房されるため凍結することはない。

(4) 生物汚染

使用済セシウム吸着塔保管施設で貯蔵するセシウム吸着装置吸着塔、第二セシウム吸着装置吸着塔、多核種除去設備の処理カラムは、内部の水を抜いた状態で保管するため、生物汚染が問題となることはない。

造粒固化体貯槽(D)は内面にコンクリート保護材を塗布しており、微生物腐食は発生しない。

スラッジ貯層は高線量下なので微生物の影響はないと考えられる。ただし、異常な速度で腐食が進み漏えいが生じた場合において、微生物腐食が原因であると判明すれ

ば，生物汚染を考慮した対策を講じる。

(5) 紫外線

使用済セシウム吸着塔保管施設にて貯蔵する高性能容器は，ポリエチレン製であり，紫外線による劣化が懸念される。そのため，保管施設に収容後はコンクリート製の蓋を設置する。

以上

セシウム吸着装置及び第二セシウム吸着装置の吸着塔の温度評価

1. 概要

滞留水の処理に伴い、セシウム吸着装置と第二セシウム吸着装置からは使用済セシウム吸着塔、多核種除去設備からは使用済みの高性能容器及び処理カラムが発生する。これらは使用済セシウム吸着塔仮保管施設、及び使用済セシウム吸着塔一時保管施設に一時的に保管するが、高濃度の放射性物質を内包していることから崩壊熱による温度上昇を評価し、その吸着塔の機能への影響について確認を行う。

2. セシウム吸着装置吸着塔の温度評価

2.1 評価方法

使用済セシウム吸着塔一時保管施設で保管する際の吸着塔中心温度及び遮へい体の最高温度について評価を行う。

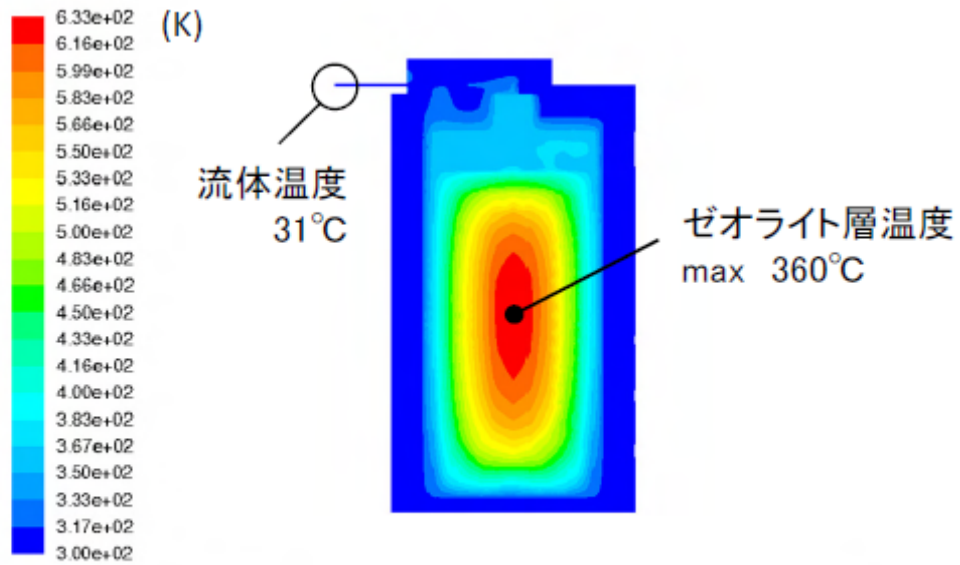
大気への放熱が定常になる際の吸着塔中心部温度は、解析コード FLUENT Ver. 12 を用いて三次元定常解析により計算する。なお評価条件は、発熱量をスキッド表面線量率の上限である 4mSv/h の際のセシウム吸着 (2×10^{15} Bq/塔) による発熱量に相当する 583W とし、遮へい表面温度を 40℃とする。

また、一時保管施設では、コンクリート製ボックスカルバート内に保管されるため、コンクリートによる保温により吸着塔温度が上昇する可能性があるため、上記と同様に解析コード FLUENT Ver. 12 を用いて三次元定常解析により計算する。

2.2 評価結果

大気への放熱が定常になる際の吸着塔中心部温度は、360℃と評価された。計算による温度分布を図－1に示す。また、ボックスカルバートにより保温された場合の吸着塔の温度は、外気温度を 27℃とすると、塔あたりの発熱量が 583W の場合、吸着塔中心温度は 377℃、遮へい体の最高温度は約 62℃と評価された。計算結果を図－2に示す。

そのため、吸着塔内での発熱はゼオライトの健全性（吸着材は 600℃程度までは安定でセシウムは吸着材から離脱しない）や鉄の遮へい性能に影響を与えるものではない。



Contours of Static Temperature (k)

Aug 05, 2011
ANSYS FLUENT 12.0 (3d, dp, pbns, spe, lam)

図-1 3次元解析計算によるセシウム吸着装置吸着塔の温度分布

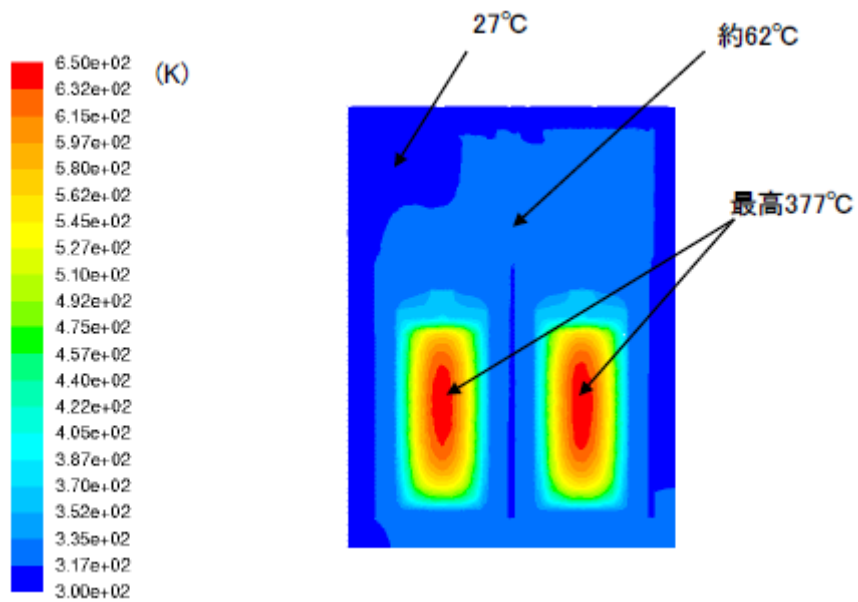


図-2 ボックスカルバート内のセシウム吸着装置吸着塔の温度分布

3. 第二セシウム吸着装置吸着塔の温度評価

3.1 評価方法

使用済セシウム吸着塔一時保管施設で保管する際の吸着塔中心温度の最高温度について評価を行う。

第二セシウム吸着装置の吸着塔は使用済セシウム吸着塔一時保管施設では図-3に示すように鉛遮へい体を含む収納容器内に保管される。収納容器上下には配管があり、内部空気温度が上昇して対流が発生することで外気が入口配管から流入し、吸着塔側面で上昇流となり、出口配管から流出する。これにより吸着塔は空気自然通風で除熱される。また、収納容器外表面は空気自然対流で除熱される。

吸着塔の温度は、セシウム吸着 ($6 \times 10^{15} \text{Bq/塔}$) による発熱量、外気温度を 40°C と仮定し、STAR-CD Ver4.08 を用いて三次元解析により求めた。

3.2 評価結果

大気への放熱が定常になる際の吸着塔中心部温度は 450°C と評価された。計算による温度分布を図-4に示す。

そのため、吸着塔内での発熱はゼオライトの健全性（吸着材は 600°C 程度までは安定でセシウムは吸着材から離脱しない）や鉛の遮へい性能に影響を与えるものではない。

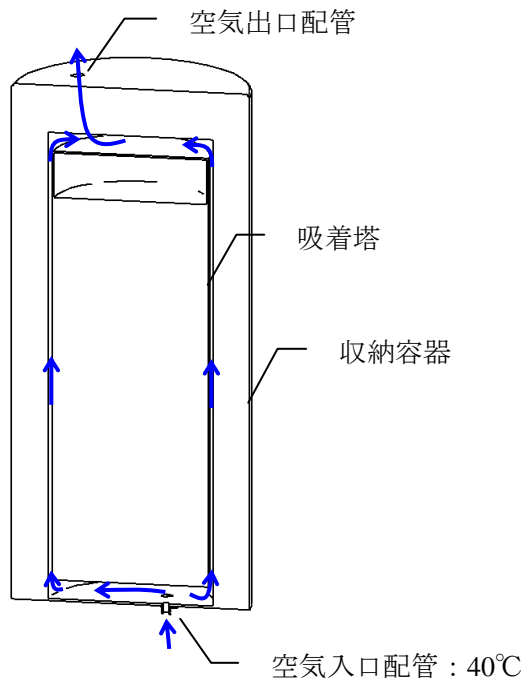


図-3 吸着塔と収納容器隙間の自然通風空気の流れ

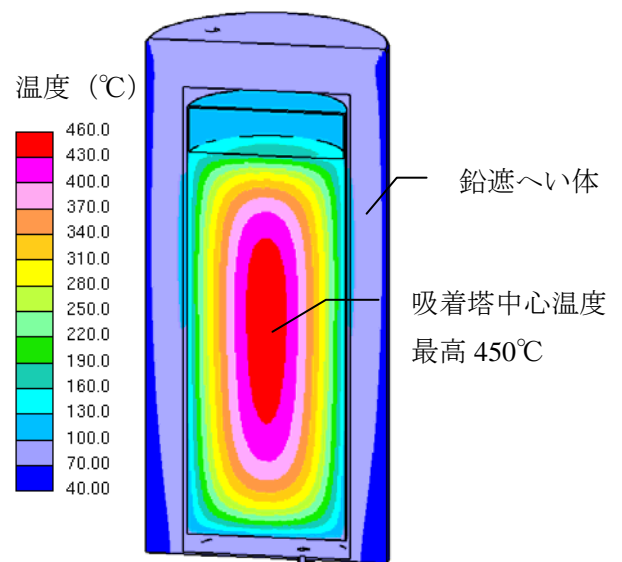


図-4 三次元解析による第二セシウム吸着装置吸着塔の温度分布

廃スラッジ一時保管施設の崩壊熱評価

廃スラッジ貯蔵施設に貯蔵されるスラッジの崩壊熱については、これまでの水処理設備の運転実績を踏まえて、セシウム吸着装置－凝集沈殿除染装置の順列での処理を想定して評価を行った。

別添に示す評価フローに基づいて評価した結果、廃スラッジの発熱密度は表－1の通りと評価された。

表－1 廃スラッジの発熱密度の評価結果

評価項目	評価結果	備考
廃スラッジ量	90 (m ³)	廃スラッジ貯蔵施設内に設置される貯槽 1 基あたりの容量
放射能濃度	3.4×10 ⁸ (Bq/mL)	
発熱密度	3.8×10 ⁻⁵ (W/mL)	

この発熱密度を踏まえて崩壊熱量を算出し、貯槽表面からの放熱及びふく射による除熱量と崩壊熱量が平衡に達する温度を評価した。その結果を表－2に示す。

表－2 崩壊熱量と放熱量が平衡となる貯槽温度の評価結果 (貯槽 1 基あたり)

評価項目	評価結果	備考
発熱密度	3.8×10 ⁻⁵ (W/mL)	
貯槽容量	90 (m ³)	
崩壊熱量	3.42 (kW)	
放熱面積	100 (m ²)	
熱伝達係数	5.46 (W/ m ² K)	自然対流による熱伝達とふく射による熱伝達から算出
雰囲気温度	40 (°C)	機器発熱等を考慮した夏季のセル給気温度に対応するセル排気温度より設定
崩壊熱量と除熱量が平衡となる貯槽温度	46.3 (°C)	

以上の結果から、崩壊熱量と除熱量が平衡となる貯槽温度は雰囲気温度より数°C程度の上昇で平衡になると評価され、廃スラッジから発生する崩壊熱は自然放熱 (貯槽表面からの放熱及びふく射による除熱) で除去することができるものと確認された。

以 上

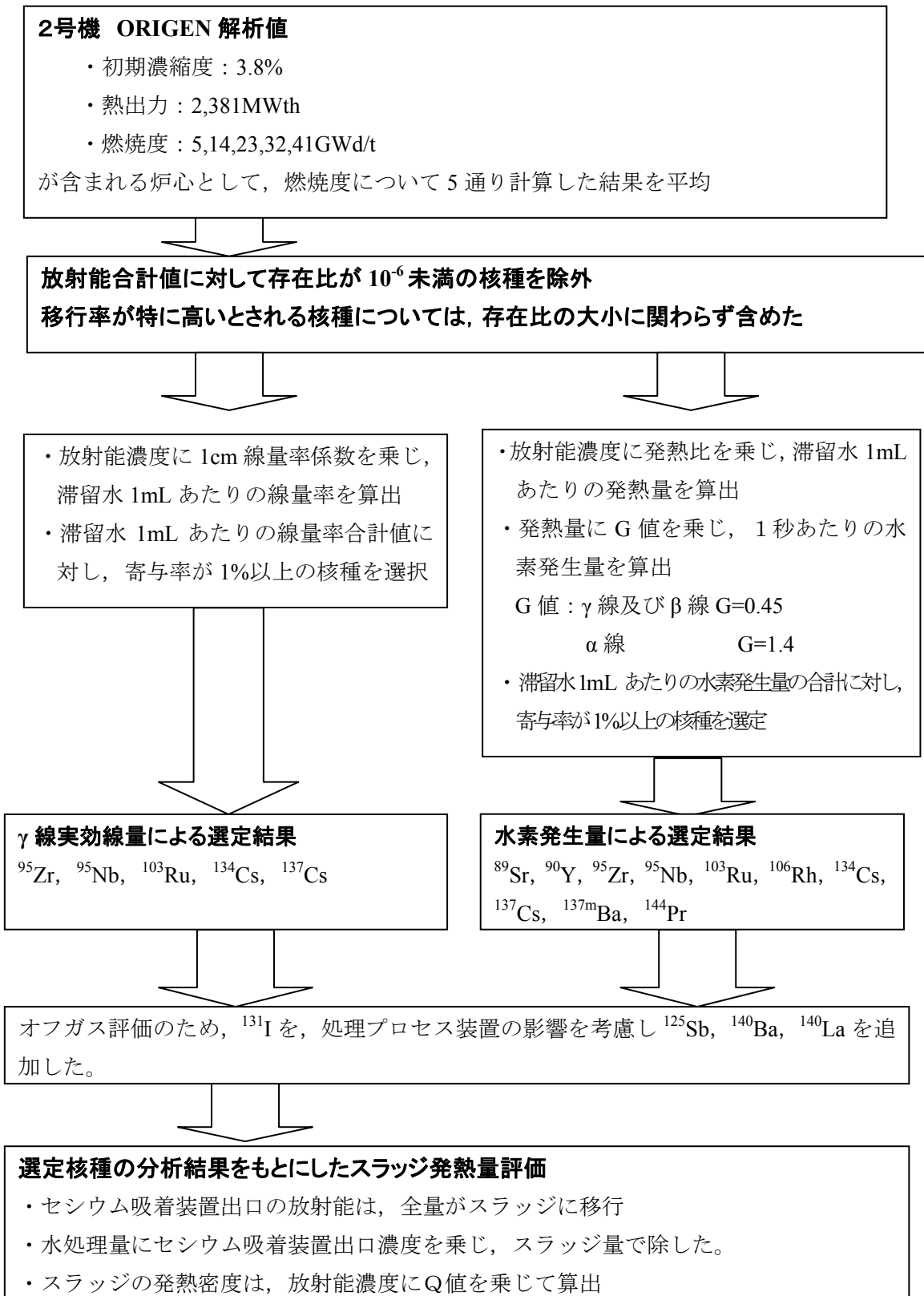


図-1 スラッジ崩壊熱算定の流れ

廃スラッジ一時保管施設の遮へい設計

廃スラッジ一時保管施設に保管される廃スラッジから放出される放射線について建屋外表面で 1mSv/h 以下となるよう建屋要求壁厚を評価する。

1. 評価条件

評価にあつては、発生する廃スラッジの元となる廃液に対して、ORIGEN 計算値をもとに想定される組成を求め、核種ごとに γ 線実効線量率に対する比率を算出し、寄与率の高いものを評価対象核種として選定した。選定された核種及び放射能濃度、線源強度は表－1 に示す通り。遮へい体はコンクリートであり、その密度は 2.1g/cm^3 とした。

評価モデルは、 90m^3 のスラッジ貯槽を円柱で模擬し、線源となるスラッジ貯槽と建屋壁との距離を保守的に 50cm とした（図－1）。

また、スラッジ貯槽のほかにスラッジが内包される機器として移送配管が建屋内にあるため、その配管を対象とした評価も行う。建屋内の配管の口径はいくつかの種類があることから、線源として保守的になるよう 100A 配管で 1m 長さとし、配管と建屋壁との距離を保守的に 10cm とした（図－2）。

表－1 選定された核種及び放射能濃度、線源強度

核種	^{89}Sr , ^{90}Y , ^{95}Zr , ^{95}Nb , ^{103}Ru , ^{106}Rh , ^{125}Sb , ^{131}I , ^{134}Cs , ^{137}Cs , $^{137\text{m}}\text{Ba}$, ^{140}Ba , ^{140}La , ^{144}Pr
上澄液放射能濃度（合計）	5.4×10^4 (Bq/cm ³)
スラッジ放射能濃度（合計）	1.1×10^9 (Bq/cm ³)
上澄液線源強度（合計）	1.2×10^4 (MeV/sec)
スラッジ線源強度（合計）	7.0×10^8 (MeV/sec)

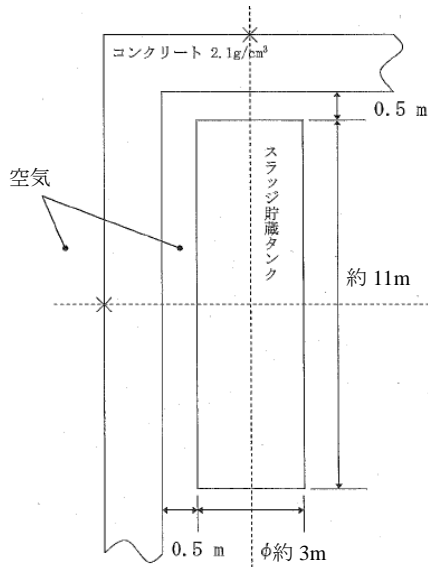


図-1 廃スラッジ一時保管施設 建屋外壁評価モデル

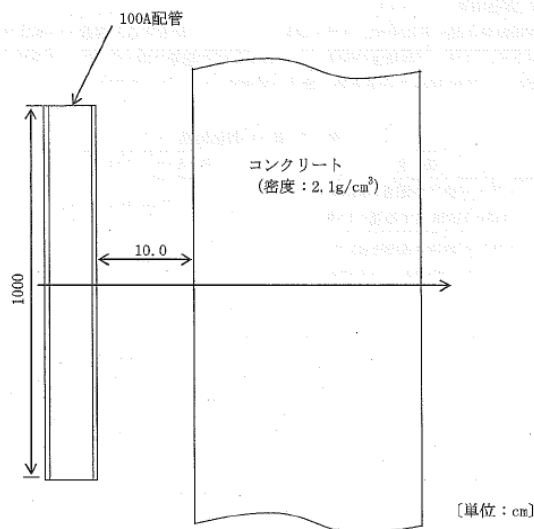


図-2 配管遮へい評価モデル

2. 評価結果

上記の条件を踏まえて評価した結果、貯槽1基に対して壁外表面の線量率が1.0mSv/h以下を満足する壁厚は径方向・軸方向ともに85cmであるが、実際には複数の貯槽が並ぶことから、余裕を考慮して必要な壁厚を100cmと評価した。遮へい厚さと壁外表面の線量率の関係を図-3、-4に示す。

また、配管に対する遮へいについては、壁外表面の線量率が1.0mSv/h以下を満足する壁厚は70cmであるが、保守的な評価として複数の移送配管内にスラッジが移送されることを考慮して必要な壁厚を80cmと評価した。遮へい厚さと壁外表面の線量率の関係を図-5に示す。

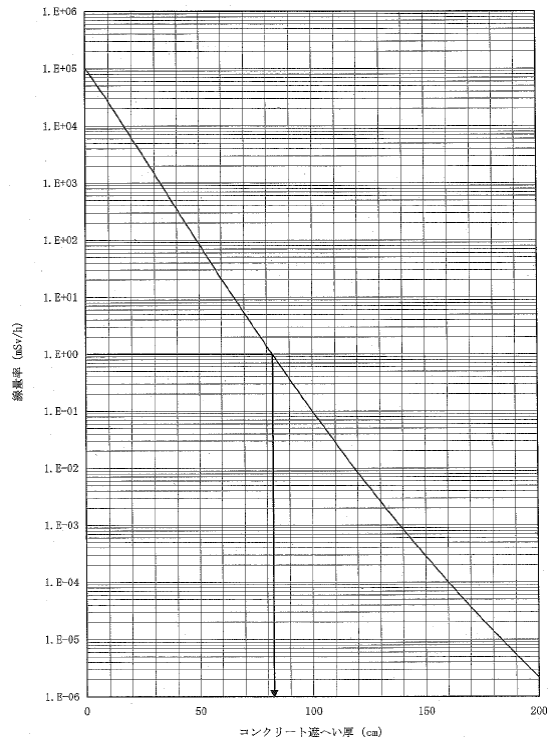


図-3 スラッジ貯槽周りのコンクリート遮へい厚と壁外表面の線量率の関係（径方向）

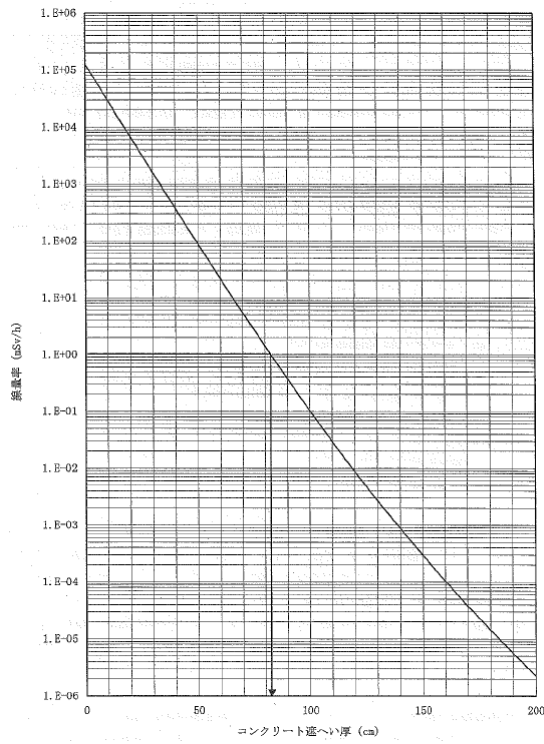


図-4 スラッジ貯槽周りのコンクリート遮へい厚と壁外表面の線量率の関係（軸方向）

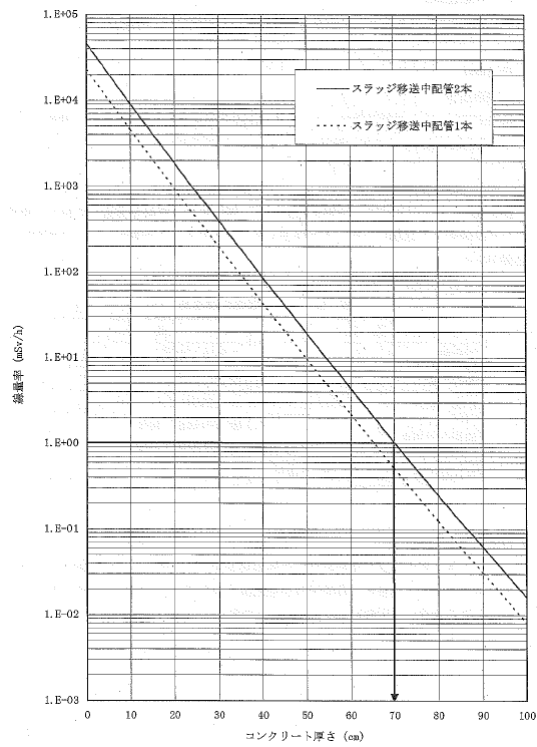


図-5 配管周りのコンクリート遮へい厚と壁外表面の線量率の関係

以上

汚染水処理設備等の工事計画及び工程について

高レベル汚染水処理設備，貯留設備，使用済セシウム吸着塔保管施設，及び廃スラッジ貯蔵施設等は，高レベルの放射性物質を扱うため設備の信頼性向上及び敷地境界線量の低減を目的とした以下の工事について計画し，実施する。

1 設備の現状及び工事の概要

1.1 滞留水移送装置移送ラインのポリエチレン管化

滞留水移送装置移送ラインの信頼性向上のため，移送ラインを耐圧ホースからポリエチレン管に取替を行う。現状，主要系統の配管については耐圧ホースからポリエチレン管へ取替済みであり，今後サイトバンカ建屋－プロセス主建屋間の移送ラインについて耐圧ホースからポリエチレン管への取替を行う。

1.2 淡水化装置移送ラインのポリエチレン管化

淡水化装置移送ラインの信頼性向上のため，移送ラインを耐圧ホースからポリエチレン管に取替を行う。現状，主要系統の配管については耐圧ホースからポリエチレン管へ取替済みであり，今後淡水化装置及びポンプ等の機器周り耐圧ホースについて，ポリエチレン管等の信頼性の高い設備への取替を行う。

1.3 タンク増設

汚染水処理設備，多核種除去設備の稼動に合せ，淡水化装置（逆浸透膜装置，蒸発濃縮装置）からの淡水，廃液，並びに多核種除去設備の処理済水を貯蔵する中低濃度タンクの設置を行う。今後は，多核種除去設備の処理済水を貯留する多核種処理水貯槽について必要となる容量を確認しながら追加設置する。

1.4 使用済セシウム吸着塔一時保管施設増設，及び使用済吸着塔の移動

汚染水処理設備の稼動に合せ，放射性物質を吸着させた使用済みの吸着塔を保管する一時保管施設の設置を行う。現状，セシウム吸着装置及び第二セシウム吸着装置の使用済みの吸着塔を貯蔵する第一施設，セシウム吸着装置の使用済み吸着塔及び多核種除去設備の高性能容器を貯蔵する第二施設が設置済みである。

今後，多核種除去設備の稼動に伴い，多数発生する二次廃棄物を収納する高性能容器を貯蔵するため第三施設を増設する。また，敷地境界線量の低減のため，敷地中央付近に第四施設を増設し，敷地境界付近の第一施設にあるセシウム吸着装置及び第二セシウム吸着装置の使用済みの吸着塔を順次移動する。

2 工程

項目	平成25年												平成26年												平成27年		
	4	5	6	7	8	9	10	11	12	1	2	3	4	5	6	7	8	9	10	11	12	1	2	3			
滞留水移送装置移送ラインのポリエチレン管化	サイト・シカープロセス主建屋間の移送ライン設計・据付																										
淡水化装置移送ラインのポリエチレン管化																											
タンク増設	平成25年9月までに8万トン（順次設置）																										
													必要となる容量を確認しながら追加設置（最大30万トン）														
使用済セシウム吸着塔一時保管施設増設																											
使用済セシウム吸着塔の移動																											

2.6 滞留水を貯留している（滞留している場合を含む）建屋

2.6.1 基本設計

2.6.1.1 設置の目的

既設1～4号機の原子炉建屋，タービン建屋（トレンチ，立坑^{※1}，コントロール建屋含む），廃棄物処理建屋には，高レベル放射性汚染水（以下，「滞留水」という。）が滞留している。また，集中廃棄物処理建屋のうち，プロセス主建屋，雑固体廃棄物減容処理建屋（以下，「高温焼却炉建屋」という。）は，1～4号機のタービン建屋の滞留水を移送するための受け入れ先とするものであることから，各建屋の滞留水の状況を適切に監視し，放射性物質の建屋外への漏えいを防止するための機能を満足する設備とする。

※1：立坑とは，規模の大きな地中構造物のうち，比較的深い（10m程度）「縦の坑道」をいう。

2.6.1.2 要求される機能

- (1) 建屋等に滞留する滞留水の状況を監視できる機能を有し，建屋等の外への漏えいを防止できる機能を有すること。
- (2) 滞留水処理設備の長期間の停止及び豪雨等があった場合にも，建屋等の外への漏えいを防止できるよう水位を管理できること。
- (3) 滞留水に起因する気体状の放射性物質の環境への放出を抑制・管理できる機能を有すること。
- (4) 建屋等周辺の地下水の放射性物質濃度を監視できる機能を有すること。

2.6.1.3 設計方針

- (1) 建屋等の滞留水の状況を監視できる機能を有し，建屋等の外への漏えいを防止できる機能を有する設計とする。

具体的には，建屋等の滞留水の状況を監視できる機能として，水位計を設置する。また，各建屋からの滞留水の漏えいを防止するために，建屋に滞留する滞留水の水位が地下水の水位よりも低くなるように管理するため，建屋近傍の適切なサブドレン^{※2}に水位計を設置する。

※2：サブドレン水とは，建屋周辺の地下水をいう。

- (2) 汚染水処理設備の長期間の停止，豪雨等があった場合にも，建屋等の外への漏えいが防止できるよう水位を管理する。

具体的には，滞留水処理設備の長期間の停止及び豪雨等に備え，受け入れ元であるタービン建屋等の水位を余裕のある水位に維持することにより管理する。また，プロセス

主建屋、高温焼却炉建屋については、受け入れを停止すれば問題とならない。また、1～4号機の滞留水が急激に増加した場合、高濃度滞留水受タンク等に貯留する。

- (3) 滞留水に起因する気体状の放射性物質の環境への放出を抑制・管理できる機能を有する設計とする。

具体的には、滞留水に起因する気体状の放射性物質の環境への放出低減のため、可能な限り地下開口部の閉塞を行い、必要に応じて各建屋についてダストサンプリングを実施する。

- (4) 建屋等周辺の地下水の放射性物質濃度を監視できる機能を有する設計とする。

具体的には、サブドレン水のサンプリングの測定箇所を適切に設定し、定期的に測定する。

- (5) 必要に応じて、貯留または滞留している滞留水から発生する可燃性ガスの検出、管理及び処理が適切に行える機能を有する設計とする。

具体的には、滞留水を建屋内に貯蔵した後に水素濃度測定を実施し水素の滞留のないことを確認する。また、念のため、必要に応じて換気口を設けるなど水素の滞留を抑制する。

- (6) 環境条件に対する設計上の考慮

海水による影響については、「Ⅲ-3.1.2 1～4号機原子炉建屋の点検について 添付資料-6 コメント回答③」を参照。

- (7) 電源停止に対する設計上の考慮

全電源喪失による水位の遠隔監視機能が喪失の場合でも、これまでの実績から地下水の流入量及び原子炉注水による水位の上昇は緩慢なものであり、水位のシミュレーションも可能である。また、交流電源を使用しない別の水位計により電源復旧までの間、手動での水位計測も可能である。以上のことから、漏えい防止の水位監視機能は喪失しないことから、安全上の問題は生じない。

- (8) 信頼性に対する設計上の考慮について

建屋等の外への漏えいを防止できる機能については、多重性を持たないが、滞留水を貯留する機能については、1～4号機各建屋の滞留水をプロセス主建屋、高温焼却炉建屋に移送することができ、更に、高濃度滞留水受タンクにも移送が可能であり、それぞれ独立した設備であることから多重性、独立性を有している。

(9) 検査可能性に対する設計上の考慮について

建屋そのものの構造・強度の健全性については、直接的には、水没部が高線量であり確認することは出来ないが、類似箇所からの類推評価や解析により健全性を評価することが可能である。

また、建屋の滞留水を貯留する能力については、滞留水の水位制御により担保されていることから、水位が規定の値に制御されていることにより能力が保たれていることを確認することが可能である。また、建屋周囲のサブドレンの放射能濃度を計測することにより、漏えいがないことを確認でき、滞留水の地下水への漏えいのないことを確認可能である。

2.6.1.4 供用期間中に確認する項目

(1) 建屋等の外への滞留水の漏えいを防止できる機能を有すること

2.6.1.5 主要な機器

(1) 設備概要

滞留水を貯留している（滞留している場合も含む）建屋等は、集中廃棄物処理建屋のうち、滞留水を貯留するプロセス主建屋、高温焼却炉建屋と、滞留水が滞留する1～4号機の原子炉建屋、タービン建屋、廃棄物処理建屋で構成する。

各号機の建屋等について設計内容を目標ごとに以下に記載する。

(2) プロセス主建屋

プロセス主建屋に貯留する滞留水は、2号機、3号機及び4号機から滞留水移送装置（移送ポンプやポリエチレン管等）で移送され、滞留水処理設備で処理されることにより水位調整を行う。移送については、移送元の1～4号機の水位や移送先となる集中廃棄物処理建屋の水位の状況を考慮し実施する。

プロセス主建屋について、以下のとおり設計する。

a. 滞留水の監視及び建屋外への漏えい防止

建屋等にある滞留水の状況を監視できる機能として、水位計を設置し、建屋内水位を監視する。

また、建屋からの漏えいを防止する機能として、以下について実施する。

(a) 貫通部の止水

漏えいの経路となり得る当該建屋の系外への貫通部に適切な止水を実施する。

(b) 外壁、床面等の亀裂からの漏えい対策

亀裂等からの漏えい対策として、外壁、床面等の亀裂や浸潤などにひび割れ補修を実施する。

(c) 建屋に貯留する滞留水の水位管理

建屋に貯留する滞留水の水位がサブドレン水の水位よりも低くなるように管理するため、建屋近傍の適切なサブドレンに水位計を設置する。

(d) コンクリート壁中における放射性物質の拡散について

建屋のコンクリート壁中を放射性物質が拡散し、漏えいする可能性があるため、拡散評価を行う。

(e) サイトバンカ建屋における滞留水の対応について

プロセス主建屋に隣接するサイトバンカ建屋においては、地下に滞留している水に放射能が検出されていることから、プロセス主建屋に貯留する滞留水が両建屋間を繋ぐ階段室を介し流入した可能性は否定できない。

このため、サイトバンカ建屋の滞留水は適宜プロセス主建屋へ移送する。

また、サイトバンカ建屋近傍のサブドレン水の水位及び放射能濃度を監視する。

b. 滞留水処理設備の長期間の停止及び豪雨等があった場合における建屋等の外への漏えい防止

滞留水処理設備の長期間の停止及び豪雨等に備え、受け入れ元であるタービン建屋等の水位を余裕のある水位に維持する。このことから、プロセス主建屋への受け入れを停止すれば問題とならない。また、1～4号機の滞留水が急激に増加した場合、高濃度滞留水受タンク等に貯留する。

c. 気体状の放射性物質の放出抑制・管理

滞留水に起因する気体状の放射性物質の環境への放出低減のため、可能な限り地下開口部の閉塞を行う。また、必要に応じてプロセス主建屋についてもダストサンプリングを実施する。

なお、水の放射線分解により建屋内に水素が発生した場合の対策として設置する局所排風機は、チャコールフィルタ、高性能粒子フィルタを通して排気するものとする。

d. 地下水の放射性物質濃度の監視

建屋等周辺の地下水の放射性物質濃度を監視できる機能として、サブドレン水のサンプリングの測定箇所を適切に設定し、定期的に測定する。

e. 滞留水から発生する可燃性ガスの検出、管理及び処理

滞留水を建屋内に貯蔵した後に水素濃度測定を実施し、水素の滞留のないことを確認する。また念のため、水の放射線分解により建屋内に水素が発生した場合の対策として、建屋上部より吸気し、チャコールフィルタ、高性能粒子フィルタを通して排気する局所排風機を設置する。

なお、滞留水に起因する気体状の放射性物質の環境への放出低減のため地下開口部を閉塞する部位については、可燃性ガスが滞留する可能性がある閉塞部の付近にて水素濃度について上昇傾向のないことの確認のためサンプリングを実施する。それにより水素の滞留が確認された場合、対策を実施する。

(3) 高温焼却炉建屋

高温焼却炉建屋に貯留する滞留水は、2号機、3号機及び4号機から滞留水移送装置（移送ポンプ、ポリエチレン管等）で移送することにより受け入れ、滞留水処理設備により処理することにより水位調整を行う。移送については、移送元の1～4号機の水位や移送先となる集中廃棄物処理建屋の水位の状況を考慮し実施する。

高温焼却炉建屋について、以下のとおり設計する。

a. 滞留水の監視及び建屋外への漏えい防止

建屋等にある滞留水の状況を監視できる機能として、水位計を設置し、建屋内水位を監視する。

また、建屋からの漏えいを防止する機能として、以下について実施する。

(a) 貫通部の止水

漏えいの経路となり得る当該建屋の系外への貫通部に適切な止水工事を実施する。

(b) 外壁、床面等の亀裂からの漏えい対策

亀裂等からの漏えい対策として、外壁、床面等の亀裂や浸潤などにひび割れ補修を実施する。

(c) 建屋に貯留する滞留水の水位管理

建屋に貯留する滞留水の水位がサブドレン水の水位よりも低くなるように管理する。そのため、建屋近傍の適切なサブドレンに水位計を設置する。

(d) コンクリート壁中における放射性物質の拡散について

建屋のコンクリート壁中を放射性物質が拡散し、漏えいする可能性があるため、拡散評価を行う。

(e) 隣接する地下通路への滞留水の漏えい対応について

高温焼却炉建屋の滞留水は、隣接する地下通路に漏えいしていることが確認されたが地下通路部の水位の方が高いことから漏えいは抑制されていると考える。念のため、高温焼却炉建屋近傍のサブドレン水の水位及び放射能濃度を監視する。

b. 滞留水処理設備の長期間の停止及び豪雨等があった場合における建屋等の外への漏えい防止

滞留水処理設備の長期間の停止及び豪雨等に備え、受け入れ元であるタービン建屋等の水位を余裕のある水位に維持する。このことから、高温焼却炉建屋への受け

入れを停止すれば問題とならない。また、1～4号機の滞留水が急激に増加した場合、高濃度滞留水受タンク等に貯留する。

c. 気体状の放射性物質の放出抑制・管理

滞留水に起因する気体状の放射性物質の環境への放出低減のため、可能な限り地下開口部の閉塞を行う。また、必要に応じてプロセス主建屋についてもダストサンプリングを実施する。

なお、水の放射線分解により建屋内に水素が発生した場合の対策として設置する局所排風機は、チャコールフィルタ、高性能粒子フィルタを通して排気するものとする。

d. 地下水の放射性物質濃度の監視

建屋等周辺の地下水の放射性物質濃度を監視できる機能として、サブドレン水のサンプリングの監視箇所を適切に設定し、定期的に測定する。

e. 滞留水から発生する可燃性ガスの検出、管理及び処理

滞留水を建屋内に貯蔵した後に水素濃度測定を実施し、水素の滞留のないことを確認する。また念のため、水の放射線分解により建屋内に水素が発生した場合の対策として、建屋上部より吸気し、チャコールフィルタ、高性能粒子フィルタを通して排気する局所排風機を設置する。

なお、滞留水に起因する気体状の放射性物質の環境への放出低減のため地下開口部を閉塞する部位については、可燃性ガスが滞留する可能性がある閉塞部の付近にて水素濃度について上昇傾向のないことの確認のためサンプリングを実施する。それにより水素の滞留が確認された場合、対策を実施する。

(4) 1号機

1号機の滞留水については、原子炉建屋、タービン建屋、廃棄物処理建屋に滞留しており、原子炉建屋から主に廃棄物処理建屋を通過して2号機廃棄物処理建屋へ流出するとともに、タービン建屋にも流出する可能性があると考えられる。1号機タービン建屋の滞留水については、水位状況に応じて1号機廃棄物処理建屋へ滞留水移送装置（移送ポンプ、耐圧ホース等）を通過して移送することにより2号機タービン建屋に移送する。1号機の各建屋について、以下のとおり設計する。

a. 汚染水の監視及び建屋外への漏えい防止

建屋等にある滞留水の状況を監視できる機能として、原子炉建屋、タービン建屋、廃棄物処理建屋に水位計を設置し滞留水の水位を監視する。

また、建屋からの漏えいを防止する機能として、以下について実施する。

(a) 建屋内滞留水の水位管理

建屋内滞留水の水位がサブドレン水の水位よりも低くなるように管理するため、原子炉建屋、タービン建屋、廃棄物処理建屋の滞留水と適切な測定箇所のサブドレンに水位計を設置する。

また、地下水バイパスにより建屋周辺の地下水の水位を低下させる場合においても、建屋内滞留水の水位がサブドレン水位よりも低くなるように管理する。

さらに、地下水による海洋汚染拡大防止を図るため1～4号機の既設護岸の前面に遮水壁を設置した場合においても、建屋内滞留水の水位がサブドレン水位よりも低くなるように管理する。

(b) コンクリート壁中における放射性物質の拡散

建屋のコンクリート壁中を放射性物質が拡散し、漏えいする可能性があるため、拡散評価を行う。

b. 滞留水処理設備の長期間の停止及び豪雨等があった場合における建屋等の外への漏えい防止

滞留水処理設備の長期間の停止及び豪雨等に備え、1号機の滞留水が流入する2号機タービン建屋等の水位を、余裕のある水位に維持する。また、1～4号機の滞留水が急激に増加した場合、高濃度滞留水受タンク等に貯留する。

c. 気体状の放射性物質の放出抑制・管理

滞留水に起因する気体状の放射性物質の環境への放出低減のため、タービン建屋及び廃棄物処理建屋について、可能な限り地下開口部の閉塞を行い、原子炉建屋上部及び必要に応じてタービン建屋、廃棄物処理建屋についてダストサンプリングを実施する。

なお、原子炉からの放射性物質の飛散抑制の応急措置的対策のため、原子炉建屋にカバーを設置する。本カバーの設置とともに排気設備を設置し、チャコールフィルタ及び高性能粒子フィルタを通して排気することにより、滞留水に起因する気体状の放射性物質の環境への放出の低減を図る。

d. 地下水の放射性物質濃度の監視

建屋等周辺の地下水の放射性物質濃度を監視できる機能として、サブドレン水のサンプリングの測定箇所を適切に設定し、定期的に測定する。

e. 滞留水から発生する可燃性ガスの検出、管理及び処理

滞留水に起因する気体状の放射性物質の環境への放出低減のため地下開口部を閉塞の後、滞留する可能性がある閉塞部の付近にて水素濃度について上昇傾向のない

この確認のためサンプリングを実施する。それにより水素の滞留が確認された場合、対策を実施する。

(5) 2号機

2号機の滞留水については、原子炉建屋、タービン建屋、廃棄物処理建屋に滞留しており、各建屋間において水位状況に応じた滞留水の連動があり、2号機タービン建屋から3号機タービン建屋または集中廃棄物処理建屋へ滞留水移送装置（移送ポンプ、ポリエチレン管等）を通じて移送することにより水位調整を行う。移送については、移送元の各建屋の水位及び移送先の各建屋水位を考慮し実施する。2号機の各建屋について、以下のとおり設計する。

a. 汚染水の監視及び建屋外への漏えい防止

建屋等にある滞留水の状況を監視できる機能として、原子炉建屋、タービン建屋、廃棄物処理建屋に水位計を設置し滞留水の水位を監視する。

また、建屋からの漏えいを防止する機能として、以下について実施する。

(a) 建屋内滞留水の水位管理

建屋内滞留水の水位がサブドレン水の水位よりも低くなるように管理するため、原子炉建屋、タービン建屋、廃棄物処理建屋の滞留水と適切な測定箇所のサブドレンに水位計を設置する。

また、地下水バイパスにより建屋周辺の地下水の水位を低下させる場合においても、建屋内滞留水の水位がサブドレン水位よりも低くなるように管理する。

OP. 4000に開口部を有する立坑については閉塞する。

さらに、地下水による海洋汚染拡大防止を図るため1～4号機の既設護岸の前面に遮水壁を設置する場合においても、建屋内滞留水の水位がサブドレン水位よりも低くなるように管理する。

(b) コンクリート壁中における放射性物質の拡散

建屋のコンクリート壁中を放射性物質が拡散し、漏えいする可能性があるため、拡散評価を行う。

b. 滞留水処理設備の長期間の停止及び豪雨等があった場合における建屋等の外への漏えい防止

滞留水処理設備の長期間の停止及び豪雨等に備え、タービン建屋等の水位を、余裕のある水位に維持し、滞留水が急激に増加した場合の海洋への放出口の高まるOP. 4000までの余裕を確保する。また、1～4号機の滞留水が急激に増加した場合、高濃度滞留水受タンク等に貯留する。

c. 気体状の放射性物質の放出抑制・管理

滞留水に起因する気体状の放射性物質の環境への放出低減のため、タービン建屋及び廃棄物処理建屋について、可能な限り地下開口部の閉塞を行い、原子炉建屋上部及び必要に応じてタービン建屋、廃棄物処理建屋についてもダストサンプリングを実施する。

d. 地下水の放射性物質濃度の監視

建屋等周辺の地下水の放射性物質濃度を監視できる機能として、サブドレン水のサンプリングの測定箇所を適切に設定し、定期的に測定する。

e. 滞留水から発生する可燃性ガスの検出、管理及び処理

滞留水に起因する気体状の放射性物質の環境への放出低減のため地下開口部を閉塞の後、滞留する可能性がある閉塞部の付近にて水素濃度について上昇傾向のないことの確認のためサンプリングを実施する。それにより水素の滞留が確認された場合、対策を実施する。

(6) 3号機

3号機の滞留水については、原子炉建屋、タービン建屋、廃棄物処理建屋に滞留しており、3/4号機の各建屋間において水位状況に応じた滞留水の連動がある。また、2号機から滞留水移送装置で移送された滞留水が流入する。これらの滞留水は3号機タービン建屋から4号機タービン建屋、3号機または4号機タービン建屋から集中廃棄物処理建屋へ滞留水移送装置（移送ポンプ、ポリエチレン管等）で移送することにより水位調整を行う。移送については、移送元の各建屋の水位及び移送先の各建屋水位を考慮し実施する。3号機の各建屋について、以下のとおり設計する。

a. 汚染水の監視及び建屋外への漏えい防止

建屋等にある滞留水の状況を監視できる機能として、原子炉建屋、タービン建屋、廃棄物処理建屋に水位計を設置し滞留水の水位を監視する。

また、建屋からの漏えいを防止する機能として、以下について実施する。

(a) 建屋内滞留水の水位管理

建屋内滞留水の水位がサブドレン水の水位よりも低くなるように管理するため、原子炉建屋、タービン建屋、廃棄物処理建屋の滞留水と適切な測定箇所のサブドレンに水位計を設置する。

また、地下水バイパスにより建屋周辺の地下水の水位を低下させる場合においても、建屋内滞留水の水位がサブドレン水位よりも低くなるように管理する。

OP. 4000に開口部を有する立坑については閉塞する。

さらに、地下水による海洋汚染拡大防止を図るため1～4号機の既設護岸の前

面に遮水壁を設置する場合においても、建屋内滞留水の水位がサブドレン水位よりも低くなるように管理する。

(b) コンクリート壁中における放射性物質の拡散

建屋のコンクリート壁中を放射性物質が拡散し、漏えいする可能性があるため、拡散評価を行う。

b. 滞留水処理設備の長期間の停止及び豪雨等があった場合における建屋等の外への漏えい防止

滞留水処理設備の長期間の停止及び豪雨等に備え、タービン建屋等の水位を、余裕のある水位に維持し、滞留水が急激に増加した場合の海洋への放出口の高まるOP. 4000までの余裕を確保する。また、1～4号機の滞留水が急激に増加した場合、高濃度滞留水受タンク等に貯留する。

c. 気体状の放射性物質の放出抑制・管理

滞留水に起因する気体状の放射性物質の環境への放出低減のため、タービン建屋及び廃棄物処理建屋について、可能な限り地下開口部の閉塞を行い、原子炉建屋上部及び必要に応じてタービン建屋、廃棄物処理建屋についてもダストサンプリングを実施する。

d. 地下水の放射性物質濃度の監視

建屋等周辺の地下水の放射性物質濃度を監視できる機能として、サブドレン水のサンプリングの測定箇所を適切に設定し定期的に測定する。

e. 滞留水から発生する可燃性ガスの検出、管理及び処理

滞留水に起因する気体状の放射性物質の環境への放出低減のため地下開口部を閉塞の後、滞留する可能性がある閉塞部の付近にて水素濃度について上昇傾向のないことの確認のためサンプリングを実施する。それにより水素の滞留が確認された場合、対策を実施する。

(7) 4号機

4号機の滞留水については、原子炉建屋、タービン建屋、廃棄物処理建屋に滞留しており、3/4号機の各建屋間において水位状況に応じた滞留水の連動があり、3号機タービン建屋または4号機タービン建屋から滞留水移送装置（移送ポンプ、ポリエチレン管等）で集中廃棄物処理建屋へ移送することにより水位調整を行う。移送については、移送元の各建屋の水位及び移送先の各建屋水位を考慮し実施する。4号機の各建屋について、以下のとおり設計する。

a. 汚染水の監視及び建屋外への漏えい防止

建屋等にある滞留水の状況を監視できる機能として、原子炉建屋、タービン建屋、廃棄物処理建屋に水位計を設置し滞留水の水位を監視する。

また、建屋からの漏えいを防止する機能として、以下について実施する。

(a) 建屋内滞留水の水位管理

建屋内滞留水の水位がサブドレン水の水位よりも低くなるように管理するため、原子炉建屋、タービン建屋、廃棄物処理建屋の滞留水と適切な測定箇所のサブドレンに水位計を設置する。

また、地下水バイパスにより建屋周辺の地下水の水位を低下させる場合においても、建屋内滞留水の水位がサブドレン水位よりも低くなるように管理する。

OP. 4000に開口部を有する立坑については閉塞する。

さらに、地下水による海洋汚染拡大防止を図るため1～4号機の既設護岸の前面に遮水壁を設置する場合においても、建屋内滞留水の水位がサブドレン水位よりも低くなるように管理する。

(b) コンクリート壁中における放射性物質の拡散

建屋のコンクリート壁中を放射性物質が拡散し、漏えいする可能性があるため拡散評価を実施する。

b. 滞留水処理設備の長期間の停止及び豪雨等があった場合における建屋等の外への漏えい防止

滞留水処理設備の長期間の停止及び豪雨等に備え、タービン建屋等の水位を、余裕のある水位に維持し、滞留水が急激に増加した場合の海洋への放出口の高まるOP. 4000までの余裕を確保する。また、1～4号機の滞留水が急激に増加した場合、高濃度滞留水受タンク等に貯留する。

c. 気体状の放射性物質の放出抑制・管理

滞留水に起因する気体状の放射性物質の環境への放出低減のため、タービン建屋及び廃棄物処理建屋について、可能な限り地下開口部の閉塞を行い、必要に応じて原子炉建屋、タービン建屋、廃棄物処理建屋についてもダストサンプリングを実施する。

d. 地下水の放射性物質濃度の監視

建屋等周辺の地下水の放射性物質濃度を監視できる機能として、サブドレン水のサンプリングの測定箇所を適切に設定し、定期的に測定する。

e. 滞留水から発生する可燃性ガスの検出，管理及び処理

滞留水に起因する気体状の放射性物質の環境への放出低減のため地下開口部を閉塞の後，滞留する可能性がある閉塞部の付近にて水素濃度について上昇傾向のないことの確認のためサンプリングを実施する。それにより水素の滞留が確認された場合，対策を実施する。

2.6.1.6 自然災害対策等

(1) 津波

津波対策は，「Ⅲ-1.3.2 津波への対応」を参照。

(2) 豪雨・台風

豪雨・台風対策は，「Ⅲ-1.4.1 豪雨・台風について」を参照。

(3) 竜巻

竜巻対策，「Ⅲ-1.4.2 竜巻について」を参照。

(4) 火災

建屋内の各設備における火災対策は，「Ⅲ-1.2 火災への対応」の通り内包する設備毎に必要な対策を実施している。また，滞留水を貯留・滞留している建屋地下エリアは，火気作業もなく，可燃物も無いため火災が発生するリスクが低く，仮に火災が発生したとしても，滞留水の貯留機能に影響はないことから，追加の火災対策は不要である。

(5) 放射性汚染水の拡散防止のための止水等について

放射性汚染水の拡散防止の止水等は，「Ⅲ-3.3.2 放射線リスクの低減」参照。

2.6.1.7 構造強度及び耐震性

(1) プロセス主建屋

a. 東北地方太平洋沖地震後の地震応答解析，点検による確認

プロセス主建屋は耐震Bクラスであり，今回の東北地方太平洋沖地震及びその余震を経験したものの，弾性範囲の挙動を示したものと考えられるが，構造物としての健全性が維持されていることについて，地震応答解析，点検により確認を行う。

b. 地下階への貯水後における耐震安全性評価

大量（満水）の滞留水を貯蔵する荷重条件に対し，参考に基準地震動 S_s に対して，十分な裕度を持って耐え得る構造強度を有していることを確認する。

(2) 高温焼却炉建屋

a. 東北地方太平洋沖地震後の地震応答解析，点検による確認

高温焼却炉建屋は耐震Bクラスであり，今回の東北地方太平洋沖地震及びその余震を経験したものの，弾性範囲の挙動を示したものと考えられるが，構造物としての健全性が維持されていることについて，地震応答解析，点検により確認を行う。

b. 地下階への貯水後における耐震安全性評価

大量（満水）の滞留水を貯蔵する荷重条件に対し，参考に基準地震動 S_s に対して，十分な裕度を持って耐え得る構造強度を有していることを確認する。

(3) 1～4号機

a. 東北地方太平洋沖地震後の地震応答解析

原子炉建屋は耐震Sクラス，タービン建屋，廃棄物処理建屋は耐震Bクラスであり，今回の東北地方太平洋沖地震及びその余震を経験したものの，弾性範囲の挙動を示したものと考えられるが，原子炉建屋とタービン建屋は構造物としての健全性が維持されていることについて，地震応答解析により確認を行う。

b. 地下階への貯水後における耐震安全性評価

大量（満水）の滞留水を貯蔵する荷重条件に対し，原子炉建屋について，基準地震動 S_s に対して，構造強度を満足することを確認する。

また，参考に，タービン建屋，廃棄物処理建屋について，基準地震動 S_s に対して，構造強度を満足することを確認する。

2.6.2 添付資料

- 添付資料－1 系統概略図
- 添付資料－2 構造強度及び耐震性
- 添付資料－3 地下水バイパスによる地下水流入量の低減
- 添付資料－4 プロセス主建屋の貫通部の止水措置
- 添付資料－5 プロセス主建屋の健全性 ひび割れ等の漏えい対策
- 添付資料－6 プロセス主建屋の建屋外への放射性物質移行量の評価
- 添付資料－7 高温焼却炉建屋の貫通部の止水措置
- 添付資料－8 高温焼却炉建屋の健全性 ひび割れ等の漏えい対策
- 添付資料－9 高温焼却炉建屋の建屋外への放射性物質移行量の評価
- 添付資料－10 1～4号機の各建屋外への放射性物質移行量の評価

系統概略図

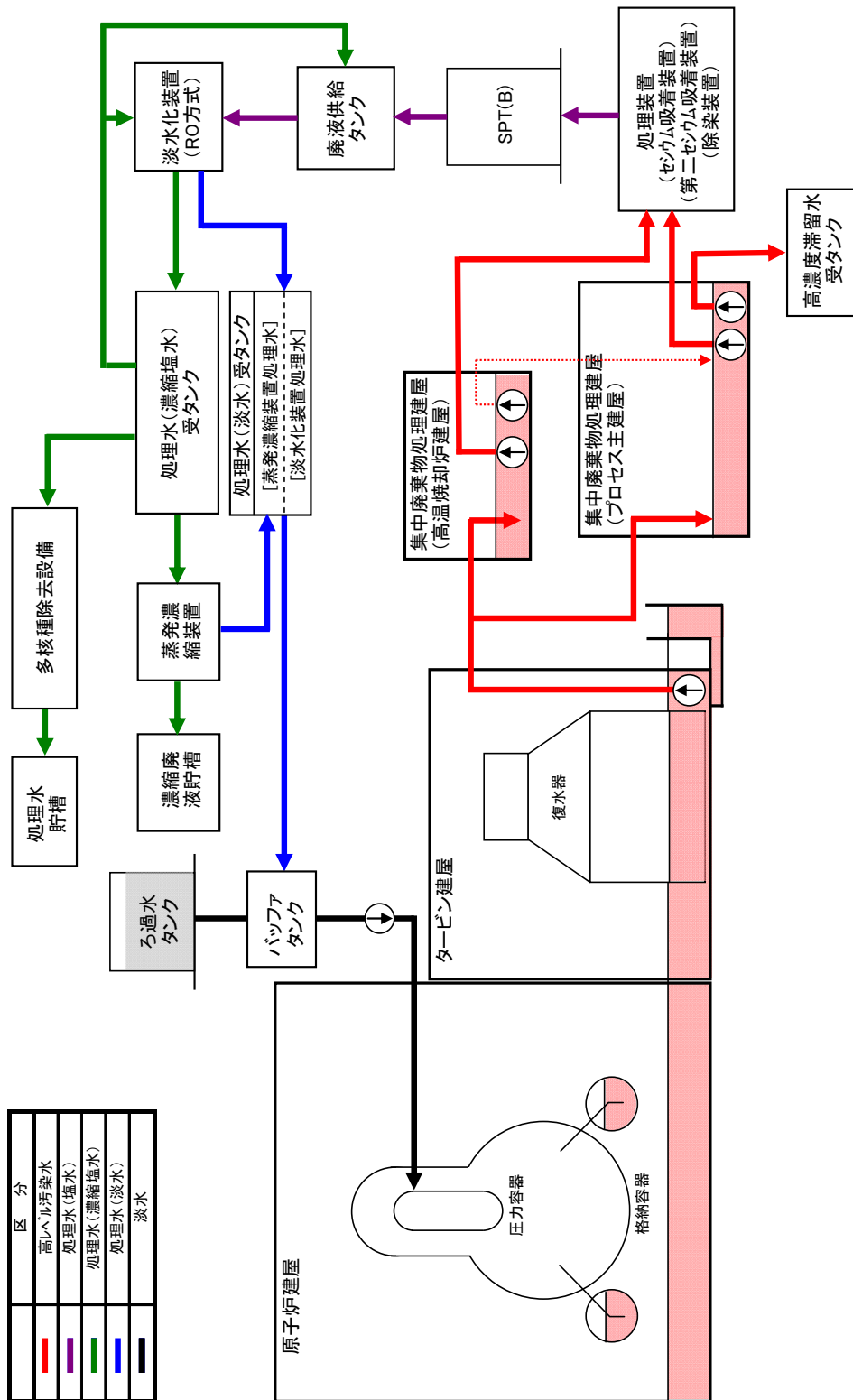
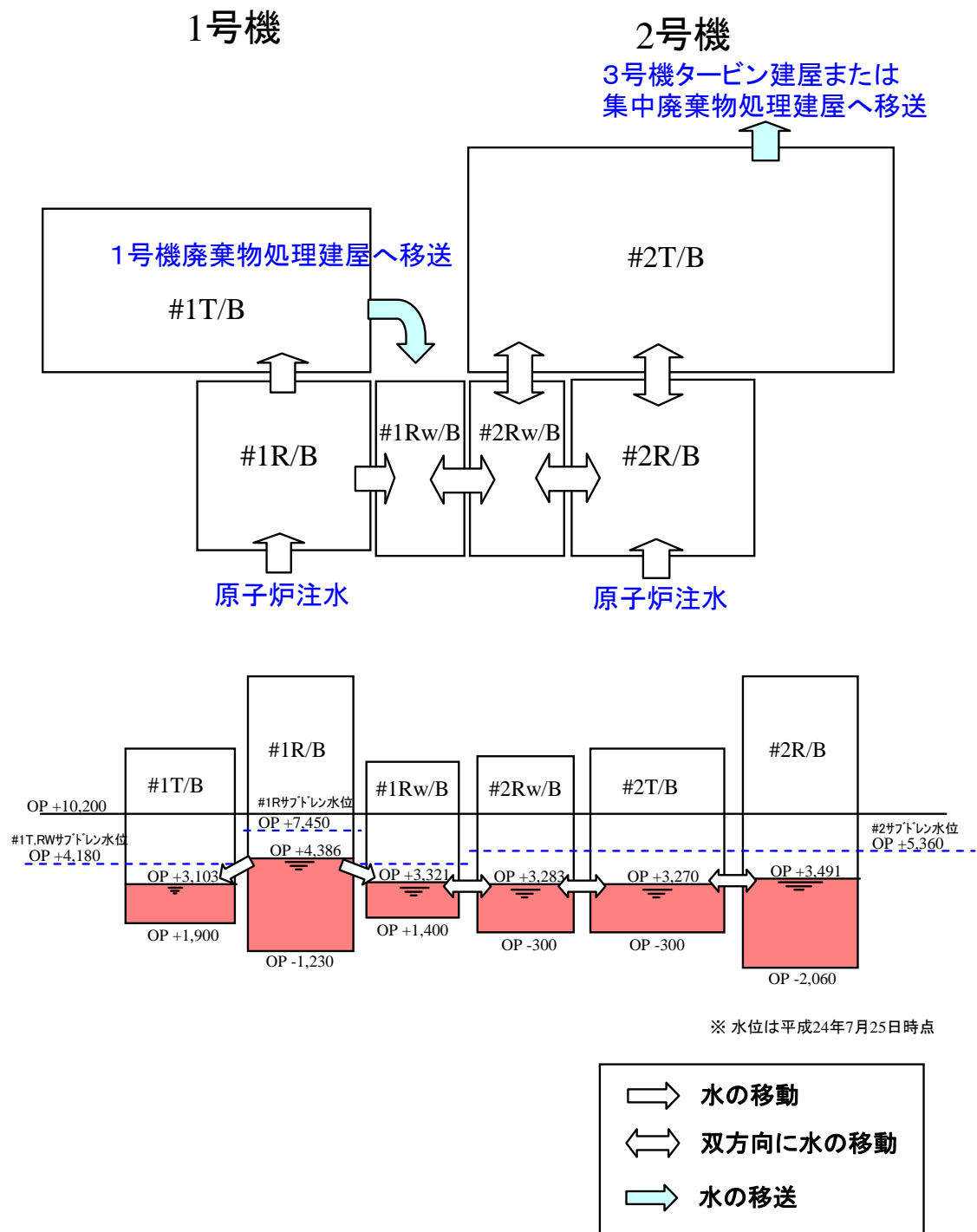
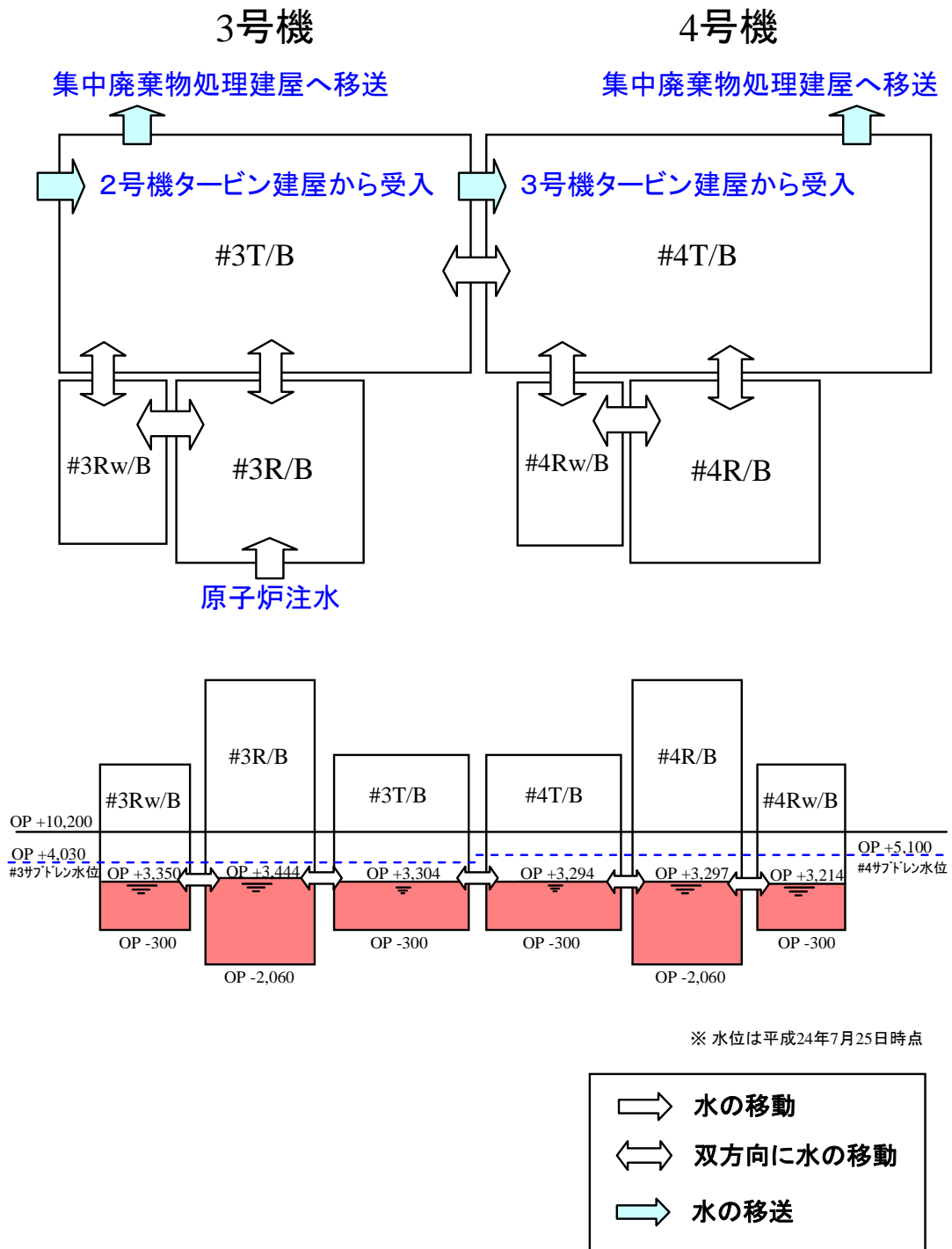


図1 滞留水移送概念図



注 #n: n号機, R/B:原子炉建屋, T/B:タービン建屋, Rw/B:廃棄物処理建屋

図2 1 / 2号機建屋間における滞留水の流れのイメージ



注 #n: n号機, R/B:原子炉建屋, T/B:タービン建屋, Rw/B:廃棄物処理建屋

図3 3/4号機建屋間における滞留水の流れのイメージ

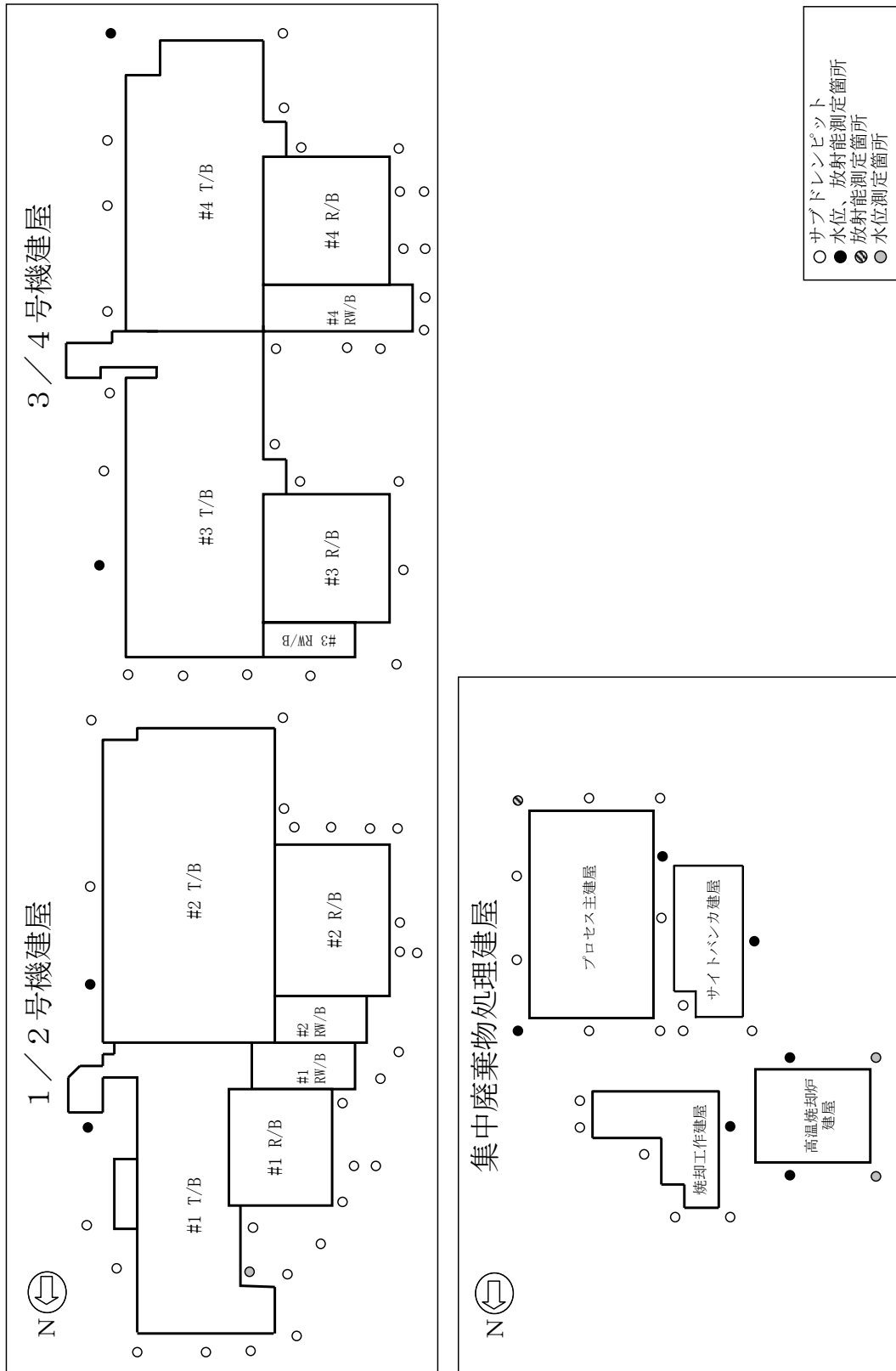


図4 サブドレンピット概略配置図

構造強PP度及び耐震性
(地下滞留水を考慮した建屋の耐震安全性評価)

1 はじめに

地下に滞留水を貯留する1～4号機原子炉建屋，1～4号機タービン建屋，1～4号機廃棄物処理建屋及び1～4号機コントロール建屋について，地下階に滞留水があることを考慮し，基準地震動 S_s に対し，地下外壁が崩壊しないことを確認する。なお，判定は地下階の耐震壁が終局限界に至らないことを確認する。

1号機原子炉建屋及び2号機原子炉建屋について，基準地震動 S_s に対する地下滞留水を考慮した地震応答解析を実施し，地下外壁の耐震安全性を評価する。なお，3号機原子炉建屋及び4号機原子炉建屋については，今後，報告することとする。

また，1～4号機タービン建屋，1～4号機廃棄物処理建屋及び1～4号機コントロール建屋について，それぞれ代表号機を選定した上で，基準地震動 S_s に対する地下滞留水を考慮した地震応答解析を実施し，地下外壁の耐震安全性を評価する。なお，代表号機以外については，今後，代表号機の耐震安全性評価結果を踏まえ，建屋の類似性等を考慮して，耐震安全性を評価する。ここで，代表号機は滞留水の容量が最大の号機とする。

2 原子炉建屋

2.1 1号機原子炉建屋

2.1.1 解析評価方針

1号機原子炉建屋の地下滞留水を考慮した耐震安全性評価は、基準地震動 S_s を用いた地震応答解析によることを基本とし、建物・構築物や地盤の応答性状を適切に表現できるモデルを設定した上で行う。

解析モデルは、地下1階から地上5階に設置された機器を含む建屋全域をNS、EW方向とも1軸質点系モデルとする。

地下階への滞留水の付加重量は建屋外形寸法・建屋内部の壁厚・機器容積から体積を算定し、固定水として評価する。

地下耐震壁の評価は、地震応答解析により得られた該当部位の最大せん断ひずみが、評価基準値 (4.0×10^{-3}) を超えないことを確認することとする。

1号機原子炉建屋の地震応答解析の評価手順例を、図2.1.1-1に示す。

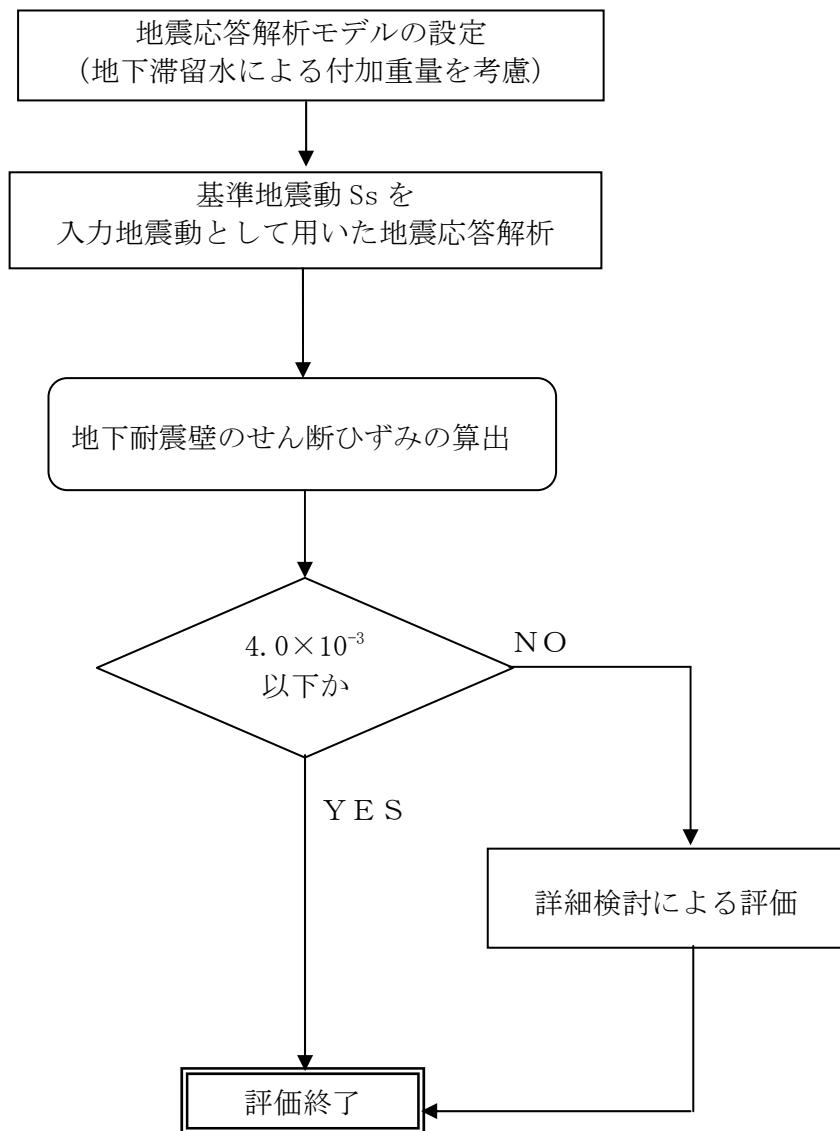


図 2.1.1-1 1号機原子炉建屋の地震応答解析の評価手順例

2.1.2 1号機原子炉建屋の水位及び地下滞留水量

1号機原子炉建屋の満水状態の水位及び地下滞留水量を表 2.1.2-1 に示す。

表 2.1.2-1 1号機原子炉建屋の満水状態の水位及び地下滞留水量

	1号機
水位	O.P. 7,000
貯水量	5,600m ³

2.1.3 解析に用いる入力地震動

1号機原子炉建屋への入力地震動は、「福島第一原子力発電所 『発電用原子炉施設に関する耐震設計審査指針』の改訂に伴う耐震安全性評価結果 中間報告書」(原管発官19第603号 平成20年3月31日付け)にて作成した解放基盤表面レベルに想定する基準地震動 S_s を用いることとする。

地震応答解析に用いる入力地震動の概念図を図2.1.3-1に示す。この1号機原子炉建屋の解析モデルに入力する地震動は、一次元波動論に基づき、解放基盤表面レベルに想定する基準地震動 S_s に対する建屋基礎底面レベルの地盤応答として評価する。また、建屋基礎底面レベルにおけるせん断力を入力地震動に付加することにより、地盤の切欠き効果を考慮する。

このうち、解放基盤表面位置 (O.P. -196.0m) における基準地震動 S_s の加速度波形について、図2.1.3-2に示す。

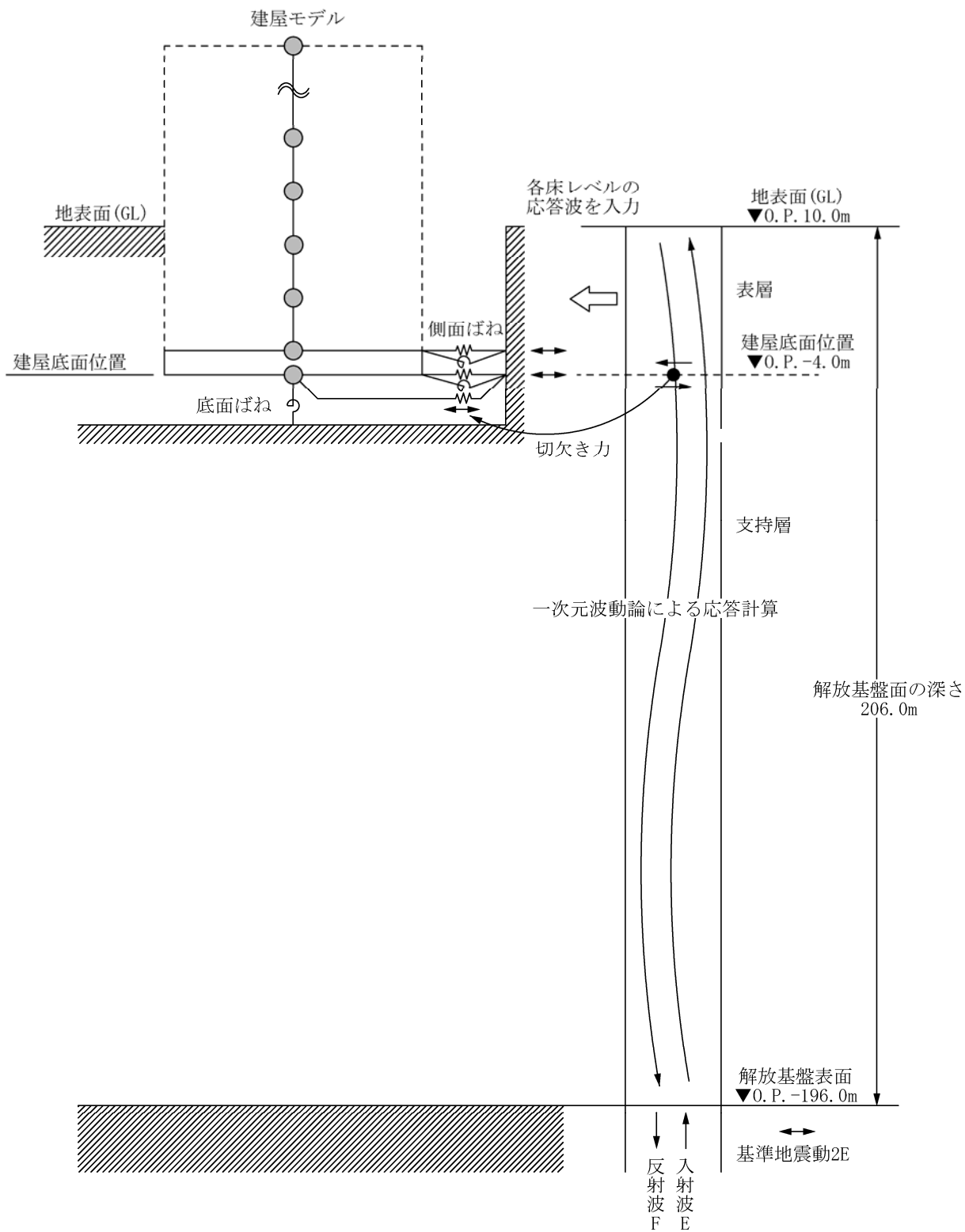
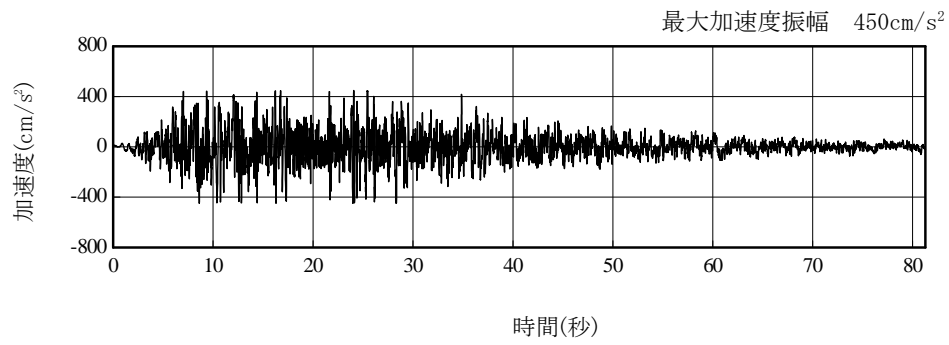
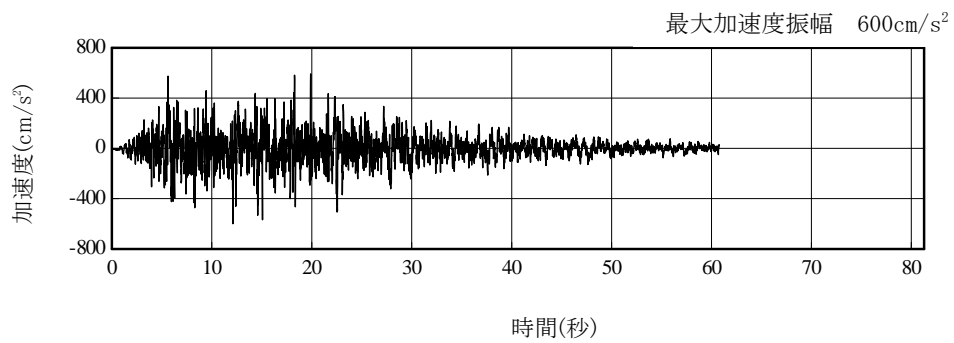


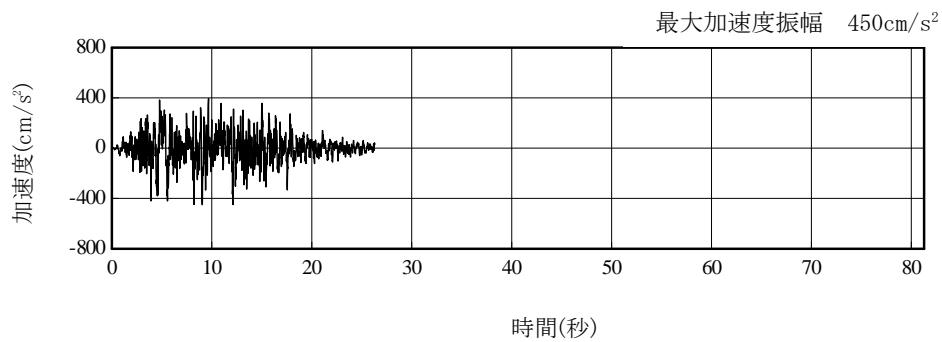
図 2. 1. 3-1 地震応答解析に用いる入力地震動の概念図



(Ss-1H)



(Ss-2H)



(Ss-3H)

図 2.1.3-2 解放基盤表面位置における地震動の加速度時刻歴波形 (水平方向)

2.1.4 地震応答解析モデル

基準地震動 S_s に対する 1 号機原子炉建屋の地震応答解析は、「2.1.3 解析に用いる入力地震動」で算定した入力地震動を用いた動的解析による。

地震応答解析モデルは、図 2.1.4-1 及び図 2.1.4-2 に示すように、建屋を曲げ変形とせん断変形をする質点系とし、地盤を等価なばねで評価した建屋－地盤連成系モデルとする。建屋－地盤連成系としての効果は地盤ばね及び入力地震動によって評価される。解析に用いるコンクリートの物性値を表 2.1.4-1 に、建屋解析モデルの諸元を表 2.1.4-2 に示す。

地盤定数は、水平成層地盤と仮定し、地震時のせん断ひずみレベルを考慮して定めた。解析に用いた地盤定数を表 2.1.4-3 に示す。

解析モデルにおいて、基礎底面地盤ばねについては、「JEAG 4601-1991」に示された手法を参考にし、成層補正を行ったのち、振動アドミタンス理論に基づいて、スウェイ及びロッキングばね定数を近似的に評価する。また、埋込部分の建屋側面地盤ばねについては、建屋側面位置の地盤定数を用いて、水平及び回転ばねを「JEAG4601-1991」により NOVAK ばねに基づいて近似法により評価する。

地盤ばねは振動数に依存した複素剛性として得られるが、図 2.1.4-3 に示すようにばね定数 (K_c) として実部の静的な値を、また、減衰係数 (C_c) として建屋－地盤連成系の 1 次固有振動数に対応する虚部の値と原点を結ぶ直線の傾きを採用することにより近似する。

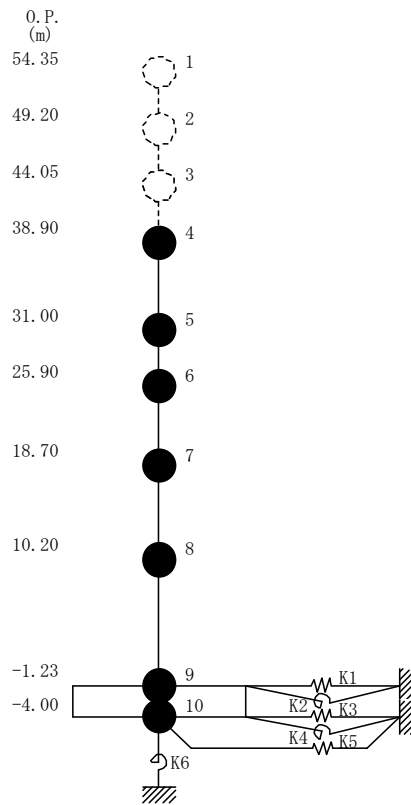


図 2.1.4-1 1号機原子炉建屋 地震応答解析モデル (NS 方向)

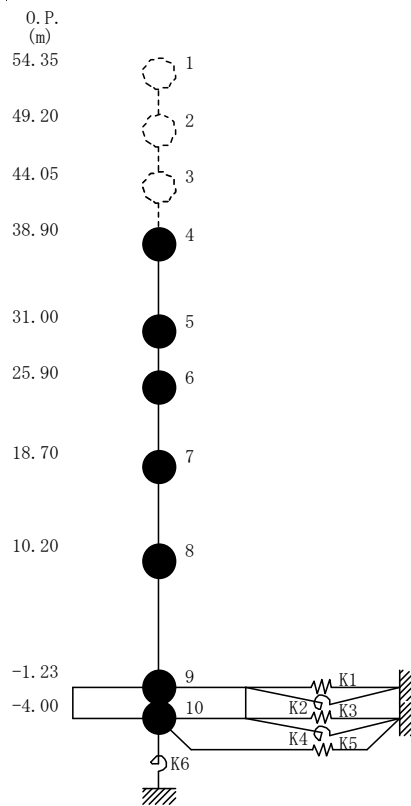


図 2.1.4-2 1号機原子炉建屋 地震応答解析モデル (EW 方向)

表 2.1.4-1 地震応答解析に用いる物性値

コンク リート	強度*1 F _c (N/mm ²)	ヤング係数*2 E (N/mm ²)	せん断弾性係数*2 G (N/mm ²)	ポアソン比 ν	単位体積重量*3 γ (kN/m ³)
	35.0	2.57×10 ⁴	1.07×10 ⁴	0.2	24
鉄筋	SD345相当 (SD35)				

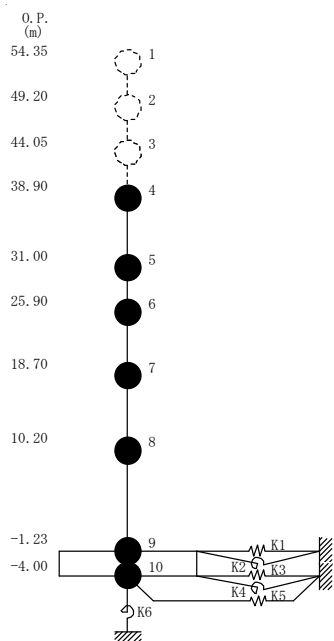
*1：強度は実状に近い強度（以下「実強度」という。）を採用した。実強度の設定は、過去の圧縮強度試験データを収集し試験データのばらつきを考慮し圧縮強度平均値を小さめにまとめた値とした。

*2：実強度に基づく値を示す。

*3：鉄筋コンクリートの値を示す。

表 2.1.4-2 建屋解析モデルの諸元

NS 方向

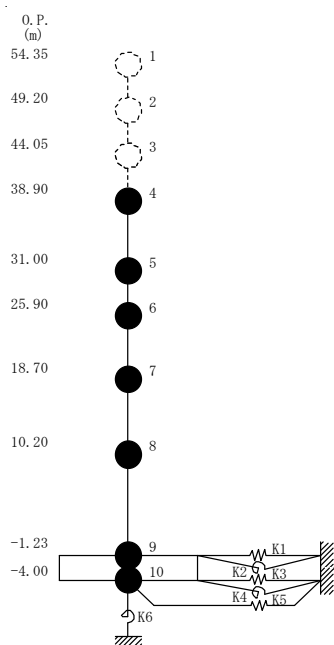


質点番号	質点重量 W(kN)	回転慣性重量 $I_G (\times 10^6 \text{kN}\cdot\text{m}^2)$	せん断断面積 $A_S (\text{m}^2)$	断面2次モーメント $I (\text{m}^4)$
1	—	—	—	—
2	—	—	—	—
3	—	—	—	—
4	58,690	84.43	—	—
5	67,910	97.77	135.0	16,012
6	77,220	111.11	160.8	21,727
7	88,440 [1,240]	127.32 [1.79]	132.8	24,274
8	162,800 (16,780)	234.31 (24.15)	155.6	36,481
9	185,210 (38,140)	266.64 (54.91)	294.0	52,858
10	62,400	89.83	1,914.3	275,530
合計	702,670			

注 ()内は滞留水による付加分を示す。
[]内はカバリング工事による付加分を示す。

ヤング係数 E_c $2.57 \times 10^7 (\text{kN}/\text{m}^2)$
せん断弾性係数 G $1.07 \times 10^7 (\text{kN}/\text{m}^2)$
ポアソン比 ν 0.20
減衰 h 5%
基礎形状 $41.56\text{m}(\text{NS方向}) \times 43.56\text{m}(\text{EW方向})$

EW 方向



質点番号	質点重量 W(kN)	回転慣性重量 $I_G (\times 10^6 \text{kN}\cdot\text{m}^2)$	せん断断面積 $A_S (\text{m}^2)$	断面2次モーメント $I (\text{m}^4)$
1	—	—	—	—
2	—	—	—	—
3	—	—	—	—
4	58,690	48.34	—	—
5	67,910	55.90	102.7	9,702
6	77,220	63.55	163.9	13,576
7	88,440 [1,240]	127.32 [1.79]	131.6	14,559
8	162,800 (16,780)	234.31 (24.15)	197.8	36,427
9	185,210 (38,140)	327.39 (67.42)	294.0	52,858
10	62,400	110.32	1,914.3	338,428
合計	702,670			

注 ()内は滞留水による付加分を示す。
[]内はカバリング工事による付加分を示す。

ヤング係数 E_c $2.57 \times 10^7 (\text{kN}/\text{m}^2)$
せん断弾性係数 G $1.07 \times 10^7 (\text{kN}/\text{m}^2)$
ポアソン比 ν 0.20
減衰 h 5%
基礎形状 $41.56\text{m}(\text{NS方向}) \times 43.56\text{m}(\text{EW方向})$

表 2.1.4-3 (1) 地盤定数

(Ss-1)

標高 O. P. (m)	地質	せん断波 速度 Vs (m/s)	単位体積 重量 γ (kN/m ³)	ポアソン比 ν	せん断 弾性係数 G (×10 ⁵ kN/m ²)	初期せん断 弾性係数 G ₀ (×10 ⁵ kN/m ²)	剛性 低下率 G/G ₀	ヤング 係数 E (×10 ⁵ kN/m ²)	減衰 定数 h (%)	層厚 H (m)
10.0										
1.9	砂岩	380	17.8	0.473	2.23	2.62	0.85	6.57	3	8.1
-10.0	泥岩	450	16.5	0.464	2.66	3.41	0.78	7.79	3	11.9
-80.0		500	17.1	0.455	3.40	4.36	0.78	9.89	3	70.0
-108.0		560	17.6	0.446	4.39	5.63	0.78	12.70	3	28.0
-196.0		600	17.8	0.442	5.09	6.53	0.78	14.68	3	88.0
		(解放基盤)	700	18.5	0.421	9.24	9.24	1.00	26.26	-

表 2.1.4-3 (2) 地盤定数

(Ss-2)

標高 O. P. (m)	地質	せん断波 速度 Vs (m/s)	単位体積 重量 γ (kN/m ³)	ポアソン比 ν	せん断 弾性係数 G (×10 ⁵ kN/m ²)	初期せん断 弾性係数 G ₀ (×10 ⁵ kN/m ²)	剛性 低下率 G/G ₀	ヤング 係数 E (×10 ⁵ kN/m ²)	減衰 定数 h (%)	層厚 H (m)
10.0										
1.9	砂岩	380	17.8	0.473	2.23	2.62	0.85	6.57	3	8.1
-10.0	泥岩	450	16.5	0.464	2.76	3.41	0.81	8.08	3	11.9
-80.0		500	17.1	0.455	3.53	4.36	0.81	10.27	3	70.0
-108.0		560	17.6	0.446	4.56	5.63	0.81	13.19	3	28.0
-196.0		600	17.8	0.442	5.29	6.53	0.81	15.26	3	88.0
		(解放基盤)	700	18.5	0.421	9.24	9.24	1.00	26.26	-

表 2.1.4-3 (3) 地盤定数

(Ss-3)

標高 O. P. (m)	地質	せん断波 速度 Vs (m/s)	単位体積 重量 γ (kN/m ³)	ポアソン比 ν	せん断 弾性係数 G ($\times 10^5$ kN/m ²)	初期せん断 弾性係数 G ₀ ($\times 10^5$ kN/m ²)	剛性 低下率 G/G ₀	ヤング 係数 E ($\times 10^5$ kN/m ²)	減衰 定数 h (%)	層厚 H (m)
10.0										
1.9	砂岩	380	17.8	0.473	2.25	2.62	0.86	6.63	3	8.1
-10.0	泥岩 (解放基盤)	450	16.5	0.464	2.66	3.41	0.78	7.79	3	11.9
-80.0		500	17.1	0.455	3.40	4.36	0.78	9.89	3	70.0
-108.0		560	17.6	0.446	4.39	5.63	0.78	12.70	3	28.0
-196.0		600	17.8	0.442	5.09	6.53	0.78	14.68	3	88.0
		700	18.5	0.421	9.24	9.24	1.00	26.26	-	-

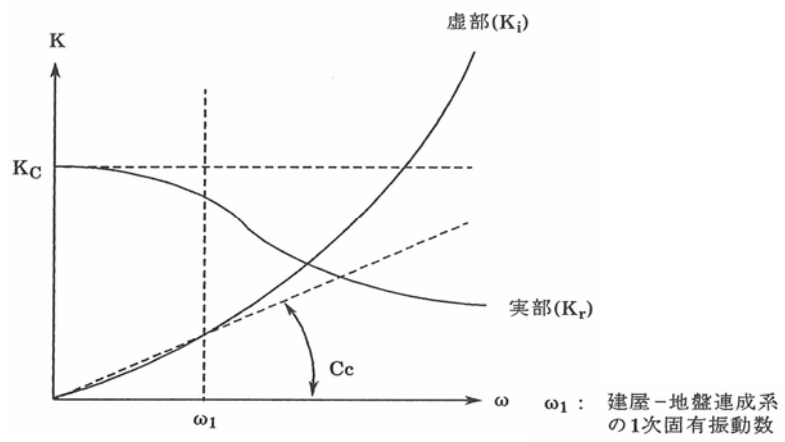


図 2.1.4-3 地盤ばねの近似

2.1.5 地震応答解析結果

地震応答解析により求められたNS方向, EW方向の最大応答加速度を, 滞留水を未考慮^{*注}の場合と比較して, 図 2.1.5-1~図 2.1.5-6 に示す。

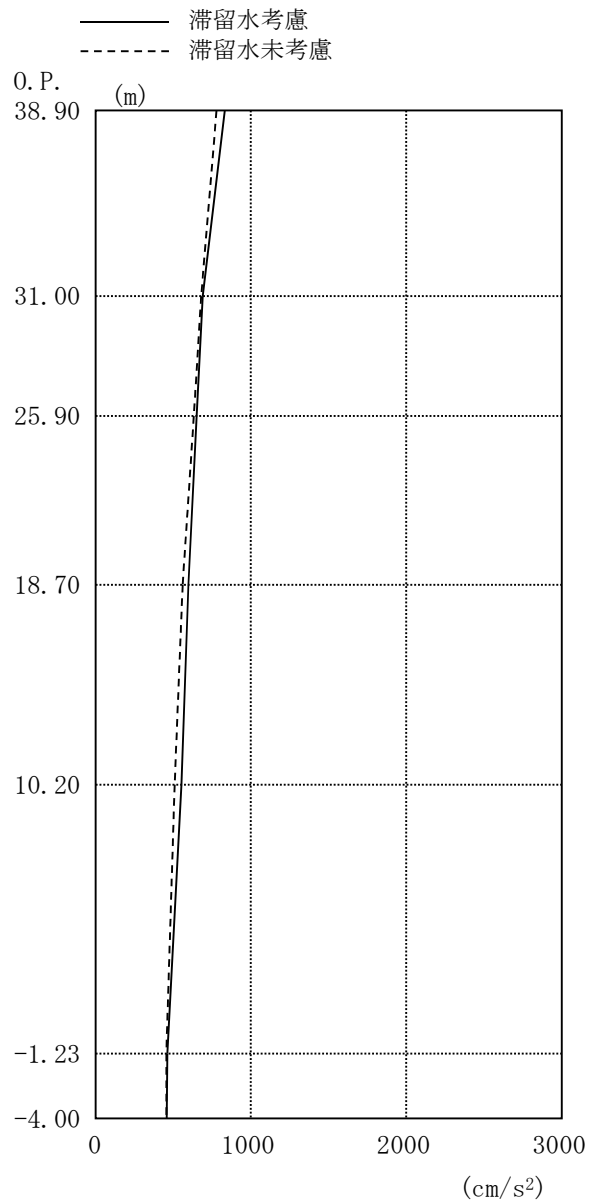


図 2.1.5-1 最大応答加速度 (NS 方向・Ss-1H)

*注：滞留水未考慮に用いる結果は, 損傷前の「福島第一原子力発電所 『発電用原子炉施設に関する耐震設計審査指針』の改訂に伴う耐震安全性評価結果 中間報告書 (改訂版)」(原管発官 21 第 110 号 平成 21 年 6 月 19 日付け)の結果を示す。

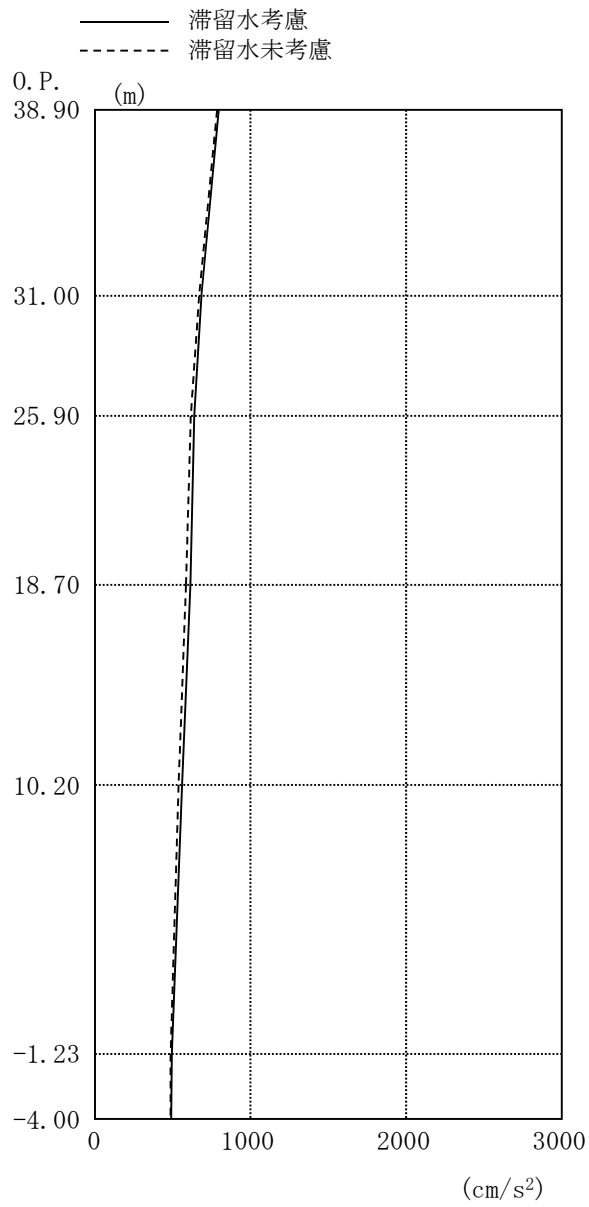


图 2.1.5-2 最大応答加速度 (NS 方向・Ss-2H)

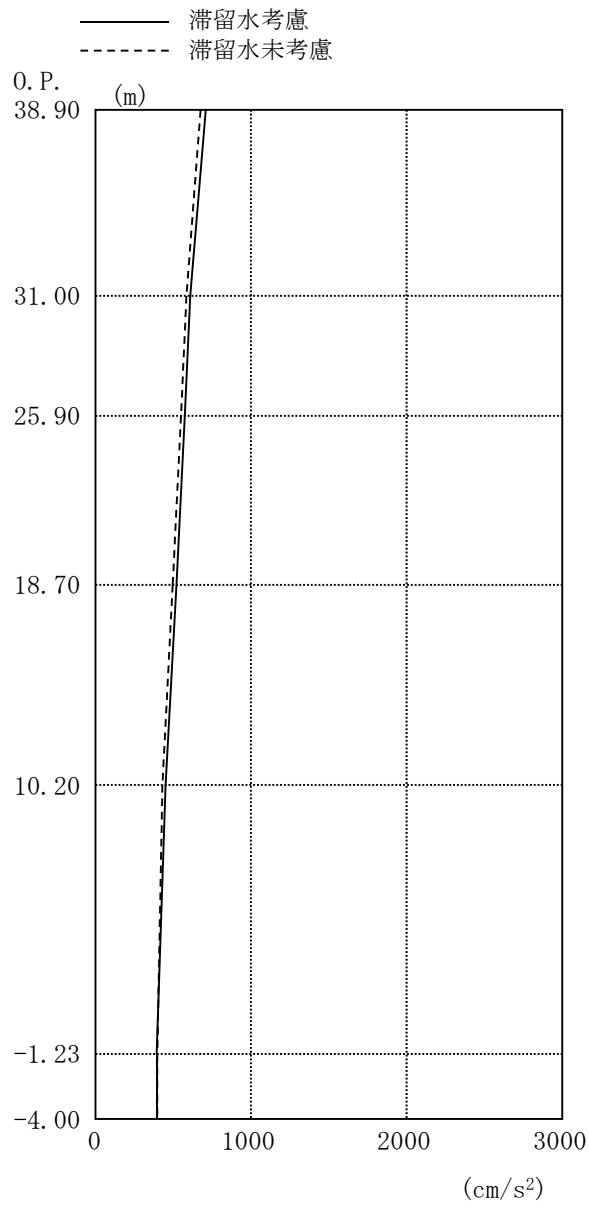


图 2.1.5-3 最大応答加速度 (NS 方向・Ss-3H)

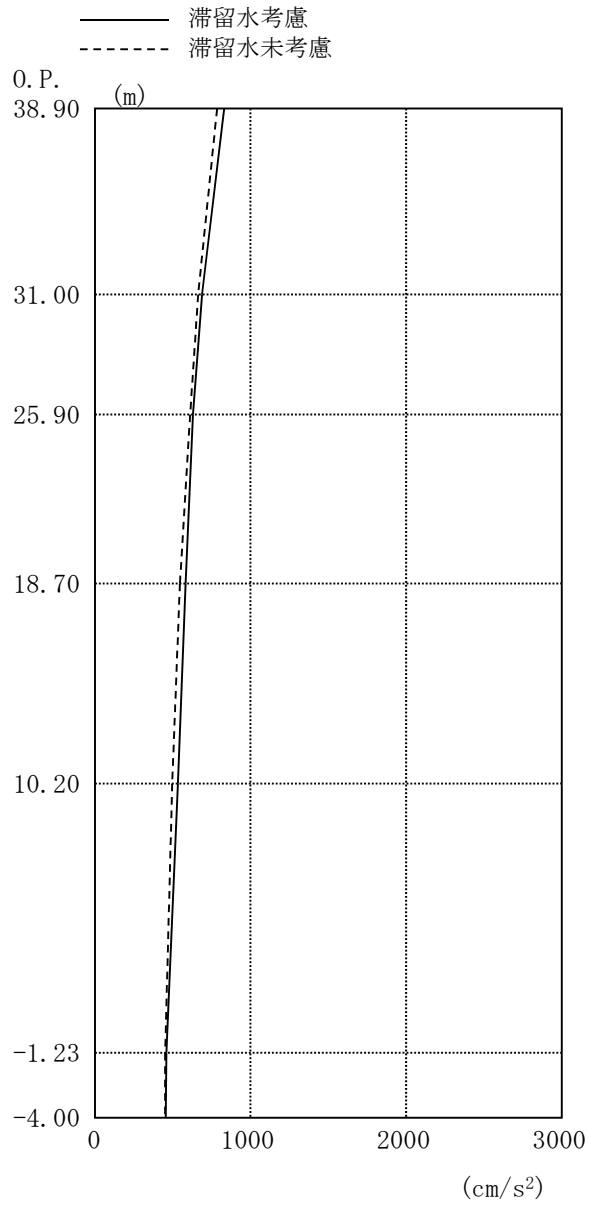


图 2.1.5-4 最大応答加速度 (EW 方向・Ss-1H)

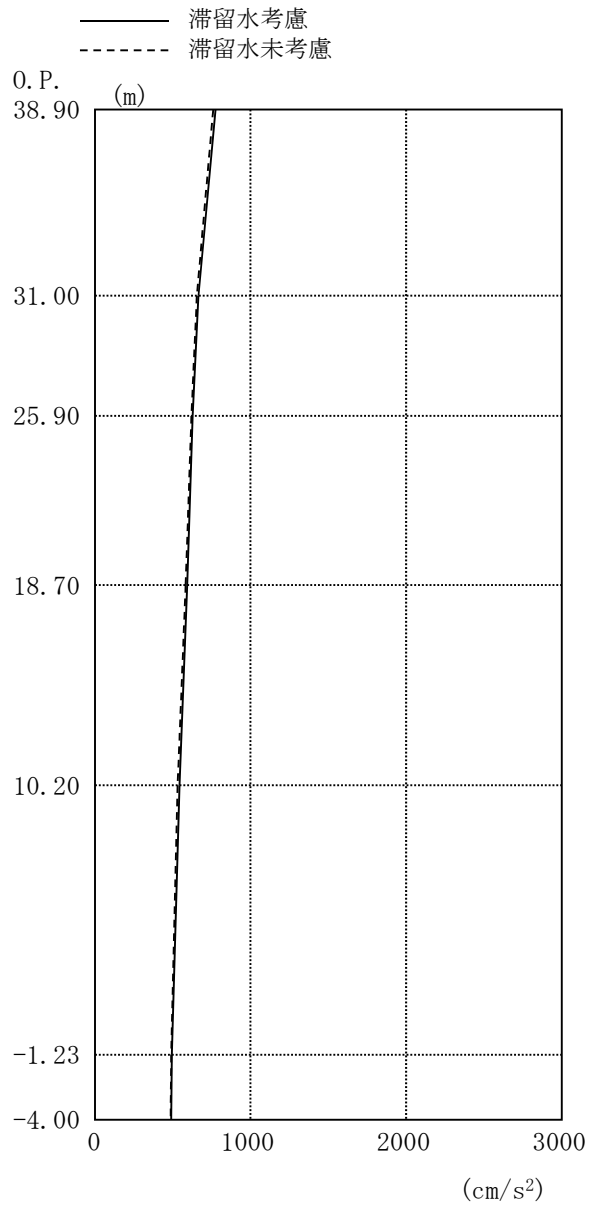


图 2.1.5-5 最大応答加速度 (EW 方向・Ss-2H)

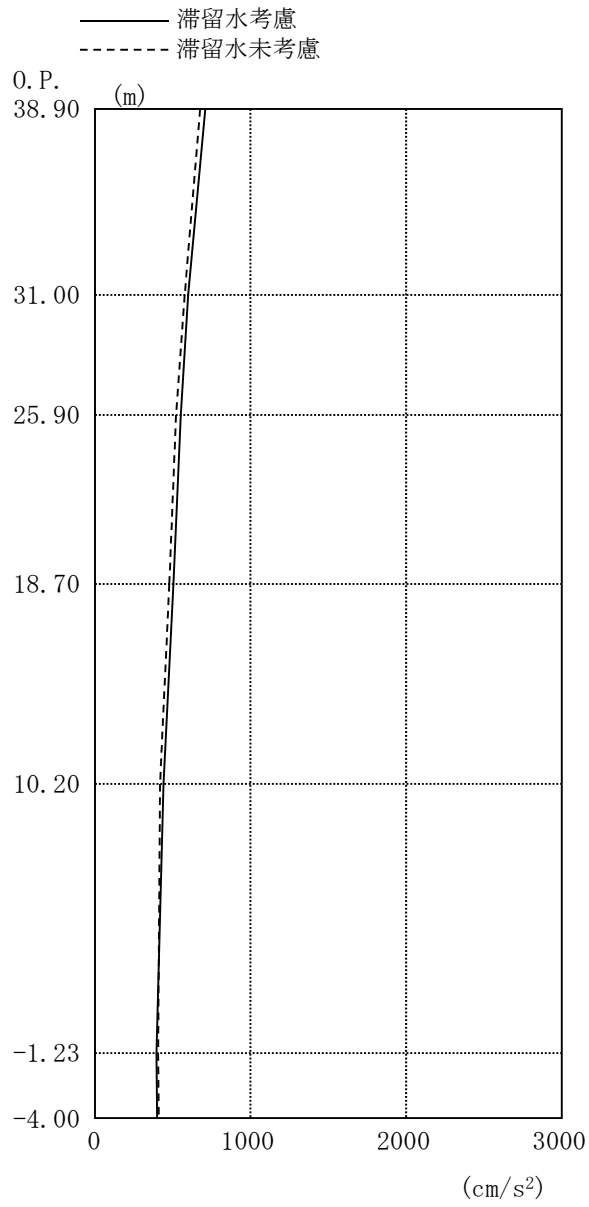


图 2.1.5-6 最大応答加速度 (EW 方向・Ss-3H)

2.1.6 耐震安全性評価結果

地震応答解析により得られた地下耐震壁のせん断ひずみ一覧を、滞留水を未考慮の場合と比較して、表 2.1.6-1 及び表 2.1.6-2 に示す。また、図 2.1.6-1 及び図 2.1.6-2 に基準地震動 S_s に対する最大応答値を、滞留水を未考慮の場合と比較して、耐震壁のスケルトン曲線上に示す。せん断ひずみは、滞留水を考慮した場合でも、最大で 0.09×10^{-3} であり、評価基準値 (4.0×10^{-3}) に対して十分余裕がある。なお、スケルトン曲線は、建屋の方向別に、層を単位とした水平断面形状より「JEAG4601-1991」に基づいて設定したものである。

以上のことから、1号機原子炉建屋の耐震安全性は確保されているものと評価した。

表 2.1.6-1 耐震壁のせん断ひずみ一覧 (NS 方向)

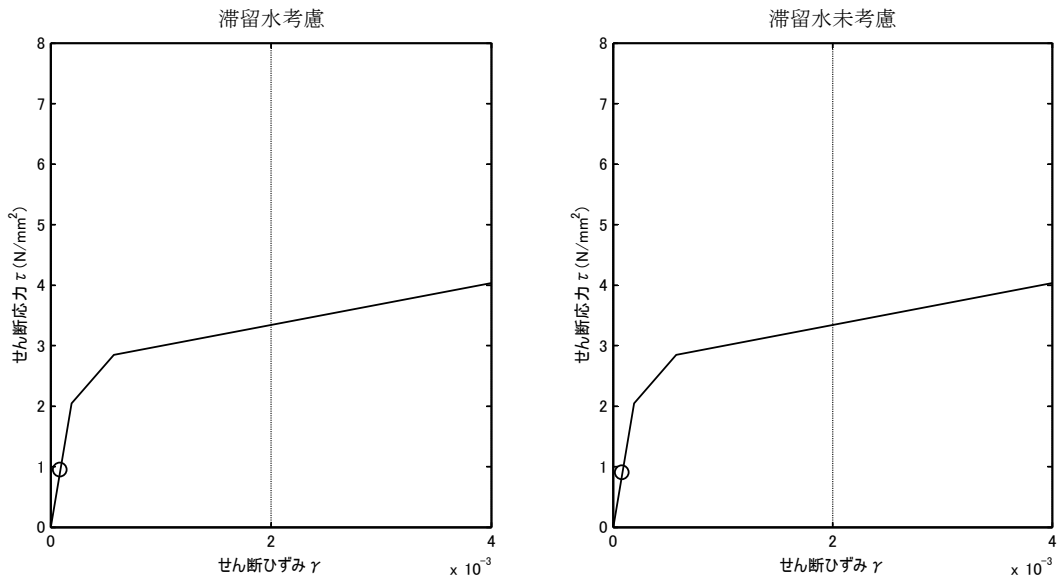
(単位: $\times 10^{-3}$)

階	O. P.	滞留水	Ss-1H	Ss-2H	Ss-3H	評価基準
B1F	10.20～ -1.23	考慮	0.09	0.09	0.08	4.0 以下
		未考慮	0.08	0.09	0.07	

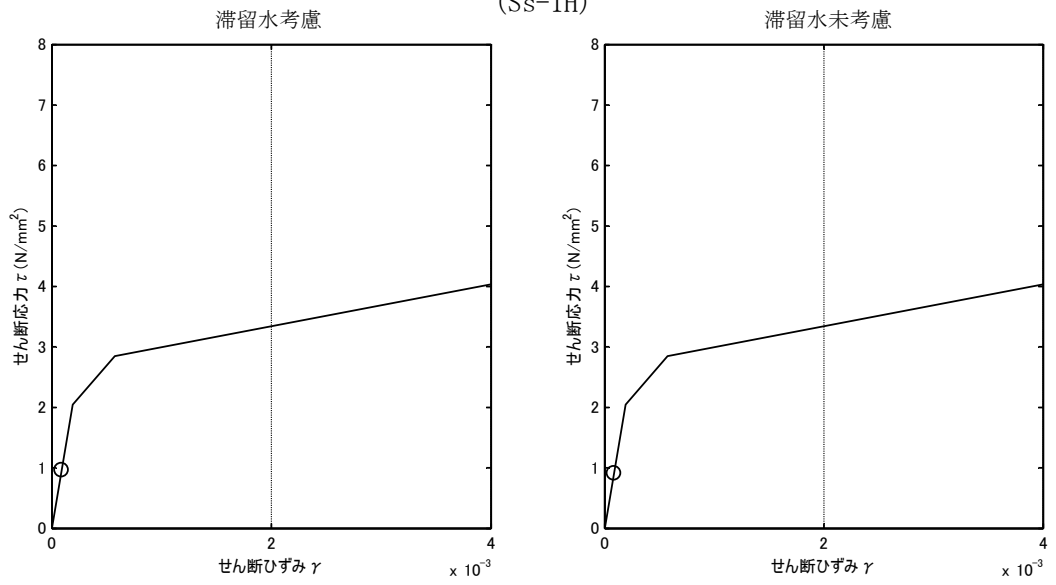
表 2.1.6-2 耐震壁のせん断ひずみ一覧 (EW 方向)

(単位: $\times 10^{-3}$)

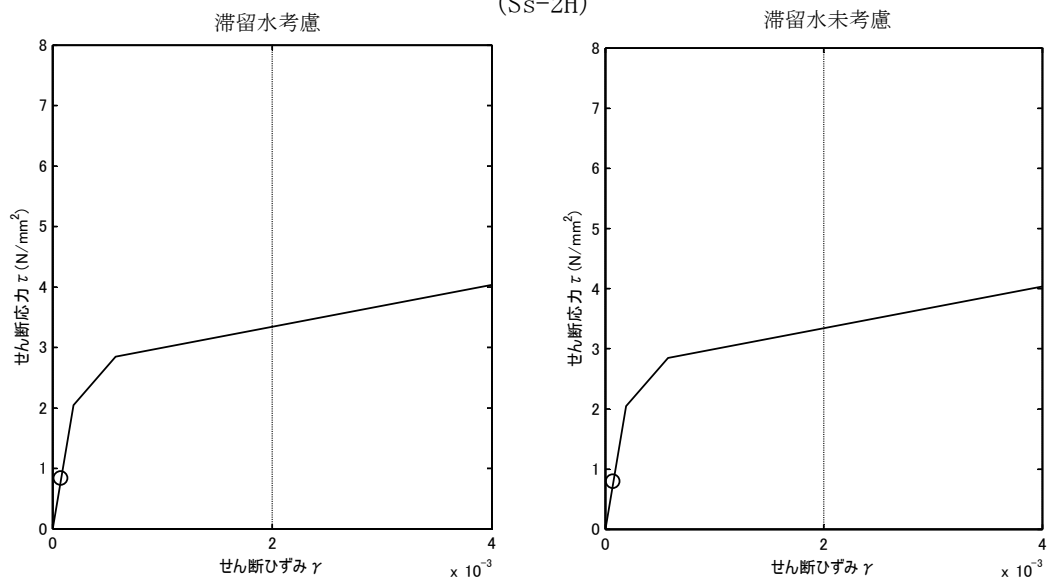
階	O. P.	滞留水	Ss-1H	Ss-2H	Ss-3H	評価基準
B1F	10.20～ -1.23	考慮	0.09	0.09	0.08	4.0 以下
		未考慮	0.08	0.09	0.07	



(Ss-1H)

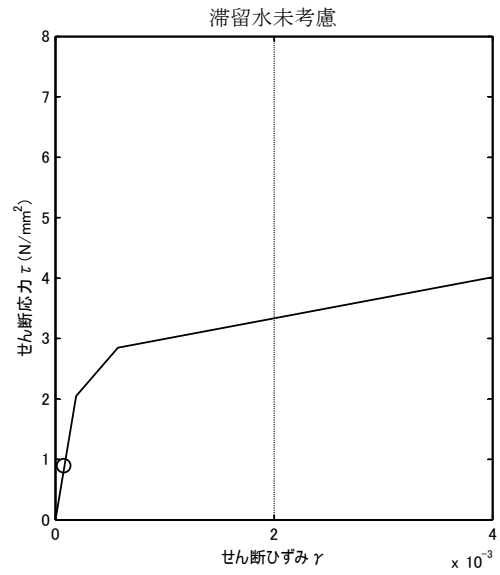
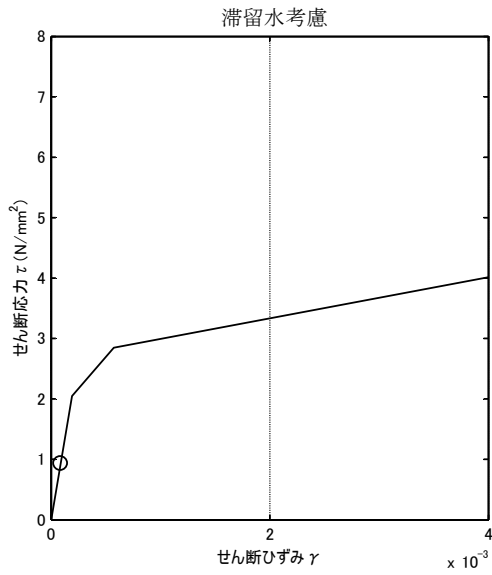


(Ss-2H)

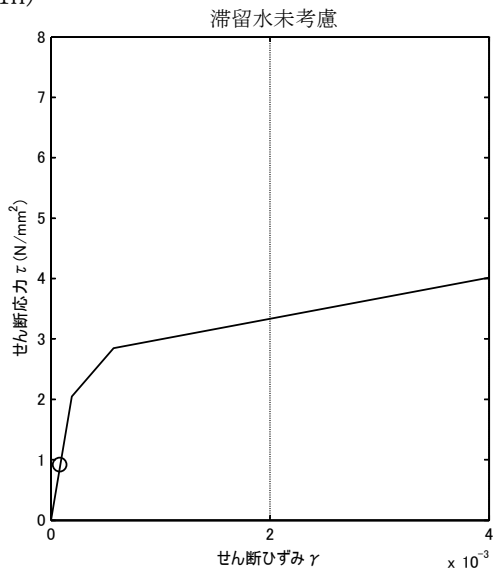
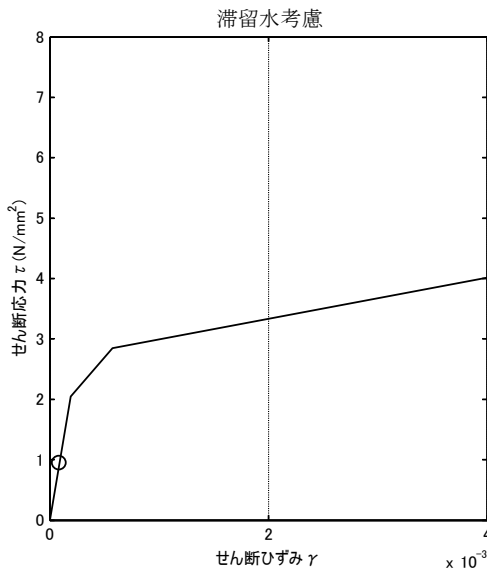


(Ss-3H)

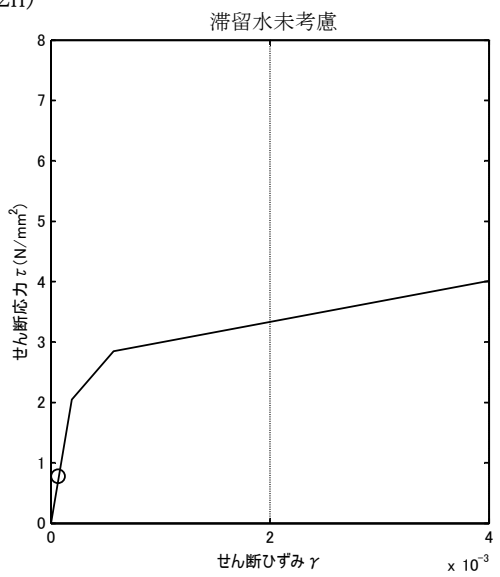
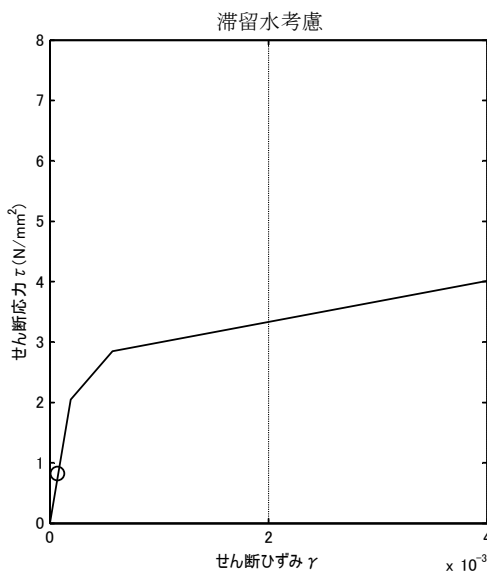
図 2.1.6-1 耐震壁のせん断ひずみ (NS 方向)



(Ss-1H)



(Ss-2H)



(Ss-3H)

図 2.1.6-2 耐震壁のせん断ひずみ (EW 方向)

2.2 2号機原子炉建屋

2.2.1 解析評価方針

2号機原子炉建屋の地下滞留水を考慮した耐震安全性評価は、基準地震動 S_s を用いた地震応答解析によることを基本とし、建物・構築物や地盤の応答性状を適切に表現できるモデルを設定した上で行う。

解析モデルは、地下1階から地上5階に設置された機器を含む建屋全域をNS, EW方向とも1軸質点系モデルとする。

地下階への滞留水の付加重量は建屋外形寸法・建屋内部の壁厚・機器容積から体積を算定し、固定水として評価する。

地下耐震壁の評価は、地震応答解析により得られた該当部位の最大せん断ひずみが、評価基準値 (4.0×10^{-3}) を超えないことを確認することとする。

2号機原子炉建屋の地震応答解析の評価手順例を、図 2.2.1-1 に示す。

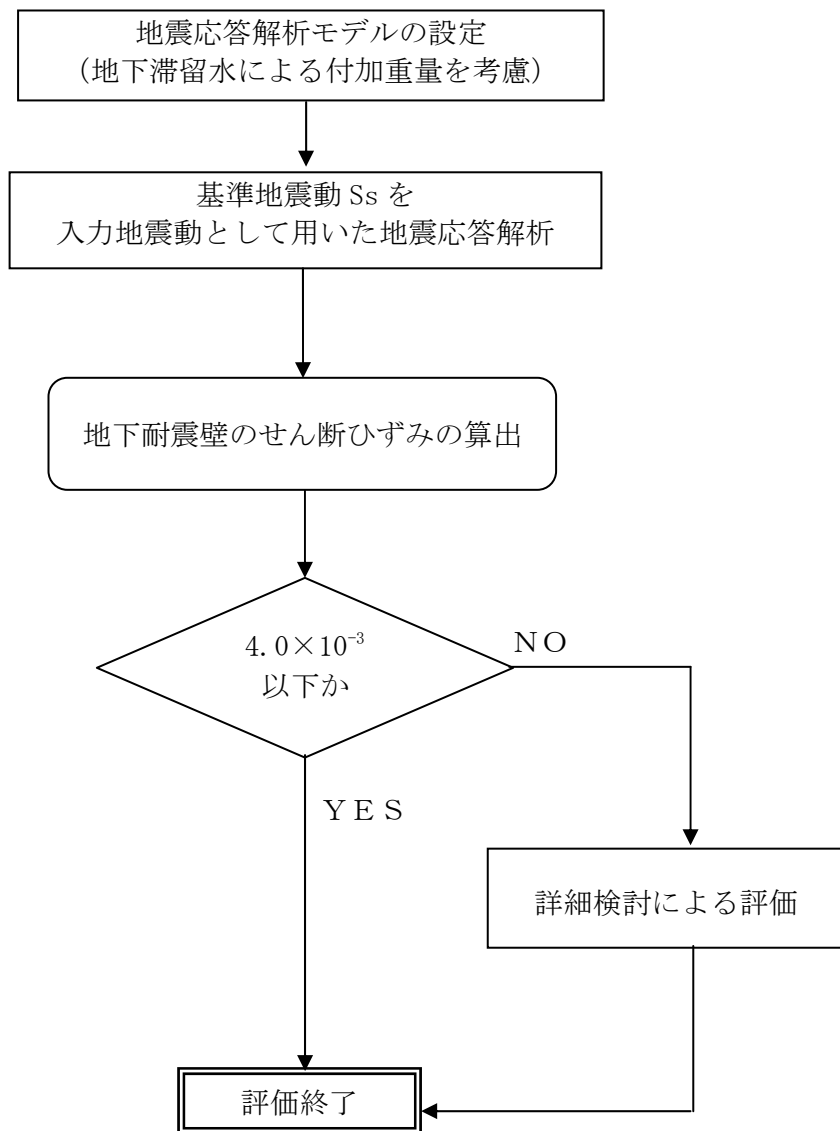


図 2.2.1-1 2号機原子炉建屋の地震応答解析の評価手順例

2.2.2 2号機原子炉建屋の水位及び地下滞留水量

2号機原子炉建屋の満水状態の水位及び地下滞留水量を表 2.2.2-1 に示す。

表 2.2.2-1 2号機原子炉建屋の満水状態の水位及び地下滞留水量

	2号機
水位	O.P. 4,000
貯水量	6,500m ³

2.2.3 解析に用いる入力地震動

2号機原子炉建屋への入力地震動は、「福島第一原子力発電所 『発電用原子炉施設に関する耐震設計審査指針』の改訂に伴う耐震安全性評価結果 中間報告書」(原管発官19第603号 平成20年3月31日付け)にて作成した解放基盤表面レベルに想定する基準地震動 S_s を用いることとする。

地震応答解析に用いる入力地震動の概念図を図 2.2.3-1 に示す。この2号機原子炉建屋の解析モデルに入力する地震動は、一次元波動論に基づき、解放基盤表面レベルに想定する基準地震動 S_s に対する建屋基礎底面レベルの地盤応答として評価する。また、建屋基礎底面レベルにおけるせん断力を入力地震動に付加することにより、地盤の切欠き効果を考慮する。

このうち、解放基盤表面位置 (O.P. -196.0m) における基準地震動 S_s の加速度波形について、図 2.2.3-2 に示す。

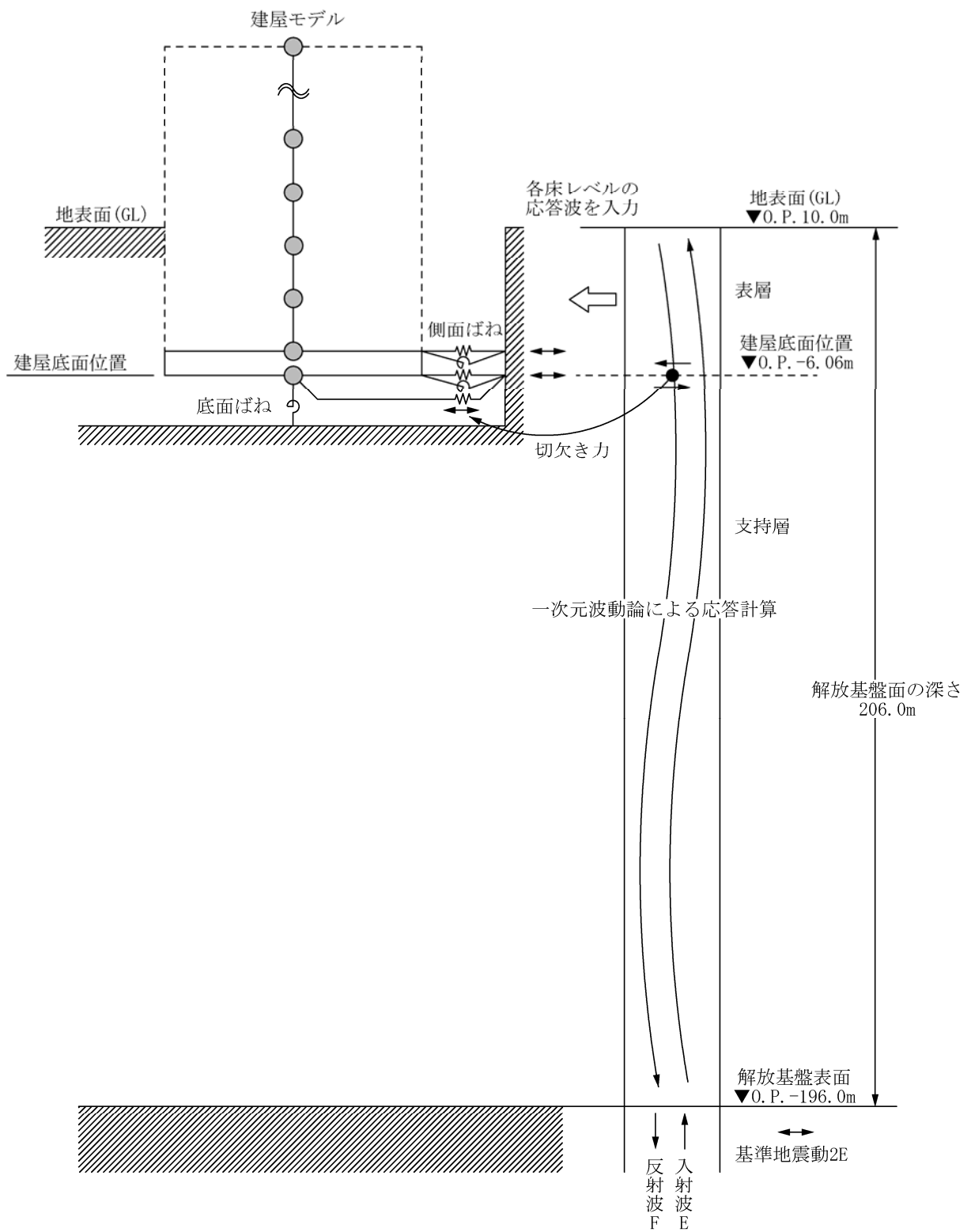
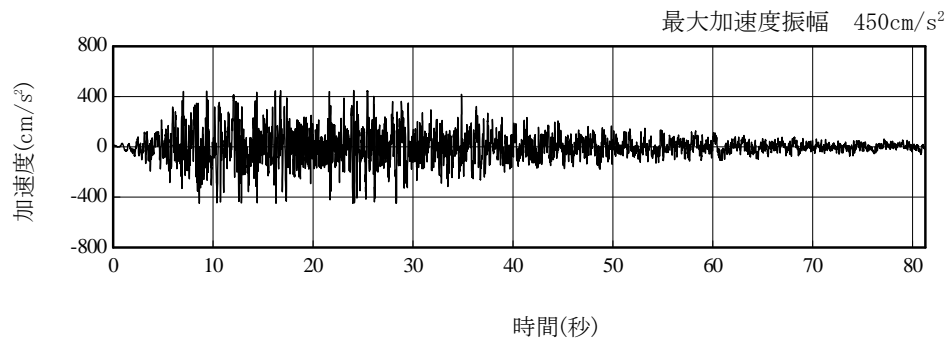
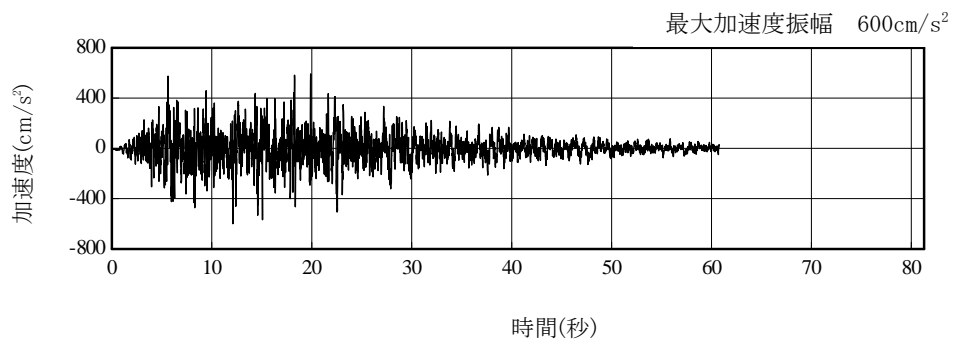


図 2. 2. 3-1 地震応答解析に用いる入力地震動の概念図



(Ss-1H)



(Ss-2H)



(Ss-3H)

図 2. 2. 3-2 解放基盤表面位置における地震動の加速度時刻歴波形 (水平方向)

2.2.4 地震応答解析モデル

基準地震動 S_s に対する 2 号機原子炉建屋の地震応答解析は、「2.2.3 解析に用いる入力地震動」で算定した入力地震動を用いた動的解析による。

地震応答解析モデルは、図 2.2.4-1 に示すように、建屋を曲げ変形とせん断変形をする質点系とし、地盤を等価なばねで評価した建屋－地盤連成系モデルとする。建屋－地盤連成系としての効果は地盤ばね及び入力地震動によって評価される。解析に用いるコンクリートの物性値を表 2.2.4-1 に、建屋解析モデルの諸元を表 2.2.4-2 に示す。

地盤定数は、水平成層地盤と仮定し、地震時のせん断ひずみレベルを考慮して定めた。解析に用いた地盤定数を表 2.2.4-3 に示す。

解析モデルにおいて、基礎底面地盤ばねについては、「JEAG 4601-1991」に示された手法を参考にして、成層補正を行ったのち、振動アドミタンス理論に基づいて、スウェイ及びロッキングばね定数を近似的に評価する。また、埋込部分の建屋側面地盤ばねについては、建屋側面位置の地盤定数を用いて、水平及び回転ばねを「JEAG4601-1991」により NOVAK ばねに基づいて近似法により評価する。

地盤ばねは振動数に依存した複素剛性として得られるが、図 2.2.4-2 に示すようにばね定数 (K_c) として実部の静的な値を、また、減衰係数 (C_c) として建屋－地盤連成系の 1 次固有振動数に対応する虚部の値と原点を結ぶ直線の傾きを採用することにより近似する。

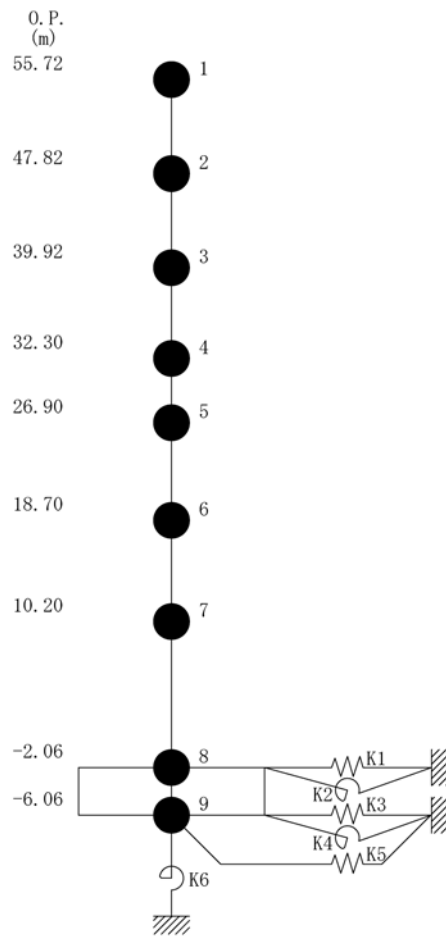


図 2.2.4-1 2号機原子炉建屋 地震応答解析モデル (NS・EW 方向)

表 2.2.4-1 地震応答解析に用いる物性値

コンク リート	強度*1 F _c (N/mm ²)	ヤング係数*2 E (N/mm ²)	せん断弾性係数*2 G (N/mm ²)	ポアソン比 ν	単位体積重量*3 γ (kN/m ³)
	35.0	2.57×10 ⁴	1.07×10 ⁴	0.2	24
鉄筋	SD345相当 (SD35)				

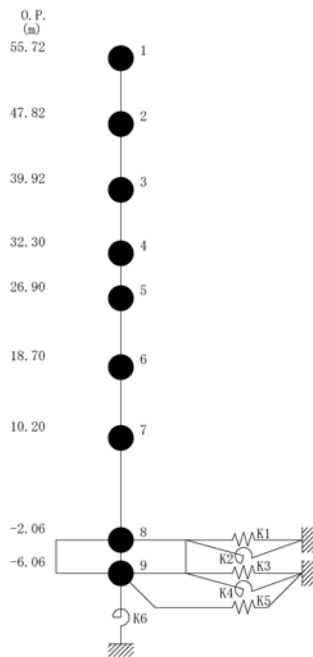
*1：強度は実状に近い強度（以下「実強度」という。）を採用した。実強度の設定は、過去の圧縮強度試験データを収集し試験データのばらつきを考慮し圧縮強度平均値を小さめにまとめた値とした。

*2：実強度に基づく値を示す。

*3：鉄筋コンクリートの値を示す。

表 2. 2. 4-2 建屋解析モデルの諸元

NS 方向

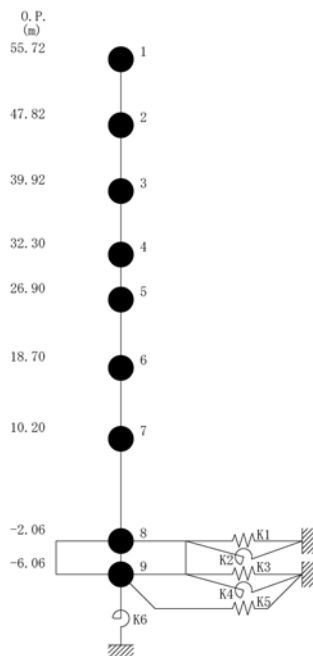


質点番号	質点重量 W (kN)	回転慣性重量 $I_G (\times 10^5 \text{kN}\cdot\text{m}^2)$	せん断断面積 $A_S (\text{m}^2)$	断面2次モーメント I (m^4)
1	14,380	25.99		
2	10,220	18.53	18.6	10,154
3	58,470	105.81	18.6	10,675
4	70,440	127.49	184.3	22,551
5	107,720	194.96	166.8	24,629
6	116,670	211.14	249.3	44,401
7	199,190	360.49	157.1	40,661
8	341,290 (63,750)	617.55 (115.35)	456.8	110,444
9	125,030	226.24	2,656.2	480,675
合計	1,043,410			

注 ()内は滞留水による付加分を示す。

ヤング係数 E_c $2.57 \times 10^7 (\text{kN}/\text{m}^2)$
 せん断弾性係数 G $1.07 \times 10^7 (\text{kN}/\text{m}^2)$
 ポアソン比 ν 0.20
 減衰 h 5%
 基礎形状 46.60m (NS 方向) \times 57.00m (EW 方向)

EW 方向



質点番号	質点重量 W (kN)	回転慣性重量 $I_G (\times 10^5 \text{kN}\cdot\text{m}^2)$	せん断断面積 $A_S (\text{m}^2)$	断面2次モーメント I (m^4)
1	14,380	14.71		
2	10,220	10.40	14.0	5,941
3	58,470	59.72	14.0	6,307
4	70,440	71.88	108.2	11,927
5	107,720	194.96	117.3	14,199
6	116,670	211.14	185.7	33,796
7	199,190	539.37	173.1	41,960
8	341,290 (63,750)	923.98 (172.59)	418.1	132,121
9	125,030	338.53	2,656.2	719,166
合計	1,043,410			

注 ()内は滞留水による付加分を示す。

ヤング係数 E_c $2.57 \times 10^7 (\text{kN}/\text{m}^2)$
 せん断弾性係数 G $1.07 \times 10^7 (\text{kN}/\text{m}^2)$
 ポアソン比 ν 0.20
 減衰 h 5%
 基礎形状 46.60m (NS 方向) \times 57.00m (EW 方向)

表 2.2.4-3 (1) 地盤定数

(Ss-1)

標高 O. P. (m)	地質	せん断波 速度 Vs (m/s)	単位体積 重量 γ (kN/m ³)	ポアソン比 ν	せん断 弾性係数 G (×10 ⁵ kN/m ²)	初期せん断 弾性係数 G ₀ (×10 ⁵ kN/m ²)	剛性 低下率 G/G ₀	ヤング 係数 E (×10 ⁵ kN/m ²)	減衰 定数 h (%)	層厚 H (m)
10.0										
1.9	砂岩	380	17.8	0.473	2.23	2.62	0.85	6.57	3	8.1
-10.0	泥岩	450	16.5	0.464	2.66	3.41	0.78	7.79	3	11.9
-80.0		500	17.1	0.455	3.40	4.36	0.78	9.89	3	70.0
-108.0		560	17.6	0.446	4.39	5.63	0.78	12.70	3	28.0
-196.0		600	17.8	0.442	5.09	6.53	0.78	14.68	3	88.0
		(解放基盤)	700	18.5	0.421	9.24	9.24	1.00	26.26	-

表 2.2.4-3 (2) 地盤定数

(Ss-2)

標高 O. P. (m)	地質	せん断波 速度 Vs (m/s)	単位体積 重量 γ (kN/m ³)	ポアソン比 ν	せん断 弾性係数 G (×10 ⁵ kN/m ²)	初期せん断 弾性係数 G ₀ (×10 ⁵ kN/m ²)	剛性 低下率 G/G ₀	ヤング 係数 E (×10 ⁵ kN/m ²)	減衰 定数 h (%)	層厚 H (m)
10.0										
1.9	砂岩	380	17.8	0.473	2.23	2.62	0.85	6.57	3	8.1
-10.0	泥岩	450	16.5	0.464	2.76	3.41	0.81	8.08	3	11.9
-80.0		500	17.1	0.455	3.53	4.36	0.81	10.27	3	70.0
-108.0		560	17.6	0.446	4.56	5.63	0.81	13.19	3	28.0
-196.0		600	17.8	0.442	5.29	6.53	0.81	15.26	3	88.0
		(解放基盤)	700	18.5	0.421	9.24	9.24	1.00	26.26	-

表 2.2.4-3 (3) 地盤定数

(Ss-3)

標高 O. P. (m)	地質	せん断波 速度 Vs (m/s)	単位体積 重量 γ (kN/m ³)	ポアソン比 ν	せん断 弾性係数 G ($\times 10^5$ kN/m ²)	初期せん断 弾性係数 G ₀ ($\times 10^5$ kN/m ²)	剛性 低下率 G/G ₀	ヤング 係数 E ($\times 10^5$ kN/m ²)	減衰 定数 h (%)	層厚 H (m)
10.0										
1.9	砂岩	380	17.8	0.473	2.25	2.62	0.86	6.63	3	8.1
-10.0	泥岩 (解放基盤)	450	16.5	0.464	2.66	3.41	0.78	7.79	3	11.9
-80.0		500	17.1	0.455	3.40	4.36	0.78	9.89	3	70.0
-108.0		560	17.6	0.446	4.39	5.63	0.78	12.70	3	28.0
-196.0		600	17.8	0.442	5.09	6.53	0.78	14.68	3	88.0
		700	18.5	0.421	9.24	9.24	1.00	26.26	-	-



図 2.2.4-2 地盤ばねの近似

2.2.5 地震応答解析結果

地震応答解析により求められたNS方向、EW方向の最大応答加速度を、滞留水を未考慮の場合と比較して、図2.2.5-1～図2.2.5-6に示す。

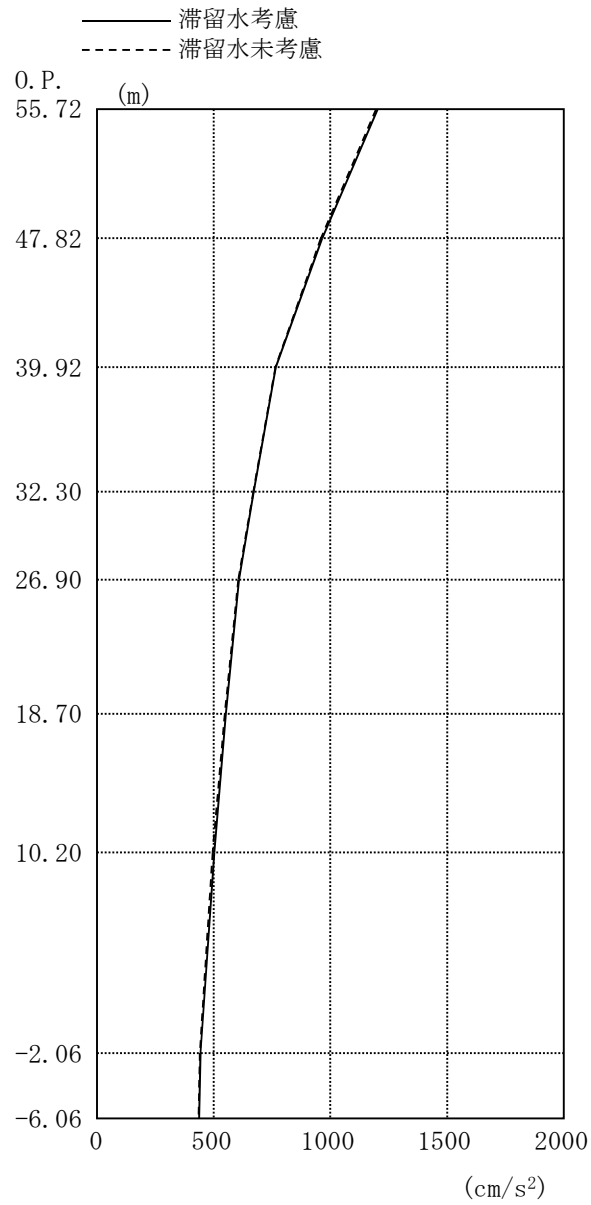


図 2.2.5-1 最大応答加速度 (NS 方向・Ss-1H)

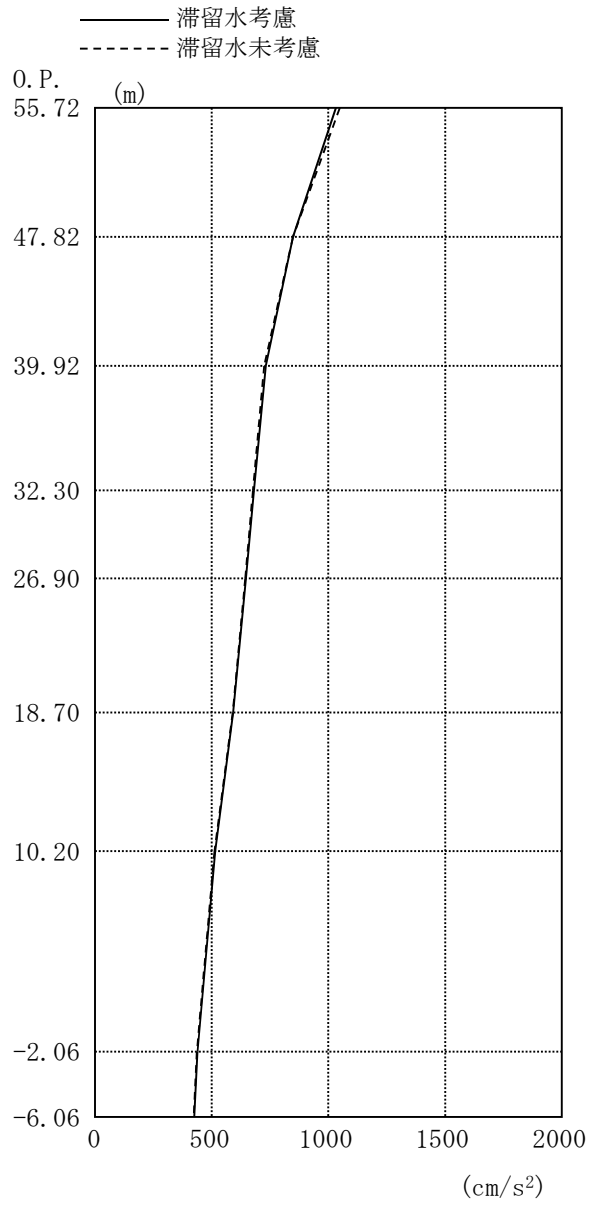


图 2.2.5-2 最大応答加速度 (NS 方向・Ss-2H)

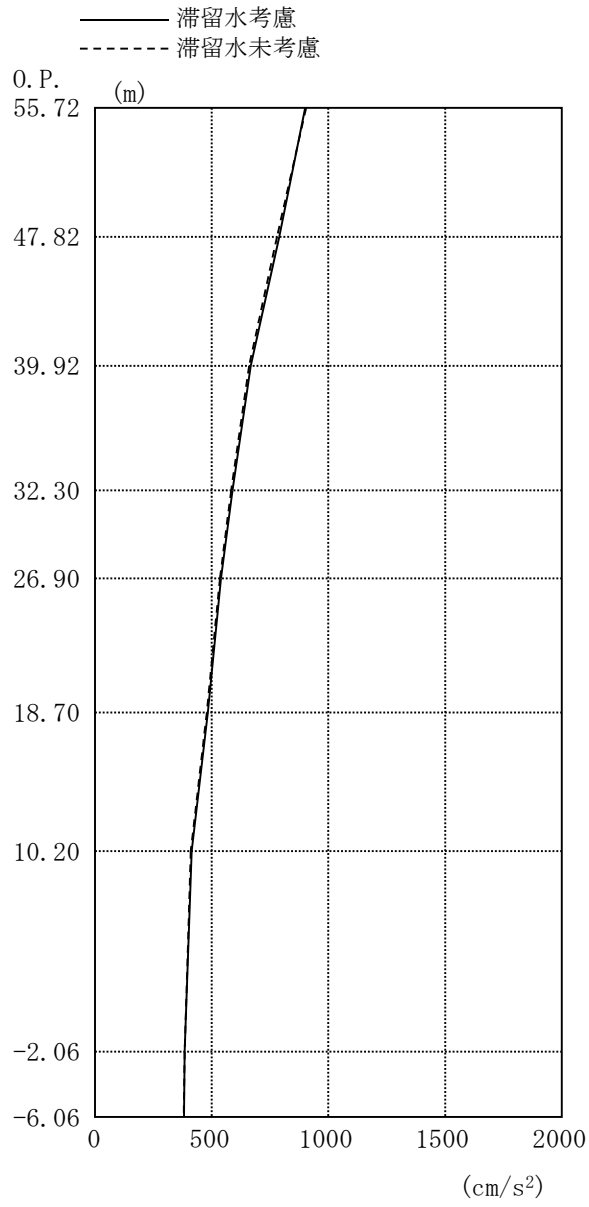


图 2.2.5-3 最大応答加速度 (NS 方向・Ss-3H)

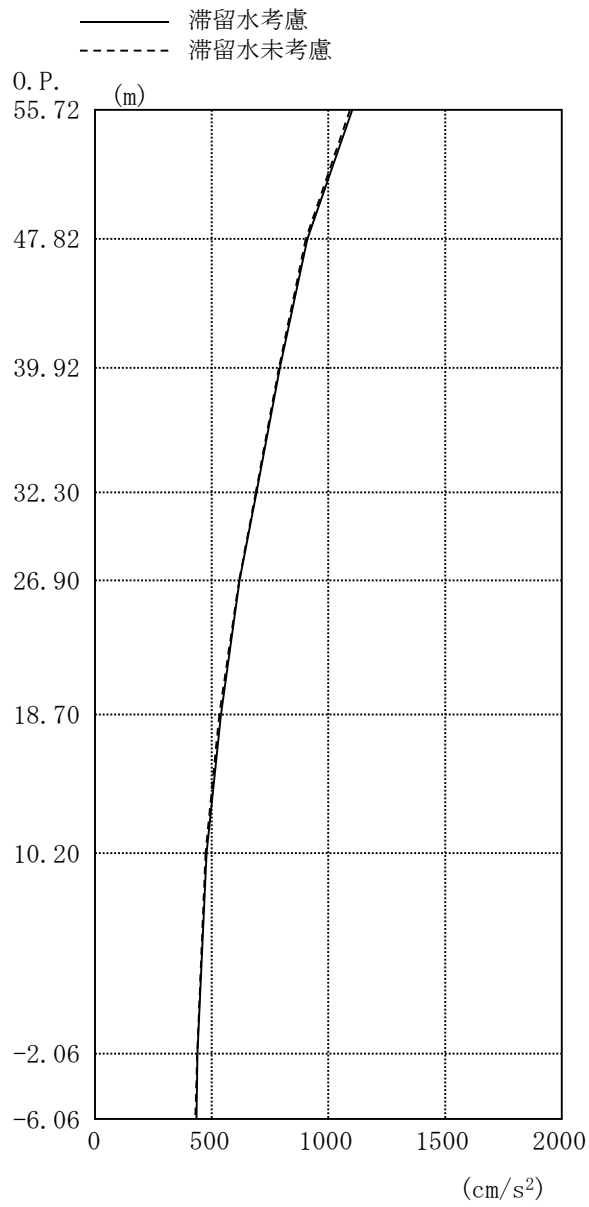


图 2.2.5-4 最大応答加速度 (EW 方向・Ss-1H)

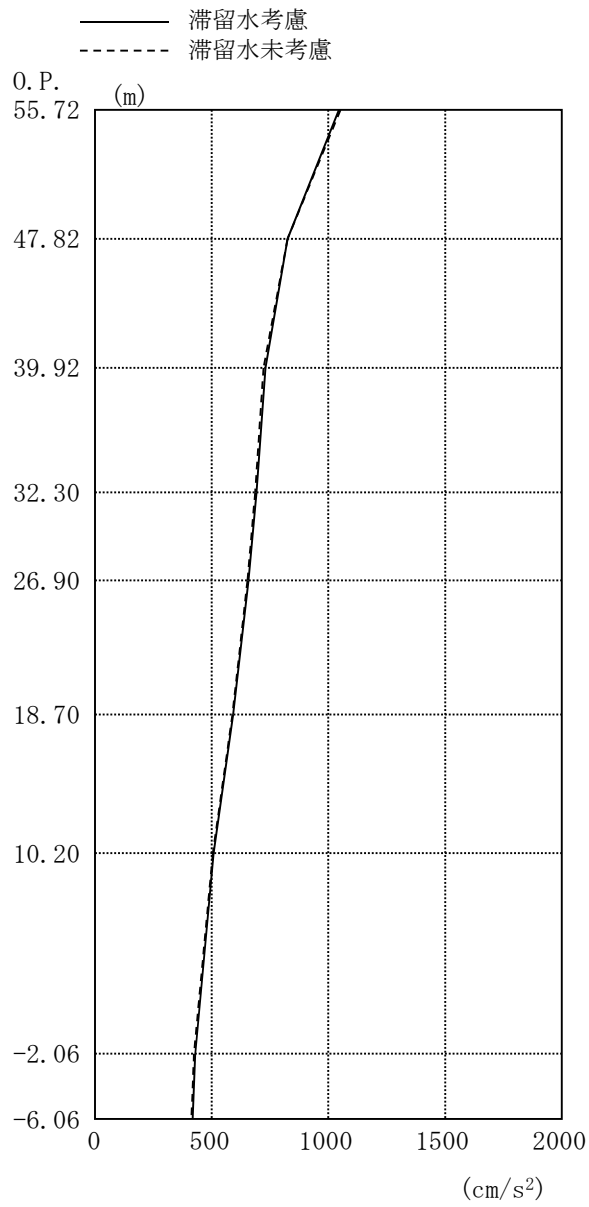


图 2.2.5-5 最大応答加速度 (EW 方向・Ss-2H)

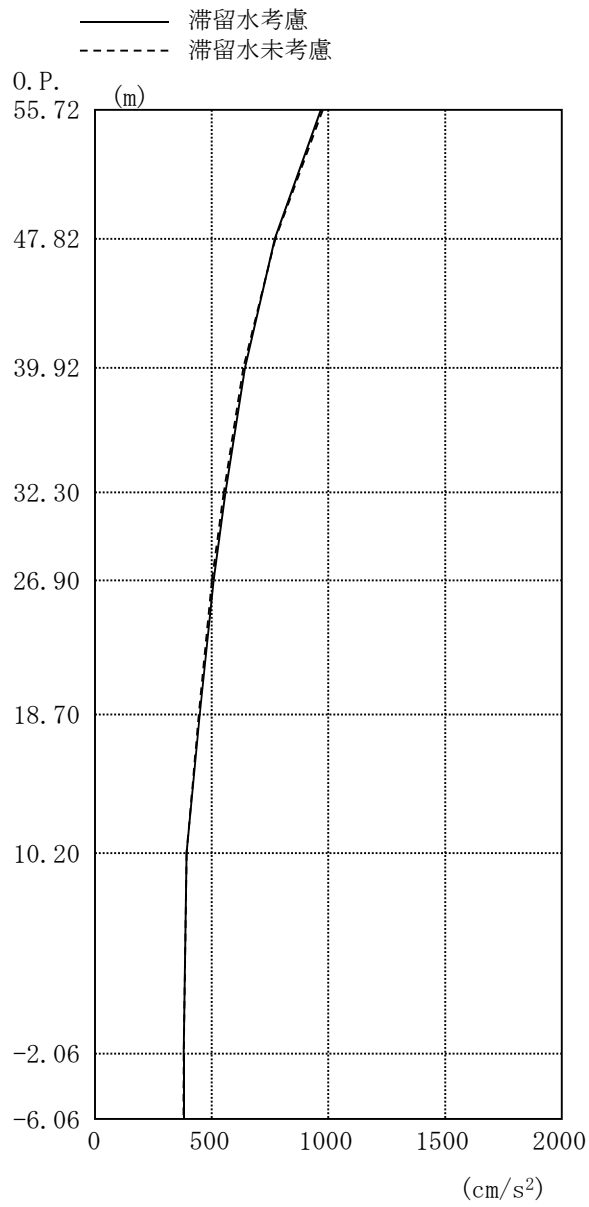


图 2.2.5-6 最大応答加速度 (EW 方向・Ss-3H)

2.2.6 耐震安全性評価結果

地震応答解析により得られた地下耐震壁のせん断ひずみ一覧を、滞留水を未考慮の場合と比較して、表 2.2.6-1 及び表 2.2.6-2 に示す。また、図 2.2.6-1 及び図 2.2.6-2 に基準地震動 S_s に対する最大応答値を、滞留水を未考慮の場合と比較して、耐震壁のスケルトン曲線上に示す。せん断ひずみは、滞留水を考慮した場合でも、最大で 0.08×10^{-3} であり、評価基準値 (4.0×10^{-3}) に対して十分余裕がある。なお、スケルトン曲線は、建屋の方向別に、層を単位とした水平断面形状より「JEAG4601-1991」に基づいて設定したものである。

以上のことから、2号機原子炉建屋の耐震安全性は確保されているものと評価した。

表 2.2.6-1 耐震壁のせん断ひずみ一覧 (NS 方向)

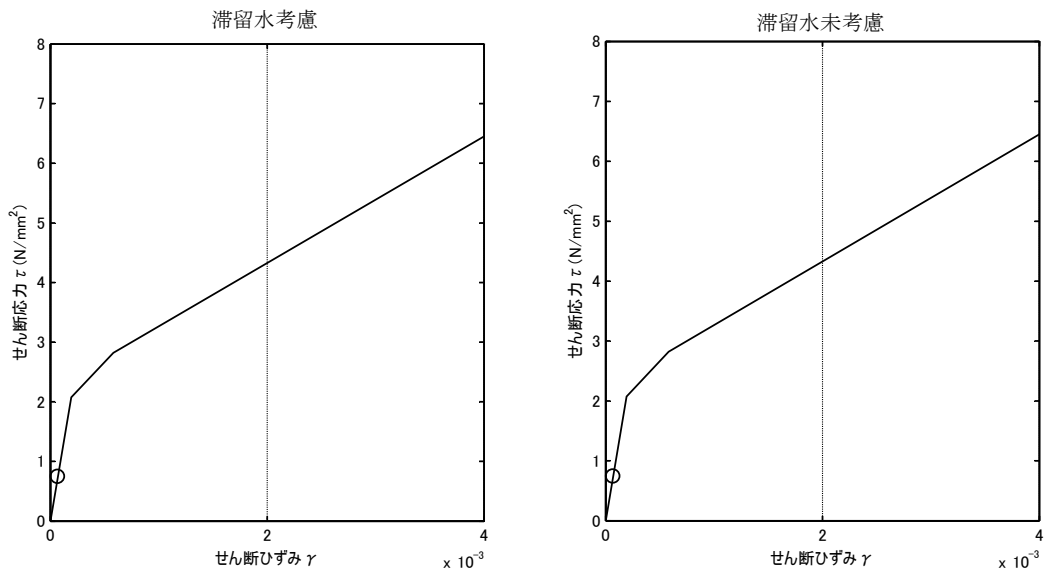
(単位: $\times 10^{-3}$)

階	O.P.	滞留水	S_s -1H	S_s -2H	S_s -3H	評価基準
B1F	10.20~-2.06	考慮	0.07	0.08	0.07	4.0 以下
		未考慮	0.07	0.07	0.06	

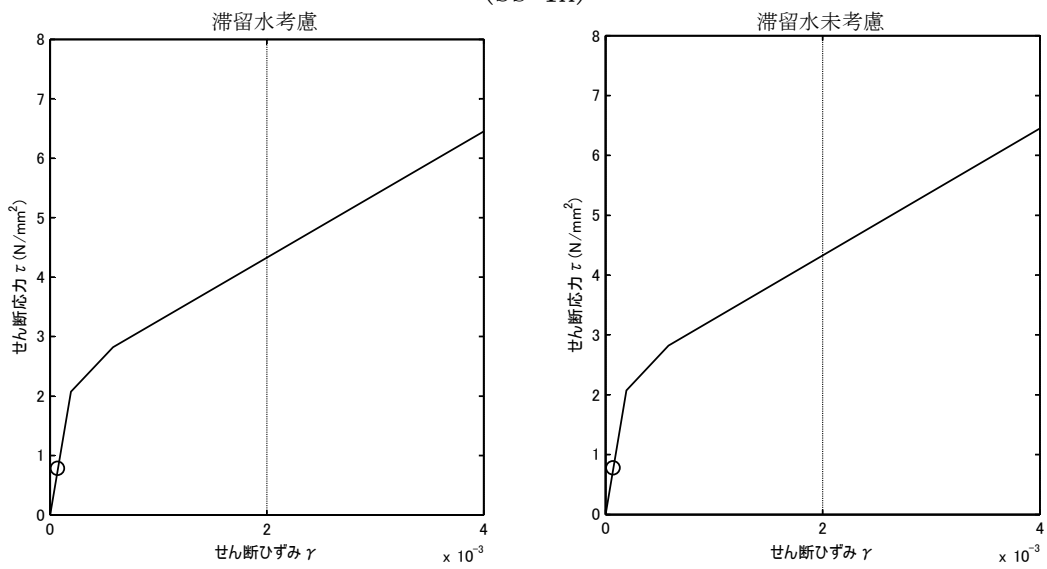
表 2.2.6-2 耐震壁のせん断ひずみ一覧 (EW 方向)

(単位: $\times 10^{-3}$)

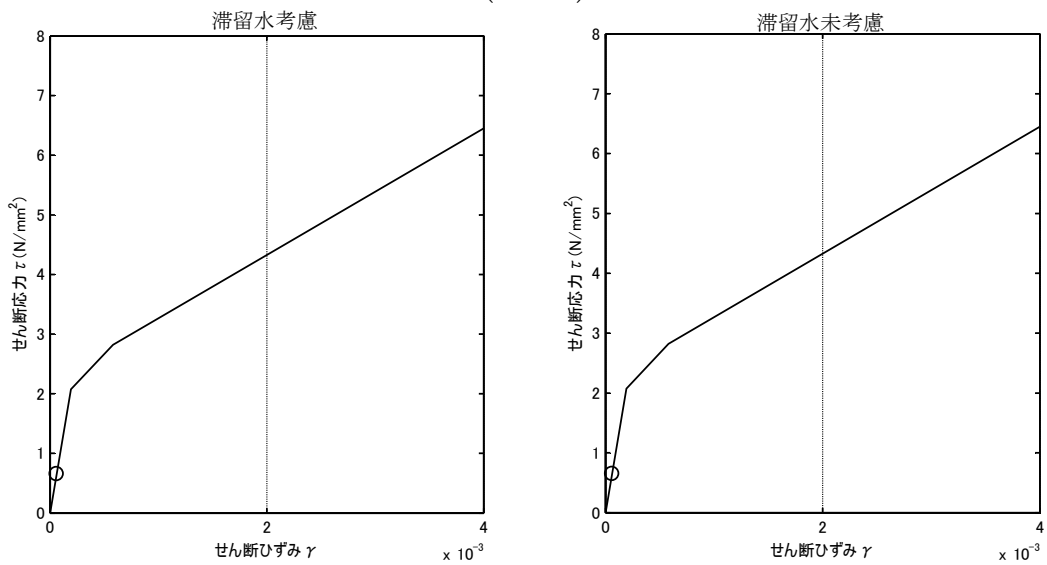
階	O.P.	滞留水	S_s -1H	S_s -2H	S_s -3H	評価基準
B1F	10.20~-2.06	考慮	0.08	0.08	0.07	4.0 以下
		未考慮	0.07	0.08	0.06	



(Ss-1H)

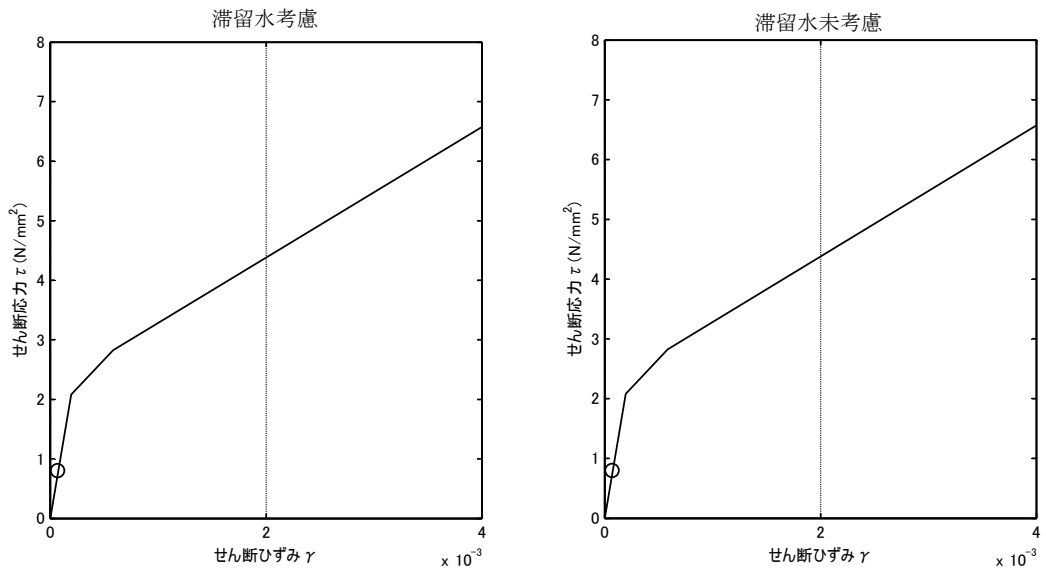


(Ss-2H)

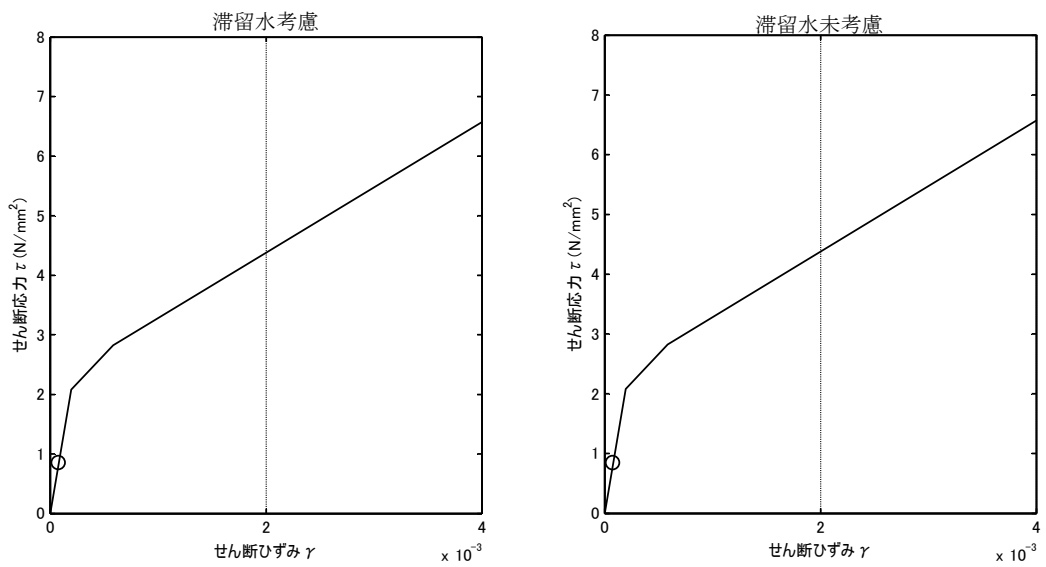


(Ss-3H)

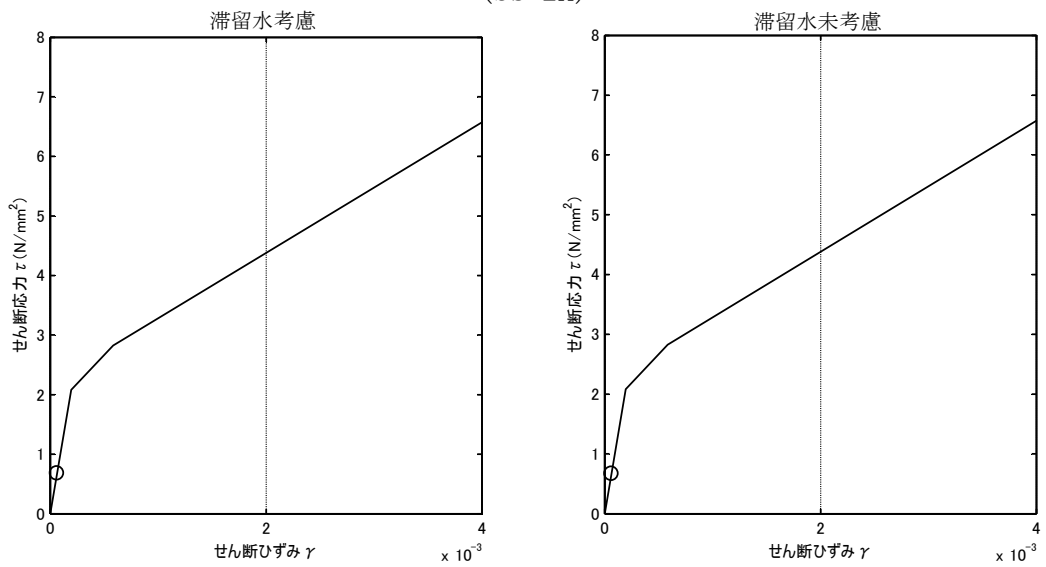
図 2.2.6-1 耐震壁のせん断ひずみ (NS 方向)



(Ss-1H)



(Ss-2H)



(Ss-3H)

図 2.2.6-2 耐震壁のせん断ひずみ (EW 方向)

3 タービン建屋

3.1 3号機タービン建屋（代表号機）

3.1.1 解析評価方針

タービン建屋の地下滞留水を考慮した耐震安全評価は、基準地震動 S_s を用いた地震応答解析によることを基本とし、建物・構築物や地盤の応答性状を適切に表現できるモデルを設定した上で行う。

タービン建屋については地下滞留水量が最大となる代表号機を選定する。

解析モデルは、地下1階から地上3階に設置された機器を含む建屋全域をNS、EW方向とも多軸質点系モデルとする。

地下階への滞留水の付加重量は建屋外形寸法・建屋内部の壁厚・機器容積から体積を算定し、固定水として評価する。

地下耐震壁の評価は、地震応答解析により得られた該当部位の最大せん断ひずみが、評価基準値 (4.0×10^{-3}) を超えないことを確認することとする。

タービン建屋の地震応答解析の評価手順例を、図-3.1.1に示す。

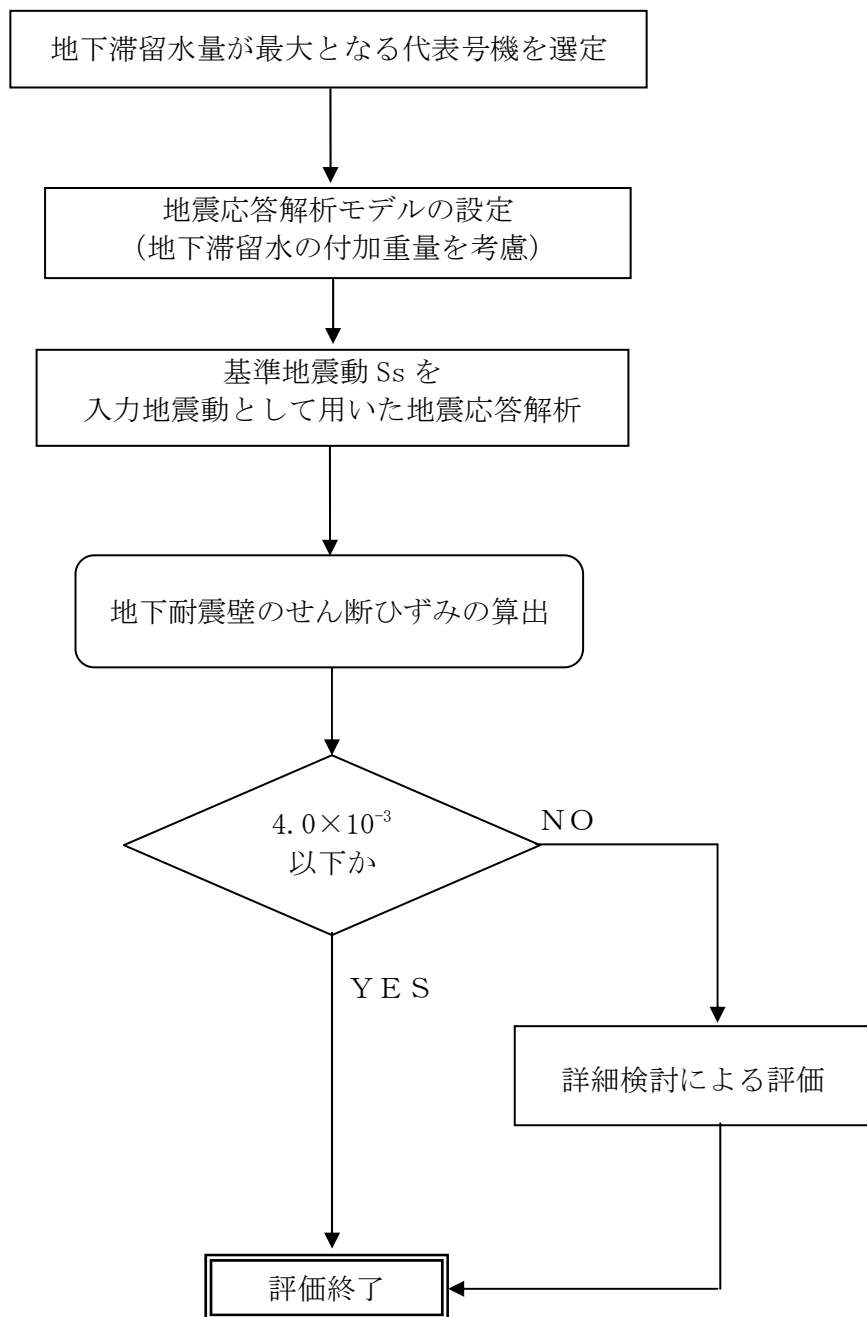


図 3.1.1-1 タービン建屋の地震応答解析の評価手順例

3.1.2 代表号機の選定

タービン建屋の満水状態の水位及び地下滞留水量を表 3.1.2-1 に示す。表 3.1.2-1 より、貯水量の最も多い3号機を代表号機と選定する。

表 3.1.2-1 タービン建屋の満水状態の水位及び地下滞留水量

	1号機	2号機	3号機	4号機
水位	O.P. 5,300	O.P. 4,000	O.P. 4,000	O.P. 4,000
貯水量	9,600m ³	13,500m ³	16,400m ³	12,800m ³

3.1.3 解析に用いる入力地震動

3号機タービン建屋への入力地震動は、「福島第一原子力発電所 『発電用原子炉施設に関する耐震設計審査指針』の改訂に伴う耐震安全性評価結果 中間報告書」(原管発官19第603号 平成20年3月31日付け)にて作成した解放基盤表面レベルに想定する基準地震動 S_s を用いることとする。

地震応答解析に用いる入力地震動の概念図を図3.1.3-1に示す。この3号機タービン建屋の解析モデルに入力する地震動は、一次元波動論に基づき、解放基盤表面レベルに想定する基準地震動 S_s に対する建屋基礎底面レベルの地盤応答として評価する。また、建屋基礎底面レベルにおけるせん断力を入力地震動に付加することにより、地盤の切欠き効果を考慮する。

このうち、解放基盤表面位置 (O.P. -196.0m) における基準地震動 S_s の加速度波形について、図3.1.3-2に示す。

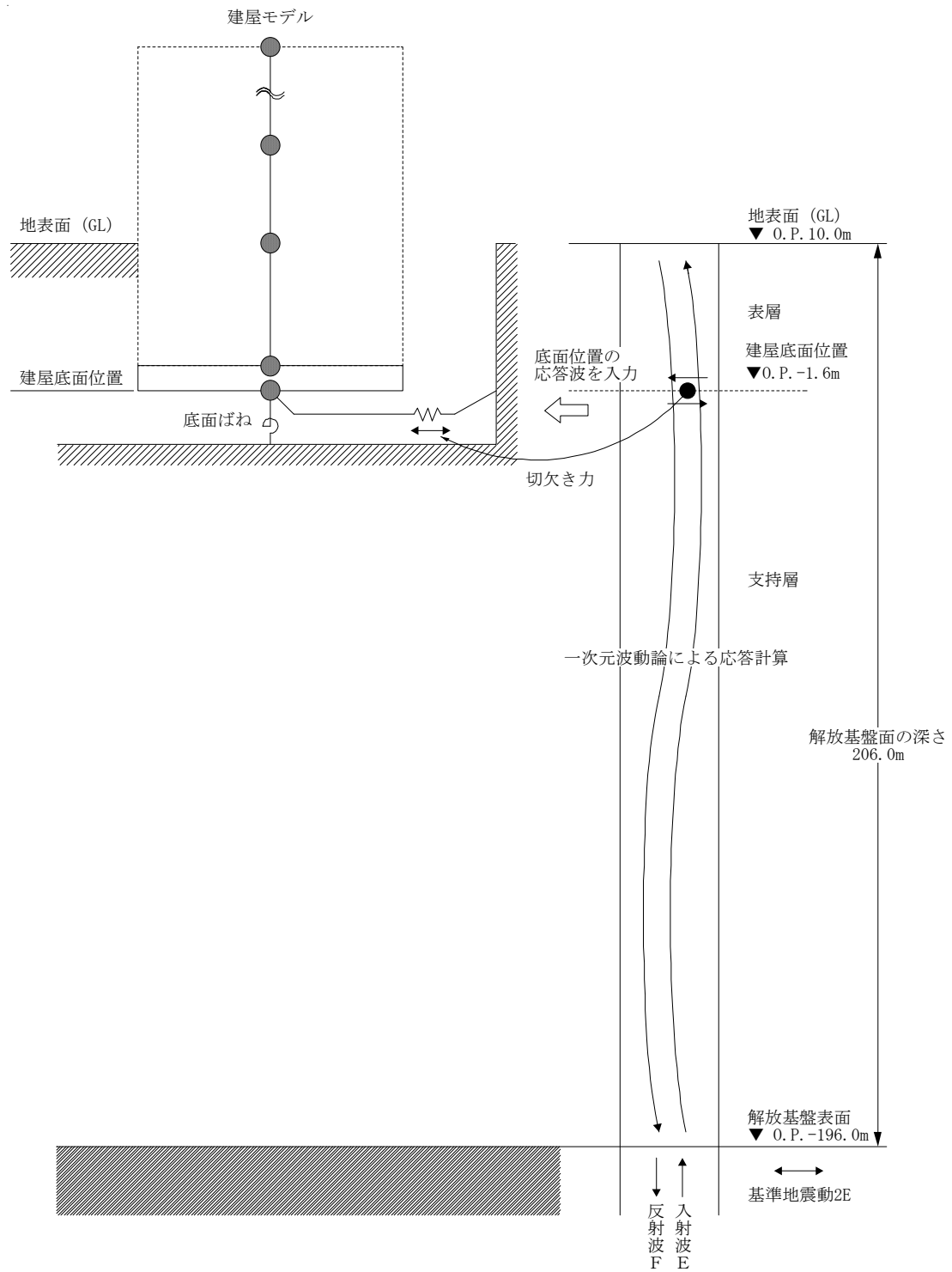
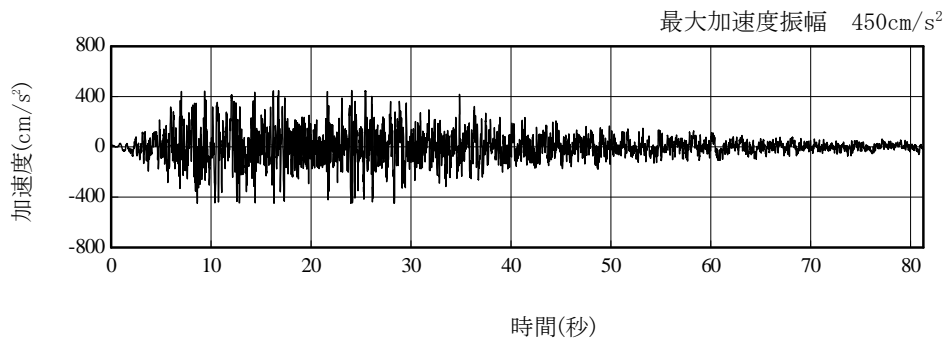
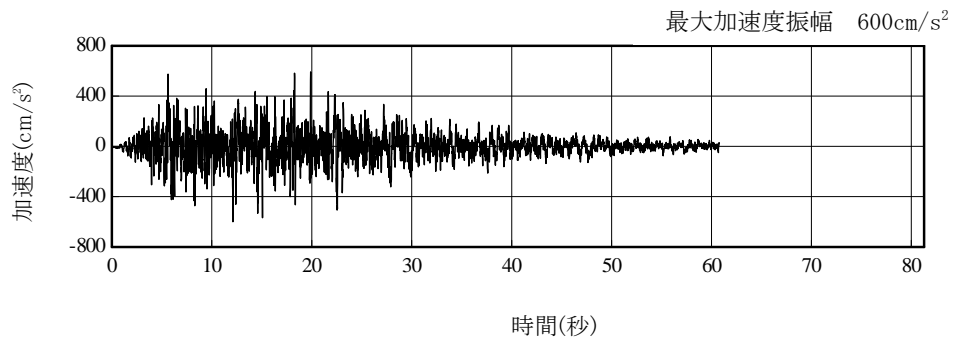


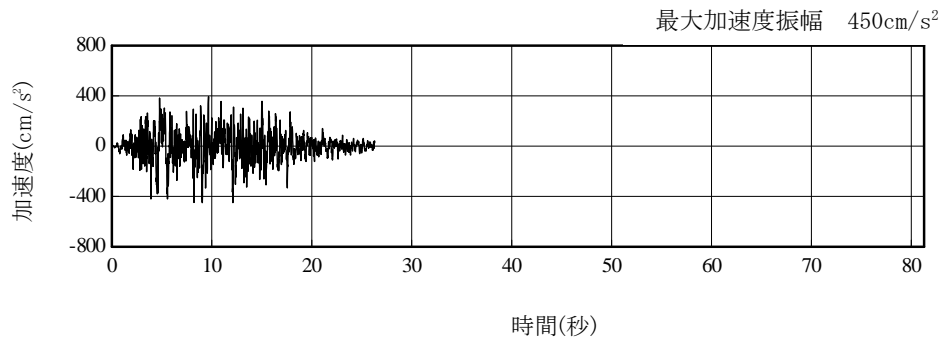
図 3. 1. 3-1 地震応答解析に用いる入力地震動の概念図



(Ss-1H)



(Ss-2H)



(Ss-3H)

図 3. 1. 3-2 解放基盤表面位置における地震動の加速度時刻歴波形（水平方向）

3.1.4 地震応答解析モデル

基準地震動 S_s に対する 3号機タービン建屋の地震応答解析は、「3.1.3. 解析に用いる入力地震動」で算定した入力地震動を用いた動的解析による。

地震応答解析モデルは、図 3.1.4-1 及び図 3.1.4-2 に示すように、建屋を曲げ変形とせん断変形をする質点系とし、地盤を等価なばねで評価した建屋－地盤連成系モデルとする。建屋－地盤連成系としての効果は地盤ばね及び入力地震動によって評価される。解析に用いるコンクリートの物性値を表 3.1.4-1 に、建屋解析モデルの諸元を図 3.1.4-3～図 3.1.4-6 に示す。

地盤定数は、水平成層地盤と仮定し、地震時のせん断ひずみレベルを考慮して定めた。解析に用いた地盤定数を表 3.1.4-2 に示す。

解析モデルにおいて、基礎底面地盤ばねについては、「JEAG 4601-1991」に示された手法を参考にし、成層補正を行ったのち、振動アドミッタンス理論に基づいて、スウェイ及びロッキングばね定数を近似的に評価する。

地盤ばねは振動数に依存した複素剛性として得られるが、図 3.1.4-7 に示すようにばね定数 (K_c) として実部の静的な値を、また、減衰係数 (C_c) として建屋－地盤連成系の 1 次固有振動数に対応する虚部の値と原点を結ぶ直線の傾きを採用することにより近似する。

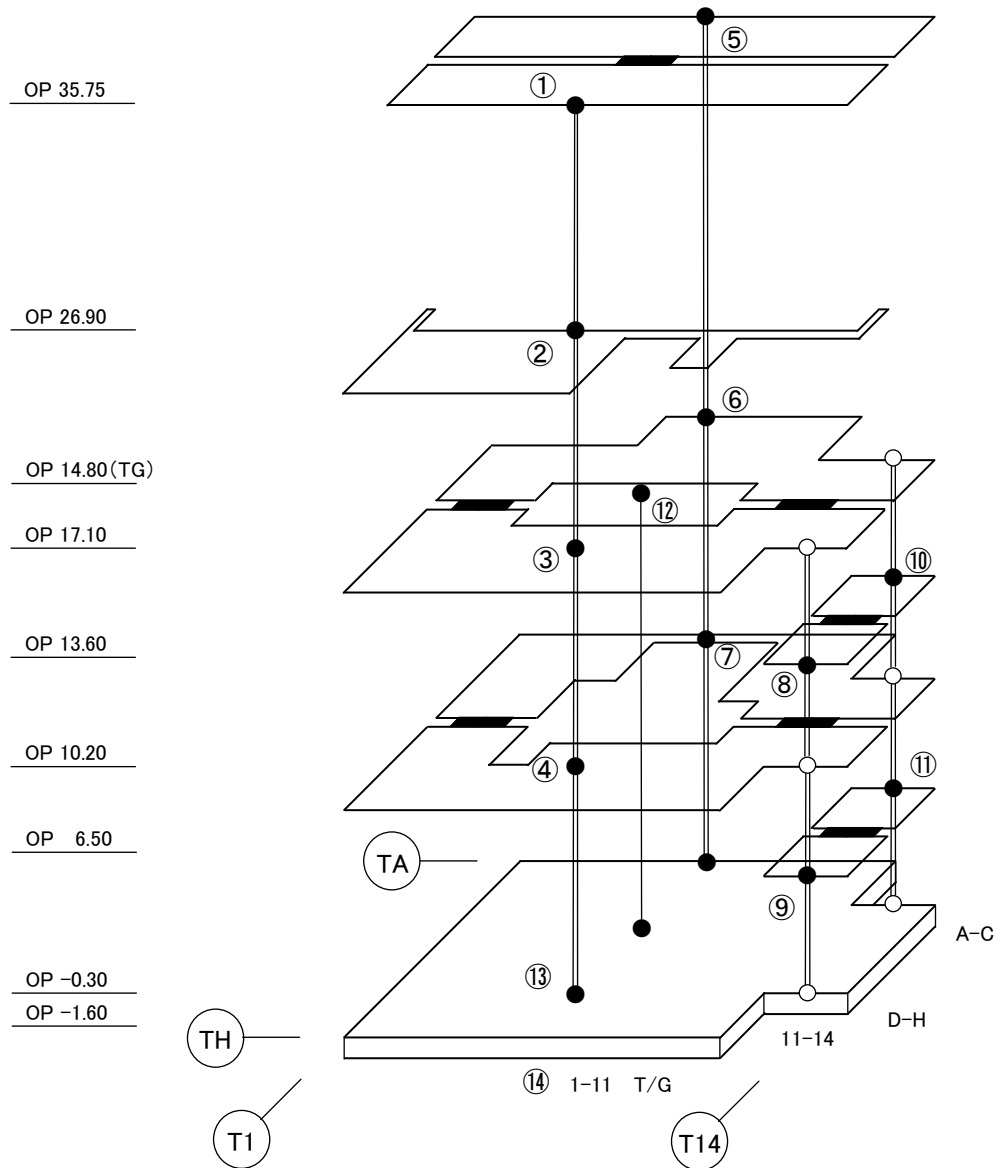


図 3.1.4-1 3号機タービン建屋 地震応答解析モデル (NS 方向)

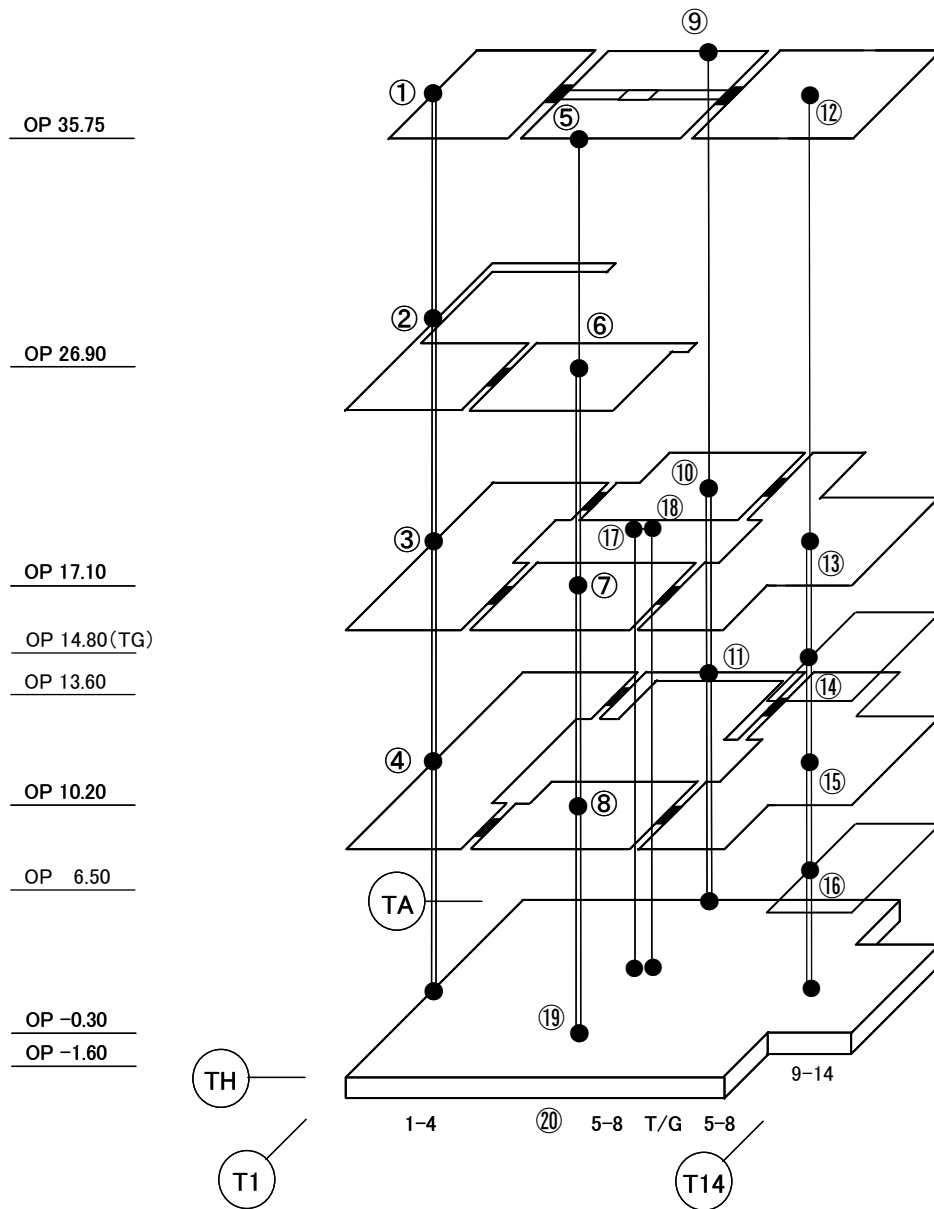


図 3.1.4-2 3号機タービン建屋 地震応答解析モデル (EW 方向)

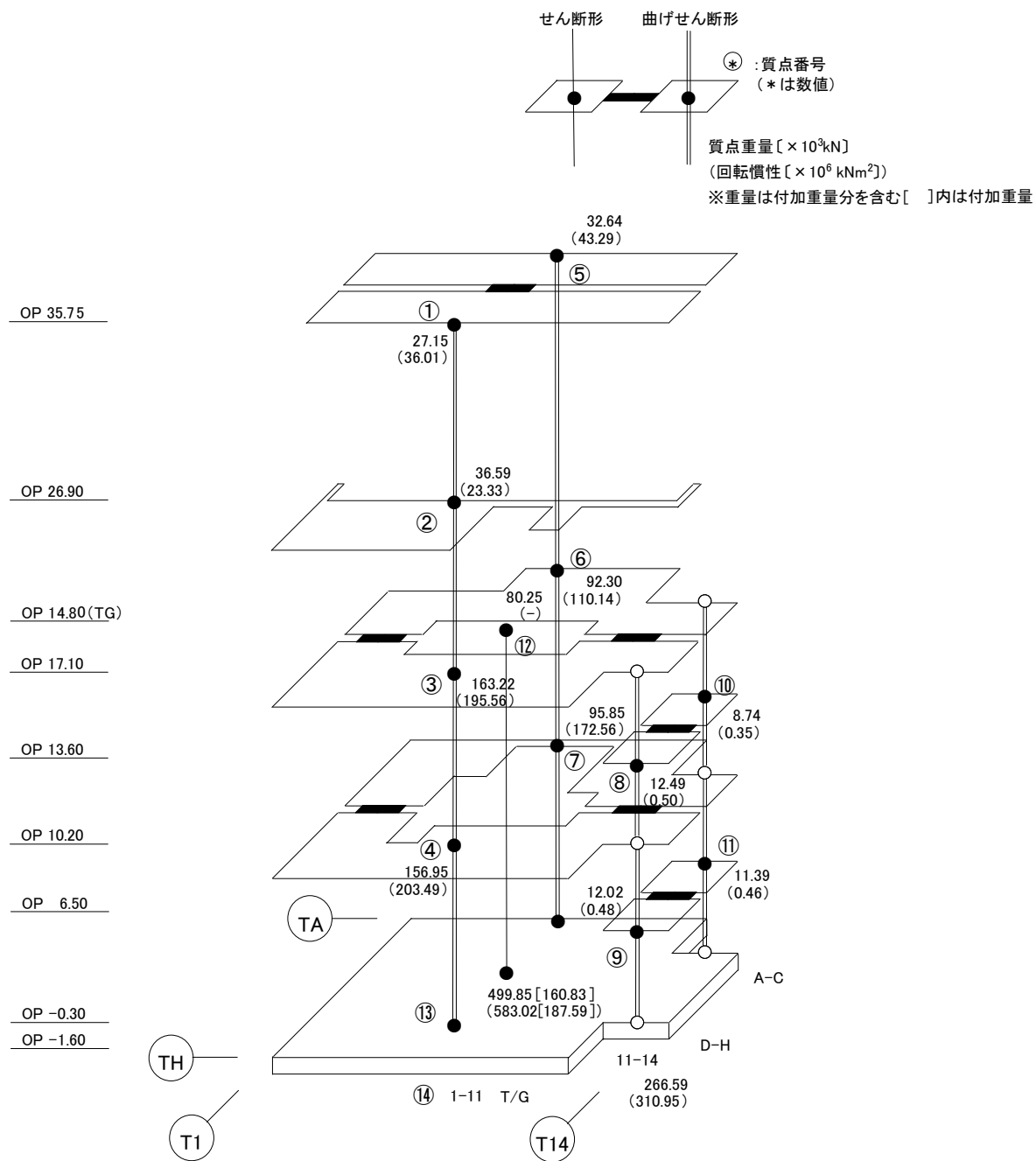
表 3.1.4-1 地震応答解析に用いる物性値

コンク リート	強度*1 F _c (N/mm ²)	ヤング係数*2 E (N/mm ²)	せん断弾性係数*2 G (N/mm ²)	ポアソン比 ν	単位体積重量*3 γ (kN/m ³)
	35.0	2.57×10 ⁴	1.07×10 ⁴	0.2	24
鉄筋	SD345相当 (SD35)				
鋼材	SS400相当 (SS41)				

*1：強度は実状に近い強度（以下「実強度」という。）を採用した。実強度の設定は、過去の圧縮強度試験データを収集し試験データのばらつきを考慮し圧縮強度平均値を小さめにまるめた値とした。

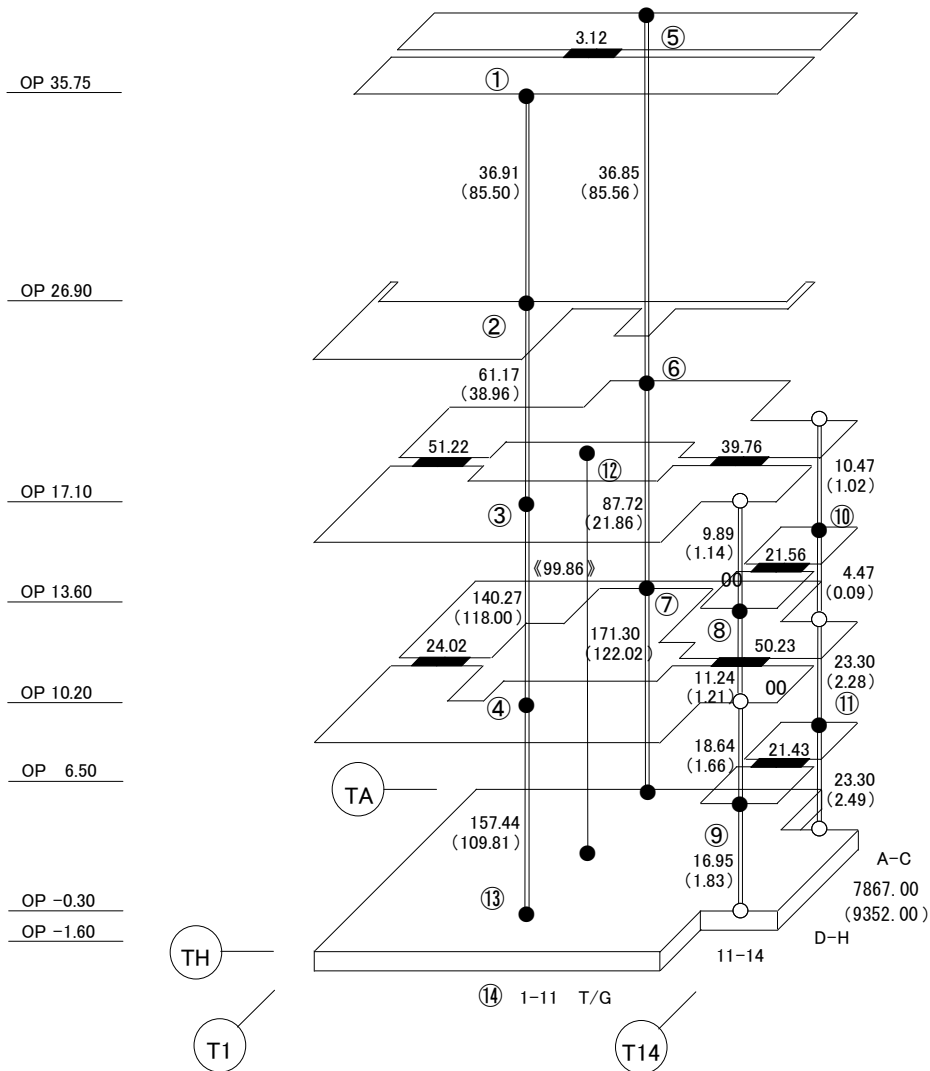
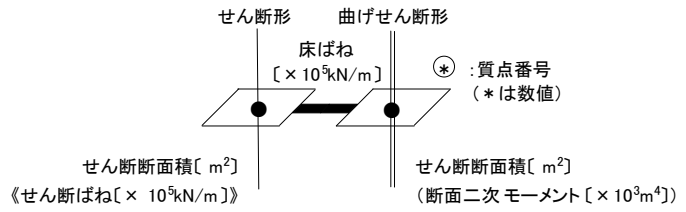
*2：実強度に基づく値を示す。

*3：鉄筋コンクリートの値を示す。



総重量 : 1,496,030 kN

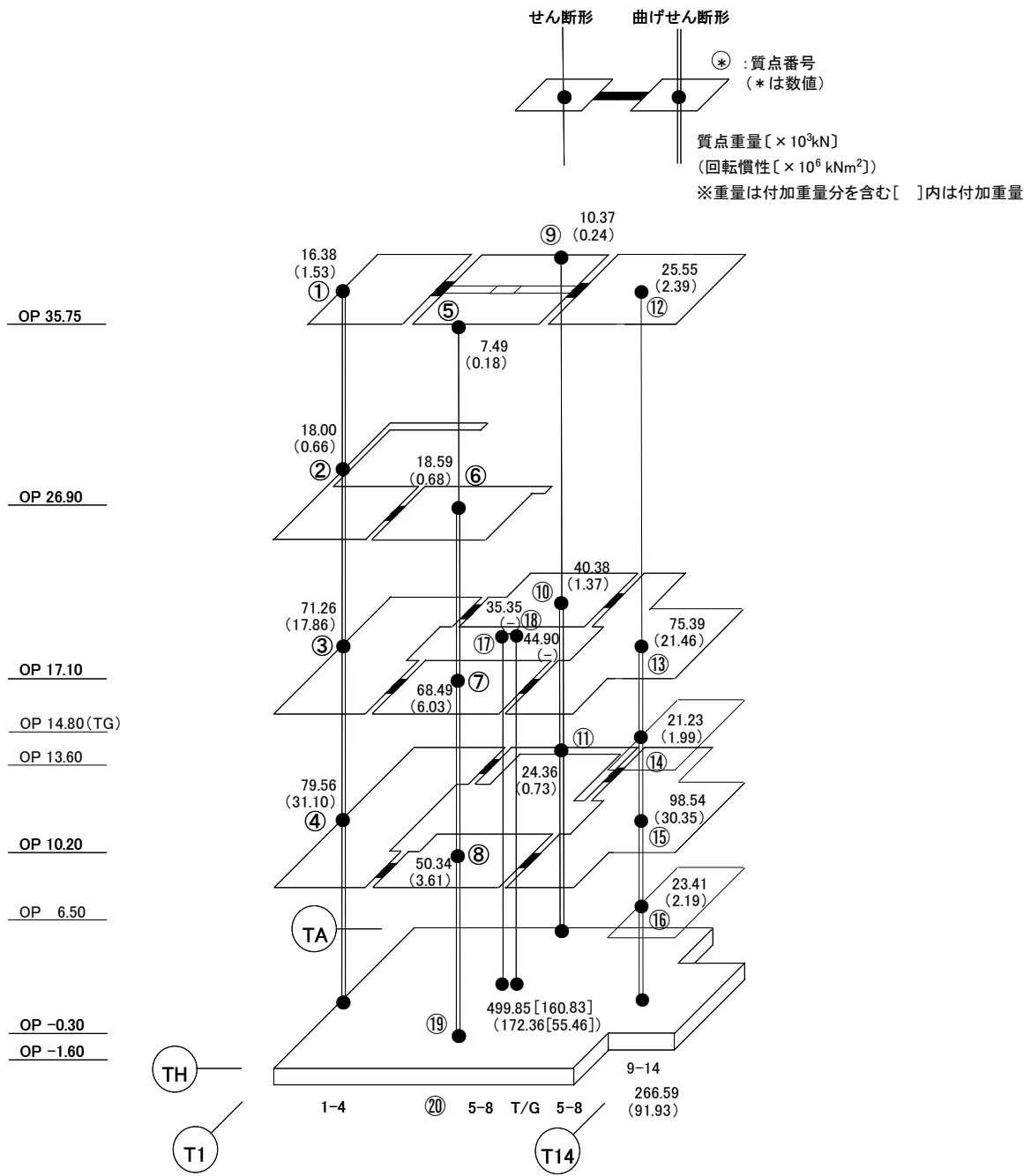
図 3.1.4-3 建屋解析モデルの諸元 (重量・回転慣性) (NS 方向)



建屋の物性値

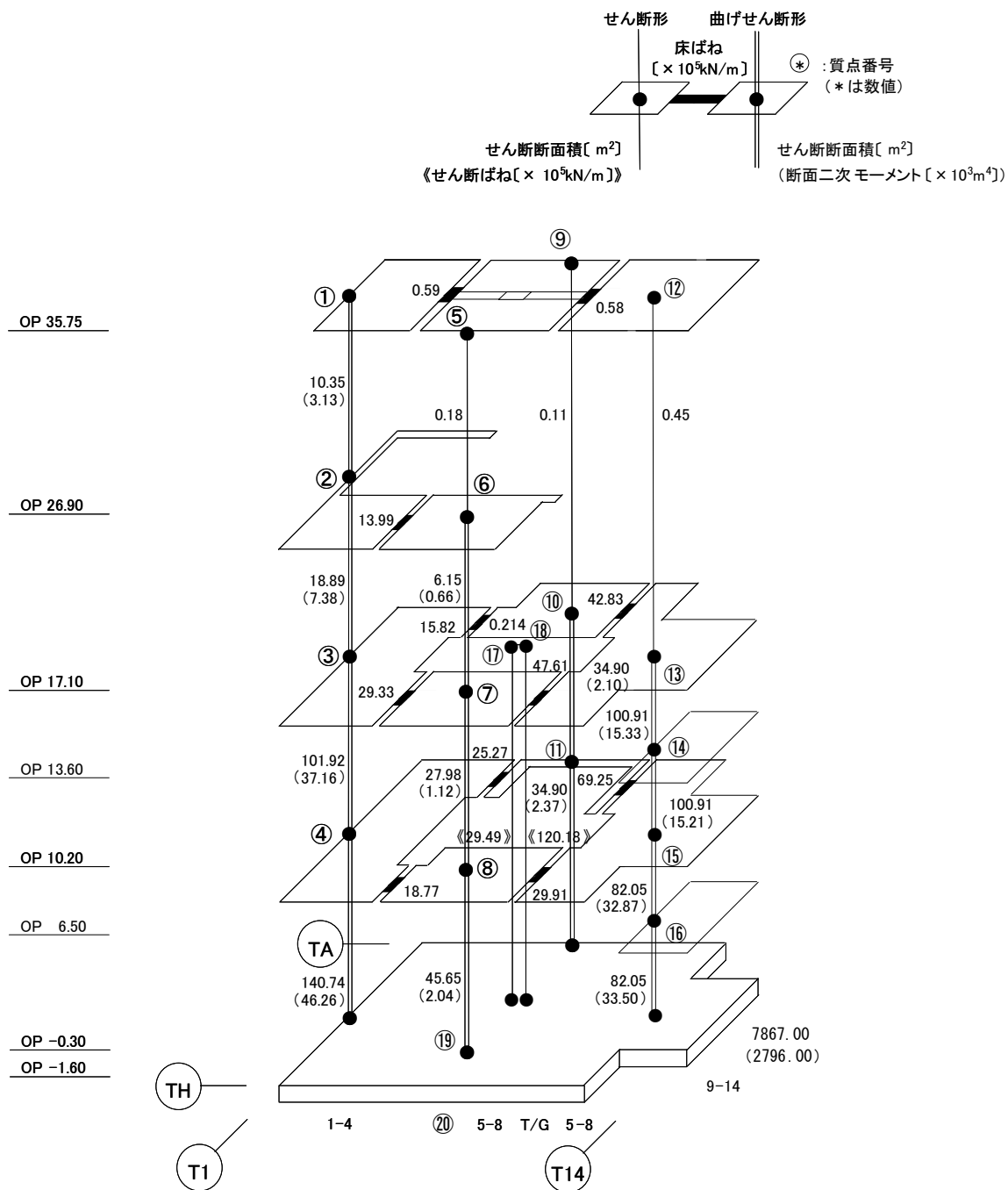
ヤング係数 : $E = 2.57 \times 10^7$ [kN/m²] コンクリートの物性
せん断弾性係数 : $G = 10.7 \times 10^6$ [kN/m²] コンクリートの物性
基礎形状 116.38m (NS方向) x 67.60m (EW方向)

図 3.1.4-4 建屋解析モデルの諸元 (剛性) (NS方向)



総重量 : 1,496,030 kN

図 3.1.4-5 建屋解析モデルの諸元 (重量・回転慣性) (EW 方向)



建屋の物性値

ヤング係数 : $E = 2.57 \times 10^7$ [kN/m²] コンクリートの物性
せん断弾性係数 : $G = 10.7 \times 10^6$ [kN/m²] コンクリートの物性
基礎形状 116.38m (NS 方向) x 67.60m (EW 方向)

図 3.1.4-6 建屋解析モデルの諸元 (剛性) (EW 方向)

表 3.1.4-2 (1) 地盤定数

(Ss-1)

標高 O. P. (m)	地質	せん断波 速度 Vs (m/s)	単位体積 重量 γ (kN/m ³)	ポアソン比 ν	せん断 弾性係数 G (×10 ⁵ kN/m ²)	初期せん断 弾性係数 G ₀ (×10 ⁵ kN/m ²)	剛性 低下率 G/G ₀	ヤング 係数 E (×10 ⁵ kN/m ²)	減衰 定数 h (%)	層厚 H (m)
10.0										
1.9	砂岩	380	17.8	0.473	2.23	2.62	0.85	6.57	3	8.1
-10.0	泥岩	450	16.5	0.464	2.66	3.41	0.78	7.79	3	11.9
-80.0		500	17.1	0.455	3.40	4.36	0.78	9.89	3	70.0
-108.0		560	17.6	0.446	4.39	5.63	0.78	12.70	3	28.0
-196.0		600	17.8	0.442	5.09	6.53	0.78	14.68	3	88.0
		(解放基盤)	700	18.5	0.421	9.24	9.24	1.00	26.26	-

表 3.1.4-2 (2) 地盤定数

(Ss-2)

標高 O. P. (m)	地質	せん断波 速度 Vs (m/s)	単位体積 重量 γ (kN/m ³)	ポアソン比 ν	せん断 弾性係数 G (×10 ⁵ kN/m ²)	初期せん断 弾性係数 G ₀ (×10 ⁵ kN/m ²)	剛性 低下率 G/G ₀	ヤング 係数 E (×10 ⁵ kN/m ²)	減衰 定数 h (%)	層厚 H (m)
10.0										
1.9	砂岩	380	17.8	0.473	2.23	2.62	0.85	6.57	3	8.1
-10.0	泥岩	450	16.5	0.464	2.76	3.41	0.81	8.08	3	11.9
-80.0		500	17.1	0.455	3.53	4.36	0.81	10.27	3	70.0
-108.0		560	17.6	0.446	4.56	5.63	0.81	13.19	3	28.0
-196.0		600	17.8	0.442	5.29	6.53	0.81	15.26	3	88.0
		(解放基盤)	700	18.5	0.421	9.24	9.24	1.00	26.26	-

表 3.1.4-2 (3) 地盤定数

(Ss-3)

標高 O. P. (m)	地質	せん断波 速度 Vs (m/s)	単位体積 重量 γ (kN/m ³)	ポアソン比 ν	せん断 弾性係数 G ($\times 10^5$ kN/m ²)	初期せん断 弾性係数 G ₀ ($\times 10^5$ kN/m ²)	剛性 低下率 G/G ₀	ヤング 係数 E ($\times 10^5$ kN/m ²)	減衰 定数 h (%)	層厚 H (m)
10.0										
1.9	砂岩	380	17.8	0.473	2.25	2.62	0.86	6.63	3	8.1
-10.0	泥岩	450	16.5	0.464	2.66	3.41	0.78	7.79	3	11.9
-80.0		500	17.1	0.455	3.40	4.36	0.78	9.89	3	70.0
-108.0		560	17.6	0.446	4.39	5.63	0.78	12.70	3	28.0
-196.0		600	17.8	0.442	5.09	6.53	0.78	14.68	3	88.0
		(解放基盤)	700	18.5	0.421	9.24	9.24	1.00	26.26	-



図 3.1.4-7 地盤ばねの近似

3.1.5 地震応答解析結果

地震応答解析により求められた NS 方向, EW 方向の最大応答加速度を, 滞留水を未考慮の場合と比較して, 図 3.1.5-1～図 3.1.5-6 に示す。

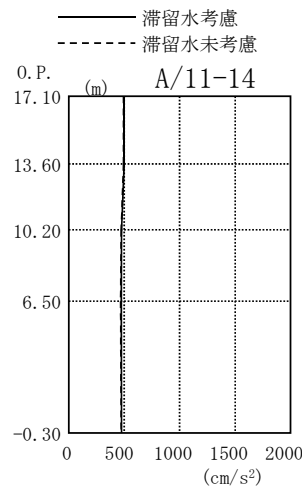
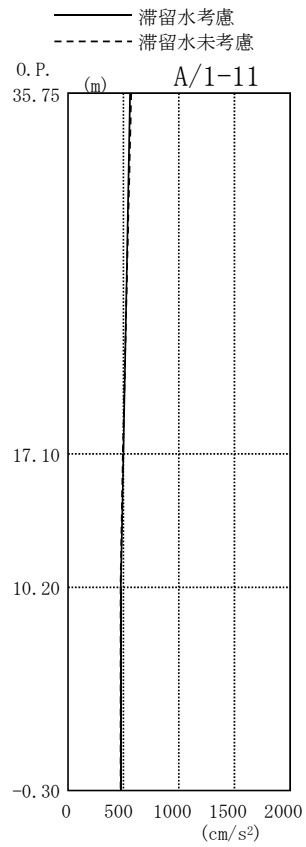
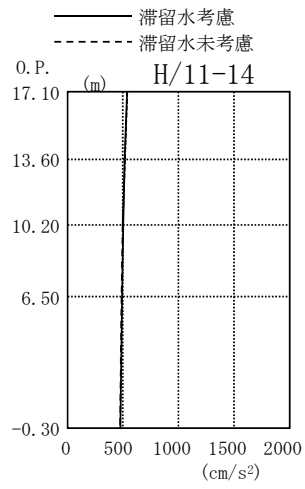
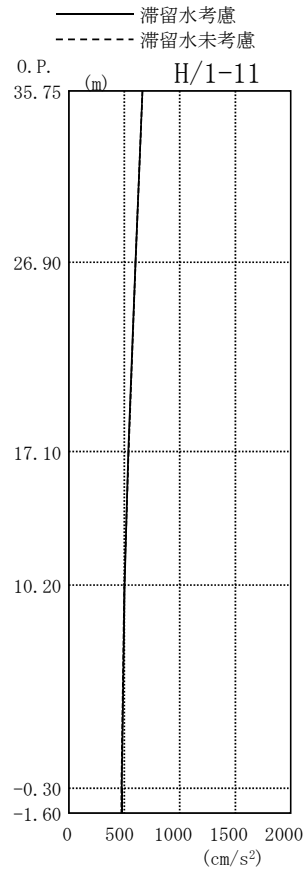


図 3.1.5-1 最大応答加速度 (NS 方向・S_S-1H)

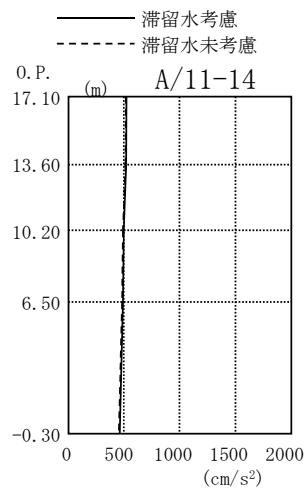
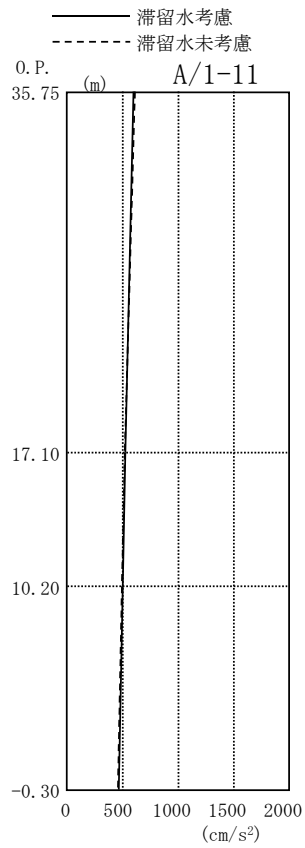
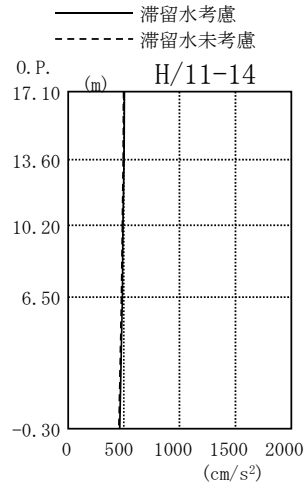
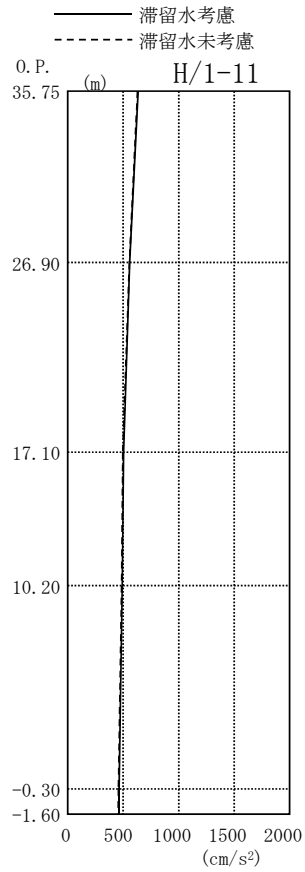


図 3.1.5-2 最大応答加速度 (NS 方向・Ss-2H)

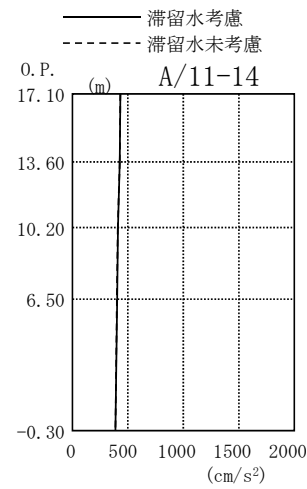
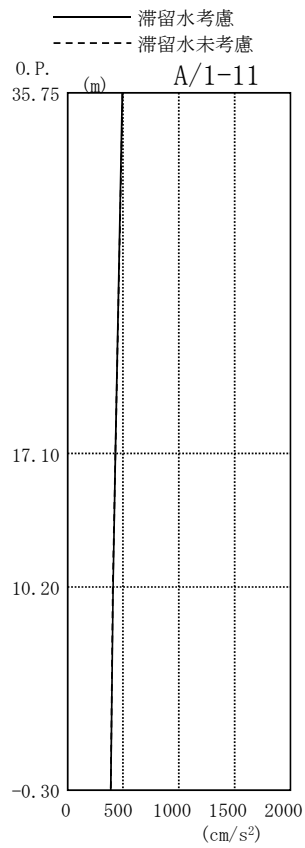
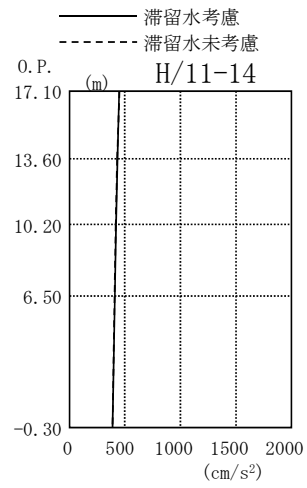
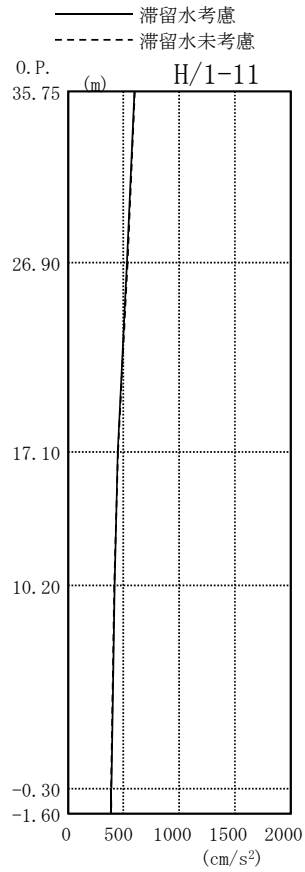


図 3.1.5-3 最大応答加速度 (NS 方向・Ss-3H)

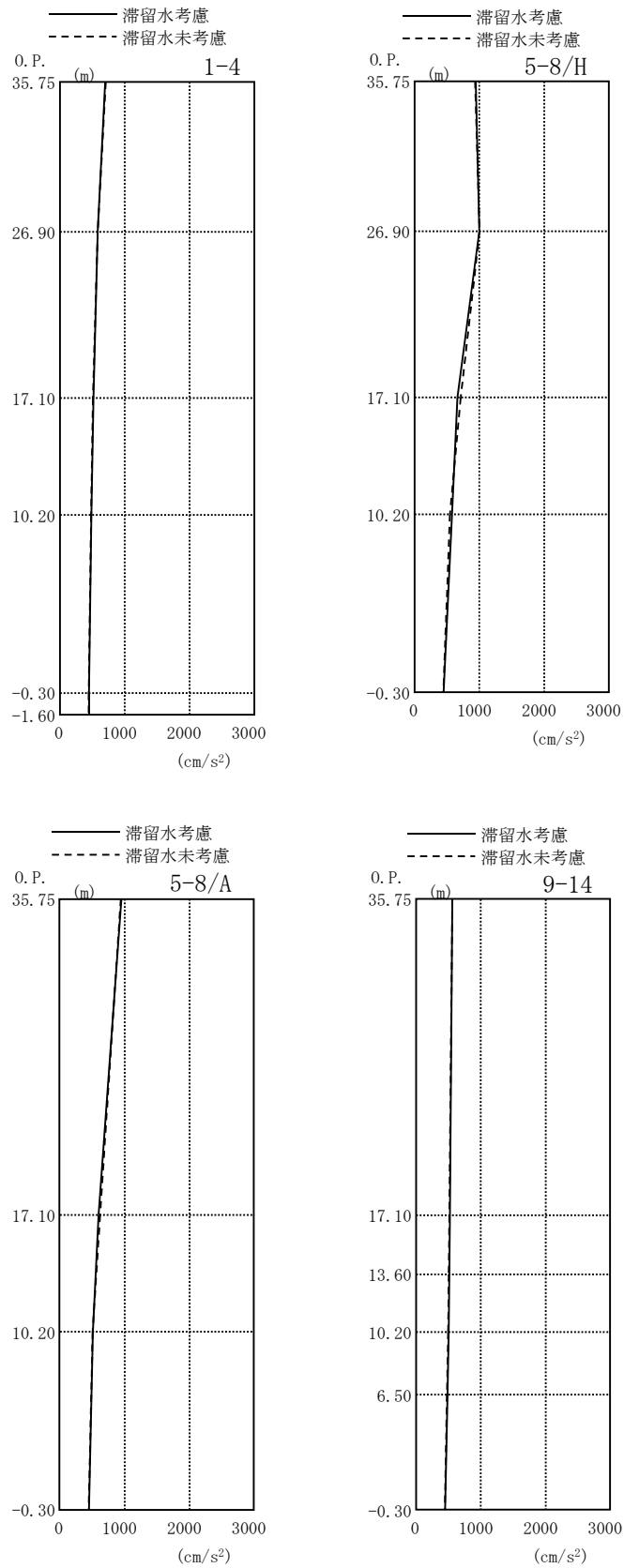


图 3.1.5-4 最大応答加速度 (EW 方向・Ss-1H)

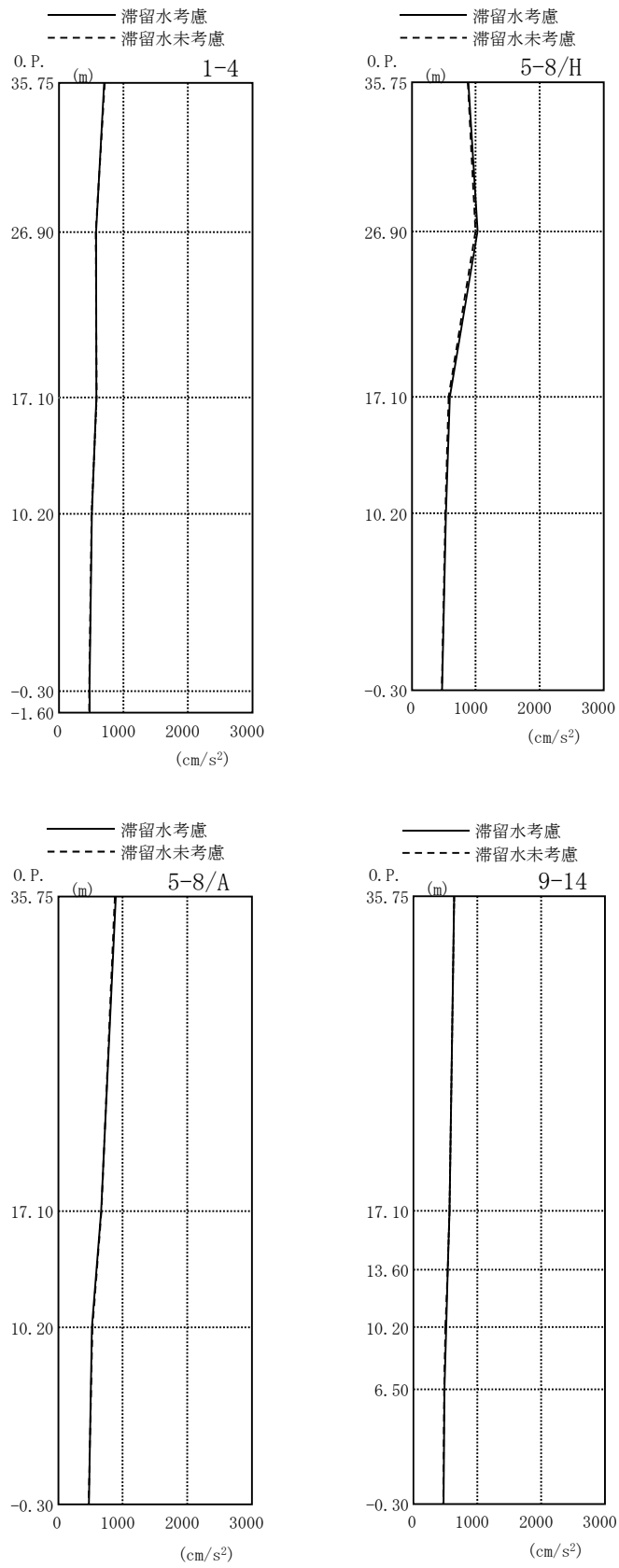


图 3.1.5-5 最大応答加速度 (EW 方向・Ss-2H)

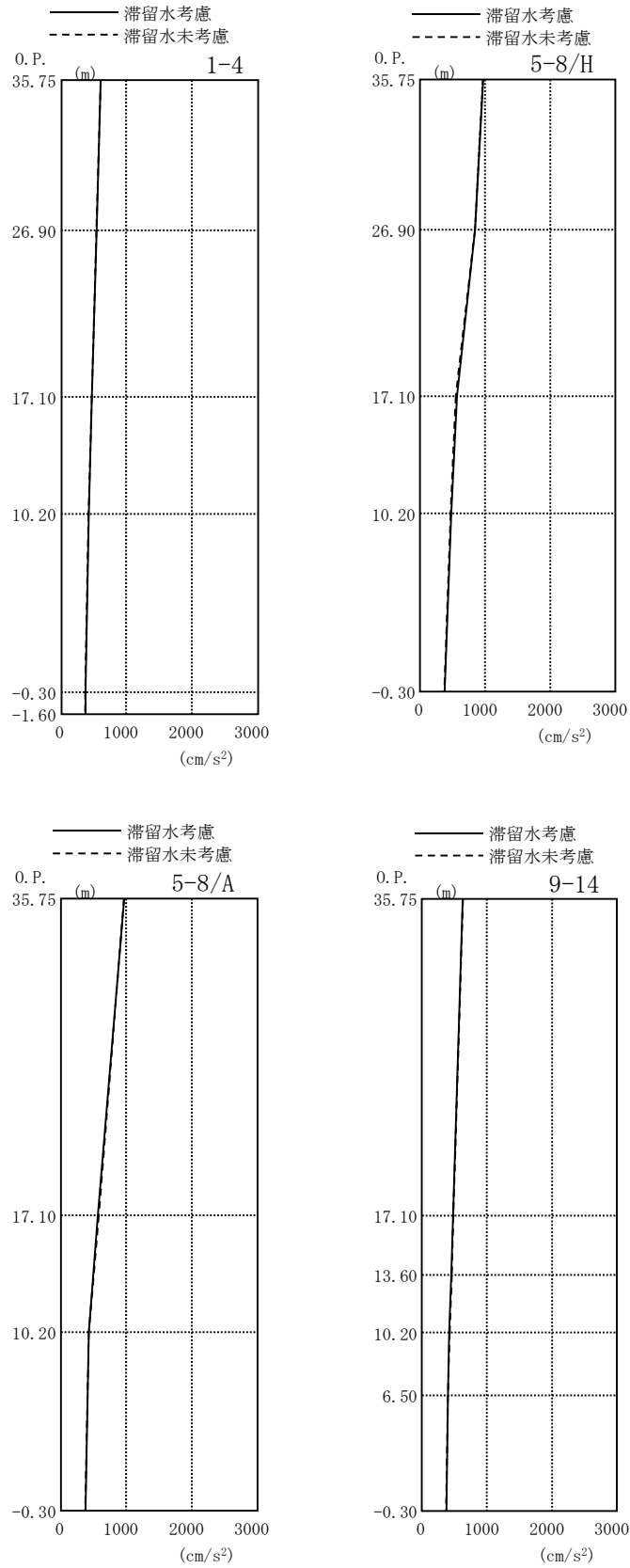


图 3.1.5-6 最大応答加速度 (EW 方向・SS-3H)

3.1.6 耐震安全性評価結果

地震応答解析により得られた地下耐震壁のせん断ひずみ一覧を、滞留水を未考慮の場合と比較して、表 3.1.6-1 及び表 3.1.6-2 に示す。また、図 3.1.6-1 及び図 3.1.6-2 に基準地震動 S_s に対する最大応答値を、滞留水を未考慮の場合と比較して、耐震壁のスケルトン曲線上に示す。せん断ひずみは、滞留水を考慮した場合でも、最大で 0.15×10^{-3} であり、評価基準値 (4.0×10^{-3}) に対して十分余裕がある。なお、スケルトン曲線は、建屋の方向別に、層を単位とした水平断面形状より「JEAG4601-1991」に基づいて設定したものである。

以上のことから、3号機タービン建屋の耐震安全性は確保されているものと評価した。

表 3.1.6-1 耐震壁のせん断ひずみ一覧 (NS 方向)

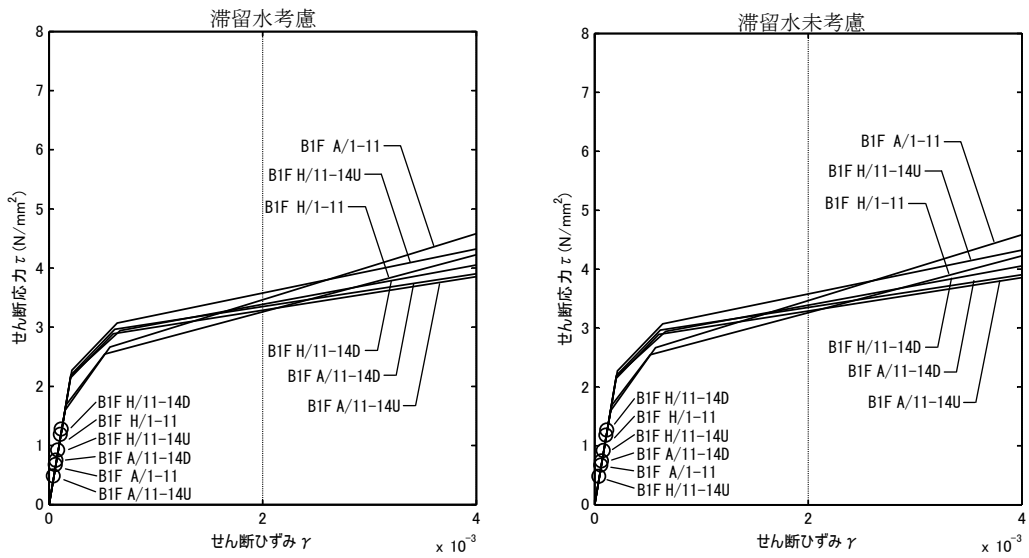
(単位： $\times 10^{-3}$)

階	通り	O. P.	S _s -1H		S _s -2H		S _s -3H		評価基準	
			滞留水		滞留水		滞留水			
			考慮	未考慮	考慮	未考慮	考慮	未考慮		
B1F	H/1-11	10.20~-0.30	0.11	0.11	0.11	0.11	0.10	0.10	4.0 以下	
	H/11-14	U	10.20~6.50	0.09	0.09	0.08	0.08	0.08		0.08
		D	6.50~-0.30	0.12	0.12	0.12	0.12	0.11		0.11
	A/1-11	10.20~-0.30	0.07	0.07	0.07	0.07	0.06	0.06		
	A/11-14	U	10.20~6.50	0.05	0.05	0.05	0.05	0.04		0.04
		D	6.50~-0.30	0.07	0.07	0.08	0.07	0.06		0.06

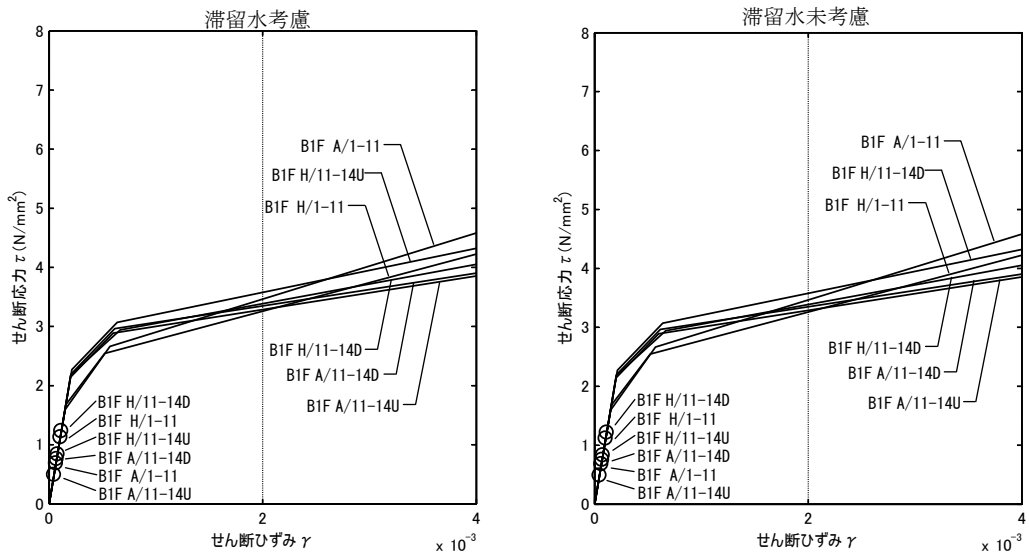
表 3.1.6-2 耐震壁のせん断ひずみ一覧 (EW 方向)

(単位： $\times 10^{-3}$)

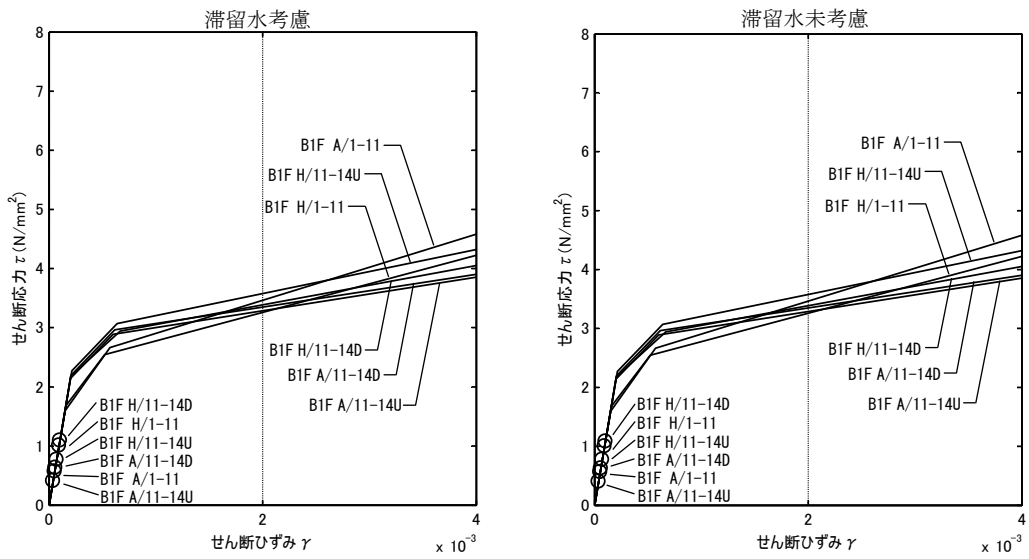
階	通り	O. P.	S _s -1H		S _s -2H		S _s -3H		評価基準	
			滞留水		滞留水		滞留水			
			考慮	未考慮	考慮	未考慮	考慮	未考慮		
B1F	1-4	10.20~-0.30	0.09	0.09	0.08	0.08	0.08	0.07	4.0 以下	
	5-8/H	10.20~-0.30	0.09	0.10	0.09	0.09	0.08	0.08		
	5-8/A	10.20~-0.30	0.09	0.09	0.10	0.10	0.08	0.08		
	9-14	U	10.20~6.50	0.13	0.13	0.14	0.13	0.11		0.11
		D	6.50~-0.30	0.14	0.14	0.15	0.15	0.12		0.12



(Ss-1H)

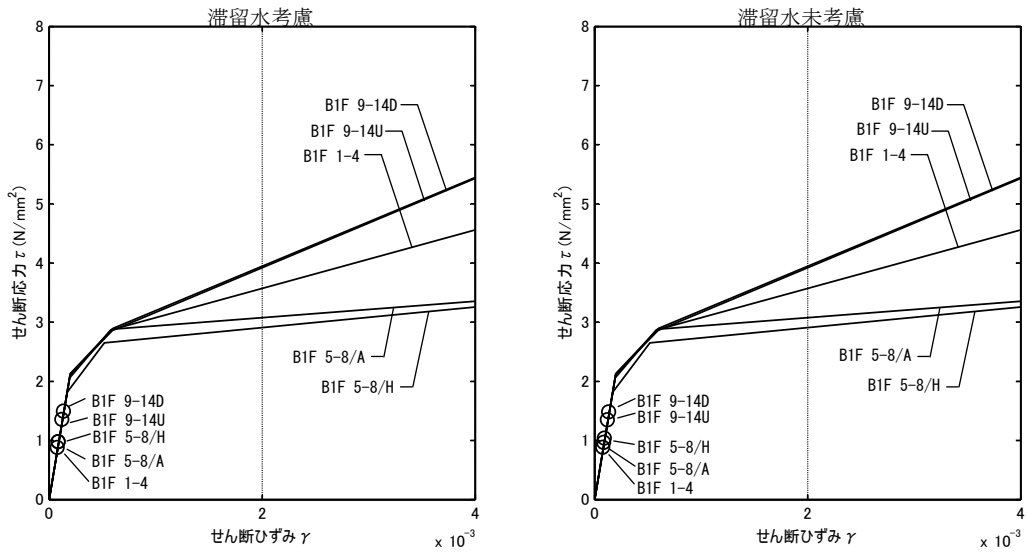


(Ss-2H)

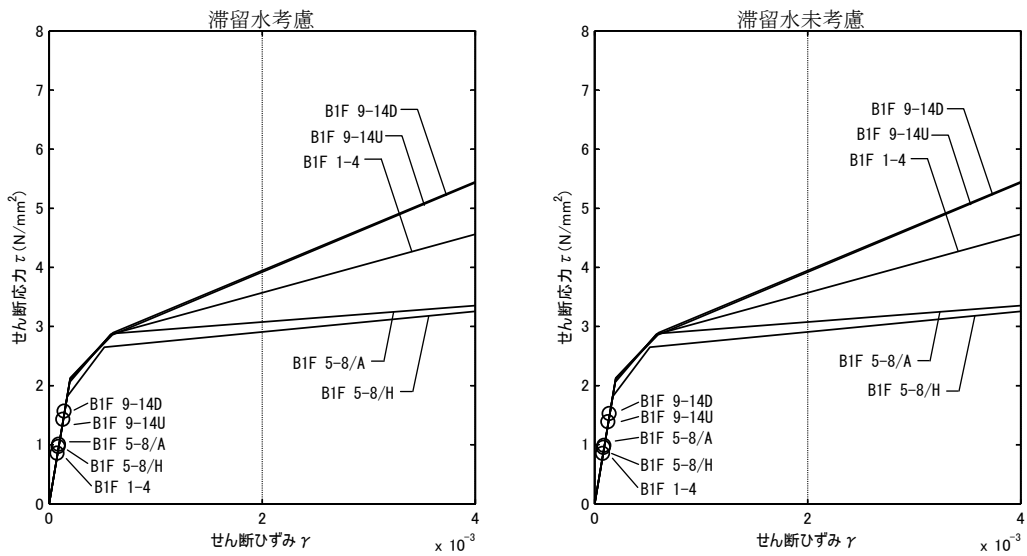


(Ss-3H)

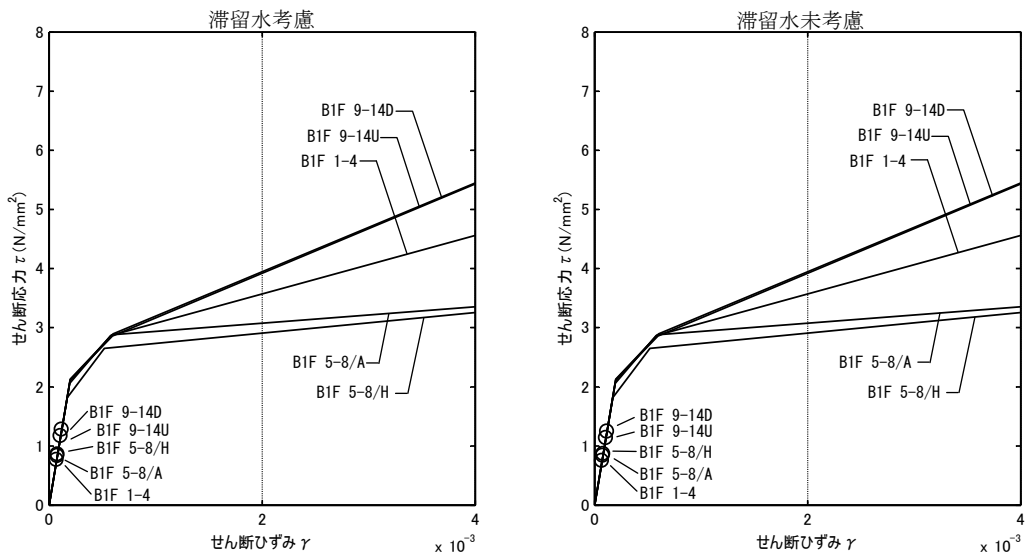
図 3. 1. 6-1 耐震壁のせん断ひずみ (NS 方向)



(Ss-1H)



(Ss-2H)



(Ss-3H)

図 3.1.6-2 耐震壁のせん断ひずみ (EW 方向)

4 廃棄物処理建屋

4.1 4号機廃棄物処理建屋（代表号機）

4.1.1 解析評価方針

廃棄物処理建屋の地下滞留水を考慮した耐震安全性評価は、基準地震動 S_s を用いた地震応答解析によることを基本とし、建物・構築物や地盤の応答性状を適切に表現できるモデルを設定した上で行う。

廃棄物処理建屋については地下滞留水量が最大となる代表号機を選定する。

解析モデルは、地下1階から地上3階に設置された機器を含む建屋全域をNS、EW方向とも多軸質点系モデルとする。

地下階への滞留水の付加重量は建屋外形寸法・建屋内部の壁厚・機器容積から体積を算定し、保守的にその全てを固定水として評価する。

地下耐震壁の評価は、地震応答解析により得られた該当部位の最大せん断ひずみが、評価基準値 (4.0×10^{-3}) を超えないことを確認することとする。

廃棄物処理建屋の地震応答解析の評価手順例を、図 4.1.1-1 に示す。

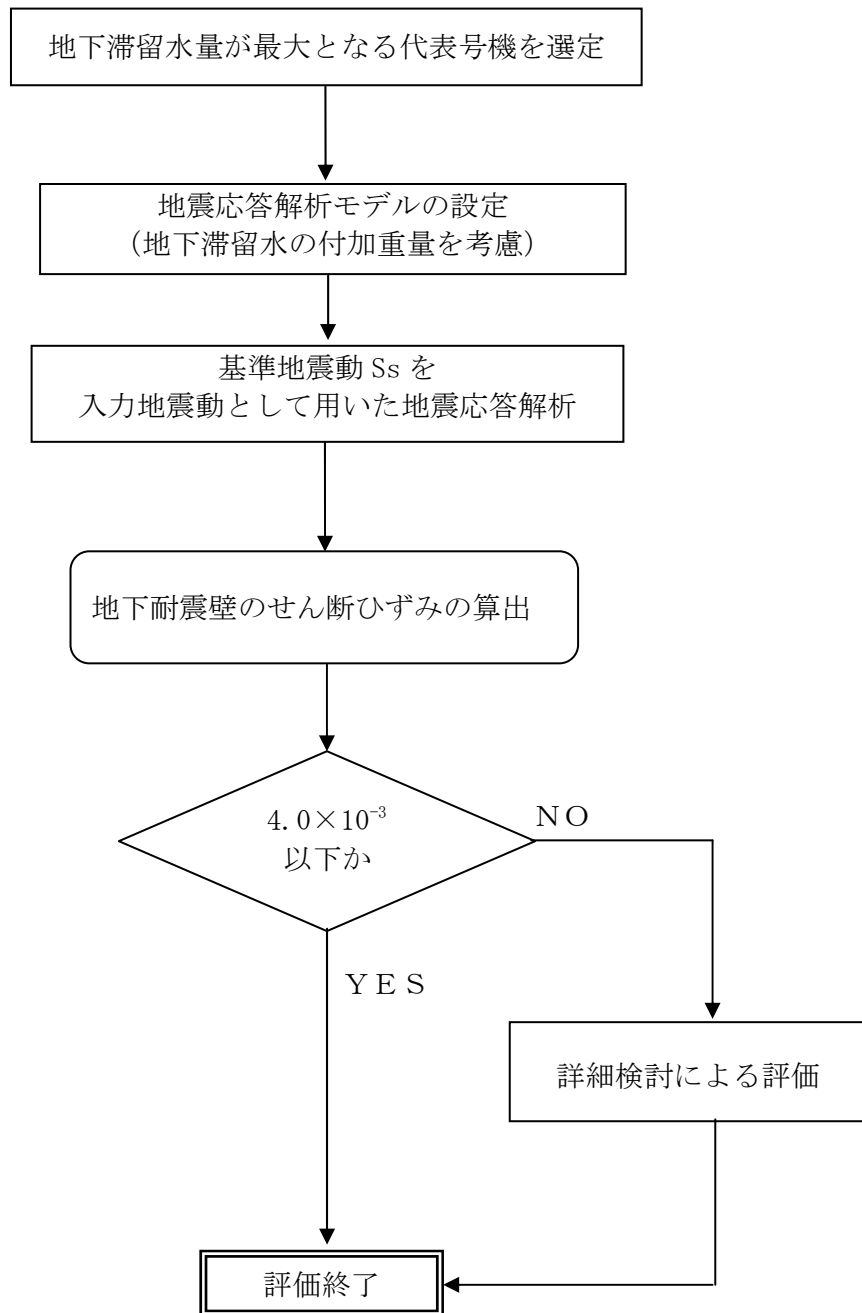


図 4.1.1-1 廃棄物処理建屋の地震応答解析の評価手順例

4.1.2 代表号機の選定

廃棄物処理建屋の満水状態の水位及び地下滞留水量を表 4.1.2-1 に示す。表 4.1.2-1 より、貯水量の最も多い 4 号機を代表号機と選定する。

表 4.1.2-1 廃棄物処理建屋の満水状態の水位及び地下滞留水量

	1 号機	2 号機	3 号機	4 号機
水位	O.P. 4,000	O.P. 4,000	O.P. 4,000	O.P. 4,000
貯水量	1,400m ³	2,600m ³	2,600m ³	4,500m ³

4.1.3 解析に用いる入力地震動

4号機廃棄物処理建屋への入力地震動は、「福島第一原子力発電所 『発電用原子炉施設に関する耐震設計審査指針』の改訂に伴う耐震安全性評価結果 中間報告書」(原管発官19第603号 平成20年3月31日付け)にて作成した解放基盤表面レベルに想定する基準地震動 S_s を用いることとする。

地震応答解析に用いる入力地震動の概念図を図4.1.3-1に示す。この廃棄物処理建屋の解析モデルに入力する地震動は、一次元波動論に基づき、解放基盤表面レベルに想定する基準地震動 S_s に対する建屋基礎底面レベルの地盤応答として評価する。また、建屋基礎底面レベルにおけるせん断力を入力地震動に付加することにより、地盤の切欠き効果を考慮する。

このうち、解放基盤表面位置 (O.P. -196.0m) における基準地震動 S_s の加速度波形について、図4.1.3-2に示す。

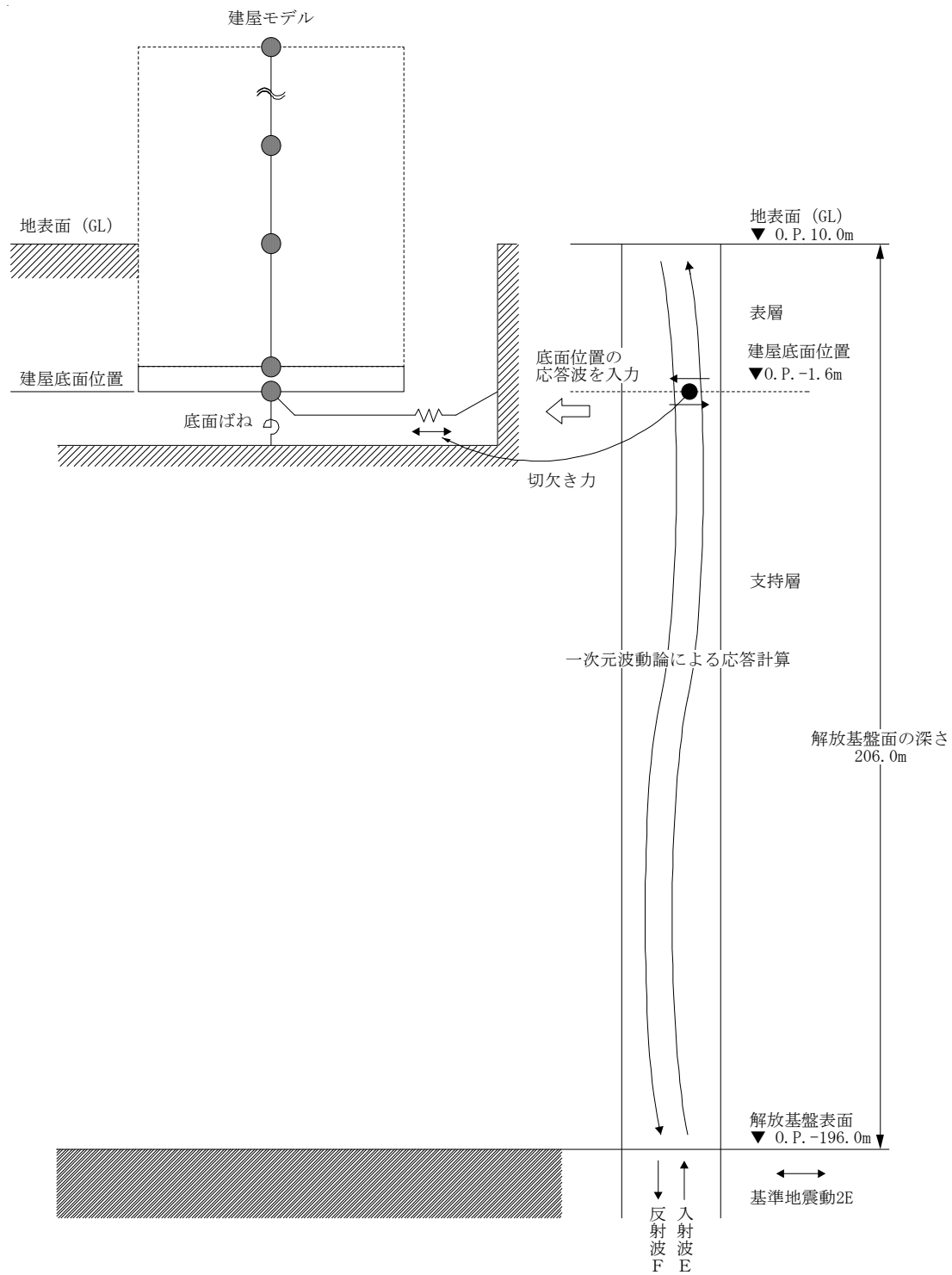
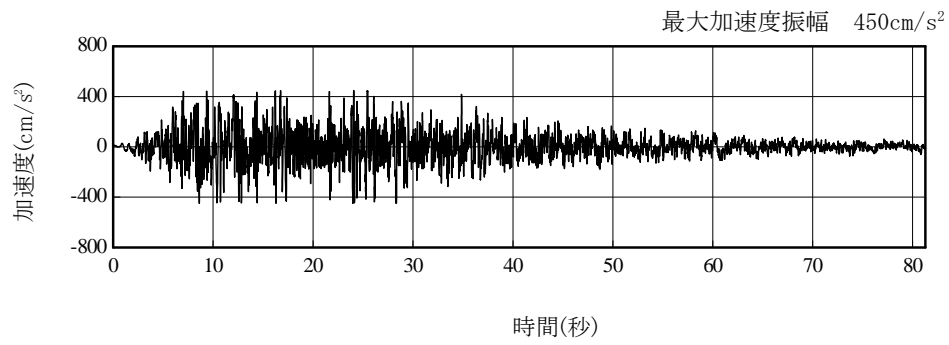
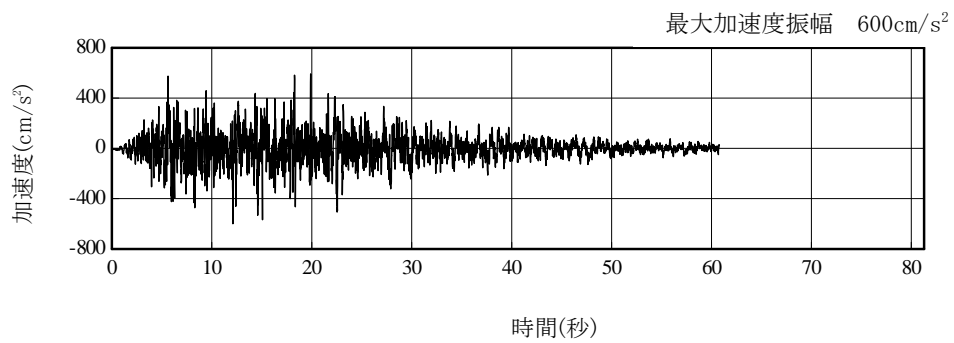


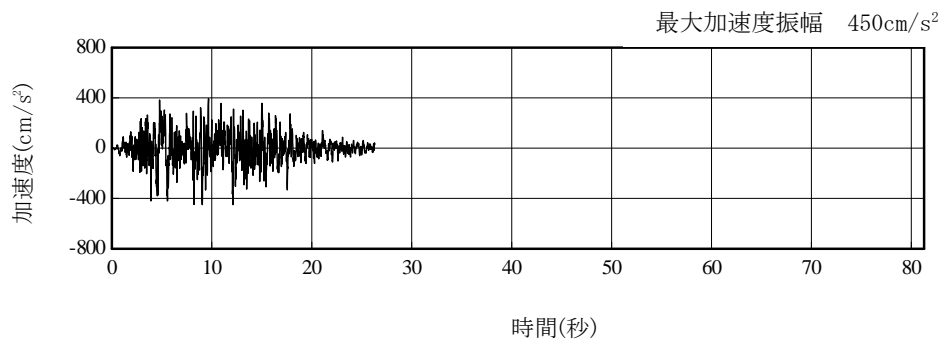
図 4. 1. 3-1 地震応答解析に用いる入力地震動の概念図



(Ss-1H)



(Ss-2H)



(Ss-3H)

図 4. 1. 3-2 解放基盤表面位置における地震動の加速度時刻歴波形 (水平方向)

4.1.4 地震応答解析モデル

基準地震動 S_s に対する 4号機廃棄物処理建屋の地震応答解析は、「4.1.3. 解析に用いる入力地震動」で算定した入力地震動を用いた動的解析による。

地震応答解析モデルは、図 4.1.4-1 及び図 4.1.4-2 に示すように、建屋を曲げ変形とせん断変形をする質点系とし、地盤を等価なばねで評価した建屋－地盤連成系モデルとする。建屋－地盤連成系としての効果は地盤ばね及び入力地震動によって評価される。解析に用いるコンクリートの物性値を表 4.1.4-1 に、建屋解析モデルの諸元を表 4.1.4-2 に示す。

地盤定数は、水平成層地盤と仮定し、地震時のせん断ひずみレベルを考慮して定めた。解析に用いた地盤定数を表 4.1.4-3 に示す。

解析モデルにおいて、基礎底面地盤ばねについては、「JEAG 4601-1991」に示された手法を参考にし、成層補正を行ったのち、振動アドミッタンス理論に基づいて、スウェイ及びロッキングばね定数を近似的に評価する。

地盤ばねは振動数に依存した複素剛性として得られるが、図-1.4.3 に示すようにばね定数 (K_c) として実部の静的な値を、また、減衰係数 (C_c) として建屋－地盤連成系の 1 次固有振動数に対応する虚部の値と原点を結ぶ直線の傾きを採用することにより近似する。

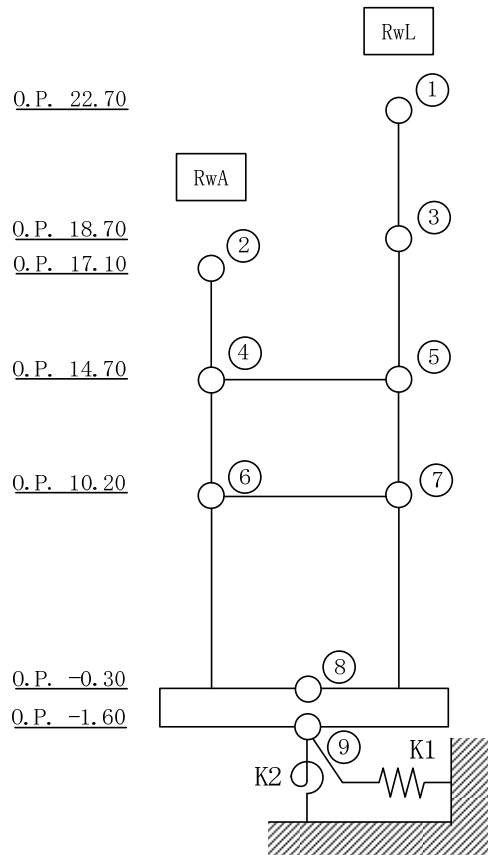


図 4.1.4-1 4号機廃棄物処理建屋 地震応答解析モデル (NS 方向)

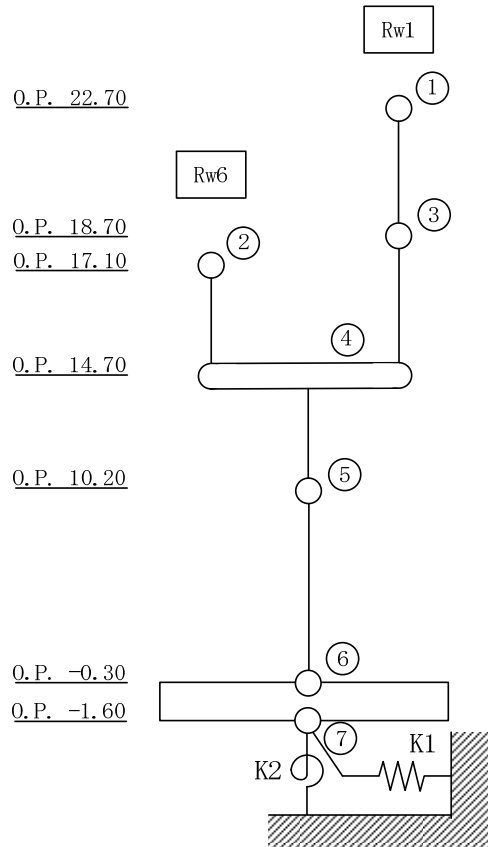


図 4.1.4-2 4号機廃棄物処理建屋 地震応答解析モデル (EW 方向)

表 4.1.4-1 地震応答解析に用いる物性値

コンクリート	強度*1 F _c (N/mm ²)	ヤング係数*2 E (N/mm ²)	せん断弾性係数*2 G (N/mm ²)	ポアソン比 ν	単位体積重量*3 γ (kN/m ³)
	35.0	2.57×10 ⁴	1.07×10 ⁴	0.2	24
鉄筋	SD345相当 (SD35)				

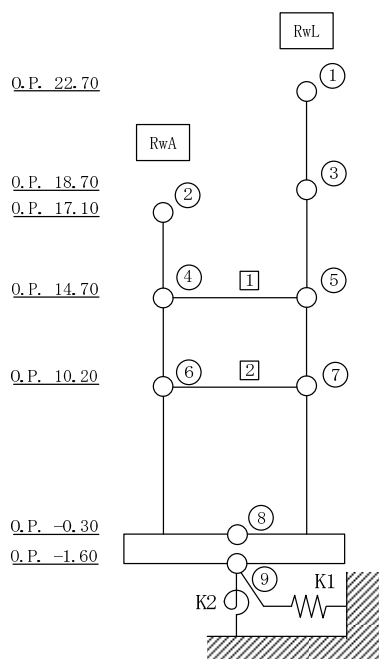
*1：強度は実状に近い強度（以下「実強度」という。）を採用した。実強度の設定は、過去の圧縮強度試験データを収集し試験データのばらつきを考慮し圧縮強度平均値を小さめにまるめた値とした。

*2：実強度に基づく値を示す。

*3：鉄筋コンクリートの値を示す。

表 4.1.4-2 建屋解析モデルの諸元

NS 方向

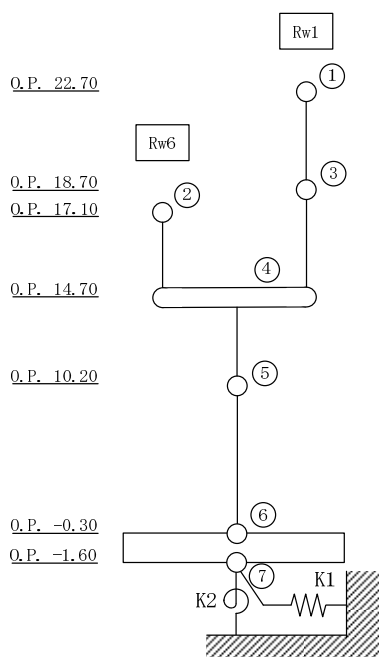


質点番号	質点位置 O.P. (m)	質点重量 W (kN)	回転慣性 I_R ($\times 10^5$ kN/m ²)	せん断断面積 A_s (m ²)	断面2次モメント I_B (m ⁴)	質点番号	質点位置 O.P. (m)	質点重量 W (kN)	回転慣性 I_R ($\times 10^5$ kN/m ²)	せん断断面積 A_s (m ²)	断面2次モメント I_B (m ⁴)
						①	22.7	4,050	0.69		
						③	18.7	11,790	2.33	13.2	271
②	17.1	1,920	0.65	16.0	987	⑤	14.7	24,610	10.29	30.6	1,186
④	14.7	13,110	5.48	34.3	4,408	⑦	10.2	75,660	63.32	50.9	6,138
⑥	10.2	35,150	14.70	44.1	6,208					125.7	25,167
⑧	-0.3	129,370 (44,130)	91.69 (31.28)	1,832.6	129,874						
⑨	-1.6	28,040	19.87								
合計		323,700									

注 () 内は滞留水による付加分を示す。

ヤング係数 E_c 2.57×10^7 (kN/m²)
 せん断弾性係数 G 1.07×10^7 (kN/m²)
 ポアソン比 ν 0.20
 減衰 h 5%
 基礎形状 25.22m (NS 方向) \times 72.65m (EW 方向)
 床のせん断ばね定数 K_s [1]: 44.48×10^5 (kN/m) [2]: 45.21×10^5 (kN/m)

EW 方向



質点番号	質点位置 O.P. (m)	質点重量 W (kN)	回転慣性 I_R ($\times 10^5$ kN/m ²)	せん断断面積 A_s (m ²)	断面2次モメント I_B (m ⁴)	質点番号	質点位置 O.P. (m)	質点重量 W (kN)	回転慣性 I_R ($\times 10^5$ kN/m ²)	せん断断面積 A_s (m ²)	断面2次モメント I_B (m ⁴)
						①	22.7	4,050	0.52		
						③	18.7	11,790	5.15	21.2	280
②	17.1	1,920	0.08	5.4	30					45.2	1,824
④	14.7	37,730	127.38	151.8	30,007						
⑤	10.2	110,800	526.07	176.5	66,926						
⑥	-0.3	129,370 (44,130)	614.23 (209.52)	1,832.6	870,078						
⑦	-1.6	28,040	133.13								
合計		323,700									

注 () は滞留水による付加分を示す。

ヤング係数 E_c 2.57×10^7 (kN/m²)
 せん断弾性係数 G 1.07×10^7 (kN/m²)
 ポアソン比 ν 0.20
 減衰 h 5%
 基礎形状 25.22m (NS 方向) \times 72.65m (EW 方向)

表 4.1.4-3(1) 地盤定数

(Ss-1)

標高 O. P. (m)	地質	せん断波 速度 Vs (m/s)	単位体積 重量 γ (kN/m ³)	ポアソン比 ν	せん断 弾性係数 G ($\times 10^5$ kN/m ²)	初期せん断 弾性係数 G ₀ ($\times 10^5$ kN/m ²)	剛性 低下率 G/G ₀	ヤング 係数 E ($\times 10^5$ kN/m ²)	減衰 定数 h (%)	層厚 H (m)
10.0										
1.9	砂岩	380	17.8	0.473	2.23	2.62	0.85	6.57	3	8.1
-10.0	泥岩	450	16.5	0.464	2.66	3.41	0.78	7.79	3	11.9
-80.0		500	17.1	0.455	3.40	4.36	0.78	9.89	3	70.0
-108.0		560	17.6	0.446	4.39	5.63	0.78	12.70	3	28.0
-196.0		600	17.8	0.442	5.09	6.53	0.78	14.68	3	88.0
		(解放基盤)	700	18.5	0.421	9.24	9.24	1.00	26.26	-

表 4.1.4-3 (2) 地盤定数

(Ss-2)

標高 O. P. (m)	地質	せん断波 速度 Vs (m/s)	単位体積 重量 γ (kN/m ³)	ポアソン比 ν	せん断 弾性係数 G ($\times 10^5$ kN/m ²)	初期せん断 弾性係数 G ₀ ($\times 10^5$ kN/m ²)	剛性 低下率 G/G ₀	ヤング 係数 E ($\times 10^5$ kN/m ²)	減衰 定数 h (%)	層厚 H (m)
10.0										
1.9	砂岩	380	17.8	0.473	2.23	2.62	0.85	6.57	3	8.1
-10.0	泥岩	450	16.5	0.464	2.76	3.41	0.81	8.08	3	11.9
-80.0		500	17.1	0.455	3.53	4.36	0.81	10.27	3	70.0
-108.0		560	17.6	0.446	4.56	5.63	0.81	13.19	3	28.0
-196.0		600	17.8	0.442	5.29	6.53	0.81	15.26	3	88.0
		(解放基盤)	700	18.5	0.421	9.24	9.24	1.00	26.26	-

表 4.1.4-3 (3) 地盤定数

(Ss-3)

標高 O. P. (m)	地質	せん断波 速度 Vs (m/s)	単位体積 重量 γ (kN/m ³)	ポアソン比 ν	せん断 弾性係数 G ($\times 10^5$ kN/m ²)	初期せん断 弾性係数 G ₀ ($\times 10^5$ kN/m ²)	剛性 低下率 G/G ₀	ヤング 係数 E ($\times 10^5$ kN/m ²)	減衰 定数 h (%)	層厚 H (m)
10.0										
1.9	砂岩	380	17.8	0.473	2.25	2.62	0.86	6.63	3	8.1
-10.0	泥岩	450	16.5	0.464	2.66	3.41	0.78	7.79	3	11.9
-80.0		500	17.1	0.455	3.40	4.36	0.78	9.89	3	70.0
-108.0		560	17.6	0.446	4.39	5.63	0.78	12.70	3	28.0
-196.0		600	17.8	0.442	5.09	6.53	0.78	14.68	3	88.0
		(解放基盤)	700	18.5	0.421	9.24	9.24	1.00	26.26	-

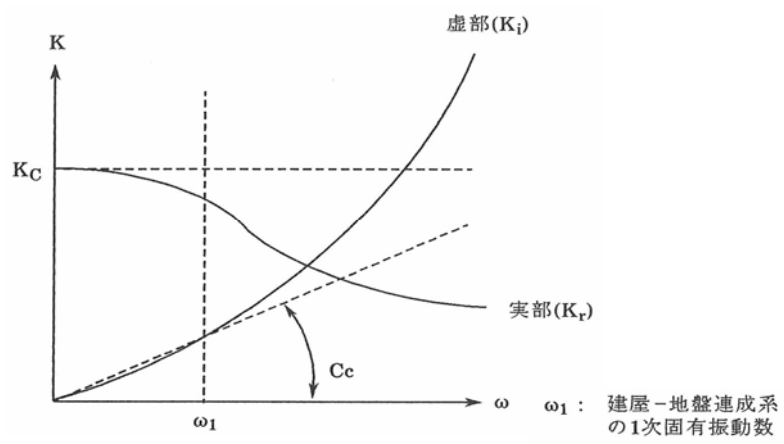


図 4.1.4-3 地盤ばねの近似

4.1.5 地震応答解析結果

地震応答解析により求められた NS 方向, EW 方向の最大応答加速度を, 滞留水を未考慮の場合と比較して, 図 4.1.5-1~図 4.1.5-6 に示す。

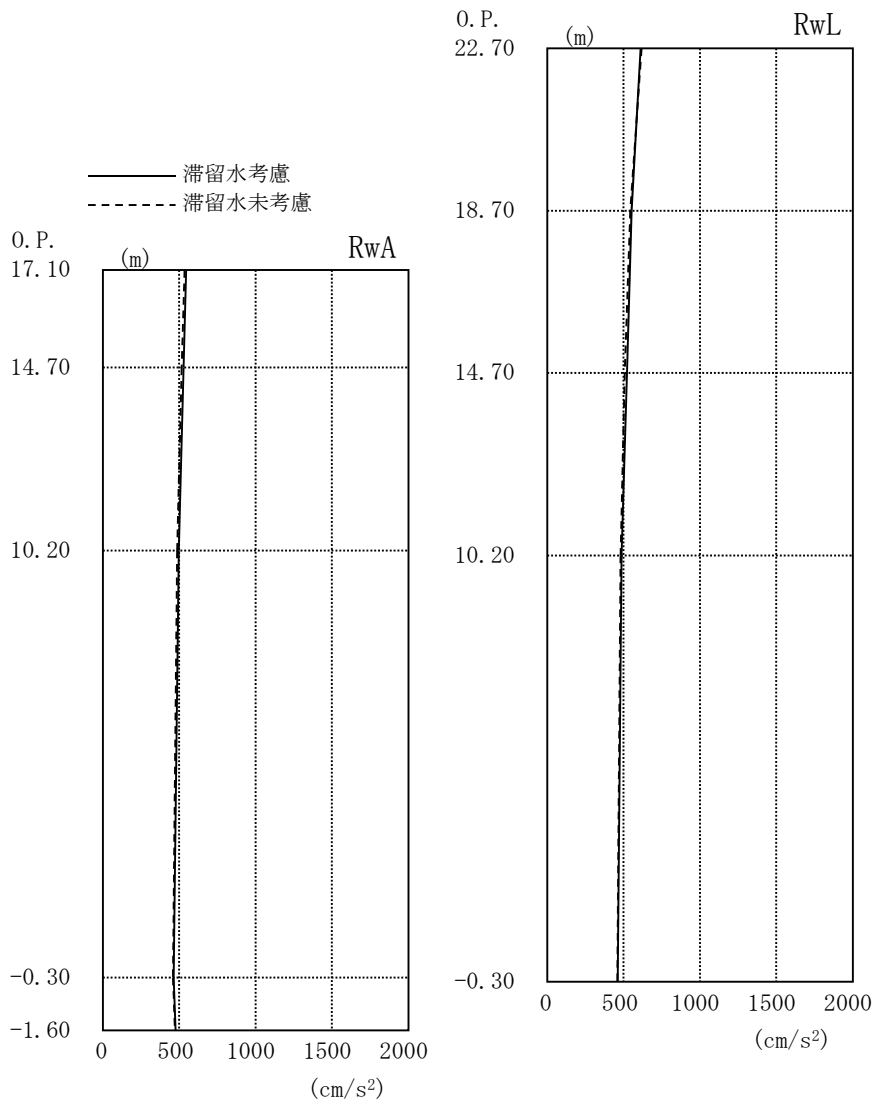


圖 4. 1. 5-1 最大応答加速度 (NS 方向・Ss-1H)

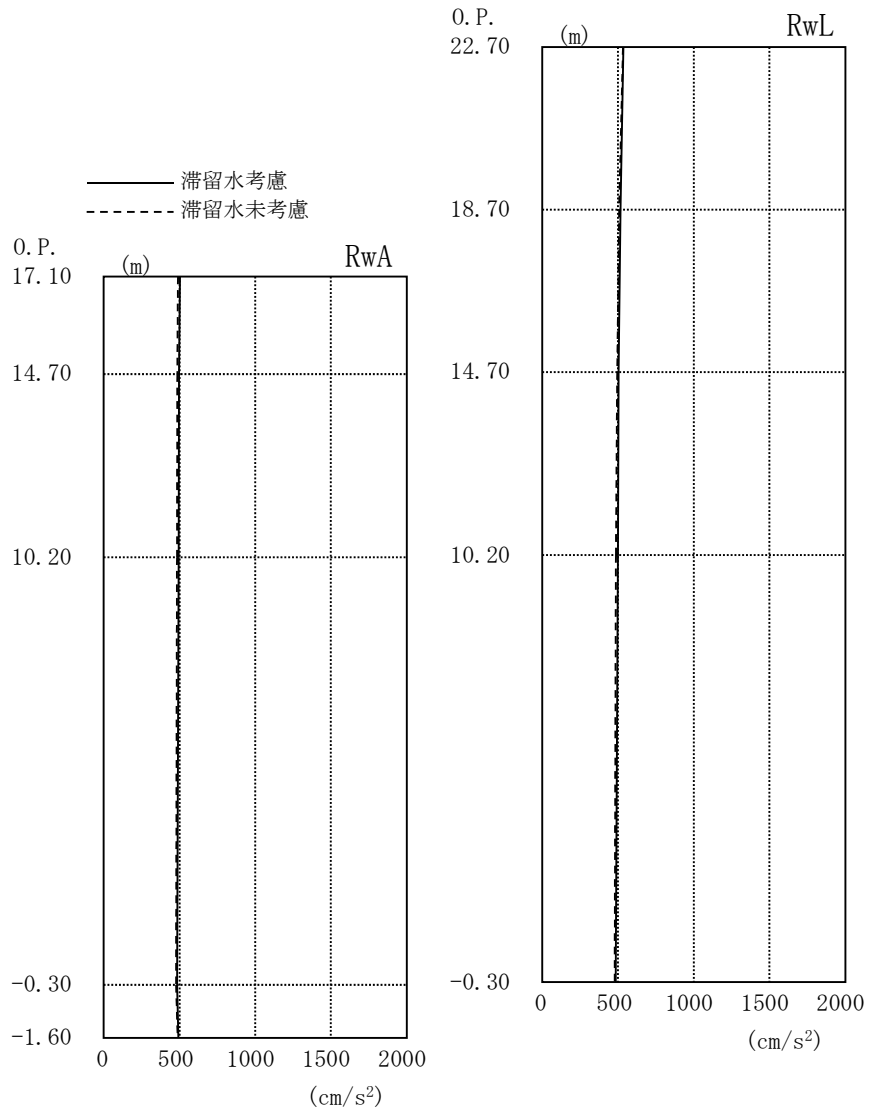


图 4.1.5-2 最大応答加速度 (NS 方向・Ss-2H)

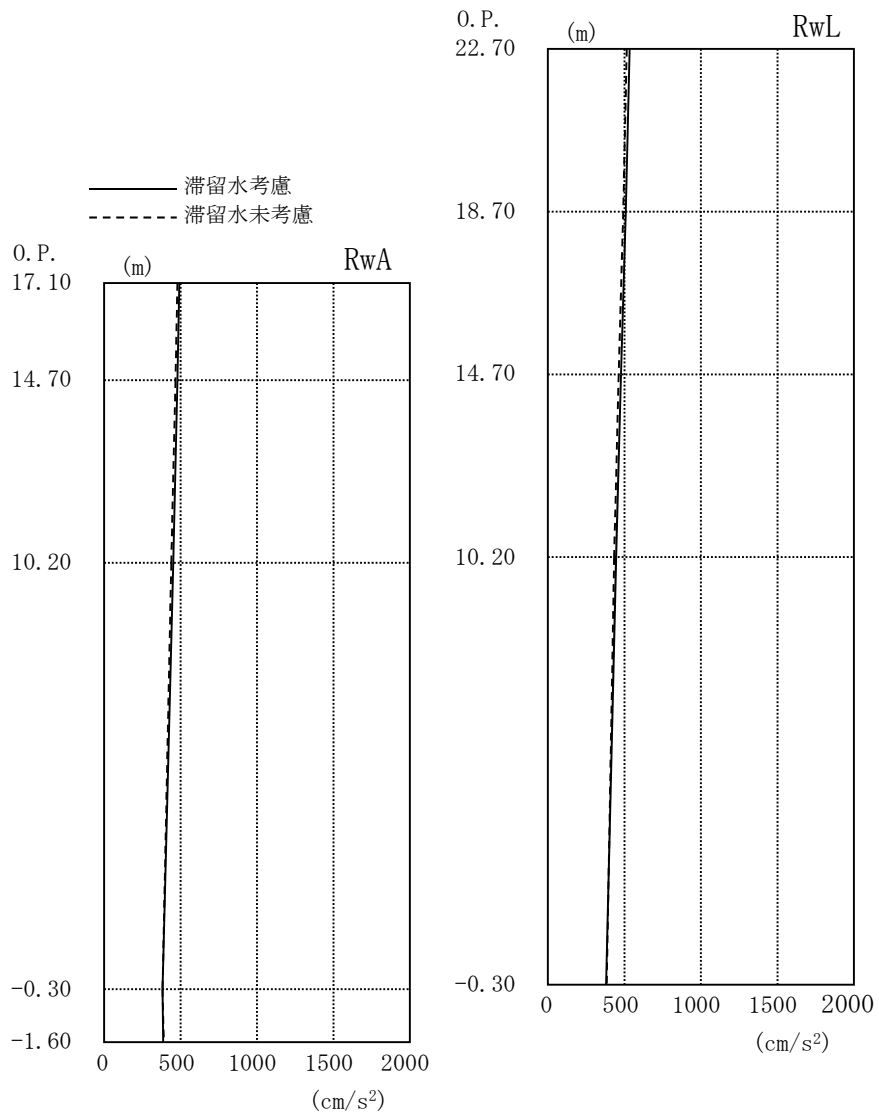


图 4.1.5-3 最大応答加速度 (NS 方向・Ss-3H)

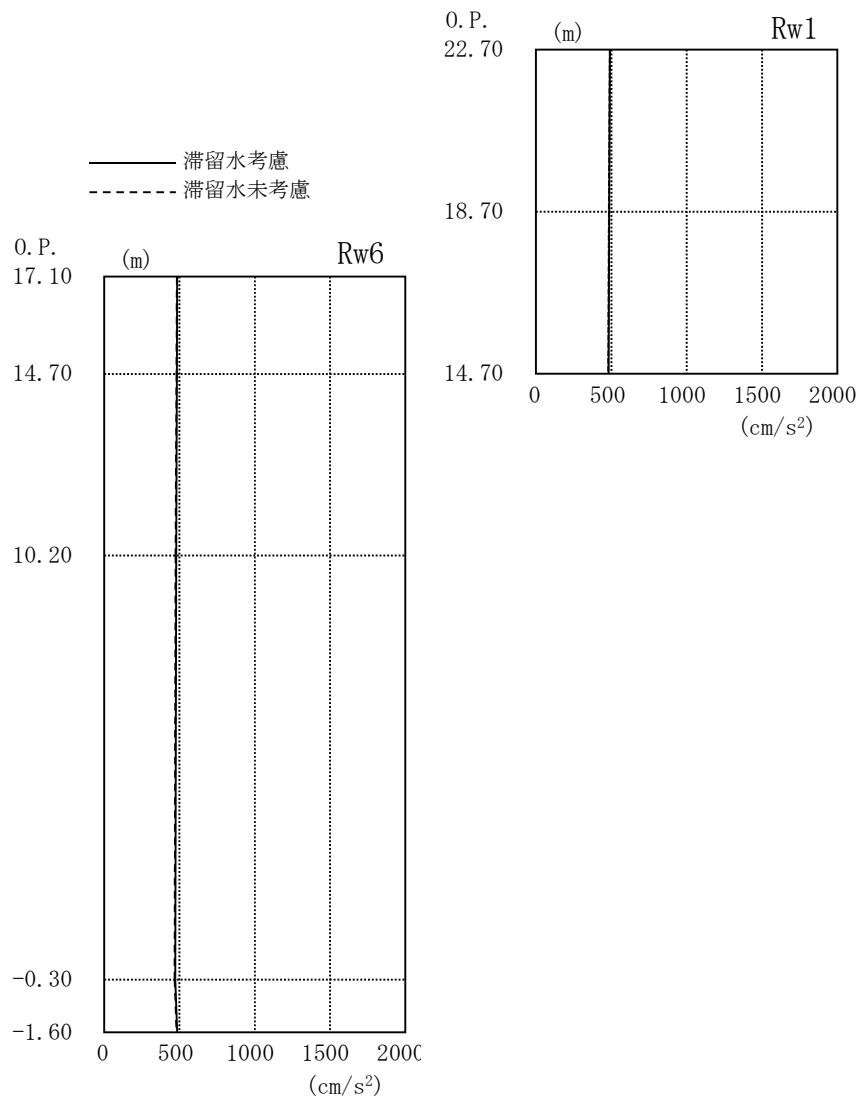


図 4.1.5-4 最大応答加速度 (EW 方向・Ss-1H)

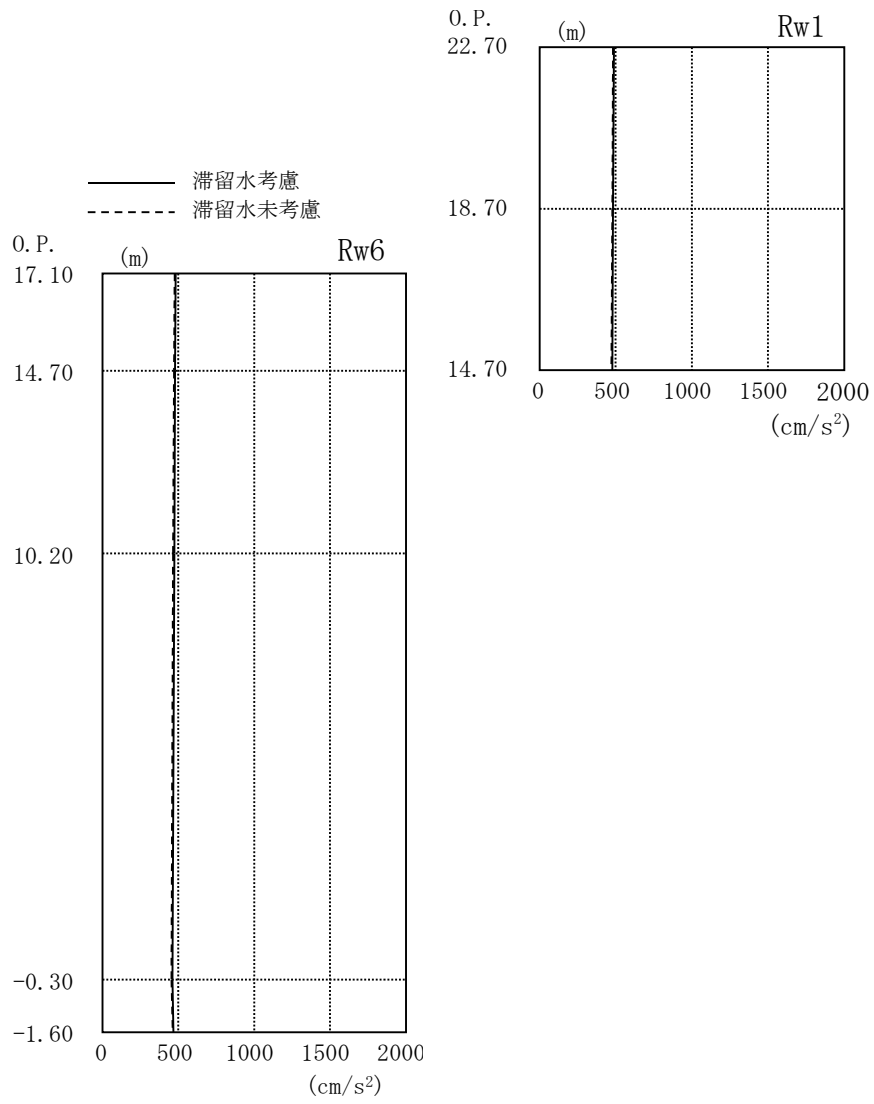


图 4.1.5-5 最大応答加速度 (EW 方向・Ss-2H)

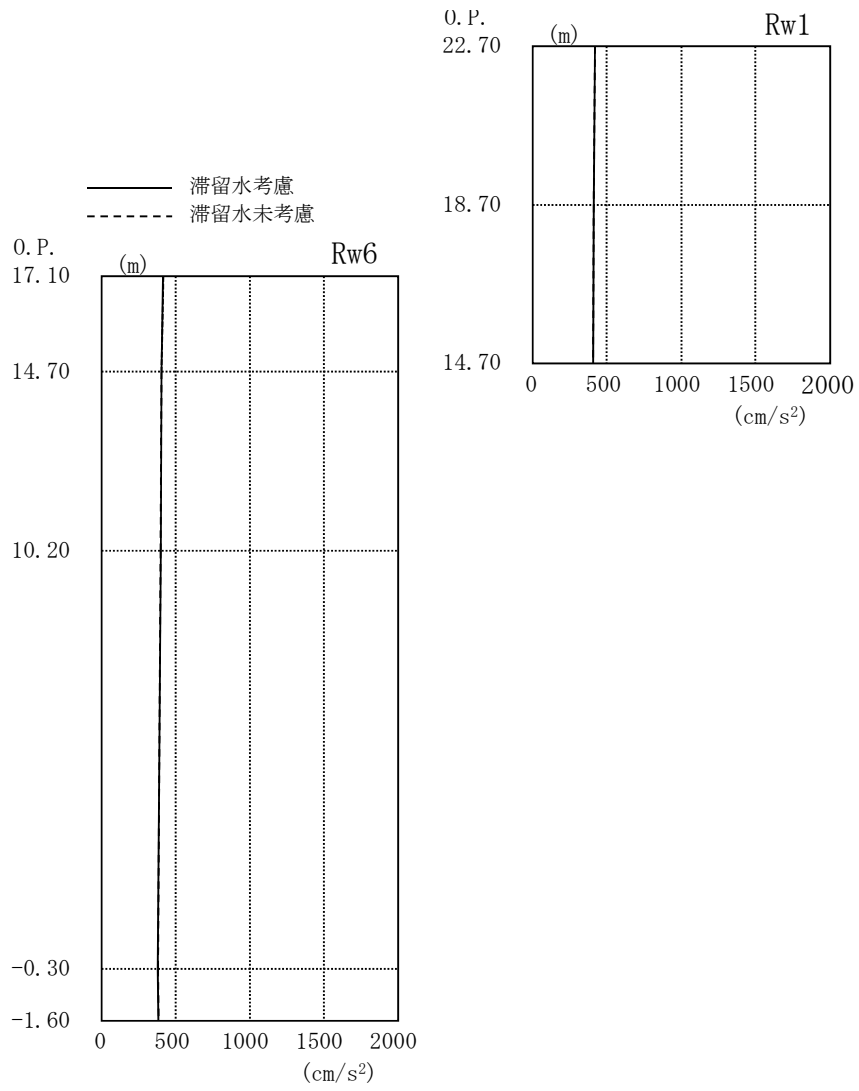


图 4.1.5-6 最大応答加速度 (EW 方向・Ss-3H)

4.1.6 耐震安全性評価結果

地震応答解析により得られた地下耐震壁のせん断ひずみ一覧を、滞留水を未考慮の場合と比較して、表 4.1.6-1 及び表 4.1.6-2 に示す。また、図 4.1.6-1 及び図 4.1.6-2 に基準地震動 S_s に対する最大応答値を、滞留水を未考慮の場合と比較して、耐震壁のスケルトン曲線上に示す。せん断ひずみは、滞留水を考慮した場合でも、最大で 0.06×10^{-3} であり、評価基準値 (4.0×10^{-3}) に対して十分余裕がある。なお、スケルトン曲線は、建屋の方向別に、層を単位とした水平断面形状より「JEAG4601-1991」に基づいて設定したものである。

以上のことから、4号機廃棄物処理建屋の耐震安全性は確保されているものと評価した。

表 4.1.6-1 耐震壁のせん断ひずみ一覧 (NS 方向)

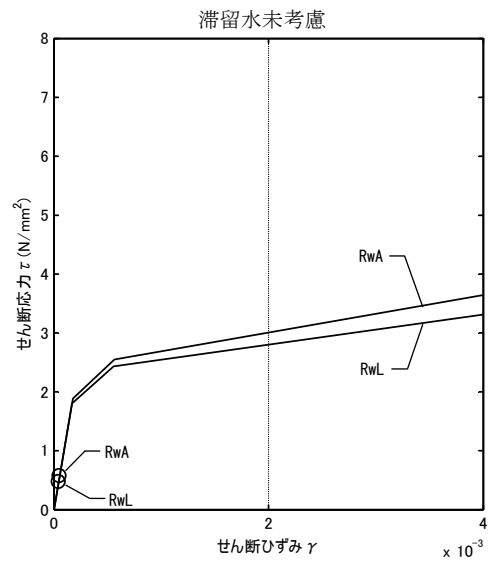
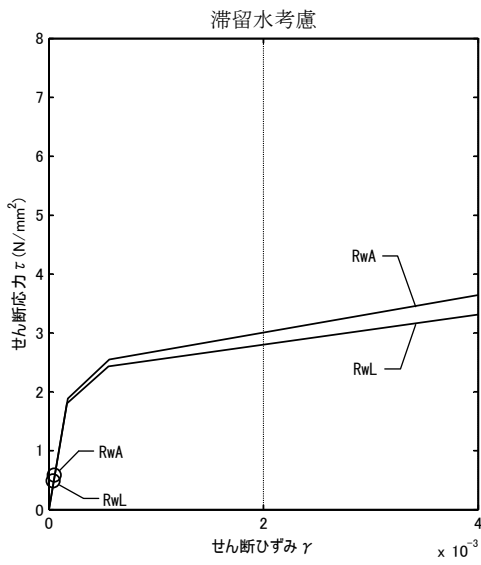
(単位: $\times 10^{-3}$)

階	通り	O. P.	滞留水	Ss-1H	Ss-2H	Ss-3H	評価基準
B1F	RwA	10.20～ -0.30	考慮	0.06	0.06	0.05	4.0 以下
			未考慮	0.06	0.06	0.05	
	RwL	10.20～ -0.30	考慮	0.05	0.05	0.05	
			未考慮	0.05	0.05	0.04	

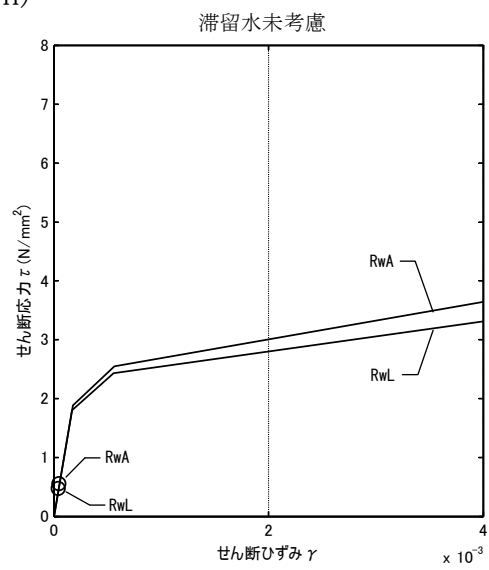
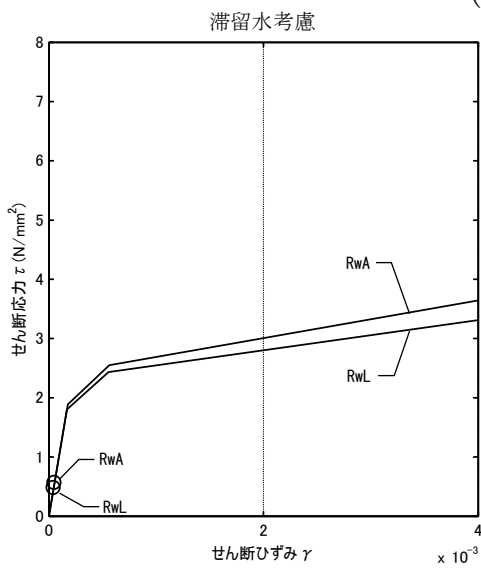
表 4.1.6-2 耐震壁のせん断ひずみ一覧 (EW 方向)

(単位: $\times 10^{-3}$)

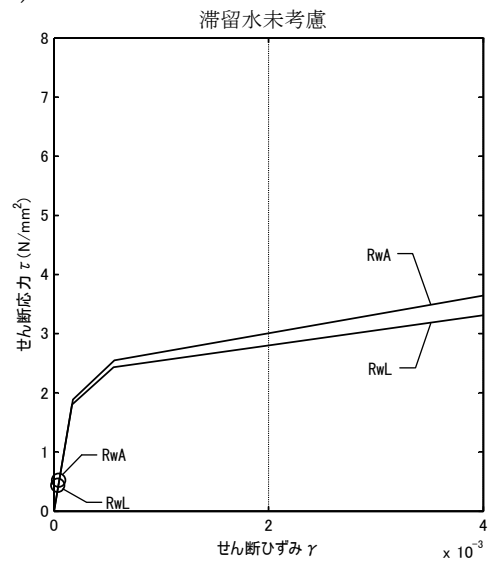
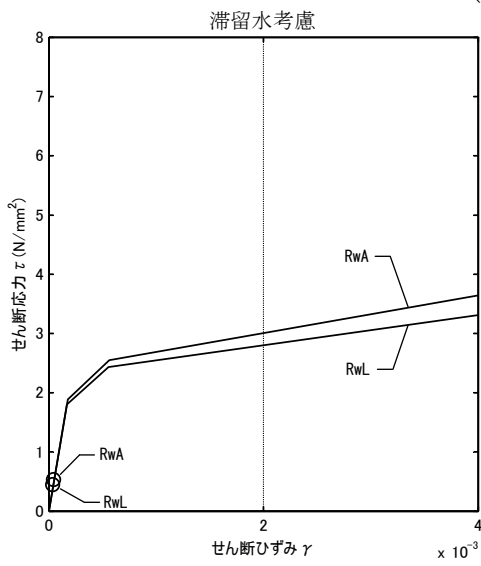
階	O. P.	滞留水	Ss-1H	Ss-2H	Ss-3H	評価基準
B1F	10.20～-0.30	考慮	0.05	0.05	0.04	4.0 以下
		未考慮	0.05	0.05	0.04	



(Ss-1H)

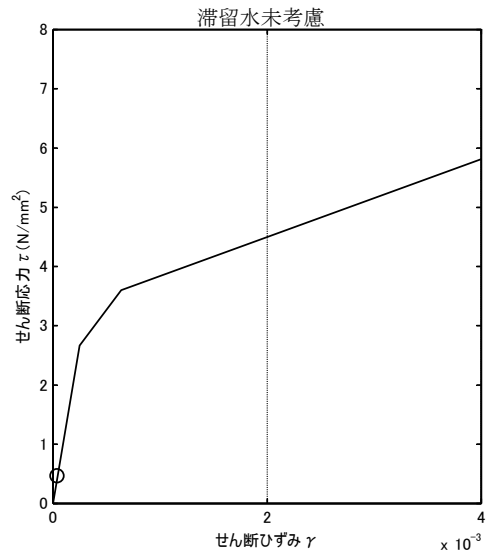
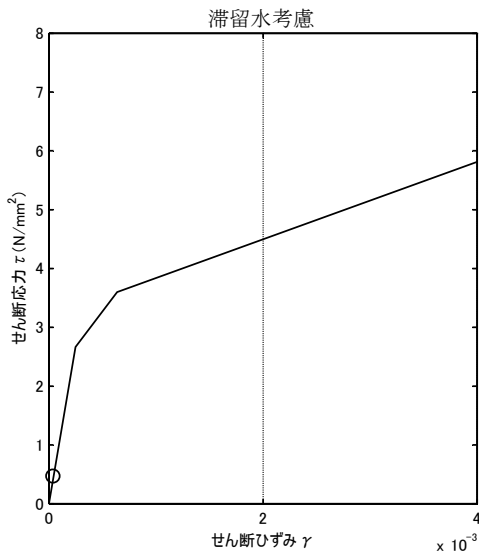


(Ss-2H)

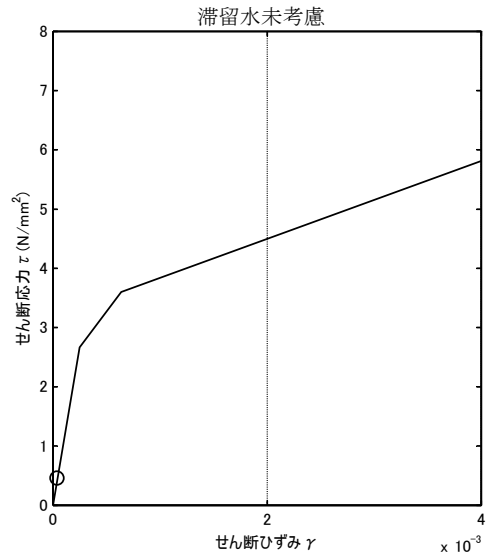
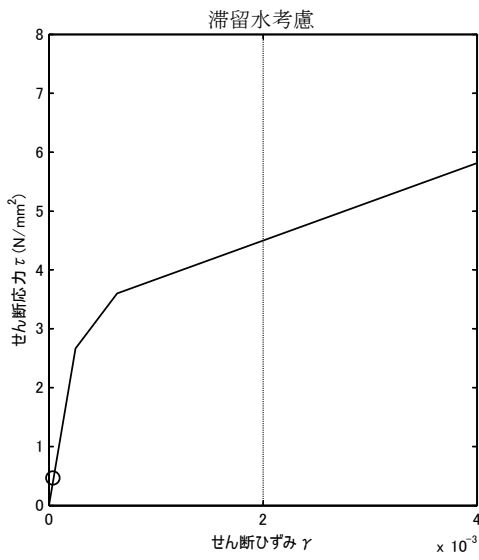


(Ss-3H)

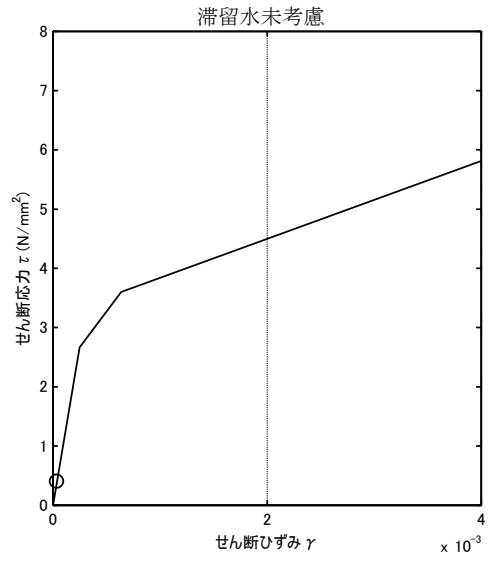
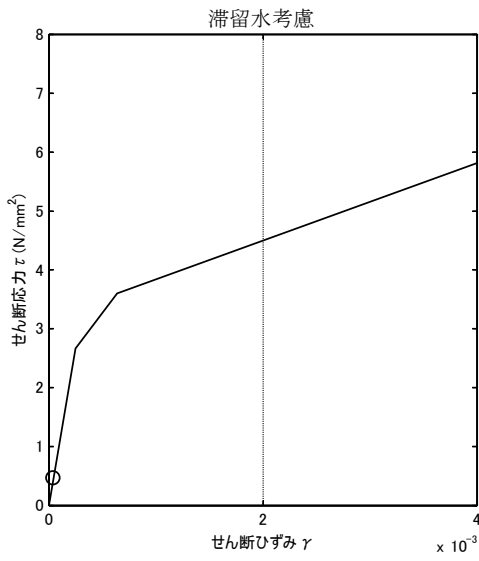
図 4.1.6-1 耐震壁のせん断ひずみ (NS 方向)



(Ss-1H)



(Ss-2H)



(Ss-3H)

図 4.1.6-2 耐震壁のせん断ひずみ (EW 方向)

5 コントロール建屋

5.1 3号機コントロール建屋（代表号機）

5.1.1 解析評価方針

コントロール建屋の地下滞留水を考慮した耐震安全性評価は、基準地震動 S_s を用いた地震応答解析によることを基本とし、建物・構築物や地盤の応答性状を適切に表現できるモデルを設定した上で行う。

コントロール建屋については、地下滞留水量が最大となる代表号機を選定する。

解析モデルは、地下2階から地上2階に設置された機器を含む建屋全域をNS, EW方向とも1軸質点系モデルとする。

地下階への滞留水の付加重量は建屋外形寸法・建屋内部の壁厚・機器容積から体積を算定し、固定水として評価する。

地下耐震壁の評価は、地震応答解析により得られた該当部位の最大せん断ひずみが、評価基準値 (4.0×10^{-3}) を超えないことを確認することとする。

コントロール建屋の地震応答解析の評価手順例を、図 5.1.1-1 に示す。

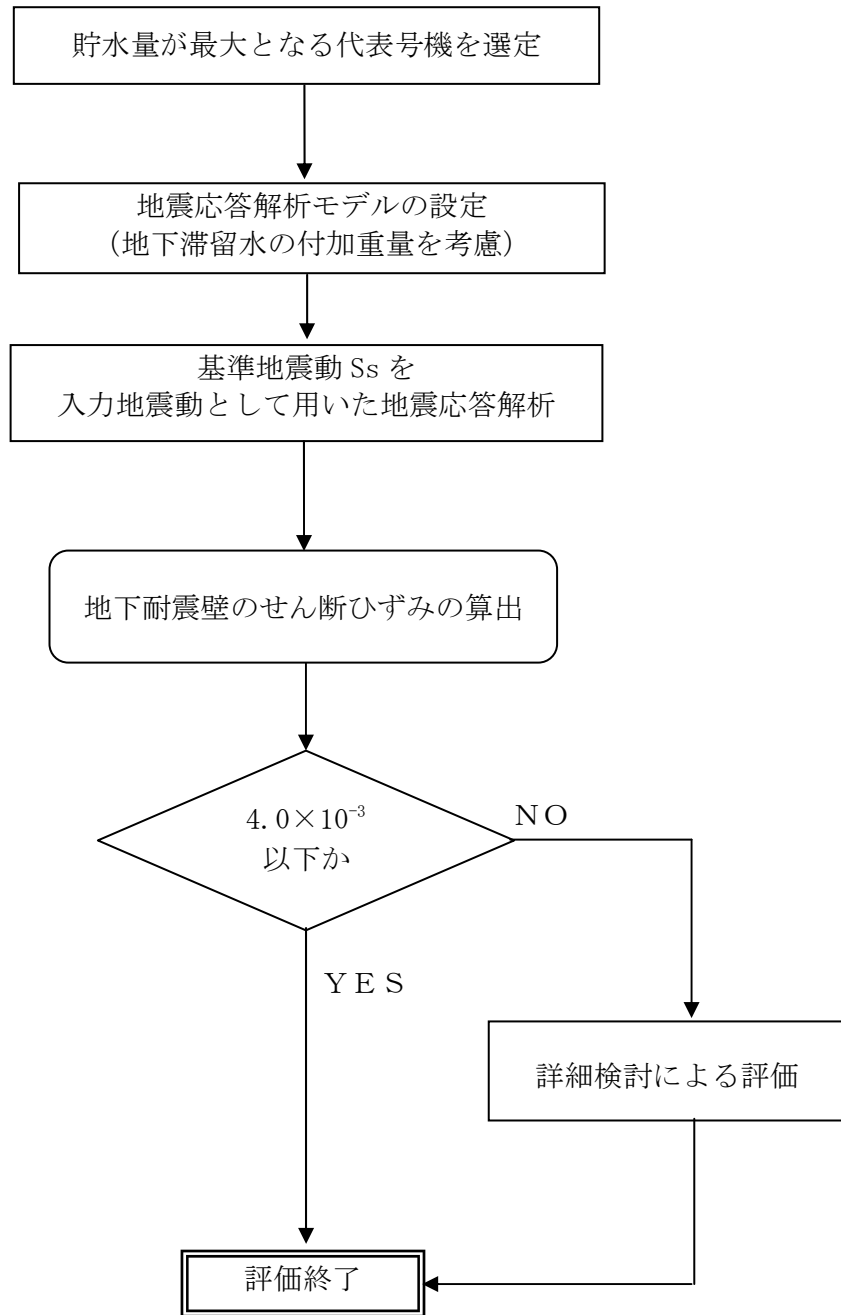


図 5.1.1-1 コントロール建屋の地震応答解析の評価手順例

5.1.2 代表号機の選定

コントロール建屋の満水状態の水位及び地下滞留水量を表 5.1.2-1 に示す。表 5.1.2-1 より、貯水量の最も多い 3 号機を代表号機と選定する。

表 5.1.2-1 コントロール建屋の満水状態の水位及び地下滞留水量

	1 号機	2 号機	3 号機	4 号機
水位	O.P. 5,300	O.P. 4,000	O.P. 4,000	O.P. 4,000
貯水量	700m ³	1,600m ³	1,900m ³	1,600m ³

5.1.3 解析に用いる入力地震動

3号機コントロール建屋への入力地震動は、「福島第一原子力発電所 『発電用原子炉施設に関する耐震設計審査指針』の改訂に伴う耐震安全性評価結果 中間報告書」(原管発官19第603号 平成20年3月31日付け)にて作成した解放基盤表面レベルに想定する基準地震動 S_s を用いることとする。

地震応答解析に用いる入力地震動の概念図を図5.1.3-1に示す。このコントロール建屋の解析モデルに入力する地震動は、一次元波動論に基づき、解放基盤表面レベルに想定する基準地震動 S_s に対する建屋基礎底面レベルの地盤応答として評価する。また、建屋基礎底面レベルにおけるせん断力を入力地震動に付加することにより、地盤の切欠き効果を考慮する。

このうち、解放基盤表面位置 (O.P. -196.0m) における基準地震動 S_s の加速度波形について、図5.1.3-2に示す。

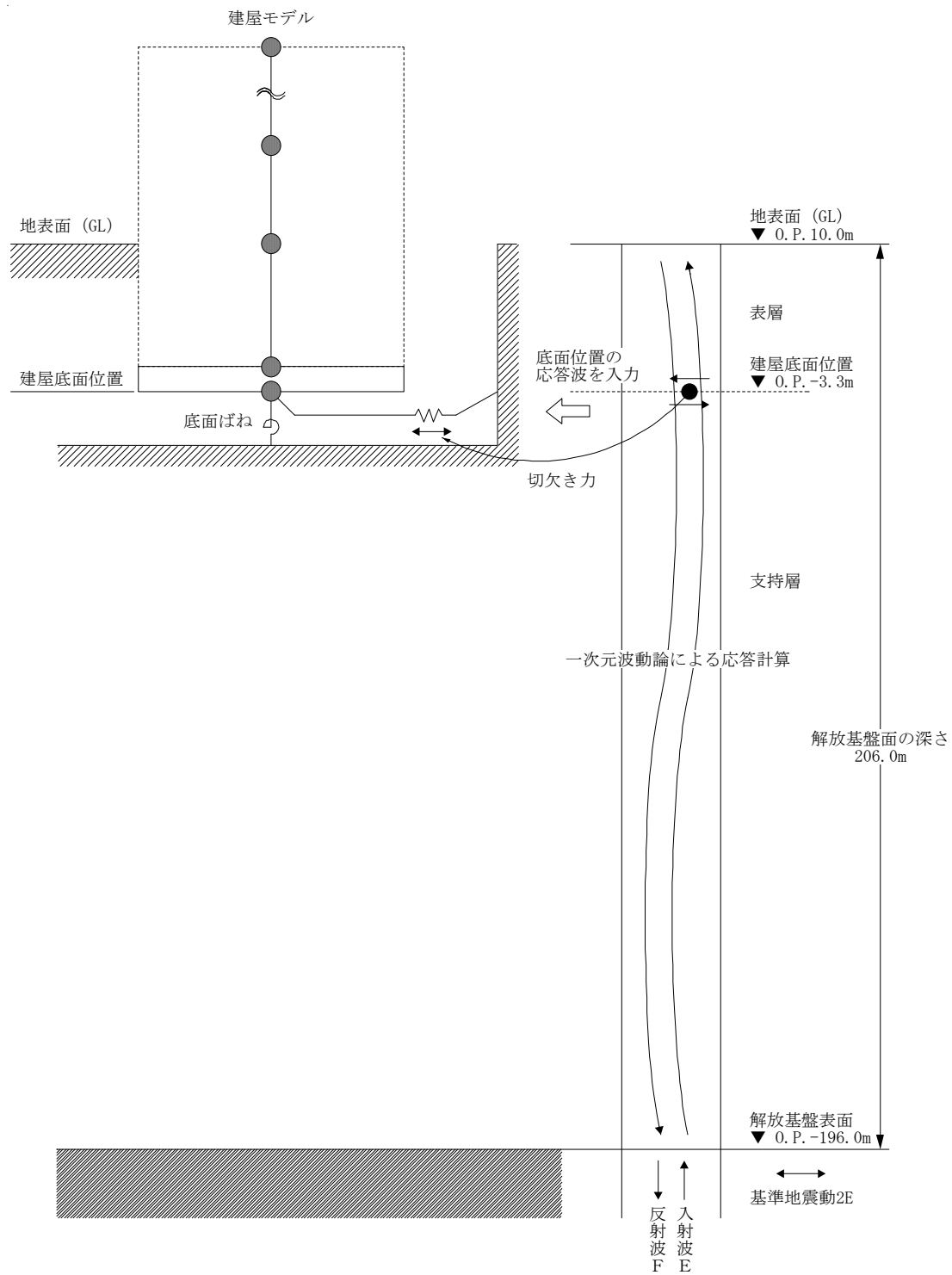
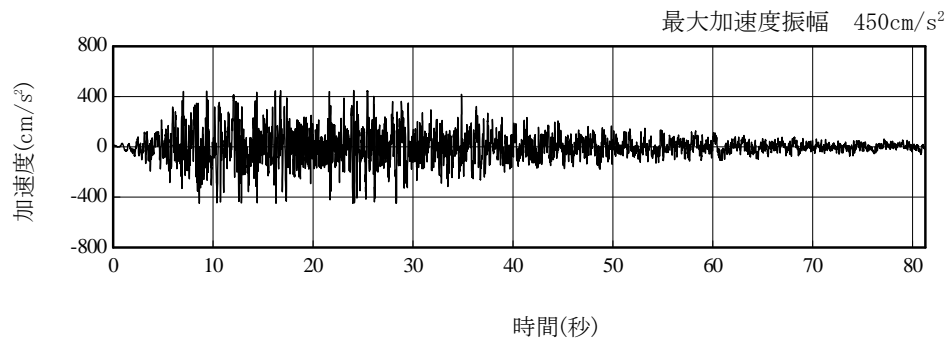
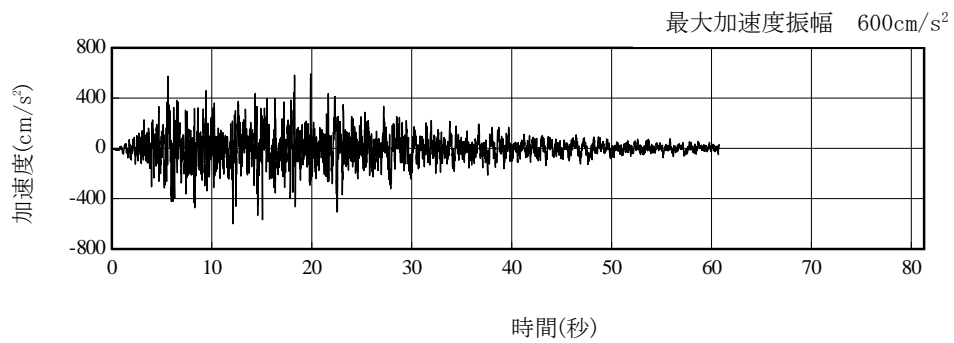


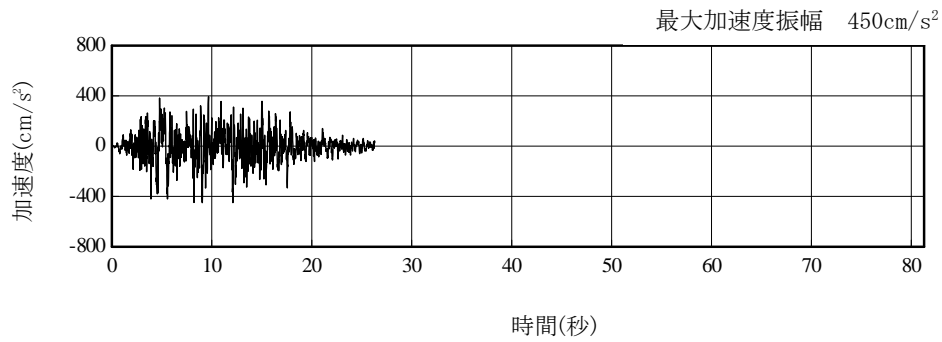
図 5. 1. 3-1 地震応答解析に用いる入力地震動の概念図



(Ss-1H)



(Ss-2H)



(Ss-3H)

図 5. 1. 3-2 解放基盤表面位置における地震動の加速度時刻歴波形 (水平方向)

5.1.4 地震応答解析モデル

基準地震動 S_s に対する 3号機コントロール建屋の地震応答解析は、「5.1.3. 解析に用いる入力地震動」で算定した入力地震動を用いた動的解析による。

水平方向の地震応答解析モデルは、図 5.1.4-1 及び図 5.1.4-2 に示すように、建屋を曲げ変形とせん断変形をする質点系とし、地盤を等価なばねで評価した建屋－地盤連成系モデルとする。建屋－地盤連成系としての効果は地盤ばね及び入力地震動によって評価される。解析に用いるコンクリートの物性値を表 5.1.4-1 に、建屋解析モデルの諸元を表 5.1.4-2 に示す。

地盤定数は、水平成層地盤と仮定し、地震時のせん断ひずみレベルを考慮して定めた。解析に用いた地盤定数を表 5.1.4-3 に示す。

水平方向の解析モデルにおいて、基礎底面地盤ばねについては、「JEAG 4601-1991」に示された手法を参考にして、成層補正を行ったのち、振動アドミッタンス理論に基づいて、スウェイ及びロッキングばね定数を近似的に評価する。

地盤ばねは振動数に依存した複素剛性として得られるが、図 5.1.4-3 に示すようにばね定数 (K_c) として実部の静的な値を、また、減衰係数 (C_c) として建屋－地盤連成系の 1 次固有振動数に対応する虚部の値と原点を結ぶ直線の傾きを採用することにより近似する。

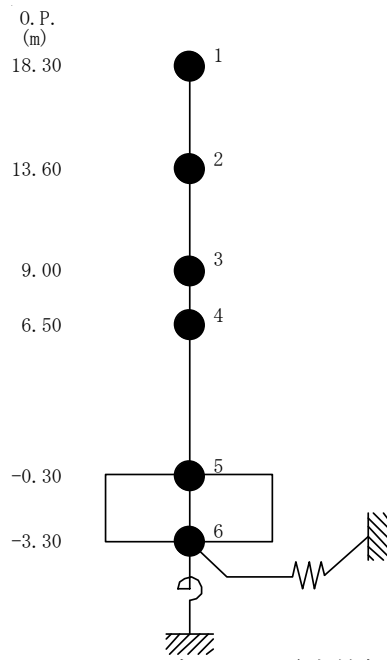


図 5.1.4-1 3号機コントロール建屋 地震応答解析モデル (NS 方向)

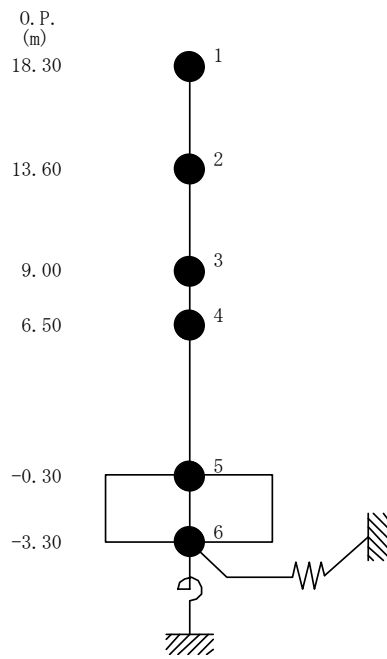


図 5.1.4-2 3号機コントロール建屋 地震応答解析モデル (EW 方向)

表 5.1.4-1 地震応答解析に用いる物性値

コンク	強度*1 F _c (N/mm ²)	ヤング係数*2 E (N/mm ²)	せん断弾性係数*2 G (N/mm ²)	ポアソン比 ν	単位体積重量*3 γ (kN/m ³)
リート	35.0	2.57×10 ⁴	1.07×10 ⁴	0.2	24
鉄筋	SD345相当 (SD35)				

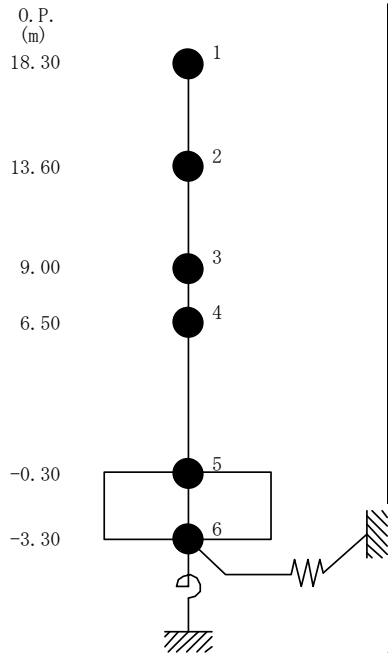
*1：強度は実状に近い強度（以下「実強度」という。）を採用した。実強度の設定は、過去の圧縮強度試験データを収集し試験データのばらつきを考慮し圧縮強度平均値を小さめにまとめた値とした。

*2：実強度に基づく値を示す。

*3：鉄筋コンクリートの値を示す。

表 5.1.4-2 建屋解析モデルの諸元

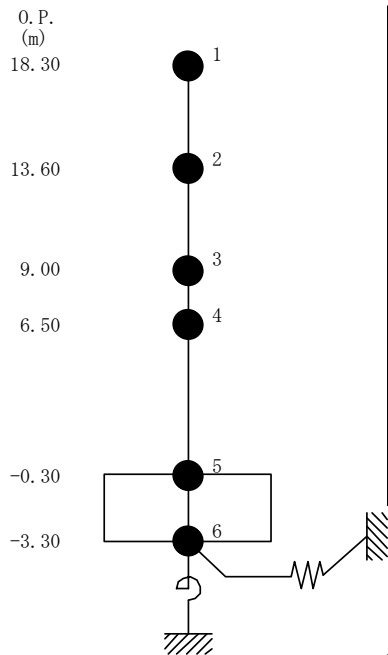
NS 方向



質点番号	質点重量 W (kN)	回転慣性重量 $I_G (\times 10^3 \text{kN} \cdot \text{m}^2)$	せん断断面積 $A_S (\text{m}^2)$	断面2次モーメント $I (\text{m}^4)$
1	13,620	547	21.5	2,658
2	9,160	368		
3	8,290	333	21.5	3,177
4	15,110 (3,900)	607 (157)	33.8	5,271
5	36,680 (14,740)	1,473 (592)	33.8	5,271
6	16,230	652	459.9	18,463
合計	99,090			

注 ()内は滞留水による付加分を示す。
 ヤング係数 E_c $2.57 \times 10^7 (\text{kN}/\text{m}^2)$
 せん断弾性係数 G $1.07 \times 10^7 (\text{kN}/\text{m}^2)$
 ポアソン比 ν 0.20
 減衰 h 5%
 基礎形状 21.95m(NS 方向) \times 20.95m(EW 方向)

EW 方向



質点番号	質点重量 W (kN)	回転慣性重量 $I_G (\times 10^3 \text{kN} \cdot \text{m}^2)$	せん断断面積 $A_S (\text{m}^2)$	断面2次モーメント $I (\text{m}^4)$
1	13,620	498	16.0	2,855
2	9,160	335		
3	8,290	303	20.5	2,957
4	15,110 (3,900)	553 (143)	32.2	4,654
5	36,680 (14,740)	1,342 (539)	32.2	4,654
6	16,230	594	459.9	16,819
合計	99,090			

注 ()内は滞留水による付加分を示す。
 ヤング係数 E_c $2.57 \times 10^7 (\text{kN}/\text{m}^2)$
 せん断弾性係数 G $1.07 \times 10^7 (\text{kN}/\text{m}^2)$
 ポアソン比 ν 0.20
 減衰 h 5%
 基礎形状 21.95m(NS 方向) \times 20.95m(EW 方向)

表 5.1.4-3(1) 地盤定数

(Ss-1)

標高 O.P. (m)	地質	せん断波 速度 Vs (m/s)	単位体積 重量 γ (kN/m ³)	ポアソン比 ν	せん断 弾性係数 G ($\times 10^5$ kN/m ²)	初期せん断 弾性係数 G ₀ ($\times 10^5$ kN/m ²)	剛性 低下率 G/G ₀	ヤング 係数 E ($\times 10^5$ kN/m ²)	減衰 定数 h (%)	層厚 H (m)
10.0										
1.9	砂岩	380	17.8	0.473	2.23	2.62	0.85	6.57	3	8.1
-10.0	泥岩 (解放基盤)	450	16.5	0.464	2.66	3.41	0.78	7.79	3	11.9
-80.0		500	17.1	0.455	3.40	4.36	0.78	9.89	3	70.0
-108.0		560	17.6	0.446	4.39	5.63	0.78	12.70	3	28.0
-196.0		600	17.8	0.442	5.09	6.53	0.78	14.68	3	88.0
		700	18.5	0.421	9.24	9.24	1.00	26.26	-	-

表 5.1.4-3 (2) 地盤定数

(Ss-2)

標高 O.P. (m)	地質	せん断波 速度 Vs (m/s)	単位体積 重量 γ (kN/m ³)	ポアソン比 ν	せん断 弾性係数 G ($\times 10^5$ kN/m ²)	初期せん断 弾性係数 G ₀ ($\times 10^5$ kN/m ²)	剛性 低下率 G/G ₀	ヤング 係数 E ($\times 10^5$ kN/m ²)	減衰 定数 h (%)	層厚 H (m)
10.0										
1.9	砂岩	380	17.8	0.473	2.23	2.62	0.85	6.57	3	8.1
-10.0	泥岩 (解放基盤)	450	16.5	0.464	2.76	3.41	0.81	8.08	3	11.9
-80.0		500	17.1	0.455	3.53	4.36	0.81	10.27	3	70.0
-108.0		560	17.6	0.446	4.56	5.63	0.81	13.19	3	28.0
-196.0		600	17.8	0.442	5.29	6.53	0.81	15.26	3	88.0
		700	18.5	0.421	9.24	9.24	1.00	26.26	-	-

表 5.1.4-3 (3) 地盤定数

(Ss-3)

標高 O. P. (m)	地質	せん断波 速度 Vs (m/s)	単位体積 重量 γ (kN/m ³)	ポアソン比 ν	せん断 弾性係数 G ($\times 10^5$ kN/m ²)	初期せん断 弾性係数 G ₀ ($\times 10^5$ kN/m ²)	剛性 低下率 G/G ₀	ヤング 係数 E ($\times 10^5$ kN/m ²)	減衰 定数 h (%)	層厚 H (m)
10.0										
1.9	砂岩	380	17.8	0.473	2.25	2.62	0.86	6.63	3	8.1
-10.0	泥岩 (解放基盤)	450	16.5	0.464	2.66	3.41	0.78	7.79	3	11.9
-80.0		500	17.1	0.455	3.40	4.36	0.78	9.89	3	70.0
-108.0		560	17.6	0.446	4.39	5.63	0.78	12.70	3	28.0
-196.0		600	17.8	0.442	5.09	6.53	0.78	14.68	3	88.0
		700	18.5	0.421	9.24	9.24	1.00	26.26	-	-



図 5.1.4-3 地盤ばねの近似

5.1.5 地震応答解析結果

地震応答解析により求められたNS方向,EW方向の最大応答加速度を図5.1.5-1及び図5.1.5-2に,地下滞留水の影響を考慮しない場合と併せて示す。

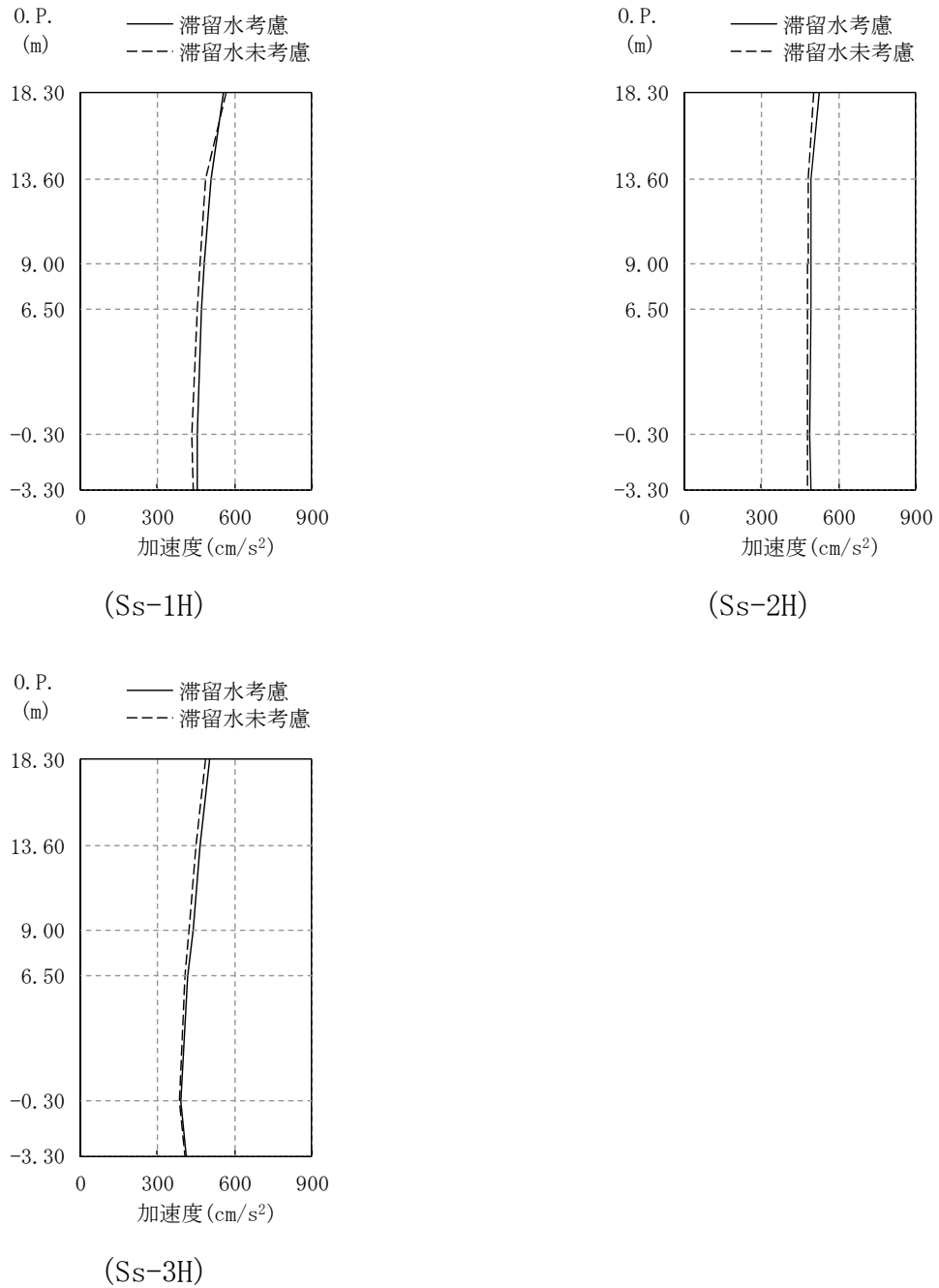
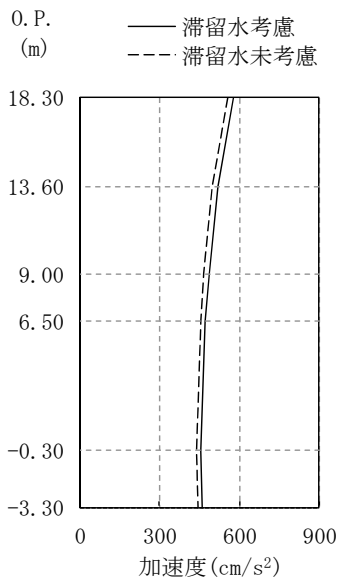
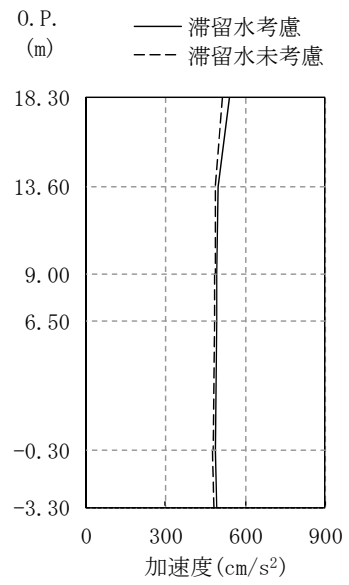


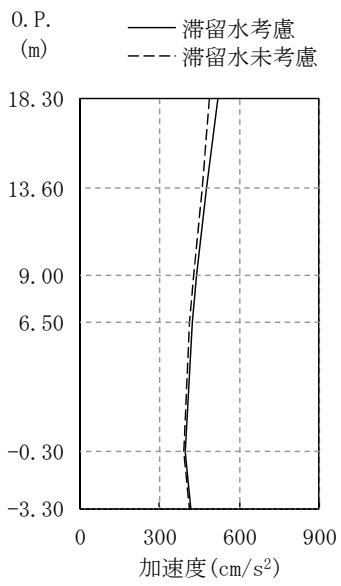
図 5.1.5-1 最大応答加速度 (NS 方向)



(Ss-1H)



(Ss-2H)



(Ss-3H)

图 5.1.5-2 最大応答加速度 (EW 方向)

5.1.6 耐震安全性評価結果

地震応答解析により得られた地下耐震壁のせん断ひずみ一覧を、表 5.1.6-1 及び表 5.1.6-2 に示す。また、図 5.1.6-1 及び図 5.1.6-2 に基準地震動 S_s に対する最大応答値を耐震壁のスケルトン曲線上に示す。せん断ひずみは、最大で 0.07×10^{-3} であり、評価基準値 (4.0×10^{-3}) に対して十分余裕がある。なお、スケルトン曲線は、建屋の方向別に、層を単位とした水平断面形状より「JEAG4601-1991」に基づいて設定したものである。

以上のことから、3号機コントロール建屋の耐震安全性は確保されているものと評価した。

表 5.1.6-1 耐震壁のせん断ひずみ一覧 (NS 方向)

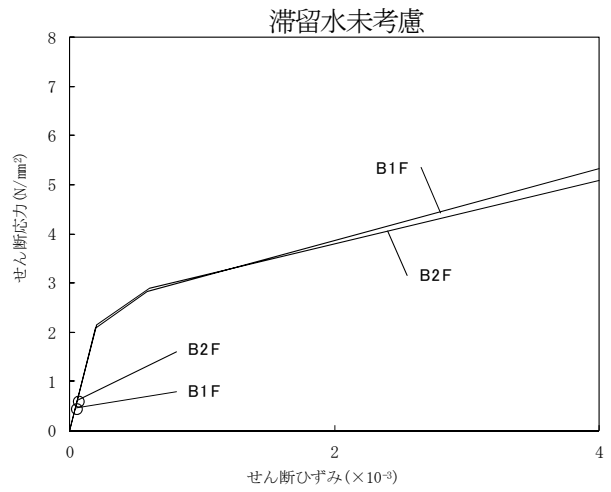
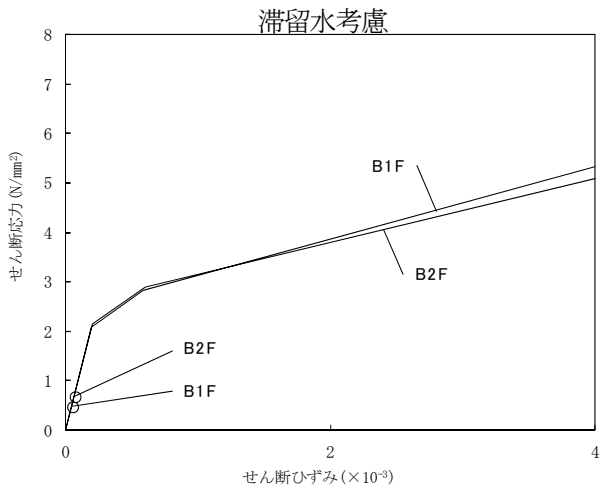
(単位： $\times 10^{-3}$)

階	O.P.	地下滞留水	Ss-1H	Ss-2H	Ss-3H	評価基準
B1F	9.00～ 6.50	考慮	0.05	0.05	0.05	4.0 以下
		未考慮	0.05	0.05	0.04	
B2F	6.50～ -0.30	考慮	0.07	0.07	0.06	
		未考慮	0.06	0.06	0.06	

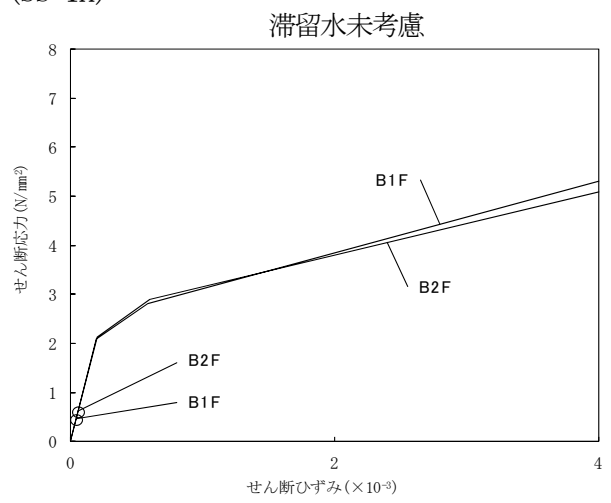
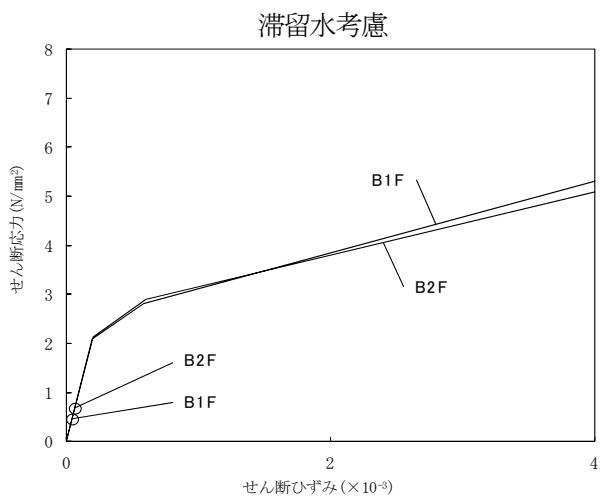
表 5.1.6-2 耐震壁のせん断ひずみ一覧 (EW 方向)

(単位： $\times 10^{-3}$)

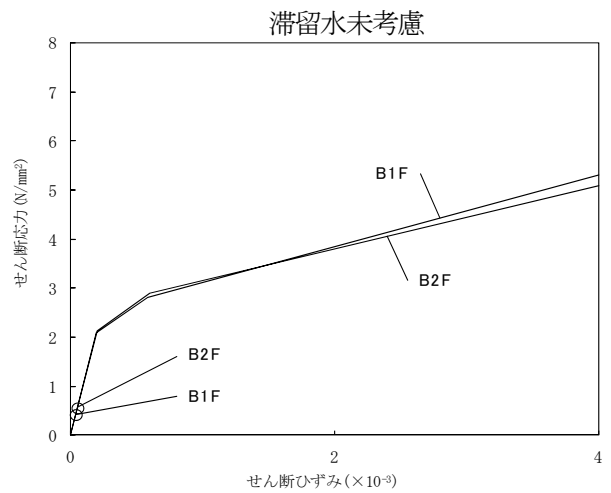
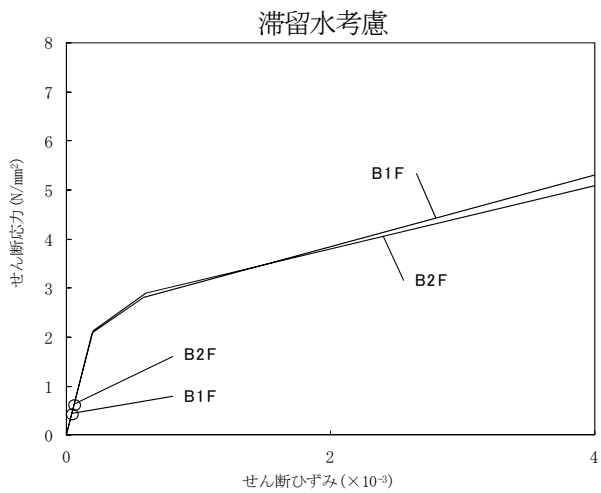
階	O.P.	地下滞留水	Ss-1H	Ss-2H	Ss-3H	評価基準
B1F	9.00～ 6.50	考慮	0.05	0.05	0.05	4.0 以下
		未考慮	0.05	0.05	0.05	
B2F	6.50～ -0.30	考慮	0.07	0.07	0.07	
		未考慮	0.06	0.06	0.06	



(Ss-1H)

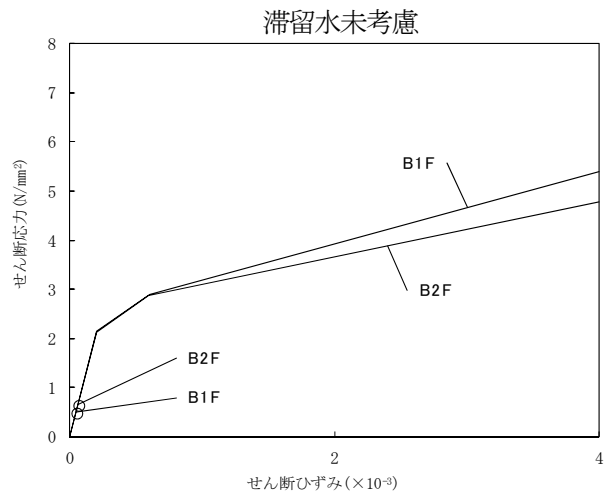
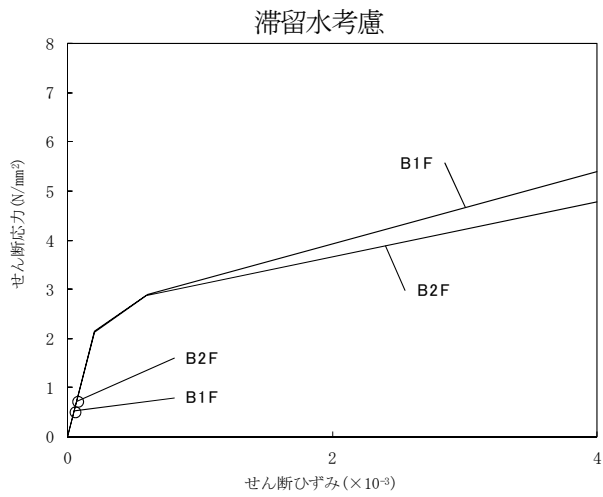


(Ss-2H)

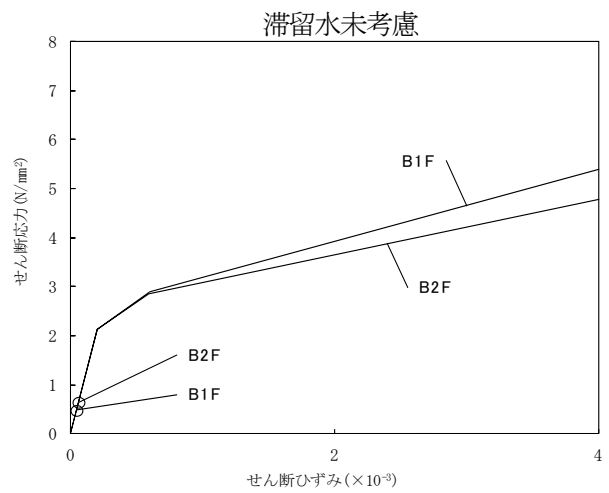
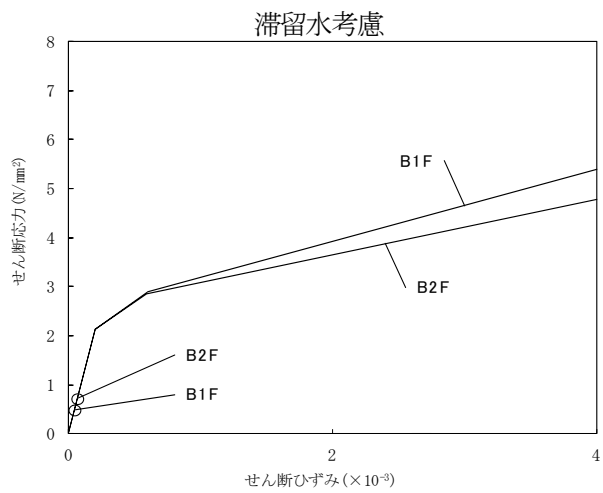


(Ss-3H)

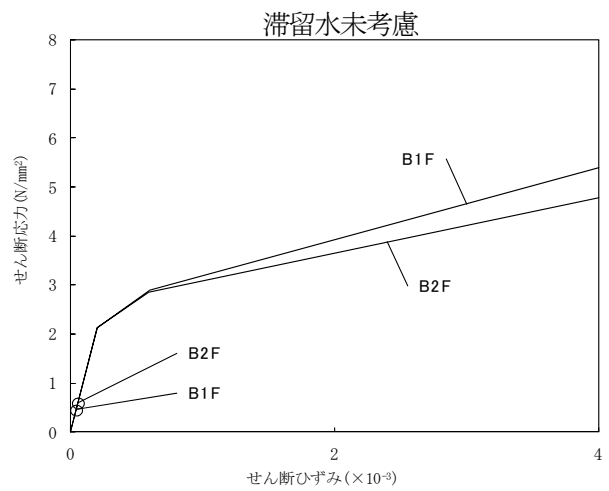
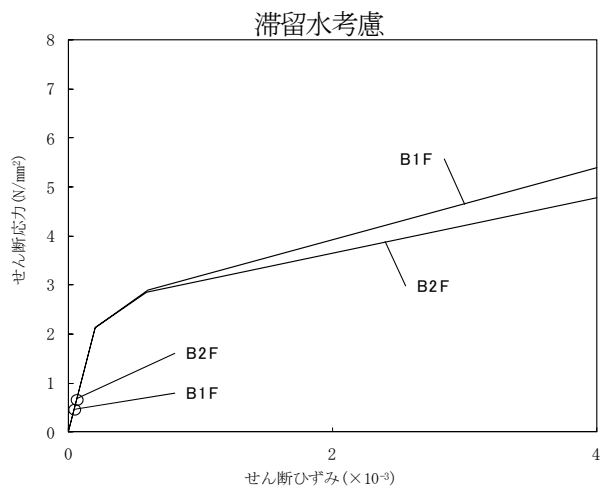
図 5.1.6-1 耐震壁のせん断ひずみ (NS 方向)



(Ss-1H)



(Ss-2H)



(Ss-3H)

図 5. 1. 6-2 耐震壁のせん断ひずみ (EW 方向)

地下水バイパスによる地下水流入量の低減

1 概要

建屋周辺の地下水は、山側から海側に向かって流れていることから、建屋山側の高台で地下水を揚水し、その流路を変更して海にバイパスすることにより、建屋周辺の地下水位を段階的に低下させ、建屋への地下水流入量の低減を図っていく（図1）。

地下水バイパスの設備は、建屋山側で地下水を汲み上げる揚水井及びポンプ、汲み上げた地下水を一時的に貯留して水質を確認するタンク、地下水を移送するための配管等からなる（図2）。

2 地下水バイパスによる地下水の建屋流入抑制効果

建屋周辺の地下水位は、浸透流解析により検討した結果、地下水バイパスの実施に伴い、現況より原子炉建屋山側で3 m程度（O. P. + 9 m→O. P. + 6 m）、タービン建屋海側で1 m程度（O. P. + 4 m→O. P. + 3 m）低下するものと想定され（図3～5）、これにより、建屋内への地下水流入量は現況の半分程度に低減されるものと考えられる。

3 滞留水の建屋外漏えい防止対策への影響

地下水バイパスの実施にあたっては、地下水低下状況及び水質等をモニタリングし、浸透流解析結果の検証を行いつつ、段階的に地下水位を低下させることで（図6）、建屋内滞留水が建屋外に漏れ出さないように慎重な水位管理を実施していく。

モニタリングにあたっては、原子炉建屋山側のサブドレンを活用するとともに、原子炉建屋と揚水井の間に観測孔を新設する（図7）。

なお、豪雨等の発生による直接的な雨水の流入及び地下水位上昇による地下水流入量の増加時には、地下水位と建屋内滞留水の水位を注意深く監視し、必要に応じて、集中廃棄物処理建屋への移送量を増加すること等により、建屋内滞留水の水位上昇を抑制する。

4 地下水の汲み上げによる地盤沈下

地下水バイパスの実施に伴い地下水を汲み上げるが、O. P. + 10 m盤の原子炉建屋、タービン建屋、運用補助共用施設（共用プール）などの建屋については、直接岩盤に支持されていることから沈下の恐れはないと考えられる。また、建屋周辺の地下水位は、東北地方太平洋沖地震前にはサブドレンが稼働し十分に低下していたことから、地下水バイパスの実施に伴い現況から地下水位が低下しても、建屋周辺の地盤沈下の恐れはないと考えられる。

O. P. + 3.5 m盤のタンクエリア等の一部については、地下水位が若干低下する

が、その量は2 m程度以下と少なく、また、揚水する地下水は不圧地下水であり、現況の地下水位よりも下の地層は地質年代が古く（新第三紀）、十分圧密されていることから、地下水位の低下に伴う沈下の恐れはないと考えられる。

5 汲み上げた地下水の管理

地下水バイパスの実施に伴い汲み上げた地下水は、念のため放射性物質を有意に含んでいないことを確認するが、東北地方太平洋沖地震前における放射線管理区域内からの排水と同じ管理を行い、免震重要棟等から生じる生活排水と同様に一般排水として扱う。発電所敷地内の観測井における地下水の水質（放射性物質濃度）は、発電所周辺の河川で検出された濃度より低く、告示濃度の数百分の1程度である。

汲み上げた地下水を汚染させない管理については、以下のとおりである。

- 水質確認のための一時貯留タンク（新設）とバイパス用の専用配管を通して移送する。
- 一時貯留タンクエリア周辺の空気は、事故発災後の測定において、管理区域設定基準を超えておらず、現在は基準値の2桁程度低い濃度で安定に推移しているが、万一の空气中放射性物質混入を防止する対策として、一時貯留タンクの吸気管口を汚染のおそれのない管理対象区域に設ける。
- 放水前には一時貯留タンクから採水し、水質を確認する。
- 水質確認の結果、放射性物質の有意な混入が確認された場合には、稼働を停止し、一時貯留タンク内の地下水を浄化处理する。

6 計画工程

地下水バイパスの計画工程を（図8）に示す。

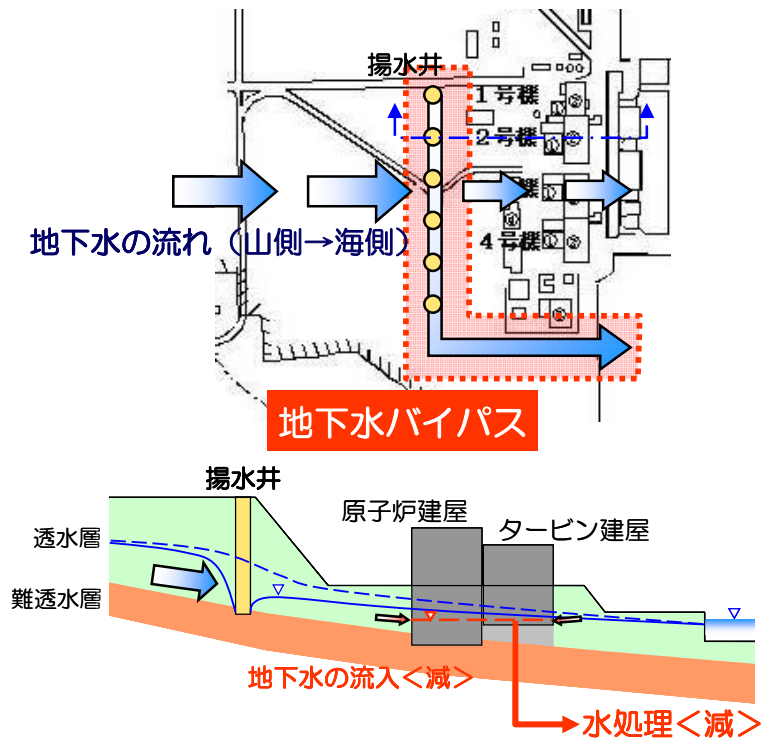


図1 地下水バイパス (イメージ)

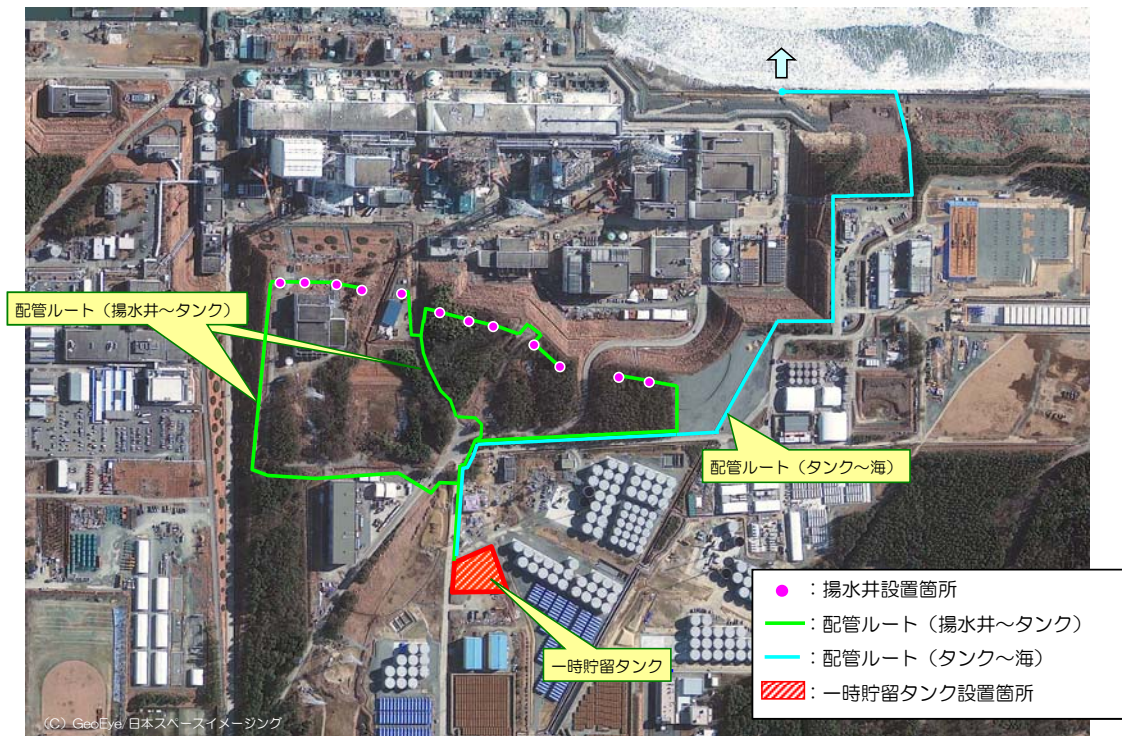


図2 地下水バイパスの設備

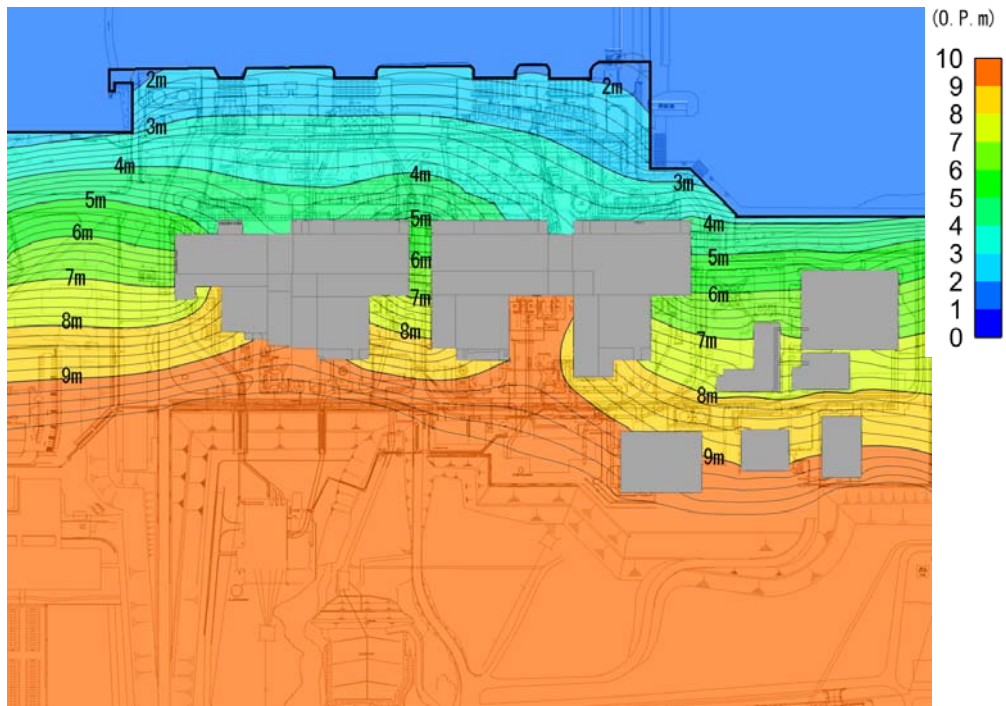


図3 建屋周りの地下水位（現況）

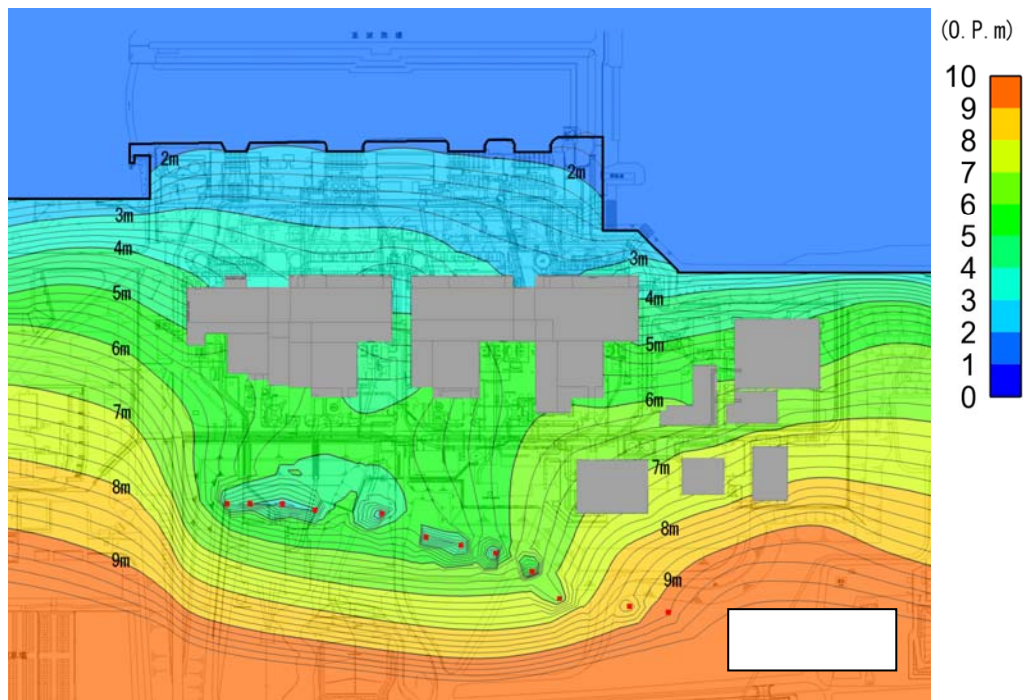


図4 建屋周りの地下水位（地下水バイパス実施後）

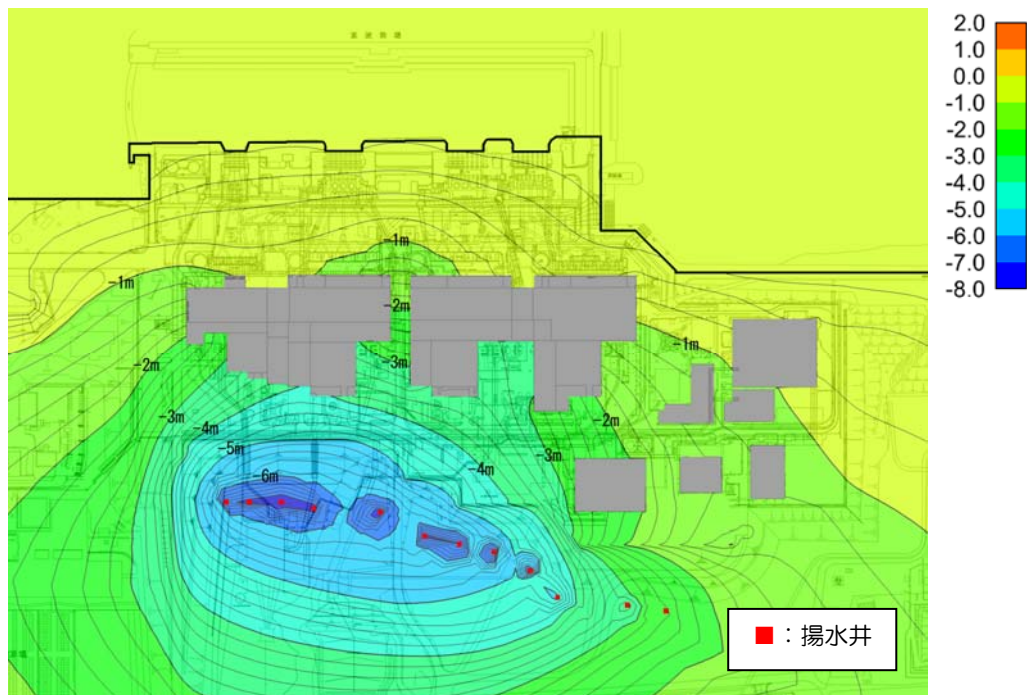


図5 建屋周りの地下水位の低下量（現況と地下水バイパス実施後の差分）

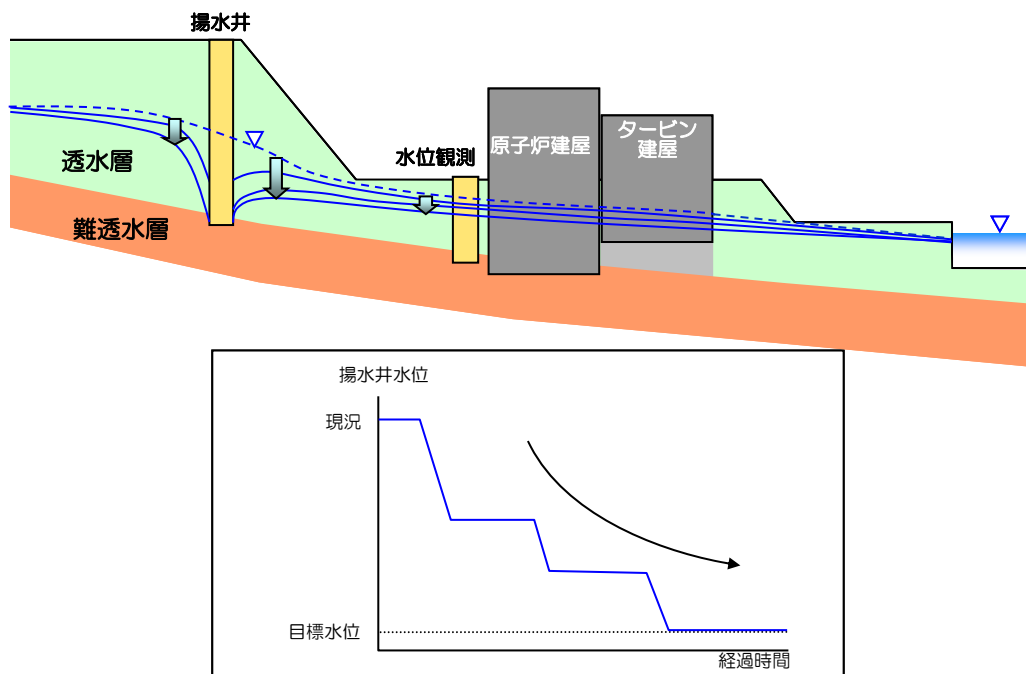


図6 段階的な地下水位低下のイメージ

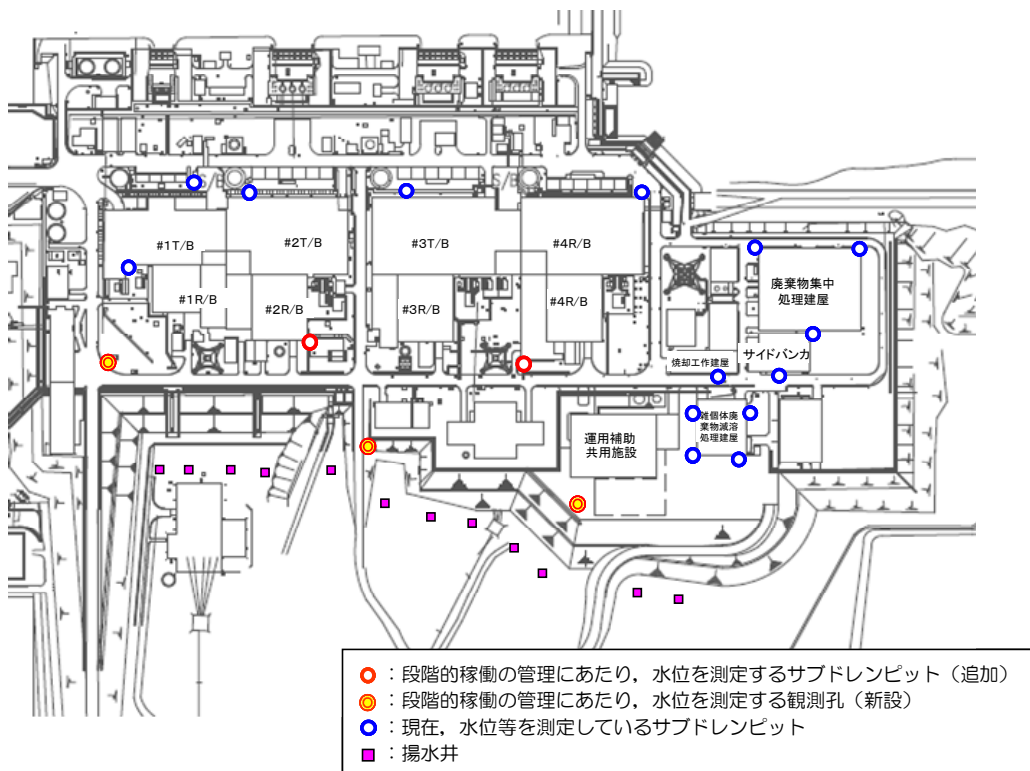
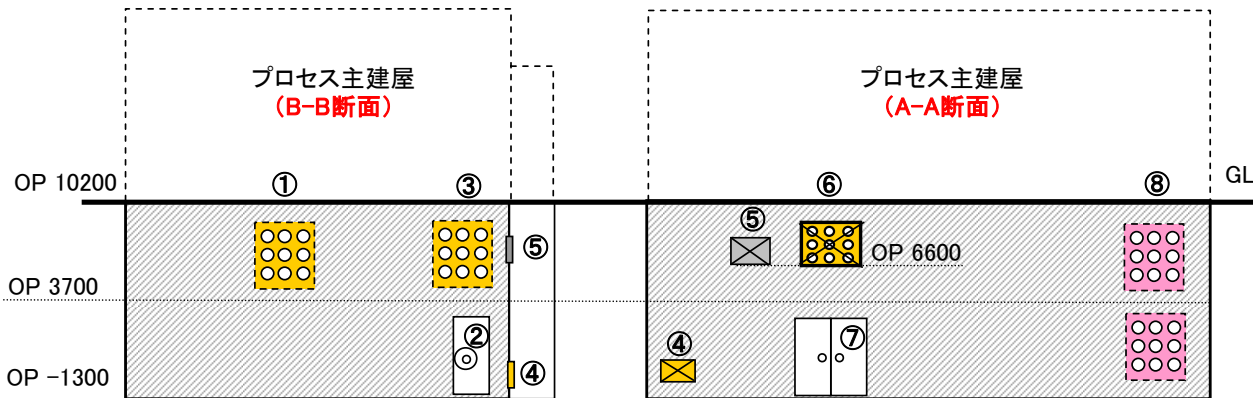
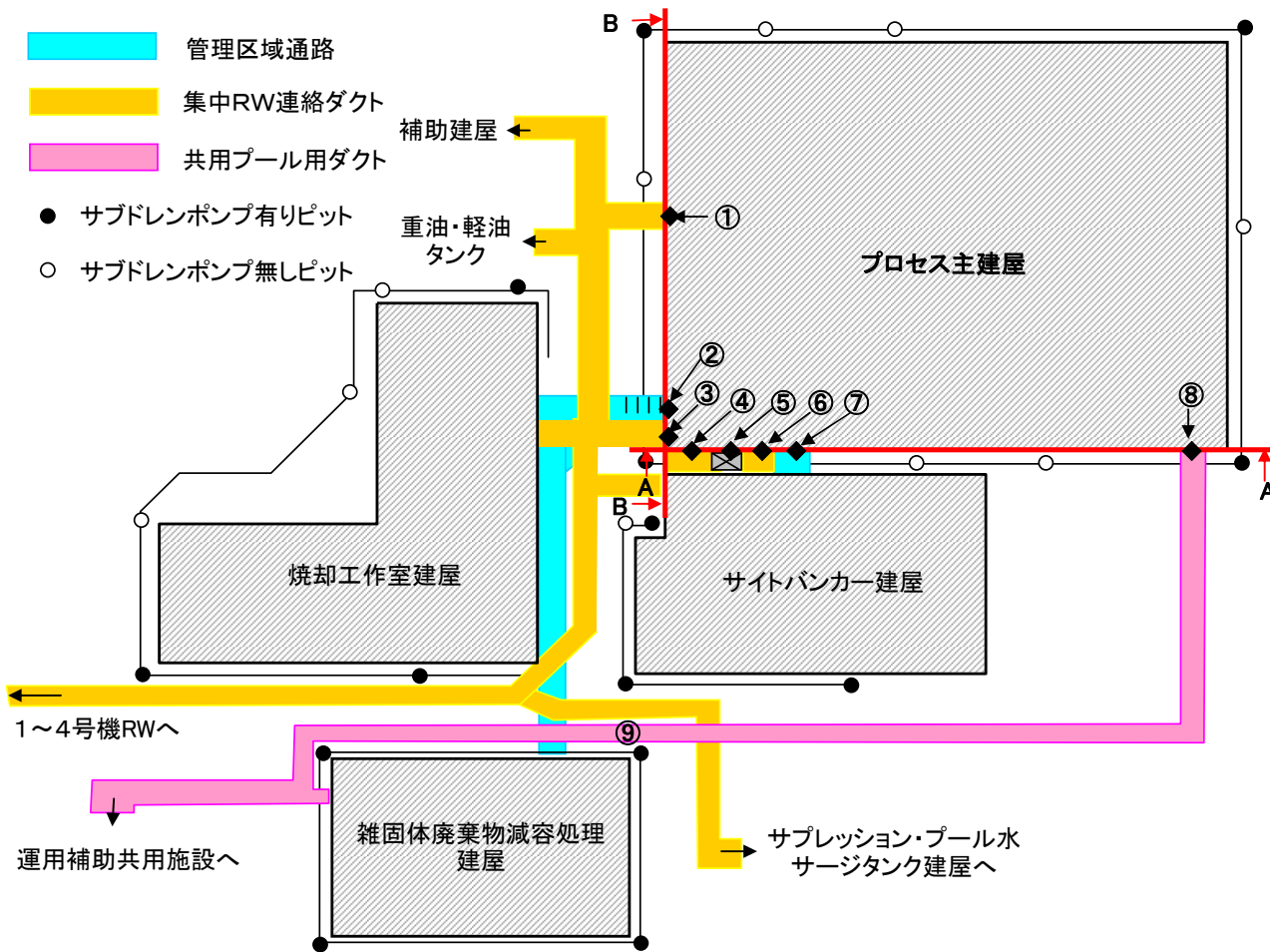


図7 モニタリング計画

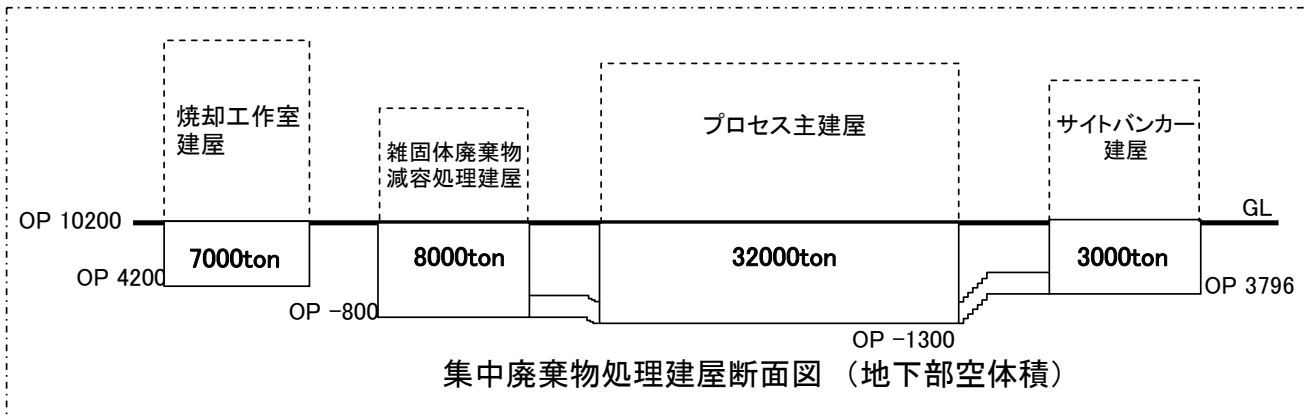
	平成 25 年											
	1	2	3	4	5	6	7	8	9	10	11	12
地下水バイパスの設置				<input type="checkbox"/>	現地工事							
				<input type="checkbox"/>	試運転、水質確認							

図8 計画工程

プロセス主建屋の貫通部の止水措置



プロセス主建屋位置関係図



集中廃棄物処理建屋断面図 (地下部空体積)

貫通部止水工事 施工方法について

	<p>型枠を設置してコンクリートを充填する。</p>		<p>B</p>
	<p>開口部の両端に土のうを積み開口内部にコンクリートを充填する。</p>		<p>C</p>
	<p>ファンネル流入口に閉止板を設置し、モルタルをファンネル内に充填した後、床面と充填したモルタルの境界表面にシール材を塗布する。</p>		<p>D</p>
	<p>配管を切断し、閉止板を溶接にて取り付けることにより閉塞する。</p>	<p style="text-align: right;">例：A+E</p>	<p>E</p>
<p>電線管</p>	<p>電線管切断後、シール材を充填する。</p>	<p>電線管のみの場合 プルボックスの場合</p>	<p>F</p>
	<p>トレンチ側の電線を切断し、コンクリートで充填する。</p>		<p>G</p>

設備	処置方法	概要図	記号
ダクト	ダクトを切断し、プレートを取り付けて閉止した後、溶接箇所にはシール材を塗布する。		H1
	ダクトに閉止板を設置し、型枠との隙間にコンクリートを充填する。		H2
煙道	煙道出口に閉止板を設置した後、コンクリートを充填して閉塞する。		I
扉	型枠を設置した後、コンクリートを充填することで閉塞する。		J
トレンチ	地上との貫通部よりコンクリートを充填する。		K
予備スリーブ	予備スリーブの加工箇所の壁面、モルタル充填部表面にシール材を塗布		L

プロセス主建屋の健全性 ひび割れの漏えい対策

1 はじめに

プロセス主建屋の地下躯体部分の水密性を確保する観点から、ひび割れ点検を行うとともに、ひび割れ箇所の補修を行った。

2 現場確認方法

プロセス主建屋のひび割れ点検は、日常点検における記録を基に地震後に新たに生じたと考えられるひび割れについて目視点検を行った。

3 点検結果及び評価

点検では、新たに地震により生じたひび割れは確認されなかった。今回の地震前から存在していたと思われるひび割れは確認されたが、縦方向のひび割れであることから、経年によるコンクリートの乾燥収縮によって生じたひび割れと判断した。

その他のひび割れについても、ひび割れ部分にはエフロレッセンス（白華現象）等の変化が見られないことから、通常時には漏水等の問題はなかったものと考えられる。

また、プロセス主建屋は、不透水層である富岡層（泥岩）に基礎マットが設置されていること、地下外壁面周囲にアスファルト防水が施工されていることから、止水性は確保されているものと考えられるが、地下外壁のひび割れ部の補修を行い、水密性を高めるものとする。

4 ひび割れ補修

4.1 補修範囲

ひび割れの補修は、プロセス主建屋の日常点検により記録されたひび割れのほか、目視で確認できる全てのひび割れについて実施した。プロセス主建屋のひび割れの補修本数を表-1 に示す。

表-1 ひび割れ補修本数

	部 位	実施本数 (0.3mm 以上のひび割れ)
プロセス主建屋	地下1階	59
	地下2階	249

4.2 補修方法

- ・ 目視で確認できるひび割れを全て補修する。
- ・ 使用材料：ポリマーセメント系塗膜防水材

5 まとめ

対象となるひび割れについて全て補修を実施し、当社は適切に補修されたことを確認した。

6 ひび割れ調査図 (壁展開図・ひび割れ幅 0.3mm 以上のものを記録)

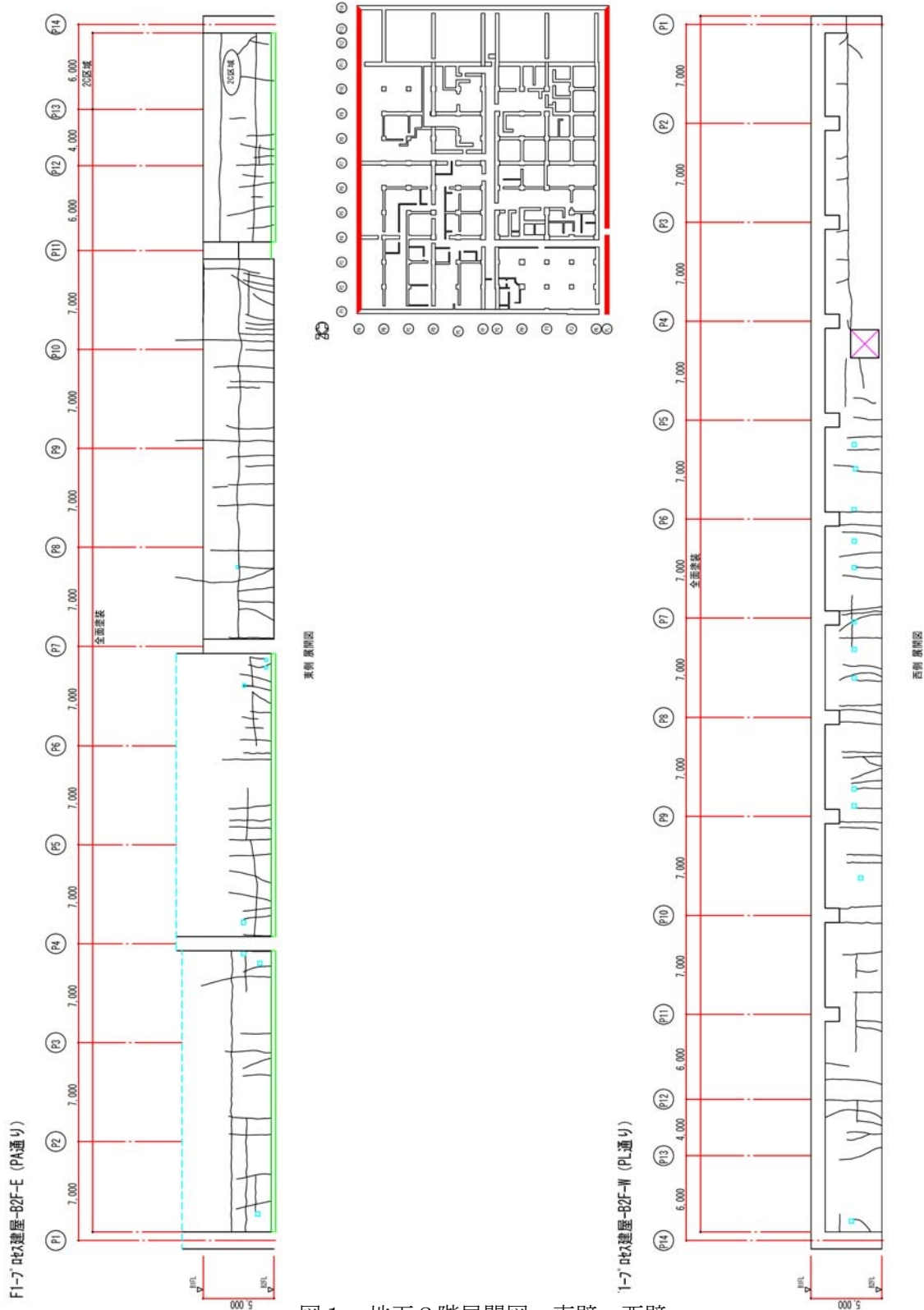


図1 地下2階展開図 東壁, 西壁

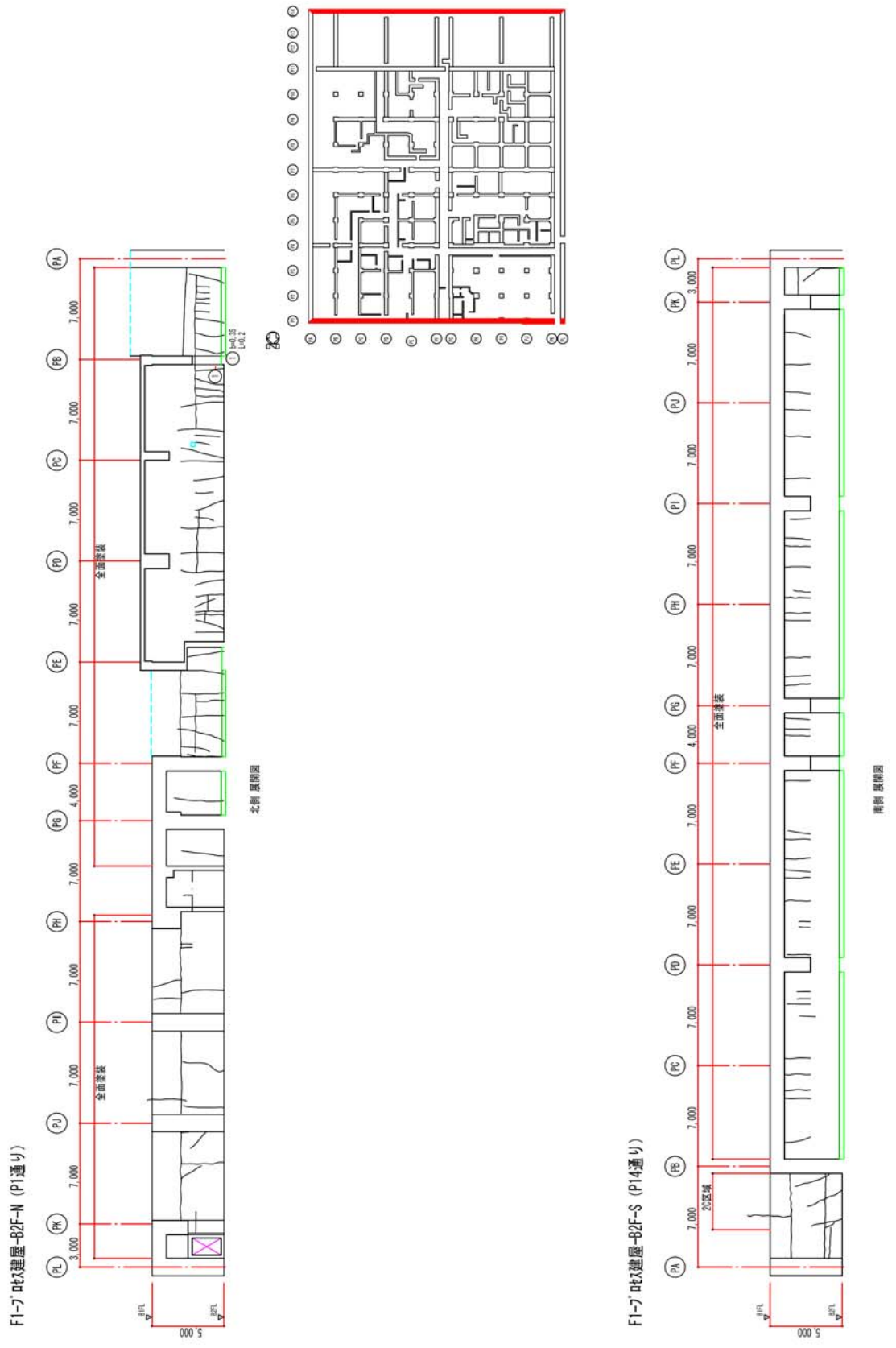
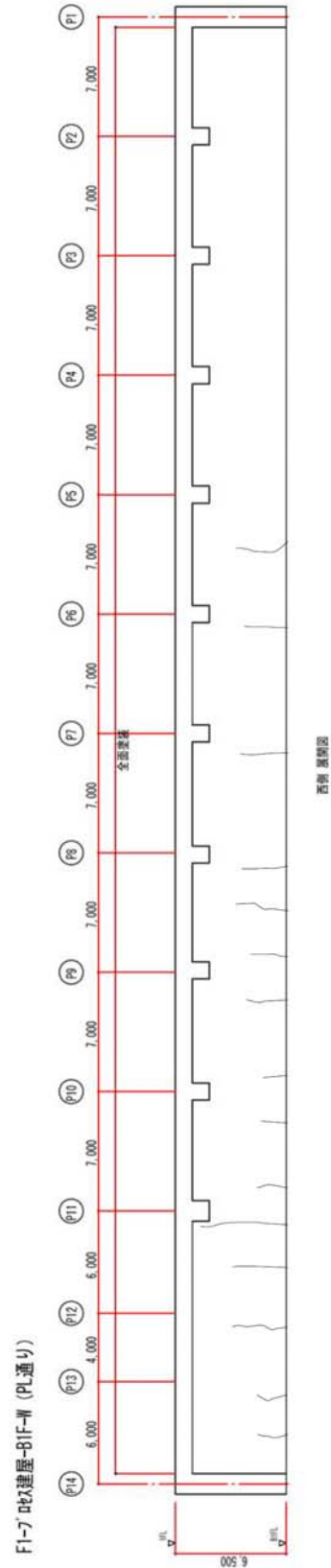
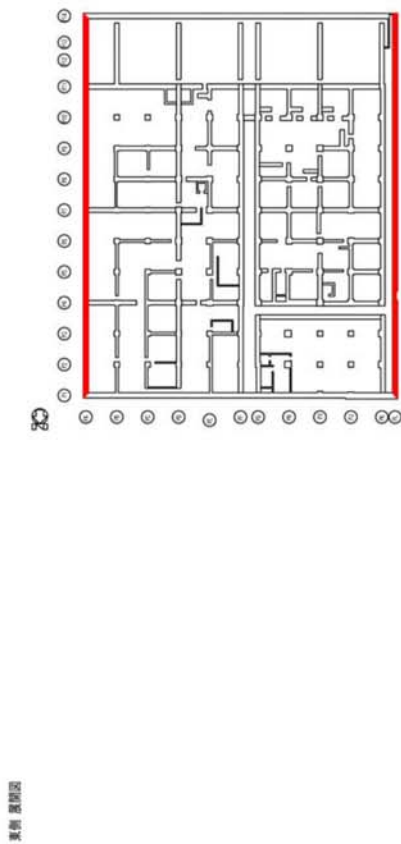
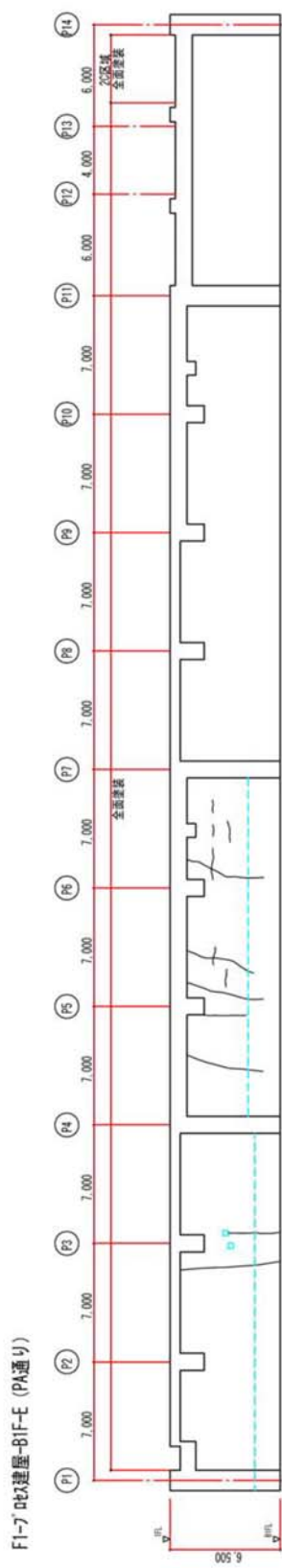


図2 地下2階展開図 北壁, 南壁



西側 展開図

図3 地下1階展開図 東壁, 西壁

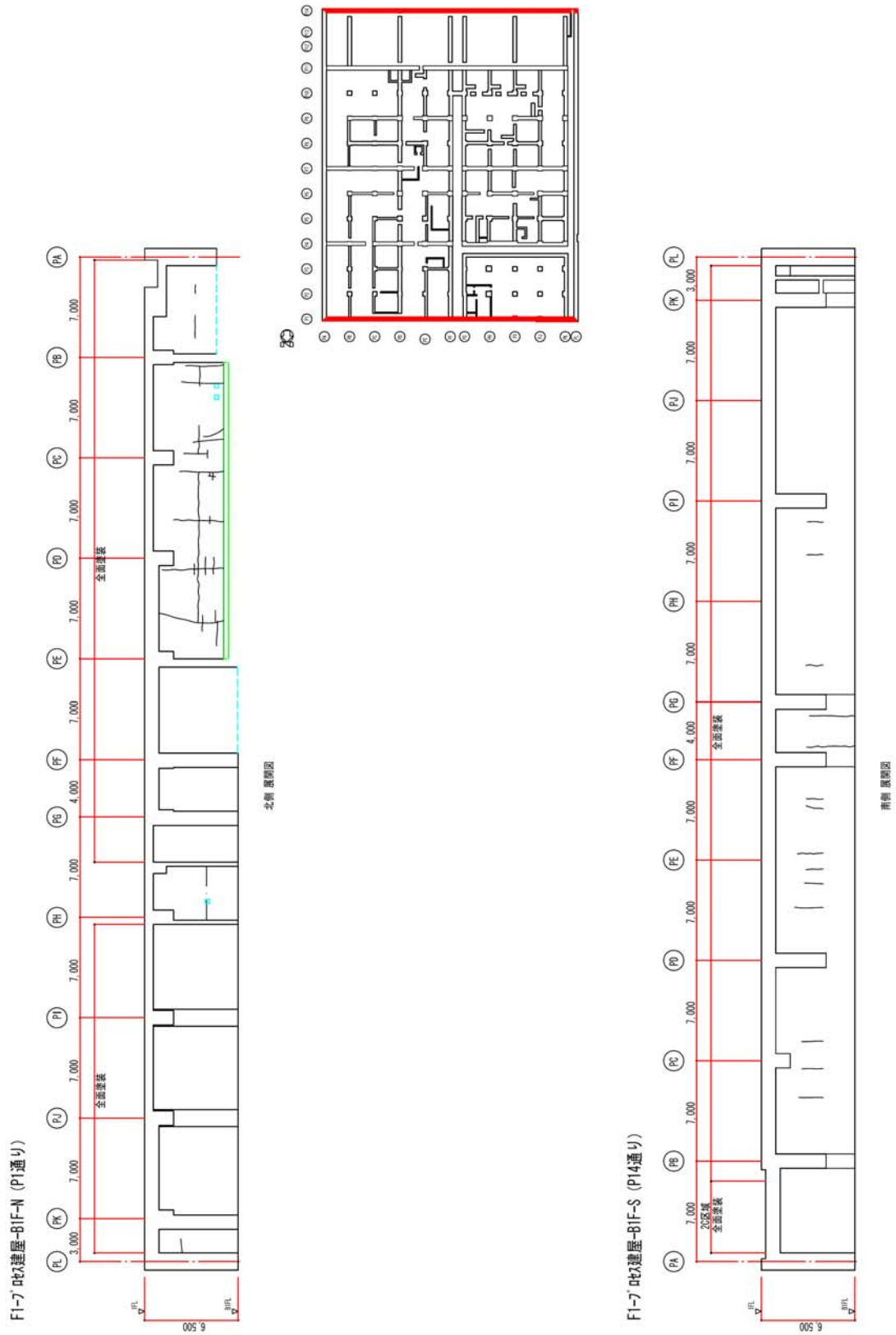
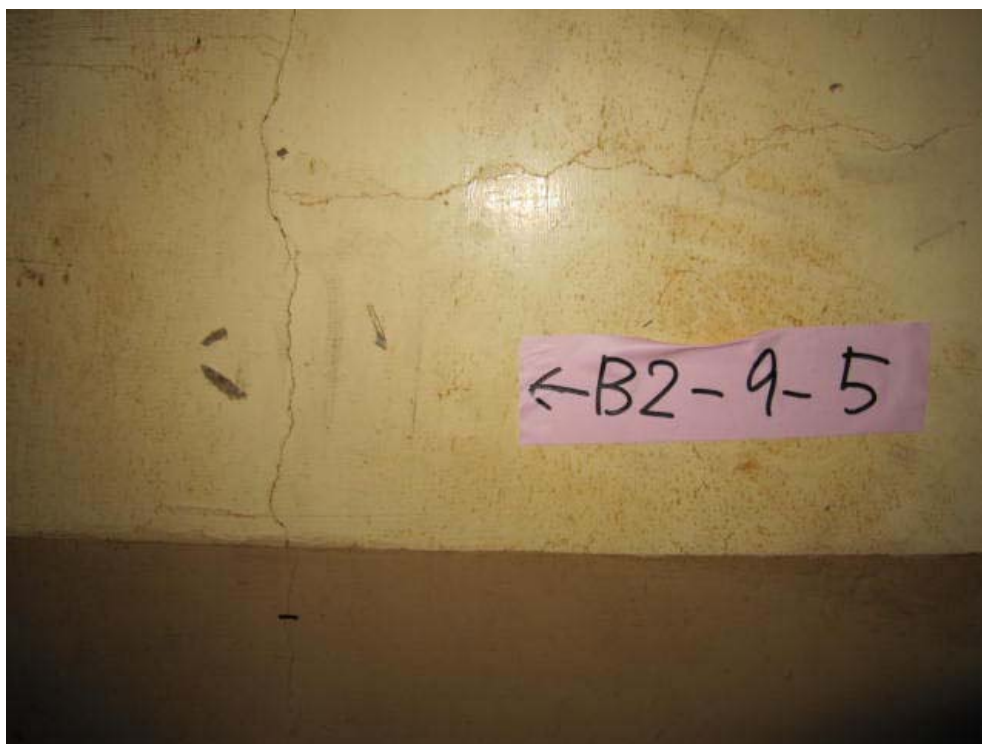
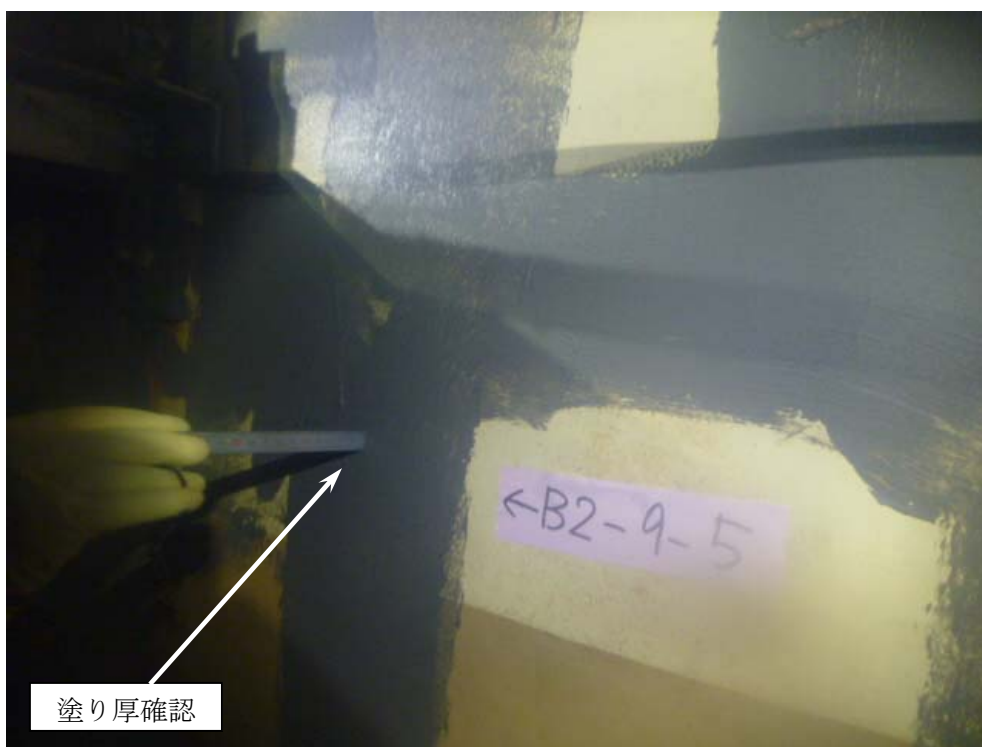


図4 地下1階展開図 北壁, 南壁

7 幅 0.3mm 以上のひび割れ補修状況



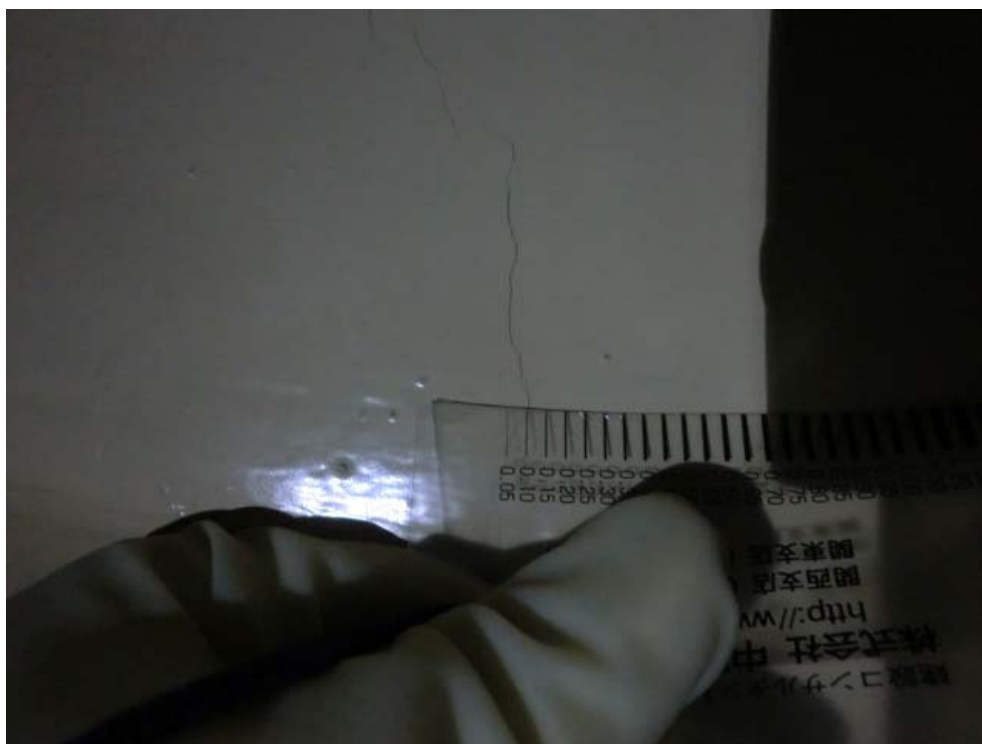
補修前



補修後

図 5 幅 0.3mm 以上のひび割れ補修状況

8 幅 0.3mm 未満のひび割れ補修状況



補修前



補修後

図 6 幅 0.3mm 未満のひび割れ補修状況

プロセス主建屋の建屋外への放射性物質移行量の評価

1 建屋外への放射性物質の移行

放射性廃液を建屋の地下に貯蔵した場合には、建屋周辺の地下水水頭よりも建屋内部の水頭が高い場合には圧力差による放射性廃液の漏出が考えられる。この圧力差による漏出は建屋内外の水位の管理によって回避することができるが、その場合でも建屋コンクリートの健全部の拡散による移行が考えられるので、ここでは、その移行量を評価する。

2 評価モデルの概念と主要な評価パラメータ

廃液を現状地下水水位と同等未満の高さまで貯蔵する場合には、周辺の地下水水頭が建屋内部の水頭よりも大きいので、内向きの流れと拡散による移行が考えられる。ひび割れ部のような透水性の高い開口部では、1 mm程度の水頭差による移流によって拡散移行量が無視小となるので、一定の水頭差があれば、健全部の拡散が支配的となる。

地下水水位と同等の水頭高さまで貯蔵するケースの建屋からの漏出と放射性物質の地下水移行の概念を図1に示す。

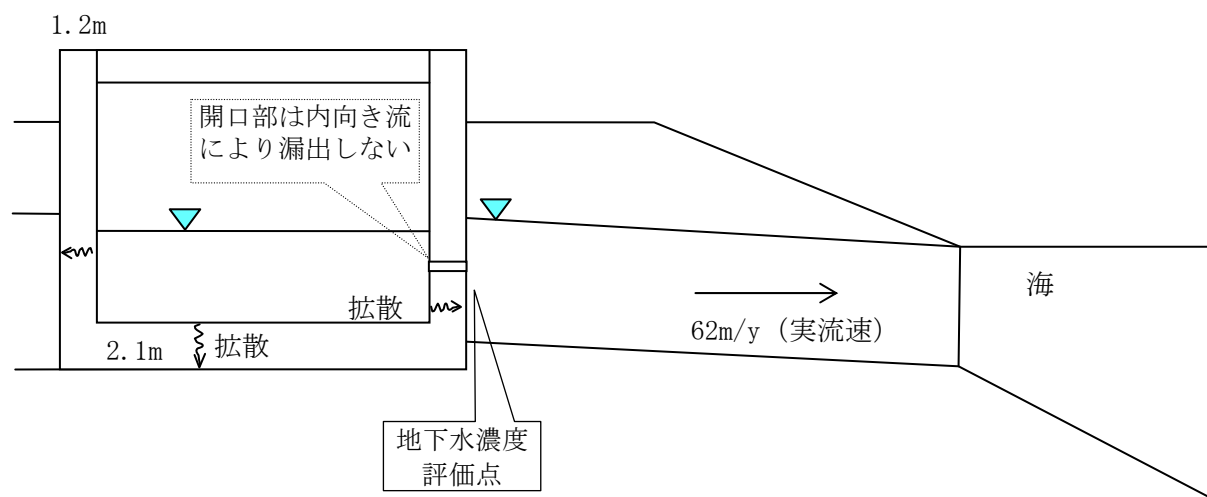


図1 建屋からの漏出と放射性物質の地下水移行の概念

図1の場合には、建屋からの放射性物質の漏出について、地下水流れが生じないこと及びひび割れ等の開口部の拡散は無視小となるので、健全部の拡散だけを考慮した次式で計算できる。

$$R = -Sc \cdot Dec \cdot \left. \frac{\partial Cc(z,t)}{\partial z} \right|_{z=L} \dots\dots\dots (1)$$

$$\varepsilon c \cdot Rfc \cdot \frac{\partial Cc(z,t)}{\partial t} = Dec \cdot \frac{\partial^2 Cc(z,t)}{\partial z^2} - \lambda \cdot \varepsilon c \cdot Rfc \cdot Cc(z,t) \dots\dots\dots (2)$$

$$Cc(0,t) = Cw = Cw0 \cdot e^{-\lambda \cdot t}$$

$$Cc(L,t) = 0 \dots\dots\dots (3)$$

$$Cc(z,0) = 0$$

$$Cc(0,t) = 0, (t > Tc)$$

- R : 放射性物質の漏出量 (Bq/s)
- Cw : 廃液中の放射性物質の濃度 (Bq/m³)
- $Cw0$: 廃液中の放射性物質の初期濃度 (Bq/m³)
- Sc : 建屋コンクリートの底面積または側面積 (m²)
- Dec : コンクリート中の放射性物質の実効拡散係数 (m²/s)
- $Cc(z, t)$: コンクリート中の放射性物質の間隙水中濃度 (Bq/m³)
- \cdot : 崩壊定数 (1/s)
- L : コンクリートの側面厚さまたは底面厚さ (m)
- Rfc : 放射性物質のコンクリートにおける遅延係数 (-) = $1 + \frac{1-\varepsilon c}{\varepsilon c} \cdot \rho c \cdot Kdc$
- $\cdot c$: コンクリートの間隙率 (-)
- $\cdot c$: コンクリートの粒子密度 (kg/m³)
- Kdc : コンクリートの分配係数 (m³/kg)
- Tc : 廃液貯蔵終了時間 (s)

3 評価に用いたパラメータ

評価に用いたパラメータの一覧を表1に示す。

表1 評価に用いたパラメータ一覧

パラメータ	設定値	備考
廃液中の放射性物質の濃度 (Bq/m ³)	I-131 : 1.3E+13 Cs-134 : 3.1E+12 Cs-137 : 3.0E+12	2011/3/27 採水 2号機タービン建屋 滞留水の分析結果に基づく
建屋コンクリートの内面積 (m ²)	底面積 : 5834.24 側面積 : 1751.04	底面積 : 84.8W×68.8L 側面積 : 84.8W, 68.8L, 5.7H の 4 側面
コンクリート中の放射性物質の実効拡散係数 (m ² /s)	1E-11	土木学会技術資料より
コンクリートの間隙率 (-)	0.2	
コンクリートの粒子密度 (kg/m ³)	2700	単位体積重量 2.15 t/m ³ と間隙率 0.2 より, 2.15/0.8=2.7 (t/m ³)
コンクリートの分配係数 (m ³ /kg)	I : 0 Cs : 0.001	JAEA-Review 2006-011 の海水系地 下水のセメントモルタルの値をオ ーダーでまるめた。
コンクリート健全部のダルシー 流速 (m/s)	0	健全部の内向き流は小さいので保 守的に考慮しない。

パラメータ	設定値	備考
開口部面積 (m ²)	実質 0	逆向き流れになるので、拡散に寄与しない。
建屋からの漏出継続期間 (y)	0.25~10 継続	3ヶ月から10年の範囲で検討
帯水層のダルシー流速 (m/y)	25.42	実流速 62 m/y (2E-5m/s×0.04/ 0.41) ダルシー流速 = 実流速×0.41
帯水層の厚さ (m)	7	底板下面から地下水面までの高さを保守的に設定

4 評価結果

コンクリートひび割れ部からの流れを内向きになるように管理した場合の評価結果を図2及び図3に示す。継続期間を3ヶ月～10年及び永年としたケースを合わせて示した。

この結果では、100年以内に建屋を解体撤去することにより、建屋外への移行は、環境試料の放射能濃度分析におけるCs-137の検出限界である 8×10^{-6} Bq/cm³を下回る値となる。

廃液貯蔵継続年数の影響確認 (Cs-137)

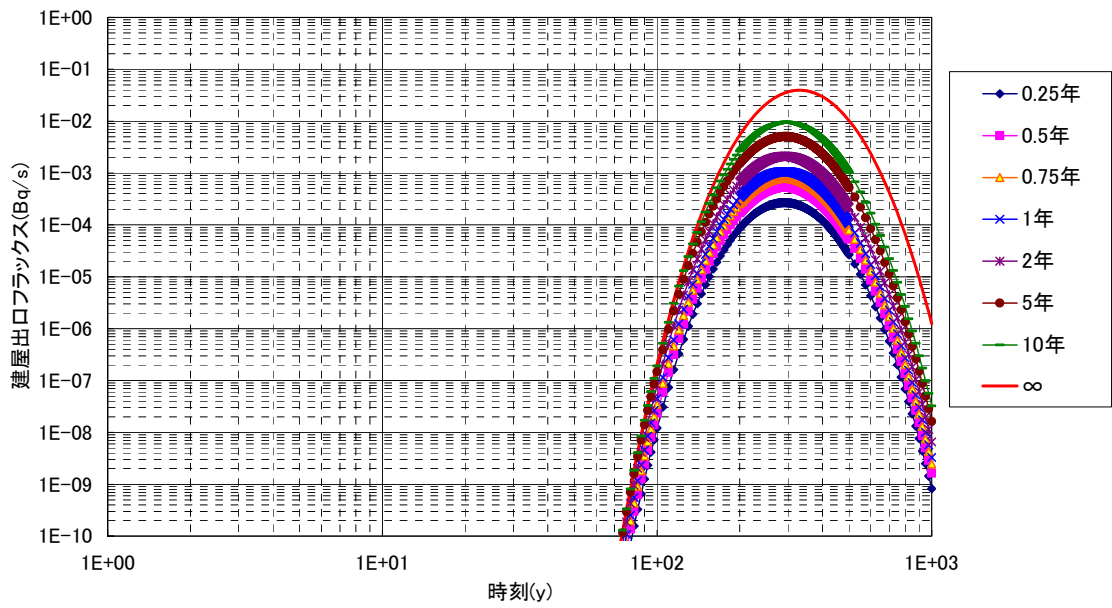


図2 建屋からの流出フラックス
(プロセス主建屋 側壁 1.2 m)

廃液貯蔵継続年数の影響確認 (Cs-137)

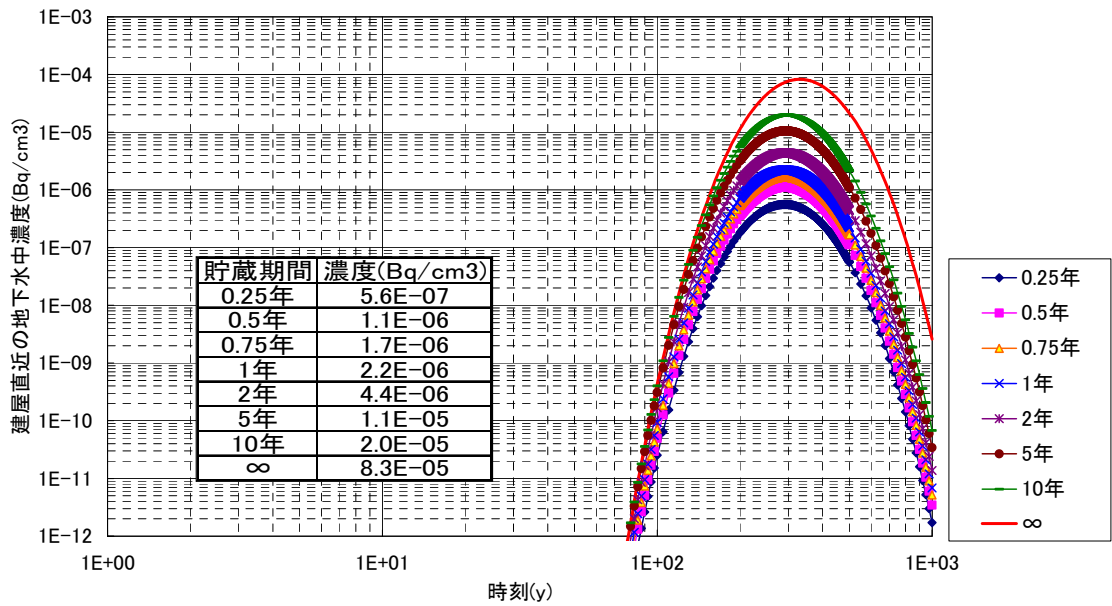
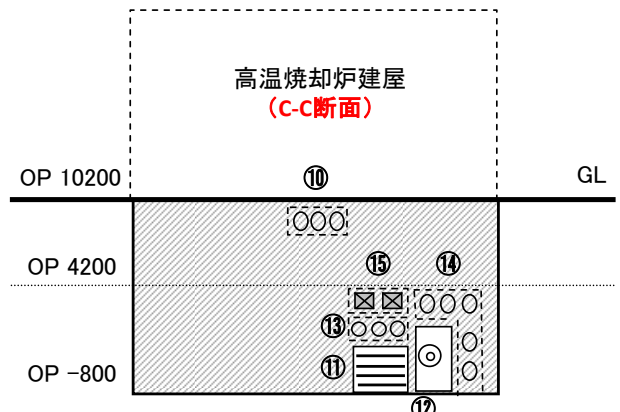
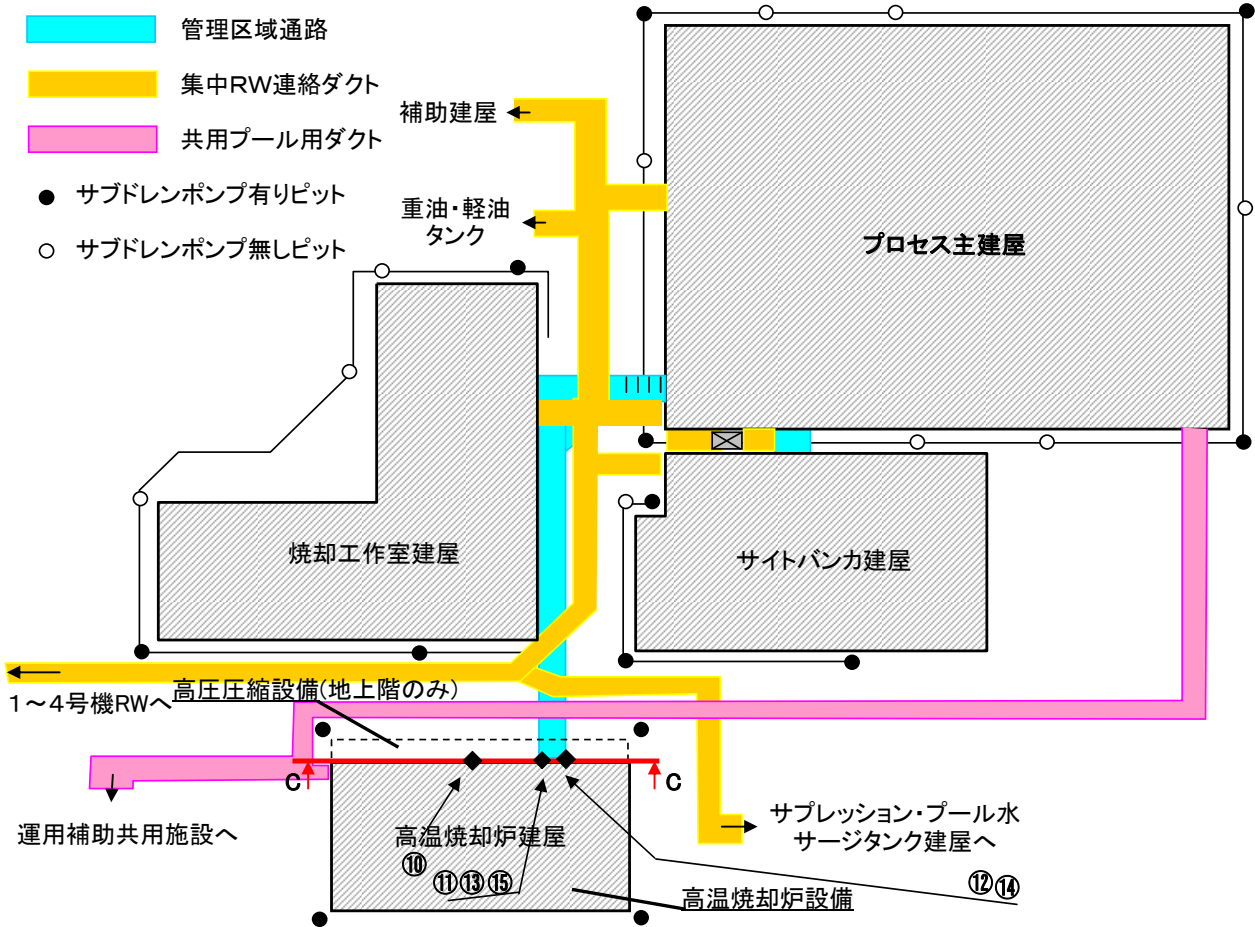
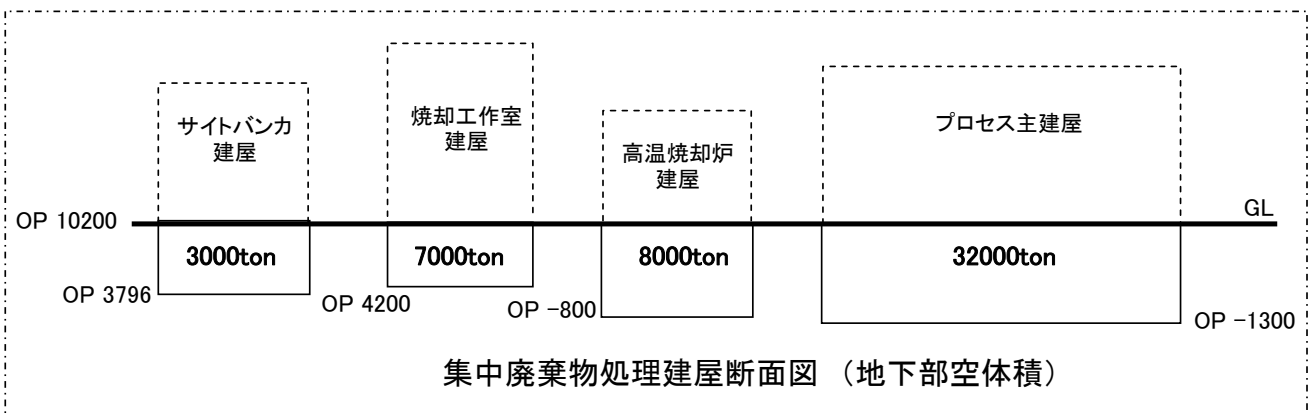


図3 建屋直近の放射性物質の濃度
(プロセス主建屋 側壁 1.2 m)



高温焼却炉建屋位置関係図



集中廃棄物処理建屋断面図 (地下部空体積)

高温焼却炉建屋の健全性 ひび割れ等の漏えい対策

1 はじめに

高温焼却炉建屋の地下躯体部分の水密性を確保する観点から、ひび割れ点検を行うとともに、ひび割れ箇所の補修を行った。

2 現場確認方法

高温焼却炉建屋のひび割れ点検は、地下外壁を対象とし、日常点検における記録を基に地震後に新たに生じたと考えられるひび割れについて目視点検を行った。

3 点検結果及び評価

点検では、新たに地震により生じたひび割れは確認されなかった。今回の地震前から存在していたと思われるひび割れは確認されたが、縦方向のひび割れであることから、経年によるコンクリートの乾燥収縮によって生じたひび割れと判断した。

また、その他のひび割れについても、ひび割れ部分にはエフロレッセンス（白華現象）等の変化が見られないことから、通常時には漏水等の問題はなかったものと考えられる。

また、高温焼却炉建屋は、不透水層である富岡層（泥岩）に基礎マットが設置されていること、地下外壁面周囲にアスファルト防水が施工されていることから、止水性は確保されているものと考えられるが、地下外壁のひび割れ部の補修を行い、水密性を高めるものとする。

4 ひび割れ補修

4.1 補修範囲

ひび割れの補修は、高温焼却炉建屋の日常点検により記録されたひび割れのほか、目視で確認できる全てのひび割れについて実施した。高温焼却炉建屋のひび割れの補修本数を表-1 に示す。

表-1 ひび割れ補修本数

	部 位	実施本数 (0.3mm 以上のひび割れ)
高温焼却炉建屋	地下1階	42
	地下2階	48

4.2 補修方法

- ・ 目視で確認できるひび割れを全て補修する。
- ・ 使用材料：ポリマーセメント系塗膜防水材

5 まとめ

対象となるひび割れについて全て補修を実施し、当社は適切に補修されたことを確認した。

6 ひび割れ調査図（壁展開図・ひび割れ幅 0.3mm 以上のものを記録）

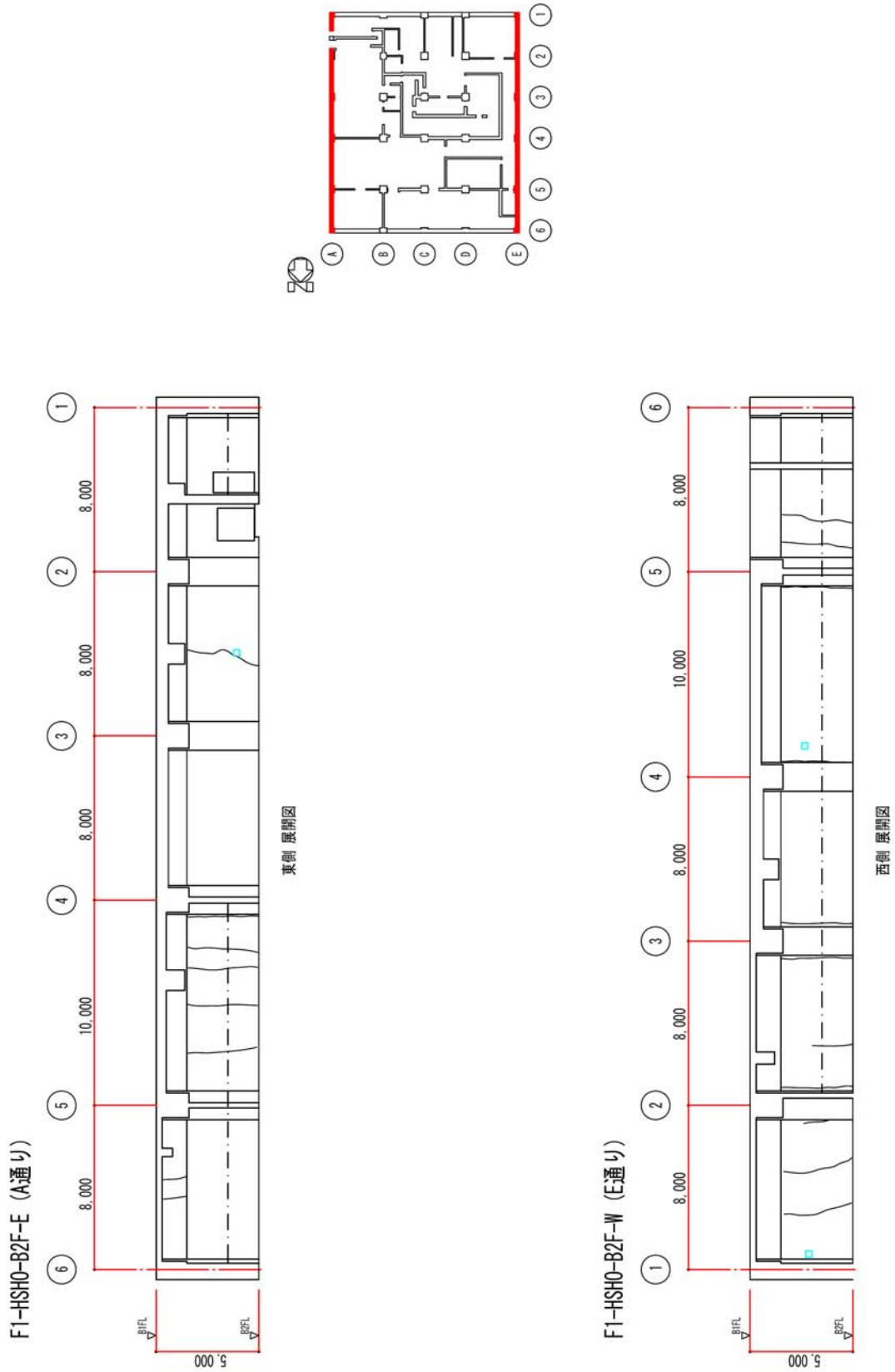


図1 地下2階展開図 東壁, 西壁

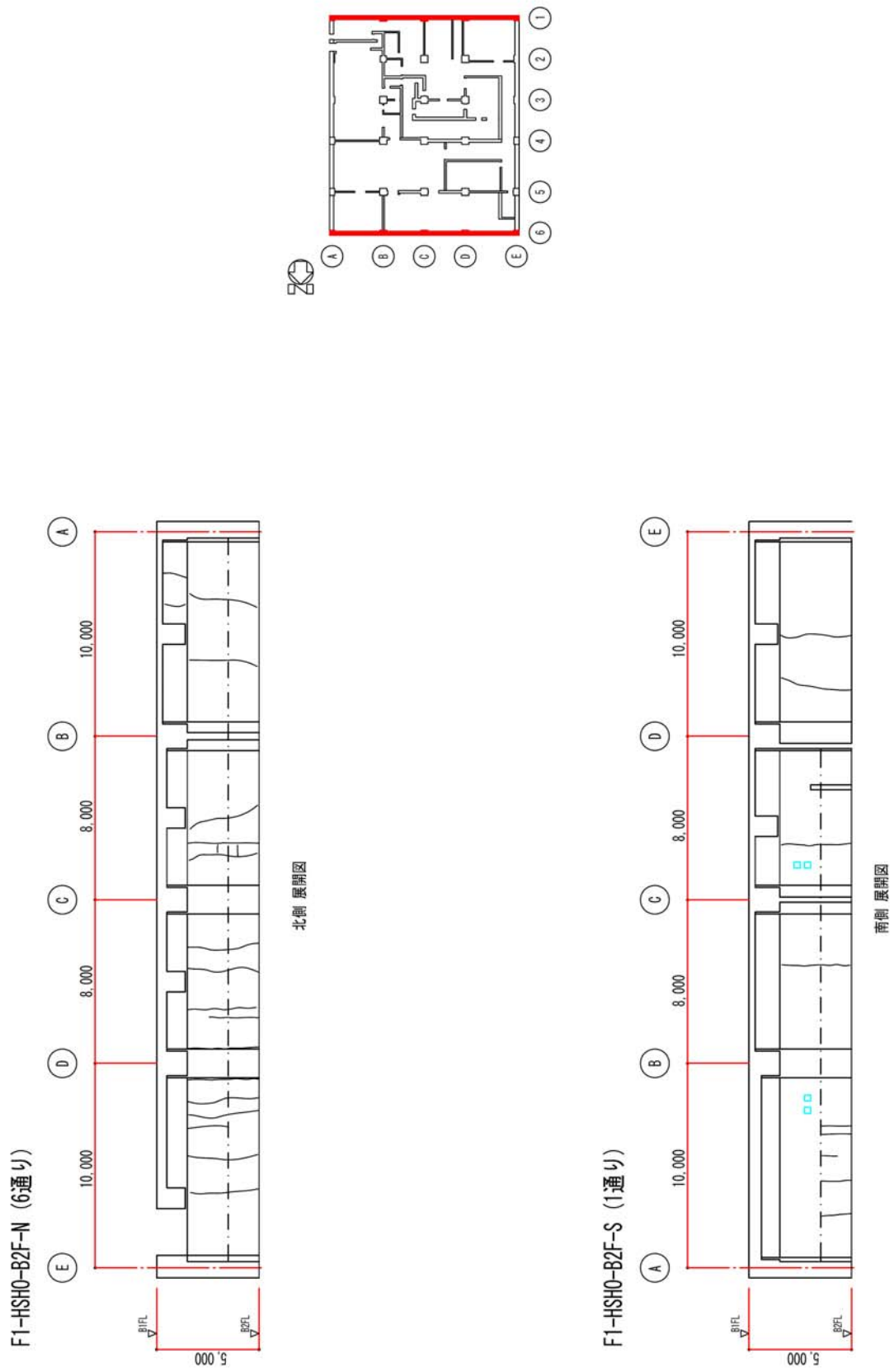


図2 地下2階展開図 北壁, 南壁

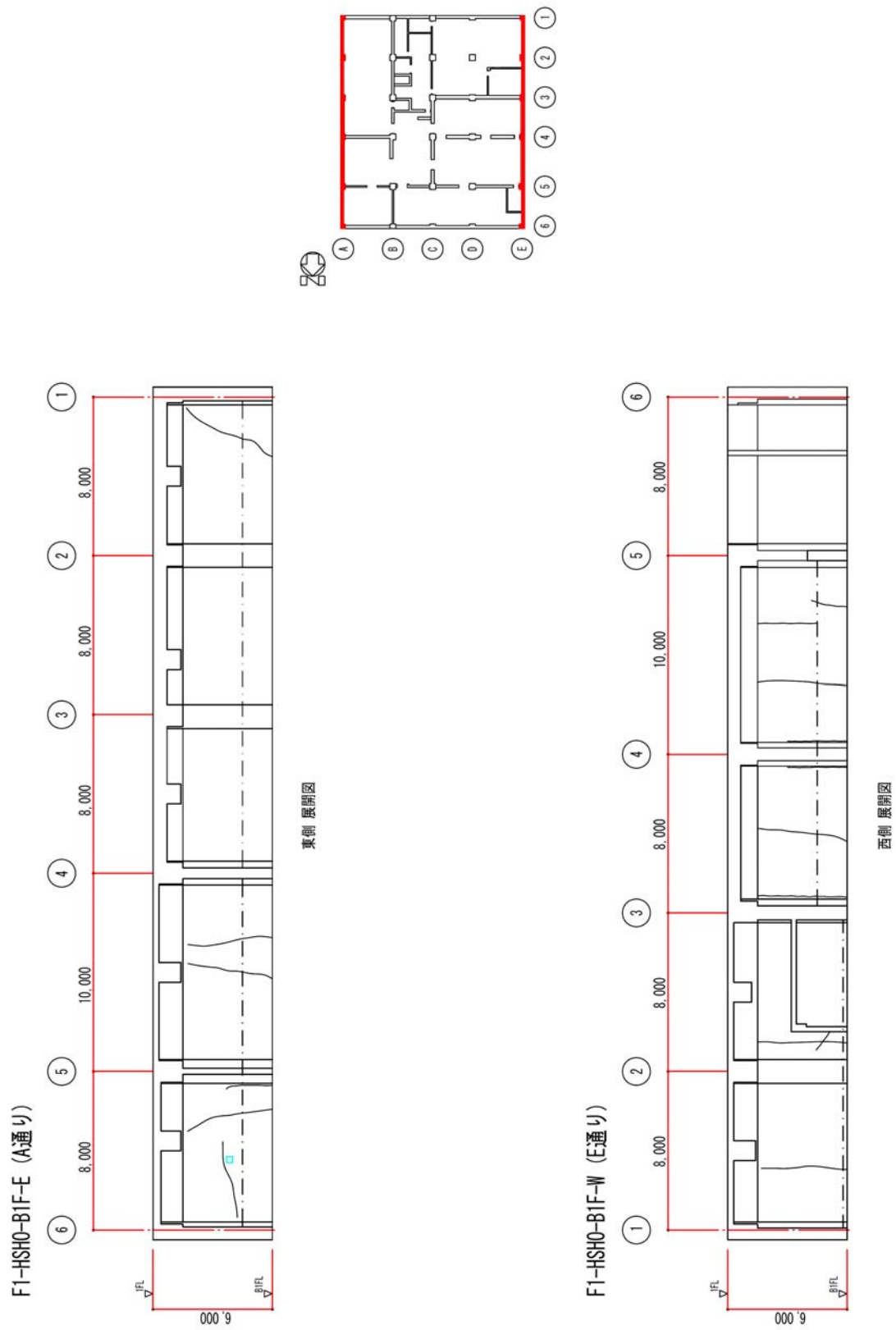


図3 地下1階展開図 東壁，西壁

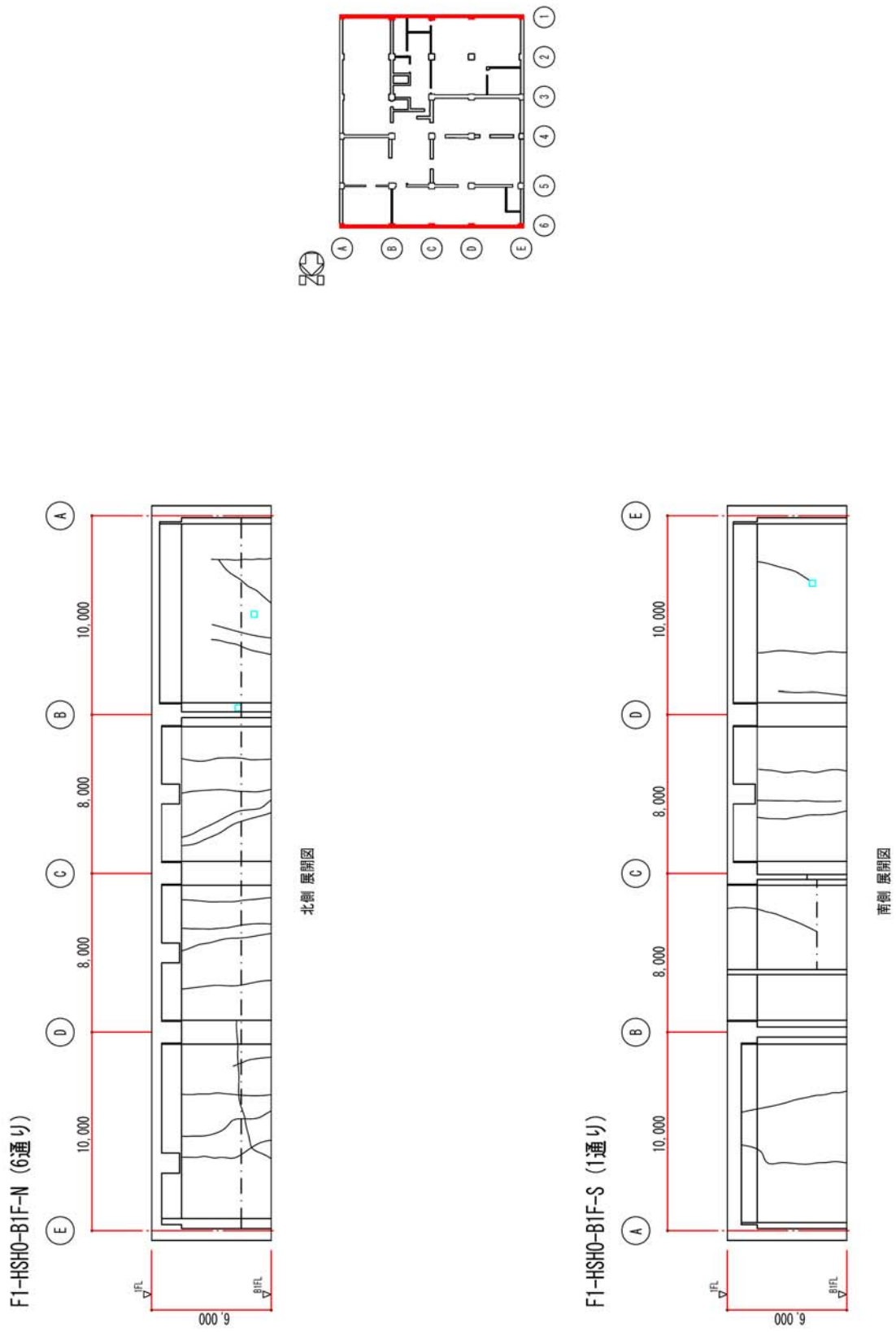
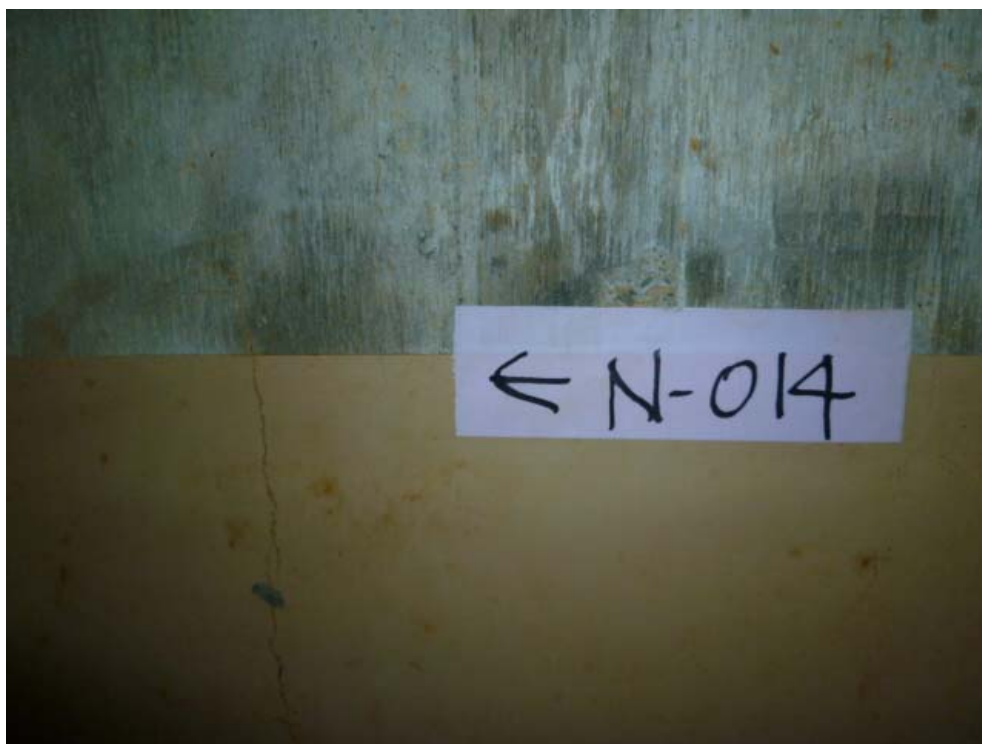
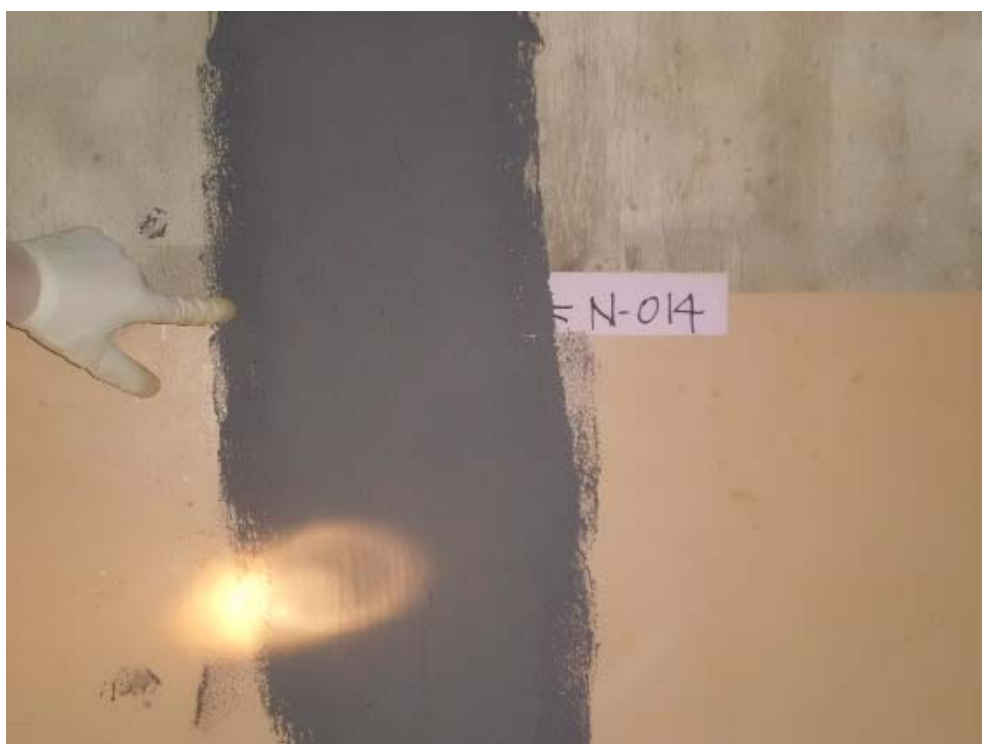


図4 地下1階展開図 北壁, 南壁

7 ひび割れ補修状況（幅 0.3mm 以上のひび割れ）



補修前



補修後

図5 ひび割れ補修状況（幅 0.3mm 以上のひび割れ）

高温焼却炉建屋の建屋外への放射性物質移行量の評価

1 屋外への放射性物質の移行

放射性廃液を建屋の地下に貯蔵した場合には、建屋周辺の地下水水頭よりも建屋内部の水頭が高い場合には圧力差による放射性廃液の漏出が考えられる。この圧力差による漏出は建屋内外の水位の管理によって回避することができるが、その場合でも建屋コンクリートの健全部の拡散による移行が考えられるので、ここでは、その移行量を評価する。

2 評価モデルの概念と主要な評価パラメータ

廃液を現状地下水位と同等未満の高さまで貯蔵する場合には、周辺の地下水水頭が建屋内部の水頭よりも大きいので、内向きの流れと拡散による移行が考えられる。ひび割れ部のような透水性の高い開口部では、1 mm 程度の水頭差による移流によって拡散移行量が無視小となるので、一定の水頭差があれば、健全部の拡散が支配的となる。

地下水位と同等の水頭高さまで貯蔵するケースの建屋からの漏出と放射性物質の地下水移行の概念を図 1 に示す。

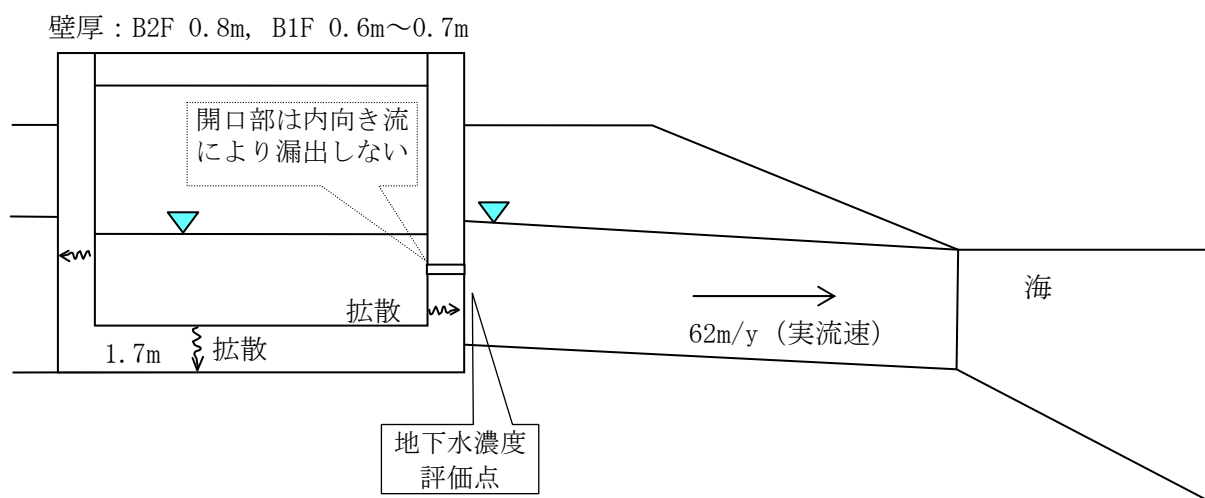


図 1 建屋からの漏出と放射性物質の地下水移行の概念

図 1 の場合には、建屋からの放射性物質の漏出について、地下水流れが生じないこと及びひび割れ等の開口部の拡散は無視小となるので、健全部の拡散だけを考慮した次式で計算できる。

$$R = -Sc \cdot Dec \cdot \frac{\partial Cc(z,t)}{\partial z} \Big|_{z=L} \dots\dots\dots (1)$$

$$\varepsilon c \cdot Rfc \cdot \frac{\partial Cc(z,t)}{\partial t} = Dec \cdot \frac{\partial^2 Cc(z,t)}{\partial z^2} - \lambda \cdot \varepsilon c \cdot Rfc \cdot Cc(z,t) \dots\dots\dots (2)$$

$$Cc(0,t) = Cw = Cw0 \cdot e^{-\lambda \cdot t}$$

$$Cc(L,t) = 0 \dots\dots\dots (3)$$

$$Cc(z,0) = 0$$

$$Cc(0,t) = 0, (t > Tc)$$

- R : 放射性物質の漏出量 (Bq/s)
- Cw : 廃液中の放射性物質の濃度 (Bq/m³)
- $Cw0$: 廃液中の放射性物質の初期濃度 (Bq/m³)
- Sc : 建屋コンクリートの底面積または側面積 (m²)
- Dec : コンクリート中の放射性物質の実効拡散係数 (m²/s)
- $Cc(z, t)$: コンクリート中の放射性物質の間隙水中濃度 (Bq/m³)
- \cdot : 崩壊定数 (1/s)
- L : コンクリートの側面厚さまたは底面厚さ (m)
- Rfc : 放射性物質のコンクリートにおける遅延係数 (-) $= 1 + \frac{1-\varepsilon c}{\varepsilon c} \cdot \rho c \cdot Kdc$
- $\cdot c$: コンクリートの間隙率 (-)
- $\cdot c$: コンクリートの粒子密度 (kg/m³)
- Kdc : コンクリートの分配係数 (m³/kg)
- Tc : 廃液貯蔵終了時間 (s)

3 評価に用いたパラメータ

評価に用いたパラメータの一覧を表1に示す。

表1 評価に用いたパラメータ一覧

パラメータ	設定値	備考
廃液中の放射性物質の濃度 (Bq/m ³)	I-131 : 1.3E+13 Cs-134 : 3.1E+12 Cs-137 : 3.0E+12	2011/3/27 採水 2号機タービン建屋 滞留水の分析結果に基づく
建屋コンクリートの内面積 (m ²)	底面積 : 1465.56 側面積: B2F(壁厚0.8m) 768.0 B1F(壁厚0.6m) 414.96 B1F(壁厚0.7m) 174.42	底面積 : 41.4W×35.4L 側面積 : B2F 41.4W, 35.4L, 5.0H の4側面 B1F(壁厚0.6m) 壁厚0.6m, 0.65m 部分の長さ 109.2×3.8H B1F(壁厚0.7m) 壁厚0.7m部分の 長さ 45.9×3.8H
コンクリート中の放射性物質の実効拡散係数 (m ² /s)	1E-11	土木学会技術資料より
コンクリートの間隙率 (-)	0.2	
コンクリートの粒子密度 (kg/m ³)	2700	単位体積重量 2.15 t/m ³ と間隙率 0.2より, 2.15/0.8=2.7 (t/m ³)

パラメータ	設定値	備考
コンクリートの分配係数 (m^3/kg)	I : 0 Cs : 0.001	JAEA-Review 2006-011 の海水系地下水のセメントモルタルの値をオーダーでまるめた。
コンクリート健全部のダルシー流速 (m/s)	0	健全部の内向き流は小さいので保守的に考慮しない。
開口部面積 (m^2)	実質 0	逆向き流れになるので、拡散に寄与しない。
建屋からの漏出継続期間 (y)	0.25~10 継続	3 ヶ月から 10 年の範囲で検討
帯水層のダルシー流速 (m/y)	25.42	実流速 62 m/y ($2\text{E}-5\text{m}/\text{s} \times 0.04 / 0.41$) ダルシー流速 = 実流速 $\times 0.41$
帯水層の厚さ (m)	7	底板下面から地下水面までの高さを保守的に設定

4 評価結果

コンクリートひび割れ部からの流れを内向きになるように管理した場合の評価結果を図 2 及び図 3 に示す。継続期間を 3 ヶ月～10 年及び永年としたケースを合わせて示した。

この結果では、30 年以内に建屋を解体撤去することにより、建屋外への移行は、環境試料の放射能濃度分析における Cs-137 の検出限界である $8 \times 10^{-6} \text{ Bq}/\text{cm}^3$ を下回る値となる。

廃液貯蔵継続年数の影響確認 (Cs-137)

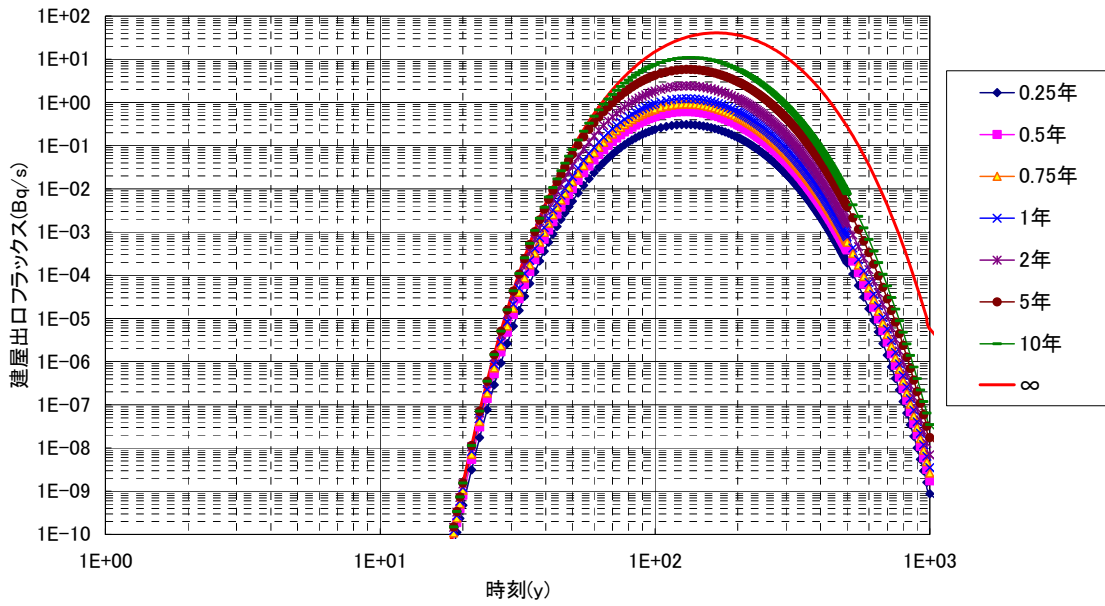


図2 建屋からの流出フラックス
(高温焼却炉建屋)

廃液貯蔵継続年数の影響確認 (Cs-137)

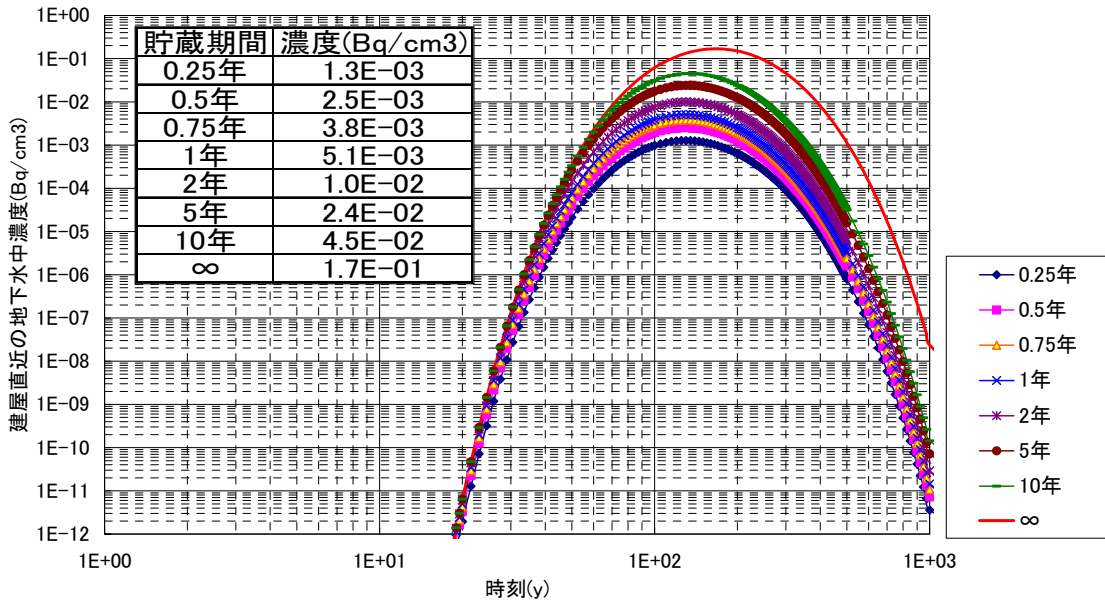


図3 建屋直近の放射性物質の濃度
(高温焼却炉建屋)

1～4号機の各建屋外への放射性物質移行量の評価

1 建屋外への放射性物質の移行

高レベル放射性汚染水（以下、「滞留水」という。）が建屋の地下に滞留した場合、建屋周辺の地下水水頭よりも建屋内部の水頭が高くなったときに圧力差による滞留水の漏出が考えられる。この圧力差による漏出は建屋内外の水位の管理によって回避することができるが、その場合でも建屋コンクリートの健全部の拡散による移行が考えられるので、ここでは、その移行量を評価する。

2 評価モデルの概念と主要な評価パラメータ

滞留水を現状地下水水位と同等未満の高さまで貯蔵する場合には、周辺の地下水水頭が建屋内部の水頭よりも大きいので、内向きの流れと拡散による移行が考えられる。ひび割れ部のような透水性の高い開口部では、1 mm程度の水頭差による移流によって拡散移行量が無視小となるので、一定の水頭差があれば、健全部の拡散が支配的となる。

地下水水位と同等の水頭高さまで貯蔵するケースの建屋からの漏出と放射性物質の地下水移行の概念を図1に示す。

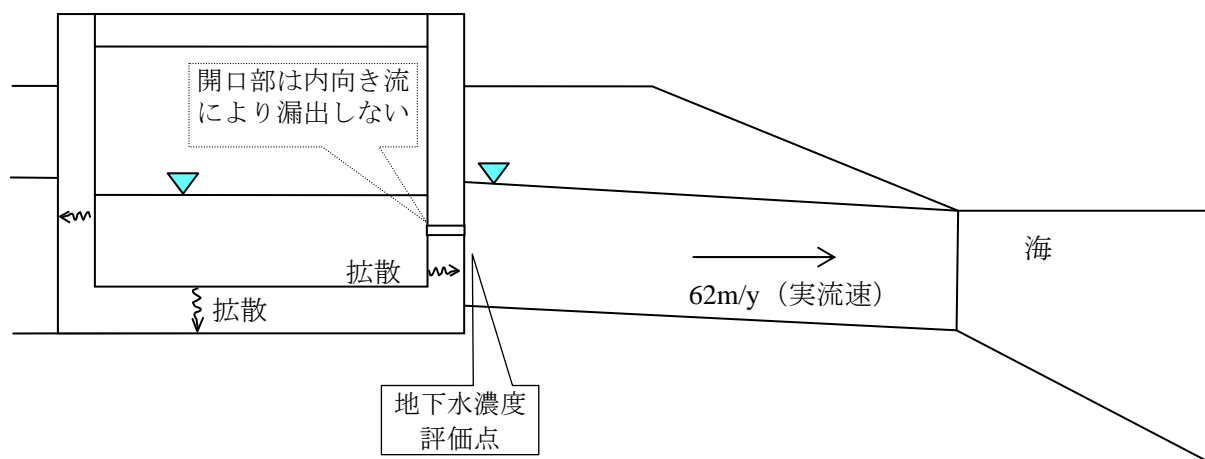


図1 建屋からの漏出と放射性物質の地下水移行の概念

図1の場合には、建屋からの放射性物質の漏出について、地下水流れが生じないこと及びひび割れ等の開口部の拡散は無視小となるので、健全部の拡散だけを考慮した次式で計算できる。

$$R = -Sc \cdot Dec \cdot \frac{\partial Cc(z,t)}{\partial z} \Big|_{z=L} \dots\dots\dots (1)$$

$$\varepsilon c \cdot Rfc \cdot \frac{\partial Cc(z,t)}{\partial t} = Dec \cdot \frac{\partial^2 Cc(z,t)}{\partial z^2} - \lambda \cdot \varepsilon c \cdot Rfc \cdot Cc(z,t) \dots\dots\dots (2)$$

$$\begin{aligned} Cc(0,t) &= Cw = Cw0 \cdot e^{-\lambda \cdot t} \\ Cc(L,t) &= 0 \\ Cc(z,0) &= 0 \\ Cc(0,t) &= 0, \quad (t > Tc) \end{aligned} \dots\dots\dots (3)$$

- R : 放射性物質の漏出量 (Bq/s)
- Cw : 滞留水中の放射性物質の濃度 (Bq/m³)
- $Cw0$: 滞留水中の放射性物質の初期濃度 (Bq/m³)
- Sc : 建屋コンクリートの底面積または側面積 (m²)
- Dec : コンクリート中の放射性物質の実効拡散係数 (m²/s)
- $Cc(z,t)$: コンクリート中の放射性物質の間隙水中濃度 (Bq/m³)
- λ : 崩壊定数 (1/s)
- L : コンクリートの側面厚さまたは底面厚さ (m)
- Rfc : 放射性物質のコンクリートにおける遅延係数 (-) = $1 + \frac{1-\varepsilon c}{\varepsilon c} \cdot \rho c \cdot Kdc$
- εc : コンクリートの間隙率 (-)
- ρc : コンクリートの粒子密度 (kg/m³)
- Kdc : コンクリートの分配係数 (m³/kg)
- Tc : 滞留水貯蔵終了時間 (s)

3 評価に用いたパラメータ

評価に用いたパラメータの一覧を表1に示す。

表1 評価に用いたパラメータ一覧

パラメータ	設定値	備考
滞留水中の放射性物質の濃度 (Bq/m ³)	Cs-137: 1.5E+12	2011/7/17 採水_2号機タービン建屋滞留水の分析結果に基づく
建屋コンクリートの内面積 (m ²)	—	表2 (滞留水に接する表面積) 参照
コンクリート中の放射性物質の実効拡散係数 (m ² /s)	1E-11	土木学会技術資料より
コンクリートの間隙率 (-)	0.2	
コンクリートの粒子密度 (kg/m ³)	2700	単位体積重量 2.15 t/m ³ と間隙率 0.2 より, 2.15/0.8=2.7 (t/m ³)
コンクリートの分配係数 (m ³ /kg)	I: 0 Cs: 0.001	JAEA-Review 2006-011 の海水系地下水のセメントモルタルの値をオーダーでまらめた。
コンクリート健全部のダルシー流速 (m/s)	0	健全部の内向き流は小さいので保守的に考慮しない。

パラメータ	設定値	備考
開口部面積 (m ²)	実質 0	逆向き流れになるので、拡散に寄与しない。
建屋からの漏出継続期間 (y)	0.25～10 継続	3 ヶ月から 10 年，継続の範囲で検討
帯水層のダルシー流速 (m/y)	25.42	実流速 62m/y (2E-5m/s×0.04／0.41) ダルシー流速 = 実流速×0.41
帯水層の厚さ (m)	7	底板下面から地下水面までの高さを保守的に設定

4 評価結果

コンクリートひび割れ部からの流れを内向きになるように管理した場合の評価結果を図 2 及び表 2 に示す。継続期間を 3 ヶ月～10 年及び永年としたケースを合わせて示した。

この結果では、今後 3 年間程度に 1～4 号機の各建屋のコンクリート壁中から放射性物質が拡散により建屋外への漏えいする可能性は低いと考える。

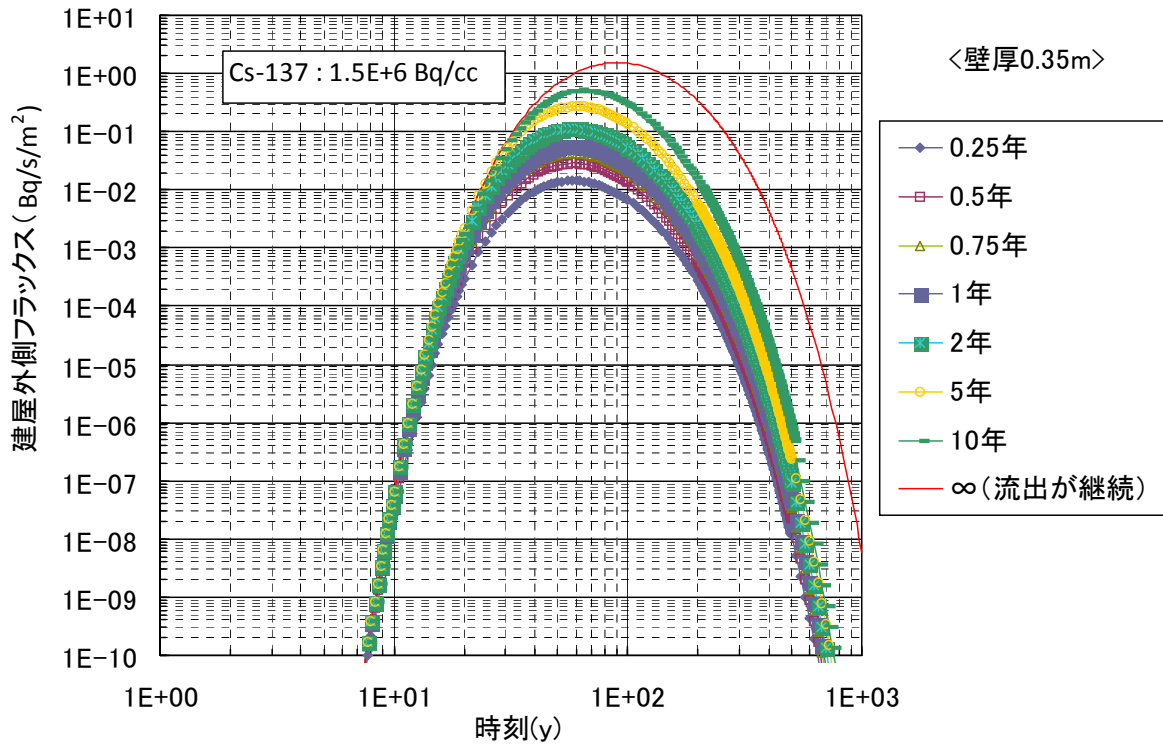


図2 (1) 建屋からの流出フラックス
(側壁 0.35m)

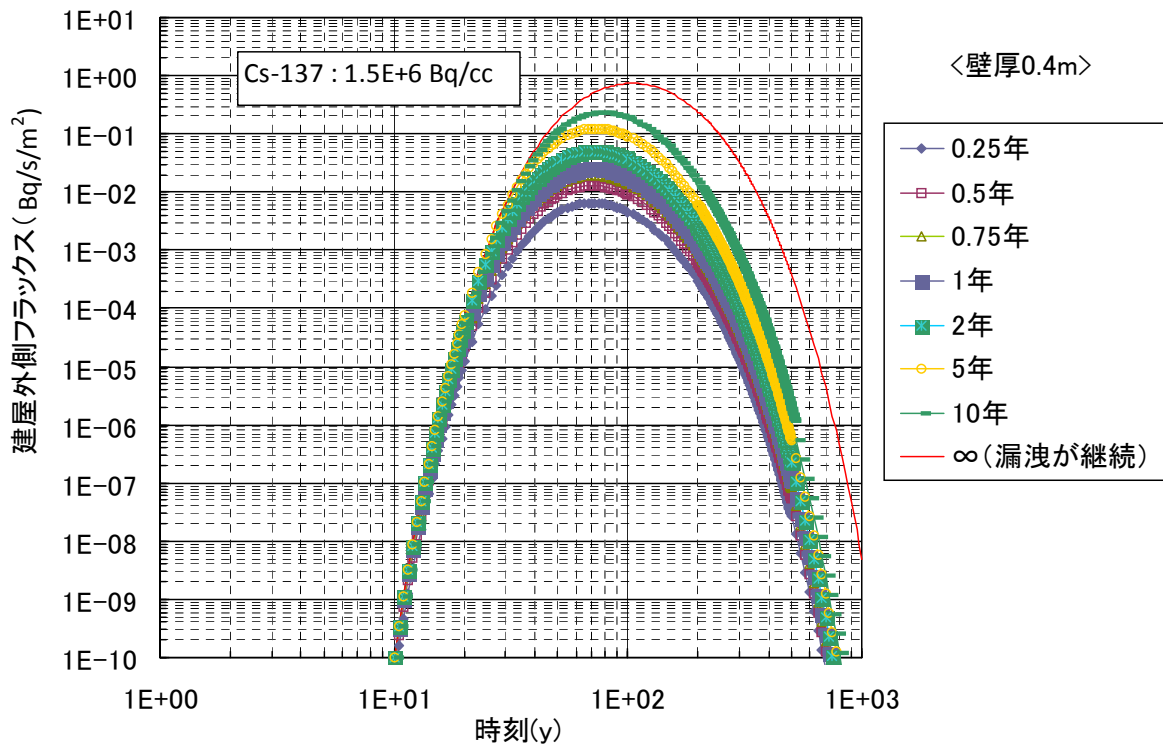


図2 (2) 建屋からの流出フラックス
(側壁 0.4m)

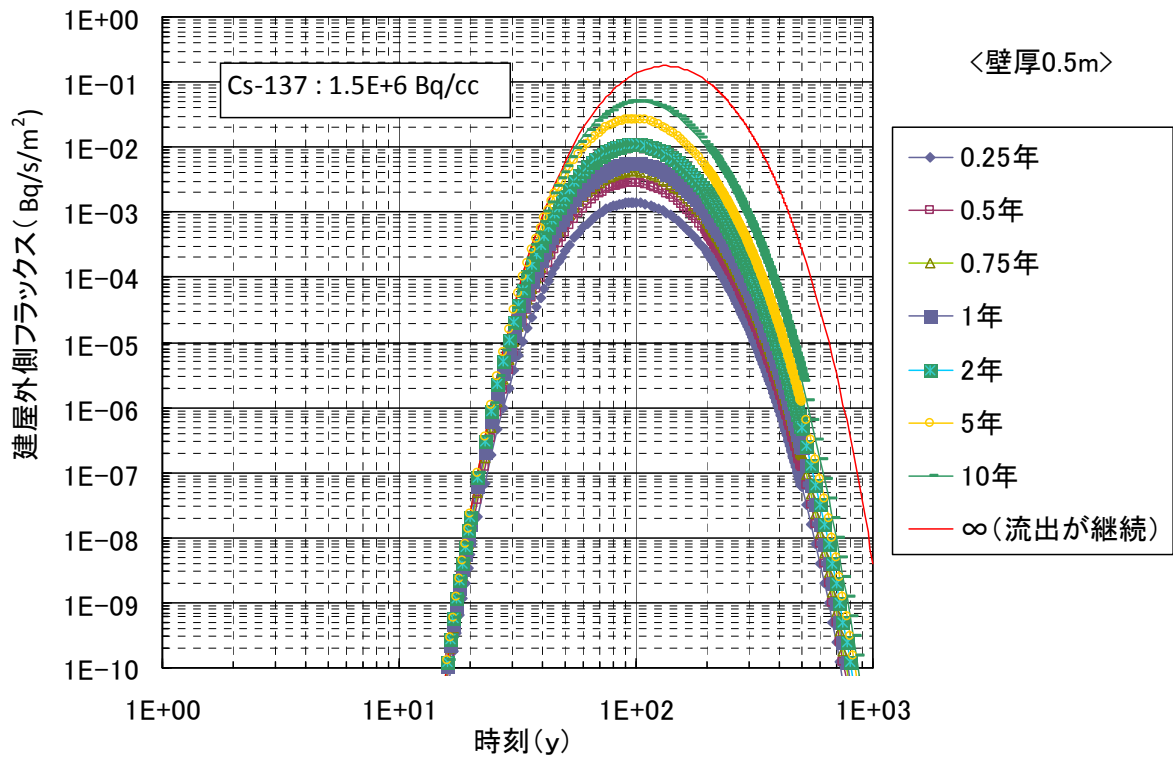


図2 (3) 建屋からの流出フラックス
(側壁 0.5m)

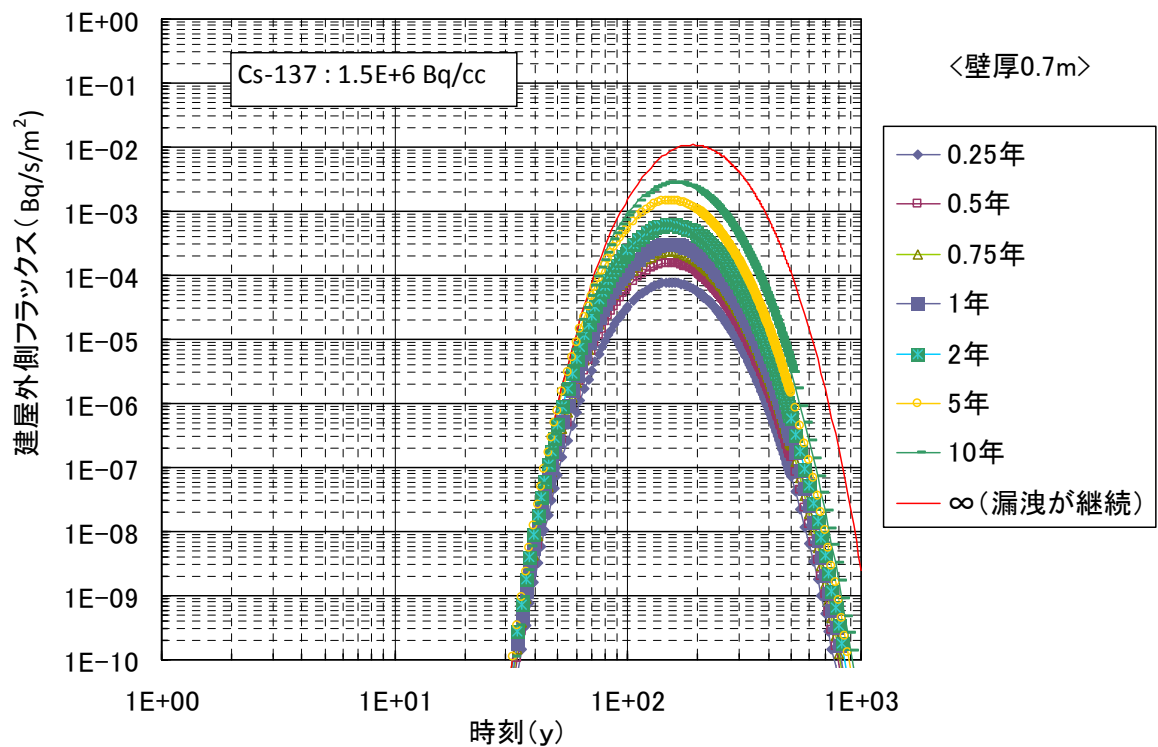


図2 (4) 建屋からの流出フラックス
(側壁 0.7m)

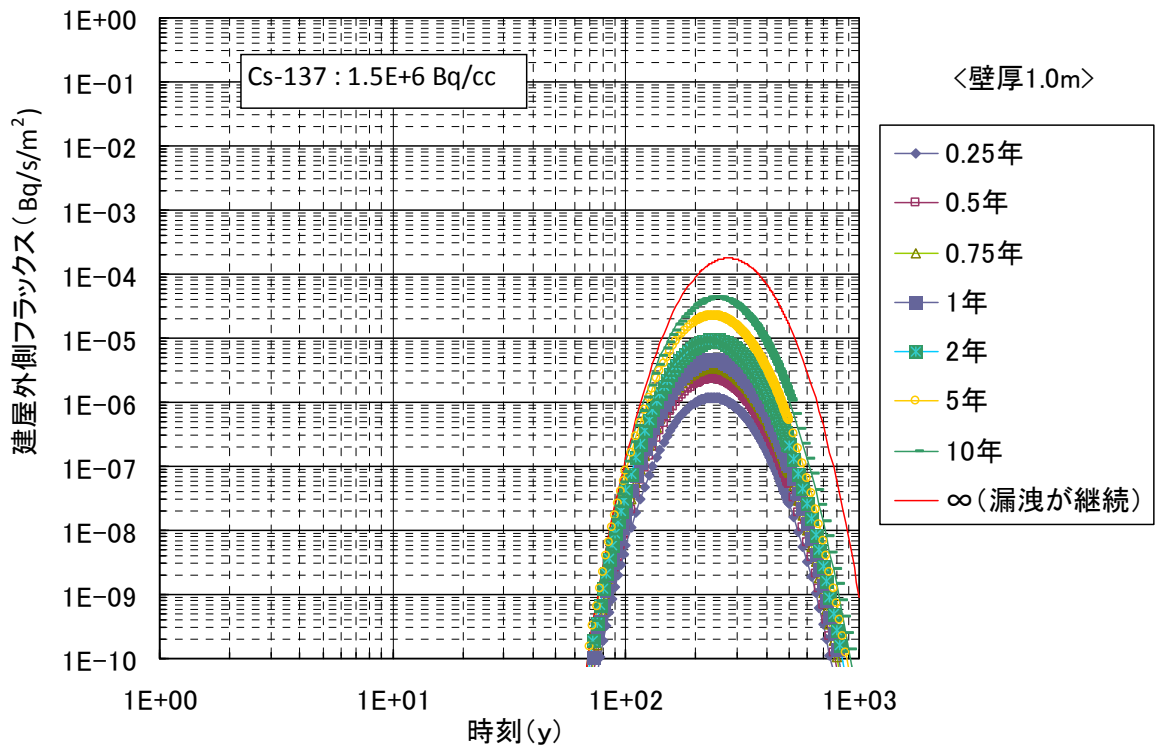


図2 (5) 建屋からの流出フラックス
(側壁 1.0m)

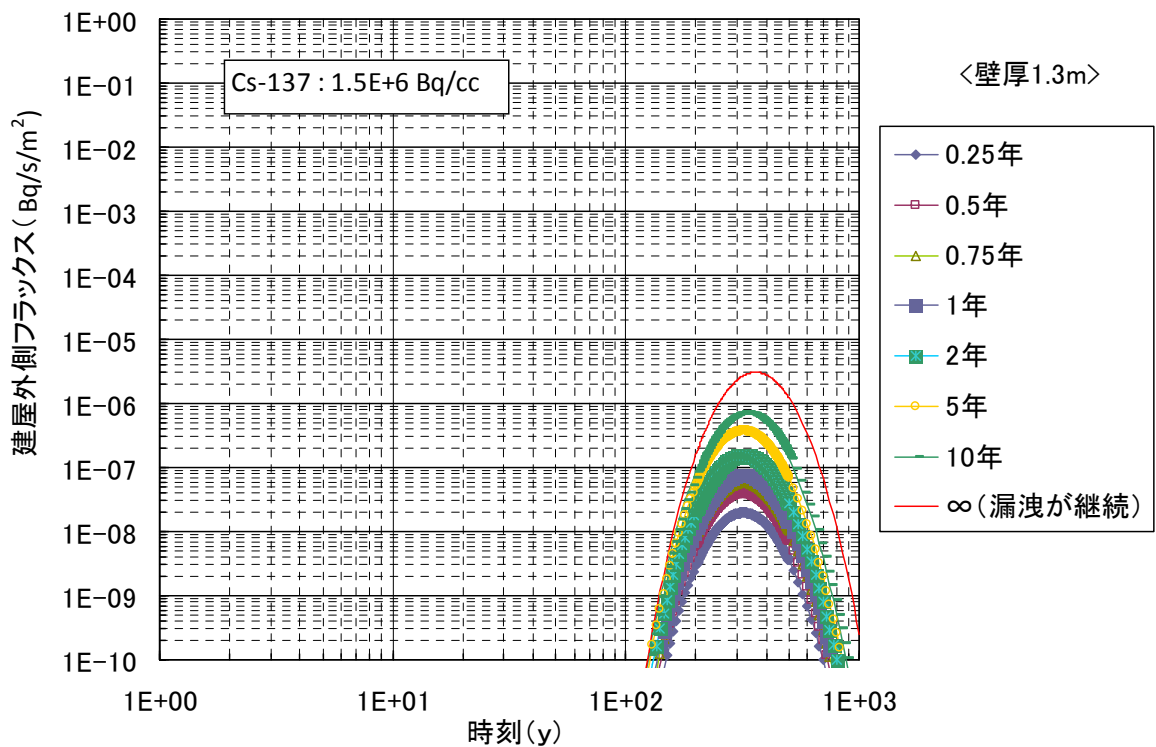


図2 (6) 建屋からの流出フラックス
(側壁 1.3m)

表2 建屋外への放射性物質移行量の評価

1号炉	壁厚(m)	滞留水に接する 表面積(m ²)	建屋の南北長(m)	8E-6Bq/cm ³ となる経過年
R/B	1.3	3040	42	200
T/B	0.5	6250	97	20
RW/B	0.5	1080	22	20

2号炉	壁厚(m)	滞留水に接する 表面積(m ²)	建屋の南北長(m)	8E-6Bq/cm ³ となる経過年
R/B	1.5	3760	47	200 ^{*1}
T/B	0.55	8530	105	20 ^{*2}
RW/B	0.7	1510	23	40

3号炉	壁厚(m)	滞留水に接する 表面積(m ²)	建屋の南北長(m)	8E-6Bq/cm ³ となる経過年
R/B	1.5	3840	47	200 ^{*1}
T/B	0.7	9800	128	40
RW/B	0.7	2050	23	40

4号炉	壁厚(m)	滞留水に接する 表面積(m ²)	建屋の南北長(m)	8E-6Bq/cm ³ となる経過年
R/B	1.5	3840	47	200 ^{*1}
T/B	0.5	8410	106	20 ^{*1}
RW/B	0.7	2760	36	40

	壁厚(m)	滞留水に接する 表面積(m ²)	トレンチの南北長(m)	8E-6Bq/cm ³ となる経過年
2号炉トレンチ	0.4	1380	7	13
3号炉トレンチ	0.4	1180	6	13
4号炉トレンチ	0.35	1090	5	10

*1: 壁厚1.3mで評価

*2: 壁厚0.5mで評価

2.7 電気系統設備

2.7.1 基本設計

2.7.1.1 設置の目的

特定原子力施設に対して、必要な外部電源及び非常用所内電源を確保し、特定原子力施設の機能を達成するために必要とする電力を供給できる電気系統設備を設置する。

2.7.1.2 要求される機能

- (1) 特定原子力施設のうち重要度の特に高い安全機能や監視機能を有する構築物、系統及び機器に対し、外部電源又は非常用所内電源のいずれからも電力の供給を受けられること。
- (2) 外部電源は、異なる送電系統で2回線以上であること。
- (3) 非常用所内電源が使用できない場合は、電源車などの代替機能を有すること。

2.7.1.3 設計方針

特定原子力施設のうち電気系統設備の設計方針は次のとおりとする。

(1) 電源の確保

特定原子力施設に対して必要な電源を確保できる設計とする。

重要度の特に高い安全機能や監視機能を有する構築物、系統及び機器が、その機能を達成するために電力を必要とする場合においては、外部電源又は非常用所内電源のいずれからも電力の供給を受けられる設計とする。

(2) 外部電源

外部電源は、異なるルートで2回線以上の送電線により電力系統に接続できる設計とする。

(3) 非常用所内電源

非常用所内電源は、多重性又は多様性を備え、かつ、独立性を備えた設計とする。

(4) 検査可能性

安全機能に関連する電気系統設備は、その機能の重要度に応じて、その重要な部分の健全性及び能力を確認するために、適切な方法によりその機能を検査できる設計とする。

(5) 火災防護

所内ケーブル、電源盤等の材料は、実現可能な範囲で不燃性又は難燃性のものを使用する設計とする。

(6) 耐雷対策

設備の重要度等に応じて、新たな接地網の布設や既設の接地網との接続等による接地抵抗の低減等の対策を行う。

2.7.1.4 供用期間中に確認する項目

所内共通ディーゼル発電機は、定期的に負荷をかけての運転状況を確認する。

2.7.1.5 主要な機器

(1) 設備概要

福島第一原子力発電所1～4号機の特定原子力施設に電力供給する送電線は、66kV送電線5回線（大熊線3号、4号、東北電力（株）東電原子力線、双葉線1号、2号）で構成する。

通常時には、所内電力は、大熊線3号及び4号から南側66kV開閉所及び66kV受電用変圧器を経由して供給する。また、双葉線1号及び2号から5号機及び6号機の起動用開閉所、起動変圧器及び所内高圧母線を通じて供給することもできる。さらに南側66kV開閉所は、東北電力（株）東電原子力線からも受電できる。

外部電源がすべて喪失した場合には、所内共通ディーゼル発電機2台から所内電力を供給できる。また、所内高圧母線は5号機又は6号機の非常用ディーゼル発電機からも受電できる。

(2) 送電線

外部電源は、以下の4回線の66kV送電線により当社の電力系統から受電する。

大熊線3号

大熊線4号

双葉線1号（5号機及び6号機の起動用開閉所で受電）

双葉線2号（5号機及び6号機の起動用開閉所で受電）

これら66kV送電線は、1回線で特定原子力施設の必要電力を送電し得る容量を有する。また、上記の66kV送電線が全て停止するような場合、東北電力（株）東電原子力線から受電する。

(3) 開閉所

南側66kV開閉所は、66kV送電線と66kV受電用変圧器を連系する遮断器、66kV母線等で構成する。

(4) 変圧器

66kV受電用変圧器は、送電線電圧66kVを所内高圧母線電圧6.9kVに降圧する変圧器で構

成し、特定原子力施設の必要電力を供給する。

(5) 所内高圧母線

所内高圧母線はメタルクラッド開閉装置で構成し、所内高圧母線間を連系することにより、特定原子力施設の各設備へ電力を振り分ける。

所内高圧母線は、接続される特定原子力施設の重要度等に応じて、単一の所内高圧母線の故障があっても設備の全機能が喪失しないよう、設備を2母線以上に分割接続、又は双方の母線から受電できる構成とする。

なお、今後、使用済燃料共用プール設備への電源供給のため共用プールM/Cを2系列復旧する。

(6) ケーブル及び電線路

特定原子力施設の設備の容量に応じたケーブルで接続する。

(7) 非常用所内電源とその代替機能

所内共通ディーゼル発電機は、外部電源が喪失した場合に、1台にて特定原子力施設のうち重要度の特に高い安全機能や監視機能を有する構築物、系統及び機器がその機能を達成するために必要となる電力を供給できる。

所内共通ディーゼル発電機は2台を備え、多重性を有した設備となっており、各々専用の所内高圧母線に接続する。

また、所内共通ディーゼル発電機全台が使用できない場合においても、5号機又は6号機の非常用ディーゼル発電機(5A、5B、6A、6B)から電力を供給できる。また、免震重要棟については、ガスタービン発電機から電力を供給できる。

外部電源及び非常用所内電源が使用できない場合は、代替電源の電源車(500kVA以上×2台)を所内高圧母線の所内共通M/C 1A及び2Aの各々に接続することにより、原子炉圧力容器・原子炉格納容器注水設備等の必要な負荷に対して電力を供給できる構成とする。

(8) 監視装置等

免震重要棟から以下を監視可能とする装置を備える。

- ・ 送電線電圧
- ・ 所内高圧母線電圧

また、電気系統設備の故障が発生した場合には、異常を検知し、その拡大及び伝播を防止するため異常箇所を自動的に切り離す保護装置を備える。

2.7.1.6 自然災害対策等

(1) 津波

a. 開閉設備，変圧器

開閉設備，変圧器については，津波により影響がないと想定される高台（O.P. 30m以上）へ設置する。

b. 所内高圧母線

所内高圧母線は，津波による影響がないと想定される建屋内（防水性向上対策を実施した建屋又は建屋の高所階（O.P. 17m以上））又は高台（O.P. 30m以上）へ設置する。

なお，運用補助使用済燃料プール建屋については，地下階の防水性向上対策を完了しており，今後，地上階の防水性向上対策を実施する。

c. 所内共通ディーゼル発電機

所内共通ディーゼル発電機については，津波による影響がないと想定される建屋内に設置する。

なお，運用補助使用済燃料プール建屋については，地下階の防水性向上対策を完了しており，今後，地上階の防水性向上対策を実施する。

d. 電源車

電源車については，津波による影響がないと想定される高台へ配備する。（O.P. 30m以上）

(2) 火災

所内ケーブル，電源盤等の材料は，実現可能な範囲で不燃性又は難燃性のものを使用する。

2.7.1.7 構造強度及び耐震性

(1) 外部電源受変電設備

外部電源からの受変電設備については，耐震設計審査指針上の C クラス設備と位置づけられており，C クラス設備として設計する。

(2) メタルクラッド開閉装置

メタルクラッド開閉装置については，床面に後打ちアンカにより固定し耐震性を確保する設計とする。

(3) 所内共通ディーゼル発電機

所内共通ディーゼル発電機については、耐震設計指針上の S クラスの設備として設計する。

(4) ケーブル及び電線路

ケーブル及び電線路についてはフレキシビリティを持たせた構造を基本とする。

2.7.1.8 機器の故障への対応

常時は 66kV 2 回線（大熊線 3 号，4 号）から所内電力を供給するが，いずれかの回線の停電時には他方の回線で電力を供給する。新福島変電所からの全ての回線（大熊線 3 号，4 号，双葉線 1 号及び 2 号）が停止している場合には，東北電力（株）東電原子力線 66kV 1 回線から供給する。これら全ての外部電源が停電している場合には，非常用所内電源から必要な設備の電力を供給する。更に，非常用所内電源からの電源供給ができない場合は，電源車 2 台から必要な設備の電力を供給する。これらの切替における 6.9kV 所内高圧母線の連系については，連系用遮断器を手動にて投入する操作を実施する。

(1) 機器の単一故障

送電線における故障の場合は，送電線の故障箇所の特定制しや切り離しを行うが，南側 66kV 開閉所は二重母線構成のため，大熊線 3 号，4 号のいずれかが停止となっても，所内共通変圧器 2 台への電力供給は他方の送電線により維持される。一方，変圧器，所内高圧母線等の故障等により停電した場合には，故障箇所を特定した上で所内電源機器の損傷状況や現場状況に加えて負荷の損傷状況等を把握し，電源切り替えや非常用所内電源からの受電を行い，電力供給を再開する。

(2) 複数の設備が同時に機能喪失した場合

電気系統は，機器の故障等による機能喪失を防止するよう配慮した構成としているが，複数の設備の機能が同時に喪失した場合は，故障箇所を特定した上で，送電線，変圧器，所内高圧母線等の損傷状況や現場状況に加えて負荷の損傷状況等を把握し，電源切り替えや非常用所内電源の受電や電源車の配備を行い，電力供給を再開する。

2.7.2 基本仕様

2.7.2.1 変圧器主要仕様

(1) 66kV 受電用変圧器

台数	2
容量	30,000kVA（1 台あたり）
電圧	約 66kV / 6.9kV

相 数 3
周波数 50Hz

2.7.2.2 非常用ディーゼル発電機主要仕様（既設）

(1) 所内共通ディーゼル発電機（A）（非常用ディーゼル発電機 4 B）

台 数 1
容 量 8,250kVA
電 圧 6.9kV
力 率 0.8
周波数 50Hz
補機冷却系（冷却方式） 空気冷却

(2) 所内共通ディーゼル発電機（B）（非常用ディーゼル発電機 2 B）

台 数 1
容 量 8,250kVA
電 圧 6.9kV
力 率 0.8
周波数 50Hz
補機冷却系（冷却方式） 空気冷却

(3) 免震重要棟ガスタービン発電機

台 数 1
容 量 1,000kVA
電 圧 6.9kV
力 率 0.8
周波数 50Hz

2.7.2.3 電源車

台 数 2 台以上
容 量 500kVA 以上
電 圧 6.6kV
相 数 3
周波数 50Hz
タンク容量／燃料消費率 2 時間以上

2.7.3 添付資料

添付資料－1 送電系統一覽図

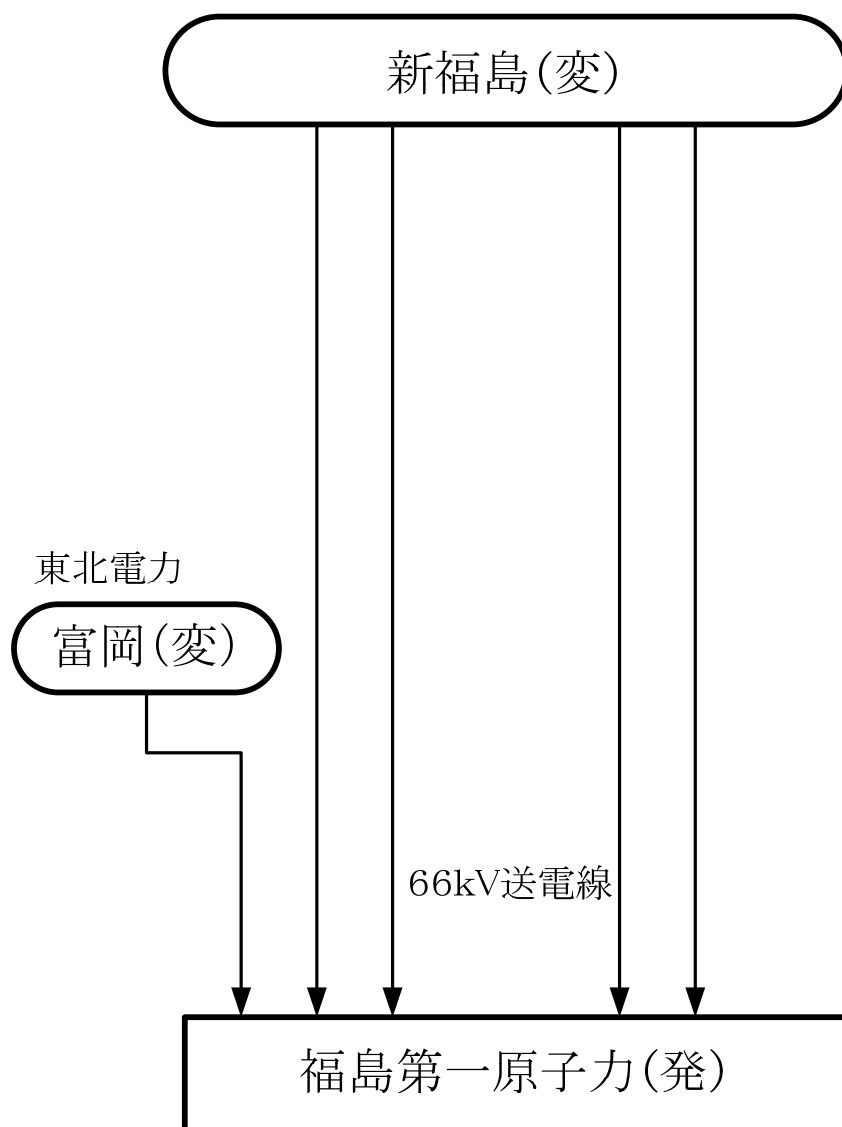
添付資料－2 所内単線結線図

添付資料－3 所内高圧母線に接続する主な負荷

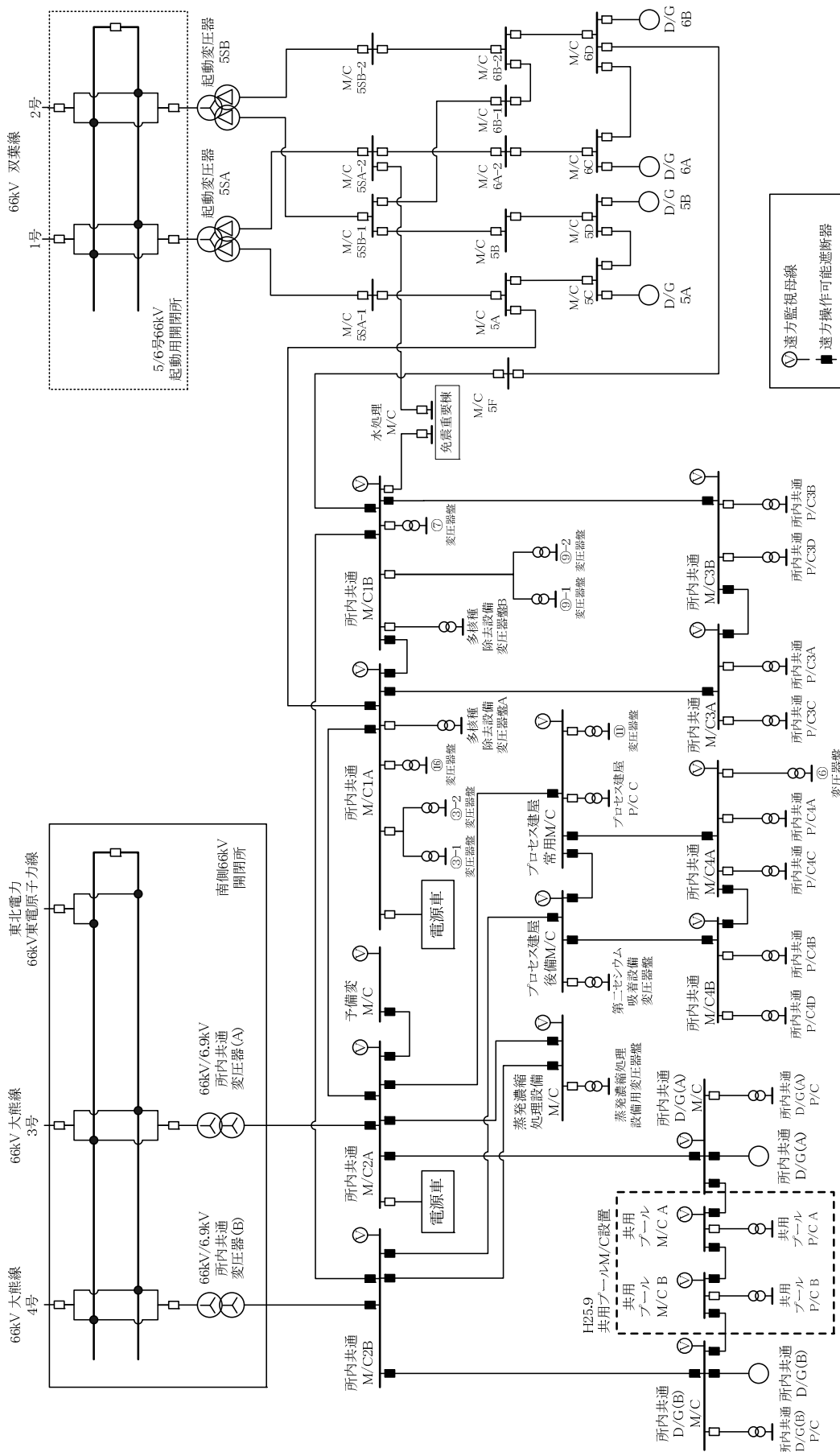
添付資料－4 電源車からの電源供給負荷について

添付資料－5 構造強度及び耐震性について

添付資料－6 電気系統設備の設備変更について



図－ 1 . 送電系統一覽図



II-2-7-添2-1

図-1. 所内単線結線図

表-1. 所内高圧母線に接続する主な負荷

所内高圧母線	所内共通P/C 又は 主な変圧器盤	接続する主な負荷		供給対象		
				所内 共通 D/G 供給	電源車 供給	
2 A	所内共通 M/C1A	⑩変圧器盤	原子炉圧力容器・格納容器注水設備	1号機 タービン建屋内炉注水ポンプ	◎	◎
		③-2 変圧器盤	原子炉格納容器内室素封入設備	窒素ガス分離装置 A	○	-
			使用済燃料プール設備	2号機 使用済燃料プール冷却系 非常用注水設備(電動ポンプ)	○ ○	○ ○
		③-1 変圧器盤	使用済燃料プール設備	1号機 使用済燃料プール冷却系(予備系)	○	-
		⑩変圧器盤	汚染水処理設備等	T/B滞留水移送装置	○	-
	多核種除去設備 変圧器盤A	放射性液体廃棄物処理施設及び関連施設	多核種除去設備 A系, C系/共通系	-	-	
	所内共通 M/C3A	所内共通P/C3C	原子炉圧力容器・格納容器注水設備	2号機 タービン建屋内炉注水ポンプ 1/2号機 CST炉注水ポンプ A	◎ ◎	◎ ◎
			原子炉格納容器ガス管理設備	1/2号機 原子炉格納容器ガス管理設備 A	○	-
		1/2号機 計測用電源(監視計測器通信設備含む)		◎	◎	
	所内共通P/C3A, 3C	1/2号機 建屋内照明				
	プロセス建屋 常用M/C	⑪変圧器盤	使用済燃料プール設備	4号機 使用済燃料プール冷却系 (二次系)	○	-
		プロセス建屋P/C C ほか	汚染水処理設備等	除染装置, セシウム吸着装置, 使用済セシウム吸着塔保管 施設, 造粒固化体貯槽	○	-
	所内共通 M/C4A	所内共通P/C4C	原子炉圧力容器・格納容器注水設備	3号機 タービン建屋内炉注水ポンプ 3号機 CST炉注水ポンプ A	◎ ◎	◎ ◎
			使用済燃料プール設備	4号機 使用済燃料プール冷却系 (一次系)	○	-
		⑥変圧器盤	使用済燃料プール設備	3号機 使用済燃料プール冷却系	○	-
		所内共通P/C4C	原子炉格納容器ガス管理設備	3号機 原子炉格納容器ガス管理設備 A	○	-
			4号機 燃料取扱設備 受電設備	4号機 燃料取り出し用 カバー A	-	-
		4号機 燃料取扱設備	使用済燃料プールからの燃料取り出し設備	4号機 燃料取扱設備	-	-
		所内共通P/C4C	3/4号機 計測用電源(監視計測器通信設備含む)		◎	◎
	所内共通P/C4A, 4C	3/4号機 建屋内照明				
所内共通 D/G(A)M/C	所内共通D/G(A)P/C	所内共通D/G(A)補機		○	-	
共用プール M/C A	共用プールP/C A	使用済燃料共用プール設備	共用プール補給水系 共用プール冷却浄化系	○ ○	○ ○	
予備変M/C		構内配電線(モニタリングポスト等)		○	-	
2 B	所内共通 M/C1B	⑦変圧器盤	原子炉圧力容器・格納容器注水設備	常用高台炉注水ポンプ	◎	◎
		③-2変圧器盤	原子炉格納容器内室素封入設備	純水タンク脇炉注水ポンプ	◎	◎
		⑦変圧器盤	原子炉格納容器内室素封入設備	窒素ガス分離装置 C	○	-
		③-2変圧器盤	原子炉格納容器内室素封入設備	窒素ガス分離装置 B	○	-
		③-1変圧器盤	使用済燃料プール設備	1号機 使用済燃料プール冷却系	○	-
				2号機 使用済燃料プール冷却系(予備系)	○	-
	多核種除去設備 変圧器盤B	放射性液体廃棄物処理施設及び関連施設	多核種除去設備 B系, C系/共通系	-	-	
	免震重要棟受電設備	監視室・制御室	免震重要棟	○	-	
	所内共通 M/C3B	所内共通P/C3D	原子炉圧力容器・格納容器注水設備	1/2号機 CST炉注水ポンプ B	◎	◎
			原子炉格納容器ガス管理設備	1/2号機 原子炉格納容器ガス管理設備 B	○	-
		1/2号機 計測用電源(監視計測器通信設備含む)		◎	◎	
	所内共通P/C3B	1/2号機 建屋内照明				
	プロセス建屋 後備M/C	第二セシウム吸着設備変 圧器盤	汚染水処理設備等	第二セシウム吸着装置	○	-
	所内共通 M/C4B	所内共通P/C4D	原子炉圧力容器・格納容器注水設備	3号機 CST炉注水ポンプ B	◎	◎
			原子炉格納容器ガス管理設備	3号機 原子炉格納容器ガス管理設備 B	○	-
使用済燃料プールからの燃料取り出し設備		4号機 燃料取り出し用カバー B	-	-		
3/4号機 計測用電源(監視計測器通信設備含む)		◎	◎			
所内共通P/C4B	3/4号機 建屋内照明					
所内共通 D/G(B)M/C	所内共通D/G(B)P/C	所内共通D/G(B)補機		○	-	
共用プール M/C B	共用プールP/C B	使用済燃料共用プール設備	共用プール補給水系 共用プール冷却浄化系	○ ○	○ ○	
蒸発濃縮処理設備 M/C	蒸発濃縮処理設備用 変圧器盤 ほか	汚染水処理設備等	蒸発濃縮装置, 逆浸透膜装置, 廃スラッジ一時保管施設, シールド中機	○	-	

(注)
 ・H25.3時点の計画におけるH25.9月末設備の主要な負荷を記載。
 ・◎は重要度の特に高い安全機能や監視機能を有する設備として供給するもの、○は◎以外で供給する設備。
 ・各設備のうち運転が必要な系統や機器に対して供給するため、◎又は○はすべての機器に同時に供給するものではない。
 ・D/G供給時、電源車供給時は一部負荷を制限する。

電源車からの電力供給負荷について

所内共通M/C 1 A接続の電源車及び所内共通M/C 2 A接続の電源車（各々500kVA 以上）からの電力供給は、以下の重要度の特に高い安全機能や監視機能を有する設備等に対して計画している。

表1 所内共通M/C 1 A接続の電源車からの電力供給負荷

所内共通M/C1A接続の電源車からの電力供給負荷		負荷容量	最大
原子炉圧力容器・格納容器注水設備	常用高台炉注水ポンプ	約45kVA	約70kVA
	純水タンク脇炉注水ポンプ	約70kVA	
	1号機 CST炉注水ポンプ A又はB	約19kVA	
	2号機 CST炉注水ポンプ A又はB	約19kVA	
	1号機 タービン建屋内炉注水ポンプ	約14kVA	
	2号機 タービン建屋内炉注水ポンプ	約14kVA	
1/2号機 計測用電源及び建屋内照明		約130kVA	約130kVA
使用済燃料プール設備	非常用注水設備(電動ポンプ)	約47kVA	約47kVA
合計			約247kVA

表2 所内共通M/C 2 A接続の電源車からの電力供給負荷

所内共通M/C2A接続の電源車からの電力供給負荷		負荷容量	最大
原子炉圧力容器・格納容器注水設備	3号機 CST炉注水ポンプ A又はB	約19kVA	約19kVA
	3号機 タービン建屋内炉注水ポンプ	約14kVA	
3/4号機 計測用電源及び建屋内照明		約130kVA	約130kVA
使用済燃料共用プール設備	共用プール補給水系	約38kVA	約38kVA
合計			約187kVA

構造強度及び耐震性について

- (1) 外部電源からの受変電設備については、耐震設計審査指針上のCクラス設備と位置づけられており、Cクラス設備として設計している。新設した大熊線3号、4号、東北電力(株)東電原子力線が連系する南側66kV開閉所の開閉設備には地震に強いガス絶縁開閉装置(GIS)を採用するとともに、所内共通変圧器の基礎ボルト本数を従来に比べて増やし耐震性を高めている。
- (2) メタルクラッド開閉装置については、床面に後打ちアンカにより固定し耐震性を確保している。
- (3) 所内共通ディーゼル発電機については、従来同様、耐震Sクラス設計の電源盤を採用しており、高い信頼性を確保している。また、構造強度及び耐震性については、以下の工事計画認可申請書等により確認された設備を復旧して使用している。

所内共通ディーゼル発電機(A)(既設 非常用ディーゼル発電機 4B)

工事計画届出書(総文発官5第1222号 平成6年4月25日届出)

建設時第11回工事計画認可申請書(49資庁第18004号 昭和49年11月14日認可)

建設時第19回工事計画軽微届出書(総官第989号 昭和51年12月3日届出)

建設時第21回工事計画軽微届出書(総官第1341号 昭和52年2月15日届出)

所内共通ディーゼル発電機(B)(既設 非常用ディーゼル発電機 2B)

工事計画届出書(総文発官5第1220号 平成6年4月25日届出)

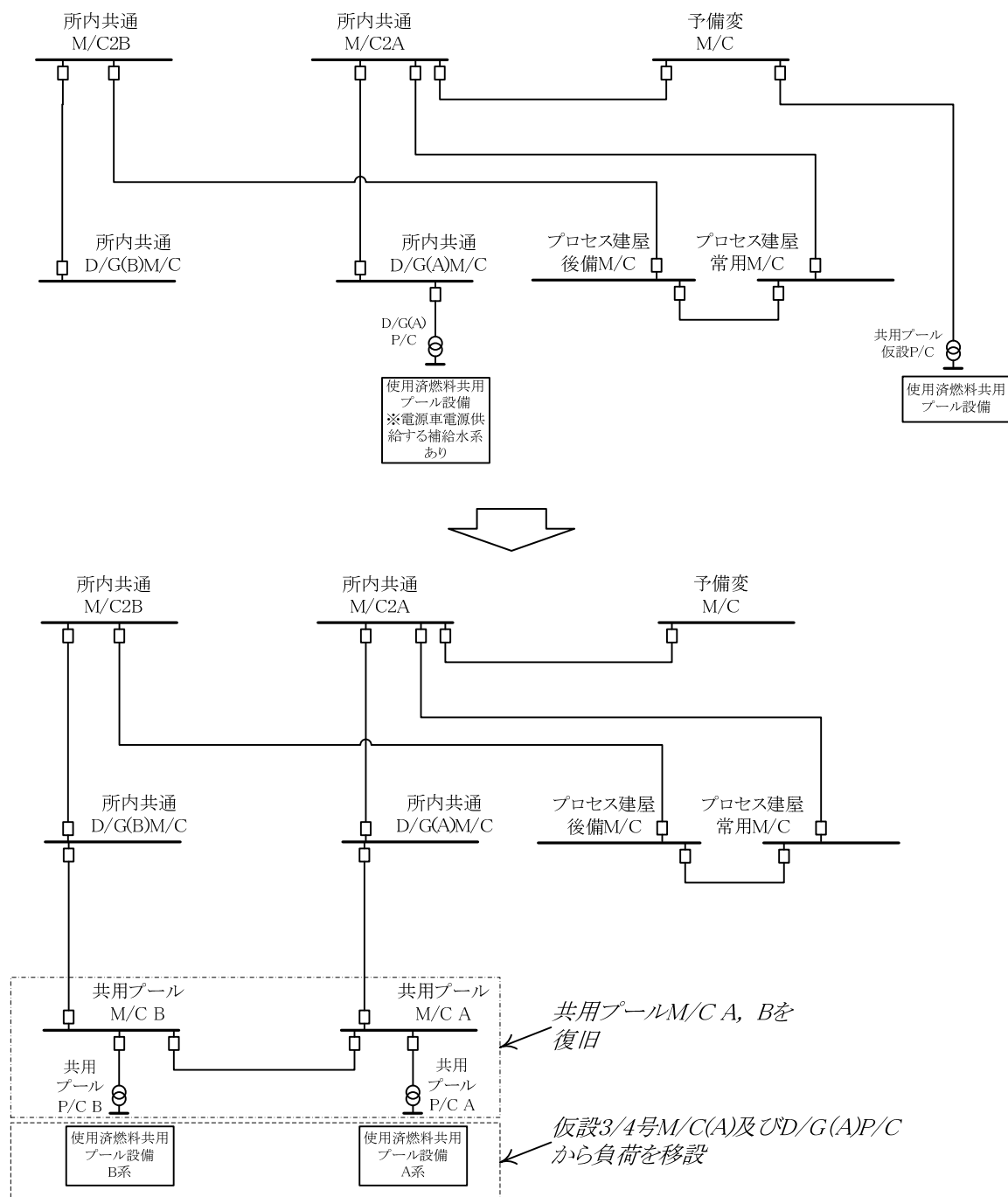
建設時第14回工事計画認可申請書(46公第11145号 昭和46年8月17日認可)

- (4) ケーブル及び電線路についてはフレキシビリティを持たせた構造を基本としており、ケーブル本体は可とう管路材に収納することで損傷防止策を講じている。
- (5) 仮設として設置されている輸送用車両に搭載されたメタルクラッド開閉装置は、フレキシビリティを有したものとなっており、車両に機器をボルトや溶接により固定される構造であり、車両上での転倒防止策を講じている。

電気系統設備の設備変更について

(1) 設備変更の概要

使用済燃料共用プール設備の負荷は、予備変M/C及び所内共通D/G (A) M/Cから供給されている。そこで、更なる電源の信頼性向上のため、共用プールM/Cを2系列復旧し、使用済燃料共用プール設備へ電源供給を行う。



(2) 工程

	平成26年					
	4	5	6	7	8	9
共用プールM/C復旧	共用プールM/C A, B設置 [Bar spanning 4, 5, 6]			[Bar spanning 7, 8] 負荷移設		

2.8 原子炉格納容器ガス管理設備

2.8.1 基本設計

2.8.1.1 設置の目的

原子炉格納容器ガス管理設備は、原子炉格納容器内気体の抽気・ろ過等によって、環境へ放出される放射性物質の濃度及び量を達成できる限り低減することを目的とする。また、未臨界状態、水素濃度等の監視のため、原子炉格納容器内のガスを抽気することを目的とする。

2.8.1.2 要求される機能

- (1) 環境へ放出される放射性物質の濃度及び量を達成できる限り低減できること。
- (2) 未臨界状態、水素濃度等の監視のため、原子炉格納容器内のガスの抽気ができること。
- (3) 当該設備内及び放出口近傍において、不活性雰囲気を維持できること。

※：未臨界状態、水素濃度等の監視については、原子炉圧力容器内・原子炉格納容器内監視計測器（Ⅱ.2.9 参照）に、放射性物質濃度及び量の監視については放射線管理関係設備（Ⅱ.2.15 参照）に各々記載。

2.8.1.3 設計方針

(1) 放射性物質の放出抑制及び管理機能

原子炉格納容器の隔離機能または抽気機能によって、想定される事象に対して、環境へ放出される放射性物質の濃度及び量を達成できる限り低減できる設計とする。

(2) 不活性雰囲気の維持機能

原子炉格納容器ガス管理設備は、当該設備内及び放出口近傍において、不活性雰囲気を維持できる機能を有する設計とする。

(3) 構造強度

原子炉格納容器ガス管理設備は、材料の選定、製作及び検査について、適切と認められる規格及び基準によるものとする。

(4) 多重性又は多様性及び独立性

原子炉格納容器ガス管理設備のうち動的機器、フィルタ及び駆動電源は、多重性又は多様性及び独立性を備え、定期的に機能確認が行える設計とする。

(5) 異常時の対応機能

外部電源が利用できない場合においても放射性物質の放出抑制機能を継続できる設計とする。また、地震、津波等の発生を考慮しても、放射性物質の放出抑制機能

が再開可能である設計とする。

(6) 原子炉格納容器に接続する配管に対する考慮

原子炉格納容器に接続する原子炉格納容器ガス管理設備の配管は、水素爆発により、原子炉格納容器に影響を与えないよう、適切に対応するものとする。

(7) 火災防護

火災の早期検知に努めるとともに、消火設備を設けることで初期消火を行い、火災により安全性を損なうことのないようにする。

2.8.1.4 供用期間中に確認する項目

- (1) 排気ファンが運転しており、原子炉格納容器内のガスが抽気されていること。
- (2) フィルタユニットの前後差圧に異常がないこと。

2.8.1.5 主要な機器

(1) 原子炉格納容器ガス管理設備

原子炉格納容器ガス管理設備は、排気ファン、除湿機（1号機：空調機，2・3号機：放熱器），電気ヒータ，フィルタユニット及び流量計等で構成され，原子炉格納容器よりガスを抽気し，フィルタユニットにより放射性物質を除去した後に，一部のガスをタービン建屋脇より大気へ放出する。残りの大部分のガスは，再循環し，再びフィルタユニットを通る。フィルタの湿分対策として，除湿機等により抽出ガス中の水蒸気を凝縮・分離させ，電気ヒータにより相対湿度を低下させる。

原子炉格納容器ガス管理設備によるガス抽出がない場合は，原子炉圧力容器及び原子炉格納容器への窒素封入量分は原子炉格納容器から漏えいしている。一方，原子炉格納容器ガス管理設備からの放出放射エネルギーは，ガス抽出量に比例する。したがって，原子炉格納容器ガス管理設備は，窒素封入量と同程度のガスを抽気することで原子炉格納容器からの大気へ放射性物質の直接の漏えいを抑制するとともに，抽出したガスの放射性物質濃度を 1/100 以下にして放出することで，環境に放出される放射性物質の濃度及び量を低減させることができる。

原子炉格納容器ガス管理設備の動的機器及びフィルタユニットは，1系列100%容量を2系列とすることで，多重性を有する設計とする。

(2) 電源

動的機器及びフィルタユニットは2系統を有し，各々異なる系統の所内高圧母線から受電することとする。また，外部電源喪失の場合でも，非常用所内電源から電源を供給することでいずれかの系統が運転可能な構成とする。

(3) 放射性物質除去設備

放射性物質除去設備は、フィルタユニットに取り付けられた高性能粒子フィルタ（HEPA フィルタ）により、セシウム等の粒子状の放射性物質を捕獲する。なお、気体状の放射性物質（希ガス）は、セシウム等の粒子状物質と比べて影響が小さいため、放射能の減衰設備は設けていない。

また、弁開閉操作により、フィルタユニット廻りの再循環量を変更することにより、大気へ放出する放射性物質の濃度を低減できるものとする。

(4) その他

原子炉格納容器ガス管理設備は、窒素を注入できる構成とし、当該設備を可燃限界以下に抑制する。原子炉格納容器ガス管理設備の配管等の枝管は、「BWR 配管における混合ガス(水素・酸素)の燃焼による配管損傷防止に関するガイドライン（第3版）」（一般社団法人 日本原子力技術協会）を参考に、水平下り勾配とする等、水素の滞留を防止する。

また、当該設備内に予備座を設けることにより、気体の採取ができる構成とする。

2.8.1.6 自然災害対策等

(1) 津波

津波により、万が一、原子炉格納容器ガス管理設備の複数の系統や機器の機能が同時に喪失した場合には、当該設備の停止、隔離、巡視点検を行い、速やかに機器等の復旧を行う。原子炉格納容器ガス管理設備は、設備停止後は速やかに対応し運転を再開させる。

(2) 火災

現場盤等からの火災が考えられることから、初期消火の対応ができるよう近傍に消火器を設置することとする。

2.8.1.7 構造強度

(1) 基本方針

原子炉格納容器ガス管理設備は、既設設備に該当する系統は無いが、その用途から、換気空調系に類似すると考える。当該設備は、技術基準に定められた内包する流体の放射性物質の濃度が $37\text{mBq}/\text{cm}^3$ 以上に該当することから、排気ファン等の機器についてはクラス3機器相当、配管・ダクト等については放射線管理設備に属するダクトとしてクラス4配管相当と位置付けられる。

クラス3機器及びクラス4配管の構造・強度は、「JSME S NC-1 発電用原子力設備

規格 設計・建設規格（以下、設計・建設規格という）」で規定されるものであるが、設計・建設規格は、鋼材を基本とした要求事項を設定したものであり、非金属材料についての基準がない。従って、鋼材を使用している主要設備については、設計・建設規格のクラス 3 機器相当やクラス 4 配管相当での評価を行い、非金属材料等については、当該設備が JIS や独自の製品規格等を有している場合や、試験等を実施した場合はその結果などを活用できるものとし、評価を行う。

(2) 主要設備の構造強度

a. 排気ファン

排気ファンは、材料証明書がなく設計・建設規格におけるクラス 3 機器相当の要求を満足するものではないが、系統機能試験等を行い、有意な変形や漏えい、運転状態に異常がないことを確認することで、必要な構造強度を有するものと評価する。

b. フィルタユニット

フィルタユニットは、材料証明書がなく設計・建設規格におけるクラス 3 機器相当の要求を満足するものではないが、耐圧試験、系統機能試験等を行い、有意な変形や漏えい、運転状態に異常がないことを確認することで、必要な構造強度を有するものと評価する。

c. 除湿機

除湿機は、原子炉格納容器ガス管理設備内ガスを通気する放熱器について評価する。放熱器は、材料証明書がなく設計・建設規格におけるクラス 3 機器相当の要求を満足するものではないが、耐圧試験、系統機能試験等を行い、有意な変形や漏えい、運転状態に異常がないことを確認することで、必要な構造強度を有するものと評価する。

d. 配管類（鋼管、鋼板ダクト、ダクトホース、フレキシブルホース）

配管類は、材料証明書がなく設計・建設規格におけるクラス 4 配管相当の要求を満足するものではないが、系統機能試験等を行い、有意な変形や漏えい、運転状態に異常がないことを確認することで、必要な構造強度を有するものと評価する。

2.8.1.8 耐震性

(1) 基本方針

原子炉格納容器ガス管理設備は、既設設備に該当する系統が無いが、その用途か

ら、換気空調系であるCクラス相当と位置付けられることから、一般構造物と同等の耐震性を有する設計とする。

(2) 主要設備の耐震構造

「原子力発電所耐震設計技術指針 JEAG4601-1987」等を準用し、静的震度 (1.2Ci) に基づく主要機器の転倒等の評価を行い、Cクラス相当の耐震性を有するものと評価する。この他、フレキシビリティを有する材料を用いるなどして耐震性を確保する。

2.8.1.9 機器の故障への対応

2.8.1.9.1 機器の単一故障

(1) 排気ファン、フィルタユニット等の故障

排気ファン、フィルタユニット等の機器が故障した場合は、予備機への切替を行う。

(2) 電源喪失

原子炉格納容器ガス管理設備の電源は多重化されており、受電中の電源が喪失した場合には他系統の電源に切替えを行う。

(3) 配管類の損傷

配管類が損傷した場合については、排気ファンの上流は負圧であること及びフィルタユニットが排気ファンの上流側に設置されていることから、放射性物質の濃度の高いガスの系統外への漏えいの可能性は低い。

配管類の損傷が大きく復旧が困難な場合は、原子炉格納容器ガス管理設備を停止し、速やかに配管類の取替を行う。

2.8.1.9.2 複数の設備が同時に機能喪失した場合

地震、津波により、万が一、原子炉格納容器ガス管理設備の複数の系統や機器の機能が同時に喪失した場合には、当該設備の停止、隔離、巡視点検を行い、速やかに機器等の復旧を行う。原子炉格納容器ガス管理設備は、設備停止後は速やかに対応し運転を再開させる。

2.8.2 基本仕様

2.8.2.1 1号機 主要仕様

(1) 排気ファン (完成品)

容 量	250 m ³ /h (1台あたり)
台 数	2

(2) フィルタユニット

種 類	高性能粒子フィルタ
効 率	単体 99.97%以上 総合 99.9%以上
基 数	4

表 2. 8 - 1 1号機 主要配管仕様

名 称	仕 様	
【1号機 原子炉格納容器ガス管理設備】 (鋼管)	呼び径/厚さ	150A/Sch. 40 100A/Sch. 40 80A/Sch. 40 50A/Sch. 80 25A/Sch. 80
	材質 最高使用圧力 最高使用温度	STPT370 0.35 MPa 100 °C
(鋼管)	呼び径/厚さ 材質 最高使用圧力 最高使用温度	150A/Sch. 40 STPT410 0.35 MPa 100 °C

2.8.2.2 2号機 主要仕様

(1) 排気ファン (完成品)

容 量	1000 m ³ /h (1 台あたり)
台 数	2

(2) フィルタユニット

形 式	高性能粒子フィルタ, 活性炭フィルタ
効 率	単体 (HEPA) 99.97%以上, (活性炭) 99%以上 総合 99%以上
基 数	2

表 2. 8 - 2 2号機 主要配管仕様

名 称	仕 様	
【2号機 原子炉格納容器ガス管理設備】 (鋼管)	呼び径/厚さ	250A/Sch. 20S 250A/Sch. 10S 200A/Sch. 20S 50A/Sch. 20S
	材質	SUS304TP
	最高使用圧力	1.0 MPa
	最高使用温度	180 °C
(鋼管)	呼び径	125Su
	材質	SUS304TPD
	最高使用圧力	1.0 MPa
	最高使用温度	180 °C
(鋼管)	呼び径	50A, 20A
	材質	SGP
	最高使用圧力	1.0 MPa
	最高使用温度	180 °C
(ダクト)	外径	260.0 mm 角
	肉厚	5.0 mm
	材質	SUS304
	最高使用圧力	5.8 kPa
	最高使用温度	180 °C
(ダクト)	外径	257.8 mm 角
	肉厚	1.4 mm
	材質	合成ゴム
	最高使用圧力	5.2 kPa
	最高使用温度	100 °C

名 称	仕 様	
(フレキシブルチューブ)	呼び径 材質 最高使用圧力 最高使用温度	250A 相当 SUS304 1.0 MPa 60 °C※
(フレキシブルチューブ)	呼び径 材質 最高使用圧力 最高使用温度	125A 相当 SUS304 1.0 MPa 95 °C
(ダクトホース)	呼び径 材質 最高使用圧力 最高使用温度	250A 相当 合成ゴム 5.2 kPa 80 °C※
(ダクトホース)	呼び径 材質 最高使用圧力 最高使用温度	250A 相当 合成ゴム 5.2 kPa 100 °C
(ダクトホース)	呼び径 材質 最高使用圧力 最高使用温度	140A 相当 テフロン 5.2 kPa(100°Cにおいて) 100 °C
(ダクトホース)	呼び径 材質 最高使用圧力 最高使用温度	60A 相当 テフロン 5.2 kPa(100°Cにおいて) 100 °C

※ 除湿機より下流部のみ

2.8.2.3 3号機 主要仕様

(1) 排気ファン (完成品)

容 量	1000 m ³ /h (1 台あたり)
台 数	2

(2) フィルタユニット

形 式	高性能粒子フィルタ, 活性炭フィルタ
効 率	単体 (HEPA) 99.97%以上, (活性炭) 99%以上 総合 99%以上
基 数	2

表 2. 8 - 3 3号機 主要配管仕様

名 称	仕 様	
【3号機 原子炉格納容器ガス管理設備】 (鋼管)	呼び径/厚さ	250A/Sch. 20S 250A/Sch. 10S 200A/Sch. 20S 50A/Sch. 20S
	材質	SUS304TP
	最高使用圧力	1.0 MPa
	最高使用温度	180 °C
(鋼管)	呼び径	125Su
	材質	SUS304TPD
	最高使用圧力	1.0 MPa
	最高使用温度	180 °C
(鋼管)	呼び径	50A, 20A
	材質	SGP
	最高使用圧力	1.0 MPa
	最高使用温度	180 °C
(ダクト)	外径	260.0 mm 角
	肉厚	5.0 mm 角
	材質	SUS304
	最高使用圧力	5.8 kPa
	最高使用温度	180 °C
(ダクト)	外径	257.8 mm 角
	肉厚	1.4 mm 角
	材質	合成ゴム
	最高使用圧力	5.2 kPa
	最高使用温度	100 °C

名 称	仕 様	
(フレキシブルチューブ)	呼び径 材質 最高使用圧力 最高使用温度	250A 相当 SUS304 1.0 MPa 60 °C※
(フレキシブルチューブ)	呼び径 材質 最高使用圧力 最高使用温度	125A 相当 SUS304 1.0 MPa 95 °C
(ダクトホース)	呼び径 材質 最高使用圧力 最高使用温度	250A 相当 合成ゴム 5.2 kPa 100 °C
(ダクトホース)	呼び径 材質 最高使用圧力 最高使用温度	250A 相当 合成ゴム 5.2 kPa 80 °C※
(ダクトホース)	呼び径 材質 最高使用圧力 最高使用温度	140A 相当 テフロン 5.2 kPa(100°Cにおいて) 100 °C
(ダクトホース)	呼び径 材質 最高使用圧力 最高使用温度	60A 相当 テフロン 5.2 kPa(100°Cにおいて) 100 °C

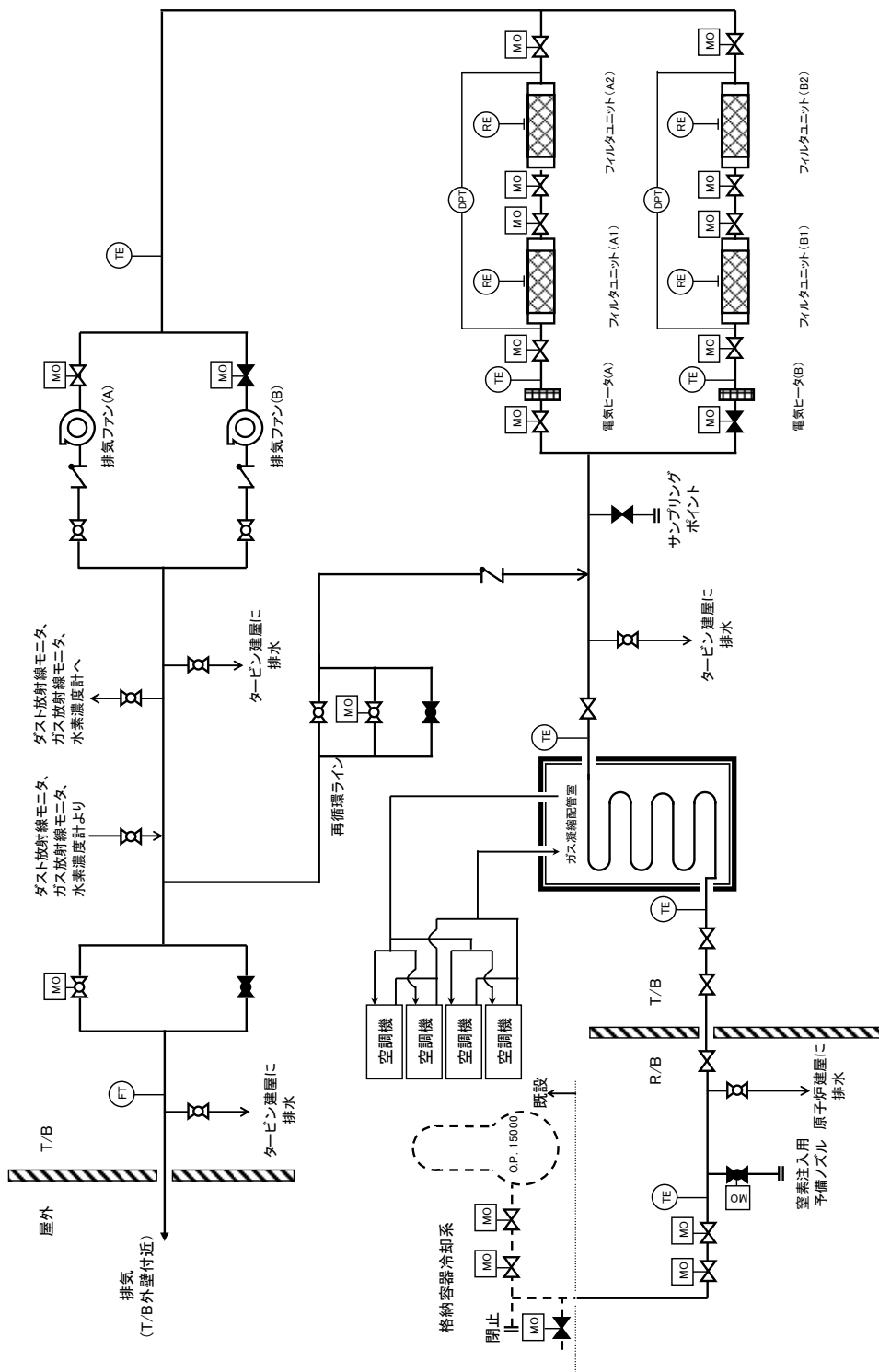
※ 除湿機より下流部のみ

2.8.3 添付資料

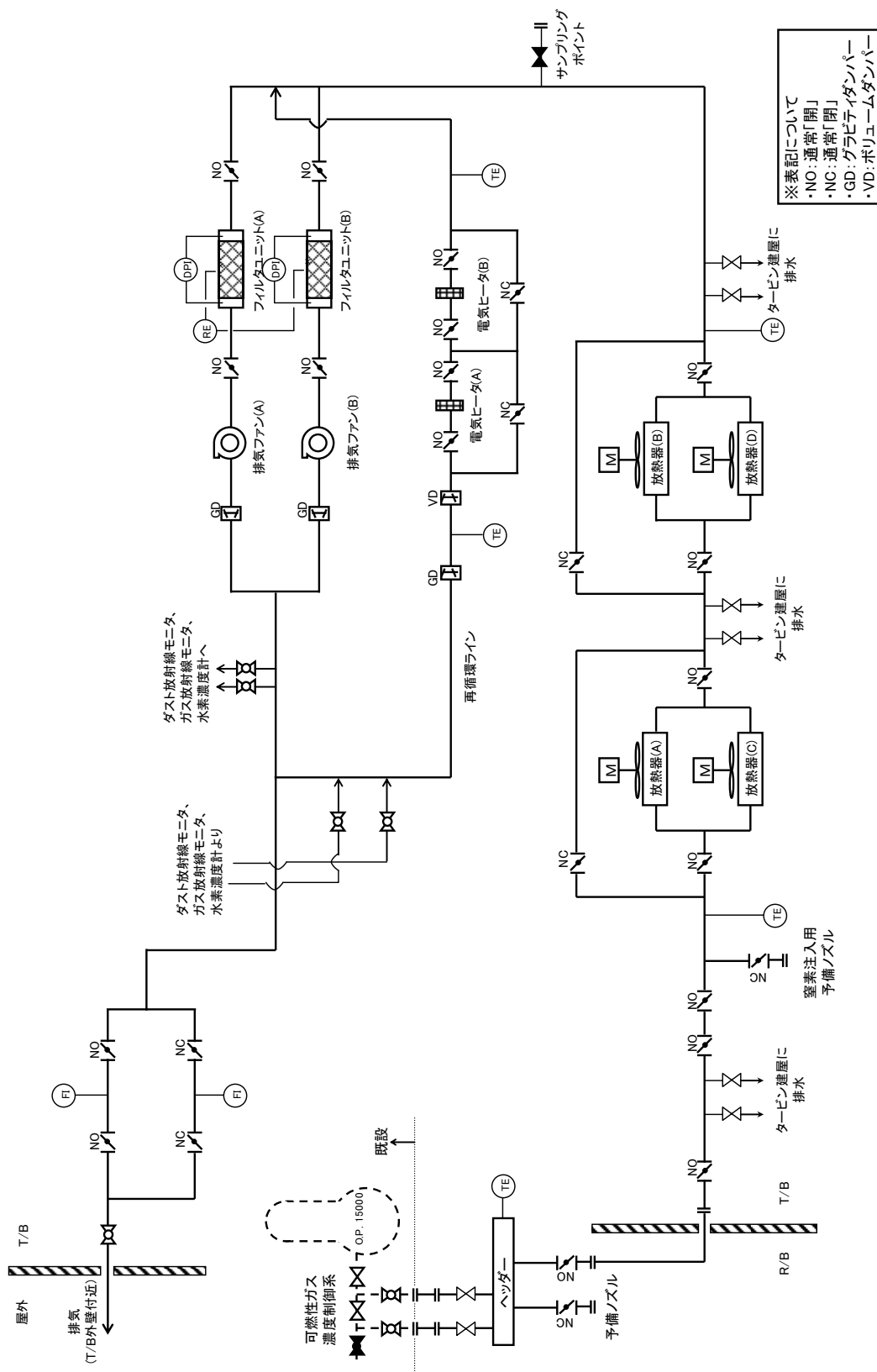
添付資料—1 系統概略図

添付資料—2 構造強度及び耐震性について

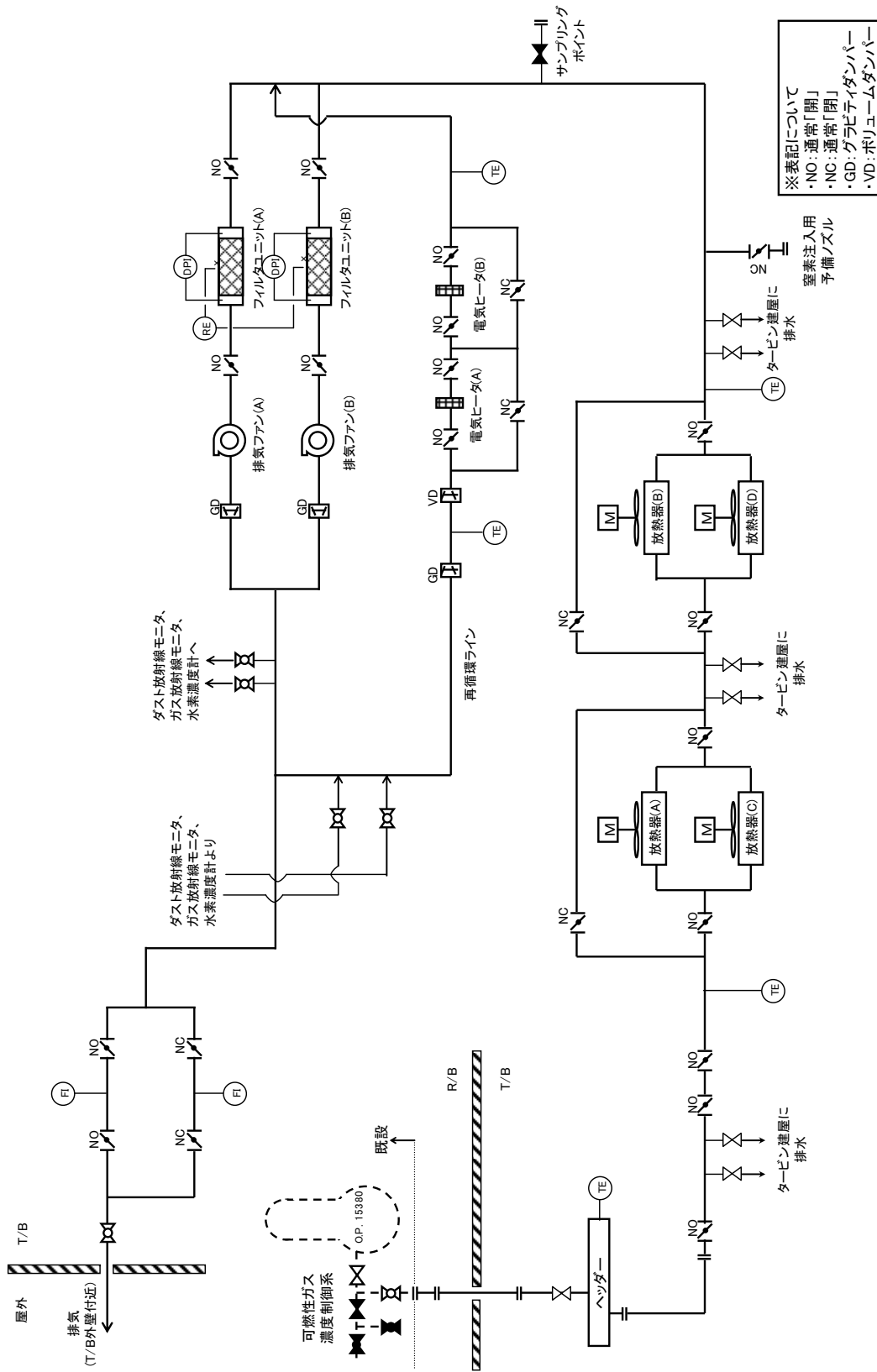
添付資料—3 原子炉格納容器ガス管理設備からの放出放射エネルギーについて



図一 1 1号機原子炉格納容器ガス管理設備 系統概略図



図一 2 2号機原子炉格納容器ガス管理設備 系統概略図



図一 3 3号機原子炉格納容器ガス管理設備 系統概略図

構造強度及び耐震性について

1. 1号機

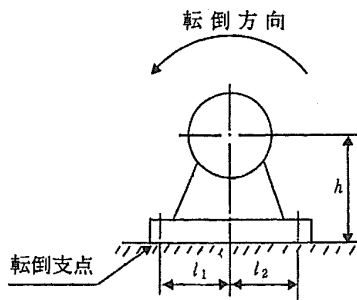
(1) 排気ファンの構造強度及び耐震性

(a) 構造強度

排気ファンについては、工場試験にて締切運転（約 6kPa）を実施し、異常がないことを確認しており、排気ファンの運転にあたり十分な構造強度を有していると評価する。

(b) 耐震性

排気ファンの耐震性評価として、「JEG4601(1987年度)」を準用し、ファン基礎ボルトの評価を行った。なお、震度については、耐震設計審査指針上の耐震Cクラス設備に適用される静的地震力（1号機：0.21G）を採用した。基礎ボルトの許容応力については、供用状態Dにおける許容応力を適用し、ボルトの評価温度は100℃とした。ボルト1本当りへの引張荷重及びせん断荷重を評価した結果、ボルトに生じる引張及びせん断荷重は許容荷重以下であり、ボルトの強度が確保されることを確認した（表-1参照）。



C_H : 水平方向設計震度

C_P : ファン振動による震度

M_P : ファン回転により働くモーメント

l_1 : 軸心と基礎ボルト間の距離

l_2 : 軸心と基礎ボルト間の距離($l_1 \leq l_2$)

d : 基礎ボルトの呼び径

n : 基礎ボルトの本数

n_f : 引張力の作用する基礎ボルトの評価本数

h : 据付面から重心までの距離

W : 据付面に作用する重量

A_b : 基礎ボルトの軸断面積

$$\text{ボルトに作用する引張力} : F_b = \frac{W(C_H + C_P) \cdot h + M_P - W(1 - C_P) \cdot l_1}{1/2 \cdot n_f \cdot (l_1 + l_2)}$$

$$\text{ボルトの引張応力} : \sigma_b = \frac{F_b}{A_b}$$

$$\text{ボルトに作用するせん断力} : Q_b = W(C_H + C_P)$$

$$\text{ボルトのせん断応力} : \tau_b = \frac{Q_b}{n \cdot A_b}$$

表-1 排気ファンの基礎ボルトの強度評価結果

号機	系統	応力種類	耐震Cクラス設備に適用される 静的地震力による評価	
			発生荷重[MPa]	許容荷重[MPa]
1	A, B	引張	5	174
		せん断	2	133

(2) フィルタユニットの構造強度及び耐震性

(a) 構造強度

フィルタユニットについては、最高使用圧力 0.35MPa に対し、工場にて 0.5MPa の耐圧試験を実施し、破損等の異常がないことを確認している。以上のことから、フィルタユニットについては、通常運転時の内圧に十分耐えうる構造強度を有していると判断する。

(b) 耐震性

フィルタユニットの耐震性評価として、「JEAG4601(1987年度)」を準用し、1.(1)(b)と同様の方法で基礎ボルトの評価を行った。なお、震度については、耐震設計審査指針上の耐震Cクラス設備に適用される静的地震力(1号機:0.21G)を採用した。基礎ボルトの許容応力については、共用状態Dにおける許容応力を適用し、ボルトの評価温度は100℃とした。ボルト1本当たりの引張荷重及びせん断荷重を評価した結果、ボルトに生じる引張及びせん断荷重は許容荷重以下であり、ボルトの強度が確保されることを確認した(表-2参照)。

表-2 フィルタユニットの基礎ボルトの強度評価結果

号機	系統	応力種類	耐震Cクラス設備に適用される 静的地震力による評価	
			発生荷重[MPa]	許容荷重[MPa]
1	A, B	引張	作用しない	174
		せん断	10	133

(3) 管の構造強度及び耐震性

(a) 構造強度

配管については、「設計・建設規格(2005年版)」に基づき、クラス4配管の必要最小厚さに対して十分な厚さを有していることを確認しており、十分な構造強度を有していると評価している(表-3参照)。

表-3 配管強度確認結果

型式	公称肉厚 [mm]	設計・建設規格上の 必要最小厚さ[mm]
円型	4.5	0.5
	5.5	0.5
	6.0	0.5
	7.1	0.5

(b) 耐震性

a. 評価条件

配管は、配管軸直角2方向拘束サポートを用いた両端単純支持の配管系（両端単純支持はり構造）とする。また、配管は水平方向主体のルートを想定し、管軸方向については地震により管軸方向は動かないものとし、水平方向震度による管軸直角方向の配管応力評価を考える。水平方向震度は、0.21Gとする。

b. 評価方法

管軸直角方向の地震による応力は、下図に示す自重による応力の震度倍で表現でき(1)式で表すことができる。

$$S_s = \alpha S_w \quad (1)$$

S_s : 地震による応力

α : 水平方向震度

S_w : 自重による応力

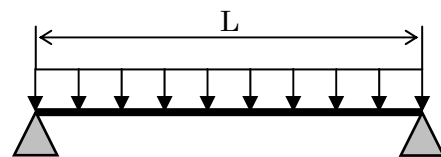
ここで、
$$S_w = \frac{wL^2}{8Z}$$

S_w : 自重による応力

L : サポート支持間隔

Z : 断面係数

w : 等分布荷重



両端単純支持はりの等分布荷重より求まる自重による応力

また、崩壊制限に「JEAG4601 (1984年度)」を準用し、供用状態Dの場合の一次応力制限を用いるとすると、地震評価としては(2)式で表すことができる。

$$S = S_p + S_w + S_s = S_p + S_w + \alpha S_w = S_p + (1 + \alpha) S_w \leq 0.9 S_u \quad (2)$$

S_p : 内圧による応力

S_w : 自重による応力

S_s : 地震による応力

S : 内圧, 自重, 地震による応力

α : 水平方向震度

従って、上記(2)式を満足するように、配管サポート配置を設定することにより、配管の崩壊は抑制できる。

c. 評価結果

両端単純支持はりで自重による応力 S_w が 40 MPa 程度の配管サポート配置とした場合、発生応力は許容応力に対して十分な裕度を有すると評価した。

- ・内圧による応力 $S_p=10$ MPa, 許容応力を STPT370(100°C)の $0.9S_u=315$ MPa とし、(2)式に代入すると以下となる。

$$S = 59 \text{ MPa} \leq 0.9S_u = 315 \text{ MPa} \quad (3)$$

- ・継手がある場合には、応力係数も存在する。応力係数を 3 とし、以下となる。

$$S = S_p + (1 + \alpha)S_w \times 3 = 156 \text{ MPa} \leq 0.9S_u = 315 \text{ MPa} \quad (4)$$

2. 2 / 3号機

(1) 排気ファンユニットの構造強度及び耐震性

(a) 構造強度

排気ファンについては、系統最高使用圧力 5.2kPa に対し、工場にて 7.0kPa の気密試験を実施し、漏えい等の異常がないことを確認していることから、ファンの最高使用圧力に十分耐えうる構造強度を有していると判断する。

(b) 耐震性

ファンを鋼材と共にユニット化し、支持しているキャストの回転をストoppa（車輪止め）で防止し、ストoppaをボルト（2号：鋳アンカ、3号：メカニカルアンカ）で固定している。これを踏まえ、耐震性の評価として、ボルトの強度が確保されること及びキャストがストoppaを乗り越えないことの評価を行った。なお、震度については、耐震設計審査指針上の耐震Cクラス設備に適用される静的地震力（2, 3号機：0.21G）による評価を行った。

a. ボルトの強度評価及び転倒評価

ボルト強度評価に当たっては、JEAC4601-2008を準用し、ボルト1本当たりの引張荷重及びせん断荷重を評価した。その結果、ボルトに生じる引張及びせん断荷重は許容荷重以下であり、ボルトの強度が確保されることを確認した（表-4参照）。

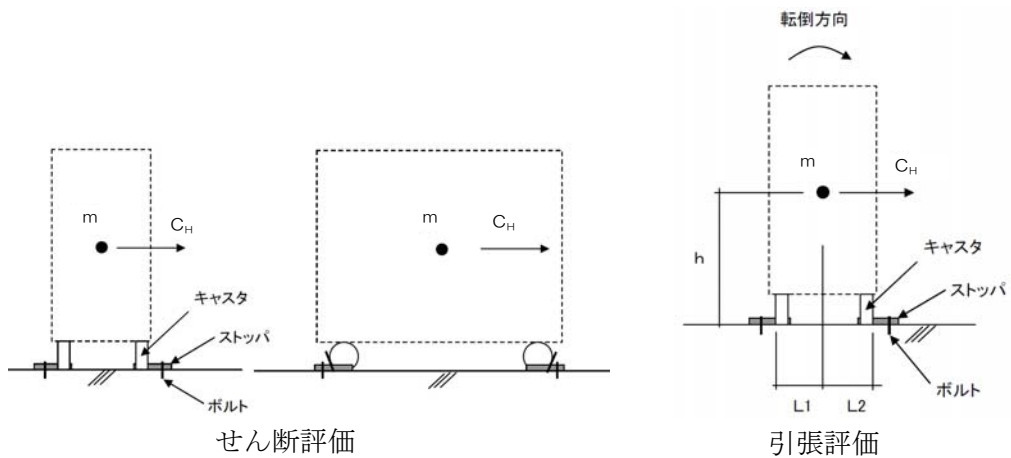
表-4 排気ファンユニットの基礎ボルトの強度評価結果

号機	系統	応力種類	耐震Cクラス設備に適用される 静的地震力による評価	
			発生荷重[N]	許容荷重[N]
2	A	引張	作用しない	200
		せん断	158	200
	B	引張	作用しない	200
		せん断	167	200
3	A	引張	作用しない	2843
		せん断	474	1725
	B	引張	作用しない	2843
		せん断	502	1725

ボルトに作用するせん断力： $Q = \frac{C_H \cdot m \cdot g}{n}$

ボルトに作用する引張力： $F = \frac{C_H \cdot m \cdot g \cdot h - m \cdot g \cdot L_1}{n_f \cdot (L_1 + L_2)}$

C_H ：水平方向設計震度
 m ：機器の運転時質量
 h ：重心高さ
 L_1, L_2 ：重心とボルト間の水平距離($L_1 \leq L_2$)
 n_f ：評価上引張力を受けるボルト本数
 n ：評価上せん断力を受けるボルト本数
 g ：重力加速度



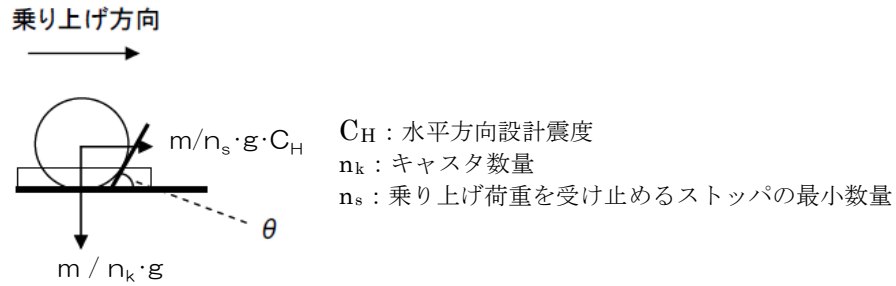
b. キャスタ乗り上げ評価

キャスタが回転する方向に対し、地震力によりキャスタがストップ斜め部を乗り越えないことを力の釣り合いにより確認した。その結果、乗り越え最大角度は約 23° と計算され、実際の据え付け角度 60° より小さいことから、キャスタの乗り越えは発生しないことを確認した（表-5 参照）。

表-5 排気ファンユニットのキャスタ乗り上げ評価結果

号機	系統	ストップ角度	乗り越え最大角度
2, 3	A, B	60°	約 23°

乗り越えないためのストップ角度： $\theta \geq \tan^{-1} \left(\frac{\frac{m}{n_s} \cdot g \cdot C_H}{\frac{m}{n_k} \cdot g} \right) = \tan^{-1} \left(\frac{C_H \cdot n_k}{n_s} \right)$



キャスタ乗り上げ評価

(2) フィルタユニットの構造強度及び耐震性

(a) 構造強度

フィルタユニットについては、系統最高使用圧力 5.2kPa に対し、工場にて 7.0kPa の気密試験を実施し、漏えい等の異常がないことを確認している。以上のことから、フィルタユニットについては、系統の最高使用圧力に十分耐えうる構造強度を有していると判断する。

(b) 耐震性

フィルタを鋼材と共にユニット化し、支持しているキャスタの回転をストッパ(車輪止め)で防止し、ストッパをボルト(2号: 鋳アンカ, 3号: メカニカルアンカ)で固定している。これを踏まえ、耐震性の評価として、2.(1)(b)と同様、ボルトの強度が確保されること及びキャスタがストッパを乗り越えないことの評価を行った。なお、震度については、耐震設計審査指針上の耐震Cクラス設備に適用される静的地震力(2, 3号機: 0.21G)による評価を行った。

a. ボルトの強度評価及び転倒評価

ボルト強度評価に当たっては、JEAC4601-2008を準用し、ボルト1本当当たりの引張荷重及びせん断荷重を評価した。その結果、ボルトに生じる引張及びせん断荷重は許容荷重以下であり、ボルトの強度が確保されることを確認した(表-6 参照)。

表-6 フィルタユニットの基礎ボルトの強度評価結果

号機	系統	応力種類	耐震Cクラス設備に適用される 静的地震力による評価	
			発生荷重[N]	許容荷重[N]
2	-※	引張	作用しない	200
		せん断	169	200
3	-※	引張	作用しない	2843
		せん断	506	1725

※ フィルタは2つ(2系統)で1つのユニットとなっている。

b. キャスタ乗り上げ評価

キャスタが回転する方向に対し、地震力によりキャスタがストッパ斜め部を乗り越えないことを力の釣り合いにより確認した。その結果、乗り上げ最大角度は約 23° と計算され、実際の据え付け角度 60° より小さいことから、キャスタの乗り上げは発生しないことを確認した（表-7 参照）。

表-7 フィルタユニットのキャスタ乗り上げ評価結果

号機	系統	ストッパ角度	乗り上げ最大角度
2, 3	—※	60°	約 23°

※ フィルタは2つ(2系統)で1つのユニットとなっている。

(3) 放熱器ユニットの構造強度及び耐震性

(a) 構造強度

放熱器ユニットについては、系統最高使用圧力 5.2kPa に対し、工場にて 7.0kPa の気密試験を実施し、漏えい等の異常がないことを確認している。以上のことから、放熱器ユニットについては、通常運転時の内圧に十分耐えうる構造強度を有していると判断する。

(b) 耐震性

放熱器を鋼材と共にユニット化し、支持しているキャスタの回転をストッパ（車輪止め）で防止し、ストッパをボルト（2号：鋳アンカ，3号：メカニカルアンカ）で固定している。これを踏まえ、耐震性の評価として、2.(1)(b) 同様、ボルトの強度が確保されること、及びキャスタがストッパを乗り越えないことの評価を行った。なお、震度については、耐震設計審査指針上の耐震Cクラス設備に適用される静的地震力(2, 3号機：0.21G)による評価を行った。

a. ボルトの強度評価及び転倒評価

ボルト強度評価に当たっては、JEAC4601-2008 を準用し、ボルト1本当たりの引張荷重及びせん断荷重を評価した。その結果、ボルトに生じる引張及びせん断荷重は許容荷重以下であり、ボルトの強度が確保されることを確認した（表-8 参照）。

表-8 放熱器ユニットの基礎ボルトの強度評価結果

号機	系統	応力種類	耐震Cクラス設備に適用される 静的地震力による評価	
			発生荷重[N]	許容荷重[N]
2	A, B	引張	作用しない	200
		せん断	149	200
3	A, B	引張	作用しない	2843
		せん断	447	1725

b. キャスタ乗り上げ評価

キャスタが回転する方向に対し、地震力によりキャスタがストッパ斜め部を乗り越えないことを力の釣り合いにより確認した。その結果、乗り上げ最大角度は約 37° と計算され、実際の据え付け角度 60° より小さいことから、キャスタの乗り上げは発生しないことを確認した（表-9 参照）。

表-9 放熱器ユニットのキャスタ乗り上げ評価結果

号機	系統	ストッパ角度	乗り上げ最大角度
2, 3	A, B	60°	約 37°

(4) 管の構造強度及び耐震性

(4) - 1 鋼管及び鋼板ダクト

(a) 構造強度

鋼管及び鋼板ダクトについては、「設計・建設規格(2005年版)」を準用し、クラス4配管の必要最小厚さに対して十分な厚さを有していることを確認しており、原子炉格納容器ガス管理設備における使用条件に対し、十分な構造強度を有していると判断する（表-10 参照）。

表-10 配管強度確認結果

型式	公称肉厚 [mm]	設計・建設規格上の 必要最小厚さ[mm]
円型	2.0	0.5
	2.8	0.5
	3.5	0.5
	3.8	0.5
	4.0	0.6
	6.5	0.6
角型	5.0	0.8

(b) 耐震性

鋼管及び鋼板ダクトは分岐ヘッダ等の短い部分に使用しているが、その前後はフレキシビリティを有したフレキシブルチューブ（SUS製）・ダクトホース（シリコン製）・防振継手と接続されており地震変位による有意な応力は発生しないと考える。

(4) - 2 ダクトホース

(a) 構造強度

ダクトホースは設計・建設規格に記載がない機器であるが、通常運転状態における漏えい確認試験を行い、有意な変形や漏えいがないことを確認していることから、必要な構造強度を有しているものと判断する。

(b) 耐震性

ダクトホースは、フレキシビリティを有しており、地震変位による有意な応力は発生しないと考えられる。

(4) - 3 フレキシブルホース

(a) 構造強度

フレキシブルホースは設計・建設規格に記載がない機器であるが、通常運転状態における漏えい確認試験を行い、有意な変形や漏えいがないことを確認していることから、必要な構造強度を有しているものと判断する。

(b) 耐震性

フレキシブルホースは、フレキシビリティを有しており、地震変位による有意な応力は発生しないと考えられる。

原子炉格納容器ガス管理設備からの放出放射エネルギーについて

1. 概要

原子炉格納容器ガス管理設備は、原子炉格納容器内のガスを抽出し、放射性物質を除去してから放出することで、環境へ放出される放射エネルギーを低減させる設備である。ここでは、当該設備を用いた場合に放出される放射性物質の量及び濃度ならびに当該設備全体の効率^{※1}を評価^{※2}した。

その結果、1～3号機合計で、放出する放射性物質の量は抽出した放射性物質の量の3千分の一以下に低減する能力を有すると評価した。

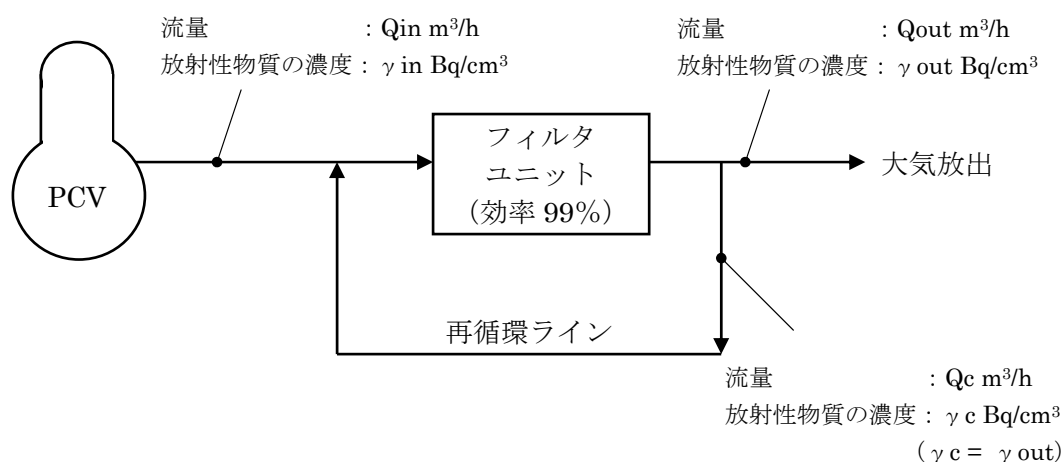
※1 フィルタユニット単体の除去効率に抽出したガスの再循環による放射性物質の除去を考慮したシステム全体としての放射性物質の除去効率

※2 検出されている粒子状放射性物質 Cs-134 及び Cs-137 について評価

2. 評価条件

(1) 評価モデル

原子炉格納容器ガス管理設備が運転し平衡状態に達すると、図—1 に示すモデルとなる。なお、原子炉格納容器より抽出したガスは、除湿機により、ガス中に含まれる水蒸気を凝縮・分離させるが、ここでは保守的に、放射性物質は水蒸気側に移行せず全量ガス中に残留しているものとした。



図—1 評価モデル

図—1 より、フィルタ前後の放射エネルギーの釣り合いは、下式となる。

$$(Q_{in} \cdot \gamma_{in} + Q_c \cdot \gamma_c) \cdot \frac{100 - 99}{100} = Q_{out} \cdot \gamma_{out} + Q_c \cdot \gamma_c \quad \dots \dots \dots \text{式 (1)}$$

図一 1 より $\gamma_c = \gamma_{out}$ とし、上式を大気放出側の放射性物質の濃度 γ_{out} についてまとめると、下記で示される。

$$\gamma_{out} = \frac{1}{100 \cdot Q_{out} + 99 \cdot Q_c} \cdot Q_{in} \cdot \gamma_{in} \quad \dots \dots \dots \text{式 (2)}$$

(2) 評価条件

評価条件を表一 1 に示す。抽出側のガス流量 Q_{in} は、流量が大きいほど、評価上厳しくなる。また、原子炉格納容器内の雰囲気温度に比例して、原子炉格納容器内の水蒸気量も増加することから、抽出側のガス流量 Q_{in} は、抽出ガス温度が高いほど増加する。したがって、流量 Q_{in} は、運転範囲を考慮し高温の 95℃ とした。原子炉格納容器内ガスの放射性物質の濃度 γ_{in} については、高濃度の 100 Bq/cm³ とした。放出側の流量 Q_{out} については、放出時のガス温度が低いほど気体の密度が高くなると、放出時の放射性物質の濃度も高くなることから、保守的な条件として、放出ガス温度は冬場に 5℃ に低下するとした。

3. 評価結果

上述の評価条件に基づく評価結果を表一 2 に示す。原子炉格納容器ガス管理設備は、1～3号機合計で、抽出する放射エネルギー 3.83×10¹⁰ Bq/h を、1.2×10⁷ Bq/h (3千分の一以下) に低減して放出すると評価した。放射性物質の濃度は、原子炉格納容器ガス管理設備全体の効率から、1号機で 1/200 程度、2・3号機で 1/750 程度になるものと評価した。この1号機と2・3号機の違いは、排気ファンの仕様の違いによるものであり、排気ファンの容量に比例して再循環量 (流量 Q_c) が増加することから、放射性物質が除去され放射性物質の濃度が低減した再循環ガスによる抽出ガス (流量 Q_{in}) の希釈割合が大きくなるためである。

4. 参考 (1～3号機原子炉格納容器ガス管理設備の運転実績)

1号機原子炉格納容器ガス管理設備の運転実績 (平成 24 年 1 月 12 日) は、放出放射エネルギー 4.0×10² Bq/h、当該設備全体の効率 99.998% 以上であり、表一 2 の評価結果を十分に上回っている。(フィルタ入口側濃度 約 1.1 Bq/cm³*³、フィルタ出口側濃度 約 1.3×10⁻⁵ Bq/cm³未満*³)

2号機原子炉格納容器ガス管理設備の運転実績 (平成 23 年 11 月 14 日) は、放出放射エネルギー 1.2×10³ Bq/h、当該設備全体の効率 99.995% であり、表一 2 の評価結果を十分に上回っている。(フィルタ入口側濃度 約 1.2 Bq/cm³*³、フィルタ出口側濃度 約 5.0×10⁻⁵ Bq/cm³*³)

3号機原子炉格納容器ガス管理設備については、試運転中の実績 (平成 24 年 2 月 24 日) として、放出放射エネルギー 3.7×10³ Bq/h、当該設備全体の効率 99.98% 以下であり、

表一2の評価結果を上回るものとする。(フィルタ入口側濃度 約 6.7×10^{-1} Bq/cm³未満^{*3}, フィルタ出口側濃度 約 1.2×10^{-4} Bq/cm^{3*})

※3 Cs-134 と Cs-137 の合計値。検出限界未満の場合は、検出限界値として考慮。なお、フィルタ入口側についてはバイアル瓶によるガス採取であり、フィルタ出口側については粒子フィルタ及びチャコールフィルタによる採取。

表一1 評価条件

	1号機	2号機	3号機	備考
流量 Q _{in}	123 m ³ /h (15m ³ /h (Normal))	130 m ³ /h (16 m ³ /h (Normal))	同左	抽出ガス温度 95℃条件
放射性物質の濃度 γ _{in}	100 Bq/cm ³	100 Bq/cm ³	同左	
流量 Q _{out}	15.3 m ³ /h (15 m ³ /h (Normal))	16.4 m ³ /h (16 m ³ /h (Normal))	同左	運用開始時における想定流量 (大気放出ガス温度は 5℃で換算)
流量 Q _c	234.7 m ³ /h	983.6 m ³ /h	同左	排気ファン流量による (1号機 250m ³ /h, 2, 3号機 1,000m ³ /h)
(参考) 抽出する放射性物質の量 Q _{in} × γ _{in}	1.23×10^{10} Bq/h	1.30×10^{10} Bq/h	同左	1～3号機合計 3.83×10^{10} Bq/h

表一2 評価結果

	1号機	2号機	3号機	備考
原子炉格納容器ガス管理設備から放出される放射性物質の濃度 γ _{out}	0.497 Bq/cm ³	0.132 Bq/cm ³	同左	—
原子炉格納容器ガス管理設備から放出される放射性物質の量 Q _{out} × γ _{out}	7.6×10^6 Bq/h	2.2×10^6 Bq/h	同左	1～3号機合計 1.2×10^7 Bq/h
原子炉格納容器ガス管理設備全体の効率 $\left\{ \left(1 - \frac{\gamma_{out}}{\gamma_{in}} \right) \cdot 100 \right\}$	99.503 %	99.868 %	同左	—

2.9 原子炉圧力容器内・原子炉格納容器内監視計測器

2.9.1 基本設計

2.9.1.1 設置の目的

福島第一原子力発電所1～3号機の原子炉圧力容器内・原子炉格納容器内の冷却状態、未臨界状態、不活性雰囲気状態を適切に監視するため、原子炉圧力容器内・原子炉格納容器内監視計測器を設置する。

2.9.1.2 要求される機能

- (1) 原子炉圧力容器内・原子炉格納容器内の冷却状態を適切に監視できるとともに、記録が可能な機能を有すること。
- (2) 原子炉圧力容器内・原子炉格納容器内の未臨界状態を適切に監視できるとともに、記録が可能な機能を有すること。
- (3) 原子炉圧力容器内・原子炉格納容器内の不活性雰囲気状態を適切に監視できるとともに、記録が可能な機能を有すること。

2.9.1.3 設計方針

(1) 冷却状態の監視

原子炉圧力容器内・原子炉格納容器内の冷却状態が監視できるとともに、記録が可能な機能を有する設計とする。

(2) 未臨界状態の監視

原子炉圧力容器内・原子炉格納容器内の未臨界状態が監視できるとともに、記録が可能な機能を有する設計とする。

(3) 不活性雰囲気状態の監視

原子炉圧力容器内・原子炉格納容器内の水素濃度が監視できるとともに、記録が可能な機能を有する設計とする。

2.9.1.4 供用期間中に確認する項目

- (1) 冷却状態の監視のための計測器が監視に使用できる状態であること。
- (2) 未臨界状態の監視のための計測器が監視に使用できる状態であること。
- (3) 不活性雰囲気状態の監視のための計測器が監視に使用できる状態であること。

2.9.1.5 主要な機器

(1) 設備概要

原子炉圧力容器内・原子炉格納容器内監視計測器は、冷却状態の監視のための計測器として原子炉圧力容器・原子炉格納容器内温度計、未臨界状態の監視のための計測器としてガス放射線モニタ、不活性雰囲気状態の監視のための計測器として水素濃度

計で構成される。

原子炉压力容器・原子炉格納容器内温度計は、原子炉压力容器・原子炉格納容器内に設置し、免震重要棟集中監視室で遠隔監視可能な設備とする。免震重要棟集中監視室までの伝送設備については、多重化、プラント監視計測器専用設置している電源（プラント計測器用エンジン発電機）の確保等により十分に高い信頼性を確保し、かつ、維持し得る設備とする。

ガス放射線モニタ、水素濃度計は原子炉格納容器ガス管理設備に設置し、免震重要棟集中監視室で遠隔監視可能な設備とする。

なお、今後の廃炉作業に向け、原子炉格納容器の漏洩孔位置に関する情報を得ることを目的として、原子炉格納容器水位計の設置を検討・実施することとしているが、冷却状態の補助的な監視としても使用する。

(2) 原子炉压力容器・原子炉格納容器内温度計

原子炉压力容器・原子炉格納容器内の周方向、高さ方向に温度検出器を複数設置する。また、温度計の指示値を記録可能な設備とする。ただし、故障と判断されたものについては除外する。なお、故障に伴い監視に使用できる温度計が減少することから新たな温度計の設置を検討・実施する。

(3) ガス放射線モニタ

ガス放射線モニタは2チャンネル設置し、指示値を記録可能な設備とする。

未臨界状態の監視においては、ガス放射線モニタで短半減期核種である Xe-135 を監視する。

(4) 水素濃度計

水素濃度計は2チャンネル設置し、指示値を記録可能な設備とする。

(5) 電源構成

電源は異なる系統の所内高圧母線から受電できる構成とし、外部電源喪失の場合でも、非常用所内電源から受電できる構成とする。

2.9.1.6 自然災害対策等

(1) 津波

原子炉压力容器内・原子炉格納容器内監視計測器については、仮設防潮堤を設置したことでアウトライズ津波の影響がないと想定される O.P. 10m 以上のエリアに設置する。

(2) 火災

現場盤等からの火災が考えられることから、初期消火の対応ができるよう近傍に消火器を設置する。

2.9.1.7 構造強度及び耐震性

原子炉圧力容器内・原子炉格納容器内監視計測器については、一般産業施設と同等以上の安全性を保持するものとして設計する。

原子炉圧力容器・原子炉格納容器内温度計については、集中監視室までの伝送設備の多重化、プラント監視計測器専用設置している電源の確保等により十分に高い信頼性を確保しているものの、地震等で機能が喪失した場合には、他の関連計器の監視や、地震や津波が収まった後、各設備の設置箇所又は1～4号機の中央制御室の計測機器の監視を行うとともに、復旧に努める。

2.9.1.8 機器の故障への対応

2.9.1.8.1 機器の単一故障

(1) 原子炉圧力容器・原子炉格納容器内温度計の故障

原子炉圧力容器・原子炉格納容器内温度計は複数有り、故障時には故障した温度計を除外し、他の温度計で原子炉圧力容器内・原子炉格納容器内の冷却状態の監視を行う。

(2) ガス放射線モニタの故障

ガス放射線モニタは、2チャンネルの連続運転であり、1チャンネル故障時には他の1チャンネルのガス放射線モニタで原子炉圧力容器内・原子炉格納容器内の未臨界状態の監視を行う。

(3) 水素濃度計の故障

水素濃度計は、2チャンネルの連続運転であり、1チャンネル故障時には他の1チャンネルの水素濃度計で原子炉圧力容器内・原子炉格納容器内の不活性雰囲気状態の監視を行う。

(4) 伝送設備等の故障

伝送設備等は、多重化しており、単一故障時には他の伝送設備等を使用している計測器を用いて、原子炉圧力容器内・原子炉格納容器内の冷却状態、未臨界状態、不活性雰囲気状態の監視を行う。

(5) 電源喪失

1系統の電源喪失においては、他の電源より供給されている計測器により、原子炉圧力容器内・原子炉格納容器内の冷却状態、未臨界状態、不活性雰囲気状態の監視を行う。

2.9.1.8.2 複数の設備の同時機能喪失

(1) 原子炉圧力容器・原子炉格納容器内温度計の故障

原子炉圧力容器・原子炉格納容器内温度計は複数有り、故障時には故障した温度計を除外し、他の温度計で監視を行う。全ての温度計が故障により機能喪失した場合には、他の関連計器を監視することにより原子炉圧力容器内・原子炉格納容器内の冷却状態の監視を実施するとともに、復旧に努める。

(2) ガス放射線モニタの故障

ガス放射線モニタが全て故障した場合、ガス放射線モニタを復旧させる措置を行うとともに、代替措置として原子炉圧力容器底部温度計、モニタリングポストにより、未臨界状態の監視を行う。

(3) 水素濃度計の故障

水素濃度計が全て故障した場合、速やかに復旧させる措置を行うとともに、代替措置として、必要な窒素封入量が確保されていることの確認を行う。

(4) 伝送設備等の故障

伝送設備等の故障により遠隔監視に支障が生じた場合には、故障機器の交換等を行い速やかに復旧することを原則とするが、復旧までに時間を要する場合においては、関連するパラメータの監視や、必要に応じて各設備の設置箇所又は1～4号機の中央制御室の計測機器を監視する等により、原子炉圧力容器内・原子炉格納容器内の冷却状態、未臨界状態、不活性雰囲気状態の監視を行う。

(5) 電源喪失

a. 原子炉圧力容器・原子炉格納容器内温度計

2系統の電源喪失においては、非常用所内電源から受電する。

非常用電源からの受電が困難となった場合は、プラント監視計測器専用設置している電源（プラント計測器用エンジン発電機）から必要な電源を供給する。

b. ガス放射線モニタ、水素濃度計

2系統の電源喪失においては、非常用所内電源から受電する。

非常用電源からの受電が困難となった場合は、速やかに復旧させる措置を行うと

ともに、他の関連計測器の確認を行うなどの代替措置を行う。

2.9.1.8.3 原子炉圧力容器内・原子炉格納容器内監視機能喪失事象に対する評価

監視機能喪失により、原子炉圧力容器内・原子炉格納容器内の状態把握が困難となるが、監視機能であり、原子炉圧力容器内・原子炉格納容器内の状態に直接的な影響を与えるものではない。また、原子炉への注水量の減少操作や、窒素封入量の減少操作といった原子炉圧力容器内・原子炉格納容器内の状態を変化させる操作を実施しないこと、必要な注水量や窒素封入量が確保されていることを確認することにより、原子炉圧力容器内・原子炉格納容器内の状態を把握することが可能である。

2.9.2 基本仕様

2.9.2.1 主要仕様

(1) 1号機

a. 原子炉圧力容器・原子炉格納容器内温度計

(原子炉圧力容器温度) (既設)

検出器の種類	熱電対
計測範囲	0～約 300 °C
個数	42 (添付資料-1 図-1. No. 1～42)

(原子炉格納容器内温度) (既設)

検出器の種類	熱電対
計測範囲	0～約 300 °C
個数	7 (添付資料-1 図-1. No. 43～49)

(原子炉格納容器内温度) (既設)

検出器の種類	熱電対
計測範囲	0～約 200 °C
個数	15 (添付資料-1 図-1. No. 50～64)

(原子炉格納容器内温度)

検出器の種類	熱電対
計測範囲	-40～約 300 °C
個数	7 (添付資料-1 図-1. No. 65～71)

b. ガス放射線モニタ

検出器の種類	半導体検出器
計測範囲	0～ $1.4 \times 10^4 \text{ s}^{-1}$

チャンネル数 2

c. 水素濃度計

検出器の種類 熱伝導度式水素濃度検出器
計測範囲 0～5 vol%
チャンネル数 2

(2) 2号機

a. 原子炉圧力容器・原子炉格納容器内温度計

(原子炉圧力容器温度) (既設)

検出器の種類 熱電対
計測範囲 0～約 300 °C
個数 41 (添付資料-1 図-2. No. 1～41)

(原子炉圧力容器温度)

検出器の種類 熱電対
計測範囲 0～約 300 °C
個数 1 (添付資料-1 図-2. No. 78)

(原子炉格納容器内温度) (既設)

検出器の種類 熱電対
計測範囲 0～約 300 °C
個数 11 (添付資料-1 図-2. No. 42～52)

(原子炉格納容器内温度) (既設)

検出器の種類 熱電対
計測範囲 0～約 200 °C
個数 25 (添付資料-1 図-2. No. 53～77)

(原子炉格納容器内温度)

検出器の種類 熱電対
計測範囲 0～約 300 °C
個数 8 (添付資料-1 図-2. No. 80～87)

b. ガス放射線モニタ

検出器の種類 シンチレーション検出器
計測範囲 $1 \sim 10^5 \text{ s}^{-1}$
チャンネル数 2

c. 水素濃度計

検出器の種類	熱伝導度式水素濃度検出器
計測範囲	0～5 vol%
チャンネル数	2

(3) 3号機

a. 原子炉圧力容器・原子炉格納容器内温度計

(原子炉圧力容器温度) (既設)

検出器の種類	熱電対
計測範囲	0～約 300 °C
個数	42 (添付資料-1 図-3. No. 1～42)

(原子炉格納容器内温度) (既設)

検出器の種類	熱電対
計測範囲	0～約 300 °C
個数	11 (添付資料-1 図-3. No. 43～53)

(原子炉格納容器内温度) (既設)

検出器の種類	熱電対
計測範囲	0～約 200 °C
個数	25 (添付資料-1 図-3. No. 54～78)

b. ガス放射線モニタ

検出器の種類	シンチレーション検出器
計測範囲	1～10 ⁵ s ⁻¹
チャンネル数	2

c. 水素濃度計

検出器の種類	熱伝導度式水素濃度検出器
計測範囲	0～5 vol%
チャンネル数	2

2.9.3 添付資料

添付資料-1 原子炉圧力容器・原子炉格納容器内温度検出器 配置図

添付資料-2 ガス放射線モニタ, 水素濃度計 系統概略図

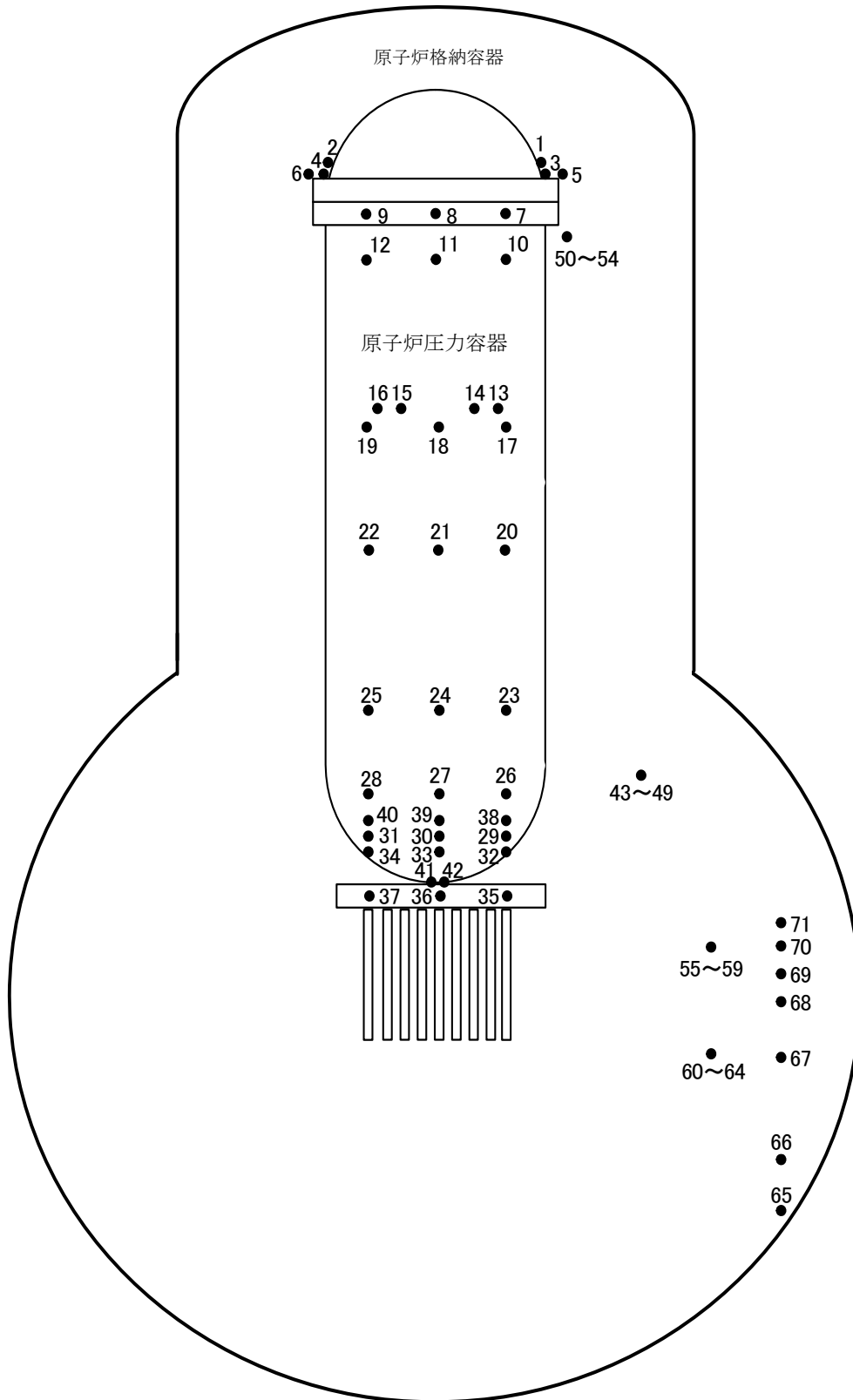


図- 1. 1号機 原子炉压力容器・原子炉格納容器内温度検出器 配置図

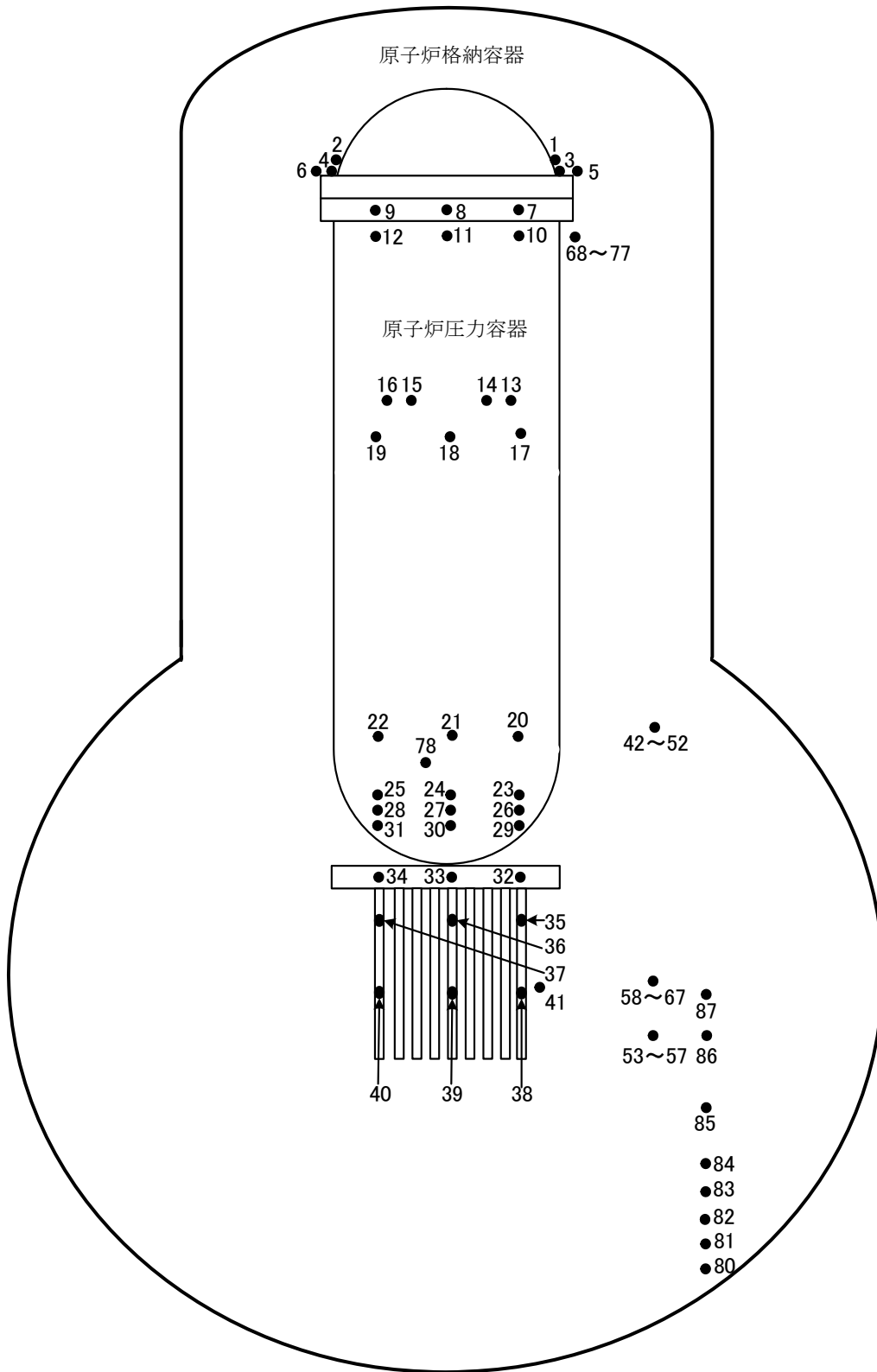


図-2. 2号機 原子炉压力容器・原子炉格納容器内温度検出器 配置図

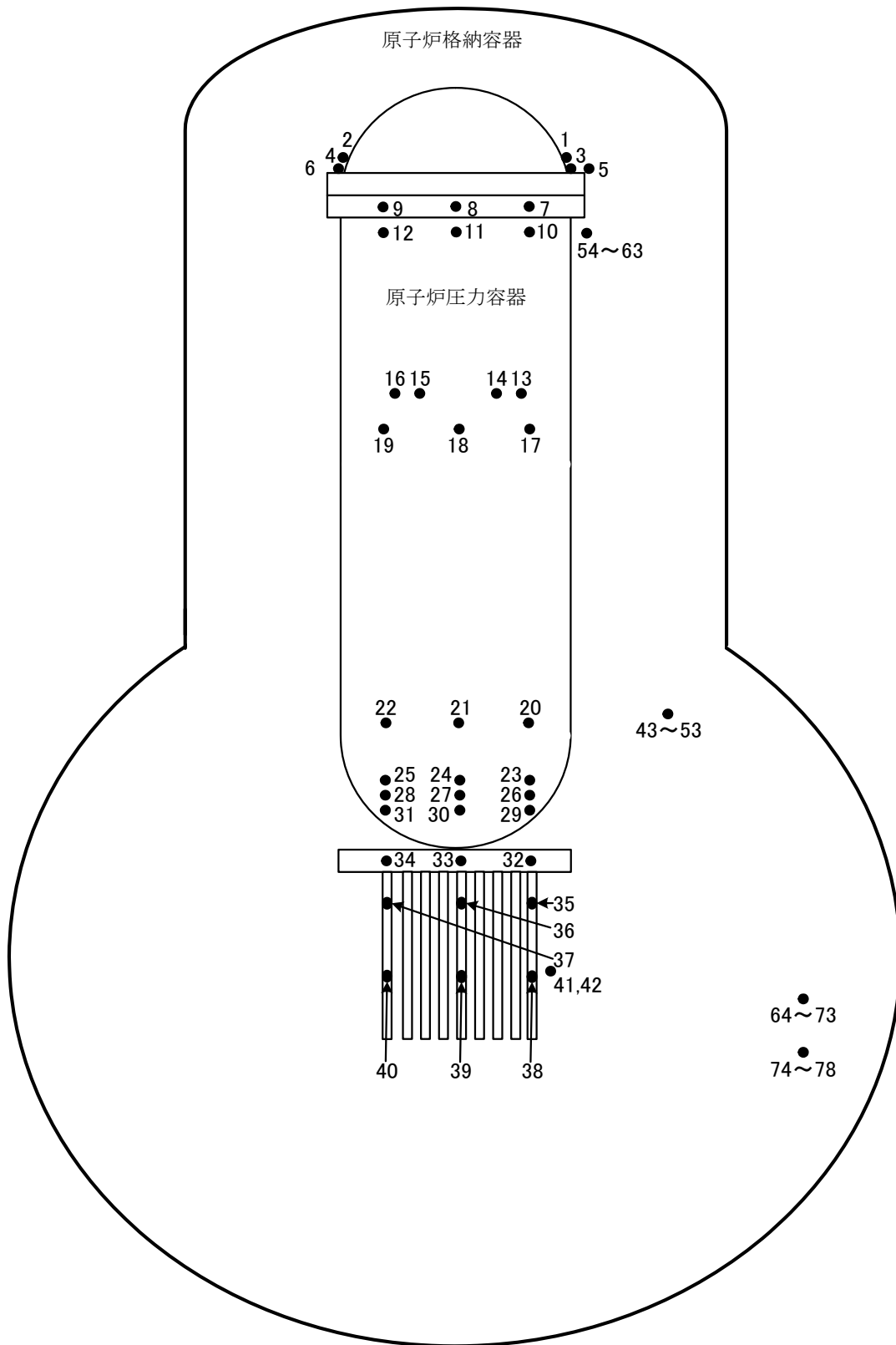


図-3. 3号機 原子炉压力容器・原子炉格納容器内温度検出器 配置図

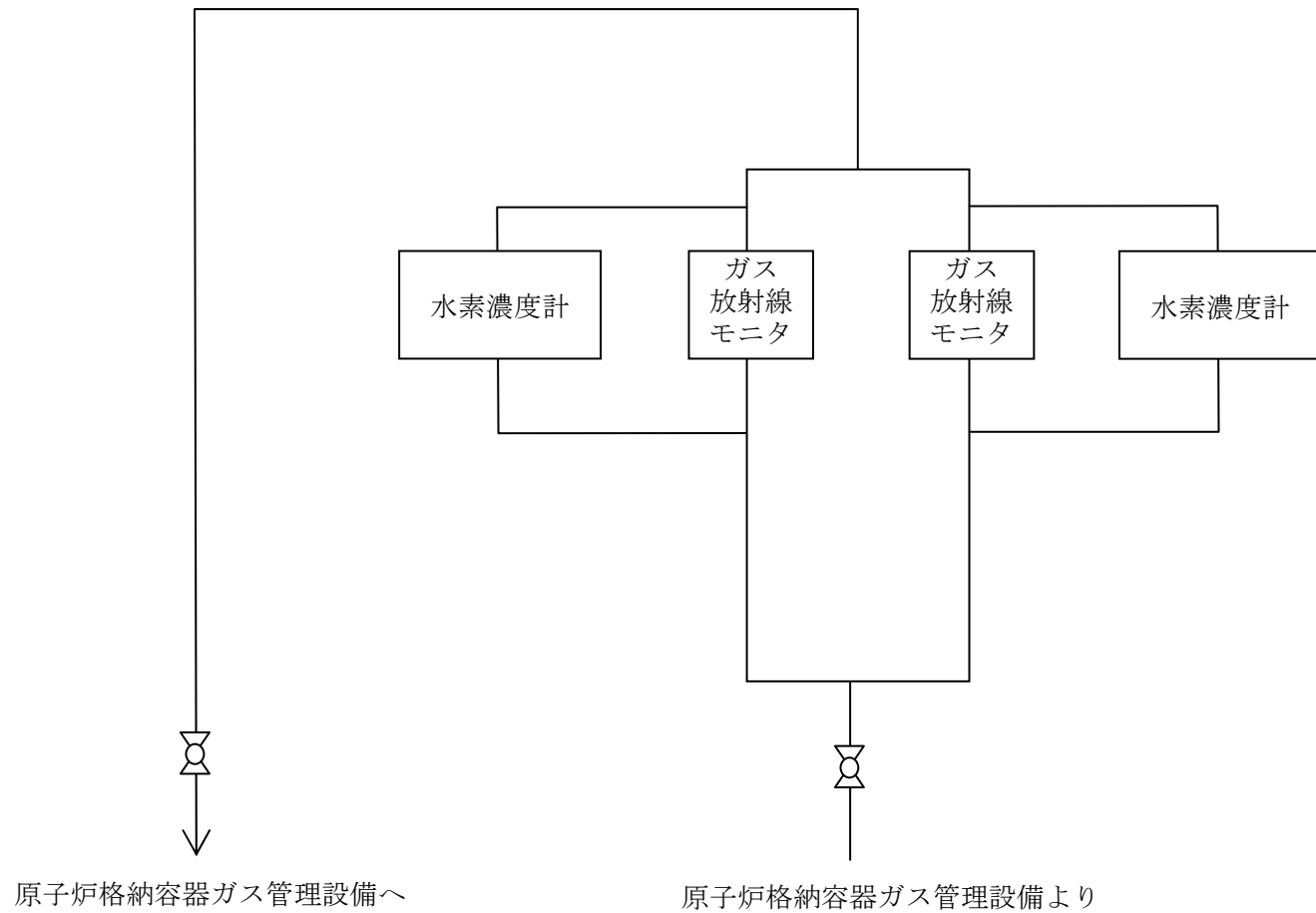


図-1. 1号機 ガス放射線モニタ, 水素濃度計 系統概略図

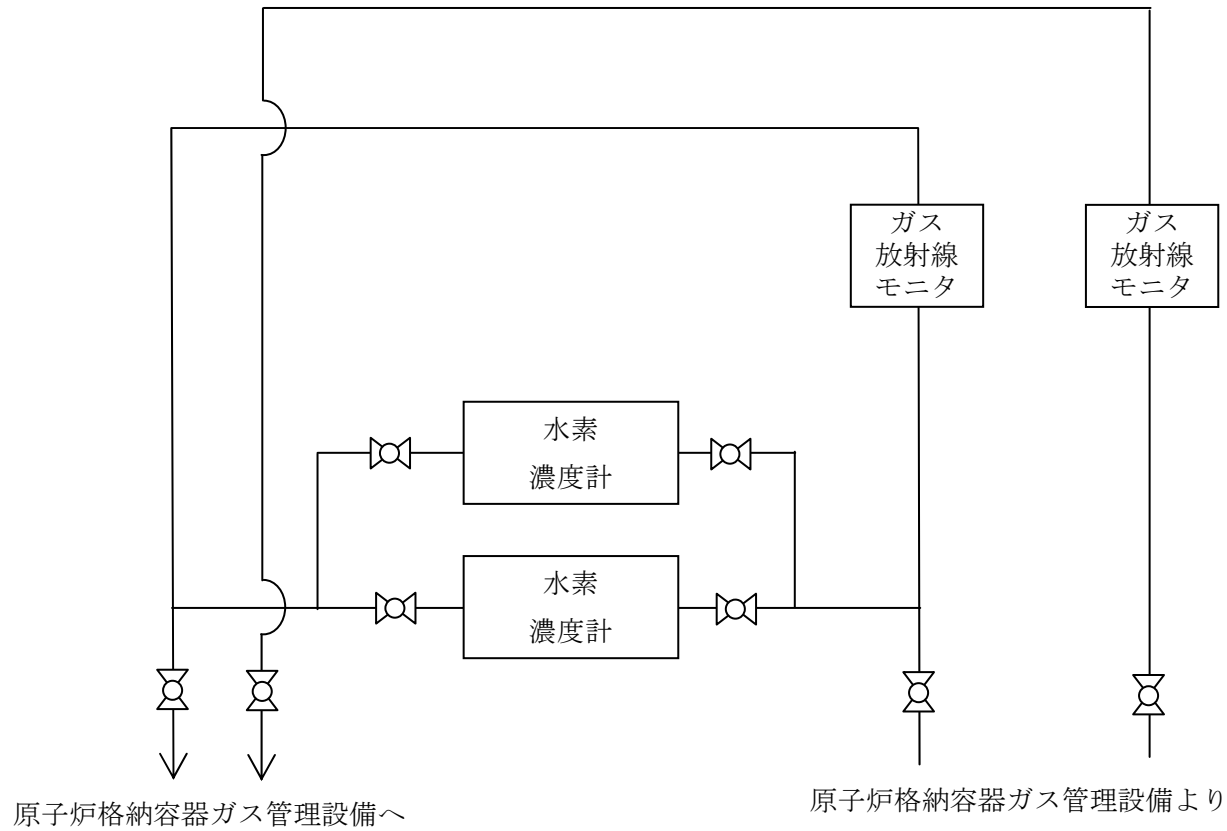


図-2. 2号機 ガス放射線モニタ, 水素濃度計 系統概略図

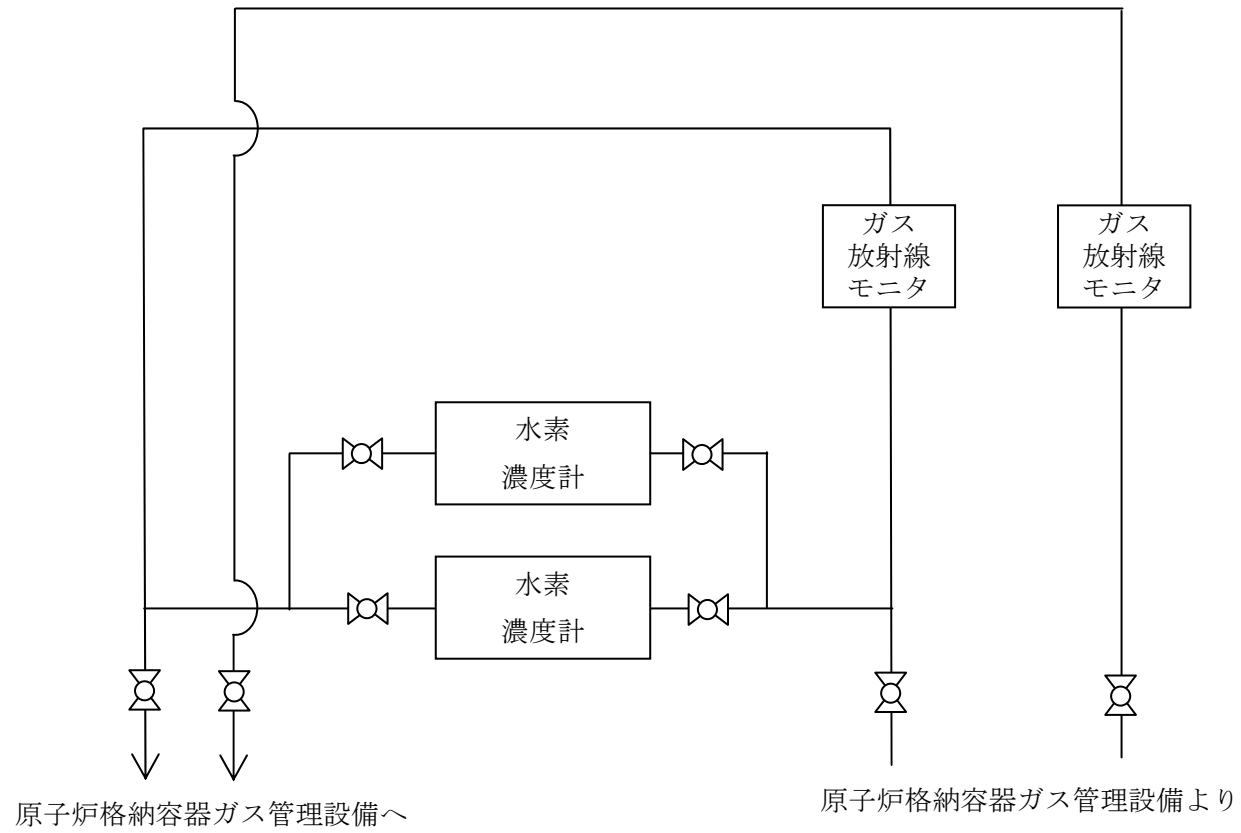


図-3. 3号機 ガス放射線モニタ, 水素濃度計 系統概略図

2.10 放射性固体廃棄物等の管理施設

2.10.1 基本設計

2.10.1.1 設置の目的

放射性固体廃棄物や事故後に発生した瓦礫等の放射性固体廃棄物等の管理施設は、作業員の被ばく低減、公衆被ばくの低減及び安定化作業の安全確保のために、放射性固体廃棄物等を適切に管理することを目的として設置する。

2.10.1.2 要求される機能

放射性固体廃棄物等の処理・貯蔵にあたっては、その廃棄物の性状に応じて、適切に処理し、十分な保管容量を確保し、遮蔽等の適切な管理を行うことにより、敷地周辺の線量を達成できる限り低減すること。

2.10.1.3 設計方針

(1) 貯蔵設備

放射性固体廃棄物は、固体廃棄物貯蔵庫、ドラム缶等仮設保管設備、サイトバンカ、使用済燃料プール、使用済燃料共用プール、使用済樹脂貯蔵タンク、造粒固化体貯槽等に貯蔵、または保管する設計とする。

発電所敷地内において、今回の地震、津波、水素爆発による瓦礫や放射性物質に汚染した資機材、除染を目的に回収する土壌等の瓦礫類は、固体廃棄物貯蔵庫、仮設保管設備、屋外等の一時保管エリアを設定し、一時保管する。

伐採木は、屋外の一時的保管エリアに一時的保管する。

使用済保護衣等は、固体廃棄物貯蔵庫、仮設保管設備、屋外の一時的保管エリアに一時的保管する。

(2) 被ばく低減

放射性固体廃棄物の管理施設は、作業員及び公衆の被ばくを達成できる限り低減できるように、必要に応じて十分な遮蔽を行う設計とする。

瓦礫等の管理施設については、保管物の線量に応じた適切な遮蔽や設置場所を考慮することにより、被ばく低減を図る設計とする。

(3) 飛散等の防止

放射性固体廃棄物の管理施設は、処理過程における放射性物質の散逸等を防止する設計とする。

瓦礫等の管理施設については、発電所敷地内の空間線量率を踏まえ、周囲への汚染拡大の影響の恐れのある場合には、容器、仮設保管設備、固体廃棄物貯蔵庫、覆土式一時保管施設に収納、またはシートによる養生等を実施する。

(4) 貯蔵能力

固体廃棄物貯蔵庫は、200ℓドラム缶約 284,500 本相当、ドラム缶等仮設保管設備は、200ℓドラム缶約 23,000 本相当を貯蔵保管する能力を有し、平成 25 年 1 月現在の保管量は 185,961 本相当である。

サイトバンカは、原子炉内で照射された使用済制御棒、チャンネルボックス等を約 4,300m³保管する能力を有し、平成 25 年 1 月現在の保管量は、サイトバンカと使用済燃料プールを合わせて制御棒 1,378 本、チャンネルボックス等 21,503 本、その他 186m³である。

瓦礫等の一時保管エリアの保管容量は、約 329,000m³であり、平成 25 年 1 月現在の保管量は約 131,000m³である。また、瓦礫等の想定保管量は、平成 26 年 3 月において約 209,000m³と見込んでおり、平成 25 年度末までの保管容量は確保されるものとする。

なお、瓦礫等の想定保管量については、計画された工事において発生する瓦礫等の物量を建屋図面の読み取り、現場調査、伐採するエリアの面積等から算出しており、発生する瓦礫等の線量分布をこれまでの実績を参考にして求めている。

ただし、想定保管量については、工事量の変動等により大きく変動する可能性があるため、保管量の増加により容量不足が見込まれる場合には、一時保管エリアを追設する。

2.10.1.4 主要な設備

(1) 固体廃棄物貯蔵庫

固体廃棄物貯蔵庫には、1～6号機で発生したドラム缶に収納された放射性固体廃棄物、ドラム缶以外の容器に収納された放射性固体廃棄物、開口部閉止措置を実施した大型廃棄物であるドラム缶等の他、瓦礫類や使用済保護衣等を保管する。

瓦礫類は、材質により可能な限り分別し、容器に収納して一時保管エリアとしての固体廃棄物貯蔵庫内に一時保管する。また、容器に収納できない大型瓦礫類は、飛散抑制対策を講じて一時保管する。

固体廃棄物貯蔵庫は、第1棟～第8棟の8つの棟からなり、第6棟～第8棟については、地上1階、地下2階で構成している。これらの地下階に高線量の瓦礫類を保管した場合には、コンクリート製の1階の床及び天井や壁による遮蔽効果により固体廃棄物貯蔵庫表面またはエリア境界の線量は十分低減されるが、この場合には、固体廃棄物貯蔵庫表面またはエリア境界において法令で定められた管理区域の設定基準線量（1.3mSv/3ヶ月（2.6μSv/h）以下）を満足するよう運用管理を実施する。ただし、バックグラウンド線量の影響を除く。なお、最大線量と想定している表面線量率 10Sv/h の瓦礫類を地下2階一面に収納したと仮定した場合でも、固体廃棄物貯蔵庫建屋表面線量率は約 4×10^{-7} μSv/h となり、法令で定められた管理区域の設定基準線量を満足することを評価している。

震災後の固体廃棄物貯蔵庫の建物調査の結果、第1棟については屋根や壁、柱の一部、第2棟については柱の一部に破損があり、第3棟と第4棟については、床の一部に亀裂

がみられるため、順次、工事計画認可申請書記載の機能を満足するよう復旧し使用していく。第5棟～第8棟については、大きな損傷はみられない。

また、固体廃棄物貯蔵庫の第1棟～第8棟のうち、第4棟～第8棟については遮蔽機能、第5棟～第8棟については耐震性を以下の工事計画認可申請書により確認している。

- 第1棟 建設時第17回工事計画認可申請書（45 公第 3715 号 昭和 45 年 5 月 11 日認可）
- 第2棟 建設時第19回工事計画認可申請書（47 公第 577 号 昭和 47 年 2 月 28 日認可）
- 第3棟 建設時第15回工事計画認可申請書（48 資庁第 1626 号 昭和 48 年 10 月 22 日認可）
- 第4棟 建設時第14回工事計画認可申請書（50 資庁第 12545 号 昭和 51 年 1 月 31 日認可）
建設時第21回工事計画軽微変更届出書（総官第 860 号 昭和 51 年 11 月 4 日届出）
建設時第25回工事計画軽微変更届出書（総官第 1293 号 昭和 52 年 2 月 7 日届出）
- 第5棟 工事計画認可申請書（平成 11・09・06 資第 11 号 平成 11 年 10 月 6 日認可）
建設時第14回工事計画認可申請書（51 資庁第 11247 号 昭和 51 年 10 月 22 日認可）
建設時第21回工事計画軽微変更届出書（総官第 1341 号 昭和 52 年 2 月 15 日届出）
- 第6棟 建設時第14回工事計画認可申請書（52 資庁第 2942 号 昭和 52 年 4 月 12 日認可）
- 第7棟 工事計画認可申請書（55 資庁第 9548 号 昭和 55 年 8 月 28 日認可）
工事計画軽微変更届出書（総文発官 56 第 430 号 昭和 56 年 6 月 26 日届出）
- 第8棟 工事計画認可申請書（56 資庁第 14021 号 昭和 56 年 11 月 30 日認可）

(2) ドラム缶等仮設保管設備

固体廃棄物貯蔵庫外のドラム缶等仮設保管設備には、ドラム缶等の一部を仮置きする。

ドラム缶等仮設保管設備は、建築基準法に従い設計しており、法令で定められた風圧力や地震力の外力に耐えられる設計であり、鋼材フレームに防災性膜材を張ったテント状の設備で、床面はコンクリートである。

また、ドラム缶等仮設保管設備からの放射線による作業員への被ばくを低減する観点から、仮置きするドラム缶の線量制限を表面線量率 0.1mSv/h 以下とし、保管エリアを区画するとともに、線量率の測定結果を表示し作業員に注意喚起する。

なお、ドラム缶等仮設保管設備に仮置きするドラム缶の仮置き期間は、平成 24 年 12 月から約 3 年間とし、仮置き後は今後検討する恒久的な設備へ移動する。

(3) サイトバンカ

サイトバンカには、1～6号機で発生した原子炉内で照射された使用済制御棒、チャンネルボックス等を保管する。ただし、サイトバンカに保管する前段階において、原子炉内で照射された使用済制御棒、チャンネルボックス等は使用済燃料プールに貯蔵するか、原子炉内で照射されたチャンネルボックス等は運用補助共用施設内の使用済燃料共用プールに貯蔵する。

また、構造強度及び耐震性については、以下の工事計画認可申請書等により確認している。

工事計画認可申請書（53資庁第7311号 昭和53年8月18日認可）

工事計画軽微変更届出書（総文発官53第994号 昭和56年11月30日届出）

(4) 使用済樹脂、フィルタスラッジ、濃縮廃液（造粒固化体（ペレット））の貯蔵設備

使用済樹脂、フィルタスラッジ、濃縮廃液（造粒固化体（ペレット））の貯蔵設備は、廃棄物処理建屋、廃棄物集中処理建屋、運用補助共用施設内にある使用済樹脂貯蔵タンク、地下使用済樹脂貯蔵タンク、機器ドレン廃樹脂タンク、廃スラッジ貯蔵タンク、地下廃スラッジ貯蔵タンク、沈降分離タンク、造粒固化体貯槽等である。

なお、現状において1～4号機及び集中環境施設設置分については水没や汚染水処理設備の設置等により高線量となっており貯蔵設備へアクセスできないことから構造強度及び耐震性について確認が困難であるため、点検が可能な容器等について、定期に外観点検または肉厚測定を行い、漏えいのないことを確認することにより間接的に状態を把握する。また、仮に放射性廃液等が漏えいしたとしても滞留水に対する措置により系外へ漏えいする可能性は十分低く抑えられている（Ⅰ.2.2.7、Ⅱ.2.6参照）。

5号機及び6号機の貯蔵設備を含む固体廃棄物処理系については、工事計画認可申請書等により、構造強度及び耐震性ならびに建屋内壁による遮へい機能を確認している。主要な設備・機器について以下に示す。

a. 5号機

(a) 廃棄物地下貯蔵設備使用済樹脂貯蔵タンク

工事計画認可申請書（57資庁第13908号 昭和57年11月9日認可）

(b) 廃棄物地下貯蔵設備廃スラッジ貯蔵タンク

工事計画認可申請書（57資庁第13908号 昭和57年11月9日認可）

(c) 液体・固体廃棄物処理系浄化系スラッジ放出混合ポンプ

建設時第3回工事計画認可申請書（47公第11378号 昭和48年2月19日認可）

建設時第9回工事計画変更認可申請書（49資庁第15900号 昭和50年3月10日認可）

建設時第23回工事計画変更認可申請書（52資庁第519号 昭和52年3月1日認可）

(d) 液体・固体廃棄物処理系浄化系スラッジブースタポンプ

建設時第3回工事計画認可申請書（47公第11378号 昭和48年2月19日認可）

- 建設時第9回工事計画変更認可申請書（49資庁第15900号 昭和50年3月10日認可）
建設時第23回工事計画変更認可申請書（52資庁第519号 昭和52年3月1日認可）
- (e) 液体・固体廃棄物処理系床ドレン系廃スラッジサージポンプ
建設時第3回工事計画認可申請書（47公第11378号 昭和48年2月19日認可）
建設時第9回工事計画変更認可申請書（49資庁第15900号 昭和50年3月10日認可）
建設時第23回工事計画変更認可申請書（52資庁第519号 昭和52年3月1日認可）
建設時第28回工事計画軽微変更届出書（総官第303号 昭和52年5月30日届出）
- (f) 液体・固体廃棄物処理系使用済樹脂貯蔵タンク
建設時第3回工事計画認可申請書（47公第11378号 昭和48年2月19日認可）
建設時第9回工事計画変更認可申請書（49資庁第15900号 昭和50年3月10日認可）
- (g) 液体・固体廃棄物処理系濃縮廃液貯蔵タンク
建設時第3回工事計画認可申請書（47公第11378号 昭和48年2月19日認可）
建設時第8回工事計画軽微変更届出書（総官第534号 昭和49年7月29日届出）
建設時第9回工事計画変更認可申請書（49資庁第15900号 昭和50年3月10日認可）
建設時第23回工事計画変更認可申請書（52資庁第519号 昭和52年3月1日認可）
- (h) 液体・固体廃棄物処理系機器ドレン系廃スラッジサージタンク
建設時第3回工事計画認可申請書（47公第11378号 昭和48年2月19日認可）
建設時第4回工事計画軽微変更届出書（総官第1375号 昭和49年1月30日届出）
建設時第9回工事計画変更認可申請書（49資庁第15900号 昭和50年3月10日認可）
- (i) 液体・固体廃棄物処理系床ドレン系廃スラッジサージタンク
建設時第3回工事計画認可申請書（47公第11378号 昭和48年2月19日認可）
建設時第4回工事計画軽微変更届出書（総官第1375号 昭和49年1月30日届出）
建設時第9回工事計画変更認可申請書（49資庁第15900号 昭和50年3月10日認可）
- (j) 液体・固体廃棄物処理系原子炉冷却材浄化系廃樹脂貯蔵タンク
建設時第3回工事計画認可申請書（47公第11378号 昭和48年2月19日認可）
建設時第4回工事計画軽微変更届出書（総官第1375号 昭和49年1月30日届出）
建設時第9回工事計画変更認可申請書（49資庁第15900号 昭和50年3月10日認可）
- (k) 液体・固体廃棄物処理系廃スラッジ貯蔵タンク
建設時第3回工事計画認可申請書（47公第11378号 昭和48年2月19日認可）
建設時第9回工事計画変更認可申請書（49資庁第15900号 昭和50年3月10日認可）
- (l) 液体・固体廃棄物処理系フェイズセパレータ
建設時第3回工事計画認可申請書（47公第11378号 昭和48年2月19日認可）
建設時第4回工事計画軽微変更届出書（総官第1375号 昭和49年1月30日届出）
建設時第9回工事計画変更認可申請書（49資庁第15900号 昭和50年3月10日認可）
- (m) 廃棄物地下貯蔵設備建屋
工事計画認可申請書（57資庁第13908号 昭和57年11月9日認可）
- (n) 廃棄物処理建屋内壁

建設時第30回工事計画軽微変更届出書（総官第961号 昭和52年10月8日届出）

b. 6号機

(a) 液体固体廃棄物処理系原子炉浄化系フィルタスラッジ貯蔵タンク

建設時第4回工事計画認可申請書（49資庁第21657号 昭和50年2月5日認可）

(b) 液体固体廃棄物処理系機器ドレンフィルタスラッジ貯蔵タンク

建設時第4回工事計画認可申請書（49資庁第21657号 昭和50年2月5日認可）

(c) 液体固体廃棄物処理系使用済樹脂貯蔵タンク

建設時第4回工事計画認可申請書（49資庁第21657号 昭和50年2月5日認可）

(d) 液体固体廃棄物処理系濃縮廃液貯蔵タンク

建設時第4回工事計画認可申請書（49資庁第21657号 昭和50年2月5日認可）

建設時第7回工事計画変更認可申請書（51資庁第9100号 昭和51年10月8日認可）

(e) 廃棄物処理建屋内壁

建設時第16回工事計画認可申請書（53資庁第5742号 昭和53年6月27日認可）

(5) 覆土式一時保管施設

一時保管エリアの中に設置する覆土式一時保管施設には、瓦礫類を一時保管することができる。

覆土式一時保管施設は、線量低減対策として覆土による遮蔽機能を有する一時保管施設である。

覆土式一時保管施設は、地面を掘り下げ、底部にベントナイトシート、遮水シート、保護土を設置し、瓦礫類を収納して上から保護シート、緩衝材、遮水シート、土で覆う構造である。遮水シートにより雨水等の浸入を防止し、飛散、地下水汚染を防止する。また、保管施設内に溜まった水をくみ上げる設備を設ける。

なお、覆土式一時保管施設に用いる遮水シートは、覆土の変形ならびに地盤変状に追従できるよう、引張伸び率が大きいものを使用する。

覆土による遮蔽機能が万が一損傷した場合には、損傷の程度に応じて、遮蔽の追加、施設の修復や瓦礫類の取り出しを行う。

(6) 伐採木一時保管槽

一時保管エリアの中に設置する伐採木一時保管槽には、伐採木を一時保管することができる。

伐採木一時保管槽は、防火対策や線量低減対策として覆土をする一時保管槽である。

伐採木一時保管槽は、擁壁または築堤等にて保管槽を設置し、収納効率を上げるために伐採木（枝葉根）を減容し保管槽に収納して、保護シート、土、遮水シートで覆う構造である。また、伐採木（枝葉根）は、保管中の腐食による沈下を考慮する。

なお、伐採木一時保管槽に用いる遮水シートは、覆土の変形に追従できるよう、引張

伸び率が大きいものを使用する。

覆土による遮蔽機能が万が一損傷した場合には、損傷の程度に応じて、遮蔽の追加、保管槽の修復や伐採木の取り出しを行う。

2.10.2 基本仕様

2.10.2.1 主要仕様

(1) 固体廃棄物貯蔵庫（1～6号機共用）

棟数：8

容量：約 284,500 本（ドラム缶相当）

(2) ドラム缶等仮設保管設備

大きさ：幅約 13m×奥行約 39m

高さ：約 6m

設置個数：10

(3) サイトバンカ（1～6号機共用）

基数：1

容量：約 4,300m³

(4) 仮設保管設備

a. 一時保管エリア A 1（テント）

大きさ：幅約 33m×奥行約 51m

高さ：約 16m

設置個数：1

b. 一時保管エリア A 2（テント）

大きさ：幅約 51m×奥行約 51m

高さ：約 16m

設置個数：1

(5) 覆土式一時保管施設

大きさ：約 80m×約 20m

高さ：約 4.5m（最大約 6m）

設置個数：4

保管容量：約 4000m³/箇所

上部：覆土（厚さ 1m 以上）、遮水シート、緩衝材、保護シート

底部、法面部：保護土、遮水シート、ベントナイトシート

(6) 伐採木一時保管槽

大きさ：1槽あたり，200m²以内

高さ：約3m

保管容量：1槽あたり，約600m³以内

上部：遮水シート，覆土（厚さ0.5m以上），保護シート

槽間の離隔距離：2m以上

2.10.3 添付資料

添付資料－1 覆土式一時保管施設の主要仕様

添付資料－2 覆土式一時保管施設の仕様と安全管理

添付資料－3 伐採木一時保管槽の主要仕様

添付資料－4 伐採木一時保管槽の仕様と安全管理

添付資料－5 放射性固体廃棄物等の管理施設設置工程

表 2. 10-1 一時保管エリア一覧

エリア名称	保管物
固体廃棄物貯蔵庫	瓦礫類
一時保管エリア A 1	瓦礫類
一時保管エリア A 2	瓦礫類
一時保管エリア B	瓦礫類
一時保管エリア C	瓦礫類
一時保管エリア D	瓦礫類
一時保管エリア E 1	瓦礫類
一時保管エリア E 2	瓦礫類
一時保管エリア F 1	瓦礫類
一時保管エリア F 2	瓦礫類
一時保管エリア G	伐採木 (枝葉根)
一時保管エリア H	伐採木 (枝葉根・幹)
一時保管エリア I	伐採木 (幹)
一時保管エリア J	瓦礫類
一時保管エリア L	瓦礫類
一時保管エリア M	伐採木 (幹)
一時保管エリア N	瓦礫類
一時保管エリア O	瓦礫類
一時保管エリア P 1	瓦礫類
一時保管エリア P 2	瓦礫類
一時保管エリア Q	瓦礫類
一時保管エリア R	伐採木 (枝葉根)
一時保管エリア S	伐採木 (枝葉根)
一時保管エリア T	伐採木 (枝葉根)
一時保管エリア U	瓦礫類
一時保管エリア V	伐採木 (枝葉根・幹)

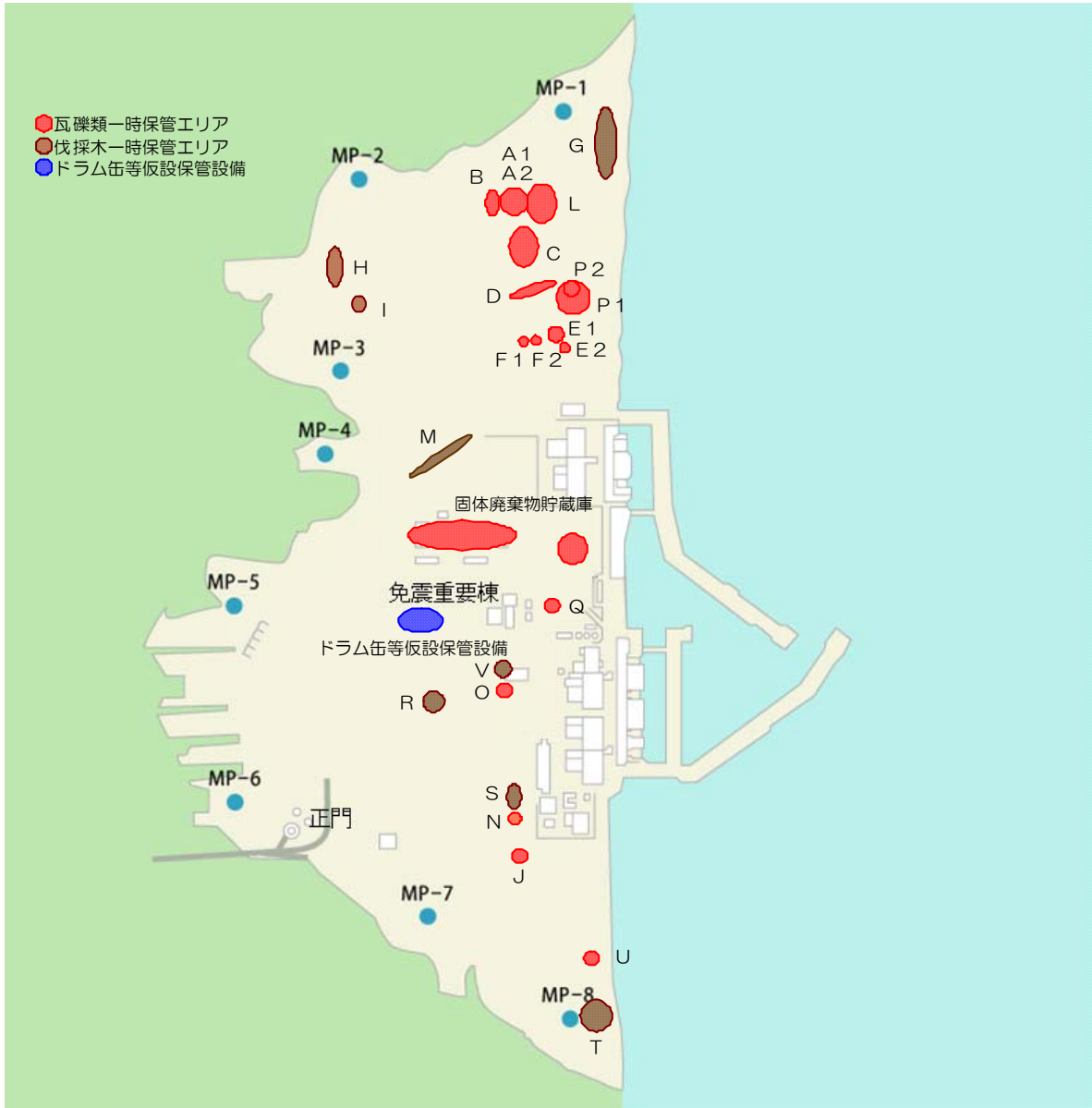


図2. 10-1 一時保管エリア配置図

覆土式一時保管施設の主要仕様

大きさ：約 80m×約 20m

高さ：約 4.5m（最大約 6m）

設置個数：4

保管容量：約 4,000m³/箇所

上 部：覆土（厚さ 1m 以上）、遮水シート、緩衝材、保護シート

底部、法面部：保護土、遮水シート、ベントナイトシート

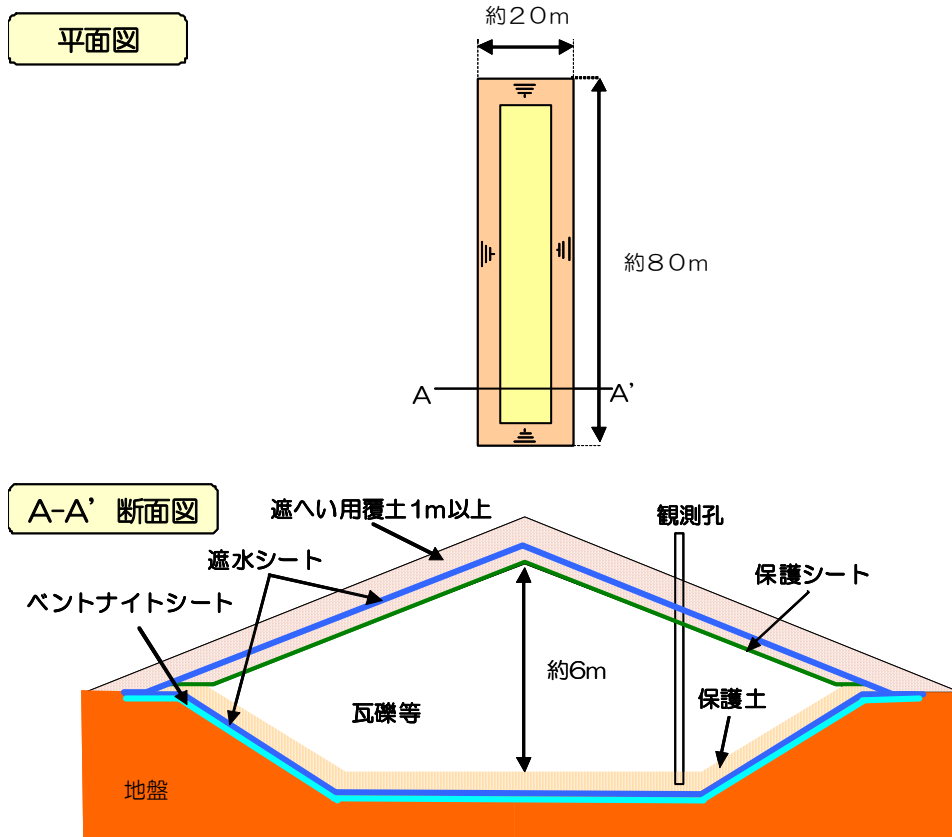


図 覆土式一時保管施設概略図

覆土式一時保管施設の仕様と安全管理

	瓦礫類搬入時	瓦礫類搬入後 保管状態
飛散抑制対策	<ul style="list-style-type: none"> 搬入した瓦礫類は、仮設テントで覆い飛散を抑制する。 	<ul style="list-style-type: none"> 瓦礫類の搬入が全て終了した後は、上に遮水シート^{*1}を敷設し、さらに覆土し飛散を抑制する。
雨水等の浸入防止、地下水汚染防止対策	<ul style="list-style-type: none"> 底部にベントナイトシート、遮水シート^{*1}を敷設し、その上に遮水シート^{*1}を保護するための土を敷く。 底面には、縦断勾配を設ける。槽内の最も低い位置には観測孔を設け、孔の底部には釜場を設置する。 雨水や地下水が槽内に浸入した場合には、観測孔から水を回収し、保管または処理を実施する。 	<ul style="list-style-type: none"> 瓦礫類の搬入が全て終了した後は、上に遮水シート^{*1}を敷設し、さらに覆土し雨水等の流入を防止する。
遮蔽対策	<ul style="list-style-type: none"> 瓦礫類を搬入した後、覆土する。 	<ul style="list-style-type: none"> 瓦礫類の搬入が全て終了した後は、覆土する。覆土の厚さは搬入時とあわせて1m以上とする。
保管管理	<ul style="list-style-type: none"> 観測孔を用いて定期的に槽内の水位計測を行い、槽内に雨水や地下水が浸入していないことを確認する。 施設の周辺の空間線量率、空气中放射性物質濃度を定期的に測定し、線量率測定結果を表示する。 地下水の放射能濃度を定期的に測定する。 外観確認により、覆土の状態など施設に異常がないことを確認する。 施設の保管量を確認する。 一時保管エリアに柵かロープ等により区画を行い、関係者以外の立ち入りを制限する。 	
異常時の措置	<ul style="list-style-type: none"> 地震や大雨等に起因した覆土のすべりや陥没による遮蔽機能の低下など施設の保管状態に異常が認められた場合には、損傷の程度に応じて遮蔽の追加、施設の修復や瓦礫類の取り出しを行う。 	

※1：遮水シート

(1) 耐久性

遮水シートの耐久性に関して、最も影響が大きい因子は紫外線の暴露であるが、本施設では覆土により直接紫外線を受けない環境下にあることから、長期の耐久性を期待できる。

本施設で使用する HDPE シート（高密度ポリエチレン）は、耐候性試験 5000 時間（自然暴露で約 15 年に相当）で 80%以上の強度を持つことが規定されている¹⁾。

また、ポリエチレンの耐放射線性については、 10^5Gy 程度までは良好な耐放射線性を有すると報告されている²⁾。今回、一時保管する瓦礫類の放射線量率は最大 30mSv/h 程度（約 30mGy/h）であることから、十分長い期間について、放射線による遮水シートの劣化が表れることはないと考えられる。

遮水シートの耐久性については、熱安定性、耐薬品性等についても品質上の規定が設けられており¹⁾、いずれの項目についても基準を満足することを確認した。

(2) 施工時の品質確認

シート施工の際、以下に示す試験によりシートの品質確認を行う。

a. 加圧試験（シート自動溶着部の水密性の確認）

シートの自動溶着部全数に対して、加圧試験を実施し、漏気がなく、圧力低下率が 20% 以下であることを確認する。

b. 負圧試験（シート手溶着部の水密性の確認）

シートの手溶着部全数に対して、負圧試験を実施し、気泡が発生しないことを確認する。

c. スパーク試験（シート母材の水密性の確認）

シート全面に対して、スパーク試験を実施し、スパークが発生しないことを確認する。

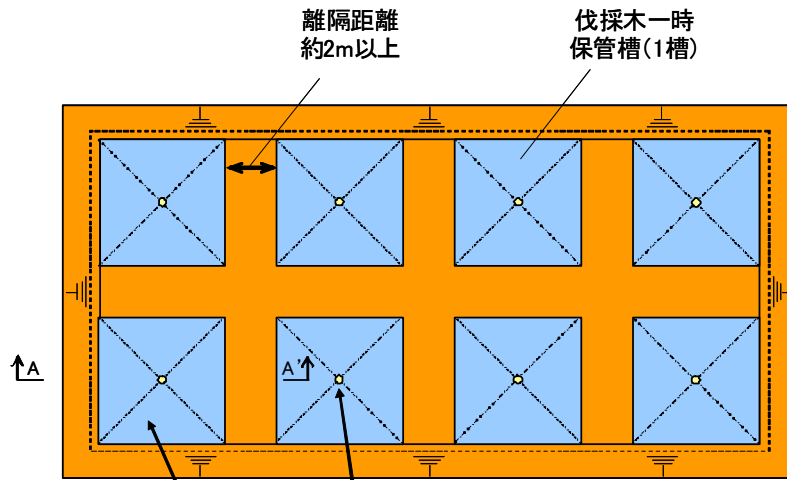
1) 出典：日本遮水工協会ホームページ（遮水シート日本遮水工協会自主基準）

2) 出典：先端材料シリーズ 照射効果と材料 日本材料学会編（図 3.12 種々の高分子材料における耐放射線性の比較）

伐採木一時保管槽の主要仕様

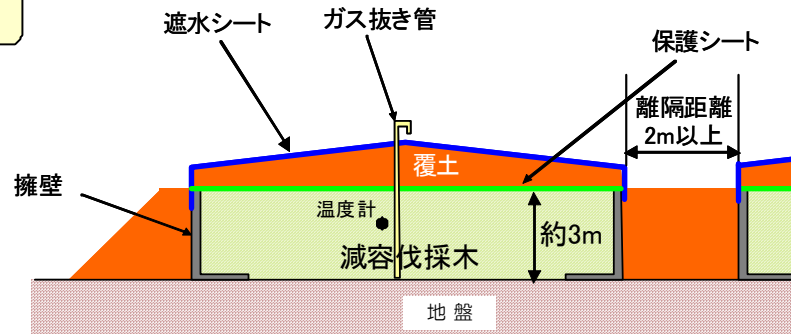
- 大きさ：1槽あたり，200m²以内
- 高さ：約3m
- 保管容量：1槽あたり，約600m³以内
- 上部：遮水シート，覆土（厚さ0.5m以上），保護シート
- 槽間の離隔距離：2m以上

標準配置図



標準断面図
(擁壁タイプ)

A-A'断面



標準断面図
(築堤タイプ)

A-A'断面

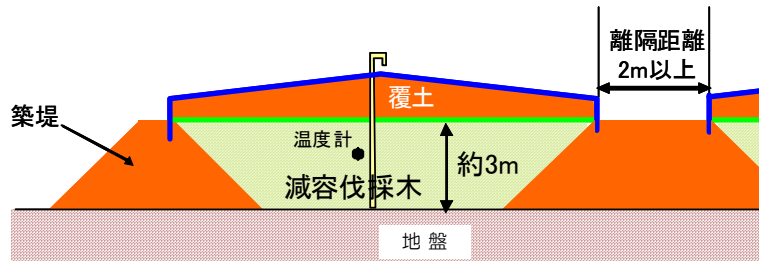


図 伐採木一時保管槽概略図

なお、保管槽の配置および形状は、現地の地形状況に応じて可能な限り効率的に配置する計画としているため、概略図通りとならない場合がある。

伐採木一時保管槽の仕様と安全管理

飛散抑制対策	<ul style="list-style-type: none"> 減容した伐採木に覆土し、飛散を抑制する。
防火対策	<ul style="list-style-type: none"> 減容した伐採木に覆土後、遮水シート※1を敷設することにより、雨水等の流入の防止、空気中の酸素供給を抑制し、減容した伐採木の発酵発熱を抑制する。 1槽あたりの設置面積を200m²以内とし、各保管槽との間に2m以上の離隔距離をとることにより、火災時の延焼を防止する。 覆土することによって、もらい火、不審火を防ぐ構造とする。 温度測定により保管槽内の状態を監視する。
遮蔽対策	<ul style="list-style-type: none"> 減容した伐採木を覆土する。
保管管理	<ul style="list-style-type: none"> 保管槽の周辺の空間線量率、空気中放射性物質濃度を定期的に測定し、線量率測定結果を表示する。 外観確認により、遮水シートに破損や覆土の異常な沈下がないことを確認する。 保管槽の保管量を確認する。 一時保管エリアに柵かロープ等により区画を行い、関係者以外の立ち入りを制限する。 温度測定により保管槽内の状態を監視する。
異常時の措置	<ul style="list-style-type: none"> 地震や大雨等に起因した覆土のすべりや陥没による遮蔽機能の低下など保管槽に異常が認められた場合には、異常の程度に応じて、保管槽の修復を行う。 保管槽内において異常な温度上昇が認められた場合には、冷却等の措置を行う。

※1：遮水シートは、瓦礫類の覆土式一時保管施設と同等の品質である。

放射性固体廃棄物等の管理施設設置工程

設備	平成25年												平成26年												平成27年			
	4	5	6	7	8	9	10	11	12	1	2	3	4	5	6	7	8	9	10	11	12	1	2	3	4			
覆土式一時保管施設		3 槽目	4 槽目設置																									
		工事開始時期は未定																										
伐採木一時保管槽		伐採木一時保管槽設置									伐採木搬入																	
																										→		

2.11 使用済燃料プールからの燃料取り出し設備

2.11.1 基本設計

2.11.1.1 設置の目的

使用済燃料プールからの燃料取り出しは、燃料取り出し用カバー（又はコンテナ）の設置による作業環境の整備、燃料等を取り扱う燃料取扱設備の設置を行い、燃料を使用済燃料プール内の使用済燃料貯蔵ラックから取り出し原子炉建屋から搬出することを目的とする。

使用済燃料プールからの燃料取り出し設備は、燃料取扱設備、構内用輸送容器、燃料取り出し用カバーで構成される。燃料取扱設備は、燃料取扱機、クレーンで構成され、燃料取り出し用カバーにより支持される。なお、燃料の原子炉建屋外への搬出には、構内用輸送容器を使用する。

2.11.1.2 要求される機能

(1) 燃料取扱設備

燃料取扱設備は、二重のワイヤなどにより落下防止を図る他、駆動源喪失時にも燃料集合体を落下させない設計とする。

また、遮へい、臨界防止を考慮した設計とする。

(2) 構内用輸送容器

構内用輸送容器は、除熱、密封、遮へい、臨界防止を考慮した設計とする。また、破損燃料集合体を収納して輸送する容器については、燃料集合体の破損形態に応じて輸送中に放射性物質の飛散・拡散を防止できる設計とする。

(3) 燃料取り出し用カバー

燃料取り出し用カバーは、燃料取扱設備の支持、作業環境の整備及び放射性物質の飛散・拡散防止ができる設計とする。

2.11.1.3 設計方針

(1) 燃料取扱設備

a. 落下防止

(a) 使用済燃料貯蔵ラック上には、重量物を吊ったクレーンを通過できないようにインターロックを設け、貯蔵燃料への重量物の落下を防止できる設計とする。

(b) 燃料取扱機の燃料把握機は、二重のワイヤや種々のインターロックを設け、また、クレーンの主要要素は、二重化を施すことなどにより、燃料移送操作中の燃料集合体等の落下を防止できる設計とする。

b. 遮へい

燃料取扱設備は、使用済燃料プールから構内用輸送容器への燃料集合体の収容操作を、燃料の遮へいに必要な水深を確保した状態で、水中で行うことができる設計と

するか、放射線防護のための適切な遮へいを設けて行う設計とする。

c. 臨界防止

燃料取扱設備は、燃料集合体を一体ずつ取り扱う構造とすることにより、燃料の臨界を防止する設計とする。

d. 放射線モニタリング

燃料取扱エリアの放射線モニタリングのため、放射線モニタを設け放射線レベルを測定し、これを免震重要棟集中監視室に表示すると共に、過度の放射線レベルを検出した場合には警報を発し、放射線業務従事者に伝える設計とする。

e. 単一故障

(a) 燃料取扱機の燃料把握機は、二重のワイヤや燃料集合体を確実につかんでいない場合には吊上げができない等のインターロックを設け、圧縮空気等の駆動源が喪失した場合にも、フックから燃料集合体が外れない設計とする。

(b) 燃料取扱機の安全運転に係わるインターロックは電源喪失、ケーブル断線で安全側になる設計とする。

(c) クレーンの主要要素は、二重化を施すことなどにより、移送操作中の構内用輸送容器等の落下を防止できる設計とする。

f. 試験検査

燃料取扱設備のうち安全機能を有する機器は、適切な定期的試験及び検査を行うことができる設計とする。

また、破損燃料を取り扱う場合、燃料取扱設備は、破損形態に応じた適切な取扱手法により、移送中の放射性物質の飛散・拡散を防止できる設計とする。

(2) 構内用輸送容器

a. 除熱

使用済燃料の健全性及び構内用輸送容器構成部材の健全性が維持できるように、使用済燃料の崩壊熱を適切に除去できる設計とする。

b. 密封

周辺公衆及び放射線業務従事者に対し、放射線被ばく上の影響を及ぼすことのないよう、使用済燃料が内包する放射性物質を適切に閉じ込める設計とする。

c. 遮へい

内部に燃料を入れた場合に放射線障害を防止するため、使用済燃料の放射線を適切に遮へいする設計とする。

d. 臨界防止

想定されるいかなる場合にも、燃料が臨界に達することを防止できる設計とする。

また、破損燃料集合体を収納して輸送する容器は燃料集合体の破損形態に応じて輸送中に放射性物質の飛散・拡散を防止できる設計とする。

(3) 燃料取り出し用カバー

a. 燃料取り出し作業環境の整備

燃料取り出し用カバーは、燃料取り出し作業に支障が生じることのないよう、風雨を遮る設計とする。

また、必要に応じ燃料取り出し用カバー内にローカル空調機を設置し、カバー内の作業環境の改善を図るものとする。

b. 放射性物質の飛散・拡散防止

燃料取り出し用カバーは、隙間を低減するとともに、換気設備を設け、排気はフィルタユニットを通じて大気へ放出することにより、カバー内の放射性物質の大気への放出を抑制できる設計とする。

2.11.1.4 供用期間中に確認する項目

(1) 燃料取扱設備

燃料取扱設備は、動力源がなくなった場合においても吊り荷を保持し続けること。

(2) 構内用輸送容器

構内用輸送容器は、除熱、密封、遮へい、臨界防止の安全機能が維持されていること。

2.11.1.5 主要な機器

(1) 燃料取扱設備

燃料取扱設備は、燃料取扱機、クレーンで構成する。

a. 燃料取扱機

燃料取扱機は、使用済燃料プール及びキャスクピット上を水平に移動するブリッジ並びにその上を移動するトロリで構成する。

b. クレーン

クレーンは、オペレーティングフロア上部を水平に移動するガーダ及びその上を移動するトロリで構成する。

(2) 構内用輸送容器

構内用輸送容器は、容器本体、蓋、バスケット等で構成する。

(3) 燃料取り出し用カバー

燃料取り出し用カバーは、使用済燃料プールを覆う構造としており、必要により、燃料取扱機支持用架構及びクレーン支持用架構を有する。

また、燃料取り出し用カバーは換気設備及びフィルタユニットを有する。

なお、換気設備の運転状態やフィルタユニット出入口で監視する放射性物質濃度等の

監視状態は現場制御盤及び免震重要棟集中監視室に表示され、異常時は警報を発するなどの管理を行う。

2.11.1.6 自然災害対策等

(1) 津波

燃料取扱設備は、原子炉建屋オペレーティングフロア上（地上からの高さ約30m）に設置されていることから、津波により燃料取り出し設備に影響を与えることはない。

(2) 火災

火災の発生が考えられる箇所について、火災の早期検知に努めるとともに、消火器を設置することで初期消火を可能にし、火災により安全性を損なうことのないようにする。

2.11.1.7 運用

(1) 燃料集合体の健全性確認

使用済燃料プールに貯蔵されている燃料集合体について、移送前に燃料集合体の機械的健全性を確認する。

(2) 破損燃料の取り扱い

燃料集合体の機械的健全性確認において、破損が確認された燃料集合体を移送する場合には、破損形態に応じた適切な取扱手法及び収納方法により、放射性物質の飛散・拡散を防止する。

2.11.1.8 構造強度及び耐震性

(1) 構造強度

a. 燃料取扱設備

燃料取扱設備は、設計、材料の選定、製作及び検査について、適切と認められる規格及び基準による。

燃料取扱設備は、地震荷重等の適切な組合せを考慮しても強度上耐え得る設計とする。

b. 構内用輸送容器

構内用輸送容器は取扱中における衝撃、熱等に耐え、かつ、容易に破損しない設計とする。

構内用輸送容器は、設計、材料の選定、製作及び検査について適切と認められる規格及び基準によるものとする。

c. 燃料取り出し用カバー

燃料取り出し用カバーは、設計、材料の選定、製作及び検査について、適切と認められる規格及び基準を原則とするが、特殊な環境下での設置となるため、必要に応じ解析や試験等を用いた評価により確認する。

燃料取り出し用カバーは、燃料取扱設備を支持するために必要な構造強度を有する設計とする。

(2) 耐震性

a. 燃料取扱設備

(a) 燃料取扱機

燃料取扱機は、使用済燃料プール、使用済燃料貯蔵ラックへの波及的影響を考慮することとし、検討用地震動として基準地震動 S_s により使用済燃料プール、使用済燃料貯蔵ラックへ落下しないことの確認を行う。

耐震性に関する評価にあたっては、「JEAG4601 原子力発電所耐震設計技術指針」に準拠することを基本とするが、必要に応じて試験結果等を用いた現実的な評価を行う。

(b) クレーン

クレーンは、使用済燃料プール、使用済燃料貯蔵ラックへの波及的影響を考慮する。クレーンは、「JEAG4601・補-1984 原子力発電所耐震設計技術指針 重要度分類・許容応力編」に基づき、通常時は使用済燃料プール上にはなく、基準地震動 S_s が発生して使用済燃料プール、使用済燃料貯蔵ラックを損傷させる可能性は少ないため、検討用地震動として弾性設計用地震動 S_d により使用済燃料プール、使用済燃料貯蔵ラックへ落下しないことの確認を行う。

耐震性に関する評価にあたっては、「JEAG4601 原子力発電所耐震設計技術指針」に準拠することを基本とするが、必要に応じて試験結果等を用いた現実的な評価を行う。

b. 燃料取り出し用カバー

燃料取り出し用カバーは、その損傷による原子炉建屋、使用済燃料プール、使用済燃料貯蔵ラックへの波及的影響を考慮することとし、基準地震動 S_s により確認を行う。

耐震性に関する評価にあたっては、「JEAG4601 原子力発電所耐震設計技術指針」に準拠することを基本とするが、必要に応じて試験結果等を用いた現実的な評価を行う。

2.11.2 基本仕様

2.11.2.1 主要仕様

(1) 燃料取扱設備

(第4号機を除く)

a. 燃料取扱機

個数 1 式

b. クレーン

個数 1 式

(第4号機)

a. 燃料取扱機

型式 燃料把握機付移床式

基数 1 基

定格荷重 燃料把握機 : 450kg

補助ホイスト : 450kg

b. クレーン

型式 天井走行式

基数 1 基

定格荷重 主巻 : 100t

補巻 : 5t

ホイスト : 10t

(2) 構内用輸送容器

(第4号機を除く)

個数 1 式

(第4号機)

型式 NFT-22B 型

収納体数 22 体

個数 2 基

(3) 燃料取り出し用カバー (換気設備含む)

(第3号機及び第4号機を除く)

個数 1 式

(第4号機)

a. 燃料取り出し用カバー

種類	鉄骨造
寸法	約 69m (南北) × 約 31m (東西) × 約 53m (地上高) (作業環境整備区画) 約 55m (南北) × 約 31m (東西) × 約 23m (オペレーティングフロア上部高さ)
個数	1 個

b. 送風機 (給気フィルタユニット)

種類	遠心式
容量	25,000m ³ /h
台数	3 台

c. プレフィルタ (給気フィルタユニット)

種類	中性能フィルタ (袋型)
容量	25,000m ³ /h
台数	3 台

d. 高性能粒子フィルタ (給気フィルタユニット)

種類	高性能粒子フィルタ
容量	25,000m ³ /h
効率	97% (粒径 0.3 μm) 以上
台数	3 台

e. 排風機 (排気フィルタユニット)

種類	遠心式
容量	25,000m ³ /h
台数	3 台

f. プレフィルタ (排気フィルタユニット)

種類	中性能フィルタ (袋型)
容量	25,000m ³ /h
台数	3 台

g. 高性能粒子フィルタ（排気フィルタユニット）

種類	高性能粒子フィルタ
容量	25,000m ³ /h
効率	97%（粒径 0.3 μm）以上
台数	3 台

h. 放射性物質濃度測定器（排気フィルタユニット出入口）

検出器の種類	シンチレーション検出器
計測範囲	10 ⁻⁰ ～10 ⁴ s ⁻¹
台数	排気フィルタユニット入口 1 台 排気フィルタユニット出口 2 台

i. ダクト

(a) カバー内ダクト

種類	長方形はぜ折りダクト／鋼板ダクト
材質	溶融亜鉛めっき鋼板（SGCC 又は SGHC）／SS400

(b) 屋外ダクト

種類	長方形はぜ折りダクト／鋼板ダクト
材質	溶融亜鉛めっき鋼板（SGCC 又は SGHC，ガルバニウム付着）／SS400

(c) 柱架構ダクト

種類	柱架構
材質	鋼材

(第 3 号機)

a. 燃料取り出し用カバー

種類	鉄骨造
寸法	約 19m（南北）×約 57m（東西）×約 54m（地上高） （作業環境整備区画） 約 19m（南北）×約 57m（東西）×約 24m（オペレーティングフロア上部高さ）
個数	1 個

b. 排風機

種類	遠心式
容量	30,000m ³ /h
台数	2台

c. プレフィルタ（排気フィルタユニット）

種類	中性能フィルタ
容量	10,000m ³ /h
台数	4台

d. 高性能粒子フィルタ（排気フィルタユニット）

種類	高性能粒子フィルタ
容量	10,000m ³ /h
効率	97%（粒径 0.3 μm）以上
台数	4台

e. 放射性物質濃度測定器（排気フィルタユニット出入口）

検出器の種類	シンチレーション検出器
計測範囲	10 ⁻¹ ～10 ⁵ s ⁻¹
台数	排気フィルタユニット入口 1台 排気フィルタユニット出口 2台

f. ダクト

種類	はぜ折りダクト／鋼板ダクト
材質	ガルバリウム鋼板／SS400

2.11.3 添付資料

添付資料－1 燃料取扱設備の設計等に関する説明書

添付資料－1－1 燃料の落下防止，臨界防止に関する説明書^{※2}

添付資料－1－2 放射線モニタリングに関する説明書^{※2}

添付資料－1－3 燃料の健全性確認及び取り扱いに関する説明書^{※1}

添付資料－2 構内用輸送容器の設計等に関する説明書

添付資料－2－1 構内用輸送容器に係る安全機能及び構造強度に関する説明書^{※2}

添付資料－2－2 破損燃料用輸送容器に係る安全機能及び構造強度に関する説明書^{※1}

添付資料－2－3 構内輸送時の措置に関する説明書^{※2}

添付資料－3 燃料取り出し用カバーの設計等に関する説明書

添付資料－3－1 放射性物質の飛散・拡散を防止するための機能に関する説明書^{※3}

添付資料－3－2 がれき撤去等の手順に関する説明書

添付資料－3－3 移送操作中の燃料集合体の落下^{※3}

添付資料－4 構造強度及び耐震性に関する説明書

添付資料－4－1 燃料取扱設備の構造強度及び耐震性に関する説明書^{※2}

添付資料－4－2 燃料取り出し用カバーの構造強度及び耐震性に関する説明書^{※3}

添付資料－4－3 燃料取り出し用カバー換気設備の構造強度及び耐震性に関する説明書^{※3}

添付資料－5 使用済燃料プールからの燃料取り出し工程表^{※3}

添付資料－6 福島第一原子力発電所第1号機原子炉建屋カバーに関する説明書

※1，※2（第4号機を除く）及び※3（第3号機及び第4号機を除く）の説明書については，現地工事開始前までに報告を行い，確認を受けることとする。

燃料の落下防止，臨界防止に関する説明書

1. 4号機燃料取り扱いに関する概要

1.1 概要

燃料取扱設備は，燃料取扱機及びクレーンで構成し，新燃料及び使用済燃料を使用済燃料貯蔵プールから取り出し，燃料取り出し用カバーから搬出するまでの取り扱いを行うものである。

なお，燃料の搬出には構内用輸送容器を使用する。

また，燃料取扱機は燃料集合体を1体ずつ取り扱う構造とすることにより，燃料の臨界を防止できる設計とし，燃料集合体の構内用輸送容器への収容操作が使用済燃料の遮へいに必要な水深を確保した状態で，水中で行うことができる設計とする。

さらに，燃料取扱設備は地震荷重等の適切な組み合わせを考慮しても強度上耐え得る設計とするとともに，燃料取扱機は二重のワイヤロープや種々のインターロック等を設け，クレーンの主要要素は種々の二重化を行うこと等により，移送操作中の燃料集合体の落下を防止する設計とする。

また，燃料取扱設備はその機能の健全性を確認するため，定期的に試験及び検査を行う。

燃料取り扱いに使用する燃料取扱機及びクレーンの概要を以下に示す。

(1) 4号機 燃料取扱機

燃料取扱機は使用済燃料貯蔵プール，キャスクピット上を走行し，ブリッジ，トロリ，燃料把握機，補助ホイストで構成されている。

トロリには運転台及び1体の燃料集合体をつかむ燃料把握機があり，燃料集合体を使用済燃料貯蔵プール内の適当な位置に移送することができる。

燃料把握機のフックは空気作動式であり，燃料集合体をつかんだ状態で空気源が喪失しても，フックが開とにならないようにする機械的機構を有しているため，燃料集合体を確実に保持できる。また，燃料把握機は二重のワイヤロープで保持する構造である。さらに燃料取扱中に過荷重となった場合に上昇を阻止するため，燃料把握機にインターロックを設ける。

本装置は走行，横行，昇降を安全かつ確実にを行うため，各装置にインターロックを設ける。

また，地震時にも転倒することがない構造であり，走行部はレールを抱え込む構造である。

なお，燃料取扱機は崩壊熱により燃料が溶融しないよう，使用済燃料を使用済燃料貯蔵プール水中で取り扱う設計とする。

(2) 4号機 クレーン

クレーンは、燃料取り出し用カバー内及びオペレーションフロア上で構内用輸送容器の移送を行うものである。

本クレーンは、地震時にも落下することがない構造であり、構内用輸送容器の移送中において駆動源が喪失しても確実に保持できる。

また重量物を移送する主巻フックは二重のワイヤロープで保持する構造である。

フックは玉掛け用ワイヤロープ等が当該フックから外れることを防止するための装置を設ける。

さらに、重量物を吊った状態で使用済燃料貯蔵ラック上を通過できないようインターロックを設ける。

1.2. 4号機 燃料落下防止対策

燃料取り扱いに使用する燃料取扱機及びクレーンは、以下に示す落下防止対策により燃料集合体を安全かつ確実に取り扱うことができる設計とする。

燃料集合体の落下防止対策を表1に示す。

表1 燃料集合体の落下防止対策

機器名称	落下防止対策
燃料取扱機	(1) ホイストは電源断時に電磁ブレーキで保持する構造 (2) 燃料把握機は空気源喪失時にフックが開かない構造 (3) 燃料把握機の機械的インターロック (4) 燃料把握機の過荷重時に上昇を阻止するインターロック (5) 燃料把握機は二重のワイヤロープで保持する構造
クレーン	(1) 巻上装置は電源断時に電動油圧押し上げ機ブレーキで保持する構造 (2) 主巻フックは二重のワイヤロープで保持する構造 (3) フックは外れ止め装置を有する構造

上記の落下防止対策の概要を次紙以降に示す

1.3. 4号機 燃料取扱設備の未臨界性

燃料取扱機は、燃料集合体を1体ずつ取り扱う構造とすることにより、未臨界性は確保される。

また、クレーンは未臨界性について評価されている構内用輸送容器に燃料集合体を収納して取り扱う。

機器名称	落下防止対策
燃料取扱機	(1) ホイストは電源断時に電磁ブレーキで保持する構造 (2) 燃料把握機は空気源喪失時にフックが開かない構造 (3) 燃料把握機の機械的インターロック (4) 燃料把握機の過荷重時に上昇を阻止するインターロック (5) 燃料把握機は二重のワイヤロープで保持する構造
クレーン	(1) 巻上装置は電源断時に電動油圧押し機で保持する構造 (2) 主巻フックは二重のワイヤロープで保持する構造 (3) フックは外れ止め装置を有する構造

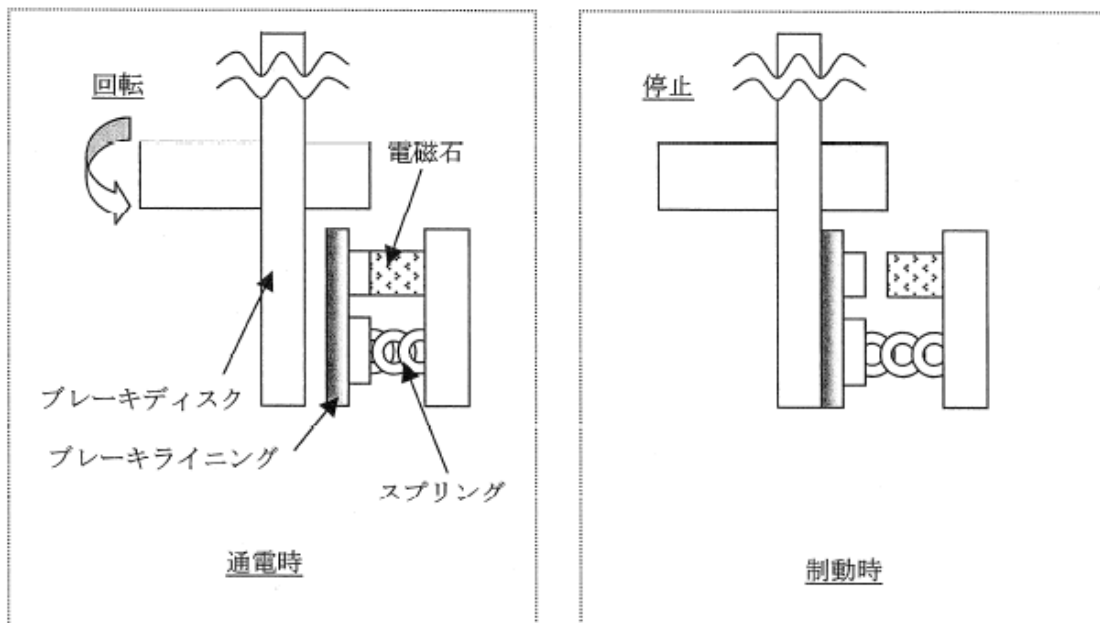
電磁ブレーキは、電源断時にバネによりブレーキがかかり保持できる機構を持っている。

○電磁ブレーキ（電磁ディスクブレーキ）の動作原理

電磁ディスクブレーキは、スプリング力によってブレーキライニングをブレーキディスクに押しつけて電動機の回転を制動している。電動機に通電すると、電磁コイルに電流が流れ、電磁石がスプリングの力に逆らってブレーキを解放する。

電動機を停止させると、再びスプリング力によってブレーキライニングがブレーキディスクを押しつけて制動する。電磁ディスクブレーキは、ホイストの巻上装置等に使用されている。

以下に通電（回転）時と、制動時の模式図を示す。



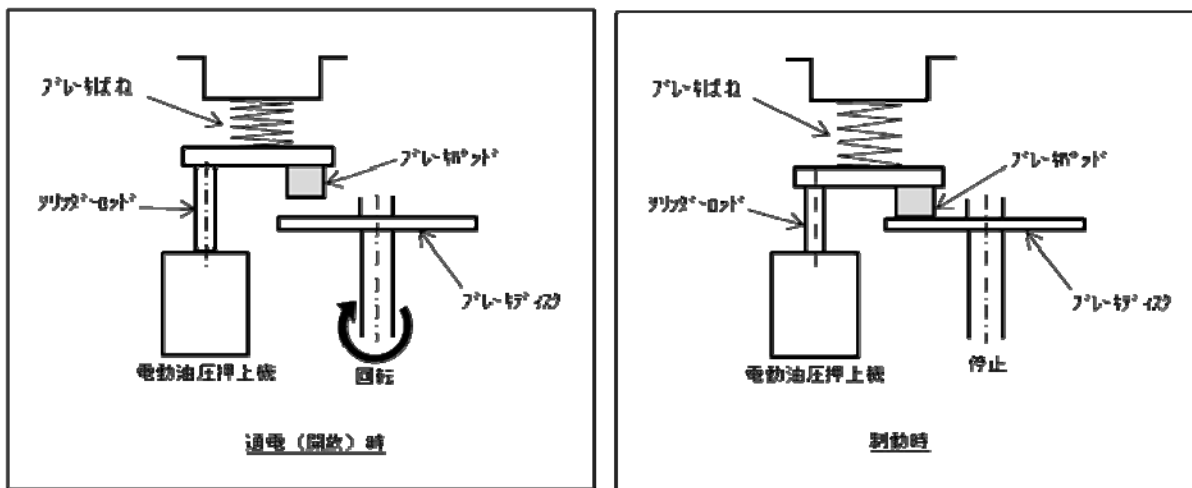
電動油圧押し上げ機ブレーキは、電源断時にブレーキばねによりブレーキがかかり保持できる機構を持っている。

○電動油圧押し上げ機ブレーキ（電動油圧押し上げ機ディスクブレーキ）の動作原理

電動油圧押し上げ機ブレーキは、ブレーキばねの力によってブレーキパッドをブレーキディスクに押しつけて電動機の回転を制動している。巻上モータに通電すると、同時に電動油圧押し上げ機にも通電され、内蔵モータにより油圧が発生し、シリンダーロッドを押し上げ、ブレーキばねを縮めることによりブレーキを開放する。

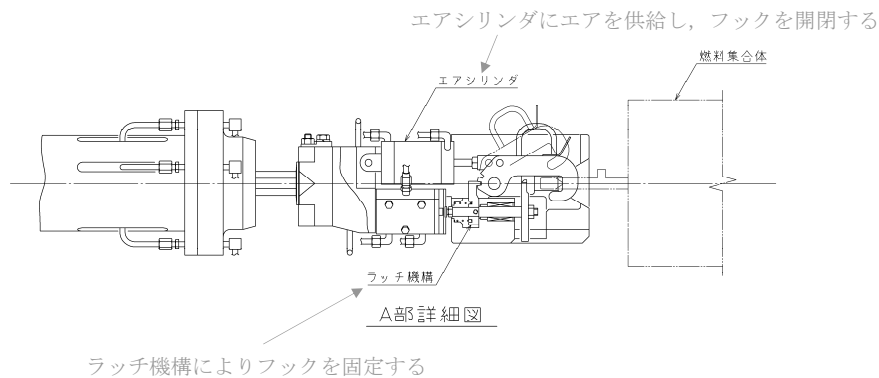
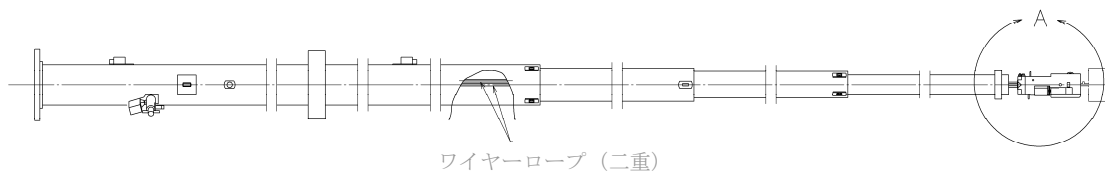
巻上モータを停止させると、電動油圧押し上げ機も停止するため、再びブレーキばねの力によってブレーキパッドがブレーキディスクを押しつけて制動する。

以下に通電(開放)時と、制動時の模式図を示す。



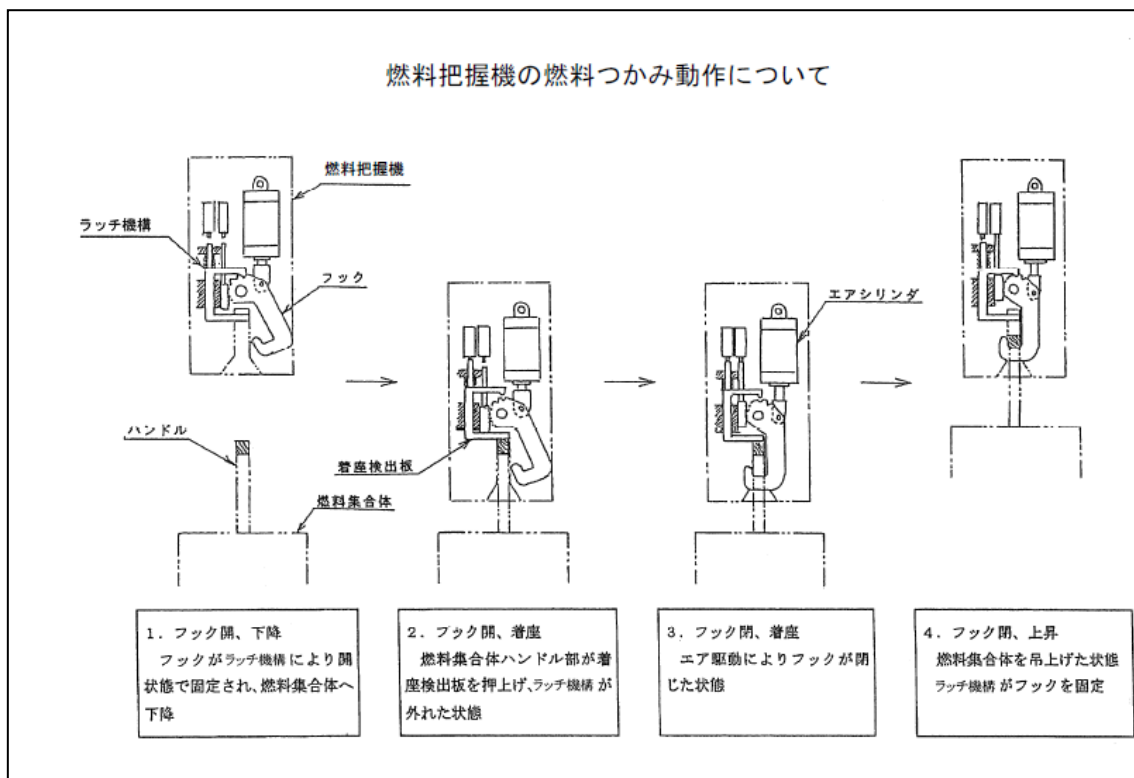
機器名称	落下防止対策
燃料取扱機	(1) ホイストは電源断時に電磁ブレーキで保持する構造 (2) 燃料把握機は空気源喪失時にフックが開かない構造 (3) 燃料把握機の機械的インターロック (4) 燃料把握機の過荷重時に上昇を阻止するインターロック (5) 燃料把握機は二重のワイヤロープで保持する構造
クレーン	(1) 巻上装置は電源断時に電動油圧押し機ブレーキで保持する構造 (2) 主巻フックは二重のワイヤロープで保持する構造 (3) フックは外れ止め装置を有する構造

燃料把握機は、フックの駆動に用いる空気源が喪失しても、ラッチ機構によりフックが開かないような設計としている。



機器名称	落下防止対策
燃料取扱機	(1) ホイストは電源断時に電磁ブレーキで保持する構造 (2) 燃料把握機は空気源喪失時にフックが開かない構造 (3) 燃料把握機の機械的インターロック (4) 燃料把握機の過荷重時に上昇を阻止するインターロック (5) 燃料把握機は二重のワイヤロープで保持する構造
クレーン	(1) 巻上装置は電源断時に電動油圧押し上げ機ブレーキで保持する構造 (2) 主巻フックは二重のワイヤロープで保持する構造 (3) フックは外れ止め装置を有する構造

燃料集合体を吊った状態においては、燃料把握機はラッチ機構により固定されフックを開くことができない。また、燃料把握時には燃料集合体ハンドル部が着座検出板を押し上げるとラッチ機構が外れる機械的インターロックを備えている。

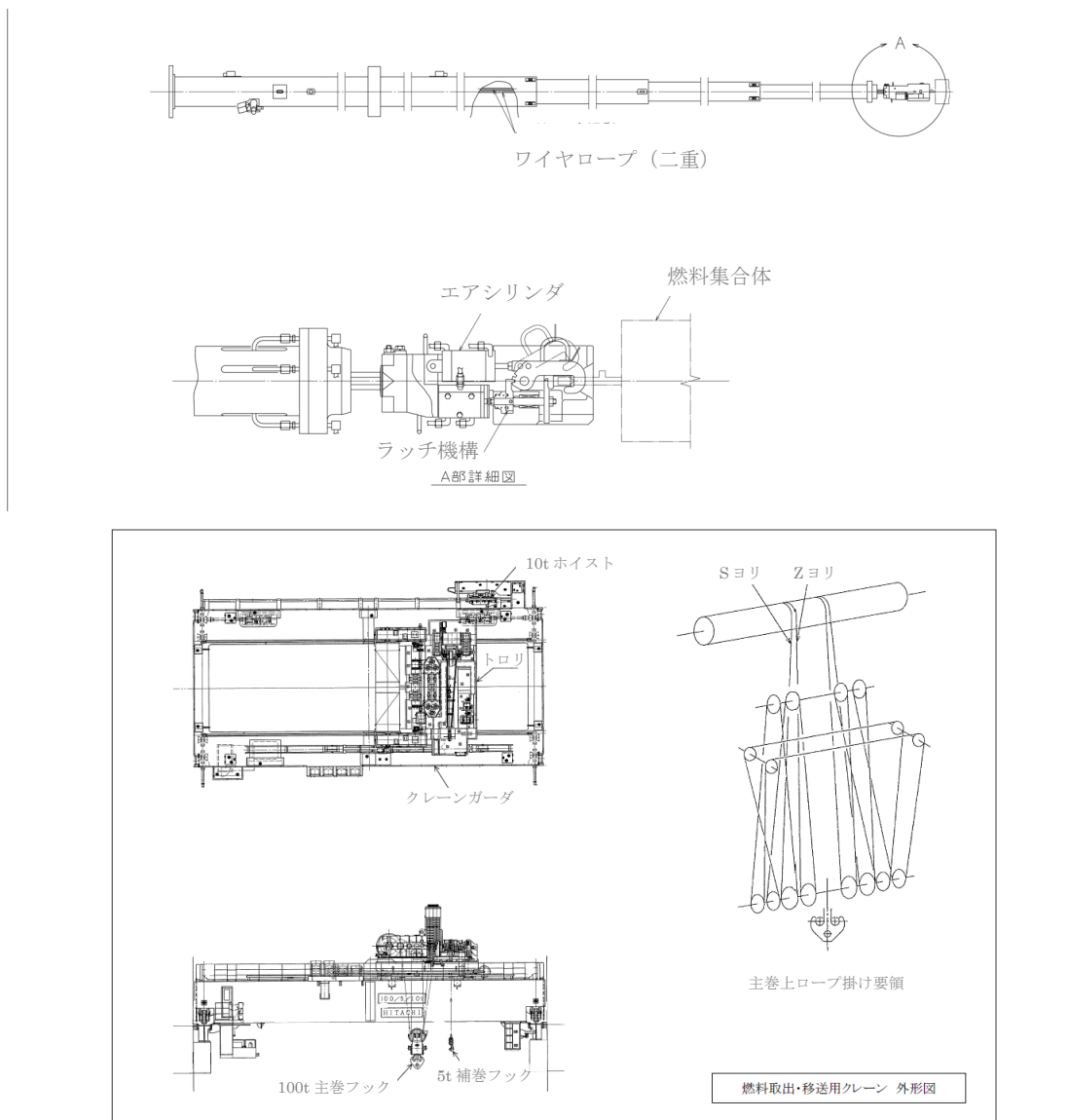


機器名称	落下防止対策
燃料取扱機	<ul style="list-style-type: none"> (1) ホイストは電源断時に電磁ブレーキで保持する構造 (2) 燃料把握機は空気源喪失時にフックが開かない構造 (3) 燃料把握機の機械的インターロック <li style="border: 2px solid black;">(4) 燃料把握機の過荷重時に上昇を阻止するインターロック (5) 燃料把握機は二重のワイヤロープで保持する構造
クレーン	<ul style="list-style-type: none"> (1) 巻上装置は電源断時に電動油圧押し上げ機ブレーキで保持する構造 (2) 主巻フックは二重のワイヤロープで保持する構造 (3) フックは外れ止め装置を有する構造

燃料把握機のワイヤロープに必要以上の張力が加わらないように、必要以上の荷重を検出した場合に、燃料把握機を上昇することができないインターロックを備えている。

機器名称	落下防止対策
燃料取扱機	(1) ホイストは電源断時に電磁ブレーキで保持する構造 (2) 燃料把握機は空気源喪失時にフックが開かない構造 (3) 燃料把握機の機械的インターロック (4) 燃料把握機の過荷重時に上昇を阻止するインターロック (5) 燃料把握機は二重のワイヤロープで保持する構造
クレーン	(1) 巻上装置は電源断時に電動油圧押し機ブレーキで保持する構造 (2) 主巻フックは二重のワイヤロープで保持する構造 (3) フックは外れ止め装置を有する構造

燃料把握機及びクレーンの主巻フックは、ワイヤロープを二重化し、万一ワイヤロープが1本切断したとしても落下を防止できる設計としている。



機器名称	落下防止対策
燃料取扱機	(1) ホイストは電源断時に電磁ブレーキで保持する構造 (2) 燃料把握機は空気源喪失時にフックが開かない構造 (3) 燃料把握機の機械的インターロック (4) 燃料把握機の過荷重時に上昇を阻止するインターロック (5) 燃料把握機は二重のワイヤロープで保持する構造
クレーン	(1) 巻上装置は電源断時に電動油圧押し上げ機ブレーキで保持する構造 (2) 主巻フックは二重のワイヤロープで保持する構造 (3) フックは外れ止め装置を有する構造

主巻フックは、両釣形フックとし、外れ止めを有する。



放射線モニタリングに関する説明書

1. 概要

本説明書は、放射線管理用計測装置の構成並びに計測範囲及び警報動作範囲について説明するものである。

2. 4号機放射線モニタリング

2.1. 4号機放射線モニタリングの基本方針

燃料取扱時及び燃料取扱時の異常な過渡変化時並びに事故時において、エリア放射線モニタは使用済燃料貯蔵プールエリアの線量当量率を連続計測する目的で設置する。その計測結果を計装監視設備の現場盤に集約し、現場盤のデータはネットワーク回線経由で免震重要棟内PCに集約し、集中監視する。

なお、エリア放射線モニタは試験及び検査ができる設計とする。

エリア放射線モニタは、瞬停後に自動的に停電前の状態に復帰可能とするため、制御装置はモニタ専用の無停電電源装置を設置し、制御回路は電源復帰後に自動で再起動できる対策を行う。

(1) 使用済燃料貯蔵プールエリアの線量当量率を計測する装置

本計測装置は、使用済燃料貯蔵プールエリアの線量当量率を計測して、その計測結果を現場盤にて指示及び記録するとともに、免震棟で指示値を確認できるものとする。また、放射線基準設定レベルを超えた時には免震棟及び現場設置箇所にて警報を発信する。

名称	検出器の種類	計測範囲	警報動作範囲	取付箇所	個数
使用済燃料貯蔵プールエリア放射線モニタ	半導体検出器	$10^{-3} \sim 10 \text{mSv/h}$	計測範囲内で可変	4号機 原子炉建屋 5FL (燃料取り出し用カバーオペフロ階)	2

(2) 計測範囲の設定に関する考え方

測定下限値はバックグラウンドレベルが測定でき、測定上限値は設定すべき警報動作値を包含する範囲とする。

(3) 警報動作範囲の設定に関する考え方

警報動作値は、異常を検知する観点からバックグラウンドと有意な差を持たせると同時に、作業安全を考慮した適切な値とする。

2.2. 4号機エリア放射線モニタの構成

使用済燃料貯蔵プールエリアの線量当量率を半導体検出器を用いてパルス信号として検出する。検出したパルス信号を演算装置にて線量当量率信号へ変換する処理を行った後、線量当量率を現場盤にて指示及び記録するとともに、免震棟にて指示値を表示する。

また、演算装置にて警報設定値との比較を行い、線量当量率が警報設定値に達した場合には、免震棟内に警報音とともに一括警報及び個別警報表示を行う。

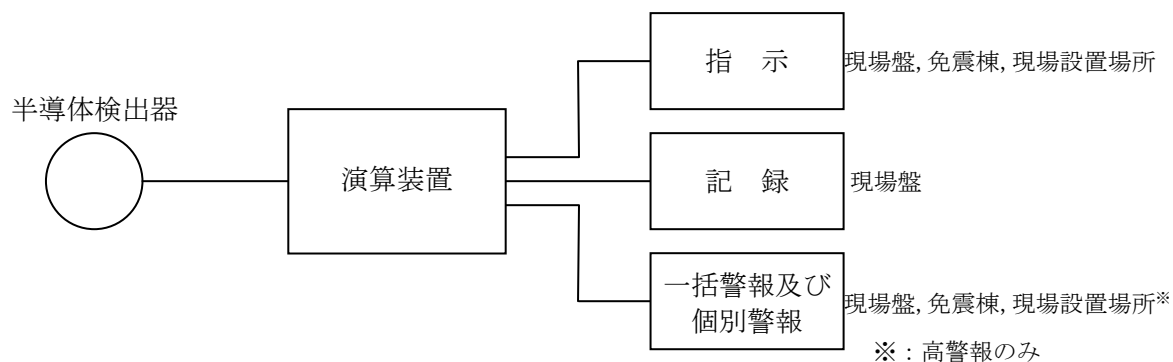


図1 4号機燃料取り出しエリアのエリア放射線モニタ概略構成図

2.3. 4号機燃料取り出しエリアのエリア放射線モニタの配置

4号機使用済燃料キャスクの移動ルート（SFP 近傍／搬出入口近傍）の2箇所に設置する（図2参照）。

検出器のボトムが床から1500mmとなるよう壁または柱に設置する。

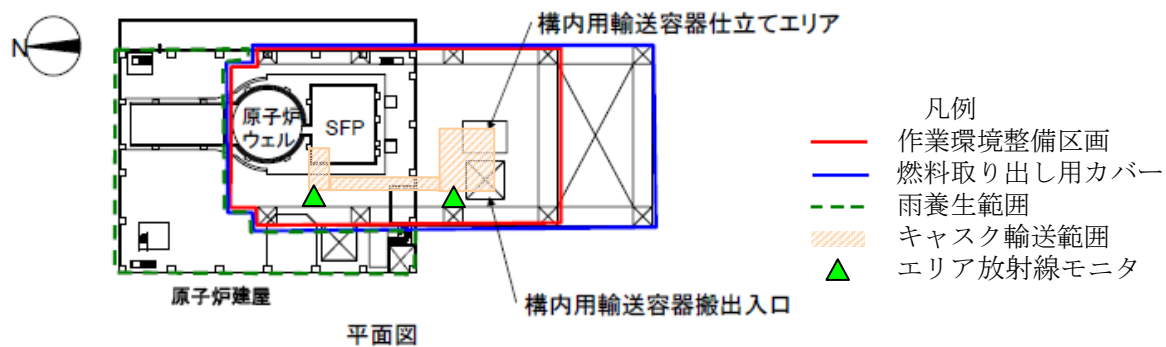


図2 4号機燃料取り出しエリアのエリア放射線モニタ配置図

構内用輸送容器に係る安全機能及び構造強度に関する説明書（4号機）

1. 構内用輸送容器の概要

構内用輸送容器は、福島第一原子力発電所第4号機使用済燃料プールに貯蔵されている使用済燃料及び新燃料（以下「燃料」という。）を共用プールへ構内輸送する際に使用する。

構内用輸送容器は、福島第一原子力発電所で使用済燃料運搬用容器として設置され、これまで第3号機から第6号機の使用済燃料を共用プールへ構内輸送する際に使用している使用済燃料輸送容器（NFT-22B型）である。

使用済燃料輸送容器（NFT-22B型）は、使用済燃料を再処理工場へ輸送するために設計された容器であり、容器の安全機能は核燃料輸送物設計承認書により確認されている。

1.1. 構内用輸送容器の構成

構内用輸送容器は、容器本体、蓋、バスケット及びトラニオンにより構成される。なお、構外輸送においては容器本体の前後に緩衝体を装着するが、構内輸送においては、作業時間を短縮して放射線業務従事者の放射線被ばくを可能な限り低減するために、緩衝体を装着しない運用とする。

構内輸送においては、従来と同様に輸送車両への構内用輸送容器の固縛、輸送車両の徐行等の措置を講じて、輸送車両からの構内用輸送容器の落下防止を図る。

1.2. 設備仕様

1.2.1. 構内用輸送容器の仕様

構内用輸送容器の仕様を表1-1に、鳥瞰図を図1-1に示す。

表 1-1 構内用輸送容器の仕様

項目	数 値 等
重量 (t) (燃料を含む)	約 91
全長 (m)	約 5.5
外径 (m)	約 2.1
収納体数 (体)	22 以下
基数 (基)	2

1.2.2. 燃料仕様

構内用輸送容器の収納可能な燃料の仕様を表 1-2 に示す。

表 1-2 構内用輸送容器 1 基に収納可能な燃料の仕様

項目	燃料仕様
燃料の種類	7×7 燃料 (燃焼度 31,500MWd/t 以下) 8×8 燃料 (燃焼度 38,000MWd/t 以下) 新型 8×8 燃料 (燃焼度 40,000MWd/t 以下) 新型 8×8 シルコウムラ付燃料 (燃焼度 40,000MWd/t 以下) 高燃焼度 8×8 燃料 (燃焼度 50,000MWd/t 以下) 9×9 燃料 (燃焼度 55,000MWd/t 以下)
収納体数	22 体以下
崩壊熱量	25kW 以下
放射能強度	2.04×10^{17} Bq 以下

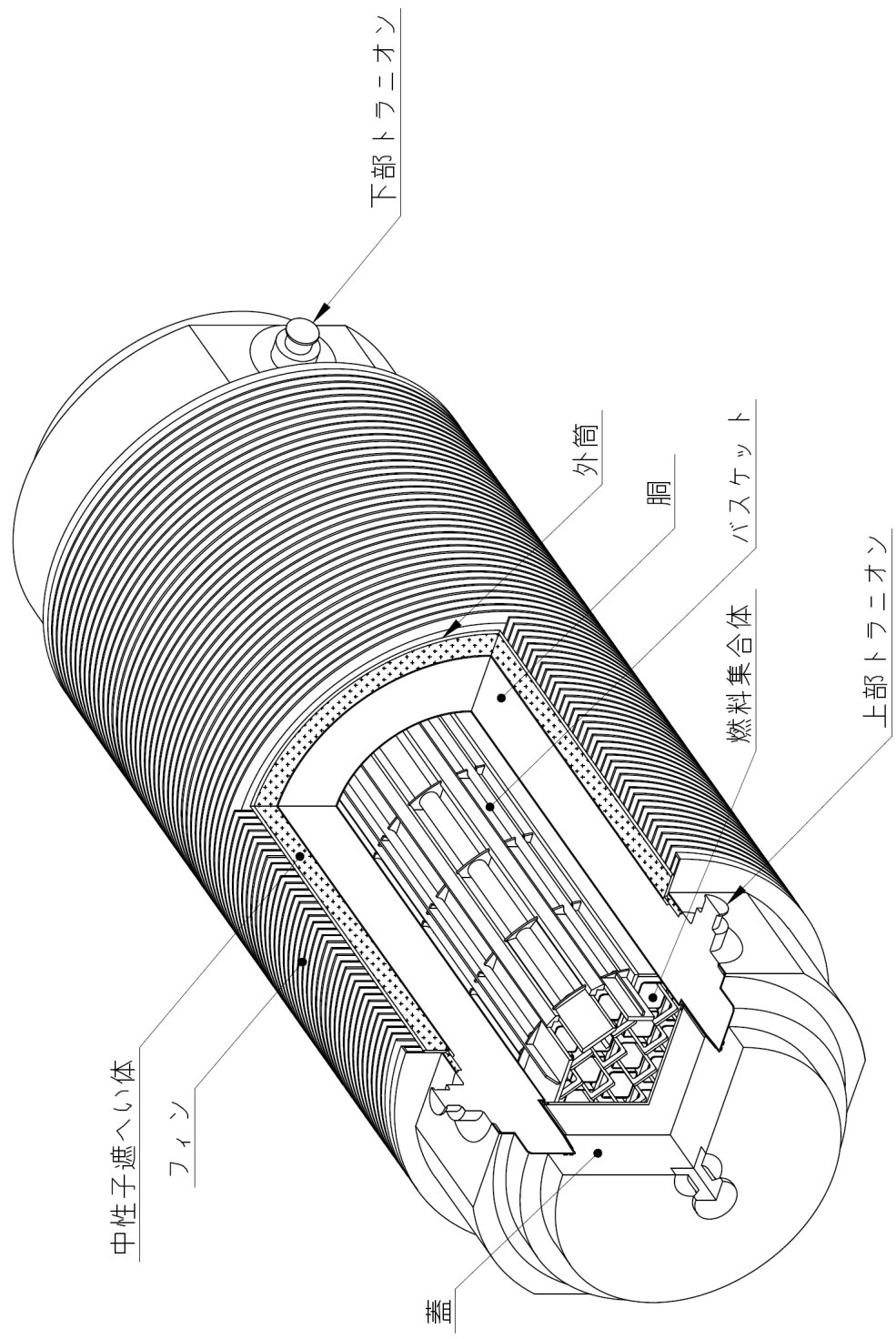


図1-1 構内用輸送容器全体図（鳥瞰図）

2. 評価の基本方針

2.1. 設計方針

2.1.1. 基本的安全機能

構内用輸送容器は、これまで同発電所における使用済燃料の構内輸送に使用していた使用済燃料輸送容器（NFT-22B 型）であり、本文 2.11.1.3 項の設計方針に示される除熱、密封、遮へい及び臨界防止の安全機能を有するとともに、本文 2.11.1.8 項の構造強度及び耐震性に示される構造強度を有する設計であることを確認する。

2.1.2. 構内用輸送容器の安全機能について

使用済燃料輸送容器（NFT-22B 型）の安全機能は、以下の書類にて評価されている。既存評価は緩衝体を装着した状態を評価しているが、構内輸送では緩衝体を装着しない運用とすることから、既存評価を引用可能な項目は引用し、新規評価が必要な項目は新規評価を実施することとする。

- ・核燃料輸送物設計変更承認申請書（NFT-22B 型）
（平成 22 年 10 月 28 日申請，原燃輸送株式会社）
- ・核燃料輸送物設計変更承認申請書の一部補正について（NFT-22B 型）
（平成 24 年 1 月 13 日申請，原燃輸送株式会社）

なお、構内用輸送容器は同発電所で使用済燃料運搬用容器として設置され、以下の書類において安全機能は評価されている。しかし、4 号機使用済燃料プールに貯蔵されている 9×9 燃料の輸送については評価していないことから、既存評価として引用しない。

- ・福島第一原子力発電所 第 1 号機使用済燃料輸送容器（第 1～第 6 号機共用）工事計画認可申請書本文及び添付書類（平成 19 年 2 月 21 日申請，東京電力株式会社）

2.2. 安全設計・評価方針

表 2-1 に評価すべき各安全機能に関する既存評価内容と構内用輸送容器での安全設計・評価の方針を示す。

なお、4 号機の使用済燃料プールに貯蔵されている燃料については、平均燃焼度が既存評価に用いた平均燃焼度を僅かに上回るものがある。表 2-2 に第 4 号機の使用済燃料プールに貯蔵中の燃料の種類ごとの性状と既存評価に用いられた燃料仕様との比較を示す。これらの燃料は冷却期間が十分のため崩壊熱量及び放射能強度が既存評価を超えることはなく、既存評価に包絡されている。

また、構内用輸送容器に収納する燃料の健全性については、「添付資料－1－3 燃料の健全性確認及び取り扱いに関する説明書」で説明する。

表2-1 構内用輸送容器安全評価の基本方針

項目	中期安全確保の考え方	評価対象	既存評価を引用	新評価実施	評価方針	備考
除熱機能	使用済燃料の健全性及び構成部材の健全性が維持できるように、使用済燃料の崩壊熱を適切に除去できる設計とする。	燃料被覆管	○	—	収納する燃料の崩壊熱量が25kW以下となることをもって評価条件が既存評価と同等であると言えるため、既存評価を引用して評価を行う。	緩衝体がない状態では、緩衝体がある状態と比較して各部の温度は低くなる。
		構内用輸送容器	○	—		
密封機能	周辺公衆及び放射線業務従事者に対し、放射線被ばく上の影響を及ぼすことのないよう、使用済燃料が内包する放射性物質を適切に閉じ込める設計とする。	構内用輸送容器	○	—	構造強度及び除熱機能の評価結果から、設計事象において、容器の密封部が健全性を維持することを確認する。	構造強度の評価にて密封部の構造健全性を説明する。
遮へい機能	内部に燃料を入れた場合に放射線障害を防止するため、使用済燃料の放射線を適切に遮へいする設計とする。	構内用輸送容器	—	○	線源強度は既存評価に包絡されるが、緩衝体を装着しないため、緩衝体がない状態での遮へい評価を実施する。なお、線源強度は安全側に既存評価の値を用いる。	
臨界防止機能	想定されるいかなる場合にも燃料が臨界に達することを防止できる設計とする。	構内用輸送容器	○	—	収納する燃料の初期濃縮度が4.19wt%以下となることをもって評価条件が既存評価と同等であると言え、既存評価においては容器配列、バスケット内の燃料配置等最も厳しい状態を想定し評価しており、構内輸送での条件と比較して、十分安全側であることから、既存評価を引用して評価を行う。	
構造強度	構内用輸送容器は取扱中における衝撃、熱等に耐え、かつ、容易に破損しない設計とする。 構内用輸送容器は、設計、材料の選定、製作及び検査について適切と認められる規格及び基準によるものとする。	構内用輸送容器	○	—	容器本体、蓋、バスケット及びトラニオンにおける設計事象の荷重条件が既存評価における荷重条件に包絡されることをもって評価条件が既存評価に包絡されることを確認した上で、既存評価を引用して評価を行う。	

表 2-2 貯蔵中の燃料仕様と既存評価の燃料仕様との比較

燃料の種類	項目	4号機貯蔵中の燃料の性状	既存評価の燃料仕様
9×9 燃料	最高燃焼度 (MWd/t)	50,600 ^{*1}	55,000
	平均燃焼度 (MWd/t)	49,700 ^{*2}	50,000
	初期濃縮度 (wt%)	約 3.8	4.19
	冷却期間 (日)	1,035 ^{*3}	820
	崩壊熱量 (kW)	19 ^{*4}	24
	放射能強度 (Bq)	1.63×10^{17} ^{*4}	2.04×10^{17}
高燃焼度 8×8 燃料	最高燃焼度 (MWd/t)	45,400 ^{*1}	50,000
	平均燃焼度 (MWd/t)	45,200 ^{*2}	44,000
	初期濃縮度 (wt%)	約 3.6	3.67
	冷却期間 (日)	2,012 ^{*3}	780
	崩壊熱量 (kW)	10 ^{*4}	22
	放射能強度 (Bq)	9.40×10^{16} ^{*4}	1.92×10^{17}
新型 8×8 ジルコニウムライ 燃料	最高燃焼度 (MWd/t)	34,000 ^{*1}	40,000
	平均燃焼度 (MWd/t)	32,300 ^{*2}	38,000
	初期濃縮度 (wt%)	約 3.0	3.3
	冷却期間 (日)	4,884 ^{*3}	690
	崩壊熱量 (kW)	4 ^{*4}	22
	放射能強度 (Bq)	4.70×10^{16} ^{*4}	1.98×10^{17}
8×8 燃料	最高燃焼度 (MWd/t)	37,400 ^{*1}	38,000
	平均燃焼度 (MWd/t)	36,700 ^{*5}	36,000
	初期濃縮度 (wt%)	約 2.7	2.9
	冷却期間 (日)	9,890 ^{*3}	1,440
	崩壊熱量 (kW)	4 ^{*6}	11
	放射能強度 (Bq)	3.76×10^{16} ^{*6}	1.08×10^{17}

*1 最高燃焼度は 4 号機使用済燃料プールに貯蔵されている燃料の最高値

*2 平均燃焼度は 4 号機使用済燃料プールに貯蔵されている燃料のうち上位 22 体の平均値

*3 冷却期間は 2013 年 9 月 30 日における 4 号機使用済燃料プールに貯蔵されている燃料の最短の冷却期間

*4 崩壊熱量及び放射能強度は平均燃焼度及び冷却期間から ORIGEN2 コードにより求めた容器 1 基あたり (燃料 22 体あたり) の値

*5 8×8 燃料は 4 体しか貯蔵されていないため、平均燃焼度は 4 体の平均値

*6 8×8 燃料は 4 体しか貯蔵されていないため、崩壊熱量及び放射能強度は平均値の 22 倍の値

3. 安全評価

3.1. 構造強度

(1) 基本的な考え方

構内用輸送容器の構造強度については、既存評価の結果を基に、構内用輸送容器の構造強度が想定すべき事象（設計事象）において設計基準に適合していることを確認する。

評価部位は、安全上重要な部位として容器本体、蓋、バスケット並びに支持機能を有するトラニオンとする。また、設計基準は、構外用輸送容器としての安全評価に用いられている基準を適用する。

(2) 設計事象の抽出

JSME S FA1-2007 金属キャスク構造規格の考え方に基づいて、構内用輸送容器の設計事象として以下を抽出した。

なお、設計事象の抽出にあたっては、図 3.1-1 に示すハンドリングフローに基づき、構内用輸送容器の取扱い及び共用プールまでの輸送において想定される起因事象に着目し、発生防止対策を考慮して事象の発生の可能性を検討した。設計事象の抽出結果を表 3.1-1 に示す。

なお、従来と同様の構内用輸送容器の取扱いが可能となるよう、4号機は燃料取り出し用カバー及びクレーンを設置し、共用プールは震災前の状態に復旧する計画である。

1) 設計事象 I

容器本体及び蓋には、収納する燃料の発熱により内圧及び熱による応力が発生する。また、取扱い時及び構内輸送時の加速度により収納物及び自重による荷重がかかり、応力が発生する。

バスケットには、取扱い時及び構内輸送時の加速度により収納物及び自重による荷重がかかり、応力が発生する。

トラニオンには取扱い時の吊上げ等による応力、及び構内輸送時における固縛荷重による応力が発生する。

2) 設計事象Ⅱ

容器本体及び蓋には，輸送架台へのトラニオン衝突（取扱いモード No. 2），構内用輸送容器を積載した輸送架台の搬送台車への衝突（取扱いモード No. 6），構内用輸送容器の転倒防止台座への衝突（取扱いモード No. 8）及びキャスクピットへの衝突（取扱いモード No. 9）の加速度における収納物及び自重による荷重がかかり，応力が発生する。

バスケットには，輸送架台へのトラニオン衝突（取扱いモード No. 2），構内用輸送容器を積載した輸送架台の搬送台車への衝突（取扱いモード No. 6），構内用輸送容器の転倒防止台座への衝突（取扱いモード No. 8）及びキャスクピットへの衝突（取扱いモード No. 9）の加速度における収納物及び自重による荷重がかかり，応力が発生する。

トラニオンには，輸送架台へのトラニオン衝突（取扱いモード No. 2）及び構内用輸送容器を積載した輸送架台の搬送台車への衝突（取扱いモード No. 6）の加速度における荷重がかかり，応力が発生する。

3) 設計事象Ⅲ及び設計事象Ⅳ

構内用輸送容器を取扱う設備及び運用においては，クレーンワイヤの二重化，始業前の機器の点検を実施することから，ハンドリングフローから抽出される事象のうち，構内用輸送容器の安全機能を著しく損なう事象であって，一般公衆の放射線被ばくの観点からみて重要と考えられる事象はない。

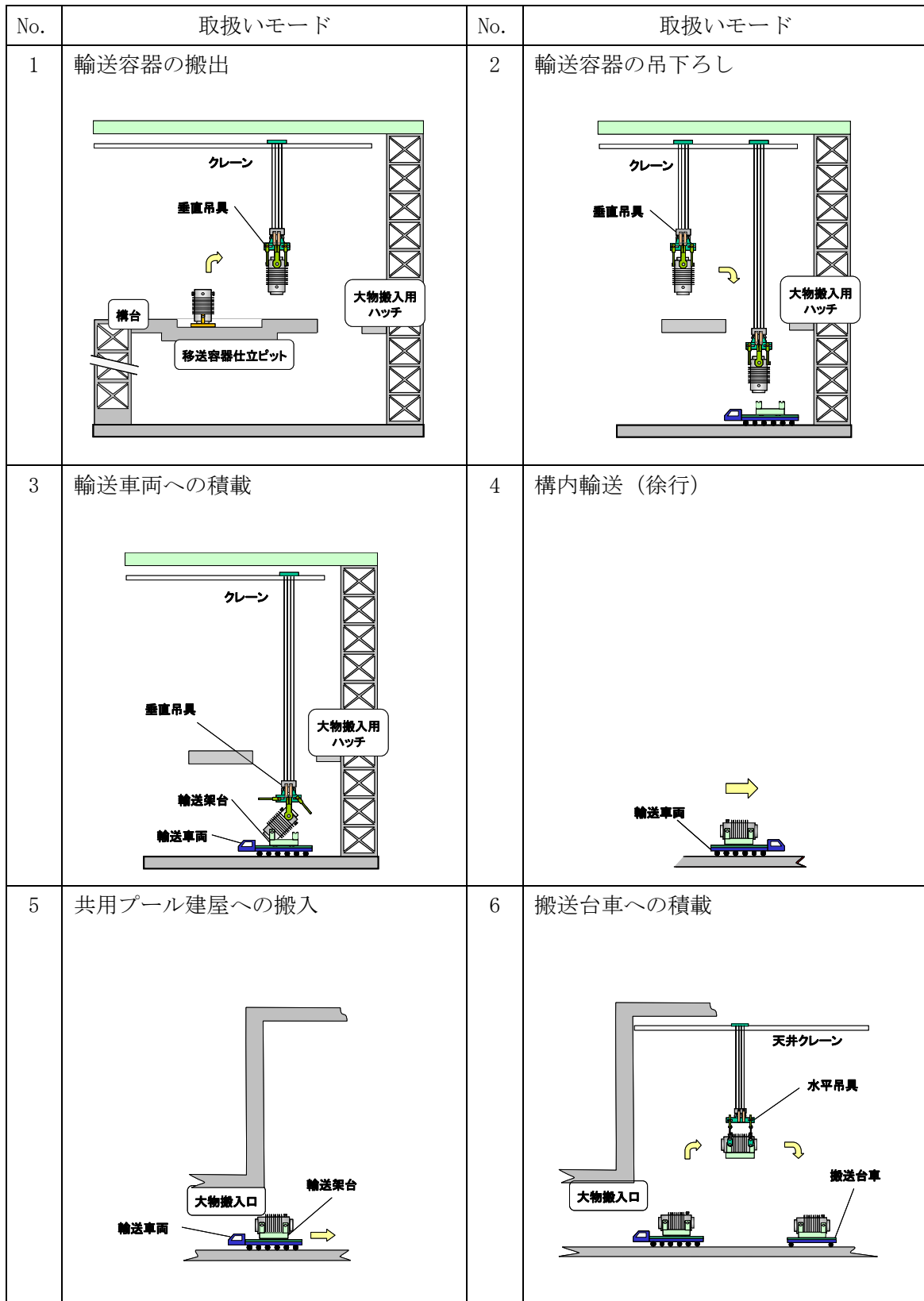


図 3.1-1 構内用輸送容器のハンドリングフロー (1/2)

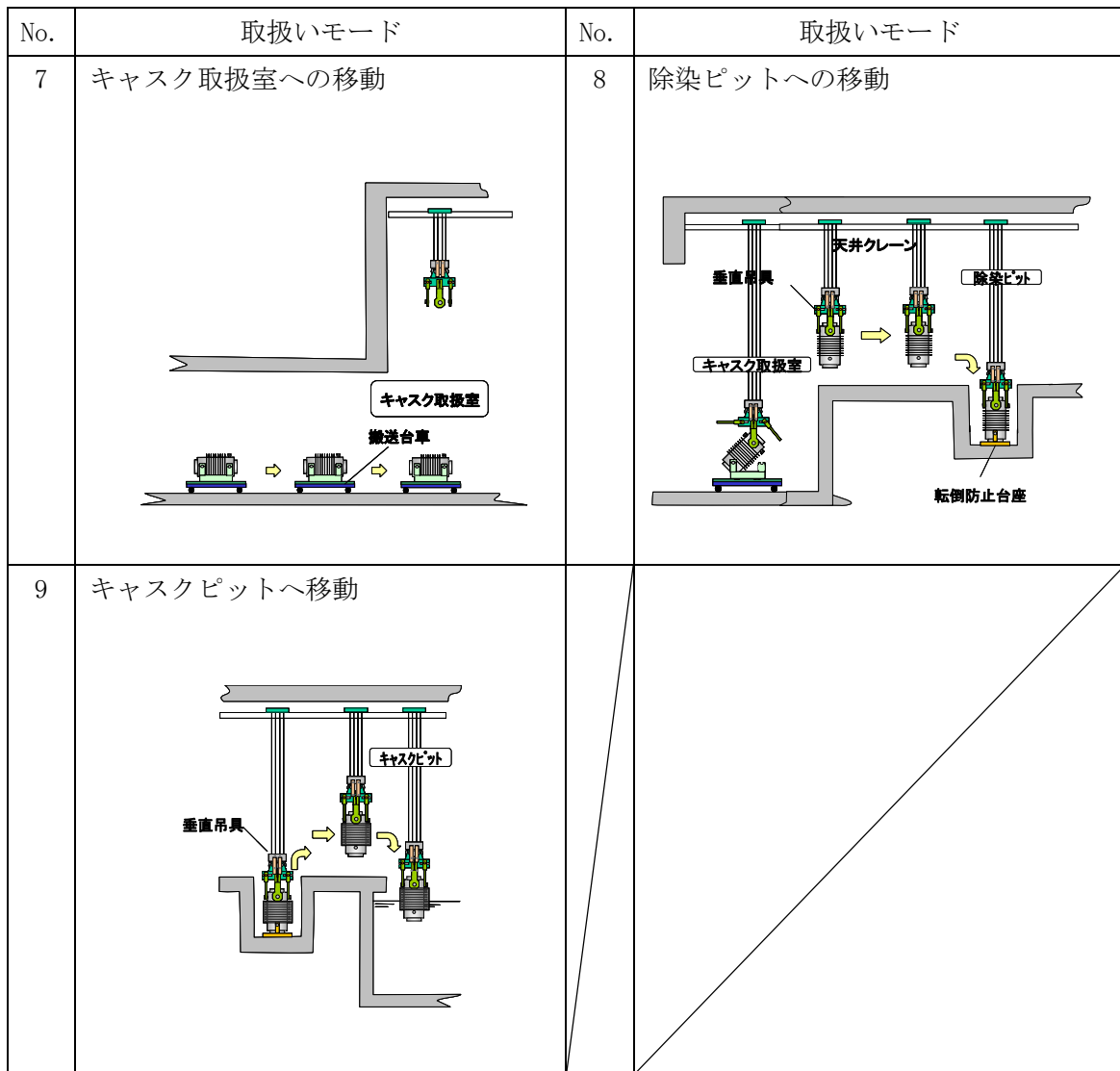


図 3.1-1 構内用輸送容器のハンドリングフロー (2/2)

表 3.1-1 設計事象の抽出

起回事象 (ハンドリングフローNo.)		原因	発生の可能性	発生の有無	想定シナリオ	抽出の要否
構内用 輸送容器 の落下	輸送車両取扱い時 の落下 (No. 4)	固定ボルトの 取付け不良	構内用輸送容器は、輸送車両に複数のボルトで固縛されていることを確認する。また、構内用輸送容器は輸送車両で徐行して輸送すること、輸送経路は輸送に係る人及び車両以外の立入を制限することから、落下しない。	×		×
	搬送台車取扱い時 の落下 (No. 7)	固定ボルトの 取付け不良	構内用輸送容器は、搬送台車に複数のボルトで固縛されていることを確認する。また、搬送台車はレール上を走行し、走行範囲インターロック及び障害物検知装置を有していることから他の構築物等に衝突はしないため、落下しない。	×		×
	クレーン取扱い時 の落下 (No. 1, 2, 3, 6, 8, 9)	吊具の 取付け不良	吊具の二重化、始業前の吊具点検、取付け後の外れ止めを施すため、構内用輸送容器は落下しない。	×		×
		ワイヤーロープの 切断	ワイヤーロープの二重化、始業前のワイヤーロープ点検を行うため、構内用輸送容器は落下しない。	×		×
構内用 輸送容器 の衝突	クレーン移動時（走行、横行）の衝突 (No. 1, 2, 3, 6, 8, 9)	ブレーキの 故障	移動前に移動経路に障害物がないことを確認し、構内用輸送容器と移動経路の芯あわせを行い、走行及び横行それぞれにインバータによる停止機能に加えてブレーキによる停止機能により二重化しているため、構内用輸送容器は他の構築物等へ衝突しない。	×		×
		操作員の 誤操作	クレーンの横行走行範囲に制限機能を設ける。また、移動前に移動経路に障害物がないことの確認、構内用輸送容器と移動経路の芯あわせを行うため、構内用輸送容器は他の構築物等へ衝突しない。	×		×
	クレーン吊下げ時 の衝突（垂直吊り） （異常着床） (No. 2, 8, 9)	ブレーキの 故障	巻上げ装置ブレーキを二重化しているため、構内用輸送容器は輸送架台、転倒防止台座あるいはキャスクピットへ衝突（異常着床）しない。	×		×
		操作員の 誤操作	吊下げ時の誤操作により、構内用輸送容器は巻下げ速度で輸送架台、転倒防止台座あるいはキャスクピットに異常着床する可能性がある。	○	クレーンの最大巻下げ速度 0.025m/sで、構内用輸送容器が輸送架台、転倒防止台座あるいはキャスクピットに異常着床する場合を、設計事象として抽出。	○
	クレーン吊下げ時 の衝突（水平吊り） （異常着床） (No. 6)	ブレーキの 故障	巻上げ装置ブレーキを二重化しているため、構内用輸送容器は搬送台車へ衝突（異常着床）しない。	×		×
		操作員の 誤操作	吊下げ時の誤操作により、輸送架台に積載された状態で構内用輸送容器は巻下げ速度で搬送台車に異常着床する可能性がある。	○	クレーンの最大巻下げ速度 0.025m/sで、輸送架台に積載された状態で構内用輸送容器が搬送台車に異常着床する場合を、設計事象として抽出。	○

(3) 設計事象の荷重条件

前項で抽出した設計事象について、構内用輸送容器に発生する加速度を導出し、荷重条件が既存評価条件に包絡されることを確認する。

1) 設計事象の加速度の導出

事象発生時に構内用輸送容器が有する運動エネルギーを被衝突物（輸送架台，転倒防止台座，キャスクピット床面）の弾性により吸収するとして、発生する衝撃加速度を計算した。衝撃加速度の計算方法と結果を以下に示す。

①輸送架台への衝突（垂直姿勢：取扱いモード No. 2）

対象部位：容器本体及び蓋，バスケット，トラニオン

垂直姿勢で、構内用輸送容器の下部トラニオンが輸送架台のトラニオン受けにクレーンの巻下げ速度（0.025m/s）で衝突する場合について評価する。

構内用輸送容器の有する運動エネルギーを輸送架台後部支持脚のひずみエネルギーで吸収するとして、（1）式で構内用輸送容器に生じる衝撃加速度を求める。

$$\alpha = 1 + \sqrt{1 + \frac{K \cdot V^2}{m \cdot g^2}} \quad (1)$$

ただし、 α ：衝撃加速度（G）

K：輸送架台後部支持脚の圧縮変形バネ定数（ 3.01×10^{10} N/m）

V：クレーンの巻下げ速度（0.025m/s）

m：構内用輸送容器の質量（ 9.1×10^4 kg）

g：重力加速度（ 9.8 m/s²）

発生する衝撃加速度は2.78Gとなり、余裕をみて3.0Gを評価加速度とする。

②構内用輸送容器を載せた輸送架台の搬送台車への衝突（水平姿勢：取扱いモード No. 6）

対象部位：容器本体及び蓋，バスケット，トラニオン

構内用輸送容器を載せた輸送架台を搬送台車に積載する際に、輸送架台が搬送台車に共用プールの天井クレーンの巻下げ速度（0.025m/s）で衝突する場合について評価する。

搬送台車を剛体として、構内用輸送容器の有する運動エネルギーを輸送架台支持脚のひずみエネルギーで吸収するとして、（1）式で構内用輸送容器に生じる衝撃加速度を求める。

ただし、K：輸送架台前後部支持脚の圧縮変形バネ定数（ 6.16×10^{10} N/m）

V：共用プールの天井クレーンの巻下げ速度（0.025m/s）

発生する衝撃加速度は3.32Gとなり、余裕をみて4.0Gを評価加速度とする。

③転倒防止台座への衝突（垂直姿勢：取扱いモード No. 8）

対象部位：容器本体及び蓋，バスケット

垂直姿勢で構内用輸送容器が転倒防止台座に共用プールの天井クレーンの巻下げ速度（0.025m/s）で衝突する場合について評価する。

床面を剛体として，構内用輸送容器の有する運動エネルギーを転倒防止台座のひずみエネルギーで吸収するとして，（1）式で構内用輸送容器に生じる衝撃加速度を求める。

ただし， K ：転倒防止台座の圧縮変形バネ定数（ $8.81 \times 10^{11} \text{N/m}$ ）

V ：共用プールの天井クレーンの巻下げ速度（0.025m/s）

発生する衝撃加速度は9.00Gとなり，余裕をみて10.0Gを評価加速度とする。

④キャスクピット床面への衝突（垂直姿勢：取扱いモード No. 9）

対象部位：容器本体及び蓋，バスケット

垂直姿勢で構内用輸送容器がキャスクピット床面に共用プールの天井クレーンの巻下げ速度（0.025m/s）で衝突する場合について評価する。

構内用輸送容器の有する運動エネルギーをキャスクピット床面のひずみエネルギーで吸収するとして，（1）式で構内用輸送容器に生じる衝撃加速度を求める。

ただし， K ：キャスクピット床面のバネ定数（ $5.43 \times 10^{10} \text{N/m}$ ）

V ：共用プールの天井クレーンの巻下げ速度（0.025m/s）

発生する衝撃加速度は3.21Gとなり，余裕をみて4.0Gを評価加速度とする。

2) 評価結果

構内用輸送容器の設計事象における荷重条件と既存評価の荷重条件の比較を表 3.1-2～表 3.1-4 に示す。なお、構内用輸送容器の設計事象及び荷重条件については、抽出された事象のうち最大の荷重が作用する場合について示す。

表 3.1-2～表 3.1-4 に示すとおり、設計事象における「容器本体及び蓋」、「バスケット」及び「トラニオン」に作用する荷重条件は既存評価の荷重条件に包絡されており、評価条件は既存評価に包絡される。

表 3.1-2 荷重条件の比較（容器本体及び蓋）

構内用輸送容器の評価事象及び荷重条件				既存評価の事象及び荷重条件	
設計事象	代表事象	包絡される事象	荷重条件	事象	荷重条件
I	構内輸送時	—	容器内圧力：0.9 MPa ボルト初期締付け力 構内輸送時荷重 上方向*1：2.0G 下方向*1：3.0G （自重を考慮） 前後方向：2.0G 左右方向：1.0G 熱荷重	一般の試験条件 0.3m 頭部 垂直落下	容器内圧力：0.9MPa ボルト初期締付け力 落下時荷重：52.4G 熱荷重
				一般の試験条件 0.3m 底部 垂直落下	容器内圧力：0.9MPa ボルト初期締付け力 落下時荷重：55.5G 熱荷重
				一般の試験条件 0.3m 水平落下	容器内圧力：0.9MPa ボルト初期締付け力 落下時荷重：27.6G 熱荷重
	容器の吊上げ 吊下げ，移動	—	容器内圧力：0.9 MPa ボルト初期締付け力 吊上げ荷重 下方向*2：3.0G （自重を考慮） 熱荷重	一般の試験条件 0.3m 底部 垂直落下	容器内圧力：0.9MPa ボルト初期締付け力 落下時荷重：55.5G 熱荷重
II	輸送架台の搬送台車への衝突 （取扱いモード No.6）	—	容器内圧力：0.9 MPa ボルト初期締付け力 輸送架台の搬送台車への衝突時荷重 下方向*1：4.0G （自重を考慮） 熱荷重	一般の試験条件 0.3m 水平落下	容器内圧力：0.9MPa ボルト初期締付け力 落下時荷重：27.6G 熱荷重
	転倒防止台座への衝突 （取扱いモード No.8）	輸送架台へのトラニオン衝突 （取扱いモード No.2） キャスクピットへの衝突 （取扱いモード No.9）	容器内圧力：0.9 MPa ボルト初期締付け力 転倒防止台座への衝突時荷重 下方向*2：10.0G （自重を考慮） 熱荷重	一般の試験条件 0.3m 底部 垂直落下	容器内圧力：0.9MPa ボルト初期締付け力 落下時荷重：55.5G 熱荷重

*1 構内用輸送容器軸と直角な方向

*2 構内用輸送容器軸方向

表 3.1-3 荷重条件の比較 (バスケット)

構内用輸送容器の評価事象及び荷重条件				既存評価の事象及び荷重条件	
設計事象	代表事象	包絡される事象	荷重条件	事象	荷重条件
I	構内輸送時	—	構内輸送時荷重 上方向*1 : 2.0G 下方向*1 : 3.0G (自重を考慮) 前後方向 : 2.0G 左右方向 : 1.0G	特別の試験条件 9m 頭部垂直落下	落下時荷重 : 89.3G
				特別の試験条件 9m 底部垂直落下	落下時荷重 : 95.5G
特別の試験条件 9m 水平落下				落下時荷重 : 98.8G	
	容器の吊上げ 吊下げ, 移動	—	吊上げ荷重 下方向*2 : 3.0G (自重を考慮)	特別の試験条件 9m 底部垂直落下	落下時荷重 : 95.5G
II	輸送架台の 搬送台車への 衝突 (取扱いモード No. 6)	—	輸送架台の搬送台車 への衝突時荷重 下方向*1 : 4.0G (自重を考慮)	特別の試験条件 9m 水平落下	落下時荷重 : 98.8G
	転倒防止台座 への衝突 (取扱いモード No. 8)	輸送架台への トラニオン衝突 (取扱いモード No. 2) キャスクピットへの衝突 (取扱いモード No. 9)	転倒防止台座への 衝突時荷重 下方向*2 : 10.0G (自重を考慮)	特別の試験条件 9m 底部垂直落下	落下時荷重 : 95.5G

*1 構内用輸送容器軸と直角な方向

*2 構内用輸送容器軸方向

表 3.1-4 荷重条件の比較 (トラニオン)

構内用輸送容器の評価事象及び荷重条件				既存評価の事象及び荷重条件	
設計事象	代表事象	包絡される事象	荷重条件	事象	荷重条件
I	構内輸送時	—	構内輸送時荷重 上方向*1 : 2.0G 下方向*1 : 3.0G (自重を考慮) 前後方向 : 2.0G 左右方向 : 1.0G	通常の輸送条件 (固縛装置)	構内輸送時荷重 上方向*1 : 2.0G 下方向*1 : 3.0G (自重を考慮) 前後方向 : 2.0G 左右方向 : 1.0G
	容器の吊上げ 吊下げ, 移動	—	吊上げ荷重 下方向*2 : 3.0G (自重を考慮)	通常の輸送条件 (吊上装置)	吊上げ荷重 下方向*2 : 3.0G (自重を考慮)
II	輸送架台への トラニオン衝突 (取扱いモード No. 2)	輸送架台の搬送 台車への衝突 (取扱いモード No. 6) *3	輸送架台へのトラニオン 衝突時荷重 下方向*2 : 3.0G (自重を考慮)	通常の輸送条件 (吊上装置)	吊上げ荷重 下方向*2 : 3.0G (自重を考慮)

*1 構内用輸送容器軸と直角な方向

*2 構内用輸送容器軸方向

*3 輸送架台への衝突 (取扱いモード No. 2) は垂直姿勢で衝突するためトラニオンの荷重負担本数は2本であるのに対して、輸送架台の搬送台車への衝突 (取扱いモード No. 6) では水平姿勢で衝突するためトラニオンの荷重負担本数は4本である。このため、構内用輸送容器への荷重は取扱いモード No. 6 の方が大きいものの、トラニオンあたりに作用する荷重は取扱いモード No. 2 の方が大きくなる。以上から、設計事象としては取扱いモード No. 2 が抽出される。

(4) 設計基準

既存評価に用いられている設計基準を表 3.1-5 に示す。

表 3.1-5 設計基準

評価条件等	評価部位	設計基準	設計基準の考え方
一般の試験条件	容器本体 (胴) 容器本体 (底板) 蓋	<p>・発生応力を分類し、各応力強さが以下の基準値以下であること。</p> $P_m \leq S_m$ $P_L \leq 1.5 S_m$ $P_L + P_b \leq 1.5 S_m$ $P_L + P_b + Q \leq 3 S_m$ <p>ここで、P_m：一次一般膜応力強さ P_L：一次局部膜応力強さ P_b：一次曲げ応力強さ Q：二次応力強さ S_m：設計・建設規格付録 材料図表 Part 5 表 1 に示される設計 応力強さ</p>	旧通産省告示第 501号による
	蓋ボルト	<p>・以下の基準値以下であること。</p> $\sigma_m \leq 2 S_m$ $\sigma_m + \sigma_b \leq 3 S_m$ <p>ここで、σ_m：平均引張応力 σ_b：曲げ応力 S_m：設計・建設規格付録 材料図表 Part 5 表 2 に示される設計応力強さ</p>	
特別の試験条件	バスケット	<p>・膜応力強さが降伏応力、(膜+曲げ) 応力強さが降伏応力の1.5倍以下であること。</p>	臨界評価上影響のある塑性変形が生じない
通常の輸送条件	トラニオン	<p>・応力強さが降伏応力以下であること。 ここで、応力強さとは主応力の差の絶対値をいう。</p>	旧科技厅 核燃料輸送物設計承認申請書記載要綱 (第2版) による

(5) 評価条件及び評価方法

既存評価の評価条件及び評価方法の内容を以下に示す。

1) 容器本体（胴）、容器本体（底板）、蓋及び蓋ボルト

構内用輸送容器の容器本体及び蓋部の構造強度評価は、想定される圧力荷重、機械的荷重、熱荷重を基に、容器の実形状をモデル化し、構造解析コードABAQUS を用いて容器本体（胴）、容器本体（底板）、蓋及び蓋ボルトの応力評価を行う。

主な構造部材の応力評価箇所を図 3.1-2 に示す。荷重条件は表 3.1-2 に示したとおりである。

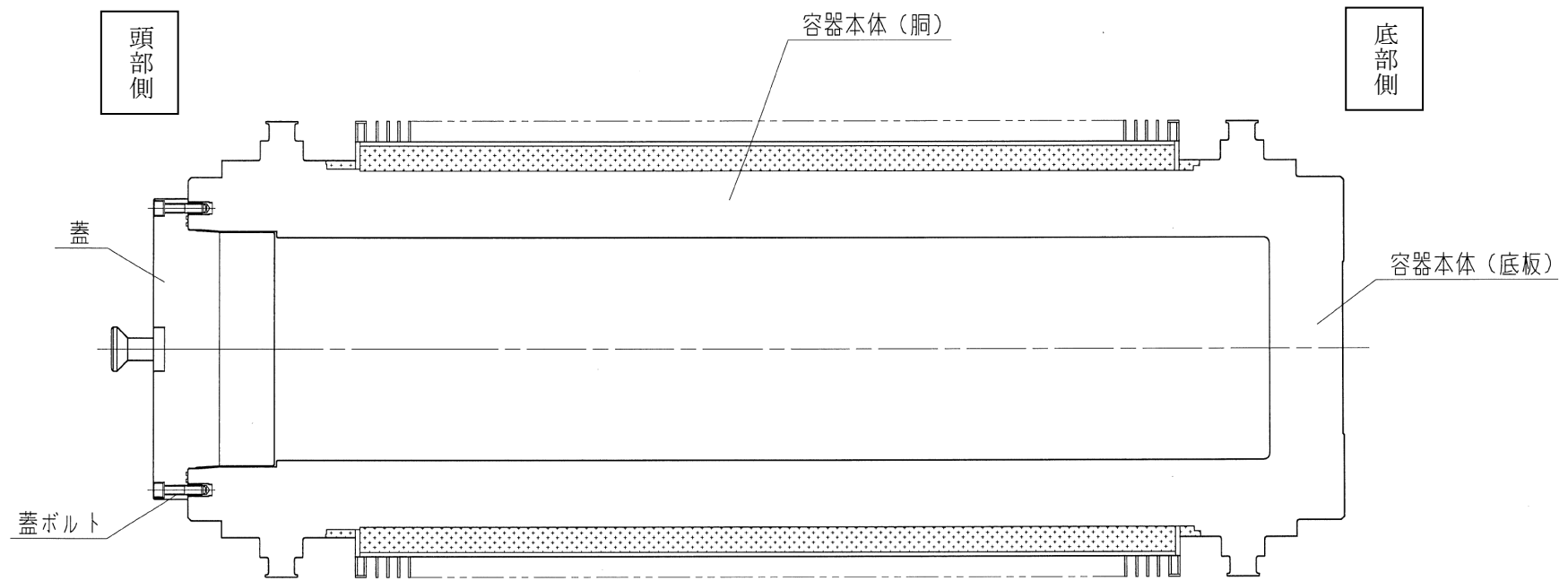


図 3.1-2 容器本体 (胴), 容器本体 (底板), 蓋及び蓋ボルトの応力評価箇所

2) バスケット

バスケットの構造強度評価は、想定される機械的荷重を基に応力評価式を用いて評価する。頭部垂直落下時及び底部垂直落下時には上下部のスペーサに慣性力による圧縮応力が生じる。また、水平落下時に、チャンネルの横板には、慣性力により曲げ応力が生じ、チャンネルの縦板には圧縮応力が生じる。これらの応力評価箇所を図 3.1-3 に示す。荷重条件は表 3.1-3 に示したとおりである。

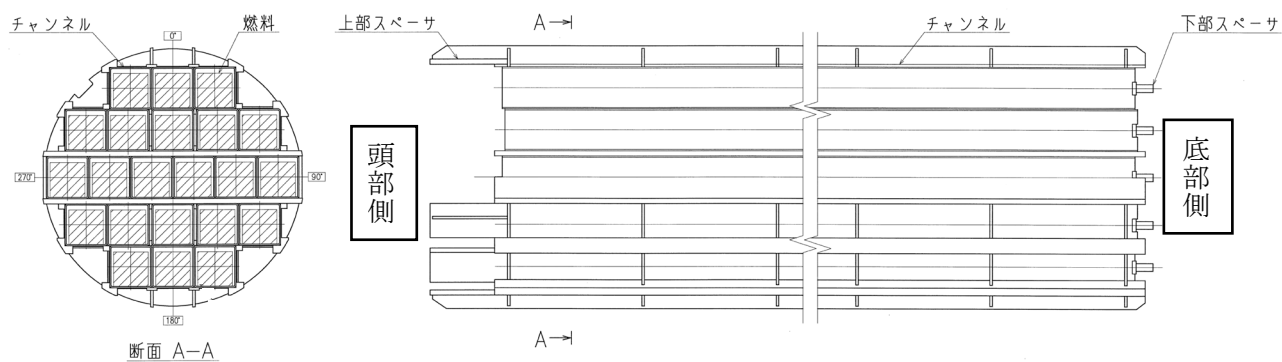


図 3.1-3 バスケットの応力評価箇所

3) トラニオン

トラニオンの構造強度評価は、吊上げ時及び固縛時に想定される機械的荷重を基に応力評価式を用いて評価する。吊上げ時及び固縛時のトラニオンへの荷重点を図 3.1-4 に示す。荷重条件は表 3.1-4 に示したとおりである。

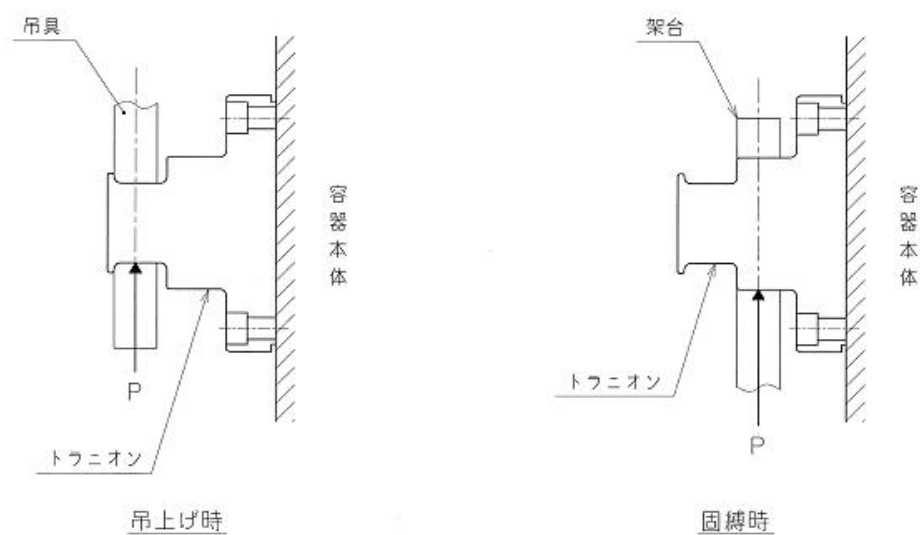


図3.1-4 トラニオンへの荷重点

(6) 評価結果

評価結果を表3.1-6～表3.1-8に示す。いずれも、解析基準値に対して十分に余裕がある。このため、構内用輸送容器の構造健全性は維持される。

表3.1-6 容器本体及び蓋の構造強度評価結果

部位	材料	事象	応力分類	解析基準 *1	解析基準値 (MPa) *2	解析結果 (MPa)
容器本体 (胴)	炭素鋼	頭部 垂直落下	一次応力(Pm)	Sm	124	15.7
			一次応力(PL)	1.5 Sm	185	25.9
			(一次+二次)応力	3 Sm	371	66.6
		底部 垂直落下	一次応力(Pm)	Sm	124	16.9
			一次応力(PL)	1.5 Sm	185	35.8
			(一次+二次)応力	3 Sm	371	39.3
水平落下	一次応力(Pm)	Sm	124	31.1		
	一次応力(PL)	1.5 Sm	185	89.5		
	(一次+二次)応力	3 Sm	371	133		
容器本体 (底板)	炭素鋼	頭部 垂直落下	一次応力(PL+Pb)	1.5 Sm	187	2.90
			(一次+二次)応力	3 Sm	373	11.8
		底部 垂直落下	一次応力(PL+Pb)	1.5 Sm	187	39.2
			(一次+二次)応力	3 Sm	373	43.6
		水平落下	一次応力(PL+Pb)	1.5 Sm	187	25.6
			(一次+二次)応力	3 Sm	373	66.0
蓋	ステンレス鋼	頭部 垂直落下	一次応力(PL+Pb)	1.5 Sm	206	67.4
			(一次+二次)応力	3 Sm	411	105
		底部 垂直落下	一次応力(PL+Pb)	1.5 Sm	206	2.56
			(一次+二次)応力	3 Sm	411	16.0
		水平落下	一次応力(PL+Pb)	1.5 Sm	206	21.4
			(一次+二次)応力	3 Sm	411	89.8
蓋ボルト	ニッケルクロムモリブデン鋼	頭部 垂直落下	平均引張応力	2 Sm	562	74.3
			平均引張応力+曲げ応力	3 Sm	844	126
		底部 垂直落下	平均引張応力	2 Sm	562	127
			平均引張応力+曲げ応力	3 Sm	844	214
		水平落下	平均引張応力	2 Sm	562	135
			平均引張応力+曲げ応力	3 Sm	844	357

*1 旧通産省告示第501号による

*2 設計・建設規格より引用

表 3.1-7 バスケットの構造強度評価結果

部位	材料	事象	応力分類	解析基準 *1	解析基準値 (MPa) *2	解析結果 (MPa)
バスケット 上部スペーサ	ステンレ ス鋼	頭部 垂直落下	膜応力	Sy	158 *2	127
バスケット 下部スペーサ	ステンレ ス鋼	底部 垂直落下	膜応力	Sy	158 *2	109
バスケット チャンネル	ボロン入 りステン レス鋼	水平落下	(膜+曲げ)応力	1.5 σ_y	356 *3	290
			膜応力	σ_y	237 *3	59.9

*1 臨界評価上影響のある塑性変形が生じない

*2 設計・建設規格より引用

*3 既存評価の材料試験データ

表 3.1-8 トラニオンの構造強度評価結果

部位	材料	事象	応力分類	解析基準 *1	解析基準値 (MPa) *2	解析結果 (MPa)
トラニオン	析出硬 化型ス テンレ ス鋼	吊上げ	(膜+曲げ)応力	Sy	650	444
		固縛	(膜+曲げ)応力	Sy	650	175

*1 旧科技庁 核燃料輸送物設計承認申請書記載要綱（第2版）による

*2 設計・建設規格より引用

構造強度計算に用いるコード (ABAQUS) について

(1) 概要

ABAQUS コードは米国 Hibbitt, Karlsson&Sorensen, Ins. (HKS 社) で開発された有限要素法に基づく応力・座屈解析等の汎用解析コードであり、輸送容器の応力解析等に広く利用されている。

(2) 機能

ABAQUS コードは、応力解析に際して以下の機能を有している。

- ① 定常，非定常の弾性，弾塑性のいずれの解も得ることができる。
- ② 材料特性として時間依存，歪の履歴依存並びに等方性・異方性等を考慮することができる。
- ③ モデルの形状は一次元～三次元，又は連続体についても取り扱うことができる。
- ④ 伝熱解析結果をそのまま境界条件として熱応力解析に用いることが可能である。
- ⑤ 荷重条件として集中荷重，分布荷重，モーメント，加速度力（慣性力），圧力，遠心力及びコリオリ力等が取り扱える。また，これらの条件の時間依存，線形変化に対しても対応可能である。

(3) 解析フロー

ABAQUS コードの解析フローを図 3.1-5 に示す。

(4) 使用実績

ABAQUS コードは，これまで多くの応力解析に対し使用実績がある。

(5) 検証方法

理論値との比較による検証が実施されていることを確認している。

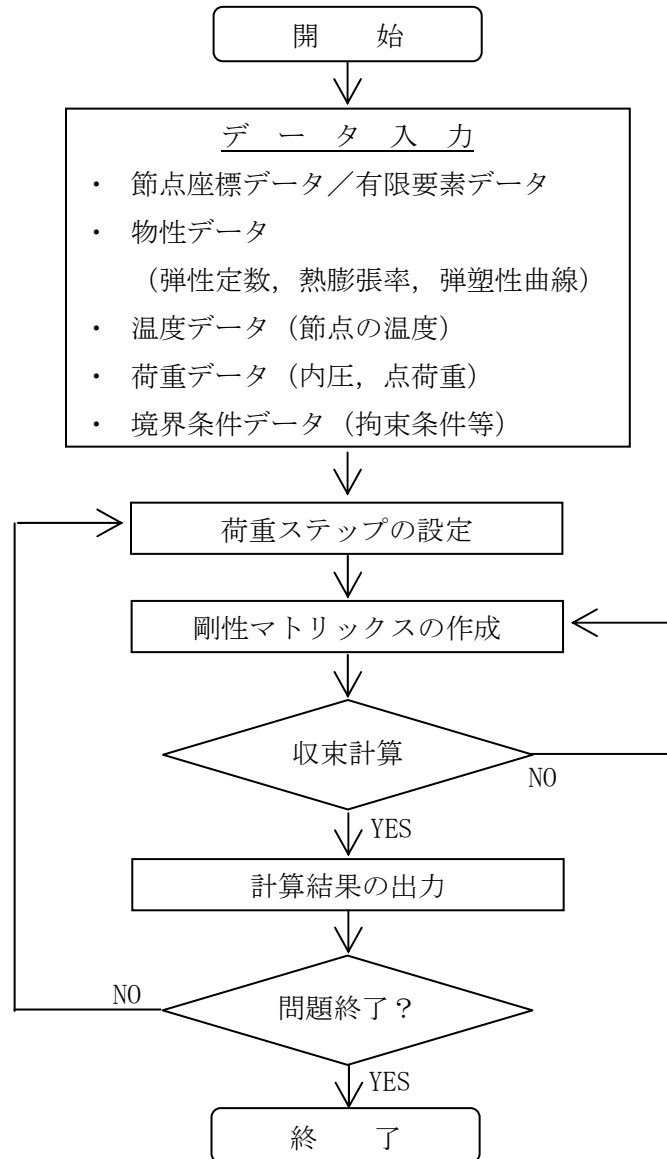


図 3. 1-5 ABAQUS コードの応力解析フロー図

3.2. 除熱機能

(1) 基本的な考え方

除熱設計にあたっては、燃料の健全性及び構内用輸送容器の安全機能を有する構成部材の健全性が維持できるよう、以下のとおり設計する。

- a. 収納された使用済燃料より発生する崩壊熱は、胴内に充填した水及び空気の自然対流及び伝導により容器本体胴に伝える。
- b. 容器本体胴に伝えられた熱は主として中性子遮へい部のレジン中に設けた伝熱フィンにより外筒に伝える。
- c. 外筒に伝えられた熱は外筒及び外筒に設置したフィンにより大気に放散する。

除熱機能の評価においては、収納する使用済燃料の最大崩壊熱量を考慮し、環境条件には構外用輸送容器としての安全評価に用いられている条件を用い、自然冷却により冷却されるものとして各部の温度を求め、各部材料の制限温度を超えないことを評価する。

構内輸送では緩衝体を装着しない運用とするが、除熱設計において緩衝体は断熱の効果を有していることから、緩衝体を装着しない運用は除熱性能が向上し、容器本体の温度は既存評価における各部温度に比べて低くなる。また、表 2-2 に示したように、構内用輸送容器に収納する燃料仕様は既存評価に用いている燃料仕様に包絡されており、既存評価に比べて使用済燃料の崩壊熱量は十分低いものとなっている。このため、評価結果は既存評価書の内容を引用する。

(2) 設計基準

設計基準を表 3.2-1 に示す。

表 3.2-1 設計基準

対象部位	材質	設計基準	設計基準温度 (°C)	備考
構内用 輸送容器	レジン	使用可能温度	149	中性子遮へい材
	ふっ素ゴム	使用可能温度	300	Oリング
	炭素鋼	構造強度が確保される制限温度	375	胴
	ステンレス鋼	構造強度が確保される制限温度	425	蓋
	ボロン入り ステンレス鋼	構造強度が確保される制限温度	200	バスケット
燃料 被覆管	ジルカローイ-2	照射硬化回復現象により燃料被覆管の機械的特性が著しく低下しない温度及び水素化物の再配向による被覆管の機械的特性の低下が生じない温度以下となる温度 *1, *2	200	8×8 燃料
		300	新型 8×8 ジルコニウムライフ燃料, 高燃焼度 8×8 燃料, 9×9 燃料	

*1 平成 18 年度リサイクル燃料資源貯蔵技術調査等(貯蔵燃料長期健全性等確認試験に関する試験最終報告書)(06 基炉報-0006, 独立行政法人原子力安全基盤機構)

*2 平成 19 年度リサイクル燃料資源貯蔵技術調査等(貯蔵燃料健全性等調査に関する試験成果報告書)(07 基炉報-0004, 独立行政法人原子力安全基盤機構)

(3) 燃料仕様

既存評価では最大崩壊熱量（25kW）で評価を実施しており，本構内輸送で収納を予定している燃料の崩壊熱量（最大 19kW）を包絡している。

(4) 評価条件

既存評価の内容を以下に示す。

構内用輸送容器の除熱評価は以下の 2 種類の解析モデルを用いて行う。

- a. 半径方向輪切り軸方向フィン半ピッチモデル
（以下「輪切り半ピッチモデル」という。）
- b. 軸方向二次元軸対称全体モデル
（以下「全体モデル」という。）

輪切り半ピッチモデル形状図を図 3.2-1 に，全体モデル形状図を図 3.2-2 に示す。
また，評価条件を表 3.2-2 に示す。

表 3.2-2 評価条件

項目		評価条件
収納体数	(体)	22
崩壊熱量	(kW)	25
周囲温度	(°C)	38
太陽熱放射 (W/m ²)	垂直に輸送される表面及び水平 に輸送されない下向きの表面	200
	その他の表面（曲面）	400

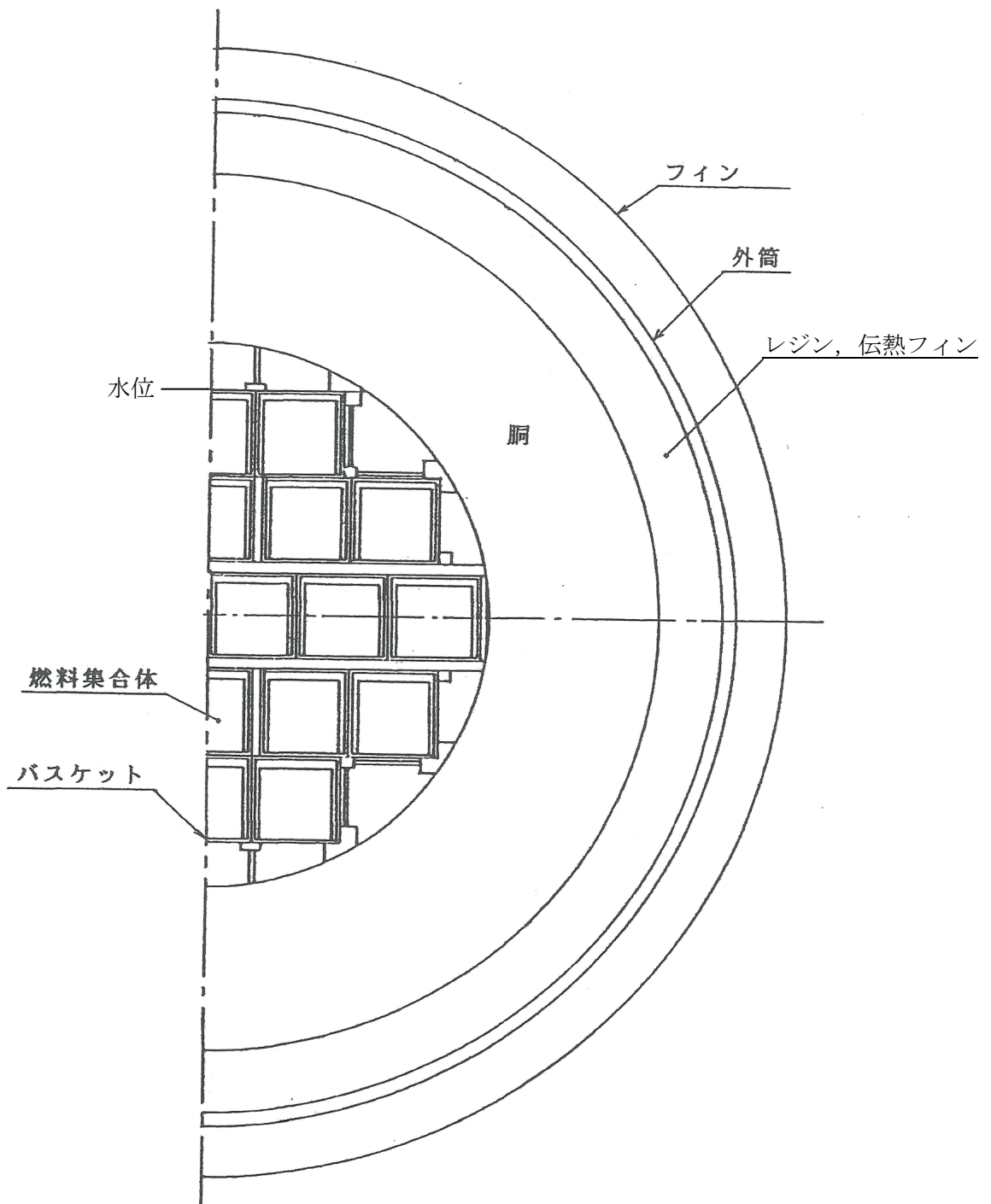
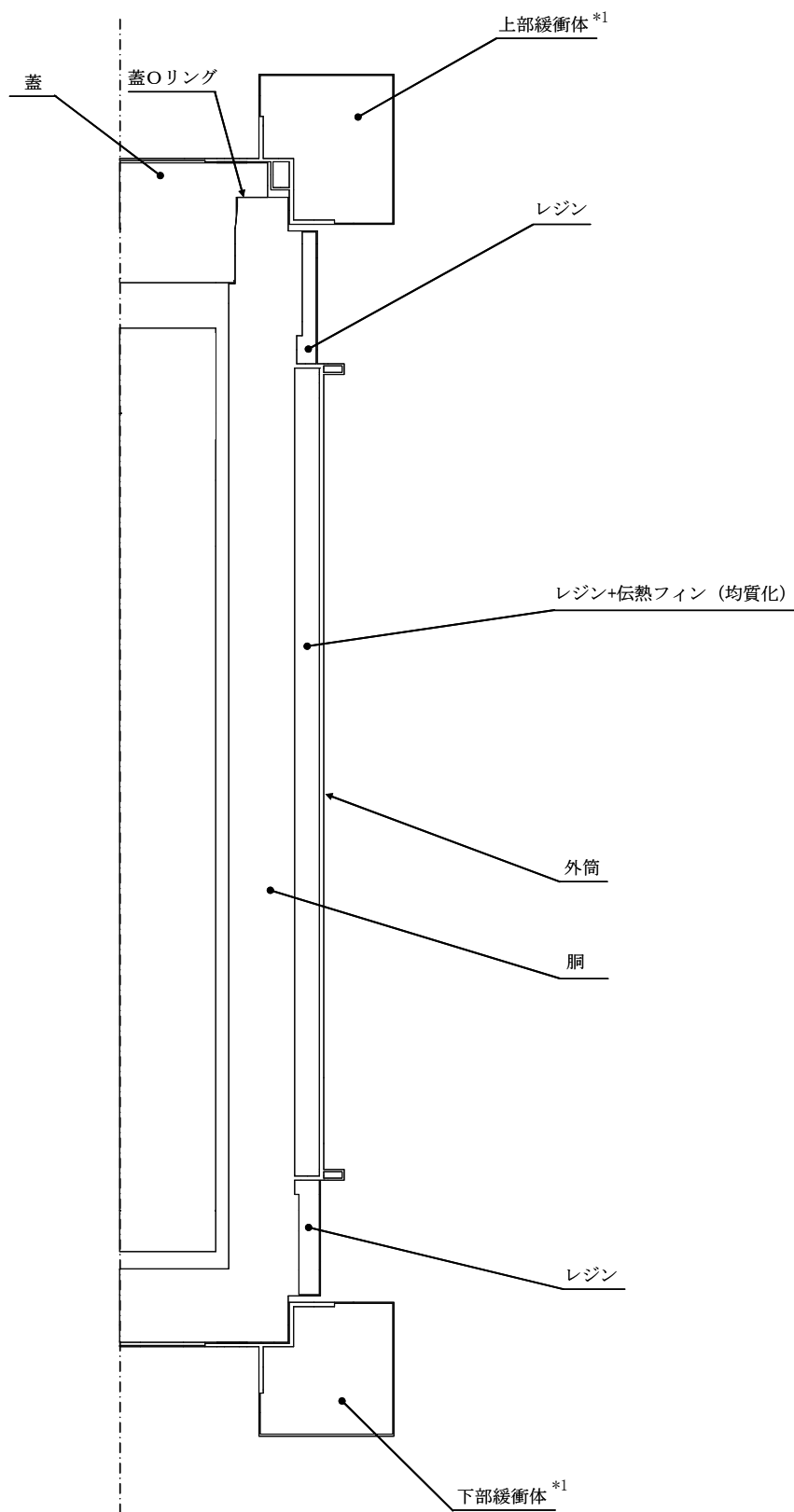


図 3.2-1 輪切り半ピッチモデル形状図



*1 構内輸送では、上部緩衝体及び下部緩衝体は装着しない。

図 3.2-2 全体モデル形状図

(5) 評価方法

軸方向を断熱とした輪切り半ピッチモデルで構内用輸送容器中央部断面の各部温度を評価する。輪切り半ピッチモデルで評価できない部位については、軸方向の温度分布が求められる全体モデルで評価する。

解析には ABAQUS コードを用いる。

(6) 評価結果

評価結果を表 3.2-3 に示す。本表に示すとおり、構内用輸送容器を構成する部材はいずれも設計基準温度を下回っており、熱的健全性は維持される。

また、燃料被覆管の温度は 134℃であり、水素化物の再配向による機械特性の低下が生じる温度を大きく下回っており、燃料の健全性は維持される。

表 3.2-3 評価結果 (各部温度)

対象部位	材質	評価結果 (°C)	設計基準温度 (°C)	備考
構内用輸送容器	レジン	112	149	中性子遮へい材
	ふっ素ゴム	115	300	Oリング
	炭素鋼	127	375	胴
	ステンレス鋼	119	425	蓋
	ボロン入りステンレス鋼	132	200	バスケット
燃料被覆管	ジルカロイ-2	134	200	8×8 燃料
			300	新型 8×8 ジルコニウムライフ燃料, 高燃焼度 8×8 燃料, 9×9 燃料

除熱解析に用いるコード (ABAQUS) について

(1) 概要

ABAQUS コードは、米国 Hibbitt, Karlsson & Sorensen, Inc. (HKS 社) で開発された有限要素法に基づく伝熱解析等の汎用解析コードであり、輸送容器の伝熱解析などに広く利用されている。

(2) 機能

ABAQUS コードは、伝熱解析に際して以下の機能を有している。

- ① 定常、非定常のいずれの解も得ることができる。
- ② 一次元～三次元の任意形状の構造に対して解くことが可能である。
- ③ 初期条件 (温度) は要素ごとに変化させることができ、計算ステップの自動決定も可能である。
- ④ 境界条件として、時間に依存する熱流束、温度、伝導、対流及び放射が考慮できる。
- ⑤ 構成物質の相変態が考慮できる。

(3) 解析フロー

ABAQUS コードの解析フローを図 3.2-3 に示す。

(4) 使用実績

ABAQUS コードは、多くの伝熱解析に使用された実績がある。

(5) 検証方法

貯蔵容器の定常伝熱試験に対して ABAQUS コードによる解析結果と試験結果を比較・検討し、本コードの妥当性が検証されている*1。

*1 山川秀次, 五味義雄, 尾崎幸男, 尾崎明朗「使用済燃料キャスク貯蔵技術の確立—キャスクの伝熱特性評価—」, 電中研報告書, U92038, (1993)

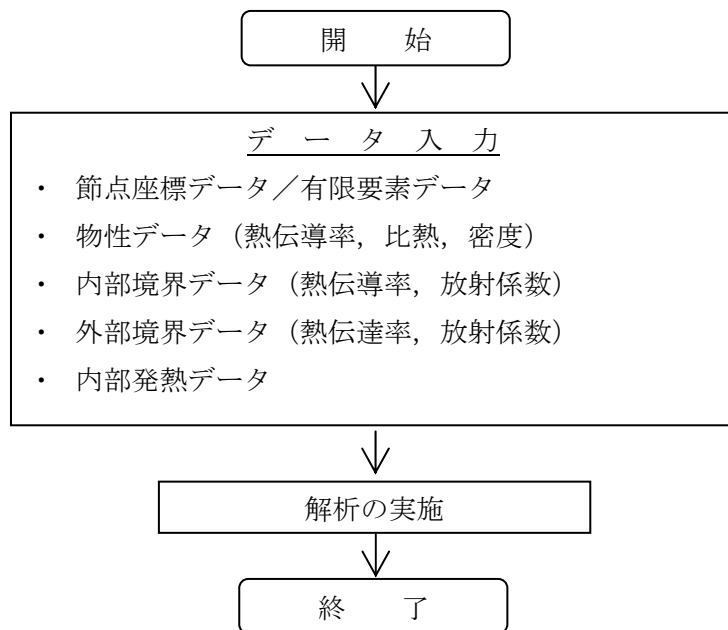


図 3. 2-3 ABAQUS コードの伝熱解析フロー図

除熱解析に用いるコード (ORIGEN2) について

(1) 概要

ORIGEN2 コードは、米国オークリッジ国立研究所 (ORNL) で開発された炉内中性子束の 1 点近似による燃焼計算コードである。ORIGEN2 コードは汎用解析コードであり、輸送容器の崩壊熱計算等に広く利用されている。

(2) 機能

ORIGEN2 コードは、燃焼解析に際して以下の機能を有している。

- ① 燃料の炉内での燃焼計算、炉取出し後の減衰計算により、冷却期間に対応した崩壊熱、放射線の強度、各核種の放射エネルギー等が求められる。
- ② 原子炉の炉型と燃料の組合せに対し、中性子エネルギースペクトルの違いにより重みをつけた断面積ライブラリが内蔵されており、任意に選択できる。
- ③ 計算結果は、放射化生成物、アクチノイド、核分裂生成物に分類して出力される。
- ④ 燃焼計算に必要な放射性核種データ (崩壊熱、ガンマ線のエネルギー分布、自発核分裂と (α, n) 反応により発生する中性子源強度等) に関しては、ORIGEN2 コード専用のライブラリがあり、これを用いる。

(3) 計算フロー

ORIGEN2 コードの計算フローを図 3.2-4 に示す。

(4) 使用実績

ORIGEN2 コードは、輸送容器、核燃料施設の崩壊熱計算に広く使用されている*1。

(5) 検証方法

汎用コードの導入評価*1 が実施されていることが確認されている。

大型実験/ベンチマーク試験による検証*2 が実施されていることが確認されている。

*1 ORNL, "ORIGEN2 Isotope Generation and Depletion Code MATRIX EXPONENTIAL METHOD", CCC-371

*2 (社)日本原子力学会 "原子炉崩壊熱とその推奨値", 1989 年 8 月

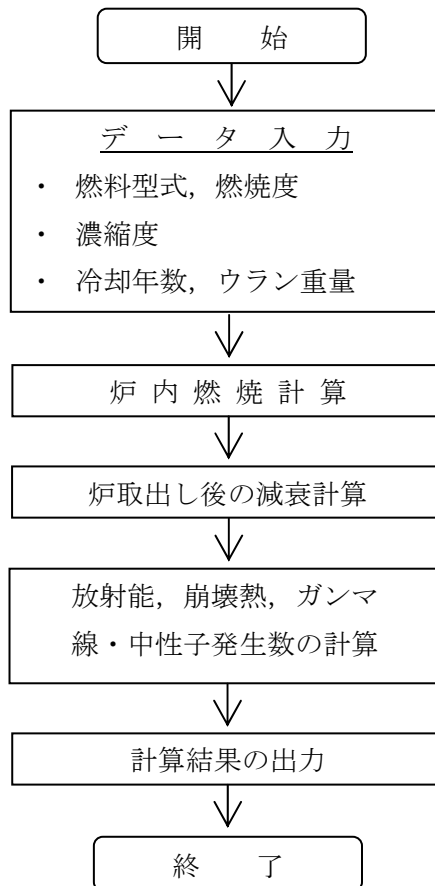


図 3.2-4 ORIGEN2 コードの計算フロー図

3.3. 密封機能

(1) 基本的な考え方

構内用輸送容器の密封装置は容器本体及び蓋より構成される密封容器とこれに付属するバルブから構成される。容器本体と蓋の間、及びバルブのガスケットにはOリングが使用されている。構内用輸送容器の密封境界を図3.3-1に示す。

密封機能の評価にあたっては、構造強度評価及び除熱機能評価の結果から、構内用輸送容器の密封性能が維持されることを確認する。

(2) 評価結果

3.1項に示したとおり、構造強度評価から蓋、蓋ボルト、胴及び底板は構内輸送における荷重条件に対して十分な強度を有しており、密封装置の構造健全性に問題がないことが確認されている。

また、3.2項に示したとおり、除熱機能評価から構内輸送時のOリングの温度は115℃以下であり、設計基準温度である300℃を大きく下回ることから、熱的健全性に問題ないことが確認されている。

以上から、構内用輸送容器の密封性能は維持される。

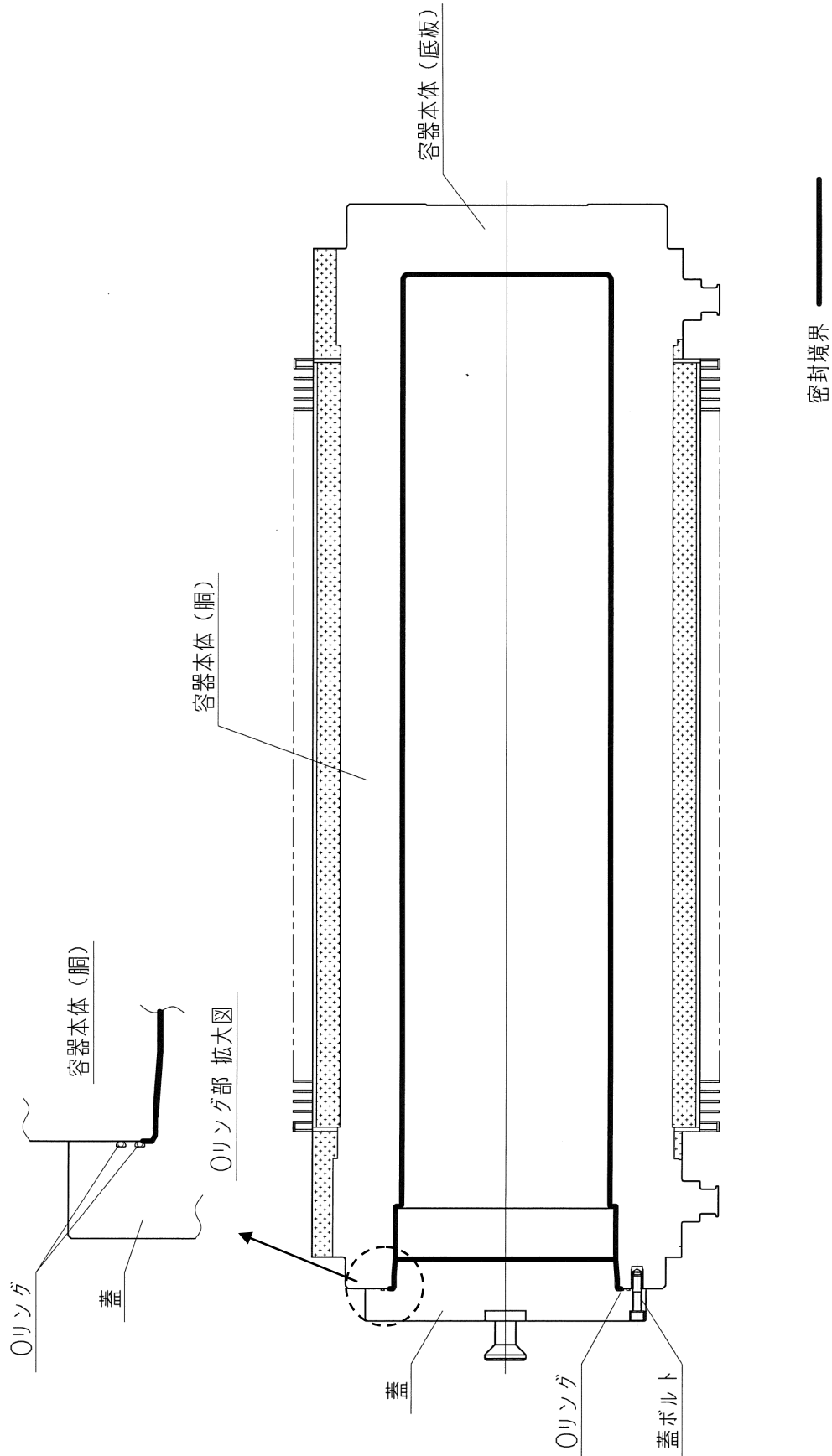


図 3. 3-1 密封境界

3.4. 遮へい機能

(1) 基本的な考え方

遮へい設計にあたっては、周辺公衆及び放射線業務従事者に対し、放射線被ばく上影響を及ぼすことのないよう、使用済燃料の放射線を適切に遮へいする能力を有するよう以下のとおり設計する。

- a. 構内用輸送容器はガンマ線遮へいと中性子遮へいの機能を有する。
- b. 主要なガンマ線遮へい材は、銅、底板及び外筒の炭素鋼と蓋のステンレス鋼である。
- c. 主要な中性子遮へい材は、胴内水及び胴と外筒間のレジンである。

遮へい機能の評価においては、収納する使用済燃料の線源強度を考慮し、構外用輸送容器としての安全評価に用いられている評価手法を用い、構内用輸送容器表面及び表面から1 mにおける線量当量率が制限値を超えないことを評価する。

なお、表 2-2 に示したように、構内用輸送容器に収納する燃料仕様は既存評価に用いている燃料仕様に包絡されるが、構内輸送では緩衝体がない状態で運用することから、再評価を実施する。ただし、緩衝体がない解析モデルである事以外は既存評価と同じとし、既存評価書の内容を引用する。

(2) 設計基準

設計基準を表 3.4-1 に示す。

表 3.4-1 設計基準

(単位： $\mu\text{Sv/h}$)

	設計基準
構内用輸送容器 表面	2000 以下
構内用輸送容器 表面から 1 m	100 以下

(3) 評価条件

1) 遮へい厚さ

構内用輸送容器の遮へい厚さを表 3.4-2 に示す。

表 3.4-2 遮へい厚さ

(単位：mm)

	炭素鋼	ステンレス鋼	レジン
側部 方向	307	—	115
頭部軸方向	—	305	—
底部軸方向	338	—	—

2) 線源条件

表 2-2 に示すように、構内輸送においては 9×9 燃料を収納する場合は、最も放射能強度が大きく、遮へい上厳しい線源条件となる。なお、遮へい機能の評価においては、既存評価の燃料の線源条件で評価する。

構内用輸送容器の収納物の線源条件を表 3.4-3 に示す。

表 3.4-3 線源条件

項目	線源条件
平均燃焼度 (MWd/t)	50,000
冷却期間 (日)	820
収納体数 (体)	22
放射能強度 (Bq)	2.04×10^{17}

3) 線源強度及びエネルギー

a. ガンマ線源強度

燃料有効部のガンマ線源強度の計算は ORIGEN2 コードにより行う。得られたガンマ線源強度を表 3.4-4 に示す。また、構造材の放射化によるガンマ線源強度は次式で計算する。構造材の放射化によるガンマ線源強度を表 3.4-5 に示す。

$$A = N_0 \cdot \sigma \cdot \phi \cdot \{1 - \exp(-\lambda \cdot T_1)\} \cdot \exp(-\lambda \cdot T_2)$$

ここで、A : 放射化核種 (^{60}Co) の放射能 (Bq)

N_0 : ターゲット核種 (^{59}Co) の個数 (atoms)

σ : 2200m/s の中性子による (^{59}Co) の (n, γ) 反応断面積 (cm^2)

ϕ : 炉内照射熱中性子束 ($\text{n}/(\text{cm}^2 \cdot \text{s})$)

λ : ^{60}Co の崩壊定数 (/日)

T_1 : 照射期間 (日)

T_2 : 冷却期間 (日)

表3.4-4 ガンマ線源強度

(輸送容器1基あたり)

エネルギー 群 数	平均エネルギー (MeV)	線源強度 (photons/s)
1	0.01	5.449×10^{16}
2	0.025	1.247×10^{16}
3	0.0375	1.258×10^{16}
4	0.0575	1.118×10^{16}
5	0.085	7.725×10^{15}
6	0.125	8.303×10^{15}
7	0.225	6.758×10^{15}
8	0.375	3.839×10^{15}
9	0.575	6.581×10^{16}
10	0.85	2.387×10^{16}
11	1.25	3.830×10^{15}
12	1.75	2.132×10^{14}
13	2.25	1.937×10^{14}
14	2.75	5.750×10^{12}
15	3.5	7.341×10^{11}
16	5.0	5.153×10^8
17	7.0	5.943×10^7
18	9.5	6.828×10^6
合 計		2.113×10^{17}

表 3.4-5 構造材の放射化によるガンマ線源強度

(輸送容器1基あたり)

	^{60}Co 線源強度 (Bq)
ハンドル部	3.52×10^{12}
上部グリッド部	4.70×10^{13}
上部プレナム部	2.62×10^{14}
下部タイプレート部	9.59×10^{13}

b. 中性子線源強度

中性子線源強度の計算は ORIGEN2 コードにより行う。得られた中性子線源強度を表 3.4-6 に示す。また、評価に用いる中性子エネルギースペクトルを表 3.4-7 に示す。

表 3.4-6 中性子線源強度 (輸送容器 1 基あたり)

		中性子線源強度 (n/s)
1 次中性子源	自発核分裂によるもの	1.177×10^{10}
	(α , n) 反応によるもの	1.489×10^8
	合計	1.192×10^{10}
増倍効果を考慮した全中性子線源強度		2.785×10^{10}

表 3.4-7 中性子線源スペクトル

エネルギー群数	上限エネルギー (eV)	スペクトル
1	1.492×10^7	5.72×10^{-4}
2	1.220×10^7	2.02×10^{-3}
3	1.000×10^7	6.07×10^{-3}
4	8.180×10^6	2.00×10^{-2}
5	6.360×10^6	4.12×10^{-2}
6	4.960×10^6	5.27×10^{-2}
7	4.060×10^6	1.10×10^{-1}
8	3.010×10^6	8.74×10^{-2}
9	2.460×10^6	2.28×10^{-2}
10	2.350×10^6	1.15×10^{-1}
11	1.830×10^6	2.07×10^{-1}
12	1.110×10^6	1.89×10^{-1}
13	5.500×10^5	1.31×10^{-1}
14	1.110×10^5	1.59×10^{-2}
15	3.350×10^3	8.12×10^{-5}
16	5.830×10^2	5.89×10^{-6}
17	1.010×10^2	3.89×10^{-7}
18	2.900×10^1	5.53×10^{-8}
19	1.070×10^1	1.33×10^{-8}
20	3.060×10^0	1.88×10^{-9}
21	1.120×10^0	4.19×10^{-10}
22	4.140×10^{-1}	1.20×10^{-10}

(4) 評価方法

遮へい計算は、ガンマ線、中性子共に DOT3.5 コードを用いて計算し、構内用輸送容器表面及び表面から 1 m の線量当量率を求める。

遮へい解析モデルを図 3.4-1～図 3.4-3 に示す。解析モデルは、構内用輸送容器の実形状を考慮した上で、構内用輸送容器の底部トランニオン周辺について中性子遮へい材の遮へい厚さが水位方向とトランニオン方向で異なることから、頭部方向、底部水位方向及び底部トランニオン方向に分けてモデル化する。

ライブラリとしては、DLC-23/CASK データを用い、線量当量率への変換は ICRP Publ. 74 に従う。

解析モデルでは既存評価と同様に以下の条件を考慮する。

- ・ 胴内での燃料の軸方向の移動を考慮し、安全側に頭部方向評価モデルでは蓋方向に、底部方向評価モデルでは底方向に移動したモデルとする。
- ・ 胴内水温度は、収納物の崩壊熱量 25kW における水温（127℃）より高い 150℃ に設定する。
- ・ 胴内水位は、安全側に水の膨張を考慮しない場合の水位とする。
- ・ バスケットの最外周部は、遮へい体として考慮し、他の部分については、水没部は燃料領域に均質化し、非水没部はボイドに置換え、均質化領域から除外する。
- ・ フィンは、空気に置換え、距離のみ考慮する。
- ・ チャンネルボックスはボイドに置換え、均質化領域から除外する。
- ・ 各部寸法はすべてノミナル値とし、公差は密度係数として考慮する。

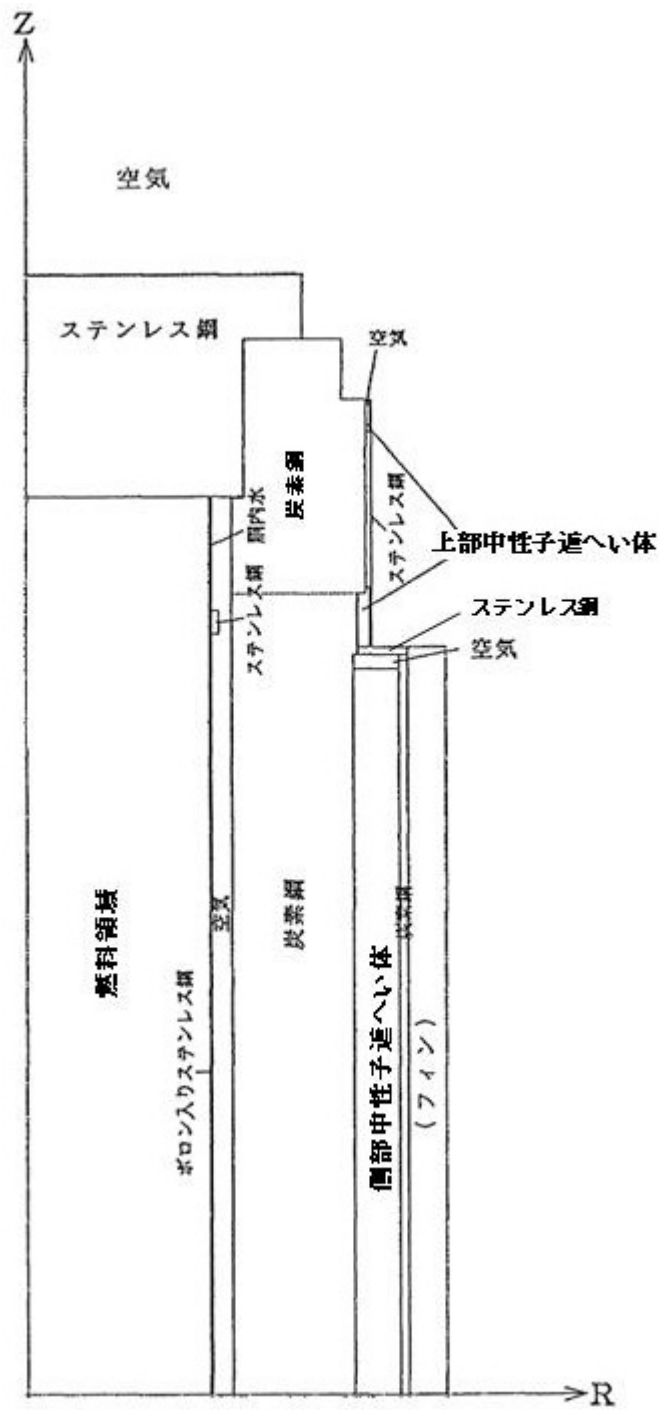


図 3.4-1 遮へい解析モデル (頭部方向)

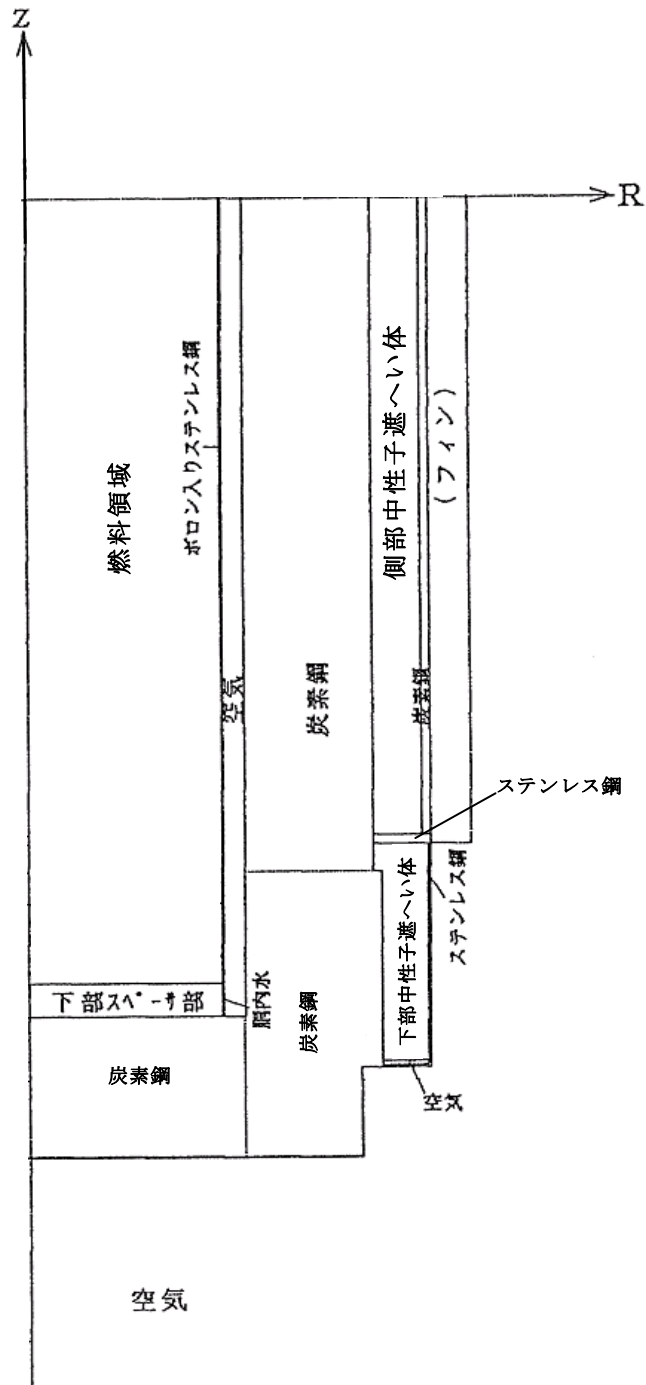


図 3.4-2 遮へい解析モデル (底部水位方向)

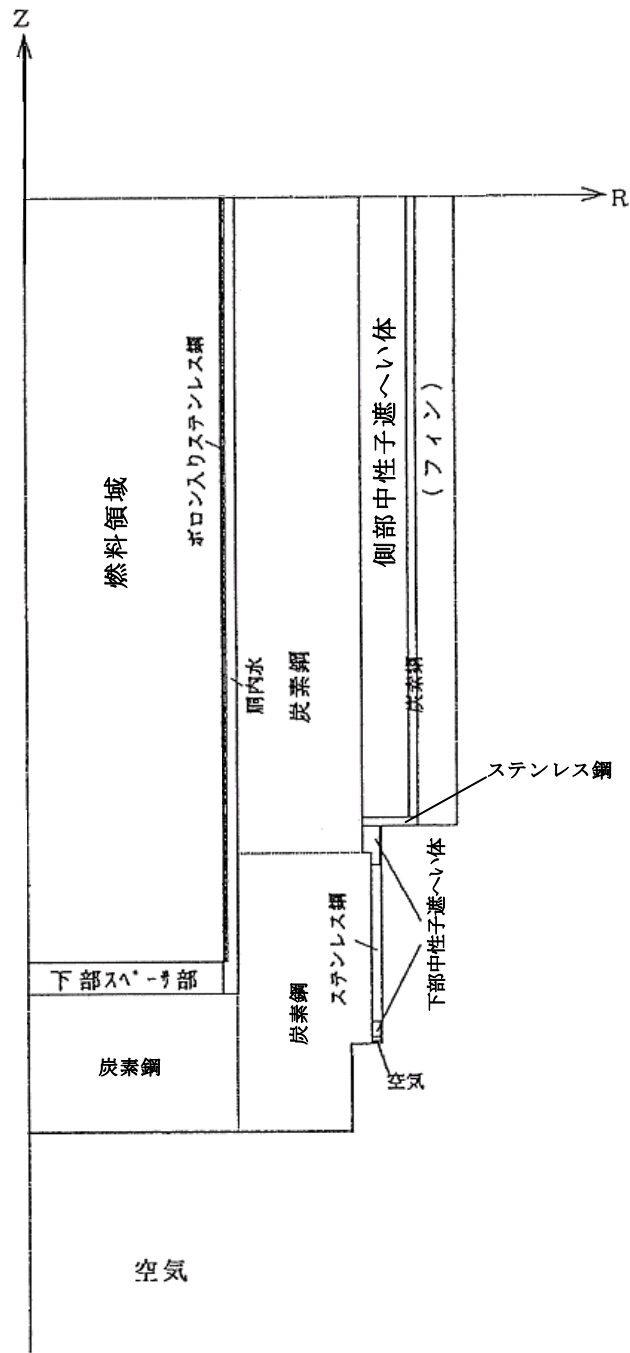


図 3.4-3 遮へい解析モデル (底部トランニオン方向)

(5) 評価結果

構内用輸送容器の線量当量率評価位置を図 3.4-4 に，評価結果を表 3.4-8 に示す。なお，評価結果は頭部軸方向，頭部径方向，側部，底部径方向，底部軸方向における線量当量率の最大値を示している。

本表に示すとおり，構内用輸送容器は設計基準値を満足している。

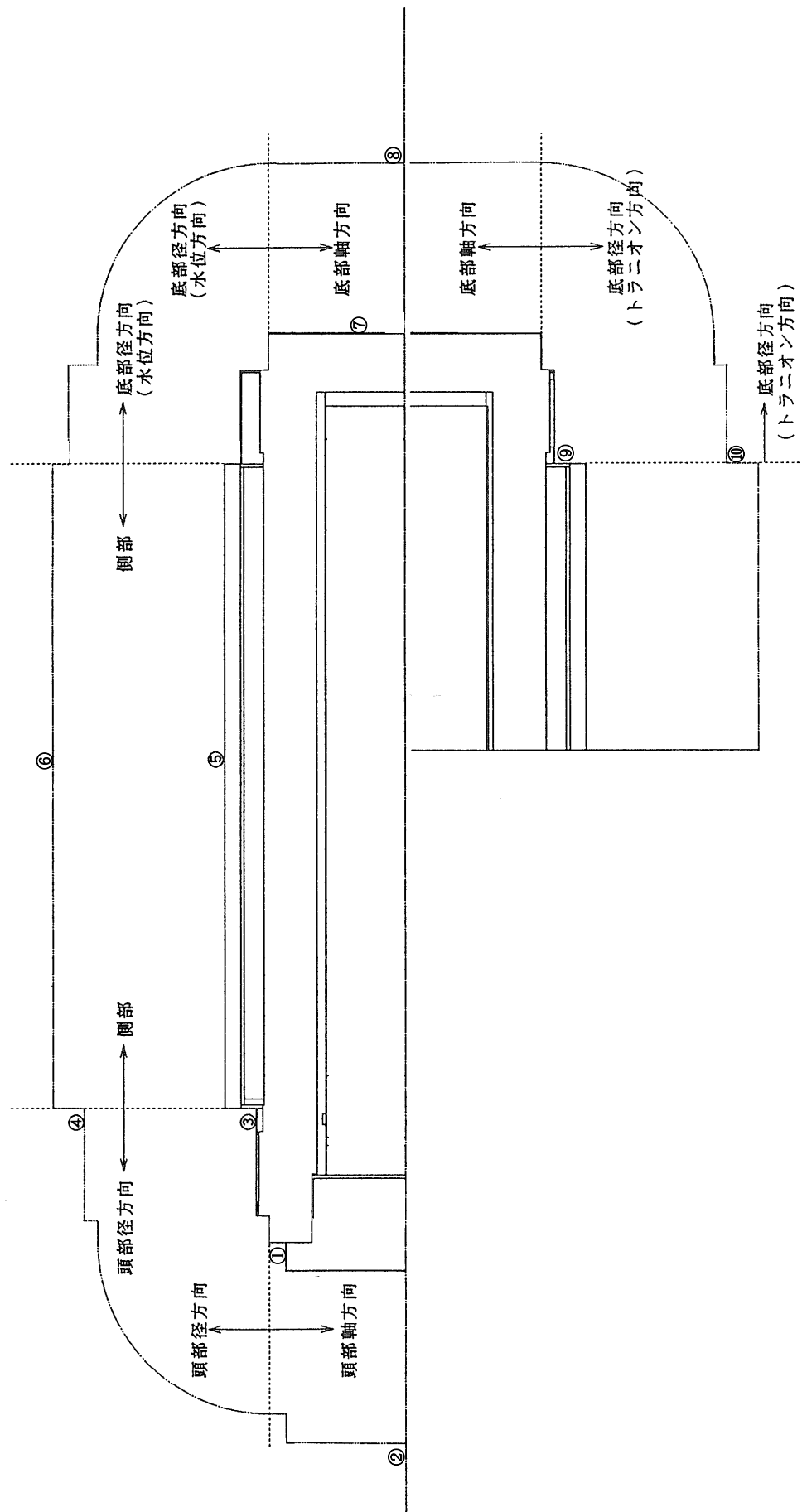


図3.4-4 線量当量率評価位置

表3.4-8 最大線量当量率の計算結果

(単位： μ Sv/h)

		頭部		側部	底部	
		軸方向	径方向		軸方向	径方向
評価点		①	③	⑤	⑦	⑨
表面	計算結果	1628.2	416.3	225.0	137.2	631.2
	設計基準値	2000				
評価点		②	④	⑥	⑧	⑩
表面から 1 m	計算結果	72.1	45.1	84.2	39.8	50.1
	設計基準値	100				

遮へい解析に用いるコード (ORIGEN2) について

(1) 概要

ORIGEN2 コードは、米国オークリッジ国立研究所 (ORNL) で開発された炉内中性子束の 1 点近似による燃焼計算コードである。ORIGEN2 コードは汎用解析コードであり、輸送容器の放射線源強度計算等に広く利用されている。

(2) 機能

ORIGEN2 コードは、燃焼解析に際して以下の機能を有している。

- ① 燃料の炉内での燃焼計算，炉取出し後の減衰計算により，冷却期間に対応した崩壊熱，放射線の強度，各核種の放射エネルギー等が求められる。
- ② 原子炉の炉型と燃料の組合せに対し，中性子エネルギースペクトルの違いにより重みをつけた断面積ライブラリが内蔵されており，任意に選択できる。
- ③ 計算結果は，放射化生成物，アクチニド，核分裂生成物に分類して出力される。
- ④ 燃焼計算に必要な放射性核種データ（崩壊熱，ガンマ線のエネルギー分布，自発核分裂と (α, n) 反応により発生する中性子源強度等）に関しては，ORIGEN2 コード専用のライブラリがあり，これを用いる。

(3) 計算フロー

ORIGEN2 コードの計算フローを図 3.4-5 に示す。

(4) 使用実績

ORIGEN2 コードは，輸送容器，核燃料施設の放射線源強度計算に広く使用されている*1。

(5) 検証方法

汎用コードの導入評価*1 が実施されていることが確認されている。

大型実験/ベンチマーク試験による検証*2 が実施されていることが確認されている。

*1 ORNL, "ORIGEN2 Isotope Generation and Depletion Code MATRIX EXPONENTIAL METHOD", CCC-371

*2 (社)日本原子力学会 “原子炉崩壊熱とその推奨値”，1989 年 8 月

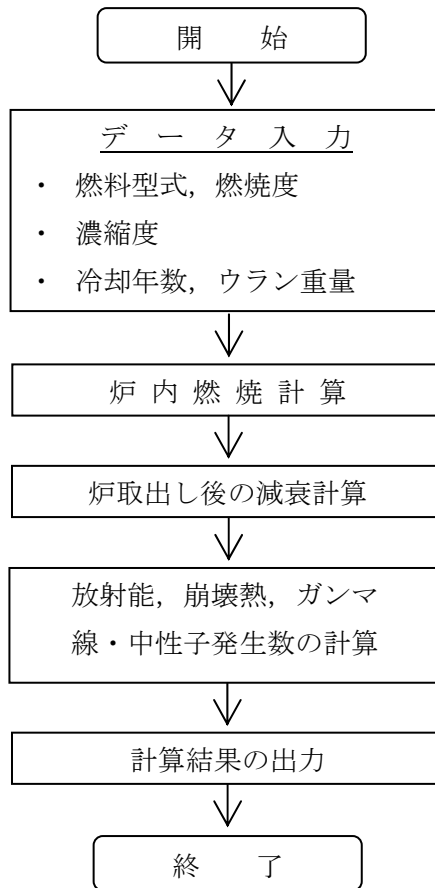


図 3.4-5 ORIGEN2 コードの計算フロー図

遮へい解析に用いるコード (DOT3.5 コード) について

(1) 概要

DOT3.5 コード (以下「DOT コード」という。) は二次元輸送コードであり, 米国オークリッジ国立研究所 (ORNL) で開発された汎用解析コードである。

(2) 機能

DOT コードは, 遮へい解析に際して以下の機能を有する。

- ① ガンマ線や中性子線に対するボルツマン輸送方程式を解くことによる数値解析法であり, 放射線の挙動を追跡するのに重要な非等方性が表現できる。
- ② DOT コードは, 二次元の体系を扱うことができる。

(3) 解析フロー

DOT コードの解析フローを図 3.4-6 に示す。

(4) 使用実績

DOT コードは, 原子力施設の遮へい計算に広く用いられており, 輸送容器の遮へい解析に豊富な実績がある。

(5) 検証

汎用コードの導入評価*1 が実施されていることが確認されている。

大型実験/ベンチマーク試験による検証*2 が実施されていることが確認されている。

*1 W. A. Rhoades, “DOT3.5 TWO DIMENSIONAL DISCRETE ORDINATES RADIATION TRANSPORT CODE”,
CCC-276, 1978 年 10 月

*2 (社)日本原子力学会 “中性子遮蔽設計ハンドブック”, 1993 年 4 月

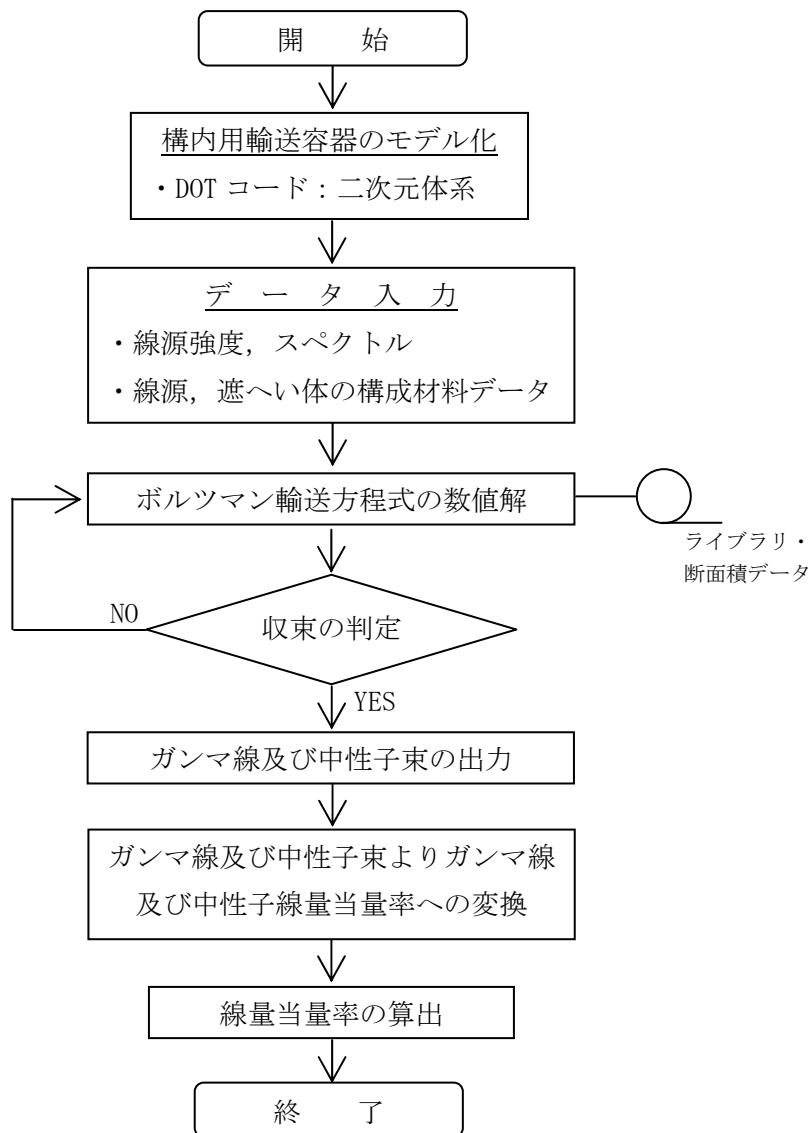


図 3.4-6 DOT コードの解析フロー図

3.5. 臨界防止機能

(1) 基本的な考え方

臨界防止にあたっては、想定されるいかなる場合にも燃料が臨界に達することを防止するため以下のとおり設計する。

- a. 燃料を収納するバスケットは格子構造として、燃料を所定の幾何学的配置に維持する設計とする。
- b. バスケットの主要材料には、中性子を吸収するボロン入りステンレス鋼を使用する。

なお、臨界防止機能の評価においては、表 2-2 に示したとおり、構内用輸送容器に収納する燃料の初期濃縮度（約 3.8wt%）は既存評価に用いている初期濃縮度（4.19wt%）に包絡されるため、評価結果は既存評価書の内容を引用する。

(2) 設計基準

想定されるいかなる場合も実効増倍率が 0.95 以下であること。

(3) 評価条件

既存評価の内容を以下に示す。また、臨界解析モデルを図 3.5-1 及び図 3.5-2 に示す。

- ・評価は初期濃縮度の高い 9×9 燃料について行う。
- ・燃料のウラン-235 の濃縮度は未照射のままの減損していない値(初期濃縮度)とする。
- ・燃料集合体には可燃性毒物としてガドリニウムを添加した燃料棒が含まれるが、中性子吸収断面積の大きいガドリニウムの存在を無視し、安全側にガドリニウムを添加していない燃料棒に置換える。
- ・燃料が構内用輸送容器の中心寄りに配置された状態とする。また、燃料集合体の変形を考慮し、臨界評価上安全側の仮定となるように収納される全燃料について一部領域の燃料棒ピッチを変化させた配列とする。
- ・バスケット材料のボロン入りステンレス鋼材中の ^{10}B 含有量は、製造下限値とする。
- ・チャンネルボックスを水に置換える。
- ・胴内における燃料として実在する部分は燃料有効長に相当する部分のみとし、上・下部タイプレート部などを水に置換える。
- ・胴内の燃料有効長の範囲外の構造物は水に置換える。
- ・中性子遮へい体及びフィンは無いものとする。
- ・輸送容器外部の雰囲気は安全側に真空とする。

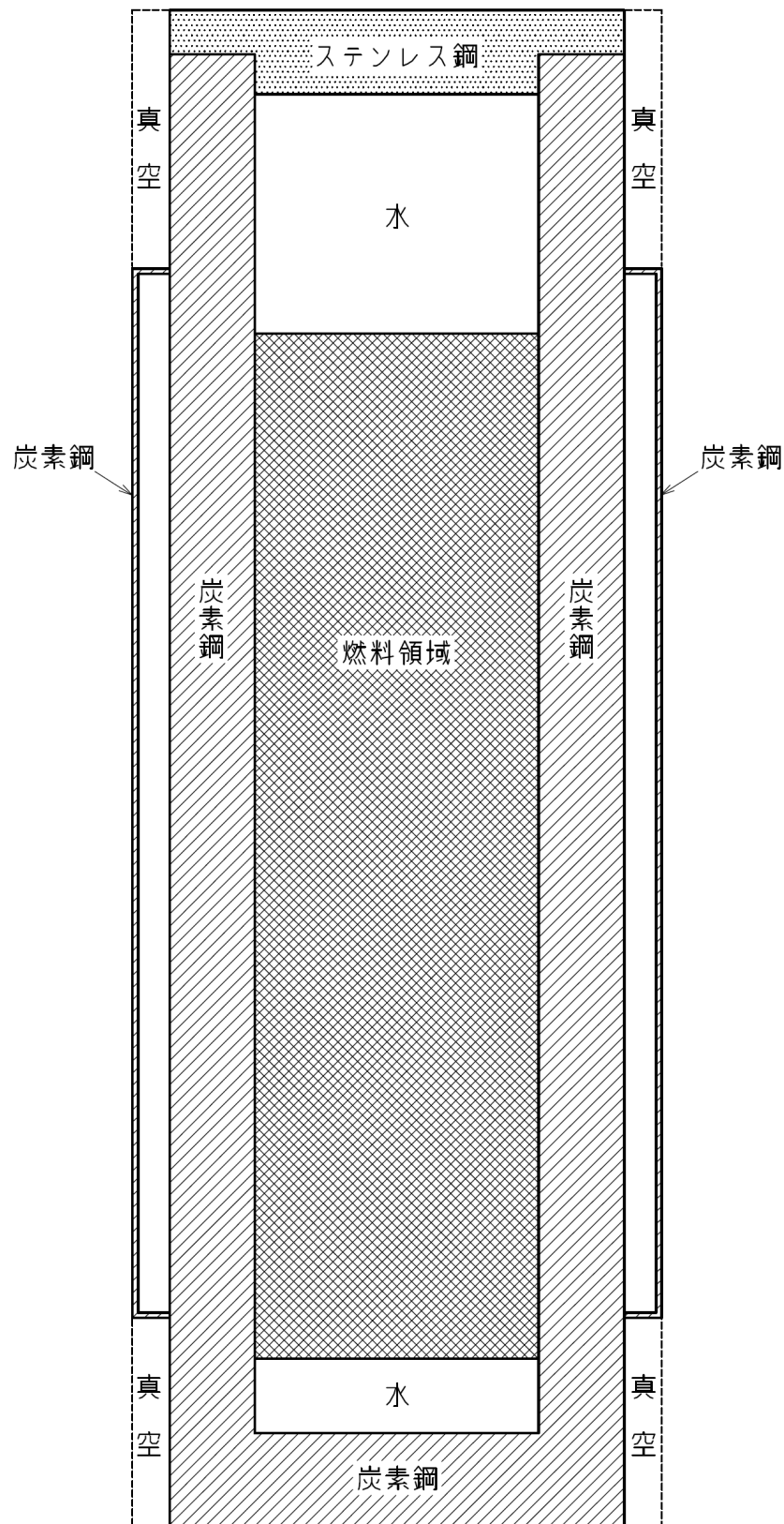
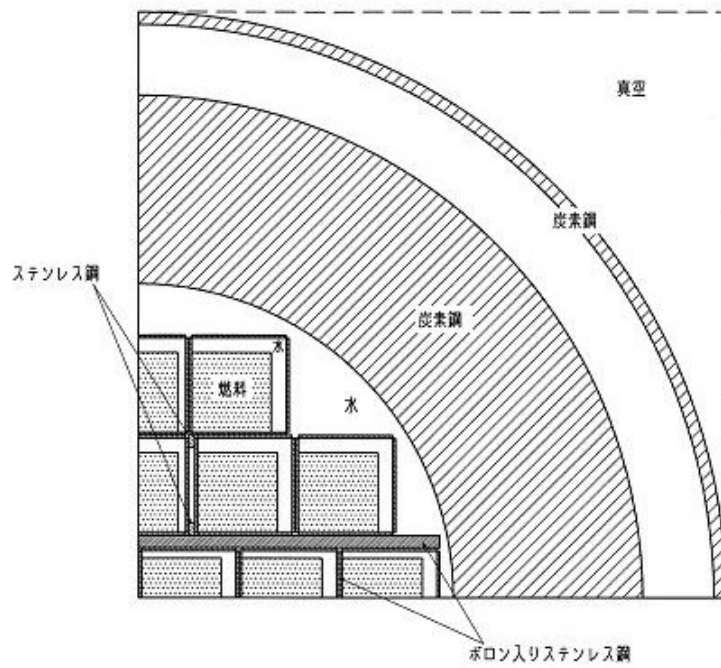
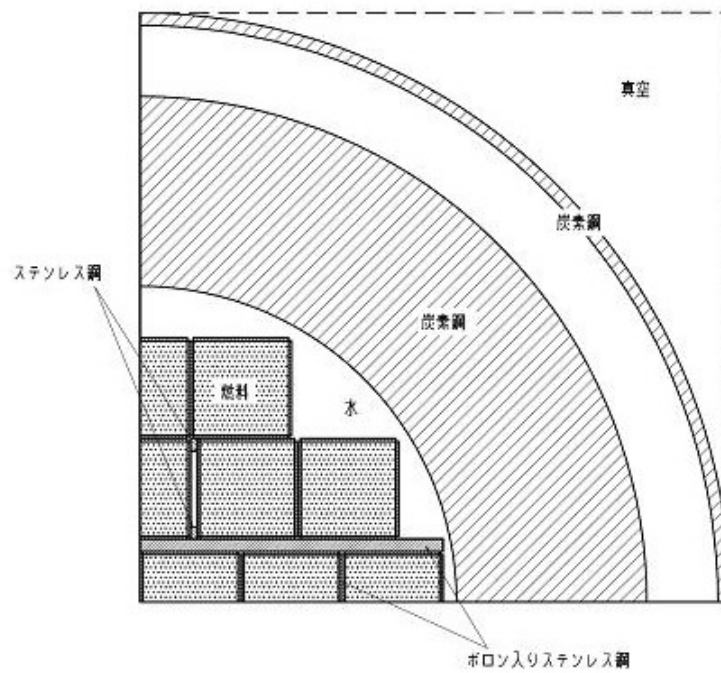


図 3.5-1 臨界解析モデル (縦断面図)



燃料棒ピッチの変化のない領域



燃料棒ピッチの変化のある領域

図 3.5-2 臨界解析モデル（燃料領域部横断面図）

(4) 評価方法

構内用輸送容器の実効増倍率は、燃料のウラン-235の濃縮度は未照射のままの減損していない値をとる安全側の仮定で、構内用輸送容器の実形状をモデル化し、臨界解析コードKENO-V.aを使用して求める。

(5) 評価結果

評価結果を表 3.5-1 に示す。本表に示すとおり、構内用輸送容器の実効増倍率は設計基準を満足している。

表 3.5-1 評価結果

評価対象	実効増倍率	設計基準
構内用輸送容器	0.91 ^{*1}	0.95

*1 モンテカルロ計算の統計誤差 (3 σ) を考慮した値

臨界解析に用いるコード (KENO-V.a) について

(1) 概要

KENO-V.a コードは、米国オークリッジ国立研究所 (ORNL) で開発されたモンテカルロ法に基づく公開の臨界解析コードであり、輸送容器の臨界解析などに利用されている。

(2) 機能

KENO-V.a コードは、臨界解析に際して以下の機能を有している。

- ① 実際に中性子が出会う物理現象を確率理論を用いて模擬するため、どのような物理的問題にも適用できる。なお、統計的な手法を用いるため、計算結果には統計誤差が付随する。
- ② 一次元～三次元の任意形状の体系を扱うことができる。

(3) 解析フロー

KENO-V.a コードの解析フローを図 3.5-3 に示す。

(4) 使用実績

KENO-V.a コードは、国内外で輸送容器の臨界解析をはじめ、核燃料施設の臨界解析に使用されている。

(5) 検証

米国のバットル研究所 (パシフィック ノースウエスト研究所, PNL) で行われた臨界実験^{*1}の中から 16 種類の臨界体系をベンチマーク試験^{*2}として選び、検証を行った。

*1 S. R. Bierman and E. D. Clayton, “Criticality Experiments with Subcritical Clusters of 2.35 Wt% and 4.31 Wt% ²³⁵U Enriched UO₂ Rods in Water with Steel Reflecting Walls”, NUREG/CR-1784 (PNL-3602), U.S. Nuclear Regulatory Commission, April 1981.

*2 “International Handbook of Evaluated Criticality Safety Benchmark Experiments”, LEU-COMP-THERM-010, LEU-COMP-THERM-013, LEU-COMP-THERM-017, LEU-COMP-THERM-042, NEA/NSC/DOC(95)03, September 2009.

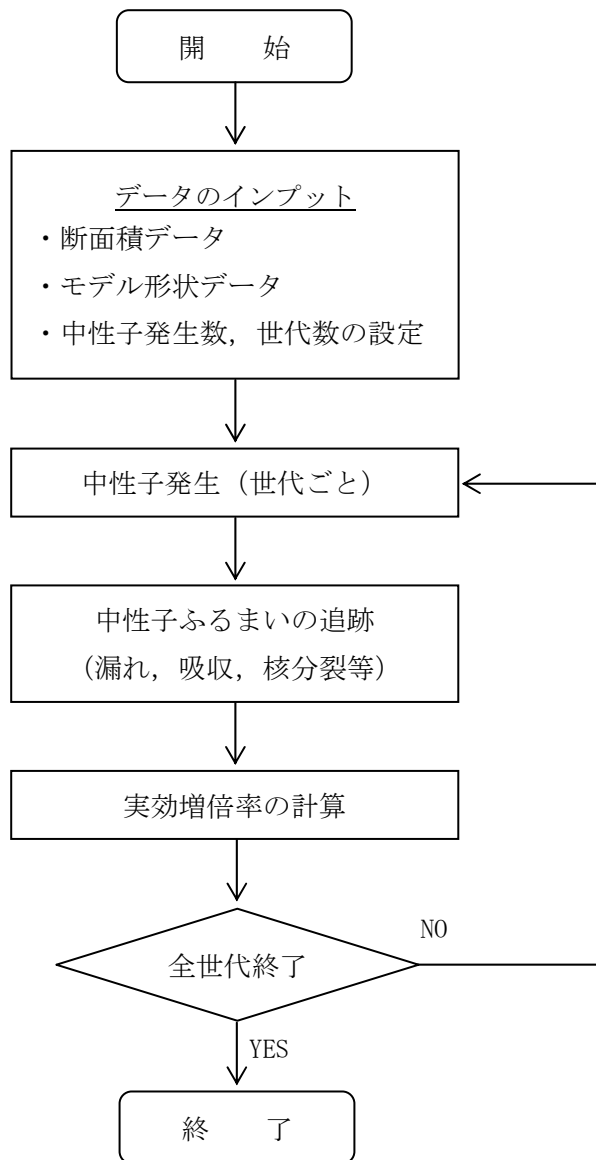


図 3.5-3 KENO-V.a コードの解析フロー図

構内輸送時の措置に関する説明書（４号機）

１．構内輸送の概要

第４号機の使用済燃料プールに貯蔵されている燃料は、使用済燃料プールで燃料取扱機を使用して構内用輸送容器に装填する。燃料を装填した構内用輸送容器はクレーンを使用して燃料取り出し用カバーから吊り下ろし、輸送車両に積載し、共用プールに向けて構内輸送する。構内用輸送容器は、福島第一原子力発電所に使用済燃料運搬用容器として設置され、これまで第４号機から共用プールへの使用済燃料の構内輸送に使用している使用済燃料輸送容器（NFT-22B型）を用いる。

２．構内輸送時に講じる措置

「Ⅱ.3.3.1 放射線防護及び管理」において、管理区域と同等の管理を要する区域として管理対象区域を定義しており、保安規定により４号機から共用プールへの輸送経路も管理対象区域に設定されている。

構内輸送時に講じる措置は、「実用発電用原子炉の設置、運転等に関する規則の第13条（工場又は事業所において行われる運搬）」に準じて実施するが、周辺の雰囲気線量や汚染密度が高いことから、周辺環境によっては運搬物の表面及び表面から１メートルの距離における線量当量率及び運搬物の表面の放射性物質の密度に関しては法令に適合していることを確認できない可能性がある。

このため、運搬物の表面及び表面から１メートルの距離における線量当量率及び運搬物の表面の放射性物質の密度に関しては、作業実施時の最新の保安規定、社内マニュアル等に基づき管理する。

放射性物質の飛散・拡散を防止するための機能に関する説明書

1. 本説明書の記載範囲

本説明書は、第3号機及び第4号機燃料取り出し用カバーの放射性物質の飛散・拡散を防止するための機能について記載するものである。

2. 第4号機放射性物質の飛散・拡散を防止するための機能について

2.1 燃料取り出し用カバーについて

2.1.1 概要

燃料取り出し用カバーは、作業に支障が生じることのないよう作業に必要な範囲をカバーし、風雨を遮る構造とする。また、使用済燃料プール内がれき撤去時の放射性物質の舞い上がり、燃料取り出し作業に伴い建屋等に付着した放射性物質の舞い上がりによる大気放出を抑制するため、燃料取り出し用カバーは隙間を低減した構造とするとともに、換気設備を設け、排気はフィルタユニットを通じて大気へ放出する。また、現在、発電所敷地内ではヨウ素（I-131）は検出されていないことから、フィルタユニットは、発電所敷地内等で検出されているセシウム（Cs-134, 137）の大気への放出が低減できる設計とする。

2.1.2 燃料取り出し用カバー

燃料取り出し用カバーの大きさは、約69m（南北）×約31m（東西）×約53m（地上高）である。主体構造は鉄骨造であり、壁面及び屋根面は風雨を遮る外装材で覆う計画である。屋根面及び壁面上部には勾配を設けて、雨水の浸入を防止する構造とする。（図2-1 燃料取り出し用カバー概略図参照）

2.1.3 換気設備

2.1.3.1 系統構成

換気設備は、燃料取り出し用カバー内気体を吸引し、排気ダクトを經由して燃料取り出し用カバーの外部に設置した排気フィルタユニットへ導く。排気フィルタユニットは、プレフィルタ、高性能粒子フィルタ、排風機等で構成され、各フィルタで放射性物質を捕集した後の気体を吹上用排気ダクトから大気へ放出する。

排気フィルタユニットは、換気風量約25,000m³/hのユニットを3系列（うち1系列は予備）設置し、約50,000m³/hの換気風量で運転する。

また、燃料取り出し用カバー内の放射性物質や吹上用排気ダクトから大気に放出される放射性物質の濃度を測定するため、放射性物質濃度測定器を排気フィルタユニットの出入口に設置する。（図2-2 燃料取り出し用カバー換気設備概略構成図、図2-3

燃料取り出し用カバー換気設備配置図，図 2-4 燃料取り出し用カバー換気設備系統図参照)

燃料取り出し用カバー換気設備の電源は，異なる系統の所内高圧母線から受電可能な構成とする。(図 2-5 燃料取り出し用カバー換気設備電源系統図参照)

なお，第 4 号機での燃料取り出し作業は，有人での作業を計画していることから，燃料取り出し用カバー内の放射性物質濃度の低減のため，給気フィルタユニットを有する構造とする。給気フィルタユニットは，プレフィルタ，送風機，高性能粒子フィルタ等で構成され，各フィルタで放射性物質を捕集した後の気体を燃料取り出し用カバー内へ放出する。

給気フィルタユニットは，換気風量約 25,000m³/h のユニットを 3 系列（うち 1 系列は予備）設置し，約 50,000m³/h の換気風量で運転する。

表 2-1 換気設備構成

設備名	構成・配置等
給気フィルタユニット	配置：原子炉建屋南側の屋外に 3 系列（うち予備 1 系列）設置 構成：プレフィルタ 送風機 高性能粒子フィルタ（効率 97%（粒径 0.3 μm）以上） フィルタ線量計（高性能粒子フィルタに設置） フィルタ差圧計（プレフィルタ，高性能粒子フィルタに設置）
給気吹出口	配置：カバー内の側部に設置
排気吸込口	配置：カバー内の天井部に設置
排気フィルタユニット	配置：原子炉建屋南側の屋外に 3 系列（うち予備 1 系列）設置 構成：プレフィルタ 高性能粒子フィルタ（効率 97%（粒径 0.3 μm）以上） 排風機 フィルタ線量計（高性能粒子フィルタに設置） フィルタ差圧計（プレフィルタ，高性能粒子フィルタに設置）
吹上用排気ダクト	配置：排気フィルタユニットの下流側に設置

設備名	構成・配置等
放射性物質濃度測定器	測定対象：カバー内及び大気放出前の放射性物質濃度 仕様：検出器種類 シンチレーション検出器 計測範囲 $10^0 \sim 10^4 \text{s}^{-1}$ 台数 排気フィルタユニット入口 1台 排気フィルタユニット出口 2台

2.1.3.2 換気風量について

燃料取り出し用カバー内の環境は、燃料取扱機、クレーン及び電源盤の設備保護のため 40℃以下（設計値）となる換気設備を設けるものとする。また、カバー内での燃料取り出し作業は、有人による作業を計画していることから、作業エリアには、局所的にローカル空調機を設け夏期及び冬期の作業環境の向上を図るものとする。

燃料取り出し用カバー内の熱負荷を除熱するのに必要な換気風量は、下式により求められ約 50,000m³/h となる。

$$Q=q/(C_p \cdot \rho \cdot (t_1-t_2) \cdot 1/3600)$$

Q：換気（排気）風量（m³/h）

q：設計用熱負荷，約 143（kW）（機器発熱）※1

C_p：定圧比熱，1.004652（kJ/kg・℃）

ρ：密度，1.2（kg/m³）

t₁：カバー内温度，40（℃）

t₂：設計用外気温度，31.5（℃）※2

※1 10%の余裕を含む

※2 28.5℃（小名浜気象台で観測された 1971 年～1975 年の 5 年間の観測データにおける累積出現率が 99%となる最高温度）+約 3℃（送風機のヒートアップによる温度上昇）

2.1.3.3 運転管理および保守管理

(1) 運転管理

送風機・排風機の起動/停止操作は、屋外地上部に設置した現場制御盤で行うものとし、故障等により送風機・排風機が停止した場合には、予備機が自動起動する。

現場制御盤では、送風機・排風機の運転状態（起動停止状態）、放射性物質濃度が表示され、それらの異常を検知した場合には、警報を発する。また、免震重要棟でも同様に、送風機・排風機の運転状態（起動停止状態）、放射性物質濃度が表示され、それらの情報に異常を検知した場合は、警報を発するシステムとなっている。

放射性物質濃度測定器を排気フィルタユニットの出入口に設置し、燃料取り出し用カバー内から大気に放出される放射性物質濃度を測定する。

(2) 保守管理

換気設備については安全上重要な設備ではなく、運転継続性の要求が高くない。保守作業に伴う被ばくを極力低減する観点から、異常の兆候が確認された場合に対応する。なお、排気フィルタユニット出口の放射性物質濃度測定器については、外部への放射性物質放出抑制の監視の観点から多重化し、機器の単一故障により機能が喪失した場合でも測定可能な設備構成とする。

また、フィルタについては、差圧計（プレフィルタ、高性能粒子フィルタに設置）又は線量計（高性能粒子フィルタに設置）の値を確認しながら、必要な時期に交換する。

2.1.3.4 異常時の措置

燃料取り出し用カバー換気設備が停止しても、セシウムの使用済燃料プールから大気への移行割合は、 $1 \times 10^{-3} \sim 1 \times 10^{-5} \%$ 程度であり、第4号機から放出される放射性物質は小さいと評価されている（2.3 使用済燃料プール設備参照）ことから、放射性物質の異常な放出とならないと考えられる。また、第4号機の使用済燃料プール水における放射性物質濃度は、Cs-134： $4.5 \times 10^0 \text{Bq/cm}^3$ ，Cs-137： $6.6 \times 10^0 \text{Bq/cm}^3$ （平成24年1月30日に使用済燃料プールより採取した水の分析結果）である。

なお、燃料取り出し用カバー換気設備は、機器の単一故障が発生した場合を想定して、送風機、排風機及び電源の多重化を実施しており、切替等により機能喪失後の速やかな運転の再開を可能とする。また、排気フィルタユニット出口の放射性物質濃度測定器については、2台の連続運転とし、1台故障時においても放射性物質濃度を計測可能とする。

2.2 放射性物質の飛散・拡散を防止するための機能について

2.2.1 排気フィルタによる低減効果

燃料取り出し用カバー内から排気フィルタユニットを通じて大気へ放出される放射性物質は、高性能粒子フィルタ（効率97%（粒径 $0.3 \mu\text{m}$ ）以上）により低減される。

セシウムの使用済燃料プールから大気への移行割合は、 $1 \times 10^{-3} \sim 1 \times 10^{-5} \%$ 程度であり、第4号機から放出される放射性物質は小さいと評価されている。（Ⅱ.2.3 参照）

表2-2に発電所敷地内で測定された放射性物質濃度を示す。仮に、燃料取り出し用カバー内が表2-2に示す放射性物質濃度のうち、濃度の高い第4号機オペレーティングフロア上の放射性物質濃度であった場合、排気フィルタを通過して大気へ放出される放射性物質濃度は表2-3の通りとなる。

表 2-2 発電所敷地内の放射性物質濃度 (Bq/cm³)

核種	第 4 号機原子炉建屋オペレーティングフロア上の濃度 (平成 23 年 6 月 18 日測定)	福島第一原子力発電所西門の濃度 (平成 23 年 6 月 18 日測定) ※
Cs-134	約 1.2×10^{-4}	約 5.4×10^{-6}
Cs-137	約 1.1×10^{-4}	約 6.2×10^{-6}

※現在は、検出限界値以下であるが、第 4 号機オペレーティングフロア上の測定値との比較のため、平成 23 年 6 月 18 日の測定値とした。

$$Q=C \cdot (1-f)$$

Q : フィルタ通過後の放射性物質濃度 (Bq/cm³)

C : カバー内に吸い込まれる外気の放射性物質濃度 (Bq/cm³) (表 2-2 参照)

f : フィルタ効率 (高性能粒子フィルタ 97%)

表 2-3 フィルタ通過後の放射性物質濃度

核種	濃度 (Bq/cm ³)
Cs-134	約 3.6×10^{-6}
Cs-137	約 3.3×10^{-6}

以上の結果、表 2-2 及び表 2-3 より、フィルタ通過後の放射性物質濃度は西門での放射性物質濃度よりも低いレベルとなる。

2.2.2 敷地境界線量

2.2.2.1 評価条件

- (1) 燃料取り出し用カバー内が、表 2-2 に示す第 4 号機オペレーティングフロア上の放射性物質濃度であった場合に排気フィルタユニットを介して大気に放出されるものと仮定する。
- (2) 減衰は考慮しない。
- (3) 地上放出と仮定する。
- (4) 燃料取り出し用カバーの供用期間である 5 年間 (想定) に放出される放射性物質が地表に沈着し蓄積した時点の γ 線に起因する実効線量と仮定し評価する。
- (5) 大気拡散の評価に用いる気象条件は、福島第一原子力発電所原子炉設置変更許可申請書で採用したものと同一気象データを使用する。

2.2.2.2 評価方法

燃料取り出し用カバー排気フィルタユニットから放出される放射性物質による一般公衆の実効線量は、以下の被ばく経路について年間実効線量(mSv/年)を評価する。

- (1) 放射性雲からの γ 線に起因する実効線量
- (2) 吸入摂取による実効線量
- (3) 地面に沈着した放射性物質からの γ 線に起因する実効線量

2.2.2.3 放射性雲からの γ 線に起因する実効線量

放射性物質の γ 線に起因する実効線量については、「発電用軽水型原子炉施設周辺の線量目標値に対する評価指針」の放射性雲からの γ 線による実効線量の評価の評価式を用いて評価する。

(1) 計算地点における空気カーマ率の計算

計算地点(x, y, 0)における空気カーマ率は、次式により計算する。

$$D = K_1 \cdot E \cdot \mu_{en} \int_0^\infty \int_{-\infty}^\infty \int_0^\infty \frac{e^{-\mu \cdot r}}{4\pi r^2} \cdot B(\mu r) \cdot \chi(x', y', z') dx' dy' dz' \quad \dots \quad 2-1$$

ここで、 D : 計算地点(x, y, 0)における空気カーマ率 (μ Gy/y)

K_1 : 空気カーマ率への換算係数 ($4.46 \times 10^{-4} \frac{\text{dis} \cdot \text{m}^3 \cdot \mu \text{Gy}}{\text{MeV} \cdot \text{Bq} \cdot \text{h}}$)

E : γ 線の実効エネルギー (0.5MeV/dis)

μ_{en} : 空気に対する γ 線の線エネルギー吸収係数 (m^{-1})

μ : 空気に対する γ 線の線減衰係数 (m^{-1})

r : 放射性雲中の点(x', y', z')から計算地点(x, y, 0)までの距離 (m)

$B(\mu r)$: 空気に対する γ 線の再生係数

$$B(\mu r) = 1 + \alpha(\mu r) + \beta(\mu r)^2 + \gamma(\mu r)^3$$

ただし、 μ_{en} , μ , α , β , γ については、0.5MeVの γ 線に対する値を用い、以下のとおりとする。

$$\mu_{en} = 3.84 \times 10^{-3} (\text{m}^{-1}), \quad \mu = 1.05 \times 10^{-2} (\text{m}^{-1})$$

$$\alpha = 1.000, \quad \beta = 0.4492, \quad \gamma = 0.0038$$

$\chi(x', y', z')$: 放射性雲中の点(x', y', z')における濃度 (Bq/m³)

なお、 $\chi(x', y', z')$ は、次式により計算する。

$$\chi(x', y', z') = \frac{Q}{2\pi \cdot \sigma_y \cdot \sigma_z \cdot U} \cdot e^{-\frac{y'^2}{2\sigma_y^2}} \cdot \left\{ e^{-\frac{(z' - H)^2}{2\sigma_z^2}} + e^{-\frac{(z' + H)^2}{2\sigma_z^2}} \right\} \quad \dots \quad 2-2$$

ここで、 Q : 放射性物質の放出率 (Bq/s)

U : 放出源高さを代表する風速 (m/s)

- H : 放出源の有効高さ (m)
- σ_y : 濃度分布の y' 方向の拡がりのパラメータ (m)
- σ_z : 濃度分布の z' 方向の拡がりのパラメータ (m)

このとき、有効高さと同じ高度 ($z' = H$) の軸上で放射性物質濃度が最も濃くなる。被ばく評価地点は地上 ($z' = 0$) であるため、地上放散が最も厳しい評価を与えることになる。

(2) 実効線量の計算

計算地点における年間の実効線量は、計算地点を含む方位及びその隣接方位に向かう放射性雲の γ 線からの空気カーマを合計して、次式により計算する。

$$H_\gamma = K_2 \cdot f_h \cdot f_0 \cdot (\bar{D}_L + \bar{D}_{L-1} + \bar{D}_{L+1}) \dots \dots \dots 2-3$$

- ここで、 H_γ : 放射性物質の γ 線に起因する年間の実効線量 (μ Sv/y)
- K_2 : 空気カーマから実効線量への換算係数 (0.8μ Sv/ μ Gy)
- f_h : 家屋の遮へい係数 (1.0)
- f_0 : 居住係数 (1.0)

$(\bar{D}_L + \bar{D}_{L-1} + \bar{D}_{L+1})$: 計算地点を含む方位(L)及びその隣接方位に向かう放射性雲による年間平均の γ 線による空気カーマ (μ Gy/y)。これらは 2-1 式から得られる空気カーマ率 D を放出モード、大気安定度別風向分布及び風速分布を考慮して年間について積算して求める。

2.2.2.4 吸入摂取による実効線量

吸入摂取による実効線量については、「発電用軽水型原子炉施設周辺の線量目標値に対する評価指針」の吸入摂取による実効線量の評価の評価式を用いて評価する。

(1) 放射性物質の年平均地表空気中濃度の計算

計算地点における年平均地表空気中濃度 $\bar{\chi}$ は、2-2 式を用い、隣接方位からの寄与も考慮して、次式により計算する。

$$\bar{\chi} = \sum_j \bar{\chi}_{jL} + \sum_j \bar{\chi}_{jL-1} + \sum_j \bar{\chi}_{jL+1} \dots \dots \dots 2-4$$

- ここで、 j : 大気安定度 (A~F)
- L : 計算地点を含む方位

(2) 線量の計算

放射性物質の呼吸による実効線量は、次式により計算する。

$$H_I = 365 \cdot \sum_i K_{li} \cdot A_{li} \dots \dots \dots 2-5$$

f_1 : 沈着した放射性物質のうち残存する割合 (保守的に 1 を用いる)

表 2-5 放射性物質濃度から実効線量への換算係数 ((Sv/s)/(Bq/m²))

核種	Cs-134	Cs-137
K_{Gi}	1.5×10^{-15}	5.8×10^{-16}

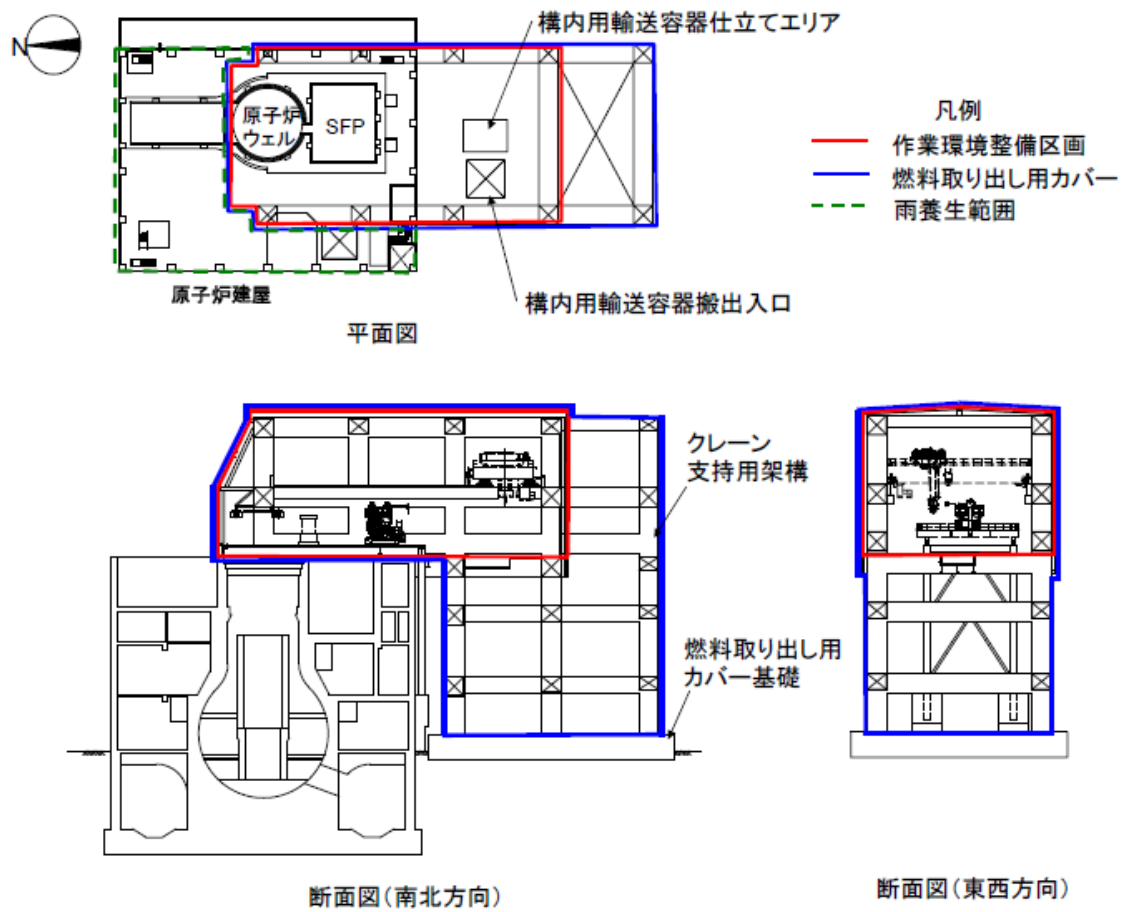
2.2.2.6 評価結果

表 2-3 に示す濃度の放射性物質の放出が燃料取り出し用カバーの供用期間である 5 年間 (想定) 続くと仮定して算出した結果, 年間被ばく線量は敷地境界で約 0.008mSv/年であり, 法令の線量限度 1mSv/年に比べても十分低いと評価される。(表 2-6 参照)

また, 「II.3 放射線の被ばく管理及び放射性廃棄物等の管理に関する対応」での評価 (約 0.03mSv/年) に比べても十分に低いと評価される。

表 2-6 燃料取り出し用カバー排気フィルタユニットからの放射性物質の放出による一般公衆の実効線量 (mSv/年)

評価項目			合計
放射性雲	吸入摂取	地表沈着	
約 1.3×10^{-7}	約 5.4×10^{-5}	約 7.4×10^{-3}	約 7.5×10^{-3}



【燃料取り出し用カバー】

- ・ 作業環境整備区画を構成・支持する架構及び附属設備を指す。
- ・ 燃料取り出し用カバーのうち、作業環境整備区画は外装材等により区画し、換気対象範囲とする。

【雨養生範囲】

- ・ 燃料取り出し用カバー以外のオペレーティングフロアエリアは雨水対策を施す。
- ・ 換気対象範囲外とする。

図 2-1 燃料取り出し用カバー概略図

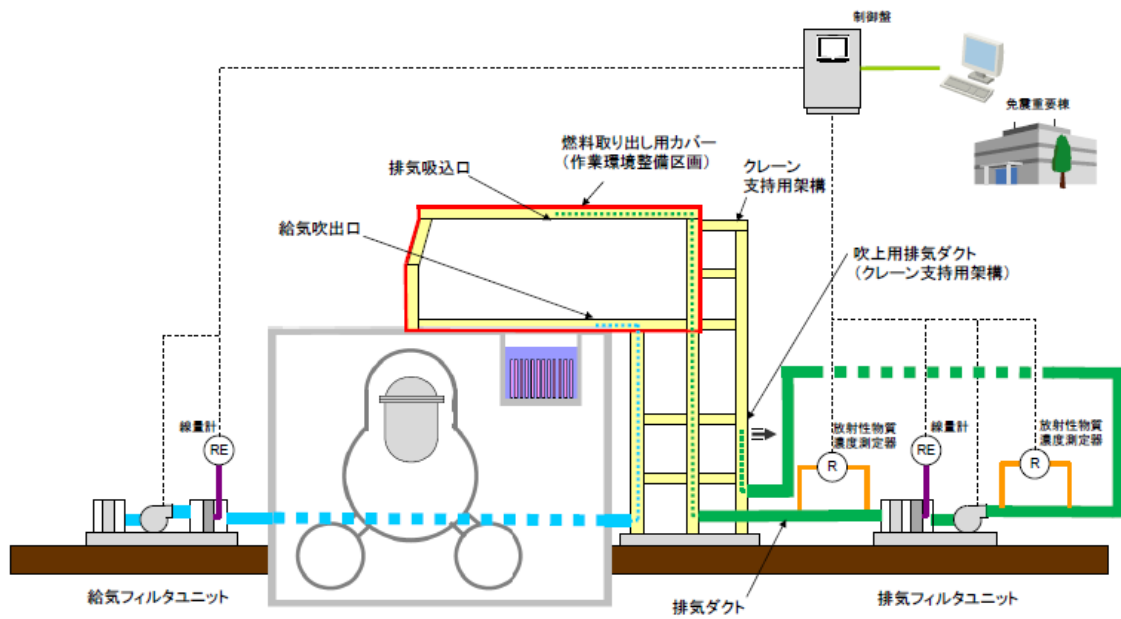


図 2-2 燃料取り出し用カバー換気設備概略構成図

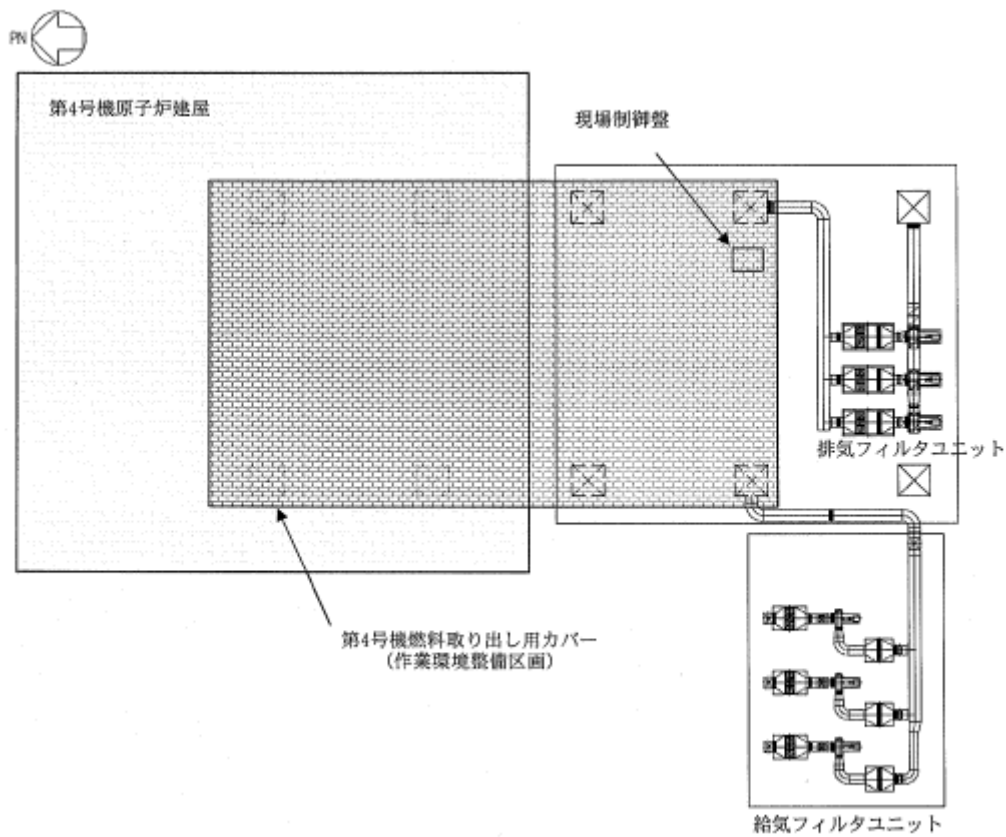


図 2-3 燃料取り出し用カバー換気設備配置図

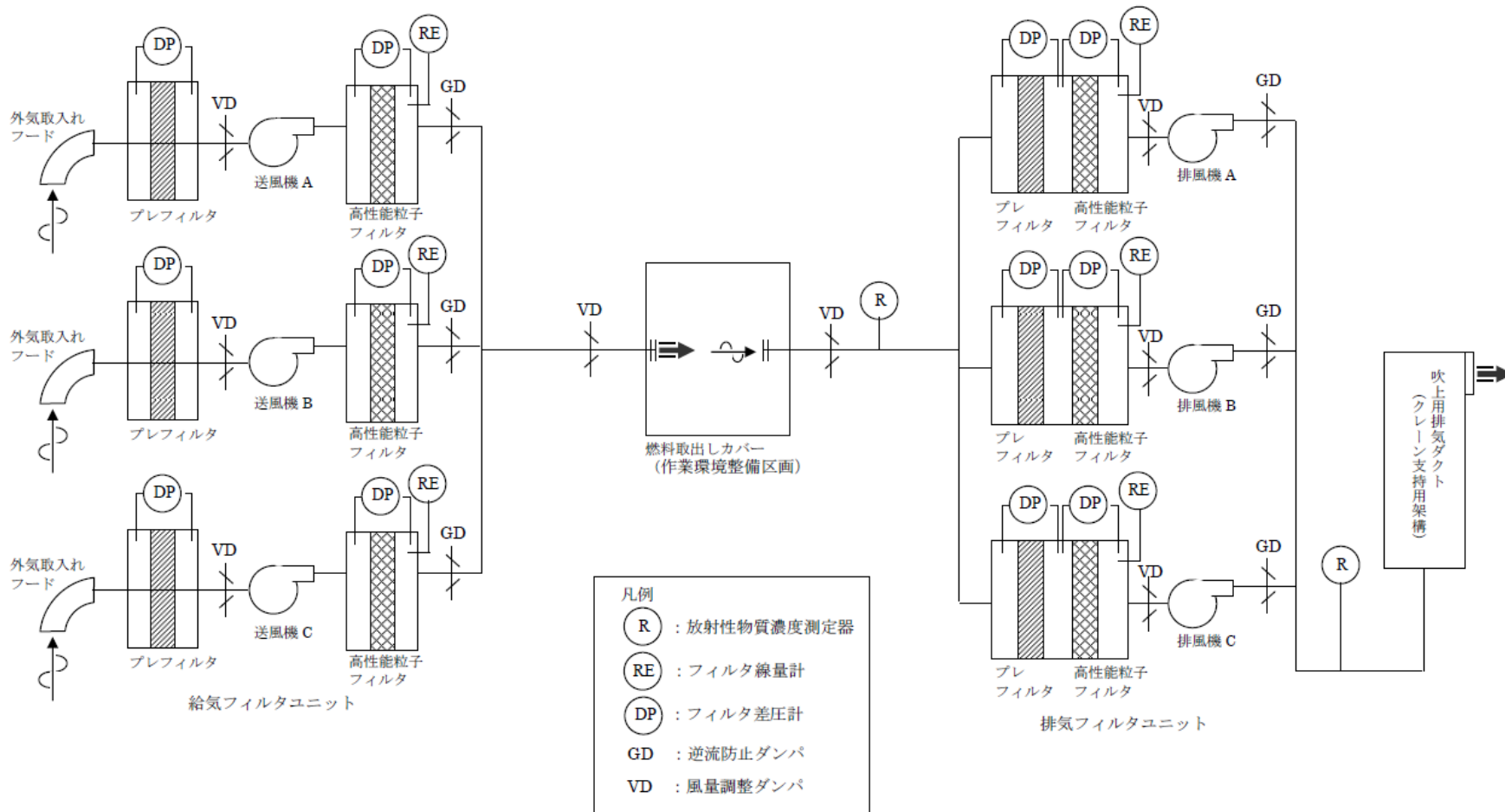
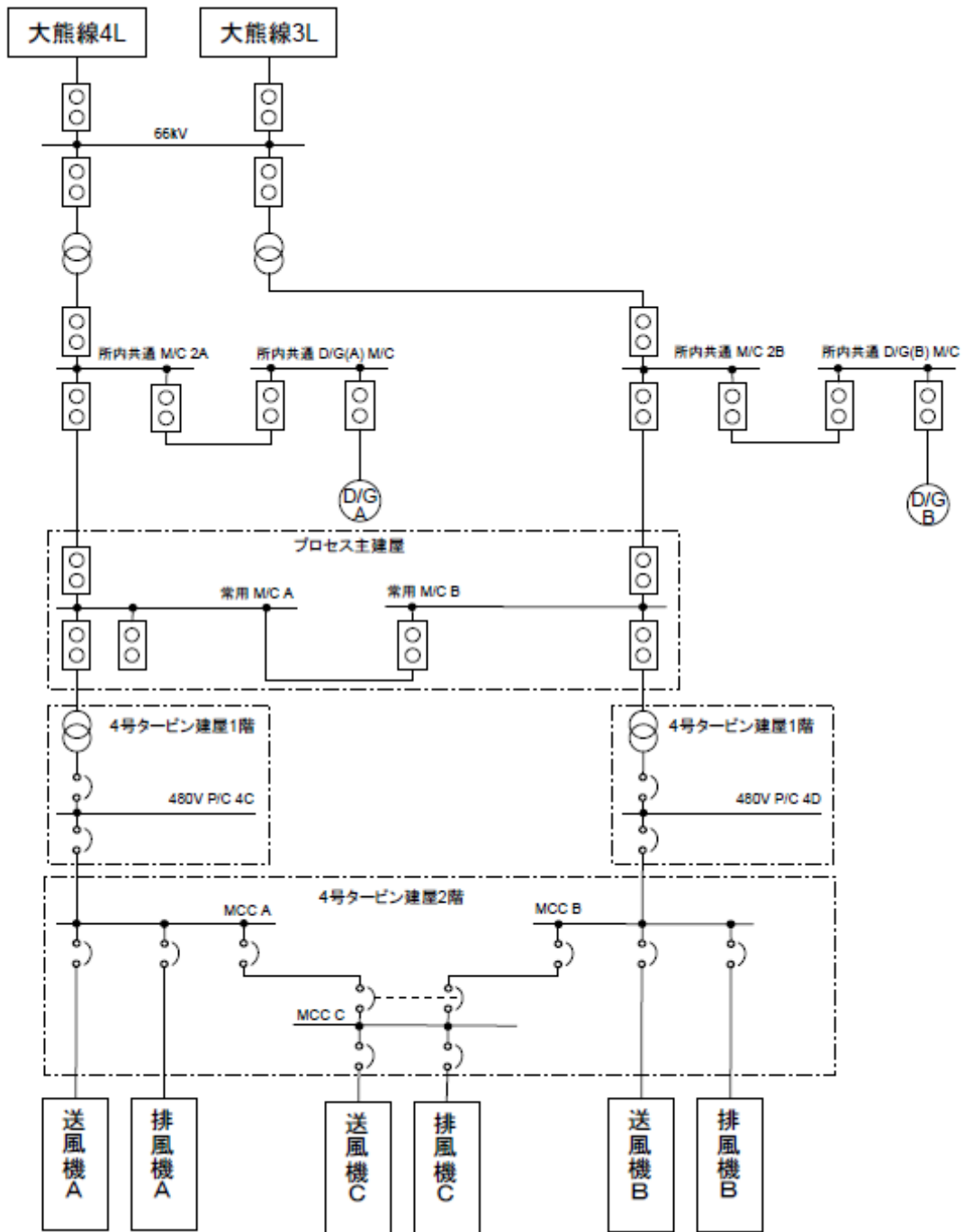


図 2-4 燃料取り出し用カバー換気設備系統図



※今後の設計の進捗により変更の可能性有り。

図 2-5 燃料取り出し用カバー換気設備電源系統図

3. 第3号機放射性物質の飛散・拡散を防止するための機能について

3.1 燃料取り出し用カバーについて

3.1.1 概要

燃料取り出し用カバーは、作業に支障が生じることのないよう作業に必要な範囲をカバーし、風雨を遮る構造とする。また、使用済燃料プール内がれき撤去時の放射性物質の舞い上がり、燃料取り出し作業に伴い建屋等に付着した放射性物質の舞い上がりによる大気放出を抑制するため、燃料取り出し用カバーは隙間を低減した構造とするとともに、換気設備を設け、排気はフィルタユニットを通じて大気へ放出する。また、現在、発電所敷地内でよう素（I-131）は検出されていないことから、フィルタユニットは、発電所敷地内等で検出されているセシウム（Cs-134, 137）の大気への放出が低減できる設計とする。

3.1.2 燃料取り出し用カバー

燃料取り出し用カバーの大きさは、約19m（南北）×約57m（東西）×約54m（地上高）である。主体構造は鉄骨造であり、ドーム状の屋根を外装材で覆い、風雨を遮る構造とする。（図3-1 燃料取り出し用カバー概略図参照）

3.1.3 換気設備

3.1.3.1 系統構成

換気設備は、燃料取り出し用カバー内気体を吸引し、排気ダクトを經由して燃料取り出し用カバーの外部に設置した排気フィルタユニットへ導く。排気フィルタユニットは、プレフィルタ、高性能粒子フィルタ等で構成され、各フィルタで放射性物質を捕集した後の気体を吹上用排気ダクトから大気へ放出する。

排気フィルタユニットは、約10,000m³/hのユニットを4系列（うち1系列は予備）、排風機は、換気風量約30,000m³/hのユニットを2系列（うち1系列は予備）設置し、約30,000m³/hの換気風量で運転する。

また、燃料取り出し用カバー内の放射性物質や吹上用排気ダクトから大気に放出される放射性物質の濃度を測定するため、放射性物質濃度測定器を排気フィルタユニットの出入口に設置する。（図3-2 燃料取り出し用カバー換気設備概略構成図、図3-3 燃料取り出し用カバー換気設備配置図、図3-4 燃料取り出し用カバー換気設備系統図参照）

燃料取り出し用カバー換気設備の電源は、異なる系統の所内高圧母線から受電可能な構成とする。（図3-5 燃料取り出し用カバー換気設備電源系統図参照）

表 3-1 換気設備構成

設備名	構成・配置等
排気吸込口	配置：カバー内の天井部に設置
排気フィルタユニット	配置：原子炉建屋西側の屋外に 4 系列（うち予備 1 系列）設置 構成：プレフィルタ 高性能粒子フィルタ（効率 97%（粒径 0.3 μm）以上） フィルタ線量計（高性能粒子フィルタに設置） フィルタ差圧計（プレフィルタ，高性能粒子フィルタに設置）
排風機	配置：原子炉建屋西側の屋外に 2 系列（うち予備 1 系列）設置
吹上用排気ダクト	配置：排気フィルタユニットの下流側に設置
放射性物質濃度測定器	測定対象：カバー内及び大気放出前の放射性物質濃度 仕様：検出器種類 シンチレーション検出器 計測範囲 $10^{-1} \sim 10^5 \text{s}^{-1}$ 台数 排気フィルタユニット入口 1 台 排気フィルタユニット出口 2 台

3.1.3.2 換気風量について

燃料取り出し用カバー内の環境は、燃料取扱機、クレーン及び電源盤の設備保護のため 40℃以下（設計値）となる換気設備を設けるものとする。

燃料取り出し用カバー内の熱負荷を除熱するのに必要な換気風量は、下式により求められる風量に余裕をみた約 30,000m³/h とする。

$$Q=q/(C_p \cdot \rho \cdot (t_1-t_2) \cdot 1/3600)$$

Q：換気（排気）風量（m³/h）

q：設計用熱負荷，約 60（kW）

（機器発熱，日射，使用済燃料プールからの熱，原子炉からの熱）※¹

C_p：定圧比熱，1.004652（kJ/kg・℃）

ρ：密度，1.2（kg/m³）

t₁：カバー内温度，40（℃）

t₂：設計用外気温度，28.5（℃）※²

※¹ 約 10%の余裕を含む

※² 小名浜気象台で観測された 1972 年～1976 年の 5 年間の観測データにおける累積出現率が 99%となる最高温度

3.1.3.3 運転管理および保守管理

(1) 運転管理

排風機の起動/停止操作は、屋外地上部に設置したコンテナハウス内の現場制御盤で行うものとし、故障等により排風機が停止した場合には、予備機が自動起動する。

現場制御盤では、排風機の運転状態（起動停止状態）、放射性物質濃度が表示され、それらの異常を検知した場合には、警報を発する。また、免震重要棟でも同様に、排風機の運転状態（起動停止状態）、放射性物質濃度が表示され、それらの情報に異常を検知した場合は、警報を発するシステムとなっている。

放射性物質濃度測定器を排気フィルタユニットの出入口に設置し、燃料取り出し用カバー内から大気に放出される放射性物質濃度を測定する。

(2) 保守管理

換気設備については安全上重要な設備ではなく、運転継続性の要求が高くない。保守作業に伴う被ばくを極力低減する観点から、異常の兆候が確認された場合に対応する。なお、排気フィルタユニット出口の放射性物質濃度測定器については、外部への放射性物質放出抑制の監視の観点から多重化し、機器の単一故障により機能が喪失した場合でも測定可能な設備構成とする。

また、フィルタについては、差圧計（プレフィルタ、高性能粒子フィルタに設置）又は線量計（高性能粒子フィルタに設置）の値を確認しながら、必要な時期に交換する。

3.1.3.4 異常時の措置

燃料取り出し用カバー換気設備が停止しても、セシウムの使用済燃料プールから大気への移行割合は、 $1 \times 10^{-3} \sim 1 \times 10^{-5} \%$ 程度であり、第3号機から放出される放射性物質は小さいと評価されている（2.3 使用済燃料プール設備参照）ことから、放射性物質の異常な放出とならないと考えられる。また、第3号機の使用済燃料プール水における放射性物質濃度は、Cs-134： $2.4 \times 10^3 \text{Bq/cm}^3$ 、Cs-137： $3.9 \times 10^3 \text{Bq/cm}^3$ （平成24年9月24日に使用済燃料プールより採取した水の分析結果）である。

なお、燃料取り出し用カバー換気設備は、機器の単一故障が発生した場合を想定して、送風機、排風機及び電源の多重化を実施しており、切替等により機能喪失後の速やかな運転の再開を可能とする。また、排気フィルタユニット出口の放射性物質濃度測定器については、2台の連続運転とし、1台故障時においても放射性物質濃度を計測可能とする。

3.2 放射性物質の飛散・拡散を防止するための機能について

3.2.1 排気フィルタによる低減効果

燃料取り出し用カバー内から排気フィルタユニットを通じて大気へ放出される放射性物質は、高性能粒子フィルタ（効率 97%（粒径 $0.3\mu\text{m}$ ）以上）により低減される。

セシウムの使用済燃料プールから大気への移行割合は、 $1\times 10^{-3}\sim 1\times 10^{-5}\%$ 程度であり、第 3 号機から放出される放射性物質は小さいと評価されている。（Ⅱ.2.3 参照）

表 3-2 に第 3 号機原子炉建屋上部で測定された放射性物質濃度を示す。仮に、燃料取り出し用カバー内が表 3-2 に示す放射性物質濃度であった場合、排気フィルタを通過して大気へ放出される放射性物質濃度は表 3-3 の通りとなる。

表 3-2 第 3 号機原子炉建屋上部の放射性物質濃度 (Bq/cm³)

核種	原子炉上北東側（横方向）※
Cs-134	約 5.2×10^{-4}
Cs-137	約 8.0×10^{-4}

※平成 24 年 9 月 6 日測定

$$Q=C\cdot(1-f)$$

Q : フィルタ通過後の放射性物質濃度 (Bq/cm³)

C : カバー内に吸い込まれる外気の放射性物質濃度 (Bq/cm³) (表 3-2 参照)

f : フィルタ効率 (高性能粒子フィルタ 97%)

表 3-3 フィルタ通過後の放射性物質濃度

核種	濃度 (Bq/cm ³)
Cs-134	約 1.6×10^{-5}
Cs-137	約 2.4×10^{-5}

以上の結果、表 3-2 及び表 3-3 より、フィルタ通過後の放射性物質濃度は約 1/30 となる。

3.2.2 敷地境界線量

3.2.2.1 評価条件

- (1) 燃料取り出し用カバー内が、表 3-2 に示す第 3 号機オペレーティングフロア上の放射性物質濃度であった場合に排気フィルタユニットを介して大気に放出されるものと仮定する。
- (2) 減衰は考慮しない。

- (3) 地上放出と仮定する。
- (4) 燃料取り出し用カバーの供用期間である5年間（想定）に放出される放射性物質が地表に沈着し蓄積した時点の γ 線に起因する実効線量と仮定し評価する。
- (5) 大気拡散の評価に用いる気象条件は、福島第一原子力発電所原子炉設置変更許可申請書で採用したものと同一気象データを使用する。

3.2.2.2 評価方法

燃料取り出し用カバー排気フィルタユニットから放出される放射性物質による一般公衆の実効線量は、以下の被ばく経路について年間実効線量(mSv/年)を評価する。

- (1) 放射性雲からの γ 線に起因する実効線量
- (2) 吸入摂取による実効線量
- (3) 地面に沈着した放射性物質からの γ 線に起因する実効線量

3.2.2.3 放射性雲からの γ 線に起因する実効線量

放射性物質の γ 線に起因する実効線量については、「発電用軽水型原子炉施設周辺の線量目標値に対する評価指針」の放射性雲からの γ 線による実効線量の評価の評価式を用いて評価する。

(1) 計算地点における空気カーマ率の計算

計算地点(x, y, 0)における空気カーマ率は、次式により計算する。

$$D = K_1 \cdot E \cdot \mu_{en} \int_0^\infty \int_{-\infty}^\infty \int_0^\infty \frac{e^{-\mu \cdot r}}{4\pi r^2} \cdot B(\mu r) \cdot \chi(x', y', z') dx' dy' dz' \quad \dots \quad 3-1$$

ここで、 D : 計算地点(x, y, 0)における空気カーマ率 (μ Gy/h)

K_1 : 空気カーマ率への換算係数 ($4.46 \times 10^{-4} \frac{\text{dis} \cdot \text{m}^3 \cdot \mu \text{Gy}}{\text{MeV} \cdot \text{Bq} \cdot \text{h}}$)

E : γ 線の実効エネルギー (0.5MeV/dis)

μ_{en} : 空気に対する γ 線の線エネルギー吸収係数 (m^{-1})

μ : 空気に対する γ 線の線減衰係数 (m^{-1})

r : 放射性雲中の点(x', y', z')から計算地点(x, y, 0)までの距離 (m)

$B(\mu r)$: 空気に対する γ 線の再生係数

$$B(\mu r) = 1 + \alpha(\mu r) + \beta(\mu r)^2 + \gamma(\mu r)^3$$

ただし、 μ_{en} , μ , α , β , γ については、0.5MeVの γ 線に対する値を用い、以下のとおりとする。

$$\mu_{en} = 3.84 \times 10^{-3} (\text{m}^{-1}), \quad \mu = 1.05 \times 10^{-2} (\text{m}^{-1})$$

$$\alpha = 1.000, \quad \beta = 0.4492, \quad \gamma = 0.0038$$

$\chi(x', y', z')$: 放射性雲中の点(x', y', z')における濃度 (Bq/m³)

なお、 $\chi(x', y', z')$ は、次式により計算する。

$$\chi(x', y', z') = \frac{Q}{2\pi \cdot \sigma_y \cdot \sigma_z \cdot U} \cdot e^{-\frac{y'^2}{2\sigma_y^2}} \cdot \left\{ e^{-\frac{(z' - H)^2}{2\sigma_z^2}} + e^{-\frac{(z' + H)^2}{2\sigma_z^2}} \right\} \cdot 3-2$$

- ここで、
 Q : 放射性物質の放出率 (Bq/s)
 U : 放出源高さを代表する風速 (m/s)
 H : 放出源の有効高さ (m)
 σ_y : 濃度分布の y' 方向の拡がりのパラメータ (m)
 σ_z : 濃度分布の z' 方向の拡がりのパラメータ (m)

このとき、有効高さと同じ高度 ($z' = H$) の軸上で放射性物質濃度が最も濃くなる。被ばく評価地点は地上 ($z' = 0$) であるため、地上放散が最も厳しい評価を与えることになる。

(2) 実効線量の計算

計算地点における年間の実効線量は、計算地点を含む方位に向かう放射性雲の γ 線からの空気カーマを合計して、次式により計算する。

$$H_\gamma = K_2 \cdot f_h \cdot f_0 \cdot \bar{D}_L \cdot \dots \cdot 3-3$$

- ここで、
 H_γ : 放射性物質の γ 線に起因する年間の実効線量 (μ Sv/y)
 K_2 : 空気カーマから実効線量への換算係数 (0.8μ Sv/ μ Gy)
 f_h : 家屋の遮へい係数 (1.0)
 f_0 : 居住係数 (1.0)
 \bar{D}_L : 計算地点を含む方位(L)に向かう放射性雲による年間平均の γ 線による空気カーマ (μ Gy/y)。

3.2.2.4 吸入摂取による実効線量

吸入摂取による実効線量については、「発電用軽水型原子炉施設周辺の線量目標値に対する評価指針」の吸入摂取による実効線量の評価の評価式を用いて評価する。

(1) 放射性物質の年平均地表空気中濃度の計算

計算地点における年平均地表空気中濃度 $\bar{\chi}$ は、3-2 式を用い、隣接方位からの寄与も考慮して、次式により計算する。

$$\bar{\chi} = \sum_j \bar{\chi}_{jL} + \sum_j \bar{\chi}_{jL-1} + \sum_j \bar{\chi}_{jL+1} \cdot \dots \cdot 3-4$$

- ここで、
 j : 大気安定度 (A~F)
 L : 計算地点を含む方位

(2) 線量の計算

放射性物質の呼吸による実効線量は、次式により計算する。

$$H_I = 365 \cdot \sum_i K_{Ii} \cdot A_{Ii} \dots\dots\dots 3-5$$

$$A_{Ii} = M_a \cdot \bar{\chi}_i \dots\dots\dots 3-6$$

- ここで、 H_I : 吸入摂取による年間の実効線量 (μ Sv/y)
 365 : 年間日数への換算係数 (d/y)
 K_{Ii} : 核種 i の吸入摂取による成人実効線量換算係数 (μ Sv/Bq)
 A_{Ii} : 核種 i の吸入による摂取率 (Bq/d)
 M_a : 人間の呼吸率 (m^3/d)
 (成人の1日平均の呼吸率: $22.2m^3/d$ を使用)
 $\bar{\chi}_i$: 核種 i の年平均地表空气中濃度 (Bq/ m^3)

表 3-4 吸入摂取による成人の実効線量換算係数 (μ Sv/Bq)

核種	Cs-134	Cs-137
K_{Ii}	2.0×10^{-2}	3.9×10^{-2}

3.2.2.5 地面に沈着した放射性物質からの γ 線に起因する実効線量

地面に沈着した放射性物質からの γ 線に起因する実効線量については、「発電用軽水型原子炉施設の安全審査における一般公衆の線量評価について」の地面に沈着した放射性物質濃度を計算し、放射性物質濃度からの実効線量への換算係数を用いて評価する。

(1) 放射性物質の年平均地上空气中濃度の計算

計算地点における年平均地上空气中濃度 $\bar{\chi}$ は、3-4式により計算する。

(2) 線量の計算

地面に沈着した放射性物質からの γ 線に起因する実効線量は、次式により計算する。

$$H_G = \sum_i K_{Gi} \cdot S_{oi} \dots\dots\dots 3-7$$

$$S_{oi} = \bar{\chi}_i \cdot V_g \cdot \frac{f_1}{\lambda_i} \cdot (1 - e^{-\lambda_i \cdot T_o}) \dots\dots\dots 3-8$$

- ここで、 H_G : 地面に沈着した放射性物質からの γ 線に起因する
 年間の実効線量 (μ Sv/y)
 K_{Gi} : 核種 i の地表沈着による外部被ばく線量換算係数 ($\frac{\mu \text{ Sv/y}}{\text{Bq/m}^2}$)

- S_{0i} : 核種 i の地表濃度 (Bq/m²)
 \bar{x}_i : 核種 i の年平均地表空気中濃度 (Bq/m³)
 V_g : 沈着速度 (0.01m/s)
 λ_i : 核種 i の物理的減衰係数 (s⁻¹)
 T_o : 放射性物質の放出期間 (s) (カバー供用期間の5年を想定)
 f_1 : 沈着した放射性物質のうち残存する割合 (保守的に1を用いる)

表 3-5 放射性物質濃度から実効線量への換算係数 ((Sv/s)/(Bq/m²))

核種	Cs-134	Cs-137
K_{Gi}	1.5×10^{-15}	5.8×10^{-16}

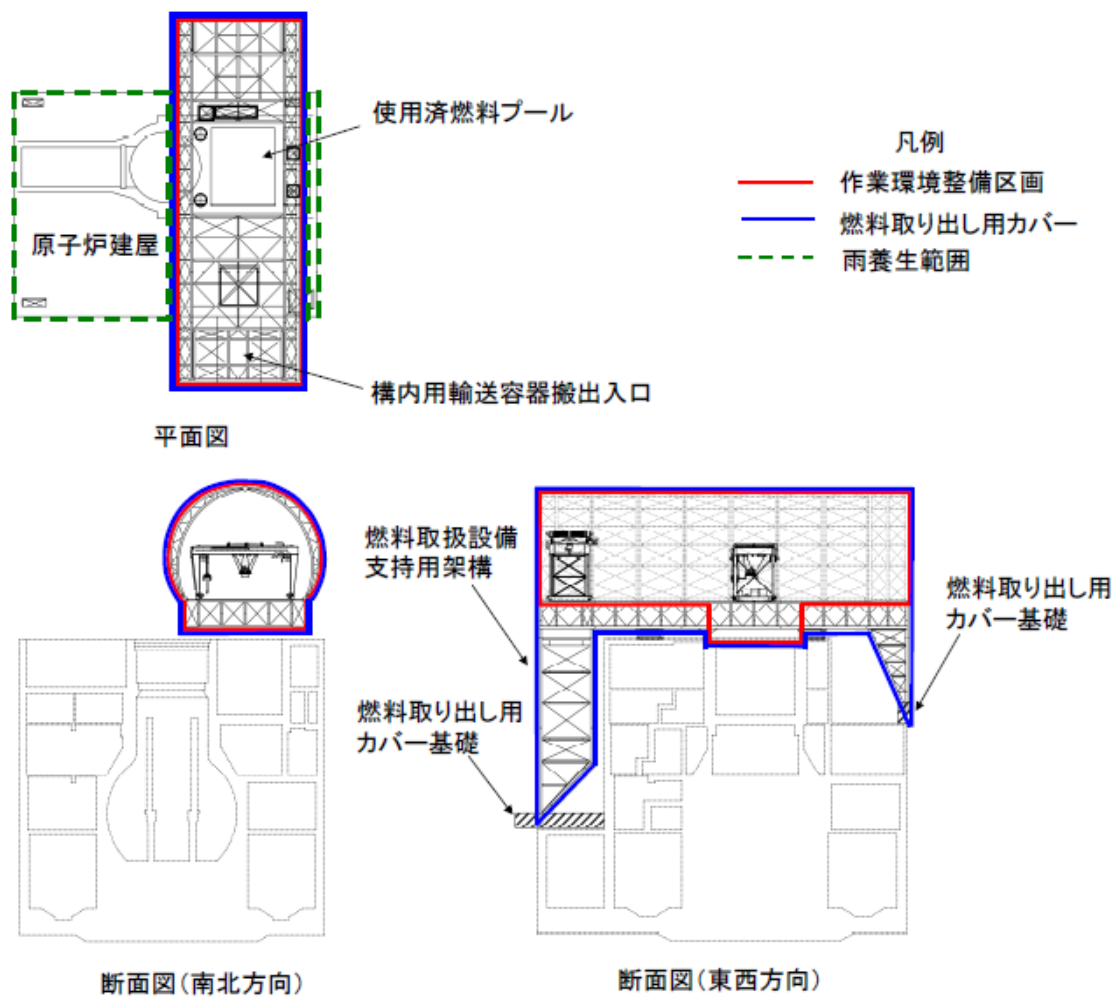
3.2.2.6 評価結果

表 3-3 に示す濃度の放射性物質の放出が燃料取り出し用カバーの供用期間である5年間(想定)続くと仮定して算出した結果、年間被ばく線量は敷地境界で約 0.015mSv/年であり、法令の濃度限度 1mSv/年に比べても十分低いと評価される。(表 3-6 参照)

また、「II.3 放射線の被ばく管理及び放射性廃棄物等の管理に関する対応」での評価(約 0.03mSv/年)に比べても低いと評価される。

表 3-6 燃料取り出し用カバー排気フィルタユニットからの放射性物質の放出による一般公衆の実効線量 (mSv/年)

評価項目			合計
放射性雲	吸入摂取	地表沈着	
約 4.5×10^{-7}	約 1.3×10^{-4}	約 1.5×10^{-2}	約 1.5×10^{-2}



【燃料取り出し用カバー】

- ・ 作業環境整備区画を構成・支持する架構及び附属設備を指す。
- ・ 燃料取り出し用カバーのうち、作業環境整備区画は外装材等により区画し、換気対象範囲とする。

【雨養生範囲】

- ・ 燃料取り出し用カバー以外のオペレーティングフロアエリアは雨水対策を施す。
- ・ 換気対象範囲外とする。

図 3-1 燃料取り出し用カバー概略図

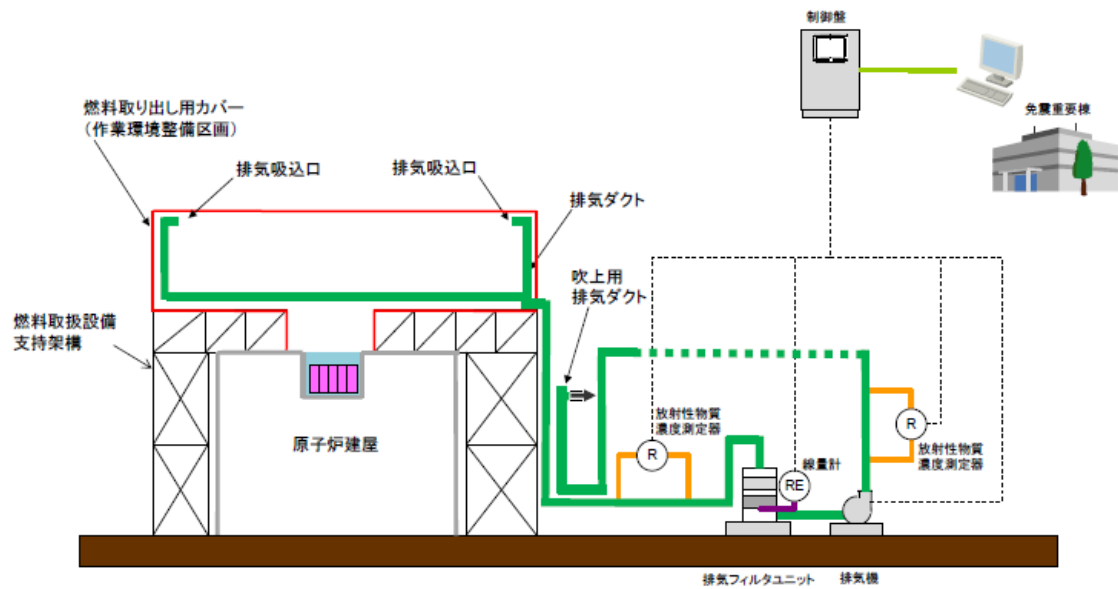


図 3-2 燃料取り出し用カバー換気設備概略構成図

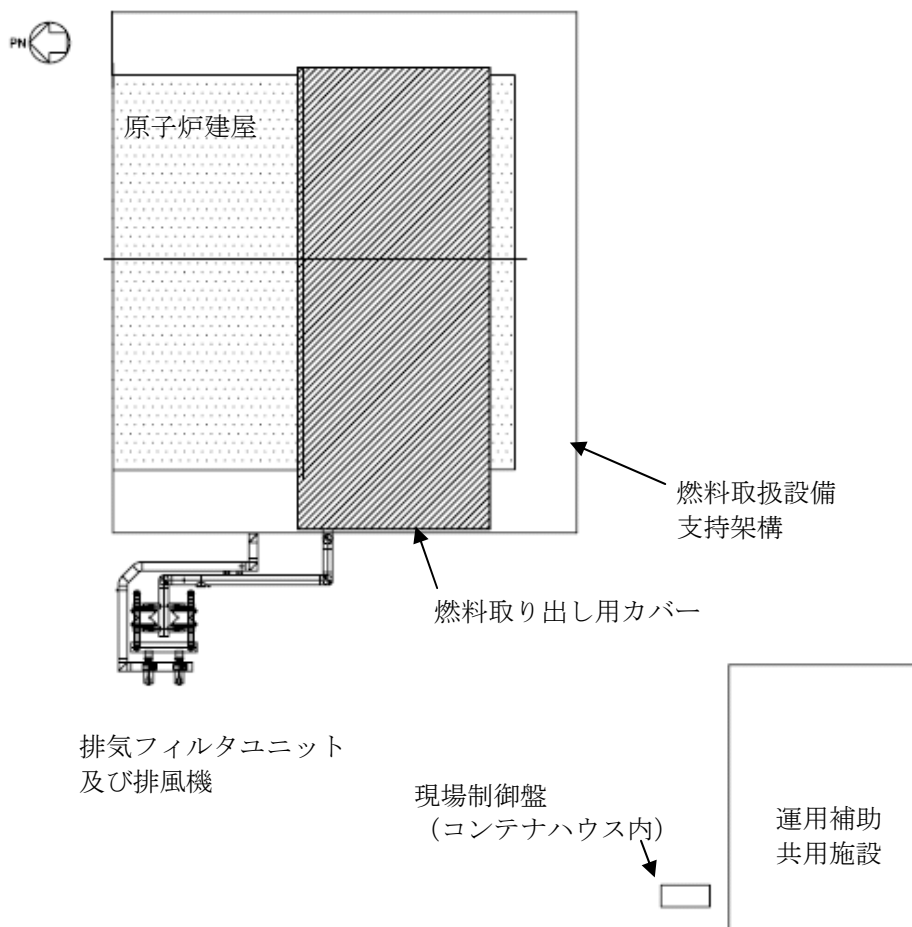


図 3-3 燃料取り出し用カバー換気設備配置図

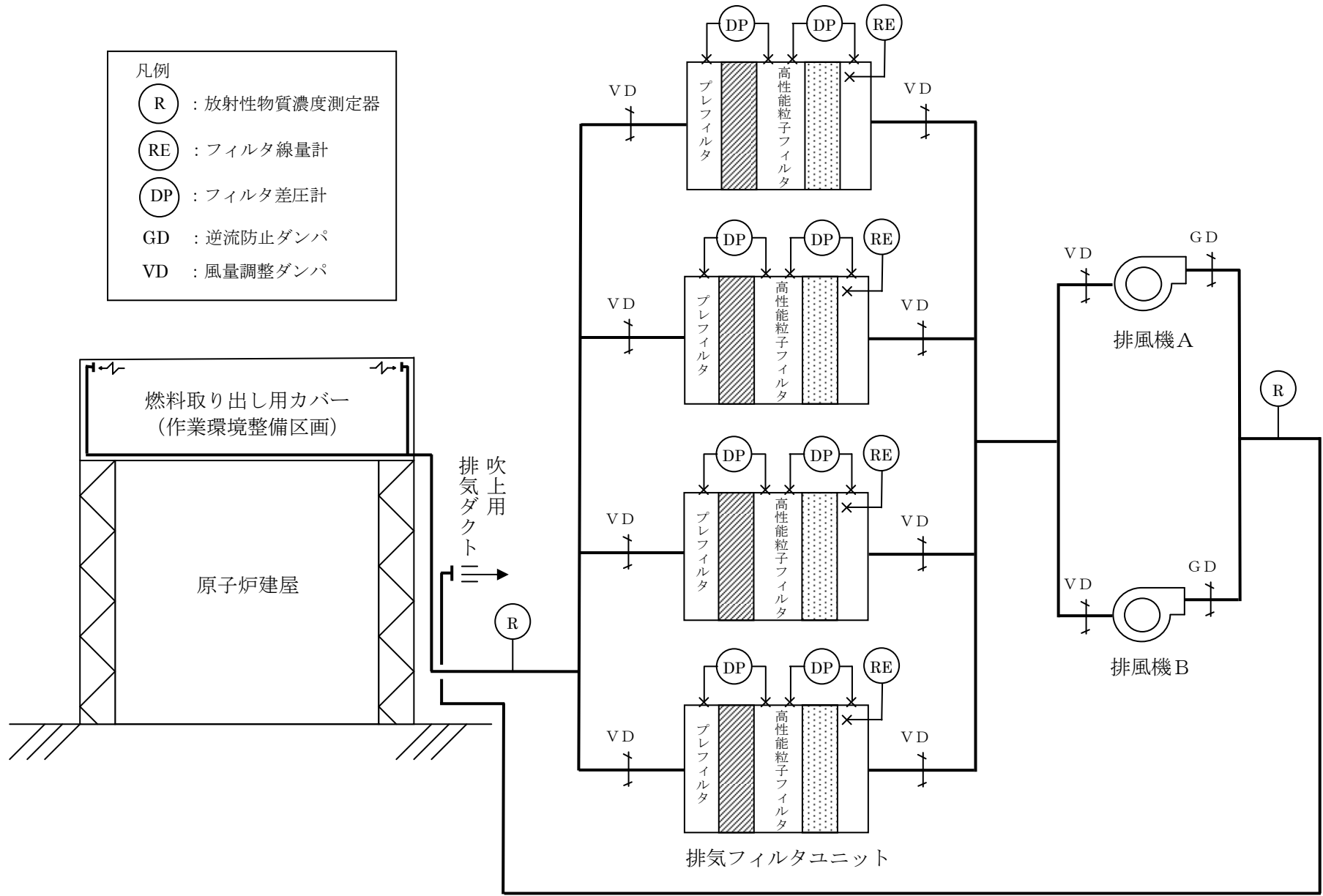
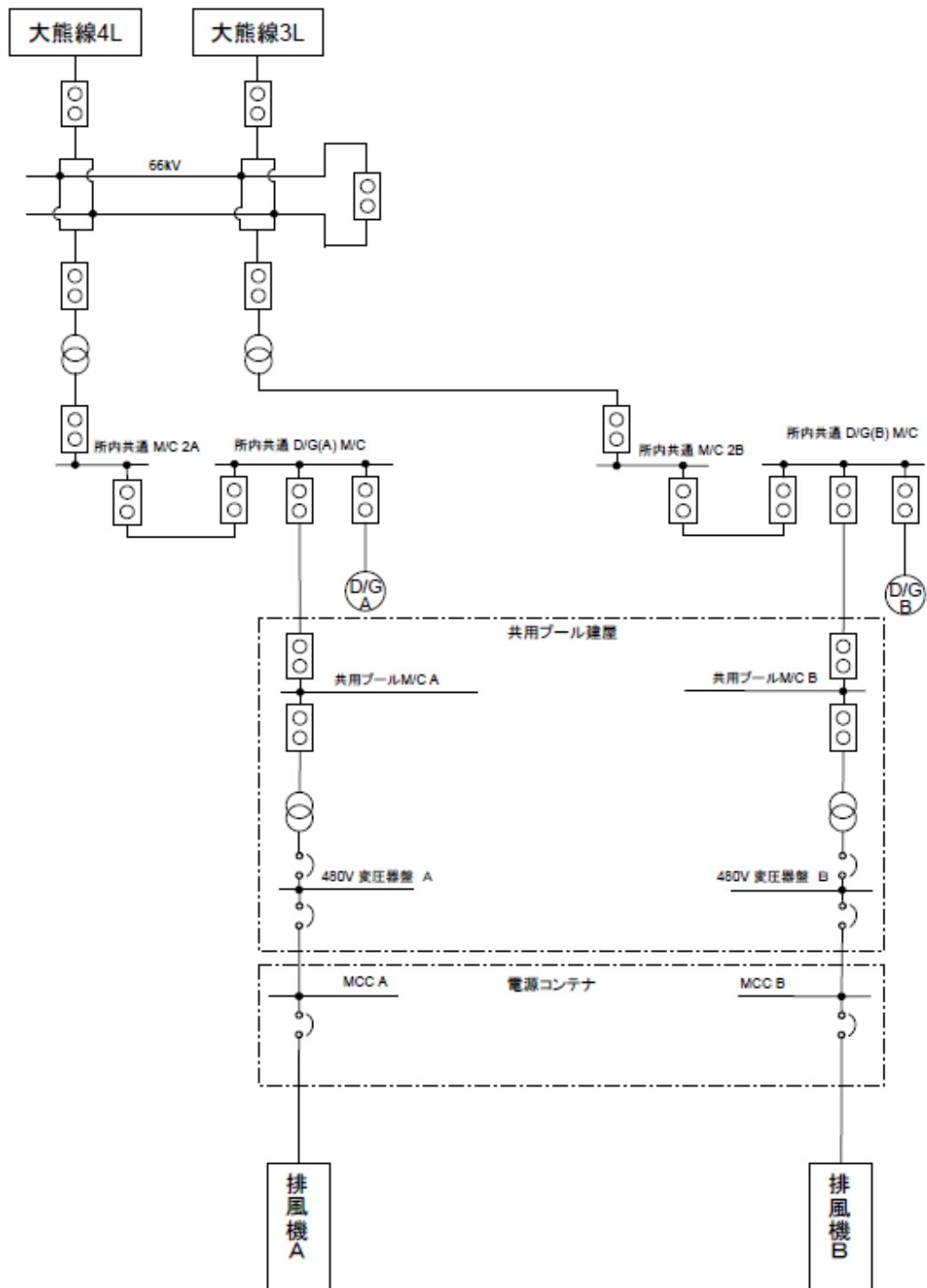


図 3-4 燃料取り出し用カバー換気設備系統図



※今後の設計の進捗により変更の可能性有り。

図 3-5 燃料取り出し用カバー換気設備電源系統図

がれき撤去等の手順に関する説明書

1 現状と今後の作業

福島第一原子力発電所第1，第3，第4号機は天井や外壁が損傷して建屋上部に積み重なっている状況にある。第2号機は東側外壁のブローアウトパネルが開放されているものの外見上の大きな損傷は確認されていない。

第1～第4号機において、使用済燃料プール内燃料の取り出しを計画しているが、第1，第3，第4号機については使用済燃料プール内燃料の取り出しに先立ち、原子炉建屋上部において、がれき撤去等が必要である。

がれき撤去等の作業においては、がれき等を使用済燃料プールに落下させ波及的影響を与えないよう対策を講じる必要がある。本説明書は原子炉建屋上部のがれき撤去等の手順を示すものである。

2 がれき撤去等の監理体制

協力会社ががれき撤去等の計画を立案し、当社がその計画の確認を行う。また、放射線管理に関わる計画は、協力会社が立案し、当社がその計画の確認を行う。確認された計画に基づき協力会社が作業を行い、当社が監理を行う。なお、不測事態が発生した場合、協力会社から当社監理員に連絡を行い、当社および協力会社を交え計画の再検討等今後の対応について協議する。

3 がれき撤去等の手順

(1) がれき撤去フロー

オペレーティングフロア上のがれきを安全に撤去するために、図1に示すがれき撤去フローに従い、作業計画を立案する。なお、オペレーティングフロア上のがれき撤去は、作業状況について常時監視した状況で実施する。監視にあたり以下の点に注意し、異常があった場合は直ちに作業を中止し、関係者へ報告する。

- ・使用済燃料プールに異常が無いか
- ・重機による作業区画内に人がいないか
- ・飛散物，落下物，建屋の異常等はないか

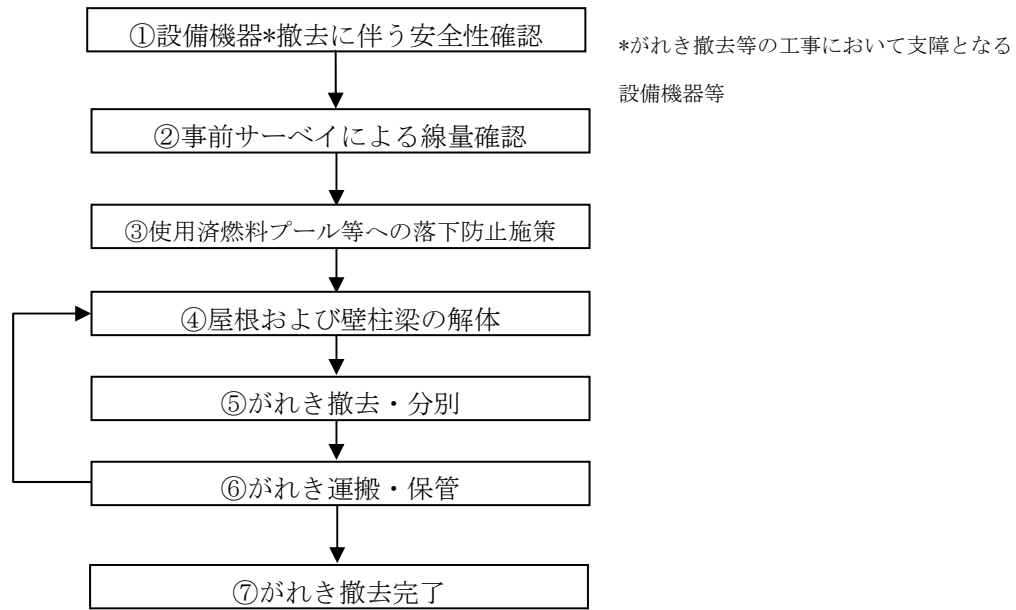


図1 がれき撤去フロー

また、がれき撤去フローにおける①設備機器撤去に伴う安全性確認、③使用済燃料プール等への落下防止施策については、次に具体的な内容を示す。

a. ①設備機器撤去に伴う安全性確認

がれき撤去工程においては、設備機器の撤去作業を伴うが、安全性確保の為、当社および協力会社において十分な調査・計画立案が必要である。設備機器の撤去に関するフローを図2に示す。

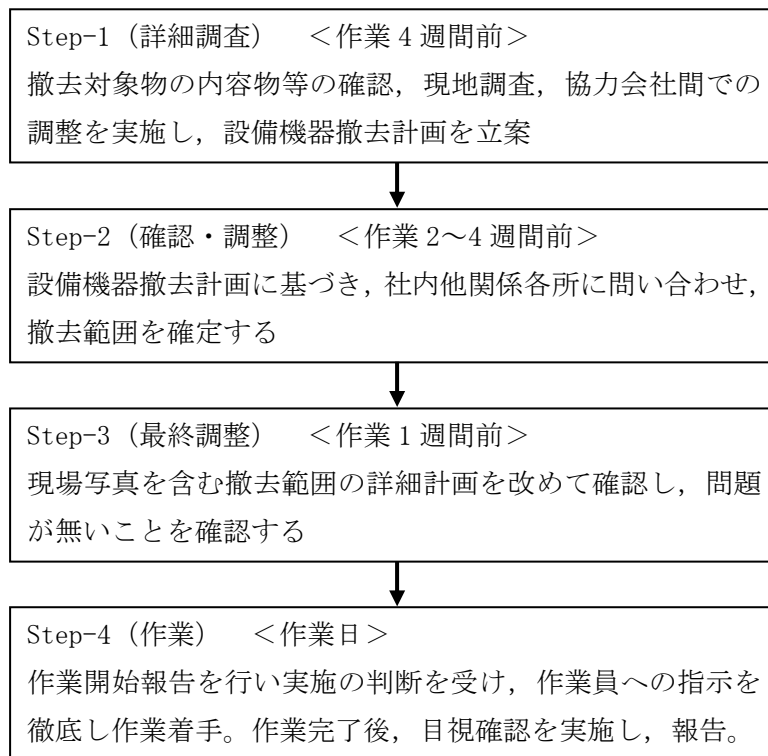


図2 設備機器撤去に伴う詳細調査・確認・調整業務フロー

b. ③使用済燃料プール等への落下防止施策

使用済燃料プールにがれきが落下し、使用済燃料貯蔵ラックや使用済燃料プールが損傷することを防止するため、がれき撤去に先立ち、がれきの状況を写真の分析や模型等により把握し作業手順を検討する。

がれき解体用重機には、下部へのがれき落下防止策を施した吊り治具等を使用し、使用済燃料プール外のがれき撤去を行う際には、使用済燃料プール上を通過しないように手順を策定する。また、使用済燃料プール内のがれき撤去を行う際には、使用済燃料貯蔵ラック上を通過しないように手順を策定し、使用済燃料プール内であって使用済燃料貯蔵ラック上に位置するがれきについては、極力使用済燃料貯蔵ラック上の移動距離が短くなるように手順を策定する。

プール内のがれき撤去にあたっては、事前に燃料、ラックとがれきとの干渉について確認する。干渉が想定される場合は、燃料及びラックの健全性並びに作業員の安全を確保するためのがれき撤去の方法について検討し、必要に応じモックアップ等により安全性の確認を実施する。

燃料取扱機、燃料取り出し用カバーの設置等のオペレーティングフロア上で行う作業にあたっては、極力使用済燃料プール上で作業を行わないように手順を策定する。

なお、必要に応じて使用済燃料プールの表面養生等の対策を施す。

(2) がれき撤去等における留意事項

a. 重機によるがれき撤去

- ① 安全対策：作業範囲周辺の安全性に配慮し、がれきの落下防止及びがれき落下に伴う設備機器・重機損傷の防止を図る。
- ② がれき撤去：使用済燃料プールへがれきを落下させないように十分に注意し、作業を行う。万一がれきが使用済燃料プールに落下した場合には、作業を一時中断し、異常のないことを確認した後、作業を再開する。
- ③ がれきの分別：がれきは、解体重機でダンプに積み込める大きさに小割し、分別する。
- ④ がれきの運搬：原子炉建屋周辺ヤードで、遮蔽措置を施したダンプ等へがれき類を積み替え、指定された集積場所へ運搬する。

b. がれきの仮置き及び分別

がれきは、原子炉建屋周辺ヤード内に仮置き場所を設置し、分別集積する。仮置きしたがれきは線量を計測し、高線量の場合は作業員が近寄らないように区画及び表示を行う。

がれきには粉塵などの飛散防止を目的とした飛散防止剤の散布等を行い、ダンプにて搬出する。なお、搬出するがれきについては、放射線量に応じて分別し構内に一時保管する。

c. 作業員の安全対策

作業開始前は、事前サーベイによる線量確認を実施し、高線量箇所の注意喚起を行うなど作業員の被ばく量低減に努める。また、事前サーベイによる線量確認状況に応じエリアモニタを設置し、線量の目視確認が可能な状況とする。なお、緊急時（津波警報発生時の避難等）にはサイレン等により警報を発報し、作業員に避難情報を提供する。

d. 既存建屋への影響評価

がれき撤去に伴い既存建屋に作用する荷重は低下傾向を示すが、がれきの飛散防止のための養生材や解体重機の積載などの影響により作用荷重が増加する場合も考えられる。がれき撤去により大幅な荷重増減が生じる場合には、既存建屋が局部的に荷重を負担することのないよう、配慮して計画を行う。

なお、がれき撤去が進むに伴い建屋の損傷状況が確認できた場合には、必要に応じて既存建屋への影響を再度評価することとする。

e. 燃料取扱設備，燃料取り出し用カバー等の設置

- ① 安全対策：作業範囲周辺の安全性に配慮し、設置設備の落下防止及び設備落下に伴う設備機器・重機損傷の防止を図る。
- ② 設備設置：設備設置は極力使用済燃料プール上で行わないこととする。やむを得ず使用済燃料プール上での作業を行う場合は、使用済燃料プールへ設置設備を落下させないように十分に注意し、作業を行う。

移送操作中の燃料集合体の落下

1. 原因

第 3 号機及び第 4 号機使用済燃料プール内における燃料の移送操作中に、何らかの原因で燃料集合体が落下して破損し、放射性物質が環境に放出される。

2. 事故防止対策

燃料集合体の落下を防止するため、次のような設計及び運転管理上の対策を講じる。

- (1) 燃料取扱機は、燃料集合体の総重量を十分上回る重量に耐えることのできる強度に設計する。
- (2) 燃料把握機のワイヤを二重化する。
- (3) 燃料把握機は、圧縮空気等の駆動源が喪失した場合、燃料集合体が外れないフェイル・セーフ設計とする。
- (4) 燃料把握機が燃料集合体を確実につかんでいない場合には、吊上げができないようなインターロックを設ける。
- (5) 運転要領を十分整備し、よく訓練された監督者の直接指揮下で燃料取扱作業を行う運転管理体制をとる。
- (6) 使用済燃料プールに貯蔵されている燃料集合体について、移送前に燃料集合体の機械的健全性を確認する。
- (7) 燃料集合体の機械的健全性確認において、破損が確認された燃料集合体を移送する場合には、破損形態に応じた適切な取扱手法及び収納方法により、放射性物質の飛散・拡散を防止する。

3. 第 4 号機核分裂生成物の放出量及び線量の評価

3.1. 核分裂生成物の放出量

(1) 破損燃料棒の評価

本事故時に破損する燃料棒の本数は、次の仮定に基づいて評価する。

- a. 燃料取り出し作業に際し、使用済燃料貯蔵ラックの上部で取扱中の燃料集合体 1 体が使用済燃料貯蔵ラックに落下するものと仮定する。
- b. 落下による燃料集合体の破損体数は、炉心での落下を想定した設置許可申請書の評価と同様の 2.3 体とする。

なお、炉心での落下高さ 10m に対し、使用済燃料プールでの落下高さは使用済燃料貯蔵ラックへの落下及び構内用輸送容器への落下共に 1m 以下であり、装荷・貯蔵されている燃料集合体の配置密度も炉心と比較して使用済燃料プール及び構内用輸

送容器の方が低いため、使用済燃料プールでの落下を想定した場合の破損体数が、炉心での落下を想定した場合の破損体数を上回ることはない。

(2) 評価条件

事故時の核分裂生成物の移行と放出量の評価は、次の仮定に基づいて行う。

- a. 燃料ギャップ内の核分裂生成物の量は、原子炉が定格出力の約 105%（熱出力 2,483MW）で十分長時間（2,000 日）運転された取替炉心のサイクル末期の最大出力燃料集合体について行う。
- b. 燃料取り出し作業は、原子炉停止後 365 日冷却された後に行われるものとし、原子炉停止後の放射能の減衰は考えるものとする。
 なお、第 4 号機の発電停止は 2010 年 11 月 30 日であり、使用済燃料プールからの燃料取り出しはステップ 2 終了から 2 年以内の 2013 年 12 月頃の開始を目標としている。この場合の冷却日数は約 1100 日となる。
- c. 破損した燃料棒のギャップ内核分裂生成物の全量が水中に放出されるものとする。破損した燃料棒のギャップ内核分裂生成物の存在量については、半減期の長い核種の放出が支配的であることを考えて、破損した燃料棒内の全蓄積量に対して希ガス及びよう素それぞれ 30%とする。
- d. 放出された希ガスは、全量が水中から燃料取り出し用カバーの空气中へ移行するものとする。
- e. 燃料取り出し作業開始時には、燃料及び冷却材温度は低下しているため、放出されたよう素のうち 1%は有機状とし、すべて燃料取り出し用カバー内に移行するものとする。
- f. 水中へ放出された無機よう素の水中での除染係数は 500 とする。

(3) 評価結果

上記の評価条件に基づいて計算した核分裂生成物の大気中への放出量は表 3.1 の通りである。

表 3.1 核分裂生成物の大気中への放出量

核分裂生成物	放出量
希ガス(γ線実効エネルギー 0.5MeV 換算値) 大気放出量	約 5.0×10^{11} Bq
よう素(I-131 等価量)大気放出量	約 3.3×10^6 Bq

3.2. 線量当量の評価

(1) 評価の前提

大気中へ放出される核分裂生成物は、地上放出されるものとし、これによる実効線量の計算は、次の仮定に基づいて行う。

- a. 敷地境界外の地表空气中濃度は、設置許可申請書添付書類六の「5.5 安全解析

に使用する気象条件」に記述される相対濃度に核分裂生成物の全放出量を乗じて求める。

なお、相対濃度 (χ/Q) は設置許可申請書記載の主蒸気管破断 (地上放出) の値 $3.4 \times 10^{-5} \text{s/m}^3$ を適用する。

- b. 敷地境界外の希ガスによる γ 線空気吸収線量は、設置許可申請書添付書類六の「5.5 安全解析に使用する気象条件」に記述される相対線量に希ガスの全放出量を乗じて求める。

なお、相対線量 (D/Q) は設置許可申請書記載の主蒸気管破断 (地上放出) の値 $3.4 \times 10^{-19} \text{Gy/Bq}$ を適用する。

(2) 評価方法

敷地境界外における実効線量は、次に述べる内部被ばくによる実効線量及び外部被ばくによる実効線量の和として計算する。

よう素の内部被ばくによる実効線量 H_I (Sv) は、(3.2-1)式で計算する。

$$H_I = R \cdot H_\infty \cdot \chi / Q \cdot Q_I \cdots \cdots \cdots (3.2-1)$$

ここで、

- R : 呼吸率 (m^3/s)
「発電用軽水型原子炉施設の安全評価に関する審査指針」の活動中の呼吸率 $0.31 \text{m}^3/\text{h}$ を秒当たりに換算して用いる。
- H_∞ : よう素 (I-131) を 1Bq 吸入した場合の小児の実効線量 ($1.6 \times 10^{-7} \text{Sv/Bq}$)
- χ / Q : 相対濃度 (s/m^3)
- Q_I : 事故期間中のよう素の大気放出量 (Bq) (I-131 等価量)

また、希ガスの γ 線外部被ばくによる実効線量 H_γ (Sv) は、(3.2-2)式で計算する。

$$H_\gamma = K \cdot D / Q \cdot Q_\gamma \cdots \cdots \cdots (3.2-2)$$

ここで、

- K : 空気吸収線量から実効線量への換算係数 ($K = 1 \text{Sv/Gy}$)
- D / Q : 相対線量 (Gy/Bq)
- Q_γ : 事故期間中の希ガスの大気放出量 (Bq)
(γ 線実効エネルギー 0.5MeV 換算値)

(3) 評価結果

上記の評価前提及び方法に基づき敷地境界外の実効線量を評価した結果は表 3.2 の通りである。

表 3.2 燃料集合体の落下時の実効線量

実効線量
約 $1.7 \times 10^{-4} \text{mSv}$

これは、設置許可申請書で評価された燃料集合体の落下時の実効線量約 $6.8 \times 10^{-2} \text{mSv}$ よりさらに小さい値であることから、周辺公衆に与える放射線被ばくのリスクは十分に小さい。

今回評価した実効線量は設置許可申請書での評価と比較して2桁以上減少しているが、その原因は、設置許可申請書の評価で排気筒放出であったものが今回地上放出として評価することによる実効線量の上昇要因があるものの、冷却が進んだことによる希ガス及びヨウ素の減少効果がそれ以上に大きいことである。

3.3. 判断基準への適合性の検討

3.1, 3.2 に示した通り、周辺公衆に対し、著しい放射線被ばくのリスクを与えることはない。

4. 第3号機核分裂生成物の放出量及び線量の評価

4.1. 核分裂生成物の放出量

(1) 破損燃料棒の評価

本事故時に破損する燃料棒の本数は、次の仮定に基づいて評価する。

- a. 燃料取り出し作業に際し、使用済燃料貯蔵ラックの上部で取扱中の燃料集合体1体が使用済燃料貯蔵ラックに落下するものと仮定する。
- b. 落下による燃料集合体の破損体数は、炉心での落下を想定した設置許可申請書の評価と同様の2.3体とする。

なお、炉心での落下高さ10mに対し、使用済燃料プールでの落下高さは使用済燃料貯蔵ラックへの落下及び構内用輸送容器への落下共に1m以下であり、装荷・貯蔵されている燃料集合体の配置密度も炉心と比較して使用済燃料プール及び構内用輸送容器の方が低いため、使用済燃料プールでの落下を想定した場合の破損体数が、炉心での落下を想定した場合の破損体数を上回ることはない。

(2) 評価条件

事故時の核分裂生成物の移行と放出量の評価は、次の仮定に基づいて行う。

- a. 燃料ギャップ内の核分裂生成物の量は、原子炉が定格出力の約105%（熱出力2,483MW）で十分長時間（2,000日）運転された取替炉心のサイクル末期の最大出力燃料集合体について行う。
- b. 燃料取り出し作業は、原子炉停止後365日冷却された後に行われるものとし、原子炉停止後の放射能の減衰は考えるものとする。

なお、第3号機の使用済燃料プールに貯蔵中の使用済燃料は2010年6月18日に発電停止したものであり、使用済燃料プールからの燃料取り出しはステップ2終了から3年程度後の2014年末の開始を目標としている。この間の冷却日数は約1600日となる。

- c. 破損した燃料棒のギャップ内核分裂生成物の全量が水中に放出されるものとする。破損した燃料棒のギャップ内核分裂生成物の存在量については、半減期の長い核種の放出が支配的であることを考えて、破損した燃料棒内の全蓄積量に対して希ガス及びよう素それぞれ30%とする。
- d. 放出された希ガスは、全量が水中から燃料取り出し用カバーの空气中へ移行するものとする。
- e. 燃料取り出し作業開始時には、燃料及び冷却材温度は低下しているため、放出されたよう素のうち1%は有機状とし、すべて燃料取り出し用カバー内に移行するものとする。
- f. 水中へ放出された無機よう素の水中での除染係数は500とする。

(3) 評価結果

上記の評価条件に基づいて計算した核分裂生成物の大気中への放出量は表4.1の通

りである。

表 4.1 核分裂生成物の大気中への放出量

核分裂生成物	放出量
希ガス(γ線実効エネルギー 0.5MeV 換算値) 大気放出量	約 5.0×10^{11} Bq
よう素(I-131 等価量)大気放出量	約 3.3×10^6 Bq

4.2. 線量当量の評価

(1) 評価の前提

大気中へ放出される核分裂生成物は、地上放出されるものとし、これによる実効線量の計算は、次の仮定に基づいて行う。

a. 敷地境界外の地表空气中濃度は、設置許可申請書添付書類六の「5.5 安全解析に使用する気象条件」に記述される相対濃度に核分裂生成物の全放出量を乗じて求める。

なお、相対濃度 (χ/Q) は設置許可申請書記載の主蒸気管破断(地上放出)の値 2.6×10^{-5} s/m³ を適用する。

b. 敷地境界外の希ガスによるγ線空気吸収線量は、設置許可申請書添付書類六の「5.5 安全解析に使用する気象条件」に記述される相対線量に希ガスの全放出量を乗じて求める。

なお、相対線量 (D/Q) は設置許可申請書記載の主蒸気管破断(地上放出)の値 3.0×10^{-19} Gy/Bq を適用する。

(2) 評価方法

敷地境界外における実効線量は、次に述べる内部被ばくによる実効線量及び外部被ばくによる実効線量の和として計算する。

よう素の内部被ばくによる実効線量 H_I (Sv) は、(4.2-1)式で計算する。

$$H_I = R \cdot H_{\infty} \cdot \chi / Q \cdot Q_I \dots \dots \dots (4.2-1)$$

ここで、

R : 呼吸率 (m³/s)

「発電用軽水型原子炉施設の安全評価に関する審査指針」の活動中の呼吸率 0.31m³/h を秒当たりに換算して用いる。

H_{∞} : よう素 (I-131) を 1Bq 吸入した場合の小児の実効線量 (1.6×10^{-7} Sv/Bq)

χ / Q : 相対濃度 (s/m³)

Q_I : 事故期間中のよう素の大気放出量 (Bq) (I-131 等価量)

また、希ガスのγ線外部被ばくによる実効線量 H_{γ} (Sv) は、(4.2-2)式で計算する。

$$H_{\gamma} = K \cdot D / Q \cdot Q_{\gamma} \dots \dots \dots (4.2-2)$$

ここで、

- K : 空気吸収線量から実効線量への換算係数 (K = 1Sv/Gy)
D/Q : 相対線量 (Gy/Bq)
Q_γ : 事故期間中の希ガスの大気放出量 (Bq)
(γ線実効エネルギー 0.5MeV 換算値)

(3) 評価結果

上記の評価前提及び方法に基づき敷地境界外の実効線量を評価した結果は表 4.2 の通りである。

表 4.2 燃料集合体の落下時の実効線量

実効線量
約 1.5×10^{-4} mSv

これは、設置許可申請書で評価された燃料集合体の落下時の実効線量約 6.8×10^{-2} mSv よりさらに小さい値であることから、周辺公衆に与える放射線被ばくのリスクは十分に小さい。

今回評価した実効線量は設置許可申請書での評価と比較して 2 桁以上減少しているが、その原因は、設置許可申請書の評価で排気筒放出であったものが今回地上放出として評価することによる実効線量の上昇要因があるものの、冷却が進んだことによる希ガス及びヨウ素の減少効果がそれ以上に大きいことである。

4.3. 判断基準への適合性の検討

4.1, 4.2 に示した通り、周辺公衆に対し、著しい放射線被ばくのリスクを与えることはない。

燃料取扱設備の構造強度及び耐震性に関する説明書

1. 本説明書の記載範囲

本説明書は、第４号機燃料取扱設備の構造強度及び耐震性について記載するものである。

2. 第４号機燃料取扱設備の構造強度及び耐震性について

2.1. 概要

2.1.1. 一般事項

第４号機燃料取扱設備は、燃料取扱機とクレーンを有し、それぞれについて構造強度及び耐震性について検討を行う。燃料取扱設備は使用済燃料プールを覆う燃料取り出し用カバーに設置される。

燃料取扱機の構造強度及び耐震性は、検討用地震動として基準地震動 S_s に対する地震応答解析を実施し、燃料取扱機が使用済燃料プール及び使用済燃料ラックに波及的影響を及ぼさないことを確認する。ここで、波及的影響の確認は燃料取扱機が落下に至らないことを確認する。

クレーンの構造強度及び耐震性は、検討用地震動として弾性設計用地震動 S_d に対する地震応答解析を実施し、クレーンが使用済燃料プール及び使用済燃料ラックに波及的影響を及ぼさないことを確認する。ここで、波及的影響の確認は、クレーンが落下に至らないことを確認する。

弾性設計用地震動 S_d は、基準地震動 S_s の $1/2$ として評価する。

なお、キャスクの縦揺れについては、キャスクの荷重に対して、クレーンのワイヤが切断しない（キャスクが落下しない）ことを確認している。また、キャスクの横揺れについては、クレーンの水平方向固有周期と比較し、ワイヤロープで吊り下げられたキャスクの固有周期は十分に長いことから、クレーン自体の振動には影響されないことを確認している。

燃料取扱設備の検討は、原則として下記に準拠して行う。

- (1) 原子力発電所耐震設計技術指針（JEAG 4601・補-1984）
- (2) 原子力発電所耐震設計技術指針（JEAG 4601-1987）
- (3) 原子力発電所耐震設計技術規程（JEAC 4601-2008）
- (4) 発電用原子力設備規格 設計・建設規格（JSME S NC1-2005）
- (5) 発電用原子力設備規格 設計・建設規格（2007年追補版）（JSME S NC1-2007）

2.1.2. 燃料取扱機

燃料取扱機は、燃料取扱機支持用架構（添付資料－4－2「燃料取り出し用カバーの構造強度及び耐震性に関する説明書」参照）に設置されるもので、東西方向を長手方向として2本のガーダが配置され、南北方向に走行する。このガーダ上にトロリが設置され、東西方向に走行する。燃料取扱機フレームは、ガーダ、サドル、トロリで構成される。燃料取扱機の概要を図2.1.2-1に示す。

ブリッジ及びトロリは、各々走行レール及び横行レール上に乗っているので地震時、走行方向に対しては、最大静止摩擦力以上の水平力が加わった場合すべりを生じる。

ブリッジ及びトロリの車輪は各々4個であり、そのうち各々2個は摩擦を受ける駆動輪であり、他の2個は従動輪である。ゆえに、最大静止摩擦係数を $\mu=0.3$ とすれば、水平力は鉛直方向荷重 $\times \mu \times 2/4 =$ 鉛直方向荷重 $\times 0.15$ である。

ブリッジ及びトロリは、走行方向に直角な方向に対しては、脱線防止ラグによって荷重を支持する。

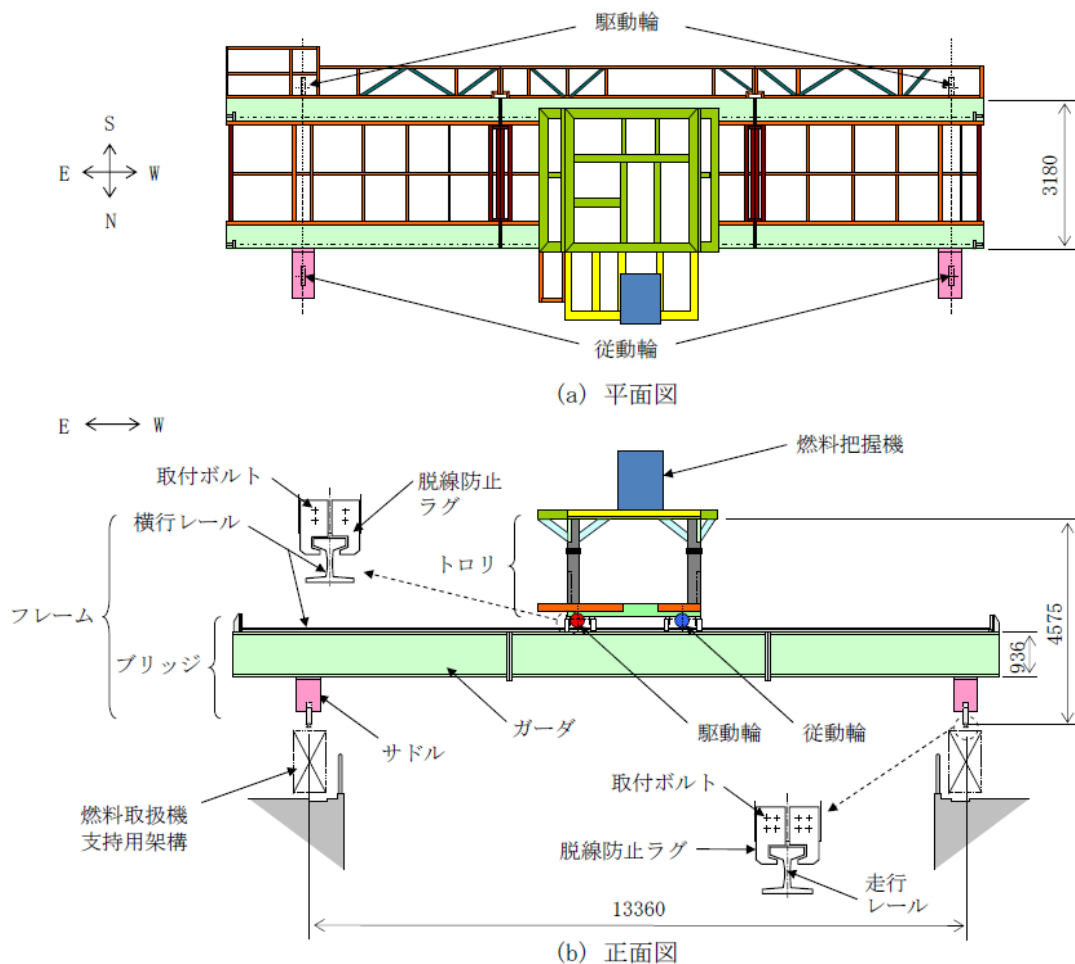


図 2.1.2-1 燃料取扱機の概要

2.1.3. クレーン

クレーンは、クレーン支持用架構（添付資料-4-2「燃料取り出し用カバーの構造強度及び耐震性に関する説明書」参照）に設置されるもので、南北方向に2本のガーダが配置され、南北方向に走行する。このガーダ上にトロリが設置され、東西方向に走行する。クレーンは、ガーダ、サドル、トロリで構成される。クレーンの概要を図2.1.3-1に示す。

クレーンは、各々走行レール及び横行レール上に乗っているため地震時、走行方向及び横行方向に対しては、最大静止摩擦係数以上の水平力が加わった場合すべりを生じる。

ガーダの車輪は8個であり、そのうち2個は摩擦を受ける駆動輪であり、他の6個は従動輪である。ゆえに、最大静止摩擦係数を $\mu = 0.3$ とすれば、水平力は鉛直方向荷重 $\times \mu \times 2/8 =$ 鉛直方向荷重 $\times 0.075$ である。

トロリの車輪は4個であり、そのうち2個は摩擦を受ける駆動輪であり、他の2個は従動輪である。ゆえに、最大静止摩擦係数を $\mu = 0.3$ とすれば、水平力は鉛直方向荷重 $\times \mu \times 2/4 =$ 鉛直方向荷重 $\times 0.15$ である。

ガーダ及びトロリは、走行方向に直角な方向に対しては、脱線防止ラグ、トロリストップパによって荷重を支持する。

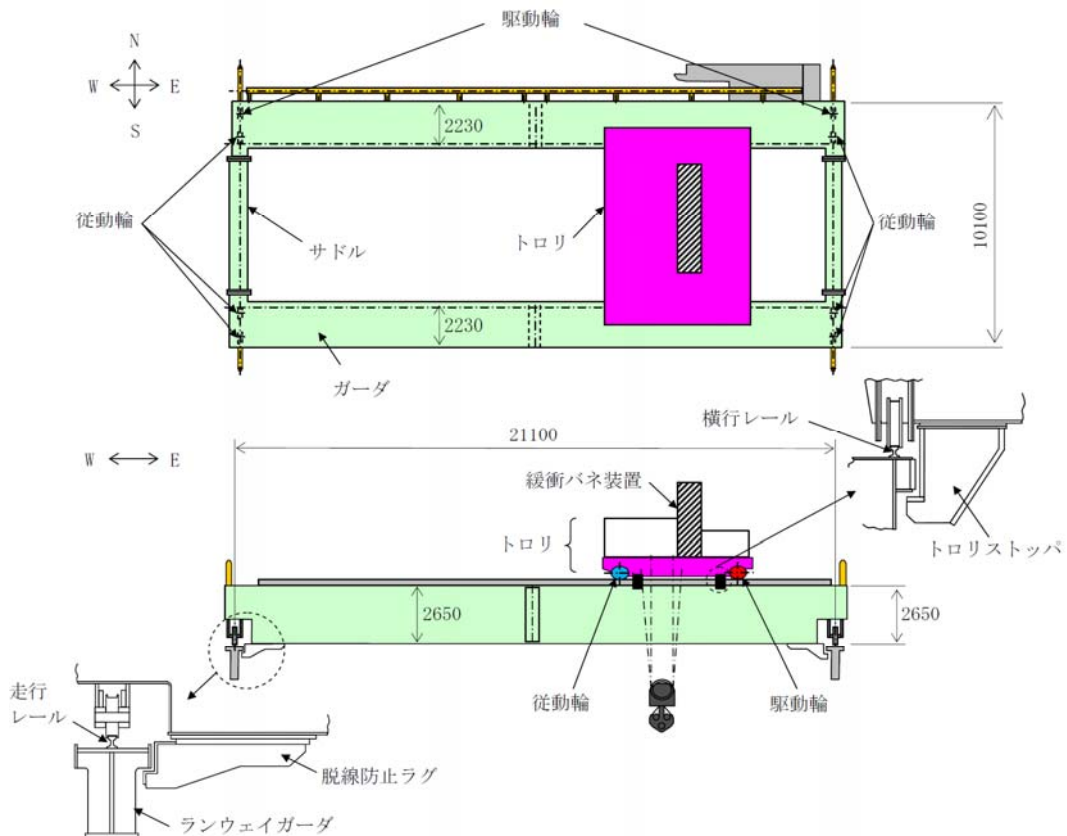


図 2.1.3-1 クレーンの概要

2.2. 燃料取扱機の構造強度及び耐震性について

(1) 検討方針

燃料取扱機について、地震応答解析を実施し、応力評価を行う。

1) 使用材料及び許容応力

燃料取扱機の物性値及び許容応力を表 2.2-1 に示す。温度は運転エリアの最高温度(40℃)に余裕を見込んだ 50℃とする。落下防止の観点から、曲げと組合せは設計引張強さ S_u を許容応力とする。せん断応力は、JEAG 4601・補-1984 に従い引張応力から換算して、設計引張強さ S_u を $1/\sqrt{3}$ 倍して用いる。

表 2.2-1 物性値及び許容応力

材料定数

部位	使用材料	縦弾性係数 (MPa)	ポアソン比	温度 (℃)
燃料取扱機構造物 フレーム	SS400 STKR400	201,000	0.3	50

許容応力

部位	使用材料	応力の種類	許容応力 (MPa)	
燃料取扱機構造物 フレーム	SS400 STKR400	曲げ	394	
		せん断	227	
		組合せ	394	
ブリ ッ ジ	SS400	曲げ	394	
		せん断	227	
		組合せ	394	
	取付ボルト	SCM435	せん断	523
トロ リ	SS400	曲げ	394	
		せん断	227	
		組合せ	394	
	取付ボルト	SCM435	せん断	523
走行レール	レール鋼 (CR 73K-DHH)	曲げ	1080	
		せん断	623	
		組合せ	1080	
横行レール	レール鋼 (1類 AR 30A)	曲げ	690	
		せん断	398	
		組合せ	690	

2) 荷重及び荷重組合せ

設計で考慮する荷重は死荷重及び地震荷重である。

死荷重は吊り荷を含む燃料取扱機自身の質量による荷重である。

地震荷重は基準地震動 S_s による荷重であり、水平 2 方向それぞれの地震荷重に鉛直方向地震荷重を加算する。具体的には次の通りである。

- ・ 死荷重＋水平地震（NS 方向）＋鉛直地震
- ・ 死荷重＋水平地震（EW 方向）＋鉛直地震

ブリッジ質量	42,000(kg)
トロリ質量※	17,000(kg)

※吊り荷質量（450(kg)含む）

(2) 燃料取扱機地震応答解析

解析は、地震応答解析モデルにより計算機コード「SAP-IV」を用いたモーダル解析による応答スペクトル法により行う。

1) 解析に用いる入力地震動

燃料取扱機への入力地震動は、基準地震動 S_s を入力したときの燃料取扱機支持用架構位置 O.P.40.77m (添付資料-4-2「燃料取り出し用カバーの構造強度及び耐震性に関する説明書」参照) の床応答スペクトルを用いる。床応答スペクトルを図 2.2-1 に示す。

この床応答スペクトルは、燃料取扱機の走行範囲で想定される床応答スペクトルを包絡したものである。

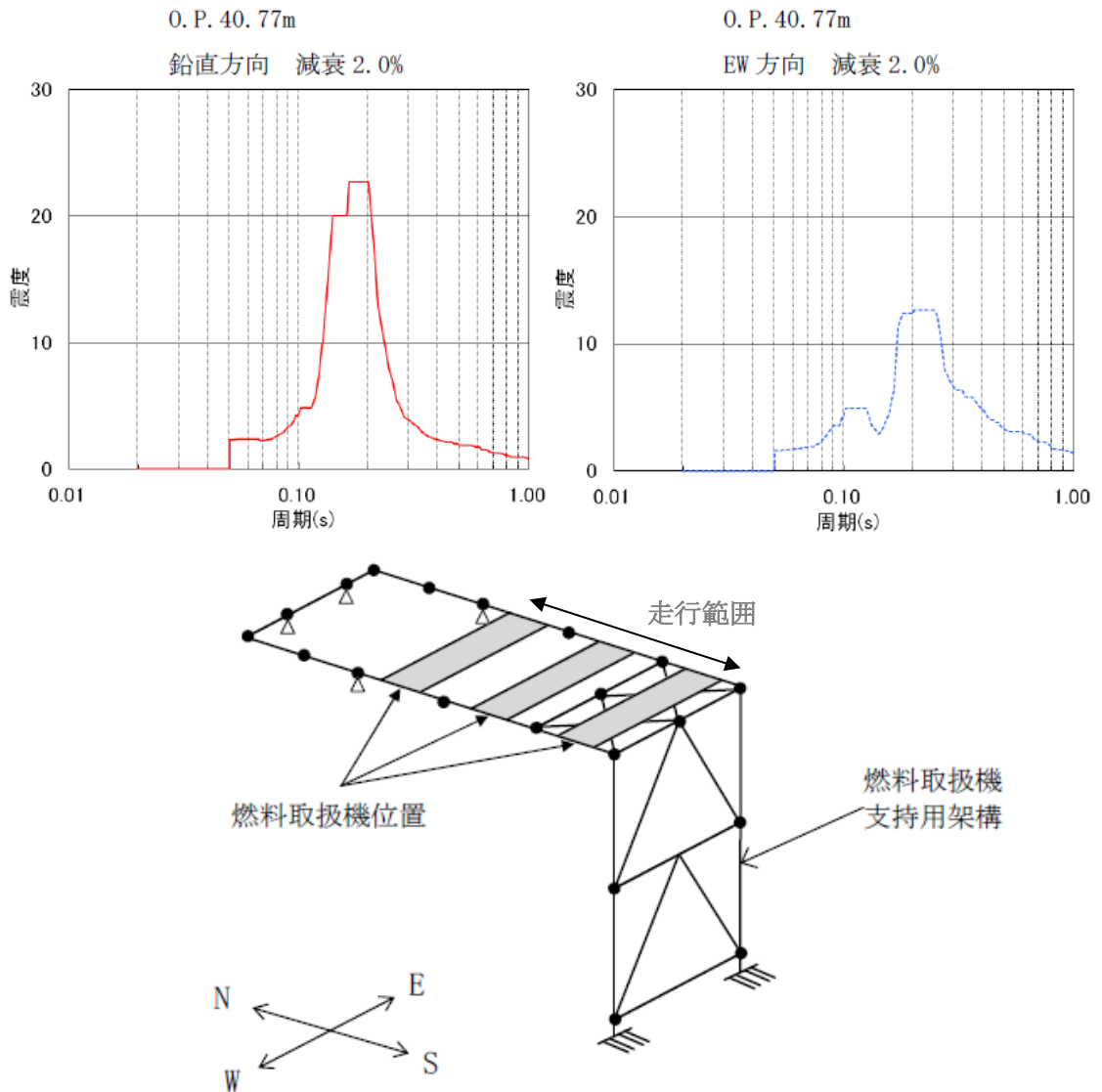


図 2.2-1 床応答スペクトル

2) 地震応答解析モデル

燃料取扱機の地震応答解析モデルを図 2.2-2 に示す。

解析モデルはビームでモデル化しており、ブリッジ脱線防止ラグ下端が架構側との取り合い点であり、脱線防止ラグにより浮上りを押さえる構造としているため、そこを拘束点とする。

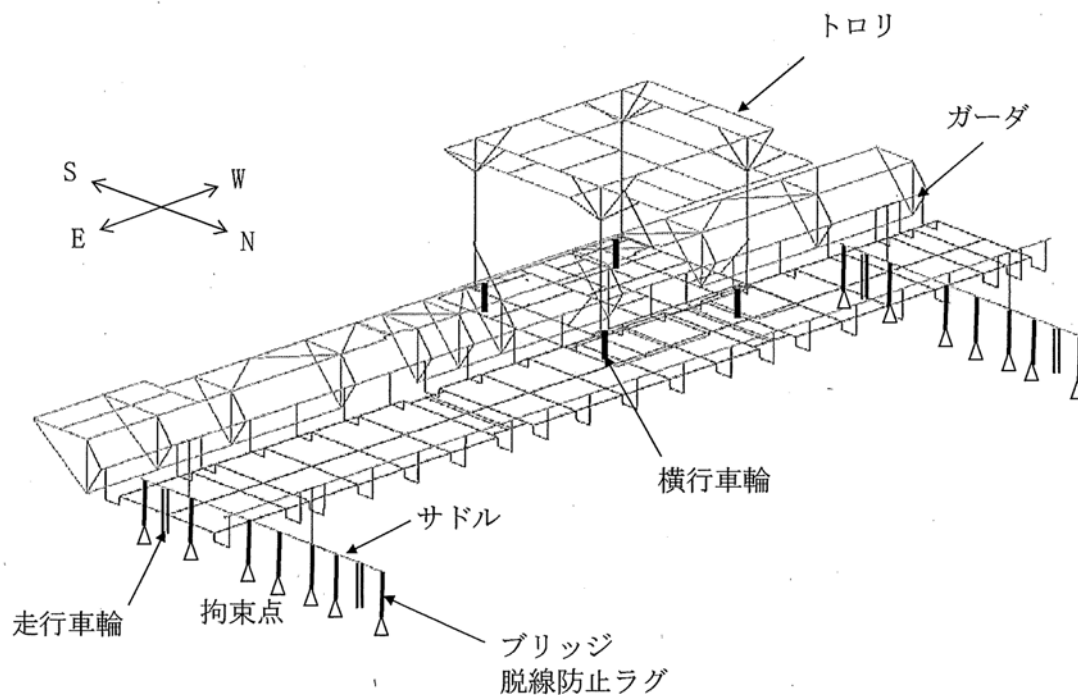


図 2.2-2 地震応答解析モデル

3) 設計震度

- 死荷重は鉛直下向きに 1G とする。
- 地震荷重は，図 2.2-1 に示す床応答スペクトルを入力する。ただし，レールと車輪の走行方向のすべりを考慮し，ブリッジの NS 方向及びトロリの NS，EW 方向については，2.1.2 項で述べた最大静止摩擦係数より求めた値を水平方向設計震度とする。

			固有周期 (s)	設計震度
水平方向	ブリッジ	NS 方向	—	0.15 [※]
		EW 方向	0.034	1.76
	トロリ	NS 方向	—	0.15 [※]
		EW 方向	—	0.15 [※]
鉛直方向			0.065	2.34

注記※：最大静止摩擦係数より求めた水平方向設計震度

4) 地震応答解析結果

燃料取扱機の地震応答解析結果を図 2.2-3 に示す。

これは死荷重，水平地震及び鉛直地震の荷重を加算して，各部材毎に応力を求めて表示したものである。

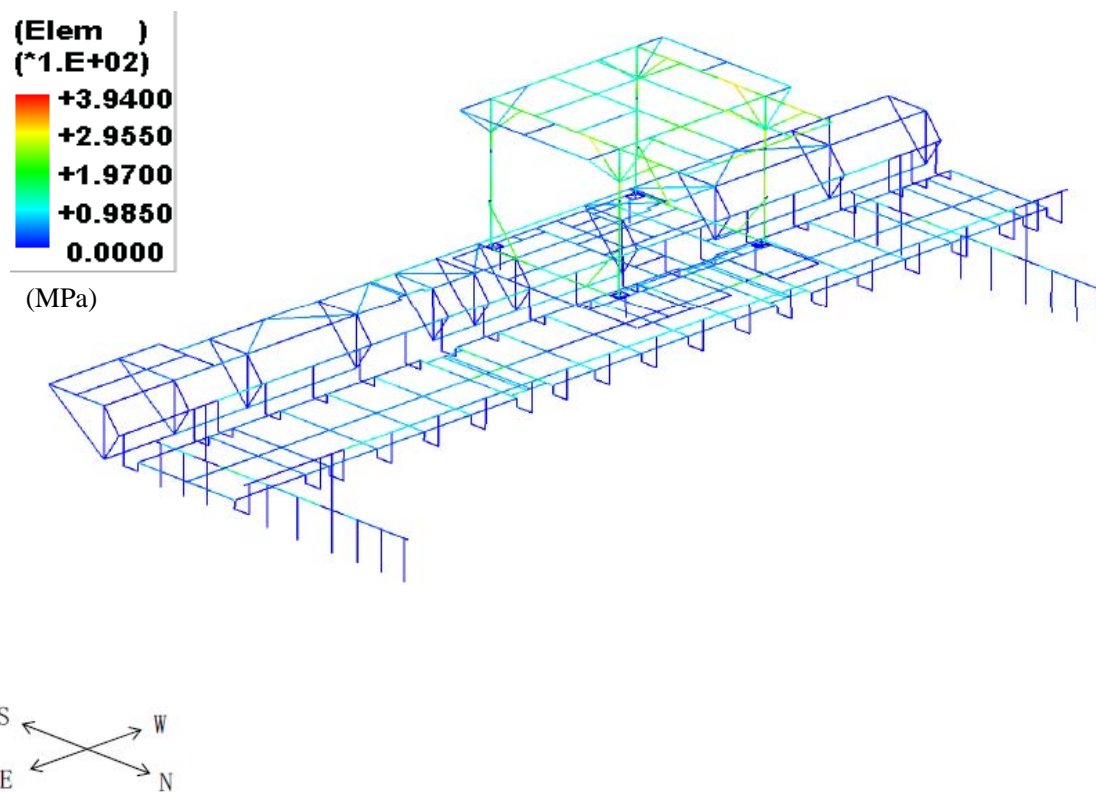


図 2.3-3 地震応答解析結果

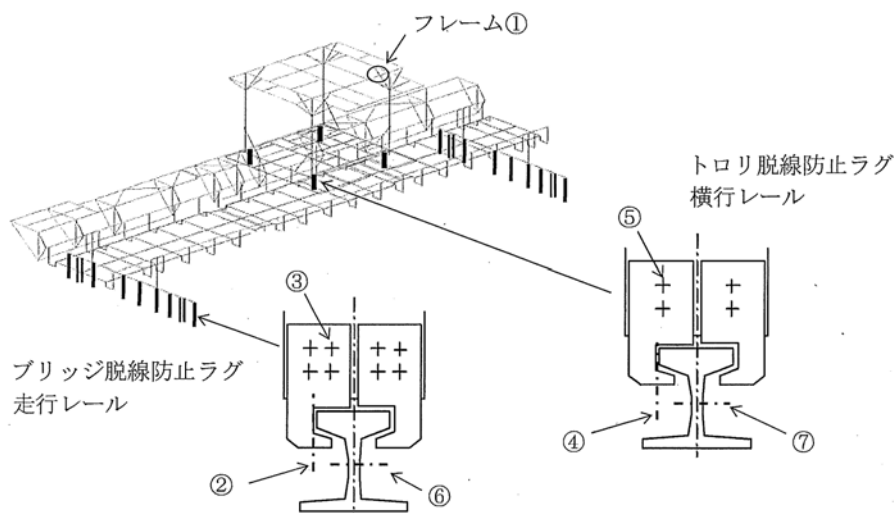
(3) 燃料取扱機の構造強度評価結果

燃料取扱機の応力評価結果を表 2.2-2 に示す。算出応力は許容応力以下であるので、燃料取扱機は基準地震動 S_s に対して落下に至らないことを確認した。

表 2.2-2 応力評価結果纏め

(単位：MPa)

部位	使用材料	応力の種類	算出応力	許容応力
燃料取扱機構造物 フレーム①	SS400 STKR400	曲げ	316	394
		せん断	13	227
		組合せ	316	394
ブリッジ 脱線防止 ラグ②	SS400	曲げ	125	394
		せん断	38	227
		組合せ	140	394
取付ボルト③	SCM435	せん断	66	523
トロリ 脱線防止 ラグ④	SS400	曲げ	90	394
		せん断	35	227
		組合せ	107	394
取付ボルト⑤	SCM435	せん断	139	523
走行レール⑥	レール鋼 (CR 73K-DHH)	曲げ	531	1080
		せん断	42	623
		組合せ	535	1080
横行レール⑦	レール鋼 (1類 AR 30A)	曲げ	568	690
		せん断	24	398
		組合せ	569	690



2.3. クレーンの構造強度及び耐震性について

(1) 検討方針

クレーンについて，地震応答解析を実施し，応力評価を行う。

1) 使用材料及び許容応力

クレーンの物性値及び許容応力を表 2.3-1 に示す。温度は運転エリアの最高温度（40℃）に余裕を見込んだ 50℃とする。落下防止の観点から，曲げと組合せは設計引張強さ S_u を許容応力とする。せん断応力は JEAG4601・補-1984 に従い引張応力から換算して，設計引張強さ S_u を $1/\sqrt{3}$ 倍して用いる。

表 2.3-1 物性値及び許容応力

材料定数

部位	使用材料	縦弾性係数 (MPa)	ポアソン比	温度 (℃)
クレーン本体 ガーダ	SM490A	201,000	0.3	50

許容応力

部位		使用材料	応力の種類	許容応力 (MPa)
クレーン本体 ガーダ	中央	SM490A	曲げ	480
	端部	SM490A	せん断	277
脱線防止ラグ		SS400	曲げ	394
			せん断	227
			組合せ	394
トロリストッパ		SS400	曲げ	394
			せん断	227
			組合せ	394

2) 荷重及び荷重組合せ

設計で考慮する荷重は死荷重及び地震荷重である。

死荷重は吊り荷を含むクレーン自身の質量による荷重である。

地震荷重は弾性設計用地震動 S_d による荷重であり、水平 2 方向の地震荷重に鉛直方向地震荷重を加算する。具体的には次の通りである。

- ・ 死荷重＋水平地震（NS，EW 方向）＋鉛直地震

クレーン本体ガーダ質量	170,000(kg)
トロリ質量	103,000(kg)
吊り荷質量	100,000(kg)

(2) クレーンの地震応答解析

解析は、地震応答解析モデルにより計算機コード「ABAQUS」を用いた直接積分法による時刻歴解析により行う

1) 解析に用いる入力地震動

クレーンの入力地震動は、弾性設計用地震動 Sd を入力した時のクレーン支持用架構の地震応答計算から得られる O.P.50.22m (添付資料-4-2「燃料取り出し用カバーの構造強度及び耐震性に関する説明書」参照) の時刻歴加速度波を用いる。時刻歴加速度波形を図 2.3-1 に示す。なお、死荷重は鉛直下向きに 1G とする。

この時刻歴加速度波はクレーンの走行範囲で想定される時刻歴加速度波のうち、クレーンに対し最も影響を与えるものである。

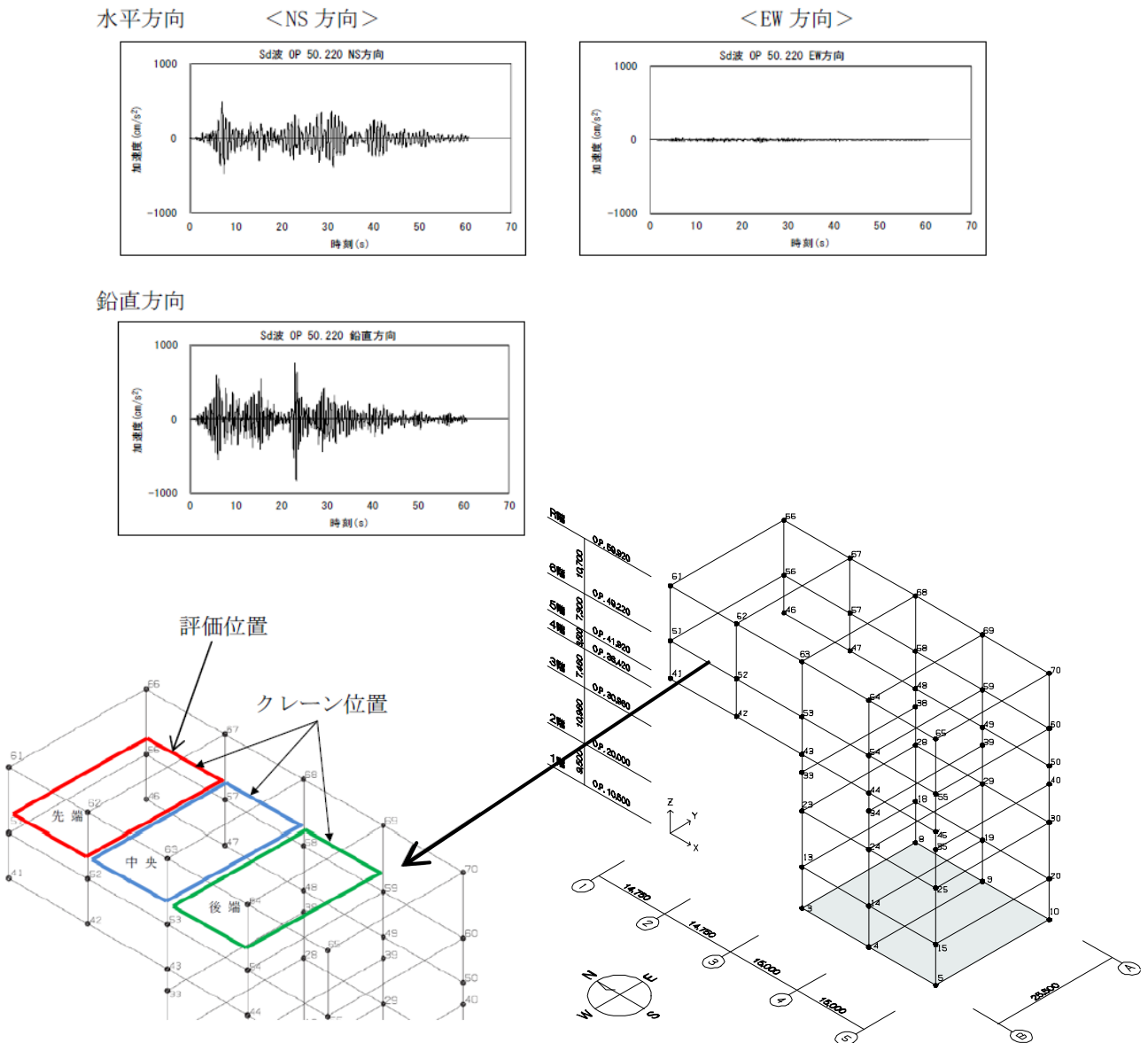


図 2.3-1 時刻歴加速度波形

2) 地震応答解析モデル

クレーンの地震応答解析モデルを図 2.3-2 に示す。

解析モデルは、ビーム及び非線形要素でモデル化しており、走行車輪部下端がクレーン支持用架構側との取り付け点であるため、それを拘束点とする。

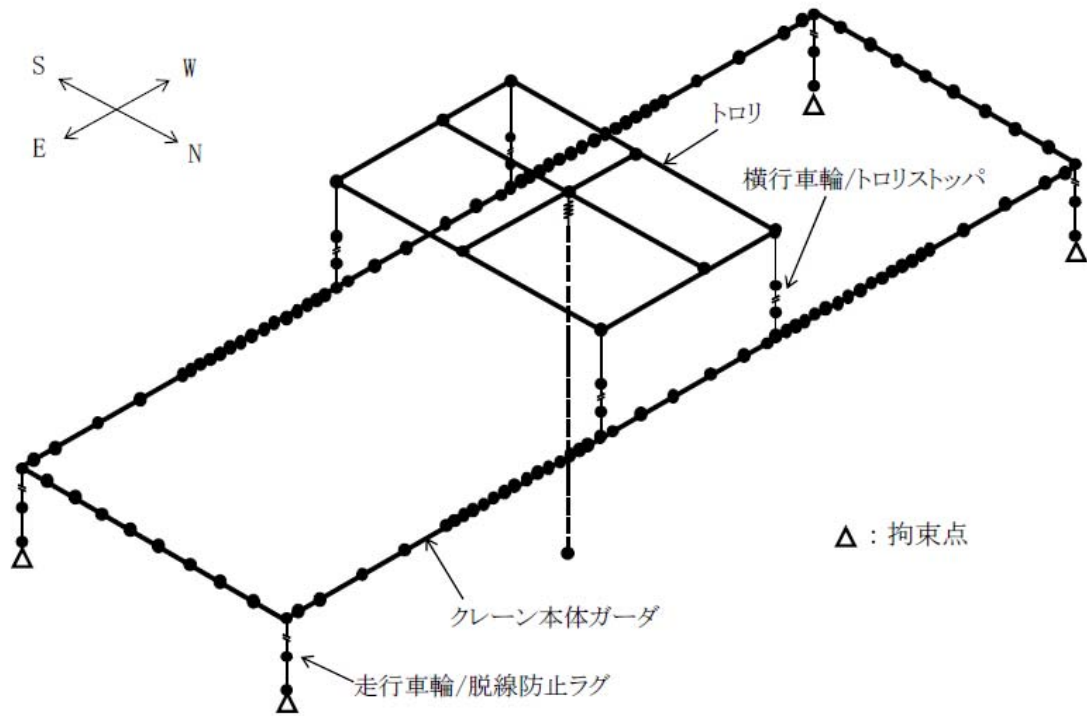


図 2.3-2 地震応答解析モデル

3) 設計地震

脱線防止ラグ及びトロリストッパの評価において、設計震度は以下とする。

	固有周期 (s)	設計震度
走行方向 (NS 方向)	—	0.075 [※]
横行方向 (EW 方向)	0.020	0.89

注記※：最大静止摩擦係数より求めた水平方向設計震度

4) 地震動の入力方法の考え方

クレーンに入力される時刻歴波は、クレーン周囲のクレーン支持用架構の節部分からランウェイガーダ／走行レールを經由してクレーン車輪部に入力されることとなるが、クレーンの位置により時刻歴波が異なることから、クレーン重心位置に応じて平均化した時刻歴波を入力地震動とする。

5) 地震応答解析結果

クレーンの地震応答解析結果を表 2.3-2 に示す。

地震応答解析結果は時刻歴応答結果の最大値を用いる。

表 2.3-2 クレーンの地震応答解析結果

部位		荷重の種類	荷重の方向	荷重値
クレーン本体 ガーダ	中央	曲げモーメント (N・mm)	鉛直	1.707×10^{10}
			水平	8.429×10^8
	端部	せん断力(N)	鉛直	2.372×10^6
脱線防止ラグ		圧縮力(N)	鉛直	2.779×10^5
トロリストッパ			鉛直	1.877×10^5

注：絶対値にて表示している。

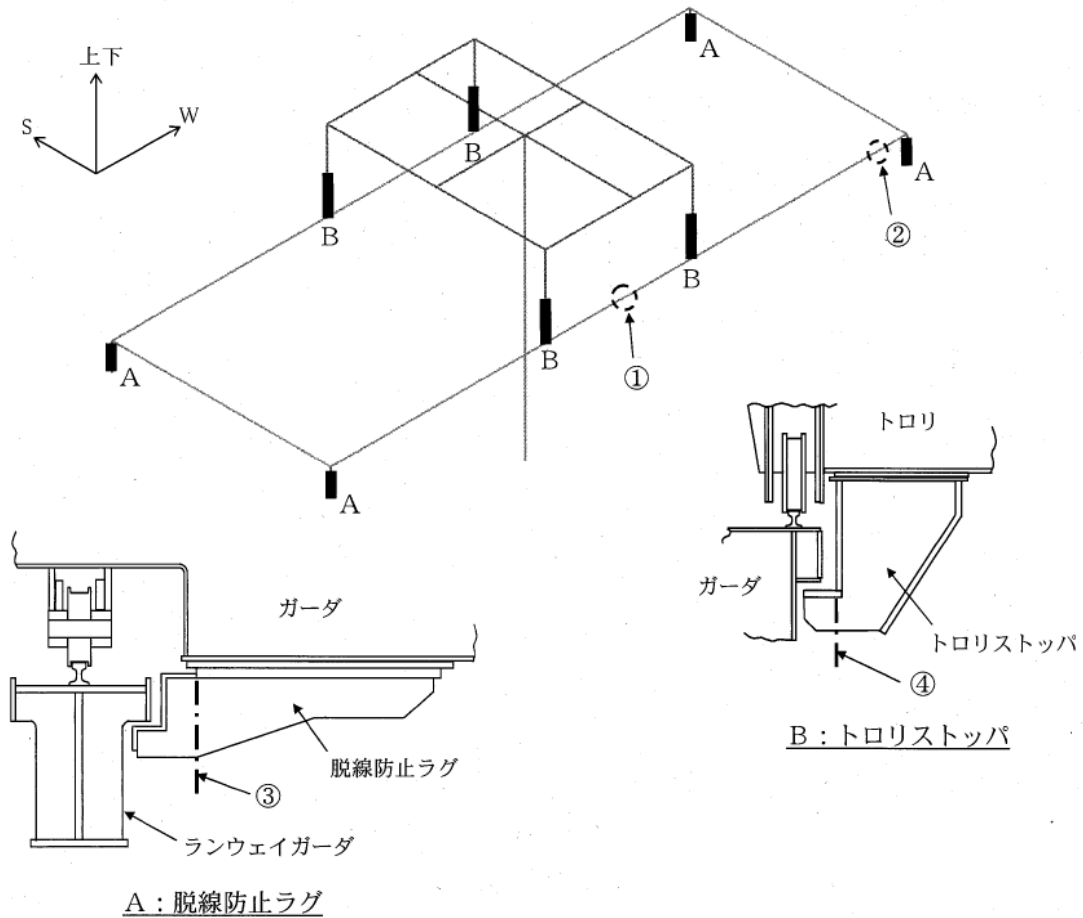
(3) クレーンの構造強度評価結果

クレーンの構造強度評価結果を表 2.3-3 に示す。算出応力は許容応力以下であるので、クレーンは弾性設計用地震動 Sd に対して落下に至らないことを確認した。

表 2.3-3 応力評価結果纏め

(単位：MPa)

部位		使用材料	応力の種類	算出応力	許容応力
クレーン本体 ガーダ	中央①	SM490A	曲げ	140	480
	端部②	SM490A	せん断	60	277
脱線防止ラグ③		SS400	曲げ	87	394
			せん断	12	227
			組合せ	89	394
トロリストッパ④		SS400	曲げ	30	394
			せん断	9	227
			組合せ	34	394



耐震解析に用いるコード (SAP-IV) について

項目	コード名 SAP-IV
開発機関	米国カリフォルニア大学
使用したバージョン	導入時バージョンのまま
開発時期	1973年
計算機コードの概要	<p>本計算機コードは、有限要素法による静的・動的解析汎用プログラムである。</p> <p>1970年にSAPの初版が発表された後、SOLID SAP (SAP-II)、SAP-IIIを経て、全面的改訂を加えられ1973年にSAP-IVとして公開された。</p> <p>以下に示す構造に対し、4種類の解析を行うことができる。</p> <p><構造></p> <ol style="list-style-type: none"> 1. トラス構造問題 2. ラーメン構造問題 3. 平面応力/平面ひずみ問題, 軸対象固体問題 4. 固体問題 5. 厚肉殻 6. 板曲げ及び薄肉殻問題 7. 配管系問題 <p><解析></p> <ol style="list-style-type: none"> 1. 静的解析 2. 固有値解析 3. 動的応答解析 4. スペクトル解析
検証方法	<ul style="list-style-type: none"> ・ 別計算機コード「構造解析用計算機コード (NASTRAN 2005.0.0) による検証が実施されていることを確認した。 ・ 理論解による検証が実施されていることを確認した。(詳細は添付1参照)

添付 1 解析及び計算機コードの検証

1. 解析の検証

1.1 解析フローチャート

本資料において使用した計算機コード「SAP-IV」を用いて得られた計算結果の妥当性を確認し、本計算機コードの検証を行うものである。また、本計算機コードを用いた計算のフローを図 1-1 に示す。

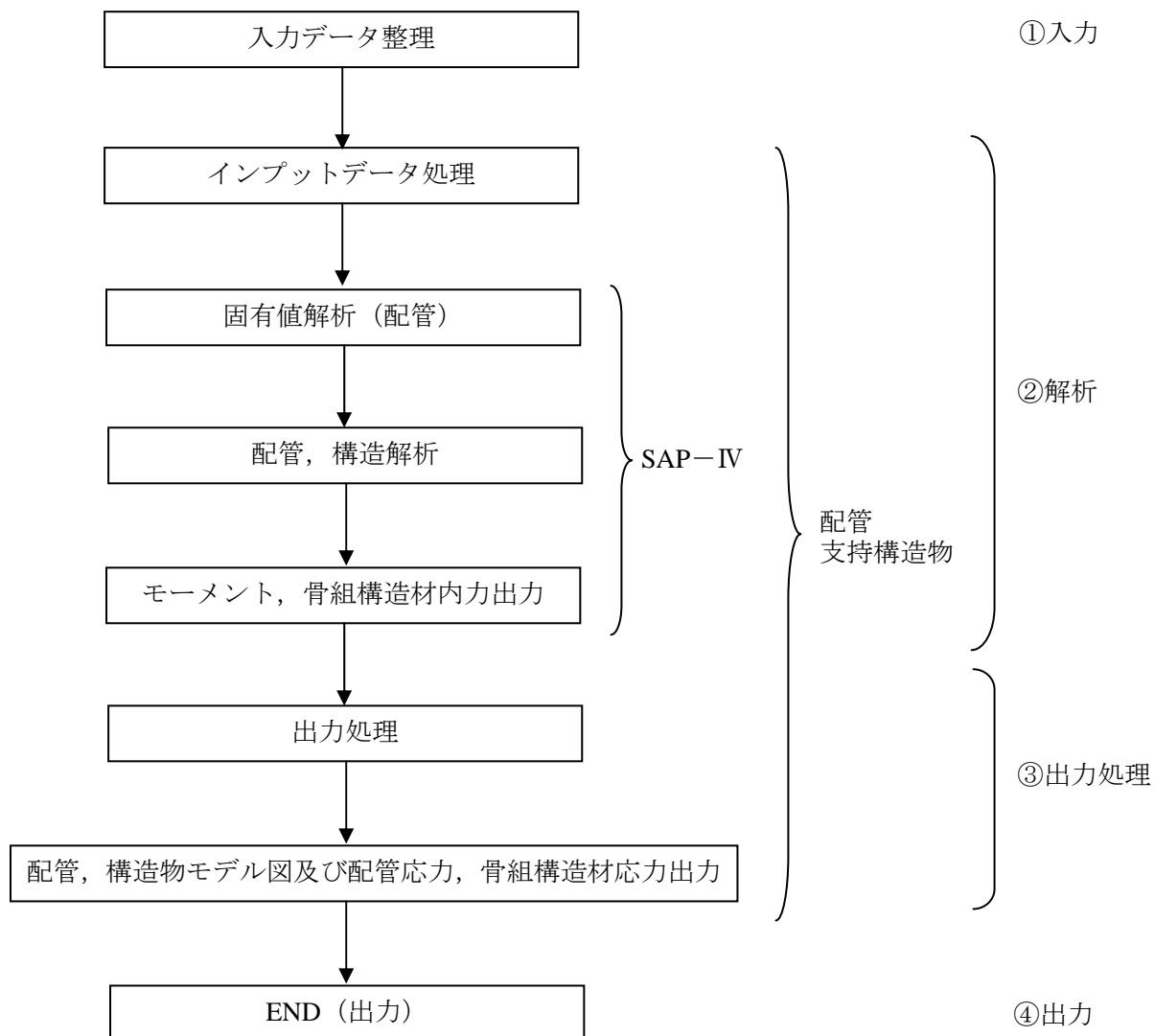


図 1-1 計算フロー

1.2 解析の検証

図 1-1 に示した各フローにおける検証方法を以下に示す。

- ・「①入力」

材料，弁質量及び骨組材断面性能等の解析条件の入力に対し，正しく条件が入力されていることの確認を行った。

- ・「②解析」

配管については，別の構造解析用計算機コードを用いて，代表的な配管検証用モデルに対する計算を行い，比較を行うことによって，計算結果の妥当性の確認を行った（2.1 配管参照）。

支持構造物については，材料力学に基づく手計算手法を用いて，代表的な簡易骨組モデルに対する計算を行い，比較を行うことによって計算結果の妥当性の確認を行った（2.2 支持構造物参照）。

- ・「①入力」＋「②解析」＋「③出力処理」＋「④出力」

「SAP-IV」により出力されたモーメントは応力に変換され，正しく出力されていることを確認した。これらの処理は，手計算によりその妥当性について確認を行った。

1.3 結論

以上より，解析結果の検証を行い，手順①～④の妥当性を確認した。

2. 計算機コードの検証

2.1 配管

(1) 検証の概要

計算機コード「SAP-IV」による計算結果の検証用に用いた構造解析用計算機コード「NASTRAN」は NASA で開発されたプログラムであり、1965 年開発後、これまで約 40 年の使用実績があり、世界的に使用実績及びクライアント数の多いプログラムの一つである。「SAP-IV」と「NASTRAN」を用いて代表的な配管検証用モデルを対象に解析を行い、得られた結果を比較することにより、検証を行った。

(2) 検証解析

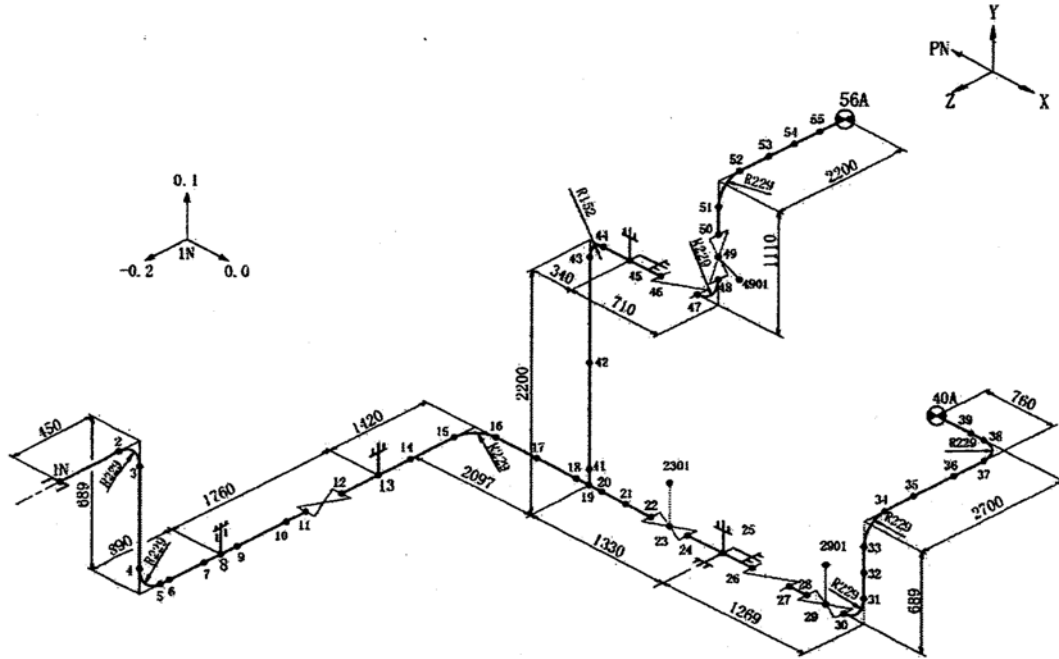
代表的な配管検証用モデルについて、「SAP-IV」及び「NASTRAN」を用いて解析し、両者の解析結果を比較評価する。以下に解析内容及び検証項目を示す。

解析内容	検証項目
静的解析（自重・熱膨張）	拘束点反力

(3) 解析条件

以下に解析モデル及び設計条件を示す。

- ・解析モデル



鳥瞰図記号凡例

記号	内容
●	質点
⊗	アンカ
≡	レストレイント
≡=	リジットハンガ
	主要機器取合点等の移動量 注：鳥瞰図中の寸法の単位はmmである。

弁部の質量

質量	対応する評価点	質量	対応する評価点
278.4kg/m	11～12	59.9kg	22～23
59.9kg	23～24	185.4kg/m	26～27
59.7kg	28～29	127.4kg	29～30
185.4kg/m	46～47	127.9kg	48～49
59.9	49～50	119.9kg	2301
119.4kg	2901	119.9kg	4901

・設計条件

以下に示す荷重条件のもとで、配管系の静的な解析を行った。

- a. 自重
- b. 熱膨張

解析 範囲									
管番号	対応する評価点	最高使用圧力 (MPa)	最高資料温度 (°C)	運転温度 (°C)	外径 (mm)	厚さ (mm)	材料	縦弾性係数* (MPa)	熱膨張係数* ($\times 10^{-6}$ mm/mm°C)
1	1N～11,12～22 24～26,27～28 19～43,44～46 47～48	1.04	93	40	165.2	7.1	STPT410	201667	10.3
2	30～40A	0.43	93	40	165.2	7.1	STPT410	201667	10.3
3	43～44	1.04	93	40	165.2	7.1	STPT410	201667	10.3
4	50～56A	1.04	93	40	165.2	7.1	SUS304TP	193667	15.4

注記*：運転温度における縦弾性係数及び熱膨張係数を示す。

(4)解析結果の比較

表 2-1 拘束点反力（「SAP-IV」と「NASTRAN」の比較）

自重

(単位：N)

節点	SAP-IV			NASTRAN		
	Fx	Fy	Fz	Fx	Fy	Fz
1N	10	442	-99	20	452	-99
8	0	1001	0	0	981	0
13	0	1991	0	0	2021	0
25	599	7365	344	618	7385	344
40A	-89	1226	-89	-89	1226	-99
45	275	4649	0	246	4629	0
56A	-795	1373	-148	-785	1354	-148

熱膨張

(単位：N)

節点	SAP-IV			NASTRAN		
	Fx	Fy	Fz	Fx	Fy	Fz
1N	99	-138	-148	99	-138	-148
8	0	50	0	0	50	0
13	0	383	0	0	383	0
25	-89	1030	-246	-89	1030	-246
40A	-89	-148	246	-89	-148	246
45	363	-991	0	363	-991	0
56A	-295	-187	148	--295	-197	148

(5) 検証結果

表 2-1 における自重及び熱膨張による拘束点反力の比較結果のとおり、両者でよく一致している。

以上の結果から、代表的な配管検証用モデルを用いた両者の解析結果はほぼ同等であり、「SAP-IV」の妥当性が確認された。

2.2 支持構造物

(1) 検証の概要

材料力学に基づく手計算手法を用いて、代表的な簡易骨組構造モデルに対する計算を行い、得られた結果を比較することにより検証を行った。

(2) 検証解析

代表的な支持構造物検証用モデル「H形鋼材」及び「L形鋼材」について、「SAP-IV」及び「手計算手法」を用いて、両者の比較評価をする。

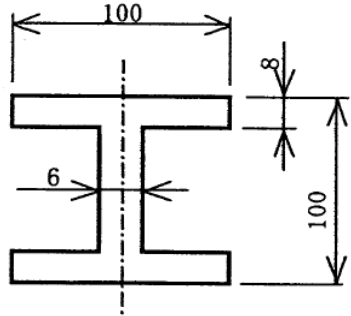
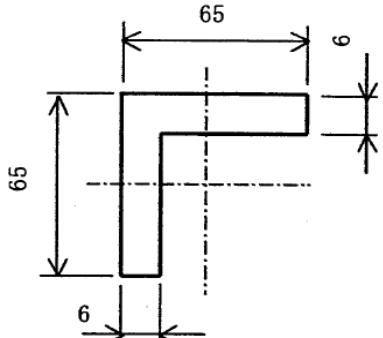
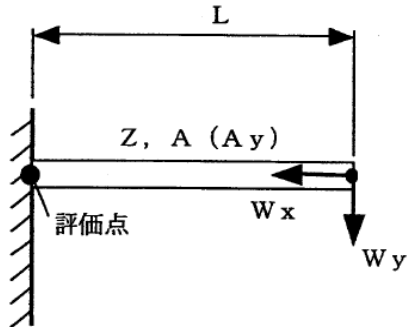
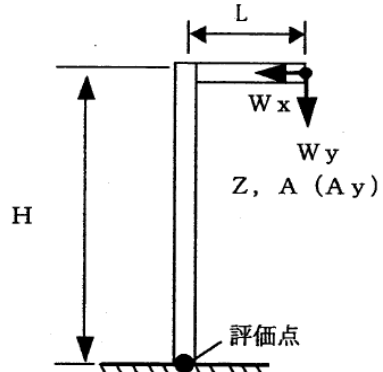
以下に、計算内容及び検証項目を示す。

計算内容	検証項目
圧縮応力，曲げ応力，せん断応力	発生応力

(3) 解析条件

・解析モデル

(単位：mm)

評価1 H形鋼材片持ち梁構造	評価2 L形鋼材L型構造
 <p style="text-align: center;">H鋼断面</p>	 <p style="text-align: center;">L鋼断面</p>
 <p>・発生応力</p> <p>圧縮応力：$W_x * g / A$ 曲げ応力：$W_y * g * L / Z$ せん断応力：$W_y * g / A_y$</p>	 <p>・発生応力</p> <p>圧縮応力：$W_y * g / A$ 曲げ応力：$(W_y * g * L - W_x * g * H) / Z$ せん断応力：$W_x * g / A_y$</p>

・設計条件

			評価1	評価2
付加質量	W_x	kg	0	0
	W_y	kg	61	36
梁長さ	L	mm	300	67.5
柱高さ	H	mm	—	292.5
重力加速度	g	m/s ²	9.80665	9.80665
断面係数	Z	mm ³	67800	6270
断面積	A	mm ²	2190	752.7
有効断面積 (せん断面積)	A_y	mm ²	504	354

(4) 評価結果の比較

表 2-2 発生応力（「SAP-IV」と「手計算手法」の比較）

H 形鋼材

	SAP-IV			手計算手法		
	圧縮応力	曲げ応力	せん断応力	圧縮応力	曲げ応力	せん断応力
発生応力 (MPa)	0	3	2	0	2.7	1.2

L 形鋼材

	SAP-IV			手計算手法		
	圧縮応力	曲げ応力	せん断応力	圧縮応力	曲げ応力	せん断応力
発生応力 (MPa)	1	4	0	0.5	3.9	0

(5) 検証結果

表 2-2 における H 形鋼材及び L 形鋼材による発生応力の比較結果のとおり、両者でよく一致している。

以上の結果から、代表的な簡易骨組構造モデルを用いた両者の計算結果はほぼ同等であり、「SAP-IV」の妥当性が確認された。

耐震解析に用いるコード（ABAQUS）について

項目	コード名	ABAQUS
開発機関		ABAQUS 社
使用したバージョン		Version 6.5.4
開発時期		2005 年（初版開発時期 1978 年）
計算法コードの概要		<p>本計算法コードは、有限要素法による線形／非線形の静的・動的解析汎用プログラムである。以下に示す解析機能及び要素を有している。</p> <p><解析機能></p> <ol style="list-style-type: none"> 1. 線形・非線形静的応力／変位解析 2. 動的／変位解析 3. 非定常の動的／変位解析 4. 定常・非定常の伝熱解析 5. 弾塑性解析 6. 大変形解析 <p><要素></p> <ol style="list-style-type: none"> 1. 軸対象 2. 平面ひずみ／平面応力 3. 三次元ソリッド 4. 三次元シェル 5. トラス 6. はり
検証方法		<ul style="list-style-type: none"> ・ 振動試験結果とコードによる地震応答計算結果を比較して検証*が実施されていることを確認した。

注記：以下の文献を確認し、検証されたコードであることを確認した。

- *：平成 19 年度 原子力施設等の耐震性評価技術に関する試験及び調査
動的上下動耐震試験（クレーン類）に係る報告書
（平成 21 年 1 月 独立行政法人 原子力安全基盤機構）

燃料取り出し用カバーの構造強度及び耐震性に関する説明書

1. 本説明書の記載範囲

本説明書は、第3号機及び第4号機燃料取り出し用カバーの構造強度及び耐震性について記載するものである。なお、第3号機及び第4号機以外については、現地工事開始前までに報告を行い、確認を受けることとする。

2. 第4号機燃料取り出し用カバーの構造強度及び耐震性について

2.1 概要

2.1.1 一般事項

第4号機燃料取り出し用カバーは、使用済燃料プールを覆う構造としており、クレーン支持用架構と燃料取扱機支持用架構を有し、それぞれについて構造強度と耐震性について検討を行う。なお、耐震設計上の重要度分類は、燃料取扱設備の間接支持構造物としてBクラス相当とする。

燃料取り出し用カバーの構造強度は一次設計に対応した許容応力度設計を実施し、耐震性は基準地震動 S_s に対する地震応答解析を実施し、燃料取り出し用カバーの損傷が原子炉建屋、使用済燃料プール及び使用済燃料ラックに波及的影響を及ぼさないことを確認する。ここで、波及的影響の確認は、架構が崩壊機構に至らないことを確認する。図2.1.1-1に燃料取り出し用カバーのイメージを示す。

なお、一部損壊した原子炉建屋に接合される燃料取扱機支持用架構の施工前において、本説明書で想定しているように、原子炉建屋の接合部が施工に十分な状態かどうか確認した点検結果を別途報告するとともに、不具合が見つかった場合には、適切に補修等を実施する。

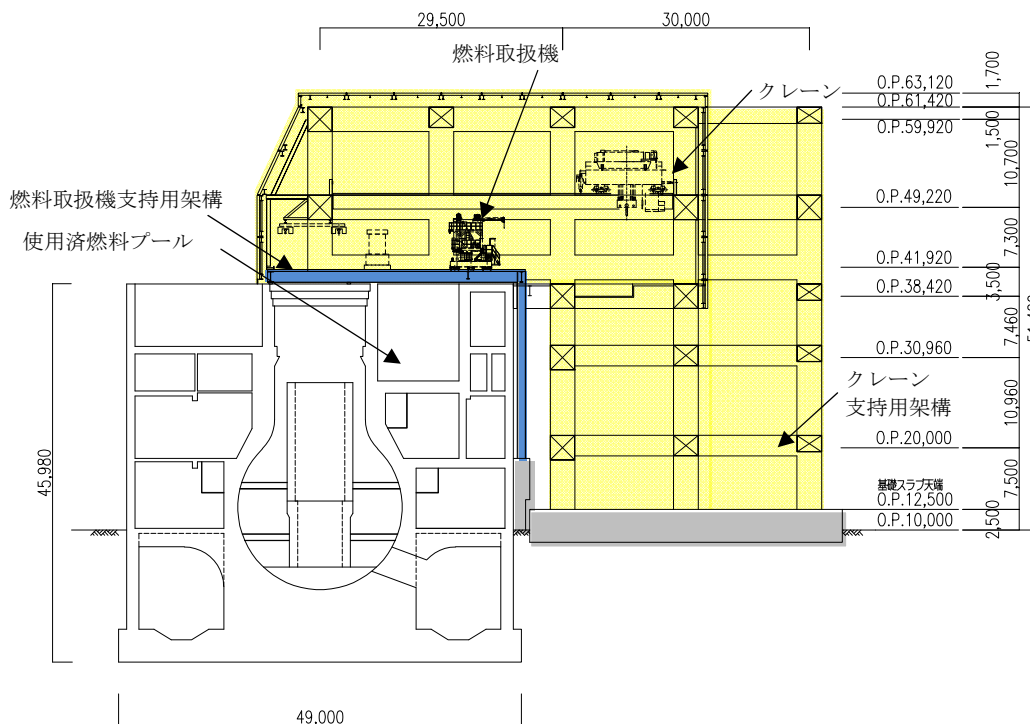


図2.1.1-1 燃料取り出し用カバーのイメージ

燃料取り出し用カバーの検討は原則として下記の法規及び基規準類に準拠して行う。

- (1) 建築基準法・同施行令及び関連告示
- (2) 原子力施設鉄筋コンクリート構造計算規準・同解説（日本建築学会，2005 制定）
- (3) 鉄筋コンクリート構造計算規準・同解説（日本建築学会，2010 改定）
- (4) 鋼構造設計規準（日本建築学会，2005 改定）
- (5) 建築基礎構造設計指針（日本建築学会，2001 改定）
- (6) 2007 年版 建築物の構造関係技術基準解説書(国土交通省住宅局建築指導課・国土交通省
国土技術政策総合研究所・独立行政法人建築研究所・日本建築行政会議，2007 刊行)
- (7) 鋼構造塑性設計指針（日本建築学会，1975 発行）
- (8) 建築工事標準仕様書・同解説 JASS14 カーテンウォール工事（日本建築学会，1996 改定）
- (9) 各種合成構造設計指針・同解説（日本建築学会，2010 改定）

また，原子力施設の設計において参照される下記の指針及び規程を参考にして検討を行う。

- (1) 原子力発電所耐震設計技術指針(JEAG 4601-1987)（日本電気協会 電気技術基準調査委員会，
昭和 62 年 8 月 改訂）
- (2) 原子力発電所耐震設計技術指針(JEAG 4601-1991 追補版)（日本電気協会 電気技術基準調査
委員会，平成 3 年 6 月 発刊）
- (3) 原子力発電所耐震設計技術規程(JEAC 4601-2008)（日本電気協会 原子力規格委員会，平成
20 年 12 月 改定）
- (4) 乾式キャスクを用いる使用済燃料中間貯蔵建屋の基礎構造の設計に関する技術規程（JEAC
4616-2009）（日本電気協会 原子力規格委員会，平成 21 年 12 月 制定）

2.1.2 クレーン支持用架構

クレーン支持用架構はキャスク搬出入用の天井クレーンを支持する架構で、南北方向に 30.00m、東西方向に 25.50m、地盤面からの高さが 51.42m の柱部分と、北方向に 29.50m 跳ね出した片持ち梁部分からなる逆 L 字型の架構である。構造形式はラーメン構造で、構造種別は鉄骨造である。柱、大梁には、箱型断面部材を用いる。

基礎形式は基礎スラブによる直接基礎とし、地震時の基礎の転倒防止対策として地盤アンカーを用い、基礎スラブを支持する地盤は地盤改良により強固な支持地盤を形成する。改良地盤は既存の原子炉建屋と同様に泥岩に着底している。

クレーン支持用架構の概要を図 2.1.2-1 に、基礎スラブ及び改良地盤の概要を図 2.1.2-2 に示す。

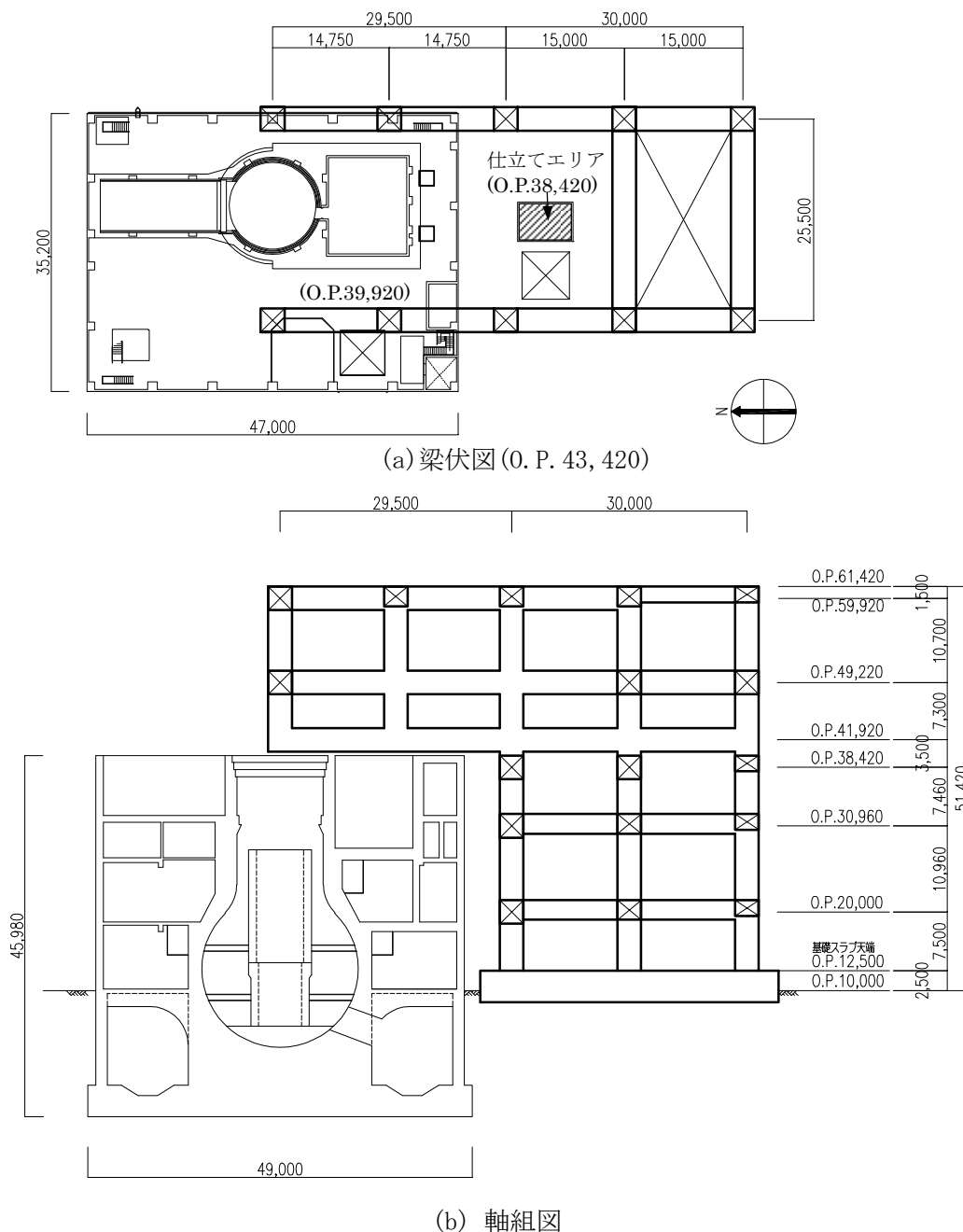
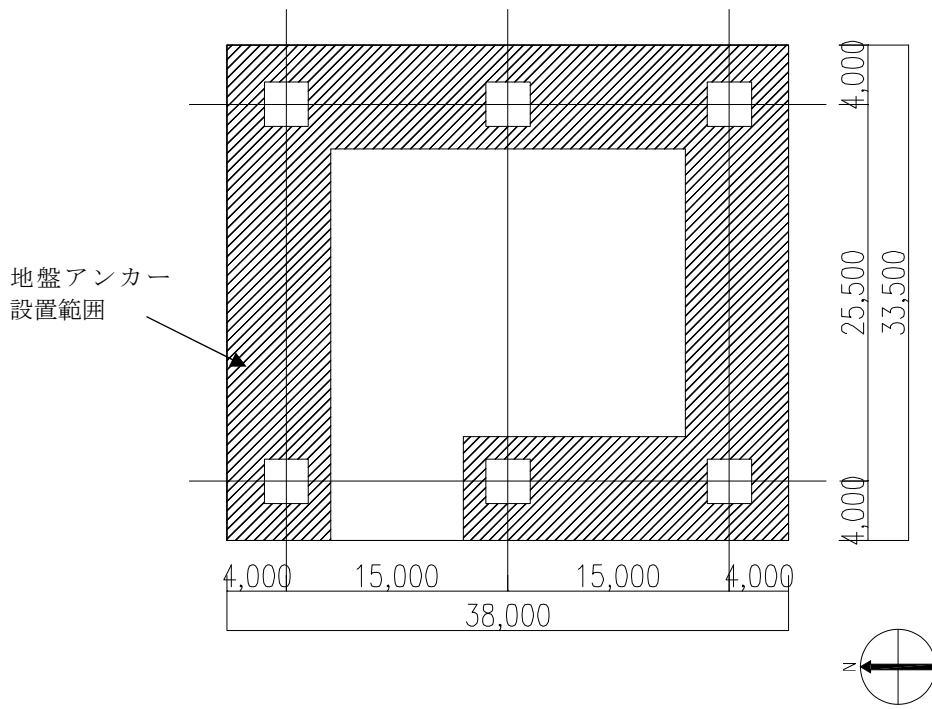
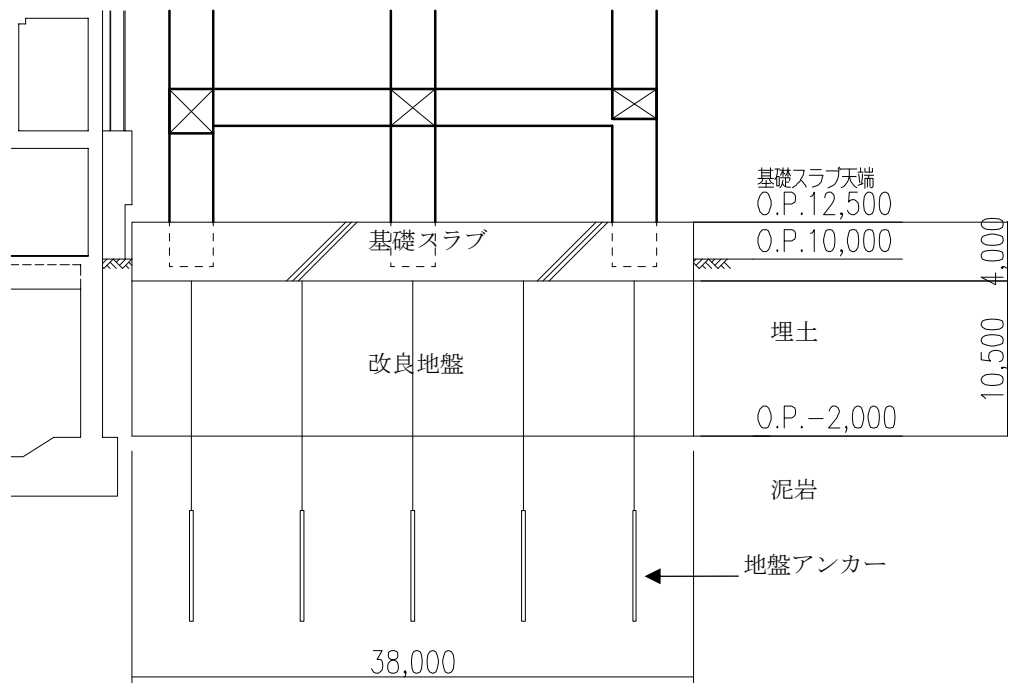


図 2.1.2-1 クレーン支持用架構の概要 (単位 : mm)



(a) 基礎伏図



(b) 基礎断面図

図 2.1.2-2 基礎スラブ及び改良地盤の概要 (単位: mm)

2.1.3 燃料取扱機支持用架構

燃料取扱機支持用架構は燃料取扱機を支持する架構で、南北方向に 30.50m、東西方向に 13.36m、地盤面からの高さが 30.77m の柱及び梁からなる逆 L 字型の架構である。構造形式はラーメン構造で、構造種別は鉄骨造である。

支持形式は、原子炉建屋シェル壁上端及び 1 階から 2 階の南側外壁に支持する構造である。燃料取扱機支持用架構の概要を図 2.1.3-1(1)及び図 2.1.3-1(2)に示す。

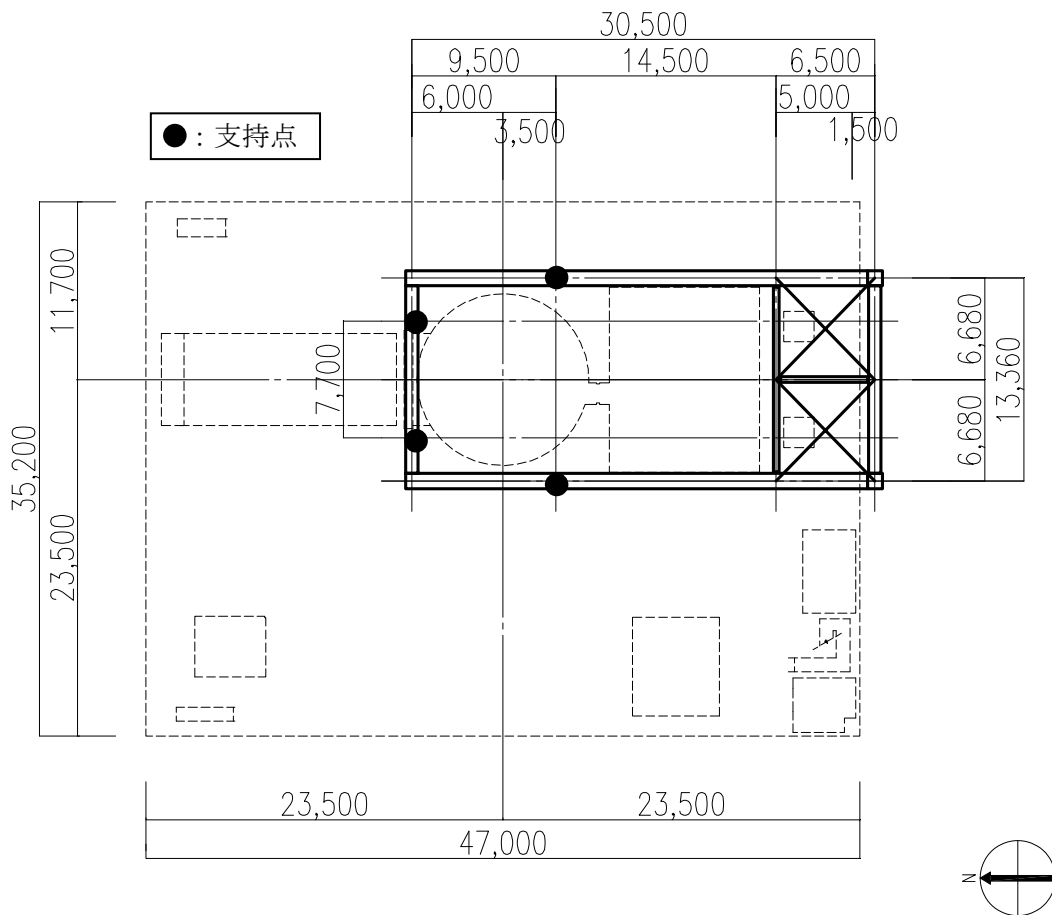
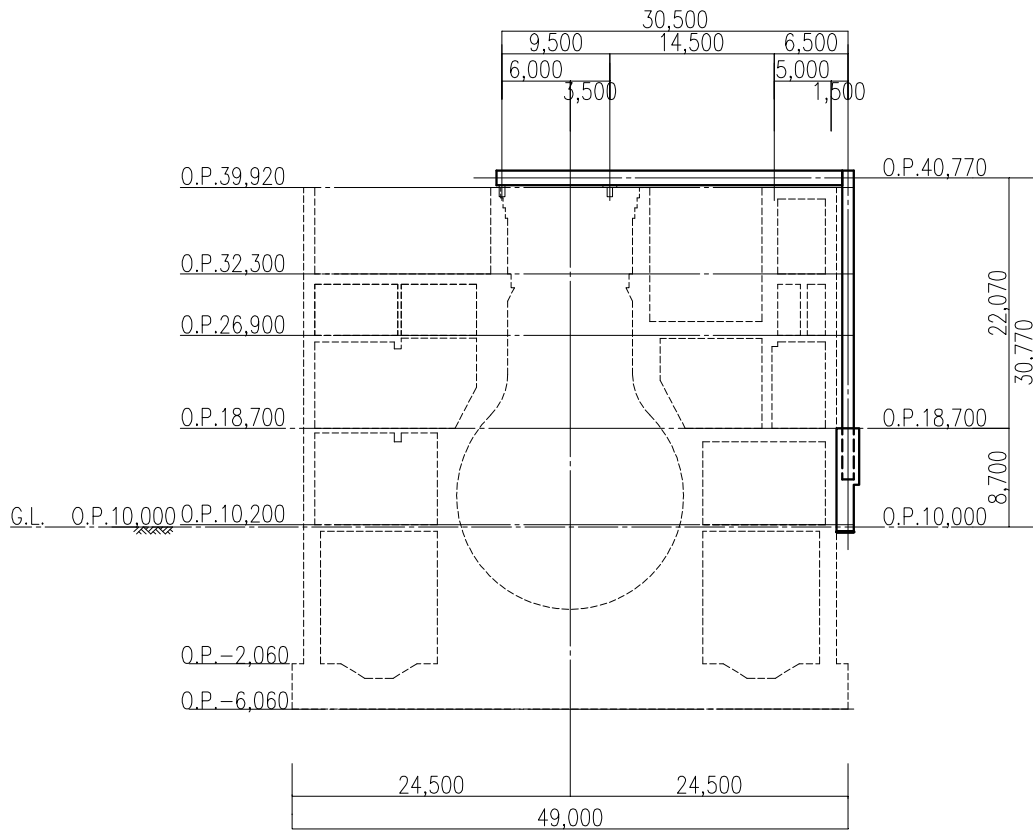
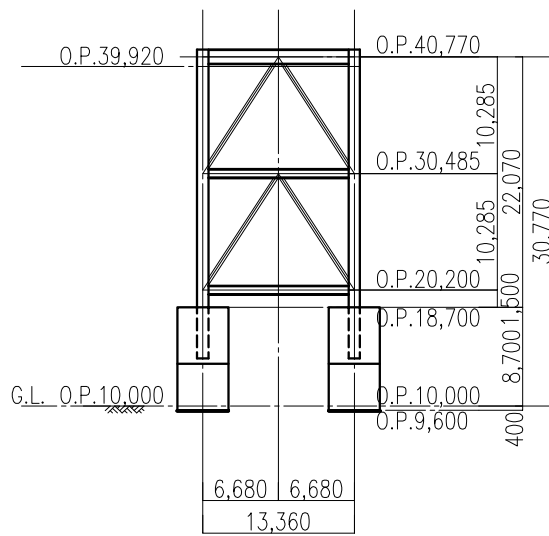


図 2.1.3-1(1) 燃料取扱機支持用架構の概要(梁伏図 (O. P. 41, 42)) (単位: mm)



(a) 断面図



(b) 立面図

図 2. 1. 3-1 (2) 燃料取扱機支持用架構の概要 (単位 : mm)

2.2 クレーン支持用架構の構造強度及び耐震性について

クレーン支持用架構の構造強度及び耐震性の検討フローを図 2.2-1 に示す。

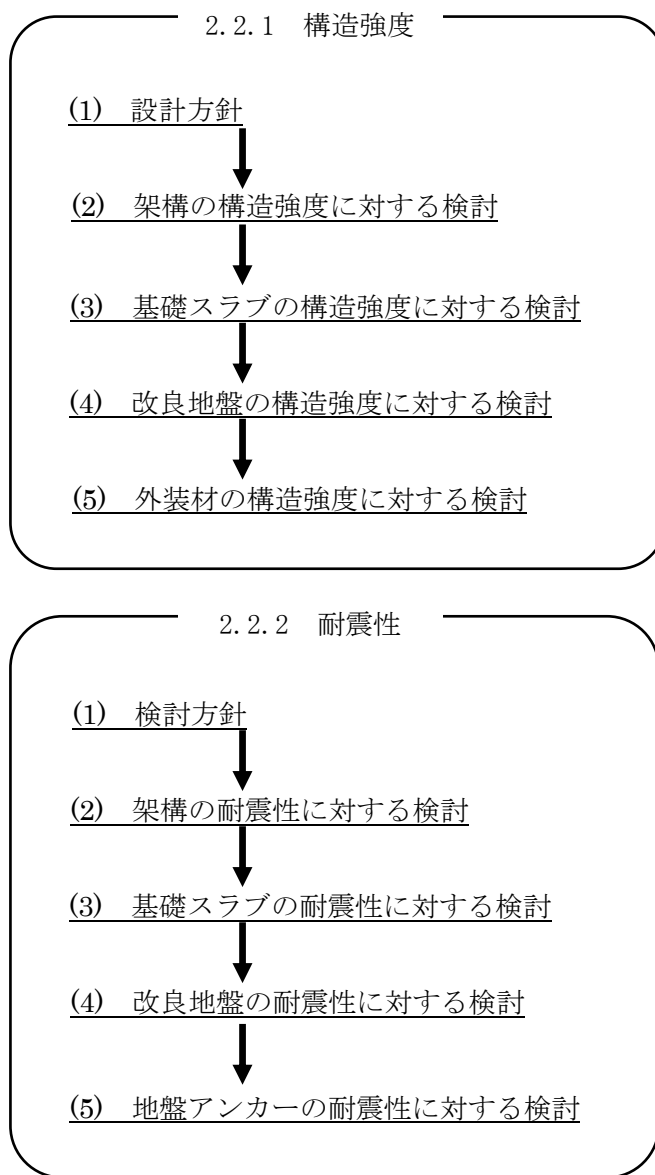


図 2.2-1 クレーン支持用架構の検討フロー

2.2.1 構造強度

(1) 設計方針

構造強度の検討は、クレーン支持用架構、基礎スラブ、改良地盤及び外装材について許容応力度設計を実施する。

1) 使用材料及び許容応力度

使用材料の物性値及び許容応力度を表 2.2.1-1(1)及び表 2.2.1-1(2)に示す。

表 2.2.1-1(1) クレーン支持用架構の物性値及び許容応力度

材料定数

部位	材料	ヤング係数 E (N/mm ²)	ポアソン比 ν	単位体積重量 γ (kN/m ³)
架 構	鉄骨	2.05×10 ⁵	0.3	77.0
基礎スラブ	コンクリート	2.44×10 ⁴	0.2	24.0

コンクリートの許容応力度

(単位：N/mm²)

設計基準強度=30	長期			短期		
	圧縮	引張	せん断	圧縮	引張	せん断
	10.0	—	0.790	20.0	—	1.185

鉄筋の許容応力度

(単位：N/mm²)

記号	鉄筋径	長期		短期	
		引張及び圧縮	せん断補強	引張及び圧縮	せん断補強
SD345	D29 未満	215	195	345	345
	D29 以上	195			
SD390	D29 未満	215	195	390	390
	D29 以上	195			

構造用鋼材の許容応力度

(単位：N/mm²)

板厚	材料	基準強度 F	許容応力度
T ≤ 40mm	SS400, SN400B	235	「鋼構造設計規準」に従い、左記 F の値より求める
T > 40mm	SN400B	215	
T ≤ 40mm	SM490A, SN490B	325	
T ≤ 40mm	SM520B	355	

表 2. 2. 1-1(2) 改良地盤, 支持地盤の物性値及び許容応力度

改良地盤の許容応力度

(単位 : kN/m²)

設計基準強度=2300* ¹	長期			短期		
	圧縮	引張	せん断	圧縮	引張	せん断
改良地盤	766	—	153	1533	—	306
断面欠損を考慮* ²	750	—	114	1502	—	229

*1 : 施工結果を反映した

*2 : 「JEAC4616-2009」に準拠し, 断面欠損を鉛直方向に 2%, せん断方向に 25%考慮した

支持地盤の許容支持力度

(単位 : kN/m²)

種別	長期* ¹	短期* ¹
泥岩 (岩盤)	1960	3920

*1 : 「福島第一原子力発電所第 4 号機工事計画認可申請書」による

2) 荷重及び荷重組合せ

設計で考慮する荷重を以下に示す。

・鉛直荷重 (VL)

クレーン支持用架構に作用する鉛直方向の荷重で、固定荷重、機器荷重、配管荷重、積載荷重及び地盤アンカーの効果を考慮した荷重とする。

・クレーン荷重 (CL)

天井クレーンによる荷重を表 2.2.1-2 に示す。

表 2.2.1-2 クレーン荷重一覧表

クレーン自重	1666 kN
トロリ自重	1010 kN
吊荷	980 kN

・積雪荷重 (SL)

積雪荷重は建築基準法施行令及び福島県建築基準法施行規則細則に準拠し以下の条件とする。

積雪量：30cm，単位荷重：20N/m²/cm

・風圧力 (WL)

風圧力は建築基準法施行令に準拠し、基準風速を 30m/s，地表面粗度区分Ⅱとして算定する。速度圧の算定結果を表 2.2.1-3 に示す。

表 2.2.1-3 速度圧の算定結果

建物高さ* H (m)	平均風速の 鉛直分布係数 Er	ガスト 影響係数 Gf	建物高さ と粗度 区分による係数 E	基準風速 Vo (m/s)	速度圧 q (N/m ²)
52.73	1.28	2.00	3.28	30	1769

*： 建物高さは、軒高さ (52.34m) と最高高さ (53.12m) の平均値とした

・地震荷重 (K)

水平地震力は O.P. 10.0m を基準面として、下式により算定し、算定結果を表 2.2.1-4 に示す。

$$Q_i = n \cdot C_i \cdot W_i$$

$$C_i = Z \cdot R_t \cdot A_i \cdot C_0$$

ここで、

Q_i : 水平地震力 (kN)

n : 施設の重要度に応じた係数 ($n=1.5$)

建築基準法で定める地震力の 1.5 倍を考慮する。

C_i : 地震層せん断力係数

W_i : 当該部分が支える重量 (kN)

Z : 地震地域係数 ($Z=1.0$)

R_t : 振動特性係数 ($R_t=1.0$)

A_i : 地震層せん断力係数の高さ方向の分布係数で、クレーン支持用架構の固有値を用いたモーダル法 (二乗和平方根法) により求める。

C_0 : 標準せん断力係数 ($C_0=0.2$)

表 2.2.1-4 水平地震力の算定結果

階	標高 O.P. (m)	各階重量 (kN)	W_i (kN)	A_i		$n \cdot C_i$		Q_i (kN)	
				NS 方向	EW 方向	NS 方向	EW 方向	NS 方向	EW 方向
R	61.42	10569	—	—	—	—	—	—	—
6	50.72~61.42	13780	10569	1.443	1.477	0.433	0.443	4576	4683
5	43.42~50.72	5195	24349	1.302	1.328	0.391	0.398	9514	9702
4	39.92~43.46	9019	29544	1.254	1.272	0.376	0.382	11118	11271
3	32.46~39.92	5782	38563	1.183	1.187	0.355	0.356	13685	13730
2	21.50~32.46	6390	44345	1.113	1.114	0.334	0.334	14807	14818
1	12.50~21.50	—	50735	1.000	1.000	0.300	0.300	15221	15221

・荷重組合せ

設計で考慮するクレーンの位置を図 2.2.1-1 に、荷重組合せを表 2.2.1-5 に示す。

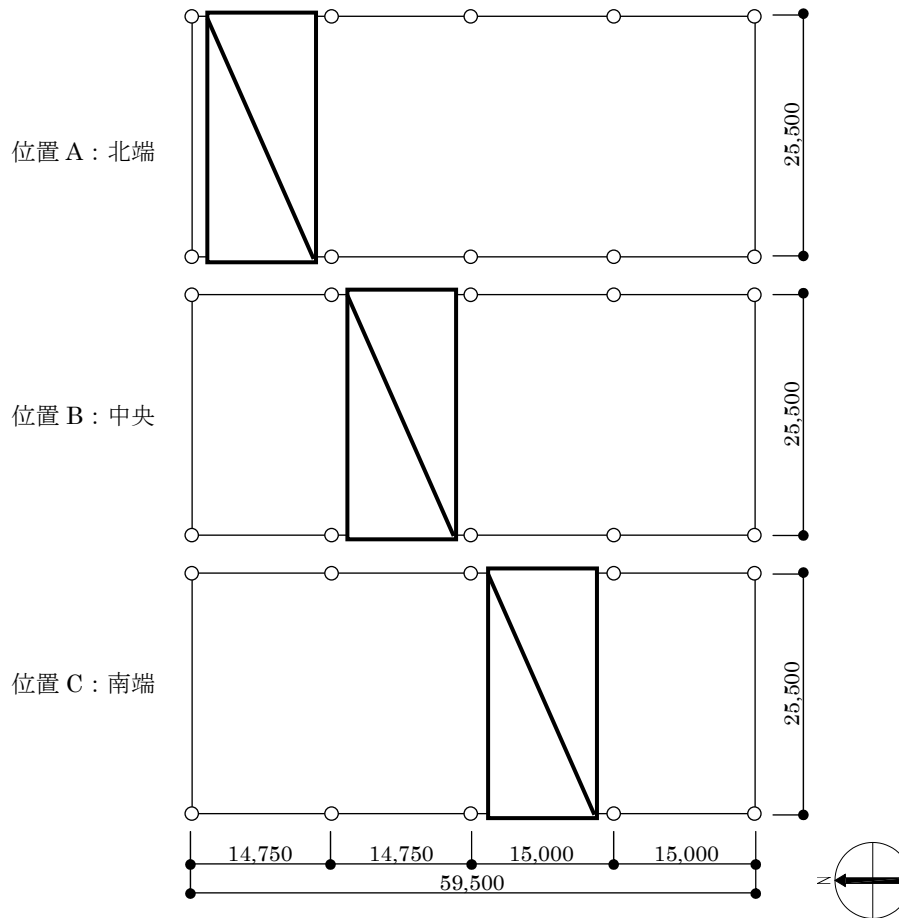


図 2.2.1-1 クレーンの位置 (単位 : mm)

表 2.2.1-5 クレーン支持用架構の荷重組合せ

想定する状態	荷重ケース	荷重組合せ内容	許容応力度
常時	C	VL+CL ^{*1}	長期
積雪時 ^{*3}	S	VL+CL ^{*1} +SL	短期
暴風時 ^{*3}	W	VL+CL ^{*1} +WL	
地震時	E1	VL+CL ^{*1} +K(+NS) ^{*2}	
	E2	VL+CL ^{*1} +K(-NS) ^{*2}	
	E3	VL+CL ^{*1} +K(+EW) ^{*2}	
	E4	VL+CL ^{*1} +K(-EW) ^{*2}	

*1 : 吊荷重量は、常時、積雪時及び暴風時はクレーン位置、地震時は仕立てエリアにて考慮する。

*2 : 地震荷重は NS 方向及び EW 方向を考慮する。

*3 : 短期事象では地震時が支配的であることから、積雪時及び暴風時の検討は省略する。ただし、外装材の検討は暴風時が支配的であることから暴風時に対し検討を行う。

なお，地震時と暴風時のクレーン支持用架構の層せん断力について，風荷重の受圧面積が最大になる EW 方向で比較した結果を図 2. 2. 1-2 に示す。図 2. 2. 1-2 より，地震時の層せん断力は暴風時の層せん断力を包絡しており，支配的な荷重である。

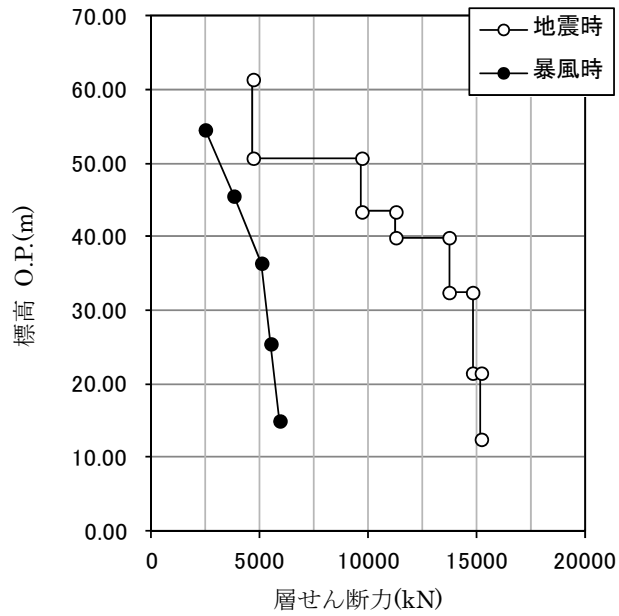


図 2. 2. 1-2 地震時と暴風時の層せん断力の比較

(2) 架構の構造強度に対する検討

1) 解析モデル

クレーン支持用架構の解析モデルは、基礎スラブ厚中央 (O.P.10.5m) より上部を立体架構モデルとし、柱及び梁の部材端部の条件は剛接、柱脚部は基礎下でピン支持とする。解析モデル、部材寸法及び応力検討箇所を図 2. 2. 1-3 に示す。ここに、使用する材質は SM490A とする。

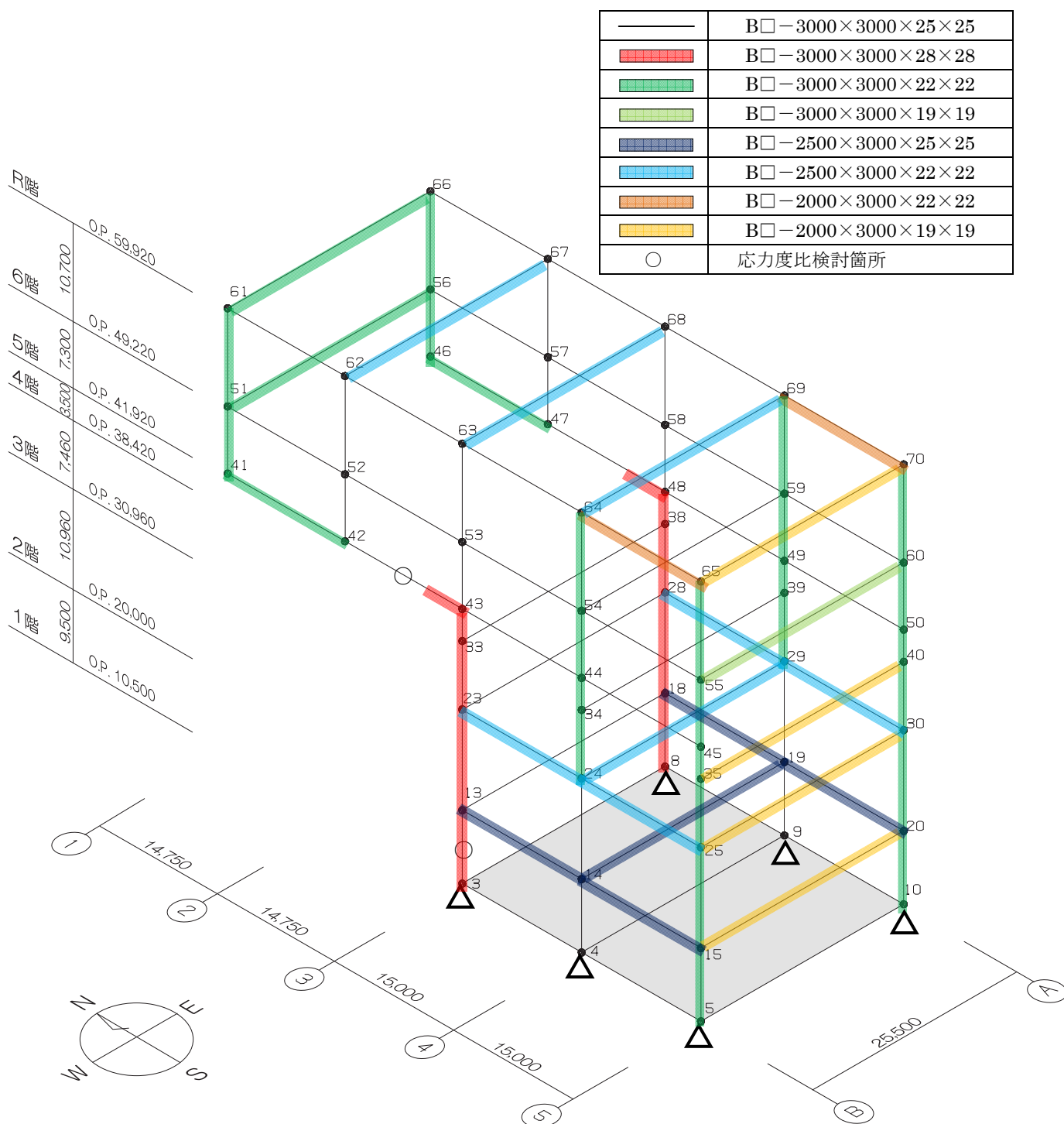


図 2. 2. 1-3 解析モデル図 (単位 : mm)

2) 断面検討

応力解析結果を用い、断面検討は二方向の曲げを図 2.2.1-4 に示すように考慮する。

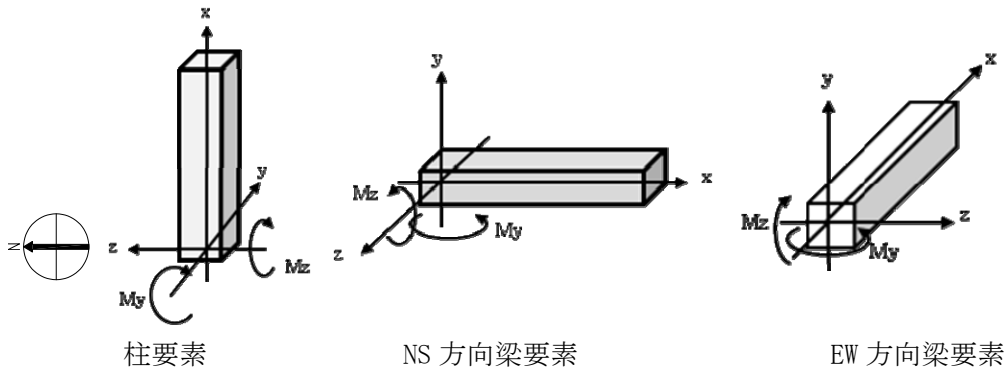


図 2.2.1-4 曲げモーメントの方向

応力度比の検討は「鋼構造設計規準」に従い、軸力及び曲げモーメントに対する検討は下式にて行う。

・ 軸圧縮の場合
$$\frac{\sigma_c}{f_c} + \frac{\sigma_{bz} + \sigma_{by}}{f_b} \leq 1$$

・ 軸引張の場合
$$\frac{\sigma_c + \sigma_{bz} + \sigma_{by}}{f_t} \leq 1$$

ここで、

σ_c : 軸応力度 (=N/A)

N : 軸力, A : 断面積

σ_{bz} : 部材 z 軸方向曲げ応力度 (=Mz/Zz)

Mz, Zz : 部材 z 軸回りモーメント及び断面係数

σ_{by} : 部材 y 軸方向曲げ応力度 (=My/Zy)

My, Zy : 部材 y 軸回りモーメント及び断面係数

fc : 許容圧縮応力度

fb : 許容曲げ応力度

ft : 許容引張応力度

また、せん断力に対する検討は下式にて行う。

$$\frac{\sqrt{(\sigma_c + \sigma_{bz} + \sigma_{by})^2 + 3\tau_z^2}}{f_t} \leq 1 \quad \text{かつ} \quad \frac{\sqrt{(\sigma_c + \sigma_{bz} + \sigma_{by})^2 + 3\tau_y^2}}{f_t} \leq 1$$

ここで、

τ_z : 部材 z 軸方向せん断応力度 (=Qz/Awz)

Qz, Awz : 部材 z 軸方向せん断力及びせん断断面積

τ_y : 部材 y 軸方向せん断応力度 (=Qy/Awy)

Qy, Awy : 部材 y 軸方向せん断力及びせん断断面積

表 2.2.1-6 及び表 2.2.1-7 に応力度比が最大となる部位の断面検討結果を示す。
 断面検討の結果、全ての部材に対する応力度比が 1 以下になることを確認した。

表 2.2.1-6 断面検討結果（常時）

部位	検討箇所	部材形状 (mm)	荷重ケース (位置)*1	作用 応力度 (N/mm ²)		許容 応力度 (N/mm ²)	応力度比	判定
柱	1 階 3-B	B□-3000×3000 ×28×28	C (A)	曲げ Mz	37.3	216.7	0.52	OK
				曲げ My	8.4			
				圧縮 N	65.1			
				せん断 Qz	0.8			
				せん断 Qy	8.9			
梁	5 階 2-3/B	B□-3000×3000 ×28×28	C (A)	曲げ Mz	93.0	216.7	0.55	OK
				曲げ My	0.4			
				圧縮 N	19.2			
				せん断 Qz	0.4			
				せん断 Qy	20.1			

*1：クレーンの位置を示す

表 2.2.1-7 断面検討結果（地震時）

部位	検討箇所	部材形状 (mm)	荷重ケース (位置)*1	作用 応力度 (N/mm ²)		許容 応力度 (N/mm ²)	応力度比	判定
柱	1 階 3-B	B□-3000×3000 ×28×28	E3 (A)	曲げ Mz	160.6	325.0	0.86	OK
				曲げ My	31.9			
				圧縮 N	79.5			
				せん断 Qz	7.9			
				せん断 Qy	37.1			
梁	5 階 2-3/B	B□-3000×3000 ×28×28	E3 (A)	曲げ Mz	93.1	325.0	0.55	OK
				曲げ My	58.9			
				圧縮 N	20.0			
				せん断 Qz	8.3			
				せん断 Qy	20.5			

*1：クレーンの位置を示す

(3) 基礎スラブの構造強度に対する検討

1) 解析モデル

基礎スラブの応力解析は、弾性地盤上に支持された版として有限要素法を用いて行い、解析モデルは図 2.2.1-5 に示すように四辺形の均質等方な板要素により構成し、支持地盤は等価な弾性ばねとしてモデル化する。

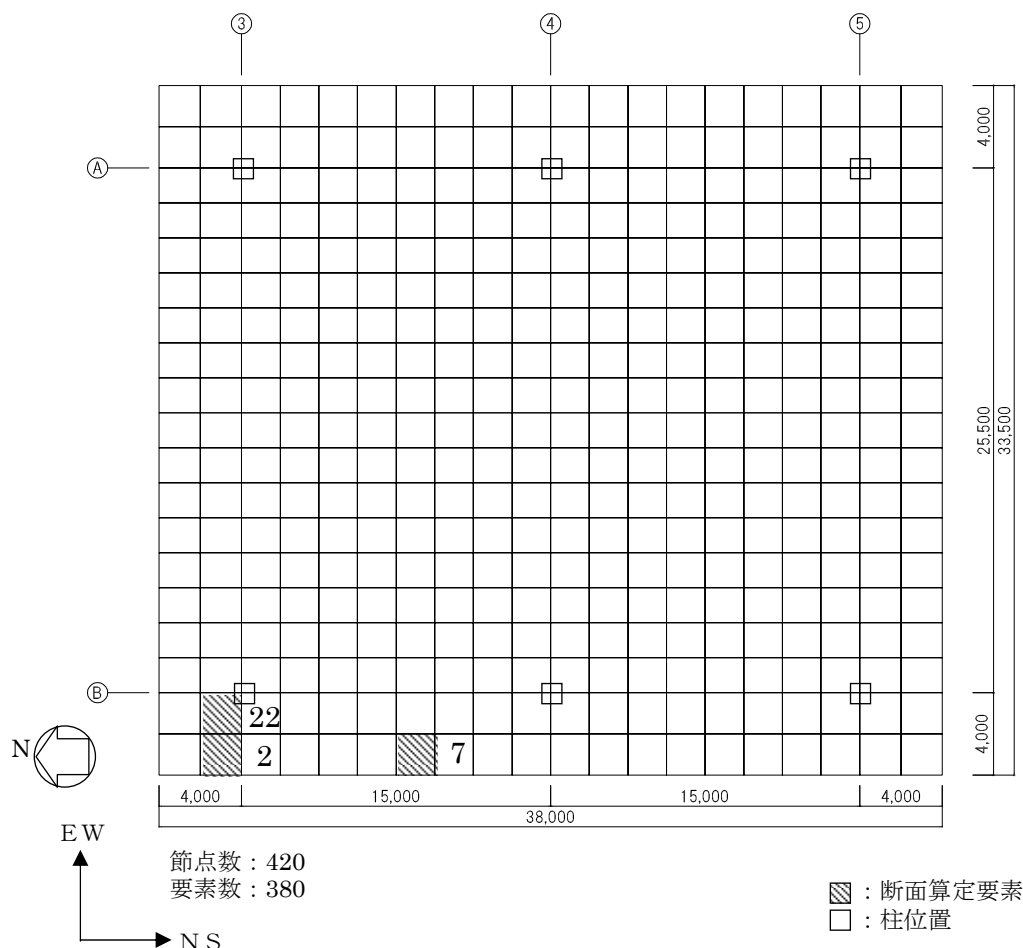


図 2.2.1-5 解析モデル図（単位：mm）

2) 断面検討

組合せた応力より、各要素の必要鉄筋比を「原子力施設鉄筋コンクリート構造計算規準・同解説」より求め、設計配筋が必要鉄筋比を上回ること及び面外せん断力が許容せん断力以下であることを確認する。必要鉄筋比が最大となる要素と設計面外せん断力と許容せん断力との比が最大になる要素の断面検討結果を表 2.2.1-8 に示し、必要鉄筋比が最大となる要素を含む EW 方向の配筋図を図 2.2.1-6 に示す。

断面検討の結果、設計配筋は必要鉄筋比を上回り、また面外せん断力は許容せん断力以下であることを確認した。

表 2.2.1-8 基礎スラブの断面算定表

要素 番号	方向	荷重 ケース (位置) ^{*1}	設計応力		N/(b・D) ^{*2} (×10 ⁻² N/mm ²)	M/(b・D ²) (×10 ⁻² N/mm ²)	P _t (%)	a _t (mm ² /m)	設計配筋 上段：上端筋 [断面積 mm ² /m] (pt:%) 下段：下端筋 [断面積 mm ² /m] (pt:%)	荷重 ケース (位置) ^{*1}	設計面外 せん断力 Q (kN/m)	許容 せん断力 f _s ・b・j (kN/m)	判定
			N ^{*2} (kN/m)	M (kN・m/m)									
2	NS	C(A)	-53	2397	-1.4	15.0	0.09	3600	D38@200+D38@400 [8550] (0.21) D38@200+D38@400 [8550] (0.21)	C(C)	126	2627	OK
		E3(A)	-264	2643	-6.6	16.6	0.06	2400	D38@200+D38@400 [8550] (0.21)	E1(C)	215	3940	OK
	EW	C(A)	16	1589	0.4	10.0	0.06	2400	3-D38@200 [17100] (0.43) 2-D38@200 [11400] (0.29)	C(A)	1583	2627	OK
		E3(A)	110	2111	2.8	13.2	0.03	1200	2-D38@200 [11400] (0.29)	E3(A)	1925	3940	OK
7	NS	C(A)	47	3678	1.2	23.0	0.13	5200	D38@200+D38@400 [8550] (0.21) 1-D38@200 [5700] (0.14)	C(C)	245	2627	OK
		E2(A)	29	3932	0.8	24.6	0.07	2800	1-D38@200 [5700] (0.14)	E2(C)	396	3940	OK
	EW	C(C)	-2	40	-0.1	0.3	0.00	0	1-D38@200 [5700] (0.14) 1-D38@200 [5700] (0.14)	C(B)	135	2627	OK
		E4(A)	-26	112	-0.7	0.7	0.00	0	1-D38@200 [5700] (0.14)	E2(A)	154	3940	OK
22	NS	C(A)	13	2582	0.4	16.2	0.09	3600	D38@200+D38@400 [8550] (0.21) D38@200+D38@400 [8550] (0.21)	C(C)	104	2627	OK
		E2(A)	239	4038	6.0	25.3	0.06	2400	D38@200+D38@400 [8550] (0.21)	E1(C)	541	3940	OK
	EW	C(A)	77	2818	2.0	17.7	0.10	4000	3-D38@200 [17100] (0.43) 2-D38@200 [11400] (0.29)	C(C)	575	2627	OK
		E3(A)	470	4754	11.8	29.8	0.07	2800	2-D38@200 [11400] (0.29)	E4(A)	1227	3940	OK

*1： クレーンの位置を示す

*2： 圧縮を正とする

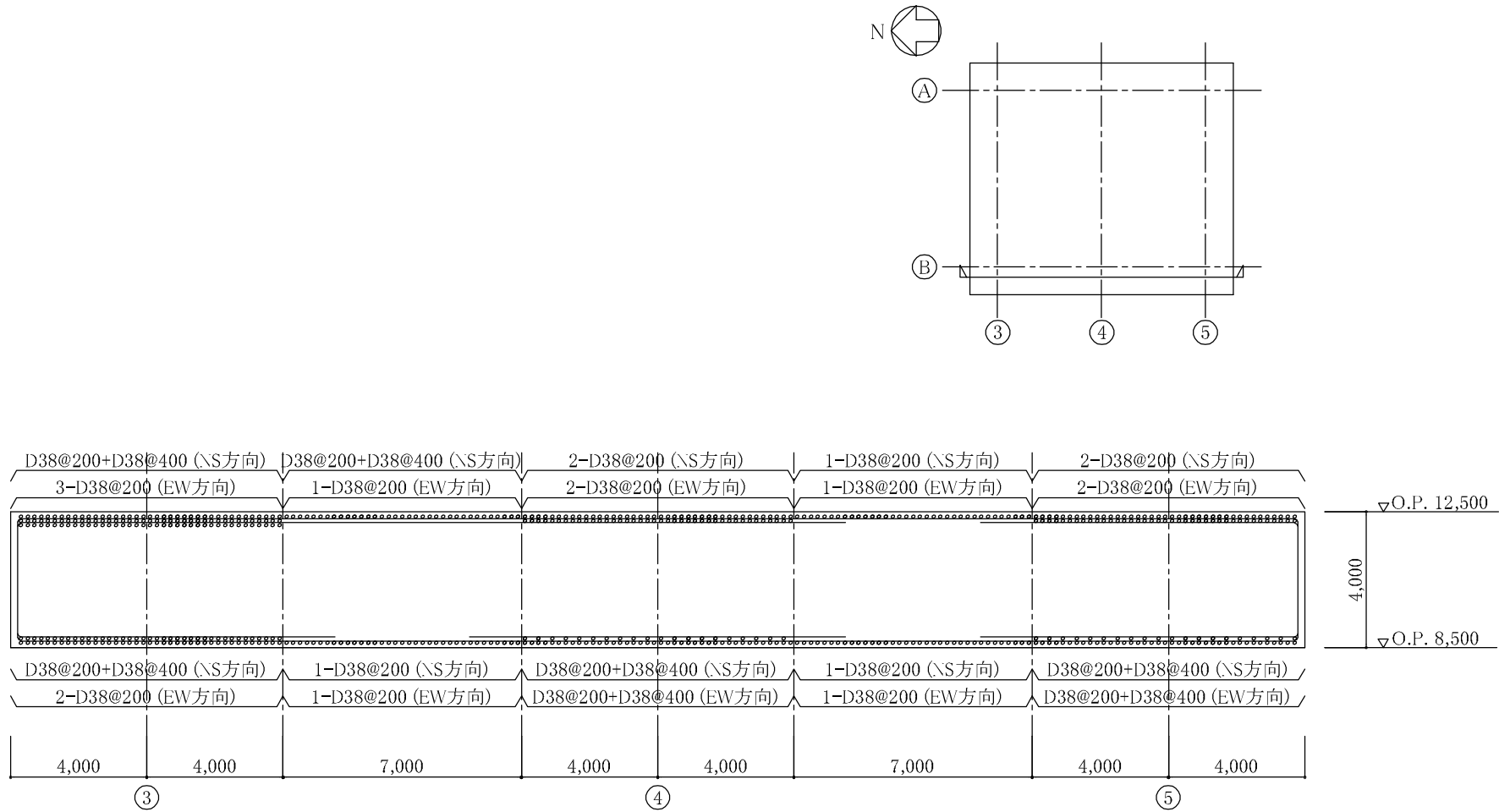


図 2.2.1-6 基礎スラブの配筋図 (B 通り) (単位 : mm)

(4) 改良地盤の構造強度に対する検討

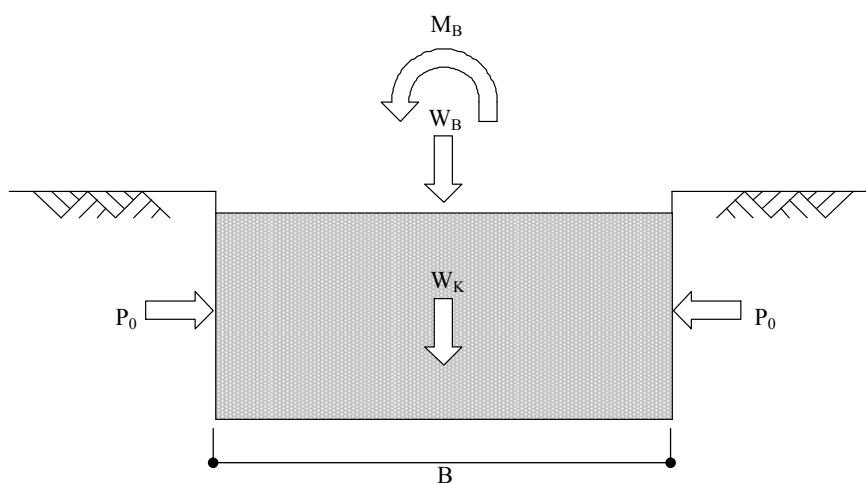
1) 設計方針

クレーン支持用架構を支持する改良地盤は、基礎スラブ直下の地盤を南北方向に 38.0m、東西方向に 33.5m、改良厚さ 10.5m とし、O.P. -2.0m の泥岩に支持する。検討は「JEAC4616-2009」に準拠し、常時及び地震時の改良地盤に生じる最大応力が許容応力度以下であることを確認する。さらに、改良地盤直下の支持地盤の支持力に対して、常時及び地震時の改良地盤に生じる最大接地圧が許容支持力度以下であることを確認する。

2) 常時に対する検討

・改良地盤の検討

常時において、改良地盤底面に生じる最大接地圧が改良地盤の長期許容圧縮応力度以下であることを確認する。図 2.2.1-7 に作用荷重を示す。



W_B : 架構荷重 + 基礎スラブ荷重 + 地盤アンカー荷重

W_K : 改良地盤の自重

M_B : 架構の偏心による転倒モーメント

P_0 : 長期設計用土圧

B : 改良幅

図 2.2.1-7 作用荷重 (常時)

改良地盤の荷重負担範囲は、面積 $A=1273\text{m}^2$ 、断面係数 $Z=8062\text{m}^3$ となり、改良地盤底面に生じる最大接地圧は下式にて求める。

鉛直力の合計	$\Sigma W=W_B+W_K=607373\text{kN}$
転倒モーメントの合計	$\Sigma M=M_B=666480\text{kNm}$
改良地盤の最大接地圧	$q_r = \Sigma W/A + \Sigma M/Z = 560\text{kN/m}^2$

改良地盤に生じる最大接地圧 (q_r) は、改良地盤の長期許容圧縮応力度 (Lf_{sc}) 以下であることを確認した。

$$q_r = 560\text{kN/m}^2 \leq Lf_{sc} = 750\text{kN/m}^2$$

・支持力の検討

改良地盤底面に生じる最大接地圧 (q_r) が、改良地盤直下の支持地盤の長期許容支持力度 (Lq_a) 以下であることを確認した。

改良地盤の最大接地圧	$q_r = 560\text{kN/m}^2$
支持地盤の長期許容支持力度	$Lq_a = 1960\text{ kN/m}^2$

$$q_r = 560\text{kN/m}^2 \leq Lq_a = 1960\text{ kN/m}^2$$

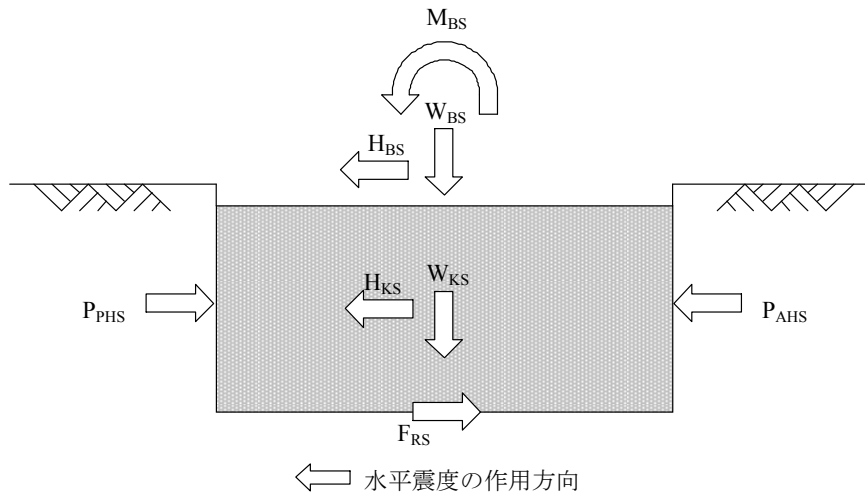
・沈下の検討

支持地盤は泥岩（岩盤）であるため、沈下の検討は不要である。

3) 地震時に対する検討

・改良地盤の検討

地震時において、改良地盤底面の最大接地圧及びせん断応力が、改良地盤の短期許容応力度以下であることを確認する。図 2. 2. 1-8 に作用荷重を示す。



W_{BS} : 架構荷重 + 基礎スラブ荷重 + 地盤アンカー荷重

W_{KS} : 改良地盤の自重

H_{BS} : 架構による水平力 + 基礎スラブによる水平力

M_{BS} : 架構と基礎スラブによる改良地盤底面における転倒モーメント

H_{KS} : 改良地盤の慣性力 (地中震度 0.15)

P_{AHS} : 地震時主働土圧による水平力

P_{PHS} : 地震時受働土圧による水平力

F_{RS} : 支持地盤のせん断抵抗力

図 2. 2. 1-8 作用荷重 (地震時)

改良地盤の荷重負担範囲は、面積 $A=1273\text{m}^2$ 、断面係数 $Z=8062\text{m}^3$ となり、改良地盤底面の最大接地圧 (q_{1S}) 及び最大せん断応力 (τ_{\max}) は下式にて求める。

$$\begin{aligned} \text{鉛直力の合計} & \quad \Sigma W=W_{BS}+W_{KS}=607373\text{kN} \\ \text{水平力の合計} & \quad \Sigma H=H_{BS}+H_{KS}+P_{AHS}+P_{PHS}=94687\text{kN} \\ \text{転倒モーメントの合計} & \quad \Sigma M=M_{BS}+M_{KS}+M_{AHS}+M_{PHS}=1944139\text{kNm} \\ & \quad \text{ここに, } M_{KS} : \text{改良地盤の転倒モーメント} \\ & \quad M_{AHS} : \text{地震時主働土圧による転倒モーメント} \\ & \quad M_{PHS} : \text{地震時受働土圧による転倒モーメント} \\ \text{改良地盤底面の最大接地圧} & \quad q_{1S}=\Sigma W/A+\Sigma M/Z=719\text{kN/m}^2 \\ \text{改良地盤底面の最大せん断応力} & \quad \tau_{\max}=1.2\times\Sigma H/A=90\text{kN/m}^2 \end{aligned}$$

改良地盤底面の最大接地圧 (q_{1S}) 及び最大せん断応力 (τ_{\max}) は短期許容応力度 (sf_{sc} 及び sf_{ss}) 以下であることを確認した。

$$\begin{aligned} q_{1S} &= 719\text{kN/m}^2 \leq sf_{sc} = 1502 \text{ kN/m}^2 \\ \tau_{\max} &= 90\text{kN/m}^2 \leq sf_{ss} = 229 \text{ kN/m}^2 \end{aligned}$$

・支持力の検討

改良地盤底面に生じる最大接地圧 (q_{1S}) が、改良地盤直下の支持地盤の短期許容支持力度 (sq_a) 以下であることを確認した。

$$\begin{aligned} \text{改良地盤の最大接地圧} & \quad q_{1S} = 719\text{kN/m}^2 \\ \text{支持地盤の短期許容支持力度} & \quad sq_a = 3920 \text{ kN/m}^2 \end{aligned}$$

$$q_{1S} = 719\text{kN/m}^2 \leq sq_a = 3920 \text{ kN/m}^2$$

(5) 外装材の構造強度に対する検討

1) 設計方針

クレーン支持用架構の屋根面及び側面を覆う外装材は、鋼板パネルを用いる。設計荷重は暴風時の影響が支配的であることから積雪時及び地震時の検討は省略し、暴風時の応力が短期許容応力度以下になることを確認する。なお、許容応力度は製造メーカーの推奨値を、屋根面のたわみは「鋼板製屋根構法標準 (SSR2007)」(社団法人日本金属屋根協会, 2007)、壁面のたわみは「建築工事標準仕様書・同解説 JASS14 カーテンウォール工事」に準じて設定した。

2) 設計用荷重

設計用風圧力は、平均速度圧にピーク風力係数を乗じて算出する。速度圧の算定結果を表 2.2.1-9 に、ピーク風力係数を表 2.2.1-10 に示し、風力係数の算定箇所のイメージを図 2.2.1-9 に示す。

表 2.2.1-9 速度圧の算定結果

建物高さ* H (m)	平均風速の鉛直分布係数 Er	基準風速 Vo (m/s)	平均速度圧 q (N/m ²)
52.73	1.28	30	885

*: 建物高さは、軒高さ (52.34m) と最高高さ (53.12m) の平均値とした

表 2.2.1-10 ピーク風力係数

建物高さ* H (m)	屋根面			壁面	
	一般部	周縁部	隅角部	一般部	隅角部
52.73	-2.5	-3.2	-4.3	-2.11	-2.62

*: 建物高さは、軒高さ (52.34m) と最高高さ (53.12m) の平均値とした

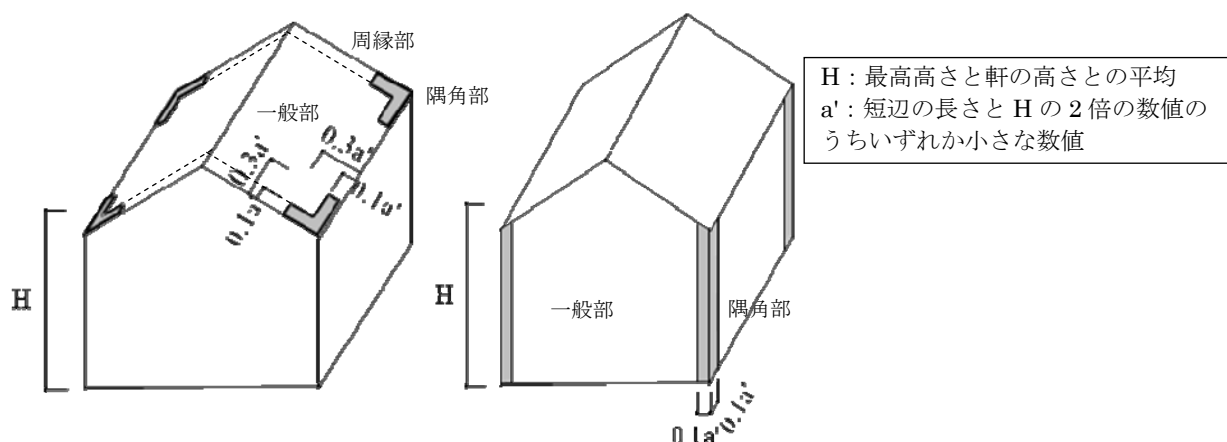


図 2.2.1-9 風力係数の算定箇所のイメージ

3) 外装材の強度検討

検討は応力が厳しくなる図 2. 2. 1-9 に示す隅角部について行う。ここでは、鋼板パネルの自重は考慮しないものとする。

a. 屋根材

鋼板パネルは下地材の間隔が 1.8m で連続支持されているものとし、暴風時の応力度とたわみに対して検討を行う。屋根材の材料諸元を表 2. 2. 1-11 に示す。

表 2. 2. 1-11 屋根材の材料諸元

表面材						芯材		
ヤング係数 E (N/mm ²)	せん断弾性係数 G (N/mm ²)	せん断断面積 As (mm ²)	形状係数	許容応力度 f _b (N/mm ²)	断面係数 Z (mm ³)	せん断弾性係数 G (N/mm ²)	断面積 A (mm ²)	形状係数
2.06×10 ⁵	7.92×10 ⁴	210.7	0.022	59.8	26.3×10 ³	3.92	4.40×10 ⁴	1.2

・応力度に対する検討

$$M = w \times L^2 / 8 = (0.885 \times 4.3) \times 1.8^2 / 8 = 1.542 \text{ kNm}$$

$$\sigma_b = M / Z = 1.542 \times 10^6 / 26.3 \times 10^3 = 58.7 \text{ N/mm}^2$$

$$\frac{\sigma_b}{f_b} = \frac{58.7}{59.8} = 0.982 \leq 1.0 \quad \dots \text{OK}$$

・たわみの検討

たわみ量は曲げ変形成分 (δ_M) とせん断変形成分 (δ_Q) の和で評価し、屋根材の短期許容変形 (1/300) *以下であることを確認する。

*:「鋼板製屋根構法標準 (SSR2007)」(社団法人日本金属屋根協会, 2007) による

$$\delta = \delta_M + \delta_Q = 0.220 + 0.302 = 0.522 \text{ cm}$$

$$\frac{\delta}{L} = \frac{0.522}{180} = \frac{1}{344} \leq \frac{1}{300} \quad \dots \text{OK}$$

検討の結果、作用応力は屋根材の短期許容応力度以下であり、たわみは屋根材の短期許容変形以下であることを確認した。

b. 壁材

鋼板パネルは下地材の間隔が 1.2m で連続支持されているものとし、暴風時の応力とたわみに対して検討を行う。壁材の材料諸元を表 2. 2. 1-12 に示す。

表 2. 2. 1-12 壁材の材料諸元

表面材				芯材		
ヤング 係数 E (N/mm ²)	せん断 弾性係数 G (N/mm ²)	許容 応力度 f _b (N/mm ²)	断面係数 Z (mm ³)	せん断 弾性係数 G (N/mm ²)	断面積 A (mm ²)	形状係数
2.06×10 ⁵	7.92×10 ⁴	58.8	17.0×10 ³	4.90	35000	1.2

・応力度に対する検討

$$M = w \times L^2 / 8 = (0.885 \times 2.62) \times 1.2^2 / 8 = 0.418 \text{ kNm}$$

$$\sigma_b = M / Z = 0.418 \times 10^6 / 17.0 \times 10^3 = 24.6 \text{ N/mm}^2$$

$$\frac{\sigma_b}{f_b} = \frac{24.6}{58.8} = 0.419 \leq 1.0 \quad \dots \text{OK}$$

・たわみの検討

たわみ量は曲げ変形成分 (δ_M) とせん断変形成分 (δ_Q) の和で評価し、壁材の短期許容変形 (1/300) *以下であることを確認する。

*:「建築工事標準仕様書・同解説 JASS14 カーテンウォール工事」による

$$\delta = \delta_M + \delta_Q = 0.075 + 0.293 = 0.368 \text{ cm}$$

$$\frac{\delta}{L} = \frac{0.368}{120} = \frac{1}{326} \leq \frac{1}{300} \quad \dots \text{OK}$$

検討の結果、作用応力は壁材の短期許容応力度以下であり、たわみは壁材の短期許容変形以下であることを確認した。

2.2.2 耐震性

(1) 検討方針

耐震性の検討は、クレーン支持用架構、基礎スラブ、改良地盤及び地盤アンカーについて行い、基準地震動 S_s に対して、クレーン支持用架構、基礎スラブ、改良地盤及び周辺地盤の応答性状を適切に表現できる地震応答解析モデルを設定して実施する。

(2) 架構の耐震性に対する検討

1) 解析に用いる入力地震動

検討用地震動は、「福島第一原子力発電所『発電用原子炉施設に関する耐震設計審査指針』の改訂に伴う耐震安全性評価結果 中間報告書」（平成 20 年 3 月 31 日 東京電力株式会社）にて作成した解放基盤表面で定義される基準地震動 S_s を用いる。

地震応答解析に用いる入力地震動の概念図を図 2.2.2-1 に示す。モデルに入力する地震動は一次元波動論に基づき、解放基盤表面で定義される基準地震動 S_s に対する地盤の応答として評価する。解放基盤表面位置（O.P. -196.0m）における基準地震動 S_s-1 、 S_s-2 及び S_s-3 の加速度時刻歴波形を図 2.2.2-2(1) 及び図 2.2.2-2(2) に示す。

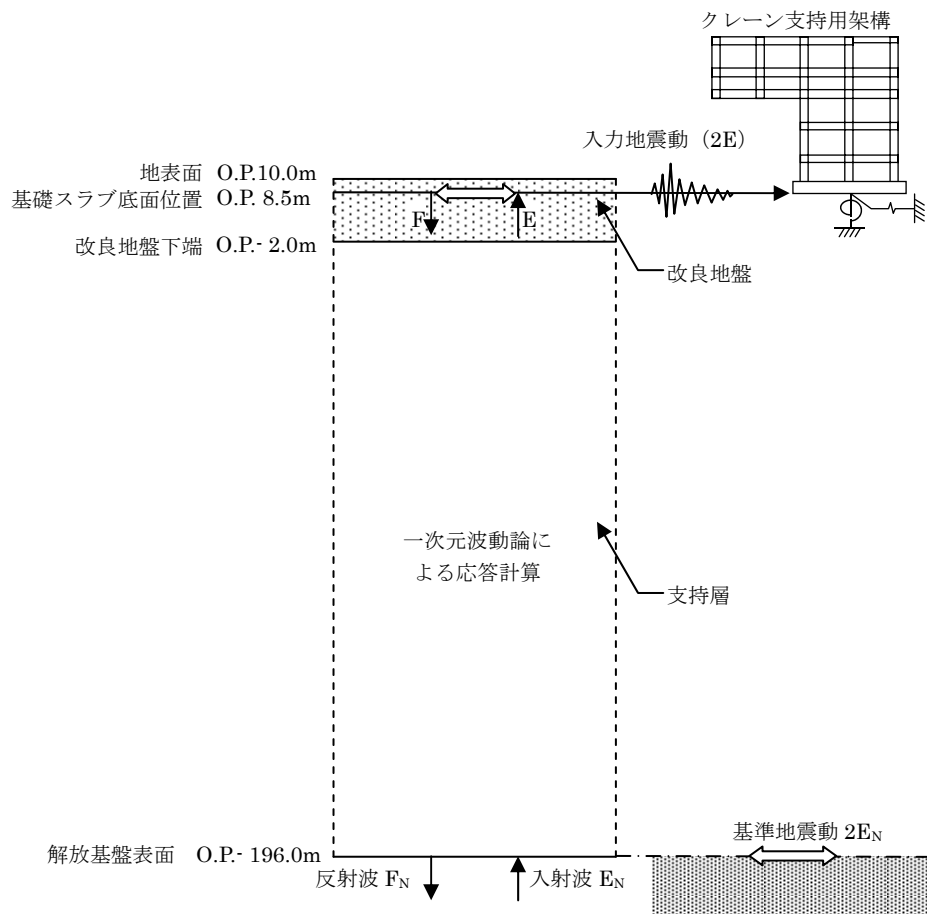
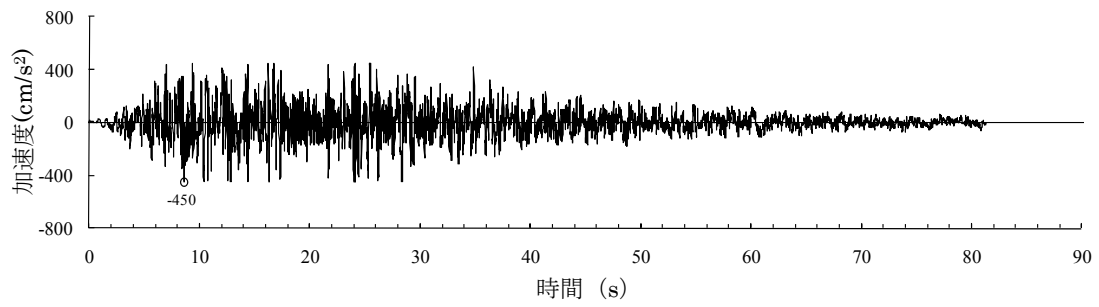
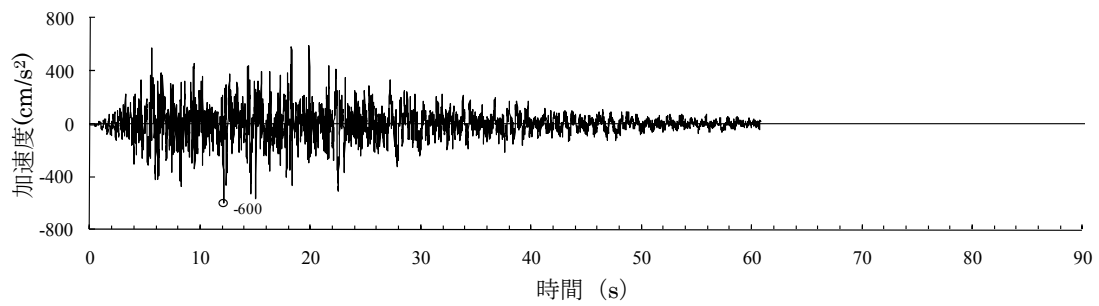


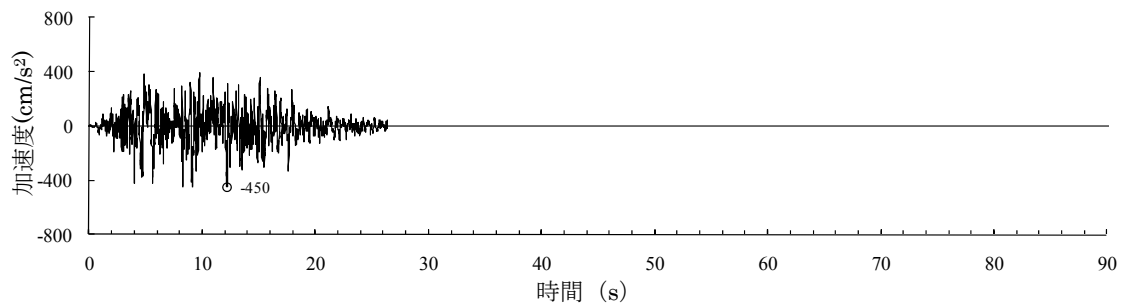
図 2.2.2-1 地震応答解析に用いる入力地震動の概念図



(Ss-1H)



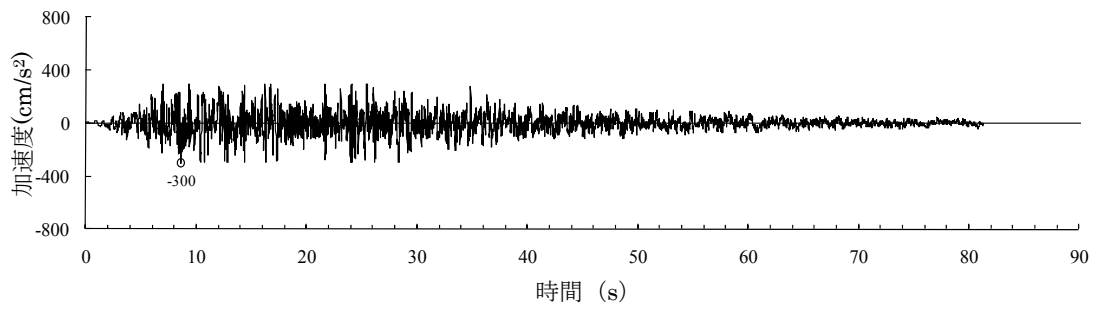
(Ss-2H)



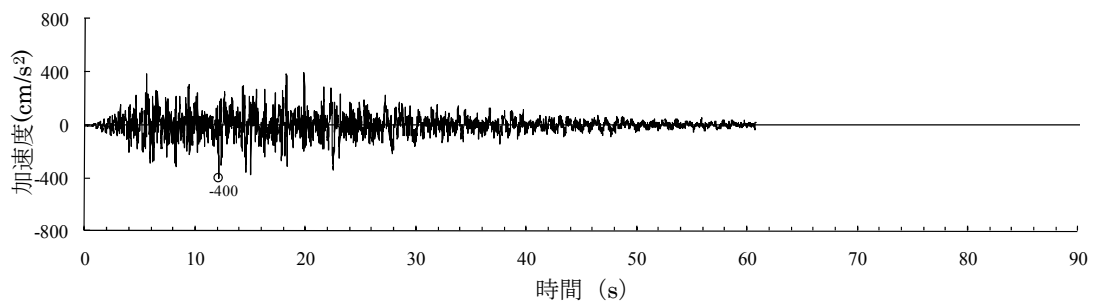
(Ss-3H)

○印は最大値を示す

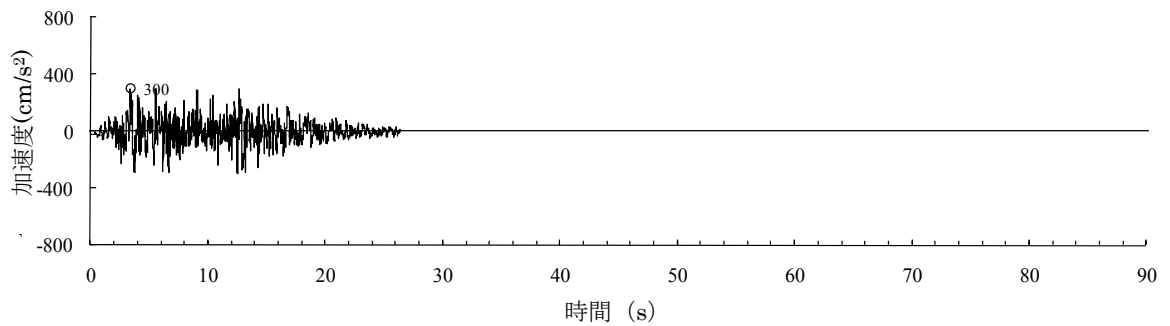
図 2. 2. 2-2(1) 解放基盤表面における地震動の加速度時刻歴波形
(水平方向)



(Ss-1V)



(Ss-2V)



(Ss-3V)

○印は最大値を示す

図 2. 2. 2-2(2) 解放基盤表面における地震動の加速度時刻歴波形
(鉛直方向)

2) 地震応答解析モデル

地震応答解析モデルは、図 2.2.2-3 に示す柱及び梁を立体的にモデル化した立体架構モデルとし、地盤を等価ばねで評価した建屋-地盤連成系モデルとする。

地震応答解析に用いる物性値を表 2.2.2-1 に、層間変形角が最大となるクレーンを北端に設置した場合の地震応答解析モデルの質点重量を表 2.2.2-2 に、クレーン支持用架構の復元力特性の設定を図 2.2.2-4 に示す。復元力特性の設定は「鋼構造塑性設計指針」に準じた。

地震応答解析に用いる地盤定数は、「福島第一原子力発電所『発電用原子炉施設に関する耐震設計審査指針』の改訂に伴う耐震安全性評価結果 中間報告書」（平成 20 年 3 月 31 日 東京電力株式会社）を参考に、水平成層地盤と仮定し地震時のせん断ひずみレベルを考慮して定めた。改良地盤の諸元を表 2.2.2-3 に、地盤のひずみ依存性を図 2.2.2-5 に、地盤定数の設定結果を表 2.2.2-4 に示す。基礎底面の地盤ばねについては、「JEAG 4601-1991」に示されている手法を参考にして、地盤を成層補正し振動アドミッタンス理論により評価した。

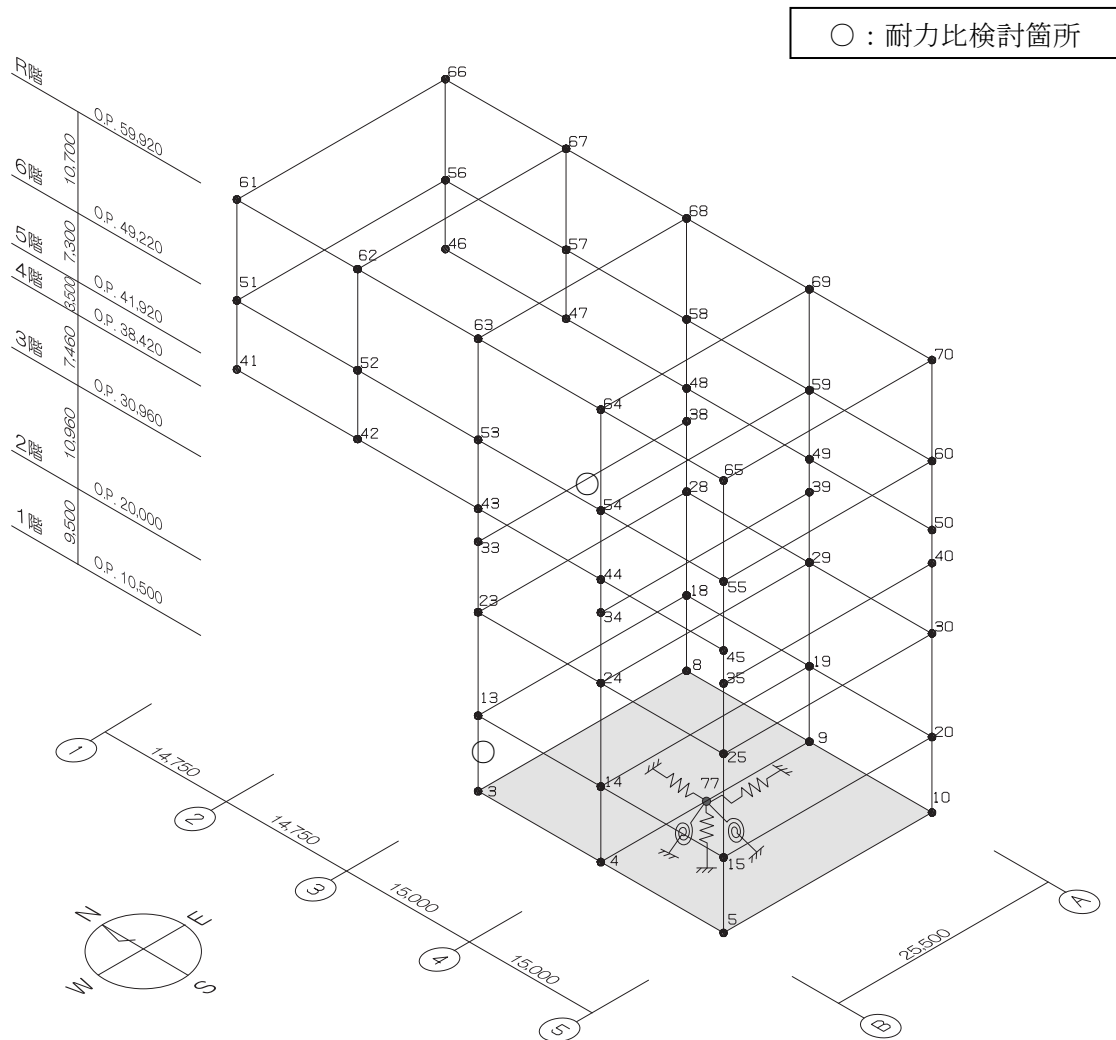


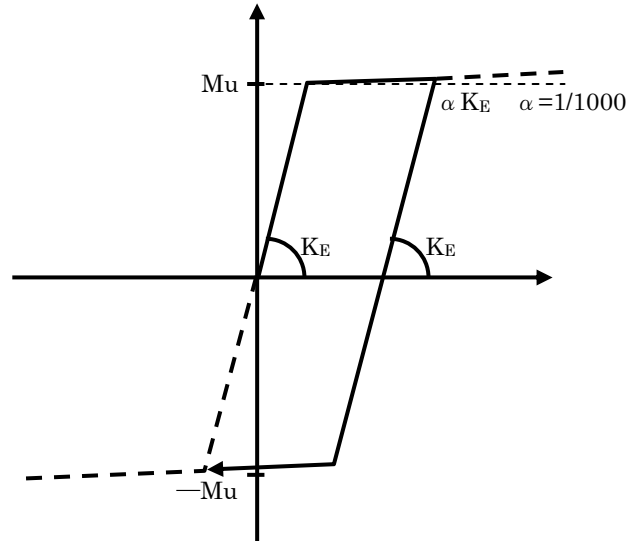
図 2.2.2-3 クレーン支持用架構の地震応答解析モデル（単位：mm）

表 2.2.2-1 地震応答解析に用いる物性値

部位	材料	ヤング係数 E(N/mm ²)	ポアソン比 ν	単位体積重量 γ (kN/m ³)	減衰定数 h (%)	備考
クレーン支持 用架構	鉄骨	2.05×10 ⁵	0.3	77.0	2	SM490A
基礎スラブ	コンクリート	2.44×10 ⁴	0.2	24.0	5	設計基準強度 30(N/mm ²)

表 2.2.2-2 地震応答解析モデルにおける質点重量

階	節点番号	重量(kN)	階	節点番号	重量(kN)	
R	61	1129	4	33	2235	
	62	1221		34	2135	
	63	1225		35	374	
	64	1200		38	2176	
	65	502		39	1726	
	66	1132		40	374	
	6	67	1225	3	23	897
		68	1229		24	1647
		69	1202		25	635
		70	503		28	819
51		2152	29		1178	
52		1894	30		607	
5		53	1094	2	13	1044
		54	1567		14	1722
		55	718		15	700
		56	1629		18	920
	57	1538	19		1315	
	58	1094	20		689	
	5	59	1375	1	3	26894
		60	718		4	41540
		41	393		5	21558
		42	600		8	26896
43		657	9		41034	
44		598	10		21268	
45		321	77		0	
46		377	合計		229924	
47		605				
48		700				
49	622					
50	321					



ここに,

M_u : 全塑性モーメント

$$M_{uy} = \left\{ A_{fy}(b - t_1)\sigma_y + \frac{1}{4}A_{wy}(b - 2t_1)\sigma_y \right\} \quad M_{uz} = \left\{ A_{fz}(d - t_2)\sigma_y + \frac{1}{4}A_{wz}(d - 2t_2)\sigma_y \right\}$$

$$A_{fy} = d \cdot t_1$$

$$A_{fz} = b \cdot t_2$$

$$A_{wy} = 2 \cdot (b - 2 \cdot t_1) \cdot t_2$$

$$A_{wz} = 2 \cdot (d - 2 \cdot t_2) \cdot t_1$$

$$A = b \cdot d - (b - 2 \cdot t_1) \cdot (d - 2 \cdot t_2) \quad \sigma_y : \text{降伏強度}$$

なお, せん断耐力は下式とする。

Q_u : せん断耐力

$$Q_{uy} = \frac{1}{\sqrt{3}} A_{wz} \cdot \sigma_y \quad Q_{uz} = \frac{1}{\sqrt{3}} A_{wy} \cdot \sigma_y$$

$$A_{fy} = d \cdot t_1$$

$$A_{fz} = b \cdot t_2$$

$$A_{wy} = 2 \cdot (b - 2 \cdot t_1) \cdot t_2$$

$$A_{wz} = 2 \cdot (d - 2 \cdot t_2) \cdot t_1$$

$$A = b \cdot d - (b - 2 \cdot t_1) \cdot (d - 2 \cdot t_2) \quad \sigma_y : \text{降伏強度}$$

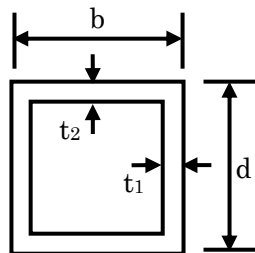


図 2.2.2-4 クレーン支持用架構の復元力特性の設定

表 2. 2. 2-3 改良地盤の諸元

せん断波速度* Vs (m/s)	単位体積重量 γ (kN/m ³)	ポアソン比* ν	初期せん断弾性係数 Go ($\times 10^5$ kN/m ²)
800	17.7	0.31	11.52

*：『柏崎刈羽原子力発電所 1 号機 建物・構築物の耐震安全性評価について(指摘事項に関する回答)』(平成 22 年 2 月 19 日 東京電力株式会社), 総合資源エネルギー調査会原子力安全・保安部会耐震・構造設計小委員会構造 WG (第 46 回) 会合資料

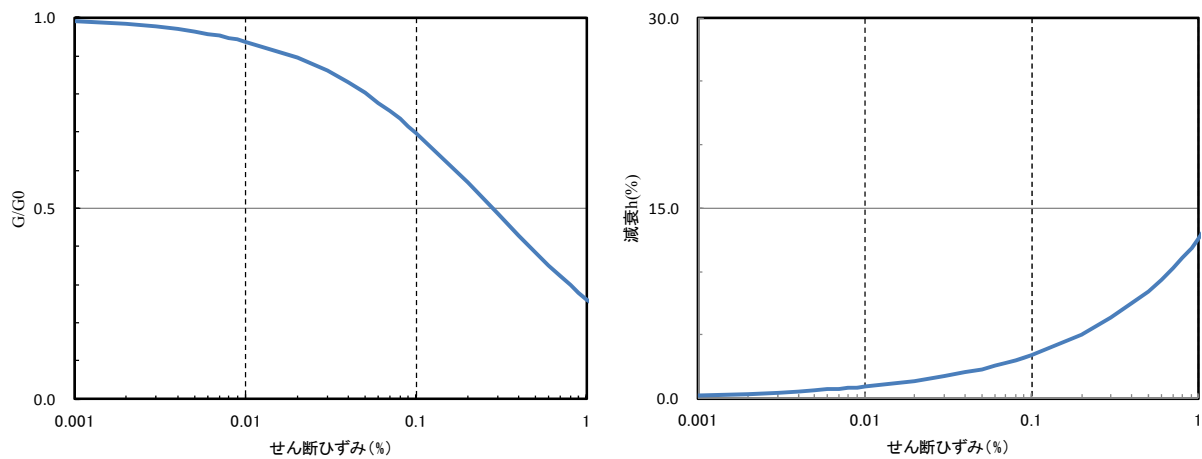


図 2. 2. 2-5 地盤のひずみ依存性(泥岩)*

*：『福島第一原子力発電所 3 号機「新耐震指針に照らした耐震安全性評価(中間報告)」に関する補足説明資料(コメント回答資料)ー建物・構築物ー』(平成 22 年 6 月 29 日 東京電力株式会社), 総合資源エネルギー調査会原子力安全・保安部会耐震・構造設計小委員会構造 WG (第 26 回) A サブグループ会合資料

表 2.2.2-4 地盤定数の設定結果

(a) Ss-1

標高 O.P. (m)	地質	せん断波 速度 Vs (m/s)	単位体積 重量 γ (kN/m ³)	ポアソン 比 ν	せん断 弾性係数 G ($\times 10^5$ kN/m ²)	初期せん断 弾性係数 G ₀ ($\times 10^5$ kN/m ²)	剛性 低下率 G/G ₀	ヤング 係数 E ($\times 10^5$ kN/m ²)	減衰 定数 h (%)	層厚 H (m)
10.0	改良地盤	800	17.7	0.310	11.43	11.52	0.99	29.94	2	12.0
-2.0										
-10.0	泥岩	450	16.5	0.464	2.97	3.41	0.87	8.70	3	8.0
-80.0		500	17.1	0.455	3.59	4.36	0.82	10.44	3	70.0
-108.0		560	17.6	0.446	4.60	5.63	0.82	13.31	3	28.0
-196.0		600	17.8	0.442	5.29	6.53	0.81	15.25	3	88.0
-196.0	(解放基盤)	700	18.5	0.421	9.24	9.24	1.00	26.26	-	-

(b) Ss-2

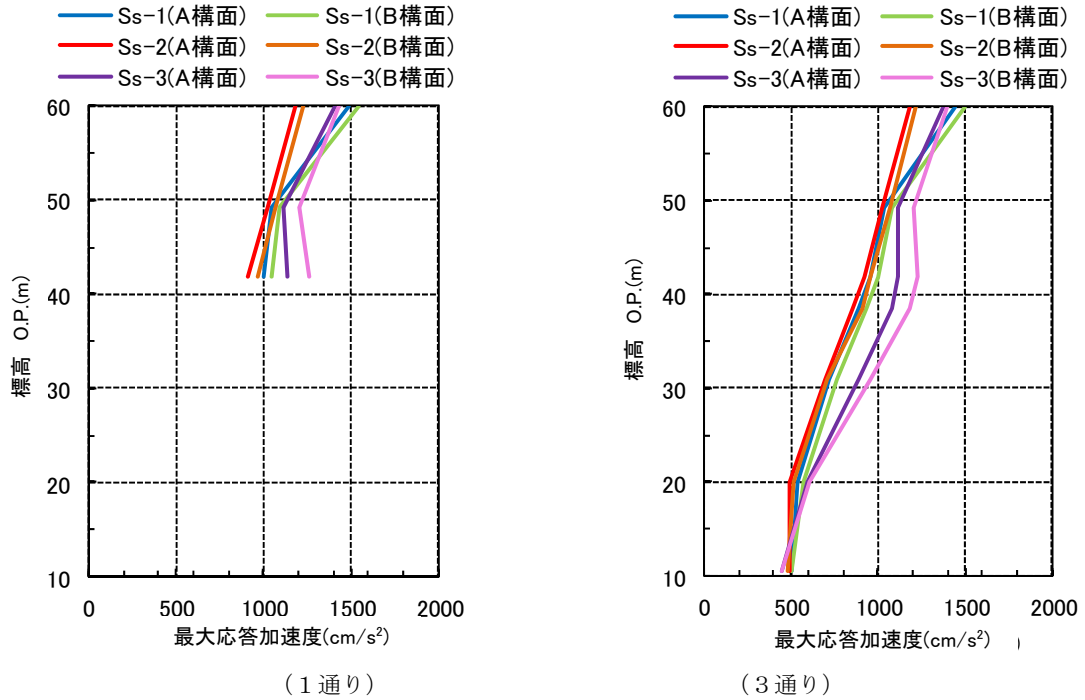
標高 O.P. (m)	地質	せん断波 速度 Vs (m/s)	単位体積 重量 γ (kN/m ³)	ポアソン 比 ν	せん断 弾性係数 G ($\times 10^5$ kN/m ²)	初期せん断 弾性係数 G ₀ ($\times 10^5$ kN/m ²)	剛性 低下率 G/G ₀	ヤング 係数 E ($\times 10^5$ kN/m ²)	減衰 定数 h (%)	層厚 H (m)
10.0	改良地盤	800	17.7	0.310	11.43	11.52	0.99	29.94	2	12.0
-2.0										
-10.0	泥岩	450	16.5	0.464	2.98	3.41	0.87	8.72	3	8.0
-80.0		500	17.1	0.455	3.59	4.36	0.82	10.45	3	70.0
-108.0		560	17.6	0.446	4.62	5.63	0.82	13.36	3	28.0
-196.0		600	17.8	0.442	5.50	6.53	0.84	15.85	3	88.0
-196.0	(解放基盤)	700	18.5	0.421	9.24	9.24	1.00	26.26	-	-

(c) Ss-3

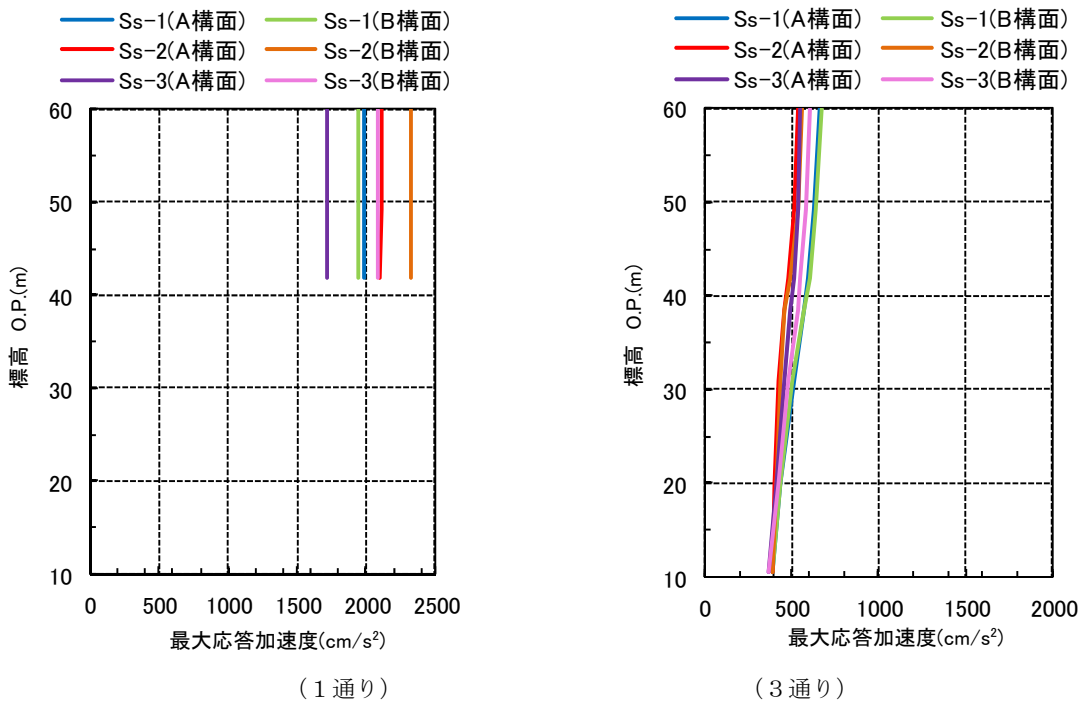
標高 O.P. (m)	地質	せん断波 速度 Vs (m/s)	単位体積 重量 γ (kN/m ³)	ポアソン 比 ν	せん断 弾性係数 G ($\times 10^5$ kN/m ²)	初期せん断 弾性係数 G ₀ ($\times 10^5$ kN/m ²)	剛性 低下率 G/G ₀	ヤング 係数 E ($\times 10^5$ kN/m ²)	減衰 定数 h (%)	層厚 H (m)
10.0	改良地盤	800	17.7	0.310	11.44	11.52	0.99	29.98	2	12.0
-2.0										
-10.0	泥岩	450	16.5	0.464	3.00	3.41	0.88	8.79	3	8.0
-80.0		500	17.1	0.455	3.53	4.36	0.81	10.27	3	70.0
-108.0		560	17.6	0.446	4.52	5.63	0.80	13.07	3	28.0
-196.0		600	17.8	0.442	4.97	6.53	0.76	14.34	3	88.0
-196.0	(解放基盤)	700	18.5	0.421	9.24	9.24	1.00	26.26	-	-

3) 地震応答解析結果

地震応答解析は水平方向と鉛直方向を同時入力した。最大応答加速度を図 2.2.2-6 及び図 2.2.2-7 に示す。

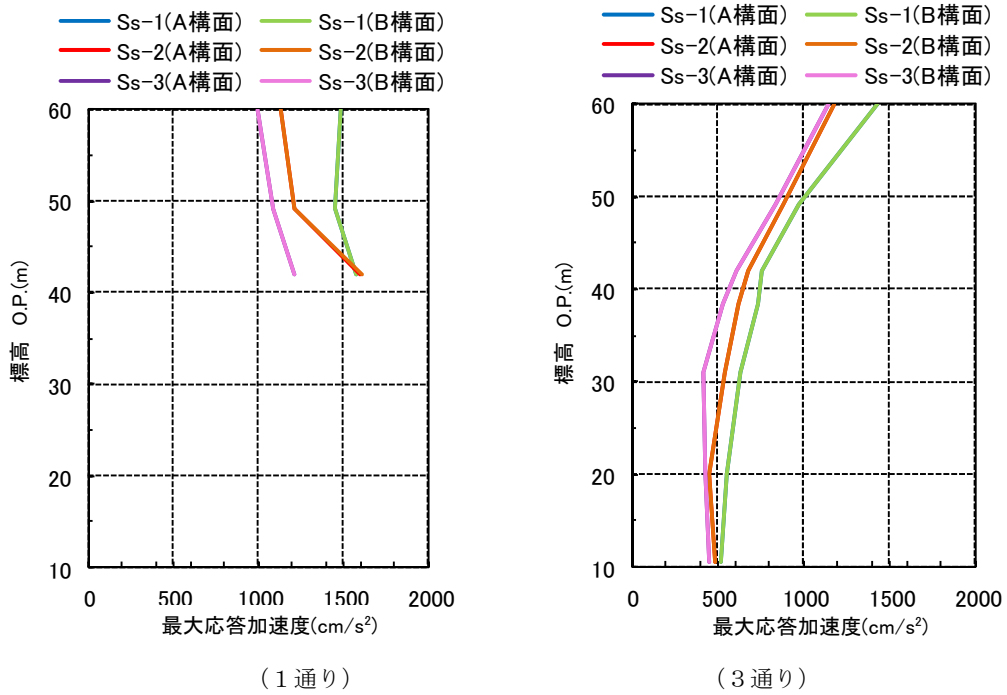


(a) 最大応答加速度 (水平(NS)成分)

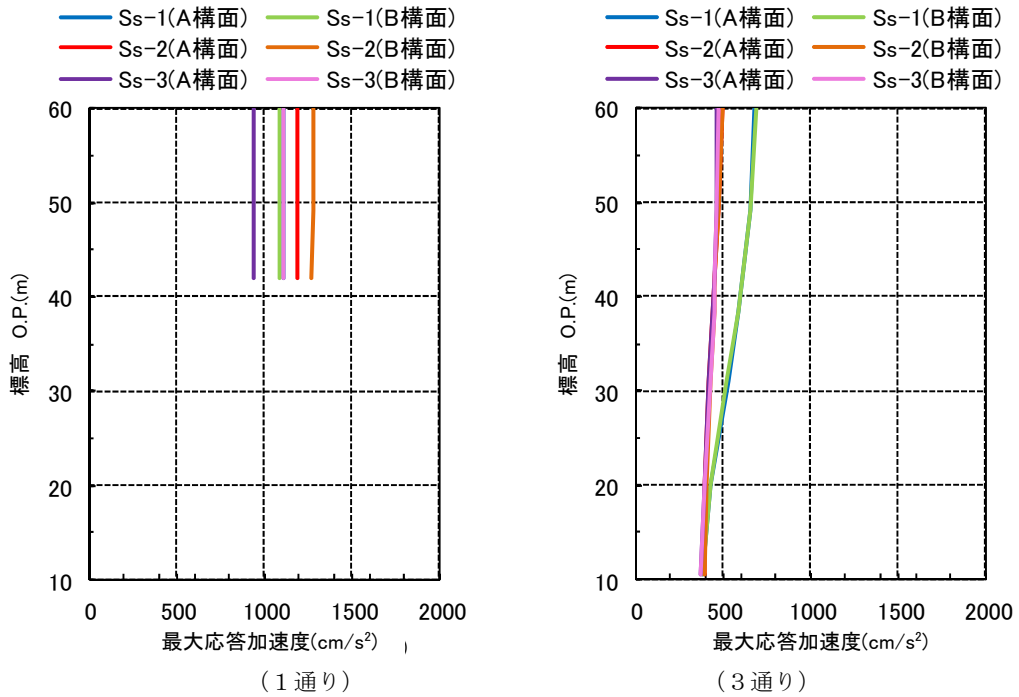


(b) 最大応答加速度 (鉛直成分)

図 2.2.2-6 最大応答加速度 (NS 方向入力時)



(a) 最大応答加速度 (水平(EW)成分)



(b) 最大応答加速度 (鉛直成分)

図 2. 2. 2-7 最大応答加速度 (EW 方向入力時)

4) 波及的影響の評価

地震応答解析結果が、JSCA 性能メニュー（社団法人日本建築構造技術者協会，2002 年）を参考に定めたクライテリア（「層間変形角は 1/75 以下，層の塑性率は 4 以下，部材の塑性率は 5 以下」*1 及びせん断力はせん断耐力以下）を満足することを確認する。

なお，解析結果が「時刻歴応答解析建築物性能評価業務方法書」（財団法人日本建築センター，平成 19 年 7 月 20 日）に示されるクライテリア（層間変形角は 1/100 以下，層の塑性率は 2 以下，部材の塑性率は 4 以下）を超える場合には水平変形に伴う鉛直荷重の付加的影響を考慮した解析を実施し，安全性を確認する。

*1：北村春幸，宮内洋二，浦本弥樹「性能設計における耐震性能判断基準値に関する研究」，日本建築学会構造系論文集，第 604 号，2006 年 6 月

・ 層間変形角の検討

層間変形の評価はクレーン支持用架構の剛心位置で評価し，表 2.2.2-5 に検討結果を示す。

検討の結果，層間変形角は 1/75 以下となりクライテリアを満足することを確認した。

表 2.2.2-5 層間変形角の検討結果

検討箇所	最大応答値						クライテリア	判定
	NS 方向入力時			EW 方向入力時				
	Ss-1	Ss-2	Ss-3	Ss-1	Ss-2	Ss-3		
6 階	1/256	1/278	1/229	1/298	1/356	1/352	1/75	OK
5 階	1/240	1/266	1/220	1/239	1/295	1/288	1/75	OK
4 階	1/228	1/249	1/225	1/207	1/243	1/252	1/75	OK
3 階	1/194	1/205	1/199	1/196	1/233	1/237	1/75	OK
2 階	1/206	1/211	1/194	1/187	1/224	1/229	1/75	OK
1 階	1/357	1/359	1/317	1/329	1/397	1/409	1/75	OK

・塑性率の検討

部材の塑性率は、最大応答曲げモーメント時の曲率を全塑性モーメントに至る時の曲率で除した値で表される。最大曲げモーメントが全塑性モーメント以下の場合は弾性であり塑性率は1以下となる。最大応答値を全塑性モーメントまたはせん断耐力で除した値を耐力比と定義し、表 2.2.2-6 に検討結果を示す。

表 2.2.2-6 より曲げモーメント及びせん断力については、全てのケースで耐力比が1を下回ることから塑性率は1以下となり、クライテリアを満足することを確認した。

表 2.2.2-6 耐力比の検討結果

部位	検討箇所	部材形状 (mm)	地震波	入力方向	耐力比		判定
柱	1階 3-B	B□-3000×3000 ×28×28	Ss-1	EW	M_z/M_{uz}	0.85	OK
					M_y/M_{uy}	0.86	
					Q_z/Q_{uz}	0.27	
					Q_y/Q_{uy}	0.37	
梁	4階 3/A-B	B□-3000×3000 ×25×25	Ss-1	EW	M_z/M_{uz}	0.80	OK
					M_y/M_{uy}	0.01	
					Q_z/Q_{uz}	0.00	
					Q_y/Q_{uy}	0.32	

M_z : 部材 z 軸回りの曲げモーメントの最大値

M_y : 部材 y 軸回りの曲げモーメントの最大値

Q_z : 部材 z 方向のせん断力の最大値

Q_y : 部材 y 方向のせん断力の最大値

M_{uz} : 部材 z 軸回りの全塑性モーメント

M_{uy} : 部材 y 軸回りの全塑性モーメント

Q_{uz} : 部材 z 軸方向のせん断耐力

Q_{uy} : 部材 y 軸方向のせん断耐力

(3) 基礎スラブの耐震性に対する検討

1) 解析モデル

基礎スラブの応力解析は、弾性地盤上に支持された版として有限要素法を用いて行う。解析モデルは、図 2.2.2-8 に示すように四辺形の均質等方な板要素により構成し、支持地盤は等価な弾性ばねとしてモデル化する。

検討は組合せ係数法にて行い、荷重組合せケースを表 2.2.2-7 に示す。

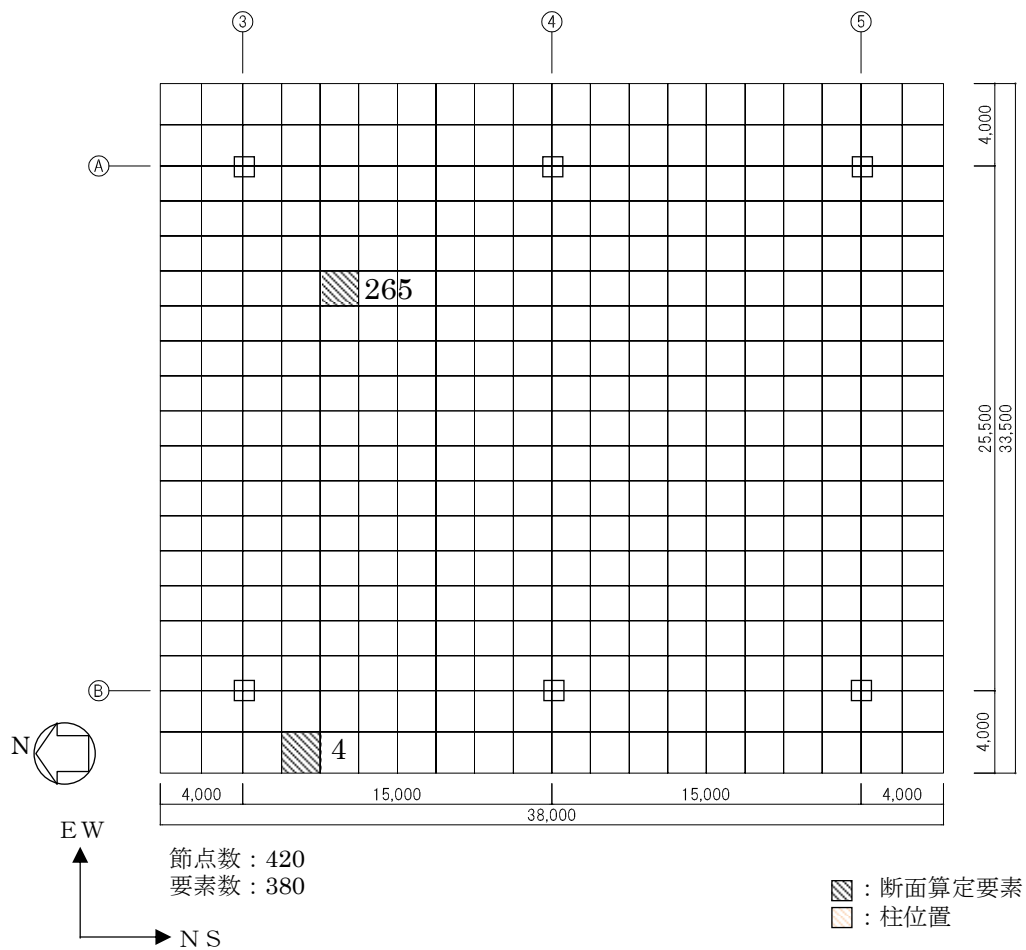


図 2.2.2-8 解析モデル図 (単位：mm)

表 2.2.2-7 荷重組合せケース一覧表

荷重ケース	地震力の作用方向					
	鉛直方向		水平方向			
	上向き	下向き	N→S	S→N	E→W	W→E
Dn		○	○			
Ds		○		○		
De		○			○	
Dw		○				○
Un	○		○			
Us	○			○		
Ue	○				○	
Uw	○					○

2) 断面検討

各要素に対して、検討用応力が部材の終局耐力を下回ることを確認する。曲げ終局強度及びせん断終局強度の算定は、「原子力施設鉄筋コンクリート構造計算規準・同解説」による柱の終局強度算定式に準拠する。なお、鉄筋の引張強度は、平成 12 年建設省告示第 2464 号に定められた基準強度の 1.1 倍を用いる。検討用曲げモーメントを曲げ終局強度で除した値が最大となる箇所及び検討用せん断力をせん断終局強度で除した値が最大となる箇所の基礎スラブの断面検討結果を表 2.2.2-8 に示す。

断面検討の結果、検討用曲げモーメントは曲げ終局強度を下回り、検討用せん断力はせん断終局強度を下回ることを確認した。

表 2.2.2-8 基礎スラブの断面検討結果

要素 番号	方向	荷重 ケース	検討用応力			設計配筋 上段：上端筋 [断面積 mm ² /m] (pt:%) 下段：下端筋 [断面積 mm ² /m] (pt:%)	部材の終局強度		M/M _u	Q/Q _u	判定
			N* ¹ (kN/m)	M (kN・m/m)	Q (kN/m)		M _u (kN・m/m)	Q _u (kN/m)			
4	NS	D e	129	1317	3958	D38@200+D38@400 [8550] (0.21) D38@200+D38@400 [8550] (0.21)	11995	6778	0.11	0.59	OK
	EW	D e	61	1415	1507	3-D38@200 [17100] (0.43) 2-D38@200 [11400] (0.29)	15772	7294	0.09	0.21	OK
265	NS	D s	24	3316	52	1-D38@200 [5700] (0.14) 1-D38@200 [5700] (0.14)	7873	2215	0.43	0.03	OK
	EW	D w	-349	4927	76	1-D38@200 [5700] (0.14) 1-D38@200 [5700] (0.14)	7267	2184	0.68	0.04	OK

*1：圧縮を正とする

(4) 改良地盤の耐震性に対する検討

1) 検討方針

検討は「JEAC 4616-2009」に準拠し、基準地震動 S_s により発生する荷重に対して許容限界を満足することを確認する。改良地盤の許容限界は、改良地盤の設計圧縮強度、せん断抵抗に対する安全率に基づき設定する。支持地盤の許容限界は、支持地盤の極限支持力に対する安全率に基づき設定する。

2) 地震応答解析モデル

応力算定用の地震応答解析モデルを図 2.2.2-9 に示す。改良地盤及び支持地盤の物性は表 2.2.2-4 を用いた。

周辺地盤の物性は、一次元波動論であらかじめ実施した等価線形解析結果をもとに改良地盤及び周辺地盤のひずみレベルに応じた等価なせん断剛性、減衰を設定した。

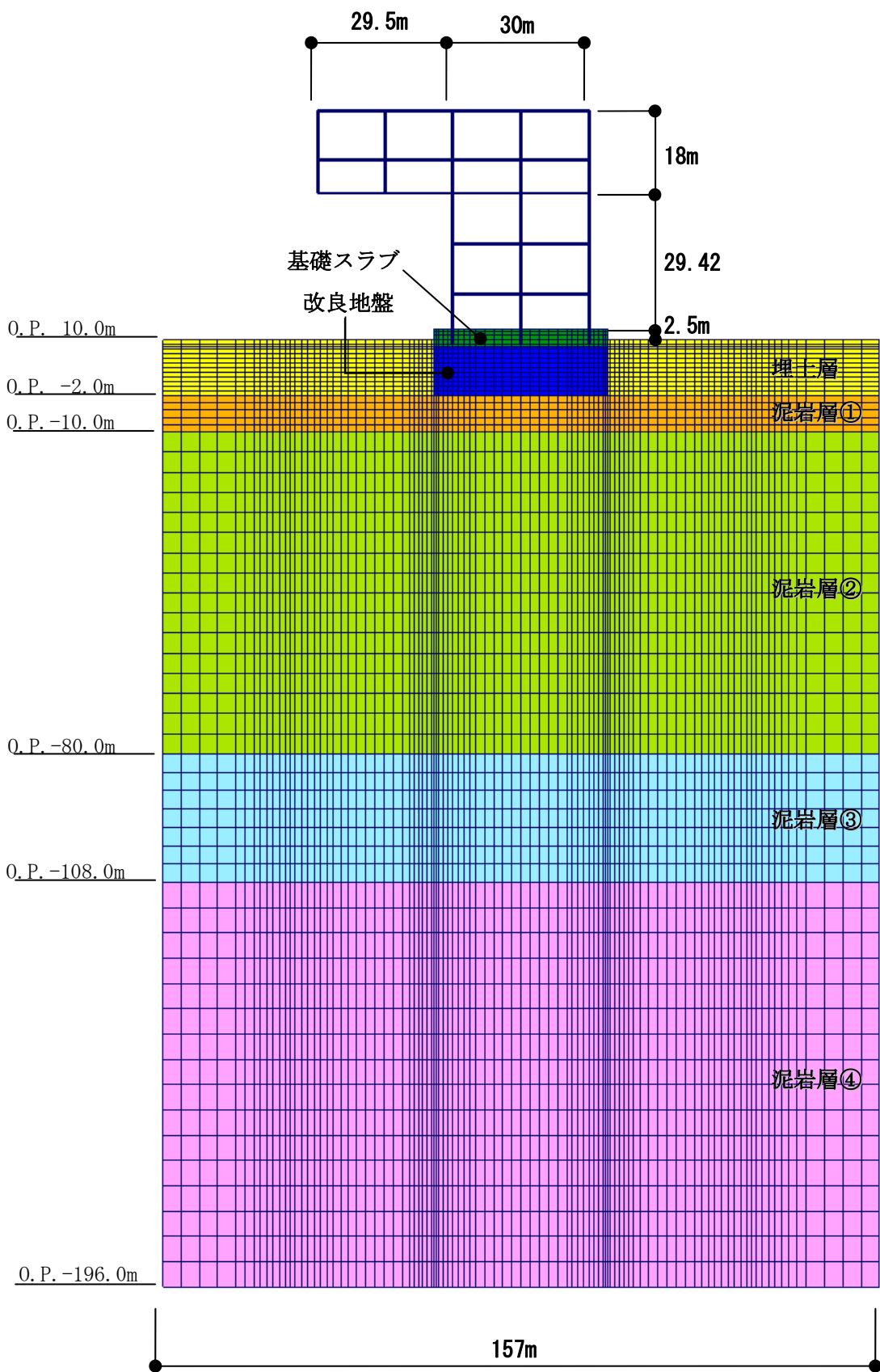


図 2.2.2-9 応力算定用地震応答解析モデル

3) 波及的影響の評価

改良地盤の評価は、「JEAC 4616-2009」に準じ、改良地盤に発生する最大応力が許容値に対して1.5以上の安全率を有していることを確認する。

・改良地盤に生じる鉛直応力に対する検討

改良地盤に作用する鉛直応力に対し改良地盤の圧縮強度の安全率が1.5以上であることを下式により確認する。

$$\frac{ssfsc}{\sigma_{y\max}} \geq 1.5$$

ここで、

ssfsc : 改良地盤の圧縮強度

$\sigma_{y\max}$: 有限要素解析による各要素の鉛直応力の最大値

改良地盤の圧縮強度 (ssfsc) は、「JEAC 4616-2009」により改良地盤の圧縮強度の平均値である設計圧縮強度 4498kN/m² (断面欠損 2%を考慮する) を改良地盤の圧縮強度として検討を行う。

安全率の検討結果を表 2.2.2-9 に示す。検討結果より改良地盤の圧縮強度は改良地盤の基礎スラブ直下における最大鉛直応力の 1.5 以上の安全率を有していることを確認した。

表 2.2.2-9 改良地盤の鉛直応力に対する検討結果
(改良地盤底部)

地震波	最大鉛直応力 $\sigma_{y\max}$ (kN/m ²)	圧縮強度 ssfsc(kN/m ²)	安全率	クライテリア	判定
Ss-1	1809	4498	2.48	1.50	OK
Ss-2	1453	4498	3.09	1.50	OK
Ss-3	1821	4498	2.47	1.50	OK

・改良地盤に作用するせん断力に対する検討

検討は、改良地盤の基礎スラブ直下及び改良地盤下端のせん断力について行う。改良地盤上端及び下端にせん断面を想定し、各時刻 (t) における改良地盤に作用する水平方向せん断力 $F_H(t)$ と改良地盤の水平抵抗力 $F_R(t)$ を評価し、そのせん断に対する安全率 $F_S(t)$ が 1.5 以上であることを下式により確認する。

$$F_S(t) = \frac{F_R(t)}{F_H(t)} \geq 1.5$$

$$F_R(t) = \sum_i F_{R_i}(t) = \sum_i \tau_{Ri}(t) \cdot l_i$$

$$F_H(t) = \sum_i F_{H_i}(t) = \sum_i \tau_{Si}(t) \cdot l_i$$

- ここで、
- $F_S(t)$:せん断に対する安全率
 - $F_R(t)$:せん断面上の地盤の水平抵抗力 (kN)
 - $F_H(t)$:せん断面上の地盤のせん断力 (kN)
 - $\tau_{Ri}(t)$:せん断面の解析モデル要素 i のせん断抵抗力 (kN/m²)
 $\tau_{Ri}(t)$ は上載圧による強度増加は無視して設定し、せん断強度 ssf_{ss} を用いる。なお、せん断破壊及び鉛直方向応力が引張状態になった地盤要素は評価しない
 - $\tau_{Si}(t)$:せん断面の解析モデル要素 i に作用するせん断応力 (kN/m²)
 - l_i :解析モデル要素 i を横切るせん断面の長さ(要素 i の長さ) (m)
 - ssf_{ss} :改良地盤のせん断強度 (kN/m²)

改良地盤のせん断強度 (ssf_{ss}) は下式より設定する。

$$ssf_{ss} = \frac{1}{5} ssf_{sc}$$

- ここで、 ssf_{ss} :688kN/m² (断面欠損 25%を考慮する)

安全率の検討結果を表 2.2.2-10 及び表 2.2.2-11 に示す。

検討結果より改良地盤の水平抵抗力は、改良地盤の基礎スラブ直下及び改良地盤下端の最大せん断力の 1.5 以上の安全率を有していることを確認した。なお、解析は二次元でモデル化しているため、単位長さ当りのせん断力及び水平抵抗力で検討する。

表 2.2.2-10 改良地盤のせん断力に対する検討
(基礎スラブ下端)

地震波	最大せん断力 F _H (kN/m)	水平抵抗力 F _R (kN/m)	安全率 F _S	クイテリア	判定
Ss-1	3635	21156	5.82	1.50	OK
Ss-2	3052	22188	7.26	1.50	OK
Ss-3	3548	20640	5.81	1.50	OK

表 2.2.2-11 改良地盤のせん断力に対する検討
(改良地盤底部)

地震波	最大せん断力 F _H (kN/m)	水平抵抗力 F _R (kN/m)	安全率 F _S	クイテリア	判定
Ss-1	7741	24080	3.11	1.50	OK
Ss-2	7481	24424	3.26	1.50	OK
Ss-3	6494	24080	3.70	1.50	OK

4) 支持力の検討

支持力の評価は、改良地盤底部における最大鉛直応力が支持地盤の極限支持力度に対して 1.5 以上の安全率を有していることを確認する。

$$\frac{R_u}{V} \geq 1.5$$

ここで、
R_u : 極限鉛直支持力度
V : 地震応答解析から得られる最大鉛直応力

検討の結果、支持地盤の極限支持力度 (6860kN/m²) *は改良地盤底部における最大鉛直応力の 1.5 以上の安全率を有していることを確認した。

*:「福島第一原子力発電所 原子炉設置変更許可申請書 (4号炉増設)」による

$$6860\text{kN/m}^2 / 1821\text{kN/m}^2 = 3.76 \geq 1.50 \dots \text{OK}$$

(5) 地盤アンカーの耐震性に対する検討

1) 検討方針

地盤アンカーは、図 2.2.2-10 に示すように基礎スラブ上端を緊張端とし、泥岩層 0.P. -7.0m 以深を定着長部としている。地盤アンカーの検討は基準地震動 S_s 時に自由長部に発生する応力が規格降伏耐力以下及び定着長部の設計定着長が必要定着長以上であることを確認する。検討は、旧建築基準法第 38 条の規定に基づく認定工法「STK 永久アンカー工法」（建設省阪住指発第 353 号，平成 8 年 10 月 16 日）における設計マニュアルに基づき実施する。

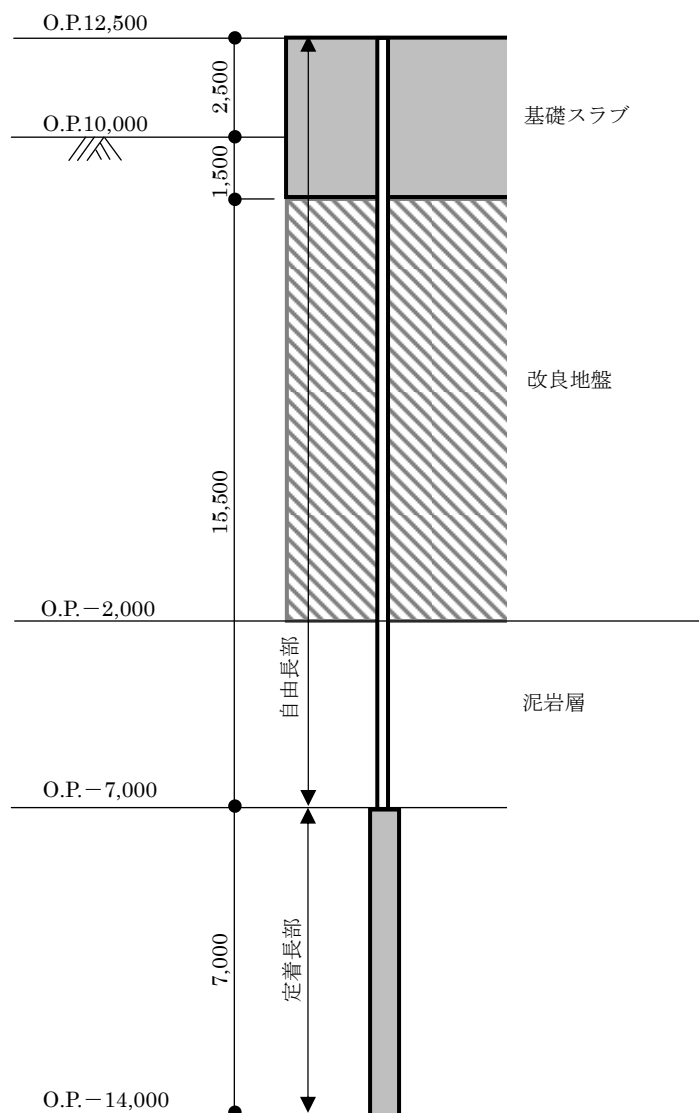


図 2.2.2-10 地盤アンカー設置計画 (単位：mm)

2) 地盤アンカーの検討

・自由長部の検討

地盤アンカーに発生する応力と規格降伏耐力を比較した結果を表 2.2.2-12 に示す。地盤アンカーは STK-200 (SWPR19 4-φ 21.8)を用いる。

検討の結果、耐力比が 1 以下になることを確認した。

表 2.2.2-12 自由長部の検討結果

発生応力 T_{max} (kN/本)	規格降伏耐力 T_{ys} (kN/本)	耐力比 T_{max}/T_{ys}	判定
1590	1981	0.81	OK

・定着長部の検討

定着長部の検討は、地盤アンカーの規格降伏耐力と地盤の極限摩擦抵抗力から求める必要定着長が、設計定着長を下回ることを確認する。結果を表 2.2.2-13 に示す。

検討の結果、検定比が 1 以下になることを確認した。

$$L_a = \frac{T_{ys} \times F}{\tau_u \times \pi \times D_d}$$

ここで、

L_a : 必要定着長 (cm)

T_{ys} : 地盤アンカーの規格降伏耐力 (1981kN)

F : 安全率 (=1.0)

τ_u : 地盤の極限摩擦抵抗力 (N/cm²) (137N/cm²) *

*: 旧建築基準法第 38 条の規定に基づく認定工法「STK 永久アンカー工法」(建設省阪住指発第 353 号, 平成 8 年 10 月 16 日), 設計マニュアルより N 値 50 以上の泥岩の値

D_d : 地盤アンカー体の設計径 (17cm)

表 2.2.2-13 定着長の検討結果

必要定着長 L_a (cm)	設計定着長 L_d (cm)	検定比 L_a/L_d	判定
271	700	0.39	OK

2.3 燃料取扱機支持用架構の構造強度及び耐震性について

燃料取扱機支持用架構の構造強度及び耐震性の検討フローを図 2.3-1 に示す。

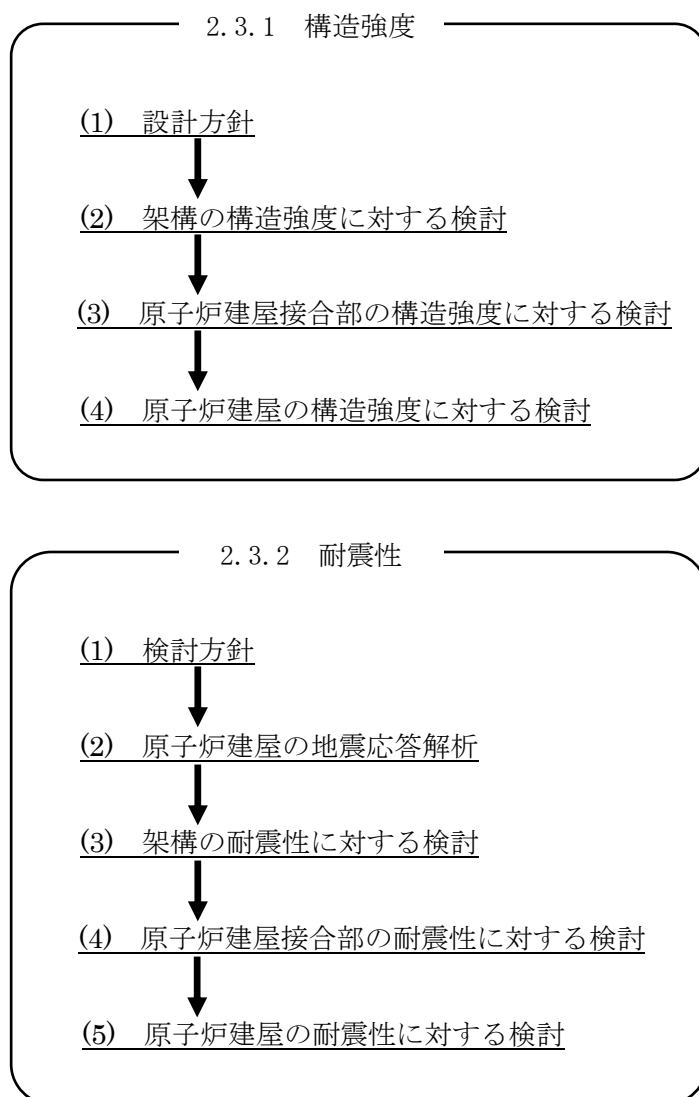


図 2.3-1 燃料取扱機支持用架構の検討フロー

2.3.1 構造強度

(1) 設計方針

構造強度の検討は、燃料取扱機支持用架構、原子炉建屋接合部及び架構反力が作用する原子炉建屋について許容応力度設計を実施する。

1) 使用材料及び許容応力度

燃料取扱機支持用架構の物性値及び許容応力度を表 2.3.1-1 に示す。

表 2.3.1-1 燃料取扱機支持用架構の物性値及び許容応力度

材料定数

部位	材料	ヤング係数 E (N/mm ²)	ポアソン比 ν	単位体積重量 γ (kN/m ³)
架 構	鉄骨	2.05×10 ⁵	0.3	77.0
基礎構造	コンクリート	2.44×10 ⁴	0.2	24.0

コンクリートの許容応力度

(単位：N/mm²)

設計基準強度= 30	長期			短期		
	圧縮	引張	せん断	圧縮	引張	せん断
	10.0	—	0.790	20.0	—	1.185

鉄筋の許容応力度

(単位：N/mm²)

記号	鉄筋径	長期		短期	
		引張及び圧縮	せん断補強	引張及び圧縮	せん断補強
SD345	D29 未満	215	195	345	345
	D29 以上	195			

構造用鋼材の許容応力度

(単位：N/mm²)

板厚	材料	基準強度 F	許容応力度
T ≤ 40 mm	SS400	235	「鋼構造設計規準」に従い、左記 F の値より求める
T ≤ 40 mm	SM490A	325	
T > 40 mm	TMCP325B*, TMCP325C*	325	
—	BCP325	325	
—	BCR295	295	
—	SNR490B	325	

*：国土交通大臣指定書（国住指第 326-2，平成 14 年 5 月 7 日）による

2) 荷重及び荷重組合せ

設計で考慮する荷重を以下に示す。

・鉛直荷重 (VL)

燃料取扱機支持用架構に作用する鉛直方向の荷重で、固定荷重、機器荷重、配管荷重及び積載荷重とする。

・クレーン荷重 (CL)

吊荷荷重を含む燃料取扱機による荷重を表 2.3.1-2 に示す。

表 2.3.1-2 クレーン荷重一覧表

燃料取扱機	735 kN
作業台車	196 kN

・地震荷重 (K)

燃料取扱機支持用架構に作用させる地震荷重は、O.P.-2.06m (原子炉建屋基礎スラブ上端レベル) を基準面とした原子炉建屋の地震層せん断力係数の算定結果より設定する。原子炉建屋の地震層せん断力係数は下式より算定し、算定結果を表 2.3.1-4 に示す。

$$Q_i = n \cdot C_i \cdot W_i$$

$$C_i = Z \cdot R_t \cdot A_i \cdot C_o$$

ここで、

Q_i : 水平地震力 (kN)

n : 施設の重要度に応じた係数 ($n=1.5$)

建築基準法で定める地震力の 1.5 倍を考慮する。

C_i : 地震層せん断力係数

W_i : 当該部分が支える重量 (kN)

ここに、燃料取扱機支持用架構の設計で考慮する原子炉建屋の全体重量は、瓦礫撤去の効果と燃料取扱機支持用架構を新規に設置する影響を考慮した。原子炉建屋の全体重量を表 2.3.1-3 に示す。

表 2.3.1-3 原子炉建屋の全体重量(kN)

原子炉建屋全体重量*1	1078100
瓦礫撤去による軽減重量	-39810
燃料取扱機支持用架構の付加重量	+6490
燃料取扱機支持用架構設計用原子炉建屋全体重量	1044780

*1 「福島第一原子力発電所の原子炉建屋の現状の耐震安全性および補強等に関する検討に係る報告書 (その1)」(平成 23 年 5 月 28 日 東京電力株式会社) にて用いた原子炉建屋重量(1069320kN) に使用済燃料プール底部の支持構造物の設置工事による重量(8780kN)を加算したもの

Z : 地震地域係数 (Z=1.0)

Rt : 振動特性係数 (Rt=0.8)

Ai : 地震層せん断力係数の高さ方向の分布係数で、燃料取扱機支持用架構の固有値を用いたモーダル法 (二乗和平方根法) により求める。

C₀ : 標準せん断力係数 (C₀=0.2)

表 2.3.1-4 原子炉建屋の地震層せん断力係数の算定結果

階	標高 O.P. (m)	各階重量 (kN)	Wi (kN)	Ai		n・Ci	
				NS 方向	EW 方向	NS 方向	EW 方向
5	39.92	77700	—	—	—	—	—
4	39.92~32.30	88770	77700	2.070	2.218	0.497	0.533
3	32.30~26.90	122210	166470	1.787	1.831	0.429	0.440
2	26.90~18.70	127700	288680	1.520	1.549	0.365	0.372
1	18.70~10.20	208960	416380	1.309	1.315	0.314	0.316
B1	10.20~-2.06	—	625340	1.000	1.000	0.240	0.240

燃料取扱機支持用架構に作用させる水平震度は、原子炉建屋 4 階の NS 方向地震層せん断力係数 (n・Ci=0.497) 及び EW 方向地震層せん断力係数 (n・Ci=0.533) より、水平震度を $K_i = n \cdot C_i$ として水平地震力を設定する。表 2.3.1-5 に燃料取扱機支持用架構に作用させる水平地震力の算定結果を示す。

表 2.3.1-5 水平地震力の算定結果

標高 O.P. (m)	各階重量 (kN)	NS 方向		EW 方向	
		水平震度 K _i	水平地震力 P _i (kN)	水平震度 K _i	水平地震力 P _i (kN)
40.77	2487	0.497	1236	0.533	1326
30.485	298	0.497	148	0.533	159
20.20	188	0.497	93	0.533	100

ここに、燃料取扱機支持用架構は鉄骨造で剛性が小さく、原子炉建屋は壁式鉄筋コンクリート造で剛性が非常に高いことから、燃料取扱機支持用架構の変形量に対して原子炉建屋の変形量は非常に小さく、地震時の原子炉建屋の変形が燃料取扱機支持用架構に及ぼす影響は考慮しないものとした。

・荷重組合せ

設計で考慮する燃料取扱機の位置を図 2.3.1-1 に、荷重組合せを表 2.3.1-6 に示す。なお、燃料取扱機支持用架構はクレーン支持用架構に覆われているため、積雪時及び暴風時は考慮しないものとした。

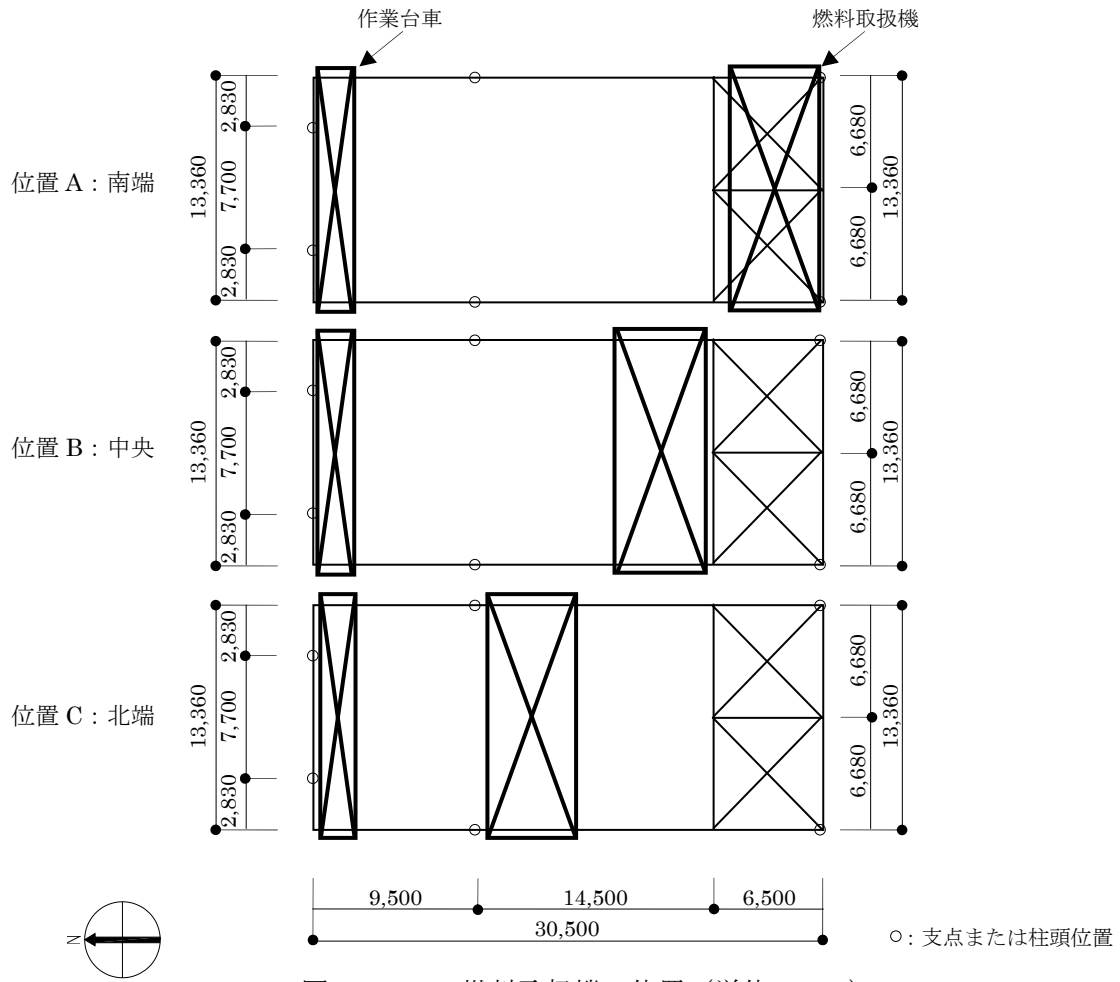


図 2.3.1-1 燃料取扱機の位置 (単位 : mm)

表 2.3.1-6 燃料取扱機支持用架構の荷重組合せ

想定する状態	荷重ケース	荷重組合せ内容	許容応力度
常時	C	VL+CL	長期
地震時	E1	VL+CL+K(+NS) ^{*1}	短期
	E2	VL+CL+K(-NS) ^{*1}	
	E3	VL+CL+K(+EW) ^{*1}	
	E4	VL+CL+K(-EW) ^{*1}	

*1 : 地震荷重は NS 方向及び EW 方向を考慮する

(2) 架構の構造強度に対する検討

1) 解析モデル

燃料取扱機支持用架構の解析モデルは、O.P. 18.70m より上部を立体架構モデルとし、柱及び梁端部の境界条件は剛接、原子炉建屋シェル壁上端はピン及び原子炉建屋南側外壁の柱脚部は固定とする。解析モデル、部材寸法及び応力検討箇所を図 2.3.1-2 に示す。

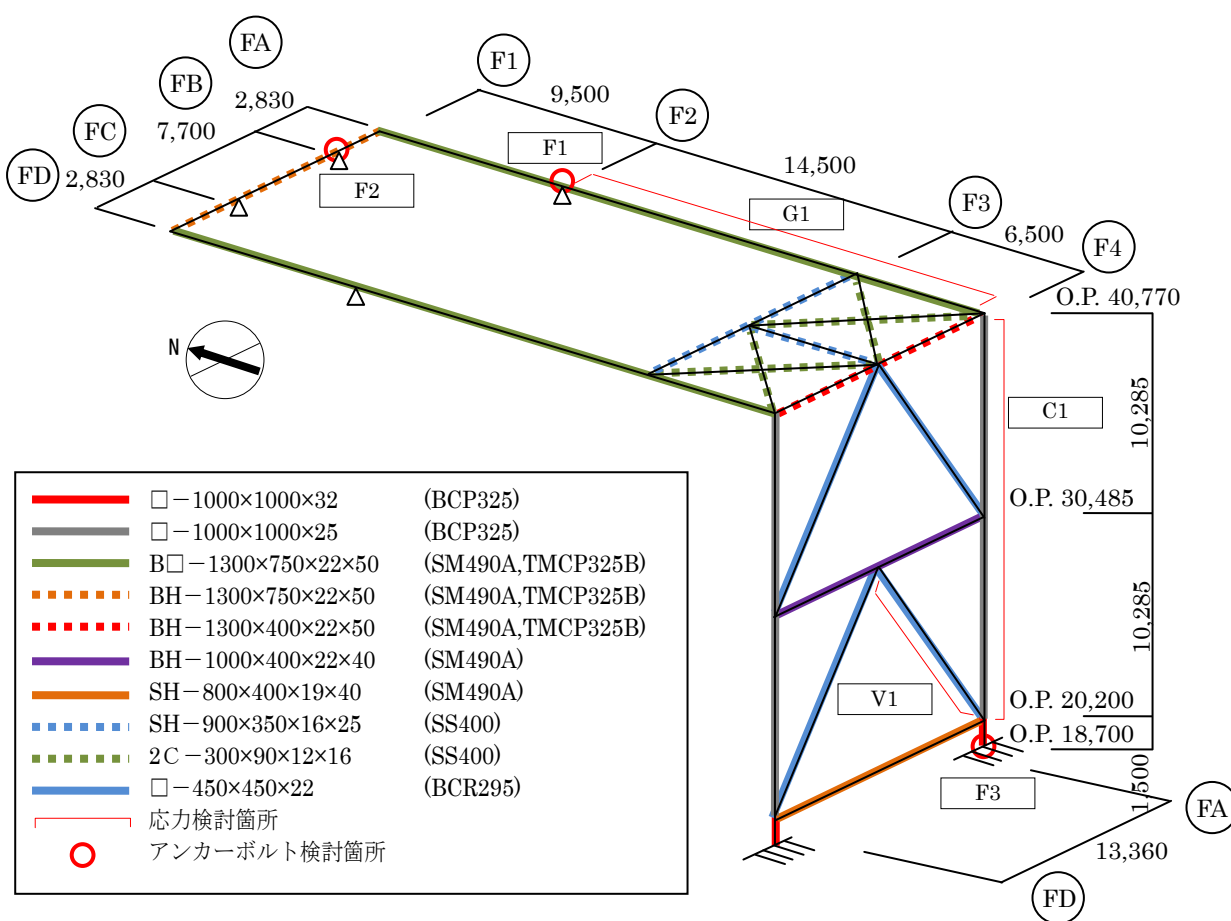


図 2.3.1-2 解析モデル図 (単位: mm)

2) 断面検討

応力解析結果を用い、断面検討は二方向の曲げを図 2.3.1-3 に示すように考慮する。

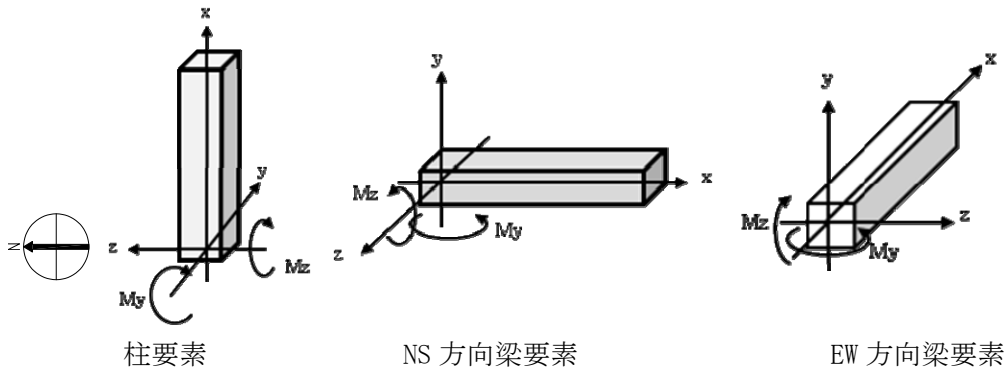


図 2.3.1-3 曲げモーメントの方向

応力度比の検討は「鋼構造設計規準」に従い、軸力及び曲げモーメントに対する検討は下式にて行う。

・ 軸圧縮の場合
$$\frac{\sigma_c}{f_c} + \frac{\sigma_{bz} + \sigma_{by}}{f_b} \leq 1$$

・ 軸引張の場合
$$\frac{\sigma_c + \sigma_{bz} + \sigma_{by}}{f_t} \leq 1$$

ここで、

σ_c : 軸応力度 (=N/A)

N : 軸力, A : 断面積

σ_{bz} : 部材 z 軸方向曲げ応力度 (=Mz/Zz)

Mz, Zz : 部材 z 軸回りモーメント及び断面係数

σ_{by} : 部材 y 軸方向曲げ応力度 (=My/Zy)

My, Zy : 部材 y 軸回りモーメント及び断面係数

fc : 許容圧縮応力度

fb : 許容曲げ応力度

ft : 許容引張応力度

また、せん断力に対する検討は、下式にて行う。

$$\frac{\sqrt{(\sigma_c + \sigma_{bz} + \sigma_{by})^2 + 3\tau_z^2}}{f_t} \leq 1 \quad \text{かつ} \quad \frac{\sqrt{(\sigma_c + \sigma_{bz} + \sigma_{by})^2 + 3\tau_y^2}}{f_t} \leq 1$$

ここで、

τ_z : 部材 z 軸方向せん断応力度 (=Qz/Awz)

Qz, Awz : 部材 z 軸方向せん断力及びせん断断面積

τ_y : 部材 y 軸方向せん断応力度 (=Qy/Awy)

Qy, Awy : 部材 y 軸方向せん断力及びせん断断面積

表 2.3.1-7 及び表 2.3.1-8 に応力度比が最大となる部位の断面検討結果を示す。
 断面検討の結果、全ての部材に対する応力度比が 1 以下になることを確認した。

表 2.3.1-7 断面検討結果（常時）

部位	検討箇所	部材形状 (mm)	荷重ケース (位置)*1	作用 応力度 (N/mm ²)		許容 応力度 (N/mm ²)	応力度比	判定
柱	C1	□-1000×1000 ×25×25	C (B)	曲げ Mz	0.3	216.7	0.13	OK
				曲げ My	20.0			
				圧縮 N	4.2			
				せん断 Qz	0.9			
				せん断 Qy	0.0			
梁	G1	B□-1300×750 ×22×50	C (B)	曲げ Mz	36.6	216.7	0.18	OK
				曲げ My	1.2			
				圧縮 N	0.4			
				せん断 Qz	0.2			
				せん断 Qy	0.5			
ブレース	V1	□-450×450 ×22	C (B)	曲げ Mz	0.0	196.7	0.02	OK
				曲げ My	1.5			
				圧縮 N	1.5			
				せん断 Qz	0.1			
				せん断 Qy	0.0			

*1：燃料取扱機の位置を示す

表 2.3.1-8 断面検討結果（地震時）

部位	検討箇所	部材形状 (mm)	荷重ケース (位置)*1	作用 応力度 (N/mm ²)		許容 応力度 (N/mm ²)	応力度比	判定
柱	C1	□-1000×1000 ×25×25	E2 (B)	曲げ Mz	0.2	325.0	0.10	OK
				曲げ My	25.1			
				圧縮 N	4.3			
				せん断 Qz	1.7			
				せん断 Qy	0.0			
梁	G1	B□-1300×750 ×22×50	E3 (C)	曲げ Mz	34.2	325.0	0.21	OK
				曲げ My	28.5			
				圧縮 N	1.2			
				せん断 Qz	3.4			
				せん断 Qy	10.2			
ブレース	V1	□-450×450 ×22	E3 (A)	曲げ Mz	2.8	295.0	0.13	OK
				曲げ My	0.0			
				圧縮 N	23.9			
				せん断 Qz	0.0			
				せん断 Qy	0.2			

*1：燃料取扱機の位置を示す

(3) 原子炉建屋接合部の構造強度に対する検討

1) 許容耐力の算定

燃料取扱機支持用架構の原子炉建屋上の支点は接着系アンカーボルトを用いて一体化が図られる。接着系アンカーボルトの許容耐力は「各種合成構造設計指針・同解説」に従い、原子炉建屋の設計基準強度 (22.1N/mm²)を用いて下式によって求め、計算結果を表 2.3.1-9 に示す。

$$p_a = \min(p_{a1}, p_{a3})$$

$$q_a = \min(q_{a1}, q_{a2}, q_{a3})$$

ここで、

- p_a : 接着系アンカーボルトの許容引張力
- p_{a1} : アンカーボルトの降伏により決まる許容引張力
- p_{a3} : 付着力により決まる許容引張力
- q_a : 接着系アンカーボルトの許容せん断力
- q_{a1} : アンカーボルトのせん断強度により決まる許容せん断力
- q_{a2} : 躯体の支圧強度により決まる許容せん断力
- q_{a3} : 躯体のコーン破壊により決まる許容せん断力

表 2.3.1-9 接着系アンカーボルトの許容耐力

箇所		シェル壁上端 (F1, F2)	南側外壁 (F3)	
標高	m	O.P.39.92	O.P. 9.60~O.P.18.70	
鋼材種類		M27	D25	
		SNR490B	SD345	
埋め込み長さ	mm	700	450	
アンカーボルトの間隔	mm	300	400	
長期	許容引張力(p_{aL})	kN/本	58	51
	許容せん断力(q_{aL})	kN/本	53	58
短期	許容引張力(p_{aS})	kN/本	116	102
	許容せん断力(q_{aS})	kN/本	104	116

2) シェル壁上端位置の検討

燃料取扱機支持用架構とシェル壁との接合部の概要を図 2.3.1-4 に、作用応力と許容耐力を比較した結果を表 2.3.1-10 に示す。

検討の結果、全ての応力度比が 1 以下になることを確認した。

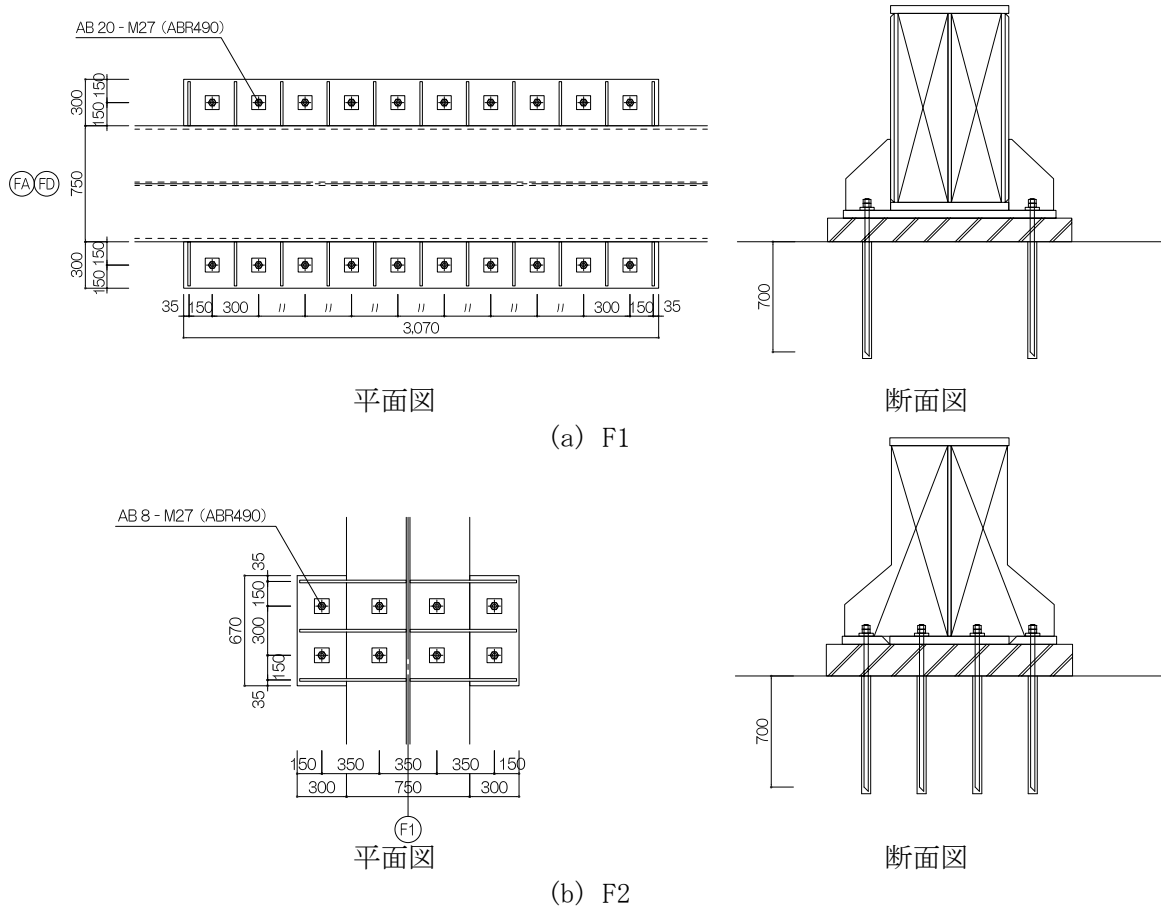


図 2.3.1-4 シェル壁上端位置の接合部概要 (単位: mm)

表 2.3.1-10 シェル壁上端位置の検討結果

検討箇所 (アンカー本数)*1	荷重ケース (位置)*2	作用応力		許容耐力		応力度比	判定
		引抜力 P (kN)	せん断力 Q (kN)	許容引張力 pa (kN)	許容せん断力 qa (kN)		
F1 (20)	C (B)	0	41	1160	1060	0.04	OK
	E2 (B)	0	669	2320	2080	0.33	OK
F2 (8)	C (A)	0	10	464	424	0.03	OK
	E3 (A)	0	94	928	832	0.12	OK

*1: 設計で考慮するアンカーボルトの本数

*2: 燃料取扱機の位置を示す

3) 南側外壁位置の検討

燃料取扱機支持用架構と南側外壁との接合部の概要を図 2.3.1-5 に、作用応力と許容耐力を比較した結果を表 2.3.1-11 に示す。

検討の結果、全ての応力度比が 1 以下になることを確認した。

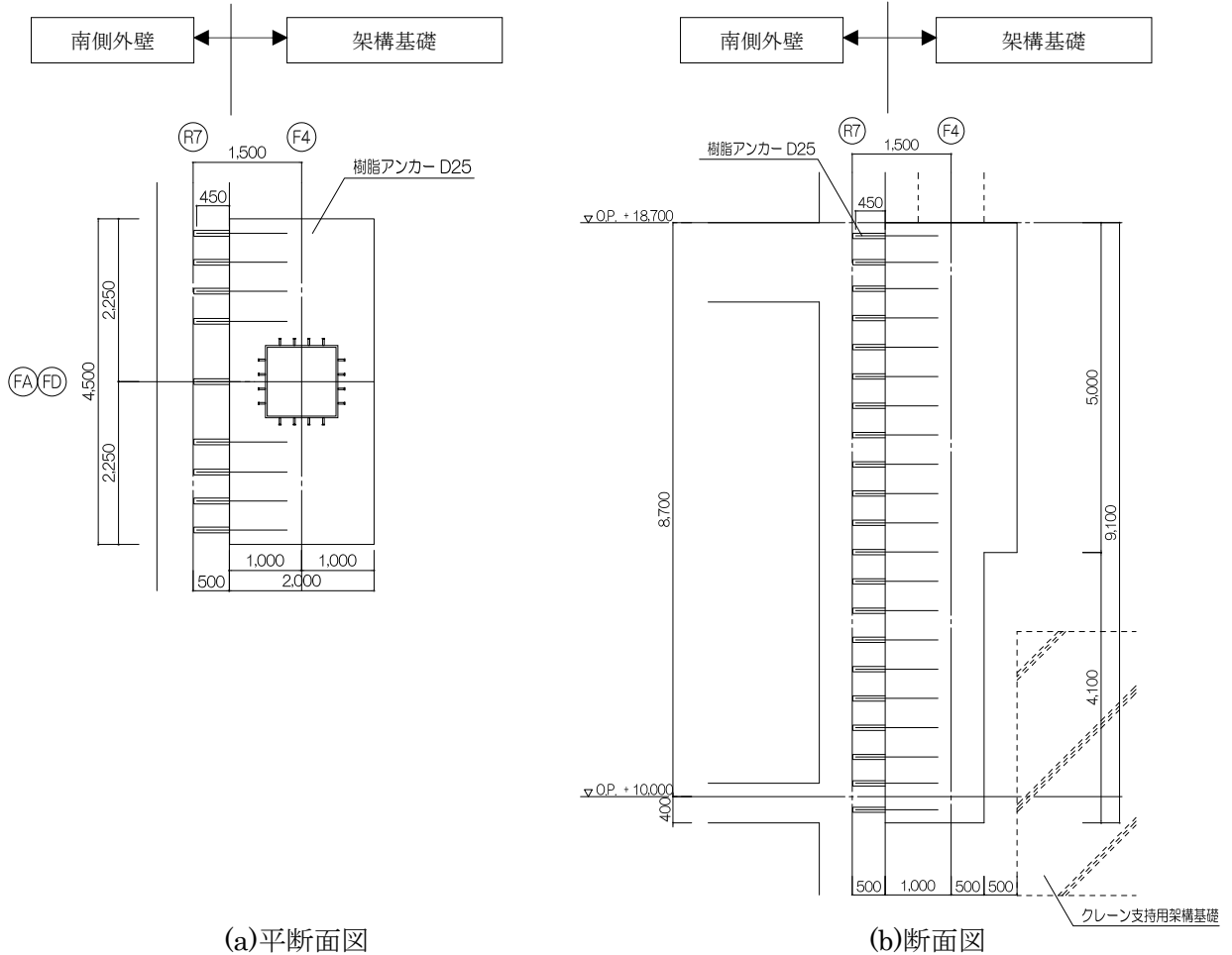


図 2.3.1-5 南側外壁位置の接合部概要 (単位: mm)

表 2.3.1-11 南側外壁位置の検討結果

検討箇所 方向 (アンカー本数)*1	荷重ケース (位置)*2	作用応力		許容耐力		応力度比	判定
		引抜力 P (kN)	せん断力 Q (kN)	許容引張力 p _a (kN)	許容せん断力 q _a (kN)		
F3 NS 方向 (引張 24) (せん断 99)	C (A)	552	2622	1224	5742	0.46	OK
	E1 (A)	951	2613	2448	11484	0.39	OK
F3 EW 方向 (引張 15) (せん断 99)	C (A)	24	2622	765	5742	0.46	OK
	E3 (A)	412	4049	1530	11484	0.36	OK

*1: 設計で考慮するアンカーボルトの本数。アンカーボルトは引張に抵抗するものとせん断に抵抗するものをそれぞれ設定した

*2: 燃料取扱機の位置を示す

(4) 原子炉建屋の構造強度に対する検討

1) 検討方針

原子炉建屋の構造強度の検討では、当該躯体建設時の設計用応力*1に架構反力により生じる応力を重ね合わせた応力が、許容応力度以下になることを確認する。ここで、燃料取扱機支持用架構の重量が原子炉建屋に比較して十分に小さいことから、検討は地震時についてのみ実施する。検討対象部位は、架構反力を受けるシェル壁と南側外壁とする。なお、シェル壁については O.P. 18.70m より上部を検討対象とする。検討対象部位を図 2.3.1-6 に示す。

*1：原子炉建屋全体重量は、瓦礫撤去の効果（-39810kN）及び燃料取扱機支持用架構の新設（+6490kN）を考慮すると軽減傾向にあり、地震時応力は低減されるが、安全側の評価として建設時の設計用応力を用いる

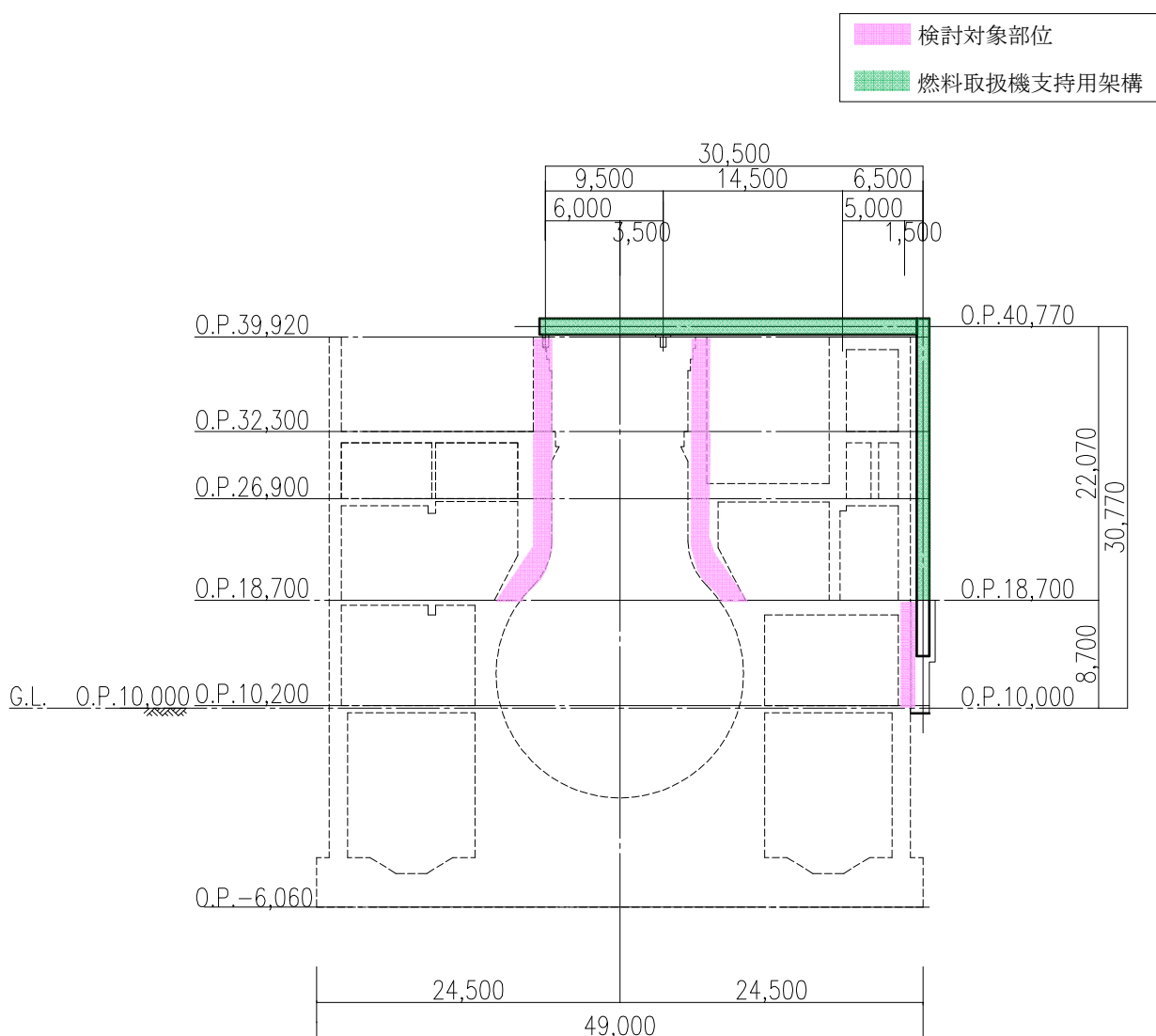


図 2.3.1-6 既存躯体の検討対象部位（単位：mm）

2) 断面検討

軸力及び曲げモーメントに対する断面検討とせん断に対する断面検討は、「原子力施設鉄筋コンクリート構造計算規準・同解説」に従い、設計基準強度(22.1N/mm²)を用いて行う。

シェル壁の軸力及び曲げモーメントに対する検討結果を表 2.3.1-12 に、せん断力に対する断面検討結果を表 2.3.1-13 に示す。南側外壁の面内方向に対する断面検討結果を表 2.3.1-14 に、面外方向に対する断面検討結果を表 2.3.1-15 に示す。

検討の結果、全ての応力度比が1以下になることを確認した。また、燃料取扱機支持用架構の反力により生じる応力は、建設時の設計用応力の10%以下であることを確認した。

表 2.3.1-12 シェル壁の断面検討結果(1)
(軸力及び曲げモーメントに対する検討)

標高 O.P. (m)	コア壁厚 t (m)	配筋 タテ筋 a _t (cm ² /m) P _g (%)	鉄筋の 最大引張応力度 σ _t (N/mm ²)	コンクリートの 最大圧縮応力度 σ _c (N/mm ²)	応力度比 σ _t /f _t	判定
39.92~32.30	1.50	a _t =87.7 P _g =1.16	58.1	2.0	0.17	OK
32.30~26.90	1.85	a _t =87.7 P _g =0.94	80.1	3.4	0.24	OK
26.90~18.70	2.08	a _t =171.0 P _g =1.64	64.3	3.7	0.19	OK

表 2.3.1-13 シェル壁の断面検討結果(2)
(せん断に対する検討)

標高 O.P. (m)	コア壁厚 t (m)	配筋 上段:タテ筋 下段:ヨコ筋 a _t (cm ² /m) P _g (%)	鉄筋の 最大引張応力度 σ _t (N/mm ²)	応力度比 σ _t /f _t	判定
39.92~32.30	1.50	a _t =87.7 P _g =1.16	86.3	0.26	OK
		a _t =76.0 P _g =1.01	99.1	0.29	OK
32.30~26.90	1.85	a _t =87.7 P _g =0.94	117.1	0.34	OK
		a _t =76.0 P _g =0.82	134.2	0.39	OK
26.90~18.70	2.08	a _t =171.0 P _g =1.64	125.0	0.37	OK
		a _t =171.0 P _g =1.64	125.0	0.37	OK

表 2.3.1-14 南側外壁の断面検討結果(1)
(面内方向)

標高	壁厚	配筋 上段:タテ筋 下段:ヨコ筋	せん断		曲げモーメント		応力度比	判定
			鉄筋の 最大引張応力度		鉄筋の 最大引張応力度	コンクリートの 最大圧縮応力度		
O.P. (m)	t (m)	P _g (%)	σ_t (N/mm ²)		σ_t (N/mm ²)	σ_c (N/mm ²)	σ_t/f_t	
18.70 ~ 10.20	1.00	2-D32@200 P _g =0.79	278.5		0.0	2.0	0.81	OK
		2-D32@200 P _g =0.79						

表 2.3.1-15 南側外壁の断面検討結果(2)
(面外方向)

標高	壁厚	配筋 タテ筋	せん断			曲げモーメント			
			コンクリートの最大 せん断応力度	応力 度比	判定	鉄筋の最大 引張応力度	コンクリートの最大 圧縮応力度	応力 度比	判定
O.P. (m)	t (m)	P _g (%)	τ_s (N/mm ²)	τ_s/f_s		σ_t (N/mm ²)	σ_c (N/mm ²)	σ_t/f_t	
18.70 ~ 10.20	1.00	2-D32@200 P _g =0.79	0.1	0.10	OK	110.8	2.1	0.33	OK

2.3.2 耐震性

(1) 検討方針

耐震性の検討は、燃料取扱機支持用架構、原子炉建屋接合部及び原子炉建屋の健全性について行い、基準地震動 S_s に対して燃料取扱機支持用架構及び原子炉建屋の応答性状を適切に表現できる地震応答解析を用いて評価する。

(2) 原子炉建屋の地震応答解析

1) 解析に用いる入力地震動

検討用地震動は、「福島第一原子力発電所『発電用原子炉施設に関する耐震設計審査指針』の改訂に伴う耐震安全性評価結果 中間報告書」(平成 20 年 3 月 31 日 東京電力株式会社)にて作成した解放基盤表面に定義される基準地震動 S_s (図 2.2.2-2(1)及び図 2.2.2-2(2)参照)を用いる。

地震応答解析に用いる入力地震動の概念図を図 2.3.2-1 に示す。モデルに入力する地震動は一次元波動論に基づき、解放基盤表面に定義される基準地震動 S_s に対する地盤の応答として評価する。

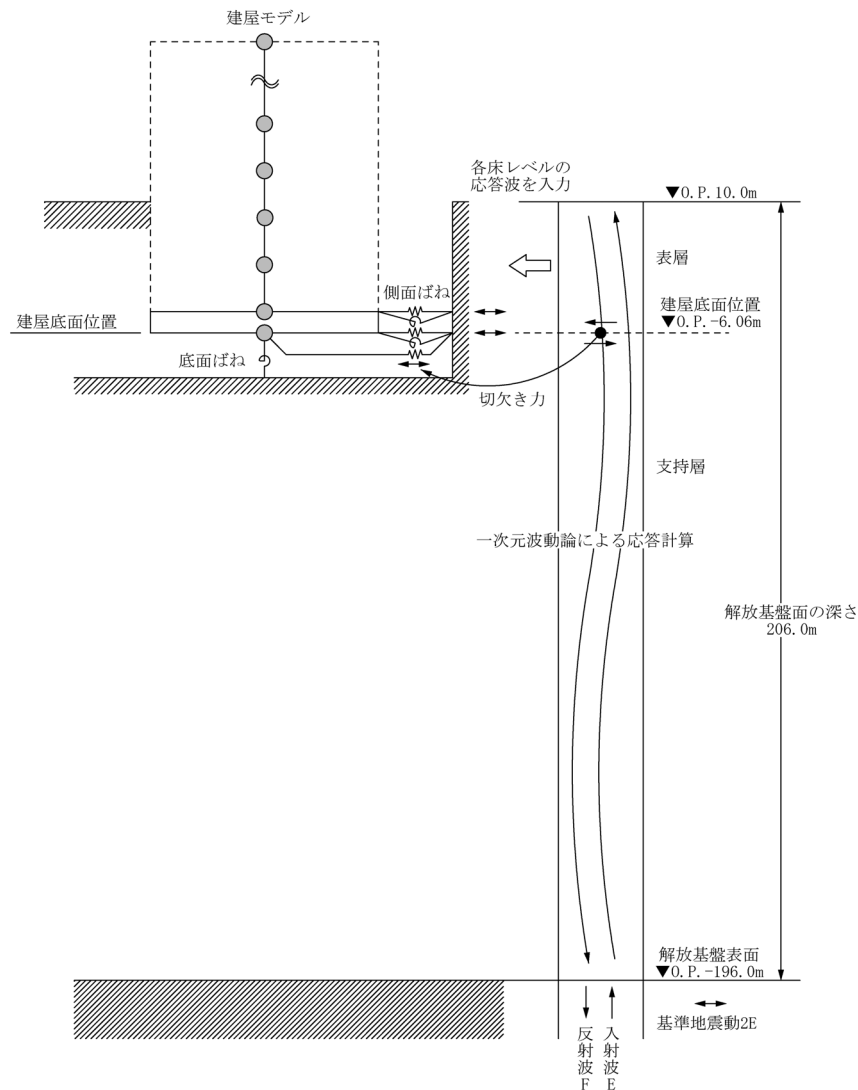


図 2.3.2-1 地震応答解析に用いる入力地震動の概念図

2) 地震応答解析モデル

原子炉建屋の地震応答解析モデルは、図 2.3.2-2 に示すように質点系でモデル化し、地盤を等価なばねで評価した建屋—地盤連成系モデルとする。

地震応答解析モデルの諸元は、「福島第一原子力発電所の原子炉建屋の現状の耐震安全性および補強等に関する検討に係る報告書（その1）」（平成 23 年 5 月 28 日 東京電力株式会社）に示される内容に、使用済燃料プール底部の支持構造物の設置工事、瓦礫撤去及び新規に設置する燃料取扱機支持用架構の重量を考慮した。解析諸元を表 2.3.2-1(1) 及び表 2.3.2-1(2) に示す。

地盤定数は、水平成層地盤と仮定し地震時のせん断ひずみレベルを考慮して定めた。地盤定数の設定結果を表 2.3.2-2 に示す。基礎底面の地盤ばねについては、「JEAG 4601-1991」に示されている手法を参考にして、地盤を成層補正し振動アドミタンス理論によりスウェイ及びロッキングばねを評価した。

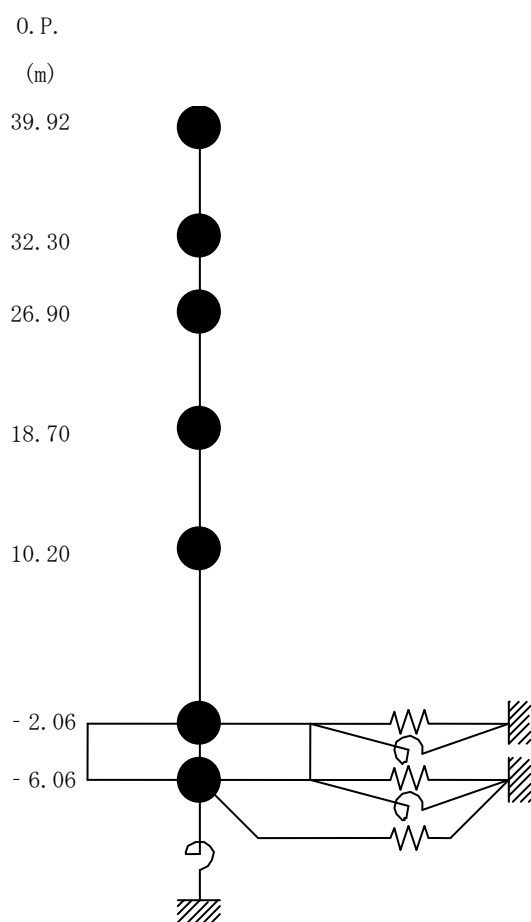


図 2.3.2-2 原子炉建屋の地震応答解析モデル

表 2. 3. 2-1 (1) 原子炉建屋の地震応答解析モデルの諸元

(a) 水平 (NS) 方向

標高 O.P. (m)	質点重量 W (kN)	回転慣性重量 I _G (×10 ⁵ kN・m ²)	せん断断面積 A _s (m ²)	断面二次モーメント I (m ⁴)
39.92	77700	141.73	150.8	13068
32.30	88770	163.44		
26.90	122210	224.92	103.4	15942
18.70	127700	244.14	223.4	45026
10.20	208960	391.33	175.4	46774
-2.06	287050	574.38	460.4	114194
-6.06	132390	264.88	2812.6	562754
合計	1044780		ヤング係数 E _c 2.57×10 ⁷ (kN/m ²) せん断弾性係数 G 1.07×10 ⁷ (kN/m ²) ポアソン比 ν 0.20 減衰 h 5%	

(b) 水平 (EW) 方向

標高 O.P. (m)	質点重量 W (kN)	回転慣性重量 I _G (×10 ⁵ kN・m ²)	せん断断面積 A _s (m ²)	断面二次モーメント I (m ⁴)
39.92	77700	78.78	90.4	6491
32.30	88770	91.66		
26.90	122210	224.92	105.8	6388
18.70	127700	232.88	167.5	32815
10.20	208960	570.57	166.4	46303
-2.06	287050	828.96	424.5	136323
-6.06	132390	346.27	2812.6	772237
合計	1044780		ヤング係数 E _c 2.57×10 ⁷ (kN/m ²) せん断弾性係数 G 1.07×10 ⁷ (kN/m ²) ポアソン比 ν 0.20 減衰 h 5%	

表 2. 3. 2-1 (2) 原子炉建屋の地震応答解析モデルの諸元
(鉛直方向)

標高 O.P. (m)	質点重量 W (kN)	軸断面積 A _N (m ²)	軸ばね剛性 K _A (×10 ⁸ kN/m ²)
39.92	77700	222.6	7.41
32.30	88770		
26.90	122210	218.1	10.58
18.70	127700	380.4	11.92
10.20	208960	340.6	10.30
-2.06	287050	654.7	13.72
-6.06	132390	2812.6	180.71
合計	1044780	ヤング係数 E _c 2.57×10 ⁷ (kN/m ²) せん断弾性係数 G 1.07×10 ⁷ (kN/m ²) ポアソン比 ν 0.20 減衰 h 5%	

表 2.3.2-2 地盤定数の設定結果

(a) Ss-1

標高 O.P. (m)	地質	せん断波 速度 Vs (m/s)	単位体積 重量 γ (kN/m ³)	ポアソン 比 ν	せん断 弾性係数 G (×10 ⁵ kN/m ²)	初期せん断 弾性係数 G ₀ (×10 ⁵ kN/m ²)	剛性 低下率 G/G ₀	ヤング 係数 E (×10 ⁵ kN/m ²)	減衰 定数 h (%)	層厚 H (m)
10.0	砂岩	380	17.8	0.473	2.23	2.62	0.85	6.57	3	8.1
1.9										
-10.0	泥岩	450	16.5	0.464	2.66	3.41	0.78	7.79	3	11.9
-80.0										
-108.0										
-196.0										
	(解放基盤)	700	18.5	0.421	9.24	9.24	1.00	26.26	-	-

(b) Ss-2

標高 O.P. (m)	地質	せん断波 速度 Vs (m/s)	単位体積 重量 γ (kN/m ³)	ポアソン 比 ν	せん断 弾性係数 G (×10 ⁵ kN/m ²)	初期せん断 弾性係数 G ₀ (×10 ⁵ kN/m ²)	剛性 低下率 G/G ₀	ヤング 係数 E (×10 ⁵ kN/m ²)	減衰 定数 h (%)	層厚 H (m)
10.0	砂岩	380	17.8	0.473	2.23	2.62	0.85	6.57	3	8.1
1.9										
-10.0	泥岩	450	16.5	0.464	2.76	3.41	0.81	8.08	3	11.9
-80.0										
-108.0										
-196.0										
	(解放基盤)	700	18.5	0.421	9.24	9.24	1.00	26.26	-	-

(c) Ss-3

標高 O.P. (m)	地質	せん断波 速度 Vs (m/s)	単位体積 重量 γ (kN/m ³)	ポアソン 比 ν	せん断 弾性係数 G (×10 ⁵ kN/m ²)	初期せん断 弾性係数 G ₀ (×10 ⁵ kN/m ²)	剛性 低下率 G/G ₀	ヤング 係数 E (×10 ⁵ kN/m ²)	減衰 定数 h (%)	層厚 H (m)
10.0	砂岩	380	17.8	0.473	2.25	2.62	0.86	6.63	3	8.1
1.9										
-10.0	泥岩	450	16.5	0.464	2.66	3.41	0.78	7.79	3	11.9
-80.0										
-108.0										
-196.0										
	(解放基盤)	700	18.5	0.421	9.24	9.24	1.00	26.26	-	-

3) 地震応答解析結果

地震応答解析は水平方向と鉛直方向を別々に入力した。最大応答加速度分布を図 2. 3. 2-3 に示す。

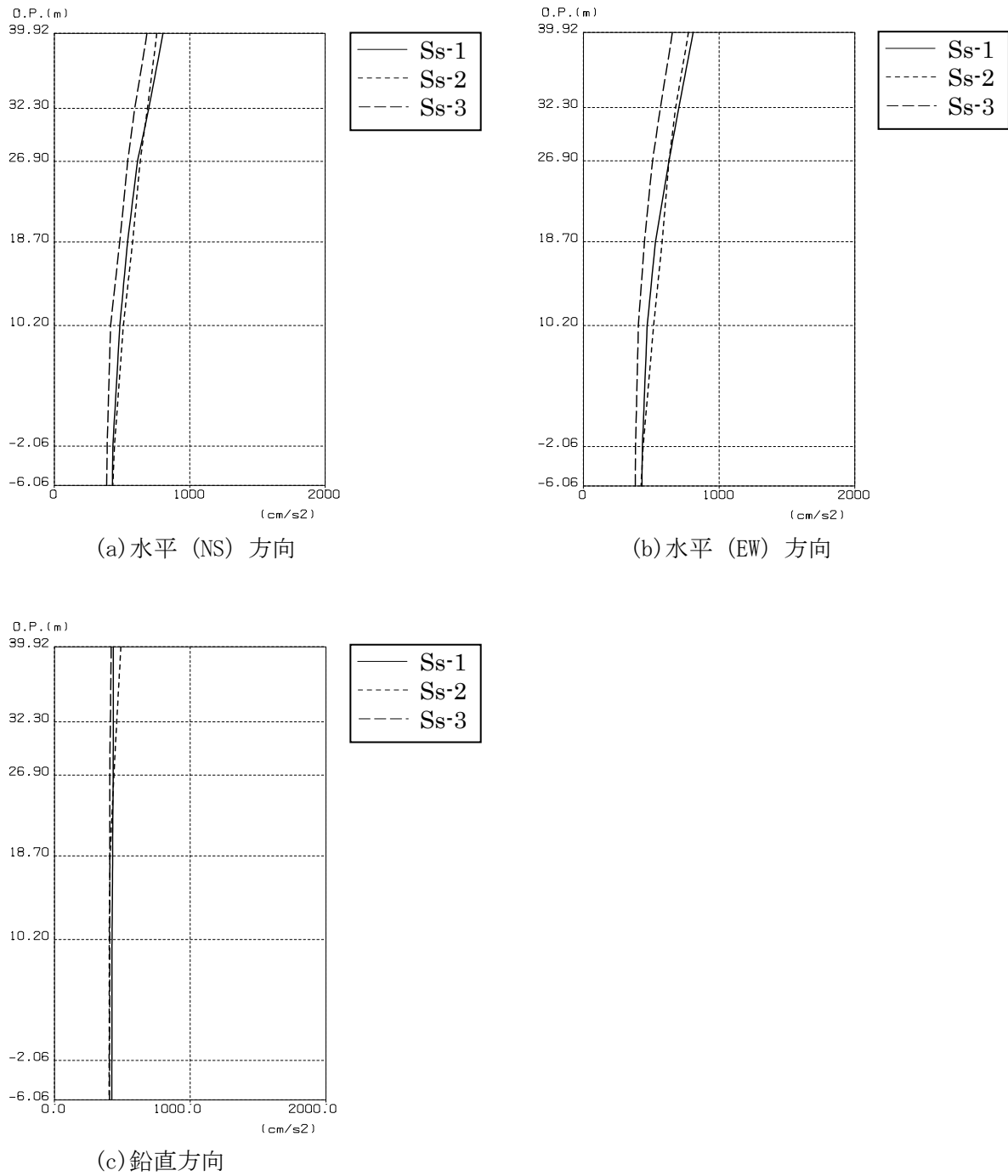


図 2. 3. 2-3 原子炉建屋の最大応答加速度分布

(3) 架構の耐震性に対する検討

1) 解析に用いる入力地震動

燃料取扱機支持用架構への入力地震動は、基準地震動 S_s を入力したときの原子炉建屋 O.P. 39.92m と O.P. 18.70m の時刻歴応答変位を用い、水平方向と鉛直方向の同時入力とする。

2) 地震応答解析モデル

地震応答解析に用いる入力地震動の概念と燃料取扱機支持用架構の解析モデルを図 2.3.2-4 に、層間変形角が最大となる燃料取扱機を南端に設置した場合の地震応答解析モデルにおける質点重量を表 2.3.2-3 に示す。

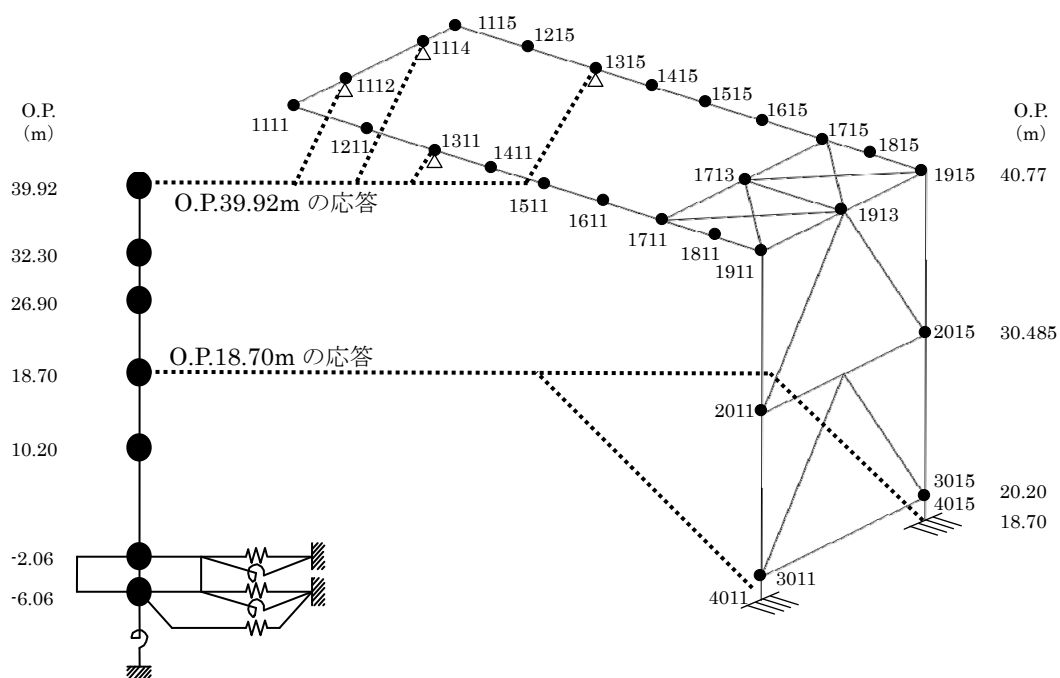


図 2.3.2-4 燃料取扱機支持用架構の地震応答解析モデル

表 2.3.2-3 燃料取扱機支持用架構の地震応答解析モデルにおける質点重量

標高 O.P.(m)	節点番号	質点重量 (kN)
40.77	1111	57
	1211	89
	1311	79
	1411	68
	1511	68
	1611	68
	1711	78
	1811	62
	1911	97
	1115	57
	1215	89
	1315	79
	1415	68
	1515	68
	1615	68
	1715	78
	1815	62
	1915	97
	1112	46
	1114	46
	1713	37
	1913	94
	9001	49
	9002	49
	9003	49
	9004	49
	9501	184
	9502	184
	9601	184
	9602	184
30.485	2011	149
	2015	149
20.20	3011	94
	3015	94
合 計		2973

3) 波及的影響の評価

地震応答解析結果が、JSCA 性能メニュー（社団法人日本建築構造技術者協会，2002 年）を参考に定めたクライテリア（「層間変形角は 1/75 以下，層の塑性率は 4 以下，部材の塑性率は 5 以下」*1 及びせん断力はせん断耐力以下）を満足することを確認する。

なお，解析結果が「時刻歴応答解析建築物性能評価業務方法書」（財団法人日本建築センター，平成 19 年 7 月 20 日）に示されるクライテリア（層間変形角は 1/100 以下，層の塑性率は 2 以下，部材の塑性率は 4 以下）を超える場合には水平変形に伴う鉛直荷重の付加的影響を考慮した解析を実施し，安全性を確認する。

*1：北村春幸，宮内洋二，浦本弥樹「性能設計における耐震性能判断基準値に関する研究」，日本建築学会構造系論文集，第 604 号，2006 年 6 月

・層間変形角の検討

燃料取扱機支持用架構の層間変形角を表 2.3.2-4 に示す。

検討の結果，層間変形角は 1/75 以下となりクライテリアを満足することを確認した。

表 2.3.2-4 層間変形角の検討結果

標高 O.P. (m)	最大応答値						クライテリア	判定
	NS 方向入力時			EW 方向入力時				
	Ss-1	Ss-2	Ss-3	Ss-1	Ss-2	Ss-3	1/75	OK
30.485～40.77	1/10285	1/10285	1/34283	1/1686	1/2057	1/2706		
18.70～30.485	1/1061	1/1309	1/1419	1/1733	1/2104	1/2805		

・塑性率の検討

部材の塑性率は、最大応答曲げモーメント時の曲率を全塑性モーメントに至る時の曲率で除した値で表される。最大曲げモーメントが全塑性モーメント以下の場合は弾性であり塑性率は1以下となる。最大応答値を全塑性モーメントまたはせん断耐力で除した値を耐力比と定義し、表 2.3.2-5 に検討結果を示す。

表 2.3.2-5 より曲げモーメント及びせん断力については、全てのケースで耐力比が1を下回ることから塑性率は1以下となり、クライテリアを満足することを確認した。

表 2.3.2-5 耐力比の検討結果

部位	検討箇所	部材形状 (mm)	地震波	入力方向	耐力比		判定
柱	C1	□-1000×1000 ×25×25	Ss-1	NS	Mz/Muz	0.01	OK
					My/Muy	0.10	
					Qz/Quz	0.03	
					Qy/Quy	0.01	
梁	G1	B□-1300×750 ×22×50	Ss-1	EW	Mz/Muz	0.12	OK
					My/Muy	0.06	
					Qz/Quz	0.02	
					Qy/Quy	0.09	
ブレース	V1	□-450×450 ×22	Ss-1	EW	Mz/Muz	0.02	OK
					My/Muy	0.02	
					Qz/Quz	0.01	
					Qy/Quy	0.01	

M_z : 部材 z 軸回りの曲げモーメントの最大値

M_y : 部材 y 軸回りの曲げモーメントの最大値

Q_z : 部材 z 方向のせん断力の最大値

Q_y : 部材 y 方向のせん断力の最大値

M_{uz} : 部材 z 軸回りの全塑性モーメント

M_{uy} : 部材 y 軸回りの全塑性モーメント

Q_{uz} : 部材 z 軸方向のせん断耐力

Q_{uy} : 部材 y 軸方向のせん断耐力

(4) 原子炉建屋接合部の耐震性に対する検討

接着系アンカーボルトの耐震性の検討は、短期許容引張力及び短期許容せん断力を許容耐力とし、応力度比が1以下になることを確認する。

1) シェル壁上端位置の検討

作用応力と許容耐力を比較した結果を表 2.3.2-6 に示す。

検討の結果、全ての応力度比が1以下になることを確認した。

表 2.3.2-6 シェル壁上端位置の検討結果

検討箇所 (アンカー本数)*1	地震波	入力 方向	作用応力		許容耐力		応力度比	判定
			引抜力 P (kN)	せん断力 Q (kN)	短期 許容引張力 Pa (kN)	短期 許容せん断力 qa (kN)		
F1 (20)	Ss-1	NS	0	1105	2320	2080	0.54	OK
F2 (8)	Ss-1	EW	104	168	928	832	0.21	OK

*1：設計で考慮するアンカーボルトの本数

2) 南側外壁位置の検討

作用応力と許容耐力を比較した結果を表 2.3.2-7 に示す。

検討の結果、全ての応力度比が1以下になることを確認した。

表 2.3.2-7 南側外壁位置の検討結果

検討箇所 方向 (アンカー本数)*1	地震波	入力 方向	作用応力		許容耐力		応力度比	判定
			引抜力 P (kN)	せん断力 Q (kN)	短期 許容引張力 Pa (kN)	短期 許容せん断力 qa (kN)		
F3 NS 方向 (引張 24) (せん断 99)	Ss-1	NS	1568	3214	2448	11484	0.65	OK
F3 EW 方向 (引張 15) (せん断 99)	Ss-1	EW	863	5793	1530	11484	0.57	OK

*1：設計で考慮するアンカーボルトの本数。アンカーボルトは引張に抵抗するものとせん断に抵抗するものをそれぞれ設定した

(5) 原子炉建屋の耐震性に対する検討

1) 検討方針

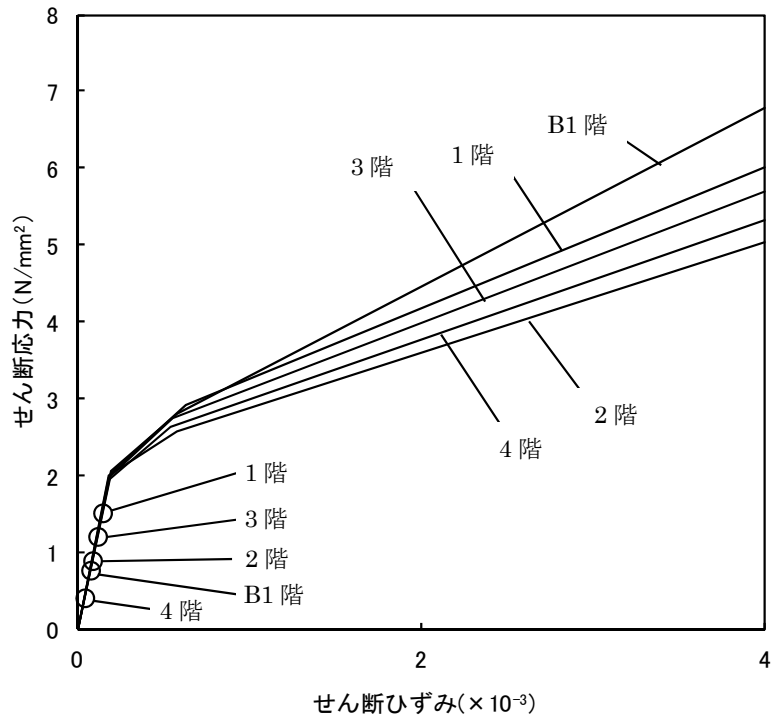
燃料取扱機支持用架構の設置に伴う原子炉建屋の耐震性の評価は、耐震安全上重要な設備への波及的影響防止の観点から、地震応答解析により得られる耐震壁のせん断ひずみが鉄筋コンクリート造耐震壁の終局限界に対応した評価基準値 (4.0×10^{-3}) 以下になることを確認する。

ここで、耐震壁のせん断ひずみは、「(2)原子炉建屋の地震応答解析」で実施した地震応答解析結果の値とする。

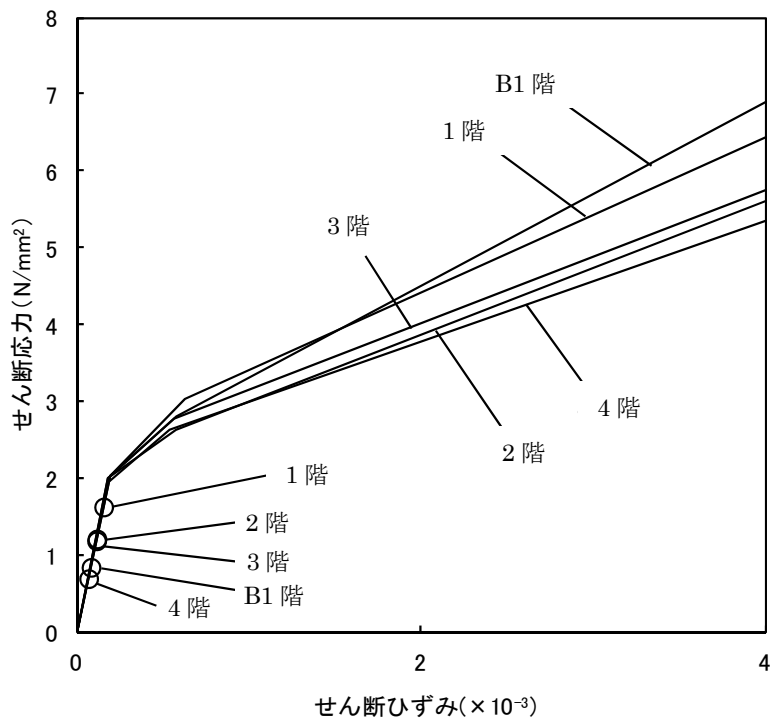
2) 検討結果

基準地震動 S_s に対する最大応答値を、「JEAG 4601-1991」に基づき設定した耐震壁のせん断スケルトン曲線上にプロットした結果を、図 2.3.2-5 から図 2.3.2-7 に示す。

検討の結果、地震応答解析により得られる最大応答値は、評価基準値 (4.0×10^{-3}) に対して十分に余裕があることを確認した。

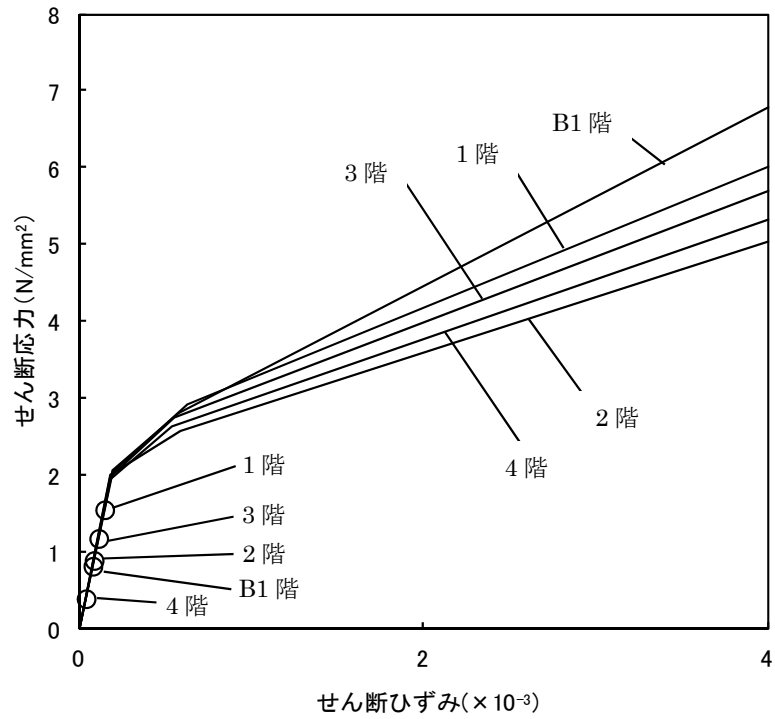


(a)NS 方向

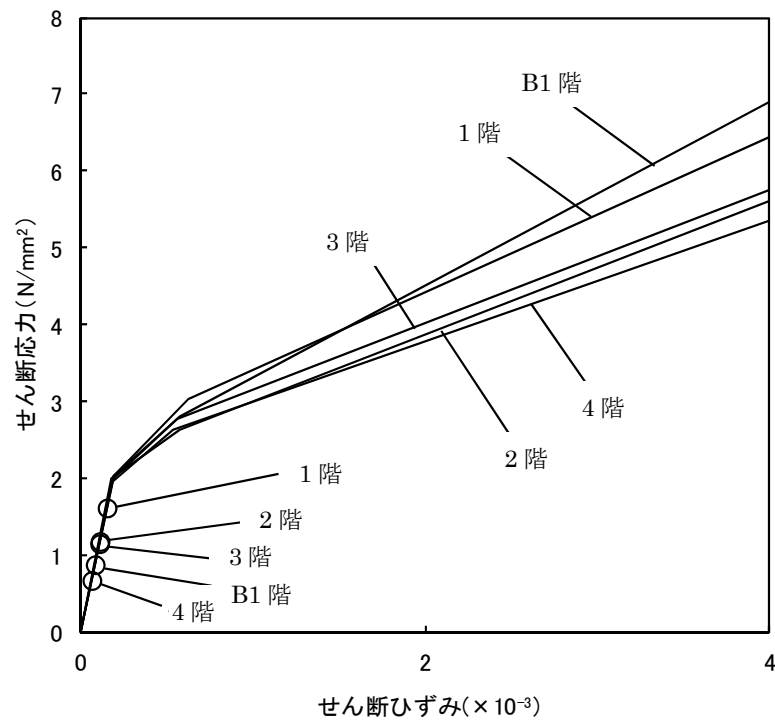


(b)EW 方向

図 2.3.2-5 せん断スケルトン曲線上の最大応答値 (Ss-1)

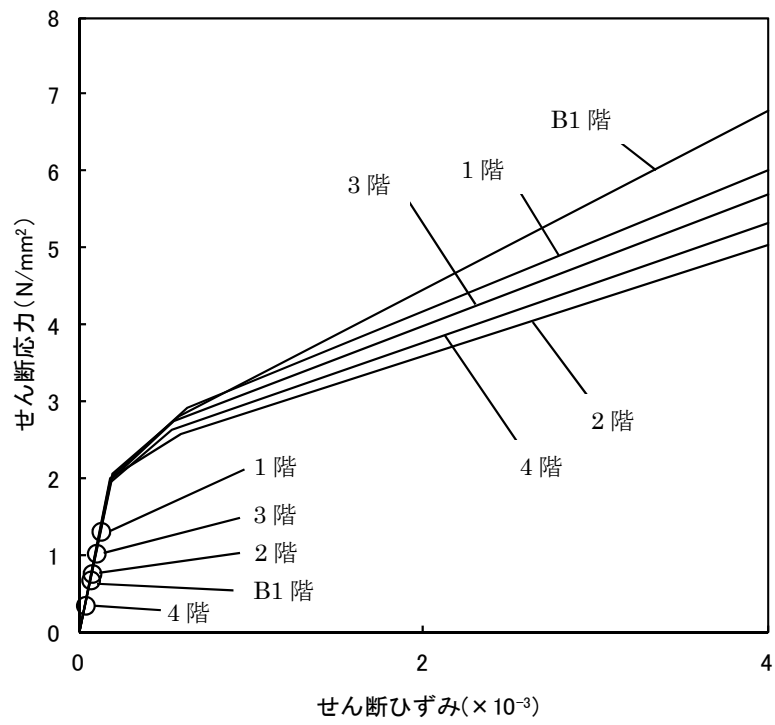


(a) NS 方向

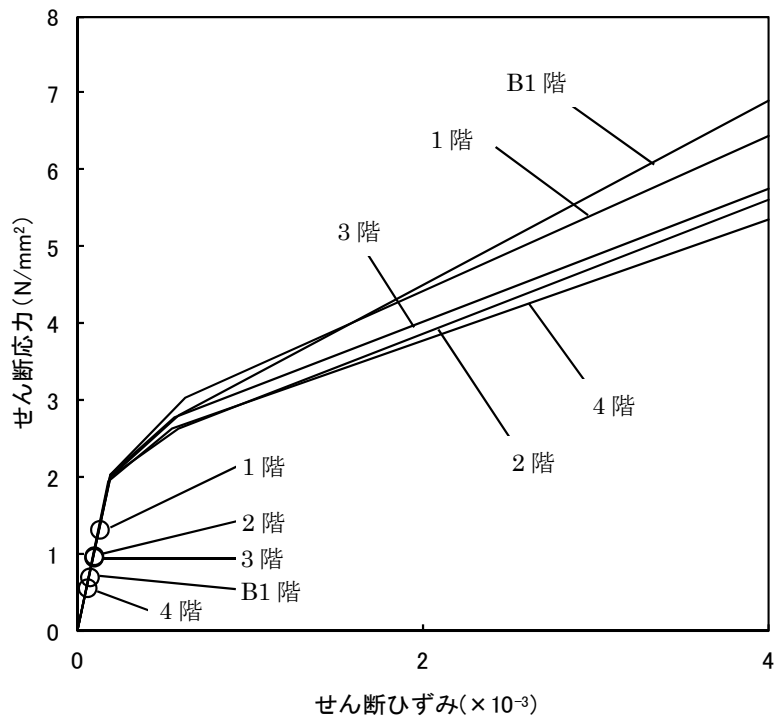


(b) EW 方向

図 2.3.2-6 せん断スケルトン曲線上の最大応答値 (Ss-2)



(a) NS 方向



(b) EW 方向

図 2.3.2-7 せん断スケルトン曲線上の最大応答値 (Ss-3)

3. 第3号機燃料取り出し用カバーの構造強度及び耐震性について

3.1 概要

3.1.1 一般事項

第3号機燃料取り出し用カバーは、使用済燃料プールを覆う構造としており、燃料取扱設備（燃料取扱機及びクレーン）を支持するドーム状の屋根を有した門型架構であり、構造強度と耐震性について検討を行う。なお、耐震設計上の重要度分類は、燃料取扱設備の間接支持構造物としてBクラス相当とする。

架構の構造強度は一次設計に対応した許容応力度設計を実施し、耐震性は基準地震動 S_s に対する地震応答解析を実施し、架構の損傷が原子炉建屋、使用済燃料プール及び使用済燃料ラックに波及的影響を及ぼさないことを確認する。ここで、波及的影響の確認は、架構が崩壊機構に至らないことを確認する。図 3.1.1-1 に燃料取り出し用カバーのイメージを示す。

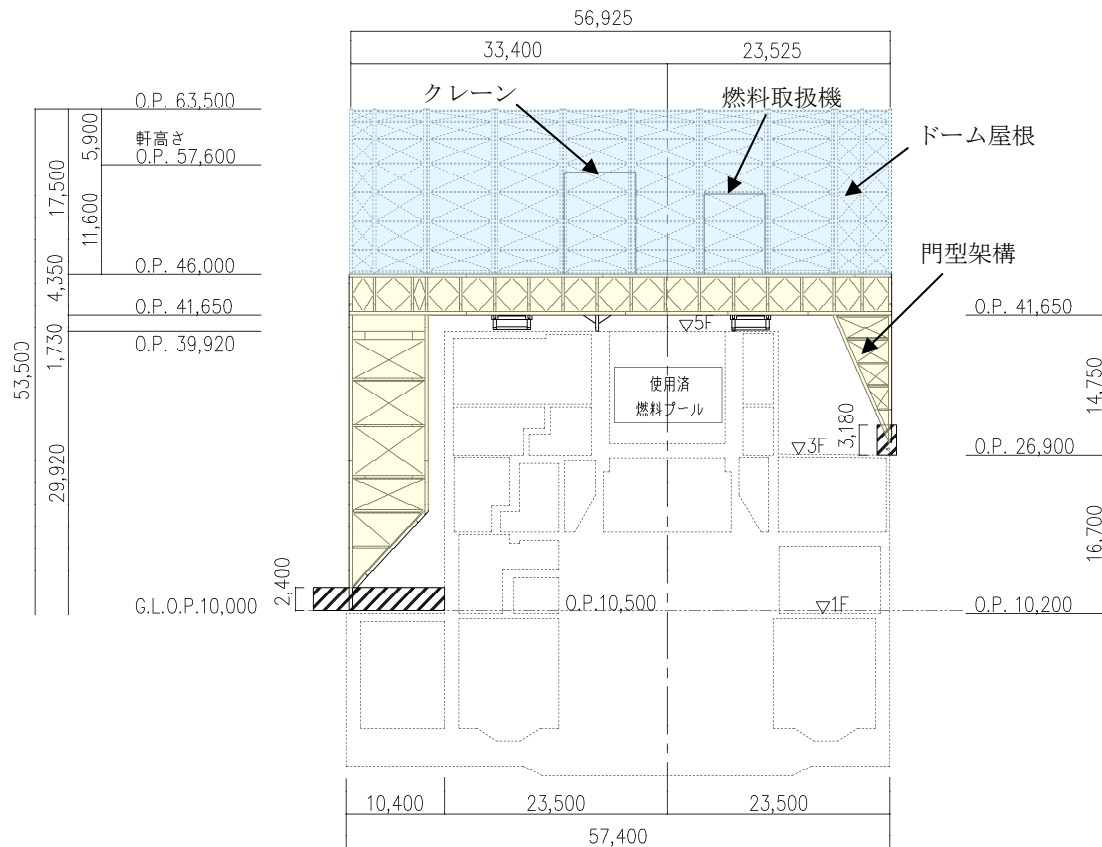


図 3.1.1-1 燃料取り出し用カバーのイメージ（単位：mm）

燃料取り出し用カバーの検討は原則として下記の法規及び基規準類に準拠して行う。

- (1) 建築基準法・同施行令及び関連告示
- (2) 原子力施設鉄筋コンクリート構造計算規準・同解説（日本建築学会，2005 制定）
- (3) 鉄筋コンクリート構造計算規準・同解説（日本建築学会，2010 改定）
- (4) 鋼構造設計規準（日本建築学会，2005 改定）
- (5) 2007 年版 建築物の構造関係技術基準解説書(国土交通省住宅局建築指導課・国土交通省
国土技術政策総合研究所・独立行政法人建築研究所・日本建築行政会議，2007 刊行)
- (6) 鋼構造塑性設計指針（日本建築学会，2010 改定）
- (7) 現場打ち同型プレキャスト鉄筋コンクリート構造設計指針(案)・同解説(2002)
（日本建築学会，2002 制定）
- (8) プレストレストコンクリート設計施工規準・同解説（日本建築学会，1998 改定）

また，原子力施設の設計において参照される下記の指針及び規程を参考にして検討を行う。

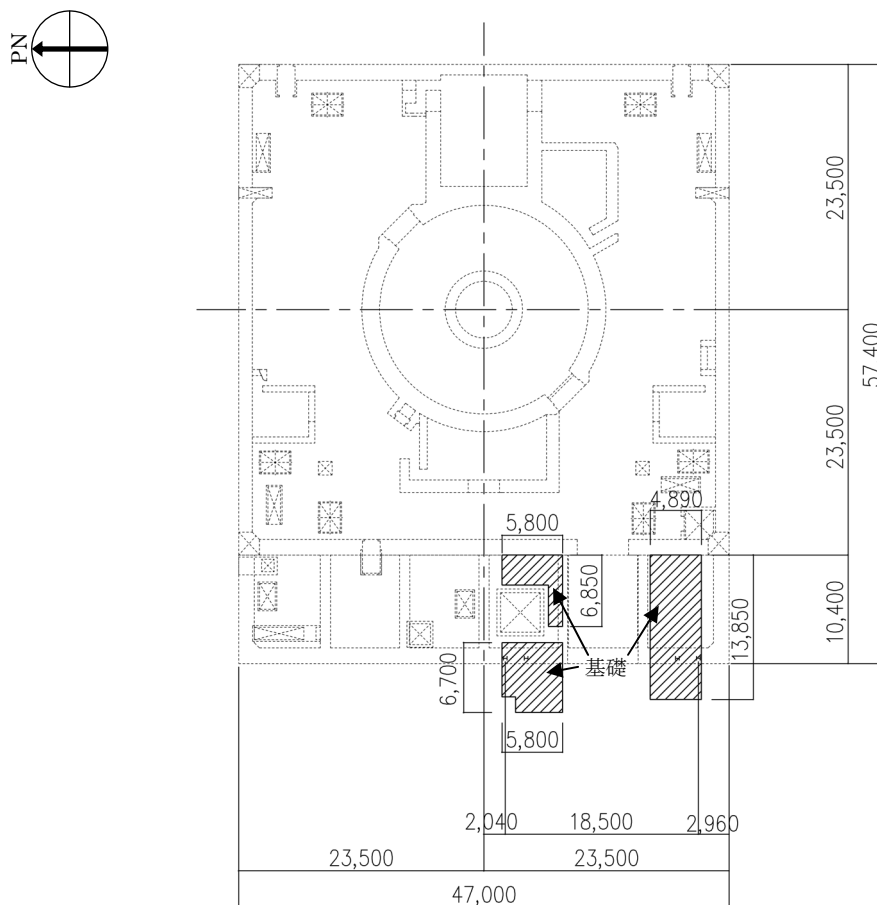
- (1) 原子力発電所耐震設計技術指針(JEAG 4601-1987)（日本電気協会 電気技術基準調査委員会，
昭和 62 年 8 月 改訂）
- (2) 原子力発電所耐震設計技術指針(JEAG 4601-1991 追補版)（日本電気協会 電気技術基準調査
委員会，平成 3 年 6 月 発刊）
- (3) 原子力発電所耐震設計技術規程(JEAC 4601-2008)（日本電気協会 原子力規格委員会，平成
20 年 12 月 改定）

3.1.2 構造概要

燃料取り出し用カバーは燃料取扱設備を支持する架構で、南北方向に 18.50m、東西方向に 56.925m、地盤面からの高さが 53.50m のドーム状屋根を設けた門型の架構である。構造形式はトラス構造で、構造種別は鉄骨造である。

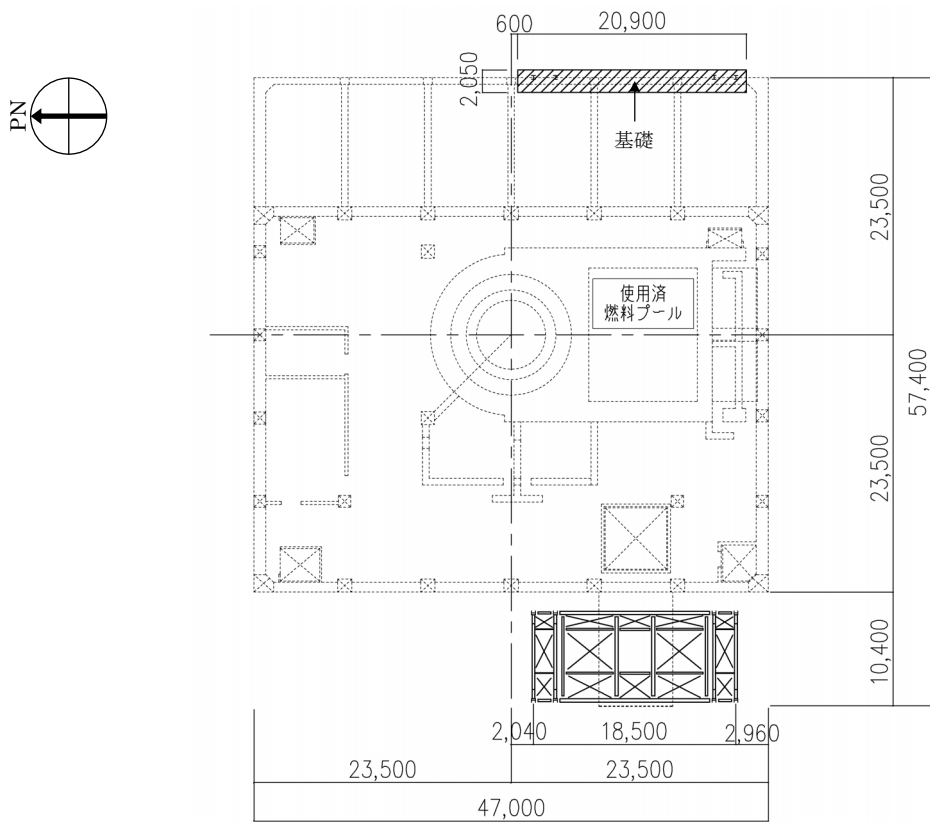
燃料取り出し用カバーは、原子炉建屋の 1 階、3 階及び 5 階に支持される構造である。なお、5 階の原子炉建屋躯体支持点においては、水平振れ止め装置（ストップ）及び鉛直方向の制震装置（オイルダンパ）を用いる。

燃料取り出し用カバーの概要を図 3.1.2-1～図 3.1.2-5 に示す。

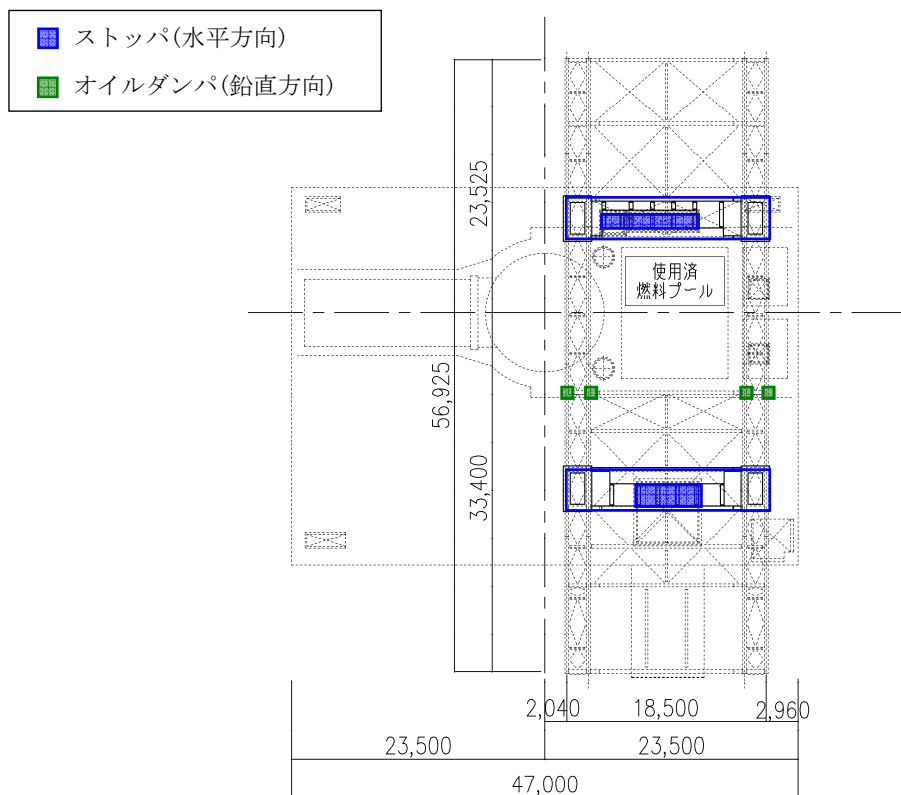


(a) 基礎伏図 (O. P. 10,500 原子炉建屋 1 階レベル+300mm)

図 3.1.2-1 燃料取り出し用カバーの概要 (単位: mm)

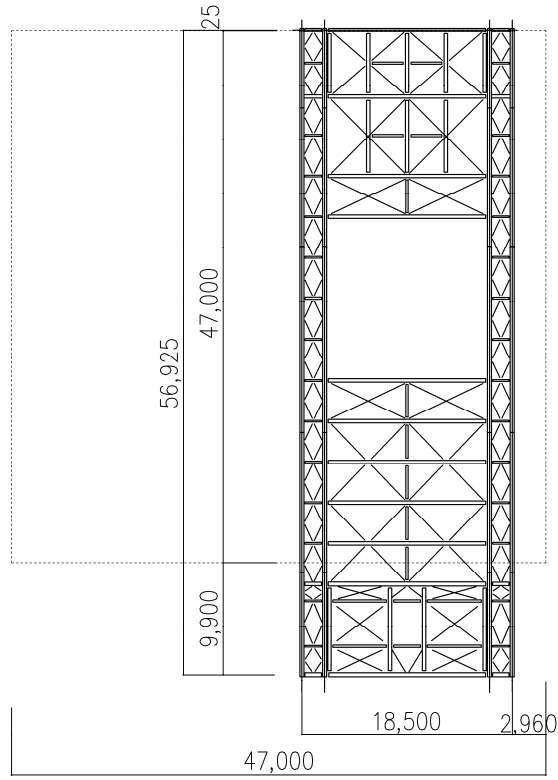
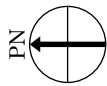


(a) 基礎伏図 (0. P. 26, 900 原子炉建屋 3 階)

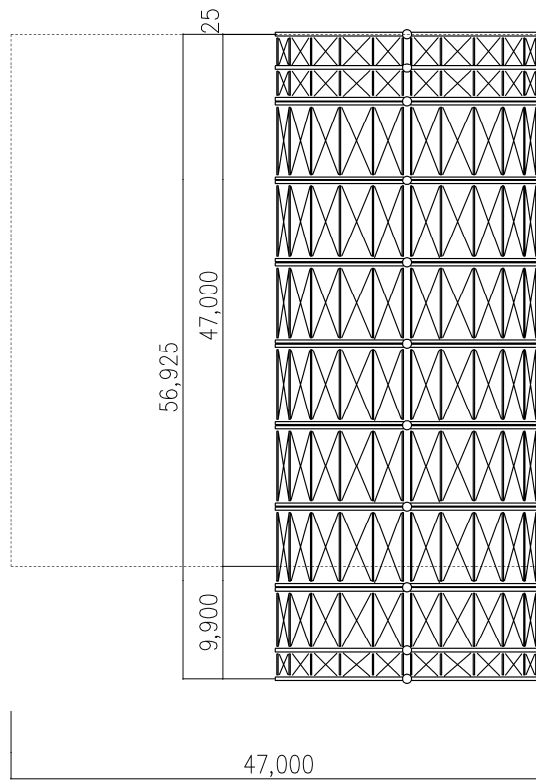


(b) 梁伏図 (0. P. 39, 920 原子炉建屋 5 階)

図 3. 1. 2-2 燃料取り出し用カバーの概要 (単位 : mm)

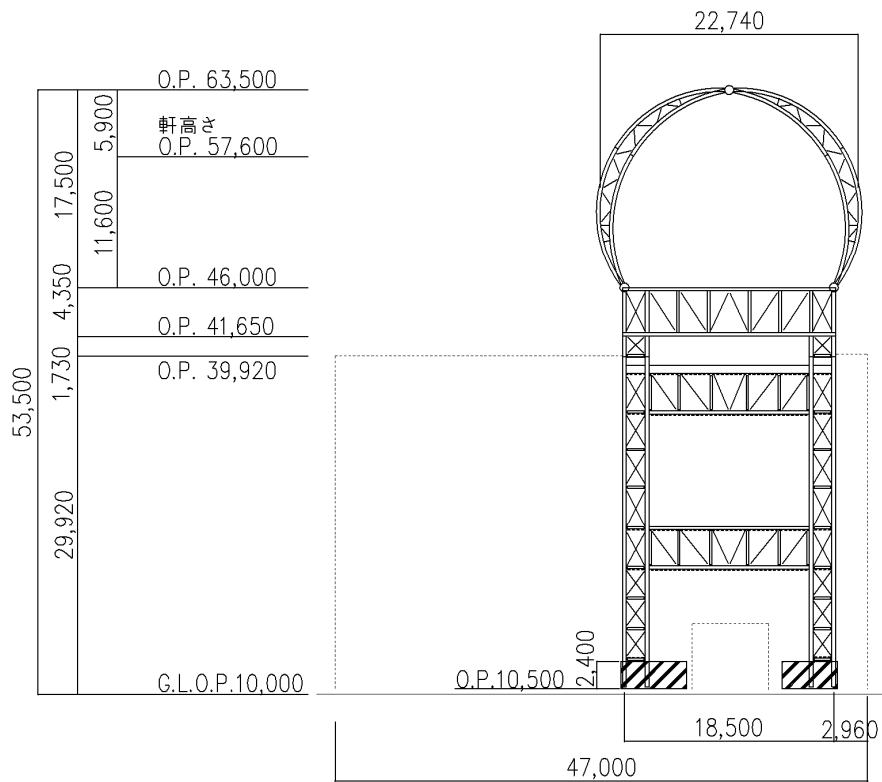


(a) 架構ガーダ一部平面図 (0. P. 46, 000)

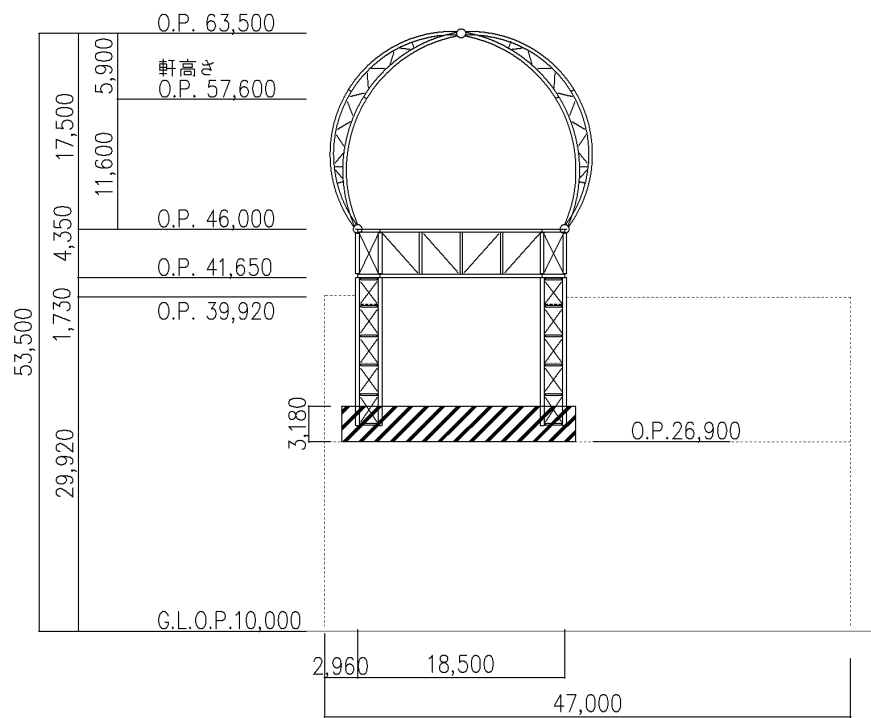


(b) 屋根伏図

図 3. 1. 2-3 燃料取り出し用カバーの概要 (単位 : mm)

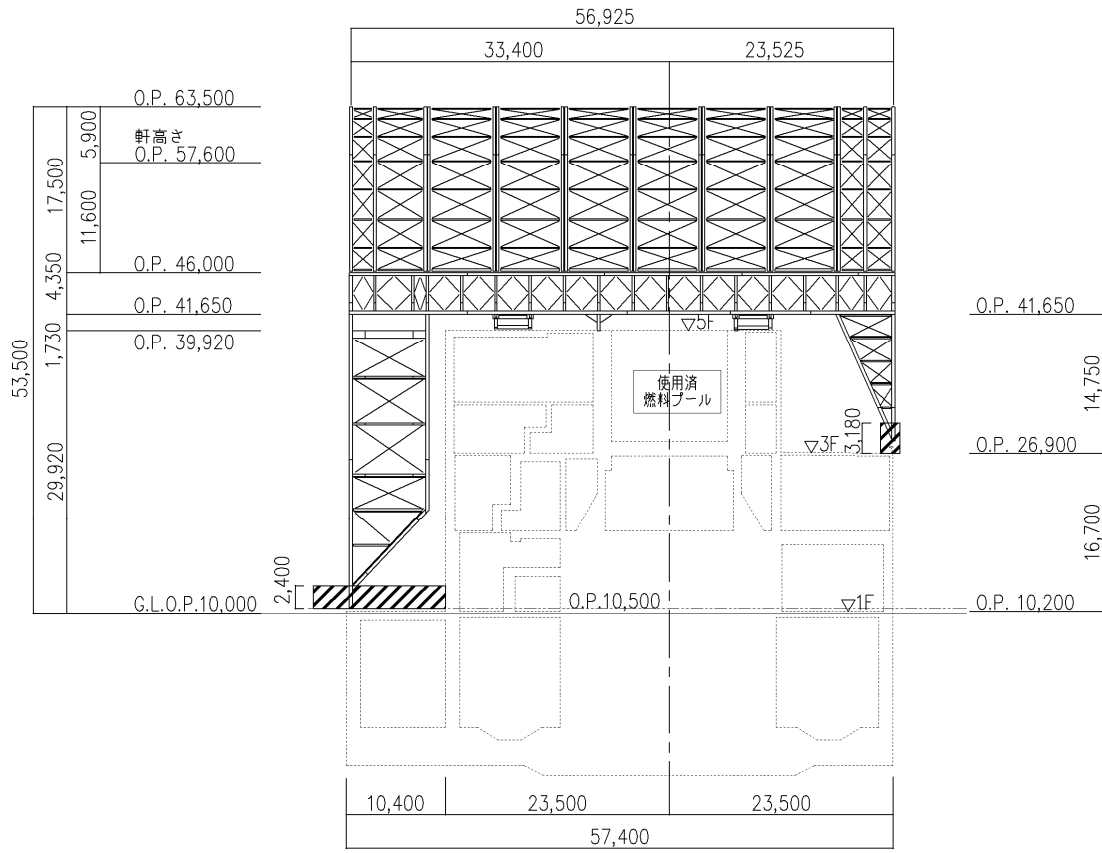


(a) 西軸組図



(b) 東軸組図

図 3.1.2-4 燃料取り出し用カバーの概要 (単位: mm)



(a) 南軸組図

図 3. 1. 2-5 燃料取り出し用カバーの概要 (単位 : mm)

3.1.3 検討フロー

燃料取り出し用カバーの構造強度及び耐震性の検討フローを図 3.1.3-1 に示す。

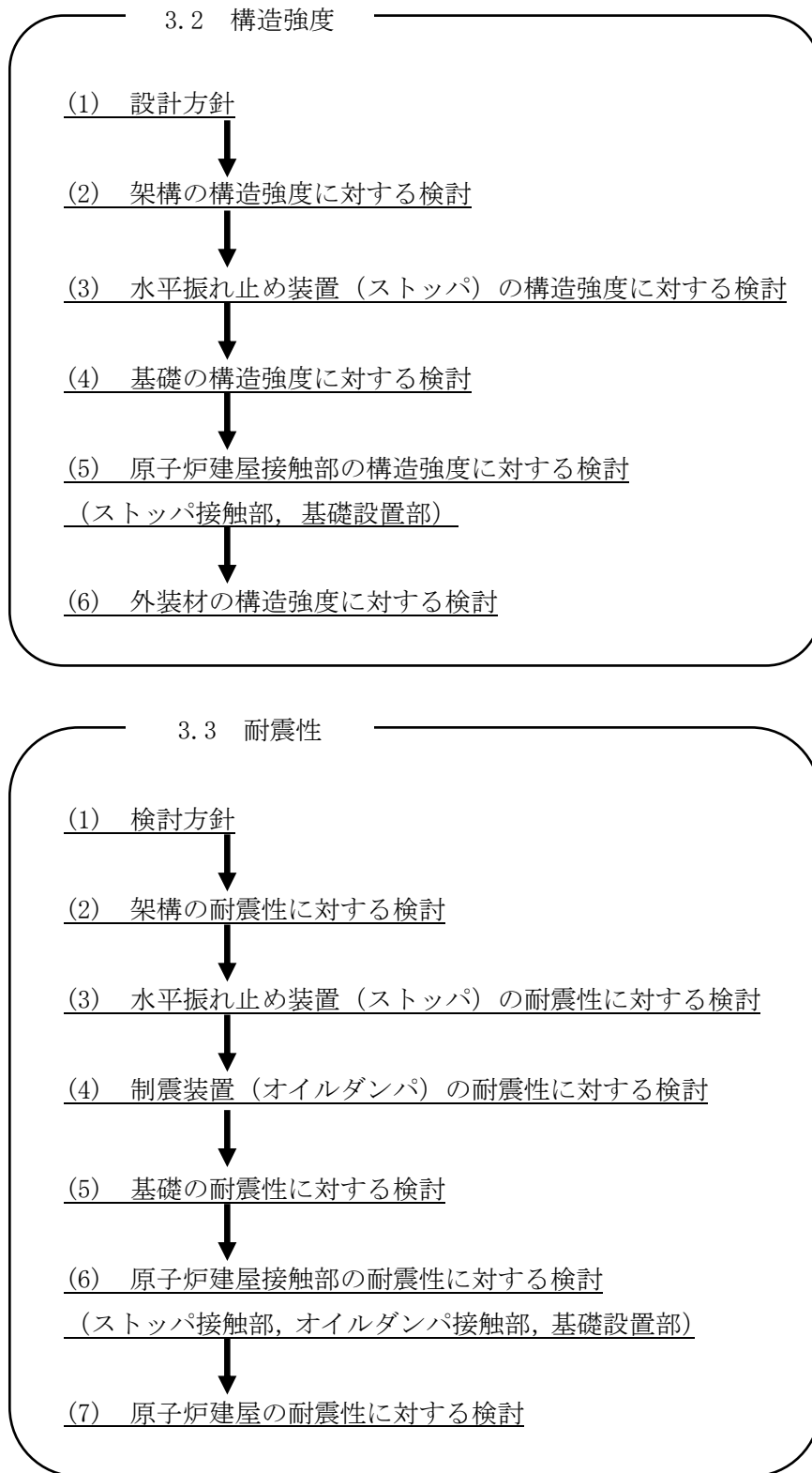


図 3.1.3-1 燃料取り出し用カバーの検討フロー

3.2 構造強度

(1) 設計方針

構造強度の検討は、門型架構及びドーム屋根、水平振れ止め装置（ストッパ）、基礎及び外装材について許容応力度設計を実施する。

1) 使用材料及び許容応力度

使用材料の物性値及び許容応力度を表 3.2-1 に示す。

表 3.2-1 使用材料の物性値及び許容応力度

材料定数

部位	材料	ヤング係数 E (N/mm ²)	ポアソン比 ν	単位体積重量 γ (kN/m ³)
架 構	鉄骨	2.05×10^5	0.3	77.0
基 礎	コンクリート	2.27×10^4	0.2	24.0

コンクリートの許容応力度

(単位：N/mm²)

設計基準強度=24	長期			短期		
	圧縮	引張	せん断	圧縮	引張	せん断
	8.0	—	0.73	16.0	—	1.095

鉄筋の許容応力度

(単位：N/mm²)

記号	鉄筋径	長期		短期	
		引張及び圧縮	せん断補強	引張及び圧縮	せん断補強
SD345	D29 未満	215	195	345	345
	D29 以上	195			

構造用鋼材の許容応力度

(単位：N/mm²)

板厚	材料	基準強度 F	許容応力度
T ≤ 40mm	SS400, SN400B	235	「鋼構造設計規準」に従い、左記 F の値より求める
T > 40mm	SN400B	215	
T ≤ 40mm	SM490A, SN490B, STK490	325	
—	STKT590	440*	

* : 「JIS G 3474-2008」による

2) 荷重及び荷重組合せ

設計で考慮する荷重を以下に示す。

・鉛直荷重 (VL)

燃料取り出し用カバーに作用する鉛直方向の荷重で、固定荷重、機器荷重、配管荷重及び積載荷重とする。

・燃料取扱設備荷重 (CL)

燃料取扱設備による荷重を表 3.2-2 に示す。

表 3.2-2 燃料取扱設備荷重一覧表

燃料取扱機	788 kN
クレーン	755 kN
吊荷	461 kN

・積雪荷重 (SL)

積雪荷重は建築基準法施行令及び福島県建築基準法施行規則細則に準拠し以下の条件とする。

積雪量：30cm, 単位荷重：20N/m²/cm

・風圧力 (WL)

風圧力は建築基準法施行令第 87 条に基づき、基準風速を 30m/s, 地表面粗度区分Ⅱとして算定する。速度圧の算定結果を表 3.2-3 に示す。

表 3.2-3 速度圧の算定結果

建物高さ* H (m)	平均風速の 鉛直分布係数 Er	ガスト 影響係数 Gf	建物高さ と粗度 区分による係数 E	基準風速 Vo (m/s)	速度圧 q (N/m ²)
50.55	1.27	2.00	3.23	30	1750

*： 建物高さは、軒高さ (47.60m) と最高高さ (53.50m) の平均値とした

・地震荷重 (K)

燃料取り出し用カバーに作用させる地震荷重は、0. P. -2. 06m (原子炉建屋基礎スラブ上端レベル) を基準面とした原子炉建屋の水平地震力の算定結果より設定する。原子炉建屋の水平地震力は下式より算定し、算定結果を表 3. 2-5 及び表 3. 2-6 に示す。

$$Q_i = n \cdot C_i \cdot W_i$$

$$C_i = Z \cdot R_t \cdot A_i \cdot C_0$$

ここで、

Q_i : 水平地震力 (kN)

n : 施設の重要度に応じた係数 ($n=1.5$)

建築基準法で定める地震力の 1.5 倍を考慮する。

C_i : 地震層せん断力係数

W_i : 当該部分が支える重量 (kN)

ここに、燃料取り出し用カバーの設計で考慮する原子炉建屋の全体重量は、瓦礫撤去の効果と遮へい体及び燃料取り出し用カバーを新規に設置する影響を考慮した。原子炉建屋の全体重量を表 3. 2-4 に示す。

表 3. 2-4 原子炉建屋の全体重量 (kN)

原子炉建屋全体重量*	1092200
瓦礫撤去による軽減重量	-24640
遮へい体設置による付加重量	+18000
燃料取り出し用カバー等の付加重量	+44750
燃料取り出し用カバー設計用原子炉建屋全体重量	1130310

* : 「福島第一原子力発電所の原子炉建屋の現状の耐震安全性および補強等に関する検討に係る報告書 (その 2)」(東京電力株式会社, 平成 23 年 7 月 13 日) において用いた各階重量の総計

Z : 地震地域係数 ($Z=1.0$)

R_t : 振動特性係数 ($R_t=0.8$)

A_i : 地震層せん断力係数の高さ方向の分布係数で、原子炉建屋の固有値を用いたモーダル解析法 (二乗和平方根法) により求める。

C_0 : 標準せん断力係数 ($C_0=0.2$)

i 層の水平震度 k_i は、下式によって算定する。

$$P_i = Q_i - Q_{i-1}$$

$$k_i = P_i / w_i$$

ここで、

P_i : 当該階とその直下階の水平地震力の差 (kN)

w_i : 各階重量 (kN)

表 3.2-5 原子炉建屋の水平震度の算定結果 (NS 方向)

階	標高 O. P. (m)	各階重量 wi (kN)	Wi (kN)	Ai	n・Ci	Qi (kN)	Pi (kN)	水平震度 ki
5	39.92	87590	—	—	—	—	43010	0.492
4	39.92~32.30	119490	87590	2.046	0.491	43010	42720	0.358
3	32.30~26.90	111340	207080	1.728	0.414	85730	31770	0.286
2	26.90~18.70	130160	318420	1.537	0.369	117500	26050	0.201
1	18.70~10.20	253710	448580	1.331	0.320	143550	25000	0.099
B1	10.20~-2.06	—	702290	1.000	0.240	168550	—	—

表 3.2-6 原子炉建屋の水平震度の算定結果 (EW 方向)

階	標高 O. P. (m)	各階重量 wi (kN)	Wi (kN)	Ai	n・Ci	Qi (kN)	Pi (kN)	水平震度 ki
5	39.92	87590	—	—	—	—	48610	0.555
4	39.92~32.30	119490	87590	2.311	0.555	48610	39610	0.332
3	32.30~26.90	111340	207080	1.775	0.426	88220	30230	0.272
2	26.90~18.70	130160	318420	1.552	0.372	118450	24200	0.186
1	18.70~10.20	253710	448580	1.323	0.318	142650	25900	0.103
B1	10.20~-2.06	—	702290	1.000	0.240	168550	—	—

架構に作用させる水平震度は、原子炉建屋 1 階、3 階及び 5 階の水平震度を用いるものとし、水平地震力を設定する。ドーム屋根部分の水平震度は、建設省告示第 1389 号に基づく 1.0 に 1.5 を乗じて用いる。表 3.2-7 に燃料取り出し用カバーに作用させる水平地震力の算定結果を示す。

表 3.2-7 水平地震力の算定結果

標高 O. P. (m)	各階重量 wi (kN)	NS 方向		EW 方向	
		水平震度 ki	水平地震力 Pi (kN)	水平震度 ki	水平地震力 Pi (kN)
63.50	3200	1.500	4800	1.500	4800
46.00	11400	0.492	5609	0.555	6327
26.90	200	0.286	57	0.272	54
10.20	1200	0.099	119	0.103	124

・荷重組合せ

設計で考慮する燃料取扱機及びクレーンの位置を図 3.2-1 に、荷重組合せを表 3.2-8 に示す。

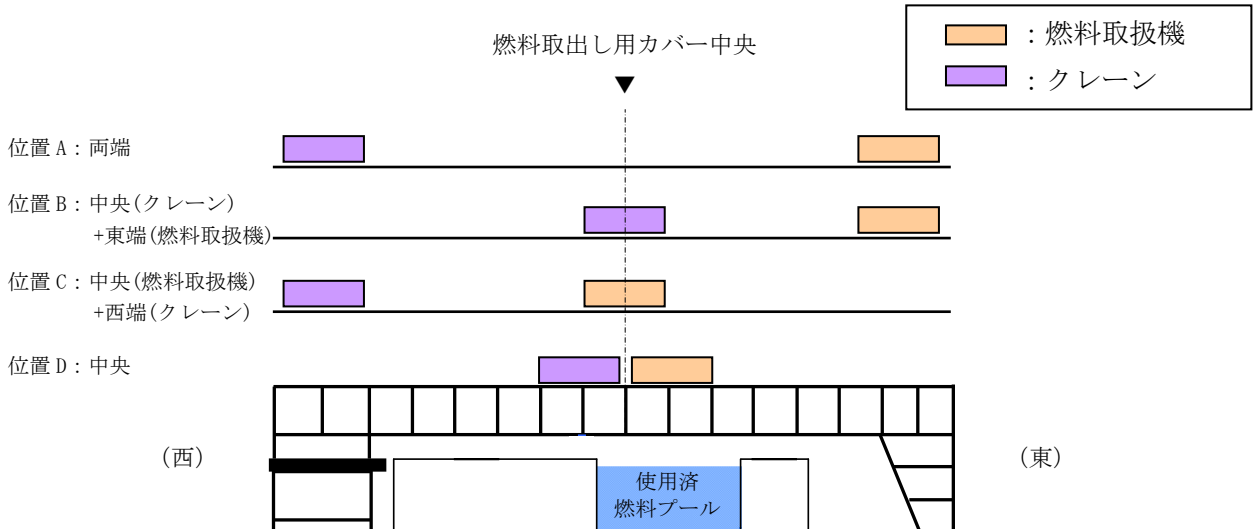


図 3.2-1 燃料取扱設備の位置

表 3.2-8 燃料取り出し用カバーの荷重組合せ

想定する状態	荷重ケース	荷重組合せ内容	許容応力度
常時	C	VL+CL ^{*1}	長期
積雪時 ^{*3}	S	VL+CL ^{*1} +SL	短期
暴風時 ^{*3}	W	VL+CL ^{*1} +WL	
地震時	E1	VL+CL ^{*1} +K(+NS) ^{*2}	
	E2	VL+CL ^{*1} +K(-NS) ^{*2}	
	E3	VL+CL ^{*1} +K(+EW) ^{*2}	
	E4	VL+CL ^{*1} +K(-EW) ^{*2}	

*1：吊荷荷重は、常時、積雪時及び暴風時は図 3.2-1 に示すクレーンの位置、地震時は使用済燃料プール直上の架構にて考慮する。

*2：地震荷重は NS 方向及び EW 方向を考慮する。

*3：短期事象では地震時が支配的であることから、積雪時及び暴風時の検討は省略する。ただし、外装材の検討は暴風時が支配的であることから暴風時に対し検討を行う。

なお，地震時と暴風時の架構の層せん断力について，風荷重の受圧面積が最大になる NS 方向で比較した結果を図 3.2-2 に示す。図 3.2-2 より，地震時の層せん断力は暴風時の層せん断力を包絡しており，支配的な荷重である。

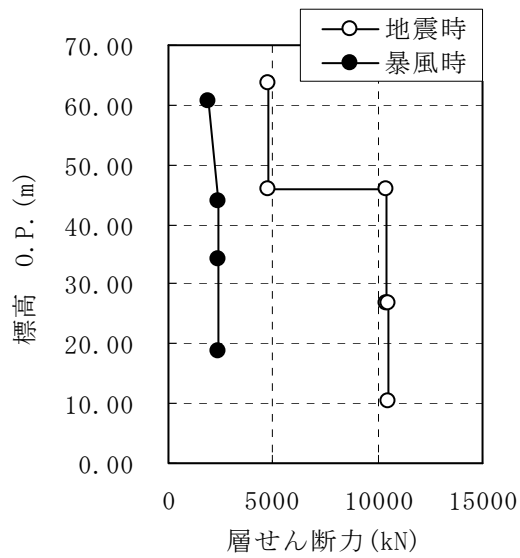


図 3.2-2 地震時と暴風時の層せん断力の比較

(2) 架構の構造強度に対する検討

1) 解析モデル

架構の解析モデルは、門型架構及びドーム屋根を構成する主要な鉄骨部材からなる立体架構モデルとする。図 3.2-3 に架構の立体解析モデルを示す。解析モデルの柱脚部はピン支持、ストップ取り付け部は水平方向のみピン支持とする。

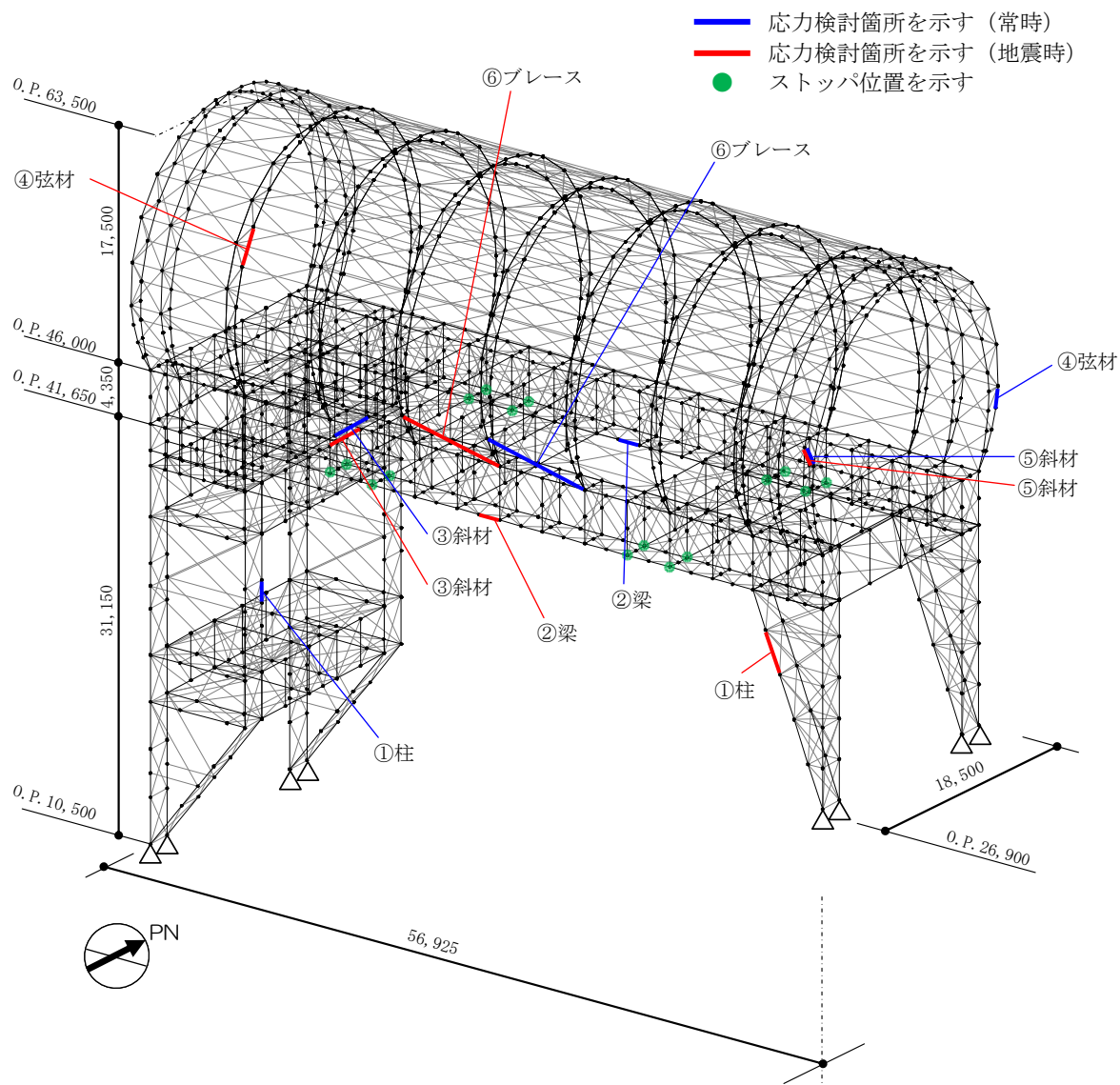


図 3.2-3 解析モデル図 (単位 : mm)

2) 断面検討

応力度比の検討は「鋼構造設計規準」に従い、軸力に対して下式にて検討を行う。

・ 軸圧縮の場合 $\frac{\sigma_c}{f_c} \leq 1$

・ 軸引張の場合 $\frac{\sigma_t}{f_t} \leq 1$

ここで、
 σ_c, σ_t : 圧縮応力度 (N/A) 及び引張応力度 (T/A) (N/mm²)
 N : 圧縮力 (N), T : 引張力 (N), A : 断面積 (mm²)
 f_c : 許容圧縮応力度 (N/mm²)
 f_t : 許容引張応力度 (N/mm²)

表 3.2-9 及び表 3.2-10 に応力度比が最大となる部位の断面検討結果を示す。
 断面検討の結果、全ての部材に対する応力度比が 1 以下になることを確認した。

表 3.2-9 断面検討結果 (常時)

部 位*1		部材形状 (mm) <使用材料>	荷重ケース (位置)*2	作用 応力度 (N/mm ²)	許容 応力度 (N/mm ²)	応力度比	判定
門型 架構	①	柱 H-350×350 ×12×19 <SM490>	C (D)	圧縮 77.4	164	0.48	O. K.
	②	梁 H-350×350 ×12×19 <SM490>	C (D)	引張 91.4	216	0.43	O. K.
	③	斜材 2[s-150×75 ×6.5×10 <SM490>	C (D)	圧縮 103.0	120	0.86	O. K.
ドーム 屋根	④	弦材 φ-318.5×6.9 <STKT590>	C (B)	引張 33.5	293	0.12	O. K.
	⑤	斜材 φ-139.8×4.5 <STK490>	C (B)	圧縮 43.4	203	0.22	O. K.
	⑥	ブレース φ-114.3×4.5 <STK490>	C (D)	圧縮 19.4	92	0.22	O. K.

*1 : ①～⑥の符号は図 3.2-3 の応力検討箇所を示す

*2 : 図 3.2-1 に示す燃料取扱設備の位置を示す

表 3.2-10 断面検討結果（地震時）

部 位*1		部材形状 (mm) 〈使用材料〉	荷重ケース (位置)*2	作用 応力度 (N/mm ²)		許容 応力度 (N/mm ²)	応力度比	判定	
門型 架構	①	柱	H-350×350 ×12×19 〈SM490〉	E1 (D)	圧縮	138.9	289	0.49	O. K.
	②	梁	H-350×350 ×12×19 〈SM490〉	E1 (D)	引張	108.3	324	0.34	O. K.
	③	斜材	2[s-150×75 ×6.5×10 〈SM490〉	E1 (D)	圧縮	164.5	180	0.92	O. K.
ドーム 屋根	④	弦材	φ-267.4×6.6 〈STKT590〉	E1 (D)	圧縮	155.2	396	0.40	O. K.
	⑤	斜材	φ-139.8×4.5 〈STK490〉	E3 (A)	圧縮	165.8	304	0.55	O. K.
	⑥	ブレース	φ-114.3×4.5 〈STK490〉	E3 (D)	圧縮	80.6	138	0.59	O. K.

*1：①～⑥の符号は図 3.2-3 の応力検討箇所を示す

*2：図 3.2-1 に示す燃料取扱設備の位置を示す

(3) 水平振れ止め装置（ストップ）の構造強度に対する検討

原子炉建屋の5階床上面2か所に鋼製のストップを設置し、架構に発生する水平力を、ストップを介して原子炉建屋に支持させる。原子炉建屋へは、5階床の床開口部に突出させた強固なシアキにより水平力を伝達させる。図3.2-4にストップ概要図を示す。

ストップについては、架構と原子炉建屋を結んだバネ材に発生する水平力の最大値が、床開口に差し込むシアキの短期許容せん断力以下であることを確認する。

なお、原子炉建屋と水平振れ止め装置（ストップ）の接触部については、設置前において、本説明書で想定しているように、施工に十分な状況かどうか、雰囲気線量等の作業安全性を鑑みながら、可能な範囲で確認した点検結果を別途報告するとともに、不具合が見つかった場合には適切に補修等を実施する。

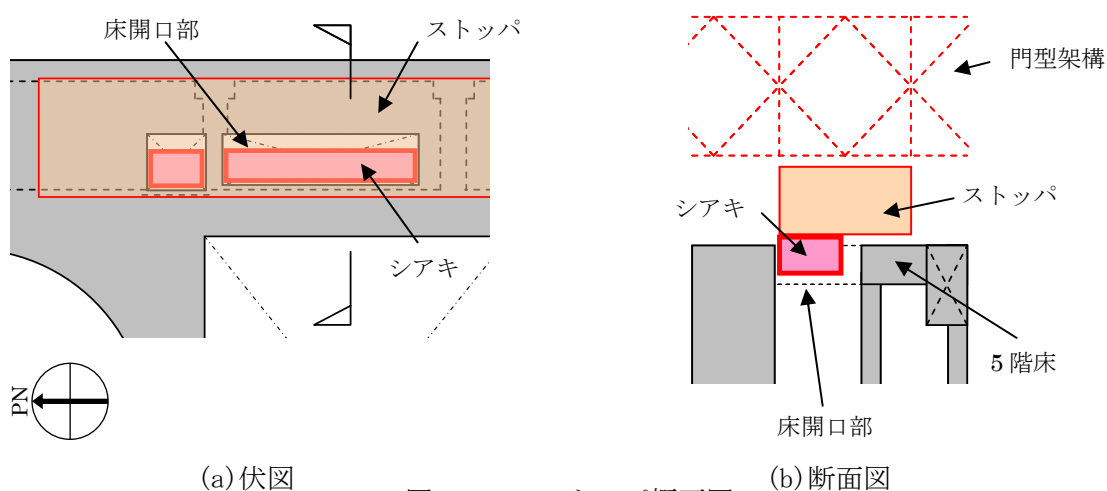


図 3.2-4 ストップ概要図

シアキの許容せん断力は下式より算定し、表3.2-11に応力比が最大となる部位の断面検討結果を示す。

断面検討の結果、全てのストップに対する応力比が1以下になることを確認した。

$$Q_a = A \cdot f_s$$

ここに、

Q_a : 短期許容せん断力 (kN)

A : シアキの断面積 (mm²)

f_s : 短期許容せん断応力度 (N/mm²) (SM490A)

表 3.2-11 ストップ（シアキ）の断面検討結果

部位	荷重ケース (位置)*	ストップ反力 Q (kN)	短期許容せん断力 Qa (kN)	応力比 Q/Qa	判定
東側ストップ	E4 (A)	2560	8620	0.30	O. K.

* : 図 3.2-1 に示す燃料取扱設備の位置を示す

(4) 基礎の構造強度に対する検討

架構の基礎は独立フーチング基礎とし、西側柱脚部は原子炉建屋の地下1階壁の直上に設置し、東側柱脚部は原子炉建屋2階壁の直上に設置して基礎反力が原子炉建屋を介して地盤に伝わるようにする。ここでは、基礎の浮き上がりに対しては基礎反力（圧縮力を正）の最小値が0以上であることを確認し、基礎のすべりに対しては基礎反力の水平力が許容摩擦力以下であることを確認する。

なお、基礎底面の摩擦係数は「現場打ち同等型プレキャスト鉄筋コンクリート構造設計指針(案)・同解説(2002)」に準じて、特に先打ちコンクリート表面に処理をしない場合の後打ちコンクリートとの境界面で設定する0.6(普通コンクリートの場合)とする。

表3.2-12に基礎反力が最小となる部位の基礎浮き上がりの検討結果を示す。

基礎浮き上がりの検討の結果、全ての基礎の最小圧縮力が0以上であることを確認した。

表 3.2-12 基礎浮き上がりの検討結果

部位	荷重ケース (位置) *	最小圧縮力 N (kN)	判定
東側柱脚 (北側)	E1 (C)	1990	0. K.

* : 図 3.2-1 に示す燃料取扱設備の位置を示す

許容摩擦力は下式より算定し、表3.2-13に応力比が最大となる部位の検討結果を示す。

基礎すべりの検討の結果、全ての基礎に対する応力比が1以下になることを確認した。

$$V_a = \mu(N + R)$$

ここに、

V_a : 許容摩擦力 (kN)

μ : 摩擦係数 (μ=0.6)

N : 基礎重量 (kN)

R : 基礎上端の架構の鉛直反力 (kN)

表 3.2-13 基礎すべりの検討結果

部位	荷重ケース (位置) *	水平力 Q (kN)	許容摩擦力 V _a (kN)	応力比 Q/V _a	判定
東側柱脚	C (D)	2410	5270	0.46	0. K.
	E4 (D)	2430	4580	0.54	0. K.

* : 図 3.2-1 に示す燃料取扱設備の位置を示す

(5) 原子炉建屋接触部の構造強度に対する検討

1) ストップ接触部

ストップ接触部の構造強度の検討では、ストップ水平反力が、既存躯体の短期許容支圧力以下になることを確認する。なお、許容支圧応力度は、原子炉建屋の設計基準強度(22.1N/mm²)を用いて「プレレストコンクリート設計施工規準・同解説」に基づき算出する。

短期許容支圧力 Na は下式より算定し、表 3.2-14 に応力比が最大となる部位の検討結果を示す。検討の結果、全てのストップ接触部に対する応力比が 1 以下になることを確認した。

$$N_a = f_n \cdot A_l$$

$$f_n = f_{na} \sqrt{\frac{A_c}{A_l}} \quad \text{ただし,} \quad \sqrt{\frac{A_c}{A_l}} \leq 2.0$$

ここに、

f_n : 短期許容支圧応力度 (N/mm²)

f_{na} : $F_{ci}/1.25$ または $0.6F_c$ のうち小さいほうの値 (N/mm²)

F_{ci} : コンクリート強度、特に定めのない場合には 20N/mm^2 ($F_{ci}=22.1\text{N/mm}^2$)

A_c : 支圧端から離れて応力が一様分布となったところのコンクリートの支承面積 (mm²)

A_l : 局部圧縮を受ける支圧面積 (mm²)

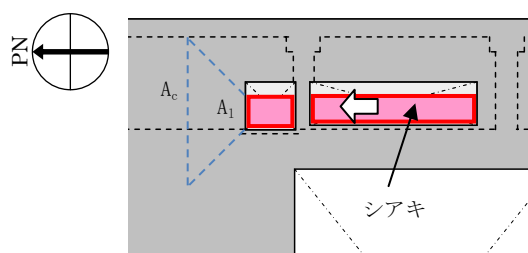


表 3.2-14 ストップ接触部の検討結果

部位	荷重ケース (位置) *	ストップ水平反力 N (kN)	短期許容支圧力 Na (kN)	応力比 N/Na	判定
東側ストップ	E2 (B)	3980	10300	0.39	O. K.

* : 図 3.2-1 に示す燃料取扱設備の位置を示す

2) 基礎設置部

架構の西側脚部は原子炉建屋 1 階レベル (O. P. 10.2m) で支持し、東側脚部は原子炉建屋 3 階レベル (O. P. 26.9m) で支持している。基礎設置部については、柱脚の鉛直反力により生じる直下壁の軸力が壁の許容軸力以下であることを確認する。

許容軸力 Na は下式より算定し、表 3.2-15 に応力比が最大となる部位の検討結果を示す。

検討の結果、全ての基礎設置部に対する応力比が 1 以下になることを確認した。

$${}_L N_a = {}_L f_c \cdot A_l \quad , \quad {}_S N_a = {}_S f_c \cdot A_l$$

ここに、

${}_L f_c$: 長期許容圧縮応力度 (N/mm²) (${}_L f_c = 22.1 \times 1/3 = 7.4$)

${}_S f_c$: 短期許容圧縮応力度 (N/mm²) (${}_S f_c = 22.1 \times 2/3 = 14.7$)

A₁ : 柱脚部支配面積 (mm²)

表 3. 2-15 壁の圧縮力の検討結果

部位	荷重ケース (位置) *	軸力 N (kN)	許容軸力 Na (kN)	応力比 N/Na	判定
東側柱脚 (南側)	C (B)	4280	12900	0. 34	O. K.
	E1 (B)	6540	25900	0. 26	O. K.

* : 図 3. 2-1 に示す燃料取扱設備の位置を示す

(6) 外装材の構造強度に対する検討

1) 検討箇所

架構の屋根面及び側面を覆う外装材は、折板を用いる。強度検討は、壁材、屋根材それぞれに風圧力により生じる応力度が短期許容応力度以下であることを確認する。なお、短期事象においては、暴風時の影響が支配的であることから、積雪時及び地震時の検討は省略する。検討箇所を図 3.2-5 に示す。

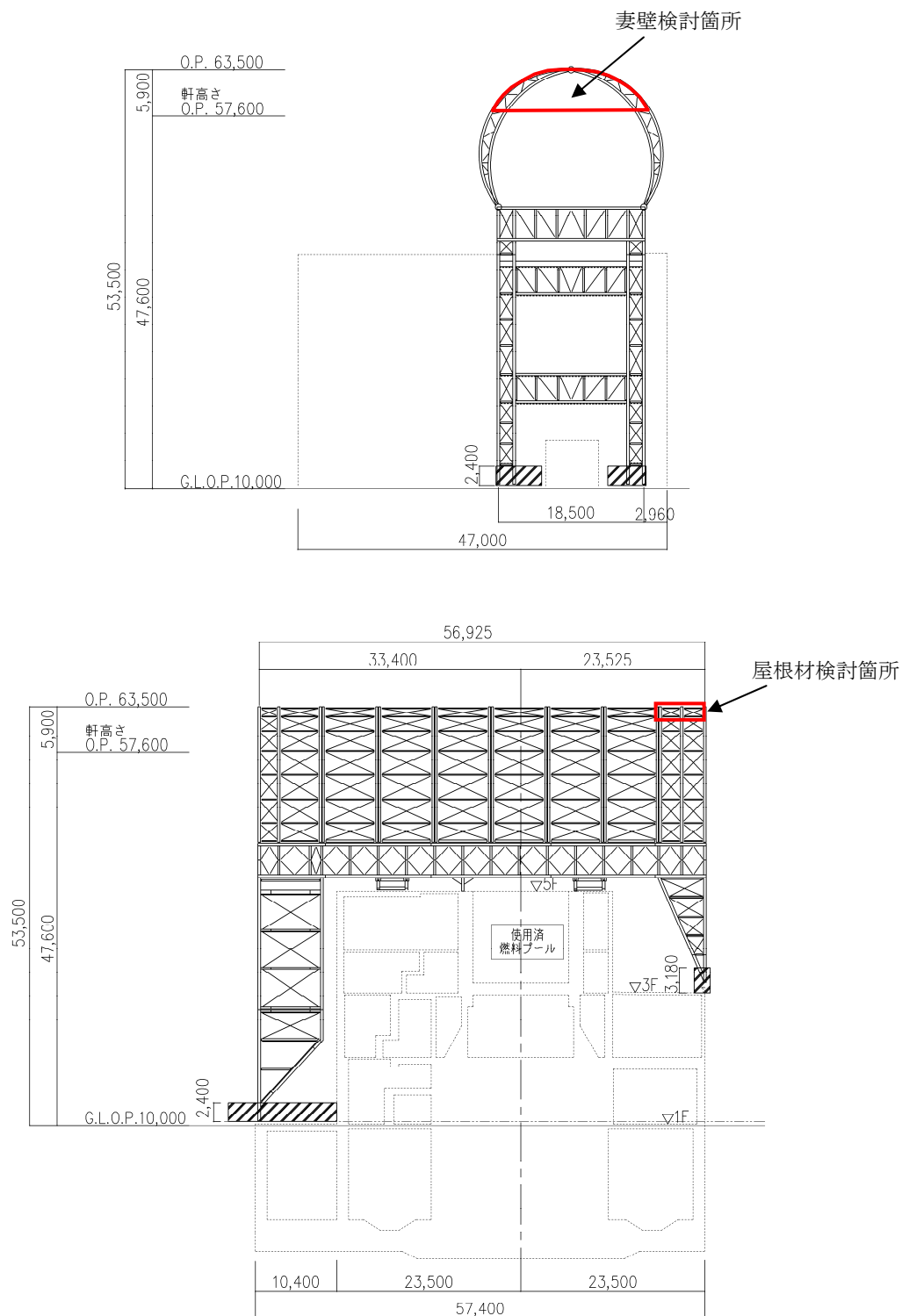


図 3.2-5 外装材検討箇所 (単位: mm)

2) 設計用荷重の算定

設計用風圧力は、建築基準法施行令第 82 条の 4 に準拠し、基準風速 30m/s、地表面粗度区分 II として算定する。速度圧の算定結果を表 3.2-16 に、ピーク風力係数を表 3.2-17 に、風力係数の算定箇所を図 3.2-6 に示す。

表 3.2-16 速度圧の算定結果

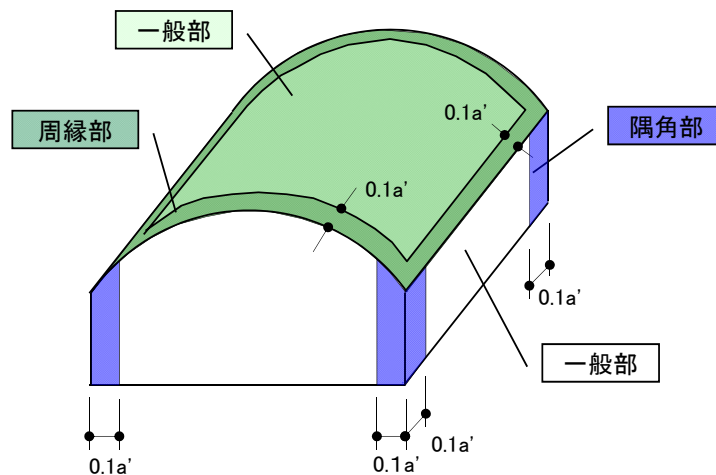
建物高さ*	平均風速の高さ方向の分布を表す係数	基準風速	平均速度圧
H (m)	E_r	V_0 (m/s)	q (N/m ²)
50.55	1.27	30	871

*: 建物高さは、軒高さ (47.60m) と最高高さ (53.50m) の平均値とした

表 3.2-17 ピーク風力係数

建物高さ* H (m)	屋根面		妻壁面	
	一般部	周縁部	一般部	隅角部
50.55	-2.5	-3.2	-2.02	-2.5

*: 建物高さは、軒高さ (47.60m) と最高高さ (53.50m) の平均値とした



a' は平面の短辺の長さで H の 2 倍の数値のうちいずれか小さな数値 (30 を超えるときは、30 とする) (単位 : m)

図 3.2-6 風力係数の算定箇所

3) 外装材の強度検討

検討は、応力が厳しくなる部位について行う。ここでは、折板の自重は考慮しないものとする。折板の間隔はドーム屋根が 3.4m で連続支持、妻壁が 4.0m で単純支持されているものと仮定する。屋根材及び壁材の材料諸元を表 3.2-18 に示す。また、検討結果を表 3.2-19 に示す。断面検討の結果、全ての外装材に対する応力度比が 1 以下になることを確認した。

表 3.2-18 屋根材及び壁材の材料諸元

板厚	自重	正曲げ方向		負曲げ方向	
		断面 2 次 モーメント	断面係数	断面 2 次 モーメント	断面係数
t (mm)	G (N/m ²)	I _x (cm ⁴ /m)	Z _x (cm ³ /m)	I _x (cm ⁴ /m)	Z _x (cm ³ /m)
0.8	118	360	43.6 (13.1*)	347	40.6 (12.2*)

* : 括弧内の数値は折曲加工部を示す

表 3.2-19 応力度に対する検討結果

部位	作用応力度 (N/mm ²)	許容応力度 (N/mm ²)	応力度比	判定
ドーム屋根	189	205*	0.93	O. K.
妻壁	109	205*	0.54	O. K.

* : 「JIS G 3321-2010」による

・ 応力度に対する検討

① ドーム屋根

$$w = 871 \times (-3.20) = -2790 \text{ (N/m}^2\text{)}$$

$$M = (9/128) \times w \times L^2 = (9/128) \times (-2790) \times 3.4^2 \times 10^{-3} = -2.3 \text{ (kNm/m)}$$

$$\sigma_b = M/Z = 2.3 \times 10^6 / (12.2 \times 10^3) = 189 \text{ (N/mm}^2\text{)}$$

$$\sigma_b / f_b = 189 / 205 = 0.93 \leq 1.0 \quad \text{OK}$$

② 妻壁

$$w = 871 \times (-2.50) = -2180 \text{ (N/m}^2\text{)}$$

$$M = (1/8) \times w \times L^2 = (1/8) \times (-2180) \times 4.0^2 \times 10^{-3} = -4.4 \text{ (kNm/m)}$$

$$\sigma_b = M/Z = 4.4 \times 10^6 / (40.6 \times 10^3) = 109 \text{ (N/mm}^2\text{)}$$

$$\sigma_b / f_b = 109 / 205 = 0.54 \leq 1.0 \quad \text{OK}$$

3.3 耐震性

(1) 検討方針

耐震性の検討は、架構、水平振れ止め装置（ストップパ）、制震装置（オイルダンパ）、基礎、原子炉建屋接触部及び原子炉建屋の健全性について行い、基準地震動 S_s に対して、これらの応答性状を適切に表現できる地震応答解析を用いて評価する。なお、地震応答解析は水平方向及び鉛直方向を同時に入力する。

(2) 架構の耐震性に対する検討

1) 解析に用いる入力地震動

検討用地震動は、「福島第一原子力発電所『発電用原子炉施設に関する耐震設計審査指針』の改訂に伴う耐震安全性評価結果 中間報告書」（東京電力株式会社，平成 20 年 3 月 31 日）にて作成した解放基盤表面で定義される基準地震動 S_s を用いる。

地震応答解析に用いる入力地震動の概念図を図 3.3-1 に示す。モデルに入力する地震動は一次元波動論に基づき、解放基盤表面で定義される基準地震動 S_s に対する地盤の応答として評価する。解放基盤表面位置（O.P. -196.0m）における基準地震動 S_s-1 、 S_s-2 及び S_s-3 の加速度時刻歴波形を図 3.3-2(1) 及び図 3.3-2(2) に示す。

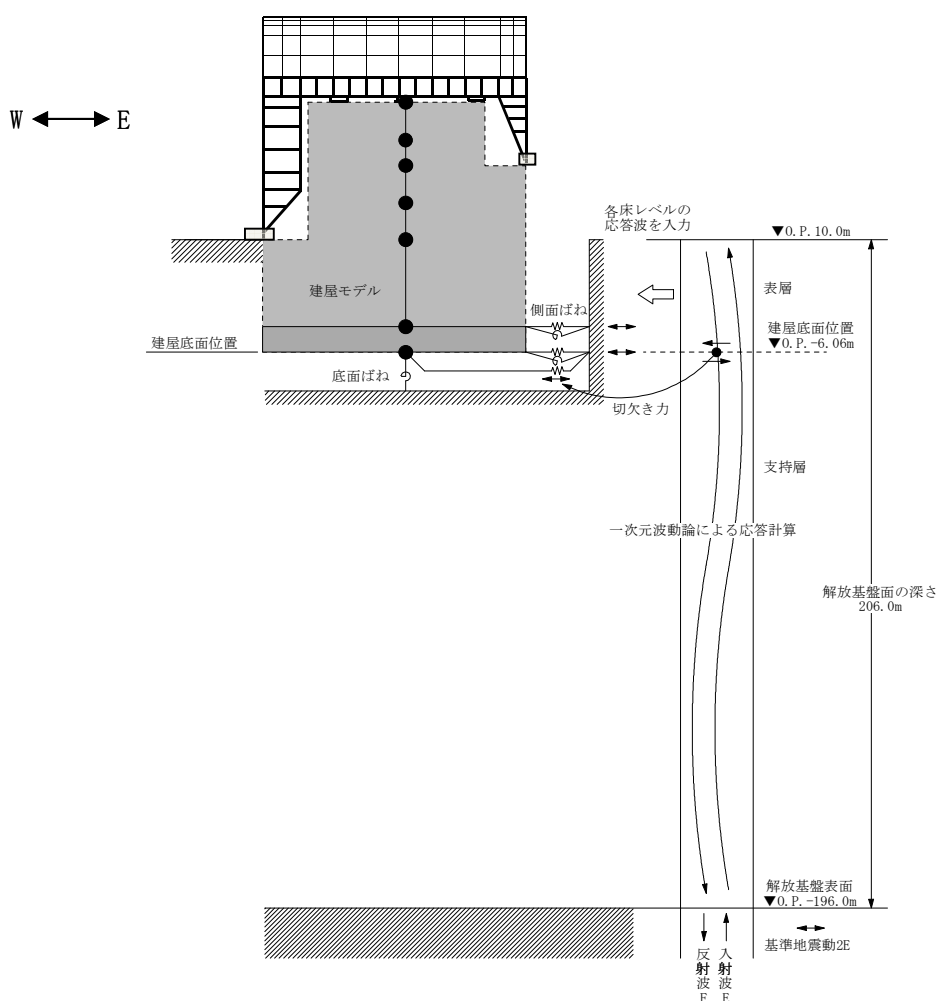
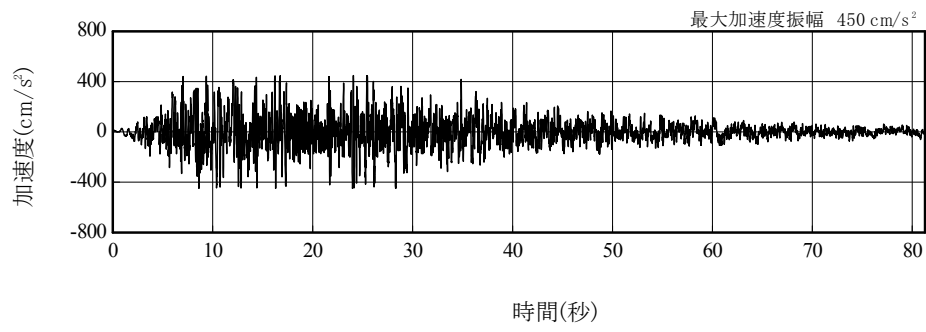
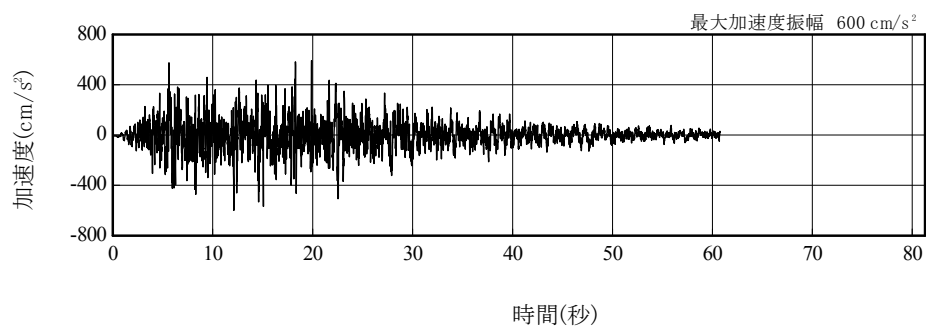


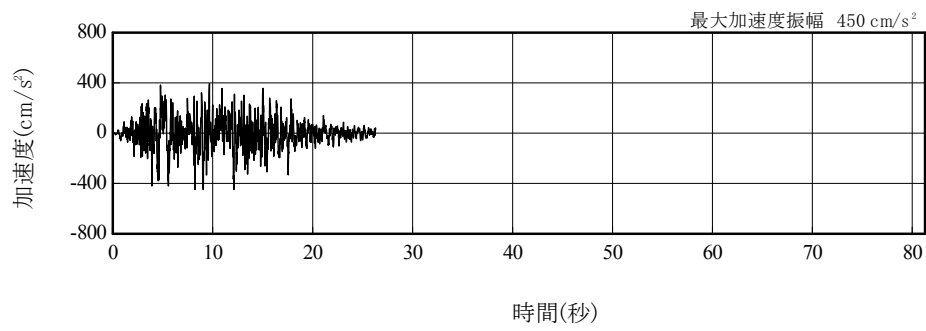
図 3.3-1 地震応答解析に用いる入力地震動の概念図



(Ss-1H)

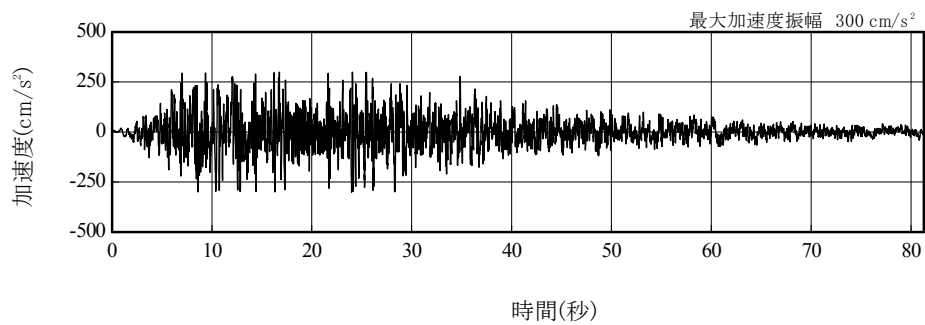


(Ss-2H)

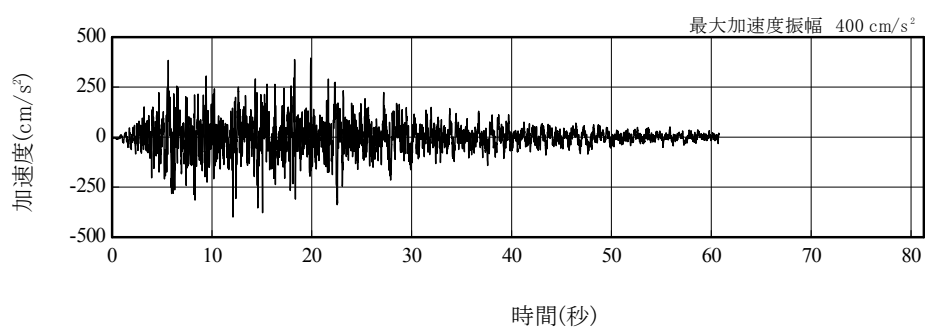


(Ss-3H)

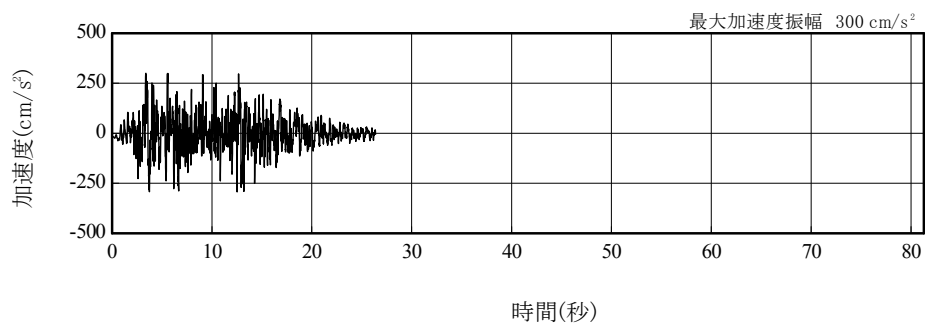
図 3.3-2(1) 解放基盤表面位置における地震動の加速度時刻歴波形(水平方向)



(Ss-1V)



(Ss-2V)



(Ss-3V)

図 3.3-2(2) 解放基盤表面における地震動の加速度時刻歴波形
(鉛直方向)

2) 地震応答解析モデル

地震応答解析モデルは、門型架構及びドーム屋根を構成する主要な鉄骨部材からなる立体架構を原子炉建屋の質点系モデルに接続した図 3. 3-3 に示すモデルとし、地盤を等価ばねで評価した建屋-地盤連成系モデルとする。ストッパ取り付け部は原子炉建屋 5 階質点 (O. P. 39. 92 m) と水平方向同一変位条件とし、鉛直方向の制震装置 (オイルダンパ) は原子炉建屋の 5 階床上面 4 箇所に門型架構と 5 階床の鉛直方向相対変位が減少する場合に減衰力を発揮するばねに置換して立体架構モデルに組み込んでいる。

地震応答解析に用いる物性値を表 3. 3-1 に示す。門型架構及びドーム屋根の部材接合部の質点は仕上げ材等を考慮した重量とし、原子炉建屋の質点は瓦礫撤去の重量等を反映した表 3. 3-2 に示す重量とする。門型架構の柱・梁及びドーム屋根の弦材は弾性部材とし、その他ブレース等は「鉄骨 X 型ブレース架構の復元力特性に関する研究」(日本建築学会構造工学論文集 37B 号 1991 年 3 月) に示されている修正若林モデルによる。また、原子炉建屋は、曲げとせん断に「JEAG 4601-1991」に示されている非線形特性を考慮する。

地盤定数は、「福島第一原子力発電所『発電用原子炉施設に関する耐震設計審査指針』の改訂に伴う耐震安全性評価結果 中間報告書」(東京電力株式会社, 平成 20 年 3 月 31 日) と同様とし、その結果を表 3. 3-3 に示す。原子炉建屋の地盤ばねは、「JEAG 4601-1991」に示されている手法を参考にして、底面地盤を成層補正し振動アドミタンス理論によりスウェイ及びロッキングばねを、側面地盤を Novak の方法により建屋側面ばねを評価した。

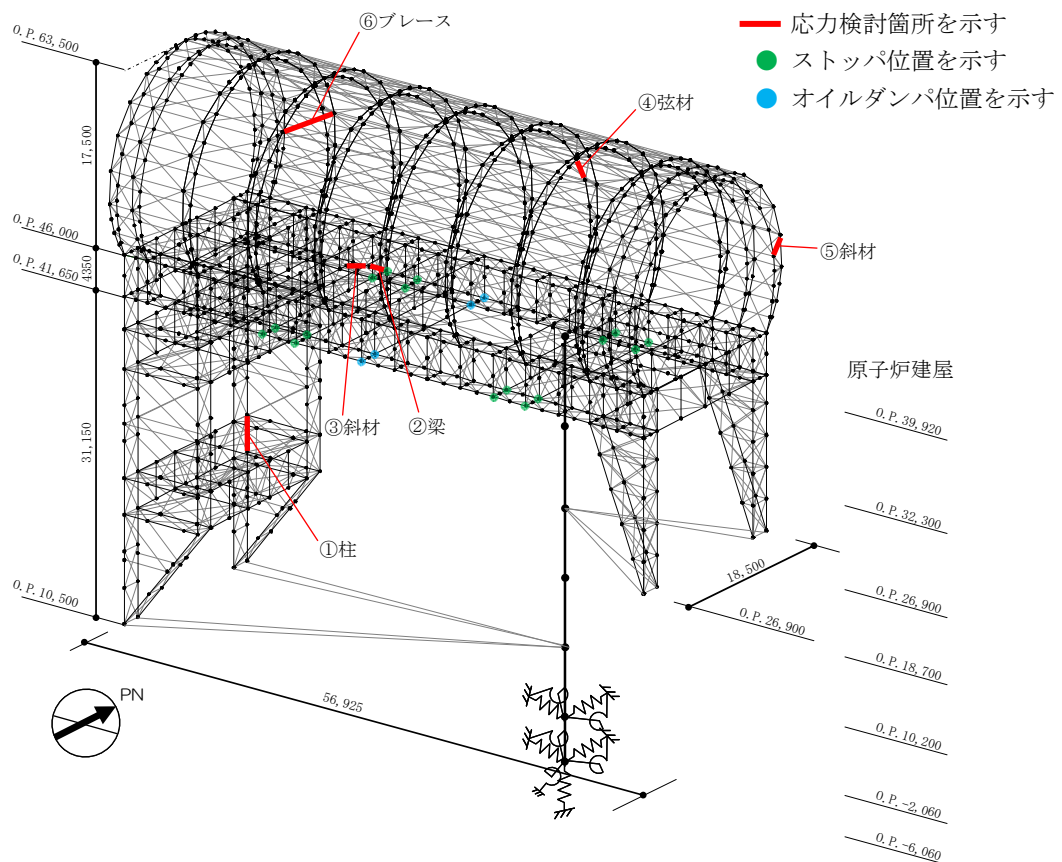


図 3. 3-3 地震応答解析モデル (単位 : mm)

表 3.3-1 地震応答解析に用いる物性値

部位	材料	ヤング係数 E (N/mm ²)	ポアソン比 ν	単位体積重量 γ (kN/m ³)	減衰定数 h (%)	備考
架構	鉄骨	2.05×10^5	0.3	77.0	2	SS400, SM490A STK490, STKT590

表 3.3-2 地震応答解析モデルのうち原子炉建屋の地震応答解析モデルの諸元

(a) 水平 (NS) 方向

標高 O.P. (m)	質点重量* W (kN)	回転慣性重量 I_G ($\times 10^5$ kN \cdot m ²)	せん断断面積 A_S (m ²)	断面二次モーメント I (m ⁴)
39.92	72990	76.95		
			145.3	9598
32.3	119490	238.33		
			146.1	29271
26.9	111140	204.58		
			237.3	56230
18.7	130160	239.58		
			208.6	60144
10.2	252510	464.88		
			458.7	112978
-2.06	301020	554.17		
			2697.8	496620
-6.06	127000	233.79		
合計	1114310			
		ヤング係数 E_c	2.57×10^7 (kN/m ²)	
		せん断弾性係数 G	1.07×10^7 (kN/m ²)	
		ポアソン比 ν	0.20	
		減衰 h	5%	

* : 「福島第一原子力発電所の原子炉建屋の現状の耐震安全性および補強等に関する検討に係る報告書 (その2)」(東京電力株式会社, 平成 23 年 7 月 13 日) において用いた各階重量に瓦礫撤去等による重量増減を考慮した数値 (ただし, 門型架構の重量 12800kN 及びドーム屋根重量 3200kN は含まない)

表 3.3-2 地震応答解析モデルのうち原子炉建屋の地震応答解析モデルの諸元

(b) 水平 (EW) 方向

標高 O.P. (m)	質点重量* W (kN)	回転慣性重量 $I_G (\times 10^5 \text{ kN}\cdot\text{m}^2)$	せん断断面積 $A_S (\text{m}^2)$	断面二次モーメント I (m^4)
39.92	72990	56.10		
			61.9	5665
32.3	119490	124.49		
			123.4	12460
26.9	111140	204.58		
			204.1	41352
18.7	130160	239.58		
			226.6	61084
10.2	252510	693.32		
			431.3	135128
-2.06	301020	826.50		
			2697.8	740717
-6.06	127000	348.72		
合計	1114310			
		ヤング係数 E_c	$2.57 \times 10^7 (\text{kN}/\text{m}^2)$	
		せん断弾性係数 G	$1.07 \times 10^7 (\text{kN}/\text{m}^2)$	
		ポアソン比 ν	0.20	
		減衰 h	5%	

(c) 鉛直方向

標高 O.P. (m)	質点重量* W (kN)	軸断面積 $A_N (\text{m}^2)$	軸ばね剛性 $K_A (\times 10^8 \text{ kN}/\text{m})$
39.92	72990		
		192.0	6.48
32.3	119490		
		266.3	12.67
26.9	111140		
		431.7	13.53
18.7	130160		
		423.0	12.79
10.2	252510		
		691.2	14.49
-2.06	301020		
		2697.8	173.33
-6.06	127000		
合計	1114310		
		ヤング係数 E_c	$2.57 \times 10^7 (\text{kN}/\text{m}^2)$
		せん断弾性係数 G	$1.07 \times 10^7 (\text{kN}/\text{m}^2)$
		ポアソン比 ν	0.20
		減衰 h	5%

* : 「福島第一原子力発電所の原子炉建屋の現状の耐震安全性および補強等に関する検討に係る報告書(その2)」(東京電力株式会社, 平成 23 年 7 月 13 日)において用いた各階重量に瓦礫撤去等による重量増減を考慮した数値(ただし, 門型架構の重量 12800kN 及びドーム屋根重量 3200kN は含まない)

表 3.3-3 地盤定数の設定結果

(a) Ss-1

標高 O. P. (m)	地質	せん断波 速度 V_s (m/s)	単位体積 重量 γ (kN/m ³)	ポアソン 比 ν	せん断 弾性係数 G ($\times 10^5$ kN/m ²)	初期せん断 弾性係数 G_0 ($\times 10^5$ kN/m ²)	剛性 低下率 G/G_0	ヤング 係数 E ($\times 10^5$ kN/m ²)	減衰 定数 h (%)	層厚 H (m)
10.0	砂岩	380	17.8	0.473	2.23	2.62	0.85	6.57	3	8.1
1.9		450	16.5	0.464	2.66	3.41	0.78	7.79	3	11.9
-10.0	泥岩	500	17.1	0.455	3.40	4.36	0.78	9.89	3	70.0
-80.0		560	17.6	0.446	4.39	5.63	0.78	12.70	3	28.0
-108.0		600	17.8	0.442	5.09	6.53	0.78	14.68	3	88.0
-196.0		(解放基盤)	700	18.5	0.421	9.24	9.24	1.00	26.26	-

(b) Ss-2

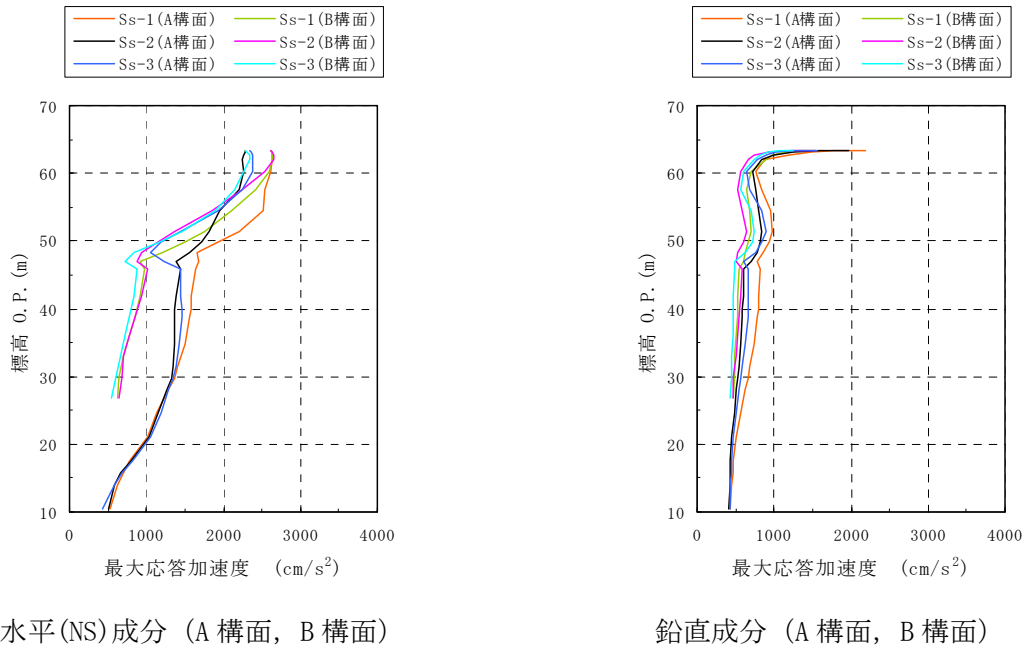
標高 O. P. (m)	地質	せん断波 速度 V_s (m/s)	単位体積 重量 γ (kN/m ³)	ポアソン 比 ν	せん断 弾性係数 G ($\times 10^5$ kN/m ²)	初期せん断 弾性係数 G_0 ($\times 10^5$ kN/m ²)	剛性 低下率 G/G_0	ヤング 係数 E ($\times 10^5$ kN/m ²)	減衰 定数 h (%)	層厚 H (m)
10.0	砂岩	380	17.8	0.473	2.23	2.62	0.85	6.57	3	8.1
1.9		450	16.5	0.464	2.76	3.41	0.81	8.08	3	11.9
-10.0	泥岩	500	17.1	0.455	3.53	4.36	0.81	10.27	3	70.0
-80.0		560	17.6	0.446	4.56	5.63	0.81	13.19	3	28.0
-108.0		600	17.8	0.442	5.29	6.53	0.81	15.26	3	88.0
-196.0		(解放基盤)	700	18.5	0.421	9.24	9.24	1.00	26.26	-

(c) Ss-3

標高 O. P. (m)	地質	せん断波 速度 V_s (m/s)	単位体積 重量 γ (kN/m ³)	ポアソン 比 ν	せん断 弾性係数 G ($\times 10^5$ kN/m ²)	初期せん断 弾性係数 G_0 ($\times 10^5$ kN/m ²)	剛性 低下率 G/G_0	ヤング 係数 E ($\times 10^5$ kN/m ²)	減衰 定数 h (%)	層厚 H (m)
10.0	砂岩	380	17.8	0.473	2.25	2.62	0.86	6.63	3	8.1
1.9		450	16.5	0.464	2.66	3.41	0.78	7.79	3	11.9
-10.0	泥岩	500	17.1	0.455	3.40	4.36	0.78	9.89	3	70.0
-80.0		560	17.6	0.446	4.39	5.63	0.78	12.70	3	28.0
-108.0		600	17.8	0.442	5.09	6.53	0.78	14.68	3	88.0
-196.0		(解放基盤)	700	18.5	0.421	9.24	9.24	1.00	26.26	-

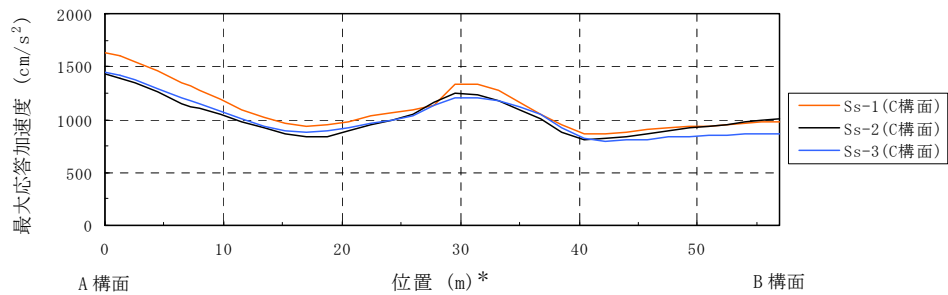
3) 地震応答解析結果

最大応答加速度分布を図 3.3-4(1) 及び図 3.3-4(2) に示す。

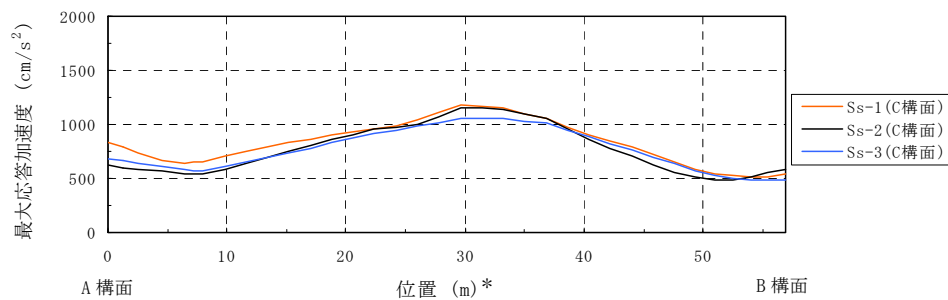


水平(NS)成分 (A 構面, B 構面)

鉛直成分 (A 構面, B 構面)



水平(NS)成分 (C 構面)



鉛直成分 (C 構面)
(NS 方向)

注：燃料取扱設備が門型架構の中央に位置する場合
(図 3.2-1 の位置 D) を示す

*：位置は A 構面側からの距離を示す

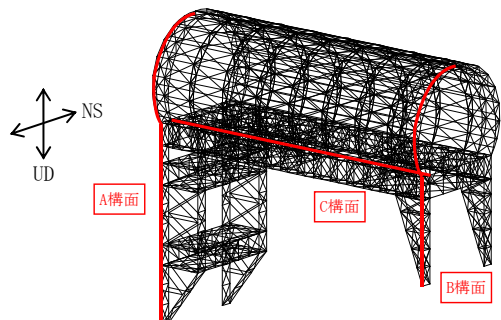
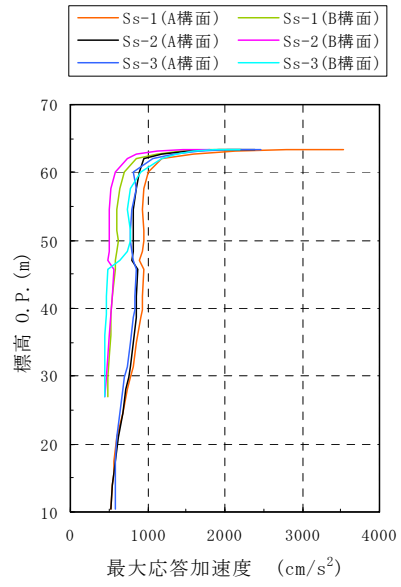
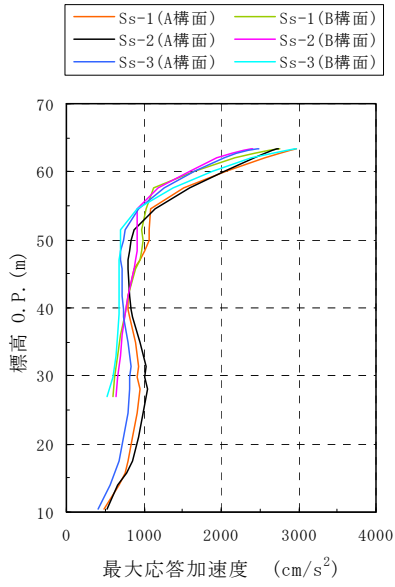
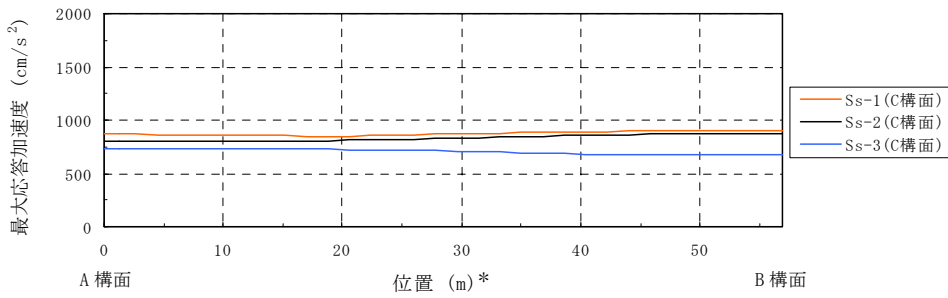


図 3.3-4(1) 最大応答加速度分布

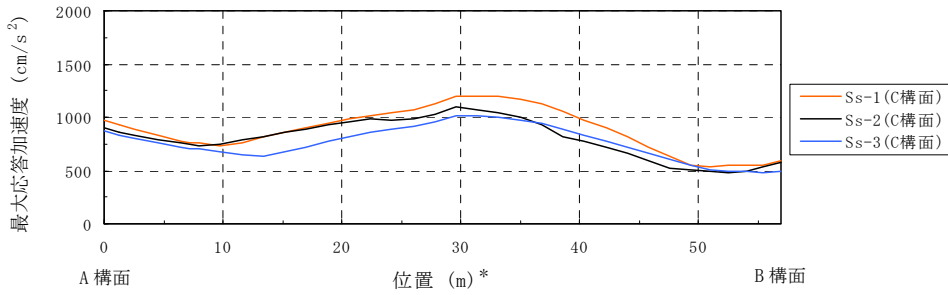


水平(EW)成分 (A 構面, B 構面)

鉛直成分 (A 構面, B 構面)



水平(EW)成分 (C 構面)



鉛直成分 (C 構面)
(EW 方向)

注：燃料取扱設備が門型架構の中央に位置する場合
(図 3.2-1 の位置 D) を示す

*：位置は A 構面側からの距離を示す

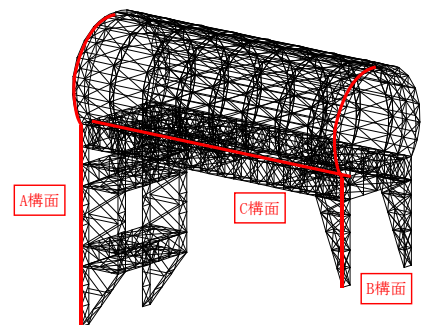


図 3.3-4(2) 最大応答加速度分布

4) 波及的影響の評価

門型架構は、JSCA 性能メニュー（社団法人日本建築構造技術者協会，2002 年）を参考に定めたクライテリア（「層間変形角は 1/75 以下，層の塑性率は 4 以下，部材の塑性率は 5 以下」*）を満足することを確認する。ドーム屋根は，柱・梁によるフレームを構成しないため，JSCA 性能メニューのうち部材の塑性率のクライテリアを満足することを確認する。

なお，解析結果が「時刻歴応答解析建築物性能評価業務方法書」（財団法人日本建築センター，平成 19 年 7 月 20 日）に示されるクライテリア（層間変形角は 1/100 以下，層の塑性率は 2 以下，部材の塑性率は 4 以下）を超える場合には水平変形に伴う鉛直荷重の付加的影響を考慮した解析を実施し，安全性を確認する。

*：北村春幸，宮内洋二，浦本弥樹「性能設計における耐震性能判断基準値に関する研究」，日本建築学会構造系論文集，第 604 号，2006 年 6 月

・層間変形角の検討

門型架構の最大応答層間変形角を表 3.3-4 に示す。

検討の結果，最大応答層間変形角は 1/75 以下となりクライテリアを満足することを確認した。

表 3.3-4 最大応答層間変形角の検討結果

検討箇所	地震波	入力方向 (位置)*	最大応答値	クライテリア	判定
東側 O.P. 46.00(m) ～O.P. 26.90(m)	Ss-1	NS (A)	1/820	1/75	O.K.
		EW (B)	1/990	1/75	O.K.
	Ss-2	NS (B)	1/990	1/75	O.K.
		EW (B)	1/1000	1/75	O.K.
	Ss-3	NS (B)	1/990	1/75	O.K.
		EW (B)	1/1000	1/75	O.K.
西側 O.P. 46.00(m) ～O.P. 10.50(m)	Ss-1	NS (A)	1/720	1/75	O.K.
		EW (B)	1/1600	1/75	O.K.
	Ss-2	NS (C)	1/860	1/75	O.K.
		EW (B)	1/1600	1/75	O.K.
	Ss-3	NS (C)	1/800	1/75	O.K.
		EW (B)	1/1800	1/75	O.K.

*：図 3.2-1 に示す燃料取扱設備の位置を示す

・塑性率の検討

部材の塑性率は、引張及び圧縮に対して最大軸力時のひずみを引張耐力または座屈耐力時のひずみで除した値で表される。最大軸力時のひずみが引張耐力または座屈耐力時のひずみ未満の場合は弾性であり塑性率は1未満となる。最大応答軸力を引張耐力または座屈耐力で除した値を耐力比と定義し、表 3.3-5 に検討結果を示す。なお、引張耐力及び座屈耐力算定時の材料強度（STKT590 材を除く）は「平成 19 年国土交通省告示第 625 号」に定められた基準強度 F 値の 1.1 倍を用いる。

表 3.3-5 より全てのケースで耐力比が 1 を下回ることから塑性率は 1 未満となり、クライテリアを満足することを確認した。

表 3.3-5 耐力比の検討結果

部位*1		部材形状 (mm)	地震波	入力方向 (位置)*2	耐力比		判定	
門型架構	①	柱	H-350×350 ×12×19 <SM490A>	Ss-2	NS (C)	C/Cu	0.50	OK
	②	梁	H-350×350 ×12×19 <SM490A>	Ss-1	NS (C)	C/Cu	0.45	OK
	③	斜材	2[s-150×75 ×6.5×10 <SM490A>	Ss-1	NS (C)	C/Cu	0.75	OK
ドーム屋根	④	弦材	φ-267.4×6.6 <STKT590>	Ss-1	NS (D)	C/Cu	0.63	OK
	⑤	斜材	φ-139.8×4.5 <STK490>	Ss-1	EW (D)	C/Cu	0.90	OK
	⑥	ブレース	φ-114.3×4.5 <STK490>	Ss-2	EW (C)	C/Cu	0.45	OK

*1：①～⑥の符号は図 3.3-3 の応力検討箇所を示す

*2：図 3.2-1 に示す燃料取扱設備の位置を示す

C：部材軸方向の圧縮力の最大値

Cu：座屈耐力

T：部材軸方向の引張力の最大値

Tu：引張耐力

(3) 水平振れ止め装置（ストップ）の耐震性に対する検討

ストップ（鋼製）の耐震性に対する検討は、材料強度を基準強度F値の1.1倍としたせん断耐力とし、耐力比が1以下になることを確認する。図3.3-5にストップ概要図を示す。

表3.3-6に耐力比が最大となる部位の断面検討結果を示す。

断面検討の結果、全てのストップに対する耐力比が1以下になることを確認した。

表3.3-6 ストップ（シアキ）の断面検討結果

部位	地震波	入力方向 (位置)*	最大応答 ストップ反力 Q(kN)	せん断耐力 Qu(kN)	耐力比 Q/Qu	判定
東側ストップ	Ss-1	EW (D)	3970	9480	0.42	O. K.

*：図3.2-1に示す燃料取扱設備の位置を示す

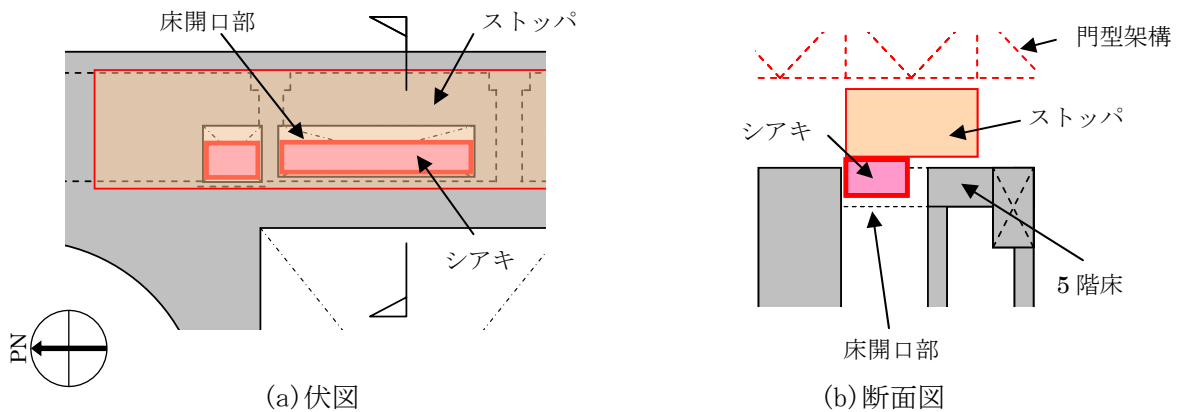


図3.3-5 ストップ概要図

(4) 制震装置（オイルダンパ）の耐震性に対する検討

原子炉建屋の5階床上面4箇所に設置するオイルダンパ概念図を図3.3-6に示す。

オイルダンパの耐震性に対する検討は、架構と原子炉建屋5階床がオイルダンパを介して各々変形する時の相対的な応答値がオイルダンパの許容値以下であることを確認する。

表3.3-7に最大応答値と許容値を比較した結果を示す。

検討の結果、全てのオイルダンパで最大応答値が許容値以下になることを確認した。

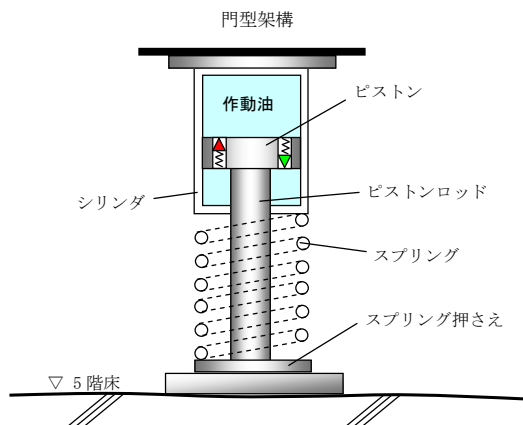


図3.3-6 オイルダンパ概念図

表 3.3-7 オイルダンパの検討結果

検討	地震波	入力方向 (位置)*	最大応答値	許容値	判定
オイルダンパ変位 (mm)	Ss-3	NS (D)	72	±100	O. K.
オイルダンパ速度 (m/s)	Ss-1	NS (D)	0.48	1.00	O. K.

* : 図 3.2-1 に示す燃料取扱設備の位置を示す

(5) 基礎の耐震性に対する検討

基礎の浮き上がりに対しては基礎反力（圧縮力を正）の最小値が 0 以上であることを確認し、基礎のすべりに対しては基礎反力の水平力が摩擦耐力以下であることを確認する。

1) 基礎浮き上がりの検討

表 3.3-8 に基礎反力が最小となる部位の基礎浮き上がりの検討結果を示す。
検討の結果、全ての基礎の最小圧縮力が 0 以上になることを確認した。

表 3.3-8 基礎浮き上がりの検討結果

部位	地震波	入力方向 (位置)*	最小圧縮力 N (kN)	判定
東側柱脚 (北側)	Ss-3	NS (C)	227	O. K.

* : 図 3.2-1 に示す燃料取扱設備の位置を示す

2) 基礎すべりの検討

表 3.3-9 に耐力比が最大となる部位の検討結果を示す。
検討の結果、全ての耐力比が 1 以下になることを確認した。

表 3.3-9 基礎すべりの検討結果

部位	地震波	入力方向 (位置)*	最大水平力 Q (kN)	摩擦耐力 Vu (kN)	耐力比 Q/Vu	判定
東側柱脚	Ss-1	EW (D)	2810	4780	0.59	O. K.

* : 図 3.2-1 に示す燃料取扱設備の位置を示す

(6) 原子炉建屋接触部の耐震性に対する検討

1) ストッパ接触部

ストッパ接触部の耐震性の検討では、最大ストッパ水平反力が、既存躯体の支圧耐力以下になることを確認する。なお、支圧耐力は、原子炉建屋の設計基準強度 (22.1N/mm²) を用いて「プレストレストコンクリート設計施工規準・同解説」に基づき算出する。

表 3.3-10 に耐力比が最大となる部位の検討結果を示す。

検討の結果、全てのストッパ接触部に対する耐力比が 1 以下になることを確認した。

表 3.3-10 ストッパ接触部の検討結果

部位	地震波	入力方向 (位置)*	最大ストッパ 水平反力 N (kN)	支圧耐力 Nu (kN)	耐力比 N/Nu	判定
西側ストッパ	Ss-1	NS (C)	10400	19600	0.54	O. K.

* : 図 3.2-1 に示す燃料取扱設備の位置を示す

2) オイルダンパ接触部

オイルダンパ接触部の耐震性の検討では、最大オイルダンパ鉛直反力が、既存躯体の支圧耐力以下になることを確認する。なお、支圧耐力は、原子炉建屋の設計基準強度 (22.1N/mm²) を用いて「プレストレストコンクリート設計施工規準・同解説」に基づき算出する。

表 3.3-11 に耐力比が最大となる部位の検討結果を示す。

検討の結果、全てのオイルダンパ接触部に対する耐力比が 1 以下になることを確認した。

$$N_u = f_n \cdot A_l$$

$$f_n = f_{na} \sqrt{\frac{A_c}{A_l}} \quad \text{ただし,} \quad \sqrt{\frac{A_c}{A_l}} \leq 2.0$$

ここに、

f_n : 短期許容支圧応力度 (N/mm²)

f_{na} : $F_{ci}/1.25$ または $0.6F_c$ のうち小さいほうの値 (N/mm²)

F_{ci} : コンクリート強度、特に定めのない場合には 20N/mm² ($F_{ci}=22.1\text{N/mm}^2$)

A_c : 支圧端から離れて応力が一様分布となったところのコンクリートの支承面積 (mm²)

A_l : 局部圧縮を受ける支圧面積 (mm²)

($500 \times 500 = 2.50 \times 10^5 \text{mm}^2$)

表 3.3-11 オイルダンパ接触部の検討結果

部位	地震波	入力方向 (位置)*	最大オイルダンパ 鉛直反力 N (kN)	支圧耐力 Nu (kN)	耐力比 N/Nu	判定
南側端部	Ss-1	NS (D)	1250	6620	0.19	O. K.

* : 図 3.2-1 に示す燃料取扱設備の位置を示す

3) 基礎設置部

基礎設置部の耐震性の検討では、柱脚の鉛直反力により生じる直下壁の最大軸力が壁の軸耐力以下であることを確認する。

表 3.3-12 に耐力比が最大となる部位の検討結果を示す。

検討の結果、全ての基礎設置部に対する耐力比が 1 以下になることを確認した。

$$N_u = s f_c \cdot A_1$$

ここに、

$s f_c$: 短期許容圧縮応力度 (N/mm²) ($s f_c = 22.1 \times 2/3 = 14.7$)

A_1 : 柱脚部支配面積 (mm²)

表 3.3-12 壁の圧縮力の検討結果

部位	地震波	入力方向 (位置)*	最大軸力 N (kN)	軸耐力 Nu (kN)	耐力比 N/Nu	判定
東側柱脚 (南側)	Ss-3	NS (B)	7430	25900	0.29	O. K.

* : 図 3.2-1 に示す燃料取扱設備の位置を示す

(7) 原子炉建屋の耐震性に対する検討

1) 検討方針

架構の設置に伴う原子炉建屋の耐震性の評価は、耐震安全上重要な設備への波及的影響防止の観点から、地震応答解析により得られる耐震壁のせん断ひずみが鉄筋コンクリート造耐震壁の終局限界に対応した評価基準値 (4.0×10^{-3}) 以下になることを確認する。

2) 原子炉建屋の地震応答解析

・解析に用いる入力地震動

検討用地震動は、「(2) 架構の耐震性に対する検討」で示した基準地震動 S_s を用いる。

地震応答解析に用いる入力地震動の概念図は図 3.3-1 と同様であり、モデルに入力する地震動は「(2) 架構の耐震性に対する検討」に示したものと同一である。

・地震応答解析モデル

原子炉建屋の地震応答解析モデルは、図 3.3-7 に示すように質点系でモデル化し、地盤を等価なばねで評価した建屋-地盤連成系モデルとする。

地震応答解析モデルの諸元は、「福島第一原子力発電所の原子炉建屋の現状の耐震安全性および補強等に関する検討に係る報告書（その2）」（東京電力株式会社，平成23年7月13日）に示される内容に、瓦礫撤去等による重量増減及び新規に設置する燃料取り出し用カバーの重量を考慮した。地震応答解析モデルの諸元のうち表 3.3-2 から変更した質点重量及び回転慣性重量を表 3.3-13 に示す。

地盤定数は、「(2) 架構の耐震性に対する検討」で示した地盤定数と同一である。

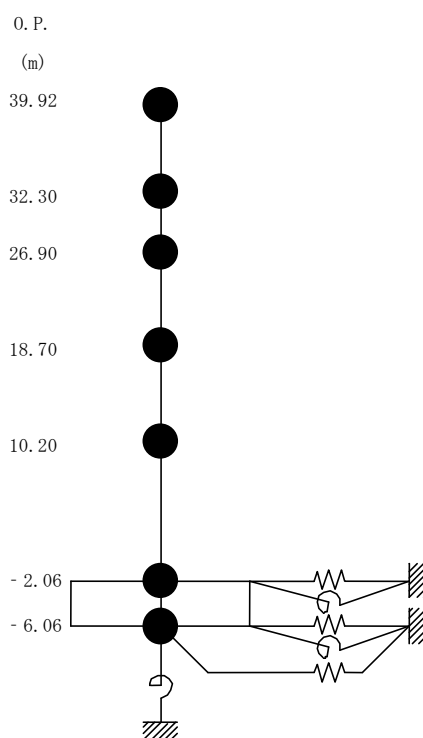


図 3.3-7 原子炉建屋の地震応答解析モデル

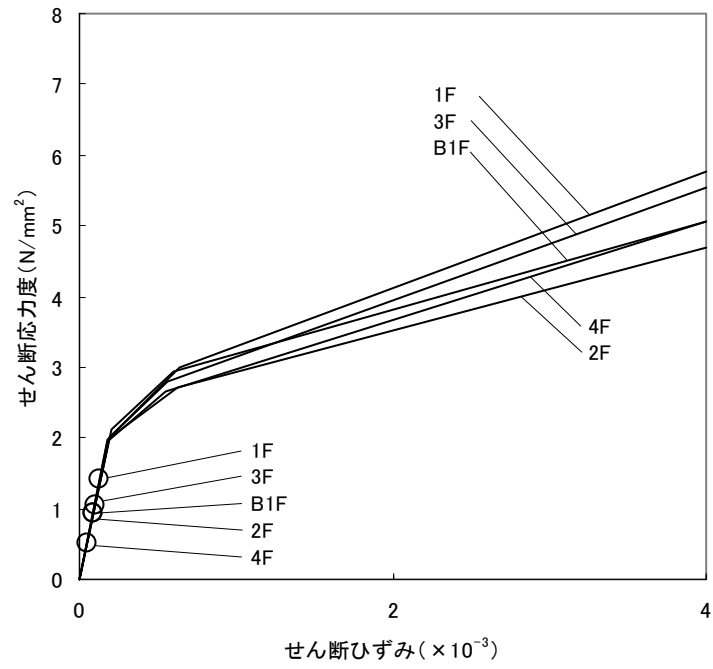
表 3.3-13 原子炉建屋の地震応答解析モデルの諸元（水平方向）

標高 O.P. (m)	質点重量 W (kN)	回転慣性重量 $I_g (\times 10^5 \text{ kN}\cdot\text{m}^2)$	
		水平(NS)方向	水平(EW)方向
39.92	87590	92.34	67.32
32.3	119490	238.33	124.49
26.9	111340	204.95	204.95
18.7	130160	239.58	239.58
10.2	253710	467.09	696.62
-2.06	301020	554.17	826.50
-6.06	127000	233.79	348.72
合計	1130310		

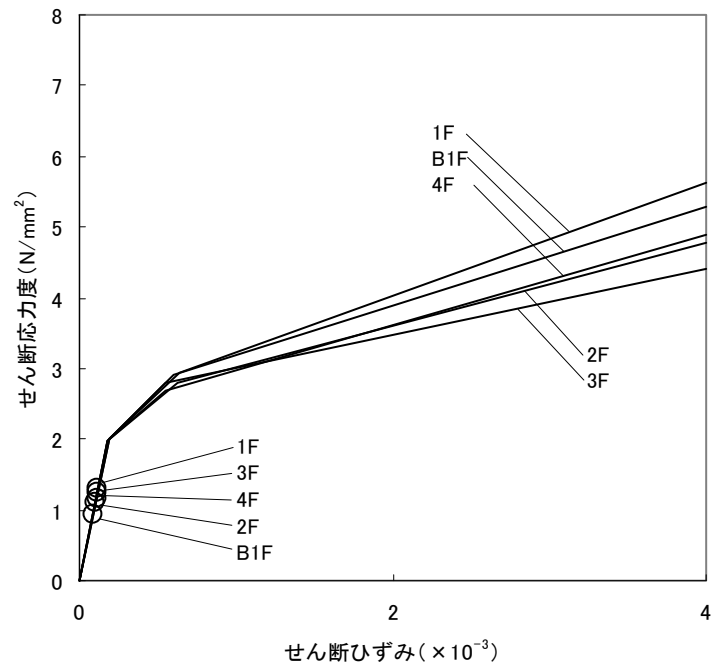
3) 検討結果

基準地震動 S_s に対する最大応答値を、「JEAG 4601-1991」に基づき設定した耐震壁のせん断スケルトン曲線上にプロットした結果を、図 3.3-8 から図 3.3-10 に示す。

検討の結果、地震応答解析により得られる最大応答値は、評価基準値 (4.0×10^{-3}) に対して十分に余裕があることを確認した。

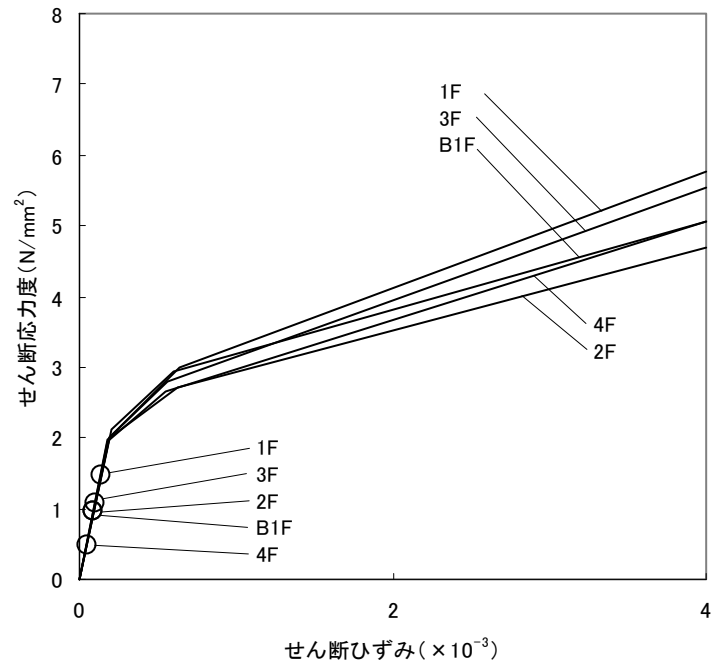


(a) NS 方向

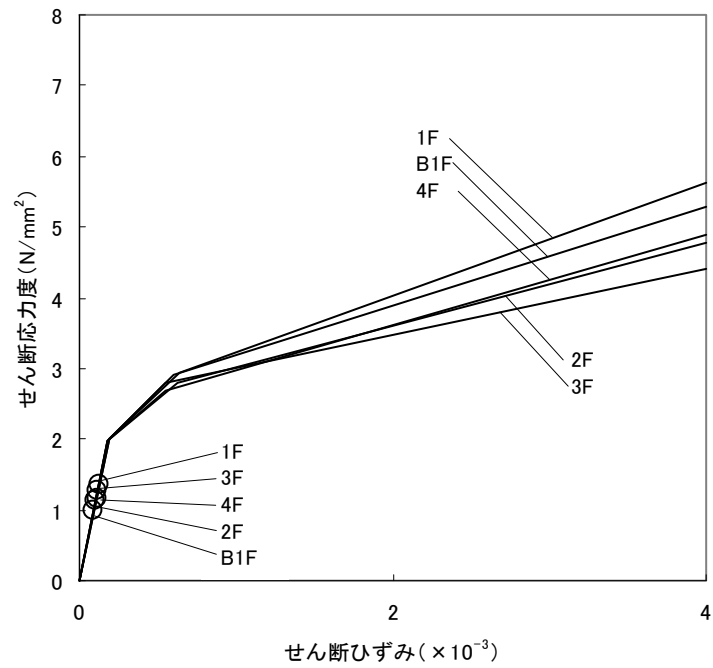


(b) EW 方向

図 3.3-8 せん断スケルトン曲線上の最大応答値 (Ss-1)

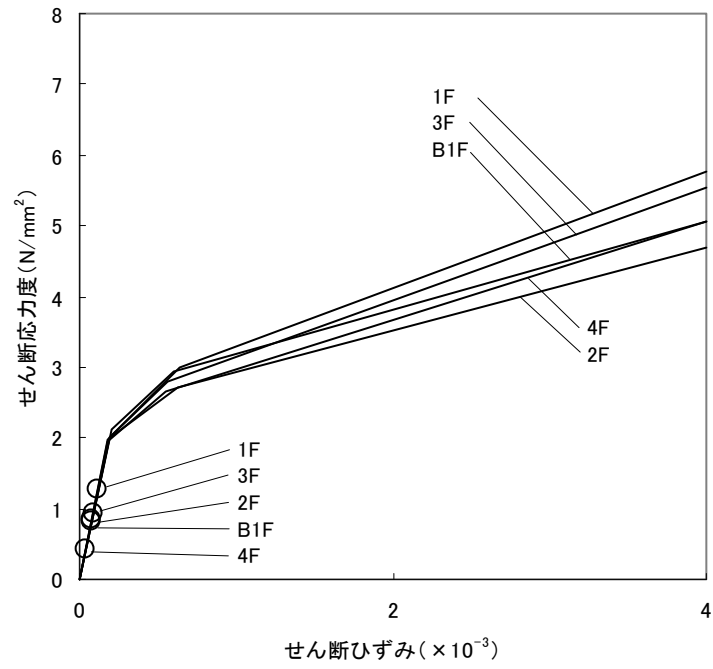


(a) NS 方向

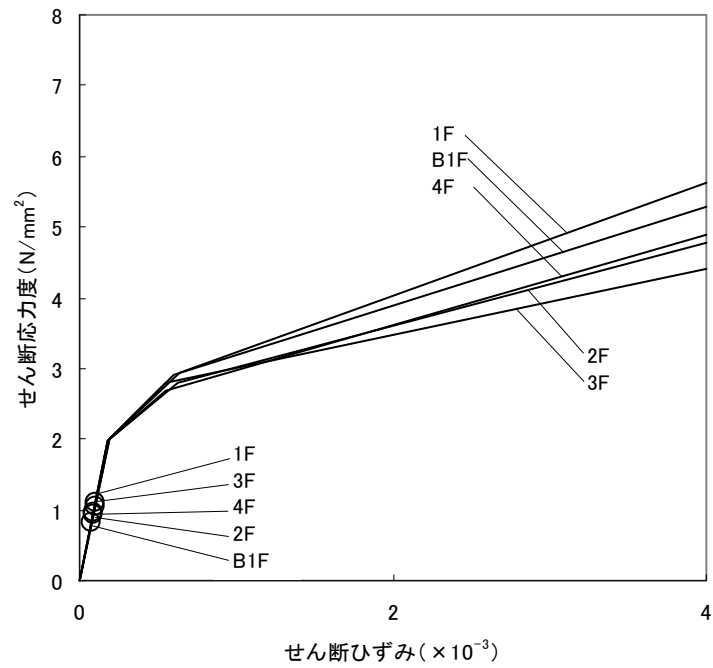


(b) EW 方向

図 3.3-9 せん断スケルトン曲線上の最大応答値 (Ss-2)



(a) NS 方向



(b) EW 方向

図 3.3-10 せん断スケルトン曲線上の最大応答値 (Ss-3)

3.4 別添

- 別添－1 福島第一原子力発電所 3号機燃料取り出し用カバーの構造強度及び耐震性について
(東京電力株式会社, 平成25年2月21日, 特定原子力施設監視・評価検討会(第4回)資料4)
- 別添－2 福島第一原子力発電所 3号機燃料取り出し用カバーの構造強度及び耐震性について
(コメント回答)(東京電力株式会社, 平成25年3月8日, 特定原子力施設監視・評価検討会(第6回)資料5)

特定原子力施設監視・
評価検討会(第4回)
資料4
(第3回資料4を一部改定)

福島第一原子力発電所 3号機燃料取り出し用カバーの 構造強度及び耐震性について

平成25年2月21日
東京電力株式会社



無断複製・転載禁止 東京電力株式会社

1. 施設概要と要求機能
2. 構造概要
3. 設計概要
4. 解析モデル
5. 耐震性に対する検討結果
6. 建屋損傷の反映状況と今後の対応
 - ・ コメント回答
 - ・ 参考資料

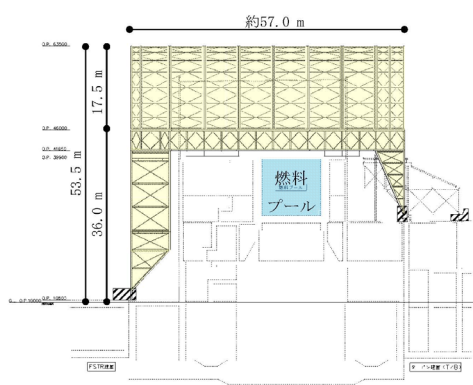


無断複製・転載禁止 東京電力株式会社

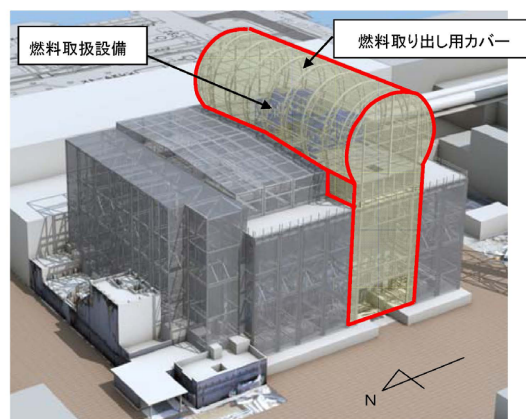
1. 施設概要と要求機能

(1) 施設概要

- 燃料取り出し用カバーは、プール内燃料の取り出しと燃料取り出し中の作業環境保持のために設置する。
- 東西約57.0m、南北約22.8m、高さ53.5mの鉄骨構造物で、周囲を鋼製の折板で覆う。

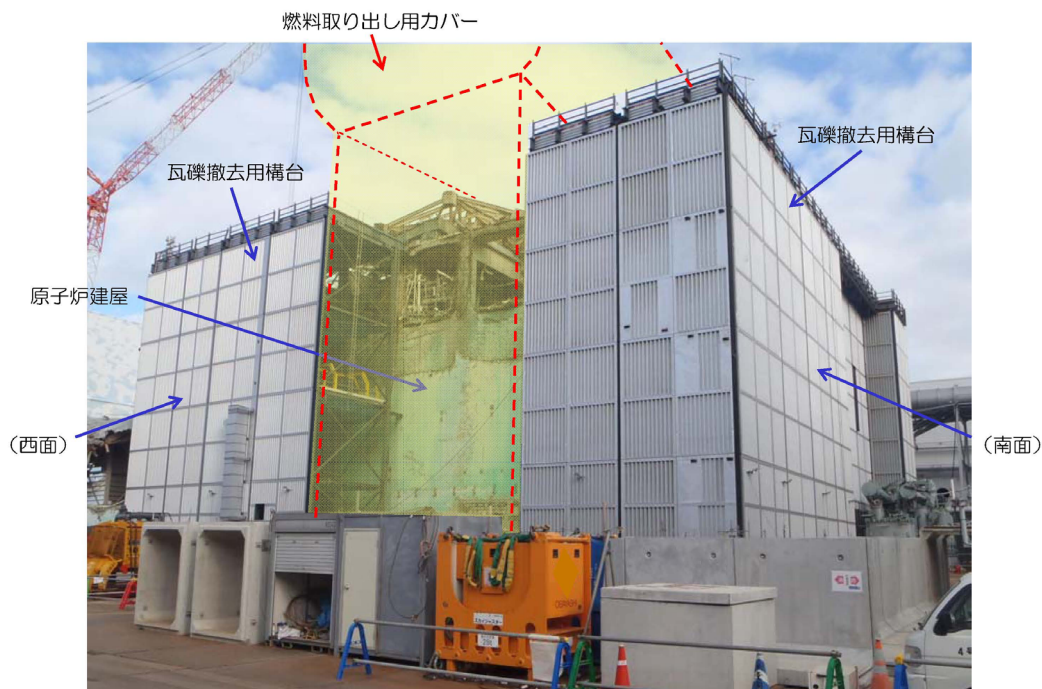


東西断面図



完成イメージ図（北西側外観）

1. 施設概要と要求機能



3号機原子炉建屋の現況写真
(南西面、2013年1月8日撮影)

1. 施設概要と要求機能

(2) 要求機能

1. 作業環境保持

燃料取り出し作業に支障が生じることのないよう、風雨を遮る構造とする。

2. 飛散・拡散抑制

外周覆いの隙間を低減し、排気設備によりカバー内の放射性物質の大気への放出を抑制できる構造とする。

3. 燃料取扱設備の支持

燃料取扱設備を支持できる構造とする。

(3) 使用期間

ロードマップに示した燃料取り出し作業に支障がない期間とする。

ロードマップ (2012年7月)



2. 構造概要

(1) 構造概要

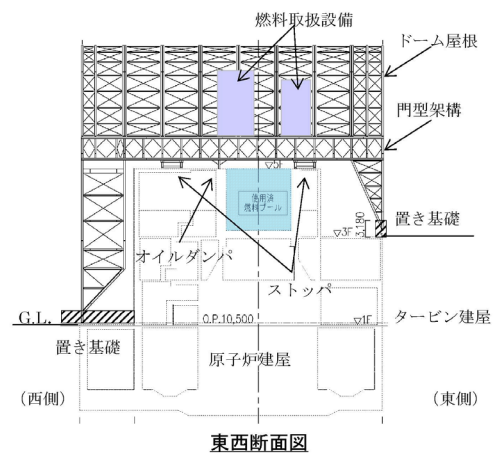
① 高線量下での建設となるため、作業員の被ばくを最小限とする構造とする。

- 軽量の鉄骨トラス構造を採用し、建屋上部に予め大組みした鉄骨ブロックをクレーンで吊り込むことで、現地作業の低減をはかる。
- 建屋との取り合い部は、アンカー等による固縛が不要な構造とし、現地作業の低減をはかる。

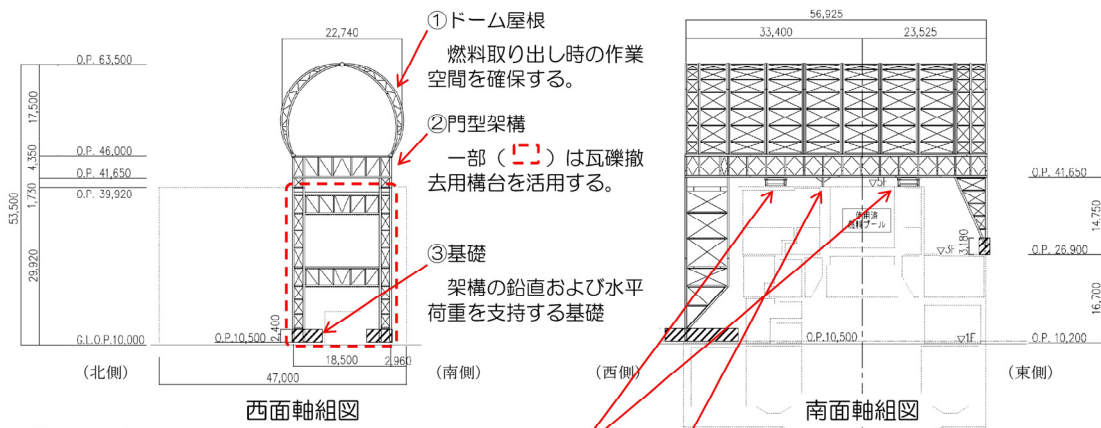
② 建屋1、3階部にコンクリート造の置き基礎を設け、燃料取扱い設備を支持する門型架構を構築する。

③ 門型架構の中央部にはストッパおよびオイルダンパを配置し、地震時の建屋との一体挙動を確保する。

④ 門型架構の上部に、軽量のドーム屋根を取り付けて、燃料取り出し時の作業空間を確保する。

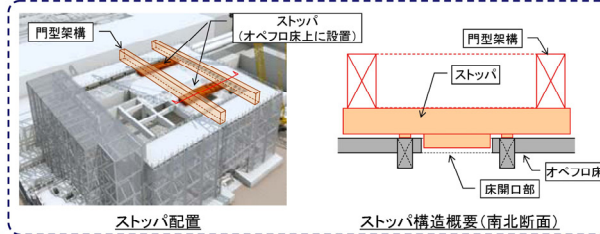


2. 構造概要



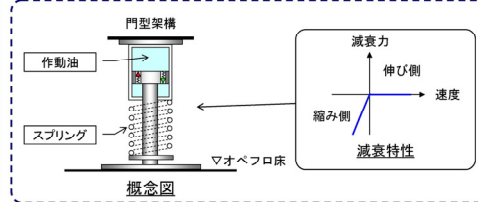
④ストッパ

地震時に建屋とカバーが水平方向に一体挙動させるための連結材



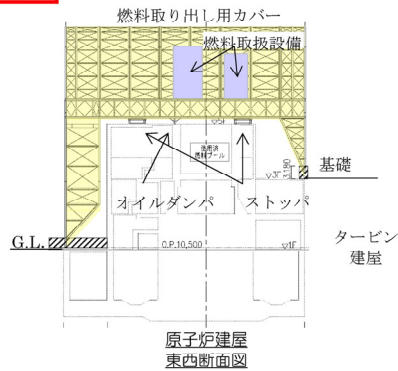
⑤オイルダンパ

地震時に鉛直方向に過度の揺れを生じさせないための減衰装置

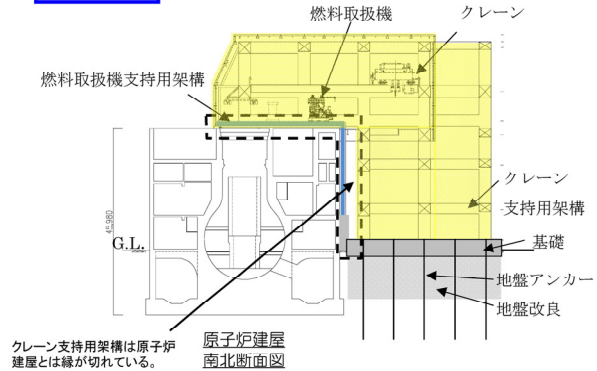


2. 構造概要 (2) 4号機との比較

3号機



4号機



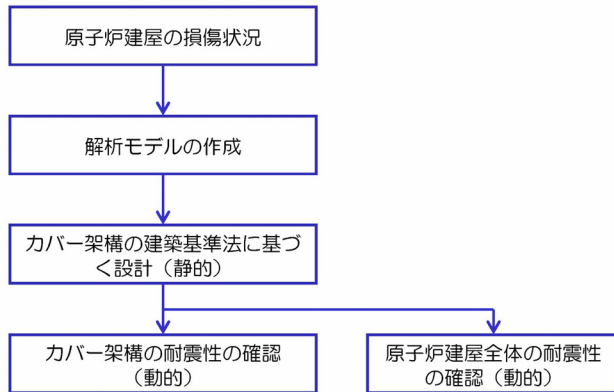
放射線量の高い作業環境(数m~数百mSv/h)	↔	放射線量の比較的低い作業環境(1.0mSv/h程度)
軽量の鉄骨トラス構造物とし、建屋上部に設置	↔	大型の鉄骨柱・梁構造物とし、建屋と分離設置
小型の基礎、ストッパ等を介し建屋と一体化	↔	地盤改良等による独立基礎で支持
		建屋と一体の燃料取扱機支持用架構を別途設置

現地作業を低減し作業員の被ばくを最小限とする

3. 設計概要

設計方針

- 耐震クラスは、燃料取り出し用カバーは安全機能を有しないため定めない。
- 設計は、建築基準法（地震*1、風圧力*2、積雪）に基づく。
- 基準地震動Ssに対して耐震性*3を確認する。



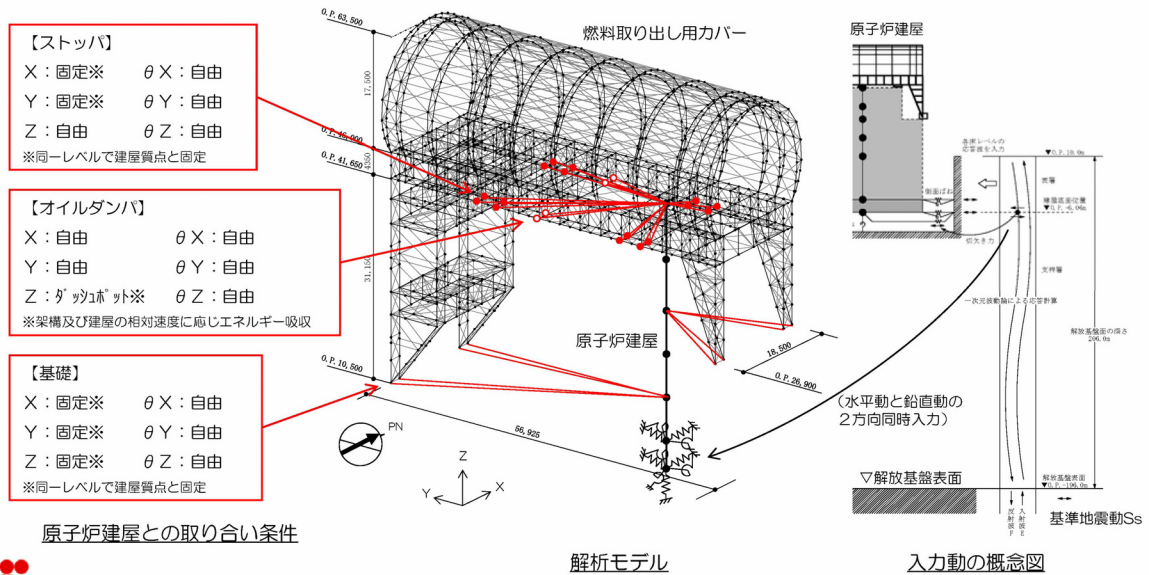
- *1：建築基準法で定める地震力の1.5倍を考慮する。
- *2：基準風速30m/s（10分間平均風速、最大瞬間風速50m/s相当）
- *3：原子炉建屋、使用済み燃料プールおよび使用済み燃料貯蔵ラックに波及的影響を与えないこと。

(注記) その他の荷重に対する考え方
 津波：燃料取り出し用カバーは鉄骨トラスと鋼製の外装材により構成されているが、閉空間になっておらず、津波襲来時には、水は燃料取り出し用カバーの裏側に回り込む。そのため、津波による波圧は生じにくい。
 暴風：外装材は、設計風圧力の約4倍の耐力を有することを確認している。

4. 解析モデル

基準地震動Ssに対する耐震性評価モデル

- 立体架構を原子炉建屋の質点系モデルに接続したモデルとし、地盤を等価なばねで評価した建屋-地盤連成系モデルとする。



5. 耐震性に対する検討結果

いずれも評価クライテリア以下であることを確認した。

(1) 架構の耐震性

部位	評価項目	検定比、最大応答値	評価クライテリア	判定
門型架構	層間変形角	1/720	1/75以下	OK
門型架構	塑性率	0.75	5以下	OK
ドーム屋根	塑性率	0.90	5以下	OK
オイルダンパ	相対変位	72 mm	100 mm以下	OK
	相対速度	0.48 m/s	1.0 m/s以下	OK
ストッパ	せん断耐力比	0.42	1.0以下	OK
基礎	浮き上がりの有無	生じない	生じないこと	OK
	すべり摩擦抵抗比	0.59	1.0以下	OK

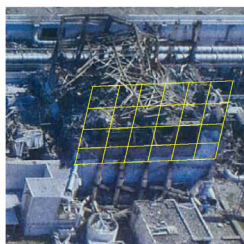
(2) 原子炉建屋の耐震性

部位	評価項目	検定比、最大応答値	評価クライテリア	判定
ストッパ接触部	支圧耐力比	0.54	1.0以下	OK
オイルダンパ接触部	支圧耐力比	0.19	1.0以下	OK
基礎設置部	圧縮耐力比	0.29	1.0以下	OK
原子炉建屋	せん断ひずみ	0.14×10^{-3}	4.0×10^{-3} 以下	OK

6. 建屋損傷の反映状況と今後の予定

(1) 建屋損傷の反映状況

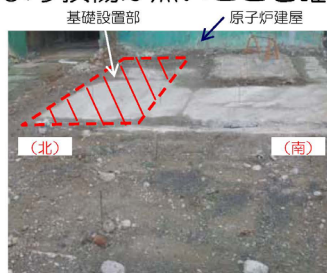
- ・外壁 : 損傷状況を解析モデルに反映
- ・基礎設置部 : 目視調査により損傷が無いことを確認



①西面



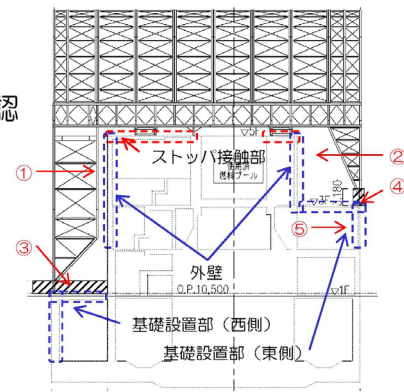
②東面
外壁



③基礎設置部 (西側)



④基礎設置部 (東側、外部)



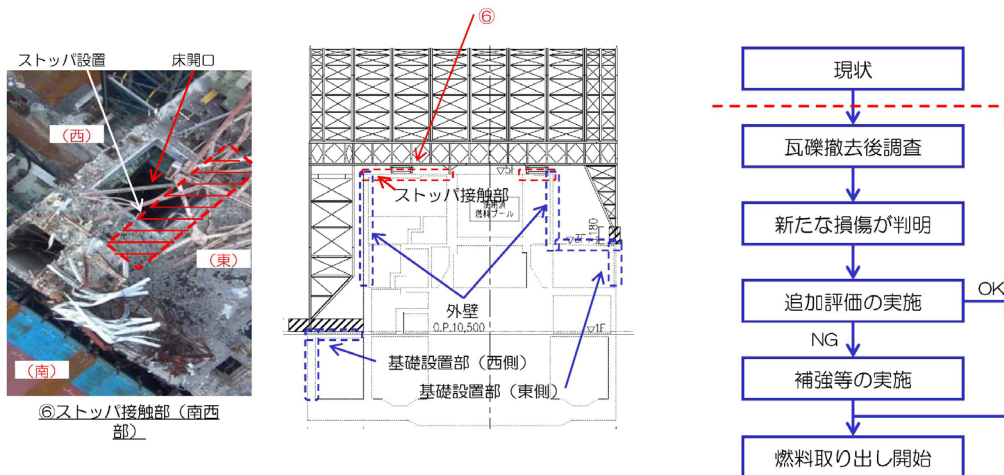
⑤基礎設置部 (東側、内部)

6. 建屋損傷の反映状況と今後の予定

(2) 今後の予定

- ・ストッパ接触部：瓦礫撤去後にカメラ等による無人調査を予定

今後、燃料取り出し開始前に、瓦礫撤去後予定する建屋オペフロ床の調査結果を基に、安全性の再確認を実施する。



コメント回答①

①使用期間と設計のクライテリアは密接に関係することから、3号機燃料取り出し用カバーの使用期間を明確に記載すること。仮に、燃料取り出し後も継続使用するのであれば、竜巻、あるいは地震・津波に関わる新安全設計基準にどのように対応するつもりなのかを明確にすること。

使用期間

3号機燃料取り出し用カバーの使用期間は、ロードマップに示した「使用済み燃料」取り出し作業に支障がない期間（2017年度頃まで）としている。

その後に計画している「デブリ燃料」取り出し作業に関しては、別の構造体を構築することを想定している。当該構造体については、別途申請する予定である。

ロードマップ（2012年7月）



コメント回答②

②JSCAのクライテリア（層間変形角1/75、層の塑性率4以下、部材の塑性率5以下を満足すること）については、一般の建築物に採用するクライテリアであるため、使用期間及び耐震安全性の観点から、リスク評価の観点から検討し、燃料取り出し用カバーの設計に適用して支障ないことを説明すること。特に、①とも関係し、ドーム屋根の塑性率に対する検定比が0.90となっていることは、仮に損傷を受けた場合に、補修方法も含めて問題がないか説明すること。

1. 評価には、JSCA及び日本建築センター両者のクライテリアを用いている。

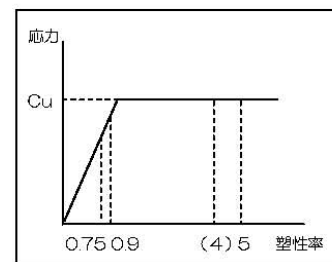
日本建築センターのクライテリアは、層間変形角1/100以下、層の塑性率2以下、部材の塑性率4以下とされており、これを越える場合には、水平変形に伴う鉛直荷重の付加的影響を考慮した解析を実施し、安全性を確認するものとされている。

コメント回答②

2. 評価結果は、JSCA及び日本建築センター両者のクライテリアに対し十分余裕がある結果となっており、十分な耐震安全性を確保している。

部位	評価項目	最大応答値	評価クライテリア	耐震余裕
門型架構	層間変形角	1/720	1/75以下 (1/100以下)	9.6倍 (7.2倍)
門型架構	塑性率	0.75	5以下 (4以下)	6.6倍 (5.3倍)
ドーム屋根	塑性率	0.90	5以下 (4以下)	5.5倍 (4.4倍)

(注) () は、日本建築センター「時刻歴応答解析建築物性能評価業務方法書」の判定基準に基づく値を示す。



門型架構、ドーム屋根の最大塑性率

(注) C_{ul} は、建築学会鋼構造設計規準、建築基準法告示を基に算定した座屈荷重

3. 本構造物の使用期間は、前述の通り一般の建築物に比べ短い。

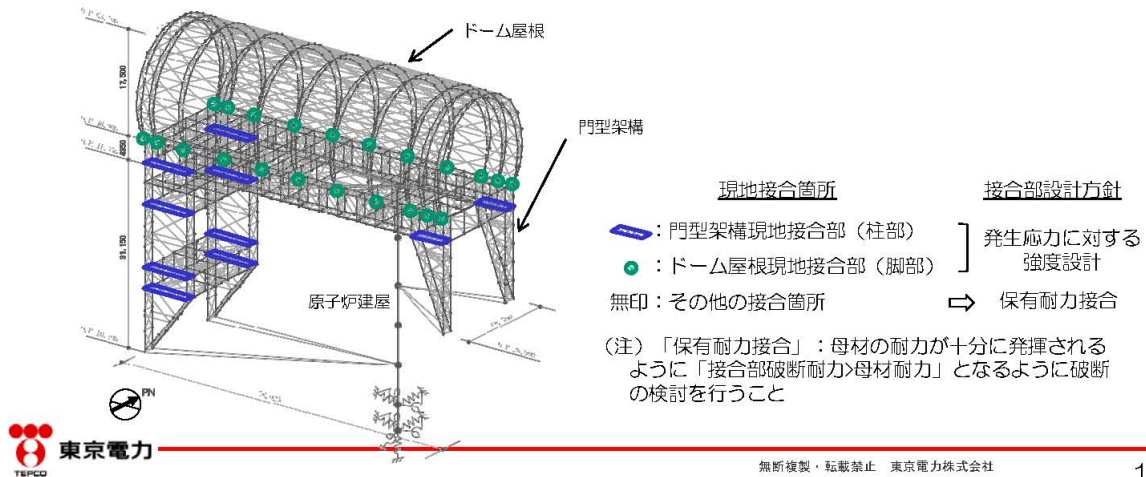
⇒2つのクライテリアを用いること、両者のクライテリアに対し十分余裕があること、使用期間が一般の建築物に比べ短いことから、3号機燃料取り出し用カバーの耐震性評価に適用して支障がないと考えている。

コメント回答③

③鋼構造において接合部等の詳細設計は耐震安全性を判断する上で重要な審査項目であるので、接合部等の詳細設計結果を追加報告すること。

1. 接合部の設計方針

- ・原則として、保有耐力接合（接合部で破断させない設計）とする。
- ・高線量下での作業となる一部の現地接合部については、発生応力に対する強度設計を行う。（強度余裕確保）



16

コメント回答③

2. 基準地震動Ssに対する接合部の検討結果

架構	検討部位	設計	検定比 (最大箇所)	耐震余裕
門型架構	現地接合部 (柱部)	発生応力に対する強度設計	$0.60 \leq 1.0$ (フランジプレート)	1.6倍
ドーム屋根	現地接合部 (脚部)	発生応力に対する強度設計	$0.36 \leq 1.0$ (スプライスプレート)	2.7倍
門型架構 ドーム屋根	その他の接合部	保有耐力接合	接合部では破断しない	

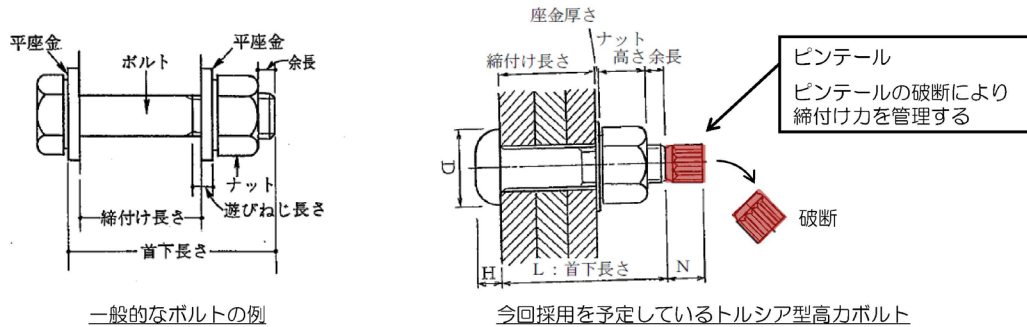
（注）検定比＝発生応力／接合部破断耐力

17

コメント回答④

④立ち入りが難しい場所で施工管理（特に接合部）の計画について説明すること。

1. 有人にて現地作業が行えるよう、除染、遮へいにより作業環境を確保する。
2. ボルト接合部については、短時間の現地作業によって安定した品質確保及び品質管理が可能なトルシア型の高力ボルト接合法を採用する。

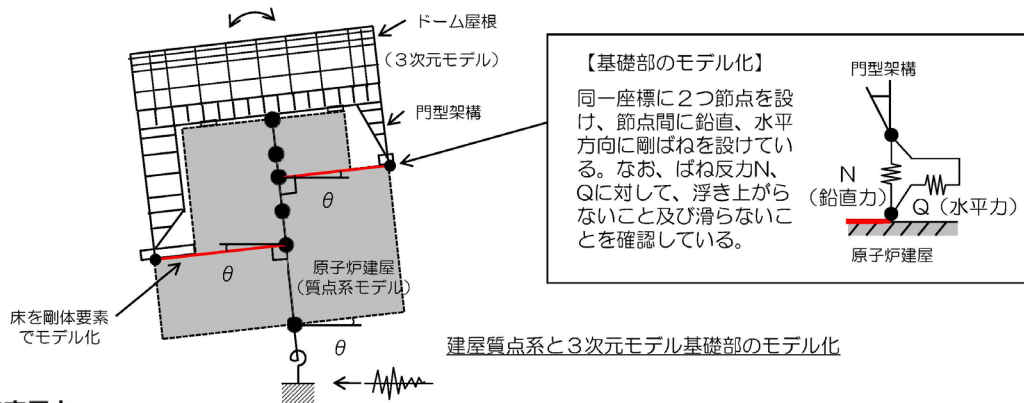


3. 施工品質の管理は、作業完了後に、施工会社（協力会社）が現場環境を考慮し、全数確認（遠隔操作室からのカメラまたはその他のカメラ、あるいは目視）を実施し、東京電力は抜き取りで確認を実施する。

コメント回答⑤

⑤燃料取り出し用カバーの3次元モデルと原子炉建屋の質点系モデルを連成した地震応答解析モデルにおいて、原子炉建屋の剛体的なロッキング運動による燃料取り出し用カバーへの影響（架構基礎部からの鉛直動入力及び柱脚基礎部の相対変位）を反映されていることについて説明すること。

- ・ 建屋のロッキング運動による影響を模擬するため、距離効果を表現できる剛体要素で建屋質点系モデルと3次元モデルの基礎部を連結する。
- ・ さらに、基礎との連結部には鉛直と水平方向に剛ばねを設け、建屋から架構基礎への入力伝達が表現できる境界条件となっている。

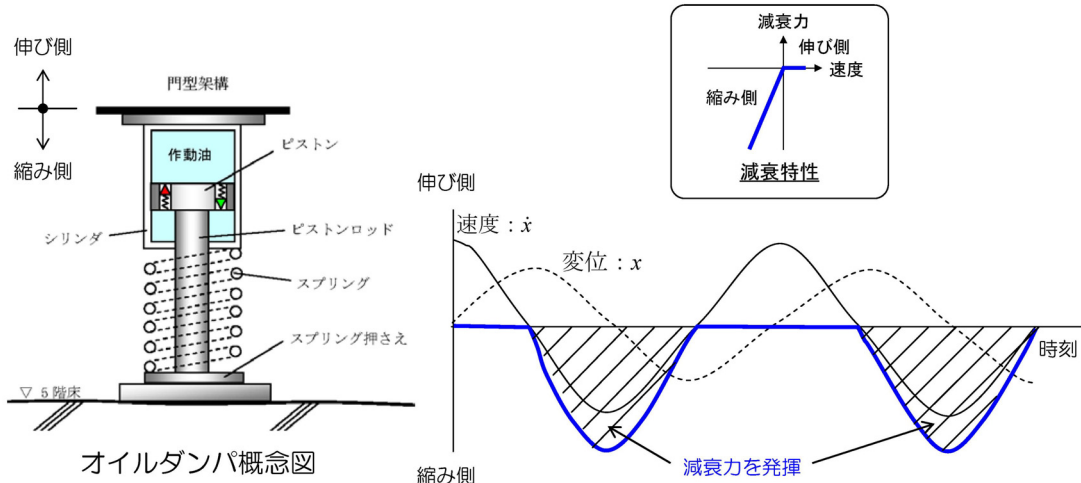


コメント回答⑥

⑥オイルダンパーの機構が分かりにくいので確認したい。資料に示された復元力特性は、横軸が速度で良いかについて確認したい。

オイルダンパーの減衰特性の横軸は速度を示している。

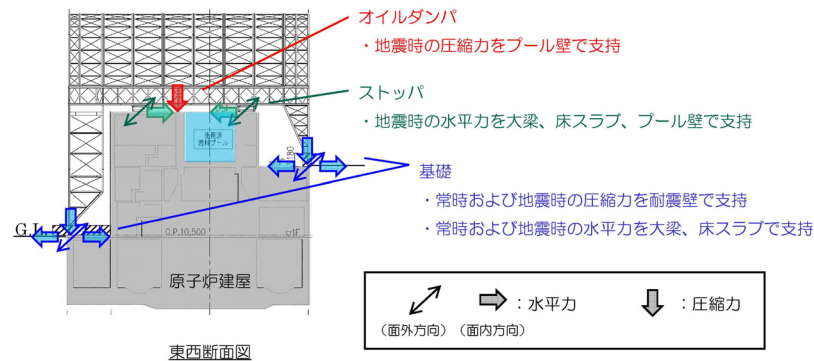
オイルダンパーは、地震時に上下方向の縮み側に変形する場合に減衰力が発生し、伸び側に変形する場合にフリーとなる機構を有している。



コメント回答⑦

⑦今回設置する構造物の荷重が原子炉建屋にどのようにかかるのか。建屋カバー（燃料取り出し用カバー）を考慮した場合と考慮しない場合の建屋の耐震上の余裕の変化を主要な部分についてまとめて示して欲しい。

- ・燃料取り出し用カバーからの荷重は、ストッパ接触部、オイルダンパ接触部、基礎設置部から原子炉建屋に作用する。
- ・接触部の原子炉建屋躯体については、耐震安全性を確認している。（構造強度 p.43、耐震性 p.67）



コメント回答⑦

- ・カバー設置前後の、原子炉建屋重量および、建屋の主要な耐震安全指標として、基準地震動Ssによる耐震壁の評価結果を以下に示す。
- ・原子炉建屋に対して、カバー設置による影響はほとんど見られない。



22

コメント回答⑧

⑧燃料取り出し用カバー東側の2つの支点を支える置き基礎の直下、あるいはダンパの直下の既存コンクリート接触部の鉛直耐力は局所的な損傷等を考慮し十分な余裕を見ているか。あるいは補強などは行わないのか。

- ・燃料取り出し用カバーの基礎およびオイルダンパの支点は、直下に強固な耐震壁(オイルダンパ部はプール壁)のある部分に設定している。
- ・Ss地震時の評価結果は、以下に示す通り3倍以上の余裕のある結果となっている。

原子炉建屋接触部の耐震安全性評価結果

部位	検討用応力 (kN)	耐力 (kN)	耐力比	裕度
東側基礎	7430	25900	0.29	3.4
オイルダンパ	1250	6620	0.19	5.2

コメント回答⑨

⑨東側置き基礎の滑り摩擦抵抗は直下に接する既存コンクリート部の損傷、凹凸など考慮したものになっているか。

- ・基礎は現地で既存コンクリート上部にコンクリートを流し込む方法で構築している。従って、凹凸などに対し密着性を確保している。
- ・日本建築学会「現場打ち同等型プレキャストコンクリート構造設計指針(案)・同解説(2002)」に様々な条件下での摩擦係数が規定されている。今回の基礎底面の摩擦抵抗は凹凸などは考慮せず、コンクリート-コンクリート間に相当すると考え、摩擦係数として0.6を採用している。

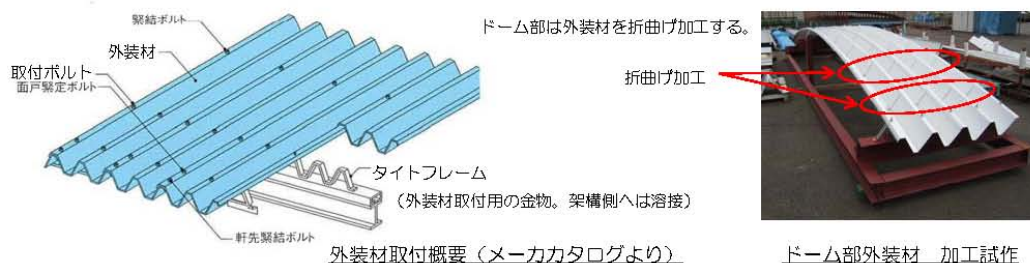
境界面の状態	摩擦係数
コンクリート-コンクリート間	0.6
目荒ししたコンクリート-コンクリート間	1.0
一体で打設したコンクリート-コンクリート間	1.4

- ・なお、米国規準 (AC I 318) でも、日本建築学会と同様、0.6の摩擦係数が規定されている。

コメント回答⑩

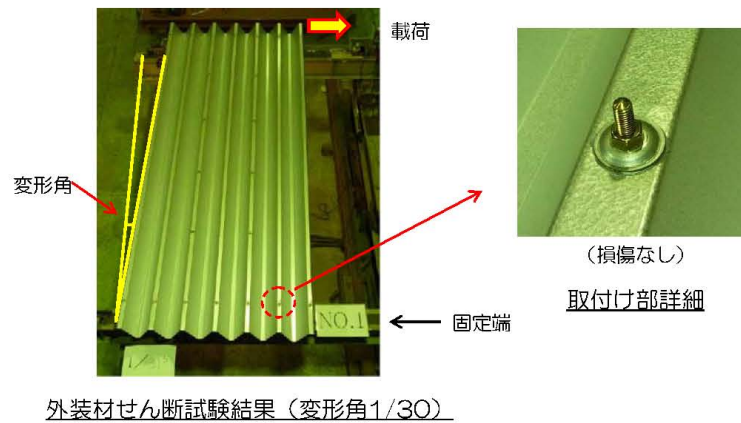
⑩燃料取り出し用カバーの外装材の耐震性は大丈夫か（地震時の層間変形に対して安全な構法か、特に東西面の円形部分）。

- ・外装材は下図に示す通り、ボルトを用いてタイトフレームを介して直接架構に取付ける納まりとなっている。



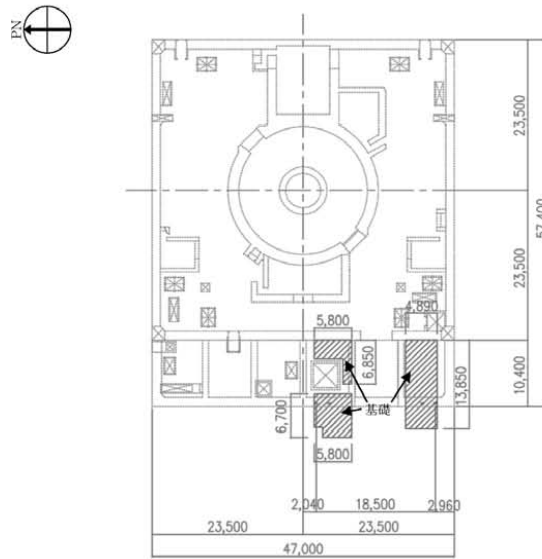
コメント回答⑩

- ・変形に対する外装材の追従性の確認試験を行い、外装材の変形角1/30でも外装材は外れず、地震時の変形に対して追従性があることを確認している。



【参考資料】

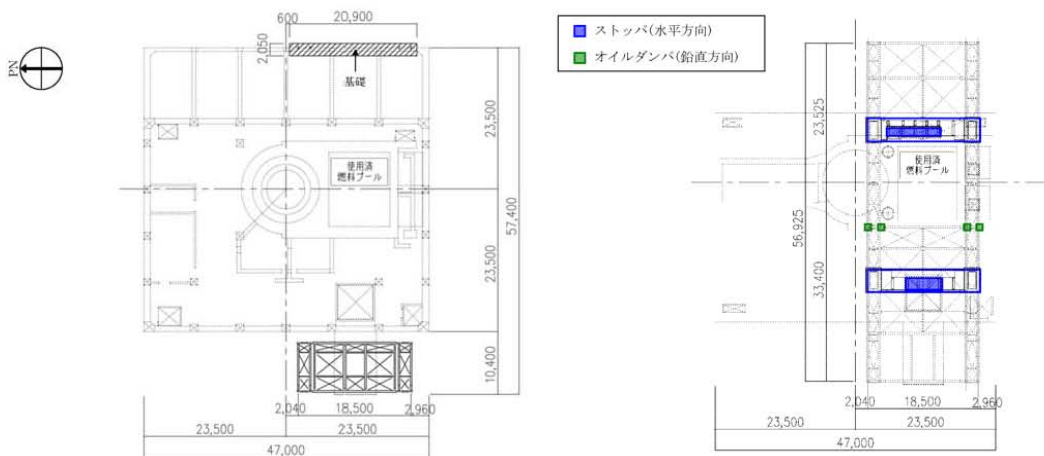
参考1 構造概要



(a) 基礎伏図 (O.P.10,500 原子炉建屋1階レベル+300mm)

燃料取り出し用カバーの概要 (単位: mm)

参考1 構造概要

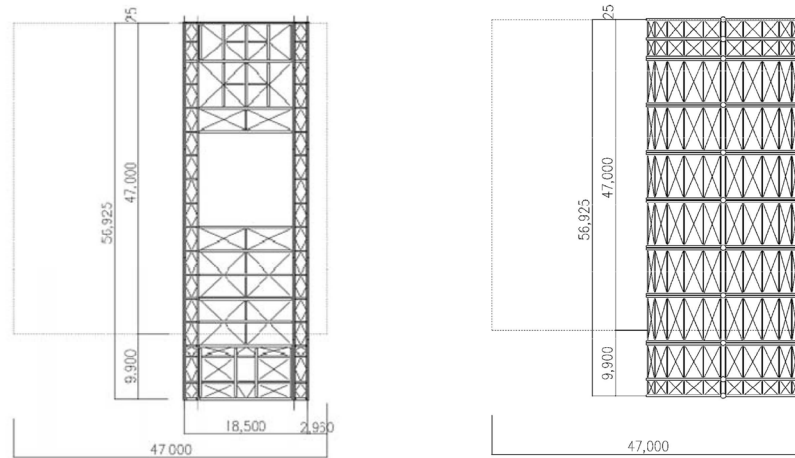


(a) 基礎伏図 (O.P.26,900 原子炉建屋3階)

(b) 梁伏図 (O.P.26,900 原子炉建屋5階)

燃料取り出し用カバーの概要 (単位: mm)

参考 1 構造概要



(a) 架構カーダー部平面図 (O.P.46,000)

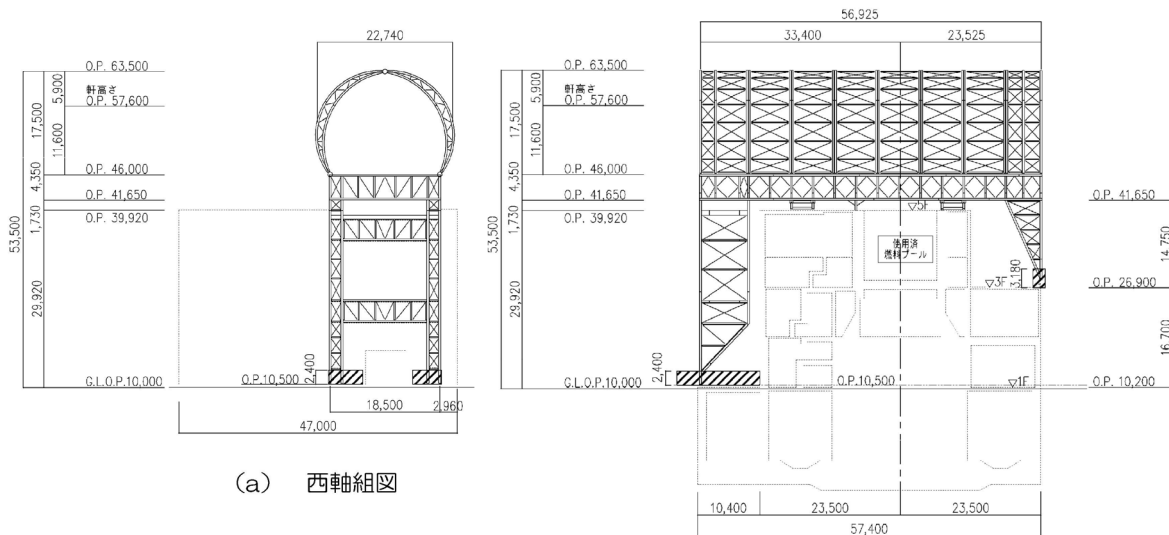
(b) 屋根伏図

燃料取り出し用カバーの概要 (単位: mm)



無断複製・転載禁止 東京電力株式会社

参考 1 構造概要



(a) 西軸組図

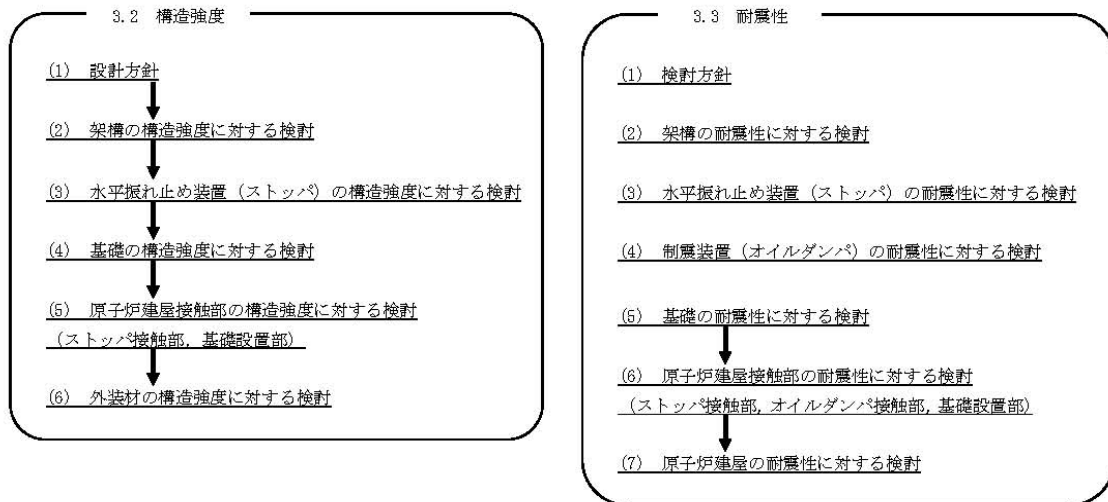
(b) 南軸組図

燃料取り出し用カバーの概要 (単位: mm)



無断複製・転載禁止 東京電力株式会社

参考2 検討フロー



参考3 構造強度

(1) 設計方針

1) 使用材料及び許容応力度

材料定数

部位	材料	ヤング係数 E (N/mm ²)	ポアソン比 ν	単位体積重量 γ (kN/m ³)
架 構	鉄骨	2.05×10^5	0.3	77.0
基 礎	コンクリート	2.27×10^4	0.2	24.0

コンクリートの許容応力度

(単位: N/mm²)

設計基準強度=24	長期			短期		
	圧縮	引張	せん断	圧縮	引張	せん断
	8.0	—	0.73	16.0	—	1.095

鉄筋の許容応力度

(単位: N/mm²)

記号	鉄筋径	長期		短期	
		引張及び圧縮	せん断補強	引張及び圧縮	せん断補強
SD345	D29未満	215	195	345	345
	D29以上	195			

構造用鋼材の許容応力度

(単位: N/mm²)

板厚	材料	基準強度F	許容応力度
T ≤ 40mm	SS400, SN400B	235	「鋼構造設計規準」に従い、左記Fの値より求める
T > 40mm	SN400B	215	
T ≤ 40mm	SM490A, SN490B, STK490	325	
—	STKT590	440*	

* 「JIS G 3474-2008」による

参考3 構造強度

(1) 設計方針

2) 荷重及び荷重組合せ

・鉛直荷重 (VL)

燃料取り出し用カバーに作用する鉛直方向の荷重で、固定荷重、機器荷重、配管荷重及び積載荷重とする。

・燃料取扱設備荷重 (CL)

燃料取扱機	788 kN
クレーン	755 kN
吊荷	461 kN

・積雪荷重 (SL)

積雪荷重は建築基準法施行令及び福島県建築基準法施行規則細則に準拠し以下の条件とする。

積雪量：30cm、単位荷重：20N/m²/cm

・風圧力 (WL)

建築基準法施行令第87条に基づき、基準風速を30m/s、地表面粗度区分Ⅱとして算定する。

建物高さ*	平均風速の鉛直分布係数	ガスト影響係数	建物高さと粗度区分による係数	基準風速	速度圧
H (m)	Er	Gf	E	Vo (m/s)	q (N/m ²)
50.55	1.27	2.00	3.23	30	1750



東京電力

※：建物高さは、軒高さ (47.60m) と最高高さ (53.50m) の平均値とした

無断複製・転載禁止 東京電力株式会社

34

参考3 構造強度

(1) 設計方針

2) 荷重及び荷重組合せ

・地震荷重 (K)

燃料取り出し用カバーに作用させる地震荷重は、O.P.-2.06m (原子炉建屋基礎スラブ上端レベル) を基準面とした原子炉建屋の水平地震力の算定結果より設定する。原子炉建屋の水平地震力は下式より算定する。

$$Q_i = n \cdot C_i \cdot W_i$$

$$C_i = Z \cdot R_t \cdot A_i \cdot C_0$$

Q_i : 水平地震力 (kN)

n : 施設の重要度に応じた係数 (n=1.5)
建築基準法で定める地震力の1.5倍を考慮する。

C_i : 地震層せん断力係数

Z : 地震地域係数 (Z=1.0)

R_t : 振動特性係数 (R_t=1.0)

A_i : 地震層せん断力係数の高さ方向の分布係数で、
原子炉建屋の固有値を用いたモーダル解析法 (二乗和平方根法) より求める。

C₀ : 標準せん断力係数 (C₀=0.2)



東京電力

無断複製・転載禁止 東京電力株式会社

35

参考3 構造強度

(1) 設計方針

2) 荷重及び荷重組合せ

・地震荷重 (K)

i層の水平地震力は下式より算定する。

$$P_i = Q_i - Q_{i-1}$$

$$k_i = P_i / w_i$$

P_i : 当該階とその直下の水平地震力の差 (kN)

w_i : 各階重量 (kN)

架構に作用させる水平地震度は、原子炉建屋1階、3階及び5階の水平地震度を用いるものとし、水平地震力を設定する。ドーム屋根部分の水平地震度は、建設省告示第1389号に基づく1.0に1.5を乗じて用いる。表3.2-7に燃料取り出し用カバーに作用させる水平地震力の算定結果を示す。

水平地震力の算定結果

標高 O.P.(m)	各階重量 w_i (kN)	NS方向		EW方向	
		水平地震度 k_i	水平地震力 P_i (kN)	水平地震度 k_i	水平地震力 P_i (kN)
63.50	3200	1.500	4800	1.500	4800
46.00	11400	0.492	5609	0.555	6327
26.90	200	0.286	57	0.272	54
10.20	1200	0.099	119	0.103	124

参考3 構造強度

(1) 設計方針

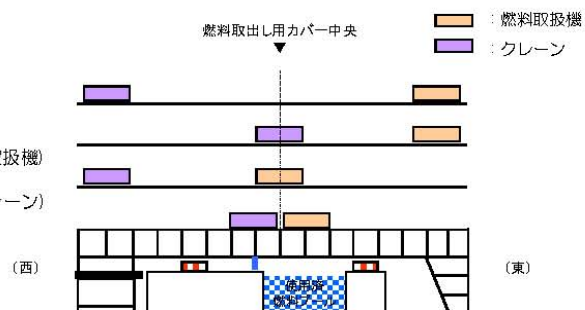
2) 荷重及び荷重組合せ

位置A：両端

位置B：中央(クレーン)+東端(燃料取扱機)

位置C：中央(燃料取扱機)+西端(クレーン)

位置D：中央



燃料取扱設備の位置

燃料取り出し用カバーの荷重組合せ

想定する状態	荷重ケース	荷重組合せ内容	許容応力度
常時	C	VL+CL*1	長期
積雪時*3	S	VL+CL*1+SL	短期
暴風時*3	W	VL+CL*1+WL	
地震時	E1	VL+CL*1+K(+NS)*2	
	E2	VL+CL*1+K(-NS)*2	
	E3	VL+CL*1+K(+EW)*2	
	E4	VL+CL*1+K(-EW)*2	

*1：吊荷荷重は、常時、積雪時及び暴風時は上図に示すクレーンの位置、地震時は使用済燃料プール直上の架構にて考慮する。

*2：地震荷重はNS方向及びEW方向を考慮する。

*3：短期事象では地震時が支配的であることから、積雪時及び暴風時の検討は省略する。

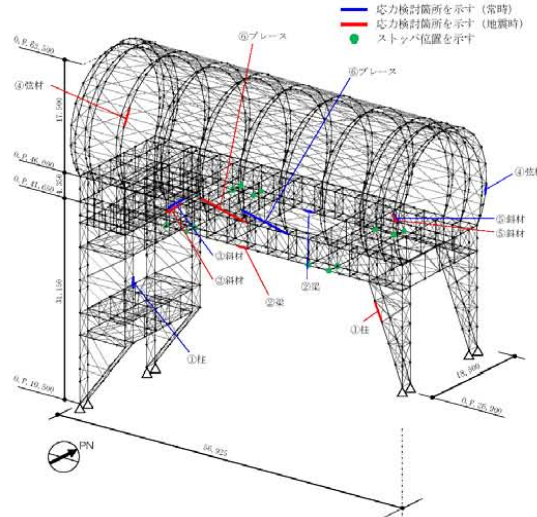
ただし、外装材の検討は暴風時が支配的であることから暴風時に対し検討を行う。

参考3 構造強度

(2) 架構の強度設計構造強度に対する検討

1) 解析モデル

架構の解析モデルは、門型架構及びドーム屋根を構成する主要な鉄骨部材からなる立体架構モデルとする。下図に架構の立体解析モデルを示す。解析モデルの柱脚部はピン支持、ストッパ取り付け部は水平方向のみピン支持とする。



解析モデル図 (単位: mm)

参考3 構造強度

(2) 架構の強度設計構造強度に対する検討

2) 断面検討

応力度比の検討は「鋼構造設計規準」に従い、検討を行う。

全ての部材に対する応力度比が1以下になることを確認した。

断面検討結果 (常時)

部 位*1		部材形状 (mm) <使用材料>	荷重ケース (位置) *2	作用 応力度 (N/mm ²)	許容 応力度 (N/mm ²)	応力度比	判定
門型 架構	①	柱 H-350×350 ×12×19 <SM490>	C (D)	圧縮 77.4	164	0.48	OK
	②	梁 H-350×350 ×12×19 <SM490>	C (D)	引張 91.4	216	0.43	OK
	③	斜材 2ls-150×75 ×6.5×10 <SM490>	C (D)	圧縮 103.0	120	0.86	OK
ドーム 屋根	④	弦材 φ-318.5×69 <STKT59D>	C (B)	引張 33.5	293	0.12	OK
	⑤	斜材 φ-139.8×4.5 <STK490>	C (B)	圧縮 43.4	203	0.22	OK
	⑥	ブレース φ-114.3×4.5 <STK490>	C (D)	圧縮 19.4	92	0.22	OK

*1: ①~⑥の符号はP24の応力検討箇所を示す

*2: P23に示す燃料取扱設備の位置を示す

参考3 構造強度

(2) 架構の強度設計構造強度に対する検討

2) 断面検討

断面検討結果（地震時）

部 位*1		部材形状 (mm) 〈使用材料〉	荷重ケース (位置)*2	作用 応力度 (N/mm ²)	許容 応力度 (N/mm ²)	応力度比	判定
門型 架構	①	柱 H-350×350 ×12×19 〈SM490〉	E1 (D)	圧縮 138.9	289	0.49	OK.
	②	梁 H-350×350 ×12×19 〈SM490〉	E1 (D)	引張 108.3	324	0.34	OK.
	③	斜材 2[s-150×75 ×6.5×10 〈SM490〉	E1 (D)	圧縮 164.5	180	0.92	OK.
ドーム 屋根	④	弦材 φ-267.4×6.6 〈STKT590〉	E1 (D)	圧縮 155.2	396	0.40	OK.
	⑤	斜材 φ-139.8×4.5 〈STK490〉	E3 (A)	圧縮 165.8	304	0.55	OK.
	⑥	ブレース φ-114.3×4.5 〈STK490〉	E3 (D)	圧縮 80.6	138	0.59	OK.

*1：①～⑥の符号はP24の応力検討箇所を示す

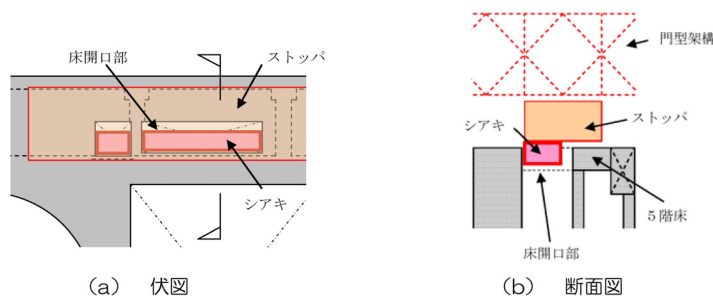
*2：P23に示す燃料取扱設備の位置を示す

参考3 構造強度

(3) 水平振れ止め装置（ストップ）の構造強度に対する検討

架構と原子炉建屋を結んだバネ材に発生する水平力の最大値が、床開口に差し込むシアキの短期許容せん断力以下であることを確認する。全ての部材に対する応力度比が1以下になることを確認した。

なお、原子炉建屋と水平振れ止め装置（ストップ）の接触部については、設置前において、本説明書で想定しているように、施工に十分な状況かどうか、雰囲気線量等の作業安全性を鑑みながら、可能な範囲で確認した点検結果を別途報告するとともに、不具合が見つかった場合には適切に補修等を実施する。



ストップ概要図

全てのストップに対する応力比が1以下になることを確認した。

断面検討結果（常時）

部位	荷重ケース (位置)*	ストップ反力 Q(kN)	短期許容せん断力 Qa(kN)	応力比 Q/Qa	判定
東側ストップ	E4 (A)	2560	8620	0.30	OK.

*：P23に示す燃料取扱設備の位置を示す

参考3 構造強度

(4) 基礎の構造強度に対する検討

基礎の浮き上がりに対しては基礎反力（圧縮力を正）の最小値が0以上であることを確認し、基礎のすべりに対しては基礎反力の水平力が許容摩擦力以下であることを確認する。

なお、基礎底面の摩擦係数は「現場打ち同等型プレキャスト鉄筋コンクリート構造設計指針(案)・同解説(2002)」に準じて、0.6とする。

基礎浮き上がりの検討の結果、全ての基礎の最小圧縮力が0以上であることを確認した。

基礎浮き上がりの検討結果

部位	荷重ケース (位置)*	最小圧縮力 N(kN)	判定
東側柱脚 (北側)	E1 (C)	1990	OK

*: P23に示す燃料取扱設備の位置を示す

基礎すべりの検討の結果、全ての基礎に対する応力比が1以下になることを確認した。

基礎すべりの検討結果

部位	荷重ケース (位置)*	水平力 Q(kN)	許容摩擦力 Va(kN)	応力比 Q/Va	判定
東側柱脚	C (D)	2410	5270	0.46	OK
	E4 (D)	2430	4580	0.54	OK

*: P23に示す燃料取扱設備の位置を示す

参考3 構造強度

(5) 原子炉建屋接触部の構造強度に対する検討

1) ストッパ接触部

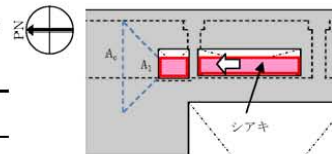
ストッパ接触部の構造強度の検討では、ストッパ水平反力が、既存躯体の短期許容支圧力以下になることを確認する。なお、許容支圧応力度は、原子炉建屋の設計基準強度(22.1N/mm²)を用いて「プレストレストコンクリート設計施工規程・同解説」に基づき算出する。

全てのストッパ接触部に対する応力比が1以下になることを確認した。

ストッパ接触部の検討結果

部位	荷重ケース (位置)*	ストッパ水平反力 N(kN)	短期許容支圧力 Na(kN)	応力比 N/Na	判定
東側ストッパ	E2 (B)	3980	10300	0.39	OK

*: P23に示す燃料取扱設備の位置を示す



2) 基礎設置部

柱脚の鉛直反力により生じる直下壁の軸力が壁の許容軸力以下であることを確認する。

全ての基礎設置部に対する応力比が1以下になることを確認した。

壁の圧縮力の検討結果

部位	荷重ケース (位置)*	軸力 N(kN)	許容軸力 Na(kN)	応力比 N/Na	判定
東側柱脚 (南側)	C (B)	4280	12900	0.34	OK
	E1 (B)	6540	25900	0.26	OK

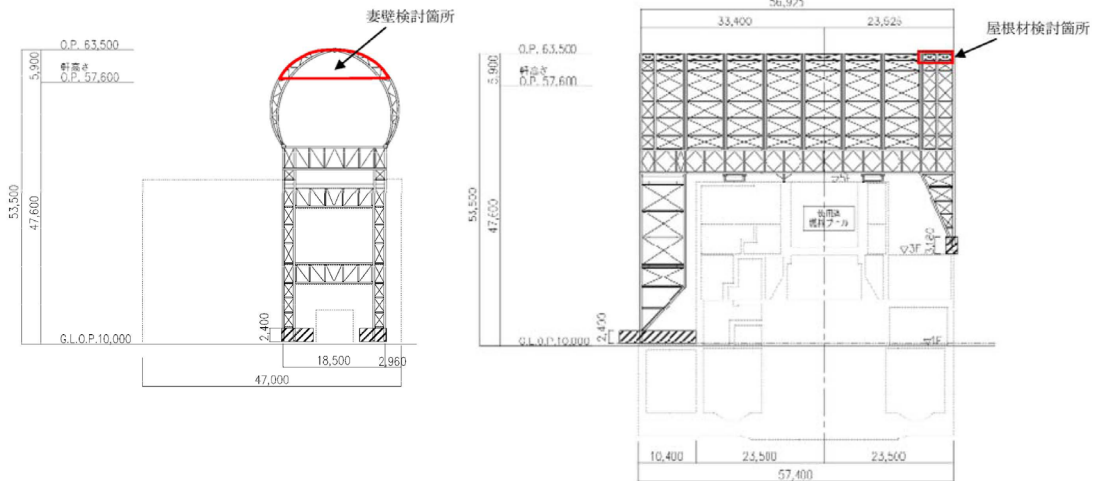
*: P23に示す燃料取扱設備の位置を示す

参考3 構造強度

(6) 外装材の構造強度に対する検討

1) 検討箇所

架構の屋根面及び側面を覆う外装材は、折板を用いる。強度検討は、壁材、屋根材それぞれに風圧力により生じる応力度が短期許容応力度以下であることを確認する。



外装材検討箇所 (単位: mm)

参考3 構造強度

(6) 外装材の構造強度に対する検討

3) 外装材の強度検討

全ての外装材に対する応力度比が1以下になることを確認した。

屋根材及び壁材の材料諸元

板厚	自重	正曲げ方向		負曲げ方向	
		断面2次モーメント	断面係数	断面2次モーメント	断面係数
t (mm)	G (N/m ²)	I _x (cm ⁴ /m)	Z _x (cm ³ /m)	I _x (cm ⁴ /m)	Z _x (cm ³ /m)
0.8	118	360	43.6 (13.1*)	347	40.6 (12.2*)

*: 括弧内の数値は折曲加工部を示す

応力度に対する検討結果

部位	作用応力度 (N/mm ²)	許容応力度 (N/mm ²)	応力度比	判定
ドーム屋根	189	205*	0.93	O.K.
妻壁	109	205*	0.54	O.K.

*: 「JIS G 3321-2010」による

(注) ドーム屋根外装材については、設計風圧力の約4倍の耐力を有することを試験により確認している。

参考4 耐震性

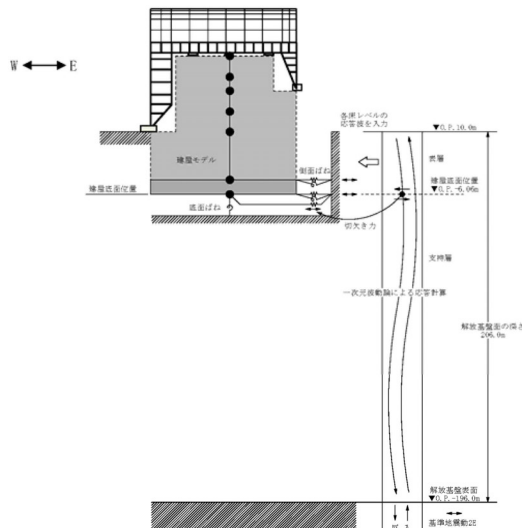
(1) 検討方針

耐震性の検討は、架構、水平振れ止め装置（ストッパ）、制震装置（オイルダンパ）、基礎、原子炉建屋接触部及び原子炉建屋の健全性について行い、基準地震動 S_s に対して、これらの応答性状を適切に表現できる地震応答解析を用いて評価する。なお、地震応答解析は水平方向及び鉛直方向を同時に入力する。

(2) 架構の耐震性に対する検討

1) 解析に用いる入力地震動

検討用地震動は、「福島第一原子力発電所『発電用原子炉施設に関する耐震設計審査指針』の改訂に伴う耐震安全性評価結果 中間報告書」（東京電力株式会社、平成20年3月31日）にて作成した解放基盤表面で定義される基準地震動 S_s を用いる。



地震応答解析に用いる入力地震動の概念図

無断複製・転載禁止 東京電力株式会社

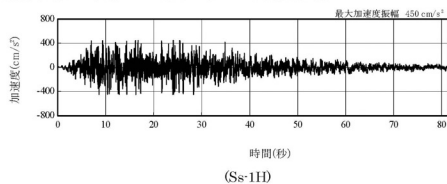
46



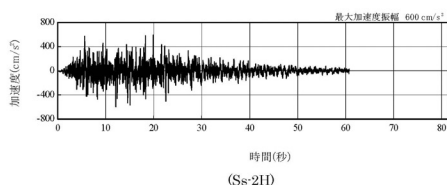
参考4 耐震性

(2) 架構の耐震性に対する検討

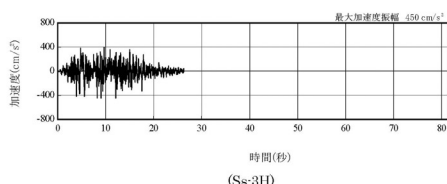
1) 解析に用いる入力地震動



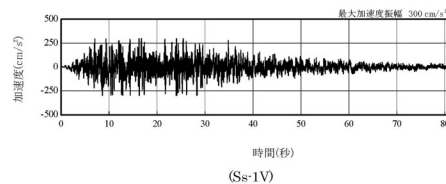
(S_s-1H)



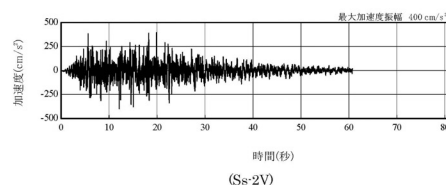
(S_s-2H)



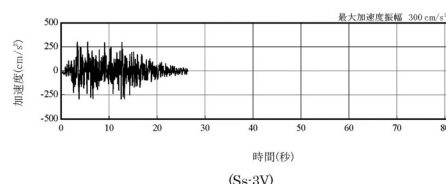
(S_s-3H)



(S_s-1V)



(S_s-2V)



(S_s-3V)

解放基盤表面位置における地震動の
加速度時刻歴波形(水平方向)

解放基盤表面位置における地震動の
加速度時刻歴波形(鉛直方向)



無断複製・転載禁止 東京電力株式会社

47

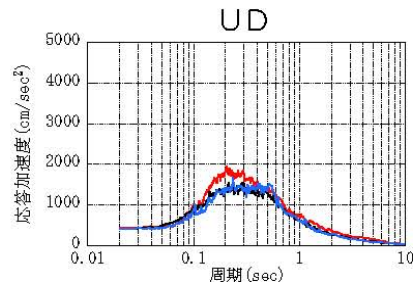
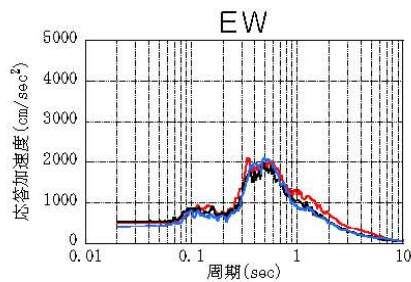
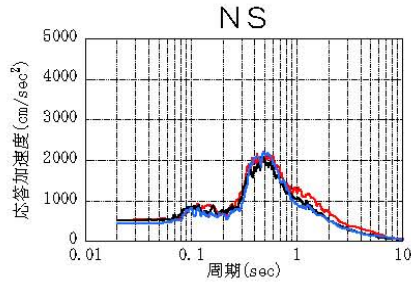
参考4 耐震性

(2) 架構の耐震性に対する検討

1) 解析に用いる入力地震動

建屋質点の応答解析結果（カバー架構の入力地震動に相当）

1F



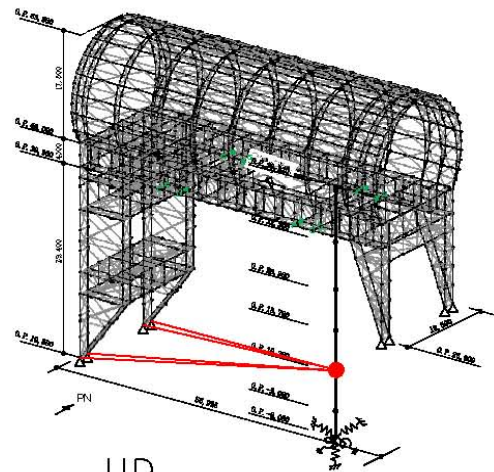
(h=2%)

- Ss-1
- Ss-2
- Ss-3



東京電力

無断複製・転載禁止 東京電力株式会社



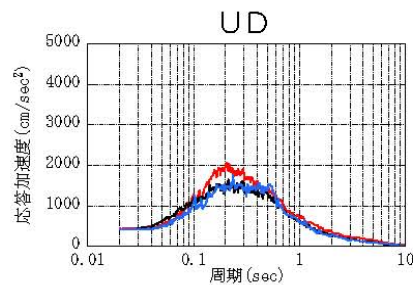
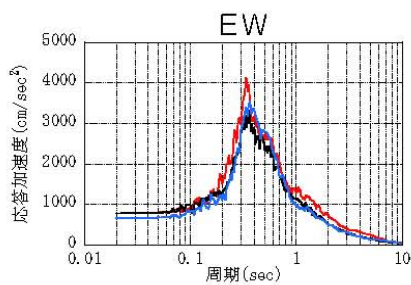
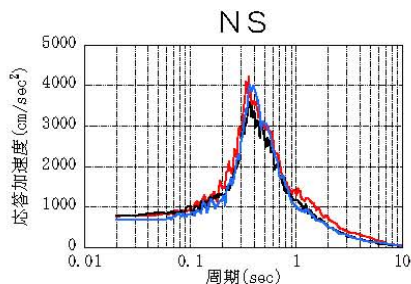
参考4 耐震性

(2) 架構の耐震性に対する検討

1) 解析に用いる入力地震動

建屋質点の応答解析結果（カバー架構の入力地震動に相当）

5F



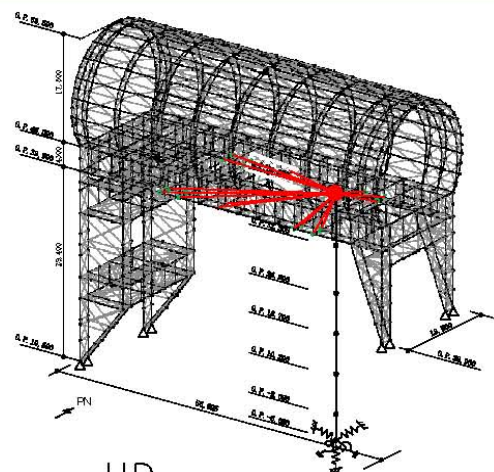
(h=2%)

- Ss-1
- Ss-2
- Ss-3



東京電力

無断複製・転載禁止 東京電力株式会社

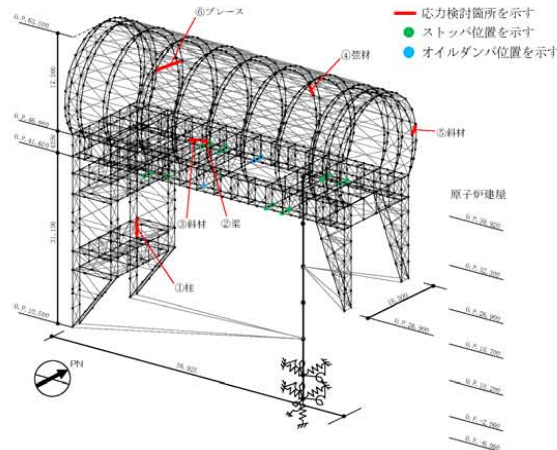


参考4 耐震性

(2) 架構の耐震性に対する検討

2) 地震応答解析モデル

地震応答解析モデルは、門型架構及びドーム屋根を構成する主要な鉄骨部材からなる立体架構を原子炉建屋の質点系モデルに接続した下図に示すモデルとし、地盤を等価なばねで評価した建屋-地盤連成系モデルとする。ストップ取り付け部は原子炉建屋5階質点（O.P.39.92 m）と水平方向同一変位条件とし、鉛直方向の制震装置（オイルダンパ）は原子炉建屋の5階床上面4箇所（門型架構と5階床の鉛直方向相対変位が減少する場合に減衰力を発揮するばねに置換して立体架構モデルに組み込んでいる。



地震応答解析モデル（単位：mm）

参考4 耐震性

(2) 架構の耐震性に対する検討

2) 地震応答解析モデル

地震応答解析に用いる物性値を下表に示す。門型架構及びドーム屋根の部材接合部の質点は仕上げ材等を考慮した重量とし、原子炉建屋の質点は瓦礫撤去の重量等を反映したP38に示す重量とする。門型架構の柱・梁及びドーム屋根の弦材は弾性部材とし、その他ブレース等は「鉄骨X型ブレース架構の復元力特性に関する研究」（日本建築学会構造工学論文集37B号 1991年3月）に示されている修正若林モデルによる。また、原子炉建屋は、曲げとせん断に「JEAG 4601-1991」に示されている非線形特性を考慮する。

地震応答解析に用いる物性値

部位	材料	ヤング係数 E(N/mm ²)	ポアソン比 ν	単体積重量 γ(kN/m ³)	減衰定数 h(%)	備考
架構	鉄骨	2.05×10 ⁵	0.3	77.0	2	SS400,SM490A, STK490,STKT590

参考4 耐震性

(2) 架構の耐震性に対する検討

2) 地震応答解析モデル

地震応答解析モデルのうち原子炉建屋の地震応答解析モデルの諸元

(a)水平(NS)方向

標高 O.P. (m)	質点重量* W (kN)	回転慣性重量 $I_g (\times 10^5 \text{ kN}\cdot\text{m}^2)$	せん断断面積 $A_s (\text{m}^2)$	断面二次モーメント $I (\text{m}^4)$
39.92	72990	76.95		
32.3	119490	238.33	145.3	9598
26.9	111140	204.58	146.1	29271
18.7	130160	239.58	237.3	56230
10.2	252510	464.88	208.6	60144
-2.06	301020	554.17	458.7	112978
-6.06	127000	233.79	2697.8	496620
合計	1114310		ヤング係数 E_c $2.57 \times 10^7 (\text{kN}/\text{m}^2)$ せん断弾性係数 G $1.07 \times 10^7 (\text{kN}/\text{m}^2)$ ポアソン比 ν 0.20 減衰 h 5%	

* 「福島第一原子力発電所の原子炉建屋の現状の耐震安全性および補強等に関する検討に係る報告書(その2)」(東京電力株式会社, 平成23年7月13日)において用いた各階重量に互換除去等による重量増減を考慮した数値(ただし, 門型架構の重量12800kN及びドーム屋根重量3200kNは含まない)

地盤定数は, 「福島第一原子力発電所『発電用原子炉施設に関する耐震設計審査指針』の改訂に伴う耐震安全性評価結果 中間報告書」(東京電力株式会社, 平成20年3月31日)と同様とする。原子炉建屋の地盤ばねは, 「JEAG 4601-1991」に示されている手法を参考にして, 底面地盤を成層補正し振動アドミッタンス理論によりスウェイ及びロッキングばねを, 側面地盤をNovakの方法により建屋側面ばねを評価した。

参考4 耐震性

(2) 架構の耐震性に対する検討

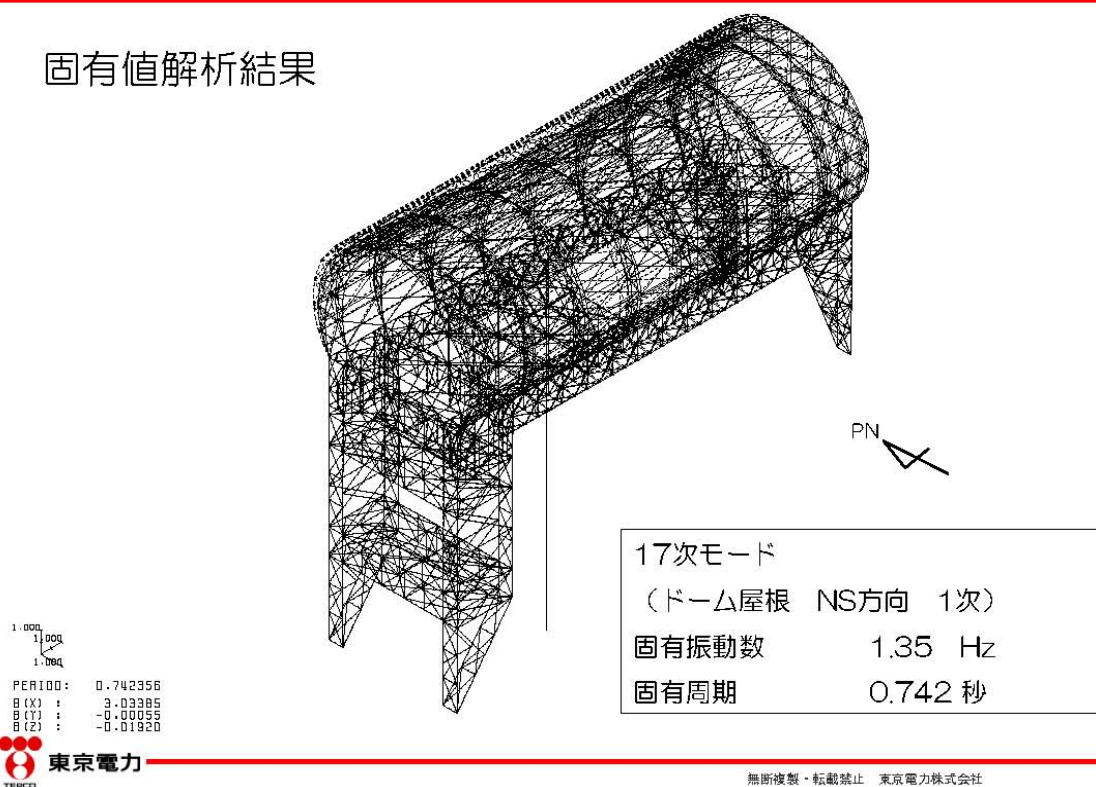
2) 地震応答解析モデル

固有値解析結果

次数	固有振動数 (Hz)	固有周期 (秒)	刺激係数			備考
			NS方向 (X方向)	EW方向 (Y方向)	UD方向 (Z方向)	
17	1.35	0.742	3.034	-0.001	-0.019	ドーム屋根NS方向1次
25	1.78	0.561	-0.056	2.478	0.422	ドーム屋根EW方向1次
33	2.53	0.396	2.914	-0.031	-0.045	門型架構・原子炉建屋NS方向1次
34	2.65	0.377	-0.111	-7.751	-0.073	門型架構・原子炉建屋EW方向1次
35	2.94	0.340	2.165	-0.950	4.500	門型架構UD方向1次
54	4.30	0.233	-0.428	0.038	-40.498	原子炉建屋UD方向1次

参考4 耐震性

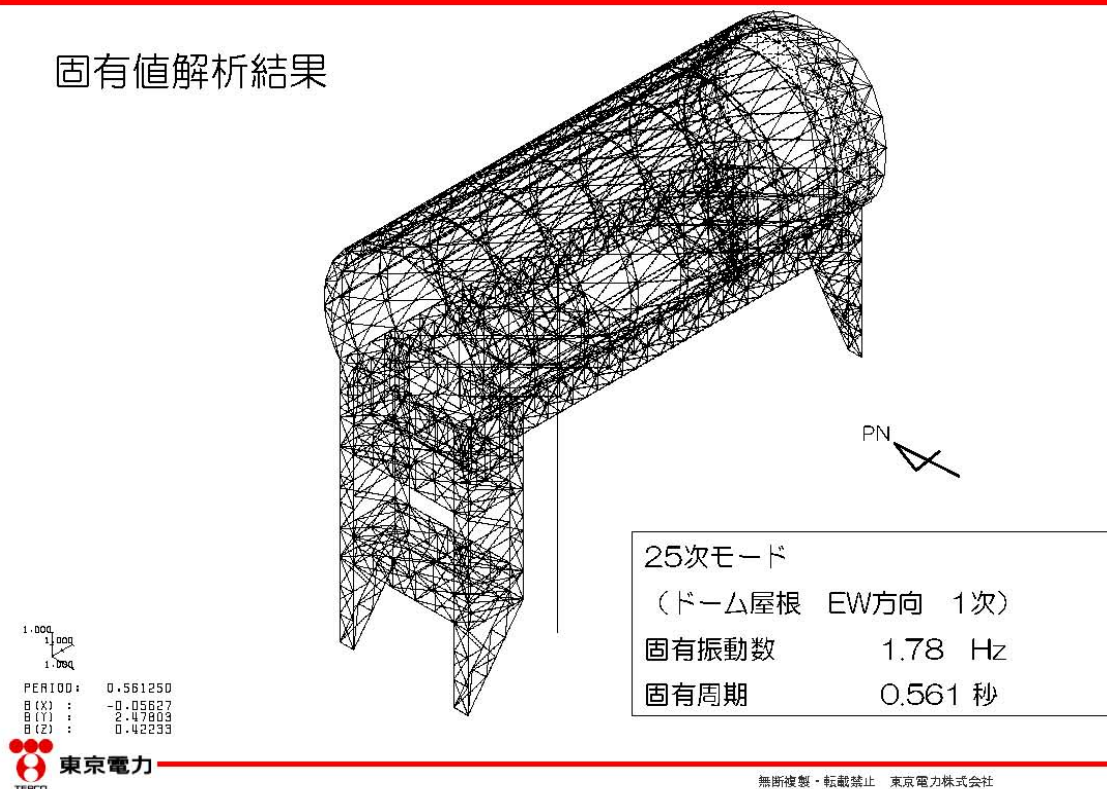
固有値解析結果



54

参考4 耐震性

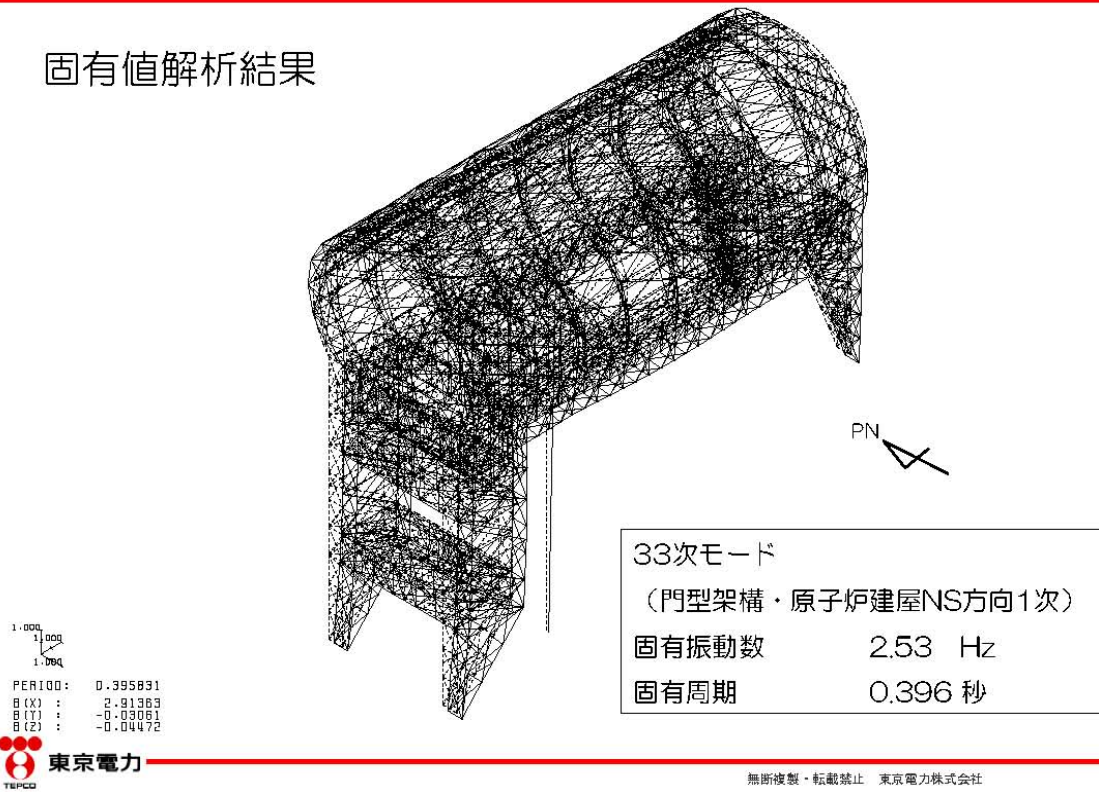
固有値解析結果



55

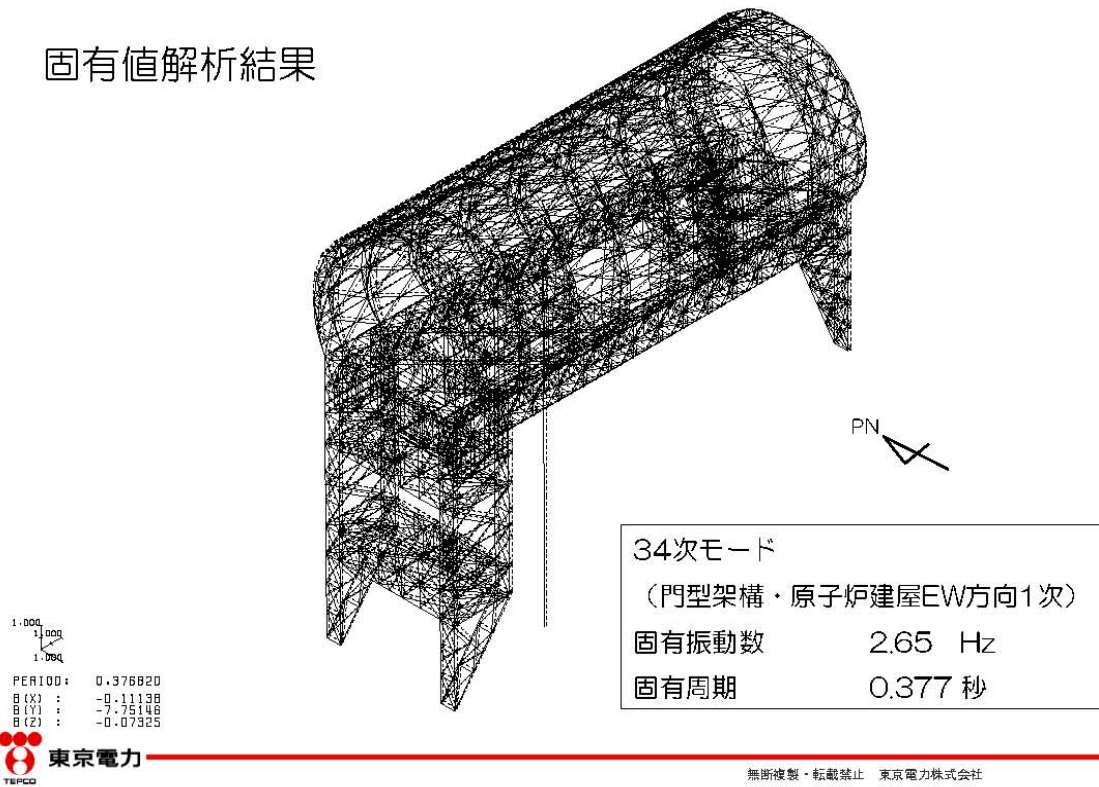
参考4 耐震性

固有値解析結果



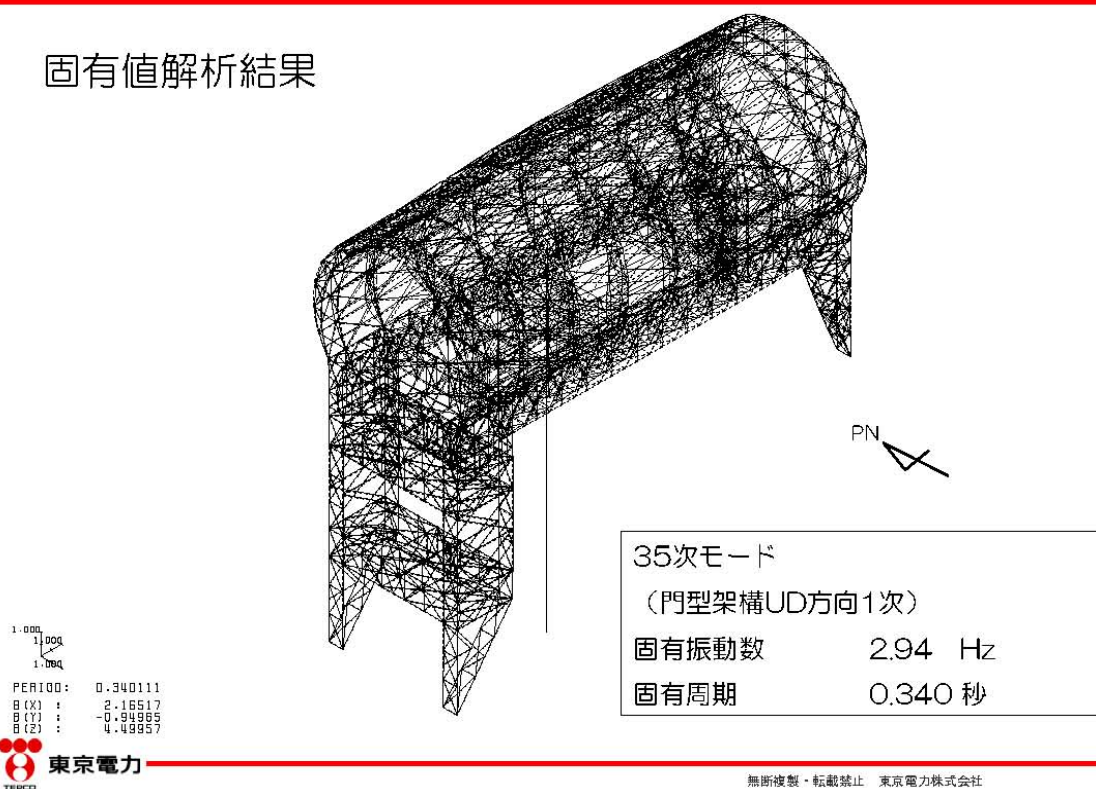
参考4 耐震性

固有値解析結果



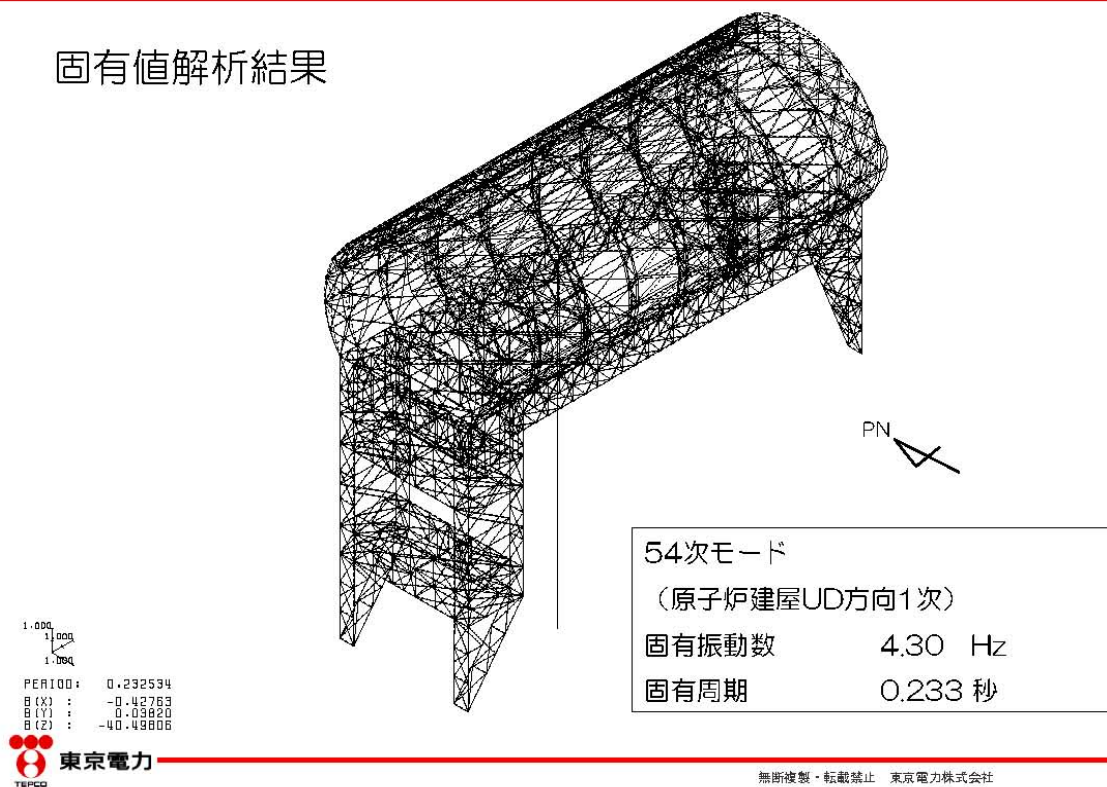
参考4 耐震性

固有値解析結果



参考4 耐震性

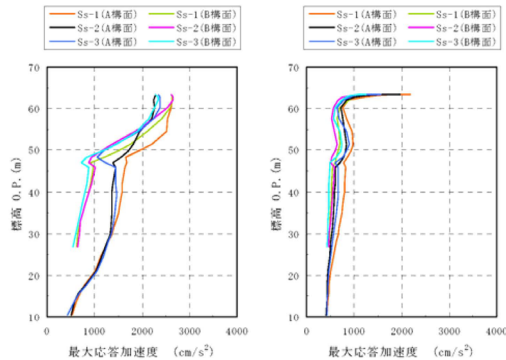
固有値解析結果



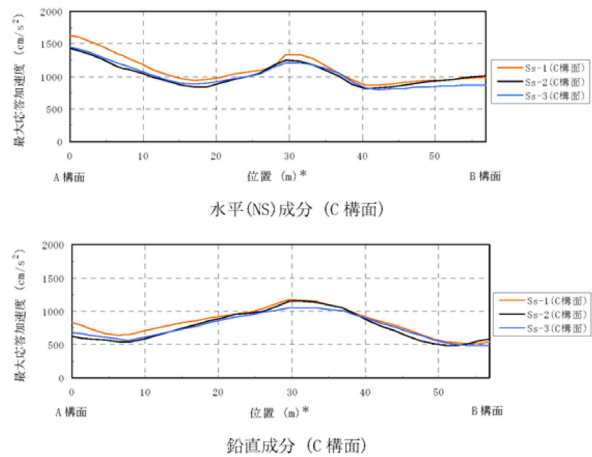
参考4 耐震性

(2) 架構の耐震性に対する検討

3) 地震応答解析結果

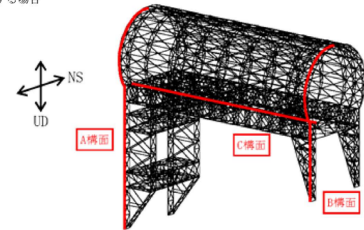


水平(NS)成分 (A構面, B構面) 鉛直成分 (A構面, B構面)



注：燃料取扱設備が門型架構の中央に位置する場合 (図3.2-1の位置D) を示す
*：位置はA構面側からの距離を示す

最大応答加速度分布



参考4 耐震性

(2) 架構の耐震性に対する検討

4) 波及的影響の評価

門型架構は、JSCA性能メニュー（社団法人日本建築構造技術者協会、2002年）を参考に定めたクライテリア（「層間変形角は1/75以下、層の塑性率は4以下、部材の塑性率は5以下」*）を満足することを確認する。ドーム屋根は、柱・梁によるフレームを構成しないため、JSCA性能メニューのうち部材の塑性率のクライテリアを満足することを確認する。

なお、解析結果が「時刻歴応答解析建築物性能評価業務方法書」（財団法人日本建築センター、平成19年7月20日）に示されるクライテリア（層間変形角は1/100以下、層の塑性率は2以下、部材の塑性率は4以下）を超える場合には水平変形に伴う鉛直荷重の付加的影響を考慮した解析を実施し、安全性を確認する。

*：北村春幸、宮内洋二、浦本弥樹「性能設計における耐震性能判断基準値に関する研究」、日本建築学会構造系論文集、第604号、2006年6月

参考4 耐震性

(2) 架構の耐震性に対する検討

4) 波及的影響の評価

・層間変形角の検討

最大応答層間変形角は1/75以下となりクライテリアを満足することを確認した。

最大応答層間変形角の検討結果

検討箇所	地震波	入力方向(位置)*	最大応答値	対称性	判定
東側 OP.46.00(m) ~OP.26.90(m)	Ss-1	NS (A)	1/820	1/75	OK.
		EW (B)	1/990	1/75	OK.
	Ss-2	NS (B)	1/990	1/75	OK.
		EW (B)	1/1000	1/75	OK.
	Ss-3	NS (B)	1/990	1/75	OK.
		EW (B)	1/1000	1/75	OK.
西側 OP.46.00(m) ~OP.10.50(m)	Ss-1	NS (A)	1/720	1/75	OK.
		EW (B)	1/1600	1/75	OK.
	Ss-2	NS (C)	1/860	1/75	OK.
		EW (B)	1/1600	1/75	OK.
	Ss-3	NS (C)	1/800	1/75	OK.
		EW (B)	1/1800	1/75	OK.

* : P.2.3に示す燃料取扱設備の位置を示す

参考4 耐震性

(2) 架構の耐震性に対する検討

4) 波及的影響の評価

・塑性率の検討

全てのケースで耐力比が1を下回ることから塑性率は1未満となり、クライテリアを満足することを確認した。

耐力比の検討結果

部位*1		部材形状 (mm)	地震波	入力方向 (位置)*2	耐力比		判定
門型架構	①	柱 H-350×350 ×12×19 <SM490A>	Ss-2	NS (C)	C/Cu	0.50	OK
	②	梁 H-350×350 ×12×19 <SM490A>	Ss-1	NS (C)	C/Cu	0.45	OK
	③	斜材 2[s-150×75 ×6.5×10 <SM490A>	Ss-1	NS (C)	C/Cu	0.75	OK
ドーム屋根	④	弦材 φ-267.4×6.6 <STK1590>	Ss-1	NS (D)	C/Cu	0.63	OK
	⑤	斜材 φ-139.8×4.5 <STK490>	Ss-1	EW (D)	C/Cu	0.90	OK
	⑥	ブレース φ-114.3×4.5 <STK490>	Ss-2	EW (C)	C/Cu	0.45	OK

*1 : ①~⑥の符号はP36の応力検討箇所を示す

*2 : P.2.3に示す燃料取扱設備の位置を示す

C : 部材軸方向の圧縮力の最大値
Cu : 座屈耐力
T : 部材軸方向の引張力の最大値
Tu : 引張耐力

参考4 耐震性

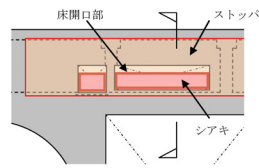
(3) 水平振れ止め装置（ストップ）の耐震性に対する検討

全てのストップに対する耐力比が1以下になることを確認した。

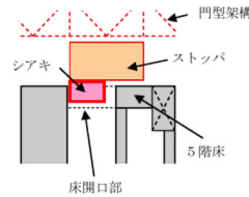
ストップ（シアキ）の断面検討結果

部位	地震波	入力方向（位置）	最大応答 ストップ反力 Q _u (kN)	せん断耐力 Q _u (kN)	耐力比 Q/Q _u	判定
東側ストップ	Ss-1	EW (D)	3970	9480	0.42	OK

*：P23に示す燃料取扱設備の位置を示す



(a) 伏図



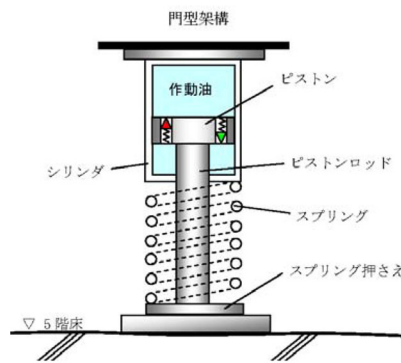
(b) 断面図

ストップ概要図

参考4 耐震性

(4) 制震装置（オイルダンパ）の耐震性に対する検討

全てのオイルダンパで最大応答値が許容値以下になることを確認した。



オイルダンパ概念図

オイルダンパの検討結果

検討	地震波	入力方向 (位置)*	最大応答値	許容値	判定
オイルダンパ変位 (mm)	Ss-3	NS (D)	72	±100	OK
オイルダンパ速度 (m/s)	Ss-1	NS (D)	0.48	1.00	OK

*：P23に示す燃料取扱設備の位置を示す

参考4 耐震性

(5) 基礎の耐震性に対する検討

基礎の浮き上がりに対しては基礎反力（圧縮力を正）の最小値が以上であることを確認し、基礎のすべりに対しては基礎反力の水平力が摩擦耐力以下であることを確認した。

1) 基礎浮き上がりの検討

基礎浮き上がりの検討結果

部位	地震波	入力方向 (位置) *	最小圧縮力 N(kN)	判定
東側柱脚 (北側)	Ss-3	NS (C)	227	OK

* : P23に示す燃料取扱設備の位置を示す

2) 基礎すべりの検討

基礎すべりの検討結果

部位	地震波	入力方向 (位置) *	最大水平力 Q(kN)	摩擦耐力 Vu(kN)	耐力比 Q/Vu	判定
東側柱脚	Ss-1	EW (D)	2810	4780	0.59	OK

* : P23に示す燃料取扱設備の位置を示す

参考4 耐震性

(6) 原子炉建屋接触部の耐震性に対する検討

1) ストッパ接触部

最大ストッパ水平反力が、既存躯体の支圧耐力以下になることを確認する。なお、支圧耐力は、原子炉建屋の設計基準強度(22.1N/mm²)を用いて「プレストレストコンクリート設計施工規準・同解説」に基づき算出する。

ストッパ接触部の検討結果

部位	地震波	入力方向 (位置) *	最大ストッパ 水平反力 N(kN)	支圧耐力 Nu(kN)	耐力比 N/Nu	判定
西側ストッパ	Ss-1	NS (C)	10400	19600	0.54	OK

* : P23に示す燃料取扱設備の位置を示す

2) オイルダンバ接触部

最大オイルダンバ鉛直反力が、既存躯体の支圧耐力以下になることを確認する。なお、支圧耐力は、原子炉建屋の設計基準強度(22.1N/mm²)を用いて「プレストレストコンクリート設計施工規準・同解説」に基づき算出する。

オイルダンバ接触部の検討結果

部位	地震波	入力方向 (位置) *	最大水平力 Q(kN)	摩擦耐力 Vu(kN)	耐力比 Q/Vu	判定
東側柱脚	Ss-1	EW (D)	2810	4780	0.59	OK

* : P23に示す燃料取扱設備の位置を示す

3) 基礎設置部

柱脚の鉛直反力により生じる直下壁の最大軸力が壁の軸耐力以下であることを確認する。

壁の圧縮力の検討結果

部位	地震波	入力方向 (位置) *	最大軸力 N(kN)	軸耐力 Nu(kN)	耐力比 N/Nu	判定
東側柱脚 (南側)	Ss-3	NS (B)	7430	25900	0.29	OK

* : P23に示す燃料取扱設備の位置を示す

参考4 耐震性

(7) 原子炉建屋の耐震性に対する検討

1) 検討方針

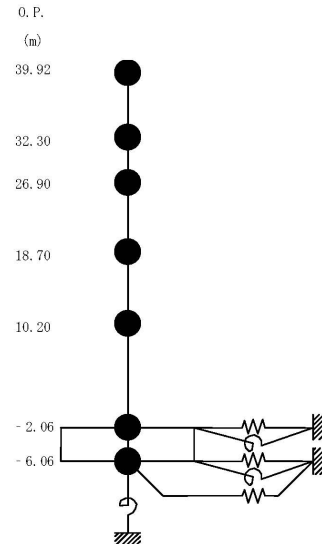
架構の設置に伴う原子炉建屋の耐震性の評価は、耐震安全上重要な設備への波及的影響防止の観点から、地震応答解析により得られる耐震壁のせん断ひずみが鉄筋コンクリート造耐震壁の終局限界に対応した評価基準値 (4.0×10^{-3}) 以下になることを確認する。

2) 原子炉建屋の地震応答解析

・入力地震動 基準地震動 S_s

原子炉建屋の地震応答解析モデルは、右図に示すように質点系でモデル化し、地盤を等価なばねで評価した建屋-地盤連成系モデルとする。

地震応答解析モデルの諸元は、「福島第一原子力発電所の原子炉建屋の現状の耐震安全性および補強等に関する検討に係る報告書(その2)」(東京電力株式会社、平成23年7月13日)に示される内容に、瓦礫撤去等による重量増減及び新規に設置する燃料取り出し用カバーの重量を考慮した。



原子炉建屋の地震応答解析モデル

参考4 耐震性

(7) 原子炉建屋の耐震性に対する検討

2) 原子炉建屋の地震応答解析

原子炉建屋の地震応答解析モデルの諸元 (水平方向)

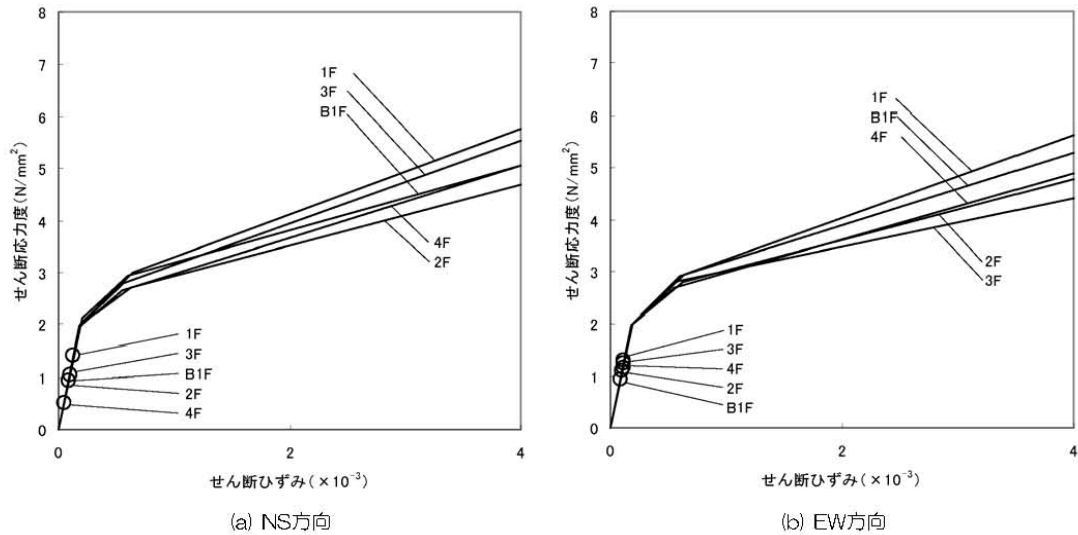
標高 O.P. (m)	質点重量 W (kN)	回転慣性重量 $I_e (\times 10^6 \text{ kN} \cdot \text{m}^2)$	
		水平(NS)方向	水平(EW)方向
39.92	87590	92.34	67.32
32.3	119490	238.33	124.49
26.9	111340	204.95	204.95
18.7	130160	239.58	239.58
10.2	253710	467.09	696.62
-2.06	301020	554.17	826.50
-6.06	127000	233.79	348.72
合計	1130310		

参考4 耐震性

(7) 原子炉建屋の耐震性に対する検討

3) 検討結果

地震応答解析により得られる最大応答値は、評価基準値 (4.0×10^{-3}) に対して十分に余裕があることを確認した。

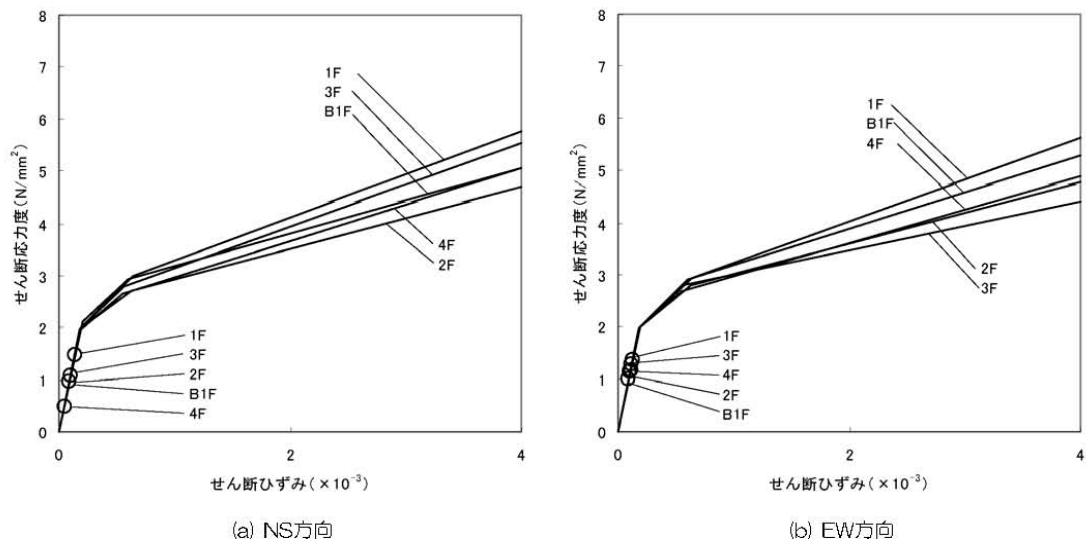


せん断スケルトン曲線上の最大応答値 (Ss-1)

参考4 耐震性

(7) 原子炉建屋の耐震性に対する検討

3) 検討結果

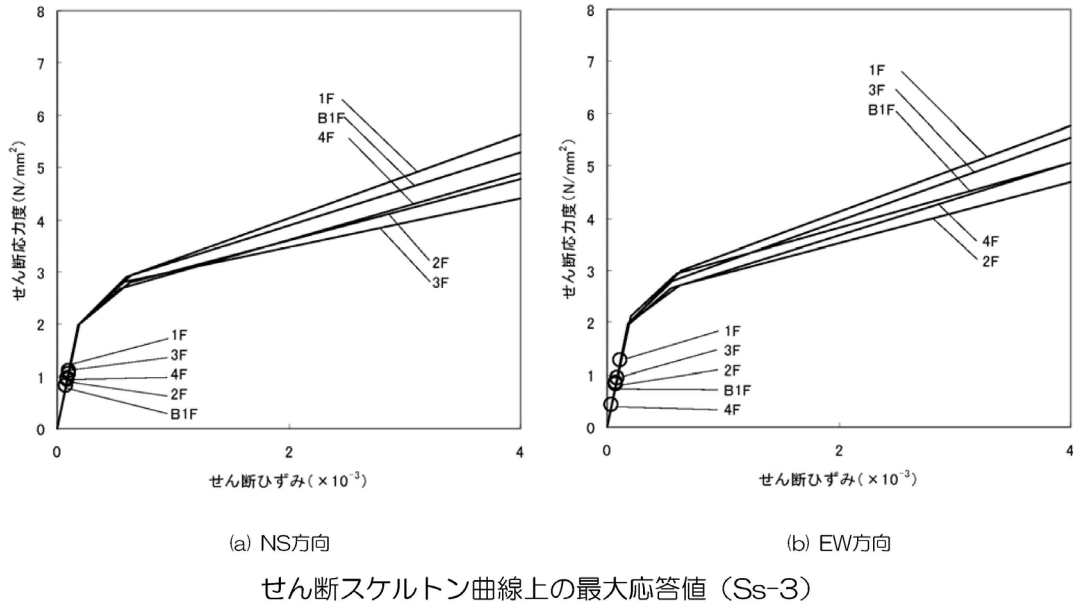


せん断スケルトン曲線上の最大応答値 (Ss-2)

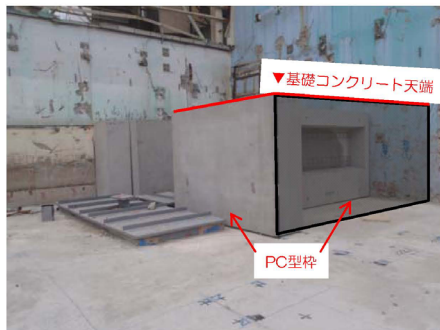
参考4 耐震性

(7) 原子炉建屋の耐震性に対する検討

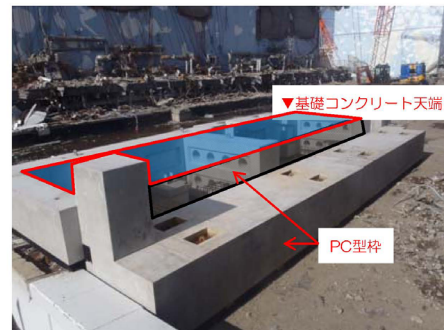
3) 検討結果



参考5 瓦礫撤去用構台基礎の施工状況



瓦礫撤去用構台西側基礎部 PC型枠設置



瓦礫撤去用構台東側基礎部 PC型枠設置



瓦礫撤去用構台西側基礎部 コンクリート打設



瓦礫撤去用構台東側基礎部 コンクリート打設

特定原子力施設監視・
評価検討会(第8回)
資料5

福島第一原子力発電所 3号機燃料取り出し用カバーの 構造強度及び耐震性について (コメント回答)

東京電力株式会社

平成25年3月8日



目次

- ・コメント回答① 地震・津波・竜巻等への対応について ……P.2
- ・コメント回答② 耐震性の検討結果（表）の記載について ……P.4
- ・コメント回答③ 作業環境の確保について ……P.6
- ・コメント回答④ オイルダンパの機構および損傷時の対応について……P.7



コメント回答①

①3号機燃料取り出し用カバーの使用期間が短いとしても、地震・津波に関わる新安全設計基準への対応あるいは竜巻などの想定外事象に対する安全性や修復性は確保しなくてよいのか、既にされているのかを説明すること。（林教授）

- ・現在、国により策定中の新安全設計基準への対応については今後となるが、以下を念頭に計画している。
- ・地震：各部の検討において、可能な限り余裕を確保した計画^{*1}としている。また、脆性的な破壊を生じないよう、原則として保有耐力接合^{*2}・^{*3}としている。
- ・津波：燃料取り出し用カバーは鉄骨トラスと鋼製の外装材により構成されているが、閉空間になっておらず、津波襲来時には、水は燃料取り出し用カバーの裏側に回り込む。そのため、津波による波圧は生じにくい。

*1 5ページ参照。例えば、ドーム屋根は基準地震動 S_s に対し、約5倍の裕度がある。

*2 母材の耐力が十分に発揮されるように「接合部の破断耐力>母材耐力」となるように破断の検討を行うこと。

*3 特定原子力施設監視・評価検討会（第4回）資料4 16A'-Z' 参照

コメント回答①

- ・竜巻：ドーム屋根の外装材は、設計風圧力の約4倍以上の耐力を有することを確認しており、最大瞬間風速100m/s程度の暴風に対しても飛散しない計画となっている。
- ・修復性については、除染・遮へい対策を施す計画（コメント回答③参照）であり、現地へのアクセスは可能であると考えている。また、オペレーティングフロア上のガレキ撤去に用いたクレーン等により、遠隔操作による作業も可能であると考えている。

コメント回答②

②特定原子力施設監視・評価検討会（第4回）資料4の10ページの耐震性の検討結果の表は、検定比なのか、最大応答値なのかを区別できるように明確にすること。（林教授）

- ・評価項目欄が、「耐力比」もしくは「抵抗比」となっている項目が「検定比」で評価している項目であり、その他が「最大応答値」で評価している項目である。
- ・「検定比」か「最大応答値」かが分かるように、結果欄に追記した。
(次ページ参照)

5. 耐震性に対する検討結果

いずれも評価クライテリア以下であることを確認した。

(1) 架構の耐震性

部位	評価項目	検定比、最大応答値	評価クライテリア	判定
門型架構	層間変形角	最大応答値 1/720	1/75以下	OK
門型架構	塑性率	最大応答値 0.75	5以下	OK
ドーム屋根	塑性率	最大応答値 0.90	5以下	OK
オイルダンパ	相対変位	最大応答値 72 mm	100 mm以下	OK
	相対速度	最大応答値 0.48 m/s	1.0 m/s以下	OK
ストッパ	せん断耐力比	検定比 0.42	1.0以下	OK
基礎	浮き上がりの有無	最大応答値 生じない	生じないこと	OK
	すべり摩擦抵抗比	検定比 0.59	1.0以下	OK

(2) 原子炉建屋の耐震性

部位	評価項目	検定比、最大応答値	評価クライテリア	判定
ストッパ接触部	支圧耐力比	検定比 0.54	1.0以下	OK
オイルダンパ接触部	支圧耐力比	検定比 0.19	1.0以下	OK
基礎設置部	圧縮耐力比	検定比 0.29	1.0以下	OK
原子炉建屋	せん断ひずみ	最大応答値 0.14×10^{-3}	4.0×10^{-3} 以下	OK

コメント回答③

③立ち入りが難しい場所で有人にて接合部などの現地作業が行えるように、作業環境をどのように確保するのかについて説明すること。（林教授）

- ・線量的に、立入りが最も厳しい箇所はオペレーティングフロア上部と考えている。当該部における有人作業ができるように、有人作業が発生するまでに、線量低減対策として、遠隔操作重機による下記3段階の作業を計画している。

1. 瓦礫撤去作業（現在実施中）

オペレーティングフロア上部に残存する瓦礫（鉄骨、コンクリート、機械設備等）を撤去する。

2. 除染作業

オペレーティングフロア上部の瓦礫撤去後に、床面はつき装置や吸引装置等を使用し、除染作業を実施する。

3. 遮へい体設置作業

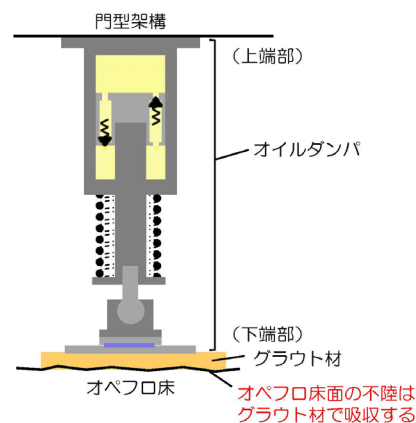
除染作業後にオペレーティングフロア上部に遮へい体（鉄板等）を設置する。

なお、作業中は適宜、雰囲気線量を計測し、慎重に作業を実施する。

コメント回答④

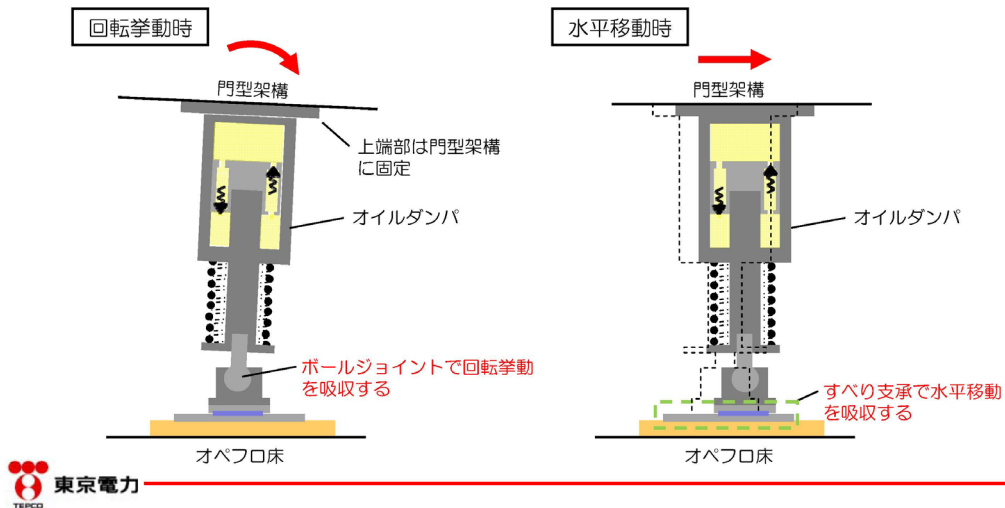
④オイルダンパについては、5階床面の不陸や門型架構の変形などにより、5階床と門型架構が平行でなくなり、スプリング押さえ等の損傷が生じないかについて説明すること。また、スプリング押さえ等の損傷により、システム上の問題が発生しないのかについて確認したい。（林教授）

- ・5階床面は躯体の不陸が想定される。
- ・オイルダンパは上端部を架構側に接合し、下端部とオペフロ床とのGAP部にグラウト材を充填し、床面の不陸を吸収する計画としている。
- ・オイルダンパが故障や損傷した場合は、修理・取替をする計画としている。
- ・グラウト材は既存躯体コンクリートの強度よりも高強度のものを使用している。



コメント回答④

- ・ 門型架構とオペフロ床間の挙動が平行ではなくなった場合に備え、オイルダンパ下端部にはボールジョイントとすべり支承を取り付けている。
- ・ ボールジョイントとすべり支承により、オイルダンパの機構損傷が生じないようにしている。



燃料取り出し用カバー換気設備の構造強度及び耐震性に関する説明書

1. 構造強度

燃料取り出し用カバー換気設備は、その用途から換気空調設備に類似すると考える。当該設備は、「JSME S NC-1 発電用原子力設備規格 設計・建設規格」に定められた内包する流体の放射性物質の濃度が $37\text{mBq}/\text{cm}^3$ 未満であることから適用除外の設備と位置付けられるが、系統機能試験等を行い、有意な変形や漏えい、運転状態に異常がないことを確認することで、必要な構造強度を有するものと評価する。

2. 耐震性

2.1 基本方針

燃料取り出し用カバーの換気設備は、換気空調系であるCクラス相当と位置付けられることから、一般構造物と同等の耐震性を有する設計とする。

2.2 主要設備の耐震構造

「JEAG4601-1987 原子力発電所耐震設計技術指針」等を準用し、静的震度 (1.2Ci) に基づく主要機器の転倒等の評価を行い、Cクラス相当の耐震性を有するものと評価する。

2.3 第4号機燃料取り出し用カバー換気設備の耐震性

2.3.1 送風機・排風機の耐震性

送風機・排風機の耐震性評価として、「JEAG4601-1987 原子力発電所耐震設計技術指針」を準用し、送風機・排風機基礎の溶接部の評価を行った。なお、震度については、耐震設計審査指針上の耐震Cクラス設備に適用される静的地震力に余裕を持たせた $0.36G$ を採用した。基礎の溶接部の許容応力については、供用状態Dにおける許容応力を適用し、溶接部の評価温度は 50°C とした。基礎の溶接部のせん断応力を評価した結果、基礎の溶接部に生じるせん断応力は許容応力以下であり、基礎の溶接部の強度が確保されることを確認した (表 2.3-1 参照)。

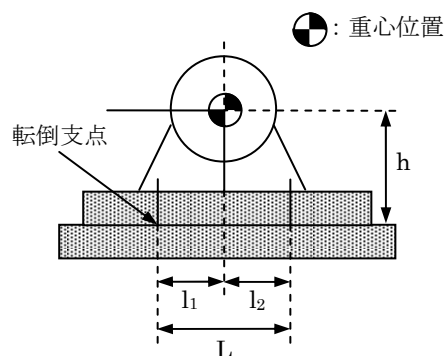


図 2.3-1 送風機・排風機の耐震評価モデル

- ・評価部位：基礎の溶接部
- ・考慮する荷重：地震荷重 / 送風機・排風機振動による荷重
- ・計算に用いる数式

$$\text{鉛直方向のせん断力 } Q_v = \frac{W \cdot g \cdot (C_H + C_P) \cdot h + M_p - W \cdot g \cdot (1 - C_P) \cdot l_1}{\frac{1}{2} n_f \cdot (l_1 + l_2)}$$

$$\text{鉛直方向のせん断応力 } \tau_v = \frac{Q_v}{A_w}$$

$$\text{水平方向のせん断力 } Q_H = W \cdot g \cdot (C_H + C_P)$$

$$\text{水平方向のせん断応力 } \tau_H = \frac{Q_H}{n \cdot A_w}$$

W : 据付面に作用する重量

g : 重力加速度 (=9.80665)

h : 据付面から重心までの距離

M_p : 送風機・排風機回転により働くモーメント

※基礎溶接部に M_p は作用しない

l₁ : 送風機・排風機重心と基礎の溶接部間の距離

l₂ : 送風機・排風機重心と基礎の溶接部間の距離 (l₁ ≤ l₂)

n_f : 鉛直方向のせん断力の作用する基礎の溶接部の評価箇所数

n : 基礎の溶接部の箇所数

A_w : 基礎の溶接部の断面積

C_H : 水平方向設計震度

C_P : 送風機・排風機振動による震度

表 2.3-1 送風機・排風機基礎の溶接部の強度評価

評価対象機器	部位	材料	応力種類	算出応力 (MPa)	許容応力 (MPa)
送風機	基礎の溶接部	SS400 相当	せん断	13	65
排風機	基礎の溶接部	SS400 相当	せん断	23	65

2.3.2 フィルタユニットの耐震性

フィルタユニットの耐震性評価として、「JEA64601-1987 原子力発電所耐震設計技術指針」を準用し、2.3.1 項と同様の方法で基礎の溶接部の評価を行った。なお、震度については、耐震設計審査指針上の耐震 C クラス設備に適用される静的地震力に余裕を持たせた 0.36G を採用した。基礎の溶接部の許容応力については、供用状態 D における許容応力を適用し、溶接部の評価温度は 50℃とした。基礎の溶接部のせん断応力を評価した結果、基礎の溶接部に生

じるせん断応力は許容応力以下であり、基礎の溶接部の強度が確保されることを確認した(表 2.3-2 参照)。

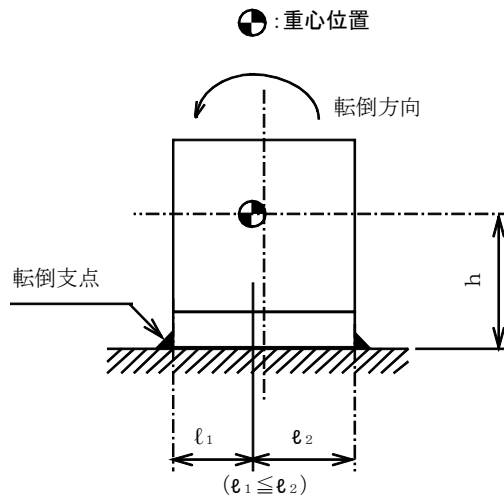


図 2.3-2 フィルタユニットの耐震評価モデル

- ・評価部位：基礎の溶接部
- ・考慮する荷重：地震荷重
- ・計算に用いる数式

$$\text{鉛直方向せん断力 } Q_v = \frac{W \cdot g \cdot C_H \cdot h - W \cdot g \cdot (1 - C_v) \cdot l_1}{n_f \cdot (l_1 + l_2)}$$

$$\text{鉛直方向せん断応力 } \tau_v = \frac{Q_v}{A_w}$$

$$\text{水平方向せん断力 } Q_H = W \cdot g \cdot C_H$$

$$\text{水平方向せん断応力 } \tau_H = \frac{Q_H}{n \cdot A_w}$$

W : 据付面に作用する重量

g : 重力加速度 (=9.80665)

h : 据付面から重心までの距離

l_1 : フィルタユニット重心と基礎の溶接部間の距離

l_2 : フィルタユニット重心と基礎の溶接部間の距離 ($l_1 \leq l_2$)

n_f : 鉛直方向のせん断力の作用する基礎の溶接部の評価箇所数

n : 基礎の溶接部の箇所数

A_w : 基礎の溶接部の断面積

C_H : 水平方向設計震度

C_v : 鉛直方向設計震度

表 2.3-2 フィルタユニット基礎の溶接部の強度評価

評価対象機器	部位	材料	応力種類	算出応力 (MPa)	許容応力 (MPa)
給気フィルタユニット (プレフィルタ)	基礎の溶接部	SS400 相当	せん断	11	65
給気フィルタユニット (高性能粒子フィルタ)	基礎の溶接部	SS400 相当	せん断	9	65
排気フィルタユニット	基礎の溶接部	SS400 相当	せん断	11	65

2.3.3 ダクトの耐震性

ダクトの耐震性評価として、許容座屈曲げモーメント以下となる基準支持間隔の評価を行った。なお、震度については、耐震設計審査指針上の耐震Cクラス設備に適用される静的地震力に余裕を持たせた 0.36G を採用した。ダクトは基準支持間隔 (表 2.3-3) よりも小さい間隔で支持することで耐震性を確保する計画である。

なお、燃料取り出し用カバー内のダクトは、燃料取り出し用カバーのクレーン支持用架構を利用している (添付資料-3-1 図 2.2 参照)。クレーン支持用架構は、添付資料-4-2 「燃料取り出し用カバーの構造強度及び耐震性に関する説明書」で、基準地震動 S_s に対する地震応答解析を実施し崩壊しないことを確認していることから、使用済燃料プールへ波及的影響は与えない。

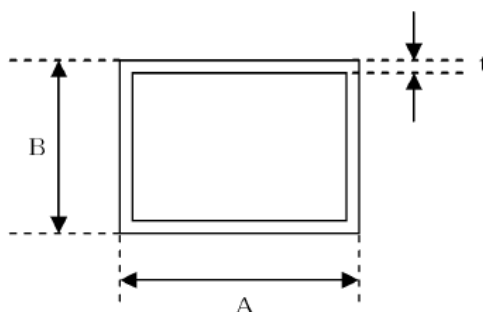


図 2.3-3 角ダクトの評価モデル

- ・評価部位：角ダクト
- ・考慮する荷重：地震荷重
- ・計算に用いる数式

自重による許容座屈曲げモーメント以下とする基準支持間隔

$$L = \sqrt{\frac{8 \cdot M_X \cdot 1000}{W \cdot g}}$$

地震による許容座屈曲げモーメント以下とする基準支持間隔

$$L = \sqrt{\frac{8 \cdot M_Y \cdot 1000}{W \cdot g} \cdot \frac{1}{C_H}}$$

許容曲げモーメントとの関係は次式となる

$$\frac{M_X}{M_{Xa}} = \frac{M_Y}{M_{Ya}} = 1$$

上記式を解くと

$$\text{基準支持間隔 } L = \frac{1}{\sqrt{\frac{W \cdot g}{1000 \cdot 8 \cdot M_{Xa}} + C_H \frac{W \cdot g}{1000 \cdot 8 \cdot M_{Ya}}}}$$

- L : 基準支持間隔
- M_x : 水平方向座屈曲げモーメント
- M_{xa} : 水平方向許容座屈曲げモーメント
- M_Y : 鉛直方向座屈曲げモーメント
- M_{Ya} : 鉛直方向許容座屈曲げモーメント
- W : ダクト単位長さ当たり質量
- g : 重力加速度 (=9.80665)
- C_H : 水平方向設計震度

表 2.3-3 角ダクトの評価

評価対象ダクト	材料	基準支持間隔 (mm)
1100×1100×1.0t	溶融亜鉛めっき鋼板	10998
850×850×1.0t	溶融亜鉛めっき鋼板	13703

2.4 第3号機燃料取り出し用カバー換気設備の耐震性

2.4.1 排風機の耐震性

排風機の耐震性評価として、「JEAG4601-1987 原子力発電所耐震設計技術指針」を準用し、排風機の基礎ボルト・取付ボルトの評価を行った。なお、震度については、耐震設計審査指針上の耐震Cクラス設備に適用される静的地震力に余裕を持たせた 0.36G を採用した。基礎ボルトの許容荷重及び取付ボルトの許容応力については、評価温度 50℃とした。基礎ボルト・取付ボルトのせん断・引張を評価した結果、基礎ボルト・取付ボルトに生じる荷重・応力は許容値以下であり、基礎ボルト・取付ボルトの強度が確保されることを確認した（表 2.4-1, 2.4-2 参照）。

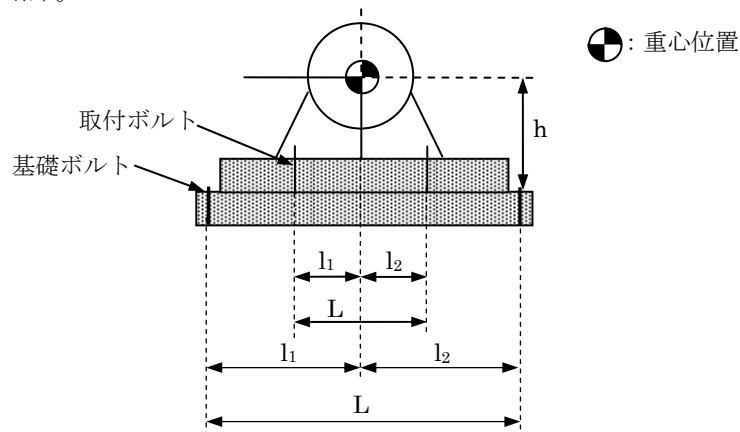


図 2.4-1 排風機の耐震評価モデル

- ・評価部位：基礎ボルト・取付ボルト
- ・考慮する荷重：地震荷重 / 排風機振動による荷重
- ・計算に用いる数式

$$\text{引張力} \quad Q_v = \frac{W \cdot g \cdot (C_H + C_P) \cdot h + M_p - W \cdot g \cdot (1 - C_P) \cdot l_1}{n_f \cdot (l_1 + l_2)}$$

$$\text{引張応力} \quad \tau_v = \frac{Q_v}{A_b}$$

$$\text{せん断力} \quad Q_H = W \cdot g \cdot (C_H + C_P)$$

$$\text{せん断応力} \quad \tau_H = \frac{Q_H}{n \cdot A_b}$$

W : 据付面に作用する重量

g : 重力加速度 (=9.80665)

h : 据付面から重心までの距離

M_p : 排風機回転により働くモーメント

※基礎ボルト・取付ボルト部に M_p は作用しない

l_1 : 排風機重心と基礎ボルト・取付ボルト間の距離

l_2 : 排風機重心と基礎ボルト・取付ボルト間の距離 ($l_1 \leq l_2$)

n_f : 評価上引張を受けるボルト本数

n : 全ボルト本数

- A_b : 基礎ボルト・取付ボルトの断面積
- C_H : 水平方向設計震度
- C_P : 排風機振動による震度

表 2.4-1 排風機の基礎ボルトの強度評価

評価対象 機器	部位※	材料	評価 項目	算出荷重(N)/本		許容荷重(N)/本※	
				せん断	引張	せん断	引張
排風機	基礎 ボルト	SS400	荷重	2449	作用 しない	3900	4900

※基礎ボルトの評価部位及び許容荷重は、ケミカルアンカー部を示す。

表 2.4-2 排風機の取付ボルトの強度評価

評価対象 機器	部位	材料	評価 項目	算出応力(MPa)		許容応力(MPa)	
				せん断	引張	せん断	引張
排風機	取付 ボルト	SS400	応力	4	作用 しない	159	207

2.4.2 フィルタユニットの耐震性

フィルタユニットの耐震性評価として、「JEA4601-1987 原子力発電所耐震設計技術指針」を準用し、2.4.1 項と同様の方法で基礎ボルト・取付ボルトの評価を行った。なお、震度については、耐震設計審査指針上の耐震Cクラス設備に適用される静的地震力に余裕を持たせた0.36Gを採用した。基礎ボルトの許容荷重及び取付ボルトの許容応力については、評価温度50℃とした。基礎ボルト・取付ボルトのせん断・引張を評価した結果、基礎ボルト・取付ボルトに生じる荷重及び応力は許容値以下であり、基礎ボルト・取付ボルトの強度が確保されることを確認した(表2.4-3, 2.4-4 参照)。

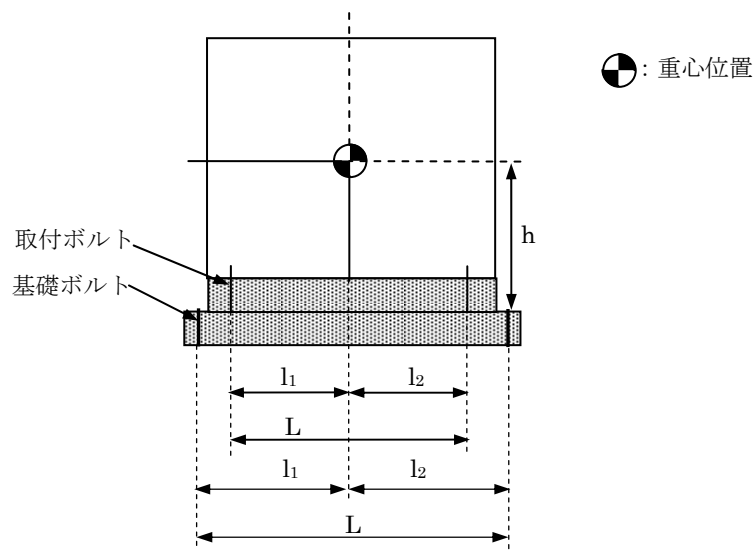


図 2.4-2 フィルタユニットの耐震評価モデル

- ・評価部位：基礎ボルト・取付ボルト
- ・考慮する荷重：地震荷重
- ・計算に用いる数式

$$\text{引張力} \quad Q_v = \frac{W \cdot g \cdot C_H \cdot h - W \cdot g \cdot (1 - C_v) \cdot l_1}{n_f \cdot (l_1 + l_2)}$$

$$\text{引張応力} \quad \tau_v = \frac{Q_v}{A_b}$$

$$\text{せん断力} \quad Q_H = W \cdot g \cdot C_H$$

$$\text{せん断応力} \quad \tau_H = \frac{Q_H}{n \cdot A_b}$$

W : 据付面に作用する重量

g : 重力加速度(=9.80665)

h : 据付面から重心までの距離

l_1 : フィルタユニット重心と基礎ボルト・取付ボルト間の距離

l_2 : フィルタユニット重心と基礎ボルト・取付ボルト間の距離

($l_1 \leq l_2$)

n_f : 評価上引張を受けるボルト本数

n : 全ボルト本数

A_b : 基礎ボルト・取付ボルトの断面積

C_H : 水平方向設計震度

C_v : 鉛直方向設計震度

表 2.4-3 フィルタユニットの基礎ボルトの強度評価

評価対象機器	部位※	材料	評価項目	算出荷重(N)/本		許容荷重(N)/本※	
				せん断	引張	せん断	引張
排気フィルタユニット	基礎ボルト	SS400	荷重	2158	作用しない	3900	4900

※基礎ボルトの評価部位及び許容荷重は、ケミカルアンカー部を示す。

表 2.4-4 フィルタユニットの取付ボルトの強度評価

評価対象機器	部位	材料	評価項目	算出応力(MPa)		許容応力(MPa)	
				せん断	引張	せん断	引張
排気フィルタユニット	取付ボルト	SS400	応力	5	3	159	207

2.4.3 ダクトの耐震性

ダクトの耐震性評価として、許容座屈曲げモーメント以下となる基準支持間隔の評価を行った。なお、震度については、耐震設計審査指針上の耐震Cクラス設備に適用される静的地震力に余裕を持たせた 0.36G を採用した。ダクトは基準支持間隔（表 2.4-5, 2.4-6 参照）よ

りも小さい間隔で支持することで耐震性を確保する計画である。

なお、燃料取り出し用カバー内のダクトは、使用済燃料プール上に配置しないことから、使用済燃料プールへ波及的影響は与えない。

(1) 角ダクトの耐震計算

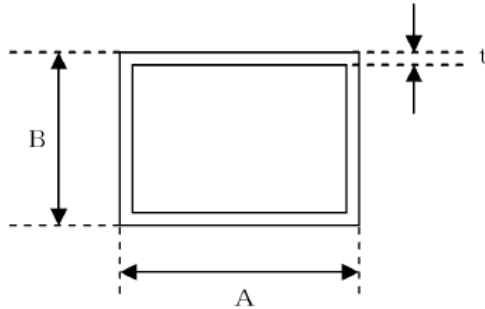


図 2.4-3 角ダクトの評価モデル

- ・評価部位：角ダクト
- ・考慮する荷重：地震荷重
- ・計算に用いる数式

自重による許容座屈曲げモーメント以下とする基準支持間隔

$$L = \sqrt{\frac{8 \cdot M_X \cdot 1000}{W \cdot g}}$$

地震による許容座屈曲げモーメント以下とする基準支持間隔

$$L = \sqrt{\frac{8 \cdot M_Y \cdot 1000}{W \cdot g} \cdot \frac{1}{C_H}}$$

許容曲げモーメントとの関係は次式となる

$$\frac{M_X}{M_{Xa}} = \frac{M_Y}{M_{Ya}} = 1$$

上記式を解くと

$$\text{基準支持間隔 } L = \frac{1}{\sqrt{\frac{W \cdot g}{1000 \cdot 8 \cdot M_{Xa}} + C_H \frac{W \cdot g}{1000 \cdot 8 \cdot M_{Ya}}}}$$

- L : 基準支持間隔
- M_x : 水平方向座屈曲げモーメント
- $M_{x a}$: 水平方向許容座屈曲げモーメント
- M_Y : 鉛直方向座屈曲げモーメント
- $M_{Y a}$: 鉛直方向許容座屈曲げモーメント
- W : ダクト単位長さ当たり質量
- g : 重力加速度 (=9.80665)
- C_H : 水平方向設計震度

表 2.4-5 角ダクトの評価

評価対象ダクト	材料	基準支持間隔 (mm)
1100×1100×3.2t	ガルバニウム鋼板	37633
900×900×3.2t	ガルバニウム鋼板	40671
650×500×3.2t	ガルバニウム鋼板	43643
1100×1100×2.3t	ガルバニウム鋼板	26033
1300×1300×1.2t	ガルバニウム鋼板	9740
1300×1000×1.2t	ガルバニウム鋼板	10334
1100×1100×1.2t	ガルバニウム鋼板	11589
900×900×1.2t	ガルバニウム鋼板	13882
700×700×1.2t	ガルバニウム鋼板	15364

(2) 丸ダクトの耐震計算

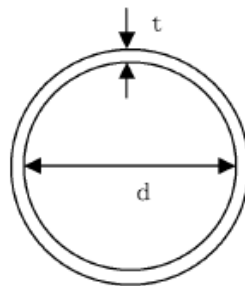


図 2.4-4 丸ダクトの評価モデル

- ・評価部位：丸ダクト
- ・考慮する荷重：地震荷重
- ・計算に用いる数式

自重と地震を合成した座屈曲げモーメント

$$M = \sqrt{1^2 + C_H^2} \cdot \frac{W \cdot g}{1000} \cdot \frac{L^2}{8}$$

$$\frac{M}{M_a} = 1$$

上記式を解くと

$$\text{基準支持間隔} \quad L = \sqrt{\frac{8 \cdot M_a}{\frac{W \cdot g}{1000} \sqrt{(1 + C_H^2)}}$$

L : 基準支持間隔

M : 座屈曲げモーメント

- M_a : 許容座屈曲げげモーメント
 W : ダクト単位長さ当たり質量
 g : 重力加速度 (=9.80665)
 C_H : 水平方向設計震度

表 2.4-6 丸ダクトの評価

評価対象ダクト	材料	基準支持間隔 (mm)
1200 ϕ \times 3.2t	鋼板	42685
700 ϕ \times 3.2t	鋼板	42674

使用済燃料プールからの燃料取り出し工程表

第4号機使用済燃料プールからの燃料取り出し 工程表

	平成24年度				平成25年度			
	4月	7月	10月	1月	第一 四半期	第二 四半期	第三 四半期	第四 四半期
第4号機 燃料取り出し 用カバー/燃 料取扱設備設 置	がれき撤去						燃料取り出し (目標) ▽	開始
	[Progress bar from April to October 2022]							
	地盤改良工事							
	[Progress bar from April to October 2022]							
	[Progress bar from October 2022 to January 2023]							
			燃料取り出し用カバー設置工事					※
		燃料取り出し用カバー換気設備設置工事						
			燃料取扱設備設置工事					

※：燃料取り出し用カバー/燃料取扱設備設置工事の進捗によって工程に影響を与える可能性有

福島第一原子力発電所第1号機原子炉建屋カバーに関する説明書

1. 原子炉建屋カバーの位置づけ

福島第一原子力発電所第1号機は、原子炉建屋最上階（オペレーティングフロア）より上部が開放された状態であり、放射性物質を含む水蒸気の蒸散や瓦礫・粉塵の風雨による飛散が懸念される。一方、放射性物質の閉じ込め機能および放射線の遮へい機能を有する構造物を設置するまでには、その要求性能を踏まえた建屋構造とし、かつ諸設備を設ける必要があり、短期的に完工できるものではない。このため応急措置的対策（2年程度の供用期間を想定）として、放射性物質の飛散を抑制する原子炉建屋カバーの設置している。

2. 原子炉建屋カバーの設置効果

原子炉建屋カバー（附属設備を含む）を設置することにより以下の効果が期待できる。

- ① 原子炉建屋から大気中へ放出される放射性物質が抑制されること。
- ② 原子炉建屋への雨水等の浸入が防止されること。
- ③ 原子炉建屋からカバー内に放出される放射性物質濃度を把握できること。

3. 原子炉建屋カバーの設計方針

3.1 建物概要

原子炉建屋カバーは放射性物質の飛散抑制のために極力気密性のよい素材を選定するが、応急措置的対策であることから、可能な限り早く設置できる設計・施工方法とする。

平面寸法は約 47m（NS 方向）×約 42m（EW 方向）の長方形で、高さは地上から約 54m である。主体構造は鉄骨造、壁面および屋根面は防水性のある膜材で覆う計画であり、屋根面および壁面上部には勾配を設けて、雨水の浸入を防止する構造とする。また、原子炉建屋カバー下部の膜材端部には、台風時の風の吹き込みや巻き上げを防ぐための重りを取り付ける。

3.2 構造概要

原子炉建屋カバーは原子炉建屋周囲への放射性物質の飛散を抑制する覆いであるが、原子炉施設への影響を考慮し、建築基準法に準じて設計する。

3.2.1 設計荷重について

常時、積雪時、暴風時、地震時における構造強度および構造安全性の評価における外力条件は下記のとおりである。

- ①積雪荷重；積雪深 30cm，単位荷重 20N/m²/cm
- ②風圧力 ；基準風速 25m/s

③地震荷重；水平震度 0.2

なお、風圧力の算定には応急措置として供用期間が 2 年程度であることを考慮し、10 年再現期間で低減した風速を採用しているが、当該地点近傍において過去 35 年の間に観測された最大風速（17m/s）を上回る値となっている。

地震荷重および積雪荷重の設定は建築基準法施行令に準じている。なお、地震荷重の設定に用いる水平震度 0.2 は原子力発電所耐震設計技術指針に定める C クラスの地震力に相当する。また、短期事象において、暴風時、地震時の影響が支配的であることから、積雪荷重の検討は省略している。

3.2.2 架構の強度検討

荷重の組み合わせによる応力解析には 3 次元フレームモデルを使用する。柱、梁、火打材の剛性は、はり要素として集約し、屋根部分および膜材については非構造部材として重量のみ考慮し、剛性は考慮しない。応力解析は、長期の常時荷重、短期の風圧力および地震力について実施し、柱及び梁部材の断面検討の結果、許容値以下の応力度となる。

3.2.3 基礎の検討

原子炉建屋カバーの基礎は地盤面または既設建屋（コントロール建屋、廃棄物処理建屋）の屋根スラブ上面に置かれているため、水平荷重が作用した場合のすべりに対する検討を実施し、柱脚部に作用するせん断力に対し、すべり抵抗は十分に余裕があることを確認した。

また、南面の柱脚部は既設建屋の屋根スラブ上面に架台組した基礎で支持されることから、既設建屋のパンチングシア（押し抜きせん断力）に対する検討を実施し、柱の支持力が十分に確保されていることを確認した。

3.2.4 膜材の検討

屋根面および壁面に使用する膜材の材質は、塩化ビニル樹脂コーティングポリエステル繊維織物とする。膜材の強度検討は、風圧力に対して行う。風圧力により膜材に生じる応力度は、許容応力度以下であり、基準風速に対して十分な余裕があることを確認した。

3.3 附属設備

原子炉建屋から放出される放射性物質の大気放出を抑制するため、原子炉建屋カバーとともに排気設備（フィルタ付）を設置する。原子炉建屋カバー天井部から内部気体を吸引し、排気ダクトを經由して原子炉建屋カバーの外部に設置したフィルタユニットへ導く。フィルタユニットは、プレフィルタ、加熱コイル、高性能粒子フィルタ、よう素

用チャコールフィルタ、排風機等で構成し、各フィルタで放射性物質を捕集した後の気体を吹き上げ用排気ダクトから大気放出する。排気風量約 10,000m³/h のフィルタユニットを 6 系列（うち 2 系列は予備）設置し、合計約 40,000m³/h の排気風量で運転する。

現在、使用済燃料プールへの注水は原子炉建屋の内部配管を経由して行われており、これが停止した場合の代替手段として、使用済燃料プールの上部からコンクリートポンプ車による注水を行うこととしている。原子炉建屋カバー設置後は、原子炉建屋カバーの天井部に注水ノズル（方向調整機能付）を取り付け、配管・ホースで原子炉建屋カバー外部の給水系統に接続することで代替注水を可能とする。

また、原子炉建屋カバー内の温度を測定するための温度計や使用済燃料プールへの注水状況などを確認するためのカメラを設置する。原子炉建屋カバー内の放射性物質や吹上用排気ダクトから大気に放出される放射性物質の濃度を測定するための装置と原子炉建屋カバー内の水素濃度を測定するための装置を設置する。

3.4 その他

3.4.1 津波への配慮

津波については、原子炉建屋カバー工事完了までに設置予定の防潮堤により対処する。

3.4.2 火災への配慮

オペレーティングフロア上には元来、火災の原因となる火気は無いため、原子炉建屋カバー内で火災が発生する可能性は小さい。仮に火災が生じた場合においても原子炉建屋カバーが延焼し、原子炉建屋へ波及的影響を与えないよう、JIS A 1322-1966「建築用薄物材料の難燃性試験方法」に基づく「防災 2 級」以上の性能を有する塩化ビニル樹脂コーティングポリエステル繊維織物を壁パネル・屋根パネルに張って使用する。なお、万一オペレーティングフロアで火災が発生した場合には、カバー屋根又はシャッターを開放して内部に放水する。

3.4.3 放射性物質の飛散抑制

仮に原子炉建屋カバーの膜が一部破損・崩壊することがあっても放射性物質の飛散範囲が拡大することのないよう、原子炉建屋の外壁および原子炉建屋最上階（オペレーティングフロア）には事前に飛散防止剤を散布する。

3.4.4 水素の影響

原子炉及び使用済燃料プール内の燃料による水の放射線分解により水素が発生するが、排気風量 40,000m³/h に比べて発生量が十分に少ないこと、カバー内気体と混合されること、排気設備の吸引口を天井部に設けていることからカバー内に水素が滞留する可能性は極めて低い。万一、水素濃度が可燃限界濃度に達した場合には、カバー屋根又はシャ

ッターを開放し、カバー外へ放出する。

4. 原子炉建屋カバーの設置によるリスク

4.1 設置によるリスク

原子炉建屋カバーを設置することにより下記のリスクが想定される。

- (1) 設計荷重以上の外力（地震力または風圧力）により、原子炉建屋カバーが損傷し、原子炉建屋へ波及的影響を及ぼすこと
- (2) 原子炉建屋カバー内の熱や水蒸気により、原子炉建屋内の環境（温度、湿度）が悪化すること
- (3) 事故の収束に向けた他工程との干渉により、相互の工程遅延が生じること
- (4) 事故の収束に向けた後工程の計画に影響を及ぼすこと

これらリスクへの対応策をそれぞれ十分に考慮した上で、原子炉建屋カバーの設置計画を行う。

4.1.1 原子炉建屋カバーの損傷による原子炉建屋への波及的影響について

応急措置としての原子炉建屋カバーは2年程度の供用期間を考慮した上で、設計条件を決定し、建築基準法に準じた構造検討を実施しているが、設計荷重以上の外力が作用した場合の崩壊メカニズムについても検討を行い、原子炉建屋に波及的影響を及ぼさないことを確認する。

漸増載荷解析の結果から、風荷重、地震荷重いずれにおいても、原子炉建屋カバーの架構が崩壊形を形成する前に柱脚がすべり、架構の崩壊には至らない。また、すべり量が増加した場合に備え、原子炉建屋カバーに変形抑制のためのストッパーをO.P.28.9mの位置（原子炉建屋の健全性が確認されている壁面高さ）に設置し、原子炉建屋のコンクリート壁部分で原子炉建屋カバーを支持できる構造とする。このストッパーにより原子炉建屋カバーの滑動及び架構の倒壊を防ぎ、放射性物質の飛散抑制効果に大きな影響を及ぼさない。この場合、原子炉建屋は原子炉建屋カバーの荷重を負担することとなるが、原子炉建屋重量に比べて原子炉建屋カバー重量は十分に小さく（原子炉建屋カバー総重量／原子炉建屋質点重量（基礎重量をのぞく）＝約4%）、振動性状を示す固有周期に与える影響も約2%である。一方、基準地震動Ss-1及びSs-2に対する原子炉建屋の耐震壁のせん断ひずみは最大で 0.12×10^{-3} であり、評価基準値（ 4.0×10^{-3} ）に対して十分余裕がある。

なお、架構がすべりを生じるまでの滑動抵抗力は、設計風荷重に対し約1.8倍、設計地震荷重に対し3.0倍の余裕度があり、地震および暴風に対し十分な安全性を有している。

以上より、原子炉建屋カバーに設計荷重以上（地震時、暴風時）の外力が作用した場合に、原子炉建屋が原子炉建屋カバーの荷重を負担することになるが、波及的影響

は極めて小さい。

4.1.2 原子炉建屋内の環境への影響について

原子炉からの熱，使用済燃料プールからの熱，外気温及び日射熱を考慮すると，原子炉建屋カバー内の温度は上昇し，原子炉建屋内の温度が最大 10℃程度上昇する場合がある。一方で，原子炉建屋カバーに附属する排気設備では，原子炉建屋カバーのすき間から外気を取り込み，原子炉建屋の外側を外壁に沿って上昇することを想定している。このため，原子炉建屋内においては，スポットクーラー等を設置することで局所的に作業エリアの環境改善を図り，また，状況によっては作業時間を限定するなどの対策をとる。

使用済燃料プール水および原子炉内燃料の崩壊熱により発生した蒸気により原子炉建屋カバー内が加湿されるが，原子炉建屋内の湿度が著しく高くなることはない。

4.1.3 事故の収束に向けた他工程への干渉について

原子炉建屋カバーの設置工事が原子炉および使用済燃料プールの安定的冷却のための他工程へ干渉が生じることがないように，工程調整・ヤード調整を行い，計画を進める。現在，使用済燃料プールへの注水は原子炉建屋の内部配管を経由して行われているため，原子炉建屋カバーと注水作業が干渉することはない。しかし，原子炉建屋の内部配管を経由して行われる注水作業が中断した場合の代替注水手段であるコンクリートポンプ車による注水作業の代わりとして，原子炉建屋カバーに注水ノズルと注水管・ホースを設置するとともに，注水ノズルによる注水状況やオペレーティングフロア上の状況は原子炉建屋カバー内に設置したカメラを通じて，免震重要棟で確認する。

4.1.4 事故の収束に向けた後工程への影響について

使用済燃料の取り出し，放射線の遮へい機能を有するコンテナ設置等の後工程に対しては，原子炉建屋カバーの一部あるいは全面解体することを前提に，柱・梁に鉄骨材，壁・屋根に膜材を使用し，解体撤去が可能な構造を採用する。なお，原子炉建屋カバーの一部あるいは全面解体を実施する場合は，周辺環境への影響を考慮した上で実施する。

5. 運転管理および保守管理

5.1 運転管理

フィルタユニット内の排風機の起動/停止操作は，フィルタユニットの傍に設置した現場制御盤で行うものとし，故障等により排風機が停止した場合には，予備機が自動起動する。

現場制御盤では，排風機の運転状態（起動停止状態），カバー内温度，水素濃度，放

放射性物質濃度が表示され、それらの異常を検知した場合は、警報を発する。免震重要棟に設置するモニタには、制御盤の情報が送られ、カメラによるカバー内状況とともに確認することができる。また、免震重要棟でも同様に、それらの情報に異常を検知した場合は、警報を発するシステムとなっている。

また、放射性物質は、原子炉圧力容器から原子炉格納容器、原子炉建屋内、オペレーティングフロアの開口部（機器ハッチ等）を経てカバー内に放出されるものと、使用済燃料プールの水中からプール上空に移行するものが想定される。このため、機器ハッチ開口部近傍に1箇所及び使用済燃料プール上方部に1箇所から各々吸引できるよう放射性物質濃度測定用のサンプリング配管を設置する。また、カバー内上部空間及び大気放出前（フィルタ通過後）の放射性物質濃度測定用の配管を排気ダクトに設置する。さらに念のため、オペレーティングフロア面のコーナー部近傍に3箇所設置し、各々のサンプリング配管を放射性物質濃度測定器に接続し、原子炉建屋から放出される放射性物質濃度を測定し、1号機原子炉建屋の周辺環境への影響を評価する。

5.2 保守管理

換気設備については安全上重要な設備ではなく、運転継続性の要求が高くない。保守作業に伴う被ばくを極力低減する観点から、異常の兆候が確認された場合に対応する。なお、排気フィルタユニット出口の放射性物質濃度測定器については、外部への放射性物質放出抑制の監視の観点から多重化し、機器の単一故障により機能が喪失した場合でも測定可能な設備構成とする。

また、フィルタについては、差圧計（プレフィルタ、よう素用チャコールフィルタ、高性能粒子フィルタに設置）又は線量計（高性能粒子フィルタに設置）の値を確認しながら、必要な時期に交換する。

1. 原子炉建屋カバーの設計方針

1.1 設計概要

1.1.1 原子炉建屋カバーを設置する位置づけ

福島第一原子力発電所第1号機は、原子炉建屋最上階（オペレーティングフロア）より上部が開放された状態であり、放射性物質を含む水蒸気の蒸散や瓦礫・粉塵が風雨による飛散が懸念される。一方、放射性物質の閉じ込め機能および放射線の遮へい機能を有する構造物を設置するまでには、その要求性能を踏まえた建屋構造とし、かつ諸設備を設ける必要があり、短期的に完工できるものではない。このため応急措置的対策として、放射性物質の飛散を抑制する原子炉建屋カバーの設置が必要である。

この原子炉建屋カバーの設置は、平成23年4月17日に示した「福島第一原子力発電所・事故の収束に向けた道筋」において「Ⅱ. 抑制（4）大気・土壌での放射性物質の抑制」の課題への対策として位置づけているものである。

1.1.2 原子炉建屋カバーの要求性能

原子炉建屋カバーの設計にあたり、要求する性能は下記のとおりとする。

(1) 遮へい性：考慮しない

(2) 気密性：

以下に示す放射性物質の飛散抑制のため、極力气密性のよい素材を選定する。

- ① 原子炉から放出される放射性物質
- ② 使用済燃料プール水からの水蒸気に含まれる放射性物質
- ③ 放射性物質が付着した瓦礫・粉塵等

(3) 構造安全性：後述

1.1.3 設計条件

原子炉建屋カバーの設計にあたり、留意すべき条件は下記のとおりとする。

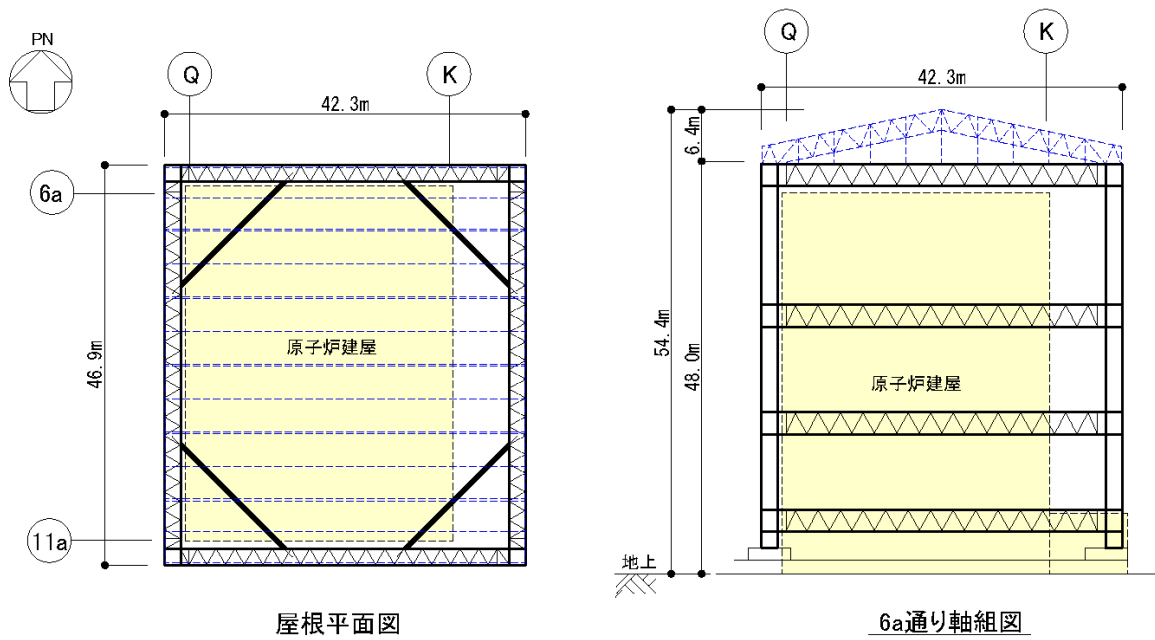
- (1) 出来るだけ早く設置できる設計・施工工法であること
- (2) 原子炉建屋カバーの損傷により原子炉建屋に波及的影響を及ぼさないこと
- (3) 事故の収束に向けた他工程との干渉により相互の工程に遅延を生じさせないこと
- (4) 事故の収束に向けた後工程の計画に影響を及ぼさないこと

1.2 建物概要

1.2.1 構造概要

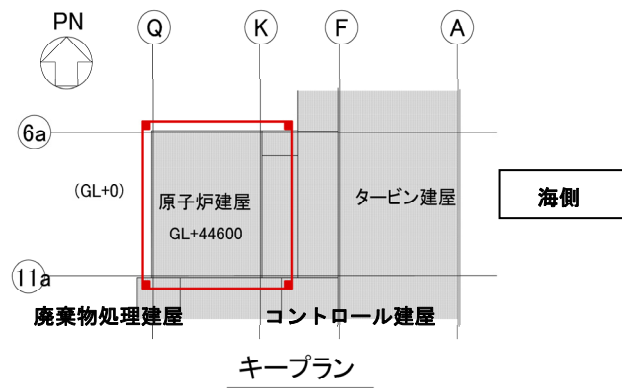
1.2.1.1 構造種別：

主体構造は鉄骨造であり，壁面および屋根面は膜材で覆う。



屋根平面図

6a通り軸組図



ケーブルラン

図 1-2 1号機原子炉建屋カバー概要図

1.2.2 構造安全性

1.2.2.1 設計基規準

- ・ 関係諸法規等
建築基準法・施行令および関連告示等
- ・ 規準規格類
日本建築学会「建築物荷重指針・同解説」1993年版
日本建築学会「鋼構造設計規準」2005年版

1.2.2.2 使用材料と材料強度

- ・ 鋼材

表 1-1 鋼材の材料強度

種類	基準強度 F (N/mm ²)
SS400, SN400, STK400, STKR400	235
SN490, SM490	325

- ・ 膜材：塩化ビニル樹脂コーティング ポリエステル繊維織物
引張強さ 400 N/cm 以上

1.2.2.3 外力

表 1-2 外力の設定条件

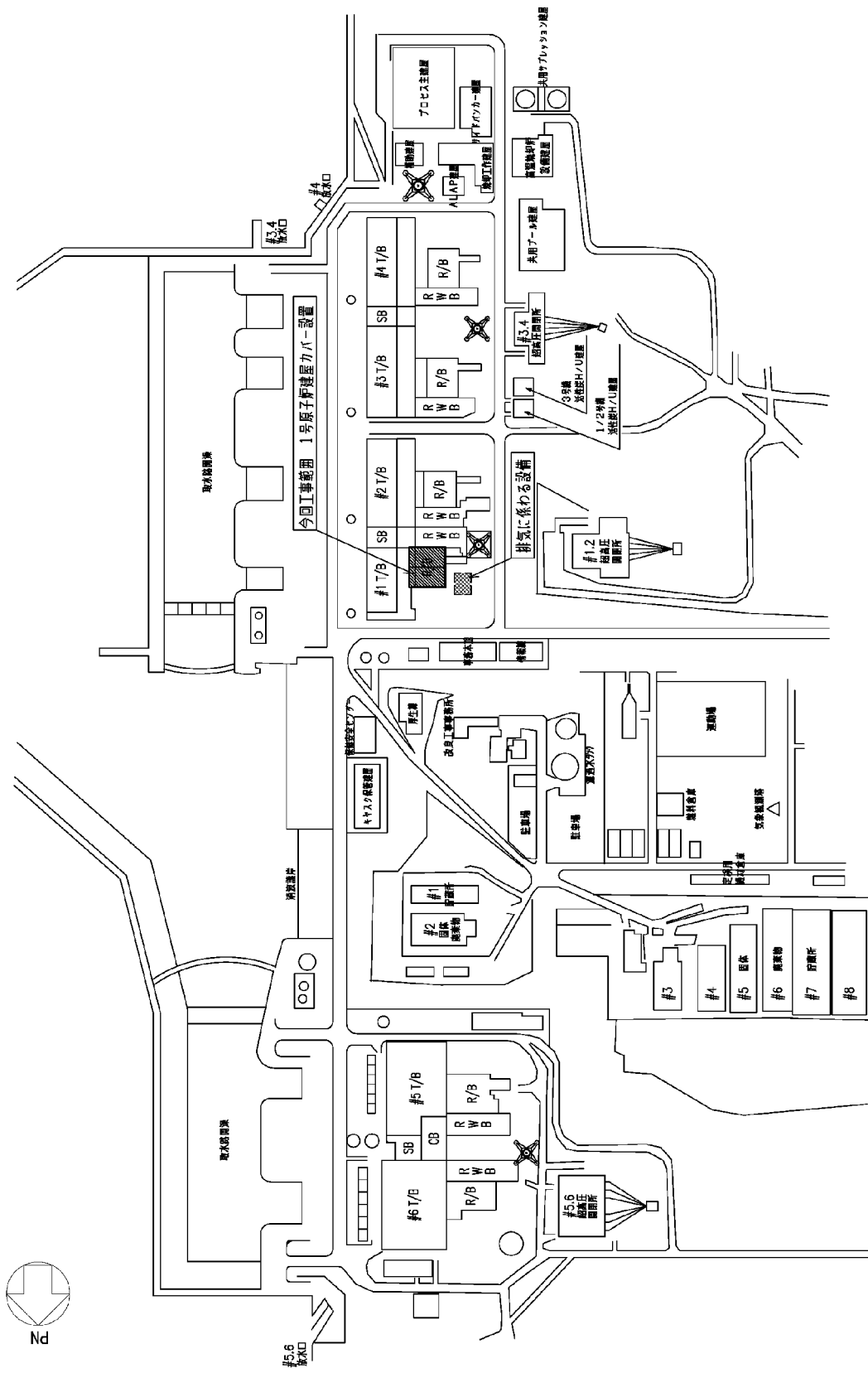
種類	条件	備考
積雪荷重	積雪深 30cm 単位荷重 20N/m ² /cm	建築基準法施行令・福島県施行細則に準拠
風圧力	基準風速 25m/sec	建築基準法施行令の基準風速（30m/sec：50年再現期間）に対し、使用期間を考慮し日本建築学会「建築物荷重指針」（1993年版）に示される評価式に基づき10年再現期間で低減した値とする。なお、サイト近傍（広野町、浪江町）での過去35年の最大風速は17m/sec程度である。
地震荷重	水平震度 0.2	建築基準法施行令に準拠

1.2.2.4 荷重の組合せ

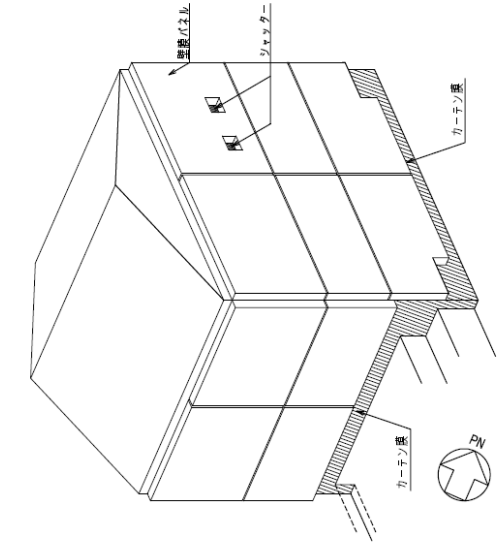
表 1-3 荷重組み合わせ一覧（基準法施行令による）

想定する状態	鉛直荷重	水平荷重	許容応力度
常時	G+P		長期
積雪時	G+P+S		短期
暴風時	G+P	W	
地震時	G+P	K	

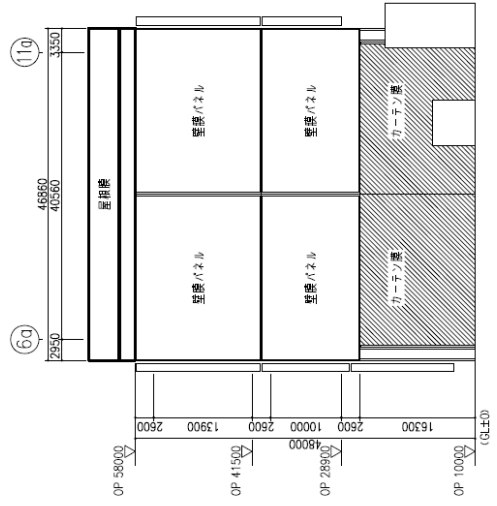
G：固定荷重，P：積載荷重，S：積雪荷重，W：風圧力，K：地震荷重



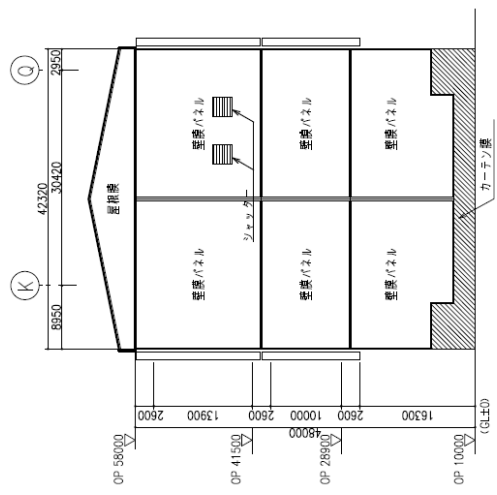
構内建屋配置図



アイソメ図



西側立面図



北側立面図

立面図・アイソメ図

1 構造計画

原子炉建屋カバーは、福島第一原子力発電所1号機原子炉建屋において、原子炉建屋を覆う構造物である。

原子炉建屋カバーの寸法は、図1-1に示すように、平面寸法は約47m（NS方向）×約42m（EW方向）の長方形で、高さは地上から約54mである。主体構造は鉄骨造であり、壁面及び屋根面は膜材で覆う計画である。

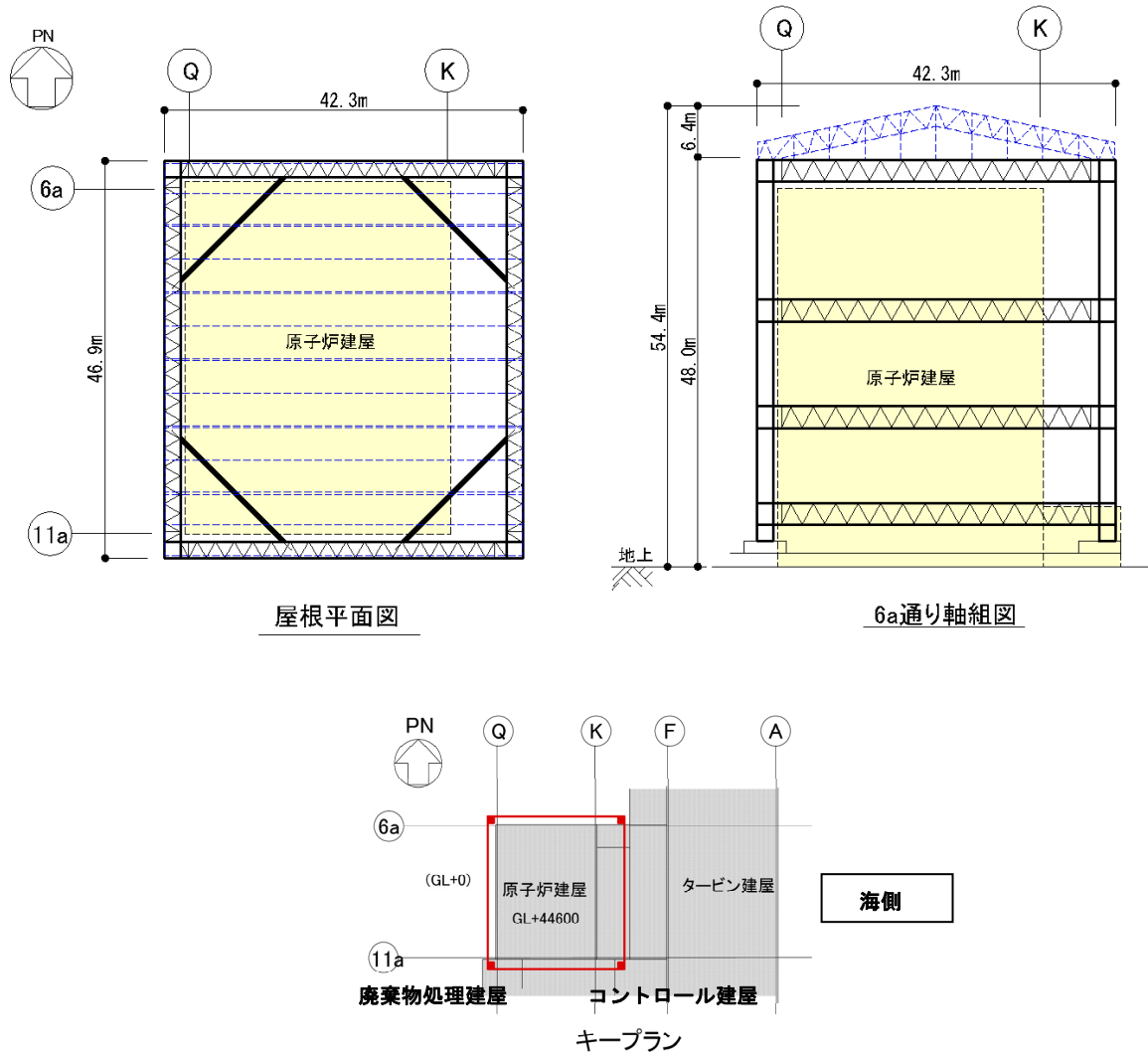


図1-1 1号機 原子炉建屋カバー概要図

主要構造部材である柱、梁及び補助材である火打材は、弦材と斜材による組立材で構成する。構造検討に用いる応力は、3次元フレームモデルを用いて算定する。図1-2に解析モデル及び部材形状の概要を示す。

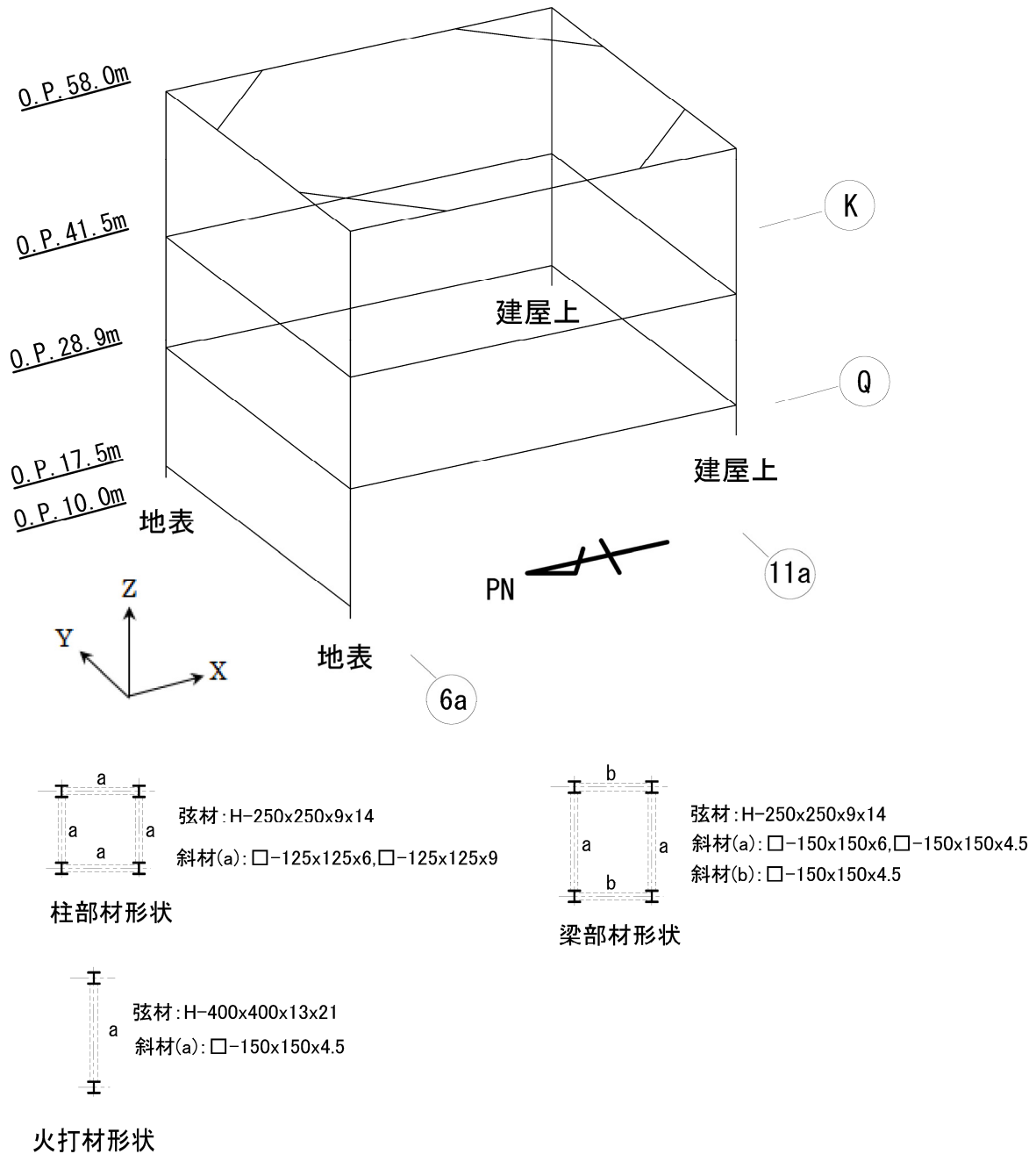


図1-2 解析モデル及び部材形状の概要

2 全体架構の設計

2.1 使用材料及び材料の許容応力度

鋼材は SS400, SN400, STK400, STKR400, SN490, SM490 のいずれかを使用する。

鋼材の材料定数及び許容応力度を表 2-1～表 2-2 に示す。

表 2-1 材料の定数

材 料	ヤング係数 E (N/mm ²)	ポアソン比 ν	単位体積重量 (kN/m ³)
鉄 骨	2.05×10 ⁵	0.3	77 *1

注) *1 : 鉄骨の単位体積重量は質量密度 7.85t/m³に換算係数 9.80665 を乗じた。

表 2-2 鋼材の基準強度及び許容応力度 (単位 : N/mm²)

	材料	板厚	基準強度 F	許容応力度
構造用 鋼材	SS400,SN400 STK400,STKR400	t ≤ 40mm	235	日本建築学会「鋼構造設計規準」に従って左記 F の値により求める。
		t > 40mm	215	
	SN490,SM490	t ≤ 40mm	325	
		t > 40mm	295	

2.2 荷重及び荷重の組合せ

(1) 荷重

設計に当たっては、以下の荷重を考慮する。

a. 鉛直荷重

構造物に対して鉛直方向に作用する荷重で、以下の値とする。

鉄骨	77 kN/m ³
膜材自重	0.01 kN/m ²

上記より、部材に作用する単位荷重を以下のとおり設定する。

柱	25.0 kN/m
梁	6.0 kN/m
屋根	1.00 kN/m ²
火打材	17.0 kN/箇所
壁膜 (パネル部)	0.45 kN/m ²
壁膜 (カーテン部)	0.4 kN/m

応力解析モデルに考慮する鉛直荷重の概要を図 2-1 に示す。

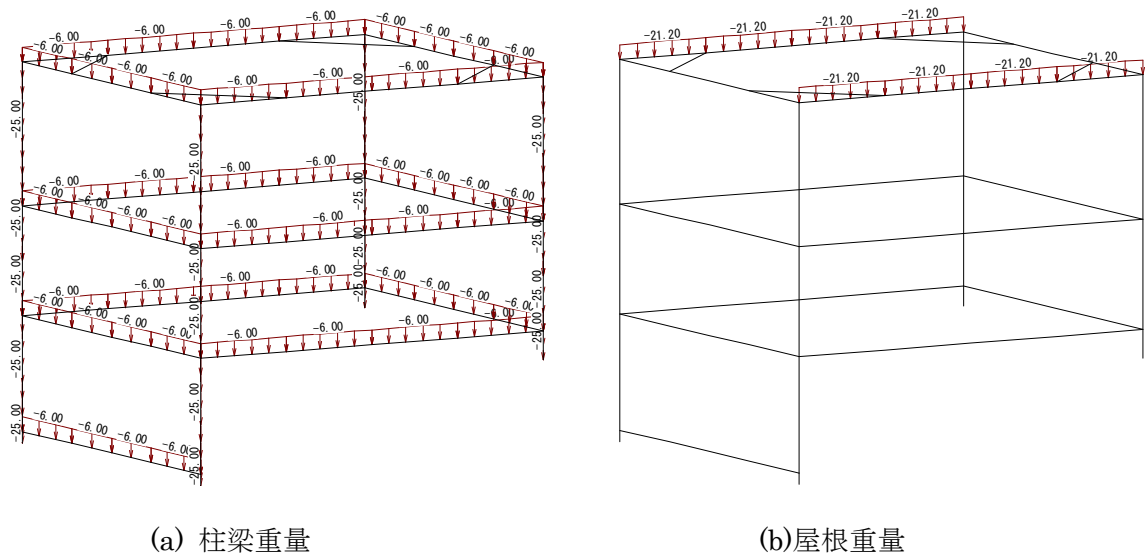


図 2-1 鉛直荷重の概要

b. 積雪荷重

建築基準法施行令及び福島県施行細則に準拠し以下の条件とする。

積雪量 30 cm

単位荷重 20 N/m²/cm

$$W_{SNL} = 30 \times 20 \times 10^{-3} = 0.60 \text{ kN/m}^2$$

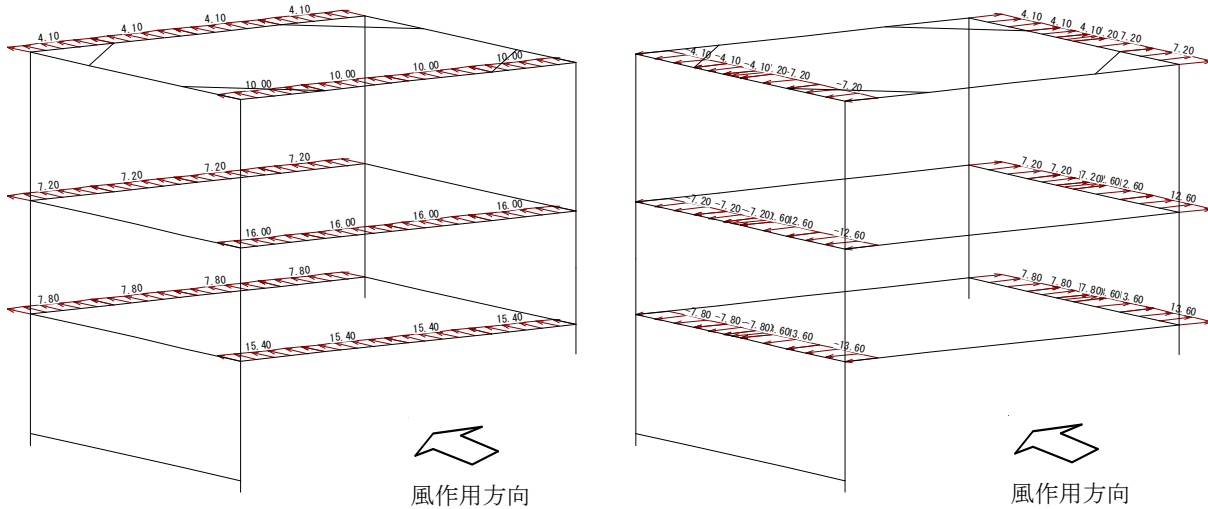
c. 風圧力

基準風速は建築基準法施行令第 87 条及び日本建築学会「建築物荷重指針」(1993 年版)に示される評価式に基づく条件とする。

風圧力は建築基準法施行令第 87 条に準拠して算定する。速度圧の算定結果を表 2-3 に、また、西風による風圧力の概要を図 2-2 に示す。

表 2-3 速度圧の算定

標高 O.P. (m)	軒高さ (m)	最高高さ (m)	平均高さ H (m)	平均風速の 高さ方向の 分布を表す 係数 E _r	ガスト影響 係数 G _r	建築物の高 さと地表面 粗度に応じ た係数 E	基準風速 V ₀ (m/s)	速度圧 q (N/m ²)
58.0	50.17	54.37	52.27	1.28	2.00	3.28	25	1230



(a) 風上及び風下壁面 (風作用方向)

(b) 側壁面 (風直交方向)

図 2-2 風圧力の概要 (西風)

d. 地震力

地震力は地表面（O.P.+10.0m）を基準として，下式により算定する。

$$Q_i = C_i \cdot W_i$$

$$C_i = Z \cdot R_t \cdot A_i \cdot C_0$$

ここで，

Q_i : 地震力 (kN)

C_i : 地震層せん断力係数

W_i : 当該層以上の重量 (kN)

Z : 地震地域係数 ($Z=1.0$)

R_t : 振動特性係数 ($R_t=1.0$)

A_i : 地震層せん断力係数の高さ方向の分布係数

C_0 : 標準せん断力係数 ($C_0=0.2$)

地震力は，構造物を 1 層構造とみなし，建屋重量による慣性力が建屋頂部に作用するものとして算定する。

地震力の算定結果を表 2-4 に示す。

表 2-4 地震力の算定結果

標高 O.P. (m)	重量 W_i (kN)	ΣW_i (kN)	A_i	C_i	地震力 Q (kN)
58.0	8336	8336	1.0	0.2	1668

(2) 荷重の組合せ

建築基準法施行令により，以下の荷重の組合せを考慮する。

表 2-5 荷重の組合せ

想定する状態	鉛直荷重	水平荷重	許容応力度
常時	G+P	—	長期
積雪時	G+P+S	—	短期
暴風時	G+P	W	
地震時	G+P	K	

ここで，

G : 固定荷重

P : 積載荷重

S : 積雪荷重

W : 風圧力

K : 地震力

なお，短期事象においては，暴風時及び地震時の影響が支配的であることから，積雪時の検討は省略する。

2.3 全体架構の強度検討

(1) 解析モデル

解析モデルは、図 2-3 に示すとおり、柱、梁、火打材の剛性をはり要素として集約して評価した 3 次元フレームモデルとする。屋根部分については、重量は考慮するが、屋根自体の剛性は考慮しない。また、膜材についても同様に、重量は考慮するが、膜材自体の剛性は考慮しない。

解析モデルにおける柱、梁の部材端条件は剛接を基本とする。なお、柱脚部はピン支持とする。

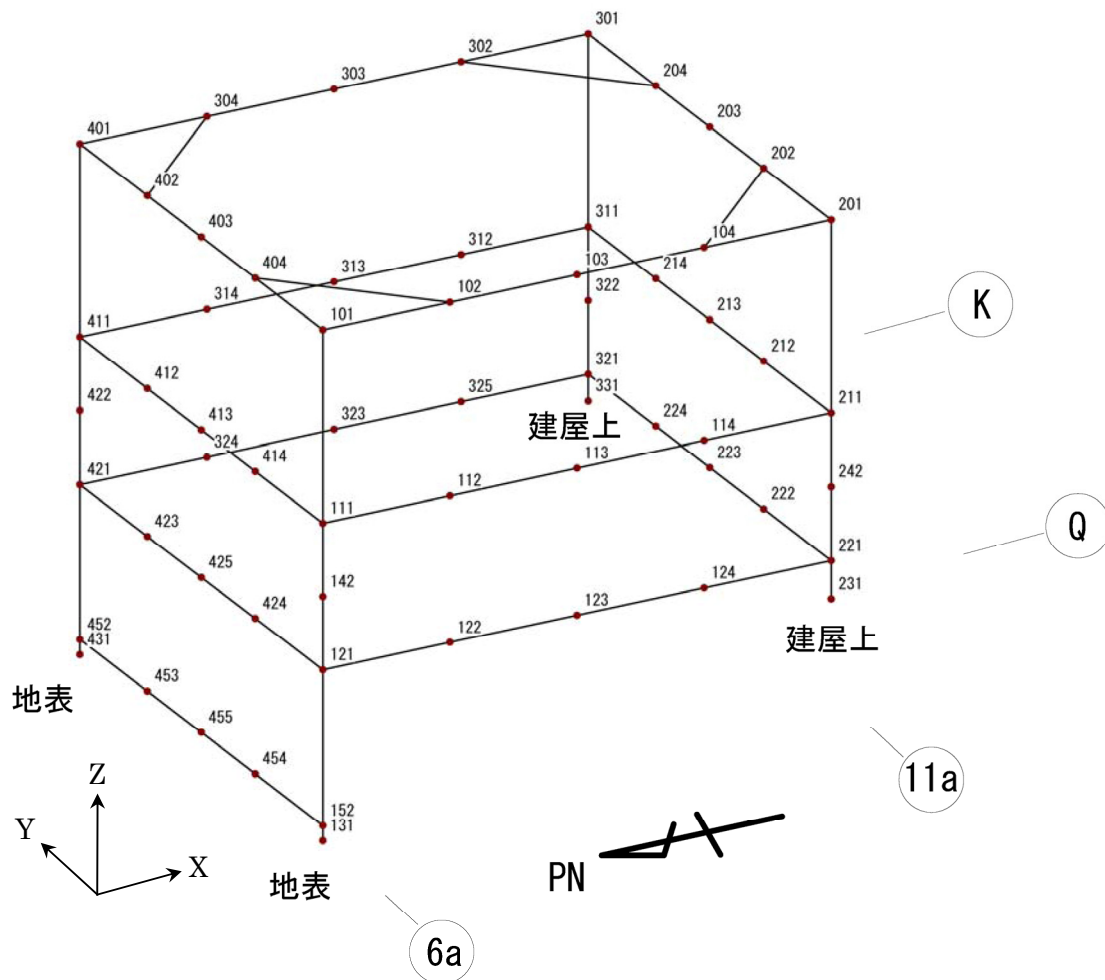


図 2-3 解析モデル

(2) 応力解析

応力解析は以下の 9 ケースについて実施する。

表 2-6 応力解析ケース

ケース No.	荷重	許容応力度
1	常時荷重 (固定+積載)	長期
2	風圧力 (東→西)	短期
3	風圧力 (西→東)	短期
4	風圧力 (南→北)	短期
5	風圧力 (北→南)	短期
6	地震力 (東→西)	短期
7	地震力 (西→東)	短期
8	地震力 (南→北)	短期
9	地震力 (北→南)	短期

注) : 架構が非対称となるため、風圧力及び地震力は 4 方向からの荷重を考慮する。

(3) 部材の断面検討

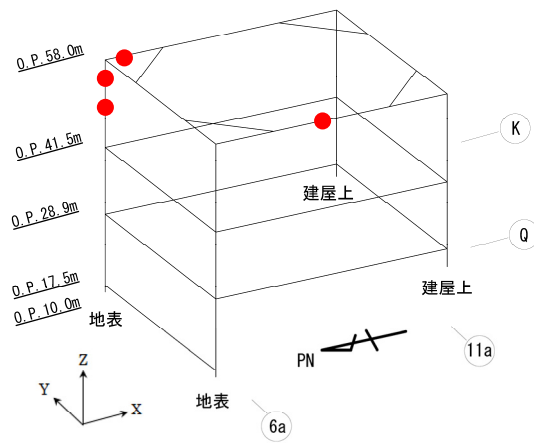
応力解析で得られた各荷重を組み合わせ、柱及び梁部材の断面検討を行う。表 2-7 に常時 (固定+積載)、表 2-8 に暴風時 (固定+積載+風圧力)、表 2-9 に地震時 (固定+積載+地震力) における断面検討結果を示す。各表には、軸力及び曲げモーメントとせん断力に対する断面検討結果から各々の応力度比が最も厳しくなる部位の結果を示している。

全ての荷重組合せ状態について、柱及び梁部材の応力度は許容値以下となることを確認した。

表 2-7 柱及び梁部材の断面検討結果（常時）

部材		使用部材		応力度 (N/mm^2)		許容応力度 (N/mm^2)	応力度比	判定
		弦材	斜材	軸力	曲げ			
柱 (北東)	O.P.58.0m	H-250*250*9*14	□-125*125*6	軸力	31.3	201	0.64	OK
	↘			曲げ	102.8			
	O.P.41.5m			軸力	27.3	142	0.20	OK
				せん断	70.5			

部材		使用部材		応力度 (N/mm^2)		許容応力度 (N/mm^2)	応力度比	判定
		弦材	斜材	軸力	曲げ			
梁 (西面)	O.P.58.0m	H-250*250*9*14	□-150*150*6	軸力	9.0	186	0.60	OK
				曲げ	119.0			
				せん断	119.7	137	0.88	OK
梁 (東面)	O.P.58.0m	H-250*250*9*14	□-150*150*6	軸力	9.2	186	0.60	OK
				曲げ	118.8			
				せん断	119.8	137	0.88	OK

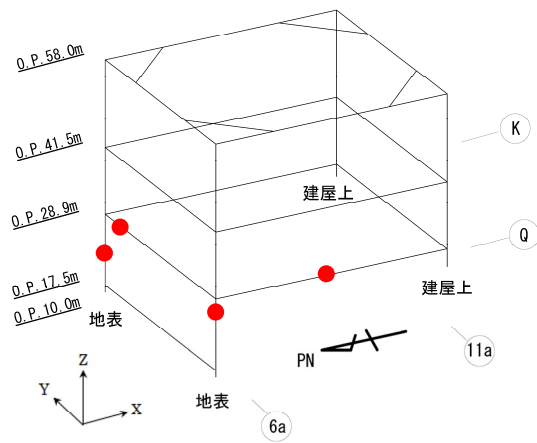


●は最大応力発生位置を示す

表 2-8 柱及び梁部材の断面検討結果（暴風時）

部材		使用部材		応力度 (N/mm ²)		許容応力度 (N/mm ²)	応力度比	決定 ケース	判定
		弦材	斜材	軸力	曲げ				
柱 (北西)	O.P.28.9m	H-250*250*9*14	□-125*125*9	軸力	88.8	301	0.69	東→西	OK
	}			曲げ	127.8				
	O.P.15.6m			せん断	105.0	213	0.50	東→西	OK
					20.0	213	0.10	南→北	OK
柱 (北東)	O.P.28.9m	H-250*250*9*14	□-125*125*9	軸力	77.4	301	0.57	西→東	OK
	}			曲げ	99.0				
	O.P.15.6m			せん断	106.0	213	0.50	西→東	OK
					5.9	213	0.03	北→南	OK

部材		使用部材		応力度 (N/mm ²)		許容応力度 (N/mm ²)	応力度比	決定 ケース	判定
		弦材	斜材	軸力	曲げ				
梁 (西面)	O.P.28.9m	H-250*250*9*14	□-150*150*6	軸力	11.3	279	0.68	西→東	OK
				曲げ	205.2	325			
				せん断	109.4	206	0.54	西→東	OK
梁 (北面)	O.P.28.9m	H-250*250*9*14	□-150*150*6	軸力	7.9	279	0.53	北→南	OK
				曲げ	162.5	325			
				せん断	116.9	207	0.57	西→東	OK

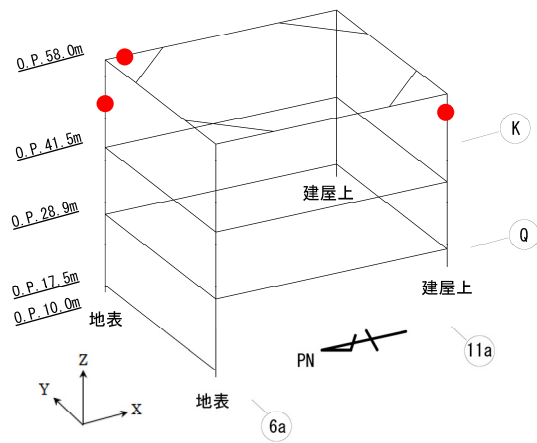


●は最大応力発生位置を示す

表 2-9 柱及び梁部材の断面検討結果（地震時）

部材		使用部材		応力度 (N/mm ²)		許容応力度 (N/mm ²)	応力度比	決定ケース	判定
		弦材	斜材	軸力	曲げ				
柱 (南西)	O.P.58.0m	H-250*250*9*14	□-125*125*6	軸力	37.1	301	0.69	東→西	OK
	↘			曲げ	184.2				
	O.P.41.5m			せん断	120.7	214	0.57	東→西	OK
					154.8	214	0.73	北→南	OK
柱 (北東)	O.P.58.0m	H-250*250*9*14	□-125*125*6	軸力	36.1	301	0.67	南→北	OK
	↘			曲げ	177.2				
	O.P.41.5m			せん断	109.2	214	0.52	西→東	OK
					158.6	214	0.75	南→北	OK

部材		使用部材		応力度 (N/mm ²)		許容応力度 (N/mm ²)	応力度比	決定ケース	判定
		弦材	斜材	軸力	曲げ				
梁 (東面)	O.P.58.0m	H-250*250*9*14	□-150*150*6	軸力	16.8	279	0.63	南→北	OK
				曲げ	183.7				
				せん断	168.6	206	0.82	南→北	OK



●は最大応力発生位置を示す

2.4 基礎の検討

(1) すべりに対する検討

原子炉建屋カバーは、基礎となる柱脚部分が地盤面または既設建屋の屋根スラブ上面に設置されているため、水平荷重が作用した場合のすべりの検討を行う。

表 2-10 にすべりに対する検討結果を示す。

水平荷重時（暴風時及び地震時）の柱脚部のせん断力はすべり抵抗以下となる。

表 2-10 すべりに対する検討結果

(単位：kN)

部位	せん断力		すべり抵抗	判定	
	暴風時				地震時
	東・西	南・北			
柱脚	2720	2445	1668	5024	OK

注)：すべり抵抗は、「鋼構造設計規準 17 章 柱脚」に基づき、摩擦係数 0.4 を用いて算定した。

(2) 柱支持力に対する検討

原子炉建屋カバーの柱のうち南面の柱は、図 2-7 に示すとおり既設建屋の屋根スラブ上面に設置する架台で支持されるため、常時及び水平荷重時（暴風時及び地震時）について柱支持力に対する検討を行う。

表 2-11 に柱支持力に対する検討結果を示す。

各々の柱に作用する軸力は既設建屋のパンチングシアに対する許容せん断力以下であり、柱の支持力は十分に確保されている。

表 2-11 柱支持力に対する検討結果

(単位：kN)

部位	作用荷重			パンチングシアに対する許容せん断力		判定
	長期	短期		長期	短期	
	常時	暴風時	地震時			
南東柱	1442	1549	1808	4719	7046	OK
南西柱	973	1118	1211	3513	5245	OK

注)：パンチングシアに対する許容せん断力は、「鉄筋コンクリート構造計算規準・同解説 20 条 基礎」に基づき算定した。

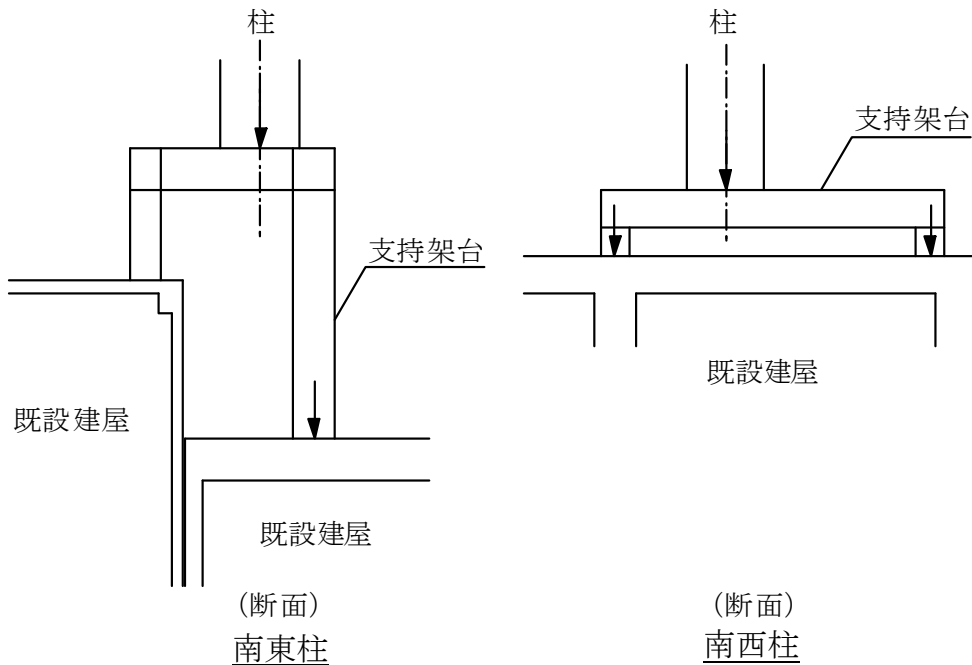


図 2-4 支持架台

3 膜材の設計

3.1 使用材料及び材料の許容応力度

膜材としては塩化ビニル樹脂コーティング ポリエステル繊維織物を用いる。
膜材の許容応力度を表 3-1 に示す。

表 3-1(a) 膜材の許容応力度（壁パネル）

膜厚さ t(mm)	繊維方向	基準強度*1 Fm(N/cm)	許容引張応力度*2	
			長期 Lft(N/mm ²)	短期 sft(N/mm ²)
0.52	タテ糸方向	457	14.64	29.29
	ヨコ糸方向	408	13.07	26.15

注記 *1： 基準強度は JIS L 1096「一般織物試験方法」-1999 の定速伸長形引張試験機を用いたストリップ法により測定した引張強さ（建築基準法第 37 条第二号に基づく国土交通大臣の認定を受けたもの）

*2： $ft=Fm/t/v$: v は安全率（平成 14 年国土交通省告示第 667 号「テント倉庫建築物の構造方法に関する安全上必要な技術的基準を定める等の件」第 6 第 3 項第一号に従い、長期は 6, 短期は 3 とする）

表 3-1(b) 膜材の許容応力度（屋根）

膜厚さ t(mm)	繊維方向	基準強度*1 Fm(N/cm)	許容引張応力度*2	
			長期 Lft(N/mm ²)	短期 sft(N/mm ²)
0.63	タテ糸方向	654	12.97	25.95
	ヨコ糸方向	654	12.97	25.95

注記 *1： 基準強度は JIS L 1096「一般織物試験方法」-1999 の定速伸長形引張試験機を用いたストリップ法により測定した引張強さ（建築基準法第 37 条第二号に基づく国土交通大臣の認定を受けたもの）

*2： $ft=Fm/t/v$: v は安全率（平成 14 年国土交通省告示第 666 号「膜構造の建築物又は建築物の構造方法に関する安全上必要な技術的基準を定める等の件」第 6 第一号に従い、長期は 8, 短期は 4 とする）

3.2 設計用荷重

膜材の強度検討は、風圧力に対して行う。

(1) 風圧力

全体架構の設計と同様に、設計における基準風速は 25 m/sec とする。

風圧力の算定結果を表 3-2 に示す。

表 3-2 速度圧及び風力係数の算定

(a)速度圧(q)の算定

標高 O.P. (m)	軒高さ (m)	最高高さ (m)	平均高さ H (m)	平均風速の 高さ方向の 分布を表す 係数 E _r	ガスト影響 係数 G _f	建築物の高 さと地表面 粗度に応じ た係数 E	基準風速 V ₀ (m/s)	速度圧 q (N/m ²)
58.0	50.17	54.37	52.27	1.28	2.00	3.28	25	1230

(b)風力係数(C_p)の算定

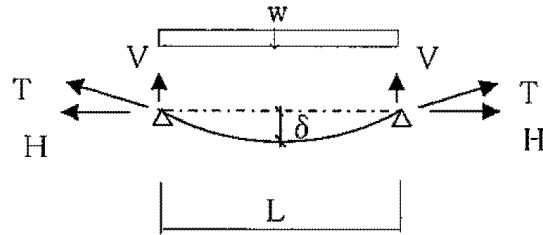
標高 O.P. (m)	地上高さ Z(m)	k _z	壁面:正圧時			壁面:負圧時		
			外圧係数	内圧係数	風力係数	外圧係数	内圧係数	風力係数
			C _{pe}	C _{pi}	C _f	C _{pe}	C _{pi}	C _f
58.0	38.5	0.912	0.73	-0.20	0.93	-0.70	0	-0.70

設計用風圧力は、以下のとおりとなる。

壁パネル膜材： (正圧時) $w=0.93 \times 1230=1144$ → 1150N/m²
 (負圧時) $w=0.70 \times 1230=861$ → 870N/m²
 屋根膜材： (負圧時) $w=1.0 \times 1230=1230$ → 1230N/m²

3.3 膜材の強度検討

風圧力 w により膜材に生じる応力度 T' は以下の式により算定する。



$$V = w \cdot L / 2 \quad (\text{N/m})$$

$$H = \sqrt[3]{(w^2 \cdot L^2 \cdot Et) / 24 + T_0} \quad (\text{N/m}) \quad (T_0 = 1000 \text{ N/m})$$

$$T = \sqrt{V^2 + H^2} \quad (\text{N/m})$$

$$T' = T / t / 1000 \quad (\text{N/mm}^2)$$

ここで、

L : 支持スパン (m)

Et : 引張剛性 (壁パネル膜材 : タテ糸方向 230000N/m, ヨコ糸方向 160000N/m)

(屋根膜材 : タテ糸方向 418400N/m, ヨコ糸方向 367600N/m)

T_0 : 初期張力 (=1000 N/m)

t : 膜厚さ (mm)

壁パネル膜材及び屋根膜材の強度検討結果を表 3-3 に示す。

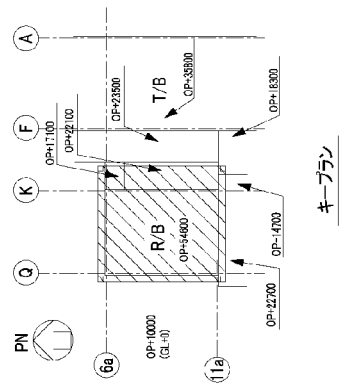
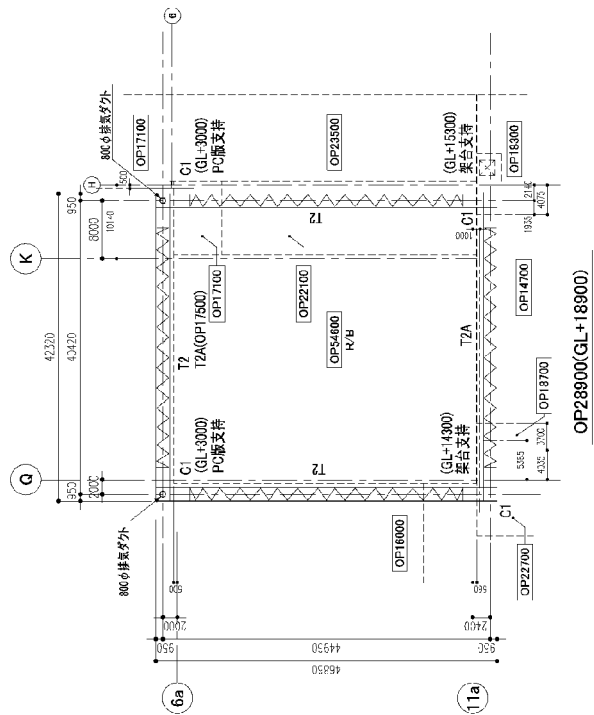
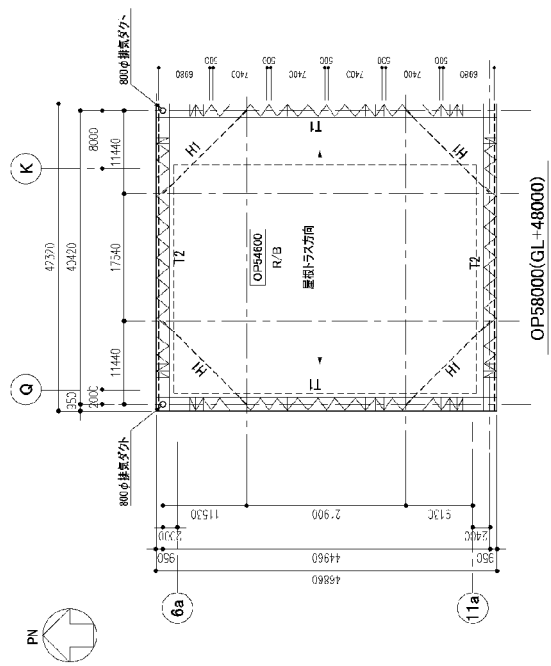
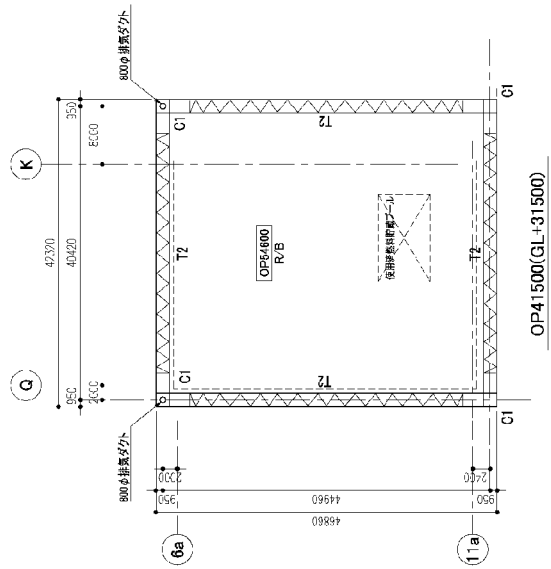
風圧力により膜材に生じる応力度は、表 3-1 に示す許容応力度以下であり、基準風速に対して約 2 倍の余裕度がある。

表 3-3 膜材の強度検討結果

	(壁パネル膜材)		(屋根膜材)		
	(正圧時)	(負圧時)	(屋根面)	(側面)	(妻面)
	(Cf=0.93)	(Cf=-0.7)	(Cf=-1.0)	(Cf=1.0)	(Cf=1.0)
	短期	短期	短期	短期	短期
風圧力 w (N/m ²)	1150	870	1230	1230	1230
糸方向	ヨコ	ヨコ	ヨコ	ヨコ	ヨコ
支持スパン L (m)	2.31	2.31	1.85	1.85	2.53
応力度 T' (N/mm ²)	9.23	7.93	8.60	8.60	10.29
許容応力度 ft (N/mm ²)	26.15	26.15	25.95	25.95	25.95
応力度比 T'/ft	0.35	0.30	0.33	0.33	0.40
判定	OK	OK	OK	OK	OK

参考文献 : 国土交通省国土技術政策総合研究所 他監修「膜構造の建築物・膜材料等の技術基準及び同解説」,

平成 15 年 8 月



1号機原子炉建屋カバー 伏図
II-2-11-添6-30

供用期間を考慮した風荷重の設定
－ 風荷重の設定方針について －

1 原子炉建屋カバーの供用期間を考慮した風荷重の算定について

原子炉建屋カバーは恒久的対策実施までの短期的対策として、約 2 年間の使用を考えているが、建築基準法で定められる基準風速は建築物の供用期間を考慮し、再現期間を概ね 50 年として設定されている。しかし、原子炉建屋カバーについては供用期間が短期であることを考慮し、日本建築学会「建築物荷重指針（1993 年版）」に基づき、10 年再現期間で低減した風速による風荷重を採用することとする。

2 日本建築学会「建築物荷重指針（1993 年版）」の適用について

日本建築学会「建築物荷重指針」は統計的データや確率・統計的分析により得られた知見をもとに、1993 年に荷重全般について改定され、その後、2004 年に見直しが行われている。

「建築物荷重指針（2004 年版）」では建築物の長期使用を見込み、設計風速の算定に用いる再現期間換算係数は、再現期間 500 年の年最大風速 U_{500} に基づいた近似式となっている。そのため、再現期間が 100 年から 500 年の範囲から外れるに従って、推定誤差は大きくなる（※1）。

一方、「建築物荷重指針（1993 年版）」は、100 年再現期間の風速に対する再現期待値として定義しており、短期使用の構造物への適用には誤差が少ない算定式と考えられる（※2）。

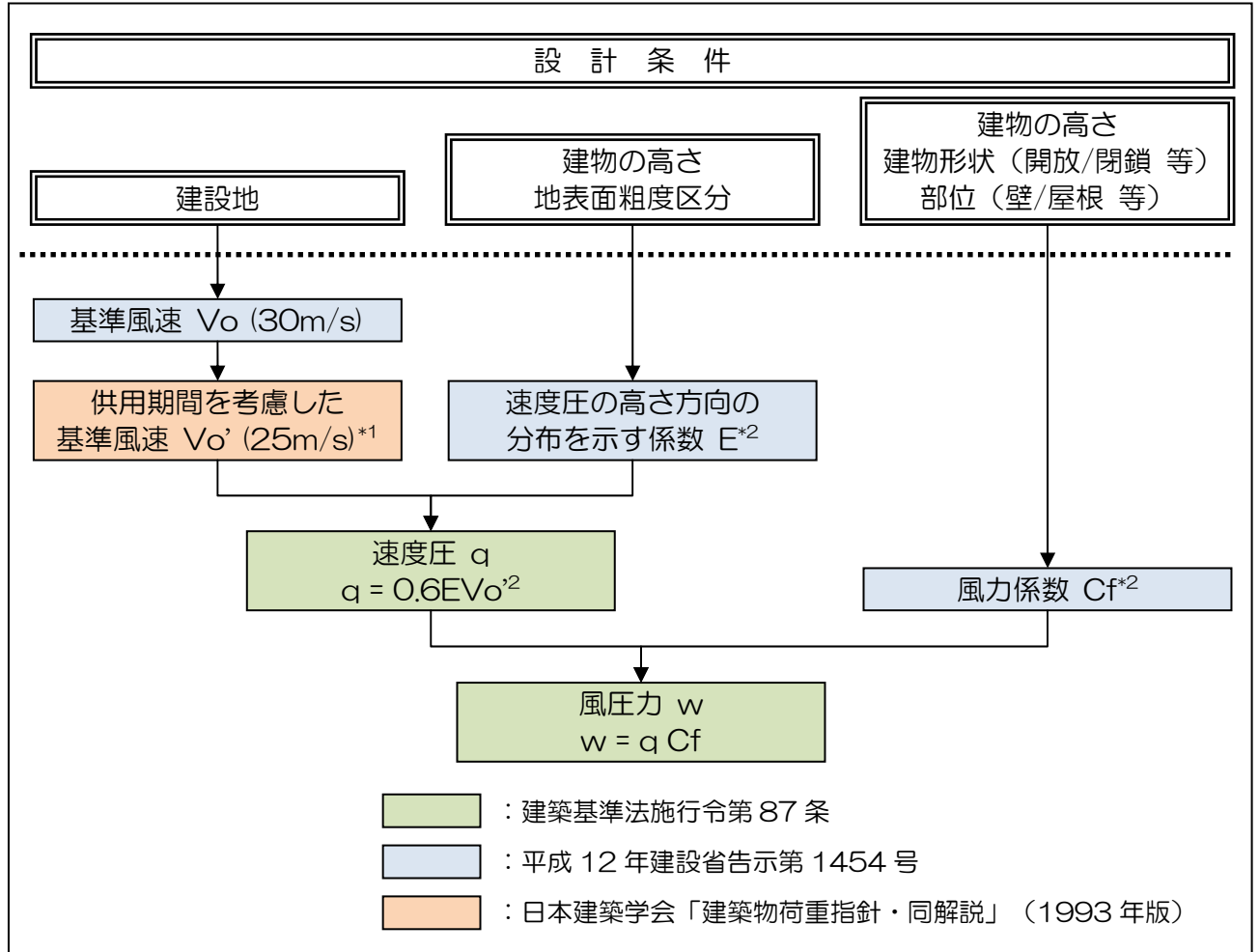
（※1）建築物荷重指針（2004 年版）の再現期間 20 年とした場合の誤差は約 9%

（※2）建築物荷重指針（1993 年版）の再現期間 5 年とした場合の誤差は 0.6%

以上より、原子炉建屋カバーに作用する風荷重は「建築物荷重指針（1993 年版）」を用いて算定する。

3 風荷重の算定フロー

設計に用いる風荷重（風圧力）は、以下のフローに従い算定する。



*1: 風速の再現期間換算係数 R は、設計用再現期間 r (年) に応じて、下式により算定される。

$$R = 0.54 + 0.1 \ln(r)$$

50年再現期間に相当する基準風速 $V_0=30\text{m/s}$ を10年再現期間に換算すると以下のとおりとなる。

$$\begin{aligned} V_0' &= V_0 \times (0.54 + 0.1 \ln(10)) / (0.54 + 0.1 \ln(50)) \\ &= 30 \times 0.77 / 0.93 = 24.8 \rightarrow 25 \text{ m/s} \end{aligned}$$

*2: E および C_f は、告示第1454号中に示される数式や図表に示される係数により算定される。

設計荷重以上の外力に対する検討

1 架構がすべる場合の検討

架構の総重量は、約 12,560 kN であり、すべり摩擦係数を 0.4 とすると、
 架構のすべり抵抗は、 $Q_a = 0.4 \times 12,560 = 5,024$ kN となる。

風荷重、地震荷重について漸増載荷解析を実施した結果を図 3-2 及び図 3-3 に示す。崩壊形を形成する場合の最下層のせん断力（保有水平耐力）は、架構のすべり抵抗以上の値となる。

（風荷重時） $Q_u = \text{約 } 7,450$ kN

（地震荷重時） $Q_u = \text{約 } 6,330$ kN

すなわち、風荷重時、地震荷重時のいずれにおいても、（ $Q_a < Q_u$ となるため）架構は崩壊形を形成する前にすべると想定される。柱脚部にすべりが生じた場合、架構にはそれ以上の荷重は作用しないことになるため、架構の崩壊には至らないと考えられる。

また、すべり量が増加した場合、最終的には原子炉建屋カバーは原子炉建屋に接触して変位は拘束され、それ以上の荷重は原子炉建屋が受けることになる。なお、原子炉建屋カバーの OP28,900 レベルの梁の原子炉建屋側に変位抑制のためのストッパーを設置し、万一すべりが生じた場合でも、原子炉建屋のコンクリート壁部分で原子炉建屋カバーを支持できる構造とする。

この場合、原子炉建屋は原子炉建屋カバーの荷重を負担することとなるが、動的解析に用いられる原子炉建屋の質点重量に比べて原子炉建屋カバーの重量は十分に小さく（原子炉建屋カバー総重量／原子炉建屋質点重量（基礎重量をのぞく）＝約 4%）、振動性状を示す固有周期に与える影響も約 2%である。一方、基準地震動 Ss-1 及び Ss-2 に対する原子炉建屋の耐震壁のせん断ひずみは最大で 0.12×10^{-3} であり、評価基準値（ 4.0×10^{-3} ）に対して十分余裕がある（※）。これより、原子炉建屋カバーが原子炉建屋に接触しても原子炉建屋の健全性に与える影響は軽微であると言える。

※「福島第一原子力発電所の原子炉建屋の現状の耐震安全性および補強等に関する検討に係わる報告書（その1）」参照

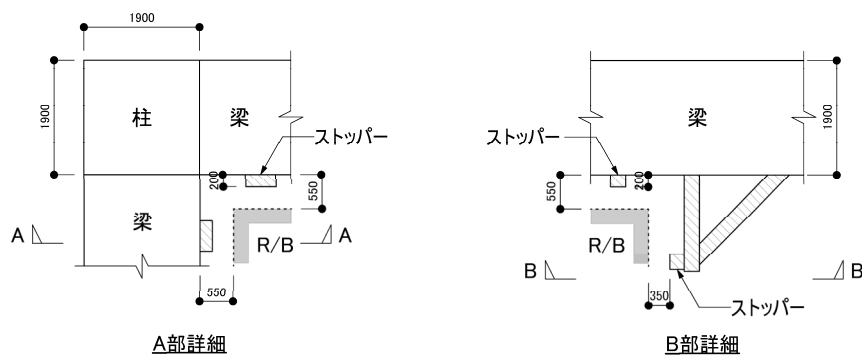
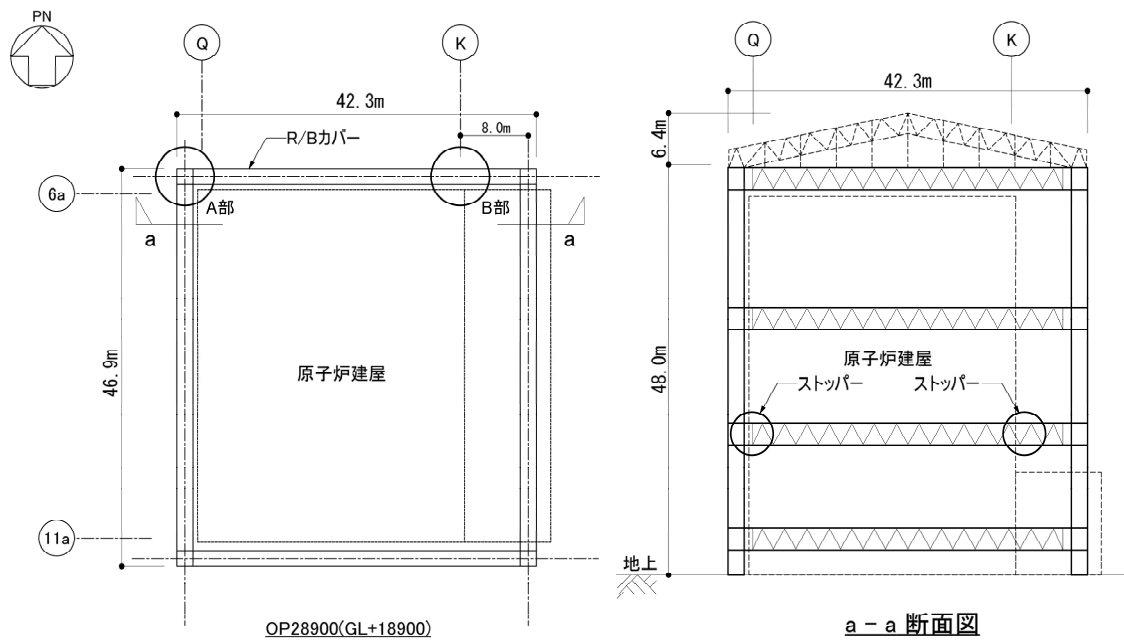
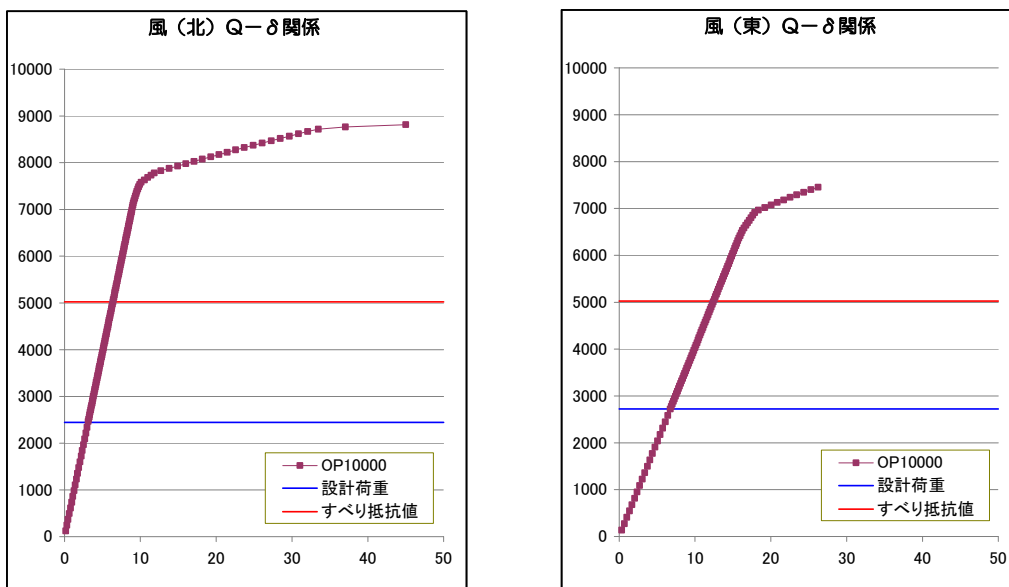


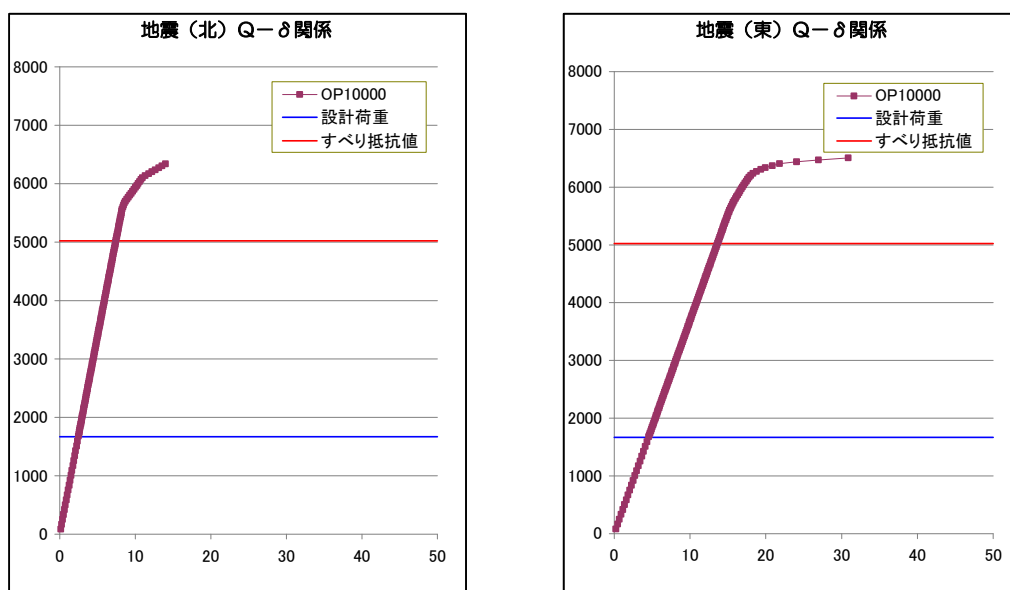
図 3-1 ストッパーの概要

設計荷重に対するすべり抵抗値を比較すると、風荷重時は約 1.8 倍（基準風速に対し約 1.3 倍）、地震荷重時は約 3.0 倍の余裕度がある。



単位：横軸（cm），縦軸（kN）

図 3-2 荷重-変形関係：風荷重時



単位：横軸（cm），縦軸（kN）

図 3-3 荷重-変形関係：地震荷重時

なお、設計荷重に対する架構の保有耐力は、風荷重時は約 2.7 倍（基準風速に対し約 1.6 倍）、地震荷重時で約 3.7 倍の余裕度がある。

原子炉建屋カバー附属設備について

1. 設備概要

1.1 系統構成

放射性物質の外部流出を抑制するため、原子炉建屋カバーに排気設備（フィルタ付）を設置する。原子炉建屋カバー内の天井部に吸込口を設け、排気ダクトを經由してカバー外に設置したフィルタユニットへ導く。高性能粒子フィルタ（効率97%）、よう素用チャコールフィルタ（効率90%）、加熱コイル、排風機等から構成されたフィルタユニットを6系列（うち予備2系列）設置する。各フィルタユニットの排気風量は、約10,000m³/hとし、総排気風量約40,000m³/h（4系列）で運転する。原子炉建屋カバー下部は仕切板により区画されており、オペレーティングフロアより上のカバー空間は、約45,000m³（図4-2参照）であることから、1回/h程度の換気頻度となる。

また、カバー内の状況や温度、放射性物質の濃度等を確認できる装置を設置する。

表4-1 排気設備及び計測設備等

設備名	構成・配置等
吸込口	配置：カバー内の北側天井部に設置
フィルタユニット	配置：原子炉建屋西側の屋外に6系列（うち予備2系列）設置 構成：プレフィルタ，よう素用チャコールフィルタ（効率90%），高性能粒子フィルタ（効率97%），加熱コイル，排風機，フィルタ線量計（高性能粒子フィルタに設置），フィルタ差圧計（プレフィルタ，よう素用チャコールフィルタ，高性能粒子フィルタに設置）
排気管 （吹上用排気ダクト）	配置：フィルタユニットの下流側に設置 （直径：約 1m，高さ：約 4m）
カメラ	配置：オペレーティングフロア上部外周に6台（うち予備3台） 対象：プールへの注水状況及びカバー内状況
温度計	配置：天井部に2個（うち予備1個）， オペレーティングフロア高さに2個（うち予備1個）
放射性物質濃度測定器	測定対象：オペレーティングフロアコーナー部近傍（3箇所）， 機器ハッチ開口部近傍，使用済燃料プール上方， カバー内上部空間及び大気放出前の放射性物質の濃度
水素濃度計	測定対象：カバー内上部空間の水素濃度 配置：フィルタユニットの下流側に2台（うち予備1台）

1.2 計測設備構成

原子炉建屋カバー内の各種状態を監視できるよう以下の計測設備を設置する（図4-1 参照）。

1.2.1 カメラ

カバー天井部に設置した使用済燃料プール注水用の注水ノズル（1.3項参照）から注水する場合の注入状況，及びカバー内の全体状況を監視するため，オペレーティングフロアより約18m 上のカバー内の外周に沿ってカメラを6 台（うち予備3 台）設置する。設置場所は，オペレーティングフロアを対角線に監視できるよう北面の東側，西面の南側に各2 台（うち予備2台）と使用済燃料プールをより確実に監視できるよう使用済燃料プールの西側に2 台（うち予備1 台）とする。

1.2.2 温度計

使用済燃料プール上方（オペレーティングフロアより約23m）に2 個（うち予備1 個）及びオペレーティングフロアとほぼ同じ高さの北側と西側外周部に各1 個（うち予備1 個）の温度計を設置する。

1.2.3 放射性物質濃度測定器

放射性物質は，原子炉圧力容器から原子炉格納容器，原子炉建屋内，オペレーティングフロアの開口部（機器ハッチ等）を経てカバー内に放出されるものと，使用済燃料プールの水中からプール上空に移行するものが想定される。このため，機器ハッチ開口部近傍（オペレーティングフロアより約1m 上，機器ハッチ端部より約2m 西側）と，使用済燃料プール上方（オペレーティングフロアより約25m）から各々吸引できるよう放射性物質濃度測定用のサンプリング配管を設置する。また，カバー内上部空間（オペレーティングフロアより約25m 上）及び大気放出前（フィルタ通過後）の放射性物質濃度測定用の配管を排気ダクトに設置する。さらに念のため，オペレーティングフロア面の北東，北西，南西コーナー部近傍（オペレーティングフロアより約1m 上，原子炉建屋端部より約1m）に各1 箇所設置し（南東コーナー部近傍の1 箇所は環境改善を行うなど設置が可能となるよう工夫した後，設置），各々のサンプリング配管は放射性物質濃度測定器に接続する。（図4-2 参照）

1.2.4 フィルタ線量計

Cs-134（半減期2 年）及びCs-137（半減期30 年）は，I-131（半減期8 日）に比べ半減期が長く，セシウムを捕集する高性能粒子フィルタのフィルタ線量が短期間で上昇する可能性があるため，適切な時期にフィルタ交換ができるよう，高性能粒子フィルタに γ 線線量計を設置する。

1.2.5 フィルタ差圧計

カバー内の粉塵等を捕集することにより、フィルタ差圧が上昇することが想定されるため、プレフィルタ、高性能粒子フィルタ、よう素用チャコールフィルタに差圧計を設置する。

1.2.6 水素濃度計

3.3項に記載の通り、原子炉及び使用済燃料プール内の燃料による水の放射線分解により水素が発生する。水素の発生量は、排気風量に比べ十分に少ないことや、カバー内気体と混合されること、天井から排気することから、カバー内に水素濃度が滞留する可能性は極めて低い。念のため水素濃度計を排気ダクトに2台（うち予備1台）を設置する。

1.3 使用済燃料プール注水設備

現在、使用済燃料プールへの注水は原子炉建屋の内部配管を経由して行われており、これが停止した場合の代替手段として、使用済燃料プールの上部からコンクリートポンプ車による注水を行うこととしている。原子炉建屋カバー設置後は、原子炉建屋カバーの天井部に注水ノズル（方向調整機能付）を取り付け、配管・ホースで原子炉建屋カバー外部の給水系統に接続することで代替注水を可能とする。注水管は予備1本を含め2本設置し、注水管の先端に接続する注水ノズルの向きはコンテナに格納された現場制御盤において遠隔で操作が可能である。

1.4 電源構成

原子炉建屋カバー排気設備及び附属設備の電源は、構内設置の降圧変圧器盤から供給される。降圧変圧器盤は、高圧電源盤に接続されており、高圧電源盤は多重化された外部から給電される構成としている。

1.5 配置

原子炉建屋カバー排気設備、コンテナに格納された現場制御盤及び排気管は、原子炉建屋の西側の屋外に設置する（図4-3 参照）。

1.6 運転管理

原子炉建屋カバーの排気設備については、フィルタユニットの近傍に設置した現場制御盤で操作し、排気設備の故障等により停止した場合には、予備機が自動起動する。

現場制御盤では、排風機の運転状態（起動停止状態）、カバー内温度、水素濃度、放射性物質濃度が表示され、それらの異常を検知した場合は、警報を発する。免震重要棟に設置するモニタには、制御盤の情報が送られ、カメラによるカバー内状況とと

もに確認することができる。また、免震重要棟でも同様に、それらの情報に異常を検知した場合は、警報を発するシステムとなっている。

1.7 保守管理

換気設備については安全上重要な設備ではなく、運転継続性の要求が高くない。保守作業に伴う被ばくを極力低減する観点から、異常の兆候が確認された場合に対応する。なお、排気フィルタユニット出口の放射性物質濃度測定器については、外部への放射性物質放出抑制の監視の観点から多重化し、機器の単一故障により機能が喪失した場合でも測定可能な設備構成とする。

また、フィルタについては、差圧計（プレフィルタ、よう素用チャコールフィルタ、高性能粒子フィルタに設置）又は線量計（高性能粒子フィルタに設置）の値を確認しながら、必要な時期に交換する。

2. 放出抑制効果について

燃料取り出し用カバー内から排気フィルタユニットを通じて外部へ放出される放射性物質は、高性能粒子フィルタ（効率 97%（粒径 $0.3\mu\text{m}$ ）以上）により低減される。

なお、原子炉建屋カバー設置後の敷地境界における年間実効線量については、「Ⅱ.3 放射線の被ばく管理及び放射性廃棄物等の管理に関する対応」の評価を参照。

3. 原子炉建屋カバー設置による影響について

3.1 温度の影響について

外気 28.5°C （夏季設計用温度）、原子炉からの熱（10月1日時点）、使用済燃料プールからの熱（10月1日時点）及び日射（秋）、排気風量 $40,000\text{m}^3/\text{h}$ と仮定した場合におけるカバー内の温度について、気流解析により評価した結果、オペレーティングフロア上約 1.5m の温度が約 40°C となった。また、原子炉建屋カバーに附属する排気システムは、原子炉建屋カバーのすき間から外気を取り込むことを前提とした構成であり、原子炉建屋内の気体を排気することは想定していない。そこで、原子炉建屋内温度について以下の計算方法で評価した結果、約 10°C 上昇して約 39°C となった。原子炉建屋内で作業を行う場合には、必要に応じてスポットクーラー等を設置し、作業エリアの環境改善を図り、また状況によっては、作業時間を限定するなどの対策をとる。

<計算方法>

- ① 下式により、カバー設置前の原子炉建屋内温度を 28.5°C と仮定した場合の駆体負荷 Q (W) を求める。
- ② ①で求めた駆体負荷 Q (W) と同程度となるカバー内温度（気流解析結果）と原子炉建屋内温度の温度差 Δt ($^{\circ}\text{C}$) を逆算し、カバー設置後の原子炉建屋内温度を

求める。

$$Q=KA \Delta t$$

Q : 駆体負荷 (W)

K : 熱通過率 (W/m²・°C)

A : 伝熱面積 (m²)

Δt : 室内外温度差 (°C)

$$T=t-\Delta t$$

T : 原子炉建屋内温度 (°C)

t : カバー内温度 (°C)

3.2 湿度の影響について

使用済燃料プールに貯蔵されている燃料の崩壊熱全てがプール水の蒸発に使用されと仮定した場合の蒸発量は約231kg/h、原子炉内燃料の崩壊熱により発生した蒸気が格納容器から漏出したと仮定した場合の蒸発量は180kg/hとなる。また、排気風量40,000m³/hで、カバー設置前の温度/相対湿度を28.5°C/75%と仮定した場合、カバー設置後のカバー内温度が約40°Cの時の相対湿度を以下の計算方法で評価した結果、カバー内湿度は約58%となった。

原子炉建屋内の湿度については、カバーを設置することにより原子炉建屋内温度が約40°Cとなることから(2.1項参照)、カバー内の湿度と同等の約58%になるものと考ええる。

<計算方法>

- ① 下式により、カバー設置後の絶対湿度 X (kg/kg') を求める。
- ② ①で求めた絶対湿度 X (kg/kg') とカバー内温度の 40°C から、湿り空気 h-x 線図より相対湿度を求める。

$$X=X_1+\{(LS+LR)/(W \gamma)\}$$

X : カバー設置後の絶対湿度 (kg/kg')

X₁ : カバー設置前の絶対湿度 (0.0186kg/kg')

LS : 使用済燃料プールからの蒸発量 (231kg/h)

LR : 原子炉からの蒸発量 (180kg/h)

W : カバー排気風量 (40,000m³/h)

γ : 空気密度 (1.2kg/m³)

3.3 水素発生に対する影響について

原子炉圧力容器内燃料及び使用済燃料プール内の燃料による水の放射線分解により発生する水素の量について評価した（表4-9 参照）。

評価の結果、水素の発生量は、カバー内の容積及び排気風量に比べ十分に少ないこと、カバー内気体と混合されやすいこと、カバー内の空気を天井から排気することから、カバー内の水素濃度が上昇する可能性は極めて低い。万一、水素濃度が可燃限界濃度に達した場合には、カバー屋根又はシャッターを開放し、カバー外へ放出する。なお、オペレーティングフロアより上のカバー内容積45,000m³/h に対しての水素濃度は、約0.01%となる。

表4-9 水素発生量

発生箇所	発生量* (Nm ³ /h)	40℃の場合 (m ³ /h)
原子炉圧力容器内燃料	約3.17	約3.65
使用済燃料貯蔵プール内燃料	約0.56	約0.64
合計	約3.73	約4.29

*原子炉内の燃料, 使用済燃料貯蔵プール内の燃料ともに100%破損を仮定

- 原子炉圧力容器内燃料の水素発生量は、3.4kmol/日
体積に換算すると、3.4kmol/日×22.4Nm³/kmol=76.2Nm³/日=3.17Nm³/h
- 使用済燃料貯蔵プール内燃料の水素発生量は、5.98E-01kmol/日
体積に換算すると、5.98E-01kmol/日×22.4Nm³/kmol=13.4Nm³/日=0.56Nm³/h
(安全側に7月末時点(原子炉停止後135日)での評価とした)

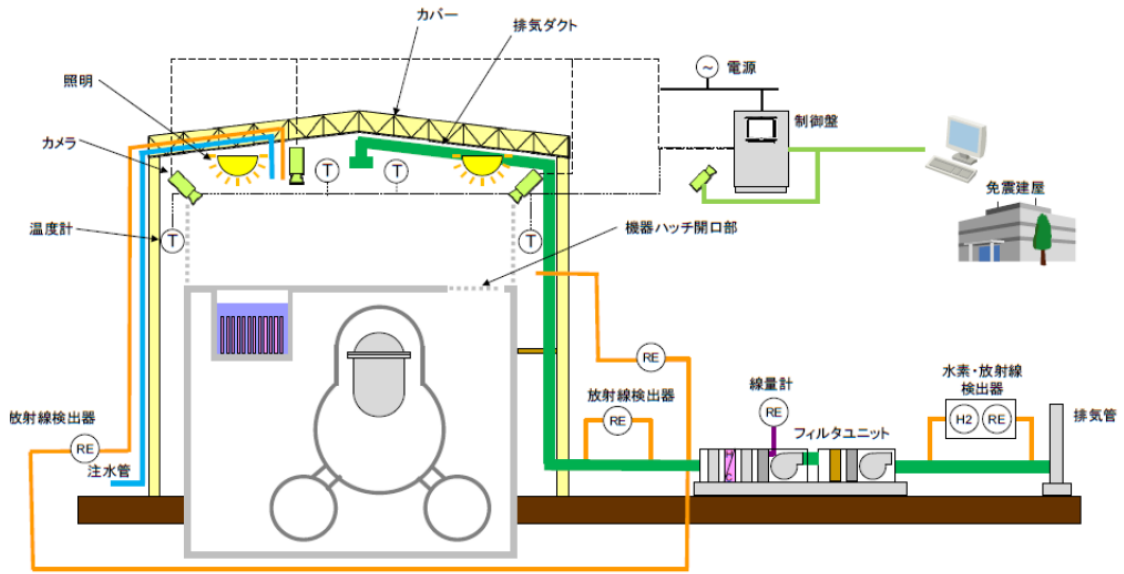


図4-1 原子炉建屋カバー排気設備及びモニタリング設備概略構成図

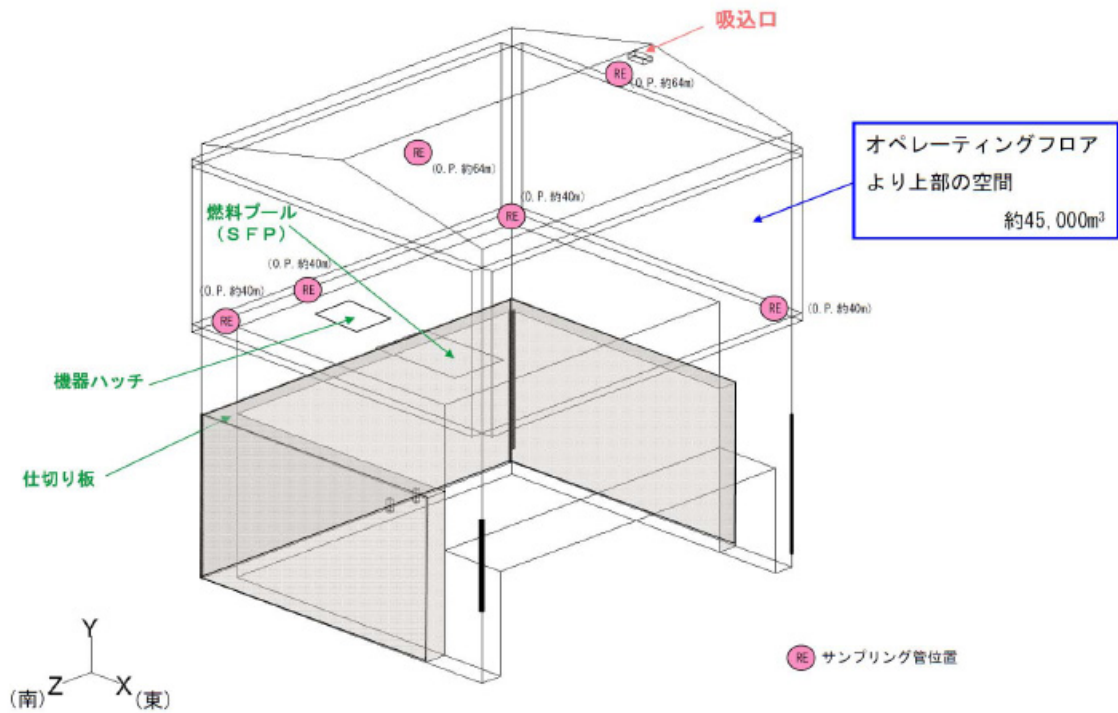


図4-2 原子炉建屋カバー放射性物質濃度サンプリング位置図

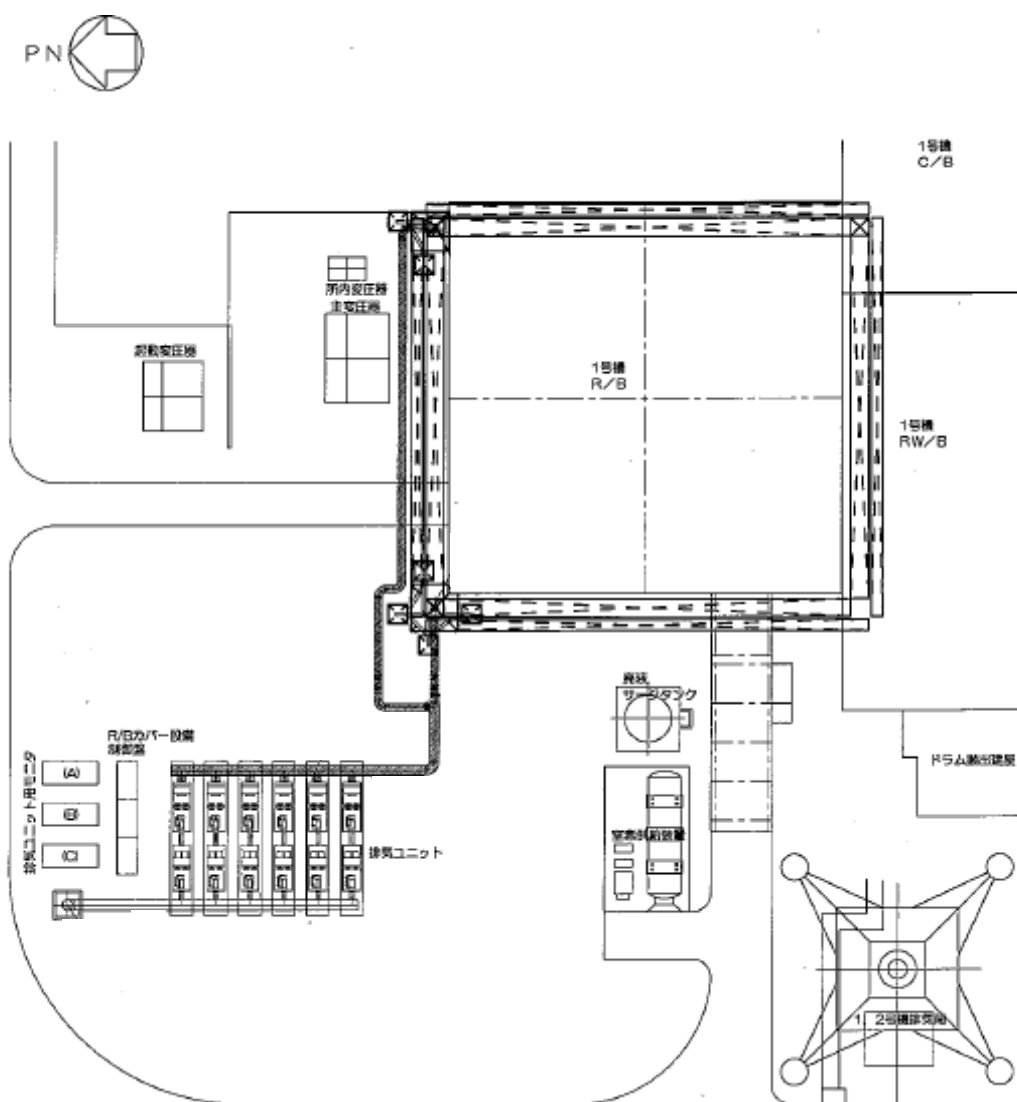


図4-3 原子炉建屋カバー排気設備配置図

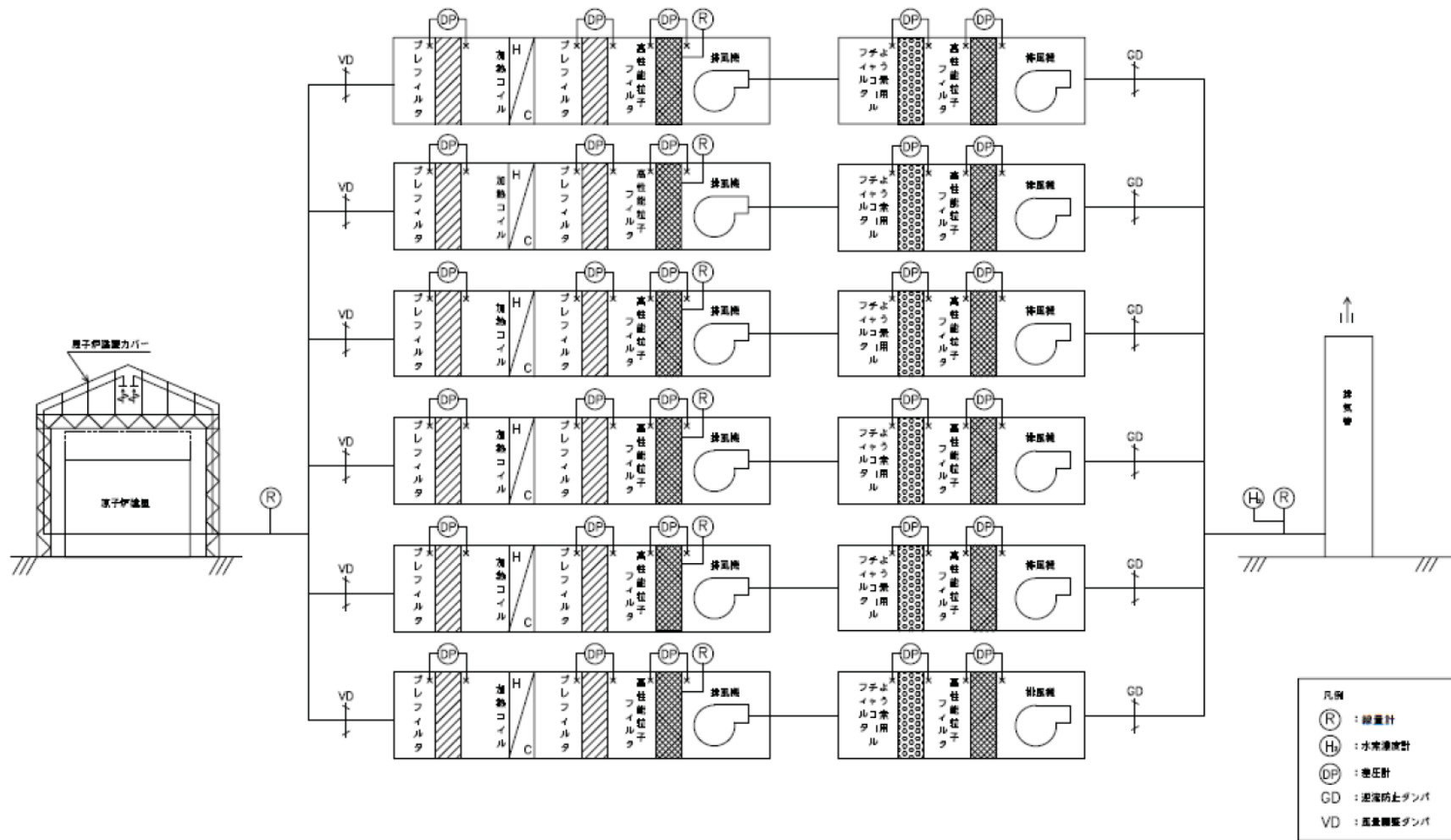


図4-4 原子炉建屋カバー排気設備系統図

2.12 使用済燃料共用プール設備

2.12.1 基本設計

2.12.1.1 設置の目的

使用済燃料共用プール設備は、燃料の適切な貯蔵を目的として運用補助共用施設内に設け、燃料貯蔵設備と燃料取扱設備等で構成する。

燃料貯蔵設備は、使用済燃料共用プール（以下、「共用プール」という。）、共用プール冷却浄化系、共用プール補機冷却系、共用プール補給水系等で構成する。

共用プール冷却浄化系は、ポンプ、熱交換器、ろ過脱塩装置、補助機器等で構成する。

燃料取扱設備は、燃料取扱装置及び共用プールで取り扱う構内用輸送容器、使用済燃料乾式貯蔵容器（以下、「乾式貯蔵キャスク」という。）及び使用済燃料輸送貯蔵兼用容器（以下、「輸送貯蔵兼用キャスク」という。）で構成する。なお、これら容器については、「Ⅱ.2.11」、「Ⅱ.2.13」及び「Ⅱ.2.31」に記載する。

その他設備として天井クレーン、使用済燃料輸送容器除染設備等がある。

また、共用プールに、1～4号機原子炉建屋内の使用済燃料プールに貯蔵中の使用済燃料及び新燃料、5,6号機原子炉建屋内の使用済燃料プールに貯蔵中の使用済燃料及び新燃料を除く炉内燃料（合計5,936体※）の受け入れを計画している。震災時に何らかの損傷を受けている燃料が含まれている可能性があるため、そのような燃料を受け入れても未臨界等の安全機能が維持できる設備の設置を予定している（詳細は今後報告する予定）。

なお、5,6号機原子炉建屋内の使用済燃料プールに貯蔵中の使用済燃料及び新燃料を除く炉内燃料の共用プールへの受け入れ計画を踏まえて、使用済燃料乾式キャスク仮保管設備（「Ⅱ.2.13」に記載）の増設を計画している。

※ 設置許可対象外の使用済燃料（7×7燃料）が含まれているため、受け入れ前に未臨界評価結果を報告する予定

2.12.1.2 要求される機能

原則、「発電用軽水型原子炉施設に関する安全設計審査指針」指針49から51に適合すること。

2.12.1.3 設計方針

(1) 未臨界性

共用プールは、容量いっぱい燃料集合体を収容した場合でも、通常時はもちろん、予想される外的条件が加わっても未臨界性を確保できる設計とする。

(2) 冷却及び浄化能力

共用プール冷却浄化系は、共用プール内に貯蔵する使用済燃料から発生する崩壊熱を除去でき、かつ共用プール水の不純物を除去できる能力を持つ設計とする。

使用済燃料の崩壊熱は、共用プール冷却浄化系の熱交換器によって、共用プール補機冷却系へ伝えられ、同系の空気冷却器によって大気へ伝えられる設計とする。

(3) 非常用補給能力

津波等により外部電源が喪失した場合にも、共用プール補給水系を用いて共用プール水の補給ができる設計とする。

(4) 貯蔵容量

炉心全装荷量（1～6号機炉心全装荷量の合計）の約200%貯蔵できる容量を超えない容量とする。

(5) 遮へい

共用プール及びキャスク・ピット内の壁面及び底部はコンクリート壁による遮へいを施すとともに、使用済燃料の上部には十分な水深を保つことにより、遮へい効果を有する設計とする。

燃料取扱装置は、構内用輸送容器、乾式貯蔵キャスクまたは輸送貯蔵兼用キャスクと共用プール間の使用済燃料の移送操作及び収容操作が、使用済燃料の遮へい及び熱除去を考慮して、水面下で行うことができる設計とする。

(6) 漏えい防止及び漏えい検知

共用プール水の漏えいを防止するため、共用プール及びキャスク・ピットには排水口を設けない設計としている。また、共用プールに接続された配管が破損しても、共用プール水が流出しない設計としている。

また、万一の共用プール・ライニングの想定される破損による漏えいを検知するため漏えい水検出計及び水位警報装置を設ける。

(7) 構造強度

燃料取扱装置及び貯蔵設備は、地震荷重等の適切な組合せを考慮しても強度上耐え得るように設計する。

また、共用プールのライニングは、万一の燃料集合体の落下時にも共用プールの機能を失うような損傷を生じない設計とする。

(8) 落下防止

使用済燃料貯蔵ラック上には、重量物を吊った天井クレーンは通過させないようにし、重量物の貯蔵燃料への落下を防止できる設計とする。

燃料取扱装置の燃料つかみ機は、二重のワイヤや種々のインター・ロックを設け、また天井クレーンの主要要素は種々の二重化を施すことにより移送中の燃料集合体等の落下を防止できる設計とする。

(9) 除染

構内用輸送容器等の除染ができるようにする。

(10) 被ばく低減

燃料取扱装置及び燃料貯蔵設備は、放射線業務従事者の被ばくを合理的に達成できる限り低くするため、運用補助共用施設の建屋内に設置し、換気空調設備を有する設計とする。

(11) 燃料取扱場所のモニタリング

燃料取扱場所は、崩壊熱の除去能力の喪失に至る状態及び過度の放射線レベルを検出できるとともに、これを適切に放射線業務従事者に伝える設計とする。

(12) 格納及び空気浄化

貯蔵設備は運用補助共用施設の建屋内に設置し、換気空調設備を有する設計とする。

(13) 試験可能性

燃料取扱装置及び燃料貯蔵設備のうち安全機能を有する構築物、系統及び機器は、定期的に試験及び検査ができる設計とする。

(14) 火災防護

共用プール施設は、火災により共用プール施設の安全性が損なわれないようにする。

2.12.1.4 供用期間中に確認する項目

- (1) 共用プール水温が 65℃以下であること。
- (2) 共用プールへ冷却水を補給できること。
- (3) 共用プールがオーバーフロー水位付近にあること。

2.12.1.5 主要な機器

運用補助共用施設平面図を図 2. 1 2 - 1 ～ 5 に、共用プール概要図を図 2. 1 2 - 6 に示す。

(1) 共用プール

- a. 共用プールは、鉄筋コンクリート造の設備で運用補助共用施設内にあり、1～6 号機原子炉建屋内の使用済燃料プールまたは炉内で 19 ヶ月以上冷却され、かつ運転中のデータ、 SHIPPING 検査等により健全であることを確認した使用済燃料、炉内燃料（8×8 燃料、新型 8×8 燃料、新型 8×8 ジルコニウムライナ燃料、高燃焼度 8×8 燃料及び 9×9 燃料）及び新燃料（9×9 燃料※）を貯蔵し、貯蔵容量は炉心全装荷量（1～6 号機炉心全装荷量の合計）の約 200%である。なお、乾式貯蔵キャスク仕立て時に発生するチャンネルボックス等も共用プールに貯蔵する。

※ 使用済 9×9 燃料を共用プール内の燃料貯蔵ラックに貯蔵した場合の未臨界性は既存の設置許可において確認されている。使用済 9×9 燃料の未臨界評価においては、燃料未照射状態から燃料寿命末期において最も反応度が高い状態を包絡するような評価を行っていることから、新燃料を燃料貯蔵ラックに貯蔵した場合でも臨界にはならない。

- b. 使用済燃料貯蔵ラックは、ステンレス鋼を使用するとともに、適切な燃料間距離を保持することにより、容量いっぱい燃料を収容し、共用プール水温及びラック内燃料貯蔵位置等について想定される厳しい状態を仮定しても実効増倍率が 0.95 以下となる設計としている。
- c. 共用プール、キャスク・ピット壁の厚さ及び水深は遮へいを考慮して十分確保し、内面はステンレス鋼でライニングするとともに排水口を設けないことにより漏えいを防

止している。また、万一の共用プール・ライニング及びキャスク・ピット・ライニングの想定される破損による漏えいを検知するため、漏えい水検出計及び水位警報装置を設ける。

- d. 燃料取扱場所においてガンマ線レベルを連続的に監視し、線量率が設定値を超えた場合には燃料取扱場所に警報を発するエリア放射線モニタを設ける。
- e. キャスク・ピットは、共用プールの横に別個に設け、万一のキャスクの落下事故の場合にも、共用プールの機能を喪失しない設計としている。また、万一の燃料集合体の落下時にも共用プールのライニングは機能を喪失しない設計としている。

(2) 共用プール冷却浄化系

共用プール冷却浄化系は、使用済燃料からの崩壊熱を共用プール補機冷却系により熱交換器で除去して共用プール水を冷却するとともに、ろ過脱塩装置で共用プール水をろ過脱塩して、共用プール及びキャスク・ピット水の純度及び透明度を維持する。

共用プール冷却浄化系は、1～6号機原子炉建屋内の使用済燃料プールまたは炉内に19ヶ月以上冷却された使用済燃料及び炉内燃料を年間900体ずつ貯蔵容量いっぱいまで受入れた場合の使用済燃料から発生する崩壊熱の合計として定義する通常最大熱負荷を、この系の熱交換器で除去し、1系列で共用プール水温がコンクリートの制限温度65℃を超えない、また2系列で共用プール水温が現場作業環境を考慮した温度52℃を超えない設計としている。

共用プールからスキマせきを越えてスキマ・サージ・タンクに流出する共用プール水は、ポンプで昇圧し、ろ過脱塩装置、熱交換器を通した後、共用プールのディフューザから吐出する設計としている。

共用プールに入る配管には逆止弁を設け、サイフォン効果により共用プール水が流出しない設計としている。

共用プール冷却浄化系は、スキマせきを越えてスキマ・サージ・タンクに流出する水をポンプで循環させるので、この系の破損時にも燃料プール水位はスキマせきより低下することはない。

なお、ろ過脱塩装置より発生する使用済イオン交換樹脂は、運用補助共用施設内の本設の沈降分離タンク（共用プールの設備寿命を40年として、発生する使用済イオン交換樹脂を収容できる容量として設計されている）で保管する。

また、本系統の電源は、外部電源喪失時に非常用所内電源からの受電が可能となっている。

(3) 共用プール補機冷却系

共用プール補機冷却系は、共用プールで発生する崩壊熱等を共用プール冷却浄化系の熱交換器等によって冷却除去するとともに、この系の空気冷却器によって大気へ伝える。

また、本系統の電源は、外部電源喪失時に非常用所内電源からの受電が可能となっている。

る。

(4) 共用プール補給水系

共用プール補給水系は、通常時及び異常時に共用プール補給水貯蔵槽から共用プール補給水ポンプで昇圧し、共用プール水を補給する。

外部電源が喪失した場合にも、共用プール補給水系を用いて、共用プールへ水の補給ができる。また、長期停止した場合も消防車により共用プールへ水の補給が可能である。

なお、消防車については、ろ過水タンク等（ろ過水タンク：OP. 41,000，純水タンク：OP. 10,000）の真水を水源とする。

(5) 燃料取扱装置

燃料取扱装置は、共用プール及びキャスク・ピットの上に設けるレール上を水平に移動するブリッジと、その上を移動するトロリで構成する。

また、燃料つかみ機は、二重のワイヤや種々のインター・ロックを設ける。燃料取扱作業による放射線業務従事者の被ばくを低減するため、燃料取扱装置は、遠隔自動で運転できるようにしている。

(6) 天井クレーン

天井クレーンは、構内用輸送容器，乾式貯蔵キャスクまたは輸送貯蔵兼用キャスクの運搬等に使用する。

また、天井クレーンの主要要素は、種々の二重化（主巻装置のワイヤーロープ，ドラム等）を施しており，使用済燃料貯蔵ラック上には，重量物を通過させないように，天井クレーンにインター・ロックが設けられている。

(7) 使用済燃料輸送容器除染設備

使用済燃料輸送容器除染設備は，構内用輸送容器，乾式貯蔵キャスクまたは輸送貯蔵兼用キャスクの除染を行うため，共用プールに隣接して設けている。

(8) 燃料貯蔵区域換気空調系

燃料貯蔵区域換気空調系は，送・排風機，フィルタ等で構成する。共用プールの管理区域に供給された空気は，フィルタを通した後，排風機により排気口から大気に放出する。

(9) 使用済燃料輸送容器保管エリア

使用済燃料装填前あるいは装填後の構内用輸送容器，乾式貯蔵キャスク及び輸送貯蔵兼用キャスクを必要に応じて一時保管するため，運用補助共用施設内に使用済燃料輸送容器保管エリアを設けている。

(10) 電源

使用済燃料共用プール設備の電源は所内高圧母線から受電できる構成とする。また，外部電源喪失の場合でも，非常用所内電源からの供給が可能な構成とする。

なお，全交流電源喪失の場合でも電源車（「Ⅱ.2.7」に記載）により，使用済燃料共用プール注水機能を維持する機器に対して電源を供給できる構成とする。

2.12.1.6 自然災害対策等

(1) 津波

東北地方太平洋沖地震では、共用プール冷却浄化系、共用プール補機冷却系及び共用プール補給水系について、地下階に設置されていた電源設備以外のポンプ等の設備は床面より高い位置に設置されていたことにより被害は生じなかったが、同様に地下階に設置されていた電源盤等が浸水による被害を生じたため冷却機能を喪失した。

このため、余震により想定される津波対策としての仮設防潮堤の設置に加え、建屋の防水性向上対策等を行う。

現在は共用プール設備と同じく運用補助共用施設内に設置されている先行復旧予定の非常用ディーゼル発電機（4B）の復旧に合わせ、まずは地下階の防水性向上対策を実施し、地下階の電源盤等の浸水による電源喪失リスクを低減させることで、冷却機能喪失リスクを低減している。また、建屋の浸水を抑えるために床・壁等の開口部の防水性向上対策を実施する。

(2) 火災

復旧した火災報知設備及び消火設備により、火災の早期検知、消火活動の円滑化を図る。

2.12.1.7 構造強度及び耐震性

使用済燃料共用プール設備の構造強度及び耐震性は以下の工事計画認可申請書等により確認している。

工事計画認可申請書（6資庁第2935号 平成6年4月27日認可）

工事計画届出書（総文発官 5 第 1218 号 平成 6 年 4 月 13 日届出）

運用補助共用施設共用プール棟の耐震壁について、基準地震動 S_s による耐震安全性評価を実施し、問題のないことを確認している。今後、使用済燃料共用プール躯体についても、耐震安全性評価を実施する。

2.12.1.8 機器の故障への対応

(1) 共用プール冷却浄化系の機器の単一故障

a. 共用プール冷却浄化系又は共用プール補機冷却系ポンプ故障

共用プール冷却浄化系又は共用プール補機冷却系ポンプが故障した場合は、現場に移動し、待機ポンプ（今後、待機ポンプを 1 台復旧する）の起動を行い、使用済燃料共用プールの循環冷却を再開する。

b. 電源喪失

使用済燃料冷却浄化系の電源が外部電源喪失や所内電源喪失により喪失した場合、電源の復旧に長時間を要しない場合は、電源の復旧により使用済燃料共用プールの循環冷却を再開する。

電源復旧に長時間を要する場合は、予め免震重要棟西側(OP. 36, 900)に待機している消防車の配備を行い、直接プールに注水を行うことにより、プール水位の異常な低下を防止する。

(2) 共用プール冷却浄化系の複数の系統・機器の同時機能喪失

地震、津波等により、万が一、共用プール冷却機能の複数の系統や機器の機能が同時に喪失した場合には、現場状況に応じて、予め免震重要棟西側(OP. 36, 900)に待機している消防車の配備を行い、プール水位の異常な低下を防止する。共用プール冷却機能が停止してから、燃料の露出を確実に防止でき且つ水遮へいが有効とされる使用済燃料の有効燃料頂部の上部 2m に至るまでは最短でも約 20 日であることから、使用済燃料プールの冷却を確保することは可能である。

(3) 冷却機能喪失事象に対する評価

共用プール冷却機能の喪失評価を添付資料—6 に示す。

(4) 燃料集合体の落下

燃料集合体の落下評価を添付資料—7 に示す。

2.12.2 基本仕様

2.12.2.1 要求仕様

(1) 使用済燃料共用プール

容 量 6840 体

(使用済燃料共用プールについては、以下の工事計画認可申請書により確認している。

工事計画認可申請書 (6 資庁第 2935 号 平成 6 年 4 月 27 日認可))

(2) 使用済燃料貯蔵ラック

容 量 90 体

個 数 76

(使用済燃料貯蔵ラックについては、以下の工事計画認可申請書により確認している。

工事計画認可申請書 (6 資庁第 2935 号 平成 6 年 4 月 27 日認可))

(3) 共用プール冷却浄化系

a. ポンプ

台 数 3 (うち 1 台は予備)

容 量 約 500m³/h/台

(ポンプについては、以下の工事計画認可申請書により確認している。

工事計画認可申請書 (6 資庁第 2935 号 平成 6 年 4 月 27 日認可))

b. 熱交換器

基 数 2

交換熱量 約 3.3MW/基 (約 2.8×10⁶kcal/h/基)

(熱交換器については、以下の工事計画認可申請書により確認している。

工事計画認可申請書 (6 資庁第 2935 号 平成 6 年 4 月 27 日認可))

c. ろ過脱塩装置

形 式 圧力プリキュート形

基 数 2

容 量 約 200m³/h/基

(ろ過脱塩装置については、以下の工事計画認可申請書により確認している。

工事計画認可申請書 (6 資庁第 2935 号 平成 6 年 4 月 27 日認可))

表2. 12-1 共用プール冷却浄化系 主要配管仕様

名 称	仕 様	
スキマ・サージ・タンクから共用プール冷却浄化系ポンプまで	外径／厚さ (mm) 材質 最高使用圧力 (kg/cm ²) 最高使用温度 (°C)	267.4／9.3 SUS304TP／STS42 静水頭／14.0 66
共用プール冷却浄化系ポンプから共用プール冷却浄化系熱交換器まで	外径／厚さ (mm) 材質 最高使用圧力 (kg/cm ²) 最高使用温度 (°C)	165.2／7.1 216.3／8.2 267.4／9.3 SUS304 TP／STS42 14.0 66
共用プール冷却浄化系熱交換器から使用済燃料共用プールへ	外径／厚さ (mm) 材質 最高使用圧力 (kg/cm ²) 最高使用温度 (°C)	267.4／9.3 SUS304 TP 14.0 66
ポンプ出口配管から共用プール冷却浄化系ろ過脱塩器まで	外径／厚さ (mm) 材質 最高使用圧力 (kg/cm ²) 最高使用温度 (°C)	165.2／7.1 SUS304TP／STS42／STPT38 14.0 66
共用プール冷却浄化系ろ過脱塩器からポンプ出口配管まで	外径／厚さ (mm) 材質 最高使用圧力 (kg/cm ²) 最高使用温度 (°C)	139.8／6.6 165.2／7.1 SUS304TP 14.0 66

(主要配管については、以下の工事計画認可申請書により確認している。

工事計画認可申請書 (6 資庁第 2935 号 平成 6 年 4 月 27 日認可))

(4) 共用プール補給水系

a. 共用プール補給水貯蔵槽

基 数 1
容 量 約 430m³
主要部材質 ステンレス鋼ライニング

b. ポンプ

台 数 2
容 量 約 30m³/h/台

(5) 共用プール補機冷却系

a. ポンプ

台 数 3 (うち1台は予備)

容 量 約 650m³/h/台

(ポンプについては、以下の工事計画認可申請書により確認している。

工事計画認可申請書 (6 資庁第 2935 号 平成 6 年 4 月 27 日認可))

b. 空気冷却器

基 数 2

交換熱量 約 3.3MW/基 (約 2.9×10⁶kcal/h/基)

(空気冷却器については、以下の工事計画認可申請書により確認している。

工事計画認可申請書 (6 資庁第 2935 号 平成 6 年 4 月 27 日認可))

表 2. 1 2 - 2 共用プール補機冷却系 主要配管仕様

名 称	仕 様	
共用プール補機冷却ポンプ から共用プール冷却浄化系 熱交換器まで	外径/厚さ (mm)	216.3/8.2 267.4/9.3 318.5/10.3
	材質	STS42
	最高使用圧力 (kg/cm ²)	12.0
	最高使用温度 (°C)	70
共用プール冷却浄化系熱交 換器から共用プール補機冷 却系空気冷却器まで	外径/厚さ (mm)	114.3/6.0 165.2/7.1 267.4/9.3 318.5/10.3
	材質	STS42
	最高使用圧力 (kg/cm ²)	12.0
	最高使用温度 (°C)	70
共用プール補機冷却系空気 冷却器から共用プール補機 冷却系ポンプまで	外径/厚さ (mm)	114.3/6.0 165.2/7.1 318.5/10.3
	材質	STS42
	最高使用圧力 (kg/cm ²)	12.0
	最高使用温度 (°C)	70

(主要配管については、以下の工事計画認可申請書により確認している。

工事計画認可申請書 (6 資庁第 2935 号 平成 6 年 4 月 27 日認可))

(6) 燃料取扱装置

型 式	燃料把握機付移床式
基 数	1
定格荷重	燃料把握機 460kg 補助ホイス ト 460kg

(燃料取扱装置については、以下の工事計画届出書により確認している。

工事計画届出書 (総文発官 5 第 1218 号 平成 6 年 4 月 13 日届出))

(7) 天井クレーン

a. 共用プールエリア天井クレーン

型 式	天井走行式
基 数	1
定格荷重	主巻 125t 補巻 5t

(共用プールエリア天井クレーンについては、以下の工事計画届出書により確認している。

工事計画届出書 (総文発官 5 第 1218 号 平成 6 年 4 月 13 日届出))

b. キャスク搬出入エリア天井クレーン

型 式	天井走行式
基 数	1
定格荷重	主巻 140t 補巻 5t

(キャスク搬出入エリア天井クレーンについては、以下の工事計画届出書により確認している。

工事計画届出書 (総文発官 5 第 1218 号 平成 6 年 4 月 13 日届出))

(8) 燃料貯蔵区域換気空調系

a. 共用プールエリア送風機

台 数	2 (うち 1 台は予備)
容 量	約 93,000m ³ /h/台
形 式	遠心式
静 圧	180mmAq

(共用プールエリア送風機については、以下の工事計画認可申請書により確認している。

工事計画認可申請書 (6 資庁第 2935 号 平成 6 年 4 月 27 日認可))

b. 共用プールエリア排風機

台数	2 (うち1台は予備)
容量	約 93,000m ³ /h/台
形式	遠心式
静圧	250mmAq

(共用プールエリア排風機については、以下の工事計画認可申請書により確認している。
工事計画認可申請書 (6 資庁第 2935 号 平成 6 年 4 月 27 日認可))

(9) 温度計

形式	熱電対
計測範囲	0~100℃
個数	1

(10) エリア放射線モニタ

検出器の種類	計測範囲	取付箇所
半導体式	10 ⁻⁴ ~1mSv/h	・ 3F 1チャンネル ・ 2F 1チャンネル ・ 1F 3チャンネル ・ B1F 1チャンネル (合計 6 チャンネル)
	1~10 ⁴ mSv/h	・ 3F 1チャンネル (合計 1 チャンネル)

(エリア放射線モニタについては、以下の工事計画届出書により確認している。
工事計画届出書 (総文発官 5 第 1218 号 平成 6 年 4 月 13 日届出))

(11) 使用済燃料輸送容器保管エリア

保管容量 (構内用輸送容器, 乾式貯蔵キャスク, 輸送貯蔵兼用キャスクの合計)
10 基

(12) 消防車

基数	1※
容量	3m ³ /h 以上

※使用済燃料プール設備と共用

(13) ろ過水タンク等

a. ろ過水タンク

基 数	2
容 量	約 8,000m ³ /基

b. 純水タンク

基 数	2
容 量	約 2,000m ³ /基

2.12.3 添付資料

添付資料—1 系統概略図

添付資料—2 現在の設備状況

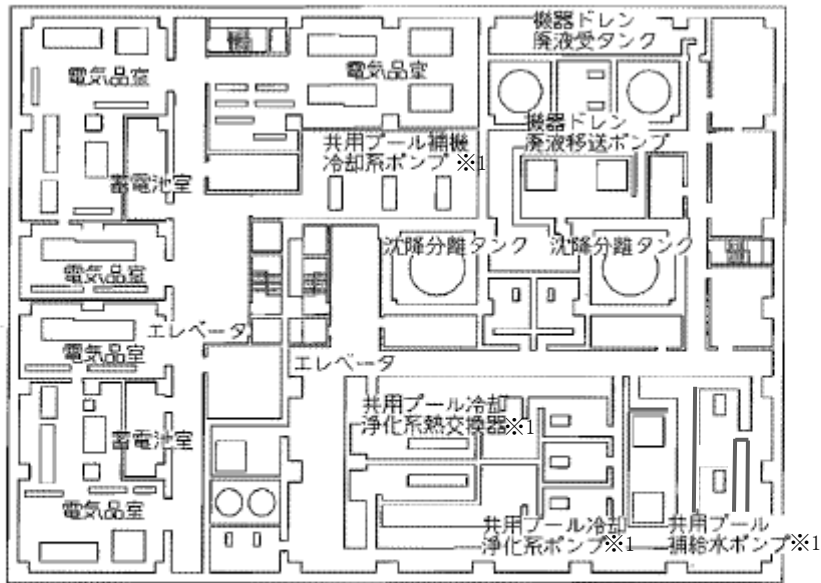
添付資料—3 有効燃料頂部+2m での線量率評価

添付資料—4 「共用プール冷却浄化系及び共用プール補機冷却系」1 系列運転時の共用プール水温度評価

添付資料—5 運用補助共用施設共用プール棟の耐震壁の耐震安全評価について

添付資料—6 共用プール冷却機能の喪失評価

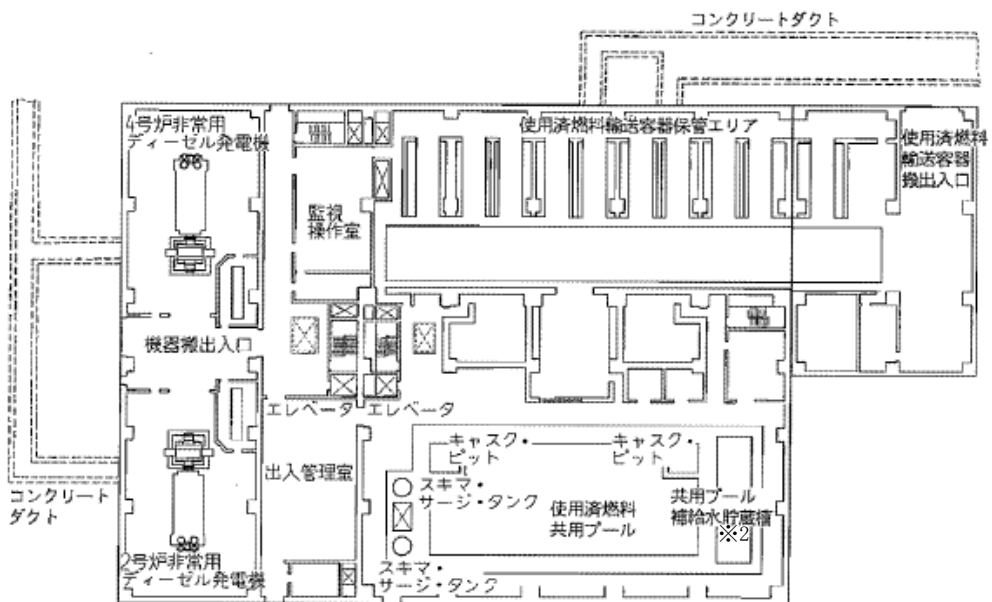
添付資料—7 燃料集合体の落下評価



※1: 共用プール冷却浄化系ポンプ, 共用プール補機冷却系ポンプ, 共用プール補給水ポンプ, 共用プール冷却浄化系熱交換器は, 床面から高い位置に設置。

O.P.+2700mm

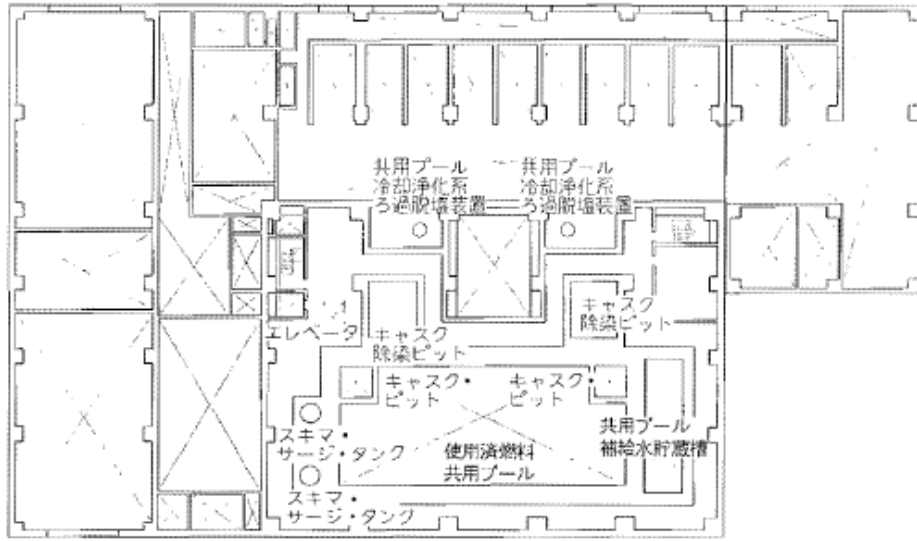
図2. 12-1 運用補助共用施設平面図 (その1)



※2: 共用プール補給水貯蔵槽は, 共用プール同様, 鉄筋コンクリート造の設備。

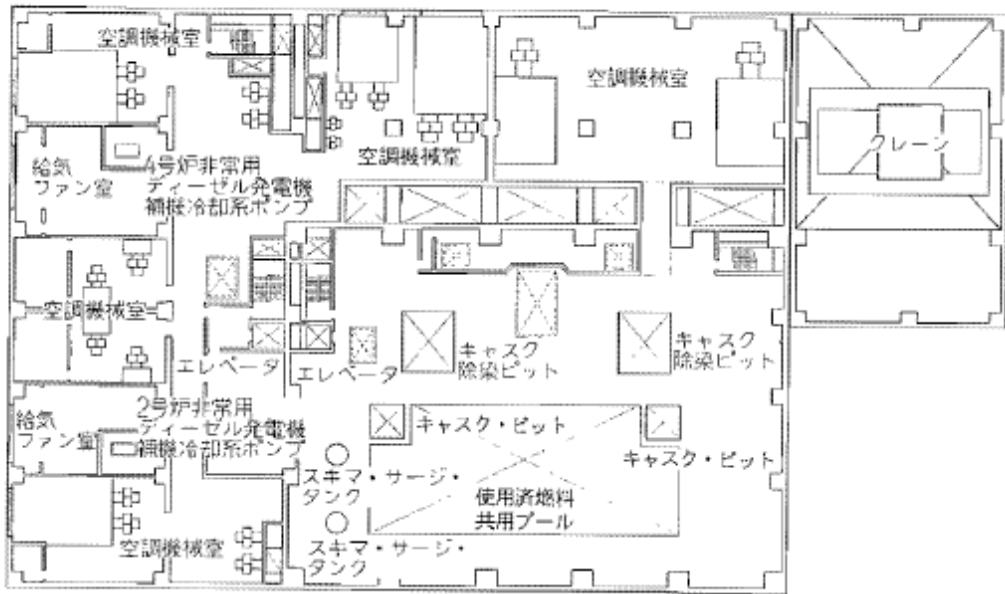
O.P.+10200mm

図2. 12-2 運用補助共用施設平面図 (その2)



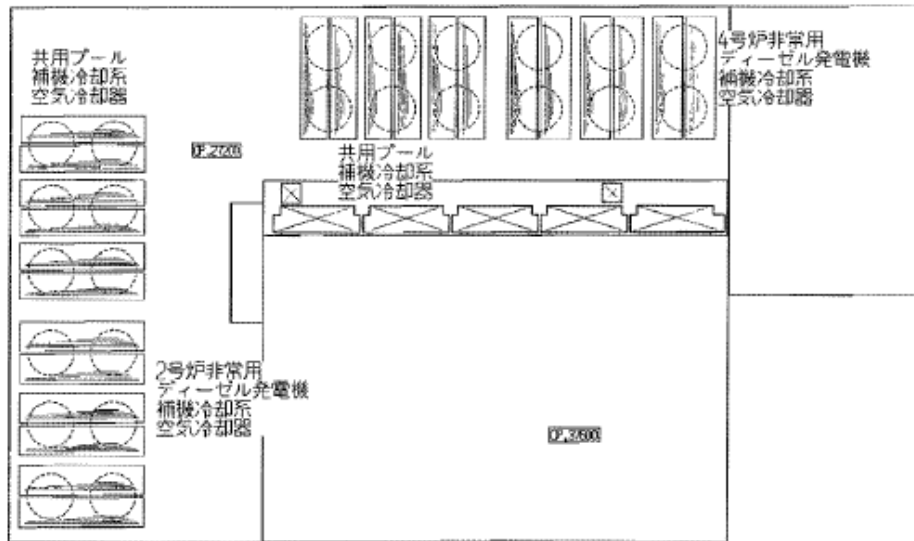
O.P. +15700mm

図2. 12-3 運用補助共用施設平面図 (その3)



O.P. +19200mm, O.P. +20200mm

図2. 12-4 運用補助共用施設平面図 (その4)



O.P. +27200mm, O.P. +37600mm

図2. 12-5 運用補助共用施設平面図 (その5)

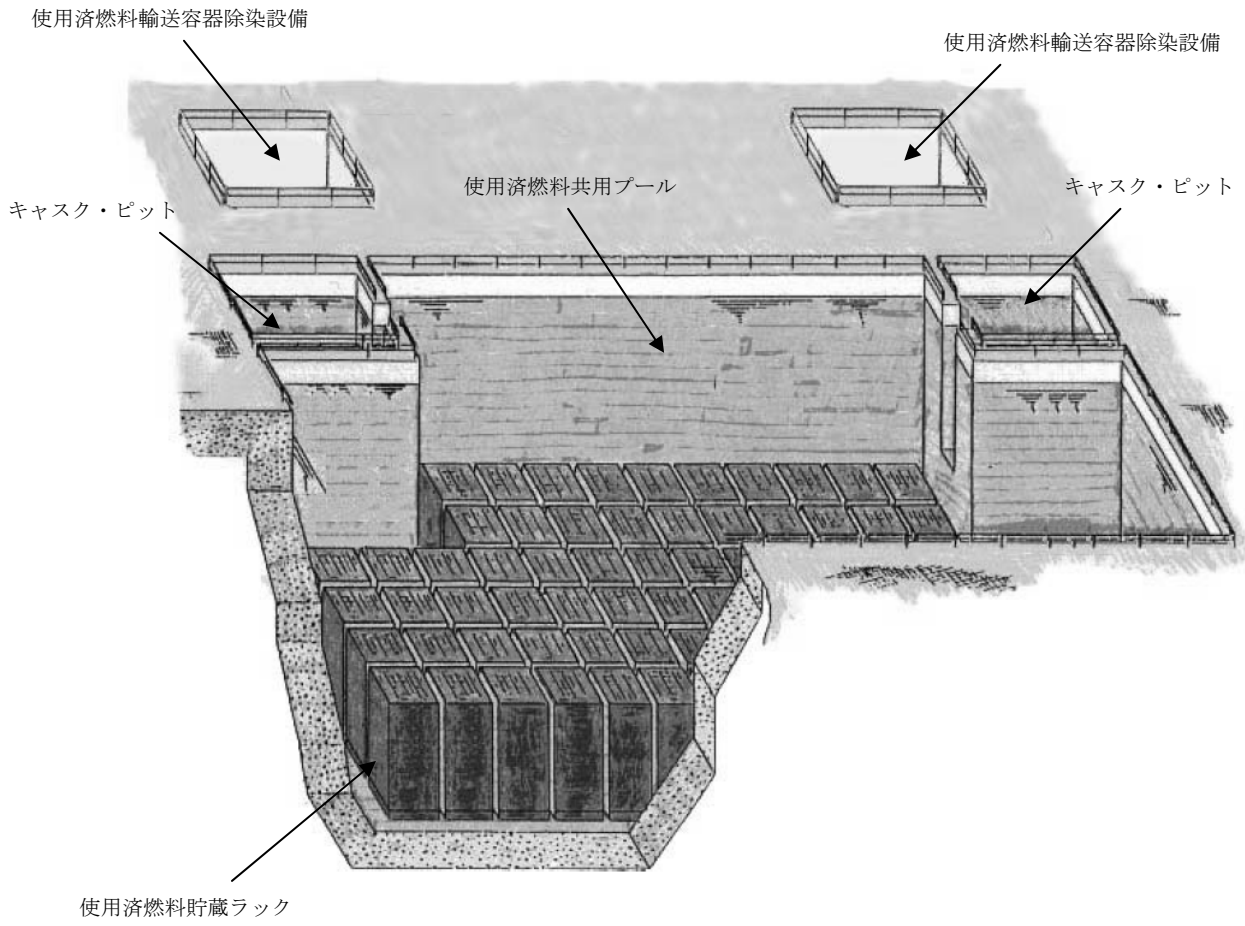


図 2. 1 2 - 6 共用プール概要図

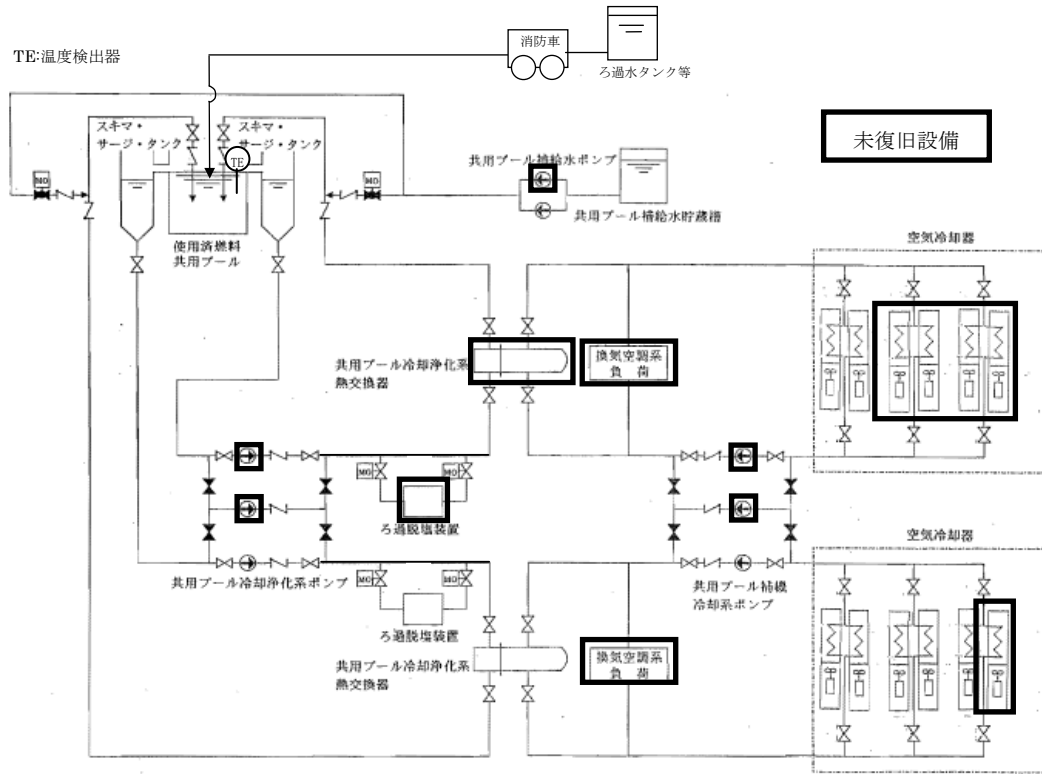


図 1-1 共用プール冷却浄化系，共用プール補機冷却系
及び共用プール補給水系概略系統図（現状：平成 24 年 11 月）

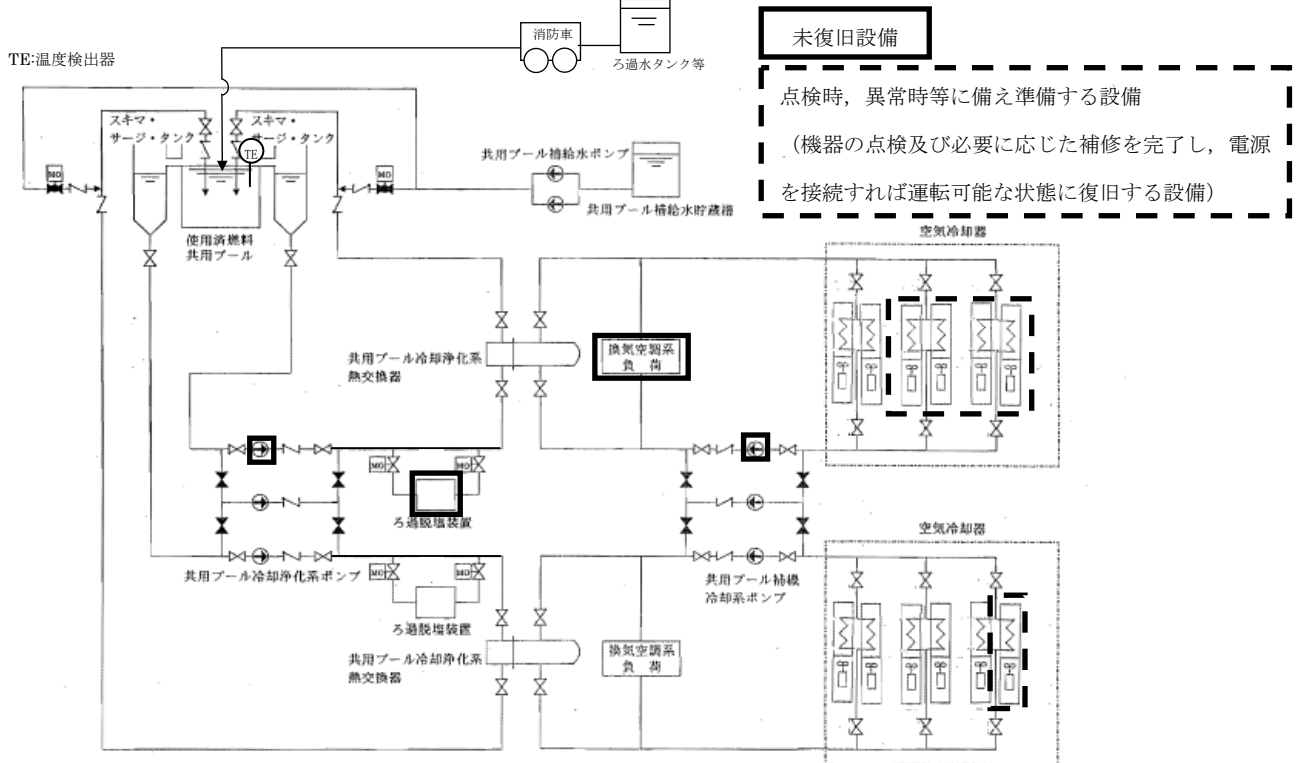


図 1-2 共用プール冷却浄化系，共用プール補機冷却系
及び共用プール補給水系概略系統図（共用プールからの燃料取出開始時）

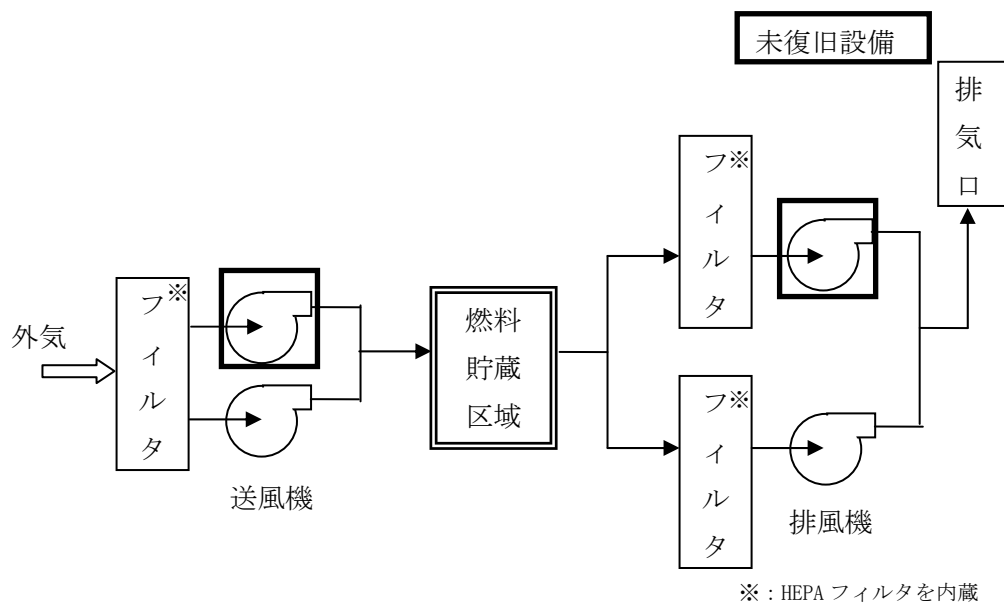


図 1 - 3 燃料貯蔵区域換気空調系概略系

現在の設備状況

東北地方太平洋沖地震に伴い発生した津波により、運用補助共用施設の非管理区域地下 1 階に設置された電源設備は 70～120cm 程度浸水し、運用補助共用施設は全ての電源が喪失した。電源喪失により共用プール冷却浄化系の機能は喪失したが、共用プール水位については、使用済燃料頂部より高い水位が十分確保されていた。なお、共用プール水温度は一時的に 73℃程度まで上昇したが、仮設電源の設置と共用プール冷却浄化系の一部復旧により水温は低下し、現在は概ね 15～35℃程度を維持している。

現在の設備状況を添付資料— 1 に、設備の点検・復旧の概略工程計画を表 1 に示す。

今後、設備信頼性、運用面の改善、津波、1～6 号機使用済燃料プール及び炉内の燃料受け入れの観点から、設備の復旧、改造または設置等を必要に応じて実施していく計画としている。

1.1 燃料貯蔵設備

1.1.1 共用プール

漏えい水検出計は平成 24 年 6 月に復旧されており、水位警報装置は点検復旧中である。スキマ・サージ・タンク水位計の指示は巡視点検で確認しており、ウェブカメラにより免震重要棟でも確認することができる。使用済燃料貯蔵ラックは、外観点検等を実施する。

1.1.2 共用プール冷却浄化系

3 台ある共用プール冷却浄化系ポンプのうち 1 台を平成 23 年 3 月に復旧し、2 系統ある冷却浄化系のうち 1 系統で共用プール水を冷却している。ろ過脱塩装置は、平成 24 年 4 月に 2 台のうち 1 台を復旧している。

添付資料— 4 に示すとおり、熱交換器 1 基で今後の 1～6 号機の燃料の受入れを考慮しても共用プール水温を 52℃以下に冷却することが可能であるため、当面は 2 系列ある共用プール冷却浄化系のうち 1 系列のみを使用して冷却を行うが、共用プール冷却浄化系ポンプについて保守性を考慮して 2 台に復旧し予備機を確保するとともに、残りの 1 系列についても点検時、異常時等に備えて熱交換器が使用できるよう準備する。

また、巡視点検において、共用プール水温度、ポンプの運転状態等を確認し、冷却状態を確認している。なお、共用プール水温度計の指示は、ウェブカメラにより免震重要棟でも確認することができる。

1.1.3 共用プール補機冷却系

3 台ある共用プール補機冷却系ポンプのうち 1 台を平成 23 年 3 月に復旧し、2 系統ある冷却浄化系のうち 1 系統で共用プール冷却浄化系を冷却している。また、12 台あ

るエアフィンクーラーのうち7台を平成24年5月までに復旧している。

なお、空気冷却器は3ベイで1基（共用プール補機冷却系片系統に1基）を構成しており、1ベイあたり2台のエアフィンクーラーが配置されている。

添付資料一4に示すとおり、空気冷却器1基で今後の1～6号機の燃料の受入れを考慮しても共用プール水温を52℃以下に冷却することが可能である。したがって、当面は2系列ある共用プール補機冷却系のうち1系列のみを使用して冷却を行うが、共用プール補機冷却系ポンプについて保守性を考慮して2台に復旧し予備機を確保するとともに、残りの1系列の空気冷却器についても点検時、異常時等に備えて電源を供給すれば使用できるよう準備する。なお、エアフィンクーラーについては、プール水温を確認しながら運転台数の調整を行う。

また、巡視点検において、ポンプの運転状態等系を確認し、冷却状態を確認している。

1.1.4 共用プール補給水系

2台ある共用プール補給水ポンプのうち1台は平成23年3月に復旧されており、共用プール補給水貯蔵槽からプールへ共用プール水を補給することができる。

現状、2台ある共用プール補給水ポンプのうち1台を復旧して使用しているが、通常1台運転であること、現状月数回の補給であること、長期停止した場合も消防車により共用プールへ水の補給が可能であることから、当面共用プール補給水ポンプは現状の1台復旧とするが、共用プールからの燃料取出開始までに2台目を復旧する。

1.2 燃料取扱装置

平成24年9月に点検は終了しており、定期事業者検査相当の健全性確認を社内自主で実施し、機能上の問題がないことを確認している。

1.3 使用済燃料輸送容器

キャスク保管エリアで保管されていた使用済燃料輸送容器は、外観上異常はない。

また、震災時に使用済燃料輸送容器除染設備で点検していた使用済燃料輸送容器については、平成24年3月に点検を終了し問題ないことを確認している。

1.4 その他設備

1.4.1 天井クレーン

平成 24 年 2 月に点検は終了しており、定期事業者検査相当の健全性確認を社内自主で実施し、機能上の問題がないことを確認している。

1.4.2 使用済燃料輸送容器除染設備

外観上異常はない。

1.4.3 燃料貯蔵区域換気空調系

燃料貯蔵区域換気空調系については、2 台ある共用プールエリア送風機のうち 1 台を平成 23 年 3 月に復旧している。また、2 台ある共用プールエリア排風機のうち 1 台を平成 23 年 3 月に運転可能としているが、現状停止している。

停止の間の燃料取扱作業時は、共用プールオペフロ階において、空気中の放射性物質をダストサンプラーで採取し、放射性物質濃度の測定を行う。

なお、2 台ある共用プールエリア送・排風機のうち、1 台は予備機であることから、当面は送・排風機については各 1 台で運用する。

1.4.4 エリア放射線モニタ

現在、点検復旧中である。

復旧までの間の燃料取扱作業時は、可搬式放射線モニタ等を用いて監視する。

表1 共用プールからの燃料取出開始までの点検・復旧工程（案）

	平成24年				平成25年			
	1	2	3	4	1	2	3	4
機器点検・復旧	天井クレーン点検・復旧							
	燃料取扱装置点検・復旧							
	使用済燃料輸送容器点検・保守							
	共用プール冷却浄化系，共用プール補機冷却系点検・復旧（ポンプ2台目まで）※1 （電源復旧しながら実施）							
	共用プール補給水ポンプ（2台目）点検・復旧 （電源復旧しながら実施）							
	監視系（漏えい水検出計，水位警報装置，エリア放射線モニタ等）点検・復旧 （電源復旧しながら実施）							
	換気空調系送風機側HEPAフィルタ設置							
	火災報知設備，消火設備点検・復旧							
電源設備	電源設備の復旧							
津波対策	床・壁等の開口部の防水性向上							

※1：1～4号機使用済燃料プールからの燃料受け入れ開始前までには，片系でエアフィンクーラー6台を復旧する。

有効燃料頂部+2m での線量率評価

共用プールの冷却浄化系及び補給水系の機能が喪失した場合、消防車を用いて共用プールの冷却を再開する必要がある。冷却再開にあたり、共用プール水位が有効燃料頂部+2m において共用プール 3 階フロアでの作業が可能な線量率であることの確認を行った。

1. 評価条件

評価条件は以下の通りである。

- (1) 使用済燃料の体数はプール容量一杯の 6,840 体とする。
- (2) 使用済燃料の燃焼度は保守的に全燃料 9×9 燃料の最高燃焼度 55GWd/t とする。
- (3) 冷却期間については、共用プールに移送される使用済燃料として冷却期間の最も短い 5 号機使用済燃料プール及び炉心燃料の使用済燃料を考慮する。具体的な冷却期間は、5 号機停止（平成 23/1/3）から平成 25/1/1（5 号機使用済燃料移送開始）とする。
- (4) ORIGEN2 により使用済燃料の線源強度を計算し、この線源強度を用い MCNP により線量率を計算する。
- (5) 共用プール中心及び共用プール縁について、フロア高さの線量率を評価する。

2. 評価結果

下表に線量率の評価結果を示す。共用プール水位を有効燃料頂部+2m 確保することで、共用プール 3 階フロアにおける線量率を低く抑えることができる。したがって、作業員が共用プール 3 階フロアで消防車等による注水作業を行うことは可能である。

場所	線量率 (mSv/h)
共用プール中心	1.3
共用プール縁	0.7

評価にあたっては使用済燃料の燃焼度及び冷却期間に十分な保守性を持たせていることから、線量率は更に小さくなると考える。

「共用プール冷却浄化系及び共用プール補機冷却系」1系列運転時の共用プール水温度評価

1～4号機の使用済燃料プール及び5号機、6号機炉心及び使用済燃料プールに貯蔵されている使用済燃料の受入れを考慮した崩壊熱の最大値『約2.6MW^{※1}』に対して、1系列運転（共用プール冷却浄化系熱交換器1基、共用プール冷却浄化系ポンプ1台、共用プール補機冷却系空気冷却器1基[エアフィンクーラー6台]、共用プール補機冷却系ポンプ1台）時に、共用プール水温度が52℃以下になることの確認を行った。

※1：「添付資料－6」を参照。

1. 評価条件

評価条件は以下の通りである。

- | | |
|-----------------------------|------------------------|
| (1) 崩壊熱 | : 約 2.6MW |
| (2) 共用プール冷却浄化系管側（プール側）流量 | : 500m ³ /h |
| 共用プール冷却浄化系胴側（補機冷却系側）流量 | : 500m ³ /h |
| (3) 共用プール補機冷却系空気冷却器ファン側大気温度 | : 29.1℃ |
| 共用プール補機冷却系空気冷却器管側出口水温度 | : 38℃ |
| 共用プール補機冷却系管側流量 | : 650m ³ /h |
| (4) 換気空調系負荷 | : 約 1.3MW |

2. 評価結果

図1に評価結果を示す。共用プール水温度は51.4℃であり、1～4号機の使用済燃料プール、5号機、6号機使用済燃料プール及び炉心に貯蔵されている使用済燃料の受入れを考慮した崩壊熱に対して、1系列運転時に共用プール水温度を52℃以下とすることが可能である。

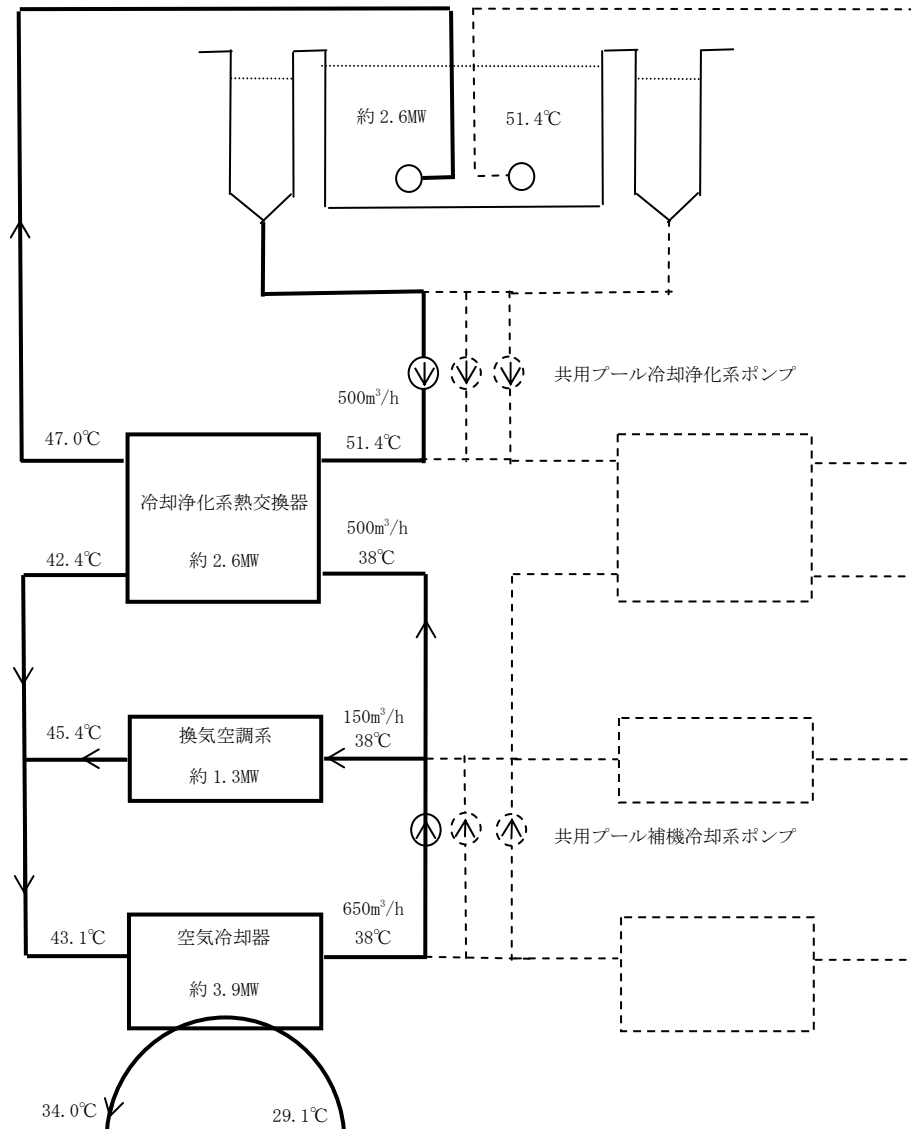


図1 1系列運転時熱バランス

運用補助共用施設共用プール棟の耐震壁の耐震安全性評価について

1. 評価方針

運用補助共用施設共用プール棟（以下、PL/Bという）の耐震安全性評価は、基準地震動 S_s を用いた地震応答解析によることとし、建物・構築物や地盤の特性を適切に表現できるモデルを設定した上で行う。

2. 地震応答解析

(1) PL/Bの概要

PL/Bは、地上3階、地下1階の鉄筋コンクリート造（一部鉄骨鉄筋コンクリート造及び鉄骨造）の建物である。概略平面図（基礎版レベル）及び概略断面図を、図1～図3に、物性値を表1に示す。

PL/Bは、基礎底面からの高さが37.6m、地上部が27.6m、地下部が10.0mであり、平面が72.5m(NS方向)×54.5m(EW方向)で、厚さ2.7mの鉄筋コンクリート造の基礎版を介して富岡層(O.P. 0.0m)上に支持されている。

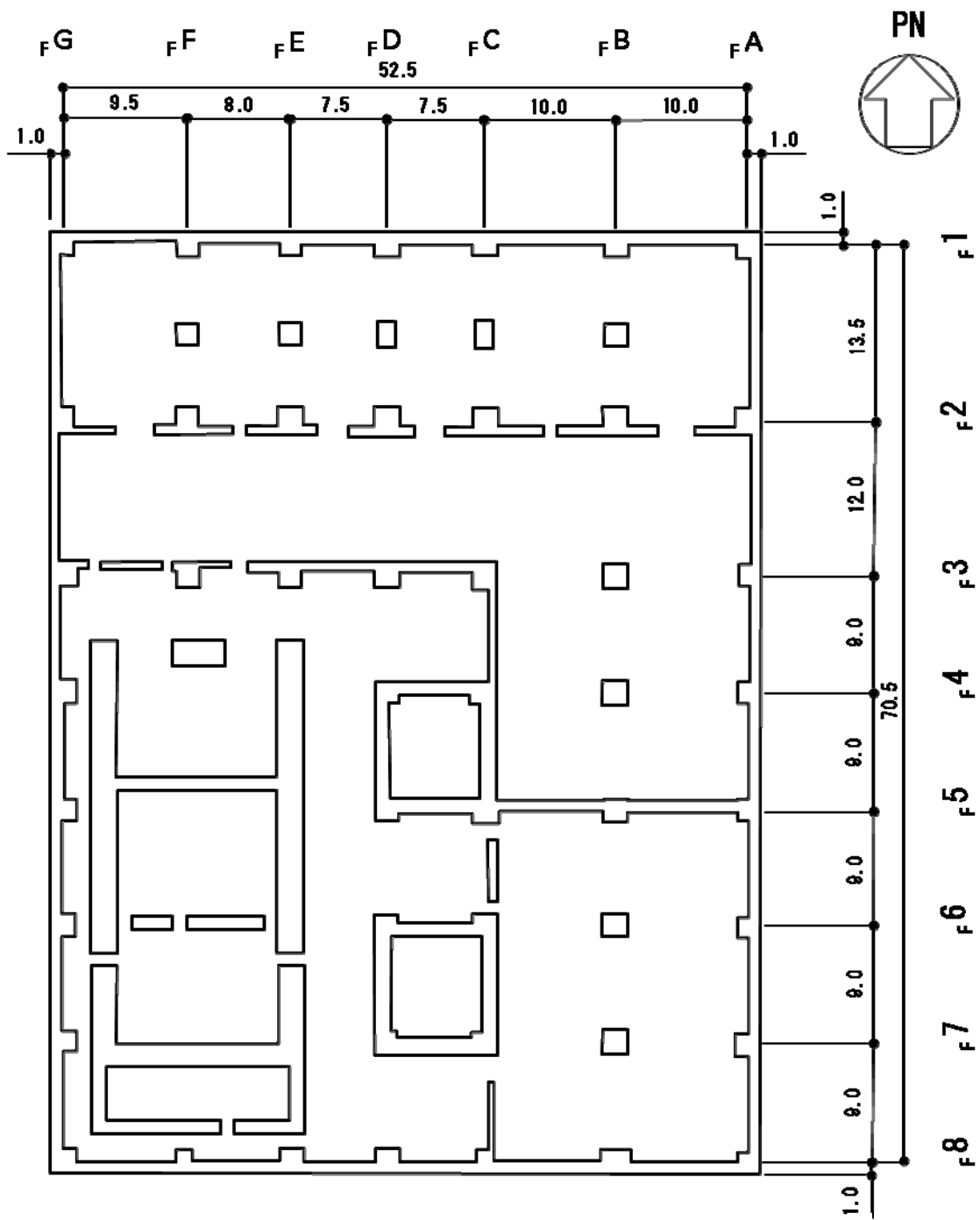


図1 PL/B 基礎版レベル平面図(0. P. 2. 7m) (単位 : m)

II-2-12-添5-3

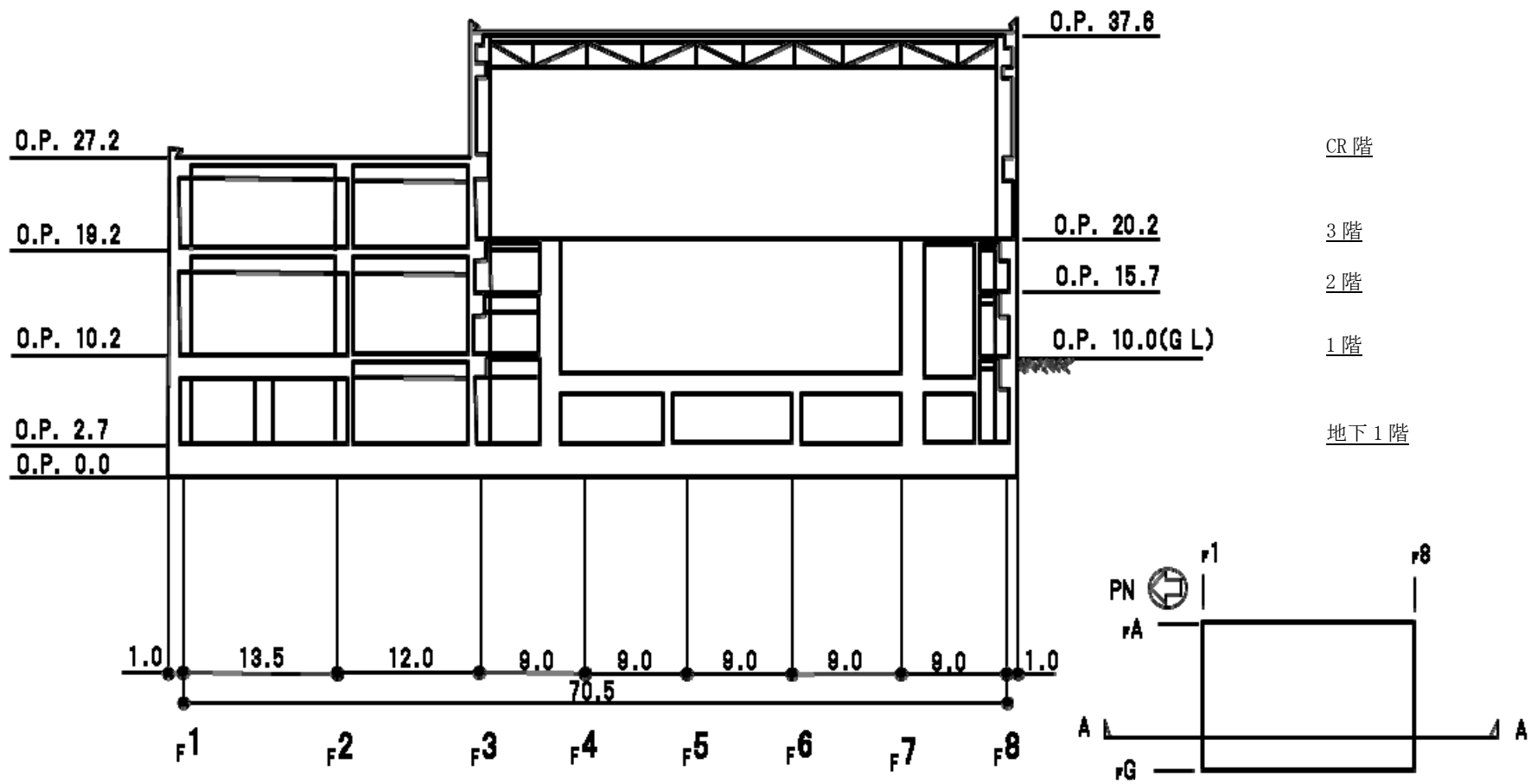


図2 PL/B NS方向断面図 (単位：m)

II-2-12-添5-4

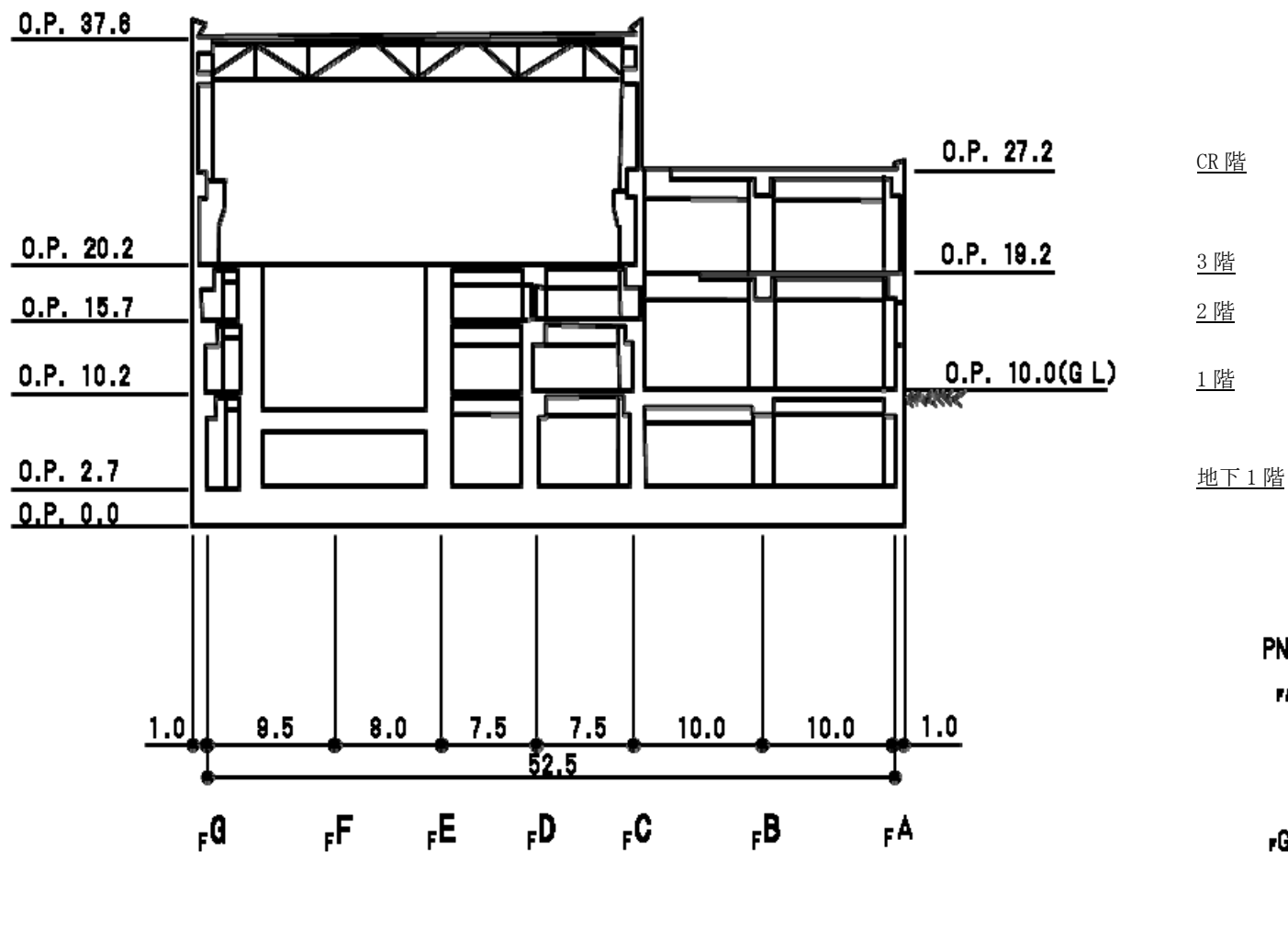


图3 PL/B EW方向断面图 (单位: m)

表 1 PL/B の物性値

	強度*1 F _c (N/mm ²)	ヤング係数*2 E (N/mm ²)	せん断弾性係数*2 G (N/mm ²)	ポアソン比 ν	単位体積重量*3 γ (kN/m ³)
コン クリ ート	40.0	2.81×10 ⁴	1.17×10 ⁴	0.2	24.5
鉄筋	SD345相当 (SD35)				

*1：強度は実状に近い強度（以下、「実強度」という。）を採用した。実強度の設定は、過去の圧縮強度試験データを収集し試験データのばらつきを考慮し圧縮強度平均値を小さめにまるめた値とした。

*2：実強度に基づく値を示す。

*3：鉄筋コンクリートの値を示す。

(2) 地震応答解析モデル

地震応答解析モデルは、地盤との相互作用を考慮した、曲げ及びせん断剛性を考慮した質点系モデルとする。解析モデルの諸元を図4及び図5に示す。

地盤は、地盤調査に基づき水平成層地盤とし、基礎底面地盤ばねについては、「原子力発電所耐震設計技術指針 追補版 JEAG 4601 - 1991」（以下、「JEAG 4601 - 1991」という。）により、成層補正を行ったのち、振動アドミタンス理論に基づいて、スウェイ及びロッキングばね定数を近似法により評価する。基礎底面地盤ばねには、基礎浮き上がりによる幾何学的非線形性を考慮する。図6に回転ばねの曲げモーメントと回転角の関係を示す。

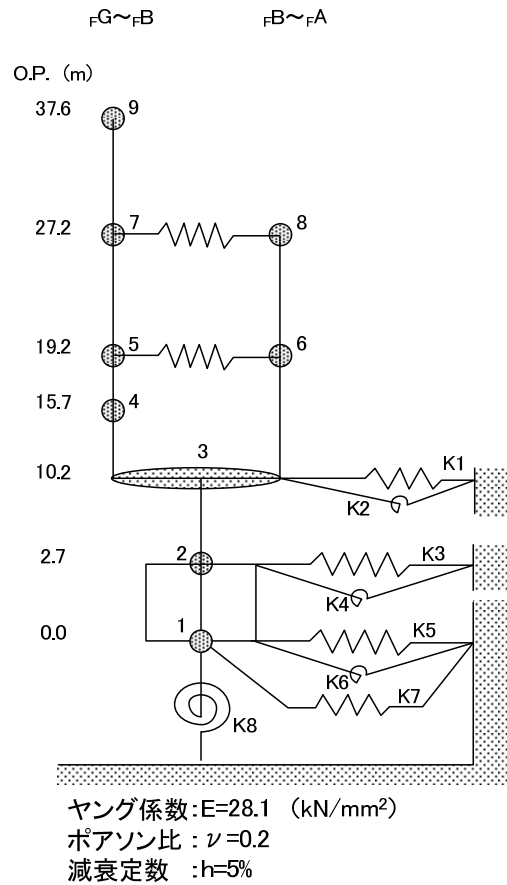
また、埋め込み部分の建屋側面地盤ばねについては、建屋側面位置の地盤定数を用いて、水平及び回転ばねを「JEAG 4601 - 1991」によりNOVAKばねに基づいて近似法により評価する。

なお、表2に地盤調査に基づく地盤定数を示す。

復元力特性は、建屋の方向別に、層を単位とした水平断面形状より「JEAG 4601 - 1991」に基づいて設定する。

地震応答解析は、上記復元力特性を用いた弾塑性時刻歴応答解析とする。

入力地震動は、解放基盤表面レベルに想定する基準地震動 S_s を用いることとする。なお、埋め込みを考慮した解析モデルであるため、モデルに入力する地震動は、一次元波動論に基づき、解放基盤表面レベルに想定する基準地震動 S_s に対する地盤の応答として評価する。また、建屋基礎底面レベルにおけるせん断力（以下「切欠き力」という。）を入力地震動に付加することにより、地盤の切欠き効果を考慮する。図7に、地震応答解析モデルに入力する地震動の概念図を、図8に解放基盤表面位置（O.P. -196.0m）における基準地震動 S_{s-1} 、 S_{s-2} 及び S_{s-3} の加速度時刻歴波形（水平方向）を示す。



はり部材
(耐震壁)

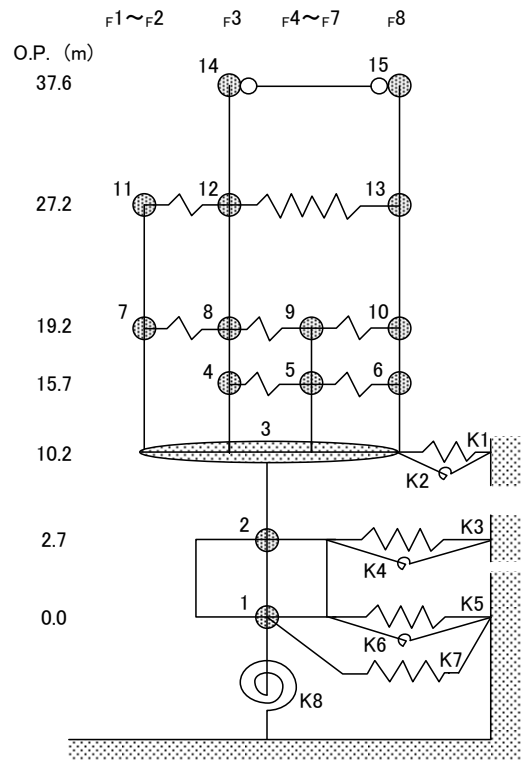
9	41,840		
	11.06		
45.40			
18.09			
7	100,530	8	39,680
	50.38		18.59
81.90		42.10	
48.48		31.68	
5	137,540	6	45,030
	70.36		21.61
249.00		47.20	
68.20		36.68	
4	98,480		
	20.04		
247.70			
84.82			
3		360,400	
		152.05	
333.40			
157.87			
2	237,620		
	105.00		
3951.00			
1730.70			
1	125,540		
	55.02		

凡例	
質点番号	重量 (kN)
	回転慣性 ($\times 10^6$ kNm ²)
せん断面積 (m ²)	
断面2次モーメント ($\times 10^3$ m ⁴)	

床せん断ばね (単位: $\times 10^6$ kN/m)

7	28.75	8
5	18.23	6

図4 PL/B 建屋の振動諸元(NS方向)



ヤング係数: $E=28.1$ (kN/mm²)
 ポアソン比: $\nu=0.2$
 減衰定数 : $h=5\%$

はり部材 (耐震壁)

14	20,900	15	20,940
	4.50		4.50
	19.70		19.70
	3.94		3.94
11	56,470	12	49,430
	10.37		14.05
64.00		22.40	
28.96		5.77	
7	59,770	8	28,060
	16.94		8.12
81.70		25.80	
36.95		7.08	
		4	8,180
		1.16	
		5	79,250
		9.13	
		25.00	
		7.70	
		108.6	
		4.43	
3			360,400
3			101.79

床せん断ばね (単位: $\times 10^6$ kN/m)

2	308.10
	95.52
2	237,620
	62.97
1	3951.00
	978.00
1	125,540
	31.10

凡例

質点番号	重量 (kN)
	回転慣性 ($\times 10^6$ kNm ²)
せん断断面積 (m ²)	
断面2次モーメント ($\times 10^3$ m ⁴)	

14	∞ (剛ばねとした)	15				
11	19.32	12	3.56	13		
7	15.71	8	10.08	9	10.75	10
		4	5.14	5	5.09	6

図5 PL/B 建屋の振動諸元 (EW方向)

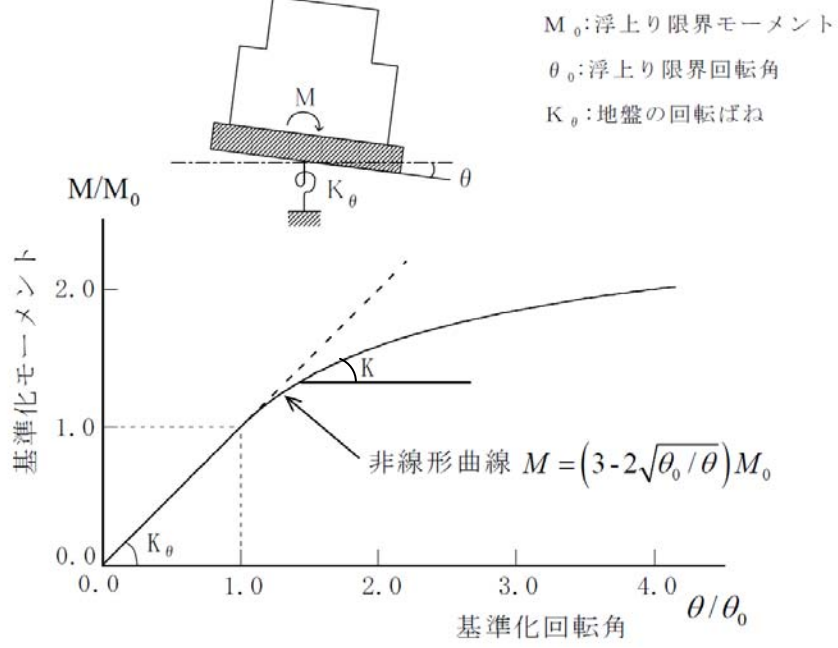


図6 回転ばねの曲げモーメントと回転角の関係

表 2(1) PL/B 地盤定数 (Ss-1H)

標高 O. P. (m)	地質	せん断波 速度 Vs (m/s)	単位体積 重量 γ (kN/m ³)	ポアソン比 ν	せん断 弾性係数 G (×10 ⁵ kN/m ²)	初期せん断 弾性係数 G ₀ (×10 ⁵ kN/m ²)	剛性 低下率 G/G ₀	ヤング 係数 E (×10 ⁵ kN/m ²)	減衰 定数 h (%)	層厚 H (m)
10.0										
2.7	砂岩	380	17.8	0.473	2.25	2.62	0.86	6.63	3	7.3
-10.0	泥岩	450	16.5	0.464	2.69	3.41	0.79	7.88	3	12.7
-80.0		500	17.1	0.455	3.44	4.36	0.79	10.01	3	70.0
-108.0		560	17.6	0.446	4.45	5.63	0.79	12.87	3	28.0
-196.0		600	17.8	0.442	5.16	6.53	0.79	14.88	3	88.0
		(解放基盤)	700	18.5	0.421	9.24	9.24	1.00	26.26	-

表 2(2) PL/B 地盤定数 (Ss-2H)

標高 O. P. (m)	地質	せん断波 速度 Vs (m/s)	単位体積 重量 γ (kN/m ³)	ポアソン比 ν	せん断 弾性係数 G (×10 ⁵ kN/m ²)	初期せん断 弾性係数 G ₀ (×10 ⁵ kN/m ²)	剛性 低下率 G/G ₀	ヤング 係数 E (×10 ⁵ kN/m ²)	減衰 定数 h (%)	層厚 H (m)
10.0										
2.7	砂岩	380	17.8	0.473	2.25	2.62	0.86	6.63	3	7.3
-10.0	泥岩	450	16.5	0.464	2.76	3.41	0.81	8.08	3	12.7
-80.0		500	17.1	0.455	3.53	4.36	0.81	10.27	3	70.0
-108.0		560	17.6	0.446	4.56	5.63	0.81	13.19	3	28.0
-196.0		600	17.8	0.442	5.29	6.53	0.81	15.26	3	88.0
		(解放基盤)	700	18.5	0.421	9.24	9.24	1.00	26.26	-

表 2(3) PL/B 地盤定数 (Ss-3H)

標高 O.P. (m)	地質	せん断波 速度 V_s (m/s)	単位体積 重量 γ (kN/m ³)	ポアソン比 ν	せん断 弾性係数 G ($\times 10^5$ kN/m ²)	初期せん断 弾性係数 G_0 ($\times 10^5$ kN/m ²)	剛性 低下率 G/G_0	ヤング 係数 E ($\times 10^5$ kN/m ²)	減衰 定数 h (%)	層厚 H (m)
10.0										
2.7	砂岩	380	17.8	0.473	2.28	2.62	0.87	6.72	3	7.3
-10.0	泥岩	450	16.5	0.464	2.66	3.41	0.78	7.79	3	12.7
-80.0		500	17.1	0.455	3.40	4.36	0.78	9.89	3	70.0
-108.0		560	17.6	0.446	4.39	5.63	0.78	12.70	3	28.0
-196.0		600	17.8	0.442	5.09	6.53	0.78	14.68	3	88.0
		(解放基盤)	700	18.5	0.421	9.24	9.24	1.00	26.26	-

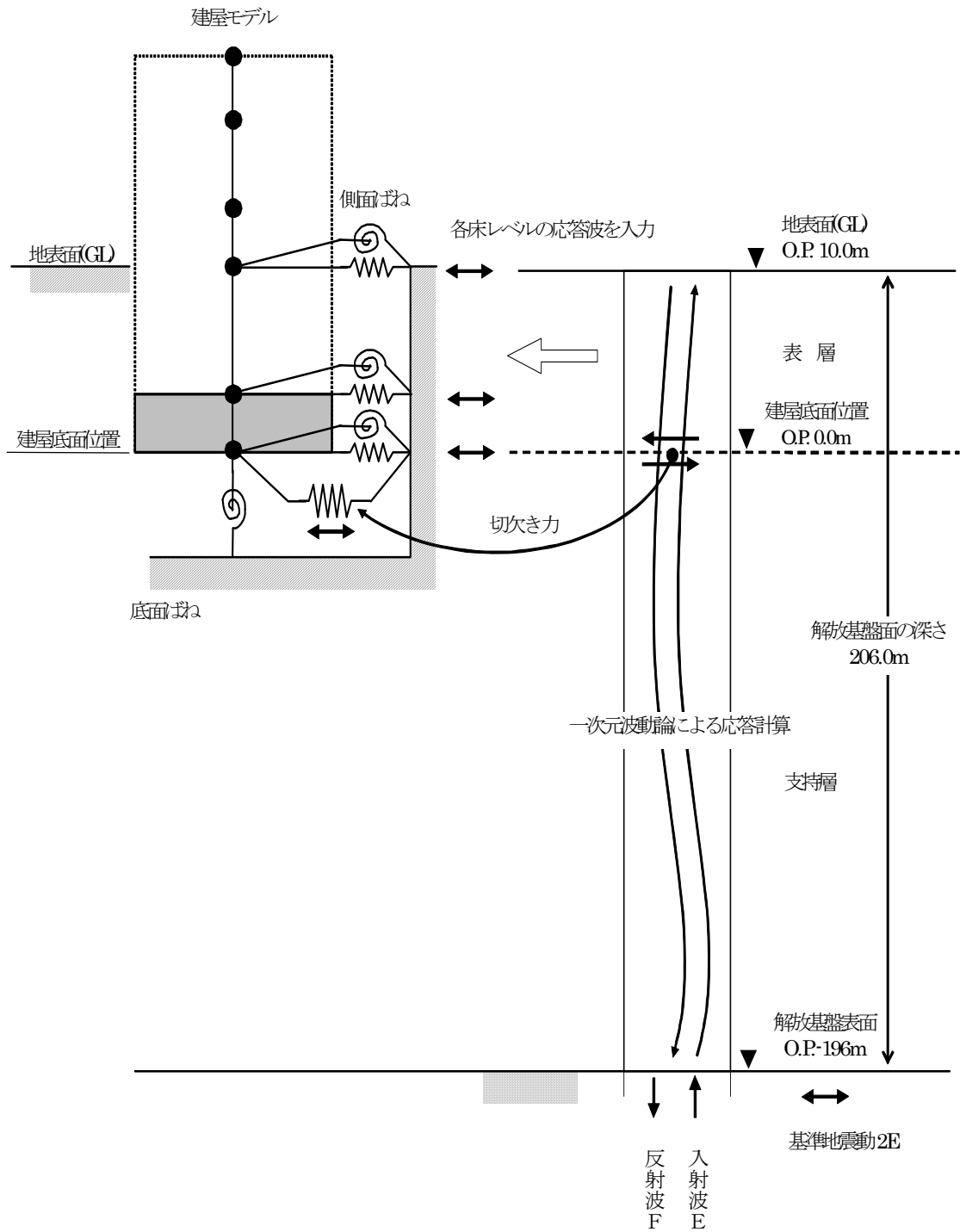
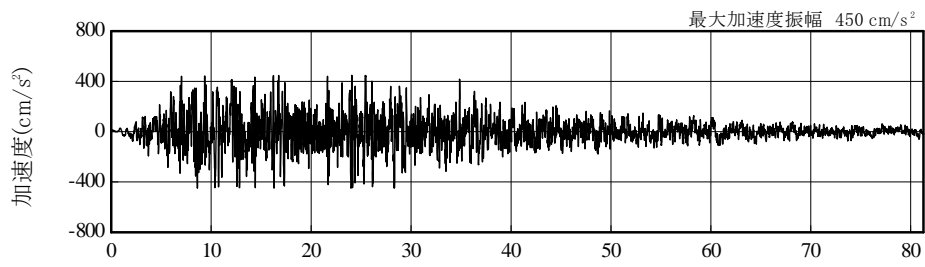
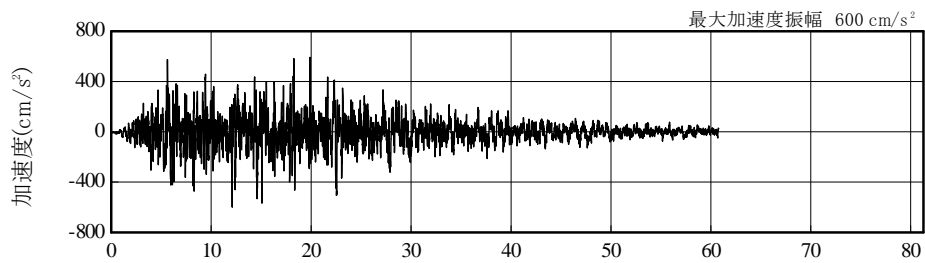


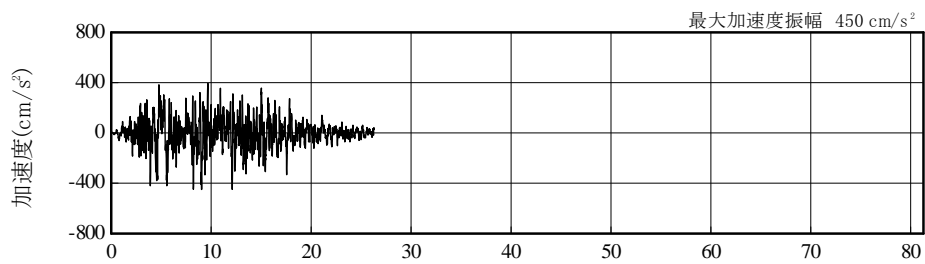
図7 PL/B 建屋—地盤連成系地震応答解析モデルの概要



(Ss-1H)



(Ss-2H)



(Ss-3H)

図8 解放基盤表面位置における地震動の加速度時刻歴波形(水平方向)

(3) 地震応答解析結果

基準地震動Ssによる最大応答加速度を，図9及び図10に示す。

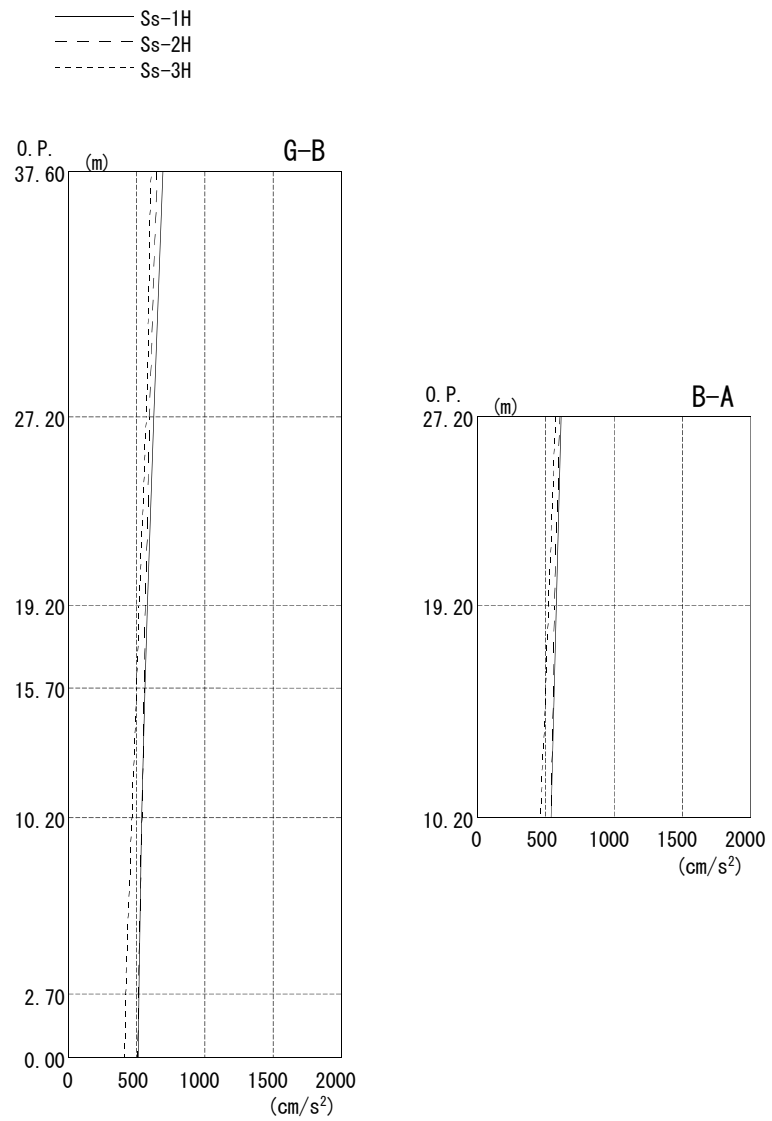


图9 PL/B 最大応答加速度(NS方向)

II-2-12-添5-16

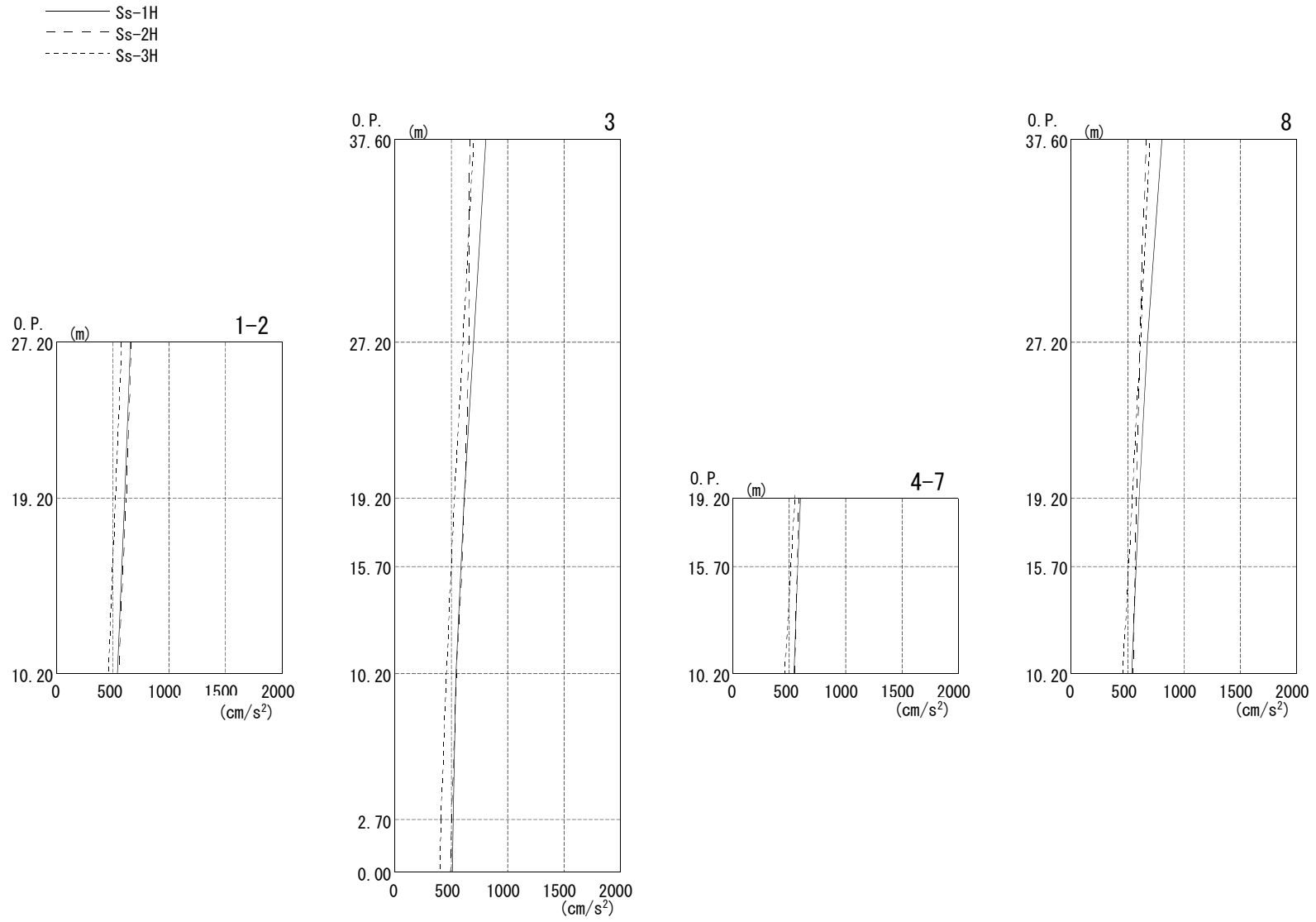


图10 PL/B 最大応答加速度(EW方向)

3. 耐震壁の耐震安全性評価

表3及び表4に耐震壁のせん断ひずみ一覧を示す。また、図11及び図12に基準地震動 S_s に対する最大応答値を耐震壁のせん断スケルトン曲線上に示す。耐震壁のせん断ひずみは、最大で 0.14×10^{-3} であり、耐震壁の評価基準値 (2.0×10^{-3}) に対して十分余裕がある。

表 3 PL/B 耐震壁のせん断ひずみ一覧 (N S方向)

階	S_s-1	S_s-2	S_s-3	評価基準値
CR階	0.06	0.06	0.05	2.0 以下
3階	0.10	0.09	0.09	
2階	0.10	0.09	0.09	
1階	0.10	0.09	0.09	
地下1階	0.11	0.11	0.10	

表 4 PL/B 耐震壁のせん断ひずみ一覧 (E W方向)

階	S_s-1	S_s-2	S_s-3	評価基準値
CR階	0.10	0.09	0.09	2.0 以下
3階	0.12	0.11	0.10	
2階	0.12	0.12	0.11	
1階	0.14	0.14	0.12	
地下1階	0.12	0.13	0.11	

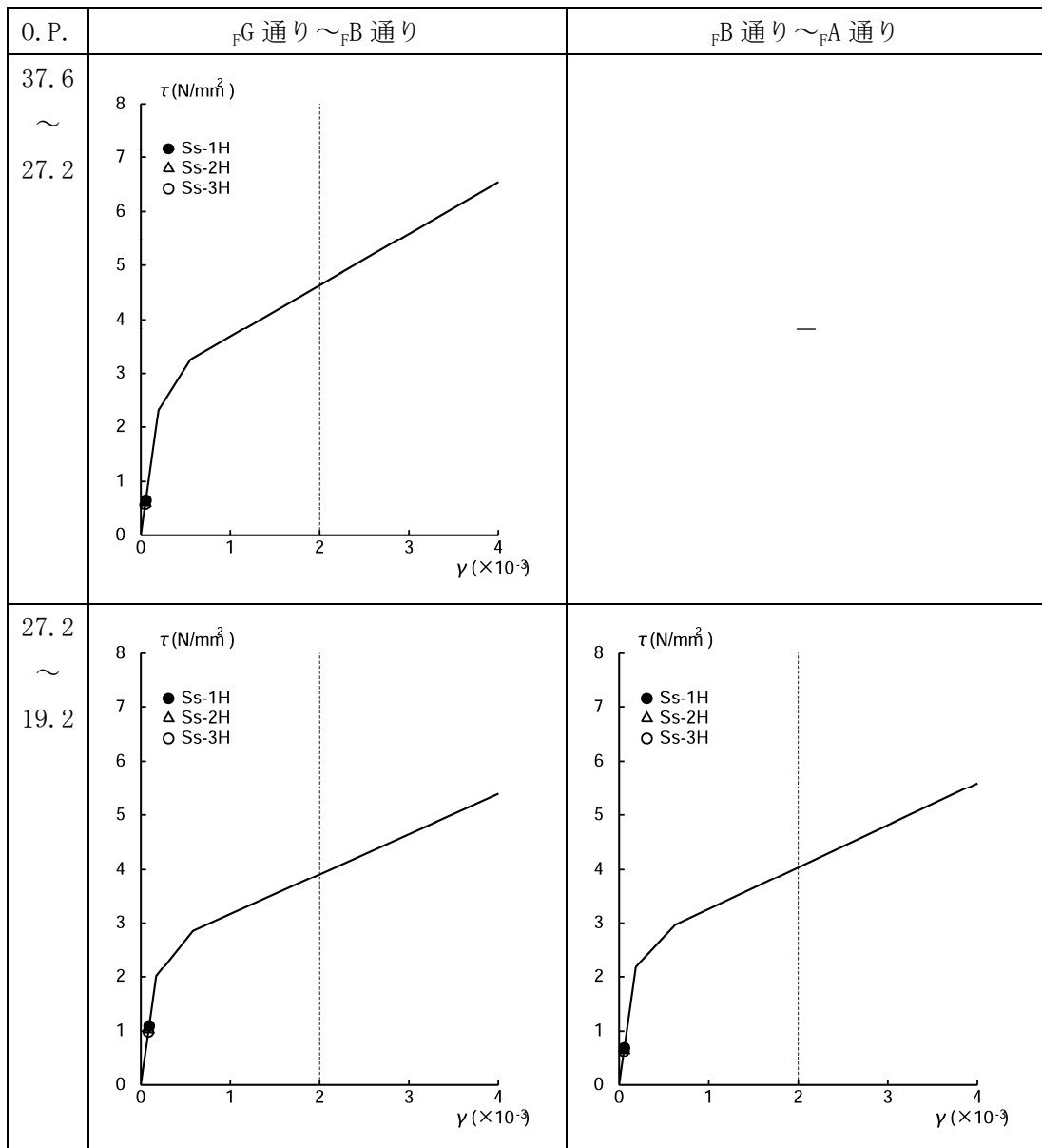


図 11(1) PL/B せん断スケルトン曲線上の最大応答値 NS 方向

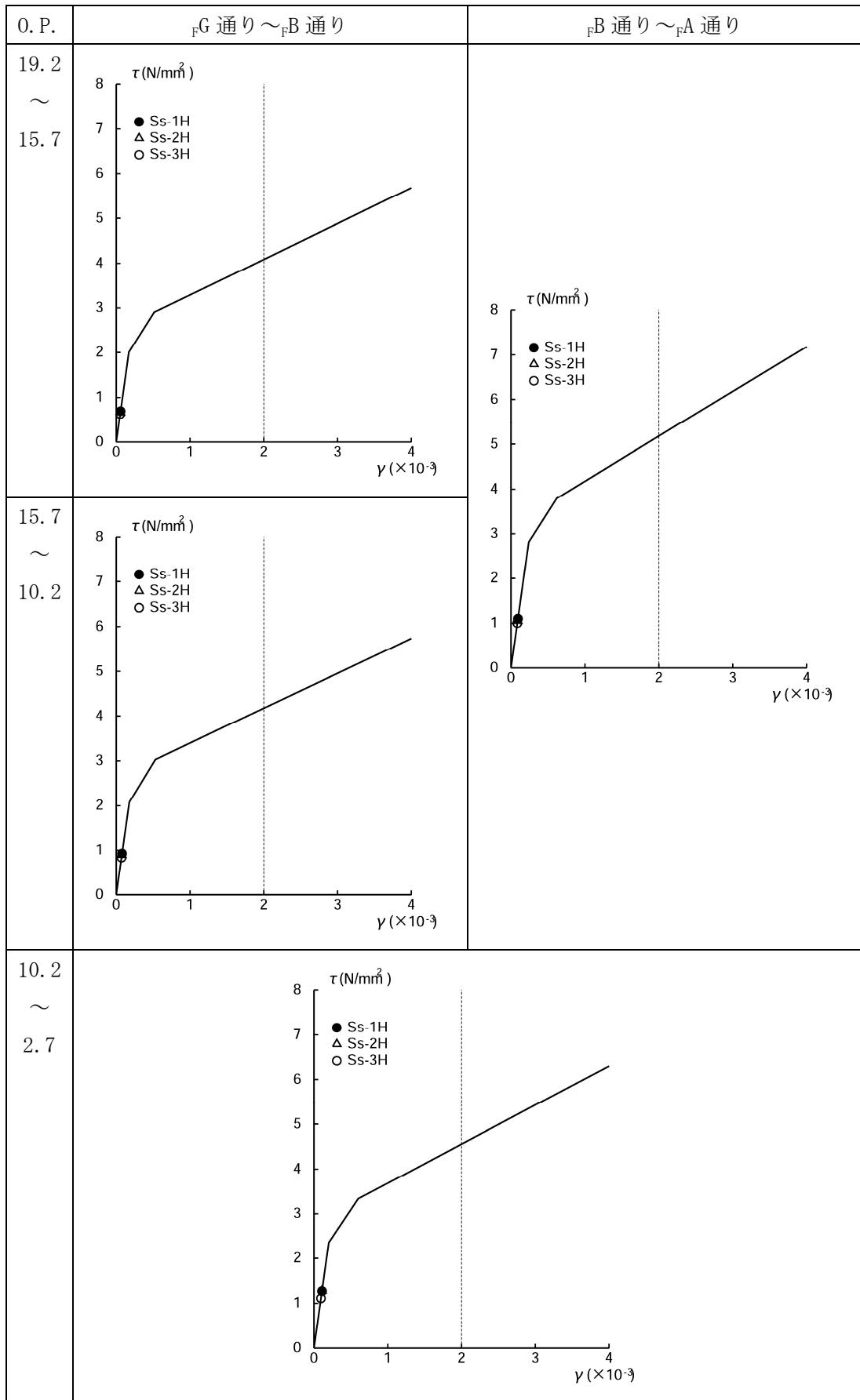


図 11(2) PL/B せん断スケルトン曲線上の最大応答値 NS 方向

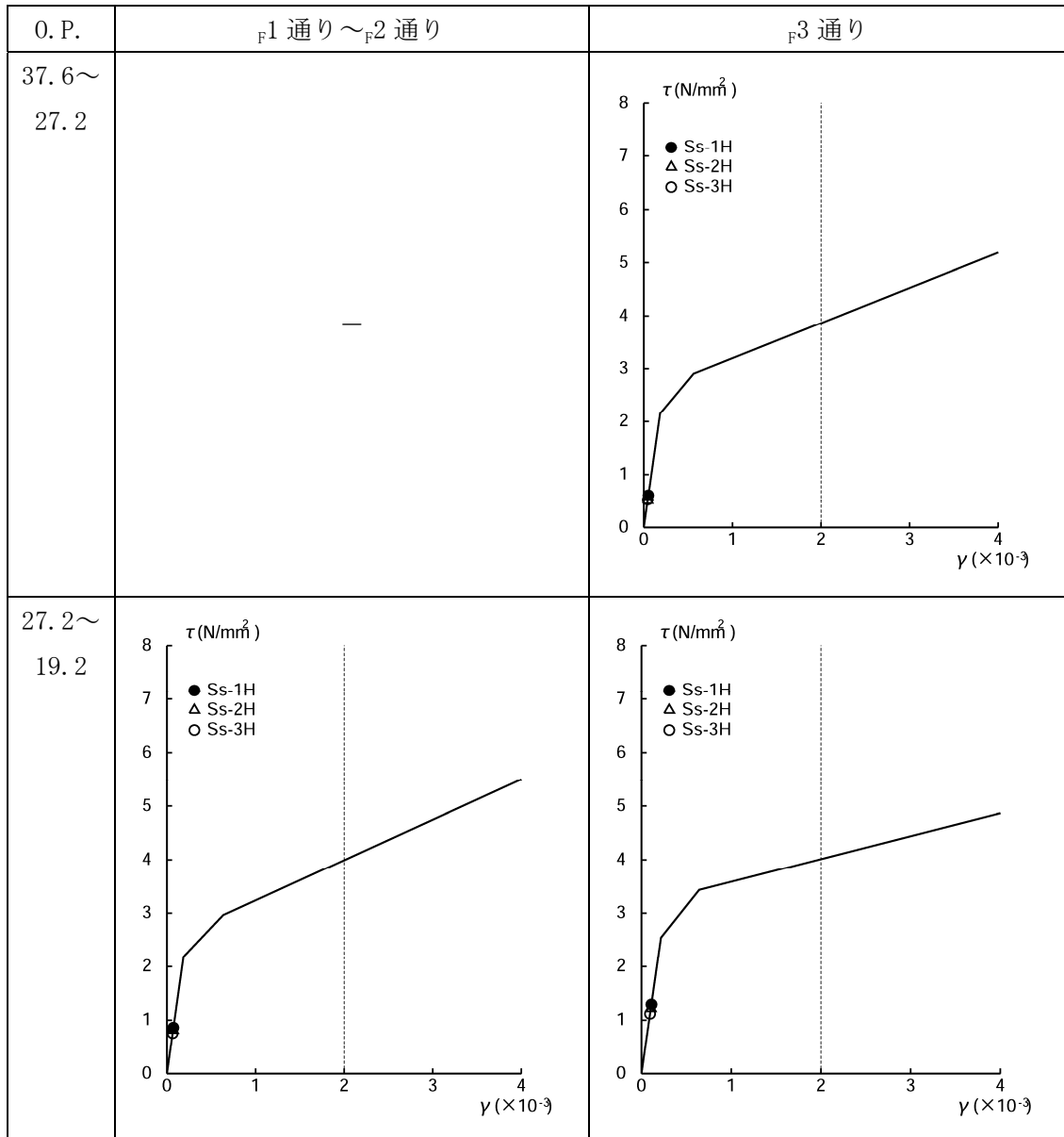


図 12(1) PL/B せん断スケルトン曲線上の最大応答値 EW 方向

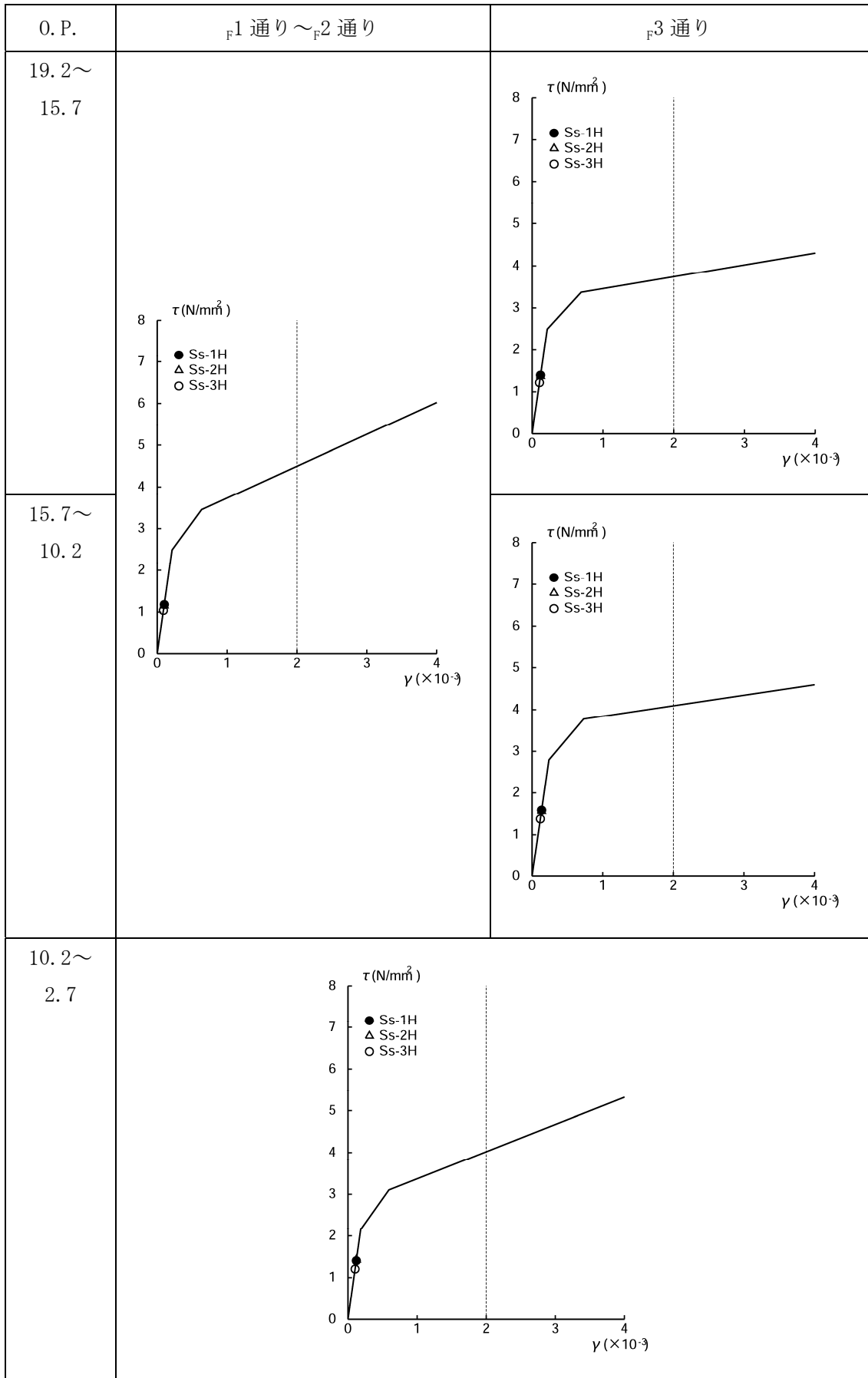


図 12(2) PL/B せん断スケルトン曲線上の最大応答値 EW 方向

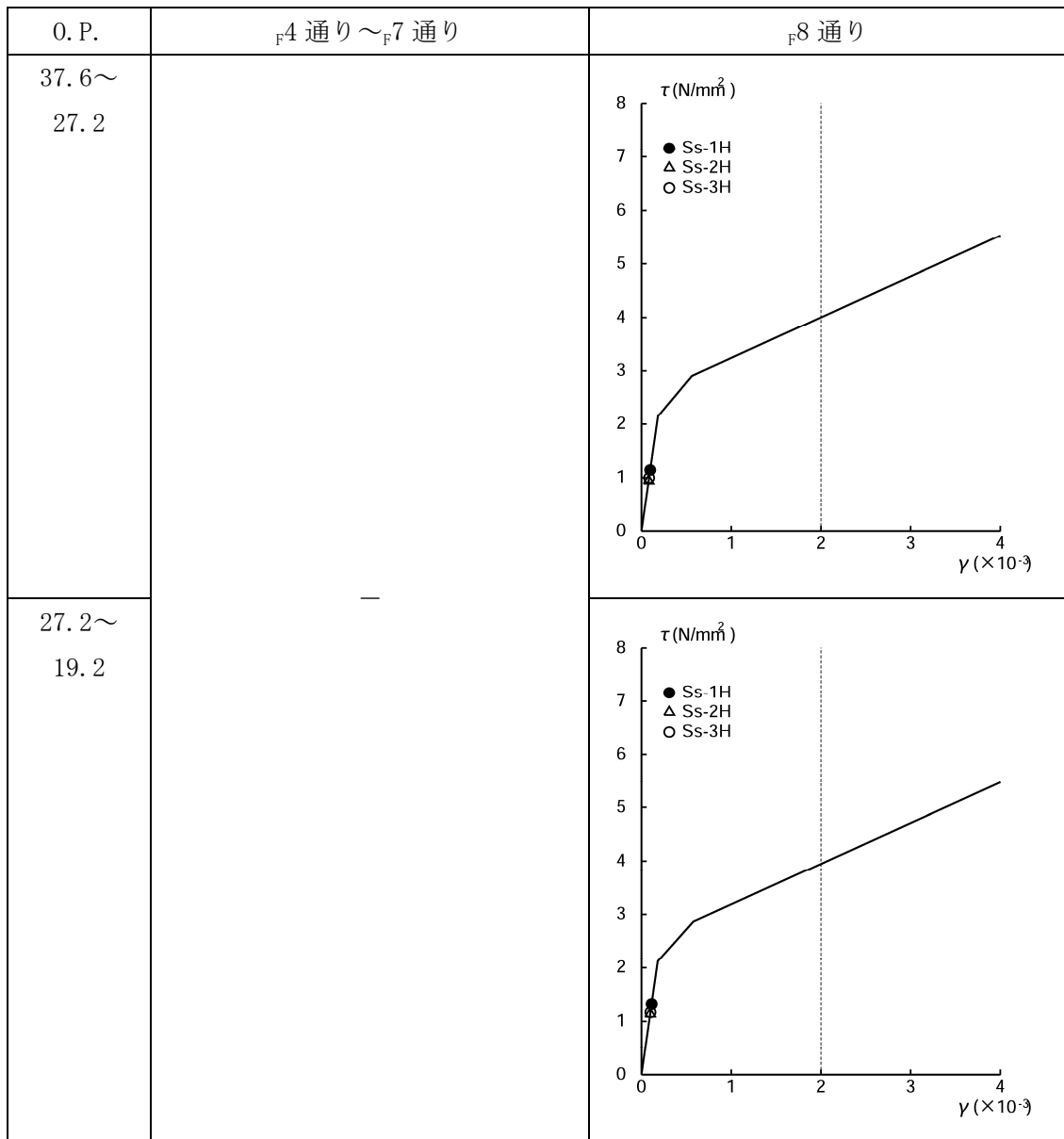


図 12 (3) PL/B せん断スケルトン曲線上の最大応答値 EW 方向

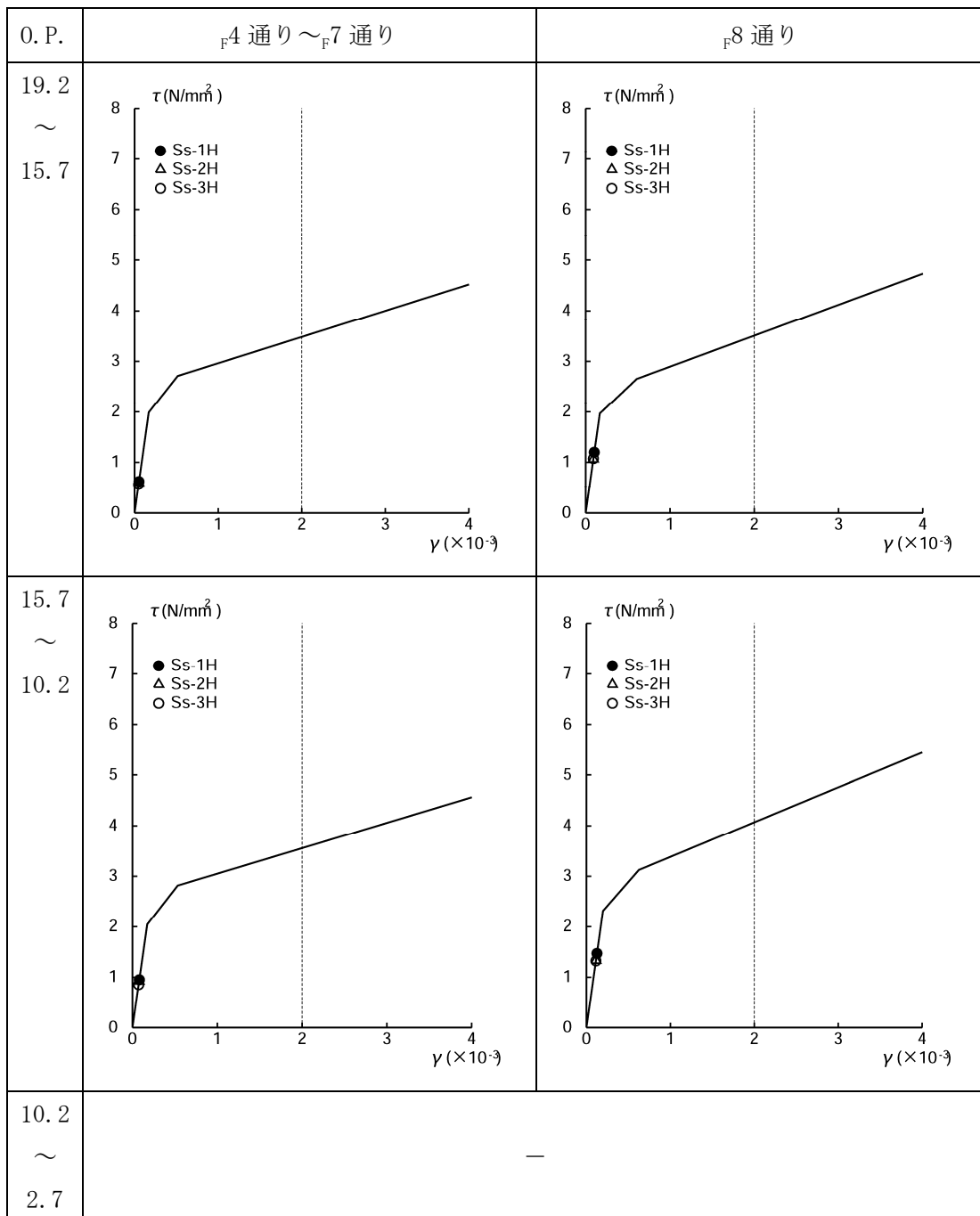


図12 (4) PL/B せん断スケルトン曲線上の最大応答値 EW方向

4. 別添

- 別添－1 福島第一原子力発電所 運用補助共用施設共用プール棟 耐震壁の耐震安全性
評価について（東京電力株式会社，平成25年2月21日，特定原子力施設
監視・評価検討会（第4回）資料3－2）

特定原子力施設監視・
評価検討会(第4回)
資料3-2
(第3回資料3-2を再配布)

福島第一原子力発電所 運用補助共用施設共用プール棟 耐震壁の耐震安全性評価について

平成25年2月21日
東京電力株式会社



無断複製・転載禁止 東京電力株式会社

1. 評価方針
 2. 地震応答解析
 3. 耐震壁の耐震安全性評価
 4. コメント回答
- ・ 参考資料



無断複製・転載禁止 東京電力株式会社

1

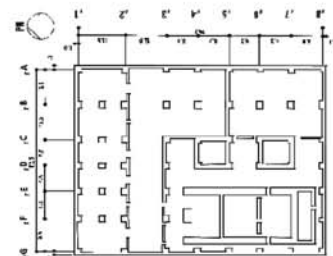
1. 評価方針

運用補助共用施設共用プール棟（以下、PL/Bという）は、Sクラス設備（使用済燃料共用プール、キャスクピット、使用済燃料貯蔵ラック）の間接支持構造物として機能保持させることとする。

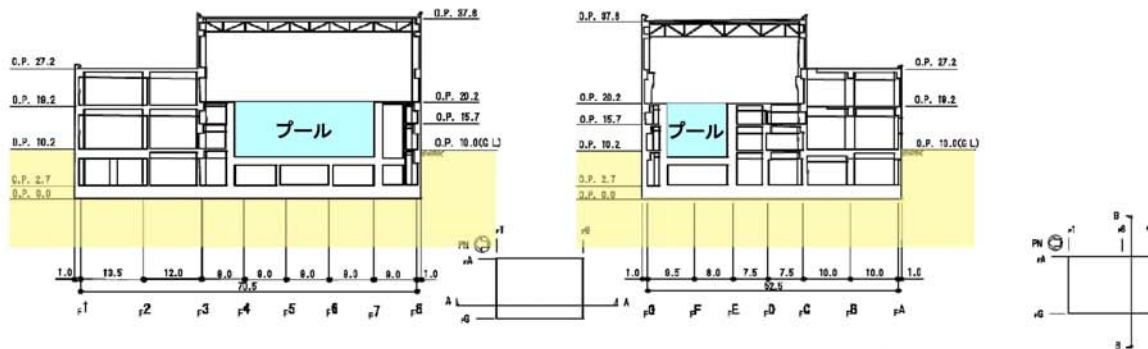
PL/Bの耐震壁は、機能保持限界における許容限界ひずみ 2×10^{-3} を評価基準値とする。

2. 地震応答解析 (1) PL/Bの概要

- 構造：鉄筋コンクリート造
（一部鉄骨鉄筋コンクリート造及び鉄骨造）
- 階数：地上3階，地下1階
- 基礎：厚さ2.7mのべた基礎で、泥岩盤上に設置
- 平面形状：72.5m（NS方向）×54.5m（EW方向）
- 高さ：基礎版底面から37.6m（地上高さ27.6m）



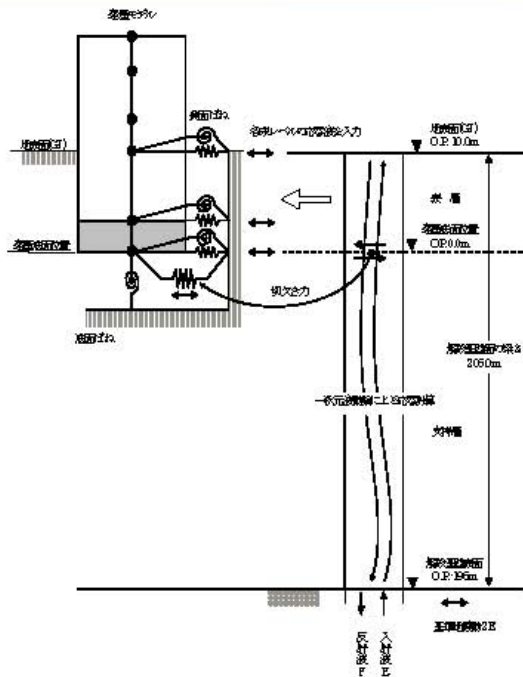
平面図



断面図（NS方向）

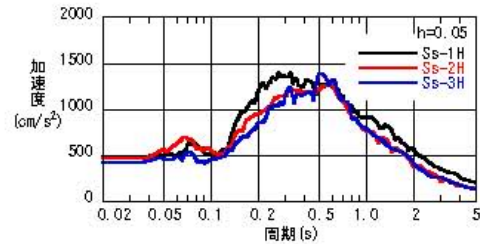
断面図（EW方向）

2. 地震応答解析 (2) 入力地震動の算定



PL/Bの水平方向の入力地震動については、解放基盤表面で定義される基準地震動 S_s を入力として、解放基盤表面から地表面までの速度構造を成層と仮定した地盤モデルを用いた一次元波動論による地震応答解析を行い、PL/B基礎底面位置及び側面ばね位置での地震動を入力地震動とした。

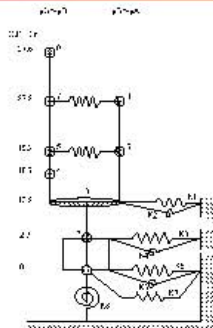
建屋基礎底面位置におけるせん断力（切欠き力）を入力地震動に付加することにより、地盤の切欠き効果を考慮した。



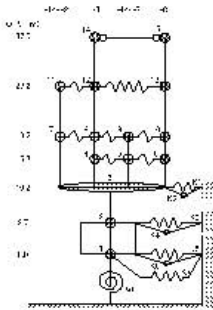
入力地震動の応答スペクトル（基礎底面E+F）

入力地震動の概念図（水平方向）

2. 地震応答解析 (3) 地震応答解析モデル



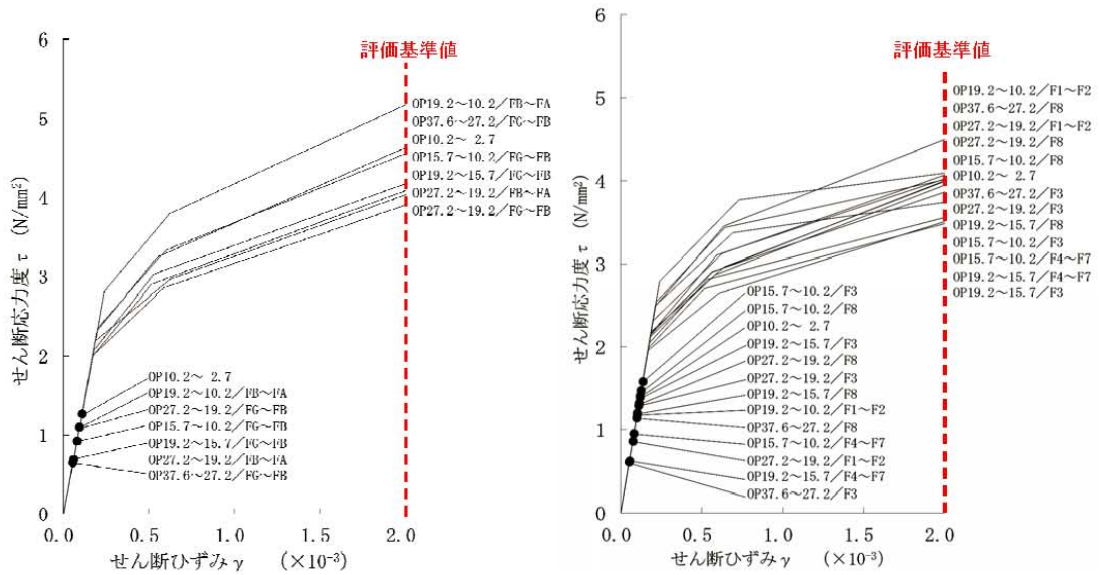
地震応答解析モデル（NS方向）



地震応答解析モデル（EW方向）

- 多質点系モデル
 - ・ 建屋と底面・側面地盤との相互作用を考慮
 - ・ 耐震壁のせん断剛性と曲げ剛性を考慮
- 地盤ばね
 - ・ 建屋底面地盤ばね（水平・回転）は、JEAG4601-1991による振動アドミタンス理論に基づく近似ばね
 - ・ 建屋側面地盤ばね（水平・回転）は、JEAG4601-1991によるNOVAKの手法に基づく近似ばね
- 建屋耐震壁のモデル化
 - ・ せん断および曲げとも非線形性を考慮
- 材料特性
 - ・ コンクリート実強度（40N/mm²）を採用
- 建屋の減衰
 - ・ 5%（コンクリート部）
- 固有周期（ S_s-1 ）
 - ・ NS方向（1次：0.289s 2次：0.154s）
 - ・ EW方向（1次：0.298s 2次：0.155s）

3.耐震壁の耐震安全性評価



耐震壁の最大応答せん断ひずみは、最大で 0.14×10^{-3} (Ss-1, EW方向, 1階)であり、評価基準値 (2.0×10^{-3}) を満たすことを確認した。

4. コメント回答

①地震応答解析モデル及び耐震安全性評価への、平成23年3月11日以降の地震、津波等による影響について



3階（オペフロ）（撮影日：平成24年12月9日）



2階（撮影日：平成24年12月9日）



1階（撮影日：平成24年12月9日）



地下1階（撮影日：平成24年12月9日）

目視点検（実施期間：平成23年12月5日～平成24年4月26日）の結果*、プール壁には、平成21年度調査後に発生したひび割れは見られず、一般壁で最大幅0.5mm、一般床で最大幅0.9mmのひび割れが新たに確認されたものの、躯体の健全性を損なうひび割れは見られなかった。

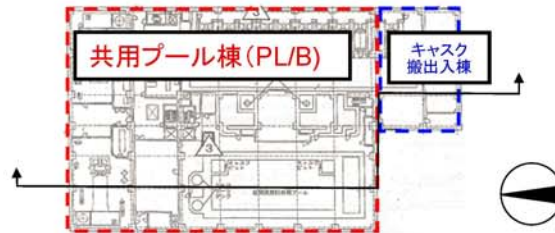
*:点検はマニュアルに基づき目視可能な範囲において、幅0.3mm以上のひび割れを記録し、1mm以上のひび割れを要補修としている。

4. コメント回答

②地震応答解析モデルへの地盤による埋め込み効果の適用性について



共用プール棟 (PL/B) ・キャスク搬出入棟 NS方向断面図



共用プール棟 (PL/B) ・キャスク搬出入棟 平面図

- ⇒ JEAC4601-2008では、地下部分の大部分（3面または面積で75%以上）が周辺地盤と接している場合には全面埋込みと同様な埋込み効果が期待できるものとしている。
よって、上図に示すようにPL/Bにおいては地下部分の3面以上が周辺地盤と接しており、埋め込み効果が期待できるものとして、NOVAKの方法による側面ばねを考慮している。

4. コメント回答

③地震応答解析モデルへの基準地震動 S_s に対する建屋の接地率について

接地率

単位 (%)

	S_s -1	S_s -2	S_s -3
NS方向	100	100	100
EW方向	100	100	100

- ⇒ 基礎浮上り非線形性を考慮した地震応答解析の適用条件とされている「接地率65%以上」をいずれも満足する。

4. コメント回答

④コンクリートの実強度の適用性について

鉄筋コンクリートの物性値

コンクリート	強度*1 Fc (N/mm ²)	ヤング係数 E (N/mm ²)	せん断弾性係数 G (N/mm ²)	ポアソン比 ν	単位体積重量*2 γ (kN/m ³)
	40.0	2.81×10 ⁴	1.17×10 ⁴	0.2	24.5
鉄筋	SD345相当 (SD35)				

PL/Bの圧縮強度試験データ分析結果

設計基準強度		23.5 N/mm ²
平均圧縮強度*1 (調査年:平成 17年)	1階外壁	53.6 N/mm ² (3供試体の平均)
	1階内壁	46.9 N/mm ² (3供試体の平均)
解析採用値		40.0 N/mm²

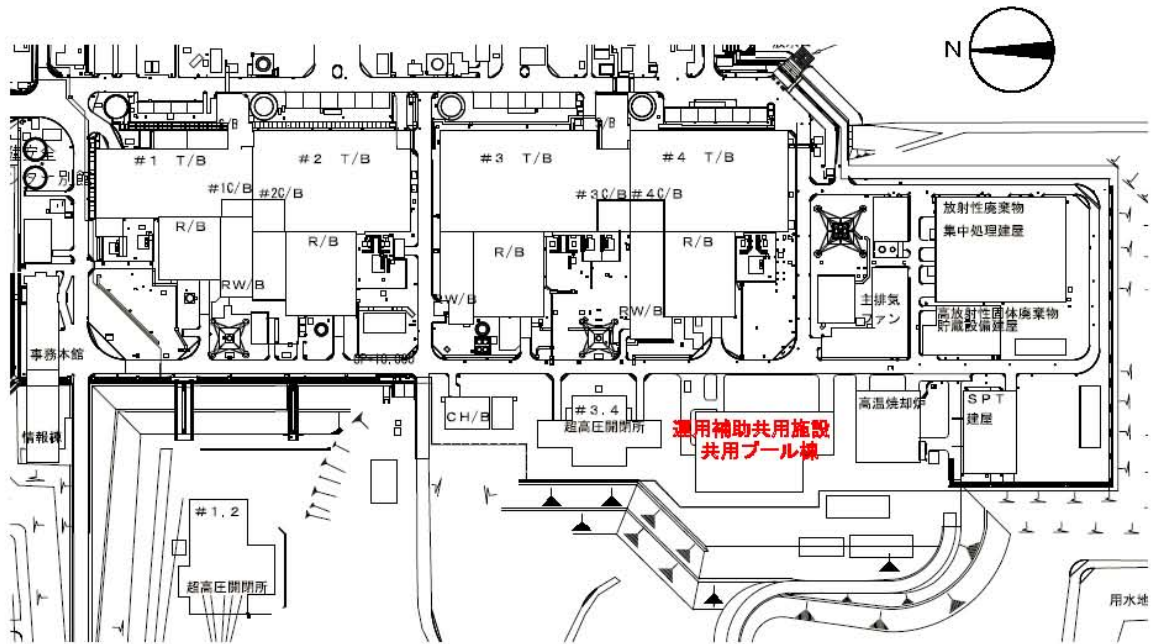
*1: RC造部の剛性を評価する際に用いるコンクリート強度は、PL/Bの圧縮強度試験の平均値を小さめに丸めた値を設定した。

*2: 鉄筋コンクリートの値を示す。

*1 福島第一原子力発電所第4号機 高経年化技術評価報告書
(平成19年10月、東京電力株式会社)

【参考資料】

PL/Bの配置



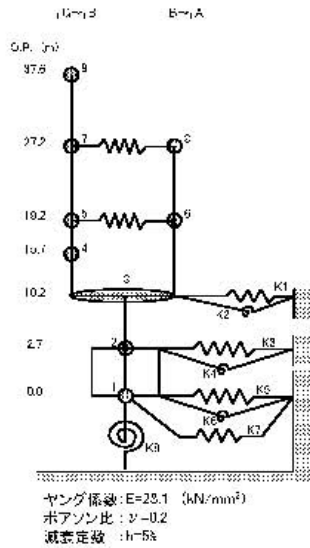
地盤定数

地盤モデル及び物性値については、PL/B付近の地盤の調査結果に基づき、せん断弾性係数及び減衰定数のひずみ依存性を考慮した等価線形解析により、基準地震動Ss-1、Ss-2及びSs-3のそれぞれについて個別に設定した。

地盤定数

標高 O.P. (m)	地質	せん断波 速度 Vs (m/s)	単位体 積重量 γ (kN/m ³)	ポア ッ 比 ν	初期せん断 弾性係数 G ₀ (×10 ⁶ kN/m ²)	剛性 低下率 G/G ₀			せん断 弾性係数 G (×10 ⁶ kN/m ²)			ヤング 係数 E (×10 ⁶ kN/m ²)			減衰 定数 h (%)			層厚 H (m)											
						Ss-1	Ss-2	Ss-3	Ss-1	Ss-2	Ss-3	Ss-1	Ss-2	Ss-3	Ss-1	Ss-2	Ss-3												
10.0	砂岩	380	17.8	0.473	2.62	0.85	0.85	0.87	2.25	2.25	2.28	6.63	6.63	6.72	3	3	3	7.3											
2.7																													
-10.0	泥岩	450	16.5	0.464	3.41	0.79	0.81	0.78	2.69	2.75	2.56	7.88	8.08	7.79	3	3	3	12.7											
																			-80.0										
																			-500	17.1	0.455	4.36	3.44	3.53	3.40	10.01	10.27	9.89	70.0
																			-80.0										
-108.0	550	17.5	0.446	5.63	4.45	4.56	4.39	12.87	13.19	12.70	3	3	3	28.0															
-108.0																													
-196.0	500	17.8	0.442	5.63	5.15	5.29	5.09	14.88	15.25	14.68	-	-	-	88.0															
-196.0																													
(解放基盤)	700	18.5	0.421	9.24	1.00	1.00	1.00	9.24	9.24	9.24	25.25	25.25	25.25	-	-	-	-												

地震応答解析モデル



はり部材
(耐震壁)

9	41.840				
	11.06				
45.40					
18.09					
7	100.530	B	39.680		
	50.38		18.99		
81.90			42.10		
49.48			31.66		
5	137.540	6	45.030		
	70.36		21.61		
749.00			47.20		
68.20			36.68		
4	98.490				
	20.04				
247.70					
84.82					
3			380.400		
			152.05		
333.40					
157.87					
2	237.620				
	103.00				
3951.00					
1730.70					
1	23.540				
	55.02				

質点番号	重量 (kN)
せん断面積 (m ²)	回転慣性 (× 10 ⁶ kNm ²)
断面2次モーメント (× 10 ⁶ m ⁴)	

床せん断ばね (単位: × 10⁶ kN/m)

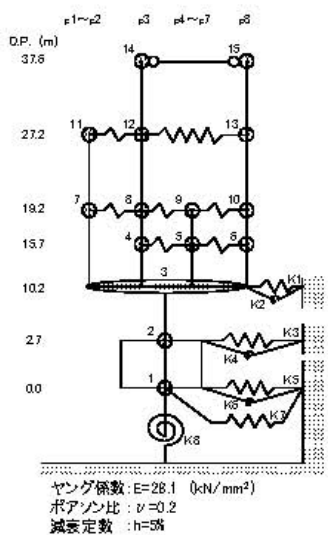
7	28.75	8
5	18.23	6



解析モデルの諸元 (NS方向)

無断複製・転載禁止 東京電力株式会社

地震応答解析モデル



はり部材
(耐震壁)

14	20.900					15	20.940
	4.50						4.50
19.70						19.70	
3.94						3.94	
11	56.470	12	49.430			13	34.310
	10.37		14.05				10.15
64.00		22.40				35.90	
28.96		5.77				12.58	
7	59.770	8	28.060	9	76.270	10	18.470
	16.94		8.12		24.09		4.99
81.70		25.80		87.4		46.00	
36.95		7.08		4.27		19.51	
4		8.180	5	79.250	6	11.050	
		1.16		9.13		1.35	
25.00			108.6		41.00		
7.70			4.43		18.23		
3					360.400		
					101.79		
308.10							
95.52							
2	237.620						
	62.97						
3951.00							
978.00							
1	125.540						
	31.10						

質点番号	重量 (kN)
せん断面積 (m ²)	回転慣性 (× 10 ⁶ kNm ²)
断面2次モーメント (× 10 ⁶ m ⁴)	

床せん断ばね
(単位: × 10⁶ kN/m)

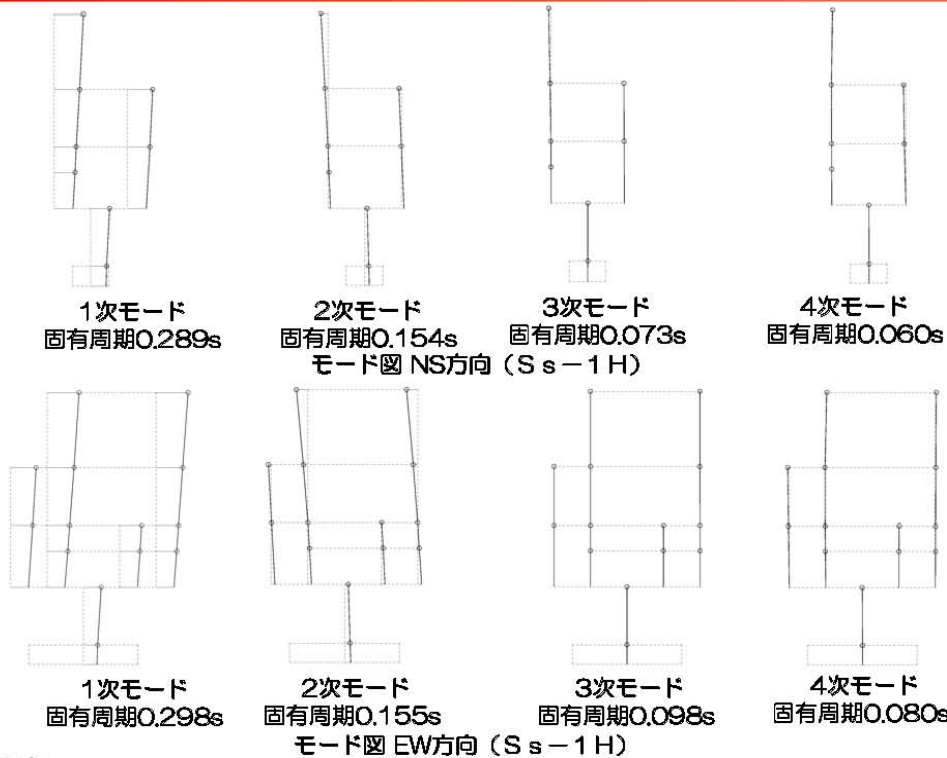
14	00 (剛ばねとした)	15				
11	19.32	12	3.56	13		
7	15.71	8	10.08	9	10.75	10
		4	5.14	5	5.09	6



解析モデルの諸元 (EW方向)

無断複製・転載禁止 東京電力株式会社

固有値解析結果



固有値解析結果

固有値（固有周期，固有振動数）
および刺激係数（水平方向，NS方向）

(Ss-1H)

次数	固有周期 (sec)	固有振動数 (Hz)	刺激係数	備考
1	0.289	3.45	1.367	建屋-地盤連成系1次
2	0.154	6.50	-0.323	
3	0.073	13.64	-0.104	
4	0.060	16.74	-0.108	
5	0.050	19.81	0.047	

(Ss-2H)

次数	固有周期 (sec)	固有振動数 (Hz)	刺激係数	備考
1	0.286	3.49	1.371	建屋-地盤連成系1次
2	0.152	6.56	-0.327	
3	0.073	13.65	-0.105	
4	0.060	16.74	-0.111	
5	0.050	19.82	0.048	

(Ss-3H)

次数	固有周期 (sec)	固有振動数 (Hz)	刺激係数	備考
1	0.291	3.44	1.366	建屋-地盤連成系1次
2	0.155	6.47	-0.322	
3	0.073	13.63	-0.103	
4	0.060	16.74	-0.107	
5	0.050	19.81	0.047	

固有値（固有周期，固有振動数）
および刺激係数（水平方向，EW方向）

(Ss-1H)

次数	固有周期 (sec)	固有振動数 (Hz)	刺激係数	備考
1	0.298	3.36	1.498	建屋-地盤連成系1次
2	0.155	6.44	-0.525	
3	0.098	10.16	-0.004	
4	0.080	12.44	-0.075	
5	0.076	13.13	-0.031	

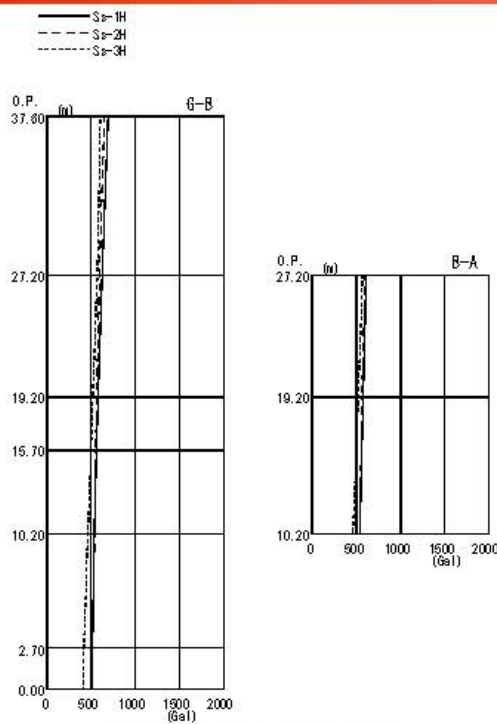
(Ss-2H)

次数	固有周期 (sec)	固有振動数 (Hz)	刺激係数	備考
1	0.295	3.39	1.503	建屋-地盤連成系1次
2	0.154	6.50	-0.532	
3	0.098	10.17	-0.003	
4	0.080	12.45	-0.078	
5	0.076	13.14	-0.031	

(Ss-3H)

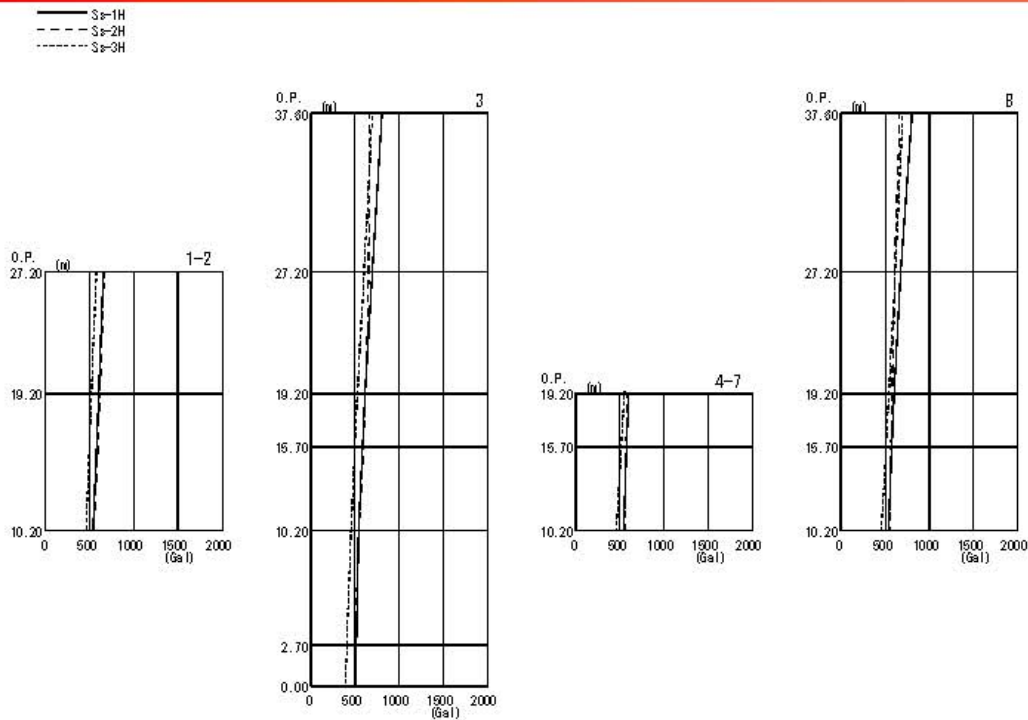
次数	固有周期 (sec)	固有振動数 (Hz)	刺激係数	備考
1	0.299	3.34	1.497	建屋-地盤連成系1次
2	0.156	6.42	-0.522	
3	0.098	10.16	-0.004	
4	0.080	12.43	-0.074	
5	0.076	13.13	-0.031	

地震応答解析結果



最大応答加速度 (NS方向)

地震応答解析結果



最大応答加速度 (EW方向)

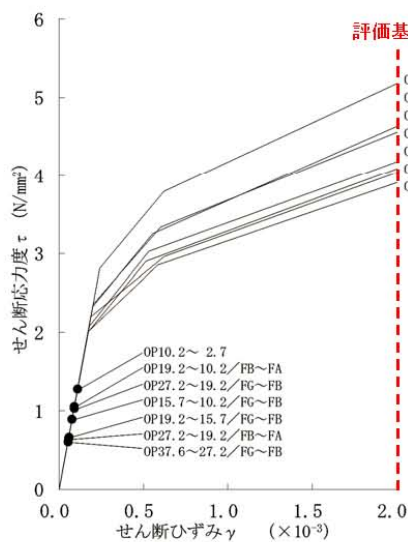
耐震壁の耐震安全性評価

耐震安全性の評価は、基準地震動 S_s による各層の鉄筋コンクリート耐震壁の最大応答せん断ひずみが評価基準値（ 2.0×10^{-3} ）を超えないことを確認する。
地震応答解析から得られる最大せん断応答ひずみを示す。

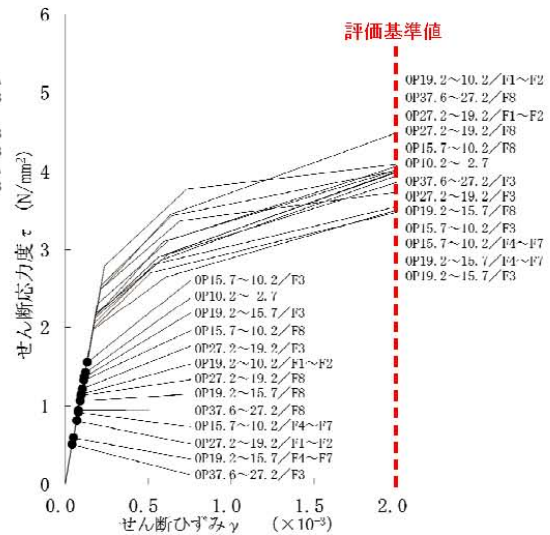
耐震壁の最大応答せん断ひずみ一覧

基準地震動 S_s	NS方向		EW方向	
	最大応答せん断ひずみ	部位	最大応答せん断ひずみ	部位
S_s-1	0.11×10^{-3}	地下1階	0.14×10^{-3}	1階
S_s-2	0.11×10^{-3}	地下1階	0.14×10^{-3}	1階
S_s-3	0.10×10^{-3}	地下1階	0.12×10^{-3}	1階

耐震壁の耐震安全性評価

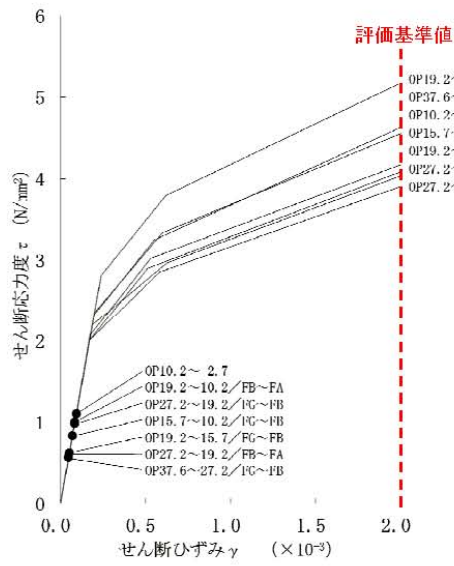


せん断スケルトン曲線上の最大応答値
(S_s-2 NS方向)

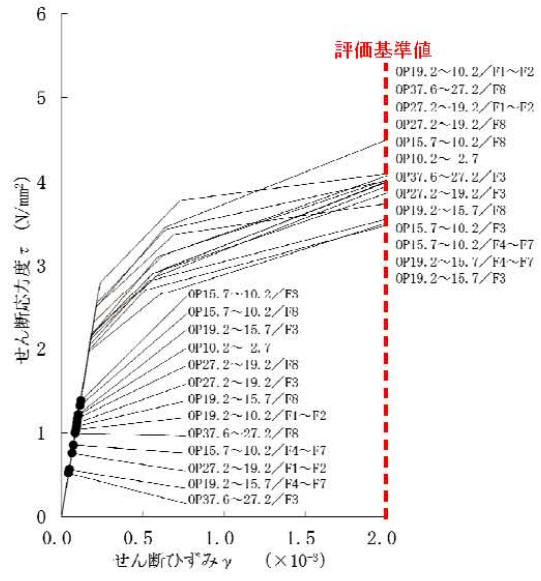


せん断スケルトン曲線上の最大応答値
(S_s-2 EW方向)

耐震壁の耐震安全性評価



せん断スケルトン曲線上の最大応答値
(Ss-3 NS方向)



せん断スケルトン曲線上の最大応答値
(Ss-3 EW方向)

共用プール冷却機能の喪失評価

1. 原因

共用プール冷却中に、ポンプの故障や地震・津波等の原因により共用プールの冷却機能が喪失し、共用プール水の温度が上昇すると共に共用プール水位が低下する。

2. 対策及び保護機能

- (1) 待機ポンプ（今後、待機ポンプを1台復旧する）を起動させる。
- (2) 冷却機能喪失後、共用プールの冷却機能の復旧に長時間を要する場合は、共用プール補給水系により共用プール水の補給を行い、プール水位の異常な低下を防止する。
- (3) 地震・津波等により電源喪失が発生し、共用プールの冷却機能が停止し、電源喪失の復旧に長時間を要する場合は、予め免震重要棟西側(OP. 36, 900)に待機している消防車の配備を行い、直接プールに注水を行うことにより、プール水位の異常な低下を防止する。

3. 評価条件及び評価結果

(1) 評価条件

- ・ 保守的に、使用済燃料から発生する崩壊熱は全て共用プール水の温度上昇及び共用プール水の蒸発に寄与するものとし、外部への放熱は考慮しないものとする。
- ・ 共用プール水の初期温度は52℃とする。
- ・ 共用プール初期水位はオーバーフロー水位付近(有効燃料頂部+約7.2m)とする。
- ・ 共用プールに貯蔵されている使用済燃料は、1～6号機の使用済燃料プール燃料及び5,6号機の炉心燃料の受け入れに必要な体数を取り出す予定であるが、ORIGEN2を用いた崩壊熱の評価に当たっては、保守的に共用プールからの燃料取出しによる崩壊熱の減少は考慮しない。
- ・ 平成25年1月に5,6号機使用済燃料プールの燃料取り出し、同年4月に5,6号機炉心燃料の取り出し、同年11月に4号機使用済燃料プールの燃料取り出し、平成27年1月に3号機使用済燃料プールの燃料取り出し、平成28年1月に1,2号使用済燃料プールの燃料取り出しが開始され、即時全ての燃料が共用プールに移送されると仮定して、使用済燃料から発生する崩壊熱を評価した。評価結果を表1に示す。(実際の取り出し時期は確定していないため、取り出し時期が早まり、評価条件を超える場合は再評価を行う)

表1 使用済燃料から発生する崩壊熱

評価時期	(1) 共用 プール既 存燃料の 崩壊熱 (MW)	(2) 1, 2 号機 SFP *燃料の 崩壊熱 (MW)	(3) 3 号 機 SFP* 燃料の 崩壊熱 (MW)	(3) 4 号 機 SFP* 燃料の 崩壊熱 (MW)	(4) 5, 6 号機 SFP *燃料の 崩壊熱 (MW)	(5) 5, 6 号機 炉 心燃料 の崩壊 熱 (MW)	共用プ ールで 考慮す る発熱 量 (MW)
平成 24 年 12 月	1.06	—	—	—	—	—	1.06
平成 25 年 1 月	1.06	—	—	—	0.80	—	1.86
平成 25 年 4 月	1.05	—	—	—	0.76	0.50	2.31
平成 25 年 11 月	1.03	—	—	0.51	0.69	0.40	2.62
平成 27 年 1 月	1.00	—	0.18	0.41	0.59	0.29	2.47
平成 28 年 1 月	0.98	0.25	0.16	0.36	0.54	0.24	2.53

(*SFP:使用済燃料プール)

(2) 評価結果

共用プール水位が有効燃料頂部+2mに至るまで：約 20 日

4. 判断基準への適合性の検討

本事象に対する判断基準は、「使用済燃料から発生する崩壊熱を確実に除去できること」である。

共用プールの冷却機能が喪失した後、共用プール水位が、水遮へいが有効とされる有効燃料頂部+2mに至るまでには、最短でも約 20 日の時間的余裕がある。なお、水遮へいの効果については「II.2.12 添付資料—3」に示すとおりである。このことから、他に緊急度の高い復旧作業がある場合は、そちらを優先して実施することになるが、共用プールの冷却機能の復旧作業を、事前準備が整い次第、速やかに実施することで、共用プール冷却を再開する。また、共用プールの冷却機能の復旧作業に長時間を要する場合にも、共用プール補給水系または消防車*により共用プール水位を保つことは十分可能である。

以上より、共用プールの冷却機能が喪失した場合でも、使用済燃料の冠水は確保され、使用済燃料から発生する崩壊熱が確実に除去されることから、判断基準は満足される。

※：消防車による注水開始までの所要時間（目安）は、作業開始から約 3 時間。

燃料集合体の落下評価

1. 原因

共用プール内における使用済燃料の取扱い中に、何らかの原因で燃料集合体が落下し、放射性物質が放出される。

2. 対策及び保護機能

燃料集合体の落下を防止するため、次のような設計及び運転管理上の対策を講じる。

- (1) 燃料取扱装置は、燃料集合体の総重量を十分上回る重量に耐えることのできる強度に設計している。
- (2) 燃料つかみ機のワイヤを二重化している。
- (3) 燃料つかみ機は、圧縮空気が喪失した場合、燃料集合体が外れないフェイル・セーフ設計としている。
- (4) 燃料つかみ機が燃料集合体を確実につかんでいない場合には、吊り上げが出来ないようなインター・ロックを設けている。
- (5) 運転要領を十分整備し、よく訓練された監督者の直接指揮下で燃料取り扱い作業を行う運転管理体制とする。

3. 評価条件及び評価結果

設置許可申請書において、「共用プールにおける燃料集合体落下事象」は、「炉心上への燃料集合体の落下事象」と比較して、敷地境界外の実効線量は小さく、周辺公衆に対し、著しい放射線被ばくのリスクを与えることはないと評価されている。

下表に、「炉心上への燃料集合体の落下事象」と「共用プールにおける燃料集合体落下事象」の評価条件と評価結果を示す。共用プールで取扱う使用済燃料は19ヶ月以上冷却された燃料であり、「炉心上への燃料集合体の落下事象」における冷却期間1日と比べて長いことからよう素及び希ガスは半減期に応じて減衰しており、また燃料集合体の落下高さの違いから破損燃料も少ない。したがって、大気中に放出される核分裂生成物の量は少なく、これによる敷地境界外の実効線量は、「炉心上への燃料集合体の落下事象」より小さい。

	原子炉建屋※	共用プール
燃料種類	9×9 燃料	9×9 燃料
落下場所	炉心	共用プール燃料ラック上
破損燃料体数	2.3 体	2 体
冷却期間	1 日	19 ヶ月
放出経路	スタック経由	地上放出
よう素 (I - 131 等価量) 大気放出量	$4.7 \times 10^{11} \text{Bq}$	$1.3 \times 10^7 \text{Bq}$
希ガス (γ線実効エネルギー 0.5MeV 換算値) 大気放出量	$3.2 \times 10^{14} \text{Bq}$	$4.2 \times 10^{11} \text{Bq}$
敷地境界での被ばく量	0.068mSv	0.068mSv 以下

※：2～5号機について記載。

4. 判断基準への適合性の検討

3. に示したとおり，周辺公衆に対し，著しい放射線被ばくのリスクを与えることはない。

2.13 使用済燃料乾式キャスク仮保管設備

2.13.1 基本設計

2.13.1.1 設置の目的

使用済燃料輸送容器保管建屋（以下、「キャスク保管建屋」という。）には現在（平成24年12月時点）9基（中型4基，大型5基）の使用済燃料乾式貯蔵容器（以下、「乾式貯蔵キャスク」という。）にて408体の使用済燃料を貯蔵している。しかしながら，キャスク保管建屋は継続して使用することが困難な状況にあることから，9基の乾式貯蔵キャスクをキャスク保管建屋から搬出し，使用済燃料乾式キャスク仮保管設備（以下，「キャスク仮保管設備」という。）に保管することを目的とする。

また，使用済燃料共用プール（以下，「共用プール」という。）に，1～4号機原子炉建屋内の使用済燃料プールに貯蔵中の使用済燃料及び新燃料，5,6号機原子炉建屋内の使用済燃料プールに貯蔵中の使用済燃料及び新燃料を除く炉内燃料（合計5,936体）の受け入れを計画している。この受け入れ準備として共用プールの空き容量を確保するため，共用プールに貯蔵中で健全性が確認された使用済燃料を乾式貯蔵キャスク及び使用済燃料輸送貯蔵兼用容器（以下，「輸送貯蔵兼用キャスク」という。また，乾式貯蔵キャスクと輸送貯蔵兼用キャスクを総じて「乾式キャスク」という。）に装填し，キャスク仮保管設備に保管することを目的とする。

2.13.1.2 要求される機能

- (1) 原則，「発電用軽水型原子炉施設に関する安全設計審査指針」指針49から50に適合すること。
- (2) 「原子力発電所内の使用済燃料の乾式キャスク貯蔵について」を参照すること。
- (3) 適切と考えられる設計用地震力に耐えられる設計であること。
- (4) 乾式貯蔵キャスクの落下防止対策，乾式貯蔵キャスク相互の衝突防止等の適切な対策が講じられていること。
- (5) 被災した既設乾式貯蔵キャスク（9基）については，乾式貯蔵キャスクとして必要な機能（除熱，密封，遮へい，臨界防止機能及び構造強度）が確保されていることを確認するとともに，収納されている使用済燃料の健全性を確認すること。

2.13.1.3 設計方針

キャスク仮保管設備は，乾式キャスク及びこれを収納するキャスク仮保管構築物，揚重機，監視装置，障壁等で構成し，使用済燃料が核分裂性物質及び核分裂生成物等を内包し，放射線を発生し，崩壊熱を伴うことを考慮し，周辺公衆及び放射線業務従事者の安全を守る観点から，以下に示すとおり，除熱，遮へい，密封及び臨界防止の安全機能を有する設計とするとともに，必要な構造強度を有する設計とする。

- (1) 除熱機能

乾式キャスク及びキャスク仮保管構築物について、使用済燃料の健全性及び安全機能を有する構成部材の健全性が維持できるように、使用済燃料の崩壊熱を適切に除去できる設計とする。

(2) 密封機能

乾式キャスクについて、周辺公衆及び放射線業務従事者に対し、放射線被ばく上の影響を及ぼすことのないよう、使用済燃料が内包する放射性物質を適切に閉じ込める設計とする。

(3) 遮へい機能

乾式キャスク及びキャスク仮保管構築物について、周辺公衆及び放射線業務従事者に対し、放射線被ばく上の影響を及ぼすことのないよう、使用済燃料の放射線を適切に遮へいする設計とする。

(4) 臨界防止機能

乾式キャスク及びキャスク仮保管構築物について、想定されるいかなる場合にも、使用済燃料が臨界に達することを防止できる設計とする。

(5) 構造強度

乾式キャスク及びキャスク仮保管構築物について、除熱機能、密封機能、遮へい機能、臨界防止機能を維持するために必要な構造強度を有する設計とする。

(6) 落下防止対策

キャスク仮保管設備は、乾式キャスクの落下防止及び乾式キャスク相互の衝突防止等の適切な対策を講ずる。

(7) 耐震性

キャスク仮保管設備は、基準地震動 S_s を考慮しても、(1)～(4)に示す安全機能が維持される設計とする。

2.13.1.4 供用期間中に確認する項目

(1) 乾式キャスクの表面温度に異常がないこと

(2) 乾式キャスクの蓋間圧力に異常がないこと

2.13.1.5 主要な機器

(1) 乾式キャスク

キャスク仮保管設備において、乾式キャスクは既存設計のものを使用する。乾式キャスクは、貯蔵容器本体、蓋部、バスケット等で構成され、これらの部材は、設計貯蔵期間*における放射線照射影響、腐食、クリープ、疲労、応力腐食割れ等の経年変化に対して十分信頼性を有する材料を選定し、その必要とされる強度、性能を維持し、必要な安全機能を失うことのないように設計されている。

また、乾式キャスクには、使用済燃料プールまたは共用プールで所定の期間以上冷却

され、かつ運転中のデータ、シッピング検査等により健全であることを確認した使用済燃料を使用済燃料プール内あるいは共用プール内で装填し、排水後内部にはヘリウムガスを封入する。ヘリウムガスは、冷却媒体であるとともに燃料被覆管の腐食を防止する。

※：設計貯蔵期間は、乾式貯蔵キャスク：40年、輸送貯蔵兼用キャスク：50年である。

(2) コンクリートモジュール

仮保管する乾式キャスク1基毎にこれを覆うコンクリートモジュールを設置する。壁面下部に給気口を、上部に排気口を設けることで、乾式キャスクからコンクリートモジュール内空気に伝達された使用済燃料の崩壊熱をモジュール内の自然対流により大気へ拡散する。

(3) 監視装置

キャスク仮保管設備には、乾式キャスクの一次蓋、二次蓋間の圧力を監視することにより密封機能を監視する密封監視装置と、乾式貯蔵キャスク表面の温度を監視することにより乾式貯蔵キャスクの除熱機能を監視する表面温度監視装置を設置する。又、過度の放射線レベル上昇が確認できるエリア放射線モニタを設置する。

(4) クレーン

キャスク仮保管設備内で乾式キャスク及びコンクリートモジュールの据付ができるクレーンを設置する。乾式キャスクの落下防止対策として、ワイヤーロープ、ブレーキを2重化し、電源喪失時には直ちにブレーキが作動し、ドラムの空転による荷の落下を防止する設計とする。

(5) 電源

キャスク仮保管設備の電源は、所内共通M/C 1A及び1Bからそれぞれ受電している多核種除去設備変圧器盤(A)及び(B)の2系統より受電しており、いずれからも受電可能な構成である。

2.13.1.6 自然災害対策等

(1) 津波

キャスク仮保管設備は、発電所構内の高台(約OP.39.7m)に位置するグラウンドに設置することから、津波の影響を受けることはない。

(2) 火災

火災の発生が考えられる箇所について、火災の早期検知につとめるとともに、消火器を設置することで初期消火を可能にし、火災により安全性を損なうことのないよう

にする。

2.13.1.7 構造強度及び耐震性

(1) 構造強度

a. 乾式キャスク及び支持架台

乾式キャスク及び支持架台については、JSME 設計・建設規格の分類に基づく設計とする。

b. コンクリートモジュール

コンクリートモジュールについては、建築基準法に基づく設計とする。

c. クレーン

クレーンについては、クレーン構造規格に基づく設計とする。

d. コンクリート基礎

キャスク支持架台に作用する力を支持するとともに、これを固定する固定ボルトの引抜き力が許容引抜き力を下回り、基礎の傾斜が許容傾斜量を下回る設計とする。

(2) 耐震性

a. 乾式キャスク及び支持架台

乾式キャスクについては、基準地震動 S_s に対し、乾式キャスクの安全機能を維持するために必要な構造強度を有する設計とする。

支持架台については、基準地震動 S_s に対し、乾式キャスクを落下・転倒させない設計とする。

b. コンクリートモジュール

基準地震動 S_s に対し、建築基準法及び国土交通省告示に基づくとともに、倒壊等により、乾式貯蔵キャスクの安全機能に波及的影響を与えない設計とする。

c. クレーン

基準地震動 S_s に対し、JSME 設計・建設規格に基づくとともに、転倒・倒壊・逸走等により、乾式キャスクの安全機能に波及的影響を与えない設計とする。

d. コンクリート基礎

キャスク支持架台に作用する力を支持するとともに、これを固定する固定ボルトの引抜きに抵抗すること、基礎の傾斜によりクレーンの転倒、倒壊などが生じない設計とする。

2.13.1.8 異常時の措置

乾式キャスクの蓋間圧力及び温度は免震重要棟にて監視でき、万一、蓋間圧力が設定値まで低下した場合や表面温度が設定値まで上昇した場合には免震重要棟に設置した監視装置にて警報が確認できる。

警報確認後に現場確認を行い状況に応じた対処を行う。また、必要に応じ乾式キャスクを共用プールまで運搬し、共用プールにて必要な措置を行う。

2.13.2 基本仕様

2.13.2.1 主要仕様

(1) 乾式キャスク仮保管設備

表 2. 13-1 乾式キャスク仮保管設備仕様

項目	仕様	
エリア	約 96m×約 80m	
保管対象物	乾式貯蔵キャスク	輸送貯蔵兼用キャスク
保管容量	20 基	30 基

(2) 乾式キャスク

表 2. 13-2 乾式貯蔵キャスク仕様

項目	乾式貯蔵キャスク（中型）	乾式貯蔵キャスク（大型）
重量（t） （燃料を含む）	約 96	約 115
全長（m）	約 5.6	約 5.6
外径（m）	約 2.2	約 2.4
収納体数（体）	37	52
基数（基）	4（既設） 8（増設）	5（既設） 3（増設）
収納可能燃料	8×8 燃料（燃焼度 30,000MWd/t 以下） 新型 8×8 燃料（燃焼度 33,500MWd/t 以下） 新型 8×8 ジルコニウムライナ燃料（燃焼度 36,500MWd/t 以下） 冷却期間 4 年以上（既設 9 基）※ 冷却期間 13 年以上（増設 11 基）	

※既設 9 基の乾式貯蔵キャスク内に収納している使用済燃料を取り出し、共用プールで貯蔵している使用済燃料と入れ替える場合、冷却期間 13 年以上の燃料を収納する。

表 2. 13-3 輸送貯蔵兼用キャスク仕様

項目	輸送貯蔵兼用キャスク A	輸送貯蔵兼用キャスク B
重量 (t) (燃料を含む)	約 119	約 119
全長 (m)	約 5.4	約 5.3
外径 (m)	約 2.5	約 2.5
収納体数 (体)	69	69
基数 (基) ※ ¹	22	8
収納可能燃料※ ²	<p>8×8 燃料 平均燃焼度 26,000MWd/t 以下 最高燃焼度 29,000MWd/t 以下 冷却期間 18 年以上</p> <p>新型 8×8 燃料, 新型 8×8 ジルコニウムライナ燃料 平均燃焼度 34,000MWd/t 以下 最高燃焼度 40,000MWd/t 以下 冷却期間 18 年以上</p>	<p>新型 8×8 ジルコニウムライナ燃料 平均燃焼度 34,000MWd/t 以下 最高燃焼度 40,000MWd/t 以下 冷却期間 18 年以上</p>

※¹ 製造工程やキャスクへの使用済燃料の装填工程等に応じて配分が変わることがある

※² 燃焼度や燃料タイプに応じて、以下の図書に基づき収納物の配置制限を行う

- ・輸送貯蔵兼用キャスク A：核燃料輸送物設計承認申請書 (NEO-2569CB 型)
(平成 22 年 8 月 23 日申請 東京電力株式会社)
- ・輸送貯蔵兼用キャスク B：核燃料輸送物設計承認申請書 (HDP-69B 型)
(平成 22 年 8 月 23 日申請 東京電力株式会社)

(3) コンクリートモジュール

表 2. 13-4 コンクリートモジュール仕様

項目		仕様	
名称		コンクリートモジュール	
保管対象物		乾式貯蔵キャスク	輸送貯蔵兼用キャスク
数量		20 基	30 基
主要寸法	長手	約 7300mm	約 7100mm
	短手	約 4680mm	約 4680mm
	高さ	約 4000mm	約 4000mm
	板厚	約 200mm	約 200mm
構造		鉄筋コンクリート構造	

(4) クレーン

表 2. 13-5 クレーン仕様

項目	仕様
型式	門型クレーン
数量	1 基
定格荷重	主巻 150t 補巻 20t
揚程	主巻 9.0m 補巻 11.3m

(5) 監視装置

表 2. 13-6 圧力・温度監視装置仕様

項目	仕様	
名称	蓋間圧力検出器	温度検出器
検出器の個数	2 個/基	1 個/基
計測対象	蓋間圧力	外筒表面温度
取付箇所	二次蓋	外筒表面
計測範囲	50~500kPa abs.	-20~160°C

表 2. 13-7 放射線監視装置仕様

項目	仕様
名称	エリア放射線モニタ
基数	4 基 ^{注1)注2)}
種類	半導体検出器
取付箇所	設備敷地内
検出高さ	基礎から 600mm 以上 1800mm 以下
計測範囲	$10^{-1} \mu\text{Sv/h} \sim 10^5 \mu\text{Sv/h}$

注 1) 4 基の内 1 基は将来増設予定。

注 2) 監視可能とする基数は乾式キャスクの保管状況による。

2.13.3 添付資料

添付資料-1 設備概略図

添付資料-2 評価の基本方針

添付資料-3 構造強度及び耐震性について

添付資料-4 安全評価について

添付資料-5 安全対策について

添付資料-6 管理・運用について

添付資料-7 工事工程表

添付資料-8 キャスク保管建屋及び既設 9 基乾式貯蔵キャスクの現在の設備状況並びに既設 9 基乾式貯蔵キャスクの健全性について

添付資料-9 既設 9 基乾式貯蔵キャスクのキャスク保管建屋からの搬出について

添付資料-10 キャスク仮保管設備クレーンレーン間移動時の転倒について

設備概略図

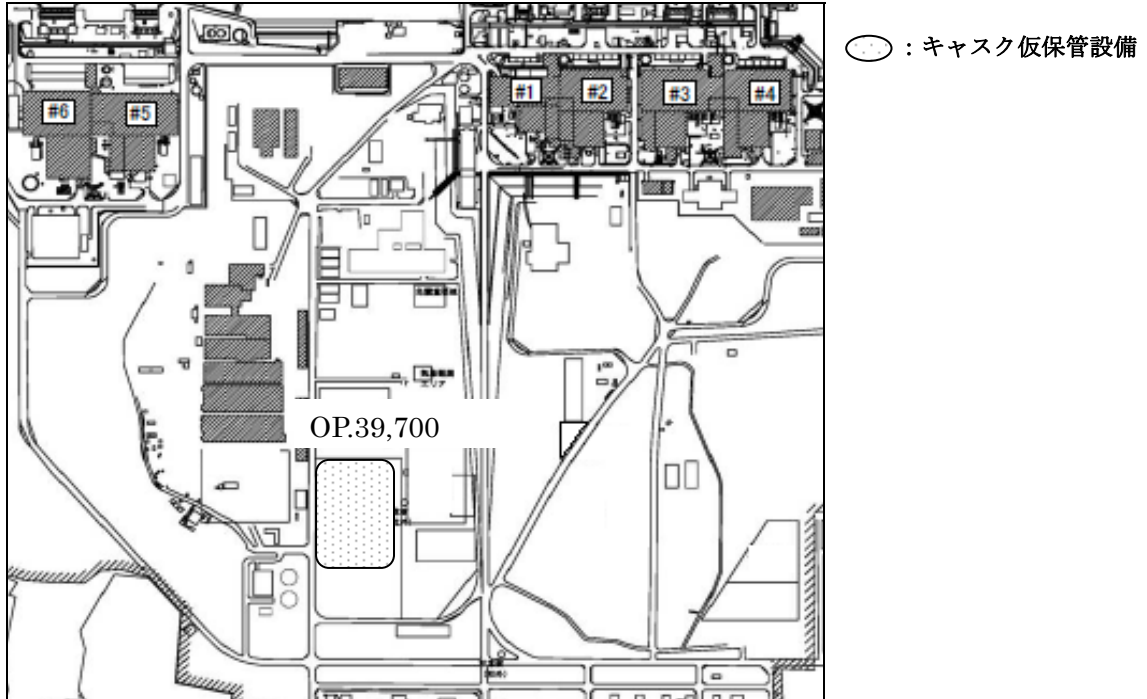
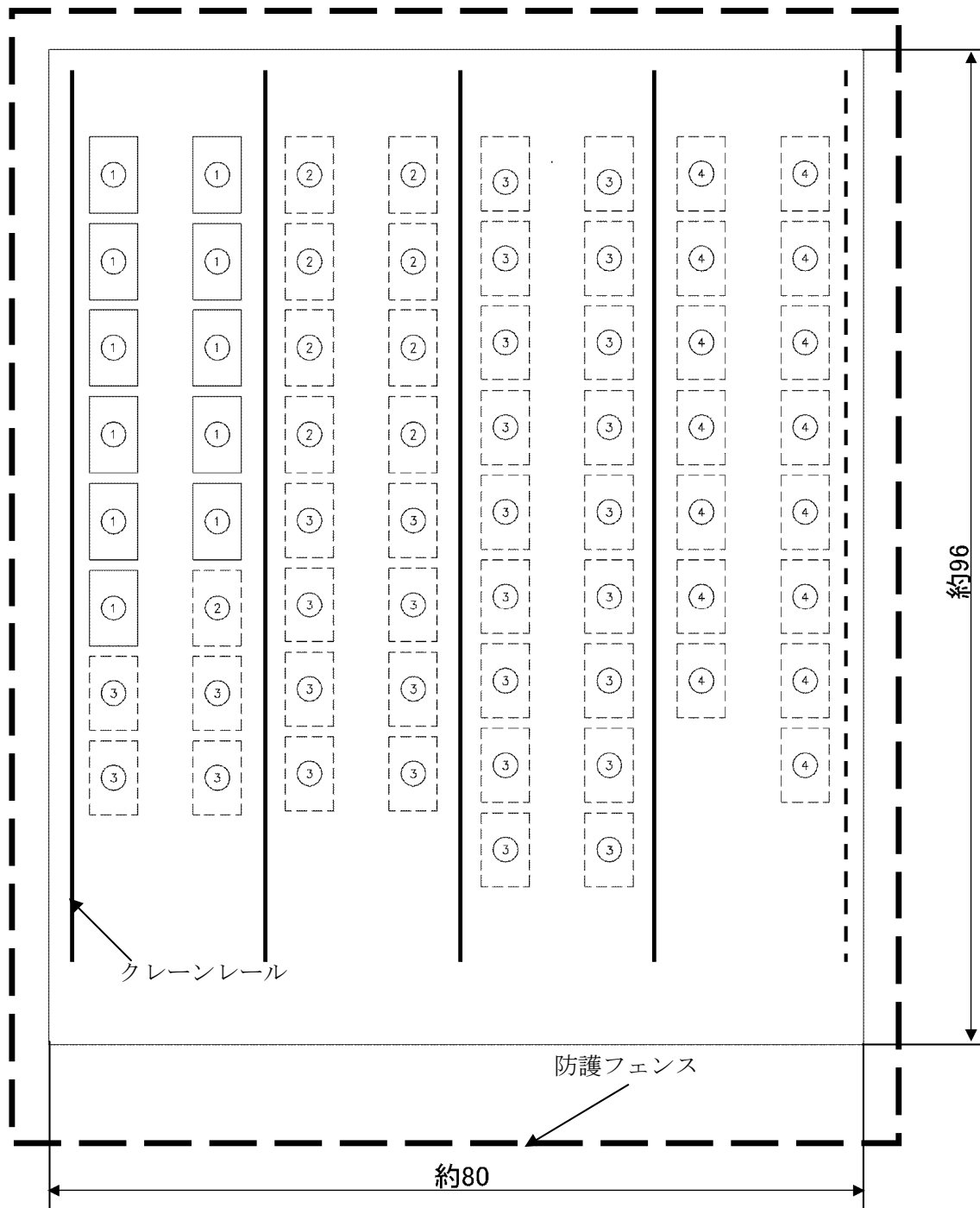


図 1-1 キャスク仮保管設備の構内位置



①②	乾式貯蔵キャスク	20 基
③	輸送貯蔵兼用キャスク	30 基
④	輸送貯蔵兼用キャスク (将来設置)	15 基

図 1-2 キャスク仮保管設備配置概略図 (単位 : m)

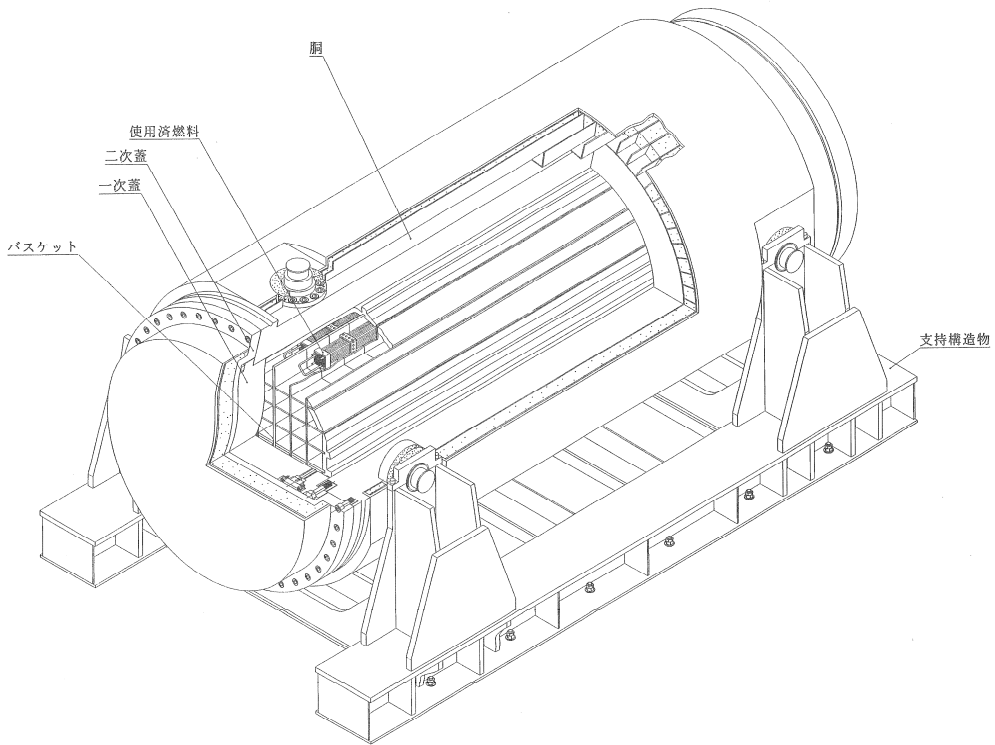


図 1-3 乾式貯蔵キャスクの構造図例
(大型)

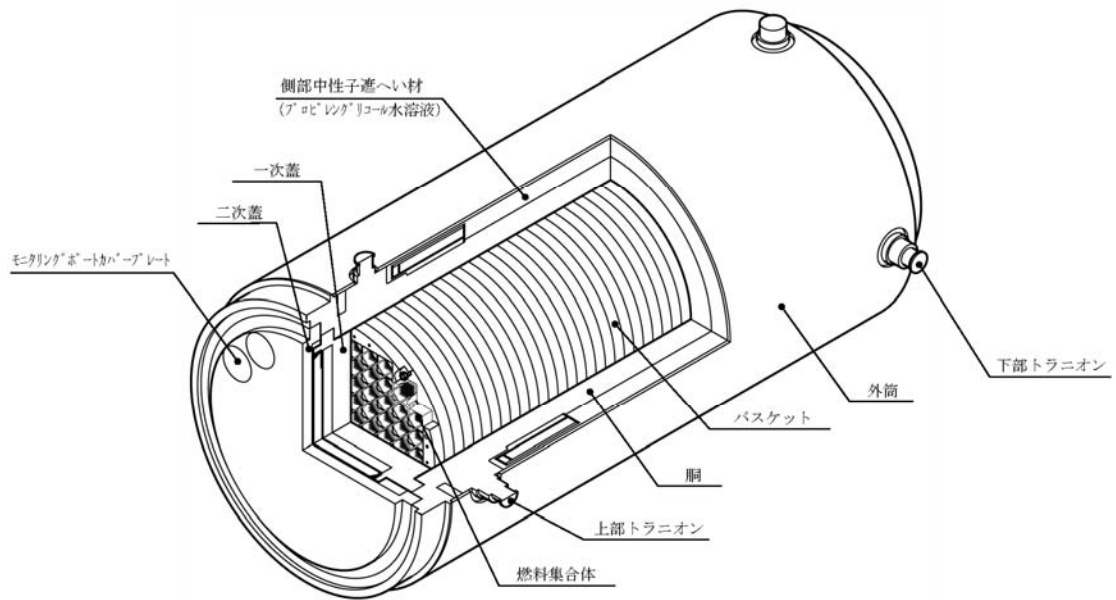


図 1-4 輸送貯蔵兼用キャスクの構造図例
(輸送貯蔵兼用キャスク A)

評価の基本方針

1 設計方針

1.1 基本的安全機能

本設備は、乾式キャスク及びこれを収納するコンクリートモジュール、支持架台、クレーン、監視装置等で構成され、本文の設計方針に示される除熱、遮へい、密封及び臨界防止の安全機能を設計とするとともに、必要な構造強度を有する設計であることを確認する。

1.2 乾式キャスクの安全機能について

本設備で保管する乾式キャスクは、既存設計のものを使用する。乾式キャスクの安全機能に関しては、以下の図書にて評価されている。

(1) 乾式貯蔵キャスク

- ① 沸騰水型原子力発電所 使用済燃料の乾式キャスク貯蔵施設について(平成 5 年 7 月株式会社東芝 TLR-053 改訂 1)
- ② 沸騰水型原子力発電所 使用済燃料の乾式キャスク貯蔵施設の安全設計で使用する解析コードについて(平成 5 年 4 月 株式会社東芝 TLR-054)
- ③ 福島第一原子力発電所 第 4 号機工事計画認可申請書本文及び添付書類(平成 6 年 3 月 14 日申請, 東京電力株式会社)
- ④ 福島第一原子力発電所 第 6 号機工事計画認可申請書本文及び添付書類(平成 6 年 3 月 14 日申請, 東京電力株式会社)
- ⑤ 福島第一原子力発電所 第 4 号機工事計画認可申請書本文及び添付書類(平成 22 年 10 月 22 日申請, 東京電力株式会社)
- ⑥ 福島第一原子力発電所 第 5 号機工事計画認可申請書本文及び添付書類(平成 22 年 10 月 22 日申請, 東京電力株式会社)
- ⑦ 福島第一原子力発電所 第 6 号機工事計画認可申請書本文及び添付書類(平成 22 年 10 月 22 日申請, 東京電力株式会社)

(2) 輸送貯蔵兼用キャスク

- ① 使用済燃料中間貯蔵施設における金属製乾式キャスクについて (NEO-2569CB 型)
(平成 21 年 5 月 株式会社オー・シー・エル OCL-TR-001-改 1)
- ② 使用済燃料中間貯蔵施設における金属製乾式キャスクについて (HDP-69B 型)
(平成 21 年 5 月 日立GEニュークリア・エナジー株式会社 HLR-110 訂 1)
- ③ 核燃料輸送物設計承認申請書(NEO-2569CB 型)
(平成 22 年 8 月 23 日申請 東京電力株式会社)

- ④ 核燃料輸送物設計承認申請書(HDP-69B 型)
(平成 22 年 8 月 23 日申請 東京電力株式会社)
- ⑤ 使用済燃料貯蔵施設に関する設計及び工事の方法の認可申請書 本文及び添付資料の一部補正 (平成 22 年 8 月 リサイクル燃料貯蔵株式会社)
- ⑥ 使用済燃料貯蔵施設に関する設計及び工事の方法の認可申請書 本文及び添付資料の一部補正 (平成 22 年 12 月 リサイクル燃料貯蔵株式会社)

2 安全設計・評価方針

表 2-1 に評価すべき各安全機能に関する既存の評価内容と本設備での安全設計・評価の方針を示す。

また、乾式キャスクの各部の材料は 1.2 項に示す図書等に示している規格材料または規格材料に相当する材料を用いる。規格材料を使用している部材と規格材料に相当する材料を使用している部材について表 2-2 に示す。

表 2-2 各部材の使用材料

分 類	輸送貯蔵兼用キャスク A (一部相当材使用分)	輸送貯蔵兼用キャスク A (規格材使用分)	輸送貯蔵兼用キャスク B
胴	規格材料に相当する材料	規格材料	規格材料
一次蓋	規格材料に相当する材料	規格材料	規格材料
二次蓋	規格材料に相当する材料	規格材料	規格材料
バスケット	規格材料	規格材料	規格材料

表 2-2 に示す輸送貯蔵兼用キャスク A (一部相当材使用分) は 12 基であり、これらのキャスクの胴、一次蓋及び二次蓋に使用している材料は、使用済燃料貯蔵施設規格 金属キャスク構造規格(JSME S FA1-2007) (以下、「金属キャスク構造規格」という。) で金属キャスクに使用できる材料とされている ASME 規格材料(ASME SA350 LF5 Class1)に相当する材料で、規格材料を製造する場合と同等の製造プロセスで製造(鍛造)されたもので、製造後の材料試験の一部において規格の方法と異なる方法で試験が実施されたものである。

規格に相当する材料を使用するに当たっては、規格に定められた試験若しくはより保守的な試験によって所定の仕様を有することを確認することを基本とし、その他の方法で確認する場合には、試験データを比較評価することによって使用して問題ないことを確認している。確認方法及び確認結果について別紙-1 に示す。

表 2-1 キャスク仮保管設備安全評価の基本方針

項目	中期安全確保の考え方	評価対象	乾式貯蔵キャスク			輸送貯蔵兼用キャスク		
			既存評価を引用	新評価実施	評価方針	既存評価を引用	新評価実施	評価方針
除熱機能	乾式キャスク及びキャスク仮保管構築物について使用済燃料の健全性及び安全機能を有する構成部材の健全性が維持できるように、使用済燃料の崩壊熱を適切に除去できる設計とする。	燃料被覆管	○	—	以下の確認をもって評価条件が既存評価と同等であると言える為、既存評価を引用して評価を行う。 ・保管中のコンクリートモジュール内の温度が45℃以下となること。	—	○	既存評価における評価条件は以下事項に相違がある為、改めて解析評価を実施する。 ・保管中の姿勢が異なる。(既存評価での乾式キャスクの姿勢は縦置きであるが、キャスク仮保管設備では横置き姿勢となる)
		乾式キャスク	○	—	以下の確認をもって評価条件が既存評価と同等であると言える為、既存評価を引用して評価を行う。 ・保管中のコンクリートモジュール内の温度が45℃以下となること。	—	○	既存評価における評価条件は以下事項に相違がある為、改めて解析評価を実施する。 ・保管中の姿勢が異なる。(既存評価での乾式キャスクの姿勢は縦置きであるが、キャスク仮保管設備では横置き姿勢となる)
		コンクリートモジュール (キャスク仮保管構築物)	—	○	既存評価における評価条件は以下事項に相違がある為、改めて解析評価を実施する。 ・保管中の乾式キャスク周辺環境温度が異なる。(既存評価ではキャスク保管建屋内の評価) なお、評価は設計発熱量の大きい大型キャスクを代表キャスクとする。	—	○	既存評価における評価条件は以下事項に相違がある為、改めて解析評価を実施する。 ・保管中の乾式キャスク周辺環境が異なる。(既存評価ではキャスク保管建屋内の評価) 尚、設計発熱量は同等であるが、躯体温度評価の観点からコンクリート壁面との距離が小さいタイプAを代表キャスクとする。
密封機能	乾式キャスクについて、周辺公衆及び放射線従事者に対し、放射線上の影響を及ぼすことのないよう、使用済燃料が内包する放射性物質を適切に閉じ込める設計とする。	乾式キャスク	○	—	既存評価における評価条件と同等であると言える為、既存評価を引用して評価を行う。	○	—	既存評価における評価条件は以下事項に相違があるが、本設備の設計条件が既存評価の評価条件に包絡されることを確認し、既存評価を引用して評価を行う。 ・キャスク内部温度及びシール部温度
遮へい機能	乾式キャスク及びキャスク仮保管構築物について、周辺公衆及び放射線従事者に対し、放射線被ばく上の影響を及ぼすことのないよう、使用済燃料の放射線を適切に遮へいする設計とする。	乾式キャスク	○	—	既存評価における評価条件と同等であると言える為、既存評価を引用して評価を行う。	○	—	既存評価における評価条件と同等であると言える為、既存評価を引用して評価を行う。
臨界防止機能	乾式キャスク及びキャスク仮保管構築物について、想定されるいかなる場合にも使用済燃料が臨界に達することを防止できる設計とする。	乾式キャスク	○	—	既存評価においてはキャスク配列、バスケット内の燃料配置等最も厳しい状態を想定し評価しており、本設備での条件と比較して、十分安全側であることから、既存評価を引用して評価を行う。	○	—	既存評価においてはキャスク配列、バスケット内の燃料配置等最も厳しい状態を想定し評価あり、本設備での条件と比較して、十分安全側であることから、既存評価を引用して評価を行う。

項目	中期安全確保の考え方	評価対象	乾式貯蔵キャスク			輸送貯蔵兼用キャスク		
			既存評価を引用	新評価実施	評価方針	既存評価を引用	新評価実施	評価方針
構造強度	乾式キャスク及びキャスク仮保管構築物について、除熱機能、密封機能、遮へい機能、臨界防止機能を維持するために必要な構造強度を有する設計とする。	乾式キャスク	○	—	以下の確認をもって評価条件が既存評価と同等であると言える為、既存評価を引用して評価を行う。 ・本設備における設計事象の荷重条件が既存評価における設計事象の荷重条件に包絡すること。	○	○	評価条件が既存評価の評価条件と同一のものは既存評価を引用して評価を行い、評価条件が既存評価の評価条件と異なるものは新たに評価を実施する。
耐震性	キャスク仮保管設備は、基準地震動 Ss を考慮しても、5.2.1～5.2.4 に示す安全機能が維持されていることを確認する。	乾式キャスク	—	○	本設置場所における設計用地震力と既存評価で用いた設計用地震力の比率が、既存評価の余裕率より小さいことを確認する。	—	○	本設置場所における設計用地震力により評価を実施する。
		支持架台	—	○	本設置場所における設計用地震力により評価を実施する。	—	○	本設置場所における設計用地震力により評価を実施する。
		支持架台固定具	—	○	本設置場所における設計用地震力により評価を実施する。	—	○	本設置場所における設計用地震力により評価を実施する。
		コンクリートモジュール	—	○	本設置場所における設計用地震力により評価を実施する。	—	○	本設置場所における設計用地震力により評価を実施する。
		クレーン	—	○	本設置場所における設計用地震力により評価を実施する。	—	—	(乾式貯蔵キャスクと共用)
異常時の評価	安全評価において想定すべき異常事象として今後抽出される各事象を考慮しても 5.2.1～5.2.4 に示す安全機能が維持されていることを確認する。	乾式キャスク	—	○	本設備の異常事象の抽出を行い、評価を実施する。	—	○	本設備の異常事象の抽出を行い、評価を実施する。

規格材料に相当する材料が所定の仕様を有することを確認する方法と結果について

1. はじめに

規格材料に相当する材料を用いる場合には、規格に定められた試験若しくはより保守的な試験によって所定の仕様を有することを確認することを基本とし、その他の方法で確認する場合には、試験データを比較評価することによって使用して問題ないことを確認した。以下に確認方法及び結果を示す。

2. 規格材料に相当する材料を使用する部材

規格材料に相当する材料は、以下の部材に用いる。

- ・輸送貯蔵兼用キャスク A (一部相当材使用分)

胴 (胴本体, フランジ, 底板, トラニオンボス), 一次蓋, 二次蓋

3. 確認方法

2. 項に示す材料には使用済燃料貯蔵施設規格 金属キャスク構造規格 (JSME S FA1-2007) (以下, 「金属キャスク構造規格」という。) で金属キャスクに使用できる材料とされている ASME 規格材料 (ASME SA350 LF5 Class1) を使用する設計としている。キャスクに使用する材料については、材料試験 (化学分析, 硬度試験, 引張試験, シャルピー衝撃試験) を行って所定の仕様を満足することを確認する。

ここでは、2. 項に示す部材に使用している ASME 規格材料 (ASME SA350 LF5 Class1) に相当する材料の仕様を確認する方法を示す。

(1) 規格に定められた試験による確認方法

2. 項に示す材料の材料試験の内、化学分析及び硬度試験は適用規格 (ASME SA-350 (以下, 「材料規格」という。)) に定められた試験方法により実施し、基準を満足することを確認する。

また、胴本体とトラニオンボスに関する材料規格の引張試験についても、材料規格に定められた試験方法により試験を実施し、基準を満足することを確認する。(表 2-3 分類①参照)

(2) 規格に定められた試験よりも保守的な試験による確認方法

a. 胴本体とトラニオンボスに関する材料規格のシャルピー衝撃試験

胴本体とトラニオンボスに関する材料規格のシャルピー衝撃試験について、材料規格で定められた試験方法で実施していないが、より保守的な方法で試験を実施していることを確認し、基準を満足することを確認する。(表 2-3 分類②-a 参照)

b. 金属キャスク構造規格で求められている破壊靱性要求に係るシャルピー衝撃試験

2. 項に示す材料の材料試験の内、金属キャスク構造規格で求められている破壊靱性要求に係るシャルピー衝撃試験は、金属キャスク構造規格で定められた試験方法で実施していないが、より保守的な方法で試験を実施していることを確認し、基準を満足することを確認する。(表 2-3 分類②-b 参照)

(3)試験データの比較評価による確認方法

2. 項に示す材料の材料試験の内、胴本体、トラニオンボス以外(フランジ、底板、一次蓋及び二次蓋)に関する材料規格のシャルピー衝撃試験と引張試験は、材料規格で定められた試験方法で実施していないが、方法の違いによる影響が小さいことを確認し、使用して問題ないことを確認する。(表 2-3 分類③参照)

表 2-3 シャルピー衝撃試験等の要求事項と実施状況の整理

(分類)①：規格に定められた試験，②規格よりも保守的な試験，③データの比較評価

要求元	試験項目	試験温度	試験片採取位置	試験片採取方向	試験片形状試験要領	分類
ASME SA-350 (材料規格)	引張試験	室温	胴本体，トラニオンボス ：1/4T×T	主鍛造方向	ASTM A370	①
			胴本体，トラニオンボス以外 ：1/4T×1/4T ^{※1}	主鍛造方向	ASTM A370	③
	シャルピー衝撃試験	-59.4℃	胴本体，トラニオンボス ：1/4T×T	主鍛造方向に直角 ^{※2}	ASTM A370	②-a
			胴本体，トラニオンボス以外 ：1/4T×1/4T ^{※1}	主鍛造方向に直角 ^{※2}	ASTM A370	③
JSME S FA1 (破壊靱性要求)	シャルピー衝撃試験	-17℃	胴本体 ：1/4T×T	主鍛造方向に直角	ASTM A370 ^{※3}	②-b
			胴本体，トラニオンボス以外 ：1/4T×1/4T	主鍛造方向に直角	ASTM A370 ^{※3}	②-b
		-25℃	トラニオンボス ：1/4T×T	主鍛造方向に直角	ASTM A370 ^{※3}	②-b

[JSME：日本機械学会，ASME：米国機械学会]

※1：「1/4T×T」が要求事項 (T は半径方向板厚，部材外表面からの距離，半径方向×軸方向で表記)

※2：「主鍛造方向」が要求事項

※3：「JIS」が要求事項

(参考) 輸送貯蔵兼用キャスク A (規格材使用分) の材料試験

要求元	試験項目	試験温度	試験片採取位置	試験片採取方向	試験片形状試験要領
ASME SA-350 (材料規格)	引張試験	室温	胴本体, トラニオンボス : 1/4T×T	主鍛造方向	ASTM A370
			胴本体, トラニオンボス以外 : 1/4T×T	主鍛造方向	ASTM A370
	シャルピー衝撃試験	-59.4℃	胴本体, トラニオンボス : 1/4T×T	主鍛造方向	ASTM A370
			胴本体, トラニオンボス以外 : 1/4T×T	主鍛造方向	ASTM A370
JSME S FA1 (破壊靱性要求)	シャルピー衝撃試験	-17℃	胴本体 : 1/4T×T	主鍛造方向に直角	JIS Z 2202 JIS Z 2242
			胴本体, トラニオンボス以外 : 1/4T×1/4T	主鍛造方向に直角	JIS Z 2202 JIS Z 2242
		-25℃	トラニオンボス : 1/4T×T	主鍛造方向に直角	JIS Z 2202 JIS Z 2242

4. 確認結果

3. 項に示した確認方法によって確認した結果を以下に示す。

(1) 規格に定められた試験による確認結果

3. (1)項に示した規格に定められた試験によって確認するとしたところについて、所定の基準を満足することを確認した。

化学分析については、含有元素に係る所定の条件（含有率）を満足していることを材料記録（ミルシート）により確認した。

硬度試験については、所定の試験方法による試験によって硬度の基準を満足していることを試験記録により確認した。

引張試験については、所定の試験方法による試験によって降伏点及び引張強さの基準を満足していることを確認した。（設計降伏点=205MPa，降伏点の試験結果(最小値)=352MPa，設計引張強さ=415MPa～585MPa，引張強さの試験結果=463MPa～505MPa）

(2) 規格に定められた試験よりも保守的な試験による確認結果

a. 胴本体とトラニオンボスに関する材料規格のシャルピー衝撃試験

3. (2)a. 項に示した胴本体とトラニオンボスに関する材料規格のシャルピー衝撃試験について、規格と相違しているのは試験片の採取方向で、鍛造材料の性質から吸収エネルギーに影響を及ぼす可能性がある。そこで、文献調査によりその影響を確認することとした。

文献調査により、鍛造材料の性質上、主鍛造方向に平行方向（鍛伸方向）よりも主鍛造方向に直角（鍛伸と直角方向）の方がシャルピー値は低くなり、今回の実施内容(主鍛造方向に直角)が安全側となっていることを確認した。（図 2-1 参照）

ここで、本文献データは、自由鍛造材材料の特性について説明されており、今回の材料（ASME 規格材料(ASME SA350 LF5 Class1)）も同様に自由鍛造材料であることから適用できることを確認している。

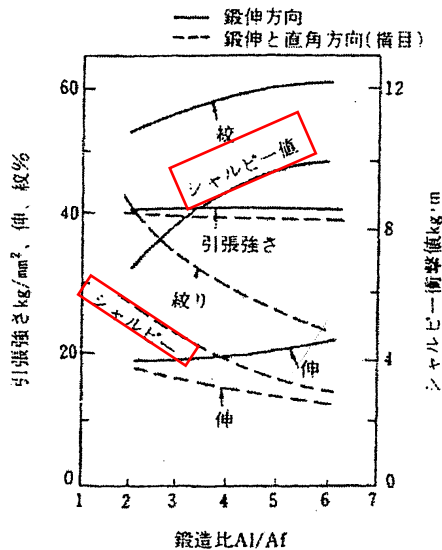


図 2-1 試験片採取方向の違いによるシャルピー値の比較⁽¹⁾

b. 金属キャスク構造規格で求められている破壊靱性要求に係るシャルピー衝撃試験

3. (2)b. 項に示した金属キャスク構造規格で求められている破壊靱性要求に係るシャルピー衝撃試験について、規格と相違しているのは試験方法と試験片の適用規格が JIS 規格に基づいて実施するところを ASTM 規格に基づいて実施しているところで、これらの規格の間で試験片と試験装置の規定内容が相違していることから、吸収エネルギーに影響を及ぼす可能性がある。そこで、文献調査によりその影響を確認することとした。

文献調査により、金属キャスク構造規格の求めている JIS 規格で試験した場合と、今回実施している ASTM 規格で試験した場合について、試験結果を総合的に比較すると、JIS 規格より ASTM 規格の方が、4%程度安全側の評価となることを確認した。(図 2-2 参照)

ここで、本文献データを今回の材料 (ASME 規格材料 (ASME SA350 LF5 Class1)) に適用することについては、本文献における実験は、複数種の材料を用いて吸収エネルギーが 20ft-lb(27J)~140ft-lb(190J)の範囲についてデータが取得されているものであり、金属キャスク構造規格で要求される判定基準(68J)の領域をカバーしていることを確認することで適用できることを確認している。

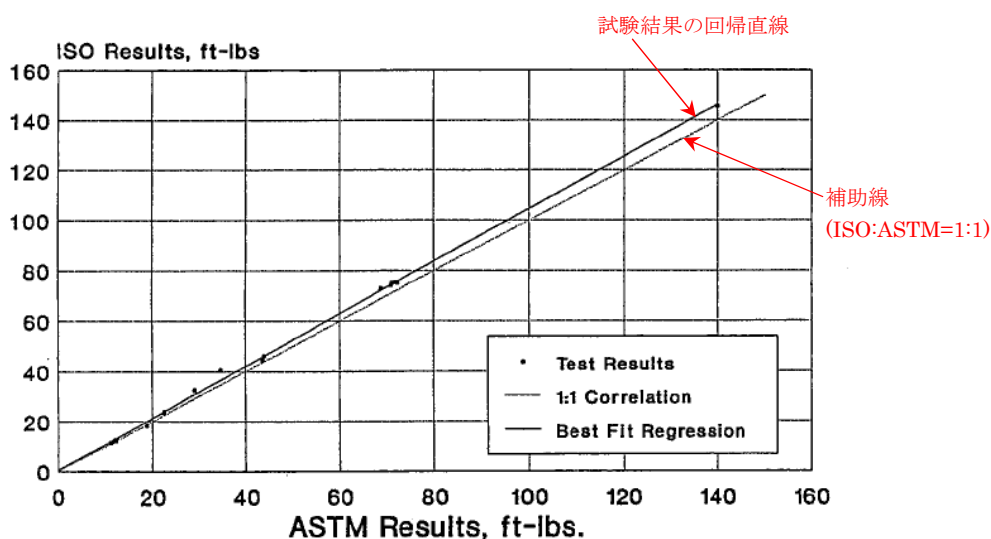


図 2-2 ISO 規格 (JIS 規格と類似) と ASTM 規格の衝撃試験結果の比較 (2)

また、表 2-4 及び表 2-5 に示す試験結果のデータ (シャルピー衝撃試験の吸収エネルギーと横膨出量) から、試験結果が基準に対して裕度を確保していることを確認した。

ここで、金属キャスク構造規格に基づく破壊靱性試験は、最低使用温度を定め、材料の想定欠陥と応力状態から応力拡大係数を求め、材料の参照破壊靱性値がそれ以上になるよう材料の関連温度を設定し、落重試験とシャルピー衝撃試験の結果が

基準を満足することを確認する試験である。本材料についてはこの関連温度を -50°C と定め、規格の規定に基づいて、関連温度 $+33^{\circ}\text{C}$ の温度である -17°C のシャルピー衝撃試験を実施している。本材料に関する金属キャスク構造規格に基づく破壊靱性試験では、試験方法と試験片について、適用規格である JIS 規格よりも安全側となる条件で試験を実施して判定していることから、破壊靱性試験の判定は妥当である。

表 2-4 吸収エネルギーデータ (-17°C 金属キャスク構造規格 シャルピー衝撃試験)

(基準：68J 以上) (単位：J)

番号	胴本体	トラニオンボス	二次蓋	フランジ	一次蓋	底板
1	411	188	227	223	238	315
2	380	367	387	358	290	308
3	380	381	362	362	352	185
4	310	280	380	363	403	368
5	406	312	404	373	395	387
6	380	303	351	390	378	362
7	397	340	385	385	382	401
8	383	365	400	336	358	397
9	368	385	400	386	378	385
10	368	390	390	392	368	380
11	365	405	362	385	399	397
12	365	403	325	392	380	380
最小値	310	188	227	223	238	185
最大値	411	405	404	392	403	401
平均値	376	343	364	362	360	355

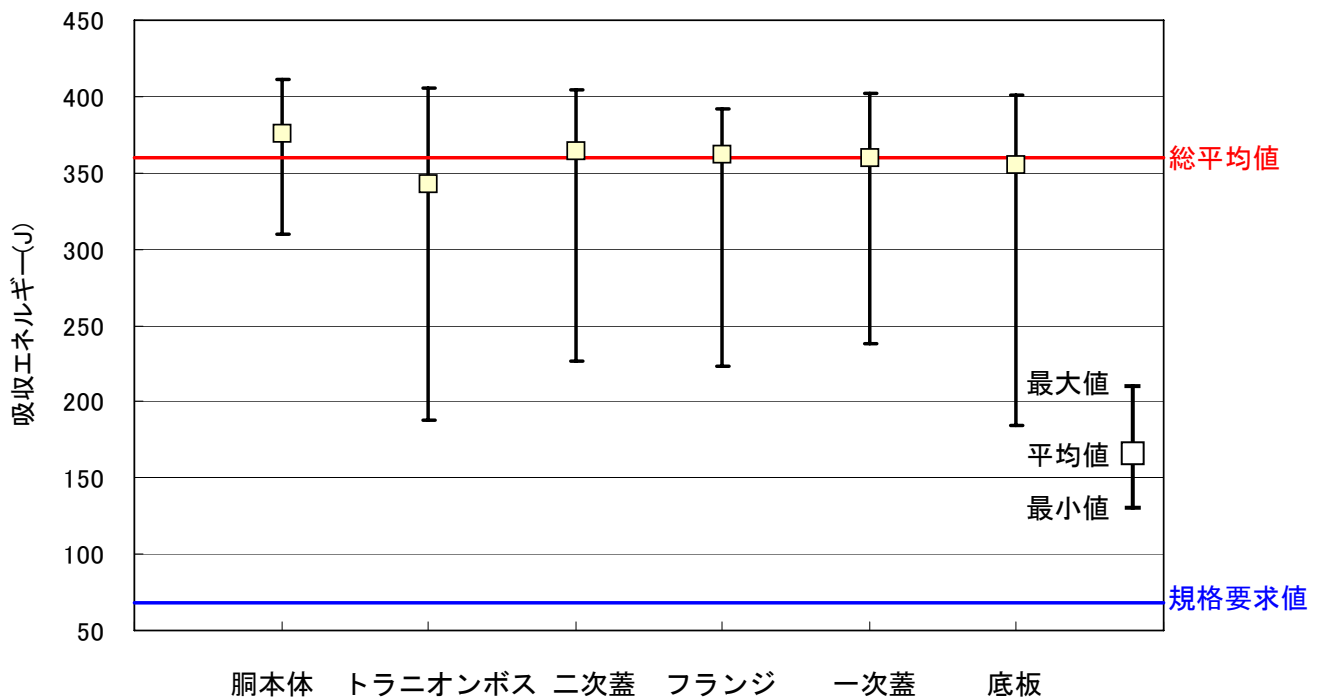
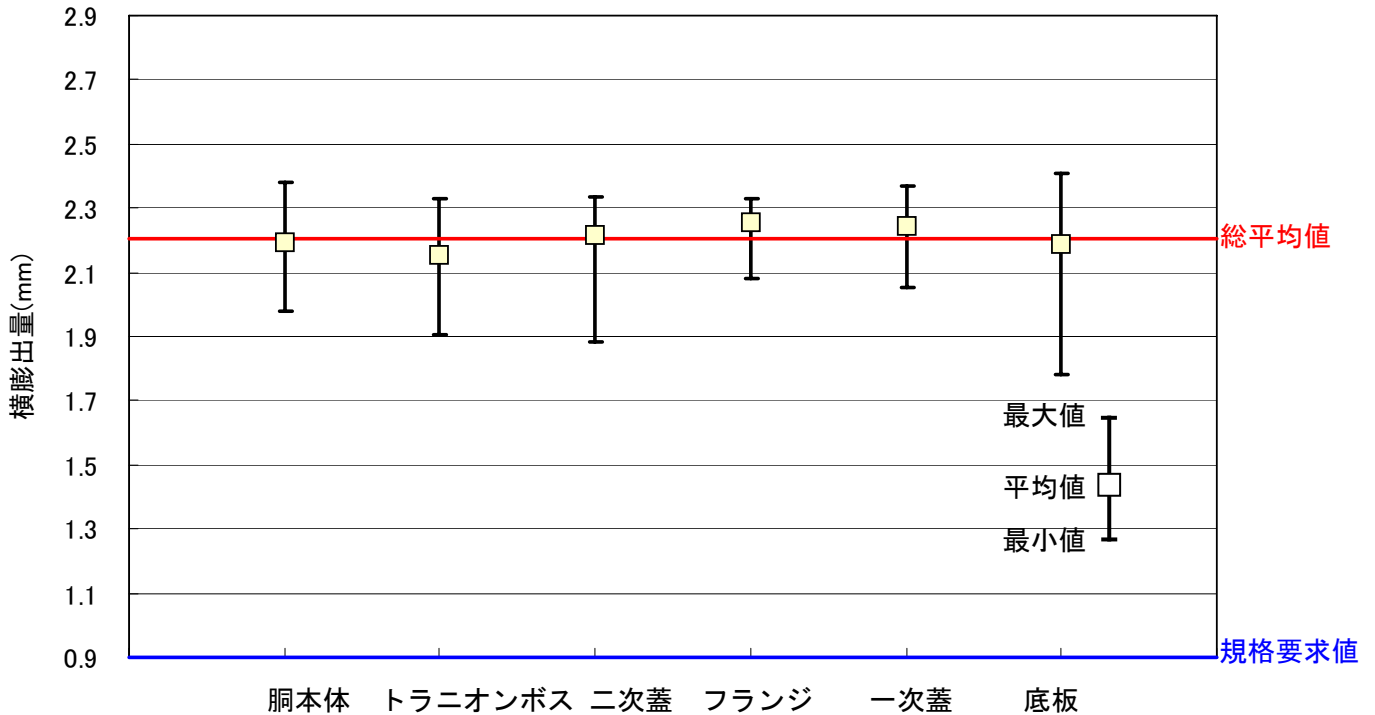


表 2-5 横膨出量データ(-17℃ 金属キャスク構造規格 シャルピー衝撃試験)

(基準：0.90mm 以上) (単位：mm)

番号	胴本体	トラニオンボス	二次蓋	フランジ	一次蓋	底板
1	2.30	2.23	2.16	2.08	2.13	2.00
2	2.13	2.22	2.17	2.27	2.05	1.90
3	2.15	2.13	2.34	2.31	2.14	1.78
4	2.03	1.95	2.32	2.32	2.27	2.26
5	2.18	1.90	2.31	2.33	2.34	2.41
6	2.12	1.98	2.28	2.29	2.26	2.30
7	2.15	1.99	2.29	2.28	2.32	2.13
8	2.18	2.15	2.30	2.13	2.31	2.31
9	2.36	2.33	2.19	2.27	2.27	2.29
10	2.38	2.30	2.32	2.23	2.37	2.34
11	2.34	2.32	2.01	2.31	2.15	2.26
12	1.98	2.31	1.88	2.25	2.27	2.29
最小値	1.98	1.90	1.88	2.08	2.05	1.78
最大値	2.38	2.33	2.34	2.33	2.37	2.41
平均値	2.19	2.15	2.21	2.26	2.24	2.19



(3) 試験データの比較評価による確認結果

3. (3)項に示した材料規格に定められた試験方法で実施していないシャルピー衝撃試験と引張試験については、試験片形状や試験要領は規格と同じであるが、試験片の採取位置が規格と相違している。本材料は、製造時に焼入・焼戻しの熱処理を行うが、特に焼入性については、材料の大きさが大きくなる程、表面近傍と内部で効果に差が生じやすくなり、試験片の採取位置の表面からの位置により硬さに差が発生し、表面近くの方が内部に比べて硬さと相関性がある強度が高くなる可能性がある。そのため、今回のように規格に定められた試験片の採取位置よりも表面近くから採取している場合は、非安全側となっている可能性がある。

そこで、試験データを比較評価する等して、使用に問題ないことを確認した。(表 2-6～表 2-10 参照)

表 2-6～2-9 では、ASME 材料規格で実施することとされている引張試験の試験結果(降伏点、引張強さ、伸び、絞り)を示している。データは、表 2-3 に示す輸送貯蔵兼用キャスク A (一部相当材使用分)の胴本体とトラニオンボス、二次蓋、フランジ、一次蓋、底板の試験データの最大値、平均値及び最小値並びに全ての試験データの総平均値を示している。

データ全体の傾向の評価として、表 2-11 に示す試験片採取位置が規格に従っている胴本体との強度の比較と、表 2-12 に胴本体との延性の比較を行った結果、それらの差は最大で 3%であった。以上のデータから、試験片採取位置の影響は小さく、また引張試験の結果は表 2-6～2-9 に示すように基準値に対して裕度を確保していることを確認した。

次に、表 2-10 では、ASME 材料規格で実施することとされている-59.4℃におけるシャルピー衝撃試験の試験結果(吸収エネルギー)を示している。

データは、表 2-3 に示す輸送貯蔵兼用キャスク A (一部相当材使用分)の胴本体とトラニオンボス、二次蓋、フランジ、一次蓋、底板の試験データの最大値、平均値及び最小値並びに全ての試験データの総平均値を示している。データ全体の傾向の評価においては、表 2-10 に示す-59.4℃の試験結果は最大値と最小値の差が大きいため試験片採取位置の傾向の把握は、表 2-5 の横膨出量(-17℃)のデータの方が最大値と最小値の差が小さいため、こちらのデータも利用して評価するようにした。表 2-13 に胴本体との横膨出量の比較を行った結果、その差は最大で 3%であった。以上のデータから、規格で定められた位置から試験片を採取している胴本体とトラニオンボスのデータと、規格と相違する位置から試験片を採取しているその他の部材のデータを比較し、試験片採取位置の影響は小さいことを確認した。

また、表 2-3 に示すように、ここで述べている材料については試験片採取方向を規格で定めている主鍛造方向ではなく主鍛造方向に直角の方向で採取しており、4. (2)a. 項に示しているように、規格で定めている方法よりも保守的な方法となっている。

さらに、福島第一原子力発電所における最低使用温度は-4.5℃であるが、本輸送貯

蔵兼用キャスク A は使用最低温度を -25°C として設計しており、最低使用温度における材料の靱性は、(2)b. 項に示すように金属キャスク構造規格よりも保守的な方法で確認されているため、本輸送貯蔵兼用キャスク A の使用条件における材料の安全性は確認している。なお、ASME 材料規格で要求されているシャルピー衝撃試験の試験温度 -59.4°C は使用される製品の最低使用温度とは関係なく定められている。

これらのことから、表 2-10 に示すように -59.4°C におけるシャルピー衝撃試験結果が基準値に対して裕度は小さいものの、使用には問題がない。

表 2-6 降伏点データ(室温 材料規格 引張試験)

(基準：205MPa 以上) (単位：MPa)

番号	胴本体	トラニオンボス	二次蓋	フランジ	一次蓋	底板
1	352	392	386	389	390	362
2	362	370	347	376	372	367
3	363	353	395	375	356	394
4	369	361	376	378	383	372
5	365	357	373	383	363	337
6	372	355	377	376	389	383
7	373	359	361	357	357	356
8	372	360	374	364	382	367
9	373	360	362	364	368	359
10	374	354	370	367	375	355
11	365	372	392	364	356	370
12	381	357	380	381	349	374
最小値	352	353	347	357	349	337
最大値	381	392	395	389	390	394
平均値	368.4	362.5	374.4	372.8	370.0	366.3

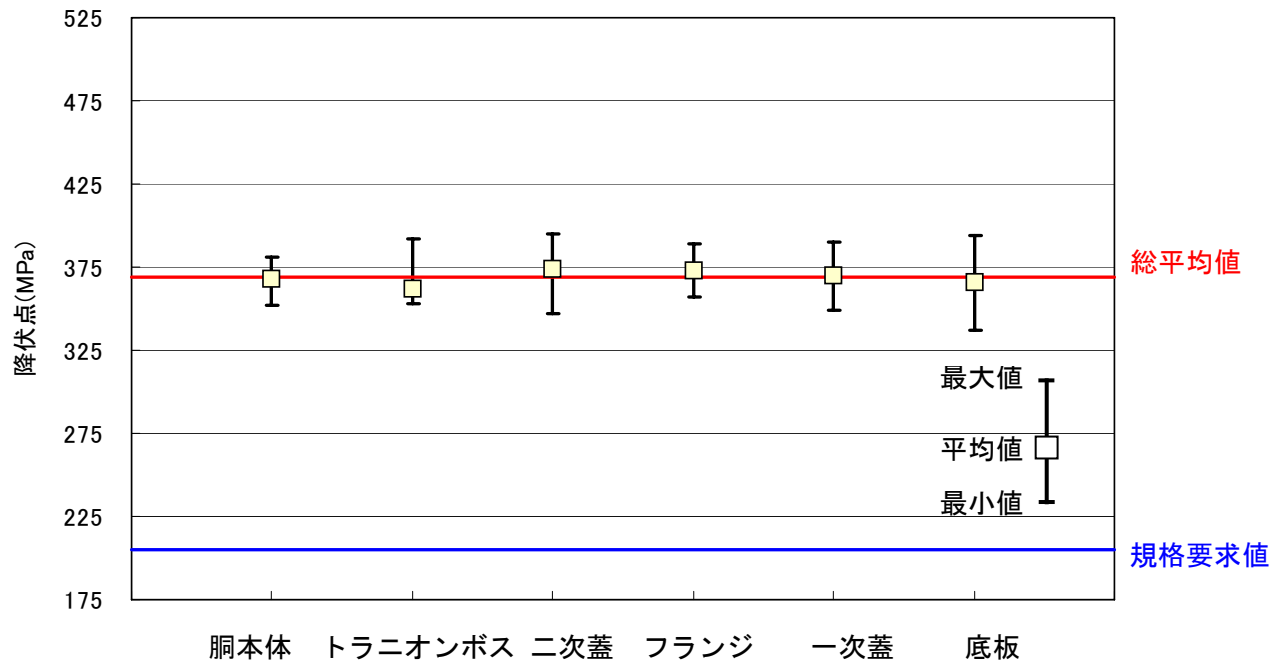


表 2-7 引張強さデータ(室温 材料規格 引張試験)

(基準：415MPa～585MPa) (単位：MPa)

番号	胴本体	トラニオンボス	二次蓋	フランジ	一次蓋	底板
1	473	505	502	504	511	480
2	475	488	463	486	490	490
3	473	464	505	488	465	510
4	489	477	478	486	487	485
5	472	473	474	497	464	452
6	489	467	487	488	504	491
7	483	474	477	466	469	463
8	482	473	479	470	494	470
9	482	467	468	473	476	484
10	483	463	471	478	486	467
11	479	478	506	471	461	479
12	502	463	494	486	452	483
最小値	472	463	463	466	452	452
最大値	502	505	506	504	511	510
平均値	481.8	474.3	483.7	482.8	479.9	479.5

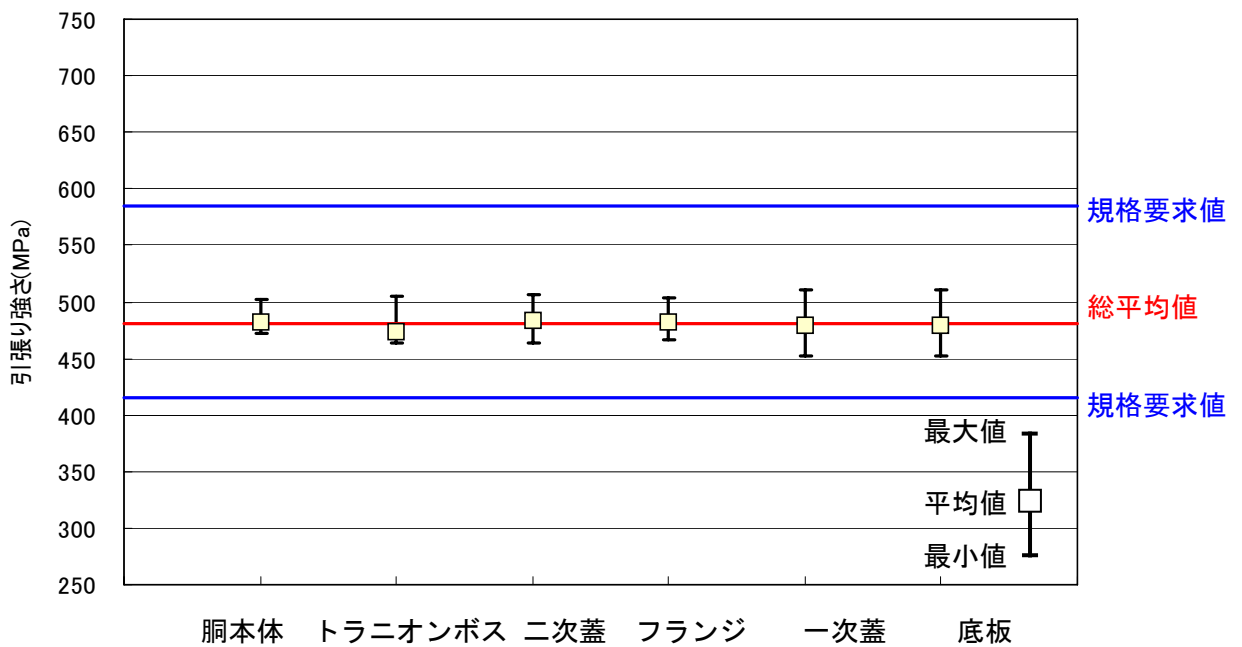


表 2-8 伸びデータ(室温 材料規格 引張試験)

(基準：25%以上) (単位：%)

番号	胴本体	トラニオンボス	二次蓋	フランジ	一次蓋	底板
1	37	36	34	34	34	38
2	38	36	38	36	37	35
3	37	38	33	36	38	33
4	36	37	36	36	36	35
5	38	38	36	34	37	39
6	36	38	36	36	34	35
7	36	38	37	38	38	37
8	37	38	36	38	35	37
9	37	39	37	38	37	37
10	36	38	37	35	35	39
11	37	37	34	37	38	37
12	35	38	32	37	40	35
最小値	35	36	32	34	34	33
最大値	38	39	38	38	40	39
平均値	36.7	37.6	35.5	36.3	36.6	36.4

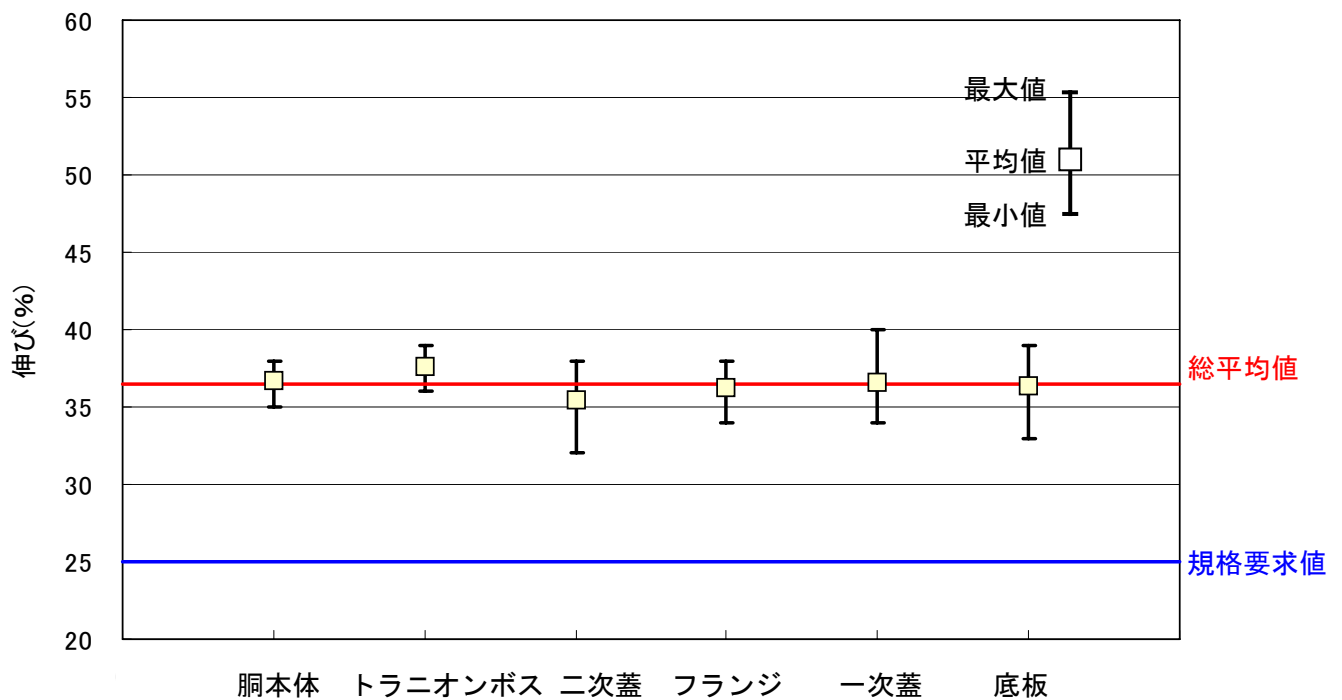


表 2-9 絞りデータ(室温 材料規格 引張試験)

(基準：38%以上) (単位：%)

番号	胴本体	トラニオンボス	二次蓋	フランジ	一次蓋	底板
1	81	79	77	78	77	80
2	80	79	82	80	79	79
3	80	82	79	80	83	77
4	78	80	83	79	81	79
5	81	79	81	79	83	83
6	79	81	81	80	80	79
7	79	81	83	82	83	81
8	79	80	82	83	78	82
9	81	83	82	83	81	79
10	81	83	82	81	81	82
11	79	81	80	82	82	80
12	77	82	77	81	83	79
最小値	77	79	77	78	77	77
最大値	81	83	83	83	83	83
平均値	79.6	80.8	80.8	80.7	80.9	80.0

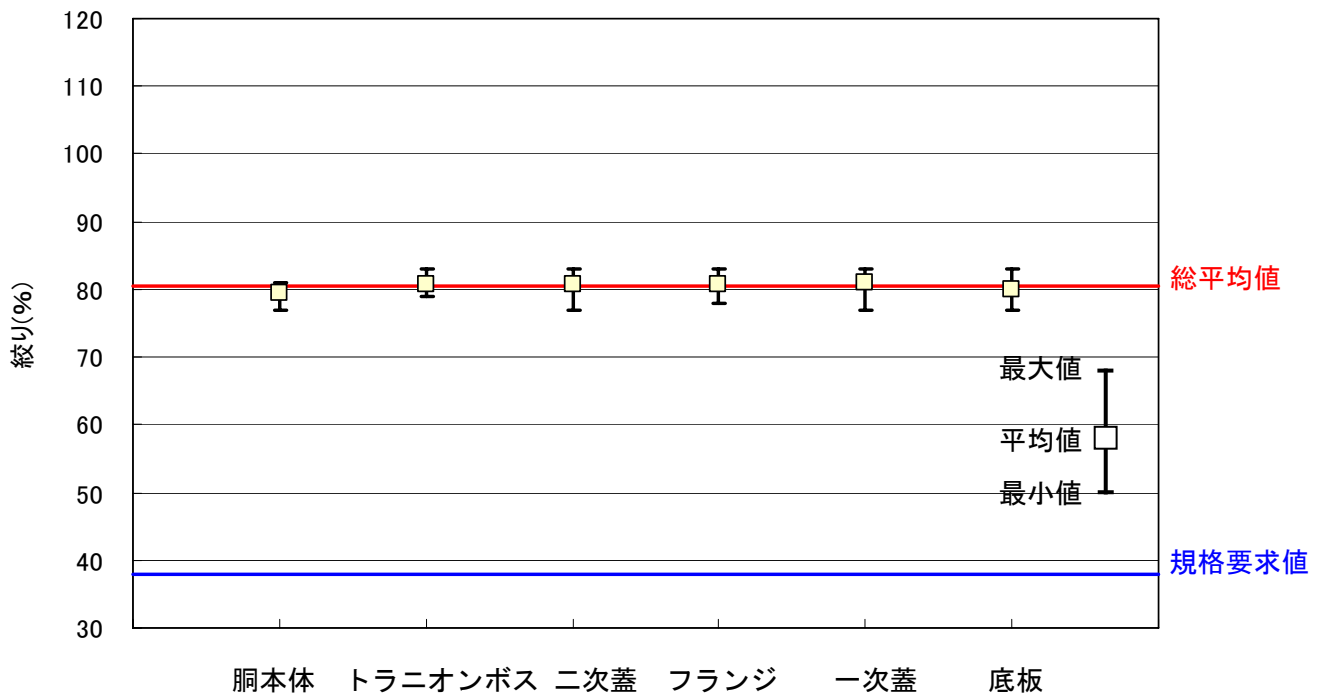


表 2-10 吸収エネルギーデータ(-59.4℃ 材料規格 シャルピー衝撃試験)

(基準：20J 以上) (単位：J)

番号	胴本体	トラニオンボス	二次蓋	フランジ	一次蓋	底板
1	425.0	121.0	90.7	26.7	68.3	164.7
2	99.7	109.7	381.7	310.0	241.7	76.3
3	347.0	239.7	228.7	112.0	281.3	50.3
4	66.3	36.7	246.3	142.7	358.0	104.3
5	413.3	108.3	358.0	167.0	386.7	375.0
6	243.0	172.7	161.0	193.7	153.3	189.3
7	221.7	23.7	358.0	371.7	358.0	244.7
8	93.0	94.0	293.3	57.3	131.7	338.3
9	241.3	357.7	411.7	367.0	358.0	358.0
10	192.3	273.3	371.7	319.0	164.7	358.0
11	44.3	246.7	292.0	358.0	405.0	384.0
12	124.7	396.7	95.7	383.3	378.3	247.0
最小値	44.3	23.7	90.7	26.7	68.3	50.3
最大値	425.0	396.7	411.7	383.3	405.0	384.0
平均値	209.3	181.7	274.1	234.0	273.8	240.8

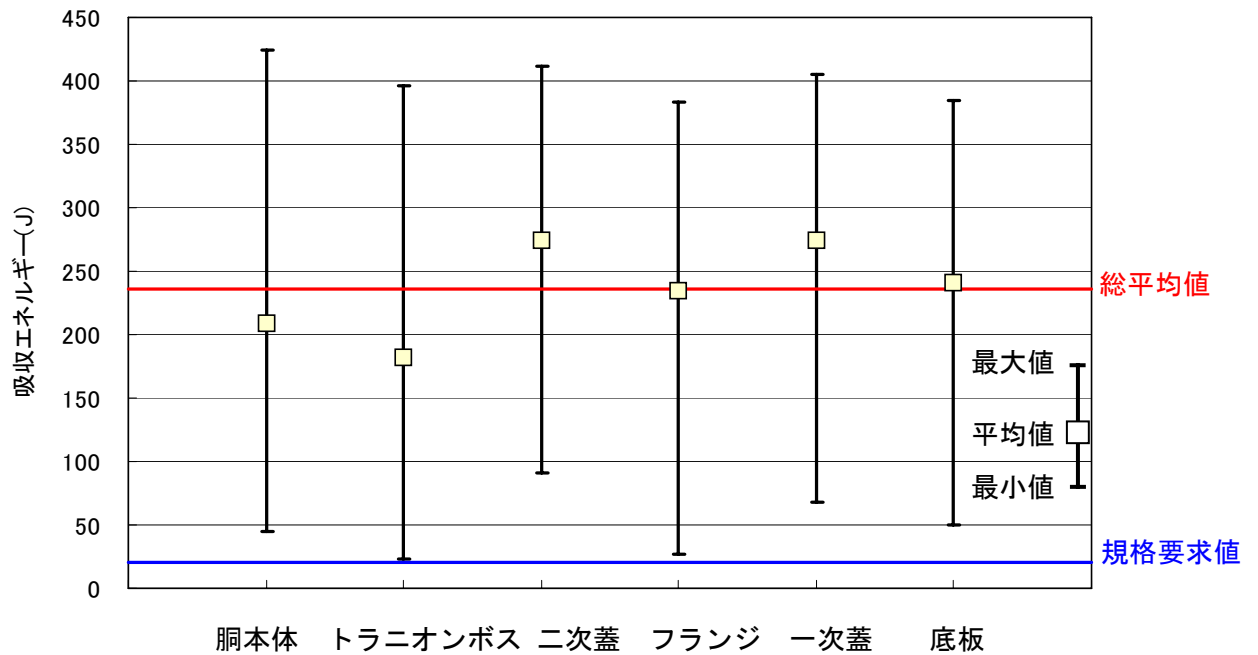


表 2-11 胴本体との強度比較

項 目		胴本体	二次蓋	フランジ	一次蓋	底板
降伏点	平均値 (MPa)	368.4	374.4	372.8	370.0	366.3
	胴本体との平均値比	—	1.02	1.01	1.00	0.99
引張り強さ	平均値 (MPa)	481.8	483.7	482.8	479.9	479.5
	胴本体との平均値比	—	1.00	1.00	1.00	1.00

表 2-12 胴本体との延性比較

項 目		胴本体	二次蓋	フランジ	一次蓋	底板
伸び	平均値 (%)	36.7	35.5	36.3	36.6	36.4
	胴本体との平均値比	—	0.97	0.99	1.00	0.99
絞り	平均値 (%)	79.6	80.8	80.7	80.9	80.0
	胴本体との平均値比	—	1.01	1.01	1.02	1.01

表 2-13 胴本体との横膨出量(-17℃)の比較

項 目	胴本体	二次蓋	フランジ	一次蓋	底板
平均値 (mm)	2.19	2.21	2.26	2.24	2.19
胴本体との平均値比	—	1.01	1.03	1.02	1.00

5. 引用文献

以下の文献を引用している。

- (1) 社団法人 日本鍛造協会, “鍛造技術講座 製造技術編”, (平成4年6月).
- (2) Fink, D. A., “Quantitative Comparison and Evaluation of Various Notch Machining Methods and How They Affect ASTM E23 and ISO R442 Testing Equipment Results”, Charpy Impact Test: Factors and Variables, ASTM STP 1072, John M. Holt, American Society for Testing and Materials, Philadelphia, 1990.

3 耐震設計方針

(1) 耐震設計の基本方針

キャスク仮保管設備は、本文「設計方針」に基づき、基準地震動 S_s に対し、設備の設計方針に示される除熱機能、密封機能、遮へい機能、臨界防止機能等の安全機能が維持されていることを確認する。

(2) 対象設備と構造計画

キャスク仮保管設備は、乾式キャスク、支持架台、コンクリートモジュール、クレーン、並びにコンクリート基礎から構成される。

これらの設備のうち、乾式キャスクは、使用済燃料を収納し、除熱、密封、遮へい、臨界防止等の基本的安全機能を有する。このことから基準地震動 S_s に対する評価は、乾式キャスクの健全性維持の観点から、次の設備を対象に実施する。

- ① 乾式貯蔵キャスク及び支持架台
- ② 輸送貯蔵兼用キャスク及び支持架台
- ③ コンクリートモジュール
- ④ クレーン
- ⑤ コンクリート基礎

表 3-1 に各設備の構造計画の概要と概略図を示す。

表 3-1 主要設備の構造計画

主要設備	構造計画の概要	概略構造図
<p>① 乾式貯蔵キャスク及び支持架台</p>	<p>乾式貯蔵キャスクは横置きで、トラニオンを介し4つの支持脚柱を持つ支持架台で支持され、支持架台は固定ボルトと基礎ボルトで基礎に固定される。</p>	
<p>② 輸送貯蔵兼用キャスク及び支持架台</p>	<p>輸送貯蔵兼用キャスクは横置きで、トラニオンを介し鋼製の支持架台で支持され、支持架台は、アンカーボルトで埋め込み金物に固定される。埋め込み金物は、アンカーボルトで基礎から立ち上げたコンクリート基礎部に固定される。</p>	

主要設備	構造計画の概要	概略構造図
<p>③コンクリートモジュール</p>	<p>コンクリートモジュールの平面寸法は、約7.3m×約4.7m又は約7.1m×約4.7mであり、高さは約4mある。コンクリートモジュールは、厚さ200mmの鉄筋コンクリート製パネルで構成され、各パネルは金物にて連結され、基礎とは固定用金物を介して固定ボルトで固定される。</p>	
<p>④クレーン</p>	<p>クレーンはスパン約19mの門型クレーンで、定格荷重は約150トンである。クレーンは、4つの支持脚、車輪を介して、レール上を走行する。</p>	

主要設備	構造計画の概要	概略構造図
<p>⑤コンクリート基礎</p>	<p>基礎は、N-S方向80m、E-W方向約96m、厚さ0.8m(一部1.0m, 1.8m)の鉄筋コンクリート基礎である。</p> <p>基礎は、埋め込まれる固定ボルトや固定金具を介して、①乾式キャスク及び支持架台並びに、②コンクリートモジュールを固定する。また、③クレーンのレールを固定する。</p>	

(3) 設計用地震力

各機器の耐震設計に用いる設計用地震力は、以下より算定する。

項目	機器等	摘要
(1) 基準地震動	Ss	
(2) 設計用地震動	基準地震動 Ss-1 : (水平)最大加速度振幅 450gal, 約 81 秒間 (鉛直)最大加速度振幅 300gal, 約 81 秒間 基準地震動 Ss-2 : (水平)最大加速度振幅 600gal, 約 60 秒間 (鉛直)最大加速度振幅 400gal, 約 60 秒間 基準地震動 Ss-3 : (水平)最大加速度振幅 450gal, 約 26 秒間 (鉛直)最大加速度振幅 300gal, 約 26 秒間	0. P. -196m の基盤 (Vs=約 700m/s) を解放基盤表面として定義する。
(3) 動的解析の方法	時刻歴応答解析法 応答スペクトル法	

(4) 運転状態と地震動の組合せに対する供用状態

運転状態と地震動の組合せに対応する供用状態は以下とする。

運転状態と地震動の組合せ	供用状態
I ^{注1)} +Ss	D (IVAS) ^{注2)}

注 1) 「運転状態 I」とは、通常運転の運転状態をいい、乾式キャスクの場合は、取り扱い時及び本設備での機器の通常の保管時の状態で「設計事象 I」に読み替える。

注 2) 「原子力発電所耐震設計技術指針」において規定される許容応力状態（「設計・建設規格」の許容状態 D 相当）

基準地震動 S_s による荷重を運転状態 I により生じる荷重と組み合わせた状態で、保管を行っている使用済燃料に過大な影響が生じないよう許容応力を定めるものとするが、本設備の乾式キャスクに対する機能維持の基本的な考え方は以下とする。

設備区分	基準地震動 S_s に対する機能維持
乾式キャスク	乾式キャスクの安全機能を維持するために必要な構造強度を有すること。
支持架台	基準地震動 S_s に対し、乾式キャスクを落下・転倒させないこと。
コンクリートモジュール	基準地震動 S_s に対し、コンクリートモジュールの倒壊等により、乾式キャスクの安全機能に影響を与えないこと。
クレーン	クレーンの倒壊、転倒等により、乾式キャスクの安全機能に影響を与えないこと。
コンクリート基礎	支持架台に作用する力を支持するとともに、これを固定する固定ボルトの引き抜きに抵抗すること。 基礎の傾斜により、クレーンの転倒、倒壊などが生じないこと。

(5) 地盤の応答解析による設計用地震力の算定

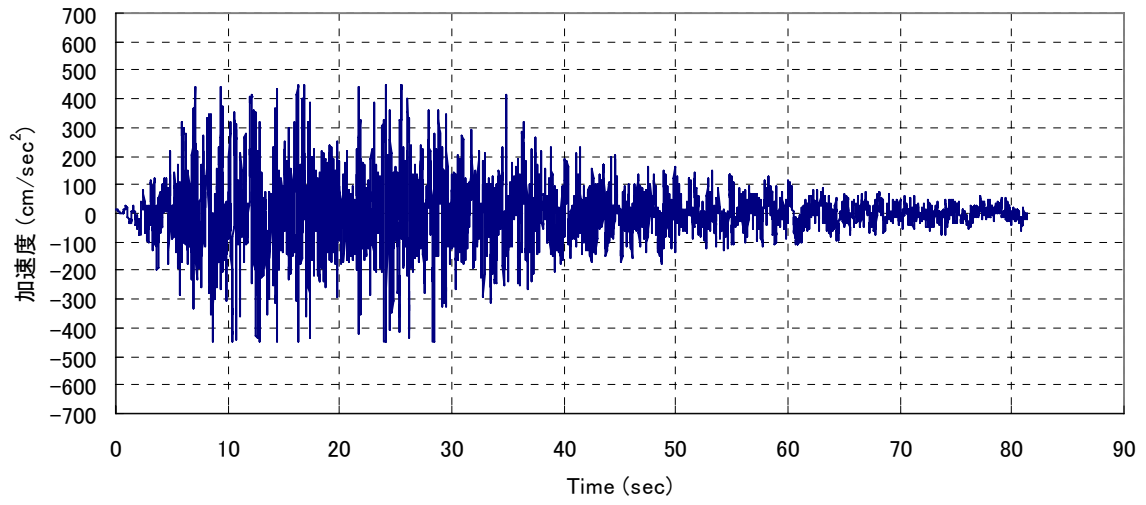
1) 解析概要

本検討では基礎－地盤連成系の2次元FEM応答解析を行い、基礎上面での応答波の応答スペクトルの作成、設計用地震力の算定を行う。解析プログラムはSuper-FLUSH/2Dを用いる。

2) 解析に用いる検討用地震動

検討用地震動は、「福島第一原子力発電所『発電用原子炉施設に関わる耐震設計審査指針』の改訂に伴う耐震安全性評価結果 中間報告書」（平成20年3月31日 東京電力株式会社）にて作成した解放基盤表面で定義される基準地震動 S_s を用いる。解放基盤表面位置（O.P. -196.0m）における基準地震動 S_{s-1} , S_{s-2} , S_{s-3} の加速度時刻歴波形を図3-1～3に示す。

Ss-1(水平)-450gal



Ss-1-(鉛直) 300gal

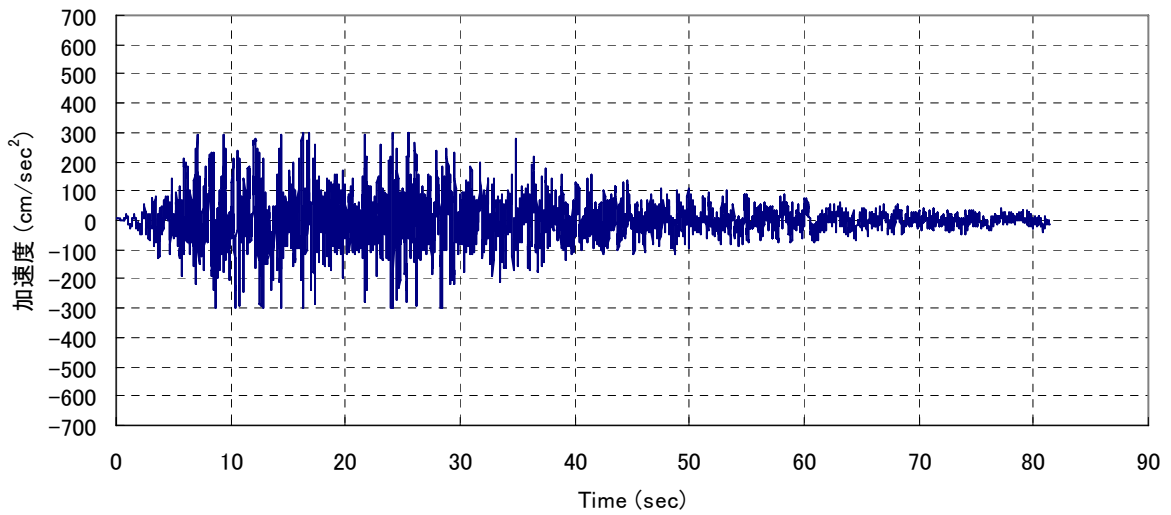
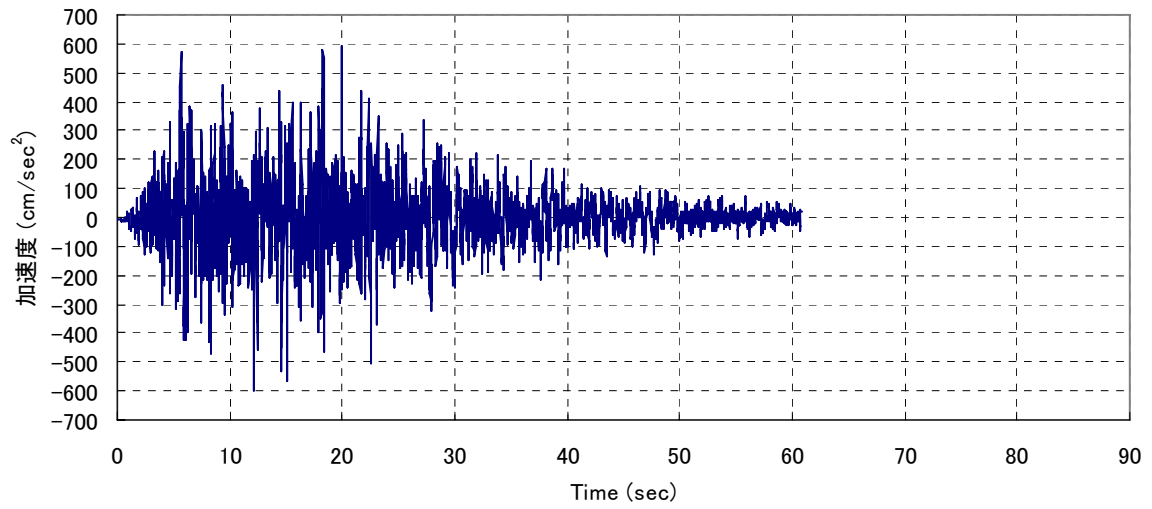


図 3-1 基準地震動加速度時刻歴波形 (Ss-1)

Ss-2(水平)-600gal



Ss-2(鉛直)-400gal

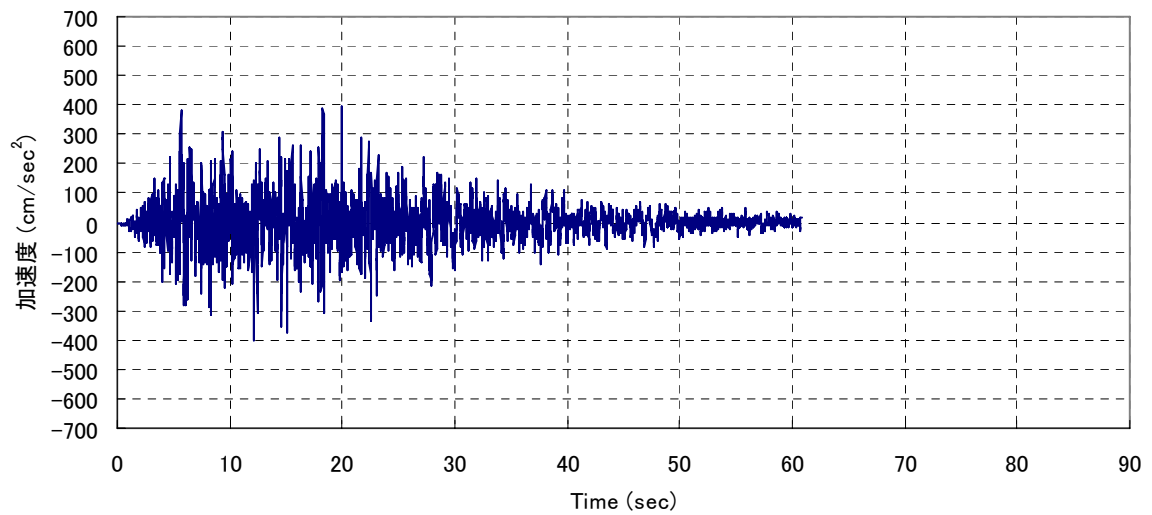
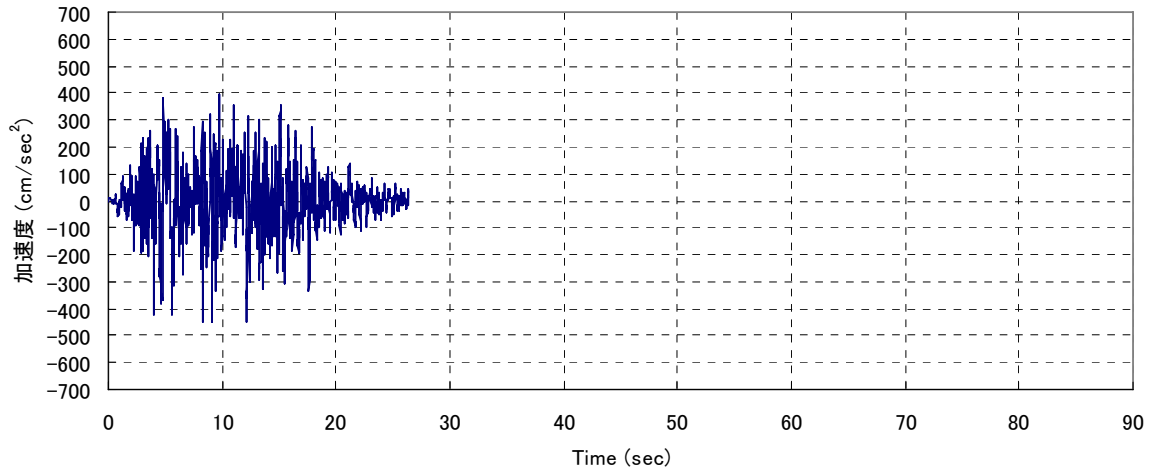


図 3-2 基準地震動加速度時刻歴波形 (Ss-2)

Ss-3(水平)-450gal



Ss-3(鉛直)-300gal

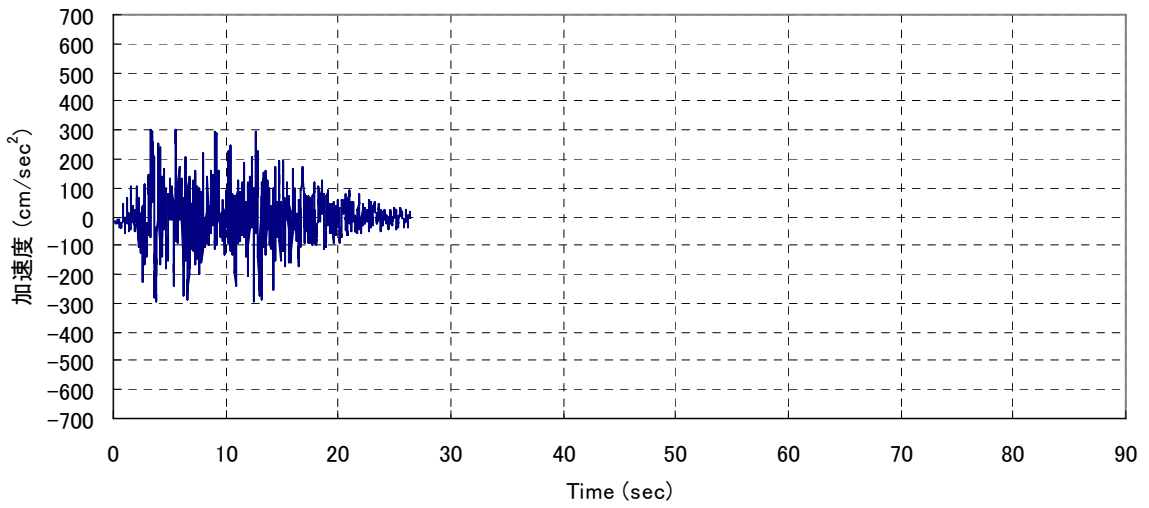


図 3-3 基準地震動加速度時刻歴波形 (Ss-3)

3) 地震応答解析モデル

地震応答解析モデルは図 3-4, 5 のように、基礎-地盤連成系モデルとする。地盤応答解析に用いる地盤定数の設定結果を表 3-2 に示す。また、コンクリート基礎を除く各層のモデル化においては、地盤の非線形性を考慮する。図 3-6 に各層の動的変形特性を示す。

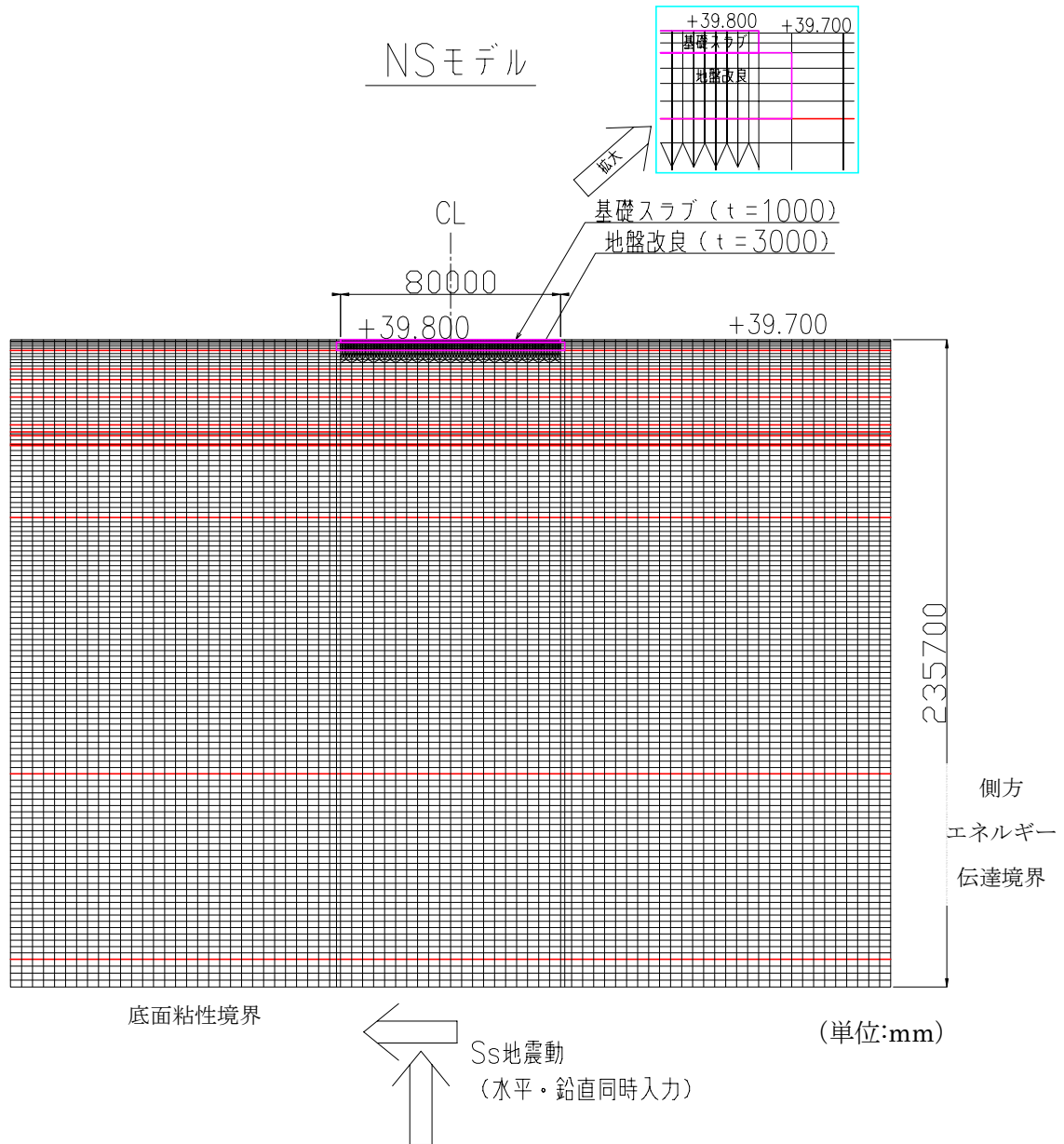


図 3-4 解析モデルの概要 (N-S 方向)

EWモデル

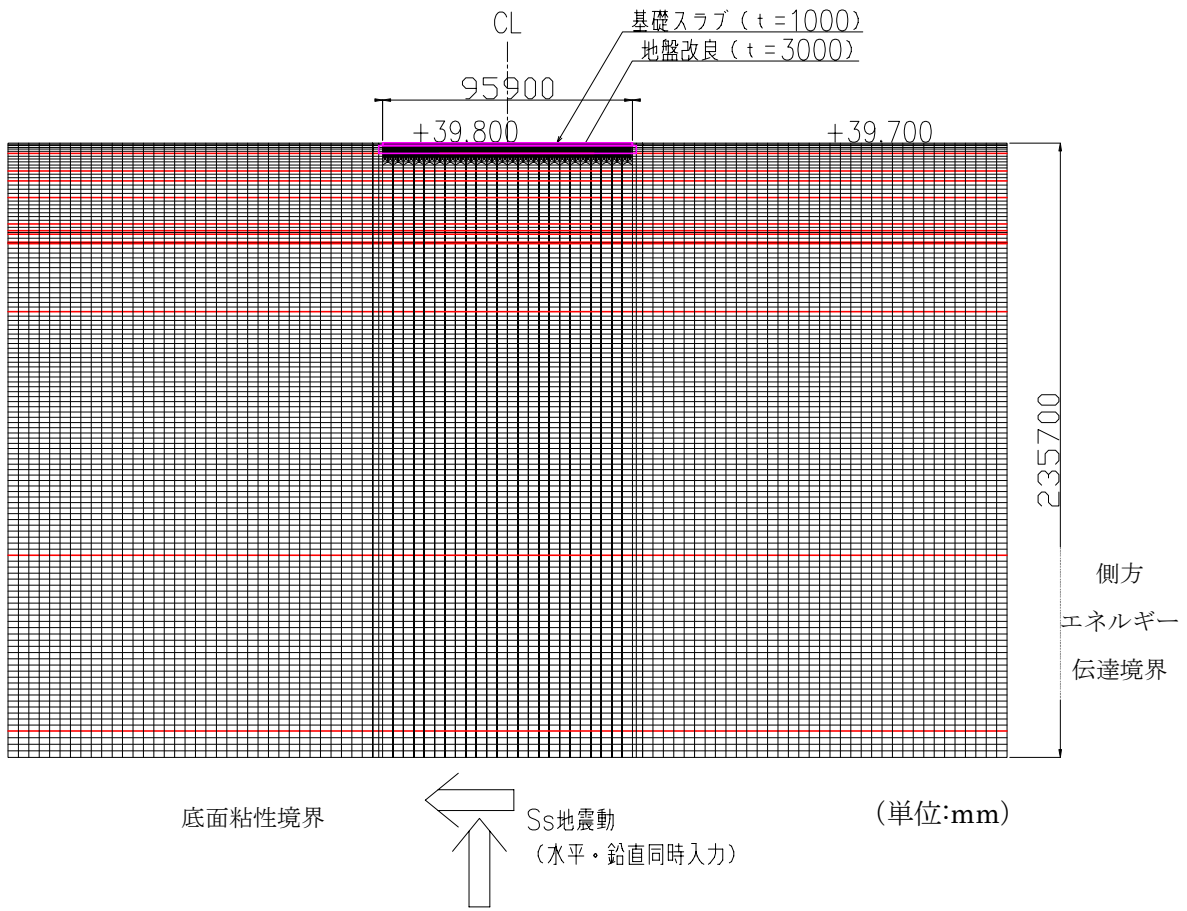


図 3-5 解析モデルの概要 (E-W 方向)

表 3-2 解析用地盤定数

地層名	層標高		各地層厚	湿潤密度 ρ	せん断弾性 係数 G_0	せん断波 速度 V_s	強度特性	
	上端	下端					C	ϕ
	OP(m)	OP(m)	(m)	(t/m^3)	(kN/m^2)	(m/sec)		
コンクリート基礎	39.800	38.800	1.000	2.679	10,420,000	1972	-	-
埋戻し土	39.700	35.800	3.900	1.8	72,600	201	0	30
改良地盤	38.800	35.800	3.000	1.8	380,000	459	-	-
段丘堆積物	35.800	29.026	6.774	1.59	158,000	315	0.039	24.7
T3 部層 中粒砂岩層	29.026	25.215	3.811	1.84	210,000	338	0.098	38.6
T3 部層 泥質部	25.215	18.837	6.378	1.71	427,000	500	1.5	0
T3 部層 互層部	18.837	8.694	10.143	1.76	302,000	414	0.098	38.6
T3 部層 泥質部	8.694	6.109	2.585	1.71	427,000	500	1.5	0
T3 部層 中粒砂岩層	6.109	4.754	1.355	1.84	210,000	338	0.098	38.6
T3 部層 泥質部	4.754	1.693	3.061	1.71	427,000	500	1.5	0
T3 部層 粗粒砂岩層	1.693	1.128	0.565	1.84	210,000	338	0.098	38.6
T3 部層 泥質部	1.128	-24.980	26.108	1.71	427,000	500	1.5	0
T2 部層	-24.980	-118.400	93.420	深度依存 1.76~ 1.80	深度依存 334,000~ 635,000	深度依存 436~594	深度依存 1.131~ 1.839	0
T1 部層	-118.400	-185.880	67.480	1.79	667,000	610	1.62	0
先富岡層	-185.880	-196.000	10.120	1.88	954,000	712	1.8	0
解放基盤面	-196.000	-	-	1.88	954,000	712	1.8	0

出典：「福島第一原子力発電所 原子炉設置変更許可申請書」（平成5年4月）等

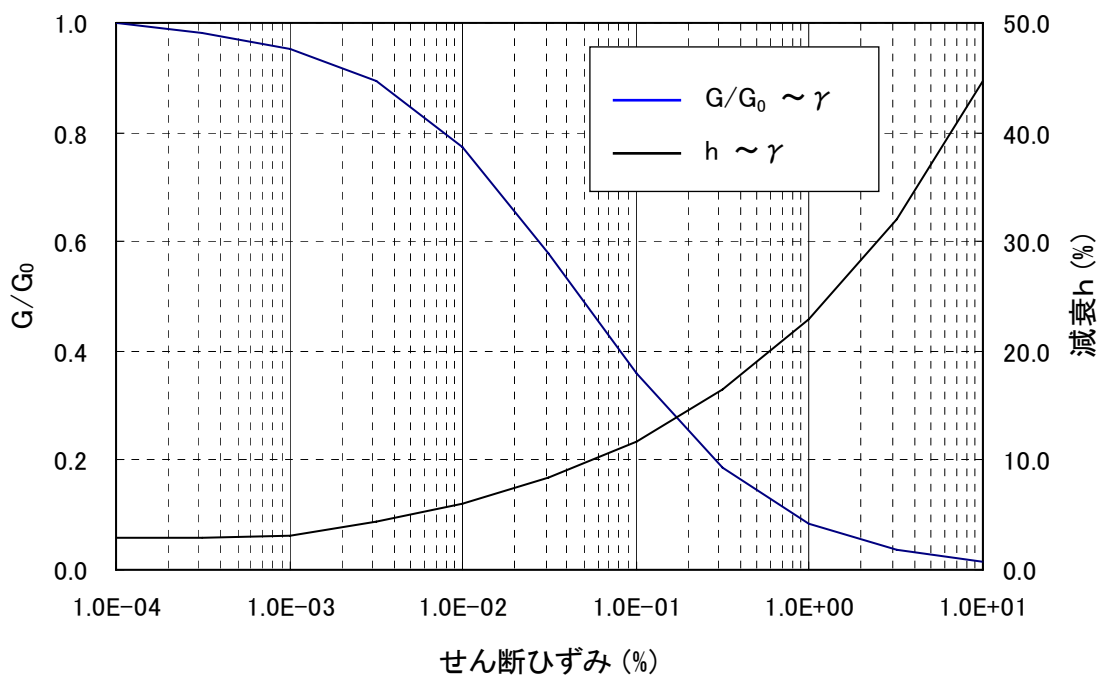


図 3-6 (1) 埋戻土層の動的変形特性

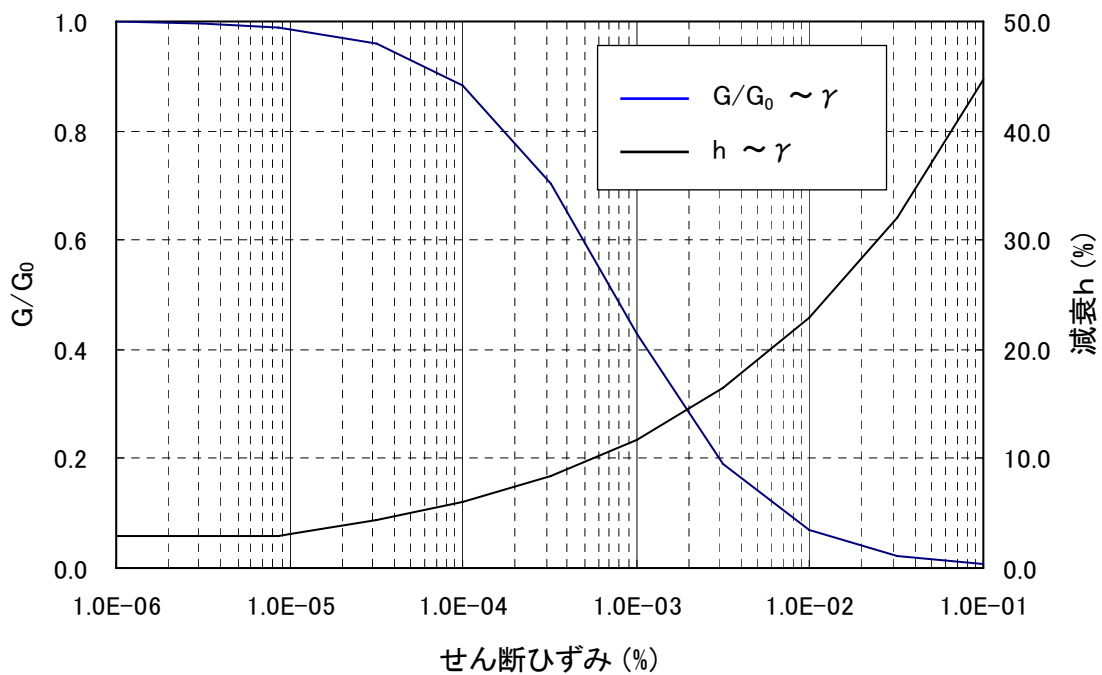


図 3-6 (2) 改良地盤の動的変形特性

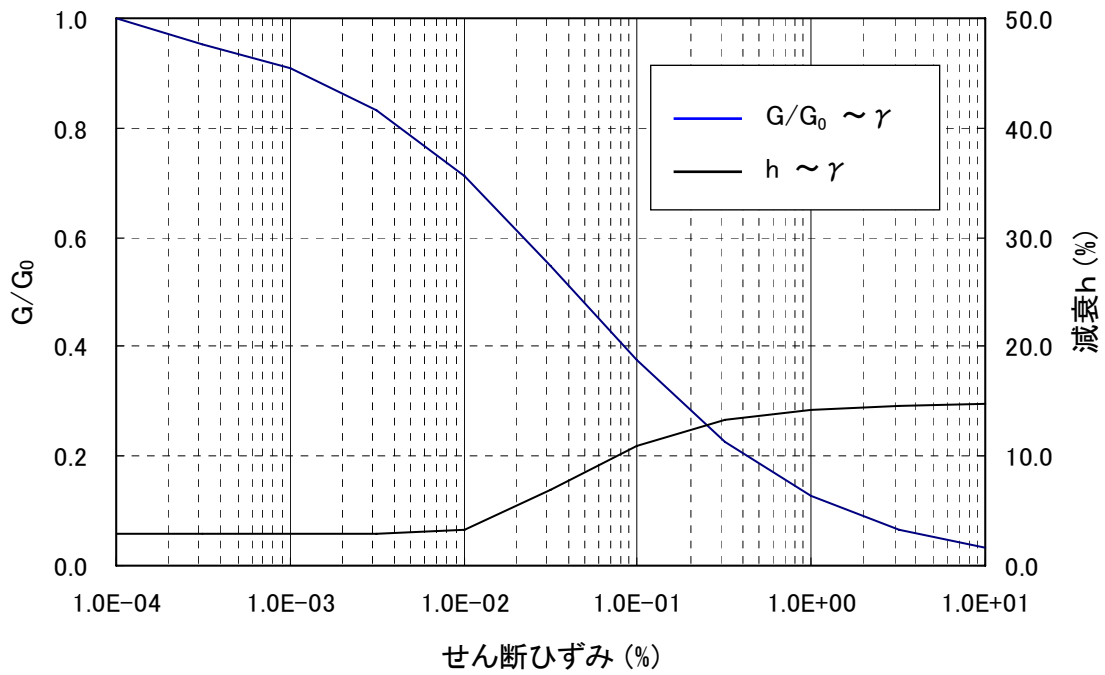


図 3-6 (3) 段丘堆積物の動的変形特性

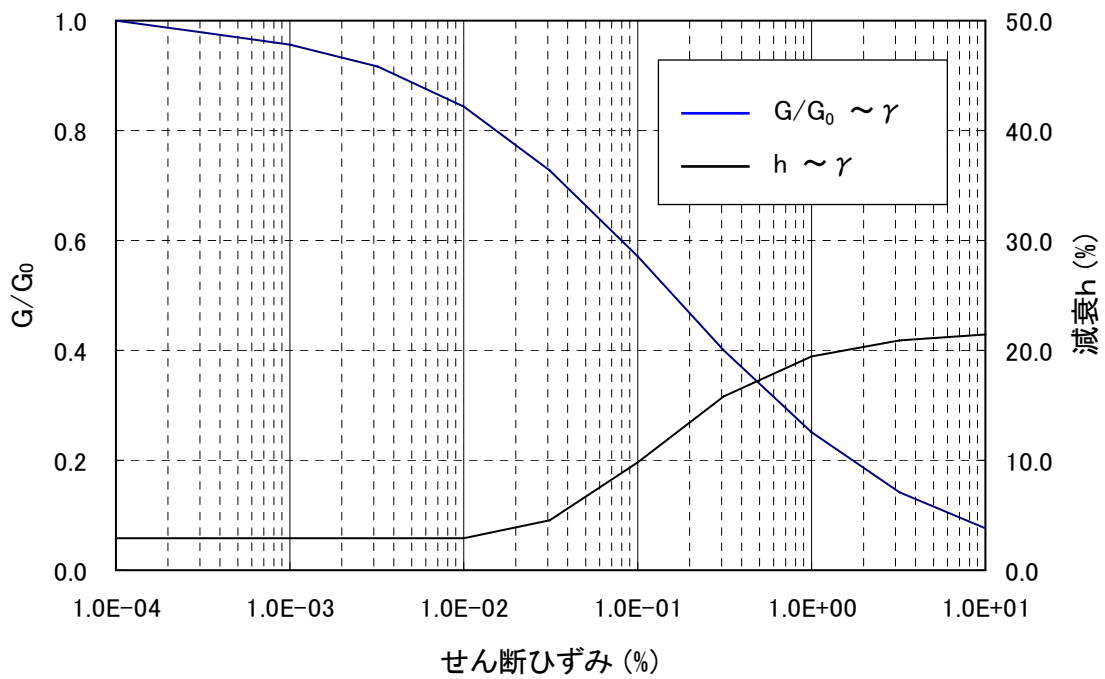


図 3-6 (4) T3 部層中粒砂岩層の動的変形特性

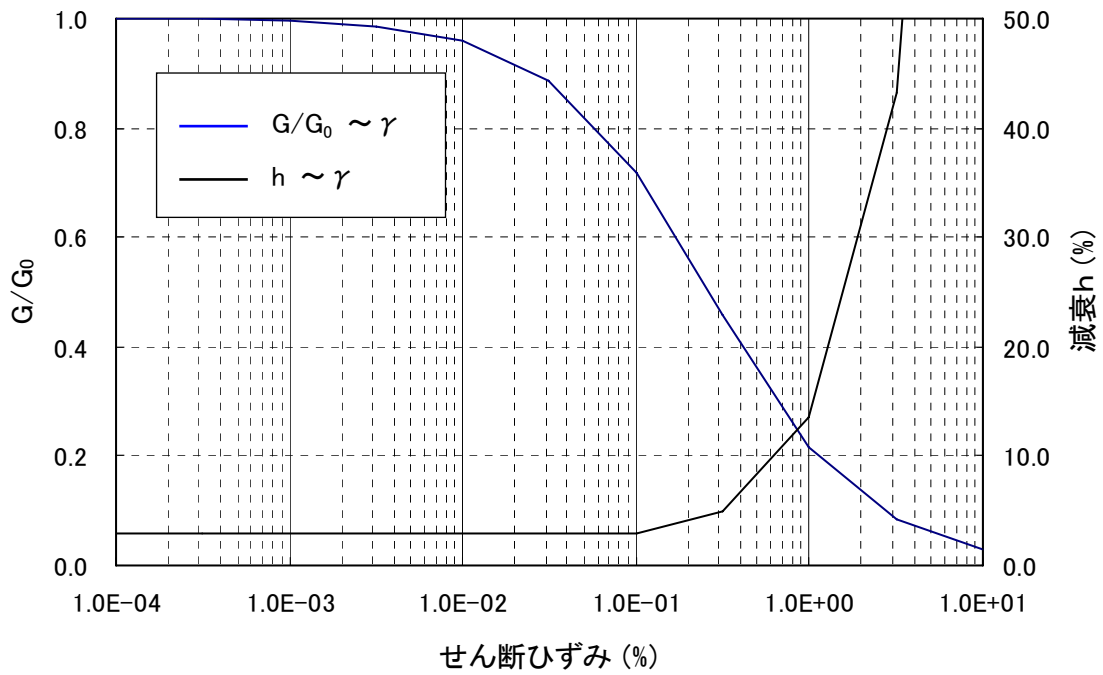


図 3-6 (5) T3 部層泥質部の動的変形特性

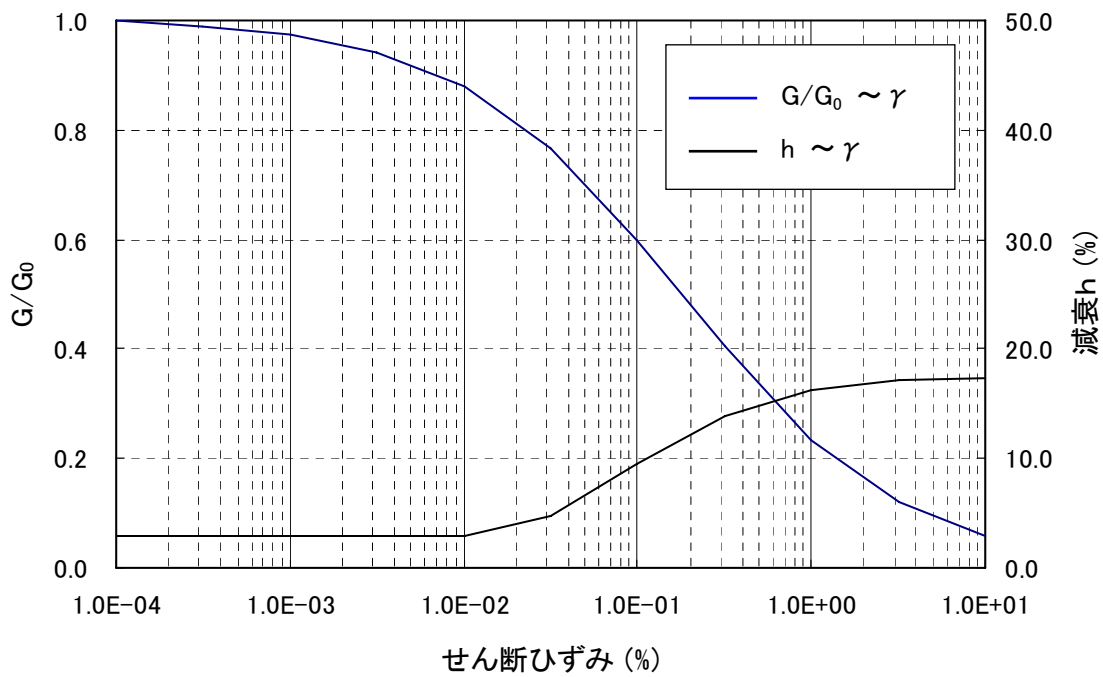


図 3-6 (6) T3 部層互層部の動的変形特性

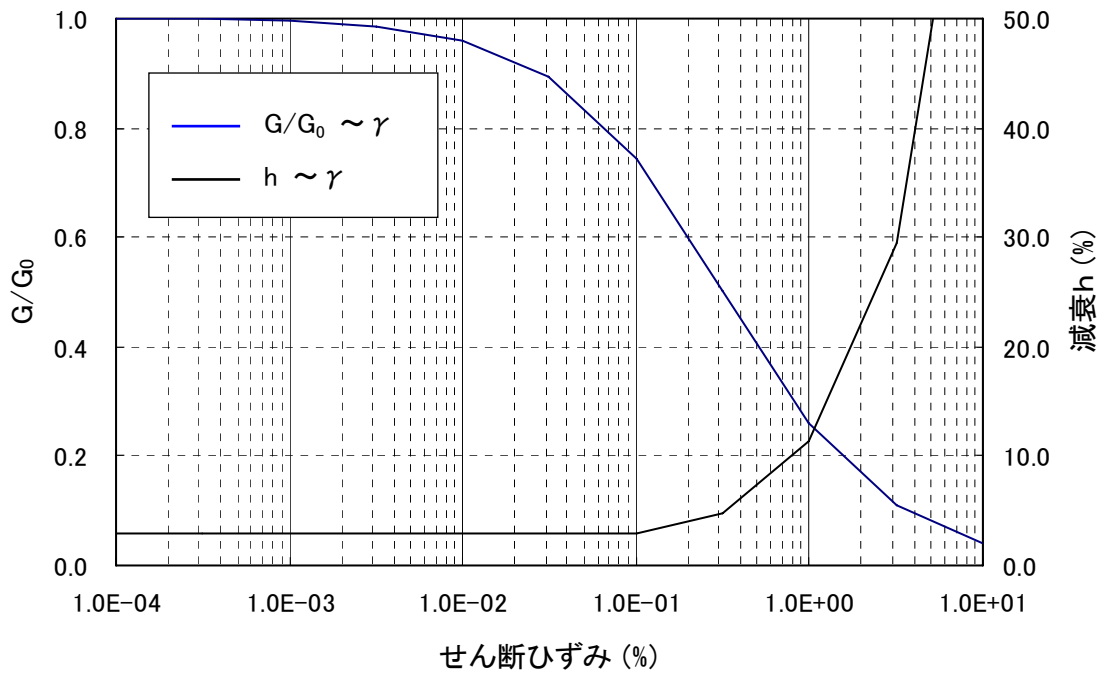


図 3-6 (7) T2 部層の動的変形特性

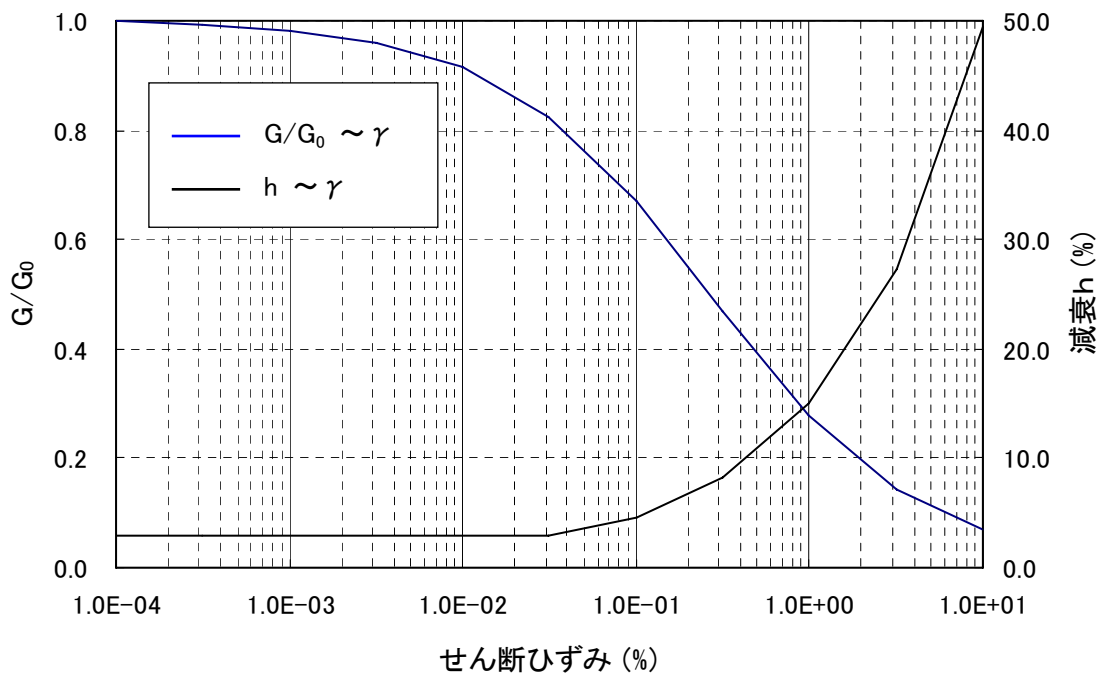


図 3-6 (8) T1 部層の動的変形特性

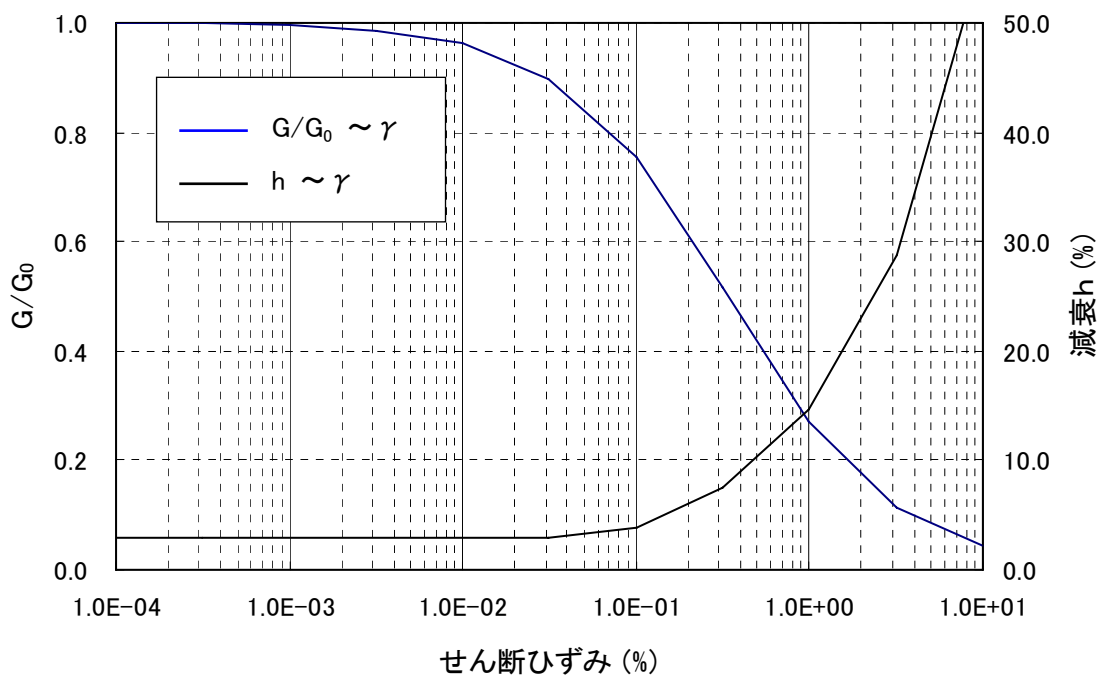


図 3-6 (9) 先富岡層の動的変形特性

4) 設計用地震力の算定

地盤表面における地震波の加速度応答の包絡スペクトル ($S_s-1 \sim S_s-3$) を図 3-7~15 に示す。設計用地震力は、床応答スペクトルを周期軸方向に $\pm 10\%$ 拡幅したスペクトルを用いて算定する。

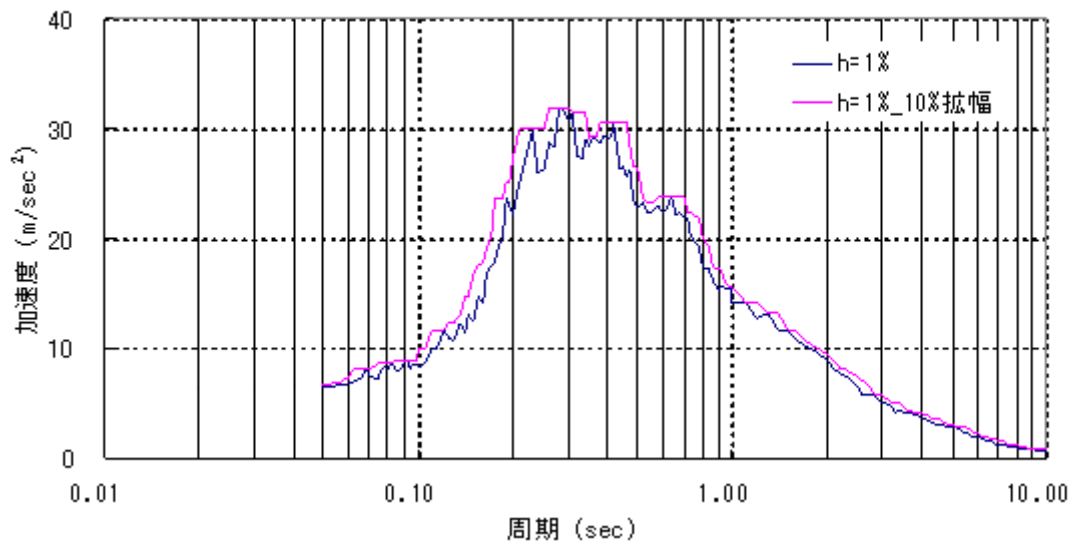


図 3-7 加速度応答包絡スペクトル S_s-H (水平 NS) ($h=1\%$)

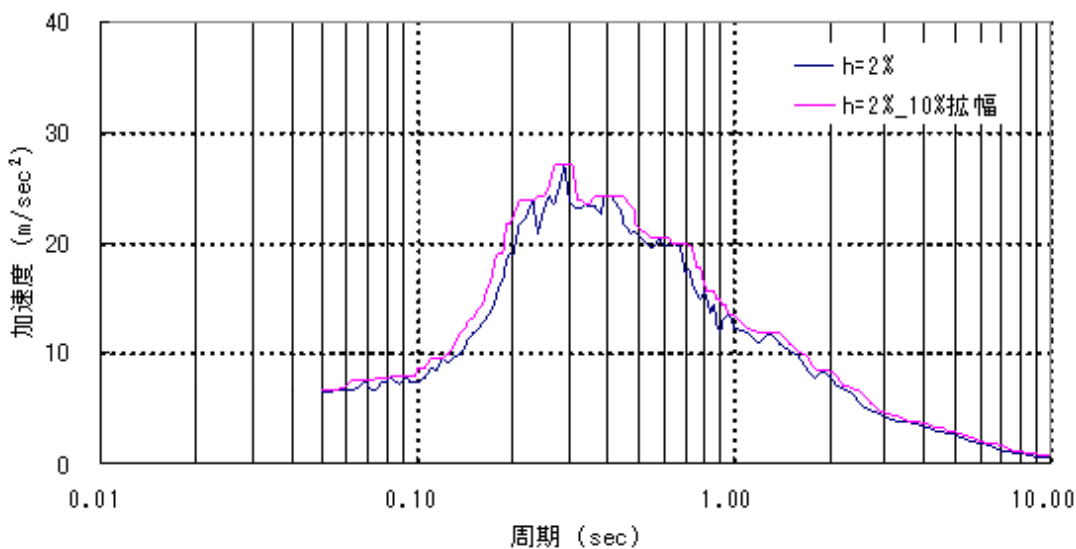


図 3-8 加速度応答包絡スペクトル S_s-H (水平 NS) ($h=2\%$)

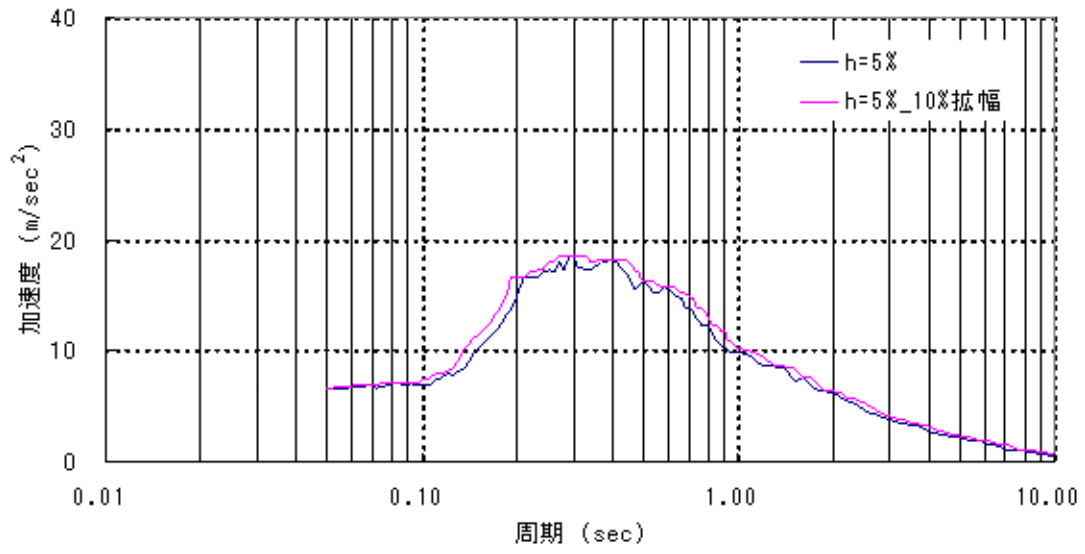


図 3-9 加速度応答包絡スペクトル S_s-H (水平 NS) ($h=5\%$)

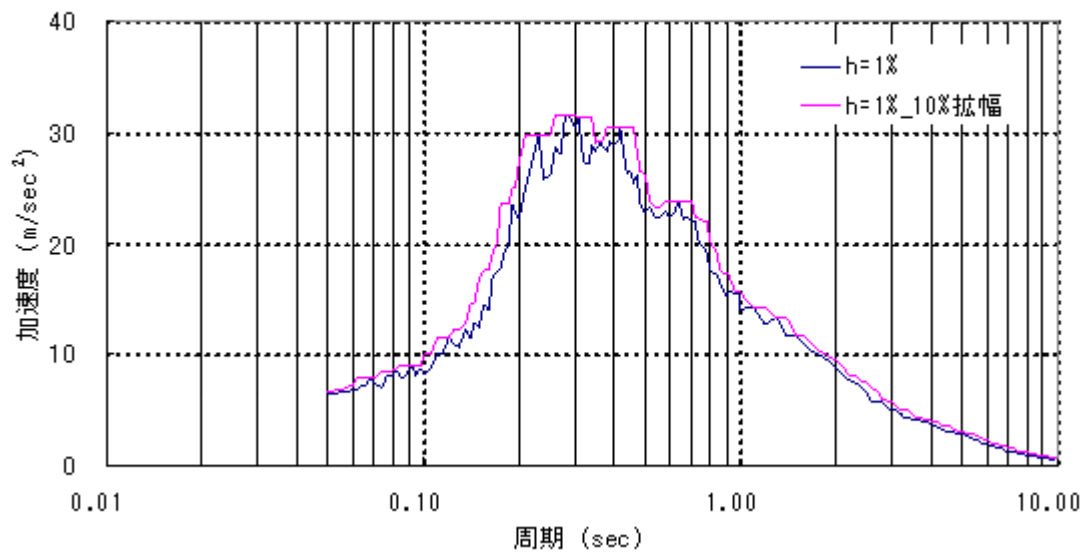


図 3-10 加速度応答包絡スペクトル S_s-H (水平 EW) (h=1%)

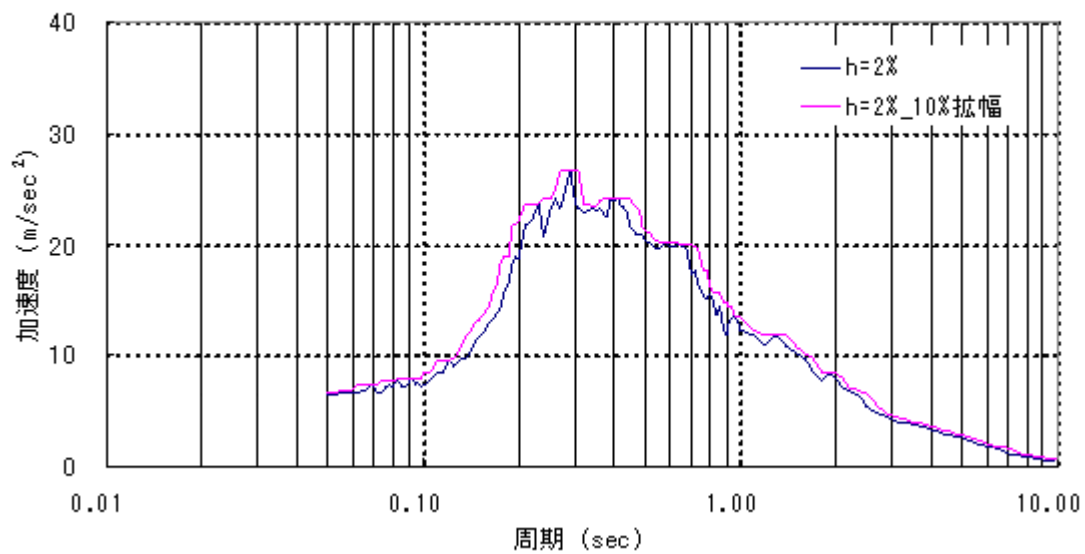


図 3-11 加速度応答包絡スペクトル S_s-H (水平 EW) (h=2%)

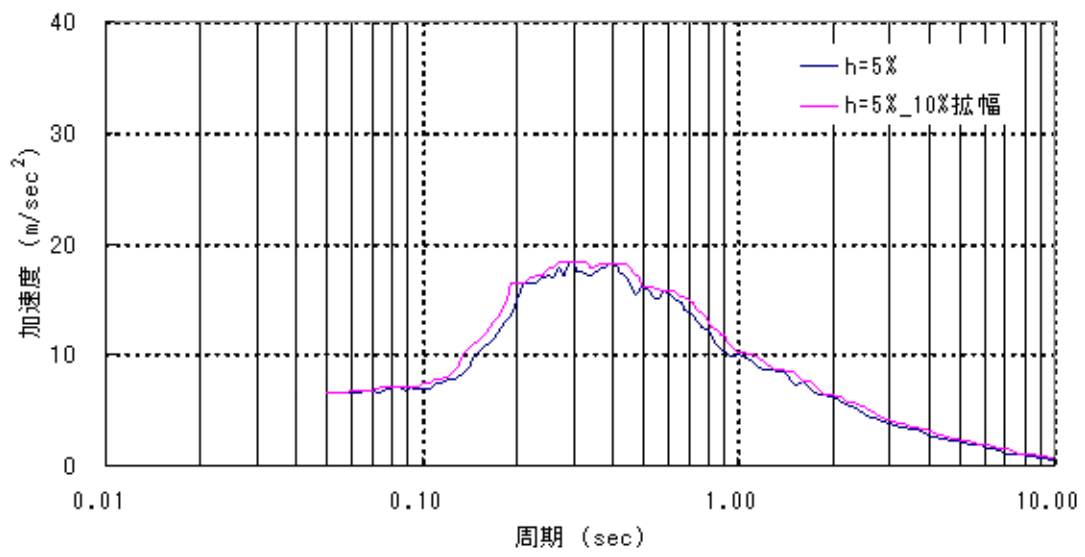


図 3-12 加速度応答包絡スペクトル S_s-H (水平 EW) (h=5%)

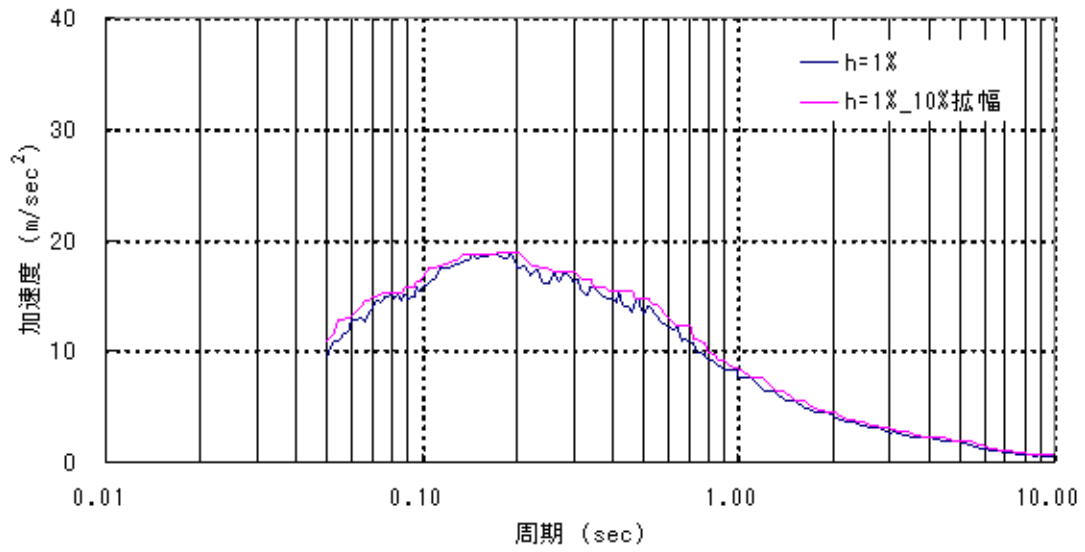


図 3-13 加速度応答包絡スペクトル S_s-V (鉛直) (h=1%)

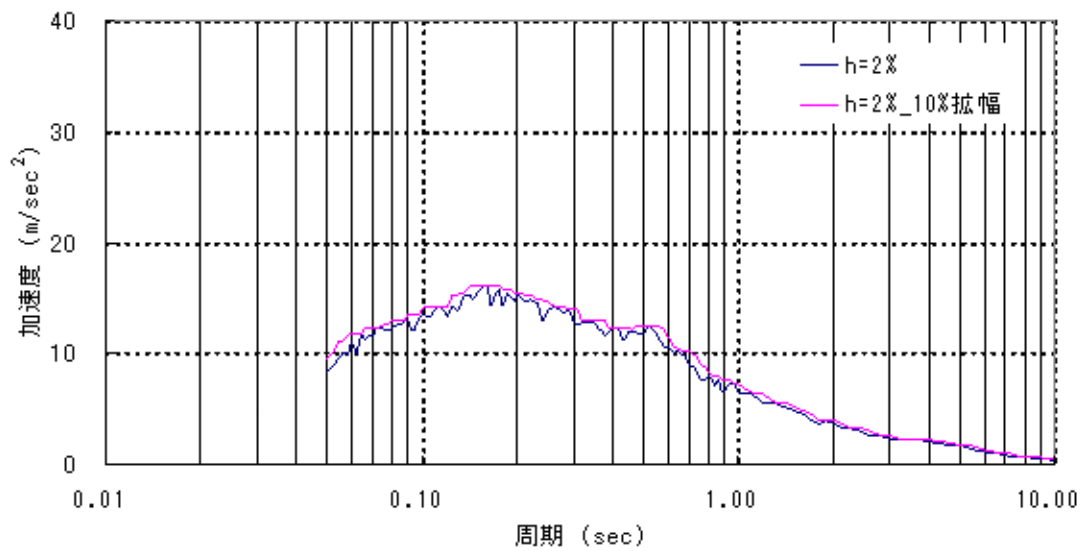


図 3-14 加速度応答包絡スペクトル S_s-V (鉛直) (h=2%)

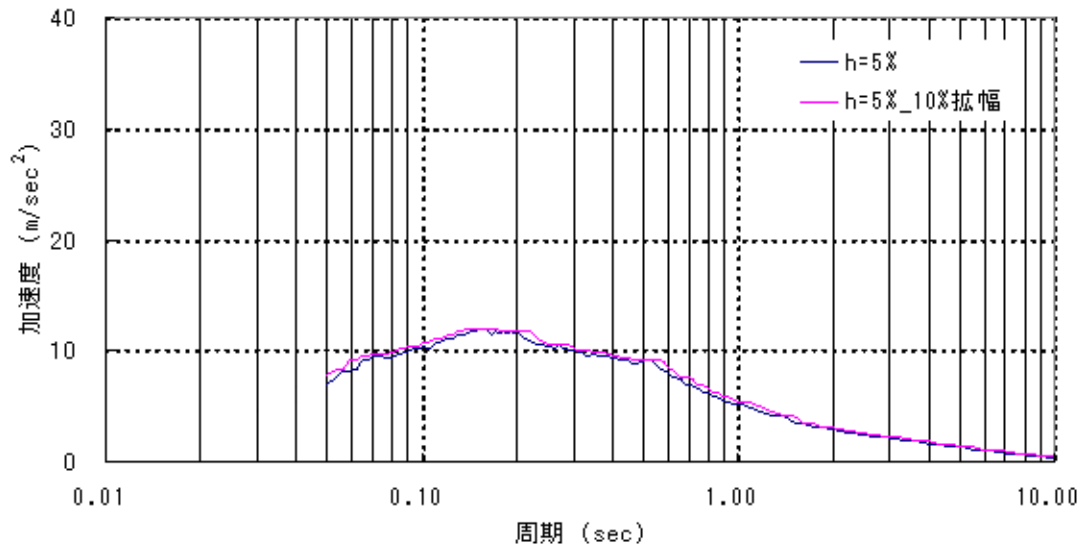


図 3-15 加速度応答包絡スペクトル Ss-V (鉛直) (h=5%)

(1) 概要

Super-FLUSH/2D は、主に地盤－構造物連成系の相互作用解析を行う二次元有限要素プログラムである。

(2) 機能

Super-FLUSH/2D は、解析に際して以下の機能を有している。

- ①面外方面へのエネルギーの逸散を考慮した疑似三次元解析を行うことができる。
- ②側方の十分な拡がりを持った成層構造の地盤を表せる。
- ③歪依存による土の非線形特性を考慮できる。

(3) 使用実績

原子力発電環境整備機構の「地層処分施設の耐震性評価」にて用いられている。

耐震安全性解析に用いるコード (NASTRAN) について

(1) 概要

NASTRAN コードは 1968 年アメリカ航空宇宙局 (NASA) で開発され、1971 年に米国 MacNeal-Schwendler Corporation (MSC 社) から発売された有限要素法に基づく構造解析等の汎用解析コード (MSCNastran) であり、航空宇宙、自動車、造船、重機械、原子力機器、土木・建設など重工業を中心に広く受け入れられている。輸送キャスクでは固有振動解析に利用されている。

(2) 機能

NASTRAN コードは固有振動解析に際して以下の機能を有している。

- ①ある固有振動範囲の設定、あるいは必要固有値個数を設定すればその範囲の多くの固有振動及び必要固有値個数に対応する固有振動を求めることができる。
- ②各振動モードに対する刺激係数、有効質量を算出できる。
- ③引張等の初期応力があれば、この初期応力を考慮した固有振動解析ができる。
- ④スペクトルモード解析の入力データとして固有振動解析結果をそのまま利用できる。
- ⑤使用要素は一次元～三次元の多くの要素が適用できる。
- ⑥質量は集中質量、分布質量が適用できる。

(3) 解析フロー

NASTRAN コードの固有振動解析フローを図 3-16 に示す。

(4) 使用実績

NASTRAN コードは、これまで多くの固有振動解析に対し使用実績がある。

(5) 検証方法

理論値との比較による検証が実施されていることを確認。

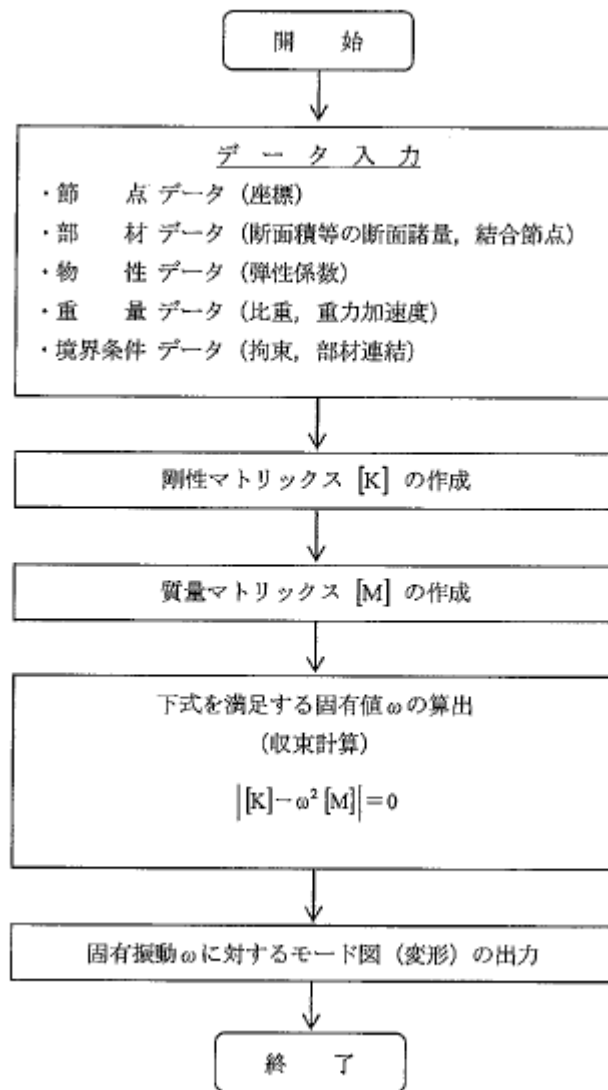


図 3-16 NASTRAN コードの固有振動解析フロー図

耐震安全性解析に用いるコード (ABAQUS) について

(1) 概要

ABAQUS コードは米国 Hibbitt, Karlsson & Sorensen, Inc (KHS 社) で開発された有限要素法に基づく応力・座屈解析等の汎用解析コードであり、輸送キャスクの応力解析等に広く利用されている。

(2) 機能

ABAQUS コードは、応力解析に際して以下の機能を有している。

- ① 定常・非定常の弾性・弾塑性のいずれの解も得ることができる。
- ② 材料特性として時間依存、歪の履歴依存並びに等方性・異方性等を考慮することができる。
- ③ モデルの形状は一次元～三次元、また連続体についても取り扱うことができる。
- ④ 伝熱解析結果をそのまま境界条件として熱応力解析に用いることが可能である。
- ⑤ 荷重条件として集中荷重、分布荷重、モーメント、加速度力 (慣性力)、圧力、遠心力、コリオリ力等が取り扱える。また、これら条件の時間依存、線形変化に対しても対応可能である。

(3) 解析フロー

ABAQUS コードの解析フローを図 3-17 に示す。

(4) 使用実績

ABAQUS コードは、これまで多くの固有振動解析に対し使用実績がある。

(5) 検証方法

理論値との比較による検証が実施されていることを確認。

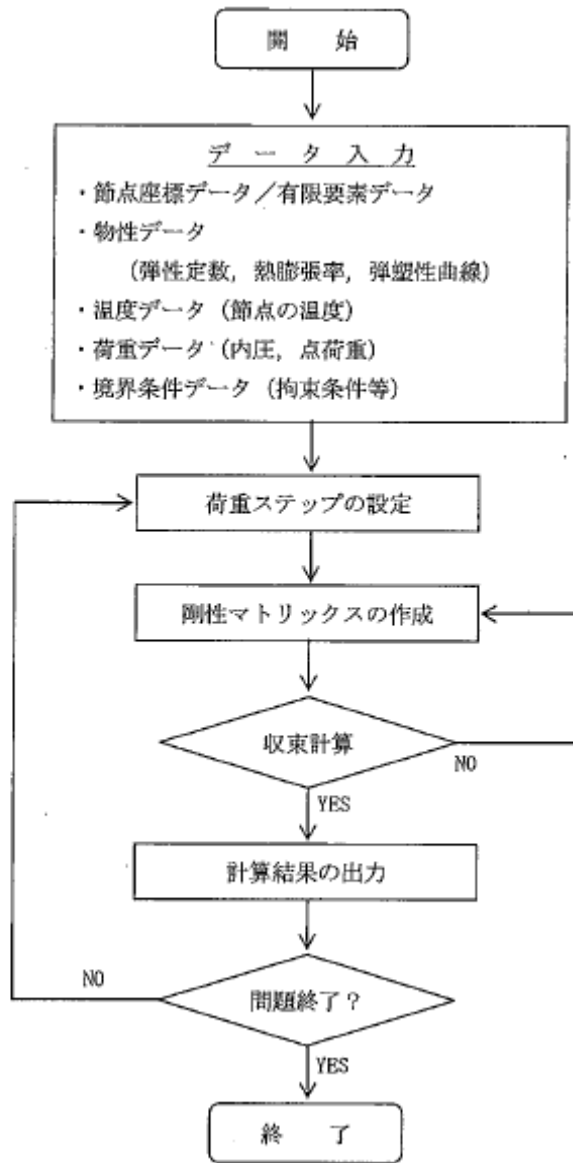


図 3-17 ABAQUS コードの解析フロー図

構造強度及び耐震性について

1 構造強度

1.1 乾式キャスクの構造強度

(1) 乾式貯蔵キャスク

1) 評価方針

本設備で保管する乾式貯蔵キャスク及び支持架台は、既存設計のものを使用し、乾式貯蔵キャスクの安全機能に関しては、添付資料－2「評価の基本方針」で記載している既存評価書にて評価されている。

乾式貯蔵キャスク及び支持架台の構造強度については、既存評価の結果を基に、乾式貯蔵キャスクの構造強度が本設置場所での保管に適合していることを確認する。

2) 主な構成部材と適用基準

① 主な構成部材

乾式貯蔵キャスク及び支持架台の構造強度設計は、要求される安全機能を維持するため、次の構造部材について評価する。

A. キャスク容器

乾式貯蔵キャスクのうち、放射性物質を閉じ込めるための圧力バウンダリを構成するものであって、胴板、底板、一次蓋、一次蓋締付けボルト、貫通孔蓋板及び貫通孔蓋板締付けボルトをいう。

B. バスケット

乾式貯蔵キャスクの容器内に配置され、使用済燃料を収納し、かつ燃料間距離を保つことにより、燃料の支持機能及び臨界防止機能を併せ持つものであって、バスケットプレート、バスケットサポート及びバスケットサポート取付けボルトをいう。

C. トラニオン

乾式貯蔵キャスクの取扱い時及び仮保管時の支持のため、吊上げ及び固定に使用されるものであって、トラニオン及びトラニオン締付けボルトをいう。

D. 二次蓋

乾式貯蔵キャスクの密封監視のために圧力空間を保持するための部材である。

E. 支持架台

乾式貯蔵キャスクの仮保管時にトラニオンを支持する構造であり、乾式貯蔵キャスク全体を支持するものであって、支持架台、固定ボルト及び基礎ボルトをいう。なお、基礎ボルトについては、本設備において新たに設置するため、本評価から除き、耐震性についての説明書に記載する。

② 適用基準と規格

乾式貯蔵キャスクの構造強度設計における適用基準と規格を構造部材ごとに表 1.1-1

に示す。

表 1.1-1 乾式貯蔵キャスクの構造強度に係る適用基準・規格

機器	設計・建設規格 機器区分	構造強度 評価方法	考え方
キャスク容器	クラス 3 容器	クラス 1 容器の 規定を準用	放射性物質を貯蔵する観点から、使用済燃料プールや使用済樹脂貯蔵タンク等と同様に JSME 設計・建設規格の区分の定義からクラス 3 容器に区分されるものとする。しかしながら、構造強度評価方法については、熱荷重や取扱い時の衝撃荷重等の各種の荷重の作用が想定されることから応力解析により発生応力を求めて評価することが必要であり、構造強度評価手法は「解析による設計」の考え方が採用されている JSME 設計・建設規格のクラス 1 容器に準拠することとする。
バスケット	ノンクラス	炉心支持構造物の規 定を準用	バスケットは、使用済燃料ラックと同様に JSME 設計・建設規格の区分の定義に当てはまらぬと考える。しかしながら、使用済燃料を直接支持する部材であるため、構造強度評価手法は JSME 設計・建設規格の炉心支持構造物に準拠することとする。なお、バスケット材料として使用するアルミニウム合金 (A6061P) 及びボロン添加アルミニウム合金 (B-A0) は、「使用済燃料貯蔵施設規格 金属キャスク構造規格 (2007 年版) JSME S FA1-2007」の規定に準じてバスケット材料として A6061P 及び B-A0 を使用すると共に、材料と強度評価手法の整合の観点から、バスケットは構造規格に準じた評価手法による強度評価も行う。
トラニオン	クラス 3 支持構造物	クラス 1 支持構造物 の規定を準用	トラニオンはキャスク容器を支持することから、JSME 設計・建設規格の区分の定義からクラス 3 支持構造物に区分されるものとする。しかしながら、乾式貯蔵キャスク全体を支持するため、キャスク容器との整合をとり、構造強度評価手法は JSME 設計・建設規格のクラス 1 支持構造物に準拠することとする。
二次蓋	ノンクラス	クラス 3 容器の 規定を準用	JSME 設計・建設規格に該当する機器区分はないものとする。しかしながら、乾式貯蔵キャスクの貯蔵時の密封監視のために圧力空間を保持するための部材であり、二次蓋及び一次蓋の蓋間内が正圧となる。したがって、構造強度評価手法はクラス 3 容器の規定に準拠することとする。
支持架台	クラス 3 支持構造物	クラス 1 支持構造物 の規定を準用	支持架台は、トラニオンと同様にキャスク容器を支持することから、JSME 設計・建設規格の区分の定義からクラス 3 支持構造物に区分されるものと考えられる。しかしながら、保管時にトラニオンを支持するため、トラニオンとの整合をとり、構造強度評価手法は JSME 設計・建設規格のクラス 1 支持構造物に準拠することとする。

3) 既存評価書における構造強度評価方法

① 設計条件

乾式貯蔵キャスク及び支持架台の構造評価に当たっての荷重を以下に示す。

A. 圧力による荷重

乾式貯蔵キャスク各部の内面及び外面が受ける最高使用圧力、取り扱い時及び貯蔵時に受ける圧力並びに試験圧力による荷重をいう。

既存評価における乾式貯蔵キャスクの最高使用圧力を以下に示す。

キャスク容器：1.6 MPa

二次蓋：0.4 MPa

B. 機械的荷重

自重、衝撃荷重及びその他の付加荷重をいう。機械的荷重の主なものは以下の通りである。

- a. 自重による荷重
- b. ボルト締付け力
- c. 運搬時荷重
- d. 吊上げ荷重
- e. 衝撃荷重

C. 熱荷重

乾式貯蔵キャスクに生じる温度変化、温度こう配による荷重であって、熱解析の結果から得られるものをいう。

既存評価において用いる各構造部材の最高使用温度を以下に示す。

キャスク容器：170℃

バスケット：225℃

トラニオン：170℃

支持架台：50℃

② 評価方法

乾式貯蔵キャスク及び支持架台の構造解析フローを図 1.1-1 に、主な構造部材の応力評価箇所を図 1.1-2(1)～(4)に示す。

A. キャスク容器

キャスク容器の胴、底板及び蓋部等の構造強度は、想定される圧力荷重、機械的荷重、熱荷重をもとに、キャスク容器の実形状をモデル化し、構造解析コード ABAQUS を用いて胴、底板、一次蓋、一次蓋締付けボルト等の応力評価を行う。

ABAQUS による解析は、圧力荷重、機械的荷重及び熱荷重によって生じる形状の不連続の効果を含む応力の解析及び温度分布計算に使用する。

B. バスケット

バスケットの構造強度評価は、想定される機械的荷重、熱荷重をもとにバスケットの

実形状をモデル化し、構造解析コード ABAQUS 及び応力評価式を用いて応力評価を行う。
ABAQUS による解析は、荷重によって生じる形状の不連続の効果を含む応力の解析及び温度分布計算に使用する。

C. トラニオン

トラニオンの構造強度評価は想定される機械的荷重及び熱荷重を基に、応力評価式を用いて行う。

D. 二次蓋

二次蓋の構造強度評価は想定される機械的荷重及び熱荷重を基に、応力評価式を用いて行う。

E. 支持架台

支持架台の構造強度評価は想定される機械的荷重及び熱荷重を基に、応力評価式を用いて行う。

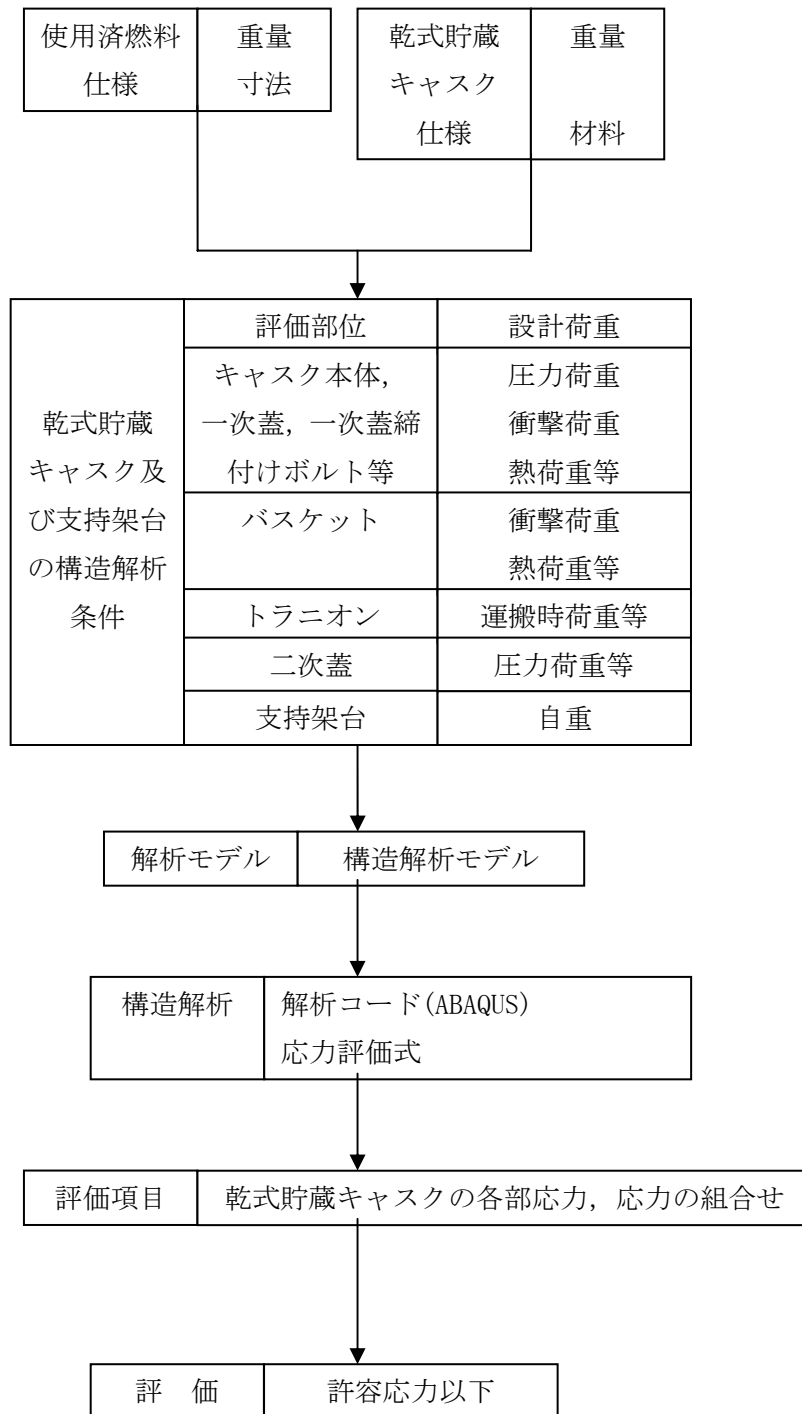


図 1.1-1 乾式貯蔵キャスク及び支持架台の構造強度評価フロー

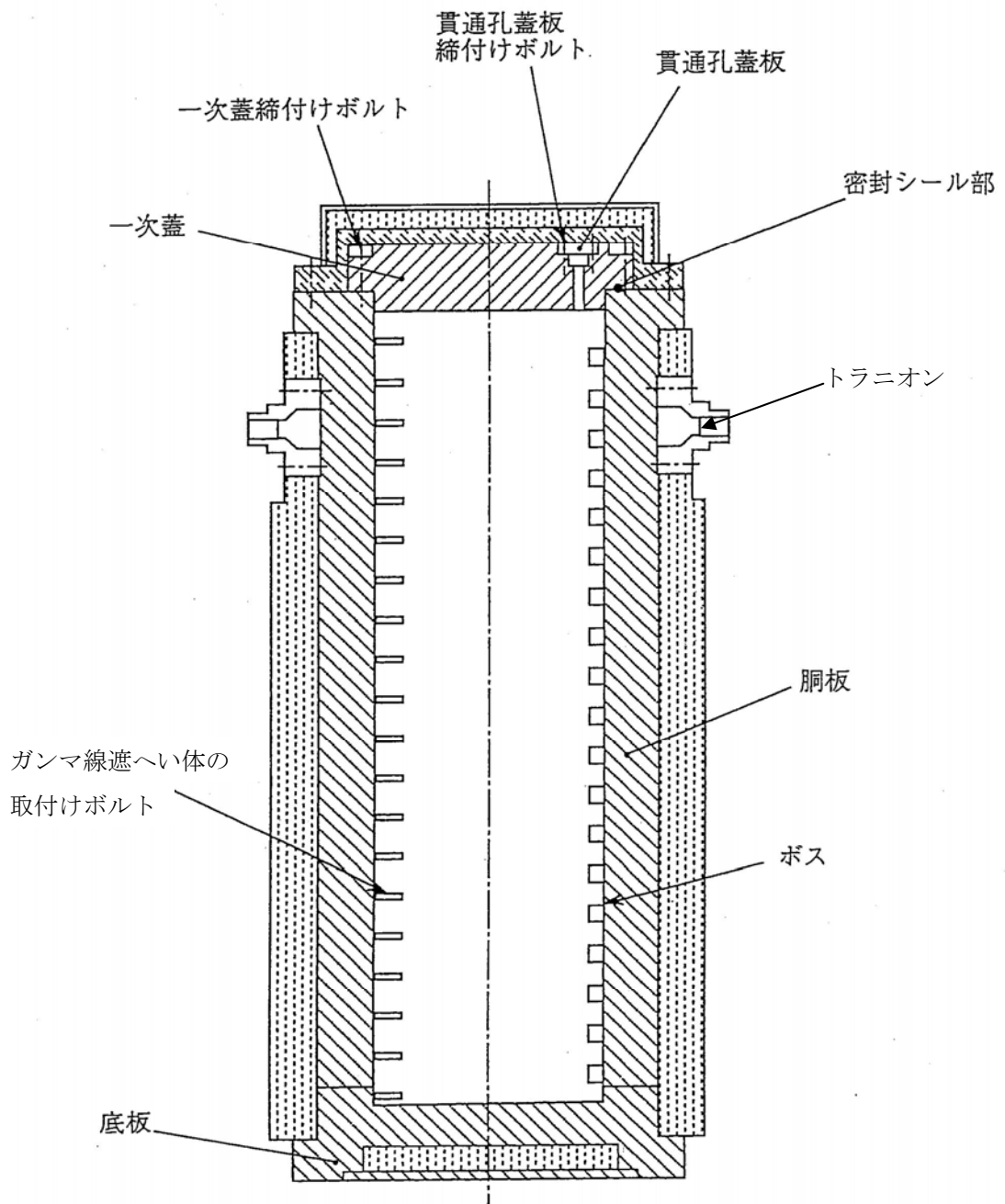


図 1.1-2 (1) キャスク容器の応力評価箇所 (全体断面図)

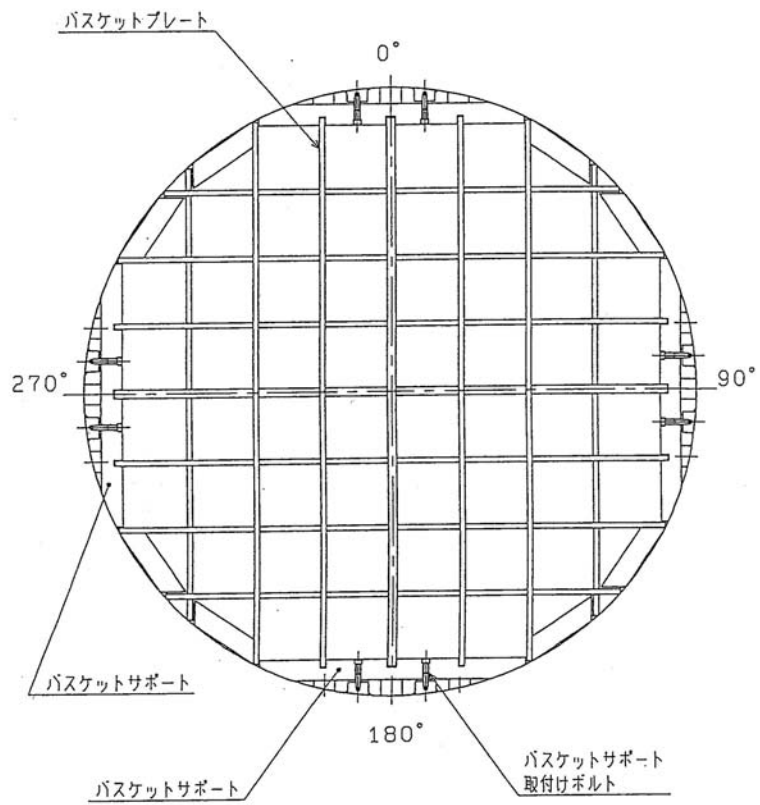


図 1.1-2 (2) バスケットの応力評価箇所

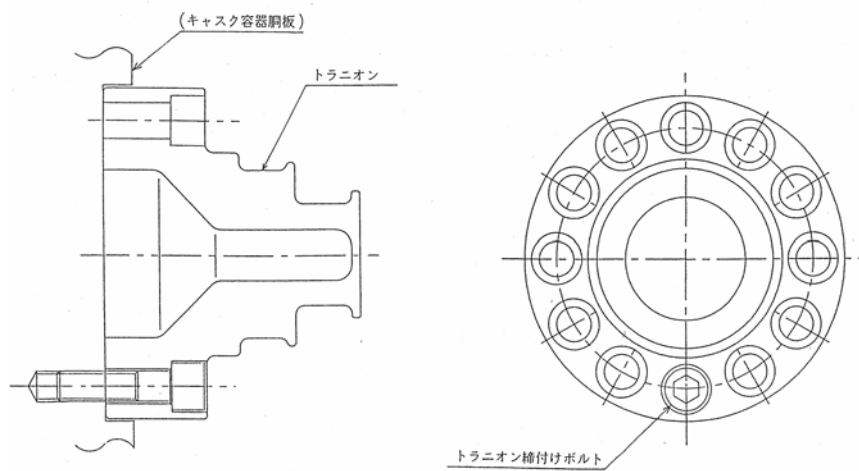
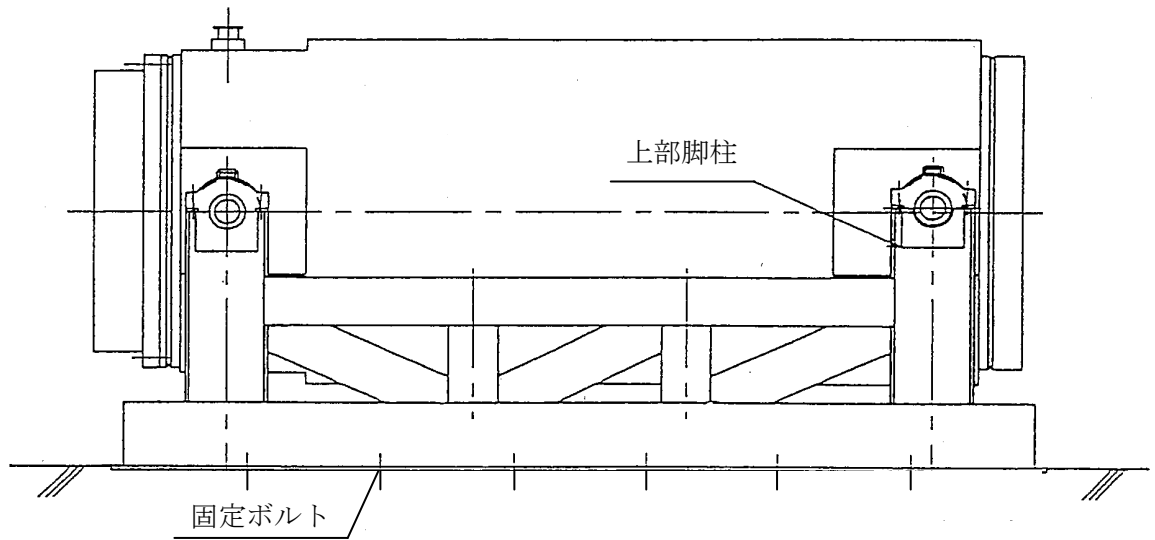
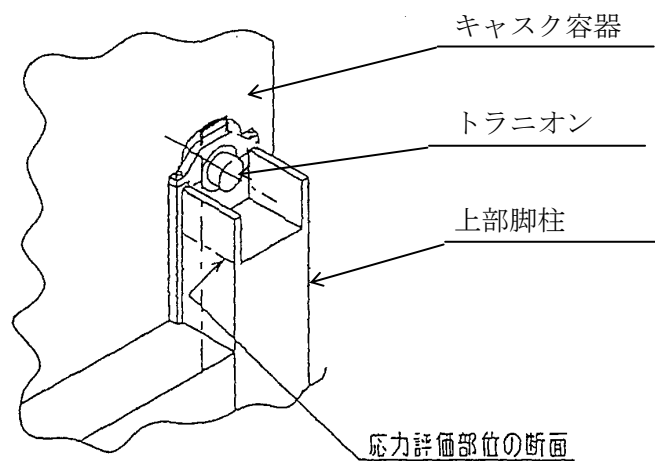


図 1.1-2 (3) トラニオンの応力評価箇所



a) 支持架台の応力評価箇所



b) 上部脚柱詳細

図 1.1-2 (4) 支持架台の応力評価箇所

③ 設計事象と荷重の組み合わせ

乾式貯蔵キャスクの構造強度評価において考慮する設計事象を表 1.1-2 に示す。
既存評価における選定事象は以下の通りである。

[設計事象Ⅰ]

- ・貯蔵
- ・乾式貯蔵キャスクの吊上げ，吊下げ，移動
- ・事業所内運搬

[設計事象Ⅱ]

- ・コンクリート基礎への支持架台付きでの衝突

また，各設計事象においてキャスク容器，バスケット，トラニオン，二次蓋及び支持架台の設計上考慮すべき荷重の種類とその組合せを表 1.1-3(1)～(5)に示す。（地震時を除く）

表 1.1-2 乾式貯蔵キャスクの設計事象

設計事象	定義	解説	既存評価における選定事象
I	乾式貯蔵キャスクの通常取扱い時及び貯蔵時の状態をいう。	貯蔵状態及び計画的な取扱い状態。	<ul style="list-style-type: none"> 貯蔵 乾式貯蔵キャスクの吊上げ, 吊下げ, 移動 事業所内運搬
II	設計事象 I, 設計事象 III, 設計事象 IV 及び試験状態以外の状態をいう。	乾式貯蔵キャスクの寿命程度の期間中に予想される取扱い機器の単一故障, 単一誤動作等の事象によって, 乾式貯蔵キャスクが通常貯蔵状態あるいは通常取扱い状態から外れるような状態をいう。	<ul style="list-style-type: none"> 乾式貯蔵キャスクの異常着床 乾式貯蔵キャスクのキャスク支持架台への衝突
III	乾式貯蔵キャスク又はその取扱い機器等の故障, 異常な作動等により, 貯蔵又は計画された取扱いの停止が緊急に必要とされる状態をいう。	発生頻度が十分低い事象によって引き起こされる状態をいう。すなわち, 設計事象 II でいう機器の単一故障, 運転員の単一誤操作等によって引き起こされるもののうち, その発生頻度が十分に低いと考えられるものを分類する。	
IV	乾式貯蔵キャスクの安全設計上想定される異常な事態が生じている状態をいう。	発生頻度が極めて低く, 乾式貯蔵キャスクの寿命中に起こるとは考えられない事象によって引き起こされる状態をいうが, 万一発生した場合の設計の妥当性を確保するために特に設けたものをいう。	
試験状態	耐圧試験によりキャスク容器に最高使用圧力を超える圧力が加えられている状態をいう。		<ul style="list-style-type: none"> 耐圧試験 (製造時)

(JSME S FA1-2007 使用済燃料貯蔵施設規格 金属キャスク構造規格による)

表 1.1-3 (1) キャスク容器の設計上考慮すべき荷重の種類とその組合せ

設計事象		荷 重							備 考
		圧力による荷重	自重による荷重	ボルト初期締付け力	運搬時荷重	吊上げ荷重	衝撃荷重 (基礎コンクリートへの衝突)	熱荷重	
設計条件	設 計 時	○ ¹⁾	○	○	○ ²⁾	○ ²⁾	○ ²⁾		
I	貯 蔵 時	○	○	○				○	
	運 搬 時	○	³⁾	○	○			○	
	吊 上 げ 時	○	³⁾	○		○		○	
	搬出前作業及び 燃料取出し作業時	○	○	○				○	
II	衝撃荷重作用時	○	³⁾	○			○	○	
試験状態	試 験 時	○ ⁴⁾	○	○					

注 1) 最高使用圧力

注 2) 運搬時荷重，吊上げ荷重及び衝撃荷重は同時に作用しないので，最大荷重を用いて評価する。

注 3) 本状態での自重による荷重は，運搬時荷重，吊上げ荷重及び衝撃荷重に含まれる。

注 4) 最高使用圧力の 1.5 倍の圧力

表 1.1-3 (2) バスケットの設計上考慮すべき荷重の種類とその組合せ

設計事象		荷 重					備 考
		自重による荷重	運搬時荷重	吊上げ荷重	衝撃荷重 (基礎コンクリートへの衝突)	熱荷重	
設計条件	設 計 時	○	○ ¹⁾	○ ¹⁾	○ ¹⁾		
I	貯 蔵 時	○				○	
	運 搬 時	²⁾	○			○	
	吊 上 げ 時	²⁾		○		○	
II	衝撃荷重作用時	²⁾			○	○	

注 1) 運搬時荷重，吊上げ荷重及び衝撃荷重は同時に作用しないので，最大荷重を用いて評価する。

注 2) 本状態での自重による荷重は，運搬時荷重，吊上げ荷重及び衝撃荷重に含まれる。

表 1.1-3 (3) トラニオンの設計上考慮すべき荷重の種類とその組合せ

設計事象	荷重 荷重時	自重による荷重	運搬時荷重	吊上げ荷重	衝撃荷重 (基礎コンクリートへの衝突)	熱荷重 ¹⁾	備考
I	貯蔵時	○				○	
	運搬時	2)	○			○	
	吊上げ時	2)		○		○	
II	衝撃荷重作用時	2)			○	○	

注 1) 乾式貯蔵キャスクにおける温度変化により生じる荷重をいう。ただし、キャスク容器の熱膨張により生じる荷重に限る。

注 2) 本状態での自重による荷重は、運搬時荷重、吊上げ荷重及び衝撃荷重に含まれる。

表 1.1-3 (4) 二次蓋の設計上考慮すべき荷重の種類とその組合せ

設計事象	荷重 荷重時	圧力による荷重	ガスケットからの荷重	自重による荷重	運搬時荷重	吊上げ荷重	衝撃荷重 (基礎コンクリートへの衝突)	熱荷重	備考
I	貯蔵時	○	○	○					

表 1.1-3 (5) 支持架台の設計上考慮すべき荷重の種類とその組合せ

設計事象	荷重時	荷 重					備考
		自重による荷重	運搬時荷重	吊上げ荷重	衝撃荷重 (基礎コンクリートへの衝突)	¹⁾ 熱荷重	
I	貯蔵時	○				○	

注 1) 乾式貯蔵キャスクにおける温度変化により生じる荷重をいう。ただし、キャスク容器の熱膨張により生じる荷重に限る。

④ 評価結果

既存評価の評価結果から規定を満足していることが確認されている。評価結果については参考資料に示す。

4) 本設備での評価

表 1.1-4(1)～(4)に本仮保管設備での荷重条件と既存評価との比較を示す。

なお、二次蓋については圧力による荷重等により評価されるが、既存評価と本仮置設備での評価でこれらの荷重条件に変更がないため、既存評価と差異はない。

以上から、本仮保管設備での荷重条件は既存評価における荷重条件に包絡されることから、本仮保管設備の乾式貯蔵キャスクの構造強度は規定を満たす。

表 1.1-4(1) 既存評価との荷重条件の比較 (キャスク容器)

設計 事象	キャスク仮保管設備				既存評価 (1Fキャスク工認)			
	代表 事象 ^{注1)}	包絡され る事象	荷重条件	評価結果	代表 事象	包絡される 事象	荷重条件	備考
設計 条件	設計時	—	運搬時と 同じ	既存評価と同じ荷重 条件	設計時	—	運搬時と 同じ	設計時のうち、運搬時荷 重、吊上げ荷重及び衝撃荷 重の中で荷重条件が最も 厳しいのは運搬時荷重
I	貯蔵時	—	圧力, 自重, ボルト, 熱	既存評価と同じ荷重 条件	貯蔵時	—	圧力, 自重, ボルト, 熱	設計事象 I のうち大半の 期間を占める代表的事象
	運搬時	・仮保管設 備内 での吊上 げ	圧力, ボルト, 運搬 ^{注2)} , 熱	既存評価と同じ荷重 条件	運搬時	・取扱い時 (原子 炉建屋内での吊 上げ) ・真空乾燥時 ・取扱い時 (保管 建屋内での吊上 げ)	圧力, ボルト, 運搬 ^{注2)} , 熱	荷重条件が最も厳しいた め、代表事象は運搬時
II	基礎コン クリート への架台 付き衝突	—	圧力, ボルト, 衝撃, 熱	「3.2 異常事象の評価」 の結果から、運搬時の 荷重条件に包絡 ^{注3)}	異常着床	—	圧力, ボルト, 熱, 衝撃 ^{注4)}	—
					キャスク支 持架台への 衝突 (保管建屋 内)	キャスク支持架台 への衝突 (原子炉 建屋内)	圧力, ボルト, 熱, 衝撃 ^{注4)}	板厚の薄い胴板が衝突す る保管建屋内での事象が 代表事象
試験 状態	試験時	—	圧力 ^{注5)} , 自重, ボルト	既存評価と同じ荷重 条件	試験時	—	圧力 ^{注5)} , 自 重, ボルト	—

注1) 本事象について応力解析を行う。

注2) 運搬時の荷重は上方向 2G, 下方向 3G(自重を考慮), 前後方向 2G, 左右方向 1G

注3) 「3.2 異常事象の評価」の結果より衝撃荷重は中型乾式貯蔵キャスクで 2.75G, 大型乾式貯蔵キャスクで 2.63G となり、運搬時の下方向荷重 3G に包絡される。

注4) 衝撃荷重は 2G であり、自重を含む。

注5) クラス 3 容器の試験圧力である最高使用圧力の 1.5 倍の圧力

表 1.1-4(2)既存評価との荷重条件の比較 (バスケット)

設計事象	キャスク仮保管設備				既存評価 (1Fキャスク工認)			
	代表事象 ^{注1)}	包絡される事象	荷重条件	評価結果	代表事象	包絡される事象	荷重条件	備考
設計条件	設計時	—	運搬時と同じ	既存評価と同じ荷重条件	設計時	—	運搬時と同じ	設計時のうち、運搬時荷重、吊上げ荷重及び衝撃荷重の中で荷重条件が最も厳しいのは運搬時荷重
I	貯蔵時	—	自重, 熱	既存評価と同じ荷重条件	貯蔵時	—	自重, 熱	設計事象 I のうち大半の期間を占める代表的事象
	運搬時	・仮保管設備内での吊上げ	運搬 ^{注2)} , 熱	既存評価と同じ荷重条件	運搬時	・取扱い時 (原子炉建屋内での吊上げ) ・真空乾燥時 ・取扱い時 (保管建屋内での吊上げ)	運搬 ^{注2)} , 熱	荷重条件が最も厳しいため、代表事象は運搬時
II	基礎コンクリートへの架台付き衝突	—	熱, 衝撃	「3.2 異常事象の評価」の結果から、運搬時の荷重条件に包絡 ^{注3)}	異常着床	—	熱, 衝撃 ^{注4)}	—
					キャスク支持架台への衝突 (保管建屋内)	キャスク支持架台への衝突 (原子炉建屋内)	熱, 衝撃 ^{注4)}	板厚の薄い胴板が衝突する保管建屋内での事象が代表事象

注1) 本事象について応力解析を行う。

注2) 運搬時の荷重は上方向 2G, 下方向 3G(自重を考慮), 前後方向 2G, 左右方向 1G

注3) 「3.2 異常事象の評価」の結果より衝撃荷重は大型乾式貯蔵キャスクで 2.63G, 中型乾式貯蔵キャスクで 2.75G となり、運搬時の下方向荷重 3G に包絡される。

注4) 衝撃荷重は 2G であり、自重を含む。

表 1.1-4(3) 既存評価との荷重条件の比較 (トランニオン)

設計 事象	キャスク仮保管設備				既存評価 (1 F キャスク工認)			
	代表 事象 ^{注1)}	包絡され る事象	荷重条件	評価結果	代表 事象	包絡される 事象	荷重条件	備考
I	貯蔵時	—	自重, 熱	既存評価と同じ荷重 条件	貯蔵時	—	自重, 熱	設計事象 I のうち大半の 期間を占める代表的事象
	運搬時	—	運搬 ^{注2)} , 熱	既存評価と同じ荷重 条件	運搬時	<ul style="list-style-type: none"> 取扱い時 (原子 炉建屋内での吊 上げ) 真空乾燥時 取扱い時 (保管 建屋内での吊上 げ) 	運搬 ^{注2)} , 熱	荷重条件が最も厳しい事 象
	吊上げ時	—	熱, 吊上げ ^{注3)}	既存評価と同じ荷重 条件	吊上げ時	—	熱, 吊上げ ^{注3)}	—
II	基礎コン クリート への架台 付き衝突	—	熱, 衝撃	「3.2 異常事象の評価」 の結果から, 運搬時の 荷重条件に包絡 ^{注4)}	異常着床	—	—	トランニオンに支持機能が 働かない状態
					キャスク支 持架台への 衝突 (保管建屋 内)	—	—	この荷重条件は運搬時に 包絡

注1) 本事象について応力解析を行う。

注2) 運搬時の荷重は上方向 2G, 下方向 3G(自重を考慮), 前後方向 2G, 左右方向 1G

注3) 吊上げ荷重は 1.32G であり, 自重を含む。

注4) 「3.2 異常事象の評価」の結果より衝撃荷重は中型乾式貯蔵キャスクで 2.75G, 大型乾式貯蔵キャスクで 2.63G となり, 運搬時の下
方向荷重 3G に包絡される。

表 1.1-4(4) 既存評価との荷重条件の比較 (支持架台)

設計 事象	キャスク仮保管設備				既存評価 (1 F キャスク工認)			
	代表 事象 ^{注1)}	包絡され る事象	荷重条件	評価結果	代表 事象	包絡される 事象	荷重条件	備考
I	貯蔵時	—	自重, 熱	既存評価と同じ荷重 条件	貯蔵時	—	自重, 熱	設計事象 I のうち大半の 期間を占める代表的事象

注1) 本事象について応力解析を行う。

参考資料

福島第一原子力発電所第 6 号機 工事計画認可申請書本文及び添付資料
福島第一原子力発電所第 4 号機 工事計画認可申請書本文及び添付資料
における応力計算結果の抜粋（地震時を除く）

1. 乾式貯蔵キャスク(大型) (出典:福島第一原子力発電所第6号機 工事計画認可申請書本文及び添付資料 IV-3-2 使用済燃料乾式貯蔵容器の応力計算書)

1.1 キャスク容器(1/2)

(応力値の単位: N/mm²)

部 位	材 料	設計事象	一次一般膜応力強さ		一次局部膜応力強さ		一次膜+ 一次曲げ応力強さ		一次+二次応力強さ	
			計算値	許容応力	計算値	許容応力	計算値	許容応力	計算値	許容応力
胴 板	GLF1相当	設計時	7	120	17	181	19	181	—	—
		I, II	—	—	—	—	—	—	42	362
		試験時	8	162	5	244	11	244	—	—
一次蓋	GLF1相当	設計時	1	120	15	181	29	181	—	—
		I, II	—	—	—	—	—	—	29	362
		試験時	1	162	20	244	37	244	—	—
底 板	GLF1相当	設計時	3	120	8	181	9	181	—	—
		I, II	—	—	—	—	—	—	17	362
		試験時	3	162	6	244	12	244	—	—
貫通孔蓋板	SUS304	設計時	7	133	33	200	49	200	—	—
		I, II	—	—	—	—	—	—	58	401
		試験時	8	135	33	203	49	203	—	—
密封シール部	GLF1相当	設計時	16	120	—	—	17	181	—	—
		I, II	—	—	—	—	—	—	15	181
		試験時	10	162	—	—	10	181	10	181
ボス溶接部	SUS304L	設計時	19	56	—	—	19	84	—	—
		I, II	—	—	—	—	—	—	54	168
		試験時	1	57	—	—	1	85	—	—
ガンマ線遮へい体取付けボルト溶接部	SUS304	設計時	9	60	—	—	9	90	—	—
		I, II	—	—	—	—	—	—	99	181
		試験時	3	67	—	—	3	101	—	—

キャスク容器(2/2)

(応力値の単位: N/mm²)

部 位	材 料	設計事象	平均引張応力		平均引張応力+ 曲げ応力	
			計算値	許容応力	計算値	許容応力
一次蓋締付けボルト	GBL1	設計時	89	216	—	—
		I, II	93	433	123	650
貫通孔蓋板締付けボルト	GBL1	設計時	199	216	—	—
		I, II	234	433	306	650

許容応力は設計・建設規格による。

1.2 バスケット(1/2)

(応力値の単位: N/mm²)

部 位	材 料	設計事象	一次一般膜応力強さ			一次膜+一次曲げ応力強さ			一次+二次応力強さ		
			計算値	許容応力 ¹⁾		計算値	許容応力 ¹⁾		計算値	許容応力 ¹⁾	
バスケットプレート	A6061P及びB-A0	設計時	5	33	33	8	49	49	—	—	—
		I, II	—	—	—	—	—	—	11	99	—
			—	—	—	—	—	—	9 ²⁾	—	49 ²⁾
バスケットサポート	SUS304	設計時	6	126	126	6	189	189	—	—	—
		I, II	—	—	—	—	—	—	6	378	378

バスケット(2/2)

(応力値の単位: N/mm²)

部 位	材 料	設計事象	一次一般膜応力強さ			一次膜+一次曲げ応力強さ			一次膜+二次膜応力強さ			(一次+二次)膜応力+曲げ応力強さ		
			計算値	許容応力 ¹⁾		計算値	許容応力 ¹⁾		計算値	許容応力 ¹⁾		計算値	許容応力 ¹⁾	
バスケットサポート取付けボルト	SUS304	設計時	72	126	126	—	—	—	—	—	—	—	—	—
		I, II	—	—	—	—	—	—	77	125	125	77	166	166

注1) 設計・建設規格に基づく許容応力値を左側に、構造規格に基づく許容応力値を右側に示す。

注2) 応力強さのサイクルにおける応力の最大値を評価。

1.3 トラニオン(1/3)

(応力値の単位: N/mm²)

部 位	材 料	設計事象	一次応力											
			引張応力		圧縮応力		せん断応力		曲げ応力		支圧応力		組合せ応力	
			計算値	許容応力	計算値	許容応力	計算値	許容応力	計算値	許容応力	計算値	許容応力	計算値	許容応力
トラニオン	SUS630	I	10	390	10	389	88	225	188	390	37	732	242	390

トラニオン(2/3)

(応力値の単位: N/mm²)

部 位	材 料	設計事象	一次+二次応力							
			引張・圧縮応力		せん断応力		曲げ応力		支圧応力	
			計算値	許容応力	計算値	許容応力	計算値	許容応力	計算値	許容応力
トラニオン	SUS630	I	20	1172	99	676	188	1172	37	1098

トラニオン(3/3)

(応力値の単位: N/mm²)

部 位	材 料	設計事象	一次応力					
			引張応力		せん断応力		組合せ応力	
			計算値	許容応力	計算値	許容応力	計算値	許容応力
トラニオン締付けボルト	GBL1	I	233	324	85	249	275	324

許容応力は設計・建設規格による。

1.4 二次蓋

(厚さの単位:mm)

部位	材料	設計事象	設計厚さ	必要厚さ
平板	SUSF304	I	90.00	71.81
胴	SUSF304	I	57.00	3.05

許容応力は設計・建設規格による。

1.5 支持架台

(応力値の単位:N/mm²)

部位	材料	設計事象	一次応力 ¹⁾	
			計算値	許容応力
支持架台	炭素鋼 (SS400)	I	11	141

許容応力は設計・建設規格による。

注 1) 圧縮, 曲げ, せん断による組合せ応力

2. 乾式貯蔵キャスク(中型) (出典:福島第一原子力発電所第4号機 工事計画認可申請書本文及び添付資料 IV-3-2 使用済燃料乾式貯蔵容器の応力計算書)

2.1 キャスク容器(1/2)

(応力値の単位: N/mm²)

部 位	材 料	設計事象	一次一般膜応力強さ		一次局部膜応力強さ		一次膜+ 一次曲げ応力強さ		一次+二次応力強さ	
			計算値	許容応力	計算値	許容応力	計算値	許容応力	計算値	許容応力
胴 板	GLF1相当	設計時	6	120	10	181	13	181	—	—
		I, II	—	—	—	—	—	—	36	362
		試験時	7	162	4	244	10	244	—	—
一次蓋	GLF1相当	設計時	1	120	13	181	24	181	—	—
		I, II	—	—	—	—	—	—	24	362
		試験時	1	162	17	244	28	244	—	—
底 板	GLF1相当	設計時	2	120	12	181	14	181	—	—
		I, II	—	—	—	—	—	—	16	362
		試験時	3	162	5	244	9	244	—	—
貫通孔蓋板	SUS304	設計時	9	133	33	200	50	200	—	—
		I, II	—	—	—	—	—	—	58	401
		試験時	10	135	33	203	50	203	—	—
密封シール部	GLF1相当	設計時	16	120	—	—	17	181	—	—
		I, II	—	—	—	—	—	—	15	181
		試験時	9	162	—	—	9	181	9	181
バスケットサ ポート取付け ボルト溶接部	SUS304	設計時	60	60	—	—	60	90	—	—
		I, II	—	—	—	—	—	—	142	181
		試験時	4	67	—	—	4	101	—	—
ガンマ線遮へ い体取付けボ ルト溶接部	SUS304	設計時	9	60	—	—	9	90	—	—
		I, II	—	—	—	—	—	—	97	181
		試験時	3	67	—	—	3	101	—	—

キャスク容器(2/2)

(応力値の単位: N/mm²)

部 位	材 料	設計事象	平均引張応力		平均引張応力+ 曲げ応力	
			計算値	許容応力	計算値	許容応力
一次蓋締付け ボルト	GBL1	設計時	84	216	—	—
		I, II	88	433	113	650
貫通孔蓋板締 付けボルト	GBL1	設計時	198	216	—	—
		I, II	230	433	299	650

許容応力は設計・建設規格による。

2.2 バスケット(1/2)

(応力値の単位: N/mm²)

部 位	材 料	設計事象	一次一般膜応力強さ			一次膜+一次曲げ応力強さ			一次+二次応力強さ		
			計算値	許容応力 ¹⁾		計算値	許容応力 ¹⁾		計算値	許容応力 ¹⁾	
バスケットプレート	A6061P及びB-A0	設計時	5	33	33	9	49	49	—	—	—
		I, II	—	—	—	—	—	—	9	99	—
			—	—	—	—	—	—	8 ²⁾	—	49 ²⁾
バスケットサポート	SUS304	設計時	6	126	126	6	189	189	—	—	—
		I, II	—	—	—	—	—	—	6	378	378

バスケット(2/2)

(応力値の単位: N/mm²)

部 位	材 料	設計事象	一次一般膜応力強さ			一次膜+一次曲げ応力強さ			一次膜+二次膜応力強さ			(一次+二次)膜応力+曲げ応力強さ		
			計算値	許容応力 ¹⁾		計算値	許容応力 ¹⁾		計算値	許容応力 ¹⁾		計算値	許容応力 ¹⁾	
バスケットサポート取付けボルト	SUS304	設計時	85	126	126	—	—	—	—	—	—	—	—	—
		I, II	—	—	—	—	—	—	89	125	125	89	166	166

注1) 設計・建設規格に基づく許容応力値を左側に、構造規格に基づく許容応力値を右側に示す。

注2) 応力強さのサイクルにおける応力の最大値を評価。

2.3 トラニオン(1/3)

(応力値の単位: N/mm²)

部 位	材 料	設計事象	一次応力											
			引張応力		圧縮応力		せん断応力		曲げ応力		支圧応力		組合せ応力	
			計算値	許容応力	計算値	許容応力	計算値	許容応力	計算値	許容応力	計算値	許容応力	計算値	許容応力
トラニオン	SUS630	I	9	390	9	389	74	225	157	390	37	732	202	390

トラニオン(2/3)

(応力値の単位: N/mm²)

部 位	材 料	設計事象	一次+二次応力							
			引張・圧縮応力		せん断応力		曲げ応力		支圧応力	
			計算値	許容応力	計算値	許容応力	計算値	許容応力	計算値	許容応力
トラニオン	SUS630	I	17	1172	83	676	157	1172	37	1098

トラニオン(3/3)

(応力値の単位: N/mm²)

部 位	材 料	設計事象	一次応力					
			引張応力		せん断応力		組合せ応力	
			計算値	許容応力	計算値	許容応力	計算値	許容応力
トラニオン締付けボルト	GBL1	I	194	324	71	249	230	324

許容応力は設計・建設規格による。

2.4 二次蓋

(厚さの単位:mm)

部位	材料	設計事象	設計厚さ	必要厚さ
平板	SUSF304	I	90.00	64.18
胴	SUSF304	I	57.00	3.00

許容応力は設計・建設規格による。

2.5 支持架台

(応力値の単位:N/mm²)

部位	材料	設計事象	一次応力 ¹⁾	
			計算値	許容応力
支持架台	炭素鋼 (SS400)	I	9	141

許容応力は設計・建設規格による。

注 1) 圧縮, 曲げ, せん断による組合せ応力

構造強度計算に用いるコード (ABAQUS) について

(1) 概要

ABAQUS コードは米国 Hibbitt, Karlsson&Sorensen, Ins. (HKS 社) で開発された有限要素法に基づく応力・座屈解析等の汎用解析コードであり、輸送キャスクの応力解析等に広く利用されている。

(2) 機能

ABAQUS コードは、応力解析に際して以下の機能を有している。

- ① 定常、非定常の弾性、非弾性のいずれの解も得ることができる。
- ② 材料特性として時間依存、歪の履歴依存及び等に等方性・異方性等を考慮することができる。
- ③ モデルの形状は一次元～三次元、又は連続体についても取り扱うことができる。
- ④ 伝熱解析結果をそのまま境界条件として熱応力解析に用いることが可能である。
- ⑤ 荷重条件として集中荷重、分布荷重、モーメント、加速度力 (慣性力)、圧力、遠心力及びコリオリ力等が取り扱える。また、これらの条件の時間依存、線形変化に対しても対応可能である。

(3) 解析フロー

ABAQUS コードの解析フローを図 1.1-3 に示す。

(4) 使用実績

ABAQUS コードは、これまで多くの応力解析に対し使用実績がある。

(5) 検証方法

理論値との比較による検証が実施されていることを確認している。

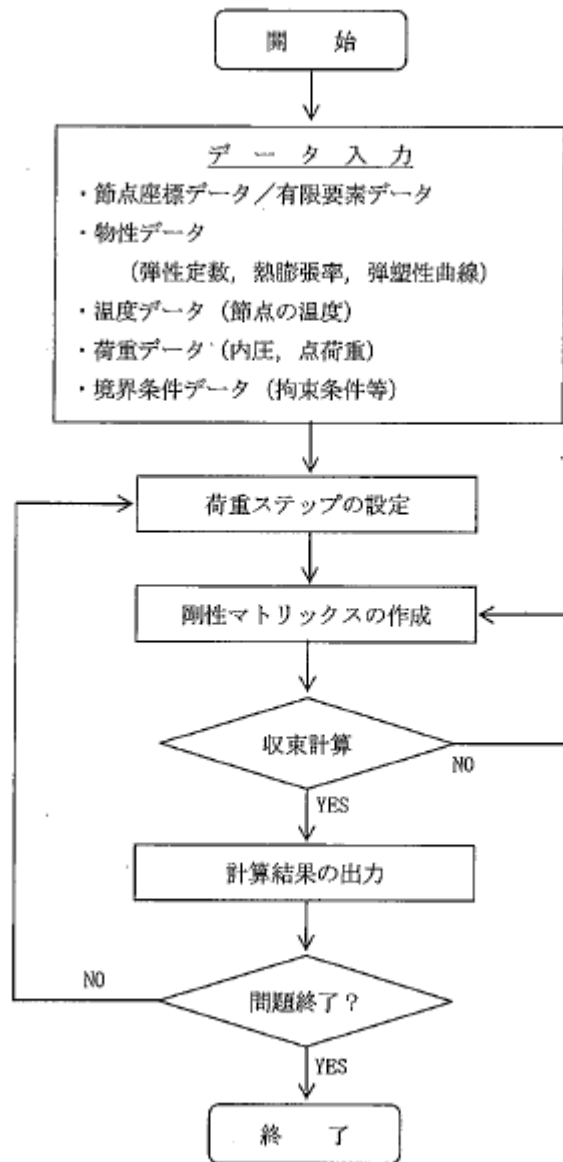


図 1.1-3 ABAQUS コードの応力解析フロー図

(2) 輸送貯蔵兼用キャスク A

1) 評価方針

本設備で保管する輸送貯蔵兼用キャスク A は、既存設計のものを使用する。従って、輸送貯蔵兼用キャスク A の構造評価は、基本的に既存評価の結果を基に評価し、既存評価の結果を参考とできない内容については新たに評価を実施し、本設置場所での保管に適合していることを確認する。

2) 主な構成部材と適用基準

① 主な構成部材

輸送貯蔵兼用キャスクの構造強度設計は、要求される安全機能を維持するため、次の構成部材について評価する。

A. キャスク容器

輸送貯蔵兼用キャスク A のうち、放射性物質を閉じ込めるための圧力バウンダリを構成するものであって、胴、底板、フランジ、一次蓋、一次蓋締付けボルト、カバープレート及びカバープレート締付けボルトをいう。

B. バスケット

輸送貯蔵兼用キャスク A の容器内に配置され、使用済燃料を収納し、かつ燃料間距離を保つことにより、燃料の支持機能及び臨界防止機能を併せ持つものであって、バスケットプレートをいう。

バスケットの応力解析は、バスケットプレートについて行っている。

C. トラニオン

輸送貯蔵兼用キャスク A の取扱い及び仮保管時の支持のため、吊上げ及び固定に使用されるものであって、トラニオンをいう。

トラニオンについて応力解析を行っている。

D. 二次蓋

輸送貯蔵兼用キャスク A の密封監視のための圧力空間を保持するための部材であると同時に、一次蓋と二次蓋で多重の閉じ込め構造を形成し、一次蓋と同等の閉じ込め性能を要求される部材である。

② 適用基準と規格

輸送貯蔵兼用キャスク A の構造強度設計には「使用済燃料貯蔵施設規格金属キャスク構造規格 (JSME S FA1-2007)」を適用する。

3) 既存設計における構造強度評価方法

輸送貯蔵兼用キャスク A の強度評価にあたり、既存設計における評価方法を示す。

① 設計条件

輸送貯蔵兼用キャスク A の構造評価にあたっての荷重を以下に示す。

A. 圧力による荷重

輸送貯蔵兼用キャスクA各部の内面及び外面が受ける最高使用圧力，取り扱い時及び貯蔵時に受ける圧力並びに試験圧力による荷重をいう。

既存評価における輸送貯蔵兼用キャスクAの最高使用圧力を以下に示す。

キャスク容器：1.5 MPa

二次蓋：0.31 MPa

B. 機械的荷重

自重，衝撃荷重及びその他の付加荷重をいう。機械的荷重の主なものは以下の通りである。

a. 自重による荷重

b. ボルト締付け力

c. 吊上げ荷重

d. 衝撃荷重

C. 熱荷重

輸送貯蔵兼用キャスクAに生じる温度変化，温度こう配による荷重であって，熱解析の結果から得られるものをいう。

既存評価書における各構造部材の最高使用温度を以下に示す。

キャスク容器：130℃

バスケット：170℃

トラニオン：110℃

二次蓋：100℃

② 評価方法

輸送貯蔵兼用キャスクAの構造解析フローを図1.1-4に，主な構造部材の応力評価箇所を図1.1-5(1)，(2)に示す。

A. キャスク容器

キャスク容器の胴，底板及び蓋部等の構造強度は，想定される圧力荷重，機械的荷重，熱荷重をもとに，キャスク容器及び二次蓋の実形状をモデル化し，構造解析コードABAQUSを用いて，胴，底板，フランジ，一次蓋及び一次蓋締付けボルト等の応力評価を行う。

ABAQUSによる解析は，圧力荷重，機械的荷重及び熱荷重によって生じる形状の不連続の効果を含む応力の解析及び温度分布計算に使用する。

B. バスケット

バスケットの構造強度評価は，想定される機械的荷重，熱荷重をもとにバスケットの実形状をモデル化し，構造解析コードABAQUS及び応力評価式を用いて応力評価を行う。

C. トラニオン

トラニオンの構造強度評価は想定される機械的荷重及び熱荷重を基に，応力評価式を用い

て評価を行う。

D. 二次蓋

二次蓋の構造強度評価は、キャスク容器の構造強度評価と同時に構造解析コードABAQUSにより計算し、二次蓋及び二次蓋締付けボルトの応力評価を行う。

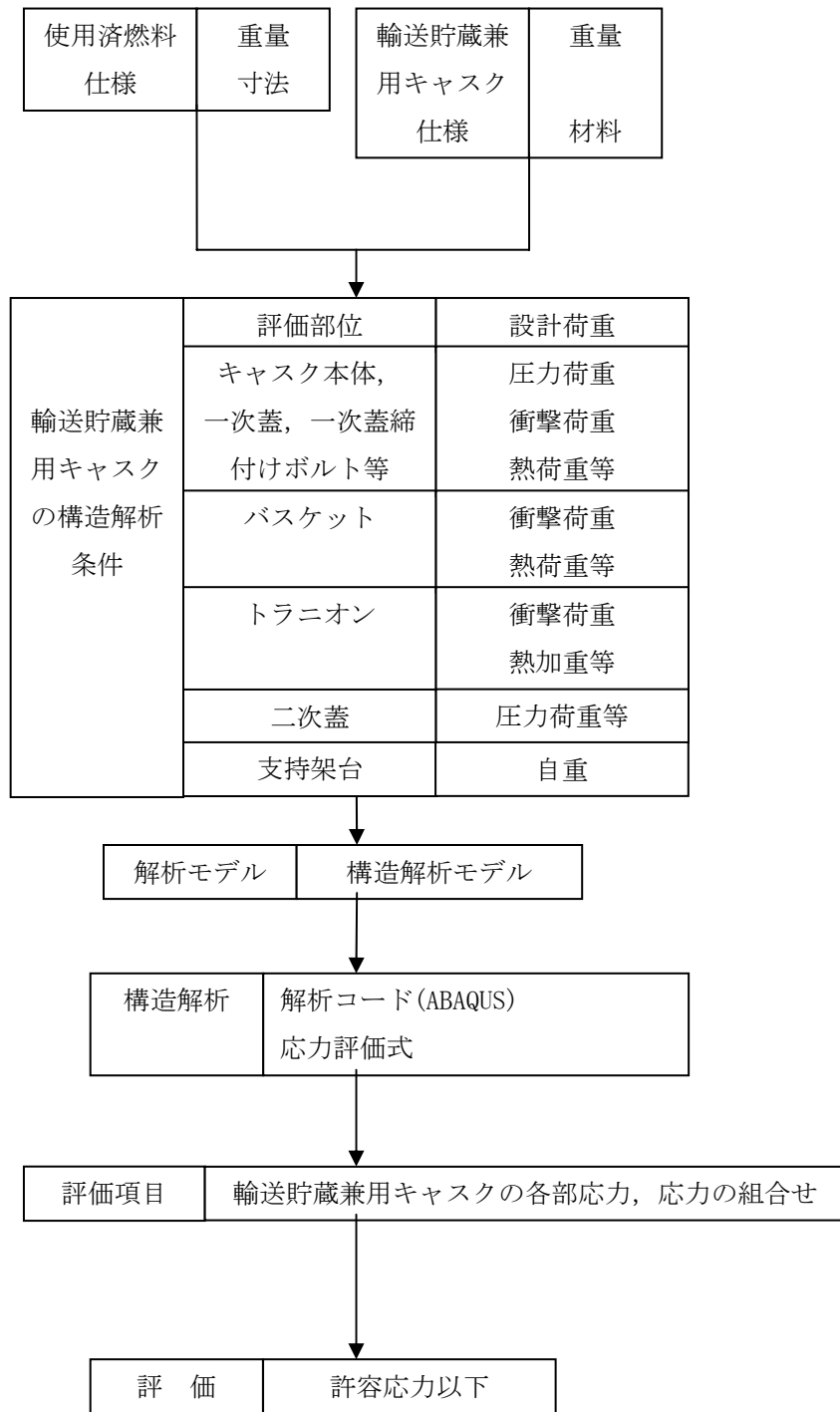


図 1.1-4 輸送貯蔵兼用キャスク A の構造強度評価フロー

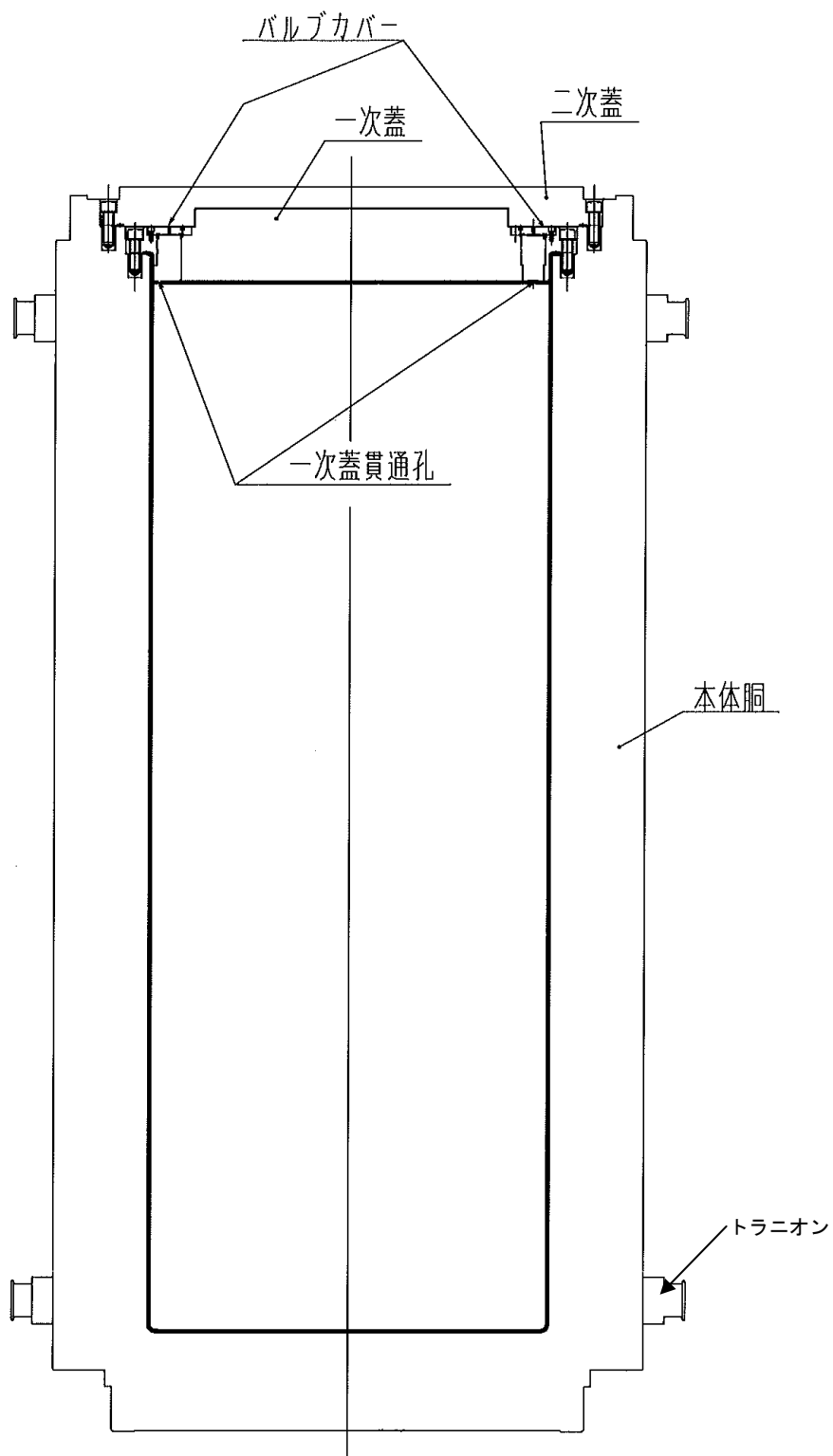


図 1.1-5(1) キャスク容器の応力評価箇所 (全体断面図)

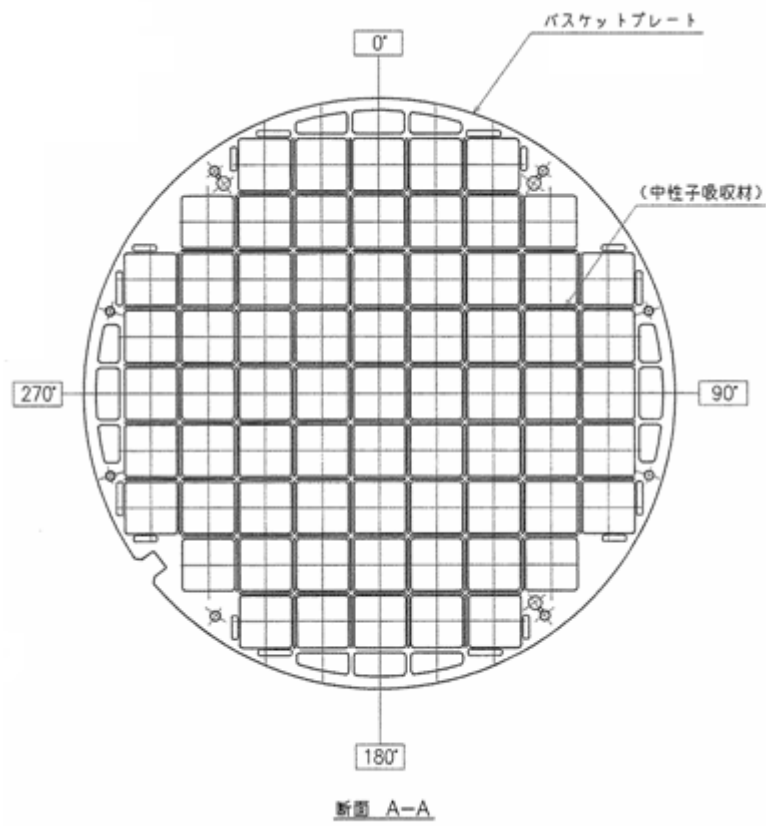


図 1.1-5(2) バスケットの応力評価箇所

③ 設計事象と荷重の組み合わせ

既存評価書における輸送貯蔵兼用キャスクAの設計事象と選定事象を表1.1-5に示す。
設計事象Ⅰ及びⅡにおける選定事象は以下のとおりである。

[設計事象Ⅰ]

- ・貯蔵時
- ・吊上げ, 吊下げ, 移動

[設計事象Ⅱ]

- ・支持脚への衝突
- ・貯蔵架台への衝突

また, 各設計事象においてキャスク容器及び二次蓋, バスケット, トラニオンの設計上考慮すべき荷重の種類とその組合せを表1.1-6(1)～(3)に示す。(地震時を除く)

表 1.1-5 既存評価書における輸送貯蔵兼用キャスク A の設計事象

設計事象	定義	解説	選定事象
I	輸送貯蔵兼用キャスクの通常の手扱い時及び運搬時の状態をいう。	輸送貯蔵兼用キャスクの計画的な手扱い状態。	<ul style="list-style-type: none"> ・貯蔵 ・吊上げ, 吊下げ, 移動
II	設計事象 I, 設計事象 III, 設計事象 IV 及び試験状態以外の状態をいう。	輸送貯蔵兼用キャスクの寿命程度の期間中に予想される手扱い機器の単一故障, 単一誤動作等の事象によって, 輸送貯蔵兼用キャスクが通常手扱い状態から外れるような状態をいう。	<ul style="list-style-type: none"> ・支持脚への衝突 ・貯蔵架台への衝突
III	輸送貯蔵兼用キャスク又はその手扱い機器等の故障, 異常な作動等により, 計画された手扱いの停止が緊急に必要とされる状態をいう。	発生頻度が十分低い事象によって引き起こされる状態をいう。すなわち, 設計事象 II でいう機器の単一故障, 運転員の単一誤操作等によって引き起こされるもののうち, その発生頻度が十分に低いと考えられるものを分類する。	
IV	輸送貯蔵兼用キャスクの安全設計上想定される異常な事態が生じている状態をいう。	発生頻度が極めて低く, 輸送貯蔵兼用キャスクの寿命中に起こるとは考えられない事象によって引き起こされる状態をいうが, 万一発生した場合の設計の妥当性を確保するために特に設けたものをいう。	
試験状態	耐圧試験により, キャスク容器に最高使用圧力を超える圧力が加えられている状態をいう。		<ul style="list-style-type: none"> ・耐圧試験 (製造時)

表 1.1-6(1) キャスク容器及び二次蓋の設計上考慮すべき荷重の種類とその組合せ

設計事象 供用状態 評価事象			荷 重					
設計事象	供用状態	評価事象	圧力による荷重	自重による荷重	ボルト初期締付け力	吊上げ荷重	衝撃荷重	熱荷重
設計条件	設計条件	設計時 ^{注1)}	○	— ^{注4)}	○	○	○	—
I	A ^{注2)}	通常貯蔵時	○	○	○	—	—	○
		吊上げ時	○	— ^{注4)}	○	○	—	○
II	B ^{注2)}	衝撃荷重作用時	○	— ^{注4)}	○	—	○	○
試験状態	試験状態	試験時	○ ^{注3)}	○	○	—	—	—

注1) 最高使用圧力に対する評価条件で，供用状態A及びBの一次応力評価を代表する事象

注2) 評価事象の中で，他の評価事象に包絡される事象や荷重条件については評価を省略する。

注3) 耐圧試験圧力（最高使用圧力により定められる圧力）とする。

注4) 本状態での自重による荷重は，衝撃荷重又は吊上げ荷重の慣性力による荷重に含まれる。

表 1.1-6(2) バスケットの設計上考慮すべき荷重の種類とその組合せ

設計事象 / 供用状態 / 評価事象			自重による荷重	吊上げ荷重	衝撃荷重	熱荷重
設計条件	設計条件	設計時 ^{注1)}	— ^{注2)}	○	○	—
I	A	貯蔵時	○	—	—	○
		吊上げ時	— ^{注2)}	○	—	○
II	B	衝撃荷重作用時	— ^{注2)}	—	○	○

注 1) 供用状態 A 及び B の一次応力評価を代表する事象

注 2) 本状態での自重による荷重は、衝撃荷重又は吊上げ荷重の慣性力による荷重に含まれる。

表 1.1-6(3) トラニオンの設計上考慮すべき荷重の種類とその組合せ

設計事象 / 供用状態 / 評価事象			自重による荷重	固縛荷重	吊上げ荷重	衝撃荷重	熱荷重 ^{注1)}
I	A	貯蔵時	○	○	—	—	○
		吊上げ時	— ^{注2)}	—	○	—	○
II	B	衝撃荷重作用時	— ^{注2)}	—	—	○	○

注 1) キャスク容器の熱膨張により生じる応力に限る。

注 2) 本状態での自重による荷重は、衝撃荷重又は吊上げ荷重の慣性力による荷重に含まれる。

④ 評価結果

既存評価の評価結果から規定を満足していることが確認されている。

4) 本設備での評価

表 1.1-7(1)～(3)に本仮保管設備での荷重条件と既存評価との比較を示す。このことから以下のことが言える。

- ①キャスク容器（二次蓋含む）の設計条件，運搬時（設計事象Ⅰ），搬送台車架台への衝突時（設計事象Ⅱ）の評価加速度は既存評価書で包絡される。吊上げ時（設計事象Ⅰ）の評価加速度は後述の 5)で行う「支持架台への衝突時（設計事象Ⅱ）」の解析で用いる加速度に包絡される。
- ②バスケットの設計条件，運搬時（設計事象Ⅰ），搬送台車架台への衝突時（設計事象Ⅱ）の評価加速度は既存評価書で包絡される。吊上げ時（設計事象Ⅰ）の評価加速度は後述の 5)で行う「支持架台への衝突時（設計事象Ⅱ）」の解析で用いる加速度に包絡される。
- ③トラニオンの運搬時（設計事象Ⅰ），搬送台車架台への衝突時（設計事象Ⅱ）の評価加速度は既存評価書で包絡される。吊上げ時（設計事象Ⅰ）の評価加速度は後述の 5)で行う「支持架台への衝突時（設計事象Ⅱ）」の解析で用いる加速度に包絡される。

以上の包絡性の説明及び本設備において最も厳しい荷重条件として、「支持架台への衝突（設計事象Ⅱ）」について応力解析を実施する。評価対象は，キャスク容器，二次蓋，バスケット及びトラニオンの各部とする。

なお，キャスク容器（二次蓋含む）の設計条件（最高使用圧力）及び試験状態は既存評価書により包絡する。

表 1. 1-7(1) 既存評価との比較と評価方法（キャスク容器及び二次蓋）

設計 事象	キャスク仮保管設備				参考（既存評価書）			
	代表事象	包絡される 事象	荷重条件	本設備での評価方法（包絡性含む）	代表 事象	包絡され る事象	荷重条件	備考
設計 条件	設計条件	—	圧力 ^{注1)} ， ボルト， 衝撃 ^{注2)}	・最高使用圧力における縦姿勢における 衝撃荷重負荷時の評価は既存評価書で 包絡する。 ○（既存評価書で包絡）	設計時	—	圧力 ^{注1)} ， ボルト， 衝撃 ^{注3)}	設計事象 I 及び II の 中で荷重条件が最も 厳しいのは貯蔵架台 への衝突時
I	吊上げ時	貯蔵時	圧力，ボルト， 吊上げ ^{注4)} ， 熱	荷重条件，支持条件が同じ「キャスク支 持架台への衝突（設計事象 II）」の評価 で包絡する。 ○（設計事象 II で包絡）	貯蔵時	—	圧力，ボルト， 自重， 熱	設計事象 I のうち大 半の期間を占める代 表的事象
					吊上げ時	—	圧力，ボルト， 吊上げ ^{注5)} ， 熱	荷重条件が最も厳し いのは吊上げ時
	運搬時	—	圧力，ボルト， 熱，運搬 ^{注6)}	核燃料輸送物設計承認申請書のうち，一 般の試験条件 0.3m 落下に包絡する。 ○（既存評価書で包絡）	一般の試験 条件 0.3m 頭 部垂直落下	—	圧力，ボルト， 熱，落 下時荷重 ^{注7)}	—
					一般の試験 条件 0.3m 底 部垂直落下	—	圧力，ボルト， 熱，落 下時荷重 ^{注7)}	—
					一般の試験 条件 0.3m 水平落下	—	圧力，ボルト， 熱，落 下時荷重 ^{注7)}	—

表 1.1-7(1) 既存評価との比較と評価方法（キャスク容器及び二次蓋）

設計 事象	キャスク仮保管設備				参考（既存評価書）			
	代表事象	包絡される 事象	荷重条件	本設備での評価方法（包絡性含む）	代表 事象	包絡され る事象	荷重条件	備考
II	支持架台への衝突時	輸送架台への衝突時	圧力，ボルト， 衝撃 ^{注8)} ，熱	他事象の包絡及び本設備の設計事象 I 及び II における最も厳しい荷重条件として解析評価する。 ◎（応力解析を実施）	—	—	—	—
	搬送台車架台への衝突時	—	圧力，ボルト， 衝撃 ^{注2)} ，熱	既存評価における「支持脚への衝突時」と同じ荷重条件 ○（既存評価書で包絡）	支持脚への衝突時	—	圧力，ボルト， 衝撃 ^{注9)} ，熱	—
					貯蔵架台への衝突時	—	圧力，ボルト， 衝撃 ^{注3)} ，熱	荷重条件が最も厳しいのは，貯蔵架台への衝突時
試験状態	試験時	—	圧力 ^{注9)} ， 自重，ボルト	既存評価と同じ荷重条件 ○（既存評価書で包絡）	試験時	—	圧力 ^{注10)} ， 自重，ボルト	—

◎：解析を実施。 ○：既存評価又は他の評価事象で包絡

注1) キャスク容器内圧は最高使用圧力。

注2) 衝撃荷重は縦姿勢下方向 2.33G であり，自重を含む。

注3) 衝撃荷重は縦姿勢下方向 5G であり，自重を含む。

注4) 吊上げ荷重は横姿勢下方向 1.32G であり，自重を含む。

注5) 吊上げ荷重は縦姿勢下方向 1.3G であり，自重を含む。

注6) 運搬時荷重は上方向 2G，下方向 3G(自重を含む)，前後方向 2G，左右方向 1G である。

注7) 頭部垂直落下荷重は 25.1G，底部垂直落下荷重は 25.1G，水平落下荷重は 18.2G である。

注8) 衝撃荷重は横姿勢下方向 3G であり，自重を含む。

注9) 衝撃荷重は縦姿勢下方向 2.5G であり，自重を含む。

注10) 最高使用圧力の 1.25 倍の圧力。

表 1.1-7(2) 既存評価の比較と評価方法 (バスケット)

設計 事象	キャスク仮保管設備				参考 (既存評価書)			
	代表事象	包絡される 事象	荷重条件	本設備での評価方法 (包絡性含む)	代表 事象	包絡される 事象	荷重条件	備考
設計 条件	設計条件	—	衝撃 ^{注1)}	・縦姿勢における衝撃荷重負荷時の一次応力に対する評価は既存評価書の「貯蔵架台への衝突時 (設計事象Ⅱ)」で包絡する。 ○ (既存評価書で包絡)	設計時	—	衝撃 ^{注2)}	—
I	吊上げ時	貯蔵時	吊上げ ^{注3)} , 熱	荷重条件, 支持条件が同じ「キャスク支持架台への衝突 (設計事象Ⅱ)」の評価で包絡する。 ○ (設計事象Ⅱで包絡)	貯蔵架台への衝突時	・貯蔵時 ・吊上げ時	衝撃 ^{注2)} , 熱	設計事象Ⅱの条件に包絡される
	運搬時	—	熱, 運搬 ^{注4)}	核燃料輸送物設計承認申請書のうち, 一般の試験条件 0.3m 落下に包絡する。 ○ (既存評価書で包絡)	一般の試験条件 0.3m 頭部垂直落下	—	圧力, ボルト, 熱, 落下時荷重 ^{注5)}	—
					一般の試験条件 0.3m 底部垂直落下	—	圧力, ボルト, 熱, 落下時荷重 ^{注5)}	—
					一般の試験条件 0.3m 水平落下	—	圧力, ボルト, 熱, 落下時荷重 ^{注5)}	—

表 1.1-7(2) 既存評価の比較と評価方法 (バスケット)

設計 事象	キャスク仮保管設備				参考 (既存評価書)			
	代表事象	包絡される 事象	荷重条件	本設備での評価方法 (包絡性含む)	代表 事象	包絡される 事象	荷重条件	備考
II	支持架台への 衝突時 ^{注6)}	輸送架台への 衝突時	衝撃 ^{注7)} , 熱	他事象の包絡及び本設備の設計事象 I 及び II における最も厳しい荷重条件として評価する。 ◎ (応力解析を実施)	—	—	—	—
	搬送台車架台 への衝突時	—	衝撃 ^{注1)} , 熱	既存評価と同じ荷重条件 ○ (既存評価書で包絡)	貯蔵架台への 衝突時	・支持脚への 衝突時	衝撃 ^{注2)} , 熱	—

◎ : 解析を実施。 ○ : 既存評価又は他の評価事象で包絡

注 1) 衝撃荷重は縦姿勢下方向 2.33G であり, 自重を含む。

注 2) 衝撃荷重は縦姿勢下方向 5G であり, 自重を含む。

注 3) 吊上げ荷重は横姿勢下方向 1.32G であり, 自重を含む。

注 4) 運搬時荷重は上方向 2G, 下方向 3G(自重を含む), 前後方向 2G, 左右方向 1G である。

注 5) 頭部垂直落下荷重は 25.1G, 底部垂直落下荷重は 25.1G, 水平落下荷重は 18.2G である。

注 6) 長期荷重(自重)に対する評価を含む。

注 7) 衝撃荷重は横姿勢下方向 3G であり, 自重を含む。

表 1.1-7(3) 既存評価の比較と評価方法（トラニオン）

設計 事象	キャスク仮保管設備				参考（既存評価書）			
	代表事象	包絡される 事象	荷重条件	本設備での評価方法（包絡性含む）	代表 事象	包絡される 事象	荷重条件	備考
I	吊上げ時	貯蔵時	吊上げ ^{注1)} ，熱	荷重条件，支持条件が同じ「キャスク支持架台への衝突（設計事象Ⅱ）」の評価で包絡する。 ○（設計事象Ⅱで包絡）	貯蔵時	—	自重，ボルト，熱	—
					吊上げ時	—	吊上げ ^{注2)} ，熱	荷重条件が最も厳しいため，代表事象を吊上げ時とする。
	運搬時	—	運搬 ^{注3)} ，熱	核燃料輸送物設計承認申請書のうち，通常の輸送条件に包絡される。 ○（既存評価書で包絡）	運搬時	—	運搬 ^{注3)} ，熱	—
II	支持架台への衝突時	輸送架台への衝突時	衝撃 ^{注4)} ，熱	本設備の設計事象Ⅱにおける最も厳しい荷重条件として評価する。 ◎（応力解析を実施）	—	—	—	—
	搬送台車架台への衝突時	—	衝撃 ^{注5)} ，熱	既存評価と同じ荷重条件 ○（既存評価書で包絡）	支持脚への衝突時	・貯蔵架台への衝突	衝撃 ^{注6)} ，熱	荷重条件が最も厳しいため，代表事象を支持脚への衝突時とする。

◎：解析を実施。 ○：既存評価又は他の評価事象で包絡

注1) 吊上げ荷重は横姿勢下方向 1.32G であり，自重を含む

注2) 縦姿勢下方向 1.3G であり，自重を含む。

注3) 運搬時荷重は上方向 2G，下方向 3G(自重を含む)，前後方向 2G，左右方向 1G である。

注4) 横姿勢下方向 3G であり，自重を含む。

注5) 衝撃荷重は縦姿勢下方向 2.33G であり，自重を含む。

注6) 衝撃荷重は縦姿勢下方向 2.5G であり，自重を含む。

5) 支持架台への衝突時の評価（設計事象Ⅱ）

以下に支持架台への衝突時の応力解析結果を示す。

① 計算条件

A. 解析事象

「支持架台への衝突時」

キャスクの支持架台への設置に作業員の誤操作によりクレーンの下降速度でトラニオンがトラニオン受台に着床する事象をいう。着床時の衝突荷重（加速度：自重を含む）は、「3.2 異常事象の評価」での評価に余裕をみて 3G とする。

B. 最高使用温度

各機器の最高使用圧力及び最高使用温度は添付資料-4「1.1. 乾式キャスクの除熱機能（2）輸送貯蔵兼用キャスク A の除熱機能」の解析結果に基づき、以下とする。

表 1.1-8 最高使用圧力及び最高使用温度

キャスク容器	最高使用圧力	1.5 MPa
	最高使用温度	130 °C
二次蓋	最高使用圧力	0.31 MPa
	最高使用温度	90 °C
バスケット	最高使用温度	170 °C
トラニオン	最高使用温度	100 °C

② 解析方法

A. 解析手順

a. キャスク容器及び二次蓋

キャスク容器の応力解析は、想定される圧力荷重、機械的荷重及び熱荷重を基に、キャスク容器の実形状をモデル化し、解析コードである ABAQUS を用いて行う。

なお、二次蓋についてもキャスク容器と同様に評価を行う。

b. バスケット

バスケットの応力解析は、想定される機械的荷重及び熱荷重を基に、バスケットの実形状をモデル化し、解析コードである ABAQUS を用いて行う。

c. トラニオン

トラニオンの応力解析は、想定される機械的荷重及び熱荷重を基に応力評価式を用いて行う。

B. 応力評価式による応力評価

a. トラニオン

イ. 一次応力

(イ) せん断応力

最大応力が発生する箇所は図 1.1-5(1) に示す上部トラニオン及び下部トラニオンである。衝撃荷重により発生するせん断応力 (τ) は、次式で計算する。

$$\left. \begin{aligned} \tau &= \frac{F_m}{A} \\ F_m &= \frac{m}{4} \cdot G_2 \end{aligned} \right\} \dots\dots\dots (1)$$

- ここで、 F_m : 支持架台への衝突時においてトラニオンに作用する荷重 (N)
 m : 金属キャスクの質量 (kg)
 A : 評価点の断面積 (mm^2)
 G_2 : 鉛直方向加速度 (G)

(ロ) 曲げ応力

最大応力が発生する箇所は図 1.1-5(1) に示す上部トラニオン及び下部トラニオンである。衝撃荷重により発生する曲げ応力 (σ_b) は、次式で計算する。

$$\left. \begin{aligned} \sigma_b &= \frac{M}{Z} \\ M &= F_m \cdot L \end{aligned} \right\} \dots\dots\dots (2)$$

- ここで、 M : 曲げモーメント (N・mm)
 Z : 評価点の断面係数 (mm^3)
 L : 評価点と荷重作用位置との距離 (mm)
 F_m : (1) 式と同じ

(ハ) 組合せ応力

最大応力が発生する箇所は図 1.1-5(1) に示す上部トラニオン及び下部トラニオンである。

せん断応力 (τ) と曲げ応力 (σ_b) との組合せ応力 (σ_T) は、次式で計算する。

$$\sigma_T = \sqrt{\sigma_b^2 + 3 \cdot \tau^2} \dots\dots\dots (3)$$

- ここで、 τ : (1) 式と同じ
 σ_b : (2) 式と同じ

ロ. 一次+二次応力

キャスク容器の熱膨張による応力は無視できるので、トラニオンに発生する一次+二次応力は、イ.と同様である。

C. 解析結果

表 1.1-9 に支持架台への衝突時の主な応力評価結果を示す。

支持架台への衝突時において輸送貯蔵兼用キャスク A は金属キャスク構造規格に定められた許容応力を満足している。

表 1.1-9 支持架台の衝突時の応力評価結果

(単位：MPa)

評価部位	部位	計算値	許容応力
キャスク容器	胴, フランジ, 底板	81	370
	一次蓋	24	370
	一次蓋密封シール部	40	184
	一次蓋締付けボルト	367	901
二次蓋	二次蓋	31	382
	二次蓋密封シール部	39	184
	二次蓋締付けボルト	410	925
バスケット	バスケットプレート	13	174
トラニオン	トラニオン	154	394

6) 評価結果

5)に示したとおり、「支持架台への衝突時」(設計事象Ⅱ)において輸送貯蔵兼用キャスク A の各評価部位(キャスク容器, 二次蓋, バスケット, トラニオン)は金属キャスク構造規格に定められた許容応力を満足する。

従って, 表 1.1-7 に示す「支持架台の衝突時」で包絡する各設計事象は, いずれも輸送貯蔵兼用キャスク A の構造強度の規定を満足し, 輸送貯蔵兼用キャスク A は, 本設備で要求される構造強度を有している。

(3) 輸送貯蔵兼用キャスク B

1) 評価方針

本設備で保管する輸送貯蔵兼用キャスク B は、既存設計のものを使用する。従って、輸送貯蔵兼用キャスク B の構造評価は、基本的に既存評価の結果を基に評価し、既存評価の結果を参考とできない内容については新たに評価を実施し、本設置場所での保管に適合していることを確認する。

2) 主な構成部材と適用基準

① 主な構成部材

輸送貯蔵兼用キャスクの構造強度設計は、要求される安全機能を維持するため、次の構成部材について評価する。

A. キャスク容器

輸送貯蔵兼用キャスク B のうち、放射性物質を閉じ込めるための圧力バウンダリを構成するものであって、胴、底板、一次蓋、一次蓋締付けボルト、カバープレート及びカバープレート締付けボルトをいう。

B. バスケット

輸送貯蔵兼用キャスク B の容器内に配置され、使用済燃料を収納し、かつ燃料間距離を保つことにより、燃料の支持機能及び臨界防止機能を併せ持つものであって、バスケットプレートをいう。

バスケットの応力解析は、バスケットプレートに行っている。

C. トラニオン

輸送貯蔵兼用キャスク B の取扱い及び仮保管時の支持のため、吊上げ及び固定に使用されるものであって、トラニオンをいう。

トラニオンについて応力解析を行っている。

D. 二次蓋

輸送貯蔵兼用キャスク B の密封監視のための圧力空間を保持するための部材であると同時に、一次蓋と二次蓋で多重の閉じ込め構造を形成し、一次蓋と同等の閉じ込め性能を要求される部材である。

② 適用基準と規格

輸送貯蔵兼用キャスク B の構造強度設計には「使用済燃料貯蔵施設規格金属キャスク構造規格 (JSME S FA1-2007)」を適用する。

3) 既存設計における構造強度評価方法

輸送貯蔵兼用キャスク B の強度評価にあたり、既存設計における評価方法を示す。

① 設計条件

輸送貯蔵兼用キャスクBの構造評価にあたっての荷重を以下に示す。

A. 圧力による荷重

輸送貯蔵兼用キャスクB各部の内面及び外面が受ける最高使用圧力、取扱い時及び貯蔵時に受ける圧力並びに試験圧力による荷重をいう。

既存評価における輸送貯蔵兼用キャスクBの最高使用圧力を以下に示す。

キャスク容器：1.0 MPa

二次蓋：0.4 MPa

B. 機械的荷重

自重、衝撃荷重及びその他の付加荷重をいう。機械的荷重の主なものは以下の通りである。

a. 自重による荷重

b. ボルト締付け力

c. 吊上げ荷重

d. 衝撃荷重

C. 熱荷重

輸送貯蔵兼用キャスクBに生じる温度変化、温度こう配による荷重であって、熱解析の結果から得られるものをいう。

既存評価書における各構造部材の最高使用温度を以下に示す。

キャスク容器：150℃

バスケット：260℃

トラニオン：130℃

二次蓋：110℃

② 評価方法

輸送貯蔵兼用キャスクBの構造解析フローを図1.1-6に、主な構造部材の応力評価箇所を図1.1-7(1)、(2)に示す。

A. キャスク容器

キャスク容器の胴、底板及び蓋部等の構造強度は、想定される圧力荷重、機械的荷重、熱荷重をもとに、キャスク容器及び二次蓋の実形状をモデル化し、構造解析コードABAQUSを用いて、胴、底板、一次蓋及び一次蓋締付けボルト等の応力評価を行う。

ABAQUSによる解析は、圧力荷重、機械的荷重及び熱荷重によって生じる形状の不連続の効果を含む応力の解析及び温度分布計算に使用する。

B. バスケット

バスケットの構造強度評価は、想定される機械的荷重、熱荷重をもとに応力評価式を用いて応力評価を行う。

C. トラニオン

トラニオンの構造強度評価は想定される機械的荷重及び熱荷重を基に，応力評価式を用いて評価を行う。

D. 二次蓋

二次蓋の構造強度評価は，キャスク容器の構造強度評価と同時に構造解析コードABAQUSにより計算し，二次蓋及び二次蓋締付けボルトの応力評価を行う。

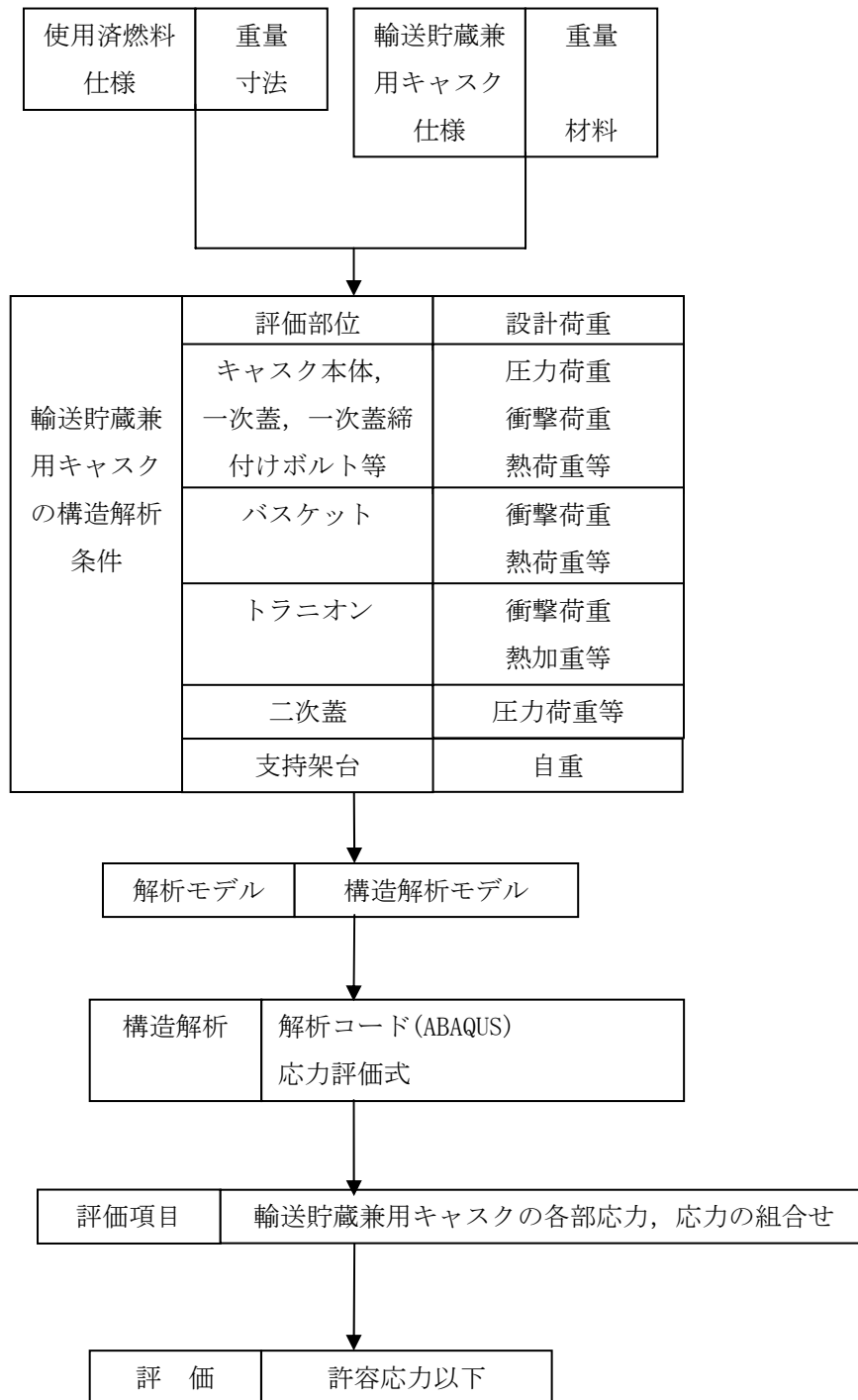


図 1.1-6 輸送貯蔵兼用キャスク B の構造強度評価フロー

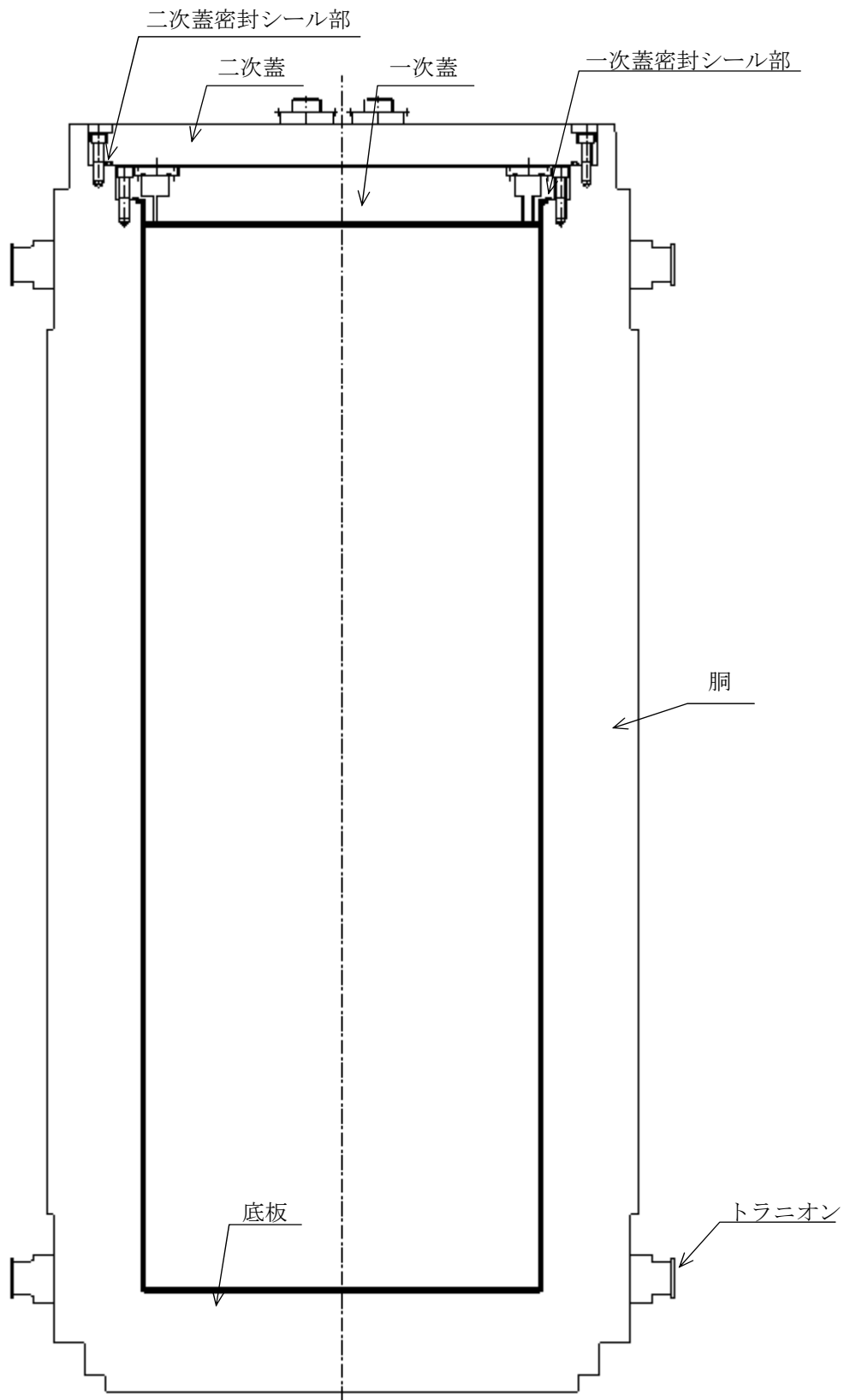


図 1.1-7(1) キャスク容器の応力評価箇所 (全体断面図)

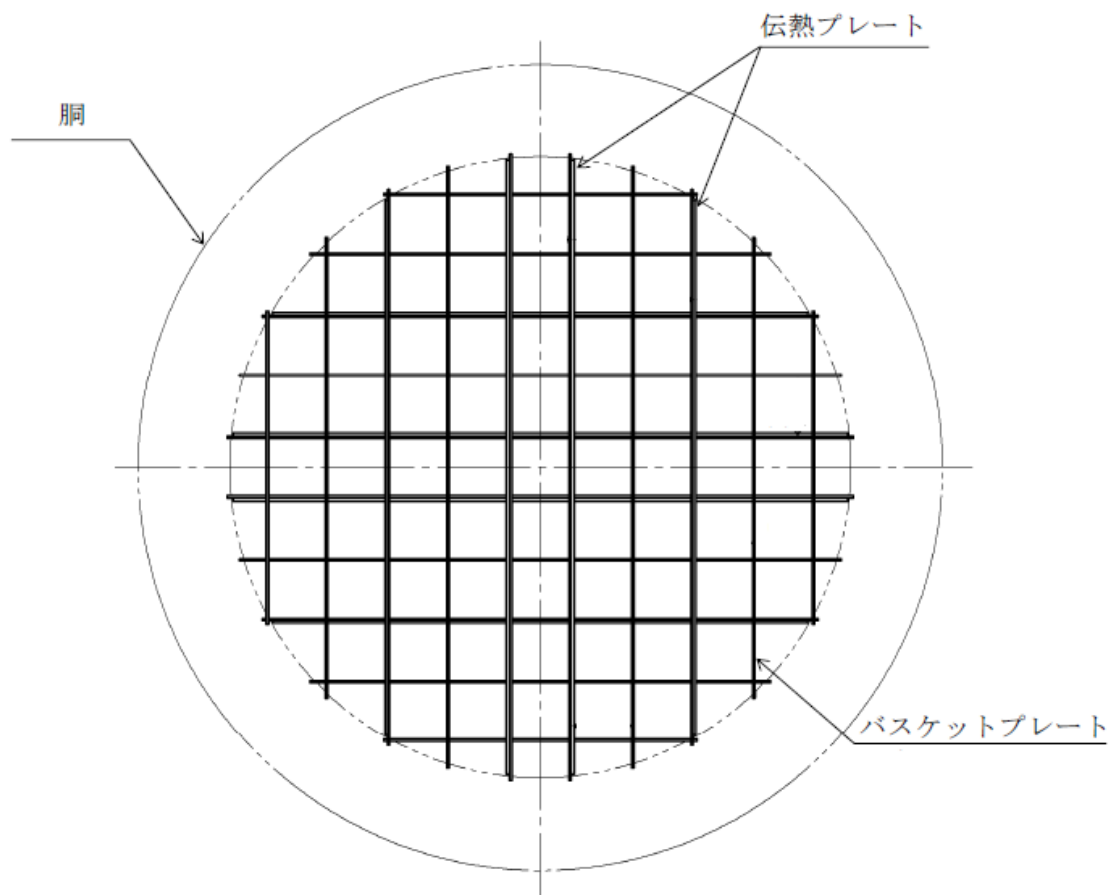


図 1.1-7(2) バスケットの応力評価箇所

③ 設計事象と荷重の組合せ

既存評価書における輸送貯蔵兼用キャスク B の設計事象と選定事象を表 1.1-10 に示す。
設計事象 I 及び II における選定事象は以下のとおりである。

[設計事象 I]

- ・貯蔵時
- ・吊上げ, 吊下げ, 移動

[設計事象 II]

- ・支持脚への衝突
- ・貯蔵架台への衝突

また, 各設計事象においてキャスク容器及び二次蓋, バスケット, トラニオンの設計上考慮すべき荷重の種類とその組合せを表 1.1-11(1)～(3)に示す。(地震時を除く)

表 1.1-10 既存評価書における輸送貯蔵兼用キャスク B の設計事象

設計事象	定義	解説	選定事象
I	輸送貯蔵兼用キャスクの通常の取扱い時及び運搬時の状態をいう。	輸送貯蔵兼用キャスクの計画的な取扱い状態。	<ul style="list-style-type: none"> ・貯蔵 ・吊上げ, 吊下げ, 移動
II	設計事象 I, 設計事象 III, 設計事象 IV 及び試験状態以外の状態をいう。	輸送貯蔵兼用キャスクの寿命程度の期間中に予想される取扱い機器の単一故障, 単一誤動作等の事象によって, 輸送貯蔵兼用キャスクが通常取扱い状態から外れるような状態をいう。	<ul style="list-style-type: none"> ・支持脚への衝突 ・貯蔵架台への衝突
III	輸送貯蔵兼用キャスク又はその取扱い機器等の故障, 異常な作動等により, 計画された取扱いの停止が緊急に必要とされる状態をいう。	発生頻度が十分低い事象によって引き起こされる状態をいう。すなわち, 設計事象 II でいう機器の単一故障, 運転員の単一誤操作等によって引き起こされるもののうち, その発生頻度が十分に低いと考えられるものを分類する。	
IV	輸送貯蔵兼用キャスクの安全設計上想定される異常な事態が生じている状態をいう。	発生頻度が極めて低く, 輸送貯蔵兼用キャスクの寿命中に起こるとは考えられない事象によって引き起こされる状態をいうが, 万一発生した場合の設計の妥当性を確保するために特に設けたものをいう。	
試験状態	耐圧試験により, キャスク容器に最高使用圧力を超える圧力が加えられている状態をいう。		<ul style="list-style-type: none"> ・耐圧試験 (製造時)

表 1.1-11(1) キヤスク容器及び二次蓋の設計上考慮すべき荷重の種類とその組合せ

設計事象 供用状態 評価事象			荷 重					
設計事象	供用状態	評価事象	圧力による荷重	自重による荷重	ボルト初期締付け力	吊上げ荷重	衝撃荷重	熱荷重
設計条件	設計条件	設計時 ^{注1)}	○	— ^{注4)}	○	○	○	—
I	A ^{注2)}	通常貯蔵時	○	○	○	—	—	○
		吊上げ時	○	— ^{注4)}	○	○	—	○
II	B ^{注2)}	衝撃荷重作用時	○	— ^{注4)}	○	—	○	○
試験状態	試験状態	試験時	○ ^{注3)}	○	○	—	—	—

注1) 最高使用圧力に対する評価条件で，供用状態A及びBの一次応力評価を代表する事象

注2) 評価事象の中で，他の評価事象に包絡される事象や荷重条件については評価を省略する。

注3) 耐圧試験圧力（最高使用圧力により定められる圧力）とする。

注4) 本状態での自重による荷重は，衝撃荷重又は吊上げ荷重の慣性力による荷重に含まれる。

表 1.1-11(2) バスケットの設計上考慮すべき荷重の種類とその組合せ

設計事象		供用 状態	評価事象	荷 重			
設計事象	設計条件			自重による荷重	吊上げ荷重	衝撃荷重	熱荷重
設計条件	設計条件		設計時 ^{注1)}	— ^{注2)}	○	○	—
I	A	貯蔵時		○	—	—	○
		吊上げ時		— ^{注2)}	○	—	○
II	B	衝撃荷重作用時		— ^{注2)}	—	○	○

注 1) 供用状態 A 及び B の一次応力評価を代表する事象

注 2) 本状態での自重による荷重は、衝撃荷重又は吊上げ荷重の慣性力による荷重に含まれる。

表 1.1-11(3) トラニオンの設計上考慮すべき荷重の種類とその組合せ

設計事象		供用 状態	評価事象	荷 重				
設計事象	設計条件			自重による荷重	固縛荷重	吊上げ荷重	衝撃荷重	熱荷重 ^{注1)}
I	A	貯蔵時		○	○	—	—	○
		吊上げ時		— ^{注2)}	—	○	—	○
II	B	衝撃荷重作用時		— ^{注2)}	—	—	○	○

注 1) キャスク容器の熱膨張により生じる応力に限る。

注 2) 本状態での自重による荷重は、衝撃荷重又は吊上げ荷重の慣性力による荷重に含まれる。

④ 評価結果

既存評価の評価結果から規定を満足していることが確認されている。

4) 本設備での構造評価

表 1.1-12(1)～(3)に本仮保管設備での荷重条件と既存評価との比較を示す。このことから以下のことが言える。

- ①キャスク容器（二次蓋含む）の設計条件，運搬時（設計事象Ⅰ），搬送台車架台への衝突時（設計事象Ⅱ）の評価加速度は既存評価書で包絡される。吊上げ時（設計事象Ⅰ）の評価加速度は後述の5)で行う「支持架台への衝突時（設計事象Ⅱ）」の解析で用いる加速度に包絡される。
- ②バスケットの設計条件，運搬時（設計事象Ⅰ），搬送台車架台への衝突時（設計事象Ⅱ）の評価加速度は既存評価書で包絡される。吊上げ時（設計事象Ⅰ）の評価加速度は後述の5)で行う「支持架台への衝突時（設計事象Ⅱ）」の解析で用いる加速度に包絡される。
- ③トラニオンの運搬時（設計事象Ⅰ），搬送台車架台への衝突時（設計事象Ⅱ）の評価加速度は既存評価書で包絡される。吊上げ時（設計事象Ⅰ）の評価加速度は後述の5)で行う「支持架台への衝突時（設計事象Ⅱ）」の解析で用いる加速度に包絡される。

以上の包絡性の説明及び本設備において最も厳しい荷重条件として，「支持架台への衝突（設計事象Ⅱ）」について応力解析を実施する。評価対象は，キャスク容器，二次蓋，バスケット及びトラニオンの各部とする。

なお，キャスク容器（二次蓋含む）の設計条件（最高使用圧力），試験状態及びトラニオンの吊り上げ時の荷重条件は既存評価書により包絡する。

表 1.1-12(1) 既存評価との比較と評価方法（キャスク容器及び二次蓋）

設計 事象	キャスク仮保管設備				参考（既存評価書）			
	代表事象	包絡される 事象	荷重条件	本設備での評価方法（包絡性含む）	代表 事象	包絡され る事象	荷重条件	備考
設計 条件	設計条件	—	圧力 ^{注1)} ， ボルト， 衝撃 ^{注2)}	・最高使用圧力における縦姿勢における 衝撃荷重負荷時の評価は既存評価書で 包絡する。 ○（既存評価書で包絡）	設計時	—	圧力 ^{注1)} ， ボルト， 衝撃 ^{注3)}	設計事象Ⅰ及びⅡの 中で荷重条件が最も 厳しいのは貯蔵架台 への衝突時
Ⅰ	吊上げ時	貯蔵時	圧力，ボルト， 吊上げ ^{注4)} ，熱	荷重条件，支持条件が同じ「キャスク支 持架台への衝突（設計事象Ⅱ）」の評価 で包絡する。 ○（設計事象Ⅱで包絡）	貯蔵時	—	圧力，ボルト，自重， 熱	設計事象Ⅰのうち大 半の期間を占める代 表的事象
					吊上げ時	—	圧力，ボルト， 吊上げ ^{注5)} ，熱	荷重条件が最も厳し いのは吊上げ時
	運搬時	—	圧力，ボルト， 熱，運搬 ^{注6)}	核燃料輸送物設計承認申請書のうち，一 般の試験条件0.3m落下に包絡する。 ○（既存評価書で包絡）	一般の試験 条件0.3m 頭 部垂直落下	—	圧力，ボルト，熱，落 下時荷重 ^{注7)}	—
					一般の試験 条件0.3m 底 部垂直落下	—	圧力，ボルト，熱，落 下時荷重 ^{注7)}	—
					一般の試験 条件0.3m 水平落下	—	圧力，ボルト，熱，落 下時荷重 ^{注7)}	—

表 1.1-12(1) 既存評価との比較と評価方法（キャスク容器及び二次蓋）

設計事象	キャスク仮保管設備				参考（既存評価書）			
	代表事象	包絡される事象	荷重条件	本設備での評価方法（包絡性含む）	代表事象	包絡される事象	荷重条件	備考
II	支持架台への衝突時	輸送架台への衝突時	圧力，ボルト，衝撃 ^{注8)} ，熱	他事象の包絡及び本設備の設計事象 I 及び II における最も厳しい荷重条件として解析評価する。 ◎（応力解析を実施）	—	—	—	—
	搬送台車架台への衝突時	—	圧力，ボルト，衝撃 ^{注2)} ，熱	既存評価における「支持脚への衝突時」と同じ荷重条件 ○（既存評価書で包絡）	支持脚への衝突時	—	圧力，ボルト，衝撃 ^{注9)} ，熱	—
					貯蔵架台への衝突時	—	圧力，ボルト，衝撃 ^{注3)} ，熱	荷重条件が最も厳しいのは，貯蔵架台への衝突時
試験状態	試験時	—	圧力 ^{注9)} ，自重，ボルト	既存評価と同じ荷重条件 ○（既存評価書で包絡）	試験時	—	圧力 ^{注10)} ，自重，ボルト	—

◎：解析を実施。 ○：既存評価又は他の評価事象で包絡

注1) キャスク容器内圧は最高使用圧力。

注2) 衝撃荷重は縦姿勢下方向 2.33G であり，自重を含む。

注3) 衝撃荷重は縦姿勢下方向 5G であり，自重を含む。

注4) 吊上げ荷重は横姿勢下方向 1.32G であり，自重を含む。

注5) 吊上げ荷重は縦姿勢下方向 1.3G であり，自重を含む。

注6) 運搬時荷重は上方向 2G，下方向 3G(自重を含む)，前後方向 2G，左右方向 1G である。

注7) 頭部垂直落下荷重は 30.0G，底部垂直落下荷重は 30.0G，水平落下荷重は 20.0G である。

注8) 衝撃荷重は横姿勢下方向 3G であり，自重を含む。

注9) 衝撃荷重は縦姿勢下方向 2.5G であり，自重を含む。

注10) 最高使用圧力の 1.25 倍の圧力。

表 1.1-12(2)既存評価の比較と評価方法 (バスケット)

設計 事象	キャスク仮保管設備				参考 (既存評価書)			
	代表事象	包絡される 事象	荷重条件	本設備での評価方法 (包絡性含む)	代表 事象	包絡される 事象	荷重条件	備考
設計 条件	設計条件	—	衝撃 ^{注1)}	・縦姿勢における衝撃荷重負荷時の一次応力に対する評価は既存評価書の「貯蔵架台への衝突時 (設計事象Ⅱ)」で包絡する。 ○ (既存評価書で包絡)	設計時	—	衝撃 ^{注2)}	—
I	吊上げ時	貯蔵時	吊上げ ^{注3)} , 熱	荷重条件, 支持条件が同じ「キャスク支持架台への衝突 (設計事象Ⅱ)」の評価で包絡する。 ○ (設計事象Ⅱで包絡)	貯蔵架台への衝突時	・貯蔵時 ・吊上げ時	衝撃 ^{注2)} , 熱	設計事象Ⅱの条件に包絡される
	運搬時	—	圧力, ボルト, 熱, 運搬 ^{注4)}	核燃料輸送物設計承認申請書のうち, 一般の試験条件 0.3m 落下に包絡する。 ○ (既存評価書で包絡)	一般の試験条件 0.3m 頭部垂直落下	—	圧力, ボルト, 熱, 落下時荷重 ^{注5)}	—
					一般の試験条件 0.3m 底部垂直落下	—	圧力, ボルト, 熱, 落下時荷重 ^{注5)}	—
一般の試験条件 0.3m 水平落下	—	圧力, ボルト, 熱, 落下時荷重 ^{注5)}	—					

表 1.1-12(2) 既存評価の比較と評価方法 (バスケット)

設計 事象	キャスク仮保管設備				参考 (既存評価書)			
	代表事象	包絡される 事象	荷重条件	本設備での評価方法 (包絡性含む)	代表 事象	包絡される 事象	荷重条件	備考
II	支持架台への 衝突時 ^{注6)}	輸送架台への 衝突時	衝撃 ^{注7)} , 熱	他事象の包絡及び本設備の設計事象 I 及び II における最も厳しい荷重条件として評価する。 ◎ (応力解析を実施)	—	—	—	—
	搬送台車架台 への衝突時	—	衝撃 ^{注1)} , 熱	既存評価と同じ荷重条件 ○ (既存評価書で包絡)	貯蔵架台への 衝突時	・支持脚への 衝突時	衝撃 ^{注2)} , 熱	—

◎ : 解析を実施。 ○ : 既存評価又は他の評価事象で包絡

注 1) 衝撃荷重は縦姿勢下方向 2.33G であり, 自重を含む。

注 2) 衝撃荷重は縦姿勢下方向 5G であり, 自重を含む。

注 3) 吊上げ荷重は横姿勢下方向 1.32G であり, 自重を含む。

注 4) 運搬時荷重は上方向 2G, 下方向 3G(自重を含む), 前後方向 2G, 左右方向 1G である。

注 5) 頭部垂直落下荷重は 30.0G, 底部垂直落下荷重は 30.0G, 水平落下荷重は 20.0G である。

注 6) 長期荷重(自重)に対する評価を含む。

注 7) 衝撃荷重は横姿勢下方向 3G であり, 自重を含む。

表 1.1-12(3) 既存評価の比較と評価方法 (トラニオン)

設計 事象	キャスク仮保管設備				参考 (既存評価書)			
	代表事象	包絡される 事象	荷重条件	本設備での評価方法 (包絡性含む)	代表 事象	包絡される 事象	荷重条件	備考
I	吊上げ時	貯蔵時	吊上げ ^{注1)} , 熱	荷重条件, 支持条件が同じ「キャスク支持架台への衝突 (設計事象 II)」の評価で包絡する。 ○ (設計事象 II で包絡)	貯蔵時	—	自重, ボルト, 熱	—
					吊上げ時	—	吊上げ ^{注2)} , 熱	荷重条件が最も厳しいため, 代表事象を吊上げ時とする。
	運搬時	—	運搬 ^{注3)} , 熱	核燃料輸送物設計承認申請書のうち, 通常の輸送条件に包絡される。 ○ (既存評価書で包絡)	運搬時	—	運搬 ^{注3)} , 熱	—
II	支持架台への衝突時	輸送架台への衝突時	衝撃 ^{注4)} , 熱	本設備の設計事象 II における最も厳しい荷重条件として評価する。 ◎ (応力解析を実施)	—	—	—	—
	搬送台車架台への衝突時	—	衝撃 ^{注5)} , 熱	既存評価と同じ荷重条件 ○ (既存評価書で包絡)	支持脚への衝突時	・貯蔵架台への衝突	衝撃 ^{注6)} , 熱	荷重条件が最も厳しいため, 代表事象を支持脚への衝突時とする。

◎ : 解析を実施。 ○ : 既存評価又は他の評価事象で包絡

注 1) 吊上げ荷重は横姿勢下方向 1.32G であり, 自重を含む

注 2) 縦姿勢下方向 1.3G であり, 自重を含む。

注 3) 運搬時荷重は上方向 2G, 下方向 3G(自重を含む), 前後方向 2G, 左右方向 1G である。

注 4) 横姿勢下方向 3G であり, 自重を含む。

注 5) 衝撃荷重は縦姿勢下方向 2.33G であり, 自重を含む。

注 6) 衝撃荷重は縦姿勢下方向 2.5G であり, 自重を含む。

5) 支持架台への衝突時の評価（設計事象Ⅱ）

以下に支持架台への衝突時の応力解析結果を示す。

① 計算条件

A. 解析事象

「支持架台の衝突時」

キャスクの支持架台への設置に作業員の誤操作によりクレーンの下降速度でトラニオンがトラニオン受台に着床する事象をいう。着床時の衝突荷重（加速度：自重を含む）は、「3.2 異常事象の評価」での評価に余裕をみて3Gとする。

B. 最高使用温度

各機器の最高使用圧力及び最高使用温度は添付資料－4「1.1. 乾式キャスクの除熱機能

(3) 輸送貯蔵兼用キャスク B の除熱機能」の解析結果に基づき、以下とする。

表 1.1-13 最高使用圧力及び最高使用温度

キャスク容器	最高使用圧力	1.0 MPa
	最高使用温度	150 °C
二次蓋	最高使用圧力	0.4 MPa
	最高使用温度	110 °C
バスケット	最高使用温度	260 °C
トラニオン	最高使用温度	130 °C

② 解析方法

A. 解析手順概要

a. キャスク容器及び二次蓋

キャスク容器の応力解析は、想定される圧力荷重、機械的荷重及び熱荷重を基に、キャスク容器の実形状をモデル化し、解析コードである ABAQUS を用いて行う。

なお、二次蓋についてもキャスク容器と同様に評価を行う。

b. バスケット

バスケットの応力解析は、想定される機械的荷重及び熱荷重を基に、応力評価式を用いて行う。

c. トラニオン

トラニオンの応力解析は、想定される機械的荷重及び熱荷重を基に応力評価式を用いて行う。

B. 応力評価式による応力評価

a. バスケット

(イ) 一次一般膜応力

最大応力が発生するのはバスケットプレート端部である。鉛直方向加速度により発生する一次一般膜応力(σ_x)は、次式で計算する。

$$\sigma_x = \frac{m_A \cdot G_1}{A_1} \dots\dots\dots (1)$$

ここで、 m_A : 評価対象バスケットプレートとこれに接する使用済燃料等の合計質量(kg)
 G_1 : 鉛直方向加速度(G)
 A_1 : バスケットプレートの断面積(mm²)

(ロ) 一次一般膜+一次曲げ応力

最大応力が発生するのはバスケットプレート格子端部である。鉛直方向加速度により発生する一次曲げ応力(σ_y)は、次式で計算する。

$$\left. \begin{aligned} \sigma_y &= \frac{M}{Z} \\ M &= \frac{m_B \cdot G_1 \cdot l_P}{12 \cdot \frac{l_w}{2}} \end{aligned} \right\} \dots\dots\dots (2)$$

ここで、 M : バスケットプレート格子端部の単位幅当たりの曲げモーメント(N・mm/mm)
 Z : バスケットプレートの単位幅当たりの断面係数(mm³/mm)
 m_B : 評価対象バスケットプレートとこれに接する伝熱プレート、使用済燃料等の合計質量(kg)
 l_P : バスケットプレート内のり(mm)
 l_w : バスケットプレートのキャスク容器軸方向長さ(mm)
 G_1 : 鉛直方向加速度(G)

鉛直方向加速度により発生するバスケットプレートの格子端部に発生する平均せん断応力(τ_{xy})は次式で計算する。

$$\tau_{xy} = \frac{m_B \cdot G_1}{2 \cdot \frac{A_1}{2}} \dots\dots\dots (3)$$

ここで、 G_1 : 鉛直方向加速度(G)
 A_1 : バスケットプレートの断面積(mm²)

(ハ)一次+二次応力

最大応力が発生するのはバスケットプレート格子端部である。支持架台への衝突により発生する一次+二次応力は(1)～(3)式で計算する。

(ニ)平均せん断応力

バスケットプレート格子端部に発生する平均せん断応力(σ_s)は(3)式で計算する。

(ホ)平均支圧応力

バスケットプレート端部に発生する平均支圧応力(σ_p)は(1)式で計算する。

(ヘ)圧縮応力

バスケットプレート端部に発生する圧縮応力(σ_c)は(1)式で計算する。

b. トラニオン

イ. 一次応力

(イ) せん断応力

最大応力が発生する箇所は図 1.1-7(1)に示す下部トラニオンである。衝撃荷重により発生するせん断応力 (τ) は、次式で計算する。

$$\left. \begin{aligned} \tau &= \frac{F_m}{A} \\ F_m &= \frac{m}{4} \cdot G_2 \end{aligned} \right\} \dots\dots\dots (1)$$

- ここで、 F_m : 支持架台への衝突時においてトラニオンに作用する荷重 (N)
- m : 金属キャスクの質量 (kg)
- A : 評価点の断面積 (mm^2)
- G_2 : 鉛直方向加速度 (G)

(ロ) 曲げ応力

最大応力が発生する箇所は図 1.1-7(1)に示す下部トラニオンである。衝撃荷重により発生する曲げ応力 (σ_b) は、次式で計算する。

$$\left. \begin{aligned} \sigma_b &= \frac{M}{Z} \\ M &= F_m \cdot L \end{aligned} \right\} \dots\dots\dots (2)$$

- ここで、 M : 曲げモーメント (N・mm)
- Z : 評価点の断面係数 (mm^3)

L : 評価点と荷重作用位置との距離 (mm)

F_m : (1) 式と同じ

(ハ) 組合せ応力

最大応力が発生する箇所は図 1.1-7(1)に示す下部トラニオンである。

せん断応力 (τ) と曲げ応力 (σ_b) との組合せ応力 (σ_T) は、次式で計算する。

$$\sigma_T = \sqrt{\sigma_b^2 + 3 \cdot \tau^2} \dots\dots\dots (3)$$

ここで, τ : (1) 式と同じ

σ_b : (2) 式と同じ

ただし, Z : 評価点の断面係数 (mm³)

L : 評価点と荷重作用位置との距離 (mm)

ロ. 一次+二次応力

キャスク容器の熱膨張による応力は無視できるので、トラニオンに発生する一次+二次応力は、イ.と同様である。

C. 解析結果

表 3.5.1-14 に支持架台への衝突時の主な応力評価結果を示す。

支持架台への衝突時において輸送貯蔵兼用キャスク B は金属キャスク構造規格に定められた許容応力を満足している。

表 1.1-14 支持架台の衝突時の応力評価結果

(単位 : MPa)

評価部位	部位	計算値	許容応力
キャスク容器	胴	34	366
	底板	38	366
	一次蓋	56	366
	一次蓋密封シール部	58	183
	一次蓋締付けボルト	336	831
二次蓋	二次蓋	34	474
	二次蓋密封シール部	37	183
	二次蓋締付けボルト	279	847
バスケット	バスケットプレート	12	219
トラニオン	トラニオン	133	394

6) 評価結果

5)に示したとおり、「支持架台への衝突時」（設計事象Ⅱ）において輸送貯蔵兼用キャスク B の各評価部位（キャスク容器，二次蓋，バスケット，トラニオン）は金属キャスク構造規格に定められた許容応力を満足する。

従って，表 1.1-12 に示す「支持架台の衝突時」で包絡する各設計事象は，いずれも輸送貯蔵兼用キャスクの構造強度の規定を満足し，輸送貯蔵兼用キャスク B は，本設備で要求される構造強度を有している。

(4) 輸送貯蔵兼用キャスク用支持架台

1) 評価方針

本設備で使用する輸送貯蔵兼用キャスク用支持架台の構造評価について記載する。

輸送貯蔵兼用キャスク用支持架台は新設計であるため、新たに評価を実施し、本設置場所での保管に適合していることを確認する。

2) 主な構成部材と適用基準

① 主な構成部材

輸送貯蔵兼用キャスク用支持架台は鋼製支持架台、埋め込み金物、基礎ボルト、コンクリート支持架台により構成される。

② 適用基準

輸送貯蔵兼用キャスク用支持架台は原子力発電所耐震設計技術規程[JEAC4601-2008]及び、発電用原子力設備規格 設計・建設規格 2005年版(2007年追補版含む)[JSME S NC1-2005/2007]を適用する。

3) 構造強度の評価方法

輸送貯蔵兼用キャスク用支持架台の強度評価における評価方法を示す。

① 設計条件

輸送貯蔵兼用キャスク用支持架台の構造評価に当たっての機械荷重を以下に示す。

A. 自重による荷重

B. キャスクによる荷重

② 評価方法

輸送貯蔵兼用キャスク用支持架台の構造解析フローを図1.1-8に、主な構成部材の応力評価箇所を図1.1-9に示す。

鋼製支持架台、基礎ボルト、コンクリート支持架台について想定される機械荷重を基に、応力評価式を用いて応力評価を行う。

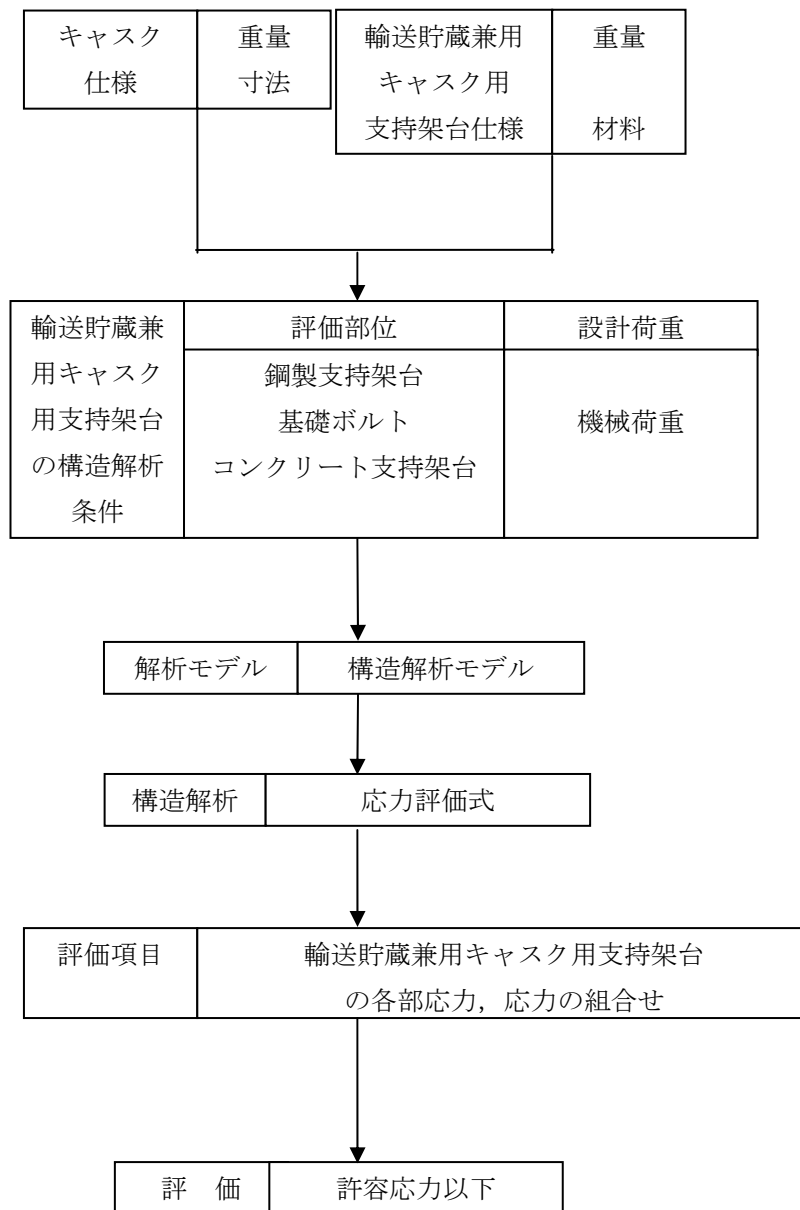


図 1.1-8 輸送貯蔵兼用カスク用支持架台の構造強度評価フロー

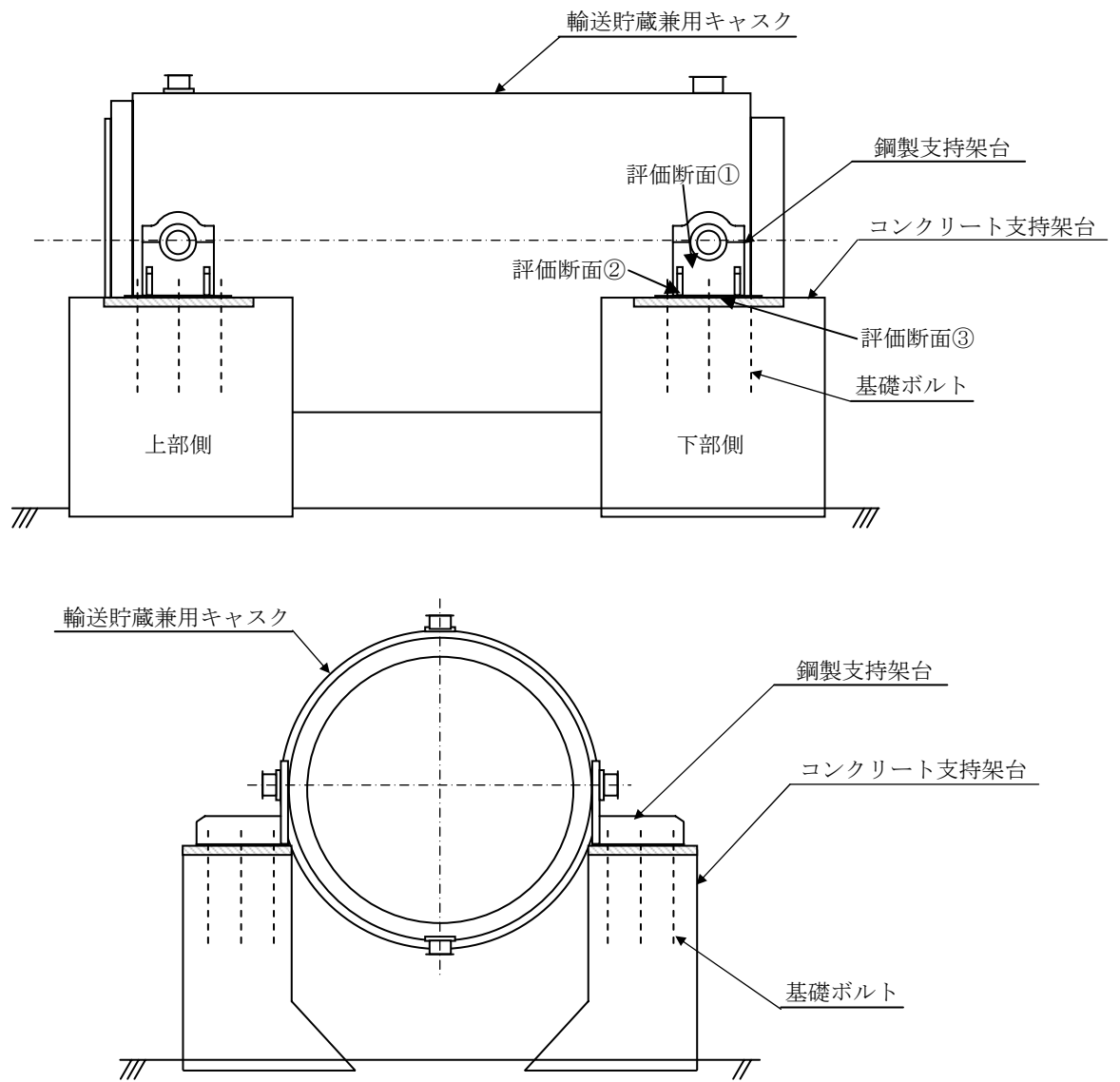


図 1.1-9 輸送貯蔵兼用キャスク用支持架台の応力評価箇所

③ 設計事象と荷重の組合せ

輸送貯蔵兼用キャスク用支持架台の設計事象と選定事象は以下の通りである。

[設計事象 I]

・貯蔵時

4) 輸送貯蔵兼用キャスク用支持架台の貯蔵時の評価（設計事象 I）

以下に貯蔵時の輸送貯蔵兼用キャスク用支持架台の応力評価結果を示す。

① 計算条件

A. 解析事象

「貯蔵時」

キャスクが支持架台に設置されている計画的な取り扱い状態をいう。

② 解析方法

A. 解析手順概要

輸送貯蔵兼用キャスク用支持架台の応力解析は、想定される機械荷重を基に、応力評価式を用いて行う。

B. 荷重計算

図 1.1-10 に示す鋼製支持架台 1 脚に作用するキャスク自重 (F_{WU} , F_{WL}) は次式で表される。

$$F_{WU} = \frac{P_W}{2} \cdot \frac{b}{(a+b)}$$

$$F_{WL} = \frac{P_W}{2} \cdot \frac{a}{(a+b)}$$

$$P_W = W \cdot g$$

ここで、

F_{WU} : 鋼製支持架台 1 脚（上部側）に作用するキャスク自重 (N)

F_{WL} : 鋼製支持架台 1 脚（下部側）に作用するキャスク自重 (N)

P_W : キャスク自重 (N)

a : キャスク重心から上部トラニオン軸心までの距離 (mm)

b : キャスク重心から下部トラニオン軸心までの距離 (mm)

W : キャスク設計質量 (kg)

g : 重力加速度 (m/s^2)

C. 応力評価

a. 鋼製支持架台（評価断面①）

図 1.1-11 において自重により鋼製支持架台（評価断面①）に発生する圧縮応力 (σ_c) は次

式で表される。

$$\sigma_c = \frac{F_w}{B \cdot t}$$

ここで、

F_w : 図 1.1-10 に示す自重の設計用値 (N)

B : 図 1.1-11 に示す評価断面の幅 (mm)

t : 図 1.1-11 に示すトラニオン受部の板厚 (mm)

b. 鋼製支持架台 (評価断面②)

図 1.1-12 において自重により鋼製支持架台 (評価断面②) に発生する圧縮応力 (σ_c) は次式で表される。

$$\sigma_c = \frac{F_w}{B_1 \cdot t_1 + 2 \cdot B_2 \cdot t_2}$$

図 1.1-12 において自重により鋼製支持架台 (評価断面②) に発生する最大曲げ応力 (σ_{b1} , σ_{b2}) は次式で表される。

$$\sigma_{b1} = \frac{F_w \cdot (L_1 - t_1 / 2)}{I} \cdot L_1 \quad (\text{トラニオン受側})$$

$$\sigma_{b2} = \frac{F_w \cdot (L_1 - t_1 / 2)}{I} \cdot L_2 \quad (\text{リブ側})$$

図 1.1-12 において自重により鋼製支持架台 (評価断面②) に発生する組合せ応力 (σ_{T1} , σ_{T2}) は次式で表される。

$$\sigma_{T1} = \sigma_c + \sigma_{b1} \quad (\text{トラニオン受側})$$

$$\sigma_{T2} = \sigma_c - \sigma_{b2} \quad (\text{リブ側})$$

ここで、

F_w : 図 1.1-10 に示す自重 (F_{wU} , F_{wL}) の設計用値 (N)

B_1 : 図 1.1-12 に示すトラニオン受部の幅 (mm)

B_2 : 図 1.1-12 に示すリブの幅 (mm)

t_1 : 図 1.1-12 に示すトラニオン受部の板厚 (mm)

t_2 : 図 1.1-12 に示すリブの板厚 (mm)

L_1 : 図 1.1-12 に示す中立軸からトラニオン受け端部までの距離 (mm)

L_2 : 図 1.1-12 に示す中立軸からリブ端部までの距離 (mm)

I : 図 1.1-12 に示す断面の中立軸に関する断面二次モーメント (mm^4)

c. 鋼製支持架台 (評価断面③)

図 1.1-13 において自重により基礎ボルトから引張力を受けて発生する曲げ応力

(σ_{bb}) , コンクリート支持架台から圧縮力を受けて発生する曲げ応力 (σ_{bc}) は次式で表される。

$$\sigma_{bb} = \frac{T \cdot L_1}{B \cdot t^2 / 6}$$

$$\sigma_{bc} = \frac{\sigma_{cc} \cdot L_2^2 / 2}{t^2 / 6}$$

$$T = \sigma_{tb} \cdot A_m$$

ここで,

σ_{tb} : 図 1.1-13 に示す基礎ボルトに発生する本荷重条件下における引張応力 (N/mm²)

σ_{cc} : 図 1.1-13 に示すコンクリートに発生する本荷重条件下における圧縮応力 (N/mm²)

T : 図 1.1-13 に示す基礎ボルトに発生する本荷重条件下における引張力 (N)

t : 図 1.1-13 に示す鋼製支持架台底板の板厚 (mm)

B : 図 1.1-13 に示す基礎ボルトから引張力を受けて発生する曲げ応力の評価断面幅 (mm)

L_1 : 図 1.1-13 に示す基礎ボルトから引張力を受けて発生する曲げモーメントのモーメントアーム長さ (mm)

L_2 : 図 1.1-13 に示すコンクリートから圧縮力を受ける長さ (mm)

A_m : 基礎ボルト呼び径断面積 (mm²)

図 1.1-13 において自重により, 基礎ボルトから引張力を受けて発生するせん断応力 (τ_b), コンクリート支持架台から圧縮力を受けて発生するせん断応力 (τ_c) は次式で表される。

$$\tau_b = \frac{T}{B \cdot t}$$

$$\tau_c = \frac{\sigma_{cc} \cdot L_2}{t}$$

ここで, 各記号は上記と同様である。

図 1.1-13 において自重により, 基礎ボルトから引張力を受けて発生する組合せ応力 (σ_{Tb}), コンクリート支持架台から圧縮力を受けて発生する曲げ応力 (σ_{Tc}) は次式で表される。

$$\sigma_{Tb} = \sqrt{\sigma_{bb}^2 + 3 \cdot \tau_b^2}$$

$$\sigma_{Tc} = \sqrt{\sigma_{bc}^2 + 3 \cdot \tau_c^2}$$

d. 基礎ボルト

図 1.1-14 において自重により基礎ボルトに発生する引張応力 (σ_t) は, 鉄筋コンクリート構造計算規準・同解説(2010年版)より次式で表される。

$$\sigma_t = \sigma_{cc} \cdot n \cdot \frac{(D - d_t - X_n)}{X_n} \cdot \frac{A_b}{A_m}$$

$$\sigma_{cc} = N \cdot X_n / S_n$$

$$S_n = [X_{n1}^2 / 2 - n \cdot P_t \cdot (1 - d_{t1} - X_{n1})] \cdot b \cdot D^2$$

$$I_n = [X_{n1}^3 / 3 + n \cdot P_t \cdot (1 - d_{t1} - X_{n1})^2] \cdot b \cdot D^3$$

$$X_{n1} = X_n / D$$

$$d_{t1} = d_t / D$$

$$P_t = a_t / (b \cdot D)$$

$$a_t = A_b \cdot N_b$$

ここで、

σ_{cc} : 図 1.1-14 に示すコンクリートの最大圧縮応力 (N/mm²)

n : ヤング係数比 (=15)

D : 図 1.1-14 に示す断面高さ (mm)

b : 図 1.1-14 に示す断面幅 (mm)

d_t : 図 1.1-14 に示す引張側ボルトに関する距離 (mm)

d_{t1} : 引張側ボルトに関する係数 (-)

X_n : 図 1.1-14 に示す中立軸距離を表し、次式を満足する値 (mm)

$$X_n - D / 2 + e = I_n / S_n$$

ただし、 e : 図 1.1-14 に示す鉛直力偏心距離 (mm)

X_{n1} : 中立軸比 (-)

N : 図 1.1-14 に示す鉛直力であり、自重の設計用値 (N)

a_t : 有効ボルト総断面積 (mm²)

P_t : 引張鉄筋比 (-)

A_b : 基礎ボルト有効断面積 (mm²)

A_m : 基礎ボルト呼び径断面積 (mm²)

N_b : 有効引張側ボルト本数 (本)

S_n : 有効等価断面一次モーメント (mm³)

I_n : 有効等価断面二次モーメント (mm⁴)

e. コンクリート支持架台

コンクリート支持架台の下端に発生する荷重は表 1.1-15 の通りである。これらの荷重を用いて後述する 1.4 コンクリート基礎の構造強度と同様に評価を行う。

表 1.1-15 コンクリート支持架台下端における荷重

		NS方向			EW方向		
		鉛直力	水平力	モーメント	鉛直力	水平力	モーメント
		(kN)	(kN)	(kN・m)	(kN)	(kN)	(kN・m)
長期	キャスク	320.00	0.00	105.00	320.00	0.00	0.00
		—	—	—	—	—	—
	ペDESTAL	35.22	0.00	0.00	35.22	0.00	0.00
	合計	355.22	0.00	105.00	355.22	0.00	0.00
短期	キャスク	320.00	154.00	105.00	320.00	148.00	68.90
		—	—	182.49	—	—	175.38
	ペDESTAL	35.22	10.56	5.68	35.22	10.56	5.68
	合計	355.22	164.56	293.17	355.22	158.56	249.96

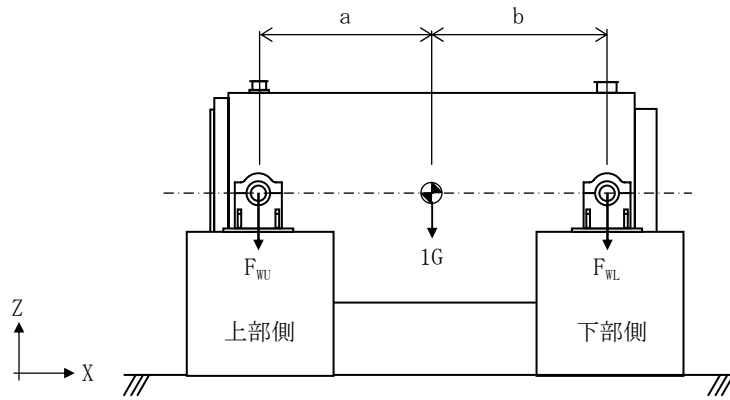
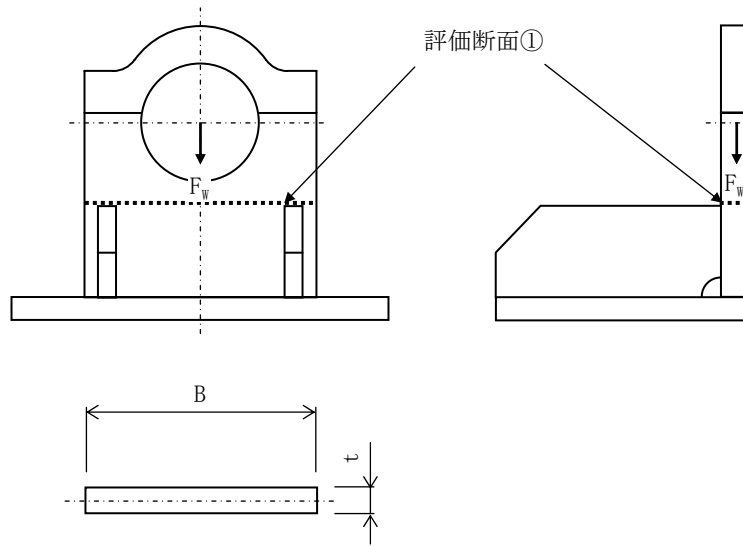


図 1.1-10 鋼製支持架台に作用する荷重



評価断面図

図 1.1-11 計算モデル図 (設計事象 I, 評価断面①)

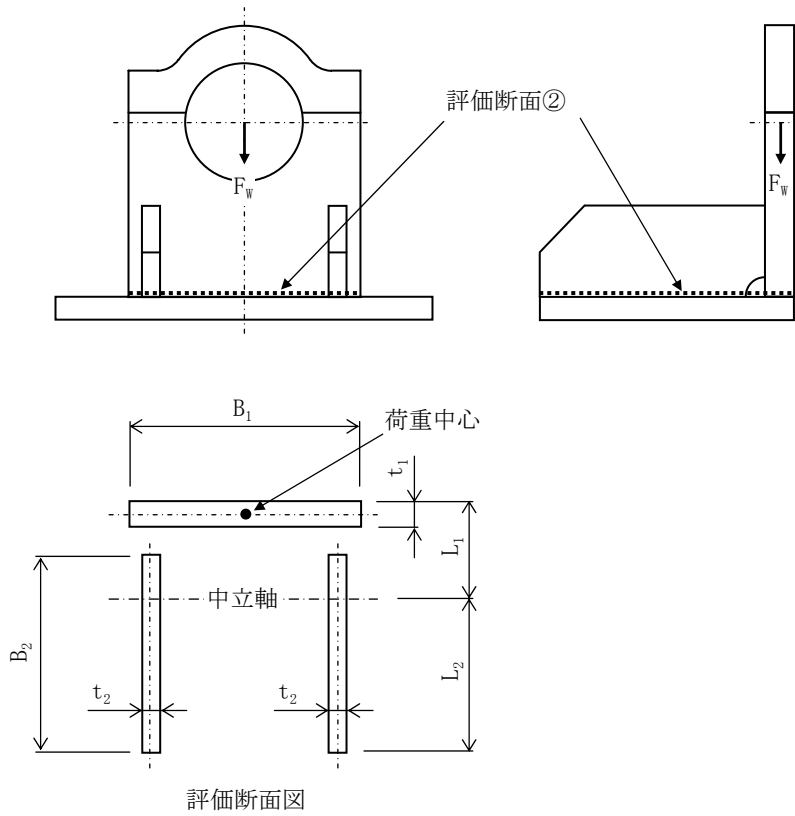


図 1.1-12 計算モデル図 (設計事象 I, 評価断面②)

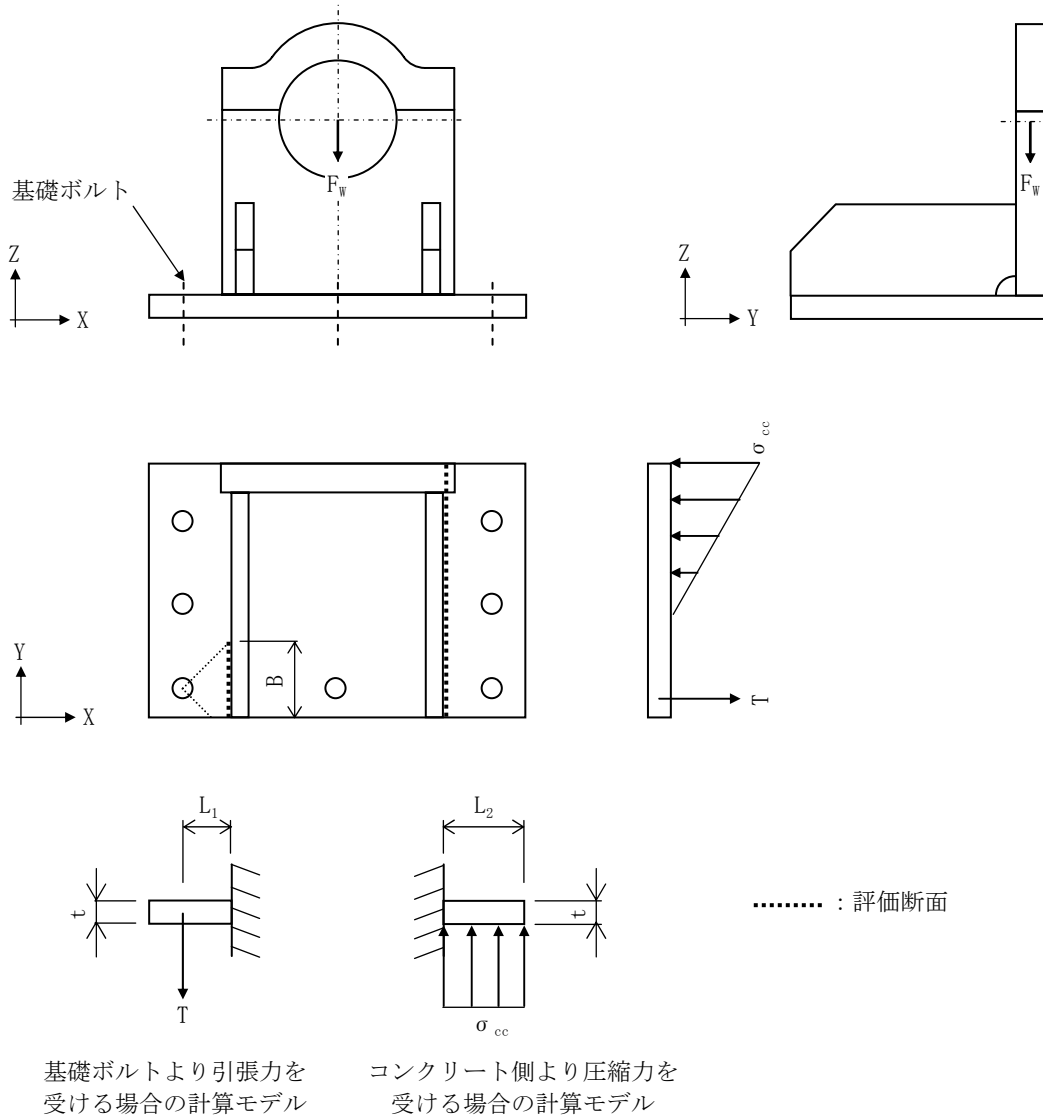


図 1.1-13 計算モデル図 (設計事象 I, 評価断面③)

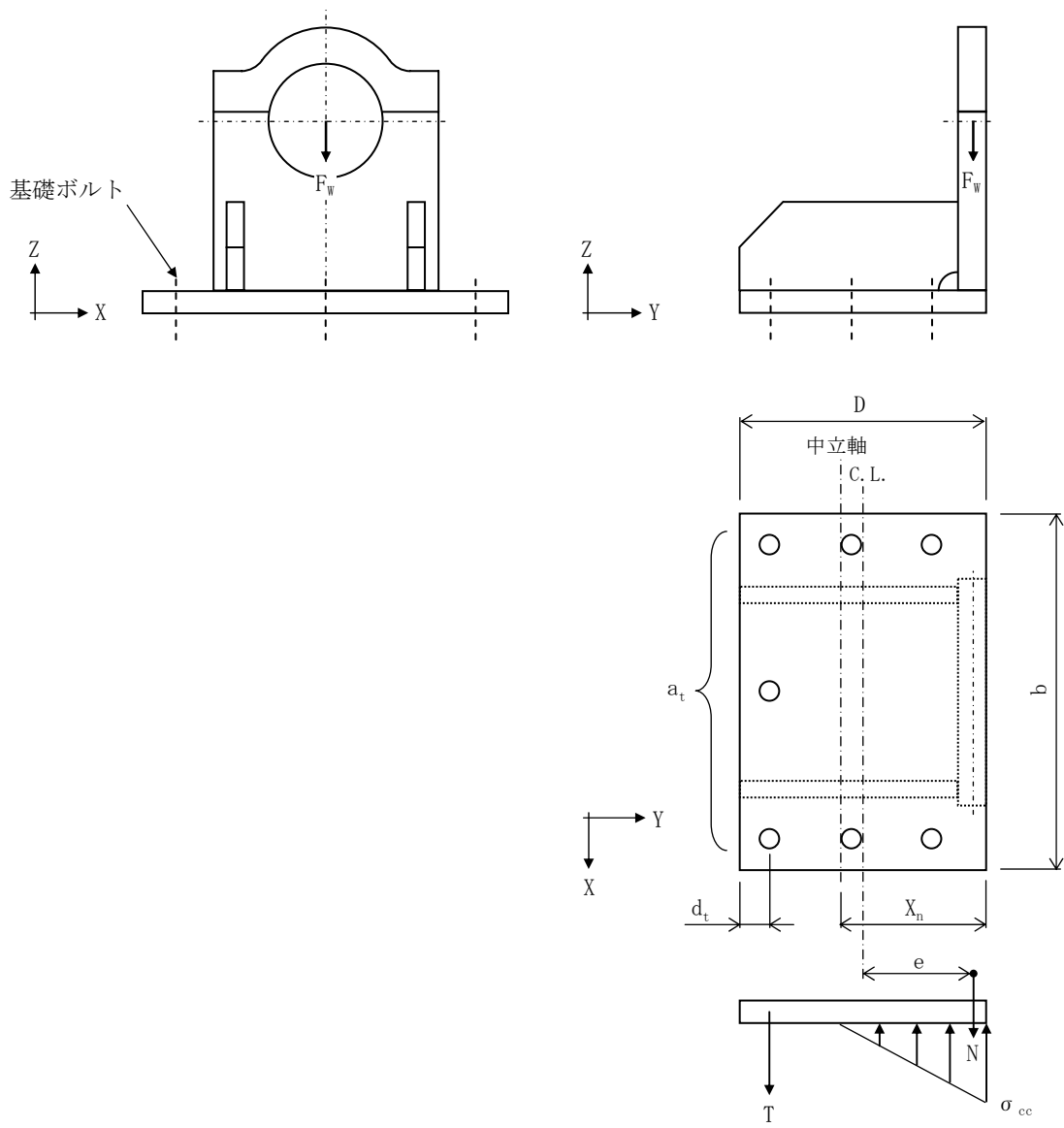


図 1.1-14 計算モデル図 (設計事象 I, 基礎ボルト)

③ 解析結果

表 1.1-16 に貯蔵時の評価結果を示す。

貯蔵時の輸送貯蔵兼用キャスク用支持架台は許容応力を満足している。

表 1.1-16(1) 鋼製支持架台の評価 (タイプ A)

部 位		応力の種類	計算値	許容応力
鋼製支持 架台	評価断面①	圧縮	10 N/mm ²	186 N/mm ²
	評価断面②	圧縮	5 N/mm ²	187 N/mm ²
		曲げ	9 N/mm ²	188 N/mm ²
		組合せ	9 N/mm ²	188 N/mm ²
	評価断面③	曲げ	87 N/mm ²	188 N/mm ²
		せん断	10 N/mm ²	108 N/mm ²
		組合せ	89 N/mm ²	188 N/mm ²
基礎ボルト		引張	20 N/mm ²	226 N/mm ²

表 1.1-16(2) 鋼製支持架台の評価 (タイプ B)

部 位		応力の種類	計算値	許容応力
鋼製支持 架台	評価断面①	圧縮	10 N/mm ²	186 N/mm ²
	評価断面②	圧縮	5 N/mm ²	187 N/mm ²
		曲げ	8 N/mm ²	188 N/mm ²
		組合せ	9 N/mm ²	188 N/mm ²
	評価断面③	曲げ	68 N/mm ²	188 N/mm ²
		せん断	8 N/mm ²	108 N/mm ²
		組合せ	69 N/mm ²	188 N/mm ²
基礎ボルト		引張	20 N/mm ²	226 N/mm ²

表 1.1-16(3) コンクリート支持架台の評価

項目		記号	単位	ベデスタル				
				長期		短期		
				NS方向	EW方向	NS方向	EW方向	
断面力	曲げモーメント	Md	(kN・m)	105	0	293	250	
	軸力	Nd	(kN)	355	355	355	355	
	せん断力	Vd	(kN)	0	0	165	159	
応力度	コンクリート	圧縮応力度	σ_c	(N/mm ²)	1.24	0.29	3.68	1.52
		許容曲げ圧縮応力度	σ_{ca}	(N/mm ²)	9.00	9.00	13.50	13.50
		$\sigma_c / \sigma_{ca} \leq 1.0$			0.14	0.03	0.27	0.11
		判定			OK	OK	OK	OK
	鉄筋	引張応力度	σ_s	(N/mm ²)	14	4	93	24
		許容引張応力度	σ_{sa}	(N/mm ²)	196	196	294	294
		$\sigma_s / \sigma_{sa} \leq 1.0$			0.07	0.02	0.32	0.08
		判定			OK	OK	OK	OK
	せん断	せん断応力度	τ	(N/mm ²)	0.000	0.000	0.202	0.180
		許容せん断応力度	τ_a	(N/mm ²)	0.450	0.450	0.675	0.675
		$\tau / \tau_a \leq 1.0$			0.00	0.00	0.30	0.27
		判定			OK	OK	OK	OK

1.2 コンクリートモジュールの構造強度

(1) 乾式貯蔵キャスク用コンクリートモジュール

1) 評価方針

本設備で使用する乾式貯蔵キャスク用コンクリートモジュールが、建築基準法に基づく規定を満たしていることを確認する。

2) 乾式貯蔵キャスク用コンクリートモジュールの構成

コンクリートモジュールの概略図を図 1.2-1 に示す。

コンクリートモジュールは長辺側板 3 枚、短辺側板 2 枚、天板 3 枚のコンクリート製パネルで構成されている。それぞれのパネルは金物とボルトにより連結されている。

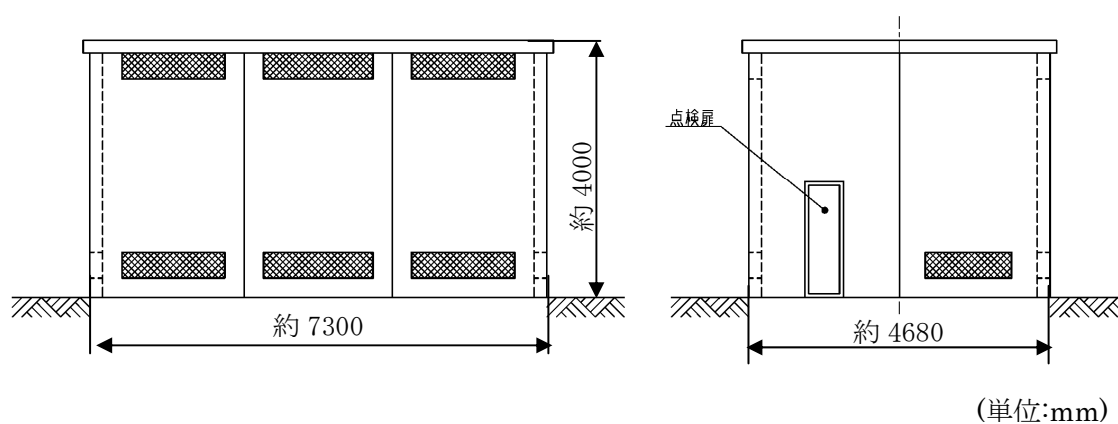


図 1.2-1 コンクリートモジュール概略図

3) 解析モデル

許容応力度設計及び各荷重に対する検討には 3 次元 FEM モデルを採用し、解析コードとして NASTRAN を用いる。

FEM モデルとして、コンクリートモジュールの PC 板（側板及び天板）及び接合部の金物は板厚一様な平板要素でモデル化する。PC 板と金物の接合部はボルト位置で同一変位とし、基礎とベースプレートの接合部はアンカーボルト位置で拘束する。解析モデルを図 1.2-2 に示す。

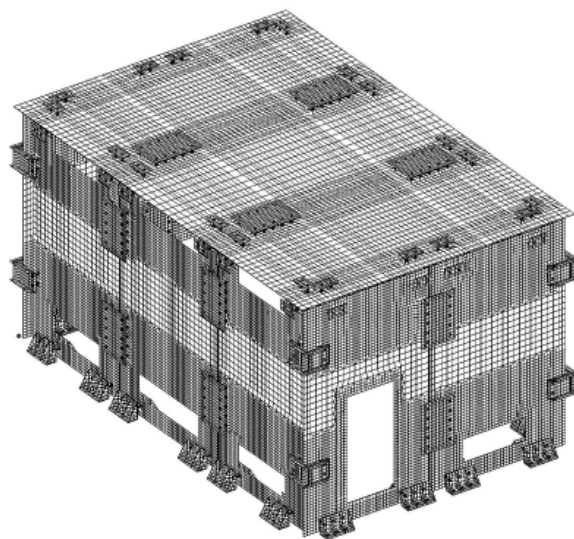


図 1.2-2 コンクリートモジュールの解析モデル

4) 許容応力度

許容応力度を以下のように定める。材料の許容応力度は建築基準法・同施行令に定める値とし、表 1.2-1 に示す。

表 1.2-1 鉄筋の許容応力度 (N/mm²)

種類	長期		短期	
	引張及び圧縮	せん断補強	引張及び圧縮	せん断補強
SD295A 及び B	195	195	295	295

5) 応力計算

① 応力評価点

応力評価点はSRSS法により求められる各部材応力の中から最大応力となる部材を抽出して評価を行う。評価箇所は図 1.2-3 に示す箇所とする。

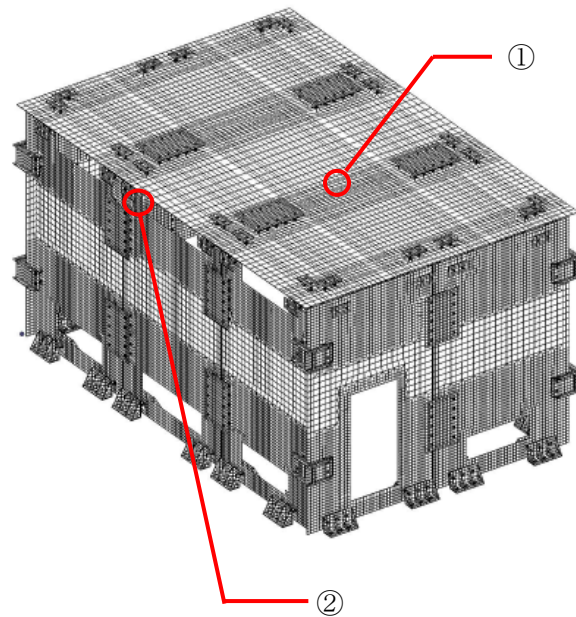


図 1.2-3 応力評価箇所

応力評価箇所名称

- ① 天板パネル
- ② 側板パネル

② 荷重条件

コンクリートモジュールの強度評価においては建築基準法施行令第82条より表1.2-2の荷重組合せに基づき評価を行う。なお、地震時の荷重に関しては2.3(1)にて別途評価を行っており、基準地震動 S_s において倒壊しないことを確認している。また、積雪時、暴風時の荷重は地震時の荷重に包絡されることから、ここでは常時の荷重のみ評価する。

A. 固定荷重

固定荷重は、鉄筋コンクリートで 24kN/m^3 、鋼材で 77kN/m^3 とし算定する。また、コンクリートの厚さは 200mm とする。仕上げは 0N/m^2 とする。

B. 積載荷重

積載荷重は 0 N/m^2 とする。

C. 積雪荷重

建築基準法施行令第86条、平成12年建設省告示第1455号、福島県建築基準法施行細則より設定する。

D. 風圧力

コンクリートモジュールに作用する風圧力は、建築基準法施行令第87条及び平成12年建設省告示第1454号により算定する。

表 1.2-2 荷重組合せ

力の種類	荷重及び外力について想定する状態	本設計
長期に生ずる力	常時	G + P
短期に生ずる力	積雪時 ^{※1}	G + P + S
	暴風時 ^{※1}	G + P + W
	地震時 ^{※2}	G + P + K

ただし、G：固定荷重、P：積載荷重、S：積雪荷重、W：風圧力によって生ずる力、K：地震力

※1 積雪荷重と風圧力の荷重の組合せに関する構造強度の評価は、2.3(1)の耐震性の評価に包絡される。

※2 地震時の荷重の組合せに関する評価は、2.3(1)の耐震性の評価にて行う。

③ 応力評価

A. 天板パネル(①) (図 1.2-4 参照)

天板 PC 板 $t = 200$, 鉄筋 : SD295A ($L\sigma t = 195 \text{ N/mm}^2$)

D10@200 (長辺方向 上筋, 短辺方向 上下筋) D10 : 断面積 $A = 71 \text{ mm}^2$

D13@200 (長辺方向 下筋) D13 : 断面積 $A = 127 \text{ mm}^2$

$d = 150\text{mm}$, $j = 131\text{mm}$

長期許容曲げモーメント (鉄筋コンクリート構造計算規準・同解説より)

$$M_a = a_t \cdot f_t \cdot j$$

$$\Rightarrow f_t = \frac{M_a}{a_t \cdot j} \quad f_t \text{ を } \sigma_t, M_a \text{ を } M_d \text{ に置き換え, 鉄筋の引張応力度を算定する。}$$

設計曲げモーメント

最大曲げモーメント $8270 \text{ Nmm/mm} \rightarrow 1\text{m}$ 辺りに換算すると $M_d = 8.27\text{kNm}$

$$\sigma_t = \frac{M_d}{a_t \cdot j} = \frac{8.27 \times 10^6}{127 \times 5 \times 131} = 99.5 \text{ N/mm}^2$$

検定値

$$f_t / \sigma_t = 195 / 99.5 = 1.96 > 1.0 \dots \text{OK}$$

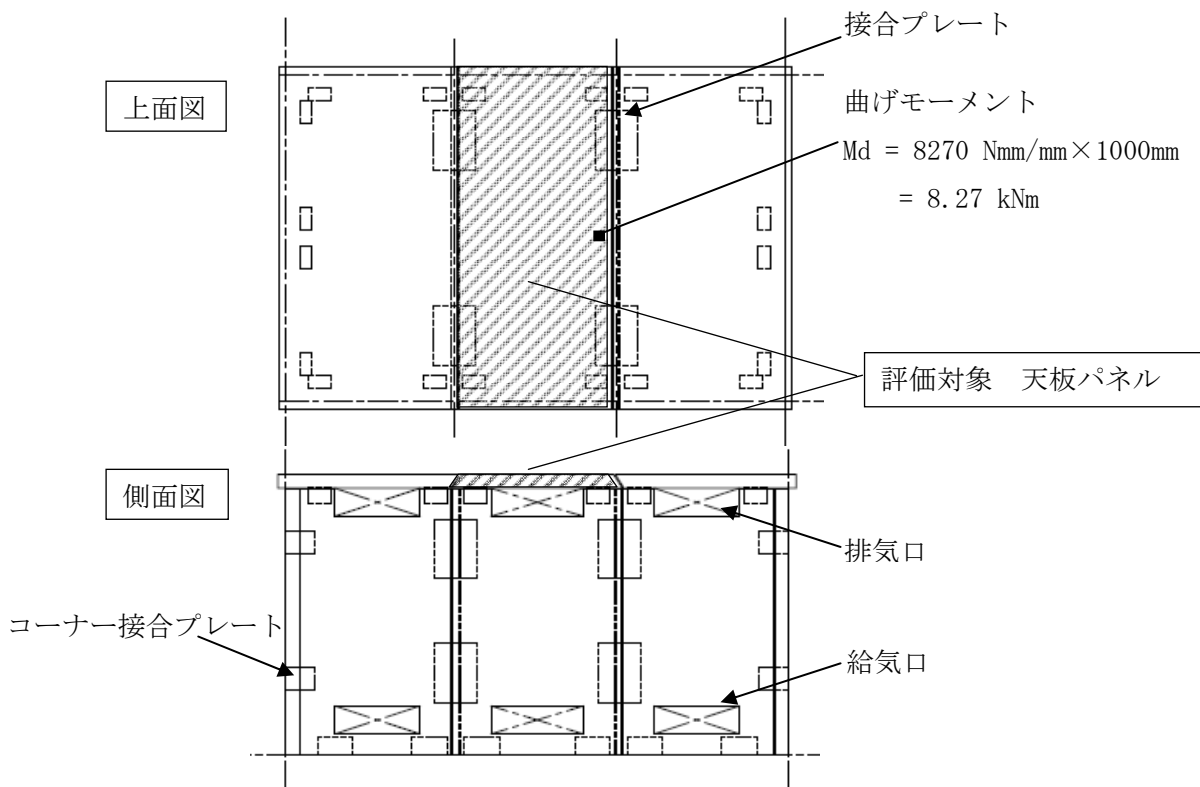


図 1.2-4 天板パネル

B. 側板パネル(②) (図 1.2-5 参照)

側板 PC 版 $t = 200$, 鉄筋 : SD295A ($L\sigma t = 195 \text{ N/mm}^2$)

D10@200 (縦筋・横筋, 内外共) D10 : 断面積 $A = 71 \text{ mm}^2$

D13 (開口部及び外周部の補強筋) D13 : 断面積 $A = 127 \text{ mm}^2$

$d = 150\text{mm}$, $j = 131\text{mm}$

長期許容曲げモーメント (鉄筋コンクリート構造計算規準・同解説より)

$$M_a = a_t \cdot f_t \cdot j$$

$\Rightarrow f_t = \frac{M_a}{a_t \cdot j}$ f_t を σt , M_a を M_d に置き換え, 鉄筋の引張応力度を算定する。

設計曲げモーメント

最大曲げモーメント 7374 Nmm/mm \rightarrow 500mm 辺りに換算すると $M_d = 3.69 \text{ kNm}$

$$\sigma_t = \frac{M_d}{a_t \cdot j} = \frac{3.69 \times 10^6}{(127 + 71 + 127) \times 131} = 86.7 \text{ N/mm}^2$$

検定値

$$f_t / \sigma_t = 195 / 86.7 = 2.25 > 1.0 \dots \text{OK}$$

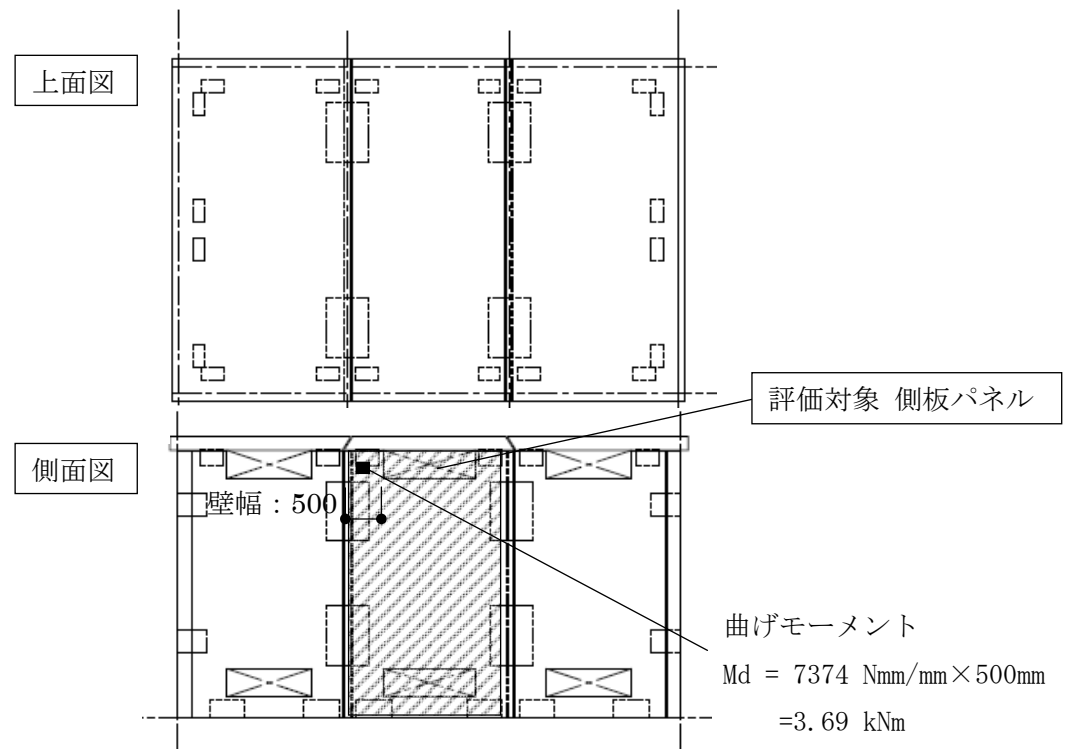


図 1.2-5 側板パネル

④ 評価結果

評価結果を表 1.2-3 に示す。

表 1.2-3 評価結果(N/mm²)

	項目	計算値	許容値	評価結果
①	天板パネル	99.5	195	OK
②	側板パネル	86.7	195	OK

以上よりコンクリートモジュールは建築基準法に基づく規定を満たしている。

(2) 輸送貯蔵兼用キャスク用コンクリートモジュール

1) 評価方針

本設備で使用する輸送貯蔵兼用キャスク用コンクリートモジュールが、建築基準法に基づく規定を満たしていることを確認する。

2) 輸送貯蔵兼用キャスク用コンクリートモジュールの構成

コンクリートモジュールの概略図を図 1.2-6 に示す。

コンクリートモジュールは長辺側板 3 枚、短辺側板 2 枚、天板 3 枚のコンクリート製パネルで構成されている。それぞれのパネルは金物とボルトにより連結されている。

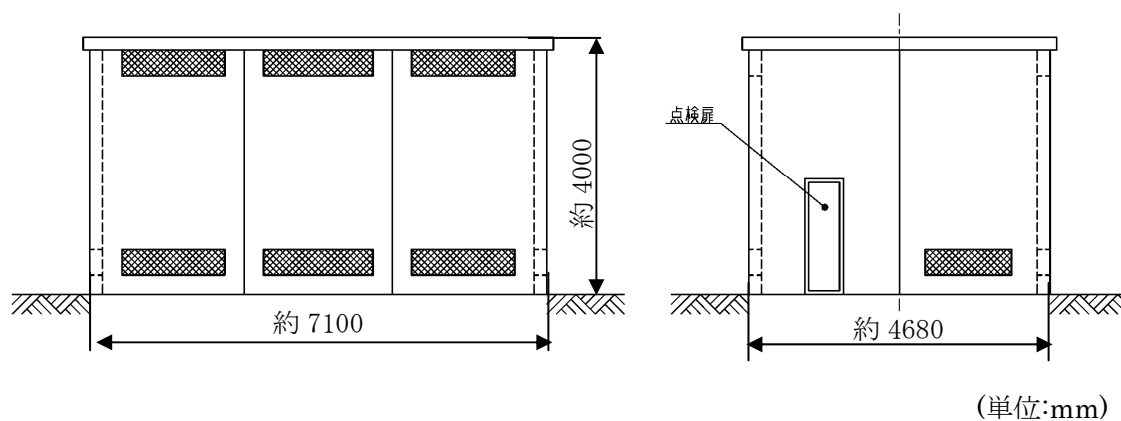


図 1.2-6 コンクリートモジュール概略図

3) 解析モデル

許容応力度設計及び各荷重に対する検討には 3 次元 FEM モデルを採用し、解析コードとして NASTRAN を用いる。

FEM モデルとして、コンクリートモジュールの PC 板（側板及び天板）及び接合部の金物は板厚一様な平板要素でモデル化する。PC 板と金物の接合部はボルト位置で同一変位とし、基礎とベースプレートの接合部はアンカーボルト位置で拘束する。解析モデルを図 1.2-7 に示す。

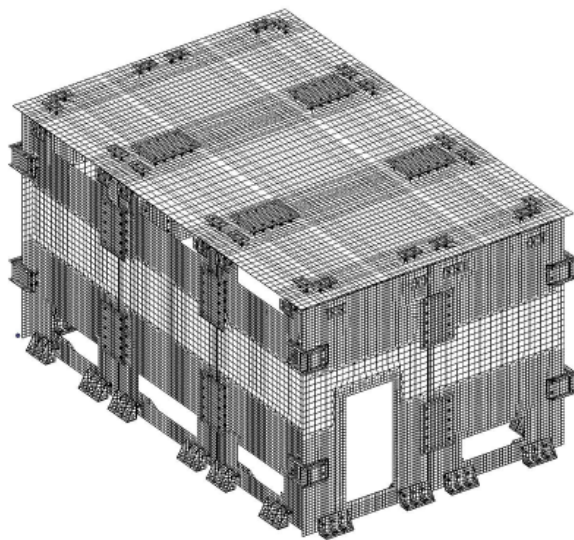


図 1.2-7 コンクリートモジュールの解析モデル

4) 許容応力度

許容応力度を以下のように定める。材料の許容応力度は建築基準法・同施行令に定める値とし、表 1.2-4 に示す。

表 1.2-4 鉄筋の許容応力度 (N/mm²)

種類	長期		短期	
	引張及び圧縮	せん断補強	引張及び圧縮	せん断補強
SD295A 及び B	195	195	295	295

5) 応力計算

① 応力評価点

応力評価点はSRSS法により求められる各部材応力の中から最大応力となる部材を抽出して評価を行う。評価箇所は図 1.2-8 に示す箇所とする。

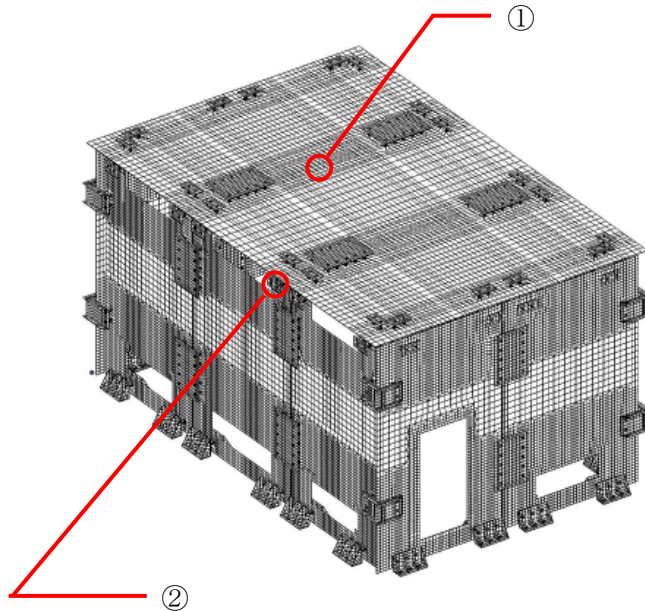


図 1.2-8 応力評価箇所

応力評価箇所名称

- ① 天板パネル
- ② 側板パネル

② 荷重条件

コンクリートモジュールの強度評価においては建築基準法施行令第82条より表1.2-5の荷重組合せに基づき評価を行う。なお、地震時の荷重に関しては2.3(2)にて別途評価を行っており、基準地震動 S_s において倒壊しないことを確認している。また、積雪時、暴風時の荷重は地震時の荷重に包絡されることから、ここでは常時の荷重のみ評価する。

A. 固定荷重

固定荷重は、鉄筋コンクリートで 24kN/m^3 、鋼材で 77kN/m^3 とし算定する。また、コンクリートの厚さは 200mm とする。仕上げは 0N/m^2 とする。

B. 積載荷重

積載荷重は 0 N/m^2 とする。

C. 積雪荷重

建築基準法施行令第86条、平成12年建設省告示第1455号、福島県建築基準法施行細則より設定する。

D. 風圧力

コンクリートモジュールに作用する風圧力は、建築基準法施行令第87条及び平成12年建設省告示第1454号により算定する。

表 1.2-5 荷重組合せ

力の種類	荷重及び外力について想定する状態	本設計
長期に生ずる力	常時	G + P
短期に生ずる力	積雪時 ^{※1}	G + P + S
	暴風時 ^{※1}	G + P + W
	地震時 ^{※2}	G + P + K

ただし、G：固定荷重、P：積載荷重、S：積雪荷重、W：風圧力によって生ずる力、K：地震力

※1 積雪荷重と風圧力の荷重の組合せに関する構造強度の評価は、2.3(2)の耐震性の評価に包絡される。

※2 地震時の荷重の組合せに関する評価は、2.3(2)の耐震性の評価にて行う。

③ 応力評価

A. 天板パネル(①) (図 1.2-9 参照)

天板 PC 板 $t = 200$, 鉄筋 : SD295A ($L\sigma t = 195 \text{ N/mm}^2$)

D10@200 (長辺方向 上筋, 短辺方向 上下筋) D10 : 断面積 $A = 71 \text{ mm}^2$

D13@200 (長辺方向 下筋) D13 : 断面積 $A = 127 \text{ mm}^2$

$d = 150\text{mm}$, $j = 131\text{mm}$

長期許容曲げモーメント (鉄筋コンクリート構造計算規準・同解説より)

$$M_a = a_t \cdot f_t \cdot j$$

$$\Rightarrow f_t = \frac{M_a}{a_t \cdot j} \quad f_t \text{ を } \sigma_t, M_a \text{ を } M_d \text{ に置き換え, 鉄筋の引張応力度を算定する。}$$

設計曲げモーメント

最大曲げモーメント 8118 Nmm/mm \rightarrow 1m 辺りに換算すると $M_d = 8.12 \text{ kNm}$

$$\sigma_t = \frac{M_d}{a_t \cdot j} = \frac{8.12 \times 10^6}{127 \times 5 \times 131} = 97.7 \text{ N/mm}^2$$

検定値

$$f_t / \sigma_t = 195 / 97.7 = 2.00 > 1.0 \dots \text{OK}$$

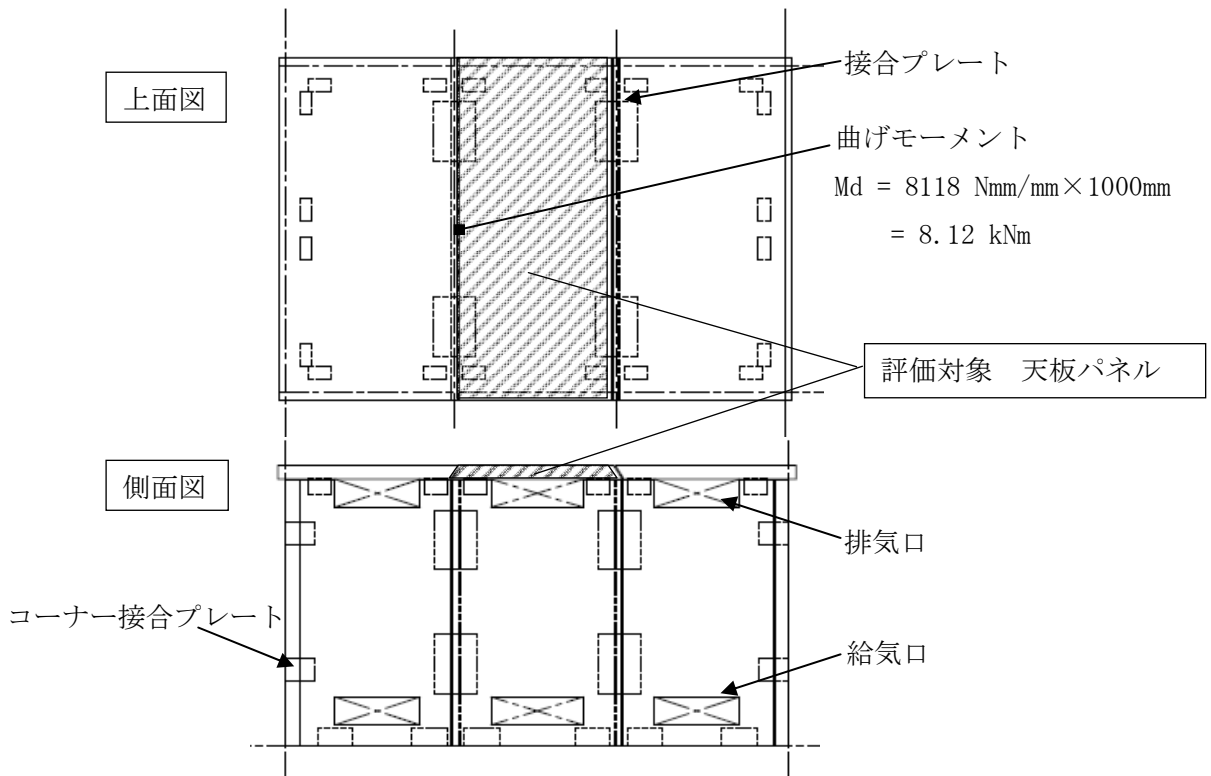


図 1.2-9 天板パネル

B. 側板パネル(②) (図 1.2-10 参照)

側板 PC 版 $t = 200$, 鉄筋 : SD295A ($L\sigma t = 195 \text{ N/mm}^2$)

D10@200 (縦筋・横筋, 内外共) D10 : 断面積 $A = 71 \text{ mm}^2$

D13 (開口部及び外周部の補強筋) D13 : 断面積 $A = 127 \text{ mm}^2$

$d = 150\text{mm}$, $j = 131\text{mm}$

長期許容曲げモーメント (鉄筋コンクリート構造計算規準・同解説より)

$$M_a = a_t \cdot f_t \cdot j$$

$\Rightarrow f_t = \frac{M_a}{a_t \cdot j}$ f_t を σt , M_a を M_d に置き換え, 鉄筋の引張応力度を算定する。

設計曲げモーメント

最大曲げモーメント 7151 Nmm/mm \rightarrow 500mm 辺りに換算すると $M_d = 3.58 \text{ kNm}$

$$\sigma_t = \frac{M_d}{a_t \cdot j} = \frac{3.58 \times 10^6}{(127 + 71 + 127) \times 131} = 84.1 \text{ N/mm}^2$$

検定値

$$f_t / \sigma_t = 195 / 84.1 = 2.32 > 1.0 \dots \text{OK}$$

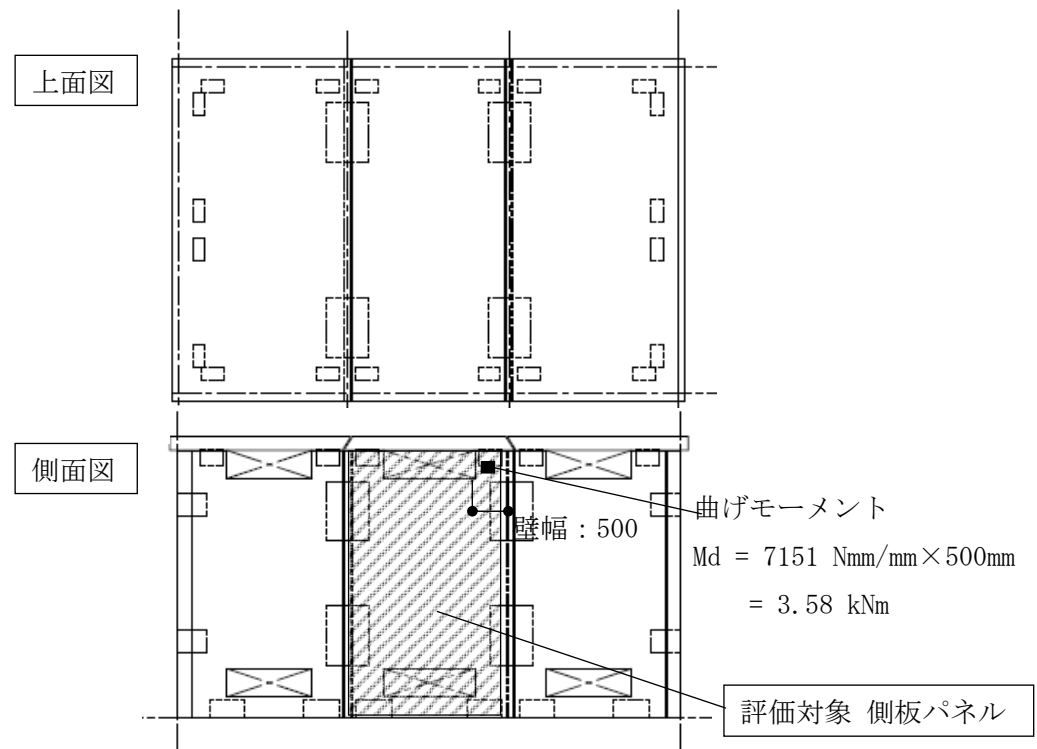


図 1.2-10 側板パネル

④ 評価結果

評価結果を表 1.2-6 に示す。

表 1.2-6 評価結果(N/mm²)

	項目	計算値	許容値	評価結果
①	天板パネル	97.7	195	OK
②	側板パネル	84.1	195	OK

以上よりコンクリートモジュールは建築基準法に基づく規定を満たしている。

1.3 クレーンの構造強度

(1) 評価方針

本設備で使用するクレーンの構造強度がクレーン構造規格(平成7年12月26日 労働省告示第134号)に基づく規定を満たしていることを確認する。

(2) 構造強度評価の概要

評価対象とするクレーンの主要仕様を表 1.3-1 に、概要図を図 1.3-1 に示す。

表 1.3-1 クレーンの仕様

項目	仕様
型式	門形クレーン
主巻定格	150ton
補巻定格	20ton
スパン	19m

構造強度評価においては以下の荷重に関して考慮する。

垂直動荷重: 定格荷重に吊具の質量を加えた荷重がクレーンに作用することによって生じる力。

垂直静荷重: クレーンを構成する部分のうち、垂直動荷重に含まれない部分の質量によって生じる力。

水平動荷重: クレーンの走行, 横行, 若しくは旋回に伴う慣性力, 又は遠心力によって生じる力。

熱荷重: 温度変化により部材の伸縮が妨げられることによって生ずる力。当該クレーンは熱伸縮を拘束する構造でないため, 熱荷重は生じない。

風荷重: クレーンが風を受けることにより生ずる力。

地震荷重: 垂直静荷重の二十パーセントに相当する水平荷重。

衝突荷重: クレーンが緩衝装置に衝突したときに生ずる力。

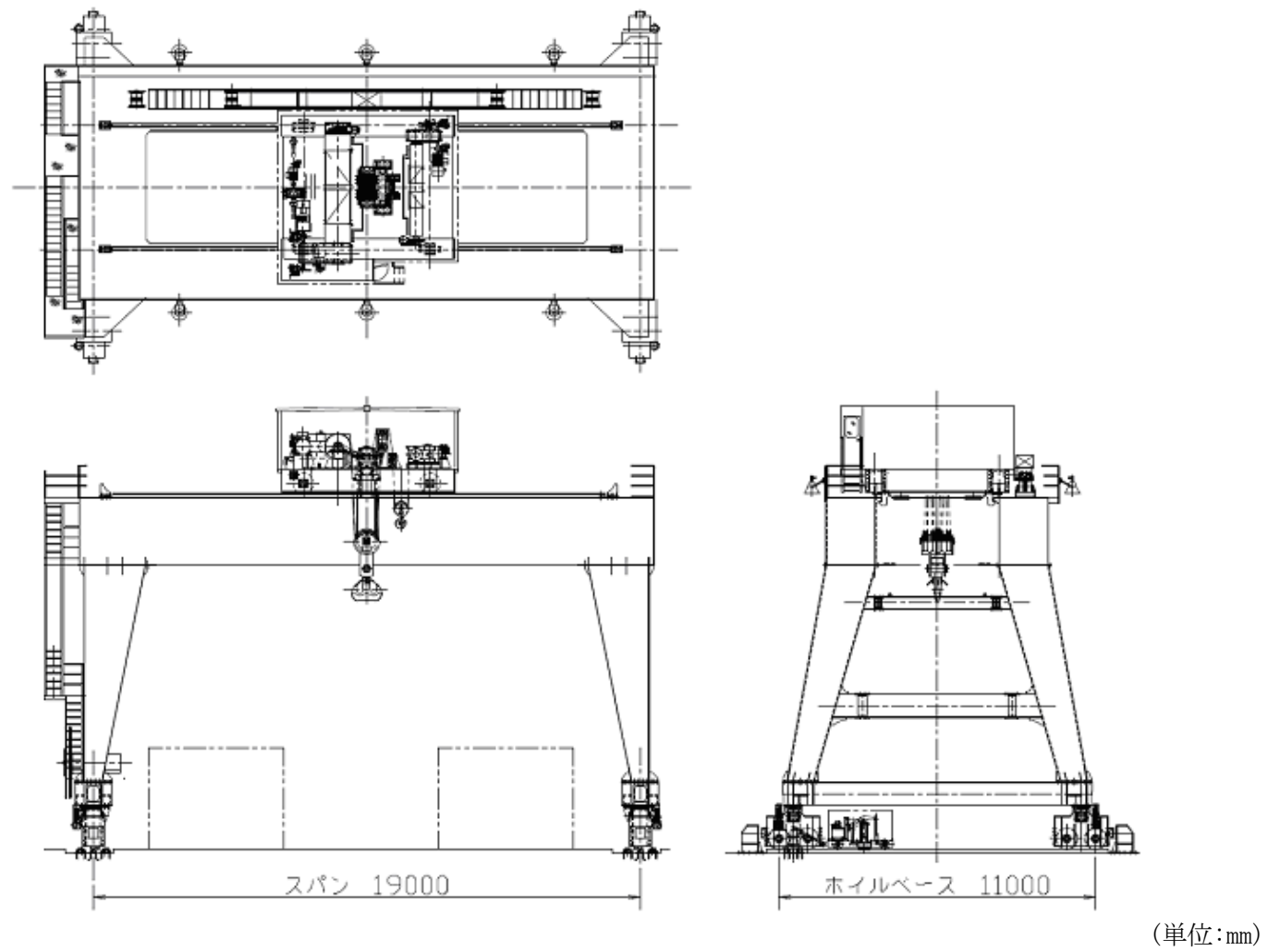


図 1.3-1 クレーン全体図

(3) クレーン各部の応力評価

1) 評価対象部位の形状

評価対象箇所を図 1.3-2 に示す。また評価対象部位の形状を図 1.3-3, 4 に示す。

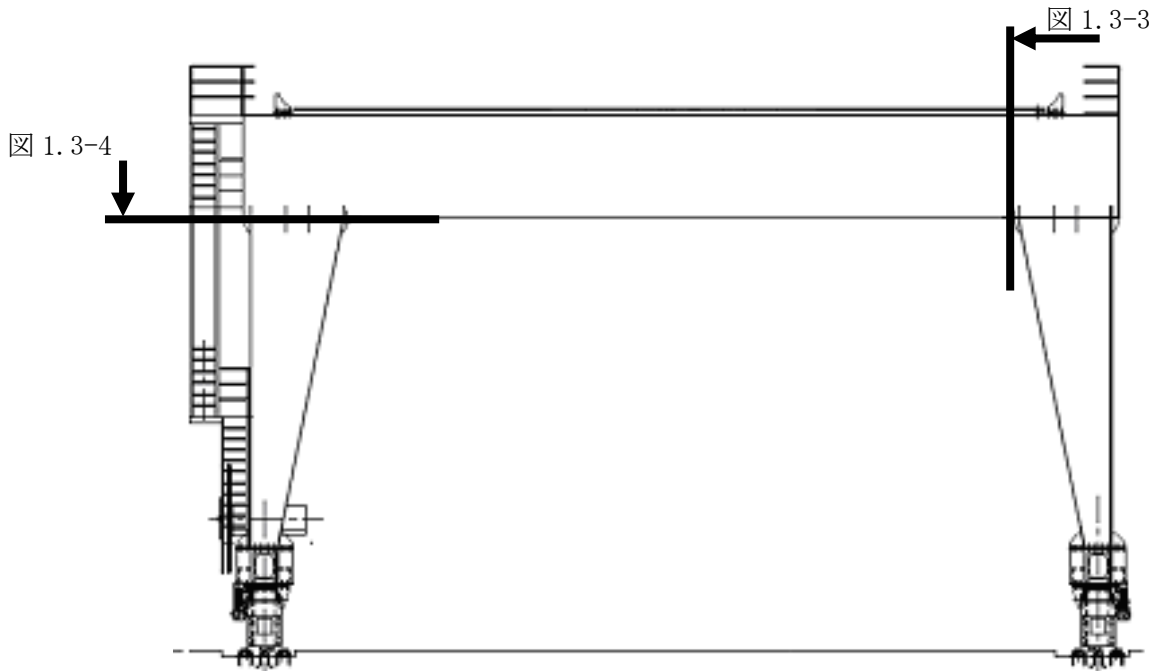


図 1.3-2 応力評価対象箇所

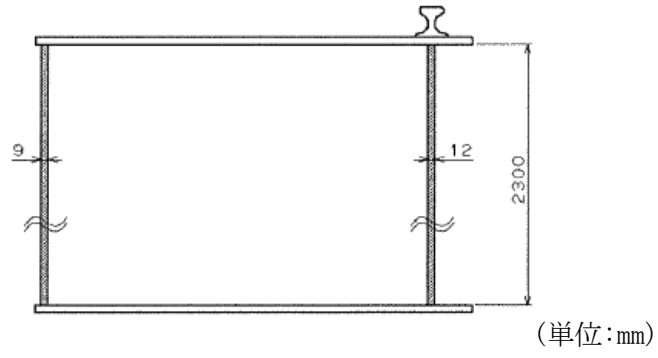


図 1.3-3 本体ガーダ端部

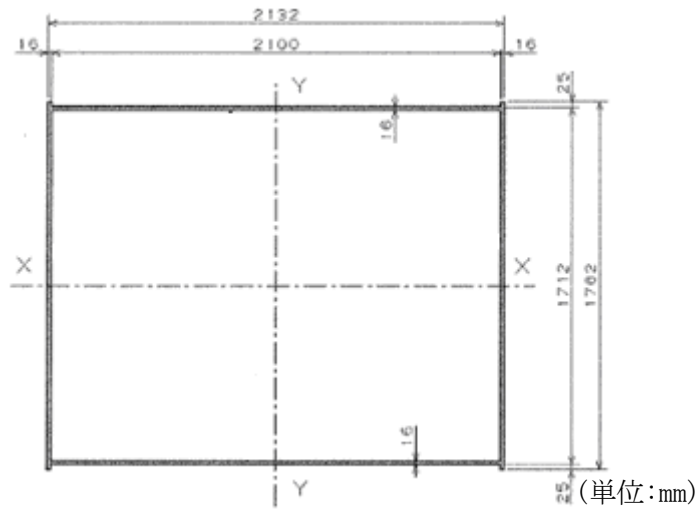


図 1.3-4 剛脚上部

2) 発生応力と許容応力

クレーン構造規格に基づき算出したクレーン各部に発生する応力と許容応力の比較を表 1.3-2 に示す。

表 1.3-2 クレーン各部応力の評価結果

	材料	応力の組合せ ^{注1)}	算出応力 (N/mm ²)	許容応力 (N/mm ²)	評価結果
本体ガード 下部	SM490A	構造規格第 11 条 1 項第 1 号	69	182	O. K.
		構造規格第 11 条 1 項第 2 号	70	209	O. K.
		構造規格第 11 条 1 項第 3 号	62	236	O. K.
		構造規格第 11 条 1 項第 4 号	58	236	O. K.
		構造規格第 11 条 1 項第 5 号	28	236	O. K.
本体ガード 上部	SM490A	構造規格第 11 条 1 項第 1 号	66	158	O. K.
		構造規格第 11 条 1 項第 2 号	67	181	O. K.
		構造規格第 11 条 1 項第 3 号	59	205	O. K.
		構造規格第 11 条 1 項第 4 号	55	205	O. K.
		構造規格第 11 条 1 項第 5 号	27	205	O. K.
剛脚	SS400	構造規格第 11 条 1 項第 1 号	15	127	O. K.
		構造規格第 11 条 1 項第 2 号	16	146	O. K.
		構造規格第 11 条 1 項第 3 号	14	165	O. K.
		構造規格第 11 条 1 項第 4 号	11	165	O. K.
		構造規格第 11 条 1 項第 5 号	12	165	O. K.

注 1 : 構造規格における応力の組合せは以下の通り。

第 1 号 : 衝撃係数及び作業係数を乗じた垂直動荷重, 作業係数を乗じた垂直静荷重, 作業係数を乗じた水平動荷重並びに熱荷重の組合せ

第 2 号 : 衝撃係数及び作業係数を乗じた垂直動荷重, 作業係数を乗じた垂直静荷重, 作業係数を乗じた水平動荷重, 熱荷重並びにクレーンの作動時における風荷重の組合せ

第 3 号 : 垂直動荷重, 垂直静荷重, 熱荷重及び地震荷重の組合せ

第 4 号 : 垂直動荷重, 垂直静荷重, 熱荷重及び衝突荷重の組合せ

第 5 号 : 垂直静荷重, 熱荷重及びクレーンの停止時における風荷重の組合せ

(4) 評価結果

以上から当該クレーンの構造強度はクレーン構造規格に基づく規定を満たしている。

1.4 コンクリート基礎の構造強度

(1) 評価方針

長期及び短期荷重時のコンクリート基礎に対する要求性能は、キャスク支持架台に作用する力を支持するとともに、これを固定する固定ボルトの引抜き力が許容引抜き力を下回ること、及び、基礎の傾斜が許容傾斜量を下回ることである。ここでは、コンクリート基礎の構造強度評価を行い、基礎が要求性能を有していることを確認する。

評価の方法は、長期及び短期荷重時に対する梁モデルによる構造計算を行い、コンクリート基礎の応力度の照査、地盤改良体強度の照査、地盤の支持力度の照査を行うこととする。

(2) 評価方法の概要

1) 構造図面

図 1.4-1～図 1.4-4 にキャスク配置図，基礎構造図及び地盤改良断面図を示す。

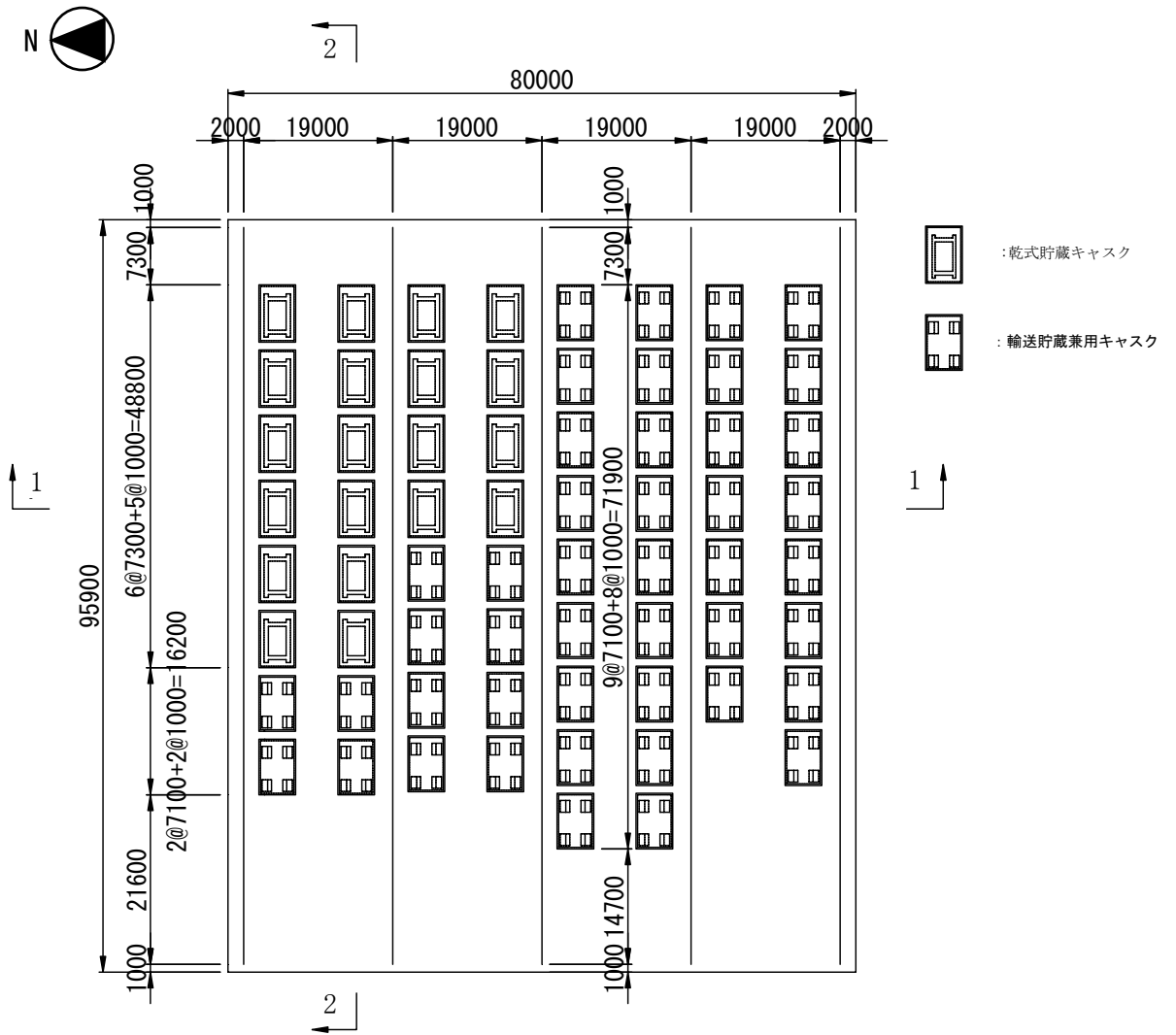


図 1.4-1 キャスク配置図 (単位 : mm)

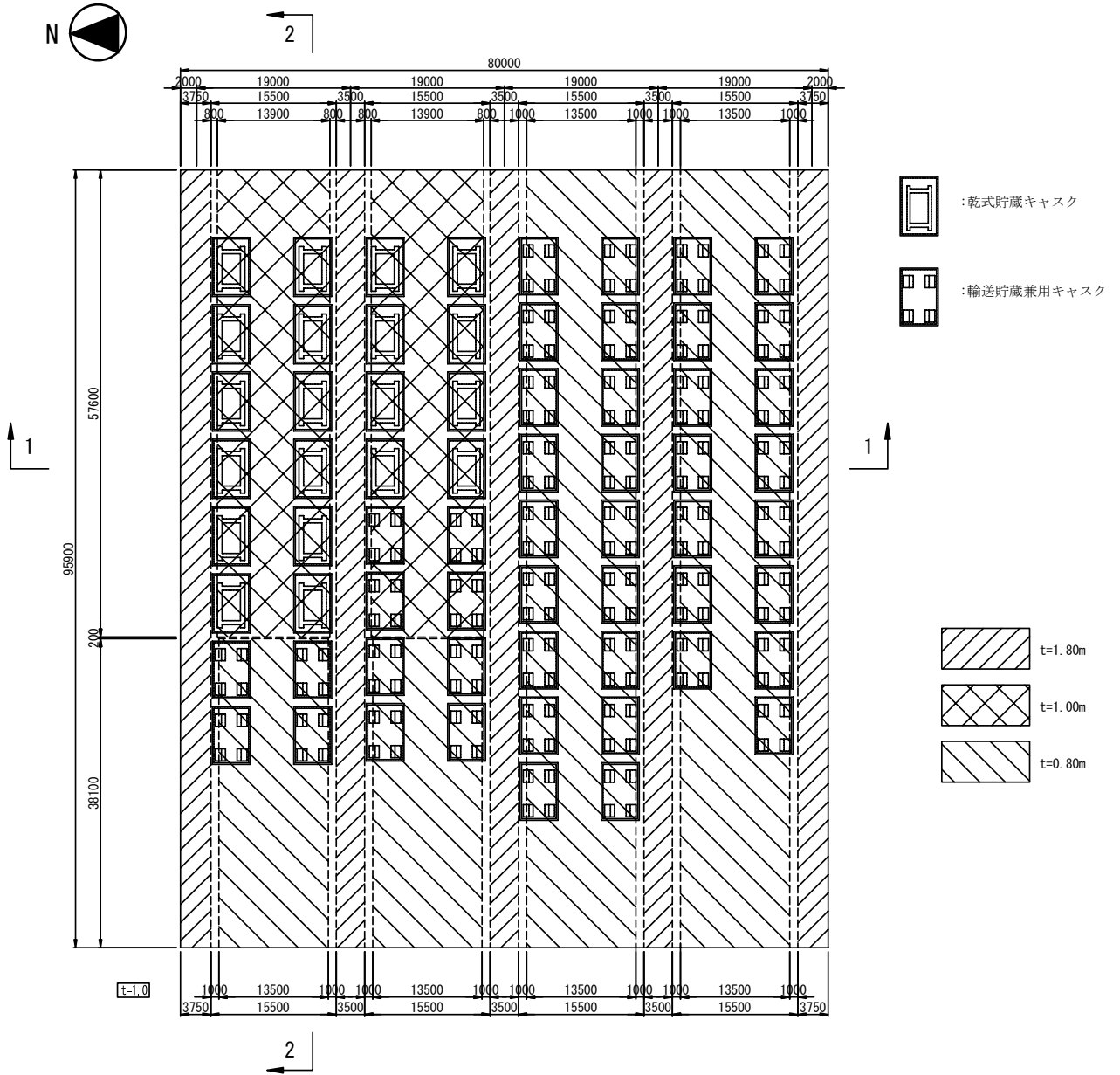
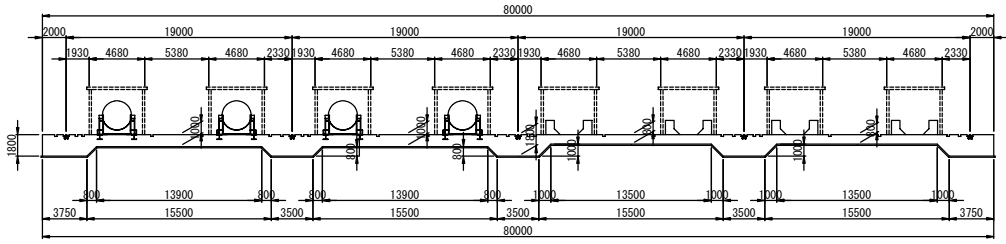


図 1.4-2 基礎平面図 (単位 : mm)

1-1 断面 (NS 方向)



2-2 断面 (EW 方向)

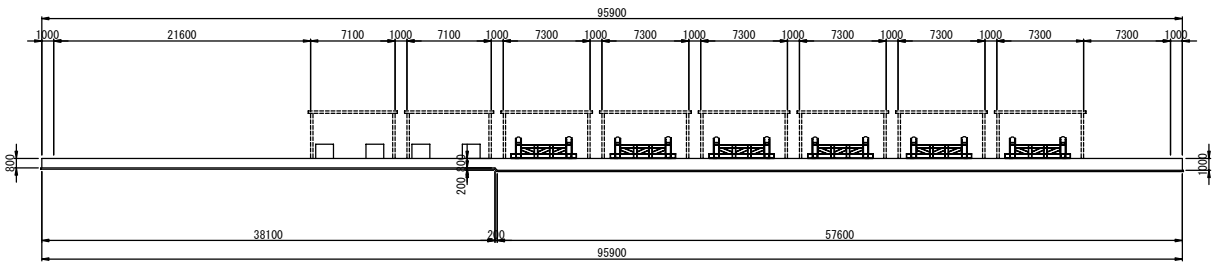
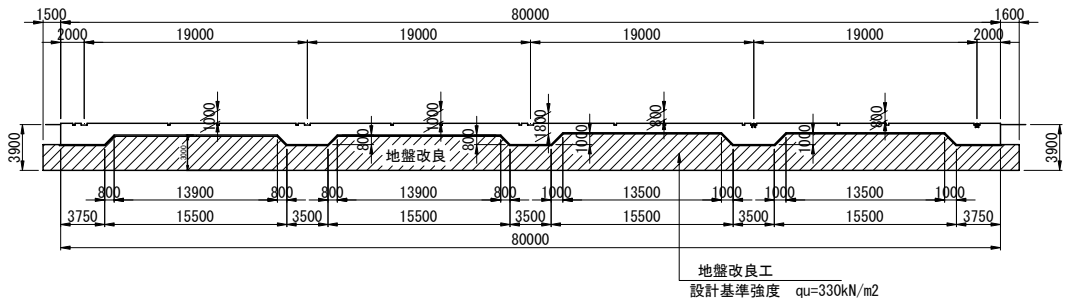


图 1.4-3 基础断面图 (单位: mm)

1-1 断面 (NS 方向)



2-2 断面 (EW 方向)

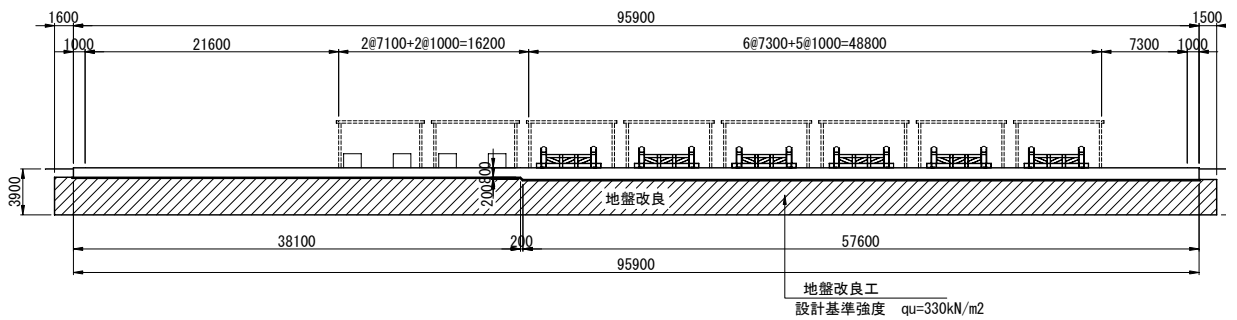


图 1.4-4 地盤改良断面图 (单位: mm)

2) 検討フロー

コンクリート基礎の構造強度の検討フローを図 1.4-5 に示す。

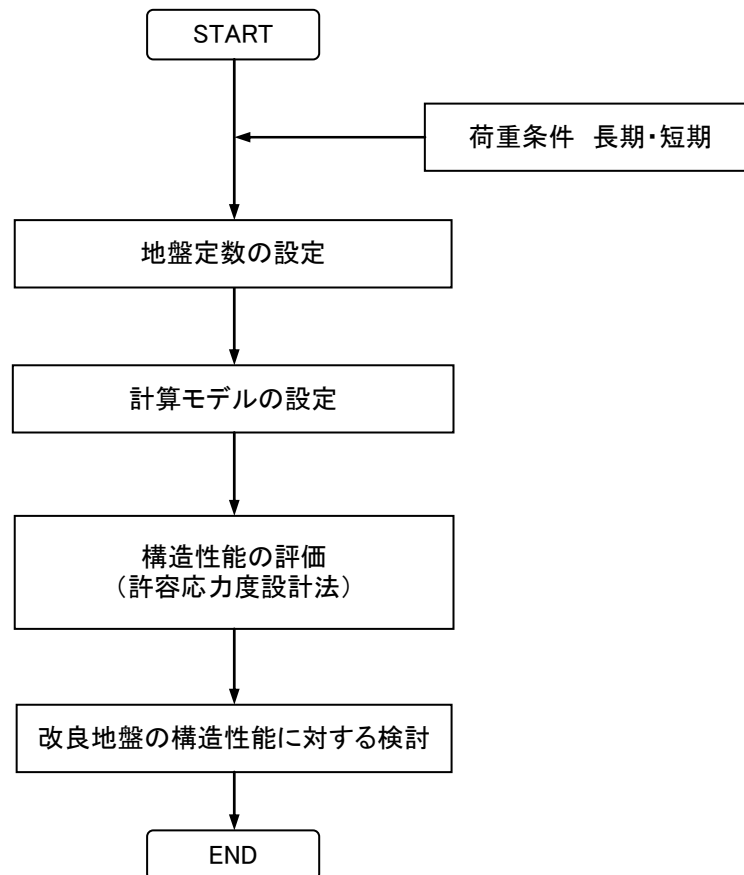


図 1.4-5 キヤスク仮保管設備コンクリート基礎の構造強度の検討フロー

3) 準拠規準

コンクリート基礎の検討は、以下の法規及び規準類に準拠して行う。

- ① 原子力発電所耐震設計技術規程 JEAC4601-2008 (社) 日本電気協会
- ② 乾式キャスクを用いる使用済み燃料中間貯蔵建屋の基礎構造の設計に関する技術規程 JEAC4616-2009 (社) 日本電気協会
- ③ コンクリート標準示方書 設計編 (2007) (社) 土木学会
- ④ コンクリート標準示方書 構造性能照査編 (2002) (社) 土木学会
- ⑤ 原子力発電所屋外重要土木構造物の耐震設計に関する安全性照査マニュアル (1992) (社) 土木学会
- ⑥ 原子力発電所屋外重要土木構造物の耐震性能照査指針・マニュアル (2005) (社) 土木学会
- ⑦ 道路橋示方書・同解説 I 共通編 IV 下部構造編 (社) 日本道路協会 (平成 14 年)
- ⑧ 道路橋示方書・同解説 I 共通編 V 耐震設計編 (社) 日本道路協会 (平成 14 年)

4) 評価方法

構造強度の評価方法を表 1.4-1 に示す。

表 1.4 -1 構造強度の評価方法

評価対象	評価方法	準拠規準
鉄筋コンクリート	コンクリート及び鉄筋の発生応力度が許容応力度を下回ることを確認する。	④
改良地盤	改良地盤に作用する地盤反力度，せん断応力度が，改良地盤の許容圧縮応力度，許容せん断応力度を下回ることを確認する。	②
支持地盤	改良体下面に作用する地盤反力度が，許容地盤反力度を下回ることを確認する。	②及び⑦
基礎の沈下	クレーンレール部基礎の沈下に伴うレールの傾斜が許容値を下回ることを確認する。	—

5) 使用材料及び許容応力度

使用材料の物性値及び設計強度を表 1. 4-2 及び表 1. 4-3 に示す。

表 1. 4-2 コンクリートの材料定数, 許容応力度及び鉄筋の許容応力度

コンクリートの材料定数

	記号	単位	
ヤング係数	E	(N/mm ²)	2.50 × 10 ⁴
単位体積重量	γ	(kN/m ³)	24.0

コンクリートの許容応力度

	記号	単位	長期	短期
設計基準強度	σ _{ck}	(N/mm ²)	24.00	
許容圧縮応力度	σ _{ca}	(N/mm ²)	9.00	13.50
許容せん断応力度	τ _{a1}	(N/mm ²)	0.450	0.675

鉄筋の許容応力度

	記号	単位	長期	短期
鋼材の種類			SD345	
許容引張応力度	σ _{sa}	(N/mm ²)	196	294
鉄筋径			D13~D32	

表 1. 4-3 改良地盤, 支持地盤の物性値, 許容応力度並びにクレーンレールの許容傾斜量

改良地盤の物性, 許容応力度

	記号	単位	長期	短期
変形係数	E	(kN/m ²)	32900	
許容圧縮応力度	f _{sc}	(N/mm ²)	110	220
許容せん断応力度	f _{ss}	(N/mm ²)	22	44

支持地盤の許容支持力度

	記号	単位	長期	短期
許容支持力度	q _a	(kN/m ²)	666	531

クレーンの許容傾斜量

	記号	単位	長期	短期
許容傾斜量	i	—	1/800	—

※「鋼構造設計規準—許容応力度設計法—, 2005 改定, (社) 日本建築学会」より

(3) 本設備の設計荷重とコンクリート基礎のモデル化

1) 設計荷重

設計で考慮する荷重を以下に示す。

・鉛直荷重 (VL)

コンクリート基礎自重による鉛直方向の荷重で、基礎及びペDESTALの鉛直荷重を対象とする。表 1.4-4 に鉛直荷重を示す。

表 1.4-4 鉛直荷重

		奥行き方向幅 (m)	部材高 (m)	鉛直荷重 (kN/m)
レール支持梁(EW方向)	レール部スラブ	3.50	1.80	151
NS方向スラブ	レール部スラブ	8.30	1.80	359
	キャスク部スラブ	8.30	1.00	199
	キャスク部スラブ	8.30	0.80	159
	ペDESTAL	1.50×0.72×1.185		70
EW方向スラブ	キャスク部スラブ	5.17	1.00	132
	キャスク部スラブ	5.17	0.80	111
	ペDESTAL	1.50×0.72×1.185		70

注) ペDESTALの鉛直荷重は2脚当りを示す。

・クレーン荷重 (CL)

クレーンによる荷重を表 1.4-5 に示す。

表 1.4-5 クレーン荷重

		走行車輪荷重 (1輪当り)						
	状態	フック寄り	走行給電側			反走行給電側		
			鉛直方向 (UD方向)	横行方向 (NS方向)	走行方向 (EW方向)	鉛直方向 (UD方向)	横行方向 (NS方向)	走行方向 (EW方向)
			(kN)	(kN)	(kN)	(kN)	(kN)	(kN)
長期	定格荷重(150t)	走行給電側	622	62	93	262	26	39
短期	定格荷重(150t)	走行給電側	743	86	86	142	17	17

注) 基礎天端の荷重を示す。

・キャスク荷重(CAL)

キャスクによる荷重を表 1.4-6 に示す。

表 1.4-6 キャスク荷重

貯蔵キャスク			1基当たり	
	項目	単位	長期	短期
NS方向	鉛直力	(kN)	1280	1280
	水平力	(kN)	0	307
	モーメント	(kN・m)	0	453
EW方向	鉛直力	(kN)	1280	1280
	水平力	(kN)	0	307
	モーメント	(kN・m)	88	540

輸送貯蔵兼用キャスク			1脚当たり	
			長期	短期
NS方向	鉛直力	(kN)	320	320
	水平力	(kN)	0	154
	モーメント	(kN・m)	105	105
EW方向	鉛直力	(kN)	320	320
	水平力	(kN)	0	148
	モーメント	(kN・m)	0	69

・モジュール荷重(MJL)

モジュールによる荷重を表 1.4-7 に示す。

表 1.4-7 モジュール荷重

貯蔵キャスク			1基当たり	
	記号	単位	NS方向	EW方向
長期	V	(kN)	576	576
	H	(kN)	0	0
短期	V	(kN)	576	576
	H	(kN)	-138	138

輸送貯蔵兼用キャスク			1基当たり	
	記号	単位	NS方向	EW方向
長期	V	(kN)	565	566
	H	(kN)	0	0
短期	V	(kN)	565	565
	H	(kN)	-136	136

・地震荷重(K)

コンクリート基礎の短期荷重における設計震度は、一般産業施設（原子力施設の耐震設計上の重要度分類におけるCクラス相当）として、準拠規準①より以下の値とする。

$$K_H=0.3$$

なお、鉛直震度は考慮しない。

[参考] 準拠規準①より抜粋

5.3.1 設計用地震力

屋外重要土木構造物に用いる設計用地震力は、以下に示す2つの地震力とする。

① 構造物の基本設計に用いる静的地震力

屋外重要土木構造物の基本設計に用いる静的水平地震力は、以下に示す設計水平震度 (K_H) によることを原則とする。

表 5.3.1-1 設計震度

地盤の種類	K_H
原子炉建屋基礎地盤とほぼ同等の地盤	0.2
原子炉建屋基礎地盤より軟質で震度の増幅が予想される地盤	0.3

② 構造物の詳細設計に用いる地震動

屋外重要土木構造物の詳細設計に用いる地震動は、基準地震動 S_s （水平方向地震動及び鉛直方向地震動）に基づくものとする。

・風荷重(WL)

コンクリート基礎に対しては、風荷重は考慮しない（コンクリート基礎が扁平な形状であり大部分が地中構造物のため）。

・積雪荷重 (SL)

短期事象では地震時が支配的であることから、積雪時の検討は省略する。

2) コンクリート基礎のモデル化

コンクリート基礎は梁バネモデルにより解析する。検討モデルは荷重と基礎形状の特性により、表 1.4-8 に示す 3 タイプについてモデル化する。

表 1.4-8 検討タイプ

検討タイプ	考慮する設備荷重	形状特性
レール支持梁(EW方向)	クレーン	幅3.5m, 厚1.8mの一定形状
NS方向基礎	キャスク、クレーン、モジュール	厚1.8m, 1.0m, 0.8m
EW方向基礎	キャスク、モジュール	厚1.0m, 0.8m

3 タイプの検討位置を図 1.4-6 に、解析モデルを表 1.4-9 に示す。

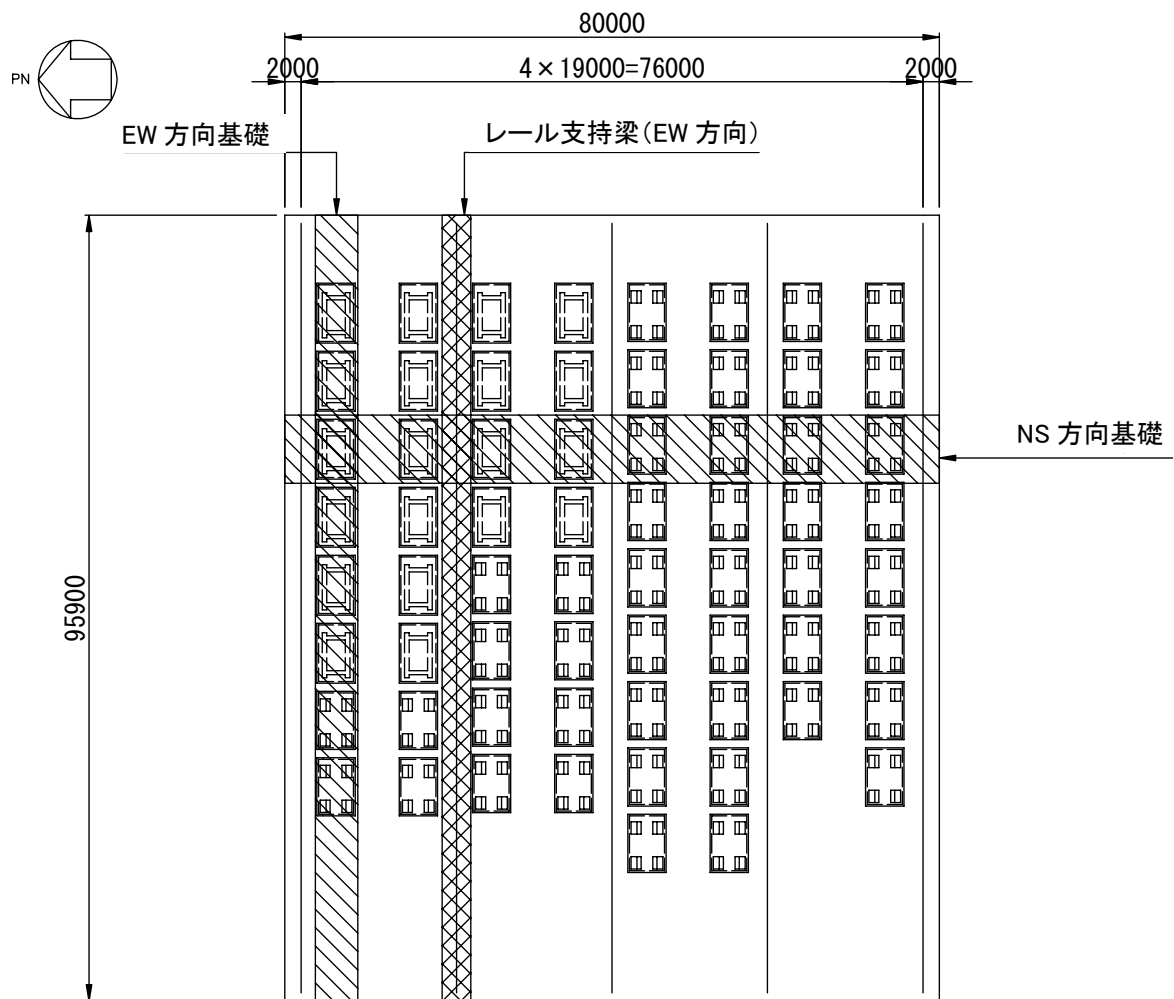


図 1.4-6 検討モデル (単位: mm)

表 1.4-9 検討タイプの形状とモデル図

<p style="writing-mode: vertical-rl; text-orientation: upright;">レール支持梁</p>	
<p style="writing-mode: vertical-rl; text-orientation: upright;">NS方向基礎</p>	
<p style="writing-mode: vertical-rl; text-orientation: upright;">EW方向基礎</p>	

(単位:mm)

3) 荷重の組合せ

荷重組合せを表 1.4-10 に示す。

表 1.4-10 コンクリート基礎の荷重組合せ

レール支持梁(EW方向)

想定する状態	許容応力度	荷重組合せ内容
常時	長期	VL+CL
地震時	短期	VL+CL+K(EW)

NS方向基礎

想定する状態	許容応力度	荷重組合せ内容
常時	長期	VL+CL+CAL+MJL
地震時	短期	VL+CL+CAL+MJL+K(NS)

EW方向基礎

想定する状態	許容応力度	荷重組合せ内容
常時	長期	VL+CAL+MJL
地震時	短期	VL+CAL+MJL+K(EW)

4) クレーン及びキャスク・モジュールの載荷ケース

載荷ケース別のクレーン及びキャスク・モジュールの載荷位置を表 1.4-11～1.4-14 に示す。

表 1.4-11 クレーンの載荷位置 (レール支持梁 (EW 方向))



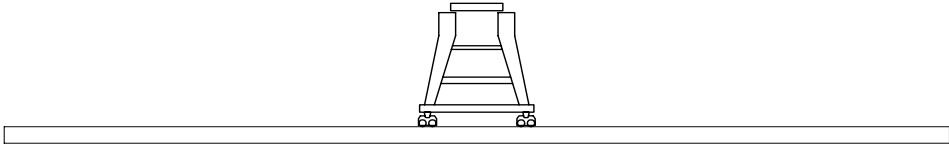


クレーン 1	
クレーン 2	
クレーン 3	
クレーン 4	
クレーン 5	

表 1.4-12 クレーンの載荷位置 (NS 方向基礎)

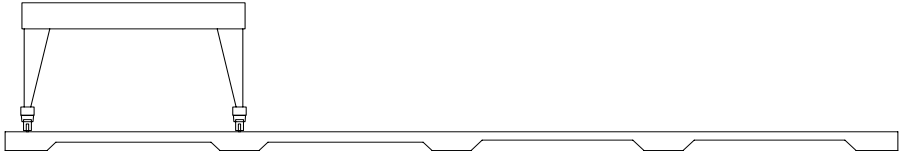
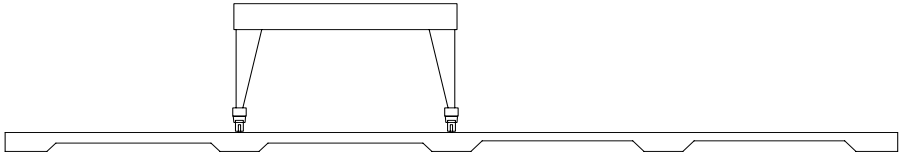
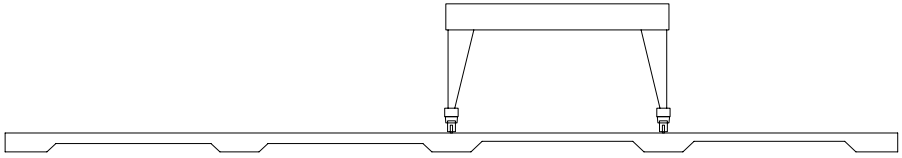
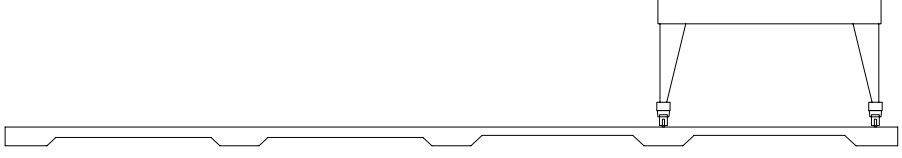
クレーン 1	
クレーン 2	
クレーン 3	
クレーン 4	

表 1.4-13 キャスク及びモジュールの載荷位置 (NS 方向基礎)

<p>キャスク・モジュール 1</p>	
<p>キャスク・モジュール 2</p>	
<p>キャスク・モジュール 3</p>	
<p>キャスク・モジュール 4</p>	
<p>キャスク・モジュール 5</p>	

表 1.4-14 キャスク及びモジュールの載荷位置 (EW 方向基礎)

モジュール キャスク 1	
モジュール キャスク 2	
モジュール キャスク 3	
モジュール キャスク 4	
モジュール キャスク 5	
モジュール キャスク 6	
モジュール キャスク 7	

5) 載荷ケースの組合せ

クレーン及びキャスク・モジュールの載荷ケースの組合せを表 1.4-15～表 1.4-17 に示す。

表 1.4-15 載荷ケースの組合せ（レール支持梁（EW 方向））

	組合せケース	クレーン	キャスク・モジュール
長期	ケース 1	クレーン 1	-
	ケース 2	クレーン 2	-
	ケース 3	クレーン 3	-
	ケース 4	クレーン 4	-
	ケース 5	クレーン 5	-
短期	ケース 6	クレーン 1	-
	ケース 7	クレーン 2	-
	ケース 8	クレーン 3	-
	ケース 9	クレーン 4	-
	ケース 10	クレーン 5	-

表 1.4-16 載荷ケースの組合せ（NS 方向基礎）

	組合せケース	クレーン	キャスク・モジュール	
長期	ケース 1	クレーン 1	キャスク・モジュール 1	乾式貯蔵キャスク 4 基+輸送貯蔵兼用キャスク 4 基
	ケース 2		キャスク・モジュール 2	乾式貯蔵キャスク 4 基+輸送貯蔵兼用キャスク 2 基
	ケース 3		キャスク・モジュール 3	乾式貯蔵キャスク 4 基
	ケース 4		キャスク・モジュール 4	乾式貯蔵キャスク 2 基
	ケース 5		キャスク・モジュール 5	乾式貯蔵キャスクなし
	ケース 6	クレーン 2	キャスク・モジュール 1	乾式貯蔵キャスク 4 基+輸送貯蔵兼用キャスク 4 基
	ケース 7		キャスク・モジュール 2	乾式貯蔵キャスク 4 基+輸送貯蔵兼用キャスク 2 基
	ケース 8		キャスク・モジュール 3	乾式貯蔵キャスク 4 基
	ケース 9		キャスク・モジュール 4	乾式貯蔵キャスク 2 基
	ケース 10		キャスク・モジュール 5	乾式貯蔵キャスクなし
	ケース 11	クレーン 3	キャスク・モジュール 1	乾式貯蔵キャスク 4 基+輸送貯蔵兼用キャスク 4 基
	ケース 12		キャスク・モジュール 2	乾式貯蔵キャスク 4 基+輸送貯蔵兼用キャスク 2 基
	ケース 13		キャスク・モジュール 3	乾式貯蔵キャスク 4 基
	ケース 14		キャスク・モジュール 4	乾式貯蔵キャスク 2 基
	ケース 15		キャスク・モジュール 5	乾式貯蔵キャスクなし
	ケース 16	クレーン 4	キャスク・モジュール 1	乾式貯蔵キャスク 4 基+輸送貯蔵兼用キャスク 4 基
	ケース 17		キャスク・モジュール 2	乾式貯蔵キャスク 4 基+輸送貯蔵兼用キャスク 2 基
	ケース 18		キャスク・モジュール 3	乾式貯蔵キャスク 4 基
	ケース 19		キャスク・モジュール 4	乾式貯蔵キャスク 2 基
	ケース 20		キャスク・モジュール 5	乾式貯蔵キャスクなし
短期	ケース 21	クレーン 1	キャスク・モジュール 1	乾式貯蔵キャスク 4 基+輸送貯蔵兼用キャスク 4 基
	ケース 22		キャスク・モジュール 2	乾式貯蔵キャスク 4 基+輸送貯蔵兼用キャスク 2 基
	ケース 23		キャスク・モジュール 3	乾式貯蔵キャスク 4 基
	ケース 24		キャスク・モジュール 4	乾式貯蔵キャスク 2 基
	ケース 25		キャスク・モジュール 5	乾式貯蔵キャスクなし
	ケース 26	クレーン 2	キャスク・モジュール 1	乾式貯蔵キャスク 4 基+輸送貯蔵兼用キャスク 4 基
	ケース 27		キャスク・モジュール 2	乾式貯蔵キャスク 4 基+輸送貯蔵兼用キャスク 2 基
	ケース 28		キャスク・モジュール 3	乾式貯蔵キャスク 4 基
	ケース 29		キャスク・モジュール 4	乾式貯蔵キャスク 2 基
	ケース 30		キャスク・モジュール 5	乾式貯蔵キャスクなし
	ケース 31	クレーン 3	キャスク・モジュール 1	乾式貯蔵キャスク 4 基+輸送貯蔵兼用キャスク 4 基
	ケース 32		キャスク・モジュール 2	乾式貯蔵キャスク 4 基+輸送貯蔵兼用キャスク 2 基
	ケース 33		キャスク・モジュール 3	乾式貯蔵キャスク 4 基
	ケース 34		キャスク・モジュール 4	乾式貯蔵キャスク 2 基
	ケース 35		キャスク・モジュール 5	乾式貯蔵キャスクなし
	ケース 36	クレーン 4	キャスク・モジュール 1	乾式貯蔵キャスク 4 基+輸送貯蔵兼用キャスク 4 基
	ケース 37		キャスク・モジュール 2	乾式貯蔵キャスク 4 基+輸送貯蔵兼用キャスク 2 基
	ケース 38		キャスク・モジュール 3	乾式貯蔵キャスク 4 基
	ケース 39		キャスク・モジュール 4	乾式貯蔵キャスク 2 基
	ケース 40		キャスク・モジュール 5	乾式貯蔵キャスクなし

表 1.4-17 載荷ケースの組合せ (EW 方向基礎)

	組合せケース	クレーン	キャスク・モジュール	
長期	ケース 1	-	キャスク・モジュール 1	乾式貯蔵キャスク 6 基+輸送貯蔵兼用キャスク 2 基
	ケース 2	-	キャスク・モジュール 2	乾式貯蔵キャスク 6 基
	ケース 3	-	キャスク・モジュール 3	乾式貯蔵キャスク 5 基
	ケース 4	-	キャスク・モジュール 4	乾式貯蔵キャスク 4 基
	ケース 5	-	キャスク・モジュール 5	乾式貯蔵キャスク 3 基
	ケース 6	-	キャスク・モジュール 6	乾式貯蔵キャスク 2 基
	ケース 7	-	キャスク・モジュール 7	乾式貯蔵キャスク 1 基
短期	ケース 8	-	キャスク・モジュール 1	乾式貯蔵キャスク 6 基+輸送貯蔵兼用キャスク 2 基
	ケース 9	-	キャスク・モジュール 2	乾式貯蔵キャスク 6 基
	ケース 10	-	キャスク・モジュール 3	乾式貯蔵キャスク 5 基
	ケース 11	-	キャスク・モジュール 4	乾式貯蔵キャスク 4 基
	ケース 12	-	キャスク・モジュール 5	乾式貯蔵キャスク 3 基
	ケース 13	-	キャスク・モジュール 6	乾式貯蔵キャスク 2 基
	ケース 14	-	キャスク・モジュール 7	乾式貯蔵キャスク 1 基

6) 設計断面力

検討タイプ別に、全ての組合せケースの最大値（負の値は最小値）を抽出し、設計断面力とする。

7) 荷重図

代表例として、検討タイプ別に下側鉄筋の決定ケースとなった組合せケースの荷重図を図 1.4-7～図 1.4-9 に示す。

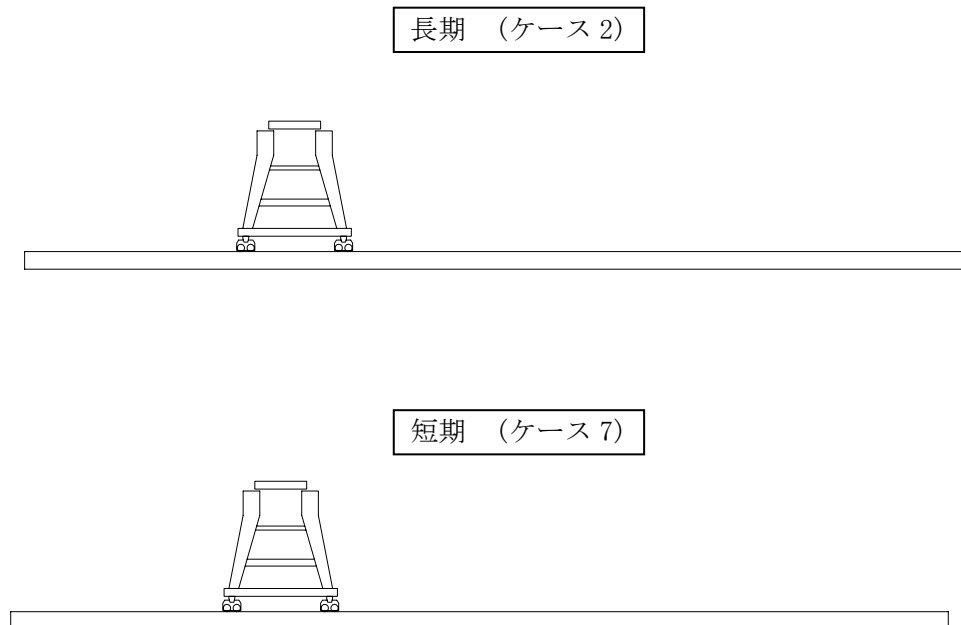
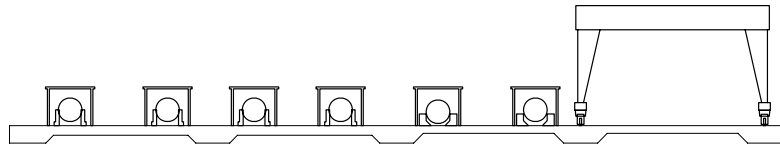


図 1.4-7 荷重図 (レール支持梁 (EW 方向))

長期 (ケース 17)



短期 (ケース 37)

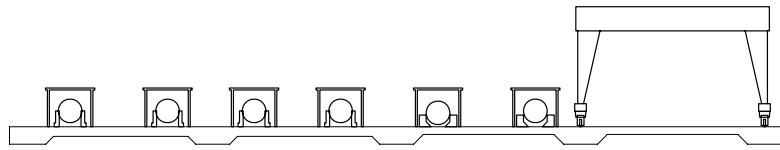
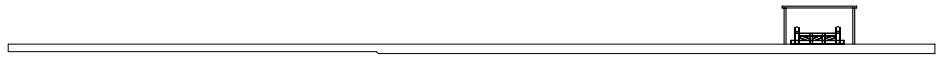


図 1.4-8 荷重図 (NS 方向基礎)

長期 (ケース 7)



短期 (ケース 8)

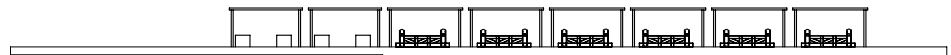


図 1.4-9 荷重図 (EW 方向基礎)

(4) 構造強度の評価

構造強度の評価は次式に示すように応力度が許容応力度を下回ることを確認する。

曲げ応力度の照査

$$\sigma_c \leq \sigma_{ca}$$

$$\sigma_s \leq \sigma_{sa}$$

ここに、

σ_c : コンクリートの曲げ圧縮応力度 (N/mm²)

σ_{ca} : コンクリートの許容曲げ圧縮応力度 (N/mm²)

σ_s : 鉄筋の引張応力度 (N/mm²)

σ_{sa} : 鉄筋の許容引張応力度 (N/mm²)

せん断応力度の照査

$$\tau \leq \tau_a$$

ここに、

τ : コンクリートのせん断応力度 (N/mm²)

τ_a : コンクリートの許容せん断応力度 (N/mm²)

断面検討結果を表 1.4-18～表 1.4-20 に示す。

断面検討の結果、応力度が許容応力度以下であることを確認した。

表 1.4-18 断面検討結果（レール支持梁（EW 方向））

項目		記号	単位	レール支持梁	
部材	部材幅	b	(mm)	3500	
	部材高	h	(mm)	1800	
鉄筋	1段目	位置	d	(mm)	525
		鉄筋			D25
		本数		(本)	24.00
		鉄筋量	As	(cm ²)	121.61
	2段目	位置	d	(mm)	866
		鉄筋			D25
		本数		(本)	6.00
		鉄筋量	As	(cm ²)	30.40
	3段目	位置	d	(mm)	1658
		鉄筋			D32
		本数		(本)	24.00
		鉄筋量	As	(cm ²)	190.61
せん断	鉄筋			D22	
	ピッチ		(mm)	—	
	鉄筋本数		(本)	4.000	
	配置間隔	S _s	(mm)	450	

	引張鉄筋	項目	記号	単位	長期	短期
設計断面力	上側	決定ケース			ケース5	ケース10
		曲げモーメント	Md	(kN・m)	-1838	-1409
		軸力	Nd	(kN)	-142	-131
		せん断力	Vd	(kN)	7	9
	下側	決定ケース			ケース2	ケース7
		曲げモーメント	Md	(kN・m)	3175	2777
		軸力	Nd	(kN)	47	43
		せん断力	Vd	(kN)	169	162
	せん断力最大	決定ケース			ケース2	ケース8
		せん断力	Vd	(kN)	748	814

引張鉄筋	項目	記号	単位	長期	短期	
上側	コンクリート	圧縮応力度	σ_c	(N/mm ²)	2.43	1.87
		許容曲げ圧縮応力度	σ_{ca}	(N/mm ²)	9.00	13.50
		$\sigma_c / \sigma_{ca} \leq 1.0$			0.27	0.14
		判定			OK	OK
	鉄筋	引張応力度	σ_s	(N/mm ²)	123	95
		許容引張応力度	σ_{sa}	(N/mm ²)	196	294
$\sigma_s / \sigma_{sa} \leq 1.0$				0.63	0.32	
判定				OK	OK	
下側	コンクリート	圧縮応力度	σ_c	(N/mm ²)	3.10	2.71
		許容曲げ圧縮応力度	σ_{ca}	(N/mm ²)	9.00	13.50
		$\sigma_c / \sigma_{ca} \leq 1.0$			0.34	0.20
		判定			OK	OK
	鉄筋	引張応力度	σ_s	(N/mm ²)	109	95
		許容引張応力度	σ_{sa}	(N/mm ²)	196	294
$\sigma_s / \sigma_{sa} \leq 1.0$				0.56	0.32	
判定				OK	OK	
せん断	引張応力度	τ	(N/mm ²)	0.147	0.160	
	許容引張応力度	τ_a	(N/mm ²)	0.450	0.675	
	$\tau / \tau_a \leq 1.0$			0.33	0.24	
	判定			OK	OK	

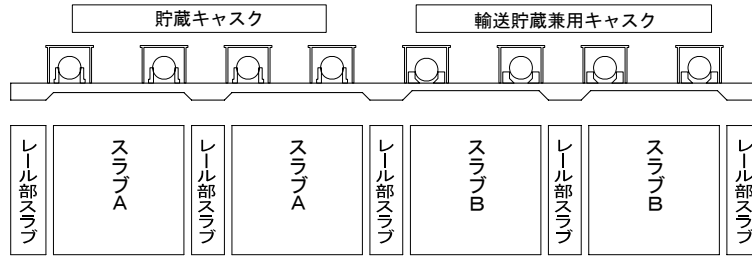


図 1.4-10 NS 方向基礎検討位置図

表 1.4-19 断面検討結果 (NS 方向基礎)

項目		記号	単位	レール部スラブ	スラブA	スラブB	
部材	部材幅	b	(mm)	4380	7280	5760	
	部材高	h	(mm)	1650	850	650	
鉄筋	1段目※	位置	d	(mm)	350	350	100
		鉄筋			D25	D25	D25
		本数		(本)	58.000	48.000	38.000
		鉄筋量	As	(cm ²)	293.89	243.22	192.55
	2段目	位置	d	(mm)	1540	740	540
		鉄筋			D32	D25	D32
		本数		(本)	29.000	48.000	38.000
		鉄筋量	As	(cm ²)	230.32	243.22	301.80
	せん断	鉄筋			D16	D16	D16
		ピッチ		(mm)	600	600	600
		鉄筋本数		(本)	13.833	13.833	13.833
		配置間隔	S _s	(mm)	900	600	600

	引張鉄筋	項目	記号	単位	長期			短期		
					レール部スラブ	スラブA	スラブB	レール部スラブ	スラブA	スラブB
設計断面力	上側	決定ケース			ケース 5	ケース 7	ケース 11	ケース 34	ケース 27	ケース 31
		曲げモーメント	Md	(kN・m)	-934	-1501	-1338	-187	-1388	-1070
		軸力	Nd	(kN)	-116	-56	-16	-695	-466	-117
		せん断力	Vd	(kN)	643	45	28	268	74	78
	下側	決定ケース			ケース 18	ケース 13	ケース 17	ケース 34	ケース 33	ケース 37
		曲げモーメント	Md	(kN・m)	3570	2622	2471	3573	2216	1931
		軸力	Nd	(kN)	128	80	119	-391	-516	-486
		せん断力	Vd	(kN)	633	406	988	752	1151	1016
	せん断力最大	決定ケース			ケース 9	ケース 7	ケース 16	ケース 31	ケース 33	ケース 36
		せん断力	Vd	(kN)	913	1167	1047	926	1151	1053

引張鉄筋位置	項目	記号	単位	長期			短期			
				レール部スラブ	スラブA	スラブB	レール部スラブ	スラブA	スラブB	
上側	コンクリート	圧縮応力度	σ_c	(N/mm ²)	0.73	4.74	4.30	0.00	4.50	3.43
		許容曲げ圧縮応力度	σ_{ca}	(N/mm ²)	9.00	9.00	9.00	13.50	13.50	13.50
		$\sigma_c / \sigma_{ca} \leq 1.0$			0.08	0.53	0.48	0.00	0.33	0.25
		判定			OK	OK	OK	OK	OK	OK
	鉄筋	引張応力度	σ_s	(N/mm ²)	29	144	145	39	146	119
		許容引張応力度	σ_{sa}	(N/mm ²)	196	196	196	294	294	294
		$\sigma_s / \sigma_{sa} \leq 1.0$			0.15	0.73	0.74	0.13	0.50	0.40
		判定			OK	OK	OK	OK	OK	OK
下側	コンクリート	圧縮応力度	σ_c	(N/mm ²)	2.86	4.98	7.21	2.68	4.17	5.53
		許容曲げ圧縮応力度	σ_{ca}	(N/mm ²)	9.00	9.00	9.00	13.50	13.50	13.50
		$\sigma_c / \sigma_{ca} \leq 1.0$			0.32	0.55	0.80	0.20	0.31	0.41
		判定			OK	OK	OK	OK	OK	OK
	鉄筋	引張応力度	σ_s	(N/mm ²)	106	149	174	119	136	146
		許容引張応力度	σ_{sa}	(N/mm ²)	196	196	196	294	294	294
		$\sigma_s / \sigma_{sa} \leq 1.0$			0.54	0.76	0.89	0.40	0.46	0.50
		判定			OK	OK	OK	OK	OK	OK
せん断	せん断応力度	τ	(N/mm ²)	0.082	0.217	0.267	0.083	0.214	0.268	
	許容せん断応力度	τ_a	(N/mm ²)	0.450	0.450	0.450	0.675	0.675	0.675	
	$\tau / \tau_a \leq 1.0$			0.18	0.48	0.59	0.12	0.32	0.40	
	判定			OK	OK	OK	OK	OK	OK	

※ 1 段目の鉄筋量は長期上引張が最も厳しくなる部材における値を示す。

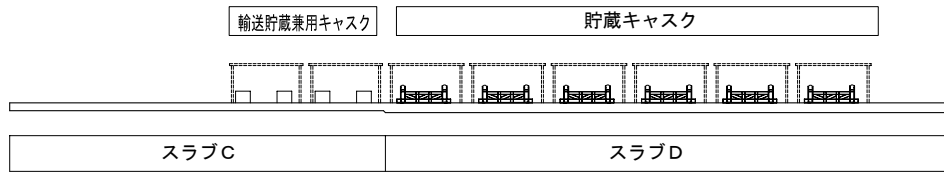


図 1.4-11 EW 方向基礎検討位置図

表 1.4-20 断面検討結果 (EW 方向基礎)

項目		記号	単位	スラブC	スラブD	
部材	部材幅	b	(mm)	4.003	4.504	
	部材高	h	(mm)	800	1000	
鉄筋	1段目	位置	d	(mm)	275	525
		鉄筋			D25	D25
		本数		(本)	24.000	30.000
		鉄筋量	As	(cm ²)	121.61	152.01
	2段目	位置	d	(mm)	661	866
		鉄筋			D25	D22
		本数		(本)	26.000	30.000
		鉄筋量	As	(cm ²)	131.74	116.13
	せん断	鉄筋			D16	D16
		ピッチ		(mm)	600	600
		鉄筋本数		(本)	8.617	8.617
		配置間隔	S _s	(mm)	600	600

	引張鉄筋	項目	記号	単位	長期		短期	
					スラブC	スラブD	スラブC	スラブD
設計断面力	上側	決定ケース			ケース 1	ケース 5	ケース9	ケース11
		曲げモーメント	Md	(kN・m)	-730	-1000	-453	-674
		軸力	Nd	(kN)	0	0	-979	-947
		せん断力	Vd	(kN)	5	2	13	4
	下側	決定ケース			ケース 1	ケース 7	ケース8	ケース14
		曲げモーメント	Md	(kN・m)	907	1930	927	1524
		軸力	Nd	(kN)	3	2	-562	-100
		せん断力	Vd	(kN)	468	39	450	5
	せん断力最大	決定ケース			ケース 1	ケース 7	ケース8	ケース14
		せん断力	Vd	(kN)	619	564	685	474

引張鉄筋位置	項目	記号	単位	長期		短期		
				スラブC	スラブD	スラブC	スラブD	
上側	コンクリート	圧縮応力度	σ_c	(N/mm ²)	4.19	5.85	2.88	4.92
		許容曲げ圧縮応力度	σ_{ca}	(N/mm ²)	9.00	9.00	13.50	13.50
		$\sigma_c / \sigma_{ca} \leq 1.0$			0.47	0.65	0.21	0.36
		判定			OK	OK	OK	OK
	鉄筋	引張応力度	σ_s	(N/mm ²)	130	160	136	171
		許容引張応力度	σ_{sa}	(N/mm ²)	196	196	294	294
		$\sigma_s / \sigma_{sa} \leq 1.0$			0.66	0.82	0.46	0.58
		判定			OK	OK	OK	OK
下側	コンクリート	圧縮応力度	σ_c	(N/mm ²)	3.75	4.88	3.79	3.85
		許容曲げ圧縮応力度	σ_{ca}	(N/mm ²)	9.00	9.00	13.50	13.50
		$\sigma_c / \sigma_{ca} \leq 1.0$			0.42	0.54	0.28	0.29
		判定			OK	OK	OK	OK
	鉄筋	引張応力度	σ_s	(N/mm ²)	113	163	135	131
		許容引張応力度	σ_{sa}	(N/mm ²)	196	196	294	294
		$\sigma_s / \sigma_{sa} \leq 1.0$			0.58	0.83	0.46	0.45
		判定			OK	OK	OK	OK
せん断	せん断応力度	τ	(N/mm ²)	0.207	0.144	0.229	0.121	
	許容せん断応力度	τ_a	(N/mm ²)	0.450	0.450	0.675	0.675	
	$\tau / \tau_a \leq 1.0$			0.46	0.32	0.34	0.18	
	判定			OK	OK	OK	OK	

(5) 改良地盤の構造強度に対する検討

1) 検討方針

検討は「JEAC 4616-2009」に準拠し、長期及び短期荷重により発生する荷重に対して許容応力度を満足することを確認する。

改良地盤の許容応力度は、改良地盤の設計圧縮強度、圧縮応力度及びせん断応力度に対する安全率に基づき設定する。

支持地盤の許容支持力度は、支持地盤の極限支持力度に対する安全率に基づき設定する。

2) 検討モデル

改良地盤の範囲は、コンクリート基礎下面から O. P. +35.80m までである。図 1.4-12 に地盤改良平面図、図 1.4-13 に 1-1 断面を示す。

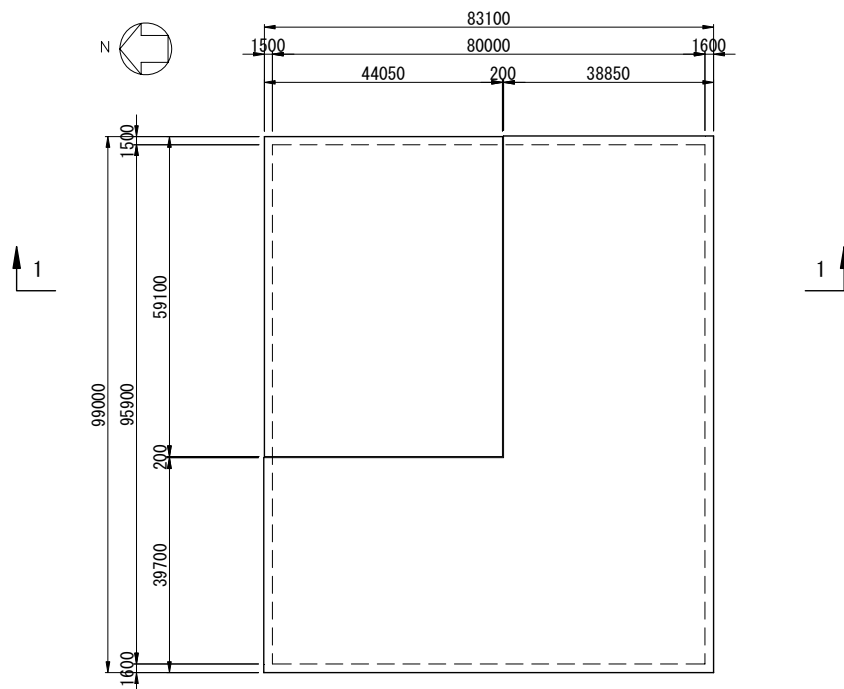


図 1.4-12 地盤改良平面図 (単位: mm)

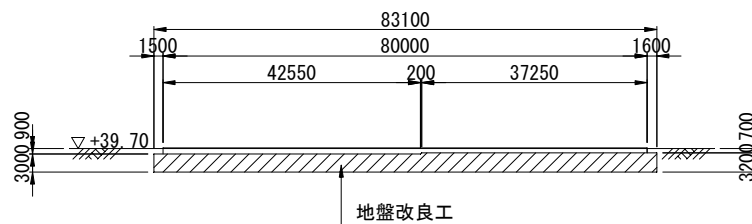


図 1.4-13 1-1 断面 (単位: mm)

3) 改良地盤に生じる地盤反力度に対する検討

改良地盤に生じる地盤反力度に対する検討は、改良地盤に発生する最大地盤反力度（梁バネモデルにより算出するバネ反力度）が改良地盤の許容圧縮応力度を下回ることを確認する。

$$q_{\max} \leq f_{sc}$$

ここに、

q_{\max} : 最大地盤反力度 (kN/m²)

f_{sc} : 改良地盤の許容圧縮応力度 (kN/m²)

長期 ${}_L f_{sc} = 110$ (kN/m²)

短期 ${}_S f_{sc} = 220$ (kN/m²)

安全率の検討結果を表 1.4-21 に示す。検討結果より改良地盤に発生する最大地盤反力度が改良地盤の許容圧縮応力度を下回ることを確認した。

表 1.4-21 改良地盤の地盤反力度に対する検討結果
(基礎下面)

		最大地盤反力度	改良地盤の許容圧縮応力度	検定値	判定
		q_{\max}	${}_L f_{sc}, {}_S f_{sc}$	$q_{\max} / f_{sc} \leq 1.0$	
		(kN/m ²)	(kN/m ²)		
レール支持梁	長期	104	110	0.95 < 1.0	OK
	短期	119	220	0.54 < 1.0	OK
NS方向スラブ	長期	84	110	0.76 < 1.0	OK
	短期	97	220	0.44 < 1.0	OK
EW方向スラブ	長期	72	110	0.65 < 1.0	OK
	短期	72	220	0.33 < 1.0	OK

4) 改良地盤に生じるせん断応力に対する検討

改良地盤に生じるせん断応力に対する検討は、改良地盤に発生する最大せん断応力度が許容せん断応力度を下回ることを確認する。

$$\tau_{\max} \leq f_{SS}$$

$$\tau_{\max} = \kappa \cdot \tau$$

$$f_{SS} = 1/5 \cdot f_{SC}$$

ここに、

τ_{\max} : 最大せん断応力度 (kN/m²)

f_{SS} : 改良地盤の許容せん断応力度 (kN/m²)

κ : 形状係数 ($\kappa = 1.2$)

τ : 平均せん断応力度 (kN/m²)

f_{SC} : 改良地盤の許容圧縮応力度 (kN/m²)

長期 ${}_L f_{SC} = 110$ (kN/m²)

短期 ${}_S f_{SC} = 220$ (kN/m²)

${}_L f_{SS} = 1/5 \cdot 110 = 22$ (kN/m²)

${}_S f_{SS} = 1/5 \cdot 220 = 44$ (kN/m²)

長期 $\tau = 0.046$ (kN/m²) $\tau_{\max} = 0.046 \times 1.2 = 0.055$ (kN/m²)

短期 $\tau = 12.1$ (kN/m²) $\tau_{\max} = 12.1 \times 1.2 = 14.5$ (kN/m²)

せん断応力度の検討結果を表 1.4-22 に示す。検討結果より改良地盤に発生する最大せん断応力度が許容せん断応力度を下回ることを確認した。

表 1.4-22 改良地盤のせん断応力度に対する検討結果

	最大せん断応力度	許容せん断応力度	検定値	判定
	τ_{\max} (kN/m ²)	${}_L f_{SS}, {}_S f_{SS}$ (kN/m ²)	$\tau_{\max} / f_{SS} \leq 1.0$	
長期	0.055	22	0.003 < 1.0	OK
短期	14.5	44	0.33 < 1.0	OK

2 耐震性

2.1 乾式キャスクの耐震性

(1) 乾式貯蔵キャスク

1) 評価方針

本設備で使用する乾式貯蔵キャスクは、添付資料-2「評価の基本方針」で記載している既存評価書で確認した設計で製作するもので、既存評価書にてキャスク保管建屋における基準地震動 S_2 に対する耐震性が確認されている。

本設備での保管にあたっては設置場所が異なることから、本設置場所における基準地震動 S_s による地震動に対し、既存評価の結果を用いて余裕率の範囲にあることを確認する。

2) 評価方法

既存評価に基づく乾式貯蔵キャスクの耐震性の評価手順を図 2. 1-1 に示す。

評価は既存設計からの耐震安全性評価で用いている応答倍率法を参考に、既存評価書の設計震度と本設置場所での設計震度の応答比を求め、余裕率と比較することで耐震安全性評価を行う。

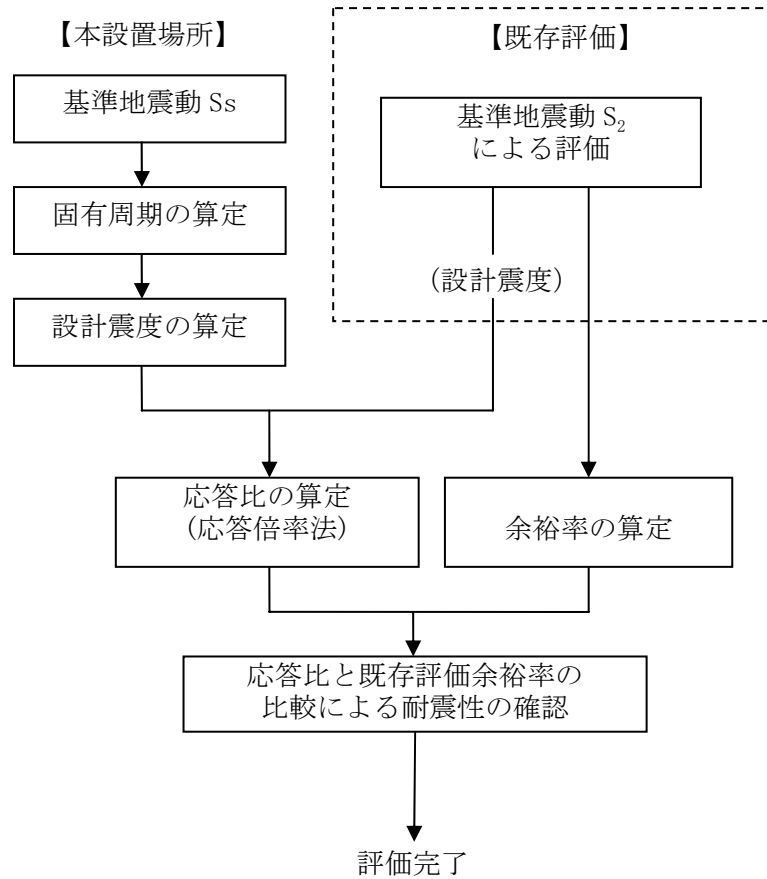


図 2. 1-1 乾式貯蔵キャスクの耐震性評価フロー

3) 固有周期の算定

支持架台に設置された乾式貯蔵キャスクの固有周期の算定モデルは、既存評価と同様である。以下に乾式貯蔵キャスクの固有周期についての計算方法及び計算結果を示す。

① 固有周期の計算条件

- A. 乾式貯蔵キャスクは、横置きで支持される。
- B. 乾式貯蔵キャスクの自重（内部を含む）は、4 個のトラニオンを介してキャスク支持架台に固定される。
- C. 二次蓋は二次蓋締付けボルトでキャスク容器に固定される。
- D. キャスク支持架台は固定ボルトで固定具に固定される。固定具は基礎ボルトで基礎に固定される。

概略構造図を図 2.1-2 に示す。なおキャスク容器とは、胴板、底板、一次蓋、一次蓋締付けボルト、貫通孔蓋板及び貫通孔蓋板締付けボルトで構成される。

② 固有周期の計算方法

A. 設定条件

- a. 自重及び鉛直方向地震力に対しては、キャスク支持架台の 4 本の脚柱で支える。
- b. キャスク容器軸方向水平地震力に対しては、キャスク支持架台の 2 本の脚柱で支える。
- c. キャスク容器軸直角方向水平地震力に対しては、キャスク支持架台の 4 本の脚柱で支える。

B. 計算モデル及び計算方法

- a. キャスク容器及びキャスク支持架台をはりでモデル化する。
- b. キャスク容器のりは、その質量（内部のバスケット、使用済燃料等を含む）と等価質量となるはり要素を用いる。
- c. キャスク支持架台の脚柱下部を固定端とする。
- d. 計算コードとして NASTRAN を用いる。
- e. 計算モデルは図 2.1-3 とする。なお、計算モデルは既存評価と同様である。

③ 固有周期

固有周期の算定結果を表 2.1-1 に示す。

表 2.1-1 保管時の乾式貯蔵キャスクの固有周期
大型キャスク (単位 : s)

方 向	固有周期
キャスク容器軸方向	0.048
キャスク容器軸直角方向	0.045
キャスク容器鉛直方向	0.013

中型キャスク (単位 : s)

方 向	固有周期
キャスク容器軸方向	0.043
キャスク容器軸直角方向	0.035
キャスク容器鉛直方向	0.012

計算モデル及び乾式貯蔵キャスク，支持架台の仕様が既存評価書と同じことから，固有周期は，既存評価と同様である。

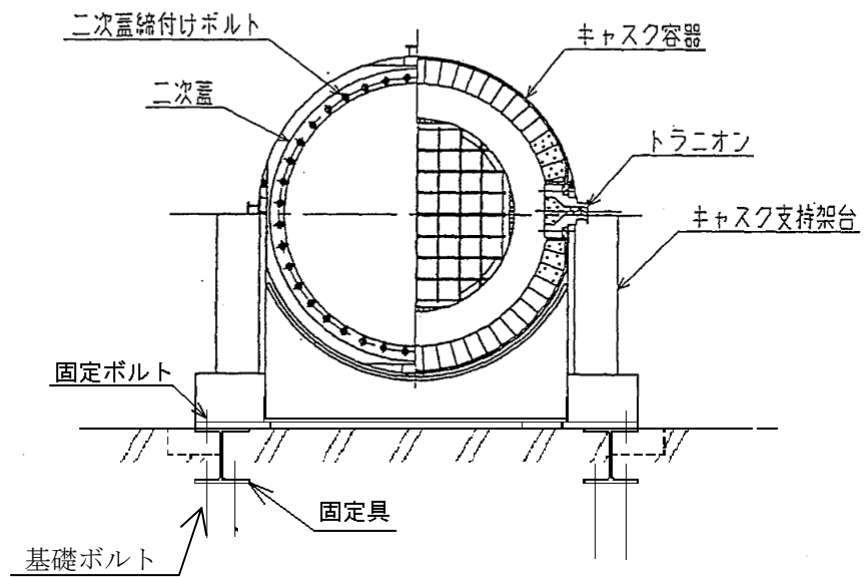
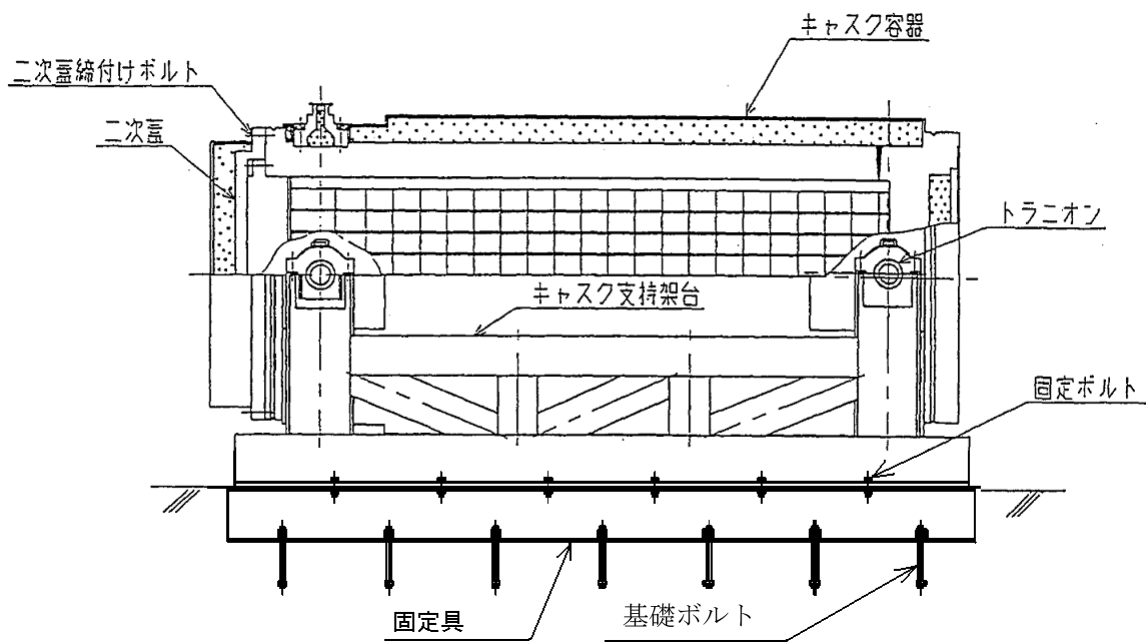
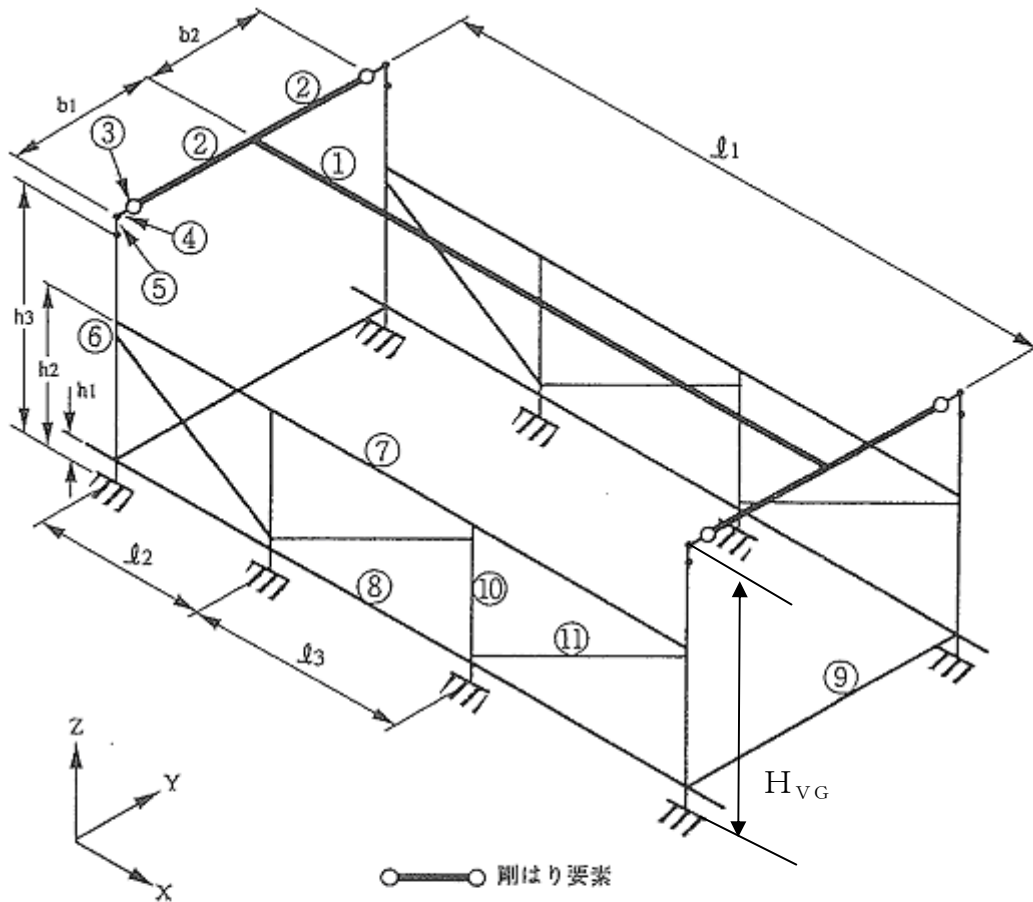


図 2.1-2 乾式貯蔵キャスクの概略構造図



部 材 名 称	部 材 名 称
① キャスク容器本体 (等価質量の剛はり要素)	⑥ 下 部 脚 柱
② キャスク容器本体 (剛はり要素, 質量なし)	⑦ 上部軸方向水平はり
③ トラニオン取付部	⑧ 下部軸方向水平はり
④ ト ラ ニ オ ン	⑨ 軸直角方向水平はり
⑤ 上 部 脚 柱	⑩ 脚柱補強垂直材
	⑪ 脚柱補強斜材

(単位: mm)

	h_1	h_2	h_3	b_1	b_2	l_1	l_2	l_3	H_{VG}
大型	200	1000	1380	1301	1007	4250	1480	1290	1600
中型	200	1030	1380	1218	902	4250	1480	1290	1600

図 2.1-3 固有周期解析モデル

4) 本設備での設計震度

「3) 固有周期の算定」で求めた固有周期から、乾式貯蔵キャスクの耐震性の評価に用いる設計用地震力を定める。

乾式貯蔵キャスクの固有周期は全て 0.05sec 以下であることから、乾式貯蔵キャスクは剛体と見なすことができる。従って設計用地震力は 1.2ZPA とする。表 2.1-2 に S_s の 1.2ZPA を示す。

表 2.1-2 S_s の 1.2ZPA

	1.2ZPA(水平)	1.2ZPA(鉛直)
S _s	0.79G	0.49G

5) 耐震性評価

① 設計震度の比較

「4) 本設備での設計震度」で算出した本設置場所の設計水平及び鉛直震度と既存評価における設計水平及び鉛直震度を表 2.1-3 に示す。

表 2.1-3 既存評価との設計震度の比較

項目	既存評価	本設置場所
基準地震動	S ₂	S _s
水平震度 Ch	0.55G	0.79G
鉛直震度 Cv	0.23G	0.49G

② 耐震性の評価

前項で示した設計震度の比較から、応答倍率法により本設置場所における乾式貯蔵キャスクの耐震性を評価する。

また応答比の算出方法は種々あるが、ここではより安全側の評価となるように応答比 β を以下のように定める。

$$\beta = \max\left(\frac{C_{H1}}{C_{H0}}, \frac{C_{V1}}{C_{V0}}\right)$$

C_{H0}: 既存の評価で用いた水平震度

C_{H1}: 新たな評価で用いる水平震度

C_{V0}: 既存の評価で用いた鉛直震度

C_{V1}: 新たな評価で用いる鉛直震度

既存評価書で用いている設計震度と本評価で用いる設計震度の値から上式で算定した応答比は 2.130 である。

参考資料より既設評価における余裕率は全ての部位で 2.130 を上回っており、本設置場所においても耐震安全性を確保できる。

1 基準地震動 S₂

1-1 乾式貯蔵キャスク 大型 (6号機)

基準地震動 S ₂	
水平方向 設計加速度	鉛直方向 設計加速度
C _H =0.55G	C _V =0.23G

出典

福島第一原子力発電所 第6号機工事計画認可申請書及び添付資料
(平成22年10月22日申請, 東京電力株式会社)
IV-3-2 使用済燃料乾式貯蔵容器の応力計算

(1) キャスク容器

(単位: N/mm²)

部位	材料	設計事象	一次一般膜応力強さ		余裕率	一次膜+ 一次曲げ応力強さ		余裕率	一次+二次応力		余裕率
			計算値	許容応力		計算値	許容応力		計算値	許容応力	
胴板	GLF1 ¹⁾	I+S ₂	6	251	41.8	8	377	47.1	12	362	30.2
一次蓋	GLF1 ¹⁾	I+S ₂	1	251	251.0	27	377	14.0	2	362	181.0
底板	GLF1 ¹⁾	I+S ₂	2	251	125.5	7	377	53.9	4	362	90.5
貫通孔蓋板	SUS304	I+S ₂	7	276	39.4	49	414	8.4	2	401	200.5
密封シール部	GLF1 ¹⁾	I+S ₂	11	181	16.5	11	181	16.5	5	181	36.2
ボス溶接部	SUS304L	I+S ₂	5	125	25.0	5	188	37.6	9	168	18.7
ガンマ線遮へい体 取付ボルト 溶接部	SUS304	I+S ₂	3	125	41.7	3	188	62.7	7	181	25.9

注1) GLF1相当材はGLF1として表記する。

(キャスク容器)

(単位:N/mm²)

部位	材料	設計事象	平均引張応力		余裕率	平均引張応力 +曲げ応力		余裕率
			計算値	許容応力		計算値	許容応力	
一次蓋 締付けボルト	GBL1	I+S ₂	81	649	8.0	106	649	6.1
貫通孔蓋板 締付ボルト	GBL1	I+S ₂	199	649	3.3	265	649	2.4

(2)バスケット

(単位:N/mm²)

部位	材料	設計事象	一次一般膜応力強さ			余裕率	一次膜+一次曲げ応力強さ			余裕率
			計算値	許容応力 ¹⁾			計算値	許容応力 ¹⁾		
バスケット プレート	A6061P 及びB-A1	I+S ₂	2	65	65	32.5	3	98	98	32.7
バスケット サポート	SUS304	I+S ₂	2	266	266	133.0	2	400	400	200.0
バスケット サポート 取付ボルト	SUS304	I+S ₂	18	266	266	14.8	18	400	400	22.2

注 1)設計・建設規格に基づく許容応力値を左側に、構造規格に基づく許容応力値を右側に示す。

(3) トラニオン

(単位: N/mm²)

部位	材料	設計事象	一次応力								
			引張応力		余裕率	圧縮応力		余裕率	せん断応力		余裕率
			計算値	許容応力		計算値	許容応力		計算値	許容応力	
トラニオン	SUS630	I+S ₂	6	586	97.7	6	583	97.2	17	338	19.9

部位	材料	設計事象	一次応力								
			曲げ応力		余裕率	支圧応力		余裕率	組合せ応力		余裕率
			計算値	許容応力		計算値	許容応力		計算値	許容応力	
トラニオン	SUS630	I+S ₂	21	586	27.9	37	1098	29.7	35	586	16.7

部位	材料	設計事象	一次+二次応力								
			引張・圧縮応力		余裕率	せん断応力		余裕率	曲げ応力		余裕率
			計算値	許容応力		計算値	許容応力		計算値	許容応力	
トラニオン	SUS630	I+S ₂	22	1172	53.3	23	676	29.4	29	1172	40.4

部位	材料	設計事象	一次+二次応力								
			引張応力		余裕率	せん断応力		余裕率	組合せ応力		余裕率
			計算値	許容応力		計算値	許容応力		計算値	許容応力	
トラニオン 締付ボルト	GBL1	I+S ₂	71	584	8.2	28	449	16.0	86	584	6.8

(4) 二次蓋

(単位: N/mm²)

部位	材料	設計事象	一次膜+ 一次曲げ応力強さ		余裕率	一次+二次応力		余裕率
			計算値	許容応力		計算値	許容応力	
二次蓋	SUSF304	I +S ₂	25	372	14.9	8	301	37.6

部位	材料	設計事象	平均引張応力		余裕率
			計算値 ¹⁾	許容応力	
二次蓋 締付ボルト	GBL1	I +S ₂	157	346	2.2

注 1) 曲げ応力を含んだ計算値

1-2 乾式貯蔵キャスク 中型 (4, 5号機)

基準地震動 S_2	
水平方向 設計加速度	鉛直方向 設計加速度
$C_H=0.55G$	$C_V=0.23G$

出典

福島第一原子力発電所 第4号機工事計画認可申請書及び添付資料
(平成22年10月22日申請, 東京電力株式会社)
IV-3-2 使用済燃料乾式貯蔵容器の応力計算

(1) キャスク容器

(単位: N/mm^2)

部位	材料	設計事象	一次一般膜応力強さ		余裕率	一次膜+ 一次曲げ応力強さ		余裕率	一次+二次応力		余裕率
			計算値	許容応力		計算値	許容応力		計算値	許容応力	
胴板	GLF1 ¹⁾	I + S_2	5	251	50.2	7	377	53.9	10	362	36.2
一次蓋	GLF1 ¹⁾	I + S_2	1	251	251.0	22	377	17.1	2	362	181.0
底板	GLF1 ¹⁾	I + S_2	2	251	125.5	6	377	62.8	4	362	90.5
貫通孔蓋板	SUS304	I + S_2	9	276	30.7	50	414	8.3	2	401	200.5
密封シール部	GLF1 ¹⁾	I + S_2	12	181	15.1	14	181	12.9	5	181	36.2
バスケットサポ- ト取付ボルト 溶接部	SUS304L	I + S_2	15	125	8.3	15	188	12.5	30	181	6.0
ガンマ線遮へい体 取付ボルト 溶接部	SUS304	I + S_2	3	125	41.7	3	188	62.7	6	181	30.2

注 1) GLF1 相当材は GLF1 として表記する。

(キャスク容器)

(単位:N/mm²)

部位	材料	設計事象	平均引張応力		余裕率	平均引張応力 +曲げ応力		余裕率
			計算値	許容応力		計算値	許容応力	
一次蓋 締付けボルト	GBL1	I+S ₂	78	649	8.3	99	649	6.6
貫通孔蓋板 締付ボルト	GBL1	I+S ₂	198	649	3.3	263	649	2.5

(2)バスケット

(単位:N/mm²)

部位	材料	設計事象	一次一般膜応力強さ			余裕率	一次膜+一次曲げ応力強さ			余裕率
			計算値	許容応力 ¹⁾			計算値	許容応力 ¹⁾		
バスケット プレート	A6061P 及びB-A1	I+S ₂	2	65	65	32.5	3	98	98	32.7
バスケット サポート	SUS304	I+S ₂	2	266	266	133.0	2	400	400	200
バスケット サポート 取付ボルト	SUS304	I+S ₂	21	266	266	12.7	21	400	400	19.0

注 1)設計・建設規格に基づく許容応力値を左側に、構造規格に基づく許容応力値を右側に示す。

(3) トラニオン

(単位: N/mm²)

部位	材料	設計事象	一次応力								
			引張応力		余裕率	圧縮応力		余裕率	せん断応力		余裕率
			計算値	許容応力		計算値	許容応力		計算値	許容応力	
トラニオン	SUS630	I +S ₂	5	586	117.2	5	583	116.6	14	338	24.1

部位	材料	設計事象	一次応力								
			曲げ応力		余裕率	支圧応力		余裕率	組合せ応力		余裕率
			計算値	許容応力		計算値	許容応力		計算値	許容応力	
トラニオン	SUS630	I +S ₂	18	586	32.6	37	1098	29.7	30	586	19.5

部位	材料	設計事象	一次+二次応力								
			引張・圧縮応力		余裕率	せん断応力		余裕率	曲げ応力		余裕率
			計算値	許容応力		計算値	許容応力		計算値	許容応力	
トラニオン	SUS630	I +S ₂	19	1172	61.7	19	676	35.6	24	1172	48.8

部位	材料	設計事象	一次+二次応力								
			引張応力		余裕率	せん断応力		余裕率	組合せ応力		余裕率
			計算値	許容応力		計算値	許容応力		計算値	許容応力	
トラニオン 締付ボルト	GBL1	I +S ₂	60	584	9.7	24	449	18.7	72	584	8.1

(4) 二次蓋

(単位:N/mm²)

部位	材料	設計事象	一次膜+ 一次曲げ応力強さ		余裕率	一次+二次応力		余裕率
			計算値	許容応力		計算値	許容応力	
二次蓋	SUSF304	I +S ₂	19	372	19.6	7	301	43.0

部位	材料	設計事象	平均引張応力		余裕率
			計算値 ¹⁾	許容応力	
二次蓋 締付ボルト	GBL1	I +S ₂	151	346	2.3

注 1) 曲げ応力を含んだ計算値

(2) 輸送貯蔵兼用キャスク A

1) 評価方針

キャスク仮保管設備における輸送貯蔵兼用キャスク A の基準地震動 S_s に対する耐震強度を確認する。

2) 固有周期の算定

以下に輸送貯蔵兼用キャスク A の固有周期について計算方法及び計算結果を示す。

① 固有周期の計算条件

- A. 輸送貯蔵兼用キャスク A は、横置きで支持される。
- B. 輸送貯蔵兼用キャスク A の自重（内部を含む）は、4 個のトラニオンを介してキャスク支持架台に固定される。
- C. 二次蓋は二次蓋締付けボルトでキャスク容器に固定される。
- D. 鋼製支持架台は基礎ボルトでコンクリート支持架台に固定され、コンクリート支持架台は基礎と一体の構造となっている。概略構造図を図 2.1-4 に示す。

② 固有周期の計算方法

A. 設定条件

- a. 自重及び鉛直方向地震力に対して、キャスク支持架台の 4 本の脚柱で支える。
- b. キャスク容器軸方向水平地震力に対して、キャスク支持架台の 2 本の脚柱で支える。
- c. キャスク容器軸直角方向水平地震力に対して、キャスク支持架台の 4 本の脚柱で支える。

B. 計算モデル及び計算方法

- a. キャスク容器及びキャスク支持架台をはりでモデル化する。
- b. キャスク容器のはりは、その質量（内部のバスケット、使用済燃料等を含む）と等価質量となるはり要素を用いる。
- c. コンクリート支持架台の下部を固定端とする。
- d. 計算コードとして NASTRAN を用いる。
- e. 計算モデルは図 2.1-5 とする。

③ 固有周期

固有周期の算定結果を表 2.1-4 に示す。

表 2.1-4 保管時の輸送貯蔵兼用キャスク A の固有周期
(単位:s)

方 向	固有周期
キャスク容器軸方向	0.049
キャスク容器軸直角方向	0.043
キャスク容器鉛直方向	0.020

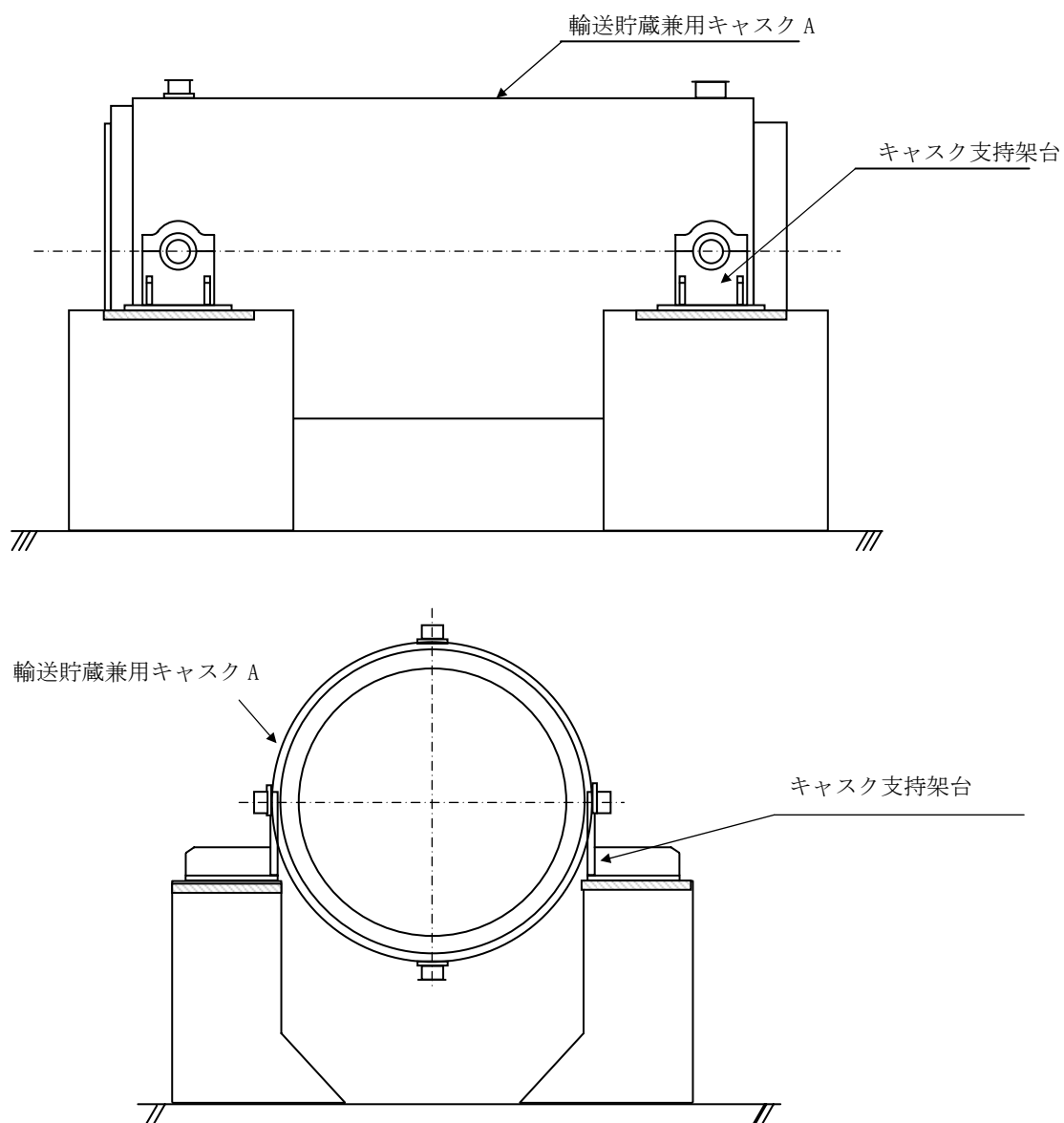


図 2.1-4 輸送貯蔵兼用キャスク A の概略構造図

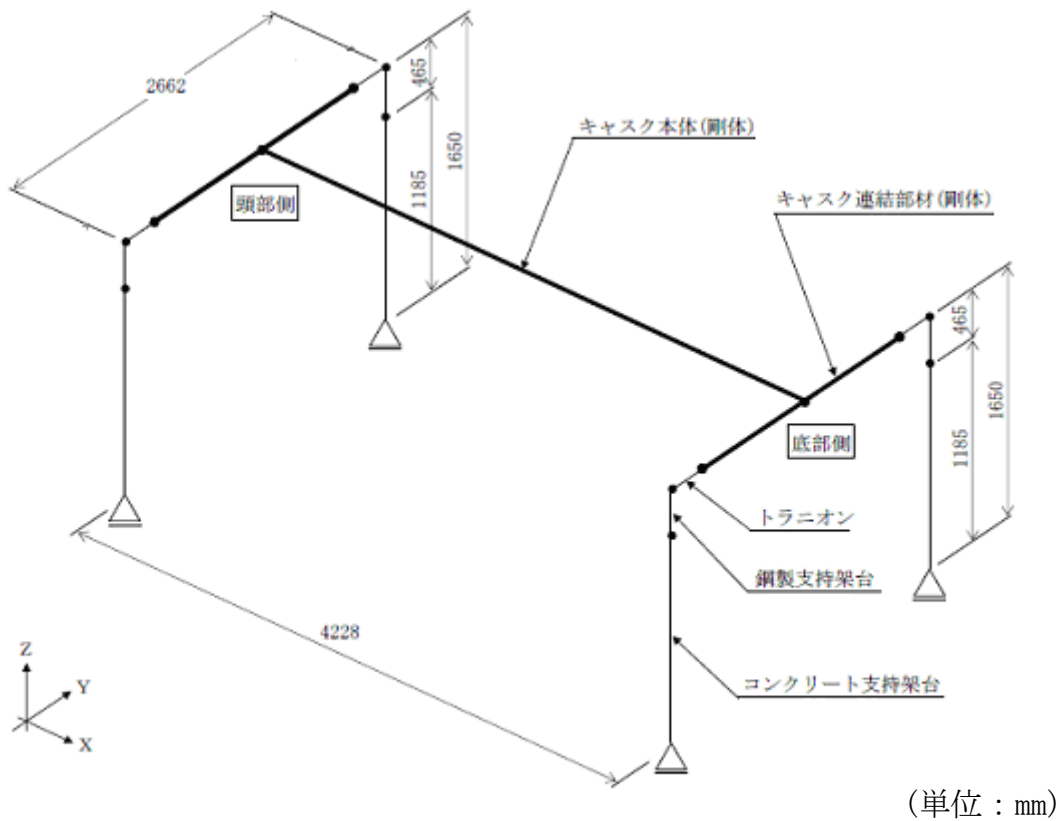


図 2.1-5 固有周期解析モデル

3) 設計震度

「2) 固有周期の算定」で求めた固有周期から、添付資料-2「3 耐震設計方針」に基づき、輸送貯蔵兼用キャスク A の耐震性の評価に用いる設計用地震力を定める。

輸送貯蔵兼用キャスク A の固有周期は全て 0.05sec 以下であることから、輸送貯蔵兼用キャスク A は剛体とみなすことができる。従って設計用地震力は 1.2ZPA とする。表 2.1-5 に S_s の 1.2ZPA を示す。

表 2.1-5 S_s の 1.2ZPA

	1.2ZPA(水平)	1.2ZPA(鉛直)
S_s	0.79G	0.49G

4) 解析条件

① 荷重の組合せ

S_s 地震時の評価において、キャスク容器及び二次蓋、バスケット、トラニオンの設計上考慮すべき荷重の種類とその組合せを表 2.1-6(1)～(3)に示す。

表 2.1-6(1) キャスク容器及び二次蓋の設計上考慮すべき荷重の種類とその組合せ

設計事象 評価事象		荷 重	圧力による荷重	自重による荷重	ボルト初期締付け力	熱荷重	地震荷重
I + S s	S s 地震力が作用する場合		○	○	○	—注)	○

注) 密封シール部及び密封蓋締付けボルトの応力評価に当たっては、熱荷重を考慮する。

表 2.1-6(2) バスケットの設計上考慮すべき荷重の種類とその組合せ

設計事象 評価事象		荷 重	自重による荷重	熱荷重	地震荷重
I + S s	S s 地震力が作用する場合		○	—	○

表 2.1-6(3) トラニオンの設計上考慮すべき荷重の種類とその組合せ

設計事象 評価事象		荷 重	自重による荷重	熱荷重	地震荷重
I + S s	S s 地震力が作用する場合		○	注)	○

注) キャスク容器の熱膨張により生じる応力に限る。

② 最高使用圧力と温度

各機器の最高使用圧力及び最高使用温度を表 2.1-7 に示す。

なお、各部最高使用温度は、添付資料-4「1.1. 乾式キャスクの除熱機能 (2) 輸送貯蔵

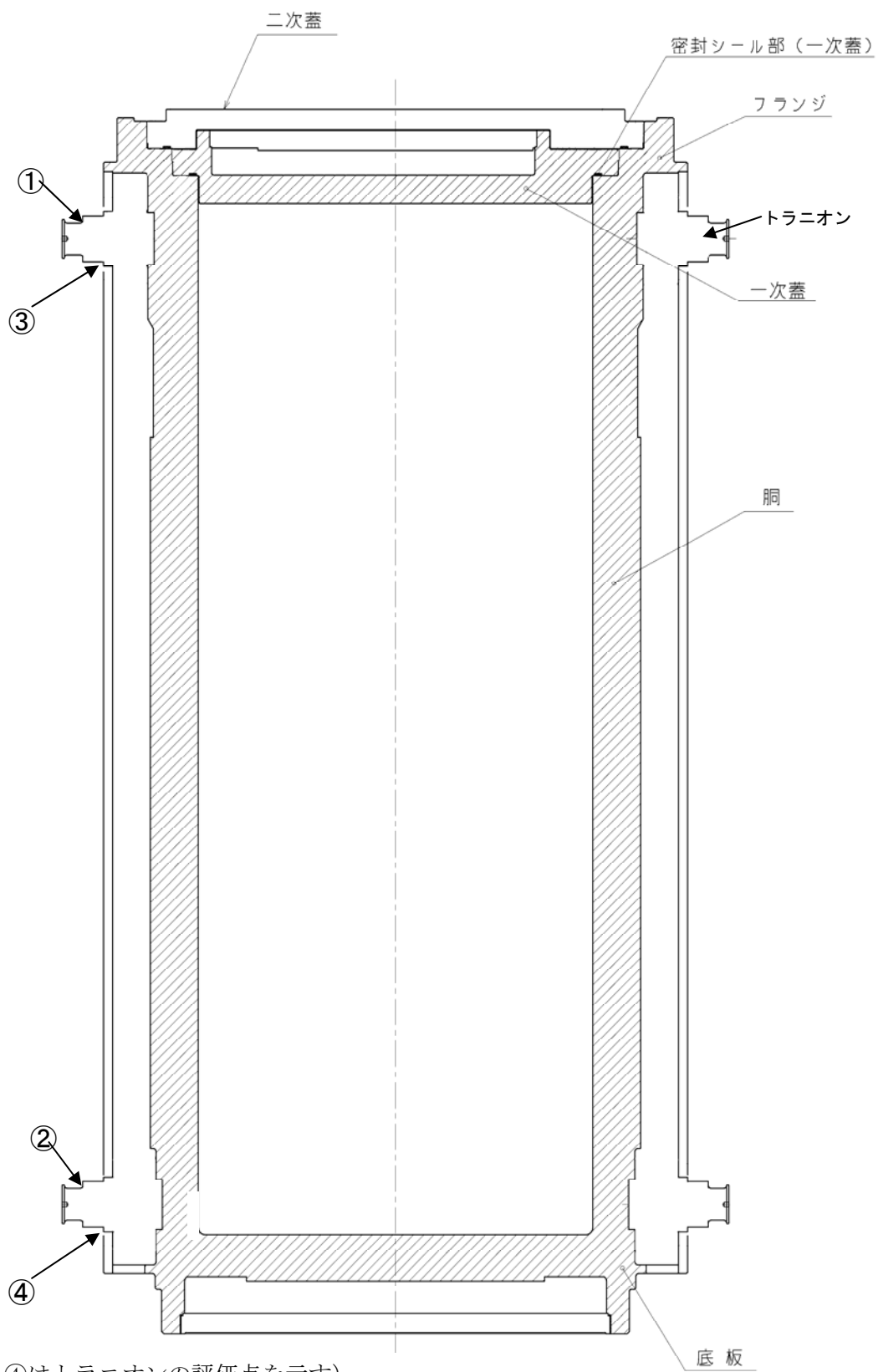
兼用キャスク A の除熱機能」の算定結果に基づく。

表 2.1-7 最高使用圧力及び最高使用温度

キャスク容器	最高使用圧力	1.5 MPa
	最高使用温度	130 °C
二次蓋	最高使用圧力	0.31 MPa
	最高使用温度	90 °C
バスケット	最高使用温度	170 °C
トラニオン	最高使用温度	100 °C

③ 解析箇所

応力解析箇所を図 2.1-6, 7 に示す。



(①～④はトラニオンの評価点を示す)

図 2.1-6 キャスク容器等の応力解析箇所
II-2-13-添 3-151

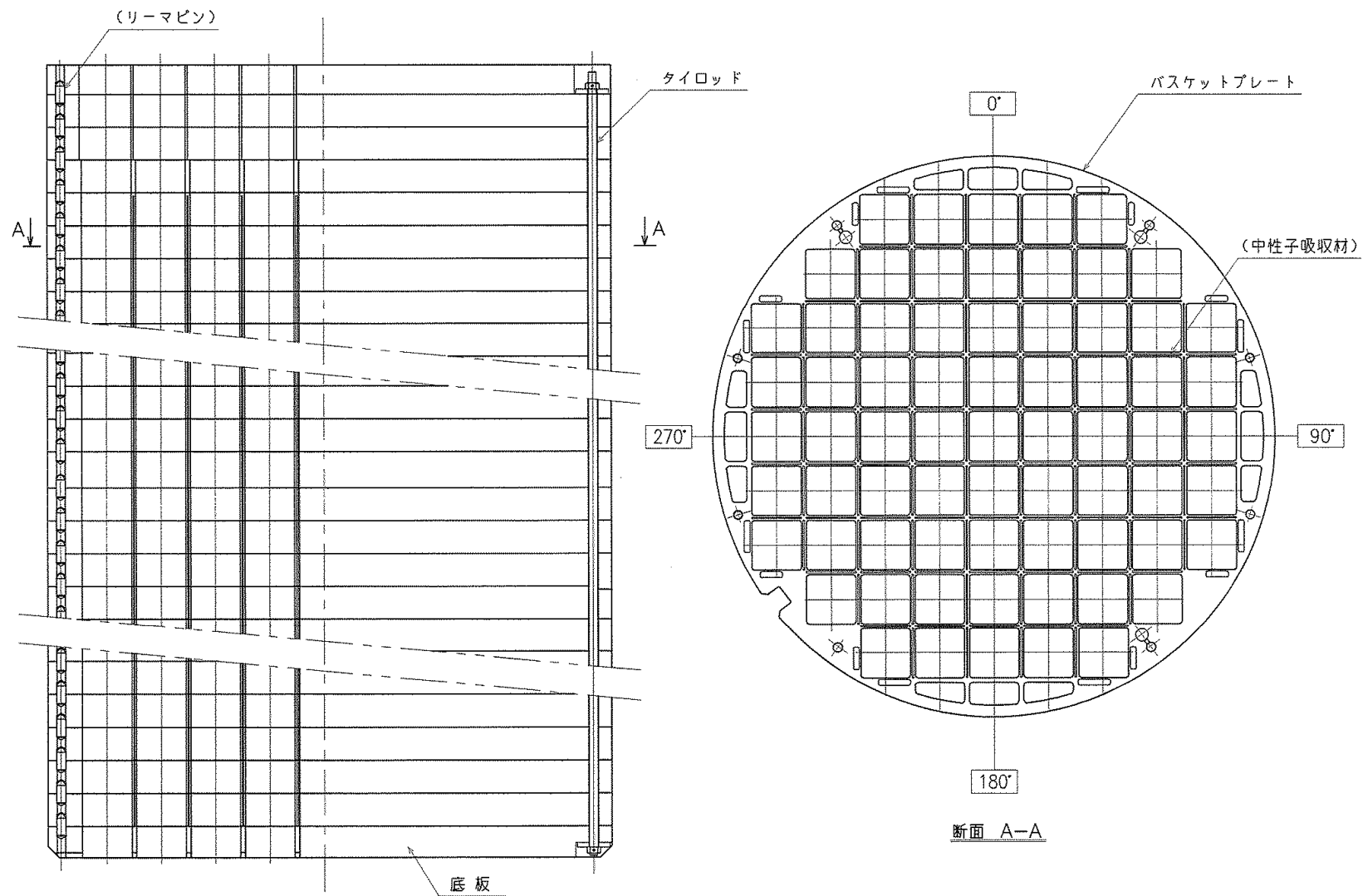


図 2.1-7 バスケットの応力解析箇所

④ 物性値

A. キャスク容器及び二次蓋

熱応力計算に使用する材料の物性値を表 2.1-8 に示す。なお、熱応力計算に使用する物性値はその温度依存性を考慮する。

内圧及び機械的荷重による応力計算に使用する物性値は、温度分布計算で得られた温度を各部ごとに設定し、これに対応した値を用いる。なお、常温は 20℃とする。

B. バスケット

熱応力計算に使用する材料の物性値を表 2.1-9 に示す。なお、熱応力計算に使用する物性値はその温度依存性を考慮する。

機械的荷重による応力計算に使用する物性値は、最高使用温度に対する値を用いる。なお、常温は 20℃とする。

C. トラニオン

熱応力計算に使用する材料の物性値を表 2.1-10 に示す。

機械的荷重による応力計算に使用する物性値は、最高使用温度に対する値を用いる。なお、常温は 20℃とする。

表 2.1-8 熱応力計算に使用する材料の物性値（キャスク容器及び二次蓋）

構成部材	材料	温度 (°C)	縦弾性係数 (MPa)	平均熱膨張係数 ($\times 10^{-6}$ mm/(mm \cdot °C))	ポアソン比 (-)
胴	低合金鋼 (ASME SA350 LF5 Class1) (SNB23-2)	20	192000	11.14	0.3
フランジ		50	189000	11.40	
底板		75	188000	11.62	
一次蓋		100	186000	11.82	
一次蓋締付けボルト		125	185000	12.00	
二次蓋		150	184000	12.21	
二次蓋締付けボルト		175	182000	12.37	
		200	180000	12.54	

表 2.1-9 熱応力計算に使用する材料の物性値（バスケット）

構成部材	材料	温度 (°C)	縦弾性係数* ¹ (MPa)	平均熱膨張係数* ¹ ($\times 10^{-6}$ mm/(mm \cdot °C))	ポアソン比 (-)
バスケット プレート	アルミニウム 合金	20	71200	21.7	0.3
		50	70000	22.6	
		75	68500	23.0	
		100	67000	23.4	
		125	67000	23.6	
		150	65000	23.9	
		175	64000	24.3	
		200	62000	24.4	
		225	59500	24.7	
		250	57000	25.0	

* 1 事例規格参照

表 2.1-10 熱応力計算に使用する材料の物性値（トラニオン）

構成部材	材 料	温度 (°C)	縦弾性係数 (MPa)	平均熱膨張係数 ($\times 10^{-6}$ mm/(mm \cdot °C))
トラニオン	ステンレス鋼 (SUS630 H1150)	100	190000	11.10

5) 解析

① 解析手順

(1) キャスク容器及び二次蓋

キャスク容器の応力解析フローを図 2.1-8 に示す。

キャスク容器の応力解析は、想定される圧力荷重，機械的荷重及び熱荷重を基に，キャスク容器の実形状をモデル化し，解析コードである ABAQUS 及び応力評価式を用いて行う。

なお，二次蓋についてもキャスク容器と同様に評価を行う。

(2) バスケット

バスケットの応力解析フローを図 2.1-9 に示す。

バスケットの応力解析は，想定される機械的荷重及び熱荷重を基に，バスケットの実形状をモデル化し，解析コードである ABAQUS 及び応力評価式を用いて行う。

(3) トラニオン

トラニオンの応力解析フローを図 2.1-10 に示す。

トラニオンの応力解析は，想定される機械的荷重及び熱荷重を基に応力評価式を用いて行う。

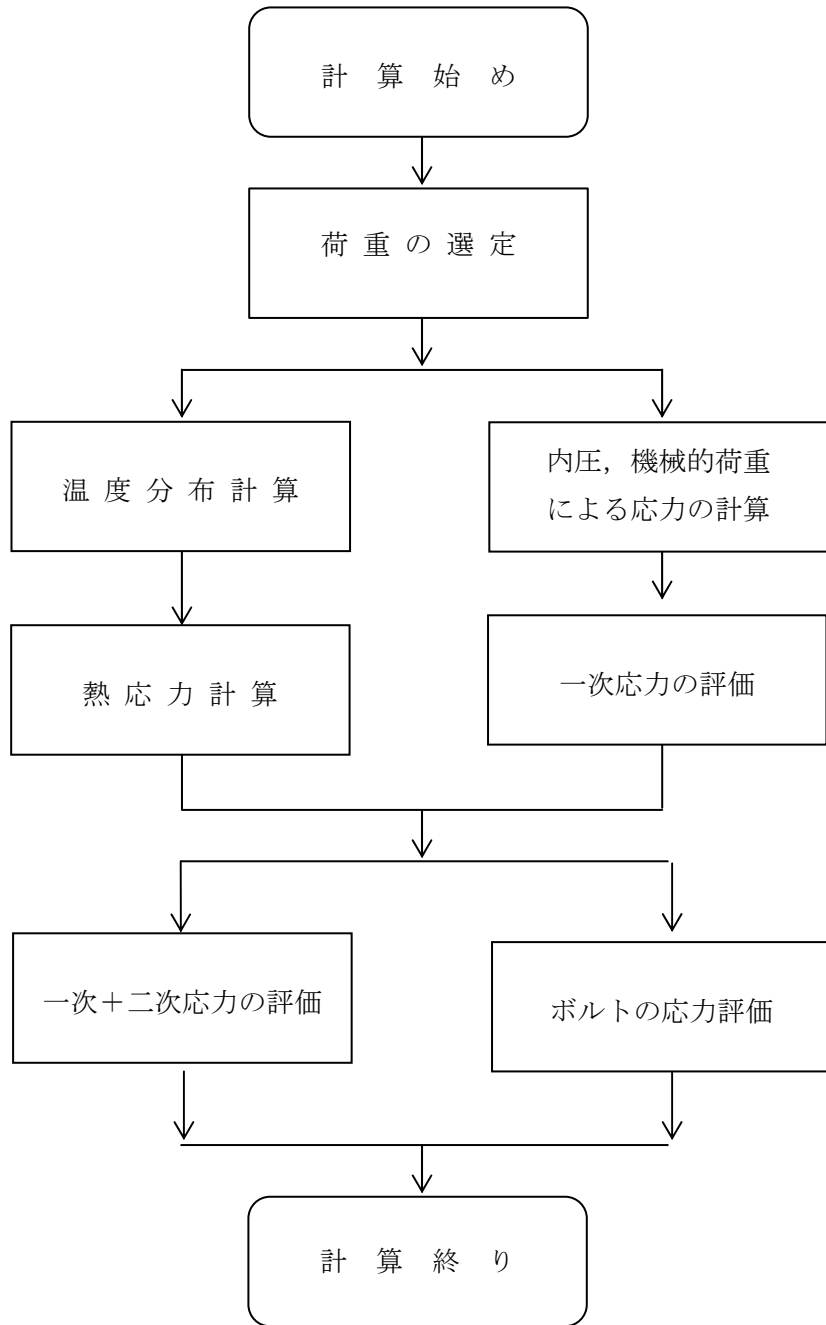


図 2.1-8 キャスク容器及び二次蓋の応力解析フロー図

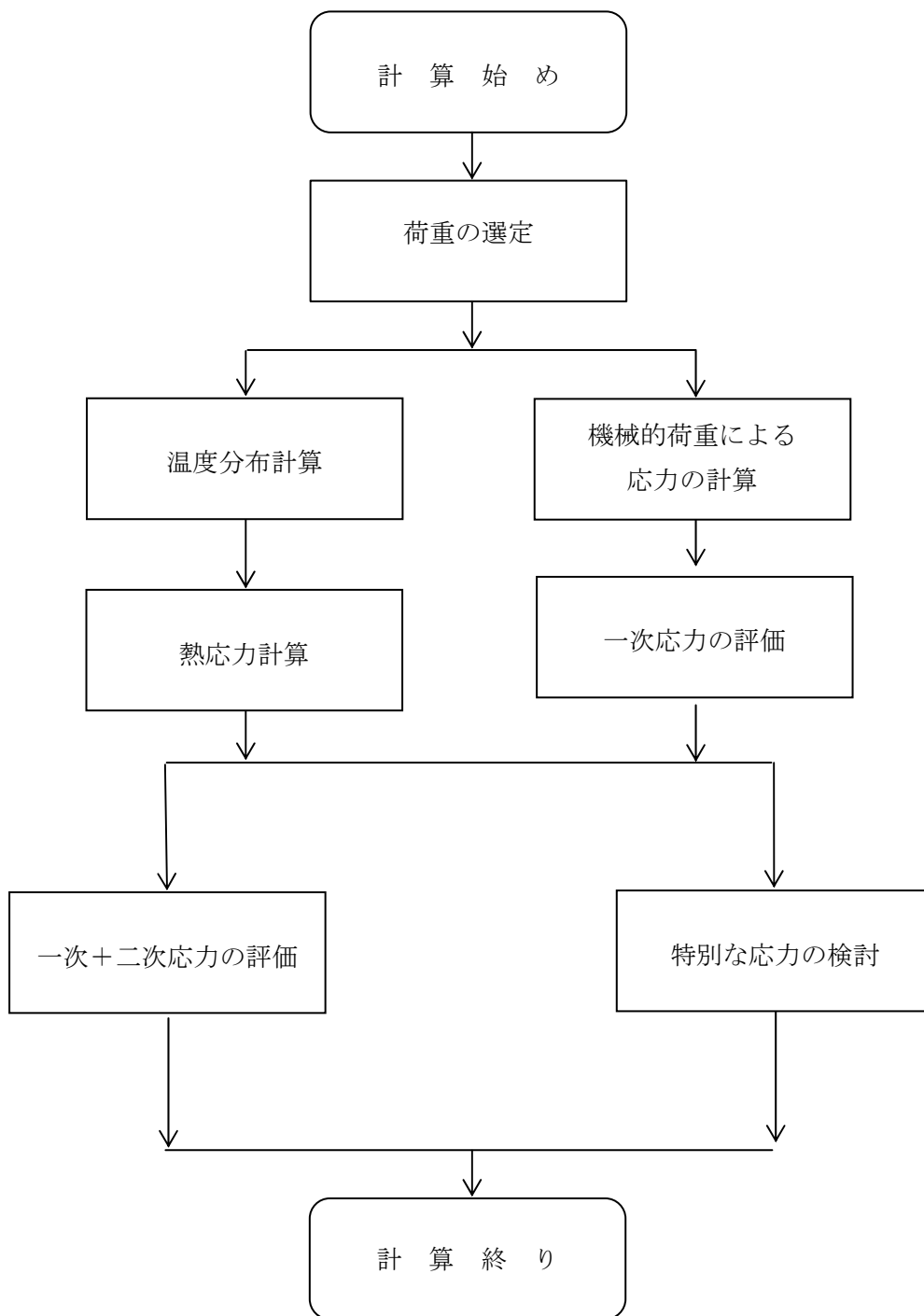


図 2.1-9 バスケットの応力解析フロー図

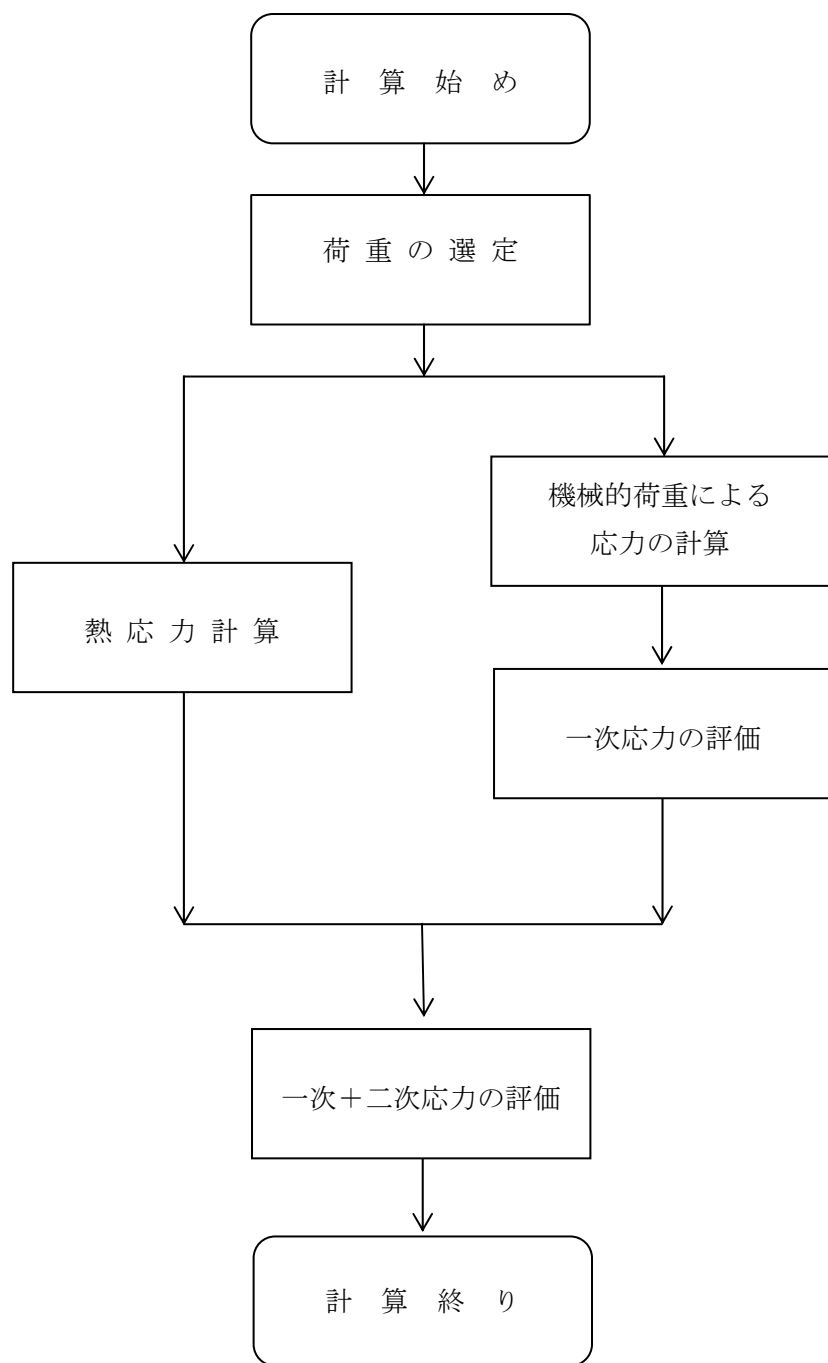


図 2.1-10 トラニオンの応力解析フロー図

② 応力の評価

A. キャスク容器及び二次蓋

a. 一次応力

一次蓋，一次蓋締付けボルト，フランジ，胴，底板，二次蓋及び二次蓋締付けボルトの応力計算は，解析コード ABAQUS により行う。

水平方向加速度及び鉛直方向加速度として次の値を用いる。鉛直方向加速度については，プラスの方向と自重の加速度と組み合わせて考慮する。

$$\left. \begin{aligned} G_1 &= C_H \cdot G \\ G_2 &= (1 + C_V) \cdot G \end{aligned} \right\} \text{(軸方向水平地震力+鉛直方向地震力+自重の場合)}$$

ここで， C_H ：水平方向設計震度（=0.79）

C_V ：鉛直方向設計震度（=0.49）

$$\left. \begin{aligned} G_3 &= C_H \cdot G \\ G_2 &= (1 + C_V) \cdot G \end{aligned} \right\} \text{(軸直角方向水平地震力+鉛直方向地震力+自重の場合)}$$

ここで， C_H ：水平方向設計震度（=0.79）

C_V ：鉛直方向設計震度（=0.49）

b. 一次+二次応力

(a) 密封シール部を除く，一次蓋，フランジ，胴，底板及び二次蓋

応力計算の方法は，a. と同様である。ただし，荷重条件は地震力のみとして計算を行い，振幅を考慮して最大値を2倍して求める。

(b) 密封シール部，一次蓋締付けボルト及び二次蓋締付けボルト

応力計算の方法は，a. と同様である。ただし，荷重条件として熱荷重を含める。

c. 平均支圧応力

(a) 底板

バスケット底面との接触部である底板に発生する平均支圧応力（ σ_p ）は次式で計算する。

$$\sigma_p = \frac{m_G \cdot G_1}{A}$$

ここで， G_1 ：a. と同じ

m_G ：バスケット及び燃料の質量（kg）

A ：底板の接触面積（mm²）

(b) 一次蓋

バスケット上面との接触部である一次蓋に発生する平均支圧応力 (σ_p) は底板の平均支圧応力と同じ式で計算する。

ただし, m_G, G_1 : (a)と同じ

A : 一次蓋の接触面積 (mm^2)

B. バスケット

a. 一次応力, 一次+二次応力

応力計算は解析コード ABAQUS により行う。

最大応力が発生するのは, 軸直角方向水平地震と鉛直方向地震が作用する場合で, 水平方向加速度及び鉛直方向加速度として次の値を用いる。

$$G_2, G_3$$

ここで, G_2 : A. a. と同じ

G_3 : A. a. と同じ

b. 平均支圧応力

特別な応力の検討の対象である平均支圧応力の最大応力が発生するのはバスケット底板で, 軸方向水平地震と鉛直方向地震が作用する場合である。

水平方向 (軸方向) 加速度により発生する応力 (σ_x) は, 次式で計算する。

$$\sigma_x = \frac{m \cdot G_1}{A}$$

ここで, G_1 : A. a. と同じ

m : バスケットの合計質量 (kg)

A : バスケット底板の接触面積 (mm^2)

C. トラニオン

a. 一次応力

(a) 圧縮応力

軸直角方向水平地震力+鉛直方向地震力+自重が作用する場合に図 2. 1-6 に示す上部トラニオンの評価点③及び下部トラニオンの評価点④に最大応力が発生する。圧縮応力 (σ_c) は, 次式で計算する。

$$\sigma_c = \frac{F_m}{A}$$

$$F_m = \frac{m}{2} \cdot G_3$$

ここで、 G_3 : A. a. と同じ

F_m : 地震力によりトラニオンに作用する荷重 (N)

m : 金属キャスクの質量 (kg)

A : 評価点の断面積 (mm^2)

(b) せん断応力

軸方向水平地震力+鉛直方向地震力+自重が作用する場合に、図 2.1-6 に示す下部トラニオンの評価点②に最大応力が発生する。せん断応力 (τ) は、次式で計算する。

$$\tau = \frac{F_m}{A}$$

$$F_m = \sqrt{\left(\frac{m}{2} \cdot G_1\right)^2 + \left(\frac{m}{4} \cdot G_2\right)^2}$$

ここで、 G_1 : A. a. と同じ

G_2 : A. a. と同じ

F_m : 地震力によりトラニオンに作用する荷重 (N)

m : (a) と同じ

A : 評価点の断面積 (mm^2)

(c) 曲げ応力

軸方向水平地震力+鉛直方向地震力+自重が作用する場合に図 2.1-6 に示す下部トラニオンの評価点②に最大応力が発生する。曲げ応力 (σ_b) は、次式で計算する。

$$\sigma_b = \frac{M}{Z}$$

$$M = F_m \cdot L$$

ここで、 M : 曲げモーメント (N・mm)

Z : 評価点の断面係数 (mm^3)

L : 評価点と荷重作用位置との距離 (mm)

F_m : (b) と同じ

(d) 組合せ応力

イ. せん断応力と曲げ応力

軸方向水平地震力+鉛直方向地震力+自重が作用する場合に図 2.1-6 に示す下部トラニオンの評価点②に最大応力が発生する。せん断応力 (τ) と曲げ応力 (σ_b) との組合せ応力 (σ_T) は、次式で計算する。

$$\sigma_T = \sqrt{\sigma_b^2 + 3 \cdot \tau^2}$$

ここで、 τ : (b) と同じ

σ_b : (c) と同じ

b. 一次+二次応力

(a) 引張・圧縮応力

軸直角方向水平地震力+鉛直方向地震力+自重が作用する場合に、図 2.1-6 に示す上部トラニオンの評価点③及び下部トラニオンの評価点④に最大応力が発生する。

地震力のみにより発生する引張応力は 0 である。一方、地震力のみにより発生する圧縮応力は a. (a) で計算された圧縮応力と同じ値である。

したがって、地震力のみによって発生する引張・圧縮応力による応力範囲は a. (a) で計算された値と同じ値となる。

(b) せん断応力

軸方向水平地震力+鉛直方向地震力+自重が作用する場合に、図 2.1-6 に示す下部トラニオンの評価点②に最大応力が発生する。地震力のみによるせん断応力 (τ) の全振幅は、次式で計算する。

$$\tau = \frac{F_m}{A}$$

$$F_m = 2 \cdot \sqrt{\left(\frac{m}{2} \cdot G_1\right)^2 + \left(\frac{m}{4} \cdot G_2\right)^2}$$

ここで、 $G_2 = C_v \cdot G$

G_1 : A. a. と同じ

F_m : 地震力によりトラニオンに作用する荷重 (N)

C_v : A. a. と同じ

m : a. (b) と同じ

A : a. (b) と同じ

(c) 曲げ応力

軸方向水平地震力+鉛直方向地震力+自重が作用する場合に、図 2.1-6 に示す下部トラニオンの評価点②に最大応力が発生する。地震力のみによる曲げ応力 (σ_b) の全振幅は、次式で計算する。

$$\sigma_b = \frac{M}{Z}$$

$$M = F_m \cdot L$$

ここで、 M ：曲げモーメント (N・mm)

Z 、 L ：a. (c)と同じ

F_m ：(b)と同じ

6) 解析結果

応力計算結果を表 2.1-11～表 2.1-14 に示す。いずれの機器も許容応力を満足している。

表 2.1-11(1) 計算結果 (キャスク容器)

(単位 : MPa)

部 位	材 料	許容応力 区分	一次一般膜応力強さ		一次膜+一次曲げ応力強さ		一次+二次応力強さ	
			計算値	許容応力	計算値	許容応力	計算値	許容応力
一次蓋	低合金鋼	供用状態 D (IVAS)	2	251	23	377	8	370
胴	低合金鋼	供用状態 D (IVAS)	8	251	23	377	58	370
底板	低合金鋼	供用状態 D (IVAS)	3	251	7	377	15	370
フランジ	低合金鋼	供用状態 D (IVAS)	—	—	5	377	12	370
一次蓋密封 シール部	低合金鋼	供用状態 D (IVAS)	—	—	15	184	40	184

表 2.1-11(2) 計算結果 (キャスク容器)

(単位 : MPa)

部 位	材 料	許容応力 区分	平均支圧応力	
			計算値	許容応力
底板	低合金鋼	供用状態 D (IVAS)	1	377
一次蓋	低合金鋼	供用状態 D (IVAS)	1	377

表 2.1-11(3) 計算結果 (キャスク容器)

(単位: MPa)

部 位	材 料	許容応力 区分	平均引張応力		平均引張応力 + 曲げ応力	
			計算値	許容応力	計算値	許容応力
一次蓋締付けボルト	低合金鋼	供用状態 D (IVAS)	304	902	369	902

表 2.1-12(1) 計算結果(二次蓋)

(単位: MPa)

部 位	材 料	許容応力 区分	一次一般膜応力強さ		一次膜+一次曲げ応力強さ		一次+二次応力強さ	
			計算値	許容応力	計算値	許容応力	計算値	許容応力
二次蓋	低合金鋼	供用状態 D (IVAS)	6	251	29	377	11	382
二次蓋密封 シール部	低合金鋼	供用状態 D (IVAS)	—	—	14	189	38	184

表 2.1-12(2) 計算結果(二次蓋)

(単位: MPa)

部 位	材 料	許容応力 区分	平均引張応力		平均引張応力 + 曲げ応力	
			計算値	許容応力	計算値	許容応力
二次蓋締付けボルト	低合金鋼	供用状態 D (IVAS)	303	926	410	926

表 2.1-13(1) 計算結果 (バスケット)

(単位 : MPa)

部 位	材 料	許容応力 区分	一次一般膜応力強さ		一次一般膜+一次曲げ応力強さ	
			計算値	許容応力	計算値	許容応力
バスケット プレート	アルミニウム合金	供用状態 D (IVAS)	5	117	21	175

表 2.1-13(2) 計算結果 (バスケット)

(単位 : MPa)

部 位	材 料	許容応力 区分	一次 + 二次 応力強さ		平均支圧応力	
			計算値	許容応力	計算値	許容応力
バスケット プレート	アルミニウム合金	供用状態 D (IVAS)	35	174	1	174

表 2.1-14(1) 計算結果 (トラニオン)

(単位 : MPa)

部 位	材 料	許容応力 区分	一次応力							
			圧縮応力		せん断応力		曲げ応力		垂直応力とせん断 応力の組合せ	
			計算値	許容応力	計算値	許容応力	計算値	許容応力	計算値	許容応力
トラニオン	ステンレス鋼	供用状態 D (IVAS)	18	577	50	341	72	592	113	592

表 2.1-14(2) 計算結果 (トラニオン)

(単位 : MPa)

部 位	材 料	許容応力 区分	一次+二次応力					
			引張・圧縮応力		せん断応力		曲げ応力	
			計算値	許容応力	計算値	許容応力	計算値	許容応力
トラニオン	ステンレス鋼	供用状態 D (IVAS)	18	1184	75	683	109	1184

(3) 輸送貯蔵兼用キャスク B

1) 評価方針

キャスク仮保管設備における輸送貯蔵兼用キャスク B の基準地震動 S_s に対する耐震強度を確認する。

2) 固有周期の算定

以下に輸送貯蔵兼用キャスク B の固有周期について計算方法及び計算結果を示す。

① 固有周期の計算条件

- A. 輸送貯蔵兼用キャスク B は、横置きで支持される。
- B. 輸送貯蔵兼用キャスク B の自重（内部を含む）は、4 個のトラニオンを介してキャスク支持架台に固定される。
- C. 二次蓋は二次蓋締付けボルトでキャスク容器に固定される。
- D. 鋼製支持架台は基礎ボルトでコンクリート支持架台に固定され、コンクリート支持架台は基礎と一体の構造となっている。概略構造図を図 2. 1-11 に示す。

② 固有周期の計算方法

A. 設定条件

- a. 自重及び鉛直方向地震力に対して、キャスク支持架台の 4 本の脚柱で支える。
- b. キャスク容器軸方向水平地震力に対して、キャスク支持架台の 2 本の脚柱で支える。
- c. キャスク容器軸直角方向水平地震力に対して、キャスク支持架台の 4 本の脚柱で支える。

B. 計算モデル及び計算方法

- a. キャスク容器及びキャスク支持架台をはりでモデル化する。
- b. キャスク容器のはりは、その質量（内部のバスケット、使用済燃料等を含む）と等価質量となるはり要素を用いる。
- c. コンクリート支持架台の下部を固定端とする。
- d. 計算コードとして NASTRAN を用いる。
- e. 計算モデルは図 2. 1-12 とする。

④ 固有周期

固有周期の算定結果を表 2. 1-15 に示す。

表 2.1-15 保管時の輸送貯蔵兼用キャスク B の固有周期
(単位:s)

方向	固有周期
キャスク容器軸方向	0.047
キャスク容器軸直角方向	0.041
キャスク容器鉛直方向	0.020

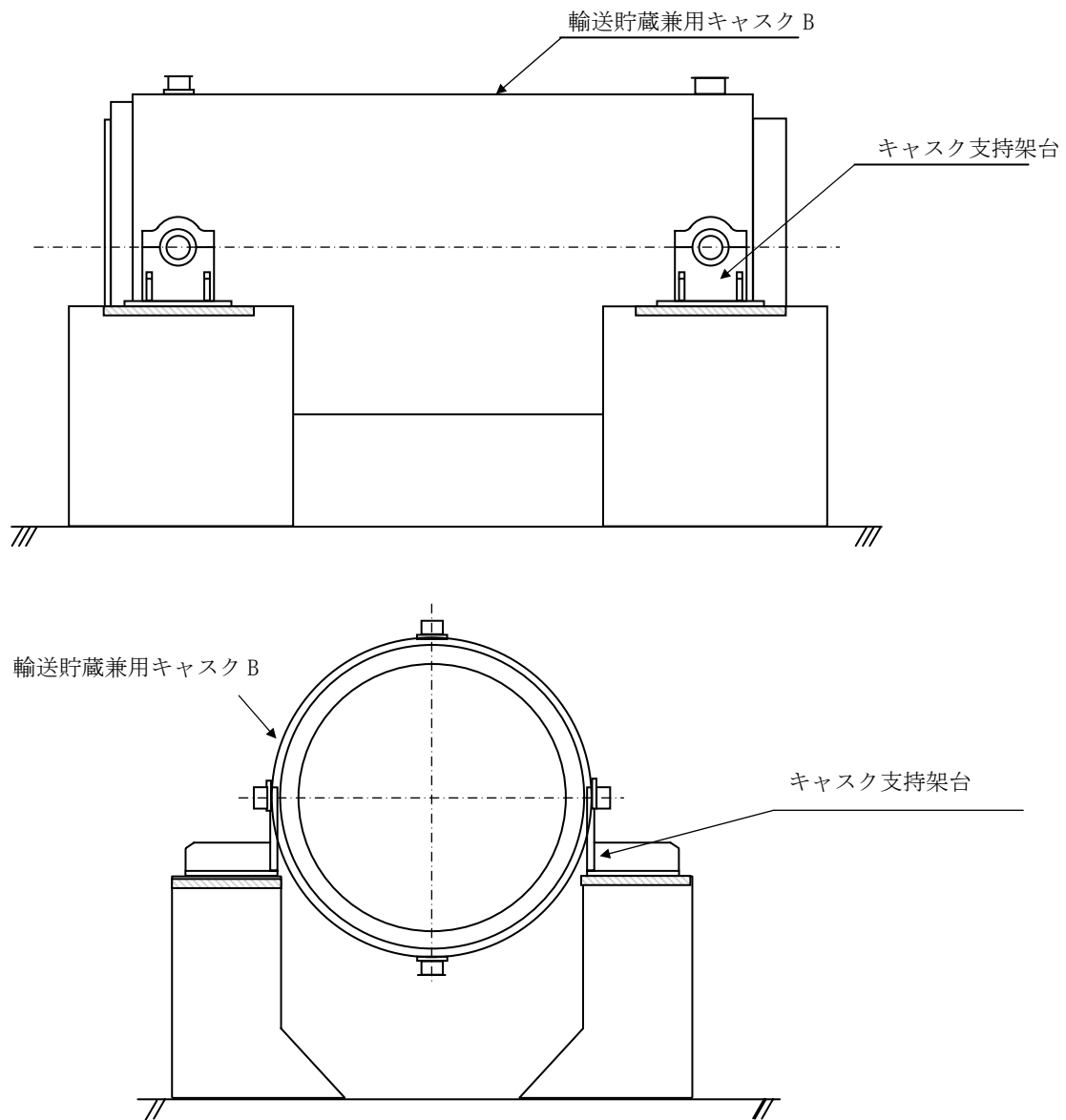


図 2.1-11 輸送貯蔵兼用キャスク B の概略構造図

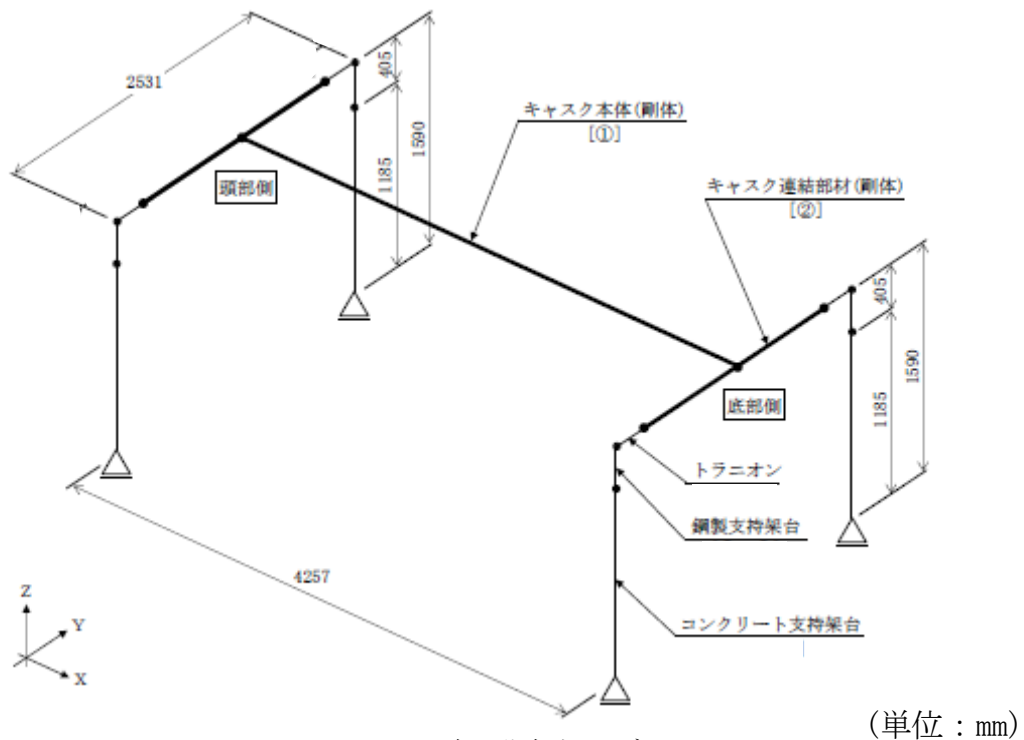


図 2.1-12 固有周期解析モデル

3) 設計震度

「2) 固有周期の算定」で求めた固有周期から、添付資料-2「3 耐震設計方針」に基づき、輸送貯蔵兼用キャスク B の耐震性の評価に用いる設計用地震力を定める。

輸送貯蔵兼用キャスク B の固有周期は全て 0.05sec 以下であることから、輸送貯蔵兼用キャスク B は剛体とみなすことができる。従って設計用地震力は 1.2ZPA とする。表 2.1-16 に S_s の 1.2ZPA を示す。

表 2.1-16 S_s の 1.2ZPA

	1.2ZPA(水平)	1.2ZPA(鉛直)
S_s	0.79G	0.49G

4) 解析条件

① 荷重の組合せ

S_s 地震時の評価において、キャスク容器及び二次蓋、バスケット、トラニオンの設計上考慮すべき荷重の種類とその組合せを表 2.1-17(1)～(3)に示す。

表 2.1-17(1) キャスク容器及び二次蓋の設計上考慮すべき荷重の種類とその組合せ

		圧力による荷重	自重による荷重	ボルト初期締付け力	熱荷重	地震荷重
		I + S s	S s 地震力が作用する場合	○	○	○

注) 密封シール部及び密封蓋締付けボルトの応力評価に当たっては、熱荷重を考慮する。

表 2.1-17(2) バスケットの設計上考慮すべき荷重の種類とその組合せ

		自重による荷重	熱荷重	地震荷重
		I + S s	S s 地震力が作用する場合	○

表 2.1-17(3) トラニオンの設計上考慮すべき荷重の種類とその組合せ

		自重による荷重	熱荷重 注)	地震荷重
		I + S s	S s 地震力が作用する場合	○

注) キャスク容器の熱膨張により生じる応力に限る。

② 最高使用圧力と温度

各機器の最高使用圧力及び最高使用温度を表 2.1-18 に示す。

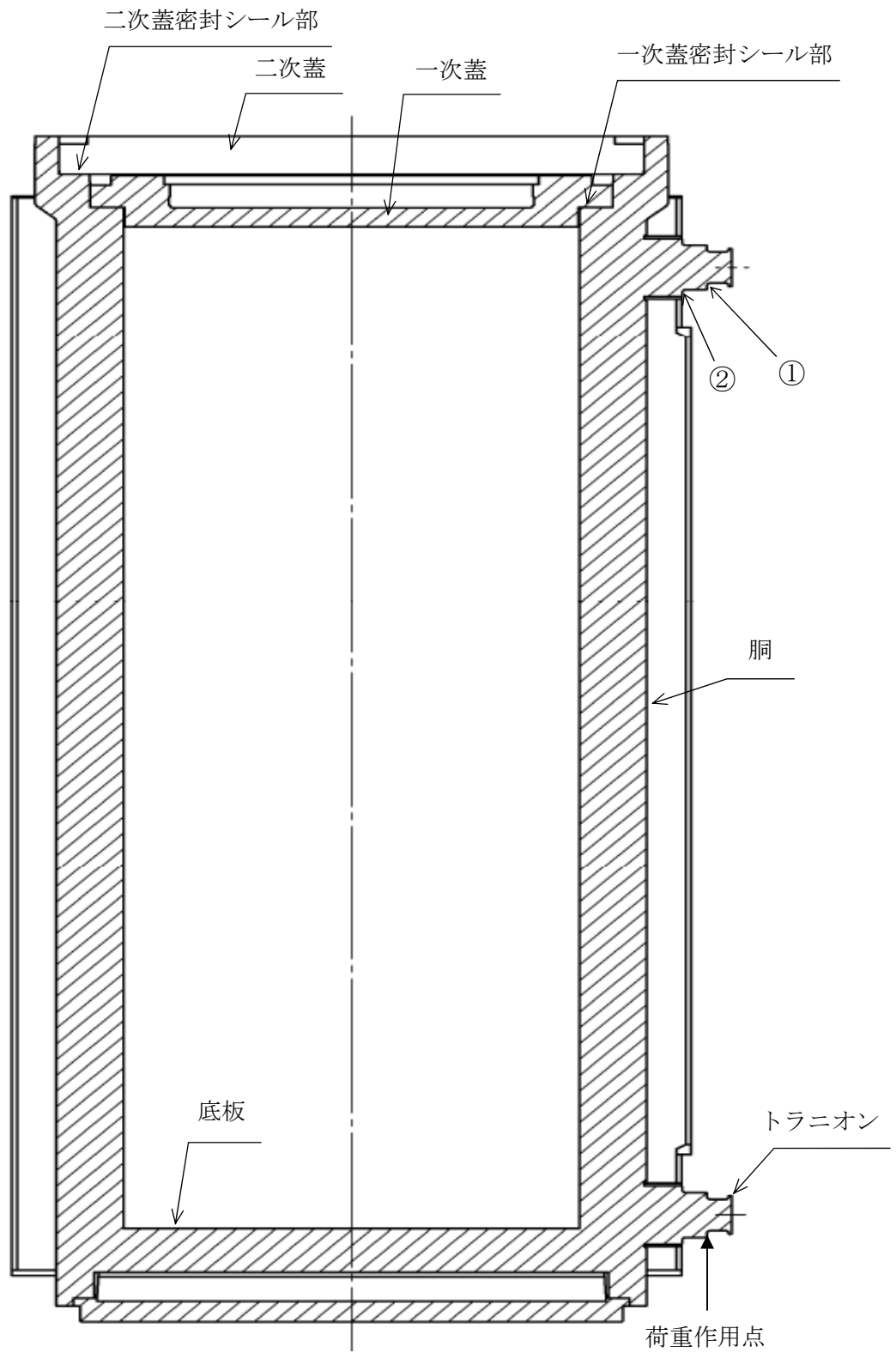
なお、各部最高使用温度は、添付資料-4「1.1 乾式キャスクの除熱機能 (3) 輸送貯蔵兼用キャスク B の除熱機能」の算定結果に基づく。

表 2.1-18 最高使用圧力及び最高使用温度

キャスク容器	最高使用圧力	1.0 MPa
	最高使用温度	150 °C
二次蓋	最高使用圧力	0.4 MPa
	最高使用温度	110 °C
バスケット	最高使用温度	260 °C
トラニオン	最高使用温度	130 °C

③ 解析箇所

応力解析箇所を図 2.1-13, 14 に示す。



①、②はトランニオンの評価点を示す

図 2.1-13 キャスク容器等の応力解析箇所

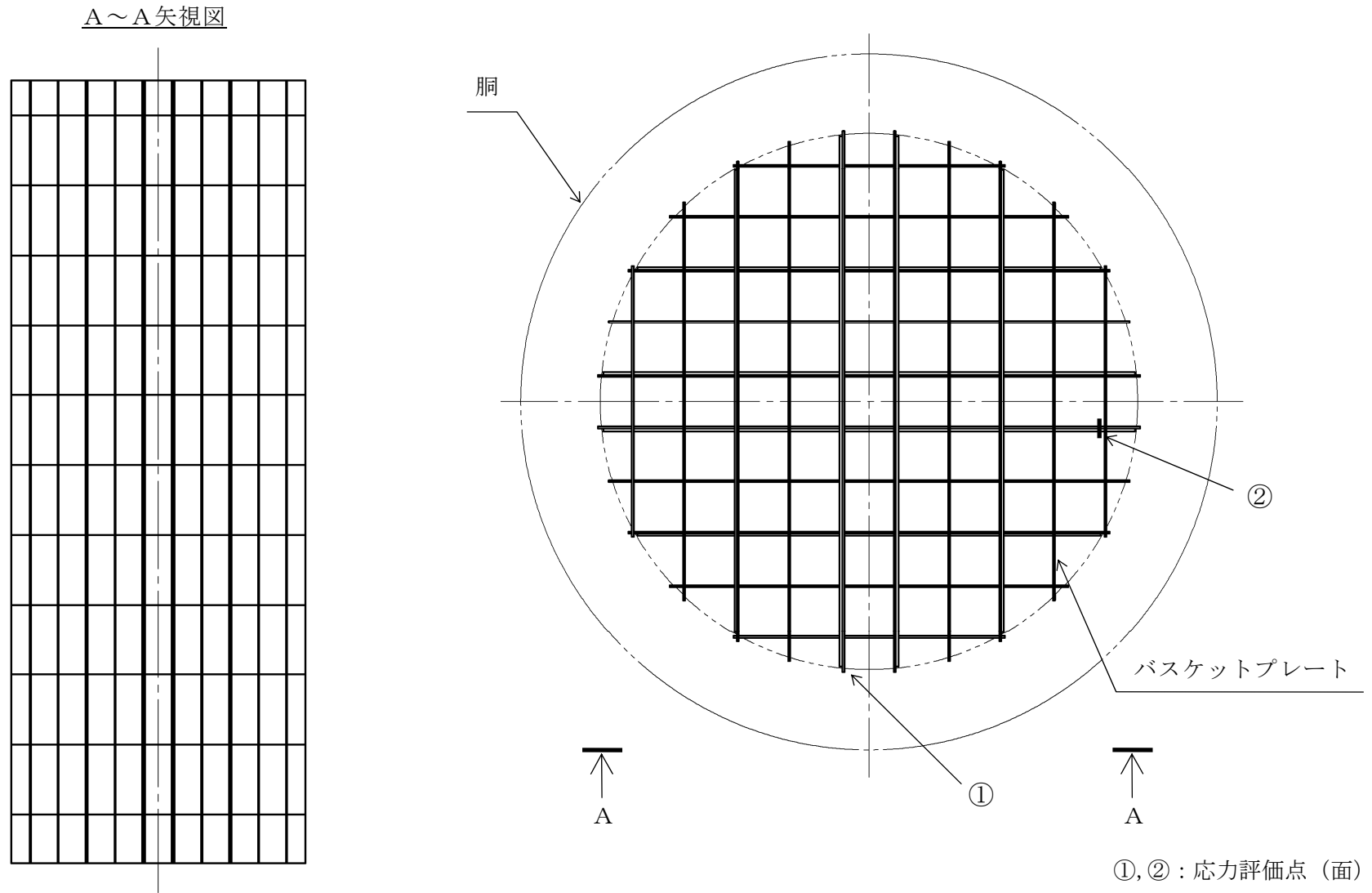


図 2.1-14 バスケットの応力解析箇所

④ 物性値

A. キャスク容器及び二次蓋

熱応力計算に使用する材料の物性値を表 2.1-19 に示す。なお、熱応力計算に使用する物性値はその温度依存性を考慮する。

内圧及び機械的荷重による応力計算に使用する物性値は、温度分布計算で得られた温度を各部ごとに設定し、これに対応した値を用いる。なお、常温は 20℃とする。

B. バスケット

熱応力計算に使用する材料の物性値を表 2.1-20 に示す。なお、熱応力計算に使用する物性値はその温度依存性を考慮する。

機械的荷重による応力計算に使用する物性値は、最高使用温度に対する値を用いる。なお、常温は 20℃とする。

C. トラニオン

熱応力計算に使用する材料の物性値を表 2.1-21 に示す。

機械的荷重による応力計算に使用する物性値は、最高使用温度に対する値を用いる。なお、常温は 20℃とする。

表 2. 1-19 熱応力計算に使用する材料の物性値 (キャスク容器及び二次蓋)

構成部材	材料	温度 (°C)	縦弾性係数 (MPa)	平均熱膨張係数 ($\times 10^{-6}$ mm/(mm \cdot °C))	ポアソン比 (-)
胴 底板 一次蓋	炭素鋼 (GLF1)	20	203000	9.73	0.3
		50	201000	10.10	
		75	200000	10.39	
		100	198000	10.69	
		125	196000	11.00	
		150	195000	11.28	
		175	193000	11.56	
		200	191000	11.85	
二次蓋 底部中性子 遮へい材カバー	炭素鋼 (SGV480)	20	202000	9.73	0.3
		50	200000	10.10	
		75	198000	10.39	
		100	197000	10.69	
		125	195000	11.00	
		150	193000	11.28	
		175	192000	11.56	
		200	190000	11.85	
一次蓋締付けボルト 二次蓋締付けボルト	低合金鋼 (SNB23-3)	20	192000	11.14	0.3
		50	189000	11.40	
		75	188000	11.62	
		100	186000	11.82	
		125	185000	12.00	
		150	184000	12.21	
		175	182000	12.37	
		200	180000	12.54	

表 2.1-20 熱応力計算に使用する材料の物性値 (バスケット)

構成部材	材料	温度 (°C)	縦弾性係数* ¹ (MPa)	平均熱膨張係数* ¹ ($\times 10^{-6}$ mm/(mm \cdot °C))	ポアソン比 (-)
バスケット プレート	ボロン添加 ステンレス鋼板 (B-SUS304P-1)	20	216000	15.22	0.3
		50	216000	15.52	
		75	214000	15.88	
		100	212000	16.24	
		125	210000	16.24	
		150	208000	16.24	
		175	206000	16.43	
		200	204000	16.63	
		225	202000	16.83	
		250	200000	17.02	
		275	199000	17.12	
		300	197000	17.22	

* 1 事例規格参照

表 2.1-21 熱応力計算に使用する材料の物性値 (トラニオン)

構成部材	材 料	温度 (°C)	縦弾性係数 (MPa)	平均熱膨張係数 ($\times 10^{-6}$ mm/(mm \cdot °C))
トラニオン	ステンレス鋼 (SUS630 H1150)	130	188000	11.25

5) 解析

① 解析手順

(1) キャスク容器及び二次蓋

キャスク容器の応力解析フローを図 2.1-15 に示す。

キャスク容器の応力解析は、想定される圧力荷重、機械的荷重及び熱荷重を基に、キャスク容器の実形状をモデル化し、解析コードである ABAQUS 及び応力評価式を用いて行う。

なお、二次蓋についてもキャスク容器と同様に評価を行う。

(2) バスケット

バスケットの応力解析フローを図 2.1-16 に示す。

バスケットの応力解析は、想定される機械的荷重及び熱荷重を基に、応力評価式を用いて行う。

(3) トラニオン

トラニオンの応力解析フローを図 2.1-17 に示す。

トラニオンの応力解析は、想定される機械的荷重及び熱荷重を基に応力評価式を用いて行う。

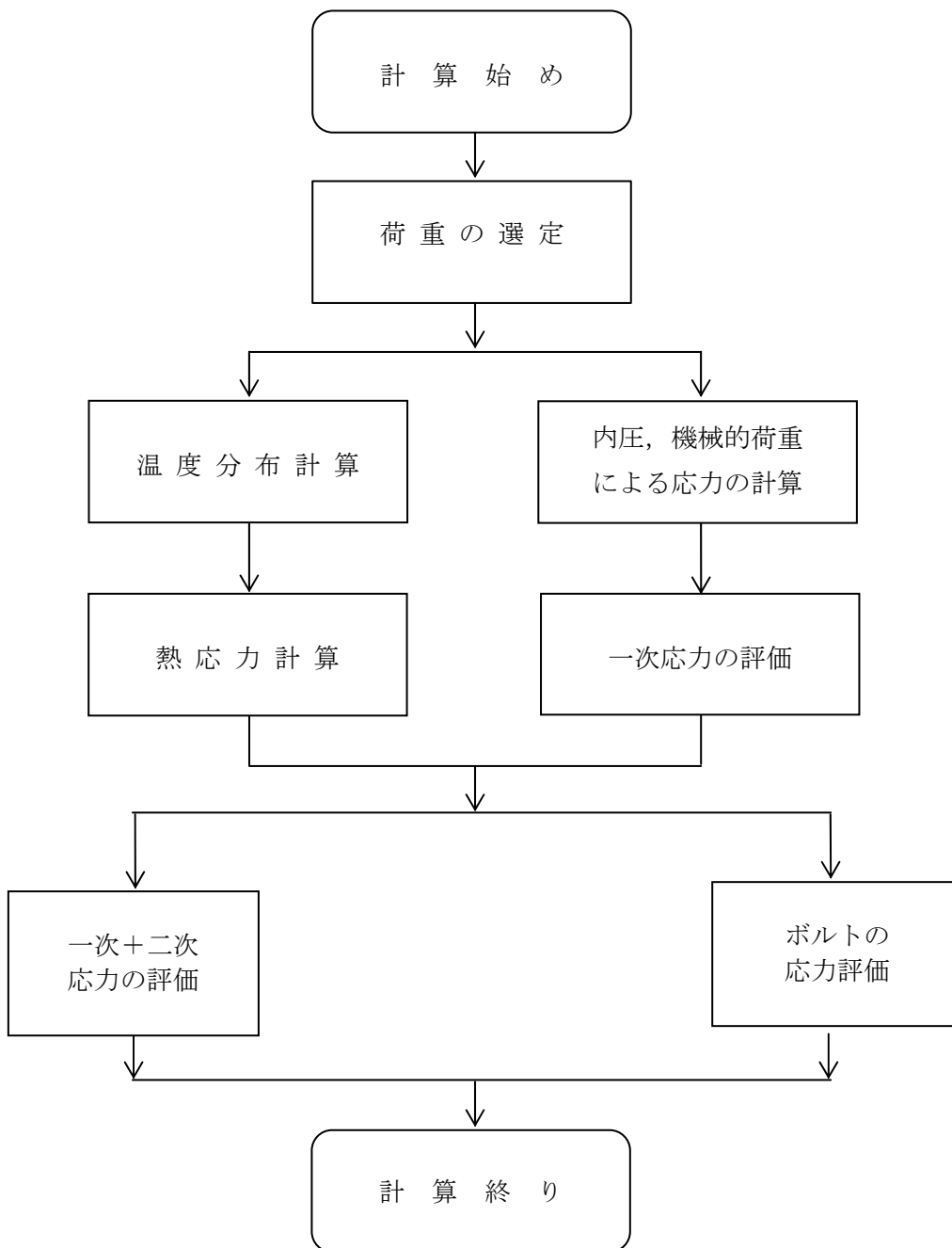


図 2.1-15 キャスク容器及び二次蓋の応力解析フロー図

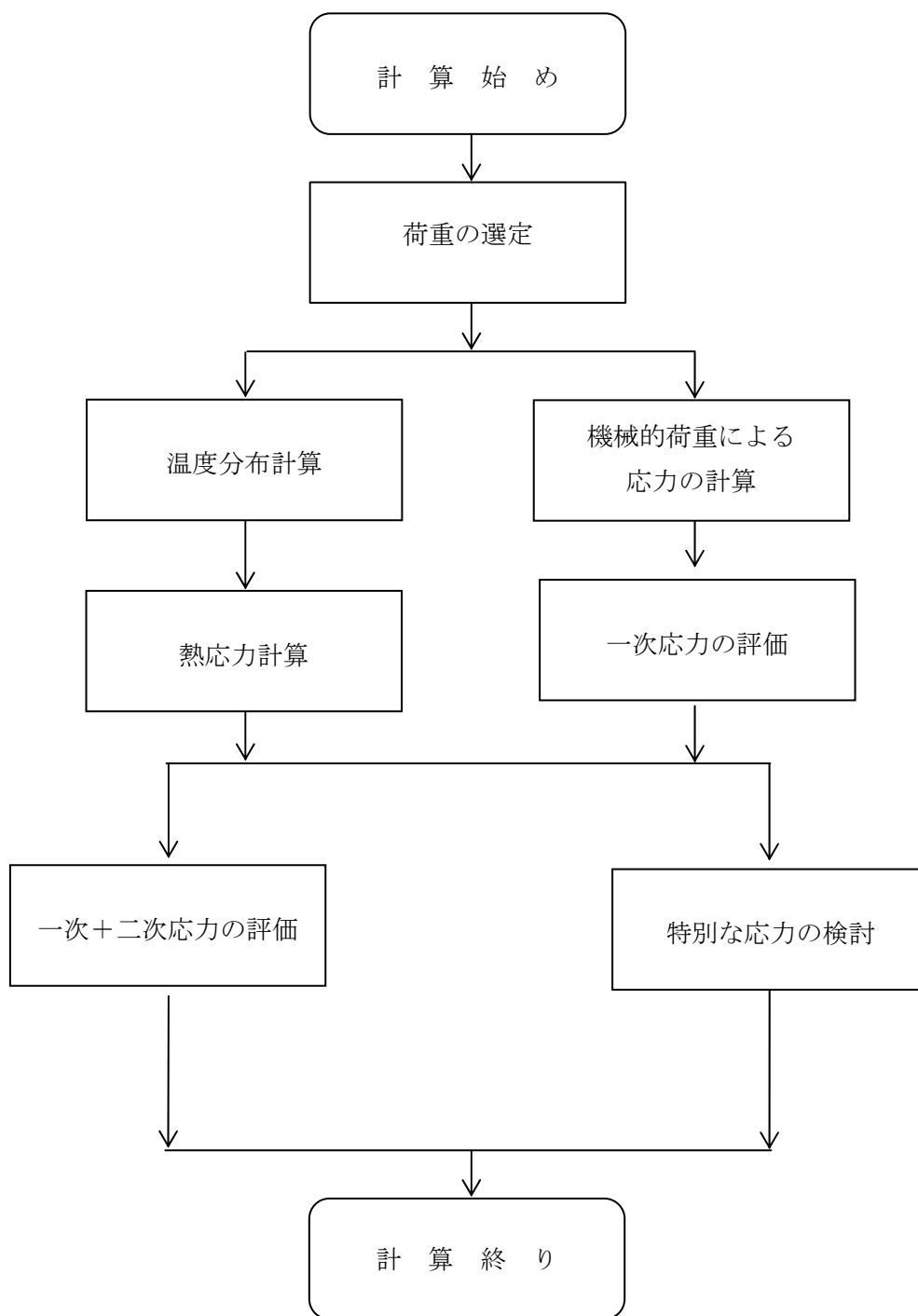


図 2.1-16 バスケットの応力解析フロー図

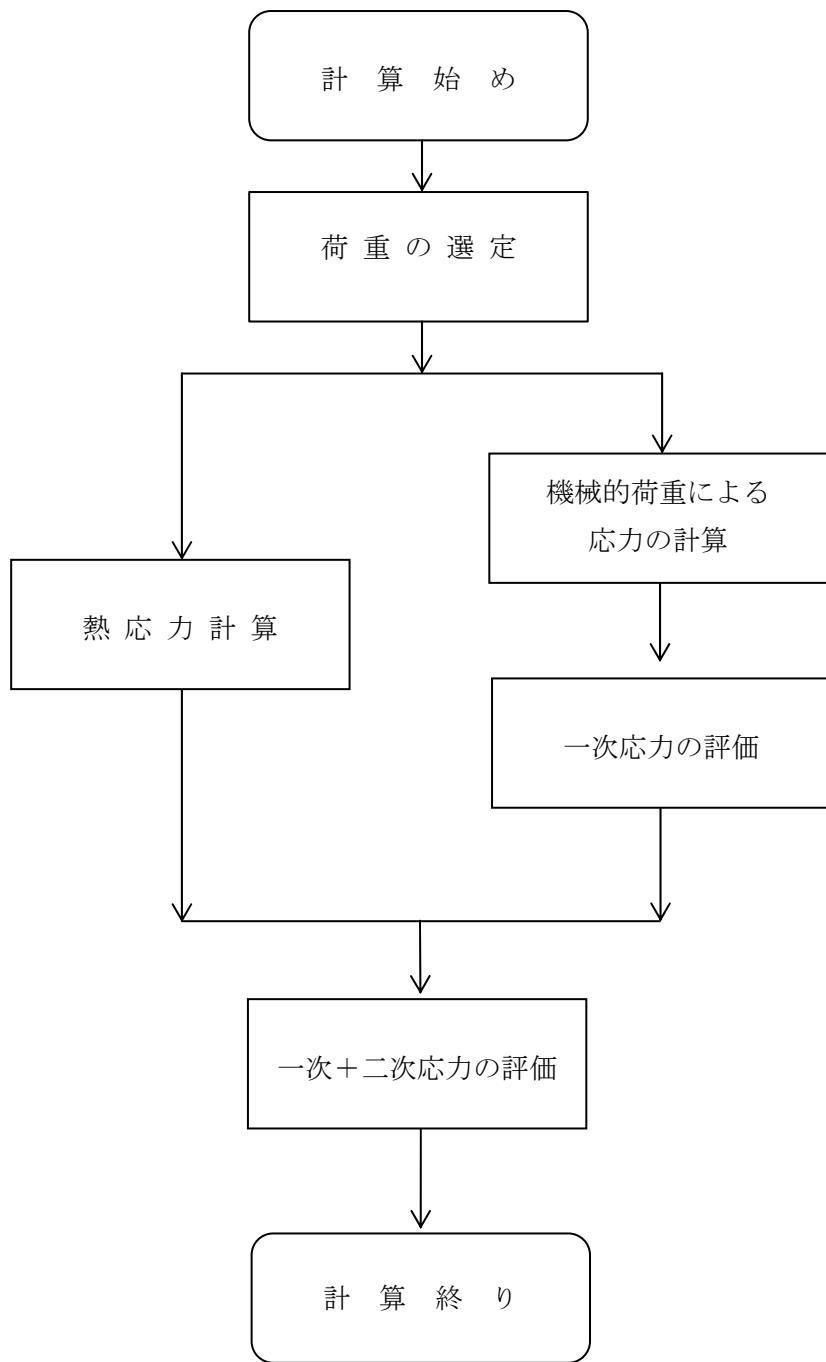


図 2.1-17 トラニオンの応力解析フロー図

② 応力の評価

A. キャスク容器及び二次蓋

a. 一次応力

一次蓋，一次蓋締付けボルト，胴，底板，底部中性子遮へい材カバー，二次蓋及び二次蓋締付けボルトの応力計算は，解析コード ABAQUS により行う。

水平方向加速度及び鉛直方向加速度として次の値を用いる。鉛直方向加速度については，プラスの方向と自重の加速度と組み合わせて考慮する。

$$\left. \begin{aligned} G_1 &= C_H \cdot G \\ G_2 &= (1 + C_V) \cdot G \end{aligned} \right\} \text{(軸方向水平地震力+鉛直方向地震力+自重の場合)}$$

ここで， C_H ：水平方向設計震度（=0.79）

C_V ：鉛直方向設計震度（=0.49）

$$\left. \begin{aligned} G_3 &= C_H \cdot G \\ G_2 &= (1 + C_V) \cdot G \end{aligned} \right\} \text{(軸直角方向水平地震力+鉛直方向地震力+自重の場合)}$$

ここで， C_H ：水平方向設計震度（=0.79）

C_V ：鉛直方向設計震度（=0.49）

b. 一次+二次応力

(a) 密封シール部を除く，一次蓋，胴，底板，底部中性子遮へい材カバー及び二次蓋
応力計算の方法は，a.と同様である。ただし，荷重条件は地震力のみとして計算を行
い，振幅を考慮して最大値を2倍して求める。

(b) 密封シール部，一次蓋締付けボルト及び二次蓋締付けボルト

応力計算の方法は，a.と同様である。ただし，荷重条件として熱荷重を含める。

c. 平均支圧応力

胴とバスケット側面との接触部に発生する平均支圧応力 (σ_p) は次式で計算する。

$$\sigma_p = \frac{m_G \cdot G_2}{A}$$

ここで， G_2 : a.と同じ

m_G : バスケットプレート及び燃料の質量(kg)

A : 胴の接触面積(mm²)

B. バスケット

a. 地震力が鉛直方向と軸直角方向に作用する場合

(a) 一次一般膜応力

最大応力が発生するのはバスケットプレート端部 (図 2.1-14 ①部) である。
鉛直方向加速度により発生する一次一般膜応力 (σ_x) は次式で計算する。

$$\sigma_x = \frac{m_A \cdot G_2}{A_1}$$

ここで G_2 : A. a.と同じ

m_A : 使用済燃料とバスケットプレート等の合計質量(kg)

A_1 : バスケットプレートの断面積(mm²)

(b) 一次一般膜+一次曲げ応力

最大応力が発生するのはバスケットプレート格子端部 (図 2.1-14 ②部) である。
水平方向加速度により発生する一次一般膜応力 (σ_y) は次式で計算する。

$$\sigma_y = \frac{m_A \cdot G_3}{A_1}$$

ここで G_3 : A. a.と同じ

m_A : 使用済燃料とバスケットプレート等の合計質量(kg)

A_1 : バスケットプレートの断面積(mm²)

鉛直方向加速度により発生する一次曲げ応力 (σ_y) は次式で計算する。

$$\sigma_y = \frac{M}{Z}$$

$$M = \frac{m_B \cdot G_2 \cdot l_p}{12 \cdot \frac{l_w}{2}}$$

ここで G_2 : A. a. と同じ

M: バスケットプレート格子端部の単位幅当たりの曲げモーメント (N・mm/mm)

Z: バスケットプレートの単位幅当たりの断面係数 (mm³/mm)

m_B : 使用済燃料, 伝熱プレート及びバスケットプレートの合計質量 (kg)

l_p : バスケットプレートの内り (mm)

l_w : バスケットプレートのキャスク容器軸方向長さ (mm)

ただし, バスケットプレート同士の嵌合のため切欠きがあり, 実際の荷重負荷面の長さを $l_w/2$ とする。

鉛直方向加速度によりバスケットプレート格子端部 (図 2.1-14 ②部) に発生する平均せん断応力 (τ_{xy}) は, 次式で計算する。

$$\tau_{xy} = \frac{m_B \cdot G_2}{2 \cdot \frac{A_1}{2}}$$

ここで G_2 : A. a. と同じ

m_B : 使用済燃料, 伝熱プレート及びバスケットプレートの合計質量 (kg)

A_1 : バスケットプレートの断面積 (mm²)

(c) 平均せん断応力

バスケットプレート格子端部 (図 2.1-14 ②部) に発生する特別な応力の検討の対象である平均せん断応力 (σ_s) は次式で計算する。

$$\sigma_s = \frac{m_B \cdot G_2}{2 \cdot \frac{A_1}{2}}$$

ここで G_2 : A. a. と同じ

m_B : 使用済燃料, 伝熱プレート及びバスケットプレートの合計質量 (kg)

A_1 : バスケットプレートの断面積 (mm²)

(d) 平均支圧応力

バスケットプレート端部 (図 2.1-14 ①部) に発生する特別な応力の検討の対象である平均支圧応力 (σ_p) は次式で計算する。

$$\sigma_p = \frac{m_A \cdot G_2}{A_1}$$

ここで G_2 : A. a. と同じ

m_A : 使用済燃料とバスケットプレート等の合計質量 (kg)

A_1 : バスケットプレートの断面積 (mm²)

(e) 圧縮応力

バスケットプレート端部 (図 2.1-14 ①部) に発生する特別な応力の検討の対象である圧縮応力 (σ_c) は次式で計算する。

$$\sigma_c = \frac{m_A \cdot G_2}{A_1}$$

ここで G_2 : A. a. と同じ

m_A : 使用済燃料とバスケットプレート等の合計質量 (kg)

A_1 : バスケットプレートの断面積 (mm^2)

b. 地震力が鉛直方向と軸水平方向に作用する場合

(a) 一次一般膜応力

最大応力が発生するのはバスケットプレート端部 (図 2.1-14 ①部) である。
鉛直方向加速度により発生する一次一般膜応力 (σ_x) は次式で計算する。

$$\sigma_x = \frac{m_A \cdot G_2}{A_1}$$

ここで, G_2 : A. a. と同じ

m_A : 使用済燃料とバスケットプレート等の合計質量 (kg)

A_1 : バスケットプレートの断面積 (mm^2)

水平方向加速度により発生する一次一般膜応力 (σ_z) は次式で計算する。

$$\sigma_z = \rho \cdot l_w \cdot G_1$$

ここで, G_1 : A. a. と同じ

ρ : バスケットプレートの密度 (kg/mm^3)

l_w : バスケットプレートの全長 (mm)

(b) 一次一般膜+一次曲げ応力

最大応力が発生するのはバスケットプレート格子端部 (図 2.1-14 ②部) である。
鉛直方向加速度により発生する一次曲げ応力 (σ_y) は次式で計算する。

$$\sigma_y = \frac{M}{Z}$$

$$M = \frac{m_B \cdot G_2 \cdot l_p}{12 \cdot \frac{l_w}{2}}$$

ここで G_2 : A. a. と同じ

M : バスケットプレート格子端部の単位幅当たりの曲げモーメント (N·mm/mm)

Z : バスケットプレートの単位幅当たりの断面係数 (mm^3/mm)

m_B : 使用済燃料, 伝熱プレート及びバスケットプレートの合計質量 (kg)

l_p : バスケットプレートの内り (mm)

l_w : バスケットプレートのキャスク容器軸方向長さ (mm)

ただし, バスケットプレート同士の嵌合のため切欠きがあり, 実際の荷重負荷面の長さを $l_w/2$ とする。

水平方向加速度により発生する一次一般膜応力 (σ_z) は次式で計算する。

$$\sigma_z = \rho \cdot l_w \cdot G_1$$

ここで, G_1 : A. a. と同じ

ρ : バスケットプレートの密度 (kg/mm^3)

l_w : バスケットプレートの全長 (mm)

鉛直方向加速度により発生するバスケットプレート格子端部 (図 2.1-14 ②部)

に発生する平均せん断応力 (τ_{xy}) は次式で計算する。

$$\tau_{xy} = \frac{m_B \cdot G_2}{2 \cdot \frac{A_1}{2}}$$

ここで G_2 : A. a. と同じ

m_B : 使用済燃料, 伝熱プレート及びバスケットプレートの合計質量 (kg)

A_1 : バスケットプレートの断面積 (mm^2)

(c) 平均せん断応力

バスケットプレート格子端部 (図 2.1-14 ②部) に発生する特別な応力の検討の対象である平均せん断応力 (σ_s) は次式で計算する。

$$\sigma_s = \frac{m_B \cdot G_2}{2 \cdot \frac{A_1}{2}}$$

ここで G_2 : A. a. と同じ

m_B : 使用済燃料, 伝熱プレート及びバスケットプレートの合計質量 (kg)

A_1 : バスケットプレートの断面積 (mm^2)

(d) 平均支圧応力

バスケットプレート端部 (図 2.1-14 ①部) に発生する特別な応力の検討の対象である平均支圧応力 (σ_p) は次式で計算する。

$$\sigma_p = \frac{m_A \cdot G_2}{A_1}$$

ここで G_2 : A. a. と同じ

m_A : 使用済燃料とバスケットプレート等の合計質量 (kg)

A_1 : バスケットプレートの断面積 (mm^2)

(e) 圧縮応力

バスケットプレート端部 (図 2.1-14 ①部) に発生する特別な応力の検討の対象である圧縮応力 (σ_c) は次式で計算する。

$$\sigma_c = \frac{m_A \cdot G_2}{A_1}$$

ここで G_2 : A. a. と同じ

m_A : 使用済燃料とバスケットプレート等の合計質量 (kg)

A_1 : バスケットプレートの断面積 (mm^2)

C. トラニオン

a. 地震力が鉛直方向と軸直角方向に作用する場合

(a) 一次応力

イ. せん断応力

最大応力が発生する箇所は図 2.1-13 に示す下部トラニオンの評価点①である。

鉛直方向加速度により発生するせん断応力 (τ) は, 次式で計算する

$$\tau = \frac{F_m}{A}$$

$$F_m = \frac{m_2 \cdot G_2}{4}$$

ここで、 G_2 : A. a. と同じ

F_m : 地震力によりトラニオンに作用する荷重(N)

m_2 : 保管時における金属キャスクの質量(kg)

A : 評価点①の断面積(mm²)

ロ. 曲げ応力

最大応力が発生する箇所は図 2. 1-13 に示す下部トラニオンの評価点②である。

鉛直方向加速度により発生する曲げ応力(σ_b)は次式で計算する。

$$\sigma_b = \frac{M}{Z}$$

$$M = F_m \cdot L$$

ここで、 F_m : イ. と同じ

Z : 評価点②の断面係数(mm³)

L : 評価点②と荷重作用位置との距離(mm)

ハ. 圧縮応力

最大応力が発生する箇所は図 2. 1-13 に示す下部トラニオンの評価点②である。

水平方向加速度により発生する圧縮応力(σ_c)は、次式で計算する。

$$\sigma_c = \frac{F_m}{A}$$

$$F_m = \frac{m_2 \cdot G_3}{2}$$

ここで、 G_3 : A. a. と同じ

F_m : 地震力によりトラニオンに作用する荷重(N)

m_2 : 保管時における金属キャスクの質量(kg)

A : 評価点②の断面積(mm²)

ニ. 組合せ応力

I. せん断応力と曲げ応力

最大応力が発生する箇所は図 2. 1-13 に示す下部トラニオンの評価点①である。

せん断応力(τ)と曲げ応力(σ_b)との組合せ応力(σ_T)は、次式で計算する。

$$\sigma_T = \sqrt{\sigma_b^2 + 3 \cdot \tau^2}$$

ここで、 τ : イ. と同じ

σ_b : ロ. と同じ

ただし, Z: 評価点①の断面係数(mm³)

L: 評価点①と荷重作用位置との距離(mm)

(b) 一次+二次応力

イ. せん断応力

地震力によるせん断応力(τ)の全振幅は, (a) イ. で求めたせん断応力(τ)の2倍とする。

ロ. 曲げ応力

地震力による曲げ応力(σ_b)の全振幅は, (a) ロ. で求めた曲げ応力(σ_b)の2倍とする。

ハ. 圧縮応力

地震力による圧縮応力(σ_c)は左右方向荷重により作用し, 左右方向が反転した場合, 対向する別のトラニオンで荷重を受ける。地震力による圧縮応力(σ_c)の最大値は, (a) ハ. で求めた圧縮応力(σ_c)と同様である。

b. 地震力が鉛直方向と軸水平方向に作用する場合

(a) 一次応力

イ. せん断応力

最大応力が発生する箇所は図 2. 1-13 に示す下部トラニオンの評価点①である。

水平方向加速度及び鉛直方向加速度により発生するせん断応力(τ)は, 次式で計算する

$$\tau = \frac{F_m}{A}$$

$$F_m = \frac{m_2 \sqrt{4G_1^2 + G_2^2}}{4}$$

ここで, F_m : 地震力によりトラニオンに作用する荷重(N)

m_2 : 保管時における金属キャスクの質量(kg)

A: 評価点①の断面積(mm²)

ロ. 曲げ応力

最大応力が発生する箇所は図 2. 1-13 に示す下部トラニオンの評価点②である。

水平方向加速度及び鉛直方向加速度により発生する曲げ応力(σ_b)は次式で計算する。

$$\sigma_b = \frac{M}{Z}$$

$$M = F_m \cdot L$$

ここで、 F_m :イ. と同じ

Z : 評価点②の断面係数(mm³)

L : 評価点②と荷重作用位置との距離(mm)

ハ. 組合せ応力

1. せん断応力と曲げ応力

最大応力が発生する箇所は図 2. 1-13 に示す下部トラニオンの評価点①である。

せん断応力(τ)と曲げ応力(σ_b)との組合せ応力(σ_T)は次式で計算する。

$$\sigma_T = \sqrt{\sigma_b^2 + 3 \cdot \tau^2}$$

ここで、 τ :イ. と同じ

σ_b :ロ. と同じ

ただし、 Z : 評価点①の断面係数(mm³)

L : 評価点①と荷重作用位置との距離(mm)

(b) 一次+二次応力

イ. せん断応力

地震力によるせん断応力(τ)の全振幅は、(a) イ. で求めたせん断力(τ)の2倍とする。

ロ. 曲げ応力

地震力による曲げ応力(σ_b)の全振幅は、(a) ロ. で求めた曲げ応力(σ_b)の2倍とする。

6) 解析結果

応力計算結果を表 2. 1-22～表 2. 1-25 に示す。いずれの機器も許容応力を満足している。

表 2.1-22(1) 計算結果 (キャスク容器)

(単位 : MPa)

部 位	材 料	許容応力 区分	一次一般膜応力強さ		一次膜+一次曲げ応力強さ		一次+二次応力強さ	
			計算値	許容応力	計算値	許容応力	計算値	許容応力
一次蓋	炭素鋼	供用状態 D (IVAS)	4	251	18	377	49	366
胴	炭素鋼	供用状態 D (IVAS)	2	251	11	377	19	366
底板	炭素鋼	供用状態 D (IVAS)	3	251	10	377	11	366
底部中性子 遮へい材 カバー	炭素鋼	供用状態 D (IVAS)	5	282	45	424	15	465
一次蓋密封 シール部	炭素鋼	供用状態 D (IVAS)	—	—	13	183	59	183

表 2.1-22(2) 計算結果 (キャスク容器)

(単位 : MPa)

部 位	材 料	許容応力 区分	平均支圧応力	
			計算値	許容応力
胴	炭素鋼	供用状態 D (IVAS)	2	377

表 2.1-22(3) 計算結果 (キャスク容器)

(単位: MPa)

部 位	材 料	許容応力 区分	平均引張応力		平均引張応力 + 曲げ応力	
			計算値	許容応力	計算値	許容応力
一次蓋締付けボルト	低合金鋼	供用状態 D (IVAS)	243	831	345	831

表 2.1-23(1) 計算結果(二次蓋)

(単位: MPa)

部 位	材 料	許容応力 区分	一次一般膜応力強さ		一次膜+一次曲げ応力強さ		一次+二次応力強さ	
			計算値	許容応力	計算値	許容応力	計算値	許容応力
二次蓋	炭素鋼	供用状態 D (IVAS)	1	286	30	429	63	474
二次蓋密封 シール部	炭素鋼	供用状態 D (IVAS)	—	—	17	183	37	183

表 2.1-23(2) 計算結果(二次蓋)

(単位: MPa)

部 位	材 料	許容応力 区分	平均引張応力		平均引張応力 + 曲げ応力	
			計算値	許容応力	計算値	許容応力
二次蓋締付けボルト	低合金鋼	供用状態 D (IVAS)	245	848	273	848

表 2.1-24(1) 計算結果 (バスケット)

(単位 : MPa)

部 位	材 料	許容応力 区分	一次一般膜応力強さ		一次一般膜+一次曲げ応力強さ	
			計算値	許容応力	計算値	許容応力
バスケット プレート	ボロン添加 ステンレス鋼板	供用状態 D (IVAS)	2	291	7	437

表 2.1-24(2) 計算結果 (バスケット)

(単位 : MPa)

部 位	材 料	許容応力 区分	平均せん断応力		平均支圧応力		圧縮応力	
			計算値	許容応力	計算値	許容応力	計算値	許容応力
バスケット プレート	ボロン添加 ステンレス鋼板	供用状態 D (IVAS)	1	175	2	404	2	176

表 2.1-25(1) 計算結果 (トラニオン)

(単位: MPa)

部 位	材 料	許容応力 区分	一次応力							
			圧縮応力		せん断応力		曲げ応力		垂直応力とせん断 応力の組合せ	
			計算値	許容応力	計算値	許容応力	計算値	許容応力	計算値	許容応力
トラニオン	ステンレス鋼	供用状態 D (IVAS)	13	590	42	341	81	591	96	591

表 2.1-25(2) 計算結果 (トラニオン)

(単位: MPa)

部 位	材 料	許容応力 区分	一次+二次応力					
			圧縮応力		せん断応力		曲げ応力	
			計算値	許容応力	計算値	許容応力	計算値	許容応力
トラニオン	ステンレス鋼	供用状態 D (IVAS)	13	590	84	682	163	1182

2.2 キャスク支持架台の耐震性

(1) 乾式貯蔵キャスク

1) 評価方針

本設備で使用する乾式貯蔵キャスク支持架台, 固定ボルト及び基礎ボルトの耐震性について示す。

支持架台については, 添付資料-2「評価の基本方針」で記載している既存評価書で基準地震動 S_2 に対する耐震性が確認されているが, 新たに設置する固定ボルト及び基礎ボルトと同様に, 本書にて基準地震動 S_s に対する耐震強度を確認する。

2) 支持架台及び固定具の構成

乾式貯蔵キャスク支持架台，固定ボルト及び基礎ボルトを図 2.2-1 に示す。

乾式貯蔵キャスクは横置きでトラニオンを介し，4つの支持脚柱を持つ支持架台で支持される。支持架台は固定ボルトと基礎ボルトで基礎に固定される。

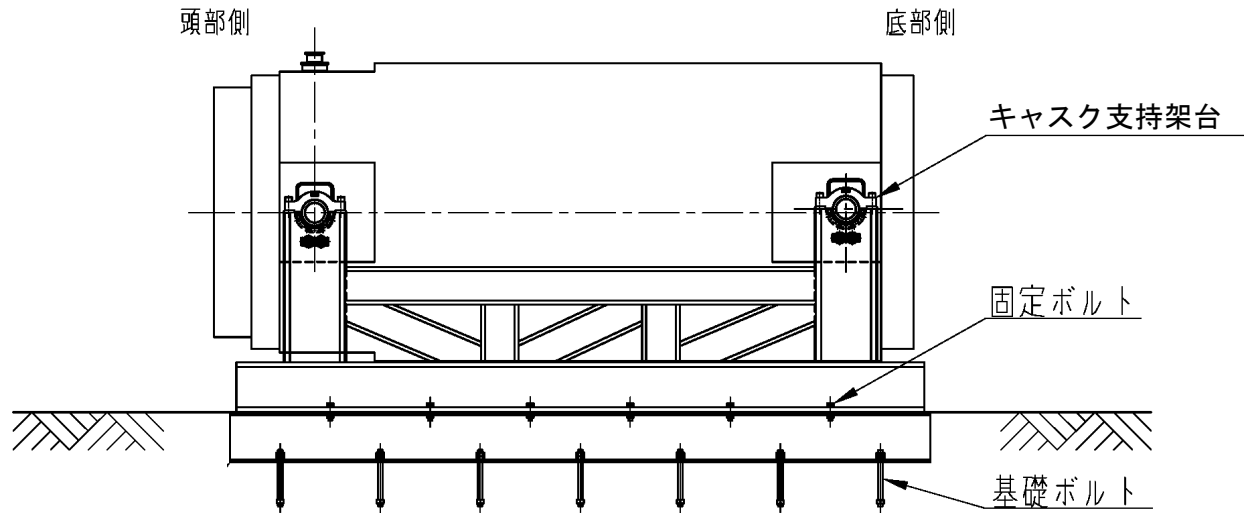


図 2.2-1 乾式貯蔵キャスク支持架台概略構造図

3) 支持架台

① 概要

本項では、大型及び中型の乾式貯蔵キャスクの支持架台の応力計算について示す。

なお、本項で示す「応力評価箇所」「計算条件」「応力計算」は、既存評価書に基づくものである。

A. 記号の説明

応力評価に関する記号の説明を以下に示す。

記号	記号の説明	単位
A_s	支持架台の上部脚柱の断面積	mm^2
f_t	許容引張応力	N/mm^2
f_s	許容せん断応力	N/mm^2
f_c	許容圧縮応力	N/mm^2
f_b	許容曲げ応力	N/mm^2
f_p	許容支圧応力	N/mm^2
$f_t^{*1)}$	許容引張応力	N/mm^2
$f_s^{*1)}$	許容せん断応力	N/mm^2
$f_c^{*1)}$	許容圧縮応力	N/mm^2
$f_b^{*1)}$	許容曲げ応力	N/mm^2
$f_p^{*1)}$	許容支圧応力	N/mm^2
G	重力加速度 (=9.80665)	m/s^2
J_s	支持架台の上部脚柱のねじり剛性係数	mm^4
l_{SY}	図 2.2-3 に示す支持架台の上部脚柱における荷重点からせん断中心までの距離	mm
l_{TY}	図 2.2-3 に示す支持架台の上部脚柱における荷重点から断面中立軸までの距離	mm
l_{TZ}	図 2.2-3 に示すトラニオン部（荷重作用点）から支持架台の脚柱の応力評価部位までの距離	mm
S_s	基準地震動 S_s による地震力	—
t_{sc}	トラニオン受部の上部脚柱の板厚	mm
W_{s1}	支持架台の上部脚柱の総質量	kg
W_v	キャスク容器（内部を含む）の総質量	kg
Z_{scX}	図 2.2-3 に示す支持架台の上部脚柱の X 軸に関する断面係数	mm^3
Z_{scY}	図 2.2-3 に示す支持架台の上部脚柱の Y 軸に関する断面係数	mm^3

記号	記号の説明	単位
σ_{bHX}	キャスク容器軸方向水平地震力により支持架台の上部脚柱に発生する曲げ応力	N/mm ²
σ_{bHY}	キャスク容器軸直角方向水平地震力により支持架台の上部脚柱に発生する曲げ応力	N/mm ²
σ_{co}	自重により支持架台の上部脚柱に発生する圧縮応力	N/mm ²
σ_{bo}	自重により支持架台の上部脚柱に発生する曲げ応力	N/mm ²
σ_{To}	自重により支持架台の上部脚柱に発生する組合せ応力	N/mm ²
σ_c	座屈応力	N/mm ²
σ_{cV}	自重と鉛直方向地震力により支持架台の上部脚柱に発生する圧縮応力	N/mm ²
σ_{bV}	自重と鉛直方向地震力により支持架台の上部脚柱に発生する曲げ応力	N/mm ²
σ_{Tc}	自重のみによる圧縮応力と鉛直方向地震力による圧縮応力の合成圧縮応力	N/mm ²
σ_{Tb}	自重のみによる曲げ応力と鉛直方向地震力による曲げ応力、水平地震力による曲げ応力の合成曲げ応力	N/mm ²
σ_{THX}	自重、鉛直方向地震力、キャスク容器軸方向水平地震力により支持架台の上部脚柱に発生する圧縮応力、曲げ応力及びせん断応力の組合せ応力	N/mm ²
σ_{THY}	自重、鉛直方向地震力、キャスク容器軸直角方向水平地震力により支持架台の上部脚柱に発生する圧縮応力、曲げ応力及びせん断応力の組合せ応力	N/mm ²
τ_{SHX}	キャスク容器軸方向水平地震力により支持架台の上部脚柱に発生する平均せん断応力	N/mm ²
τ_{SHY}	キャスク容器軸直角方向水平地震力によりキャスク支持架台の上部脚柱に発生する平均せん断応力	N/mm ²
τ_{THX}	キャスク容器軸方向水平地震力により支持架台の上部脚柱に加わるねじりによるせん断応力	N/mm ²
τ_{HX}	水平地震力による平均せん断応力とねじりせん断応力の合成せん断応力	N/mm ²
$\Delta\sigma_c$	地震力のみによる引張・圧縮応力の応力範囲	N/mm ²
$\Delta\sigma_b$	地震力のみによる曲げ応力の応力範囲	N/mm ²
$\Delta\tau$	地震力のみによるせん断応力の応力範囲	N/mm ²
I + S _s	設計事象 I の仮保管時の状態において、S _s 地震力が作用した場合の許容応力状態	—

注1) f_t^* , f_s^* , f_c^* , f_b^* , f_p^* : f_t , f_s , f_c , f_b , f_p の値を算出する際に設計・建設規格 SSB-3121.1(1)における「付録材料図表 Part5 表 8 に規定する材料の設計降伏点」とあるのを「付録材料図表 Part5 表 8 に規定する材料の設計降伏点の 1.2 倍の値」と読み替えて算出した値。

B. 計算条件

計算条件を表 2.2-1 に示す。

2.1 (1) 3) ③より支持架台の固有周期が 0.05[s]以下であることから、支持架台は剛であると考えられる。よって支持架台の機械的荷重である設計用地震力は乾式貯蔵キャスクと同様に 1.2ZPA とする。

C. 許容応力

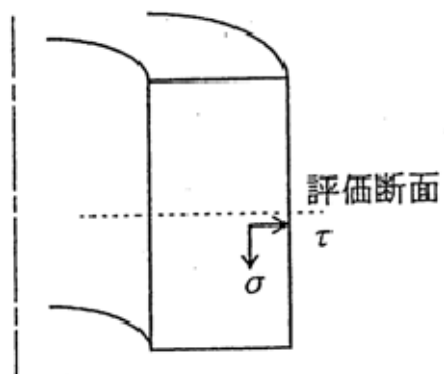
支持架台材料の許容応力値を表 2.2-2 に示す。

D. 応力の記号と方向

応力の記号とその方向は下記のとおりである。

σ : 評価断面に垂直な方向の応力

τ : せん断応力



② 応力計算

A. 応力評価点

支持架台の応力評価点を図 2.2-2 及び図 2.2-3 に示す。

B. 仮保管時（ S_s 地震力が作用する場合）

a. 荷重条件

仮保管時において S_s 地震力が作用する場合の荷重は、次に示す組合せとする。

荷重の組合せ：自重＋地震力

b. 計算方法

支持架台の応力計算は、以下に示す方法で計算する。

(a) 支持架台の応力

支持架台の上部脚柱（図 2.2-3 参照）に発生する圧縮応力、曲げ応力、せん断応力及びこれらの組合せ応力を計算する。

自重のみによる支持架台の上部脚柱（図 2.2-3 参照）の一次応力の圧縮応力（ σ_{c_o} ）、曲げ応力（ σ_{b_o} ）、組合せ応力（ σ_{T_o} ）は次式で表される。

$$\sigma_{c_o} = \frac{(W_V + W_{S1}) \cdot G}{4 \cdot A_5} \quad (1)$$

$$\sigma_{b_o} = \frac{(W_V + W_{S1}) \cdot G \cdot l_{TY}}{4 \cdot Z_{SCX}} \quad (2)$$

$$\sigma_{T_o} = \sigma_{c_o} + \sigma_{b_o} \quad (3)$$

ここで、

W_V : キャスク容器（内部を含む）の総質量

・大型 115000 kg

・中型 96000 kg

W_{S1} : 支持架台の上部脚柱の総質量

・大型 600 kg

・中型 600 kg

A_5 : 支持架台の上部脚柱の断面積

・大型 50600 mm²

・中型 53080 mm²

l_{TY} : 図 2.2-3 に示す支持架台の上部脚柱における荷重点から断面中立軸までの距離

・大型 93.6 mm

・中型 116.4 mm

Z_{SCX} : 図 2.2-3 に示す支持架台の上部脚柱の X 軸に関する断面係数

・大型 キャスク容器側 : 5.535×10⁶ mm³

キャスク容器と反対側 : 2.611×10⁶ mm³

・中型 キャスク容器側 : 7.081×10⁶ mm³

キャスク容器と反対側 : 3.352×10⁶ mm³

なお、応力計算では下記の荷重を組合せる。

- ①自重+鉛直方向地震力+軸方向水平地震力
- ②自重+鉛直方向地震力+軸直角方向水平地震力

イ. 自重+鉛直方向地震力+軸方向水平地震力の場合

(イ)一次応力

自重のみによる圧縮応力 (σ_{c0}) と鉛直方向地震力による圧縮応力 (σ_{cV}) の合成圧縮応力 (σ_{Tc})

$$\sigma_{cV} = \frac{C_V \cdot (W_V + W_{S1})}{4 \cdot A_5} \quad (4)$$

$$\sigma_{Tc} = \sigma_{c0} + \sigma_{cV} \quad (5)$$

自重のみによる曲げ応力 (σ_{b0}) と鉛直方向地震力による曲げ応力 (σ_{bV})、水平地震力による曲げ応力 (σ_{bHX}) の合成曲げ応力 (σ_{Tb})

$$\sigma_{bV} = \frac{C_V \cdot (W_V + W_{S1}) \cdot l_{TY}}{4 \cdot Z_{SCX}} \quad (6)$$

$$\sigma_{bHX} = \frac{C_H \cdot (W_V + W_{S1}) \cdot l_{TZ}}{2 \cdot Z_{SCY}} \quad (7)$$

$$\sigma_{Tb} = \sigma_{b0} + \sigma_{bV} + \sigma_{bHX} \quad (8)$$

水平地震力による平均せん断応力 (τ_{SHX}) とねじりせん断応力 (τ_{THX}) の合成せん断応力 (τ_{HX})

$$\tau_{SHX} = \frac{C_H \cdot (W_V + W_{S1})}{2 \cdot A_5} \quad (9)$$

$$\tau_{THX} = \frac{C_H \cdot (W_V + W_{S1}) \cdot l_{SY} \cdot t_{SC}}{2 \cdot J_5} \quad (10)$$

$$\tau_{HX} = \tau_{SHX} + \tau_{THX} \quad (11)$$

以上の圧縮応力 (σ_{Tc})、曲げ応力 (σ_{Tb})、せん断応力 (τ_{HX}) による組合せ応力 (σ_{THX}) は次式で表される。

$$\sigma_{THX} = \sqrt{(\sigma_{Tc} + \sigma_{Tb})^2 + 3 \cdot \tau_{HX}^2} \quad (12)$$

ここで、

l_{TZ} : 図 2.2-3 に示すトラニオン部 (荷重作用点) から支持架台の脚柱の応力評価部位までの距離

- ・大型 250 mm
- ・中型 250 mm

Z_{SCY} : 図 2.2-3 に示す支持架台の上部脚柱の Y 軸に関する断面係数

- ・大型 $6.400 \times 10^6 \text{ mm}^3$
- ・中型 $6.815 \times 10^6 \text{ mm}^3$

J_5 : 図 2.2-3 に示す支持架台の上部脚柱のねじり剛性係数

- ・大型 $3.448 \times 10^7 \text{ mm}^4$
- ・中型 $3.296 \times 10^7 \text{ mm}^4$

- l_{SY} : 図 2.2-3 に示す支持架台の上部脚柱における荷重点からせん断中心までの距離
- ・大型 124.7 mm
 - ・中型 152.7 mm
- t_{SC} : トラニオン受部の上部支柱の板厚
- ・大型 50 mm
 - ・中型 50 mm
- C_V : 鉛直方向加速度
- ・大型 0.49 G
 - ・中型 0.49 G
- C_H : 水平方向加速度
- ・大型 0.79 G
 - ・中型 0.79 G

(ロ)一次+二次応力

地震力のみによる引張・圧縮の応力範囲 ($\Delta \sigma_c$), 曲げの応力範囲 ($\Delta \sigma_b$), せん断の応力範囲 ($\Delta \tau$), 及び座屈応力 (σ_c) は次式により表される。なお, この部位では支圧応力, せん断座屈, 曲げ座屈は生じないので圧縮応力に対する座屈を評価する。

$$\Delta \sigma_c = 2 \cdot \sigma_{cV} \quad (13)$$

$$\Delta \sigma_b = 2 \cdot (\sigma_{bV} + \sigma_{bHX}) \quad (14)$$

$$\Delta \tau = 2 \cdot \tau_{HX} \quad (15)$$

$$\sigma_c = \sigma_{Tc} \quad (16)$$

ロ. 自重+鉛直方向地震力+軸直角方向水平地震力の場合

(イ)一次応力

自重のみによる応力と鉛直方向地震力による応力, 軸直角方向水平地震力による曲げ応力 (σ_{bHY}) を組合せた曲げ応力 (σ_{Tb}) 及び平均せん断応力 (τ_{SHY}) との組合せ応力 (σ_{THY}) は次式で表される。

$$\sigma_{bHY} = \frac{C_H \cdot (W_V + W_{S1}) \cdot \ell_{TZ}}{4 \cdot Z_{SCX}} \quad (17)$$

$$\tau_{SHY} = \frac{C_H \cdot (W_V + W_{S1})}{4 \cdot A_5} \quad (18)$$

$$\sigma_{Tb} = \sigma_{bo} + \sigma_{bV} + \sigma_{bHY} \quad (19)$$

$$\sigma_{THY} = \sqrt{(\sigma_{Tc} + \sigma_{Tb})^2 + 3 \cdot \tau_{SHY}^2} \quad (20)$$

(ロ)一次+二次応力

地震力のみによる曲げの応力範囲 ($\Delta \sigma_b$), せん断の応力範囲 ($\Delta \tau$) は次式により表される。引張・圧縮の応力範囲 ($\Delta \sigma_c$) は (13) 式による。なお, この部位では支圧応力は生じない。座屈評価は (16) 式による。

$$\Delta \sigma_b = 2 \cdot (\sigma_{bV} + \sigma_{bHY}) \quad (21)$$

$$\Delta \tau = 2 \cdot \tau_{SHY} \quad (22)$$

c. 計算結果

応力計算結果を表 2.2-3 に示す。

③ 応力の評価

A. 一次応力の評価

設計事象における評価を表 2.2-3 に示す。

表 2.2-3 より，支持架台の一次応力は，許容応力以下となる。

B. 一次＋二次応力の評価

設計事象における評価を表 2.2-3 に示す。

表 2.2-3 より，支持架台の一次＋二次応力は，許容応力以下となる。

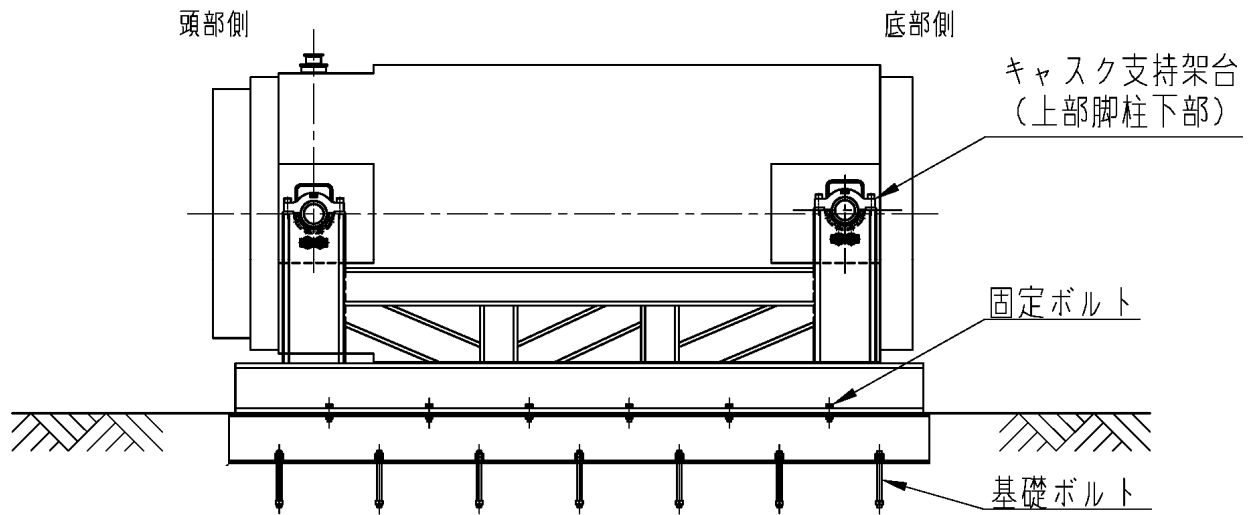


図 2.2-2 応力評価部位

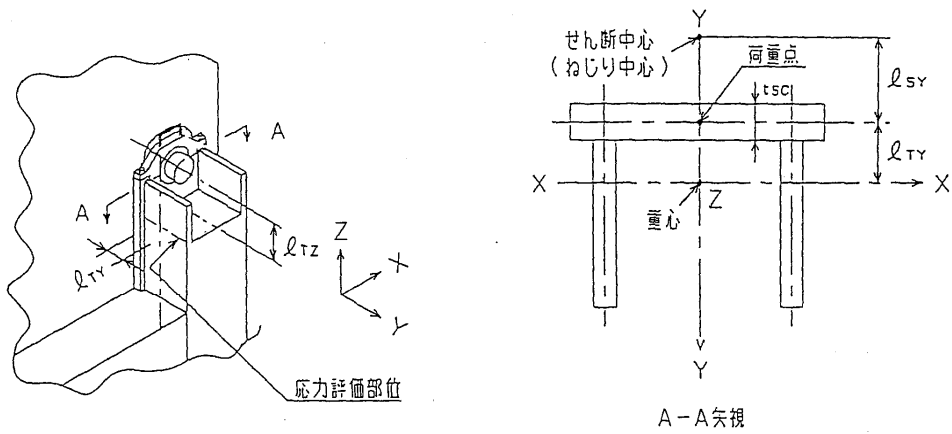


図 2.2-3 応力評価部位 (キャスト支持架台の上部脚柱)

表 2.2-1 計算条件

項 目		計算条件
機械的荷重	地 震 力	S _s 地震力 水平方向 : 0.79 G 鉛直方向 : 0.49 G
熱 荷 重	最高使用温度	50℃
材 料		SS400

表 2.2-2 支持構造物用材料の許容応力値

許容 応力 区分	応力の種類		許容応力値 (N/mm ²)		
			炭素鋼 ¹⁾ (支持架台)		
			大型	中型	許容値基準
			SS400	SS400	
I + S _s	一次 応力	引張応力	253	253	1.5 f _t [*]
		圧縮応力	210	211	1.5 f _c [*]
		せん断応力	146	146	1.5 f _s [*]
		曲げ応力	253	253	1.5 f _b [*]
		支圧応力	346	346	1.5 f _p [*]
	一次 + 二次 応力	引張・圧縮応力	423	423	3 f _t ²⁾
		せん断応力	244	244	3 f _s ²⁾
		曲げ応力	423	423	3 f _b ²⁾
		支圧応力	346	346	1.5 f _p [*]
		座屈応力	210	211	1.5 f _b , 1.5 f _s 又は 1.5 f _c

注 1) 一次応力における組合せ応力評価は以下による。

- ① 評価断面に垂直な方向の応力 (σ) とせん断応力 (τ) を組合せた応力 (σ_T) は、引張応力に対する許容応力値以下であること。

$$\sigma_T = \sqrt{\sigma^2 + 3 \cdot \tau^2}$$

- ② 組合せ応力評価として、評価断面に垂直な方向の応力同士での組合せ (軸応力+曲げ応力, せん断応力を考慮しない) として下記の評価がある。

○圧縮応力と曲げ応力との組合せが生じる場合は、次式を満足すること。

$$\frac{|\sigma_c|}{1.5 \cdot f_c^*} + \frac{|{}_c\sigma_b|}{1.5 \cdot f_b^*} \leq 1 \quad \text{かつ} \quad \frac{|{}_t\sigma_b| - |\sigma_c|}{1.5 \cdot f_t^*} \leq 1$$

○引張応力と曲げ応力との組合せが生じる場合は、次式を満足すること。

$$\frac{|\sigma_t| + |{}_t\sigma_b|}{1.5 \cdot f_t^*} \leq 1 \quad \text{かつ} \quad \frac{|{}_c\sigma_b| - |\sigma_t|}{1.5 \cdot f_b^*} \leq 1$$

ここで、σ_c : 平均圧縮応力 (N/mm²)

σ_t : 平均引張応力 (N/mm²)

_cσ_b : 圧縮側曲げ応力 (N/mm²)

_tσ_b : 引張側曲げ応力 (N/mm²)

注 2) S_s地震力のみによる応力範囲について評価。

表 2.2-3 支持架台の応力評価（仮保管時：S_s地震力が作用する場合）

（単位：N/mm²）

部位	応力の種類		大型			中型		
			計算値		許容応力	計算値		許容応力
			ケース 1 ¹⁾	ケース 2 ¹⁾		ケース 1 ¹⁾	ケース 2 ¹⁾	
支持架台	一次応力	引張応力	—	—	253	—	—	253
		圧縮応力	9	9	210	7	7	211
		せん断応力	90	5	146	94	4	146
		曲げ応力	33	37	253	26	27	253
		組合せ応力	159	30	253	165	21	253
		支圧応力	—	—	346	—	—	346
	一次 + 二次応力 ²⁾	引張・圧縮応力	6	6	423	5	5	423
		せん断応力	180	9	244	188	7	244
		曲げ応力	45	53	423	36	36	423
		支圧応力	—	—	346	—	—	346
座屈応力 ³⁾		9	9	210	7	7	211	

注 1) ケース 1 は自重+鉛直方向地震力+軸方向水平地震力の場合

ケース 2 は自重+鉛直方向地震力+軸直角方向水平地震力の場合

注 2) S_s地震力のみによる応力範囲について評価

注 3) 自重+地震力の最大応力で評価

4) 固定ボルト，基礎ボルト

① 概要

本項では，大型及び中型の乾式貯蔵キャスクの支持構造物のうち固定ボルト，基礎ボルトに関する応力計算について示す。

なお，地震時における支持架台の設計震度は大型と中型で同じであり，乾式貯蔵キャスクの質量は大型の方が大きく（大型：115000kg，中型：96000kg），また当該評価部位の形状，材料等は共通であるため大型のみを検討対象とする。

A. 形状・寸法・材料

本計算書で解析する箇所形状・寸法・材料を図 2.2-4 に示す。

B. 計算条件

計算条件を表 2.2-4 に示す。

C. 許容応力

解析箇所の許容応力を表 2.2-5 に示す。

D. 応力の記号と方向

応力の記号とその方向は，3) ① D 項と同じである。

② 応力計算

A. 荷重条件

仮保管時においてS_s地震力が作用する場合の荷重は、次に示す組合せとする。

荷重の組合せ：自重+地震力

B. 計算方法

固定ボルト、基礎ボルトの応力計算は、以下に示す方法で計算する。

なお、鉛直地震力と水平地震力を同時に考慮した荷重により、発生する応力を計算する。

a. 固定ボルトの応力

(a)固定ボルトの引張応力

イ. 自重+鉛直方向地震力+軸方向水平地震力の場合

図 2.2-6 において、最大引張応力が発生するのは支点から最も遠い固定ボルトである。支点回りのモーメントの釣合による最大引張応力 (σ_{tFHx}) は次式で表される。

$$\sigma_{tFHx} = \frac{F_{fX1}}{A_{fb}}$$

$$F_{fX1} = \frac{L_{fX1} \cdot M_{fTHX}}{\sum_{i=1}^6 N_{fXi} \cdot L_{fXi}^2}$$

$$M_{fTHX} = \{C_H \cdot H_{fVG} - (1G - C_V) \cdot L_{fVGX}\} \cdot W_V + \{C_H \cdot H_{fSG} - (1G - C_V) \cdot L_{fSGX}\} \cdot W_S$$

ここで、

- W_V : キャスク質量 (=115000 kg)
- W_S : キャスク支持架台質量 (=15000 kg)
- C_V : 鉛直方向震度 (=0.49 G)
- C_H : 水平方向震度 (=0.79 G)
- G : 重力加速度 (=9.80665 m/s²)
- $F_{fX1} \sim F_{fX6}$: 図 2.2-6 に示す固定ボルトに発生する引張力 (N)
- A_{fb} : 固定ボルト 1 本の呼び径断面積 (=855.3 mm²)
- $L_{fX1} \sim L_{fX6}$: 図 2.2-6 に示す固定ボルトの各位置 (mm)
- ΔL_{fX} : 図 2.2-6 に示す固定ボルトの間隔
 $L_{fXi+1} = L_{fXi} - \Delta L_{fX}$
 ΔL_{fX} (=800 mm) , L_{fX1} (=4750 mm)
- $N_{fX1} \sim N_{fX6}$: 図 2.2-6 に示す固定ボルトの各位置での本数 (=各 2 本)
- M_{fTHX} : 軸方向水平地震力に関する転倒モーメント (N・mm)
- H_{fVG} : 図 2.2-6 に示すキャスク容器の重心高さ (=1600 mm)
- H_{fSG} : 図 2.2-6 に示すキャスク支持架台の重心高さ (=522 mm)
- L_{fVGX} : 図 2.2-6 に示すキャスク容器の軸方向の重心位置 (=2672 mm)
- L_{fSGX} : 図 2.2-6 に示すキャスク支持架台の軸方向の重心位置 (=2754.9 mm)

(1) 式の転倒モーメント (M_{fTHX}) が負であれば、引張力 (F_{fX1}) は作用しないので、この場合は引張応力の計算は省略する。

ロ. 自重+鉛直方向地震力+軸直角方向地震力の場合

図 2.2-7 において、最大引張応力が発生するのは支点から最も遠い固定ボルトである。支点回りのモーメントを片側の固定ボルトで受ける場合の最大引張応力 (σ_{tfHY}) は次式で表される。

$$\sigma_{tfHY} = \frac{F_{fY}}{A_{fb}}$$

$$F_{fY} = \frac{M_{fTHY}}{N_{fY} \cdot L_{fY}}$$

$$M_{fTHY} = \{C_H \cdot H_{fVG} - (1G - C_V) \cdot L_{fVGY}\} \cdot W_V + \{C_H \cdot H_{fSG} - (1G - C_V) \cdot L_{fSGY}\} \cdot W_S$$

ここで、

- W_V : キヤスク質量 (=115000 kg)
- W_S : キヤスク支持架台質量 (=15000 kg)
- C_V : 鉛直方向震度 (=0.49 G)
- C_H : 水平方向震度 (=0.79 G)
- G : 重力加速度 (=9.80665 m/s²)
- F_{fY} : 図 2.2-7 に示す固定ボルトに発生する引張力 (N)
- A_{fb} : 固定ボルト 1 本の呼び径断面積 (=855.3 mm²)
- L_{fY} : 図 2.2-7 に示す支点から固定ボルトまでの距離 (=3200 mm)
- N_{fY} : 図 2.2-7 に示す固定ボルト位置 (L_{fY}) での本数 (=6 本)
- M_{fTHY} : 軸直角方向水平地震力に関する転倒モーメント (N・mm)
- H_{fVG} : 図 2.2-7 に示すキヤスク容器の重心高さ (=1600 mm)
- H_{fSG} : 図 2.2-7 に示すキヤスク支持架台の重心高さ (=522 mm)
- L_{fVGY} : 図 2.2-7 に示すキヤスク容器の軸直角方向の重心位置 (=1650 mm)
- L_{fSGY} : 図 2.2-7 に示すキヤスク支持架台の軸直角方向の重心位置 (=1650 mm)

(2) 式の転倒モーメント (M_{fTHY}) が負であれば、引張力 (F_{fY}) は作用しないので、この場合は引張応力の計算は省略する。

(b) 固定ボルトのせん断応力

固定ボルトのせん断応力 (τ_f) は次式で表される。

$$\tau_f = \frac{C_H \cdot (W_V + W_S)}{N_f \cdot A_{fm}} \quad (3)$$

ここで、

C_H : 水平方向震度 (=0.79 G)

N_f : 固定ボルトの本数 (=12 本)

A_{fm} : 固定ボルトの有効断面積 (=693.6 mm²)

W_V : キャスク質量 (=115000 kg)

W_S : キャスク支持架台質量 (=15000 kg)

G : 重力加速度 (=9.80665 m/s²)

b. 基礎ボルトの応力

(a) 基礎ボルトの引張応力

イ. 自重+鉛直方向地震力+軸方向水平地震力の場合

図 2.2-8 において、最大引張応力が発生するのは支点から最も遠い基礎ボルトである。支点回りのモーメントの釣合による最大引張応力 (σ_{taHX}) は次式で表される。

$$\sigma_{taHX} = \frac{F_{aX1}}{A_{ab}} \quad (4)$$

$$F_{aX1} = \frac{L_{aX1} \cdot M_{aTHX}}{\sum_7 N_{aXi} \cdot L_{aXi}^2}$$

$$M_{aTHX} = \{C_H^{-1} \cdot H_{aVG} - (1G - C_V) \cdot L_{aVGX}\} \cdot W_V + \{C_H \cdot H_{aSG} - (1G - C_V) \cdot L_{aSGX}\} \cdot W_S + \{C_H \cdot H_{aPG} - (1G - C_V) \cdot L_{aPGX}\} \cdot W_P$$

ここで、

- W_V : キャスク質量 (=115000 kg)
- W_S : キャスク支持架台質量 (=15000 kg)
- W_P : 固定具質量 (=3000 kg)
- C_V : 鉛直方向震度 (=0.49 G)
- C_H : 水平方向震度 (=0.79 G)
- G : 重力加速度 (=9.80665 m/s²)
- $F_{aX1} \sim F_{aX7}$: 図 2.2-8 に示す基礎ボルトに発生する引張力 (N)
- A_{ab} : 基礎ボルト 1 本の呼び径断面積 (=1017.9 mm²)
- $L_{aX1} \sim L_{aX7}$: 図 2.2-8 に示す基礎ボルトの各位置 (mm)
- ΔL_{aX} : 図 2.2-8 に示す基礎ボルトの間隔
 $L_{aXi+1} = L_{aXi} - \Delta L_{aX}$
 ΔL_{aX} (=800 mm) , ΔL_{aX1} (=5200 mm)
- $N_{aX1} \sim N_{aX7}$: 図 2.2-8 に示す基礎ボルトの各位置での本数 (本)
- M_{aTHX} : 軸方向水平地震力に関する転倒モーメント (N・mm)
- H_{aVG} : 図 2.2-8 に示すキャスク容器の重心高さ (=2000 mm)
- H_{aSG} : 図 2.2-8 に示すキャスク支持架台の重心高さ (=922 mm)
- H_{aPG} : 図 2.2-8 に示す固定具の重心高さ (=200 mm)
- L_{aVGX} : 図 2.2-8 に示すキャスク容器の軸方向の重心位置
(=2722 mm)
- L_{aSGX} : 図 2.2-8 に示すキャスク支持架台の軸方向の重心位置
(=2804.9 mm)
- L_{aPGX} : 図 2.2-8 に示す固定具の軸方向の重心位置 (=2800 mm)

(4) 式の転倒モーメント (M_{aTHX}) が負であれば、引張力 (F_{aX1}) は作用しないので、この場合は引張応力の計算は省略する。

ロ. 自重+鉛直方向地震力+軸直角方向地震力の場合

図 2.2-9 において、最大引張応力が発生するのは支点から最も遠い基礎ボルトである。支点回りのモーメントを片側の基礎ボルトで受ける場合の最大引張応力 (σ_{taHY}) は次式で表される。

$$\sigma_{\text{taHY}} = \frac{F_{\text{aY1}}}{A_{\text{ab}}} \quad \left. \begin{aligned} F_{\text{aY1}} &= \frac{M_{\text{aTHY}} \cdot L_{\text{aY1}}}{N_{\text{aY1}} \cdot L_{\text{aY1}}^2 + N_{\text{aY2}} \cdot L_{\text{aY2}}^2} \\ M_{\text{aTHY}} &= \{C_{\text{H}} \cdot H_{\text{aVG}} - (1\text{G} - C_{\text{V}}) \cdot L_{\text{aVGY}}\} \cdot W_{\text{V}} + \{C_{\text{H}} \cdot H_{\text{aSG}} - (1\text{G} - C_{\text{V}}) \cdot L_{\text{aSGY}}\} \cdot W_{\text{S}} \\ &\quad + \{C_{\text{H}} \cdot H_{\text{aPG}} - (1\text{G} - C_{\text{V}}) \cdot L_{\text{aPGY}}\} \cdot W_{\text{P}} \end{aligned} \right\} (5)$$

ここで、

- W_{V} : キャスク質量 (=115000 kg)
- W_{S} : キャスク支持架台質量 (=15000 kg)
- W_{P} : 固定具質量 (=3000 kg)
- C_{V} : 鉛直方向震度 (=0.49 G)
- C_{H} : 水平方向震度 (=0.79 G)
- G : 重力加速度 (=9.80665 m/s²)
- $F_{\text{aY1}} \sim F_{\text{aY2}}$: 図 2.2-9 に示す基礎ボルトに発生する引張力 (N)
- A_{ab} : 固定ボルト 1 本の呼び径断面積 (=1017.9 mm²)
- $L_{\text{aY1}} \sim L_{\text{aY2}}$: 図 2.2-9 に示す支点から基礎ボルトまでの距離
($L_{\text{aY1}}=3200$ mm, $L_{\text{aY2}}=3000$ mm)
- N_{aYi} : 図 2.2-9 に示す基礎ボルト位置 (L_{aYi}) での本数 (=各 7 本)
- M_{aTHY} : 軸直角方向水平地震力に関する転倒モーメント (N・mm)
- H_{aVG} : 図 2.2-9 に示すキャスク容器の重心高さ (=2000 mm)
- H_{aSG} : 図 2.2-9 に示すキャスク支持架台の重心高さ (=922 mm)
- H_{aPG} : 図 2.2-9 に示す固定具の重心高さ (=200 mm)
- L_{aVGY} : 図 2.2-9 に示すキャスク容器の軸直角方向の重心位置 (=1650 mm)
- L_{aSGY} : 図 2.2-9 に示すキャスク支持架台の軸直角方向の重心位置 (=1650 mm)
- L_{aPGY} : 図 2.2-9 に示すキャスク支持架台の軸直角方向の重心位置 (=1650mm)

(5) 式の転倒モーメント (M_{aTHY}) が負であれば、引張力 (F_{aY1}) は作用しないので、この場合は引張応力の計算は省略する。

(b) 基礎ボルトのせん断応力

基礎ボルトのせん断応力 (τ_f) は次式で表される。

$$\tau_f = \frac{C_H \cdot (W_V + W_S + W_P)}{N_a \cdot A_{am}} \quad (6)$$

ここで、

C_H : 水平方向震度 (=0.79 G)

N_a : 基礎ボルトの本数 (=28 本)

A_{am} : 基礎ボルトの有効断面積 (=816.7 mm²)

W_V : キャスク質量 (=115000 kg)

W_S : キャスク支持架台質量 (=15000 kg)

W_P : 固定具質量 (=3000 kg)

G : 重力加速度 (=9.80665 m/s²)

④応力の評価

設計事象 I + S_sにおける固定ボルト及び基礎ボルトの評価を表 2.2-6 に示す。
表 2.2-6 より、各部の一次応力は許容応力以下となっている。

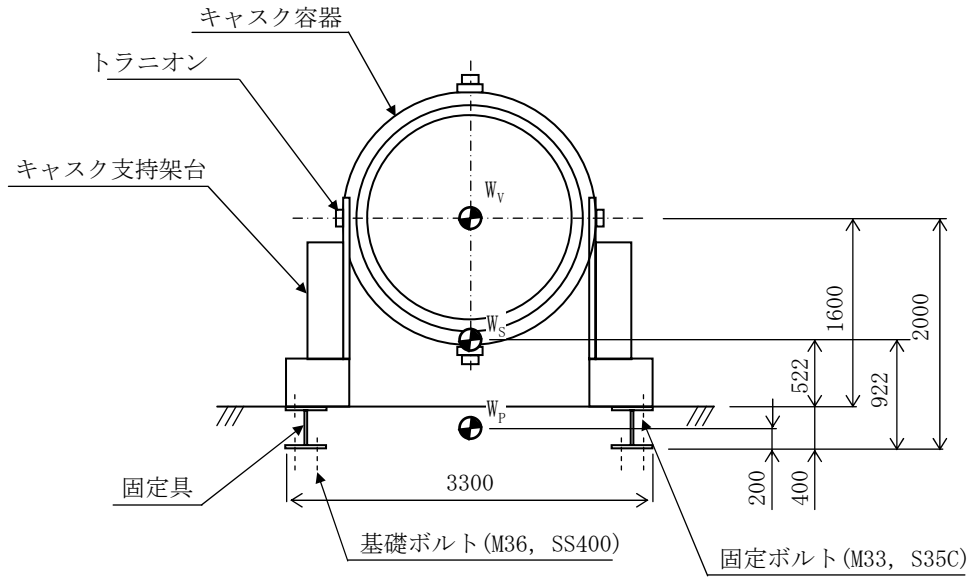
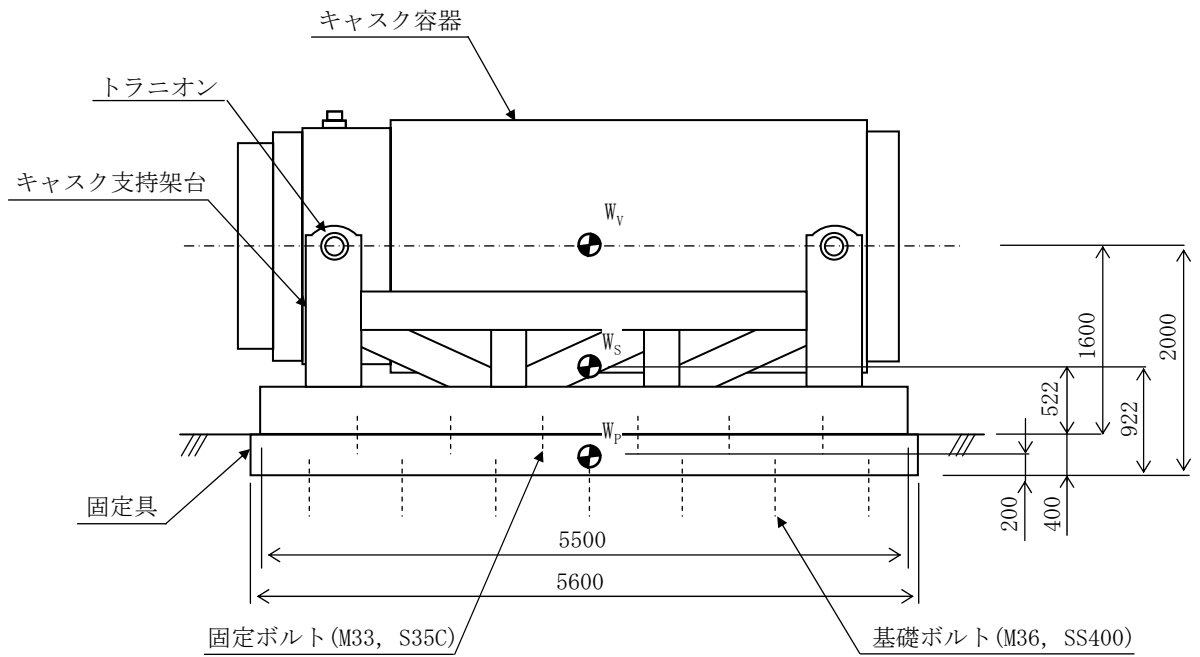


図 2.2-4 形状・寸法・材料

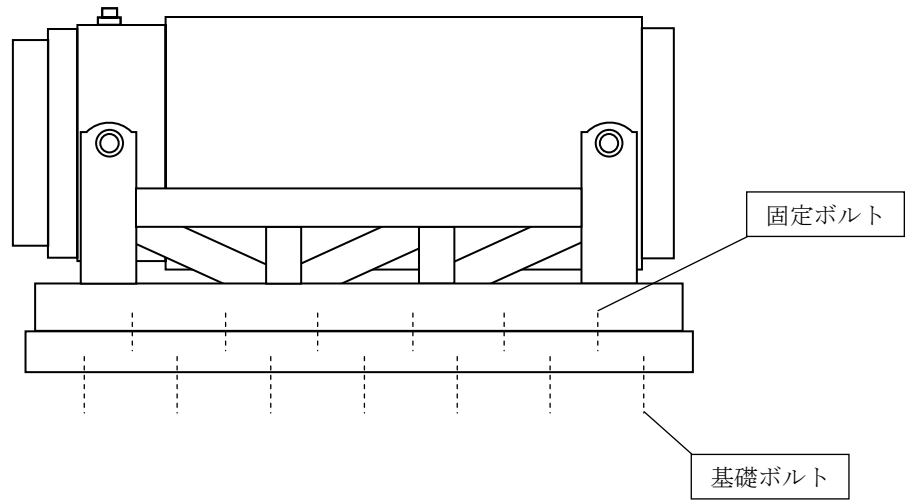


図 2.2-5 応力評価部位

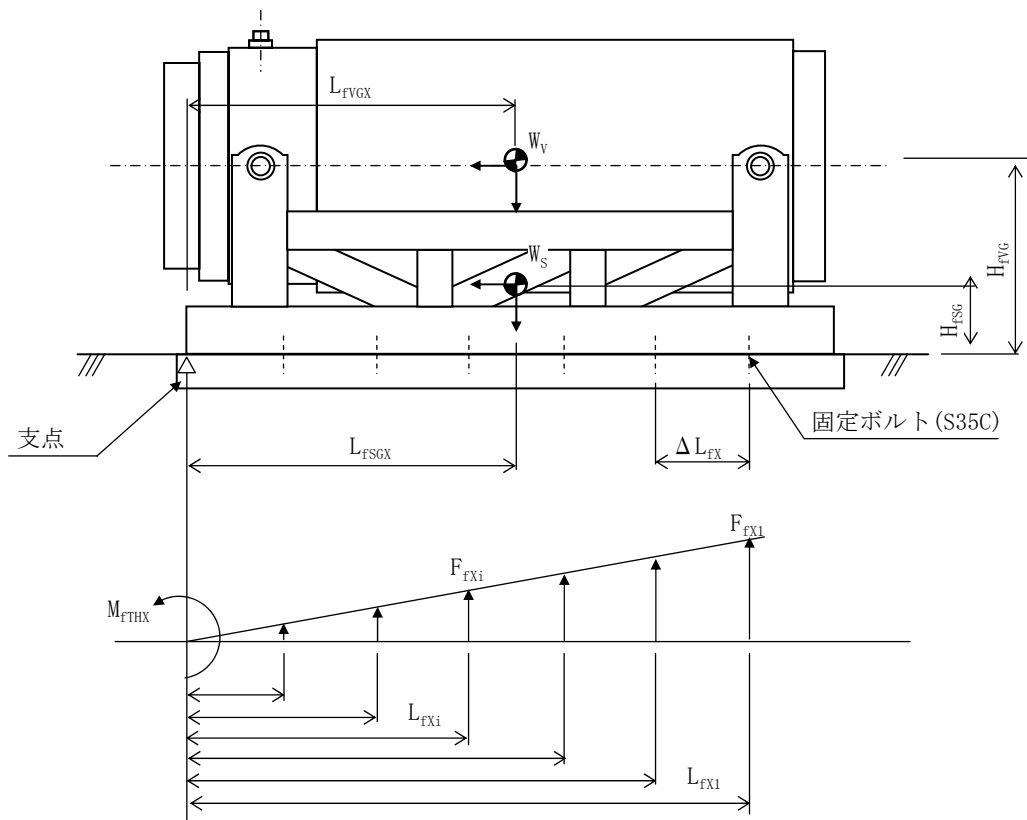


図 2.2-6 自重+鉛直方向地震力+軸方向水平地震力が作用した場合の固定ボルトの引張応力計算モデル

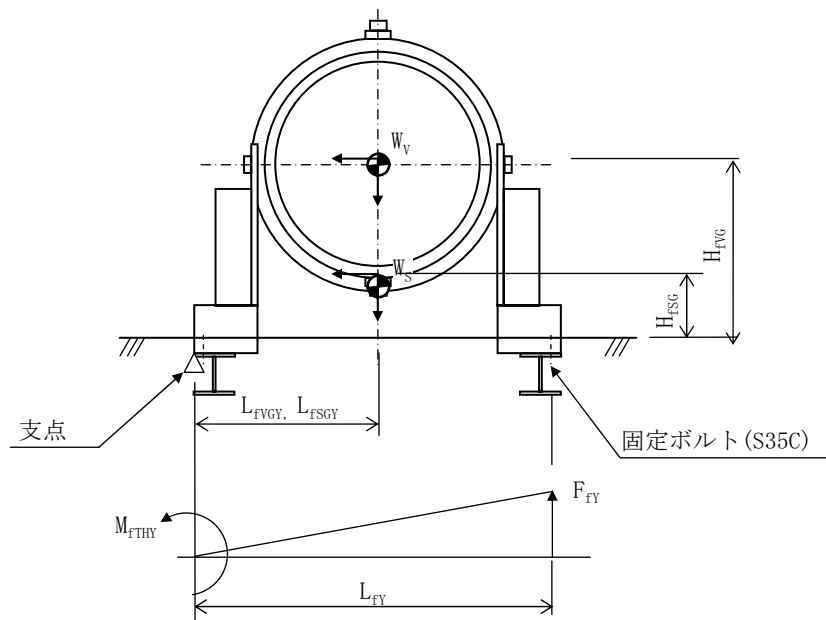


図 2.2-7 自重+鉛直方向地震力+軸直角方向水平地震力が作用した場合の固定ボルトの引張応力計算モデル

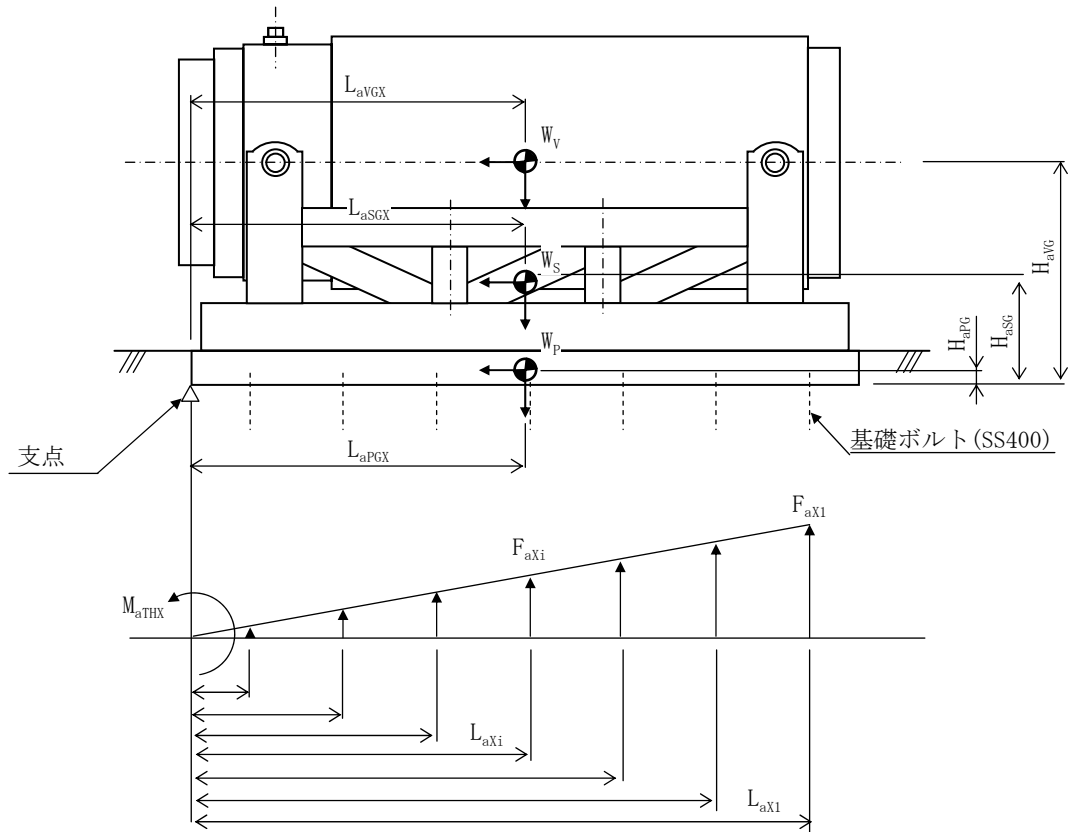


図 2.2-8 自重+鉛直方向地震力+軸方向水平地震力が作用した場合の基礎ボルトの引張応力計算モデル

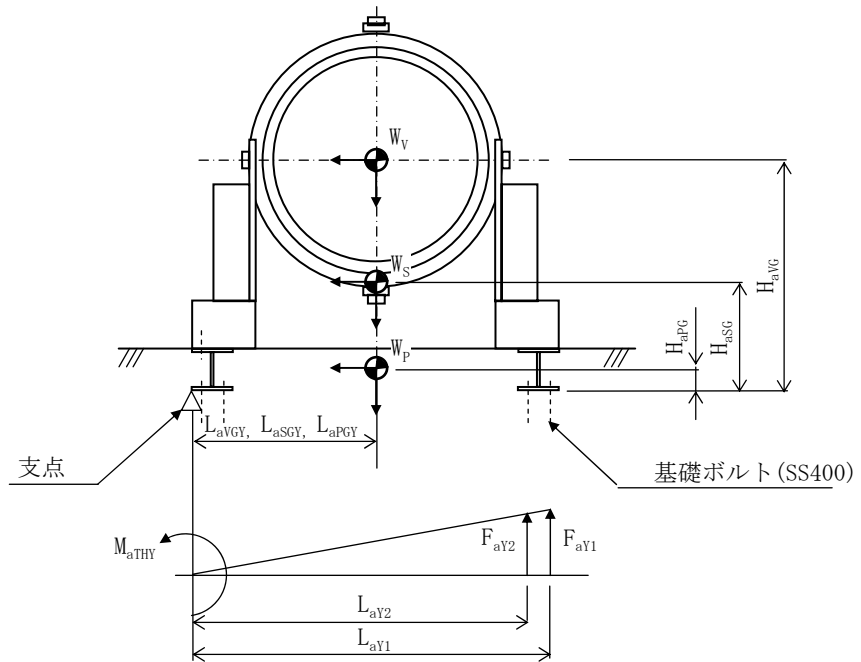


図 2.2-9 自重+鉛直方向地震力+軸直角方向水平地震力が作用した場合の基礎ボルトの引張応力計算モデル

表 2.2-4 計算条件

項 目		計算条件
機械的荷重	地震力	S _s 地震力 水平方向 : 0.79 G 鉛直方向 : 0.49 G
熱荷重	最高使用温度	50℃
材料	固定ボルト	炭素鋼(S35C)
	基礎ボルト	炭素鋼(SS400)

表 2.2-5 許容応力

(単位 : N/mm²)

部位	材料	設計事象	許容応力 ^(注1)	
			引張	せん断
固定ボルト	炭素鋼 (S35C)	I + S _s	(注2)	224
基礎ボルト	炭素鋼 (SS400)		(注2)	158

(注1) 許容応力は、次式で算出

<固定ボルト及び基礎ボルト>

$$\text{許容引張応力 } f_t = \frac{F}{2} \times 1.5$$

$$\text{許容せん断応力 } f_s = \frac{F}{1.5\sqrt{3}} \times 1.5$$

ただし、

$$F : \text{設計基準強度 (N/mm}^2\text{)} \quad F = \text{Min}[1.2S_y, 0.7S_u]$$

(注2) 固定ボルト及び基礎ボルトの許容引張応力はせん断応力との組合せを考慮し、次式で低減させる

$$\text{Min}[f_{t0}, 1.4f_{t0} - 1.6\tau]$$

ここで、

f_{t0} : ボルトの許容引張応力 (N/mm²)

τ : ボルトに発生するせん断応力 (N/mm²)

表 2.2-6 固定ボルト及び基礎ボルトの応力評価（設計事象 I + S_s）

（単位：N/mm²）

部位	応力の種類	計算値		許容応力 ^(注2)
		ケース 1 ^(注1)	ケース 2 ^(注1)	
固定ボルト	引張	－ ^(注3)	26	213
	せん断	121	121	224
基礎ボルト	引張	2	19	206
	せん断	45	45	158

(注 1) ケース 1：自重＋鉛直方向地震力＋軸方向水平地震力

ケース 2：自重＋鉛直方向地震力＋軸直角方向水平地震力

(注 2) 固定ボルト及び基礎ボルトの許容引張応力は，発生せん断応力を考慮し低減させた値

(注 3) (1)式に示す転倒モーメント (M_{FTHX}) が負となり，固定ボルトに引張応力が発生しない。

(2) 輸送貯蔵兼用キャスク

1) 評価方針

キャスク仮保管設備における輸送貯蔵兼用キャスク用支持架台の基準地震動 S_s に対する耐震性について示すものである。

2) 主な構成部材と適用基準

① 主な構成部材

輸送貯蔵兼用キャスク用支持架台の耐震強度は、地震時に要求される安全機能を維持するため、鋼製支持架台、埋め込み金物、基礎ボルト、コンクリート支持架台により構成される。

② 適用基準と規格

輸送貯蔵兼用キャスク用支持架台は原子力発電所耐震設計技術規程 [JEAC4601-2008] 及び、発電用原子力設備規格 設計・建設規格 2005 年版 (2007 年追補版含む) [JSME S NC1-2005/2007] を適用する。

3) 固有周期の算定

輸送貯蔵兼用キャスク用支持架台の固有周期は 2.1 乾式キャスクの耐震性 (2) 輸送貯蔵兼用キャスク A 及び (3) 輸送貯蔵兼用キャスク B の内 2) 固有周期の算定と同一である。

4) 設計震度

輸送貯蔵兼用キャスク用支持架台の設計震度は 2.1 (2) 輸送貯蔵兼用キャスク A 及び (3) 輸送貯蔵兼用キャスク B の内 3) 設計震度と同一である。

5) 解析条件

① 荷重の組合せ

S_s 地震時の評価において、輸送貯蔵兼用キャスクの設計上考慮すべき荷重の種類とその組合せを表 2.2-7 に示す。

表 2.2-7 輸送貯蔵兼用キャスク用支持架台の設計上考慮すべき荷重の種類とその組合せ

		自重による荷重	地震荷重
		I + S _s	S _s 地震力が作用する場合

② 解析箇所

輸送貯蔵兼用キャスク用支持架台の応力解析を行う箇所を図 2.2-10 に示す。

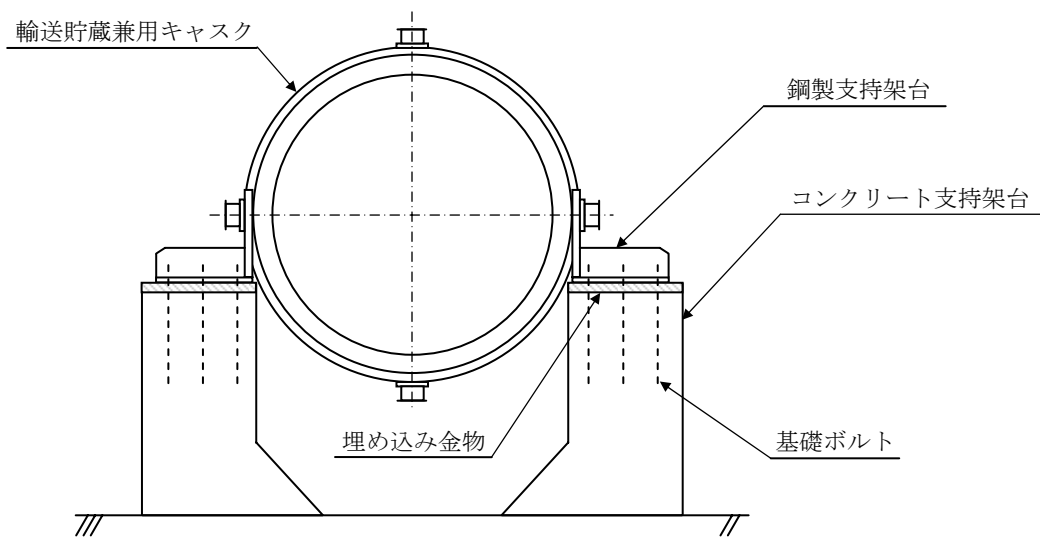
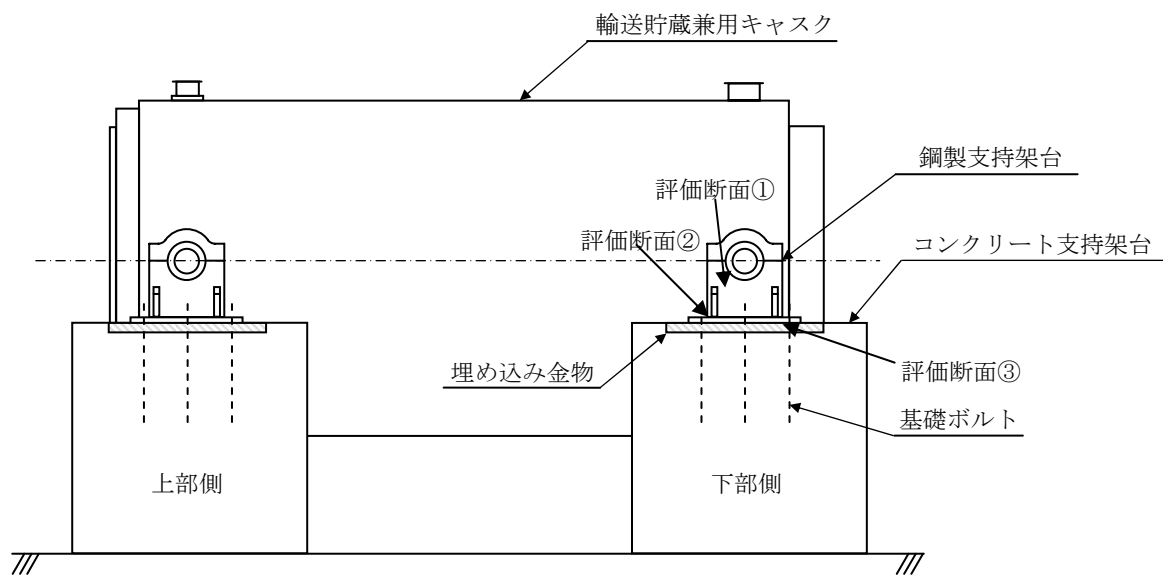


図 2.2-10 輸送貯蔵兼用キャスク用支持架台

6) 解析

① 解析手順

輸送貯蔵兼用キャスク用支持架台の応力解析フローを図 2.2-11 に示す。

輸送貯蔵兼用キャスク用支持架台の応力解析は、想定される機械的荷重を基に応力評価式を用いて行う。

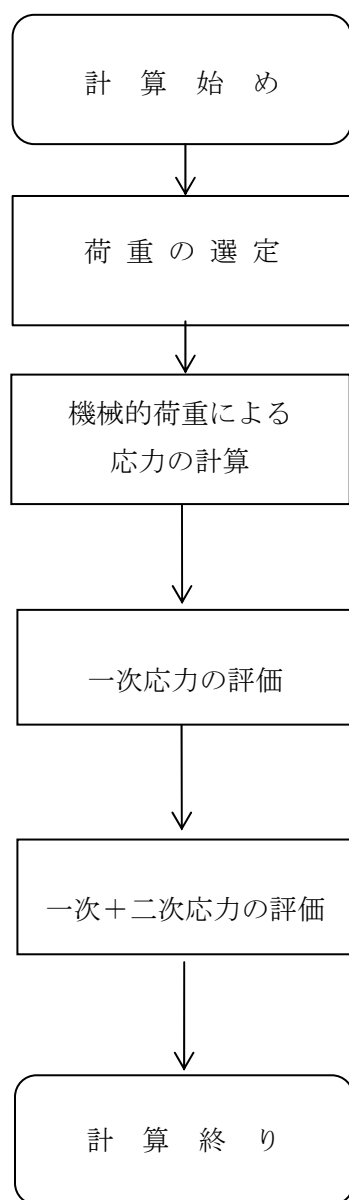


図 2.2-11 輸送貯蔵兼用キャスク用支持架台の応力解析フロー図

② 荷重条件の選定

貯蔵時において Ss 地震力が作用する場合の荷重は次に示す組合せとする。

自重+地震力

③ 荷重計算

図 2.2-12 に示す鋼製支持架台 1 脚に作用するキャスクの自重(F_{wu} , F_{wl})は次式で表される。

$$F_{wu} = \frac{P_w}{2} \cdot \frac{b}{(a+b)}$$

$$F_{wl} = \frac{P_w}{2} \cdot \frac{a}{(a+b)}$$

$$P_w = W \cdot g$$

ここで、

F_{wu} : 鋼製支持架台 1 脚 (上部側) に作用するキャスクの自重(N)

F_{wl} : 鋼製支持架台 1 脚 (下部側) に作用するキャスクの自重(N)

P_w : キャスク自重(N)

a : キャスク重心から上部トラニオン軸心までの距離(mm)

b : キャスク重心から下部トラニオン軸心までの距離(mm)

W : キャスク設計質量(kg)

g : 重力加速度(m/s^2)

図 2.2-12 に示す鋼製支持架台 1 脚に作用する鉛直方向地震力(F_{vu} , F_{vl})は次式で表される。

$$F_{vu} = \frac{P_v}{2} \cdot \frac{b}{(a+b)}$$

$$F_{vl} = \frac{P_v}{2} \cdot \frac{a}{(a+b)}$$

$$P_v = W \cdot C_v \cdot g$$

ここで、

F_{vu} : 鋼製支持架台 1 脚 (上部側) に作用する鉛直方向地震力(N)

F_{vl} : 鋼製支持架台 1 脚 (下部側) に作用する鉛直方向地震力(N)

P_v : キャスクに作用する鉛直方向地震力(N)

a : キャスク重心から上部トラニオン軸心までの距離(mm)

b : キャスク重心から下部トラニオン軸心までの距離(mm)

W : キャスク設計質量(kg)

C_v : 鉛直方向震度

g : 重力加速度(m/s^2)

図 2.2-12 に示す鋼製支持架台 1 脚に作用する軸方向水平地震力(F_{HXU} , F_{HXL})は次式で表される。なお、上部側のトラニオン受けには、キャスク軸方向にスライドする機構を備えており、軸方向水平地震力は作用しない。

$$F_{HXU} = 0$$

$$F_{HXL} = \frac{P_{HX}}{2}$$

$$P_{HX} = W \cdot C_H \cdot g$$

ここで、

F_{HXU} :鋼製支持架台 1 脚 (上部側) に作用する軸方向水平地震力 (N)

F_{HXL} :鋼製支持架台 1 脚 (下部側) に作用する軸方向水平地震力 (N)

P_{HX} :キャスクに作用する軸方向水平地震力 (N)

W :キャスク設計質量 (kg)

C_H :水平方向震度

g :重力加速度 (m/s^2)

図 2.2-12 に示す鋼製支持架台 1 脚に作用する軸直角方向水平地震力(F_{HYU} , F_{HYL})は次式で表される。なお、トラニオン受けには、鋼製支持架台に作用する軸直角方向荷重が、キャスクから支持架台の方向のみ作用する機構を備えている。

$$F_{HYU} = P_{HY} \cdot \frac{b}{(a+b)}$$

$$F_{HYL} = P_{HY} \cdot \frac{a}{(a+b)}$$

$$P_{HV} = W \cdot C_H \cdot g$$

ここで、

F_{HYU} :鋼製支持架台 1 脚 (上部側) に作用する軸直角方向水平地震力 (N)

F_{HYL} :鋼製支持架台 1 脚 (下部側) に作用する軸直角方向水平地震力 (N)

P_{HY} :キャスクに作用する軸直角方向水平地震力 (N)

a :キャスク重心から上部トラニオン軸心までの距離 (mm)

b :キャスク重心から下部トラニオン軸心までの距離 (mm)

W :キャスク設計質量 (kg)

C_H :水平方向震度

g :重力加速度 (m/s^2)

④ 応力評価

A. 自重+鉛直方向地震力+軸方向水平地震力

a. 鋼製支持架台（評価断面①）

(a) 一次応力

図 2.2-13 において自重のみによる圧縮応力(σ_{cW})と鉛直方向地震力による圧縮応力(σ_{cV})の合成圧縮応力(σ_{cT})は次式で表される。

$$\sigma_{cW} = \frac{F_W}{B \cdot t}$$

$$\sigma_{cV} = \frac{F_V}{B \cdot t}$$

$$\sigma_{cT} = \sigma_{cW} + \sigma_{cV}$$

図 2.2-13 において軸方向水平地震力による曲げ応力(σ_{bHX})は次式で表される。

$$\sigma_{bHX} = \frac{F_{HX} \cdot l}{t \cdot B^2 / 6}$$

図 2.2-13 において軸方向水平地震力による平均せん断応力(τ_{HX})は次式で表される。

$$\tau_{HX} = \frac{F_{HX}}{B \cdot t}$$

以上の合成圧縮応力(σ_{cT})、曲げ応力(σ_{bHX})、平均せん断応力(τ_{HX})による組合せ応力(σ_{THX})は次式で表される。

$$\sigma_{THX} = \sqrt{(\sigma_{cT} + \sigma_{bHX})^2 + 3 \cdot \tau_{HX}^2}$$

ここで、

F_W : 図 2.2-12 に示す自重の設計用値(N)

F_V : 図 2.2-12 に示す鉛直方向地震力の設計用値(N)

F_{HX} : 図 2.2-12 に示す軸方向水平地震力の設計用値(N)

B : 図 2.2-13 に示す評価断面の幅(mm)

t : 図 2.2-13 に示すトラニオン受部の板厚(mm)

l : 図 2.2-13 に示す軸方向水平地震力に対するモーメントアーム(mm)

(b) 一次+二次応力

地震力のみによる引張・圧縮の応力範囲($\Delta \sigma_c$)、曲げの応力範囲($\Delta \sigma_b$)、せん断の応力範囲($\Delta \tau$)、及び座屈応力(σ_{bc})は次式により表される。

なお、この部位では支圧応力、せん断座屈、曲げ座屈は生じないので圧縮応力に対する座屈応力を評価する。

$$\Delta \sigma_c = 2 \cdot \sigma_{cV}$$

$$\Delta \sigma_b = 2 \cdot \sigma_{bHX}$$

$$\Delta\tau = 2 \cdot \tau_{HX}$$

$$\sigma_{bc} = \sigma_{cT}$$

b. 鋼製支持架台(評価断面②)

(a) 一次応力

図2.2-14において自重のみによる圧縮応力 (σ_{cW}) と鉛直方向地震力による圧縮応力 (σ_{cV}) の合成圧縮応力 (σ_{cT}) は次式で表される。

$$\sigma_{cW} = \frac{F_W}{B_1 \cdot t_1 + 2B_2 \cdot t_2}$$

$$\sigma_{cV} = \frac{F_V}{B_1 \cdot t_1 + 2B_2 \cdot t_2}$$

$$\sigma_{cT} = \sigma_{cW} + \sigma_{cV}$$

図2.2-14において自重による曲げ応力 (σ_{bW1} , σ_{bW2}) , 鉛直方向地震力による曲げ応力 (σ_{bV1} , σ_{bV2}) , 及び軸方向水平地震力による曲げ応力 (σ_{bHX1} , σ_{bHX2}) の合成曲げ応力 (σ_{bT1} , σ_{bT2}) は次式で表される。

$$\sigma_{bW1} = \frac{F_W \cdot (L_1 - t_1 / 2)}{I_X} \cdot L_1 \quad (\text{トラニオン受側})$$

$$\sigma_{bW2} = \frac{F_W \cdot (L_1 - t_1 / 2)}{I_X} \cdot L_2 \quad (\text{リブ側})$$

$$\sigma_{bV1} = \frac{F_V \cdot (L_1 - t_1 / 2)}{I_X} \cdot L_1 \quad (\text{トラニオン受側})$$

$$\sigma_{bV2} = \frac{F_V \cdot (L_1 - t_1 / 2)}{I_X} \cdot L_2 \quad (\text{リブ側})$$

$$\sigma_{bHX1} = \frac{F_{HX} \cdot l}{I_Y} \cdot L_3 \quad (\text{トラニオン受側})$$

$$\sigma_{bHX2} = \frac{F_{HX} \cdot l}{I_Y} \cdot L_4 \quad (\text{リブ側})$$

$$\sigma_{bT1} = \sigma_{bW1} + \sigma_{bV1} + \sigma_{bHX1} \quad (\text{トラニオン受側})$$

$$\sigma_{bT2} = \sigma_{bW2} + \sigma_{bV2} + \sigma_{bHX2} \quad (\text{リブ側})$$

図2.2-14において軸方向水平地震力による平均せん断応力 (τ_{HX}) は次式で表される。

$$\tau_{HX} = \frac{F_{HX}}{B_1 \cdot t_1 + 2B_2 \cdot t_2}$$

以上の合成圧縮応力 (σ_{cT}) , 合成曲げ応力 (σ_{bT1} , σ_{bT2}) , 平均せん断応力 (τ_{HX}) による組合せ応力 (σ_{THX1} , σ_{THX2}) は次式で表される。

$$\sigma_{THX1} = \sqrt{(\sigma_{cT} + \sigma_{bT1})^2 + 3 \cdot \tau_{HX}^2} \quad (\text{トラニオン受側})$$

$$\sigma_{THX2} = \sqrt{(\sigma_{cT} + \sigma_{bT2})^2 + 3 \cdot \tau_{HX}^2} \quad (\text{リブ側})$$

ここで,

F_W : 図2.2-12 に示す自重の設計用値 (N)

F_V : 図2.2-12 に示す鉛直方向地震力の設計用値 (N)

F_{HX} : 図2.2-12 に示す軸方向水平地震力の設計用値 (N)

B_1 : 図2.2-14に示すトラニオン受部の幅 (mm)

B_2 : 図2.2-14に示すリブの幅 (mm)

t_1 : 図2.2-14に示すトラニオン受部の板厚 (mm)

t_2 : 図2.2-14に示すリブの板厚 (mm)

L_1 : 図2.2-14に示す中立軸(X軸)からトラニオン受け端部までのY方向距離 (mm)

L_2 : 図2.2-14に示す中立軸(X軸)からリブ端部までのY方向距離 (mm)

L_3 : 図2.2-14に示す中立軸(Y軸)からトラニオン受け端部までのX方向距離, L_3' 及び L_3'' の大きい方の値 (mm)

L_4 : 図2.2-14に示す中立軸(Y軸)からリブ端部までのX方向距離, L_4' 及び L_4'' の大きい方の値 (mm)

1 : 図2.2-14に示す軸方向水平地震力に対するモーメントアーム (mm)

I_X : 図2.2-14に示す断面の中立軸(X軸)に関する断面二次モーメント (mm⁴)

I_Y : 図2.2-14に示す断面の中立軸(Y軸)に関する断面二次モーメント (mm⁴)

(b) 一次+二次応力

地震力のみによる引張・圧縮の応力範囲 ($\Delta \sigma_c$) , 曲げの応力範囲 ($\Delta \sigma_{b1}$, $\Delta \sigma_{b2}$) , せん断の応力範囲 ($\Delta \tau$) , 及び座屈応力 (σ_{bc}) は次式により表される。なお, この部位では支圧応力, せん断座屈, 曲げ座屈は生じないので圧縮応力に対する座屈応力を評価する。

$$\Delta\sigma_c = 2 \cdot \sigma_{cV}$$

$$\Delta\sigma_{b1} = 2 \cdot (\sigma_{bV1} + \sigma_{bHX1}) \quad (\text{トラニオン受側})$$

$$\Delta\sigma_{b2} = 2 \cdot (\sigma_{bV2} + \sigma_{bHX2}) \quad (\text{リブ側})$$

$$\Delta\tau = 2 \cdot \tau_{HX}$$

$$\sigma_{bc} = \sigma_{cT}$$

c. 鋼製支持架台(評価断面③)

(a) 一次応力

図2.2-15において自重，鉛直方向地震力及び軸方向水平地震力により基礎ボルトから引張力を受けて発生する曲げ応力 (σ_{bHXb})，コンクリート支持架台から圧縮力を受けて発生する曲げ応力 (σ_{bHXc}) は次式で表される。

$$\sigma_{bHXb} = \frac{T_{HX} \cdot L_1}{B \cdot t^2 / 6}$$

$$\sigma_{bHXc} = \frac{\sigma_{ccHX} \cdot L_2^2 / 2}{t^2 / 6}$$

$$T_{HX} = \sigma_{tbHX} \cdot A_m$$

ここで，

σ_{tbHX} : 図2.2-15に示す基礎ボルトに発生する本荷重条件下における引張応力 (N/mm²)

σ_{ccHX} : 図2.2-15に示すコンクリートに発生する本荷重条件下における圧縮応力 (N/mm²)

T_{HX} : 図2.2-15に示す基礎ボルトに発生する本荷重条件下における引張力 (N)

t : 図2.2-15に示す鋼製支持架台底板の板厚 (mm)

B : 図2.2-15に示す基礎ボルトから引張力を受けて発生する曲げ応力の評価断面幅 (mm)

L_1 : 図2.2-15に示す基礎ボルトから引張力を受けて発生する曲げモーメントのモーメントアーム長さ (mm)

L_2 : 図2.2-15に示すコンクリートから圧縮力を受ける長さ (mm)

A_m : 基礎ボルト呼び径断面積 (mm²)

図2.2-15において自重，鉛直方向地震力及び軸方向水平地震力により基礎ボルトから引張力を受けて発生する平均せん断応力 (τ_{HXb})，コンクリート支持架台から圧縮力を受けて発生する平均せん断応力 (τ_{HXc}) は次式で表される。

$$\tau_{HXb} = \frac{T_{HX}}{B \cdot t}$$

$$\tau_{HXc} = \frac{\sigma_{ccHX} \cdot L_2}{t}$$

ここで、各記号は上記と同様である。

以上の曲げ応力 (σ_{bHXb} , σ_{bHXc})、平均せん断応力 (τ_{HXb} , τ_{HXc}) による組合せ応力 (σ_{THXb} , σ_{THXc}) は次式で表される。

$$\sigma_{THXb} = \sqrt{\sigma_{bHXb}^2 + 3 \cdot \tau_{HXb}^2}$$

$$\sigma_{THXc} = \sqrt{\sigma_{bHXc}^2 + 3 \cdot \tau_{HXc}^2}$$

(b) 一次+二次応力

地震力のみによる曲げの応力範囲 ($\Delta \sigma_b$)、せん断の応力範囲 ($\Delta \tau$) は次式により表される。

$$\Delta \sigma_b = \sigma_{bHXb} + \sigma_{bHXc}$$

$$\Delta \tau = \tau_{HXb} + \tau_{HXc}$$

d. 埋め込み金物

自重及び鉛直方向地震力により埋め込み金物に発生する応力は微小であるためこれらの荷重は無視する。

(a) 一次応力

自重及び鉛直方向地震力は無視する。

図2.2-16において軸方向水平地震力により発生する曲げ応力 (σ_{bHX1})、軸方向水平地震力作用点の偏心により発生する最大曲げ応力 (σ_{bHX2}) とその合成曲げ応力 (σ_{bHX}) は次式で表される。

$$\sigma_{bHX1} = \frac{F_{HX} \cdot H / 2}{4 \cdot B \cdot t^2 / 6}$$

$$\sigma_{bHX2} = \sigma_{bHX1} \cdot \frac{\tau_{HX2}}{\tau_{HX1}}$$

$$\sigma_{bHX} = \sigma_{bHX1} + \sigma_{bHX2}$$

ここで、

F_{HX} : 図2.2-12に示す軸方向水平地震力の設計用値 (N)

H : 図2.2-16に示すシアプレート部の高さ (mm)

- B : 図2.2-16に示すシアプレート部の幅 (mm)
t : 図2.2-16に示すシアプレート部の板厚 (mm)
 τ_{HX1} : 図2.2-16において軸方向水平地震力により発生する平均せん断応力 (N/mm²)
 τ_{HX2} : 図2.2-16において軸方向水平地震力作用点の偏心により発生する最大せん断応力 (N/mm²)

図2.2-16において軸方向水平地震力により発生する平均せん断応力 (τ_{HX1}) , 軸方向水平地震力作用点の偏心により発生する最大せん断応力 (τ_{HX2}) とその合成せん断応力 (τ_{HX}) は次式で表される。

$$\tau_{HX1} = \frac{F_{HX}}{4 \cdot B \cdot t}$$

$$\tau_{HX2} = \frac{F_{HX} \cdot l}{I_p} \cdot r_{\max}$$

$$\tau_{HX} = \tau_{HX1} + \tau_{HX2}$$

ここで、

- F_{HX} : 図2.2-16に示す軸方向水平地震力の設計用値 (N)
B : 図2.2-16に示すシアプレートの幅 (mm)
t : 図2.2-16に示すシアプレート部の板厚 (mm)
l : 図2.2-16に示す軸方向水平地震力作用点から振りせん断中心までのY 方向距離 (mm)
 I_p : 図2.2-16に示すシアプレートの断面二次極モーメント (mm⁴)
 r_{\max} : 図2.2-16に示す振りせん断中心からシアプレートまでの最大距離 (mm)

以上の合成曲げ応力 (σ_{bHX}) , 合成せん断応力 (τ_{HX}) による組合せ応力 (σ_{THX}) は次式で表される。

$$\sigma_{THX} = \sqrt{\sigma_{bHX}^2 + 3 \cdot \tau_{HX}^2}$$

(b) 一次＋二次応力

地震力のみによる曲げの応力範囲 ($\Delta \sigma_b$) , せん断の応力範囲 ($\Delta \tau$) は次式により表される。なお、この部位では圧縮応力、支圧応力、せん断座屈、曲げ座屈は生じない。

$$\Delta \sigma_b = 2 \cdot \sigma_{bHX}$$

$$\Delta \tau = 2 \cdot \tau_{HX}$$

e. 基礎ボルト

(a) 一次応力

I. 自重(-Z)＋鉛直方向地震力(+Z)＋軸方向水平地震力(±X)

基礎ボルトに発生する合成引張応力 (σ_{tT}) 及び合成せん断応力 (τ_T) は次式で表される。

$$\sigma_{tT} = \sigma_{tV} + \sigma_{tHX}$$

$$\tau_T = \tau_{HX1} + \tau_{HX2}$$

ここで、

σ_{tV} : 自重及び鉛直方向地震力により発生する引張応力 (N/mm²)

σ_{tHX} : 軸方向水平地震力により発生する引張応力 (N/mm²)

τ_{HX1} : 軸方向水平地震力により発生する平均せん断応力 (N/mm²)

τ_{HX2} : 軸方向水平地震力作用点の偏心により発生する最大せん断応力 (N/mm²)

イ. 自重及び鉛直方向地震力による引張応力

図2.2-17において自重及び鉛直方向地震力により基礎ボルトに発生する引張応力 (σ_{tV}) は、鉄筋コンクリート構造計算規準・同解説(2010年版)より次式で表される。

$$\sigma_{tV} = \sigma_{cc} \cdot n \cdot \frac{(D - d_t - X_n)}{X_n} \cdot \frac{A_b}{A_m}$$

$$\sigma_{cc} = N \cdot X_n / S_n$$

$$S_n = \left\{ X_{n1}^2 / 2 - n \cdot P_t \cdot (1 - d_{t1} - X_{n1}) \right\} b \cdot D^2$$

$$I_n = \left\{ X_{n1}^3 / 3 + n \cdot P_t \cdot (1 - d_{t1} - X_{n1})^2 \right\} b \cdot D^3$$

$$X_{n1} = X_n / D$$

$$d_{t1} = d_t / D$$

$$P_t = a_t / (b \cdot D)$$

$$a_t = A_b \cdot N_b$$

ここで,

σ_{cc} : 図2.2-17に示すコンクリートの最大圧縮応力 (N/mm²)

n : ヤング係数比

D : 図2.2-17に示す断面高さ (mm)

b : 図2.2-17に示す断面幅 (mm)

d_t : 図2.2-17に示す引張側ボルトに関する距離 (mm)

d_{t1} : 引張側ボルトに関する係数 (-)

X_n : 図2.2-17に示す中立軸距離 (mm)

$$X_n - D / 2 + e = I_n / S_n$$

ただし, e : 図2.2-17に示す鉛直力偏心距離 (mm)

X_{n1} : 中立軸比 (-)

N : 図2.2-17に示す鉛直力であり, 次式により算出した値 (N)

$$N = [\text{自重の設計用値}] - [\text{鉛直方向地震力の設計用値}]$$

a_t : 有効ボルト総断面積 (mm²)

P_t : 引張鉄筋比 (-)

A_b : 基礎ボルト有効断面積 (mm²)

A_m : 基礎ボルト呼び径断面積 (mm²)

N_b : 有効引張側ボルト本数 (本)

S_n : 有効等価断面一次モーメント (mm³)

I_n : 有効等価断面二次モーメント (mm⁴)

ロ. 軸方向水平地震力による引張応力

図2.2-17において軸方向水平地震力により基礎ボルトに発生する引張応力 (σ_{tHX}) は, 鉄筋コンクリート構造計算規準・同解説(2010年版)より次式で表される。

$$\sigma_{tHX} = \frac{F_{HX} \cdot l_1}{I} \cdot n \cdot (d - X_n) \cdot \frac{A_b}{A_m}$$

$$\sigma_{cc} = \frac{F_{HX} \cdot l_1}{I} \cdot X_n$$

$$X_{n1} = -n \cdot P_t + \sqrt{n \cdot P_t \cdot (2 + n \cdot P_t)}$$

$$X_n = d \cdot X_{n1}$$

$$a_t = A_b \cdot N_b$$

$$P_t = a_t / (b \cdot d)$$

ここで,

- σ_{cc} : 図2. 2-17に示すコンクリートの最大圧縮応力 (N/mm²)
- F_{HX} : 図2. 2-12 に示す軸方向水平地震力の設計用値 (N)
- I : 断面の断面二次モーメント (mm⁴)
- n : ヤング係数比
- l_1 : 軸方向水平地震力作用点から鋼製支持架台下面までのZ 方向距離 (mm)
- b : 図2. 2-17に示す断面幅 (mm)
- d : 図2. 2-17に示す断面有効高さ (mm)
- X_n : 図2. 2-17に示す中立軸距離 (mm)
- X_{n1} : 中立軸比 (-)
- a_t : 有効ボルト総断面積 (mm²)
- P_t : 引張鉄筋比 (-)
- A_b : 基礎ボルト有効断面積 (mm²)
- A_m : 基礎ボルト呼び径断面積 (mm²)
- N_b : 有効引張側ボルト本数 (本)

ハ. 軸方向水平地震力により発生するせん断応力

軸方向水平地震力により基礎ボルトに発生する平均せん断応力 (τ_{HX1}), 及び軸方向水平地震力作用点が図2. 2-17に示す基礎ボルト重心位置から偏心していることにより発生する最大せん断応力 (τ_{HX2}) は次式で表される。

$$\tau_{HX1} = \frac{F_{HX}}{A_b \cdot N_{bs}}$$

$$\tau_{HX2} = \frac{F_{HX} \cdot l_2}{I_p} \cdot r_{\max}$$

ここで,

- F_{HX} : 図2. 2-12に示す軸方向水平地震力の設計用値 (N)
- N_{bs} : 図2. 2-17に示す基礎ボルト本数 (本)
- A_b : 図2. 2-17に示す基礎ボルト有効断面積 (mm²)
- I_p : 図2. 2-17に示す基礎ボルトの断面二次極モーメント (mm⁴)
- l_2 : 図2. 2-17に示す軸方向水平地震力作用点から基礎ボルト有効断面の図心位置 (振りせん断中心) までのY 方向距離 (mm)
- r_{\max} : 上記図心位置から基礎ボルトまでの最大距離 (mm)

Ⅱ. 自重(-Z) + 鉛直方向地震力(-Z) + 軸方向水平地震力(±X)

基礎ボルトに発生する合成引張応力 (σ_{tT}) 及び合成せん断応力 (τ_T) は次式で表される。

$$\sigma_{tT} = \sigma_{tV} + \sigma_{tHX}$$

$$\tau_T = \tau_{HX1} + \tau_{HX2}$$

ここで、

σ_{tV} : 自重及び鉛直方向地震力により発生する引張応力 (N/mm²)

σ_{tHX} : 軸方向水平地震力により発生する引張応力 (N/mm²)

τ_{HX1} : 軸方向水平地震力により発生する平均せん断応力 (N/mm²)

τ_{HX2} : 軸方向水平地震力作用点の偏心により発生する最大せん断応力 (N/mm²)

イ. 自重及び鉛直方向地震力による引張応力

図 2.2-18 において自重及び鉛直方向地震力により基礎ボルトに発生する引張応力 (σ_{tV}) は、鉄筋コンクリート構造計算規準・同解説(2010年版)より次式で表される。

$$\sigma_{tV} = \sigma_{cc} \cdot n \cdot \frac{(D - d_t - X_n)}{X_n} \cdot \frac{A_b}{A_m}$$

$$\sigma_{cc} = N \cdot X_n / S_n$$

$$S_n = \left\{ X_{n1}^2 / 2 - n \cdot P_t \cdot (1 - d_{t1} - X_{n1}) \right\} b \cdot D^2$$

$$I_n = \left\{ X_{n1}^3 / 3 + n \cdot P_t \cdot (1 - d_{t1} - X_{n1})^2 \right\} b \cdot D^3$$

$$X_{n1} = X_n / D$$

$$d_{t1} = d_t / D$$

$$P_t = a_t / (b \cdot D)$$

$$a_t = A_b \cdot N_{bt}$$

ここで、

σ_{cc} : 図 2.2-18 に示すコンクリートの最大圧縮応力 (N/mm²)

n : ヤング係数比

D : 図 2.2-18 に示す断面高さ (mm)

b : 図 2.2-18 に示す断面幅 (mm)

d_t : 図 2.2-18 に示す引張側ボルトに関する距離 (mm)

d_{t1} : 引張側ボルトに関する係数 (-)

X_n : 図 2.2-18 に示す中立軸距離を表し、次式を満足する値 (mm)

$$X_n - D/2 + e = I_n / S_n$$

ただし、 e : 図 2.2-18 に示す鉛直力偏心距離 (mm)

X_{n1} : 中立軸比 (-)

N : 図 2.2-18 に示す鉛直力であり、次式により算出した値 (N)

$$N = [\text{自重の設計用値}] + [\text{鉛直方向地震力の設計用値}]$$

a_t : 有効ボルト総断面積 (mm^2)

P_t : 引張鉄筋比 (-)

A_b : 基礎ボルト有効断面積 (mm^2)

A_m : 基礎ボルト呼び径断面積 (mm^2)

N_{bt} : 有効引張側ボルト本数 (本)

S_n : 有効等価断面一次モーメント (mm^3)

I_n : 有効等価断面二次モーメント (mm^4)

ロ. 軸方向水平地震力により発生する引張応力

図 2.2-18 において軸方向水平地震力により基礎ボルトに発生する引張応力 (σ_{tHX}) は、鉄筋コンクリート構造計算規準・同解説(2010年版)より次式で表される。

$$\sigma_{tHX} = \frac{F_{HX} \cdot l_1}{I} \cdot n \cdot (d - X_n) \cdot \frac{A_b}{A_m}$$

$$\sigma_{cc} = \frac{F_{HX} \cdot l_1}{I} \cdot X_n$$

$$X_{n1} = -n \cdot P_t + \sqrt{n \cdot P_t \cdot (2 + n \cdot P_t)}$$

$$X_n = d \cdot X_{n1}$$

$$a_t = A_b \cdot N_b$$

$$P_t = a_t / (b \cdot d)$$

ここで、

σ_{cc} : 図 2.2-18 に示すコンクリートの最大圧縮応力 (N/mm^2)

F_{HX} : 図 2.2-12 に示す軸方向水平地震力の設計用値 (N)

I : 断面の断面二次モーメント (mm^4)

n : ヤング係数比

l_1 : 軸方向水平地震力作用点から鋼製支持架台下面までの Z 方向距離 (mm)

b : 図 2.2-18 に示す断面幅 (mm)

d : 図 2.2-18 に示す断面有効高さ (mm)

X_n : 図 2.2-18 に示す中立軸距離 (mm)

X_{n1} : 中立軸比 (-)

a_t : 有効ボルト総断面積 (mm^2)

- P_t : 引張鉄筋比 (-)
 A_b : 基礎ボルト有効断面積 (mm²)
 A_m : 基礎ボルト呼び径断面積 (mm²)
 N_b : 有効引張側ボルト本数 (本)

ハ. 軸方向水平地震力により発生するせん断応力

軸方向水平地震力により基礎ボルトに発生する平均せん断応力 (τ_{HX1}), 及び軸方向水平地震力作用点が図 2.2-18 に示す基礎ボルト重心位置から偏心していることにより発生する最大せん断応力 (τ_{HX2}) は次式で表される。

$$\tau_{HX1} = \frac{F_{HX}}{A_b \cdot N_{bs}}$$

$$\tau_{HX2} = \frac{F_{HX} \cdot l_2}{I_p} \cdot r_{max}$$

ここで,

- F_{HX} : 図 2.2-12 に示す軸方向水平地震力の設計用値 (N)
 N_{bs} : 図 2.2-18 に示す基礎ボルト本数 (本)
 A_b : 図 2.2-18 に示す基礎ボルト有効断面積 (mm²)
 I_p : 図 2.2-18 に示す基礎ボルトの断面二次極モーメント (mm⁴)
 l_2 : 図 2.2-18 に示す軸方向水平地震力作用点から基礎ボルト有効断面の図心位置 (振りせん断中心) までの Y 方向距離 (mm)
 r_{max} : 上記図心位置から基礎ボルトまでの最大距離 (mm)

f. コンクリート支持架台

コンクリート支持架台の下端に発生する荷重は表 2.2-7 の通りである。これらの荷重を用いて後述する 2.5 コンクリート基礎の耐震性と同様に評価を行う。

表 2.2-7 コンクリート支持架台下端における荷重

	鉛直力	水平力	モーメント
	(kN)	(kN)	(kN・m)
キャスク	477.00	485.00	226.00
	-	-	574.73
ペDESTAL	49.41	23.10	12.43
合計	526.41	508.10	813.16

B. 自重+鉛直方向地震力+軸直角方向水平地震力

a. 鋼製支持架台（評価断面①）

(a) 一次応力

図 2.2-19 において自重のみによる圧縮応力(σ_{cW})と鉛直方向地震力による圧縮応力(σ_{cV})の合成圧縮応力(σ_{cT})は次式で表される。

$$\sigma_{cW} = \frac{F_W}{B \cdot t}$$

$$\sigma_{cV} = \frac{F_V}{B \cdot t}$$

$$\sigma_{cT} = \sigma_{cW} + \sigma_{cV}$$

図 2.2-19 において軸直角方向水平地震力による曲げ応力(σ_{bHY})は次式で表される。

$$\sigma_{bHY} = \frac{F_{HY} \cdot l}{B \cdot t^2 / 6}$$

図 2.2-19 において軸直角方向水平地震力による平均せん断応力(τ_{HY})は次式で表される。

$$\tau_{HY} = \frac{F_{HY}}{B \cdot t}$$

以上の合成圧縮応力(σ_{cT})、曲げ応力(σ_{bHY})、平均せん断応力(τ_{HY})による組合せ応力(σ_{THY})は次式で表される。

$$\sigma_{THY} = \sqrt{(\sigma_{cT} + \sigma_{bHY})^2 + 3 \cdot \tau_{HY}^2}$$

ここで、

F_W : 図 2.2-12 に示す自重の設計用値(N)

F_V : 図 2.2-12 に示す鉛直方向地震力の設計用値(N)

F_{HY} : 図 2.2-12 に示す軸直角方向水平地震力の設計用値(N)

B : 図 2.2-19 に示す評価断面の幅(mm)

t : 図 2.2-19 に示すトラニオン受部の板厚(mm)

l : 図 2.2-19 に示す軸直角方向水平地震力に対するモーメントアーム(mm)

(b) 一次+二次応力

地震力のみによる引張・圧縮の応力範囲($\Delta \sigma_c$)、曲げの応力範囲($\Delta \sigma_b$)、せん断の応力範囲($\Delta \tau$)、及び座屈応力(σ_{bc})は次式により表される。

なお、この部位では支圧応力、せん断座屈、曲げ座屈は生じないので圧縮応力に対する座屈応力を評価する。

$$\Delta \sigma_c = 2 \cdot \sigma_{cV}$$

$$\Delta \sigma_b = \sigma_{bHY}$$

$$\Delta\tau = \tau_{HY}$$

$$\sigma_{bc} = \sigma_{cT}$$

b. 鋼製支持架台(評価断面②)

(a) 一次応力

図2.2-20において自重のみによる圧縮応力 (σ_{cW}) と鉛直方向地震力による圧縮応力 (σ_{cV}) の合成圧縮応力 (σ_{cT}) は次式で表される。

$$\sigma_{cW} = \frac{F_W}{B_1 \cdot t_1 + 2B_2 \cdot t_2}$$

$$\sigma_{cV} = \frac{F_V}{B_1 \cdot t_1 + 2B_2 \cdot t_2}$$

$$\sigma_{cT} = \sigma_{cW} + \sigma_{cV}$$

図2.2-20において自重による曲げ応力 (σ_{bW1} , σ_{bW2}) , 鉛直方向地震力による曲げ応力

(σ_{bV1} , σ_{bV2}) , 及び軸直角方向水平地震力による曲げ応力 (σ_{bHY1} , σ_{bHY2}) の合成曲げ応力

(σ_{bT1} , σ_{bT2}) は次式で表される。

$$\sigma_{bW1} = \frac{F_W \cdot (L_1 - t_1 / 2)}{I_X} \cdot L_1 \quad (\text{トラニオン受側})$$

$$\sigma_{bW2} = \frac{F_W \cdot (L_1 - t_1 / 2)}{I_X} \cdot L_2 \quad (\text{リブ側})$$

$$\sigma_{bV1} = \frac{F_V \cdot (L_1 - t_1 / 2)}{I_X} \cdot L_1 \quad (\text{トラニオン受側})$$

$$\sigma_{bV2} = \frac{F_V \cdot (L_1 - t_1 / 2)}{I_X} \cdot L_2 \quad (\text{リブ側})$$

$$\sigma_{bHY1} = \frac{F_{HY} \cdot l}{I_X} \cdot L_1 \quad (\text{トラニオン受側})$$

$$\sigma_{bHY2} = \frac{F_{HY} \cdot l}{I_X} \cdot L_2 \quad (\text{リブ側})$$

$$\sigma_{bT1} = \sigma_{bW1} + \sigma_{bV1} + \sigma_{bHY1} \quad (\text{トラニオン受側})$$

$$\sigma_{bT2} = \sigma_{bW2} + \sigma_{bV2} + \sigma_{bHY2} \quad (\text{リブ側})$$

図2. 2-20において軸直角方向水平地震力による平均せん断応力 (τ_{HY}) は次式で表される。

$$\tau_{HY} = \frac{F_{HY}}{B_1 \cdot t_1 + 2B_2 \cdot t_2}$$

以上の合成圧縮応力 (σ_{cT}) , 合成曲げ応力 (σ_{bT1} , σ_{bT2}) , 平均せん断応力 (τ_{HY}) による組合せ応力 (σ_{THY1} , σ_{THY2}) は次式で表される。

$$\sigma_{THY1} = \sqrt{(\sigma_{cT} + \sigma_{bT1})^2 + 3 \cdot \tau_{HY}^2} \quad (\text{トラニオン受側})$$

$$\sigma_{THY2} = \sqrt{(\sigma_{cT} + \sigma_{bT2})^2 + 3 \cdot \tau_{HY}^2} \quad (\text{リブ側})$$

ここで,

F_W : 図2. 2-12 に示す自重の設計用値 (N)

F_V : 図2. 2-12 に示す鉛直方向地震力の設計用値 (N)

F_{HX} : 図2. 2-12 に示す軸直角方向水平地震力の設計用値 (N)

B_1 : 図2. 2-20に示すトラニオン受部の幅 (mm)

B_2 : 図2. 2-20に示すリブの幅 (mm)

t_1 : 図2. 2-20に示すトラニオン受部の板厚 (mm)

t_2 : 図2. 2-20に示すリブの板厚 (mm)

L_1 : 図2. 2-20に示す中立軸(X 軸)からトラニオン受け端部までのY方向距離 (mm)

L_2 : 図2. 2-20に示す中立軸(X 軸)からリブ端部までのY方向距離 (mm)

l : 図2. 2-20に示す軸直角方向水平地震力に対するモーメントアーム (mm)

I_X : 図2. 2-20に示す断面の中立軸(X 軸)に関する断面二次モーメント (mm⁴)

(b) 一次+二次応力

地震力のみによる引張・圧縮の応力範囲 ($\Delta \sigma_c$) , 曲げの応力範囲 ($\Delta \sigma_{b1}$, $\Delta \sigma_{b2}$) , せん断の応力範囲 ($\Delta \tau$) , 及び座屈応力 (σ_{bc}) は次式により表される。なお, この部位では支圧応力, せん断座屈, 曲げ座屈は生じないので圧縮応力に対する座屈応力を評価する。

$$\Delta\sigma_c = 2 \cdot \sigma_{cV}$$

$$\Delta\sigma_{b1} = 2 \cdot \sigma_{bV1} + \sigma_{bHY1} \quad (\text{トラニオン受側})$$

$$\Delta\sigma_{b2} = 2 \cdot \sigma_{bV2} + \sigma_{bHY2} \quad (\text{リブ側})$$

$$\Delta\tau = \tau_{HY}$$

$$\sigma_{bc} = \sigma_{cT}$$

c. 鋼製支持架台(評価断面③)

(a) 一次応力

図2.2-21において自重，鉛直方向地震力及び軸直角方向水平地震力により基礎ボルトから引張力を受けて発生する曲げ応力 (σ_{bHYb})，コンクリート支持架台から圧縮力を受けて発生する曲げ応力 (σ_{bHYc}) は次式で表される。

$$\sigma_{bHYb} = \frac{T_{HY} \cdot L_1}{B \cdot t^2 / 6}$$

$$\sigma_{bHYc} = \frac{\sigma_{ccHY} \cdot L_2^2 / 2}{t^2 / 6}$$

$$T_{HY} = \sigma_{tbHY} \cdot A_m$$

ここで，

σ_{tbHY} : 図2.2-21に示す基礎ボルトに発生する本荷重条件下における引張応力 (N/mm²)

σ_{ccHY} : 図2.2-21に示すコンクリートに発生する本荷重条件下における圧縮応力 (N/mm²)

T_{HY} : 図2.2-21に示す基礎ボルトに発生する本荷重条件下における引張力 (N)

t : 図2.2-21に示す鋼製支持架台底板の板厚 (mm)

B : 図2.2-21に示す基礎ボルトから引張力を受けて発生する曲げ応力の評価断面幅 (mm)

L_1 : 図2.2-21に示す基礎ボルトから引張力を受けて発生する曲げモーメントのモーメントアーム長さ (mm)

L_2 : 図2.2-21に示すコンクリートから圧縮力を受ける長さ (mm)

A_m : 基礎ボルト呼び径断面積 (mm²)

図2.2-21において自重，鉛直方向地震力及び軸直角方向水平地震力により基礎ボルトから引張力を受けて発生する平均せん断応力 (τ_{HYb})，コンクリート支持架台から圧縮

力を受けて発生する平均せん断応力（ τ_{HYc} ）は次式で表される。

$$\tau_{HYb} = \frac{T_{HY}}{B \cdot t}$$

$$\tau_{HYc} = \frac{\sigma_{ccHY} \cdot L_2}{t}$$

ここで、各記号は上記と同様である。

以上の曲げ応力（ σ_{bHYb} , σ_{bHYc} ）、平均せん断応力（ τ_{HYb} , τ_{HYc} ）による組合せ応力（ σ_{THYb} , σ_{THYc} ）は次式で表される。

$$\sigma_{THYb} = \sqrt{\sigma_{bHYb}^2 + 3 \cdot \tau_{HYb}^2}$$

$$\sigma_{THYc} = \sqrt{\sigma_{bHYc}^2 + 3 \cdot \tau_{HYc}^2}$$

(b) 一次+二次応力

地震力のみによる曲げの応力範囲（ $\Delta \sigma_b$ ）、せん断の応力範囲（ $\Delta \tau$ ）は次式により表される。なお、この部位では圧縮応力、支圧応力、せん断座屈、曲げ座屈は生じない。

$$\Delta \sigma_b = \sigma_{bHYb} + \sigma_{bHYc}$$

$$\Delta \tau = \tau_{HYb} + \tau_{HYc}$$

d. 埋め込み金物

(a) 一次応力

図2.2-22において軸直角方向水平地震力により発生する曲げ応力（ σ_{bHY} ）は次式で表される。

$$\sigma_{bHY} = \frac{F_{HY} \cdot H / 2}{(L - 4 \cdot t) \cdot t^2 / 6}$$

ここで、

F_{HY} : 図2.2-12 に示す軸直角方向水平地震力の設計用値 (N)

H : 図2.2-22に示すシアプレート部の高さ (mm)

L : 図2.2-22に示すシアプレート部の幅 (mm)

t : 図2.2-22に示すシアプレート部の板厚 (mm)

図2.2-22において軸直角方向水平地震力により発生する平均せん断応力（ τ_{HY} ）は次式で表される。

$$\tau_{HY} = \frac{F_{HY}}{(L - 4 \cdot t) \cdot t}$$

ここで、

F_{HY} : 図2.2-12 に示す軸直角方向水平地震力の設計用値 (N)

L : 図2.2-22に示すシアプレート部の幅 (mm)

t : 図2.2-22に示すシアプレート部の板厚 (mm)

以上の曲げ応力 (σ_{bHY}) , 平均せん断応力 (τ_{HY}) による組合せ応力 (σ_{THY}) は次式で表される。

$$\sigma_{THY} = \sqrt{\sigma_{bHY}^2 + 3 \cdot \tau_{HY}^2}$$

(b) 一次+二次応力

軸直角方向水平地震力は一方向のみ (図2.2-22に示す-Y 方向のみ) に作用し、応力の振幅は片側のみとなるため、地震力のみによる曲げの応力範囲 ($\Delta \sigma_b$) , せん断の応力範囲 ($\Delta \tau$) は次式により表される。なお、せん断座屈、曲げ座屈は生じない。

$$\Delta \sigma_b = \sigma_{bHY}$$

$$\Delta \tau = \tau_{HY}$$

e. 基礎ボルト

(a) 一次応力

I. 自重(-Z) + 鉛直方向地震力(+Z) + 軸方向水平地震力(-Y)

イ. 自重, 鉛直方向地震力, 軸直角水平方向地震力による引張応力

図2.2-23において自重, 鉛直方向地震力及び軸直角方向水平地震力により基礎ボルトに引張応力が発生するかは下記条件により定まる。

(i) $e_T < -(D/6 + d_t'/3)$ のとき

基礎ボルトに引張応力が発生する。

(ii) $-(D/6 + d_t'/3) \leq e_T < -D/6$ のとき

鋼製支持架台底板の一部が圧縮となり、基礎ボルトに引張応力が発生しない。

(iii) $-D/6 \leq e_T < D/6$ のとき

鋼製支持架台底板の全面が圧縮となり、基礎ボルトに引張応力が発生しない。

(iv) $D/6 \leq e_T < D/6 + d_t'/3$ のとき

鋼製支持架台底板の一部が圧縮となり、基礎ボルトに引張応力が発生しない。

(v) $D/6 + d_t'/3 \leq e_T$ のとき

基礎ボルトに引張応力が発生する。

ただし、

$$e_T = e_N + e_M$$

$$e_M = -F_{HY} \cdot l / N$$

ここで、

D : 図2.2-23に示す断面高さ (mm)

d_t : 図2.2-23に示す引張側ボルトに関する距離 (キヤスクと反対側) (mm)

d_t' : 図2.2-23に示す引張側ボルトに関する距離 (キヤスク側) (mm)

e_T : 合成荷重偏心距離 (mm)

e_N : 図2.2-23に示す鉛直力偏心距離 (mm)

e_M : 曲げモーメント置換偏心距離 (mm)

1 : 図2.2-23に示す軸直角方向水平地震力作用点から鋼製支持架台下面までのZ方向距離 (mm)

F_{HY} : 図2.2-23に示す軸直角方向水平地震力の設計用値 (N)

N : 図2.2-23に示す鉛直力であり、次式により算出した値 (N)

$$N = [\text{自重の設計用値}] - [\text{鉛直方向地震力の設計用値}]$$

各条件で発生する基礎ボルトの引張応力は以下に示すとおり計算する。

(i) $e_T < -(D/6 + d_t'/3)$ のとき

基礎ボルトに引張応力が発生する。図2.2-23において自重、鉛直方向地震力、軸直角方向水平地震力により基礎ボルトに発生する引張応力 (σ_{tHY}) は、鉄筋コンクリート構造計算規準・同解説(2010年版)より次式で表される。

$$\sigma_{tHY} = \sigma_{cc} \cdot n \cdot \frac{(D - d_t' - X_n)}{X_n} \cdot \frac{A_b}{A_m}$$

$$\sigma_{cc} = N \cdot X_n / S_n$$

$$S_n = \left\{ X_{n1}^2 / 2 - n \cdot P_t \cdot (1 - d_{t1} - X_{n1}) \right\} b \cdot D^2$$

$$I_n = \left\{ X_{n1}^3 / 3 + n \cdot P_t \cdot (1 - d_{t1} - X_{n1})^2 \right\} b \cdot D^3$$

$$X_{n1} = X_n / D$$

$$d_{t1} = d_t' / D$$

$$P_t = a_t / (b \cdot D)$$

$$a_t = A_b \cdot N_{bt}'$$

ここで,

σ_{cc} : 図2.2-23に示すコンクリートの最大圧縮応力 (N/mm²)

n : ヤング係数比

D : 上記と同じ

b : 図2.2-23に示す断面幅 (mm)

d_t' : 上記と同じ

d_{t1} : 引張側ボルトに関する係数 (-)

X_n : 図2.2-23に示す中立軸距離を表し, 次式を満足する値 (mm)

$$X_n - D/2 + |e_T| = I_n / S_n$$

ただし, e_T : 上記と同じ

X_{n1} : 中立軸比 (-)

N : 上記と同じ

a_t : 有効ボルト総断面積 (mm²)

P_t : 引張鉄筋比 (-)

A_b : 基礎ボルト有効断面積 (mm²)

A_m : 基礎ボルト呼び径断面積 (mm²)

N_{bt}' : 有効引張側ボルト本数 (本)

S_n : 有効等価断面一次モーメント (mm³)

I_n : 有効等価断面二次モーメント (mm⁴)

(ii) $-(D/6 + d_t'/3) \leq e_T < -D/6$ のとき

鋼製支持架台底板の一部が圧縮となり, 基礎ボルトに引張応力が発生しないが, ここでは, コンクリート支持架台に発生する最大圧縮応力を算出する。図2.2-23において自重, 鉛直方向地震力, 軸直角方向水平地震力によりコンクリート支持架台に発生する最大圧縮応力 (σ_{cc}) は, 次式で表される。

$$\sigma_{cc} = \frac{2 \cdot N}{3 \cdot b \cdot (D/2 - |e_T|)}$$

ここで,

N, e_T, D, b : 上記と同じ

(iii) $-D/6 \leq e_T < D/6$ のとき

鋼製支持架台底板の全面が圧縮となり, 基礎ボルトに引張応力が発生しないが, ここでは, コンクリート支持架台に発生する最大圧縮応力を算出する。図2.2-23において自重, 鉛直方向地震力, 軸直角方向水平地震力によりコンクリート支持架台に発生する最大圧縮応力 (σ_{cc}) は, 次式で表される。

$$\sigma_{cc} = \frac{N \cdot |e_T|}{b \cdot D^2 / 6} + \frac{N}{b \cdot D}$$

ここで、

N, e_T, D, b: 上記と同じ

(iv) $D/6 \leq e_T < D/6 + d_t/3$ のとき

鋼製支持架台底板の一部が圧縮となり、基礎ボルトに引張応力が発生しないが、ここでは、コンクリート支持架台に発生する最大圧縮応力を算出する。図2.2-23において自重、鉛直方向地震力、軸直角方向水平地震力によりコンクリート支持架台に発生する最大圧縮応力 (σ_{cc}) は、次式で表される。

$$\sigma_{cc} = \frac{2 \cdot N}{3 \cdot b \cdot (D/2 - |e_T|)}$$

ここで、

N, e_T, D, b: 上記と同じ

(v) $D/6 + d_t/3 \leq e_T$ のとき

基礎ボルトに引張応力が発生する。図2.2-23において自重、鉛直方向地震力、軸直角方向水平地震力により基礎ボルトに発生する引張応力 (σ_{tHY}) は、鉄筋コンクリート構造計算規準・同解説(2010年版)より次式で表される。

$$\sigma_{tHY} = \sigma_{cc} \cdot n \cdot \frac{(D - d_t - X_n)}{X_n} \cdot \frac{A_b}{A_m}$$

$$\sigma_{cc} = N \cdot X_n / S_n$$

$$S_n = \left\{ X_{n1}^2 / 2 - n \cdot P_t \cdot (1 - d_{t1} - X_{n1}) \right\} b \cdot D^2$$

$$I_n = \left\{ X_{n1}^3 / 3 + n \cdot P_t \cdot (1 - d_{t1} - X_{n1})^2 \right\} b \cdot D^3$$

$$X_{n1} = X_n / D$$

$$d_{t1} = d_t / D$$

$$P_t = a_t / (b \cdot D)$$

$$a_t = A_b \cdot N_{bt}$$

ここで、

σ_{cc} : 図2. 2-23に示すコンクリートの最大圧縮応力 (N/mm²)
 n : ヤング係数比
 D : 上記と同じ
 b : 上記と同じ
 d_t : 上記と同じ
 d_{t1} : 引張側ボルトに関する係数 (-)
 X_n : 図2. 2-23に示す中立軸距離を表し、次式を満足する値 (mm)

$$X_n - D/2 + |e_T| = I_n / S_n$$
 ただし、 e_T : 上記と同じ

X_{n1} : 中立軸比 (-)
 N : 上記と同じ
 a_t : 有効ボルト総断面積 (mm²)
 P_t : 引張鉄筋比 (-)
 A_b : 基礎ボルト有効断面積 (mm²)
 A_m : 基礎ボルト呼び径断面積 (mm²)
 N_{bt} : 有効引張側ボルト本数 (本)
 S_n : 有効等価断面一次モーメント (mm³)
 I_n : 有効等価断面二次モーメント (mm⁴)

ロ. 軸直角方向水平地震力によるせん断応力

軸直角方向水平地震力により基礎ボルトに発生する平均せん断応力 (τ_{HY}) , は次式で算出する。

$$\tau_{HY} = \frac{F_{HY}}{A_b \cdot N_{bs}}$$

ここで、

F_{HY} : 図2. 2-12に示す軸直角方向水平地震力の設計用値 (N)

N_{bs} : 図2. 2-23に示す基礎ボルト本数 (本)

A_b : 図2. 2-23に示す基礎ボルト有効断面積 (mm²)

II. 自重(-Z) + 鉛直方向地震力(-Z) + 軸直角方向水平地震力(-Y)

イ. 自重, 鉛直方向地震力, 軸直角方向水平地震力による引張応力

図2. 2-24において自重, 鉛直方向地震力及び軸直角方向水平地震力により基礎ボルトに引張応力が発生するかはI項と同様に求められる。ただし, 鉛直力 (N) については以下のとおりとする。

N : 図2.2-24に示す鉛直力であり、次式により算出した値 (N)

$$N = [\text{自重の設計用値}] + [\text{鉛直方向地震力の設計用値}]$$

ロ. 軸直角方向水平地震力によるせん断応力

軸直角方向水平地震力により基礎ボルトに発生する平均せん断応力 (τ_{HY}) , は次式で算出する。

$$\tau_{HY} = \frac{F_{HY}}{A_b \cdot N_{bs}}$$

ここで,

F_{HY} : 図2.2-12に示す軸直角方向水平地震力の設計用値 (N)

N_{bs} : 図2.2-24に示す基礎ボルト本数 (本)

A_b : 図2.2-24に示す基礎ボルト有効断面積 (mm^2)

f. コンクリート支持架台

コンクリート支持架台の下端に発生する荷重は表 2.2-8 の通りである。これらの荷重を用いて後述する 2.5 コンクリート基礎の耐震性と同様に評価を行う。

表 2.2-8 コンクリート支持架台下端における荷重

	鉛直力	水平力	モーメント
	(kN)	(kN)	(kN・m)
キャスク	477.00	506.00	157.00
	-	-	599.60
ペDESTAL	49.41	23.10	12.43
合計	526.41	529.10	769.04

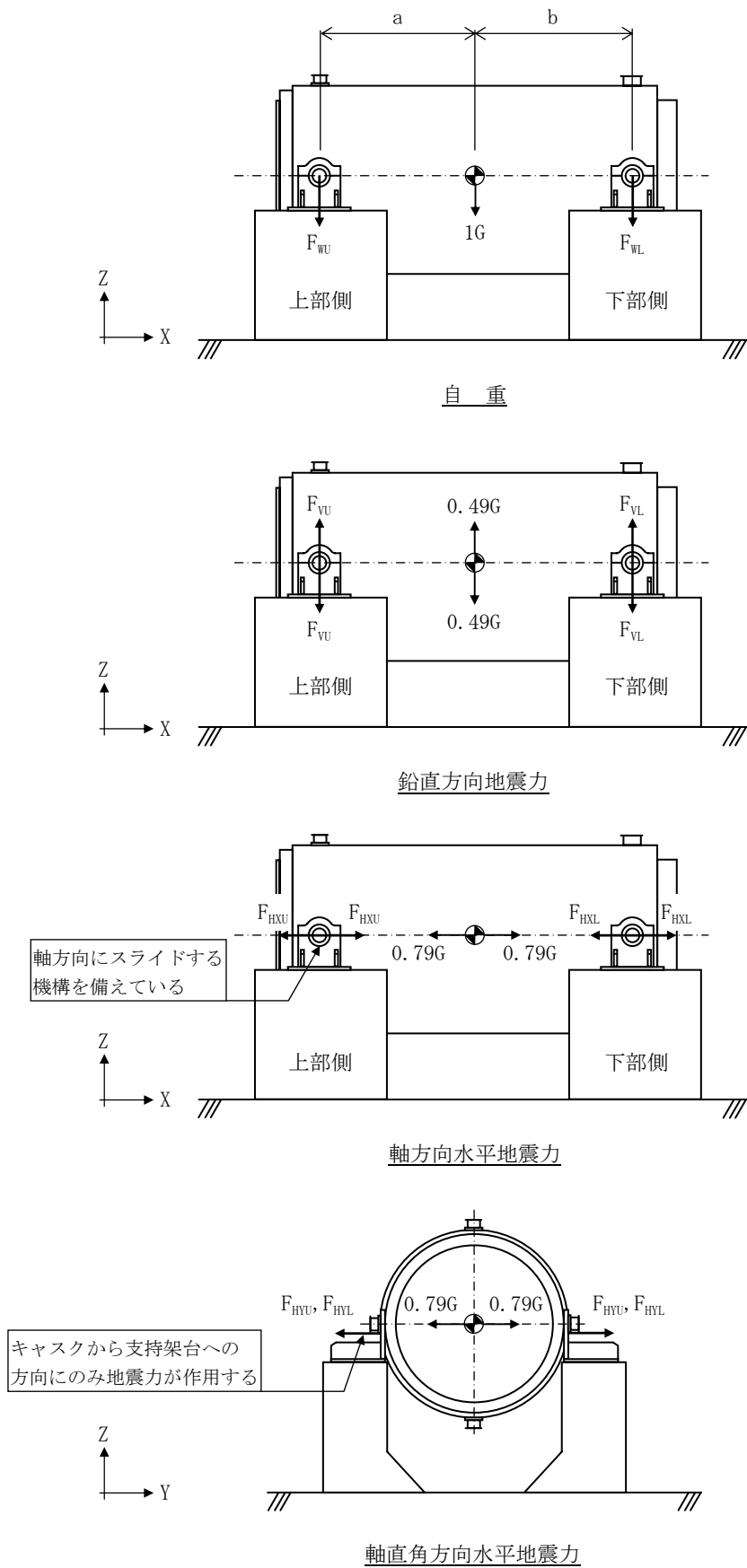


図 2.2-12 鋼製支持架台に作用する荷重

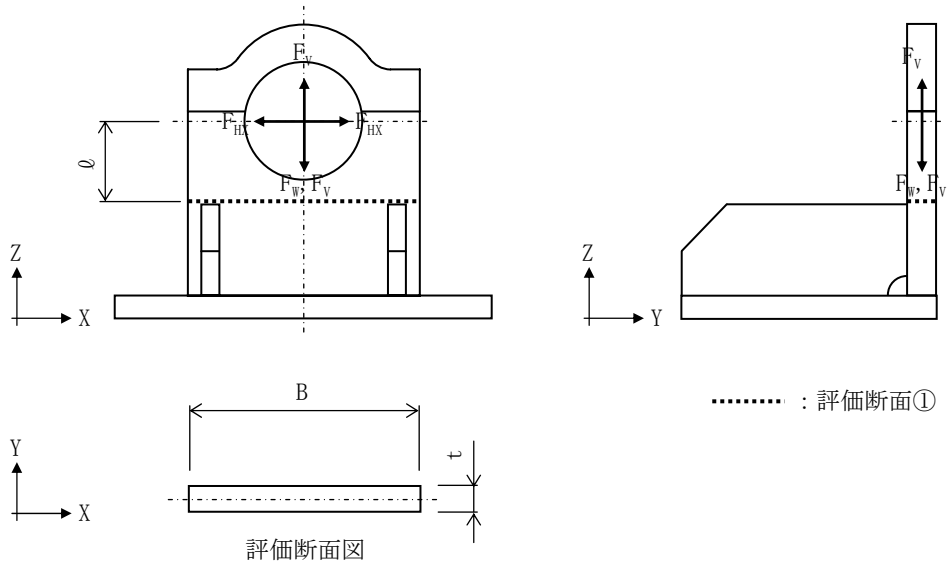


図 2.2-13 計算モデル図 (鋼製支持架台, 評価断面①)
 [設計事象 I + S_s, 自重+鉛直方向地震力+軸方向水平地震力]

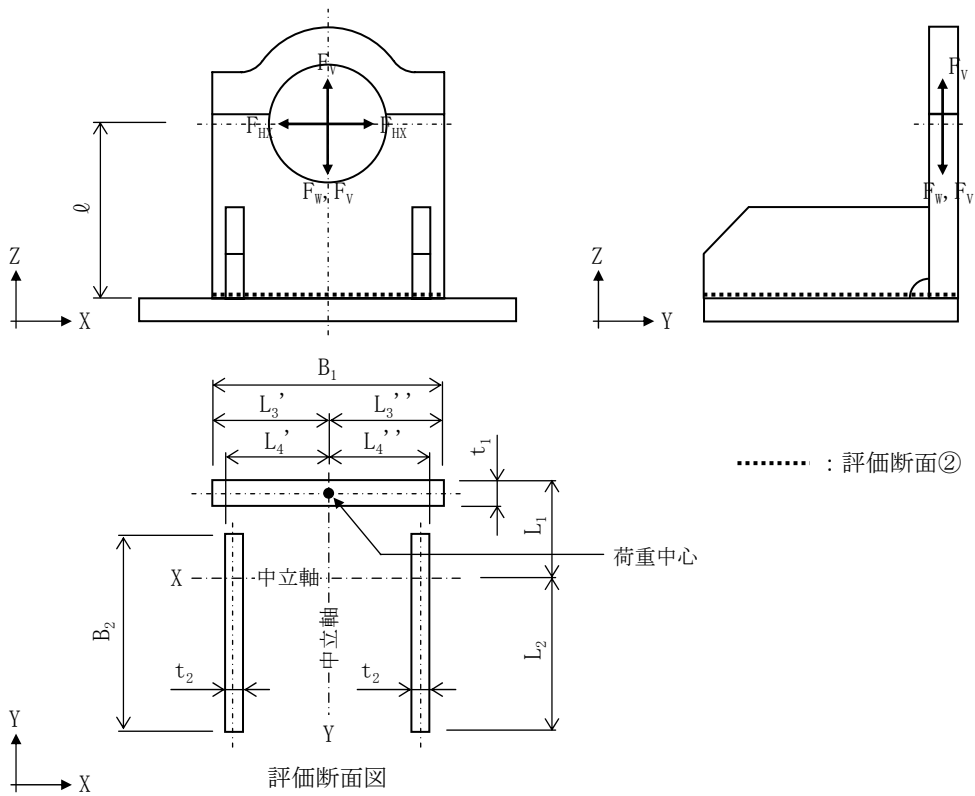


図 2.2-14 計算モデル図 (鋼製支持架台, 評価断面②)
 [設計事象 I + S_s, 自重+鉛直方向地震力+軸方向水平地震力]

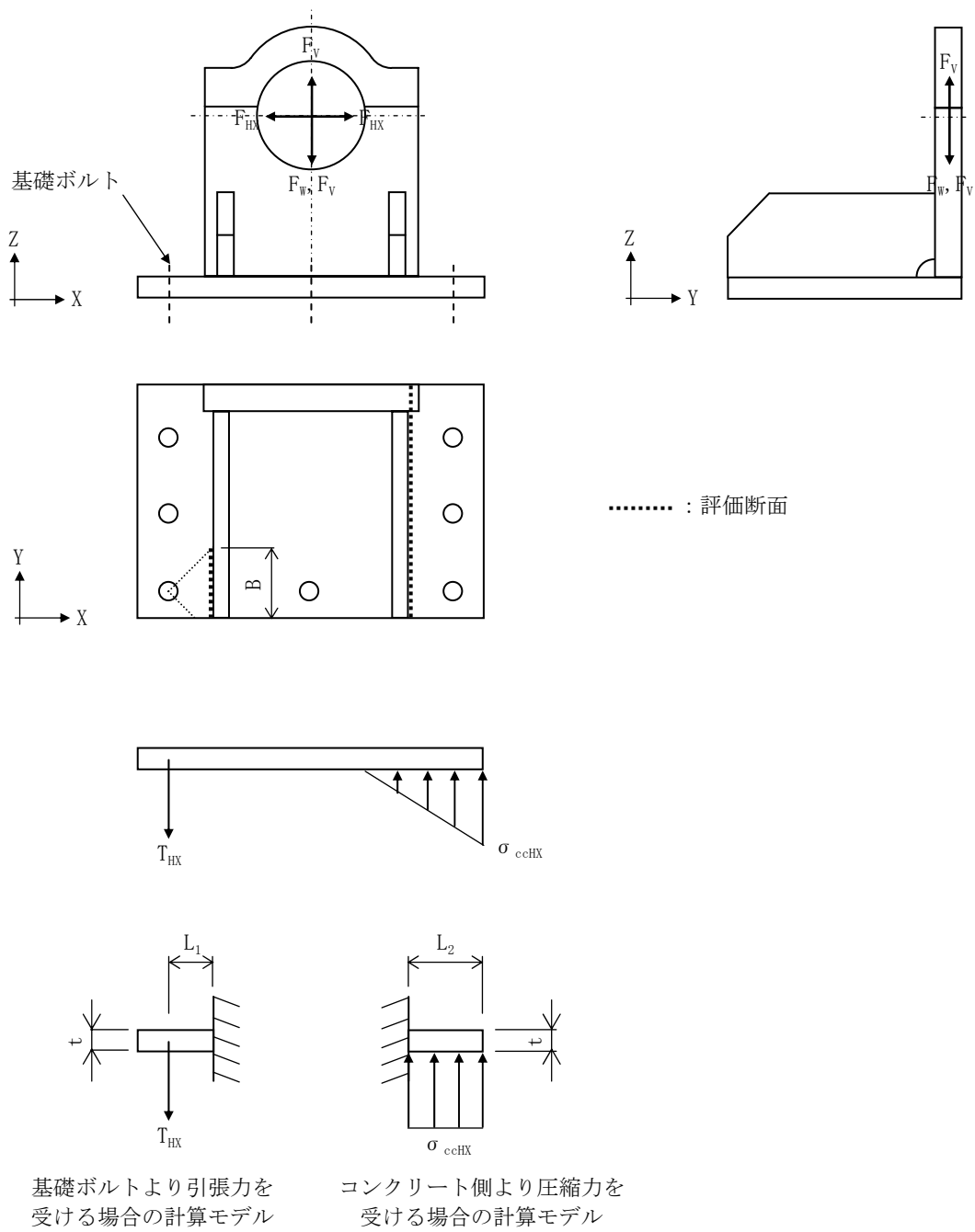


図 2.2-15 計算モデル図 (鋼製支持架台, 評価断面③)
 [設計事象 I + S_s, 自重+鉛直方向地震力+軸方向水平地震力]

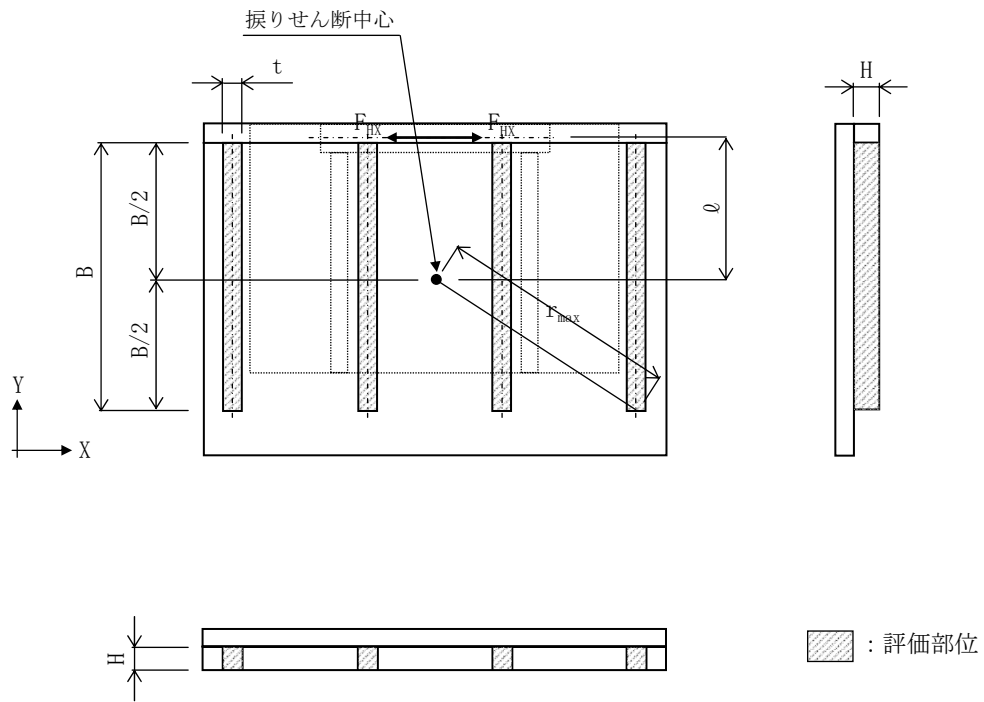
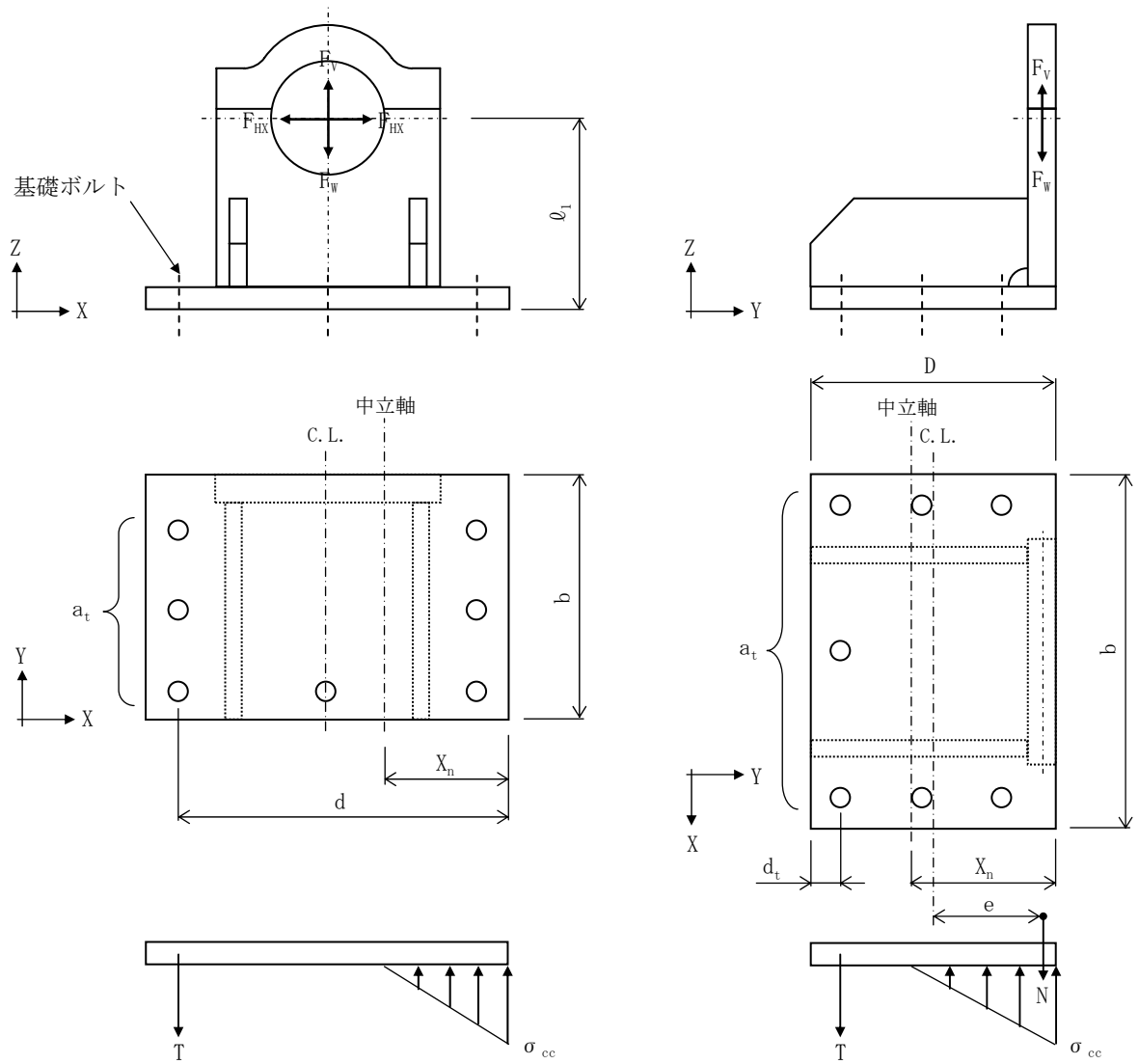
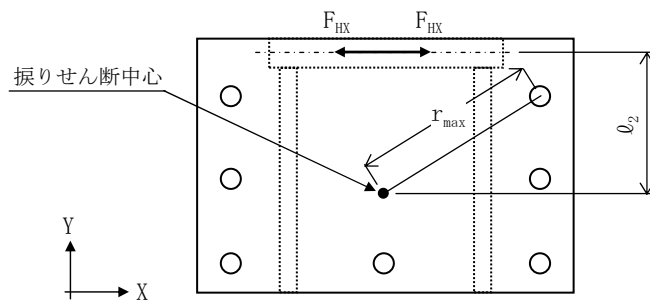


図 2.2-16 計算モデル図 (埋め込み金物)
 [設計事象 I + S_s, (自重+鉛直方向地震力+軸方向水平地震)



軸方向水平地震力により発生する引張応力計算モデル

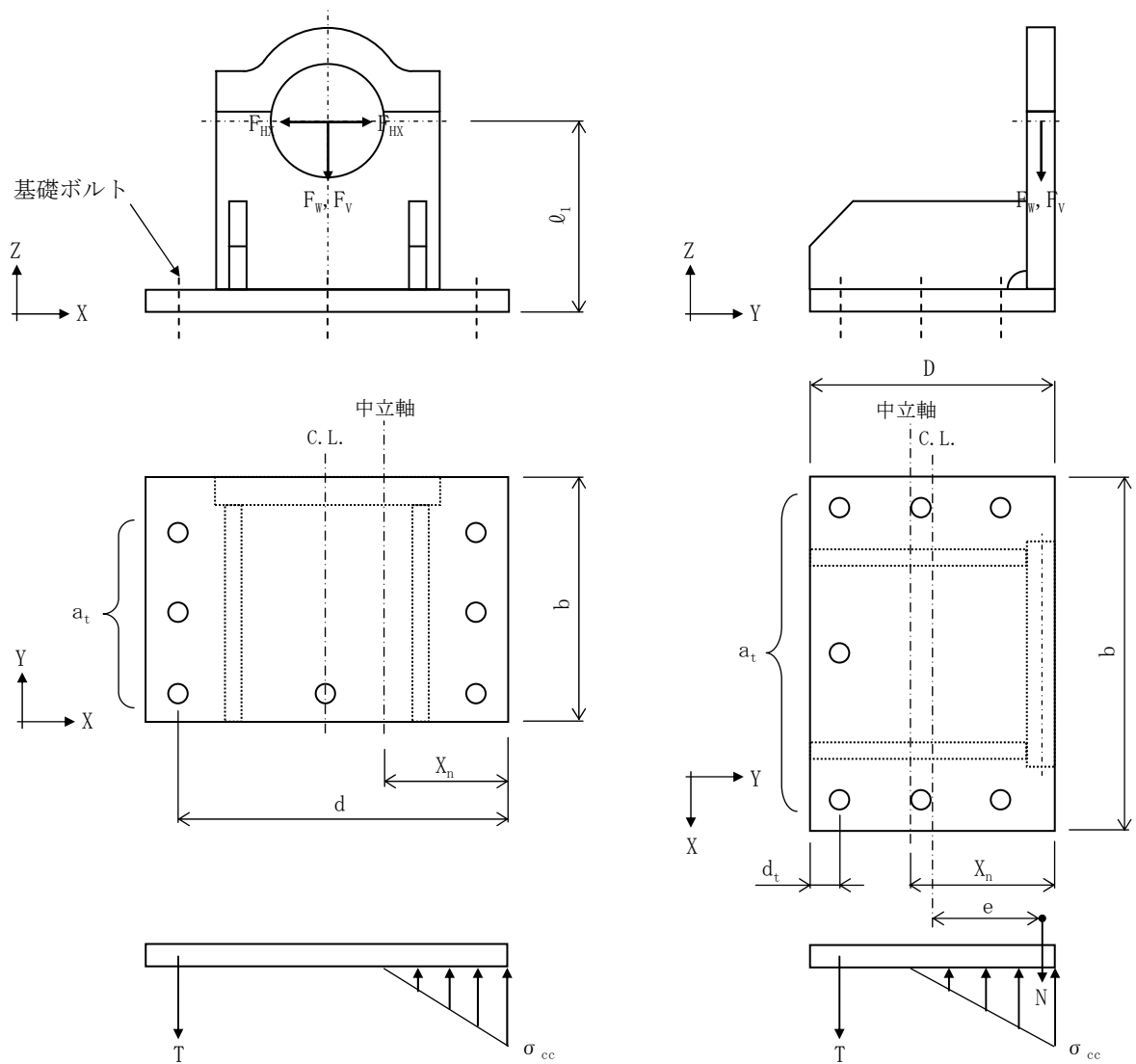
自重及び鉛直方向地震力により発生する引張応力計算モデル



軸方向水平地震力により発生する振りせん断応力計算モデル

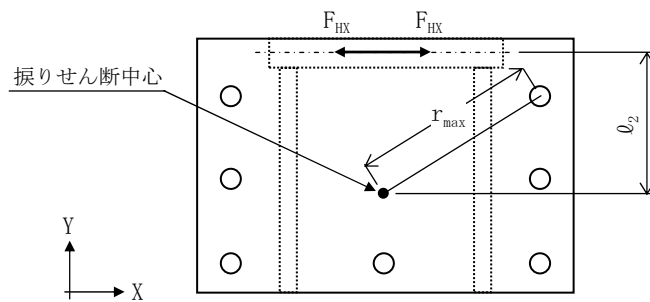
図 2.2-17 計算モデル図 (基礎ボルト)

[設計事象 I + S_s, 自重 (-Z) + 鉛直方向地震力 (+Z) + 軸方向水平地震力 (±X)]



軸方向水平地震力により発生する引張応力計算モデル

自重及び鉛直方向地震力により発生する引張応力計算モデル



軸方向水平地震力により発生する振りせん断応力計算モデル

図 2.2-18 計算モデル図 (基礎ボルト)

[設計事象 I + S_s, 自重 (-Z) + 鉛直方向地震力 (-Z) + 軸方向水平地震力 (±X)]

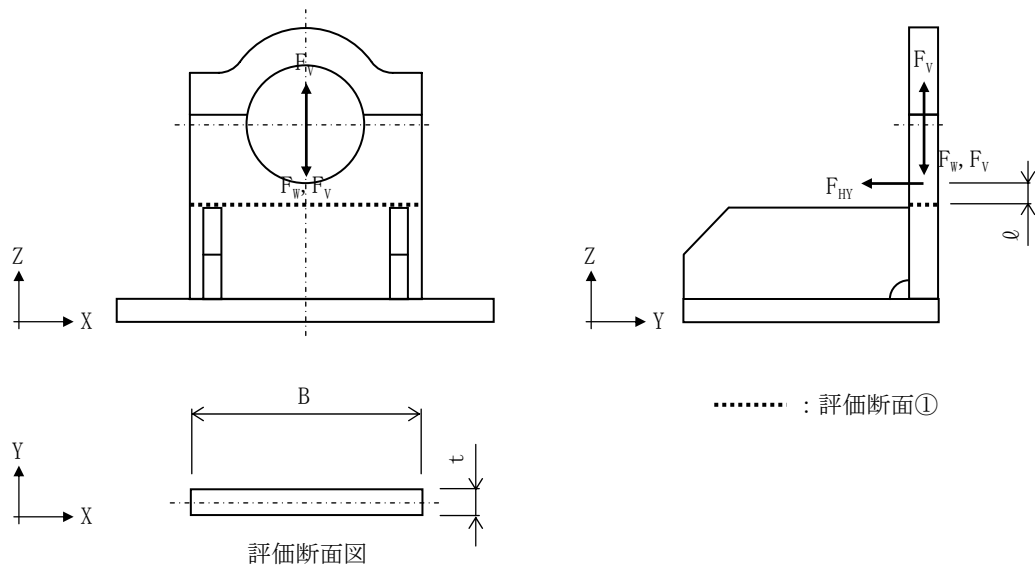


図 2.2-19 計算モデル図 (鋼製支持架台, 評価断面①)
 [設計事象 I + S_s, 自重+鉛直方向地震力+軸直角方向水平地震力]

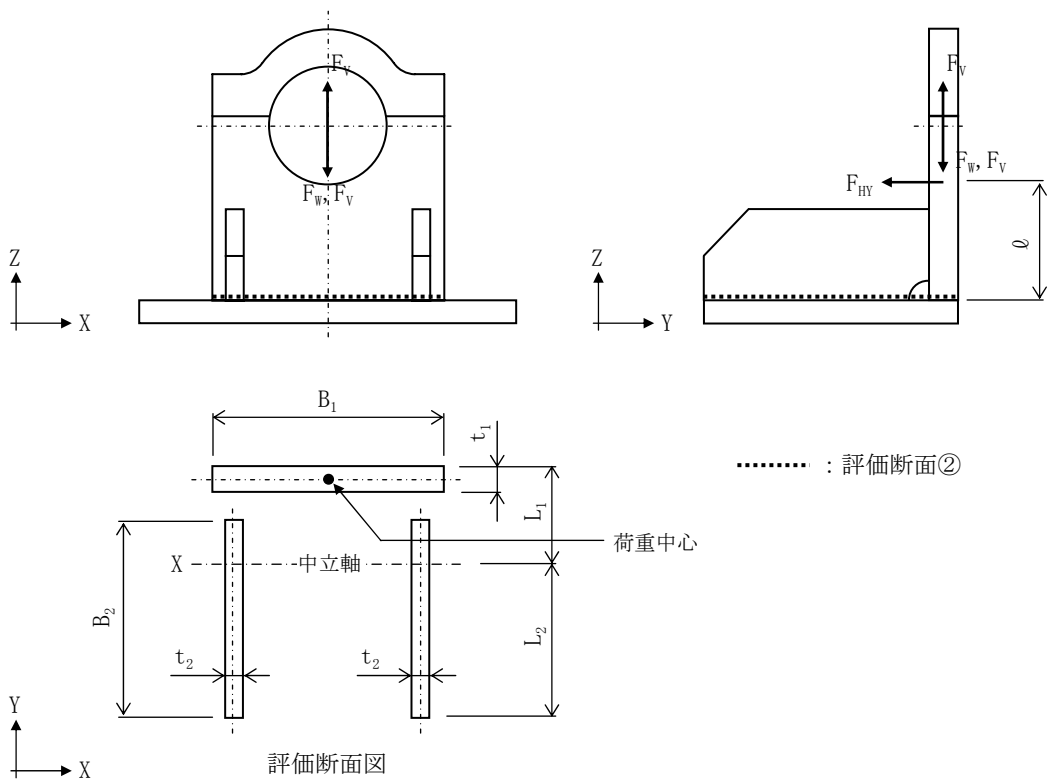


図 2.2-20 計算モデル図 (鋼製支持架台, 評価断面②)
 [設計事象 I + S_s, 自重+鉛直方向地震力+軸直角方向水平地震力]

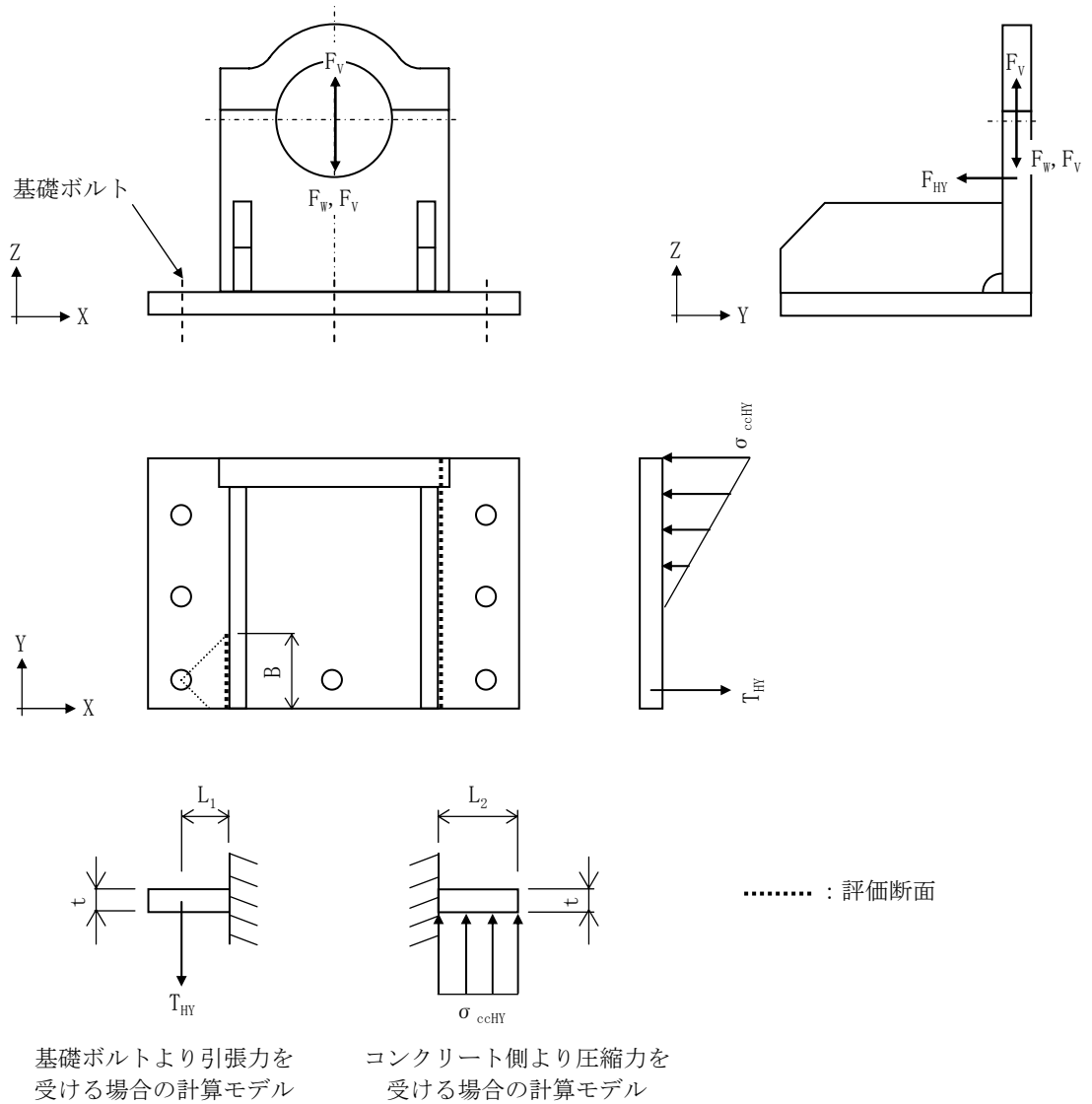


図 2.2-21 計算モデル図 (鋼製支持架台, 評価断面③)
 [設計事象 I + S_s, 自重+鉛直方向地震力+軸直角方向水平地震力]

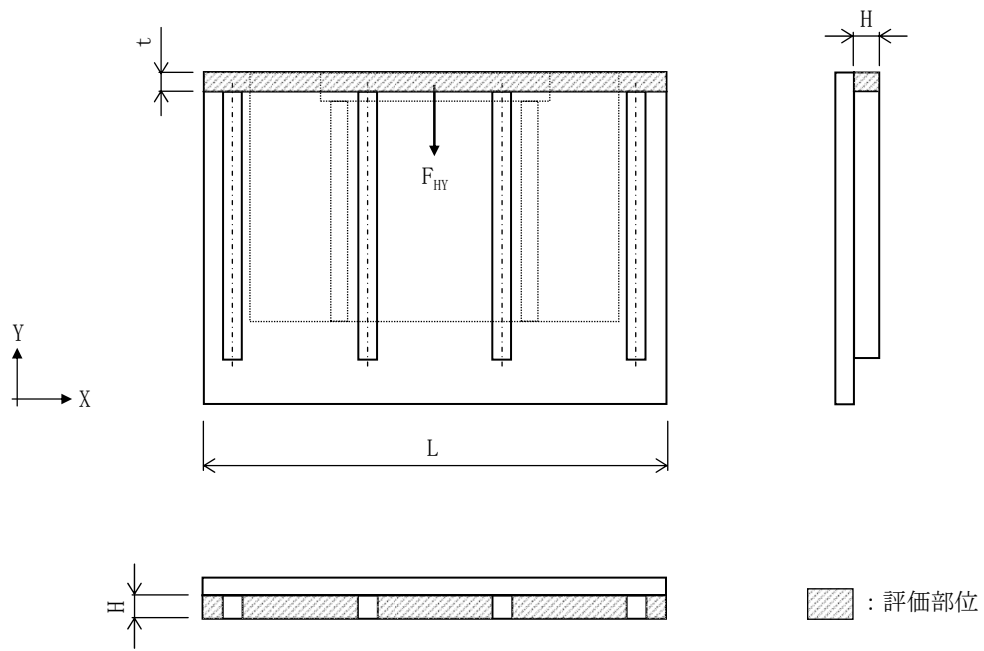
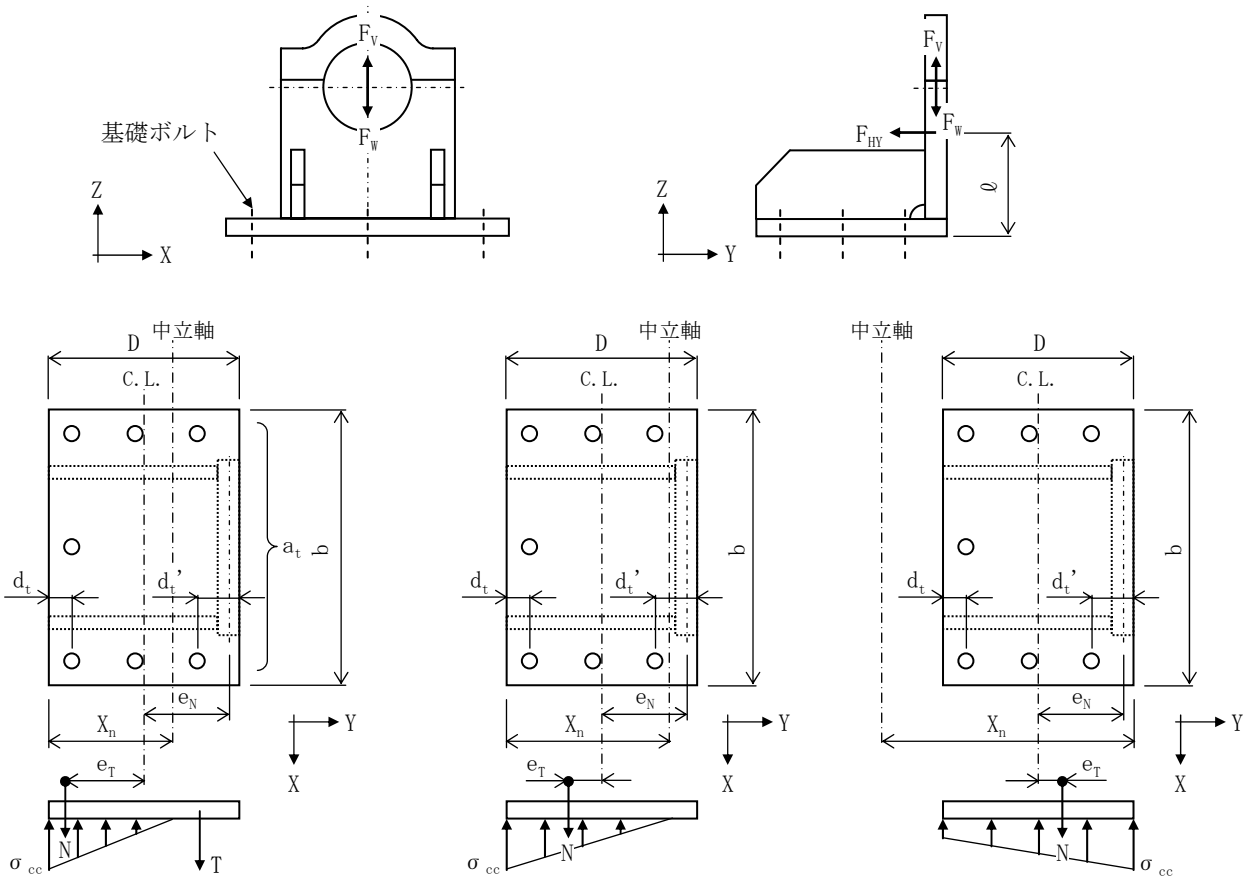


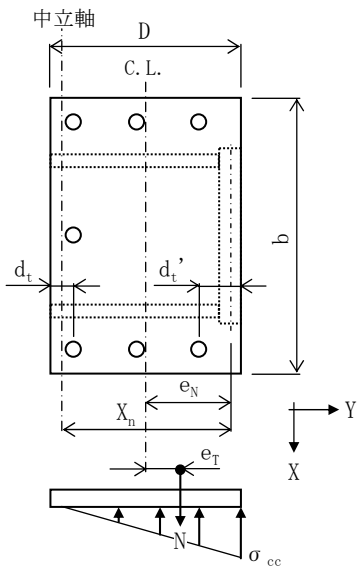
図 2.2-22 計算モデル図 (埋め込み金物)
 [設計事象 I + S_s , 自重 + 鉛直方向地震力 + 軸直角方向水平地震力]



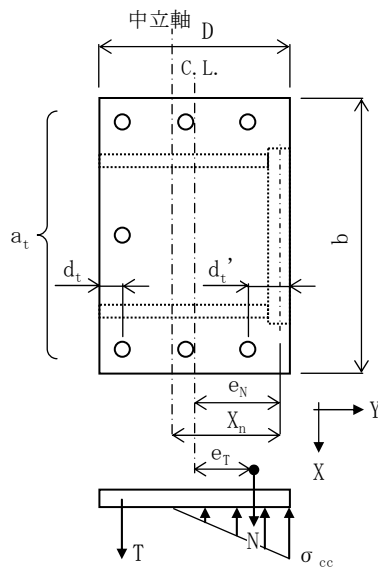
基礎ボルトの引張応力計算モデル
 (i) $e_T < -(D/6 + d_t'/3)$
 ・基礎ボルトに引張応力発生

基礎ボルトの引張応力計算モデル
 (ii) $-(D/6 + d_t'/3) \leq e_T < -D/6$
 ・基礎ボルトに引張応力発生なし

基礎ボルトの引張応力計算モデル
 (iii) $-D/6 \leq e_T < D/6$
 ・基礎ボルトに引張応力発生なし



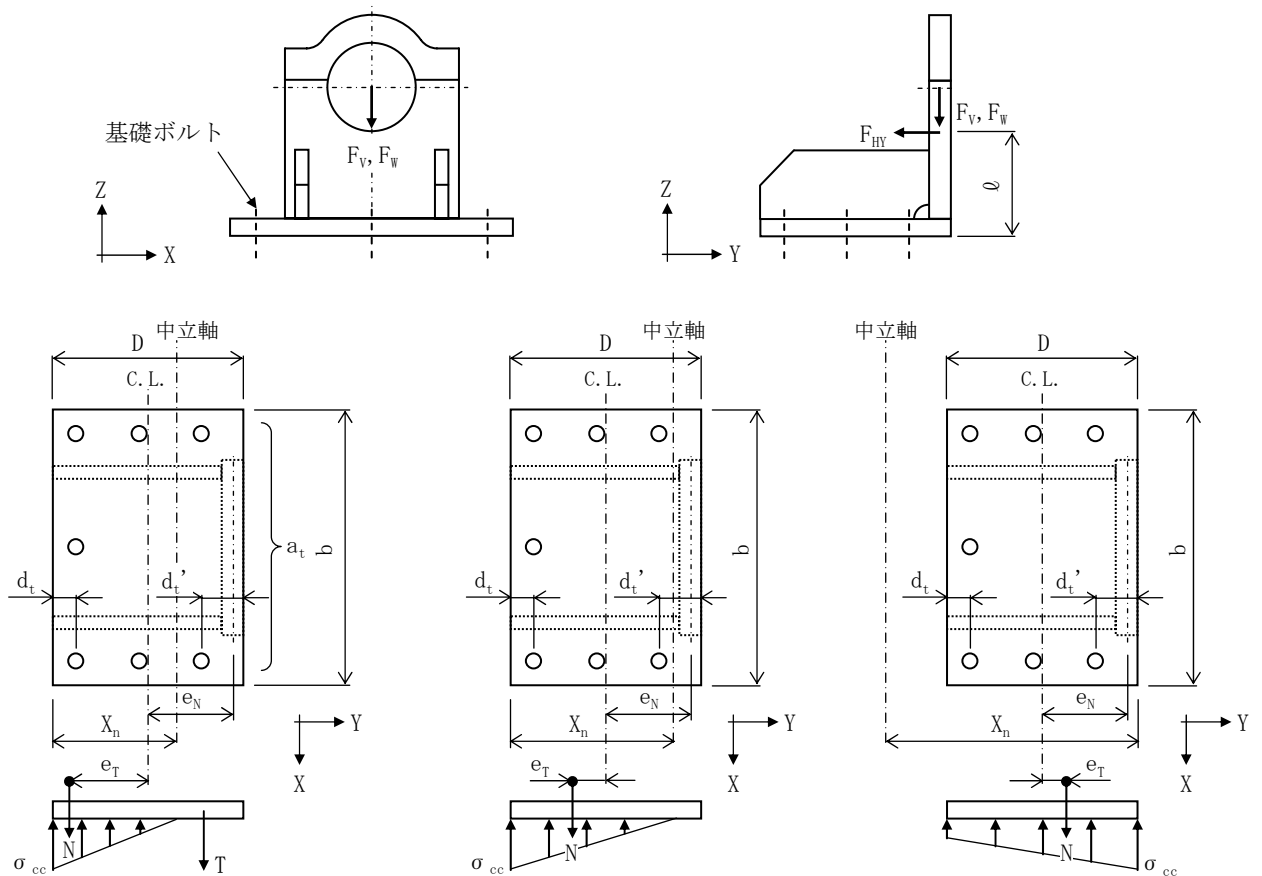
基礎ボルトの引張応力計算モデル
 (iv) $D/6 \leq e_T < D/6 + d_t'/3$
 ・基礎ボルトに引張応力発生なし



基礎ボルトの引張応力計算モデル
 (v) $D/6 + d_t'/3 \leq e_T$
 ・基礎ボルトに引張応力発生

図 2.2-23 計算モデル図 (基礎ボルト)

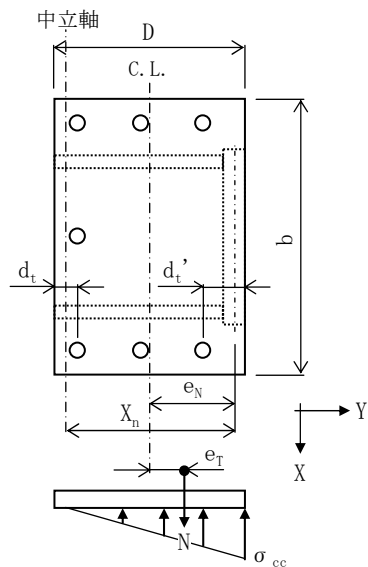
[設計事象 I + S_s, 自重(-Z) + 鉛直方向地震力(+Z) + 軸直角方向水平地震力(-Y)]



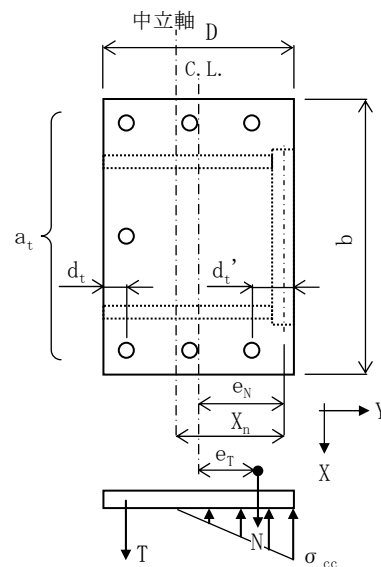
基礎ボルトの引張応力計算モデル
 (i) $e_T < -(D/6 + d_t'/3)$
 ・基礎ボルトに引張応力発生

基礎ボルトの引張応力計算モデル
 (ii) $-(D/6 + d_t'/3) \leq e_T < -D/6$
 ・基礎ボルトに引張応力発生なし

基礎ボルトの引張応力計算モデル
 (iii) $-D/6 \leq e_T < D/6$
 ・基礎ボルトに引張応力発生なし



基礎ボルトの引張応力計算モデル
 (iv) $D/6 \leq e_T < D/6 + d_t'/3$
 ・基礎ボルトに引張応力発生なし



基礎ボルトの引張応力計算モデル
 (v) $D/6 + d_t'/3 \leq e_T$
 ・基礎ボルトに引張応力発生

図 2.2-24 計算モデル図 (基礎ボルト)

[設計事象 I + S_s, 自重(-Z) + 鉛直方向地震力(-Z) + 軸直角方向水平地震力(-Y)]

⑤評価結果

評価結果は表2.2-9(1)～(5)となる。

表2.2-9(1) 鋼製支持架台の応力評価 (設計事象 I + Ss, 輸送貯蔵兼用キャスクA)

(単位: N/mm²)

部 位		応力の種類		計 算 値 ^(注)		許容応力	評価
				ケース 1	ケース 2		
鋼製 支持架台	評価 断面①	一次応力	圧縮	15	15	322	OK
			曲げ	37	150	326	OK
			せん断	15	16	188	OK
			組合せ	58	167	326	OK
		一次 + 二次応力	引張・圧縮	10	10	564	OK
			曲げ	74	150	564	OK
			せん断	30	16	324	OK
			座屈	15	15	279	OK
	評価 断面②	一次応力	圧縮	7	7	325	OK
			曲げ	32	37	326	OK
			せん断	7	7	188	OK
			組合せ	41	45	326	OK
		一次 + 二次応力	引張・圧縮	5	5	564	OK
			曲げ	47	32	564	OK
			せん断	14	7	324	OK
			座屈	7	7	280	OK
	評価 断面③	一次応力	曲げ	276	185	326	OK
			せん断	29	20	188	OK
			組合せ	280	188	326	OK
		一次 + 二次応力	曲げ	449	337	564	OK
せん断			45	33	324	OK	

(注) ケース 1 : 自重+鉛直方向地震力+軸方向水平地震力

ケース 2 : 自重+鉛直方向地震力+軸直角方向水平地震力

表 2.2-9(2) 埋め込み金物，基礎ボルトの応力評価（設計事象 I +Ss，輸送貯蔵兼用キャスク A）

（単位：N/mm²）

部 位	応力の種類		計 算 値 ^(注1)		許容応力 ^(注2)	評 価
			ケース 1	ケース 2		
埋め込み金物	一次応力	曲げ	58	85	270	OK
		せん断	13	18	155	OK
		組合せ	62	90	270	OK
	一次＋二次応力	曲げ	115	85	450	OK
		せん断	25	18	258	OK
基礎ボルト ^(注3)	一次応力	引張	124	126	ケース 1：196 ケース 2：333	OK
			144	-		
		せん断	174	88	261	OK
			174	88		

(注 1) ケース 1：自重＋鉛直方向地震力＋軸方向水平地震力

ケース 2：自重＋鉛直方向地震力＋軸直角方向水平地震力

(注 2) 基礎ボルトの許容引張応力は，発生せん断応力を考慮し低減させた値

(注 3) 上段の値は鉛直方向地震力が上向き（+Z 方向）のときの値を示し，下段の値は鉛直方向地震力が下向き（-Z 方向）のときの値を示す

表 2.2-9(3) 鋼製支持架台の応力評価 (設計事象 I + Ss, 輸送貯蔵兼用キヤスク B)

(単位 : N/mm²)

部 位		応力の種類		計 算 値 ^(注)		許容応力	評価
				ケース 1	ケース 2		
鋼製 支持架台	評価 断面①	一次応力	圧縮	15	15	322	OK
			曲げ	37	151	326	OK
			せん断	15	16	188	OK
			組合せ	58	168	326	OK
		一次 + 二次応力	引張・圧縮	10	10	564	OK
			曲げ	74	151	564	OK
			せん断	30	16	324	OK
			座屈	15	15	279	OK
	評価 断面②	一次応力	圧縮	7	7	325	OK
			曲げ	27	28	326	OK
			せん断	7	7	188	OK
			組合せ	35	36	326	OK
		一次 + 二次応力	引張・圧縮	5	5	564	OK
			曲げ	37	24	564	OK
			せん断	13	7	324	OK
			座屈	7	7	280	OK
	評価 断面③	一次応力	曲げ	201	111	326	OK
			せん断	23	13	188	OK
			組合せ	205	114	326	OK
		一次+ 二次応力	曲げ	347	201	564	OK
せん断			38	22	324	OK	

(注) ケース 1 : 自重+鉛直方向地震力+軸方向水平地震力

ケース 2 : 自重+鉛直方向地震力+軸直角方向水平地震力

表 2.2-9(4) 埋め込み金物，基礎ボルトの応力評価（設計事象 I + Ss，輸送貯蔵兼用キャスク B）

（単位：N/mm²）

部 位	応力の種類		計 算 値 ^(注1)		許容応力 ^(注2)	評 価
			ケース 1	ケース 2		
埋め込み金物	一次応力	曲げ	66	85	270	OK
		せん断	14	19	155	OK
		組合せ	70	91	270	OK
	一次＋二次応力	曲げ	131	85	450	OK
		せん断	28	19	258	OK
基礎ボルト ^(注3)	一次応力	引張	109 129	79 -	ケース 1：165 ケース 2：332	OK
		せん断	193 193	89 89	261	OK

（注 1） ケース 1：自重＋鉛直方向地震力＋軸方向水平地震力

 ケース 2：自重＋鉛直方向地震力＋軸直角方向水平地震力

（注 2） 基礎ボルトの許容引張応力は，発生せん断応力を考慮し低減させた値

（注 3） 上段の値は鉛直方向地震力が上向き（+Z 方向）のときの値を示し，下段の値は鉛直方向地震力が下向き（-Z 方向）のときの値を示す

表 2.2-9(5) コンクリート支持架台の応力評価（設計事象 I + Ss）

項目		記号	単位	ケース 1	ケース 2
曲げ	曲げモーメント	Md	(kN・m)	813	769
	曲げ耐力	Mud	(kN・m)	2808	1048
	構造物係数	γ_i	-	1.00	1.00
	$\gamma_i \cdot Md / Mud \leq 1.0$		-	0.29	0.73
	判定		-	OK	OK
せん断	せん断力	Vd	(kN)	508	529
	せん断耐力	Vyd	(kN)	890	777
	構造物係数	γ_i	-	1.00	1.00
	$\gamma_i \cdot Vd / Vyd \leq 1.0$		-	0.57	0.68
	判定		-	OK	OK

（注 1） ケース 1：自重＋鉛直方向地震力＋軸方向水平地震力

 ケース 2：自重＋鉛直方向地震力＋軸直角方向水平地震力

2.3 コンクリートモジュールの耐震性

(1) 乾式貯蔵キャスク用コンクリートモジュール

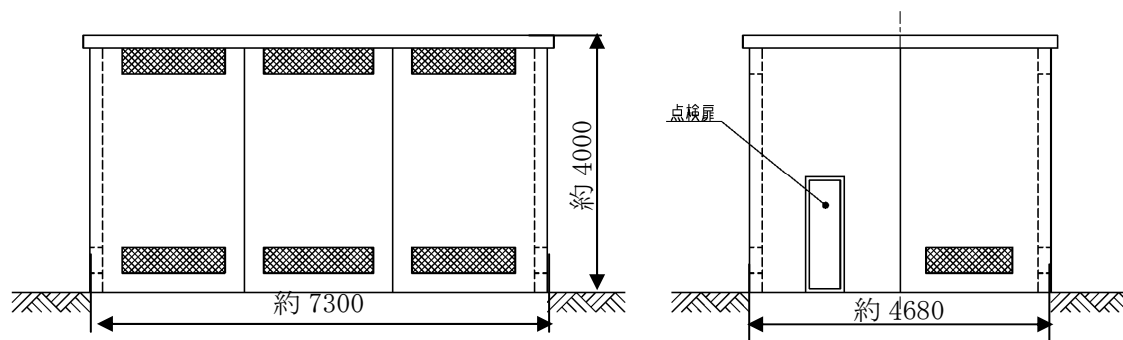
1) 評価方針

本設備で使用する乾式貯蔵キャスク用コンクリートモジュールが、基準地震動 S_s により乾式貯蔵キャスクの除熱、密封、遮へい、臨界防止等の安全機能に影響を与えるような、倒壊等をしないことを確認する。

2) 乾式貯蔵キャスク用コンクリートモジュールの構成

コンクリートモジュールの概略図を図 2.3-1 に示す。

コンクリートモジュールは長辺側板 3 枚、短辺側板 2 枚、天板 3 枚のコンクリート製パネルで構成されている。それぞれのパネルは金物とボルトにより連結されている。



(単位:mm)

図 2.3-1 コンクリートモジュール概略図

3) 解析モデル

固有値解析，許容応力度設計及び基準地震動 S_s に対する検討には 3 次元 FEM モデルを採用し，解析コードとして NASTRAN を用いる。

FEM モデルとして，コンクリートモジュールの PC 板（側板及び天板）及び接合部の金物は板厚一様な平板要素でモデル化する。PC 板と金物の接合部はボルト位置で同一変位とし，基礎とベースプレートの接合部はアンカーボルト位置で拘束する。解析モデルを図 2.3-2 に示す。

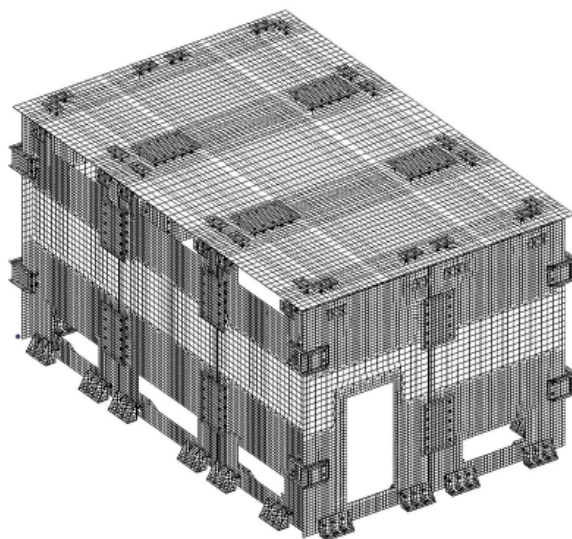


図 2.3-2 コンクリートモジュールの解析モデル

4) 固有周期の算定

コンクリートモジュールの固有周期は図 2.3-2 の FEM モデルにより求める。この結果を表 2.3-1 に示す。

表 2.3-1 コンクリートモジュールの固有周期

	固有周期 (s)
水平 (長辺)	0.036
水平 (短辺)	0.046
鉛直	0.053

5) 設計用地震力

「4)固有周期の算定」において求めた固有周期と添付資料-2「3 耐震設計方針」に基づき、コンクリートモジュールの耐震性の評価に用いる設計用地震力を定める。

コンクリートモジュールの水平方向の固有周期は0.05sec以下であることから、コンクリートモジュールの水平地震力に対しては剛体と見なすことができる。従って設計用水平地震力は1.2ZPAとする。設計用鉛直地震力については添付資料-2「3 耐震設計方針」の応答スペクトルから設計用地震力を定める。

本耐震評価で用いる設計用地震力を表2.3-2に示す。

表 2.3-2 設計用地震力

	水平	鉛直
設計用加速度 (mm/s ²)	7800	11800

6) 許容応力

許容応力を以下のように定める。材料の許容応力度は建築基準法・同施行令及び国土交通省告示に定める値とし、表2.3-3~5に示す。

表 2.3-3 コンクリートの許容応力度 (N/mm²)

種類	長期			短期		
	圧縮	引張	せん断	圧縮	引張	せん断
普通コンクリート	$\frac{1}{3}F_c$	$\frac{1}{30}F_c$	$\frac{1}{30}F_c$ かつ $\left(0.49 + \frac{1}{100}F_c\right)$ 以下	長期に対する2倍		

$F_c=36 \text{ N/mm}^2$ とする。

表 2.3-4 鉄筋の許容応力度 (N/mm²)

種類	長期		短期	
	引張及び圧縮	せん断補強	引張及び圧縮	せん断補強
SD295A 及び B	195	195	295	295

表 2.3-5 鋼材の許容応力度 (N/mm²)

鋼材	長期				短期			
	圧縮	引張	曲げ	せん断	圧縮	引張	曲げ	せん断
SS400	156.6	156.6	156.6	90.4	235	235	235	135.6

板厚 ≤ 40mm とする。

7) 応力計算

① 応力評価点

応力評価点は SRSS 法により求められる各部材応力の中から最大応力となる部材を抽出して評価を行う。評価箇所は図 2.3-3 に示す箇所とする。

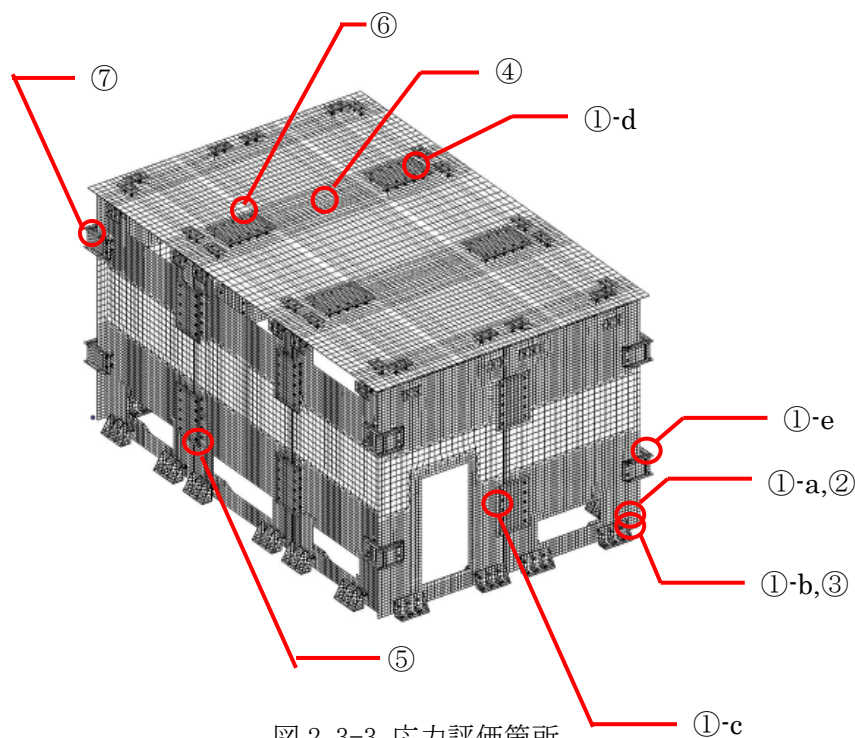


図 2.3-3 応力評価箇所

応力評価箇所名称

- ①-a アンカーボルト
- ①-b 側板柱脚ボルト
- ①-c 側板接合ボルト
- ①-d 天板接合ボルト
- ①-e コーナー接合ボルト
- ② ベースプレート
- ③ 側板アンカー部はしあき
- ④ 天板パネル
- ⑤ 側板パネル
- ⑥ 側板, 天板接合プレート
- ⑦ 側板, 天板コーナー接合プレート (内側)

② 荷重条件

コンクリートモジュールの耐震安全性の評価においては建築基準法施行令第 82 条より表 2.3-6 の地震時の荷重組合せに基づき評価を行う。ただし、コンクリートモジュールには積載荷重が無いため、考慮する荷重は固定荷重と地震力のみとする。また、コンクリートモジュールの厚さは200mmと比較的薄いため温度勾配による影響は小さいと考えられ、温度応力は考慮しないものとする。

表 2.3-6 荷重組合せ

力の種類	荷重及び外力について想定する状態	本設計
短期に生ずる力	地震時	G + P + K

ただし、G：固定荷重，P：積載荷重，K：地震力

③ 応力評価

A. ボルト

ボルトの基準強度は平成 12 年建設省告示第 2464 号，許容応力度は建築基準法施行令第 90 条及び平成 12 年建設省告示第 1451 号を用いる。

a. アンカーボルト(①-a) M20 (SS400 : F=235)

せん断力 $Qd=13.0 \text{ kN}$

引張力 $Nd=26.0 \text{ kN}$

有効断面積 $Ae = 245 \text{ mm}^2$

・短期許容引張応力度

引張力とせん断力を同時に受けるボルトの引張応力度
(鋼構造設計規準・同解説より)

$$f_{ts} = 1.4f_{t0} - 1.6\tau \quad \text{かつ} \quad f_{ts} \leq f_{t0}$$

$$f_{ts} = 1.4 \times 235 - 1.6 \times (13.0 \times 10^3 / 245) = 244.1 \text{ N/mm}^2 \rightarrow 235 \text{ N/mm}^2$$

短期引張応力度

$$\sigma_t = Nd / Ae = 26.0 \times 1000 / 245 = 107 \text{ N/mm}^2$$

検定値

$$f_{ts} / \sigma_t = 235 / 107 = 2.20 > 1.0 \dots \text{OK}$$

b. 側板柱脚ボルト(①-b) M27 (強度区分 6.8 : F=420)

せん断力 $Qd=68.4\text{kN}$

有効断面積 $Ae = 459\text{ mm}^2$

せん断応力度 $\tau = Qd / Ae = 68.4 \times 1000 / 459 = 150\text{ N/mm}^2$

短期許容せん断応力度 $f_s = \frac{F}{\sqrt{3}} = \frac{420}{\sqrt{3}} = 242.4\text{ N/mm}^2$

検定値

$$f_s / \tau = 242.4 / 150 = 1.62 > 1.0 \dots \text{OK}$$

c. 側板接合ボルト(①-c) M20 (強度区分 6.8 : F=420)

せん断力 $Qd=48.5\text{kN}$

有効断面積 $Ae = 245\text{ mm}^2$

せん断応力度 $\tau = Qd / Ae = 48.5 \times 1000 / 245 = 198\text{ N/mm}^2$

短期許容せん断応力度 $f_s = \frac{F}{\sqrt{3}} = \frac{420}{\sqrt{3}} = 242.4\text{ N/mm}^2$

検定値

$$f_s / \tau = 242.4 / 198 = 1.22 > 1.0 \dots \text{OK}$$

d. 天板接合ボルト(①-d) M16 (強度区分 6.8 : F=420)

せん断力 $Qd=21.2\text{kN}$

有効断面積 $Ae = 157\text{ mm}^2$

せん断応力度 $\tau = Qd / Ae = 21.2 \times 1000 / 157 = 136\text{ N/mm}^2$

短期許容せん断応力度 $f_s = \frac{F}{\sqrt{3}} = \frac{420}{\sqrt{3}} = 242.4\text{ N/mm}^2$

検定値

$$f_s / \tau = 242.4 / 136 = 1.78 > 1.0 \dots \text{OK}$$

e. コーナー接合ボルト(①-e) M20 (強度区分 6.8 : F=420)

せん断力 $Qd=37.5\text{ kN}$

有効断面積 $Ae = 245\text{ mm}^2$

せん断応力度 $\tau = Qd / Ae = 37.5 \times 1000 / 245 = 154\text{ N/mm}^2$

短期許容せん断応力度 $f_s = \frac{F}{\sqrt{3}} = \frac{420}{\sqrt{3}} = 242.4\text{ N/mm}^2$

検定値

$$f_s / \tau = 242.4 / 154 = 1.57 > 1.0 \cdot \cdot \cdot \text{OK}$$

B. ベースプレート(②) $t=19$ (SS400 : $F=235$)

負担幅は 165mm とする。断面係数 $z = b \times t^2 / 6 = 165 \times 19^2 / 6 = 9927.5 \text{ mm}^3$

短期許容曲げ応力度 $f_b = 235 \text{ N/mm}^2$

引張時 (A. a. アンカーボルトによる 計算モデルは図 2.3-4 参照)

設計曲げモーメント(2辺固定として算定)

$$M_d = 26.0 \times 0.0825 / 2 = 1.08 \text{ kNm}$$

短期曲げ応力度

$$\sigma_b = M_d / z = 1.08 \times 10^6 / 9927.5 = 109 \text{ N/mm}^2$$

検定値

$$f_b / \sigma_b = 235 / 109 = 2.16 > 1.0 \dots \text{OK}$$

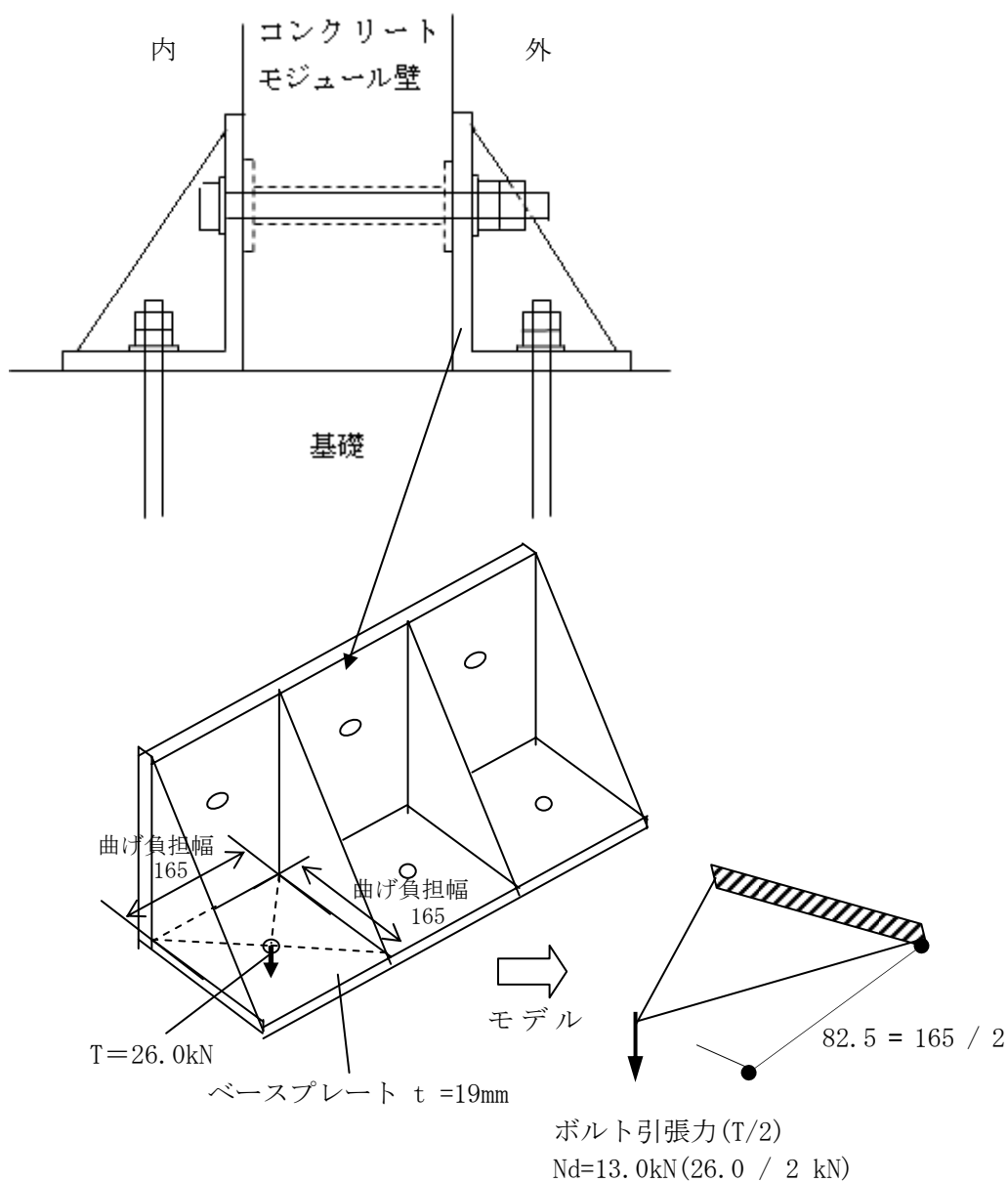


図 2.3-4 ベースプレート (引張時)

圧縮時 (A. a. アンカーボルトによる 計算モデルは図 2.3-5 参照)

ボルト位置に生じる圧縮力を面荷重に置き換えて算定する。

設計曲げモーメント(1辺固定1辺単純支持の1方向板として)

$$M_d = (38.5 / 0.165^2 \times 0.165 \times 0.165^2) / 8 = 0.80 \text{ kNm}$$

短期曲げ応力度

$$\sigma_b = M_d / z = 0.80 \times 10^6 / 9927.5 = 80.6 \text{ N/mm}^2$$

検定値

$$f_b / \sigma_b = 235 / 80.6 = 2.92 > 1.0 \dots \text{OK}$$

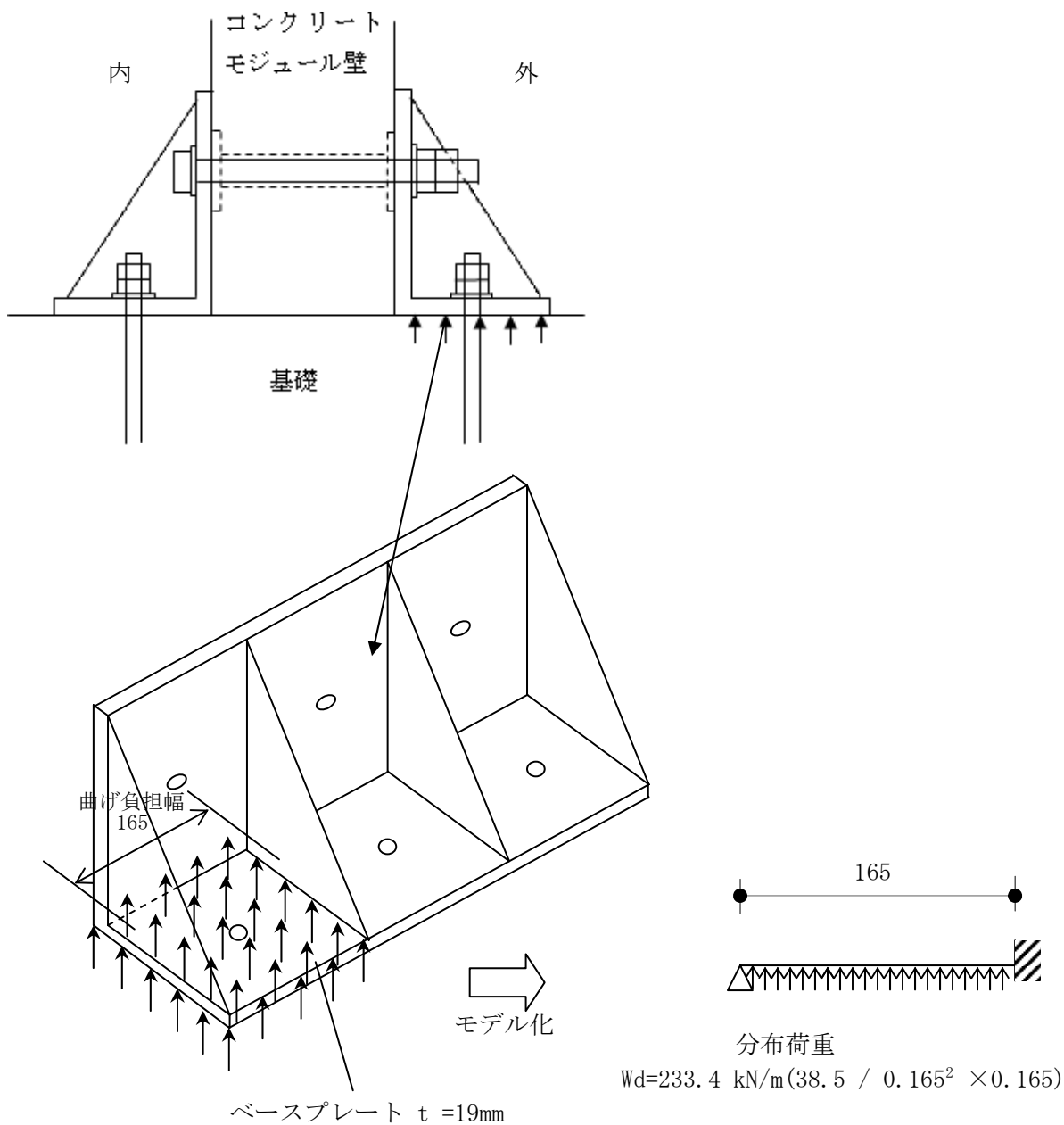


図 2.3-5 ベースプレート (圧縮時)

C. 側板アンカー部はしあき(③) (図 2.3-6 参照)

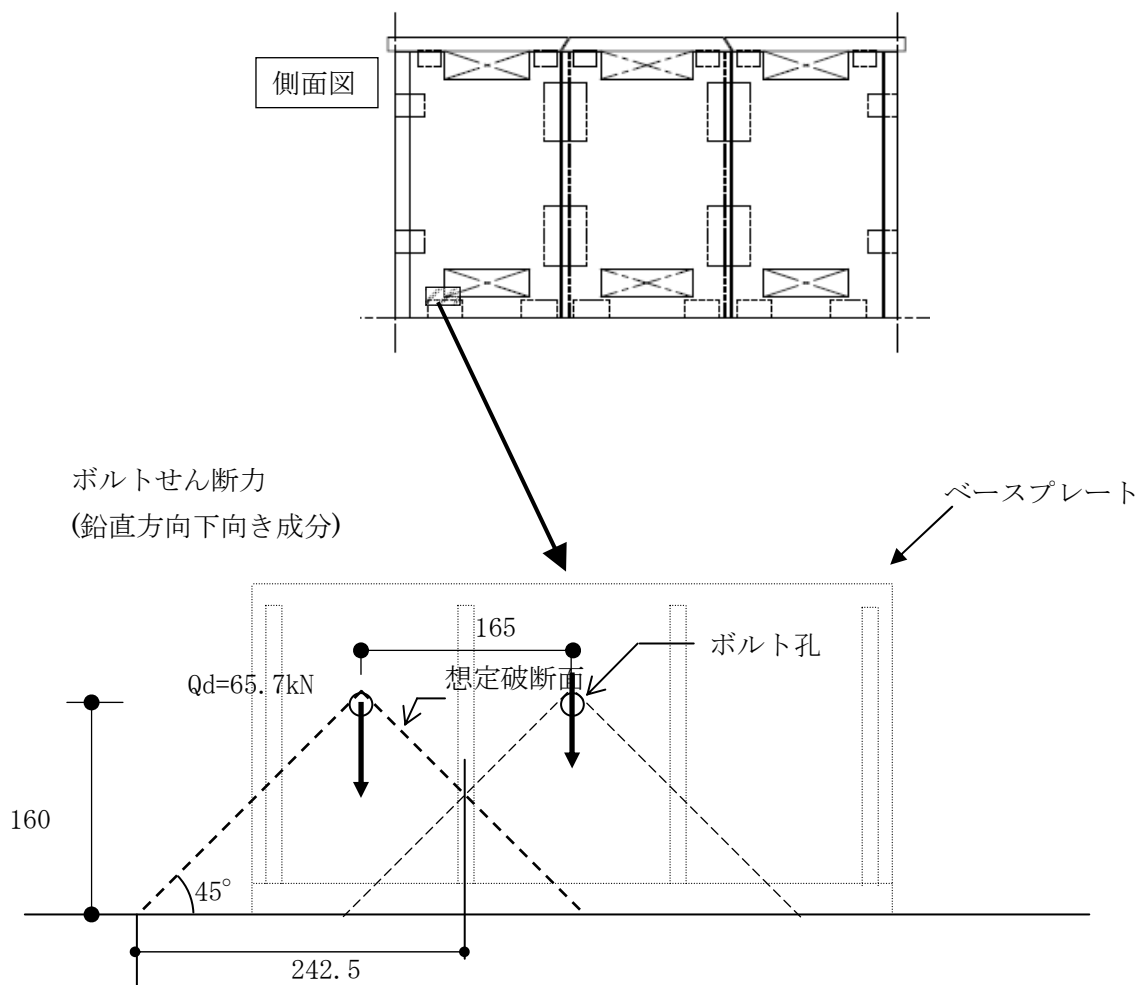


図 2.3-6 側板アンカー

短期許容せん断力応力度

(建築基準法施行令第 91 条及び平成 12 年建設省告示第 1450 号より)

$$f_{sa} = (0.49 + F_c / 100) \times 2 = 1.70 \text{ N/mm}^2$$

想定破断面積

$$A = 242.5 \times \sqrt{2} \times 200 = 68589 \text{ mm}^2$$

せん断力応力度

$$\tau = Q_d / (A / \sqrt{2}) = 65.7 \times 1000 / (68589 / \sqrt{2}) = 1.36 \text{ N/mm}^2$$

検定値

$$f_{sa} / \tau = 1.7 / 1.36 = 1.25 > 1.0 \dots \text{OK}$$

D. 天板パネル(④) (図 2.3-7 参照)

天板 PC 板 $t = 200$, 鉄筋 : SD295A ($s\sigma t = 295 \text{ N/mm}^2$)

D10@200 (長辺方向 上筋, 短辺方向 上下筋) D10 : 断面積 $A = 71 \text{ mm}^2$

D13@200 (長辺方向 下筋) D13 : 断面積 $A = 127 \text{ mm}^2$

$d = 150\text{mm}$, $j = 131\text{mm}$

短期許容曲げモーメント (鉄筋コンクリート構造計算規準・同解説より)

$$M_a = a_t \cdot f_t \cdot j$$

$$\Rightarrow f_t = \frac{M_a}{a_t \cdot j} \quad f_t \text{ を } \sigma t, M_a \text{ を } M_d \text{ に置き換え, 鉄筋の引張応力度を算定す}$$

る。

設計曲げモーメント

最大曲げモーメント $9986 \text{ Nmm/mm} \rightarrow 1\text{m}$ 辺りに換算すると $M_d = 9.99\text{kNm}$

$$\sigma_t = \frac{M_d}{a_t \cdot j} = \frac{9.99 \times 10^6}{127 \times 5 \times 131} = 121 \text{ N/mm}^2$$

検定値

$$f_t / \sigma_t = 295 / 121 = 2.44 > 1.0 \dots \text{OK}$$

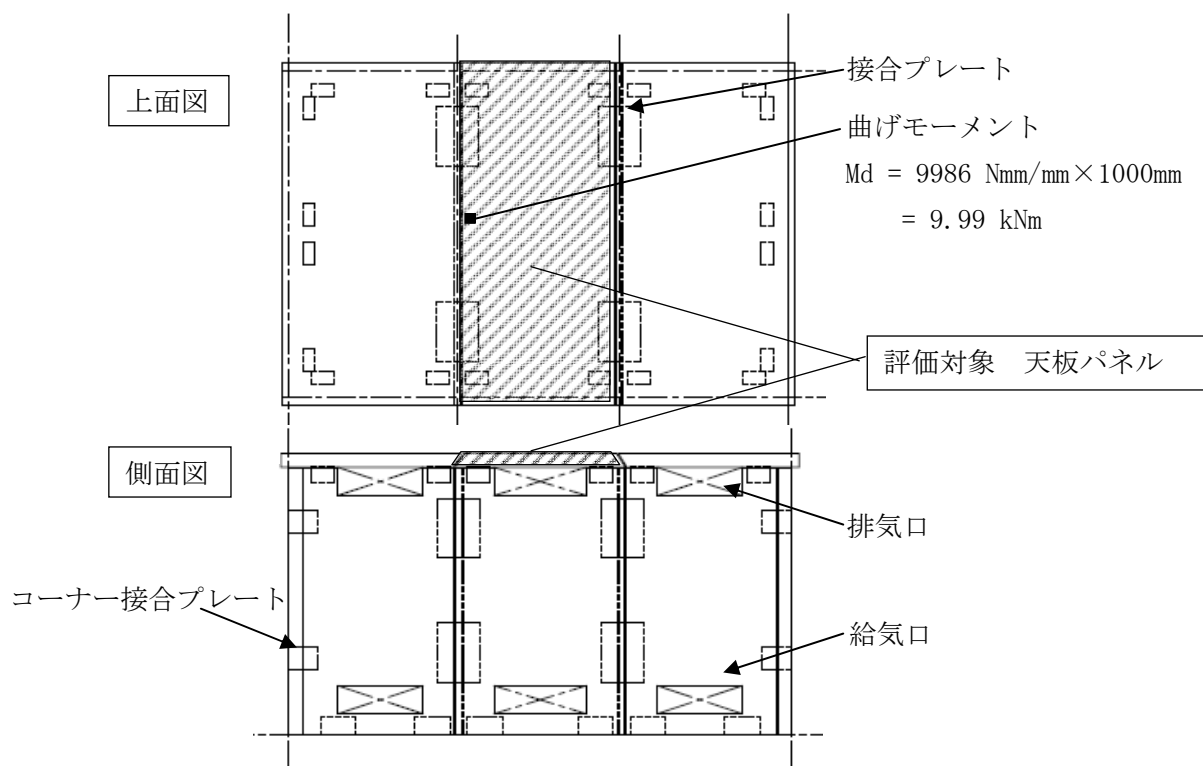


図 2.3-7 天板パネル

E. 側板パネル(⑤) (図 2.3-8 参照)

側板 PC 版 $t = 200$ 鉄筋 : SD295A ($\sigma_t = 295 \text{ N/mm}^2$)

D10@200 (縦筋・横筋, 内外共) D10 : 断面積 $A = 71 \text{ mm}^2$

D13 (開口部及び外周部の補強筋) D13 : 断面積 $A = 127 \text{ mm}^2$

$d = 150\text{mm}$, $j = 131\text{mm}$

短期許容曲げモーメント (鉄筋コンクリート構造計算規準・同解説より)

$$M_a = a_t \cdot f_t \cdot j$$

$$\Rightarrow f_t = \frac{M_a}{a_t \cdot j} \quad f_t \text{ を } \sigma_t, \quad M_a \text{ を } M_d \text{ に置き換え, 鉄筋の引張応力度を算定す}$$

る。

設計曲げモーメント

最大曲げモーメント 20484 Nmm/mm \rightarrow 500mm 辺りに換算すると $M_d = 10.3 \text{ kNm}$

$$\sigma_t = \frac{M_d}{a_t \cdot j} = \frac{10.3 \times 10^6}{(127 + 71 + 127) \times 131} = 242 \text{ N/mm}^2$$

検定値

$$f_t / \sigma_t = 295 / 242 = 1.22 > 1.0 \dots \text{OK}$$

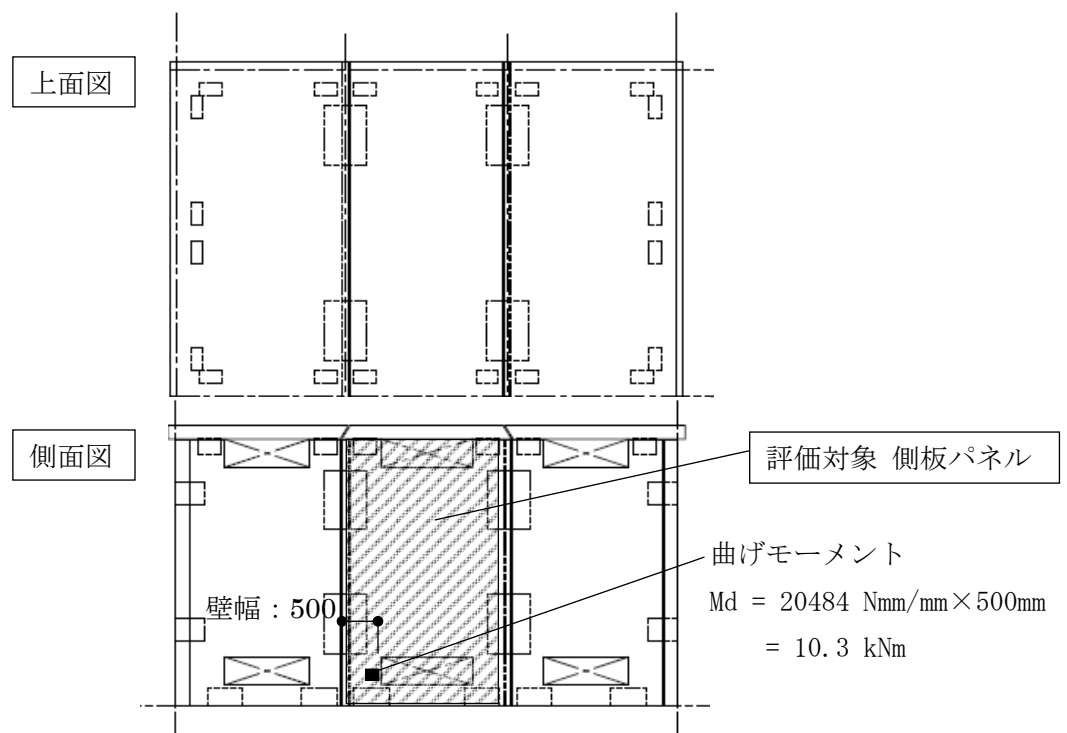


図 2.3-8 側板パネル

F. 側板, 天板接合プレート(⑥) $t = 6$ (SS400) (図 2.3-9 参照)

単位幅当たりの断面係数 $z = b \times t^2 / 6 = 1 \times 6^2 / 6 = 6 \text{ mm}^3/\text{mm}$

設計曲げモーメント

最大曲げモーメント 136 Nmm/mm

$\sigma_b = 136 / 6 = 22.7 \text{ N/mm}^2$

検定値

$f_b / \sigma_b = 235 / 22.7 = 10.4 > 1.0 \dots \text{OK}$

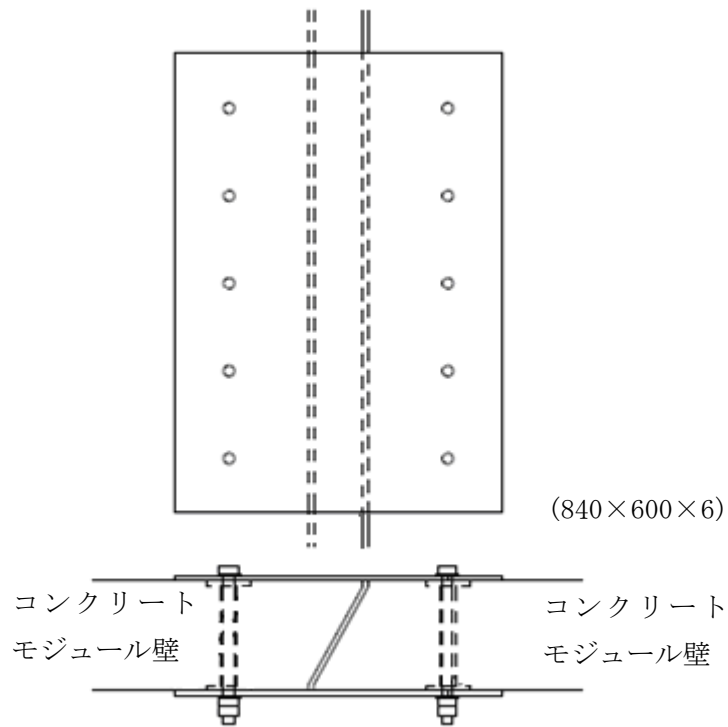


図 2.3-9 側板, 天板接合プレート

G. 側板, 天板コーナー接合プレート(㉞) $t = 9$ (SS400) (図 2.3-10 参照)

負担幅は 160mm とする。断面係数 $z = b \times t^2 / 6 = 160 \times 9^2 / 6 = 2160 \text{ mm}^3$

設計曲げモーメント

ボルト位置に生じる圧縮力を面荷重に置き換えて算定する。

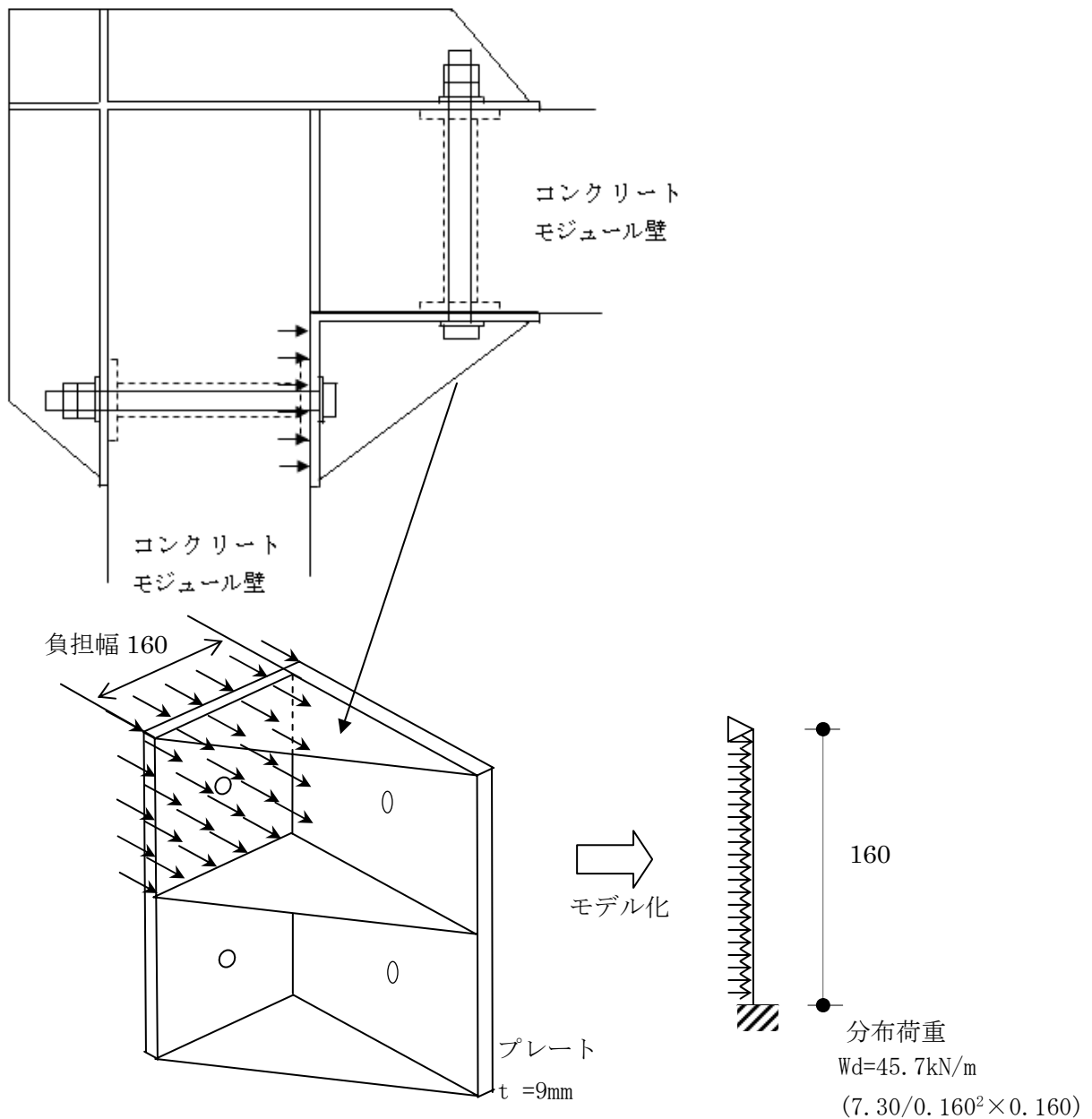
設計曲げモーメント(1辺固定1辺単純支持の1方向板として)

$$M_d = (7.30 / 0.160^2 \times 0.160 \times 0.160^2) / 8 = 0.15 \text{ kNm}$$

$$\sigma_b = 0.15 \times 10^6 / 2160 = 69.5 \text{ N/mm}^2$$

検定値

$$f_b / \sigma_b = 235 / 69.5 = 3.38 > 1.0 \dots \text{OK}$$



④ 評価結果

評価結果を表 2.3-7 に示す。

表 2.3-7 評価結果 (N/mm²)

	項目	計算値	許容値	評価結果
①-a)	アンカーボルト	107	235	OK
①-b)	側板柱脚ボルト	150	242.4	OK
①-c)	側板接合ボルト	198	242.4	OK
①-d)	天板接合ボルト	136	242.4	OK
①-e)	コーナーボルト	154	242.4	OK
②	ベースプレート (引張時)	109	235	OK
②	ベースプレート (圧縮時)	80.6	235	OK
③	側板アンカー部はしあき	1.36	1.70	OK
④	天板 P C 板	121	295	OK
⑤	側板 P C 板	242	295	OK
⑥	側板, 天板接合プレート	22.7	235	OK
⑦	側板, 天板コーナー接合プレート	69.5	235	OK

以上よりコンクリートモジュールは S_s 地震動に対しての耐震安全性を確保できる。

(2) 輸送貯蔵兼用キャスク用コンクリートモジュール

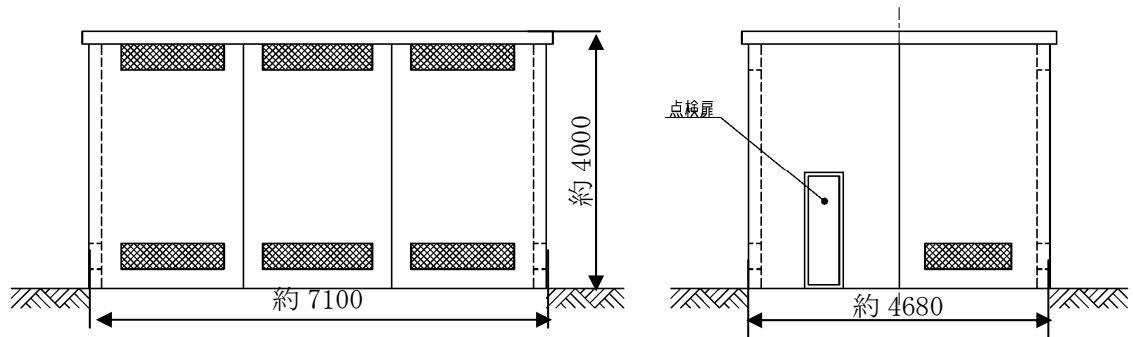
1) 評価方針

本設備で使用する輸送貯蔵兼用キャスク用コンクリートモジュールが、基準地震動 S_s により輸送貯蔵兼用キャスクの除熱、密封、遮へい、臨界防止等の安全機能に影響を与えるような、倒壊等をしないことを確認する。

2) 輸送貯蔵兼用キャスク用コンクリートモジュールの構成

コンクリートモジュールの概略図を図 2.3-11 に示す。

コンクリートモジュールは長辺側板 3 枚、短辺側板 2 枚、天板 3 枚のコンクリート製パネルで構成されている。それぞれのパネルは金物とボルトにより連結されている。



(単位:mm)

図 2.3-11 コンクリートモジュール概略図

3) 解析モデル

固有値解析，許容応力度設計及び基準地震動 S_s に対する検討には 3 次元 FEM モデルを採用し，解析コードとして NASTRAN を用いる。

FEM モデルとして，コンクリートモジュールの PC 板（側板及び天板）及び接合部の金物は板厚一様な平板要素でモデル化する。PC 板と金物の接合部はボルト位置で同一変位とし，基礎とベースプレートの接合部はアンカーボルト位置で拘束する。解析モデルを図 2.3-12 に示す。

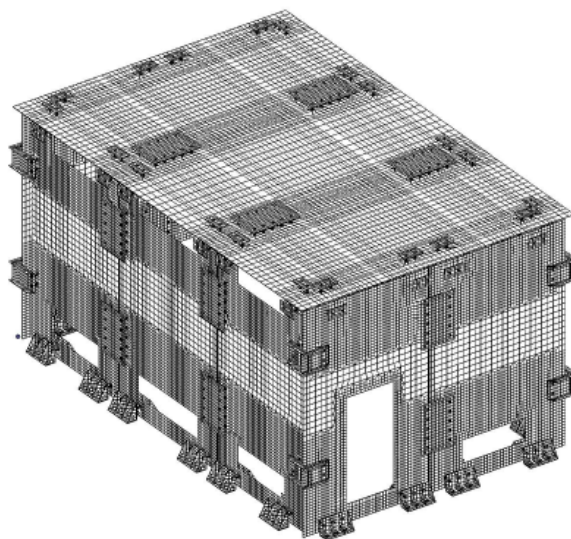


図 2.3-12 コンクリートモジュールの解析モデル

4) 固有周期の算定

コンクリートモジュールの固有周期は図 2.3-12 の FEM モデルにより求める。この結果を表 2.3-8 に示す。

表 2.3-8 コンクリートモジュールの固有周期

	固有周期 (s)
水平（長辺）	0.036
水平（短辺）	0.045
鉛直	0.052

5) 設計用地震力

「4)固有周期の算定」において求めた固有周期と添付資料-2「3 耐震設計方針」に基づき、コンクリートモジュールの耐震性の評価に用いる設計用地震力を定める。

コンクリートモジュールの水平方向の固有周期は0.05sec以下であることから、コンクリートモジュールの水平地震力に対しては剛体と見なすことができる。従って設計用水平地震力は1.2ZPAとする。設計用鉛直地震力については添付資料-2「3 耐震設計方針」の応答スペクトルから設計用地震力を定める。

本耐震評価で用いる設計用地震力を表2.3-9に示す。

表 2.3-9 設計用地震力

	水平	鉛直
設計用加速度 (mm/s ²)	7800	11800

6) 許容応力

許容応力を以下のように定める。材料の許容応力度は建築基準法・同施行令及び国土交通省告示に定める値とし、表2.3-10~12に示す。

表 2.3-10 コンクリートの許容応力度 (N/mm²)

種類	長期			短期		
	圧縮	引張	せん断	圧縮	引張	せん断
普通コンクリート	$\frac{1}{3}F_c$	$\frac{1}{30}F_c$	$\frac{1}{30}F_c$ かつ $\left(0.49 + \frac{1}{100}F_c\right)$ 以下	長期に対する2倍		

$F_c=36 \text{ N/mm}^2$ とする。

表 2.3-11 鉄筋の許容応力度 (N/mm²)

種類	長期		短期	
	引張及び圧縮	せん断補強	引張及び圧縮	せん断補強
SD295A 及び B	195	195	295	295

表 2.3-12 鋼材の許容応力度 (N/mm²)

鋼材	長期				短期			
	圧縮	引張	曲げ	せん断	圧縮	引張	曲げ	せん断
SS400	156.6	156.6	156.6	90.4	235	235	235	135.6

板厚 ≤ 40mm とする。

7) 応力計算

① 応力評価点

応力評価点は SRSS 法により求められる各部材応力の中から最大応力となる部材を抽出して評価を行う。評価箇所は図 2.3-13 に示す箇所とする。

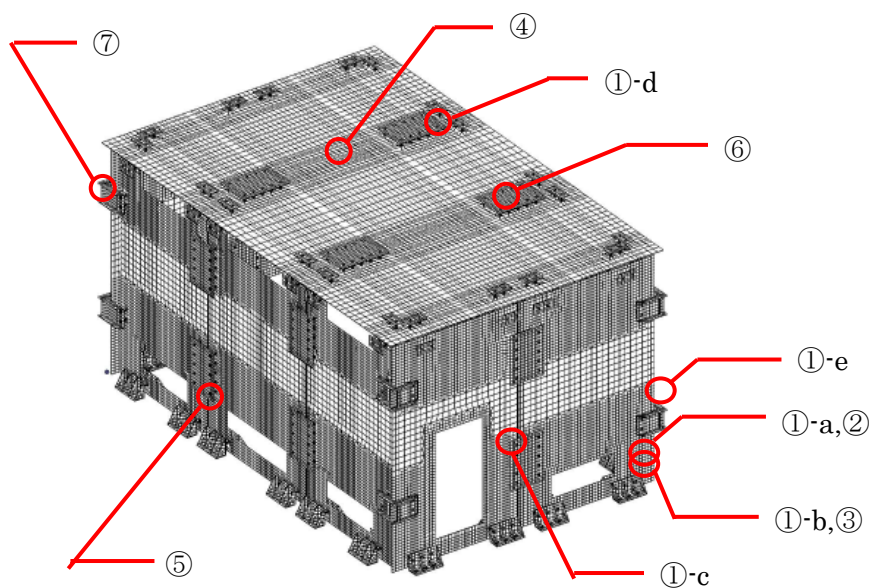


図 2.3-13 応力評価箇所

応力評価箇所名称

- ①-a アンカーボルト
- ①-b 側板柱脚ボルト
- ①-c 側板接合ボルト
- ①-d 天板接合ボルト
- ①-e コーナー接合ボルト
- ② ベースプレート
- ③ 側板アンカー部はしあき
- ④ 天板パネル
- ⑤ 側板パネル
- ⑥ 側板, 天板接合プレート
- ⑦ 側板, 天板コーナー接合プレート (内側)

② 荷重条件

コンクリートモジュールの耐震安全性の評価においては建築基準法施行令第 82 条より表 2.3-13 の地震時の荷重組合せに基づき評価を行う。ただし、コンクリートモジュールには積載荷重が無いため、考慮する荷重は固定荷重と地震力のみとする。また、コンクリートモジュールの厚さは200mmと比較的薄いため温度勾配による影響は小さいと考えられ、温度応力は考慮しないものとする。

表 2.3-13 荷重組合せ

力の種類	荷重及び外力について想定する状態	本設計
短期に生ずる力	地震時	G + P + K

ただし、G：固定荷重，P：積載荷重，K：地震力

③ 応力評価

A. ボルト

ボルトの基準強度は平成 12 年建設省告示第 2464 号，許容応力度は建築基準法施行令第 90 条及び平成 12 年建設省告示第 1451 号を用いる。

a. アンカーボルト(①-a) M20 (SS400 : F=235)

せん断力 $Q_d=12.5\text{kN}$

引張力 $N_d=25.1\text{kN}$

有効断面積 $A_e = 245 \text{ mm}^2$

・短期許容引張応力度

引張力とせん断力を同時に受けるボルトの引張応力度
(鋼構造設計規準・同解説より)

$$f_{ts} = 1.4f_{t0} - 1.6\tau \quad \text{かつ} \quad f_{ts} \leq f_{t0}$$

$$f_{ts} = 1.4 \times 235 - 1.6 \times (12.5 \times 10^3 / 245) = 247.3 \text{ N/mm}^2 \rightarrow 235 \text{ N/mm}^2$$

短期引張応力度

$$\sigma_t = N_d / A_e = 25.1 \times 1000 / 245 = 103 \text{ N/mm}^2$$

検定値

$$f_{ts} / \sigma_t = 235 / 103 = 2.28 > 1.0 \dots \text{OK}$$

b. 側板柱脚ボルト(①-b) M27 (強度区分 6.8 : F=420)

せん断力 $Qd=66.1\text{kN}$

有効断面積 $Ae = 459\text{ mm}^2$

せん断応力度 $\tau = Qd / Ae = 66.1 \times 1000 / 459 = 145\text{ N/mm}^2$

短期許容せん断応力度 $f_s = \frac{F}{\sqrt{3}} = \frac{420}{\sqrt{3}} = 242.4\text{ N/mm}^2$

検定値

$$f_s / \tau = 242.4 / 145 = 1.67 > 1.0 \dots \text{OK}$$

c. 側板接合ボルト(①-c) M20 (強度区分 6.8 : F=420)

せん断力 $Qd=47.7\text{kN}$

有効断面積 $Ae = 245\text{ mm}^2$

せん断応力度 $\tau = Qd / Ae = 47.7 \times 1000 / 245 = 195\text{ N/mm}^2$

短期許容せん断応力度 $f_s = \frac{F}{\sqrt{3}} = \frac{420}{\sqrt{3}} = 242.4\text{ N/mm}^2$

検定値

$$f_s / \tau = 242.4 / 195 = 1.24 > 1.0 \dots \text{OK}$$

d. 天板接合ボルト(①-d) M16 (強度区分 6.8 : F=420)

せん断力 $Qd=20.3\text{kN}$

有効断面積 $Ae = 157\text{ mm}^2$

せん断応力度 $\tau = Qd / Ae = 20.3 \times 1000 / 157 = 130\text{ N/mm}^2$

短期許容せん断応力度 $f_s = \frac{F}{\sqrt{3}} = \frac{420}{\sqrt{3}} = 242.4\text{ N/mm}^2$

検定値

$$f_s / \tau = 242.4 / 130 = 1.86 > 1.0 \dots \text{OK}$$

e. コーナー接合ボルト(①-e) M20 (強度区分 6.8 : F=420)

せん断力 $Qd=37.6\text{ kN}$

有効断面積 $Ae = 245\text{ mm}^2$

せん断応力度 $\tau = Qd / Ae = 37.6 \times 1000 / 245 = 154\text{ N/mm}^2$

短期許容せん断応力度 $f_s = \frac{F}{\sqrt{3}} = \frac{420}{\sqrt{3}} = 242.4\text{ N/mm}^2$

検定値

$$f_s / \tau = 242.4 / 154 = 1.57 > 1.0 \cdot \cdot \cdot \text{OK}$$

B. ベースプレート(②) $t=19$ (SS400 : $F=235$)

負担幅は 165mm とする。断面係数 $z = b \times t^2 / 6 = 165 \times 19^2 / 6 = 9927.5 \text{ mm}^3$

短期許容曲げ応力度 $f_b = 235 \text{ N/mm}^2$

引張時 (A. a. アンカーボルトによる 計算モデルは図 2.3-14 参照)

設計曲げモーメント(2辺固定として算定)

$$M_d = 25.1 \times 0.0825 / 2 = 1.04 \text{ kNm}$$

短期曲げ応力度

$$\sigma_b = M_d / z = 1.04 \times 10^6 / 9927.5 = 105 \text{ N/mm}^2$$

検定値

$$f_b / \sigma_b = 235 / 105 = 2.24 > 1.0 \dots \text{OK}$$

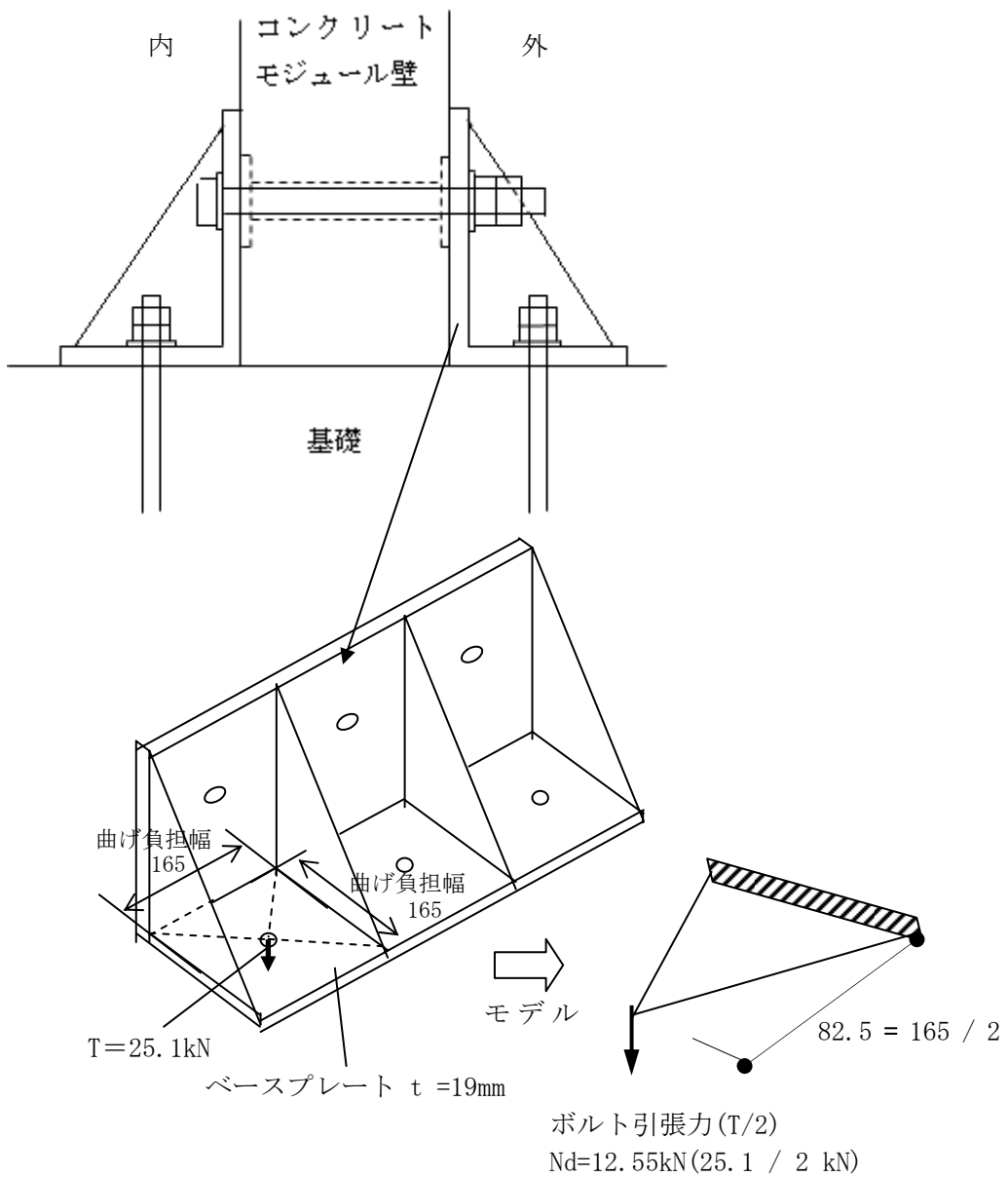


図 2.3-14 ベースプレート (引張時)

圧縮時 (A. a. アンカーボルトによる 計算モデルは図 2.3-15 参照)

ボルト位置に生じる圧縮力を面荷重に置き換えて算定する。

設計曲げモーメント(1辺固定1辺単純支持の1方向板として)

$$Md = (37.5 / 0.165^2 \times 0.165 \times 0.165^2) / 8 = 0.78 \text{ kNm}$$

短期曲げ応力度

$$\sigma_b = Md / z = 0.78 \times 10^6 / 9927.5 = 78.6 \text{ N/mm}^2$$

検定値

$$f_b / \sigma_b = 235 / 78.6 = 2.99 > 1.0 \dots \text{OK}$$

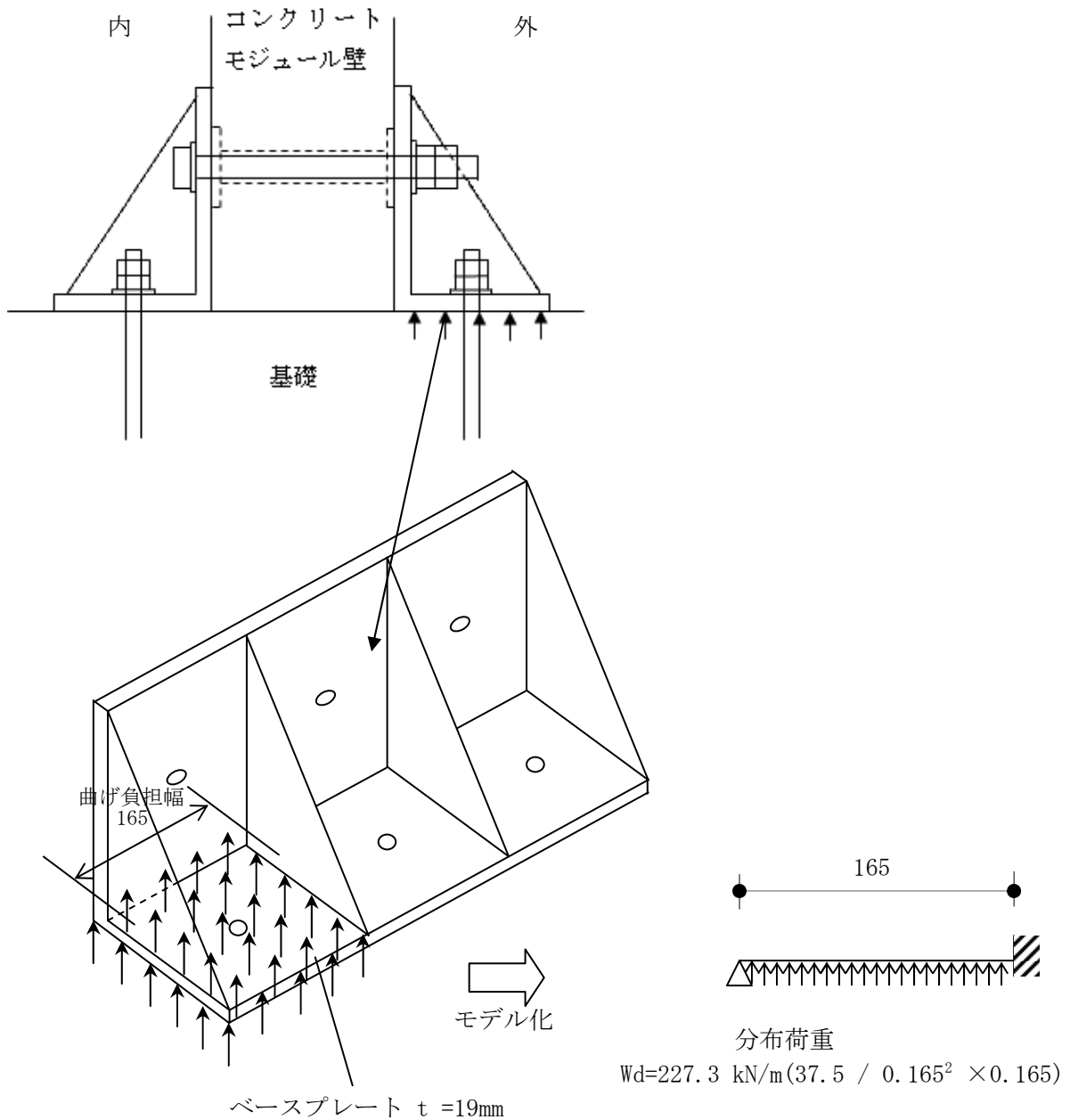


図 2.3-15 ベースプレート (圧縮時)

C. 側板アンカー部はしあき(③) (図 2.3-16 参照)

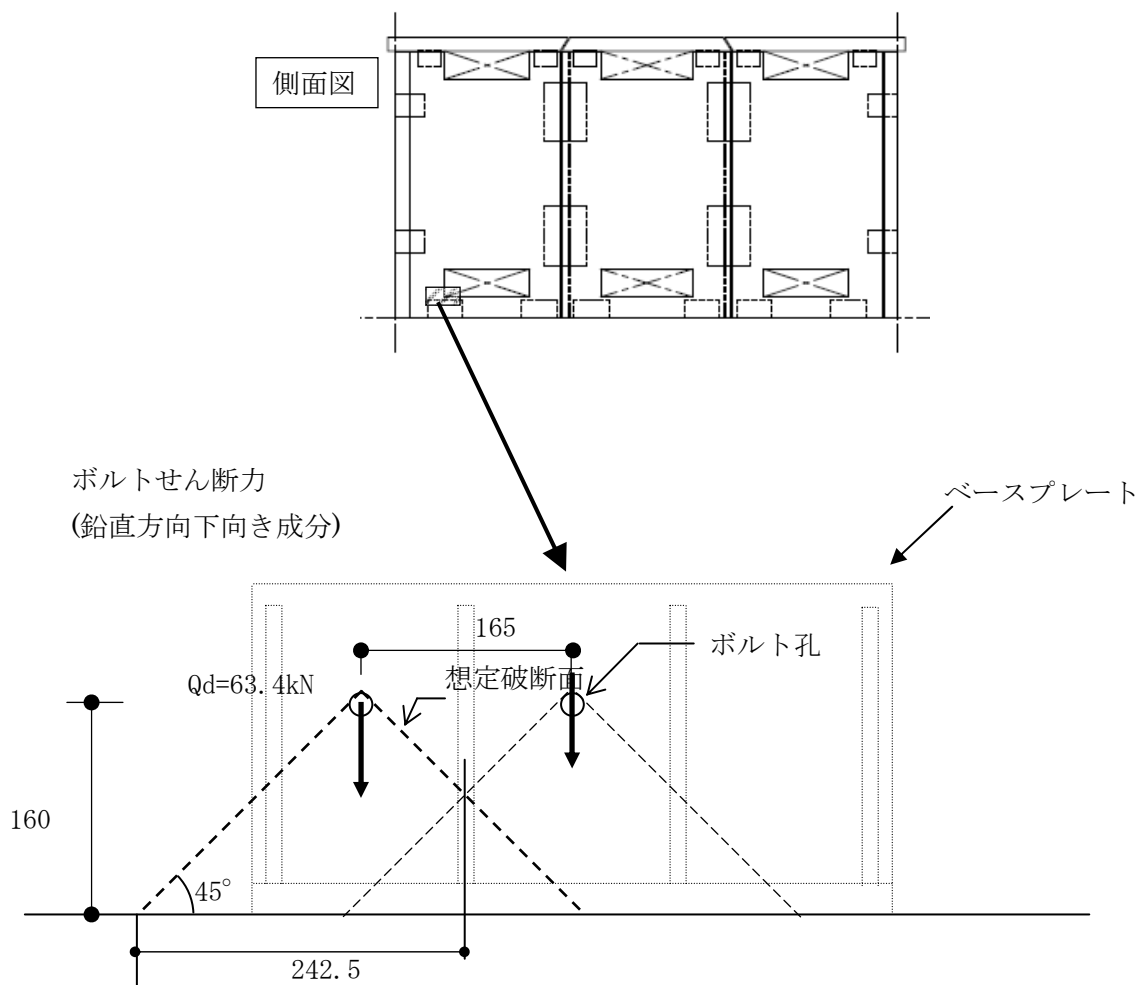


図 2.3-16 側板アンカー

短期許容せん断力応力度

(建築基準法施行令第 91 条及び平成 12 年建設省告示第 1450 号より)

$$f_{sa} = (0.49 + F_c / 100) \times 2 = 1.70 \text{ N/mm}^2$$

想定破断面積

$$A = 242.5 \times \sqrt{2} \times 200 = 68589 \text{ mm}^2$$

せん断力応力度

$$\tau = Q_d / (A / \sqrt{2}) = 63.4 \times 1000 / (68589 / \sqrt{2}) = 1.31 \text{ N/mm}^2$$

検定値

$$f_{sa} / \tau = 1.70 / 1.31 = 1.30 > 1.0 \dots \text{OK}$$

D. 天板パネル(④) (図 2.3-17 参照)

天板 PC 板 $t = 200$, 鉄筋 : SD295A ($\sigma_t = 295 \text{ N/mm}^2$)

D10@200 (長辺方向 上筋, 短辺方向 上下筋) D10 : 断面積 $A = 71 \text{ mm}^2$

D13@200 (長辺方向 下筋) D13 : 断面積 $A = 127 \text{ mm}^2$

$d = 150\text{mm}$, $j = 131\text{mm}$

短期許容曲げモーメント (鉄筋コンクリート構造計算規準・同解説より)

$$M_a = a_t \cdot f_t \cdot j$$

$$\Rightarrow f_t = \frac{M_a}{a_t \cdot j} \quad f_t \text{ を } \sigma_t, M_a \text{ を } M_d \text{ に置き換え, 鉄筋の引張応力度を算定す}$$

る。

設計曲げモーメント

最大曲げモーメント $9797 \text{ Nmm/mm} \rightarrow 1\text{m}$ 辺りに換算すると $M_d = 9.80\text{kNm}$

$$\sigma_t = \frac{M_d}{a_t \cdot j} = \frac{9.80 \times 10^6}{127 \times 5 \times 131} = 118 \text{ N/mm}^2$$

検定値

$$f_t / \sigma_t = 295 / 118 = 2.50 > 1.0 \dots \text{OK}$$

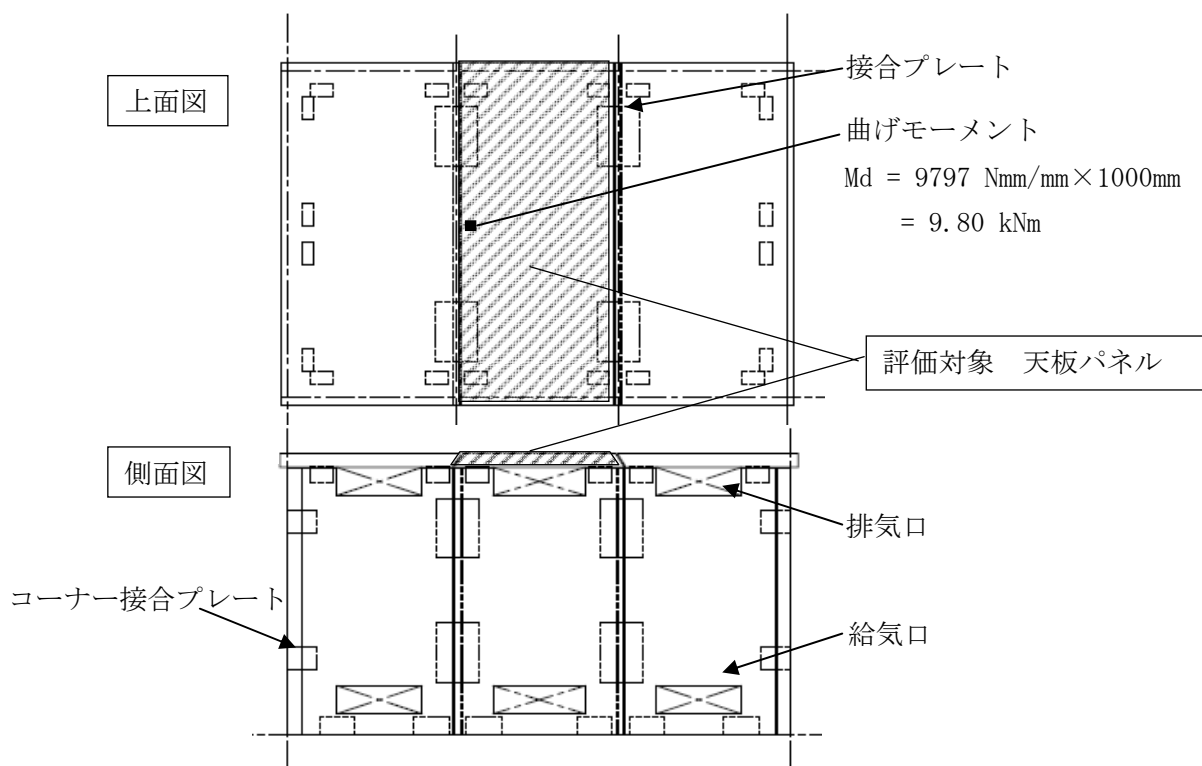


図 2.3-17 天板パネル

E. 側板パネル(⑤) (図 2.3-18 参照)

側板 PC 版 $t = 200$ 鉄筋 : SD295A ($\sigma_t = 295 \text{ N/mm}^2$)

D10@200 (縦筋・横筋, 内外共) D10 : 断面積 $A = 71 \text{ mm}^2$

D13 (開口部及び外周部の補強筋) D13 : 断面積 $A = 127 \text{ mm}^2$

$d = 150\text{mm}$, $j = 131\text{mm}$

短期許容曲げモーメント (鉄筋コンクリート構造計算規準・同解説より)

$$M_a = a_t \cdot f_t \cdot j$$

$$\Rightarrow f_t = \frac{M_a}{a_t \cdot j} \quad f_t \text{ を } \sigma_t, M_a \text{ を } M_d \text{ に置き換え, 鉄筋の引張応力度を算定す}$$

る。

設計曲げモーメント

最大曲げモーメント 19430 Nmm/mm \rightarrow 500mm 辺りに換算すると $M_d = 9.72 \text{ kNm}$

$$\sigma_t = \frac{M_d}{a_t \cdot j} = \frac{9.72 \times 10^6}{(127 + 71 + 127) \times 131} = 229 \text{ N/mm}^2$$

検定値

$$f_t / \sigma_t = 295 / 229 = 1.29 > 1.0 \dots \text{OK}$$

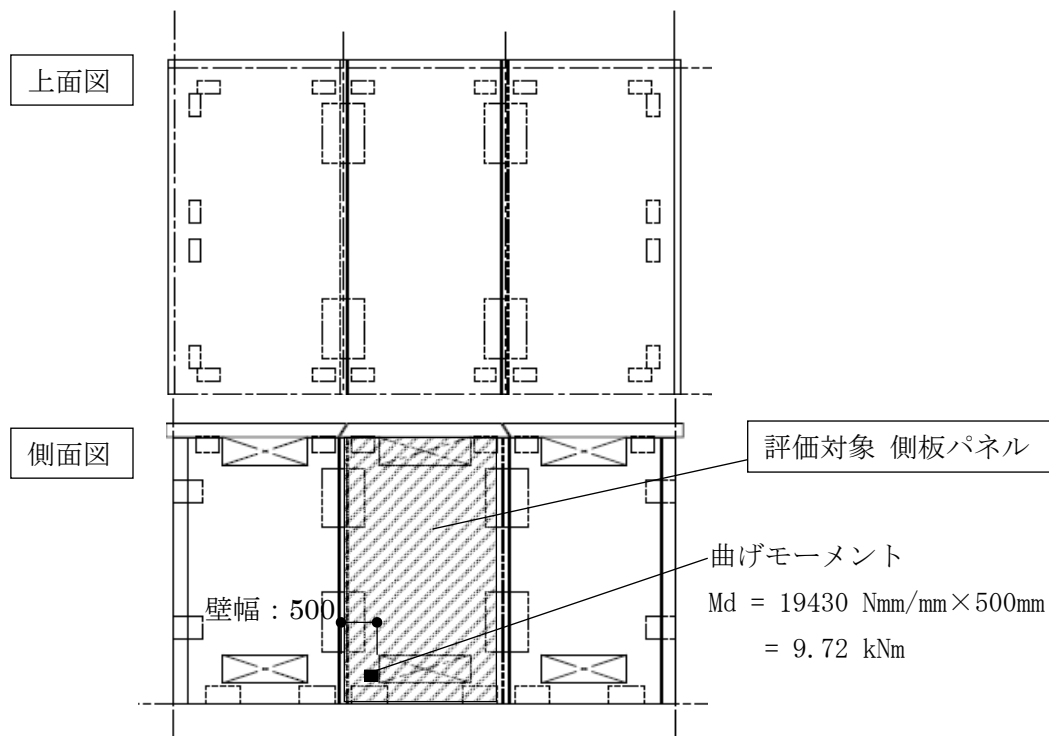


図 2.3-18 側板パネル

F. 側板, 天板接合プレート(⑥) $t = 6$ (SS400) (図 2.3-19 参照)

単位幅当たりの断面係数 $z = b \times t^2 / 6 = 1 \times 6^2 / 6 = 6 \text{ mm}^3 / \text{mm}$

設計曲げモーメント

最大曲げモーメント 133.4 Nmm/mm

$\sigma_b = 133.4 / 6 = 22.3 \text{ N/mm}^2$

検定値

$f_b / \sigma_b = 235 / 22.3 = 10.5 > 1.0 \dots \text{OK}$

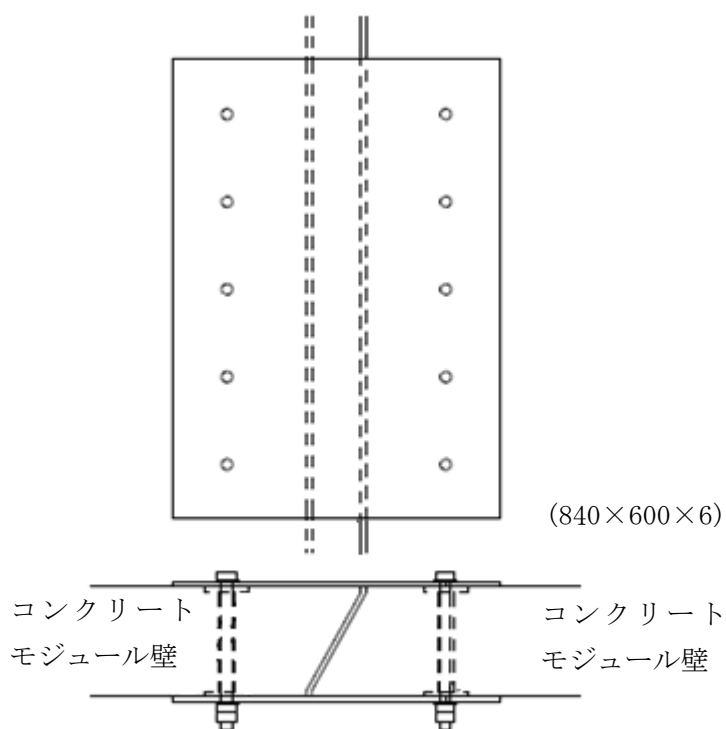


図 2.3-19 側板, 天板接合プレート

G. 側板, 天板コーナー接合プレート(㉞) $t = 9$ (SS400) (図 2.3-20 参照)

負担幅は 160mm とする。断面係数 $z = b \times t^2 / 6 = 160 \times 9^2 / 6 = 2160 \text{ mm}^3$

設計曲げモーメント

ボルト位置に生じる圧縮力を面荷重に置き換えて算定する。

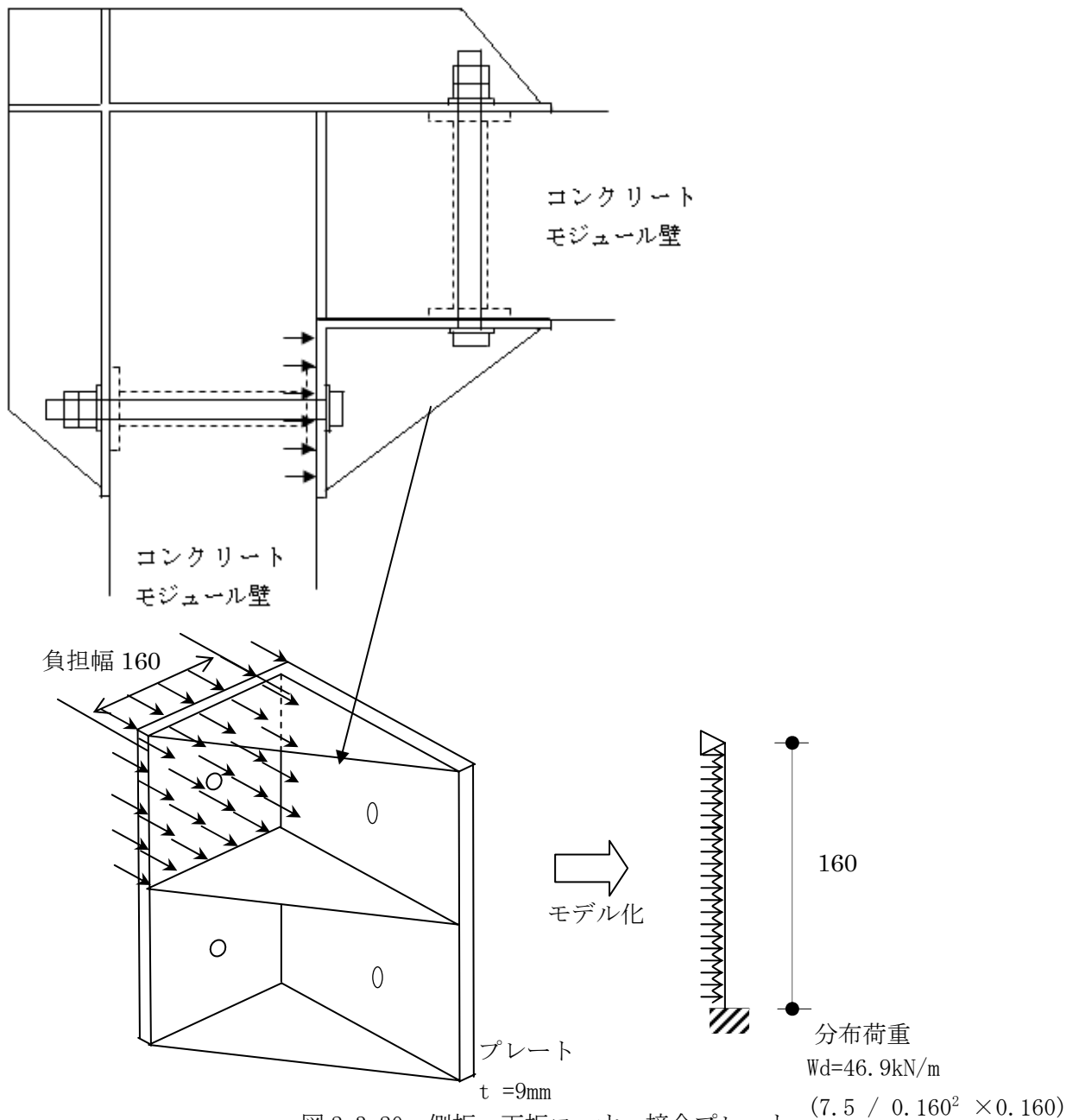
設計曲げモーメント(1辺固定1辺単純支持の1方向板として)

$$M_d = (7.5 / 0.160^2 \times 0.160 \times 0.160^2) / 8 = 0.15 \text{ kNm}$$

$$\sigma_b / f_b = 0.15 \times 10^6 / 2160 = 69.5 \text{ N/mm}^2$$

検定値

$$f_b / \sigma_b = 235 / 69.5 = 3.38 > 1.0 \dots \text{OK}$$



④ 評価結果

評価結果を表 2.3-14 に示す。

表 2.3-14 評価結果(単位 : N/mm²)

	項目	計算値	許容値	評価結果
①-a	アンカーボルト	103	235	OK
①-b	側板柱脚ボルト	145	242.4	OK
①-c	側板接合ボルト	195	242.4	OK
①-d	天板接合ボルト	130	242.4	OK
①-e	コーナーボルト	154	242.4	OK
②	ベースプレート (引張時)	105	235	OK
②	ベースプレート (圧縮時)	78.6	235	OK
③	側板アンカー部はしあき	1.31	1.70	OK
④	天板 P C 板	118	295	OK
⑤	側板 P C 板	229	295	OK
⑥	側板, 天板接合プレート	22.3	235	OK
⑦	側板, 天板コーナー接合プレート	69.5	235	OK

以上よりコンクリートモジュールは S_s 地震動に対しての耐震安全性を確保できる。

2.4 クレーンの基準地震動 S_s に対する波及的影響

(1) 評価方針

本設備で使用するクレーンが基準地震動 S_s により本クレーンが乾式キャスクの除熱，密封，遮へい，臨界防止等の安全機能に波及的影響を与えるような倒壊，転倒，逸走等が生じないことを確認する。なお，当該クレーンは一般産業用施設と同等の耐震性を有する設計とし，クレーン構造規格に基づき設計を行っている。

(2) 波及的影響評価方法の概要

評価対象とするクレーンの主要仕様を表 2.4-1 に，概要図を図 2.4-1 に示す。

表 2.4-1 クレーンの仕様

項目	仕様
型式	門形クレーン
主巻定格	150ton
補巻定格	20ton
スパン	19m

クレーンの波及的影響評価フローを図 2.4-2 に示す。

以下の手順により基準地震動 S_s によるクレーンの波及的影響が，乾式キャスクの安全機能に及ばないことを確認する。

- ・評価には基準地震動 S_s に基づく地表面加速度応答スペクトルを用いて行う。
- ・汎用有限要素解析コード ABAQUS を使用した三次元有限要素モデルによりクレーンの固有周期を求める。
- ・地表面加速度応答スペクトルと固有周期により設計用加速度を定め，クレーン各部に発生する応力を算定し，クレーンが倒壊しないことを確認する。
- ・汎用有限要素解析コード ABAQUS を用いて，地表面時刻歴データによる非線形応答解析を行い，クレーン本体の浮き上がり量から，クレーンが転倒しないことを確認する。
- ・クレーン本体の浮き上がり量からクレーンがレールピットから飛び出し，逸走しないことを確認する。

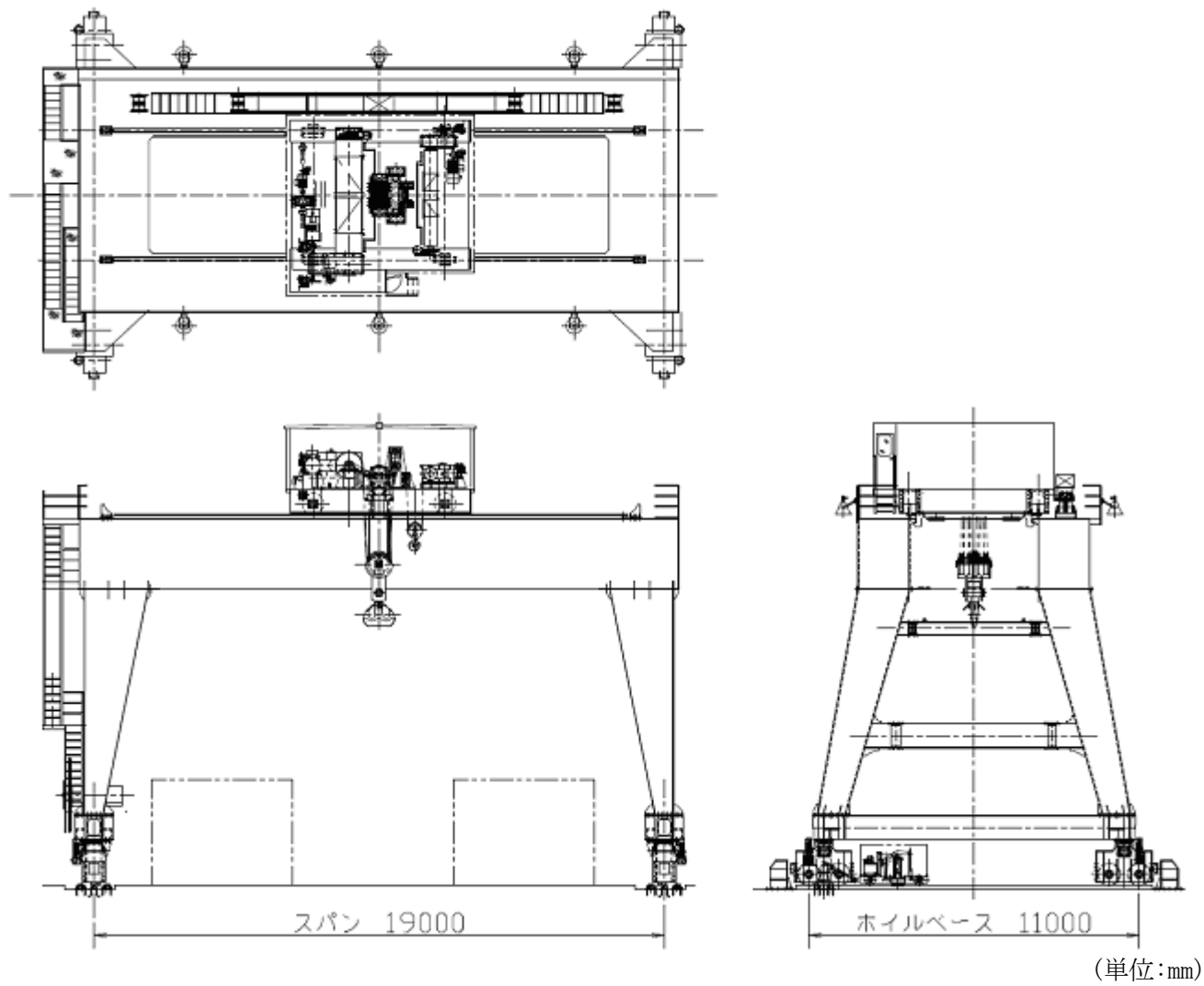


図 2.4-1 クレーン全体図

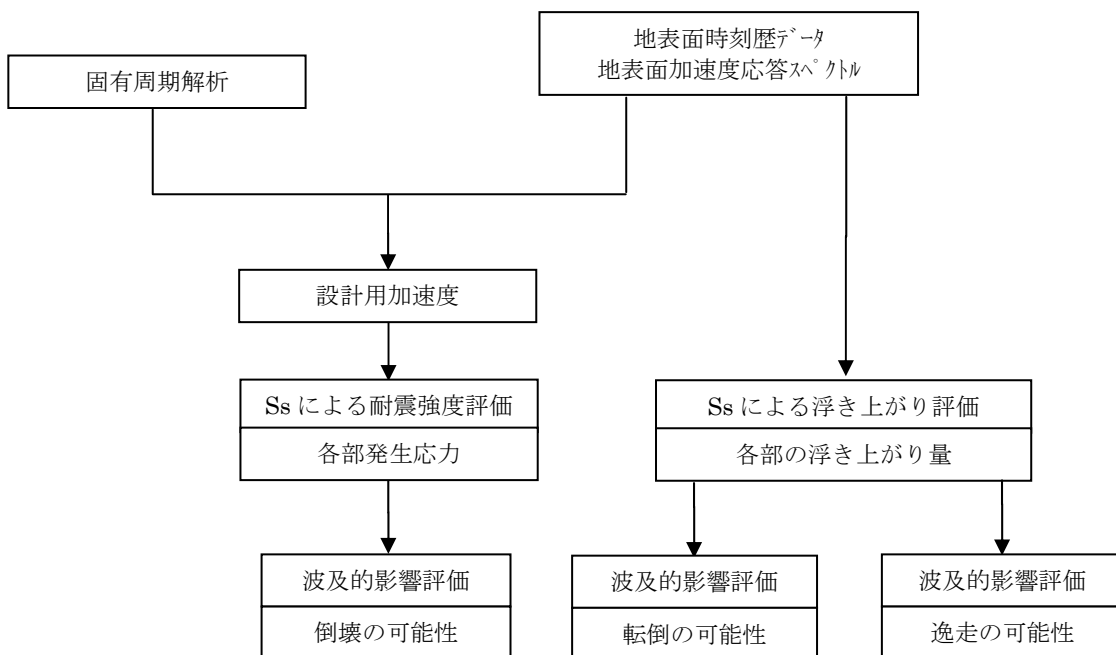


図 2. 4-2 クレーンの波及的影響評価フロー

(3) 波及的影響評価

1) クレーンの倒壊評価

① 固有周期の算定

A. 固有周期の計算方法

汎用有限要素解析コード ABAQUS を使用した三次元有限要素モデルにより、各方向に関するクレーンの固有周期の評価を行う。図 2.4-3 に解析モデル図を示す。

- a. ガーダ、剛脚及びサドル等の構造物は、断面積、断面二次モーメントなどの断面特性を考慮したビーム要素でモデル化する。
- b. トロリは質量特性のみを考慮した剛体要素でモデル化する。
- c. ワイヤロープは剛な鉛直線形ばねでモデル化する。
- d. 走行方向の水平力がクレーンに加わった場合、クレーンはレール上を滑り、クレーン自体にはレールと走行車輪間の最大静止摩擦力以上の水平力は加わらない。このため走行方向の固有周期の算定は行わない。

B. 固有周期

固有周期の算定結果を表 2.4-2 に示す。

表 2.4-2 クレーンの固有周期

トロリ位置	本体ガーダ中央			本体ガーダ端部 ^{注記}		
	走行方向 (EW方向)	横行方向 (NS方向)	鉛直方向 (UD方向)	走行方向 (EW方向)	横行方向 (NS方向)	鉛直方向 (UD方向)
固有周期 (sec)	-	0.334	0.137	-	0.331	0.096

注記：トロリが剛脚にもっとも近づいた位置とする。

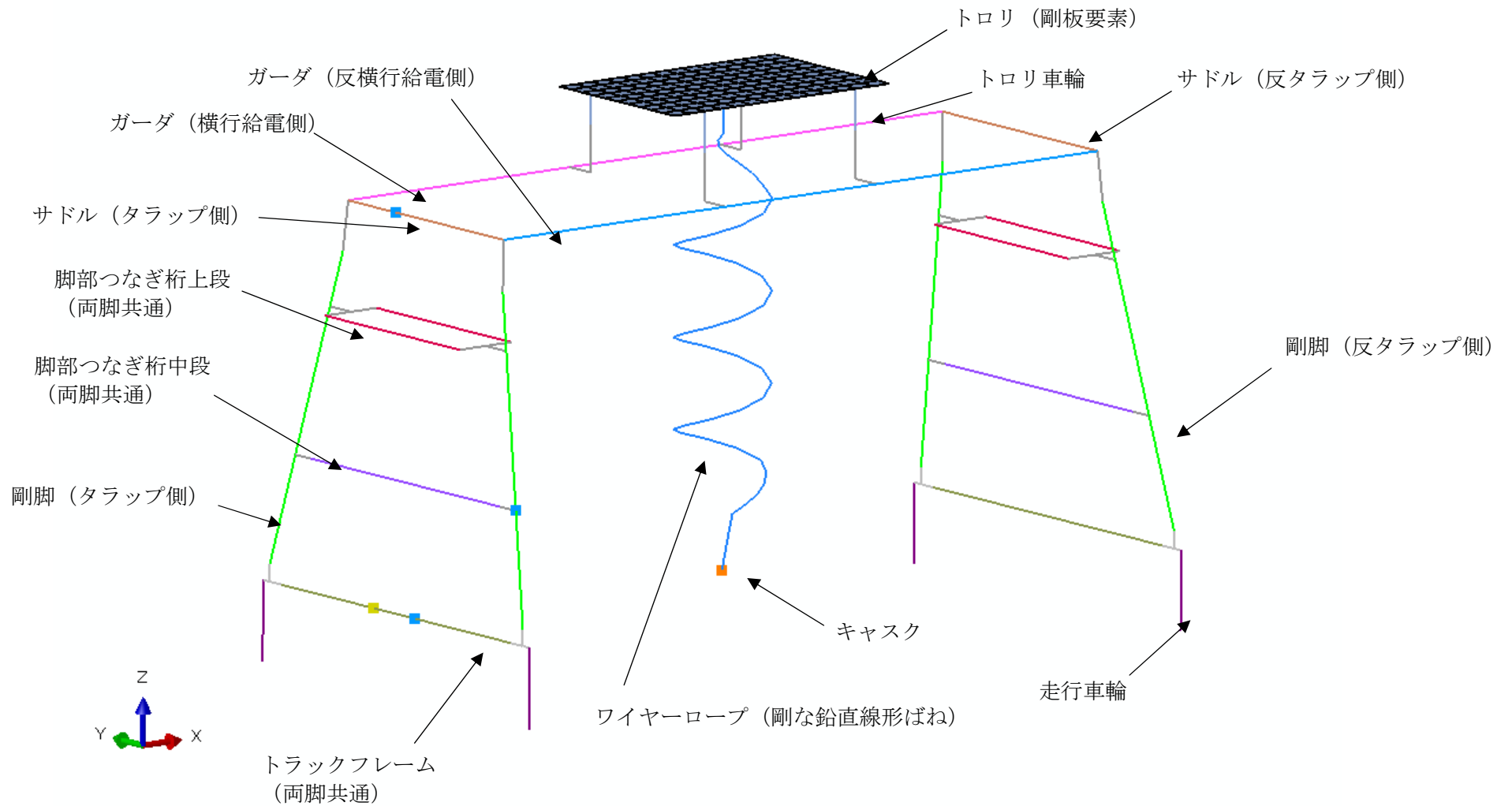


図 2.4-3 クレーン 固有周期 解析モデル図 鳥瞰図(トロリ中央の場合)

② 本設備の設計加速度

添付資料-2「評価の基本方針」の加速度応答スペクトル及び表 2.4-2 に示した固有周期から算定される設計用加速度を表 2.4-3 に示す。

表 2.4-3 クレーンの設計用加速度

加振方向	走行方向 (EW方向)	横行方向 (NS方向)	鉛直方向 (UD方向)
設計用加速度 (G)	0.15 ^{注1}	2.43 0.15 ^{注2}	1.60 ^{注3} 1.38 ^{注4}

注1：走行方向の設計用加速度は、走行駆動輪とレールの最大静止摩擦係数により定まる加速度とする。

注2：トロリに作用する横行方向の設計用加速度は、横行駆動輪と横行レールの最大静止摩擦係数により定まる加速度とする。

注3：本体ガーダ中央にトロリがある場合

注4：本体ガーダ端部にトロリがある場合

③クレーン各部の応力評価

A. 評価対象部位の形状

評価対象箇所を図 2.4-4 に示す。また評価対象部位の形状を図 2.4-5～図 2.4-8 に示す。

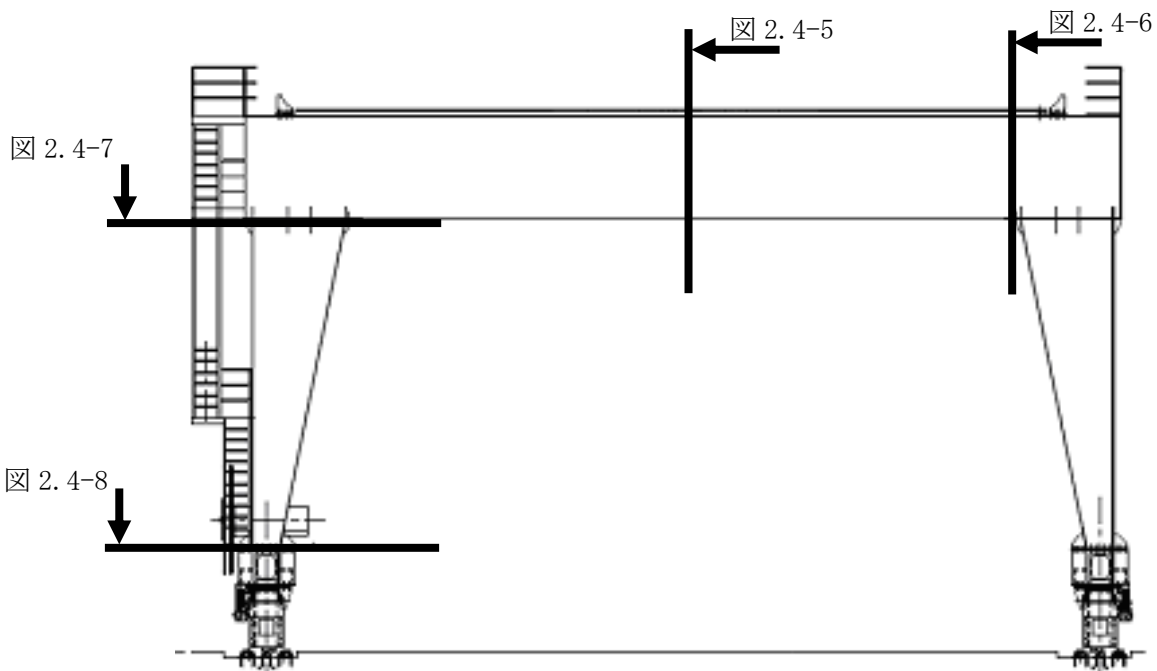


図 2.4-4 応力評価部位対象箇所

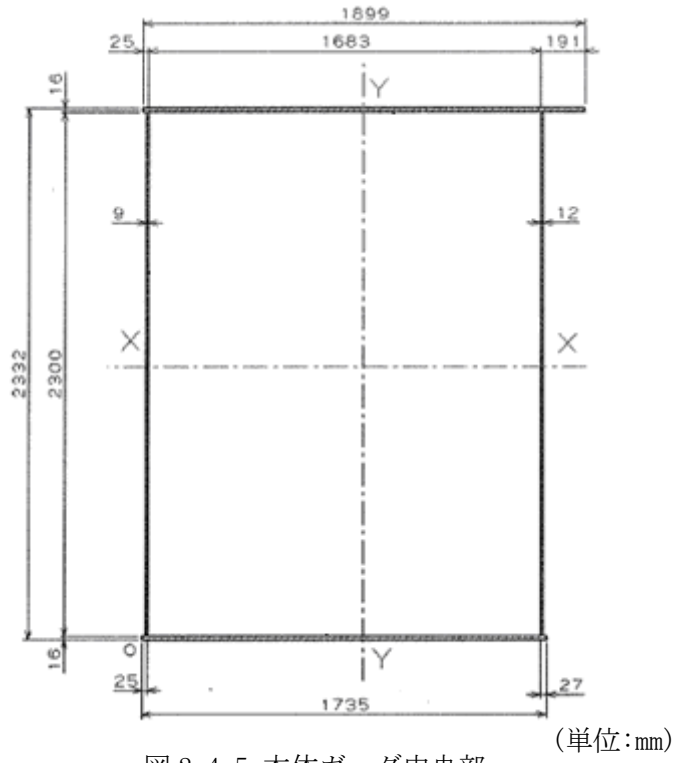


図 2.4-5 本体ガーダ中央部

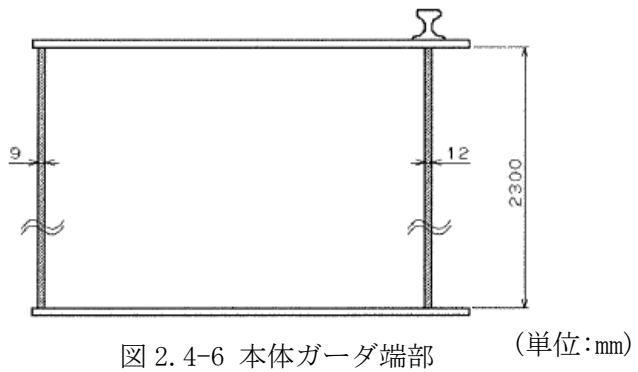


図 2.4-6 本体ガーダ端部

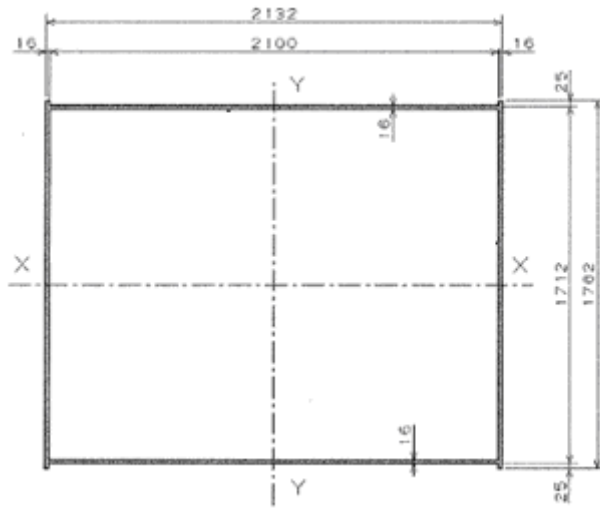


图 2.4-7 刚脚上部 (单位:mm)

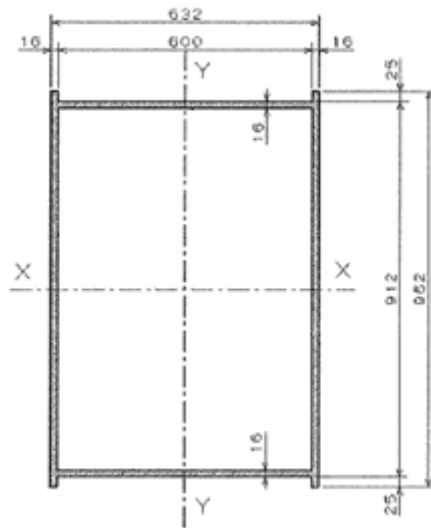


图 2.4-8 刚脚下部 (单位:mm)

B. 発生応力と許容応力

基準地震動 S_s によりクレーン各部に発生する応力と許容応力の比較を表 2.4-4 に示す。

表 2.4-4 クレーン各部応力の評価結果

	材料	応力の種類	算出応力 (N/mm ²)	許容応力 (N/mm ²)	評価結果
本体ガード	SM490A	曲げ	146	343	O. K.
		せん断	51	198	O. K.
		組合せ	148	343	O. K.
剛脚 (上部)	SS400	曲げ	115	280	O. K.
		圧縮	76	246	O. K.
剛脚 (下部)		曲げ	174	280	O. K.
		圧縮	76	246	O. K.

④ 評価結果

本体ガード，剛脚などクレーン本体に発生する応力は許容値内に留まる。このことから基準地震動 S_s がクレーンに生じた場合，クレーン本体は倒壊しない。なお，参考としてクレーンレールについても S_s 地震による応力評価を行ったところ，レールが湾曲するおそれがあることが判明した。このことから次項ではクレーンが S_s 地震時にクレーンが転倒，逸走をしないことを確認し，当該クレーンが乾式キャスクの安全性に波及的影響を及ぼさないことを確認する。

2) クレーンの転倒評価

図 2.4-9 のモデルを用いて非線形時刻歴応答解析を行い，クレーンが転倒しないことを確認する。

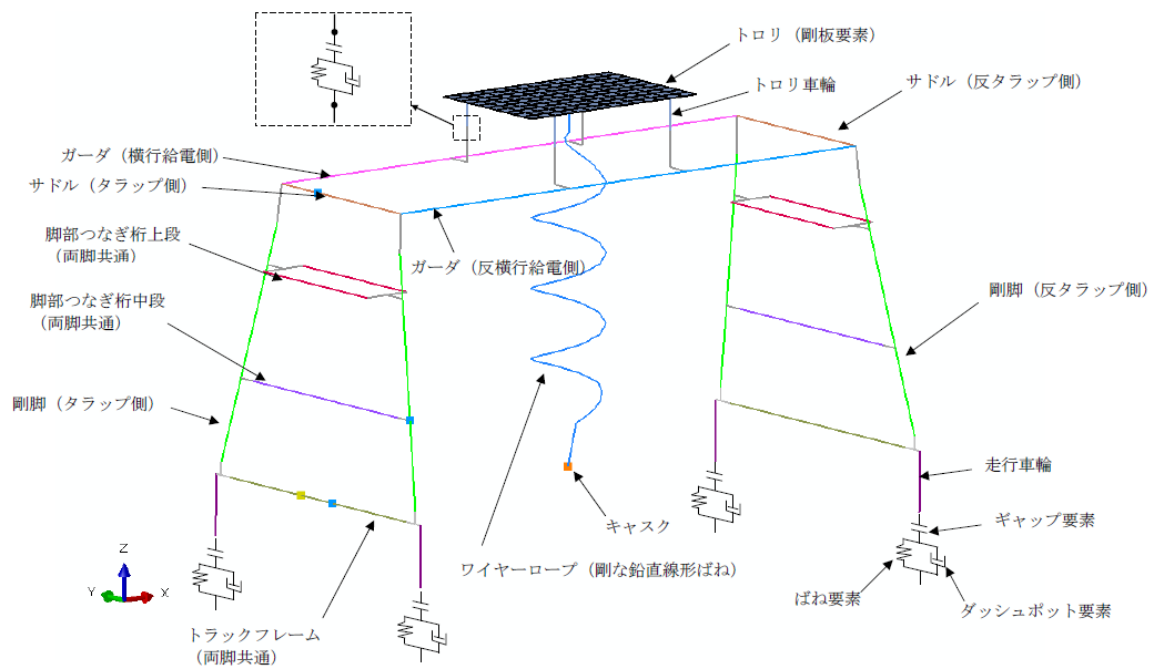


図 2.4-9 転倒評価モデル

① 地表面時刻歴データ

非線形時刻歴応答解析に用いる地表面時刻歴波形は、 $S_s-1 \sim S_s-3$ のうち、クレーンの鉛直方向固有周期における地表面加速度応答スペクトル値が最も大きい地震波の地表面時刻歴データである、 S_s-1 の表面時刻歴波形を用いる。 S_s-1 の表面時刻歴波形を図 2.4-10、図 2.4-11 に示す。

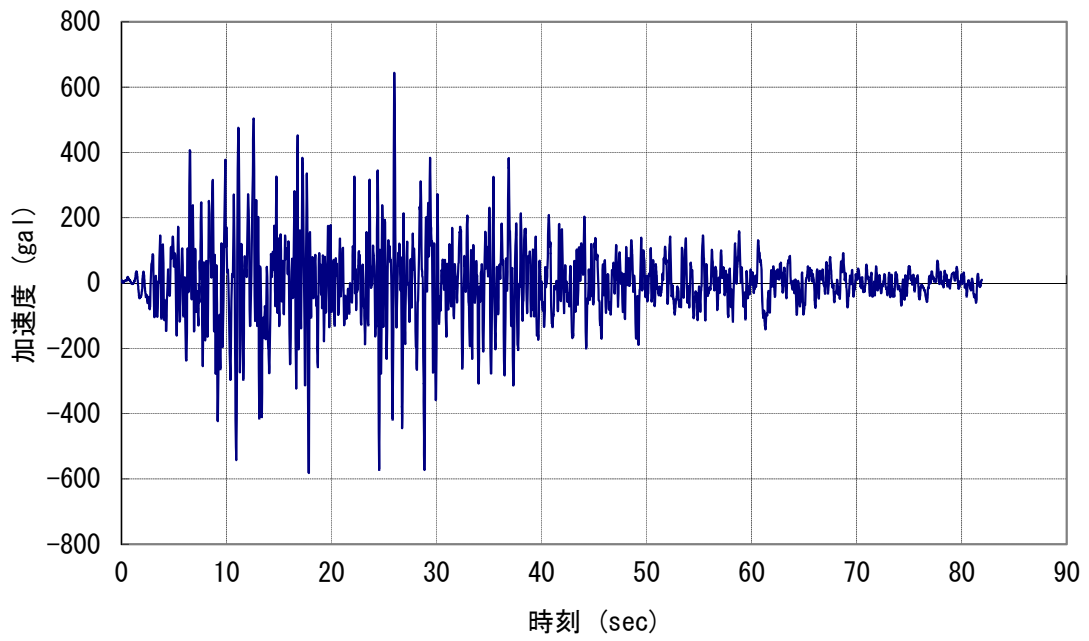


图 2.4-10 地表面時刻歷波形水平方向 Ss-1

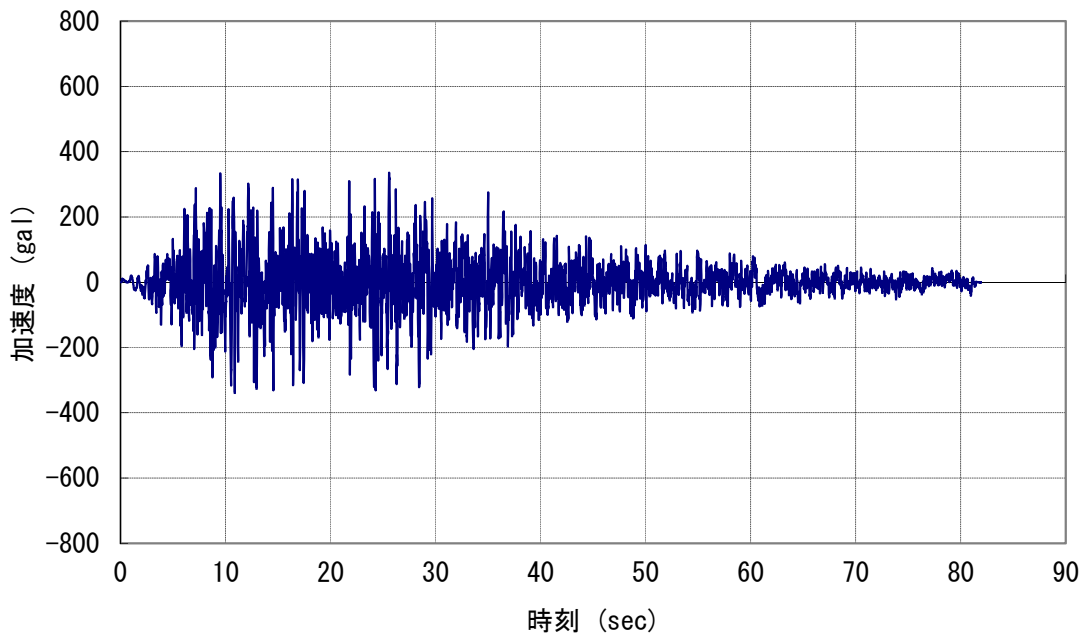
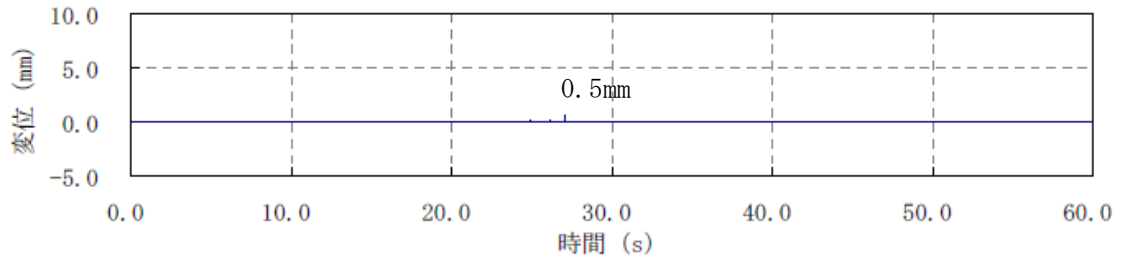


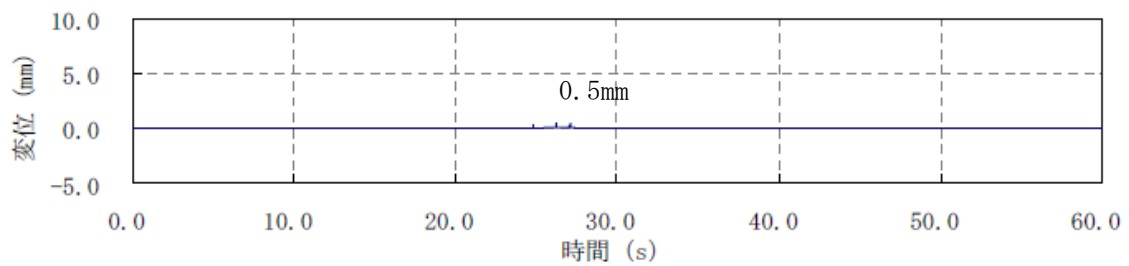
图 2.4-11 地表面時刻歷波形鉛直方向 Ss-1

② 浮き上がり量結果

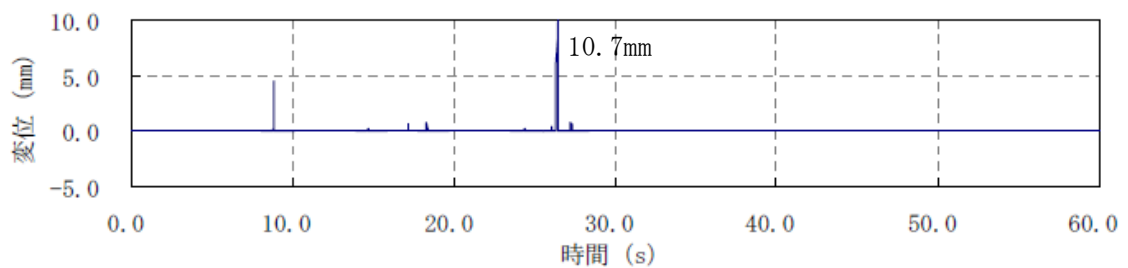
非線形時刻歴応答解析によるクレーンの浮き上がり量の時刻歴データを図 2.4-12 に示す。
また本解析の評価箇所各部の最大浮き上がり量を表 2.4-5 に示す。



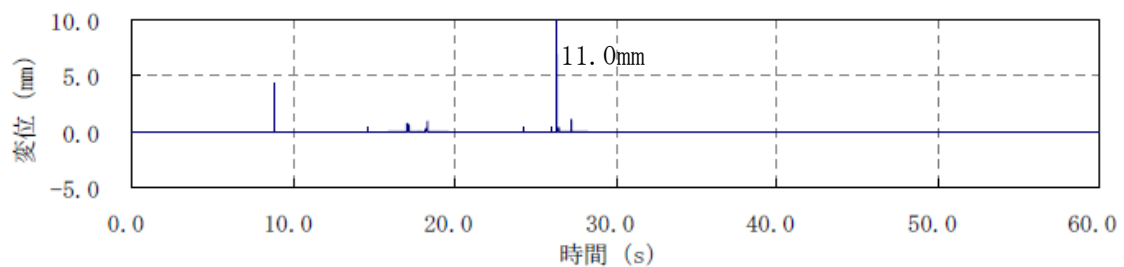
F1 浮き上がり量



F2 浮き上がり量



F3 浮き上がり量



F4 浮き上がり量

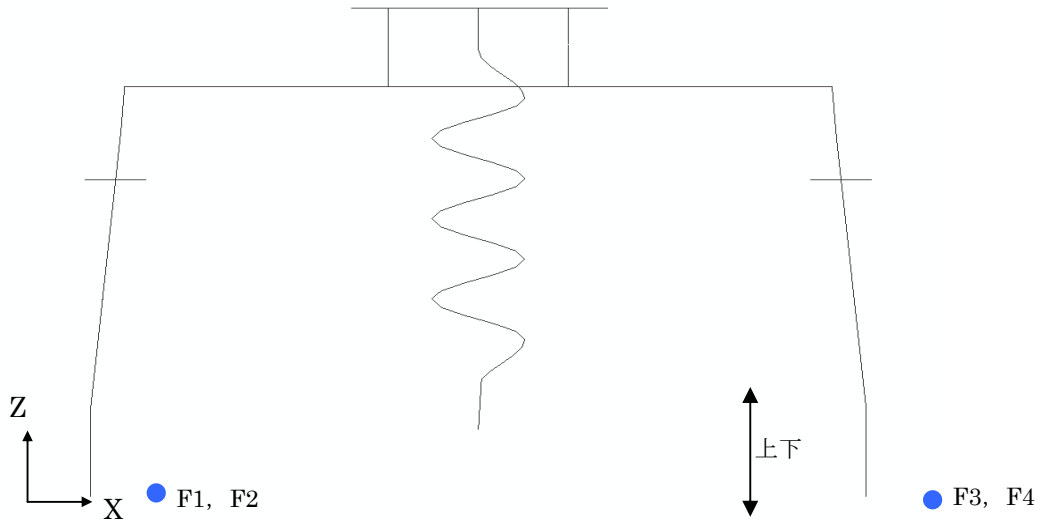
図 2.4-12 車輪浮き上がり量

表 2.4-5 非線形時刻歴応答解析によるクレーン最大浮き上がり量の結果

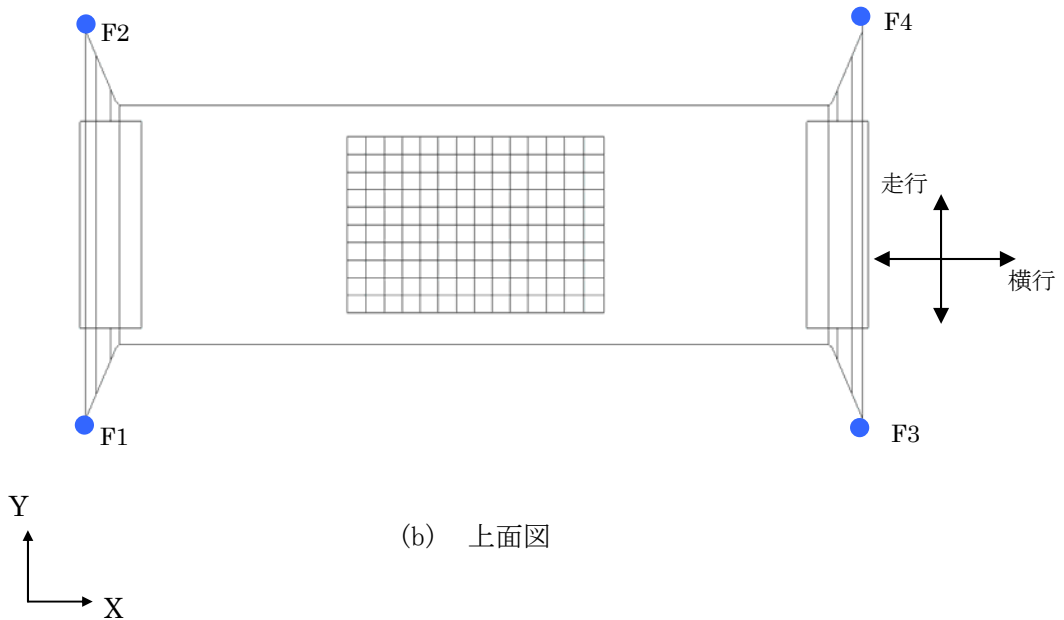
(加振方向：鉛直方向+横行方向)

評価応答	評価部位	方向	番号	解析結果
床面－走行車輪の 浮き上がり (mm)	走行車輪部	Z方向	F1	0.5
			F2	0.5
			F3	10.7
			F4	11.0

注記：評価点の位置を図 2.4-13 に示す。



(a) 正面図



(b) 上面図

図 2.4-13 非線形時刻歴応答解析における評価点記号

③ 評価結果

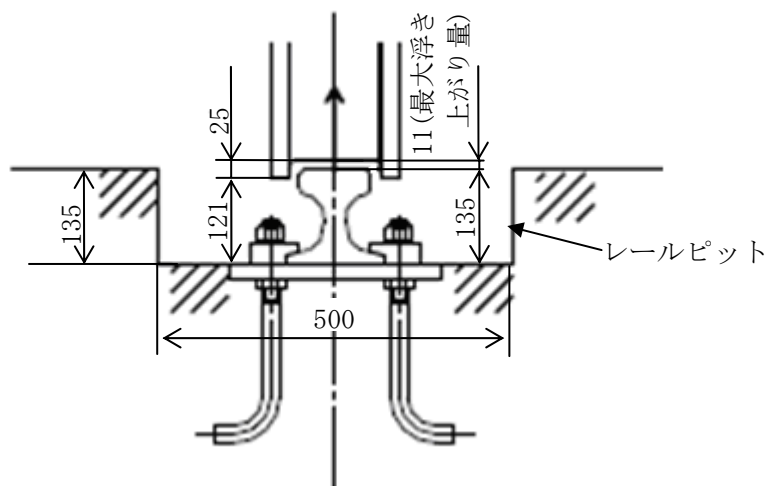
表 2.4-5 よりクレーンの車輪は最大で 11mm 浮き上がる。クレーンの重心の位置関係から片側の車輪が 14,706mm 浮きあがらなければクレーンは転倒しないことから、当該クレーンは Ss 地震を受けても転倒しない。

3) クレーンの逸走評価

クレーンが逸走する条件として、クレーンの車輪が全てレールピットから飛び出すことが挙げられる。このことから当該クレーンが Ss 地震を受けたとしても、車輪がレールピット内に収まっていることを確認する。

① レールピット高さとの浮き上がり時の車輪位置の比較

2) で検討した最大の浮き上がりが生じた場合の車輪とレールピットの位置関係は図 2.4-14 のようになる。車輪の下端の高さはレールピットの底部から 121mm であり、レールピットの高さ 135mm を超えることはない。



(単位:mm)

図 2.4-14 車輪とレールピットの位置関係(最大浮き上がり時)

② 評価結果

レールピットの高さとクレーンが浮き上がった場合の車輪の高さを比較した結果、最大の浮き上がりが予想される車輪においてもレールピットを超えないことが確認された。このことから当該クレーンはレールピットから飛び出し、逸走することはない。

4) 評価結果

基準地震動 S_s に基づく評価では以下が確認され、クレーンには倒壊，転倒，逸走が生じない結果となった。

- ①クレーン本体に発生する応力は，許容応力を下回る。
 - ②地表面時刻歴データによる非線形応答解析評価により浮き上がりの評価では最大 11mm の浮き上がりであるが，転倒が生じる浮き上がり高さまで十分な余裕がある。
 - ③クレーンの浮き上がりにより車輪の下端がレールピットより高くなることはない。
- 従って，地震時にクレーンが乾式キャスクの安全機能に影響を及ぼすことはない。

2.5 コンクリート基礎の耐震性

(1) 評価方針

基準地震動 S_s 荷重時のコンクリート基礎に対する要求性能は、キャスク支持架台に作用する力を支持するとともに、これを固定する固定ボルトの引き抜きに抵抗すること、及び、基礎の傾斜により、クレーンの転倒、倒壊などが生じないことである。ここでは、コンクリート基礎の耐震性評価を行い、基礎が要求性能を有していることを確認する。

評価の方法は、基準地震動 S_s 荷重に対する梁モデルによる構造計算を行い、コンクリート基礎の終局限界状態の照査、地盤改良体強度の照査、地盤の支持力の照査を行うこととする。

なお、本設備の周辺に評価対象となる斜面は存在しない。

(2) 評価方法の概要

1) 構造図面

図 2.5-1～図 2.5-4 にキャスク配置図、基礎構造図及び地盤改良断面図を示す。

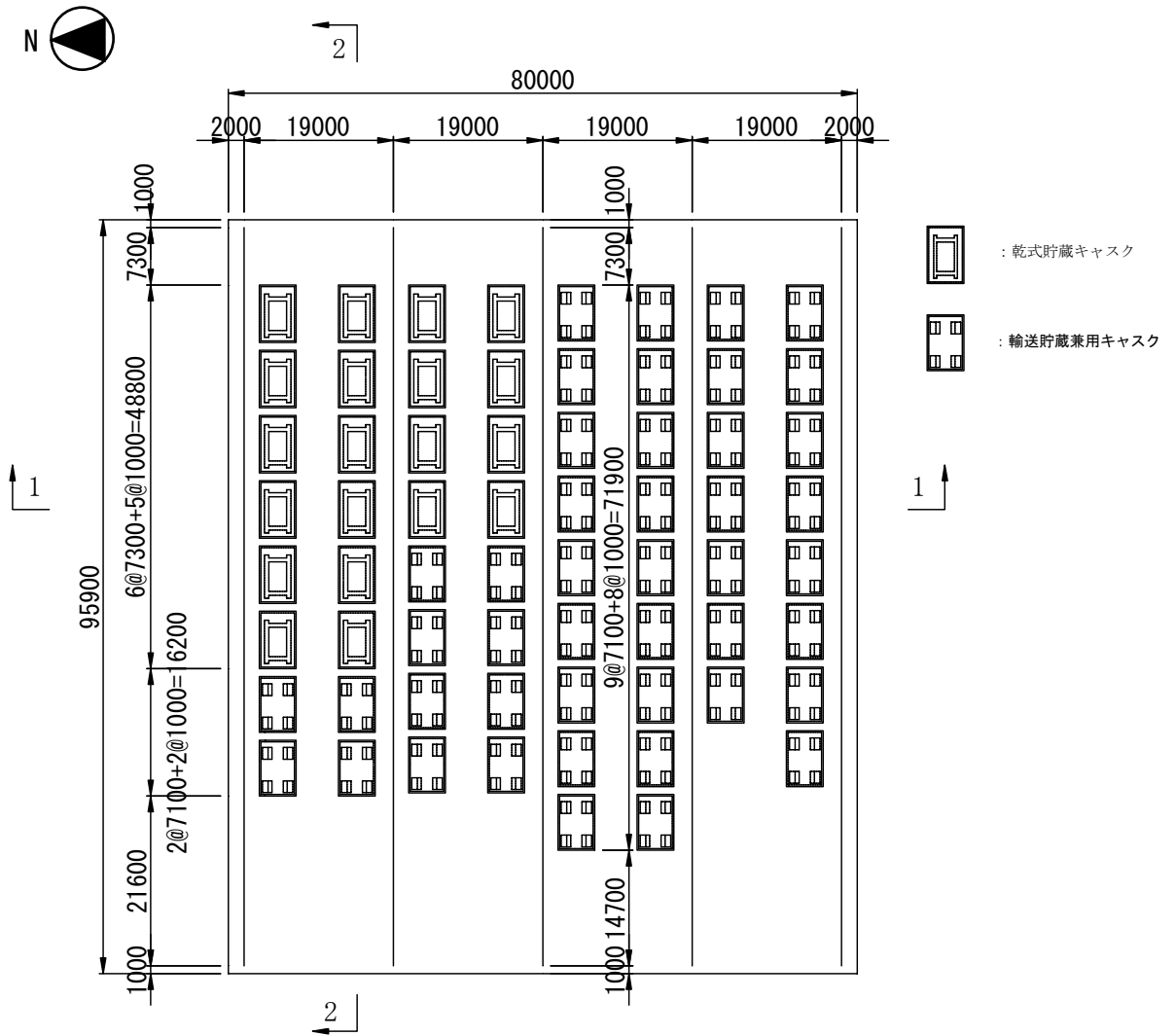


図 2.5-1 キャスク配置図 (単位: mm)

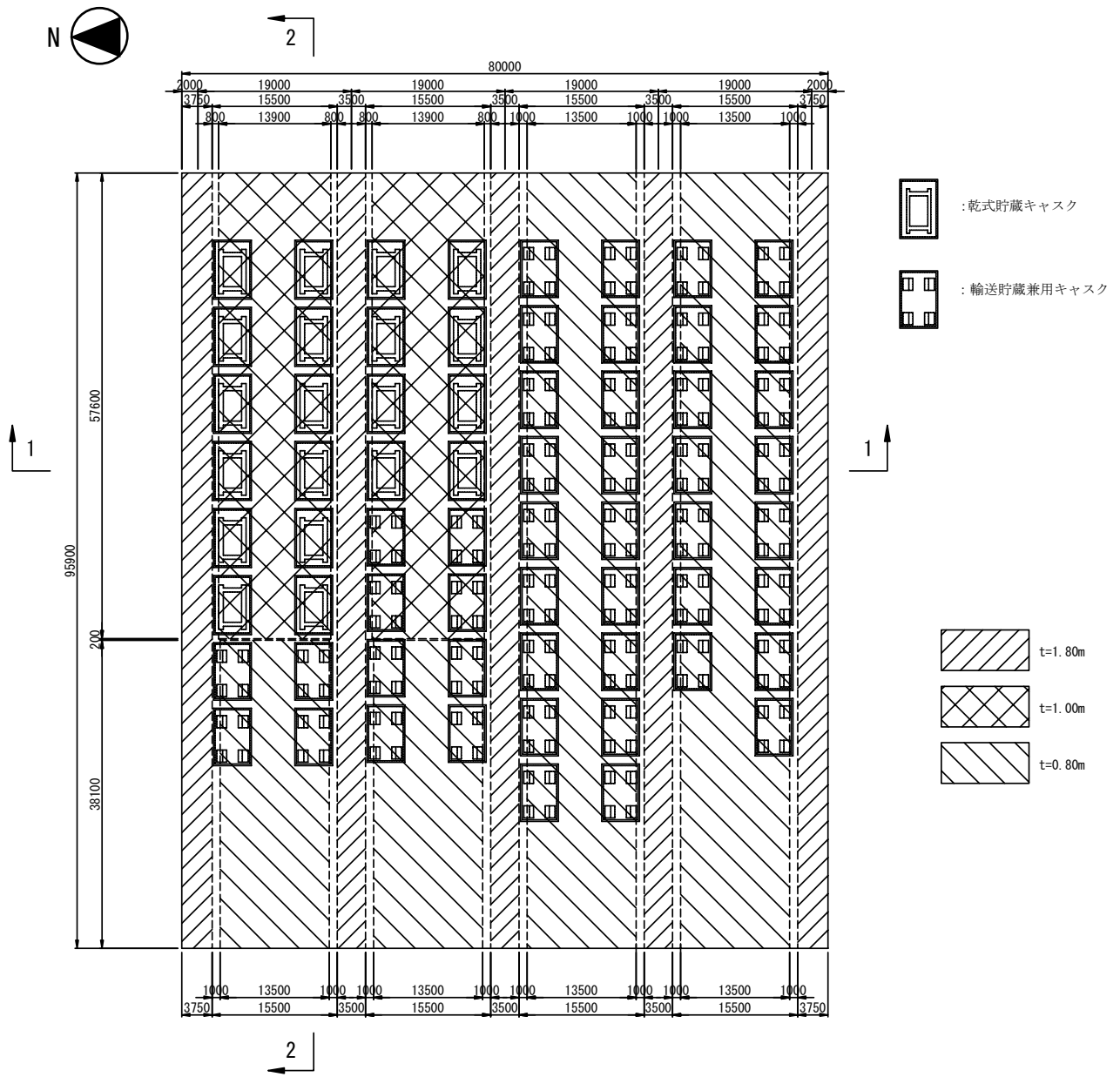
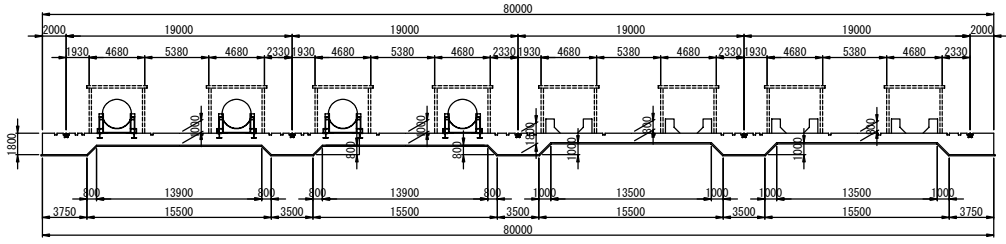


図 2.5-2 基礎平面図 (単位 : mm)

1-1 断面 (NS 方向)



2-2 断面 (EW 方向)

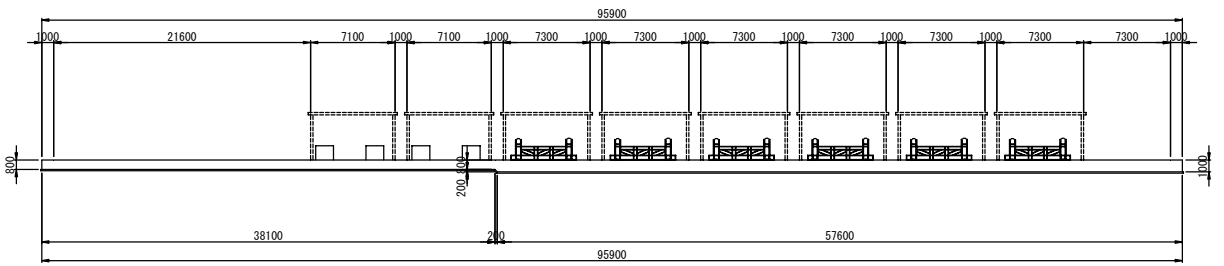
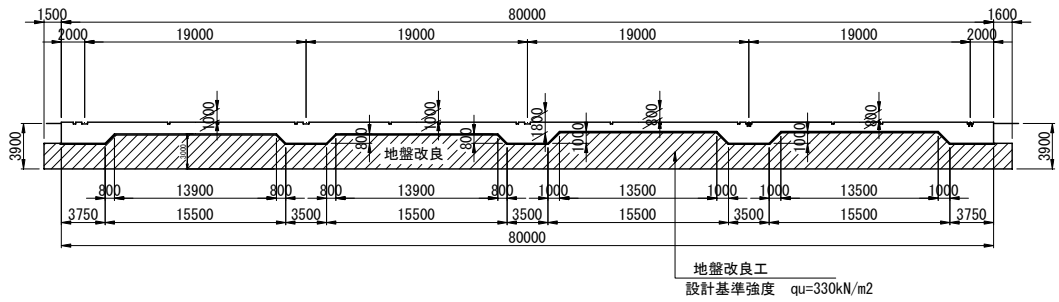


图 2.5-3 基础断面图 (单位: mm)

1-1 断面 (NS 方向)



2-2 断面 (EW 方向)

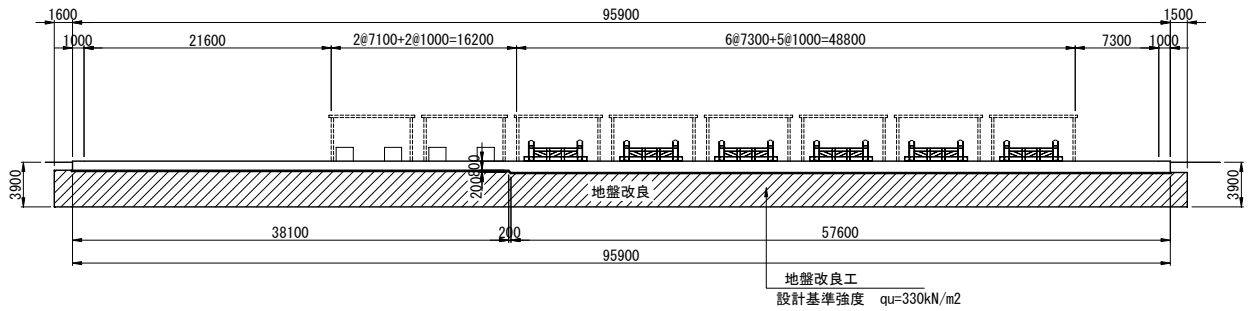


图 2.5-4 地盤改良断面图 (单位: mm)

2) 検討フロー

コンクリート基礎の耐震性検討フローを図 2.5-5 に示す。

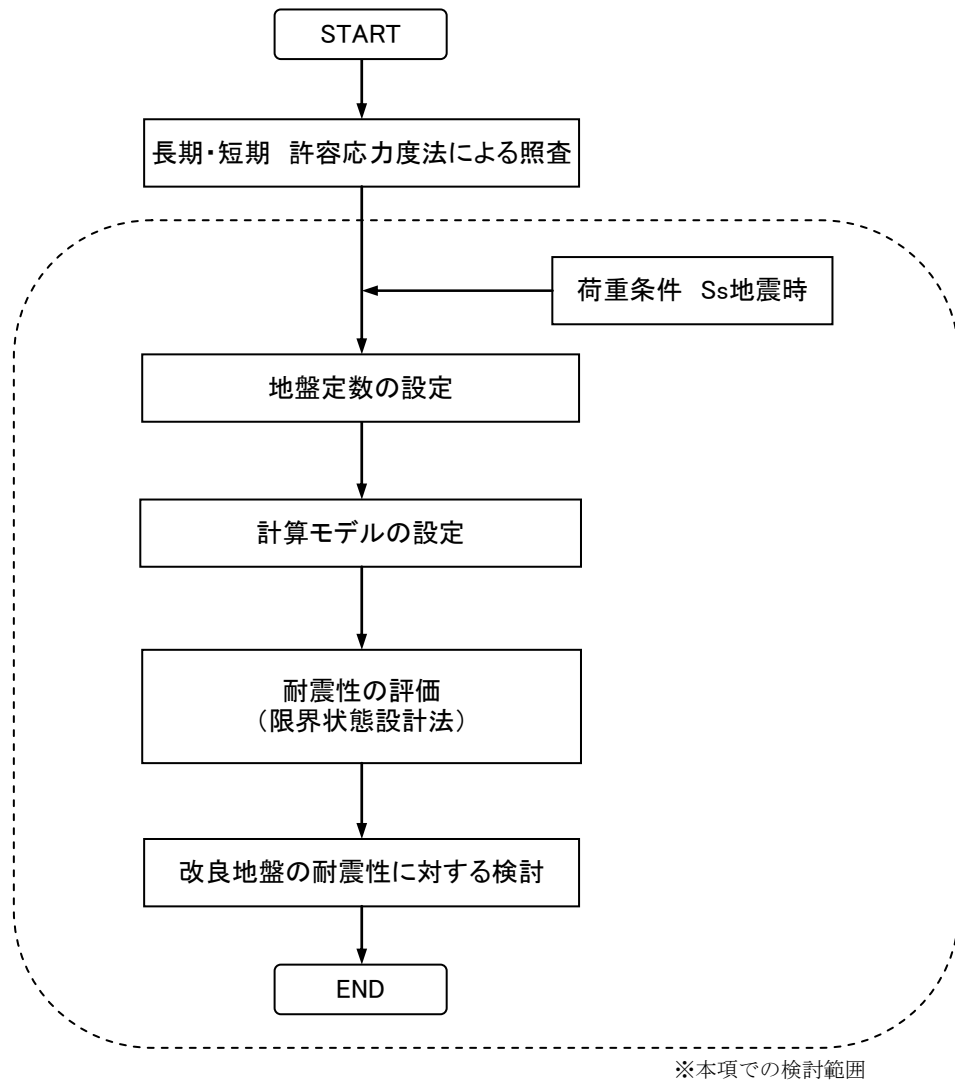


図 2.5-5 キャスク仮保管設備コンクリート基礎の耐震性検討フロー

3) 準拠規準

コンクリート基礎の検討は、以下の法規及び規準類に準拠して行う。

- ① 原子力発電所耐震設計技術規程 JEAC4601-2008 (社) 日本電気協会
- ② 乾式キャスクを用いる使用済み燃料中間貯蔵建屋の基礎構造の設計に関する技術規程 JEAC4616-2009 (社) 日本電気協会
- ③ コンクリート標準示方書 設計編 (2007) (社) 土木学会
- ④ コンクリート標準示方書 構造性能照査編 (2002) (社) 土木学会
- ⑤ 原子力発電所屋外重要土木構造物の耐震設計に関する安全性照査マニュアル (1992) (社) 土木学会
- ⑥ 原子力発電所屋外重要土木構造物の耐震性能照査指針・マニュアル (2005) (社) 土木学会
- ⑦ 道路橋示方書・同解説 I 共通編 IV 下部構造編 (社) 日本道路協会 (平成 14 年)
- ⑧ 道路橋示方書・同解説 I 共通編 V 耐震設計編 (社) 日本道路協会 (平成 14 年)

4) 評価方法

耐震性の評価方法を表 2.5-1 に示す。

表 2.5-1 耐震性の評価方法

評価対象	評価方法	準拠規準
鉄筋コンクリート	検討用断面力が部材の終局耐力を下回ることを確認する。	③
改良地盤	改良地盤に作用する地盤反力度が、改良地盤の設計圧縮強度、せん断抵抗に対する安全率に基づき設定した改良地盤の許容限界を下回ることを確認する。	②
支持地盤	改良体下面に作用する鉛直荷重が、極限支持力に対する安全率に基づき設定した支持地盤の許容限界を下回ることを確認する。	②及び⑦

5) 使用材料及び許容応力度

使用材料の物性値及び設計強度を表 2.5-2 及び表 2.5-3 に示す。

表 2.5-2 コンクリートの材料定数, 設計強度及び鉄筋の設計強度

コンクリートの材料定数

	記号	単位	
ヤング係数	E	(N/mm ²)	2.50 × 10 ⁴
単位体積重量	γ	(kN/m ³)	24.0

コンクリートの設計強度

	記号	単位	
設計基準強度	f _{ck}	(N/mm ²)	24.00
設計圧縮強度	f _{cd}	(N/mm ²)	18.46
設計せん断強度	τ _{cd}	(N/mm ²)	0.529

鉄筋の設計強度

	記号	単位	
鋼材の種類			SD345
降伏強度	f _{yd}	(N/mm ²)	345.0
鉄筋径			D13~D32

表 2.5-3 改良地盤, 支持地盤の物性値及び設計強度

改良地盤の物性値, 設計強度

	記号	単位	
変形係数	E	(kN/m ²)	32900
圧縮強度	ssf _{sc}	(N/mm ²)	548.0
せん断強度	ssτ _{sc}	(N/mm ²)	109.6

支持地盤の極限支持力度

	記号	単位	
極限支持力度	qu	(kN/m ²)	511.3

(3)本設備の設計荷重とコンクリート基礎のモデル化

1) 設計荷重

設計で考慮する荷重を以下に示す。

・鉛直荷重 (VL)

コンクリート基礎自重による鉛直方向の荷重で、基礎及びペDESTALの鉛直荷重を対象とする。表 2.5-4 に鉛直荷重を示す。

表 2.5-4 鉛直荷重

		奥行き方向幅	部材高	鉛直荷重
		(m)	(m)	(kN/m)
レール支持梁(EW方向)	レール部スラブ	3.50	1.80	151
NS方向スラブ	レール部スラブ	8.30	1.80	359
	キャスク部スラブ	8.30	1.00	199
	キャスク部スラブ	8.30	0.80	159
	ペDESTAL	1.50 × 0.72 × 1.185		70
EW方向スラブ	キャスク部スラブ	5.17	1.00	132
	キャスク部スラブ	5.17	0.80	111
	ペDESTAL	1.50 × 0.72 × 1.185		70

・クレーン荷重 (CL)

注)ペDESTALの鉛直荷重は2脚当りを示す。

クレーンによる荷重を表 2.5-5 に示す。

表 2.5-5 クレーン荷重

(1輪当り)

状態	フック寄り	走行車輪荷重					
		走行給電側			反走行給電側		
		鉛直方向	横行方向	走行方向	鉛直方向	横行方向	走行方向
		(UD方向)	(NS方向)	(EW方向)	(UD方向)	(NS方向)	(EW方向)
		(kN)	(kN)	(kN)	(kN)	(kN)	(kN)
定格荷重(150t)	走行給電側	2470	490	185	305	490	84

注)基礎天端の荷重を示す。

・キャスク荷重(CAL)

キャスクによる荷重を表 2.5-6 に示す。

表 2.5-6 キャスク荷重

乾式貯蔵キャスク			1基当たり
方向	項目	単位	Ss地震時
NS方向	鉛直力	(kN)	1910
	水平力	(kN)	1010
	モーメント	(kN・m)	1490
EW方向	鉛直力	(kN)	1910
	水平力	(kN)	1010
	モーメント	(kN・m)	1620

注)基礎天端の荷重を示す。

輸送貯蔵兼用キャスク			1脚当たり
方向	項目	単位	Ss地震時
NS方向	鉛直力	(kN)	477
	水平力	(kN)	506
	モーメント	(kN・m)	157
EW方向	鉛直力	(kN)	477
	水平力	(kN)	485
	モーメント	(kN・m)	226

注)ペDESTAL天端の荷重を示す。

・モジュール荷重(MJL)

モジュールによる荷重を表 2.5-7 に示す。

表 2.5-7 モジュール荷重

貯蔵キャスク		1基当たり	
記号	単位	NS方向	EW方向
V	(kN)	1269	1269
H	(kN)	-458	458

注)スラブ天端の荷重を示す。

輸送貯蔵兼用キャスク		1基当たり	
記号	単位	NS方向	EW方向
V	(kN)	1246	1246
H	(kN)	-450	450

注)スラブ天端の荷重を示す。

・地震荷重(K)

地震震度は水平方向・鉛直方向とも応答加速度の最大値を用いて算出する。

応答加速度の最大値は以下の値となる。

水平方向 643.73(gal)

鉛直方向 395.59(gal)

コンクリート基礎の地震震度は以下の値となる。

$$K_H = 643.73 / 981 = 0.656$$

$$K_V = 395.59 / 981 = 0.403$$

鉛直震度方向は下向きが支配的であり、鉛直震度方向下向きについて検討する。

・風荷重(WL)

コンクリート基礎に対しては、風荷重は考慮しない(コンクリート基礎が扁平な形状であり大部分が地中構造物のため)。

・積雪荷重(SL)

Ss 地震時には積雪荷重を載荷しない。

2) コンクリート基礎のモデル化

コンクリート基礎は梁バネモデルにより解析する。検討モデルは荷重と基礎形状の特性により、表 2.5-8 に示す 3 タイプについてモデル化する。

表 2.5-8 検討タイプ

検討タイプ	考慮する設備荷重	形状特性
レール支持梁(EW方向)	クレーン	幅3.5m, 厚1.8mの一定形状
NS方向基礎	キャスク、クレーン、モジュール	厚1.8m, 1.0m, 0.8m
EW方向基礎	キャスク、モジュール	厚1.0m, 0.8m

3 タイプの検討位置を図 2.5-6 に、解析モデルを表 2.5-9 に示す。

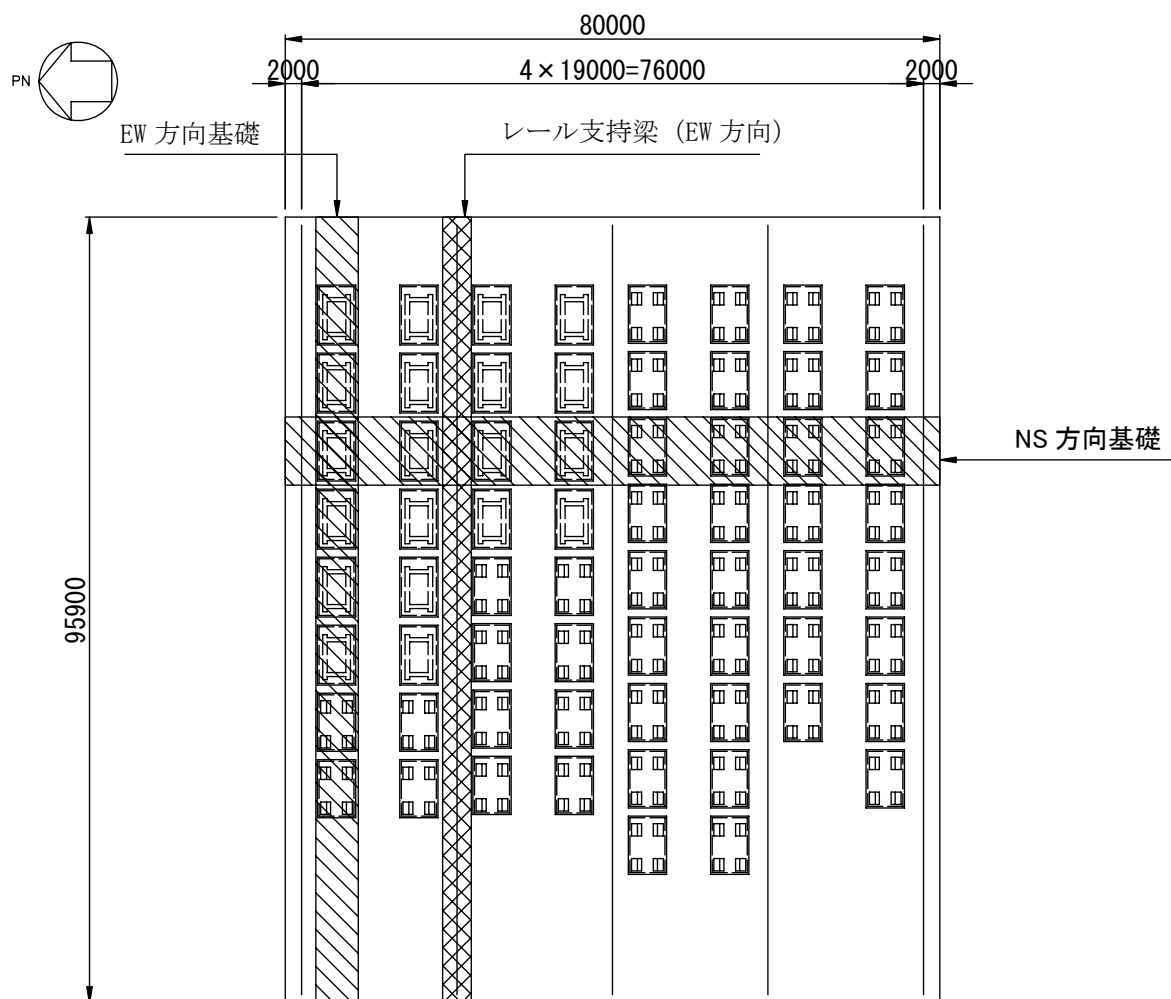


図 2.5-6 検討モデル (単位 : mm)

表 2.5-9 検討タイプの形状とモデル図

<p>レール支持梁（E W方向）</p>	
<p>N S方向基礎</p>	
<p>E W方向基礎</p>	

3) 荷重の組合せ

荷重組合せを表 2.5-10 に示す。

表 2.5-10 基礎の荷重組合せ

想定する状態	検討タイプ	組合せ荷重
Ss地震時	レール支持梁(EW方向)	VL+CL+K(H)+K(V下向き)
	NS方向基礎	VL+CL+CAL+MJL+K(H)+K(V下向き)
	EW方向基礎	VL+CAL+MJL+K(H)+K(V下向き)

4) クレーン及びキャスク・モジュールの載荷ケース

載荷ケース別のクレーン及びキャスク・モジュールの載荷位置を表 2.5-11~2.5-14 に示す。

表 2.5-11 クレーンの載荷位置 (レール支持梁 (EW 方向))



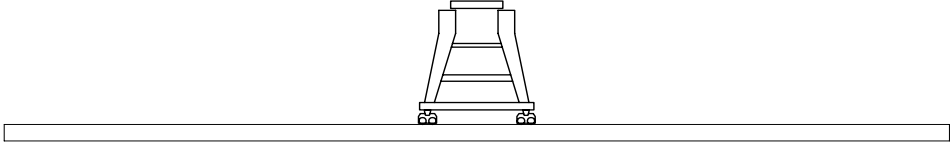


クレーン 1	
クレーン 2	
クレーン 3	
クレーン 4	
クレーン 5	

表 2.5-12 クレーンの載荷位置 (NS 方向基礎)

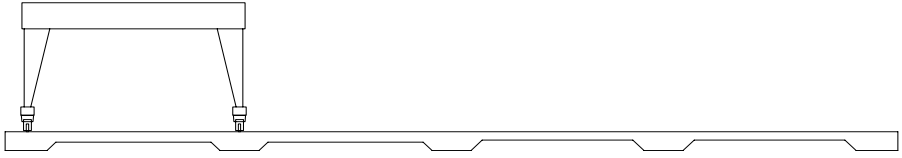
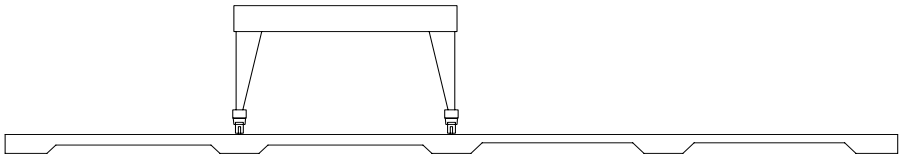
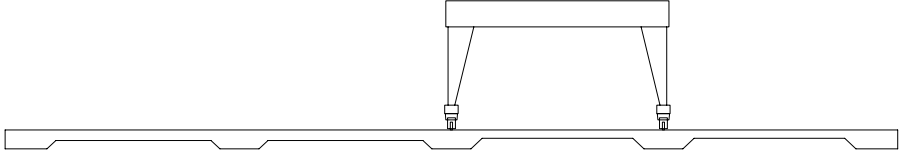
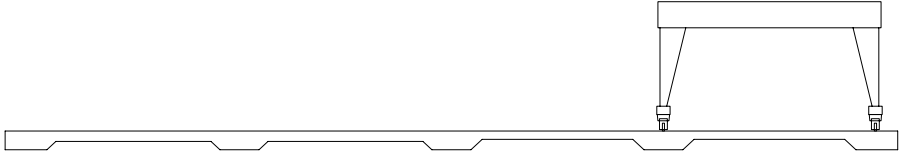
クレーン 1	
クレーン 2	
クレーン 3	
クレーン 4	

表 2.5-13 キャスク及びモジュールの載荷位置 (NS 方向基礎)

<p>キャスク・モジュール 1</p>	
<p>キャスク・モジュール 2</p>	
<p>キャスク・モジュール 3</p>	
<p>キャスク・モジュール 4</p>	
<p>キャスク・モジュール 5</p>	

表 2.5-14 キャスク及びモジュールの載荷位置 (EW 方向基礎)

モジュール キャスク 1	
モジュール キャスク 2	
モジュール キャスク 3	
モジュール キャスク 4	
モジュール キャスク 5	
モジュール キャスク 6	
モジュール キャスク 7	

5) 載荷ケースの組合せ

クレーン及びキャスク・モジュールの載荷ケースの組合せを表 2.5-15～表 2.5-17 に示す。

表 2.5-15 載荷ケースの組合せ（レール支持梁（EW 方向））

組合せケース	クレーン	キャスク・モジュール
ケース 1	クレーン 1	-
ケース 2	クレーン 2	-
ケース 3	クレーン 3	-
ケース 4	クレーン 4	-
ケース 5	クレーン 5	-

表 2.5-16 載荷ケースの組合せ（NS 方向基礎）

組合せケース	クレーン	キャスク・モジュール	
		キャスク・モジュール	乾式貯蔵キャスク
ケース 1	クレーン 1	キャスク・モジュール 1	乾式貯蔵キャスク 4 基+輸送貯蔵兼用キャスク 4 基
ケース 2		キャスク・モジュール 2	乾式貯蔵キャスク 4 基+輸送貯蔵兼用キャスク 2 基
ケース 3		キャスク・モジュール 3	乾式貯蔵キャスク 4 基
ケース 4		キャスク・モジュール 4	乾式貯蔵キャスク 2 基
ケース 5		キャスク・モジュール 5	乾式貯蔵キャスクなし
ケース 6	クレーン 2	キャスク・モジュール 1	乾式貯蔵キャスク 4 基+輸送貯蔵兼用キャスク 4 基
ケース 7		キャスク・モジュール 2	乾式貯蔵キャスク 4 基+輸送貯蔵兼用キャスク 2 基
ケース 8		キャスク・モジュール 3	乾式貯蔵キャスク 4 基
ケース 9		キャスク・モジュール 4	乾式貯蔵キャスク 2 基
ケース 10		キャスク・モジュール 5	乾式貯蔵キャスクなし
ケース 11	クレーン 3	キャスク・モジュール 1	乾式貯蔵キャスク 4 基+輸送貯蔵兼用キャスク 4 基
ケース 12		キャスク・モジュール 2	乾式貯蔵キャスク 4 基+輸送貯蔵兼用キャスク 2 基
ケース 13		キャスク・モジュール 3	乾式貯蔵キャスク 4 基
ケース 14		キャスク・モジュール 4	乾式貯蔵キャスク 2 基
ケース 15		キャスク・モジュール 5	乾式貯蔵キャスクなし
ケース 16	クレーン 4	キャスク・モジュール 1	乾式貯蔵キャスク 4 基+輸送貯蔵兼用キャスク 4 基
ケース 17		キャスク・モジュール 2	乾式貯蔵キャスク 4 基+輸送貯蔵兼用キャスク 2 基
ケース 18		キャスク・モジュール 3	乾式貯蔵キャスク 4 基
ケース 19		キャスク・モジュール 4	乾式貯蔵キャスク 2 基
ケース 20		キャスク・モジュール 5	乾式貯蔵キャスクなし

表 2.5-17 載荷ケースの組合せ (EW 方向基礎)

組合せケース	クレーン	キャスク・モジュール	
		ケース 1	-
ケース 2	-	キャスク・モジュール 2	乾式貯蔵キャスク 6 基
ケース 3	-	キャスク・モジュール 3	乾式貯蔵キャスク 5 基
ケース 4	-	キャスク・モジュール 4	乾式貯蔵キャスク 4 基
ケース 5	-	キャスク・モジュール 5	乾式貯蔵キャスク 3 基
ケース 6	-	キャスク・モジュール 6	乾式貯蔵キャスク 2 基
ケース 7	-	キャスク・モジュール 7	乾式貯蔵キャスク 1 基

6) 設計断面力

検討タイプ別に、全ての組合せケースの最大値（負の値は最小値）を抽出し、設計断面力とする。

7) 荷重図

代表例として、検討タイプ別に下側鉄筋の決定ケースとなった組合せケースの荷重図を図 2.5-7～図 2.5-9 に示す。



図 2.5-7 荷重図 (レール支持梁 (EW 方向) ケース 2)

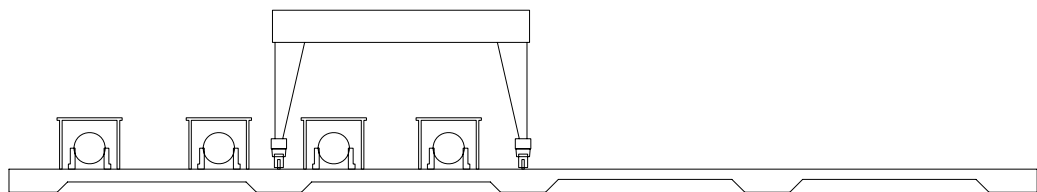


図 2.5-8 荷重図 (NS 方向基礎 ケース 8)

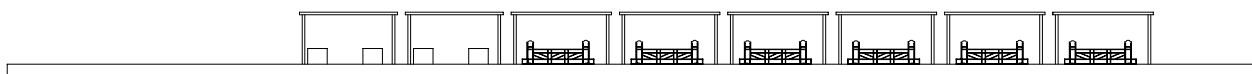


図 2.5-9 荷重図 (EW 方向基礎 ケース 1)

(4) 耐震性の評価

耐震性の評価は次式に示すように検討用断面力が部材の終局耐力を下回ることを確認する。

曲げ耐力の照査

$$\gamma_i \cdot \frac{M_d}{M_{ud}} \leq 1.0$$

ここに、

γ_i : 構造物係数 $\gamma_i = 1.0$
 M_d : 設計曲げモーメント (kN・m)
 M_{ud} : 設計曲げ耐力 (kN・m)

せん断耐力の照査

$$\gamma_i \cdot \frac{V_d}{V_{yd}} \leq 1.0$$

ここに、

γ_i : 構造物係数 $\gamma_i = 1.0$
 V_d : 設計せん断力 (kN)
 V_{yd} : 設計せん断耐力 (kN)

断面検討結果を表 2.5-18～表 2.5-20 に示す。

断面検討の結果、検討用断面力が部材の終局耐力以下であることを確認した。

表 2.5-18 断面検討結果（レール支持梁（EW 方向））

項目		記号	単位	レール支持梁	
部材	部材幅	b	(mm)	3500	
	部材高	h	(mm)	1800	
鉄筋	1段目	位置	d	(mm)	525
		鉄筋			D25
		本数		(本)	24.00
		鉄筋量	As	(cm ²)	121.61
	2段目	位置	d	(mm)	866
		鉄筋			D25
		本数		(本)	6.00
		鉄筋量	As	(cm ²)	30.40
	3段目	位置	d	(mm)	1658
		鉄筋			D32
		本数		(本)	24.00
		鉄筋量	As	(cm ²)	190.61
	せん断	鉄筋			D22
ピッチ			(mm)	—	
鉄筋本数			(本)	4.000	
配置間隔		S _s	(mm)	450	

	引張鉄筋	項目	記号	単位	レール支持梁
設計断面力	上側	決定ケース			ケース5
		曲げモーメント	Md	(kN・m)	-4671
		軸力	Nd	(kN)	-282
		せん断力	Vd	(kN)	33
	下側	決定ケース			ケース2
		曲げモーメント	Md	(kN・m)	9200
		軸力	Nd	(kN)	92
		せん断力	Vd	(kN)	546
	せん断力最大	決定ケース			ケース3
		曲げモーメント	Md	(kN・m)	8733
		軸力	Nd	(kN)	163
		せん断力	Vd	(kN)	2701

	引張鉄筋位置	項目	記号	単位	レール支持梁
終局限界	上側	曲げ耐力	Mud	(kN・m)	-5306
		構造物係数	γ_i		1.00
		$\gamma_i \cdot Md / Mud \leq 1.0$			0.88
		判定			OK
	下側	曲げ耐力	Mud	(kN・m)	11224
		構造物係数	γ_i		1.00
		$\gamma_i \cdot Md / Mud \leq 1.0$			0.82
		判定			OK
	せん断	せん断耐力	Vyd	(kN)	3003
		構造物係数	γ_i		1.00
		$\gamma_i \cdot Vd / Vyd \leq 1.0$			0.90
		判定			OK

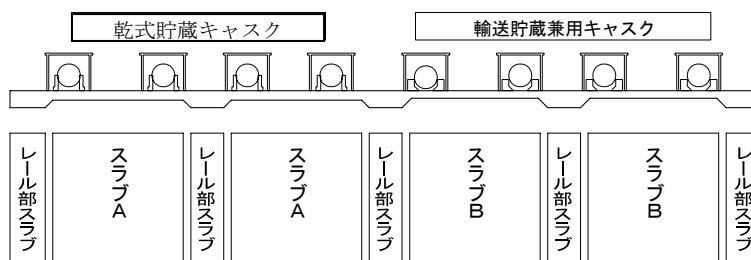


図 2.5-10 NS 方向基礎検討位置図

表 2.5-19 断面検討結果 (NS 方向基礎)

項目		記号	単位	レール部スラブ	スラブA	スラブB	
部材	部材幅	b	(mm)	8300	8300	8300	
	部材高	h	(mm)	1650	850	650	
鉄筋	1段目	位置	d	(mm)	350	350	100
		鉄筋			D25	D25	D25
		本数		(本)	55.00	110.00	55.00
		鉄筋量	As	(cm ²)	278.69	557.37	278.69
	2段目	位置	d	(mm)	1540	740	540
		鉄筋			D32	D25	D32
		本数		(本)	55.00	55.00	55.00
		鉄筋量	As	(cm ²)	436.81	278.69	436.81
	せん断	鉄筋			D16	D16	D16
		ピッチ		(mm)	600	600	600
		鉄筋本数		(本)	13.833	13.833	13.833
		配置間隔	S _s	(mm)	900	600	600

	引張鉄筋	項目	記号	単位	レール部スラブ	スラブA	スラブB
設計断面力	上側	決定ケース			ケース14	ケース3	ケース11
		曲げモーメント	Md	(kN・m)	-871	-5042	-1929
		軸力	Nd	(kN)	-1792	-1606	19
		せん断力	Vd	(kN)	386	289	266
	下側	決定ケース			ケース14	ケース8	ケース17
		曲げモーメント	Md	(kN・m)	10214	5322	4166
		軸力	Nd	(kN)	-588	-2062	-823
		せん断力	Vd	(kN)	2498	1440	1495
	せん断力最大	決定ケース			ケース8	ケース7	ケース16
		曲げモーメント	Md	(kN・m)	9692	3647	3697
		軸力	Nd	(kN)	-937	498	1121
		せん断力	Vd	(kN)	2961	2274	2450

	引張鉄筋	項目	記号	単位	レール部スラブ	スラブA	スラブB
終局限界	上側	曲げ耐力	Mud	(kN・m)	-4455	-6829	-4524
		構造物係数	γ_i		1.00	1.00	1.00
		$\gamma_i \cdot Md / Mud \leq 1.0$			0.20	0.74	0.43
		判定			OK	OK	OK
	下側	曲げ耐力	Mud	(kN・m)	21197	7384	6320
		構造物係数	γ_i		1.00	1.00	1.00
		$\gamma_i \cdot Md / Mud \leq 1.0$			0.48	0.72	0.66
		判定			OK	OK	OK
	せん断	せん断耐力	Vyd	(kN)	4407	3022	2853
		構造物係数	γ_i		1.00	1.00	1.00
		$\gamma_i \cdot Vd / Vyd \leq 1.0$			0.67	0.75	0.86
		判定			OK	OK	OK

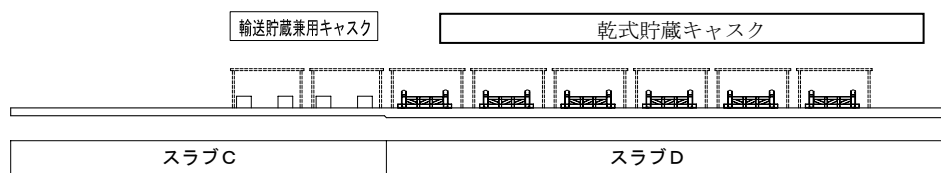


図 2.5-11 EW 方向基礎検討位置図

表 2.5-20 断面検討結果 (EW 方向基礎)

項目		記号	単位	スラブC	スラブD	
部材	部材幅	b	(mm)	5170	5170	
	部材高	h	(mm)	800	1000	
鉄筋	1段目	位置	d	(mm)	113	113
		鉄筋			D13	D13
		本数		(本)	17.000	14.000
		鉄筋量	As	(cm ²)	21.54	17.74
	2段目	位置	d	(mm)	275	525
		鉄筋			D25	D25
		本数		(本)	28.000	32.000
		鉄筋量	As	(cm ²)	141.88	162.14
	3段目	位置	d	(mm)	661	866
		鉄筋			D25	D22
		本数		(本)	34.000	34.000
		鉄筋量	As	(cm ²)	172.28	131.61
せん断	鉄筋			D16	D16	
	ピッチ		(mm)	600	600	
	鉄筋本数		(本)	8.617	8.617	
	配置間隔	S _s	(mm)	600	600	

	引張鉄筋	項目	記号	単位	スラブC	スラブD
設計断面力	上側	決定ケース			ケース1	ケース4
		曲げモーメント	Md	(kN・m)	-983	-1133
		軸力	Nd	(kN)	-2510	-3051
		せん断力	Vd	(kN)	35	34
	下側	決定ケース			ケース1	ケース7
		曲げモーメント	Md	(kN・m)	1966	2695
		軸力	Nd	(kN)	-1307	-317
		せん断力	Vd	(kN)	1291	203
	せん断力最大	決定ケース			ケース1	ケース7
		曲げモーメント	Md	(kN・m)	1966	2450
		軸力	Nd	(kN)	-1307	122
		せん断力	Vd	(kN)	1291	928

	引張鉄筋	項目	記号	単位	スラブC	スラブD
終局限界	上側	曲げ耐力	Mud	(kN・m)	-1596	-1352
		構造物係数	γ_i		1.00	1.00
		$\gamma_i \cdot Md / Mud \leq 1.0$			0.62	0.84
		判定			OK	OK
	下側	曲げ耐力	Mud	(kN・m)	3474	5415
		構造物係数	γ_i		1.00	1.00
		$\gamma_i \cdot Md / Mud \leq 1.0$			0.57	0.50
		判定			OK	OK
	せん断	せん断耐力	Vyd	(kN)	1554	1939
		構造物係数	γ_i		1.00	1.00
		$\gamma_i \cdot Vd / Vyd \leq 1.0$			0.83	0.48
		判定			OK	OK

(5) 改良地盤の耐震性に対する検討

1) 検討方針

検討は「JEAC 4616-2009」に準拠し、基準地震動 S_s により発生する荷重に対して許容限界を満足することを確認する。

改良地盤の許容限界は、改良地盤の設計圧縮強度、せん断抵抗に対する安全率に基づき設定する。

支持地盤の許容限界は、支持地盤の極限支持力に対する安全率に基づき設定する。

2) 検討モデル

改良地盤の範囲は、コンクリート基礎下面から O.P. +35.80m までである。図 2.5-12 に地盤改良平面図、図 2.5-13 に 1-1 断面を示す。

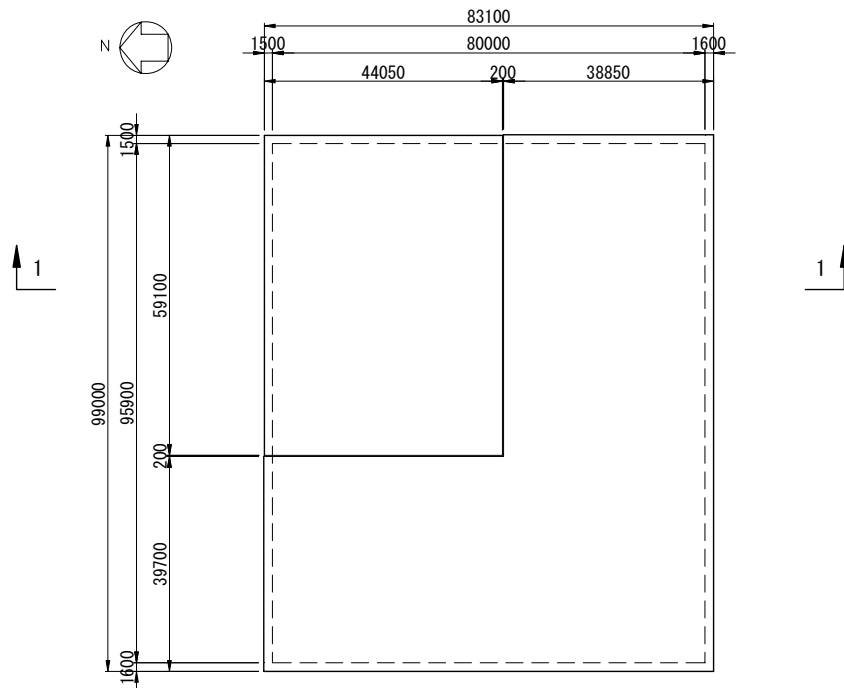


図 2.5-12 地盤改良平面図 (単位 : mm)

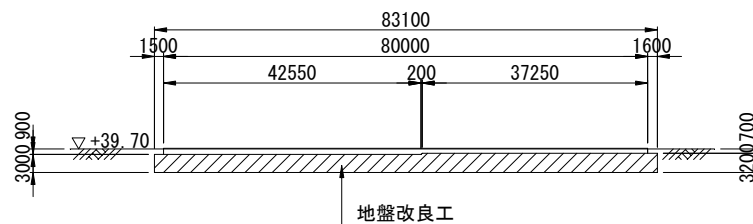


図 2.5-13 1-1 断面 (単位 : mm)

3) 改良地盤に生じる地盤反力度に対する検討

改良地盤に生じる地盤反力度に対する検討は、改良地盤に発生する最大地盤反力度（梁バネモデルにより算出するバネ反力度）に対して圧縮強度が 1.5 以上の安全率を有していることを確認する。

$$\frac{ss f_{sc}}{q_{max}} \geq 1.5$$

ここに、

$ss f_{sc}$: 改良地盤の圧縮強度 (kN/m²)

q_{max} : 最大地盤反力度 (kN/m²)

安全率の検討結果を表 2.5-21 に示す。検討結果より改良地盤の圧縮強度はコンクリート基礎直下の最大地盤反力度の 1.5 以上の安全率を有していることを確認した。

表 2.5-21 改良地盤の地盤反力度に対する検討結果
(基礎下面)

	最大地盤反力度	改良地盤の圧縮強度	安全率	判定
	q_{max}	$ss f_{sc}$	$ss f_{sc} / q_{max}$	
	(kN/m ²)	(kN/m ²)		
レール支持梁	312	548	1.76 > 1.5	OK
NS方向スラブ	230	548	2.38 > 1.5	OK
EW方向スラブ	115	548	4.77 > 1.5	OK

4) 改良地盤に生じるせん断力に対する検討

改良地盤に生じるせん断力に対する検討は、改良地盤に発生する設計せん断力に対して地盤のせん断抵抗力が 1.5 以上の安全率を有していることを確認する。

$$\frac{H_u}{H_d} \geq 1.5$$

$$H_u = f_{ss} \cdot B \cdot L$$

$$f_{ss} = 1/5 \cdot f_{sc}$$

ここに、

- Hu : 改良地盤のせん断抵抗力 (kN)
- Hd : 設計せん断力 (コンクリート基礎底面に作用する水平力) (kN)
- f_{ss} : 改良地盤のせん断強度 (kN/m²)
- f_{sc} : 改良地盤の圧縮強度 (kN/m²) $f_{sc} = 548$ (kN/m²)
- B : コンクリート基礎幅 B=80.0(m)
- L : コンクリート基礎長 L=95.9(m)

改良地盤のせん断抵抗力は次式により算定する。

$$f_{ss} = 1/5 \cdot 548 = 109.6 \text{ (kN/m}^2\text{)}$$

$$H_u = 109.6 \times 80.0 \times 95.9 = 840851 \text{ (kN)}$$

安全率の検討結果を表 2.5-22 に示す。検討結果より改良地盤のせん断抵抗力はコンクリート基礎直下の設計せん断力の 1.5 以上の安全率を有していることを確認した。

表 2.5-22 改良地盤のせん断力に対する検討結果

設計せん断力 Hd (kN)	改良地盤のせん断抵抗力 Hu (kN)	安全率	判定
238043	840851	3.53 > 1.50	OK

5) 支持力の検討

改良地盤直下の支持地盤については、改良体下面に作用する設計鉛直力に対して支持地盤の極限支持力が 1.5 以上の安全率を有していることを確認する。

$$\frac{R_u}{V_d} \geq 1.5$$

$$\begin{aligned} R_u &= q_u \times A_e \\ &= 511.3 \times 7855.8 = 4016671 \text{ (kN)} \end{aligned}$$

ここに、

- R_u : 支持地盤の極限支持力 (kN)
- Q_u : 極限支持力度 (kN/m²)
- A_e : 基礎地盤の有効載荷面積 (m²)

$$V_d = V_{d1} + V_{d2}$$

ここに、

- V_d : 設計鉛直力 (kN)
- V_{d1} : コンクリート基礎下面に作用する鉛直力 (kN) V_{d1} = 513853 (kN)
- V_{d2} : 改良地盤による鉛直力 (kN) V_{d2} = 619393 (kN)

$$V_d = V_{d1} + V_{d2} = 1133246 \text{ (kN)}$$

安全率の検討結果を表 2.5-23 に示す。検討結果より地盤の極限支持力は設計鉛直力の 1.5 以上の安全率を有していることを確認した。

表 2.5-23 支持力に対する検討結果

設計鉛直力 V _d (kN)	支持地盤の極限支持力 R _u (kN)	安全率	判定
1133246	4016671	3.54 > 1.5	OK

3 異常時の評価

3.1 異常事象の抽出

3.1.1 想定すべき異常事象の抽出

乾式キャスクの取扱い及び仮保管時の作業の際に想定される異常事象の発生原因として、図 3.1-1 に示すように機器の破損、誤操作等の内部事象に起因するもの及び地震、火災等の外部事象に起因するものに分け、以下に示すような設計／運用による対応等を考慮して、選定された異常事象の選定結果の妥当性を確認し、安全評価において想定すべき異常事象として抽出する。

- ① 設計／運用による対応の有効性
- ② 事象の結果の大きさ（影響度）
- ③ 原子炉施設の安全評価事象との包絡性

3.1.2 評価条件の設定

乾式キャスクの取扱い時及び仮保管時の各作業における、以下の諸条件を考慮して、抽出された異常事象の評価条件を設定する。

- ① 乾式キャスクの取扱いに係る機器の仕様、状態
- ② 乾式キャスクを取扱う際の位置
- ③ 移送用機器の仕様、状態
- ④ 仮保管に係る設備の仕様、状態

3.1.3 安全評価基準

乾式キャスクの輸送、保管等の取扱いは構内にて行われることからキャスク仮保管設備の安全評価における各安全機能の評価基準は、専門部会報告書「原子力発電所内の使用済燃料の乾式キャスク貯蔵について（平成4年8月27日原子力安全委員会了承，平成18年9月19日一部改訂）」に基づき、以下のとおりとする。

(1) 除熱

想定される異常事象に対して、乾式キャスク各部の温度の異常な上昇を防止できること。

具体的評価にあたっては、乾式キャスクの温度解析を行い、各部の温度が密封、遮へい及び臨界防止のために設定する温度制限を上回らず、各安全機能を確保するために支障のない温度であることを確認する。

(2) 密封

想定される異常事象に対して、必要とされる漏えい率が維持できること等乾式キャスクの密封機能を維持できること。

具体的評価にあたっては、乾式キャスク本体及び一次蓋が破損しないこと、一次蓋締め付けボルト及び密封シール面に塑性変形が生じないこと並びに金属ガスケット

等のシール部温度が密封健全性を維持できる温度を上回らないことを確認する。

(3) 遮へい

想定される異常事象に対して、遮へい機能を維持できること。

具体的評価にあたっては、荷重、温度上昇等が遮へい材に及ぼす影響を考慮した上で乾式キャスクの線量率を評価し、乾式キャスク表面より 1m の点において 10mSv/h 以下であることを確認する。

(4) 臨界防止

想定される異常事象に対して、乾式キャスクに収納される使用済燃料が臨界に達しないこと。

具体的評価にあたっては、乾式キャスク本体、バスケット、使用済燃料等に及ぼされる形状変形等の影響を考慮した上で実効増倍率を評価し、計算誤差等を考慮しても、実効増倍率が 0.95 を上回らないことを確認する。

3.1.4 異常事象の抽出

図 3.1-2 及び図 3.1-3 に示すハンドリングフローに基づき、乾式キャスクの取扱い及び仮保管時までの各作業において想定される起因事象に着目し、発生防止対策を考慮して異常事象の発生の可能性を検討し、想定すべき異常事象を抽出した。異常事象の抽出結果を表 3.1-1 に示す。なお、共用プールの燃料取扱設備は震災前と同等に復旧する予定であり、共用プールからキャスク仮保管設備に乾式貯蔵キャスクを搬入する手順等は通常の発電所内と同等である為、乾式貯蔵キャスクの異常事象はキャスク仮保管設備での取扱いを対象にしているが、輸送貯蔵兼用キャスクは福島第一発電所構内で取扱った実績がないことから念のため、異常事象は共用プールでの取扱い、構内輸送、キャスク仮保管設備での取扱いを対象にしている。

抽出した異常事象は以下のとおりである。

- ・ 乾式貯蔵キャスクを支持架台が装着された状態で吊り下げる際に、クレーンの誤操作が原因で、支持架台が基礎コンクリートに異常着床する。
- ・ 輸送貯蔵兼用キャスクを搬送台車架台に吊り下げる際に、クレーンの誤操作が原因となって、輸送貯蔵兼用キャスクが搬送台車架台に異常着床する。
- ・ 輸送貯蔵兼用キャスクを輸送架台に吊り下げる際に、クレーンの誤操作が原因となって、輸送貯蔵兼用キャスクが輸送架台に異常着床する。
- ・ 輸送貯蔵兼用キャスクを支持架台に吊り下げる際に、クレーンの誤操作が原因となって、輸送貯蔵兼用キャスクが支持架台に異常着床する。

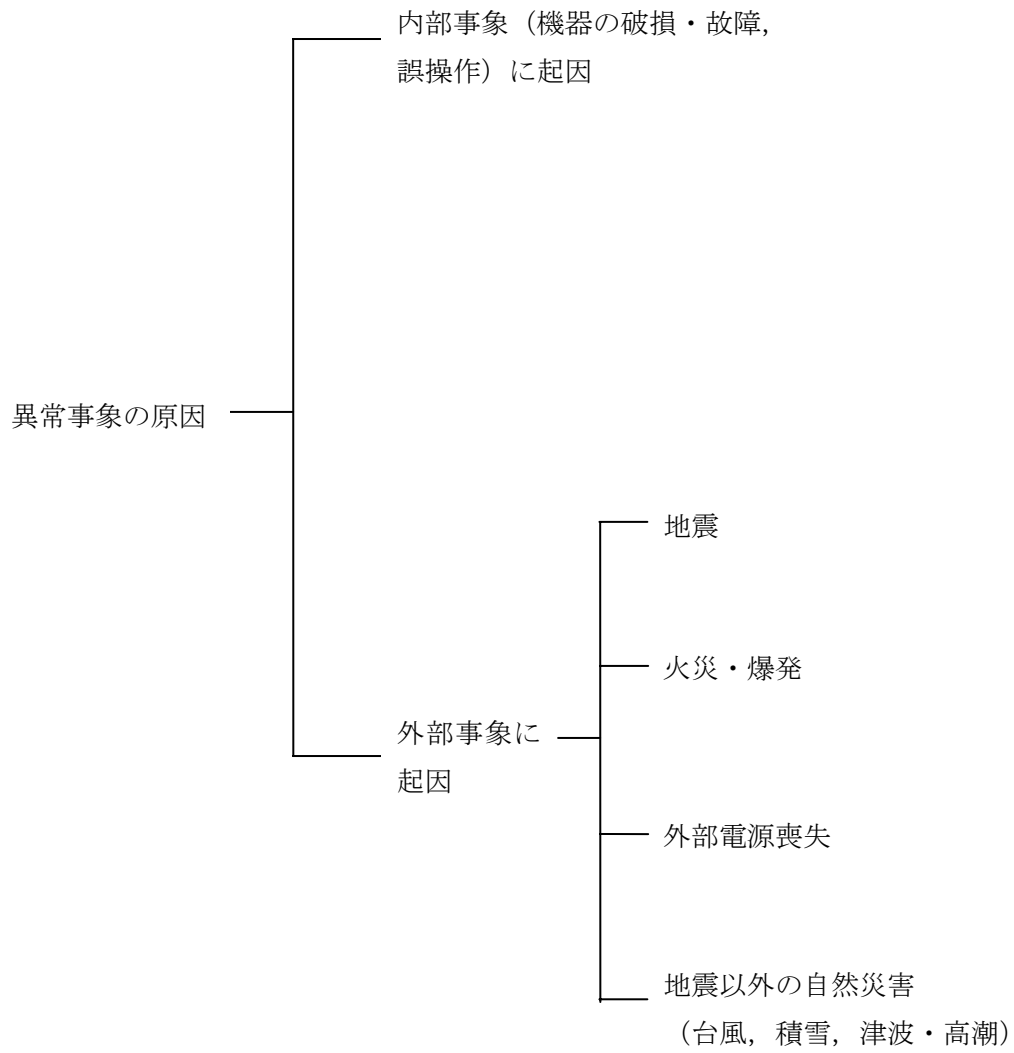


図 3. 1-1 異常事象の発生原因

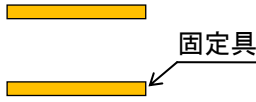
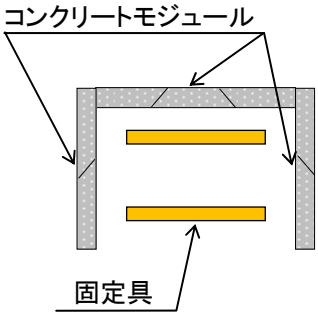
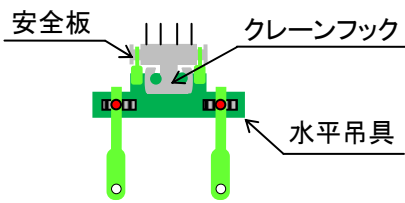
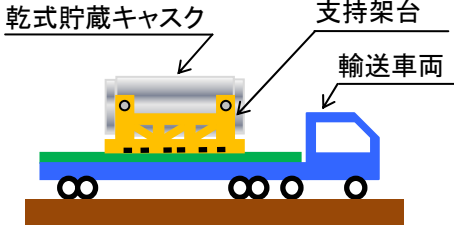
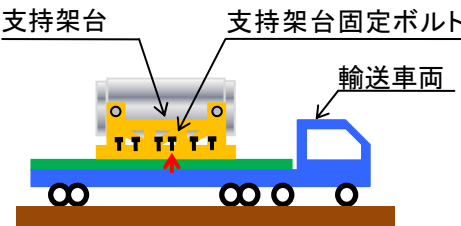
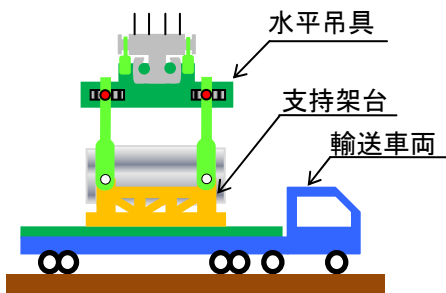
No.	取り扱いモード	No.	取り扱いモード
1-1	<p>乾式貯蔵キャスクの支持架台を設置するための固定具を取り付ける。</p>  <p>(図は平面図を示す)</p>	1-2	<p>長手側の1面を開けて、コンクリートモジュールの3面を立てる。</p>  <p>(図は平面図を示す)</p>
1-3	<p>水平吊具をクレーンフックに取り付ける。</p> 	1-4	<p>輸送車両で乾式貯蔵キャスクを搬入させる。</p> 
1-5	<p>支持架台の固定ボルトを取り外す。</p> 	1-6	<p>輸送車両上の支持架台に、クレーンの水平吊具を取り付ける。</p> 

図 3.1-2 乾式貯蔵キャスクのハンドリングフロー (1/4)

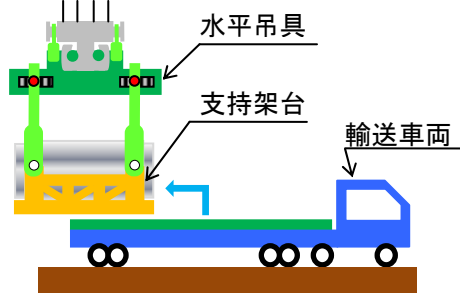
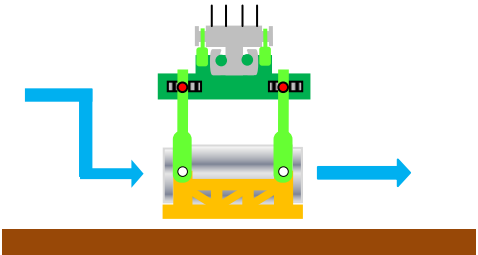
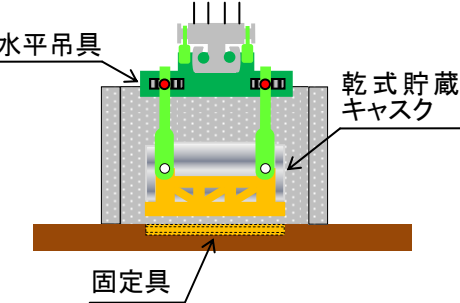
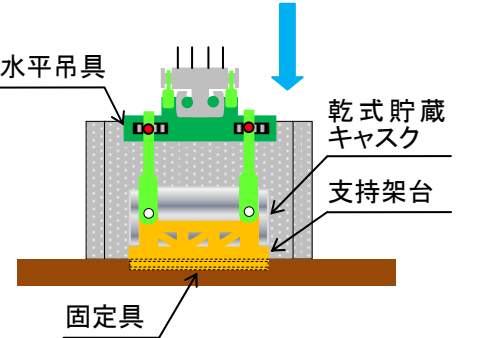
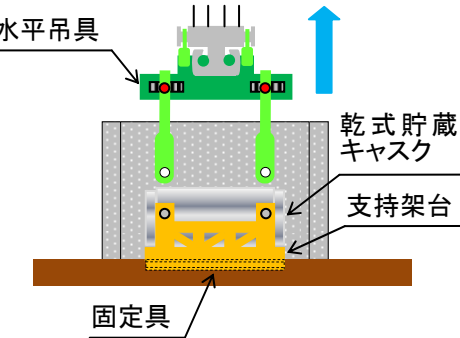
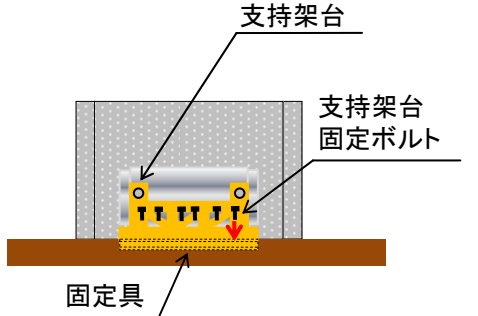
No.	取り扱いモード	No.	取り扱いモード
1-7	支持架台ごと乾式貯蔵キャスクをクレーンで吊上げた後、水平に移動する。	1-8	乾式貯蔵キャスクを保管場所までクレーンで移動する。
			
1-9	乾式貯蔵キャスクを固定具の上まで移動する。	1-10	クレーンを下降させて、乾式貯蔵キャスクを固定具に載せる。
			
1-11	乾式貯蔵キャスクから水平吊具を取り外し、クレーンを上昇させる。	1-12	支持架台を、固定ボルトで固定具に固定する。
			

図 3.1-2 乾式貯蔵キャスクのハンドリングフロー (2/4)

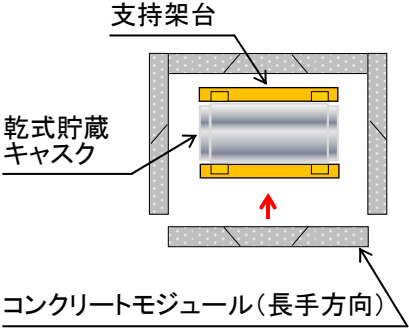
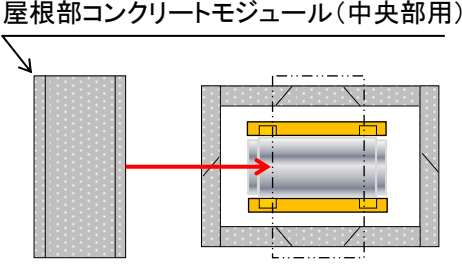
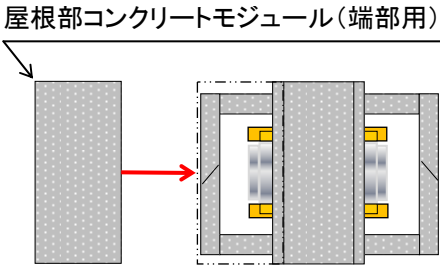
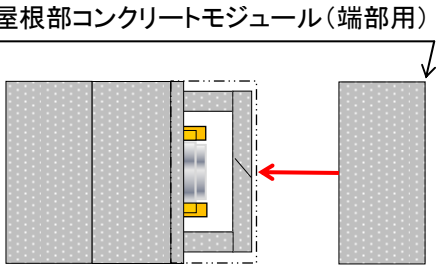
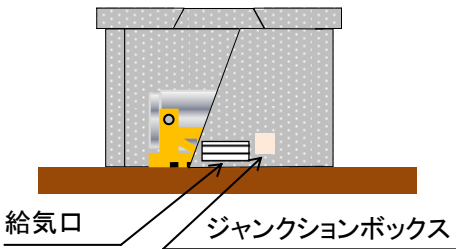
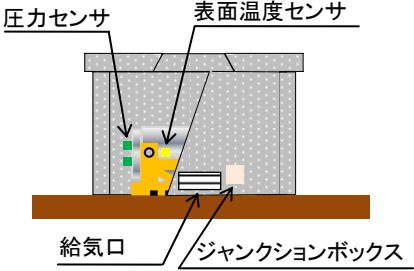
No.	取り扱いモード	No.	取り扱いモード
1-13	<p>コンクリートモジュールの長手方向の残り 1 面を立てて、先に組み立てたコンクリートモジュールに固定する。</p>  <p>(図は平面図を示す)</p>	1-14	<p>中央部用の屋根のコンクリートモジュールをクレーンで吊って、組み立てたコンクリートモジュールの短手側から載せる。</p>  <p>(図は平面図を示す)</p>
1-15	<p>端部の屋根のコンクリートモジュールをクレーンで吊って、短手側から載せて固定する。</p>  <p>(図は平面図を示す)</p>	1-16	<p>もう一方の端部の屋根のコンクリートモジュールをクレーンで吊って、短手側から載せて固定する。</p>  <p>(図は平面図を示す)</p>
1-17	<p>コンクリートモジュールの長手方向の 1 面に、ジャンクションボックスを取り付ける。</p>  <p>給気口 ジャンクションボックス</p>	1-18	<p>乾式貯蔵キャスクに監視用センサ（圧力用 2 個、表面温度用 1 個）を取り付ける。</p>  <p>圧力センサ 表面温度センサ 給気口 ジャンクションボックス</p>

図 3.1-2 乾式貯蔵キャスクのハンドリングフロー (3/4)

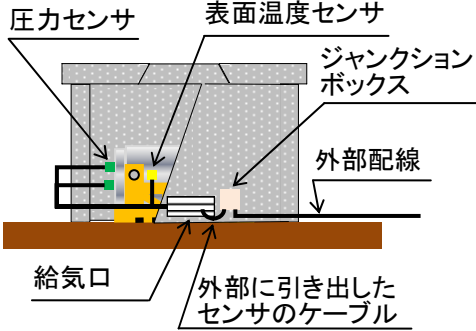
No.	取り扱いモード	No.	取り扱いモード
1-19	<p>監視用センサのケーブルを、給排気口からコンクリートモジュールの外に出し、ジャンクションボックス内で外部配線と接続する。</p> 		

図 3.1-2 乾式貯蔵キャスクのハンドリングフロー (4/4)

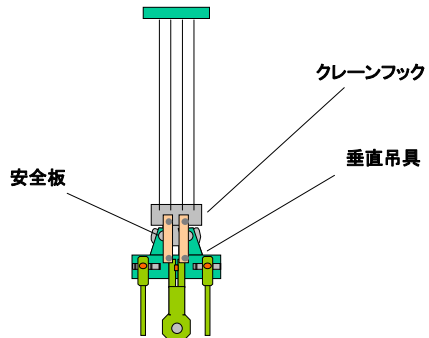
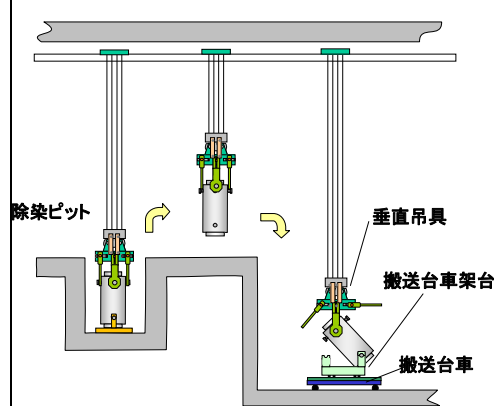
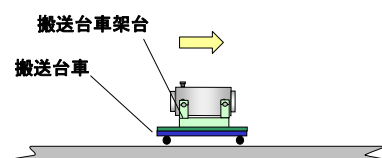
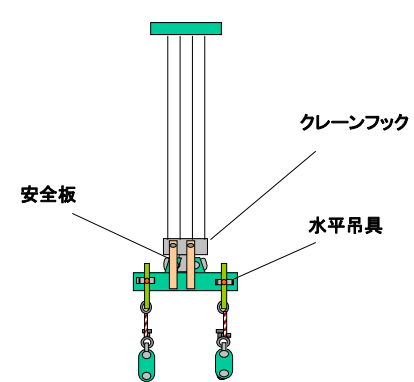
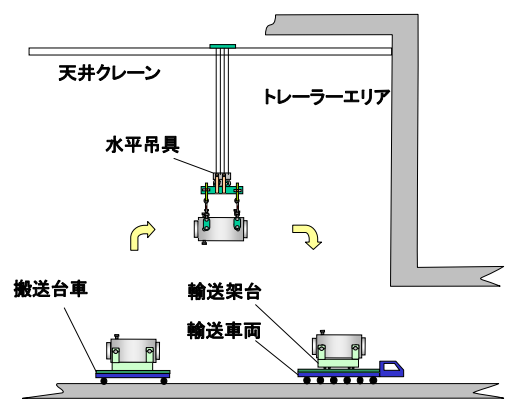
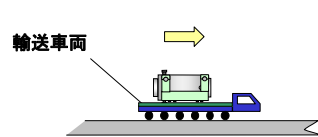
No.	取り扱いモード	No.	取り扱いモード
2-1	<p>垂直吊具をクレーンフックに取り付ける。</p> 	2-2	<p>輸送貯蔵兼用キャスクを共用プール除染ピットから垂直吊具で吊上げ、搬送台車上の架台に積載する。</p> 
2-3	<p>搬送台車でトレーラーエリアに移動させる。</p> 	2-4	<p>水平吊具をクレーンフックに取り付ける。</p> 
2-5	<p>トレーラーエリアで搬送台車から輸送貯蔵兼用キャスクを水平吊具で吊上げ、輸送車両上の輸送架台に積載する。</p> 	2-6	<p>輸送車両でキャスク仮保管設備へ構内輸送する。</p> 

図 3.1-3 輸送貯蔵兼用キャスクのハンドリングフロー (1/3)

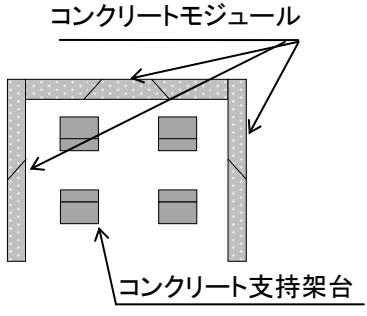
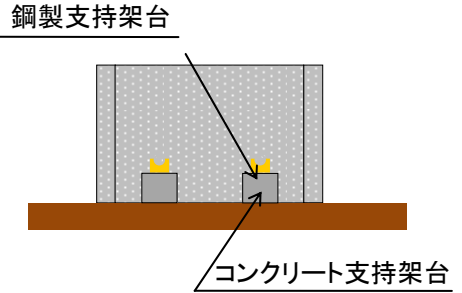
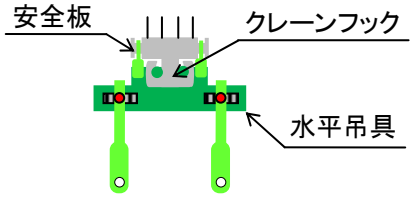
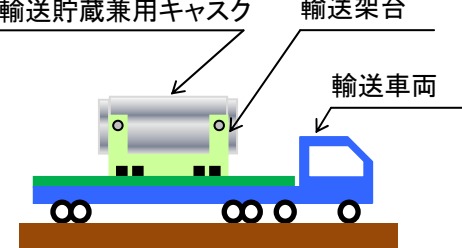
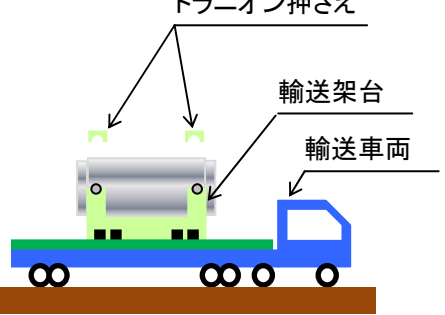
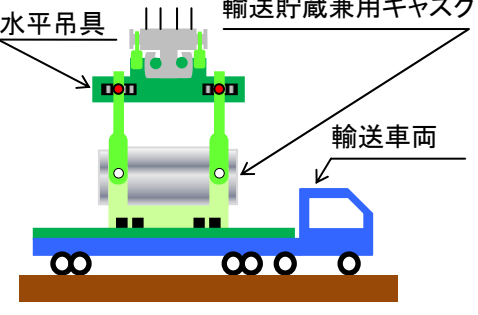
No.	取り扱いモード	No.	取り扱いモード
2-7	<p>コンクリート支持架台を設置し、コンクリートモジュールの3面を立てる。 (事前に実施する)</p>  <p>(図は平面図を示す)</p>	2-8	<p>鋼製支持架台をコンクリート支持架台に取り付ける。 (事前に実施する)</p> 
2-9	<p>水平吊具をクレーンフックに取り付ける。</p> 	2-10	<p>輸送車両で輸送貯蔵兼用キャスクを搬入させる。</p> 
2-11	<p>輸送架台の上部と下部のトラニオン押さえを取り外す。</p> 	2-12	<p>輸送車両上の輸送貯蔵兼用キャスクに水平吊具を取り付ける。</p> 

図 3.1-3 輸送貯蔵兼用キャスクのハンドリングフロー (2/3)

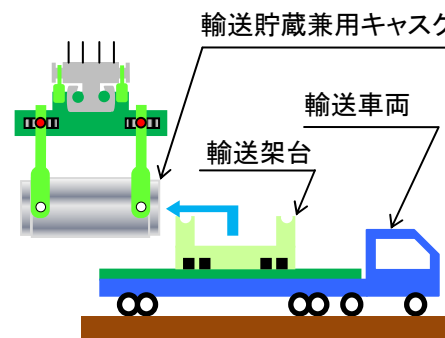
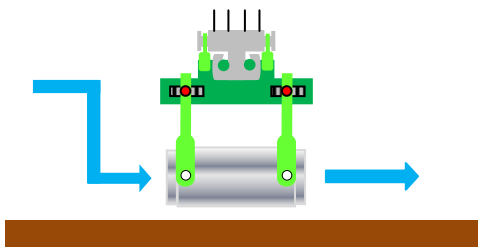
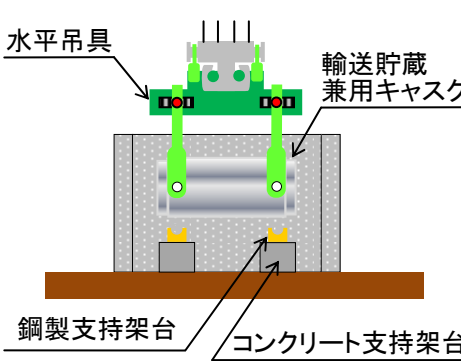
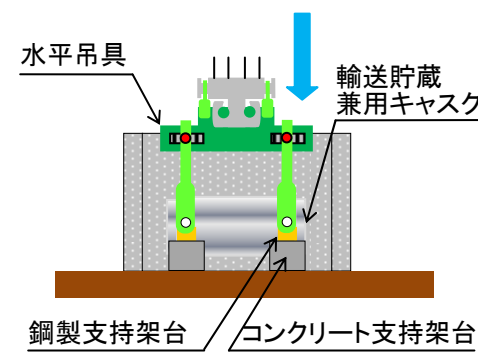
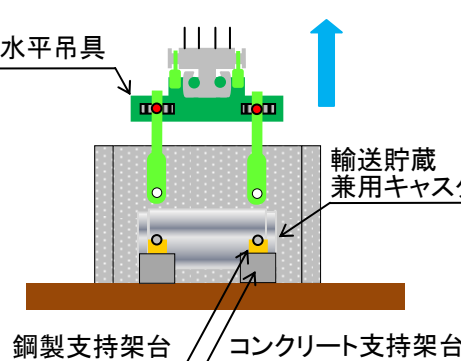
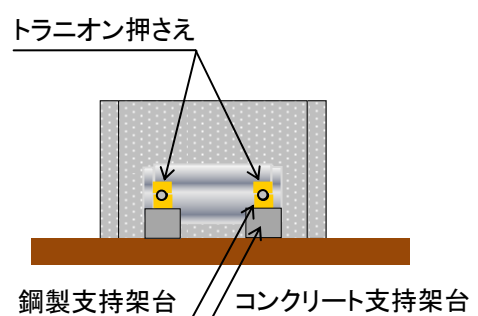
No.	取り扱いモード	No.	取り扱いモード
2-13	<p>トラニオンが輸送架台をかわすまで輸送貯蔵兼用キャスクをクレーンで吊上げた後、水平に移動する。</p> 	2-14	<p>輸送貯蔵兼用キャスクを保管場所までクレーンで移動する。</p> 
2-15	<p>輸送貯蔵兼用キャスクを鋼製支持架台の上まで移動する。</p> 	2-16	<p>クレーンを下降させて、輸送貯蔵兼用キャスクを鋼製支持架台に載せる。</p> 
2-17	<p>輸送貯蔵兼用キャスクから水平吊具を取り外し、クレーンを上昇させる。</p> 	2-18	<p>トラニオンをトラニオン押さえで支持架台に固定する。</p>  <p>(以降、乾式貯蔵キャスクの 1-13～1-19 と同じ手順)</p>

図 3.1-3 輸送貯蔵兼用キャスクのハンドリングフロー (3/3)

表 3.1-1 異常事象の抽出 (1/3)

起因事象 (ハンドリングフローNo.)		原因	異常事象発生の可能性	発生の 要否	想定シナリオ	抽出の 要否
乾式キャスクの落下 (1-4~1-10) (2-2~2-16)	輸送車両取扱い時の 落下	固定ボルトの取付け不 良	乾式キャスクは、輸送車両に複数の固定ボルトで固縛されているこ とを確認する。また、乾式キャスクは輸送車両で徐行して輸送する こと、輸送経路は輸送に関係する人、車両以外の立入を制限するこ とから落下しない。	×		×
	搬送台車取扱い時の 落下	固定ボルトの取付け不 良	輸送貯蔵兼用キャスクは搬送台車に複数のボルトで固縛されてい ることを確認する。また、搬送台車はレール上を走行し、走行範囲イ ンターロック及び障害物検知装置を有していることから他の構築物 等に衝突はしないため、落下しない。	×		×
	クレーン取扱い時の 落下	吊具の取り付け不良	吊具の二重化、始業前の吊具点検、取付け後の外れ止めを施すため、 乾式キャスクは落下しない。	×		×
ワイヤーロープの切断		ワイヤーロープの二重化、始業前のワイヤーロープ点検を行うため、 乾式キャスクは落下しない。	×			
乾式キャスクの衝突 (1-7~1-10) (2-2, 2-5, 2-13~ 2-16)	クレーンでの移動時 (走行, 横行) の衝突 (1-7~1-9) (2-2, 2-5, 2-13~ 2-15)	ブレーキの故障	移動前に移動経路に障害物がないことを確認し、乾式キャスクと移 動経路の芯あわせを行い、走行の両輪及び横行それぞれにインバー タによる停止機能に加えてブレーキによる停止機能により二重化し ているため、乾式キャスクは他の構築物等へ衝突しない。	×		×
		操作員の誤操作	クレーンの横行範囲に制限機構を設ける。また、移動前に移動経路 に障害物がないことの確認、乾式キャスクと移動経路の芯あわせを 行うため、乾式キャスクは他の構築物等へ衝突しない。	×		×
	クレーンでの吊下げ 時の衝突 (異常着床)	ブレーキの故障	巻き上げ装置ブレーキを二重化しているため、乾式貯蔵キャスクは 架台基礎コンクリートへ衝突 (異常着床) しない。	×		×
			巻き上げ装置ブレーキを二重化しているため、輸送貯蔵兼用キャス クは搬送台車架台、輸送架台及び支持架台に衝突 (異常着床) しな い。	×		×
	(1-10) (2-2, 2-5, 2-16)	操作員の誤操作	吊下げ時の誤操作により、支持架台を装着した状態で乾式貯蔵キャ スクは吊下げ速度で架台基礎コンクリートに異常着床する可能性が ある。	○	クレーンの最大吊下げ速度 1.5m/min で、支持架台を 装着した状態で乾式貯蔵キャスクは、架台基礎コン クリート上に異常着床する場合を異常事象として抽 出する。	○
			吊下げ時の誤操作により、輸送貯蔵兼用キャスクは吊下げ速度で搬 送台車架台、輸送架台及び支持架台に異常着床する可能性がある。	○	クレーンの最大吊下げ速度 1.5m/min で、輸送貯蔵兼 用キャスクは、搬送台車架台、輸送架台及び支持架 台に異常着床する場合を異常事象として抽出する。	○

表 3.1-1 異常事象の抽出 (2/3)

起回事象 (ハンドリングフローNo.)		原因	異常事象発生の可能性	発生の 要否	想定シナリオ	抽出の 要否
乾式キャスクへの重量物の落下 (1-13~1-16)	コンクリートモジュール側壁部の転倒 (1-13)	固定具取り付け不良	コンクリートモジュールはコの字形状に接合されているために自立すること、複数個の固定具で基礎に固定されていることから、1個の固定具が取り付け不良であっても、コンクリートモジュールは転倒しない。	×		×
	コンクリートモジュール(長手方向)の落下 (1-14~1-16)	吊具取り付け不良	始業前に吊具の点検を行い、吊具は外れ止め防止金具を取り付けるため、コンクリートモジュール(長手方向)は落下しない。	×		×
		ワイヤーロープの切断	始業前にワイヤーロープの点検を行い、ワイヤーロープは二重化しているため、コンクリートモジュールは落下しない。	×		×
		操作員の誤操作	コンクリートモジュール(長手方向)の移動前に、コンクリートモジュール(長手方向)と移動経路の芯あわせを行い、荷振れ対策としてガイドロープを使用するため、コンクリートモジュール(長手方向)は乾式キャスクへ落下しない。	×		×
	屋根部コンクリートモジュールの落下	吊具取り付け不良	始業前に吊具の点検を行い、吊具は外れ止め防止金具を取り付けるため、天板コンクリートモジュールは落下しない。 天板コンクリートモジュールは矩形に組んだ側板コンクリートモジュールに比べて迫出した形状であり、天板コンクリートモジュールの移動前に側板コンクリートモジュールとの接合位置があうように芯あわせするため、仮に天板コンクリートモジュールが落下したとしてもキャスク上には落下しない。	×		×
		ワイヤーロープの切断	始業前にワイヤーロープの点検を行い、ワイヤーロープは二重化しているため、天板コンクリートモジュールは落下しない。	×		×
		操作員の誤操作	天板コンクリートモジュールは矩形に組んだ側板コンクリートモジュールに比べて迫出した形状であり、天板コンクリートモジュールの移動前に、側板コンクリートモジュールとの接合位置があうように芯あわせを行い、荷振れ対策としてガイドロープを使用するため、天板コンクリートモジュールは乾式キャスクへ落下しない。	×		×
	コンクリートモジュール給排気口の閉塞	異物の付着	異物の飛来により給気口の閉塞が想定される。	○	給気口の閉塞により、除熱機能への影響が懸念されるものの、日常の巡視点検により閉塞の有無を確認できる。また、乾式キャスク表面温度は免震重要棟で連続監視し、所定の設定温度で警報を発報するため事前に異常を検知できる。なお、温度センサーの断線により、データが採取されない場合にも警報を発報する。	×
		積雪	積雪による閉塞がないような設計対応及び日常の巡視等の運用対応により、給排気口が閉塞することはない。	×		×

表 3.1-1 異常事象の抽出 (3/3)

起因事象 (ハンドリングフローNo.)		原因	異常事象発生の可能性	発生の 要否	想定シナリオ	抽出の 要否
地震			乾式キャスク、コンクリートモジュールは、地震時にも基本的安全機能を維持できるように設計する。	×		×
火災・爆発			動力機関として内燃機関を使用するものではなく、実用上可能な限り不燃性又は難燃性材料を使用し、持ち込み物品の制限等の運用対応をするため、火災の発生する可能性は非常に低い。	×		×
外部電源喪失			クレーンのフェイルセーフ設計により、乾式キャスクの落下防止、衝突防止が施されている。	×		×
経年変化			乾式貯蔵キャスクは設計貯蔵期間 40 年で、輸送貯蔵兼用キャスクは設計貯蔵期間 50 年で設計されており、それより短い期間で使用するため、経年変化を考慮する必要はない。	×		×
地震以外の自然災害	台風		コンクリートモジュールの風荷重に対する設計は、「建築基準法」に定める設計基準に従う。	×		×
	積雪、凍結		敷地周辺の過去の記録に基づいて敷地で考えられる最も過酷な場合を想定した設計を行う。	×		×
	津波、高潮		敷地の標高 (OP. 39, 700)、海岸からの距離等から判断して、敷地が被害を受けることは考えられない。	×		×

3.2 異常事象の評価

(1) 乾式貯蔵キャスクの異常事象の評価

1) 評価方針

支持架台が装着された乾式貯蔵キャスクが水平姿勢でクレーンの最大吊下げ速度（1.5m/min）のまま基礎コンクリートに衝突した場合に、乾式貯蔵キャスクに生じる衝撃加速度を算出する。概念図を図 3.2-1 に示す。

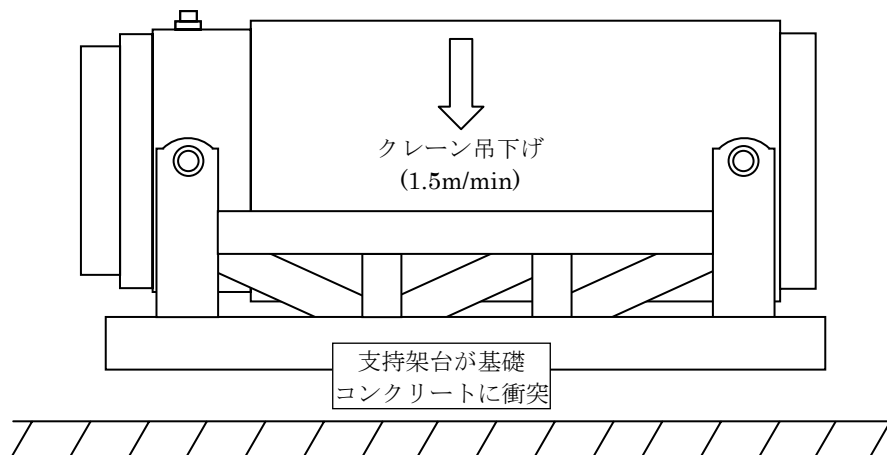


図 3.2-1 異常着床概念図

2) 評価条件及び方法

乾式貯蔵キャスクが支持架台に衝突する際に生じる衝撃加速度の計算条件は以下のとおりである。

- ・ 支持架台の弾性により乾式貯蔵キャスクの運動エネルギーを吸収する。
- ・ 乾式貯蔵キャスク本体（トラニオン除く）を剛とする。
- ・ 基礎コンクリート床面を剛とする。
- ・ 支持架台の自重は無視する。

a. 衝撃加速度の算出式

エネルギー保存則により乾式貯蔵キャスクに生じる衝撃加速度を算出する。

$$\frac{1}{2}m \cdot v^2 + m \cdot g \cdot \delta = \frac{1}{2}K \cdot \delta^2$$

ここで、

- m : 乾式貯蔵キャスクの質量 (kg)
- v : クレーンの巻下定格速度 = 1.5 (m/min) = 0.025 (m/s)
- g : 重力加速度 = 9.80665 (m/s²)

δ : 支持架台の最大変形量 (m)

K : 支持架台のばね定数 (N/m)

上式を変形すると

$$\delta = \frac{m \cdot g}{K} + \sqrt{\frac{m^2 \cdot g^2}{K^2} + \frac{m \cdot v^2}{K}} \quad (\delta \geq 0)$$

また、乾式貯蔵キャスクに生じる衝撃加速度は次式で算出する。

$$\alpha = \frac{F}{m}$$

$$F = K \cdot \delta$$

ここで、

α : 乾式貯蔵キャスクに生じる衝撃加速度 (m/s^2)

F : 乾式貯蔵キャスクに作用する衝撃力 (N)

以上より、乾式貯蔵キャスクに生じる衝撃加速度は次式のとおりとなる。

$$\alpha = g + \sqrt{g^2 + \frac{K \cdot v^2}{m}}$$

b. 支持架台のばね定数

支持架台のばね定数は、固有周期解析における鉛直方向の変形モードの固有振動数から計算した。

固有振動数（1質点の1次元自由振動）は、次式で求められる。

$$f = \frac{1}{2\pi} \sqrt{\frac{K}{M}}$$

ここで、

f : 固有振動数 (Hz)

固有振動数は「2.1 乾式キャスクの耐震性 (1) 乾式貯蔵キャスク
3) 固有周期の算定」と同手法で算定した

M : 乾式貯蔵キャスク及び支持架台の合計質量 (kg)

中型乾式貯蔵キャスク : キャスク (96t) + 支持架台 (16t)

大型乾式貯蔵キャスク : キャスク (115t) + 支持架台 (15t)

上式を変形すると支持架台のばね定数は、

$$K = 4M \cdot \pi^2 \cdot f^2$$

となる。

3) 評価結果

乾式貯蔵キャスクに生じる衝撃加速度を表 3.2-1 に示す。乾式貯蔵キャスクに生じる衝撃加速度は運搬時の評価加速度(3G)より小さい値となり、運搬時の評価結果に包絡され、乾式貯蔵キャスクの安全機能は維持される。

表 3.2-1 乾式貯蔵キャスクに生じる衝撃加速度

キャスク タイプ	固有 振動数 f (Hz)	支持架台の ばね定数 K (N/m)	衝撃加速度 α	
			(m/s ²)	(G)
乾式貯蔵キャスク (中型)	81.7	2.96×10^{10}	26.9	2.75
乾式貯蔵キャスク (大型)	74.2	2.83×10^{10}	25.7	2.63

(2) 輸送貯蔵兼用キャスクの異常事象の評価

1) 評価方針

輸送貯蔵兼用キャスクがクレーンの最大吊下げ速度 (1.5m/min) のまま搬送台車架台、輸送架台及び、支持架台に衝突した場合に、輸送貯蔵兼用キャスクに生じる衝撃加速度を算出する。概念図を図 3.2-2~4 に示す。

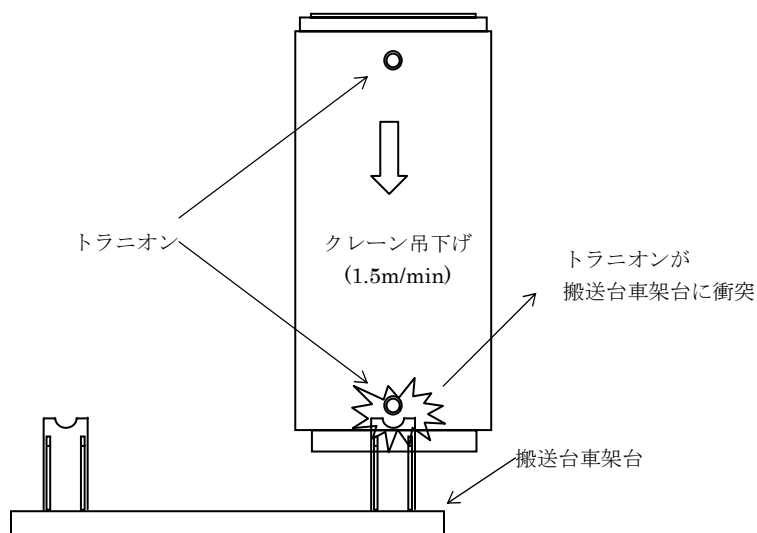


図 3.2-2 異常着床概念図 (搬送台車架台への衝突)

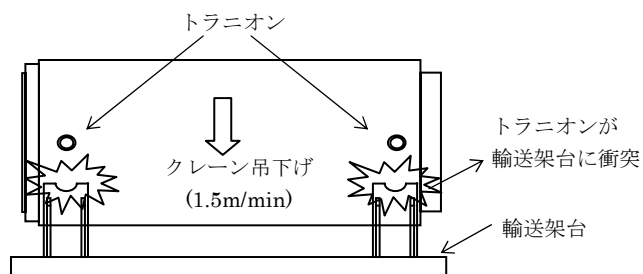


図 3.2-3 異常着床概念図 (輸送架台への衝突)

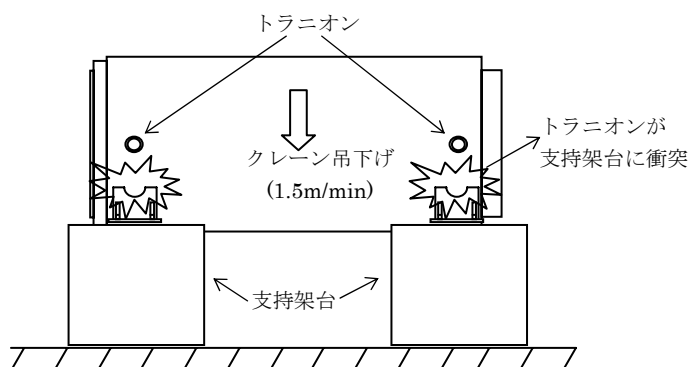


図 3.2-4 異常着床概念図 (支持架台への衝突)

2) 輸送貯蔵兼用キャスクの評価条件および方法

輸送貯蔵兼用キャスクが搬送台車架台，輸送架台，支持架台に衝突する際に生じる衝撃加速度の計算条件は以下のとおりである。

- ・搬送台車架台，輸送架台，支持架台の弾性により輸送貯蔵兼用キャスクの運動エネルギーを吸収する。
- ・輸送貯蔵兼用キャスク本体（トラニオン含む）を剛とする。
- ・搬送台車架台，輸送架台，支持架台の自重は無視する。

a. 衝撃加速度の算出式

エネルギー保存則によりキャスクに生じる衝撃加速度を算出する。

$$\frac{1}{2}m \cdot v^2 + m \cdot g \cdot \delta = \frac{1}{2}K \cdot \delta^2$$

ここで，

- m : 輸送貯蔵兼用キャスク質量
輸送貯蔵兼用キャスク A : 1.183×10^5 (kg)
輸送貯蔵兼用キャスク B : 1.186×10^5 (kg)
- v : クレーン巻下定格速度 = 1.5 (m/min) = 0.025 (m/s)
- g : 重力加速度 = 9.80665 (m/s²)
- δ : 架台の最大変形量 (m)
- K : 架台のばね定数 (N/m)

上式を変形すると

$$\delta = \frac{m \cdot g}{K} + \sqrt{\frac{m^2 \cdot g^2}{K^2} + \frac{m \cdot v^2}{K}} \quad (\delta \geq 0)$$

また，輸送貯蔵兼用キャスクに生じる衝撃加速度は次式で算出する。

$$\alpha = \frac{F}{m}$$

$$F = K \cdot \delta$$

ここで，

- α : 輸送貯蔵兼用キャスクに生じる衝撃加速度 (m/s²)
- F : 輸送貯蔵兼用キャスクに作用する衝撃力 (N)

以上より，輸送貯蔵兼用キャスクに生じる衝撃加速度は次式のとおりとなる。

$$\alpha = g + \sqrt{g^2 + \frac{K \cdot v^2}{m}}$$

b. 架台のばね定数

架台のばね定数は、搬送台車架台、輸送架台、支持架台の鉛直方向の弾性から算出した。

- ・搬送台車架台のばね定数 : 1.36×10^{10} (N/m) (2脚分)
- ・輸送架台のばね定数
 - 輸送貯蔵兼用キャスク A 用 : 3.79×10^{10} (N/m) (4脚分)
 - 輸送貯蔵兼用キャスク B 用 : 4.0×10^{10} (N/m) (4脚分) *1
- ・支持架台のばね定数
 - 輸送貯蔵兼用キャスク A 用 : 4.28×10^{10} (N/m) (4脚分)
 - 輸送貯蔵兼用キャスク B 用 : 4.56×10^{10} (N/m) (4脚分)

*1：輸送貯蔵兼用キャスク B 用の輸送架台は設計中のため計画値

3) 評価結果

輸送貯蔵兼用キャスクに生じる衝撃加速度を表 3.2-2 に示す。表 3.2-2 より設計事象 II の衝撃加速度は、「1.1 乾式キャスクの構造強度」における構造強度評価で用いている衝撃加速度、横姿勢：3G、縦姿勢（キャスク、バスケット）：5G、縦姿勢（トラニオン）：2.5G に包絡されており、輸送貯蔵兼用キャスクの安全機能は維持されることを確認している。

表 3.2-2 輸送貯蔵兼用キャスクに生じる衝撃加速度

異常事象	キャスクタイプ	支持架台の ばね定数 K (N/m)	衝撃加速度 α	
			(m/s ²)	(G)
搬送台車架台への衝突 (縦姿勢)	輸送貯蔵兼用キャスク A	1.36×10^{10}	22.8	2.33
	輸送貯蔵兼用キャスク B		22.8	2.33
輸送架台への衝突 (横姿勢)	輸送貯蔵兼用キャスク A	3.79×10^{10}	27.1	2.77
	輸送貯蔵兼用キャスク B	4.0×10^{10}	27.4	2.80
支持架台への衝突 (横姿勢)	輸送貯蔵兼用キャスク A	4.28×10^{10}	27.8	2.84
	輸送貯蔵兼用キャスク B	4.56×10^{10}	28.2	2.88

安全評価について

1 除熱機能

1.1 乾式キャスクの除熱機能

(1) 乾式貯蔵キャスクの除熱機能

1) 基本的な考え方

除熱設計に当たっては、使用済燃料の健全性及び安全機能を有する構成部材の健全性が維持できるよう、使用済燃料の崩壊熱を適切に除去できるように以下のとおり設計する。

- ① 乾式貯蔵キャスク内部には、格子構造のバスケットを設け、その中に使用済燃料を収納する。
- ② 乾式貯蔵キャスク内部には、熱伝導率の高いヘリウムガスを充てんする。
- ③ 熱伝導率の低い中性子遮へい材内部には、伝熱プレートを設け、熱伝導性を向上させる。

乾式貯蔵キャスクには収納する使用済燃料の体数が異なる中型と大型の2種類の乾式貯蔵キャスクがあり、中型と大型それぞれについて評価する。

図1.1-1に除熱評価のフローを示す。乾式貯蔵キャスクは、図1.1-1の「使用済燃料の崩壊熱計算」から「乾式貯蔵キャスクの除熱計算」に関して、使用済燃料仕様、乾式貯蔵キャスク仕様及び解析モデル等は全て添付資料-2「評価の基本方針」で記載している既存評価書の内容から変更はない。また、乾式貯蔵キャスク周囲の温度についてもコンクリートモジュール内部の空気温度を45℃以下で設計する為、既存評価書と同じ条件である。

よって、本評価結果は既存評価書の内容を引用するが、燃料被覆管の設計基準温度に関しては、新知見を反映し、水素再配向等による強度低下が発生しない温度とした(表1.1-1)。

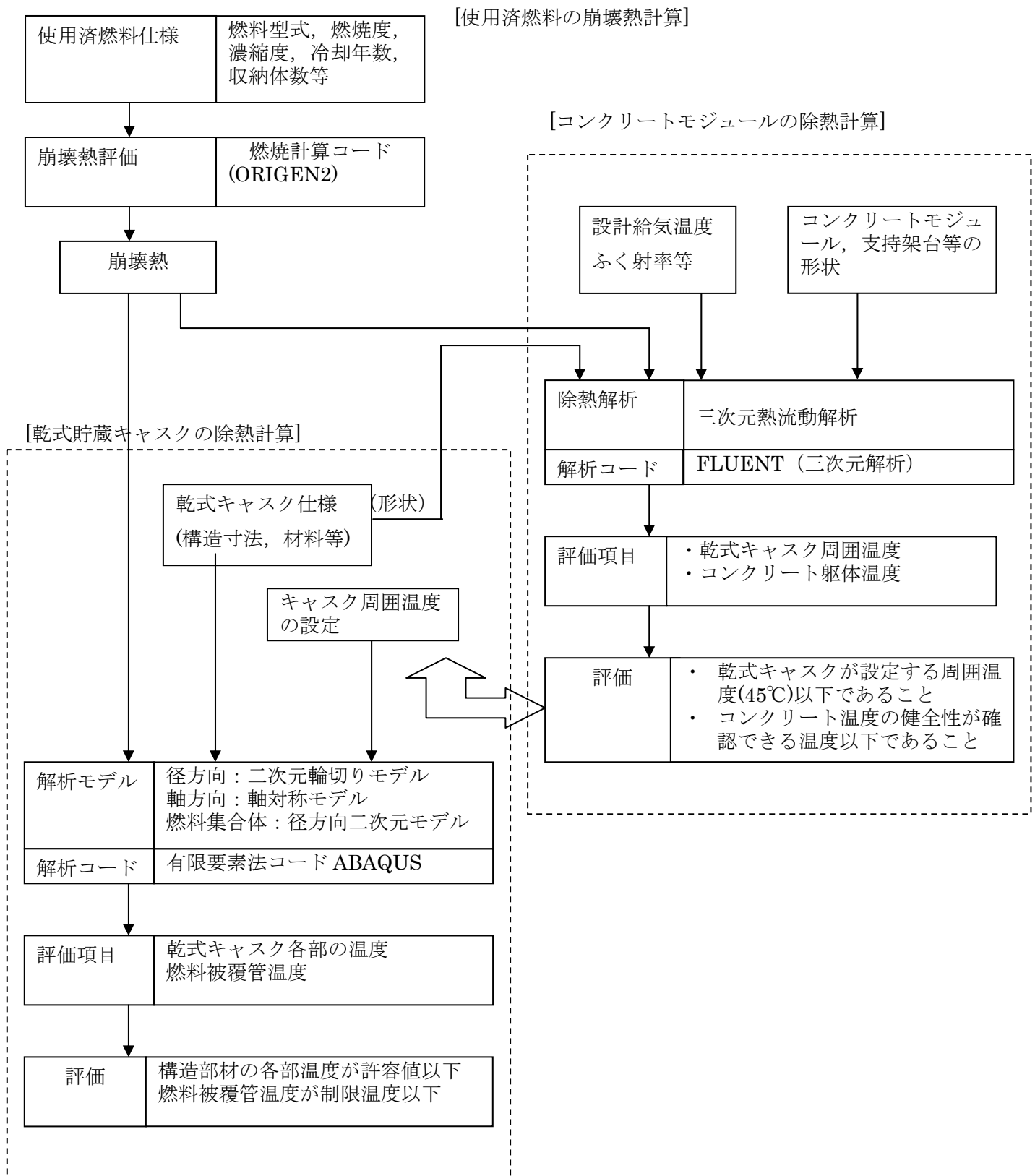


図 1.1-1 キャスク仮保管設備除熱評価フロー図

2) 設計基準

設計基準を表 1.1-1 に示す。

表 1.1-1 設計基準

(単位：℃)

対象となる部材	材質	設計基準	設計基準温度	備考
燃料被覆管	ジルカロイ-2	使用済燃料被覆管の累積クリープ量が1%を超えない温度、照射硬化回復現象により燃料被覆管の機械的特性が著しく低下しない温度及び水素化物の再配向による燃料被覆管の機械的特性の低下が生じない温度以下となる温度とする ¹⁾²⁾³⁾⁴⁾	200 [*]	使用済燃料(8×8燃料, 新型8×8燃料)
			300 [*]	使用済燃料(新型8×8ジルコニウムライナ燃料)
乾式貯蔵キャスク	レジン	形状変化及び重量減少を考慮して遮へい機能が確保される制限温度	150	中性子遮へい材
	低合金鋼	構造強度が確保される制限温度	350	貯蔵容器本体
	ステンレス鋼	構造強度が確保される制限温度	400	二次蓋
	アルミニウム, インコネル	基準漏えい率が保証でき, 密封機能が維持される制限温度	150	金属ガスケット
	ボロン添加アルミニウム	構造強度が確保される制限温度	230	バスケット

^{*}水素化物の再配向による燃料被覆管の機械的特性の低下が生じない温度を設計基準温度として設定したもので、燃料被覆管の周方向応力は設計基準温度状態で70 MPa以下とする。燃料被覆管の累積クリープ量が1%を超えない温度は390℃と評価され、上記設計基準温度を超えている。また、燃料被覆管の照射硬化の回復については機械的強度への影響を評価するものとする。

- 1)平成15年度リサイクル燃料資源貯蔵施設安全解析コード改良試験(燃料の長期安全性に関する試験 最終成果報告書) (04基炉報-0001, 独立行政法人原子力安全基盤機構)
- 2)平成18年度リサイクル燃料資源貯蔵技術調査等(貯蔵燃料長期健全性等確認試験に関する試験最終報告書) (06基炉報-0006, 独立行政法人原子力安全基盤機構)
- 3)平成19年度リサイクル燃料資源貯蔵技術調査等(貯蔵燃料健全性等調査に関する試験成果報告書) (07基炉報-0004, 独立行政法人原子力安全基盤機構)
- 4)金属製乾式キャスクを用いる使用済燃料中間貯蔵施設における金属製乾式キャスクとその収納物の長期健全性について (総合資源エネルギー調査会 原子力安全・保安部会 核燃料サイクル安全小委員会 中間貯蔵ワーキンググループ 輸送ワーキンググループ, 平成21年6月25日)

表 1.1-1 に示す乾式貯蔵キャスクを構成する部材のうち金属ガスケットについては、モデルとしては考慮しているが既存評価書には記載していない。一方、輸送貯蔵兼用キャスクでは、金属ガスケットについても評価対象となっていることから、乾式貯蔵キャスクについても同様に金属ガスケットを新たに追加し評価する。

3) 燃料仕様

評価は 8×8 燃料、新型 8×8 燃料及び新型 8×8 ジルコニウムライナ燃料のうち最も厳しい発熱量となる新型 8×8 ジルコニウムライナ燃料（最高燃焼度 36,500MWd/t、冷却期間 13 年）を収納した場合について行い、使用済燃料の発熱量は ORIGEN2 コードにより求める。

乾式貯蔵キャスク 1 基当たりの発熱量を中型及び大型についてそれぞれ表 1.1-2 及び表 1.1-3 に示す。共用プールに貯蔵中の上記使用済燃料のうち、発熱量の大きいものからキャスクに収納した場合の発熱量（平成 24 年 6 月 1 日時点）は、中型キャスクで約 6.9kW、大型キャスクで約 9.6kW であり、除熱設計の前提としている発熱量を大幅に下回る。

表 1.1-2 乾式貯蔵キャスク 1 基当たりの発熱量（中型キャスク）

燃料集合体の種類	8×8 燃料	新型 8×8 燃料	新型 8×8 ジルコニウムライナ燃料
初期濃縮度 (wt%)	約 2.7	約 2.9	約 3.0
収納物の最高燃焼度 (MWd/t)	30,000	33,500	36,500
冷却期間 (年)	13	13	13
収納体数 (体)	37	37	37
評価に用いる発熱量 (kW)	9.0	9.6	10.8

表 1.1-3 乾式貯蔵キャスク 1 基当たりの発熱量（大型キャスク）

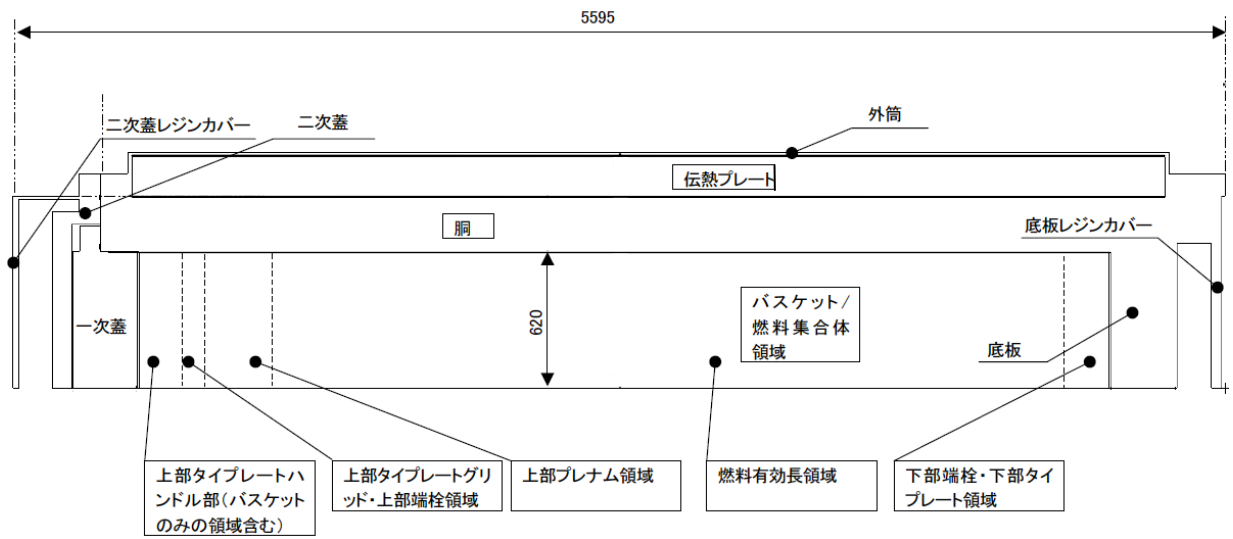
燃料集合体の種類	8×8 燃料	新型 8×8 燃料	新型 8×8 ジルコニウムライナ燃料
初期濃縮度 (wt%)	約 2.7	約 2.9	約 3.0
収納物の最高燃焼度 (MWd/t)	30,000	33,500	36,500
冷却期間 (年)	13	13	13
収納体数 (体)	52	52	52
評価に用いる発熱量 (kW)	12.6	13.5	15.2

4) 評価条件

乾式貯蔵キャスクの除熱評価は以下の3種類の解析モデルを用いて行う。

- a. 軸方向断面モデル(乾式貯蔵キャスク全体の二次元軸対称モデル)
- b. 半径方向断面モデル(胴中央部断面形状の二次元平面モデル)
- c. 燃料集合体断面モデル(燃料集合体の断面形状の二次元平面モデル)

上記解析モデルを図 1.1-2～図 1.1-7 に示す。また、評価条件を表 1.1-4 及び表 1.1-5 に示す。



[単位:mm]

図 1.1-2 軸方向断面モデル(乾式貯蔵キャスク(中型キャスク))

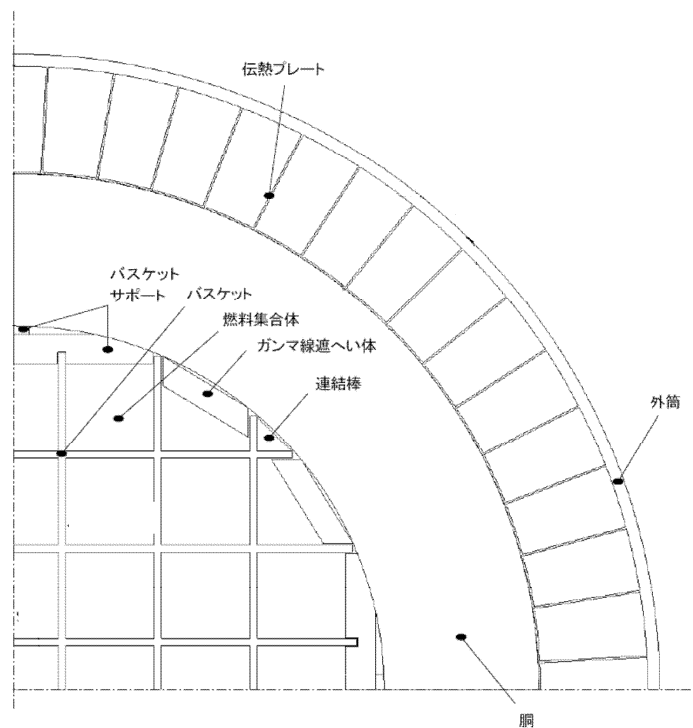


図 1.1-3 半径方向断面モデル(乾式貯蔵キャスク(中型キャスク))

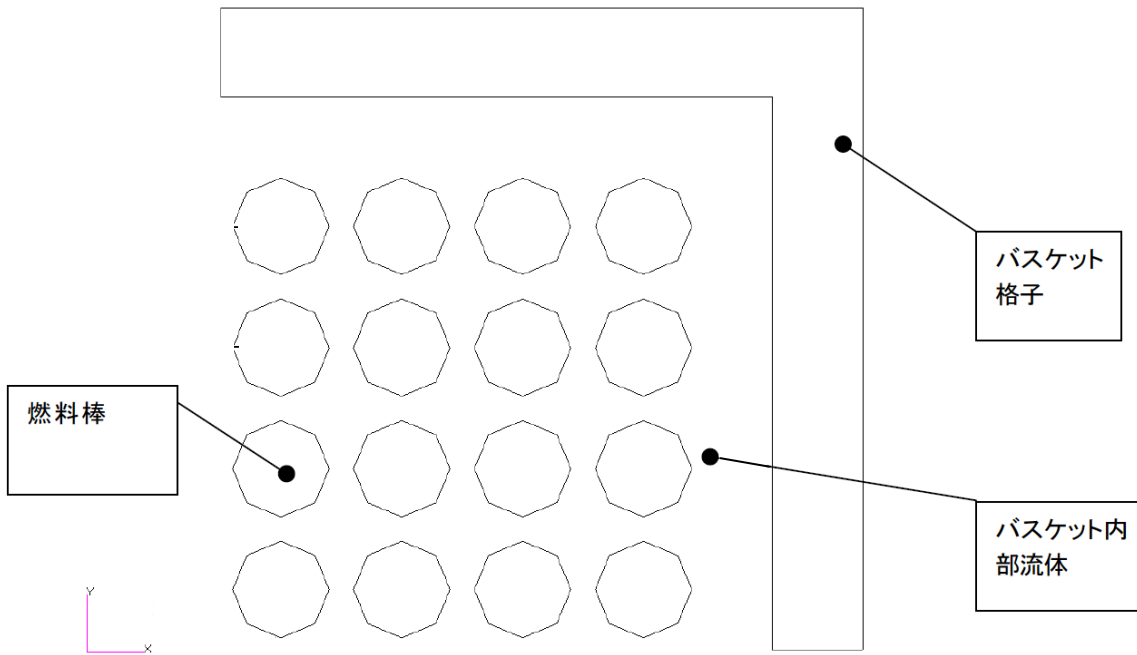
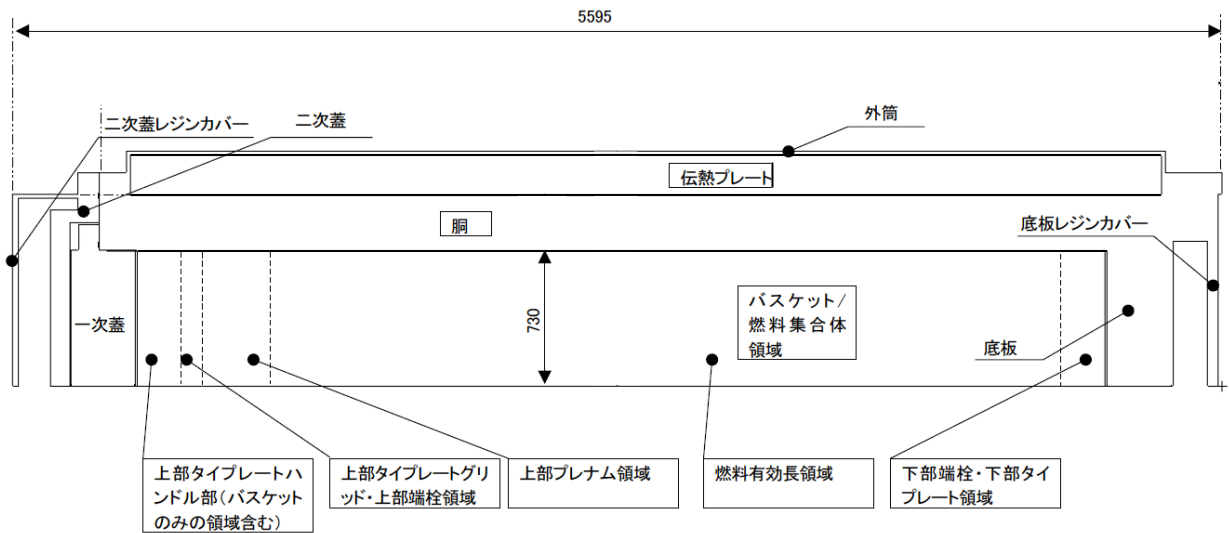


図 1.1-4 燃料集合体断面モデル(乾式貯蔵キャスク(中型キャスク))



[単位:mm]

図 1.1-5 軸方向断面モデル(乾式貯蔵キャスク(大型キャスク))

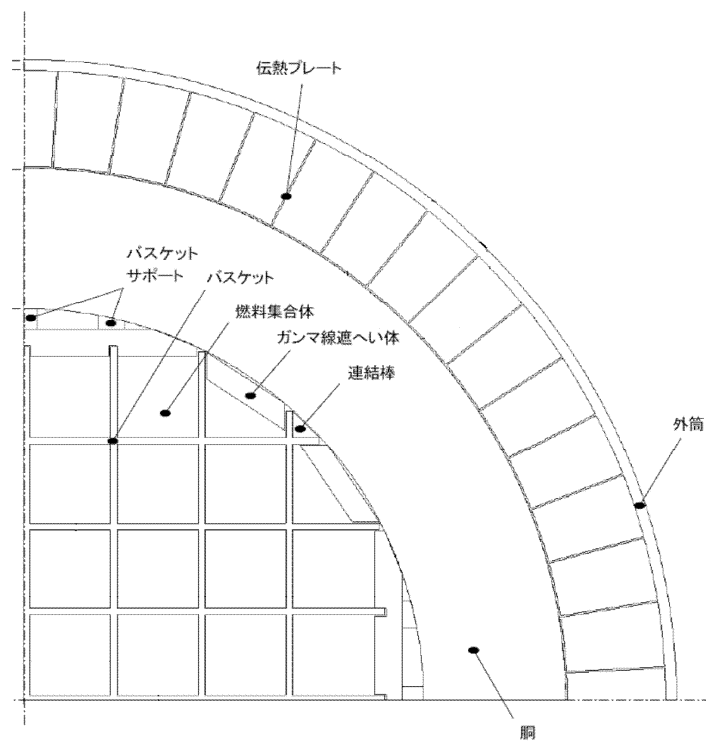


図 1.1-6 半径方向断面モデル(乾式貯蔵キャスク(大型キャスク))

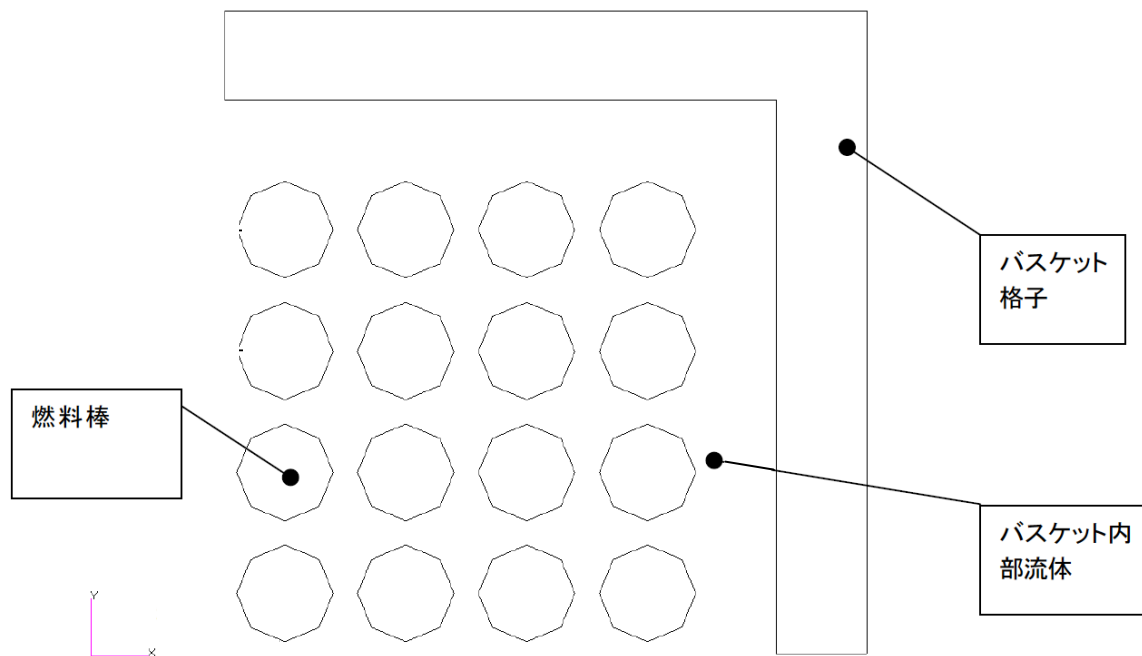


図 1.1-7 燃料集合体断面モデル(乾式貯蔵キャスク(大型キャスク))

表 1.1-4 評価条件 (中型キャスク)

項 目	評価条件
収納体数 (体)	37
姿 勢	横置き
発 熱 量 (kW)	10.8
周囲温度 (°C)	45

表 1.1-5 評価条件 (大型キャスク)

項 目	評価条件
収納体数 (体)	52
姿 勢	横置き
発 熱 量 (kW)	15.2
周囲温度 (°C)	45

5) 評価方法

まず、乾式貯蔵キャスク各部の温度分布を軸方向断面モデルにて求める。次に半径方向断面モデルにて乾式貯蔵キャスク中央断面各部の温度分布及びバスケットの最高温度を求める。

最後に、半径方向断面モデルの熱解析から得られたバスケットの最高温度を境界温度として燃料集合体断面モデルによる熱解析を実施し、燃料被覆管の温度分布を求める。解析は ABAQUS コードを用いる。

6) 評価結果

評価結果を表 1.1-6 及び表 1.1-7 に示す。評価は 8×8 燃料、新型 8×8 燃料及び新型 8×8 ジルコニウムライナ燃料のうち最も厳しい発熱量となる新型 8×8 ジルコニウムライナ燃料（最高燃焼度 36,500MWd/t, 冷却期間 13 年）を収納した場合について行った。新型 8×8 ジルコニウムライナ燃料の評価結果においても、8×8 燃料及び新型 8×8 燃料の燃料被覆管設計基準温度（200℃）を満足しているため、発熱量がより低い 8×8 燃料及び新型 8×8 燃料についても設計基準温度を満足する。本表に示すとおり使用済燃料の健全性を示す燃料被覆管の温度及び乾式貯蔵キャスクを構成する各部材はいずれも設計基準温度を下回っており、熱的健全性は維持される。

表 1.1-6 評価結果(中型キャスク)

(単位：℃)

部材	評価結果	設計基準温度	備考
燃料被覆管	159 以下 ^{※1※2}	200	使用済燃料(8×8 燃料, 新型 8×8 燃料)
	159 ^{※2※3}	300	使用済燃料(新型 8×8 ジルコニウムライナ燃料)
レジン	92	150	中性子遮へい材
低合金鋼	102	350	貯蔵容器本体
ステンレス鋼	75	400	二次蓋
アルミニウム, インコネル	74	150	一次蓋金属ガスケット
	72	150	二次蓋金属ガスケット
ボロン添加アルミニウム	142	230	バスケット

※1 新型 8×8 ジルコニウムライナ燃料（発熱量 10.8kW）の燃料被覆管温度が 159℃であるため、発熱量の低い 8×8 燃料（9.0kW）、新型 8×8 燃料（9.6kW）の燃料被覆管温度は 159℃以下となる。

※2 通常取り扱い時及び異常時に燃料被覆管にかかる応力は、評価結果が最も厳しくなる新型 8×8 ジルコニウムライナ燃料で 56MPa となる。200℃での未照射材の降伏応力は約 230MPa であるため、照射硬化回復を考慮しても、燃料被覆管にかかる応力は降伏応力を超えることはない。

※3 運用期間中に燃料被覆管温度が最も高くなる真空乾燥時では、最も厳しい大型キャスクに新型 8×8 ジルコニウムライナ燃料を収納した場合、燃料被覆管温度は 194℃であり、この状態の燃料被覆管周方向応力は 46.0MPa であり、燃料被覆管温度及び周方向応力ともに設計基準を満たしている。

表 1.1-7 評価結果(大型キャスク)

(単位：℃)

部材	評価結果	設計基準温度	備考
燃料被覆管	174 以下 ^{※4※5}	200	使用済燃料(8×8 燃料, 新型 8×8 燃料)
	174 ^{※5※6}	300	使用済燃料(新型 8×8 ジルコニウムライナ燃料)
レジン	104	150	中性子遮へい材
低合金鋼	114	350	貯蔵容器本体
ステンレス鋼	83	400	二次蓋
アルミニウム, インコネル	81	150	一次蓋金属ガスケット
	79	150	二次蓋金属ガスケット
ボロン添加アルミニウム	159	230	バスケット

※4 新型 8×8 ジルコニウムライナ燃料 (発熱量 15.2kW) の燃料被覆管温度が 174℃であるため、発熱量の低い 8×8 燃料 (12.6kW), 新型 8×8 燃料 (13.5kW) の燃料被覆管温度は 174℃以下となる。

※5 通常取り扱い時及び異常時に燃料被覆管にかかる応力は、評価結果が最も厳しくなる新型 8×8 ジルコニウムライナ燃料で 56MPa となる。200℃での未照射材の降伏応力は約 230MPa であるため、照射硬化回復を考慮しても、燃料被覆管にかかる応力は降伏応力を超えることはない。

※6 運用期間中に燃料被覆管温度が最も高くなる真空乾燥時では、最も厳しい大型キャスクに新型 8×8 ジルコニウムライナ燃料を収納した場合、燃料被覆管温度は 194℃であり、この状態の燃料被覆管周方向応力は 46.0MPa であり、燃料被覆管温度及び周方向応力ともに設計基準を満たしている。

除熱解析に用いるコード（ABAQUS）について

（1）概要

ABAQUS コードは、米国 Hibbitt, Karlsson & Sorensen, Inc.（HKS 社）で開発された有限要素法に基づく伝熱解析等の汎用解析コードであり、輸送キャスクの伝熱解析などに広く利用されている。

（2）機能

ABAQUS コードは、伝熱解析に際して以下の機能を有している。

- ① 定常、非定常のいずれの解も得ることができる。
- ② 一次元～三次元の任意形状の構造に対して解くことが可能である。
- ③ 初期条件（温度）は要素ごとに変化させることができ、計算ステップの自動決定も可能である。
- ④ 境界条件として、時間に依存する熱流束、温度、伝導、対流及びふく射が考慮できる。
- ⑤ 構成物質の相変態が考慮できる。

（3）解析フロー

ABAQUS コードの解析フローを図 1.1-8 に示す。

（4）使用実績

ABAQUS コードは、多くの伝熱解析に使用された実績がある。

（5）検証方法

貯蔵キャスクの定常伝熱試験に対して ABAQUS による解析結果と試験結果を比較・検討し、本コードの妥当性が検証されている¹⁾。

1) 山川秀次, 五味義雄, 尾崎幸男, 尾崎明朗「使用済燃料キャスク貯蔵技術の確立—キャスクの伝熱特性評価—」, 電中研報告書, U92038, (1993)

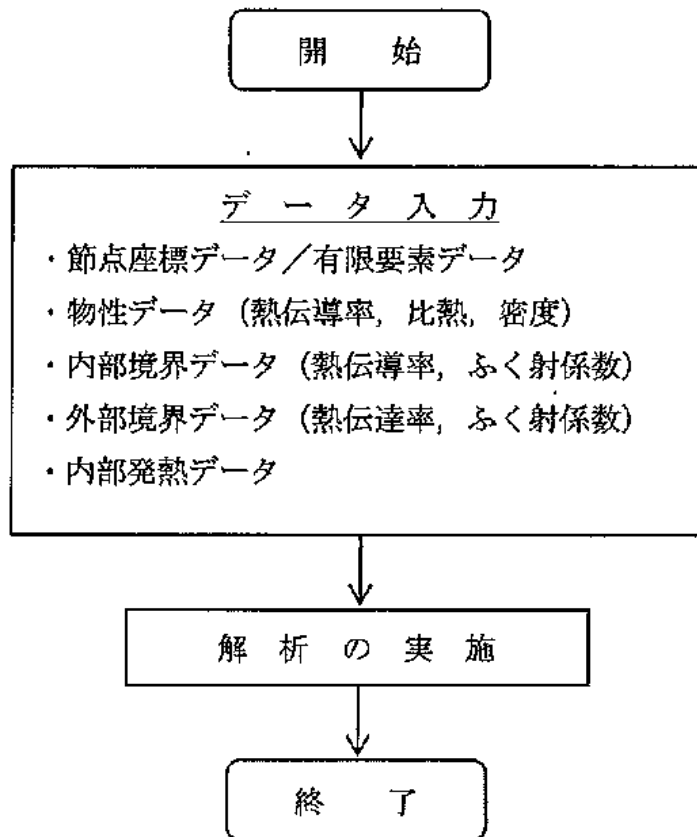


図 1.1-8 ABAQUS コードの解析フロー図

除熱解析に用いるコード (ORIGEN2) について

(1) 概要

ORIGEN2 コードは、米国オークリッジ国立研究所 (ORNL) で開発された炉内中性子束の 1 点近似による燃焼計算コードである。ORIGEN2 コードは汎用解析コードであり、輸送キャスクの崩壊熱計算等に広く利用されている。

(2) 機能

ORIGEN2 コードは、燃焼解析に際して以下の機能を有している。

- ① 燃料の炉内での燃焼計算，炉取出し後の減衰計算により，冷却期間に対応した崩壊熱，放射線の強度，各核種の放射エネルギー等が求められる。
- ② 原子炉の炉型と燃料の組合せに対し，中性子エネルギースペクトルの違いにより重みをつけた断面積ライブラリが内蔵されており，任意に選択できる。
- ③ 計算結果は，放射化生成物，アクチニド，核分裂生成物に分類して出力される。
- ④ 燃焼計算に必要な放射性核種データ（崩壊熱，ガンマ線のエネルギー分布，自発核分裂と (α, n) 反応により発生する中性子源強度等）に関しては，ORIGEN2 コード専用のライブラリがあり，これを用いる。

(3) 計算フロー

ORIGEN2 コードの計算フローを図 1.1-9 に示す。

(4) 使用実績

ORIGEN2 コードは，輸送キャスク，核燃料施設の崩壊熱計算に広く使用されている¹⁾。

(5) 検証方法

汎用コードの導入評価¹⁾ が実施されていることが確認されている。

大型実験/ベンチマーク試験による検証²⁾ が実施されていることが確認されている。

1) A. G. Croff, “ORIGEN2 Isotope Generation and Depletion Code MATRIX EXPONENTIALMETHOD”, CCC-371(1987)

2) (社)日本原子力学会 “原子炉崩壊熱とその推奨値”，1989年8月

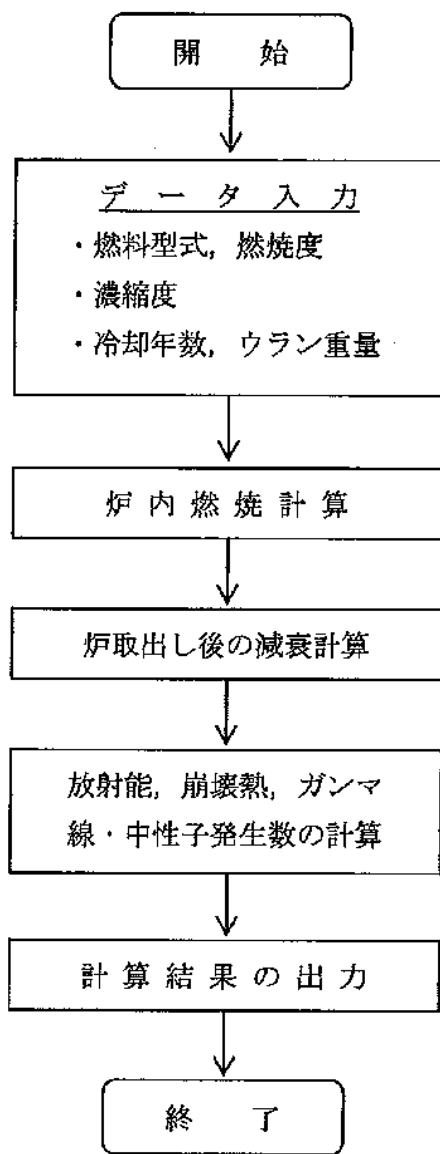


図 1.1-9 ORIGEN2 コードの計算フロー図

(2) 輸送貯蔵兼用キャスク A の除熱機能

1) 基本的な考え方

除熱設計に当たっては、使用済燃料の健全性及び安全機能を有する構成部材の健全性が維持できるよう、使用済燃料の崩壊熱を適切に除去できる設計とする。そのため、以下の配慮を行う。

- a) 輸送貯蔵兼用キャスク A 内部には、熱伝導率の高いアルミニウム合金製のバスケットを設け、その中に使用済燃料を収納する。
- b) 輸送貯蔵兼用キャスク A 内部には、熱伝導率の高いヘリウムガスを充てんする。
- c) 側部中性子遮へい材には伝熱性能の優れたプロピレングリコール水溶液を使用する。

輸送貯蔵兼用キャスク A 及び B の除熱解析フローを図 1.1-10 に示す。なお、コンクリートモジュールの除熱解析フローは乾式貯蔵キャスクと同様であるため、輸送貯蔵兼用キャスク A 及び B の除熱解析フローのみを示す。

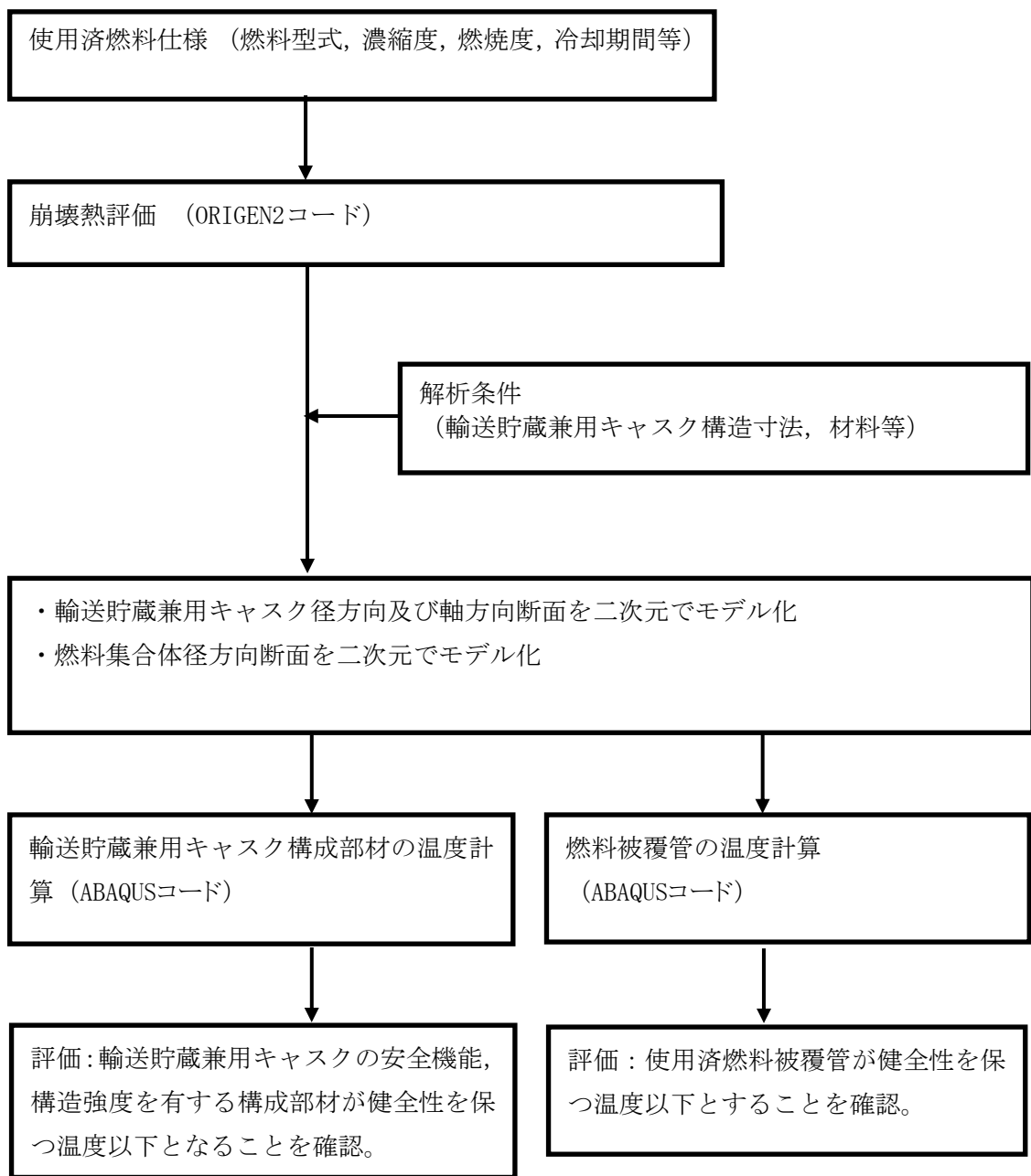


図 1.1-10 輸送貯蔵兼用キャスク A および B 除熱評価フロー図

2) 設計基準

設計基準を表 1.1-8 に示す。

表 1.1-8 設計基準

(単位：℃)

対象となる部材	材質	設計基準	設計基準温度	備考
燃料被覆管	ジルカロイ-2	使用済燃料被覆管の累積クリープ量が1%を超えない温度, 照射硬化回復現象により燃料被覆管の機械的特性が著しく低下しない温度及び水素化物の再配向による燃料被覆管の機械的特性の低下が生じない温度以下となる温度とする	200 [*]	使用済燃料(8×8燃料, 新型8×8燃料)
			300 [*]	使用済燃料(新型8×8 ジルコニウムライナ燃料)
輸送貯蔵兼用キャスク A	レジン	中性子遮へい材の性能が維持される制限温度	149	中性子遮へい材
	プロピレングリコール水溶液	中性子遮へい材の性能が維持される制限温度	140	中性子遮へい材
	低合金鋼	構造強度が維持される制限温度	350	密封容器 二次蓋
	ニッケル基合金, アルミニウム	閉じ込め機能が維持される制限温度	130	金属ガスケット
	アルミニウム合金	構造強度が維持される制限温度	250	バスケット

*水素化物の再配向による燃料被覆管の機械的特性の低下が生じない温度を設計基準温度として設定したもので, 燃料被覆管の周方向応力は設計基準温度状態で 70 MPa 以下とする。燃料被覆管の累積クリープ量が 1%を超えない初期温度は 360℃程度と評価され, 上記設計基準温度を超えている。また, 燃料被覆管の照射硬化の回復については機械的強度への影響を評価するものとする。

3) 燃料仕様

輸送貯蔵兼用キャスク A1 基当たりの発熱量を表 1.1-9 に示す。8×8 燃料については、収納する燃料の燃焼度がそれぞれ収納物平均で 26,000MWd/t、収納物最高で 29,000MWd/t であるため発熱量は新型 8×8 燃料及び新型 8×8 ジルコニウムライナ燃料より低くなり、評価は包絡される。使用済燃料の発熱量は ORIGEN2 コードにより求める。

共用プールに貯蔵中の使用済燃料のうち、発熱量の最も大きい燃料（平成 24 年 12 月 1 日時点）を収納条件を満足するよう 69 体収納した場合、輸送貯蔵兼用キャスク A の発熱量は約 11.7kW となり、除熱設計の前提としている発熱量を大幅に下回る。

表 1.1-9 輸送貯蔵兼用キャスク A 1 基当たりの発熱量

燃料集合体の種類		新型 8 × 8 燃料	新型 8 × 8 ジルコニウム ライナ燃料
初期濃縮度 (wt%)		約 2.9	
収納物の 燃焼度	平均燃焼度 (MWd/t)	34,000	
冷却期間 (年)		18	
収納体数 (体)		69	
評価に用いる発熱量 (kW) 注)		15.3	

注) 輸送貯蔵兼用キャスク A の最大発熱量は 12.1kW であるが、除熱設計では燃料集合体の軸方向の燃焼度分布を保守的に考慮した設計発熱量を用いる。

4) 評価条件

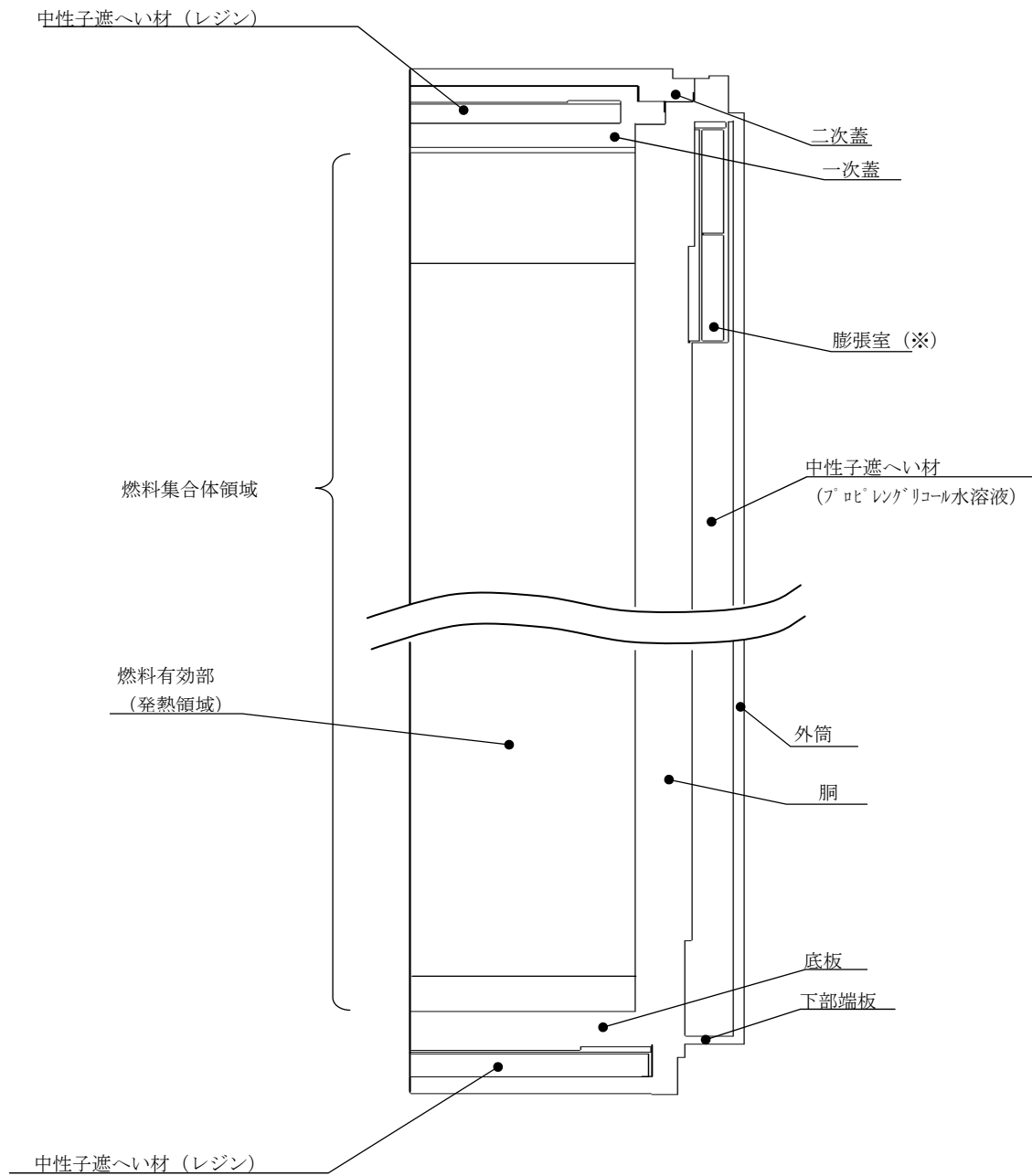
輸送貯蔵兼用キャスク A の除熱評価は以下の 3 種類の解析モデルを用いて行う。

- a. 軸方向断面モデル（輸送貯蔵兼用キャスク A 全体の二次元軸対称モデル）
- b. 半径方向断面モデル（胴中央部断面形状の二次元平面モデル）
- c. 燃料集合体断面モデル（燃料集合体の断面形状の二次元平面モデル）

上記解析モデルを図 1.1-11～図 1.1-13 に示す。また、評価条件を表 1.1-10 に示す。

表 1.1-10 評価条件

項 目	評価条件
収納体数 (体)	69
姿 勢	横置き
発 熱 量 (kW)	15.3
周囲温度 (°C)	空気：45 コンクリートモジュール内面：65



※: 胴と外筒の間にプロピレングリコール水溶液の熱膨張による圧力上昇を抑制するため膨張室を設けている

図 1.1-11 軸方向断面モデル

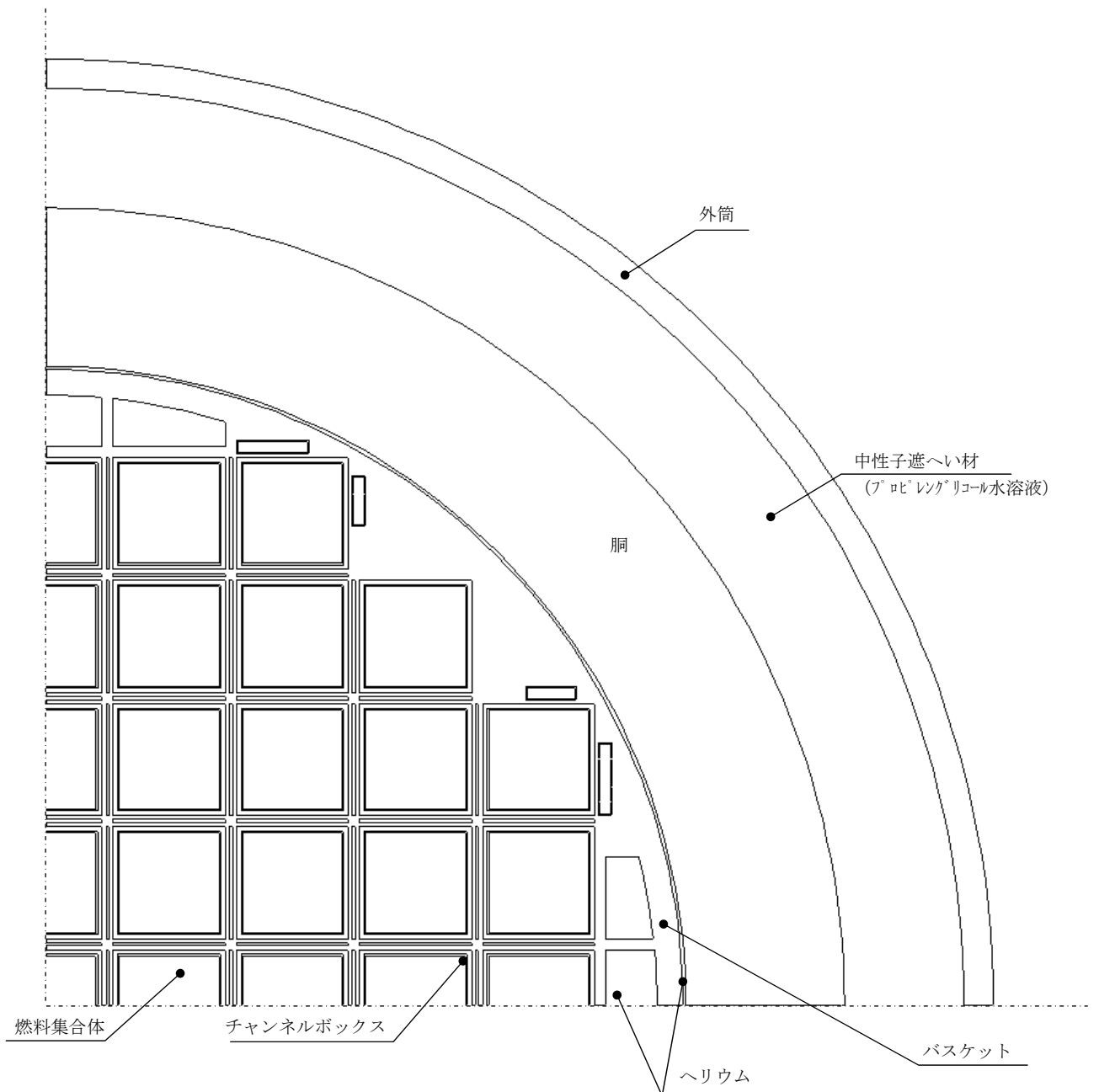
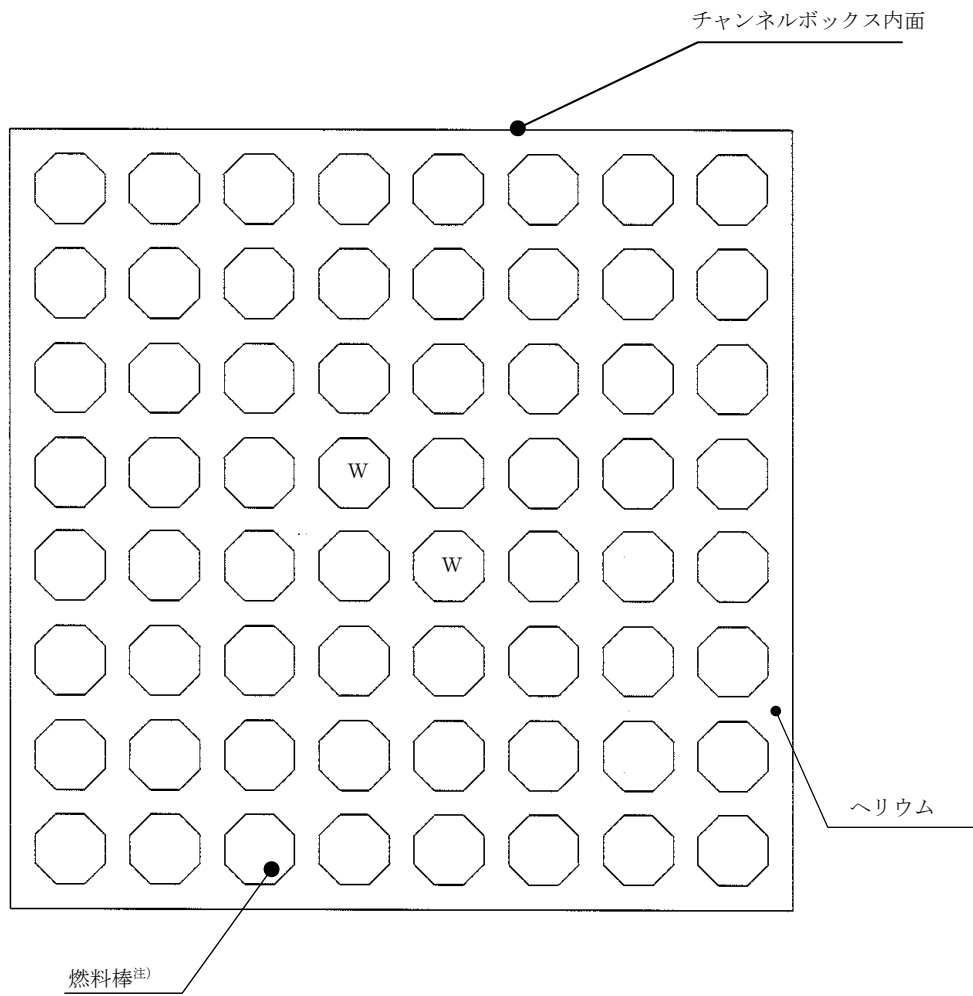


図 1.1-12 半径方向断面モデル



注) Wはウォーターロッドであり，発熱はない。

図 1.1-13 燃料集合体断面モデル

5) 評価方法

はじめに、輸送貯蔵兼用キャスク A 各部の温度分布を軸方向断面モデルにて求める。軸方向断面モデルでは、燃料集合体の軸方向発熱分布を考慮する。

次に、径方向断面モデルにて輸送貯蔵兼用キャスク A 中央断面各部の温度分布及びチャンネルボックスの最高温度を求める。径方向断面モデルでは、径方向の発熱分布を考慮して、燃料の配置制限に従い、中央に最高燃焼度燃料に対応した発熱量の燃料を配置し、当該断面の発熱量が設計発熱量の設定と等しくなるように外周には低い発熱量の燃料を配置する。また、径方向断面モデルでは、熱の軸方向移動による蓋板上面や底板下面からの放熱を模擬できないため、輸送貯蔵兼用キャスク A の温度分布が現実と比べて高めとなる。このため、軸方向断面モデルで得られた結果に基づいて軸方向への熱の移動を考慮する。

最後に、径方向断面モデルの熱解析から得られたチャンネルボックスの温度分布を境界温度として燃料集合体断面モデルによる熱解析を実施し、燃料被覆管の温度分布を求める。

解析は ABAQUS コードを用いる。

6) 評価結果

評価結果を表 1.1-11 に示す。8×8 燃料については、収納する燃料の燃焼度がそれぞれ収納物平均で 26,000MWd/t、収納物最高で 29,000MWd/t であるため発熱量は新型 8×8 燃料及び新型 8×8 ジルコニウムライナ燃料より低くなり、評価は包絡される。本表に示すとおり、使用済燃料の健全性を示す燃料被覆管の温度及び輸送貯蔵兼用キャスク A を構成する各部材はいずれも設計基準温度を下回っており、熱的健全性は維持される。

表 1.1-11 評価結果

(単位：℃)

部材	評価結果	設計基準温度	備考
燃料被覆管	178 ^{※1※2}	200	使用済燃料 (8×8 燃料, 新型 8×8 燃料)
		300	使用済燃料 (新型 8×8 ジルコニウムライナ燃料)
レジン	99	149	中性子遮へい材
プロピレングリコール水溶液	99	140	中性子遮へい材
低合金鋼	122	350	密封容器
	88		二次蓋
ニッケル基合金, アルミニウム	91	130	金属ガスケット
アルミニウム合金	163	250	バスケット

※1 構造強度評価及び異常事象の評価における最大評価加速度 3G が燃料被覆管にかかる場合、燃料被覆管にかかる応力は評価結果が厳しくなる新型 8×8 ジルコニウムライナ燃料で 50MPa となる。既存評価書において 260℃における照射後の降伏応力 568MPa¹⁾に燃料被覆管の照射硬化回復式²⁾を保守的に考慮した降伏応力は 313MPa と評価されており、照射硬化回復を考慮しても、燃料被覆管にかかる応力は降伏応力を超えることはない。

※2 運用期間中に燃料被覆管温度が最も高くなる真空乾燥時での燃料被覆管温度は 198℃である。また、この状態の燃料被覆管周方向応力は 47MPa であり、燃料被覆管温度及び周方向応力ともに設計基準を満たしている。

1) : (独)原子力安全基盤機構, “平成 18 年度 高燃焼度 9×9 型燃料信頼性実証成果報告書 (総合評価編)”, (2007)

2) : (独)原子力安全基盤機構, “平成 15 年度 リサイクル燃料資源貯蔵施設安全解析コード改良試験 (燃料の長期安全性に関する試験最終成果報告書)”, (2004)

(3) 輸送貯蔵兼用キャスク B の除熱機能

1) 基本的な考え方

除熱設計に当たっては、使用済燃料の健全性及び安全機能を有する構成部材の健全性が維持できるよう、使用済燃料の崩壊熱を適切に除去できる設計とする。そのため、以下の配慮を行う。

- d) 輸送貯蔵兼用キャスク B 内部のバスケットは、熱伝導の優れた伝熱プレート of 設置により必要な伝熱性能を確保する。
- e) 輸送貯蔵兼用キャスク B 内部には、熱伝導率の高いヘリウムガスを充てんする。
- f) 側部中性子しゃへい材には熱伝導の低いレジンを用いており、伝熱フィンを設けることにより必要な伝熱性能を確保する。

2) 設計基準

設計基準を表 1.1-12 に示す。

表 1.1-12 設計基準

(単位：℃)

対象となる部材	材質	設計基準	設計基準温度	備考
燃料被覆管	ジルカロイ-2	使用済燃料被覆管の累積クリープ量が1%を超えない温度, 照射硬化回復現象により燃料被覆管の機械的特性が著しく低下しない温度及び水素化物の再配向による燃料被覆管の機械的特性の低下が生じない温度以下となる温度とする	300*	使用済燃料(新型8×8 ジルコニウムライナ燃料)
輸送貯蔵兼用キャスク B	レジン	中性子遮へい材の性能が維持される制限温度	150	中性子遮へい材
	炭素鋼	構造強度が維持される制限温度	350	密封容器 二次蓋
	アルミニウム合金, ニッケル基合金	閉じ込め機能が維持される制限温度	130	金属ガスケット
	ボロン添加 ステンレス鋼	構造強度が維持される制限温度	300	バスケット

*水素化物の再配向による燃料被覆管の機械的特性の低下が生じない温度を設計基準温度として設定したもので、燃料被覆管の周方向応力は設計基準温度状態で 70 MPa 以下とする。燃料被覆管の累積クリープ量が 1%を超えない初期温度は 360℃程度と評価され、上記設計基準温度を超えている。また、燃料被覆管の照射硬化の回復については機械的強度への影響を評価するものとする。

3) 燃料仕様

輸送貯蔵兼用キャスク B1 基当たりの発熱量を表 1.1-13 に示す。使用済燃料の発熱量は ORIGEN2 コードにより求める。

共用プールに貯蔵中の使用済燃料のうち、発熱量の最も大きい燃料（平成 24 年 12 月 1 日時点）を収納条件を満足するよう 69 体収納した場合、輸送貯蔵兼用キャスク B の発熱量は約 11.7kW となり、除熱設計の前提としている発熱量を大幅に下回る。

表 1.1-13 輸送貯蔵兼用キャスク B 1 基当たりの発熱量

燃料集合体の種類		新型 8×8 ジルコニウムライナ燃料
初期濃縮度 (wt%)		約 2.9
収納物の 燃焼度	平均燃焼度 (MWd/t)	34,000
冷却期間 (年)		18
収納体数 (体)		69
評価に用いる発熱量 (kW) ^{注)}		15.3

注) 輸送貯蔵兼用キャスク B の最大発熱量は 12.1kW であるが、除熱設計では燃料集合体の軸方向の燃焼度分布を保守的に考慮した設計発熱量を用いる。

4) 評価条件

輸送貯蔵兼用キャスク B の除熱評価は以下の 3 種類の解析モデルを用いて行う。

- a. 軸方向断面モデル（輸送貯蔵兼用キャスク B 全体の二次元軸対称モデル）
- b. 半径方向断面モデル（胴中央部断面形状の二次元平面モデル）
- c. 燃料集合体断面モデル（燃料集合体の断面形状の二次元平面モデル）

上記解析モデルを図 1.1-14～図 1.1-16 に示す。また、評価条件を表 1.1-14 に示す。

表 1.1-14 評価条件

項目	評価条件
収納体数 (体)	69
姿勢	横置き
発熱量 (kW)	15.3
周囲温度 (°C)	空気：45 コンクリートモジュール内面：65

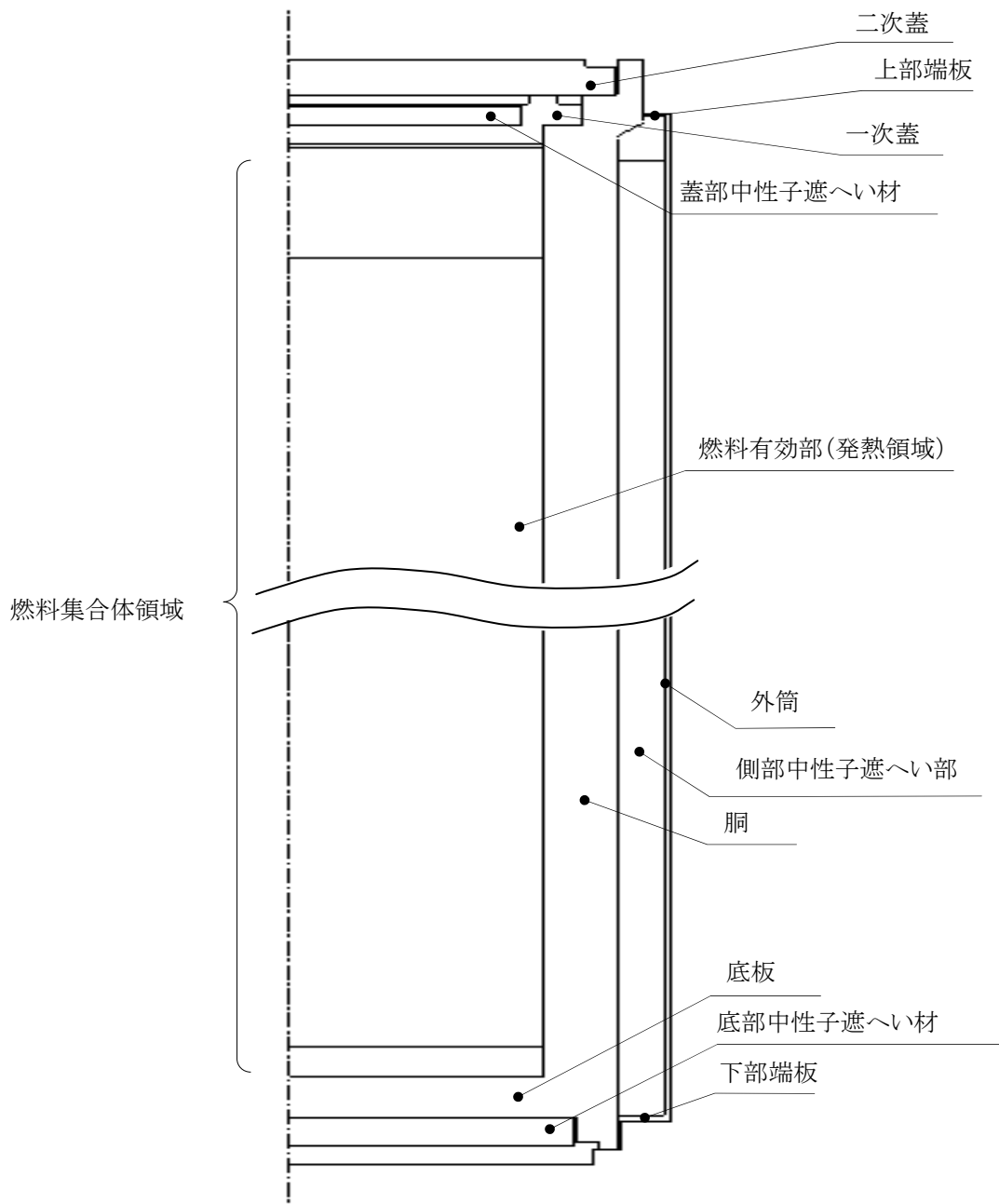


図 1. 1-14 軸方向断面モデル

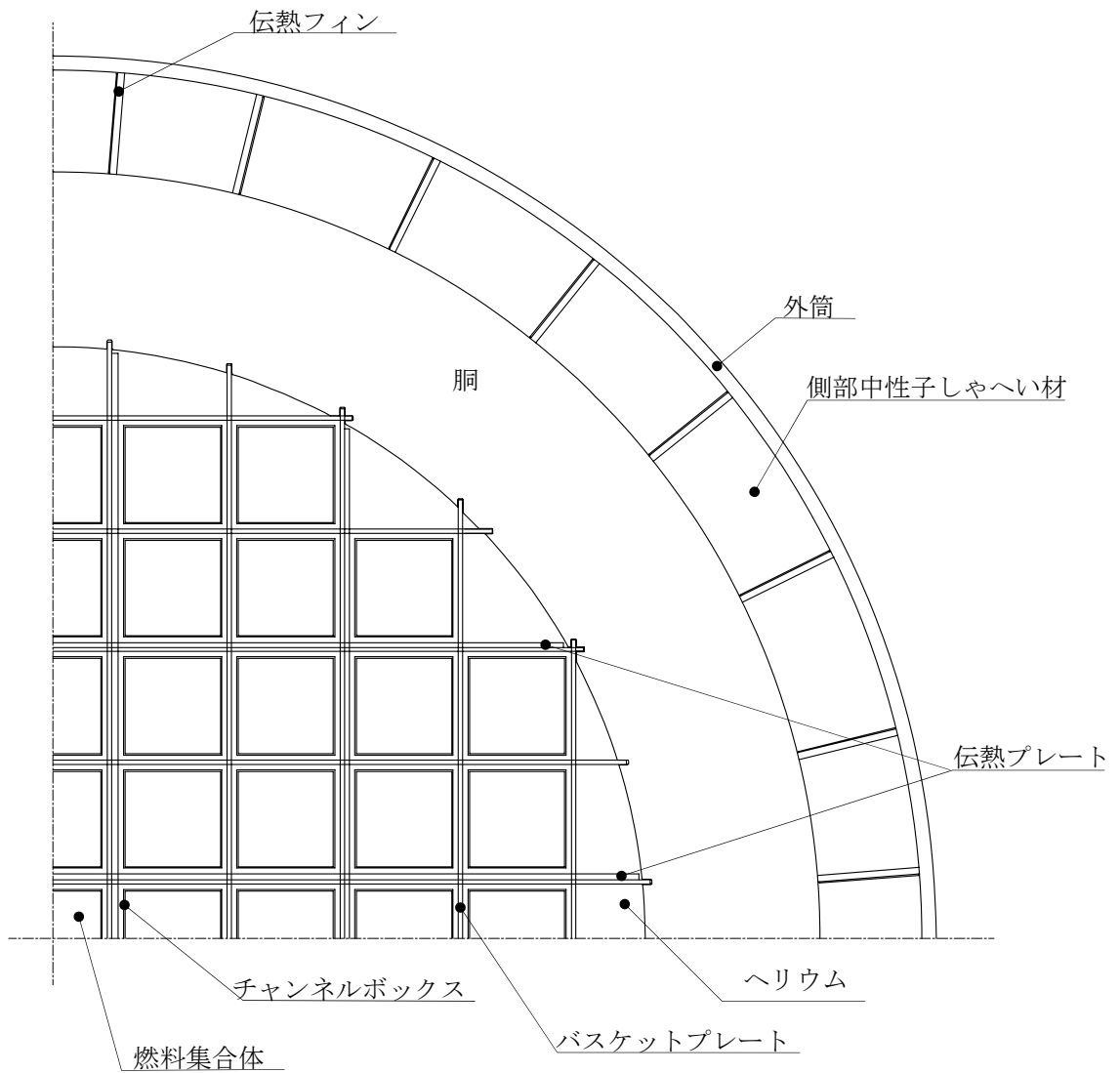
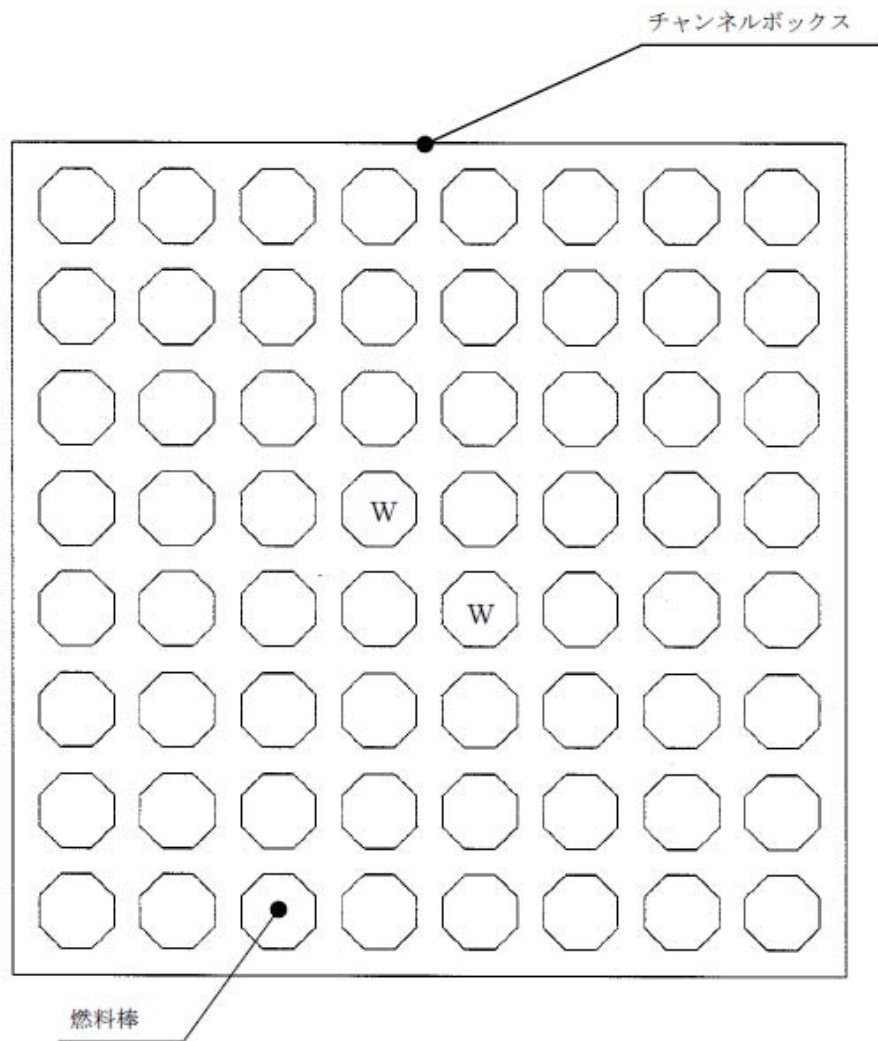


図 1.1-15 半径方向断面モデル



注) Wはウォーターロッドであり，発熱はない。

図 1.1-16 燃料集合体断面モデル

5) 評価方法

はじめに、輸送貯蔵兼用キャスク B 各部の温度分布を軸方向断面モデルにて求める。軸方向断面モデルでは、燃料集合体の軸方向発熱分布を考慮する。

次に、径方向断面モデルにて輸送貯蔵兼用キャスク B 中央断面各部の温度分布及びチャンネルボックスの最高温度を求める。径方向断面モデルでは、径方向の発熱分布を考慮して、燃料の配置制限に従い、中央に最高燃焼度燃料に対応した発熱量の燃料を配置し、当該断面の発熱量が設計発熱量の設定と等しくなるように外周には低い発熱量の燃料を配置する。また、径方向断面モデルでは、熱の軸方向移動による蓋板上面や底板下面からの放熱を模擬できないため、輸送貯蔵兼用キャスク B の温度分布が現実と比べて高めとなる。このため、軸方向断面モデルで得られた結果に基づいて軸方向への熱の移動を考慮する。

最後に、径方向断面モデルの熱解析から得られたチャンネルボックスの温度分布を境界温度として燃料集合体断面モデルによる熱解析を実施し、燃料被覆管の温度分布を求める。

解析は ABAQUS コードを用いる。

6) 評価結果

評価結果を表 1.1-15 に示す。本表に示すとおり、使用済燃料の健全性を示す燃料被覆管の温度及び輸送貯蔵兼用キャスク B を構成する各部材はいずれも設計基準温度を下回っており、熱的健全性は維持される。

表 1.1-15 評価結果

(単位：℃)

部材	評価結果	設計基準温度	備考
燃料被覆管	249 ^{※1} ※2	300	使用済燃料（新型 8×8 ジルコニウムライナ燃料）
レジン	117	150	中性子遮へい材
炭素鋼	123	350	密封容器
	83		二次蓋
アルミニウム合金, ニッケル基合金	86	130	金属ガスケット
ボロン添加 ステンレス鋼	238	300	バスケット

※1 構造強度評価及び異常事象の評価における最大評価加速度 3G が燃料被覆管にかかる場合、燃料被覆管にかかる応力は 55MPa となる。既存評価書において 260℃における照射後の降伏応力 568MPa¹⁾に燃料被覆管の照射硬化回復式²⁾を保守的に考慮した降伏応力は 313MPa と評価されており、照射硬化回復を考慮しても、燃料被覆管にかかる応力は降伏応力を超えることはない。

※2 運用期間中に燃料被覆管温度が最も高くなる真空乾燥時での燃料被覆管温度は 249℃である。また、この状態の燃料被覆管周方向応力は 52MPa であり、燃料被覆管温度及び周方向応力ともに設計基準を満たしている。

1) : (独)原子力安全基盤機構, “平成 18 年度 高燃焼度 9×9 型燃料信頼性実証成果報告書 (総合評価編)”, (2007)

2) : (独)原子力安全基盤機構, “平成 15 年度 リサイクル燃料資源貯蔵施設安全解析コード改良試験 (燃料の長期安全性に関する試験最終成果報告書)”, (2004)

1.2 コンクリートモジュールの除熱機能

(1) 乾式貯蔵キャスク用コンクリートモジュールの除熱機能

1) 基本的な考え方

コンクリートモジュール内の除熱評価においては、コンクリートモジュール及び乾式貯蔵キャスクを適切にモデル化し、三次元熱流動解析コード FLUENT を用いて乾式貯蔵キャスク周囲空気温度、コンクリートモジュールの各部コンクリート温度を評価する。

コンクリートモジュール内に保管されたキャスクの崩壊熱は次の伝熱形態で最終的に外界へ放熱される。

- ① 使用済燃料から乾式貯蔵キャスク表面に伝えられた崩壊熱の大部分は、キャスク近傍の空気に対流と伝導により伝達される。崩壊熱の一部については、ふく射及び支持架台を介する伝導によりコンクリートモジュールに伝えられる。
- ② コンクリートモジュールへ伝わった熱は構造材を介した伝導伝熱及び対流により外界（外気、地中など）に放出される。あるいは、対流と伝導によってモジュール内の空気に伝わり、その自然換気に従って外界に放出される。

なお、発熱量の大きい大型乾式貯蔵キャスク用のコンクリートモジュールを代表して評価する。

2) 設計基準

設計基準を表 1.2-1 に示す。

表 1.2-1 設計基準

対象箇所	設計基準	設計基準温度
キャスク周囲温度	乾式キャスク除熱評価のインプット条件となる制限温度	45℃以下
モジュールのコンクリート材	コンクリート材の構造強度が確保される制限温度	65℃以下 ¹⁾

1) 発電用原子力設備規格 コンクリート製原子炉格納容器規格 (JSME S NE1-2003)

3) 評価条件

コンクリートモジュールの除熱評価の解析モデルは以下の通りとする。

- ・ 保管状態の金属キャスク 1 基を含むコンクリートモジュール及び基礎スラブを解析対象とし、コンクリートモジュール及びキャスク形状の対称性を想定して 1/2 区分を模擬(モデル化)する。(図 1.2-1 参照)
- ・ 大型乾式貯蔵キャスクは、直径約 2.4m、全長約 5.6m の円柱形状で模擬する。(図 1.2-1 参照)

- ・ 解析で模擬しない部分の圧力損失要素として、給排気口に設置するグレーチングと外気が給排気口に流入/流出する際の縮流/拡流の圧力損失を、給排気面を換気流が通過する際に発生する圧力損失として付与する(相当する圧力損失係数の設定)。
- ・ コンクリートモジュール温度を保守的に評価するため、モジュール外壁表面及び床基礎スラブ底面は断熱条件とする。また、キャスク上面側のモジュール壁面に設けられる点検扉及び給気口(1面)は模擬しない。(図 1.2-1 参照) なお、モジュール外壁表面での外気との熱の出入りを考慮した評価については参考資料に示す。図 1.2-1 に三次元熱流動解析の評価領域を示す。また、評価条件を表 1.2-2 に示す。

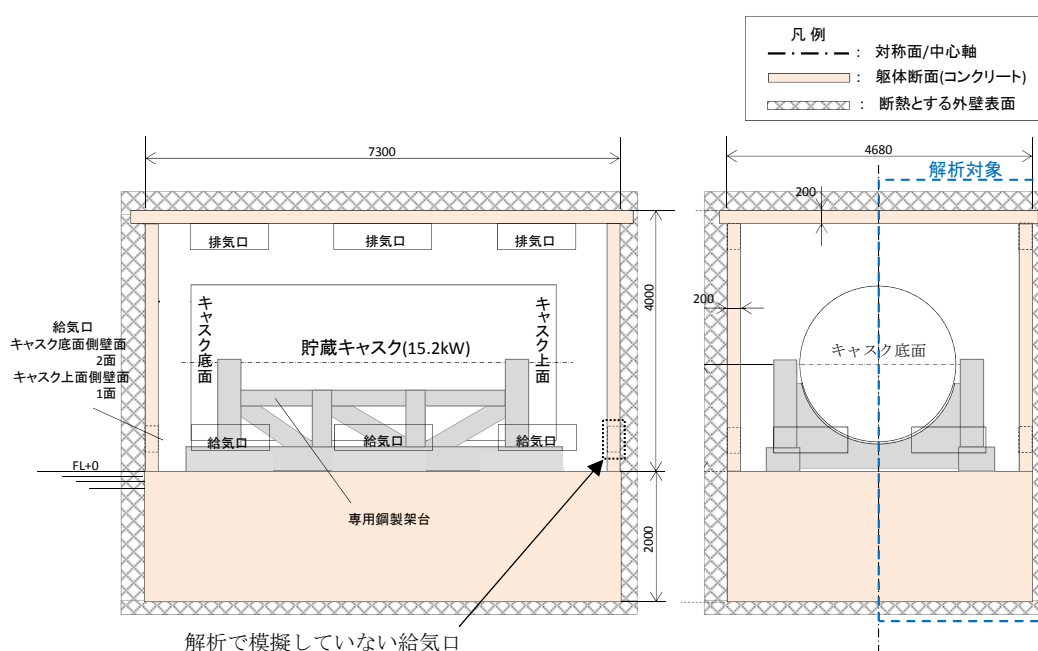


図 1.2-1 三次元熱流動解析の評価領域
(コンクリートモジュール断面(単位:mm))

表 1.2-2 評価条件

項目	評価条件	備考
設計給気温度 (°C)	29.4	小名浜特別地域気象観測所で観測された 2007 年～2011 年の夏季(6 月～9 月)毎正時観測データにおける累積出現率が 99%となる最高温度
発熱量 (kW)	15.2	乾式貯蔵キャスク(大型キャスク)の発熱量。キャスク全表面(上面, 側面, 底面)に一樣な熱流束を設定する。

4) 評価方法

三次元熱流動解析コード FLUENT を用いて、伝導、対流、ふく射が共存する伝熱流動場の支配方程式系を解くことにより、キャスク周囲雰囲気温度及びコンクリートモジュール温度を評価する。

図 1.2-2 に FLUENT での解析モデル図を示す。

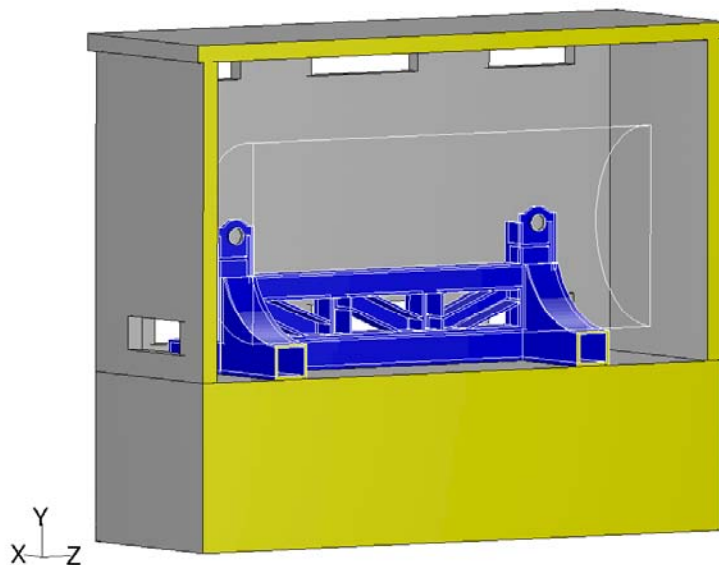


図 1.2-2 コンクリートモジュールの解析モデル図

5) 評価結果

評価結果を以下に示す。

A. 空気温度(キャスク周囲雰囲気温度及び排気温度)

表 1.2-3 に三次元熱流動解析によるコンクリートモジュール内の平均空気温度と排気温度を示す。三次元熱流動解析の結果から、コンクリートモジュール内の平均空気温度は 34.5℃、排気温度は 39.4℃であり、制限温度 45℃と比較して十分に低い温度となっていることを確認した。

B. コンクリートモジュールの温度

表 1.2-4 に三次元熱流動解析によるコンクリートモジュール最高温度値、図 1.2-3 にコンクリートモジュール内壁表面(天井面、側壁面、床面)の温度分布図を示す。

コンクリートモジュールのコンクリート材最高温度は 53.2℃(側壁)となり、制限温度 65℃まで十分な裕度があることを確認した。

表 1.2-3 三次元熱流動解析による空気温度

(単位：℃)

キャスク型式	項目	評価結果	設計基準温度
乾式貯蔵キャスク (大型)	コンクリートモジュール内の 平均空気温度	34.5	45
	排気温度	39.4	

表 1.2-4 三次元熱流動解析によるコンクリートモジュール温度の最高値

(単位：℃)

評価部位	評価結果	設計基準温度
天井面	52.8	65
側壁面	53.2	
床面	51.5	

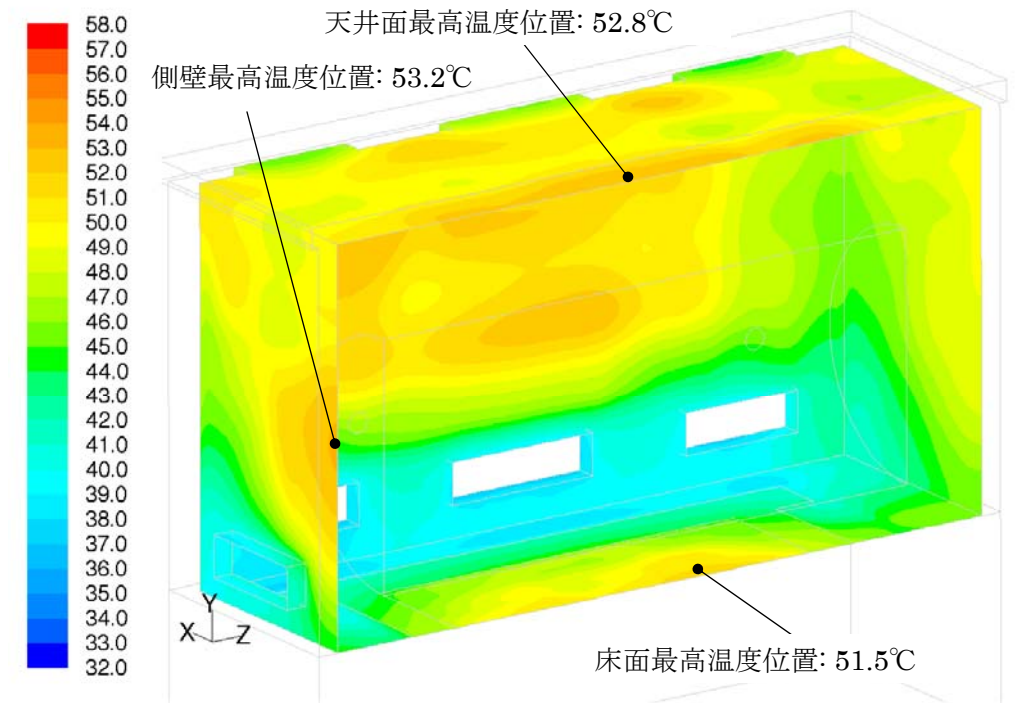


図 1. 2-3 コンクリートモジュール内壁表面温度分布

除熱解析に用いるコード (FLUENT) について

(1) 概要

FLUENT コードは、米国製の汎用熱流体解析コードであり、貯蔵キャスクの除熱解析などに利用されている。

(2) 機能

FLUENT コードは、臨界解析に際して以下の機能を有している。

- ① 非圧縮性流れから圧縮性流れまで幅広く取り扱うことができ、層流、乱流、伝熱(対流、伝導、ふく射)、反応流、多相流等様々な流動場を解析の対象として取り扱うことができる。
- ② 熱伝導、対流熱伝達、ふく射の形態での伝熱過程を連成して解析することが可能であり、また、流体領域と固体領域での伝熱を同時に取り扱うことができる。

(3) 解析フロー

FLUENT コードの解析フローを図 1.2-4 に示す。

(4) 使用実績

FLUENT コードは、海外の金属キャスク貯蔵施設、コンクリートキャスクの除熱解析や国内中間貯蔵施設の貯蔵キャスク、貯蔵建屋の除熱評価に使用されている。

(5) 検証方法

ベンチマーク試験¹⁾による検証²⁾が実施されていることを確認。

1) 電力中央研究所報告 U99505 「キャスク貯蔵施設の除熱性能の実証に関する研究－スタック方式施設の除熱試験－」竹田浩文・古賀智成・亘真澄・坂本和昭(2000)

2) 使用済燃料中間貯蔵施設貯蔵建屋・設備の安全設計及び施設安全評価について(東電設計株式会社, TEPCO-LR-001 改2 平成 21 年 8 月)

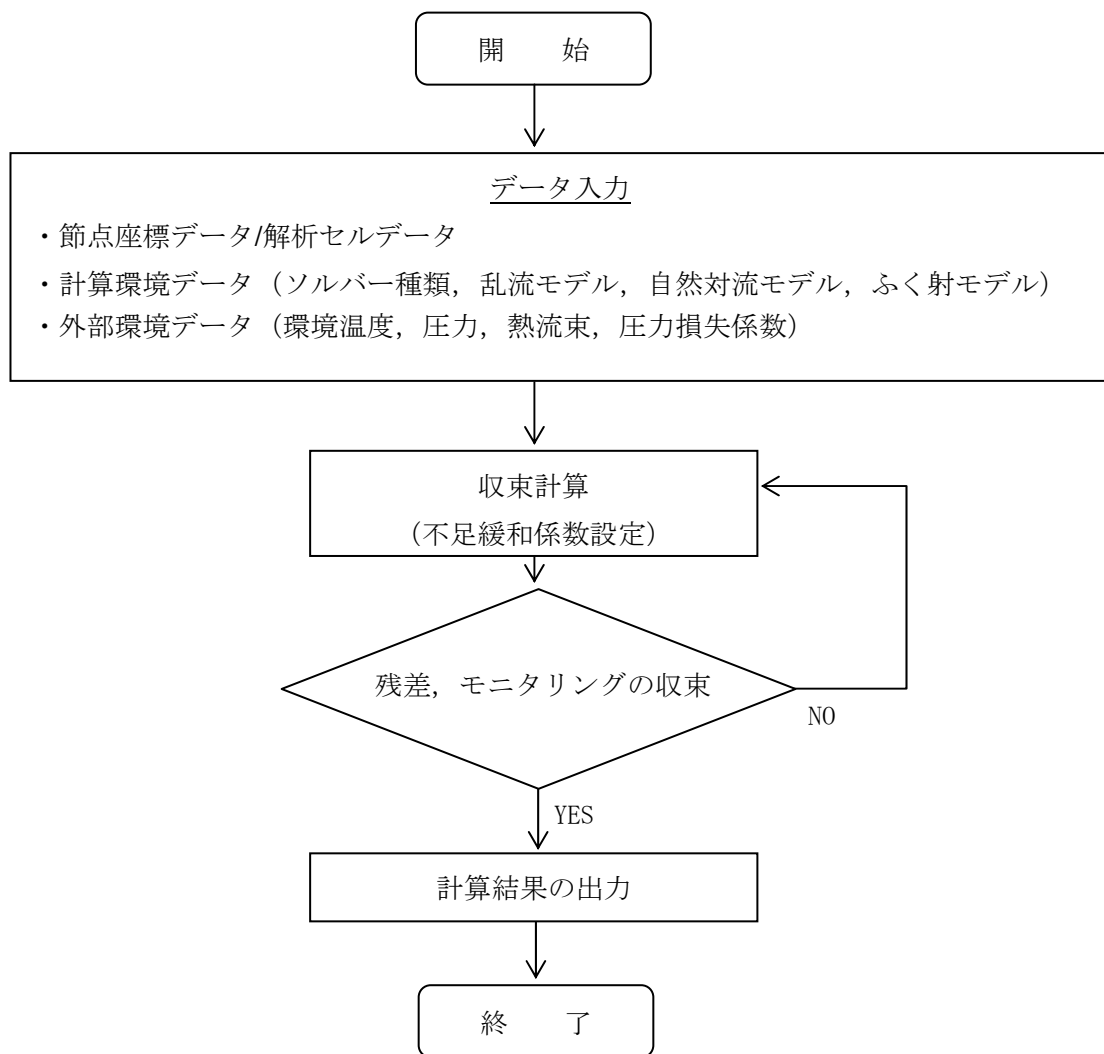


図 1.2-4 FLUENT コードの解析フロー図

外気との熱の出入りを考慮した除熱評価について

コンクリートモジュールの除熱評価においては、モジュール外壁表面及び床基礎スラブ底面は断熱条件とし評価を実施している。ここでは、モジュール壁面での外気との熱の出入りを考慮した評価を行い、モジュール外壁表面を断熱とする条件における評価との比較・検討を実施する。なお、床基礎スラブ底面は断熱条件とする。

1) 評価条件

モジュール外壁表面を断熱とする条件、及びモジュール壁面での外気との熱の出入りを考慮する条件のそれぞれの評価条件を表 1.2-5 に示す。モジュール壁面での外気との熱の出入りを考慮した評価を行う場合、太陽からの日射量をコンクリート壁面に入熱量として付与すること、及びコンクリート外壁面からの放熱（外気による対流伝熱及び外気へのふく射伝熱）を考慮することの2点がモジュール外壁表面を断熱条件とする場合と異なる評価条件である。評価は、三次元熱流動解析コード FLUENT を用いて行う。

表 1.2-5 評価条件

	モジュール外壁断熱	モジュール壁面での熱の出入りを考慮	備考
設計給気温度(°C)	29.4	同左	表 1.2-2 評価条件と同一
崩壊熱(kW)	15.2	同左	表 1.2-2 評価条件と同一
日射入熱(W/m ²)	無し	水平面：800 垂直面：200 (日射吸収率：0.6)	“核燃料物質等の工場又は事業所の外における運搬に関する技術上の基準に係る細目等を定める告示”，第 14 条，別記第四の一の規定を準用
外気による対流伝熱	無し	風速 2m/s	小名浜の夏季(6～9 月)の月平均風速の平年値 2.2～2.6m/s より
		参考： 風速 0.5m/s	「発電用原子炉施設の安全解析に関する気象指針」に定める静穏状態の風速を参照し設定
外気-外壁間の輻射伝熱	無し	考慮	—

2) 評価結果

評価結果を表 1.2-6 に示す。また、モジュール壁面での熱の出入りを考慮した評価における、風速 2m/s での評価と、風速 0.5m/s の評価のコンクリートモジュール内壁温度分布図をそれぞれ図 1.2-5、図 1.2-6 に示す（モジュール外壁表面を断熱とする条件での温度分布図は図 1.2-3 参照）。モジュール外壁断熱での評価と比べ、モジュール壁面での熱の出入りを考慮した評価では外気への排熱によりコンクリート温度が低くなるが、風速 0.5m/s の評価においては、天井面の入熱量が大きく、天井内面温度が大きくなる傾向にある。モジュール外壁を断熱条件とする場合と、モジュール壁面での外気との熱の出入りを考慮する場合いずれも設計基準値を満足する。

表 1.2-6 評価結果

(単位：℃)

	モジュール 外壁断熱	モジュール壁面での 熱の出入りを考慮		設計基準値
		風速 2m/s	風速 0.5m/s (参考値)	
排気温度	39.4	38.1	38.9	45
モジュール内 空気平均温度	34.5	34.1	34.3	
天井内面最高温度	52.8	51.1	54.5	65
屋根面最高温度	—	51.9	59.3	
側壁内面最高温度	53.2	46.7	50.6	
側壁外面最高温度	—	41.0	43.4	
床面最高温度	51.5	50.9	51.1	

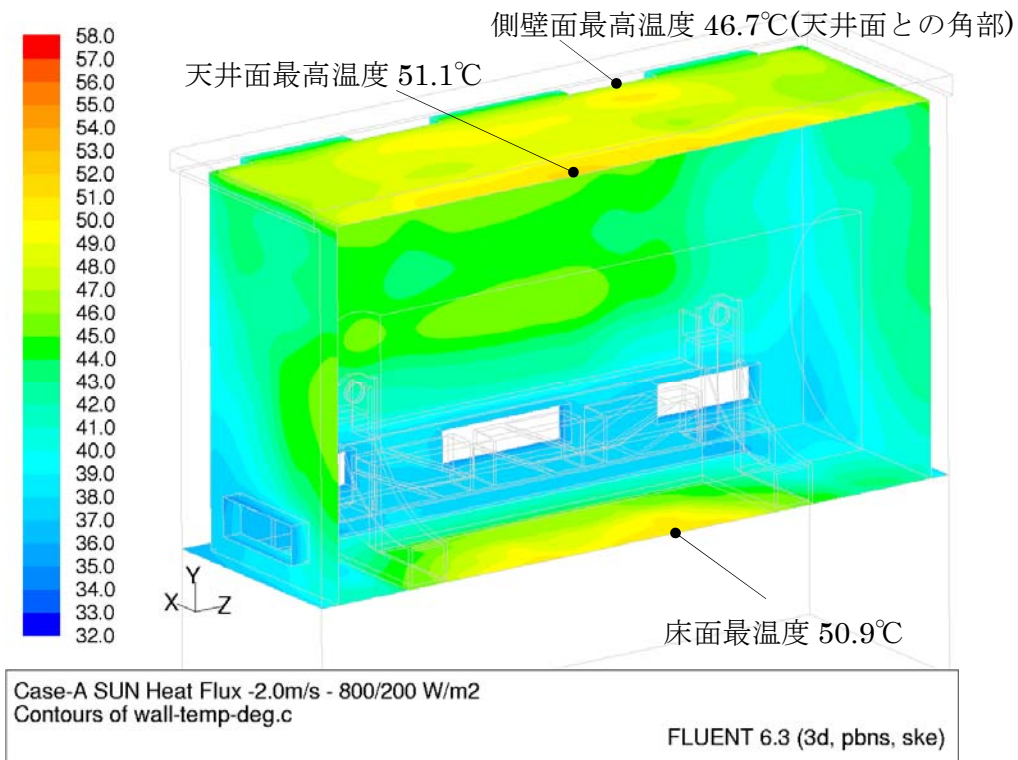


図 1.2-5 コンクリートモジュール内壁表面温度分布(風速 2.0m/s)

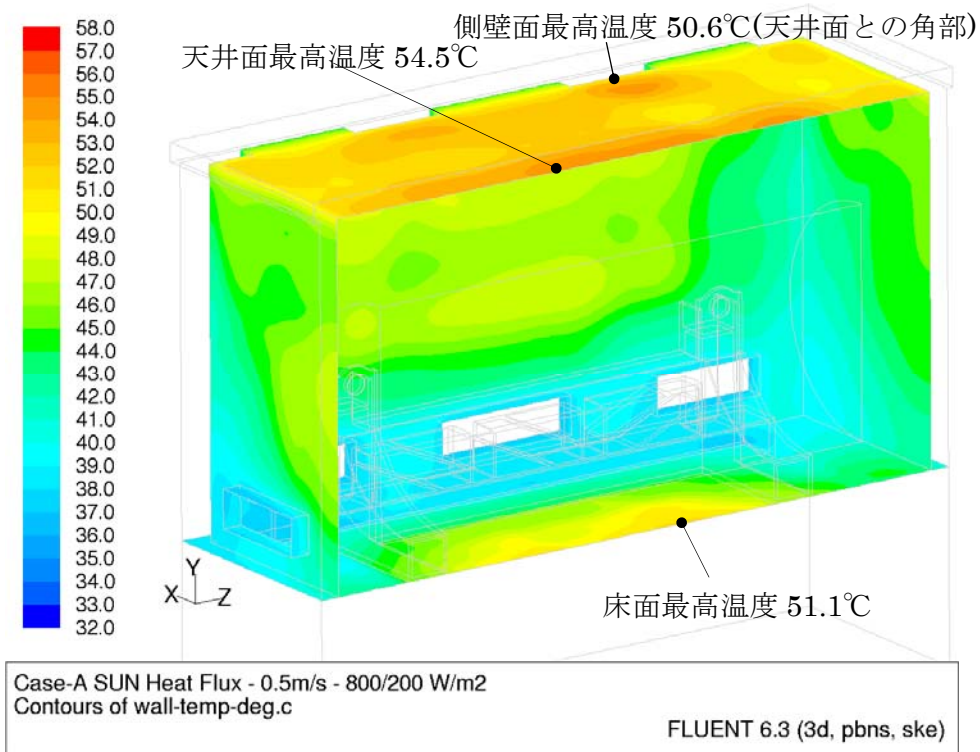


図 1.2-6 コンクリートモジュール内壁表面温度分布 (風速 0.5m/s (参考値))

3) 考察

評価条件、及び評価結果の不確定性に対する検討結果を以下に示す。モジュール壁面での外気との熱の出入りを考慮する条件において、評価条件は妥当であると考えられること、モジュール外壁を断熱とする条件とモジュール壁面での外気との熱の出入りを考慮する条件とで評価結果に大きな差異はなく、またいずれも設計基準値を満足していること、評価結果に対する不確定性を考慮しても、設備への影響は無いと考えられることから、本文に記載しているモジュール外壁を断熱とする条件の評価は、コンクリートモジュールの除熱評価として妥当と考える。

① 日射入熱量の条件に事業所外運搬の告示に定める値を使用すること

各都市での夏期の設計用日射量 ($W \cdot h / (m^2 \cdot 日)$) を表 1.2-7 に示す。

(空気調和・衛生工学便覧〈第14版〉第17章 冷暖房負荷 表 17.6 設計用日射量(夏期))

表 1.2-7 各都市夏期の設計用日射量 ($W \cdot h / (m^2 \cdot 日)$)

	札幌	東京	福岡
水平面全天	7959	8086	8100
垂直面全天(E)	3752	3486	3511
垂直面全天(W)	3705	3553	3475
垂直面全天(N)	1117	1091	1121
垂直面全天(S)	2527	1798	1598

福島から最も近く、南に位置する東京データでの水平面及び垂直面の日照時間中(5-18時の13時間と想定)の時間平均値を求めると、それぞれ以下の値となる。

- ・水平面： $8086 / 13 = 622 W / m^2$
- ・垂直面平均値： $(3486 + 3553 + 1091 + 1798) / (4 \times 13) = 191 W / m^2$

また、1F構内での気象観測データにおける、2006年～2010年6～9月の5年間の日射量データのうち、最も積算日射量が高い日の積算日射量を可照時間で割った値は $607 W / m^2$ であり、冷房設計用日射量計算モデル(東京： $622 W / m^2$)による時間平均値を下回る。以上より、事業所外運搬の告示に定める値(水平面： $800 W / m^2$ 、垂直面： $200 W / m^2$)は、保守的な設定値と考えられ、評価に用いることは妥当と考える。

② 日射吸収率

日射入熱量に対するコンクリートの日射吸収率は、日本建築学会「建築設計資料集成」より、明るい色のコンクリートの日射吸収率である 0.6 を用いている。文献により、コ

ンクリートの日射吸収率の数値は若干の違いがあり、空気調和・衛生工学便覧、第5編には、コンクリートの日射吸収率は0.7程度という記載がある。本評価では、上記のとおり日本建築学会「建築設計資料集成」記載値にて評価を行っているが、日射吸収率を0.7程度とした場合においても、表1.2-8のとおり設計基準温度を超えることは無い。

また、数年程度ではコンクリート表面色の変化はほぼ無いと考えられるが、仮保管期間が長期にわたる場合は、仮保管された乾式キャスクの表面温度やコンクリートの表面状態等を確認し、除熱機能に影響が無いか今後状態を確認していく。

表 1.2-8 日射吸収率を変えた場合の除熱評価結果（風速 0.5m/s）

（単位：℃）

	外壁断熱	熱の出入りを考慮		設計基準値
		日射吸収率 0.6	日射吸収率 0.7程度	
排気温度	39.4	38.9	39.3	45
モジュール内 空気平均温度	34.5	34.3	34.4	
天井内面最高温度	52.8	54.5	57.0	65
側壁内面最高温度	53.2	50.6	52.8	
床面最高温度	51.5	51.1	51.3	

③外気による対流伝熱にて考慮する風速について

コンクリート壁面と外気との対流伝熱において、外気の風速を考慮し伝熱量を設定している。外気の風速は、小名浜特別地域気象観測所の観測データより、夏季(6~9月)の月平均風速の平年値が約2.2~2.6m/sであることを踏まえ、2m/sと設定し評価を行っている。また、参考として静穏状態の評価もあわせて実施し、除熱評価の評価結果が設計基準温度を満足することを確認している。静穏状態の風速は、「発電用原子炉施設の安全解析に関する気象指針」の解説において、

（抜粋）

感度のよい微風向・微風速計では静穏時でも0.5m/s以上の風速を示していることが多く、また、静穏時における放射性雲からのガンマ線被曝も極端に高い実測値がえられていないことから、静穏時においても大気による拡散希釈は行われているものと考えられる。

このように記載されていることから、コンクリートモジュールの除熱評価においても、

静穏状態の風速として同指針を参照し、0.5m/s と設定している。なお、風速 0.5m/s は 1F 構内での気象観測データにおける、2006 年～2010 年 6～9 月の日照時間中（5 時-18 時と想定）風速データの約 97.5%を包絡する値であり、保守的な設定である。

④ 評価結果の不確定性

コンクリートモジュールの除熱評価における、現状の評価方針について、大きな保守性を有するものではないが、定常的に評価条件を逸脱することはないと考える。また、一時的に本評価条件を超える状態が発生した場合においても、以下の通り設備への影響はないと考える。

・コンクリートモジュールへの影響

コンクリートの設計基準温度は保守的に「コンクリート製原子炉格納容器規格 (JSME S NE1-2003)」の定常状態での温度制限値を用いている。同規格において 24 時間未満の非定常状態における温度制限値は 175℃とされており、一時的に 65℃以上の温度となったとしても、ただちにコンクリート内の水分の散逸により健全性に影響を与えることは考えにくい。

・キャスク除熱への影響

キャスクの除熱機能の確認のため、キャスク表面に温度センサ及び警報が設置されており、温度上昇が発生した場合には免震重要棟で検知でき、散水などによる外気温度の低下等の速やかな対処が可能である。

なお、キャスクの除熱評価における評価条件は、保守的な崩壊熱（※1）を設定しており、評価の保守性を有している。またキャスクの除熱評価結果は最も設計基準温度に対する余裕が厳しい燃料被覆管においても、26℃以上の裕度を有している。従って、一時的にコンクリートモジュール内温度が 45℃を超過したとしても、キャスク各部の設計基準温度を超過する恐れはないと考える。

※1 使用済燃料の軸方向燃焼度分布は中心部分で大きいことを考慮し、燃料の平均燃焼度から求まる崩壊熱より大きい値を設計崩壊熱量とし除熱評価を行っている。

(2) 輸送貯蔵兼用キャスク用コンクリートモジュールの除熱機能

1) 基本的な考え方

コンクリートモジュール内の除熱評価においては、コンクリートモジュール及び輸送貯蔵兼用キャスクを適切にモデル化し、三次元熱流動解析コード FLUENT を用いて輸送貯蔵兼用キャスク周囲温度、コンクリートモジュールの各部コンクリート温度を評価する。

コンクリートモジュール内に保管されたキャスクの崩壊熱は次の伝熱形態で最終的に外界へ放熱される。

- ③ 使用済燃料から乾式キャスク表面に伝えられた崩壊熱の大部分は、キャスク近傍の空気に対流と伝導により伝達される。崩壊熱の一部については、ふく射及び支持架台を介する伝導によりコンクリートモジュールに伝えられる。
- ④ コンクリートモジュールへ伝わった熱は構造材を介した伝導伝熱及び対流により外界(外気、地中など)に放出される。あるいは、対流と伝導によってモジュール内の空気に伝わり、その自然換気に従って外界に放出される。

2) 設計基準

設計基準を表 1.2-9 に示す。

表 1.2-9 設計基準

対象箇所	設計基準	設計基準温度
キャスク周囲温度	乾式キャスク除熱評価のインプット条件となる制限温度	45℃以下
モジュールのコンクリート材	コンクリート材の構造強度が確保される制限温度	65℃以下 ¹⁾

1) 発電用原子力設備規格 コンクリート製原子炉格納容器規格(JSME S NE1-2003)

3) 評価条件

コンクリートモジュールの除熱評価の解析モデルは以下の通りとする。

- ・ 保管状態のキャスク 1 基を含むコンクリートモジュール及び基礎スラブを解析対象とし、コンクリートモジュール及びキャスク形状の対称性を想定して 1/2 区分を模擬(モデル化)する。(図 1.2-7 参照)
- ・ 輸送貯蔵兼用キャスクの形状は形状寸法が大きく流路の圧力損失が大きくなる A 型キャスクとし、直径約 2.5m、全長約 5.4m の円柱形状で模擬する。(図 1.2-7 参照)
- ・ 輸送貯蔵兼用キャスク A 型・B 型とも発熱量は 15.3kW であり、キャスク表面の熱流束は表面積の小さい B 型が大きくなる。このため、B 型と同じ熱流束を A 型キャ

スクに対して与え、両タイプを包絡できる発熱条件とする。評価に用いる発熱量は、 $15.3\text{kW} \times (\text{A型キャスクの表面積}/\text{B型キャスクの表面積})$ より、 15.9kW とする。

- 解析で模擬しない部分の圧力損失要素として、給排気口に設置するグレーチングと外気が給排気口に流入/流出する際の縮流/拡流の圧力損失を、給排気面を換気流が通過する際に発生する圧力損失として付与する(相当する圧力損失係数の設定)。
- コンクリートモジュール温度を保守的に評価するため、モジュール外壁表面及び床基礎スラブ底面は断熱条件とする。また、キャスク上面側のモジュール壁面に設けられる点検扉及び給気口(1面)は模擬しない。(図 1.2-7 参照) なお、モジュール外壁表面での外気との熱の出入りを考慮した評価については参考資料に示す。

図 1.2-7 に三次元熱流動解析の評価領域を示す。また、評価条件を表 1.2-10 に示す。

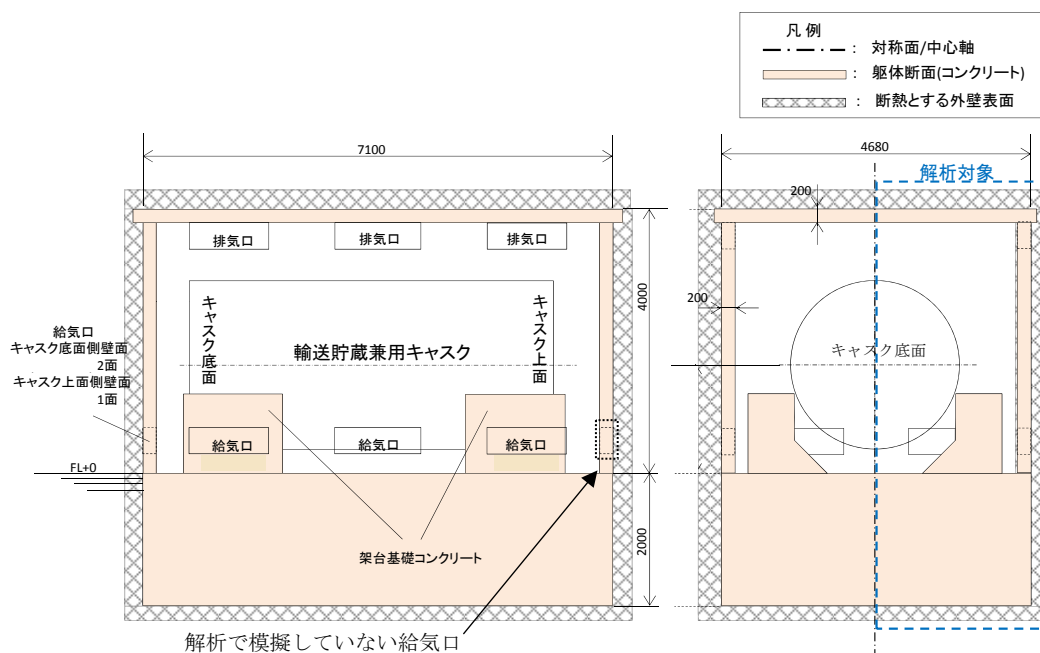


図 1.2-7 三次元熱流動解析の評価領域
(コンクリートモジュール断面(単位:mm))

表 1.2-10 評価条件

項目	評価条件	備考
設計給気温度 (°C)	29.4	小名浜特別地域気象観測所で観測された 2007 年～2011 年の夏季(6 月～9 月)毎正時観測データにおける累積出現率が 99%となる最高温度
発熱量 (kW)	15.9	A型キャスク及びB型キャスクの表面の熱流束を包絡する値。15.3kW×(A 型キャスクの表面積/B 型キャスクの表面積)より設定。キャスク全表面(上面, 側面, 底面)に一様な熱流束を設定する。

4) 評価方法

三次元熱流動解析コード FLUENT を用いて、伝導、対流、ふく射が共存する伝熱流動場の支配方程式系を解くことにより、キャスク周囲温度及びコンクリートモジュール温度を評価する。

図 1.2-8 に FLUENT での解析モデル図を示す。

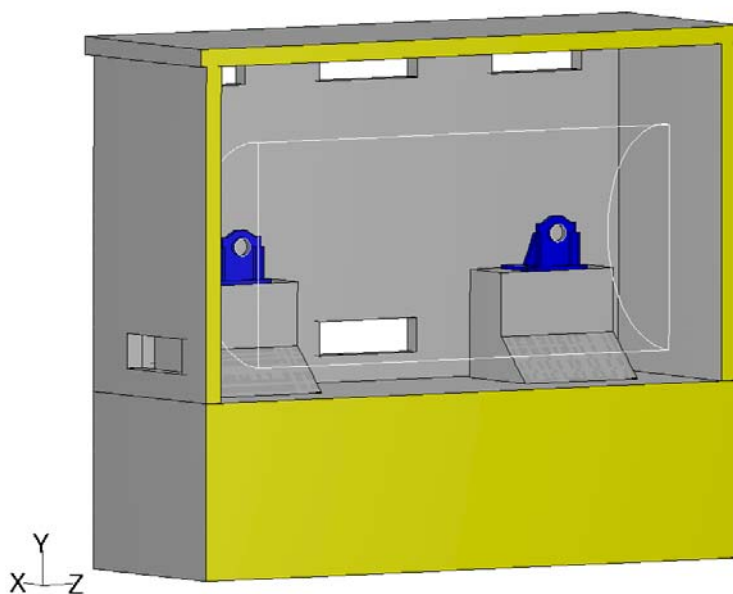


図 1.2-8 コンクリートモジュールの解析モデル図

5) 評価結果

評価結果を以下に示す。

A. 空気温度(キャスク周囲温度及び排気温度)

表 1.2-11 に三次元熱流動解析によるコンクリートモジュール内の平均空気温度と排気温度を示す。三次元熱流動解析の結果から、コンクリートモジュール内の平均空気温度は 34.8℃、排気温度は 40.3℃であり、設計基準温度 45℃を満足する。

B. コンクリートモジュールの温度

表 1.2-12 に三次元熱流動解析によるコンクリートモジュール最高温度値、図 1.2-9 にコンクリートモジュール内壁表面(天井面、側壁面、床面)及びコンクリート支持架台の温度分布図を示す。

コンクリートモジュールのコンクリート材最高温度は 57.6℃(側壁)となり、設計基準温度 65℃を満足する。

表 1.2-11 三次元熱流動解析による空気温度

(単位：℃)

キャスク型式	項目	評価結果	設計基準温度
輸送貯蔵兼用 キャスク	コンクリートモジュール内の平均空気温度	34.8	45
	排気温度	40.3	

表 1.2-12 三次元熱流動解析によるコンクリートモジュール温度の最高値

(単位：℃)

評価部位	評価結果	設計基準温度
天井面	54.8	65
側壁面	57.6	
床面	50.2	
コンクリート支持架台	54.7	

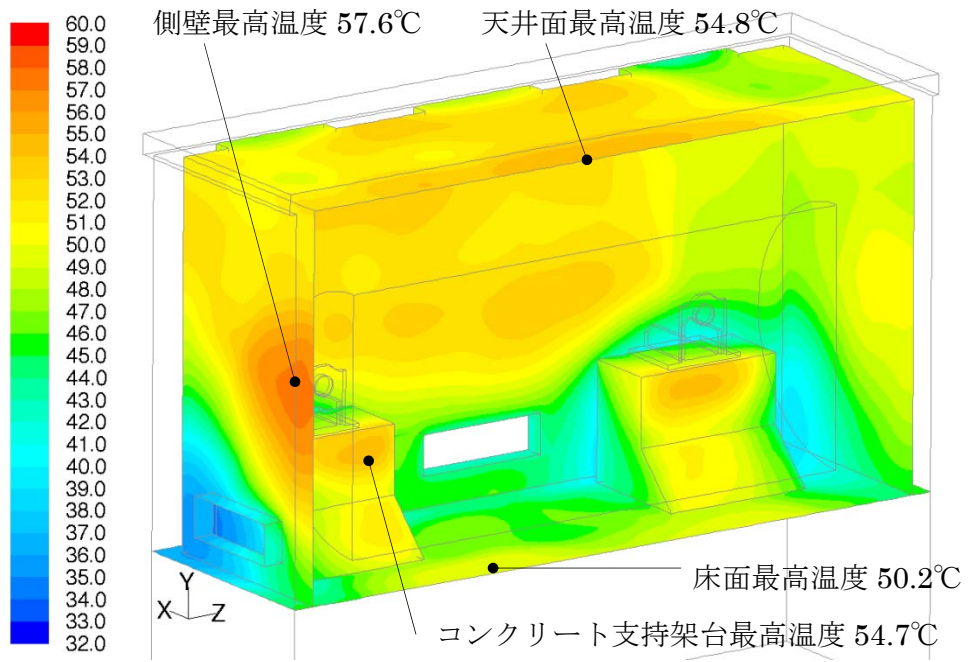


図 1.2-9 コンクリートモジュール内壁表面温度分布

外気との熱の出入りを考慮した除熱評価について（輸送貯蔵兼用キャスク）

コンクリートモジュールの除熱評価においては、モジュール外壁表面及び床基礎スラブ底面は断熱条件とし評価を実施している。ここでは、モジュール壁面での外気との熱の出入りを考慮した評価を行い、モジュール外壁表面を断熱とする条件における評価との比較・検討を実施する。なお、床基礎スラブ底面は断熱条件とする。評価条件等は乾式貯蔵キャスク用コンクリートモジュールでの除熱評価と同様である。

1) 評価条件

評価条件を表 1.2-13 に示す。評価は、三次元熱流動解析コード FLUENT を用いて行う。

表 1.2-13 評価条件

	モジュール外壁断熱	モジュール壁面での熱の出入りを考慮	備考
設計給気温度(°C)	29.4	同左	表 1.2-10 評価条件と同一
崩壊熱(kW)	15.9	同左	表 1.2-10 評価条件と同一
日射入熱(W/m ²)	無し	水平面：800 垂直面：200 (日射吸収率：0.6)	“核燃料物質等の工場又は事業所の外における運搬に関する技術上の基準に係る細目等を定める告示”，第 14 条，別記第四の一の規定を準用
外気による対流伝熱	無し	風速 2m/s	小名浜の夏季(6～9 月)の月平均風速の平年値 2.2～2.6m/s より
		参考： 風速 0.5m/s	「発電用原子炉施設の安全解析に関する気象指針」に定める静穏状態の風速を参照し設定
外気-外壁間の輻射伝熱	無し	考慮	—

2) 評価結果

評価結果を表 1.2-14 に示す。また、モジュール壁面での熱の出入りを考慮した評価における、風速 2m/s での評価と、風速 0.5m/s の評価のコンクリートモジュール内壁温度分布図をそれぞれ図 1.2-10、図 1.2-11 に示す（モジュール外壁表面を断熱とする条件での温度分布図は図 1.2-9 参照）。モジュール外壁断熱での評価と比べ、モジュール壁面で

の熱の出入りを考慮した評価では外気への排熱によりコンクリート温度が低くなるが、風速 0.5m/s の評価においては、天井面の入熱量が大きく、天井内面温度が大きくなる傾向にある。モジュール外壁を断熱条件とする場合と、モジュール壁面での外気との熱の出入りを考慮する場合いずれも設計基準値を満足する。

表 1.2-14 評価結果

(単位：℃)

	モジュール 外壁断熱	モジュール壁面での 熱の出入りを考慮		設計基準値
		風速 2m/s	風速 0.5m/s (参考値)	
排気温度	40.3	38.6	39.4	45
モジュール内 空気平均温度	34.8	34.3	34.5	
天井内面最高温度	54.8	52.2	55.7	65
屋根面最高温度	—	52.1	59.6	
側壁内面最高温度	57.6	47.9	51.8	
側壁外面最高温度	—	40.6	44.1	
床面最高温度	50.2	49.3	49.6	
コンクリート支持架台	54.7	53.5	53.9	

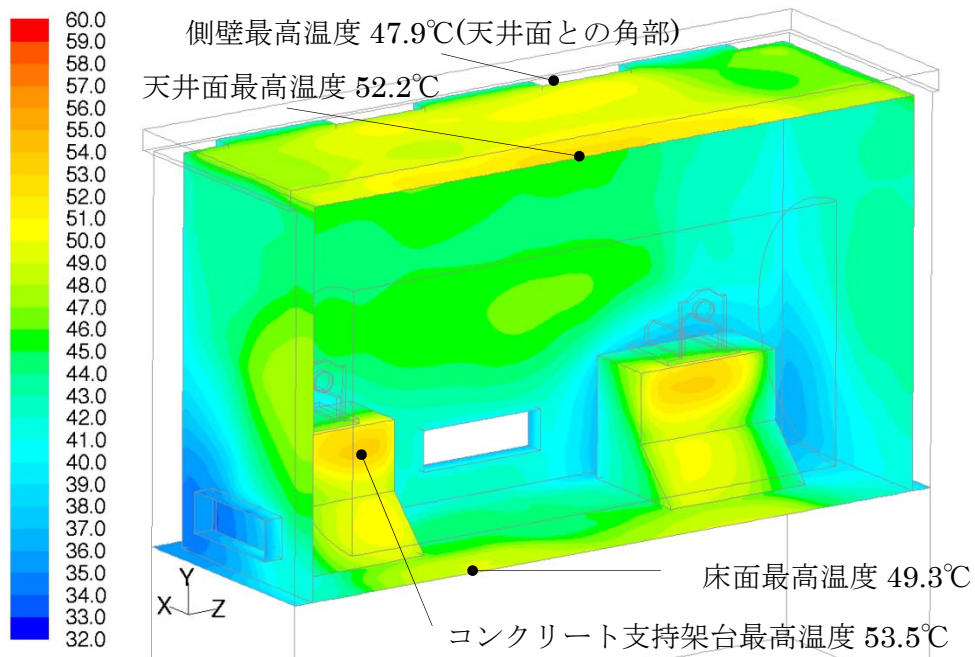


図 1.2-10 コンクリートモジュール内壁表面温度分布(風速 2.0m/s)

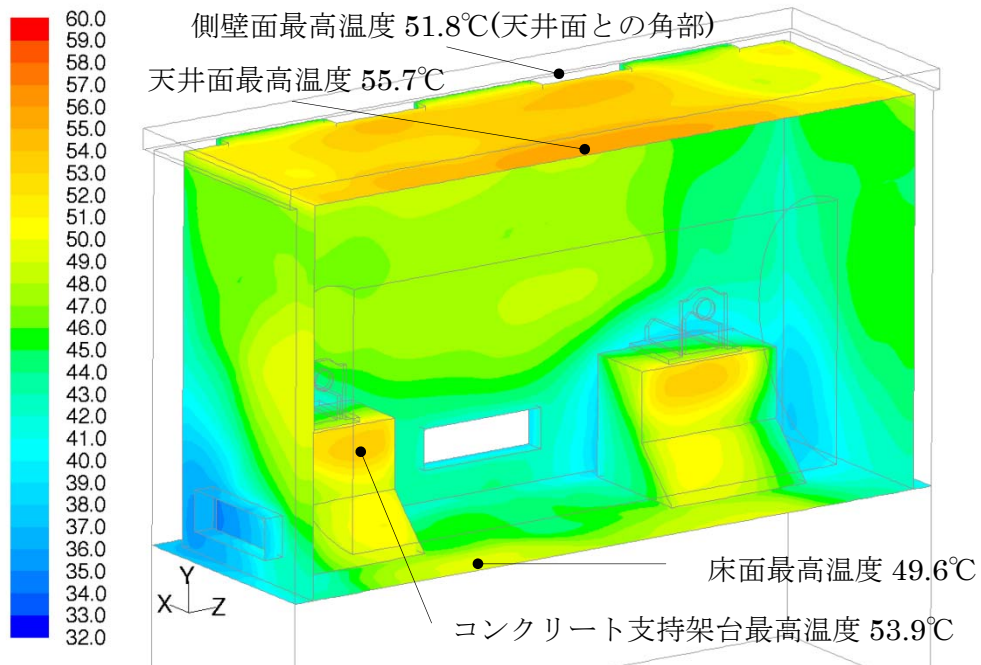


図 1.2-11 コンクリートモジュール内壁表面温度分布(風速 0.5m/s(参考値))

2 密封機能

2.1 乾式キャスクの密封機能について

(1) 乾式貯蔵キャスク

1) 基本的な考え方

乾式貯蔵キャスクについて、周辺公衆及び放射線業務従事者に対し、放射線被ばく上の影響を及ぼすことのないよう、使用済燃料が内包する放射性物質を適切に閉じ込める設計とする。そのため以下の配慮を行う。

- ① 蓋部及び蓋部貫通孔のシール部には、金属ガスケットを用い、設計貯蔵期間中の圧力障壁を維持する構造とする。
- ② 乾式貯蔵キャスク本体は堅固な構造であり、蓋部は一次蓋、二次蓋の二重構造である。乾式貯蔵キャスク本体の密封境界は、図 2.1-1 に示すように胴、底板、一次蓋、貫通孔蓋板及び金属ガスケットからなる。また図 2.1-2 に示すように、胴、一次蓋、二次蓋、貫通孔蓋板及び金属ガスケットからなる密封監視圧力境界がある。
- ③ 乾式貯蔵キャスク内部は負圧（密封境界）とし、一次蓋と二次蓋の間は正圧とすることにより圧力障壁を設ける。
- ④ 蓋間空間の圧力を監視することにより、万一いずれかの金属ガスケットに漏えいが生じた場合には、密封機能低下が検出できる。この場合でも乾式貯蔵キャスク内部の負圧は維持され、内部気体が直接大気中に放出されることはない。
- ⑤ 金属ガスケットの構造は、コイルスプリングを内蔵する金属製Oリング状ガスケットである。外観はOリング状で、中心部にあるコイルスプリングと、これを覆う二層の被覆から構成される。

なお、密封評価は大型乾式貯蔵キャスクを代表して評価する。これは大型乾式貯蔵キャスクの金属ガスケットの直径が大きいことから、漏えい孔径が大きくなるためである。

密封評価の評価条件として用いるキャスク内部圧力、蓋間空間圧力、大気圧、キャスク容積、流体温度、内部気体、設計貯蔵期間は添付資料-2「評価の基本方針」に記載している既存評価書の内容と同じ条件である。よって本評価結果は既存評価書の内容を引用する。

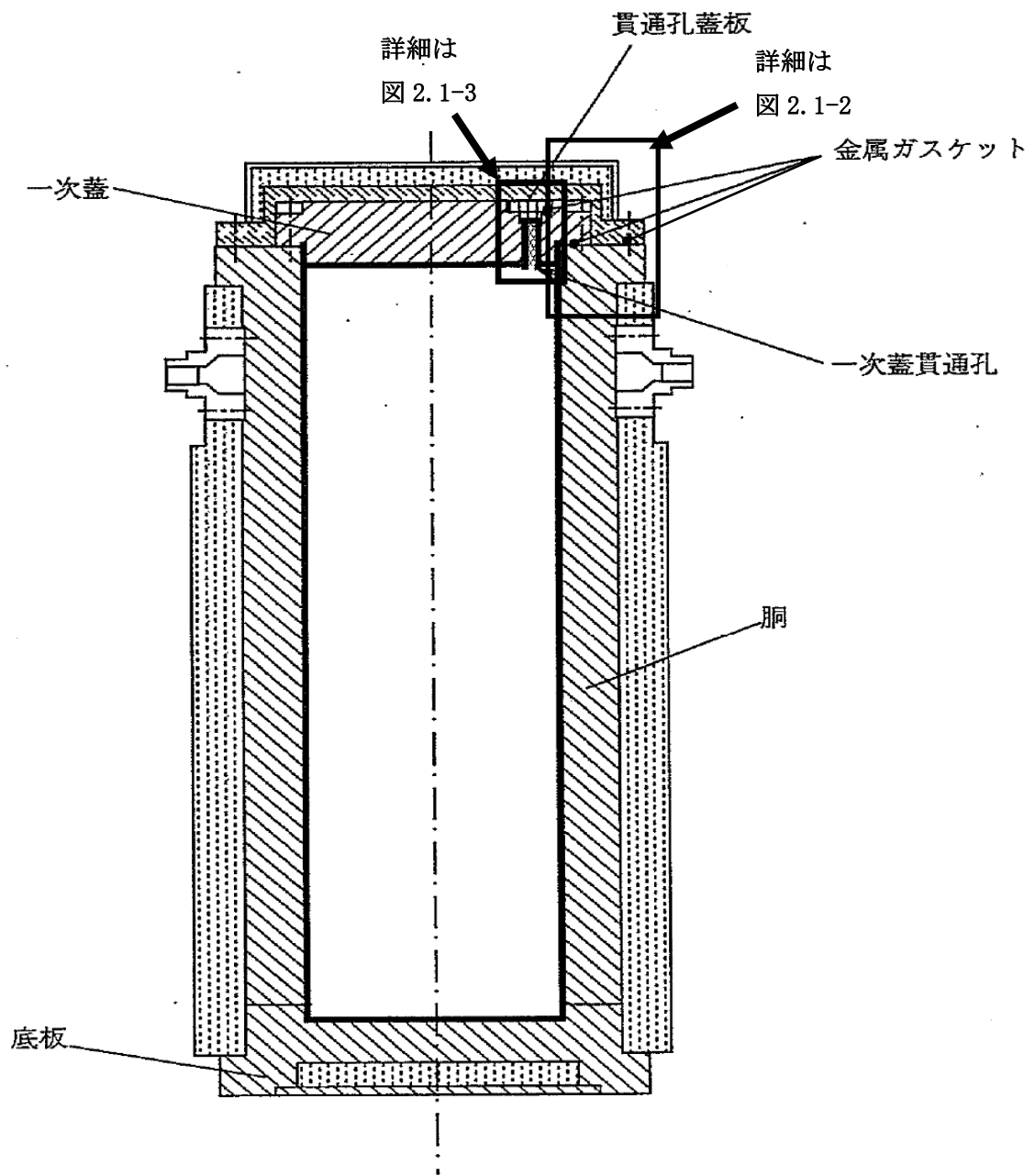


図 2.1-1 乾式貯蔵キャスクの密封構造図

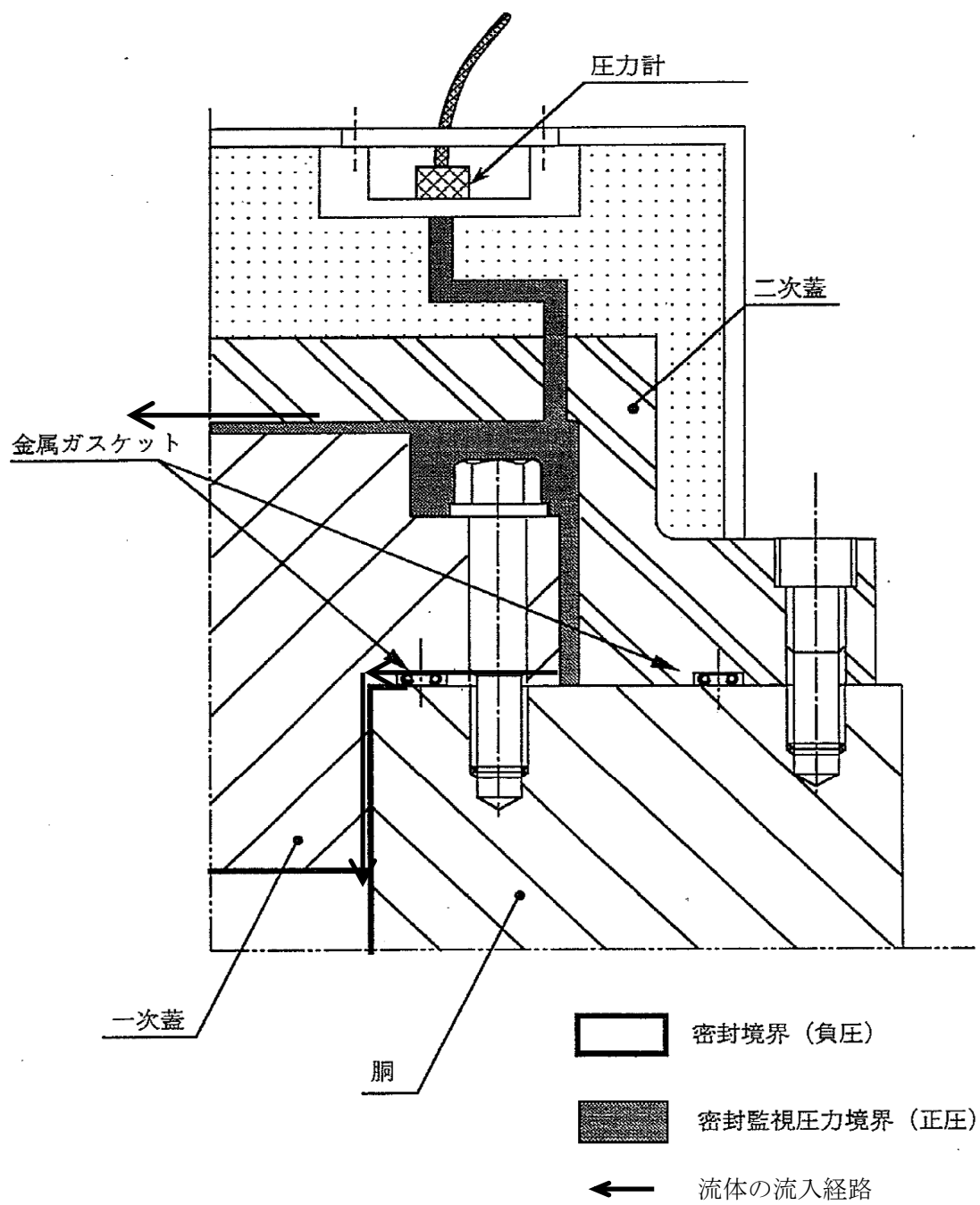


図 2.1-2 乾式貯蔵キャスクの密封部詳細図

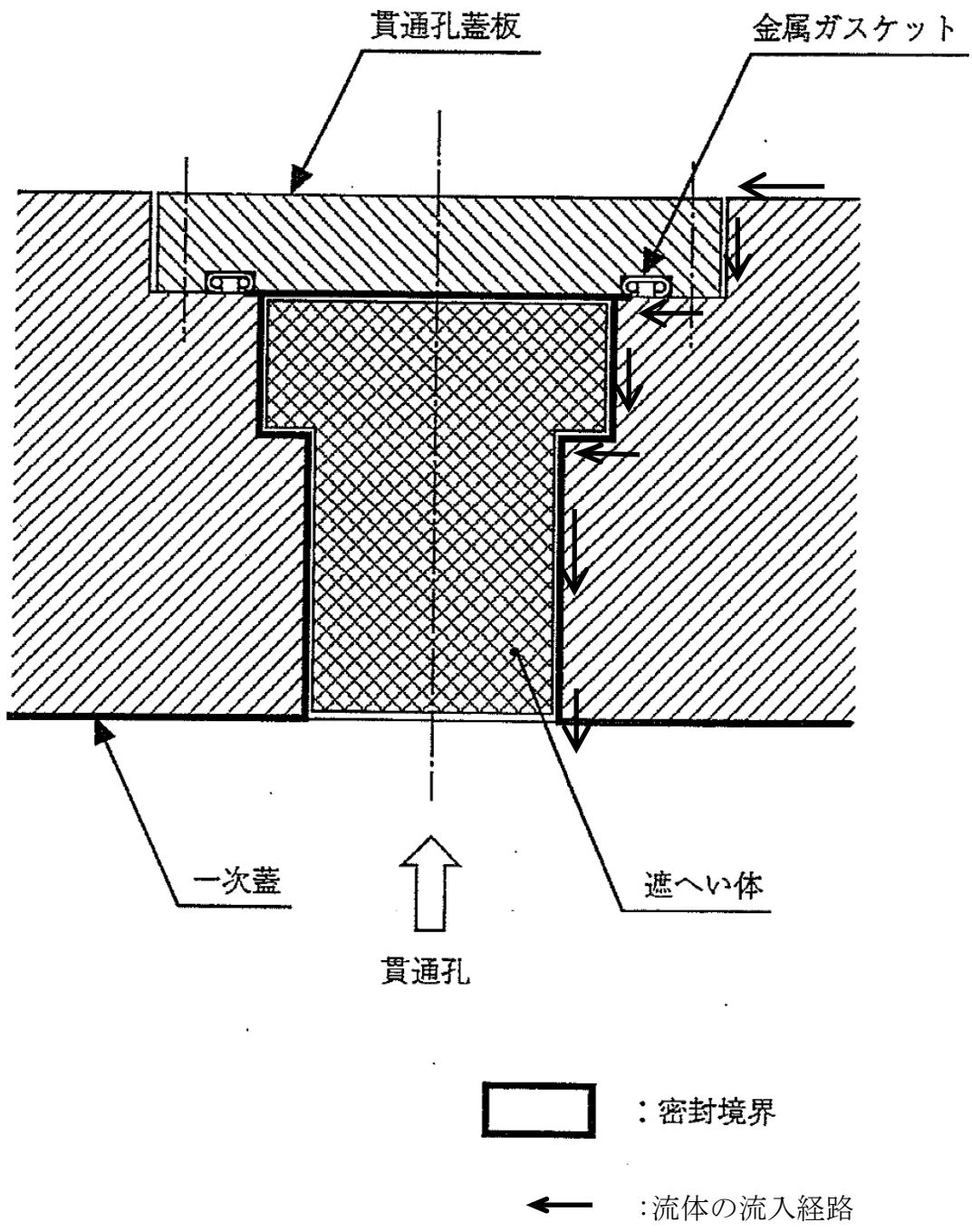


図 2.1-3 乾式貯蔵キャスクの貫通孔蓋板部詳細図

2) 評価基準

貯蔵容器の金属ガスケットの漏えい率が、基準漏えい率以下となること。

3) 評価条件

基準漏えい率を求めるにあたっては、蓋間圧力は一定及び蓋間空間のガスは乾式貯蔵キャスク内部側にのみ漏えいするものとして漏えい計算を行う。また大気圧としては、気象変化による圧力変動を考慮した値 $9.7 \times 10^4 \text{Pa}$ (0.96atm, 日本に上陸した平均的な台風の中心気圧¹⁾)とする。

密封評価条件を表 2.1-1 に示す。

表 2.1-1 密封評価条件

項目	評価条件
圧力 (Pa abs)	キャスク内部 : 8.1×10^4 (初期) 蓋間空間 : 4.1×10^5 (初期) 大気圧 : 9.7×10^4
空間容積 (m^3)	キャスク内部 : 4.0
流体温度 ($^{\circ}\text{C}$)	キャスク内部 : 240 (今回の熱解析の結果では、キャスクにヘリウムを封入した後の燃料被覆管の温度 174°C がキャスク内部の最高温度であるが、保守的に 240°C を採用する。) シール部 : -4.5 (小名浜特別地域気象観測所で観測された 2007 年 12 月～2012 年 2 月の冬季(12 月～2 月)毎正時観測データにおける累積出現率が 99%となる最低温度)
内部気体	ヘリウム
設計貯蔵期間 (年)	40

1) 理科年表, 国立天文台 1989

4) 評価方法

① 概要

密封評価では、設計貯蔵期間中にキャスク内部の負圧が維持できる漏えい率を求める。漏えい率はシールする流体、シール部温度及び漏えい上流側と下流側の圧力に依存する。従って乾式貯蔵キャスクの漏えい計算では、初期値としてある漏えい率を設定し、微小時間ごとに乾式貯蔵キャスク内部圧力の変化とそれによる漏えい率の変化を求め、圧力変化を積分することにより、ある期間経過後の乾式貯蔵キャスク内部圧力を求める。

乾式貯蔵キャスクの密封評価の基準となる基準漏えい率は、設計貯蔵期間中に乾式貯蔵キャスク内部の負圧が維持できる漏えい率として定義される。これは上述の漏えい計算を繰り返して行うことにより、設計貯蔵期間経過後に乾式貯蔵キャスク内部圧力が大気圧となる漏えい率として求める。

なお、基準漏えい率及び漏えい率は一次蓋からの漏えいと貫通孔蓋板からの漏えいの合計の値とする。

② 基準漏えい率計算手順

基準漏えい率の算出フローを図 2. 1-4 に示す。

- A. 乾式貯蔵キャスクの密封境界の漏えい率 Q_0 を設定する。この漏えい率は使用済燃料の貯蔵開始時のシール部の圧力、温度条件での乾式貯蔵キャスクの密封境界（一次蓋）全箇所からの漏えい率の合計値として設定する。
- B. 乾式貯蔵キャスク初期内部圧力 $P_i(0)$ 、この時の漏えい率 $Q(P_i)=Q_0$ による微小時間 dt 後の内部圧力 $P_i(t)$ を、ボイル・シャルルの法則に基づき、以下のように求める。

$$\frac{V_i \cdot dP_i(t)}{T_i} = \frac{Q(P_i) \cdot dt}{T_s} \quad \dots\dots\dots (1)$$

ここで、

$dP_i(t)$: 乾式貯蔵キャスク内部の圧力変動 (Pa)

P_i : 乾式貯蔵キャスク内部の圧力 (Pa)

V_i : 乾式貯蔵キャスク内部容積 (m^3)

T_i : 乾式貯蔵キャスク内部温度 (K)

$Q(P_i)$: 漏えい率 ($Pa \cdot m^3/s$)

dt : 微小時間 (s)

T_s : シール部温度 (K)

- C. 新しい乾式貯蔵キャスク内部圧力 $P_i(t)$ による漏えい率 $Q(P_i)$ を求める。

- D. 新しい漏えい率 $Q(P_i)$ による微小時間後の乾式貯蔵キャスク内部圧力 $P_i(t)$ を(1)の

式にて求める。

E. C, Dの手順で微小時間ごとに積算（数値積分）することにより，設計貯蔵期間経過後の乾式貯蔵キャスク内部圧力 P_f を求める。

F. P_f が正圧の場合はより小さい漏えい率を，負圧の場合はより大きい漏えい率 Q_0 を設定して，A～Eを繰り返し，設計貯蔵期間経過後の乾式貯蔵キャスク内部圧力が大気圧となる漏えい率 Q_f を求める。

G. Q_f を標準状態（25℃， 1×10^5 Pa）の漏えい率に換算し，基準漏えい率 Q_s とする。

③ 漏えい計算式

前項の漏えい率の計算や基準漏えい率の換算は，流体力学基礎式に基づく以下のクヌッセンの式を用いる。

$$Q = L P a$$

$$L = (F_c + F_m) \cdot (P_u - P_d)$$

$$F_c = \frac{\pi}{128} \cdot \frac{D^4}{a \mu}$$

$$F_m = \frac{\sqrt{2\pi R_o}}{6} \cdot \frac{D^3 \sqrt{T/M}}{a P a}$$

ここで，

F_c : 連続流のコンダクタンス係数 ($\text{m}^3/(\text{Pa}\cdot\text{s})$)

F_m : 自由分子流のコンダクタンス係数 ($\text{m}^3/(\text{Pa}\cdot\text{s})$)

D : 相当漏えい孔径 (m)

a : 漏えい孔長 (m)

μ : 粘性係数 ($\text{Pa}\cdot\text{s}$)

T : 流体の温度 (K)

M : 流体の分子量 (kg/mol)

R_o : 気体定数 ($\text{J}/(\text{mol}\cdot\text{K})$)

L : 圧力 P_a における体積漏えい率 (m^3/s)

P_a : 流れの平均圧力 (Pa)， $P_a = (P_u + P_d) / 2$

P_u : 上流側（蓋間空間）の圧力 (Pa)

P_d : 下流側（乾式貯蔵キャスク内部）の圧力 (Pa)

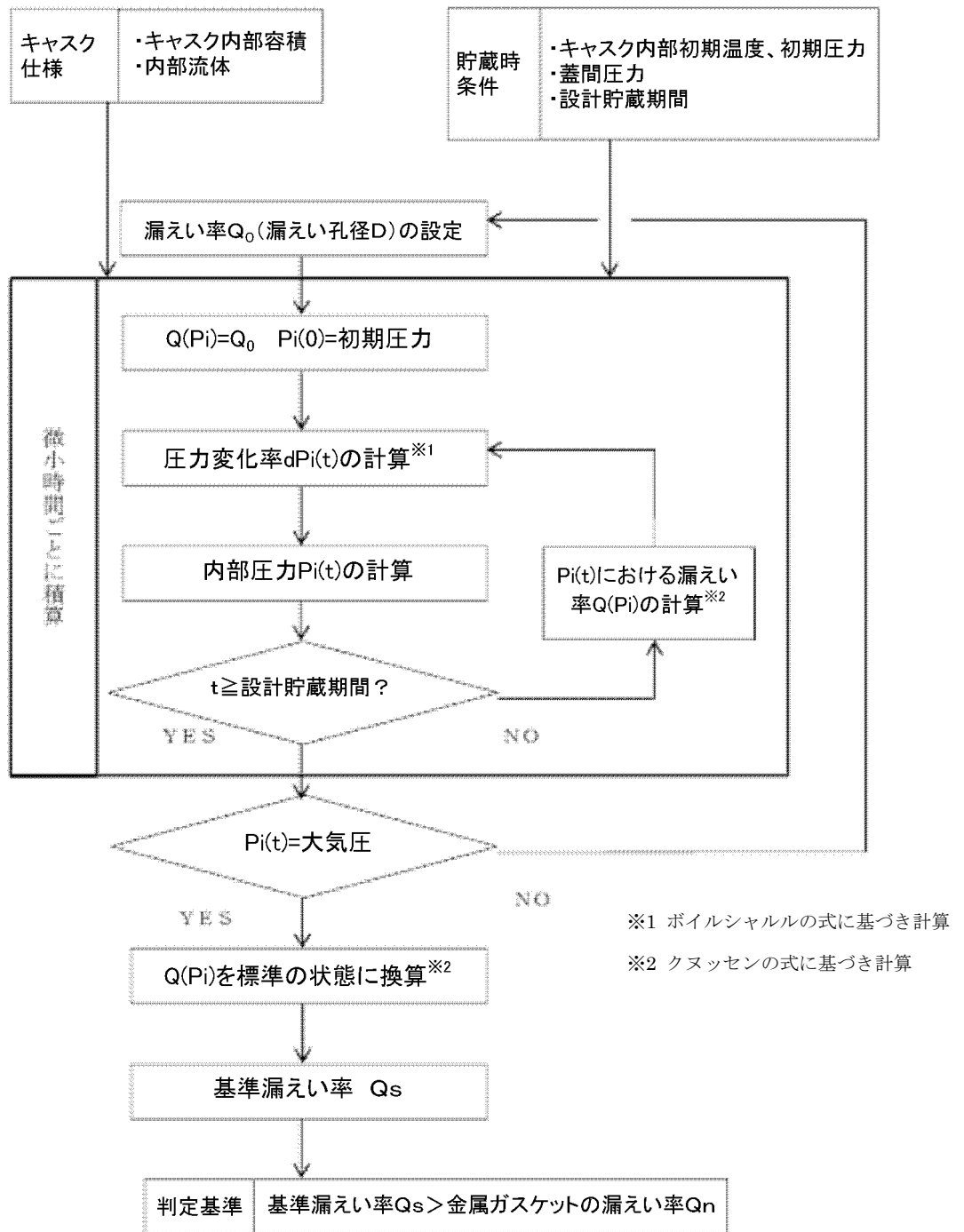


図 2.1-4 漏えい率計算フロー図

5) 評価結果

解析した結果を表 2.1-2 に示す。

乾式貯蔵キャスクの気密漏えい確認の判定基準が基準漏えい率を下回るように設定する。使用する金属ガスケットはこれまで当社で行った気密漏えい確認実績において漏えい率が $1 \times 10^{-9} \text{Pa} \cdot \text{m}^3/\text{s}$ オーダーであったものと同型のものを用い、気密漏えい確認において実機の漏えい率が基準漏えい率を下回ることを確認する。

表 2.1-2 密封評価結果

項目	解析結果
基準漏えい率 ($\text{Pa} \cdot \text{m}^3/\text{s}$)	1×10^{-6}

(2) 輸送貯蔵兼用キャスク A

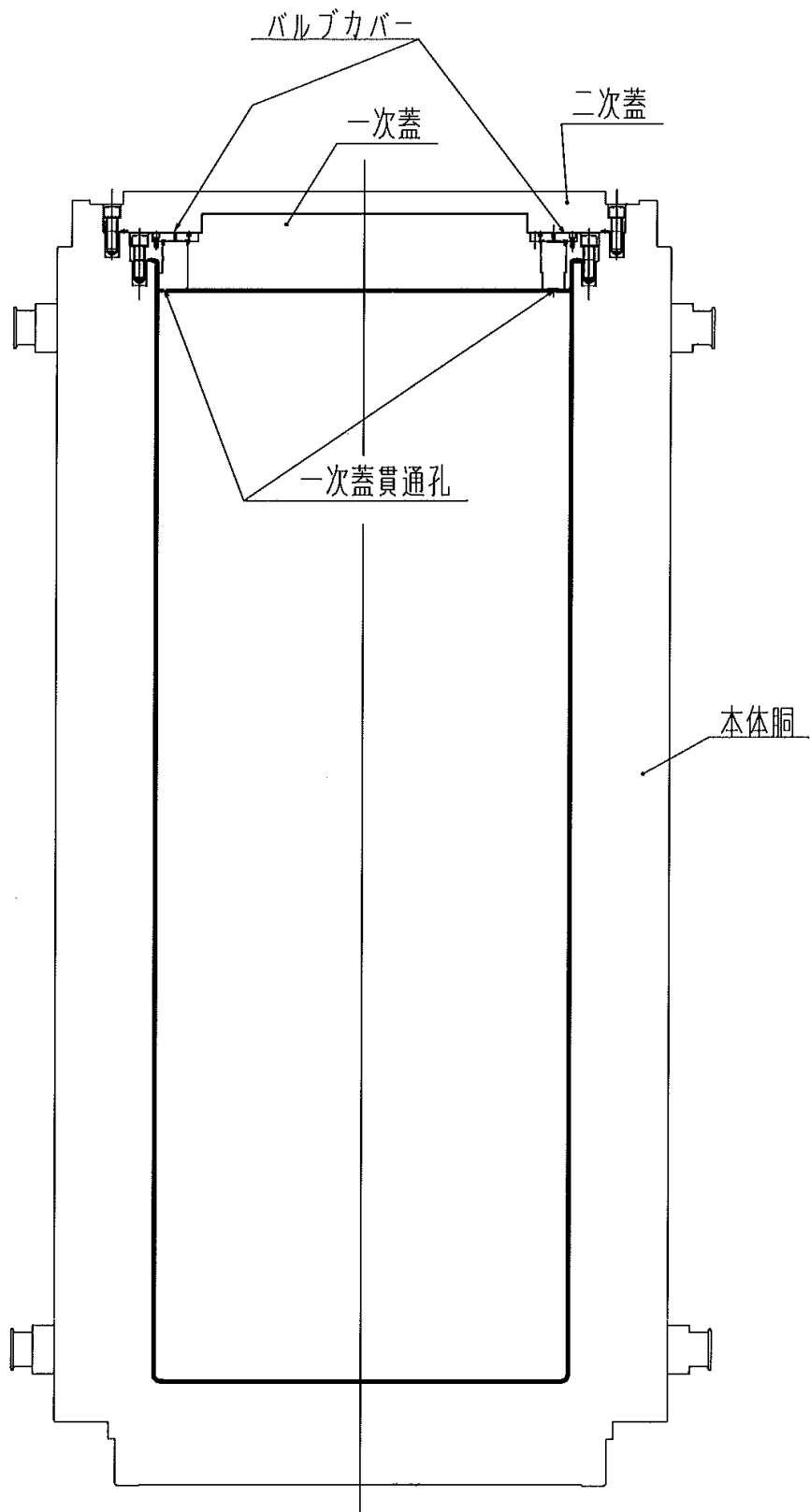
1) 基本的な考え方

輸送貯蔵兼用キャスク A について、周辺公衆及び放射線業務従事者に対し、放射線被ばく上の影響を及ぼすことのないよう、使用済燃料が内包する放射性物質を適切に閉じ込める設計とする。そのため以下の配慮を行う。

- ① 蓋部及び蓋部貫通孔のシール部には、金属ガスケットを用い、設計評価期間中の圧力障壁を維持する構造とする。
- ② 輸送貯蔵兼用キャスク A 本体は堅固な構造であり、蓋部は一次蓋、二次蓋の二重構造である。輸送貯蔵兼用キャスク A 本体の密封境界は、図 2.1-5 に示すように本体胴、一次蓋、バルブカバー及び金属ガスケットからなる。また図 2.1-6 に示すように、本体胴、一次蓋、二次蓋、バルブカバー、圧力センサ及び金属ガスケットからなる密封監視圧力境界がある。
- ③ 輸送貯蔵兼用キャスク A 内部は負圧（密封境界）とし、一次蓋と二次蓋の間は正圧とすることにより圧力障壁を設ける。
- ④ 蓋間空間の圧力を監視することにより、万一いずれかの金属ガスケットに漏えいが生じた場合には、密封機能低下が検出できる。この場合でも輸送貯蔵兼用キャスク A 内部の負圧は維持され、内部気体が直接大気中に放出されることはない。
- ⑤ 金属ガスケットの構造は、コイルスプリングを内蔵する金属製 Oリング状ガスケットである。外観は Oリング状で、中心部にあるコイルスプリングと、これを覆う二層の被覆から構成される。

密封評価の評価条件として用いるキャスク内部圧力、蓋間空間圧力、大気圧、キャスク容積、内部気体、設計評価期間は既存評価書の内容と同じ条件であるが、流体温度は異なっている。

よって本評価結果は既存評価書の内容を引用し、流体温度の影響を考察する。



— : 閉じ込め境界

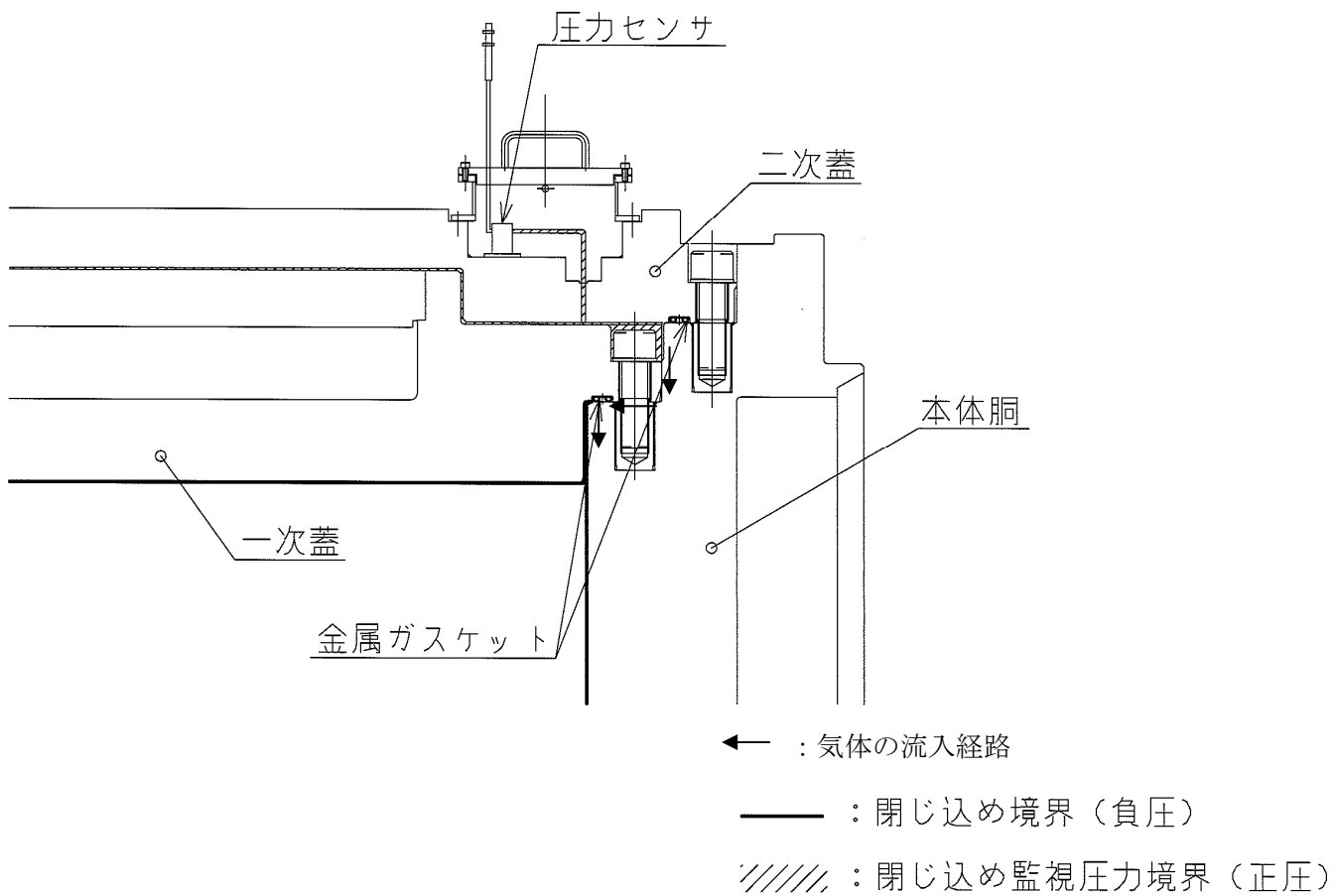


図 2.1-6 輸送貯蔵兼用キャスク A の密封部詳細図

2) 評価基準

貯蔵容器の金属ガスケットの漏えい率が、基準漏えい率以下となること。

3) 評価条件

基準漏えい率を求めるに当たっては、蓋間圧力は一定及び蓋間空間のガスは輸送貯蔵兼用キャスク A 内部側にのみ漏えいするものとして漏えい計算を行う。また大気圧としては、気象変化による圧力変動を考慮した値 $9.7 \times 10^4 \text{Pa}$ (0.96atm, 日本に上陸した平均的な台風の中心気圧¹⁾) とする。

密封評価条件を表 2.1-3 に示す。

表 2.1-3 密封評価条件

項目	評価条件
圧力 (Pa abs)	キャスク内部： 8.0×10^4 (初期) 蓋間空間： 4.1×10^5 (初期) 大気圧： 9.7×10^4
空間容積 (m^3)	キャスク内部：約 5
流体温度 ($^{\circ}\text{C}$)	キャスク内部：181 (1.1(2) 輸送貯蔵兼用キャスク A の除熱機能の結果から、キャスクにヘリウムを封入した後のキャスク内部の最高温度は燃料被覆管の温度 178°C であるが、既存評価書で行った熱解析の結果 181°C を保守的に採用する。) シール部：-22.4 (乾式貯蔵キャスクの密封評価で用いる温度は -4.5°C であるが、既存評価書で実施した密封評価において用いた -22.4°C を保守的に採用する。)
内部気体	ヘリウム
設計評価期間 (年)	60

1) 理科年表，国立天文台 1989

4) 評価方法

① 概要

密封評価では、設計評価期間中にキャスク内部の負圧が維持できる漏えい率を求める。漏えい率はシールする流体、シール部温度及び漏えい上流側と下流側の圧力に依存する。従って輸送貯蔵兼用キャスク A の漏えい計算では、初期値としてある漏えい率を設定し、微小時間ごとに輸送貯蔵兼用キャスク A 内部圧力の変化とそれによる漏えい率の変化を求め、圧力変化を積分することにより、ある期間経過後の輸送貯蔵兼用キャスク A 内部圧力を求める。

輸送貯蔵兼用キャスク A の密封評価の基準となる基準漏えい率は、設計評価期間中に輸送貯蔵兼用キャスク A 内部の負圧が維持できる漏えい率として定義される。これは上述の漏えい計算を繰り返して行うことにより、設計評価期間経過後に輸送貯蔵兼用キャスク A 内部圧力が大気圧となる漏えい率として求める。なお、基準漏えい率及び漏えい率は一次蓋からの漏えいとカバープレートからの漏えいの合計の値とする。

内部空間の圧力の算定にあたっては、使用済燃料の破損率として、米国の使用済燃料集合体の乾式貯蔵中における漏えい燃料発生率（約 0.01%）と日本の軽水炉における漏えい燃料発生率（約 0.01%以下）を考慮し、保守的な値として 0.1%¹⁾を想定する。

- 1) 日本原子力学会標準「使用済燃料中間貯蔵施設用金属キャスクの安全設計及び検査基準：2010」附属書 J（参考）金属キャスクの密封設計における使用済燃料の破損の仮定

② 基準漏えい率計算手順

基準漏えい率の算出フローを図 2.1-4 に示す。

- A. 輸送貯蔵兼用キャスク A の密封境界の漏えい率 Q_0 を設定する。この漏えい率は使用済燃料の貯蔵開始時のシール部の圧力、温度条件での輸送貯蔵兼用キャスク A の密封境界（一次蓋）全箇所からの漏えい率の合計値として設定する。
- B. 輸送貯蔵兼用キャスク A 初期内部圧力 $P_i(0)$ 、この時の漏えい率 $Q(P_i)=Q_0$ による微小時間 dt 後の内部圧力 $P_i(t)$ を、ボイル・シャルルの法則に基づき、以下のように求める。

$$\frac{V_i \cdot dP_i(t)}{T_i} = \frac{Q(P_i) \cdot dt}{T_s} \quad \dots\dots\dots (1)$$

ここで、

$dP_i(t)$: 輸送貯蔵兼用キャスク A 内部の圧力変動 (Pa)

P_i : 輸送貯蔵兼用キャスク A 内部の圧力 (Pa)

- Vi : 輸送貯蔵兼用キャスク A 内部容積 (m³)
 Ti : 輸送貯蔵兼用キャスク A 内部温度 (K)
 Q(Pi) : 漏えい率 (Pa・m³/s)
 dt : 微小時間 (s)
 Ts : シール部温度 (K)

- C. 新しい輸送貯蔵兼用キャスク A 内部圧力 Pi (t) による漏えい率 Q(Pi) を求める。
 D. 新しい漏えい率 Q(Pi) による微小時間後の輸送貯蔵兼用キャスク A 内部圧力 Pi (t) を (1) の式にて求める。
 E. C, D の手順で微小時間ごとに積算 (数値積分) することにより, 設計評価期間経過後の輸送貯蔵兼用キャスク A 内部圧力 Pf を求める。
 F. Pf が正圧の場合はより小さい漏えい率を, 負圧の場合はより大きい漏えい率 Q₀ を設定して, A ~ E を繰り返し, 設計評価期間経過後の輸送貯蔵兼用キャスク A 内部圧力が大気圧となる漏えい率 Qf を求める。
 G. Qf を標準状態 (25°C, 1.01 × 10⁵ Pa) の漏えい率に換算し, 基準漏えい率 Qs とする。

③ 漏えい計算式

前項の漏えい率の計算や基準漏えい率の換算は, 流体力学基礎式に基づく以下のクヌッセンの式を用いる。

$$Q = LPa$$

$$L = (F_c + F_m) \cdot (P_u - P_d)$$

$$F_c = \frac{\pi}{128} \cdot \frac{D^4}{a\mu}$$

$$F_m = \frac{\sqrt{2\pi R_o}}{6} \cdot \frac{D^3 \sqrt{T/M}}{aPa}$$

ここで,

- F_c : 連続流のコンダクタンス係数 (m³/(Pa・s))
 F_m : 自由分子流のコンダクタンス係数 (m³/(Pa・s))
 D : 相当漏えい孔径 (m)
 a : 漏えい孔長 (m)
 μ : 粘性係数 (Pa・s)
 T : 流体の温度 (K)
 M : 流体の分子量 (kg/mol)
 R_o : 気体定数 (J/(mol・K))
 L : 圧力 Pa における体積漏えい率 (m³/s)

P_a : 流れの平均圧力 (Pa), $P_a = (P_u + P_d) / 2$

P_u : 上流側 (蓋間空間) の圧力 (Pa)

P_d : 下流側 (輸送貯蔵兼用キャスク A 内部) の圧力 (Pa)

5) 評価結果

解析した結果を表 2.1-4 の基準漏えい率に示す。

設計評価期間中に輸送貯蔵兼用キャスク A 内部の負圧が維持できる漏えい率以下にリークテスト判定基準を設定し、これを満足することにより密封機能が維持される設計となっている。

なお、使用する金属ガスケットは乾式貯蔵キャスクで用いている金属ガスケットと同等である。

表 2.1-4 密封評価結果

項目	基準漏えい率 (Pa・m ³ /s)	リークテスト判定基準 (Pa・m ³ /s)
金属ガスケットの漏えい率	2.4×10^{-6}	1.9×10^{-6}

(3) 輸送貯蔵兼用キャスク B

1) 基本的な考え方

輸送貯蔵兼用キャスク B について、周辺公衆及び放射線業務従事者に対し、放射線被ばく上の影響を及ぼすことのないよう、使用済燃料が内包する放射性物質を適切に閉じ込める設計とする。そのため以下の配慮を行う。

- ① 蓋部及び蓋部貫通孔のシール部には、金属ガスケットを用い、設計評価期間中の圧力障壁を維持する構造とする。
- ② 輸送貯蔵兼用キャスク B 本体は堅固な構造であり、蓋部は一次蓋、二次蓋の二重構造である。輸送貯蔵兼用キャスク B 本体の密封境界は、図 2.1-7 に示すように本体胴、一次蓋、バルブカバー及び金属ガスケットからなる。また図 2.1-8 に示すように、本体胴、一次蓋、二次蓋、バルブカバー、圧力センサ及び金属ガスケットからなる密封監視圧力境界がある。
- ③ 輸送貯蔵兼用キャスク B 内部は負圧（密封境界）とし、一次蓋と二次蓋の間は正圧とすることにより圧力障壁を設ける。
- ④ 蓋間空間の圧力を監視することにより、万一いずれかの金属ガスケットに漏えいが生じた場合には、密封機能低下が検出できる。この場合でも輸送貯蔵兼用キャスク B 内部の負圧は維持され、内部気体が直接大気中に放出されることはない。
- ⑤ 金属ガスケットの構造は、コイルスプリングを内蔵する金属製Oリング状ガスケットである。外観はOリング状で、中心部にあるコイルスプリングと、これを覆う二層の被覆から構成される。

密封評価の評価条件として用いるキャスク内部圧力、蓋間空間圧力、大気圧、キャスク容積、内部気体、設計評価期間は既存評価書の内容と同じ条件であるが、流体温度は異なっている。

よって本評価結果は既存評価書の内容を引用し、流体温度の影響を考察する。

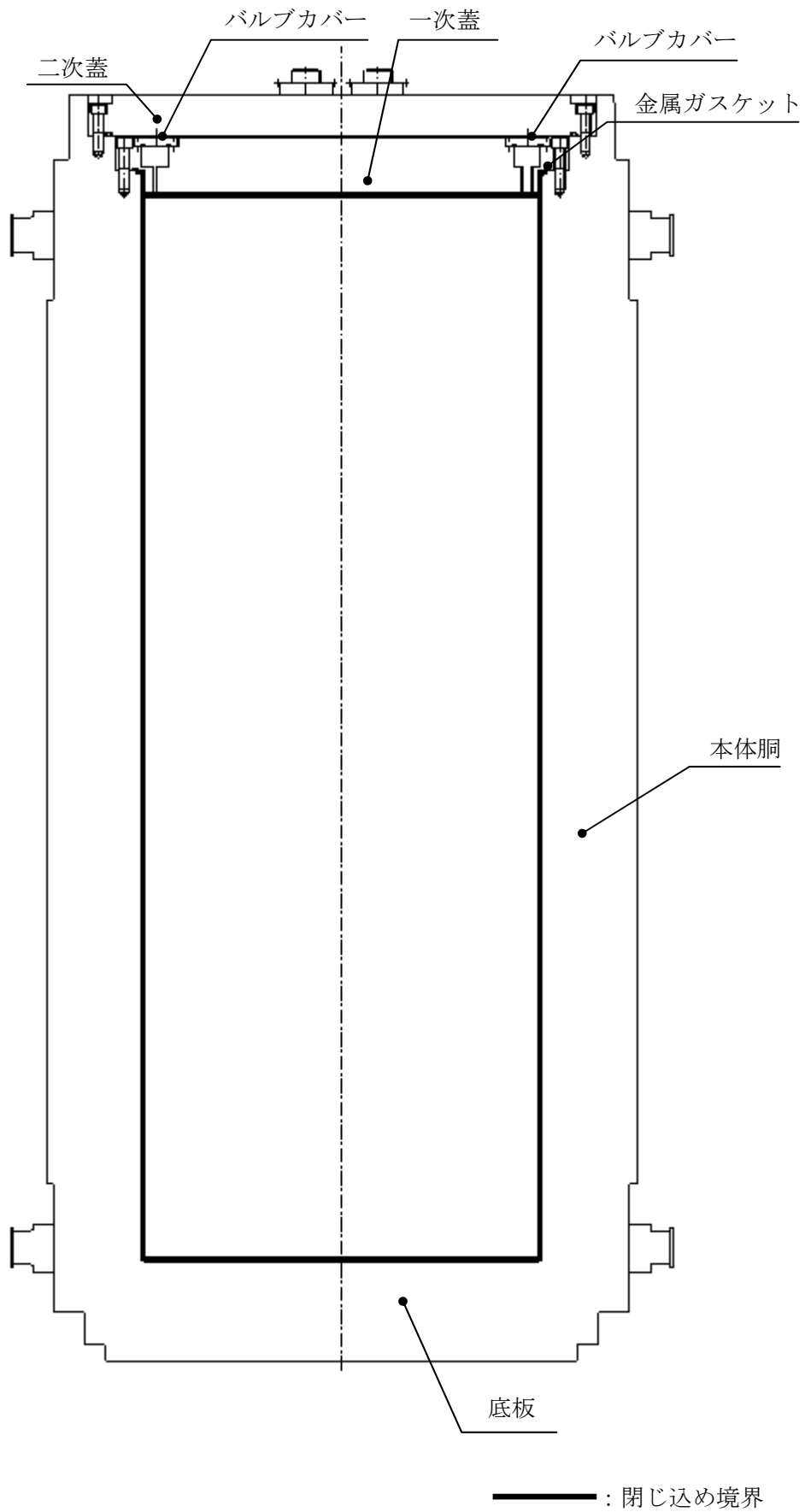


図 2.1-7 輸送貯蔵兼用キャスクの密封構造図

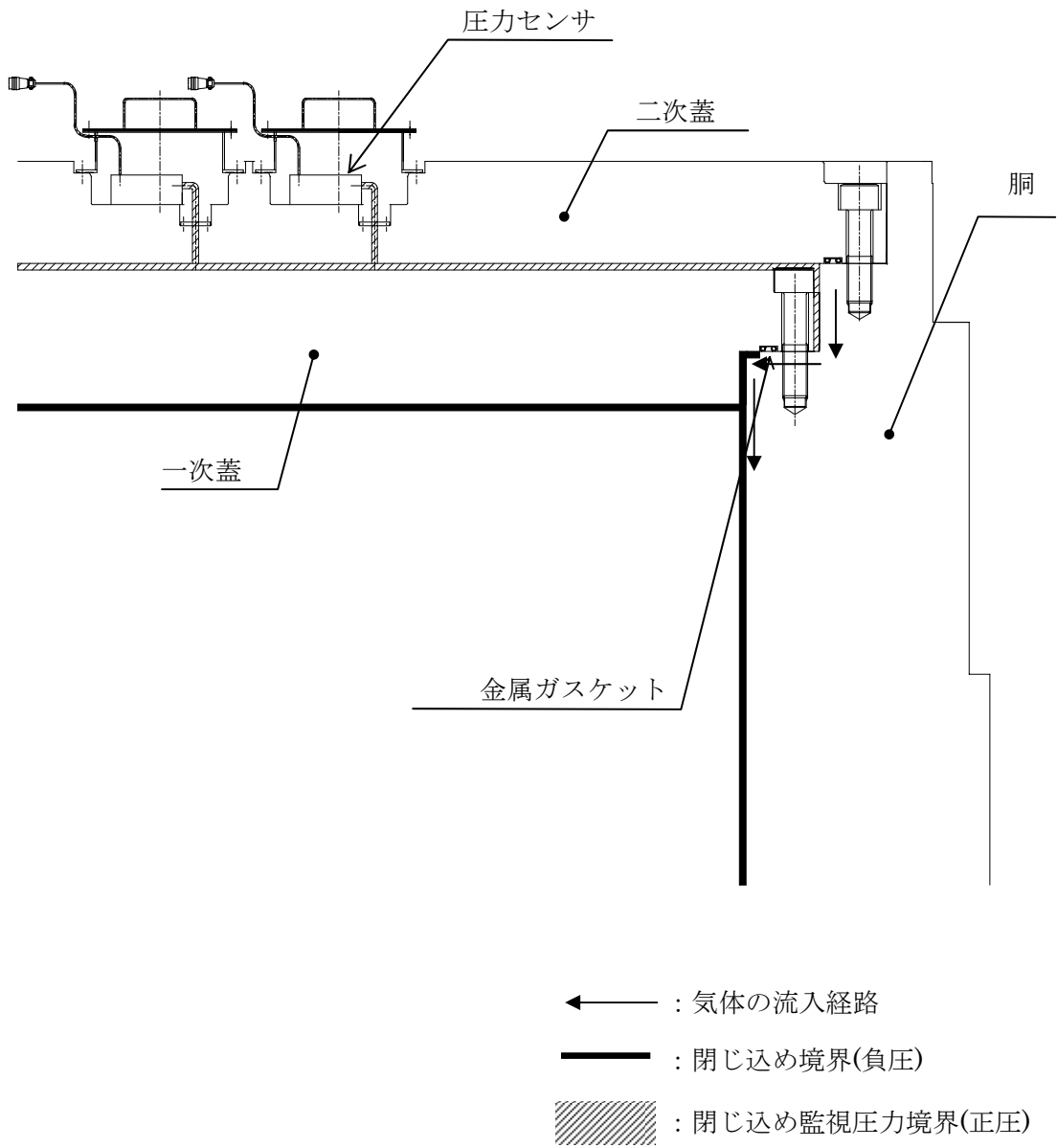


図 2.1-8 輸送貯蔵兼用キャスク B の密封部詳細図

2) 評価基準

貯蔵容器の金属ガスケットの漏えい率が、基準漏えい率以下となること。

3) 評価条件

基準漏えい率を求めるにあたっては、蓋間圧力は一定及び蓋間空間のガスは輸送貯蔵兼用キャスク B 内部側にのみ漏えいするものとして漏えい計算を行う。また大気圧としては、気象変化による圧力変動を考慮した値 $9.7 \times 10^4 \text{Pa}$ (0.96atm, 日本に上陸した平均的な台風の中心気圧¹⁾) とする。

密封評価条件を表 2.1-5 に示す。

表 2.1-5 密封評価条件

項目	評価条件
圧力 (Pa abs)	キャスク内部： 8.0×10^4 (初期) 蓋間空間： 4.1×10^5 (初期) 大気圧： 9.7×10^4
空間容積 (m^3)	キャスク内部：約 6
流体温度 ($^{\circ}\text{C}$)	キャスク内部：259 (1.1(3) 輸送貯蔵兼用キャスク B の除熱機能の結果から、キャスクにヘリウムを封入した後のキャスク内部の最高温度は燃料被覆管の温度 249°C であるが、既存評価書で行った熱解析の結果 259°C を保守的に採用する。) シール部：-22.4 (乾式貯蔵キャスクの密封評価で用いる温度は -4.5°C であるが、既存評価書で実施した密封評価において用いた -22.4°C を保守的に採用する。)
内部気体	ヘリウム
設計評価期間 (年)	60

1) 理科年表, 国立天文台 1989

4) 評価方法

① 概要

密封評価では、設計評価期間中にキャスク内部の負圧が維持できる漏えい率を求める。漏えい率はシールする流体、シール部温度及び漏えい上流側と下流側の圧力に依存する。従って輸送貯蔵兼用キャスク B の漏えい計算では、初期値としてある漏えい率を設定し、微小時間ごとに輸送貯蔵兼用キャスク B 内部圧力の変化とそれによる漏えい率の変化を求め、圧力変化を積分することにより、ある期間経過後の輸送貯蔵兼用キャスク B 内部圧力を求める。

輸送貯蔵兼用キャスク B の密封評価の基準となる基準漏えい率は、設計評価期間中に輸送貯蔵兼用キャスク B 内部の負圧が維持できる漏えい率として定義される。これは上述の漏えい計算を繰り返して行うことにより、設計評価期間経過後に輸送貯蔵兼用キャスク B 内部圧力が大気圧となる漏えい率として求める。なお、基準漏えい率及び漏えい率は一次蓋からの漏えいと一次蓋貫通孔蓋板からの漏えいの合計の値とする。

内部空間の圧力の算定にあたっては、使用済燃料の破損率として、米国の使用済燃料集合体の乾式貯蔵中における漏えい燃料発生率（約 0.01%）と日本の軽水炉における漏えい燃料発生率（約 0.01%以下）を考慮し、保守的な値として 0.1%¹⁾を想定する。

- 1) 日本原子力学会標準「使用済燃料中間貯蔵施設用金属キャスクの安全設計及び検査基準：2010」附属書 J（参考）金属キャスクの密封設計における使用済燃料の破損の仮定

② 基準漏えい率計算手順

基準漏えい率の算出フローを図 2.1-4 に示す。

- A. 輸送貯蔵兼用キャスク B の密封境界の漏えい率 Q_0 を設定する。この漏えい率は使用済燃料の貯蔵開始時のシール部の圧力、温度条件での輸送貯蔵兼用キャスク B の密封境界（一次蓋）全箇所からの漏えい率の合計値として設定する。
- B. 輸送貯蔵兼用キャスク B 初期内部圧力 $P_i(0)$ 、この時の漏えい率 $Q(P_i)=Q_0$ による微小時間 dt 後の内部圧力 $P_i(t)$ を、ボイル・シャルルの法則に基づき、以下のように求める。

$$\frac{V_i \cdot dP_i(t)}{T_i} = \frac{Q(P_i) \cdot dt}{T_s} \quad \dots\dots\dots (1)$$

ここで、

$dP_i(t)$ ：輸送貯蔵兼用キャスク B 内部の圧力変動（Pa）

P_i ：輸送貯蔵兼用キャスク B 内部の圧力（Pa）

- Vi : 輸送貯蔵兼用キャスク B 内部容積 (m³)
 Ti : 輸送貯蔵兼用キャスク B 内部温度 (K)
 Q(Pi) : 漏えい率 (Pa・m³/s)
 dt : 微小時間 (s)
 Ts : シール部温度 (K)

- C. 新しい輸送貯蔵兼用キャスク B 内部圧力 Pi (t) による漏えい率 Q(Pi) を求める。
 D. 新しい漏えい率 Q(Pi) による微小時間後の輸送貯蔵兼用キャスク B 内部圧力 Pi (t) を (1) の式にて求める。
 E. C, D の手順で微小時間ごとに積算 (数値積分) することにより, 設計評価期間経過後の輸送貯蔵兼用キャスク B 内部圧力 Pf を求める。
 F. Pf が正圧の場合はより小さい漏えい率を, 負圧の場合はより大きい漏えい率 Q₀ を設定して, A ~ E を繰り返し, 設計評価期間経過後の輸送貯蔵兼用キャスク B 内部圧力が大気圧となる漏えい率 Qf を求める。
 G. Qf を標準状態 (25°C, 1.01 × 10⁵ Pa) の漏えい率に換算し, 基準漏えい率 Qs とする。

③ 漏えい計算式

前項の漏えい率の計算や基準漏えい率の換算は, 流体力学基礎式に基づく以下のクヌッセンの式を用いる。

$$Q = LPa$$

$$L = (F_c + F_m) \cdot (P_u - P_d)$$

$$F_c = \frac{\pi}{128} \cdot \frac{D^4}{a\mu}$$

$$F_m = \frac{\sqrt{2\pi R_o}}{6} \cdot \frac{D^3 \sqrt{T/M}}{aPa}$$

ここで,

- F_c : 連続流のコンダクタンス係数 (m³/(Pa・s))
 F_m : 自由分子流のコンダクタンス係数 (m³/(Pa・s))
 D : 相当漏えい孔径 (m)
 a : 漏えい孔長 (m)
 μ : 粘性係数 (Pa・s)
 T : 流体の温度 (K)
 M : 流体の分子量 (kg/mol)
 R_o : 気体定数 (J/(mol・K))
 L : 圧力 Pa における体積漏えい率 (m³/s)

P_a : 流れの平均圧力 (Pa), $P_a = (P_u + P_d) / 2$

P_u : 上流側 (蓋間空間) の圧力 (Pa)

P_d : 下流側 (輸送貯蔵兼用キャスク B 内部) の圧力 (Pa)

5) 評価結果

解析した結果を表 2.1-6 の基準漏えい率に示す。

設計評価期間中に輸送貯蔵兼用キャスク B 内部の負圧が維持できる漏えい率以下にリークテスト判定基準を設定し、これを満足することにより密封機能が維持される設計となっている。

なお、使用する金属ガスケットは乾式貯蔵キャスクで用いている金属ガスケットと同等である。

表 2.1-6 密封評価結果

項目	基準漏えい率 (Pa・m ³ /s)	リークテスト判定基準 (Pa・m ³ /s)
金属ガスケットの漏えい率	2.4×10^{-6}	1.6×10^{-6}

3 遮へい機能

3.1 乾式キャスクの遮へい機能

(1) 乾式貯蔵キャスクの遮へい機能

1) 基本的な考え方

遮へい設計に当たっては、周辺公衆及び放射線業務従事者に対し、放射線被ばく上影響を及ぼすことのないよう、使用済燃料の放射線を適切に遮へいする能力を有するよう以下のとおり設計する。

- ① 乾式貯蔵キャスクはガンマ線遮へいと中性子遮へいの機能を有する。
- ② ガンマ線遮へい材は主にキャスク構造体（胴、底板、一次蓋、二次蓋等）であり、鍛造炭素鋼等で構成される。
- ③ 中性子遮へい材は、水素を多く含有するレジンで構成される。

乾式貯蔵キャスクには収納する使用済燃料の体数が異なる中型と大型の2種類の乾式貯蔵キャスクがあり、中型と大型の乾式貯蔵キャスクそれぞれについて評価する。

乾式貯蔵キャスクの遮へい解析フローを図 3.1-1 に示す。この中で評価条件として用いる使用済燃料仕様、乾式貯蔵キャスク仕様、線源強度及び解析モデル等は添付資料-2「評価の基本方針」に記載している既存評価書の内容と同じ条件である。よって、本評価結果は既存評価書の内容を引用する。

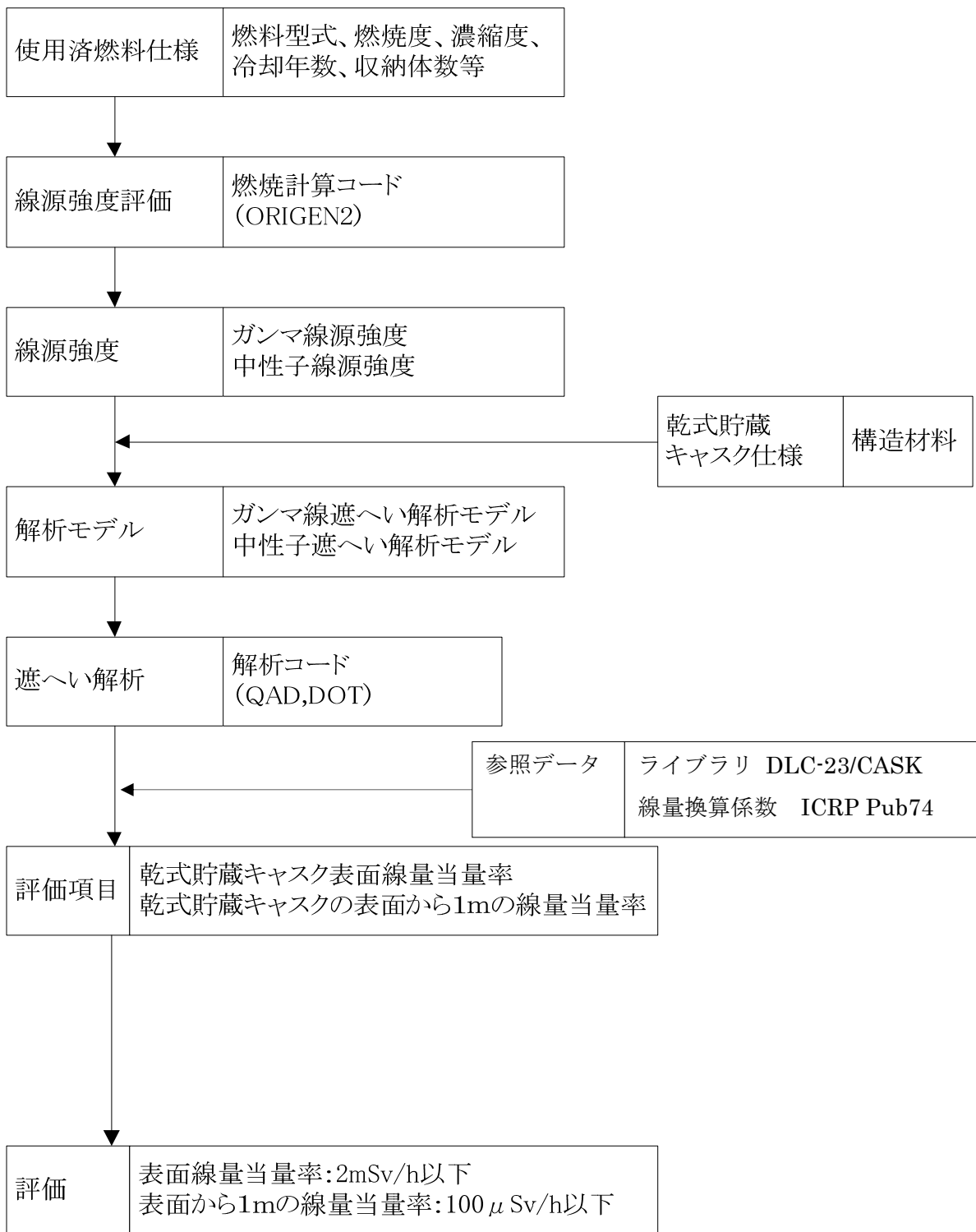


図 3.1-1 乾式貯蔵キャスクの遮へい解析フロー

2) 設計基準

乾式貯蔵キャスクの設計基準は、事業所内運搬に係る法令「実用発電用原子炉の設置、運転等に関する規則」（昭和 53 年 12 月 28 日通商産業省令第 77 号）第 13 条を適用し、表 3.1-1 のとおりとする。

表 3.1-1 設計基準

(単位：μSv/h)

	設計基準
乾式貯蔵キャスク 表面	2000 以下
乾式貯蔵キャスク 表面より 1m	100 以下

3) 設計条件

①遮へい厚さ

乾式貯蔵キャスクの遮へい厚さを表 3.1-2 に示す。なお、遮へい厚さは大型・中型ともに同じ厚さである。

表 3.1-2 遮へい厚さ

(単位：mm)

	低合金鋼	ステンレス鋼	レジン
半径方向	260	—	106/170 ^{注1}
蓋方向	295	90	140
底方向	305	—	150

注1：図 3.1-2 のようにレジンをを用いた中性子遮へい領域の厚さは場所によって違うため 2 つの値を併記した。

②線源条件

8×8 燃料、新型 8×8 燃料及び新型 8×8 ジルコニウムライナ燃料のうち最も厳しい線源条件となる新型 8×8 ジルコニウムライナ燃料について評価する。燃料収納条件を表 3.1-3 に示す。乾式貯蔵キャスクの収納物の線源条件を中型、大型それぞれ表 3.1-4、表 3.1-5 に示す。

表 3.1-3 燃料収納条件

	燃料仕様		
	8×8 燃料	新型 8×8	新型 8×8 ジルコニウムライナ
最高燃焼度 (MWd/tU)	30,000	33,500	36,500
最低冷却期間 (年)	13	13	13

表 3.1-4 線源条件 (中型キャスク)

項 目	線源条件
平均燃焼度 (MWd/t)	36,500
初期濃縮度 (%)	約 3.0
冷却期間 (年)	13
収納体数 (体)	37

表 3.1-5 線源条件 (大型キャスク)

項 目	線源条件
平均燃焼度 (MWd/t)	36,500
初期濃縮度 (%)	約 3.0
冷却期間 (年)	13
収納体数 (体)	52

③線源強度及びエネルギー

A. ガンマ線源強度

使用済燃料のガンマ線源強度の計算は ORIGEN2 コードにより行う。

得られたガンマ線源強度を中型，大型それぞれ表 3.1-6，表 3.1-7 に示す。

表 3.1-6 ガンマ線源強度（中型キャスク）

エネルギー群	平均エネルギー (MeV)	エネルギー範囲 (MeV)	線源強度 (ph/s)
1	0.375	0.30 - 0.45	5.991×10^{14}
2	0.575	0.45 - 0.70	2.619×10^{16}
3	0.850	0.70 - 1.0	1.567×10^{15}
4	1.25	1.0 - 1.5	9.238×10^{14}
5	1.75	1.5 - 2.0	2.766×10^{13}
6	2.25	2.0 - 2.5	5.429×10^{10}
7	2.75	2.5 - 3.0	5.208×10^9
8	3.50	3.0 - 4.0	6.783×10^8

表 3.1-7 ガンマ線源強度（大型キャスク）

エネルギー群	平均エネルギー (MeV)	エネルギー範囲 (MeV)	線源強度 (ph/s)
1	0.375	0.30 - 0.45	8.420×10^{14}
2	0.575	0.45 - 0.70	3.681×10^{16}
3	0.850	0.70 - 1.0	2.202×10^{15}
4	1.25	1.0 - 1.5	1.298×10^{15}
5	1.75	1.5 - 2.0	3.887×10^{13}
6	2.25	2.0 - 2.5	7.630×10^{10}
7	2.75	2.5 - 3.0	7.319×10^9
8	3.50	3.0 - 4.0	9.533×10^8

使用済燃料の構造材の放射化による線源強度を中型，大型それぞれ表 3.1-8，表 3.1-9 に示す。

表 3.1-8 構造材の放射化によるガンマ線源強度（中型キャスク）

	Co-60 強度 (decay/s)
上部タイプレートハンドル部	5.259×10^{11}
上部タイプレートグリッド・上部端栓部	6.558×10^{12}
上部プレナム部	2.640×10^{13}
下部端栓・下部タイプレート部	1.270×10^{13}

表 3.1-9 構造材の放射化によるガンマ線源強度（大型キャスク）

	Co-60 強度 (decay/s)
上部タイプレートハンドル部	7.390×10^{11}
上部タイプレートグリッド・上部端栓部	9.216×10^{12}
上部プレナム部	3.710×10^{13}
下部端栓・下部タイプレート部	1.784×10^{13}

B. 中性子線源強度

使用済燃料の中性子線源強度の計算は ORIGEN2 コードにより行う。得られた中性子線源強度を中型，大型それぞれ表 3.1-10，表 3.1-11 に示す。また計算で使用する中性子エネルギースペクトルを表 3.1-12 に示す。

表 3.1-10 中性子線源強度（中型キャスク）

		中性子線源強度 (n/s)
1 次中性子源	自発核分裂によるもの	6.307×10^9
	(α , n) 反応によるもの	1.042×10^8
	合計	6.411×10^9
増倍効果を考慮した全中性子線源強度		1.069×10^{10}

表 3.1-11 中性子線源強度（大型キャスク）

		中性子線源強度 (n/s)
1 次中性子源	自発核分裂によるもの	8.863×10^9
	(α , n) 反応によるもの	1.465×10^8
	合計	9.010×10^9
増倍効果を考慮した全中性子線源強度		1.502×10^{10}

表 3.1-12 中性子エネルギースペクトル

エネルギー群	上限エネルギー (MeV)	スペクトル
1	1.492×10^1	5.72×10^{-4}
2	1.220×10^1	2.02×10^{-3}
3	1.000×10^1	6.07×10^{-3}
4	8.180×10^0	2.00×10^{-2}
5	6.360×10^0	4.12×10^{-2}
6	4.960×10^0	5.27×10^{-2}
7	4.060×10^0	1.10×10^{-1}
8	3.010×10^0	8.74×10^{-2}
9	2.460×10^0	2.28×10^{-2}
10	2.350×10^0	1.15×10^{-1}
11	1.830×10^0	2.07×10^{-1}
12	1.110×10^0	1.89×10^{-1}
13	5.500×10^{-1}	1.31×10^{-1}
14	1.110×10^{-1}	1.59×10^{-2}
15	3.350×10^{-3}	8.12×10^{-5}
16	5.830×10^{-4}	5.89×10^{-6}
17	1.010×10^{-4}	3.89×10^{-7}
18	2.900×10^{-5}	5.53×10^{-8}
19	1.070×10^{-5}	1.33×10^{-8}
20	3.060×10^{-6}	1.88×10^{-9}
21	1.120×10^{-6}	4.19×10^{-10}
22	4.140×10^{-7}	1.20×10^{-10}

4) 評価方法

①中性子遮へい計算（2次ガンマ線を含む）

中性子遮へい計算は DOT コードにより遮へい体を透過した中性子の線束を計算し、乾式貯蔵キャスク表面及び表面から 1m の線量率を求める。

また、2 次ガンマ線の効果についても DOT コードを用いて中性子が遮へい体内で吸収される際に発生する 2 次ガンマ線の線束を計算し、乾式貯蔵キャスク表面及び表面から 1m の線量率を求める。

中性子遮へいの解析モデルを図 3. 1-2, 3 に示す。解析モデルは、乾式貯蔵キャスクの実形状を考慮してモデル化する。乾式貯蔵キャスク上部及び下部のトラニオン周辺については中性子遮へい材の遮へい厚さが他の部分より少ないため、図 3. 1-4 に示した詳細モデル（中型・大型共通）を使用する。

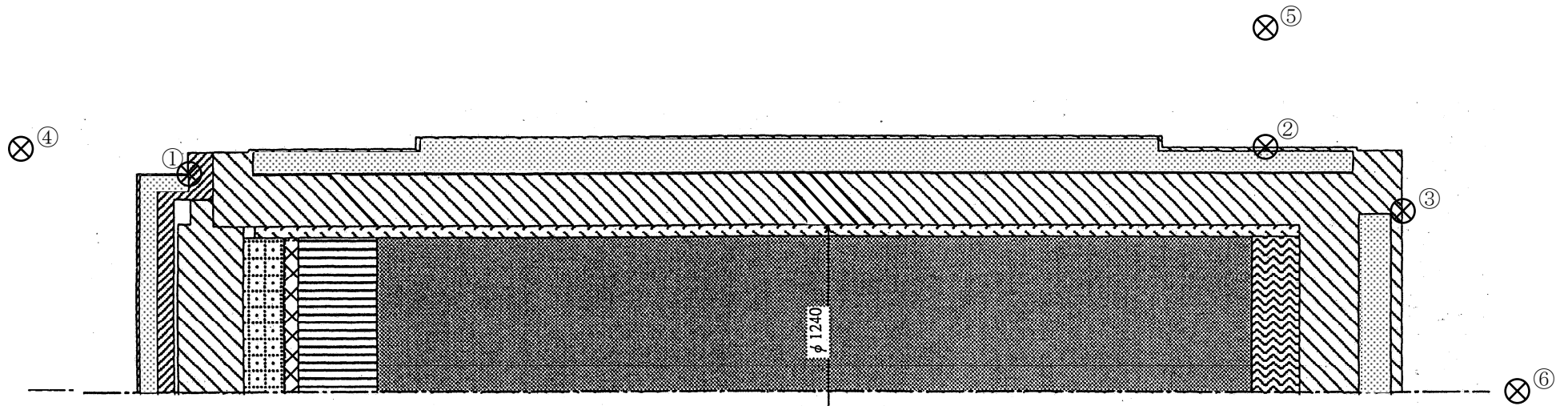
ライブラリとしては、DLC-23/CASK データを用い、線量率への変換は ICRP Pub 74 に従う。



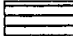


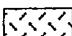




②ガンマ線遮へい計算

ガンマ線遮へい計算は QAD コードにより遮へい体を透過したガンマ線の線束を計算し、乾式貯蔵キャスク表面及び表面から 1m の線量率を求める。

ガンマ線遮へいの解析モデルを図 3. 1-5, 6 に示す。解析モデルは、乾式貯蔵キャスクの実形状を考慮してモデル化する。

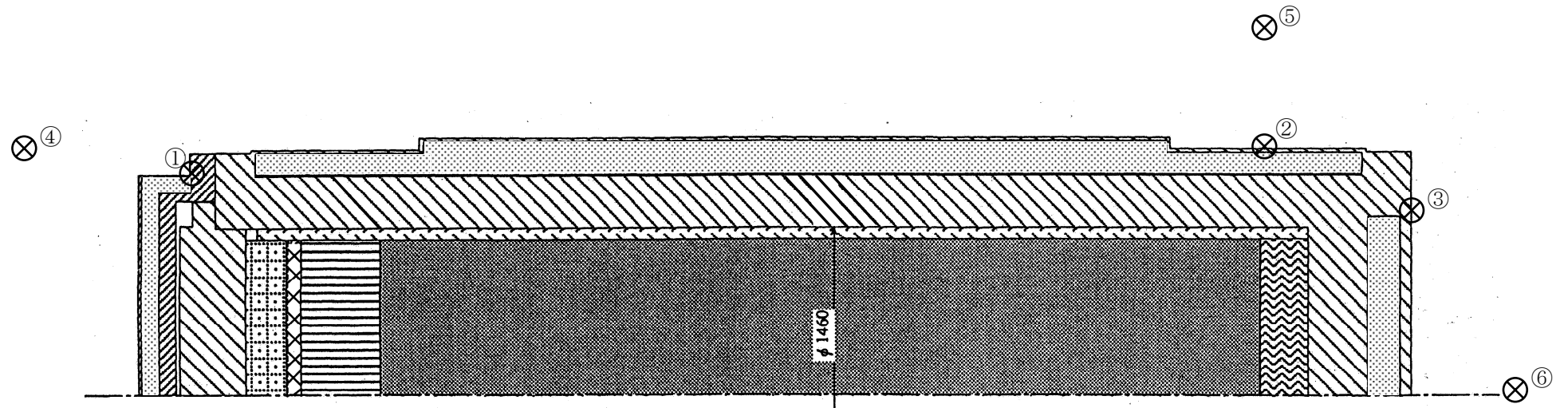
線量率への変換は ICRP Pub 74 のデータを用いる。

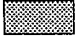

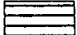

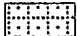
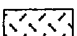






- | | |
|---|---|
|  燃料ペレット領域 |  乾式貯蔵キャスク本体, 一次蓋領域 (低合金鋼) |
|  上部プレナム領域 |  二次蓋領域 (ステンレス鋼) |
|  上部タイプレートハンドル領域 |  バスケットサポート領域 (ステンレス鋼) |
|  上部タイプレートグリッド・上部端栓領域 |  中性子しゃへい材領域 (レジン) |
|  下部端栓・下部タイプレート領域 |  伝熱プレート領域 (銅) |

(単位: mm)

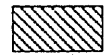
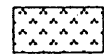
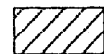
図 3.1-2 乾式貯蔵キャスク中性子遮へい解析モデル (中型キャスク)



- | | |
|---|---|
|  燃料ペレット領域 |  乾式貯蔵キャスク本体，一次蓋領域（低合金鋼） |
|  上部プレナム領域 |  二次蓋領域（ステンレス鋼） |
|  上部タイプレートハンドル領域 |  バスケットサポート領域（ステンレス鋼） |
|  上部タイプレートグリッド・上部端栓領域 |  中性子遮へい材領域（レジン） |
|  下部端栓・下部タイプレート領域 |  伝熱プレート領域（銅） |

（単位：mm）

図 3.1-3 乾式貯蔵キャスク中性子遮へい解析モデル（大型キャスク）

-  トラニオン領域 (ステンレス鋼)
-  中性子しゃへい材領域 (レジン)
-  胴板及び外筒領域 (低合金鋼)

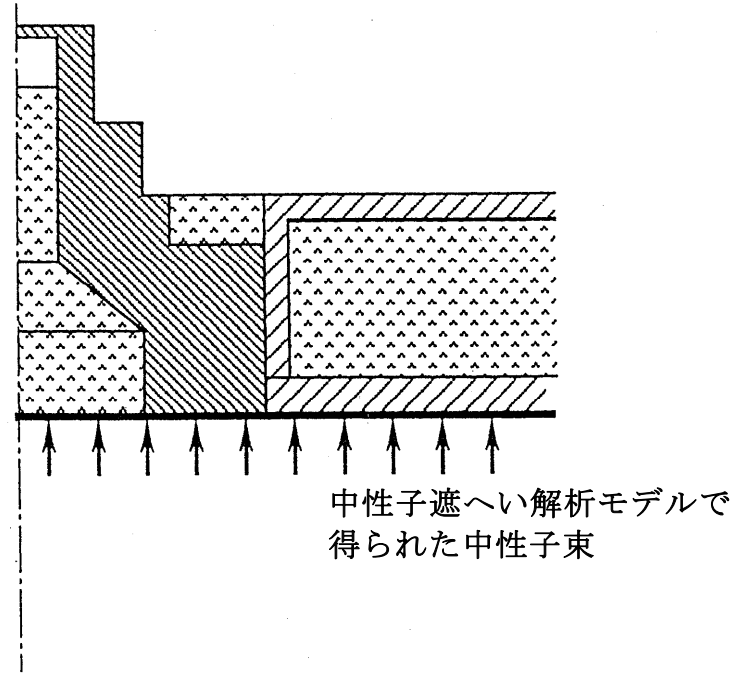
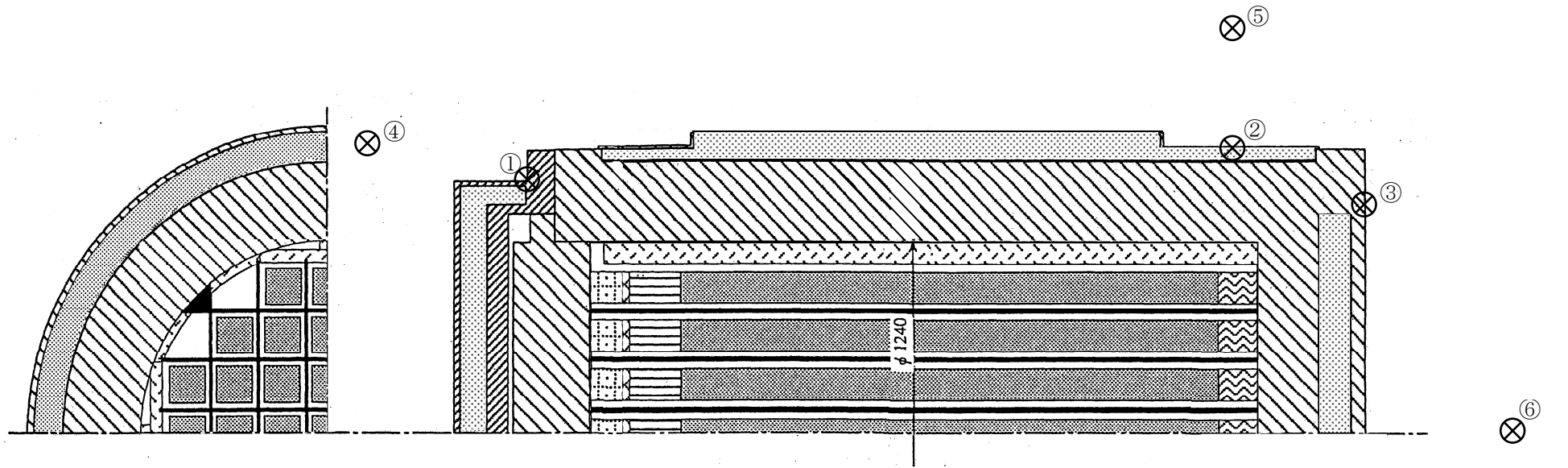


図 3.1-4 乾式貯蔵キャスクトラニオン部の中性子しゃへい解析モデル (中型キャスク・大型キャスク共通)

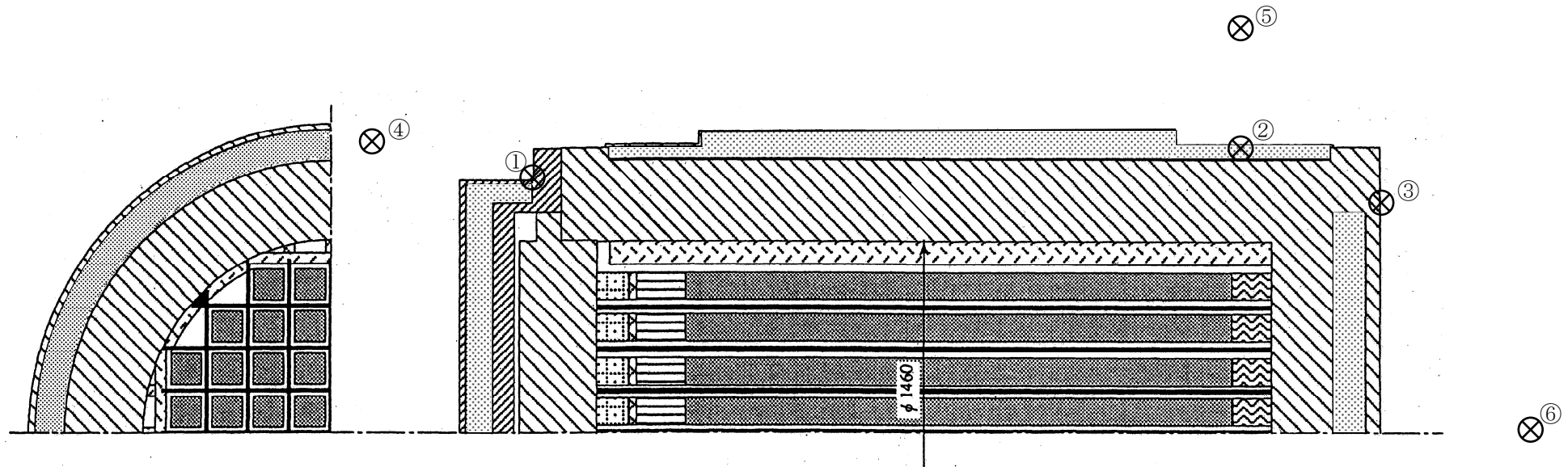


- | | |
|---|---|
|  燃料ペレット領域 |  乾式貯蔵キャスク本体, 一次蓋領域 (低合金鋼) |
|  上部プレナム領域 |  二次蓋領域 (ステンレス鋼) |
|  上部タイプレートハンドル領域 |  バスケットプレート領域 (ボロン添加アルミニウム合金[B-A0]) |
|  上部タイプレートグリッド・上部端栓領域 |  バスケットサポート領域 (ステンレス鋼) |
|  下部端栓・下部タイプレート領域 |  中性子遮へい材領域 (レジン) |
| |  伝熱プレート領域 (銅) |

⊗ 評価点
 (①②③ : 表面
 ④⑤⑥ : 表面から 1m)

(単位 : mm)

図 3.1-5 乾式貯蔵キャスクガンマ線遮へい解析モデル (中型キャスク)



- | | | | |
|---|---------------------|---|---------------------------------|
|  | 燃料ペレット領域 |  | 乾式貯蔵キャスク本体，一次蓋領域（低合金鋼） |
|  | 上部プレナム領域 |  | 二次蓋領域（ステンレス鋼） |
|  | 上部タイプレートハンドル領域 |  | バスケットプレート領域（ボロン添加アルミニウム合金[B-A0] |
|  | 上部タイプレートグリッド・上部端栓領域 |  | バスケットサポート領域（ステンレス鋼） |
|  | 下部端栓・下部タイプレート領域 |  | 中性子遮へい材領域（レジン） |
| | |  | 伝熱プレート領域（銅） |

⊗ 評価点

①②③：表面
④⑤⑥：表面から 1m

(単位：mm)

図 3.1-6 乾式貯蔵キャスクガンマ線遮へい解析モデル（大型キャスク）

5) 評価結果

乾式貯蔵キャスクの評価結果を中型, 大型それぞれ表 3.1-13, 表 3.1-14 に示す。なお, 評価結果は半径方向, 蓋方向及び底方向における線量率の最大値を示している。

本表に示すとおり, 乾式貯蔵キャスクは中型・大型ともに設計基準値を満足している。

半径方向 (評価点②) が計算結果のうち最大であるのは, 中性子遮へい材であるレジ
ンが他の領域に比べて少ないトラニオン部であり中性子線の線量率が大きいことによる。

なお使用済燃料を乾式貯蔵キャスクに収納する場合は, 収納する使用済燃料の燃焼度
が 36500Mwd/t 以下であることを確認する。

表 3.1-13 線量率の計算結果 (中型キャスク)

(単位: $\mu\text{Sv/h}$)

	表 面			表面から 1m		
	蓋方向	半径方向	底方向	蓋方向	半径方向	底方向
評価点	①	②	③	④	⑤	⑥
計 算 結 果	300	1101	117	5	78	18
設計基準値	2000			100		

表 3.1-14 線量率の計算結果 (大型キャスク)

(単位: $\mu\text{Sv/h}$)

	表 面			表面から 1m		
	蓋方向	半径方向	底方向	蓋方向	半径方向	底方向
評価点	①	②	③	④	⑤	⑥
計 算 結 果	371	1189	131	6	80	22
設計基準値	2000			100		

遮へい解析に用いるコード (ORIGEN2) について

(1) 概要

ORIGEN2 コードは、米国オークリッジ国立研究所 (ORNL) で開発された炉内中性子束の 1 点近似による燃焼計算コードである。ORIGEN2 コードは汎用解析コードであり、輸送キャスクの崩壊熱計算等に広く利用されている。

(2) 機能

ORIGEN2 コードは、燃焼解析に際して以下の機能を有している。

- ① 燃料の炉内での燃焼計算，炉取出し後の減衰計算により，冷却期間に対応した崩壊熱，放射線の強度，各核種の放射エネルギー等が求められる。
- ② 原子炉の炉型と燃料の組合せに対し，中性子エネルギースペクトルの違いにより重みをつけた断面積ライブラリが内蔵されており，任意に選択できる。
- ③ 計算結果は，放射化生成物，アクチニド，核分裂生成物に分類して出力される。
- ④ 燃焼計算に必要な放射性核種データ（崩壊熱，ガンマ線のエネルギー分布，自発核分裂と (α, n) 反応により発生する中性子源強度等）に関しては，ORIGEN2 コード専用のライブラリがあり，これを用いる。

(3) 計算フロー

ORIGEN2 コードの計算フローを図 3.1-7 に示す。

(4) 使用実績

ORIGEN2 コードは，輸送キャスク，核燃料施設の崩壊熱計算に広く使用されている¹⁾。

(5) 検証方法

汎用コードの導入評価¹⁾ が実施されていることが確認されている。

大型実験/ベンチマーク試験による検証²⁾ が実施されていることが確認されている。

1) A. G. Croff, “ORIGEN2 Isotope Generation and Depletion Code MATRIX EXPONENTIALMETHOD”, CCC-371 (1987)

2) (社) 日本原子力学会 “原子炉崩壊熱とその推奨値”，1989 年 8 月

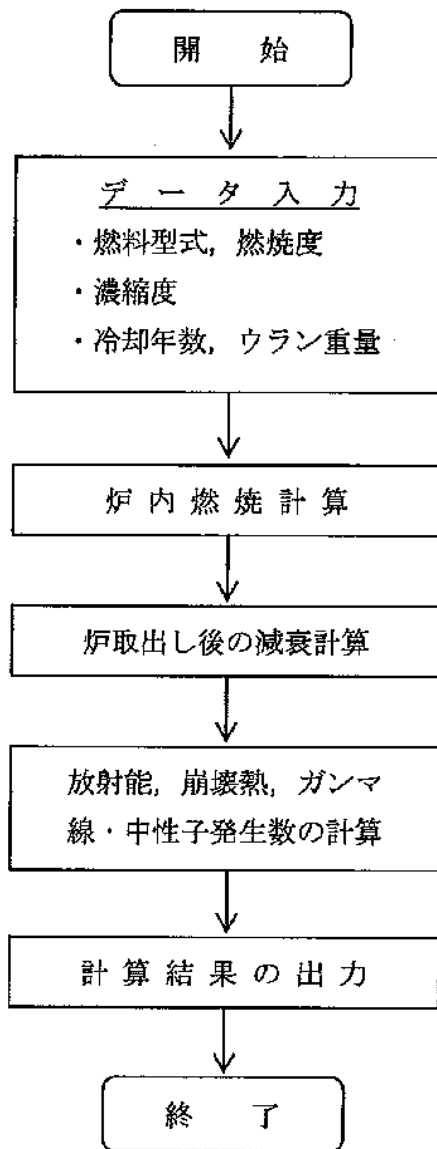


図 3.1-7 ORIGEN2 コードの計算フロー図

遮へい解析に用いるコード (DOT3.5 コード) について

(1) 概要

DOT3.5 コード (以下「DOT コード」という。) は二次元輸送コードであり, 米国オークリッジ国立研究所 (ORNL) で開発された汎用解析コードである。

(2) 機能

DOT コードは, 遮へい解析に際して以下の機能を有する。

- ① ガンマ線や中性子線に対するボルツマン輸送方程式を解くことによる数値解析法であり, 放射線の挙動を追跡するのに重要な非等方性が表現できる。
- ② DOT コードは, 二次元の体系を扱うことができる。

(3) 解析フロー

DOT コードの解析フローを図 3.1-8 に示す。

(4) 使用実績

DOT コードは, 原子力施設の遮へい計算に広く用いられており, 輸送キャスクの遮へい解析に豊富な実績がある。

(5) 検証

汎用コードの導入評価¹⁾が実施されていることを確認。

大型実験/ベンチマーク試験による検証²⁾が実施されていることを確認。

1) W. A. Rhoades, “DOT3.5 TWO DIMENSIONAL DISCRETE ORDINATES RADIATION TRANSPORT CODE”, CCC-276, 1978 年 10 月

2) (社)日本原子力学会 “中性子遮蔽設計ハンドブック”, 1993 年 4 月

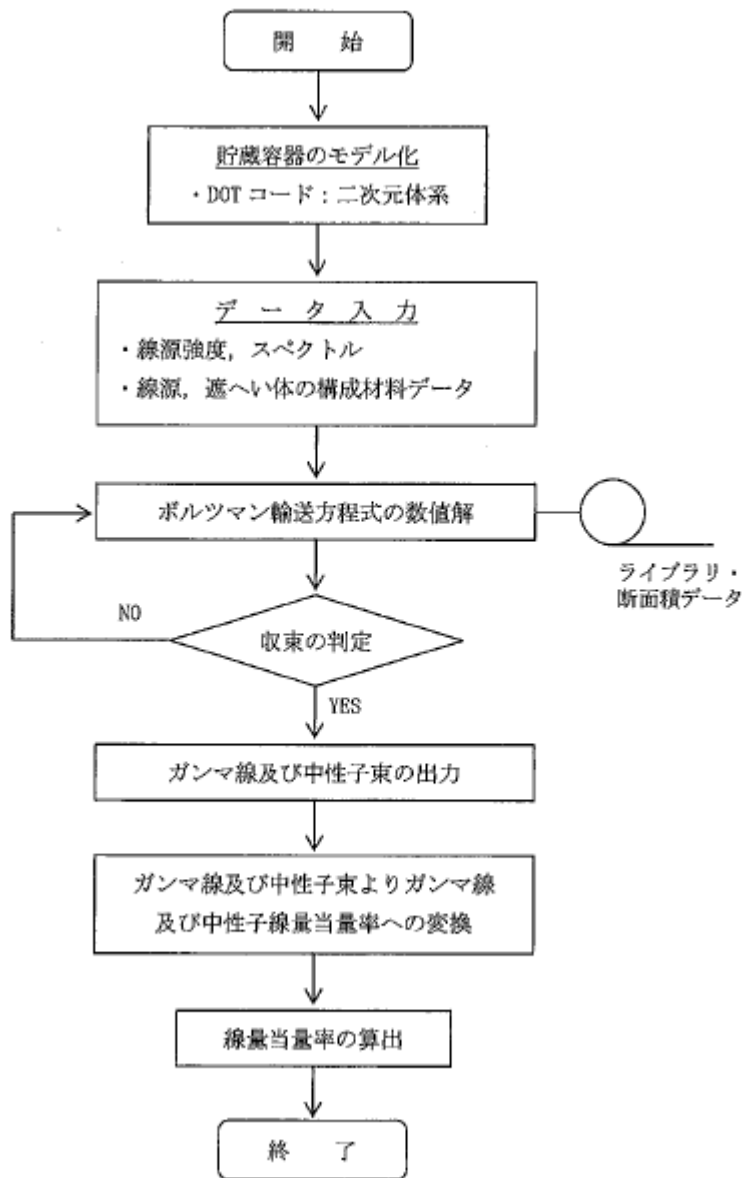


図 3.1-8 DOT コードの解析フロー図

遮へい解析に用いるコード（QAD コード）について

（1）概要

QAD コードは米国 Los Alamos National Laboratory で開発された点減衰核積分法に基づくコードであり，遮へい体内での高速中性子及びガンマ線の透過を計算できる。

QAD コードは公開コードであり，使用済燃料輸送キャスクの遮へい解析等に広く利用されている。

（2）機能

QAD コードは，遮へい解析に際して以下の機能を有する。

- ① 線源は角柱，円柱，あるいは球形の形状で表すことができる。
- ② 遮へい体領域は二次元線，あるいは角柱，球形等の組み合わせにより記述することが可能であり，三次元問題まで取り扱うことができる。
- ③ 計算は入力で指定した検出点について行われ，結果は同じく入力で指定される種々の形に表すことができる。

（3）解析フロー

QAD コードの解析フローを図 3.1-9 に示す。

（4）使用実績

QAD コードは，使用済燃料輸送キャスクのガンマ線遮へい解析に豊富な実績を有する。

（5）検証

ベンチマーク試験による検証¹⁾が実施されていることを確認。

1) (社)日本原子力学会 “ガンマ線遮蔽設計ハンドブック”，1988 年 1 月

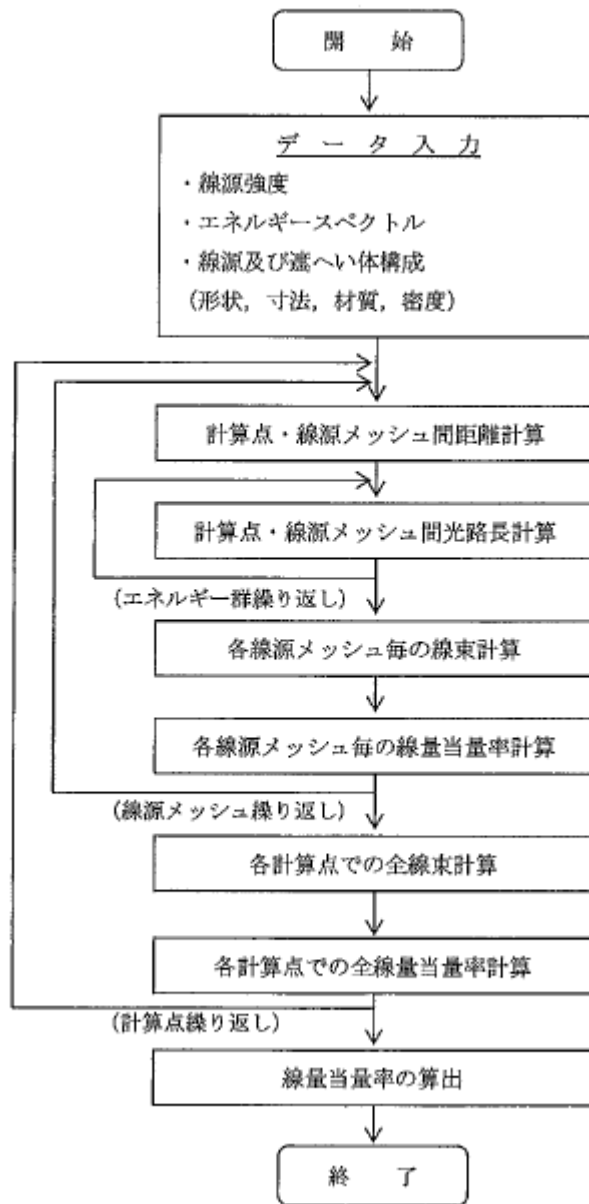


図 3.1-9 QAD コードの解析フロー図

(2) 輸送貯蔵兼用キャスク A の遮へい機能

1) 基本的な考え方

遮へい設計に当たっては、周辺公衆及び放射線業務従事者に対し、放射線被ばく上影響を及ぼすことのないよう、使用済燃料の放射線を適切に遮へいする能力を有するよう以下のとおり設計する。

- ① 輸送貯蔵兼用キャスク A はガンマ線遮へいと中性子遮へいの機能を有する。
- ② ガンマ線遮へい材は主にキャスク構造体（胴、底板、一次蓋、二次蓋等）であり、鍛造炭素鋼等で構成される。
- ③ 中性子遮へい材は、水素を多く含有するレジン及びプロピレングリコール水溶液で構成される。

輸送貯蔵兼用キャスク A の遮へい解析フローは、図 3.1-1 に示す乾式貯蔵キャスクの遮へい解析フローと同様である。この中で評価条件として用いる使用済燃料仕様、輸送貯蔵兼用キャスク A の仕様、線源強度及び解析モデル等は添付資料-2「評価の基本方針」に記載している既存評価書の内容と同じ条件である。よって、本評価結果は既存評価書の内容を引用する。

2) 設計基準

輸送貯蔵兼用キャスク A の設計上の基準は、輸送貯蔵兼用キャスク A 表面の線量当量率が 2 mSv/h 以下及び輸送貯蔵兼用キャスク A 表面から 1m の線量当量率が 100 μ Sv/h 以下とする。

3) 設計条件

①遮へい厚さ

輸送貯蔵兼用キャスク A の評価において考慮する遮へい材の厚さを表 3.1-15 に示す。

表 3.1-15 遮へい厚さ

(単位：cm)

	低合金鋼 炭素鋼 ステンレス鋼	レジン	プロピレングリコール 水溶液
半径方向 (軸方向中央部)	約 25	—	約 16
蓋方向 (径方向中央部)	約 30	約 10	—
底方向 (径方向中央部)	約 28	約 12	—

②線源条件

輸送貯蔵兼用キャスク A の収納物の線源条件を表 3.1-16 に示す。配置制限に従い、輸送貯蔵兼用キャスク A の中心領域に最高燃焼度燃料を配置し、外周領域には平均燃焼度燃料を配置する条件とする。8×8 燃料については、収納する燃料の燃焼度がそれぞれ収納物平均で 26,000MWd/t, 収納物最高で 29,000MWd/t であるため放射線量は新型 8×8 燃料及び新型 8×8 ジルコニウムライナ燃料より低くなり、評価は包絡される。

表 3.1-16 線源条件

燃料集合体の種類		新型 8 × 8 燃料	新型 8 × 8 ジルコ ニウムライナ燃料
初期濃縮度 (wt%)		約 2.9	
燃焼度	平均燃焼度 (MWd/t)	34,000	
	最高燃焼度 (MWd/t)	40,000	
冷却期間 (年)		18	

③線源強度及びエネルギー

A. ガンマ線源強度

使用済燃料の燃料有効部のガンマ線源強度の計算は ORIGEN2 コードにより行う。エネルギー群構造は, DLC-23/CASK ライブラリのガンマ線 18 群構造に振り分けたものを用いる。また, 使用済燃料の構造材の放射化によるガンマ線源強度には, 構造材中に含まれる Co を考慮する。

B. 中性子線源強度

使用済燃料の中性子線源強度の計算は ORIGEN2 コードにより行う。

それぞれの線源強度を表 3.1-17 に示す。また, 中性子エネルギースペクトルを表 3.1-18 に示す。

表 3.1-17 使用済燃料の線源強度

線種		線源強度
ガンマ線源強度	燃料有効部	$8.949 \times 10^{16} \text{ (s}^{-1}\text{)}$
	構造材の放射化	$1.290 \times 10^{14} \text{ (Bq)}$
中性子線源強度		$1.412 \times 10^{10} \text{ (s}^{-1}\text{)}$

表 3.1-18 中性子エネルギースペクトル

エネルギー群	上限エネルギー (eV)	スペクトル ^{注)}
1	1.492×10^7	5.72×10^{-4}
2	1.220×10^7	2.02×10^{-3}
3	1.000×10^7	6.07×10^{-3}
4	8.180×10^6	2.00×10^{-2}
5	6.360×10^6	4.12×10^{-2}
6	4.960×10^6	5.27×10^{-2}
7	4.060×10^6	1.10×10^{-1}
8	3.010×10^6	8.74×10^{-2}
9	2.460×10^6	2.28×10^{-2}
10	2.350×10^6	1.15×10^{-1}
11	1.830×10^6	2.07×10^{-1}
12	1.110×10^6	1.89×10^{-1}
13	5.500×10^5	1.31×10^{-1}
14	1.110×10^5	1.59×10^{-2}
15	3.350×10^3	8.12×10^{-5}
16	5.830×10^2	5.89×10^{-6}
17	1.010×10^2	3.89×10^{-7}
18	2.900×10^1	5.53×10^{-8}
19	1.070×10^1	1.33×10^{-8}
20	3.060×10^0	1.88×10^{-9}
21	1.120×10^0	4.19×10^{-10}
22	4.140×10^{-1}	1.20×10^{-10}

注) ^{239}Pu の核分裂スペクトルを DLC-23/CASK ライブラリの中性子
22 群構造に振り分けたものである。

4) 評価方法

輸送貯蔵兼用キャスク A の遮へい解析においては、遮へい材の最小厚さを考慮し、輸送貯蔵兼用キャスク A の実形状を軸方向断面に二次元でモデル化する。輸送貯蔵兼用キャスク A の遮へい解析モデルを図 3.1-10 に示す。なお、上部と下部のトランニオン周辺と二次蓋に設ける圧力監視装置部については、当該部近傍の線束から、遮へい評価を行う。遮へい計算はガンマ線、中性子共に DOT コードにより遮へい材を透過したガンマ線及び中性子の線束を計算し、輸送貯蔵兼用キャスク A 表面及び表面から 1m の線量当量率を求める。また、二次ガンマ線の効果についても DOT コードにより中性子が遮へい材内で吸収される際に発生する二次ガンマ線の線束を計算し、輸送貯蔵兼用キャスク A 表面及び表面から 1m の線量当量率を求める。ライブラリとしては、DLC-23/CASK データを用いて線量当量率への変換は ICRP Pub. 74 に従う。

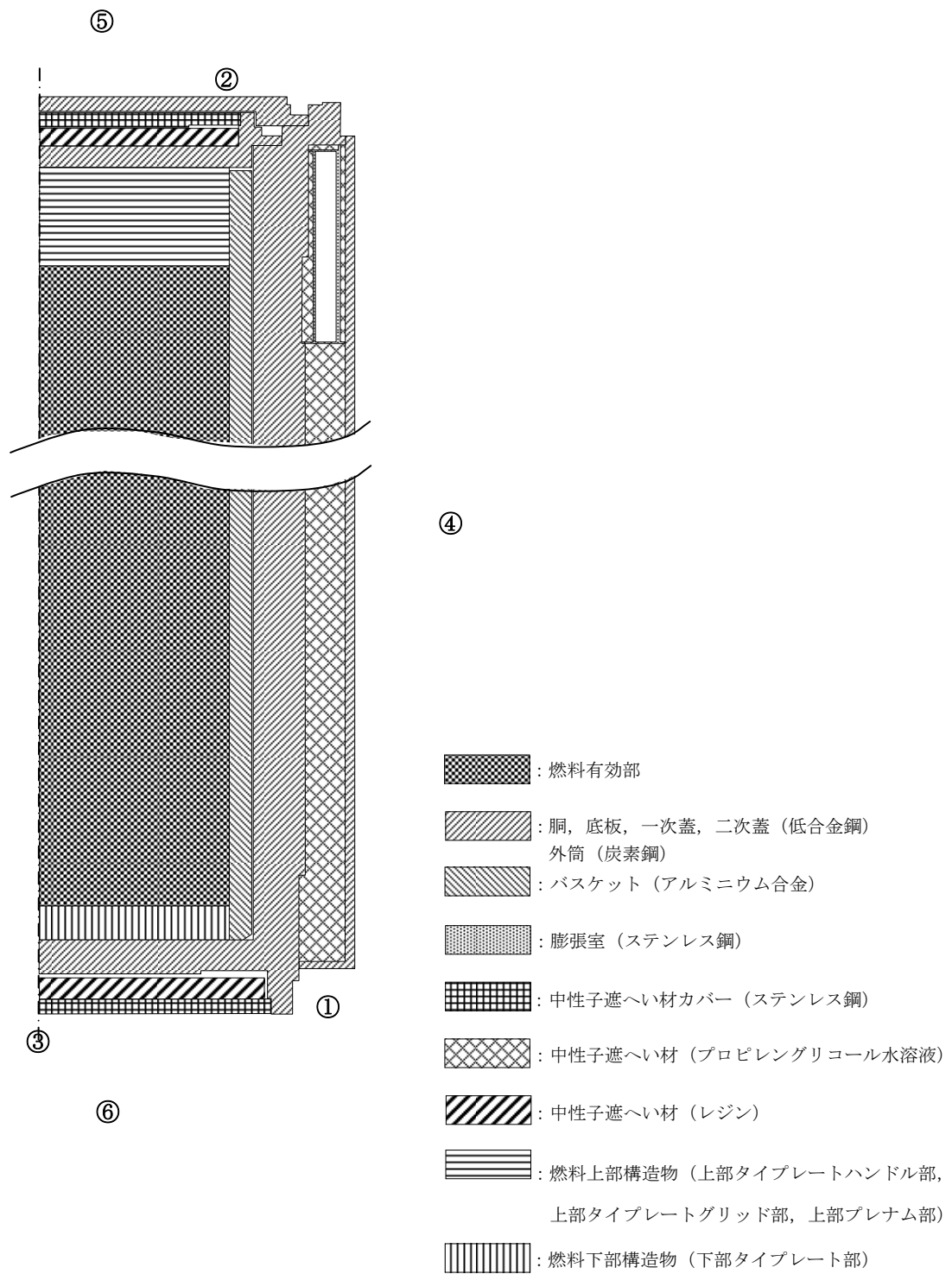


図 3.1-10 輸送貯蔵兼用キャスク A 遮へい解析モデル

5) 評価結果

輸送貯蔵兼用キャスク A の評価結果を表 3.1-19 に示す。なお、評価結果は半径方向、蓋方向及び底方向における線量当量率の最大値を示している。

本表に示すとおり、輸送貯蔵兼用キャスク A は設計基準値を満足している。

表 3.1-19 線量当量率の評価結果

(単位： $\mu\text{Sv/h}$)

	表面			表面から 1m		
	側部	蓋部	底部	側部	蓋部	底部
評価点	①	②	③	④	⑤	⑥
評価結果	1137	346	176	80	62	77
設計基準値	2000			100		

(3) 輸送貯蔵兼用キャスク B の遮へい機能

1) 基本的な考え方

遮へい設計に当たっては、周辺公衆及び放射線業務従事者に対し、放射線被ばく上影響を及ぼすことのないよう、使用済燃料の放射線を適切に遮へいする能力を有するよう以下のとおり設計する。

- ① 輸送貯蔵兼用キャスク B はガンマ線遮へいと中性子遮へいの機能を有する。
- ② ガンマ線遮へい材には、十分な厚みを有する鋼製の材料を用いる。
- ③ 中性子遮へい材は、水素を多く含有するレジンで構成される。

輸送貯蔵兼用キャスク B の遮へい解析フローは、図 3.1-1 に示す乾式貯蔵キャスクの遮へい解析フローと同様である。この中で評価条件として用いる使用済燃料仕様、輸送貯蔵兼用キャスク B の仕様、線源強度及び解析モデル等は添付資料-2「評価の基本方針」に記載している既存評価書の内容と同じ条件である。よって、本評価結果は既存評価書の内容を引用する。

2) 設計基準

輸送貯蔵兼用キャスク B の設計上の基準は、輸送貯蔵兼用キャスク B 表面の線量当量率が 2 mSv/h 以下及び輸送貯蔵兼用キャスク B 表面から 1m の線量当量率が 100 μ Sv/h 以下とする。

3) 設計条件

①遮へい厚さ

輸送貯蔵兼用キャスク B の評価において考慮する遮へい材の厚さを表 3.1-20 に示す。

表 3.1-20 遮へい厚さ

(単位 : cm)

	炭素鋼 ステンレス鋼	レジン
半径方向 (軸方向中央部)	約 26	約 14
蓋方向 (径方向中央部)	約 29	約 9
底方向 (径方向中央部)	約 29	約 11

②線源条件

輸送貯蔵兼用キャスク B の収納物の線源条件を表 3.1-21 に示す。配置制限に従い、輸送貯蔵兼用キャスク B の中心領域に最高燃焼度燃料を配置し、外周領域には平均燃焼度燃料を配置する条件とする。

表 3.1-21 線源条件

燃料集合体の種類		新型 8 × 8 ジルコニウムライナ燃料
初期濃縮度 (wt%)		約 2.9
燃焼度	平均燃焼度 (MWd/t)	34,000
	最高燃焼度 (MWd/t)	40,000
冷却期間 (年)		18

③線源強度及びエネルギー

A. ガンマ線源強度

使用済燃料の燃料有効部のガンマ線源強度の計算は ORIGEN2 コードにより行う。エネルギー群構造は, DLC-23/CASK ライブラリのガンマ線 18 群構造に振り分けたものを用いる。また, 使用済燃料の構造材の放射化によるガンマ線源強度には, 構造材中に含まれる Co を考慮する。

B. 中性子線源強度

使用済燃料の燃料有効部の中性子線源強度の計算は ORIGEN2 コードにより行う。

それぞれの線源強度を表 3.1-22 に示す。また, 中性子エネルギースペクトルを表 3.1-23 に示す。

表 3.1-22 使用済燃料の線源強度

線種		線源強度
ガンマ線源強度	燃料有効部	$8.949 \times 10^{16} \text{ (s}^{-1}\text{)}$
	構造材の放射化	$1.290 \times 10^{14} \text{ (Bq)}$
中性子線源強度		$1.415 \times 10^{10} \text{ (s}^{-1}\text{)}$

表 3.1-23 中性子エネルギースペクトル

エネルギー群	上限エネルギー (eV)	スペクトル ^{注)}
1	1.492×10^7	5.72×10^{-4}
2	1.220×10^7	2.02×10^{-3}
3	1.000×10^7	6.07×10^{-3}
4	8.180×10^6	2.00×10^{-2}
5	6.360×10^6	4.12×10^{-2}
6	4.960×10^6	5.27×10^{-2}
7	4.060×10^6	1.10×10^{-1}
8	3.010×10^6	8.74×10^{-2}
9	2.460×10^6	2.28×10^{-2}
10	2.350×10^6	1.15×10^{-1}
11	1.830×10^6	2.07×10^{-1}
12	1.110×10^6	1.89×10^{-1}
13	5.500×10^5	1.31×10^{-1}
14	1.110×10^5	1.59×10^{-2}
15	3.350×10^3	8.12×10^{-5}
16	5.830×10^2	5.89×10^{-6}
17	1.010×10^2	3.89×10^{-7}
18	2.900×10^1	5.53×10^{-8}
19	1.070×10^1	1.33×10^{-8}
20	3.060×10^0	1.88×10^{-9}
21	1.120×10^0	4.19×10^{-10}
22	4.140×10^{-1}	1.20×10^{-10}

注) ^{239}Pu の核分裂スペクトルを DLC-23/CASK ライブラリの中性子
22 群構造に振り分けたものである。

4) 評価方法

輸送貯蔵兼用キャスク B の遮へい解析においては、遮へい材の最小厚さを考慮し、輸送貯蔵兼用キャスク B の実形状を軸方向断面に二次元でモデル化する。輸送貯蔵兼用キャスク B の遮へい解析モデルを図 3.1-11 に示す。なお、上部と下部のトランニオン周辺と二次蓋に設ける圧力監視装置部については、当該部近傍の線束から、遮へい評価を行う。遮へい計算はガンマ線、中性子共に DOT コードにより遮へい材を透過したガンマ線及び中性子の線束を計算し、輸送貯蔵兼用キャスク B 表面及び表面から 1m の線量当量率を求める。また、二次ガンマ線の効果についても DOT コードにより中性子が遮へい材内で吸収される際に発生する二次ガンマ線の線束を計算し、輸送貯蔵兼用キャスク B 表面及び表面から 1m の線量当量率を求める。ライブラリとしては、DLC-23/CASK データを用いて線量当量率への変換は ICRP Pub. 74 に従う。

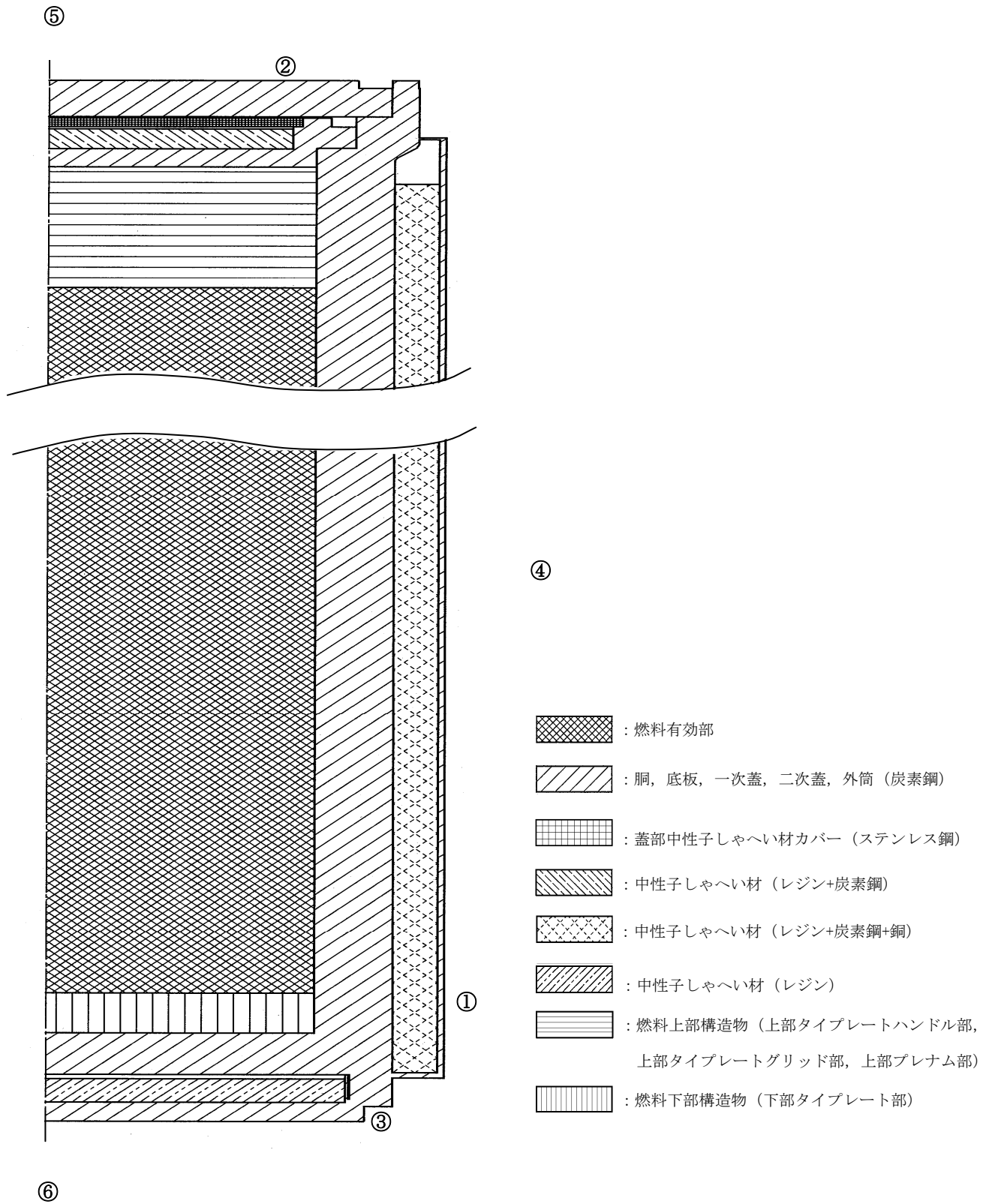


図 3.1-11 輸送貯蔵兼用キャスク B 遮へい解析モデル

5) 評価結果

輸送貯蔵兼用キャスク B の評価結果を表 3.1-24 に示す。なお、評価結果は半径方向、蓋方向及び底方向における線量当量率の最大値を示している。

本表に示すとおり、輸送貯蔵兼用キャスク B は設計基準値を満足している。

表 3.1-24 線量当量率の評価結果

(単位： $\mu\text{Sv/h}$)

	表面			表面から 1m		
	側部	蓋部	底部	側部	蓋部	底部
評価点	①	②	③	④	⑤	⑥
評価結果	1108	820	291	78	75	81
設計基準値	2000			100		

4 臨界防止機能

4.1 乾式キャスクの臨界防止機能について

(1) 乾式貯蔵キャスクの臨界防止機能について

1) 基本的考え方

乾式貯蔵キャスクの臨界防止に当たっては、想定されるいかなる場合にも使用済燃料が臨界に達することを防止するため以下のとおり設計する。

①使用済燃料を収納するバスケットは格子構造として、使用済燃料を所定の幾何学的配置に維持する設計とする。

②バスケットの材料には、中性子を吸収するボロン添加アルミニウム合金等を使用する。

乾式貯蔵キャスクの臨界防止機能について、使用済燃料仕様、乾式貯蔵キャスク仕様及び解析モデル等は添付資料-2「評価の基本方針」で記載している既存評価書の内容から変更はない。よって、本評価結果は既存評価書の内容を引用する。

2) 設計基準

実効増倍率は想定されるいかなる場合も 0.95 以下であること。

3) 評価条件

乾式貯蔵キャスクの臨界解析は、KENO-VIコードを使用する。図 4.1-1、図 4.1-2 に臨界解析モデルを示す。実効増倍率を大きく見積もるため、評価条件を下記の通りとした。

- ・評価は 8×8 燃料、新型 8×8 燃料及び新型 8×8 ジルコニウムライナ燃料のうち、濃縮度の高い新型 8×8 ジルコニウムライナ燃料について行う。
- ・新型 8×8 ジルコニウムライナ燃料の使用期間を通じての炉心内装荷状態での最大無限増倍率は 1.23 程度であるが、保守的に炉心内装荷状態での無限増倍率を 1.30 とする。
- ・キャスク内部については燃料有効長部には水が存在するとし、燃料有効長以外の領域及びキャスク外部は真空とする。
- ・乾式貯蔵キャスクの外側は、境界条件として完全反射体で無限個の乾式貯蔵キャスクが接触して配列しているものとする。
- ・使用済燃料がキャスクの中心寄りに配置された状態とする。
- ・バスケット板厚は製造公差を考慮した最小値とする。
- ・バスケット孔寸法は製造公差を考慮した最小値とする。
- ・バスケットプレート材料のボロン添加アルミニウム合金中のボロン 10 含有量は、製造下限値に余裕をみた値とした。

4) 評価方法

乾式貯蔵キャスクの実効増倍率は、燃料棒単位セル計算により求まる燃料集合体平均の核定数を用い、乾式貯蔵キャスクの実形状をモデル化し、臨界解析コードを使用して求める。臨界解析の評価フローを参考資料の図 4.1-3 に示す。

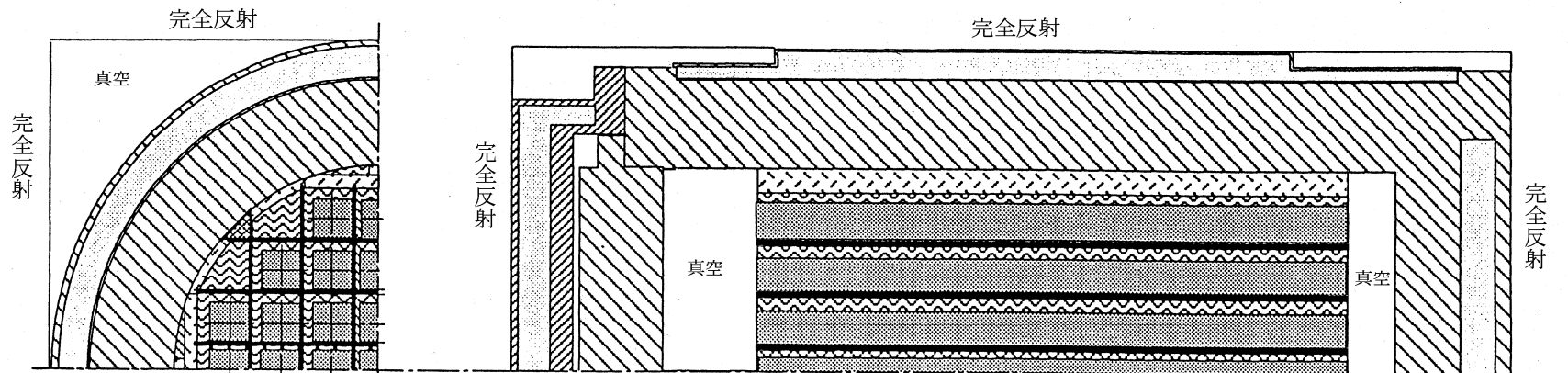
5) 評価結果

乾式貯蔵キャスクについて臨界解析の結果は、表 4.1-1 に示すとおり実効増倍率は設計基準を満足している。

表 4.1-1 臨界解析結果

キャスクタイプ	実効増倍率*	設計基準値
乾式貯蔵キャスク(中型)	0.83 (0.825)	0.95
乾式貯蔵キャスク(大型)	0.83 (0.824)	0.95

*モンテカルロ計算の統計誤差 3σ を考慮した値
(括弧内は統計誤差を考慮しない値)




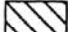





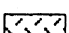

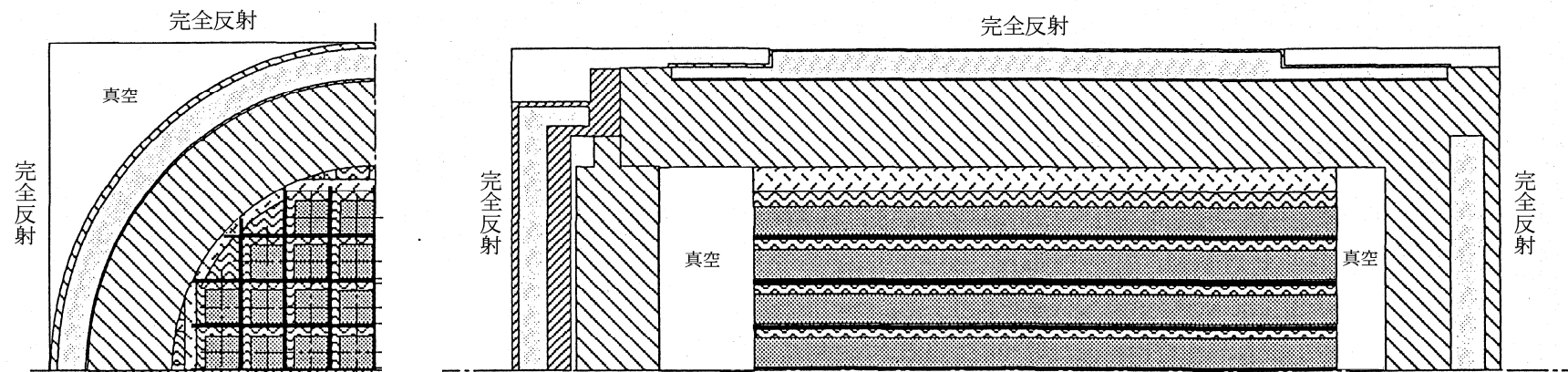
- | | | | |
|---|--------------------------------------|---|----------------|
|  | 燃料集合体領域 (使用済燃料) |  | 銅, 一次蓋領域 (炭素鋼) |
|  | 空間領域 (水) |  | 二次蓋領域 (ステンレス鋼) |
|  | バスケットプレート領域
(ボロン添加アルミニウム合金[B-A0]) |  | 伝熱プレート領域 (銅) |
|  | 連結棒領域 (アルミニウム合金[A6061P]) | | |
|  | バスケットサポート領域 (ステンレス鋼) | | |
|  | 中性子遮へい材領域 (真空) | | |

図 4. 1-1 臨界解析モデル(乾式貯蔵キャスク(中型キャスク))








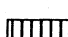

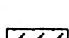
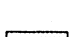
- | | | | |
|---|--------------------------------------|---|----------------|
|  | 燃料集合体領域 (使用済燃料) |  | 銅, 一次蓋領域 (炭素鋼) |
|  | 空間領域 (水) |  | 二次蓋領域 (ステンレス鋼) |
|  | バスケットプレート領域
(ボロン添加アルミニウム合金[B-A0]) |  | 伝熱プレート領域 (銅) |
|  | 連結棒領域 (アルミニウム合金[A6061P]) | | |
|  | バスケットサポート領域 (ステンレス鋼) | | |
|  | 中性子遮へい材領域 (真空) | | |

図 4.1-2 臨界解析モデル(乾式貯蔵キャスク(大型キャスク))

臨界解析に用いるコード（KENO-VI）について

(1) 概要

KENO-VIコードは、米国オークリッジ国立研究所（ORNL）で開発されたモンテカルロ法に基づく公開の臨界解析コードであり、輸送キャスクの臨界解析などに利用されている。

(2) 機能

KENO-VIコードは、臨界解析に際して以下の機能を有している。

- ① 実際に中性子が出会う物理現象を確率理論を用いて模擬するため、どのような物理的問題にも適用できる。なお、統計的な手法を用いるため、計算結果には統計誤差が付随する。
- ② 一次元～三次元の任意形状の体系を扱うことができる。

(3) 解析フロー

KENO-VIコードの解析フローを図 4.1-3 に示す。

(4) 使用実績

KENO-VIコードは、国内外で輸送キャスクの臨界解析をはじめ、核燃料施設の臨界解析に使用されている。

(5) 検証

米国のバットル研究所（パシフィックノースウエスト研究所，PNL）で行われた臨界実験¹⁾の中から3種類の臨界体系をベンチマーク試験として選び、検証を行った。

1) S. R. Bierman, D. D. Clayton, and B. M. Durst, “Critical Separation between Sub-critical Clusters of 2.35wt% ²³⁵U Enriched UO₂ Rods in Water with Fixed Neutron Poisons,” PNL-2438, Battel Pacific Northwest Laboratories, 1977

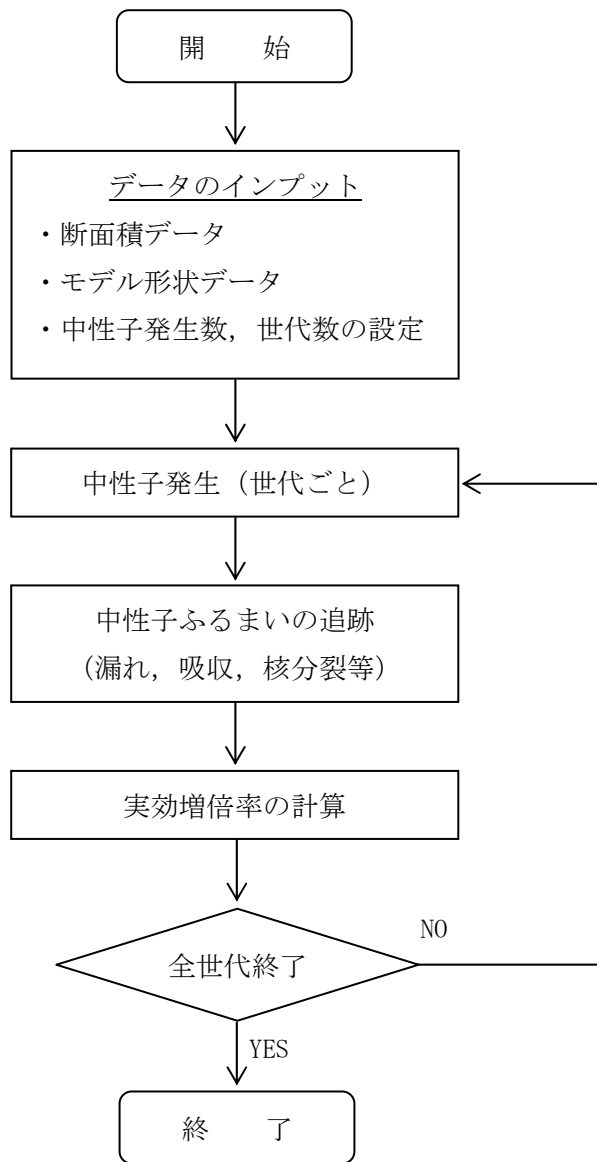


図 4.1-3 臨界解析フロー

(2) 輸送貯蔵兼用キャスクの臨界防止機能について

1) 基本的考え方

輸送貯蔵兼用キャスクの臨界防止に当たっては、想定されるいかなる場合にも使用済燃料が臨界に達することを防止するために以下のとおり設計する。

- ① 使用済燃料を収納するバスケットは格子構造として、使用済燃料を所定の幾何学的配置に維持する設計とする。
- ② 輸送貯蔵兼用キャスク A においては、バスケットの格子間に中性子を吸収するボロン添加アルミニウム合金を用いる。輸送貯蔵兼用キャスク B においては、バスケットの材料に中性子を吸収するボロンを添加したステンレス鋼を用いる。

輸送貯蔵兼用キャスクの臨界防止機能について、使用済燃料仕様、輸送貯蔵兼用キャスク仕様及び解析モデル等は添付資料-2「評価の基本方針」で記載している既存評価書の内容から変更はない。よって、本評価結果は既存評価書の内容を引用する。ここでは、評価上最も厳しい胴内に水が満たされたケースについて示す。

2) 設計基準

実効増倍率は想定されるいかなる場合も 0.95 以下であること。

3) 評価条件

輸送貯蔵兼用キャスクの臨界解析には、KENO-V. a コードを使用する。図 4.1-4～図 4.1-5 に臨界解析モデルを示す。実効増倍率を大きく見積もるため、評価条件を下記の通りとした。

- ・ 収納する使用済燃料の炉心内装荷状態での最大無限増倍率は 1.30 未満であるが、保守的に炉心内装荷状態での無限増倍率は 1.30 を仮定する。
- ・ キャスク胴内には水が存在するものとする。
- ・ キャスク胴内における燃料集合体として存在する部分は燃料有効長に相当する部分のみとし、上・下部タイプレート部等を水に置き換える。また、キャスク胴内での燃料領域の上、下の部分は水に置き換える。
- ・ 輸送貯蔵兼用キャスクの外側は、境界条件として完全反射体で無限個の輸送貯蔵兼用キャスクが配列しているものとする。
- ・ 使用済燃料がキャスクの中心寄りに配置された状態とする。
- ・ チャンネルボックスを考慮する。
- ・ バスケットの格子幅公差を安全側に考慮する。
- ・ 中性子遮へい材(側部、蓋部、底部)を無いものとする。
- ・ バスケットのボロン含有量は最小値を用いる。

4) 評価方法

輸送貯蔵兼用キャスクの実効増倍率は、KENO-V.a コードを用いて求める。臨界解析の評価フローを参考資料の図 4.1-6 に示す。

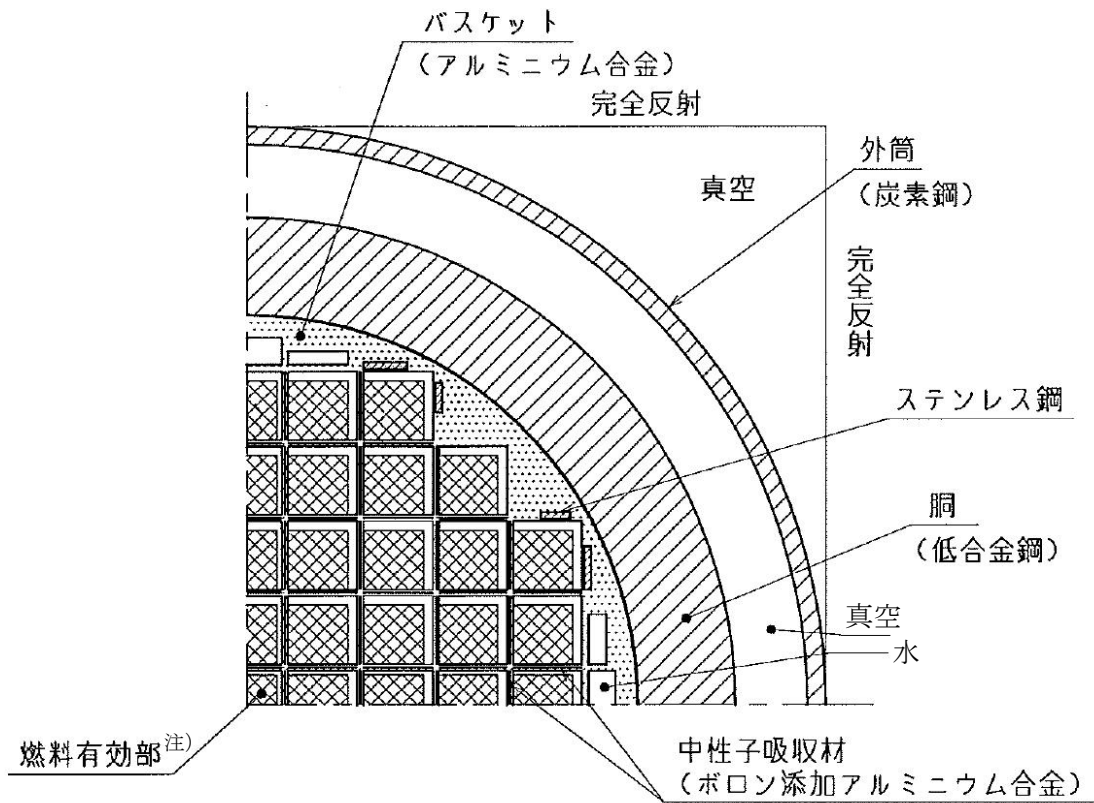
5) 評価結果

輸送貯蔵兼用キャスクについて臨界解析の結果は、表 4.1-2 に示すとおり実効増倍率は設計基準を満足している。

表 4.1-2 臨界解析結果

キャスク タイプ	実効増倍率※	設計基準値
輸送貯蔵兼用キャスク A	0.83 (0.823)	0.95
輸送貯蔵兼用キャスク B	0.88 (0.875)	0.95

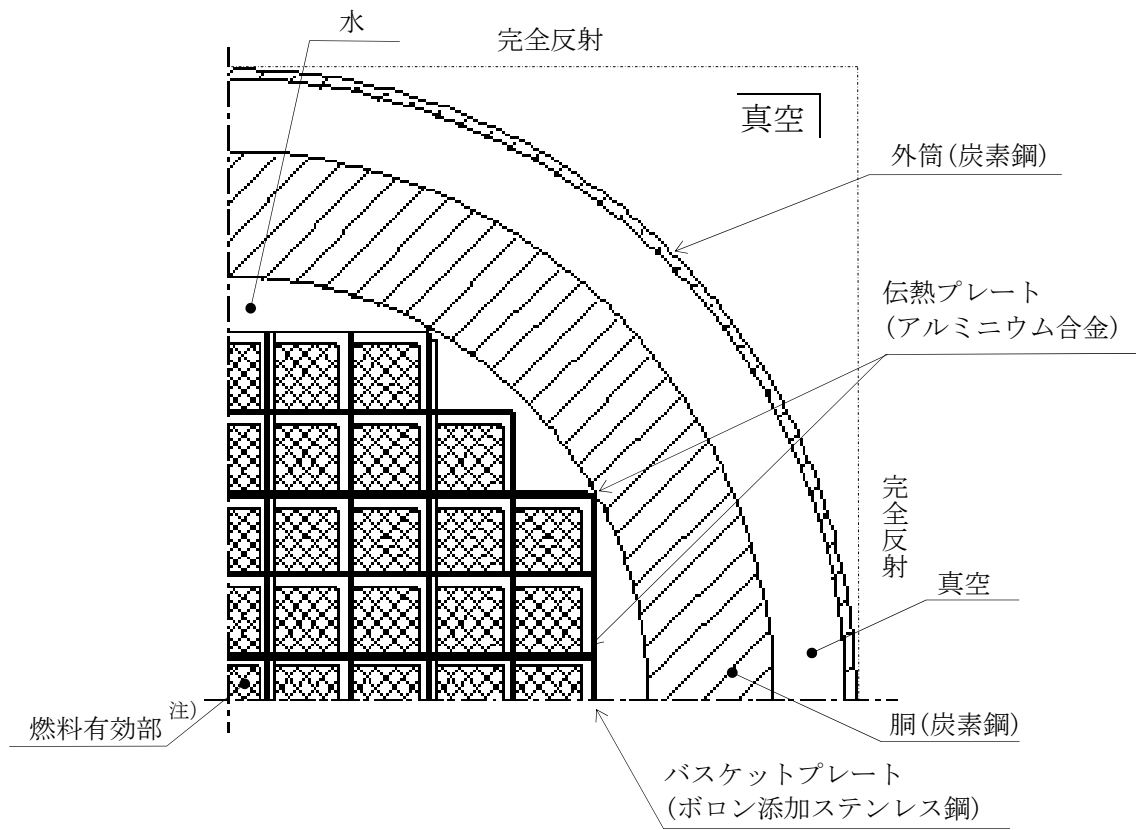
※ モンテカルロ計算の統計誤差 3σ を考慮した値
(括弧内は統計誤差を考慮しない値)



注) 燃料有効長部はチャンネルボックスを考慮してモデル化

(縦断面の構成は、図 3.1-10 遮へい解析モデルとほぼ同じである)

図 4.1-4 臨界解析モデル(輸送貯蔵兼用キャスク A)



注) 燃料有効長部はチャンネルボックスを考慮してモデル化

(縦断面の構成は、図 3.1-11 遮へい解析モデルとほぼ同じである)

図 4.1-5 臨界解析モデル(輸送貯蔵兼用キャスク B)

臨界解析に用いるコード (KENO-V.a) について

(1) 概要

KENO-V.a コードは、米国オークリッジ国立研究所 (ORNL) で開発されたモンテカルロ法に基づく公開の臨界解析コードであり、輸送キャスクの臨界解析などに利用されている。

(2) 機能

KENO-V.a コードは、臨界解析に際して以下の機能を有している。

- ③ 実際に中性子が出会う物理現象を確率理論を用いて模擬するため、どのような物理的問題にも適用できる。なお、統計的な手法を用いるため、計算結果には統計誤差が付随する。
- ④ 一次元～三次元の任意形状の体系を扱うことができる。

(3) 解析フロー

KENO-V.a コードの解析フローを図 4.1-6 に示す。

(4) 使用実績

KENO-V.a コードは、国内外で輸送キャスクの臨界解析をはじめ、核燃料施設の臨界解析に使用されている。

(5) 検証

米国のバットル研究所 (パシフィック ノースウエスト研究所, PNL) で行われた臨界実験¹⁾を対象としたベンチマーク解析を実施し、検証を行った。

1) S. R. Bierman and E. D. Clayton, “Criticality Experiments with Subcritical Clusters of 2.35 Wt% and 4.31 Wt% ²³⁵U Enriched UO₂ Rods in Water with Steel Reflecting Walls”, NUREG/CR-1784(PNL-3602), U.S. Nuclear Regulatory Commission, (1981).

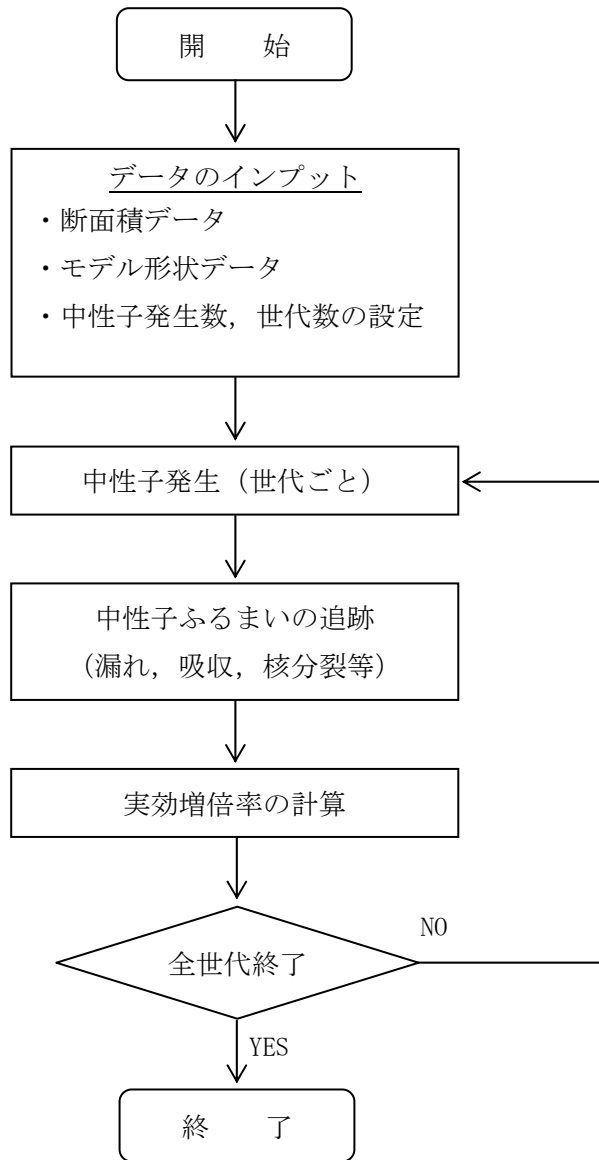


図 4.1-6 KENO-V.a コードの解析フロー図

安全対策について

1 安全対策

(1) 落下防止対策内容

キャスク水平吊具及びフック，ワイヤロープ等クレーンの揚重装置の構造を図 1-1～4 に示す。

1) ワイヤロープの二重化

一端をイコライザに固定し，他端をドラムに固定したワイヤロープによりフックブロックを吊る。図 1-2 のようにワイヤロープは 2 系列設けることで二重化する。

2) ブレーキの二重化

ワイヤロープの巻上げ，巻下げを行うドラム減速機のブレーキを図 1-3 のように 2 基設置し，ブレーキを二重化する。

3) キャスク水平吊具の二重化

図 1-4 のようにキャスク水平吊具をフックで吊上げると共に安全板を揚重機フックブロックのシーブピンに掛けることで吊上げ方法を二重化する。

4) その他の落下防止対策

- ・電源喪失時には直ちにブレーキが作動し，ドラムの空転による荷の落下を防止する。
- ・主巻減速機に過速検出器を設け，一定の回転速度以上になった場合にブレーキが作動するようにし，荷の落下を防止する。

(2) その他の安全対策

- ・主巻きの巻下げ速度を 1.5m/min に制限し，荷が着床した時の衝撃を緩和する。
- ・コンクリートモジュールに乾式キャスクが衝突しないように，クレーンの横行装置にリミットスイッチを取付け，横行範囲を制限する。

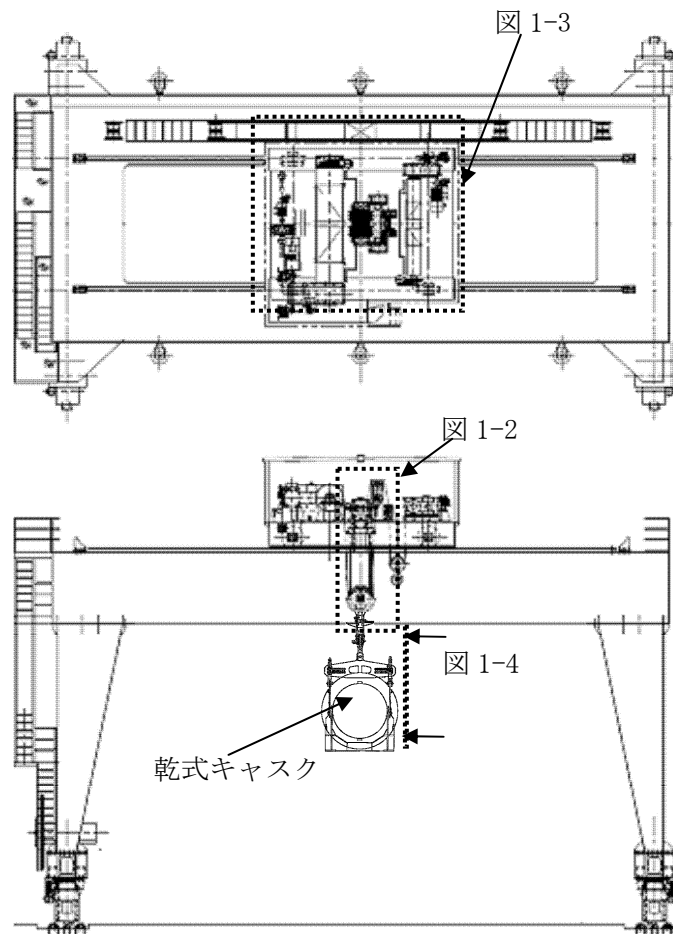


図 1-1 クレーン全体図

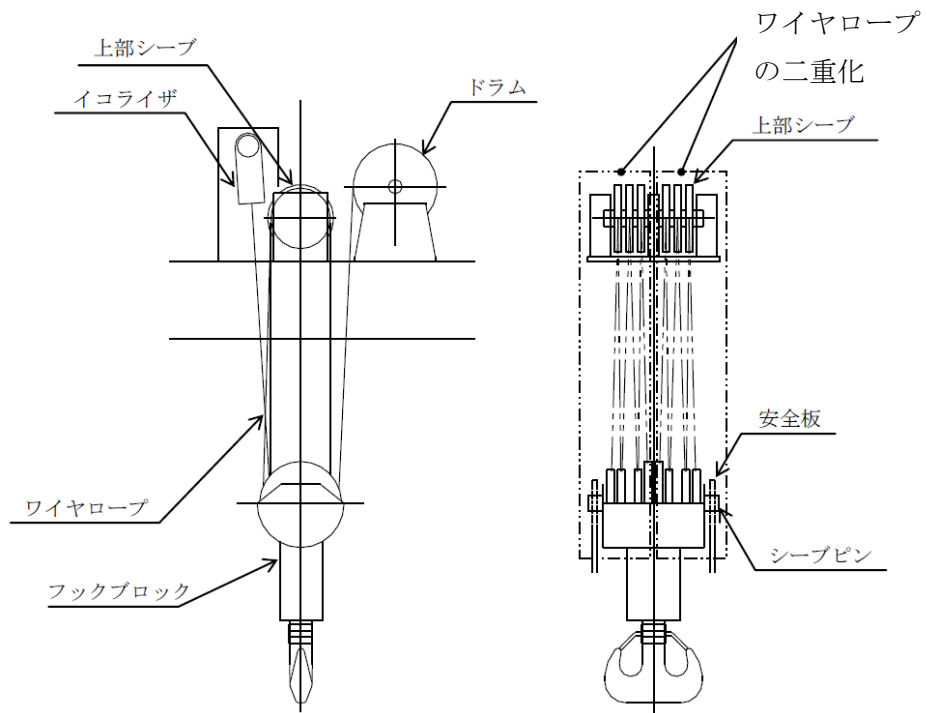


図 1-2 主巻シーブ詳細

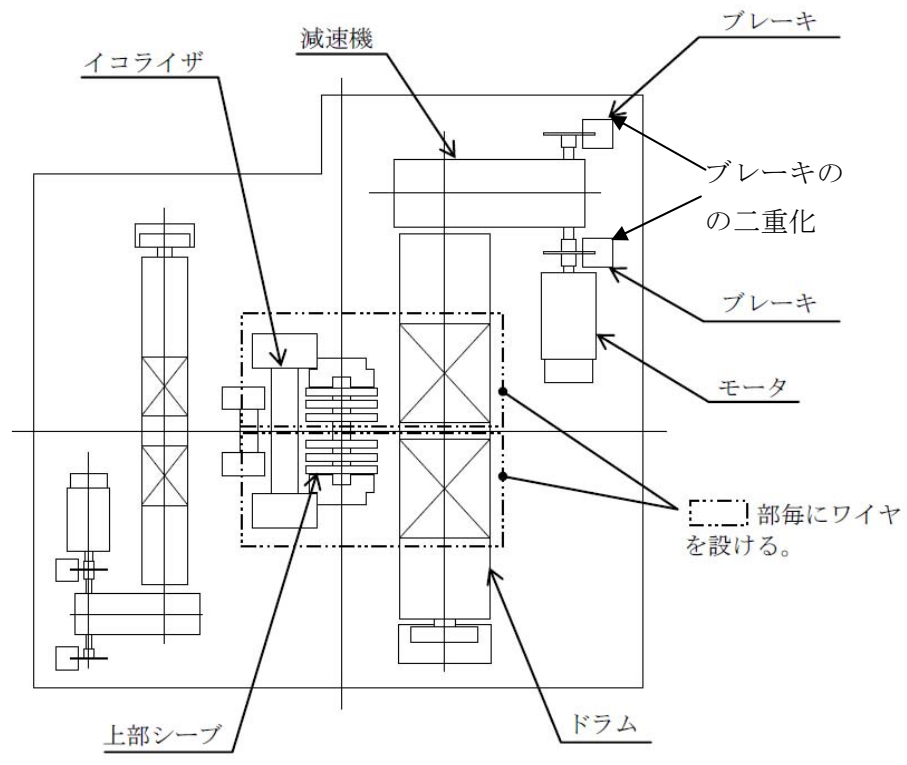


図 1-3 トロリ平面図

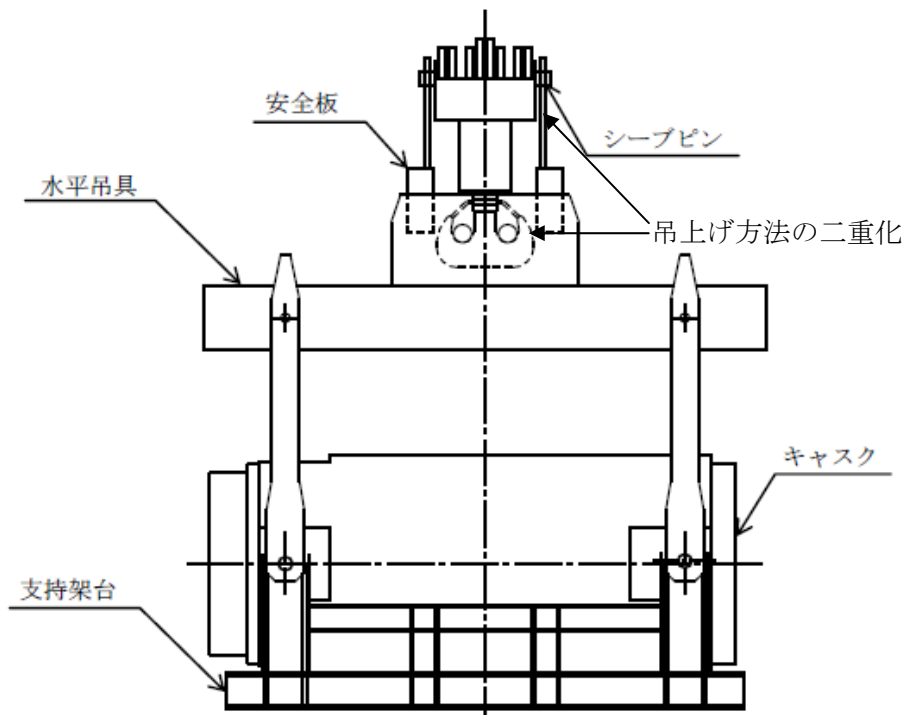


図 1-4 水平吊具

管理・運用について

1. 二重蓋間圧力及び表面温度の監視

キャスク仮保管設備には、乾式キャスクの一次蓋、二次蓋間の圧力を監視することにより密封機能を監視する密封監視装置と、乾式キャスク表面の温度を監視することにより乾式キャスクの除熱機能を監視する表面温度監視装置を設置する。

監視装置の概要を図 1-1 に示す。

密封監視装置は各乾式キャスクに圧力センサ 2 個をそれぞれ系統分離し 2 系統として設置され、万一、蓋間圧力が設定値まで低下した場合には免震重要棟に設置した監視装置(PC)にて警報が確認でき、指示値も確認できる。

表面温度監視装置は各乾式キャスクに温度センサ 1 個を設置し、万一、表面温度が設定値まで上昇した場合には免震重要棟に設置した監視装置(PC)にて警報が確認でき、指示値も確認できる。

なお、温度センサの接続ケーブルが断線によりデータが採取されない場合にも免震重要棟に設置した監視装置(PC)に警報が発生する。

また、密封監視装置および表面温度監視装置のデータは記録される。

監視装置の仕様を表 1-1 に示す。

2. 放射線量の監視

キャスク仮保管設備内に設置するエリア放射線モニタにより放射線量の監視を行うとともに、モニタリングポストにより周辺公衆に対する影響を確認する。また、巡視点検時にキャスク仮保管設備の線量測定を行う。エリア放射線モニタおよびモニタリングポストの測定値は免震重要棟に表示する。

エリア放射線モニタの仕様を表 2-1 に示す。また、モニタリングポストの位置を図 2-1 に、エリア放射線モニタの配置図を図 2-2 に示す。エリア放射線モニタは、乾式キャスクからの放射線量が大幅に変動する事象が発生した場合に放射線量の監視ができるよう、図 2-2 に示す第 1 レーンから第 4 レーンの中央付近に各 1 基ずつ設置する。各エリア放射線モニタの監視範囲である乾式キャスクは、図 2-2 の青枠で示す、対応する各レーン毎の乾式キャスクである。各レーン毎に乾式キャスクを搬入する前までに、対応するエリア放射線モニタを監視可能にする。なお、エリア放射線モニタの検出位置は乾式キャスクの設置高さおよび作業員の身長を考慮した位置に設置する。

3. 巡視点検

キャスク仮保管設備に対しては定期的に巡視点検を行い、キャスク仮保管設備の状態の異常の有無を確認する。

また、地震発生時には適宜、巡視点検を行い、コンクリートモジュール及び乾式キャスク

の外観などを確認する。

4. 運搬時の運用

「Ⅲ. 3. 3. 1 放射線防護及び管理」において、管理区域と同等の管理を要する区域として管理対象区域を定義しており、「Ⅲ. 特定原子力施設の保安」により作業場所も管理対象区域に設定される。

運搬に関しては、「実用発電用原子炉の設置、運転等に関する規則の第 13 条（工場又は事業所において行われる運搬）」に準じて実施するが、周辺の雰囲気線量や汚染密度が高いことから、周辺環境によっては運搬物の表面及び表面から 1 メートルの距離における線量当量率及び運搬物の表面の放射性物質の密度に関しては法令に適合していることを確認できない可能性がある。このため、運搬物の表面及び表面から 1 メートルの距離における線量当量率および運搬物の表面の放射性物質の密度に関しては、作業実施時の最新の社内マニュアル等に基づき管理する。

5. 留意事項

乾式キャスクに収納する燃料は原子炉の運転中のデータや SHIPPING 検査により健全であることが確認された燃料とする。キャスク仕立て作業では真空乾燥を確実にしない、残留水の除去を徹底するとともに、気密漏えい等の必要な確認を実施する。

また、仮保管中の二重蓋間圧力データ等の記録の保存については、「Ⅲ. 特定原子力施設の保安」等にて定めるものとする。

表 1-1 監視装置の仕様

項目	仕様	
	蓋間圧力検出器	温度検出器
名称	蓋間圧力検出器	温度検出器
検出器の個数	2 個/基	1 個/基
計測対象	蓋間圧力	外筒表面温度
取付箇所	二次蓋	外筒表面
計測範囲	50～500kPa abs	-20～160℃
警報動作範囲	50～500kPa abs 注1)	-20～160℃注2)

注1) 警報設定値は別途定める。

注2) 警報設定値は別途定める。

表 2-1 エリア放射線モニタの仕様

項目	仕様
基数	4 基 ^{注1)} ^{注2)}
種類	半導体検出器
計測対象	ガンマ線量率
取付箇所	設備敷地内
検出高さ	基礎から 600mm 以上 1800mm 以下
計測範囲	$10^{-1} \mu\text{Sv/h} \sim 10^5 \mu\text{Sv/h}$ ^{注3)}

注 1) 4 基の内 1 基は将来増設予定。

注 2) 監視可能とする基数は乾式キャスクの保管状況による。

注 3) 警報設定値はバックグラウンドレベルを鑑み設定する。

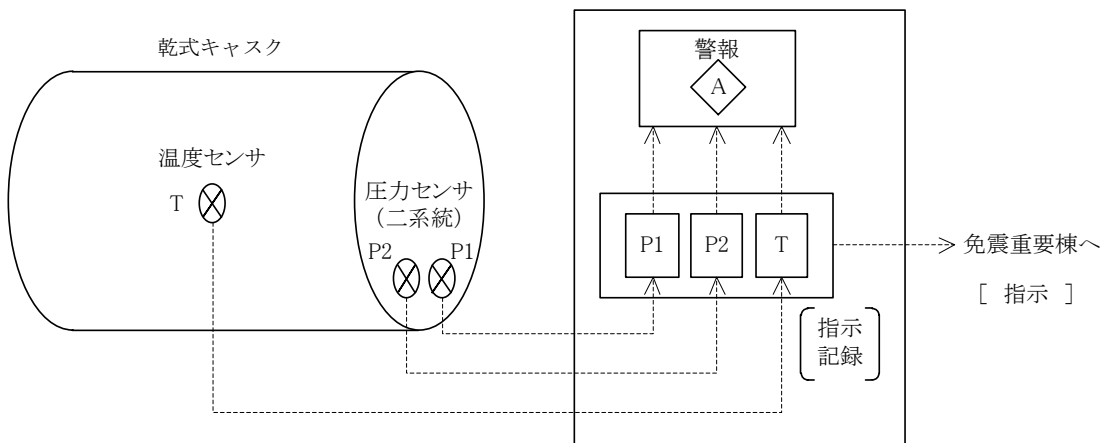


図 1-1 監視装置の概要

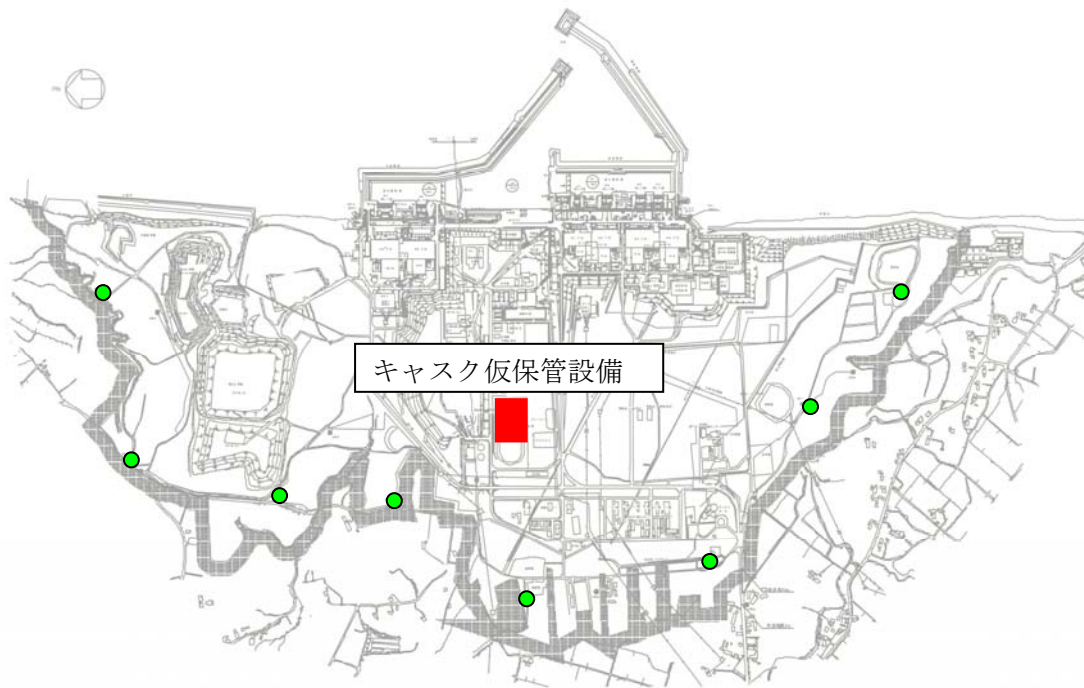


図 2-1 モニタリングポスト位置図

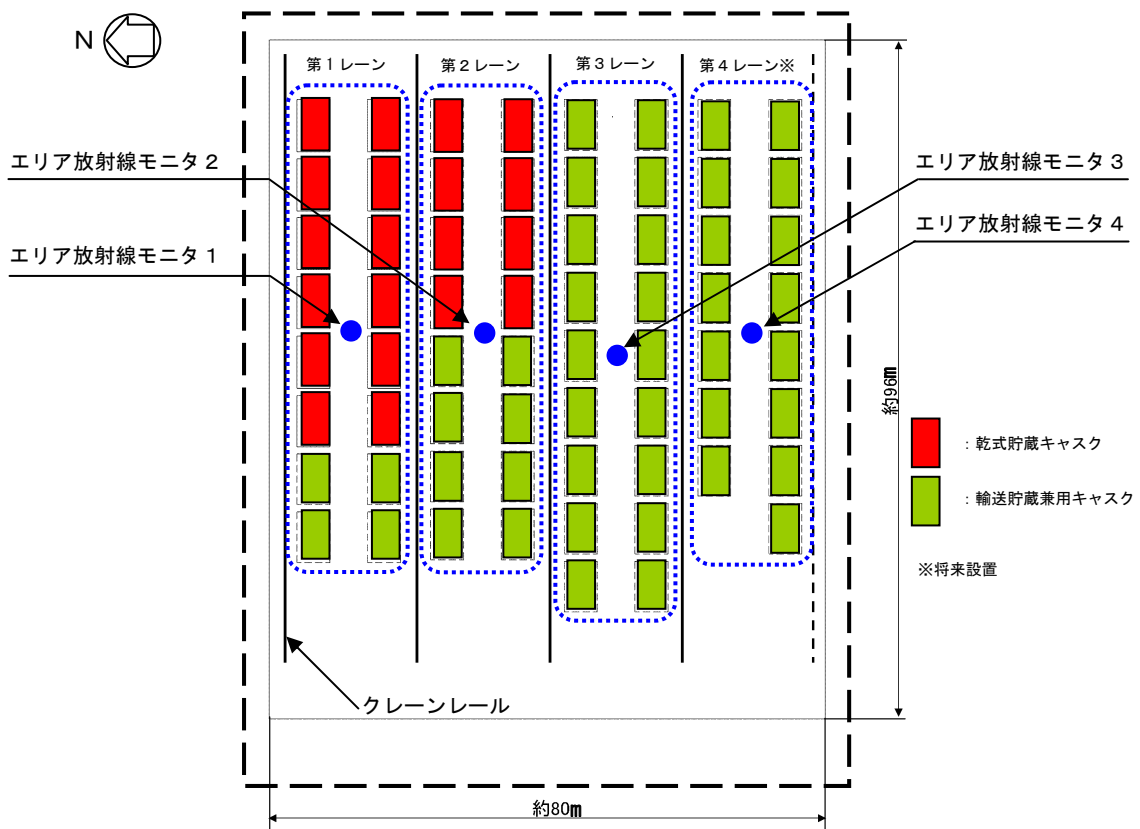


図 2-2 エリア放射線モニタ配置図

キャスク保管建屋及び既設 9 基乾式貯蔵キャスクの現在の設備状況
並びに既設 9 基乾式貯蔵キャスクの健全性について

1. キャスク保管建屋

津波により、トレーラー出入口シャッター及び空気取入口のルーバーが破損し、海水が侵入したものと考えられる。水の痕跡からは、貯蔵棟 1 階天井付近まで冠水したとみられる。

現在も、検査棟地下階には海水が滞留し、また、建屋内の天井クレーン等の設備は津波による被害が大きく使用できない状況である。

2. 乾式貯蔵キャスク

キャスク保管建屋貯蔵棟 1 階の天井付近まで冠水した痕跡が確認されており、貯蔵中の乾式貯蔵キャスクは全数が一時的に水没したとみられる。また、現在、常設の監視計装系は破損していることから監視不能となっている。

2.1. 外観（構造強度、臨界防止機能）

乾式貯蔵キャスク及び支持構造物の外観観察において、乾式貯蔵キャスク表面には冠水時のゴミの付着や汚れの他に、擦り傷が確認されたが、地震による変形等の構造に影響を及ぼすような異常はみられなかった。

2.2. 表面温度（除熱機能）

空気取入口ルーバーの破損・脱落がみられるが、給排気の流れの妨げとはなっていないものとみられる。棒温度計にて乾式貯蔵キャスクの胴部表面の温度を測定した結果、 $31.0\sim 35.0^{\circ}\text{C}$ ^{※1}程度（周囲温度 21.0°C ）と震災前の周囲温度が同程度のときの表面温度と同程度であり、また警報値^{※2}を十分下回っていることから、異常はみられなかった。

なお、現在 1 週間に 1 回の頻度で確認を行っているが、乾式貯蔵キャスクの胴部の表面温度と周囲温度の差に有意な変化はみられない。

※1：H24/10/23 測定。なお、H23 夏場の最大値は、 $39.0\sim 43.0^{\circ}\text{C}$ （周囲温度 27.5°C ）、H24 夏場の最大値は、 $39.0\sim 42.0^{\circ}\text{C}$ （周囲温度 27.0°C ）

※2：常設の監視計装系に設定されていた値「 102°C （中型）、 113°C （大型）」

2.3. 雰囲気線量（遮へい機能、臨界防止機能）

震災前に可搬式線量計にて測定した乾式貯蔵キャスクの線量当量率^{※3}は、表面の線量当量率は $3.1\mu\text{Sv/h}$ 、表面から 1m 位置での線量当量率は $1.2\mu\text{Sv/h}$ であった。一方、震災後、可搬式線量計にて測定した乾式貯蔵キャスクの線量当量率^{※4}は、胴部の表面の線量当量率が $2.8\sim 4.9\mu\text{Sv/h}$ 程度、表面から 1m 位置での線量当量率が $2.8\sim 4.2\mu\text{Sv/h}$ 程度と設計基準^{※5}を十分に下回っており、異常はみられなかった。また、中性子線のみ^{※6}では、胴部の表面の線量当量率が $0.3\sim 0.9\mu\text{Sv/h}$ 程度、表面

から 1m 位置での線量当量率が 0.3~0.7 μ Sv/h 程度の低い値であり、臨界の兆候はみられなかった。

なお、現在 1 週間に 1 回の頻度で確認を行っているが、有意な変化はみられない。

※3：H17/8/17 に抜き取り調査（電力自主調査）として大型 1 基について測定した γ 線と中性子線の合計値の震災後測定箇所と同位置の値。

※4：H24/10/23 に測定した γ 線と中性子線の合計値。

※5：表面の線量当量率 2mSv/h 以下、表面から 1m 位置での線量当量率 100 μ Sv/h 以下

※6：H24/10/23 に測定した中性子線の値。

2.4. 密封構造（密封機能）

津波により、二次蓋フランジ隙間部に海水が浸入している形跡があり、二次蓋金属ガスケットが被塩している可能性があるが、一次蓋にも金属ガスケットを使用していることから、乾式貯蔵キャスク内部と環境は隔てられていると考える。

以上より、現時点では常設の監視計装系が使用できない状況ではあるが、乾式貯蔵キャスクは堅牢であり、かつ二重蓋構造の設計となっており、現場での点検結果からも放射性物質の外部への影響の兆候はなく、安全上問題ないと考える。

3. 既設 9 基乾式貯蔵キャスクの健全性確認

貯蔵中の乾式貯蔵キャスクは、今後、キャスク保管建屋から搬出し共用プールに移動させた後、点検及び必要な部材取り替えを行うことを計画している。また、点検結果に基づき、除熱、遮へい、密封及び臨界防止の安全機能を有していることを確認した後に、キャスク仮保管設備に移動・保管する。なお、先行して点検を行う 1 基については、点検結果の如何を問わず、共用プールに沈めて、一次蓋を取り外し、貯蔵燃料 3 体及びバスケット（上部から全体外観）の外観点検を実施する。乾式貯蔵キャスクの点検フローを図 3-1~3 に示す。

3.1. 除熱機能

2.2. に示すとおり、現状、除熱機能は維持されていると判断できる。点検後、キャスク仮保管設備へ移動する前に、乾式貯蔵キャスクの胴部表面の温度を測定し、キャスク仮保管設備の警報値未満であることを再確認する。

3.2. 遮へい機能

2.3. に示すとおり、現状、遮へい機能は維持されていると判断できる。点検後、キャスク仮保管設備へ移動する前に、乾式貯蔵キャスクの胴部表面の線量率及び表面から 1m 位置での線量率を測定し、設計基準以下であることを再確認する。

3.3. 密封機能

2.4. に示すとおり、津波により、二次蓋フランジ隙間部に海水が浸入している形跡があることから、全 9 基の乾式貯蔵キャスクの二次蓋金属ガスケットを交換する。

一方、一次蓋金属ガスケットは、二次蓋金属ガスケットが腐食貫通していない限り、外部環境と隔てられており、被塩していない。このため、二次蓋金属ガスケットが腐食貫通していた場合又は一次蓋気密漏えい検査により基準漏えい率 (1×10^{-6} (Pa \cdot m³/s))^{※7} を超えた漏えいが確認された場合は、一次蓋金属ガスケットを交換する。また、先行点検する1基の一次蓋金属ガスケットを点検し、密封機能に影響を及ぼすシール面の有意な損傷が見つかった場合は、他の乾式貯蔵キャスクの一次蓋金属ガスケットを交換する。一次蓋金属ガスケット健全性確認フローを図3-4に示す。

蓋間圧力検出器は、破損が確認されていることから、全9基の乾式貯蔵キャスクにおいて交換し（蓋間圧力検出器は、増設の乾式貯蔵キャスクと同じ設計とする）、キャスク仮保管設備において二重蓋間の圧力を監視できるようにする。なお、密封機能に影響を及ぼすフランジ部のひび等が見つかった場合は、密封機能を回復するよう修理を行う。

点検後、キャスク仮保管設備へ移動する前に、気密漏えい検査を行い、基準漏えい率 (1×10^{-6} (Pa \cdot m³/s))^{※7} 以下であることを確認する。また、蓋間圧力を測定し、キャスク仮保管設備の警報値を超えていることを確認する。

※7：設計貯蔵期間中にキャスク内部の負圧が維持できる漏えい率。（添付資料-4「2 密封機能」参照）

3.4. 臨界防止機能

2.1.に示すとおり、現状、外観観察において擦り傷が確認されたが、変形等の構造に影響を及ぼすような異常はみられていない。また、2.3.に示すとおり、現状、臨界の兆候はないと判断できる。しかしながら、上述のとおり、念のため、先行点検する1基について、3体の貯蔵燃料及びバスケット（上部から全体外観）の外観点検を実施する。先行点検する乾式貯蔵キャスクと点検する貯蔵燃料の選定の考え方を表3-1に示す。

3.5. 貯蔵燃料の健全性確認

全9基の乾式貯蔵キャスク内部のガスサンプリングを行い、クリプトンガス検出の有無により、貯蔵燃料の被覆管健全性確認を行うとともに、上述のとおり、先行点検する1基について3体の貯蔵燃料の外観点検を実施する。貯蔵燃料健全性確認フローを図3-5に示す。

なお、クリプトンガスが検出された場合は、当該乾式貯蔵キャスク内の貯蔵燃料を全て共用プールに取り出し、共用プール内に保管されている他の収納可能燃料（8×8燃料、新型8×8燃料、新型8×8ジルコニウムライナ燃料）を装填する。また、内部ガスの回収用タンクを準備しておく。

共用プールは、設置許可申請書において、健全燃料のみ保管することになっているが、参考-1に示すとおり、現状に照らして周辺公衆及び放射線業務従事者の放射線被ばくが問題とならないように運用する。

4. 参考

参考-1 被覆管損傷が確認された貯蔵燃料を共用プールに取り出す場合の放射線被ばく影響について

参考-2 既設乾式貯蔵キャスクの海水影響による SCC に対する考え方について

表 3-1 先行点検する乾式貯蔵キャスクと点検する貯蔵燃料の選定の考え方

地震による影響	<ul style="list-style-type: none"> 全 9 基の乾式貯蔵キャスクは、同一建屋内に同一構造で貯蔵。 大型キャスクと中型キャスクはほぼ同一構造であり、耐震設計裕度に大きな違いはない。(表 3-2)
↓	
海水による影響	<ul style="list-style-type: none"> 全 9 基の乾式貯蔵キャスクは同様に一時的に水没したとみられており、海水による影響はキャスク間に大きな違いはない。
↓	
建屋内侵入ガレキによる影響	<ul style="list-style-type: none"> 全 9 基の乾式貯蔵キャスクは、胴部は外筒（厚さ 2cm）、蓋部及び底部はレジンカバー（それぞれ 2.5cm, 5cm）で覆われ、その下はゴム状のレジン配した構造となっている。更に、貯蔵燃料は、胴部は 26cm、一次蓋は 29.5cm、底部は 30.5cm の炭素鋼で覆われている。 いずれの乾式貯蔵キャスクも変形等の構造に影響を及ぼす異常はみられてなく、侵入ガレキによる影響は十分小さい。
↓	
<p>乾式貯蔵キャスク間に大きな違いはないことから、下記の燃料を貯蔵する乾式貯蔵キャスク 1 基について先行点検を実施する。</p>	
燃料タイプによる影響	<ul style="list-style-type: none"> 貯蔵燃料は、8×8 燃料と新型 8×8 燃料の 2 タイプあるが、寸法、形状及び材料は同等であり、大きな違いはない。(表 3-3)
↓	
水素脆化による影響	<ul style="list-style-type: none"> 燃料被覆管及び構造材の水素吸収量は照射期間と相関があることが示されている。貯蔵燃料の照射期間は、水素吸収量が大きく増加する領域にないが、相関を考慮して照射期間が最も長かったものから選定する。 (当該燃料が貯蔵されているのは、中型キャスク)
↓	
乾式貯蔵キャスク内貯蔵位置による影響	<ul style="list-style-type: none"> バスケットは、縦横中央の十字ラインの振れ幅が相対的に大きくなる。(図 3-6) そのため、当該位置に貯蔵されている燃料から選定する。
↓	
<p>照射期間が最も長かった燃料の内、縦横中央の十字ラインに貯蔵されている燃料 2 体に加えて、縦横中央の真ん中に貯蔵されている燃料 1 体の計 3 体を選定する。</p>	

表 3-2 乾式貯蔵キャスクの耐震設計裕度

	部位	設計裕度 ^{※1}	
		大型キャスク	中型キャスク
		S2 (工認値 ^{※2})	S2 (工認値 ^{※2})
1. 乾式貯蔵キャスク本体	胴板	30.2~47.1	36.2~53.9
	一次蓋	14.0~251.0	17.1~251.0
	底板	53.9~125.5	62.8~125.5
	貫通孔蓋板	8.4~200.5	8.3~200.5
	密封シール部	16.5~36.2	12.9~36.2
	ボス溶接部 ^{※3}	18.7~37.6	6.0~12.5
	バスケットサポート取付けボルト溶接部 ^{※4}		
	γ 遮へい体取付けボルト溶接部	25.9~62.7	30.2~62.7
	一次蓋締付けボルト	6.1~8.0	6.6~8.3
貫通孔蓋板締付けボルト	2.4~3.3	2.5~3.3	
2. バスケット	バスケットプレート	32.5~32.7	32.5~32.7
	バスケットサポート	133.0~200.0	133.0~200.0
	バスケットサポート取付けボルト	14.8~22.2	12.7~19.0
3. トラニオン	トラニオン	16.7~97.7	19.5~117.2
	トラニオン締付けボルト	6.8~16.0	8.1~18.7
4. 二次蓋	二次蓋	14.9~37.6	19.6~43.0
	二次蓋締付けボルト	2.2	2.3

※1 設計裕度：許容応力 / (基準地震動 S2 での発生応力計算値)。応力の種類に対するそれぞれの許容応力との比（最小値と最大値）を範囲として記載している。

※2 既設分と増設分の乾式貯蔵キャスク設計は同一であるため、最新（乾式貯蔵キャスク増設分）の工事計画認可申請書（表中，工認）の値を示す。

※3 大型キャスク

※4 中型キャスク

表 3-3 貯蔵燃料の仕様概要

		8×8 燃料	新型 8×8 燃料
燃料棒本数		63 本	62 本
ウォータロッド本数		1 本	2 本
燃焼度	集合体平均	約 27.5GWd/t	約 29.5GWd/t
	集合体最高	40.0GWd/t	40.0GWd/t
被覆管外径		約 1.25cm	約 1.23cm
被覆管厚さ		約 0.86mm (ライナなし)	約 0.86mm (ライナなし)
被覆管材料		ジルカロイ-2	ジルカロイ-2
スペーサ形状		格子型	格子型
スペーサ厚さ		約 0.76mm	約 0.76mm
スペーサ材料		ジルカロイ-4	ジルカロイ-4

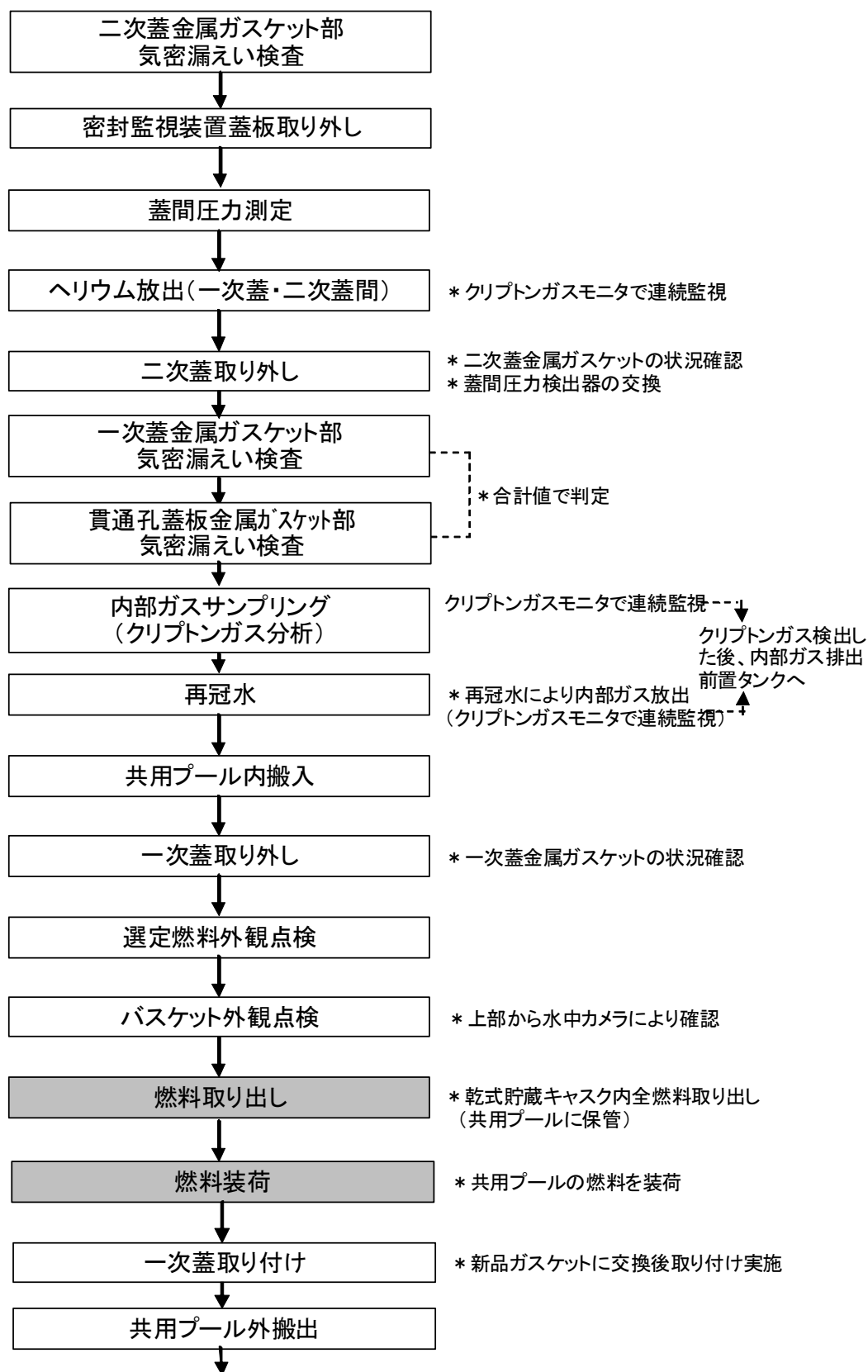


図 3-1 先行 1 基の点検フロー(1/2)

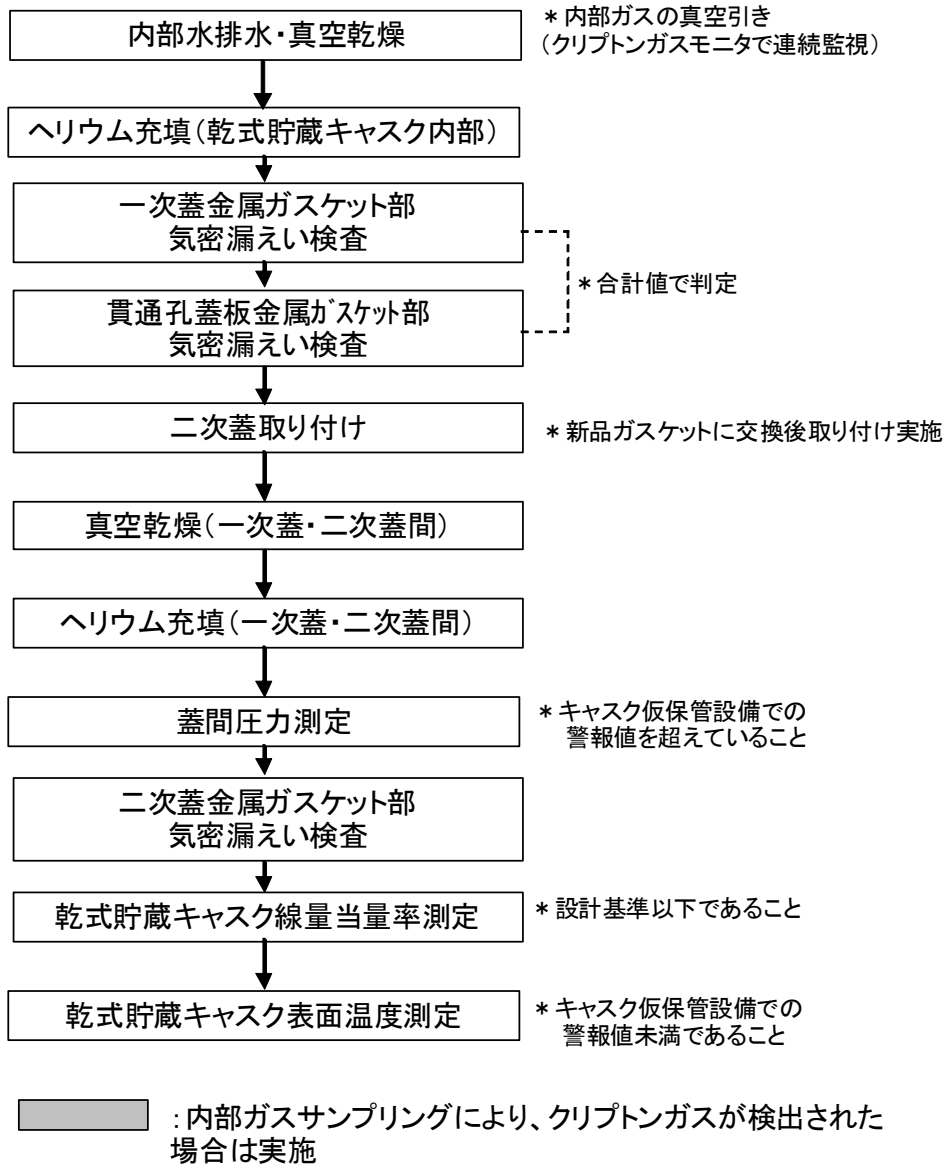


図 3-1 先行 1 基の点検フロー(2/2)

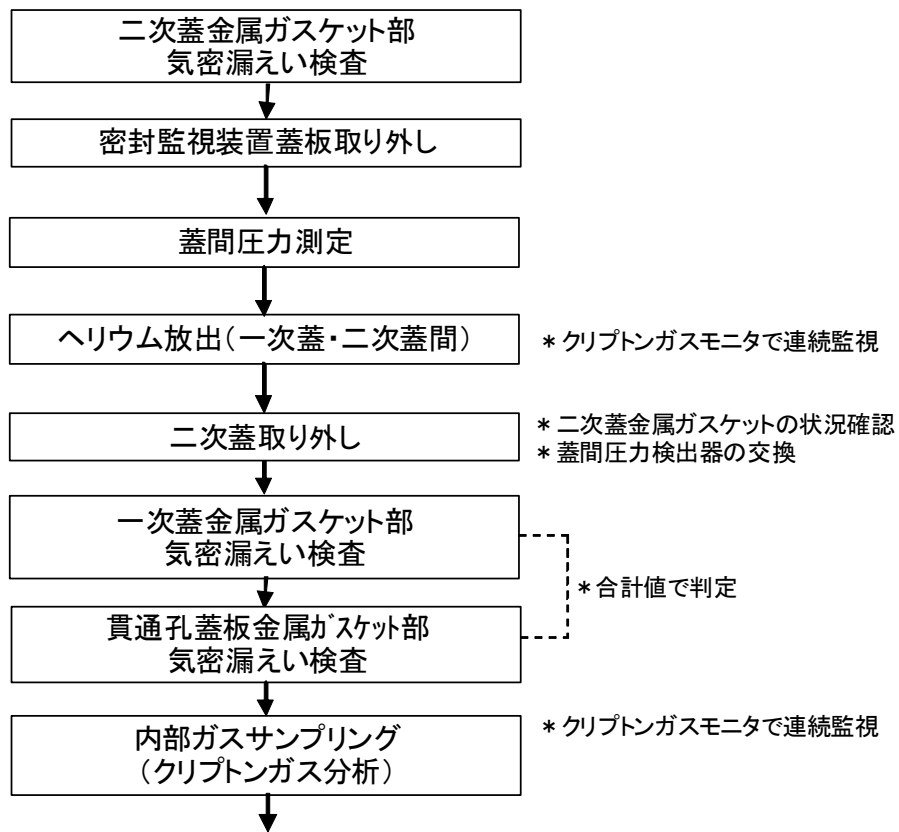


図 3-2 残り 8 基の点検フロー（共用プールに沈めない場合）(1/2)

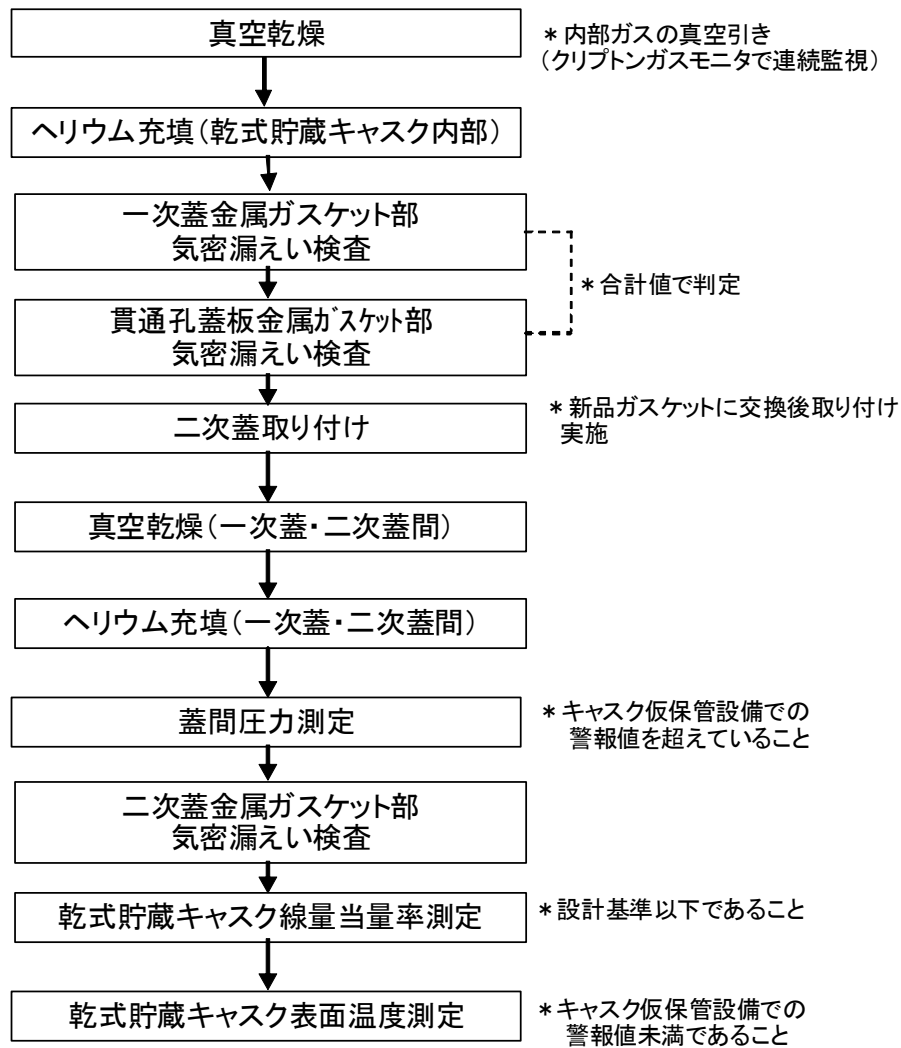


図 3-2 残り 8 基の点検フロー (共用プールに沈めない場合) (2/2)

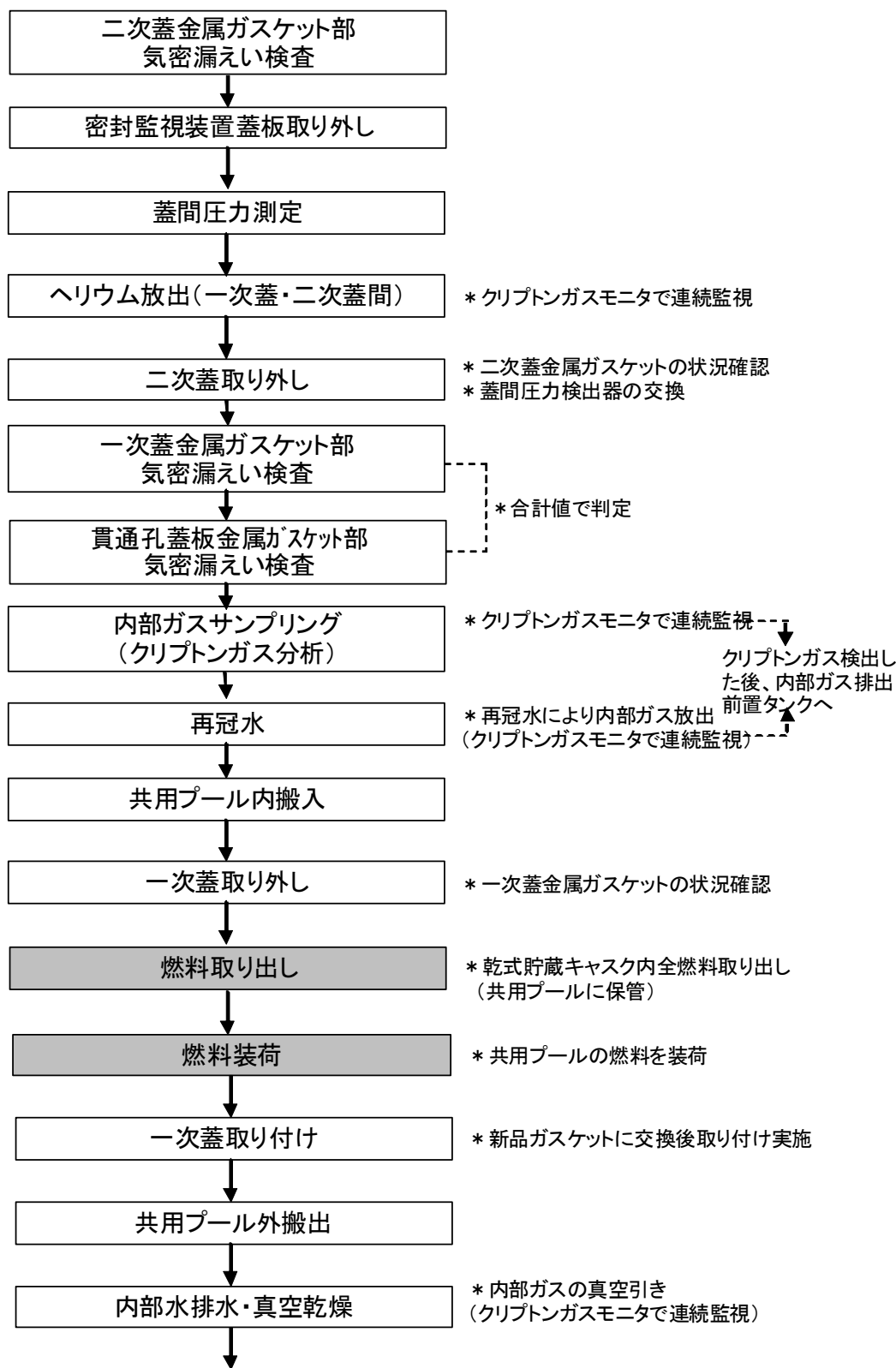


図 3-3 残り 8 基の点検フロー (共用プールに沈める場合) (1/2)

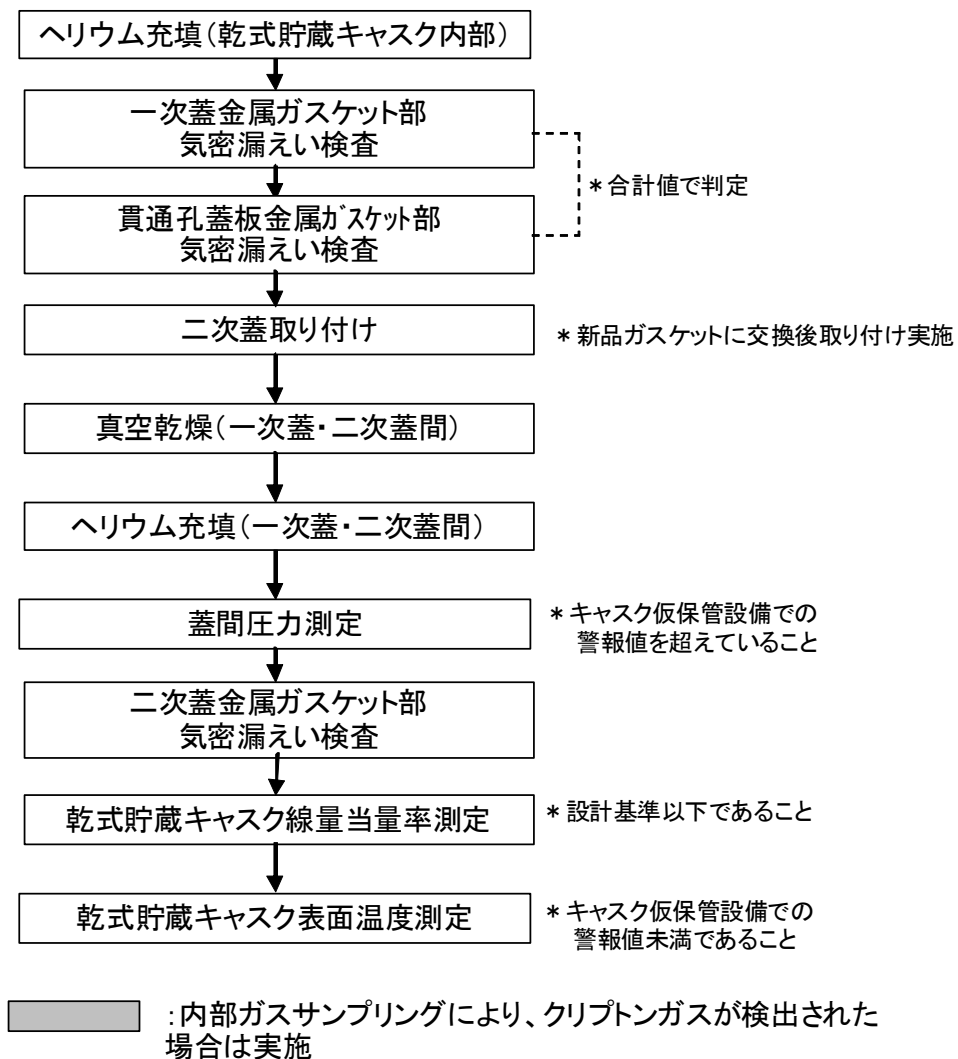
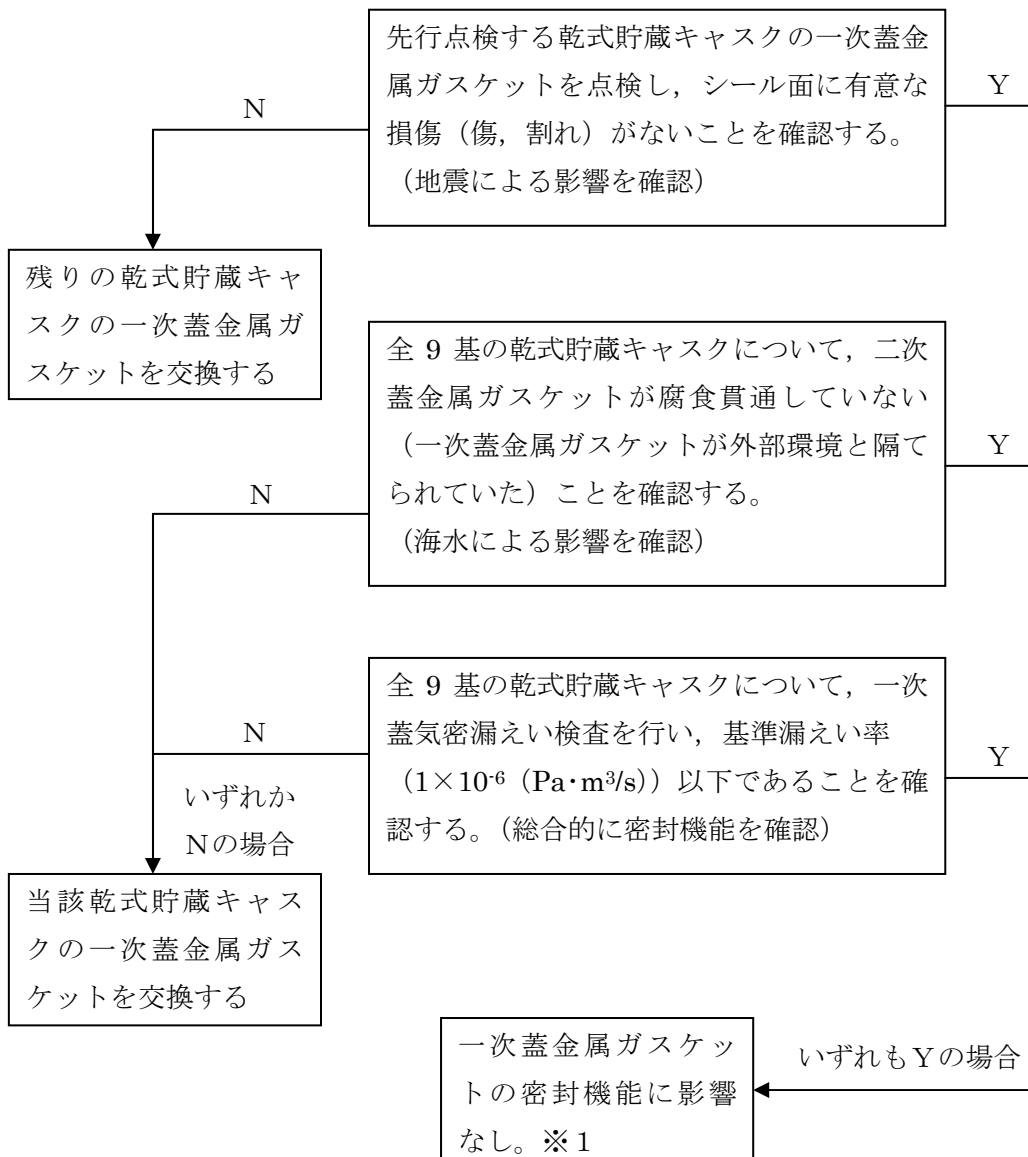


図 3-3 残り 8 基の点検フロー（共用プールに沈める場合）(2/2)



※1 万一、キャスク仮保管設備で保管中に一次蓋金属ガasketの密封機能に異常が生じた場合でも、キャスク仮保管設備では蓋間圧力が低下することで警報が発せられる設計としており、早期検知が可能である。その場合は、速やかに共用プールに移動して、一次蓋金属ガasketを交換することが可能である。

図 3-4 一次蓋金属ガasket健全性確認フロー

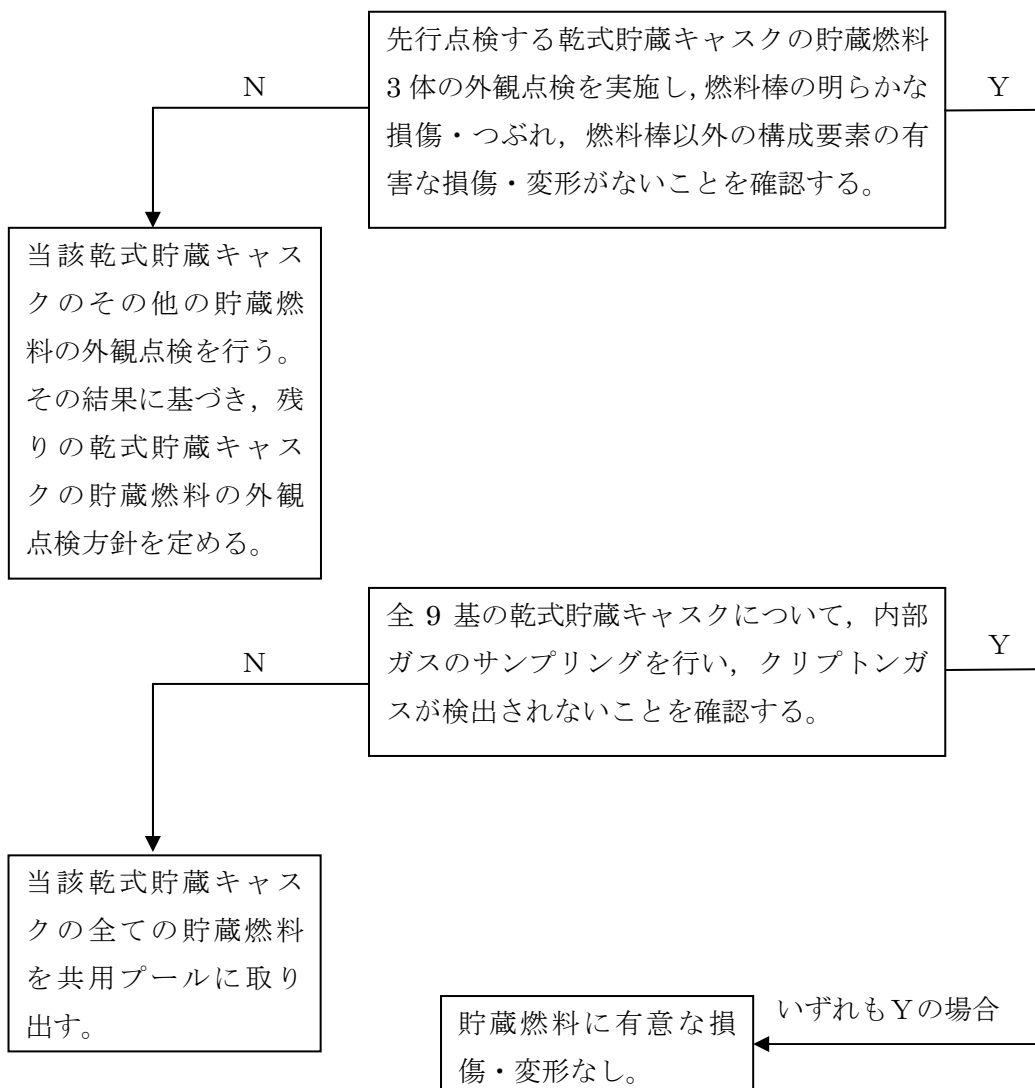
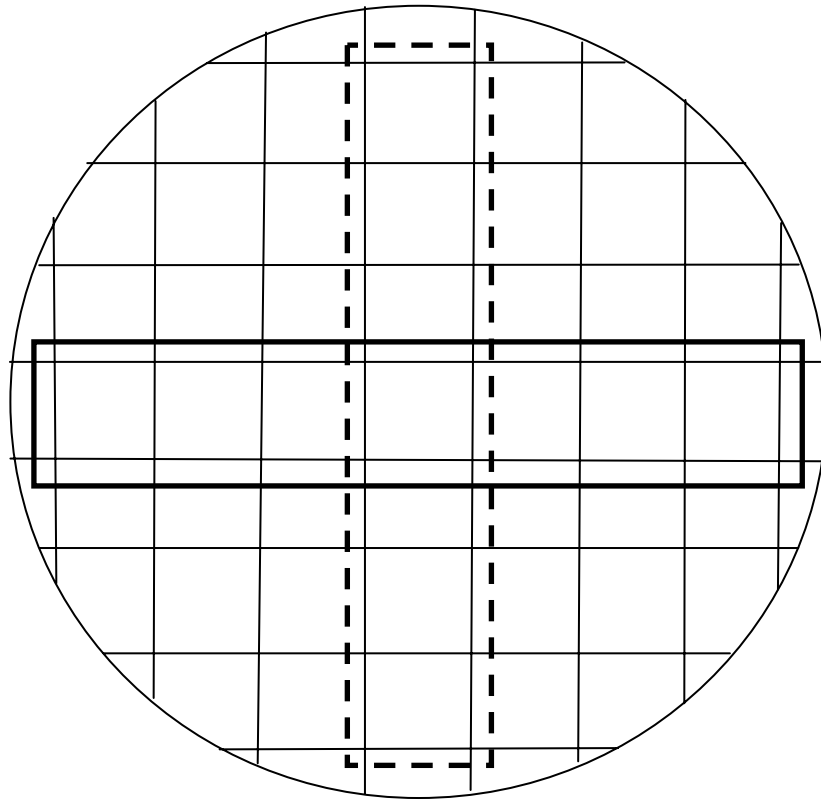


図 3-5 貯蔵燃料健全性確認フロー



- : 水平振動に対して、振れ幅が相対的に大きくなる貯蔵位置
- : 垂直振動に対して、振れ幅が相対的に大きくなる貯蔵位置

図 3-6 振れ幅が相対的に大きくなる貯蔵位置 (中型キャスクの場合)

被覆管損傷が確認された貯蔵燃料を共用プールに取り出す場合の 放射線被ばく影響について

設置許可申請書において、共用プールは健全燃料のみ保管することになっている。

ここでは、乾式貯蔵キャスクの貯蔵燃料の被覆管に損傷が確認された場合、共用プールに破損燃料を取り出す場合の放射線被ばく影響について説明する。

なお、添付資料-8 3.5. に示すとおり、全 9 基の乾式貯蔵キャスク内部のガスサンプリングを行い、クリプトンガス検出の有無を確認することから、貯蔵燃料を共用プールに取り出す前に、被覆管の損傷有無を認識できる。

1. 放射線被ばく影響

1.1. 放射線業務従事者への放射線被ばく影響

(1) 液相

乾式貯蔵キャスクから貯蔵燃料を共用プールに取り出すにあたっては、除染ピットにて乾式貯蔵キャスク内に水を注入した後、共用プールに沈め、一次蓋を開放する。貯蔵燃料の被覆管に損傷があった場合、水溶性の核分裂生成物が乾式貯蔵キャスク内に溶出するが、共用プール冷却浄化系により次第に除去される。このため、一次蓋を開放後に、共用プール水面上で線量率が一時的に上昇する場合でも、時間の経過とともに線量率は低下する（一次蓋を閉止し、共用プールから除染ピットに取り出した後の乾燥工程で、乾式貯蔵キャスク内の水を共用プールに排出する場合も同様）。仮に共用プール水面上での線量率が予想より高くなったとしても、エリア放射線モニタで検知でき、検知した場合は退避、線量率が十分下がった後に作業を再開する運用により、放射線業務従事者の放射線被ばくを低く抑えることが可能である。

(2) 気相

キャスク内部ガスのサンプリングの結果、クリプトンガスが検出された場合、図 1-1 に示すとおり、キャスク内部ガスを一旦タンクに回収し、屋外に徐々に放出する運用とする。そのため、建屋内へのガス状核分裂生成物の放出は無視できる。

1.2. 公衆への放射線被ばく影響

上述のとおり、貯蔵燃料の被覆管に損傷があった場合、キャスク内部ガスを一旦タンクに回収し、放出量を管理して、屋外に徐々に放出する。既設 9 基の乾式貯蔵キャスクの貯蔵燃料は 20 年以上冷却されているため、短半減期の核種は無視できる。

図 1-1 に示すとおり、キャスク内部ガスをタンクに回収した後、サンプリングをして対象核種の濃度（単位体積あたりのベクレル数）を測定することができる。放

出ラインには、流量計とバルブを設置することから、放出風量（単位時間あたりの体積放出量）を調整することで、放出率（単位時間あたりのベクレル数）を管理して屋外放出ができる。上記運用により、公衆への放射線被ばく影響を十分に小さくすることが可能である。

なお、仮に大型キャスクの全ての貯蔵燃料の被覆管が損傷して、ガス状核分裂生成物が短時間（1 時間）で共用プール建屋から全て放出されたとしても、貯蔵燃料は20年以上冷却されているため、敷地境界線量は、約 $2.8 \times 10^{-3} \text{mSv}$ 程度^{※1}である。

※1：よう素の内部被ばく及び希ガスの γ 線外部被ばくの和（評価条件は、添付資料-9 参考-1 表 2-1 参照）

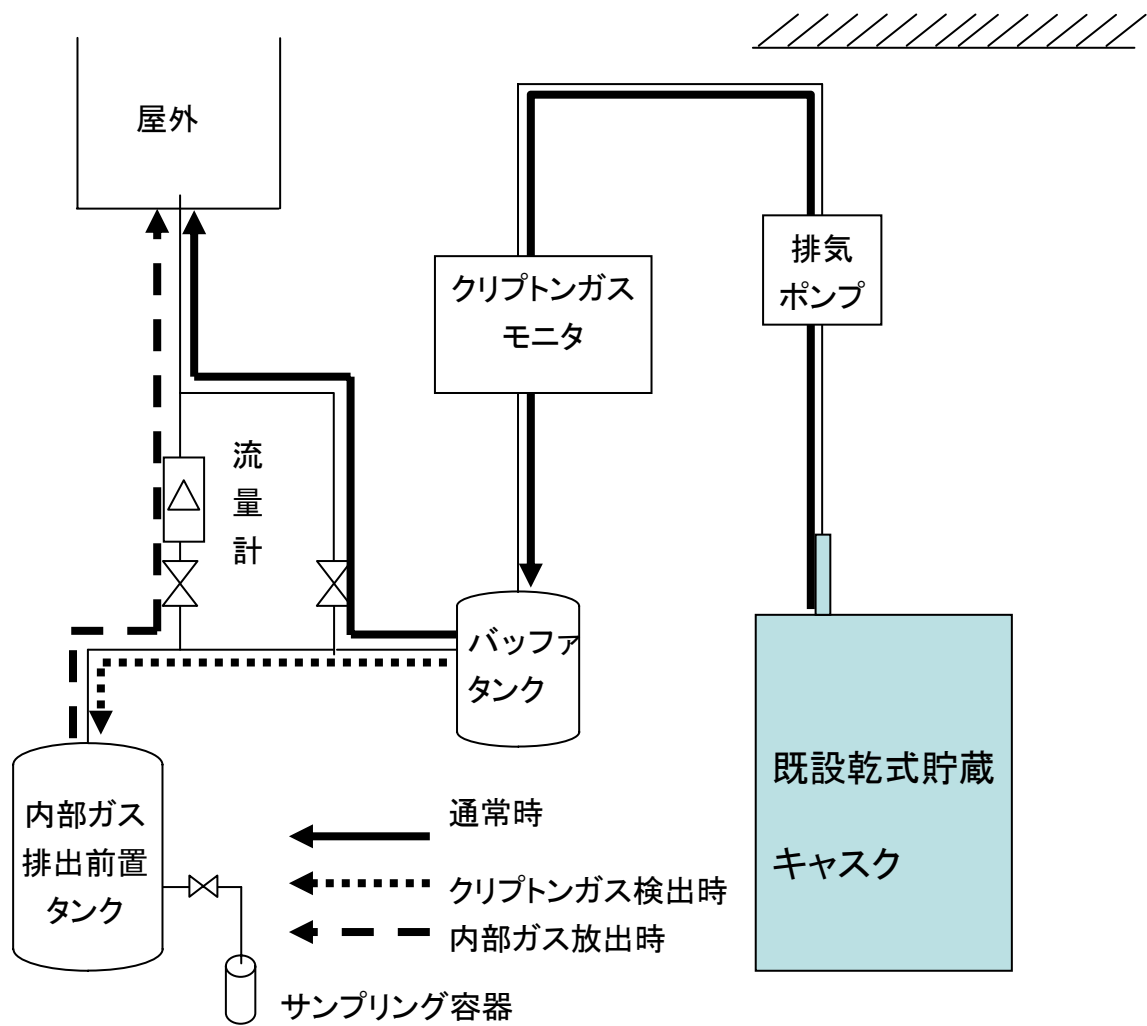


図 1-1 貯蔵燃料の被覆管に損傷があった場合の内部ガス放出の概略図

既設乾式貯蔵キャスクの海水影響による SCC に対する考え方について

SCC はオーステナイト系ステンレス等の感受性が高い材料に、引張応力が作用した状態で、特に塩化物が存在している腐食環境下にある場合、発生しやすい傾向にある。乾式貯蔵キャスクにも同様に当てはまり、深刻な SCC が発生した場合、密封機能に影響を及ぼす可能性があることが、NRC INFORMATION NOTICE 2012-20*に示されている。

乾式貯蔵キャスクの一次蓋と本体フランジ部は、図 1-1 に示すように、金属ガスケットを挟んで、ボルトとブッシュにより保持されている。(一次蓋には、仕立て時に使用される貫通孔があり、この貫通孔は、ネジ込み式のオリフィスプラグにより閉止され、更に、蓋板により金属ガスケットを挟んでボルトで保持されている)

東北地方太平洋沖地震により発生した津波により、二次蓋金属ガスケットが被塩している可能性があるが、乾式貯蔵キャスクは二重蓋構造となっており、二次蓋金属ガスケットが貫通していない場合、上記の部位(一次蓋貫通孔箇所を含む)及び金属ガスケットは環境と隔てられている。その場合、海水による塩化物の影響はないことから、SCC は発生しやすい状況にはなっていない。一方、二次蓋金属ガスケットが貫通している場合は、一次蓋側まで塩化物の影響を及ぼしている可能性がある。この場合は、当該乾式貯蔵キャスクは共用プールに沈めて一次蓋金属ガスケットを交換する点検フローとしており、その際、水中カメラによりフランジ部の目視確認を行う。密封機能に影響を及ぼすひび等が見つかった場合は、添付資料-8「3.3 密封機能」に示すとおり、密封機能を回復するよう修理を行う。キャスク仮保管設備へ移動する前に、気密漏えい検査を行い、基準漏えい率(1×10^{-6} (Pa・m³/s))以下であることを確認することとしており、修理実施又は修理妥当性の判断は、最終的にこの判断基準に基づき行う。

なお、二次蓋は、密封境界となる部位ではないが、点検後、キャスク仮保管設備に保管した後は、蓋間圧力を監視することになることから、全 9 基の乾式貯蔵キャスクについてフランジ部について目視確認を行う。二次蓋と本体フランジ部の構造は、図 1-1 に示すように、一次蓋と本体フランジ部の構造と同様である。(二次蓋には、蓋間の密封監視装置が内蔵され、この装置は蓋板により金属ガスケットを挟んでボルトで保持されている。また、この装置は、バルブにより蓋間空間と隔離された構造となっている)密封機能に影響を及ぼすひび等が見つかった場合は、同様に密封機能を回復するよう修理を行う。キャスク仮保管設備へ移動する前に、同様に気密漏えい検査を行い、基準漏えい率(1×10^{-6} (Pa・m³/s))以下であることを確認することとしており、修理実施又は修理妥当性の判断は、最終的にこの判断基準に基づき行う。

万一、キャスク仮保管設備で保管中に一次蓋又は二次蓋の密封機能に異常が生じた場合でも、キャスク仮保管設備では蓋間圧力が低下することで警報が発せられる設計としており、早期発見が可能である。その場合は、速やかに共用プールに移動して、状況を確認することが可能である。

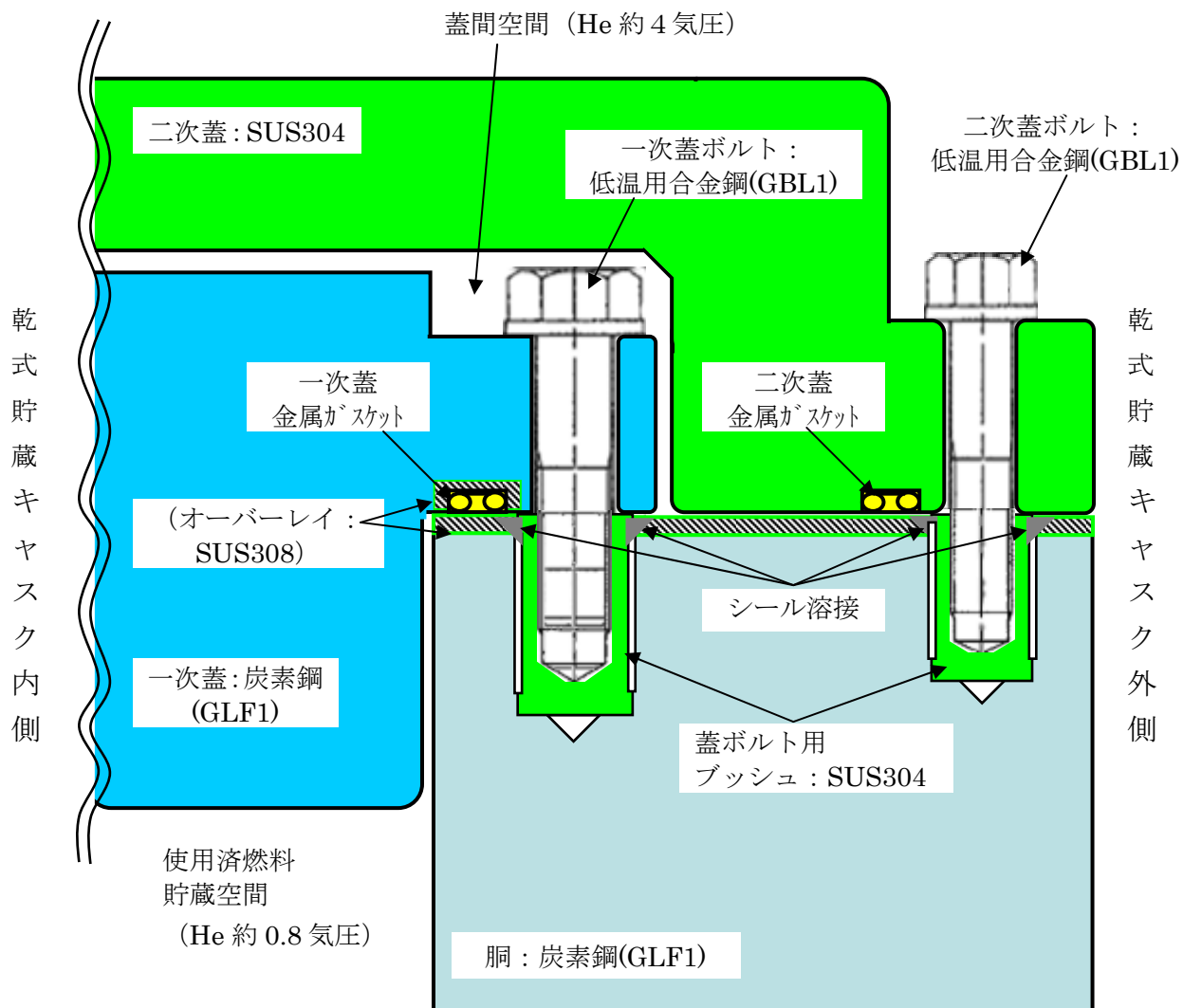


図 1-1 乾式貯蔵キャスク蓋部 概略図

既設9基乾式貯蔵キャスクのキャスク保管建屋からの搬出について

既設9基乾式貯蔵キャスクについては、キャスク保管建屋から搬出後、共用プールで点検及び必要な部材交換を実施し、キャスク仮保管設備に保管することを計画している。

ここでは、乾式貯蔵キャスクのキャスク保管建屋からの搬出の作業手順及び安全性について説明する。

1. 搬出方法

建屋内の天井クレーンは津波による被害が大きいため、耐震構造に寄与しない建屋ブロック壁の撤去、搬送台車を建屋外に搬出するための新設レールの敷設を行い、乾式貯蔵キャスクを建屋外に搬出する。建屋外での乾式貯蔵キャスクの搬送台車から輸送トレーラーへの載せ替えは、移動式クレーンを使用して行う。この場合、二重吊りの落下防止対策を講じることが出来ないため、万一の乾式貯蔵キャスクの落下時にも周辺公衆及び放射線業務従事者に対して放射線被ばく上の影響は十分小さくなるように、乾式貯蔵キャスクの吊り上げ高さを制限する手順を定めて運用する。

図1-1に乾式貯蔵キャスク搬出方法の概念図を示す。また、表1-1に乾式貯蔵キャスクの搬出工程表を示す。

2. 作業手順

作業内容	注意事項
【準備作業】	
(1) 移動式クレーンをキャスク保管建屋の近くに設置する。	風速が10m/s以上の場合、作業を中止する。
(2) 水平吊り具を移動式クレーンで吊り上げ、建屋から搬出後に速やかに乾式貯蔵キャスクに取り付けられるように用意する。	
(3) 建屋外にウインチ支持台及びウインチを取り付ける。	
【乾式貯蔵キャスク搬出・輸送トレーラー載せ替え作業】	
(4) ウインチを用いて、乾式貯蔵キャスクを載せた搬送台車を建屋外に搬出する。	運搬物の表面及び表面から1メートルの距離における線量当量率および運搬物の表面汚染密度の測定に関しては、作業実施時の最新の保安規定、社内マニュアル等に基づき管理する。

(5) 建屋外に搬出後、速やかに乾式貯蔵キャスクに水平吊り具を取り付ける。	
(6) ウインチ及びウインチ支持台を取り外し、輸送トレーラーを搬送台車と直列となるように駐車する。	搬送台車と輸送トレーラーの距離が十分小さくなるように輸送トレーラーを駐車する。
(7) 搬送台車荷台と輸送トレーラー荷台に段差が極力生じないように高さ調整をする。	
(8) 乾式貯蔵キャスクの吊り上げを監視するよう、専任の監視員を配置する。	
(9) 移動式クレーンを用いて、吊り上げ高さが1m以下となるように監視しながら支持架台付き乾式貯蔵キャスクを搬送台車から輸送トレーラーに徐々に水平移動させる。	吊り上げ高さが確実に1m以下となるように、十分に低い高さで移動する。
(10) キャスク支持架台を輸送トレーラー荷台に固定する。	
(11) 乾式貯蔵キャスクから水平吊り具を取り外す。	
(12) 輸送トレーラーにて共用プールまで構内運搬する。	構内運搬の安全措置は、作業実施時の最新の保安規定、社内マニュアル等に基づき管理する。共用プールでの乾式貯蔵キャスクの取り扱いは、従来通り、天井クレーンと搬送台車を使用する。
【片付け作業】	
(13) 水平吊り具を移動式クレーンから取り外し、移動式クレーンを移動させる。	次の乾式貯蔵キャスクを続けて搬出する場合は、(13)は行わずに(2)に戻って繰り返す。

3. 安全性

(1) 事前検討, 作業資格

- ・ 作業手順書を作成し、事前に十分検討を行った上で作業を行う。
- ・ クレーンの運転は、有資格者を配置する。

(2) ウインチによる建屋外への搬出作業

- ・ ウインチによる搬送台車の移動は、建屋内 150cm/min, 建屋外 100cm/min 程度の非常に遅い速度で取り扱うものとする。

(3) 移動式クレーンによる輸送トレーラー載せ替え作業

- ・ クレーンによる支持架台付き乾式貯蔵キャスクの吊り上げは、10cm/min 程度の非

常に遅い速度で取り扱うものとする。

- ・ 吊り上げ高さが確実に 1m 以下となるように、吊り上げ高さを 50cm 程度以下で取り扱うように手順書に定める。
- ・ 乾式貯蔵キャスクは専用の水平吊り具を用いるため、水平を維持して取り扱うことができる。クレーンによる支持架台付き乾式貯蔵キャスクの水平移動は、500cm/min 程度の非常に遅い速度で取り扱うものとする。
- ・ 玉掛け合図者からクレーン運転者に連絡が取れるよう無線を用意する。また、専任の監視員は、玉掛け合図者を通してクレーン運転者に連絡が取れるように配置する。
- ・ 玉掛けの際、フックの外れ止めを確実に実施する。

4. 非常時の措置

(1) 乾式貯蔵キャスク落下

- ・ 万一、乾式貯蔵キャスクを 1m 高さから落下させた場合でも周辺公衆及び放射線業務従事者への放射線被ばく上の影響は十分に小さい。

5. 主要な設備

(1) 500t 級移動式クレーン

台数 1

(2) 搬送台車

台数 1

(3) ウインチ

個数 3 (1 個が手動, 2 個が電動) (建屋内)

2 (2 個とも電動) (建屋外)

(4) 水平吊り具

個数 1

(5) 輸送トレーラー

台数 1

6. 参考

参考-1 乾式貯蔵キャスクの 1m 落下時の放射線被ばく影響について

表 1-1 乾式貯蔵キャスクの搬出工程表

	平成 25 年		
	3	4	5
電源復旧（済）			
貯蔵棟 1 階水抜き（済）			
ガレキ撤去・搬出ルート修復・コンテナ等回収（済）			
建屋ブロック壁撤去（済）			
新設レール敷設（済）			
既設レール・搬送台車復旧（済）			
乾式貯蔵キャスク搬出			

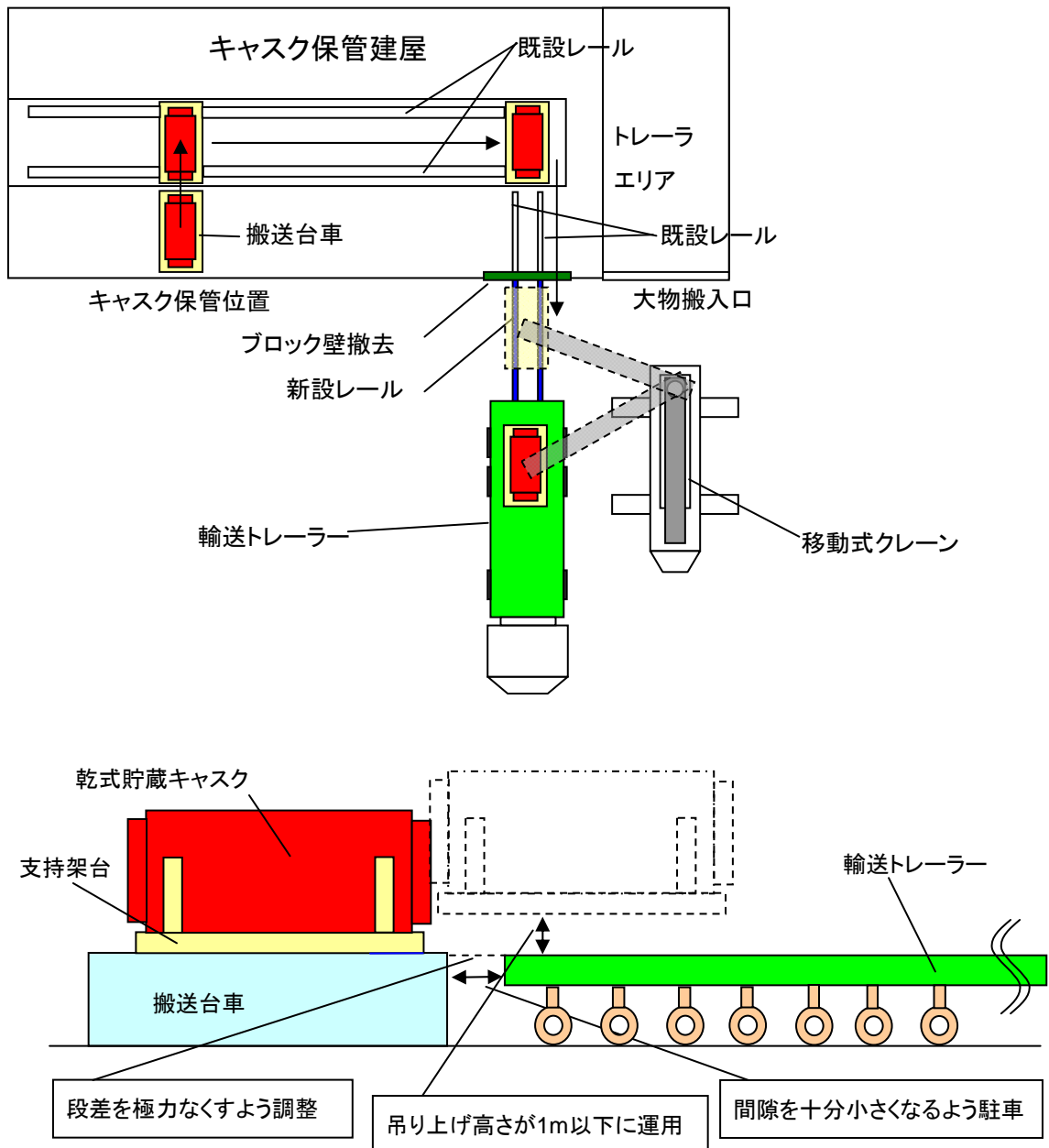


図 1-1 乾式貯蔵カスク搬出方法の概念図

乾式貯蔵キャスクの1m落下時の放射線被ばく影響について

既設9基乾式貯蔵キャスクについては、建屋外での搬送台車から輸送トレーラーへの載せ替えは、移動式クレーンを使用して行う。その際、乾式貯蔵キャスクの吊り上げ高さを確実に1m以内に制限できる手順を定め、運用する予定である。

ここでは、大型の乾式貯蔵キャスクが1m落下した場合でも、周辺公衆及び放射線業務従事者への放射線被ばく上の影響は十分に小さいことを説明する。

1. 一次蓋密封部の発生応力評価

1.1. 評価条件

評価条件は以下とする。

- ・支持架台付きで取り扱う。
- ・水平吊り具を使用して、水平状態で取り扱う。
- ・輸送トレーラーの駐車位置は、搬送台車との距離を十分小さくし、隙間から乾式貯蔵キャスクが落下しないようにする。
- ・搬送台車荷台と輸送トレーラー荷台に段差が極力生じないように高さ調整をする。

1.2. 評価方法

1m落下時に、乾式貯蔵キャスクの一次蓋密封部の発生応力が基準値（使用済燃料貯蔵施設規格 金属キャスク構造規格（2007年版））を満足するかを評価する。評価方法は以下のとおりである。

- ・LS-DYNA コードを用いて、1m落下時に乾式貯蔵キャスクにどの程度の鉛直方向加速度が生じるかを求める。
- ・ABAQUS コードを用いて、乾式貯蔵キャスクがトラニオン4箇所でも水平に支持された状態で、上記で求めた鉛直方向加速度を慣性力として与え、また、工事計画認可申請書（以下、工認）に記載している最高使用圧力+ボルト初期締め付け力+熱荷重を同時に加えて、密封部の発生応力を求める。
- ・求められた発生応力が基準値を満足するかを評価する。

1.3. 評価結果

(1) 落下による最大加速度評価

LS-DYNA コードを用いて、1m落下時に乾式貯蔵キャスクにどの程度の鉛直方向加速度が生じるかを求めた。支持架台は板厚50mmの炭素鋼（SS400）の鋼板でトラニオンを支持しており、その部分の剛性は、乾式貯蔵キャスク本体及びトラニオンの剛性に比べて小さく、落下時にその部分の塑性変形で落下エネルギーが吸収される。

図1-1及び図1-2に、乾式貯蔵キャスク本体の鉛直方向の変位履歴図及び速度履歴

図をそれぞれ示す。乾式貯蔵キャスク本体の速度勾配は蓋側のトラニオン取付部が最も大きく、その加速度は 33.1G である。以下、約 5%の余裕を見て、35G が鉛直方向加速度として作用するとして応力評価を行う。

(2) 乾式貯蔵キャスクの一次蓋密封部の発生応力

ABAQUS コードを用いて、LS-DYNA コードで得られた鉛直方向加速度及び工認に記載している最高使用圧力+ボルト初期締め付け力+熱荷重を同時に加えて、乾式貯蔵キャスクの一次蓋密封部の発生応力を求めた。

考慮した荷重の具体的な値は、以下のとおりである。

- ・最高使用圧力：1.6MPa
- ・ボルト初期締め付け力： $3.372 \times 10^6 \text{N}$
- ・熱荷重：保守的に、最新工認（大型乾式貯蔵キャスク増設分）の乾式貯蔵キャスク各部の温度分布時に発生する荷重を使用^{※1}。
- ・LS-DYNA コードで得られた鉛直方向加速度：35G

一次蓋密封部の発生応力は胴フランジ断面最下部付近が最も大きく 58N/mm^2 である。また、一次蓋ボルトの最大応力は 109N/mm^2 である。

※1：既設 9 基乾式貯蔵キャスクの貯蔵燃料は 20 年以上冷却されており、増設分乾式貯蔵キャスクの貯蔵燃料の設計冷却期間 13 年以上を超えていることから、最新工認の熱荷重を使用することは保守的となる

(3) 基準値との比較

一次蓋密封部の胴フランジ及び一次蓋ボルトの基準値は、材料の降伏応力（ S_y ）であり、それぞれ

一次蓋密封部胴フランジ（GLF1）： $S_y = 181 \text{N/mm}^2$

一次蓋ボルト（GBL1）： $S_y = 649 \text{N/mm}^2$

である。このため、1m 落下での一次蓋密封部の胴フランジ及び一次蓋ボルトの裕度（基準値/発生応力）はそれぞれ

一次蓋密封部胴フランジ： $181/58 = 3.1$

一次蓋ボルト： $649/109 = 5.9$

となり、基準値を十分満足する。

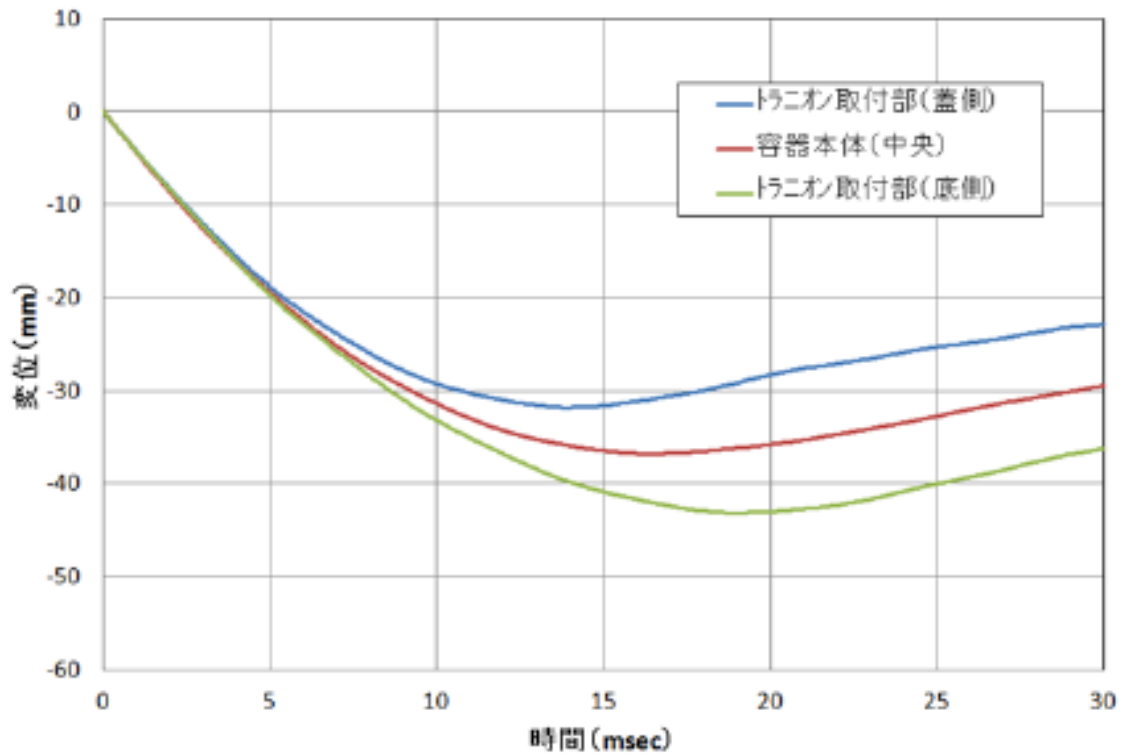


図 1-1 乾式貯蔵キャスク本体の鉛直方向の変位履歴図

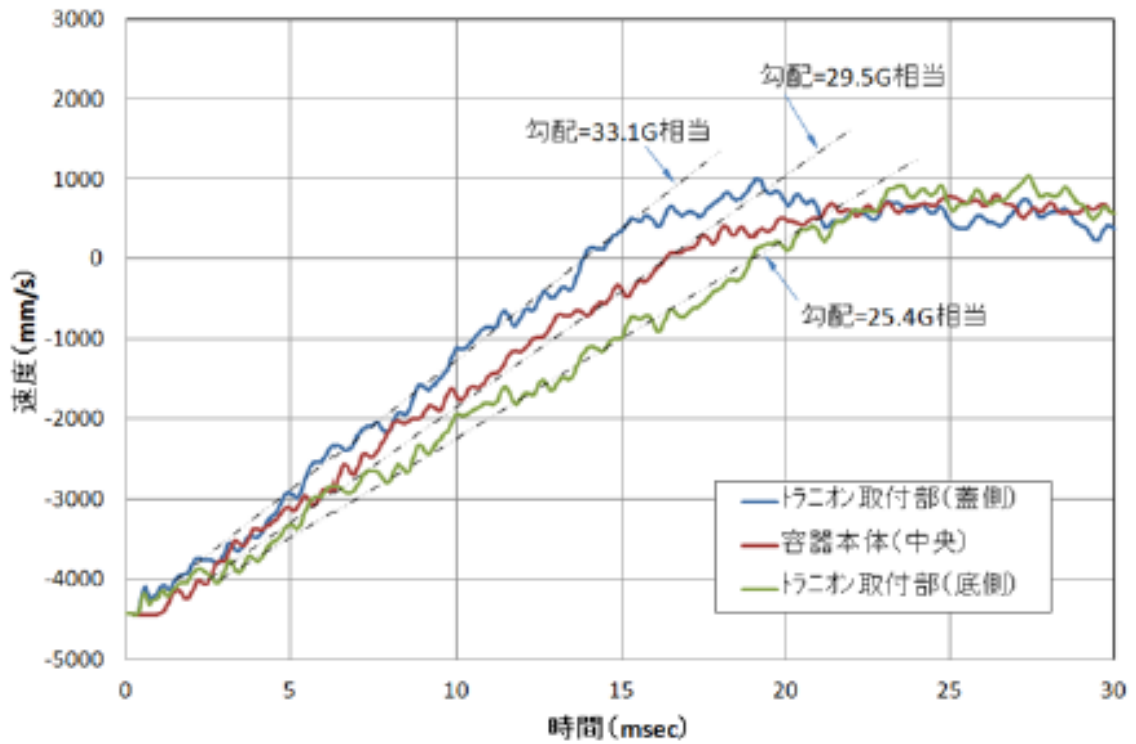


図 1-2 乾式貯蔵キャスク本体の鉛直方向の速度履歴図

衝撃計算に用いるコード(LS-DYNA)について

(1) 概要

LS-DYNA コードは米国 Livermore Software Technology Corporation(LSTC 社)からリリースされた汎用陽解法有限要素解析に基づく3次元非線形衝撃応答解析コードであり、輸送キャスクの衝撃解析等に広く利用されている。

(2) 機能

LS-DYNA コードは、衝撃解析に際して以下の機能を有している。

- ① 材料の非線形性を取り扱いできるため、衝撃吸収材が衝撃時に降伏応力を超え、塑性変形することによって衝撃エネルギーを吸収することを考慮できる。
- ② 20 を超える接触オプションが有効であり、接触面には固着、剥離、接触、滑り、摩擦などの条件が設定できる。
- ③ 面と面の接触状態だけでなく、辺と辺、節点と面の接触も可能である。
- ④ 要素の消滅などの特殊な条件も扱うことができる。
- ⑤ 多数の金属、非金属材料モデルを有している。

(3) 解析フロー

LS-DYNA コードの解析フローを図 1-3 に示す。

(4) 使用実績

LS-DYNA コードは、これまで自動車分野をはじめ、多くの分野の衝撃解析に対して使用実績がある。

原子力分野では、返還ガラス固化体輸送用キャスクの核燃料輸送物設計承認書において、構造解析の解析コードとして使用されている実績がある。

(5) 検証方法

実験との比較による検証が実施されていることを確認している。

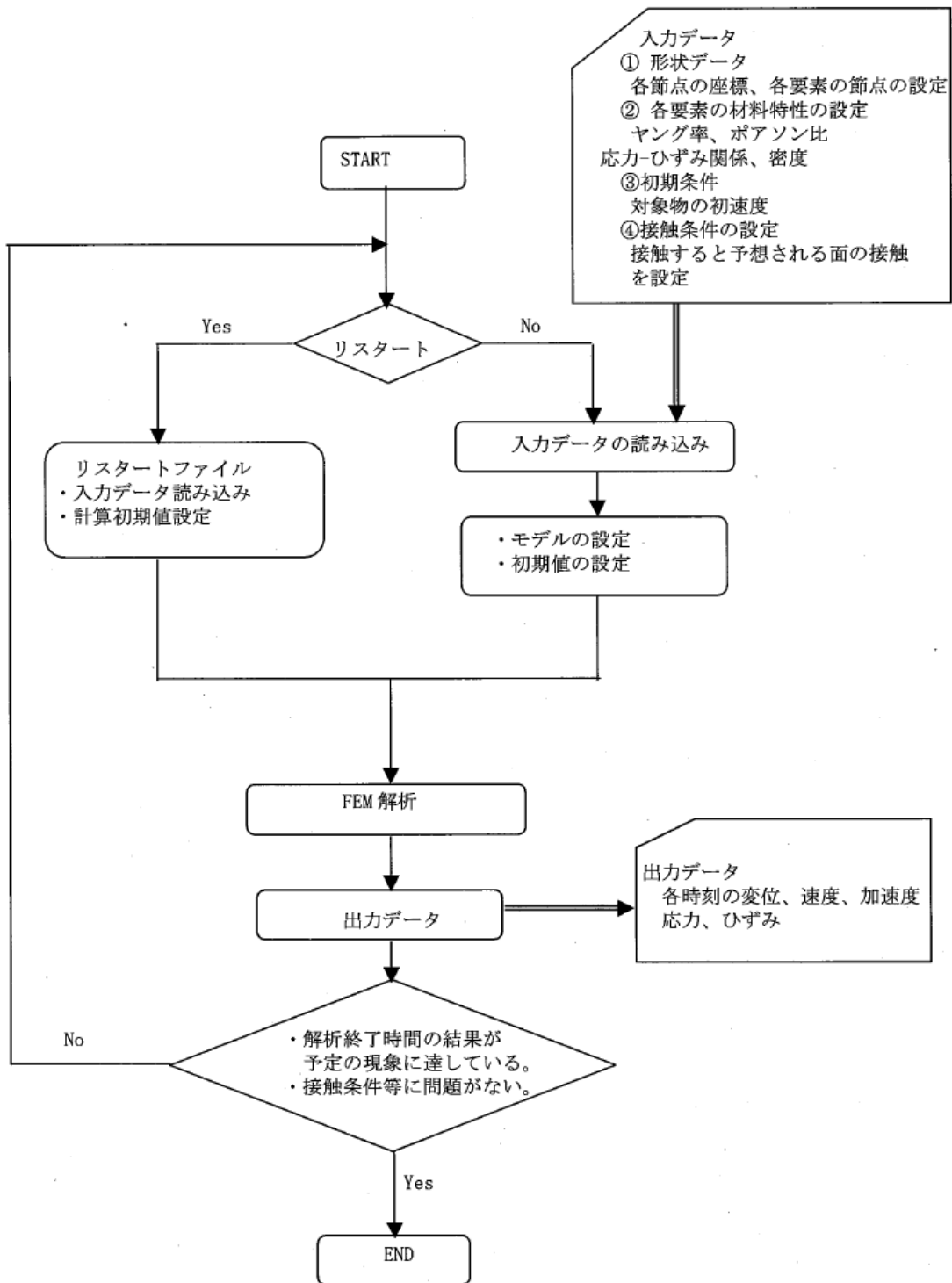


図 1-3 LS-DYNA コードの衝撃計算フロー図

構造強度計算に用いるコード (ABAQUS) について

(1) 概要

ABAQUS コードは米国 Hibbitt, Karlsson&Sorensen, Ins. (HKS 社) で開発された有限要素法に基づく応力・座屈解析等の汎用解析コードであり, 輸送キャスクの応力解析等に広く利用されている。

(2) 機能

ABAQUS コードは, 応力解析に際して以下の機能を有している。

- ① 定常, 非定常の弾性, 非弾性のいずれの解も得ることができる。
- ② 材料特性として時間依存, 歪の履歴依存及びに等方性・異方性等を考慮することができる。
- ③ モデルの形状は一次元～三次元, 又は連続体についても取り扱うことができる。
- ④ 伝熱解析結果をそのまま境界条件として熱応力解析に用いることが可能である。
- ⑤ 荷重条件として集中荷重, 分布荷重, モーメント, 加速度力 (慣性力), 圧力, 遠心力及びコリオリ力等が取り扱える。また, これらの条件の時間依存, 線形変化に対しても対応可能である。

(3) 解析フロー

ABAQUS コードの解析フローを図 1-4 に示す。

(4) 使用実績

ABAQUS コードは, これまで多くの応力解析に対し使用実績がある。

(5) 検証方法

理論値との比較による検証が実施されていることを確認している。

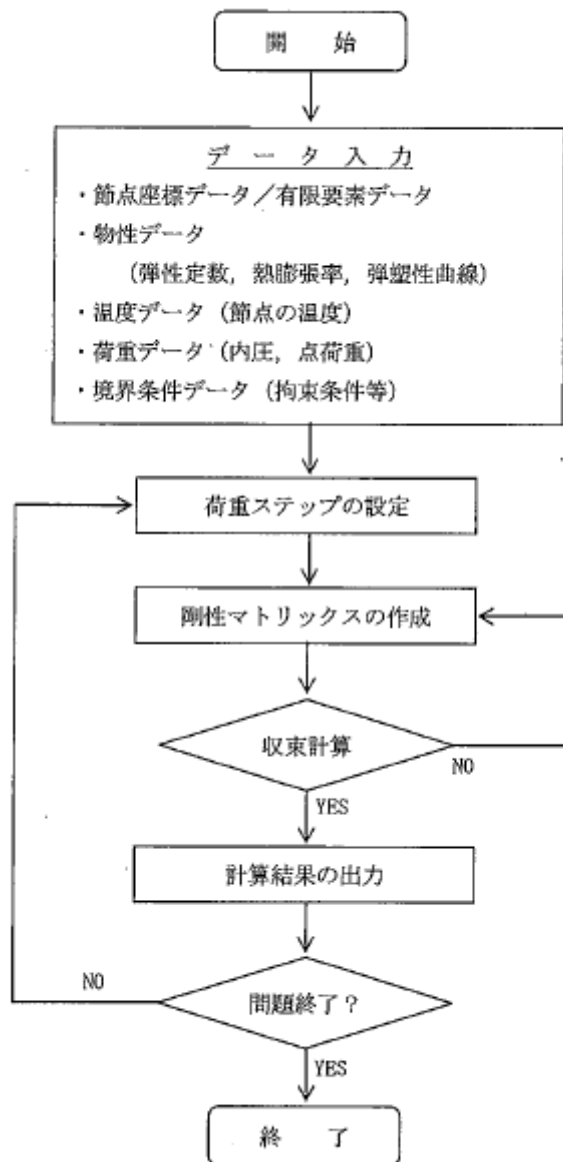


図 1-4 ABAQUS コードの応力解析フロー図

2. 一次蓋ずれを原因とした金属ガスケットからの瞬時漏えい率上昇の影響評価

2.1. 1m 落下試験

(1) 試験の概要

電力中央研究所において、実物大金属キャスク落下試験（69体のBWR燃料集合体を収納する乾式キャスクを模擬した試験体を用いた落下試験）が行われている^{※2}。その中で緩衝体を装着しない状態で1m高さから水平落下させた試験があり、一次蓋の変位及び瞬時漏えい率が測定されている。

※2：電力中央研究所報告 金属キャスク落下時瞬時漏えい評価－実物大金属キャスク落下試験－H18.12

(2) 試験結果からの類推

落下時の一次蓋の最大横ずれ量は約0.4mmであり、一次蓋の口開きは認められていない。一次蓋金属ガスケットからのヘリウム漏えい率は、落下直後にバックグラウンドより一桁上昇し、10分程度でバックグラウンドレベルまで復元、落下から25分程度経過してから再び一桁上昇し、更に10分程度でバックグラウンドレベルまで復元する現象が見られたが、この後6時間の計測中はバックグラウンドレベルのままであったことが確認されている。最終的に復元する原因については、金属ガスケット表面とキャスク本体のフランジ面とのなじみにより、金属ガスケット表面にできた隙間が解消されたものと考えられている。また、試験終了後、試験体を落下試験場から離れた工場に持ち込み、二回の密封検査を実施した結果、密封性が健全であることが確認されている。

乾式貯蔵キャスクの支持架台付き1m落下と電力中央研究所が行った1m水平落下試験を比較すると、金属ガスケットの熱劣化の有無と支持架台の有無の違いはあるが、概ねキャスク設計と落下条件は類似している。そのため、乾式貯蔵キャスクが支持架台付きで1m水平落下した場合、一次蓋の横ずれにより瞬時的に漏えい率が上昇する可能性はあるが、比較的短時間に復元するものと類推する。

一次蓋の横ずれにより瞬時的に漏えい率が上昇したとしても、乾式貯蔵キャスクの蓋間圧力は正圧、乾式貯蔵キャスク内部は負圧であることを踏まえると、乾式貯蔵キャスクを支持架台付きで1m落下した場合において、外部への核分裂生成物の漏えいはほとんどないと思われる。

2.2. 敷地境界線量の評価

ここでは、極めて保守的な例として、大型の乾式貯蔵キャスクの落下により、全ての貯蔵燃料の被覆管が損傷し、ガス状核分裂生成物がキャスク保管建屋前において短時間（1時間）で全て放出されたとして敷地境界線量の評価を行った。

評価条件を表2-1に示す。敷地境界線量は、よう素の内部被ばく及び希ガスの γ 線

外部被ばくの和として計算した。結果は、

約 2.5×10^{-3} mSv

となり、「発電用軽水型原子炉施設の安全評価に関する審査指針」（平成 2 年 8 月 30 日 原子力安全委員会決定 一部改訂 平成 13 年 3 月 29 日 原子力安全委員会）において、事故時における周辺公衆に対して著しい放射線被ばくのリスクを与えない判断基準である発生事故当たりの実効線量 5mSv に対して十分小さい結果となっている。更に、設計基準事象である「燃料集合体の落下」の設置許可申請書（6 号機）で評価された敷地境界線量である約 4.3×10^{-2} mSv よりも小さい値である。

以上より、極めて保守的な条件で敷地境界線量を評価した結果においても、周辺公衆に与える放射線被ばく上の影響は十分に小さい。

2.3. まとめ

大型の乾式貯蔵キャスクが水平架台付きで 1m 落下した場合でも、一次蓋密封部の胴フランジ及び一次蓋ボルトの発生応力はいずれも基準値を十分満足することを確認した。

また、類似の落下試験から、一次蓋の横ずれにより瞬時的に漏えい率が上昇する可能性はあるが、比較的短時間に復元するものと類推した。

なお、極めて保守的な条件で敷地境界線量を評価した場合においても、周辺公衆に与える放射線被ばく上の影響は十分に小さいことを確認した。実際には、乾式貯蔵キャスクの落下による貯蔵燃料の破損は仮定より少ないと思われること及び一次蓋の横ずれにより瞬時的に漏えい率が上昇したとしても、乾式貯蔵キャスクの蓋間圧力は正圧である一方、乾式貯蔵キャスク内部は負圧であることから、周辺公衆及び放射線業務従事者に与える放射線被ばく上の影響は十分軽微であると考えられる。

表 2-1 敷地境界線量の評価条件

評価手法	ORIGEN2 (インベントリ), 気象指針 ^{※1} (大気拡散), 線量目標値に対する評価指針 ^{※2} (放射線被ばく)
燃焼度	33GWd/t (保守的に, 実際の最大燃焼度を越えた燃焼度を設定)
冷却期間	8000 日 (保守的に, 実際の最小冷却期間より少ない期間を設定)
ペレットから被覆管ギャップへ 核分裂生成物が放出する割合	30% ^{※3}
実効放出継続時間	1 時間

※1 : 発電用原子炉施設の安全解析に関する気象指針 (昭和 57 年 1 月 28 日 原子力安全委員会決定 一部改訂 平成 13 年 3 月 29 日 原子力安全委員会)

※2 : 発電用軽水型原子炉施設周辺の線量目標値に対する評価指針 (昭和 51 年 9 月 28 日 原子力委員会決定 一部改訂 平成 13 年 3 月 29 日 原子力安全委員会)

※3 : H. Hayashi, M. Kitamura, T. Nomata, T. Kogai, K. Ito, T. Kubo, Y. Wakashima, H. Sakurai, " Irradiation Characteristics of BWR Step II Lead use Assemblies", ANS International Topical Meeting on Light Water Reactor Fuel Performance, Portland, Oregon, U. S. A., March 2-6, (1997)

インベントリ計算に用いるコード (ORIGEN2) について

(1) 概要

ORIGEN2 コードは、米国オークリッジ国立研究所 (ORNL) で開発された炉内中性子束の 1 点近似による燃焼計算コードである。ORIGEN2 コードは汎用解析コードであり、輸送キャスクの崩壊熱計算等に広く利用されている。

(2) 機能

ORIGEN2 コードは、燃焼解析に際して以下の機能を有している。

- ① 燃料の炉内での燃焼計算、炉取出し後の減衰計算により、冷却期間に対応した崩壊熱、放射線の強度、各核種の放射エネルギー等が求められる。
- ② 原子炉の炉型と燃料の組合せに対し、中性子エネルギースペクトルの違いにより重みをつけた断面積ライブラリが内蔵されており、任意に選択できる。
- ③ 計算結果は、放射化生成物、アクチニド、核分裂生成物に分類して出力される。
- ④ 燃焼計算に必要な放射性核種データ (崩壊熱、ガンマ線のエネルギー分布、自発核分裂と (α, n) 反応により発生する中性子源強度等) に関しては、ORIGEN2 コード専用のライブラリがあり、これを用いる。

(3) 計算フロー

ORIGEN2 コードの計算フローを図2-1 に示す。

(4) 使用実績

ORIGEN2 コードは、輸送キャスク、核燃料施設の崩壊熱計算に広く使用されている※¹。

(5) 検証方法

汎用コードの導入評価※¹が実施されていることが確認されている。
大型実験/ベンチマーク試験による検証※² が実施されていることが確認されている。

※¹: A. G. Croff, “ ORIGEN2 Isotope Generation and Depletion Code MATRIX EXPONENTIAL METHOD”, CCC-371(1987)

※²: (社)日本原子力学会 “原子炉崩壊熱とその推奨値”, 1989 年 8 月

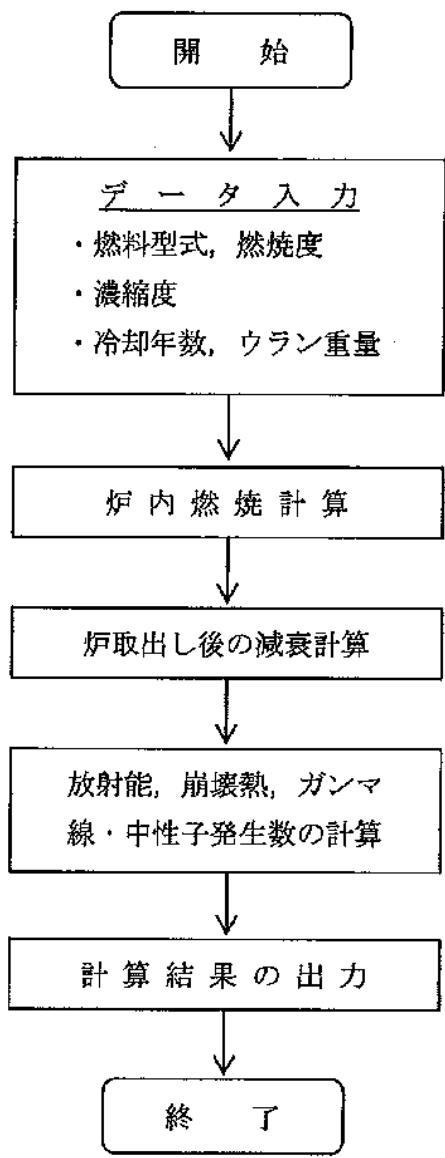


図 2-1 ORIGEN2 コードの計算フロー図

キャスク仮保管設備クレーンレーン間移動時の転倒について

1. クレーンレーン間移動手順

キャスク仮保管設備は複数のレーンに分かれており、どのレーンに乾式キャスクを設置するかにより、クレーンをレーン間移動させる必要がある。この時、クレーンのレーン間移動は以下の手順にて行う。

- (1) 図1のようにクレーンを待機位置(コンクリートモジュールとの最短距離が1000mm)に移動し、停止させる。
- (2) 図2のようにH鋼レールをクレーン走行装置の内側に設置し、図3のようにアンカーを用いて設置したレールズレ止めにより固定する。
- (3) 図2のようにH鋼レール上を移動できるように、逸走を防止するためのガイドローラが付いたチルトタンクと油圧ジャッキを取り付けた移動受台をH鋼レール上に乗せ、クレーンのトラックフレームの下に移動する。
- (4) 図1のように電動チルトホールまたは電動ウインチ、おしみチルトホール、ワイヤロープ、滑車を取り付ける。
- (5) 油圧ジャッキを操作してクレーンを押し上げ、車輪がレールから浮き上がった状態にする。
- (6) 電動チルトホールまたは電動ウインチを操作して、横行方向に移動させる。また、逸走防止を目的として同時におしみチルトホールを併用して移動操作を行う。
- (7) クレーンが移動レーンのレール上にあることを確認し、油圧ジャッキを操作して走行レール上に降ろす。

2. レーン間移動中の逸走評価

クレーンが本設レール上にある時に地震(基準地震動 S_s)により鉛直方向と走行方向に同時に加震された場合と鉛直方向と横行方向に同時に加震された場合について非線形時刻歴応答解析を実施した結果、クレーンの走行方向への滑り量は最大で約330mmであった。

レーン間移動時に地震が発生した場合、クレーンは基礎上面を逸走する可能性があるが、以下の点よりクレーンの逸走量は330mmを下回ると考えられる。

- ・車輪とレールの摩擦係数が0.3であるのに対し、車輪とコンクリートの摩擦係数は0.4程度であり、逸走に対する抵抗が大きい。
- ・図2のように、クレーンの走行部の間にレーン間移動用のH鋼を設置することから、クレーンの逸走を阻害することになる。

以上からクレーンとコンクリートモジュールの最短距離を1000mm 確保することで、クレーンが逸走したとしても、モジュールに衝突することを防ぐことができる。

3. レーン間移動中の転倒評価

レーン間移動中に最もクレーンが乾式キャスク設置の位置側に傾く事象として、クレーンが乾式キャスク設置側にある油圧ジャッキより脱落し、かつ地震によりクレーンの脚が浮き上がる場合が考えられる。

クレーンをジャッキアップした状態で片側の油圧ジャッキが外れる事象を想定した場合、ジャッキアップの量及び油圧ジャッキの配置等から、図4のように乾式キャスク設置位置と逆側の車輪は基礎から82mm程度浮き上がる。

さらに地震（基準地震動Ss）によりクレーンが浮き上がる場合を考える。クレーンが本設レール上にあるときに、地震により鉛直方向と走行方向に同時に加震された場合と鉛直方向と横行方向に同時に加震された場合について非線形時刻歴応答解析を実施した結果、クレーンの脚は最大で11mm浮き上がると評価されている。このクレーン脚の最大浮き上がり量11mmをクレーンの重心位置の浮き上がり量として扱うことにより、保守的な条件として浮き上がり量11mmを仮定する。

クレーンの重心の浮き上がり量を11mmと仮定した場合、乾式キャスク設置位置と逆側の脚が最も浮き上がるのは、乾式キャスク設置側の脚が浮き上がらない時であり、その浮き上がり量は脚と浮き上がり量算定位置（クレーンの重心位置または片側の脚）間のスパン長比による線形補間から求めると、22mmになる。

以上から脚の浮き上がり量は最大で104mm(=82mm+22mm)となる。

クレーンが乾式キャスク設置側に転倒する場合における乾式キャスク設置位置と逆側の車輪の浮上がり量は5700mm程度であることから、クレーンが乾式キャスク設置側に転倒することはない。またクレーンが待機位置から乾式キャスク方向に330mm逸走し、乾式キャスク設置側に傾いても乾式キャスクと衝突しない乾式キャスク設置位置と逆側の車輪の浮上がり量は参考資料のように4600mm程度であることから、クレーンが乾式キャスクに衝突することはない。

4. レーン間移動中のクレーンの回転移動評価

図5のように、クレーンが乾式キャスク設置位置と逆側にある油圧ジャッキの内一本を中心に回転した場合は、他の位置を回転中心とした場合に比べて、クレーンが乾式キャスクに最も接近しやすい保守的な条件であることから、この条件について評価を行う。

クレーンが回転しチルトタンクがH鋼レールから落ちた場合、もしくはクレーンが油圧ジャッキから落ちた場合については、クレーンの車輪とコンクリートとの摩擦係数が0.4程度であり、本設レールとクレーンの車輪との摩擦係数0.3に比べて摩擦による影響が大きくなる。このことから、本設レール上にクレーンが上載している条件により、基準地震動Ssを用いた非線形時刻歴応答解析を実施した結果（クレーンの重心の移動量330mm）は、レーン間移動中に当てはめると保守的な数値であると考えられる。

したがって、レーン間移動中のクレーンの重心の移動量を330mmと仮定し、クレーンの回

転による脚の最大移動量を推定すると、図5のように約700mm程度となる。なお、図2のように、クレーンの走行部の間にレーン間移動用のH鋼を設置することから、クレーンの回転を阻害することになり、クレーンの脚の移動量は700mmを下回ると考えられる。

以上からクレーンとコンクリートモジュールの最短距離を1000mm確保することで、クレーンが回転したとしても、モジュールに衝突することを防ぐことができる。

5. 結論

レーン間移動を行う場所は図1のように第三レーンのコンクリートモジュールとクレーンの距離が1000mmとなる位置としており、この場合以下のことがいえる。

- ・ クレーンのレール間移動中に地震が起きた場合に、クレーンが走行方向に逸走すると、その距離は330mm以下であり、コンクリートモジュールに衝突することはない。
- ・ 地震によるクレーンの脚の最大浮き上がり量は104mmとなり、クレーンが停止位置から330mm逸走した後にクレーンが傾いてコンクリートモジュールに衝突する脚の浮き上がり量が4600mmであることから、クレーンが地震により浮き上がってもコンクリートモジュールに衝突することはない。
- ・ 移動受台の反乾式キャスク側の油圧ジャッキ一本を中心にクレーンが回転した場合、乾式キャスク側の脚の移動量は700mm以下であり、コンクリートモジュールにクレーンが衝突することはない。

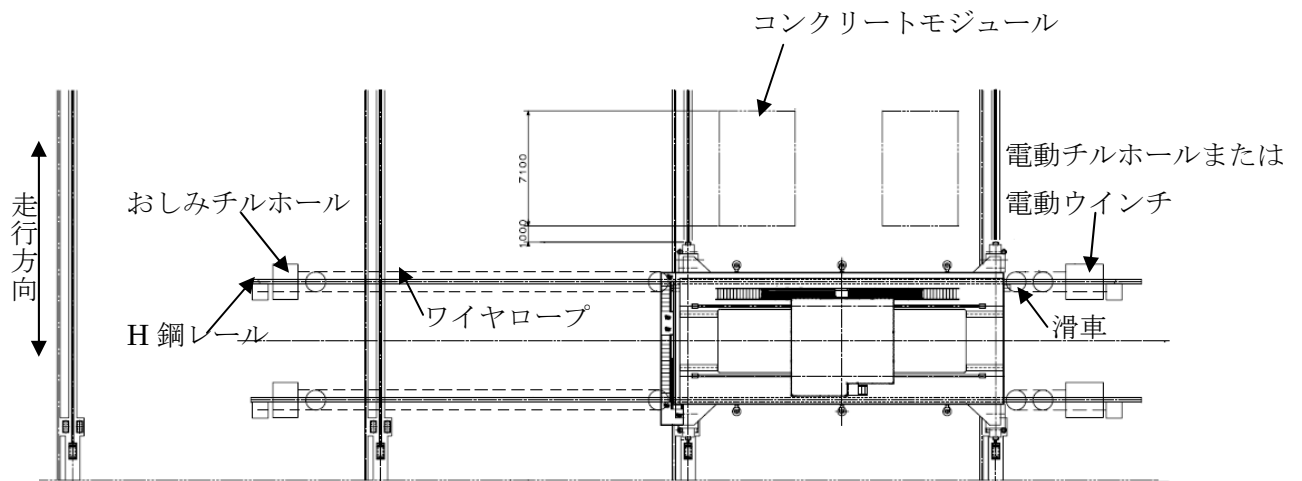


図1 レーン間移動時機材配置図

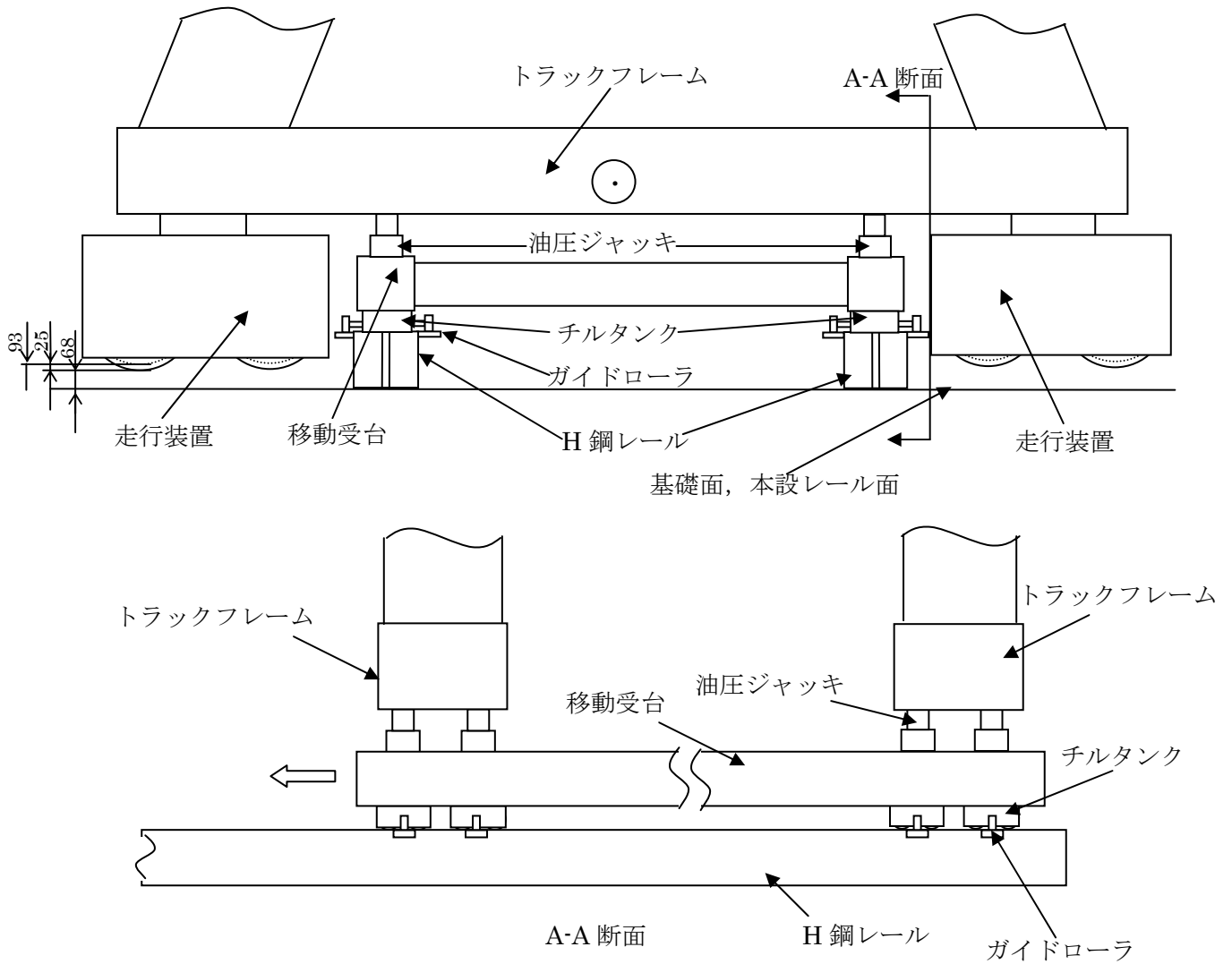


図2 クレーンジャッキアップ時概略図

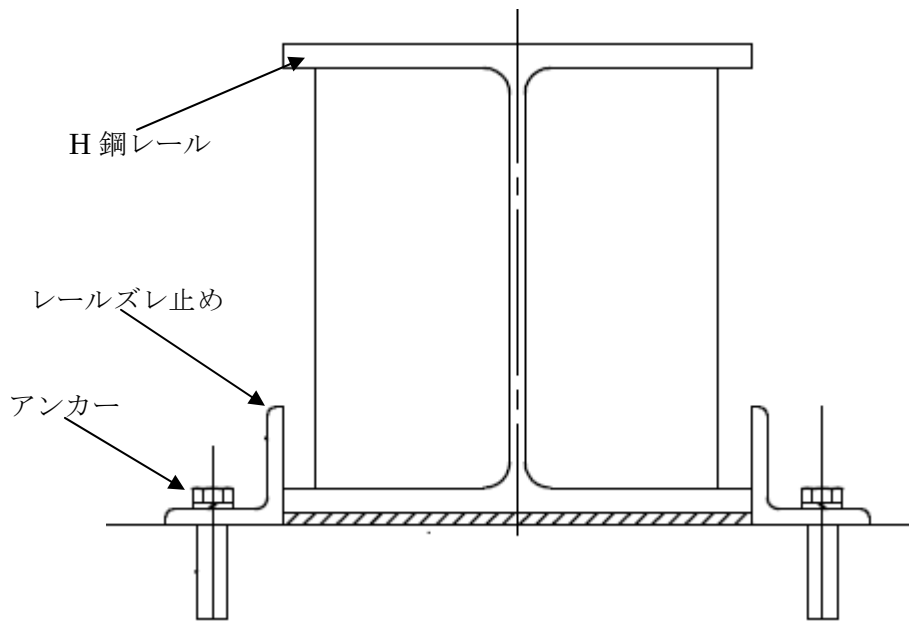


図3 H鋼レール拡大図

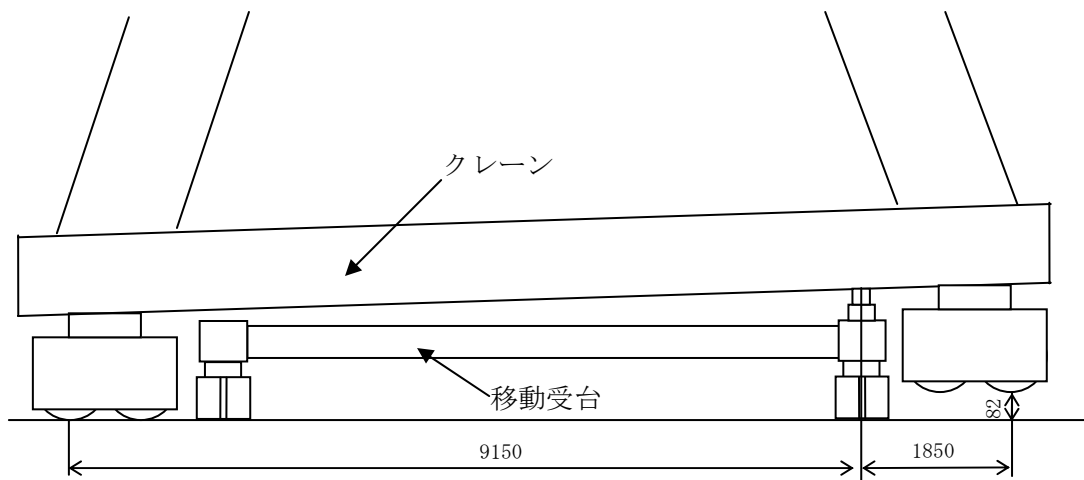


図4 油圧ジャッキが外れた場合の概略図

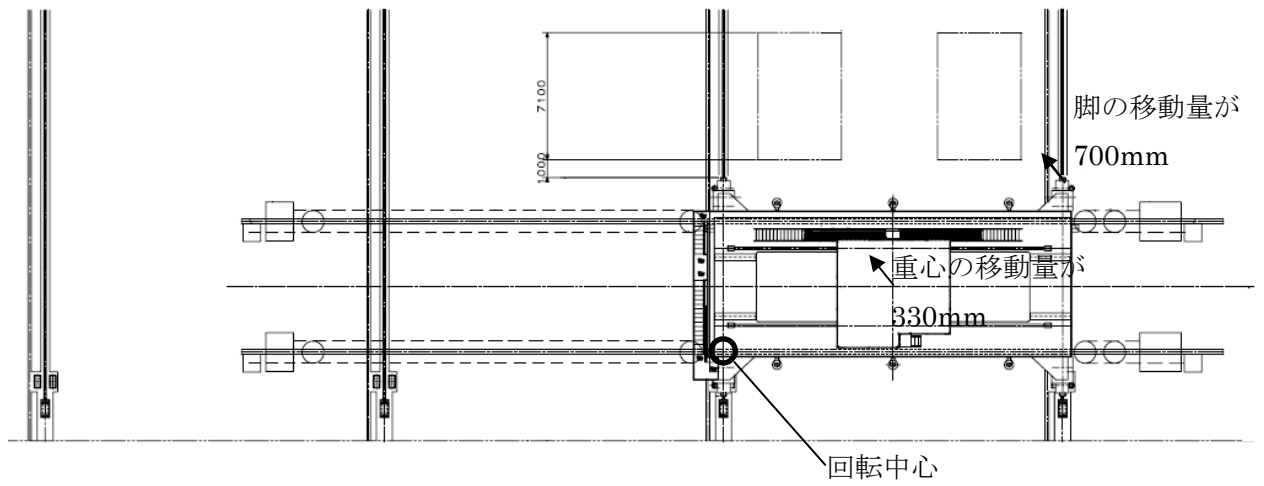


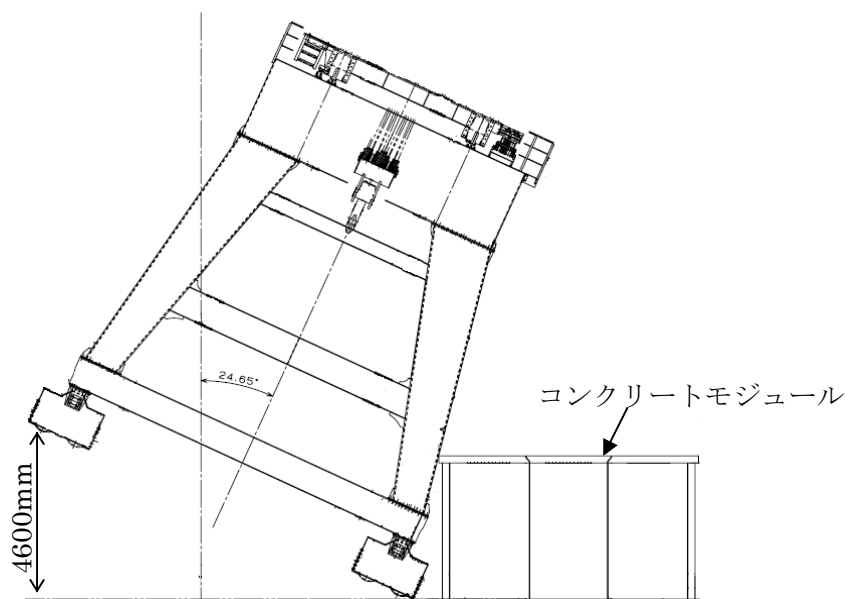
図5 クレーン回転時の説明図

クレーンがコンクリートモジュールに衝突する浮上がり量について

クレーンがコンクリートモジュールに衝突する脚部浮上り量を以下のように考える。

1. レーン間移動を行う場所を第三レーンのコンクリートモジュールとクレーンの距離が1000mmとなる位置とする。
2. クレーンの位置は走行方向に330mm逸走することを考慮し、評価を行う。

上記条件の下で評価を行った結果、参考図1のように乾式キャスク設置位置と逆側の脚が4600mm以上持ち上がると、クレーンはコンクリートモジュールに衝突する



参考図1 脚の浮上がり量

2.14 監視室・制御室

2.14.1 基本設計

2.14.1.1 設置の目的

原子炉圧力容器内・原子炉格納容器内及び使用済燃料貯蔵設備内の使用済燃料等の冷却温度、未臨界状態など主要なパラメータ及び運転状況の監視及び制御において、集中的な監視及び制御を行うため、監視室・制御室を設置する。

監視室・制御室としては、次の通り。

- (1) 免震重要棟集中監視室
- (2) シールド中央制御室（シールド中操）

2.14.1.2 要求される機能

- (1) 原子炉圧力容器内・原子炉格納容器内及び使用済燃料貯蔵設備内の使用済燃料等の主要パラメータ及び運転状況が監視できること。
- (2) 放射線業務従事者の作業性等を考慮して、遮へい等の放射線防護上の措置を講じること。
- (3) 地震、津波等の発生を考慮しても、その作業環境が確保できること。

2.14.1.3 設計方針

(1) 免震重要棟集中監視室

a. 監視・制御設備

免震重要棟集中監視室は、原子炉圧力容器内・原子炉格納容器内及び使用済燃料貯蔵設備内の使用済燃料等の主要パラメータ及び運転状況が監視できる設計とする。また、監視盤及び制御盤は誤操作、誤判断を防止するよう留意し、かつ操作が容易に行えるよう配慮した設計とする。

b. 放射線及び火災防護

運転員が監視室・制御室内に入り一定期間とどまることができるように遮へいその他の適切な放射線防護措置を講じた設計とする。また、火災を速やかに検知し、消火できる設計とする。

c. 耐震性及び津波対策

作業性を確保するうえで十分な免震機能を有するとともに、津波の遡上高さを考慮した場所に設置し、安全性を確保するために必要な監視機能を維持できる設計とする。

(2) シールド中操

a. 監視・制御設備

シールド中操は、汚染水処理設備等の主要パラメータ及び運転状況が監視でき

る設計とする。また、監視盤及び制御盤は誤操作、誤判断を防止するよう留意し、かつ操作が容易に行えるよう配慮した設計とする。

b. 放射線及び火災防護

運転員が監視室・制御室内に入り一定期間とどまることができるように遮へいその他の適切な放射線防護措置を講じた設計とする。また、火災を速やかに検知し、消火できる設計とする。

c. 耐震性及び津波対策

作業性を確保するうえで必要な耐震機能を有するとともに、津波の遡上高さを考慮した場所に設置し、安全性を確保するために必要な監視機能を維持できる設計とする。

2.14.1.4 供用期間中に確認する項目

原子炉圧力容器内・原子炉格納容器内及び使用済燃料貯蔵設備内の使用済燃料等の主要パラメータ及び運転状況が監視できること。

2.14.1.5 主要な機器

(1) 設備概要

監視装置は、現場からのパラメータ信号等を受信して表示するモニタにより構成され、制御装置は、警報、操作機器により構成される。

(2) 免震重要棟集中監視室

a. 監視・制御装置

免震重要棟集中監視室は、原子炉圧力容器内・原子炉格納容器内及び使用済燃料貯蔵設備内の使用済燃料等の冷却温度、未臨界状態など主要なパラメータ及び運転状況の集中的な監視、総合的な判断ができ、また必要な操作が行えるような監視・制御装置を設置する。

監視装置の故障により、各設備の誤動作を引き起こさない構成とする。

また、免震重要棟集中監視室で監視不能となった場合でも、各設備の設置箇所又は1～4号機の中央制御室においても主要なパラメータを監視することが可能な構成とする。

監視・制御装置は、運転員の誤操作、誤判断を防止するために、パラメータの識別表示を行う等の配慮を行う。また、操作器具は、運転員の誤操作を防止するために、保護カバー等を用いて識別する。

b. 放射線防護設備

免震重要棟は、過度な被ばくをしないように、十分なコンクリート厚とする等の遮へいにより、適切な放射線防護措置を講じた設備とする。

また、空調設備についても、外気取り入れにおいて、高性能フィルター及びチャコールフィルターを設置し、室内ダストの低減を図る構成とする。

なお、放射線防護に必要な防護衣、防護マスク等の防護具類を備える。

c. 電源構成

免震重要棟の電源は、異なる系統の所内高圧母線から受電できる構成とし、外部電源喪失の場合でも非常用所内電源、さらにガスタービン発電機から受電できる構成とする。

(3) シールド中操

a. 監視・制御装置

シールド中操は、汚染水処理設備等の主要なパラメータ及び運転状況の集中的な監視ができ、また必要な操作が行えるような監視・制御装置を設置する。

監視装置の故障により、各設備の誤動作を引き起こさない構成とする。

また、監視・制御装置は、運転員の誤操作、誤判断を防止するため、セシウム吸着装置や除染装置等の装置毎に配置する等の配慮を行うとともに、特に重要な装置の緊急停止操作についてはダブルアクションを要する等の設計とする。

b. 放射線防護設備

シールド中操は、過度な被ばくをしないように、周辺への土嚢設置、地面との間への鉄板付設、及び上部への鉛遮へい設置により放射線防護措置を講じた設備とする。

また、空調設備についても、外気取り入れにおいて、高性能フィルター及びチャコールフィルターを設置し、室内ダストの低減を図る構成とする。

なお、放射線防護に必要な防護衣、防護マスク等の防護具類を備える。

c. 電源構成

シールド中操の電源は、異なる系統の高圧母線から受電できる構成とし、外部電源喪失の場合でも非常用所内電源から受電できる構成とする。

2.14.1.6 自然災害対策等

(1) 津波

免震重要棟集中監視室、シールド中操は何れも津波による影響がないと想定される高台（O.P. 30m 以上）に設置する。

(2) 火災

火災感知器及び消火器を設けることによって、早期火災検知及び早期消火に努める。

2.14.1.7 構造強度及び耐震性

集中監視室を設置する免震重要棟は耐震Cクラスの設備であり、東北地方太平洋沖地震及びその余震後に、点検を行った結果、構造上の問題は無かったことから、Ss相当の地震に対して十分な免震機能、強度を有しており、必要な耐震性が確保されているものと考えられる。

また、免震重要棟集中監視室及びシールド中操の監視・制御装置については、一般産業施設と同等以上の安全性を保持するものとして設計する。

2.14.1.8 機器の故障への対応

2.14.1.8.1 機器の単一故障

(1) 機器の故障

機器の故障により監視及び制御に支障が生じた場合には、故障機器の交換等を行い速やかに復旧することとし、復旧までに時間を要する場合には、関連するパラメータの監視や、必要に応じて各設備の設置箇所又は1～4号機の中央制御室の計測機器を監視する等により、必要なパラメータの把握を行う。

(2) 電源喪失

a. 免震重要棟集中監視室

別系統の電源又はガスタービン発電機に切替えが可能な場合は、電源の切替えを行う。

b. シールド中操

別系統の電源に切替えが可能な場合は、電源の切替えを行う。

2.14.1.8.2 複数の設備の同時機能喪失

複数の設備の同時機能喪失や受電設備の故障により、免震重要棟集中監視室、シールド中操で遠隔監視ができない場合には、故障機器の交換等を行い速やかに復旧することとし、復旧までに時間を要する場合には、各設備の設置箇所又は1～4号機の中央制御室の計測機器を監視する等により、必要なパラメータの把握を行う。

2.14.1.8.3 遠隔監視・制御機能喪失事象に対する評価

遠隔監視機能喪失時には、各設備の設置箇所又は1～4号機の中央制御室の計測機器を監視する等により、必要なパラメータの把握を行うことが可能であるため、監視に対する直接的な影響はない。

2.14.2 基本仕様

2.14.2.1 主要仕様

(1) 免震重要棟集中監視室

監視・制御装置

一式

(2) シールド中操

監視・制御装置

一式

2.14.3 添付資料

添付資料－1 監視室・制御室 構成概略図

添付資料－2 構造強度及び耐震性

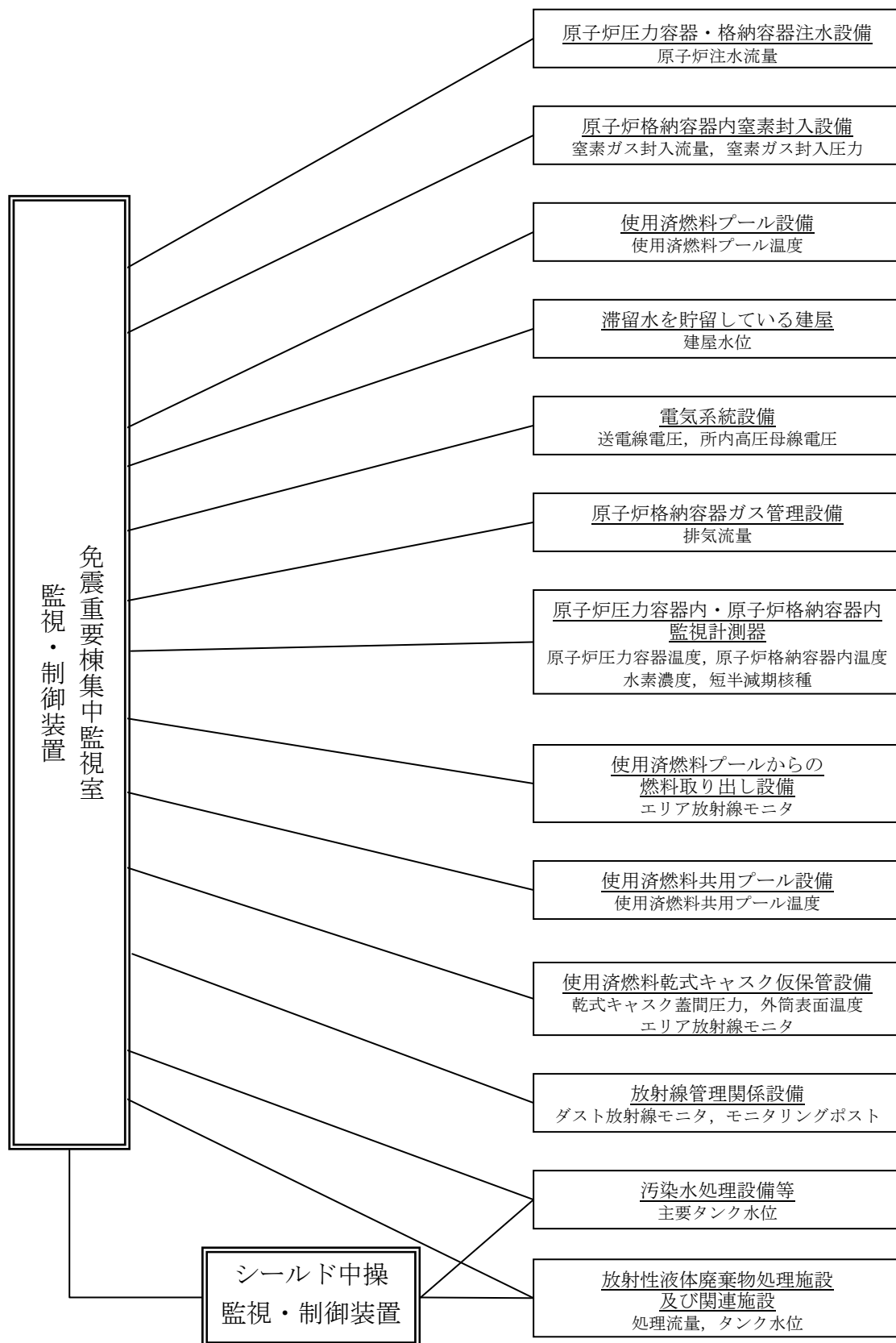


図-1. 監視室・制御室 構成概略図

構造強度及び耐震性

(1) 主要設備の耐震構造

a. 免震重要棟集中監視室

集中監視室を設置する免震重要棟は、耐震設計審査指針上のCクラスの設備であり、今回の東北地方太平洋沖地震及びその余震を経験したため、構造物としての健全性が維持されていることについて点検を行い、地震による構造上の問題はなかったことを確認した。そのため、 S_s 相当の地震に対して十分な免震機能、強度を有しており、必要な耐震性が確保できるものと考えられる。

また、監視室・制御室内の機器について、ボルト固定及び固縛等の耐震性向上対策を講じることにより、容易に損壊することのないようにする。

特に重要度の高い監視装置については耐震Sクラス相当の機能を有する必要があるが、一般産業品を使用しているため、基準地震動 S_s における耐震評価の基準値を満足することの確認ができていない。そのため、特に重要度の高い監視装置については集中監視室までの伝送設備の多重化、プラント監視計測器専用設置している電源の確保等により十分に高い信頼性を確保しているものの、監視装置に故障が発生した場合においては、故障機器の交換等による速やかな復旧を原則とし、さらに復旧までに時間を要する場合においても必要なパラメータの把握を行うことを可能とするため、各設備の設置箇所又は1～4号機の中央制御室に監視計器を確保し、地震や津波が収まった後、確認できるよう複数の監視機能を有する構成とする。

なお、1～4号機の中央制御室に設置されている監視計器は、一部耐震Sクラス設計ではない機器があるが、今回の東北地方太平洋沖地震及びその余震を経験したものの破損・故障等を生じることなく機能を維持しており、必要な耐震性を有しているものと考えられる。

b. シールド中操

シールド中操は、自重による静置及び固定用治具による固定の実施や、固定用鋼材を張出構造とする等により、耐震性向上を図っている。

また、シールド中操内に設置した制御盤等は、転倒防止ベルトによる固縛がなされている。

震災以降に設置されたものであるが、震災後の余震においては建物・制御装置とも損傷しておらず、構造上、あるいは設備上の問題は発生していない。

2.15 放射線管理関係設備

2.15.1 基本設計

2.15.1.1 設置の目的

福島第一原子力発電所1～3号機から環境に放出される気体廃棄物を抑制するために設けられた設備の健全性を把握すること、ならびに当該設備を経由して放出される放射性物質の放出量を把握することを目的とする。また、万が一、安全に関する機能が一時的に喪失した場合でも、一般公衆ならびに放射線業務従事者を放射線から防護するため、周辺環境における放射線量率等の状況を把握することを目的とする。

2.15.1.2 要求される機能

福島第一原子力発電所1～3号機から放出される気体廃棄物中の放射性物質、ならびに周辺監視区域周辺の空間放射線量率を監視できること。

2.15.1.3 設計方針

(1) 1～3号機から放出される気体廃棄物の監視設備

原子炉格納容器ガス管理設備、原子炉建屋カバー排気設備、原子炉建屋排気設備のダスト放射線モニタにより、建屋から放出される気体廃棄物中の放射性物質の濃度を監視できる設計とする。

(2) 周辺監視区域周辺の監視設備

モニタリングポストは、1～6号機その他、附帯設備を含めた発電所全体からの影響を把握するため、周辺監視区域境界付近8箇所空間放射線量率を監視できる設計とする。

(3) 供用期間中に確認する項目

福島第一原子力発電所1～3号機から放出される気体廃棄物中の放射性物質、ならびに周辺監視区域周辺の空間放射線量率を適切に監視できること。

2.15.1.4 主要な機器

a. ダスト放射線モニタ

ダスト放射線モニタは、2チャンネル設置し、免震重要棟において遠隔監視ならびに記録可能な設備とする。

b. モニタリングポスト

モニタリングポストは、周辺監視区域境界付近8箇所に設置し、空間放射線量率を連続的に測定可能な設備とし、免震重要棟において遠隔監視ならびに記録可能な設備とする。

c. 電源構成

ダスト放射線モニタにおいては、所内高圧母線からの受電のほか、外部電源喪失の場合に備えて、非常用所内電源からも受電できる構成とする。

モニタリングポストにおいては、異なる2系統の所内高圧母線から受電できる構成とし、外部電源喪失の場合に備えて、非常用所内電源ならびに蓄電池から受電できる構成とする。

2.15.1.5 自然災害対策等

a. 津波

仮設防潮堤を設置したことでアウトラーイズ津波の影響がないと想定されるO.P.10m以上のエリアに設置する。

b. 火災

ダスト放射線モニタにおいては、指示値の異常を察知した際に現場確認するなど火災の早期発見に努める。

モニタリングポストにおいては、局舎内温度上昇または機器異常を監視端末で察知した際、速やかに現場確認するなど、火災発生 of 早期発見に努める。

2.15.1.6 構造強度及び耐震性

一般的な放射線計測器と同様の構造強度を有する設計とし、耐震性についても一般構造物と同等なものとして設計する。

2.15.2 基本仕様

2.15.2.1 主要仕様

(1) 1号機

ダスト放射線モニタ（原子炉建屋カバー排気設備出口）

検出器の種類	シンチレーション検出器
計測範囲	$10^0 \sim 10^4 \text{ s}^{-1}$
チャンネル数	2

ダスト放射線モニタ（原子炉格納容器ガス管理設備出口）

検出器の種類	シンチレーション検出器
計測範囲	$10^{-1} \sim 10^6 \text{ s}^{-1}$
チャンネル数	2

(2) 2号機

ダスト放射線モニタ (原子炉建屋排気設備出口)

検出器の種類 シンチレーション検出器

計測範囲 $10^0 \sim 10^4 \text{ s}^{-1}$

チャンネル数 2

ダスト放射線モニタ (原子炉格納容器ガス管理設備出口)

検出器の種類 シンチレーション検出器

計測範囲 $10^{-1} \sim 10^5 \text{ s}^{-1}$

チャンネル数 2

(3) 3号機

ダスト放射線モニタ (原子炉格納容器ガス管理設備出口)

検出器の種類 シンチレーション検出器

計測範囲 $10^{-1} \sim 10^5 \text{ s}^{-1}$

チャンネル数 2

(4) モニタリングポスト

検出器 電離箱検出器

測定範囲 $10 \sim 10^8 \text{ nGy/h}$

台数 8

2.15.3 添付資料

添付資料—1 ダスト放射線モニタ系統概略図

添付資料—2 モニタリングポストの配置図

ダスト放射線モニタ系統概略図

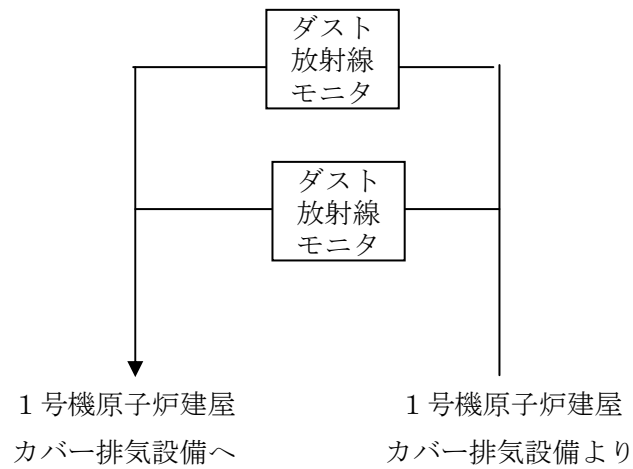


図2.15-1 1号機 ダスト放射線モニタ検出器 系統概略図
(原子炉建屋カバー排気設備出口)

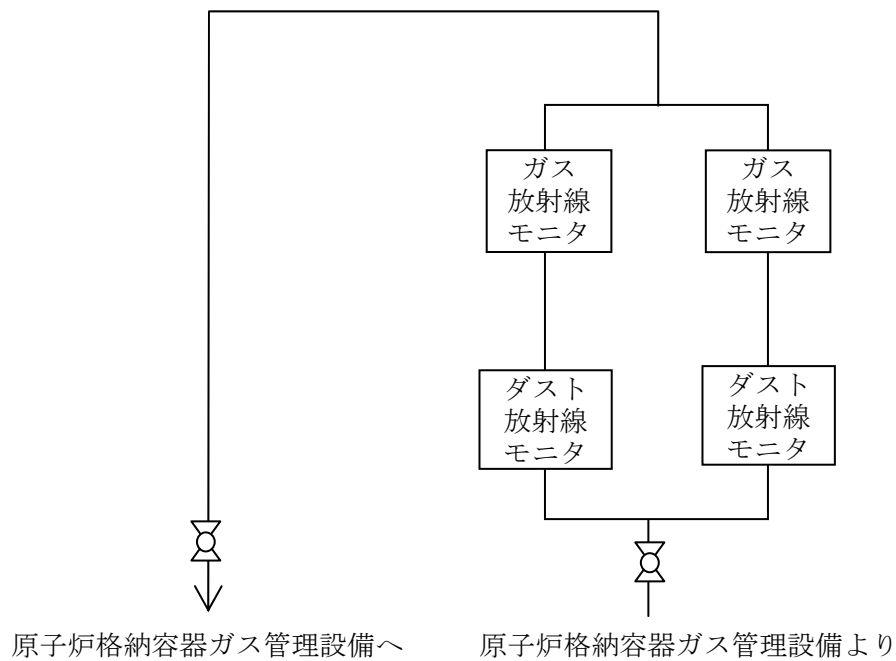


図2.15-2 1号機 ダスト放射線モニタ, ガス放射線モニタ検出器 系統概略図
(原子炉格納容器ガス管理設備出口)

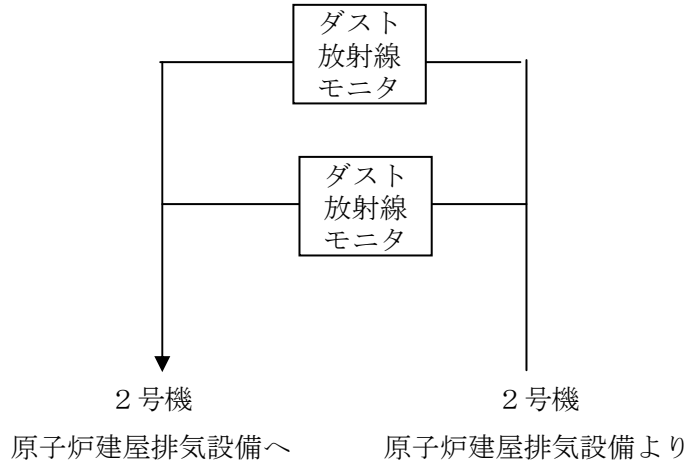


図 2. 15-3 2号機 ダスト放射線モニタ検出器 系統概略図
(原子炉建屋排気設備出口)

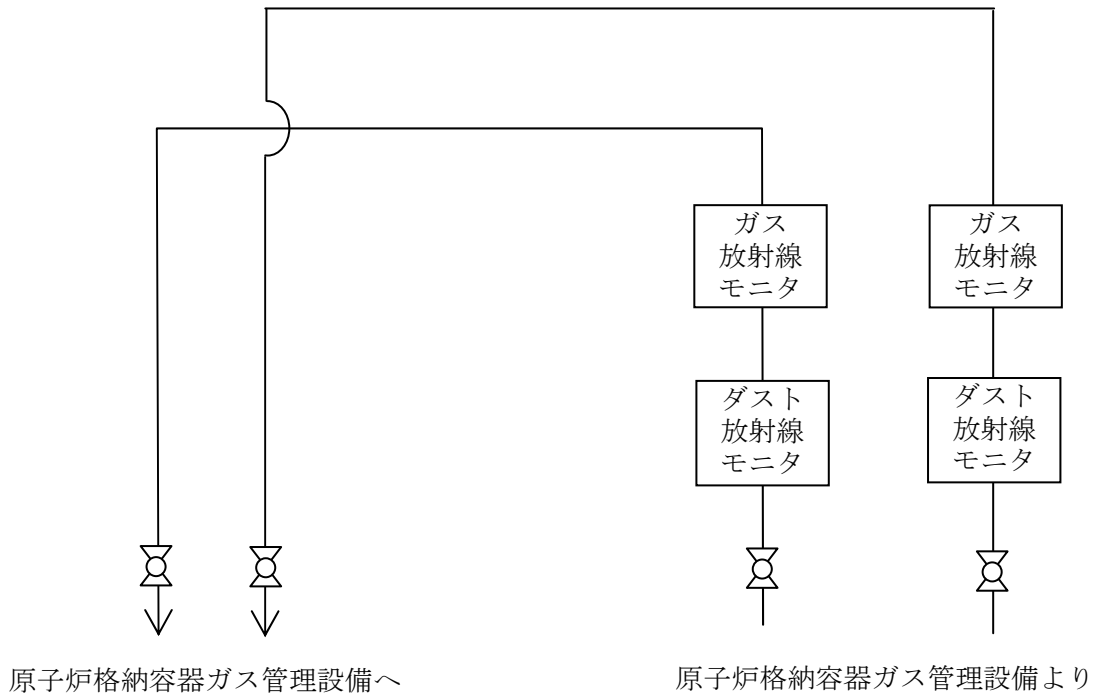


図 2. 15-4 2号機 ダスト放射線モニタ，ガス放射線モニタ検出器 系統概略図
(原子炉格納容器ガス管理設備出口)

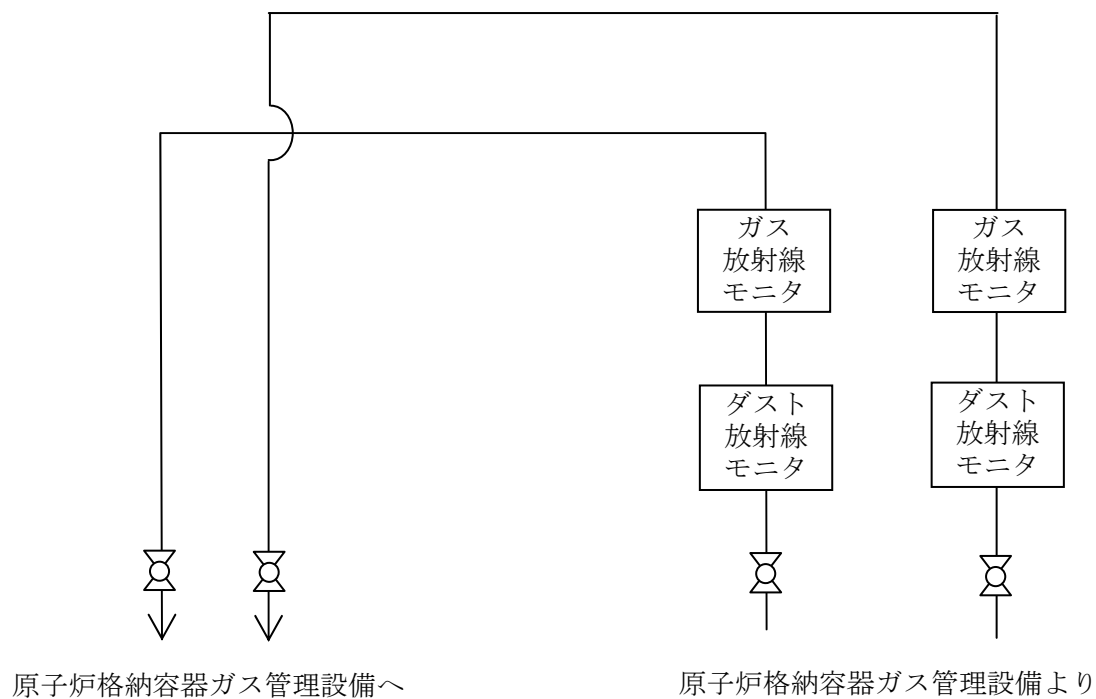


図2. 15-5 3号機 ダスト放射線モニタ，ガス放射線モニタ検出器 系統概略図
 (原子炉格納容器ガス管理設備出口)

モニタリングポストの配置図

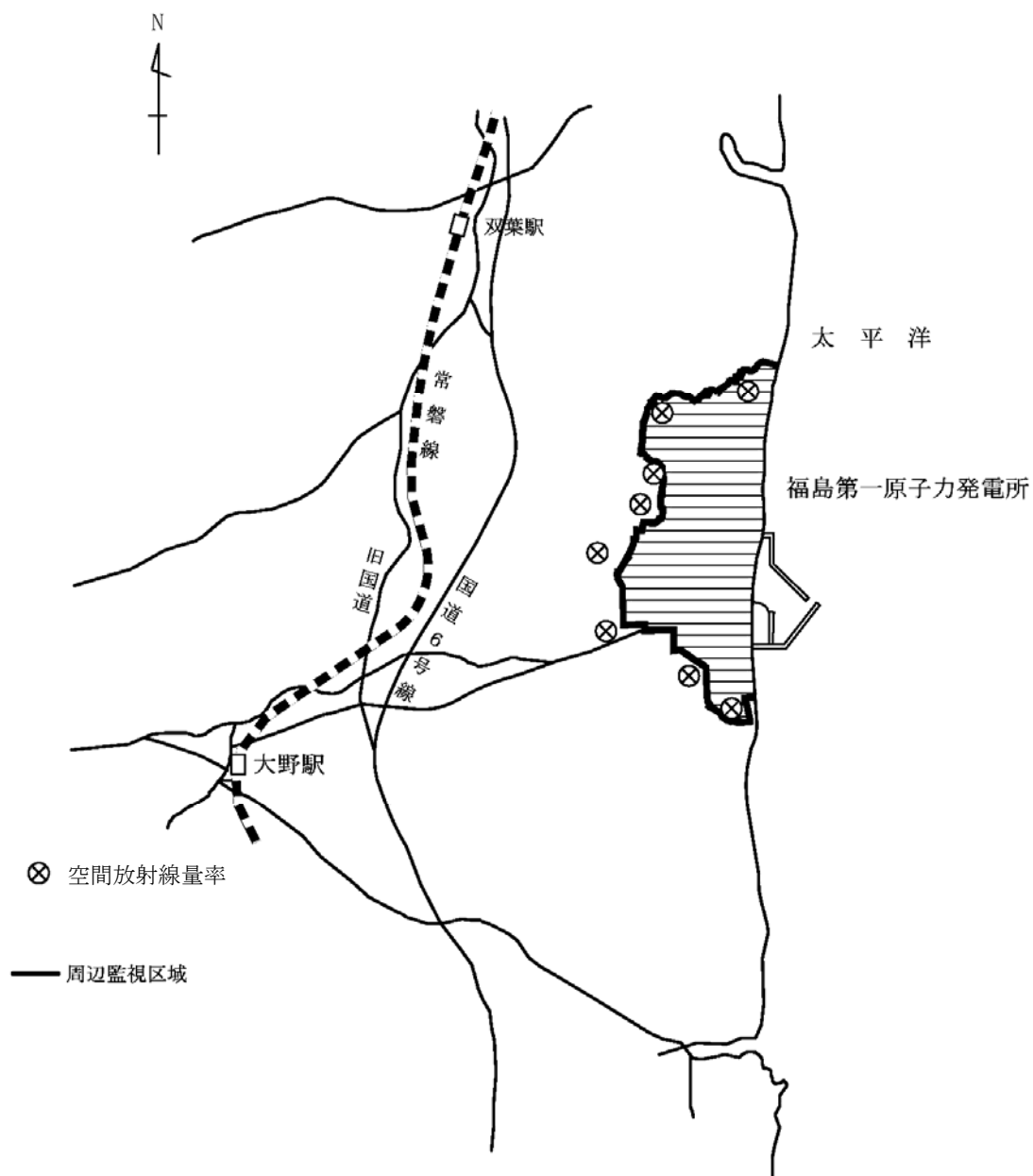


図2.15-6 モニタリングポスト配置図

2.16 放射性液体廃棄物処理施設及び関連施設

2.16.1 基本設計

2.16.1.1 設置の目的

放射性液体廃棄物処理施設及び関連施設は、汚染水処理設備の処理済水に含まれる放射性核種（トリチウムを除く）を十分低い濃度になるまで除去する多核種除去設備、多核種除去設備の処理済水を貯留するタンク、槽類から構成する。

2.16.1.2 要求される機能

- (1) 発生する液体状の放射性物質の量を上回る処理能力を有すること。
- (2) 発生する液体状の放射性物質について適切な方法によって、処理、貯留、減衰、管理等を行い、放射性物質等の濃度及び量を適切な値に低減する能力を有すること。
- (3) 放射性液体廃棄物が漏えいし難いこと。
- (4) 漏えい防止機能を有すること。
- (5) 放射性液体廃棄物が、万一、機器・配管等から漏えいした場合においても、施設からの漏えいを防止でき、又は敷地外への管理されない放出に適切に対応できる機能を有すること。
- (6) 施設内で発生する気体状及び固体状の放射性物質及び可燃性ガスの検出、管理及び処理が適切に行える機能を有すること。

2.16.1.3 設計方針

(1) 放射性物質の濃度及び量の低減

多核種除去設備は、汚染水処理設備で処理した水を、ろ過、凝集沈殿、イオン交換等により周辺環境に対して、放射性物質の濃度及び量を合理的に達成できる限り低くする設計とする。

(2) 処理能力

多核種除去設備は、滞留水の発生原因となっている雨水、地下水の建屋への流入量を上回る処理容量とする。

(3) 材料

多核種除去設備の機器等は、処理対象水の性状を考慮し、適切な材料を用いた設計とする。

(4) 放射性物質の漏えい防止及び管理されない放出の防止

多核種除去設備の機器等は、液体状の放射性物質の漏えい防止及び敷地外への管理されない放出を防止するため、次の各項を考慮した設計とする。

- a. 漏えいの発生を防止するため、機器等には適切な材料を使用するとともに、タンク水位の検出器、インターロック回路等を設ける。
- b. 液体状の放射性物質が漏えいした場合は、漏えいの早期検出を可能にするとともに、漏えい液体の除去を容易に行えるようにする。
- c. タンク水位、漏えい検知等の警報については、シールド中央制御室等に表示し、異常を確実に運転員に伝え適切な措置をとれるようにし、これを監視できるようにする。
- d. 多核種除去設備の機器等は、可能な限り周辺に堰を設けた区画内に設け、漏えいの拡大を防止する。また、処理対象水の移送配管類は、万一、漏えいしても排水路を通じて環境に放出することがないように、排水路から可能な限り離隔するとともに、排水路を跨ぐ箇所はボックス鋼内等に配管を敷設する。さらに、ボックス鋼端部から排水路に漏えい水が直接流入しないように土のうを設ける。

(5) 被ばく低減

多核種除去設備は、遮へい、機器の配置等により被ばくの低減を考慮した設計とする。

(6) 可燃性ガスの管理

多核種除去設備は、水の放射線分解により発生する可燃性ガスを適切に排出できる設計とする。また、排出する可燃性ガスに放射性物質が含まれる可能性がある場合には、適切に除去する設計とする。

(7) 健全性に対する考慮

放射性液体廃棄物処理施設及び関連施設は、機器の重要度に応じた有効な保全が可能な設計とする。

2.16.1.4 供用期間中に確認する項目

多核種除去設備処理済水に含まれる除去対象の放射性核種濃度（トリチウムを除く）が『実用発電用原子炉の設置、運転等に関する規則の規定に基づく線量限度等を定める告示』に示される濃度限度（以下、「告示濃度限度」という）以下であること。

2.16.1.5 主要な機器

多核種除去設備は、3系列から構成し、各系列は前処理設備と多核種除去装置で構成する。さらに共通設備として、前処理設備から発生する沈殿処理生成物及び放射性核種を吸着した吸着材を收容して貯蔵する高性能容器、薬品を供給するための薬品供給設備、多核種除去設備の運転監視を行う監視制御装置、電源を供給する電源設備等で構成する。なお、2系列運転で定格処理容量を確保するが、R0濃縮塩水の処理を早期に完了させる観点から、

3系列同時運転も可能な構成とする。また、装置の処理能力を確認するための試料採取が可能な設備とする。

多核種除去設備は電源が喪失した場合、系統が隔離されるため、電源喪失による設備から外部への漏えいが発生することはない。

多核種除去設備の主要な機器はシールド中央制御室の監視・制御装置により遠隔操作及び運転状況の監視を行う。監視・制御装置は、故障により各設備の誤動作を引き起こさない構成とする。また、運転員の誤操作、誤判断を防止するため、装置毎に配置する等の配慮を行うとともに、特に重要な装置の緊急停止操作についてはダブルアクションを要する等の設計とする。

多核種除去設備で処理された水は、処理済水貯留用タンク・槽類で貯留する。

(1) 多核種除去設備

a. 前処理設備

前処理設備は、アルファ核種、コバルト 60、マンガン 54 等の除去を行う鉄共沈処理設備及び吸着阻害イオン（マグネシウム、カルシウム等）の除去を行う炭酸塩沈殿処理設備で構成する。

鉄共沈処理は、後段の多核種除去装置での吸着材の吸着阻害要因となる除去対象核種の錯体を次亜塩素酸により分解すること及び処理対象水中に存在するアルファ核種を水酸化鉄により共沈させ除去することを目的とし、次亜塩素酸ソーダ、塩化第二鉄を添加した後、pH 調整のために苛性ソーダを添加して水酸化鉄を生成させ、さらに凝集剤としてポリマーを投入する。

また、炭酸塩沈殿処理は、多核種除去装置での吸着材によるストロンチウムの除去を阻害するマグネシウム、カルシウム等の 2 価の金属を炭酸塩により除去することを目的とし、炭酸ソーダと苛性ソーダを添加し、2 価の金属の炭酸塩を生成させる。

沈殿処理等により生成された生成物は、クロスフローフィルタにより濃縮し、高性能容器に排出する。

b. 多核種除去装置

多核種除去装置は、1 系列あたり 1 4 塔の吸着塔及び 2 塔の処理カラムで構成する。

多核種除去装置は、除去対象核種に応じて吸着塔、処理カラムに収容する吸着材（活性炭、キレート樹脂等）の種類が異なっており、処理対象水に含まれるコロイド状及びイオン状の放射性核種を分離・吸着処理する機能を有する。なお、吸着塔は 2 塔分の増設が可能である。

吸着塔に含まれる吸着材は、所定の容量を通水した後、高性能容器へ排出する。また、処理カラムに含まれる吸着材は、所定の容量を通水した後、処理カラムごと交換する。吸着材を収容した高性能容器あるいは使用済みの処理カラムは、使用済セシウム吸着塔

一時保管施設にて貯蔵する。

c. 高性能容器 (HIC ; High Integrity Container)

高性能容器は使用済みの吸着材，沈殿処理生成物を貯蔵する。

使用済みの吸着材は，収容効率を高めるために脱水装置 (SEDS ; Self-Engaging Dewatering System) により脱水処理される。

沈殿処理生成物の高性能容器への移送は自動制御で行い，使用済みの吸着材の移送は手動操作によって行う。なお，使用済み吸着材の移送は現場で輸送状況を確認し操作する。高性能容器内の貯蔵量は，水位センサにて監視する。交換した使用済みの高性能容器は，使用済セシウム吸着塔一時保管施設で貯蔵する。高性能容器取扱い時に落下による漏えいを発生させないよう高性能容器への補強体等を取り付ける。

d. 薬品供給設備

薬品供給設備は，各添加薬液に対してそれぞれタンクを有し，沈殿処理や pH 調整のため，ポンプにより薬品を前処理設備や多核種除去装置に供給する。添加する薬品は，次亜塩素酸ソーダ，苛性ソーダ，炭酸ソーダ，塩酸，塩化第二鉄，ポリマーである。

何れも不燃性であり，装置内での反応熱，反応ガスも有意には発生しない。

e. 電源設備

電源は，異なる 2 系統の所内高圧母線から受電できる構成とする。なお，電源が喪失した場合でも，設備からの外部への漏えいは発生することはない。

f. 橋形クレーン

高性能容器，処理カラムを取り扱うための橋形クレーンを 2 基設ける。

(2) 多核種除去設備関連施設

a. 処理済水貯留用タンク・槽類

処理済水貯留用タンク・槽類は，多核種除去設備の処理済水を貯留する。

タンク・槽類は，鋼製の円筒形タンクもしくは地下貯水槽を使用する。

2.16.1.6 自然災害対策等

(1) 津波

多核種除去設備及び関連施設は，アウターライズ津波が到達しないと考えられる O.P. 30m 以上の場所に設置する。

(2) 台風

台風による設備の損傷を防止するため、上屋外装材は建築基準法施行令に基づく風荷重に対して設計している。

(3) 積雪

積雪による設備の損傷を防止するため、上屋外装材は建築基準法施行令および福島県建築基準法施行規則細則に基づく積雪荷重に対して設計している。

(4) 落雷

接地網を設け、落雷による損傷を防止する。

(5) 竜巻

竜巻の発生の可能性が予見される場合は、設備の停止・隔離弁の閉止操作等を行い、汚染水の拡大防止を図る。また、車両などの飛来物によって、設備を破壊させることがないように、車両を設備から遠ざける措置をとる。

(6) 火災

火災発生を防止するため、消防法基準に準拠した対策を実施する。また、初期消火ができるよう近傍に消火器を設置する。

2.16.1.7 構造強度及び耐震性

(1) 構造強度

多核種除去設備等を構成する機器は、「発電用原子力設備に関する技術基準を定める省令」において、廃棄物処理設備に相当するクラス3機器と位置付けられる。この適用規格は、「JSME D NC-1 発電用原子力設備規格 設計・建設規格」（以下、「設計・建設規格」という。）で規定される。ただし、福島第一原子力発電所構内の作業環境、機器等の設置環境等が通常時と大幅に異なっているため、設計・建設規格の要求を全て満足して設計・製作・検査を行うことは困難である。

従って、可能な限り設計・建設規格のクラス3機器相当の設計・製作・検査を行うものの、JIS等の規格に適合した一般産業品の機器等や、設計・建設規格に定める材料と同等の信頼性を有する材料・施工方法等を採用する。

(2) 耐震性

多核種除去設備等を構成する機器のうち放射性物質を内包するものは、「発電用原子炉施設に関する耐震設計審査指針」のBクラス相当の設備と位置づけられ、耐震性を評価するにあたっては、「JEAC4601 原子力発電所耐震設計技術規程」等に準拠する。

2.16.1.8 機器の故障への対応

(1) 機器の単一故障

多核種除去設備は、3つの処理系列を有し、電源についても多重化している。そのため、動的機器、電源系統の単一故障については、処理系列の切替作業等により、速やかな処理の再開が可能である。

(2) 除染能力の低下

放射性核種の濃度測定の結果、有意な濃度が確認された場合には、処理済水を再度多核種除去設備に戻す再循環処理を実施する。

(3) 高性能容器の落下

高性能容器については、多核種除去設備での運用を考慮した高さから落下しても容器の健全性に問題ないことが確認されているものを使用する。

また、万一の容器落下破損による漏えい時の対応として、回収作業に必要な吸引車等を配備し、吸引車を操作するために必要な要員を確保する。また、漏えい回収訓練及び吸引車の点検を定期的に行う。

2.16.2. 基本仕様

2.16.2.1. 主要仕様

(1) 多核種除去設備

処理方式	凝集沈殿方式+吸着材方式
処理容量・処理系列	250m ³ /日/系列×3 系列 (1 系列は予備)

(2) バッチ処理タンク

基 数	2 基 (1 系列あたり)
容 量	33.1 m ³

(3) スラリー移送ポンプ(完成品)

台 数	1 台 (1 系列あたり)
容 量	36 m ³ /h

(4) 循環タンク

基 数	1 基 (1 系列あたり)
容 量	5.87 m ³

(5) 循環ポンプ 1 (完成品)

台 数	1 台 (1 系列あたり)
容 量	191 m ³ /h

(6) デカントポンプ (完成品)

台 数	1 台 (1 系列あたり)
容 量	120 m ³ /h

(7) デカントタンク

基 数	1 基 (1 系列あたり)
容 量	35.57 m ³

(8) 供給ポンプ 1 (完成品)

台 数	1 台 (1 系列あたり)
容 量	12.5 m ³ /h

- (9) 共沈タンク
- | | |
|-----|---------------------|
| 基 数 | 1 基 (1 系列あたり) |
| 容 量 | 3.42 m ³ |
- (10) 供給タンク
- | | |
|-----|---------------------|
| 基 数 | 1 基 (1 系列あたり) |
| 容 量 | 3.69 m ³ |
- (11) 供給ポンプ 2 (完成品)
- | | |
|-----|------------------------|
| 台 数 | 1 台 (1 系列あたり) |
| 容 量 | 12.5 m ³ /h |
- (12) 循環ポンプ 2 (完成品)
- | | |
|-----|-----------------------|
| 台 数 | 1 台 (1 系列あたり) |
| 容 量 | 313 m ³ /h |
- (13) 吸着塔入口バッファタンク
- | | |
|-----|---------------------|
| 基 数 | 1 基 (1 系列あたり) |
| 容 量 | 6.52 m ³ |
- (14) ブースターポンプ 1 (完成品)
- | | |
|-----|------------------------|
| 台 数 | 1 台 (1 系列あたり) |
| 容 量 | 12.5 m ³ /h |
- (15) ブースターポンプ 2 (完成品)
- | | |
|-----|------------------------|
| 台 数 | 1 台 (1 系列あたり) |
| 容 量 | 12.5 m ³ /h |
- (16) 吸着塔
- | | |
|-----|----------------|
| 基 数 | 14 基 (1 系列あたり) |
|-----|----------------|
- (17) 処理カラム
- | | |
|-----|---------------|
| 基 数 | 2 基 (1 系列あたり) |
|-----|---------------|

- (18) 移送タンク
基 数 1 基 (1 系列あたり)
容 量 4.12 m³
- (19) 移送ポンプ (完成品)
台 数 1 台 (1 系列あたり)
容 量 12.5 m³/h
- (20) 前段クロスフローフィルタ (完成品)
台 数 2 台 (1 系列あたり)
- (21) 後段クロスフローフィルタ (完成品)
台 数 6 台 (1 系列あたり)
- (22) 出口フィルタ (完成品)
台 数 1 台 (1 系列あたり)
- (23) 高性能容器 (完成品)
基 数 12 基 (多核種除去設備での設置台数)
容 量 2.86 m³
- (24) 苛性ソーダ貯槽 (完成品)
基 数 1 基
容 量 15 m³
- (25) 炭酸ソーダ貯槽 (完成品)
基 数 2 基
容 量 50 m³
- (26) 次亜塩素酸ソーダ貯槽 (完成品)
基 数 1 基
容 量 3 m³
- (27) 塩酸貯槽 (完成品)
基 数 1 基
容 量 30 m³

(28) 塩化第二鉄貯槽 (完成品)

基 数	1 基
容 量	4 m ³

表2. 16-1 主要配管仕様 (1/2)

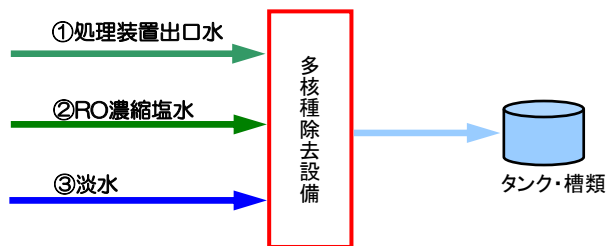
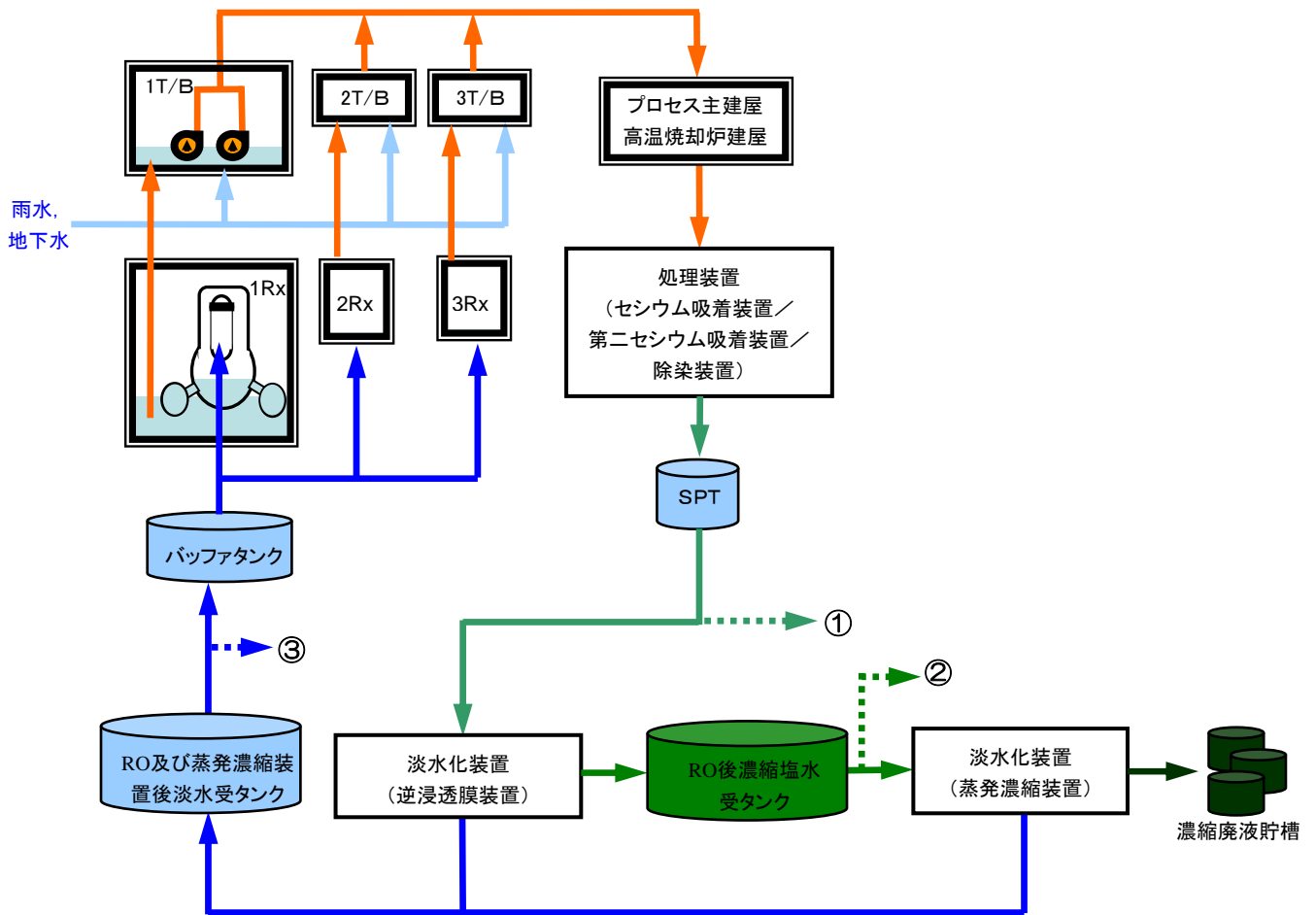
名 称	仕 様	
中低濃度タンクから 多核種除去設備入口まで (ポリエチレン管)	呼び径 材質 最高使用圧力 最高使用温度	100A 相当 ポリエチレン 1.15MPa 40℃
(鋼管)	呼び径/厚さ 材質 最高使用圧力 最高使用温度	100A/Sch. 80 STPG370 1.15MPa 40℃
多核種除去設備入口から ブースターポンプ1まで (鋼管)	呼び径/厚さ 材質 最高使用圧力 最高使用温度	50A/Sch. 80 STPG370 0.98MPa 60℃
(鋼管)	呼び径/厚さ 材質 最高使用圧力 最高使用温度	25A/Sch. 40 32A/Sch. 40 50A/Sch. 40 65A/Sch. 40 100A/Sch. 40 125A/Sch. 40 150A/Sch. 40 200A/Sch. 40 250A/Sch. 40 300A/Sch. 40 SUS316L 0.98MPa 60℃
(耐圧ホース)	呼び径 材質 最高使用圧力 最高使用温度	50A 相当 150A 相当 EPDM 0.98MPa 60℃
ブースターポンプ1から 移送タンクまで (鋼管)	呼び径/厚さ 材質 最高使用圧力 最高使用温度	32A/Sch. 40 50A/Sch. 40 SUS316L 1.37MPa 60℃
(耐圧ホース)	呼び径 材質 最高使用圧力 最高使用温度	50A 相当 EPDM 1.37MPa 60℃

表 2. 16-1 主要配管仕様 (2/2)

名 称	仕 様	
移送タンクから 多核種除去塔出口まで (鋼管)	呼び径/厚さ	32A/Sch. 40 50A/Sch. 40
	材質	SUS316L
	最高使用圧力	1.15MPa
	最高使用温度	60℃
(鋼管)	呼び径/厚さ	50A/Sch. 80
	材質	STPG370
	最高使用圧力	1.15MPa
	最高使用温度	60℃
(鋼管)	呼び径/厚さ	50A/Sch. 80 100A/Sch. 80
	材質	STPG370
	最高使用圧力	1.15MPa
	最高使用温度	40℃
多核種除去設備出口から 地下貯水槽まで (ポリエチレン管)	呼び径	100A 相当
	材質	ポリエチレン
	最高使用圧力	1.0MPa
	最高使用温度	40℃

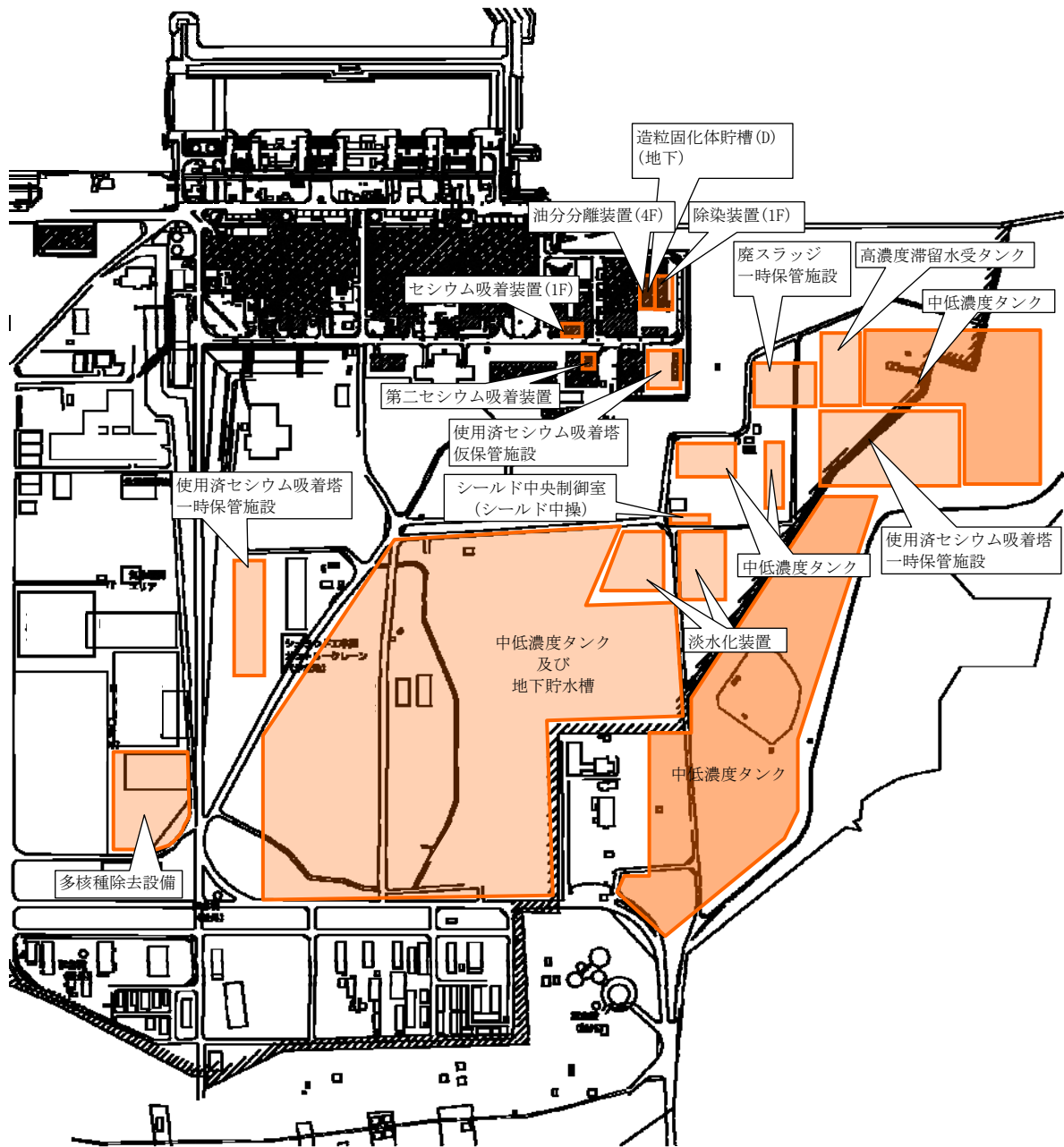
2.16.3 添付資料

- 添付資料－１：全体概要図及び系統構成図
- 添付資料－２：放射性液体廃棄物処理設備等に関する構造強度及び耐震性等の評価結果
- 添付資料－３：多核種除去設備上屋の耐震性に関する検討結果
- 添付資料－４：多核種除去設備等の具体的な安全確保策
- 添付資料－５：高性能容器の健全性評価
- 添付資料－６：除去対象核種の選定
- 添付資料－７：高性能容器落下破損時の漏えい物回収作業における被ばく線量評価
- 添付資料－８：放射性液体廃棄物処理施設及び関連施設の試験及び工事計画



(a) 配置概要

図-1 汚染水処理設備並びに多核種除去設備等の全体概要図



(b) 配置概要

図-2 汚染水処理設備等の全体概要図

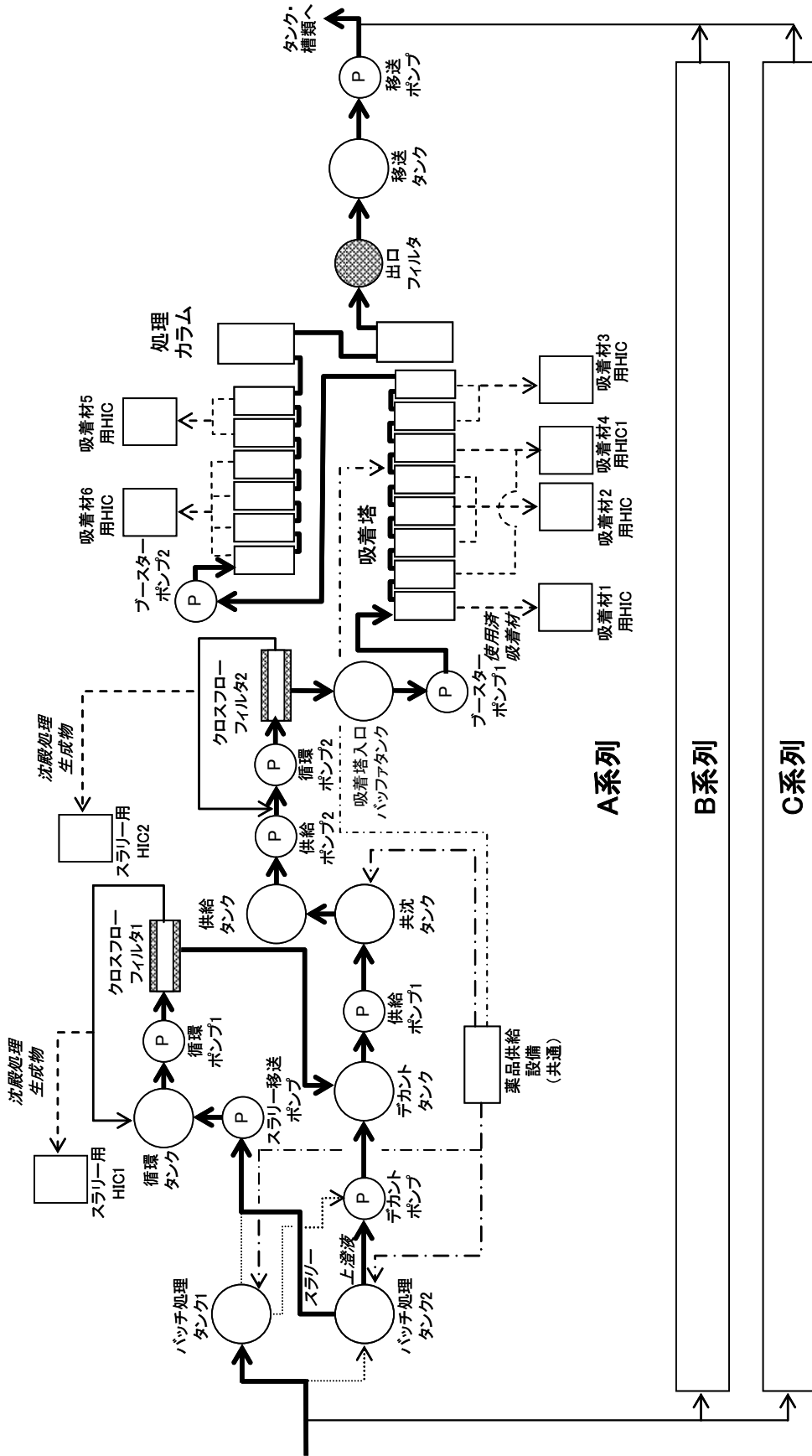


図-3 多核種除去設備の系統構成図

放射性液体廃棄物処理設備等に関する構造強度及び耐震性等の評価結果

放射性液体廃棄物処理設備等を構成する設備について、構造強度評価の基本方針及び耐震性評価の基本方針に基づき構造強度及び耐震性等の評価を行う。

1.1 基本方針

1.1.1 構造強度評価の基本方針

多核種除去設備等を構成する機器は、「発電用原子力設備に関する技術基準を定める省令」において、廃棄物処理設備に相当するクラス3機器と位置付けられる。この適用規格は、「JSME S NC-1 発電用原子力設備規格 設計・建設規格」（以下、「設計・建設規格」という。）で規定される。ただし、福島第一原子力発電所構内の作業環境、機器等の設置環境等が通常時と大幅に異なっているため、設計・建設規格の要求を全て満足して設計・製作・検査を行うことは困難である。

従って、可能な限り設計・建設規格のクラス3機器相当の設計・製作・検査を行うものの、JIS等の規格に適合した一般産業品の機器等や、設計・建設規格に定める材料と同等の信頼性を有する材料・施工方法等を採用する。

1.1.2 耐震性評価の基本方針

多核種除去設備等を構成する機器のうち放射性物質を内包するものは、「発電用原子炉施設に関する耐震設計審査指針」のBクラス相当の設備と位置づけられ、耐震性を評価するにあたっては、「JEAC4601 原子力発電所耐震設計技術規程」（以下、「耐震設計技術規程」という。）等に準用する。

また、参考評価として、基準地震動 S_s 相当の水平震度に対して健全性が維持されることを確認する。

1.2 評価結果

1.2.1 ポンプ類

(1) 構造強度評価

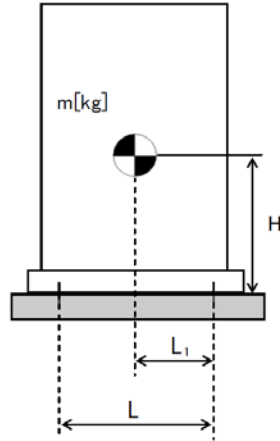
ポンプは一般産業品とするため、設計・建設規格の要求には必ずしも適合しない。しかしながら、以下により高い信頼性を確保した。

- ・ 公的規格に適合したポンプを選定する。
- ・ 耐腐食性（塩分対策）を有したポンプを選定する。
- ・ 試運転により、有意な変形や漏えい、運転状態に異常がないことを確認する。

(2) 耐震性評価

a. 基礎ボルトの強度評価

耐震設計技術規程の強度評価方法に準拠して評価を実施した。評価の結果、基礎ボルトの強度が確保されることを確認した（表1）。



- L : 基礎ボルト間の水平方向距離
- m : 機器重量
- g : 重力加速度
- H : 据付面からの重心までの距離
- L₁ : 重心と基礎ボルト間の水平方向距離
- n_f : 引張力の作用する基礎ボルトの評価本数
- n : 基礎ボルトの本数
- A_b : 基礎ボルトの軸断面積
- C_H : 水平方向設計震度
- C_V : 鉛直方向設計震度

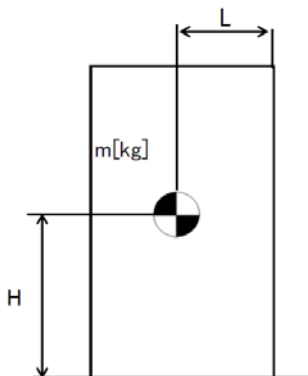
$$\text{基礎ボルトに作用する引張力} : F_b = \frac{1}{L} (m \times g \times C_H \times H - m \times g \times (1 - C_V) \times L_1)$$

$$\text{基礎ボルトの引張応力} : \sigma_b = \frac{F_b}{n_f \times A_b}$$

$$\text{基礎ボルトのせん断応力} : \tau_b = \frac{m \times g \times C_H}{n \times A_b}$$

b. 転倒評価

地震による転倒モーメントと自重による安定モーメントを算出し、それらを比較することにより転倒評価を実施した。評価の結果、地震による転倒モーメントは自重による安定モーメントより小さくことから、転倒しないことを確認した。また、地震による転倒モーメント > 自重による安定モーメントとなるものについては、a. での計算により基礎ボルトの強度が確保されることから転倒しないことを確認した(表1)。



- C_H : 水平方向設計震度
- m : 機器重量
- g : 重力加速度
- H : 据付面からの重心までの距離
- L : 転倒支点から機器重心までの距離

$$\text{地震による転倒モーメント} : M_1 = m \times g \times C_H \times H$$

$$\text{自重による安定モーメント} : M_2 = m \times g \times L$$

表 1 : ポンプ耐震評価結果 (1 / 2)

機器名称	評価部位	評価項目	水平震度	算出値	許容値	単位
スラリー移送ポンプ	本体	転倒	0.36	3.17×10^5	6.71×10^5	N・mm
	基礎 ボルト	引張	0.36	-	-	MPa
		せん断	0.36	1	139	MPa
循環ポンプ 1	本体	転倒	0.36	2.34×10^6	4.70×10^6	N・mm
	基礎 ボルト	引張	0.36	-	-	MPa
		せん断	0.36	4	133	MPa
デカントポンプ	本体	転倒	0.36	6.84×10^5	1.32×10^6	N・mm
	基礎 ボルト	引張	0.36	-	-	MPa
		せん断	0.36	2	139	MPa
供給ポンプ 1	本体	転倒	0.36	1.95×10^5	4.80×10^5	N・mm
	基礎 ボルト	引張	0.36	-	-	MPa
		せん断	0.36	1	139	MPa
供給ポンプ 2	本体	転倒	0.36	3.28×10^5	7.36×10^5	N・mm
	基礎 ボルト	引張	0.36	-	-	MPa
		せん断	0.36	2	139	MPa
循環ポンプ 2	本体	転倒	0.36	2.59×10^6	5.21×10^6	N・mm
	基礎 ボルト	引張	0.36	-	-	MPa
		せん断	0.36	4	133	MPa
ブースターポンプ 1	本体	転倒	0.36	4.85×10^5	1.02×10^6	N・mm
	基礎 ボルト	引張	0.36	-	-	MPa
		せん断	0.36	2	139	MPa
ブースターポンプ 2	本体	転倒	0.36	4.85×10^5	1.02×10^6	N・mm
	基礎 ボルト	引張	0.36	-	-	MPa
		せん断	0.36	2	139	MPa
移送ポンプ	本体	転倒	0.36	1.95×10^5	4.80×10^5	N・mm
	基礎 ボルト	引張	0.36	-	-	MPa
		せん断	0.36	1	139	MPa

※引張評価の算出値「-」については、引張応力が作用していない。

表 1 : ポンプ耐震評価結果 (2 / 2)

機器名称	評価部位	評価項目	水平震度	算出値	許容値	単位
スラリー移送ポンプ	本体	転倒	0.80	7.04×10^5	6.71×10^5	N・mm
	基礎 ボルト	引張	0.80	1	180	MPa
		せん断	0.80	3	139	MPa
循環ポンプ 1	本体	転倒	0.80	5.18×10^6	4.70×10^6	N・mm
	基礎 ボルト	引張	0.80	1	173	MPa
		せん断	0.80	8	133	MPa
デカントポンプ	本体	転倒	0.80	1.52×10^6	1.32×10^6	N・mm
	基礎 ボルト	引張	0.80	1	180	MPa
		せん断	0.80	5	139	MPa
供給ポンプ 1	本体	転倒	0.80	4.33×10^5	4.80×10^5	N・mm
	基礎 ボルト	引張	0.80	-	-	MPa
		せん断	0.80	2	139	MPa
供給ポンプ 2	本体	転倒	0.80	7.29×10^5	7.36×10^5	N・mm
	基礎 ボルト	引張	0.80	-	-	MPa
		せん断	0.80	3	139	MPa
循環ポンプ 2	本体	転倒	0.80	5.74×10^6	5.21×10^6	N・mm
	基礎 ボルト	引張	0.80	1	173	MPa
		せん断	0.80	9	133	MPa
ブースターポンプ 1	本体	転倒	0.80	1.08×10^6	1.02×10^6	N・mm
	基礎 ボルト	引張	0.80	1	180	MPa
		せん断	0.80	4	139	MPa
ブースターポンプ 2	本体	転倒	0.80	1.08×10^6	1.02×10^6	N・mm
	基礎 ボルト	引張	0.80	1	180	MPa
		せん断	0.80	4	139	MPa
移送ポンプ	本体	転倒	0.80	4.33×10^5	4.80×10^5	N・mm
	基礎 ボルト	引張	0.80	-	-	MPa
		せん断	0.80	2	139	MPa

※引張評価の算出値「-」については、引張応力が作用していない。

1.2.2 タンク類，吸着塔及び処理カラム

(1) 構造強度評価

タンク類は，SUS316L もしくは炭素鋼（ライニング付）とするが材料の調達において一般産業品とするため，材料証明がなく，設計・建設規格の要求には必ずしも適合しない。しかしながら，以下により高い信頼性を確保した。

- ・工場にて溶接を行い高い品質を確保する。
- ・水張りによる溶接部の漏えい確認等を行う。

また，吸着塔及び処理カラムは，SUS316L とするが材料の調達において一般産業品とするため，材料証明がなく，設計・建設規格の要求には必ずしも適合しない。しかしながら，以下を考慮することで，高い信頼性を確保した。

- ・公的規格に適合した一般産業品の SUS316L を用いて吸着塔，処理カラムを製作する。
- ・溶接継手は，PT 検査，運転圧による漏えい確認等を行う。
- ・工場にて溶接を行い高い品質を確保する。

a. スカート支持たて置円筒形容器

スカート支持たて置円筒形容器については，設計・建設規格に準拠し，板厚評価を実施した。評価の結果，水頭圧（開放型タンク），最高使用圧力（密閉型タンク）に耐えられることを確認した（表2）。

（開放型の場合）

$$t = \frac{DiH\rho}{0.204S\eta}$$

t : 胴の計算上必要な厚さ

Di : 胴の内径

H : 水頭

ρ : 液体の比重

S : 最高使用温度における材料の許容引張応力

η : 長手継手の効率

（密閉型の場合）

$$t = \frac{PD_i}{2S\eta - 1.2P}$$

t : 胴の計算上必要な厚さ

Di : 胴の内径

P : 最高使用圧力

S : 最高使用温度における材料の許容引張応力

η : 長手継手の効率

ただし，t の値は炭素鋼，低合金鋼の場合は $t = 3.00[\text{mm}]$ 以上，その他の金属の場合は $t = 1.50[\text{mm}]$ 以上とする。

表 2：スカート支持たて置円筒形容器板厚評価結果

機器名称	評価部位	必要肉厚[mm]	実厚[mm]
バッチ処理タンク	胴板	1.50	7.80
	鏡板	2.67	7.80
循環タンク	胴板	1.50	7.80
	鏡板	1.14	8.35
デカントタンク	胴板	3.00	7.45
	鏡板	1.26	6.00
共沈タンク	胴板	3.00	4.60
	鏡板	0.31	3.90
供給タンク	胴板	3.00	4.60
	鏡板	0.32	3.90
吸着塔	胴板	9.57	16.50
	鏡板	10.18	18.50
処理カラム	胴板	12.29	18.70
	鏡板	13.09	20.70

b. 平底たて置円筒形容器

平底たて置円筒形容器については、設計・建設規格に準拠し、板厚評価を実施した。評価の結果、水頭圧に耐えられることを確認した(表3)。

$$t = \frac{D_i H \rho}{0.204 S \eta}$$

t : 胴の計算上必要な厚さ
 Di : 胴の内径
 H : 水頭
 ρ : 液体の比重
 S : 最高使用温度における材料の許容引張応力
 η : 長手継手の効率

ただし、t の値は炭素鋼、低合金鋼の場合は t = 3.00[mm]以上、その他の金属の場合は t = 1.50[mm]以上とする。

表 3：平底たて置円筒形容器板厚評価結果

機器名称	評価部位	必要肉厚[mm]	実厚[mm]
吸着塔入口バッファタンク	胴板	1.50	7.80
	底板	3.00	23.70
移送タンク	胴板	3.00	4.60
	底板	3.00	14.45

c. 三脚たて置円筒形容器

三脚たて置円筒形容器については、設計・建設規格に準拠し、板厚評価を実施した。評価の結果、最高使用圧力に耐えられることを確認した（表 4）。

$$t = \frac{PD_i}{2S\eta - 1.2P}$$

t：胴の計算上必要な厚さ
 Di：胴の内径
 P：最高使用圧力
 S：最高使用温度における材料の許容引張応力
 η：長手継手の効率

ただし、t の値は炭素鋼、低合金鋼の場合は t = 3.00[mm]以上、その他の金属の場合は t = 1.50[mm]以上とする。

表 4：三脚たて置円筒形容器板厚評価結果

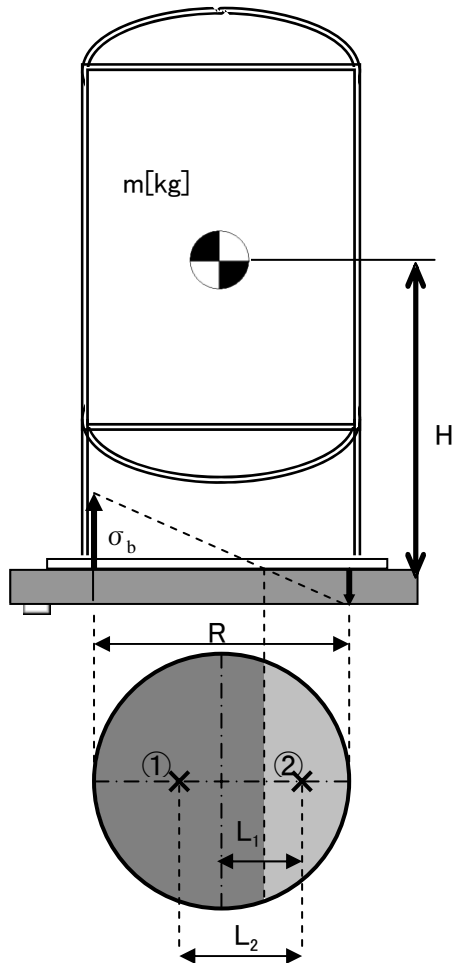
機器名称	評価部位	必要肉厚[mm]	実厚[mm]
出口フィルタ	胴板	1.92	3.50
	鏡板	1.34	3.10

(2)耐震性評価

a. スカート支持たて置円筒形容器

(a) 基礎ボルトの強度評価

耐震設計技術規程の強度評価方法に準拠して評価を実施した。評価の結果，基礎ボルトの強度が確保されることを確認した（表5）。



- m : 機器重量
- g : 重力加速度
- H : 据付面からの重心までの距離
- n : 基礎ボルトの本数
- A_b : 基礎ボルトの軸断面積
- C_H : 水平方向設計震度
- C_V : 鉛直方向設計震度
- C_t : 中立軸の位置より求める係数
- σ_b : 基礎ボルトに作用する引張応力
- F_t : 基礎ボルトに作用する引張力
- ① : 基礎ボルトに作用する引張力の作用点
- ② : 基礎部に作用する圧縮力の作用点
- R : 基礎ボルトのピッチ円直径
- L_1 : 基礎ボルトのピッチ円中心から②までの距離
- L_2 : ①から②までの距離

$$\text{基礎ボルトに作用する引張力} : F_t = \frac{1}{L_2} (m \times g \times C_H \times H - m \times g \times (1 - C_V) \times L_1)$$

$$\text{基礎ボルトに作用する引張応力} : \sigma_b = \frac{2\pi \times F_t}{n \times A_b \times C_t}$$

$$\text{基礎ボルトのせん断応力} : \tau_b = \frac{m \times g \times C_H}{n \times A_b}$$

(b) 洞板の強度評価

耐震設計技術規程の強度評価方法に準拠して、洞板の強度評価を実施した。

一次一般膜応力 σ_0 を下記の通り評価し、許容値を下回ることを確認した(表5)。

$$\sigma_0 = \text{Max}\{\sigma_{0t}, \sigma_{0c}\}$$

$$\sigma_{0t} = \frac{1}{2} \cdot \left\{ \sigma_\phi + \sigma_{xt} + \sqrt{(\sigma_\phi - \sigma_{xt})^2 + 4 \cdot \tau^2} \right\}$$

$$\sigma_{0c} = \frac{1}{2} \cdot \left\{ \sigma_\phi + \sigma_{xc} + \sqrt{(\sigma_\phi - \sigma_{xc})^2 + 4 \cdot \tau^2} \right\}$$

σ_{0t} : 一次一般膜応力 (引張側)

σ_{0c} : 一次一般膜応力 (圧縮側)

σ_ϕ : 洞の周方向応力の和

σ_{xt} : 洞の軸方向応力の和 (引張側)

σ_{xc} : 洞の軸方向応力の和 (圧縮側)

τ : 地震により洞に生じるせん断応力

(c) スカートの強度評価

耐震設計技術規程の強度評価方法に準拠して、スカートの強度評価を実施した。

組合せ応力 σ_s を下記の通り評価し、許容値を下回ることを確認した(表5)。

$$\sigma_s = \sqrt{(\sigma_1 + \sigma_2 + \sigma_3)^2 + 3 \cdot \tau^2}$$

σ_1 : スカートの質量による軸方向応力

σ_2 : スカートの鉛直方向地震による軸方向応力

σ_3 : スカートの曲げモーメントによる軸方向応力

τ : 地震によるスカートに生じるせん断応力

また、座屈評価を下記の式により行い、スカートに座屈が発生しないことを確認した(表5)。

$$\frac{\eta \cdot (\sigma_1 + \sigma_2)}{f_c} + \frac{\eta \cdot \sigma_3}{f_b} \leq 1$$

σ_1 : スカートの質量による軸方向応力

σ_2 : スカートの鉛直方向地震による軸方向応力

σ_3 : スカートの曲げモーメントによる軸方向応力

f_c : 軸圧縮荷重に対する許容座屈応力

f_b : 曲げモーメントに対する許容座屈応力

η : 座屈応力に対する安全率

表5：スカート支持たて置円筒形容器耐震評価結果（1／2）

機器名称	評価部位	評価項目	水平震度	算出値	許容値	単位
バッチ処理 タンク	胴板	一次一般膜	0.36	15	163	MPa
	スカート	組合せ	0.36	10	205	MPa
		座屈	0.36	0.05	1	-
	基礎 ボルト	引張	0.36	1	130	MPa
		せん断	0.36	33	101	MPa
循環タンク	胴板	一次一般膜	0.36	8	163	MPa
	スカート	組合せ	0.36	9	205	MPa
		座屈	0.36	0.04	1	-
	基礎 ボルト	引張	0.36	1	131	MPa
		せん断	0.36	18	101	MPa
デカント タンク	胴板	一次一般膜	0.36	12	233	MPa
	スカート	組合せ	0.36	17	241	MPa
		座屈	0.36	0.10	1	-
	基礎 ボルト	引張	0.36	1	440	MPa
		せん断	0.36	21	338	MPa
共沈タンク	胴板	一次一般膜	0.36	5	233	MPa
	スカート	組合せ	0.36	10	241	MPa
		座屈	0.36	0.05	1	-
	基礎 ボルト	引張	0.36	11	180	MPa
		せん断	0.36	11	139	MPa
供給タンク	胴板	一次一般膜	0.36	6	233	MPa
	スカート	組合せ	0.36	11	241	MPa
		座屈	0.36	0.06	1	-
	基礎 ボルト	引張	0.36	9	180	MPa
		せん断	0.36	13	139	MPa
吸着塔	胴板	一次一般膜	0.36	41	163	MPa
	スカート	組合せ	0.36	4	205	MPa
		座屈	0.36	0.02	1	-
	基礎 ボルト	引張	0.36	2	131	MPa
		せん断	0.36	3	101	MPa
処理カラム	胴板	一次一般膜	0.36	48	163	MPa
	スカート	組合せ	0.36	4	205	MPa
		座屈	0.36	0.02	1	-
	基礎 ボルト	引張	0.36	1	131	MPa
		せん断	0.36	12	101	MPa

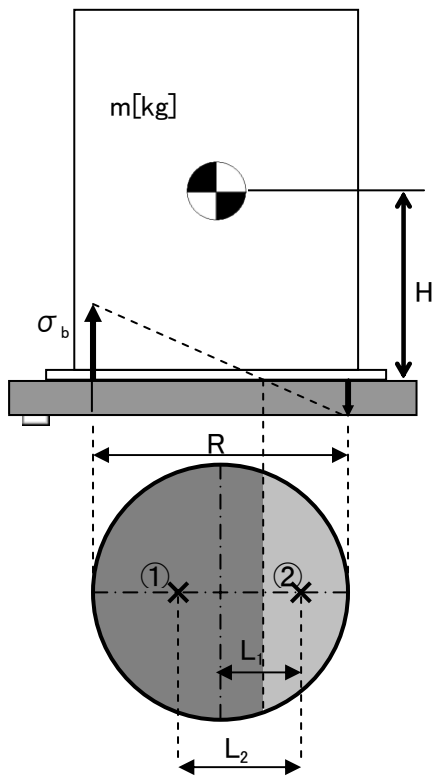
表5：スカート支持たて置円筒形容器耐震評価結果（2／2）

機器名称	評価部位	評価項目	水平震度	算出値	許容値	単位
バッチ処理 タンク	胴板	一次一般膜	0.80	21	163	MPa
	スカート	組合せ	0.80	17	205	MPa
		座屈	0.80	0.08	1	-
	基礎 ボルト	引張	0.80	75	131	MPa
		せん断	0.80	26	101	MPa
循環タンク	胴板	一次一般膜	0.80	12	163	MPa
	スカート	組合せ	0.80	16	205	MPa
		座屈	0.80	0.07	1	-
	基礎 ボルト	引張	0.80	42	121	MPa
		せん断	0.80	39	101	MPa
デカント タンク	胴板	一次一般膜	0.80	20	233	MPa
	スカート	組合せ	0.80	32	241	MPa
		座屈	0.80	0.17	1	-
	基礎 ボルト	引張	0.80	63	440	MPa
		せん断	0.80	47	338	MPa
共沈タンク	胴板	一次一般膜	0.80	8	233	MPa
	スカート	組合せ	0.80	20	241	MPa
		座屈	0.80	0.10	1	-
	基礎 ボルト	引張	0.80	72	180	MPa
		せん断	0.80	25	139	MPa
供給タンク	胴板	一次一般膜	0.80	10	233	MPa
	スカート	組合せ	0.80	21	241	MPa
		座屈	0.80	0.10	1	-
	基礎 ボルト	引張	0.80	73	180	MPa
		せん断	0.80	28	139	MPa
吸着塔	胴板	一次一般膜	0.80	41	163	MPa
	スカート	組合せ	0.80	8	205	MPa
		座屈	0.80	0.04	1	-
	基礎 ボルト	引張	0.80	16	131	MPa
		せん断	0.80	7	101	MPa
処理カラム	胴板	一次一般膜	0.80	48	163	MPa
	スカート	組合せ	0.80	8	205	MPa
		座屈	0.80	0.03	1	-
	基礎 ボルト	引張	0.80	39	131	MPa
		せん断	0.80	26	101	MPa

b. 平底たて置円筒形容器

(a) 基礎ボルトの強度評価

耐震設計技術規程の強度評価方法に準拠して評価を実施した。評価の結果、基礎ボルトの強度が確保されることを確認した（表6）。



- m : 機器重量
- g : 重力加速度
- H : 据付面からの重心までの距離
- n : 基礎ボルトの本数
- A_b : 基礎ボルトの軸断面積
- C_H : 水平方向設計震度
- C_V : 鉛直方向設計震度
- C_t : 中立軸の位置より求める係数
- σ_b : 基礎ボルトに作用する引張応力
- F_t : 基礎ボルトに作用する引張力
- ① : 基礎ボルトに作用する引張力の作用点
- ② : 基礎部に作用する圧縮力の作用点
- R : 基礎ボルトのピッチ円直径
- L_1 : 基礎ボルトのピッチ円中心から②までの距離
- L_2 : ①から②までの距離

$$\text{基礎ボルトに作用する引張力} : F_t = \frac{1}{L_2} (m \times g \times C_H \times H - m \times g \times (1 - C_V) \times L_1)$$

$$\text{基礎ボルトの引張応力} : \sigma_b = \frac{2\pi \times F_t}{n \times A_b \times C_t}$$

$$\text{基礎ボルトのせん断応力} : \tau_b = \frac{m \times g \times C_H}{n \times A_b}$$

(b) 洞板の強度評価

耐震設計技術規程の強度評価方法に準拠して、洞板の強度評価を実施した。

一次一般膜応力 σ_0 を下記の通り評価し、許容値を下回ることを確認した(表6)。

$$\sigma_0 = \text{Max}\{\sigma_{0t}, \sigma_{0c}\}$$

$$\sigma_{0t} = \frac{1}{2} \cdot \left\{ \sigma_\phi + \sigma_{xt} + \sqrt{(\sigma_\phi - \sigma_{xt})^2 + 4 \cdot \tau^2} \right\}$$

$$\sigma_{0c} = \frac{1}{2} \cdot \left\{ \sigma_\phi + \sigma_{xc} + \sqrt{(\sigma_\phi - \sigma_{xc})^2 + 4 \cdot \tau^2} \right\}$$

σ_{0t} : 一次一般膜応力 (引張側)

σ_{0c} : 一次一般膜応力 (圧縮側)

σ_ϕ : 洞の周方向応力の和

σ_{xt} : 洞の軸方向応力の和 (引張側)

σ_{xc} : 洞の軸方向応力の和 (圧縮側)

τ : 地震により洞に生じるせん断応力

また、座屈評価を下記の式により行い、洞板に座屈が発生しないことを確認した(表6)。

$$\frac{\eta \cdot (\sigma_1 + \sigma_2)}{f_c} + \frac{\eta \cdot \sigma_3}{f_b} \leq 1$$

σ_1 : 洞の空質量による軸方向圧縮応力

σ_2 : 洞の鉛直方向地震による軸方向応力

σ_3 : 洞の水平方向地震による軸方向応力

f_c : 軸圧縮荷重に対する許容座屈応力

f_b : 曲げモーメントに対する許容座屈応力

η : 座屈応力に対する安全率

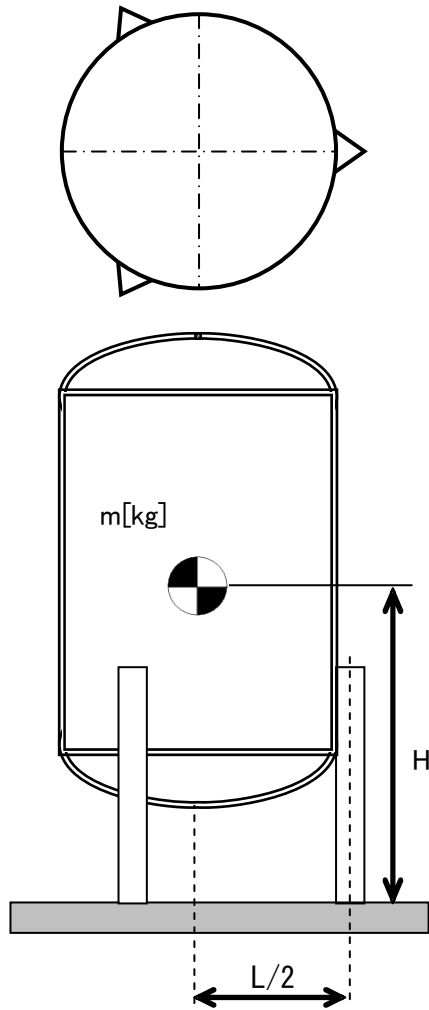
表 6 : 平底たて置円筒形容器耐震評価結果

機器名称	評価部位		水平震度	算出値	許容値	単位
吸着塔入口 バッファタ ンク	胴板	一次 一般膜	0.36	7	163	MPa
		座屈	0.36	0.04	1	-
	基礎 ボルト	引張	0.36	6	131	MPa
		せん断	0.36	10	101	MPa
	胴板	一次 一般膜	0.80	14	163	MPa
		座屈	0.80	0.08	1	-
	基礎 ボルト	引張	0.80	55	131	MPa
		せん断	0.80	21	101	MPa
移送タンク	胴板	一次 一般膜	0.36	5	223	MPa
		座屈	0.36	0.03	1	-
	基礎 ボルト	引張	0.36	2	180	MPa
		せん断	0.36	12	139	MPa
	胴板	一次 一般膜	0.80	11	233	MPa
		座屈	0.80	0.05	1	-
	基礎 ボルト	引張	0.80	52	180	MPa
		せん断	0.80	26	139	MPa

c. 三脚たて置円筒形容器

(a) 基礎ボルトの強度評価

耐震設計技術規程並びに「JPI-7R-71-96 石油学会規格 縦形容器用レグ」の強度評価方法に準拠して評価を実施した。評価の結果、基礎ボルトの強度が確保されることを確認した（表7）。



- L : 脚断面の図心の描く円の直径
- m : 機器重量
- g : 重力加速度
- H : 据付面からの重心までの距離
- A_b : 基礎ボルトの軸断面積
- C_H : 水平方向設計震度
- C_V : 鉛直方向設計震度

$$\text{基礎ボルトの引張応力} : \sigma_b = \frac{1}{3 \times A_b} \left(\frac{4 \times m \times g \times C_H \times H}{L} - m \times g \times (1 - C_V) \right)$$

$$\text{基礎ボルトのせん断応力} : \tau_b = \frac{1}{3 \times A_b} (m \times g \times C_H - 0.1 \times m \times g \times (1 - C_V))$$

(b)脚の強度評価

耐震設計技術規程並びに「JPI-7R-71-96 石油学会規格 縦形容器用レグ」の強度評価方法に準拠して、脚の強度評価を実施した。

組合せ応力 σ_s を下記の通り評価し、許容値を下回ることを確認した(表7)。

$$\sigma_s = \sqrt{(\sigma_1 + \sigma_2 + \sigma_3)^2 + 3 \cdot \tau^2}$$

- σ_1 : 脚の質量による軸方向応力
- σ_2 : 脚の鉛直方向地震による軸方向応力
- σ_3 : 脚の曲げモーメントによる軸方向応力
- τ : 地震による脚に生じるせん断応力

また、座屈評価を下記の式により行い、脚に座屈が発生しないことを確認した(表7)。

$$\frac{\eta \cdot (\sigma_1 + \sigma_2)}{f_c} + \frac{\eta \cdot \sigma_3}{f_b} \leq 1$$

- σ_1 : 脚の質量による軸方向応力
- σ_2 : 脚の鉛直方向地震による軸方向応力
- σ_3 : 脚の曲げモーメントによる軸方向応力
- f_c : 軸圧縮荷重に対する許容座屈応力
- f_b : 曲げモーメントに対する許容座屈応力
- η : 座屈応力に対する安全率

(c)胴板の強度評価

耐震設計技術規程並びに「JPI-7R-71-96 石油学会規格 縦形容器用レグ」の強度評価方法に準拠して、胴板の強度評価を実施した。

一次一般膜応力 σ_0 を下記の通り評価し、許容値を下回ることを確認した(表7)。

$$\sigma_0 = \text{Max}\{\sigma_{0\phi}, \sigma_{0x}\}$$

$$\sigma_{0x} = \sigma_{x1} + \sigma_{x2} + \sigma_{x5} + \sigma_{x7}$$

$$\sigma_{0\phi} = \sigma_{\phi1} + \sigma_{\phi7}$$

- $\sigma_{0\phi}$: 一次一般膜応力 (周方向)
- σ_{0x} : 一次一般膜応力 (軸方向)
- $\sigma_{\phi1}$: 内圧による周方向応力
- σ_{x1} : 内圧による軸方向応力
- σ_{x2} : 運転時質量による軸方向応力
- σ_{x5} : 地震力により生じる
転倒モーメントによる軸方向応力
- $\sigma_{\phi7}$: 胴の鉛直方向地震による周方向応力
- σ_{x7} : 胴の鉛直方向地震による軸方向応力

表 7 : 三脚たて置円筒形容器耐震評価結果

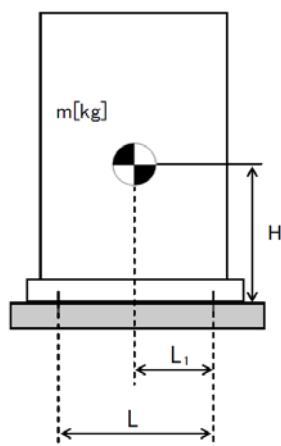
機器名称	評価部位		水平震度	算出値	許容値	単位
出口 フィルタ	胴板	一次一般膜	0.36	37	163	MPa
	脚	組合せ	0.36	57	205	MPa
		座屈	0.36	0.29	1	-
	基礎 ボルト	引張	0.36	37	153	MPa
		せん断	0.36	3	118	MPa
	胴板	一次一般膜	0.80	37	163	MPa
	脚	組合せ	0.80	120	205	MPa
		座屈	0.80	0.61	1	-
	基礎 ボルト	引張	0.80	92	153	MPa
		せん断	0.80	6	118	MPa

1.2.3 スキッド

(1)耐震性評価

a. 基礎ボルトの強度評価

耐震設計技術規程の強度評価方法に準拠して評価を実施した。評価の結果、基礎ボルトの強度が確保されることを確認した（表 8）。



- L : 基礎ボルト間の水平方向距離
- m : 機器重量
- g : 重力加速度
- H : 据付面からの重心までの距離
- L₁ : 重心と基礎ボルト間の水平方向距離
- n_f : 引張力の作用する基礎ボルトの評価本数
- n : 基礎ボルトの本数
- A_b : 基礎ボルトの軸断面積
- C_H : 水平方向設計震度
- C_V : 鉛直方向設計震度

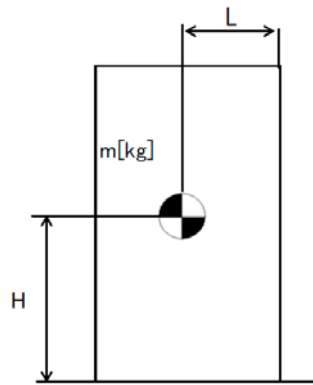
$$\text{基礎ボルトに作用する引張力} : F_b = \frac{1}{L} (m \times g \times C_H \times H - m \times g \times (1 - C_V) \times L_1)$$

$$\text{基礎ボルトの引張応力} : \sigma_b = \frac{F_b}{n_f \times A_b}$$

$$\text{基礎ボルトのせん断応力} : \tau_b = \frac{m \times g \times C_H}{n \times A_b}$$

b. 転倒評価

地震による転倒モーメントと自重による安定モーメントを算出し、それらと比較することにより転倒評価を実施した。評価の結果、地震による転倒モーメントは自重による安定モーメントより小さく、転倒しないことを確認した。また、地震による転倒モーメント > 自重による安定モーメントとなるものについては、a. での計算により基礎ボルトの強度が確保されることから転倒しないことを確認した（表8）。



C_H : 水平方向設計震度

m : 機器重量

g : 重力加速度

H : 据付面からの重心までの距離

L : 転倒支点から機器重心までの距離

地震による転倒モーメント : $M_1 = m \times g \times C_H \times H$

自重による安定モーメント : $M_2 = m \times g \times L$

表8：スキッド耐震評価結果（1／4）

機器名称	評価部位	評価項目	水平震度	算出値	許容値	単位
バッチ処理タンク スキッド	本体	転倒	0.36	9.27×10^8	1.08×10^9	N・mm
	基礎 ボルト	引張	0.36	-	-	MPa
		せん断	0.36	23	139	MPa
バッチ処理タンク 用弁スキッド	本体	転倒	0.36	5.29×10^6	1.85×10^7	N・mm
	基礎 ボルト	引張	0.36	-	-	MPa
		せん断	0.36	6	139	MPa
循環タンク スキッド	本体	転倒	0.36	4.04×10^8	4.94×10^8	N・mm
	基礎 ボルト	引張	0.36	-	-	MPa
		せん断	0.36	25	139	MPa
循環タンク 用弁スキッド	本体	転倒	0.36	5.42×10^6	1.16×10^7	N・mm
	基礎 ボルト	引張	0.36	-	-	MPa
		せん断	0.36	8	139	MPa
スラリー移送ポンプ スキッド	本体	転倒	0.36	1.80×10^6	5.75×10^6	N・mm
	基礎 ボルト	引張	0.36	-	-	MPa
		せん断	0.36	5	139	MPa
クロスフローフィルタ スキッド1	本体	転倒	0.36	6.80×10^7	1.40×10^8	N・mm
	基礎 ボルト	引張	0.36	-	-	MPa
		せん断	0.36	16	139	MPa
デカントタンク スキッド	本体	転倒	0.36	4.71×10^8	7.95×10^8	N・mm
	基礎 ボルト	引張	0.36	-	-	MPa
		せん断	0.36	50	139	MPa
共沈・供給タンク スキッド	本体	転倒	0.36	9.16×10^7	1.56×10^8	N・mm
	基礎 ボルト	引張	0.36	-	-	MPa
		せん断	0.36	16	139	MPa
クロスフローフィルタ スキッド2	本体	転倒	0.36	1.14×10^8	2.11×10^8	N・mm
	基礎 ボルト	引張	0.36	-	-	MPa
		せん断	0.36	25	139	MPa
吸着塔入口 バッファタンク スキッド	本体	転倒	0.36	8.61×10^7	1.04×10^8	N・mm
	基礎 ボルト	引張	0.36	-	-	MPa
		せん断	0.36	13	139	MPa
ブースターポンプ1 スキッド	本体	転倒	0.36	2.56×10^6	7.62×10^6	N・mm
	基礎 ボルト	引張	0.36	-	-	MPa
		せん断	0.36	5	139	MPa
ブースターポンプ2 スキッド	本体	転倒	0.36	2.44×10^6	8.36×10^6	N・mm
	基礎 ボルト	引張	0.36	-	-	MPa
		せん断	0.36	5	139	MPa

※引張評価の算出値「-」については、引張応力が作用していない。

表8：スキッド耐震評価結果（2／4）

機器名称	評価部位	評価項目	水平震度	算出値	許容値	単位
吸着塔 スキッド1	本体	転倒	0.36	1.50×10^8	2.28×10^8	N・mm
	基礎 ボルト	引張	0.36	-	-	MPa
		せん断	0.36	21	139	MPa
吸着塔 スキッド2	本体	転倒	0.36	1.33×10^8	1.91×10^8	N・mm
	基礎 ボルト	引張	0.36	-	-	MPa
		せん断	0.36	19	139	MPa
吸着塔 スキッド3	本体	転倒	0.36	1.33×10^8	1.91×10^8	N・mm
	基礎 ボルト	引張	0.36	-	-	MPa
		せん断	0.36	19	139	MPa
吸着塔 スキッド4	本体	転倒	0.36	1.22×10^8	1.88×10^8	N・mm
	基礎 ボルト	引張	0.36	-	-	MPa
		せん断	0.36	18	139	MPa
処理カラム スキッド	本体	転倒	0.36	1.04×10^8	1.43×10^8	N・mm
	基礎 ボルト	引張	0.36	-	-	MPa
		せん断	0.36	13	139	MPa
出口移送 スキッド	本体	転倒	0.36	3.12×10^7	9.77×10^7	N・mm
	基礎 ボルト	引張	0.36	-	-	MPa
		せん断	0.36	18	139	MPa
ALPS入口弁 スキッド（I）	本体	転倒	0.36	1.89×10^7	6.14×10^7	N・mm
	基礎 ボルト	引張	0.36	-	-	MPa
		せん断	0.36	5	139	MPa
ALPS入口弁 スキッド（II）	本体	転倒	0.36	3.13×10^6	1.42×10^7	N・mm
	基礎 ボルト	引張	0.36	-	-	MPa
		せん断	0.36	3	139	MPa
ALPS出口弁 スキッド	本体	転倒	0.36	6.57×10^6	2.27×10^7	N・mm
	基礎 ボルト	引張	0.36	-	-	MPa
		せん断	0.36	3	139	MPa
排水タンク スキッド	本体	転倒	0.36	2.90×10^7	8.44×10^7	N・mm
	基礎 ボルト	引張	0.36	-	-	MPa
		せん断	0.36	18	139	MPa
HIC遮へい体	本体	転倒	0.36	9.28×10^7	2.05×10^8	N・mm
	基礎 ボルト	引張	0.36	-	-	MPa
		せん断	0.36	23	139	MPa

※引張評価の算出値「-」については、引張応力が作用していない。

表8：スキッド耐震評価結果（3／4）

機器名称	評価部位	評価項目	水平震度	算出値	許容値	単位
バッチ処理タンク スキッド	本体	転倒	0.80	2.06×10^9	1.08×10^9	N・mm
	基礎 ボルト	引張	0.80	116	171	MPa
		せん断	0.80	51	139	MPa
バッチ処理タンク 用弁スキッド	本体	転倒	0.80	1.18×10^7	1.85×10^7	N・mm
	基礎 ボルト	引張	0.80	-	-	MPa
		せん断	0.80	13	139	MPa
循環タンク スキッド	本体	転倒	0.80	8.97×10^8	4.94×10^8	N・mm
	基礎 ボルト	引張	0.80	112	165	MPa
		せん断	0.80	55	139	MPa
循環タンク 用弁スキッド	本体	転倒	0.80	1.21×10^7	1.16×10^7	N・mm
	基礎 ボルト	引張	0.80	1	180	MPa
		せん断	0.80	17	139	MPa
スラリー移送ポンプ スキッド	本体	転倒	0.80	4.00×10^6	5.75×10^6	N・mm
	基礎 ボルト	引張	0.80	-	-	MPa
		せん断	0.80	10	139	MPa
クロスフローフィルタ スキッド1	本体	転倒	0.80	1.52×10^8	1.40×10^8	N・mm
	基礎 ボルト	引張	0.80	4	180	MPa
		せん断	0.80	36	139	MPa
デカントタンク スキッド	本体	転倒	0.80	1.05×10^9	7.95×10^8	N・mm
	基礎 ボルト	引張	0.80	44	73	MPa
		せん断	0.80	112	139	MPa
共沈・供給タンク スキッド	本体	転倒	0.80	2.04×10^8	1.56×10^8	N・mm
	基礎 ボルト	引張	0.80	11	180	MPa
		せん断	0.80	35	139	MPa
クロスフローフィルタ スキッド2	本体	転倒	0.80	2.53×10^8	2.11×10^8	N・mm
	基礎 ボルト	引張	0.80	14	166	MPa
		せん断	0.80	54	139	MPa
吸着塔入口 バッファタンク スキッド	本体	転倒	0.80	1.92×10^8	1.04×10^8	N・mm
	基礎 ボルト	引張	0.80	57	180	MPa
		せん断	0.80	27	139	MPa
ブースターポンプ1 スキッド	本体	転倒	0.80	5.69×10^6	7.62×10^6	N・mm
	基礎 ボルト	引張	0.80	-	-	MPa
		せん断	0.80	11	139	MPa
ブースターポンプ2 スキッド	本体	転倒	0.80	5.41×10^6	8.36×10^6	N・mm
	基礎 ボルト	引張	0.80	-	-	MPa
		せん断	0.80	11	139	MPa

※引張評価の算出値「-」については、引張応力が作用していない。

表8：スキッド耐震評価結果（4／4）

機器名称	評価部位	評価項目	水平震度	算出値	許容値	単位
吸着塔 スキッド1	本体	転倒	0.80	3.32×10^8	2.28×10^8	N・mm
	基礎 ボルト	引張	0.80	35	177	MPa
		せん断	0.80	47	139	MPa
吸着塔 スキッド2	本体	転倒	0.80	2.94×10^8	1.91×10^8	N・mm
	基礎 ボルト	引張	0.80	34	180	MPa
		せん断	0.80	41	139	MPa
吸着塔 スキッド3	本体	転倒	0.80	2.94×10^8	1.91×10^8	N・mm
	基礎 ボルト	引張	0.80	34	180	MPa
		せん断	0.80	41	139	MPa
吸着塔 スキッド4	本体	転倒	0.80	2.70×10^8	1.88×10^8	N・mm
	基礎 ボルト	引張	0.80	27	180	MPa
		せん断	0.80	39	139	MPa
処理カラム スキッド	本体	転倒	0.80	2.30×10^8	1.43×10^8	N・mm
	基礎 ボルト	引張	0.80	31	180	MPa
		せん断	0.80	28	139	MPa
出口移送 スキッド	本体	転倒	0.80	6.93×10^7	9.77×10^7	N・mm
	基礎 ボルト	引張	0.80	-	-	MPa
		せん断	0.80	40	139	MPa
ALPS入口弁 スキッド（I）	本体	転倒	0.80	4.19×10^7	6.14×10^7	N・mm
	基礎 ボルト	引張	0.80	-	-	MPa
		せん断	0.80	10	139	MPa
ALPS入口弁 スキッド（II）	本体	転倒	0.80	6.96×10^6	1.42×10^7	N・mm
	基礎 ボルト	引張	0.80	-	-	MPa
		せん断	0.80	7	139	MPa
ALPS出口弁 スキッド	本体	転倒	0.80	1.46×10^7	2.27×10^7	N・mm
	基礎 ボルト	引張	0.80	-	-	MPa
		せん断	0.80	6	139	MPa
排水タンク スキッド	本体	転倒	0.80	6.44×10^7	8.44×10^7	N・mm
	基礎 ボルト	引張	0.80	-	-	MPa
		せん断	0.80	40	139	MPa
HIC遮へい体	本体	転倒	0.80	2.07×10^8	2.05×10^8	N・mm
	基礎 ボルト	引張	0.80	1	173	MPa
		せん断	0.80	50	139	MPa

※引張評価の算出値「-」については、引張応力が作用していない。

1.2.4 高性能容器

(1) 構造強度評価

高性能容器本体は、ポリエチレン製の容器であり設計・建設規格の要求に適合するものではない。しかしながら、高性能容器は、米国において低レベル放射性廃棄物の最終処分に使用されている容器であり、米国 NRC (Nuclear Regulatory Commission, 原子力規制委員会) から権限を委譲されたサウスカロライナ州健康環境局 (S.C. Department of Health and Environmental Control) の認可を得ており、多数の使用実績がある。

a. 収容物重量に対する評価

高性能容器の収容物重量は容積から決定しており、当該型式の高性能容器の設計重量は約 4.5t である。多核種除去設備で使用する高性能容器への収容物の重量は最大で 3.5t とすることから、収容物重量に対して十分な強度を有している。

b. 圧力に対する評価

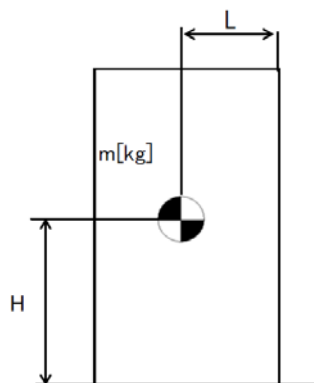
当該型式の高性能容器の外圧に対する設計圧力は、25 kPa である。多核種除去設備で用いる高性能容器の外圧は屋外設置のため大気圧程度であることから、設計圧力を満足している。

一方、内圧に対しては、サウスカロライナ州健康環境局の認可に当たり、50 kPa で試験を行い、容器に歪みがないことを確認している。高性能容器は、ベント機能を設けていることから、多核種除去設備で使用する際の内圧は、大気圧程度となり、試験圧力を満足している。

(2)耐震性評価

a. 転倒評価

地震による転倒モーメントと自重による安定モーメントを算出し，それらと比較することにより転倒評価を行った。評価の結果，地震による転倒モーメントは自重による安定モーメントより小さく，転倒しないことを確認した（表9）。



C_H ：水平方向設計震度

m ：機器重量

g ：重力加速度

H ：据付面からの重心までの距離

L ：転倒支点から機器重心までの距離

地震による転倒モーメント： $M_1 = m \times g \times C_H \times H$

自重による安定モーメント： $M_2 = m \times g \times L$

表9 評価結果

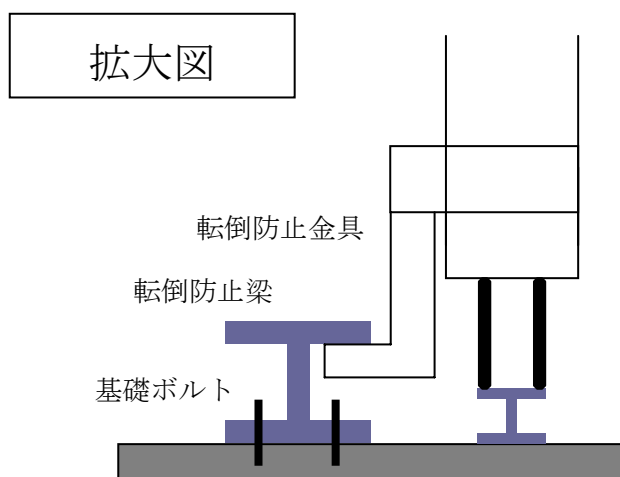
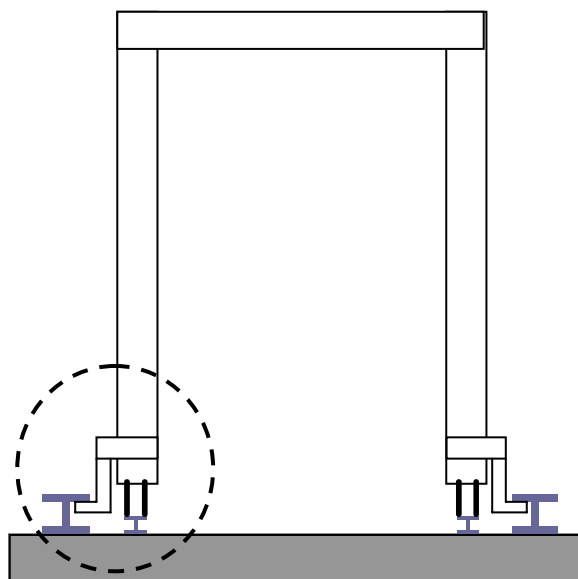
機器名称	評価部位	評価項目	水平震度	算出値	許容値	単位
高性能容器 (補強体付き)	本体	転倒	0.36	2.04×10^7	4.56×10^7	N・mm
			0.80	4.52×10^7		

1.2.5 クレーン類

(1)耐震性評価

a. 基礎ボルト等の強度評価

耐震設計技術規程並びに「クレーン構造規格」の強度評価方法に準拠して評価を実施した。評価の結果、基礎ボルト・転倒防止金具・転倒防止梁の強度が確保されることを確認した（表10）。



b. 転倒評価

地震による転倒モーメントと自重による安定モーメントを算出し、それらを比較することにより転倒評価を実施した。評価の結果、地震による転倒モーメントが自重による安定モーメントより小さくなるものについては、転倒しないことを確認した。また、地震による転倒モーメントが自重による安定モーメントより大きくなるものについては、a. での計算により基礎ボルト・転倒防止金具・転倒防止梁の強度が確保されることから転倒しないことを確認した（表10）。

表10：クレーン類耐震評価結果

機器名称	評価部位	評価項目	水平震度	算出値	許容値	単位
高性能容器 交換用クレーン	本体	転倒	0.36	5.47×10^4	7.44×10^4	kg・m
	基礎ボルト	引張	0.36	-	-	kg
	転倒防止金具	変形	0.36	-	-	N/mm ²
	転倒防止梁	変形	0.36	-	-	N/mm ²
	本体	転倒	0.80	1.21×10^5	7.44×10^4	kg・m
	基礎ボルト	引張	0.80	542	1435	kg
	転倒防止金具	変形	0.80	37.7	175	N/mm ²
	転倒防止梁	変形	0.80	12.4	175	N/mm ²
処理カラム 交換用クレーン	本体	転倒	0.36	2.24×10^4	2.25×10^4	kg・m
	基礎ボルト	引張	0.36	-	-	kg
	転倒防止金具	変形	0.36	-	-	N/mm ²
	転倒防止梁	変形	0.36	-	-	N/mm ²
	本体	転倒	0.80	4.96×10^4	2.25×10^4	kg・m
	基礎ボルト	引張	0.80	467	1435	kg
	転倒防止金具	変形	0.80	32.5	175	N/mm ²
	転倒防止梁	変形	0.80	10.7	175	N/mm ²

※ 算出値「-」については、引張荷重・応力が作用していない。

1.2.6 配管

(1)構造強度評価

a. 配管（鋼管）

配管（鋼管）はステンレスまたは炭素鋼の一般産業品とするため、設計・建設規格の要求には必ずしも適合しない。しかしながら、以下により高い信頼性を確保する。

- ・ 公的規格に適合した配管（鋼管）を選定する。
- ・ 溶接継手は、運転圧による漏えい確認もしくは代替検査を行う。
- ・ 可能な限り工場にて溶接を行い、現地での溶接作業を少なくする。

また、配管（鋼管）には保温材を取り付け凍結防止対策を施す。

b. 配管（ポリエチレン管）

配管（ポリエチレン管）は鋼材ではなく、一般産業品であるため、設計・建設規格の要求に適合するものではない。しかしながら、配管（ポリエチレン管）は、一般に耐食性、電気特性（耐電気腐食）、耐薬品性を有しており、鋼管と同等の信頼性を有している。また、以下により高い信頼性を確保する。

- ・ 日本水道協会規格に適合したポリエチレン管を採用する。
- ・ 継手は、可能な限り融着構造とする。

また、配管（ポリエチレン管）には保温材を取り付け凍結防止対策を施す。なお、本対策は、配管（ポリエチレン管）の紫外線劣化対策を兼ねる。

c. 配管（耐圧ホース）

配管（耐圧ホース）は鋼材ではなく、一般産業品であるため、設計・建設規格の要求に適合するものではない。しかしながら、以下により高い信頼性を確保する。

- ・ 耐圧ホースで発生した過去の不適合のうち、チガヤによる耐圧ホースの貫通に関してはチガヤが生息する箇所においては鉄板敷き等の対策を施す。
- ・ 継手金属と樹脂の結合部（カシメ部）の外れ防止対策として、結合部に外れ防止金具を装着する。
- ・ 通水等による漏えい確認を行う。

(2)耐震性評価

a. 配管（鋼管）

配管（鋼管）は、原子力発電所の耐震設計に用いられている定ピッチスパン法等によりサポートスパンを確保する。

b. 配管（ポリエチレン管）

配管（ポリエチレン管）は、可撓性を有しており地震により有意な応力は発生しない。

c. 配管（耐圧ホース）

配管（耐圧ホース）は、可撓性を有しており地震により有意な応力は発生しない。

以上

多核種除去設備上屋の耐震性に関する検討結果

1. Bクラス施設としての評価

1.1 評価方針

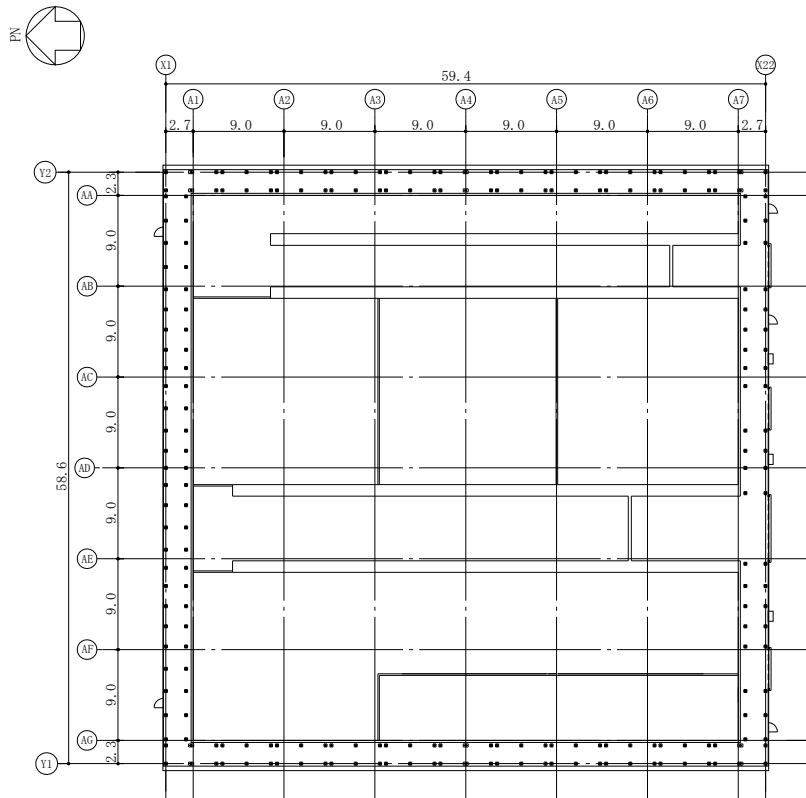
多核種除去設備上屋は、耐震設計審査指針上のBクラス相当の建物と位置づけられるため、耐震Bクラスとしての評価を実施する。

多核種除去設備建屋は、地上1階建てで平面が59.4m（NS）×58.6m（EW）の鉄骨造の建物である。基礎底面からの高さは約20.2mであり、地上高さは約18.9mである。基礎スラブは厚さ1.5mのべた基礎で、長期許容支持力170kN/m²以上の地盤に設置する。建屋の平面図及び断面図を図－1～図－4に示す。

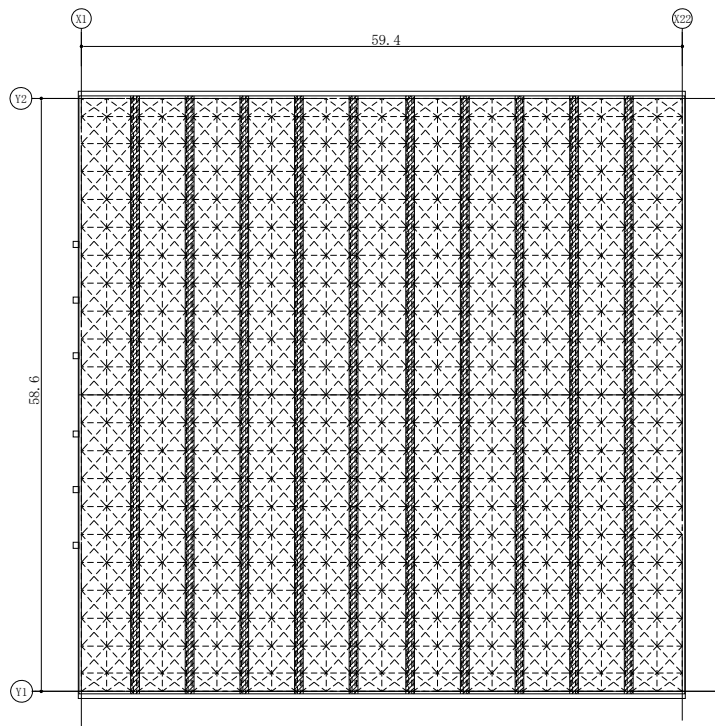
建物に加わる地震時の水平力を、NS方向はブレース、EW方向は柱・梁ともトラス形式のフレームで負担する。

耐震性の評価は、地上1階の地震層せん断力係数として0.3を採用した場合の当該部位の応力に対して行う。

多核種除去設備建屋の評価手順を図－5に示す。



图一 1 建屋平面图 (O.P. 37.7) (单位 : m)



图一 2 屋根平面图 (O.P. 56.4) (单位 : m)

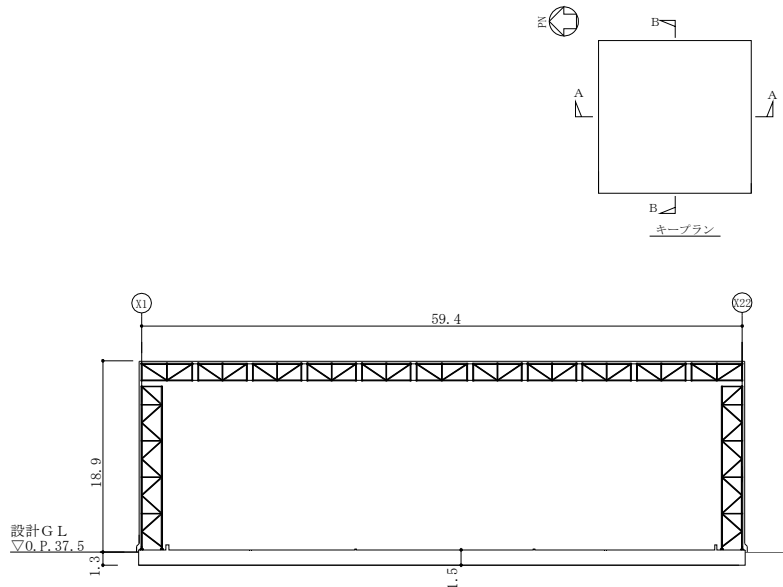


図-3 A-A断面図 (NS 方向) (単位 : m)

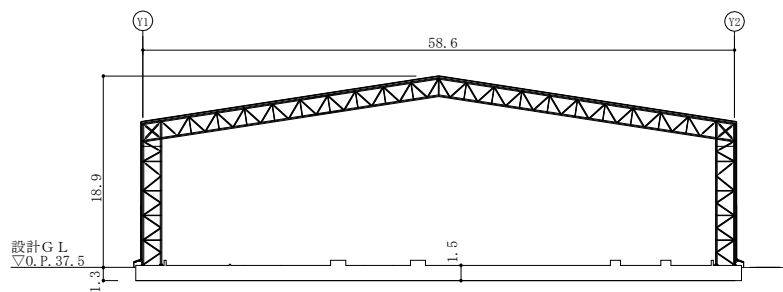


図-4 B-B断面図 (EW 方向) (単位 : m)

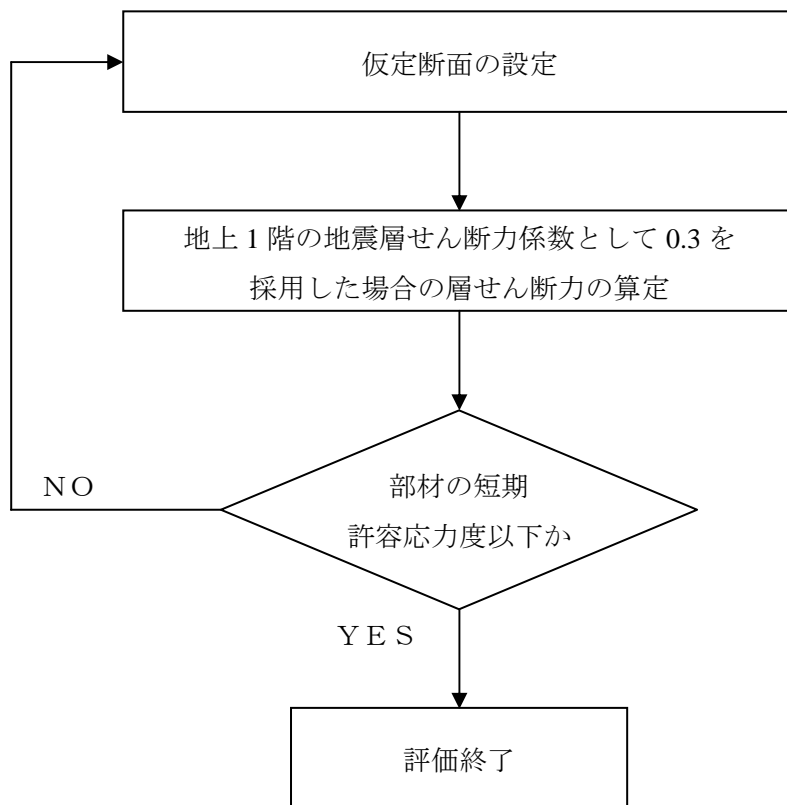


図-5 Bクラス施設としての建屋の耐震安全性評価手順

1.2 評価条件（検討に用いる設計用地震力の設定）

地震層せん断力係数及び設計用地震力を表－1に示す。評価に用いる材料の許容応力度を表－2～表－4に、基礎地盤の許容支持力度を表－5に示す。

表－1 地震層せん断力係数及び設計用地震力

O.P. (m)	W_i (kN)	地震層せん断力係数		設計用地震力 (S_B) (kN)	
		NS	EW	NS	EW
56.2～37.7	4250	0.30		1275	

表－2 構造用鋼材の許容応力度

(単位：N/mm²)

	板厚	材料	基準強度 F	許容応力度
構造用鋼材	$t \leq 40\text{mm}$	SS400, SN400B STK400, STKR400	235	「鋼構造設計規準」 に従って左記 F の 値により求める。
	$t \leq 40\text{mm}$	SM490C SNR490B	325	

表－3 コンクリートの許容応力度

(単位：N/mm²)

		長 期		短 期	
		圧縮	せん断	圧縮	せん断
基礎 スラブ	$F_c = 30$	10	0.79	20	1.18

表－４ 鉄筋の許容応力度

(単位：N/mm²)

		長 期		短 期	
		引張及び圧縮	せん断補強	引張及び圧縮	せん断補強
基礎 スラブ	SD345	215*	195	345	345

※：呼び径 D29 以上の太さの鉄筋に対しては 195 とする。

表－５ 基礎地盤の許容支持力度

(単位：N/mm²)

		長 期	短 期
支持地盤		0.17	0.34

注：建築基準法施行令第 93 条及び平成 13 年国土交通省告示第 1113 号に基づき算定した。

1.3 評価結果

(1) 上部架構の評価結果

解析モデルは、全ての部材を線材置換した立体モデルで、柱脚はピンとする。

検討により得られた部材応力の内、応力度／短期許容応力度が最大となる鉄骨部材の断面検討結果を表－6に示す。

これより鉄骨部材の応力度は、短期許容応力度以下であることを確認した。

表－6 鉄骨部材の応力度と短期許容応力度

部位	荷重条件	応力度 (N/mm ²)	短期許容応力度 (N/mm ²)	応力度／短期許容応力度
トラス梁 (STK400)	積雪荷重	62 (圧縮)	170 (圧縮)	0.37
トラス柱 (STK400)	積雪荷重	56 (圧縮)	162 (圧縮)	0.35

(2) 基礎スラブの評価結果

基礎スラブの応力解析は、弾性地盤上に支持された版として有限要素法を用いて行う。解析モデルは、四辺形の均質等方な板要素により構成し、支持地盤は等価な弾性ばねとしてモデル化する。

必要鉄筋比が最大となる要素と面外せん断力が最大となる要素の断面検討結果を表-7及び表-8に示す。

これより、設計鉄筋比は必要鉄筋比を上回り、また面外せん断力は短期許容せん断力以下であることを確認した。基礎スラブ配筋図を図-6に示す。

なお、基礎地盤に生じる接地圧は短期で最大 0.08 N/mm^2 であり、基礎地盤の短期許容支持力度 0.34 N/mm^2 以内となっている。

表-7 軸力及び曲げモーメントに対する検討結果

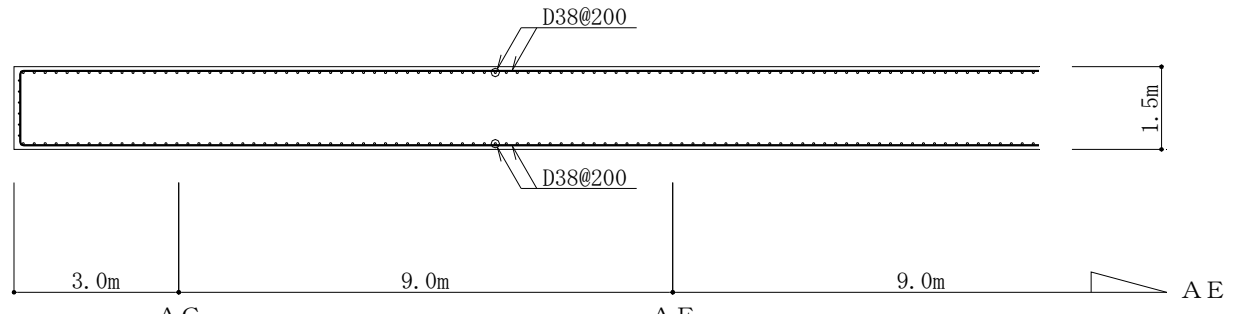
応力		必要鉄筋比 (%)	設計鉄筋比 (%)	必要鉄筋比 /設計鉄筋比
軸力* (kN/m)	曲げモーメント (kN・m/m)			
65	619	0.10	0.38	0.27

※：圧縮を正とする。

表-8 面外せん断力に対する検討結果

応力 面外せん断力(kN/m)	短期許容 せん断力(kN/m)	応力/短期許容せん断力
500	1316	0.38

以上のことから、設計用地震力に対する耐震安全性は確保されているものと評価した。



鉄筋の設計かぶり厚さ
 基礎上端側 40mm以上
 基礎下端側 70mm以上
 基礎側面 70mm以上

図-6 基礎スラブ配筋図 (A1 通り)

2.基準地震動 S_s に対する評価

2.1 解析評価方針

建屋について、参考評価として基準地震動 S_s による地震力に対し、崩壊しないことを確認する。

解析モデルは、基礎及び地上階の曲げ、せん断及び軸剛性を評価した質点系モデルとする。

部材の評価は、地震応答解析により得られた当該部位の応力に対して、部材の終局耐力と比較することによって行う。ただし、部材応力が短期許容応力度以下である場合は、終局耐力との比較を省略する。

基準地震動 S_s に対する建屋の耐震性評価手順を図-7に示す。

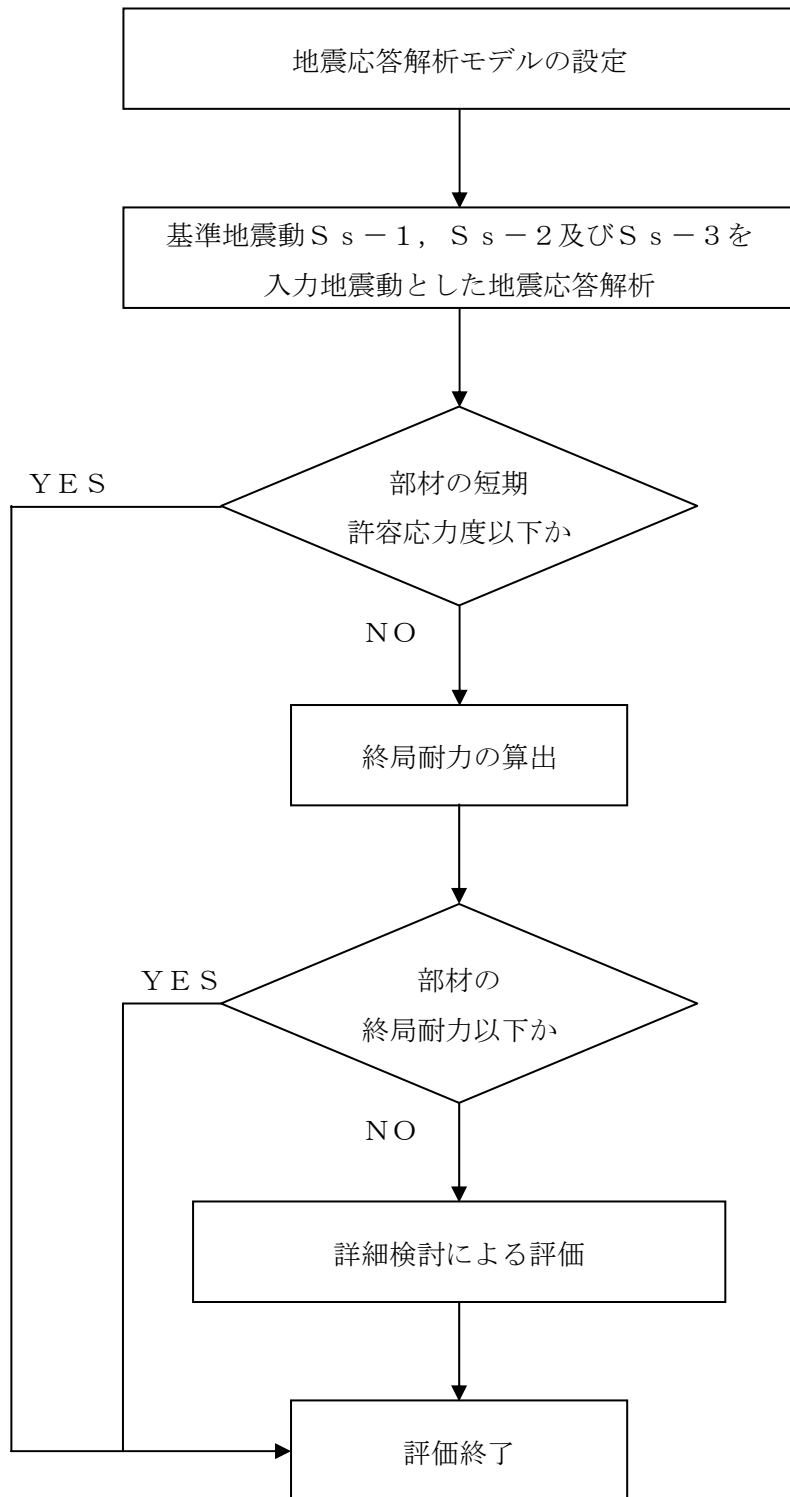
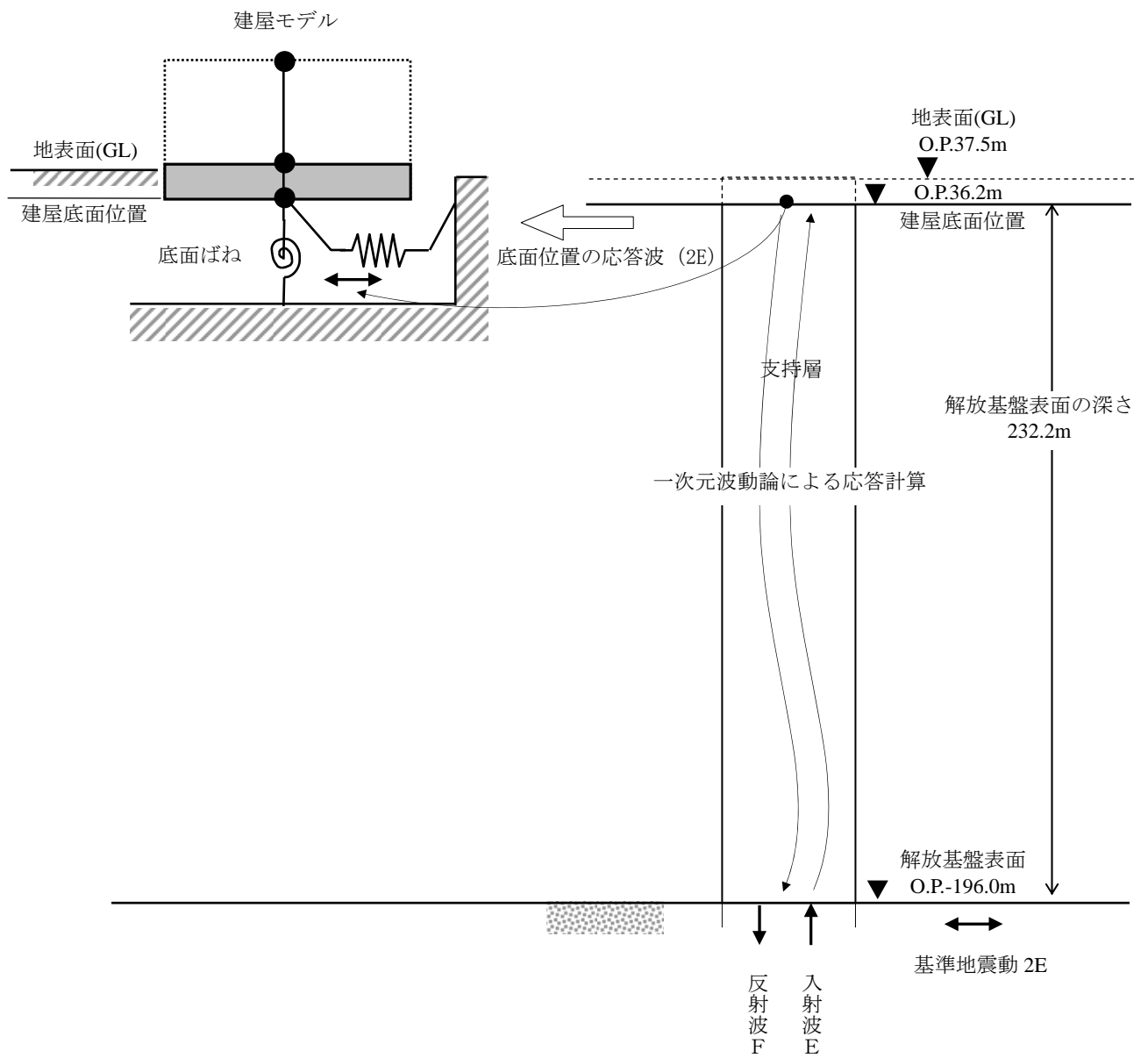


図-7 基準地震動 S_s に対する建屋の耐震性評価手順

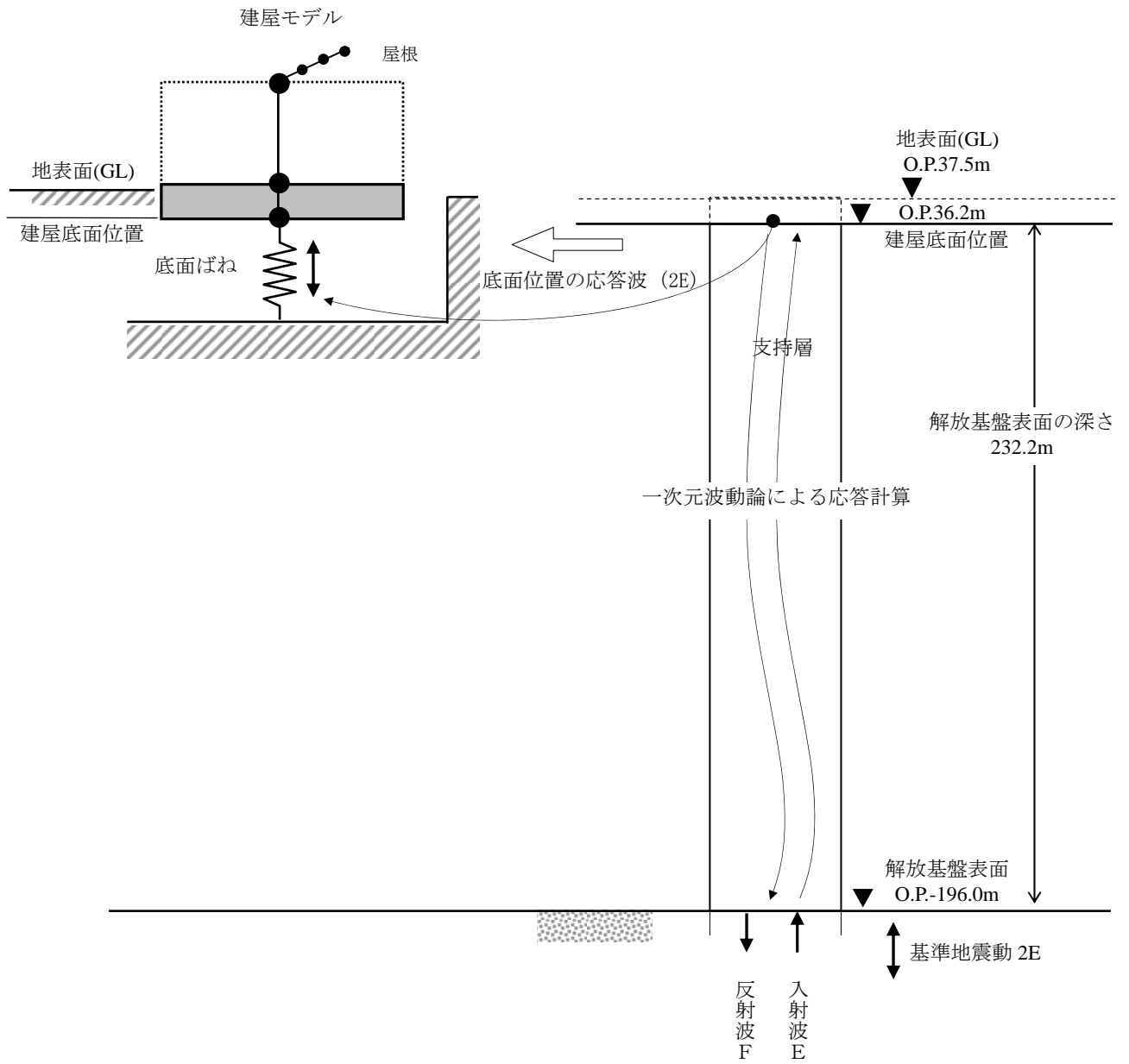
2.2 解析に用いる入力地震動

建屋への入力地震動は、「福島第一原子力発電所『発電用原子炉施設に関する耐震設計審査指針』の改訂に伴う耐震安全性評価 中間報告書」（原管発管19第603号 平成20年3月31日付）にて作成した解放基盤表面レベルに想定する S_s-1 、 S_s-2 及び S_s-3 に基づき算定することとする。

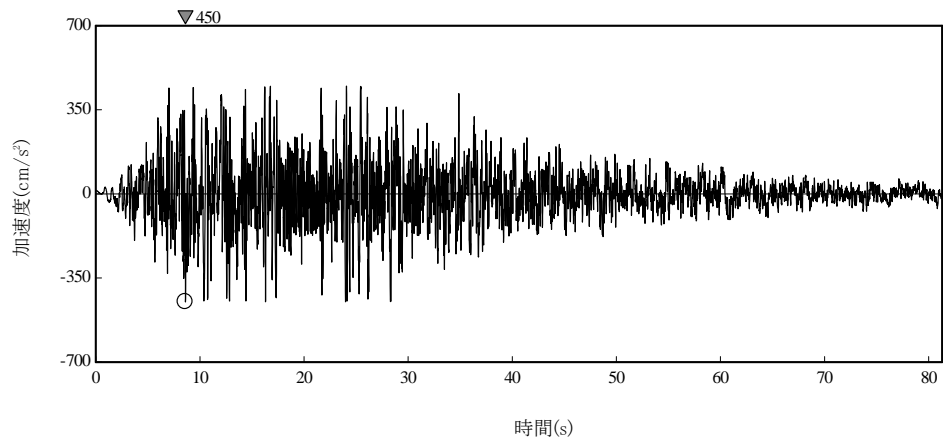
地震応答解析に用いる入力地震動の概念図を図-8及び図-9に示す。この建屋の解析モデルは、建屋と地盤の相互作用を考慮したスウェイ・ロックキングモデルである。モデルに入力する地震動は、一次元波動論に基づき、解放基盤表面レベルに想定する基準地震動 S_s に対する地盤の応答として評価する。解放基盤表面位置（O.P.-196.0m）における基準地震動 S_s-1 、 S_s-2 及び S_s-3 の加速度波形を図-10及び図-11に示す。



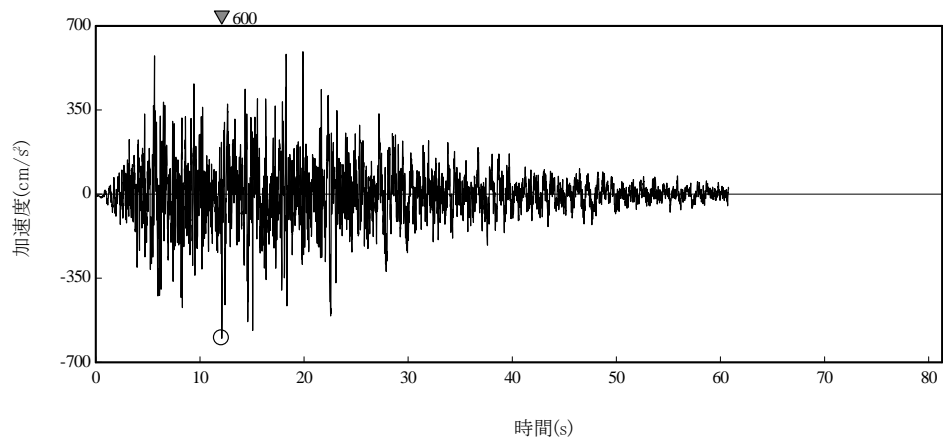
図一 8 地震応答解析に用いる入力地震動の概念図（水平方向）



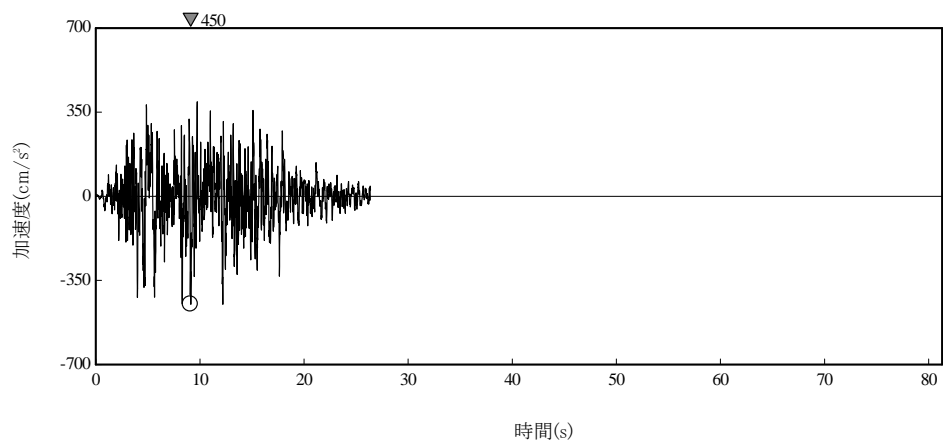
図ー 9 地震応答解析に用いる入力地震動の概念図（鉛直方向）



(S s - 1_H)

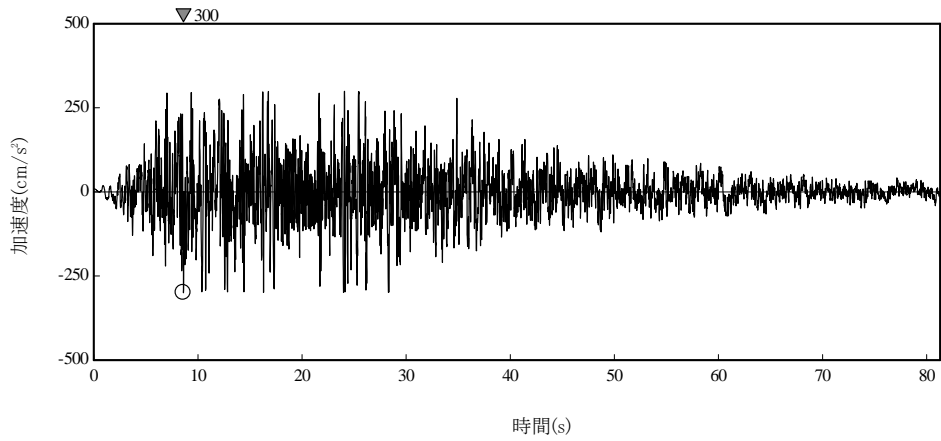


(S s - 2_H)

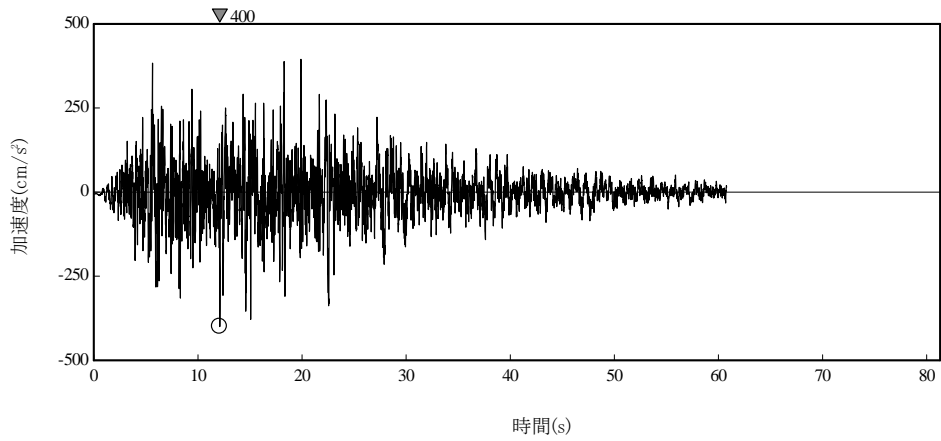


(S s - 3_H)

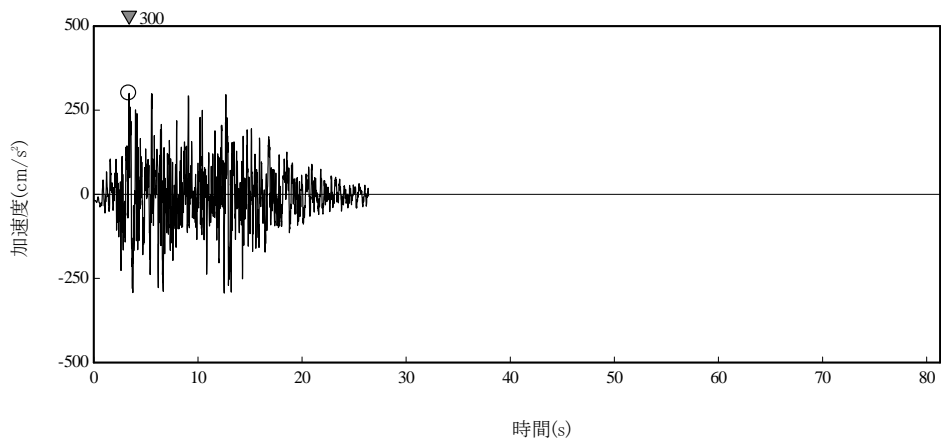
図-10 解放基盤表面位置における地震動の加速度波形（水平方向）



(S s - 1 v)



(S s - 2 v)



(S s - 3 v)

図-1 1 解放基盤表面位置における地震動の加速度波形（鉛直方向）

2.3 地震応答解析モデル

基準地震動 S_s に対する建屋の地震応答解析は、「2.2 解析に用いる入力地震動」で算定した入力地震動を用いた動的解析による。

地震応答解析モデルは、水平方向については建屋の曲げ変形とせん断変形を考慮した質点系、鉛直方向はトラス柱の上下軸変形及びトラス梁の曲げ変形とせん断変形を考慮した質点系とし、地盤を等価なばねで評価した建屋－地盤連成系モデルとする。解析に用いる物性値は以下のとおりとし、建屋解析モデルの諸元を表－9及び表－10に示す。

a) コンクリート

- ・ヤング係数 $E = 2.44 \times 10^4 \text{ N/mm}^2$ ($F_c = 30 \text{ N/mm}^2$) ; 基礎部
- ・ポアソン比 $\nu = 0.2$
- ・単位体積重量 $\gamma = 24 \text{ kN/m}^3$
- ・減衰定数 $h = 5\%$

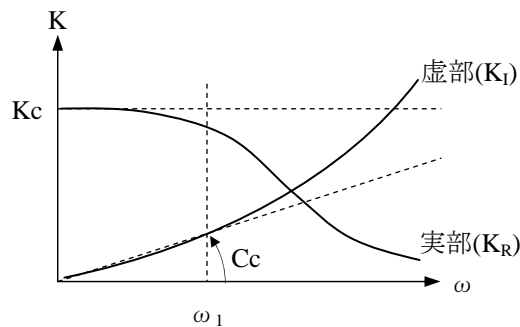
b) 鉄骨

- ・ヤング係数 $E = 2.05 \times 10^5 \text{ N/mm}^2$
- ・ポアソン比 $\nu = 0.3$
- ・単位体積重量 $\gamma = 77 \text{ kN/m}^3$
- ・減衰定数 $h = 2\%$

地盤定数は、水平成層地盤と仮定し、地震時のせん断ひずみレベルを考慮して定めた。解析に用いた地盤定数を表－11～表－13に示す。

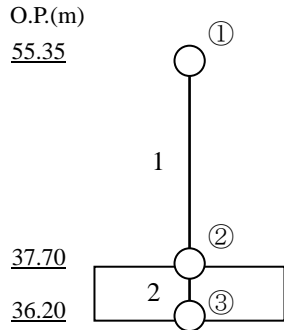
基礎底面地盤ばねについては、「JEAC4601-2008」に示された手法を参考にして、成層補正を行ったのち、振動アドミッタンス理論に基づいて、水平方向はスウェイ及びロックイングばねを、鉛直方向は鉛直ばねを近似的に評価する。

地盤ばねは振動数に依存した複素剛性として得られるが、図－12に示すようにばね定数 (K_c) として実部の静的な値を、また、減衰係数 (C_c) として建屋－地盤連成系の1次固有振動数 ω_1 に対応する虚部の値と原点を結ぶ直線の傾きを採用することにより近似する。



図－12 地盤ばねの近似

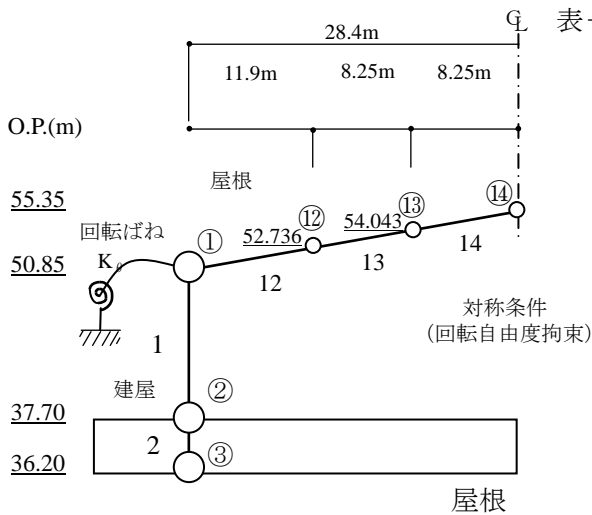
表-9 建屋の振動諸元(水平方向)



質点番号	質点重量 W(kN)	回転慣性重量 I_G ($\times 10^6 \text{ kN}\cdot\text{m}^2$)	部材番号	せん断断面積 $A_s (\text{m}^2)$	断面二次モーメント $I (\times 10^5 \text{ m}^4)$
①	3700	—	—	—	—
②	132790	39.87	1	7.90×10^{-3} (NS) 29.0×10^{-3}	—
③	64800	19.46	2	3600.0	10.8
			—	—	—

・基礎形状 60.0m(NS) \times 60.0m(EW) \times 1.5m(厚さ)
 ・総重量 201290 kN

表-10 建屋の振動諸元(鉛直方向)



建屋

質点番号	質点重量 W(kN)	部材番号	軸断面積 $A (\text{m}^2)$
①	1140	—	—
②	132790	1	465.0×10^{-3}
③	64800	2	3600.0
		—	—

屋根

質点番号	質点重量 W(kN)	部材番号	軸断面積 $A (\times 10^{-3} \text{ m}^2)$	せん断断面積 $A_s (\times 10^{-3} \text{ m}^2)$	断面二次モーメント $I (\text{m}^4)$
①	1140	—	—	—	—
⑫	1120	12	382	67.3	0.277
⑬	960	13	332	61.8	0.241
⑭	480	14	354	65.5	0.257
		—	—	—	—

柱端部回転ばね $K_\theta = 2.36 \times 10^7 \text{ kN}\cdot\text{m/rad}$

表-11 地盤定数 (S_s-1_H)

標高 O.P. (m)	層厚 (m)	地質	単体体積重量 γ (kN/m ³)	ポアソン比	初期 せん断波速度 V _{s0} (m/s)	初期 せん断弾性係数 G ₀ (kN/m ²)	S _s -1 _H 地震時				
							剛性低下率 G/G ₀	せん断弾性係数 G (kN/m ²)	せん断波速度 V _s (m/s)	縦波速度 V _p (m/s)	減衰定数 h (%)
36.2 ~ 28.3	7.9	段丘 堆積層	15.6	0.480	315	158,000	0.58	92,000	240	1,230	7
28.3 ~ 1.9	26.4	砂岩	17.8	0.473	380	262,000	0.63	165,000	302	1,330	8
1.9 ~ -10.0	11.9	泥岩	16.5	0.464	450	341,000	0.77	263,000	395	1,530	3
-10.0 ~ -80.0	70.0		17.1	0.455	500	436,000	0.77	336,000	439	1,530	3
-80.0 ~ -108.0	28.0		17.6	0.446	560	563,000	0.77	434,000	492	1,580	3
-108.0 ~ -196.0	88.0		17.8	0.442	600	653,000	0.75	490,000	520	1,610	3
-196.0 ~	-	解放基盤	18.5	0.421	700	924,000	-	924,000	700	1,890	-

表-12 地盤定数 (S_s-2_H)

標高 O.P. (m)	層厚 (m)	地質	単体体積重量 γ (kN/m ³)	ポアソン比	初期 せん断波速度 V _{s0} (m/s)	初期 せん断弾性係数 G ₀ (kN/m ²)	S _s -2 _H 地震時				
							剛性低下率 G/G ₀	せん断弾性係数 G (kN/m ²)	せん断波速度 V _s (m/s)	縦波速度 V _p (m/s)	減衰定数 h (%)
36.2 ~ 28.3	7.9	段丘 堆積層	15.6	0.480	315	158,000	0.57	90,000	238	1,210	7
28.3 ~ 1.9	26.4	砂岩	17.8	0.473	380	262,000	0.64	168,000	304	1,340	8
1.9 ~ -10.0	11.9	泥岩	16.5	0.464	450	341,000	0.78	266,000	398	1,530	3
-10.0 ~ -80.0	70.0		17.1	0.455	500	436,000	0.78	340,000	442	1,540	3
-80.0 ~ -108.0	28.0		17.6	0.446	560	563,000	0.82	462,000	507	1,630	3
-108.0 ~ -196.0	88.0		17.8	0.442	600	653,000	0.81	529,000	540	1,670	3
-196.0 ~	-	解放基盤	18.5	0.421	700	924,000	-	924,000	700	1,890	-

表-13 地盤定数 (S_s-3_H)

標高 O.P. (m)	層厚 (m)	地質	単位体積重量 γ (kN/m ³)	ポアソン比	初期 せん断波速度 V_{S0} (m/s)	初期 せん断弾性係数 G_0 (kN/m ²)	S _s -3 _H 地震時				
							剛性低下率 G/G_0	せん断弾性係数 G (kN/m ²)	せん断波速度 V_s (m/s)	縦波速度 V_p (m/s)	減衰定数 h (%)
36.2 ~ 28.3	7.9	段丘 堆積層	15.6	0.480	315	158,000	0.60	95,000	244	1,250	6
28.3 ~ 1.9	26.4	砂岩	17.8	0.473	380	262,000	0.66	173,000	309	1,360	7
1.9 ~ -10.0	11.9	泥岩	16.5	0.464	450	341,000	0.78	266,000	398	1,530	3
-10.0 ~ -80.0	70.0		17.1	0.455	500	436,000	0.76	331,000	436	1,520	3
-80.0 ~ -108.0	28.0		17.6	0.446	560	563,000	0.73	411,000	479	1,530	3
-108.0 ~ -196.0	88.0		17.8	0.442	600	653,000	0.77	503,000	526	1,630	3
-196.0 ~	—	解放基盤	18.5	0.421	700	924,000	—	924,000	700	1,890	—

2.4 地震応答解析結果

地震応答解析により求められた NS 方向, EW 方向及び鉛直方向の最大応答加速度を図-13～図-15に示す。

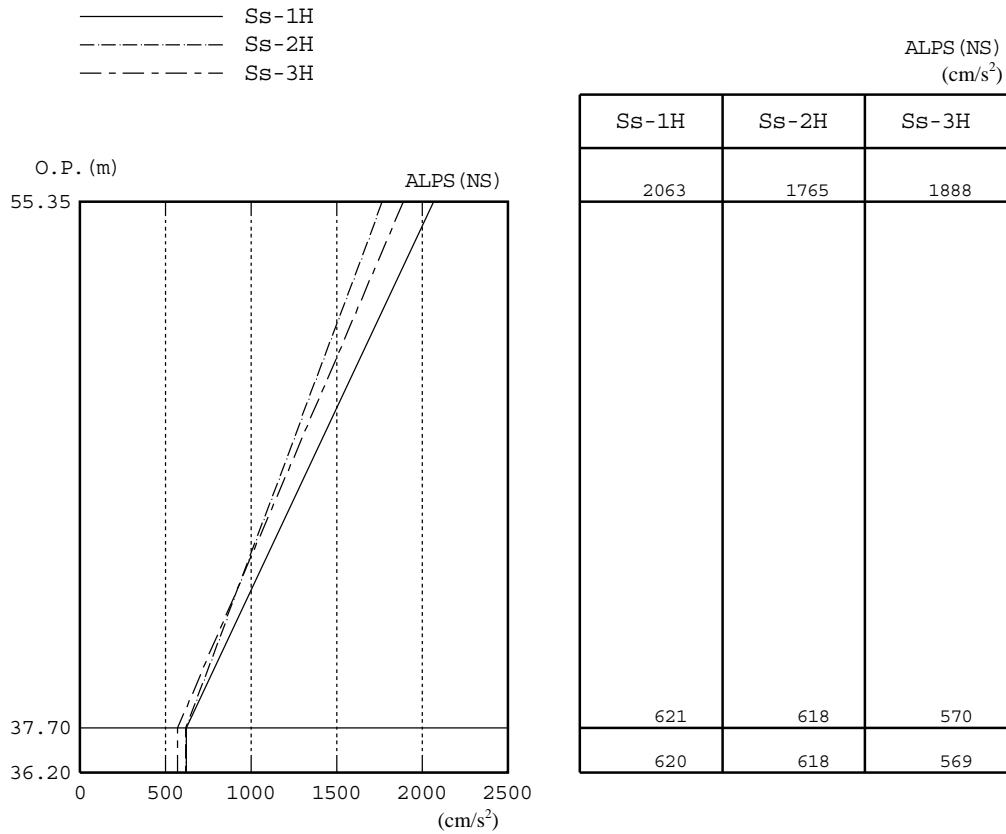


图-1 3 最大応答加速度 (NS 方向)

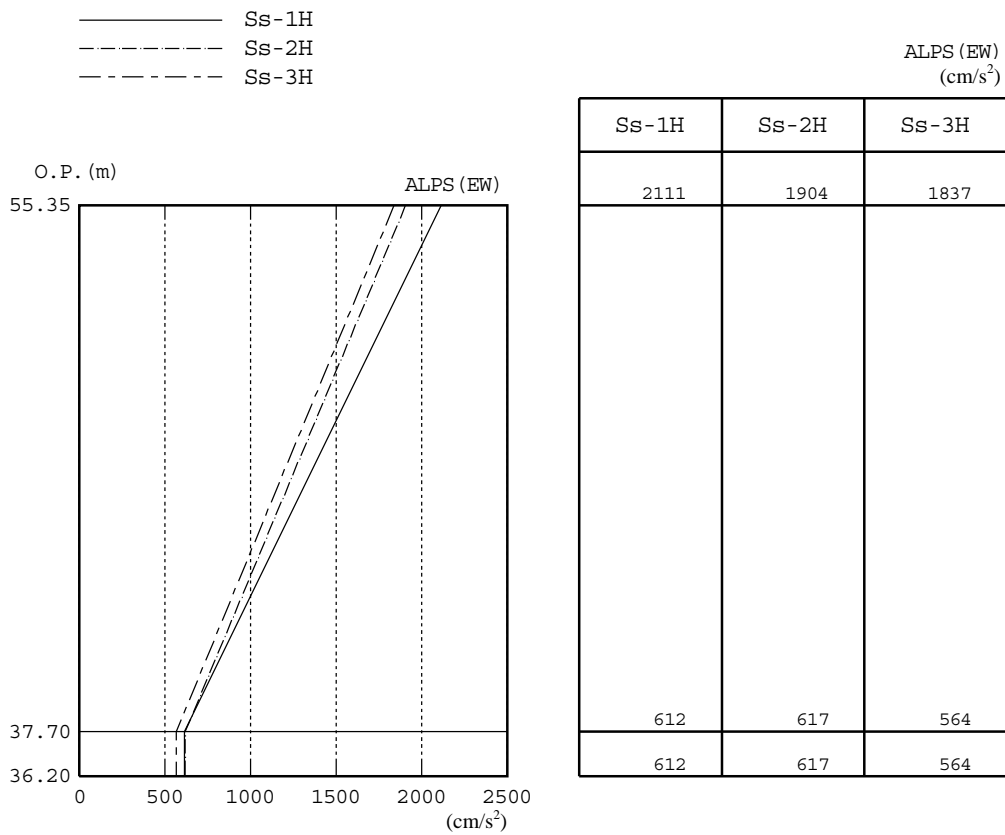


图-1 4 最大応答加速度 (EW 方向)

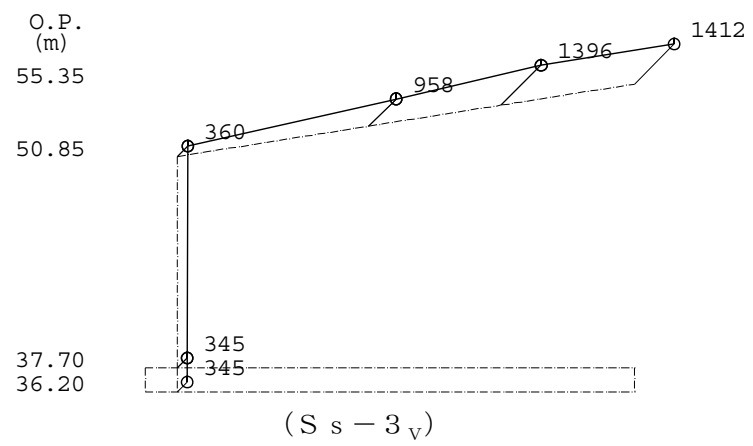
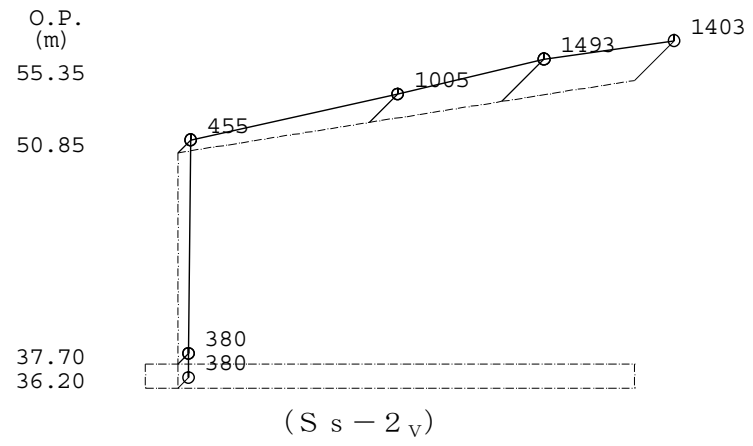
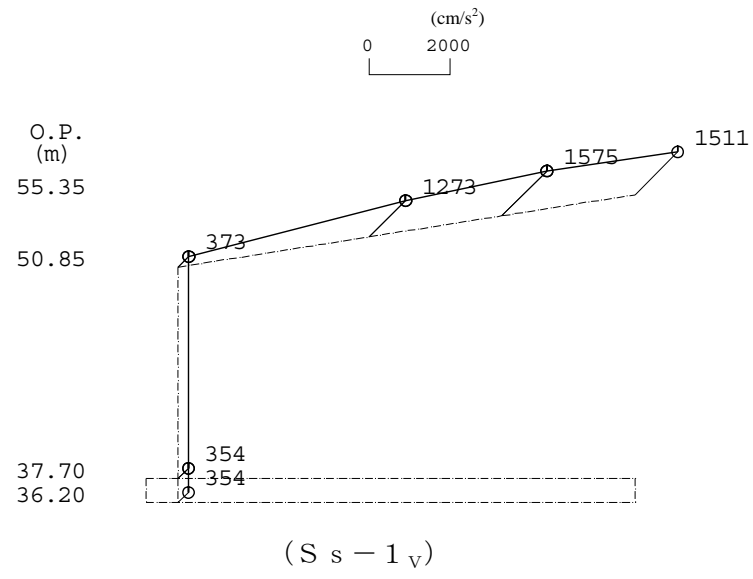


图-15 最大応答加速度 (鉛直方向)

2.5 耐震安全性評価結果

(1) 上部架構の評価結果

地震応答解析により得られた部材応力の内、応力度／短期許容応力度が最大となる鉄骨部材の断面検討結果を表－14に示す。

これより地震応答解析による鉄骨部材の応力度は、短期許容応力度以下であることを確認した。

表－14 鉄骨部材の応力度と短期許容応力度

部位	方向	応力度 (N/mm ²)	短期許容応力度* (N/mm ²)	応力度／短期許容応力度
トラス梁 (STK400)	NS	121 (圧縮)	157 (圧縮)	0.78
トラス柱 (STK400)	NS	132 (圧縮)	172 (圧縮)	0.77

※：F値を1.1倍している。

(2) 基礎スラブの評価結果

必要鉄筋比が最大となる要素と面外せん断力が最大となる要素の断面検討結果を表-15及び表-16に示す。

これより、設計鉄筋比は必要鉄筋比を上回り、また面外せん断力は短期許容せん断力以下であることを確認した。

なお、基礎地盤に生じる接地圧は最大 0.14 N/mm^2 であり、基礎地盤の短期許容支持力度 0.34 N/mm^2 以内となっている。

表-15 軸力及び曲げモーメントに対する検討結果

応力		必要鉄筋比 (%)	設計鉄筋比 (%)	必要鉄筋比 /設計鉄筋比
軸力※ (kN/m)	曲げモーメント (kN・m/m)			
-240	889	0.17	0.38	0.45

※：圧縮を正とする。

表-16 面外せん断力に対する検討結果

応力 面外せん断力(kN/m)	短期許容 せん断力(kN/m)	応力/短期許容せん断力
741	1316	0.57

以上のことから、 S_s 地震力に対する耐震安全性は確保されているものと評価した。

以上

多核種除去設備等の具体的な安全確保策

多核種処理設備等は、高濃度の放射能を扱う設備ため、漏えい防止対策、放射線遮へい・崩壊熱除去、可燃性ガス滞留防止について具体的に安全確保策を以下の通り定め、実施する。

1. 放射性物質の漏えい防止等に対する考慮

(1) 漏えい発生防止

- a. 処理対象水、処理済水の移送配管は、耐腐食性を有するポリエチレン管、ステンレスの鋼管もしくは十分な肉厚を有する炭素鋼の鋼管を基本とする。(別添－ 1)
- b. 放射性流体を内包する配管のうち、ポリエチレン管より可撓性を有する配管を使用する必要がある箇所(各スキッド間、各吸着塔間、吸着材排出ライン、処理カラム取合部、脱水装置)は、耐圧ホース(EPDM；エチレンプロピレンジエンモノマー)を使用する。ただし、福島第一原子力発電所で発生した耐圧ホース(PVC；ポリ塩化ビニル)と継手金属との結合部(カシメ部)の外れ事象に鑑み、耐圧ホース(EPDM)と継手金属の結合部(カシメ部)に外れ防止金具を装着する。
- c. 吸着塔、処理カラムは、耐腐食性を有するSUS316Lとする。(別添－ 1)
- d. 高性能容器本体は、強度、耐腐食性、耐久性、耐放射線性、耐薬品性に優れたポリエチレンとする。(別添－ 1)
- e. 鋼材もしくはポリエチレンの継手部は、可能な限り溶接構造もしくは融着構造とする。また、漏えい堰等が設置されない移送配管等で継手部がフランジ構造となる場合には、継手部に漏えい拡大防止カバーを設置する。
- f. タンク・槽類には水位検出器を設け、オーバーフローを防止する。
- g. ポンプの軸封部は、漏えいの発生し難いメカニカルシール構造とする。

(2) 漏えい検知・漏えい拡大防止

- a. 多核種除去設備はスキッド毎に漏えいパンを設け、エリア外への漏えいを防止するとともに、漏えい検知器を設ける。また、多核種除去設備設置エリアの最外周及びその内側にも漏えいの拡大を防止する堰を設ける。さらに、カメラを設けてシールド中央制御室で漏えいを監視する。
- b. 継手部は、漏えい拡大防止カバーで覆った上で中に吸水シートを入れ、漏えい水の拡大防止に努める。
- c. 漏えいを検知した場合には、シールド中央制御室に警報を発し、運転操作員によりカメラ、流量等の運転監視パラメータ等の状況を確認し、適切な対応を図る。また、大量の漏えいが確認された場合には、緊急停止スイッチにより多核種除去設備の運転を停止する。

- d. 漏えい水のコンクリートへの浸透を防止するため、多核種除去設備設置エリアには床塗装を実施する。
- e. 万一漏えいが発生した場合でも構内排水路を通じて環境に汚染水が放出することがないように、排水路から可能な限り隔離して配管等を敷設するとともに、排水路を跨ぐ箇所は、ボックス鋼内等に配管を敷設する。また、ボックス鋼端部から排水路に漏えい水が直接流入しないように土のうを設ける。
- f. 多核種除去設備の設置エリアは、エリア放射線モニタにより連続的に監視し、放射線レベルが高い場合にはシールド中央制御室及び現場に警報を発する。

2. 放射線遮へい・崩壊熱除去

(1) 線源条件の設定

放射線遮へい・崩壊熱除去評価で必要となる高性能容器、各吸着塔での線源強度は、処理対象水の放射能濃度を、発電所構内で貯留している R0 濃縮塩水及び処理装置出口水のサンプリングデータから保守的に設定し、さらに、前処理設備、多核種除去装置での核種除去性能を考慮して決定する。

(2) 放射線遮へい・被ばく低減に対する考慮

- a. 多核種除去装置、高性能容器等からの放射線による雰囲気線量当量率（機器表面から 1m の位置）が 1mSv/h 以下となるように遮へいを設ける。また、多核種除去設備からの直接線・スカイシャイン線による敷地境界での実効線量を低減するための遮へいをクロスフローフィルタスキッド及び循環弁スキッドに設ける。
- b. ポンプ等の動的機器は、保守作業を考慮し遮へい体内が高線量雰囲気となる吸着塔スキッドとは区分して配置するとともに、作業スペースを確保する。さらに、保守作業時の放射線業務従事者の被ばく低減のため、機器のフラッシングが行える構成とする。
- c. 多核種除去設備の運転操作等に係る放射線業務従事者以外の者が不要に近づくことがないように、標識等を設ける。さらに、放射線レベルの高い区域は標識を設け、運転操作等に係る放射線業務従事者の被ばく低減を図る。
- d. 高性能容器輸送時は、適切な遮へい機能を有する鋼製の容器に収容し、放射線業務従事者の被ばく低減を図る。（別添－2）

(3) 崩壊熱除去

- a. 処理対象水に含まれる放射性物質の崩壊熱は、通水により熱除去する。
- b. 使用済みの吸着材あるいは沈殿処理生成物を収容する高性能容器、処理カラムのうち、最も発熱量が大きいストロンチウム吸着材を収容する高性能容器の貯蔵時において
- c. も、容器の健全性に影響を与えるものではない。

3. 可燃性ガスの滞留防止

- a. 多核種除去設備では、水の放射線分解により発生する可燃性ガスは、通水時は処理対象水により排出される。また、多核種除去設備の運転停止時は、発熱量が大きいストロンチウム吸着材を収容している吸着塔のベントを開ける運用とする。
- b. 使用済みの吸着材、沈殿処理生成物を収容する高性能容器は、可燃性ガスの発生を考慮して圧縮活性炭高性能フィルタを介したベント孔を設ける。

以上

多核種除去設備に使用する材料の適合性評価

1. はじめに

多核種除去設備は、RO濃縮塩水等を処理することから、系統内の塩化物イオン濃度が高く、また、前処理設備等での薬液注入により、pHが変動することから、多核種除去設備の使用環境における材料の適合性について評価を実施した。

2. 使用環境における材料の適合性について

多核種除去設備を構成する主な機器の材料選定理由を表1に示す。表1の材料のうち、SUS316L、炭素鋼に対する耐食性について評価を行った。

表1 多核種除去設備を構成する主な機器の使用材料と選定理由

機器	材料	選定理由
吸着塔及び処理カラム	SUS316L	処理対象水に海水由来の塩分が含まれていることから、耐食性に優れるSUS316Lを使用する。
高性能容器	ポリエチレン	収容するスラリー及び吸着材の脱水後の残水には、海水由来の塩分が含まれていることから、約20年の貯蔵期間を想定し、金属材料よりも耐食性に優れるポリエチレンを使用する。
タンク類	SUS316L 炭素鋼 (ゴムライニング付)	処理対象水に海水由来の塩分が含まれていることから、耐食性に優れるSUS316L及び炭素鋼(ゴムライニング付)を使用する。
配管 (鋼管)	SUS316L 炭素鋼	処理対象水に海水由来の塩分が含まれていることから、耐食性に優れるSUS316Lを使用する。また、全面腐食の懸念はあるが、十分な肉厚が確保されている炭素鋼を使用する。
配管 (ポリエチレン管)	ポリエチレン	耐食性に優れることから、屋外配管に主に使用する。
配管 (耐圧ホース)	EPDM (エチレンプロピレン ジエンモノマー)	可撓性のある配管を使用する必要がある箇所(各スキッド間(各スキッド間、各吸着塔間、吸着材排出ライン等)に使用する。

2.1 ステンレス鋼（SUS316L）及び炭素鋼の耐食性について

ステンレス鋼（SUS316L）及び炭素鋼の腐食モードを表2に示す。これらの腐食モードに対する耐食性について、表3に示す使用範囲を考慮し評価を実施した。ただし、ガルバニック腐食については、絶縁パッキンや絶縁ボルト等を使用しており、異材溶接箇所はないことから、評価対象外とした。

表2 使用材料における腐食モード

使用材料	腐食モード
ステンレス鋼 (SUS316L)	塩化物応力腐食割れ (SCC)
	すきま腐食
	孔食
	全面腐食
炭素鋼	全面腐食
	ガルバニック腐食※

※評価対象外

表3 ステンレス鋼（SUS316L）及び炭素鋼を使用する範囲の環境

使用材料	使用範囲	塩化物イオン濃度[ppm]	常用温度 [°C]	最大流速 [m/s]	pH
ステンレス鋼 (SUS316L)	前処理ステージ I (バッチ処理タンク入口配管のみ)	13000	40	2.6	7
	前処理ステージ I (バッチ処理タンク入口配管以外)	13000	60	1.7	7.5~8.5
	前処理ステージ II	13000	60	2.8	11.8~12.2
	多核種吸着塔 1~5 塔目	13000	40	1.5	11.8~12.2
	多核種吸着塔 6~14 塔目 処理カラム~移送ポンプ	13000	40	1.5	6~7
炭素鋼	ALPS 入口~前処理ステージ I 移送ポンプ~ALPS 出口	13000	40	1.7	6~7

a. ステンレス鋼の塩化物応力腐食割れ (SCC)

塩化物応力腐食割れ (SCC) の発生には、使用温度と塩化物イオン濃度が寄与する。塩化物イオン濃度が 10ppm を超える条件においては一般的に 316 系の SCC 発生限界温度は 100°C とした値がよく用いられており、使用温度 60°C、塩化物イオン濃度 13000ppm の使用環境では、塩化物応力腐食割れ (SCC) が発生する可能性は低いと考えられる。

1)

1) 化学工学協会編: “多管式ステンレス鋼熱交換器の応力腐食割れ,” 化学工業社 (1984).

b. ステンレス鋼のすきま腐食

すきま腐食の発生には、使用温度と塩化物イオン濃度が寄与する。SUS316において、使用温度 60℃、塩化物イオン濃度 13000ppmの使用環境下では、すきま腐食が発生する可能性は否定できない。¹⁾このため、すきま腐食が発生する可能性のある箇所について定期的な点検・保守を行っていく。

c. ステンレス鋼の孔食

孔食の発生には、自然電位、使用温度、塩化物イオン濃度が寄与する。ステンレス鋼の自然電位はpHに依存し、pHが低いほど自然電位は高く孔食が発生する可能性が高くなるが多核種除去設備の使用環境pH=6では0.137 V vs. SCE程度であり、使用温度 60℃、塩化物イオン濃度 13000ppmという条件は、孔食が発生する可能性が低い領域であることから、多核種除去設備の使用環境においては、孔食が発生する可能性は低いと考えられる。²⁾³⁾

d. ステンレス鋼の全面腐食

全面腐食の発生には、pH及び流速が寄与する。pH6～12.2の使用環境では不動態皮膜は安定である。また、最大流速 2.8m/s (9.2feet/s) では、全面腐食が進行する速度は小さいと考えられる。⁴⁾⁵⁾

e. 炭素鋼の全面腐食

使用温度 30℃、塩化物イオン濃度 12000ppmにおける腐食速度は 0.85mm/year程度である。一般的に温度が高いほど腐食速度は増加傾向にあり、20℃に対して、40℃では 1.4倍程度である。以上の点を考慮すると、使用温度 40℃、塩化物イオン濃度 13000ppmにおける腐食速度は、1.2mm/year程度となる。⁶⁾⁷⁾

多核種除去設備で使用する炭素鋼配管の肉厚は、50Aのもので 5.5mm であり、2～3年程度は使用上問題ないと判断できる。また、定期的な点検・保守についても併せて行っていく。

1) 宮坂松甫他、「ポンプの高信頼性と材料」、ターボ機械 第36巻 第9号、2008年9月

2) M. Akashi, G. Nakayama, T. Fukuda: CORROSION/98 Conf., NACE International, Paper No. 158 (1998).

3) ステンレス協会編: “ステンレス鋼データブック,” 日刊工業新聞社, p. 270 (2000).

4) ステンレス協会編、ステンレス鋼便覧 第3版、日刊工業新聞社

5) 腐食防食協会編、腐食・防食ハンドブック、丸善

6) 木下ら、防食技術, 32, 31-36(1983)

7) 腐食防食協会: “金属の腐食・防食 Q&A コロージョン 110 番”, 丸善, P10(1988)

2.2 腐食に対する対応方針

評価結果から、ステンレス鋼及び炭素鋼に対する対応方針を表4に示す。

表4 腐食に対する対応方針

使用材料	腐食モード	対応方針
ステンレス鋼 (SUS316L)	すきま腐食	<ul style="list-style-type: none">・ 運転中の巡視点検・ 代表部位に対する定期的な分解点検等・ 万一の漏えい対策として、当該部位のビニール養生および受けパン設置
炭素鋼	全面腐食	<ul style="list-style-type: none">・ 運転中の巡視点検・ 代表部位に対する定期的な肉厚測定等

ステンレス鋼（SUS316L）は、海水ポンプ等の海水環境で使用される材質としては最も一般的であり、これまでの使用実績を考慮しても、運転開始直後に腐食が発生する可能性は低いと考えられる。しかしながら、腐食発生の可能性は否定できないことから、表4の対応方針を保全計画に反映する。

以 上

高性能容器に対する線量当量率評価結果

1. 概要

放射線遮へい・被ばく低減を考慮するにあたり、高性能容器（HIC）に対する線量当量率評価を実施した。

2. 評価条件

(1) 線源

前処理で発生するスラリーと吸着材をそれぞれ線源として設定した。また、スラリー及び吸着材 1～6 は HIC 内に均一に充填されるものとした。

なお、吸着材 7 については、含まれる放射性物質の濃度が低く、また、処理カラムによる遮へい効果が高いため、線量当量率としては低くなることから評価対象から除外した。

(2) 評価モデル

スラリーを充填する HIC の評価モデルを図 1 に、吸着材を充填する HIC の評価モデルを図 2 に示す。HIC は円柱形状でモデル化し、スラリー及び吸着材は均一に充填するものとした。なお、実際の運転状態を考慮し、スラリーを充填する HIC は、遮へい体の上部に開口部を設け、吸着材を充填する HIC は遮へい体の上部に開口部は設けないものとして評価を実施した。評価点は、水平方向（線源領域の中心位置）及び高さ方向に遮へい体表面から 1m に設定した。

(3) 評価方法

線量評価では、制動エックス線を考慮した γ 線線源強度を核種生成減衰計算コード ORIGEN-S により求め、線量当量率の計算には点減衰積分コード QAD-CGGP2R を使用した。

3. 評価結果

評価点における各々の HIC の線量当量率を表 1 に示す。また、HIC 容器表面の線量当量率を表 2 に示す。

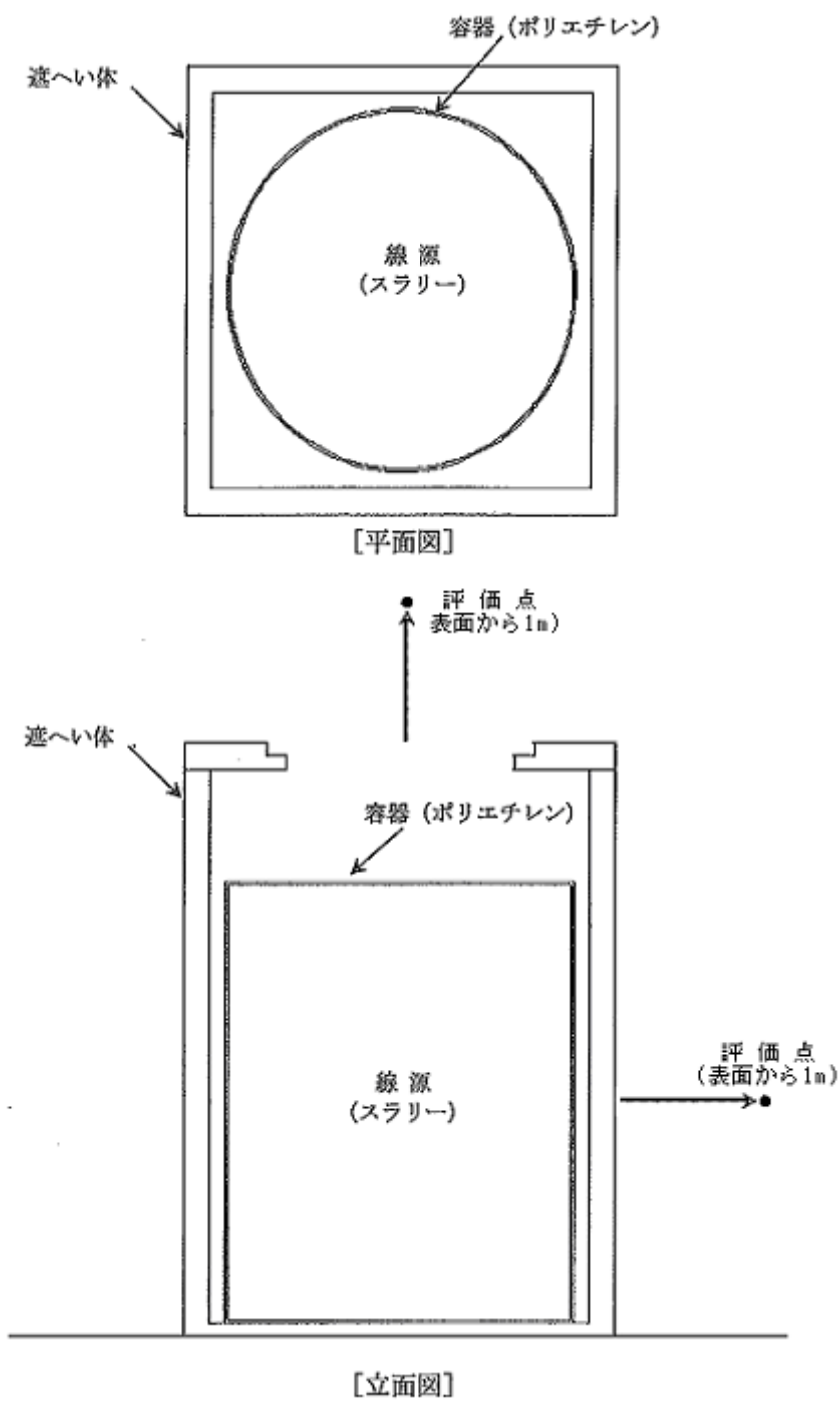


図1 スラリーを充填する HIC の評価モデル

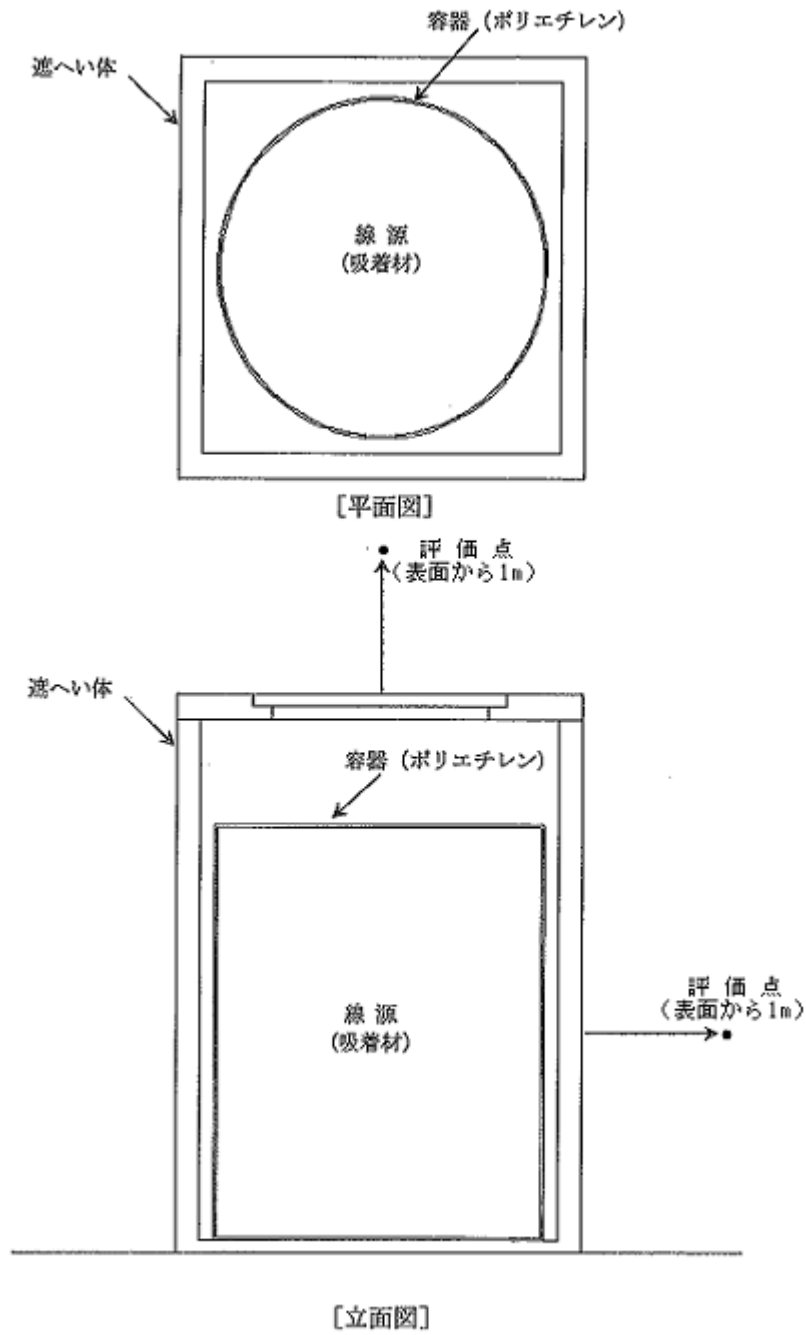


図2 吸着材を充填する HIC の評価モデル

表1 遮へい体表面から1mにおけるHICの線量当量率評価結果

HIC 充填物		遮へい体	線量当量率(mSv/h) ^{※1}	
			水平方向	上部方向
スラリー	鉄共沈処理	鉄 112mm	9.1E-02	1.2E+01
	炭酸塩沈殿処理	鉄 112mm	1.2E-02	2.9E+00
吸着材	吸着材 1/4	鉄 112mm	2.8E-16	2.6E-16
	吸着材 2	鉄 112mm	5.9E-02	4.2E-02
	吸着材 3	鉄 112mm	4.5E-01	3.3E-01
	吸着材 6	鉄 112mm	4.1E-02	3.1E-02
	吸着材 5	鉄 112mm	5.3E-03	3.9E-03

※1 遮へい体表面から1mにおける線量当量率

表2 HIC 容器表面における線量当量率評価結果

HIC 充填物		線量当量率(mSv/h) ^{※2}	
		水平方向	上部方向
スラリー	鉄共沈処理	1.2E+02	1.3E+02
	炭酸塩沈殿処理	2.8E+01	3.0E+01
吸着材	吸着材 1/4	8.0E-01	8.4E-01
	吸着材 2	1.2E+02	1.3E+02
	吸着材 3	4.7E+02	5.1E+02
	吸着材 6	7.0E+01	7.6E+01
	吸着材 5	9.9E+00	1.1E+01

※2 HIC 容器表面における線量当量率

高性能容器の健全性評価

1. 概要

多核種除去設備で発生する使用済みの吸着材及び沈殿処理生成物の貯蔵は、耐久性、耐放射線性、耐薬品性に優れた高性能容器（HIC;High Integrity Container）（以下、「HIC」という）を使用する。今回、HICを福島第一原子力発電所構内で貯蔵することから、この健全性について評価した。

2. 主要仕様

HICの主要仕様を表1に、概略図を図1に示す。サウスカロライナ州健康環境局（S. C. Department of Health and Environmental Control）（以下、SC DHECという）は、大きさ等の異なる数種類の型式のHICを認可しており、多核種除去設備で使用するHICはこのうち1型式である。更に、HICには落下時の健全性を確保するため、鋼製の補強体等を取り付ける（図2）。

表1 主要仕様

項目		仕様
材 料	本体	ポリエチレン
寸 法	外径	1,524 mm (60 インチ)
	高さ	1,828.8 mm (72 インチ)
	最小厚さ	11.4 mm (0.45 インチ)
容 量		2.86 m ³
最高使用圧力		25 kPa
重 量	空重量	0.27 ton
	最大重量	約 4.9 ton (収容物及び蓋等付属品含む)

3. 健全性評価

(1) 腐食・化学的影響について

a. 収容物（化学成分）

HIC本体はポリエチレンで構成されており、一部の有機溶媒を除き、一般的な化学薬品に対して良好な耐性を有する。

HICに収容する吸着材（表2）、沈殿処理生成物及び処理過程で添加する薬品成分（次亜塩素酸ソーダ、苛性ソーダ、炭酸ソーダ、塩酸、塩化第二鉄、ポリマー）が、SC DHECの認可においてHICへの収容を禁止した成分を含まず、収容物の化学成分に対してポリエチレンは安定している。

表2 HIC に收容する吸着材の種類

No. ^{※1}	吸着材の組成	除去対象核種
1	活性炭	コロイド
2	チタン酸塩	Sr (M^{2+})
3	フェロシアン化合物	Cs
4	Ag 添着活性炭	I
5	酸化チタン	Sb
6	キレート樹脂	Co (M^{2+} , M^{3+})
7	樹脂系吸着材	Ru, 負電荷コロイド

※1 : No. 1～No. 6 は吸着塔, No. 7 は処理カラム

b. 水分・水質

多核種除去設備で使用する HIC は、自由水体積で 100%までの範囲を取り得るが、HIC 本体を構成するポリエチレンは水に対して安定であり、水分が HIC の健全性に影響を与えることはない。

また、多核種除去設備において、pH は 6～12.2 となる仕様であるが、HIC 本体のポリエチレンは耐アルカリ性が高いため、水質が HIC の健全性に影響を与えることはない。

(2) 耐熱性について

HIC の設計温度は、IAEA Safety Standards に示される A 型輸送容器に対する使用温度の条件 (-40℃～70℃ (158° F)) に余裕をみて、-40℃から 76.6℃ (170° F) とする。米国認可時の試験では、170° F においてポリエチレンの材料特性を維持できることが確認されている。

多核種除去設備で使用する HIC は、屋外配置であり、使用環境の温度下限は-10℃を想定していることから、設計温度下限については問題ない。一方、設計温度上限については、HIC の温度評価結果は、最も発熱量が大きいストロンチウム吸着材 (吸着材 2) を收容する場合において、一時保管施設貯蔵時は HIC 容器温度で約 60℃となる。さらに夏期の太陽光からの入熱によるボックスカルバート上蓋の温度上昇を考慮しても、HIC 容器表面温度は約 73℃となることから、HIC の設計温度 76.6℃に対して低い (別添-1)。また、ポリエチレンは、95℃のクリープ試験において、長期間にわたり屈曲点が現れていないことから、想定される使用環境において貯蔵時の熱負荷における劣化はない (別添-2)。このため、温度について十分に余裕があり、HIC の温度監視は不要である。

(3) 耐放射線性について

HICは照射線量 10^6 Gyとして設計している。また、SC DHECの認可に当たり、 3×10^6 Gyの照射まで材料特性（強度・延性）が維持されることを確認している。多核種除去設備で使用するHICの照射線量は、貯蔵開始時で約 0.5 Gy/h（年間 約 5×10^3 Gy）であり、一時保管施設貯蔵時の放射線の影響については問題ない。（別添－3）

(4) 耐紫外線性について

HIC は、ポリエチレン材であるため、紫外線環境下は1年未満となるよう設計している。これは米国認可要件を採用しており、2年間の紫外線曝露試験の結果、推定寿命が1～2年と評価したことによる。

多核種除去設備で用いる HIC は、多核種除去設備運転中に紫外線環境下となるため、交換周期の長い HIC 上部には着脱式のカバーを設置し、一時保管施設貯蔵時は蓋をしたボックスカルバートに収納する（図3）。ただし、HIC は、冬季に、ボックスカルバート上蓋の貫通口を通じて短時間（最大約4時間/日）太陽光に曝されるが、曝される面積・箇所は太陽の軌跡から日々変化するため、これによる劣化の影響は無視し得る（図4）。よって、HIC が1年以上の紫外線環境下となることはない。また、過度に紫外線環境評価下に晒されないよう、製造から工場出荷までの紫外線照射時間を出荷時の品質保証書で確認し、輸送時に遮光カバーを取り付ける運用・管理を実施する。

(5) 密閉性について

密閉性については、SC DHEC の認可要件として、保管期間等を考慮した信頼性の高いシーリングを選定することとされており、HIC は密閉性のあるねじ込み蓋を採用している。さらに、HIC に收容した液体が一時保管施設貯蔵中に外部へ漏えいしないよう、收容物の体積膨張を考慮した空間容積を確保する。

また、HIC 転倒時の漏えいを想定して、図5に示すベントフィルタに10 kPa の水圧をかけて透過試験を実施した結果、水の透過量は約 1ml/s と少量であることを確認している。スラリーの粘性は水に比べて高いことから、HIC 転倒時における收容物の漏えいは更に限定的となる。よって、万一、HIC が転倒し、スラリーが漏えいした場合には、ふき取り等により速やかに回収することで対応する。

なお、ねじ込み蓋を開けることにより、HIC の收容物を確認できる構造としている。

(6) ベント機能について

SC DHEC の認可要件として内圧を開放するベントを設けることとされている。ベントフィルタの設置目的は、HIC 内部で発生する可燃性ガスを大気へ放出するとともに、HIC への湿分の浸入及び HIC からの收容物の流出を最小限とすることである。ベントフィルタは、3重構造により、フィルタエレメントへの收容物（液体）の飛散を防止する設計としており、

HIC 移送時等に収容物の揺れ等が発生しても、フィルタが閉塞することはない（図5）。なお、万一、HIC が転倒し、スラリーがフィルタに付着した際は、念のため、HIC の蓋を取り替える。

HIC 内の水分の蒸発は無視できるほど小さいことから、ベントフィルタ等が目詰まりすることはない。また、蒸発した水分によるベントフィルタ等の凍結に対しては、スラリーの発熱量は小さく、雰囲気温度0℃付近では水蒸気の発生はほとんどないため、問題ない。仮に、ベント機能が喪失した場合、発生した水素が HIC 内部に蓄積することになるが、着火源がないため水素爆発には至らない。

(7) 寿命について

SC DHEC は、最低 300 年間は構造を維持し、廃棄物を収容していることを認可要件としており、上述の確認結果等から妥当と判断している。多核種除去設備で使用する HIC については、上述のような条件を満足しており、一時保管施設貯蔵中は問題とならない。

(8) 落下に対する評価について

HIC 取扱いにおける落下防止対策や落下時の漏えい発生防止対策を行っており、落下時の漏えい発生防止対策では、HIC への補強体取り付け、傾斜落下防止等の為の設備対応及び想定される落下ケースについての落下試験を行い、落下時の健全性に問題ないことを確認している（別添-4）。

以上

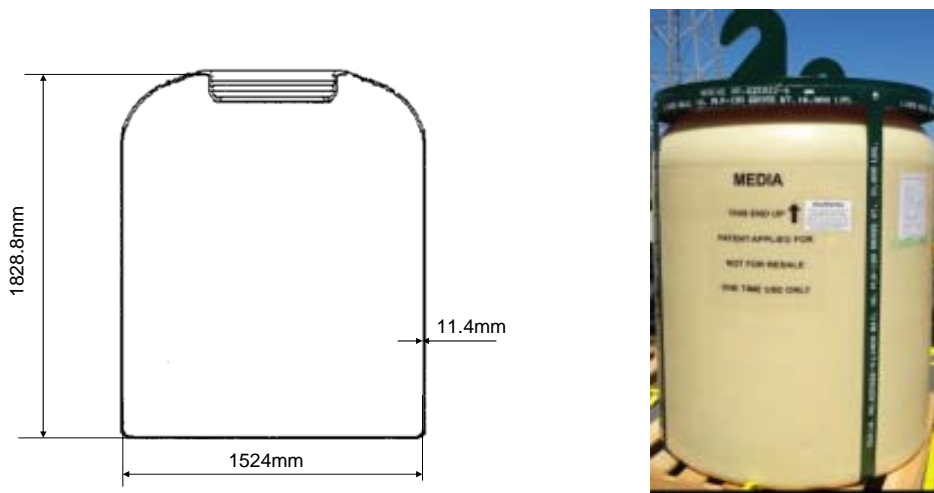
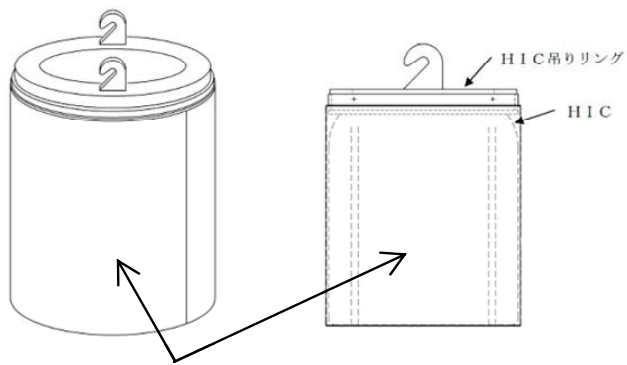


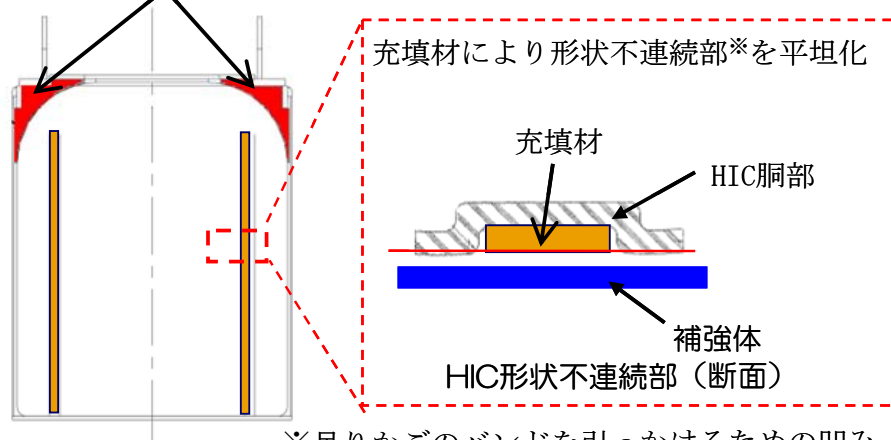
図1 HIC 概略図



補強体 (SUS製)
「厚さ：側面10mm、底面20mm」



上部空隙に緩衝材の挿入



※吊りかごのバンドを引っかけるための凹み

図2 HIC 補強概要

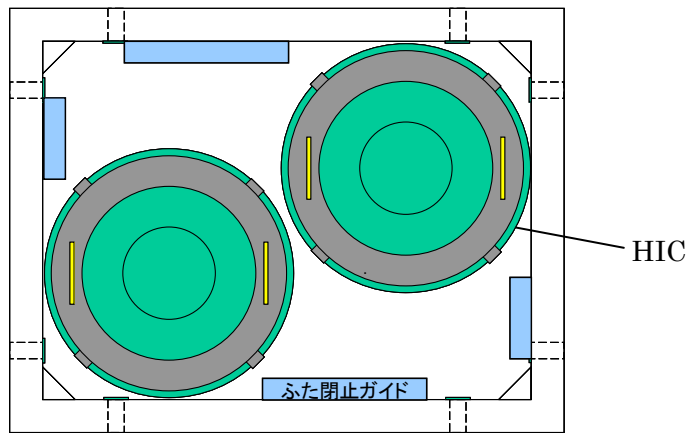


図3 ボックスカルバート内HIC収容（平面）イメージ

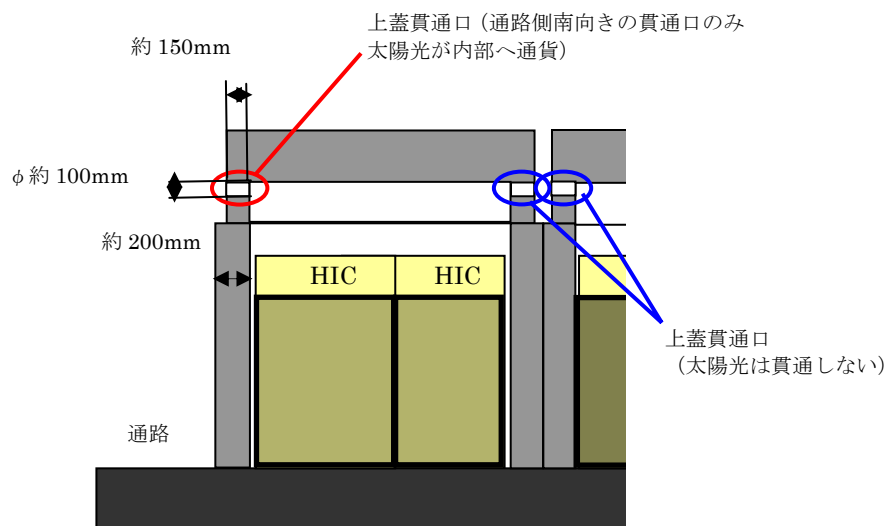
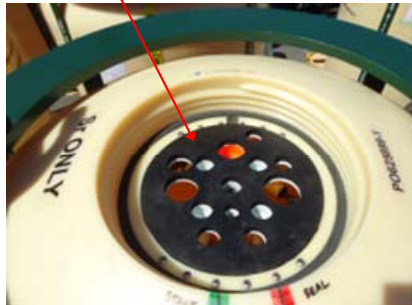


図4 HIC ボックスカルバート内配置概要

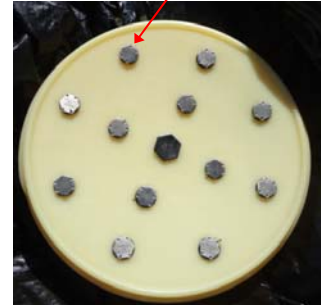
脱水装置取付用パン



HIC上部

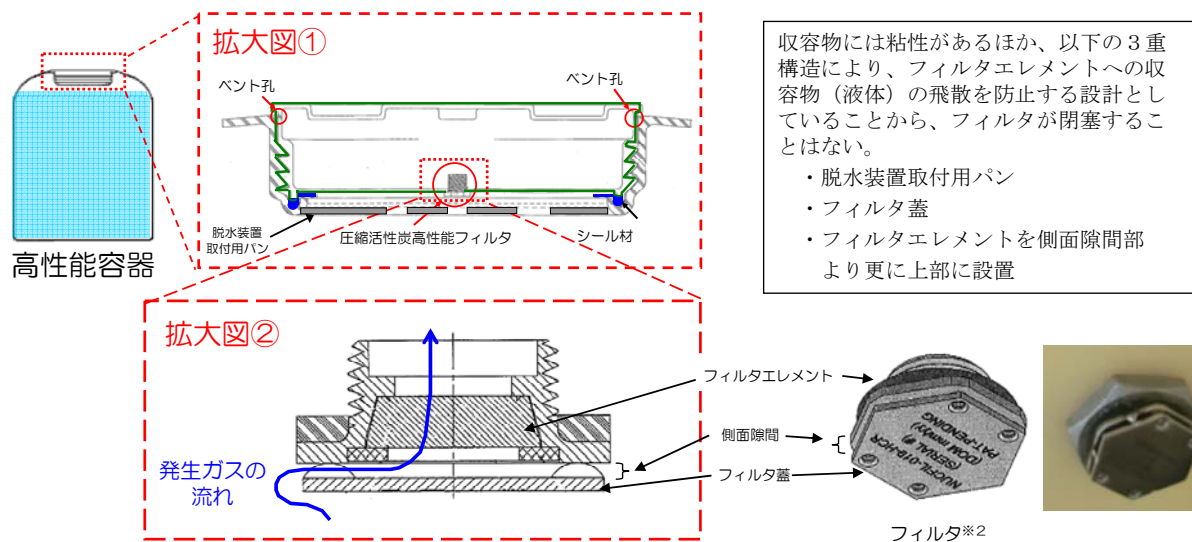


HIC蓋 (表面)



HIC蓋 (裏面)

(a) 写真



(b) ベント構造概略

※1 ベント構造は、水素発生量に応じ2種類 (①フィルタ 2個, ベント孔16個 ②フィルタ13個, ベント孔32個) を使用することで、可燃限界に対して十分低い濃度を確保する。

※2 フィルタは、カーボンコンポジット材(炭素繊維強化炭素複合材)を採用しており、 $0.4\mu\text{m}$ の微粒子を99.97%阻止できる。

図5 HICベント構造^{※1}

HIC の温度評価

温度評価は、HIC の収容物である吸着材からの発熱を入熱条件とし、一次元の定常温度評価により HIC 容器温度を算出したうえで、太陽光から入熱によるボックスカルバート上蓋の温度上昇を考慮した場合の HIC 容器温度が設計温度 76.6℃以下となることを確認する。

1. HIC 内部の発熱による容器温度の評価概要

- 評価手法：1次元定常温度評価（評価体系については、図1参照）
- 入熱条件：吸着材2を充填したHIC(発熱量58.8[W])2基を発熱体とした。
- 初期条件：ボックスカルバート外側の空気の初期温度40℃
- その他の評価条件：
 - ・上蓋貫通孔からの空気の出入りは考慮しない(図2参照)。
 - ・HIC 接地面への除熱は考慮しない(図2参照)。
 - ・ボックスカルバートの側面のうち、他のボックスカルバートに面する3面からの除熱は考慮しない(図2参照)。

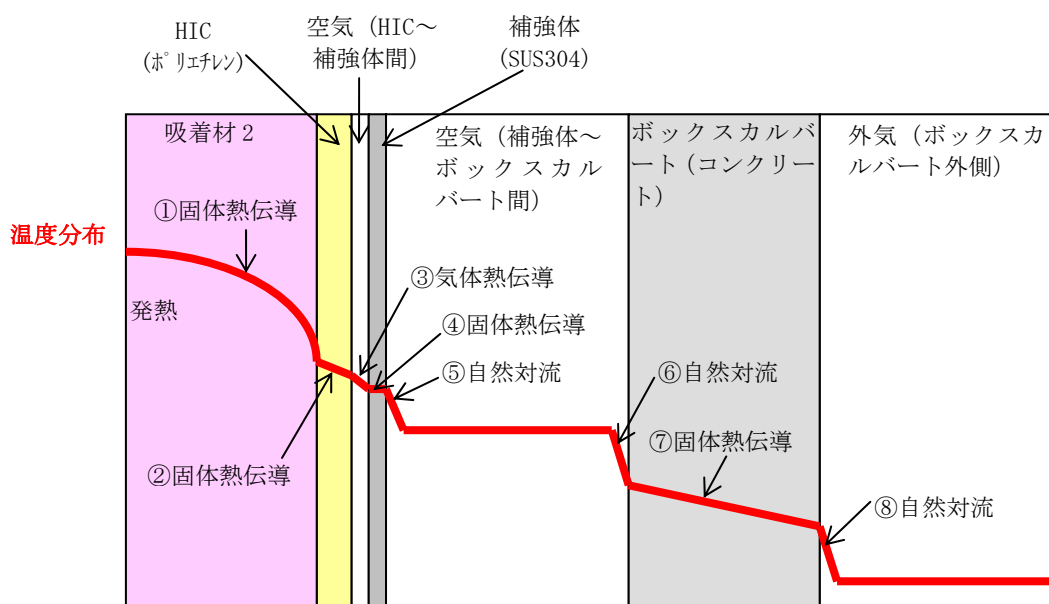


図1 評価体系の概念図 (1次元定常温度評価モデル)

表 1 考慮した熱伝達機構及び物性値

番号	伝熱箇所	伝熱機構	物性値
①	吸着材 2	固体熱伝導	熱伝導率 0.15 [W/mK]
②	HIC (ポリエチレン)	固体熱伝導	熱伝導率 0.46 [W/mK]
③	空気 (HIC~補強体間)	気体熱伝導	熱伝導率 0.028 [W/m K]
④	補強体 (SUS304)	固体熱伝導	熱伝導率 51 [W/m K]
⑤	補強体から空気 (補強体~ボックスカルパート間)	自然対流	熱伝達率 1.7 [W/m ² K]
⑥	空気 (補強体~ボックスカルパート間) からコンクリート	自然対流	熱伝達率 1.7 [W/m ² K]
⑦	コンクリート	固体熱伝導	熱伝導率 1.3 [W/m K]
⑧	空気 (ボックスカルパート外)	自然対流	熱伝達率 2.4 [W/m ² K]

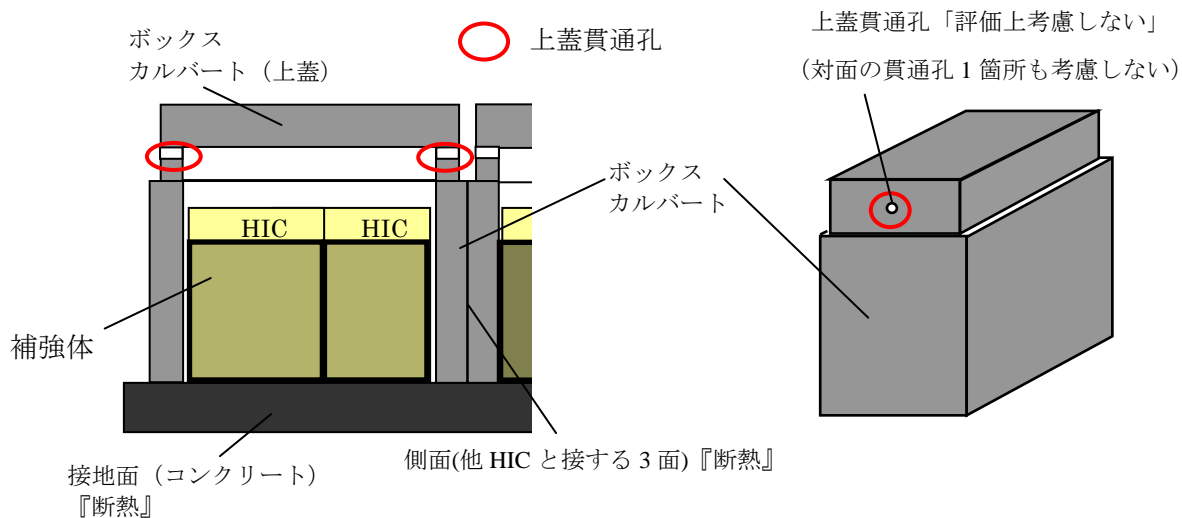


図 2 温度評価条件 (ボックスカルパート)

2. 太陽光からの入熱によるボックスカルバート上蓋の温度評価

太陽光からの入熱によるボックスカルバート上蓋の温度上昇の評価を実施した。評価体系の概念を図3に示す。上蓋コンクリートのみをモデル化し、太陽光からの入熱及び大気放射による入熱を上蓋コンクリート上表面に与え、上蓋コンクリート下表面における温度を評価した。

○評価手法：非定常温度評価（評価体系については、図3参照）

○入熱条件：2011年5月25日（2011年において全天日射量が最大となる日）福島気象台の全天日射量（図4参照）にコンクリート吸収率0.75を乗じた値。

○外気温度条件：2011年8月14日（2011年において最高気温が最大となる日）福島気象台の外気温度分布を使用（ただし、当日の最高気温36.3℃が、a.の評価条件40℃と一致するように各時間の気温を3.7℃かさ上げした仮想温度分布を使用）（図5参照）

○評価上考慮した熱物性

- ・ボックスカルバート上蓋の上表面からの輻射伝熱による除熱及び上下表面からの自然対流による除熱を考慮。

○その他の評価条件：

- ・上蓋コンクリート側面は断熱とし、上表面からの蒸発潜熱による除熱は考慮しない。

3. 評価結果

HIC内部の発熱による容器温度を評価した結果、HIC容器の温度は、約60℃となった。

また、太陽光からの入熱によるボックスカルバート上蓋の温度を評価した結果、上蓋下面の最高温度は53℃となった。仮に外気温度が40℃で一定で太陽光からの入熱が無い場合、上蓋下面の温度は40℃であることから、太陽光からの入熱があった場合と無い場合の上蓋下面の温度差は最大約13℃となる。

よって、HIC内部の発熱による容器温度の評価結果である約60℃に上蓋の温度上昇を約13℃が全て加算された場合においても容器温度は約73℃となり、HICの設計温度76.6℃に対して低いことから、安全上の問題はないと判断する。

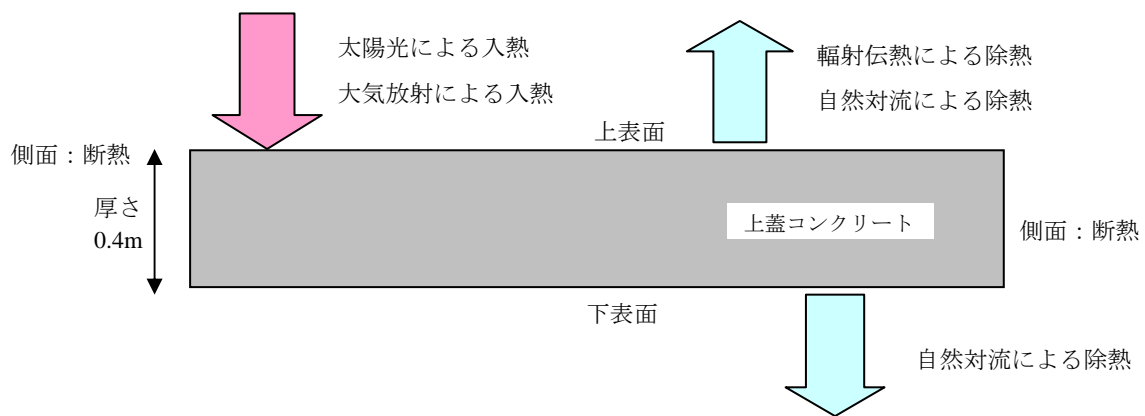


図3 太陽光からの入熱によるボックスカルバート上蓋の温度評価体系の概念

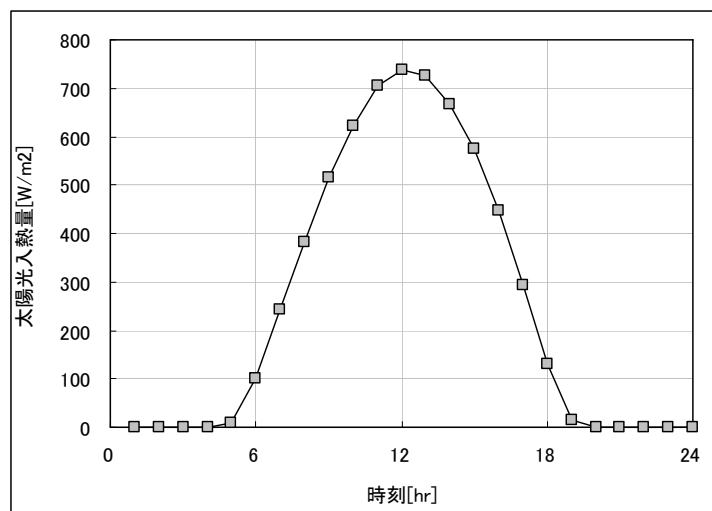


図4 太陽光入熱量の時間変化

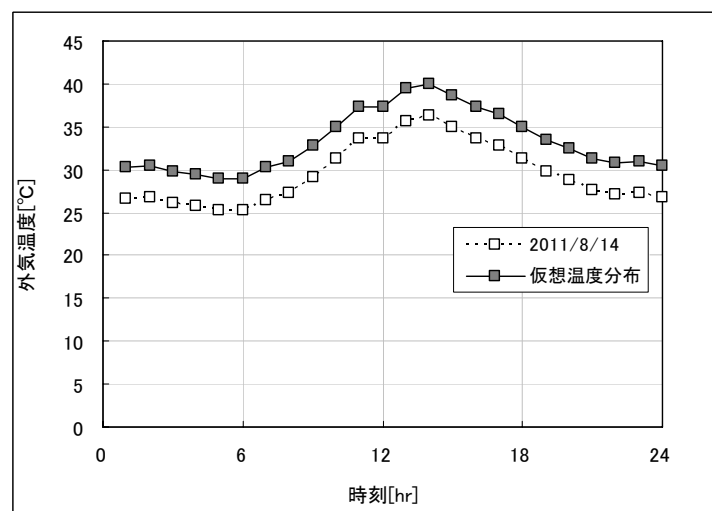


図5 外気温度の時間変化

以上

ポリエチレンのクリープに対する評価について

架橋ポリエチレン管のクリープ特性は、図１に示すような熱間内圧クリープ試験で測定される。

一般的なプラスチック管のクリープ線図には、時間に対してクリープの発生する円周応力が急降下する屈曲点があられる。この急降下はプラスチックの酸化劣化による脆性破壊の開始をあらわしており、この時間を使用限界（寿命時間）とするのが一般的である^{※１}。HICの材料である架橋ポリエチレンは、巨大な網目分子構造を持っており、酸化劣化の影響を受けにくい。円周応力 3 MPa程度においても、95℃以下のクリープ線図の屈曲点は、長期間（一時保管施設の貯蔵として 20 年を想定しても）あられず、時間に対して直線状になっている特性がある^{※１}。

※１ 架橋ポリエチレン 技術資料 架橋ポリエチレン工業会

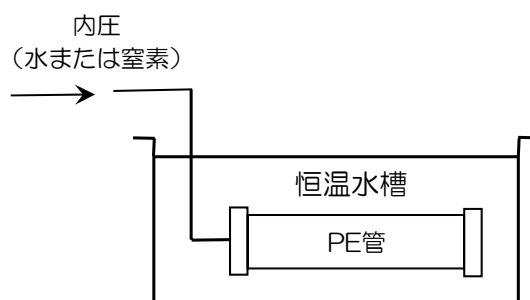


図１．熱間内圧クリープ試験の概念図

以上

HIC 貯蔵時における照射劣化の影響評価

HIC の一時保管施設における貯蔵期間（20 年）において、内包する放射性物質からの放射線照射による劣化を HIC の材料である架橋ポリエチレンに対する照射後の引張試験および高速曲げ試験結果から評価する。

(1) HIC 貯蔵条件

- 貯蔵場所：一時保管施設のボックスカルバート（コンクリート製）内
- 貯蔵期間：20 年
- 貯蔵期間（20 年）における積算線量
 - ・前処理 1 スラリー用 HIC（前処理 2 スラリーと比べ表面線量が高い）： $1.3 \times 10^4 \text{Gy}$
 - ・吸着材 3 用 HIC（吸着材のうち、最も表面線量が高い）： $4.6 \times 10^4 \text{Gy}$

<参考>

積算線量（40 年）「貯蔵期間 2 倍（40 年相当）における評価値」

- ・前処理 1 スラリー用 HIC： $2.5 \times 10^4 \text{Gy}$
- ・吸着材 3 用 HIC： $9.1 \times 10^4 \text{Gy}$

(2) 架橋ポリエチレン照射試験条件

架橋ポリエチレンに対する照射試験の条件を表 2 に示す。

表 2 架橋ポリエチレン照射試験条件

	空気雰囲気
線量率	1000 Gy/h
積算線量	$5.0 \times 10^4 \text{Gy}$ （50 時間照射）
	$1.0 \times 10^5 \text{Gy}$ （100 時間照射）
温度	室温
サンプル数	各積算線量につき 2 サンプル
照射後	①引張試験，②シャルピー衝撃試験（高速曲げ試験）

(3) 照射後引張試験

照射後の架橋ポリエチレンに対し引張試験を行った。試験結果を表 3 に示す。

表 3 照射後引張試験結果

	最大応力 [N/mm ²]	
	サンプル 1	サンプル 2
照射なし	24.5	24.4
5.0×10 ⁴ Gy (50 時間照射)	23.9	23.9
1.0×10 ⁵ Gy (100 時間照射)	24.3	24.4

(4) 照射後シャルピー衝撃試験 (高速曲げ試験)

照射後の架橋ポリエチレンに対しシャルピー衝撃試験を行った。試験結果を表 4 に示す。
なお、試験はひずみ速度 280 s⁻¹*で行っている。

※落下時のひずみ速度：100s⁻¹程度

表 4 照射後シャルピー衝撃試験結果

	公称ひずみ [%]	
	サンプル 1	サンプル 2
照射なし	80	80
5.0×10 ⁴ Gy (50 時間照射)	80	80
1.0×10 ⁵ Gy (100 時間照射)	80	80

(5) 照射試験の結果

照射後の材料試験の結果、1.0×10⁵Gy照射後にも材料特性に有意な変化は確認されなかった。1.0×10⁵Gyは、表面線量の高い吸着材 3 の仮に 40 年貯蔵した場合における積算線量よりも高く、貯蔵期間 20 年ではHICの材料特性に影響は無い。

以上

高性能容器落下時の健全性確認

1. 概要

多核種除去設備の運転に伴い二次廃棄物（使用済み吸着材、沈殿処理生成物）が発生し、二次廃棄物を収容した高性能容器(HIC;High Integrity Container)（以下、「HIC」という）を多核種除去設備エリアから使用済セシウム吸着塔一時保管施設へ移送する。

HIC 取扱い時に万一 HIC を落下させた場合を考慮し、漏えい発生防止対策として、HIC への補強体の取付け及び傾斜落下防止対策等の設備対応を行った。更に、対策実施後に発生する可能性のある落下姿勢を整理した上で、HIC への影響が大きいと想定される落下ケースについて落下試験を実施することにより落下時の健全性確認を行った。

2. 落下時の漏えい発生防止対策

HIC の取扱い時に万一落下事象が発生した場合を考慮し、以下の施設対応等を行った。

- ・ 垂直落下に対しては、補強体及び緩衝材によって HIC の健全性を保つ。
- ・ 傾斜落下及び逆さ傾斜落下に対しては、傾斜落下防止対策によって、当該の落下姿勢の発生を防止する。
- ・ 角部落下に対しては、補強体及び緩衝材によって HIC の健全性を保つ。

また、HIC、多核種除去設備設置エリア及び一時保管施設に対する具体的な対策を以下に示す。

(1) HIC に対する対策

- ・ HIC に補強体を取り付ける。

(2) 多核種除去設備設置エリアでの対策

a. 緩衝材及び傾斜落下防止架台の設置

- ・ HIC 遮へい体内、輸送用遮へい体内に緩衝材を設置する。
- ・ トレーラ後部に門型の傾斜落下防止架台を追設することにより傾斜落下を防止する。

b. クレーン東西方向への移動操作の制限（傾斜落下防止）

- ・ HIC 取扱時は、東西の移動（横行）機能のないクレーン操作機を使用し、傾斜落下を防止する。

c. 角部への緩衝材取付

- ・ HIC の吊上げ・吊下ろし時に HIC 遮へい体、輸送用遮へい体の側板上部に緩衝材を取付ることにより角部落下時の影響を緩和する。

(3) 一時保管施設での対策

- ・クレーン吊上げ高さ制限（3m）とリミットスイッチ等による移動可能範囲の制限により、傾斜落下が発生する箇所への HIC の移動を防止する。
- ・ボックスカルバート内に傾斜落下防止の器具を予め収容したうえで、HIC の収容作業を行うことにより斜め落下の可能性を排除する。

3. 落下時の健全性確認

2. の対策実施後、発生する可能性のある落下姿勢を整理、HIC への影響が大きいと想定されるケースについて落下試験を複数回実施した。落下試験条件を表 1 に示す。

表 1 落下試験の条件

	試験体	落下高さ	落下面	落下姿勢	試験回数
①	HIC(底板 20mm, 側板 10mm, SUS 補強済)	4.5m	緩衝材	垂直	2回
②	HIC(底板 20mm, 側板 10mm, SUS 補強済)	2.6m	角部	垂直 □100mm 角棒 (緩衝材敷設) 上への落下	2回

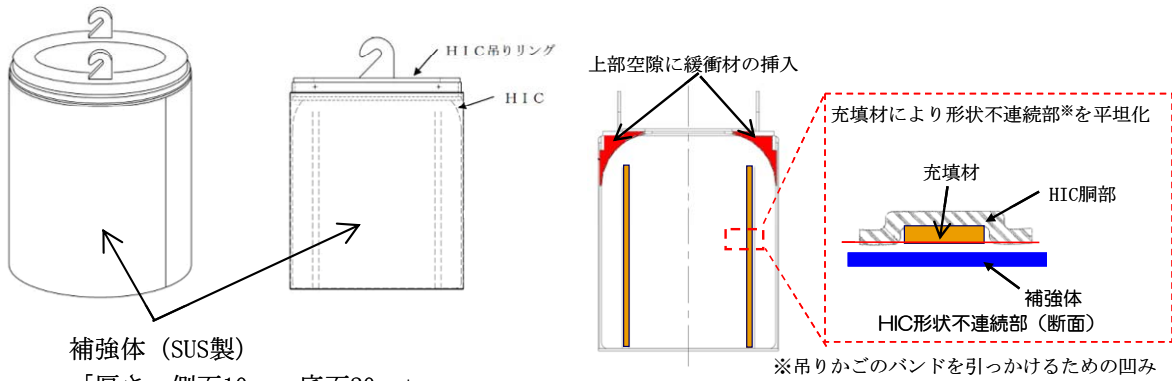


図 1 試験体

4. 試験結果

試験の良否判定は HIC 破損による内容物の漏えいの有無及び HIC 本体の異常な損傷等の有無により行った。

試験の結果、各試験ケースとも内容物の漏えいはなく、また、HIC 本体にも異常な損傷等がないことから、落下時の漏えい発生防止対策は有効であり HIC が落下した場合にも健全性は維持されると判断する。

以上

除去対象核種の選定

1. 除去対象核種の選定方針

多核種除去設備の処理対象水（淡水，RO濃縮塩水及び処理装置出口水）は，1～3号機原子炉内の燃料に由来する放射性物質（以下，「FP核種」という）及びプラント運転時の保有水に含まれていた腐食生成物に由来する放射性物質（以下，「CP核種」という）を含んでいると想定される。多核種除去設備の設計として，処理対象水が万一環境への漏えいした場合の周辺公衆への放射線被ばくのリスクを低減するため，処理対象水に含まれるFP核種及びCP核種のうち，多核種除去設備で除去すべき高い濃度で存在する核種を推定することが必要となる。

よって，処理対象水に含まれる放射性物質の濃度を推定するにあたり，FP核種については，炉心インベントリの評価結果から有意な濃度で存在すると想定される核種を選定し，そのうち，2011/3に放射性物質の測定を実施している核種については，測定結果から滞留水中の濃度を推定し，測定していない核種については，炉心インベントリの評価結果から滞留水に含まれる濃度を推定した。

また，CP核種については，プラント運転時の原子炉保有水に含まれていた核種が滞留水に移行していること，また，高温焼却炉建屋に滞留水を移送した際に，濃縮廃液タンクの保有水に含まれていた核種が混入したことが考えられることから，プラント運転時の原子炉及び濃縮廃液タンクの保有水に対するCP核種の測定結果を用いて，滞留水に含まれる濃度を推定した。

FP核種，CP核種共に多核種除去設備の稼動時期が原子炉停止後より1年後(365日後)以降となると想定されたことから，半減期を考慮し原子炉停止365日後の滞留水中濃度を減衰補正により推定した。減衰補正により得られた原子炉停止後365日後の推定濃度が告示濃度限度^{※1}に対し，1/100を超える核種を滞留水中に有意な濃度で存在するものとして多核種除去設備の除去対象核種として選定した。ただし，トリチウム^{※2}については除去することが困難であるため除去対象核種から除外した。

※1 実用発電用原子炉の設置，運転等に関する規則の規定に基づく線量限度等を定める告示(別表第2第六欄周辺監視区域外の水中の濃度限度)

※2 H23年9月～H25年1月に採取した淡水化装置（逆浸透膜装置）入口水トリチウム測定値： $8.5 \times 10^2 \text{Bq/cm}^3 \sim 4.2 \times 10^3 \text{Bq/cm}^3$

2. 除去対象核種の選定結果

FP核種から56核種，CP核種から6核種を選定し，それらを加えた計62核種を除去対象核種として選定した（表1参照）。

表1 除去対象核種一覧

No.	放射性物質の種類	線種	No.	放射性物質の種類	線種
1	Rb-86	$\beta \gamma$	32	Ba-140	$\beta \gamma$
2	Sr-89	β	33	Ce-141	$\beta \gamma$
3	Sr-90	β	34	Ce-144	$\beta \gamma$
4	Y-90	β	35	Pr-144	$\beta \gamma$
5	Y-91	$\beta \gamma$	36	Pr-144m	γ
6	Nb-95	$\beta \gamma$	37	Pm-146	$\beta \gamma$
7	Tc-99	β	38	Pm-147	$\beta \gamma$
8	Ru-103	$\beta \gamma$	39	Pm-148	$\beta \gamma$
9	Ru-106	β	40	Pm-148m	$\beta \gamma$
10	Rh-103m	$\beta \gamma$	41	Sm-151	$\beta \gamma$
11	Rh-106	γ	42	Eu-152	$\beta \gamma$
12	Ag-110m	$\beta \gamma$	43	Eu-154	$\beta \gamma$
13	Cd-113m	γ	44	Eu-155	$\beta \gamma$
14	Cd-115m	$\beta \gamma$	45	Gd-153	γ
15	Sn-119m	γ	46	Tb-160	$\beta \gamma$
16	Sn-123	$\beta \gamma$	47	Pu-238	α
17	Sn-126	$\beta \gamma$	48	Pu-239	α
18	Sb-124	$\beta \gamma$	49	Pu-240	α
19	Sb-125	$\beta \gamma$	50	Pu-241	β
20	Te-123m	γ	51	Am-241	α
21	Te-125m	γ	52	Am-242m	α
22	Te-127	$\beta \gamma$	53	Am-243	α
23	Te-127m	$\beta \gamma$	54	Cm-242	α
24	Te-129	$\beta \gamma$	55	Cm-243	α
25	Te-129m	$\beta \gamma$	56	Cm-244	α
26	I-129	$\beta \gamma$	57	Mn-54	γ
27	Cs-134	$\beta \gamma$	58	Fe-59	γ
28	Cs-135	β	59	Co-58	γ
29	Cs-136	$\beta \gamma$	60	Co-60	$\beta \gamma$
30	Cs-137	$\beta \gamma$	61	Ni-63	β
31	Ba-137m	γ	62	Zn-65	$\beta \gamma$

高性能容器落下破損時の漏えい物回収作業における被ばく線量評価

1. 概要

多核種除去設備の運転に伴い二次廃棄物（使用済み吸着材，沈殿処理生成物）が発生し，二次廃棄物を収容した高性能容器(HIC;High Integrity Container)（以下，「HIC」という）を多核種除去設備エリアから使用済セシウム吸着塔一時保管施設へ移送する。

HIC 取扱いにおける安全確保のため，落下防止対策，漏えい発生防止の実施により HIC の落下・破損の可能性を低減するが，万一の漏えい事象への対策として漏えい物回収についての作業手順の検討と作業における被ばく線量評価を行った。

2. 落下モードの想定

万一 HIC が落下する場合の落下モードとしては吊りワイヤー切断等が考えられ，クレーン可動制限の対策を実施していることから，垂直落下を想定する。

垂直落下に対しては，落下試験結果等から，補強体及び緩衝材を取り付けることによって，HIC 本体の損傷がないこと及び補強体にき裂等の損傷はなく，内容物の漏えいがないことを確認している。

3. 漏えい範囲の想定

HIC 内のスラリー及び脱水処理された廃吸着材は，仮に HIC 落下損傷により床面に漏えいしても粘性のない液体に比べ漏えい量及び床面への広がりは限定されるものと想定される。

(1) 多核種除去設備エリア

HIC 設置エリアは堰により漏えい範囲が限定される。また，トレーラヤードには，HIC が落下しないような措置（クレーン可動範囲の制限）をするが，万一の落下時の漏えい拡大防止の観点からトレーラヤードの南端にはスロープ堰を設置する。併せて，漏えい物の飛散を考慮してトレーラヤードにて飛散防止対策等を行う。

(2) 一時保管施設エリア

ボックスカルバート設置エリアは堰により漏えい範囲が限定されるが，排水のための堰の切れ間には土嚢を設置する。さらにトレーラエリアには HIC が落下しないような措置およびクレーン可動範囲の制限および柵を設置する。また，トレーラエリアの北端には盛り上げ堰を設置する。

ボックスカルバート間の隙間は狭隘であり，ボックスカルバート間通路へ HIC が落下することはなく，通路上への漏えいが発生する可能性も低いと考えられる。また，ボックスカルバート内下部は塗装され水密構造となっているため，ボックスカルバート内に HIC が落下し漏えいが発生した場合でも外部への漏えい物の流出は発生しない。

4. 評価ケースについて

回収作業時の被ばく線量を評価するにあたり、一時保管施設のトレーラエリアで吸着材 3 の HIC が落下し漏えいが発生した場合の回収手順を最も厳しいケースとして評価する。評価に用いる線量条件を表 1 に示す。

(評価ケース選定時の考慮事項)

- ・HIC 落下による損傷はクレーン作業時に発生することが想定されることから、クレーン稼働範囲での漏えい発生を考え、トレーラによる移動エリアでの漏えいは想定しない。
- ・クレーンの稼働範囲には堰を設けることにより、スラリーおよび廃吸着材の漏えい範囲は限定される。
- ・スラリーは流動性があるため、堰内で漏えい範囲が拡大するが、溜め枡や漏えい物水位の最深部に回収ポンプを配置し、ろ過水で希釈することで、比較的低い線量下での回収作業が可能である。
- ・廃吸着材は流動性がないため、漏えい物の拡散範囲が狭く、高線量の漏えい物に作業員が接近して回収作業を行う必要がある。
- ・遮へい体が設置されている多核種除去設備エリアと比較し、一時保管施設トレーラエリアは、漏えい物からの線量を遮断するものがなく、作業員の被ばく線量が多くなると考えられる。

表 1 吸着材 3 (Cs) 漏えい時の線量条件

漏えい物 (吸着材) の縁からの距離 [m]	線量率 ^{※1} [mSv/h]
0	78
1	27
2	12
3	6.8
4	4.3
5	3

※1 線量率：各々の距離における高さ 1.5m の点での評価値

5. 回収作業手順と被ばく線量評価

(1) 漏えい発生に対する準備

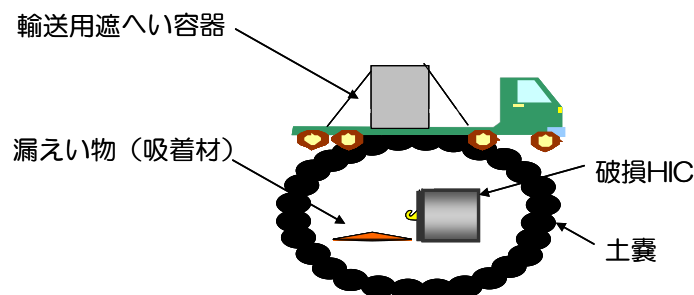
HIC 取扱い時には、5 人程度の作業員が現場作業に従事しており、漏えい発生時の初期対応（土嚢設置による漏えい拡大等）に従事する。なお、土嚢は多核種除去設備設置エリア、一時保管施設エリアに予め準備しておく。

その後の漏えい物回収作業等に従事する作業員（数十人程度を想定）は、多核種除去設備操作室や免震重要棟、バックオフィス（J ヴィレッジ等）から吸引車等の必要資機材を準備したうえで、1,2 時間程度での現場集合が可能である

(2) 作業手順と被ばく線量

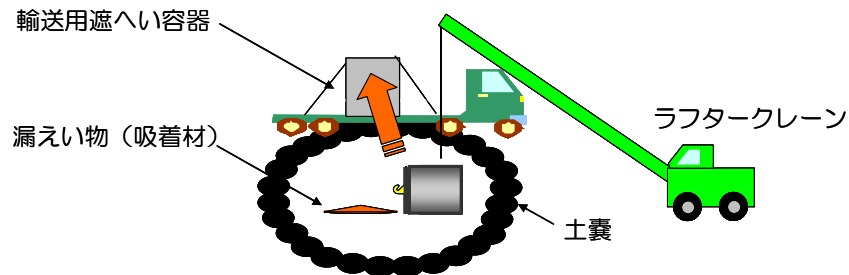
一時保管施設のトレーラエリアにおいて吸着材が漏えいした場合を想定し、その際の回収手順を示す。また想定被ばく線量を表 2 に示す。回収作業は、予め機材を準備することで数時間から半日程度で実施でき、想定される総被ばく線量は $50\text{mSv}\cdot\text{人}$ 以下である。

<回収手順 1> 漏えい拡大防止（土嚢設置）



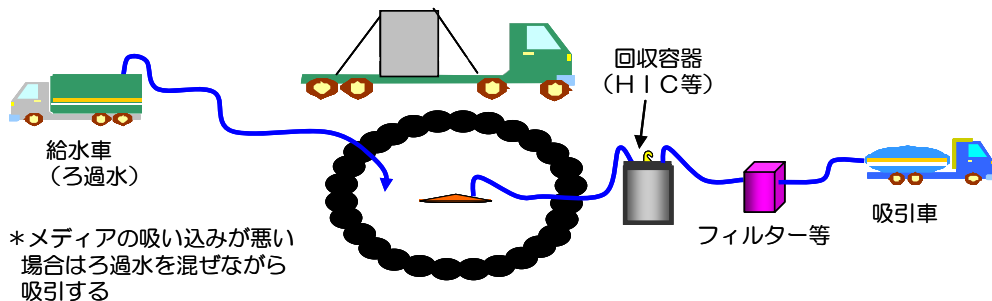
- ・ HIC の輸送作業に従事していた作業員（5 人程度）が初動対応として、土嚢を設置。
- ・ 系外漏えい防止のため、一時保管施設の雨水排水用の堰の切れ間に土嚢を設置。
- ・ 被ばく低減のため、HIC から 3m 離隔した場所に土嚢を設置。
- ・ 被ばく線量は、漏えい物から 3m 程度に近づく作業時間から算出。
- ・ 土嚢は予め一時保管エリアに準備してあり、土嚢の移動距離は数十 m 程度であるため、作業時間は 10 分程度。

<回収手順2>HIC 回収



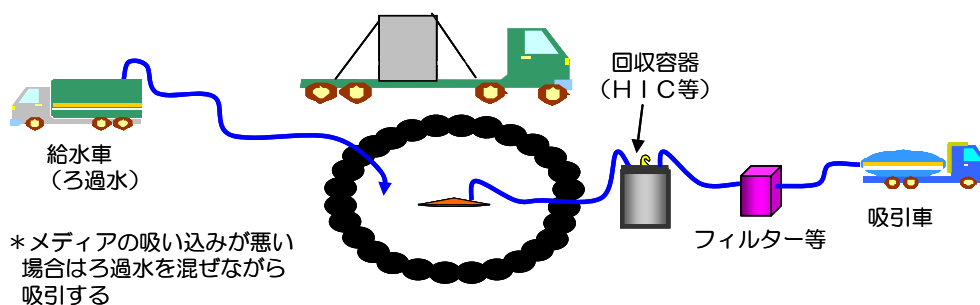
- ・漏えい物の回収作業における被ばく線量を下げするため、線源となる HIC を回収する。
- ・HIC 吊り具は、補強体に溶接で取り付けられており、破損はないものとする。
- ・HIC を取り扱う門型クレーンに何らかの異常が発生した場合を想定し、HIC の回収はラフタークレーンを使用する。
- ・玉掛け作業は作業員が接近して行うが、クレーン操作は 10m 程度離れたラフタークレーン操作室で行うため、被ばくの影響はほとんどない。
- ・HIC への玉掛けが行いにくい横倒し状態を想定し、玉掛け作業は 2 人で行う。
- ・HIC は輸送用遮へい容器内へ回収する。

<回収手順3>漏えい物回収



- ・吸引車（1 F 構内に予め準備）を使用し、回収物吐き出し作業等による更なる被ばくを避けるため回収容器（HIC 等）へ漏えい物を直接回収する。
- ・メディアもスラリーも吸着した放射性物質が気相へ移行することはないが、念のため、フィルターを介して吸引する。
- ・吸い込みノズルを操作する作業員は 1 人で行い、被ばく線量を考慮して、5 分程度で交代することを想定する。
- ・吸い込みノズルは漏えい物から 2m 程度離れた距離で操作する。

<回収手順4>回収後の除染



- ・ろ過水を使用し、床面等の除染を実施する。
- ・車両サーベイ実施後、トレーラを移動させる。
- ・使用後のろ過水は水中ポンプ（1F構内に予め準備）を使用し、回収後、汚染水を収納しているタンク等へ移送する。
- ・漏えい物を回収した後は1mSv/h以下である。
- ・トレーラエリアは床塗装が実施してあり、15人程度が約1時間作業を実施すれば、十分に除染できると考えられる。

表2 回収作業時の想定被ばく線量

作業内容	想定被ばく線量 ^{※2}	
①漏えい拡大防止 (土嚢設置)	5人×10分×6.8mSv/h(@3m)	5.7mSv・人
②HIC回収	2人×2分×27mSv/h(@1m)	1.8mSv・人
③漏えい物回収	18人×5分×12mSv/h(@2m)	18mSv・人
④回収後の除染	15人×60分×1mSv/h以下	15mSv・人以下

※2 作業人数，時間は漏えい物に接近して行う作業の人数・時間である。

以上

放射性液体廃棄物処理施設及び関連施設の試験及び工事計画

放射性液体廃棄物処理施設及び関連施設は、設備の安定運転の維持、安全確保の観点から以下の試験及び工事について計画し、実施する。

1. 汚染水を用いた通水試験（ホット試験）の実施

多核種除去設備は、福島第一原子力発電所内に貯留している汚染水に含まれる放射性核種を除去し、汚染水の漏えいによる放射線被ばくのリスクを低減させるもので、早期に稼働させるべく、十分な安全対策を施した上で汚染水を用いた通水試験（ホット試験）を開始することとする。

ホット試験は、十分な安全対策を施した上で A 系から実施し、試験結果の評価等を踏まえ、B 系、C 系のホット試験の方法等について検討する。

2. 上屋設置

多核種除去設備の安定運転の維持、設備保護の観点では、上屋の設置が好ましいことから、上屋の設置工事を行う。

上屋は、耐震 B クラスの施設として耐震設計を行う。また、参考として、基準地震動 Ss に対する健全性についても評価する。

3. 漏えい物飛散防止対策

HIC 取扱時における多核種除去設備エリアトレーラヤードでの万一の落下による HIC 収容物のエリア外への飛散を考慮し、トレーラヤードの搬入口設置等を行う。

2 工程

項目	平成25年												平成26年												平成27年		
	3	4	5	6	7	8	9	10	11	12	1	2	3	4	5	6	7	8	9	10	11	12	1	2	3		
ホット試験	A系ホット試験						A系ホット試験結果の評価等						B,C系ホット試験												B,C系ホット試験結果の評価等		
上屋設置	掘付																										
漏えい物飛散防止対策	仮設搬入口設置						※工事開始時期は未定						本設搬入口設置														

以上

2.17 放射性固体廃棄物等の管理施設及び関連施設（雑固体廃棄物焼却設備）

2.17.1 基本設計

2.17.1.1 設置の目的

雑固体廃棄物焼却設備は、放射性固体廃棄物等（その他雑固体廃棄物、使用済樹脂、瓦礫類、伐採木、使用済保護衣等）で処理可能なものについて焼却処理することを目的とする。

2.17.1.2 要求される機能

放射性固体廃棄物等の処理にあたっては、その廃棄物の性状に応じて、適切に処理し、遮へい等の適切な管理を行うことにより、敷地周辺の線量を達成できる限り低減すること。

2.17.1.3 設計方針

(1) 放射性固体廃棄物等の処理

雑固体廃棄物焼却設備は、放射性固体廃棄物等の処理過程において放射性物質の散逸等の防止を考慮した設計とする。具体的には、焼却処理により発生する焼却灰はドラム缶に詰めて密閉し、固体廃棄物貯蔵庫などの遮へい機能を有する設備に貯蔵保管する。処理過程においては、系統を負圧にし、放射性物質が散逸しない設計とする。

(2) 放射性気体廃棄物の考慮

雑固体廃棄物焼却設備は、敷地周辺の線量を合理的に達成できる限り低減できるように、焼却処理に伴い発生する排ガス及び汚染区域の排気は、フィルタを通し、放射性物質を十分低い濃度になるまで除去した後、放射性物質の濃度を監視しながら本建屋専用の排気筒から放出する設計とする。

(3) 構造強度

「JSME S NC-1 発電用原子力設備規格 設計・建設規格」（以下、「設計・建設規格」という。）に従うことを基本方針とし、必要に応じて JIS や製品規格に従った設計とする。

(4) 耐震性

雑固体廃棄物焼却設備の耐震設計は、「発電用原子炉施設に関する耐震設計審査指針」（平成18年9月19日）に従い設計するものとする。

(5) 火災防護

火災の早期検知に努めるとともに、消火設備を設けることで初期消火を可能にし、火災により安全性を損なうことのないようにする。

(6) 被ばく低減

雑固体廃棄物焼却設備は放射線業務従事者等の立入場所における線量を合理的に達成できる限り低減できるように、遮へい、機器の配置、放射性物質の漏えい防止、換気等の所要の放射線防護上の措置を講じた設計とする。

また、敷地周辺の線量を達成できる限り低減するため、遮へい等の所要の放射線防護上の措置を講じた設計とする。

2.17.1.4 供用期間中に確認する項目

供用期間中に確認する項目については、詳細設計が終了した段階で反映していく。

2.17.1.5 主要な機器

雑固体廃棄物焼却設備は、新たに設置する焼却炉建屋内に設置され、焼却設備、換気空調設備、モニタリング設備等で構成され、放射性固体廃棄物等で処理可能なものを焼却する。

(1) 焼却設備

焼却設備は焼却炉（ロータリーキルン式）、二次燃焼器、排ガス冷却器、バグフィルタ、排ガスフィルタ、排ガスブロア、排ガス補助ブロア、排気筒で構成される。焼却設備は、2系列で構成し、1系列が点検中の場合においても廃棄物を処理できる設計とする。

焼却炉（ロータリーキルン式）は、炉を回転させることで、攪拌させながら時間をかけて焼却処理を行う。

二次燃焼器では、排ガスを850℃以上で2秒以上の滞留で完全燃焼させ、ダイオキシン類を完全に分解し安定した性状の排ガスを排ガス冷却器へ供給する。

排ガス冷却器では、水噴霧により排ガスを急冷しダイオキシン類の再合成を防止するとともに、高温に達した排ガスをフィルタ類で処理できる温度まで冷却する。

バグフィルタはケーシング内にろ布が装着され、排ガスを通すことによりろ布表面で集塵を行う。ダストが堆積した場合、逆洗により定期的にダストを払い落とし、回収を行う。なお、焼却炉から当該設備までで除染係数（以下、DFとする）10以上を確保する。

排ガスフィルタは粒径0.3μmに対して99.97%の粒子捕集率があるHEPAフィルタで構成され、バグフィルタで集塵しきれなかった排ガス中の微粒子を回収する。当該設備ではHEPAフィルタを2段直列に配置することでDF=10⁵以上を確保する。

排ガスブロアは、焼却炉から一連の系統を吸引しフィルタにて処理された排ガスを排気筒へ送り出す。また、系統を負圧にし、放射性物質の散逸等を防止する。

これらの焼却設備のDFは系統全体で10⁶以上である。

なお、焼却処理にて発生する焼却灰はドラム缶等の密閉できる容器に保管する。

(2) 焼却炉建屋

5, 6号機北側に配置する焼却炉建屋は、鉄筋コンクリート造（一部鉄骨鉄筋コンクリート造）の地上3階で、平面が約69m（東西方向）×約45m（南北方向）の建物で、地上高さは約26.5mである。

(3) 換気空調設備

換気空調設備は、焼却炉建屋送風機、焼却炉建屋排風機、排気処理装置等で構成する。

焼却炉建屋送風機、焼却炉建屋排風機は、それぞれ50%容量のもの3台で構成する。建屋内に供給された空気は、フィルタを通した後、排風機により排気筒から大気に放出する。

(4) モニタリング設備

排気筒において排ガス中の放射性物質濃度をガス放射線モニタ及びダスト放射線モニタにより監視する。

(5) 遮へい壁

焼却設備、雑固体廃棄物、焼却灰などからの放射線に対し、放射線業務従事者等を保護する目的として、主に機器まわりのコンクリート壁・天井による遮へいを行う。

また、敷地周辺の線量を達成できる限り低減するために、雑固体廃棄物及び焼却灰からの放射線について、建屋のコンクリート壁・天井により遮へいを行う。

2.17.1.6 自然災害対策等

(1) 津波

アウターライズ津波による遡上、大雨等による溢水を考慮し、焼却炉建屋はO.P.約23.0mに設置する。

(2) 火災

焼却炉建屋内では、可燃性の雑固体廃棄物を一時保管し、燃料を使用するため、火災報知設備、消火栓設備、不燃性ガス消火設備、消火器等を消防法等に基づいて、適切に設置し、火災の早期検知、消火活動の円滑化を図る。

2.17.1.7 構造強度及び耐震性

(1) 強度評価の基本方針

雑固体廃棄物焼却設備を構成する機器は、「発電用原子力設備に関する技術基準を定める省令」において、廃棄物処理設備に該当することから、クラス3に位置付けられる機器を含む。設計・建設規格のクラス3に該当するものについては、同規格に準拠した設計・製作・検査を行う。

(2) 耐震性評価の基本方針

雑固体廃棄物焼却設備の耐震設計は、「発電用原子炉施設に関する耐震設計審査指針」(平成18年9月19日)に従い設計するものとする。また、耐震性を評価するにあたっては、「JEAC4601 原子力発電所耐震設計技術規程」等に準用する。

2.17.1.8 機器の故障への対応

2.17.1.8.1 機器の単一故障

(1) 負圧維持機能を有する動的機器の故障

雑固体廃棄物焼却設備の負圧維持機能を有する動的機器に関しては複数台設置する。負圧維持機能を有する動的機器が故障した場合でも、予備機により運転継続もしくは停止作業が可能となる。

(2) モニタリング設備の故障

ガス放射線モニタ及びダスト放射線モニタは、2チャンネルを有し、1チャンネル故障時でも他の1チャンネルで排気筒における放射性物質濃度を監視可能とする。

(3) その他の主要な機器の故障

その他の主要な機器が故障した場合、速やかに焼却運転を停止させる。

(4) 電源喪失

雑固体廃棄物焼却設備の電源は2系統より受電する設計とし、1系統からの受電が停止した場合でも全ての負荷に給電できる構成とする。

2.17.1.8.2 複数の設備が同時に機能喪失した場合

雑固体廃棄物焼却設備の複数の設備が同時に機能喪失した場合、速やかに運転を停止させる。外部電源喪失した場合、廃棄物や燃料の供給は停止するため、焼却は自然に停止に向かう。

2.17.2 基本仕様

2.17.2.1 主要仕様

(1) 焼却設備

a. 焼却炉

容 量	約 2,500,000kcal/h/基 (廃棄物 300kg/h 相当)
基 数	2

b. 二次燃焼器

基 数	2
-----	---

c. 排ガス冷却器

基 数	2
-----	---

d. バグフィルタ

容 量	15,000Nm ³ /h/基
基 数	2

e. 排ガスフィルタ

容 量	3,000Nm ³ /h/基
基 数	10

f. 排ガスブロア

容 量	15,000Nm ³ /h/基
基 数	2

g. 排ガス補助ブロア

容 量	2,500Nm ³ /h/基
基 数	2

(2) 換気空調設備

a. 焼却炉建屋送風機

容 量 48,500m³/h/基

基 数 3

b. 焼却炉建屋排風機

容 量 43,500m³/h/基

基 数 3

c. 排気処理装置

容 量 14,500m³/h/基

基 数 7

(3) 補助遮へい

種類			主要寸法 (mm)	冷却方法	材料	
補助遮へい	焼却炉建屋	廃棄物受入エリア	北壁 (1階)	500	自然冷却	普通コンクリート (密度 2.15g/cm ³ 以上)
			東壁 (1階)	500		
		雑固体一時置場	西壁 (1階)	500		
			南壁 (1階)	500		
			天井 (1階)	500		
		非常口	南壁 (1階)	450		
			東壁 (1階)	450		
		充填エリア	南壁 (1階)	500		
		焼却設備室 A 系	北壁 (1階)	500		
			北壁 (2階)	500		
			西壁 (2階)	500		
			北壁 (3階)	500		

種類			主要寸法 (mm)	冷却方法	材料	
補助 遮へい	焼却 炉建屋	焼却設備室 A 系	西壁 (3 階)	500	自然冷却	普通コンクリート (密度 2.15g/cm ³ 以上)
			北壁 (屋上階)	300		
			西壁 (屋上階)	300		
			東壁 (屋上階)	300		
		焼却設備室 B 系	南壁 (1 階)	500		
			西壁 (2 階)	500		
			南壁 (2 階)	500		
			西壁 (3 階)	500		
			南壁 (3 階)	500		
			西壁 (屋上階)	300		
			南壁 (屋上階)	300		
			東壁 (屋上階)	300		
		廃油貯蔵室	北壁 (1 階)	300/400		
			西壁 (1 階)	300		
			天井 (1 階)	300/450		
		サンプルタンク室	北壁 (1 階)	400		
			東壁 (1 階)	700		
		灰ドラム一時貯蔵庫	南壁 (1 階)	700		
			東壁 (1 階)	700		

種類			主要寸法 (mm)	冷却方法	材料	
補助遮へい	焼却炉建屋	焼却設備排気機械室	北壁 (2階)	300	自然冷却	普通コンクリート (密度 2.15g/cm ³ 以上)
			西壁 (2階)	300		
			南壁 (2階)	300		
			東壁 (2階)	400		
			天井 (2階)	300		
		排ガス冷却水 タンクエリア	北壁 (3階)	300		
			西壁 (3階)	300		
			東壁 (3階)	300		
			天井 (3階)	300		
		排気機械室	北壁 (3階)	300		
			東壁 (3階)	300		
			天井 (3階)	300		
		モニタ室	南壁 (3階)	300		
			東壁 (3階)	300		
			天井 (3階)	300		

2.17.3 添付資料

- 添付資料－1 焼却設備概略系統図
- 添付資料－2 雑固体廃棄物焼却設備の全体概要図
- 添付資料－3 焼却炉建屋平面図
- 添付資料－4 換気空調設備概略系統図
- 添付資料－5 排気中の放射性物質濃度に係る説明書
- 添付資料－6 設定根拠に関する説明書
- 添付資料－7 廃棄設備に係る機器の配置を明示した図面
- 添付資料－8 焼却炉建屋の構造強度に関する検討結果
- 添付資料－9 安全避難通路に関する説明書及び安全避難通路を明示した図面
- 添付資料－10 非常用照明に関する説明書及び取付箇所を明示した図面
- 添付資料－11 火災防護に関する説明書並びに消火設備の取付箇所を明示した図面
- 添付資料－12 生体遮へい装置の放射線の遮へい及び熱除去についての計算書
- 添付資料－13 補助遮へいに関する構造図
- 添付資料－14 固体廃棄物処理設備における放射性物質の散逸防止に関する説明書
- 添付資料－15 雑固体廃棄物焼却設備の設置について

以下の添付資料については、詳細設計や評価が終了した段階で反映していく。

- 添付資料 雑固体廃棄物焼却設備の構造強度及び耐震性に関する説明書
- 添付資料 雑固体廃棄物焼却設備に関する構造図
- 添付資料 流体状の放射性廃棄物の漏えいの拡大防止能力及び施設外への漏えい防止能力についての計算書
- 添付資料 流体状の放射性廃棄物の漏えいの検出装置および自動警報装置の構成に関する説明書
- 添付資料 検出器の取付箇所を明示した図面並びに計測範囲及び警報動作範囲に関する説明書

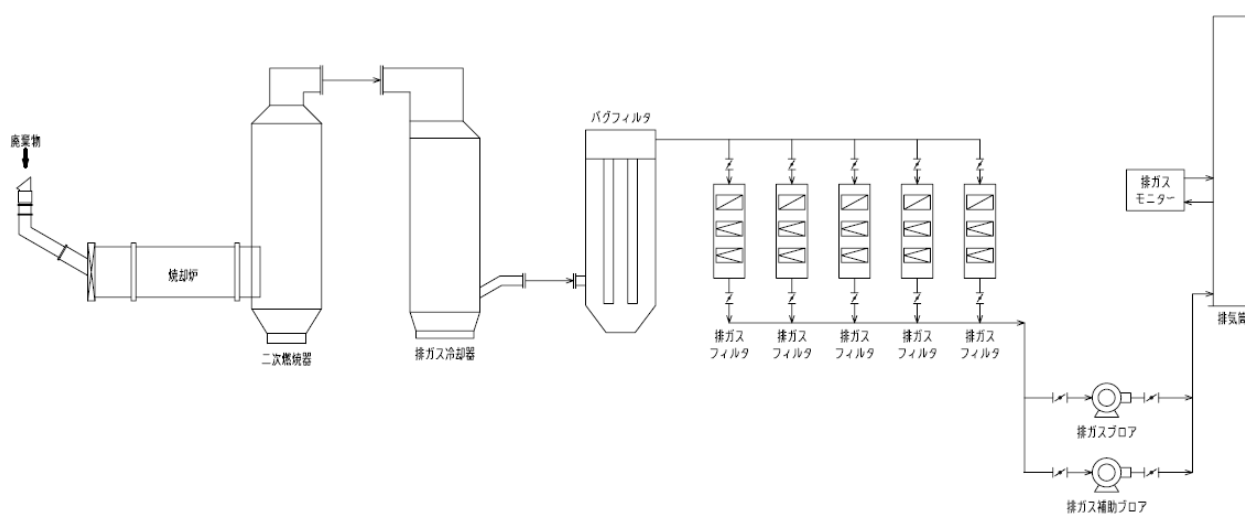


図-1 焼却設備概略系統図

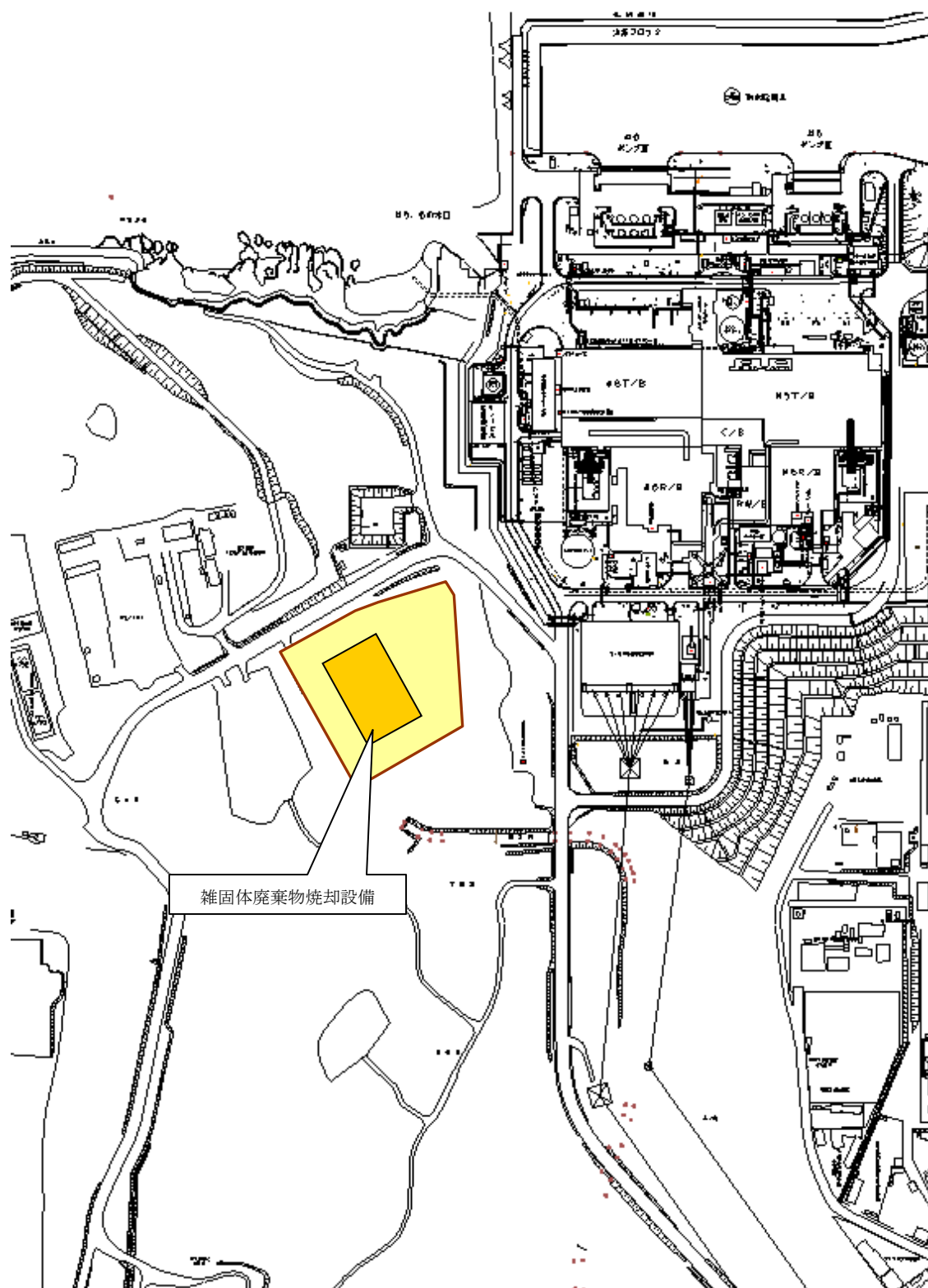
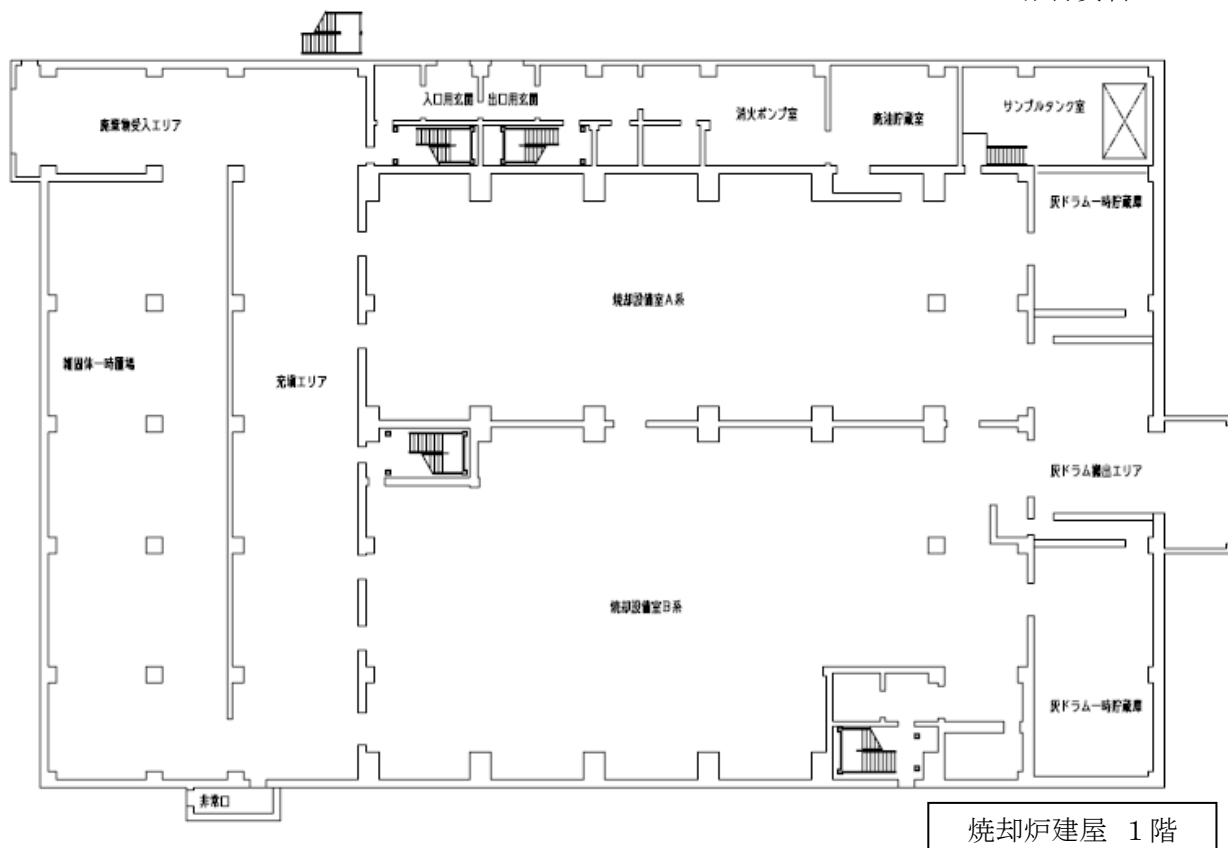
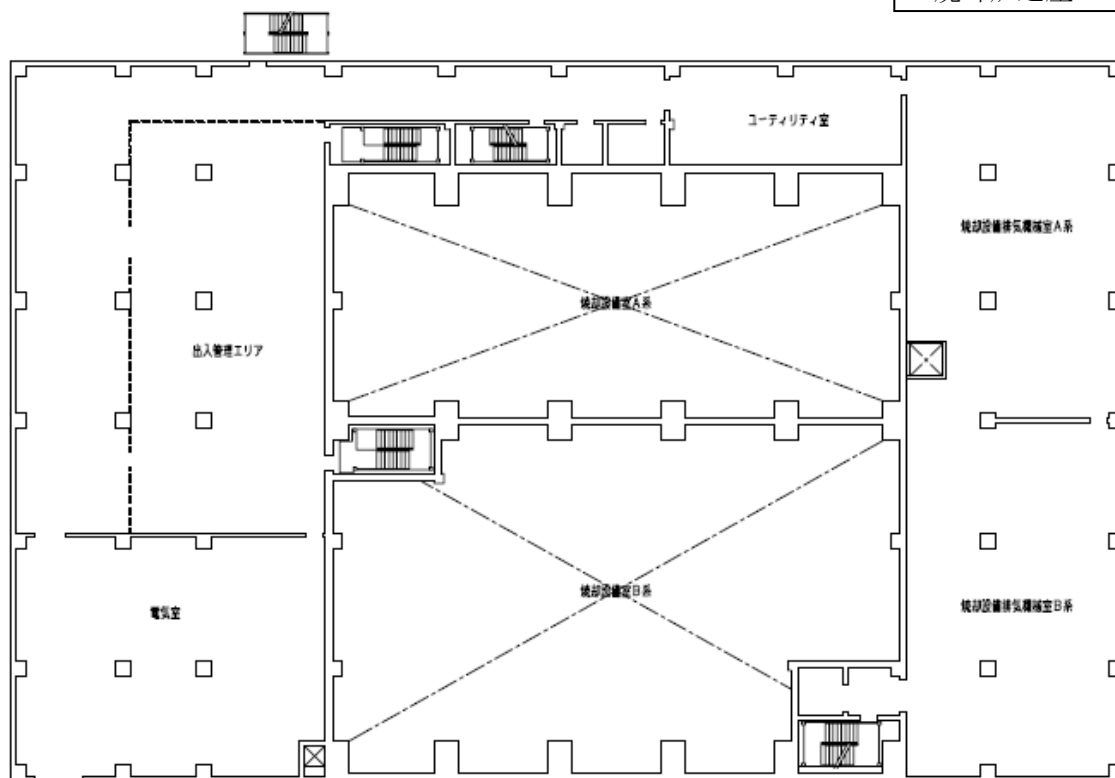


図-1 雑固体廃棄物焼却設備の全体概要図

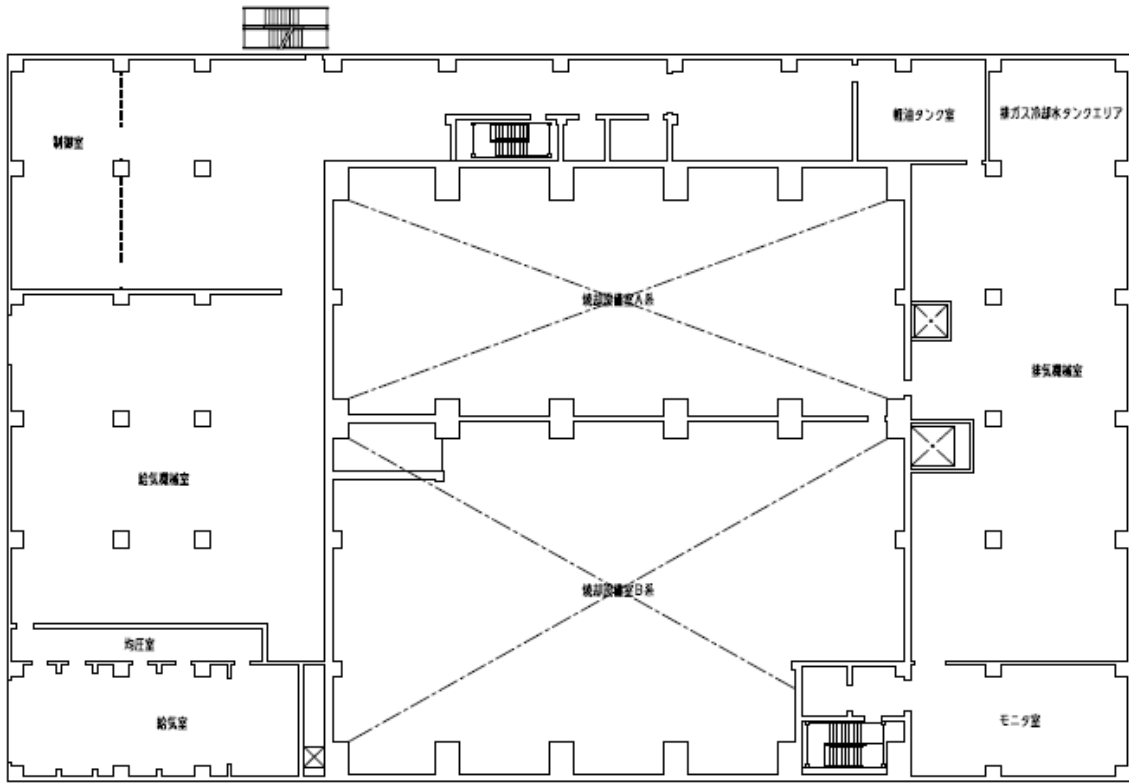


焼却炉建屋 1階

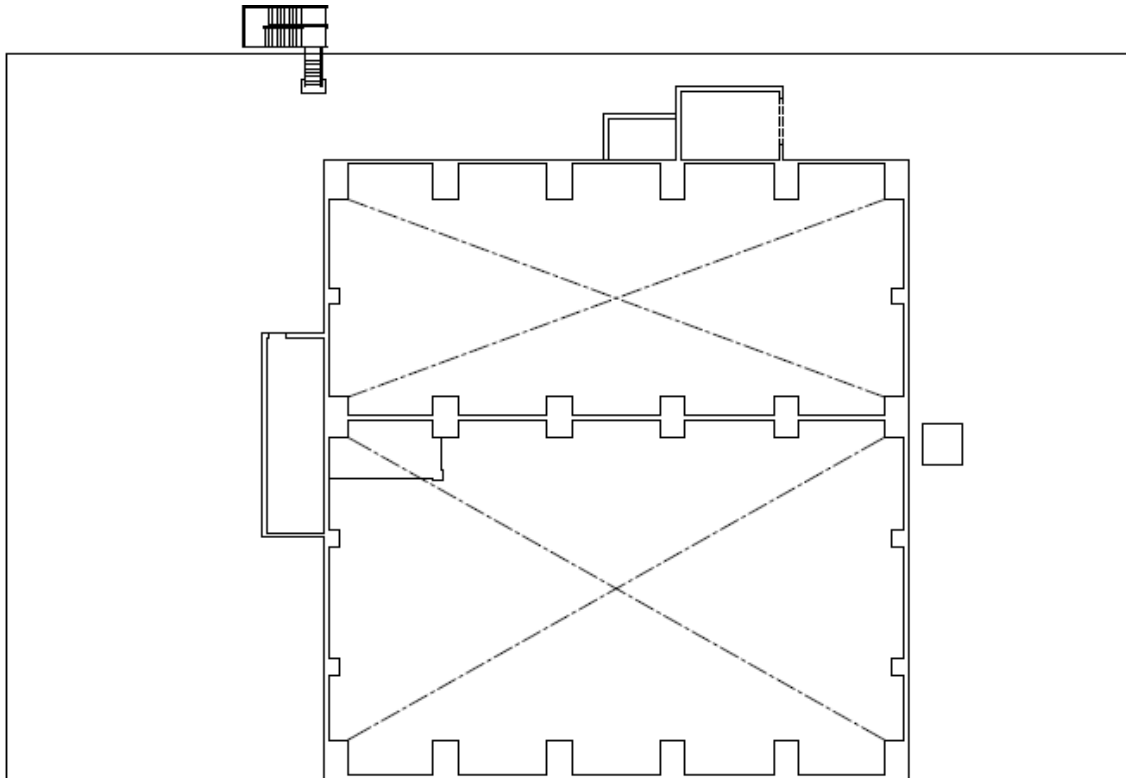


焼却炉建屋 2階

図-1 焼却炉建屋平面図 (1/2)

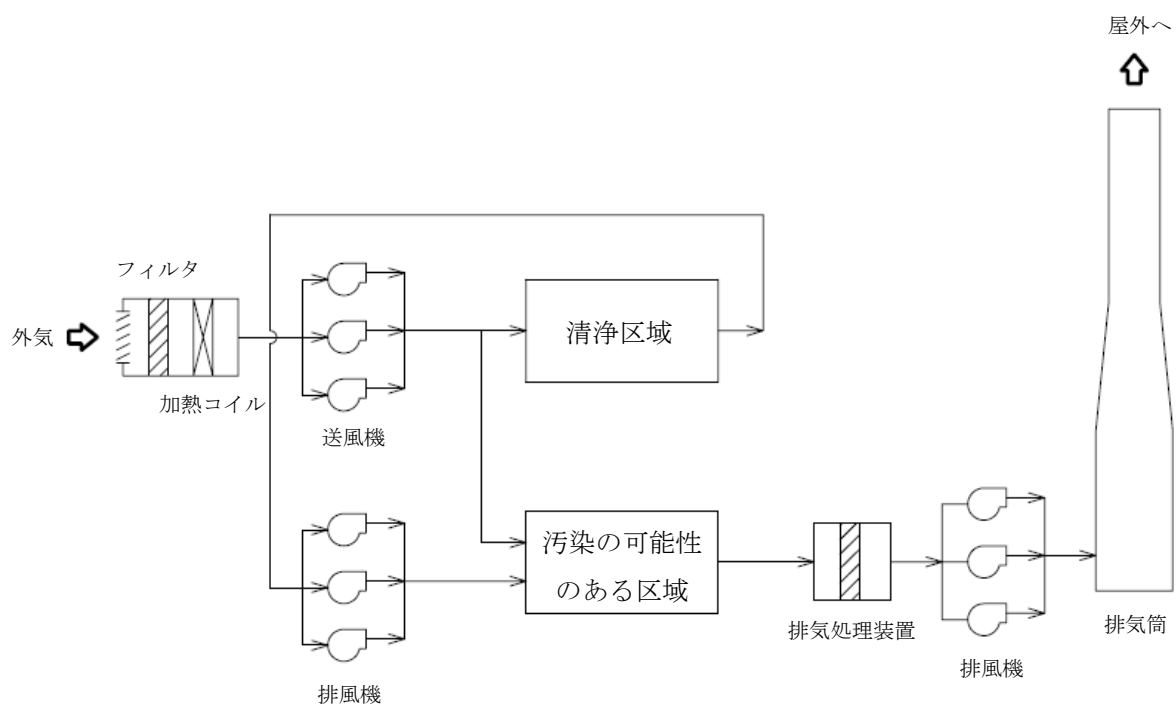


焼却炉建屋 3階



焼却炉建屋 屋上階

図-1 焼却炉建屋平面図 (2 / 2)



図－１ 換気空調設備概略系統図

排気中の放射性物質濃度に係る説明書

1. 廃棄物の放射能濃度

雑固体廃棄物の放射能濃度を表－1に示す。核種組成については、滞留水の核種組成実測値に2年後の減衰を見込んで設定している。

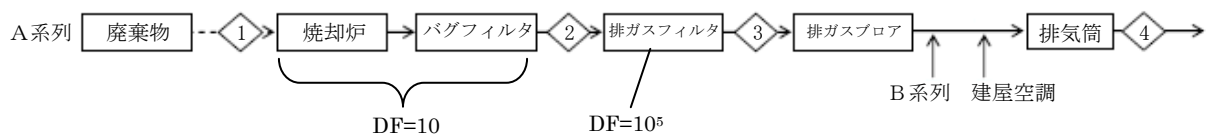
表－1 雑固体廃棄物の放射能濃度

核種	放射能濃度 (Bq/kg)
Mn-54	4.0E+04
Co-58	1.9E+02
Co-60	1.1E+05
Sr-89	1.6E+03
Sr-90	9.9E+06
Ru-103	1.4E+00
Ru-106	3.7E+05
Sb-124	2.1E+02
Sb-125	3.5E+05
I-131	3.8E-21
Cs-134	3.4E+06
Cs-136	2.5E-13
Cs-137	9.4E+06
Ba-140	1.6E-11
α	2.6E+02
合計	2.4E+07

2. 排気中の放射性物質濃度

焼却炉の処理能力300kg/h、系統全体の除染係数 10^6 (焼却炉からバグフィルタまでで 10 、排ガスフィルタで 10^5)、系統の流量を考慮すると、排気中の放射性物質濃度は図－1のようになり、排気筒出口の各核種の放射性物質濃度は、告示に定める周辺監視区域外の空気中の濃度限度を下回り、各核種の告示濃度限度に対する割合の和が1未満となっている。

さらに、排気筒からの大気拡散効果を考慮すると、周辺監視区域外においては、この濃度はさらに低下することから告示に定める濃度限度を十分に下回る。



流体 番号	◇1 (Bq/kg)	◇2 (Bq/cm ³)	◇3 (Bq/cm ³)	◇4 (Bq/cm ³)	告示濃度 限度 (Bq/cm ³)	告示濃度限 度に対する 割合
流量 (m ³ /h)	—	20810	20810	176249	—	—
Mn-54	4.0E+04	5.8E-05	5.8E-10	1.4E-10	8.0E-05	1.7E-06 < 1
Co-58	1.9E+02	2.7E-07	2.7E-12	6.5E-13	6.0E-05	1.1E-08 < 1
Co-60	1.1E+05	1.6E-04	1.6E-09	3.7E-10	4.0E-06	9.4E-05 < 1
Sr-89	1.6E+03	2.3E-06	2.3E-11	5.4E-12	2.0E-05	2.7E-07 < 1
Sr-90	9.9E+06	1.4E-02	1.4E-07	3.4E-08	8.0E-07	4.2E-02 < 1
Ru-103	1.4E+00	2.0E-09	2.0E-14	4.8E-15	4.0E-05	1.2E-10 < 1
Ru-106	3.7E+05	5.3E-04	5.3E-09	1.3E-09	2.0E-06	6.3E-04 < 1
Sb-124	2.1E+02	3.0E-07	3.0E-12	7.1E-13	2.0E-05	3.6E-08 < 1
Sb-125	3.5E+05	5.0E-04	5.0E-09	1.2E-09	3.0E-05	4.0E-05 < 1
I-131	3.8E-21	5.5E-29	5.5E-29	1.3E-29	5.0E-06	2.6E-24 < 1
Cs-134	3.4E+06	4.9E-03	4.9E-08	1.2E-08	2.0E-05	5.8E-04 < 1
Cs-136	2.5E-13	3.6E-22	3.6E-27	8.5E-28	1.0E-04	8.5E-24 < 1
Cs-137	9.4E+06	1.4E-02	1.4E-07	3.2E-08	3.0E-05	1.1E-03 < 1
Ba-140	1.6E-11	2.3E-20	2.3E-25	5.4E-26	1.0E-04	5.4E-22 < 1
α	2.6E+02	3.7E-07	3.7E-12	8.9E-13	3.0E-09	3.0E-04 < 1
合計	2.4E+07	3.4E-02	3.4E-07	8.0E-08	—	4.5E-02 < 1

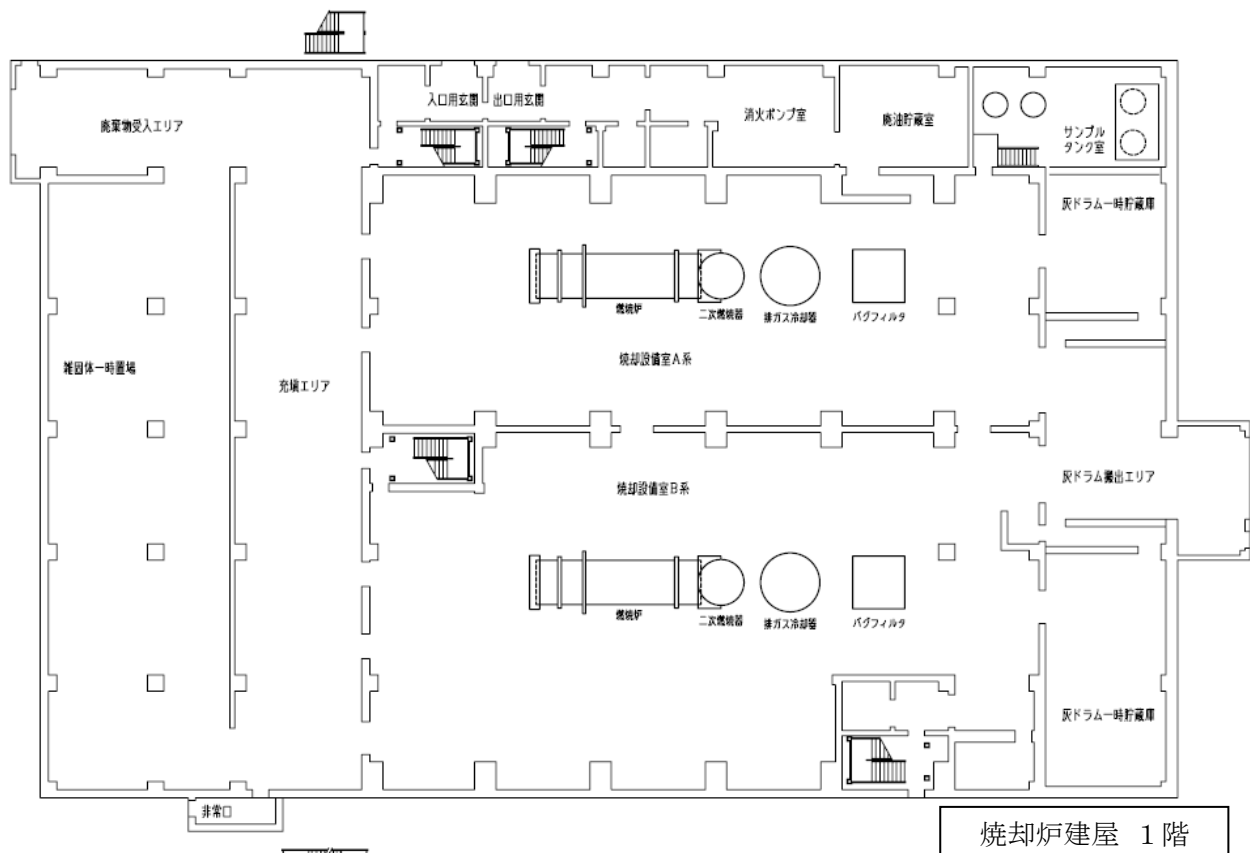
図-1 雑固体廃棄物焼却設備 排気中の放射性物質濃度

設定根拠に関する説明書

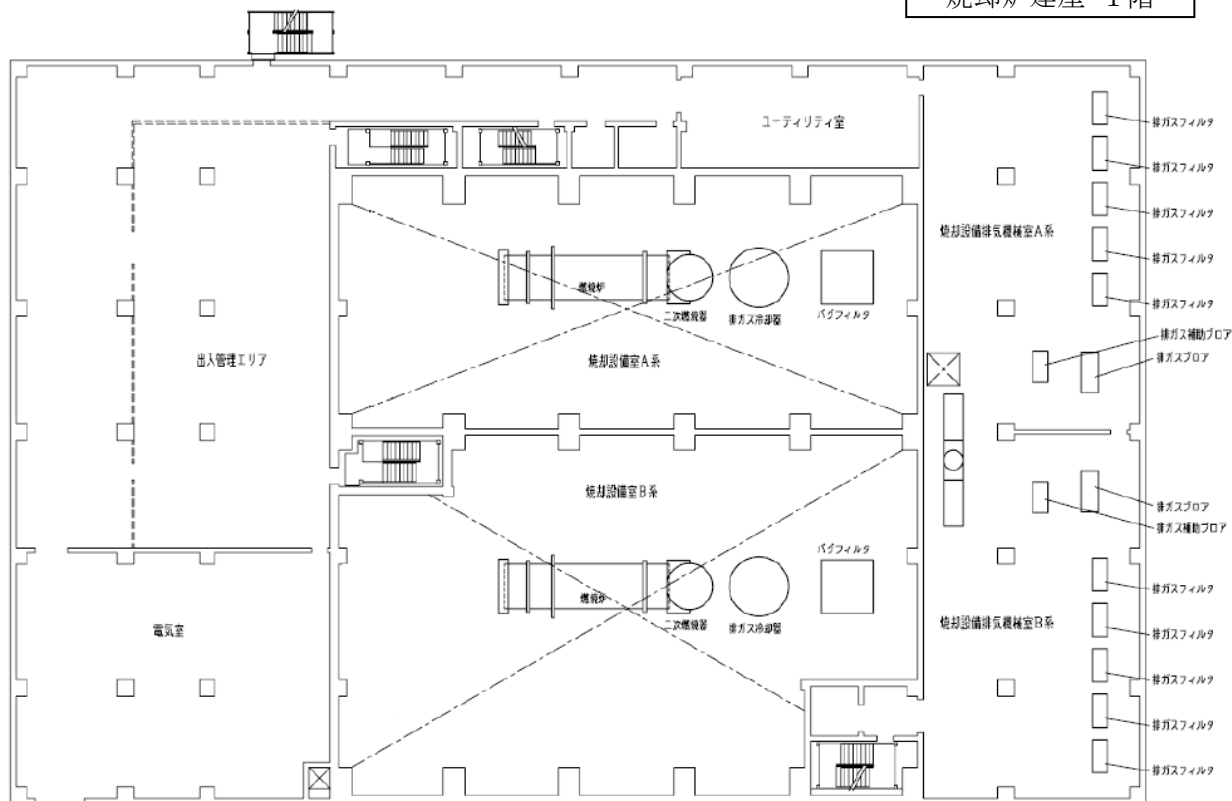
1. 焼却設備に関する設定根拠

(1) 焼却炉

基 数	—	2
容 量	kcal/h/基	約 2,500,000 (廃棄物 300kg/h 相当)
<p>1. 容量の設定根拠</p> <p>○福島第一原子力発電所では、至近の実績から約 140t/月の使用済保護衣等が発生する。</p> <p>・ 140 t/月 = 194kg/h $< 300\text{kg/h} \times 2 \text{ 基}$ 発生量 < 容量 であることから、容量は妥当である。</p> <p>○廃棄物の発熱量を約 8330kcal/kg とすると、$8330 \times 300 = 2,499,000$ より、 約 2,500,000kcal/h/基とした。</p>		

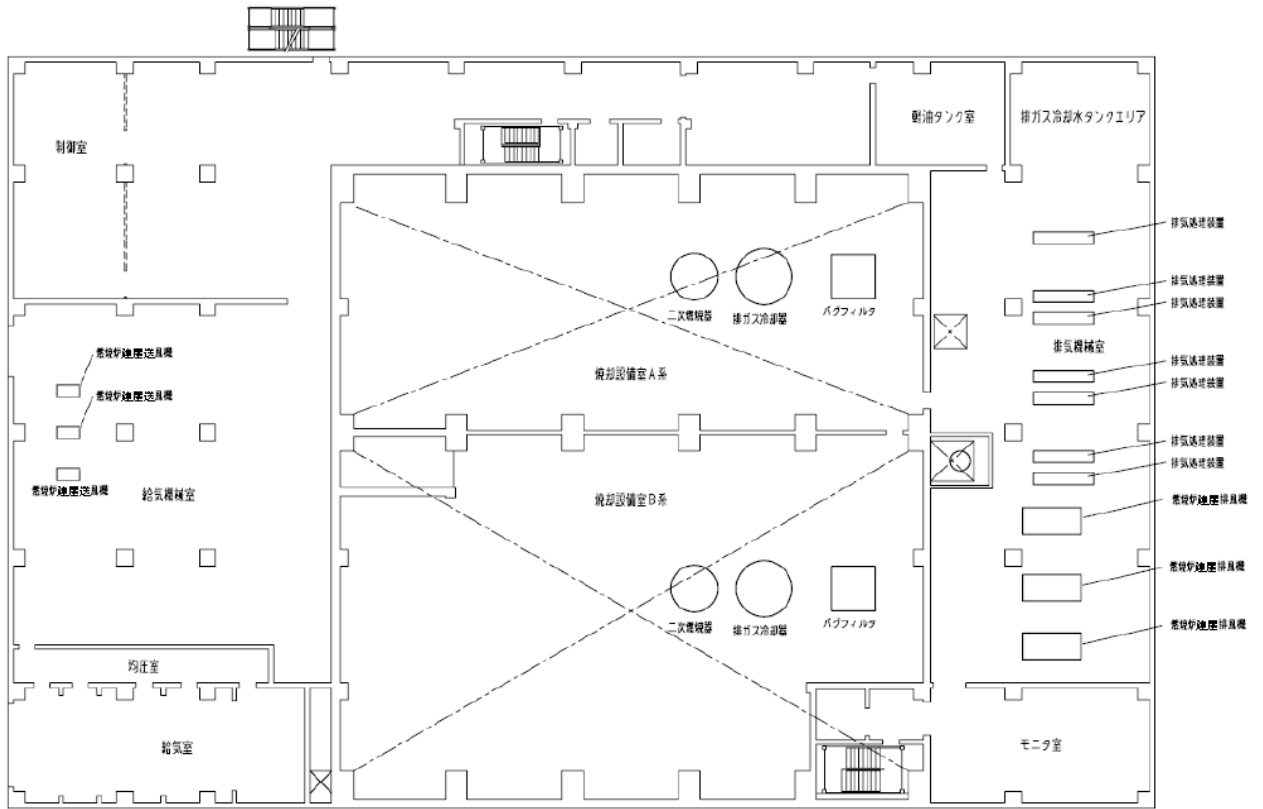


焼却炉建屋 1階

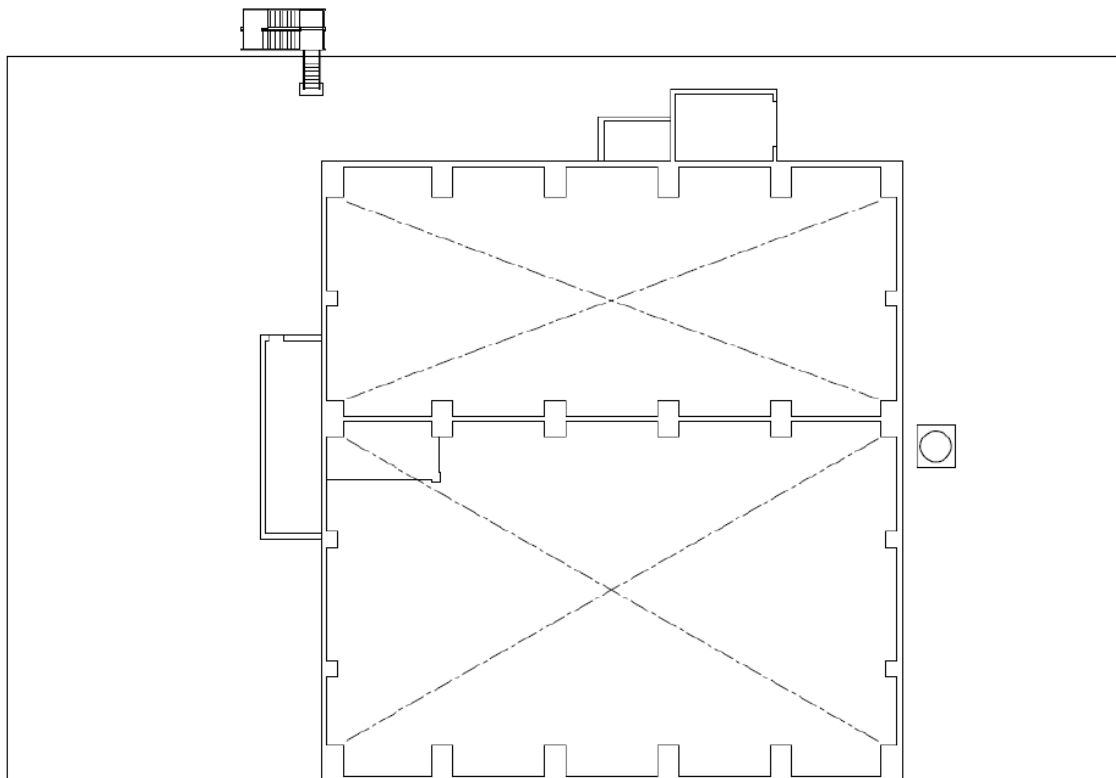


焼却炉建屋 2階

図-1 廃棄設備に係る機器の配置を明示した図面 (1/2)



焼却炉建屋 3階



焼却炉建屋 屋上階

図-1 廃棄設備に係る機器の配置を明示した図面 (2 / 2)

焼却炉建屋の構造強度に関する検討結果

1. 評価方針

焼却炉建屋は、耐震設計審査指針上のBクラスの建物と位置づけられるため、耐震Bクラスとしての評価を実施する。なお、設計は建築基準法に準拠し、積雪荷重及び風圧についても評価する。

焼却炉建屋は、鉄筋コンクリート造（一部鉄骨鉄筋コンクリート造及び一部鉄骨造）の地上3階で、平面が69m（EW方向）×45m（NS方向）の建物で、地上高さは26.5mである。基礎はべた基礎で、改良地盤を介して設置する。焼却炉建屋の平面図及び断面図を図-1～図-7に示す。

建屋に加わる地震時の水平力は、耐震壁及び柱とはりからなるラーメン構造で負担する。耐震性の評価は、地震層せん断力係数として $1.5 \cdot C_i$ を採用した場合の当該部位の応力に対して行う。焼却炉建屋の評価手順を図-8に示す。

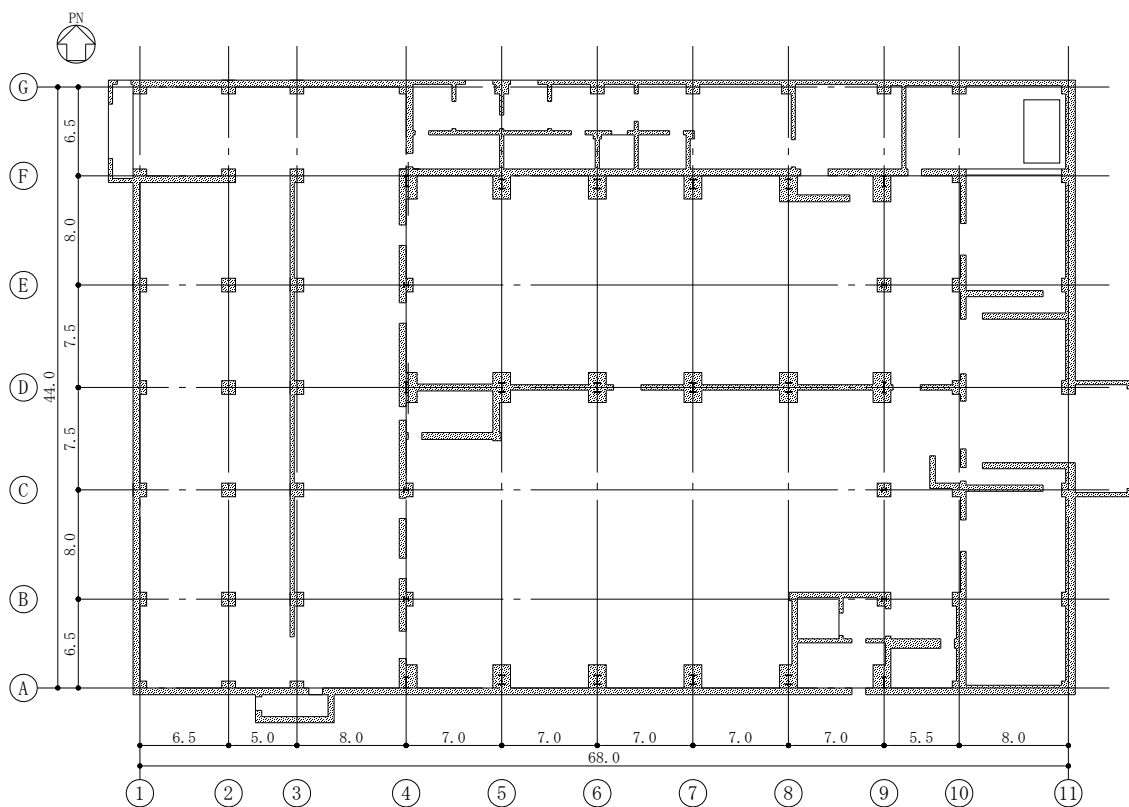


图-1 1 階平面図 (O. P. 23. 25) (单位 : m)

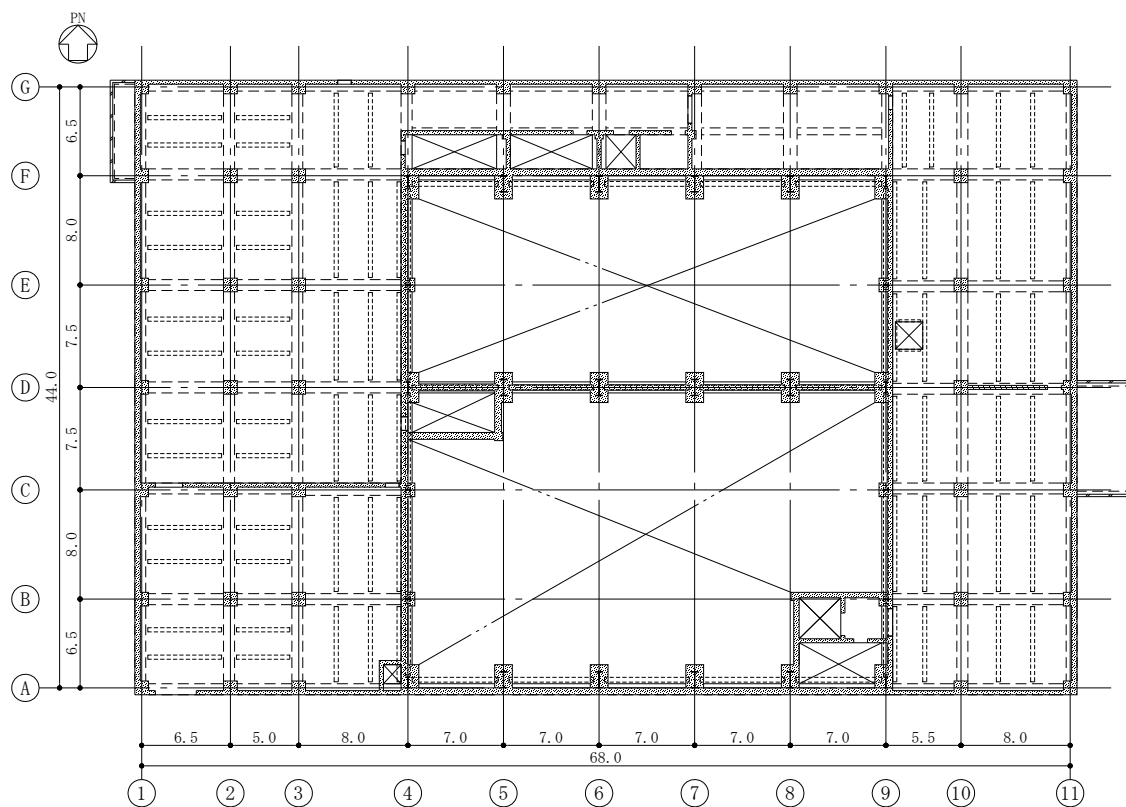


图-2 2 階平面図 (O. P. 30. 8) (单位 : m)

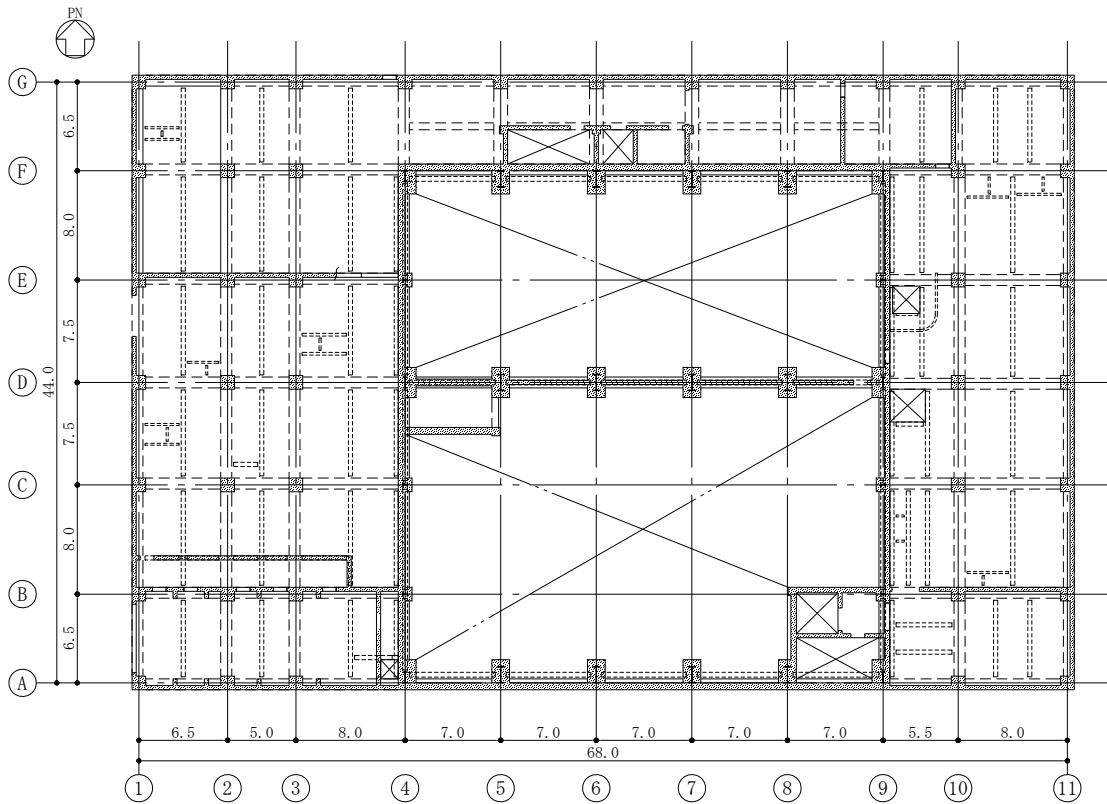


図-3 3階平面図 (O.P. 38.3) (単位 : m)

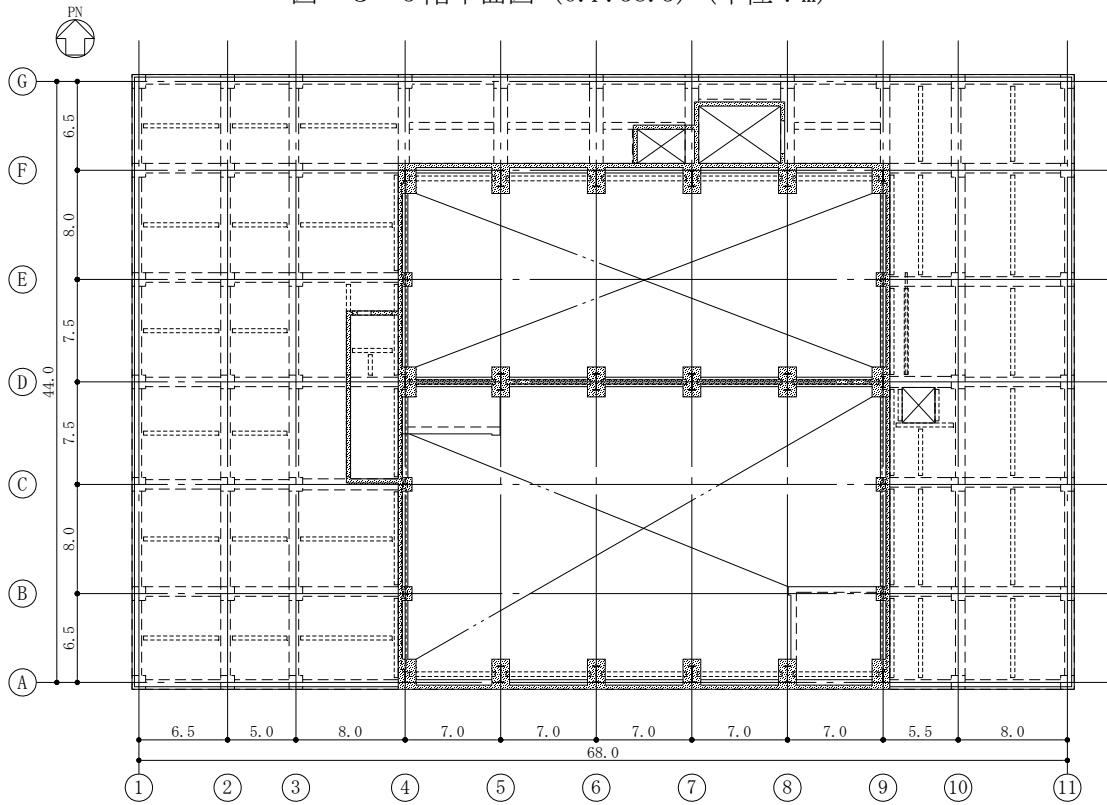


図-4 屋根平面図 (その1) (O.P. 44.3) (単位 : m)

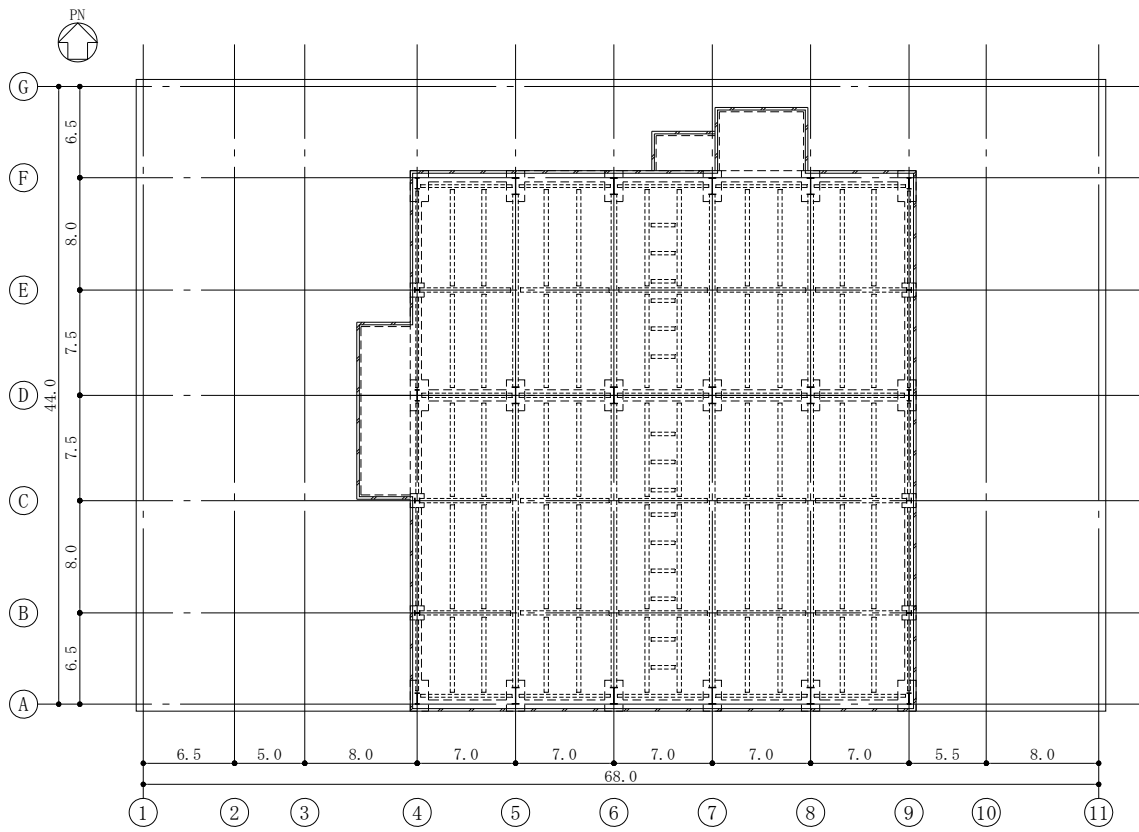


図-5 屋根平面図 (その2) (O.P. 48.8) (単位 : m)

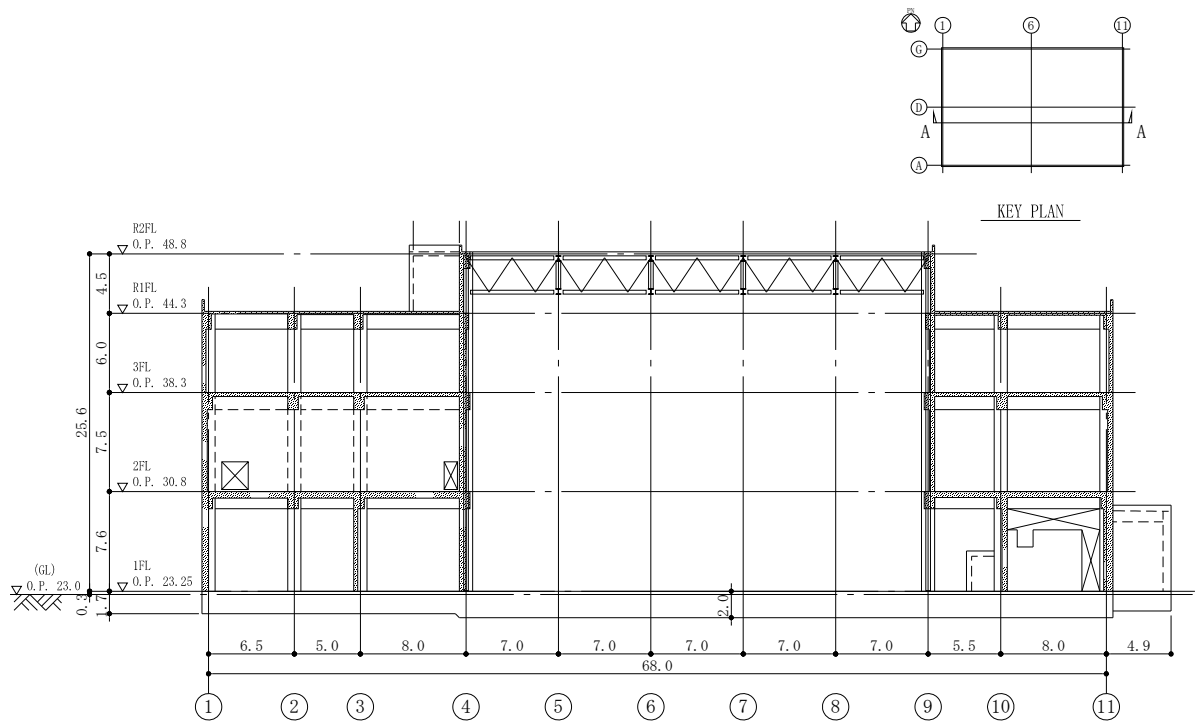


图-6 A-A 断面图 (EW 方向) (单位: m)

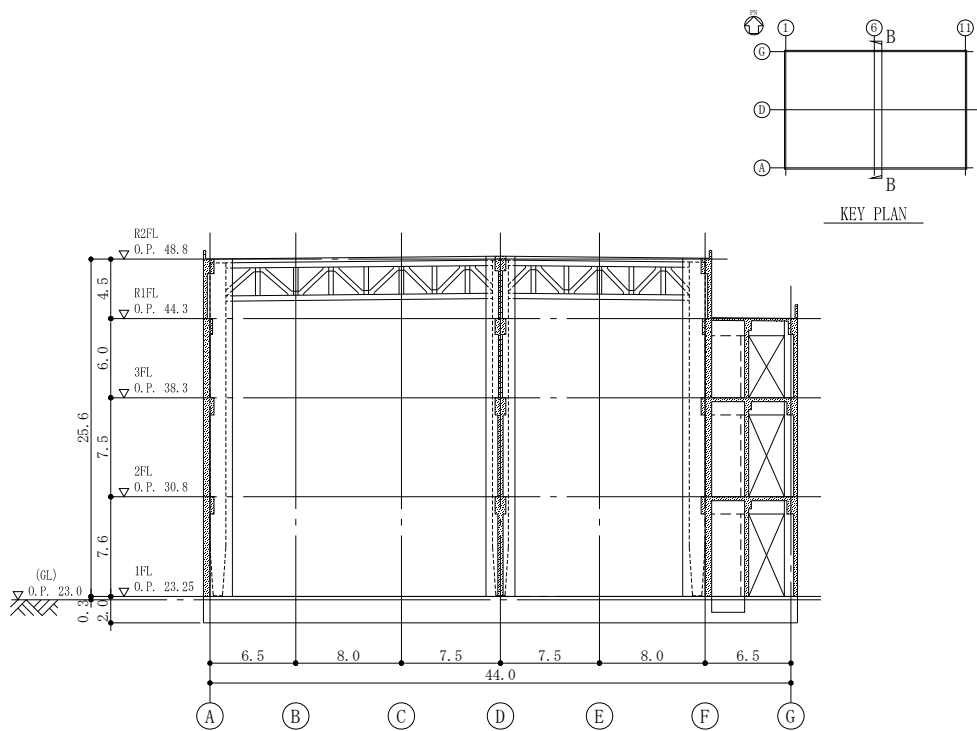
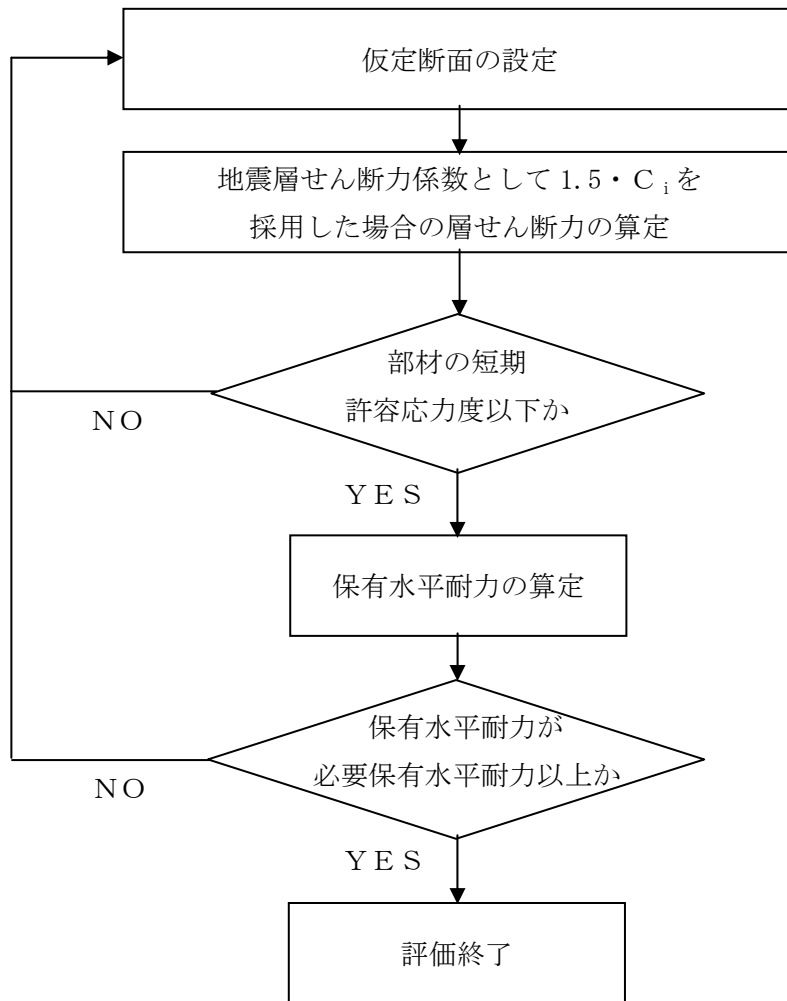


图-7 B-B 断面图 (NS 方向) (单位: m)



図ー 8 Bクラス施設としての建屋の耐震安全性評価手順

2. 評価条件

2.1 使用材料並びに材料の許容応力度及び材料強度

焼却炉建屋の上部構造及び基礎スラブに用いる材料のうち、コンクリートは普通コンクリートとし、コンクリートの設計基準強度 F_c は 27N/mm^2 とする。鉄筋は SD295A 及び SD345 とする。鋼材は SN400B とする。各使用材料の許容応力度及び材料強度を表-1～表-3に示す。

表-1 コンクリートの許容応力度

(単位： N/mm^2)

	長期		短期	
	圧縮	せん断	圧縮	せん断
$F_c = 27$	9	0.76	18	1.14

注：日本建築学会「原子力施設鉄筋コンクリート構造計算規準・同解説」による。

表-2 鉄筋の許容応力度

(単位： N/mm^2)

		長期		短期	
		引張及び圧縮	せん断補強	引張及び圧縮	せん断補強
SD295A	D16 以下	195	195	295	295
SD345	D25 以下	215	195	345	345
	D29 以上	195			

注：日本建築学会「原子力施設鉄筋コンクリート構造計算規準・同解説」による。

表-3 構造用鋼材の許容応力度

(単位： N/mm^2)

	材質	板厚	基準強度 F	許容応力度
構造用鋼材	SN400B	$\leq 40\text{mm}$	235	「建築基準法」及び「鋼構造設計規準」に従って左記 F の値により求める。
		$> 40\text{mm}$	215	

注：日本建築学会「鋼構造設計規準・同解説」による。

2.2 荷重及び荷重の組合せ

(1) 荷重

設計で考慮する荷重を以下に示す。

1) 鉛直荷重 (VL)

鉛直荷重は、固定荷重、機器荷重、配管荷重及び積載荷重とする。

2) 積雪荷重 (SNL)

積雪荷重は、建築基準法施行令及び福島県建築基準法施行規則細則に準拠し以下の条件とする。

積雪量：30 cm, 単位荷重：20 N/m²/cm

3) 風荷重 (WL)

建築基準法施行令第 87 条、建設省告示第 1454 号に基づく速度圧及び風力係数を用いて算定する。

- ・ 基準風速 : 30 m/s
- ・ 地表面粗度区分 : II

4) 地震荷重 (SEL)

地震力を算定する際の基準面は、基礎スラブ上端として、建屋の高さに応じた当該部分に作用する全体の地震力を算定する。水平地震力は下式により算定し、算定結果を表-4に示す。

$$Q_i = n \cdot C_i \cdot W_i$$
$$C_i = Z \cdot R_t \cdot A_i \cdot C_0$$

ここで、

- Q_i : 水平地震力 (kN)
- n : 施設の重要度分類に応じた係数 ($n=1.5$)
- C_i : 地震層せん断力係数
- W_i : 当該層以上の重量 (kN)
- Z : 地震地域係数 ($Z=1.0$)
- R_t : 振動特性係数 ($R_t=1.0$)
- A_i : 地震層せん断力係数の高さ方向の分布係数
- C_0 : 標準せん断力係数 ($C_0=0.2$)

表-4 水平地震力の算定結果

0.P. (m)	当該層以上の重量 W_i (kN)	地震層せん断力係数 $1.5 \cdot C_i$	設計用地震力 (kN)
48.80	21552.7	0.704	15166.5
44.30	78223.2	0.480	37530.4
38.30	155335.9	0.380	58975.9
30.80	252179.6	0.300	75653.9
23.25			

(2) 荷重の組合せ

荷重の組合せについて表-5に示す。

表-5 荷重の組合せ

荷重状態	荷重ケース	荷重の組合せ	許容応力度
常時	A	VL	長期
積雪時	B	VL+SNL	短期
地震時	C1	VL+SEL(W→E方向)	
	C2	VL+SEL(E→W方向)	
	C3	VL+SEL(S→N方向)	
	C4	VL+SEL(N→S方向)	

注1：鉛直荷重 (VL) は固定荷重 (DL), 配管荷重 (PL), 機器荷重 (EL) 及び積載荷重 (LL) を加え合わせたものである。

注2：風荷重 (WL) は地震荷重 (設計用地震力 $1.5 \cdot C_i$) に比べて小さいため、荷重の組合せにおいては地震荷重によって代表させる。

3. 評価結果

上部構造の応力解析は、大ばり及び柱を線材置換したフレームで、耐震壁は壁エレメント置換した立体モデルにより行う。

3.1 耐震壁の評価結果

検討により求められた耐震壁のせん断応力度を基に、地震時のせん断力をすべて鉄筋が負担するものとして求めた鉄筋の応力度を、鉄筋の短期許容応力度と比較して、検定比の最大となる部位について表-6に示す。耐震壁配筋図を図-9に示す。

これより、耐震壁のせん断による鉄筋の応力度は、短期許容応力度以下となっていることを確認した。

表-6 耐震壁の検討結果

部位	断面	荷重ケース	鉄筋のせん断 応力度 (N/mm ²)	鉄筋の短期許容 応力度 (N/mm ²)	検定比
2階1通り D~E通り間	壁厚 400mm タテ, ヨコ共 2-D16@200	地震時 C3	268	295	0.91 ≤ 1.0

注：日本建築学会「原子力施設鉄筋コンクリート構造計算規準・同解説」による。

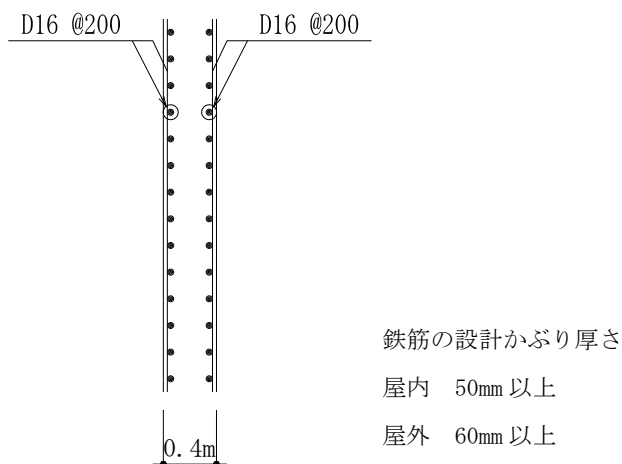


図-9 耐震壁の配筋図

3.2 ラーメン構造部の評価結果

検討により求められたフレーム部材の応力を許容応力と比較して、検定比の最大となる部位について表-7～表-9に示す。

これより、各部材の応力は、許容応力以下となっていることを確認した。

表-7 大ばり断面算定表（鉄筋コンクリート）

検討箇所	断面	荷重ケース	応力	作用応力	許容応力	検定比
R1階 D通り 3～4 通り間	B×D =800×1200 主筋上端 12-D32 主筋下端 12-D32 あばら筋 5-D13@200	常時 A	曲げモーメント	1353.8 kN・m	1642.3 kN・m	0.83 ≤ 1.0
			せん断力	822.5 kN	979.1 kN	0.84 ≤ 1.0
2階 C通り 10～11 通り間	B×D =800×1300 主筋上端 8-D32 主筋下端 8-D32 あばら筋 4-D13@200	地震時 C1	曲げモーメント	607.5 kN・m	2203.2 kN・m	0.28 ≤ 1.0
			せん断力	792.7 kN	1056.3 kN	0.76 ≤ 1.0

注：日本建築学会「原子力施設鉄筋コンクリート構造計算規準・同解説」による。

表-8 柱断面算定表（鉄筋コンクリート）

検討箇所	断面	荷重ケース	応力	作用応力	許容応力	検定比
3階 4/C通り	B×D =1000×1000 主筋 20-D32 帯筋 4-4-D13@100	常時 A	曲げモーメント	520.3 kN・m	965.3 kN・m (軸力 577.3 kN 作用時*)	0.54 ≤ 1.0
			せん断力	135.4 kN	598.5 kN	0.23 ≤ 1.0
1階 4/A通り	B×D =1300×2200 主筋 34-D35 帯筋 5-4-D16@200	地震時 C3	曲げモーメント	3821.7 kN・m	6130.0 kN・m (軸力-246.9 kN 作用時*)	0.63 ≤ 1.0
			せん断力	1542.2 kN	3069.9 kN	0.51 ≤ 1.0

注：日本建築学会「原子力施設鉄筋コンクリート構造計算規準・同解説」による。

注記*：圧縮を正とする。

表-9 トラス部材断面算定表 (鉄骨)

検討箇所	断面	荷重ケース	圧縮応力度* (N/mm ²)	許容圧縮応力度 (N/mm ²)	検定比
6通り, C~D通り間 D通り側(斜材)	H-350×350 ×12×19	常時 A	77.30	134.45	0.58 ≤ 1.0
6通り, C~D通り間 C通り側(斜材)	H-300×300 ×10×15	地震時 C4	87.17	207.26	0.43 ≤ 1.0

注：日本建築学会「鋼構造設計規準・同解説」による。

注記*：圧縮を正とする。

3.3 基礎スラブの評価結果

基礎スラブの応力解析は、弾性地盤上に支持された版として有限要素法を用いて行う。解析モデルは、四辺形の均質等方な板要素により構成し、支持地盤は等価な弾性ばねとしてモデル化する。

必要鉄筋比及び面外せん断力について、検定比が最大となる要素の断面検討結果を表-10及び表-11に示す。基礎スラブ配筋図を図-10に示す。

これより、設計鉄筋比は必要鉄筋比を上回り、また面外せん断力は短期許容せん断力以下となっていることを確認した。

表-10 軸力及び曲げモーメントに対する検討結果

荷重 ケース	応 力		必要鉄筋比 (%)	設計鉄筋比 (%)	検定比
	軸 力* (kN/m)	曲げモーメント (kN・m/m)			
常時 A	-1	2561	0.44	0.57	$0.78 \leq 1.0$
地震時 C1	-242	2008	0.30	0.50	$0.60 \leq 1.0$

注記*：圧縮を正とする。

表-11 面外せん断力に対する検討結果

荷重 ケース	応 力 面外せん断力 (kN/m)	短期許容 せん断力 (kN/m)	検定比
常時 A	605	904	$0.67 \leq 1.0$
地震時 C2	858	1356	$0.64 \leq 1.0$

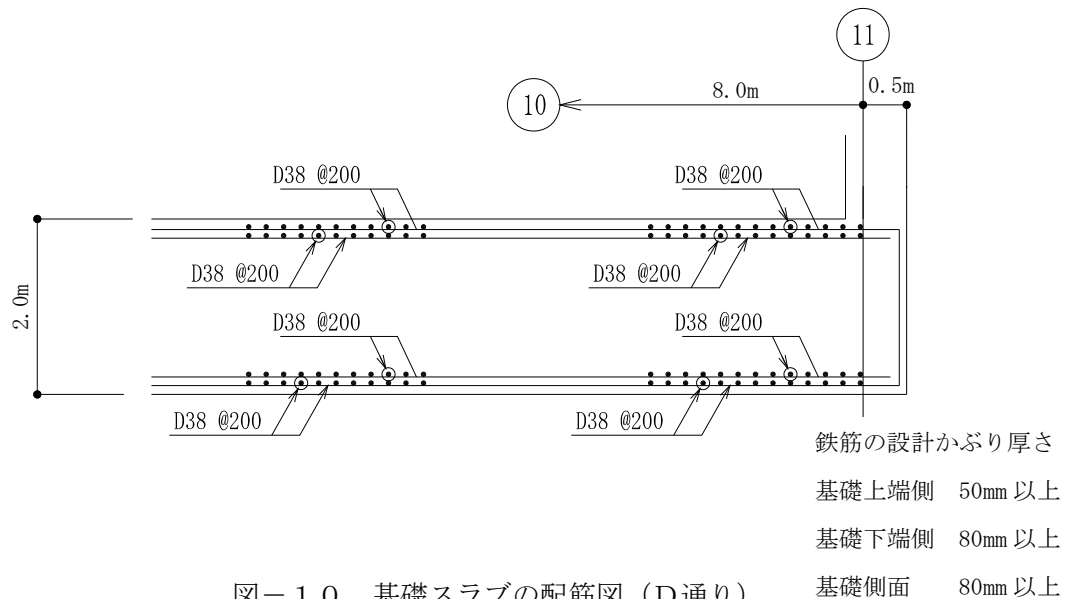


図-10 基礎スラブの配筋図 (D通り)

3.4 改良地盤の評価結果

(1) 設計方針

焼却炉建屋を支持する改良地盤は、基礎スラブ直下の地盤を南北方向に約 45m，東西方向に約 69m，改良体厚さ約 10m とし，O.P. 11m の泥岩に支持する。

検討は「改定版 建築物のための改良地盤設計及び品質管理指針 日本建築センター」に準拠し，改良地盤の支持力に対して，常時及び地震時の改良地盤に生じる最大接地圧が許容支持力度以下であることを確認する。さらに，常時及び地震時の改良体に生じる最大応力が許容応力度以下であることを確認する。

(2) 常時における改良地盤の検討

常時における改良地盤に生じる最大応力と許容応力度の比較を，検定比が最大となる位置について表－12及び表－13に示す。

これより，改良地盤に生じる最大応力が許容応力度以下であることを確認した。

表－12 改良地盤の許容支持力度と接地圧の比較

検討位置	接地圧 (kN/m ²)	許容支持力度 (kN/m ²)	検定比
C / 4 通り	196	322	0.61 ≤ 1.0

表－13 改良体の許容圧縮応力と鉛直応力の比較

検討位置	鉛直応力度 (kN/m ²)	許容圧縮応力度 (kN/m ²)	検定比
C / 4 通り	380	500	0.77 ≤ 1.0

(3) 地震時における改良地盤の検討

地震時における改良地盤に生じる最大応力と許容応力度の比較を、検定比が最大となる位置について表-14～表-16に示す。

これより、改良地盤に生じる最大応力が許容応力度以下であることを確認した。

表-14 改良地盤の許容支持力度と接地圧の比較

検討位置	接地圧 (kN/m ²)	許容支持力度 (kN/m ²)	検定比
A/11通り	610	963	0.64 ≤ 1.0

表-15 改良体の許容圧縮応力と鉛直応力の比較

検討位置	鉛直応力度 (kN/m ²)	許容圧縮応力度 (kN/m ²)	検定比
A/11通り	642	1000	0.65 ≤ 1.0

表-16 改良体の許容せん断応力度とせん断応力の比較

検討位置	せん断応力 (kN/m ²)	許容せん断応力度 (kN/m ²)	検定比
A/11通り	336	351	0.96 ≤ 1.0

4. 保有水平耐力の検討

必要保有水平耐力 (Q_{un}) に対して、保有水平耐力 (Q_u) が上回っていることを確認する。

各層の保有水平耐力は、建築基準法・同施行令及び平成 19 年国土交通省告示第 594 号に基づき算出する。各層の必要保有水平耐力と保有水平耐力の算定結果を表-17 に示す。

これより、焼却炉建屋は必要保有水平耐力の 1.644 倍以上の保有水平耐力を有していることを確認した。

表-17 必要保有水平耐力と保有水平耐力の比較

(1) EW 方向 (長辺)

O.P. (m)	必要保有水平耐力 Q_{un} (kN)	保有水平耐力 Q_u (kN)	$\frac{Q_u}{Q_{un}}^*$
44.3~48.8	27805.2	54894.9	1.974
38.3~44.3	68805.8	135840.8	1.974
30.8~38.3	108122.4	213462.2	1.974
23.25~30.8	138698.8	273828.1	1.974

(2) NS 方向 (短辺)

O.P. (m)	必要保有水平耐力 Q_{un} (kN)	保有水平耐力 Q_u (kN)	$\frac{Q_u}{Q_{un}}^*$
44.3~48.8	27805.2	45715.7	1.644
38.3~44.3	68805.8	113126.4	1.644
30.8~38.3	108122.4	177768.5	1.644
23.25~30.8	138698.8	228040.4	1.644

注記*：安全余裕

以上のことから、焼却炉建屋の耐震安全性は確保されているものと評価した。

安全避難通路に関する説明書及び安全避難通路を明示した図面

1. 安全避難通路の設置方針

焼却炉建屋には、廃棄物の分別、焼却炉運転及び定期的な放射線測定、建物及び建物内の巡視点検のための出入りを行うことから、建築基準法及び関係法令並びに消防法及び関係法令に基づく安全避難通路を設定する。

避難経路を、図－ 1 に示す。

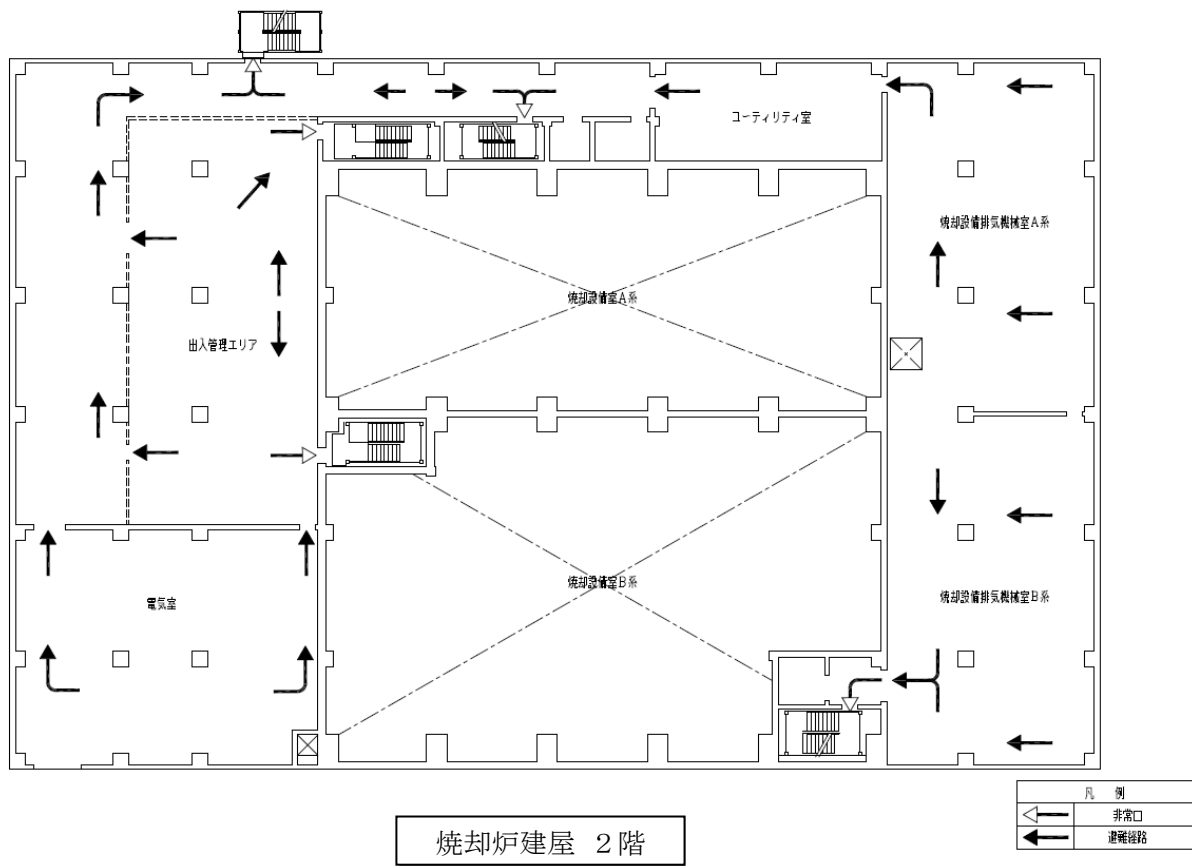
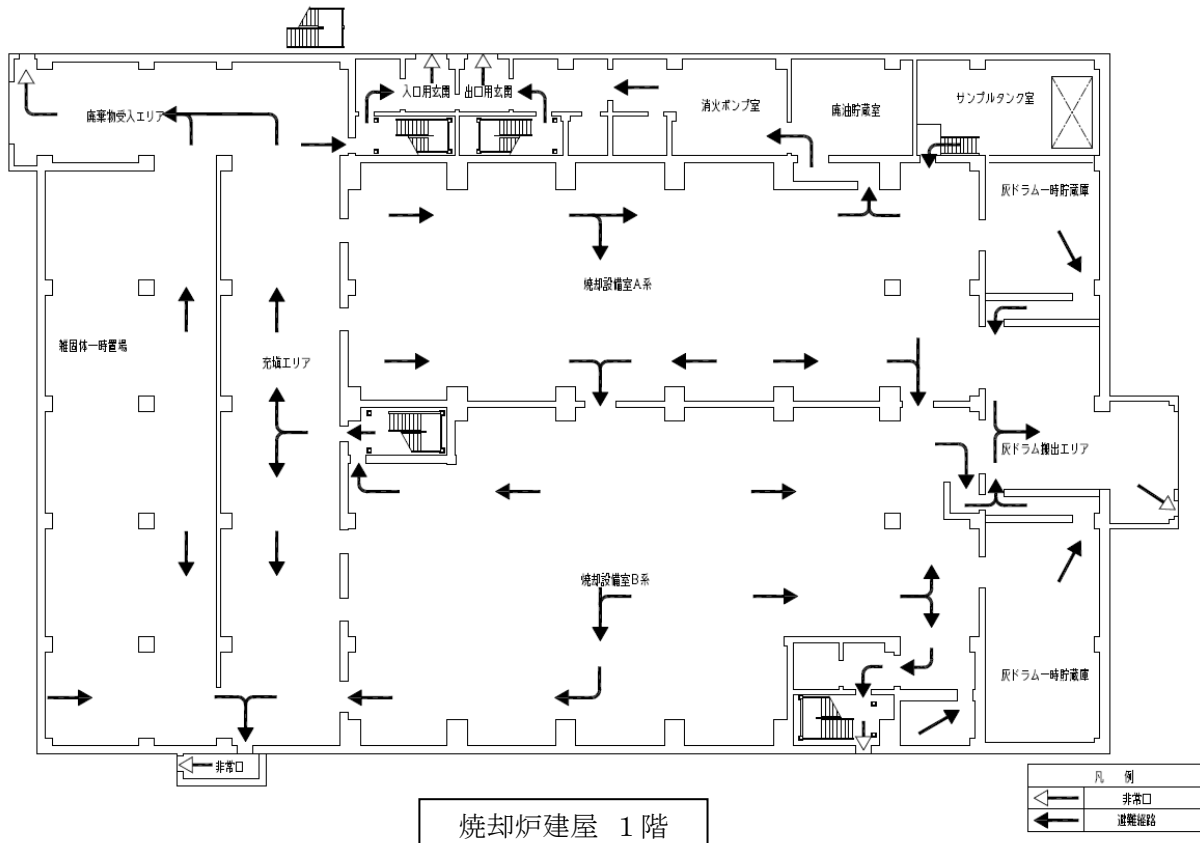
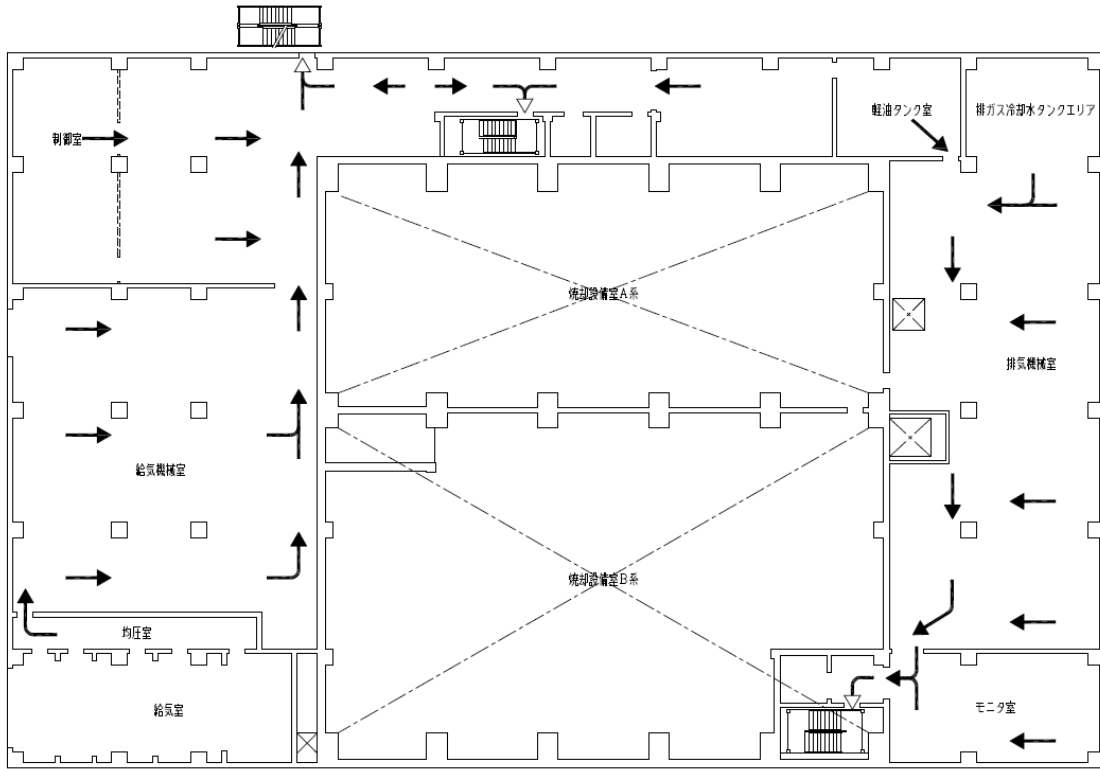
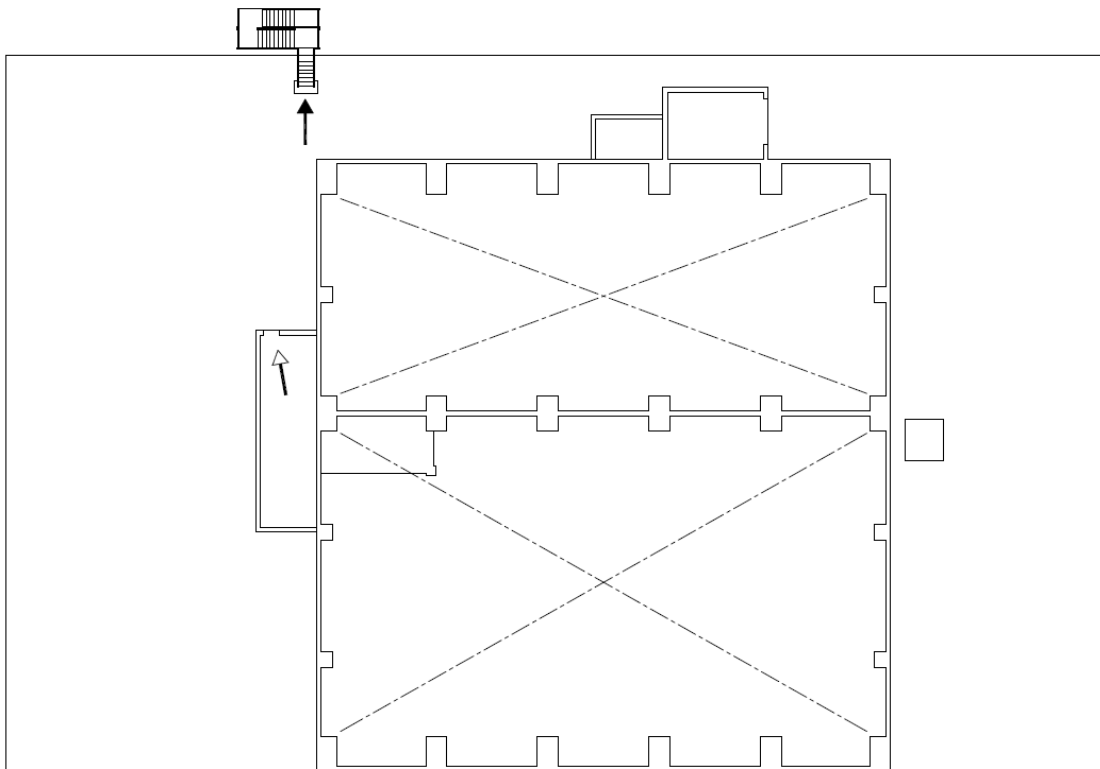


図-1 安全避難通路を明示した図面 (1 / 2)



焼却炉建屋 3階

凡 例	
◀	非常口
➡	避難経路



焼却炉建屋 屋上階

凡 例	
◀	非常口
➡	避難経路

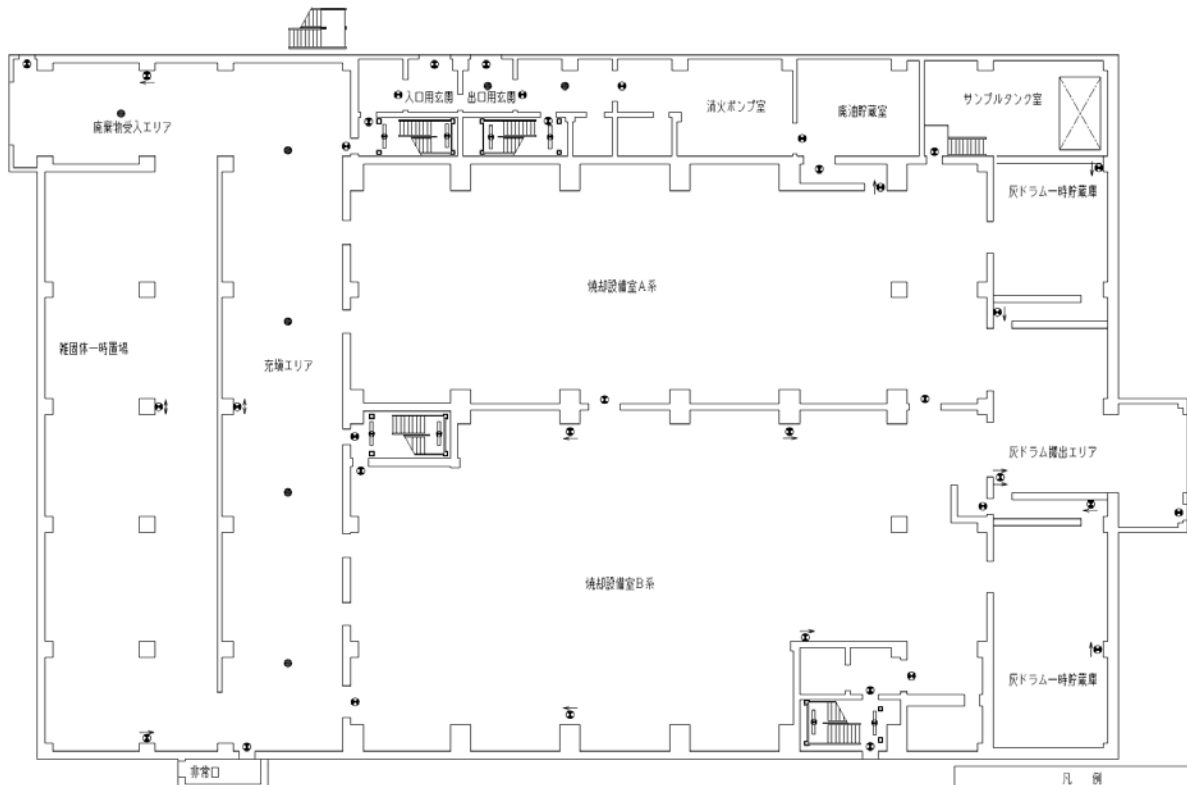
図-1 安全避難通路を明示した図面 (2 / 2)

非常用照明に関する説明書及び取付箇所を明示した図面

1. 非常用照明の設置方針

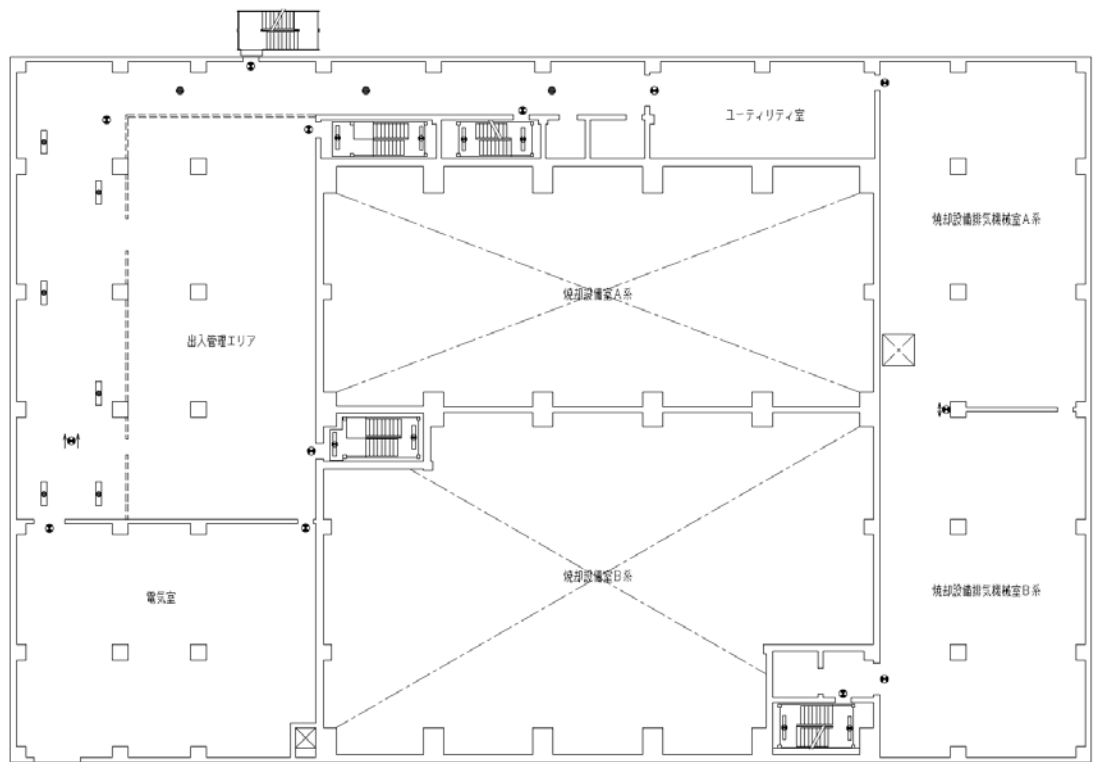
焼却炉建屋には、廃棄物の分別、焼却炉運転及び定期的な放射線測定、建物及び建物内の巡視点検のための出入りを行うことから、建築基準法及び関係法令に基づく非常用の照明装置、並びに消防法及び関係法令に基づく誘導灯を設置する。

非常用照明の取付箇所について、図－1に示す。



焼却炉建屋 1階

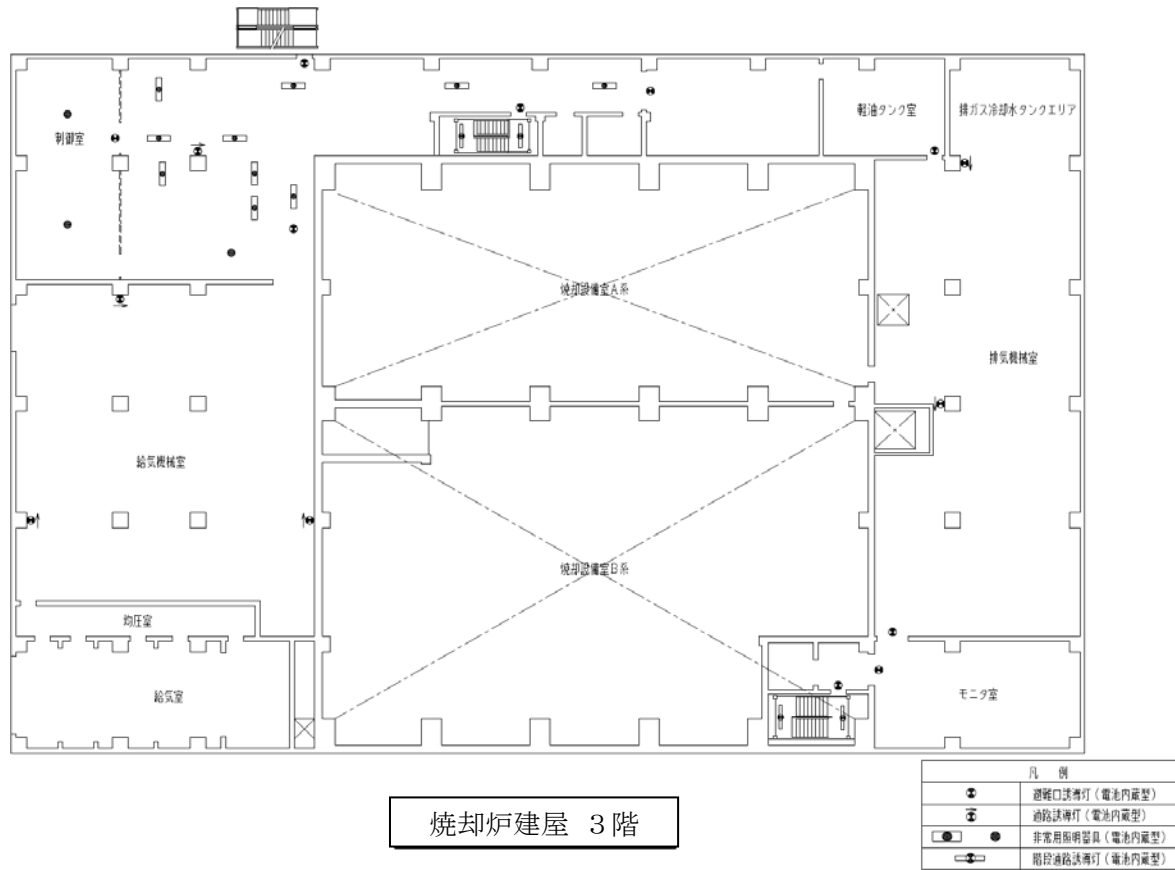
凡 例	
☼	避難口誘導灯（電池内蔵型）
☼	消路誘導灯（電池内蔵型）
●	非常用照明器具（電池内蔵型）
☼	階段消路誘導灯（電池内蔵型）



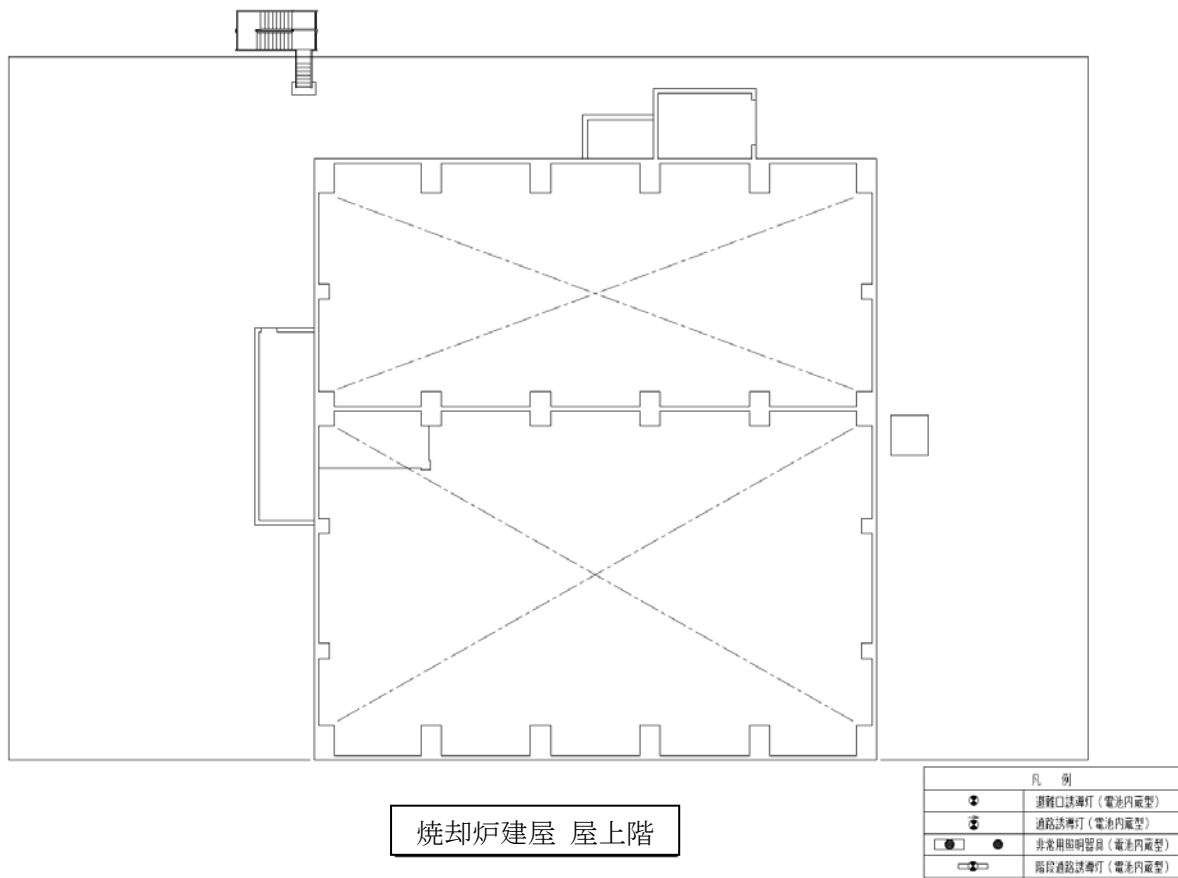
焼却炉建屋 2階

凡 例	
☼	避難口誘導灯（電池内蔵型）
☼	消路誘導灯（電池内蔵型）
●	非常用照明器具（電池内蔵型）
☼	階段消路誘導灯（電池内蔵型）

図-1 非常用照明の取付箇所を明示した図面（1 / 2）



焼却炉建屋 3階



焼却炉建屋 屋上階

図-1 非常用照明の取付箇所を明示した図面 (2 / 2)

火災防護に関する説明書並びに消火設備の取付箇所を明示した図面

1. 火災防護に関する基本方針

雑固体廃棄物焼却設備（以下、「本設備」という。）は、火災により安全性が損なわれることを防止するために、火災の発生防止対策、火災の検知及び消火対策、火災の影響の軽減対策の3方策を適切に組み合わせた措置を講じる。

2. 火災の発生防止

2.1 不燃性材料，難燃性材料の使用

本設備では、実用上可能な限り不燃性又は難燃性材料を使用する。

2.2 発火性，引火性材料の予防措置

通常運転時のもとより、異常状態においても火災の発生を防止するための予防措置を講じる。

発火性又は引火性液体を内包する設備については、溶接構造，シール構造等とし、液面監視等により、漏えいの早期発見を図る。また、その内蔵量を運転上の要求に見合う最低量に抑える設計とする。

2.3 自然現象による火災発生防止

本設備の構築物，系統及び機器は、落雷，地震等の自然現象により火災が生じることがないように防護した設計とし、建築基準法に従い避雷設備を設置する。

本設備は「発電用原子炉施設に関する耐震設計審査指針」（平成18年9月19日）（以下、「耐震設計審査指針」という。）に従い設計を行い、破壊又は倒壊を防ぐことにより、火災発生を防止する設計とする。

3. 火災の検知及び消火

3.1 火災検出設備及び消火設備

火災検出設備及び消火設備は、本設備に対する火災の悪影響を限定し、早期消火を行える消防法に基づいた設計とする。

消火設備は、消火栓設備及び二酸化炭素消火設備並びに消火器で構成する。消火用水の専用水源として、本設備建屋内に貯水槽を設置する。

3.2 自然現象に対する消火装置の性能維持

火災検出設備及び消火設備は地震等の自然現象によっても、その性能が著しく阻害されることがないように措置を講じる。消火設備は、消防法に基づいた設計とし、耐震設計は耐震設計審査指針に基づいて適切に行う。

4. 火災の影響の軽減

本設備は、隣接区域の火災による影響も含めた火災の影響を軽減するため、耐火壁、隔壁、間隔及び消火設備の組み合わせにより、防火区画を設定する。

5. 消火設備の取付箇所を明示した図面

消火設備の取付箇所について、図－1 に示す。

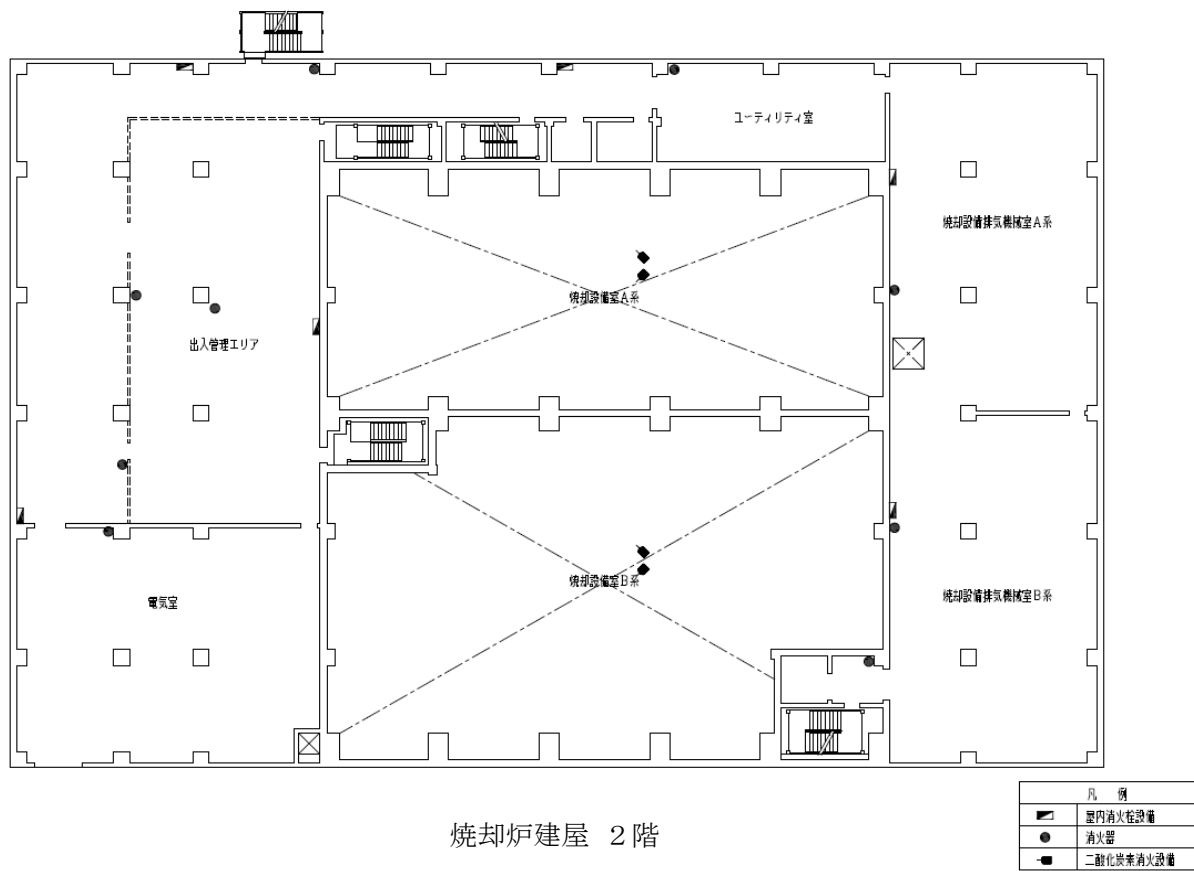
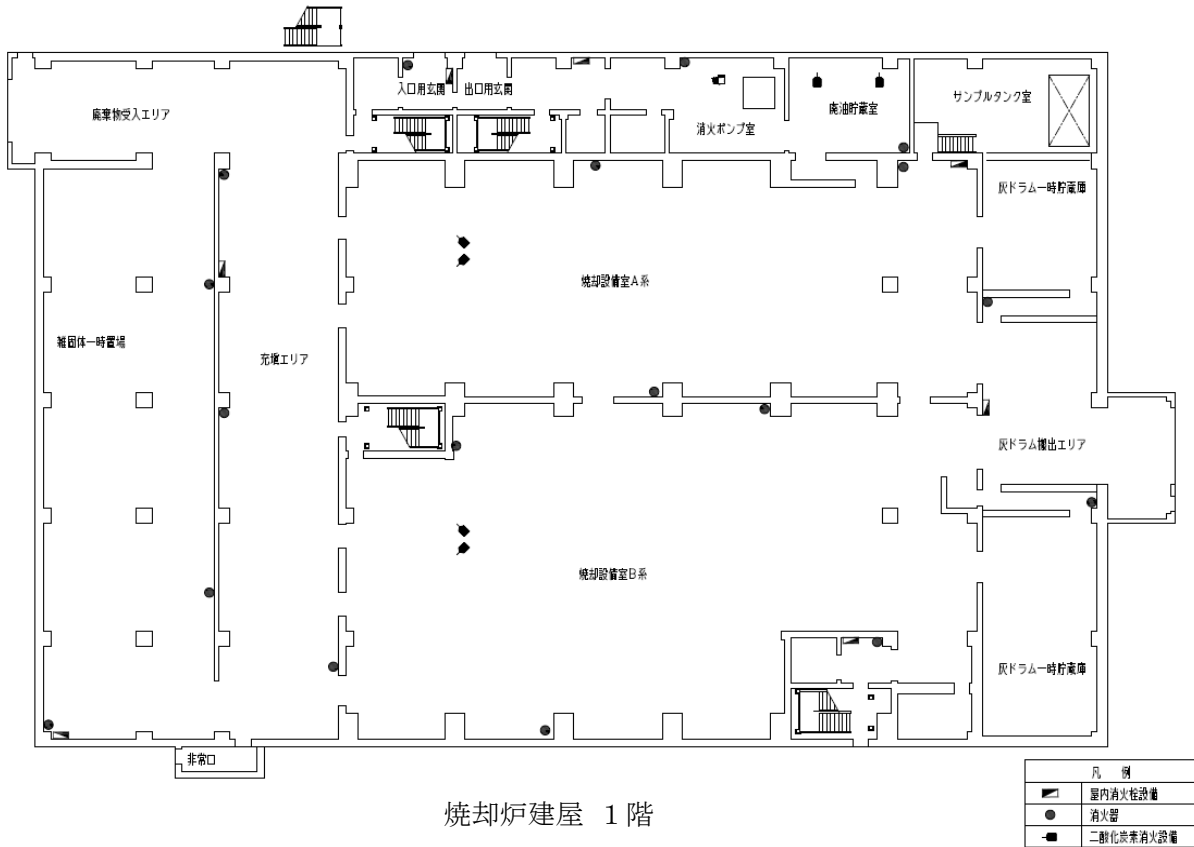
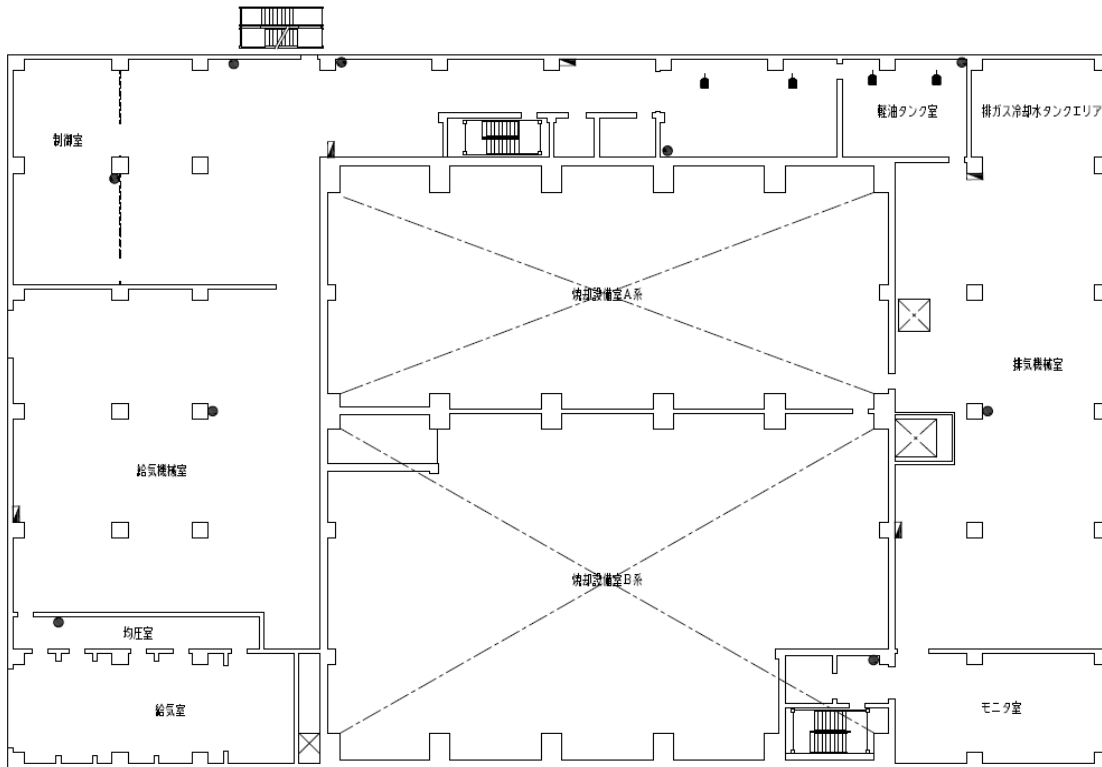
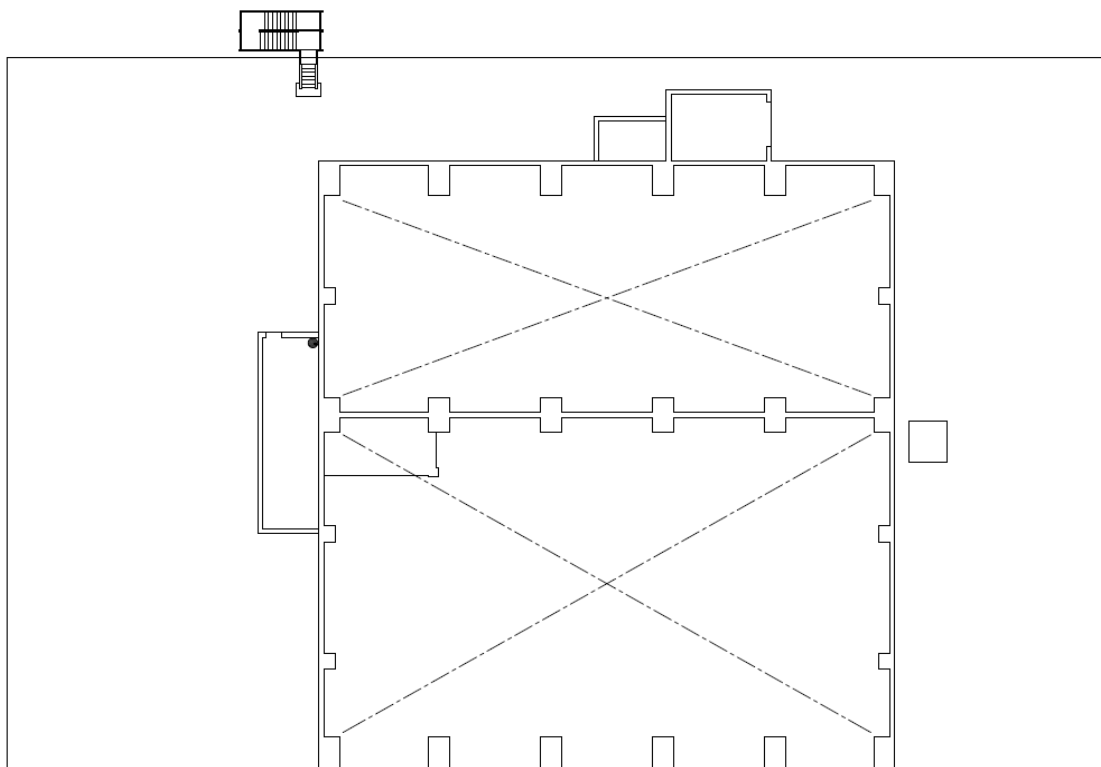


図-1 消火設備の取付箇所を明示した図面 (1 / 2)



焼却炉建屋 3階

凡 例	
▲	屋内消火栓設備
●	消火器
■	二酸化炭素消火設備



焼却炉建屋 屋上階

凡 例	
▲	屋内消火栓設備
●	消火器
■	二酸化炭素消火設備

図-1 消火設備の取付箇所を明示した図面 (2 / 2)

生体遮へい装置の放射線の遮へい及び熱除去についての計算書

1. 一般事項

本計算書は、焼却炉建屋における生体遮へい装置（以下、「補助遮へい」という。）の放射線の遮へい及び熱除去に関する評価について説明するものである。

1.1 遮へい設計評価の基本方針

雑固体廃棄物焼却設備は、建屋躯体を用いた補助遮へいで区画し、その補助遮へいの厚さに対し、雑固体廃棄物焼却設備の各線源からの線量率計算結果が、外部放射線に係る設計基準線量率 $2.6 \times 10^{-3} \text{mSv/h}$ 以下を満足していることを確認することにより、遮へい設計が十分であるものと評価する。

1.2 遮へい設計の設計基準線量率

通常運転時、放射線業務従事者の受ける線量が「実用発電用原子炉の設置、運転等に関する規則の規定に基づく線量限度等を定める告示」（経済産業省告示第 187 号）に定めた線量限度を超えないようにするとともに、放射線業務従事者の立入場所における線量を合理的に達成できる限り低減するように、放射線防護上の措置を講じた設計とする。遮へい設計に際しては、焼却設備の各線源からの外部放射線に係る線量率が、設計基準線量率 $2.6 \times 10^{-3} \text{mSv/h}$ 以下を満足する設計とする。

1.3 遮へい設計の方法

焼却炉建屋の補助遮へいの設計方法は、以下のとおりである。

- (1) 線源となる雑固体廃棄物、焼却灰は、原則としてコンクリートの遮へい壁で囲まれた区画に収容する。
- (2) 焼却炉建屋の通常運転時に予想される線源強度で、実効線量率が最大となる時の線源強度を計算する。
- (3) 遮へい計算は、対象となる線源の線源強度および幾何学的形状を勘案して適切な計算機コードを選択し、機器配置を考慮して補助遮へい外側表面の線量率を計算する。

1.4 遮へい設計の前提条件

補助遮へいの遮へい設計に用いる前提条件は、以下のとおりである。

- (1) コンクリートの密度は $2.15\text{g}/\text{cm}^3$ とする。
- (2) 遮へい計算に用いる壁の厚さは、公称値からマイナス側許容差 (5mm) を引いた値を用いる。
- (3) 計算モデル化に際しては、保守的な評価となるようにする。

1.5 熱除去に関する設計

焼却炉建屋の補助遮へいは、取り扱われるものが雑固体廃棄物、焼却灰であることから、コンクリート壁に入射するガンマ線エネルギー束が低いので、コンクリート壁での発熱量は小さく、また建屋内は換気空調設備で熱除去される。

2. 補助遮へいの計算に用いる線源強度

焼却炉建屋における補助遮へいの対象となる線源は、雑固体廃棄物、焼却灰である。各線源は滞留水を汚染起源と仮定し、表1に示す核種、放射能濃度を内包しているとする。なお、各線源のガンマ線源強度の計算はORIGEN2コードにより行う。

表1 遮へい計算に用いる各線源の放射能濃度

核種	放射能濃度 (Bq/cm^3)	
	雑固体廃棄物	焼却灰
Mn-54	5.4E+00	4.0E+02
Co-58	2.5E-02	1.9E+00
Co-60	1.5E+01	1.1E+03
Sr-89	2.1E-01	1.6E+01
Sr-90	1.3E+03	9.9E+04
Ru-103	1.9E-04	1.4E-02
Ru-106	5.0E+01	3.7E+03
Sb-124	2.8E-02	2.1E+00
Sb-125	4.7E+01	3.5E+03
I-131	5.1E-25	3.8E-23
Cs-134	4.6E+02	3.4E+04
Cs-136	3.4E-17	2.5E-15
Cs-137	1.3E+03	9.4E+04
Ba-140	2.1E-15	1.6E-13
合計	3.2E+03	2.4E+05

3. 補助遮へい計算

3.1 計算方法

焼却炉建屋の遮へい計算には、計算機コード「QAD」を用いる。計算機コードの主な入力条件は以下の項目である。

- ・線源の放射能濃度
- ・線源のエネルギースペクトル
- ・線源形状
- ・遮へい厚さ
- ・線源からの距離
- ・遮へい体の物質の指定

3.2 線量率計算

補助遮へい外側表面の線量率計算は、3.1に示した入力条件を計算機コードに入力して行う。

3.2.1 線量率計算モデル

線量率の評価位置は、線源強度および遮へい厚さが異なる代表的な壁および天井スラブの外側表面において線量率が最大になる箇所とする。

図1～4の計算配置図に焼却炉建屋の線源配置と個数および評価点位置を示す。

(1) 雑固体一時置場の計算モデル

雑固体一時置場で取り扱う雑固体廃棄物コンテナの数量は最大で352個相当であるが、解析における線源形状・寸法は保守的に雑固体廃棄物コンテナが24行×4列×4段とし、各雑固体廃棄物コンテナ間の空間も全て線源とした直方体線源とする。線源の放射能濃度は、表1に示した放射能濃度とする。

a. 雑固体一時置場の西壁（壁厚 500mm）

雑固体一時置場の西壁外側表面（評価点①）の線量率の計算に用いる線源の形状・寸法、壁の厚さ、評価点の位置を図5に示す。

線源から壁までの距離は、設計距離より短い安全側の条件として0mmとする。評価点位置は、線量率が最大となる位置とする。

b. 雑固体一時置場の天井スラブ（スラブ厚 500mm）

雑固体一時置場の天井スラブ外側表面（評価点②）の線量率の計算に用いる線源の形状・寸法、スラブの厚さ、評価点の位置を図6に示す。

線源から天井スラブまでの距離は、設計距離より短い安全側の条件として2000mmとす

る。評価点位置は、線量率が最大となる位置とする。

(2) 自動倉庫 A の計算モデル

焼却設備室 A 系に設置する自動倉庫 A に保管する雑固体廃棄物パレットの数量は最大で 152 個相当であるが、解析における線源形状・寸法は保守的に雑固体廃棄物パレットを 6 行×2 列×13 段とし、各雑固体廃棄物パレット間の空間も全て線源とした直方体線源とする。線源の放射能濃度は、表 1 に示した放射能濃度とする。

なお、自動倉庫 B については、線源設定は同じものの、壁までの距離が同等以上であるため、自動倉庫 A の評価に包含される。

a. 自動倉庫 A 北壁（壁厚 500mm）

自動倉庫 A の北壁外側表面（評価点③）の線量率の計算に用いる線源の形状・寸法、壁の厚さ、評価点の位置を図 7 に示す。

線源から壁までの距離は、設計距離より短い安全側の条件として 3000mm とする。評価点位置は、線量率が最大となる位置とする。

b. 自動倉庫 A 西壁（壁厚 500mm）

自動倉庫 A の西壁外側表面（評価点④）の線量率の計算に用いる線源の形状・寸法、壁の厚さ、評価点の位置を図 8 に示す。

線源から壁までの距離は、設計距離より短い安全側の条件として 0mm とする。評価点位置は、線量率が最大となる位置とする。

c. 自動倉庫 A 西壁（壁厚 300mm）

自動倉庫 A の西壁外側表面（評価点⑤）の線量率の計算に用いる線源の形状・寸法、壁の厚さ、評価点の位置を図 9 に示す。

線源から壁までの距離は、設計距離より短い安全側の条件として 2500mm とする。評価点位置は、屋上階において線量率が最大となる位置とする。

(3) 灰ドラム一時貯蔵庫（南）の計算モデル

灰ドラム一時貯蔵庫（南）で取り扱う灰ドラム缶の数量は最大で 88 本相当であるが、解析における線源形状・寸法は保守的に灰ドラム缶を 16 行×6 列×1 段とし、各灰ドラム缶間の空間も全て線源とした直方体線源とする。線源の放射能濃度は、表 1 に示した放射能濃度とする。

なお、灰ドラム一時貯蔵庫（北）については、上述の灰ドラム一時貯蔵庫（南）と比較すると、壁の厚さは同じものの、図 1 に示すように灰ドラム缶の仮置き数量が最大 52 本相当であり、灰ドラム一時貯蔵庫（南）より 36 本ドラム缶本数が少ないので、灰ドラ

ム一時貯蔵庫（南）の評価に包含される。

a. 灰ドラム一時貯蔵庫（南）東壁（壁厚 700mm）

灰ドラム一時貯蔵庫（南）の東壁外側表面（評価点⑥）の線量率の計算に用いる線源の形状・寸法，壁の厚さ，評価点の位置を図 10 に示す。

線源から壁までの距離は，設計距離より短い安全側の条件として 500mm とする。評価点位置は，線量率が最大となる位置とする。

b. 灰ドラム一時貯蔵庫（南）の天井スラブ

（1階スラブ厚 450mm，屋上スラブ厚 300mm）

灰ドラム一時貯蔵庫（南）の天井スラブ外側表面（評価点⑦）の線量率の計算に用いる線源の形状・寸法，スラブの厚さ，評価点の位置を図 11 に示す。

線源から1階天井スラブまでの距離，1階天井スラブから屋上天井スラブまでの距離は，設計距離より短い安全側の条件としてそれぞれ 6000mm，13000mm とする。なお，2階天井スラブについては，遮へい要求はないため，保守的に遮へい効果を考慮しないものとする。評価点位置は，線量率が最大となる位置とする。

3.2.2 線量率計算結果

線量率の計算結果を表 2 に示す。

補助遮へい外側表面の線量率は，いずれのエリアも設計基準線量率 $2.6 \times 10^{-3} \text{mSv/h}$ 以下を満足することを確認した。

表 2 線量率の計算結果

評価点	評価箇所	線量率計算結果	設計基準線量率
①	雑固体一時置場の西壁	$1.7 \times 10^{-3} \text{mSv/h}$	$2.6 \times 10^{-3} \text{mSv/h}$ 以下
②	雑固体一時置場の天井スラブ	$1.6 \times 10^{-3} \text{mSv/h}$	
③	自動倉庫A北壁	$1.3 \times 10^{-3} \text{mSv/h}$	
④	自動倉庫A西壁	$1.7 \times 10^{-3} \text{mSv/h}$	
⑤	自動倉庫A西壁	$2.1 \times 10^{-3} \text{mSv/h}$	
⑥	灰ドラム一時貯蔵庫（南）東壁	$4.3 \times 10^{-4} \text{mSv/h}$	
⑦	灰ドラム一時貯蔵庫（南）の天井スラブ	$6.7 \times 10^{-5} \text{mSv/h}$	

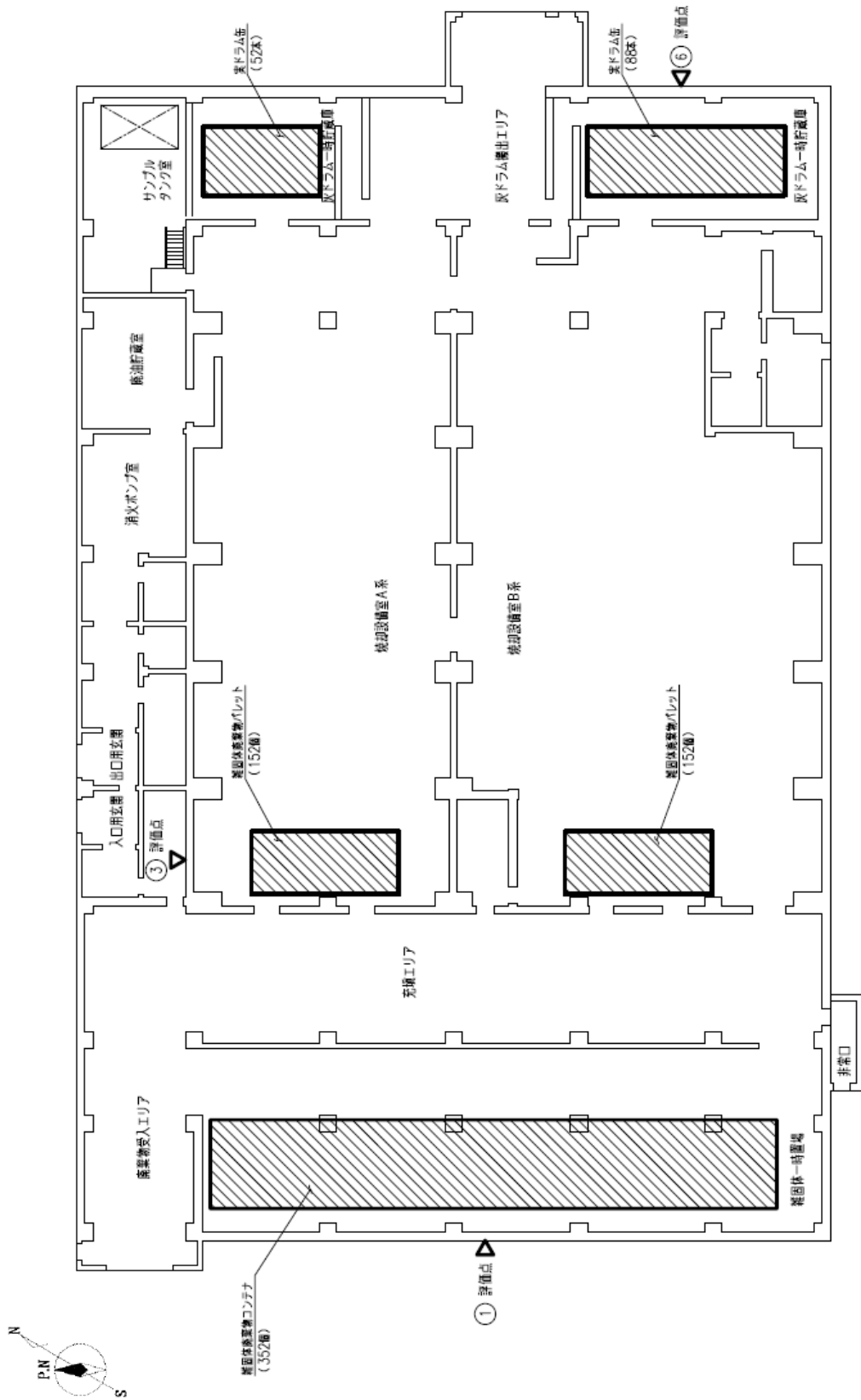


図1 雑固体焼棄物焼却設備の計算配置図（1階）

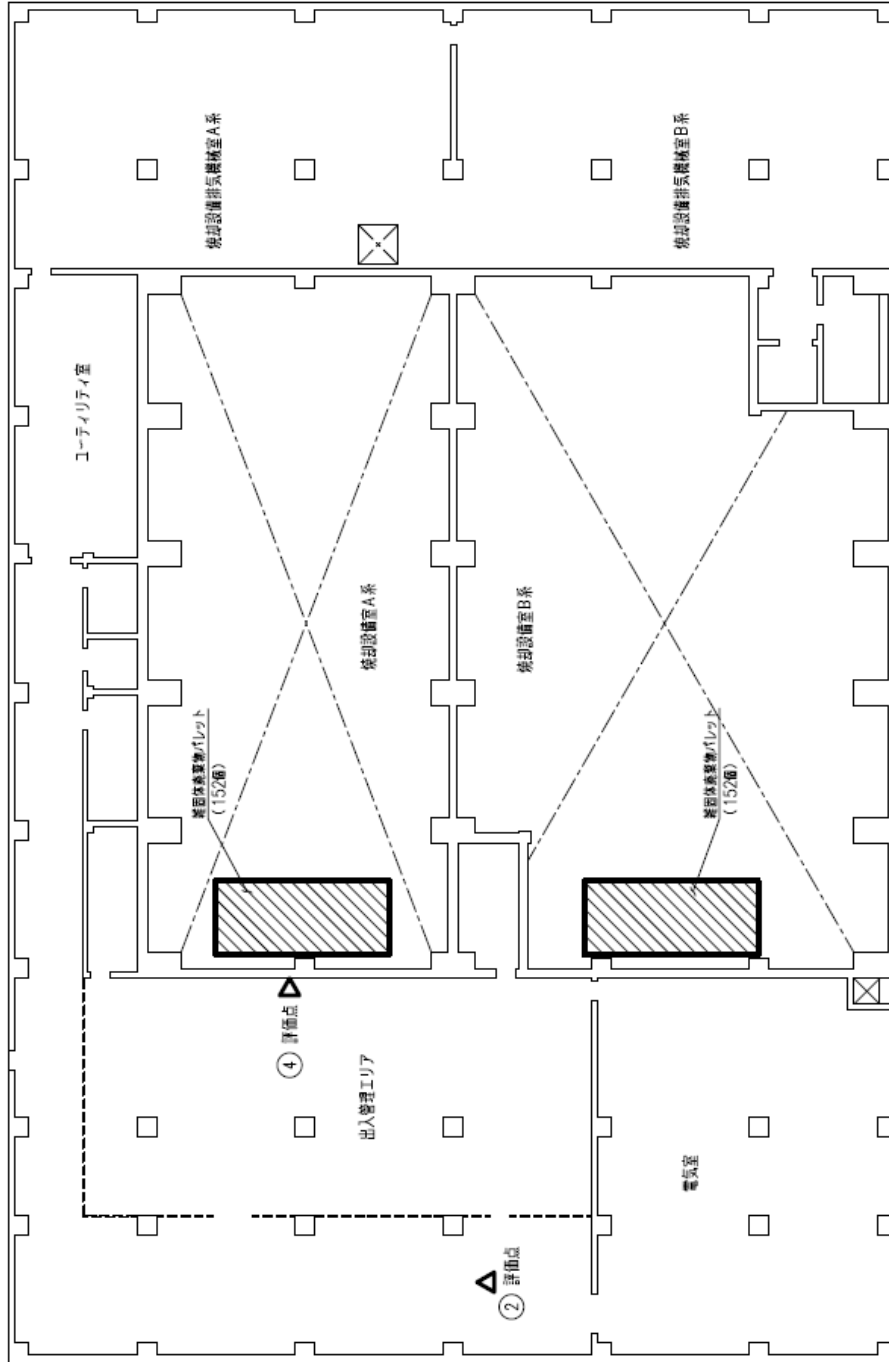


図2 雑固体燃棄物焼却設備の計算配置図 (2階)

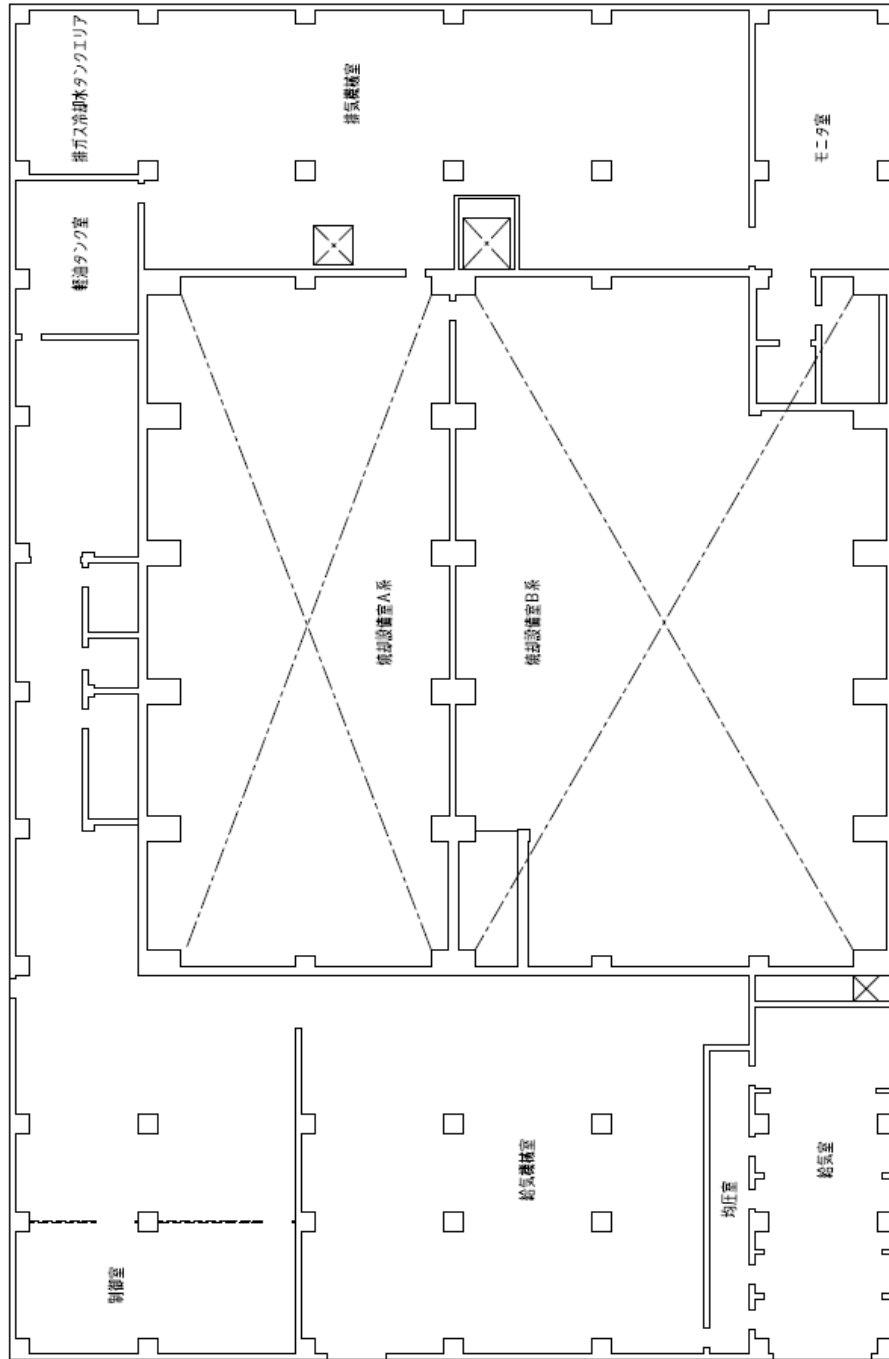
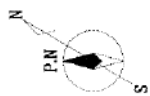


図3 雑固体廃棄物焼却設備の計算配置図（3階）

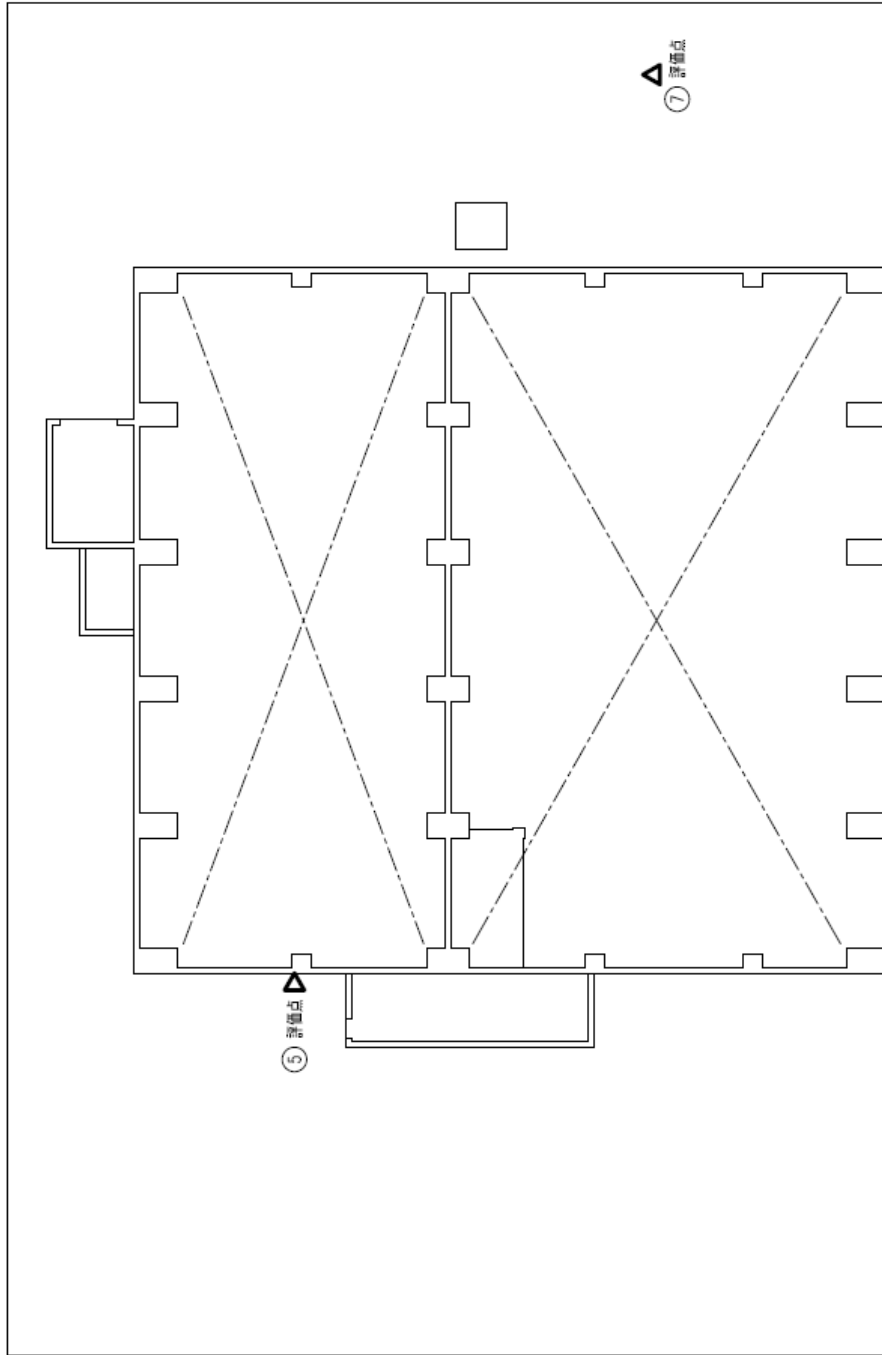
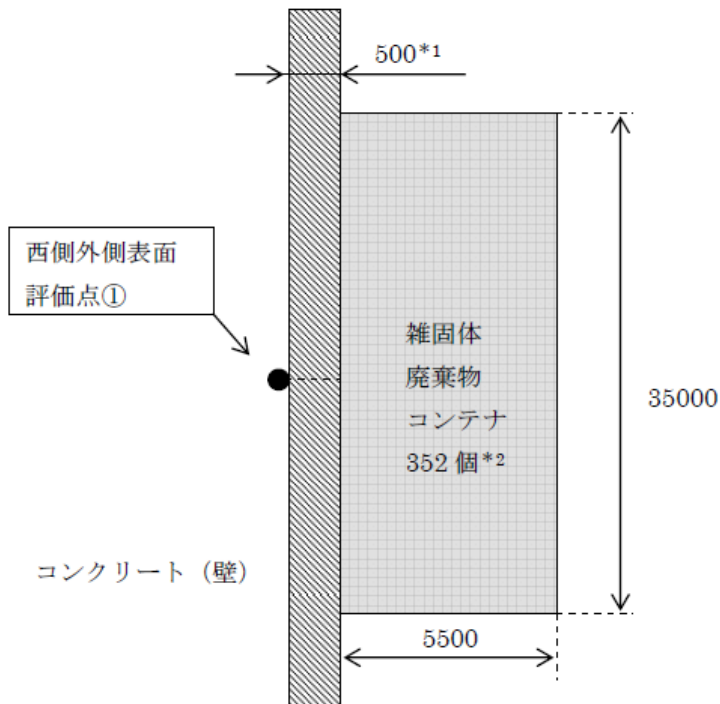
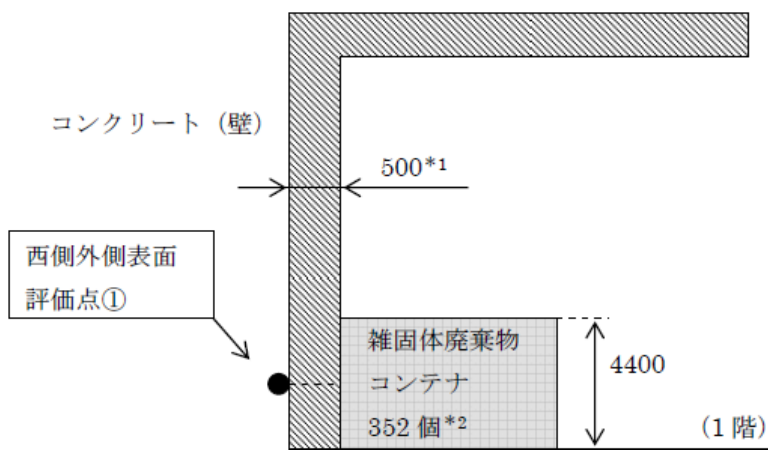


図 4 雑固体廃棄物焼却設備の計算配置図（屋上階）

[平面図]



[立面図]



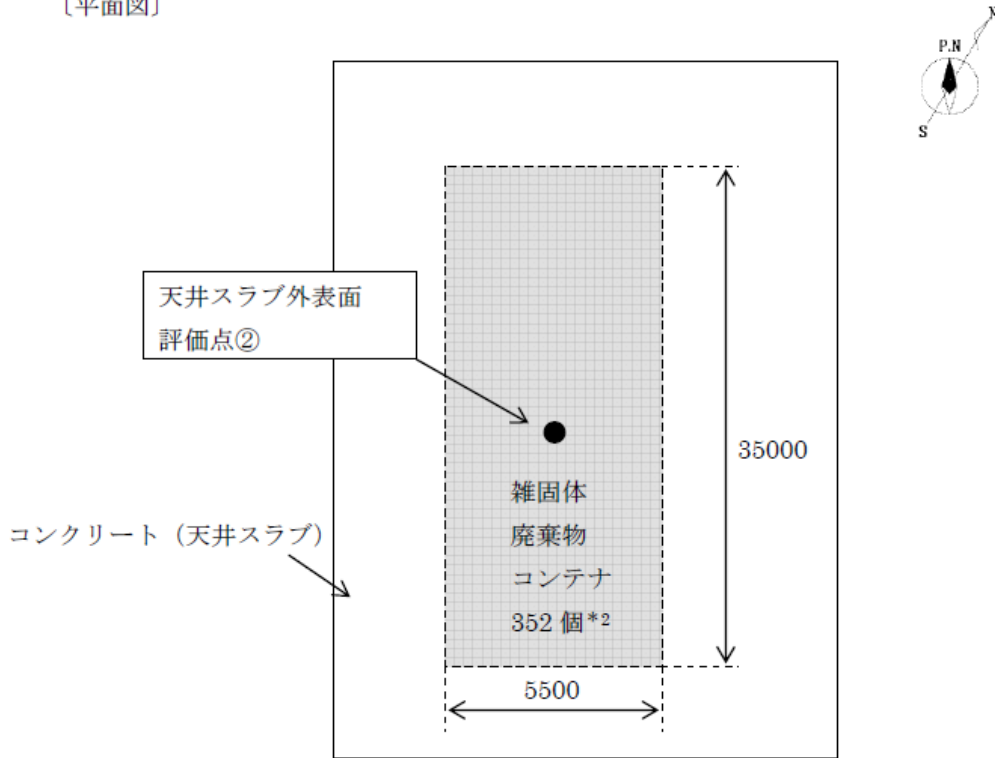
注記 *1 : 公称値を示す

*2 : コンテナ 24 行×4 列×4 段の配列を包含する直方体線源

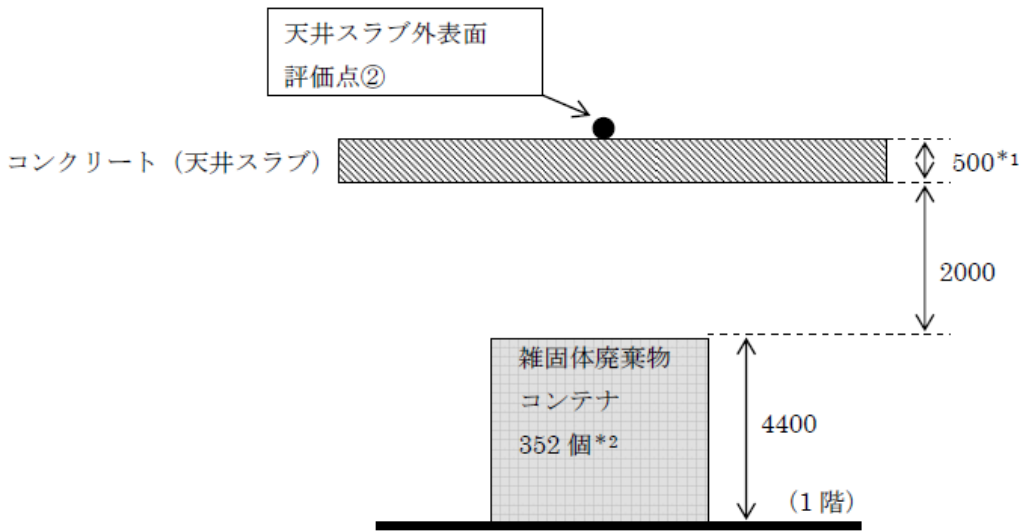
(単位: mm)

図 5 雑固体一時置場の西壁外側表面の計算モデル

[平面図]



[立面図]



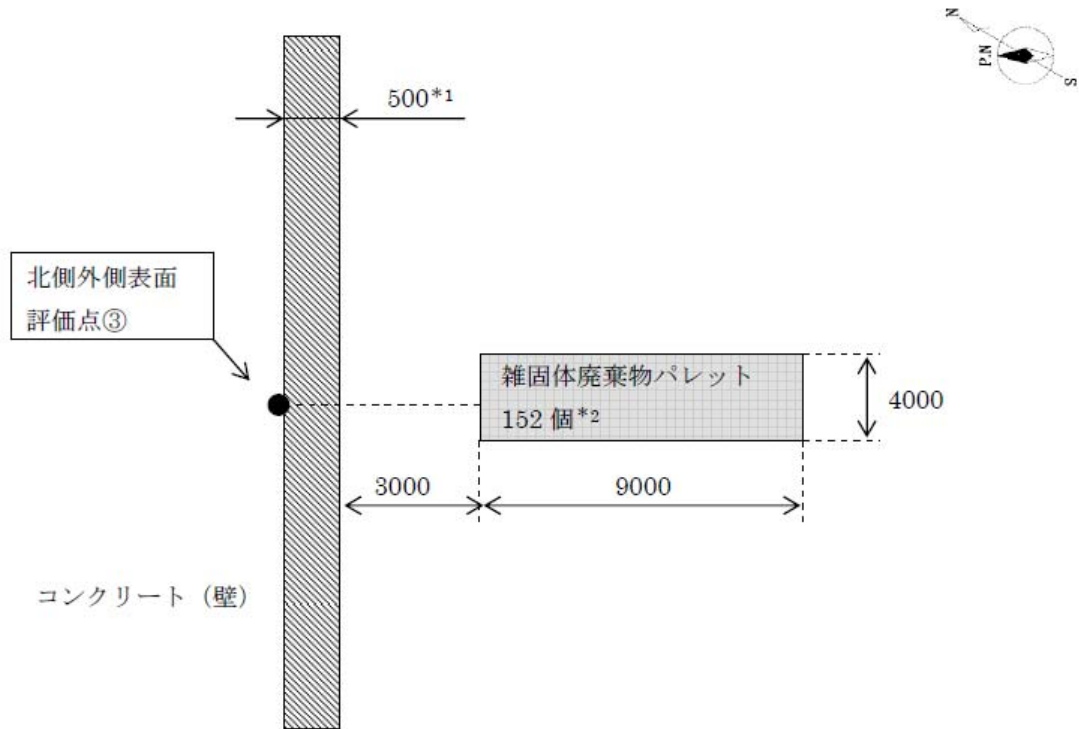
注記 *1: 公称値を示す

*2: コンテナ 24 行×4 列×4 段の配列を包含する直方体線源

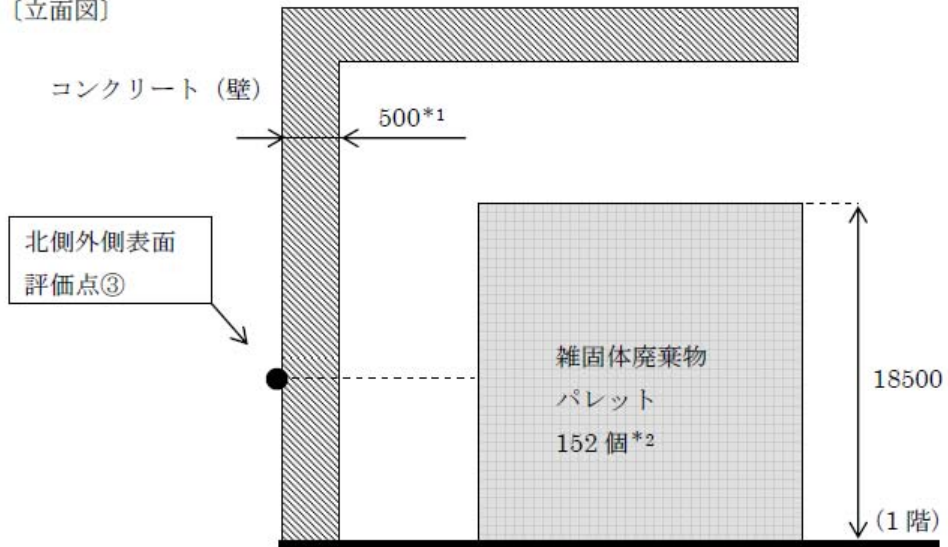
(単位: mm)

図6 雑固体一時置場の天井スラブ外側表面の計算モデル

[平面図]



[立面図]



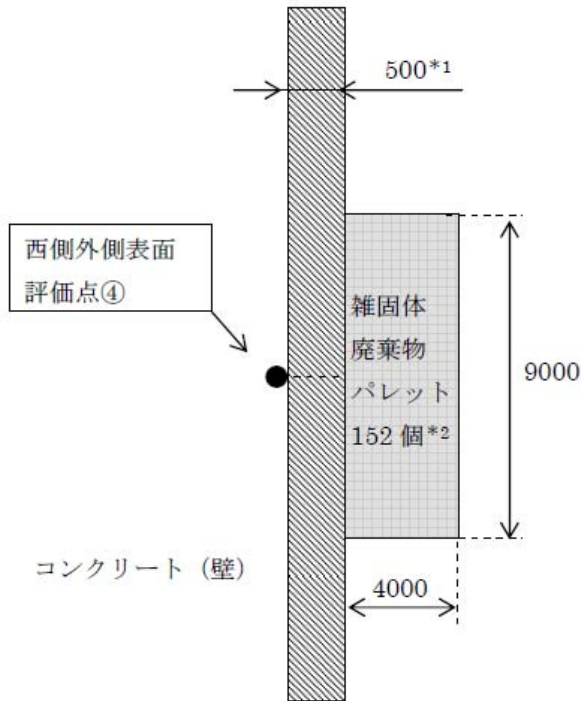
注記 *1 : 公称値を示す

*2 : パレット 6 行×2 列×13 段の配列を包含する直方体線源

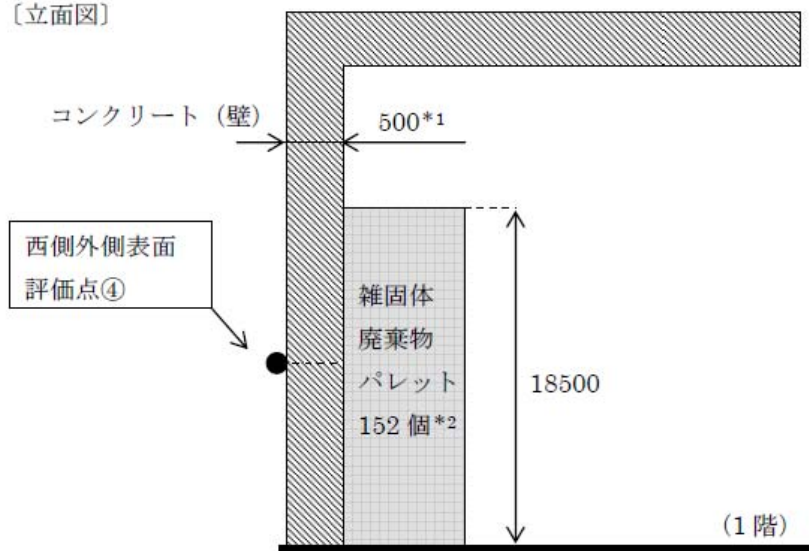
(単位 : mm)

図7 自動倉庫Aの北壁外側表面の計算モデル

[平面図]



[立面図]



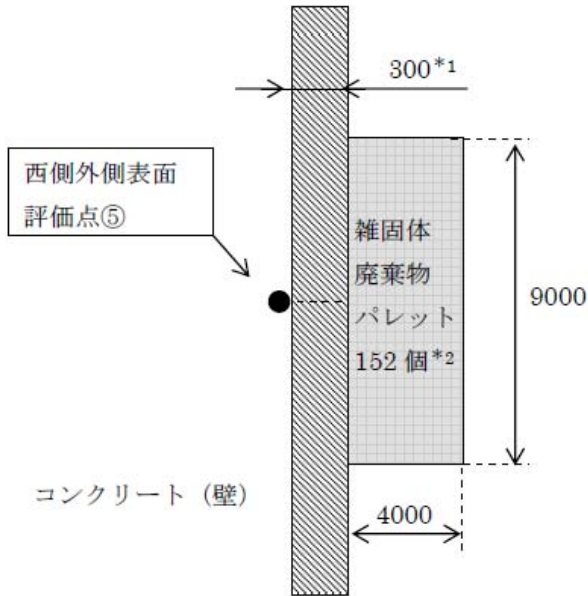
(単位:mm)

注記 *1: 公称値を示す

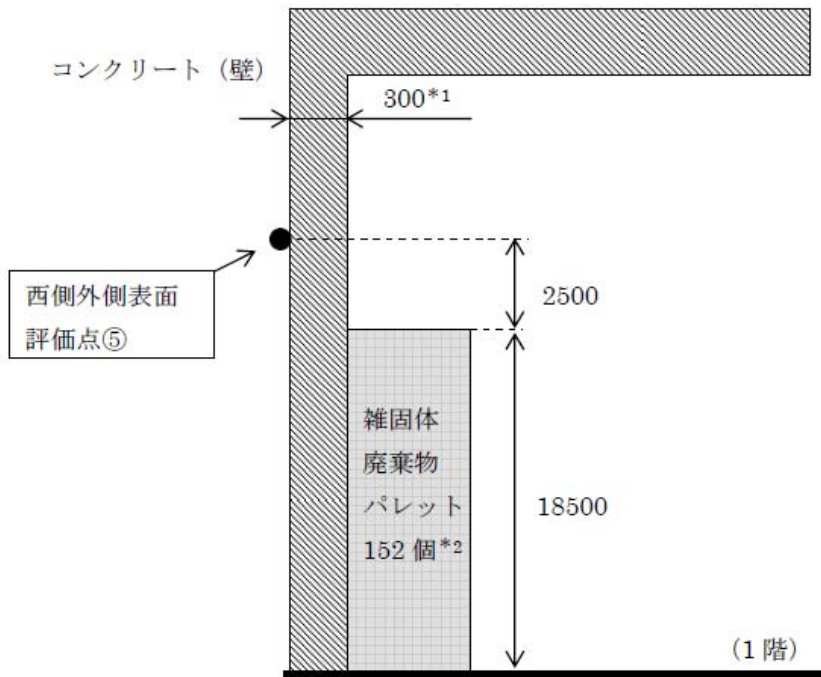
*2: パレット 6行×2列×13段の配列を包含する直方体線源

図8 自動倉庫Aの西壁外側表面の計算モデル

[平面図]



[立面図]



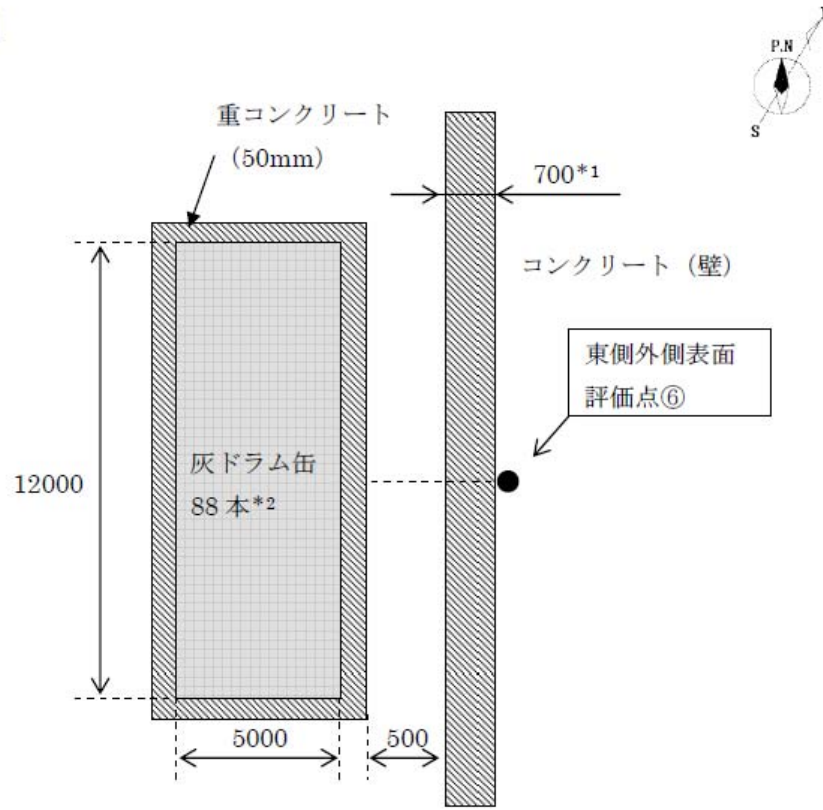
(単位:mm)

注記 *1: 公称値を示す

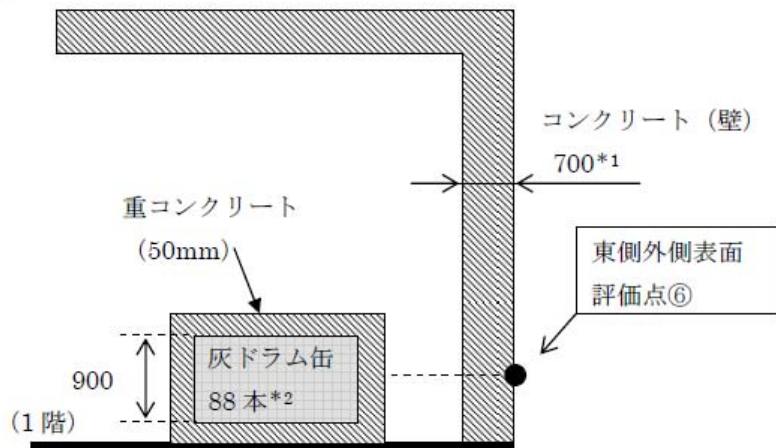
*2: パレット 6行×2列×13段の配列を包含する直方体線源

図9 自動倉庫Aの西壁外側表面の計算モデル

[平面図]



[立面図]



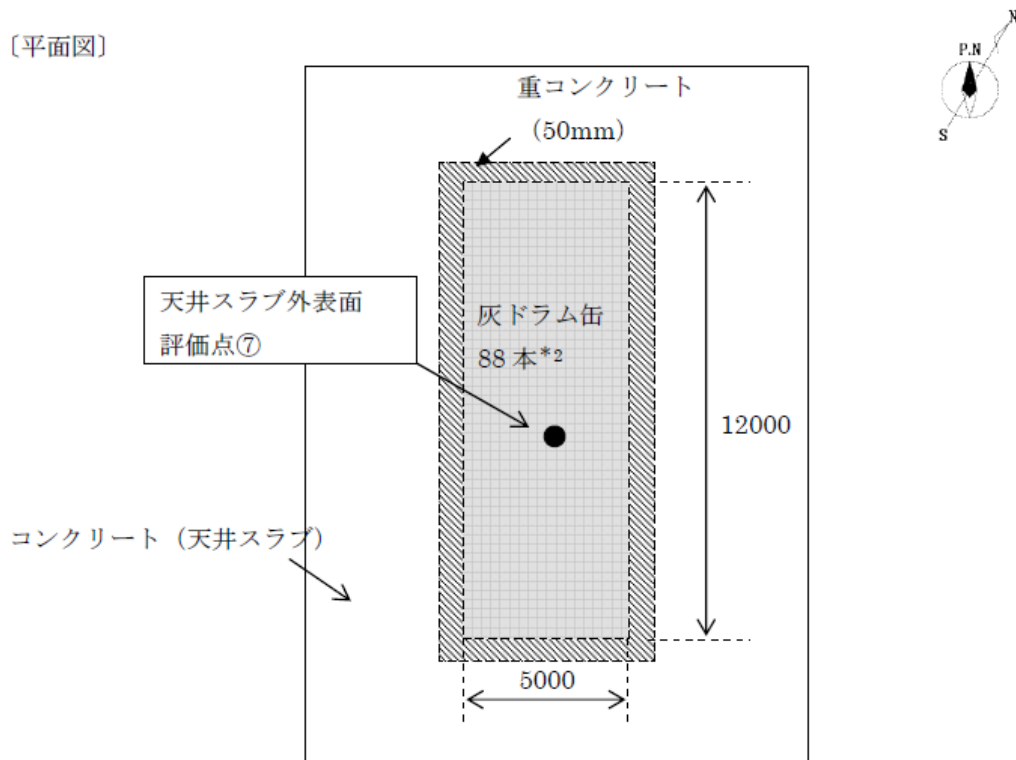
(単位: mm)

注記 *1: 公称値を示す

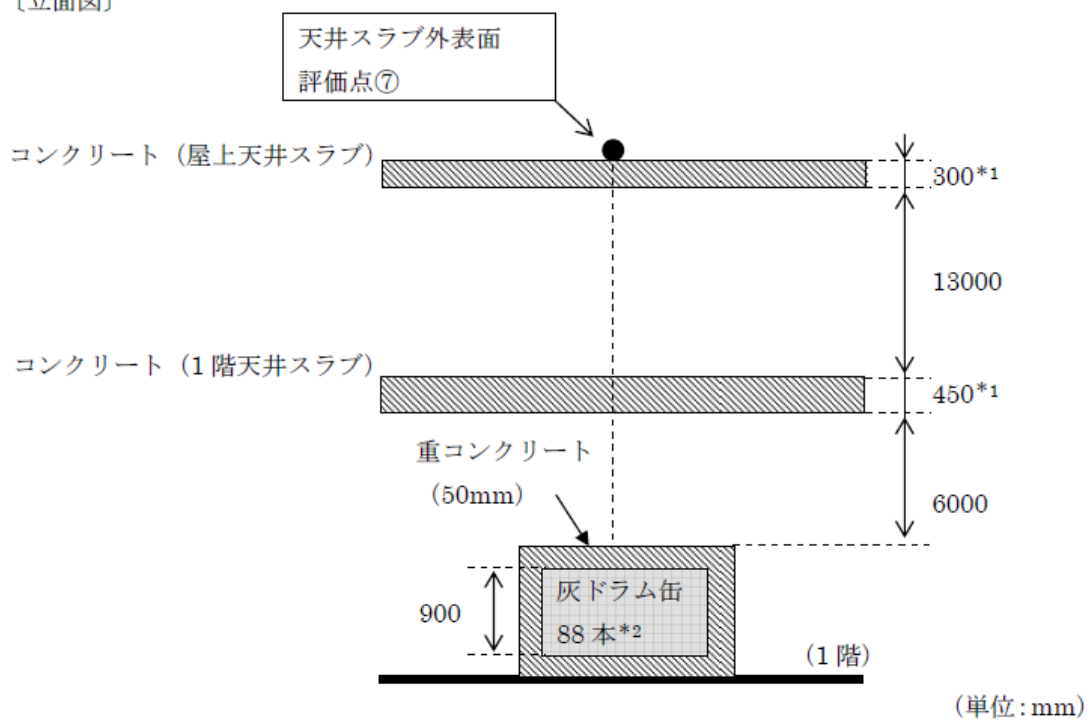
*2: 灰ドラム缶 16行×6列×1段の配列を包含する直方体線源

図10 灰ドラム一時貯蔵庫(南)の東壁外側表面の計算モデル

〔平面図〕



〔立面図〕



注記 *1: 公称値を示す

*2: 灰ドラム缶 16行×6列×1段の配列を包含する直方体線源

図 1 1 灰ドラム一時貯蔵庫 (南) の天井スラブ外側表面の計算モデル

4. 補助遮へいの貫通部に対する考慮

焼却炉建屋の高線量率区域と低線量率区域の間の補助遮へい貫通部は、原則として放射線漏れが問題とならないようにその位置を決める。

ただし、放射線漏れが問題となる位置に設置せざるを得ない場合は、配管等の貫通部に遮へい補償材（鉛毛またはモルタル）を詰め、放射線漏れを防止する措置を講じることとする。

貫通部に対する放射線漏れ防止措置の例を図12、13に示す。

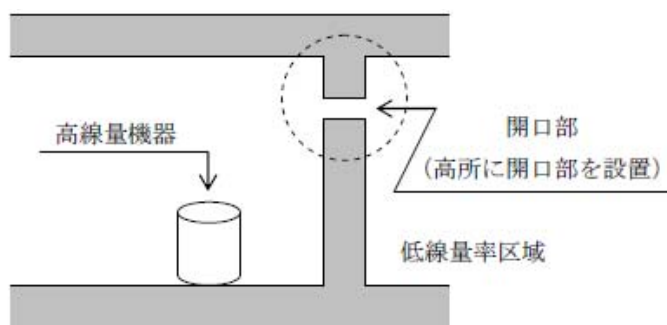


図12 開口部の高所設置 (例)

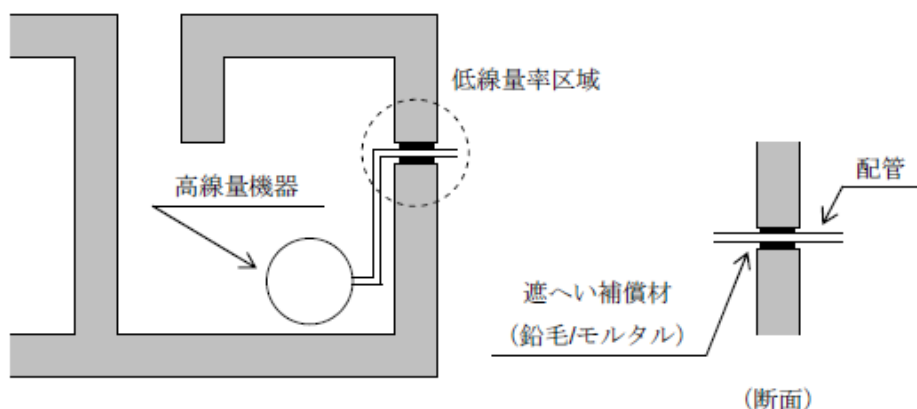


図13 貫通孔の補償遮へい (例)

5. 補助遮へいの熱除去計算

5.1 補助遮へいの熱除去計算方法

補助遮へいであるコンクリート中のガンマ発熱密度はコンクリート中のガンマ線フラックスの減衰に応じて減少する。しかし、安全側にガンマ線の減衰を無視して入射面の最大のガンマ発熱密度でコンクリート全体が均一に発熱するものと仮定すると、コンクリート中の温度と表面温度の差の最大値 ΔT_{max} は、内部発熱が均一とした平板の温度分布の計算式 (6. 引用文献(1)参照) を引用した下式により求められる。

$$\Delta T_{max} = T_{max} - T_s = Q' \cdot L^2 / 2\lambda$$

ここで、 T_{max} : コンクリート厚さ中心での最高温度 (°C)

T_s : コンクリート表面温度 (°C)

Q' : コンクリートの発熱密度 (W/m³)

L : コンクリートの厚さの 1/2 (m)

λ : コンクリートの熱伝導率 (W/m・°C)

また、上記のコンクリートの発熱密度は、下式により求められる。

$$Q' = 10^6 \cdot \rho \cdot Q$$

ここで、 ρ : コンクリート密度 (g/cm³)

Q : ガンマ発熱密度 (W/g)

$$= K \cdot \phi$$

K : ガンマ発熱密度換算係数 (W・s・cm²/g)

$$= C \cdot E \cdot (\mu_{en} / \rho)$$

C : 換算係数 (W・s / MeV) (1.602 × 10⁻¹³)

E : ガンマ線エネルギー (MeV)

(μ_{en} / ρ) : コンクリートの質量エネルギー吸収係数 (cm²/g)

ϕ : ガンマ線フラックス (photons/cm²・s)

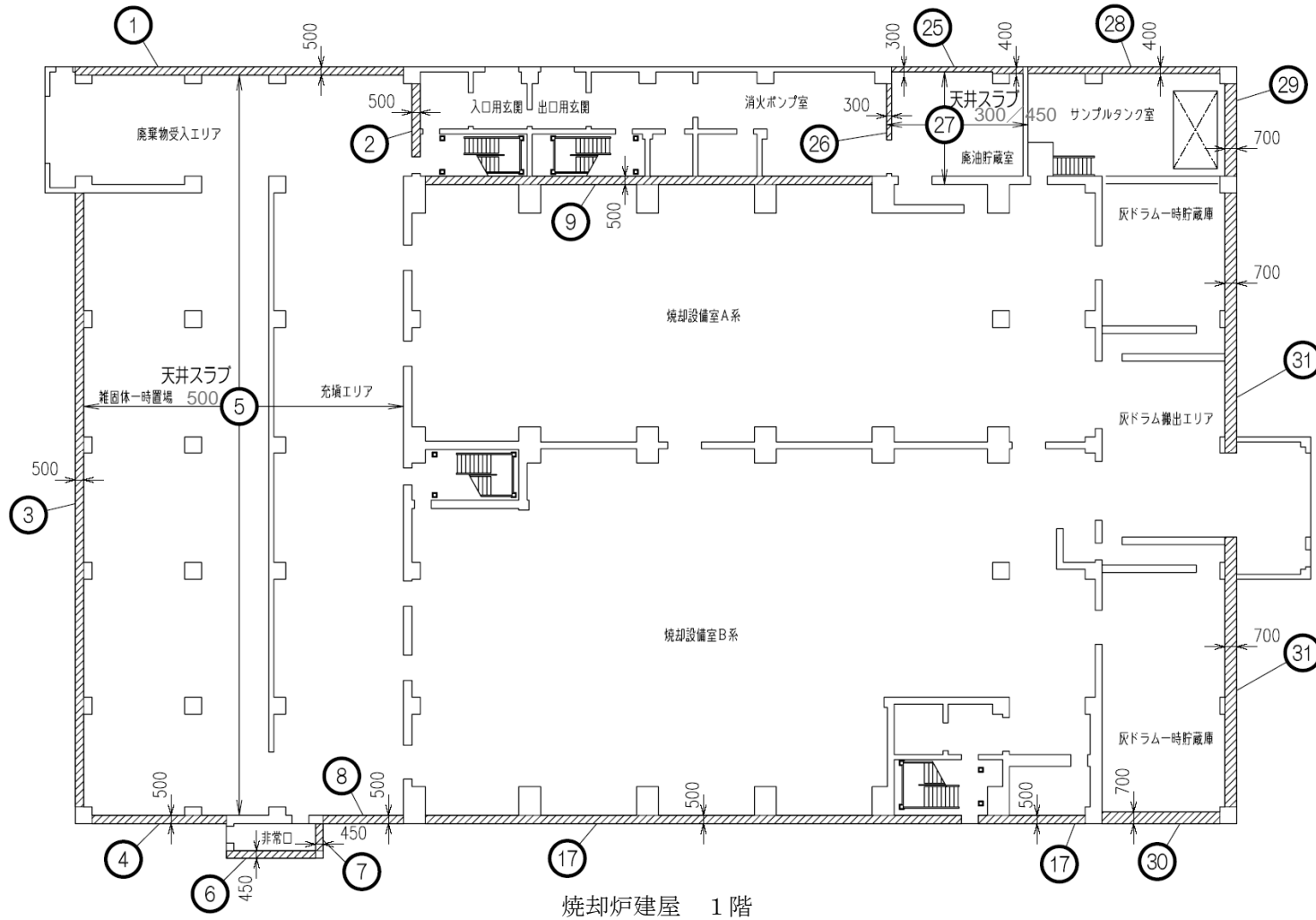
上記において、ガンマ発熱密度は補助遮へいの灰ドラム一時貯蔵庫東壁内側表面の最大となる点について計算機コード「QAD」にて計算を行う。

5.2 補助遮へいの熱除去計算結果

補助遮へい中のガンマ発熱による発熱密度は約 8×10^{-4} W/m³ となり、温度上昇は 0.1°C 未満であり、自然冷却で十分である。

6. 引用文献

- (1) 日本機械学会「伝熱工学資料 改訂第5版」(2009)



No.	種類	
①	廃棄物受入エリア	北壁
②		東壁
③	雑固体一時置場	西壁
④		南壁
⑤	天井	天井
⑥		南壁
⑦	非常口	東壁
⑧		南壁
⑨	焼却設備室 A 系	北壁
⑰	焼却設備室 B 系	南壁
⑳	廃油貯蔵室	北壁
㉑		西壁
㉒	天井スラブ	天井
㉓	サンプルタンク室	北壁
㉔		東壁
㉕	灰ドラム一時貯蔵庫	南壁
㉖		東壁

注1：寸法は、mm を示す。

焼却炉建屋 1階

図 補助遮へいに関する構造図 (1 / 4)

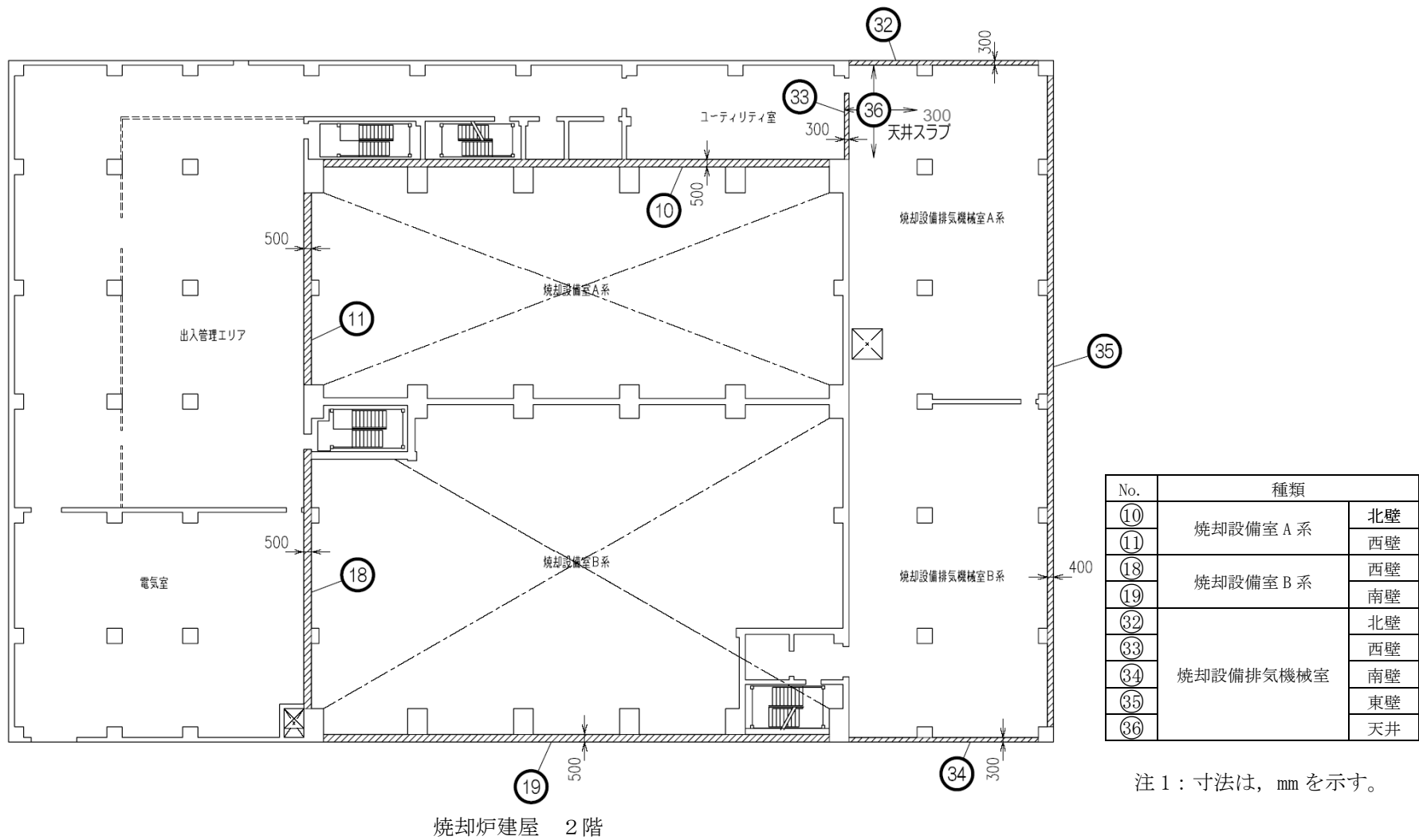
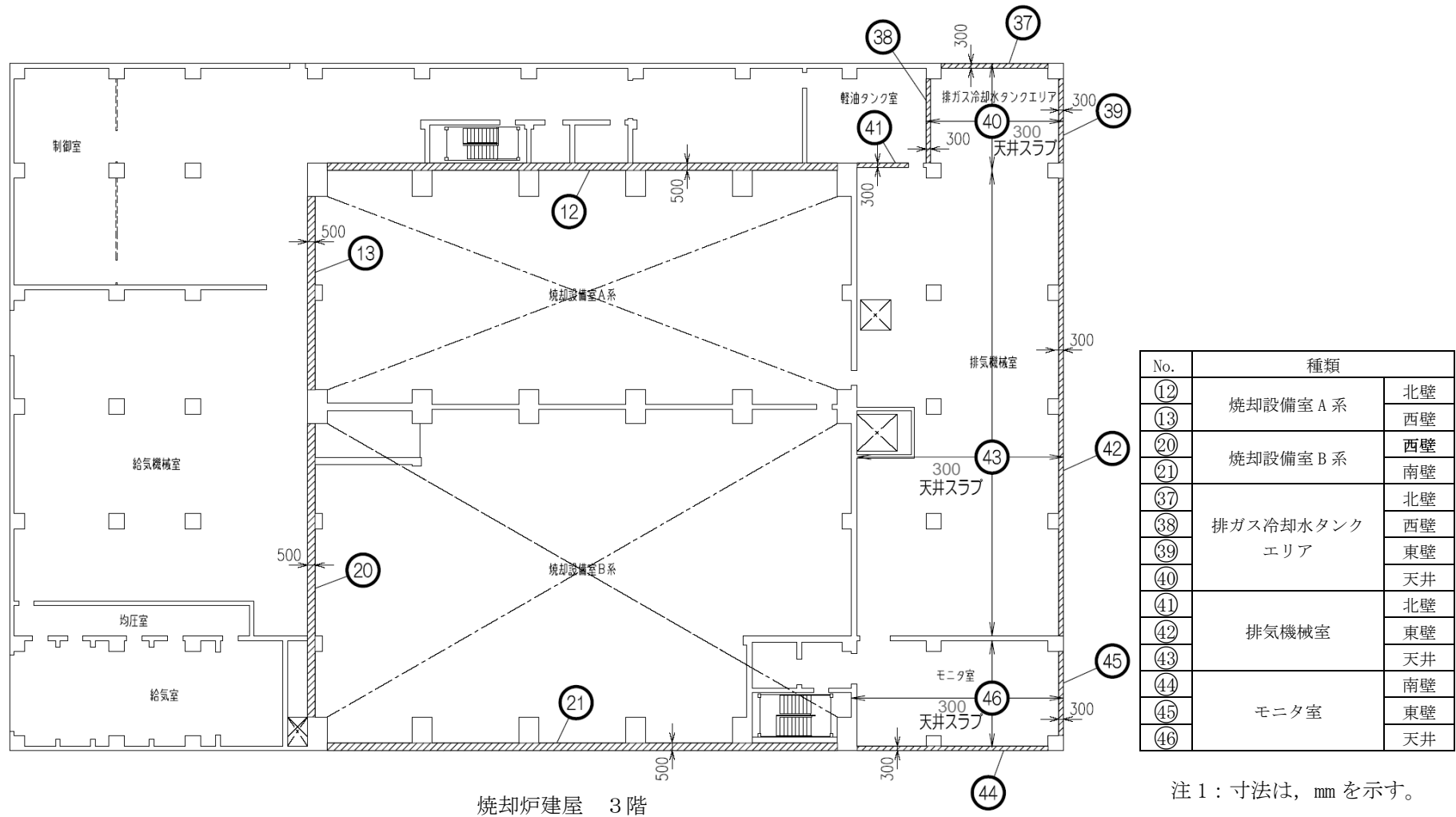
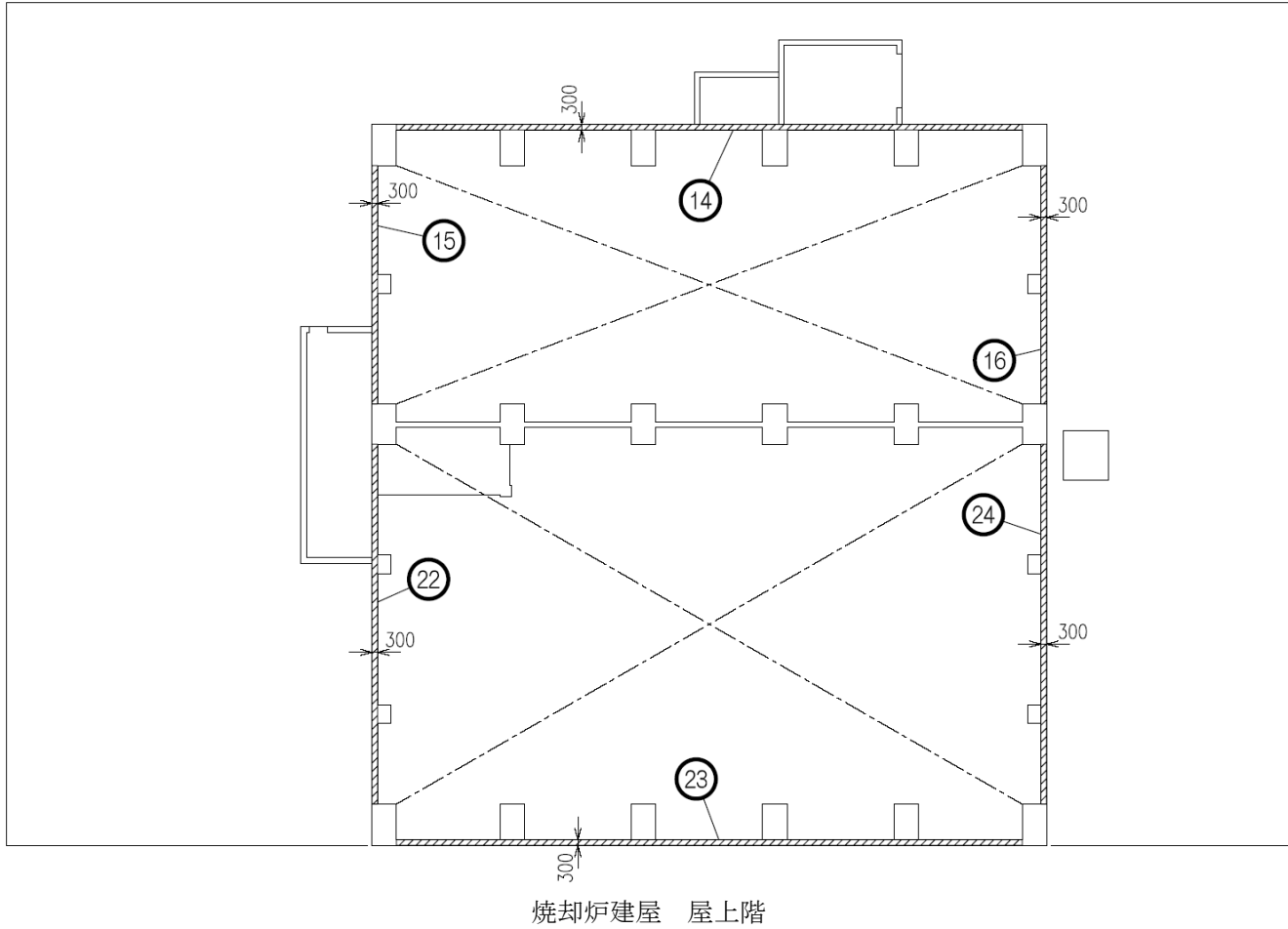


図 補助遮へいに関する構造図 (2 / 4)



No.	種類	
⑫	焼却設備室 A 系	北壁
⑬		西壁
⑳	焼却設備室 B 系	西壁
㉑		南壁
㉓	排ガス冷却水タンク エリア	北壁
㉔		西壁
㉕		東壁
㉖		天井
㉗	排気機械室	北壁
㉘		東壁
㉙		天井
㉚	モニタ室	南壁
㉛		東壁
㉜		天井

図 補助遮へいに関する構造図 (3 / 4)



No.	種類	
⑭	焼却設備室 A 系	北壁
⑮		西壁
⑯		東壁
㉒	焼却設備室 B 系	西壁
㉓		南壁
㉔		東壁

注 1：寸法は，mm を示す。

図 補助遮へいに関する構造図（4 / 4）

固体廃棄物処理設備における放射性物質の散逸防止に関する説明書

1. 焼却灰取扱設備

雑固体廃棄物焼却設備では、放射性固体廃棄物等の焼却処理を行う。

排ガスはフィルタを通し、放射性物質を十分低い濃度になるまで除去した後、放射性物質の濃度を監視しながら本建屋専用の排気筒から放出し、焼却灰はドラム缶に密閉し保管する。

焼却灰取扱設備の概要は以下のとおりである。なお、焼却灰取扱設備の構成図を図-1に示す。

(1) 焼却炉及び二次燃焼器

焼却処理により発生する焼却灰は、二次燃焼器下部から排出され、灰搬送コンベアにて搬送される。

(2) 排ガス冷却器

排ガスに随伴し排ガス冷却器へ持ち込まれた焼却灰の一部は、排ガス冷却器下部から排出され、二次燃焼器からの灰と合わせ、灰搬送コンベアにて搬送される。

(3) バグフィルタ

排ガス冷却器を通過した排ガス中の焼却灰は、バグフィルタで捕捉される。

フィルタ逆洗に伴い、焼却灰はバグフィルタ底部から排出され、二次燃焼器及び排ガス冷却器からの灰と合わせ、灰搬送コンベアにて灰投入ホッパに搬送される。

(4) 灰搬送コンベア及び灰投入ホッパ

灰搬送コンベアにて搬送された灰は、灰投入ホッパに一時貯留後、灰ドラム缶へ排出される。

2. 焼却灰の散逸防止

焼却灰取扱設備で取扱う焼却灰は固体状であり、流体状ではないため、万一散逸した場合でも拡大する恐れはない。

ただし、焼却灰は放射性物質の濃度が比較的高いことから、放射線業務従事者等の被ばくを合理的に達成できる限り低減する観点に立ち、以下のとおり、焼却灰の散逸防止を図る。

また、万一の焼却灰散逸時の対応に十分配慮するとともに、インターロック等により、異常時にも対応できるよう配慮する。

2.1 安全性を確保した設計

(1) 適用材料

焼却灰取扱設備は、運転状態における最高使用圧力及び最高使用温度を考慮し適正な材料を使用する。

灰投入ホッパは耐食性を考慮し、ステンレス鋼とし、接続部は溶接またはフランジ構造とし散逸を防止する。

(2) 焼却灰散逸防止

灰搬送コンベアは、二次燃焼器、排ガス冷却器及びバグフィルタから排出される焼却灰を搬送し、カバーで囲まれ焼却灰の散逸し難いものとする。

焼却灰が散逸し難いように、焼却灰のドラム缶への充填作業は、チャンバ内で行う。

(3) インターロックによる管理

灰投入ホッパには灰レベル高を検出するレベル計を設け、警報を発して運転員に知らせるとともに、インターロックにより廃棄物投入を停止する。停止後灰投入ホッパに供給される量に対し、レベル計検知後の灰ホッパへの投入可能容量に十分な余裕があり、灰投入ホッパからの焼却灰散逸を防止する。

焼却灰を充填する灰ドラム缶には、灰レベル高を検出するレベル計を設け、灰ホッパからの灰排出を停止し焼却灰散逸を防止する。

また、排ガスブローア停止等の異常時には警報を発して運転員に異常を知らせるとともに、負圧を維持する排ガス補助ブローアによりバックアップし、焼却炉の運転を自動停止する。

2.2 異常時への対応

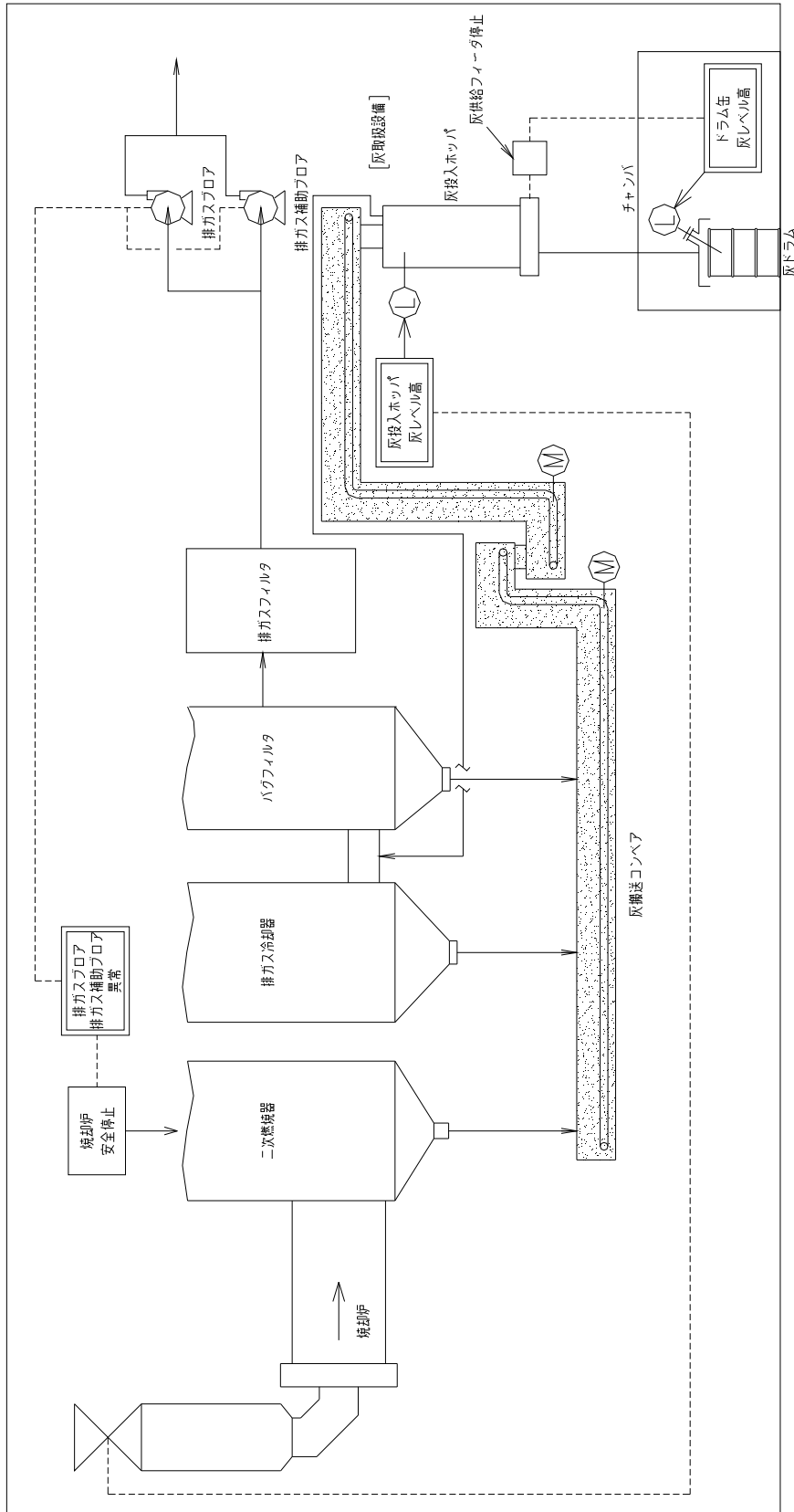
(1) 放射能閉じ込め

焼却炉，二次燃焼器，排ガス冷却器，バグフィルタ及び焼却灰取扱設備内は，排ガスブロアおよび排ガス補助ブロアにより負圧に維持し，万一損傷が生じた場合でも，焼却灰が飛散しないようにする。

(2) 焼却灰散逸時の対応

焼却灰のドラム缶への充填作業は，吸引されているチャンバ内で行うため，焼却灰がドラム缶充填時に散逸したとしても，焼却灰がチャンバ外へ散逸する可能性は少ない。

また，焼却灰取扱設備が破損し焼却灰が飛散しても，補助遮へい壁で囲まれた区画内に保持されているため，周辺公衆へ焼却灰が散逸することはほとんどない。



図一 1 焼却灰取扱設備の概要

2.18 5・6号機に関する共通事項

2.18.1 設備の維持・管理について

5・6号機は、平成23年3月11日に発生した東北地方太平洋沖地震により被災したものの、その被害の大半は津波による海水系設備の損傷であった。

その後、海水系設備の復旧ならびに冷温停止維持に関する設備の健全性確認を進め、現在では、震災前と同等の設備により安定的な冷温停止を維持している状況である。また、冷温停止維持に関する設備と比較し緊急性は少ないものの、冷温停止維持に属さない設備については、状態確認を進めていく予定である。

したがって、5・6号機の設備に関しては、本実施計画「Ⅲ 特定原子力施設の保安」を遵守しつつ、福島第一原子力発電所第5号機保全計画及び福島第一原子力発電所第6号機保全計画に基づく計画的な機器の保全活動を実施していくと共に、設置変更許可等の許認可の内容に従って、設備を維持・管理していくこととする。

2.18.2 要求される機能について

本実施計画に記載のある5・6号機の設備に要求される機能とは、工程(I.1.2 参照)に示す冷温停止において維持・管理する機能である。

2.18.3 異常時の対応

○冷温停止の維持に必要な複数設備のすべてが機能喪失した場合

冷温停止中、津波が発生した場合、海水系の機能喪失および全交流電源が喪失し、その状態が継続すると燃料損傷に至る可能性がある。このため、燃料損傷を回避するために、復旧余裕時間内(2.7日間)*¹に次の様な対応を行う。(図1 フローチャート参照)

*1 復旧余裕時間：崩壊熱により、冷却材の温度が上昇し100℃に到達する時間(使用済燃料プールは、65℃で評価)。ここで、復旧余裕時間が最も短いのは5号機の原子炉であり、その時間内に注水対応ができれば、燃料損傷を回避することができる。

【電源復旧対応】電源車対応による既設設備の復旧

【代替設備対応】消防車等機動的な代替設備の使用による原子炉への注水および使用済燃料プールへの注水対応

原子炉側：5号機原子炉(初期温度40℃)の崩壊熱より算出した復旧余裕時間は2.7日であり、また、原子炉水位が低下し有効燃料頂部に至るまでの時間は約13日間である。同様に6号機の復旧余裕時間は3.8日であり、また、原子炉水位が低下し有効燃料頂部に至るまでの時間は約16日間である。(平成24年10月1日時点の崩壊熱にて算出)

使用済燃料プール側：5号機使用済燃料プール(初期温度30℃)の崩壊熱より算出した復旧余裕時間は4.6日であり、同様に6号機使用済燃料プールの復旧

余裕時間は4.6日である。(平成24年10月1日時点の崩壊熱にて算出)

復旧時に必要な消防車*²(5・6号機用として2台)は高台に配備されており、震災時、消防車を高台から移動し、注水可能な位置に消防車を配置する。消防車の規格放水圧は0.55MPa以上(揚程:約55m以上)であることから5・6号機の原子炉圧力容器及び使用済燃料プールへ十分に注水する能力を有している。なお、消防車用のホースも原子炉建屋内に配備済である。

電源車(5・6号機用として2台)は高台に配備されており、5号機タービン建屋2階に設置されている所内低圧母線へ供給可能なケーブルが接続済である。また、消防車及び電源車の運転訓練等も実施しており、初動体制も確立しているため復旧余裕時間内に十分対応できるものであると評価している。

* 2 消防車: 消防車による5号機原子炉及び使用済燃料プールへ注水に必要な水量は、平成24年10月1日の崩壊熱より算出されており、9t/hと評価されている。6号機についても同様に9t/hと評価されており、注水の水源となる純水タンクの最低限の保有水量は263tであることから、5・6号機それぞれ注水可能時間は14時間程度である。なお、上記に加え電源車により既設設備が復旧されれば既設のポンプを用いた注水や、消防車を用いた海水による注水が可能である。

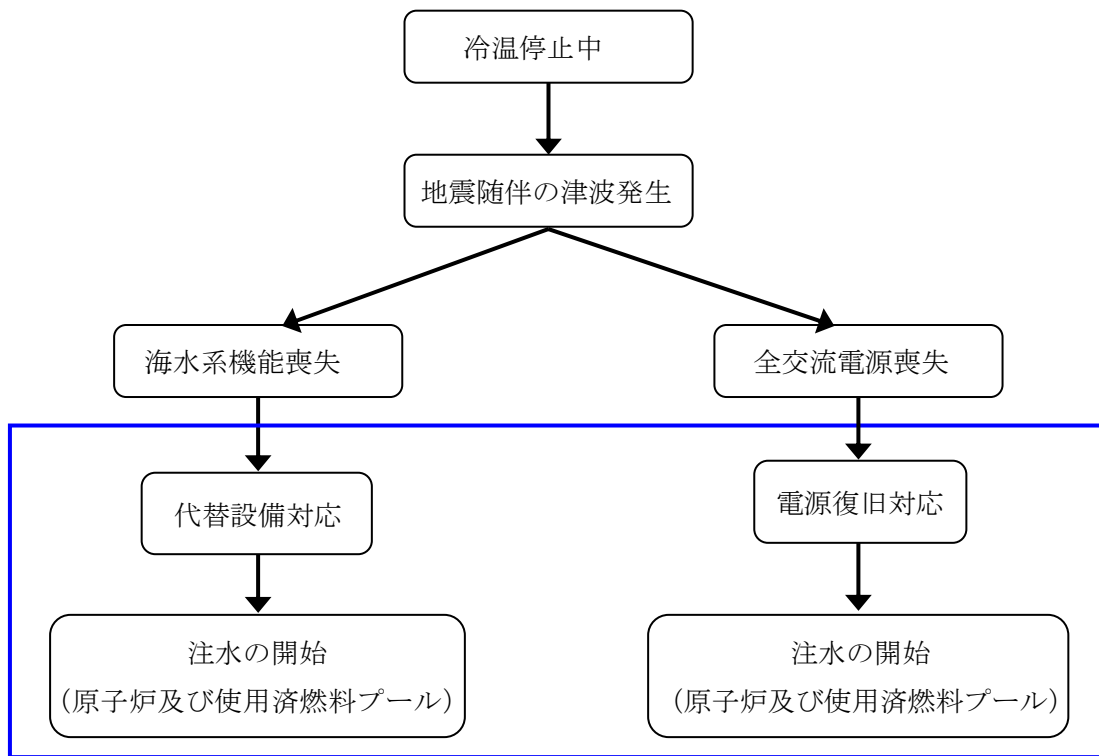


図1 自然災害発生から注水開始までのフローチャート 復旧余裕時間内に対応

2.18.4 添付資料

添付資料-1 5・6号機 冷温停止維持に関する設備の復旧状況等について

表 - 1 5・6号機 冷温停止維持に関する設備の復旧状況等について

No.	号機	設備	分類 (注1)	ウォークダウン(*) の結果(被害状況)	復旧プロセス	復旧状況	使用環境 (注2)	備考
2.19	5	原子炉圧力容器 (冷却材圧力バウンダリ)	③	異常なし	-	一部未復旧**1)	○	※1) 主蒸気隔離弁及び主蒸気逃がし安全弁の動作確認を実施していないが、冷却材圧力バウンダリは維持されている。
	6	原子炉圧力容器 (冷却材圧力バウンダリ)	③	異常なし	-	一部未復旧**1)	○	※1) 主蒸気隔離弁及び主蒸気逃がし安全弁の動作確認を実施していないが、冷却材圧力バウンダリは維持されている。
2.20	5	原子炉格納容器	①	異常なし	→	復旧済	○	●復旧済の定義 以下の復旧(健全性確認)プロセスを経て、機器が使用中(または使用可能)となっている状態のこと。 ・震災にて損傷した機器の修理が完了している。 ・ウォークダウンにて健全性を確認している。 ・ウォークダウンの健全性確認に加え、復旧プロセス記載の健全性確認を実施し問題ないことを確認している。 (主に、動的機器、電気品)
			①	大物搬入口が津波により損傷	修理	復旧済	○	
	6	原子炉格納容器	①	異常なし	→	復旧済	○	
			①	大物搬入口が津波により損傷	修理	復旧済	○	
2.21	5	制御棒及び制御棒駆動系	③	異常なし	ポンプ:ハンドターニング 運転確認	一部未復旧**2)	○	※2) 水圧制御ユニット及び制御棒駆動機構の動作確認が未実施。 (燃料移動時に復旧予定)
	6	制御棒及び制御棒駆動系	③	異常なし	ポンプ:ハンドターニング 運転確認	一部未復旧**2)	○	※2) 水圧制御ユニット及び制御棒駆動機構の動作確認が未実施。 (燃料移動時に復旧予定)
2.22	5	残留熱除去系	①	異常なし	ポンプ:ハンドターニング 運転確認	復旧済	○	※3) 設備の健全性は各パラメータを監視することにより確認できるものの、長期的には設備に支障をきたす可能性は否定できないことから、設水配管における健全性評価及び漏えいが発生した場合に備えた諸方策の検討を実施している。
			②	全てのポンプが津波により損傷	ポンプ:分解点検	復旧済	△ (配管が一部 没水**3))	
	6	残留熱除去系	①	異常なし	ポンプ:ハンドターニング 運転確認	復旧済	○	
			②	全てのポンプが津波により損傷	ポンプ:分解点検	復旧済	△ (配管が一部 没水**3))	
2.23	5	炉心スプレイス系	①	異常なし	ポンプ:ハンドターニング 運転確認	復旧済	○	※4) 設備の健全性は各パラメータを監視することにより確認できるものの、長期的には設備に支障をきたす可能性は否定できないことから、設水配管における健全性評価及び漏えいが発生した場合に備えた諸方策の検討を実施している。
			6	非常用 炉心冷却系	①	異常なし	ポンプ:ハンドターニング 運転確認	
	①	異常なし			ポンプ:ハンドターニング 運転確認	復旧済	○	
	③	高圧炉心スプレイス系	③	異常なし	ポンプ:ハンドターニング 運転確認	未復旧**4)	○	

注1) ①: 既設設備を復旧し設計上想定内の環境で使用
 ②: 既設設備を復旧しているが設計上想定外の環境で使用
 ③: 未復旧(復旧中)の既設設備
 ④: 仮設設備

注2) ○: 設計上想定内の環境で使用
 △: 設計上想定外の環境で使用

*) ウォークダウン:
 設備に触れずにおりのままを観察し、
 被害当初の状態を確認すること。

表-2 5・6号機 冷温停止維持に関する設備の復旧状況等について

No.	号機	設備	分類 (注1)	ウォークダウン*) の結果(被害状況)	復旧プロセス	復旧状況	使用環境 (注2)	備考
2.24	5	復水補給水系	①	異常なし	ポンプ:ハンドターニング 運転確認	復旧済	○	
	6	復水補給水系	①	異常なし	ポンプ:ハンドターニング 運転確認	復旧済	○	
2.25	5	原子炉冷却材浄化系	③	異常なし	—	未復旧**5)	○	※5) 震災時に循環ポンプが停止した際、ポンプ内部にクラッドが混入している可能性があるため、ポンプの点検を行った後、運転状態を確認し復旧する。(炉水の水质は復水補給水系にて維持可能)
	6	原子炉冷却材浄化系	①	異常なし	ポンプ:ハンドターニング 運転確認	復旧済	○	
2.26	5	原子炉建屋常用換気系	①	異常なし	送排風機、排気ファン: ハンドターニング 運転確認	復旧済	○	
	6	原子炉建屋常用換気系	①	異常なし	送排風機、排気ファン: ハンドターニング 運転確認	復旧済	○	
2.27	5	燃料プール冷却浄化系	①	異常なし	ポンプ:ハンドターニング 運転確認	復旧済	○	
		原子炉補機冷却系	①	異常なし	ポンプ:ハンドターニング 運転確認	復旧済	○	
	補機冷却海水系	②	全てのポンプが津波により損傷	ポンプ:分解点検	復旧済	△ (配管が一部 没水**3))	※3) 設備の健全性は各バスタータを監視することにより確認できるものの、長期的には設備に支障をきたす可能性は否定できないことから、没水配管における健全性評価及び漏えいが発生した場合に備えた諸方策の検討を実施している。	
	燃料プール冷却浄化系	①	異常なし	ポンプ:ハンドターニング 運転確認	復旧済	○		
	原子炉補機冷却系	①	異常なし	ポンプ:ハンドターニング 運転確認	復旧済	○		
	6	補機冷却海水系	②	全てのポンプが津波により損傷	ポンプ:分解点検	復旧済	△ (配管が一部 没水**3))	※3) 設備の健全性は各バスタータを監視することにより確認できるものの、長期的には設備に支障をきたす可能性は否定できないことから、没水配管における健全性評価及び漏えいが発生した場合に備えた諸方策の検討を実施している。
2.28	5	燃料交換機	③	オペプロの高湿度環境により電気設備の絶縁低下や機械設備の発熱に至る(震災時の燃料プール冷却機能喪失により、プール水温度が上昇し水蒸気が発生)	修理中	未復旧**6)	○	※6) 復旧工程は、図-1 5・6号機 中期スケジュールに記載。(I.1.2 参照)
		原子炉建屋天井クレーン	③		修理中	未復旧**6)	○	※6) 復旧工程は、図-1 5・6号機 中期スケジュールに記載。(I.1.2 参照)
	使用済燃料プール	①	異常なし	→		復旧済	○	

*) ウォークダウン: 設備に触れず(ありのままを)観察し、被害当初の状態を確認すること。
注1) ①: 既設設備を復旧し設計上想定内の環境で使用
②: 既設設備を復旧しているが設計上想定外の環境で使用
③: 未復旧(復旧中)の既設設備
④: 仮設設備
注2) ○: 設計上想定内の環境で使用
△: 設計上想定外の環境で使用

表一3 5・6号機 冷温停止維持に関する設備の復旧状況等について

No.	号機	設備	分類 (注1)	ウォークダウン*) の結果(被害状況)	復旧プロセス	復旧状況	使用環境 (注2)	備考
2.28	6	燃料取扱系 及び 燃料貯蔵設備	③	オパフロの高温度環境により電気設備の絶縁低下や機械設備の巻線に至る(震災時の燃料プール冷却機能喪失により、プール水温度が上昇し水蒸気が発生)	修理中	未復旧 ^(※6)	○	※6)復旧工程は、図一1 5・6号機 中期スケジュールに記載。(I.1.2 参照)
		原子炉建屋天井クレーン	①		修理	復旧済	○	
2.29	5	使用済燃料プール	①	異常なし	→	復旧済	○	
		非常用ガス処理系	②	異常なし	排風機:ハンドターニング 運転確認	復旧済	△ (配管が一部 没水 ^(※3))	※3)設備の健全性は各パラメータを監視することにより確認できるものの、長期的には設備に支障をきたす可能性は否定できないことから、没水配管における健全性評価及び没水が発生した場合に備えた諸方策の検討を実施している。
2.30	6	非常用ガス処理系	②	異常なし	排風機:ハンドターニング 運転確認	復旧済	△ (配管が一部 没水 ^(※3))	※3)設備の健全性は各パラメータを監視することにより確認できるものの、長期的には設備に支障をきたす可能性は否定できないことから、没水配管における健全性評価及び没水が発生した場合に備えた諸方策の検討を実施している。
		中央制御室換気系	①	異常なし	送排風機:ハンドターニング 運転確認	復旧済	○	
2.32	5	中央制御室換気系	①	異常なし	送排風機:ハンドターニング 運転確認	復旧済	○	
		外部電源	①	異常なし	→	復旧済	○	
2.32	6	非常用ディーゼル発電機	①	異常なし	運転確認	復旧済	○	
		非常用ディーゼル発電機 冷却海水系	②	全てのポンプが津波により損傷	ポンプ:分解点検	復旧済	△ (配管が一部 没水 ^(※3))	※3)設備の健全性は各パラメータを監視することにより確認できるものの、長期的には設備に支障をきたす可能性は否定できないことから、没水配管における健全性評価及び没水が発生した場合に備えた諸方策の検討を実施している。
2.32	6	直流電源装置	①	異常なし	蓄電池:比重・電圧測定	復旧済	○	
		電源ケーブル	②	ケーブルが一部没水(その他は異常なし)	絶縁抵抗測定	復旧済	△ (ケーブルが一部 没水 ^(※7))	※7)海水系ポンプ(残留熱除去海水系、補機冷却海水系、非常用ディーゼル発電機冷却海水系)に電力を供給しているケーブルが一部没水。時間の経過により絶縁性能の低下が懸念されるため、予備のケーブルを敷設し信頼性向上を図っている。
2.32	6	外部電源	①	異常なし	→	復旧済	○	
		非常用ディーゼル発電機	③	異常なし	運転確認	復旧済 (高圧炉心スプレイス は未復旧 ^(※8))	○	※8)5・6号機全ての非常用ディーゼル発電機を含めて考えれば、非常用高圧母線に接続する動作可能な非常用ディーゼル発電機は十分確保されている。今後は必要に応じて動作可能である状態に復旧する。
2.32	6	非常用ディーゼル発電機 冷却海水系	③	全てのポンプが津波により損傷	ポンプ:分解点検	復旧済 (高圧炉心スプレイス は未復旧 ^(※9))	△ (配管が一部 没水 ^(※3))	※3)設備の健全性は各パラメータを監視することにより確認できるものの、長期的には設備に支障をきたす可能性は否定できないことから、没水配管における健全性評価及び没水が発生した場合に備えた諸方策の検討を実施している。 ※9)高圧炉心スプレイス系のみ冷却水を供給するものであり、今後は必要に応じて動作可能である状態に復旧する。
		直流電源装置	③	異常なし	蓄電池:比重・電圧測定	復旧済 (高圧炉心スプレイス ^(※10) は未復旧)	○	※10)高圧炉心スプレイス系の制御電源のみに電力を供給するものであり、今後は必要に応じて動作可能である状態に復旧する。
2.32	6	電源ケーブル	②	ケーブルが一部没水(その他は異常なし)	絶縁抵抗測定	復旧済	△ (ケーブルが一部 没水 ^(※7))	※7)海水系ポンプ(残留熱除去海水系、補機冷却海水系、非常用ディーゼル発電機冷却海水系)に電力を供給しているケーブルが一部没水。時間の経過により絶縁性能の低下が懸念されるため、予備のケーブルを敷設し信頼性向上を図っている。

*)ウォークダウン: 設備に触れずありのままを観察し、被害当初の状態を確認すること。
 注1) ①:既設設備を復旧し設計上想定内の環境で使用
 ②:既設設備を復旧しているが設計上想定外の環境で使用
 ③:未復旧(復旧中)の既設設備
 ④:仮設備
 注2) ①:設計上想定内の環境で使用
 ②:設計上想定外の環境で使用
 △:設計上想定外の環境で使用

表一4 5・6号機 冷温停止維持に関する設備の復旧状況等について

No.	号機	設備	分類 注1)	ウォークダウン* の結果(被害状況)	復旧プロセス	復旧状況	使用環境 注2)	備考
2.33	5	放射性液体廃棄物処理系	③	異常なし	ポンプ:ハンダターニング 運転確認	一部未復旧 ^{※11)}	○	※11)未復旧機器は、添付資料一4 系統概要図に記載。(II.2.33 参照) 設備の一部が未復旧であるが、発生する廃液は、機器トレン系にて処理可能。
	6	放射性液体廃棄物処理系	③	設備が一部没水 (その他は異常なし)	—	未復旧 ^{※12)}	△ (設備の一部 没水 ^{※12)})	※12)未復旧機器及び没水機器は、添付資料一4 系統概要図に記載。 (II.2.33 参照) 発生する廃液は、5号機の機器トレン系にて処理可能。
2.34	5・6	仮設備(滞留水貯留設備)	④	仮設備を設置し、建屋内滞留水の処理を行っている。			○	
	5	計測制御設備	①	異常なし	計器:点検・校正	復旧済	○	
	6	計測制御設備	①	異常なし	計器:点検・校正	復旧済	○	

*)ウォークダウン:
設備に触れずそのままを観察し、
被害当初の状態を確認すること。

注1) ①:既設備を復旧し設計上想定内の環境で使用
②:既設備を復旧しているが設計上想定外の環境で使用
③:未復旧(復旧中)の既設備
④:仮設備

注2) ○:設計上想定内の環境で使用
△:設計上想定外の環境で使用

2.19 5・6号機 原子炉压力容器

2.19.1 系統の概要

原子炉压力容器は、通常運転時の温度及び圧力に十分耐えるよう設計されており、原子炉冷却系統設備の故障等により、万が一冷温停止が維持できなくなった場合においても、冷却材圧力バウンダリを形成し、燃料棒の温度上昇を緩和することができる。

[系統の現況]

5・6号機の原子炉压力容器は、ベント弁が開状態にあり大気開放状態となっているものの、ベント弁を除く冷却材圧力バウンダリは、構成されている。また、主蒸気隔離弁及び主蒸気逃がし安全弁の動作確認を実施していないが、全閉状態であり、震災後の外観点検にて、異常がないこと及び原子炉水位の低下が発生していないことから冷却材圧力バウンダリは維持されていると考える。（添付資料-1, 2 参照）

なお、冷温停止中は冷却材の温度及び原子炉压力容器の圧力上昇は考えにくいですが、万が一、自然災害（津波）により冷温停止が維持できなくなった場合においても、压力容器ベント弁を閉状態にすることは可能であり、消防車等による機動的な対応により、燃料損傷を回避することが可能である。（Ⅱ.2.18 参照）

2.19.2 要求される機能

原子炉压力容器を含む冷却材圧力バウンダリからの放射性物質を含む冷却材の漏えいが無く、冷温停止状態を維持することが可能であること。

2.19.3 主要な機器

(1) 5号機

a. 原子炉压力容器

原子炉压力容器については、以下の工事計画軽微変更届出書により確認している。
建設時第4回工事計画軽微変更届出書(総官第1375号 昭和49年1月30日届出)

(2) 6号機

a. 原子炉压力容器

原子炉压力容器については、以下の工事計画変更認可申請書により確認している。
建設時第17回工事計画変更認可申請書(52資庁第11661号 昭和52年10月17日認可)

2.19.4 構造強度及び耐震性

(1) 5号機

構造強度及び耐震性については、以下の工事計画認可申請書等により確認している。

建設時第4回工事計画認可申請書(48公第1787号 昭和48年4月7日認可)

工事計画認可申請書(平成11・10・12資第18号 平成11年11月30日認可)

建設時第4回工事計画軽微変更届出書(総官第1375号 昭和49年1月30日届出)

(2) 6号機

構造強度及び耐震性については、以下の工事計画認可申請書等により確認している。

建設時第6回工事計画認可申請書(50資庁第8249号 昭和50年10月20日認可)

建設時第6回工事計画変更認可申請書(51資庁第6576号 昭和51年8月4日認可)

建設時第17回工事計画変更認可申請書(52資庁第11661号 昭和52年10月17日認可)

2.19.5 添付資料

添付資料ー1 冷却材圧力バウンダリを構成する機器

添付資料ー2 冷却材圧力バウンダリ概要図

冷却材圧力バウンダリを構成する機器

1. 5号機

(1) 残留熱除去系

残留熱除去系の主配管・主要弁については、工事計画認可申請書等により確認している。

(Ⅱ.2.22 5・6号機 残留熱除去系 参照)

(2) 炉心スプレイ系

炉心スプレイ系の主配管・主要弁については、工事計画認可申請書等により確認している。(Ⅱ.2.23 5・6号機 非常用炉心冷却系 参照)

(3) 原子炉冷却材浄化系

原子炉冷却材浄化系の主配管・主要弁については、工事計画認可申請書等により確認している。(Ⅱ.2.25 5・6号機 原子炉冷却材浄化系 参照)

(4) 原子炉再循環系

原子炉再循環系の主配管・主要弁については、工事計画軽微変更届出書等により確認している。

建設時第6回工事計画軽微変更届出書(総官第33号 昭和49年4月6日届出)

工事計画届出書(総文発官8第562号 平成9年1月13日届出)

工事計画届出書(総官発11第239号 平成11年9月30日届出)

(5) 主蒸気系

主蒸気系の主配管・主蒸気逃がし安全弁及び主要弁については、工事計画認可申請書等により確認している。

建設時第9回工事計画認可申請書(48資庁第2745号 昭和48年11月19日認可)

工事計画認可申請書(平成20・10・24原第21号 平成20年11月20日認可)

建設時第11回工事計画変更認可申請書(49資庁第21842号 昭和50年3月4日認可)

(6) 給水系

給水系の主配管・主要弁については、工事計画変更認可申請書により確認している。

建設時第5回工事計画変更認可申請書(49資庁第1067号 昭和49年4月26日認可)

2. 6号機

(1) 残留熱除去系

残留熱除去系の主配管・主要弁については、工事計画認可申請書等により確認している。

(Ⅱ.2.22 5・6号機 残留熱除去系 参照)

(2) 低圧炉心スプレイ系

低圧炉心スプレイ系の主配管・主要弁については、工事計画認可申請書等により確認している。(Ⅱ.2.23 5・6号機 非常用炉心冷却系 参照)

(3) 原子炉冷却材浄化系

原子炉冷却材浄化系の主配管・主要弁については、工事計画認可申請書等により確認している。(Ⅱ.2.25 5・6号機 原子炉冷却材浄化系 参照)

(4) 原子炉再循環系

原子炉再循環系の主配管・主要弁については、工事計画変更認可申請書等により確認している。

建設時第2 1回工事計画変更認可申請書(53 資庁第 1730 号 昭和 53 年 3 月 28 日認可)

建設時第 1 2回工事計画軽微変更届出書(総官第 263 号 昭和 52 年 5 月 25 日届出)

(5) 主蒸気系

主蒸気系の主配管・主蒸気逃がし安全弁及び主要弁については、工事計画認可申請書等により確認している。

建設時第 1 0回工事計画認可申請書(50 資庁第 13220 号 昭和 51 年 2 月 6 日認可)

建設時第 1 0回工事計画変更認可申請書(51 資庁第 14364 号 昭和 52 年 1 月 24 日認可)

(6) 給水系

給水系の主配管・主要弁については、工事計画認可申請書等により確認している。

建設時第 7回工事計画認可申請書(50 資庁第 11083 号 昭和 50 年 10 月 23 日認可)

建設時第 1 9回工事計画軽微変更届出書(総官第 1268 号 昭和 52 年 12 月 12 日届出)

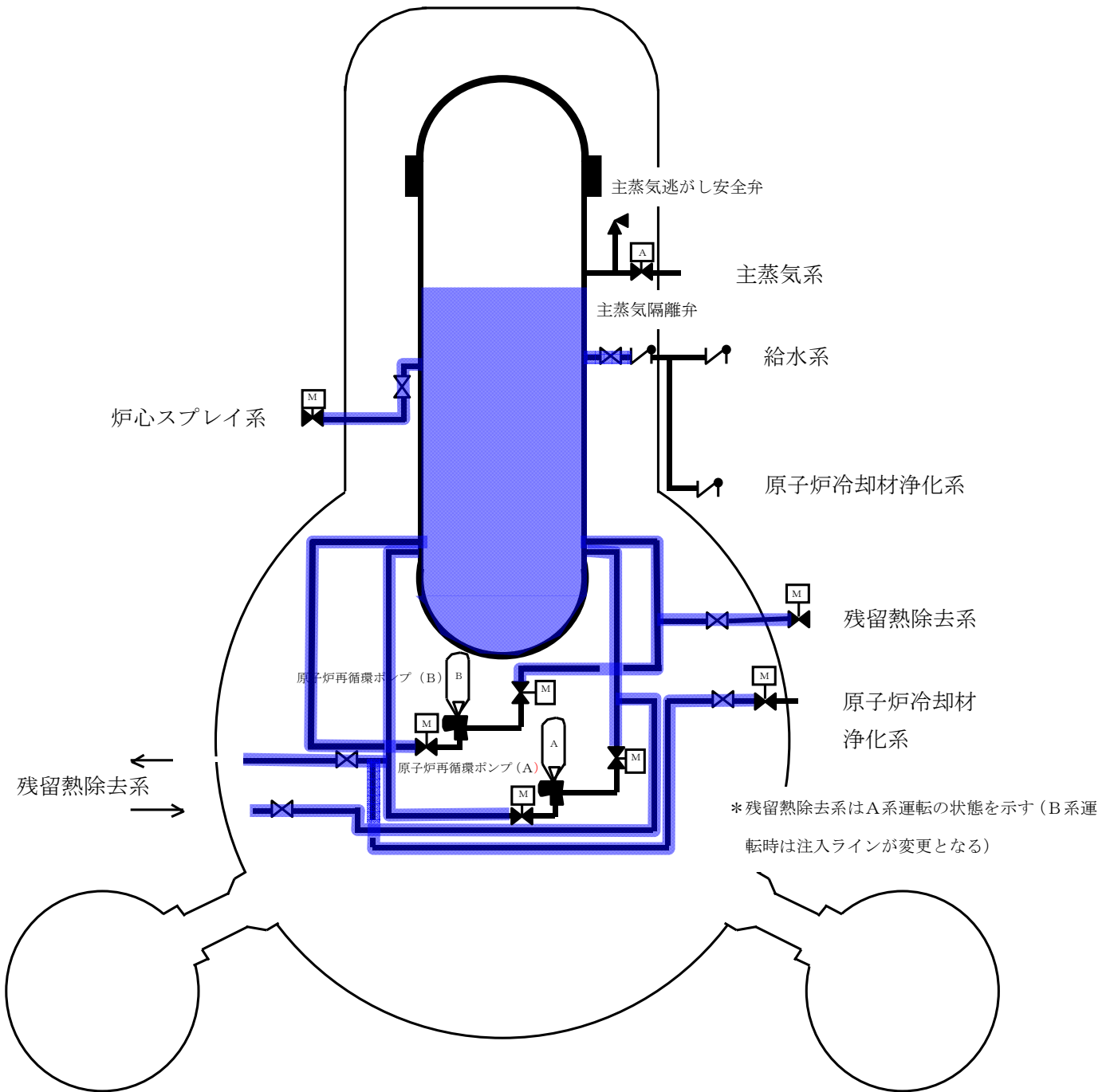


図-1 5号機 冷却材圧力バウンダリ概要図

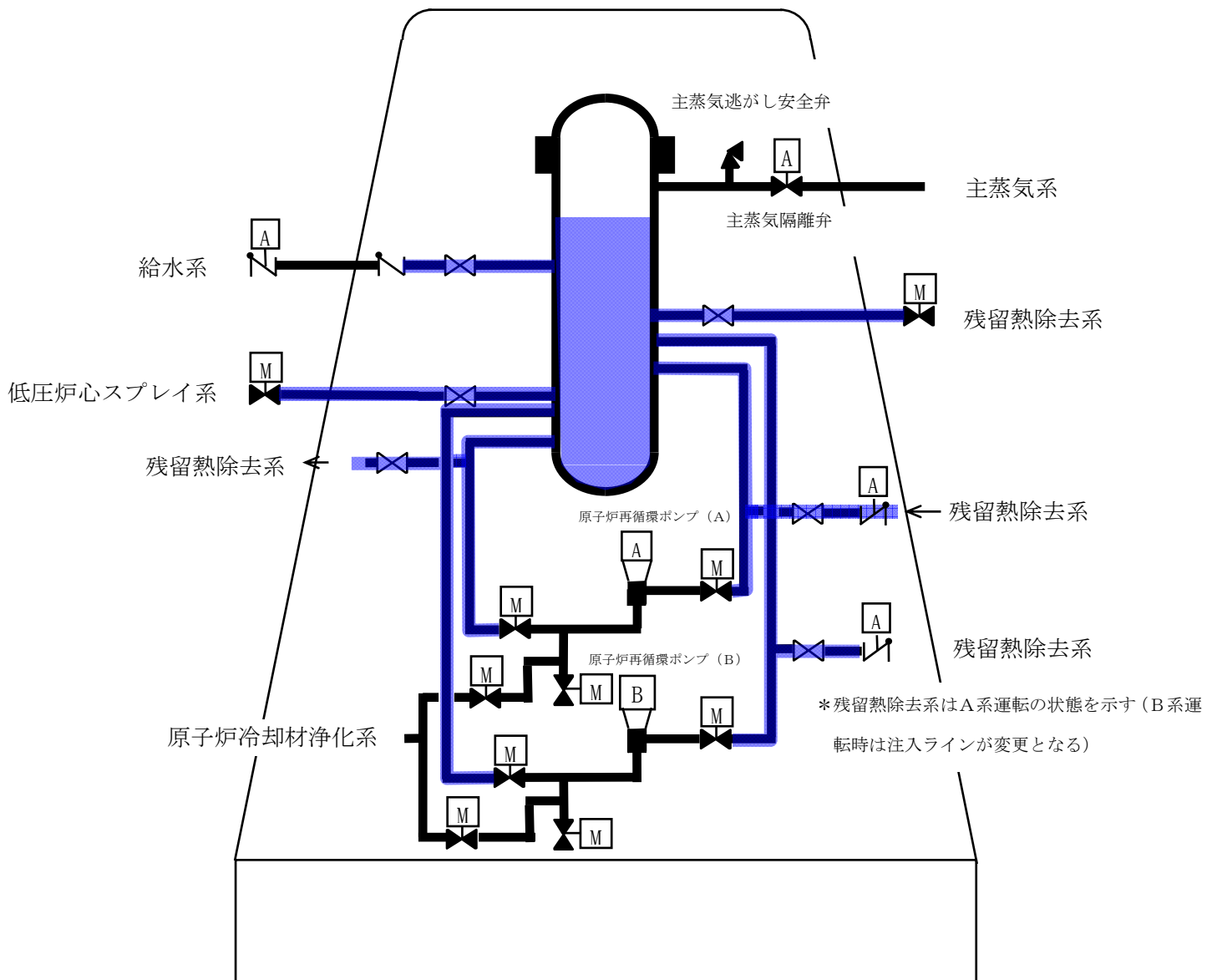


図-2 6号機 冷却材圧力バウンダリ概要図

2.20 5・6号機 原子炉格納施設

2.20.1 系統の概要

原子炉格納施設は、工学的安全施設の一つであり、原子炉格納容器設計用の想定事象時に発生する放射性物質を原子炉格納容器で隔離し、所定の漏えい量以下に抑えることによりその放射性物質の大気への放出を十分低い量に抑制する機能をもつ。原子炉格納施設は、原子炉格納容器（一次格納施設）ならびに原子炉建屋（二次格納施設）で構成されている。

(1) 原子炉格納容器（一次格納施設）

原子炉格納容器は、冷却材喪失事故のなかで、もっとも過酷な原子炉再循環配管1本の完全破断がおこり、破断両端口から冷却材が最大流量で放出されることを仮定して設計されている。その際ドライウェル圧力の上昇が抑制され、放出された放射性物質は原子炉格納容器内に保留される。

(2) 原子炉建屋（二次格納施設）

原子炉建屋への大物搬入口及び所員エアロックは、電氣的にインターロックされた二重扉になっており、その他すべての貫通部も十分シールされているので原子炉建屋は気密性が高い。事故時には、原子炉建屋は非常用ガス処理系によって負圧に保たれるので、原子炉格納容器から放射性物質の漏えいがあってもこれが発電所周辺にフィルタを通らずに直接放散されることはない。（添付資料－1 参照）

[系統の現況]

(1) 原子炉格納容器（一次格納施設）

原子炉の冷温停止状態では、ジルコニウム－水反応による水素の大量発生は考えられないことから、原子炉格納容器のバウンダリを形成し窒素（窒素ガス供給系）を封入する必要はなく、可燃性ガス濃度制御系についての要求もない。

また、現状、原子炉格納容器のハッチ類は開放されており、原子炉格納容器内の機器において不具合が発生した場合、早期発見並びに目視による確認が可能である。

さらに、機器の点検や巡視点検の際、原子炉格納容器内へのアクセスも可能となり、ハッチ類を閉鎖するより格納容器内機器の状況の的確な把握及び不適合が発生した場合における対応が迅速に図られることから、ハッチ類は現状の通り開放状態を維持する。

(2) 原子炉建屋（二次格納施設）

震災当時、福島第一原子力発電所1・3・4号機にて水素爆発が発生したことを受け、5・6号機の原子炉建屋においても同事象の発生が懸念されたことから、原子炉建屋最上階（オペレーティングフロア）の天井部分に開口部を設けた。現在は、当該部を鉄板と土嚢により養生しており、原子炉建屋常用換気系にて原子炉建屋の負圧が維持されている。

今後、燃料移動前までには、速やかに当該開口部の修理を実施する予定である。

2.20.2 要求される機能

原子炉建屋は、大物搬入口及び所員エアロックを閉鎖した状態で、原子炉建屋常用換気系または非常用ガス処理系により、負圧に維持することが可能であること。

なお、原子炉格納容器に対する機能要求はない。

2.20.3 主要な機器

(1) 5号機

a. 原子炉格納容器（一次格納施設）

原子炉格納容器については、以下の工事計画認可申請書により確認している。

建設時第1回工事計画認可申請書(46公第15243号 昭和46年12月22日認可)

b. 原子炉建屋（二次格納施設）

原子炉建屋については、以下の工事計画認可申請書により確認している。

建設時第2回工事計画認可申請書(47公第1375号 昭和47年5月12日認可)

(2) 6号機

a. 原子炉格納容器（一次格納施設）

原子炉格納容器については、以下の工事計画変更認可申請書により確認している。

建設時第8回工事計画変更認可申請書(51資庁第12459号 昭和51年11月12日認可)

建設時第14回工事計画変更認可申請書(52資庁第8607号 昭和52年8月23日認可)

b. 原子炉建屋（二次格納施設）

原子炉建屋については、以下の工事計画認可申請書等により確認している。

建設時第1回工事計画認可申請書(47公第11995号 昭和48年3月16日認可)

建設時第8回工事計画変更認可申請書(51資庁第12459号 昭和51年11月12日認可)

建設時第14回工事計画変更認可申請書(52資庁第8607号 昭和52年8月23日認可)

建設時第1回工事計画軽微変更届出書(総官第451号 昭和48年7月26日届出)

2. 20. 4 構造強度及び耐震性

(1) 5号機

a. 原子炉格納容器（一次格納施設）

構造強度及び耐震性については、以下の工事計画認可申請書等により確認している。

建設時第1回工事計画認可申請書(46公第15243号 昭和46年12月22日認可)

建設時第1 1回工事計画変更認可申請書(49資庁第21842号 昭和50年3月4日認可)

建設時第1 2回工事計画変更認可申請書(50資庁第2959号 昭和50年5月31日認可)

建設時第2 3回工事計画変更認可申請書(52資庁第519号 昭和52年3月1日認可)

建設時第2 6回工事計画変更認可申請書(52資庁第1839号 昭和52年3月29日認可)

建設時第1回工事計画軽微変更届出書(総官第829号 昭和47年11月9日届出)

建設時第1 3回工事計画軽微変更届出書(総官第237号 昭和50年6月20日届出)

b. 原子炉建屋（二次格納施設）

構造強度及び耐震性については、以下の工事計画認可申請書により確認している。

建設時第2回工事計画認可申請書(47公第1375号 昭和47年5月12日認可)

(2) 6号機

a. 原子炉格納容器（一次格納施設）

構造強度及び耐震性については、以下の工事計画認可申請書等により確認している。

建設時第1回工事計画認可申請書(47公第11995号 昭和48年3月16日認可)

建設時第3回工事計画変更認可申請書(49資庁第18331号 昭和49年10月14日認可)

建設時第8回工事計画変更認可申請書(51資庁第12459号 昭和51年11月12日認可)

建設時第2回工事計画軽微変更届出書(総官第57号 昭和49年4月15日届出)

建設時第4回工事計画軽微変更届出書(総官第1193号 昭和50年2月26日届出)

b. 原子炉建屋（二次格納施設）

構造強度及び耐震性については、以下の工事計画認可申請書等により確認している。

建設時第1回工事計画認可申請書(47公第11995号 昭和48年3月16日認可)

建設時第7回工事計画変更認可申請書(51資庁第9100号 昭和51年10月8日認可)

建設時第5回工事計画軽微変更届出書(総官第70号 昭和50年4月17日届出)

2. 20. 5 添付資料

添付資料－1 原子炉建屋（二次格納施設）について

原子炉建屋（二次格納施設）について

二次格納施設である原子炉建屋の大物搬入口及び所員エアロックは、電氣的にインターロックされた二重扉であり、原子炉建屋の気密性維持については、その設計・機能に変わらないことを、福島第一原子力発電所 5・6 号炉原子炉設置変更許可申請書 添付書類八により確認している。

2.21 5・6号機 制御棒及び制御棒駆動系

2.21.1 系統の概要

制御棒及び制御棒駆動系は、原子炉の出力制御及び反応度補償として制御棒の位置調整、原子炉スクラムとして制御棒を炉心内に急速に挿入する機能をもつ。

制御棒は、炉心の最大過剰反応度を十分制御出来るよう5号機で137本、6号機で185本設置されている。

制御棒駆動系は、制御棒駆動機構、制御棒駆動水圧系、水圧制御ユニット及びスクラム排出容器等にて構成され、通常の運転操作に必要な速度で制御棒を炉心に挿入（あるいは引抜き）すると共に、緊急時は急速に制御棒を原子炉内に挿入するスクラム動作を行う。

[系統の現況]

5・6号機は制御棒の全数が全挿入状態、水圧制御ユニットの弁（手動弁）は全数が全閉であり、制御棒は動作できない状態（原子炉の臨界未満の維持）となっている。

また、5・6号機の制御棒駆動水ポンプは復旧済みであるが、冷温停止を維持するために必要な系統ではないこと及び水圧制御ユニットの弁（手動弁）は全数が全閉であることから、系統機能としては復旧していない。なお、燃料移動時には健全性を確認しながら制御棒駆動系の系統機能を復旧する。（添付資料－1 参照）

2.21.2 要求される機能

制御棒を全挿入位置で保持し、原子炉を臨界未満に維持できること。

2.21.3 主要な機器

系統概要図 添付資料－2に示す。

(1) 5号機

a. 制御棒

制御棒については、以下の工事計画認可申請書により確認している。

工事計画認可申請書(平成13・09・17原第4号 平成13年11月13日認可)

b. 制御棒駆動機構

制御棒駆動機構については、以下の工事計画認可申請書により確認している。

工事計画認可申請書(55資庁第1815号 昭和55年5月2日認可)

c. 制御棒駆動水圧系

(a) 制御棒駆動水フィルタ

制御棒駆動水フィルタについては、以下の工事計画軽微変更届出書により確認している。

建設時第4回工事計画軽微変更届出書(総官第1375号 昭和49年1月30日届出)

(b) 制御棒駆動水ポンプ

制御棒駆動水ポンプについては、以下の工事計画軽微変更届出書により確認している。
建設時第4回工事計画軽微変更届出書(総官第1375号 昭和49年1月30日届出)

d. 水圧制御ユニット

水圧制御ユニットについては、以下の工事計画認可申請書により確認している。
工事計画認可申請書(58資庁第10951号 昭和58年8月15日認可)

e. スクラム排出容器

スクラム排出容器については、以下の工事計画認可申請書により確認している。
工事計画認可申請書(57資庁第9133号 昭和57年6月18日認可)

f. 主配管

主配管については、以下の工事計画認可申請書等により確認している。
工事計画認可申請書(54資庁第329号 昭和54年2月28日認可)
工事計画認可申請書(57資庁第9133号 昭和57年6月18日認可)
工事計画認可申請書(平成11・09・30資第25号 平成11年11月5日認可)
建設時第27回工事計画軽微変更届出書(総官第1503号 昭和52年3月26日届出)

(2) 6号機

a. 制御棒

制御棒については、以下の工事計画認可申請書により確認している。
工事計画認可申請書(平成11・03・05資第80号 平成11年3月31日認可)

b. 制御棒駆動機構

制御棒駆動機構については、以下の工事計画軽微変更届出書により確認している。
建設時第18回工事計画軽微変更届出書(総官第966号 昭和52年10月15日届出)
建設時第19回工事計画軽微変更届出書(総官第1268号 昭和52年12月12日届出)

c. 制御棒駆動水圧系

(a) 制御棒駆動水フィルタ

制御棒駆動水フィルタについては、以下の工事計画軽微変更届出書により確認している。
建設時第18回工事計画軽微変更届出書(総官第966号 昭和52年10月15日届出)

(b) 制御棒駆動水ポンプ

制御棒駆動水ポンプについては、以下の工事計画軽微変更届出書により確認している。
建設時第18回工事計画軽微変更届出書(総官第966号 昭和52年10月15日届出)

d. 水圧制御ユニット

水圧制御ユニットについては、以下の工事計画認可申請書により確認している。
工事計画認可申請書(57資庁第14343号 昭和57年10月15日認可)
工事計画認可申請書(60資庁第2373号 昭和60年3月26日認可)

e. スクラム排出容器

スクラム排出容器については、以下の工事計画認可申請書により確認している。
工事計画認可申請書(57資庁第14343号 昭和57年10月15日認可)

f. 主配管

主配管については、以下の工事計画認可申請書等により確認している。
工事計画認可申請書(57資庁第14343号 昭和57年10月15日認可)
工事計画認可申請書(平成15・08・28原第13号 平成15年10月3日認可)
建設時第18回工事計画軽微変更届出書(総官第966号 昭和52年10月15日届出)

2.21.4 構造強度及び耐震性

(1) 5号機

構造強度及び耐震性については、以下の工事計画認可申請書等により確認している。
建設時第6回工事計画認可申請書(48公第3623号 昭和48年6月2日認可)
建設時第7回工事計画認可申請書(48公第5381号 昭和48年8月21日認可)
建設時第10回工事計画認可申請書(49資庁第478号 昭和49年4月8日認可)
工事計画認可申請書(54資庁第329号 昭和54年2月28日認可)
工事計画認可申請書(57資庁第5283号 昭和57年4月16日認可)
工事計画認可申請書(57資庁第9133号 昭和57年6月18日認可)
工事計画認可申請書(58資庁第10951号 昭和58年8月15日認可)
工事計画認可申請書(元資庁第373号 平成元年2月10日認可)
工事計画認可申請書(2資庁第7778号 平成2年7月2日認可)
工事計画認可申請書(平成11・09・30資第25号 平成11年11月5日認可)
工事計画認可申請書(平成13・09・17原第4号 平成13年11月13日認可)
建設時第5回工事計画変更認可申請書(49資庁第1067号 昭和49年4月26日認可)
建設時第7回工事計画変更認可申請書(49資庁第4376号 昭和49年6月12日認可)
建設時第17回工事計画変更認可申請書(51資庁第5782号 昭和51年6月21日認可)

建設時第4回工事計画軽微変更届出書(総官第1375号 昭和49年1月30日届出)
建設時第22回工事計画軽微変更届出書(総官第1068号 昭和51年12月17日届出)
建設時第27回工事計画軽微変更届出書(総官第1503号 昭和52年3月26日届出)
建設時第28回工事計画軽微変更届出書(総官第303号 昭和52年5月30日届出)

(2) 6号機

構造強度及び耐震性については、以下の工事計画認可申請書等により確認している。

建設時第11回工事計画認可申請書(50資庁第14354号 昭和51年4月8日認可)
建設時第13回工事計画認可申請書(51資庁第9101号 昭和51年12月8日認可)
工事計画認可申請書(57資庁第14343号 昭和57年10月15日認可)
工事計画認可申請書(58資庁第17157号 昭和59年1月20日認可)
工事計画認可申請書(59資庁第2198号 昭和59年3月27日認可)
工事計画認可申請書(60資庁第2373号 昭和60年3月26日認可)
工事計画認可申請書(元資庁第7984号 平成元年9月7日認可)
工事計画認可申請書(平成10・03・10資第29号 平成10年3月25日認可)
工事計画認可申請書(平成11・03・05資第80号 平成11年3月31日認可)
工事計画認可申請書(平成15・08・28原第13号 平成15年10月3日認可)
建設時第27回工事計画変更認可申請書(54資庁第3549号 昭和54年5月24日認可)
建設時第18回工事計画軽微変更届出書(総官第966号 昭和52年10月15日届出)
建設時第25回工事計画軽微変更届出書(総文発官第636号 昭和53年8月31日届出)

2.21.5 添付資料

添付資料ー1 5号機 制御棒駆動系の一部未復旧期間における臨界未満の維持について
添付資料ー2 系統概要図

5号機 制御棒駆動系の一部未復旧期間における臨界未満の維持について

5号機は制御棒の全数が全挿入状態、水圧制御ユニットの弁（手動弁）は全数が全閉、かつ意図せず操作できない管理となっている。これに加え、制御棒駆動機構は一度挿入動作をしない限り、機械的に引き抜き動作ができない構造であることから、制御棒が引き抜かれることはない。

また、この状態において、最大価値を有する制御棒 1 本が引き抜かれた場合を仮定したとしても、下記により、原子炉が臨界になるリスクは小さい。

- ・ 震災当時は定期検査期間中であり、原子炉停止余裕検査にて最大価値を有する制御棒 1 本が引き抜かれた場合においても、原子炉が臨界にならないことを確認していること。
- ・ 震災後から現在に至るまで炉心変更（原子炉内の燃料配置の変更）を行っていないことから、上記の停止余裕は有効であると判断できること。

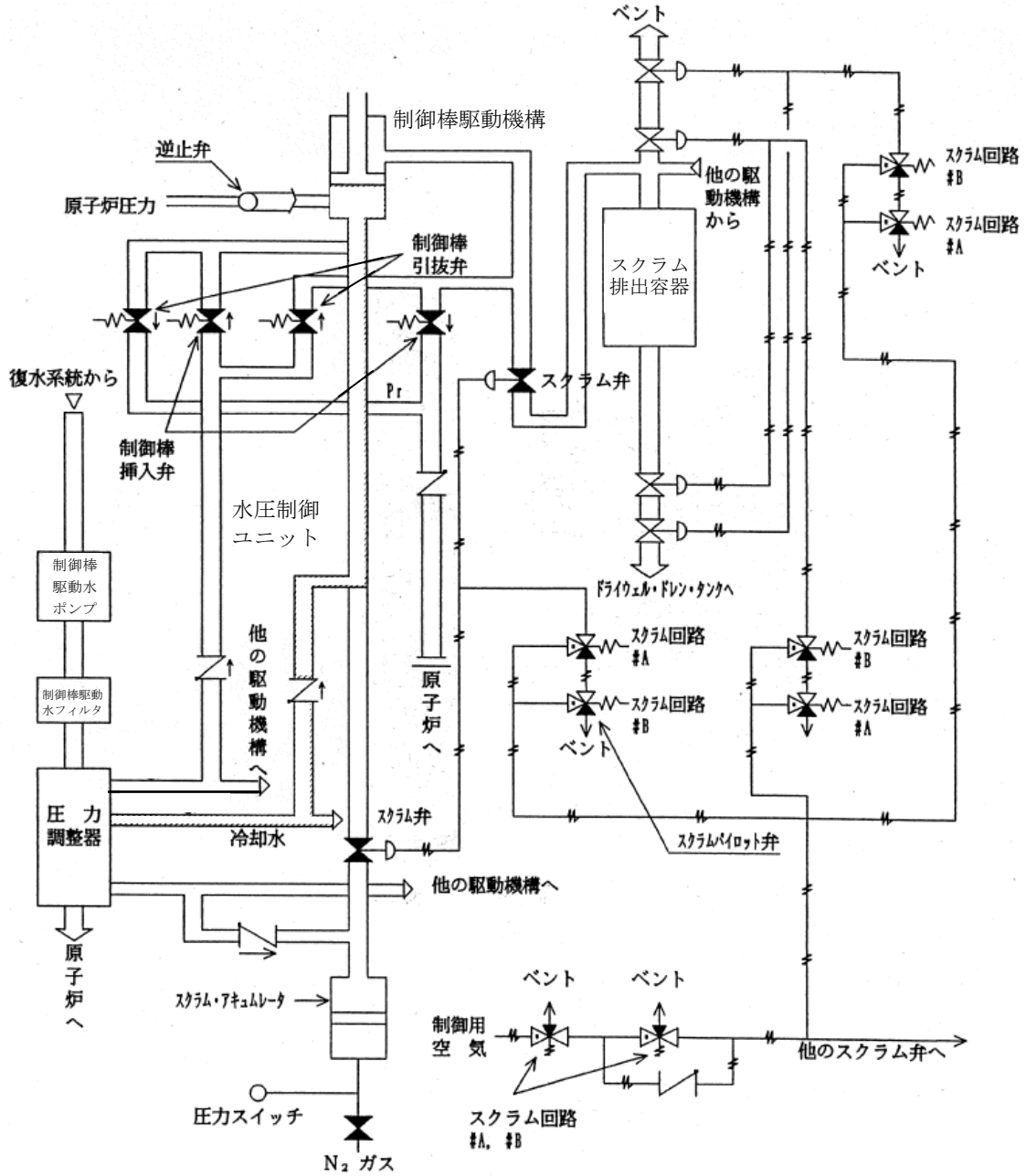


図-1 5号機 制御棒駆動系 系統概要図

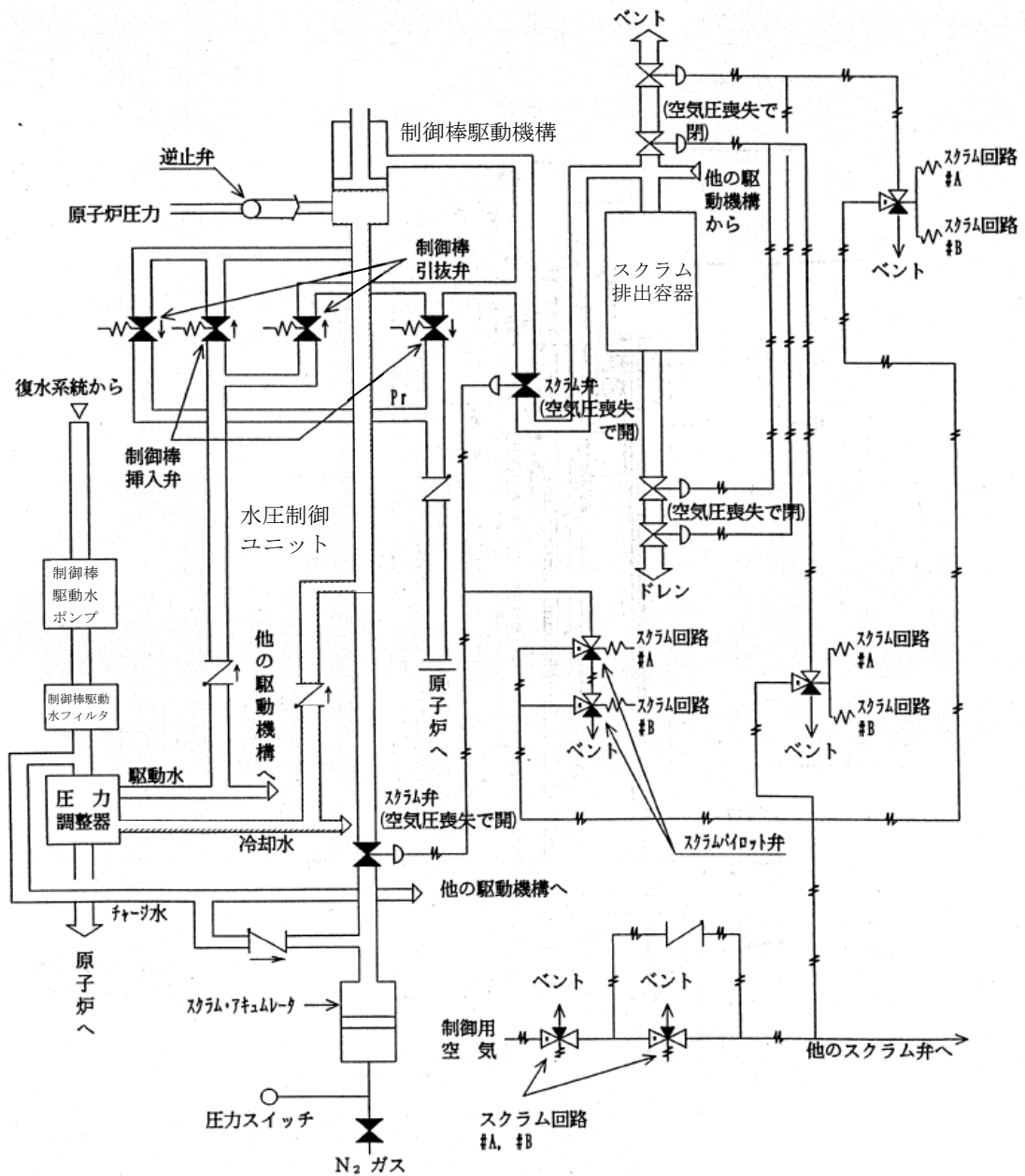


図-2 6号機 制御棒駆動系 系統概要図

2.22 5・6号機 残留熱除去系

2.22.1 系統の概要

残留熱除去系は、原子炉停止後の炉心の崩壊熱及び原子炉圧力容器・配管・冷却材中の保有熱を除去、原子炉冷却材喪失時等の炉心冷却等を行う。

残留熱除去系は、2系統（6号機は3系統）からなり、2基の熱交換器、4台のポンプ（6号機は3台）及び4台の海水ポンプ等から構成されている。

この系は、その運転方法により、原子炉停止時冷却モード、低圧注水モード、格納容器冷却モード（6号機は格納容器スプレイ冷却モード）ならびに使用済燃料貯蔵プール水の冷却及び補給の各機能を有する。

[系統の現況]

残留熱除去系の系統機能は復旧済みであり、残留熱除去海水系ポンプ（5号機：4台、6号機：4台）は5・6号機各1台（予備は各3台）の運転により、原子炉の安定的な冷温停止状態を維持している。また、運転中に当該ポンプが故障した場合は、予備のポンプ1台を起動する（切り替える）ことによって原子炉の冷却は維持可能である。

しかしながら、震災の津波により取水路内に流入した瓦礫類を完全に除去出来ていない可能性があることから、取水口の点検中（当該ポンプの半数である2台が使用できない状況）において、運転中のポンプに何らかの不適合が発生した場合は、予備ポンプがない状態となる。

このため、冷温停止の維持に影響を及ぼす当該ポンプに不適合が発生した場合に備え、震災時に実績のある仮設水中ポンプを配備し、残留熱除去海水系の信頼性向上を図っている。

また、残留熱除去海水系配管の一部には、トレンチ内で津波による没水部位があり、設備の健全性は系統流量や温度監視により確認できるものの、長期的には設備に支障をきたす可能性は否定できないことから、没水配管における健全性評価及び漏えいが発生した場合に備えた諸方策の検討を実施している。（添付資料－1 参照）

2.22.2 要求される機能

残留熱除去系は原子炉停止時に崩壊熱の除去機能を有し、冷温停止状態を維持出来ること（原子炉停止時冷却モード）。また、使用済燃料プール内の崩壊熱を除去できること。

なお、冷温停止においては格納容器冷却モード（6号機は格納容器スプレイ冷却モード）の機能要求はなく、低圧注水モードについては、Ⅱ.2.23 参照。

2.22.3 主要な機器

系統概要図 添付資料-2 に示す。

(1) 5号機

a. ポンプ

ポンプについては、以下の工事計画認可申請書により確認している。

建設時第7回工事計画認可申請書(48公第5381号 昭和48年8月21日認可)

b. ストレーナ

ストレーナについては、以下の工事計画認可申請書により確認している。

工事計画認可申請書(平成20・01・23原第5号 平成20年2月18日認可)

c. 熱交換器

熱交換器については、以下の工事計画認可申請書により確認している。

建設時第7回工事計画認可申請書(48公第5381号 昭和48年8月21日認可)

d. ポンプ(残留熱除去海水系)

ポンプについては、以下の工事計画認可申請書により確認している。

建設時第7回工事計画認可申請書(48公第5381号 昭和48年8月21日認可)

e. ストレーナ(残留熱除去海水系)

ストレーナについては、以下の工事計画軽微変更届出書により確認している。

建設時第6回工事計画軽微変更届出書(総官第33号 昭和49年4月6日届出)

f. 主配管

主配管については、以下の工事計画認可申請書等により確認している。

工事計画認可申請書(平成16・10・22原第7号 平成16年12月1日認可)

工事計画認可申請書(平成16・10・18原第7号 平成16年11月30日認可)

工事計画認可申請書(平成20・01・23原第5号 平成20年2月18日認可)

工事計画認可申請書(平成21・06・26原第17号 平成21年7月13日認可)

工事計画届出書(総官発21第88号 平成21年6月26日届出)

建設時第6回工事計画軽微変更届出書(総官第33号 昭和49年4月6日届出)

建設時第8回工事計画軽微変更届出書(総官第534号 昭和49年7月29日届出)

g. 主要弁

主要弁については、以下の工事計画軽微変更届出書により確認している。

建設時第13回工事計画軽微変更届出書(総官第237号 昭和50年6月20日届出)

h. 仮設水中ポンプ(残留熱除去海水系)

仮設水中ポンプについては、以下の工事の届出書により確認している。

電気事業法第47条第4項による工事の届出書(総管発24第245号 平成24年11月8日届出)

(2) 6号機

a. ポンプ

ポンプについては、以下の工事計画認可申請書により確認している。

建設時第7回工事計画認可申請書(50資庁第11083号 昭和50年10月23日認可)

b. ストレーナ

ストレーナについては、以下の工事計画変更認可申請書により確認している。

工事計画変更認可申請書(平成20・01・16原第2号 平成20年1月21日認可)

c. 熱交換器

熱交換器については、以下の工事計画認可申請書により確認している。

工事計画認可申請書(平成15・12・09原第9号 平成16年3月8日認可)

d. ポンプ(残留熱除去海水系)

ポンプについては、以下の工事計画認可申請書により確認している。

建設時第7回工事計画認可申請書(50資庁第11083号 昭和50年10月23日認可)

e. ストレーナ(残留熱除去海水系)

ストレーナについては、以下の工事計画変更認可申請書により確認している。

建設時第21回工事計画変更認可申請書(53資庁第1730号 昭和53年3月28日認可)

f. 主配管

主配管については、以下の工事計画認可申請書等により確認している。

工事計画認可申請書(平成16・01・29原第13号 平成16年4月7日認可)

工事計画変更認可申請書(平成20・01・16原第2号 平成20年1月21日認可)

工事計画届出書(総文発官6第605号 平成6年10月4日届出)

工事計画届出書(総官発15第230号 平成15年9月29日届出)

建設時第 1 5 回工事計画軽微変更届出書(総官第446号 昭和52年6月30日届出)
建設時第 1 6 回工事計画軽微変更届出書(総官第704号 昭和52年8月15日届出)
建設時第 1 9 回工事計画軽微変更届出書(総官第1268号 昭和52年12月12日届出)

g. 主要弁

主要弁については、以下の工事計画認可申請書により確認している。
建設時第 7 回工事計画認可申請書(50資庁第11083号 昭和50年10月23日認可)

h. 仮設水中ポンプ(残留熱除去海水系)

仮設水中ポンプについては、以下の工事の届出書により確認している。
電気事業法第 4 7 条第 4 項による工事の届出書(総管発24第245号 平成24年11月8日届出)

2. 22. 4 構造強度及び耐震性

(1) 5号機

構造強度及び耐震性については、以下の工事計画認可申請書等により確認している。
建設時第 7 回工事計画認可申請書(48公第5381号 昭和48年8月21日認可)
工事計画認可申請書(平成16・10・22原第7号 平成16年12月1日認可)
工事計画認可申請書(平成16・10・18原第7号 平成16年11月30日認可)
工事計画認可申請書(平成20・01・23原第5号 平成20年2月18日認可)
工事計画認可申請書(平成21・06・26原第17号 平成21年7月13日認可)
工事計画届出書(総官発21第88号 平成21年6月26日届出)
建設時第 3 回工事計画軽微変更届出書(総官第923号 昭和48年10月30日届出)
建設時第 4 回工事計画軽微変更届出書(総官第1375号 昭和49年1月30日届出)
建設時第 6 回工事計画軽微変更届出書(総官第33号 昭和49年4月6日届出)
建設時第 8 回工事計画軽微変更届出書(総官第534号 昭和49年7月29日届出)
建設時第 1 0 回工事計画軽微変更届出書(総官第919号 昭和49年11月18日届出)
建設時第 1 3 回工事計画軽微変更届出書(総官第237号 昭和50年6月20日届出)
建設時第 1 6 回工事計画軽微変更届出書(総官第1102号 昭和51年3月17日届出)

(2) 6号機

構造強度及び耐震性については、以下の工事計画認可申請書等により確認している。

- 建設時第3回工事計画認可申請書(49資庁第17943号 昭和49年11月12日認可)
- 建設時第5回工事計画認可申請書(50資庁第4675号 昭和50年6月5日認可)
- 建設時第7回工事計画認可申請書(50資庁第11083号 昭和50年10月23日認可)
- 建設時第11回工事計画認可申請書(50資庁第14354号 昭和51年4月8日認可)
- 建設時第13回工事計画認可申請書(51資庁第9101号 昭和51年12月8日認可)
- 工事計画認可申請書(平成12・12・19資第37号 平成12年12月27日認可)
- 工事計画認可申請書(平成16・01・29原第13号 平成16年4月7日認可)
- 工事計画認可申請書(平成15・12・09原第9号 平成16年3月8日認可)
- 工事計画認可申請書(平成19・07・04原第6号 平成19年9月11日認可)
- 建設時第10回工事計画変更認可申請書(51資庁第14364号 昭和52年1月24日認可)
- 建設時第11回工事計画変更認可申請書(52資庁第5413号 昭和52年6月16日認可)
- 建設時第24回工事計画変更認可申請書(53資庁第9792号 昭和53年8月25日認可)
- 建設時第27回工事計画変更認可申請書(54資庁第3549号 昭和54年5月24日認可)
- 工事計画変更認可申請書(平成20・01・16原第2号 平成20年1月21日認可)
- 工事計画届出書(総文発官6第605号 平成6年10月4日届出)
- 工事計画届出書(総官発15第230号 平成15年9月29日届出)
- 建設時第4回工事計画軽微変更届出書(総官第1193号 昭和50年2月26日届出)
- 建設時第15回工事計画軽微変更届出書(総官第446号 昭和52年6月30日届出)
- 建設時第16回工事計画軽微変更届出書(総官第704号 昭和52年8月15日届出)
- 建設時第18回工事計画軽微変更届出書(総官第966号 昭和52年10月15日届出)
- 建設時第19回工事計画軽微変更届出書(総官第1268号 昭和52年12月12日届出)
- 建設時第22回工事計画軽微変更届出書(総官第1788号 昭和53年3月23日届出)

2.22.5 添付資料

- 添付資料－1 残留熱除去海水系の一部没水配管における健全性評価について
- 添付資料－2 系統概要図

残留熱除去海水系の一部没水配管における健全性評価について

残留熱除去海水系配管は、材質が炭素鋼であるが、腐食防止のために表面塗装が施されており、塗装が健全であれば外面腐食を防止できる。しかしながら現状、トレンチ内に海水が溜まっており配管の状態が確認できないことから、塗装がはく離し腐食する可能性がある。なお、配管の内側はライニング処理により腐食がないものとし、ここでは、外面からの配管の腐食について評価する。

まず、5号機及び6号機の工事計画軽微変更届出書では、配管の肉厚（5号機：11.7mm、6号機：11.7mm）及び配管の必要肉厚（5号機：7.8mm、6号機：8.3mm）の記載^{*1}がある。これまでは、計画的な点検により表面状態を確認し、必要に応じて補修塗装を実施し健全性を維持している。

しかしながら、配管が海水中に一部没水しているため外面からの腐食が進む可能性がある。そのため、必要肉厚を下回るのにどの程度の時間的余裕があるか評価した。

ここで、塗装のはく離及び飛沫帯がある状態を想定する。腐食防食データブック^{*2}によれば、海水中では腐食速度は0.1mm/年、飛沫帯では0.3mm/年と報告されているため、水面からの飛沫があると仮定し腐食速度は0.3mm/年とする。

その結果、必要肉厚に到達するまでの時間的余裕は5号機で約13年、6号機で約11年となると予測される。

*1：以下の工事計画軽微変更届出書により確認している。

5号機：建設時第13回工事計画軽微変更届出書(総官第237号 昭和50年6月20日届出)

6号機：建設時第16回工事計画軽微変更届出書(総官第704号 昭和52年8月15日届出)

*2：腐食防食協会編；腐食防食データブック，丸善，p. 49 (1995).

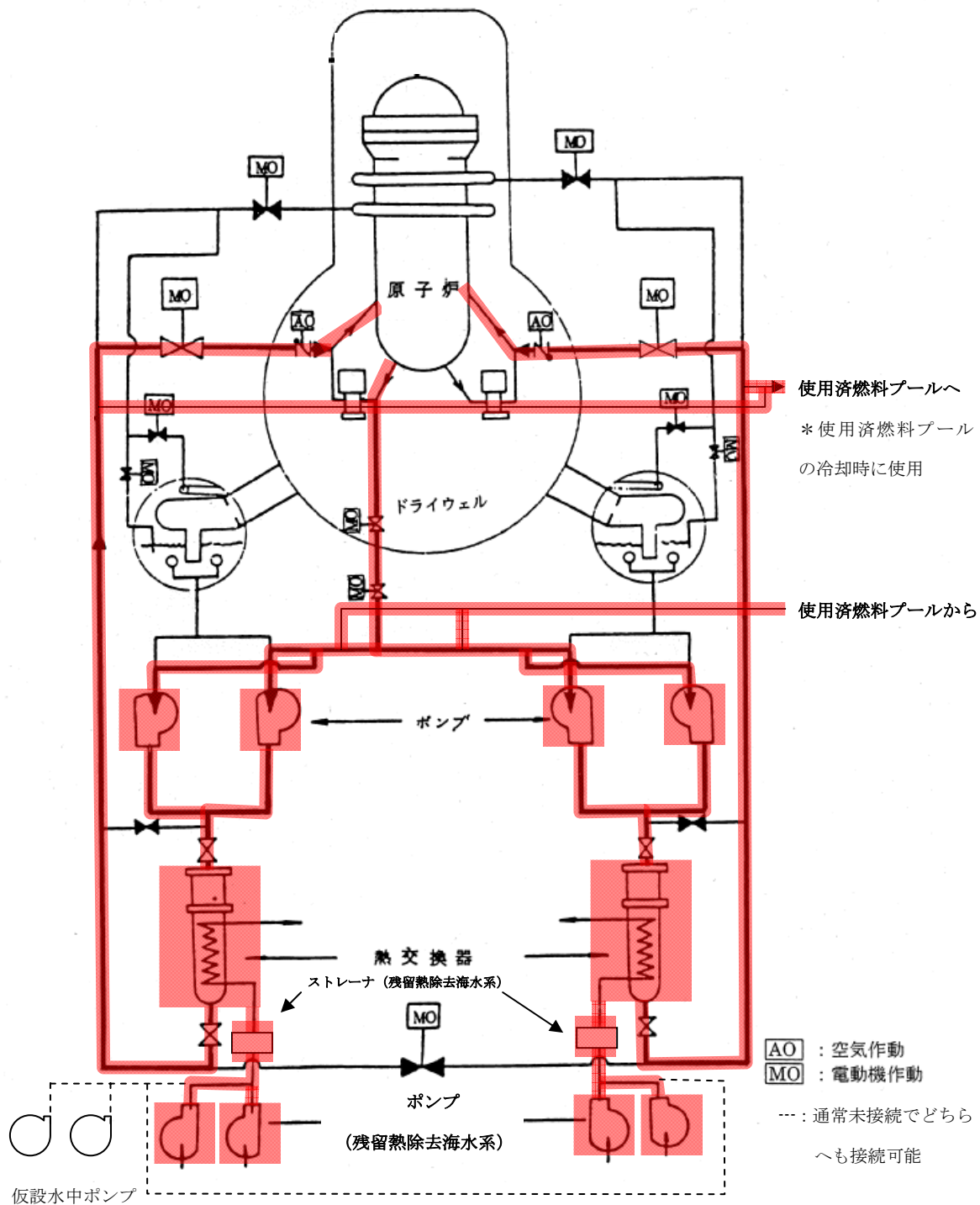


図-1 5号機 残留熱除去系 系統概要図

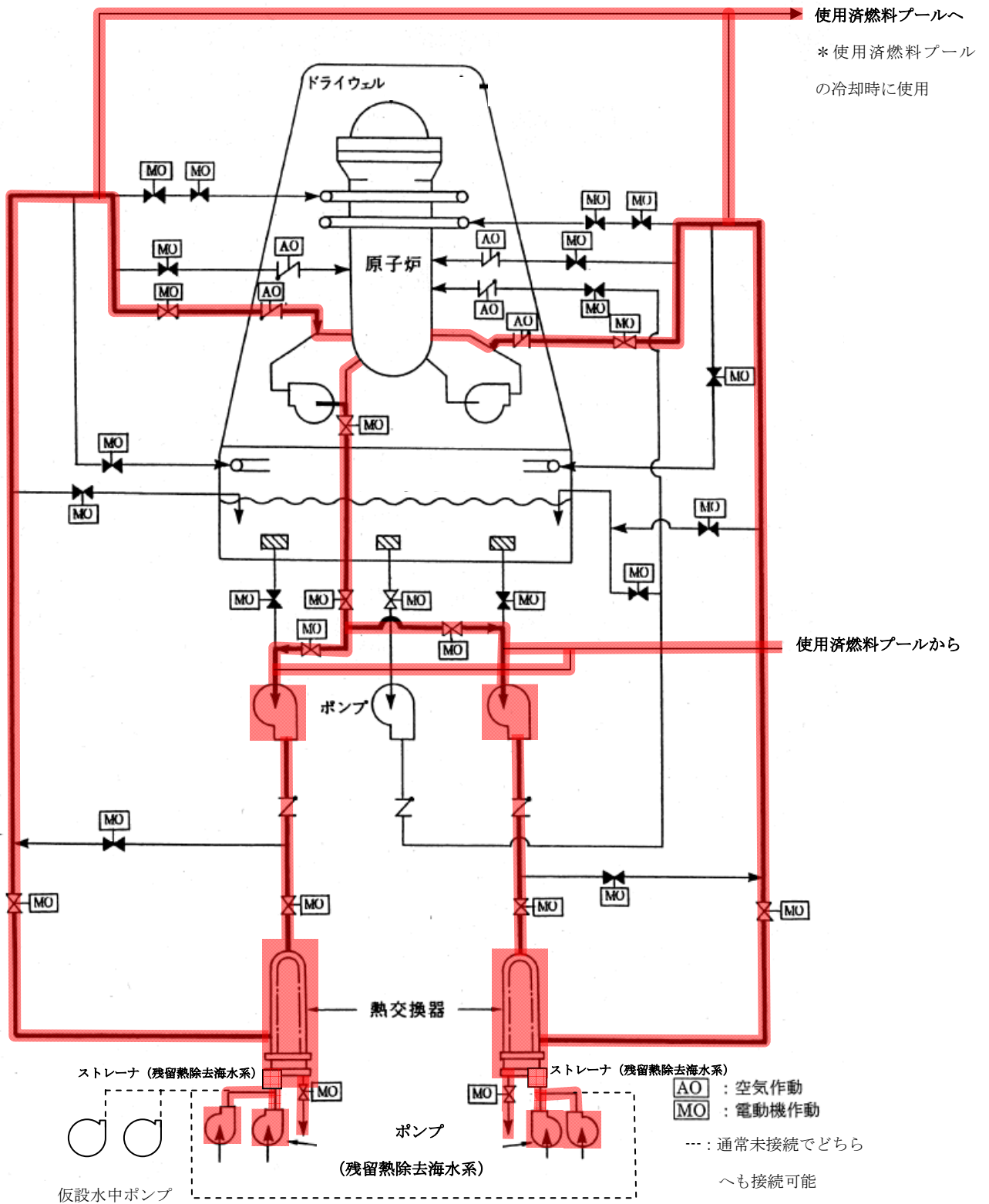


図-2 6号機 残留熱除去系 系統概要図

2.23 5・6号機 非常用炉心冷却系

2.23.1 系統の概要

非常用炉心冷却系は、冷却材喪失時の燃料の重大な損傷を防止し、ジルコニウム-水反応を極力抑え、崩壊熱を長期に亘って除去する機能を持ち、炉心スプレイ系（6号機は低圧炉心スプレイ系）、低圧注水系等で構成されている。

(1) 5号機

a. 炉心スプレイ系

原子炉再循環配管の破断のような冷却材喪失時に、非常用電源系に結ばれた電動機駆動ポンプによりサブプレッション・プールの水を炉心上部より炉心にスプレイして、燃料の過熱を防止する。

b. 低圧注水系（低圧注水モード）

原子炉再循環配管の破断のような冷却材喪失時に、非常用電源系に結ばれた電動機駆動ポンプによりサブプレッション・プールの水を炉心へ注水し、炉心を水浸けにして、燃料の過熱を防止する。

c. 高圧注水系

1次系配管の中小破断時に、蒸気タービン駆動ポンプにより復水貯蔵タンクの水あるいはサブプレッション・プールの水を炉心へ注水して、燃料の過熱を防止する。

d. 自動減圧系

主蒸気逃がし安全弁が作動すれば、原子炉再循環配管の破断のような冷却材喪失時に原子炉蒸気をサブプレッション・プールへ逃がして、原子炉圧力を速やかに低下させて低圧炉心注水系による注水を早期に可能とする。

(2) 6号機

a. 低圧炉心スプレイ系

原子炉再循環配管の破断のような冷却材喪失時に、非常用電源系に結ばれた電動機駆動ポンプによりサブプレッション・プールの水を炉心上部より炉心にスプレイして、燃料の過熱を防止する。

b. 低圧注水系（低圧注水モード）

原子炉再循環配管の破断のような冷却材喪失時に、非常用電源系に結ばれた電動機駆動ポンプによりサブプレッション・プールの水を炉心へ注水し、炉心を水浸けにして、燃料の過熱を防止する。

c. 高圧炉心スプレイ系

原子炉再循環配管の破断のような冷却材喪失時に、専用の非常用電源を有している電動機駆動ポンプにより、復水貯蔵タンクあるいはサブプレッション・プールの水を炉心上部より炉心にスプレイして、燃料の過熱を防止する。

d. 自動減圧系

主蒸気逃がし安全弁が作動すれば、原子炉再循環配管の破断のような冷却材喪失時に原子炉蒸気をサブプレッション・プールへ逃がして、原子炉圧力を速やかに低下させて低圧炉心スプレイ系あるいは低圧炉心注水系による注水を早期に可能とする。

[系統の現況]

非常用炉心冷却系の系統機能は復旧済みである（下記を除く）。

現在は、5・6号機は制御棒が全挿入、かつ燃料の冷却が維持されていることから、原子炉圧力容器の圧力は高圧になることはなく、5号機の高圧注水系（高圧注水機能）、6号機の高圧炉心スプレイ系（高圧炉心スプレイ機能）、自動減圧系（原子炉減圧機能）については必要としない。これらの設備については復旧していないが、外観点検上問題がないことは確認しており、今後は必要に応じて動作可能である状態に復旧していくこととする。

なお、6号機の高圧炉心スプレイ系については注水機能に期待できるが、原子炉圧力容器の圧力が低圧であれば、他の非常用炉心冷却系及び復水補給水系にて原子炉圧力容器への注水は十分可能である。（添付資料－1 参照）

また、非常用炉心冷却系のポンプ冷却は、残留熱除去海水系により供給される海水によって行われる。（Ⅱ.2.22 参照）

2.23.2 要求される機能

冷却材の流出に対する低圧注水機能として、次に示す非常用炉心冷却系のうち、5・6号機それぞれ最大2系列が動作可能であること。

5号機：炉心スプレイ系（2系列）、低圧注水系（4系列）

6号機：低圧炉心スプレイ系（1系列）、低圧注水系（3系列）

2.23.3 主要な機器

系統概要図 添付資料－2に示す。

(1) 5号機

a. 炉心スプレイ系

(a) ポンプ

ポンプについては、以下の工事計画軽微変更届出書により確認している。
建設時第4回工事計画軽微変更届出書（総官第1375号 昭和49年1月30日届出）

(b) ストレーナ

ストレーナについては、以下の工事計画認可申請書により確認している。
工事計画認可申請書（平成20・01・23原第5号 平成20年2月18日認可）

(c) 主配管

主配管については、以下の工事計画認可申請書等により確認している。
建設時第7回工事計画認可申請書(48公第5381号 昭和48年8月21日認可)
工事計画認可申請書(平成20・01・23原第5号 平成20年2月18日認可)
建設時第15回工事計画変更認可申請書(50資庁第14309号 昭和51年2月28日認可)

(d) 主要弁

主要弁については、以下の工事計画軽微変更届出書により確認している。
建設時第4回工事計画軽微変更届出書(総官第1375号 昭和49年1月30日届出)

b. 低圧注水系

(a) ポンプ

ポンプについては、以下の工事計画認可申請書により確認している。
建設時第7回工事計画認可申請書(48公第5381号 昭和48年8月21日認可)

(b) ストレーナ

ストレーナについては、以下の工事計画認可申請書により確認している。
工事計画認可申請書(平成20・01・23原第5号 平成20年2月18日認可)

(c) 主配管

主配管については、以下の工事計画認可申請書等により確認している。
工事計画認可申請書(平成16・10・22原第7号 平成16年12月1日認可)
工事計画認可申請書(平成16・10・18原第7号 平成16年11月30日認可)
工事計画認可申請書(平成20・01・23原第5号 平成20年2月18日認可)
工事計画認可申請書(平成21・06・26原第17号 平成21年7月13日認可)
工事計画届出書(総官発21第88号 平成21年6月26日届出)

建設時第 6 回工事計画軽微変更届出書(総官第33号 昭和49年4月6日届出)
建設時第 8 回工事計画軽微変更届出書(総官第534号 昭和49年7月29日届出)

(d) 主要弁

主要弁については、以下の工事計画軽微変更届出書により確認している。
建設時第 1 3 回工事計画軽微変更届出書(総官第237号 昭和50年6月20日届出)

(e) ポンプ (残留熱除去海水系)

ポンプについては、以下の工事計画認可申請書により確認している。
建設時第 7 回工事計画認可申請書(48公第5381号 昭和48年8月21日認可)

(f) ストレーナ (残留熱除去海水系)

ストレーナについては、以下の工事計画軽微変更届出書により確認している。
建設時第 6 回工事計画軽微変更届出書(総官第33号 昭和49年4月6日届出)

(g) 主配管 (残留熱除去海水系)

主配管については、以下の工事計画軽微変更届出書により確認している。
建設時第 6 回工事計画軽微変更届出書(総官第33号 昭和49年4月6日届出)

(2) 6 号機

a. 低圧炉心スプレイ系

(a) ポンプ

ポンプについては、以下の工事計画認可申請書により確認している。
建設時第 7 回工事計画認可申請書(50資庁第11083号 昭和50年10月23日認可)

(b) ストレーナ

ストレーナについては、以下の工事計画変更認可申請書により確認している。
工事計画変更認可申請書(平成20・01・16原第2号 平成20年1月21日認可)

(c) 主配管

主配管については、以下の工事計画変更認可申請書等により確認している。
工事計画変更認可申請書(平成20・01・16原第2号 平成20年1月21日認可)
建設時第 1 5 回工事計画軽微変更届出書(総官第446号 昭和52年6月30日届出)

(d) 主要弁

主要弁については、以下の工事計画認可申請書により確認している。

建設時第7回工事計画認可申請書(50資庁第11083号 昭和50年10月23日認可)

b. 低圧注水系

(a) ポンプ

ポンプについては、以下の工事計画認可申請書により確認している。

建設時第7回工事計画認可申請書(50資庁第11083号 昭和50年10月23日認可)

(b) ストレーナ

ストレーナについては、以下の工事計画変更認可申請書により確認している。

工事計画変更認可申請書(平成20・01・16原第2号 平成20年1月21日認可)

(c) 主配管

主配管については、以下の工事計画認可申請書等により確認している。

工事計画認可申請書(平成16・01・29原第13号 平成16年4月7日認可)

工事計画変更認可申請書(平成20・01・16原第2号 平成20年1月21日認可)

工事計画届出書(総官発15第230号 平成15年9月29日届出)

建設時第15回工事計画軽微変更届出書(総官第446号 昭和52年6月30日届出)

建設時第19回工事計画軽微変更届出書(総官第1268号 昭和52年12月12日届出)

(d) 主要弁

主要弁については、以下の工事計画認可申請書により確認している。

建設時第7回工事計画認可申請書(50資庁第11083号 昭和50年10月23日認可)

(e) ポンプ (残留熱除去海水系)

ポンプについては、以下の工事計画認可申請書により確認している。

建設時第7回工事計画認可申請書(50資庁第11083号 昭和50年10月23日認可)

(f) ストレーナ (残留熱除去海水系)

ストレーナについては、以下の工事計画変更認可申請書により確認している。

建設時第21回工事計画変更認可申請書(53資庁第1730号 昭和53年3月28日認可)

(g) 主配管 (残留熱除去海水系)

主配管については、以下の工事計画届出書等により確認している。

工事計画届出書(総文発官6第605号 平成6年10月4日届出)

建設時第16回工事計画軽微変更届出書（総官第704号 昭和52年8月15日届出）
建設時第19回工事計画軽微変更届出書（総官第1268号 昭和52年12月12日届出）

2.23.4 構造強度及び耐震性

構造強度及び耐震性については、以下の工事計画認可申請書等により確認している。

(1) 5号機

a. 炉心スプレイ系

建設時第6回工事計画認可申請書（48公第3623号 昭和48年6月2日認可）
建設時第7回工事計画認可申請書（48公第5381号 昭和48年8月21日認可）
工事計画認可申請書（平成20・01・23原第5号 平成20年2月18日認可）
建設時第5回工事計画変更認可申請書（49資庁第1067号 昭和49年4月26日認可）
建設時第15回工事計画変更認可申請書（50資庁第14309号 昭和51年2月28日認可）
建設時第4回工事計画軽微変更届出書（総官第1375号 昭和49年1月30日届出）
建設時第6回工事計画軽微変更届出書（総官第33号 昭和49年4月6日届出）
建設時第13回工事計画軽微変更届出書（総官第237号 昭和50年6月20日届出）

b. 低圧注水系

建設時第7回工事計画認可申請書（48公第5381号 昭和48年8月21日認可）
工事計画認可申請書（平成16・10・22原第7号 平成16年12月1日認可）
工事計画認可申請書（平成16・10・18原第7号 平成16年11月30日認可）
工事計画認可申請書（平成20・01・23原第5号 平成20年2月18日認可）
工事計画認可申請書（平成21・06・26原第17号 平成21年7月13日認可）
工事計画届出書（総官発21第88号 平成21年6月26日届出）
建設時第3回工事計画軽微変更届出書（総官第923号 昭和48年10月30日届出）
建設時第4回工事計画軽微変更届出書（総官第1375号 昭和49年1月30日届出）
建設時第6回工事計画軽微変更届出書（総官第33号 昭和49年4月6日届出）
建設時第8回工事計画軽微変更届出書（総官第534号 昭和49年7月29日届出）
建設時第10回工事計画軽微変更届出書（総官第919号 昭和49年11月18日届出）
建設時第13回工事計画軽微変更届出書（総官第237号 昭和50年6月20日届出）
建設時第16回工事計画軽微変更届出書（総官第1102号 昭和51年3月17日届出）

(2) 6号機

a. 低圧炉心スプレイ系

建設時第7回工事計画認可申請書（50資庁第11083号 昭和50年10月23日認可）
工事計画認可申請書（平成19・07・04原第6号 平成19年9月11日認可）
工事計画変更認可申請書（平成20・01・16原第2号 平成20年1月21日認可）

建設時第 1 5 回工事計画軽微変更届出書（総官第446号 昭和52年6月30日届出）
建設時第 1 8 回工事計画軽微変更届出書（総官第966号 昭和52年10月15日届出）
建設時第 1 9 回工事計画軽微変更届出書（総官第1268号 昭和52年12月12日届出）

b. 低圧注水系

建設時第 3 回工事計画認可申請書（49資庁第17943号 昭和49年11月12日認可）
建設時第 5 回工事計画認可申請書（50資庁第4675号 昭和50年6月5日認可）
建設時第 7 回工事計画認可申請書（50資庁第11083号 昭和50年10月23日認可）
建設時第 1 1 回工事計画認可申請書（50資庁第14354号 昭和51年4月8日認可）
建設時第 1 3 回工事計画認可申請書（51資庁第9101号 昭和51年12月8日認可）
工事計画認可申請書（平成16・01・29原第13号 平成16年4月7日認可）
工事計画認可申請書（平成19・07・04原第6号 平成19年9月11日認可）
建設時第 1 0 回工事計画変更認可申請書（51資庁第14364号 昭和52年1月24日認可）
建設時第 1 1 回工事計画変更認可申請書（52資庁第5413号 昭和52年6月16日認可）
建設時第 2 4 回工事計画変更認可申請書（53資庁第9792号 昭和53年8月25日認可）
建設時第 2 7 回工事計画変更認可申請書（54資庁第3549号 昭和54年5月24日認可）
工事計画変更認可申請書（平成20・01・16原第2号 平成20年1月21日認可）
工事計画届出書（総文発官6第605号 平成6年10月4日届出）
工事計画届出書（総官発15第230号 平成15年9月29日届出）
建設時第 4 回工事計画軽微変更届出書（総官第1193号 昭和50年2月26日届出）
建設時第 1 5 回工事計画軽微変更届出書（総官第446号 昭和52年6月30日届出）
建設時第 1 6 回工事計画軽微変更届出書（総官第704号 昭和52年8月15日届出）
建設時第 1 8 回工事計画軽微変更届出書（総官第966号 昭和52年10月15日届出）
建設時第 1 9 回工事計画軽微変更届出書（総官第1268号 昭和52年12月12日届出）
建設時第 2 2 回工事計画軽微変更届出書（総官第1788号 昭和53年3月23日届出）

2. 23. 5 添付資料

添付資料ー 1 6号機 高圧炉心スプレイ系（ポンプ，非常用ディーゼル発電機，直流電源装置を含む）の未復旧期間における注水機能の維持について
添付資料ー 2 系統概要図

6号機 高圧炉心スプレイ系（ポンプ，非常用ディーゼル発電機，直流電源装置を含む）の未復旧期間における注水機能の維持について

万が一，冷却材圧力バウンダリが高圧状態となり，冷却材圧力バウンダリを構成する配管あるいはこれに付随する機器等が破損した場合には，冷却材が系外に流出する。この場合，冷却水が補給できないと炉心冷却能力が低下し，燃料損傷に至る可能性がある。

しかしながら，6号機については，以下の措置を講じていることから，冷却材圧力バウンダリが高圧状態に至ることはなく，万が一，冷却材の大規模な流出に際して，高圧炉心スプレイ系が未復旧であっても，他の非常用炉心冷却系（自動減圧系を除く）2系統，または，他の非常用炉心冷却系（自動減圧系を除く）1系統及び復水移送ポンプ1台のどちらかにより注水機能は十分確保されているため，燃料損傷に至るリスクは小さい。

- ・制御棒の全数が全挿入状態，水圧制御ユニットの弁（手動弁）は全数が全閉，かつ意図せず操作できない管理となっている。これに加え，制御棒駆動機構は一度挿入動作をしない限り，機械的に引き抜き動作ができない構造であることから，制御棒が引き抜かれることはない。
- ・自然災害（地震，津波）により残留熱除去海水系ポンプが機能喪失し，全交流電源が喪失した場合においても，高台に配備している電源車及び消防車により，原子炉注水機能を維持できる。（Ⅱ.2.18 参照）

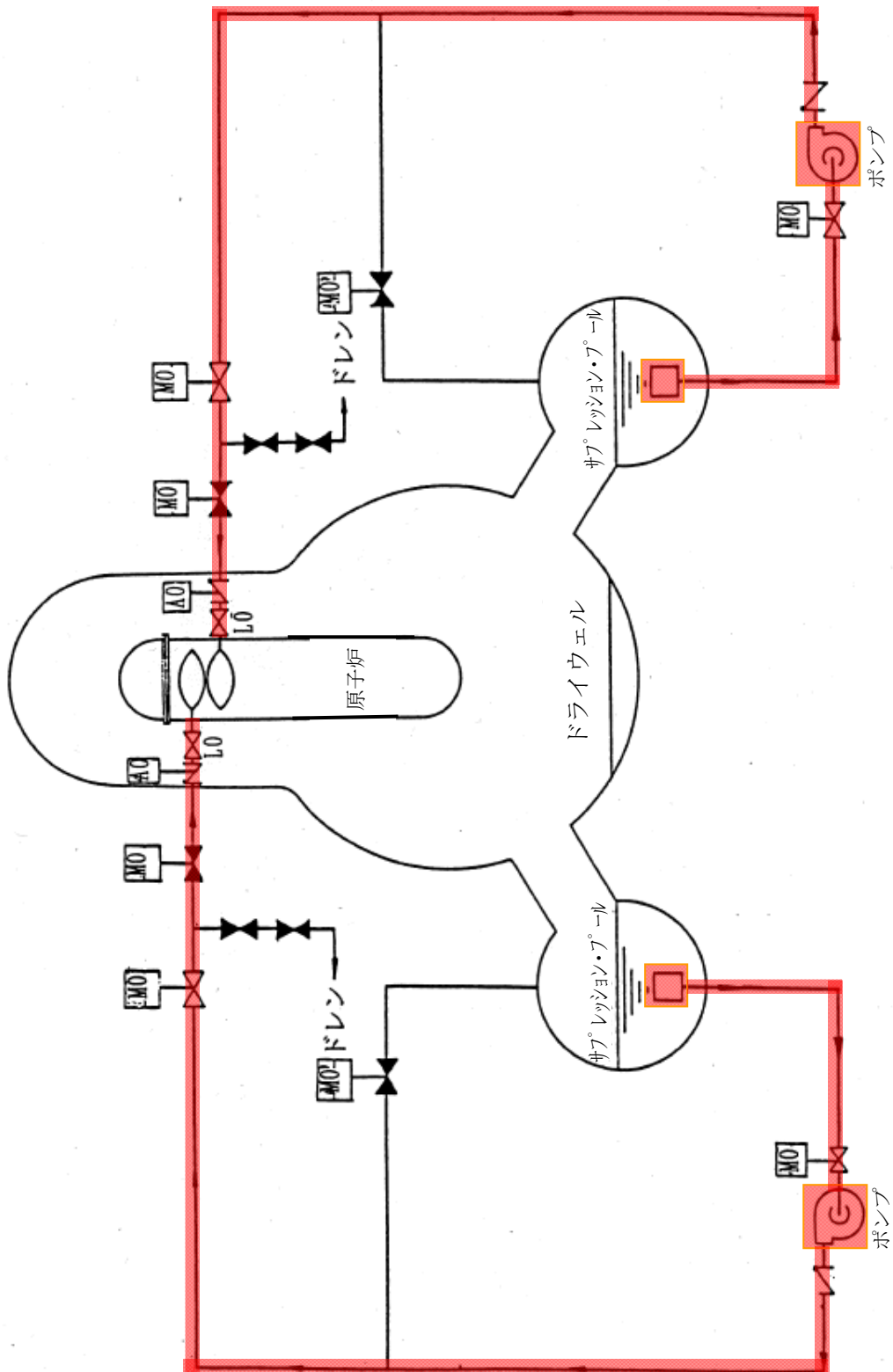


図-1 5号機 非常用炉心冷却系（炉心スプレイス） 系統概要図

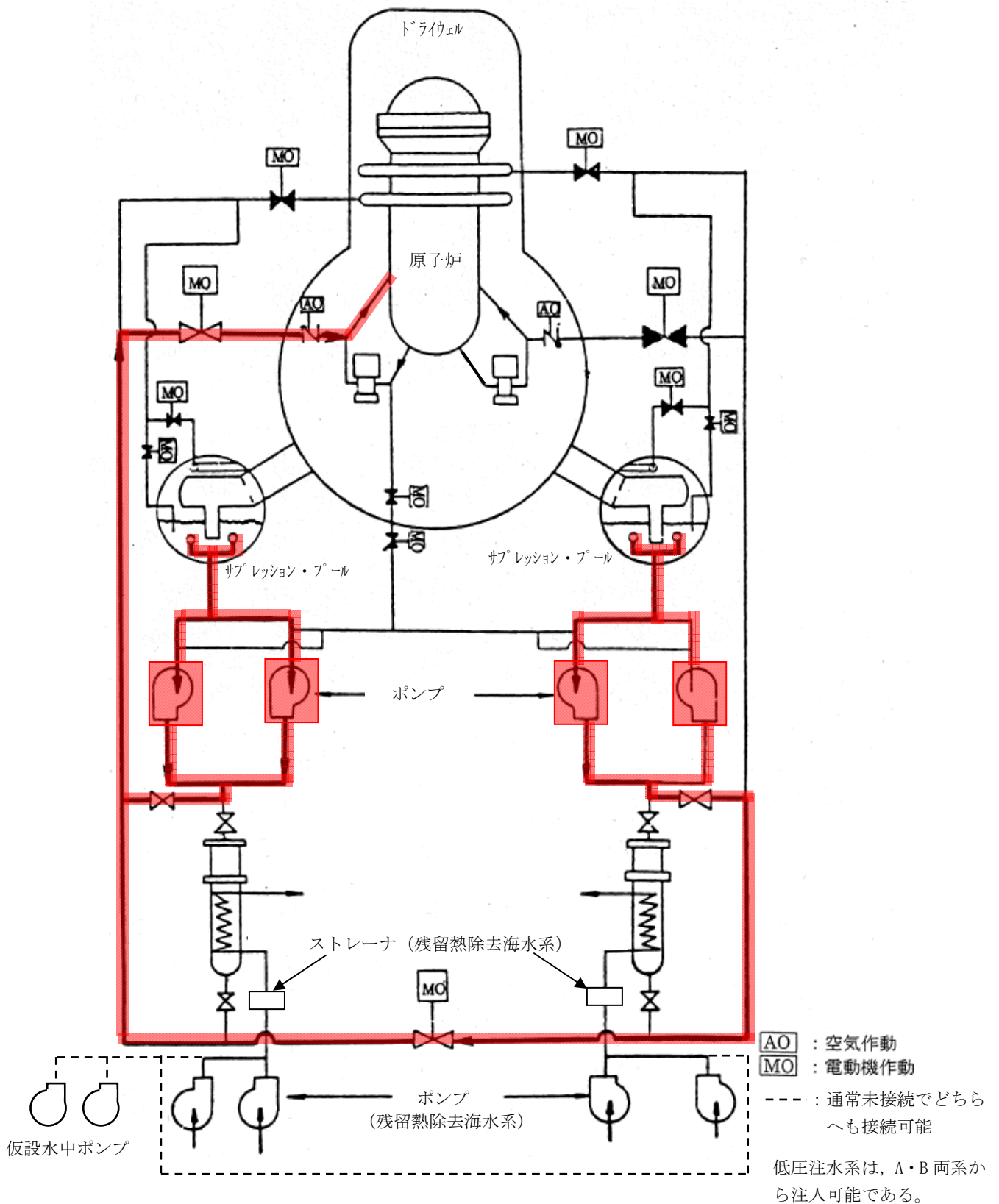


図-2 5号機 非常用炉心冷却系 (低圧注水系) 系統概要図

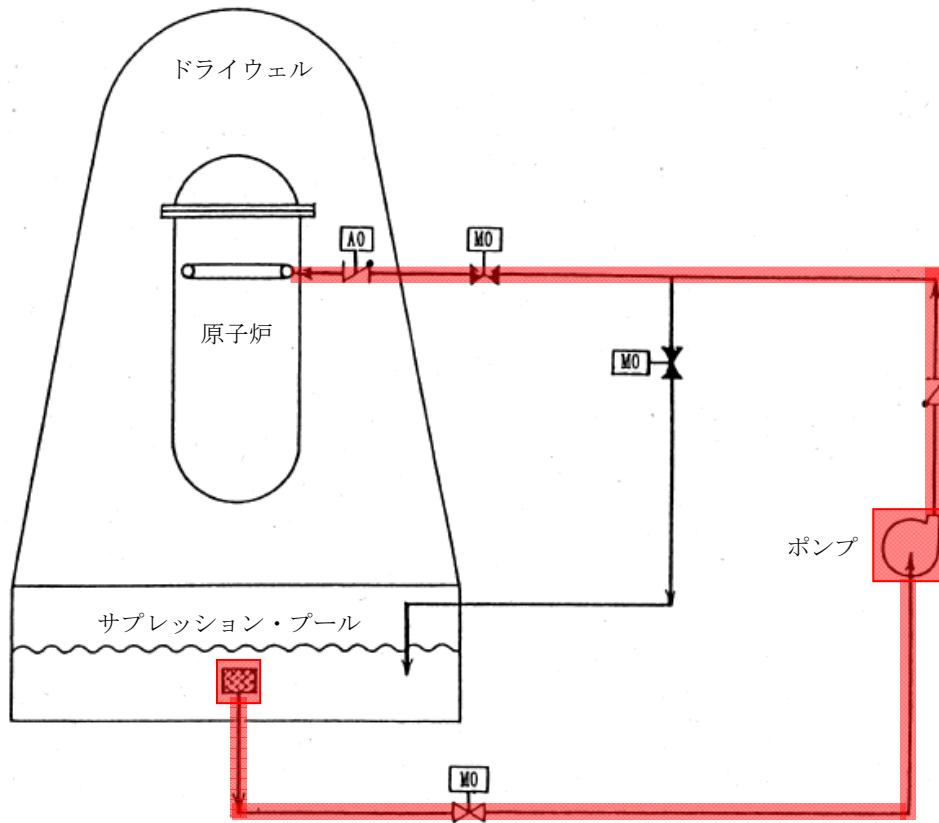


図-3 6号機 非常用炉心冷却系（低圧炉心スプレイ系） 系統概要図

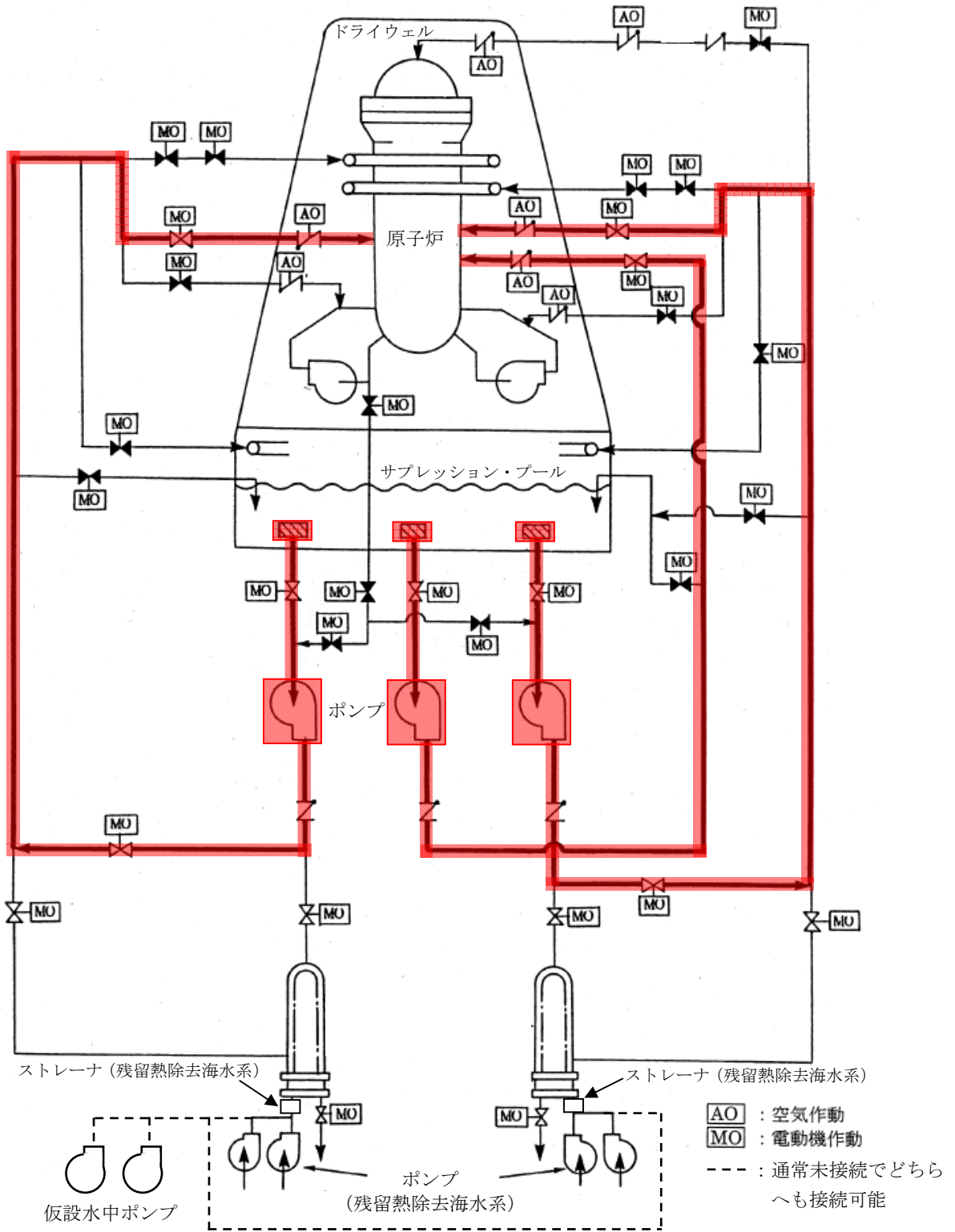


図-4 6号機 非常用炉心冷却系 (低圧注水系) 系統概要図

2.24 5・6号機 復水補給水系

2.24.1 系統の概要

復水補給水系は、各建屋に設置される機器等に対し、必要な容量及び圧力を有する復水を、復水貯蔵タンクから復水移送ポンプにて供給する。

また、上記の給水以外に残留熱除去系、燃料プール冷却浄化系、非常用炉心冷却系及び制御棒駆動系等で、必要とする水源を有する。

[系統の現況]

復水補給水系の系統機能は、復旧済みである。

2.24.2 要求される機能

原子炉及び使用済燃料プールに復水貯蔵タンクから復水補給水を供給する機能を有すること。

2.24.3 主要な機器

(1) 5号機

a. 復水移送ポンプ

復水移送ポンプについては、以下の工事計画認可申請書により確認している。

建設時第6回工事計画認可申請書（48公第3623号 昭和48年6月2日認可）

b. 復水貯蔵タンク

復水貯蔵タンクについては、以下の工事計画軽微変更届出書により確認している。

建設時第10回工事計画軽微変更届出書（総官第919号 昭和49年11月18日届出）

c. 主配管

主配管については、以下の工事計画軽微変更届出書により確認している。

建設時第10回工事計画軽微変更届出書（総官第919号 昭和49年11月18日届出）

(2) 6号機

a. 復水移送ポンプ

復水移送ポンプについては、以下の工事計画認可申請書により確認している。

建設時第5回工事計画認可申請書（50資庁第4675号 昭和50年6月5日認可）

b. 復水貯蔵タンク

復水貯蔵タンクについては、以下の工事計画軽微変更届出書により確認している。

建設時第15回工事計画軽微変更届出書（総官第446号 昭和52年6月30日届出）

c. 主配管

主配管については、以下の工事計画変更認可申請書等により確認している。

建設時第7回工事計画変更認可申請書（51資庁第9100号 昭和51年10月8日認可）

建設時第25回工事計画軽微変更届出書（総文発官第636号 昭和53年8月31日届出）

2.24.4 構造強度及び耐震性

構造強度及び耐震性については、以下の工事計画認可申請書等により確認している。

(1) 5号機

建設時第6回工事計画認可申請書（48公第3623号 昭和48年6月2日認可）

建設時第7回工事計画変更認可申請書（49資庁第4376号 昭和49年6月12日認可）

建設時第4回工事計画軽微変更届出書（総官第1375号 昭和49年1月30日届出）

建設時第10回工事計画軽微変更届出書（総官第919号 昭和49年11月18日届出）

(2) 6号機

建設時第5回工事計画認可申請書（50資庁第4675号 昭和50年6月5日認可）

建設時第7回工事計画認可申請書（50資庁第11083号 昭和50年10月23日認可）

建設時第7回工事計画変更認可申請書（51資庁第9100号 昭和51年10月8日認可）

建設時第15回工事計画軽微変更届出書（総官第446号 昭和52年6月30日届出）

建設時第16回工事計画軽微変更届出書（総官第704号 昭和52年8月15日届出）

建設時第25回工事計画軽微変更届出書（総文発官第636号 昭和53年8月31日届出）

2.25 5・6号機 原子炉冷却材浄化系

2.25.1 系統の概要

原子炉冷却材浄化系は、冷却材の純度を高く維持するためのものであって、この系統は、原子炉再循環系から冷却材の一部を抜き出し、連続的に冷却材の浄化を行うものである。

原子炉冷却材浄化系は、ろ過脱塩器、熱交換器（再生熱交換器・非再生熱交換器）及び循環ポンプ等から構成されている。

なお、循環ポンプを運転するには制御棒駆動水ポンプからのパージ水が必要であり、このパージ水は原子炉内へ戻される。

[系統の現況]

5号機の原子炉冷却材浄化系の循環ポンプは、震災時の電源喪失によりポンプが停止（現在も停止中）したものの、ポンプ内部へクラッドが混入している可能性があるため、当該ポンプは点検を行った後、運転状態を確認し復旧する。（添付資料－1 参照）

6号機については、現在は系統機能が復旧され運転可能な状態となっているが、ポンプを運転することによる余剰水の増加が懸念されることから、水質の状況に応じて運転する。

2.25.2 要求される機能

冷却材を浄化する機能を有すること。

2.25.3 主要な機器

系統概要図 添付資料－2に示す。

(1) 5号機

a. 再生熱交換器

再生熱交換器については、以下の工事計画届出書により確認している。

工事計画届出書（総文発官4第351号 平成4年7月27日届出）

b. 非再生熱交換器

非再生熱交換器については、以下の工事計画認可申請書により確認している。

建設時第6回工事計画認可申請書（48公第3623号 昭和48年6月2日認可）

c. 循環ポンプ

循環ポンプについては、以下の工事計画認可申請書により確認している。

工事計画認可申請書（平成14・12・20原第10号 平成15年1月27日認可）

d. ろ過脱塩器

ろ過脱塩器については、以下の工事計画認可申請書により確認している。
建設時第6回工事計画認可申請書（48公第3623号 昭和48年6月2日認可）

e. 主配管

主配管については、以下の工事計画認可申請書等により確認している。
工事計画認可申請書（平成16・10・18原第7号 平成16年11月30日認可）
工事計画認可申請書（総発官16第444号 平成17年1月24日補正申請）
工事計画変更認可申請書（51資庁第5782号 昭和51年6月21日認可）
工事計画届出書（総官発14第375号 平成14年12月20日届出）

f. 主要弁

主要弁については、以下の工事計画変更認可申請書により確認している。
工事計画変更認可申請書（51資庁第5782号 昭和51年6月21日認可）

(2) 6号機

a. 再生熱交換器

再生熱交換器については、以下の工事計画届出書により確認している。
工事計画届出書（総文発官3第1242号 平成4年2月13日届出）

b. 非再生熱交換器

非再生熱交換器については、以下の工事計画変更認可申請書により確認している。
建設時第10回工事計画変更認可申請書(51資庁第14364号 昭和52年1月24日認可)

c. 循環ポンプ

循環ポンプについては、以下の工事計画認可申請書により確認している。
工事計画認可申請書（5資庁第6407号 平成5年6月15日認可）

d. ろ過脱塩器

ろ過脱塩器については、以下の工事計画軽微変更届出書により確認している。
建設時第22回工事計画軽微変更届出書（総官第1788号 昭和53年3月23日届出）

e. 主配管

主配管については、以下の工事計画軽微変更届出書により確認している。
建設時第18回工事計画軽微変更届出書（総官第966号 昭和52年10月15日届出）
建設時第25回工事計画軽微変更届出書(総文発官第636号昭和53年8月31日届出)

f. 主要弁

主要弁については、以下の工事計画軽微変更届出書により確認している。

建設時第25回工事計画軽微変更届出書(総文発官第636号昭和53年8月31日届出)

2.25.4 構造強度及び耐震性

(1) 5号機

構造強度及び耐震性については、以下の工事計画認可申請書等により確認している。

建設時第6回工事計画認可申請書 (48公第3623号 昭和48年6月2日認可)

工事計画認可申請書 (平成14・12・20原第10号 平成15年1月27日認可)

工事計画認可申請書 (平成16・10・18原第7号 平成16年11月30日認可)

建設時第5回工事計画変更認可申請書 (49資庁第1067号 昭和49年4月26日認可)

建設時第17回工事計画変更認可申請書 (51資庁第5782号 昭和51年6月21日認可)

工事計画届出書 (総文発官4第351号 平成4年7月27日届出)

工事計画届出書 (総官発14第375号 平成14年12月20日届出)

建設時第4回工事計画軽微変更届出書 (総官第1375号 昭和49年1月30日届出)

建設時第8回工事計画軽微変更届出書 (総官第534号 昭和49年7月29日届出)

建設時第13回工事計画軽微変更届出書 (総官第237号 昭和50年6月20日届出)

建設時第19回工事計画軽微変更届出書 (総官第603号 昭和51年9月9日届出)

建設時第28回工事計画軽微変更届出書 (総官第303号 昭和52年5月30日届出)

(2) 6号機

構造強度及び耐震性については、以下の工事計画認可申請書等により確認している。

建設時第11回工事計画認可申請書 (50資庁第14354号 昭和51年4月8日認可)

工事計画認可申請書 (5資庁第6407号 平成5年6月15日認可)

建設時第10回工事計画変更認可申請書 (51資庁第14364号 昭和52年1月24日認可)

工事計画届出書 (総文発官3第1242号 平成4年2月13日届出)

建設時第18回工事計画軽微変更届出書 (総官第966号 昭和52年10月15日届出)

建設時第19回工事計画軽微変更届出書 (総官第1268号 昭和52年12月12日届出)

建設時第22回工事計画軽微変更届出書 (総官第1788号 昭和53年3月23日届出)

建設時第25回工事計画軽微変更届出書 (総文発官第636号 昭和53年8月31日届出)

2.25.5 添付資料

添付資料-1 5号機 原子炉冷却材浄化系の未復旧期間における炉水の水質維持について

添付資料-2 系統概要図

5号機 原子炉冷却材浄化系の未復旧期間における冷却材の水質維持について

原子炉冷却材浄化系の循環ポンプは、復旧の計画を検討しているところであるが、冷却材の水質については、以下の状況にある。

- ・ 震災以降、冷却材の導電率は概ね $4\sim 5\ \mu\text{S}/\text{cm}$ 程度で推移しており、水質は有意な変化のない状態を維持している。
- ・ 水質の状況に応じ、現在の復水補給水系にて原子炉への注水（冷却材の希釈）を行うことによる水質の改善が可能である。

よって、今後短期間で水質が急速に悪化することは考えにくく、また、ポンプの復旧に長期間を要した場合においても、水質が悪化するリスクは小さいものと考えられる。

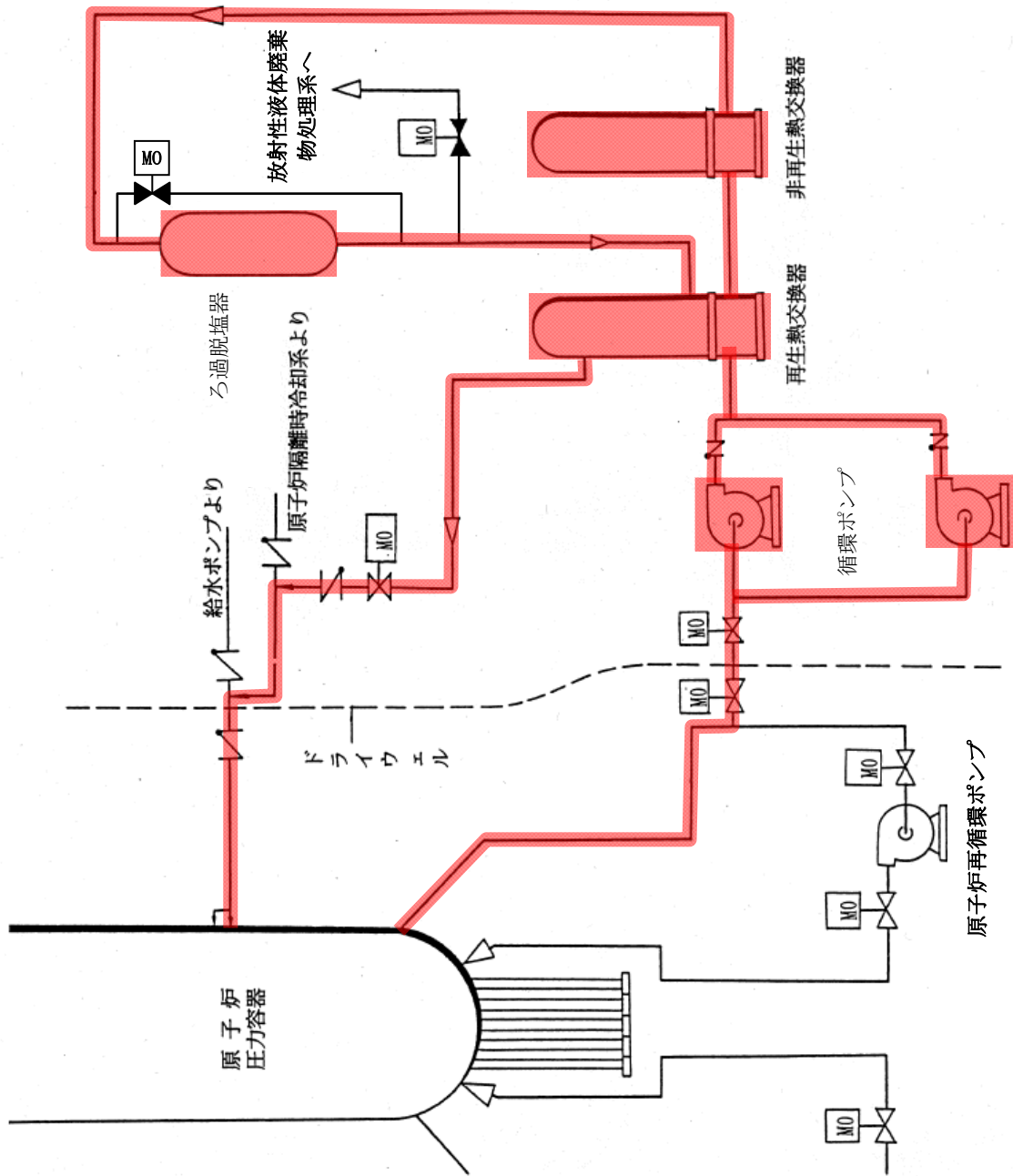
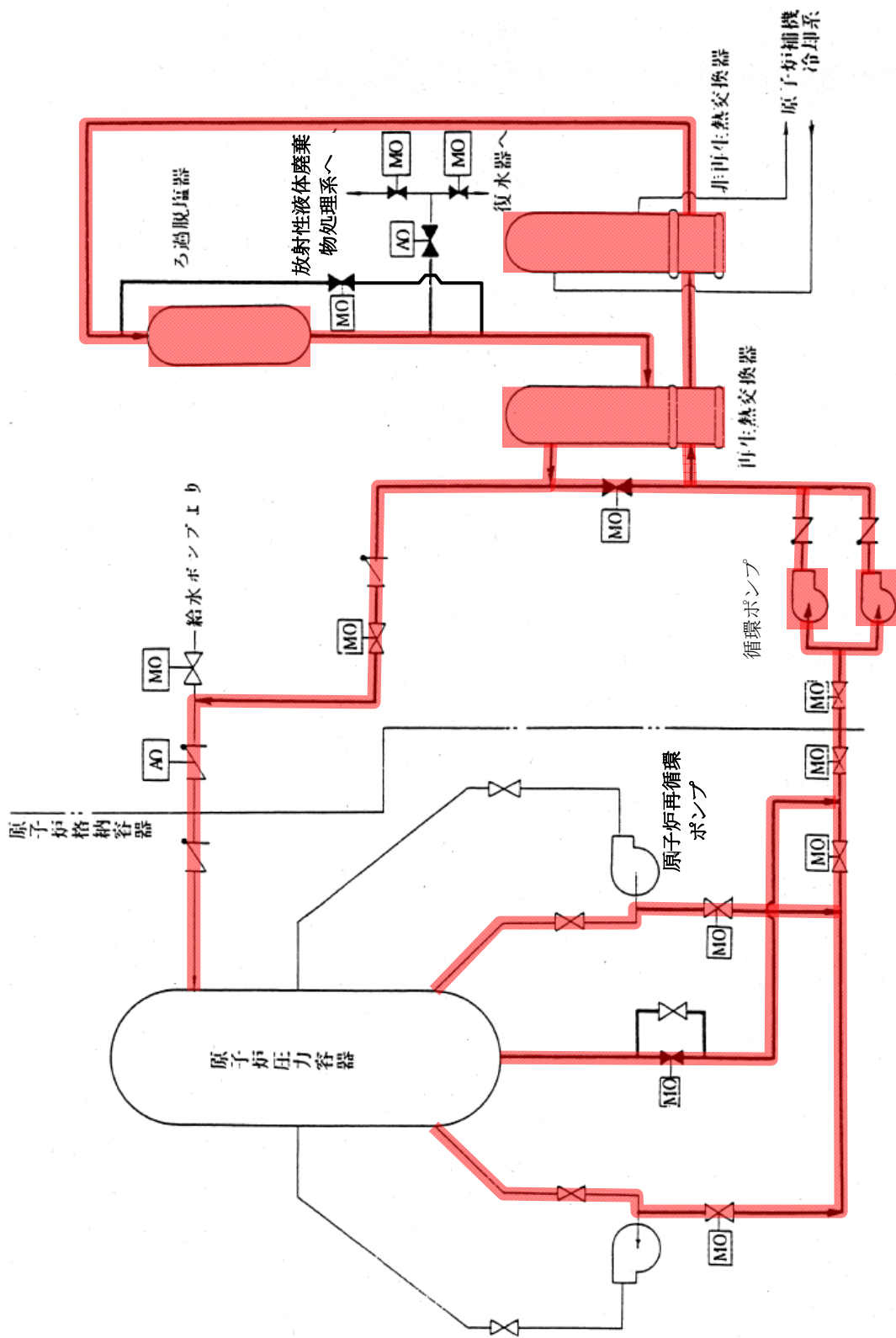


図-1 5号機 原子炉冷却材浄化系 系統概要図



図一2 6号機 原子炉冷却材浄化系 系統概要図

2.26 5・6号機 原子炉建屋常用換気系

2.26.1 系統の概要

原子炉建屋常用換気系は、建屋内に加熱あるいは冷却した清浄な空気を供給し建屋内の雰囲気温度を調整するとともに、これら供給空気の流れを適切に保ち、建屋内の清浄区域汚染を防止する。

原子炉建屋常用換気系は、他の換気系とは独立になっており、空気供給系と排気系を備え、それぞれ100%容量のファン2台（1台は予備）をもっている。また、差圧制御器により、出口弁を調整し、原子炉建屋内はわずかに負圧に保たれている。排気空気は、フィルタを通じて主排気筒から大気中へ放出される。（添付資料－1 参照）

換気用の原子炉建屋入口及び出口ダクトには、それぞれ2個の空気作動隔離弁があり、原子炉建屋放射能高の信号で原子炉建屋常用換気系が隔離し、非常用ガス処理系が自動起動することで放射性物質の系外放出を防ぐ。

[系統の現況]

原子炉建屋常用換気系は、建屋内の作業環境維持や機器類保護のため、現在換気運転をしている。また、建屋の負圧を維持しつつ放射性物質の系外放出を防止しなくてはならないことから、震災後、建屋の給排気ケーシング内に高性能フィルタを設置している。

（高性能フィルタは放射性物質の捕集効率が高いが、その能力を発揮するために当該系統の風量を定格値の70%程度で運転する。）

2.26.2 要求される機能

原子炉建屋の負圧を維持しつつ、機器類保護等のために建屋の換気を行えること。

2.26.3 主要な機器

系統概要図 添付資料－2に示す。

(1) 5号機

a. 送風機

送風機については、以下の工事計画認可申請書等により確認している。

建設時第7回工事計画認可申請書(48公第5381号 昭和48年8月21日認可)

工事計画届出書(総文発官2第166号 平成2年6月5日届出)

b. 排風機・ページ用排気ファン

排風機・ページ用排気ファンについては、以下の工事計画認可申請書等により確認している。

建設時第7回工事計画認可申請書(48公第5381号 昭和48年8月21日認可)

工事計画届出書(総文発官2第166号 平成2年6月5日届出)

(2) 6号機

a. 送風機

送風機については、以下の工事計画変更認可申請書等により確認している。

工事計画変更認可申請書(52資庁第8607号 昭和52年8月23日認可)

工事計画届出書(総文発官元第312号 平成元年8月25日届出)

b. 排風機・パージ用排気ファン

排風機・パージ用排気ファンについては、以下の工事計画変更認可申請書により確認している。

工事計画変更認可申請書(52資庁第8607号 昭和52年8月23日認可)

2.26.4 添付資料

添付資料－1 主排気筒について

添付資料－2 系統概要図

主排気筒について

5・6号機共用である主排気筒については、以下の工事計画変更認可申請書により確認している。

5号機：建設時第5回工事計画変更認可申請書(49資庁第1067号 昭和49年4月26日認可)

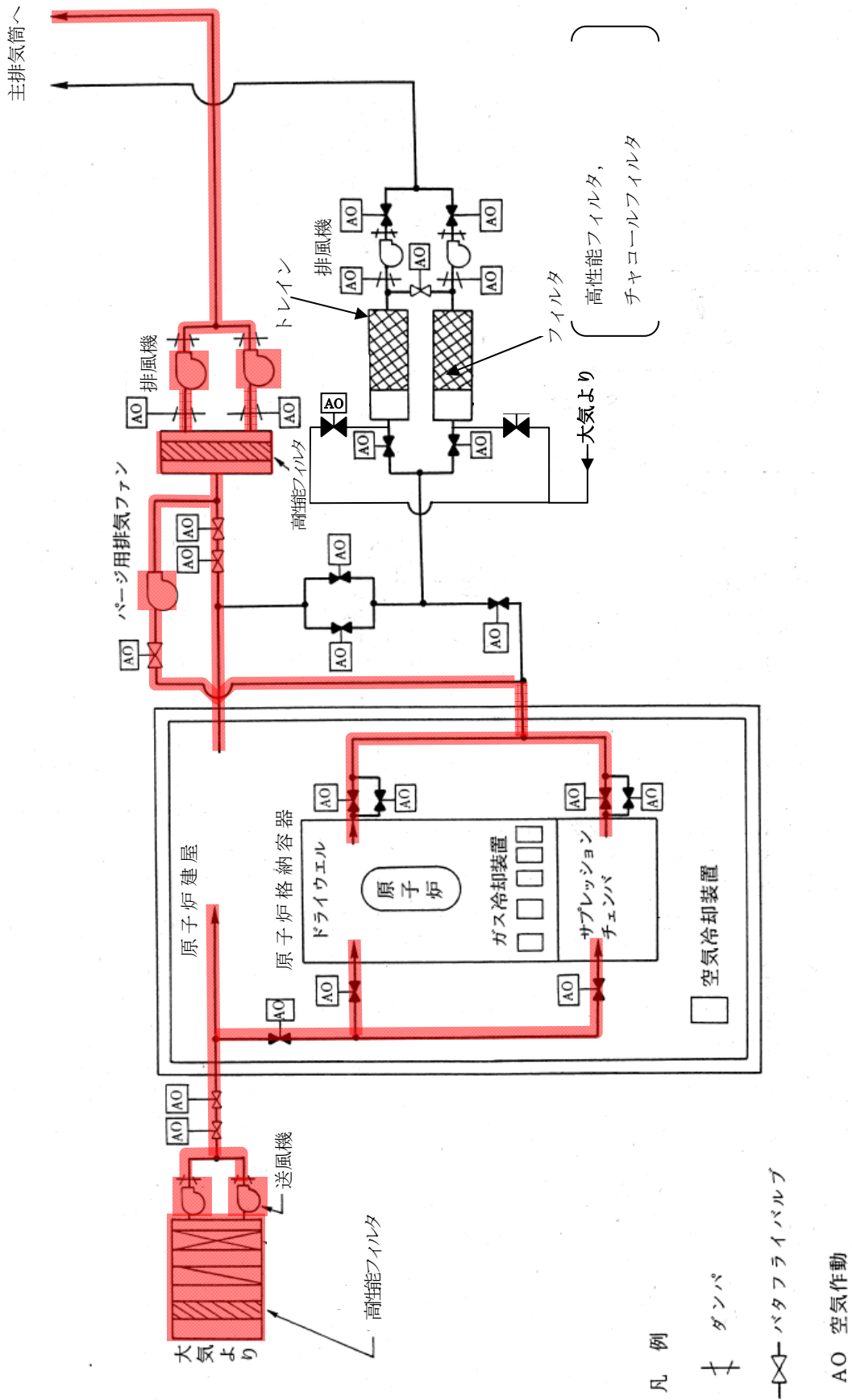


図-1 5号機 原子炉建屋常用換気系 系統概要図

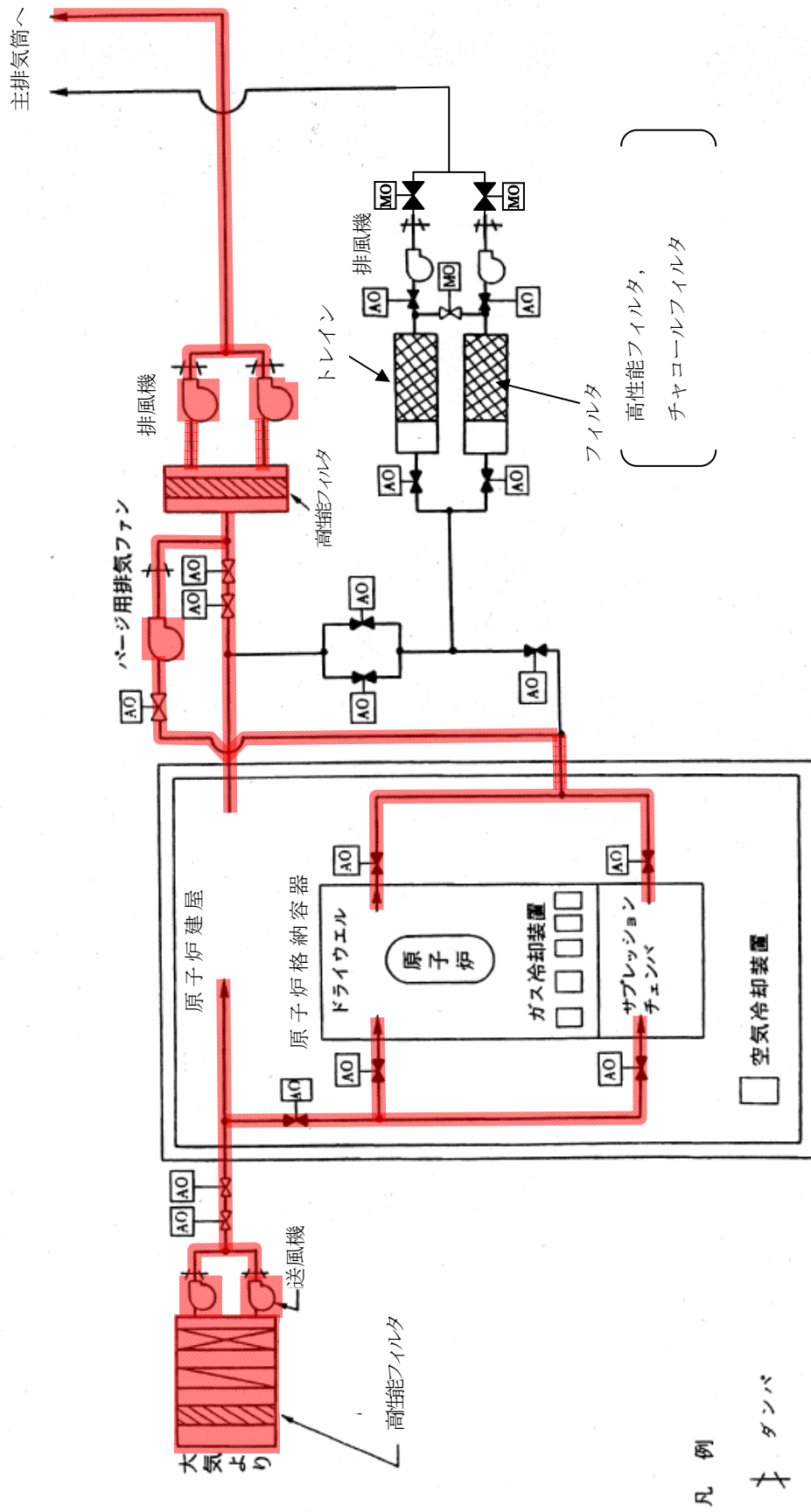


図-2 6号機 原子炉建屋常用換気系 系統概要図

2.27 5・6号機 燃料プール冷却浄化系

2.27.1 系統の概要

燃料プール冷却浄化系は、スキマサージタンク、燃料プール冷却浄化系、原子炉補機冷却系、補機冷却海水系で構成されており、使用済燃料からの崩壊熱の除去及び燃料プール水の純度を保ち、遮へい（燃料上部に十分な水深を確保すること）を維持している。

燃料プール浄化系の循環ポンプの吸込みラインは、使用済燃料プールに隣接するスキマサージタンクに接続されているため、この系の破断時にも燃料プール水は流出しない。（添付資料－1 参照）

[系統の現況]

燃料プール冷却浄化系の系統機能は、復旧済みである。

しかし、補機冷却海水系配管の一部には、タービン建屋トレンチ内で津波による没水部位があり、設備の健全性は系統流量や温度監視により確認できるものの、長期的には設備に支障をきたす可能性は否定できないことから、没水配管における健全性評価及び漏えいが発生した場合に備えた諸方策の検討を実施している。（添付資料－2 参照）

2.27.2 要求される機能

使用済燃料プールの水位を維持し、プール内の崩壊熱を除去すると共に浄化できる機能を有すること。

2.27.3 主要な機器

系統概要図 添付資料－3に示す。

(1) 5号機

a. 燃料プール冷却浄化系

(a) 熱交換器

熱交換器については、以下の工事計画軽微変更届出書により確認している。

建設時第4回工事計画軽微変更届出書（総官第1375号 昭和49年1月30日届出）

(b) ろ過脱塩器

ろ過脱塩器については、以下の工事計画軽微変更届出書により確認している。

建設時第3回工事計画軽微変更届出書（総官第923号 昭和48年10月30日届出）

(c) 循環ポンプ

循環ポンプについては、以下の工事計画認可申請書により確認している。

建設時第6回工事計画認可申請書（48公第3623号 昭和48年6月2日認可）

(d) 主配管

主配管については、以下の工事計画変更認可申請書により確認している。
建設時第5回工事計画変更認可申請書(49資庁第1067号 昭和49年4月26日認可)

b. 原子炉補機冷却系

(a) 熱交換器

熱交換器については、以下の工事計画認可申請書により確認している。
建設時第6回工事計画認可申請書(48公第3623号 昭和48年6月2日認可)

(b) ポンプ

ポンプについては、以下の工事計画認可申請書により確認している。
建設時第6回工事計画認可申請書(48公第3623号 昭和48年6月2日認可)

(c) 主配管

主配管については、以下の工事計画軽微変更届出書により確認している。
建設時第8回工事計画軽微変更届出書(総官第534号 昭和49年7月29日届出)

c. 補機冷却海水系

添付資料-4 参照

(2) 6号機

a. 燃料プール冷却浄化系

(a) 熱交換器

熱交換器については、以下の工事計画認可申請書等により確認している。
建設時第11回工事計画認可申請書(50資庁第14354号 昭和51年4月8日認可)
建設時第23回工事計画変更認可申請書(53資庁第7314号 昭和53年7月11日認可)

(b) ろ過脱塩器

ろ過脱塩器については、以下の工事計画認可申請書により確認している。
建設時第11回工事計画認可申請書(50資庁第14354号 昭和51年4月8日認可)

(c) 循環ポンプ

循環ポンプについては、以下の工事計画認可申請書により確認している。
建設時第11回工事計画認可申請書(50資庁第14354号 昭和51年4月8日認可)

(d) 主配管

主配管については、以下の工事計画軽微変更届出書により確認している。

建設時第19回工事計画軽微変更届出書(総官第1268号 昭和52年12月12日届出)

b. 原子炉補機冷却系

(a) 熱交換器

熱交換器については、以下の工事計画軽微変更届出書により確認している。

建設時第25回工事計画軽微変更届出書(総文発官第636号昭和53年8月31日届出)

(b) ポンプ

ポンプについては、以下の工事計画認可申請書により確認している。

建設時第7回工事計画認可申請書(50資庁第11083号 昭和50年10月23日認可)

(c) 主配管

主配管については、以下の工事計画軽微変更届出書により確認している。

建設時第19回工事計画軽微変更届出書(総官第1268号 昭和52年12月12日届出)

建設時第25回工事計画軽微変更届出書(総文発官第636号昭和53年8月31日届出)

c. 補機冷却海水系

添付資料-4 参照

2.27.4 構造強度及び耐震性

(1) 5号機

a. 燃料プール冷却浄化系

構造強度及び耐震性については、以下の工事計画認可申請書等により確認している。

建設時第6回工事計画認可申請書(48公第3623号 昭和48年6月2日認可)

建設時第5回工事計画変更認可申請書(49資庁第1067号 昭和49年4月26日認可)

建設時第3回工事計画軽微変更届出書(総官第923号 昭和48年10月30日届出)

建設時第4回工事計画軽微変更届出書(総官第1375号 昭和49年1月30日届出)

建設時第8回工事計画軽微変更届出書(総官第534号 昭和49年7月29日届出)

建設時第30回工事計画軽微変更届出書(総官第961号 昭和52年10月8日届出)

b. 原子炉補機冷却系

構造強度及び耐震性については、以下の工事計画認可申請書等により確認している。

建設時第 6 回工事計画認可申請書(48公第3623号 昭和48年6月2日認可)
工事計画認可申請書(54資庁第329号 昭和54年2月28日認可)
建設時第 5 回工事計画変更認可申請書(49資庁第1067号 昭和49年4月26日認可)
建設時第 4 回工事計画軽微変更届出書(総官第1375号 昭和49年1月30日届出)
建設時第 8 回工事計画軽微変更届出書(総官第534号 昭和49年7月29日届出)
建設時第 2 8 回工事計画軽微変更届出書(総官第303号 昭和52年5月30日届出)

c. 補機冷却海水系

添付資料－ 4 参照

(2) 6 号機

a. 燃料プール冷却浄化系

構造強度及び耐震性については、以下の工事計画認可申請書等により確認している。

建設時第 1 1 回工事計画認可申請書(50資庁第14354号 昭和51年4月8日認可)
建設時第 1 9 回工事計画軽微変更届出書(総官第1268号 昭和52年12月12日届出)

b. 原子炉補機冷却系

構造強度及び耐震性については、以下の工事計画認可申請書等により確認している。

建設時第 7 回工事計画認可申請書(50資庁第11083号 昭和50年10月23日認可)
建設時第 1 6 回工事計画軽微変更届出書(総官第704号 昭和52年8月15日届出)
建設時第 1 9 回工事計画軽微変更届出書(総官第1268号 昭和52年12月12日届出)
建設時第 2 5 回工事計画軽微変更届出書(総文発官第636号昭和53年8月31日届出)

c. 補機冷却海水系

添付資料－ 4 参照

2. 27. 5 添付資料

- 添付資料－ 1 使用済燃料プールの冷却能力について
- 添付資料－ 2 補機冷却海水系の一部没水配管における健全性評価について
- 添付資料－ 3 系統概要図
- 添付資料－ 4 5・6号機 補機冷却海水系に係る、主要な機器、構造強度及び耐震性について

使用済燃料プールの冷却能力について

使用済燃料プールの冷却能力については、使用済燃料から発生する崩壊熱の除去を行うのに十分な冷却能力を有しており、その設計・機能に変わりないことを福島第一原子力発電所 5・6 号炉原子炉設置変更許可申請書 添付書類八により確認している。

補機冷却海水系の一部没水配管における健全性評価について

補機冷却海水系配管は、材質が炭素鋼であるが、腐食防止のために表面塗装が施されており、塗装が健全であれば外面腐食を防止できる。しかしながら現状、タービン建屋トレンチ内に海水が溜まっており配管の状態が確認できないことから、塗装がはく離し腐食する可能性がある。なお、配管の内側はライニング処理により腐食がないものとし、ここでは、外面からの配管の腐食について評価する。

現在没水している配管の肉厚は、５号機で肉厚 9.5mm 及び配管の必要肉厚 4.2mm であり、６号機で肉厚 12.7mm 及び配管の必要肉厚 5.0mm である。これまでは、計画的な点検により表面状態を確認し、必要に応じて補修塗装を実施し健全性を維持している。

しかしながら、配管が海水中に一部没水しているため、外面からの腐食が進む可能性がある。そのため、必要肉厚を下回るのにどの程度の時間的余裕があるか評価した。なお、５号機については、没水配管が 3 系列あり、時間的余裕が最も厳しい配管を代表として記載している。

ここで、塗装のはく離及び飛沫帯がある状態を想定する。腐食防食データブック*¹によれば、海水中では腐食速度は 0.1mm/年、飛沫帯では 0.3mm/年と報告されているため、水面からの飛沫があると仮定し腐食速度は 0.3mm/年とする。

その結果、必要肉厚に到達するまでの時間的余裕は、５号機で約 17 年、６号機で約 25 年となると予測される。

* 1 : 腐食防食協会編；腐食防食データブック，丸善，p. 49 (1995)．

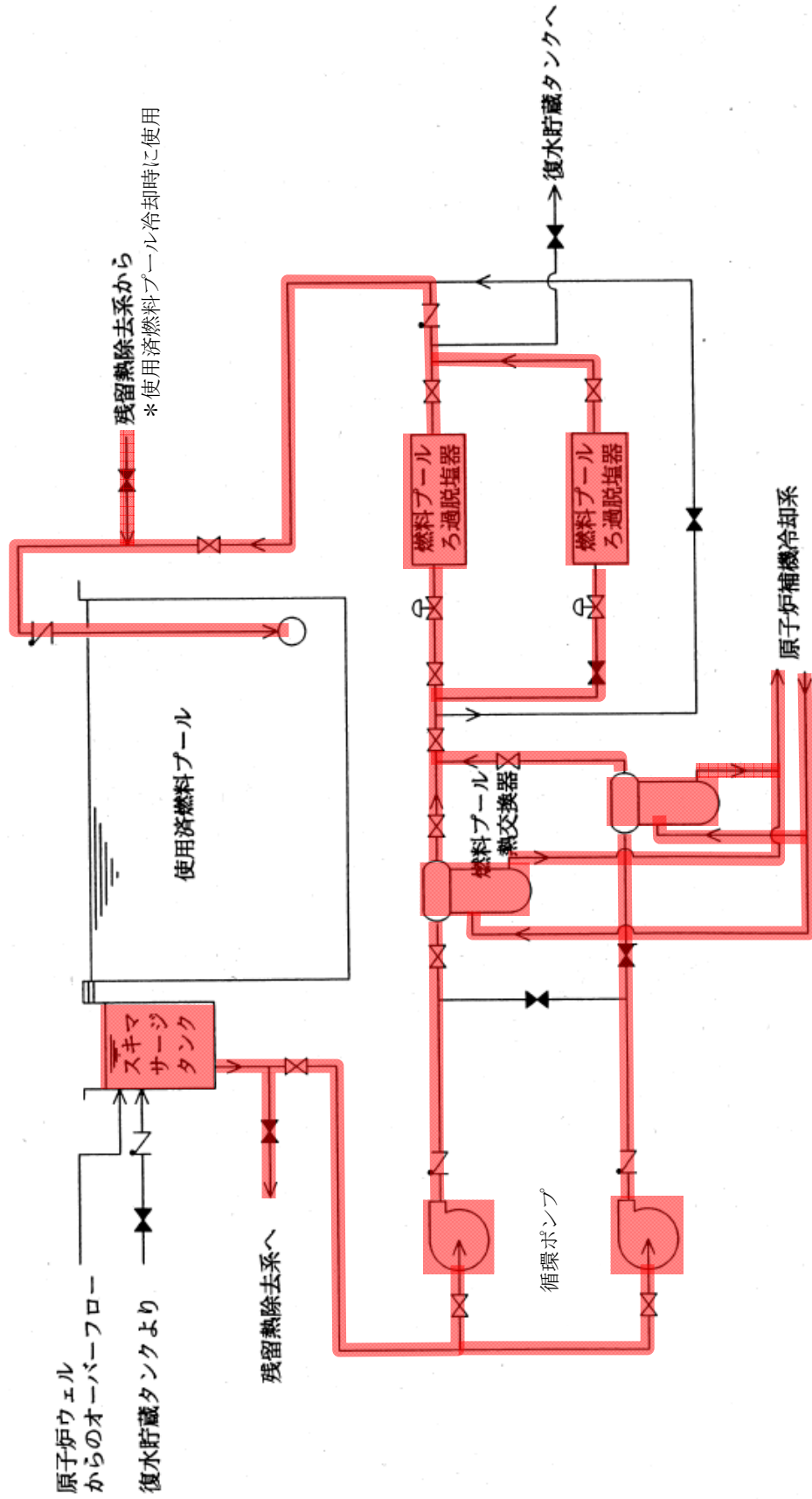


図-1 5号機 燃料プール冷却浄化系 系統概要図

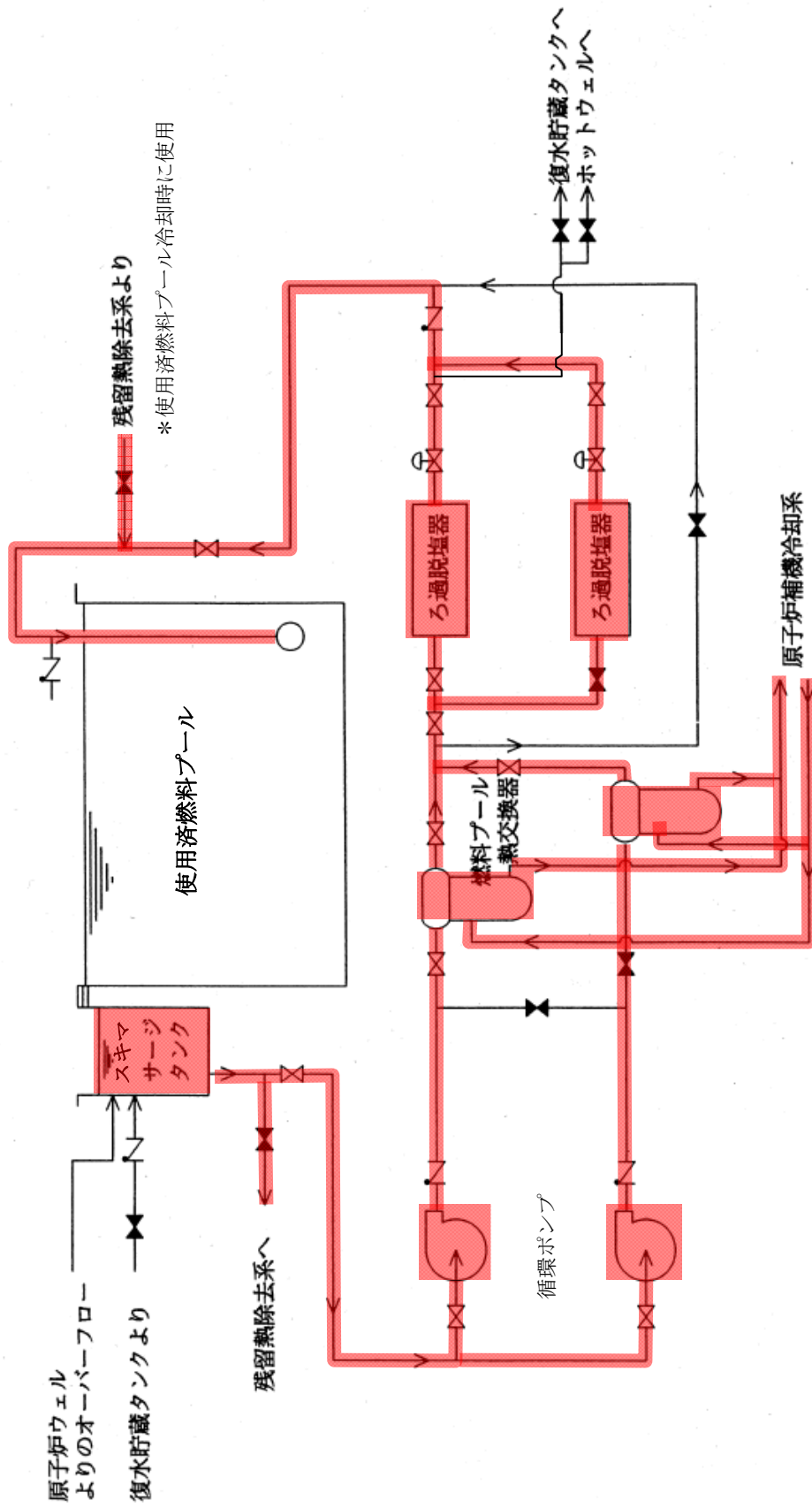


図-2 6号機 燃料プール冷却浄化系 系統概要図

5・6号機 補機冷却海水系に係る、主要な機器、構造強度及び耐震性について

1. 主要な機器

(1) 5号機

a. ポンプ

種 類	立軸多段遠心形
容 量(m ³ /h)	1, 800
全 揚 程(m)	45
主 要 寸 法	
高 さ(mm)	11, 770
吐 出 口 径(mm)	500
主 要 材 料	
胴	SCS14
羽 根 車	SCS14
主 軸	SUS316
回 転 数(rpm)	1, 000
原 動 機	
種 類	三相誘導電動機
出 力(kW)	310
個 数	常用 2 予備 1

b. ストレーナ

種 類	横置電動切替形ダブルストレーナ
容 量(m ³ /h)	3, 600
最高使用圧力(MPa)	0.86
最高使用温度(°C)	44
主 要 寸 法	
全 長(mm)	2, 200
主 要 材 料	
胴	SCPL1
個 数	1

c. 配 管

最高使用圧力 MPa	最高使用温度 ℃	外径 mm	厚さ mm	材料
0.86	38	762	9.5	SM400B
		609.6	9.5	SM400B
		508	9.5	SM400B
		355.6	11.1	STPG370
		318.5	10.3	STPG370

(2) 6号機

a. ポンプ

種 類	立軸1段片吸込形
容 量(m ³ /h)	2,839
全 揚 程(m)	38.1
主 要 寸 法	
高 さ(mm)	12,720
吐 出 口 径(mm)	700
主 要 材 料	
胴	SCS14
羽 根 車	SCS14
主 軸	SUS316
回 転 数(rpm)	1,000
原 動 機	
種 類	三相誘導電動機
出 力(kW)	400
個 数	常用 2 予備 1

b. ストレーナ

種 類	横置電動切替形ダブルストレーナ
容 量(m ³ /h)	5,674
最高使用圧力(MPa)	0.86
最高使用温度(℃)	66

主要寸法

全長(mm) 3,000

主要材料

胴 SCPL1

個数 1

c. 配管

最高使用圧力 MPa	最高使用温度 ℃	外径 mm	厚さ mm	材料
0.86	66	914.4	12.7	SM400B
		762	9.5	SM400B
		711.2	9.5	SM400B
		508	9.5	SM400B
		457.2	9.5	SM400B
		406.4	9.5	SM400B

2. 構造強度及び耐震性(5・6号機共通)

(1) 構造強度の評価

補機冷却海水系を構成する機器は、発電用原子力設備に関する技術基準を定める省令上、クラス3機器と位置付けられる。この適用規格は、「JSME S NC-1 発電用原子力設備規格設計・建設規格」で規定されるものであるが、各機器については、以下のとおり個別に評価している。

a. ポンプ

ポンプについては、系統の温度、圧力を考慮した仕様とする。

健全性については、震災後、系統の試運転を行い、有意な漏えい及び運転状態に異常がないことを確認している。

以上のことからポンプは、必要な構造強度を有するものと評価している。

b. ストレーナ

ストレーナについては、系統の温度、圧力を考慮した仕様とする。

健全性については、震災後、系統の試運転を行い、有意な漏えい及び運転状態に異常がないことを確認している。

以上のことからストレーナは、必要な構造強度を有するものと評価している。

c. 配 管

配管については，系統の温度，圧力を考慮し「日本工業規格」を準拠した仕様とする。

健全性については，震災後，系統の試運転を行い，有意な漏えい及び運転状態に異常がないことを確認している。

以上のことから配管は，必要な構造強度を有するものと評価している。

(2)耐震設計の基本方針

「JEAC4601 原子力発電所耐震設計技術規程」上の耐震クラス C の設備と位置付けられ，以下の様な基本方針としている。

a. 考え方

機器・配管系は原則として剛にする。

b. 配管類

支持構造：定ピッチスパン法※による支持とする。

※：配管自重を受けるために，適正なピッチでサポートを設置

c. 機器類

ポンプは地震荷重に耐えられるように設計する。

また，耐震クラス C につき，垂直方向の地震力は対象外とする。

2.28 5・6号機 燃料取扱系及び燃料貯蔵設備

2.28.1 系統の概要

燃料取扱系は、新燃料を原子炉建屋最上階（オペレーティングフロア）に搬入してから炉心に装荷するまで及び使用済燃料を炉心から取出し原子炉建屋最上階から搬出するまでの取扱いを行う。

燃料取扱系及び燃料貯蔵設備は、燃料交換機、原子炉建屋天井クレーン、使用済燃料プール、新燃料貯蔵設備で構成される。（添付資料－1，2 参照）

[系統の現況]

震災時、燃料プール冷却浄化系及び原子炉建屋常用換気系が機能喪失したことにより、使用済燃料プール水温度が上昇し、水蒸気が発生した。その影響で、原子炉建屋最上階の環境が高湿度となり燃料交換機及び原子炉建屋天井クレーンの電気設備の絶縁低下や機械設備の発錆に至ったことから、燃料取出しに向けて復旧を図るものである。（I.1.2 参照）

2.28.2 要求される機能

燃料交換機は燃料を所定の位置まで移動できること及び燃料つかみ機が空気源喪失した場合、安全側に動作し燃料を落下することが無いこと。また、燃料移動時は一定の水深（水面から燃料上端まで）を維持できること。

原子炉建屋天井クレーンは構内用輸送容器・新燃料を所定の位置まで移動できること及び電源喪失時に安全側に動作し吊り荷が落下することが無いこと。

2.28.3 主要な機器

(1) 5号機

a. 燃料取扱系

(a) 燃料交換機

燃料交換機については、以下の工事計画軽微変更届出書により確認している。
建設時第13回工事計画軽微変更届出書（総官第237号 昭和50年6月20日届出）

(b) 原子炉建屋天井クレーン

原子炉建屋天井クレーンについては、以下の工事計画認可申請書により確認している。

建設時第12回工事計画認可申請書（49資庁第2326号 昭和49年4月26日認可）

b. 燃料貯蔵設備

(a) 使用済燃料プール

使用済燃料プールについては、以下の工事計画認可申請書等により確認している。

工事計画認可申請書(53資庁第12306号 昭和53年12月9日認可)

工事計画軽微変更届出書(総文発官53第1413号 昭和54年1月20日届出)

(b) 新燃料貯蔵設備

新燃料貯蔵設備については、以下の工事計画認可申請書により確認している。

建設時第8回工事計画認可申請書(48公第8194号 昭和49年1月7日認可)

(2) 6号機

a. 燃料取扱系

(a) 燃料交換機

燃料交換機については、以下の工事計画軽微変更届出書により確認している。

建設時第22回工事計画軽微変更届出書(総官第1788号 昭和53年3月23日届出)

(b) 原子炉建屋天井クレーン

原子炉建屋天井クレーンについては、以下の工事計画変更認可申請書等により確認している。

建設時第23回工事計画変更認可申請書(53資庁第7314号 昭和53年7月11日認可)

建設時第22回工事計画軽微変更届出書(総官第1788号 昭和53年3月23日届出)

b. 燃料貯蔵設備

(a) 使用済燃料プール

使用済燃料プールについては、以下の工事計画変更認可申請書により確認している。

建設時第23回工事計画変更認可申請書(53資庁第7314号 昭和53年7月11日認可)

(b) 新燃料貯蔵設備

新燃料貯蔵設備については、以下の工事計画変更認可申請書により確認している。

建設時第23回工事計画変更認可申請書(53資庁第7314号 昭和53年7月11日認可)

2.28.4 構造強度及び耐震性

(1) 5号機

構造強度及び耐震性については、以下の工事計画認可申請書等により確認している。

建設時第8回工事計画認可申請書(48公第8194号 昭和49年1月7日認可)

建設時第12回工事計画認可申請書(49資庁第2326号 昭和49年4月26日認可)

建設時第22回工事計画軽微変更届出書(総官第1068号 昭和51年12月17日届出)

(2) 6号機

構造強度及び耐震性については、以下の工事計画認可申請書等により確認している。

建設時第11回工事計画認可申請書(50資庁第14354号 昭和51年4月8日認可)

建設時第21回工事計画変更認可申請書(53資庁第1730号 昭和53年3月28日認可)

建設時第23回工事計画変更認可申請書(53資庁第7314号 昭和53年7月11日認可)

建設時第18回工事計画軽微変更届出書(総官第966号 昭和52年10月15日届出)

2.28.5 添付資料

添付資料ー1 使用済燃料プールにおける漏えいの監視方法、遮へい機能及び臨界未満の維持について

添付資料ー2 燃料取扱い時の燃料落下防止について

使用済燃料プールにおける漏えいの監視方法、遮へい機能及び臨界未満の維持について

1. 漏えいの監視方法

使用済燃料プールの漏えいの監視方法については、万が一、漏えいが生じた場合に監視可能な漏えい水検知装置を備えており、その設計・機能に変わらないことを福島第一原子力発電所 5・6号炉原子炉設置変更許可申請書 添付書類八により確認している。

2. 遮へい機能

使用済燃料プールの遮へい機能については、強固な構造物で壁の厚さ及び水深は遮へいを考慮し十分とっており、その設計・機能に変わらないことを福島第一原子力発電所 5・6号炉原子炉設置変更許可申請書 添付書類八により確認している。

3. 臨界未満の維持

使用済燃料プールにおける燃料貯蔵上の未臨界性については、貯蔵燃料間の距離を確保すること及び中性子吸収材と構造材を兼ねる角管によって保たれており、その設計・機能に変わらないことを以下の工事計画認可申請書及び工事計画変更認可申請書により確認している。

5号機：工事計画認可申請書（53資庁第12306号 昭和53年12月9日認可）

6号機：建設時第23回工事計画変更認可申請書（53資庁第7314号 昭和53年7月11日認可）

燃料取扱い時の燃料落下防止について

1. 燃料交換機

燃料交換機における燃料の落下防止については、燃料取扱い中に動力源が喪失しても燃料を保持する機構となっており、その設計・機能に変わりないことを福島第一原子力発電所5・6号炉原子炉設置変更許可申請書 添付書類八により確認している。

2. 原子炉建屋天井クレーン

原子炉建屋天井クレーンにおける構内用輸送容器・新燃料の落下防止について、ブレーキは安全設計となるように電磁コイルが無励磁となった状態でブレーキを制動し、励磁となった状態で制動を解除する構造とする。

2.29 5・6号機 非常用ガス処理系

2.29.1 系統の概要

非常用ガス処理系は、原子炉建屋放射能高の信号で原子炉建屋常用換気系が隔離し、非常用ガス処理系が自動起動する。非常用ガス処理系が起動することで原子炉建屋を負圧に保ち、原子炉格納容器等から漏えいしてきた放射性物質をフィルタで除去する機能を有する。

非常用ガス処理系は100%容量の2系統からなり、各系統は、高性能フィルタ、チャコールフィルタ、排風機等から構成されている。この系により処理されたガスは、主排気筒に沿って設けている排気管を通して主排気筒排気口から放出される。

[系統の現況]

非常用ガス処理系の系統機能は復旧しているものの、非常用ガス処理系の排気管はトレンチ内で一部に津波による没水部位がある。このため、設備の健全性は定期的な系統流量の監視により確認できるものの、長期的には設備に支障をきたす可能性は否定できないことから、没水配管における健全性評価及び浸水が発生した場合に備えた諸方策の検討を実施している。(添付資料-1 参照)

2.29.2 要求される機能

原子炉水位低、原子炉建屋放射能高のいずれかの信号で原子炉建屋常用換気系が隔離し、非常用ガス処理系が自動起動することで原子炉建屋を負圧に保つこと。また、原子炉格納容器等から漏えいしてきた放射性物質をフィルタで除去し主排気筒から放出する機能を有することを、福島第一原子力発電所5・6号炉原子炉設置変更許可申請書 添付書類八により確認している。

ただし、冷温停止状態では原子炉水位低での自動起動の要求はない。

2.29.3 主要な機器

系統概要図 添付資料-2に示す。

(1) 5号機

a. 排風機

排風機については、以下の工事計画認可申請書により確認している。

建設時第12回工事計画認可申請書(49資庁第2326号 昭和49年4月26日認可)

b. フィルタ

フィルタについては、以下の工事計画認可申請書により確認している。

建設時第12回工事計画認可申請書(49資庁第2326号 昭和49年4月26日認可)

c. トレイン

トレインについては、以下の工事計画認可申請書により確認している。

建設時第12回工事計画認可申請書(49資庁第2326号 昭和49年4月26日認可)

d. 主配管

主配管については、以下の工事計画認可申請書により確認している。

建設時第12回工事計画認可申請書(49資庁第2326号 昭和49年4月26日認可)

(2) 6号機

a. 排風機

排風機については、以下の工事計画認可申請書により確認している。

建設時第13回工事計画認可申請書(51資庁第9101号 昭和51年12月8日認可)

b. フィルタ

フィルタについては、以下の工事計画認可申請書により確認している。

建設時第13回工事計画認可申請書(51資庁第9101号 昭和51年12月8日認可)

c. トレイン

トレインについては、以下の工事計画軽微変更届出書により確認している。

建設時第15回工事計画軽微変更届出書(総官第446号 昭和52年6月30日届出)

d. 主配管

主配管については、以下の工事計画認可申請書等により確認している。

建設時第16回工事計画認可申請書(53資庁第5742号 昭和53年6月27日認可)

建設時第15回工事計画軽微変更届出書(総官第446号 昭和52年6月30日届出)

2. 29. 4 構造強度及び耐震性

(1) 5号機

構造強度及び耐震性については、以下の工事計画認可申請書等により確認している。

建設時第12回工事計画認可申請書(49資庁第2326号 昭和49年4月26日認可)

建設時第8回工事計画軽微変更届出書(総官第534号 昭和49年7月29日届出)

建設時第13回工事計画軽微変更届出書(総官第237号 昭和50年6月20日届出)

(2) 6号機

構造強度及び耐震性については、以下の工事計画認可申請書等により確認している。

建設時第13回工事計画認可申請書(51資庁第9101号 昭和51年12月8日認可)

建設時第15回工事計画軽微変更届出書(総官第446号 昭和52年6月30日届出)

建設時第22回工事計画軽微変更届出書(総官第1788号 昭和53年3月23日届出)

2.29.5 添付資料

添付資料-1 非常用ガス処理系の一部没水配管における健全性評価について

添付資料-2 系統概要図

非常用ガス処理系の一部没水配管における健全性評価について

非常用ガス処理系配管は、材質が炭素鋼であるが、腐食防止のために表面塗装が施されており、塗装が健全であれば外面腐食を防止できる。しかしながら現状、トレンチ内に海水が溜まっており配管の状態が確認できないことから、塗装がはく離し腐食する可能性がある。なお、配管の内側については気体を扱っているため配管の減肉に大きな影響を与えないものとし、ここでは、外面からの配管の腐食について評価する。

まず、5号機の工事計画軽微変更届出書では、配管の肉厚（5・6号機共通：8.3mm）及び配管の必要肉厚（5・6号機共通：0.6mm）の記載^{*1}がある。これまでは、計画的な点検により表面状態を確認し、必要に応じて補修塗装を実施し健全性を維持している。

しかしながら、配管が海水中に一部没水しているため外面からの腐食が進む可能性がある。そのため、必要肉厚を下回るのにどの程度の時間的余裕があるか評価した。

ここで、塗装のはく離及び飛沫帯がある状態を想定する。腐食防食データブック^{*2}によれば、海水中では腐食速度は0.1mm/年、飛沫帯では0.3mm/年と報告されているため、水面からの飛沫があると仮定し腐食速度は0.3mm/年とする。

その結果、必要肉厚に到達するまでの時間的余裕は5・6号機共通で約25年となると予測される。

* 1：以下の工事計画軽微変更届出書により確認している。

5号機：建設時第8回工事計画軽微変更届出書(総官第534号 昭和49年7月29日届出)

* 2：腐食防食協会編；腐食防食データブック，丸善，p. 49 (1995).

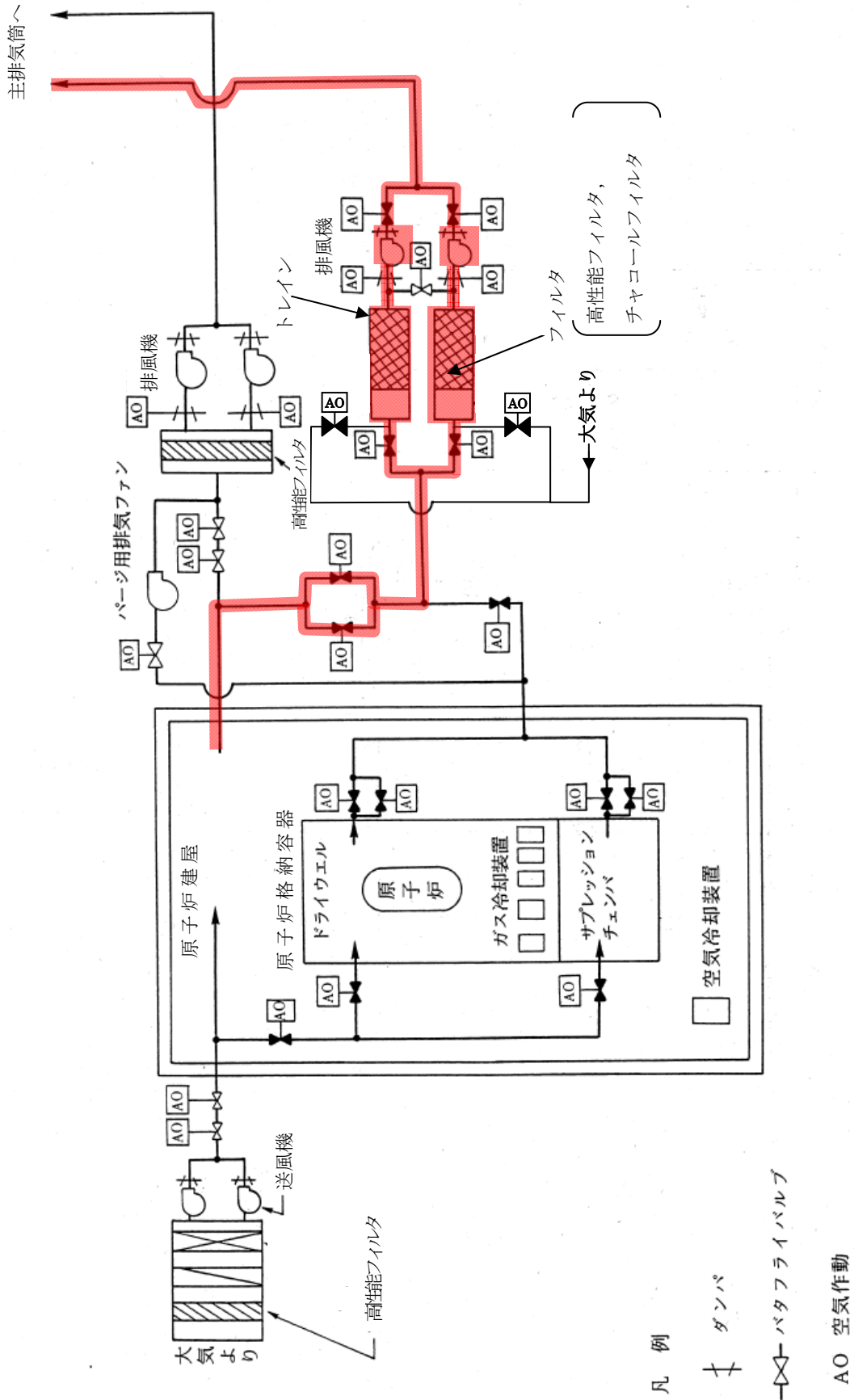
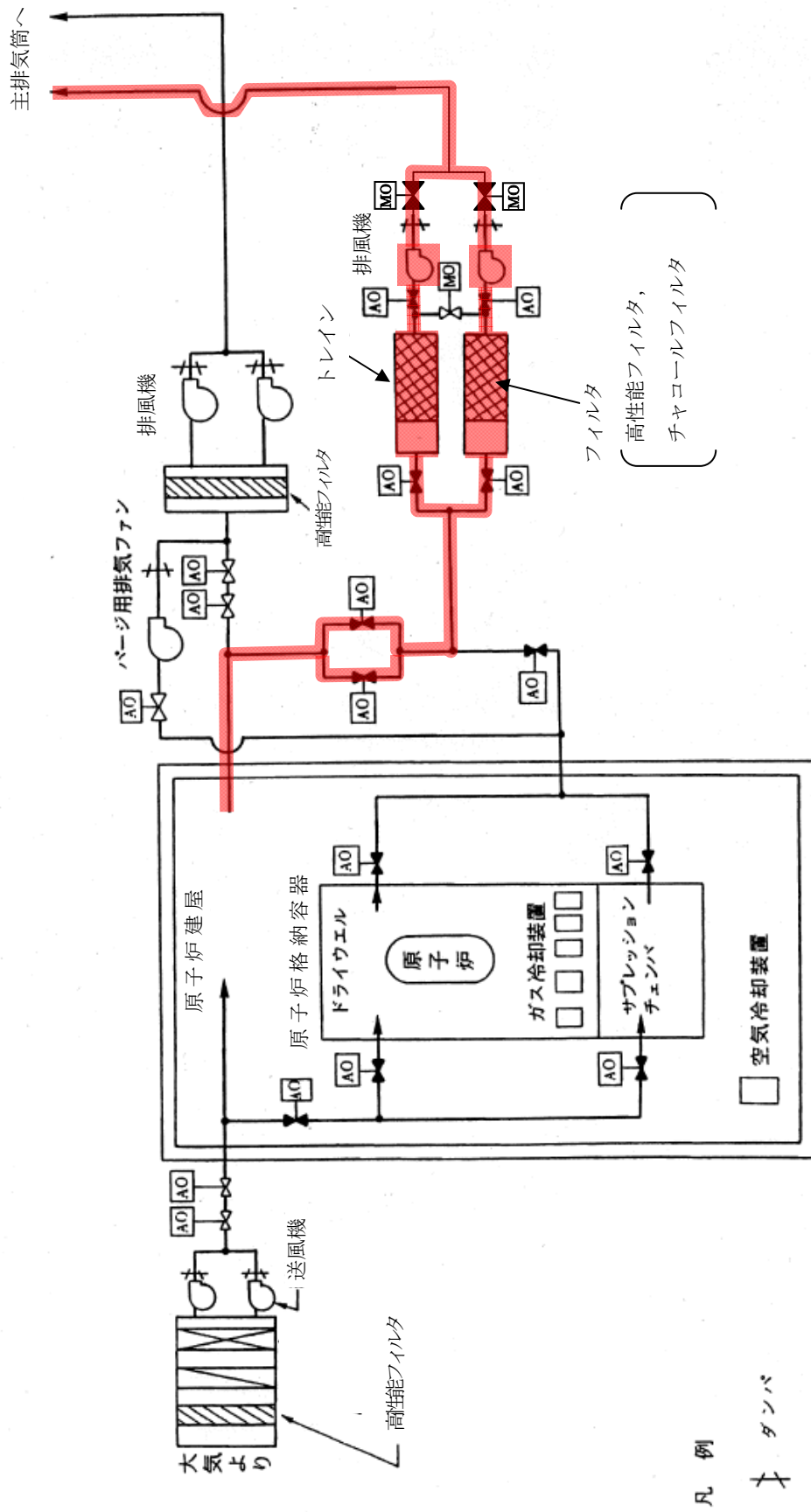


図-1 5号機 非常用ガス処理系 系統概要図



凡例

ダンパ

バタフライバルブ

AO 空気作動

MO 電動機駆動

図-2 6号機 非常用ガス処理系 系統概要図

2.30 5・6号機 中央制御室換気系

2.30.1 系統の概要

中央制御室換気系は、中央制御室へ一部外気を取り入れる再循環方式により空気調節を行うが、事故時には、必要な運転操作を汚染の可能性がなく継続することができるように他系統と分離されており、チャコールフィルタを通して再循環できる構成である。

[系統の現況]

中央制御室換気系の系統機能は、復旧済みである。

2.30.2 要求される機能

燃料移動（炉心変更）時、中央制御室換気系が2系列（送排風機2台、フィルタユニット1基）動作可能であること。

2.30.3 主要な機器

系統概要図 添付資料－1に示す。

(1) 5号機（5・6号機共用）

a. 送風機

送風機については、以下の工事計画認可申請書により確認している。

建設時第7回工事計画認可申請書(48公第5381号 昭和48年8月21日認可)

b. 排風機

排風機については、以下の工事計画認可申請書により確認している。

建設時第7回工事計画認可申請書(48公第5381号 昭和48年8月21日認可)

c. フィルタユニット

フィルタユニットについては、以下の工事計画認可申請書により確認している。

建設時第7回工事計画認可申請書(48公第5381号 昭和48年8月21日認可)

2.30.4 耐震性

耐震性については、以下の工事計画認可申請書等により確認している。

建設時第7回工事計画認可申請書(48公第5381号 昭和48年8月21日認可)

建設時第16回工事計画軽微変更届出書(総官第1102号 昭和51年3月17日届出)

2.30.5 添付資料

添付資料－1 系統概要図

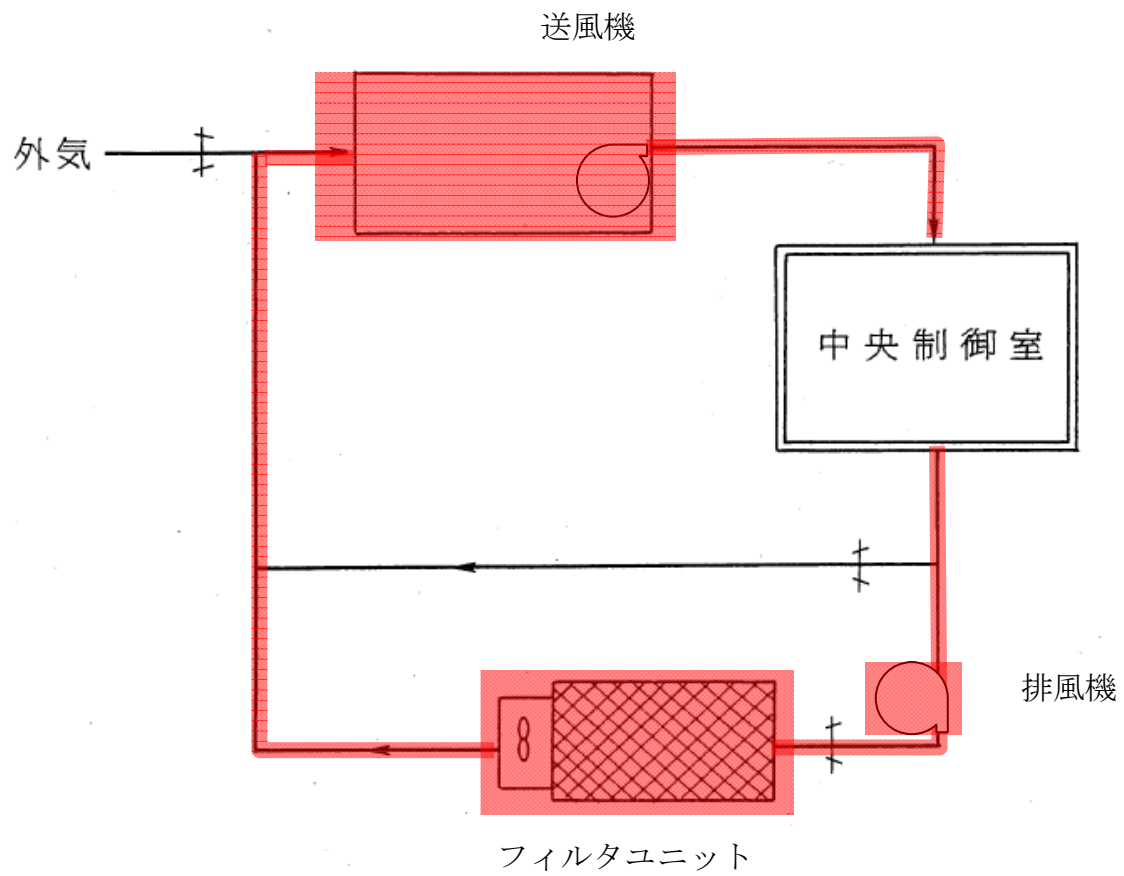


図-1 5号機 中央制御室換気系 系統概要図

2.31 5・6号機 構内用輸送容器

2.31.1 設備の概要

構内用輸送容器（使用済燃料輸送容器）は、福島第一原子力発電所第5，6号機使用済燃料プールに貯蔵されている使用済燃料及び炉内燃料（以下、「燃料」という。）を共用プールへ構内輸送する際に使用する容器である。

なお、NFT-12B型及びNFT-32B型の構内用輸送容器は、8×8燃料，新型8×8燃料，新型8×8ジルコニウムライナ燃料及び高燃焼度8×8燃料の構内輸送に使用することとし、NFT-22B型の構内用輸送容器は、8×8燃料，新型8×8燃料，新型8×8ジルコニウムライナ燃料，高燃焼度8×8燃料及び9×9燃料の構内輸送に使用することとする。ここで、使用済燃料プール又は炉内で19ヶ月以上冷却した燃料を構内用輸送容器で輸送する。

2.31.2 要求される機能

構内用輸送容器は、除熱，密封，遮へい，臨界防止，構造強度を考慮した設計とする。

2.31.3 主要な機器

(1) 構内用輸送容器（NFT-12B型）

構内用輸送容器（NFT-12B型）については、以下の工事計画認可申請書により確認している。

福島第一原子力発電所 第1号機使用済燃料輸送容器（第1～第6号機共用）工事計画認可申請書本文及び添付書類（平成19・02・21原第74号 平成19年3月6日認可）

(2) 構内用輸送容器（NFT-22B型）

2.11使用済燃料プールからの燃料取り出し設備に記載の構内用輸送容器を使用する。

なお、既存評価^{※1}のとおり燃料を収納することにより、添付資料-2-1の1.2.2.燃料仕様を満たすことができる。

注記 ※1：・核燃料輸送物設計変更承認申請書（NFT-22B型）

（平成22年10月28日申請，原燃輸送株式会社）

・核燃料輸送物設計変更承認申請書の一部補正について（NFT-22B型）

（平成24年1月13日申請，原燃輸送株式会社）

(3) 構内用輸送容器（NFT-32B型）

構内用輸送容器（NFT-32B型）については、以下の工事計画認可申請書により確認している。

福島第一原子力発電所 第1号機使用済燃料輸送容器（第1～第6号機共用）工事計画認可申請書本文及び添付書類（平成19・02・21原第74号 平成19年3月6日認可）

2.31.4 除熱

(1) 構内用輸送容器（NFT-12B型）

除熱については、以下の工事計画認可申請書により確認している。

福島第一原子力発電所 第1号機使用済燃料輸送容器（第1～第6号機共用）工事計画認可申請書本文及び添付書類（平成19・02・21原第74号 平成19年3月6日認可）

(2) 構内用輸送容器（NFT-22B型）

2.11使用済燃料プールからの燃料取り出し設備 参照

(3) 構内用輸送容器（NFT-32B型）

除熱については、以下の工事計画認可申請書により確認している。

福島第一原子力発電所 第1号機使用済燃料輸送容器（第1～第6号機共用）工事計画認可申請書本文及び添付書類（平成19・02・21原第74号 平成19年3月6日認可）

2.31.5 密封

(1) 構内用輸送容器（NFT-12B型）

密封については、以下の工事計画認可申請書により確認している。

福島第一原子力発電所 第1号機使用済燃料輸送容器（第1～第6号機共用）工事計画認可申請書本文及び添付書類（平成19・02・21原第74号 平成19年3月6日認可）

(2) 構内用輸送容器（NFT-22B型）

2.11使用済燃料プールからの燃料取り出し設備 参照

(3) 構内用輸送容器（NFT-32B型）

密封については、以下の工事計画認可申請書により確認している。

福島第一原子力発電所 第1号機使用済燃料輸送容器（第1～第6号機共用）工事計画認可申請書本文及び添付書類（平成19・02・21原第74号 平成19年3月6日認可）

2.31.6 遮へい

(1) 構内用輸送容器（NFT-12B型）

遮へいについては、以下の工事計画認可申請書により確認している。

福島第一原子力発電所 第1号機使用済燃料輸送容器（第1～第6号機共用）工事計画認可申請書本文及び添付書類（平成19・02・21原第74号 平成19年3月6日認可）

(2) 構内用輸送容器（NFT-22B型）

2.11使用済燃料プールからの燃料取り出し設備 参照

(3) 構内用輸送容器（NFT-32B型）

遮へいについては、以下の工事計画認可申請書により確認している。

福島第一原子力発電所 第1号機使用済燃料輸送容器（第1～第6号機共用）工事計画認可申請書本文及び添付書類（平成19・02・21原第74号 平成19年3月6日認可）

2.31.7 臨界防止

(1) 構内用輸送容器（NFT-12B型）

臨界防止については、以下の工事計画認可申請書により確認している。

福島第一原子力発電所 第1号機使用済燃料輸送容器（第1～第6号機共用）工事計画認可申請書本文及び添付書類（平成19・02・21原第74号 平成19年3月6日認可）

(2) 構内用輸送容器（NFT-22B型）

2.11使用済燃料プールからの燃料取り出し設備 参照

(3) 構内用輸送容器（NFT-32B型）

臨界防止については、以下の工事計画認可申請書により確認している。

福島第一原子力発電所 第1号機使用済燃料輸送容器（第1～第6号機共用）工事計画認可申請書本文及び添付書類（平成19・02・21原第74号 平成19年3月6日認可）

2.31.8 構造強度

(1) 構内用輸送容器（NFT-12B型）

構造強度については、以下の工事計画認可申請書により確認している。

福島第一原子力発電所 第1号機使用済燃料輸送容器（第1～第6号機共用）工事計

画認可申請書本文及び添付書類（平成19・02・21原第74号 平成19年3月6日認可）

(2) 構内用輸送容器（NFT-22B型）

2.11使用済燃料プールからの燃料取り出し設備 参照

(3) 構内用輸送容器（NFT-32B型）

構造強度については、以下の工事計画認可申請書により確認している。

福島第一原子力発電所 第1号機使用済燃料輸送容器（第1～第6号機共用）工事計画認可申請書本文及び添付書類（平成19・02・21原第74号 平成19年3月6日認可）

2.32 5・6号機 電源系統設備

2.32.1 系統の概要

通常電力供給を66kV送電線2回線（双葉線1号，2号）及び非常用ディーゼル発電機（5号機2台，6号機3台設置）で構成し，多重化・多様化を図っており外部電源が喪失した場合でも安定した電力供給が可能である。

各機器への電源供給は，既設の66kV開閉所，起動変圧器，6.9kV所内高圧母線及び480V所内低圧母線を通じて行い，主要な計測用電源や制御電源を必要とする機器に対しては，蓄電池を設置している。

なお，中央制御室にて送電線電圧及び所内高圧母線電圧を監視できる装置を備えており，故障が発生した場合には，異常を検知し，その拡大及び伝播を防止するため異常箇所を自動的に切り離す保護装置を備えている。（添付資料－1 参照）

[系統の現況]

<外部電源>

福島第一原子力発電所5・6号機の特定原子力施設に電力供給する送電線は，66kV送電線5回線（双葉線1号，2号，大熊線3号，4号，東北電力（株）東電原子力線）で構成されている。（大熊線3号，4号，東北電力（株）東電原子力線から所内高圧母線を通じて受電することも可能）

<非常用ディーゼル発電機>

非常用ディーゼル発電機は復旧済みである。（高圧炉心スプレイ系を除く）

6号機の高圧炉心スプレイ系と同様に，6号機の高圧炉心スプレイ系の非常用ディーゼル発電機については復旧していないものの，外観点検上は問題がないことは確認しており，今後は必要に応じて動作可能である状態に復旧*していくこととする。

（Ⅱ.2.23 参照）

当該発電機は高圧炉心スプレイ系のみで電力を供給する設備であり，他の復旧されている5・6号機全ての非常用ディーゼル発電機を含めて考えれば，万が一，外部電源（双葉線1号，2号）が喪失した場合には，電源供給を必要とする負荷に対して非常用高圧母線に接続する動作可能な非常用ディーゼル発電機は十分確保されている。

（添付資料－2 参照）

*：高圧炉心スプレイ系のみで冷却水を供給する非常用ディーゼル発電機冷却海水系ポンプ及び高圧炉心スプレイ系の制御電源のみに電力を供給する直流電源装置は，高圧炉心スプレイ系の復旧に合わせて動作可能である状態に復旧していくこととする。

< 所内高圧母線 >

所内電源構成は震災前と同等であり、冷温停止に必要な設備に電源を供給している。震災時、所内高圧母線が津波により被水し電源が喪失したことから、現状の設備に加え津波対策のため、津波による影響がない場所を想定し所内高圧母線（電源喪失時に使用）を設置している。

所内高圧母線が津波により被水し電源が喪失した場合、切替操作を行い6号機非常用ディーゼル発電機または電源車から、津波による影響がない場所を想定し設置している所内高圧母線（電源喪失時に使用）を通じて、原子炉注水及び使用済燃料プール注水機能を有する機器に電源を供給する。また、1～4号機、5・6号機双方から受電することも可能な構成となっている。（Ⅱ.2.7 添付資料－2 参照）

< 仮設設備 >

震災以降、仮設設備を設置しており電源を供給している。（添付資料－3 参照）

< 代替電源 >

外部電源及び非常用ディーゼル発電機が使用できない場合は、電源車を代替電源として配備しており、原子炉注水及び使用済燃料プール注水機能を有する機器等に電源を供給する。（添付資料－4 参照）

< ケーブル・海水配管 >

5・6号機の海水系ポンプ（残留熱除去海水系ポンプ、非常用ディーゼル発電機冷却海水系ポンプ、補機冷却海水系ポンプ）に電力を供給する電源ケーブルは、一部が没水しており、時間の経過により絶縁性能の低下が懸念される。このため、予備の電源ケーブルを敷設することで設備の多重化による信頼性向上を図っている。

また、非常用ディーゼル発電機冷却海水系の冷却水配管は、トレンチ内で一部に津波による没水部位がある。このため、設備の健全性は系統圧力や温度監視により確認できるものの、長期的には設備に支障をきたす可能性は否定できないことから、没水配管における健全性評価及び漏えいが発生した場合に備えた諸方策の検討を実施している。（添付資料－5 参照）

2.32.2 要求される機能

- (1) 冷温停止の維持・管理に必要な設備に関し、外部電源及び非常用所内電源のいずれからも電力の供給を受けられること。
- (2) 原子炉の状態が冷温停止及び燃料交換において、外部電源が1系列動作可能であること。
- (3) 非常用所内電源が使用できない場合は、代替となる電源を有すること。

2.32.3 主要な機器

(1) 5号機

a. 変圧器

(a) 起動変圧器

起動変圧器については、以下の工事計画認可申請書により確認している。

建設時第5回工事計画認可申請書(48公第3622号 昭和48年6月26日認可)

b. 非常用電源設備 (A) (B)

(a) 非常用ディーゼル発電機

非常用ディーゼル発電機については、以下の工事計画認可申請書等により確認している。

建設時第9回工事計画認可申請書(48資庁第2745号 昭和48年11月19日認可)

建設時第4回工事計画軽微変更届出書(総官第1375号 昭和49年1月30日届出)

(b) 非常用ディーゼル発電機冷却海水系

① ポンプ

ポンプについては、以下の工事計画届出書により確認している。

工事計画届出書(総文発官5第933号 平成6年1月20日届出)

工事計画届出書(総文発官5第935号 平成6年1月20日届出)

② ストレーナ

ストレーナについては、以下の工事計画軽微変更届出書により確認している。

建設時第6回工事計画軽微変更届出書(総官第33号 昭和49年4月6日届出)

③ 主配管

主配管については、以下の工事計画届出書等により確認している。

工事計画届出書(総文発官5第933号 平成6年1月20日届出)

工事計画届出書(総文発官5第935号 平成6年1月20日届出)

建設時第28回工事計画軽微変更届出書(総官第303号 昭和52年5月30日届出)

c. 直流電源装置 (添付資料-2 参照)

(a) 所内蓄電池

所内蓄電池については、福島第一原子力発電所5号炉原子炉設置変更許可申請書添付書類八により確認している。

- (b) 中性子モニタ用蓄電池
中性子モニタ用蓄電池については、福島第一原子力発電所5号炉原子炉設置変更許可申請書 添付書類八により確認している。

(2) 6号機

a. 非常用電源設備 (A)

(a) 非常用ディーゼル発電機

非常用ディーゼル発電機については、以下の工事計画認可申請書等により確認している。

建設時第13回工事計画認可申請書(51資庁第9101号 昭和51年12月8日認可)

建設時第16回工事計画軽微変更届出書(総官第704号 昭和52年8月15日届出)

(b) 非常用ディーゼル発電機冷却海水系

① ポンプ

ポンプについては、以下の工事計画届出書により確認している。

工事計画届出書(総文発官8第112号 平成8年7月16日届出)

② ストレーナ

ストレーナについては、以下の工事計画認可申請書により確認している。

建設時第13回工事計画認可申請書(51資庁第9101号 昭和51年12月8日認可)

③ 主配管

主配管については、以下の工事計画軽微変更届出書により確認している。

建設時第16回工事計画軽微変更届出書(総官第704号 昭和52年8月15日届出)

建設時第25回工事計画軽微変更届出書(総文発官第636号 昭和53年8月31日届出)

b. 非常用電源設備 (B)

(a) 非常用ディーゼル発電機

非常用ディーゼル発電機については、以下の工事計画届出書により確認している。

工事計画届出書(総文発官5第1224号 平成6年4月25日届出)

(b) 非常用ディーゼル発電機補機冷却系

非常用ディーゼル発電機補機冷却系(空気冷却器・ポンプ・主配管)については、以下の工事計画届出書により確認している。

工事計画届出書(総文発官5第1224号 平成6年4月25日届出)

c. 直流電源装置（添付資料－2 参照）

(a) 所内蓄電池

所内蓄電池については、福島第一原子力発電所6号炉原子炉設置変更許可申請書添付書類八により確認している。

(b) 中性子モニタ用蓄電池

中性子モニタ用蓄電池については、福島第一原子力発電所6号炉原子炉設置変更許可申請書添付書類八により確認している。

(3) 5・6号機共用

代替電源（電源車）

台数	2
容量(kVA)	500（1台あたり）
電圧(kV)	6.6
相数	3
タンク容量/燃料消費率	2時間以上

2.32.4 構造強度及び耐震性

(1) 5号機

構造強度及び耐震性については、以下の工事計画認可申請書等により確認している。

建設時第7回工事計画認可申請書(48公第5381号 昭和48年8月21日認可)

建設時第9回工事計画認可申請書(48資庁第2745号 昭和48年11月19日認可)

建設時第5回工事計画変更認可申請書(49資庁第1067号 昭和49年4月26日認可)

工事計画届出書(総文発官5第933号 平成6年1月20日届出)

工事計画届出書(総文発官5第935号 平成6年1月20日届出)

建設時第4回工事計画軽微変更届出書(総官第1375号 昭和49年1月30日届出)

建設時第8回工事計画軽微変更届出書(総官第534号 昭和49年7月29日届出)

建設時第13回工事計画軽微変更届出書(総官第237号 昭和50年6月20日届出)

建設時第19回工事計画軽微変更届出書(総官第603号 昭和51年9月9日届出)

建設時第28回工事計画軽微変更届出書(総官第303号 昭和52年5月30日届出)

(2) 6号機

構造強度及び耐震性については、以下の工事計画認可申請書等により確認している。

建設時第5回工事計画認可申請書(50資庁第4675号 昭和50年6月5日認可)

建設時第7回工事計画認可申請書(50資庁第11083号 昭和50年10月23日認可)

建設時第13回工事計画認可申請書(51資庁第9101号 昭和51年12月8日認可)
建設時第7回工事計画変更認可申請書(51資庁第9100号 昭和51年10月8日認可)
工事計画届出書(総文発官5第1224号 平成6年4月25日届出)
工事計画届出書(総文発官8第112号 平成8年7月16日届出)
建設時第16回工事計画軽微変更届出書(総官第704号 昭和52年8月15日届出)
建設時第18回工事計画軽微変更届出書(総官第966号 昭和52年10月15日届出)
建設時第22回工事計画軽微変更届出書(総官第1788号 昭和53年3月23日届出)
建設時第25回工事計画軽微変更届出書(総文発官第636号 昭和53年8月31日届出)

2.32.5 添付資料

- 添付資料-1 所内単線結線図及び監視装置について
- 添付資料-2 非常用ディーゼル発電機及び直流電源装置の容量について
- 添付資料-3 仮設設備負荷一覧
- 添付資料-4 電源車負荷リスト
- 添付資料-5 非常用ディーゼル発電機冷却海水系の一部没水配管における健全性評価について

所内単線結線図及び監視装置について

1. 所内単線結線図

所内単線結線図の構成については震災前と同等であり，その設計に変わらないことを，福島第一原子力発電所 5・6 号炉原子炉設置変更許可申請書 添付書類八により確認している。

2. 監視装置

監視装置については，中央制御室にて監視できる装置を備えており，その設計・機能に変わらないことを福島第一原子力発電所 5・6 号炉原子炉設置変更許可申請書 添付書類八により確認している。

非常用ディーゼル発電機及び直流電源装置の容量について

現状、高圧炉心スプレイ系の直流電源装置は未復旧状態であるが、他の復旧している設備については震災前と同等であることを以下の様に確認している。

1. 非常用ディーゼル発電機

5・6号機の非常用ディーゼル発電機（5 A，5 B，6 A，6 B）は外部電源が喪失した場合においても、各号機 1 台で冷温停止を維持するために必要な負荷を運転するのに十分な容量を有している。そのため、点検等で 1 台が停止した場合においても、十分な容量を確保している。

非常用ディーゼル発電機の容量については、福島第一原子力発電所 5・6号炉原子炉設置変更許可申請書 添付書類八により確認している。

2. 直流電源装置

直流電源装置の容量については、福島第一原子力発電所 5・6号炉原子炉設置変更許可申請書 添付書類八により確認している。

仮設設備負荷一覧

仮設設備		供給電源箇所
滞留水貯留設備	移送設備	M/C 5B
	油分分離装置	
	浄化装置	
	淡水化装置	
	移送設備(建屋内)	M/C 5SB-2 系低圧電源

電源車負荷リスト

原子炉注水及び使用済燃料プール注水機能等を維持する機器に対して、以下のように使用する負荷を選定している。5・6号機の対象負荷へそれぞれ電源車（500kVA）から、所内低圧母線を通じて電源を供給する。

5号機	
対象負荷	負荷容量
復水移送ポンプ*1	30kW (約36kVA)
非常用ガス処理系排風機	5.5kW (約6.5kVA)
5号機中央制御室空調機	15kW (約18kVA)
直流125V充電器盤	33kVA
直流250V充電器盤	86kVA
No.1通信用充電器盤	22kVA
照明用分電盤	35kVA
	合計：約237kVA

6号機	
対象負荷	負荷容量
復水移送ポンプ*1	45kW (約60kVA)
非常用ガス処理系排風機	15kW (約20kVA)
直流125V充電器盤	75.5kVA
直流250V充電器盤	98.5kVA
PHS分電盤	15kVA
照明用分電盤	50kVA
交流120/240V計測用電源	50kVA
交流120/240V計測用電源（5号機）*2	50kVA
	合計：約419kVA

*1：注水機能を有する機器

*2：6号機所内低圧母線から電源を供給する。

非常用ディーゼル発電機冷却海水系の一部没水配管における健全性評価について

非常用ディーゼル発電機冷却海水系配管は、材質が炭素鋼であるが、腐食防止のために表面塗装が施されており、塗装が健全であれば外面腐食を防止できる。しかしながら現状、トレンチ内に海水が溜まっており配管の状態が確認できないことから、塗装がはく離し腐食する可能性がある。なお、配管の内側はライニング処理により腐食がないものとし、ここでは、外面からの配管の腐食について評価する。

まず、5号機及び6号機の工事計画届出書及び工事計画認可申請書では、配管の肉厚（5号機：8.13mm、6号機：7.2mm）及び配管の必要肉厚（5号機：3.8mm、6号機：3.8mm）の記載*¹がある。これまでは、計画的な点検により表面状態を確認し、必要に応じて補修塗装を実施し健全性を維持している。

しかしながら、配管が海水中に一部没水しているため外面からの腐食が進む可能性がある。そのため、必要肉厚を下回るのにどの程度の時間的余裕があるか評価した。

ここで、塗装のはく離及び飛沫帯がある状態を想定する。腐食防食データブック*²によれば、海水中では腐食速度は0.1mm/年、飛沫帯では0.3mm/年と報告されているため、水面からの飛沫があると仮定し腐食速度は0.3mm/年とする。

その結果、必要肉厚に到達するまでの時間的余裕は5号機で約14年、6号機で約11年となると予測される。

* 1：以下の工事計画届出書及び工事計画認可申請書により確認している。

5号機：工事計画届出書(総文発官5第933号 平成6年1月20日届出)

工事計画届出書(総文発官5第935号 平成6年1月20日届出)

6号機：建設時第7回工事計画認可申請書(50資庁第11083号 昭和50年10月23日認可)

* 2：腐食防食協会編；腐食防食データブック，丸善，p. 49 (1995).

2.33 5・6号機 放射性液体廃棄物処理系

2.33.1 5・6号機 既設設備

2.33.1.1 系統の概要

放射性液体廃棄物処理系は、機器ドレン系、床ドレン系等で構成し、原子炉施設で発生する放射性廃液及び潜在的に放射性物質による汚染の可能性のある廃液を、その性状により分離収集し、処理する。

[系統の現況]

5・6号機タービン建屋等には津波により流入した大量の海水と地下水が、震災前から建屋内で管理されていた低濃度の放射性物質と共に滞留した。（以下、これを「滞留水」という）

地下水については止水処置を実施しているが、流入を完全に抑制出来ないことから建屋内水位が上昇した場合、原子炉の冷温停止に必要な設備への影響が懸念される。

滞留水の発生抑制については、地下水の水位を低下させることが必要であるが、地下水を汲み上げて水位を下げる設備として建屋周辺に設置されているサブドレン設備は、震災により被災したことから、設備の浄化等を行いサブドレン設備の使用に向けた準備を実施する。

放射性液体廃棄物処理系については、一部未復旧の設備があるが、5・6号機で発生する廃液については、5号機にてろ過器、脱塩器による処理後、復水貯蔵タンクに回収することができる。しかし、大量の滞留水を処理することができないため、サブドレン設備及び放射性液体廃棄物処理系が復旧するまで、仮設の滞留水貯留設備にて処理している。（添付資料－1，2，3参照）

メガフロートについては、震災当初5・6号機の建屋内の滞留水を移送し、貯留していたが、港湾内の係留位置変更のため全量を受入タンクに移送した。係留位置変更後であっても変更前同様、最適な係留方法にて安全に位置保持している。なお、今後、滞留水を貯留する計画はない。

2.33.1.2 要求される機能

放射性液体廃棄物処理系は、原子炉施設で発生する廃液を、その性状により分離収集し、処理する機能を有すること。

2.33.1.3 主要な機器

系統概要図 添付資料－4に示す。

(1) 5号機

a. 機器ドレン系

(a) 廃液収集タンク

廃液収集タンクについては、以下の工事計画認可申請書により確認している。
工事計画認可申請書（57資庁第13908号 昭和57年11月9日認可）

(b) 廃液収集ポンプ

廃液収集ポンプについては、以下の工事計画認可申請書により確認している。
建設時第3回工事計画認可申請書（47公第11378号 昭和48年2月19日認可）

(c) 廃液ろ過器

廃液ろ過器については、以下の工事計画認可申請書により確認している。
工事計画認可申請書（62資庁第10732号 昭和62年12月4日認可）

(d) 廃液脱塩器

廃液脱塩器については、以下の工事計画認可申請書により確認している。
建設時第3回工事計画認可申請書（47公第11378号 昭和48年2月19日認可）

(e) 廃液サンプルタンク

廃液サンプルタンクについては、以下の工事計画認可申請書等により確認している。
建設時第3回工事計画認可申請書（47公第11378号 昭和48年2月19日認可）
建設時第9回工事計画変更認可申請書（49資庁第15900号 昭和50年3月10日認可）

(f) 廃液サンプルポンプ

廃液サンプルポンプについては、以下の工事計画認可申請書により確認している。
建設時第3回工事計画認可申請書（47公第11378号 昭和48年2月19日認可）

(g) 廃液サージタンク

廃液サージタンクについては、以下の工事計画変更認可申請書により確認している。
建設時第9回工事計画変更認可申請書（49資庁第15900号 昭和50年3月10日認可）

(h) 廃液サージポンプ

廃液サージポンプについては、以下の工事計画認可申請書により確認している。
建設時第3回工事計画認可申請書（47公第11378号 昭和48年2月19日認可）

b. 床ドレン系

(a) 床ドレン収集タンク

床ドレン収集タンクについては、以下の工事計画認可申請書により確認している。
工事計画認可申請書（57資庁第13908号 昭和57年11月9日認可）

(b) 床ドレン収集ポンプ

床ドレン収集ポンプについては、以下の工事計画認可申請書により確認している。
建設時第3回工事計画認可申請書（47公第11378号 昭和48年2月19日認可）

(c) 床ドレンろ過器

床ドレンろ過器については、以下の工事計画変更認可申請書により確認している。
建設時第9回工事計画変更認可申請書（49資庁第15900号 昭和50年3月10日認可）

(d) 床ドレンサージタンク

床ドレンサージタンクについては、以下の工事計画認可申請書により確認している。
建設時第3回工事計画認可申請書（47公第11378号 昭和48年2月19日認可）

(e) 床ドレン濃縮器給液ポンプ

床ドレン系濃縮器給液ポンプについては、以下の工事計画認可申請書により確認している。
工事計画認可申請書（61資庁第13609号 昭和62年2月5日認可）

(f) 床ドレン濃縮器

床ドレン濃縮器については、以下の工事計画届出書により確認している。
工事計画届出書（総文発官57第685号 昭和57年9月25日届出）

(g) 床ドレン濃縮器復水器

床ドレン濃縮器復水器については、以下の工事計画認可申請書等により確認している。
建設時第3回工事計画認可申請書（47公第11378号 昭和48年2月19日認可）
建設時第5回工事計画変更認可申請書（49資庁第1067号 昭和49年4月26日認可）

(h) 凝縮水貯蔵タンク

凝縮水貯蔵タンクについては、以下の工事計画軽微変更届出書により確認している。
建設時第8回工事計画軽微変更届出書（総官第534号 昭和49年7月29日届出）

(i) 凝縮水移送ポンプ

凝縮水移送ポンプについては、以下の工事計画認可申請書により確認している。
建設時第3回工事計画認可申請書（47公第11378号 昭和48年2月19日認可）

(j) 床ドレン脱塩器

床ドレン脱塩器については、以下の工事計画認可申請書により確認している。
建設時第3回工事計画認可申請書（47公第11378号 昭和48年2月19日認可）

(k) 床ドレンサンプルタンク

床ドレンサンプルタンクについては、以下の工事計画変更認可申請書により確認している。
建設時第9回工事計画変更認可申請書（49資庁第15900号 昭和50年3月10日認可）

(l) 床ドレンサンプルポンプ

床ドレンサンプルポンプについては、以下の工事計画認可申請書により確認している。
建設時第3回工事計画認可申請書（47公第11378号 昭和48年2月19日認可）

c. 再生廃液系

(a) 廃液中和タンク

廃液中和タンクについては、以下の工事計画認可申請書により確認している。
工事計画認可申請書（57資庁第13908号 昭和57年11月9日認可）

(b) 廃液中和ポンプ

廃液中和ポンプについては、以下の工事計画認可申請書により確認している。
建設時第3回工事計画認可申請書（47公第11378号 昭和48年2月19日認可）

(c) 廃液濃縮器給液ポンプ

廃液濃縮器給液ポンプについては、以下の工事計画認可申請書により確認している。
工事計画認可申請書（63資庁第13号 昭和63年5月31日認可）

(d) 廃液濃縮器

廃液濃縮器については、以下の工事計画認可申請書により確認している。
工事計画認可申請書（59資庁第10414号 昭和59年9月28日認可）
工事計画認可申請書（元資庁第4474号 平成元年6月15日認可）

(e) 廃液濃縮器復水器

廃液濃縮器復水器については、以下の工事計画認可申請書等により確認している。
工事計画認可申請書（元資庁第4474号 平成元年6月15日認可）
工事計画認可申請書（63資庁第14698号 平成元年2月23日認可）

建設時第5回工事計画変更認可申請書（49資庁第1067号 昭和49年4月26日認可）

d. 主配管

主配管については、以下の工事計画認可申請書等により確認している。

工事計画認可申請書（56資庁第3240号 昭和56年8月19日認可）

工事計画認可申請書（57資庁第13908号 昭和57年11月9日認可）

工事計画認可申請書（61資庁第13609号 昭和62年2月5日認可）

工事計画認可申請書（62資庁第10732号 昭和62年12月4日認可）

工事計画認可申請書（63資庁第13号 昭和63年5月31日認可）

工事計画認可申請書（平成12・03・28資第17号 平成12年4月26日認可）

工事計画認可申請書（平成14・05・24原第9号 平成14年6月11日認可）

建設時第5回工事計画変更認可申請書（49資庁第1067号 昭和49年4月26日認可）

建設時第9回工事計画変更認可申請書（49資庁第15900号 昭和50年3月10日認可）

建設時第2・3回工事計画変更認可申請書（52資庁第519号 昭和52年3月1日認可）

工事計画変更認可申請書（56資庁第15242号 昭和57年1月16日認可）

建設時第1・3回工事計画軽微変更届出書（総官第237号 昭和50年6月20日届出）

建設時第2・8回工事計画軽微変更届出書（総官第303号 昭和52年5月30日届出）

(2) 6号機

a. 機器ドレン系

(a) 機器ドレン収集タンク

機器ドレン収集タンクについては、以下の工事計画変更認可申請書により確認している。

建設時第7回工事計画変更認可申請書（51資庁第9100号 昭和51年10月8日認可）

(b) 機器ドレン混合ポンプ

機器ドレン混合ポンプについては、を以下の工事計画変更認可申請書により確認している。

建設時第2・6回工事計画変更認可申請書（53資庁第14829号 昭和53年12月9日認可）

(c) ろ過器給液ポンプ

ろ過器給液ポンプについては、以下の工事計画変更認可申請書により確認している。

建設時第2・6回工事計画変更認可申請書（53資庁第14829号 昭和53年12月9日認可）

(d) 機器ドレンろ過器

機器ドレンろ過器については、以下の工事計画軽微変更届出書により確認している。

建設時第16回工事計画軽微変更届出書（総官第704号 昭和52年8月15日届出）

(e) 機器ドレンろ過水タンク

機器ドレンろ過水タンクについては、以下の工事計画認可申請書により確認している。

建設時第4回工事計画認可申請書（49資庁第21657号 昭和50年2月5日認可）

(f) 機器ドレンろ過水ポンプ

機器ドレンろ過水ポンプについては、以下の工事計画変更認可申請書により確認している。

建設時第26回工事計画変更認可申請書（53資庁第14829号 昭和53年12月9日認可）

(g) 機器ドレン補助ろ過器ポンプ

機器ドレン補助ろ過器ポンプについては、以下の工事計画認可申請書により確認している。

工事計画認可申請書（60資庁第8681号 昭和60年7月24日認可）

(h) 機器ドレン補助ろ過器

機器ドレン補助ろ過器については、以下の工事計画認可申請書により確認している。

工事計画認可申請書（60資庁第8681号 昭和60年7月24日認可）

(i) 機器ドレン脱塩器

機器ドレン脱塩器については、以下の工事計画認可申請書等により確認している。

建設時第4回工事計画認可申請書（49資庁第21657号 昭和50年2月5日認可）

建設時第16回工事計画軽微変更届出書（総官第704号 昭和52年8月15日届出）

(j) 廃液サンプルタンク

廃液サンプルタンクについては、以下の工事計画認可申請書等により確認している。

建設時第4回工事計画認可申請書（49資庁第21657号 昭和50年2月5日認可）

建設時第25回工事計画軽微変更届出書（総文発官第636号 昭和53年8月31日届出）

(k) 廃液サンプルポンプ

廃液サンプルポンプについては、工事計画認可申請書等により確認している。

建設時第4回工事計画認可申請書（49資庁第21657号 昭和50年2月5日認可）

建設時第26回工事計画変更認可申請書（53資庁第14829号 昭和53年12月9日認可）

b. 床ドレン化学廃液系

(a) 床ドレン化学廃液収集タンク

床ドレン化学廃液収集タンクについては、以下の工事計画軽微変更届出書により確認している。

建設時第25回工事計画軽微変更届出書（総文発官第636号 昭和53年8月31日届出）

(b) 床ドレン化学廃液混合ポンプ

床ドレン化学廃液混合ポンプについては、以下の工事計画認可申請書により確認している。

建設時第4回工事計画認可申請書（49資庁第21657号 昭和50年2月5日認可）

(c) 床ドレン化学廃液ろ過器

床ドレン化学廃液ろ過器については、以下の工事計画軽微変更届出書により確認している。

建設時第16回工事計画軽微変更届出書（総官第704号 昭和52年8月15日届出）

(d) 床ドレン化学廃液ろ過水タンク

床ドレン化学廃液ろ過水タンクについては、以下の工事計画軽微変更届出書により確認している。

建設時第25回工事計画軽微変更届出書（総文発官第636号 昭和53年8月31日届出）

(e) 床ドレン化学廃液ろ過水ポンプ

床ドレン化学廃液ろ過水ポンプについては、以下の工事計画変更認可申請書により確認している。

建設時第7回工事計画変更認可申請書（51資庁第9100号 昭和51年10月8日認可）

(f) 蒸発濃縮器給液ポンプ

蒸発濃縮器給液ポンプについては、以下の工事計画届出書により確認している。

工事計画届出書（総文発官6第1066号 平成7年2月17日届出）

(g) 蒸発濃縮器

蒸発濃縮器については、以下の工事計画認可申請書等により確認している。

工事計画認可申請書（59資庁第10413号 昭和59年9月21日認可）

工事計画届出書（総文発官57第470号 昭和57年7月20日届出）

(h) 蒸発濃縮器復水器

蒸発濃縮器復水器については、以下の工事計画軽微変更届出書により確認している。
建設時第16回工事計画軽微変更届出書（総官第704号 昭和52年8月15日届出）

(i) 蒸留水タンク

蒸留水タンクについては、以下の工事計画軽微変更届出書により確認している。
建設時第25回工事計画軽微変更届出書（総文発官第636号 昭和53年8月31日届出）

(j) 蒸留水ポンプ

蒸留水ポンプについては、以下の工事計画認可申請書により確認している。
建設時第4回工事計画認可申請書（49資庁第21657号 昭和50年2月5日認可）

(k) 蒸留水脱塩器

蒸留水脱塩器については、以下の工事計画認可申請書により確認している。
建設時第4回工事計画認可申請書（49資庁第21657号 昭和50年2月5日認可）

(l) 蒸留水サンプルタンク

蒸留水サンプルタンクについては、以下の工事計画認可申請書により確認している。
建設時第4回工事計画認可申請書（49資庁第21657号 昭和50年2月5日認可）

(m) 蒸留水サンプルポンプ

蒸留水サンプルポンプについては、以下の工事計画認可申請書により確認している。
建設時第4回工事計画認可申請書（49資庁第21657号 昭和50年2月5日認可）

(n) 蒸発濃縮器循環ポンプ

蒸発濃縮器循環ポンプについては、以下の工事計画認可申請書等により確認している。
建設時第4回工事計画認可申請書（49資庁第21657号 昭和50年2月5日認可）
工事計画届出書（総文発官59第928号 昭和59年11月19日届出）

c. 洗浄廃液系

(a) 洗浄廃液収集タンク

洗浄廃液収集タンクについては、以下の工事計画認可申請書等により確認している。
建設時第4回工事計画認可申請書（49資庁第21657号 昭和50年2月5日認可）
建設時第16回工事計画軽微変更届出書（総官第704号 昭和52年8月15日届出）

(b) 洗浄廃液ポンプ

洗浄廃液ポンプについては、以下の工事計画変更認可申請書により確認している。
建設時第7回工事計画変更認可申請書（51資庁第9100号 昭和51年10月8日認可）

(c) 洗浄廃液ろ過器

洗浄廃液ろ過器については、以下の工事計画変更認可申請書等により確認している。
建設時第7回工事計画変更認可申請書（51資庁第9100号 昭和51年10月8日認可）
建設時第16回工事計画軽微変更届出書（総官第704号 昭和52年8月15日届出）

d. 主配管

主配管については、以下の工事計画認可申請書等により確認している。
建設時第4回工事計画認可申請書（49資庁第21657号 昭和50年2月5日認可）
工事計画認可申請書（58資庁第2841号 昭和58年3月28日認可）
工事計画認可申請書（60資庁第8681号 昭和60年7月24日認可）
工事計画認可申請書（61資庁第8632号 昭和61年7月11日認可）
建設時第4回工事計画軽微変更届出書（総官第1193号 昭和50年2月26日届出）
建設時第16回工事計画軽微変更届出書（総官第704号 昭和52年8月15日届出）
建設時第19回工事計画軽微変更届出書（総官第1268号 昭和52年12月12日届出）
建設時第25回工事計画軽微変更届出書（総文発官第636号 昭和53年8月31日届出）

(3) 5・6号機共用

a. シャワードレン系

(a) シャワードレン受タンク

シャワードレン受タンクについては、以下の工事計画変更認可申請書により確認している。

5号機：建設時第9回工事計画変更認可申請書（49資庁第15900号 昭和50年3月10日認可）

(b) シャワードレン移送ポンプ

シャワードレン移送ポンプについては、以下の工事計画変更認可申請書により確認している。

5号機：建設時第9回工事計画変更認可申請書（49資庁第15900号 昭和50年3月10日認可）

(c) シャワードレンタンク

シャワードレンタンクについては、以下の工事計画変更認可申請書により確認している。

5号機：建設時第9回工事計画変更認可申請書（49資庁第15900号 昭和50年3月10日認可）

(d) シャワードレンポンプ

シャワードレンポンプについては、以下の工事計画変更認可申請書により確認している。

5号機：建設時第9回工事計画変更認可申請書（49資庁第15900号 昭和50年3月10日認可）

b. サプレッションプール水サージタンク

サプレッションプール水サージタンクについては、以下の工事計画変更認可申請書及び工事計画認可申請書により確認している。

5号機：建設時第9回工事計画変更認可申請書（49資庁第15900号 昭和50年3月10日認可）

6号機：建設時第4回工事計画認可申請書（49資庁第21657号 昭和50年2月5日認可）

6号機：建設時第7回工事計画変更認可申請書（51資庁第9100号 昭和51年10月8日認可）

2.33.1.4 構造強度及び耐震性

(1) 5号機

構造強度及び耐震性については、以下の工事計画認可申請書等により確認している。

建設時第3回工事計画認可申請書（47公第11378号 昭和48年2月19日認可）

工事計画認可申請書（59資庁第10414号 昭和59年9月28日認可）

工事計画認可申請書（61資庁第13609号 昭和62年2月5日認可）

工事計画認可申請書（62資庁第10732号 昭和62年12月4日認可）

工事計画認可申請書（63資庁第13号 昭和63年5月31日認可）

工事計画認可申請書（元資庁第4474号 平成元年6月15日認可）

工事計画認可申請書（63資庁第14698号 平成元年2月23日認可）

建設時第5回工事計画変更認可申請書（49資庁第1067号 昭和49年4月26日認可）

建設時第9回工事計画変更認可申請書（49資庁第15900号 昭和50年3月10日認可）

建設時第2、3回工事計画変更認可申請書（52資庁第519号 昭和52年3月1日認可）

建設時第4回工事計画軽微変更届出書（総官第1375号 昭和49年1月30日届出）

(2) 6号機

構造強度及び耐震性については、以下の工事計画認可申請書等により確認している。

建設時第4回工事計画認可申請書（49資庁第21657号 昭和50年2月5日認可）

工事計画認可申請書（59資庁第10413号 昭和59年9月21日認可）

工事計画認可申請書（60資庁第8681号 昭和60年7月24日認可）

建設時第7回工事計画変更認可申請書（51資庁第9100号 昭和51年10月8日認可）

建設時第26回工事計画変更認可申請書（53資庁第14829号 昭和53年12月9日認可）

建設時第16回工事計画軽微変更届出書（総官第704号 昭和52年8月15日届出）

建設時第25回工事計画軽微変更届出書（総文発官第636号 昭和53年8月31日届出）

(3) 5・6号機共用

構造強度及び耐震性については、以下の工事計画認可申請書等により確認している。

1号機：工事計画認可申請書（48公第657号 昭和48年3月3日認可）

5号機：建設時第3回工事計画認可申請書（47公第11378号 昭和48年2月19日認可）

5号機：建設時第9回工事計画変更認可申請書（49資庁第15900号 昭和50年3月10日認可）

5号機：建設時第23回工事計画変更認可申請書（52資庁第519号 昭和52年3月1日認可）

2.33.2 5・6号機 仮設備（滞留水貯留設備）

2.33.2.1 基本設計

2.33.2.1.1 設置の目的

屋外に設置する滞留水貯留設備へ滞留水を移送し、貯留することを目的とする。

2.33.2.1.2 要求される機能

滞留水を貯留し、放射性物質を閉じ込める機能を有すること。

2.33.2.1.3 設計方針

(1) 処理能力

滞留水貯留設備は、地下水の流入により増加する滞留水に対して、十分対処できる貯留容量とすると共に、散水可能な放射能濃度を満足する性能を有するものとする。

(2) 規格・基準等

滞留水貯留設備の機器等は、設計、材料の選定、製作及び検査について、原則として適切と認められる規格及び基準によるものとする。

(3) 滞留水の漏えい防止及び管理されない放出の防止

滞留水貯留設備は、滞留水の漏えいの防止及び所外への管理されない放出を防止するため、次の各項を考慮した設計とする。

- a. 漏えいを防止するため、機器等には設置環境や滞留水の性状に応じた適切な材料を使用すると共に、タンク水位の検出器を設ける。
- b. 滞留水貯留設備は、異常のないことを巡視点検等により容易に確認できる設備とし、漏えいを停止するための適切な処置ができるようにする。

(4) 遮へいに関する考慮

遮へいについては、内包する滞留水の線量が低いため設置は考慮しない。

(5) 監視

- a. 滞留水貯留設備は、漏えいの検知及び貯留状況の確認に必要な水位を監視できる設計とする。
- b. 滞留水貯留設備は、設備の異常を検知できる設計とする。

2.33.2.1.4 供用期間中に確認する項目

滞留水貯留設備からの有意な漏えいがないこと。

2.33.2.1.5 主要な機器

系統概要図 添付資料-4に示す。

滞留水は、6号機タービン建屋から移送設備により貯留設備（タンク・メガフロート）に移送され、貯留する。

貯留設備に貯留された滞留水の一部は、浄化装置及び淡水化装置により放射性核種を除去した後、構内散水に使用し、滞留水を低減する。

滞留水は、これまでの実績より地下水の流入により約30m³/日で増加しており、構内散水により約25m³/日（実績）で増加を抑制している。なお、平成24年11月末現在、貯留タンクの設備容量（約10,000m³）に対し約70%貯留している。

今後、滞留水は、地下水流入量の変動が予想されるものの増加傾向にあるため、貯留タンクについて、空き容量約2,000m³を目安に、貯留能力増強のため増設を計画する。（添付資料-5参照）

(1) 貯留設備

a. タンク

タンクは、屋外に設置された受入タンク及び貯留タンクで構成され、5・6号機の滞留水を貯留する。

受入タンクは、建屋からの滞留水を受け入れる。

貯留タンクは、受入タンクから油分除去した滞留水を受け入れた後、浄化装置により放射性核種を除去し、貯留する。また、淡水化装置の戻り水を貯留する。

なお、汚染拡大防止対策として、タンク周辺に土嚢等の設置を計画する。（一部については設置中）

b. メガフロート

メガフロートは、港湾内において安全に係留するための水深確保等を考慮した場所を選定し、長期の係留における潮位変動、荒天時のメガフロートの動揺等を考慮した最適な係留方法にて、安全に位置保持する。

(2) 移送設備

移送設備は、滞留水を貯留設備へ移送することを目的に、移送ポンプ、移送ラインで構成する。

移送ポンプは、地下水の流入により増加する滞留水に対して十分対処可能な設備容量を確保する。滞留水の移送は、移送元のタービン建屋の水位や移送先となる貯留設備の水位の状況に応じて、移送ポンプの起動時間を適宜選定して実施する。

移送ラインは、使用環境を考慮した材料を選定し、必要に応じて保温等を設置する。なお、今後、信頼性向上のため耐圧ホースをポリエチレン管へ変更及び移送ポンプの増設を計画する。（添付資料－5 参照）

(3) 油分分離装置

油分分離装置は、滞留水に含まれる油分を活性炭により除去する。

(4) 浄化装置

浄化装置は、内部に充填されたキレート樹脂及びゼオライトにより、滞留水に含まれる放射性核種を除去する。

(5) 淡水化装置

淡水化装置は、逆浸透膜の性質を利用して滞留水に含まれる放射性核種を散水可能な放射能濃度*まで除去する。

また、淡水化後は散水し滞留水の低減を実施しているが、今後、淡水化装置の信頼性向上のため装置の増設を計画する。（添付資料－5 参照）

*：散水可能な放射能濃度；セシウム134とセシウム137の和が、 $0.01\text{Bq}/\text{cm}^3$ を満足すること。

(6) 監視装置

滞留水貯留設備は、警報装置及び監視カメラにて監視する。

警報装置は、タンク水位高・低及び移送ポンプ用電動機過負荷を検知し、中央制御室に警報を発する。

(7) 電源設備

電源設備については、Ⅱ.2.32 参照。

2.33.2.1.6 自然災害対策等

(1) 津波

タンクは、津波が到達した場合においても破損や損傷等の被害が最小限になるような位置に設置する。

メガフロートは、津波による破損や損傷等の被害が最小限になるような港湾内の位置に係留する。

(2) 台風・豪雨・竜巻

滞留水貯留設備は、屋外に設置してあるため台風・豪雨・竜巻による直接的な被害を受ける可能性は否定できないが、台風・豪雨・竜巻の発生の可能性が予見される場合には、移送設備の停止等を行い、設備損傷による影響が最小限になるよう対策を図る。

(3) 火災

電源設備については、初期消火の対応ができるよう、近傍に消火器を設置する。

2.33.2.1.7 構造強度

滞留水貯留設備を構成する機器は、発電用原子力設備に関する技術基準を定める省令上、廃棄物処理設備に相当するクラス3 機器と位置付けられる。この適用規格は、「JSME S NC-1 発電用原子力設備規格設計・建設規格」（以下、「設計・建設規格」という。）で規定されるものであるが、各機器については、以下のとおり個別に評価する。

(1) 貯留設備（タンク・メガフロート）

タンク・メガフロートは、「設計・建設規格」におけるクラス3 機器の要求を満足するものではないが、漏えい試験を行い、有意な漏えいがないことを確認する。

また、タンク・メガフロートは全て大気開放のため、水頭圧以上の内圧が作用することはない。

以上のことから、タンク・メガフロートは、必要な構造強度を有するものと評価する。

(2) 移送設備

a. 移送ポンプ

移送ポンプについては、「設計・建設規格」におけるクラス3 機器の要求を満足するものではないが、系統の温度、圧力を考慮して仕様を選定した上で、試運転を行い有意な漏えい、運転状態に異常がないことを確認する。

以上のことから、移送ポンプは、必要な構造強度を有するものと評価する。

b. 移送ライン（耐圧ホース・ポリエチレン管）

耐圧ホース及びポリエチレン管は、非金属材料であるため、「設計・建設規格」上のクラス3 機器に対する要求を満足するものではないが、系統の温度、圧力を考慮して仕様を選定した上で、漏えい試験を行い、有意な漏えいのないことを確認する。

以上のことから、耐圧ホース及びポリエチレン管は、必要な構造強度を有するものと評価する。

(3) 油分分離装置及び浄化装置

油分分離装置及び浄化装置は、「設計・建設規格」におけるクラス3 機器の要求を満足するものではないが、漏えい試験を行い、有意な漏えいがないことを確認する。

以上のことから、各装置は、必要な構造強度を有するものと評価する。

(4) 淡水化装置

淡水化装置は、「設計・建設規格」におけるクラス 3 機器の要求を満足するものではないが、試運転を行い、有意な漏えいがないこと及び運転状態に異常がないことを確認する。

以上のことから、淡水化装置は、必要な構造強度を有するものと評価する。

2.33.2.1.8 耐震性

滞留水貯留設備を構成する機器のうち放射性物質を内包するものは、「JEAC4601 原子力発電所耐震設計技術規程」上のBクラス相当の設備と位置付けられる。

耐震性を評価するにあたっては、「JEAG4601 原子力発電所耐震設計技術指針」等に準拠して構造強度評価を行うことを基本とするが、評価手法、評価基準について実態にあわせたものを採用する場合もある。

支持部材がない等の理由によって、耐震性に関する評価ができない設備を設置する場合においては、可撓性を有する材料を使用するなどし、耐震性を確保する。

耐震性に関する耐震評価結果を添付資料-6に示す。

2.33.2.1.9 機器の故障への対応

(1) 移送ポンプの故障

移送ポンプが故障した場合は、ポンプの修理または交換を行い、1週間程度で機能を回復する。

(2) 電源喪失

移送ポンプの電源が喪失した場合は、仮設発電機を使用することで、1週間程度で機能を回復する。

(3) 異常時の評価

移送ポンプによる移送が長期に停止した場合、地下水の流入により建屋内の水位が上昇し、冷温停止に必要な設備に電源を供給している所内高圧母線が被水する可能性がある。

移送停止後、建屋内水位が冷温停止に必要な設備に電源を供給している所内高圧母線が被水する可能性がある水位に達するまでの水量の余裕は、約4,500m³と想定してい

るため、地下水の流入量（約 30m³/日）を考慮しても約 5 ヶ月の余裕がある。

したがって、移送ポンプの故障及び電源喪失した場合でも、1 週間程度で機能を回復できるため、建屋内水位が電源設備に影響するまでの期間内（約 5 ヶ月）に十分復旧可能である。

2.33.2.2 基本仕様

(1) 貯留設備

a. 受入タンク (完成品)

合計容量 (公称)	7, 514 m ³
基数	33 基
容量	35 m ³ /基×6 基
	42 m ³ /基×6 基
	110 m ³ /基×4 基
	160 m ³ /基×5 基
	200 m ³ /基×2 基
	600 m ³ /基×9 基
	12 m ³ /基×1 基

b. 貯留タンク

合計容量 (公称)	20, 041 m ³
基数	31 基
容量	299 m ³ /基×3 基 (完成品)
	508 m ³ /基×18 基 (完成品)
	1, 000 m ³ /基×10 基

c. メガフロート (完成品)

主要寸法	136 m × 46 m × 3 m (長さ×幅×深さ)
基数	1 基

(2) 移送設備

a. 移送ポンプ (完成品)

台数	15 台
容量	30 m ³ /日 (1台あたり)

b. 耐圧ホース

呼び径	75 A相当
材質	ポリ塩化ビニル
最高使用圧力	0.98 MPa
最高使用温度	50 °C

c. ポリエチレン管

呼び径	35 A相当, 75 A相当, 100 A相当
材質	ポリエチレン
最高使用圧力	0.98 MPa
最高使用温度	40 °C

(3)油分分離装置

処 理 量	20 m ³ /h
系 列 数	直列2系列

(4)浄化装置

吸 着 剤	キレート樹脂及びゼオライト
処 理 量	20 m ³ /h
系 列 数	1系列

(5)淡水化装置 (完成品)

処 理 量	100～200 m ³ /日
基 数	2基

2.33.3 添付資料

- 添付資料－1 建屋内の滞留水による冷温停止設備への影響について
- 添付資料－2 6号機 放射性液体廃棄物処理系の未復旧期間における廃液の処理について
- 添付資料－3 6号機 複合建屋の一部没水機器について
- 添付資料－4 系統概要図
- 添付資料－5 滞留水貯留設備の設備増設について
- 添付資料－6 耐震性に関する耐震評価結果

建屋内の滞留水による冷温停止設備への影響について

現在、滞留水は5号機タービン建屋地下階・6号機タービン建屋地下階及び6号機複合建屋地下階の3箇所滞留しており、定期的に水位の計測を実施している。なお、前述の各建屋に隣接するコントロール建屋等（冷温停止設備の電源室）へ滞留水が流入する可能性のある水位は、各建屋の床面から約2mであるが、仮設の滞留水貯留設備による処理により、水位はその半分以下で推移しているため、問題ないと考える。

6号機 放射性液体廃棄物処理系の未復旧期間における廃液の処理について

5・6号機の廃液については、現状6号機の放射性液体廃棄物処理系が未復旧であることから、5号機の機器ドレン系にて全量処理後、5・6号機の復水貯蔵タンクに回収し、その全量を再使用している。

廃液の発生量は、5・6号機共に冷温停止維持設備の点検時に約50m³程度（月1回以内）であり、仮に、5・6号機の点検が同時期になっても廃液発生量は約100m³/月となり、処理能力45m³/hを有する5号機の機器ドレン系にて、十分処理可能である。

また、復水貯蔵タンクの容量（5号機：2,500m³、6号機：3,194m³）に対して、震災以降、5・6号機共に概ねタンクの半分程度の保管量で推移しており、廃液の回収には十分な余裕がある。

なお、廃液の貯留を目的に設置されている、サブプレッションプール水サージタンクは、津波による損傷が著しく使用できない状態にあるが、上記のとおり復水貯蔵タンクに回収できることから廃液の処理は問題ないと考える。

6号機 複合建屋の一部没水機器について

複合建屋の地下2階は、大量の滞留水により没水している。

滞留水により没水している設備のうち、放射性廃液を貯蔵しているタンクは、機器ドレン収集タンク、廃液サンプルタンク、床ドレン化学廃液収集タンク、蒸留水サンプルタンク、機器ドレンフィルタスラッジ貯蔵タンク（固体）、原子炉浄化系フィルタスラッジ貯蔵タンク（固体）、使用済樹脂貯蔵タンク（固体）、濃縮廃液貯蔵タンク（固体）、蒸留水タンクがある。また、タンク付属配管についても一部没水している。

タンク及び配管の材質は、ステンレス鋼または炭素鋼である。

1. ステンレス鋼製タンク及び配管

文献^{*1}によれば、通常の水環境において、ステンレス鋼の表面には保護皮膜が形成されるため、腐食速度は無視できるほど小さいが、環境中に濃度の高い塩化物イオンがあると、保護皮膜が局部的に破壊されて、腐食進展速度の大きい局部腐食が生じる場合がある。ステンレス鋼に局部腐食が発生し得る塩化物イオン濃度は、常温で500ppm程度とされているが、現状、設備外面が接する滞留水の塩化物イオン濃度は200ppm程度（水温約20℃）で推移しており、外面から腐食が発生する可能性は小さいと考えられる。なお、滞留水の増加要因は、主に地下水の流入であり、塩化物イオン濃度が増加する可能性は小さいが、引き続き、滞留水中の塩化物イオン濃度を確認する。

一方、設備内面が接する水環境は震災前と変わらないことから、内面からの腐食が発生する可能性も小さいと考えられる。

ステンレス鋼製タンク及びタンク付属の配管は下表のとおりである。

機 器 名	材 質
床ドレン化学廃液収集タンク	SUS304（エポキシライニング）
機器ドレンフィルタスラッジ貯蔵タンク（固体）	SUS304
原子炉浄化系フィルタスラッジ貯蔵タンク（固体）	SUS304
使用済樹脂貯蔵タンク（固体）	SUS304
床ドレン化学廃液収集タンク付属配管	SUS316TP
濃縮廃液貯蔵タンク（固体）付属配管	SUS316LTP
廃液サンプルタンク付属配管	SUS304TP
蒸留水サンプルタンク付属配管	SUS304TP

2. 炭素鋼製タンク及び配管

炭素鋼のタンク及び配管は、腐食防止のために表面塗装が施されており、塗装が健全であれば外面腐食を防止できる。しかしながら現状、滞留水が溜まっていることから、塗装がはく離し腐食している可能性がある。なお、タンク及び配管の内面は腐食がないものとし、ここでは、外面からの腐食について評価する。

(1) 炭素鋼製タンク

これまでは、計画的な点検により表面状態を確認し、必要に応じて補修塗装を実施し健全性を維持している。

しかしながら、タンクが滞留水に一部没水しているため外面からの腐食が進む可能性がある。そのため、必要肉厚を下回るのにどの程度の時間的余裕があるか評価した。

ここで、塗装のはく離及び飛沫帯がある状態を想定する。腐食防食データブック^{*2}によれば、海水中では腐食速度は0.1mm/年、飛沫帯では0.3mm/年と報告されているため、水面からの飛沫があると仮定し腐食速度は0.3mm/年とする。

その結果、必要肉厚に到達するまでの時間的余裕は約10年以上となると予測される。

機器名	材質	肉厚 (mm)	必要肉厚 (mm)	必要肉厚 までの時間	備考
機器ドレン収集タンク	SM41 (エポキシライニング)	10.8	6.73	約13年	*3
濃縮廃液貯蔵タンク (固体)	SM41A (エポキシライニング)	16.2	3.75	約41年	*4
廃液サンプルタンク	SM41A (エポキシライニング)	6.96	3.81	約10年	
蒸留水サンプルタンク	SM41A (エポキシライニング)	9.96	3.81	約10年	
蒸留水タンク	SM41A (エポキシライニング)	7.1	3.0	約13年	

(2) 炭素鋼製配管

タンク付属の炭素鋼製配管の外表面は防食塗装が施工されているため、急速な腐食の進展は少ないと考えられるが、タンク同様に外表面よりの腐食速度を 0.3mm/年とした結果、必要肉厚に到達するまでの時間的余裕は約 6 年以上となると予測される。

タンク付属配管については、念のため、定期的に肉厚の測定を実施し、減肉評価を実施する。(初回は、平成 25 年度に計画する)

没水しているタンク付属の主な配管は、以下のとおりである。

機器名	口径	材質	肉厚 (mm)	必要肉厚 (mm)	必要肉厚 までの時間	備考
機器ドレン収集タンク付属配管	100A	STPT42	5.2	3.4	6 年	*5
	80A	STPT42	4.8	3.0	6 年	*5
	40A	PT42	4.4	2.2	7 年	*6
原子炉浄化系フィルタスラッジ貯蔵タンク(固体)付属配管	100A	STPT42	5.2	3.4	6 年	*5
	80A	STPT42	4.8	3.0	6 年	*5
	40A	PT42	4.4	2.2	7 年	*6
機器ドレンフィルタスラッジ貯蔵タンク(固体)付属配管	100A	STPT42	5.2	3.4	6 年	*5
	80A	STPT42	4.8	3.0	6 年	*5
	40A	PT42	4.4	2.2	7 年	*6
蒸留水タンク付属配管	80A	STPT42	4.8	3.0	6 年	*5
	25A	PT42	3.9	1.7	7 年	*6

* 1 : 宮坂松甫他, 「ポンプの高信頼性と材料」, ターボ機械 第 36 巻 第 9 号, 2008 年 9 月

* 2 : 腐食防食協会編; 腐食防食データブック, 丸善, p. 49 (1995).

* 3 : 建設時第 4 回工事計画認可申請書 (49資庁第21657号 昭和50年2月5日認可)

* 4 : 建設時第 7 回工事計画変更認可申請書 (51資庁第9100号 昭和51年10月8日認可)

* 5 : 建設時第 16 回工事計画軽微変更届出書 (総文発官第704号 昭和52年8月15日届出)

* 6 : 建設時第 25 回工事計画軽微変更届出書 (総文発官第636号 昭和53年8月31日届出)

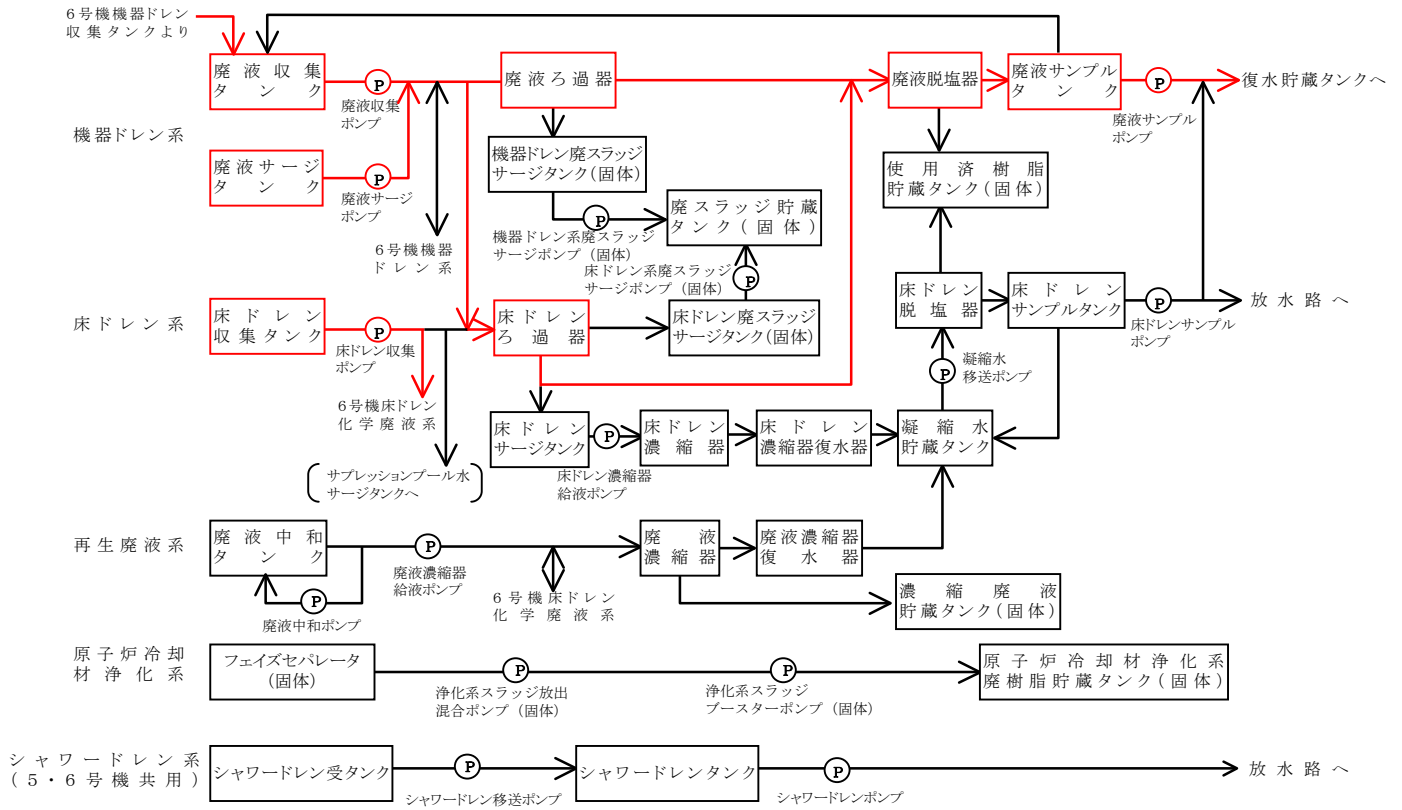


図-1 5号機 放射性液体廃棄物処理系 系統概要図

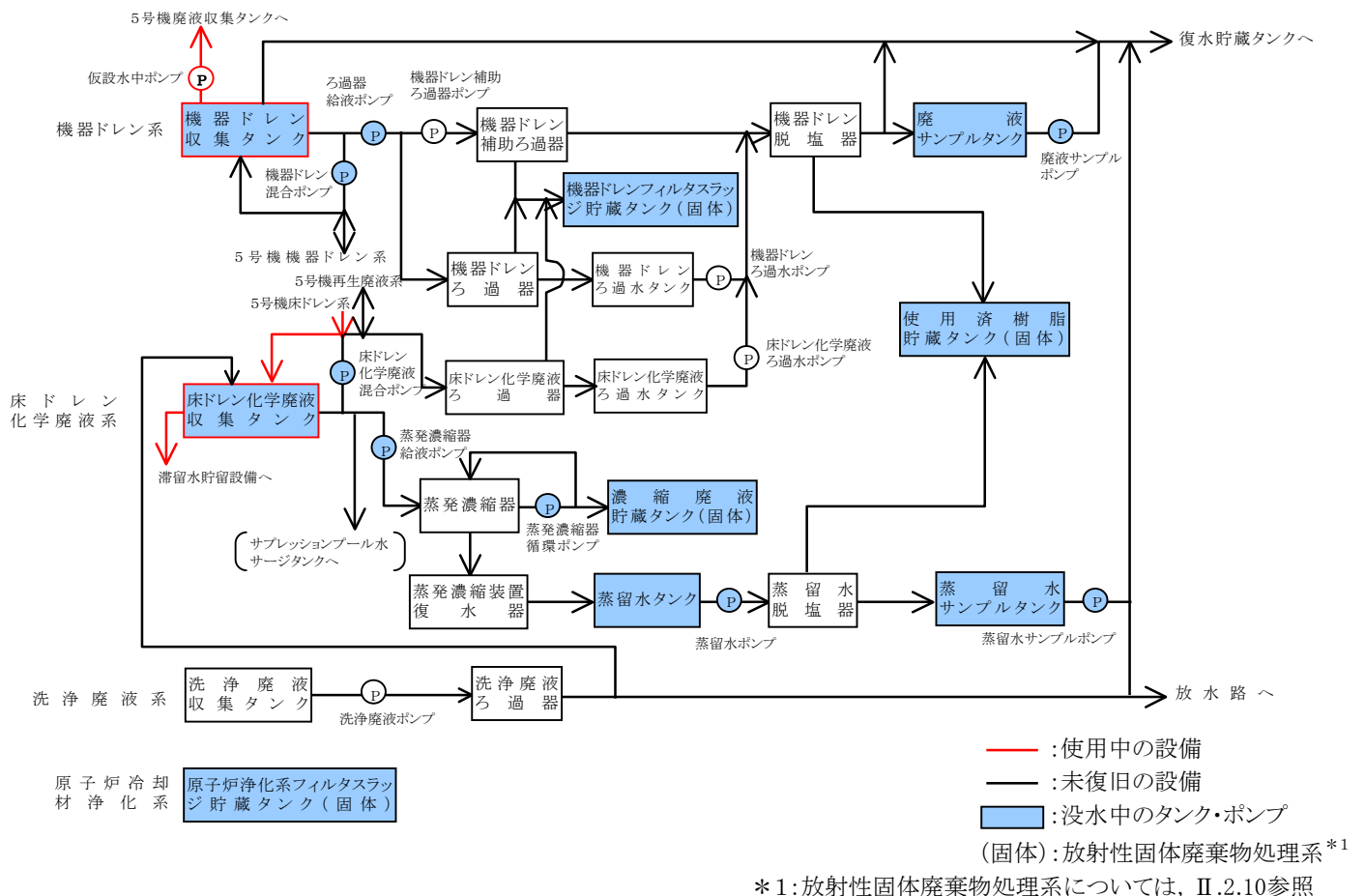


図-2 6号機 放射性液体廃棄物処理系 系統概要図

— : 使用中の設備
— : 未復旧の設備
 : 没水中のタンク・ポンプ
(固体) : 放射性固体廃棄物処理系*1

*1: 放射性固体廃棄物処理系については、II.2.10参照

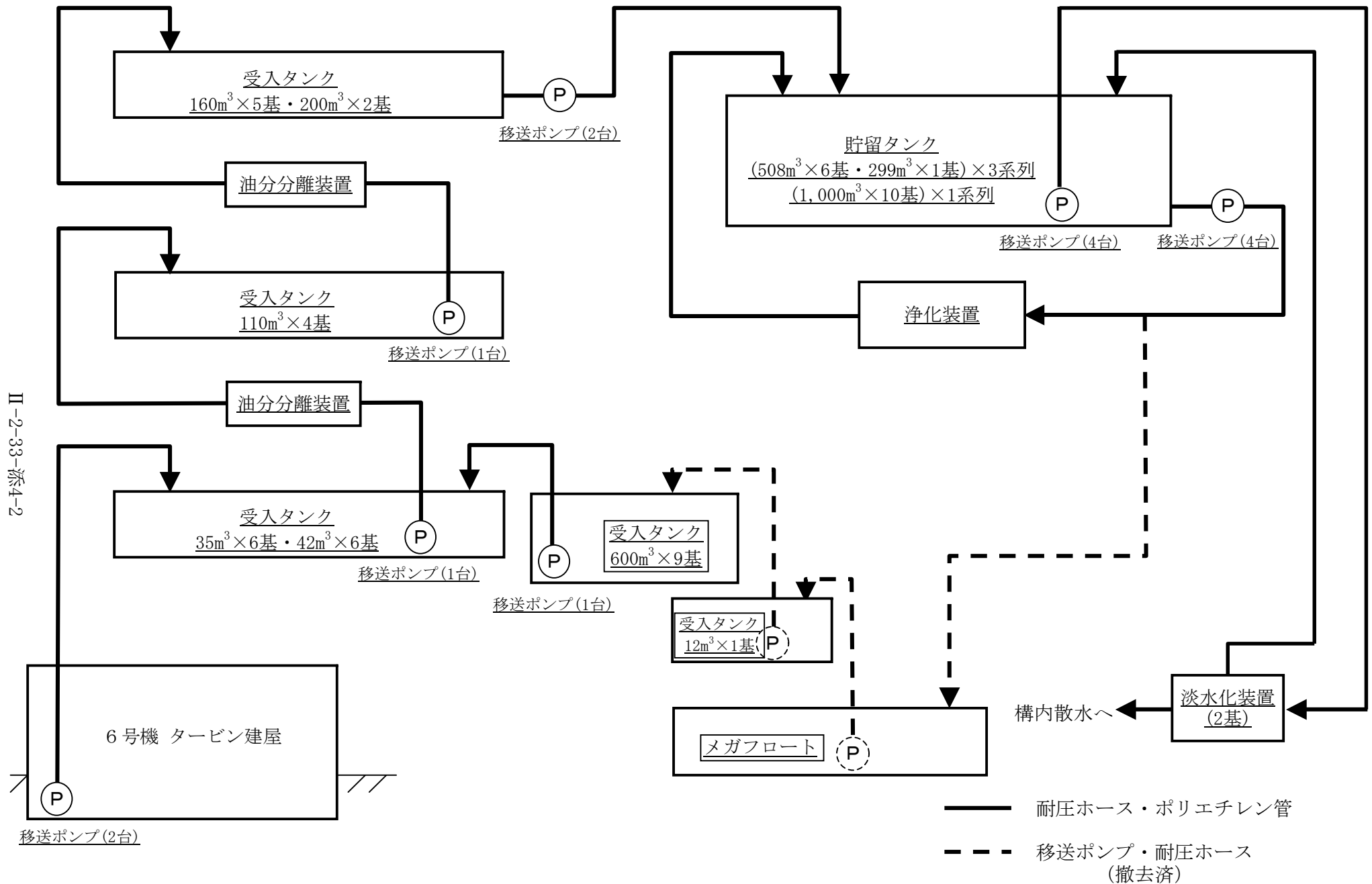


図-3 5・6号機 滞留水貯留設備 系統概要図

滞留水貯留設備の設備増設について

1. 工事概要

滞留水貯留設備の貯留能力増強対策及び信頼性向上対策として、以下について設備の増設を行う。

2. 設備概要

(1) 貯留設備（貯留タンク）

容 量 : 1,000 m³/基

基 数 : 10 基

(2) 移送設備（移送ポンプ）

容 量 : 30 m³/日

台 数 : 1 台

(3) 淡水化装置

処理量 : 100～200 m³/日

基 数 : 1 基

(4) 各設備付属配管

a. 耐圧ホース

呼び径 75 A相当

材 質 ポリ塩化ビニル

最高使用圧力 0.98 MP a

最高使用温度 50 °C

b. ポリエチレン管

呼び径 35 A相当, 75 A相当, 100 A相当

材 質 ポリエチレン

最高使用圧力 0.98 MP a

最高使用温度 40 °C

3. 工 程

	平成 25 年							
	3 月	4 月	5 月	6 月	7 月	8 月	9 月	10 月
(1) 貯留設備 (貯留タンク)				タンク増設				
(2) 移送設備 (移送ポンプ)		ポンプ増設						
(3) 淡水化装置						装置増設		

※各設備に接続する配管の増設を含む。

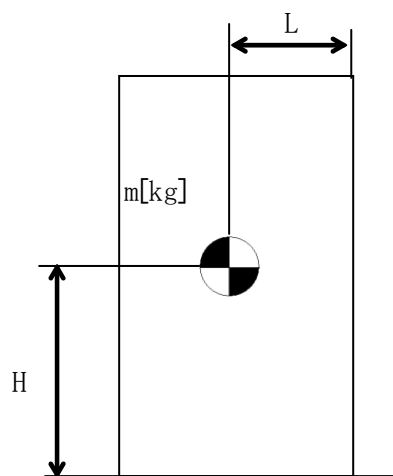
耐震性に関する耐震評価結果

1. 耐震性

本評価書は、「2.33.2.1.8 耐震性」に基づき、滞留水貯留設備を構成する機器の耐震性についての評価を行う。

(1) 転倒評価

地震による転倒モーメントと自重による安定モーメントを算出し、それらと比較することにより転倒評価を行った。評価の結果、地震による転倒モーメント<自重による安定モーメントとなることから、転倒しないことを確認した。(表1)



C_H : 水平方向設計震度

m : 機器重量

g : 重力加速度

H : 据付面からの重心までの距離

L : 転倒支点から機器重心までの距離

地震による転倒モーメント : $M_1 = m \times g \times C_H \times H$

自重による安定モーメント : $M_2 = m \times g \times L$

(2) 滑動評価

地震時の水平荷重によるすべり力と接地面の摩擦力を比較することにより、滑動評価を行った。評価の結果地震時の水平荷重によるすべり力<接地面の摩擦力となることから、滑動しないことを確認した。(表1)

地震時の水平荷重によるすべり力 : $F_L = C_H \times m \times g$

接地面の摩擦力 : $F_\mu = \mu \times m \times g$

C_H : 水平方向設計震度

m : 機器重量

g : 重力加速度

μ : 摩擦係数

表 1 : 受入タンク及び貯留タンク転倒評価結果

機器名称	評価部位	評価項目	水平震度	算出値	許容値	単位
受入タンク (容量 : 35m ³)	本体	転倒	0.36	139	346	kN・m
		滑動		124	178	kN
受入タンク (容量 : 42m ³)	本体	転倒	0.36	167	477	kN・m
		滑動		149	214	kN
受入タンク (容量 : 110m ³)	本体	転倒	0.36	497	2,533	kN・m
		滑動		389	560	kN
受入タンク (容量 : 160m ³)	本体	転倒	0.36	1,271	5,331	kN・m
		滑動		565	815	kN
受入タンク (容量 : 200m ³)	本体	転倒	0.36	1,941	6,664	kN・m
		滑動		706	1,019	kN
受入タンク (容量 : 600m ³)	本体	転倒	0.36	10,568	25,977	kN・m
		滑動		2,117	3,057	kN
受入タンク (容量 : 12m ³)	本体	転倒	0.36	41	117	kN・m
		滑動		43	61	kN
貯留タンク (容量 : 299m ³)	本体	転倒	0.36	4,833	9,924	kN・m
		滑動		1,055	1,523	kN
貯留タンク (容量 : 508m ³)	本体	転倒	0.36	8,275	21,994	kN・m
		滑動		1,793	2,588	kN
貯留タンク (容量 : 1,000m ³)	本体	転倒	0.36	18,771	64,503	kN・m
		滑動		3,871	4,300	kN

2. 評価条件

解析に必要な地盤およびタンクの諸定数，ならびに考慮する荷重は以下の通りとする。

(1) タンクの材料物性値

タンクの使用材料：SS400

(2) 荷重

a. 機器重量

機器重量として，水の自重を考慮する。

b. 水平方向設計震度

設計用地震力は水平地震力 $K_h=0.36$ とする。

参考文献：「発電用原子炉施設に関する耐震設計審査指針 6. 耐震設計方針」

(3) 摩擦係数

タンクは敷鉄板上またはコンクリート上に設置してあることから摩擦係数をそれぞれ以下と通りとする。

敷鉄板上^{*1}： $\mu=0.52$

コンクリート上^{*2}： $\mu=0.4$

*1：参考文献；機械工学便覧 α . 基礎編 $\alpha 2$ ，丸善，p. 27 (2007).

*2：参考文献；鋼構造設計規準-許容応力度設計法-，丸善，p. 117 (2005).

2.34 5・6号機 計測制御設備

2.34.1 系統の概要

計測制御設備は、通常運転時に起こり得る運転条件の変化、負荷の変化及び外乱に対して、監視及び制御を行うためのものである。

さらに、これらの設備からの情報を基にプラントの主要な系統の運転に必要なパラメータの監視及び機器の操作を集中して管理するための計測制御設備を中央制御室に設ける。

[系統の現況]

冷温停止を維持・管理するための主要な系統の監視及び臨界未満に維持されていることを監視するための主要な機器は復旧済みである。

2.34.2 要求される機能

- (1) 冷温停止を維持・管理するための主要な系統の監視ができること。
- (2) 炉心、冷却材圧力バウンダリ、原子炉格納容器バウンダリの健全性を確保するために必要なパラメータを監視することができること。
- (3) 燃料が装荷されている状態において、臨界未満に維持されていることを監視できること。

2.34.3 主要な機器

(1) 冷温停止を維持・管理するための主要な系統の監視機器は下記に示すとおりである。

また、冷温停止時の運転上の制限（設定値）については、Ⅲ 特定原子力施設の保安 第2編（5号炉及び6号炉に係る保安措置）第27条に示す。

a. 原子炉系計測制御設備

水位計，温度計，圧力計，導電率計

b. 残留熱除去系計測制御設備

圧力計，温度計，流量計

c. 燃料プール冷却浄化系計測制御設備

圧力計，温度計，水位計，流量計

d. 非常用炉心冷却系計測制御設備

圧力計，流量計

e. 復水補給水系計測制御設備

圧力計

f. 原子炉冷却材浄化系計測制御設備

圧力計，温度計，流量計

g. 原子炉補機冷却系計測制御設備

水位計，温度計，圧力計

- h. 制御棒駆動系計測制御設備
 - 圧力計，流量計，水位計
 - i. 非常用予備電源装置関連計測制御設備
 - 圧力計，温度計
 - j. 核計測装置
 - 起動領域モニタ，出力領域モニタ（6号機のみ）
 - k. 安全保護系計測制御設備
 - 地震計
 - l. 制御棒駆動機構関連計測制御設備
 - 原子炉手動制御系，制御棒位置指示系
 - m. 非常用ガス処理系計測制御設備
 - 流量計，差圧計
 - n. 原子炉建屋常用換気系及び中央制御室換気系計測制御設備
 - 流量計，差圧計
 - o. 放射線モニタ関連計測制御設備
 - エリア放射線モニタ，プロセス放射線モニタ*¹
- *1：放射性気体廃棄物の放出管理は，主排気筒放射線モニタである。

(2) 炉心，冷却材圧力バウンダリ，原子炉格納容器バウンダリの健全性を確保されていることを監視するために必要な機器は下記に示すとおりである。

なお，5・6号機の原子炉格納容器に関しては，今後，燃料取出し作業を計画しているため，現状の開放状態を維持・継続することから除外する。

- a. 原子炉系計測制御設備
 - 水位計，温度計

(3) 燃料が装荷されている状態において，臨界未満に維持されていることを監視するために必要な機器は下記に示すとおりである。

- a. 核計測装置
 - 起動領域モニタ，出力領域モニタ（6号機のみ）

また，上記監視機器において，既に工事計画軽微変更認可届出書等により確認している原子炉水位，原子炉圧力，残留熱除去系熱交換器入口温度（原子炉水温度），残留熱除去系流量，炉心スプレイ系圧力・流量（5号機），低圧炉心スプレイ系流量（6号機），起動領域モニタ，出力領域モニタ（6号機），主排気筒放射線モニタ，エリア放射線モニタのパラメータについては，添付資料－1に示す。

2.34.4 添付資料

添付資料－1 パラメータ一覧

パラメーター一覧

1. 5号機

(1)原子炉水位

原子炉水位を計測する装置については，以下の工事計画軽微変更届出書により確認している。

建設時第16回工事計画軽微変更届出書(総官第1102号 昭和51年3月17日届出)

(2)原子炉圧力

原子炉圧力を計測する装置については，以下の工事計画軽微変更届出書により確認している。

建設時第16回工事計画軽微変更届出書(総官第1102号 昭和51年3月17日届出)

(3)残留熱除去系熱交換器入口温度(原子炉水温度)

残留熱除去系熱交換器入口温度を計測する装置については，以下の工事計画軽微変更届出書により確認している。

建設時第24回工事計画軽微変更届出書(総官第1230号 昭和52年1月25日届出)

(4)残留熱除去系流量

残留熱除去系流量を計測する装置については，以下の工事計画軽微変更届出書により確認している。

建設時第24回工事計画軽微変更届出書(総官第1230号 昭和52年1月25日届出)

(5)炉心スプレイ系圧力

炉心スプレイ系圧力を計測する装置については，以下の工事計画認可申請書により確認している。

建設時第8回工事計画認可申請書(48公第8194号 昭和49年1月7日認可)

(6)炉心スプレイ系流量

炉心スプレイ系流量を計測する装置については，以下の工事計画認可申請書により確認している。

建設時第8回工事計画認可申請書(48公第8194号 昭和49年1月7日認可)

(7)起動領域モニタ

起動領域モニタについては，以下の工事計画届出書により確認している。

工事計画届出書(総文発官4第679号 平成4年11月5日届出)

(8)主排気筒放射線モニタ

主排気筒放射線モニタについては、以下の工事計画届出書により確認している。
工事計画届出書(総文発官 62 第 319 号 昭和 62 年 6 月 29 日届出)

(9)エリア放射線モニタ

エリア放射線モニタについては、以下の工事計画届出書により確認している。
工事計画届出書(総文発官 6 第 18 号 平成 6 年 4 月 19 日届出)

2. 6号機

(1)原子炉水位

原子炉水位を計測する装置については、以下の工事計画変更認可申請書により確認している。
建設時第 2 1 回工事計画変更認可申請書(53 資庁第 1730 号 昭和 53 年 3 月 28 日認可)

(2)原子炉圧力

原子炉圧力を計測する装置については、以下の工事計画変更認可申請書により確認している。
建設時第 2 1 回工事計画変更認可申請書(53 資庁第 1730 号 昭和 53 年 3 月 28 日認可)

(3)残留熱除去系熱交換器入口温度(原子炉水温度)

残留熱除去系熱交換器入口温度を計測する装置については、以下の工事計画認可申請書により確認している。
建設時第 1 1 回工事計画認可申請書(50 資庁第 14354 号 昭和 51 年 4 月 8 日認可)

(4)残留熱除去系流量

残留熱除去系流量を計測する装置については、以下の工事計画認可申請書により確認している。
建設時第 1 1 回工事計画認可申請書(50 資庁第 14354 号 昭和 51 年 4 月 8 日認可)

(5)低圧炉心スプレイ系流量

低圧炉心スプレイ系流量を計測する装置については、以下の工事計画認可申請書により確認している。
建設時第 1 1 回工事計画認可申請書(50 資庁第 14354 号 昭和 51 年 4 月 8 日認可)

(6)起動領域モニタ

起動領域モニタについては、以下の工事計画届出書により確認している。
工事計画届出書(総文発官 5 第 182 号 平成 5 年 5 月 26 日届出)

(7) 出力領域モニタ

出力領域モニタについては、以下の工事計画届出書により確認している。

工事計画届出書(総文発官 5 第 182 号 平成 5 年 5 月 26 日届出)

(8) エリア放射線モニタ

エリア放射線モニタについては、以下の工事計画届出書により確認している。

工事計画届出書(総文発官 5 第 245 号 平成 5 年 7 月 8 日届出)