

## 2.11 使用済燃料プールからの燃料取り出し設備

### 2.11.1 基本設計

#### 2.11.1.1 設置の目的

使用済燃料プールからの燃料取り出しは、燃料取り出し用カバー（又はコンテナ）の設置による作業環境の整備、燃料等を取り扱う燃料取扱設備の設置を行い、燃料を使用済燃料プール内の使用済燃料貯蔵ラックから取り出し原子炉建屋から搬出することを目的とする。

使用済燃料プールからの燃料取り出し設備は、燃料取扱設備、構内用輸送容器、燃料取り出し用カバーで構成される。燃料取扱設備は、燃料取扱機、クレーンで構成され、燃料取り出し用カバーにより支持される。なお、燃料の原子炉建屋外への搬出には、構内用輸送容器を使用する。

#### 2.11.1.2 要求される機能

##### (1) 燃料取扱設備

燃料取扱設備は、二重のワイヤなどにより落下防止を図る他、駆動源喪失時にも燃料集合体を落下させない設計とする。

また、遮へい、臨界防止を考慮した設計とする。

##### (2) 構内用輸送容器

構内用輸送容器は、除熱、密封、遮へい、臨界防止を考慮した設計とする。また、破損燃料集合体を収納して輸送する容器については、燃料集合体の破損形態に応じて輸送中に放射性物質の飛散・拡散を防止できる設計とする。

##### (3) 燃料取り出し用カバー

燃料取り出し用カバーは、燃料取扱設備の支持、作業環境の整備及び放射性物質の飛散・拡散防止ができる設計とする。

#### 2.11.1.3 設計方針

##### (1) 燃料取扱設備

###### a. 落下防止

(a) 使用済燃料貯蔵ラック上には、重量物を吊ったクレーンを通過できないようにインターロックを設け、貯蔵燃料への重量物の落下を防止できる設計とする。

(b) 燃料取扱機の燃料把握機は、二重のワイヤや種々のインターロックを設け、また、クレーンの主要要素は、二重化を施すことなどにより、燃料移送操作中の燃料集合体等の落下を防止できる設計とする。

###### b. 遮へい

燃料取扱設備は、使用済燃料プールから構内用輸送容器への燃料集合体の収容操作を、燃料の遮へいに必要な水深を確保した状態で、水中で行うことができる設計と

するか、放射線防護のための適切な遮へいを設けて行う設計とする。

c. 臨界防止

燃料取扱設備は、燃料集合体を一体ずつ取り扱う構造とすることにより、燃料の臨界を防止する設計とする。

d. 放射線モニタリング

燃料取扱エリアの放射線モニタリングのため、放射線モニタを設け放射線レベルを測定し、これを免震重要棟集中監視室に表示すると共に、過度の放射線レベルを検出した場合には警報を発し、放射線業務従事者に伝える設計とする。

e. 単一故障

(a) 燃料取扱機の燃料把握機は、二重のワイヤや燃料集合体を確実につかんでいない場合には吊上げができない等のインターロックを設け、圧縮空気等の駆動源が喪失した場合にも、フックから燃料集合体が外れない設計とする。

(b) 燃料取扱機の安全運転に係わるインターロックは電源喪失、ケーブル断線で安全側になる設計とする。

(c) クレーンの主要要素は、二重化を施すことなどにより、移送操作中の構内用輸送容器等の落下を防止できる設計とする。

f. 試験検査

燃料取扱設備のうち安全機能を有する機器は、適切な定期的試験及び検査を行うことができる設計とする。

また、破損燃料を取り扱う場合、燃料取扱設備は、破損形態に応じた適切な取扱手法により、移送中の放射性物質の飛散・拡散を防止できる設計とする。

(2) 構内用輸送容器

a. 除熱

使用済燃料の健全性及び構内用輸送容器構成部材の健全性が維持できるように、使用済燃料の崩壊熱を適切に除去できる設計とする。

b. 密封

周辺公衆及び放射線業務従事者に対し、放射線被ばく上の影響を及ぼすことのないよう、使用済燃料が内包する放射性物質を適切に閉じ込める設計とする。

c. 遮へい

内部に燃料を入れた場合に放射線障害を防止するため、使用済燃料の放射線を適切に遮へいする設計とする。

d. 臨界防止

想定されるいかなる場合にも、燃料が臨界に達することを防止できる設計とする。

また、破損燃料集合体を収納して輸送する容器は燃料集合体の破損形態に応じて輸送中に放射性物質の飛散・拡散を防止できる設計とする。

(3) 燃料取り出し用カバー

a. 燃料取り出し作業環境の整備

燃料取り出し用カバーは、燃料取り出し作業に支障が生じることのないよう、風雨を遮る設計とする。

また、必要に応じ燃料取り出し用カバー内にローカル空調機を設置し、カバー内の作業環境の改善を図るものとする。

b. 放射性物質の飛散・拡散防止

燃料取り出し用カバーは、隙間を低減するとともに、換気設備を設け、排気はフィルタユニットを通じて大気へ放出することにより、カバー内の放射性物質の大気への放出を抑制できる設計とする。

2.11.1.4 供用期間中に確認する項目

(1) 燃料取扱設備

燃料取扱設備は、動力源がなくなった場合においても吊り荷を保持し続けること。

(2) 構内用輸送容器

構内用輸送容器は、除熱、密封、遮へい、臨界防止の安全機能が維持されていること。

(3) 燃料取り出し用カバー

対象外とする。

2.11.1.5 主要な機器

(1) 燃料取扱設備

燃料取扱設備は、燃料取扱機、クレーンで構成する。

a. 燃料取扱機

燃料取扱機は、使用済燃料プール及びキャスクピット上を水平に移動するブリッジ並びにその上を移動するトロリで構成する。

b. クレーン

クレーンは、オペレーティングフロア上部を水平に移動するガーダ及びその上を移動するトロリで構成する。

(2) 構内用輸送容器

構内用輸送容器は、容器本体、蓋、バスケット等で構成する。

(3) 燃料取り出し用カバー

燃料取り出し用カバーは、使用済燃料プールを覆う構造としており、必要により、燃料取扱機支持用架構及びクレーン支持用架構を有する。

また、燃料取り出し用カバーは換気設備及びフィルタユニットを有する。

なお、換気設備の運転状態やフィルタユニット出入口で監視する放射性物質濃度等の監視状態は現場制御盤及び免震重要棟集中監視室に表示され、異常時は警報を発するなどの管理を行う。

#### 2.11.1.6 自然災害対策等

##### (1) 津波

燃料取扱設備は、原子炉建屋オペレーティングフロア上（地上からの高さ約30m）に設置されていることから、津波により燃料取り出し設備に影響を与えることはない。

燃料取り出し用カバーは鉄骨構造と鋼製の外装材により構成されているが、閉空間になっておらず、津波襲来時には、水は燃料取り出し用カバーの裏側に回り込み、津波による波圧は生じにくい。

##### (2) 台風、竜巻

燃料取り出し用カバーは、建築基準法施行令に準拠した風圧力に対し設計している。

##### (3) 外部人為事象

外部人為事象に対する設計事象の考慮については、Ⅱ.1.14 参照。

##### (4) 火災

火災の発生が考えられる箇所について、火災の早期検知に努めるとともに、消火器を設置することで初期消火を可能にし、火災により安全性を損なうことのないようにする。

##### (5) 環境条件

燃料取扱設備については、燃料取り出し用カバーに換気設備を設け、排気はフィルタユニットを通じて大気へ放出することとしている。

燃料取り出し用カバーの外部にさらされている鉄骨部は、劣化防止を目的に、塗装を施す。

#### 2.11.1.7 運用

##### (1) 燃料集合体の健全性確認

使用済燃料プールに貯蔵されている燃料集合体について、移送前に燃料集合体の機械的健全性を確認する。

##### (2) 破損燃料の取り扱い

燃料集合体の機械的健全性確認において、破損が確認された燃料集合体を移送する場合には、破損形態に応じた適切な取扱手法及び収納方法により、放射性物質の飛散・拡散を防止する。

#### 2.11.1.8 構造強度及び耐震性

##### (1) 構造強度



a. 燃料取扱設備

燃料取扱設備は、設計、材料の選定、製作及び検査について、適切と認められる規格及び基準による。

燃料取扱設備は、地震荷重等の適切な組合せを考慮しても強度上耐え得る設計とする。

b. 構内用輸送容器

構内用輸送容器は取扱中における衝撃、熱等に耐え、かつ、容易に破損しない設計とする。

構内用輸送容器は、設計、材料の選定、製作及び検査について適切と認められる規格及び基準によるものとする。

c. 燃料取り出し用カバー

燃料取り出し用カバーは、設計、材料の選定、製作及び検査について、適切と認められる規格及び基準を原則とするが、特殊な環境下での設置となるため、必要に応じ解析や試験等を用いた評価により確認する。

燃料取り出し用カバーは、燃料取扱設備を支持するために必要な構造強度を有する設計とする。

(2) 耐震性

a. 燃料取扱設備

(a) 燃料取扱機

燃料取扱機は、使用済燃料プール、使用済燃料貯蔵ラックへの波及的影響を考慮することとし、検討用地震動として基準地震動  $S_s$  により使用済燃料プール、使用済燃料貯蔵ラックへ落下しないことの確認を行う。

耐震性に関する評価にあたっては、「JEAG4601 原子力発電所耐震設計技術指針」に準拠することを基本とするが、必要に応じて試験結果等を用いた現実的な評価を行う。

(b) クレーン

クレーンは、使用済燃料プール、使用済燃料貯蔵ラックへの波及的影響を考慮する。クレーンは、「JEAG4601・補-1984 原子力発電所耐震設計技術指針 重要度分類・許容応力編」に基づき、通常時は使用済燃料プール上にはなく、基準地震動  $S_s$  が発生して使用済燃料プール、使用済燃料貯蔵ラックを損傷させる可能性は少ないため、検討用地震動として弾性設計用地震動  $S_d$  により使用済燃料プール、使用済燃料貯蔵ラックへ落下しないことの確認を行う。

耐震性に関する評価にあたっては、「JEAG4601 原子力発電所耐震設計技術指針」に準拠することを基本とするが、必要に応じて試験結果等を用いた現実的な評価を行う。

b. 燃料取り出し用カバー

燃料取り出し用カバーは、その損傷による原子炉建屋、使用済燃料プール、使用済燃料貯蔵ラックへの波及的影響を考慮することとし、基準地震動  $S_s$  により確認を行う。

耐震性に関する評価にあたっては、「JEAG4601 原子力発電所耐震設計技術指針」に準拠することを基本とするが、必要に応じて試験結果等を用いた現実的な評価を行う。

## 2.11.2 基本仕様

### 2.11.2.1 主要仕様

#### (1) 燃料取扱設備

(第4号機を除く)

##### a. 燃料取扱機

個数 1 式

##### b. クレーン

個数 1 式

(第4号機)

##### a. 燃料取扱機

型式 燃料把握機付移床式

基数 1 基

定格荷重 燃料把握機 : 450kg

補助ホイスト : 450kg

##### b. クレーン

型式 天井走行式

基数 1 基

定格荷重 主巻 : 100t

補巻 : 5t

ホイスト : 10t

#### (2) 構内用輸送容器

(第4号機を除く)

個数 1 式

(第4号機)

型式 NFT-22B 型

収納体数 22 体

個数 2 基

#### (3) 燃料取り出し用カバー (換気設備含む)

(第3号機及び第4号機を除く)

個数 1 式

(第4号機)

a. 燃料取り出し用カバー

種類	鉄骨造
寸法	約 69m (南北) × 約 31m (東西) × 約 53m (地上高) (作業環境整備区画) 約 55m (南北) × 約 31m (東西) × 約 23m (オペレーティングフロア上部高さ)
個数	1 個

b. 送風機 (給気フィルタユニット)

種類	遠心式
容量	25,000m <sup>3</sup> /h
台数	3 台

c. プレフィルタ (給気フィルタユニット)

種類	中性能フィルタ (袋型)
容量	25,000m <sup>3</sup> /h
台数	3 台

d. 高性能粒子フィルタ (給気フィルタユニット)

種類	高性能粒子フィルタ
容量	25,000m <sup>3</sup> /h
効率	97% (粒径 0.3 μm) 以上
台数	3 台

e. 排風機 (排気フィルタユニット)

種類	遠心式
容量	25,000m <sup>3</sup> /h
台数	3 台

f. プレフィルタ (排気フィルタユニット)

種類	中性能フィルタ (袋型)
容量	25,000m <sup>3</sup> /h
台数	3 台

g. 高性能粒子フィルタ（排気フィルタユニット）

種類	高性能粒子フィルタ
容量	25,000m <sup>3</sup> /h
効率	97%（粒径 0.3 μm）以上
台数	3 台

h. 放射性物質濃度測定器（排気フィルタユニット出入口）

検出器の種類	シンチレーション検出器
計測範囲	10 <sup>-0</sup> ～10 <sup>4</sup> s <sup>-1</sup>
台数	排気フィルタユニット入口 1 台 排気フィルタユニット出口 2 台

i. ダクト

(a) カバー内ダクト

種類	長方形はぜ折りダクト／鋼板ダクト
材質	溶融亜鉛めっき鋼板（SGCC 又は SGHC）／SS400

(b) 屋外ダクト

種類	長方形はぜ折りダクト／鋼板ダクト
材質	溶融亜鉛めっき鋼板（SGCC 又は SGHC，ガルバニウム付着）／SS400

(c) 柱架構ダクト

種類	柱架構
材質	鋼材

(第 3 号機)

a. 燃料取り出し用カバー

種類	鉄骨造
寸法	約 19m（南北）×約 57m（東西）×約 54m（地上高） （作業環境整備区画） 約 19m（南北）×約 57m（東西）×約 24m（オペレーティングフロア上部高さ）
個数	1 個

b. 排風機

種類	遠心式
容量	30,000m <sup>3</sup> /h
台数	2台

c. プレフィルタ（排気フィルタユニット）

種類	中性能フィルタ
容量	10,000m <sup>3</sup> /h
台数	4台

d. 高性能粒子フィルタ（排気フィルタユニット）

種類	高性能粒子フィルタ
容量	10,000m <sup>3</sup> /h
効率	97%（粒径 0.3 μm）以上
台数	4台

e. 放射性物質濃度測定器（排気フィルタユニット出入口）

検出器の種類	シンチレーション検出器
計測範囲	10 <sup>-1</sup> ～10 <sup>5</sup> s <sup>-1</sup>
台数	排気フィルタユニット入口 1台 排気フィルタユニット出口 2台

f. ダクト

種類	はぜ折りダクト／鋼板ダクト
材質	ガルバリウム鋼板／SS400

### 2.11.3 添付資料

#### 添付資料－1 燃料取扱設備の設計等に関する説明書

添付資料－1－1 燃料の落下防止，臨界防止に関する説明書<sup>※2</sup>

添付資料－1－2 放射線モニタリングに関する説明書<sup>※2</sup>

添付資料－1－3 燃料の健全性確認及び取り扱いに関する説明書<sup>※2</sup>

#### 添付資料－2 構内用輸送容器の設計等に関する説明書

添付資料－2－1 構内用輸送容器に係る安全機能及び構造強度に関する説明書<sup>※2</sup>

添付資料－2－2 破損燃料用輸送容器に係る安全機能及び構造強度に関する説明書<sup>※1</sup>

添付資料－2－3 構内輸送時の措置に関する説明書<sup>※2</sup>

#### 添付資料－3 燃料取り出し用カバーの設計等に関する説明書

添付資料－3－1 放射性物質の飛散・拡散を防止するための機能に関する説明書<sup>※3</sup>

添付資料－3－2 がれき撤去等の手順に関する説明書

添付資料－3－3 移送操作中の燃料集合体の落下<sup>※3</sup>

#### 添付資料－4 構造強度及び耐震性に関する説明書

添付資料－4－1 燃料取扱設備の構造強度及び耐震性に関する説明書<sup>※2</sup>

添付資料－4－2 燃料取り出し用カバーの構造強度及び耐震性に関する説明書<sup>※3</sup>

添付資料－4－3 燃料取り出し用カバー換気設備の構造強度及び耐震性に関する説明書<sup>※3</sup>

#### 添付資料－5 使用済燃料プールからの燃料取り出し工程表<sup>※3</sup>

#### 添付資料－6 福島第一原子力発電所第1号機原子炉建屋カバーに関する説明書

#### 添付資料－7 福島第一原子力発電所第1号機原子炉建屋カバー解体について

※1，※2（第4号機を除く）及び※3（第3号機及び第4号機を除く）の説明書については，現地工事開始前までに報告を行い，確認を受けることとする。

## 燃料の落下防止，臨界防止に関する説明書

## 1. 4号機燃料取り扱いに関する概要

## 1.1 概要

燃料取扱設備は，燃料取扱機及びクレーンで構成し，新燃料及び使用済燃料を使用済燃料貯蔵プールから取り出し，燃料取り出し用カバーから搬出するまでの取り扱いを行うものである。

なお，燃料の搬出には構内用輸送容器を使用する。

また，燃料取扱機は燃料集合体を 1 体ずつ取り扱う構造とすることにより，燃料の臨界を防止できる設計とし，燃料集合体の構内用輸送容器への収容操作が使用済燃料の遮へいに必要な水深を確保した状態で，水中で行うことができる設計とする。

さらに，燃料取扱設備は地震荷重等の適切な組み合わせを考慮しても強度上耐え得る設計とするとともに，燃料取扱機は二重のワイヤロープや種々のインターロック等を設け，クレーンの主要要素は種々の二重化を行うこと等により，移送操作中の燃料集合体の落下を防止する設計とする。

また，燃料取扱設備はその機能の健全性を確認するため，定期的に試験及び検査を行う。

燃料取り扱いに使用する燃料取扱機及びクレーンの概要を以下に示す。

## (1) 4号機 燃料取扱機

燃料取扱機は使用済燃料貯蔵プール，キャスクピット上を走行し，ブリッジ，トロリ，燃料把握機，補助ホイストで構成されている。

トロリには運転台及び 1 体の燃料集合体をつかむ燃料把握機があり，燃料集合体を使用済燃料貯蔵プール内の適当な位置に移送することができる。

燃料把握機のフックは空気作動式であり，燃料集合体をつかんだ状態で空気源が喪失しても，フックが開とにならないようにする機械的機構を有しているため，燃料集合体を確実に保持できる。また，燃料把握機は二重のワイヤロープで保持する構造である。さらに燃料取扱中に過荷重となった場合に上昇を阻止するため，燃料把握機にインターロックを設ける。

本装置は走行，横行，昇降を安全かつ確実にを行うため，各装置にインターロックを設ける。

また，地震時にも転倒することがない構造であり，走行部はレールを抱え込む構造である。

なお，燃料取扱機は崩壊熱により燃料が溶融しないよう，使用済燃料を使用済燃料貯蔵プール水中で取り扱う設計とする。



(2) 4号機 クレーン

クレーンは、燃料取り出し用カバー内及びオペレーションフロア上で構内用輸送容器の移送を行うものである。

本クレーンは、地震時にも落下することがない構造であり、構内用輸送容器の移送中において駆動源が喪失しても確実に保持できる。

また重量物を移送する主巻フックは二重のワイヤロープで保持する構造である。

フックは玉掛け用ワイヤロープ等が当該フックから外れることを防止するための装置を設ける。

さらに、重量物を吊った状態で使用済燃料貯蔵ラック上を通過できないようインターロックを設ける。

1.2. 4号機 燃料落下防止対策

燃料取り扱いに使用する燃料取扱機及びクレーンは、以下に示す落下防止対策により燃料集合体を安全かつ確実に取り扱うことができる設計とする。

燃料集合体の落下防止対策を表1に示す。

表1 燃料集合体の落下防止対策

機器名称	落下防止対策
燃料取扱機	(1) ホイストは電源断時に電磁ブレーキで保持する構造 (2) 燃料把握機は空気源喪失時にフックが開かない構造 (3) 燃料把握機の機械的インターロック (4) 燃料把握機の過荷重時に上昇を阻止するインターロック (5) 燃料把握機は二重のワイヤロープで保持する構造
クレーン	(1) 巻上装置は電源断時に電動油圧押し上げ機ブレーキで保持する構造 (2) 主巻フックは二重のワイヤロープで保持する構造 (3) フックは外れ止め装置を有する構造

上記の落下防止対策の概要を次紙以降に示す

### 1.3. 4号機 燃料取扱設備の未臨界性

燃料取扱機は、燃料集合体を1体ずつ取り扱う構造とすることにより、未臨界性は確保される。

また、クレーンは未臨界性について評価されている構内用輸送容器に燃料集合体を収納して取り扱う。

機器名称	落下防止対策
燃料取扱機	(1) ホイストは電源断時に電磁ブレーキで保持する構造 (2) 燃料把握機は空気源喪失時にフックが開かない構造 (3) 燃料把握機の機械的インターロック (4) 燃料把握機の過荷重時に上昇を阻止するインターロック (5) 燃料把握機は二重のワイヤロープで保持する構造
クレーン	(1) 巻上装置は電源断時に電動油圧押し上げ機で保持する構造 (2) 主巻フックは二重のワイヤロープで保持する構造 (3) フックは外れ止め装置を有する構造

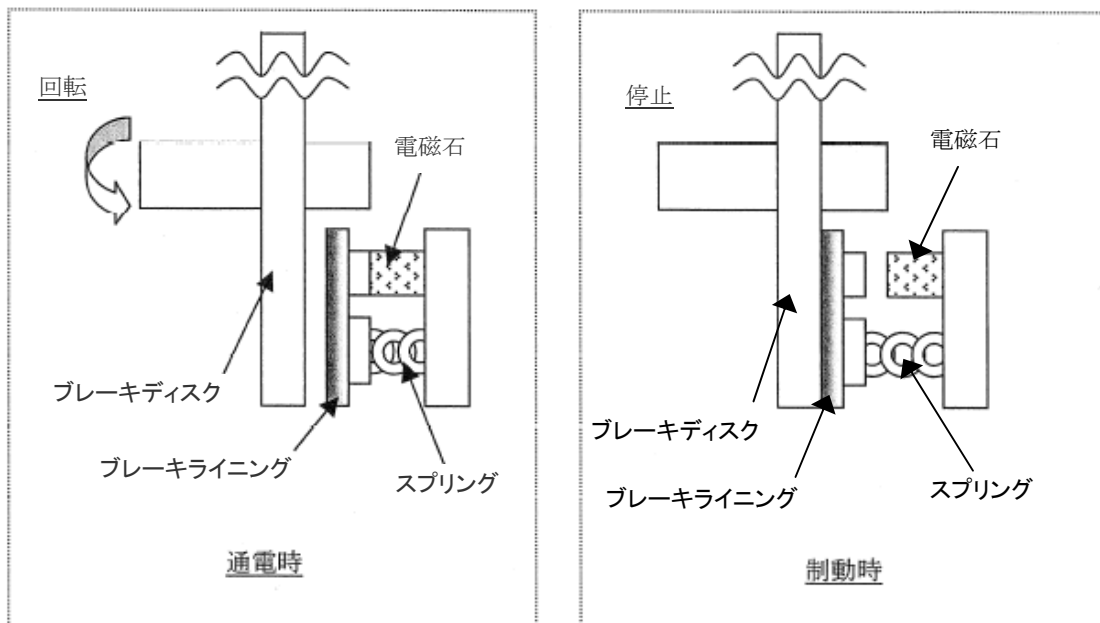
電磁ブレーキは、電源断時にバネによりブレーキがかかり保持できる機構を持っている。

○電磁ブレーキ（電磁ディスクブレーキ）の動作原理

電磁ディスクブレーキは、スプリング力によってブレーキライニングをブレーキディスクに押しつけて電動機の回転を制動している。電動機に通電すると、電磁コイルに電流が流れ、電磁石がスプリングの力に逆らってブレーキを解放する。

電動機を停止させると、再びスプリング力によってブレーキライニングがブレーキディスクを押しつけて制動する。電磁ディスクブレーキは、ホイストの巻上装置等に使用されている。

以下に通電（回転）時と、制動時の模式図を示す。



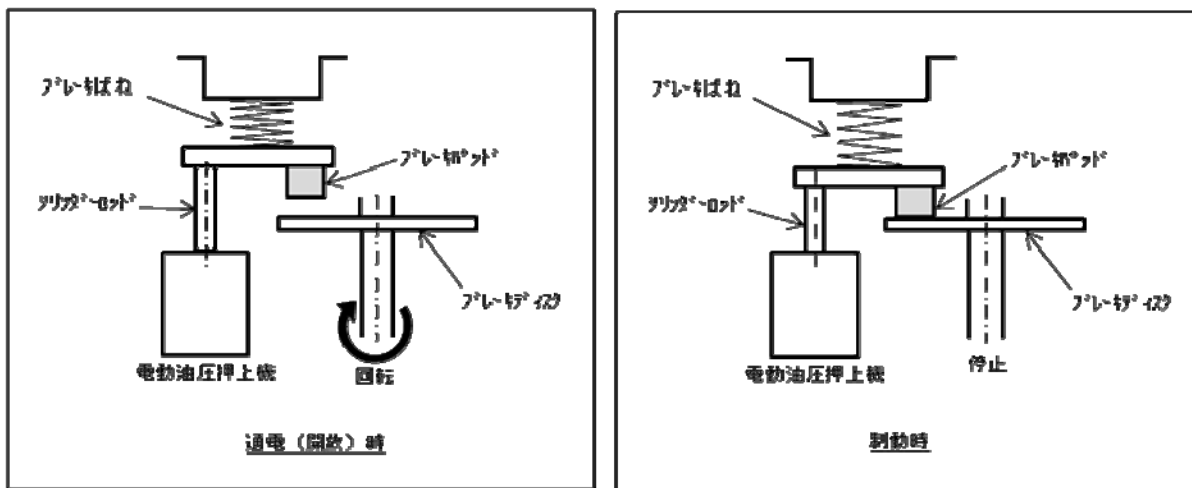
電動油圧押し上げ機ブレーキは、電源断時にブレーキばねによりブレーキがかかり保持できる機構を持っている。

○電動油圧押し上げ機ブレーキ（電動油圧押し上げ機ディスクブレーキ）の動作原理

電動油圧押し上げ機ブレーキは、ブレーキばねの力によってブレーキパッドをブレーキディスクに押しつけて電動機の回転を制動している。巻上モータに通電すると、同時に電動油圧押し上げ機にも通電され、内蔵モータにより油圧が発生し、シリンダーロッドを押し上げ、ブレーキばねを縮めることによりブレーキを開放する。

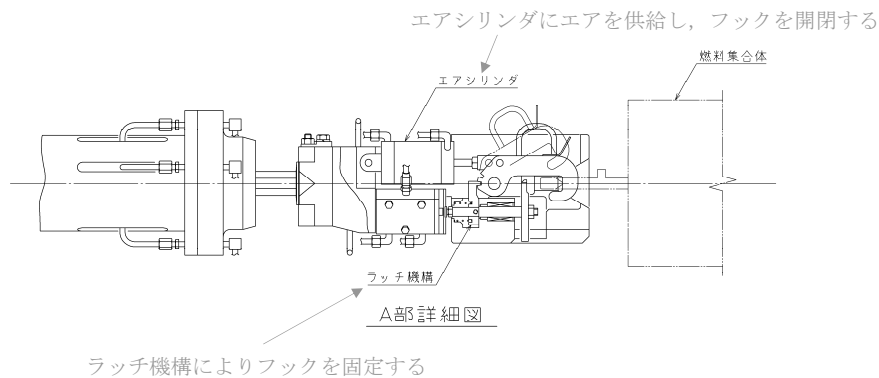
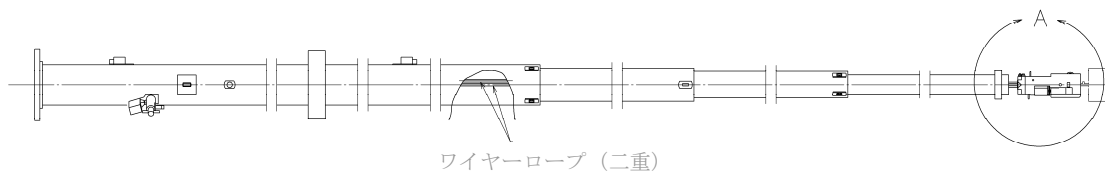
巻上モータを停止させると、電動油圧押し上げ機も停止するため、再びブレーキばねの力によってブレーキパッドがブレーキディスクを押しつけて制動する。

以下に通電(開放)時と、制動時の模式図を示す。



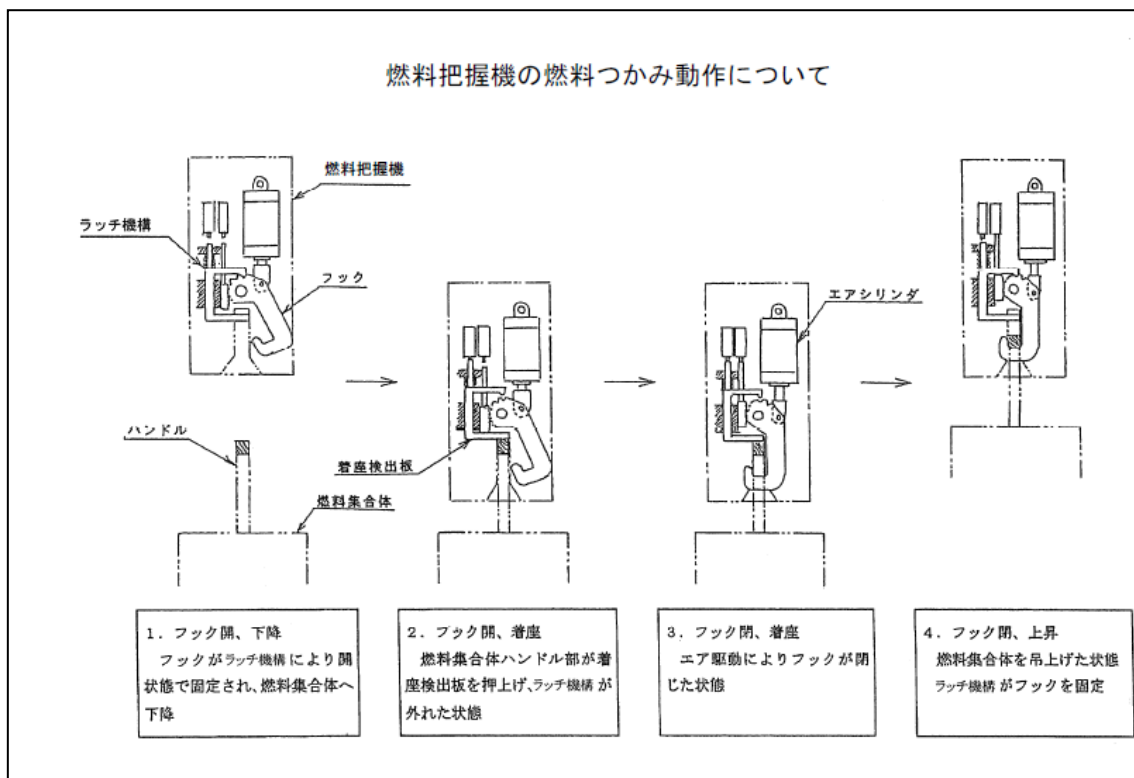
機器名称	落下防止対策
燃料取扱機	(1) ホイストは電源断時に電磁ブレーキで保持する構造
	<b>(2) 燃料把握機は空気源喪失時にフックが開かない構造</b>
	(3) 燃料把握機の機械的インターロック
	(4) 燃料把握機の過荷重時に上昇を阻止するインターロック
	(5) 燃料把握機は二重のワイヤロープで保持する構造
クレーン	(1) 巻上装置は電源断時に電動油圧押し上げ機ブレーキで保持する構造
	(2) 主巻フックは二重のワイヤロープで保持する構造
	(3) フックは外れ止め装置を有する構造

燃料把握機は、フックの駆動に用いる空気源が喪失しても、ラッチ機構によりフックが開かないような設計としている。



機器名称	落下防止対策
燃料取扱機	(1) ホイストは電源断時に電磁ブレーキで保持する構造 (2) 燃料把握機は空気源喪失時にフックが開かない構造 <b>(3) 燃料把握機の機械的インターロック</b> (4) 燃料把握機の過荷重時に上昇を阻止するインターロック (5) 燃料把握機は二重のワイヤロープで保持する構造
クレーン	(1) 巻上装置は電源断時に電動油圧押し上げ機ブレーキで保持する構造 (2) 主巻フックは二重のワイヤロープで保持する構造 (3) フックは外れ止め装置を有する構造

燃料集合体を吊った状態においては、燃料把握機はラッチ機構により固定されフックを開くことができない。また、燃料把握時には燃料集合体ハンドル部が着座検出板を押し上げるとラッチ機構が外れる機械的インターロックを備えている。

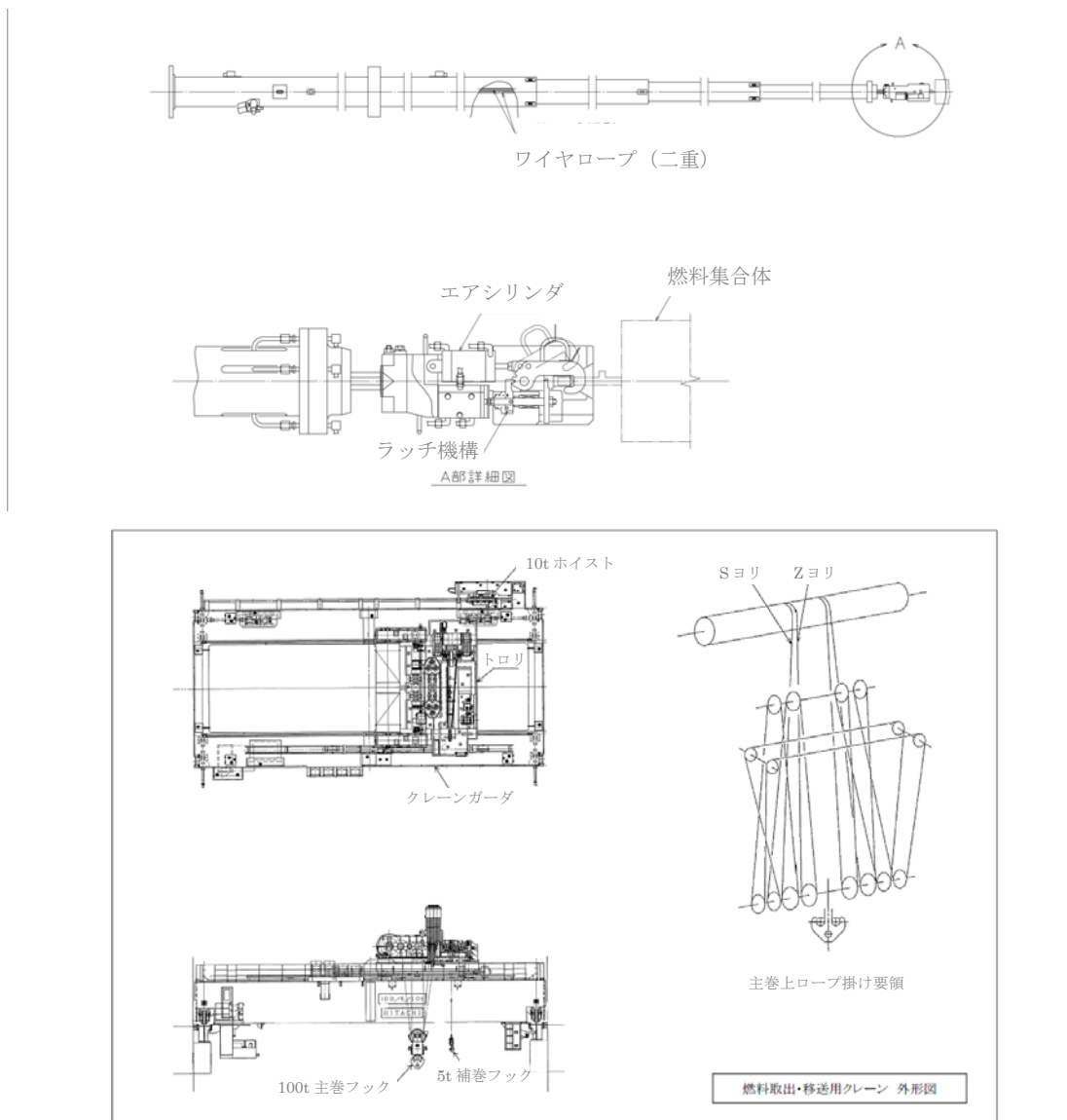


機器名称	落下防止対策
燃料取扱機	<ul style="list-style-type: none"> <li>(1) ホイストは電源断時に電磁ブレーキで保持する構造</li> <li>(2) 燃料把握機は空気源喪失時にフックが開かない構造</li> <li>(3) 燃料把握機の機械的インターロック</li> <li style="border: 2px solid black;">(4) 燃料把握機の過荷重時に上昇を阻止するインターロック</li> <li>(5) 燃料把握機は二重のワイヤロープで保持する構造</li> </ul>
クレーン	<ul style="list-style-type: none"> <li>(1) 巻上装置は電源断時に電動油圧押し上げ機ブレーキで保持する構造</li> <li>(2) 主巻フックは二重のワイヤロープで保持する構造</li> <li>(3) フックは外れ止め装置を有する構造</li> </ul>

燃料把握機のワイヤロープに必要以上の張力が加わらないように、必要以上の荷重を検出した場合に、燃料把握機を上昇することができないインターロックを備えている。

機器名称	落下防止対策
燃料取扱機	(1) ホイストは電源断時に電磁ブレーキで保持する構造 (2) 燃料把握機は空気源喪失時にフックが開かない構造 (3) 燃料把握機の機械的インターロック (4) 燃料把握機の過荷重時に上昇を阻止するインターロック <b>(5) 燃料把握機は二重のワイヤロープで保持する構造</b>
クレーン	(1) 巻上装置は電源断時に電動油圧押し機ブレーキで保持する構造 <b>(2) 主巻フックは二重のワイヤロープで保持する構造</b> (3) フックは外れ止め装置を有する構造

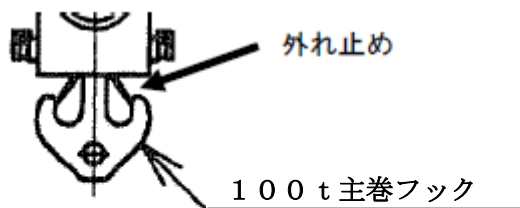
燃料把握機及びクレーンの主巻フックは、ワイヤロープを二重化し、万一ワイヤロープが1本切断したとしても落下を防止できる設計としている。





機器名称	落下防止対策
燃料取扱機	(1) ホイストは電源断時に電磁ブレーキで保持する構造 (2) 燃料把握機は空気源喪失時にフックが開かない構造 (3) 燃料把握機の機械的インターロック (4) 燃料把握機の過荷重時に上昇を阻止するインターロック (5) 燃料把握機は二重のワイヤロープで保持する構造
クレーン	(1) 巻上装置は電源断時に電動油圧押し上げ機ブレーキで保持する構造 (2) 主巻フックは二重のワイヤロープで保持する構造 (3) <b>フックは外れ止め装置を有する構造</b>

主巻フックは、両釣形フックとし、外れ止めを有する。



## 2. 別添

別添-1 4号機燃料取扱設備の機能に係る確認事項

4号機燃料取扱設備の機能に係る確認事項

4号機燃料取扱設備の機能に係る主要な確認事項を表－ 1 及び表－ 2 に示す。

表－ 1 4号機燃料取扱設備の機能に係る確認事項（燃料取扱機）

確認事項	確認項目		確認内容	判定基準
落下防止	機能確認		単一故障において燃料集合体を落下させないことを確認する。	動力源が喪失した場合においても燃料集合体を保持し続ける構造であること。 動力源断時に電磁ブレーキで保持する構造であること。
				空気喪失時にフックが開かない構造であること。
				ラッチ機構により固定されフックを開くことができない構造であること。
				過荷重時に上昇を阻止すること。
				二重のワイヤロープで保持する構造であること。
臨界防止	機能確認		燃料集合体取り扱い時の臨界防止機能について確認する。	燃料集合体を1体ずつ取り扱う構造であること。
遮へい	機能確認		燃料集合体取り扱い時の遮へい機能について確認する。	遮へい水深を確保した状態で取り扱えること。
性能	機能確認	容量確認	容量及び所定の動作について確認する。	実施計画通りの荷重が吊り上げ可能なこと。 横行、走行、巻き上げ、巻き下げが可能なこと。

表－2 4号機燃料取扱設備の機能に係る確認事項（クレーン）

確認事項	確認項目		確認内容	判定基準
落下防止	機能確認		単一故障において構内用輸送容器を落下させないことを確認する。	動力源が喪失した場合においても構内用輸送容器を保持し続ける構造であること。 動力源断時に電動油圧押し上げ機ブレーキで保持する構造であること。
				重量物を吊った状態で使用済燃料貯蔵ラック上を通過させない構造であること。
				二重のワイヤロープで保持する構造であること。
				フックは外れ防止装置を有する構造であること。
性能	機能確認	容量確認	容量及び所定の動作について確認する。	実施計画通りの荷重が吊り上げ可能なこと。 横行、走行、巻き上げ、巻き下げが可能なこと。

## 放射線モニタリングに関する説明書

## 1. 概要

本説明書は、放射線管理用計測装置の構成並びに計測範囲及び警報動作範囲について説明するものである。

## 2. 4号機放射線モニタリング

## 2.1. 4号機放射線モニタリングの基本方針

燃料取扱時及び燃料取扱時の異常な過渡変化時並びに事故時において、エリア放射線モニタは使用済燃料貯蔵プールエリアの線量当量率を連続計測する目的で設置する。その計測結果を計装監視設備の現場盤に集約し、現場盤のデータはネットワーク回線経由で免震重要棟内PCに集約し、集中監視する。

なお、エリア放射線モニタは試験及び検査ができる設計とする。

エリア放射線モニタは、瞬停後に自動的に停電前の状態に復帰可能とするため、制御装置はモニタ専用の無停電電源装置を設置し、制御回路は電源復帰後に自動で再起動できる対策を行う。

## (1) 使用済燃料貯蔵プールエリアの線量当量率を計測する装置

本計測装置は、使用済燃料貯蔵プールエリアの線量当量率を計測して、その計測結果を現場盤にて指示及び記録するとともに、免震棟で指示値を確認できるものとする。また、放射線基準設定レベルを超えた時には免震棟及び現場設置箇所にて警報を発信する。

名称	検出器の種類	計測範囲	警報動作範囲	取付箇所	個数
使用済燃料貯蔵プールエリア放射線モニタ	半導体検出器	$10^{-3} \sim 10 \text{mSv/h}$	計測範囲内で可変	4号機 原子炉建屋 5FL (燃料取り出し用カバーオペフロ階)	2

## (2) 計測範囲の設定に関する考え方

測定下限値はバックグラウンドレベルが測定でき、測定上限値は設定すべき警報動作値を包含する範囲とする。

(3) 警報動作範囲の設定に関する考え方

警報動作値は、異常を検知する観点からバックグラウンドと有意な差を持たせると同時に、作業安全を考慮した適切な値とする。

2.2. 4号機エリア放射線モニタの構成

使用済燃料貯蔵プールエリアの線量当量率を半導体検出器を用いてパルス信号として検出する。検出したパルス信号を演算装置にて線量当量率信号へ変換する処理を行った後、線量当量率を現場盤にて指示及び記録するとともに、免震棟にて指示値を表示する。

また、演算装置にて警報設定値との比較を行い、線量当量率が警報設定値に達した場合には、免震棟内に警報音とともに一括警報及び個別警報表示を行う。

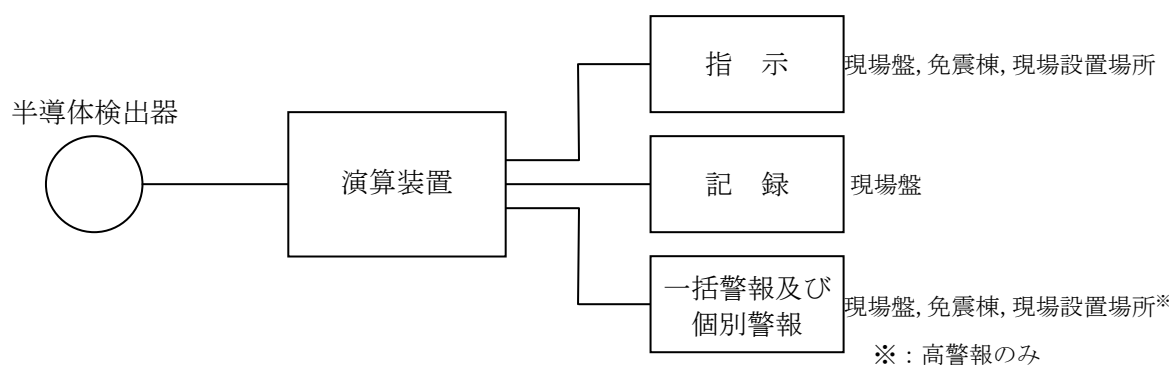


図1 4号機燃料取り出しエリアのエリア放射線モニタ概略構成図

2.3. 4号機燃料取り出しエリアのエリア放射線モニタの配置

4号機使用済燃料キャスクの移動ルート（SFP 近傍／搬出入口近傍）の2箇所に設置する（図2参照）。

検出器のボトムが床から1500mmとなるよう壁または柱に設置する。

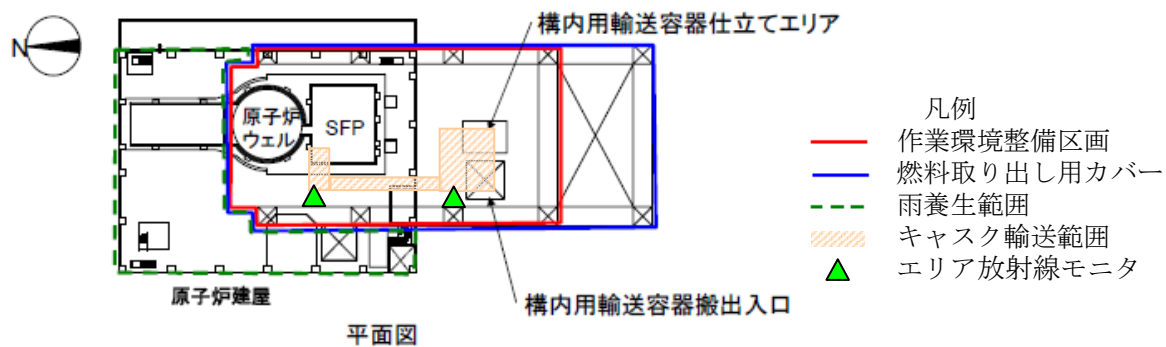


図2 4号機燃料取り出しエリアのエリア放射線モニタ配置図

## 燃料の健全性確認及び取り扱いに関する説明書

## 1. 概要

福島第一1～4号機 使用済燃料プール（以下、SFP）に貯蔵されている燃料は、海水注入等による水質環境変化、原子炉建屋爆発に伴うガレキの落下を経験しており、燃料を使用済燃料共用プールへ搬出する前に、取扱いに必要な機能を有していることを確認しておく必要がある。

燃料健全性を確認するための検査としては SHIPPING 検査や外観検査といった検査が考えられるが、燃料検査装置が損傷していること、SFP 周辺は空間線量が高いことから、通常行われている検査を行うことは困難な状況にある。このため、海水注入等による水質環境変化については SFP 水質を模擬した燃料部材の腐食試験等により、ガレキの落下についてはガレキが衝突する上部タイププレート（以下、UTP）の変形程度を確認することにより、燃料健全性への影響について確認する。

燃料健全性への影響がない燃料集合体は既存の NFT-22B 型構内輸送容器に収納し、燃料健全性への影響が疑われる燃料集合体は燃料被覆管の破損を考慮した容器に収納し、使用済燃料共用プールへ搬出する。

## 2. 震災時の SFP の状況

福島第一1～4号機は地震後の津波によりプール水の冷却機能が喪失し、使用済燃料からの崩壊熱によりプール水が蒸発したが、放水車や既設の FPC 配管を用いた注水により SFP 内の燃料が冠水した状態を維持することができた。1号機、3号機、4号機は水素爆発により建屋が損傷しており、水中カメラを用いて3号機、4号機の SFP 内を調査したところ、ガレキが散乱していることを確認している。

水質分析の結果、塩化物イオン濃度は4号機で約 2500ppm、pH は3号機で 11.2 が確認された。以下に福島第一1～4号機の震災時の SFP の水質について記載する。

## 2.1. 1号機 SFP の状況

震災発生時に1号機の SFP には使用済燃料292体、新燃料100体が貯蔵されていた。震災に伴う全交流電源喪失により、平成23年3月11日に SFP の冷却機能及び補給水機能が喪失したが、コンクリートポンプ車による放水（淡水）や FPC 配管による注水（淡水）により、図 2-1 に示すとおり燃料が冠水した状態を維持することができた。平成23年8月10日に代替冷却系による SFP 冷却を開始した。冷却開始時の水温は約 47℃（代替冷却系入口温度）だったが、平成23年8月27日頃には安定した状態になった。

なお、1号機 SFP には海水注入を行っていない。

## 2.2. 2号機SFPの状況

震災発生時に2号機のSFPには使用済燃料587体、新燃料28体が貯蔵されていた。震災に伴う全交流電源喪失により、平成23年3月11日にSFPの冷却機能及び補給水機能が喪失したが、FPC配管を用いた注水（海水又は淡水）により、図2-2に示すとおり燃料が冠水した状態を維持することができた。平成23年5月31日に代替冷却系によるSFP水冷却を開始した。冷却開始時の水温は70℃（SFP温度計指示値）だったが、平成23年6月5日頃には安定した状態になった。また、平成24年1月から塩分除去作業を開始した。塩分除去開始前の塩化物イオン濃度は1600ppmであったが、平成24年7月に十分低い濃度に達したことから、塩分除去作業を完了した（保安規定制限値：100ppm）。塩分濃度の推移を図2-3に示す。

## 2.3. 3号機SFPの状況

震災発生時に3号機のSFPには使用済燃料514体、新燃料52体が貯蔵されていた。震災に伴う全交流電源喪失により、平成23年3月11日にSFPの冷却機能及び補給水機能が喪失したが、放水車、屈折放水塔車、コンクリートポンプ車による放水（海水又は淡水）や既設のFPC配管を用いた注水により図2-4に示すとおり燃料が冠水した状態を維持することができた。

SFP水を分析したところ、落下したコンクリートからカルシウム等が溶出し、SFP水がアルカリ性を示すことが確認された。このため、SFP内の設備の腐食を防止するためにホウ酸水を注水して中和した。注水前には強アルカリ性（pH11.2、平成23年5月8日測定）であったが、注水後には弱アルカリ性（pH9.0、平成23年7月7日測定）になった。

平成23年6月30日に代替冷却系によるSFP水冷却を開始した。冷却開始時の水温は約62℃（代替冷却系入口温度）だったが、平成23年7月7日頃には安定した状態になった。また、平成24年4月から塩分除去作業を開始した。塩分除去開始前の塩化物イオン濃度は1600ppmであったが、平成25年3月に十分低い濃度に達したことから塩分除去作業を完了した。塩分濃度の推移を図2-5に示す。

## 2.4. 4号機SFPの状況

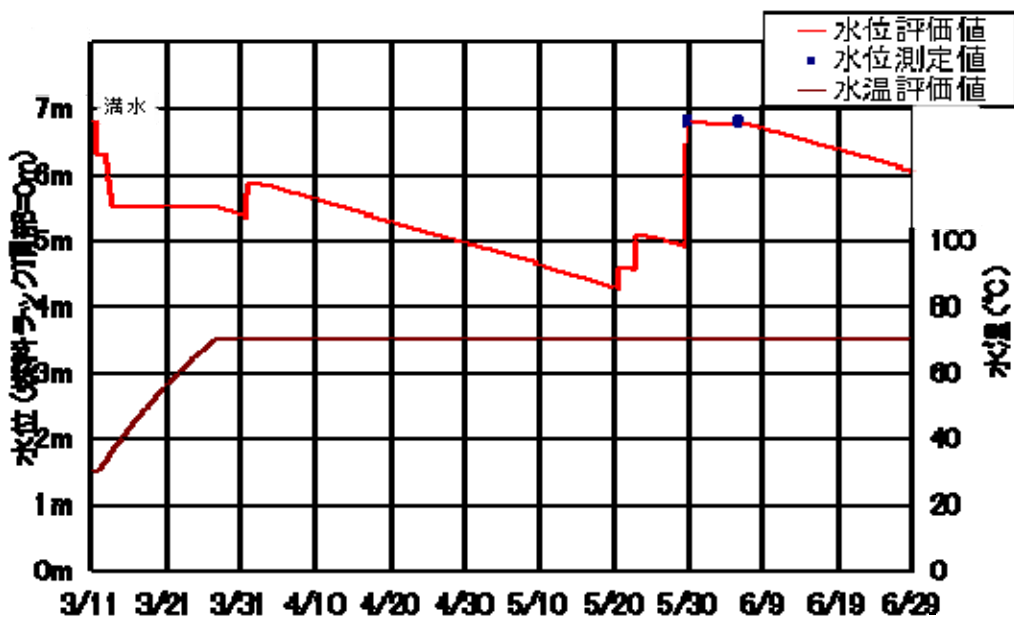
震災発生時に4号機のSFPには使用済燃料1331体、新燃料204体が貯蔵されていた。震災に伴う全交流電源喪失により、平成23年3月11日にSFPの冷却機能及び補給水機能が喪失したが、高圧放水車、コンクリートポンプ車を用いた放水（海水又は淡水）により図2-6に示すとおり燃料が冠水した状態を維持することができた。

福島第一1～4号機SFPの中で最も発熱量が高い4号機では、平成23年3月22日より海水注水を実施しており、平成23年5月7日には約2500ppmの塩化物イオン濃度が測定された。淡水に切替えた以降は、約2000～2500ppmの塩化物イオン濃度で推移した。

平成23年7月31日に代替冷却系によるSFP水冷却を開始した。冷却開始前の水温は90℃



程度と評価されているが、冷却開始後は夏場でも40℃程度で安定的に推移した。また、平成23年8月から塩分除去作業を開始した。塩分除去開始前の塩化物イオン濃度は1944ppmであったが、平成24年10月に塩化物イオン濃度9ppm程度と十分低い濃度に達したことから塩分除去作業を完了した。塩分濃度の推移を図2-7に示す。



日付は平成 23 年の月/日を示す

図 2-1 1号機SFPの評価結果

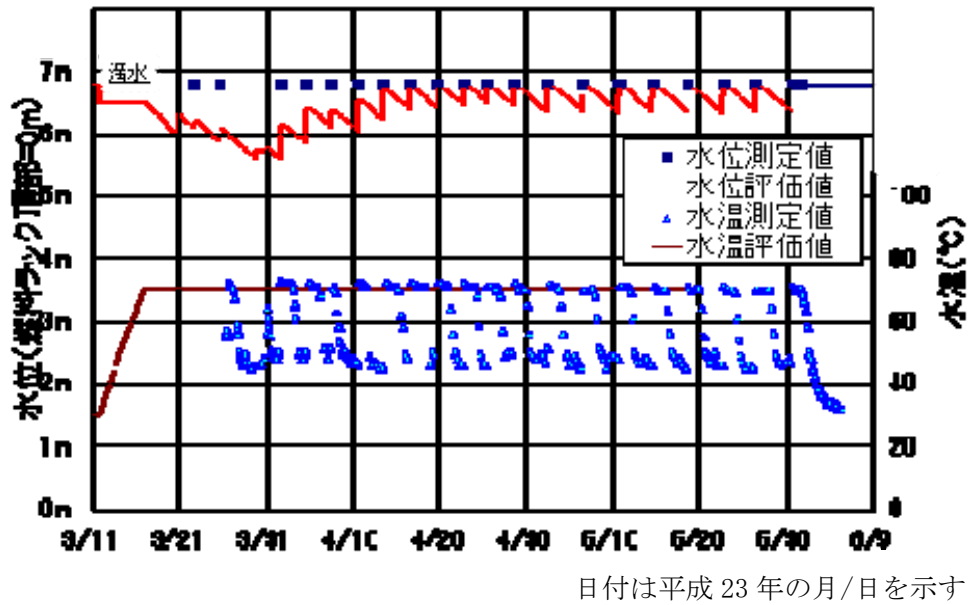


図 2-2 2号機SFPの評価結果

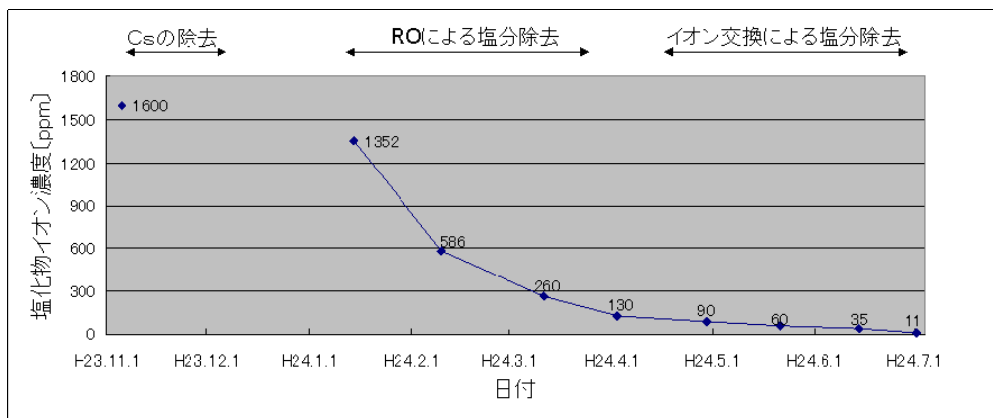
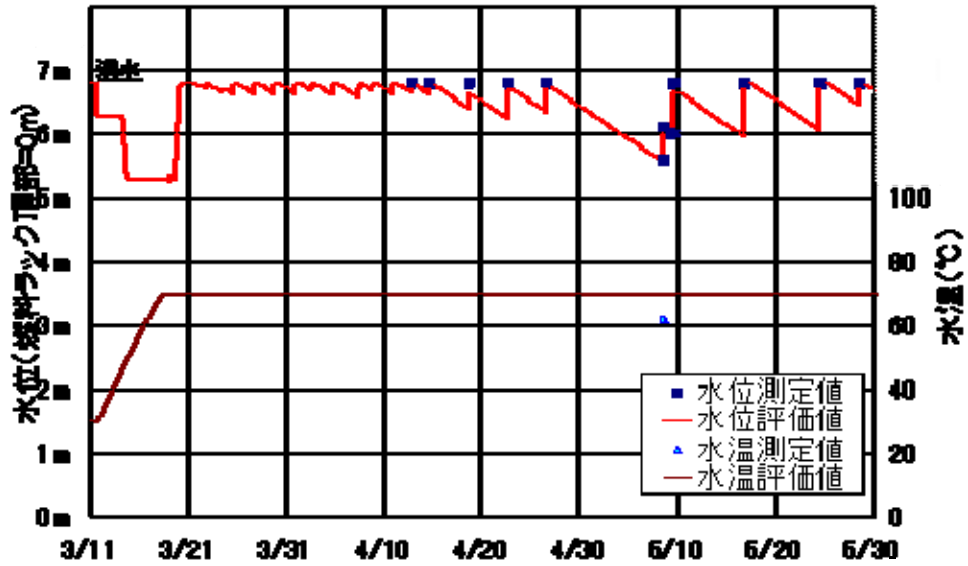


図 2-3 2号機SFP塩化物イオン濃度の評価結果



日付は平成 23 年の月/日を示す

図 2-4 3号機SFPの評価結果

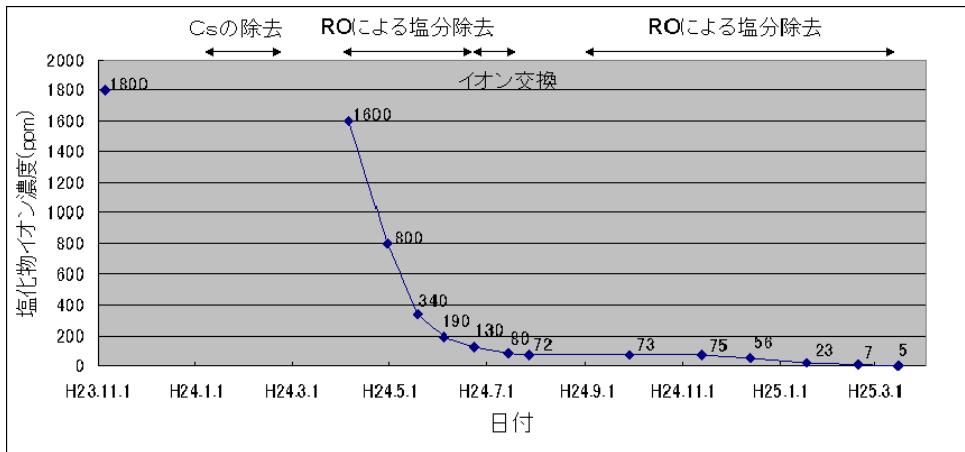
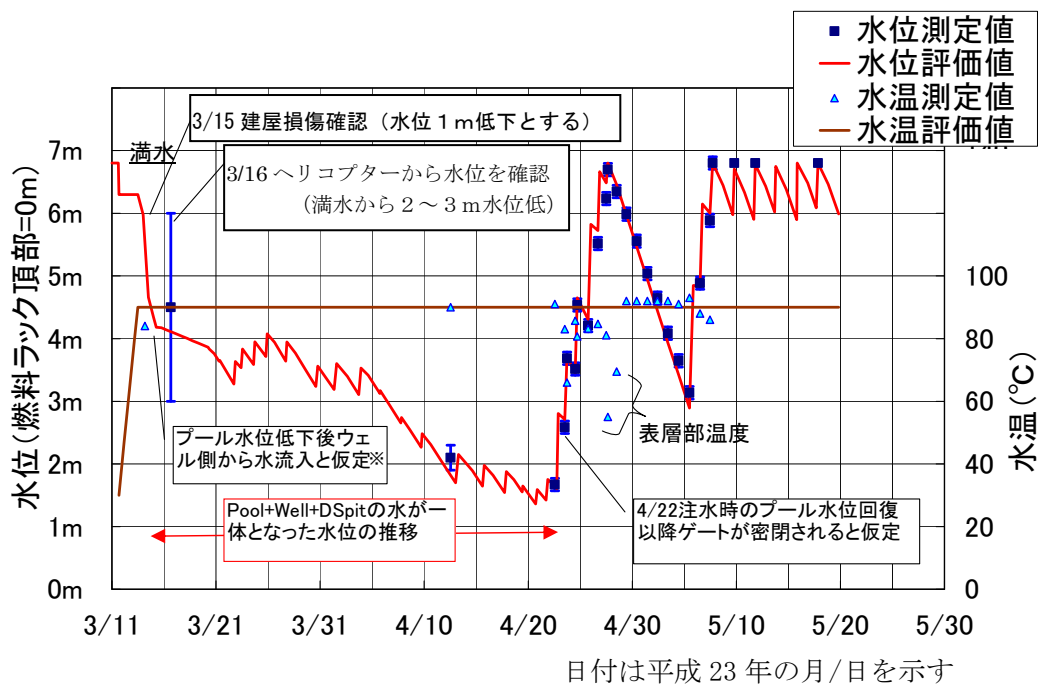


図 2-5 3号機SFP塩化物イオン濃度の評価結果



※ 地震発生時、原子炉ウェル側は満水状態であったため、水位評価値においては、ウェル・DSピット側からプール側への水の流入を考慮している。

図 2-6 4号機 SFP の評価結果

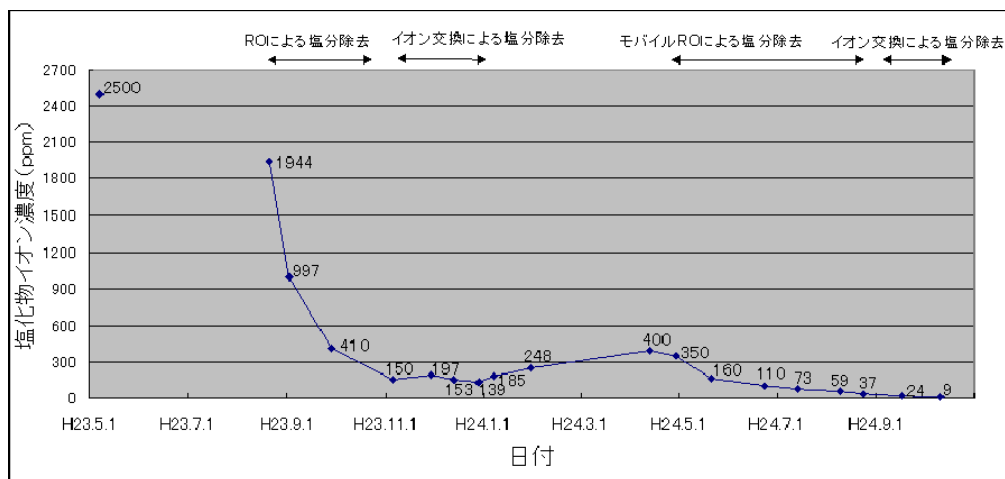


図 2-7 4号機 SFP 塩化物イオン濃度の評価結果

### 3. 燃料取扱いに必要な機能

福島第一1～4号機SFPに保管されている燃料集合体は、原子炉に装荷して使用する計画はないが、使用済燃料共用プールへ搬出するための取扱いに必要な機能を有している必要がある。

#### 3.1. 燃料集合体の吊上げ

燃料取扱機は、燃料集合体のUTPのハンドルを把持する。UTPは8本の結合燃料棒とナットを介して結合され、結合燃料棒の下端は下部タイプレート（以下、LTP）に結合されている。結合燃料棒以外の燃料棒は、UTPとLTPの間に挟まれているが、結合されてはいない。

結合燃料棒の引張強度は1本あたり500kg以上であり、UTP、結合燃料棒1本（端栓、燃料被覆管及びナット）及びLTPが健全であれば、燃料集合体（約300kg）を吊上げることができる。

#### 3.2. 構内用輸送容器の収納条件

既設のNFT-22B型構内用輸送容器は、燃料ペレットが燃料被覆管に密封されていることを前提として安全評価を行っている。このため、燃料をNFT-22B型構内用輸送容器に収納する前に、燃料被覆管健全性を確認する必要がある。

### 4. 海水注入等による燃料構造材の腐食

燃料を構成する材料であるジルカロイ2、ステンレス鋼は腐食に強い材料であり、腐食する可能性は低い。しかしながら、念のため、SFPの水質（海水注水、pH、水温）を模擬した腐食試験と4号機SFPに保管されていた新燃料の外観点検を行った。その結果、燃料健全性に影響を与えるような腐食は確認されなかった。

このため、福島第一1～4号機SFPに貯蔵されている燃料において燃料健全性に影響する腐食はないと考える。

#### 4.1. 腐食試験

福島第一1～4号機SFPの水質環境の影響を評価するため、腐食試験を行った。海水注水の影響確認は、最も多くの海水を注水した4号機SFPの水質環境を試験条件とした。pHは最も多くのコンクリートが混入した3号機SFPの水質環境を試験条件とした。

##### 4.1.1. 試験条件

腐食試験の試験条件を表4-1に、試験片の形状を表4-2、表4-3、各部材の材質を表4-4に示す。

##### 4.1.1.1. 海水注水による影響の確認

試験片は燃料の吊り上げに必要な部材である結合燃料棒及び結合燃料棒とU T PまたはL T Pとの結合部（ナットと膨張スプリングを含む）とした。

試験時間は4号機の温度履歴を考慮し3500時間とした。3500時間は4号機のS F Pに海水注入してから代替冷却系による冷却を開始するまでの期間を包絡している。また、時間に対する腐食程度の傾向を把握するために、2000時間についても実施した。

水質環境は、4号機の水質環境を模擬して3つのフェーズに分割した。

(1) フェーズ1：平成23年3月22日～平成23年5月7日までの環境条件

平成23年5月7日には塩化物イオン濃度2500ppmが測定されている。しかしながら、水位が低かった時にはこれより濃度が高かったと考えられる。よって、保守的に人工海水の約3倍希釈とし、塩化物イオン濃度6000ppmで1200時間浸漬し、その後2500ppmで浸漬した。水温は冷却前の水温である90℃とした。

(2) フェーズ2：平成23年5月7日以降の環境条件

平成23年5月7日には塩化物イオン濃度2500ppmが測定され、図2-7に示すとおり平成23年8月20日には1944ppmが測定された。この間、海水注入は行われていないことから、平成23年5月7日以降の環境条件を塩化物イオン濃度2500ppm、温度90℃とした。

(3) フェーズ3：環境改善後の環境条件

図2-7に示すとおり試験条件を検討した時期（平成24年4月）に塩化物イオン濃度400ppmが測定されたため、塩化物イオン濃度400ppm、温度40℃を環境改善後の環境条件に設定した。

現在は100ppm以下で管理されている。

#### 4.1.1.2. アルカリ化による影響の確認

コンクリートガレキによるアルカリ化の影響を確認するため、コンクリートから溶出するアルカリ金属（Ca等）として、 $\text{Ca}(\text{OH})_2$ の薬剤でpH11.2に調整した。

塩化物イオン濃度および水温は、測定データおよび海水注水による影響評価試験の条件を考慮して2500ppm、また3号機S F Pの水温70℃を設定した。試験時間は、海水注水による影響評価試験の条件を考慮して、2000時間および3500時間とした。

#### 4.1.1.3. 照射影響の確認

照射材と未照射材との差異を確認するため、比較試験を実施した。照射材は、福島第二原子力発電所1号機で5サイクル照射した後に取り出した9×9燃料A型少数体装荷燃料（集合体平均燃焼度：53GWd/t）の上部端栓、下部端栓（燃料被覆管を含む）及びL T Pとした。

環境条件は、海水注水による影響評価試験の条件を考慮して、温度 90℃、塩化物イオン濃度 2500ppm、中性の環境を選定した。試験時間は 2000 時間とした。

#### 4.1.2. 試験結果

図 4-1～図 4-5 に腐食試験の代表的な結果を示す。

燃料吊り上げ時の荷重負担部位のうち、ジルカロイ製部材（端栓、被覆管）については、有意な腐食は見られなかった。図 4-1 ではニッケル基合金の膨張スプリングに腐食が見られるが、詳細観察の結果、膨張スプリング近傍の上部端栓、UTP の減肉は見られない。なお、膨張スプリングは吊り上げ時の荷重負担部位ではないため、吊上げ機能には影響しない。また、ジルカロイ製部材（上部端栓）とステンレス製部材（ナット）との接触部（ねじ山）に有意な腐食は見られなかった。

一方、ステンレス製の荷重負担部材（UTP、LTP 及びナット）については、表面の軽微な腐食を示す着色が観察され、一部の試験片では部材内部に及ぶ孔食が観察された。図 4-5 に UTP に観察された孔食を示す。孔食は単発的に発生しており、偶発的で発生頻度は限定的なものと考えられるため、腐食の集中により荷重負担部材の強度が低下する可能性は小さく、吊上げ機能には影響しないと考える。また、漏えい流制御板の押さえ板と押さえねじの接触部で腐食が観察されているが、腐食はねじ部近傍に限定されており吊上げ機能には影響しない。

図 4-6、図 4-7 に引張試験の結果について示す。図に示すとおり、浸漬後の試験片でも浸漬してない試験片でも最大荷重に有意な差はなく、強度劣化は確認されなかった。

#### 4.2. 4号機使用済燃料プール内に保管された新燃料の外観点検

平成 24 年 7 月に 4 号機 SFP から未照射の新燃料を 2 体取り出し、うち 1 体について詳細な外観点検を実施した。UTP、結合燃料棒（端栓、被覆管及びナット）及び LTP に顕著な腐食は確認されなかった。

図 4-8、図 4-9 にジルカロイ製部材（上部端栓）とステンレス製部材（ナット）の接触部を示す。ジルカロイ製部材とステンレス製部材の接触部にも腐食は確認されなかった。図 4-10 に LTP の観察結果を示す。LTP の一部分に僅かな錆が見られたが、全体的に有意なキズも腐食もない状況であった。尚、錆は限定的であり、腐食の集中による荷重負担部材の強度が低下する可能性は小さく、吊上げ機能には影響しないと考える。

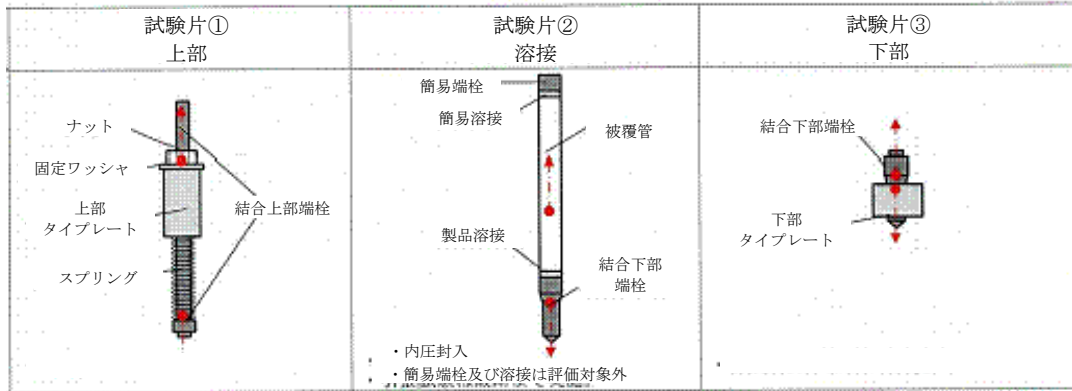


表 4-1 腐食試験の試験条件

想定項目		試験条件, 温度, 塩化物イオン濃度	燃料 タイプ	予備 酸化膜	試験 片 ①	試験 片 ②	試験 片 ③	備考		
海水注 水によ る影響 の確認	フェーズ 1	90℃, 6000 ppm で 1200h の浸漬後, 90℃, 2500ppm で浸 漬	9×9 燃料 (A 型) 未照射材	無	○	△	○			
				有	○	△	○			
			9×9 燃料 (B 型) 未照射材	無	○	—	○			
				有	○	—	○			
			フェーズ 2	90℃, 2500ppm	9×9 燃料 (A 型) 未照射材	無	○	—	○	
						有	○	—	○	
	9×9 燃料 (B 型) 未照射材	無			○	—	○			
		有			○	—	○			
	フェーズ 3	40℃, 400ppm			9×9 燃料 (A 型) 未照射材	無	○	—	○	
						有	○	—	○	
			9×9 燃料 (B 型) 未照射材	無	○	—	○			
				有	○	—	○			
アルカリ化による影響 の確認			70℃, 2500ppm	9×9 燃料 (A 型) 未照射材	無	○	—	○	高 pH	
					有	○	—	○	比較材	
照射影響の確認	90℃, 2500ppm (照射影響比較試験)	9×9 燃料 (A 型) 照射材	照射に より有	▲	—	▲				
		9×9 燃料 (A 型) 未照射材	無	▲	—	▲	比較材			

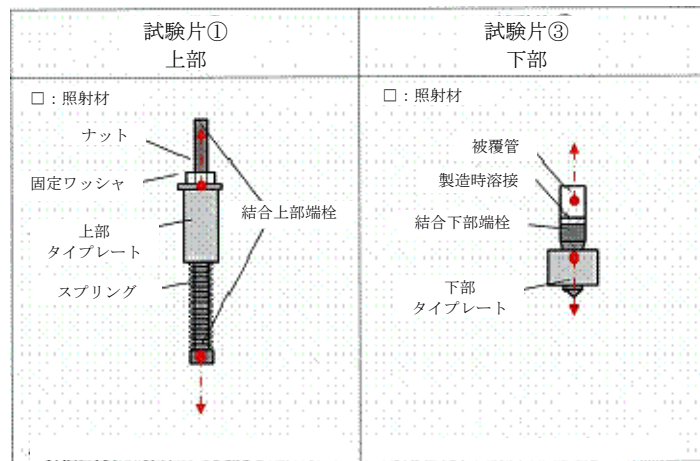
○は試験時間 2 条件 (2000h, 3500h), △は試験時間 1 条件 (3500h), ▲は試験時間 1 条件 (2000h) を示す。

表 4-2 未照射材用腐食試験片の形状



\*一点鎖線矢印 ( - · - · - · ▶ ) は、引張試験での荷重作用方向を表わす。

表 4-3 照射材用腐食試験片の形状



\*一点鎖線矢印 ( - · - · - · ▶ ) は、引張試験での荷重作用方向を表わす。

表 4-4 各部材の材質

部材	部材	材質
1	結合燃料棒 (上部端栓, 下部端栓)	ジルカロイ 2
2	UTP	ステンレス鋼
3	LTP	ステンレス鋼
4	ナット	ステンレス鋼
5	膨張スプリング	ニッケル基合金
6	固定ワッシャ	ステンレス鋼

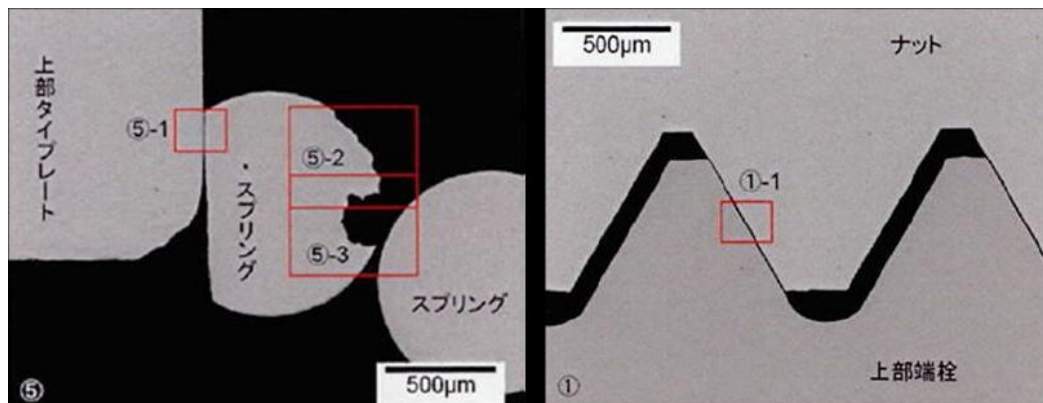
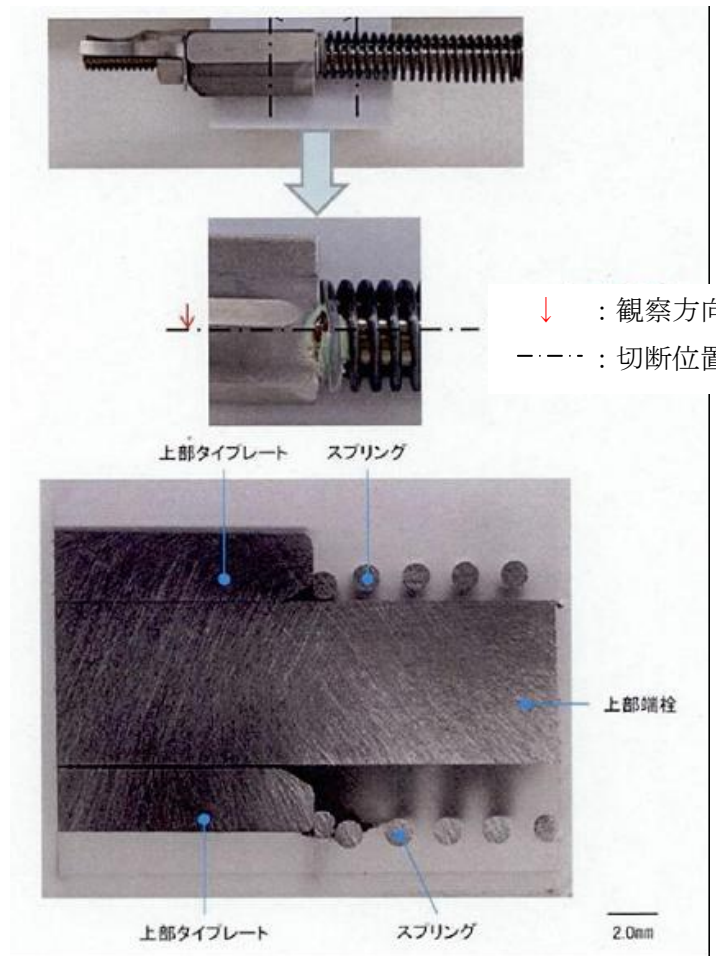


図4-1 腐食試験結果(試験片①, 未照射材): フェーズ1  
 (90℃ 塩化物イオン濃度: 6000ppm(1200時間), 2500ppm, 3500時間浸漬)  
 【予備酸化無し】

浸漬試験前



(a) C65U6CZ02-全体写真

3500 時間浸漬試験後



(b) C65U6CZ02-全体写真

図 4-2 腐食試験結果 (試験片②, 未照射材) : フェーズ 1  
(90℃ 塩化物イオン濃度 : 6000ppm(1200 時間), 2500ppm, 3500 時間浸漬)  
【予備酸化無し】

浸漬試験前



(a) C65U7CZ11, C65U8CZ11  
—全体写真

3500 時間浸漬試験後



(c) C65U7CZ11, C65U8CZ11  
—全体写真

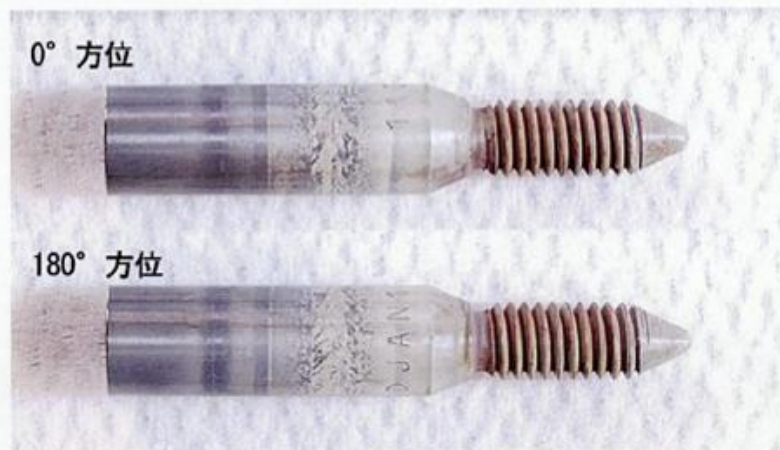
図4-3 腐食試験結果 (試験片③, 未照射材) : フェーズ1  
(90℃ 塩化物イオン濃度 : 6000ppm(1200 時間), 2500ppm, 3500 時間浸漬)  
【予備酸化無し】

浸漬試験前



(a) C65C7CZ01-全体写真

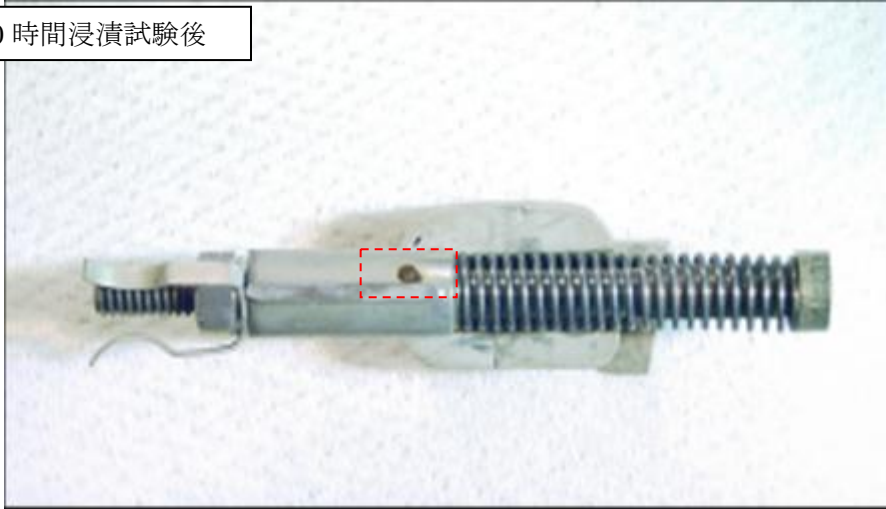
2000 時間浸漬試験後



(b) C65C7CZ01-全体写真

図4-4 腐食試験結果（被覆管付下部端栓）：照射影響の確認  
（90℃ 塩化物イオン濃度：2500ppm，2000 時間浸漬）  
【照射により予備酸化有り】

2000 時間浸漬試験後



2000 時間浸漬試験後 (詳細)



図 4-5 腐食試験結果 (試験片①, 照射材) : 照射影響の確認  
(90°C 塩化物イオン濃度 : 2500ppm, 2000 時間浸漬)  
(上部端栓は照射材, その他は未照射材)



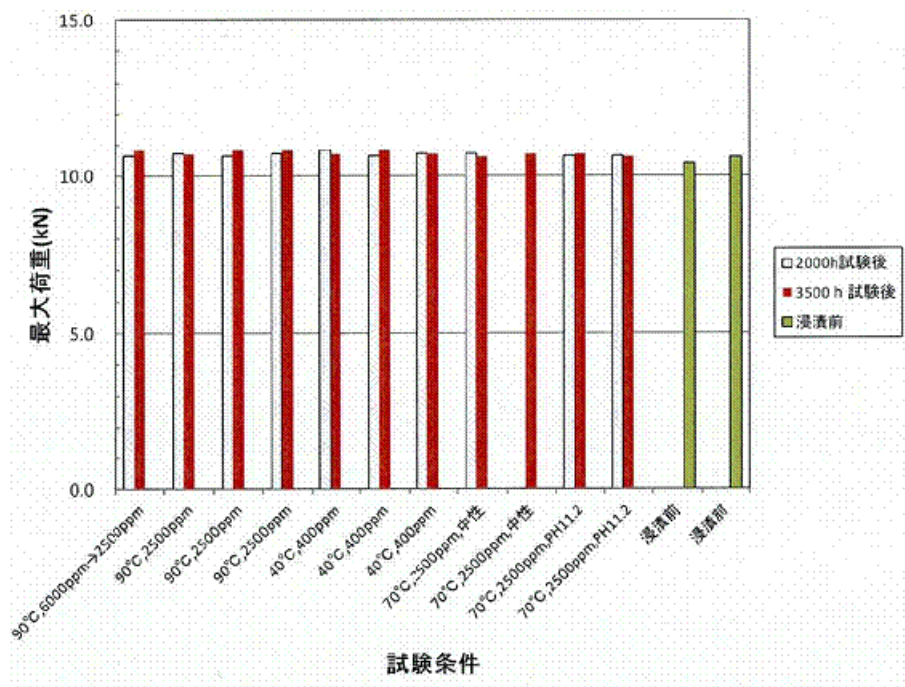


図 4-6 浸漬試験後引張試験時の最大荷重比較  
(未照射試験片① 予備酸化無し)

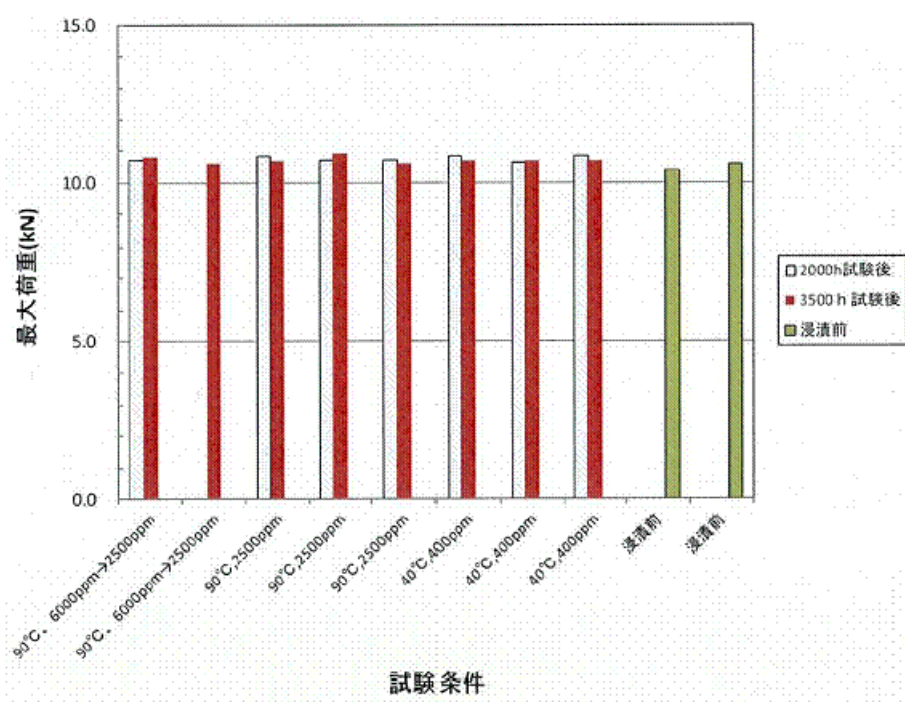


図 4-7 浸漬試験後引張試験時の最大荷重比較  
(未照射試験片① 予備酸化有り)



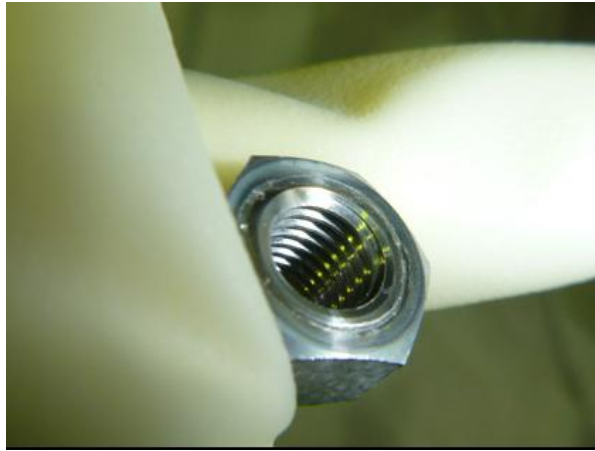


図4-8 4号機新燃料点検結果（ナット）：平成24年8月



図4-9 4号機新燃料点検結果（結合燃料棒上部端栓）：平成24年8月



白色部はメーカー機密情報が含まれるため非公開

図4-10 4号機新燃料点検結果（下部タイプレート）：平成24年8月

## 5. 落下ガレキによる影響

福島第一1, 3, 4号機は原子炉建屋爆発に伴うガレキの落下を経験している。これまでに3号機, 4号機のSFP内の調査を実施しており, 観察された範囲では燃料集合体の変形は確認されていない。

### 5.1. ガレキ落下衝撃試験

#### 5.1.1. 試験概要

3号機SFP内には数多くのガレキが確認されており燃料集合体へのガレキ衝撃の影響を確認するためにガレキ衝突を模擬したガレキ落下衝撃試験として9×9燃料(A型)を用いたハンドル部衝撃試験を行った。

#### 5.1.2. 試験条件

ガレキ落下衝撃試験の試験条件を以下に示す。

試験体型式	: 9×9燃料(A型)
衝撃位置	: ハンドル部
落下高さ	: 5m
落下体重量	: 100kg

#### 5.1.3. 試験結果

衝突後の燃料集合体を図5-1に示す。試験の結果, ハンドルは大きく変形し燃料棒は湾曲したものの, 吊り上げ性能, 燃料被覆管の密封性は確保されることを確認した。

SFP内に落下したガレキは, 燃料上部に衝突し, その衝撃荷重は膨張スプリングを介して燃料被覆管に伝わる。ガレキの衝撃荷重は全ての燃料棒に分散されるため, 燃料被覆管が塑性変形する前にUTPが塑性変形する。このため, 燃料被覆管への影響程度はUTPの変形程度から把握することが出来る。

### 5.2. ガレキ落下影響に関する解析評価

燃料被覆管が塑性変形していなければ, 燃料被覆管健全性は維持される。このため, 燃料被覆管が塑性変形しない最大のガレキ荷重におけるUTPの変形量を解析評価する。

#### 5.2.1. 評価方針

図5-2に解析モデルの概要を示す。解析モデルは, UTP, 燃料被覆管(ばね要素)及びガレキ(剛体)で構成される。ガレキ(剛体)に下向き荷重を負荷すると, UTP及び燃料被覆管(ばね要素)は上下から圧縮荷重を受ける。燃料被覆管(ばね要素)が降伏応力に達する直前のUTP下降量を算出するとともにUTPに残留する塑性変形量を定量評価する。

本解析は汎用有限要素強度解析コード ANSYS を用いる。

#### 5.2.1.1. UTP 塑性変形量の評価位置

図 5-3 に UTP の概要図，図 5-4 及び図 5-5 に典型的な UTP 塑性変形の外観図を示す。以下にそれぞれの塑性変形の考え方について示す。

##### (1) チャンネルボックス上端に対するハンドル上端の沈み込み量

ガレキがハンドルに衝突すると，ハンドルが幅を広げながら沈み込むとともに，ハンドルポスト直下部分のネットワークが沈み込むように変形する。

チャンネルボックス（以下，CB）は，ネットワーク上のハンドルポストと異なるコーナー部に固定されている。このため，CB 上端に対するハンドル上端の沈み込み量を検出することで，ハンドル変形とネットワーク変形を評価することが出来る。

##### (2) ハンドル幅拡大量

ガレキがハンドルに衝突すると，ハンドル幅が広がるようにハンドルが変形する。このため，ハンドル幅を検出することで，ハンドル変形を評価することが出来る。

##### (3) CB 上端に対するコーナーポスト上端の沈み込み量（9×9 燃料（B 型）のみ）

9×9 燃料（B 型）はハンドルポスト付近に機械加工されたコーナーポストがあり，ハンドル上端と比較して誤差の少ない測定が可能である。このため，CB 上端に対するコーナーポスト沈み込み量を検出することで，ネットワーク変形を評価することが出来る。

#### 5.2.1.2. 燃料被覆管を模擬したばね要素のばね定数と圧縮荷重

##### (1) 解析方法

UTP 下面は水平に下降し一番長い燃料被覆管に最初に圧縮荷重が作用する。UTP 下降初期には，長い燃料被覆管から短い燃料被覆管へ順番に圧縮荷重が作用する。燃料被覆管は長いため圧縮荷重によりたわむ。

燃料被覆管を模擬したばね要素のばね定数と圧縮荷重の定量評価を以下のとおり実施した。

##### ① UTP 下降開始時

燃料被覆管の等価ばね定数（K）を算出し，UTP 下降量（X）を用いて，個々の燃料被覆管が負担できる圧縮荷重（F）を  $F=K \cdot X$  により算出する。

##### ② たわみ発生直前

たわみ発生直前に燃料被覆管が負担できる圧縮荷重（Pcr）をオイラーの式  $P_{cr}=n \cdot \pi^2 \cdot E \cdot I / (L_{sp8})^2$  より，またその時の UTP 下降量（Xcr）を  $X_{cr}=P_{cr}/K$  により算出する。

### ③ たわみ発生以降

たわみ発生以降は、個々の燃料被覆管が負担できる圧縮荷重（F）は弾性たわみの範囲において②で算出したPcr が維持される。

$$K = \frac{E \cdot A}{L}$$

$$P_{cr} = \frac{n \cdot \pi^2 \cdot E \cdot I}{(L_{sp8})^2}$$

$$X_{cr} = \frac{P_{cr}}{K}$$

$$\sigma_{cr} = \frac{P_{cr}}{A}$$

ここで

- K : 燃料被覆管等価ばね定数[N/mm]
- E : ジルカロイのヤング率[N/mm<sup>2</sup>] (91300[N/mm<sup>2</sup>] @100°C)
- A : 燃料被覆管断面積[mm<sup>2</sup>]
- L : 燃料被覆管全長[mm]
- Pcr : たわみ発生直前に燃料被覆管が負担できる圧縮荷重[N]
- n : 固定定数（末端条件とたわみ形に応じて1~4の値となり、本定量評価では1次モードとして扱い保守的にn=1とする。）
- I : 断面二次モーメント[mm<sup>4</sup>]
- Lsp8 : UTP/最上部スペーサ間長さ[mm]（膨張スプリング縮み代を考慮）
- Xcr : たわみ発生直前のUTP降下量[mm]
- σ<sub>cr</sub> : たわみ発生直前の発生応力[N/mm<sup>2</sup>]

## (2) 解析結果

表5-1と表5-2に8×8燃料、新型8×8ジルコニウムライナ燃料、高燃焼度8×8燃料と9×9燃料（B型）の燃料被覆管について評価した結果を示す。

### 5.2.1.3. 燃料被覆管に発生する応力

#### (1) 解析方法

5.2.1.2で示した燃料被覆管を模擬したばね要素のばね定数と圧縮荷重の定量評価に沿って、最大発生応力の定量評価を実施した。

##### ① UTP下降開始時

5.2.1.2①で算出した圧縮荷重（F）に基づいて、燃料被覆管の発生応力（σ<sub>c</sub>）をσ<sub>c</sub>=F/Aにより算出する。

##### ② たわみ発生直前

5.2.1.2②で算出したたわみ発生直前に燃料被覆管が負担できる圧縮荷重（Pcr）に基づいて、燃料被覆管の発生応力（ $\sigma_{cr}$ ）を $\sigma_{cr}=Pcr/A$ により算出する。

③ たわみ発生以降

図5-6にたわみの幾何学的評価の模式図を示す。円弧状にたわむことを仮定して、UTP下降量（Xa）に対するたわみ量（B）を幾何学的に定量評価する。

$$B=R \cdot \{1-\cos(\theta/2)\}$$

$$Xa=2 \cdot R \cdot \{\pi \cdot (\theta/360^\circ) - \sin(\theta/2)\}$$

$$\text{円弧長さ} = Lsp8 = 2 \cdot \pi \cdot R \cdot (\theta/360^\circ)$$

ここで

- B : たわみ量[mm]
- Xa : 縮み量=UTP下降量[mm]
- R : たわみ半径[mm]
- $\theta$  : 円弧角度[°]

図5-7にたわみの材料力学的評価の模式図を示す。最大発生応力（ $\sigma_a$ ）は、圧縮応力であり、スパン中央高さのたわみ内側位置に生じる。

$$M=Pcr \cdot B$$

$$\sigma_b = \frac{M}{Z}$$

$$\sigma_a = \sigma_b + \sigma_{cr}$$

ここで

- $\sigma_b$  : たわみによる曲げ応力[N/mm<sup>2</sup>]
- M : 曲げモーメント[N・mm]
- Z : 断面係数[mm<sup>3</sup>]
- $\sigma_a$  : たわみ発生以降の最大発生応力（曲げ+圧縮）[N/mm<sup>2</sup>]

(2) 解析結果

図5-8にUTP下降量（Xa）に対する燃料被覆管発生応力（ $\sigma_a$ ）（高燃焼度8×8燃料）を示す。燃料被覆管の発生応力が照射材の降伏応力710[N/mm<sup>2</sup>]に達するUTP下降量は、7.7[mm]となった。

図5-9にUTP下降量（Xa）に対する燃料被覆管発生応力（ $\sigma_a$ ）（9×9燃料（B型））を示す。燃料被覆管の発生応力が照射材の降伏応力710[N/mm<sup>2</sup>]に達するUTP下降量は、9.4[mm]となった。

5.2.2. 評価結果

図5-2に示した解析モデルに従い、5.2.1.2で評価した燃料被覆管のばね特性（たわみ発生まではばね定数に基づき算出、たわみ発生以降は一定荷重負担）を基に燃料被覆管に発生する応力を評価した。

5.2.1.3でUTPが7.7mm（高燃焼度8×8燃料）、9.4mm（9×9燃料（B型））下降した時に燃料被覆管の発生応力が照射材の降伏応力710[N/mm<sup>2</sup>]に達すると評価された。これは、7.7mm（高燃焼度8×8燃料の場合）のUTP下降量に相当する荷重が燃料被覆管に作用したとしても燃料被覆管が塑性変形に至らない荷重であるが、図5-10、図5-11に示すとおり燃料棒は照射により3mm<sup>[1] 2]</sup>程度の照射伸び差があるためUTP下降量4.7mm（高燃焼度8×8燃料）、6.4mm（9×9燃料（B型））に相当する荷重でUTPの塑性変形量を評価した。

UTPハンドルへのガレキの衝突位置として、①ハンドル上面全体に剛体接触、②ハンドル上面右半分に剛体接触、③ハンドル上面中央45mmに剛体接触の3ケースを解析対象とした。

燃料被覆管の健全性判定に用いるUTPの塑性変形量（CB上端に対するハンドル上端の沈み込み量、ハンドル幅拡大量、CB上端に対するコーナーポスト上端の沈み込み量）を評価した結果を表5-3に示す。評価はガレキ衝突位置を考慮して、3ケース評価した。燃料健全性検査は、塑性変形量が最も小さい「②ハンドル上面右半分に剛体接触」を基に検査方法を策定する。

### 5.2.3. まとめ

膨張スプリングが縮みきった後に燃料被覆管に圧縮荷重が作用する場合について、燃料体上部変形を観察して燃料被覆管を健全と判別する方法を検討した。

燃料被覆管が降伏応力を超える前にUTPに検知可能な塑性変形が生じることから、燃料被覆管の健全性を判別するためのUTP変形量を評価した。

表 5 - 1 燃料被覆管の等価ばね定数

項目	単位	記号	式	8 × 8 燃料	新型 8 × 8 ジルコニウムライ 燃料	高燃焼度 8 × 8 燃料	9 × 9 燃料 (B型)
ヤング率	N/mm <sup>2</sup>	E		91300	91300	91300	91300
酸化減肉*1 (EOL)	mm	oxd		0.01	0.01	0.01	0.01
等価ばね定数	N/mm	K	E*A/L	698	686	687	500

\*1：酸化膜厚さ約 15 μm<sup>[3]</sup>の酸化減肉に相当

表 5 - 2 たわみ発生直前に燃料被覆管が負担できる圧縮荷重

項目	単位	記号	式	8 × 8 燃料	新型 8 × 8 ジルコニウムライ 燃料	高燃焼度 8 × 8 燃料	9 × 9 燃料 (B型)
圧縮荷重	kN	P <sub>cr</sub>	$\pi^2 \cdot E \cdot I / (L_{sp8})^2$	1.7	1.7	1.7	0.9
UTP 下降量	mm	X <sub>cr</sub>	P <sub>cr</sub> /K	2.5	2.5	2.4	1.9
発生応力	N/mm <sup>2</sup>	σ <sub>cr</sub>	P <sub>cr</sub> /A	55	55	55	42

表 5-3 UTPに残留する塑性変形量

[単位：mm]

ガレキ衝突位置	塑性変形評価位置	9×9燃料 (B型)	高燃焼度 8×8燃料	新型8×8*1 ジルコウムライ付燃料
①ハンドル上面 全体に剛体接触	CB上端に対するハンドル上 端の沈み込み量	4.5	7.1	8.4
	ハンドル幅拡大量 (両側)	2.1	4.8	8.1
	CB上端に対するコーナーポ スト上端の沈み込み量	4.5		
②ハンドル上面 右半分に剛体接 触	CB上端に対するハンドル上 端の沈み込み量	3.5	5.5	
	ハンドル幅拡大量 (両側)	1.8	4.2	
	CB上端に対するコーナーポ スト上端の沈み込み量	3.8		
③ハンドル上面 中央 45mm に剛 体接触	CB上端に対するハンドル上 端の沈み込み量	8.4	10.1	
	ハンドル幅拡大量 (両側)	5.4	8.5	
	CB上端に対するコーナーポ スト上端の沈み込み量	4.7		

\*1：新型8×8ジルコニウムライナ燃料以前の燃料は、高燃焼度8×8燃料と比較してハンドルバーが薄くハンドルポストがコーナーポストと連結していないため塑性変形量が大きい。このため、①を除く一連の解析は高燃焼度8×8燃料の結果を代表としている。



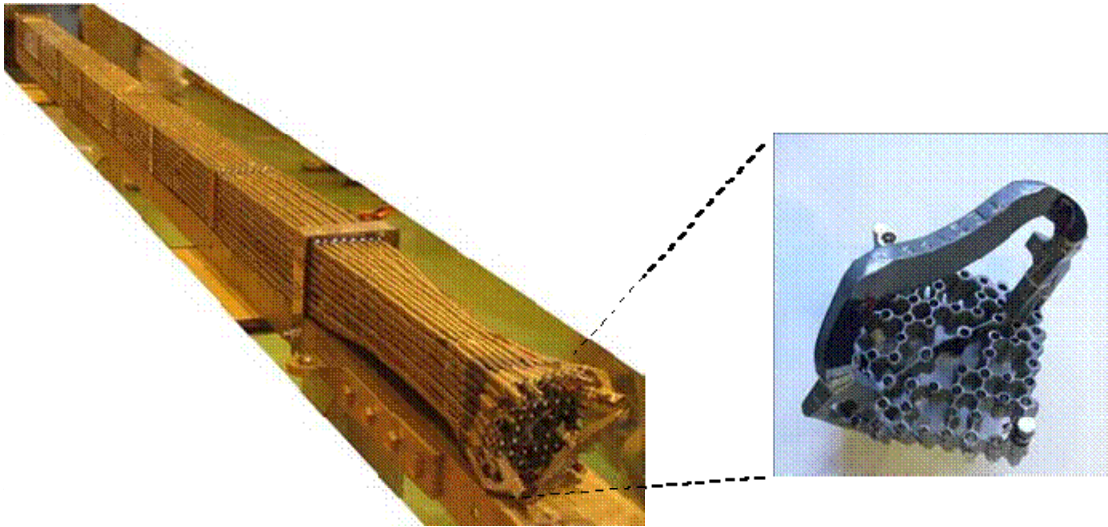


図5-1 ガレキ落下衝撃試験の結果

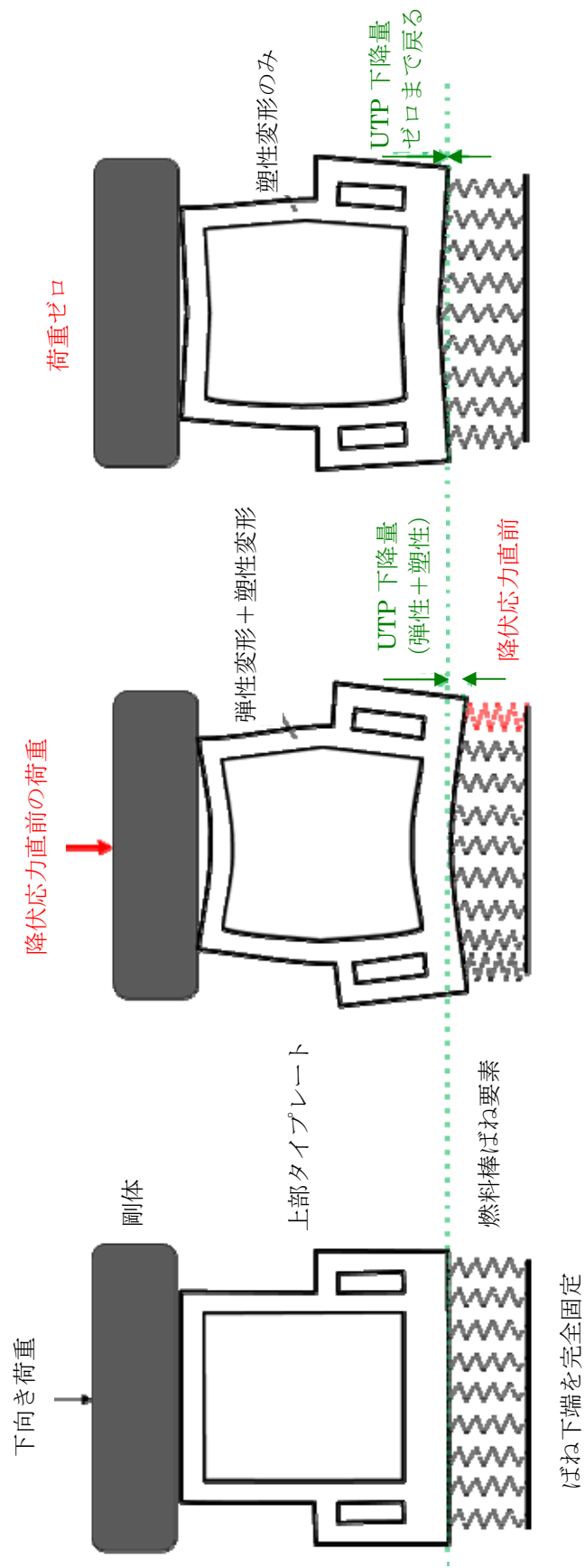
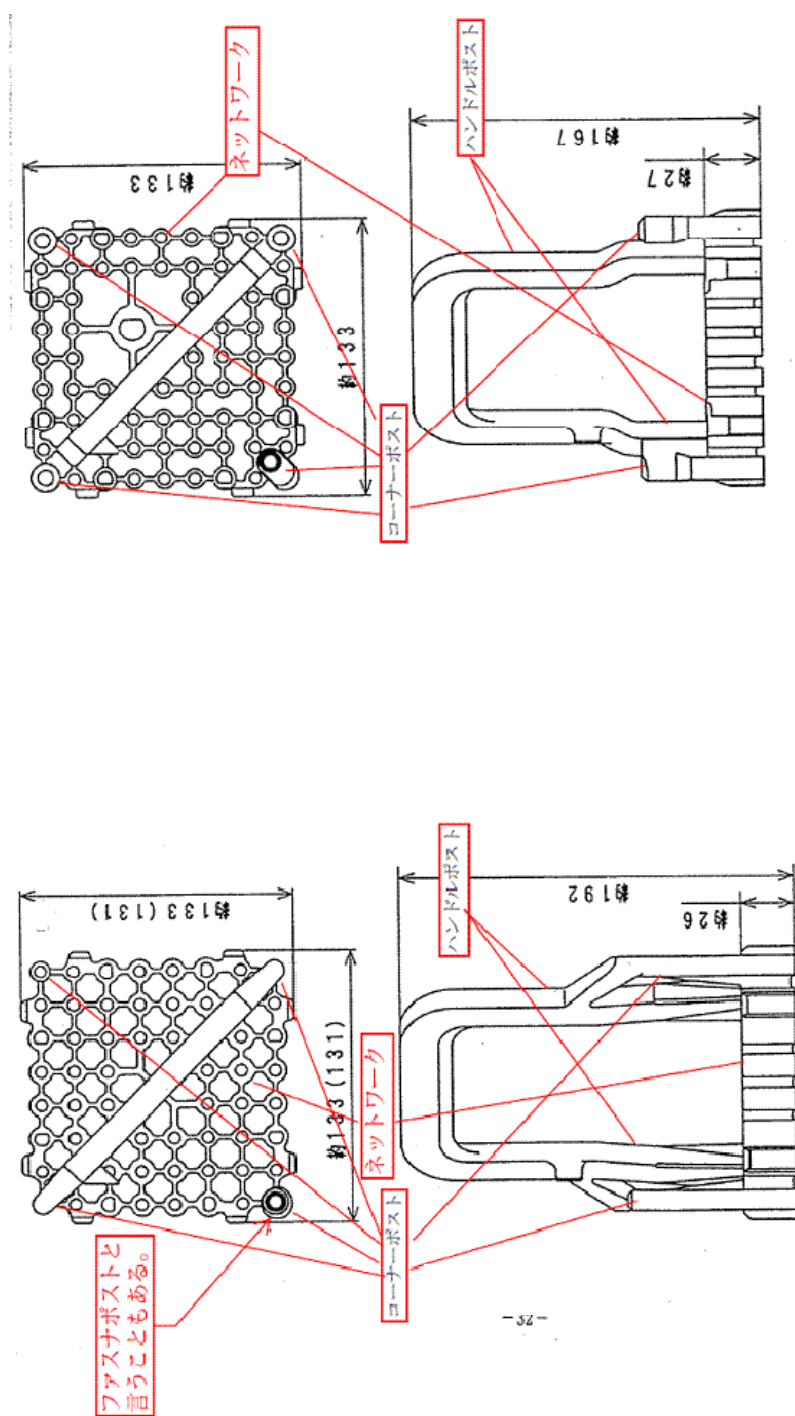


図 5-2 解析モデルの概要



高燃焼度 8 × 8 燃料

9 × 9 燃料 (B型) (D格子)

( ) はS格子  
(単位: mm)

図 5-3 UTP の概要図

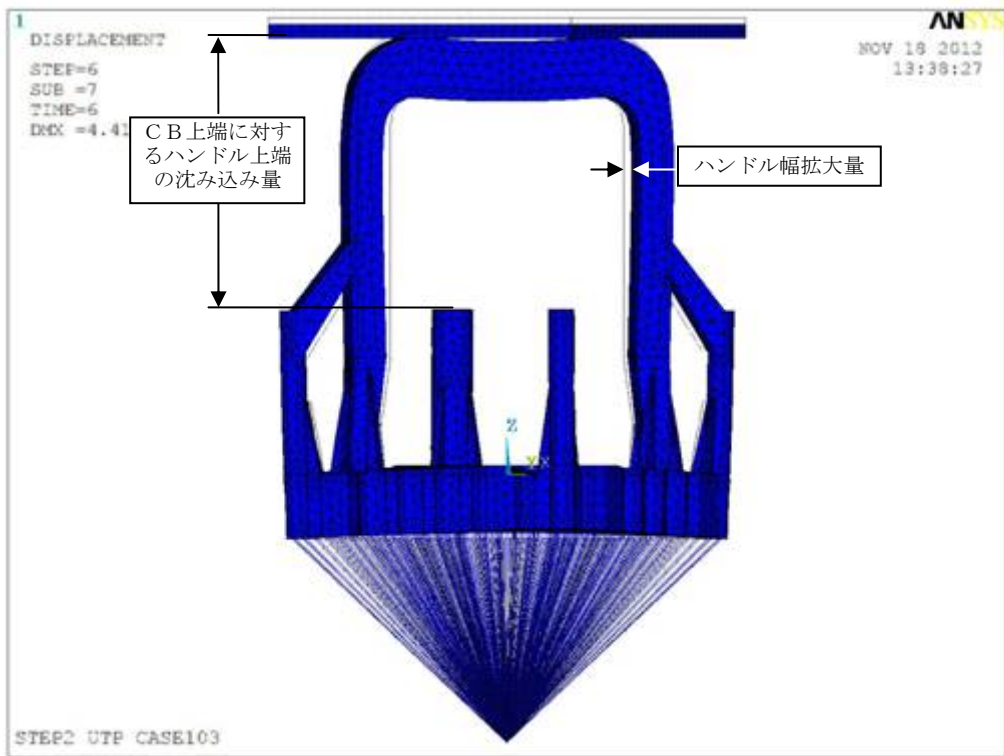


図 5 - 4 典型的なUTP塑性変形の外観図 (高燃焼度 8 × 8 燃料)

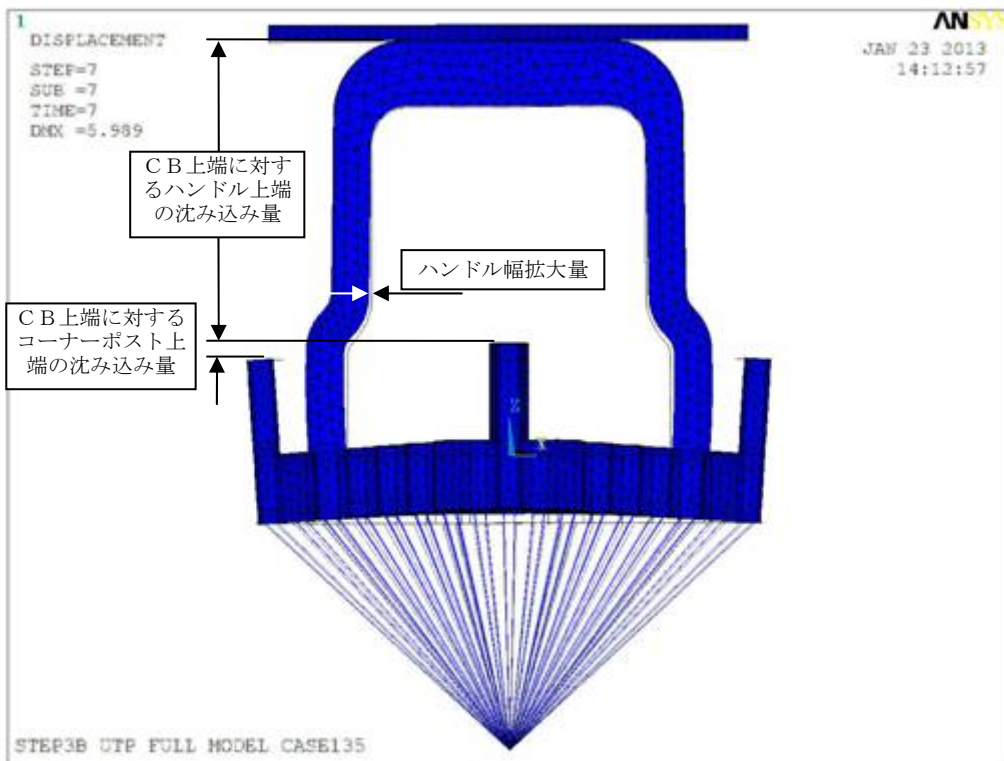


図 5 - 5 典型的なUTP塑性変形の外観図 (9 × 9 燃料 (B型))

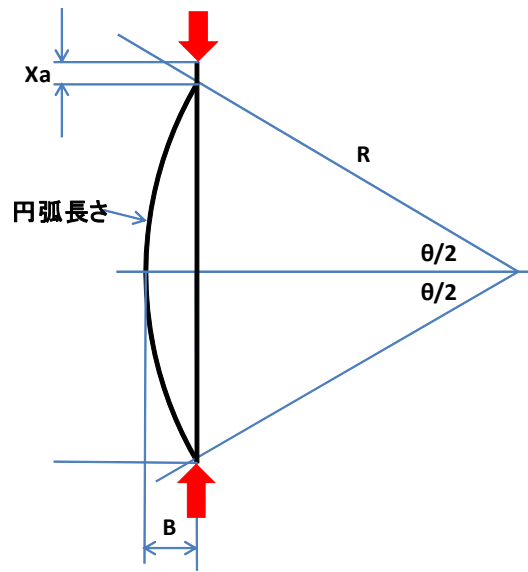


図 5 - 6 たわみの幾何学的評価の模式図

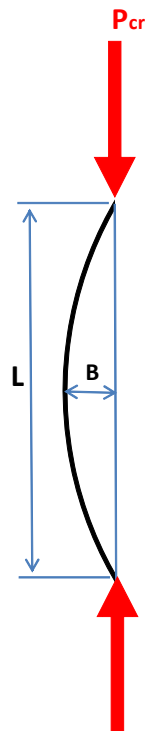


図 5 - 7 たわみの材料力学的評価の模式図

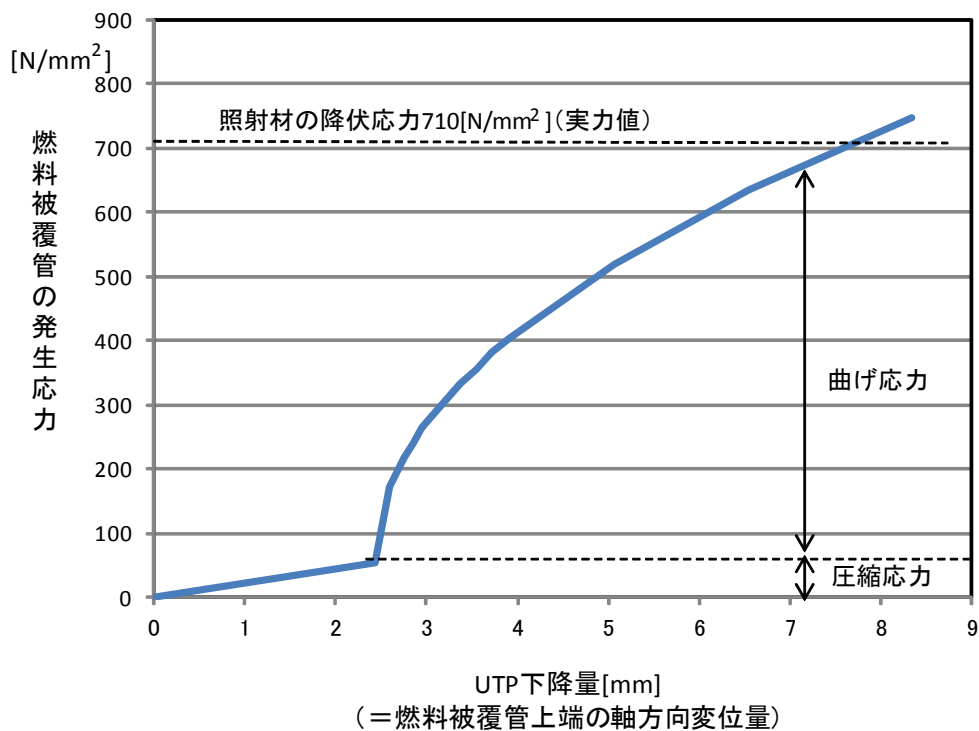


図5-8 UTP下降量 (Xa) に対する燃料被覆管発生応力 ( $\sigma_a$ ) (高燃焼度8×8燃料)

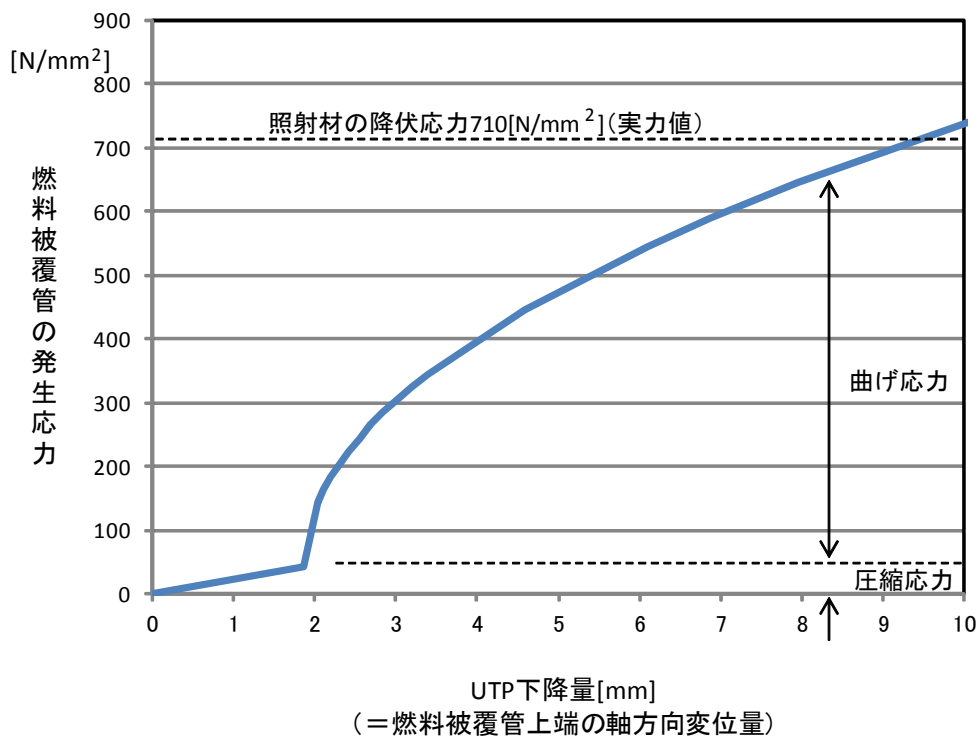
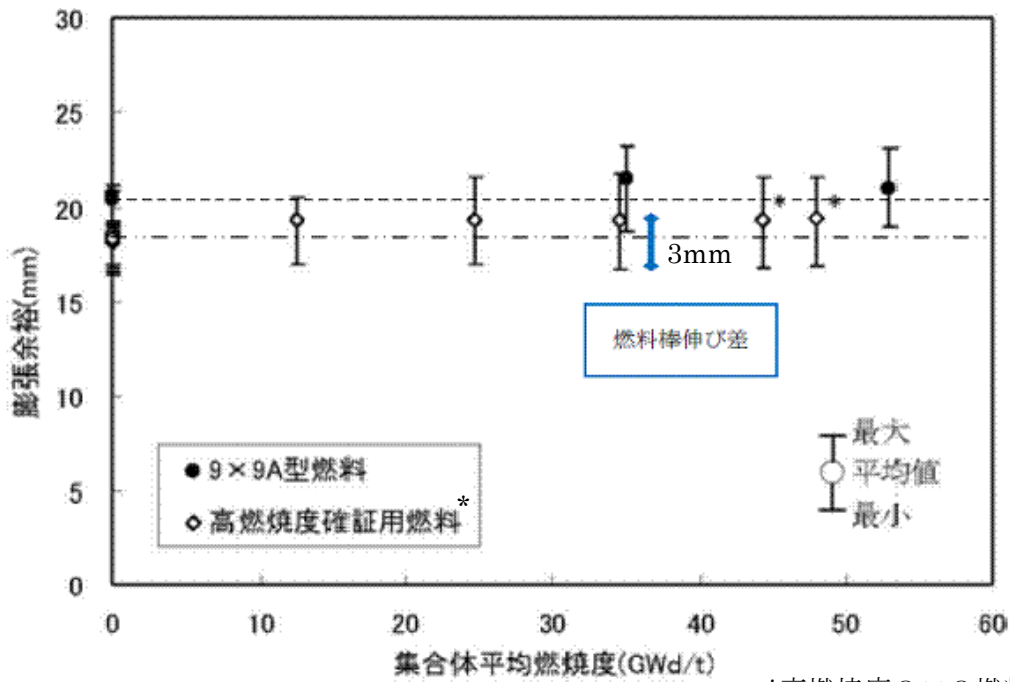


図5-9 UTP下降量 (Xa) に対する燃料被覆管発生応力 ( $\sigma_a$ ) (9×9燃料(B型))



\*高燃焼度8×8燃料のデータ

図5-10 外部スプリング膨張余裕の燃焼度変化  
(9×9燃料(A型)及び高燃焼度8×8燃料)<sup>[1]</sup>

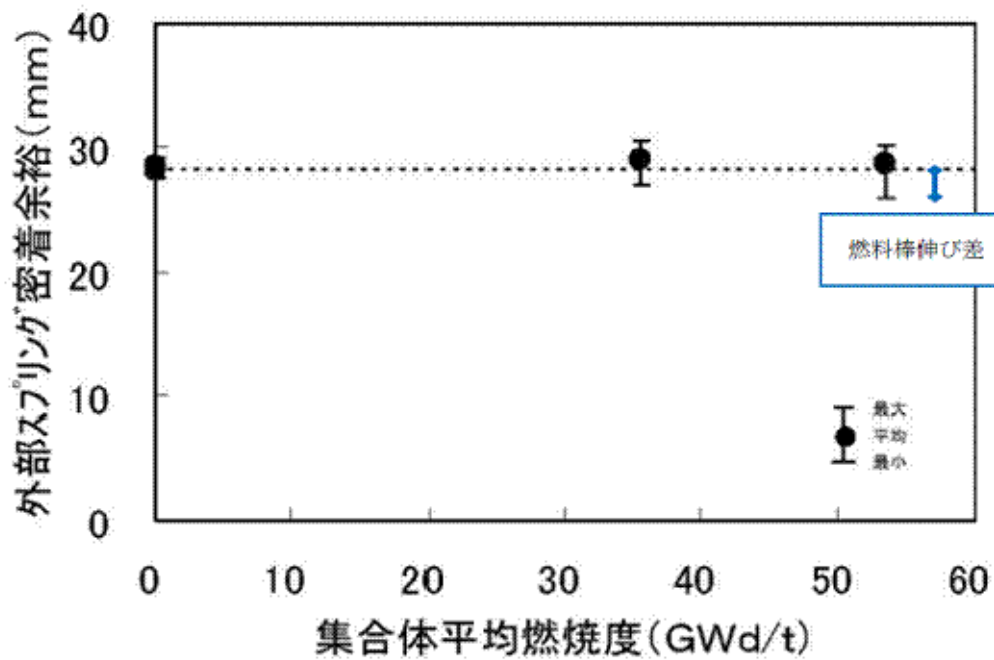


図5-11 外部スプリング密着余裕の燃焼度変化  
(9×9燃料(B型))<sup>[2]</sup>

## 6. 燃料の取り扱い（4号機）

### 6.1. 燃料取り出し手順の概要

燃料取扱に支障となるガレキを撤去した後、ガレキ落下による燃料健全性への影響確認を行う。ガレキによる燃料健全性への影響がない燃料集合体は既存のNF T-22B型構内輸送容器に収納し、燃料健全性への影響が疑われる燃料集合体は燃料被覆管の破損を考慮した容器に収納し、使用済燃料共用プールへ搬出する。

### 6.2. 燃料健全性確認

#### 6.2.1. 燃料健全性確認用治具

燃料健全性確認用治具の概念図を図6-3、図6-4に示す。

燃料健全性確認用治具は、5.2.2 評価結果の中でUTP塑性変形量が最も小さいガレキ衝突位置を基準に製作する。また、評価された変形量が小さく検出困難な評価位置は、採用しない。

#### 6.2.2. 燃料健全性確認手順

図6-1、図6-2に水中カメラで撮影した4号機のプール内のガレキ散乱状況を示す。これまでの調査からSFP水中には様々なガレキが落下しているものの、ガレキで確認できない一部の燃料集合体を除いては、UTPハンドルの変形は確認されていない。

図6-5に4号機SFP内ガレキマップ及び表6-1には4号機SFP内で確認されたガレキのリストを示す。燃料健全性の確認は、SFP内で最も燃料健全性への影響があると考えられるガレキ周辺の燃料に対して行う。

### 6.3. ガレキによるチャンネルボックスの固着

#### 6.3.1. 固着の発生防止

燃料集合体を使用済燃料ラックから引き抜く際に、使用済燃料ラック内に落下したガレキとチャンネルボックスが干渉して、チャンネルボックスが固着する可能性がある。

このため、燃料取出しに先立ち、燃料上部にあるガレキを除去する。また、燃料ラックとチャンネルボックスの隙間にあるガレキも可能な範囲で除去する。

燃料取出しにあたっては、燃料取扱機に設置されている荷重計を確認しながらゆっくり吊り上げることにより、固着の発生防止を図る。

#### 6.3.2. 固着発生時の対応

燃料集合体が固着し引き抜き出来ない場合には、必要に応じて燃料集合体の落下防止を行う。燃料取出し作業を再開するにあたっては、未臨界を確保するとともに固着した燃料が作業の支障とならないよう、燃料取出し順序を見直す。



#### 6.4. クレーン又は天井クレーンを用いた燃料集合体の取扱い

使用済燃料プール及び共用プールにおいて燃料取扱機又は燃料取扱装置での取扱いが困難な燃料集合体は、クレーン主巻フックに支持されたチェーンブロックを用いて吊上げる。装置の概要を図6-6に示す。

クレーン又は天井クレーンで燃料集合体を取り扱う場合においては、表6-2に示す安全対策を行う。尚、燃料集合体U T Pに作用する吊上げ荷重は燃料を損傷させることのないように1 tまでとする（燃料引き上げ時の荷重は結合燃料棒に印加されるが、結合燃料棒の耐荷重は9 t程度あるので、1 tは余裕をみた値となっている）。

#### 6.5. 破損燃料を共用プールへ受け入れた場合の放射線被ばく影響

ここでは、被覆管が損傷した燃料が共用プールへ搬入された場合の放射線被ばくについて記載する。

##### 6.5.1. 液相

共用プールへ搬入された燃料の被覆管に損傷があった場合には、水溶性の核分裂生成物がS F P内に溶出する。また、N F T-2 2 B型構内輸送容器の搬入により4号機S F P内の放射能が共用プールへ持ち込まれる。しかしながら、放射能は共用プール冷却浄化系により除去されるため、N F T-2 2 B型構内輸送容器の蓋開放後に共用プール水面上で線量率が一時的に上昇する場合でも、時間の経過とともに線量率は低下する。仮に共用プール水面上での線量率が予想より高くなったとしても、エリア放射線モニタで検知でき、検知した場合は遮蔽し、線量率が十分下がった後に作業を再開する運用により放射線業務従事者の放射線被ばくを低く抑えることが可能である。

##### 6.5.2. 気相

4号機S F Pに保管されている燃料の被覆管に損傷があった場合、気体の核分裂生成物は既に4号機S F P内で十分放出されているものと考えられる。このため、共用プールで放出される可能性は低く、気相に起因する被ばく影響はないものと考えられる。

表 6-1 4号機 S F P 内で確認されたガレキ

名称	数量	備考
作業台車用階段	1 個	約 2000mm×600mm×1000mm, 約 200kg
デッキプレート	2 枚	約 10000mm×600mm×50mm, 約 200kg 約 300mm×600mm×50mm, 約 6kg
手摺りプレート	6 枚	約 2500mm×800mm×2mm (最大), 約 20kg (最大)
足場板	1 枚	約 1500mm×50mm×200mm, 約 10kg
コンクリートガレキ	—	約 0~400mm 程度 (最大), 約 10kg (最大)
その他	—	燃料取出しに影響のある照明等の単品落下物

表 6-2 クレーン又は天井クレーンでの燃料取り扱いに関する安全対策

安全対策	構造概要
動力源喪失時の保持機能	巻上装置は手動チェーンブロックとする。 クレーン主巻フックは電源断時においても保持する構造となっている
吊り具の二重化	二重のワイヤロープで燃料集合体を保持する構造とする (クレーンの主巻フックを使用)
外れ防止	フックは外れ止め装置を有する把持具構造とする
過荷重防止	荷重計により荷重の監視を行う 燃料集合体 U T P に作用する吊上げ荷重は 1t までとする 巻上装置は手動とし, 荷重を監視しながら巻上げる
臨界防止	燃料集合体を 1 体ずつ取り扱う把持具構造とする
遮へい	吊り上げ設備には, 吊り上げ上限以上への吊り上げを阻止するロック機構を有する構造とする



図6-1 4号機SFP内の状況（その1）



図6-2 4号機SFP内の状況（その2）

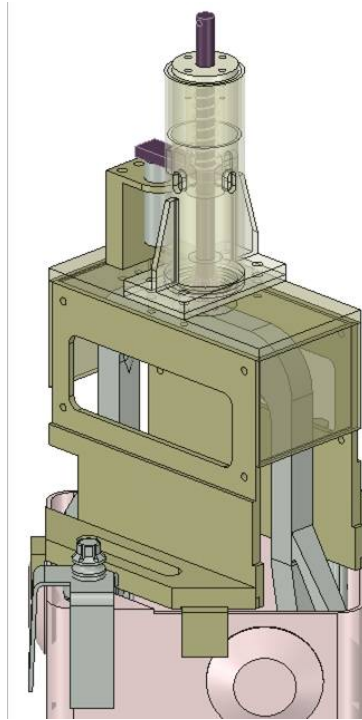


図 6 - 3 燃料健全性確認用治具（概念図）：高燃焼度 8 × 8 燃料用

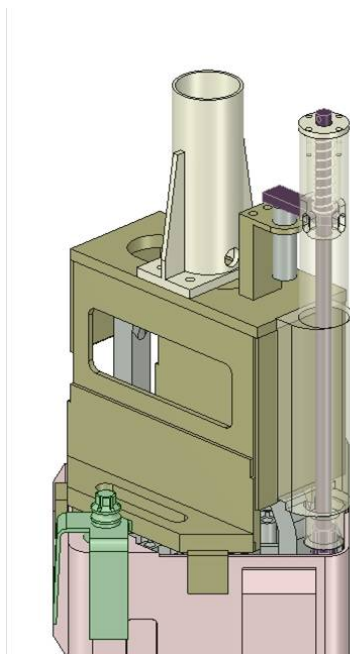


図 6 - 4 燃料健全性確認用治具（概念図）：9 × 9 燃料（B 型）用

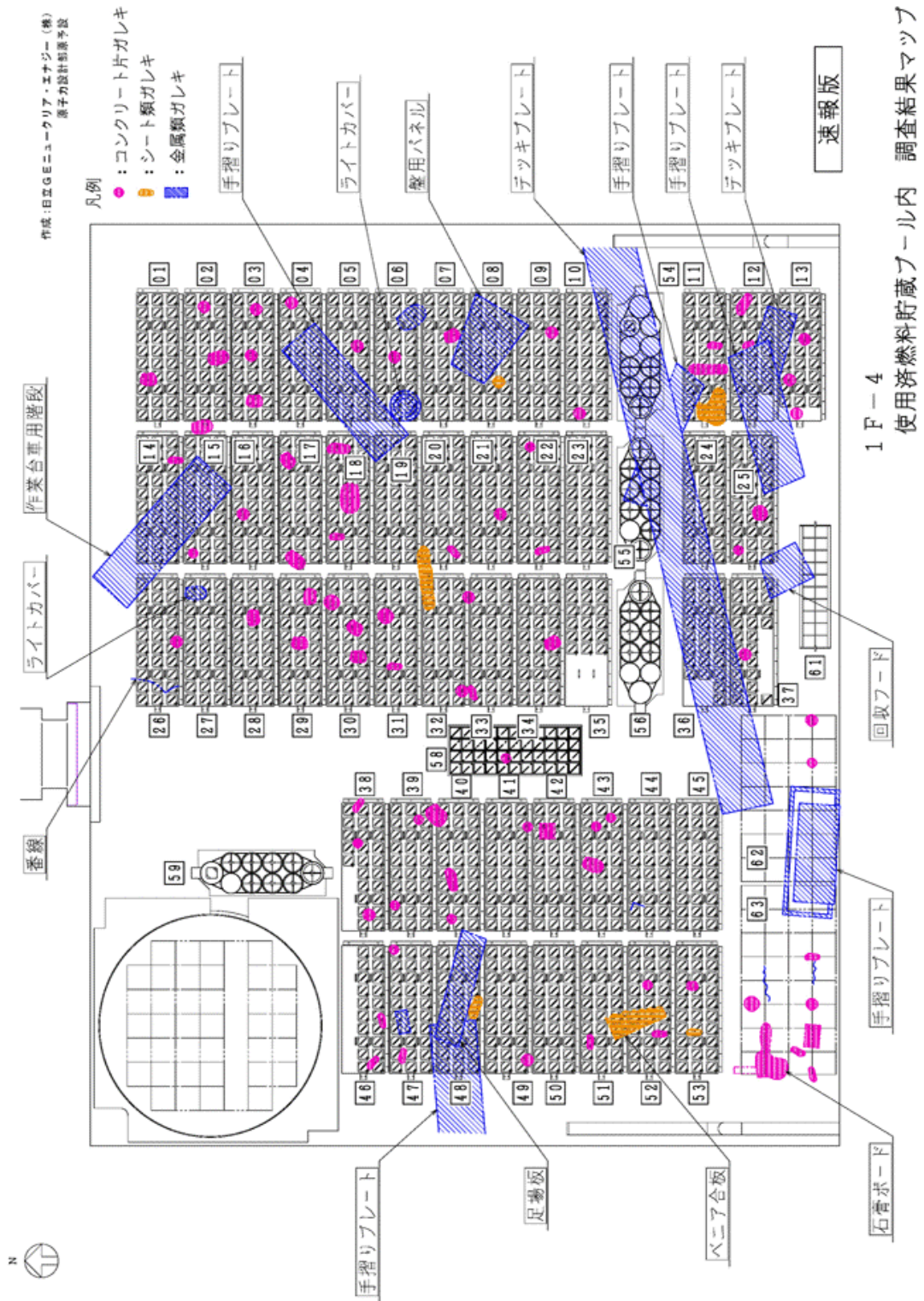


図6-5 4号機SFP内ガレキマップ

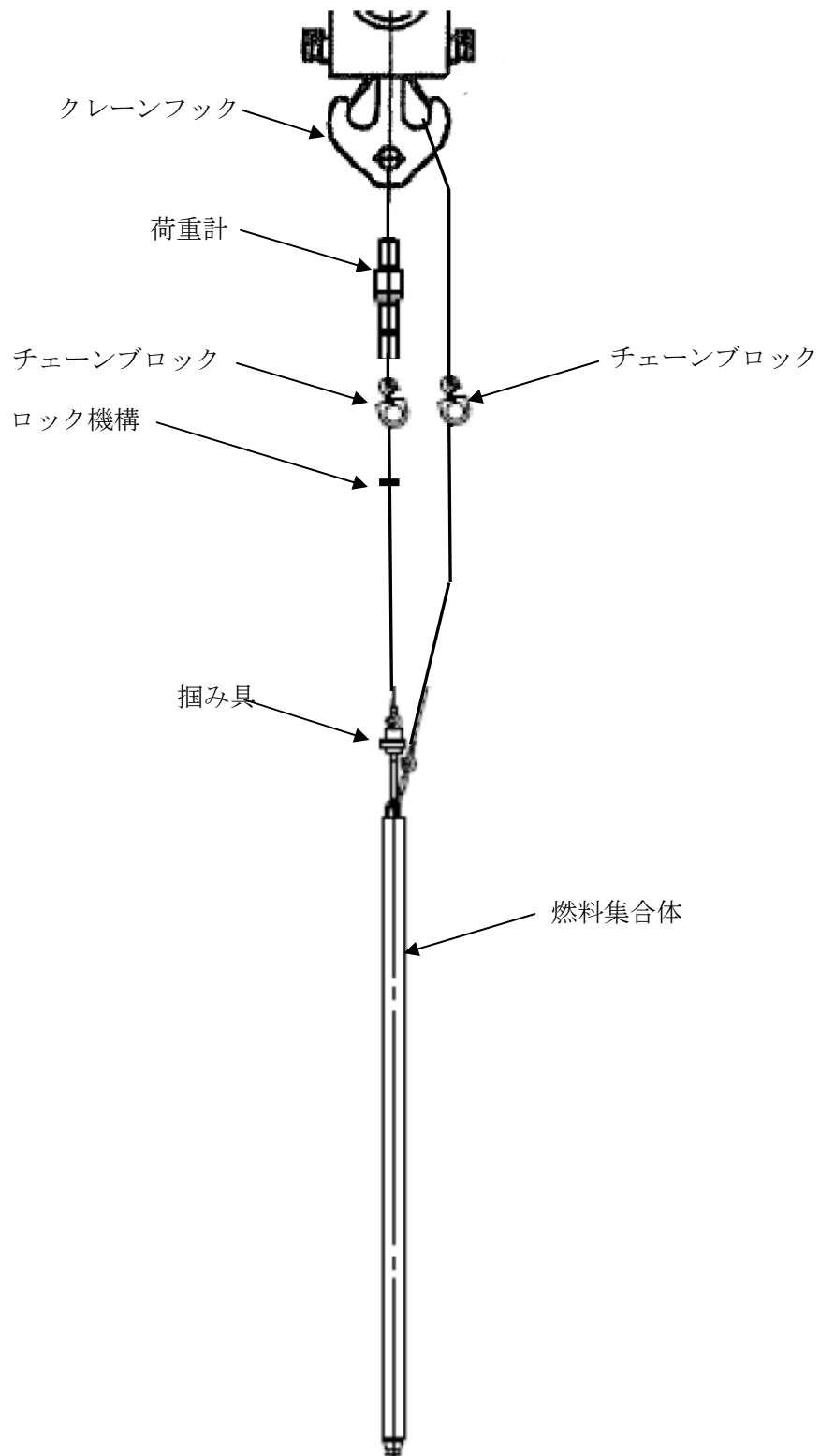


図6-6 クレーンを用いた燃料集合体の取扱い（概念図）



## 7. 参考資料

(1) 汎用有限要素解析コード ANSYS について

## 8. 参考文献

- [1] 「平成18年度 高燃焼度9×9型燃料信頼性実証成果報告書 付録1 (9×9 A型燃料照射後試験結果)」, 独立行政法人 原子力安全基盤機構, 平成19年12月
- [2] 「平成18年度 高燃焼度9×9型燃料信頼性実証成果報告書 付録2 (9×9 B型燃料照射後試験結果)」, 独立行政法人 原子力安全基盤機構, 平成19年12月
- [3] 「平成18年度 高燃焼度9×9型燃料信頼性実証成果報告書 (総合評価編)」, 独立行政法人 原子力安全基盤機構, 平成19年12月

以上

## 汎用有限要素解析コード（ANSYS）について

### （1）概要

ANSYS コードは、米国 Swanson Analysis Systems, Inc.（現在の ANSYS, Inc.）で開発された有限要素法に基づく伝熱・構造解析等の汎用解析コードであり、自動車業界や航空宇宙業界、建築・土木業界等、幅広い分野において設計開発に用いられている。

### （2）機能

ANSYS コードは、構造解析に際して以下の機能を有している。

- ① 材料の非線形性（弾塑性）を扱うことが可能である。
- ② 材料特性として時間依存、ひずみの履歴依存並びに等方性・異方性等を考慮することが可能である。
- ③ モデルの形状は 1 次元~3 次元について取扱うことが可能である。
- ④ 伝熱解析結果をそのまま境界条件として引き継いで熱応力の評価を行う等、伝熱・構造の連成解析も可能である。
- ⑤ 荷重条件として集中荷重、分布荷重、モーメント等の力学的荷重の他に温度分布等の熱荷重も取扱うことが可能である。

### （3）解析フロー

ANSYS コードの解析フローを図 1 に示す。

### （4）使用実績及び検証

ANSYS コードは、原子力分野では、原子炉設置（変更）許可申請書添付資料八における燃料被覆管端栓部の応力解析等、これまで多くの伝熱・構造解析に対し使用実績がある。

また、ANSYS コードの検証は、開発元のリリースノートの例題集において、多くの解析例に対する理論解と解析結果との比較が実施されている。



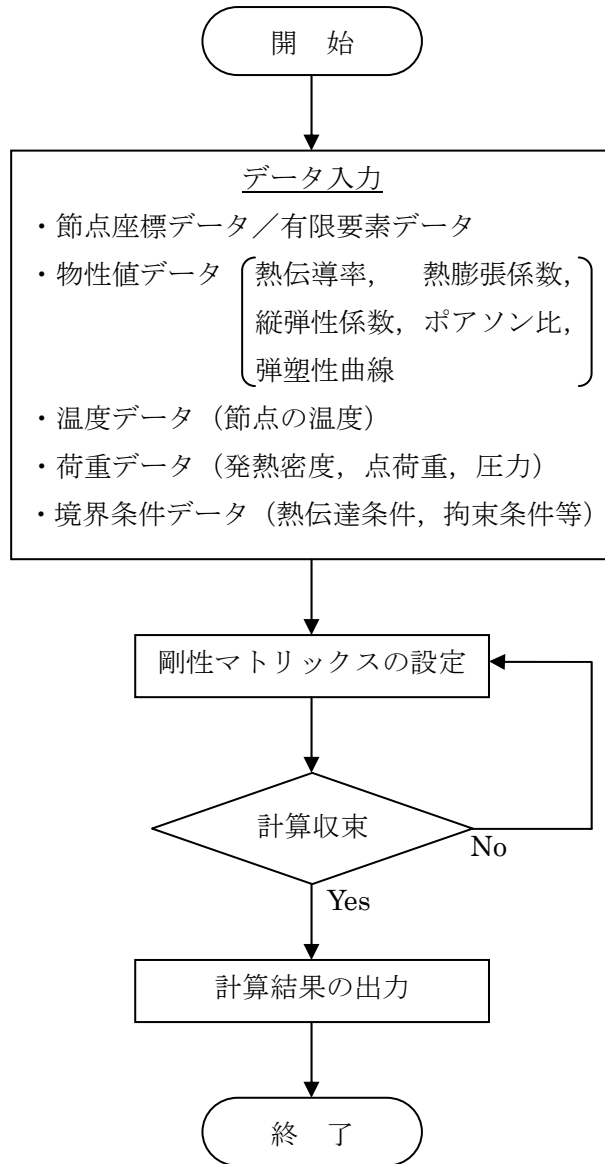


図1 ANSYS コードの解析フロー図

構内用輸送容器に係る安全機能及び構造強度に関する説明書（4号機）

1. 構内用輸送容器の概要

構内用輸送容器は、福島第一原子力発電所第4号機使用済燃料プールに貯蔵されている使用済燃料及び新燃料（以下「燃料」という。）を共用プールへ構内輸送する際に使用する。

構内用輸送容器は、福島第一原子力発電所で使用済燃料運搬用容器として設置され、これまで第3号機から第6号機の使用済燃料を共用プールへ構内輸送する際に使用している使用済燃料輸送容器（NFT-22B型）である。

使用済燃料輸送容器（NFT-22B型）は、使用済燃料を再処理工場へ輸送するために設計された容器であり、容器の安全機能は核燃料輸送物設計承認書により確認されている。

1.1. 構内用輸送容器の構成

構内用輸送容器は、容器本体、蓋、バスケット及びトラニオンにより構成される。なお、構外輸送においては容器本体の前後に緩衝体を装着するが、構内輸送においては、作業時間を短縮して放射線業務従事者の放射線被ばくを可能な限り低減するために、緩衝体を装着しない運用とする。

構内輸送においては、従来と同様に輸送車両への構内用輸送容器の固縛、輸送車両の徐行等の措置を講じて、輸送車両からの構内用輸送容器の落下防止を図る。

## 1.2. 設備仕様

### 1.2.1. 構内用輸送容器の仕様

構内用輸送容器の仕様を表1-1に、鳥瞰図を図1-1に示す。

表 1-1 構内用輸送容器の仕様

項目	数 値 等
重量 (t) (燃料を含む)	約 91
全長 (m)	約 5.5
外径 (m)	約 2.1
収納体数 (体)	22 以下
基数 (基)	2

### 1.2.2. 燃料仕様

構内用輸送容器の収納可能な燃料の仕様を表 1-2 に示す。

表 1-2 構内用輸送容器 1 基に収納可能な燃料の仕様

項目	燃料仕様
燃料の種類	7×7 燃料 (燃焼度 31,500MWd/t 以下) 8×8 燃料 (燃焼度 38,000MWd/t 以下) 新型 8×8 燃料 (燃焼度 40,000MWd/t 以下) 新型 8×8 シルコウムラ付燃料 (燃焼度 40,000MWd/t 以下) 高燃焼度 8×8 燃料 (燃焼度 50,000MWd/t 以下) 9×9 燃料 (燃焼度 55,000MWd/t 以下)
収納体数	22 体以下
崩壊熱量	25kW 以下
放射能強度	$2.04 \times 10^{17}$ Bq 以下

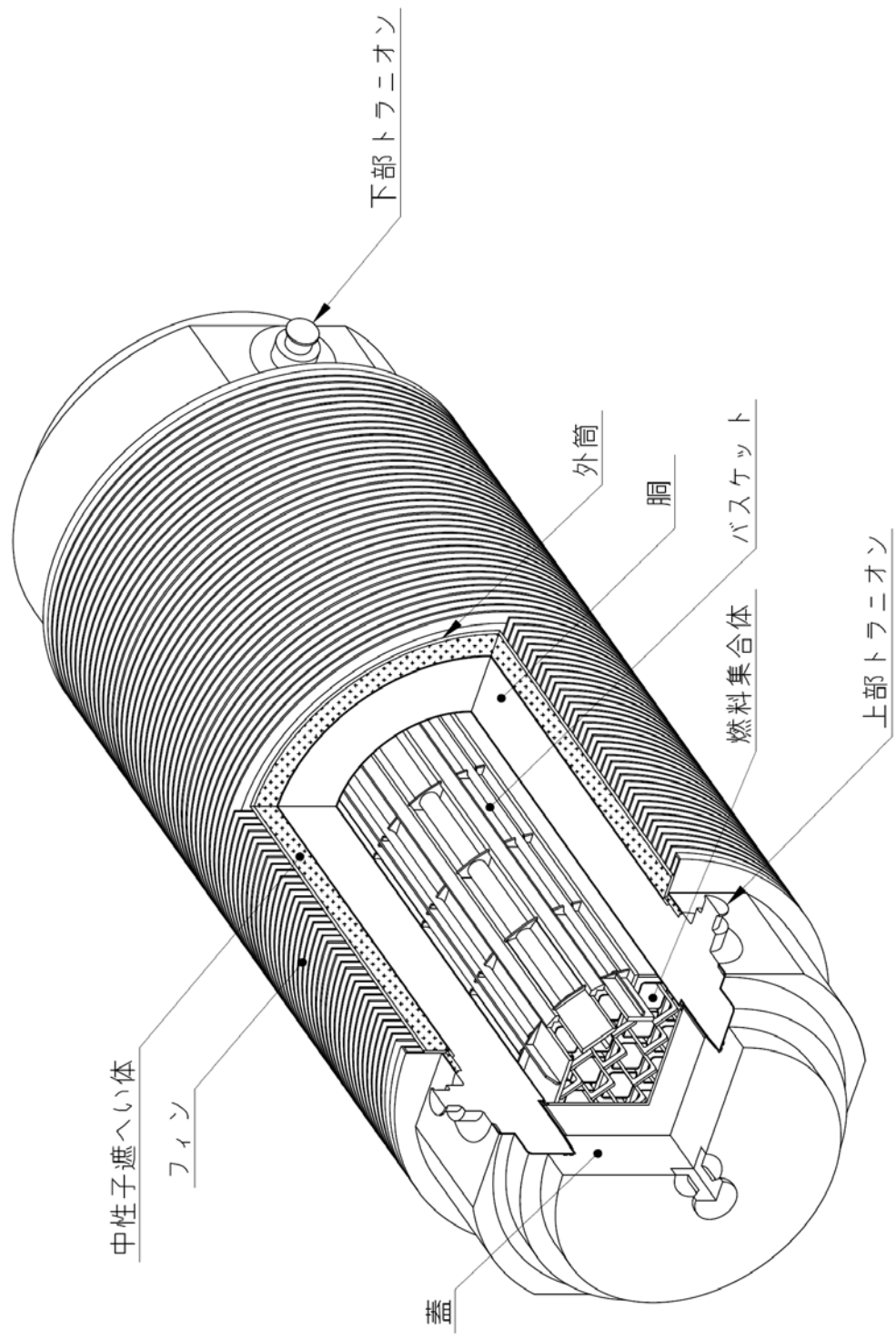


図1-1 構内用輸送容器全体図（鳥瞰図）

## 2. 評価の基本方針

### 2.1. 設計方針

#### 2.1.1. 基本的安全機能

構内用輸送容器は、これまで同発電所における使用済燃料の構内輸送に使用していた使用済燃料輸送容器（NFT-22B 型）であり、本文 2.11.1.3 項の設計方針に示される除熱、密封、遮へい及び臨界防止の安全機能を有するとともに、本文 2.11.1.8 項の構造強度及び耐震性に示される構造強度を有する設計であることを確認する。

#### 2.1.2. 構内用輸送容器の安全機能について

使用済燃料輸送容器（NFT-22B 型）の安全機能は、以下の書類にて評価されている。既存評価は緩衝体を装着した状態を評価しているが、構内輸送では緩衝体を装着しない運用とすることから、既存評価を引用可能な項目は引用し、新規評価が必要な項目は新規評価を実施することとする。

- ・核燃料輸送物設計変更承認申請書（NFT-22B 型）  
（平成 22 年 10 月 28 日申請，原燃輸送株式会社）
- ・核燃料輸送物設計変更承認申請書の一部補正について（NFT-22B 型）  
（平成 24 年 1 月 13 日申請，原燃輸送株式会社）

なお、構内用輸送容器は同発電所で使用済燃料運搬用容器として設置され、以下の書類において安全機能は評価されている。しかし、4 号機使用済燃料プールに貯蔵されている 9×9 燃料の輸送については評価していないことから、既存評価として引用しない。

- ・福島第一原子力発電所 第 1 号機使用済燃料輸送容器（第 1～第 6 号機共用）工事計画認可申請書本文及び添付書類（平成 19 年 2 月 21 日申請，東京電力株式会社）

### 2.2. 安全設計・評価方針

表 2-1 に評価すべき各安全機能に関する既存評価内容と構内用輸送容器での安全設計・評価の方針を示す。

なお、4 号機の使用済燃料プールに貯蔵されている燃料については、平均燃焼度が既存評価に用いた平均燃焼度を僅かに上回るものがある。表 2-2 に第 4 号機の使用済燃料プールに貯蔵中の燃料の種類ごとの性状と既存評価に用いられた燃料仕様との比較を示す。これらの燃料は冷却期間が十分のため崩壊熱量及び放射能強度が既存評価を超えることはなく、既存評価に包絡されている。

また、構内用輸送容器に収納する燃料の健全性については、「添付資料－1－3 燃料の健全性確認及び取り扱いに関する説明書」で説明する。

表2-1 構内用輸送容器安全評価の基本方針

項目	中期安全確保の考え方	評価対象	既存評価を引用	新評価実施	評価方針	備考
除熱機能	使用済燃料の健全性及び構成部材の健全性が維持できるように、使用済燃料の崩壊熱を適切に除去できる設計とする。	燃料被覆管	○	—	収納する燃料の崩壊熱量が25kW以下となることをもって評価条件が既存評価と同等であると言えるため、既存評価を引用して評価を行う。	緩衝体がない状態では、緩衝体がある状態と比較して各部の温度は低くなる。
		構内用輸送容器	○	—		
密封機能	周辺公衆及び放射線業務従事者に対し、放射線被ばく上の影響を及ぼすことのないよう、使用済燃料が内包する放射性物質を適切に閉じ込める設計とする。	構内用輸送容器	○	—	構造強度及び除熱機能の評価結果から、設計事象において、容器の密封部が健全性を維持することを確認する。	構造強度の評価にて密封部の構造健全性を説明する。
遮へい機能	内部に燃料を入れた場合に放射線障害を防止するため、使用済燃料の放射線を適切に遮へいする設計とする。	構内用輸送容器	—	○	線源強度は既存評価に包絡されるが、緩衝体を装着しないため、緩衝体がない状態での遮へい評価を実施する。なお、線源強度は安全側に既存評価の値を用いる。	
臨界防止機能	想定されるいかなる場合にも燃料が臨界に達することを防止できる設計とする。	構内用輸送容器	○	—	収納する燃料の初期濃縮度が4.19wt%以下となることをもって評価条件が既存評価と同等であると言え、既存評価においては容器配列、バスケット内の燃料配置等最も厳しい状態を想定し評価しており、構内輸送での条件と比較して、十分安全側であることから、既存評価を引用して評価を行う。	
構造強度	構内用輸送容器は取扱中における衝撃、熱等に耐え、かつ、容易に破損しない設計とする。 構内用輸送容器は、設計、材料の選定、製作及び検査について適切と認められる規格及び基準によるものとする。	構内用輸送容器	○	—	容器本体、蓋、バスケット及びトラニオンにおける設計事象の荷重条件が既存評価における荷重条件に包絡されることをもって評価条件が既存評価に包絡されることを確認した上で、既存評価を引用して評価を行う。	

表 2-2 貯蔵中の燃料仕様と既存評価の燃料仕様との比較

燃料の種類	項目	4号機貯蔵中の燃料の性状	既存評価の燃料仕様
9×9 燃料	最高燃焼度 (MWd/t)	50,600 <sup>*1</sup>	55,000
	平均燃焼度 (MWd/t)	49,700 <sup>*2</sup>	50,000
	初期濃縮度 (wt%)	約 3.8	4.19
	冷却期間 (日)	1,035 <sup>*3</sup>	820
	崩壊熱量 (kW)	19 <sup>*4</sup>	24
	放射能強度 (Bq)	$1.63 \times 10^{17}$ <sup>*4</sup>	$2.04 \times 10^{17}$
高燃焼度 8×8 燃料	最高燃焼度 (MWd/t)	45,400 <sup>*1</sup>	50,000
	平均燃焼度 (MWd/t)	45,200 <sup>*2</sup>	44,000
	初期濃縮度 (wt%)	約 3.6	3.67
	冷却期間 (日)	2,012 <sup>*3</sup>	780
	崩壊熱量 (kW)	10 <sup>*4</sup>	22
	放射能強度 (Bq)	$9.40 \times 10^{16}$ <sup>*4</sup>	$1.92 \times 10^{17}$
新型 8×8 ジルコニウムライ 燃料	最高燃焼度 (MWd/t)	34,000 <sup>*1</sup>	40,000
	平均燃焼度 (MWd/t)	32,300 <sup>*2</sup>	38,000
	初期濃縮度 (wt%)	約 3.0	3.3
	冷却期間 (日)	4,884 <sup>*3</sup>	690
	崩壊熱量 (kW)	4 <sup>*4</sup>	22
	放射能強度 (Bq)	$4.70 \times 10^{16}$ <sup>*4</sup>	$1.98 \times 10^{17}$
8×8 燃料	最高燃焼度 (MWd/t)	37,400 <sup>*1</sup>	38,000
	平均燃焼度 (MWd/t)	36,700 <sup>*5</sup>	36,000
	初期濃縮度 (wt%)	約 2.7	2.9
	冷却期間 (日)	9,890 <sup>*3</sup>	1,440
	崩壊熱量 (kW)	4 <sup>*6</sup>	11
	放射能強度 (Bq)	$3.76 \times 10^{16}$ <sup>*6</sup>	$1.08 \times 10^{17}$

\*1 最高燃焼度は 4 号機使用済燃料プールに貯蔵されている燃料の最高値

\*2 平均燃焼度は 4 号機使用済燃料プールに貯蔵されている燃料のうち上位 22 体の平均値

\*3 冷却期間は 2013 年 9 月 30 日における 4 号機使用済燃料プールに貯蔵されている燃料の最短の冷却期間

\*4 崩壊熱量及び放射能強度は平均燃焼度及び冷却期間から ORIGEN2 コードにより求めた容器 1 基あたり (燃料 22 体あたり) の値

\*5 8×8 燃料は 4 体しか貯蔵されていないため、平均燃焼度は 4 体の平均値

\*6 8×8 燃料は 4 体しか貯蔵されていないため、崩壊熱量及び放射能強度は平均値の 22 倍の値

### 3. 安全評価

#### 3.1. 構造強度

##### (1) 基本的な考え方

構内用輸送容器の構造強度については、既存評価の結果を基に、構内用輸送容器の構造強度が想定すべき事象（設計事象）において設計基準に適合していることを確認する。

評価部位は、安全上重要な部位として容器本体、蓋、バスケット並びに支持機能を有するトラニオンとする。また、設計基準は、構外用輸送容器としての安全評価に用いられている基準を適用する。

##### (2) 設計事象の抽出

JSME S FA1-2007 金属キャスク構造規格の考え方に基づいて、構内用輸送容器の設計事象として以下を抽出した。

なお、設計事象の抽出にあたっては、図 3.1-1 に示すハンドリングフローに基づき、構内用輸送容器の取扱い及び共用プールまでの輸送において想定される起因事象に着目し、発生防止対策を考慮して事象の発生の可能性を検討した。設計事象の抽出結果を表 3.1-1 に示す。

なお、従来と同様の構内用輸送容器の取扱いが可能となるよう、4号機は燃料取り出し用カバー及びクレーンを設置し、共用プールは震災前の状態に復旧する計画である。

##### 1) 設計事象 I

容器本体及び蓋には、収納する燃料の発熱により内圧及び熱による応力が発生する。また、取扱い時及び構内輸送時の加速度により収納物及び自重による荷重がかかり、応力が発生する。

バスケットには、取扱い時及び構内輸送時の加速度により収納物及び自重による荷重がかかり、応力が発生する。

トラニオンには取扱い時の吊上げ等による応力、及び構内輸送時における固縛荷重による応力が発生する。



## 2) 設計事象Ⅱ

容器本体及び蓋には，輸送架台へのトラニオン衝突（取扱いモード No. 2），構内用輸送容器を積載した輸送架台の搬送台車への衝突（取扱いモード No. 6），構内用輸送容器の転倒防止台座への衝突（取扱いモード No. 8）及びキャスクピットへの衝突（取扱いモード No. 9）の加速度における収納物及び自重による荷重がかかり，応力が発生する。

バスケットには，輸送架台へのトラニオン衝突（取扱いモード No. 2），構内用輸送容器を積載した輸送架台の搬送台車への衝突（取扱いモード No. 6），構内用輸送容器の転倒防止台座への衝突（取扱いモード No. 8）及びキャスクピットへの衝突（取扱いモード No. 9）の加速度における収納物及び自重による荷重がかかり，応力が発生する。

トラニオンには，輸送架台へのトラニオン衝突（取扱いモード No. 2）及び構内用輸送容器を積載した輸送架台の搬送台車への衝突（取扱いモード No. 6）の加速度における荷重がかかり，応力が発生する。

## 3) 設計事象Ⅲ及び設計事象Ⅳ

構内用輸送容器を取扱う設備及び運用においては，クレーンワイヤの二重化，始業前の機器の点検を実施することから，ハンドリングフローから抽出される事象のうち，構内用輸送容器の安全機能を著しく損なう事象であって，一般公衆の放射線被ばくの観点からみて重要と考えられる事象はない。

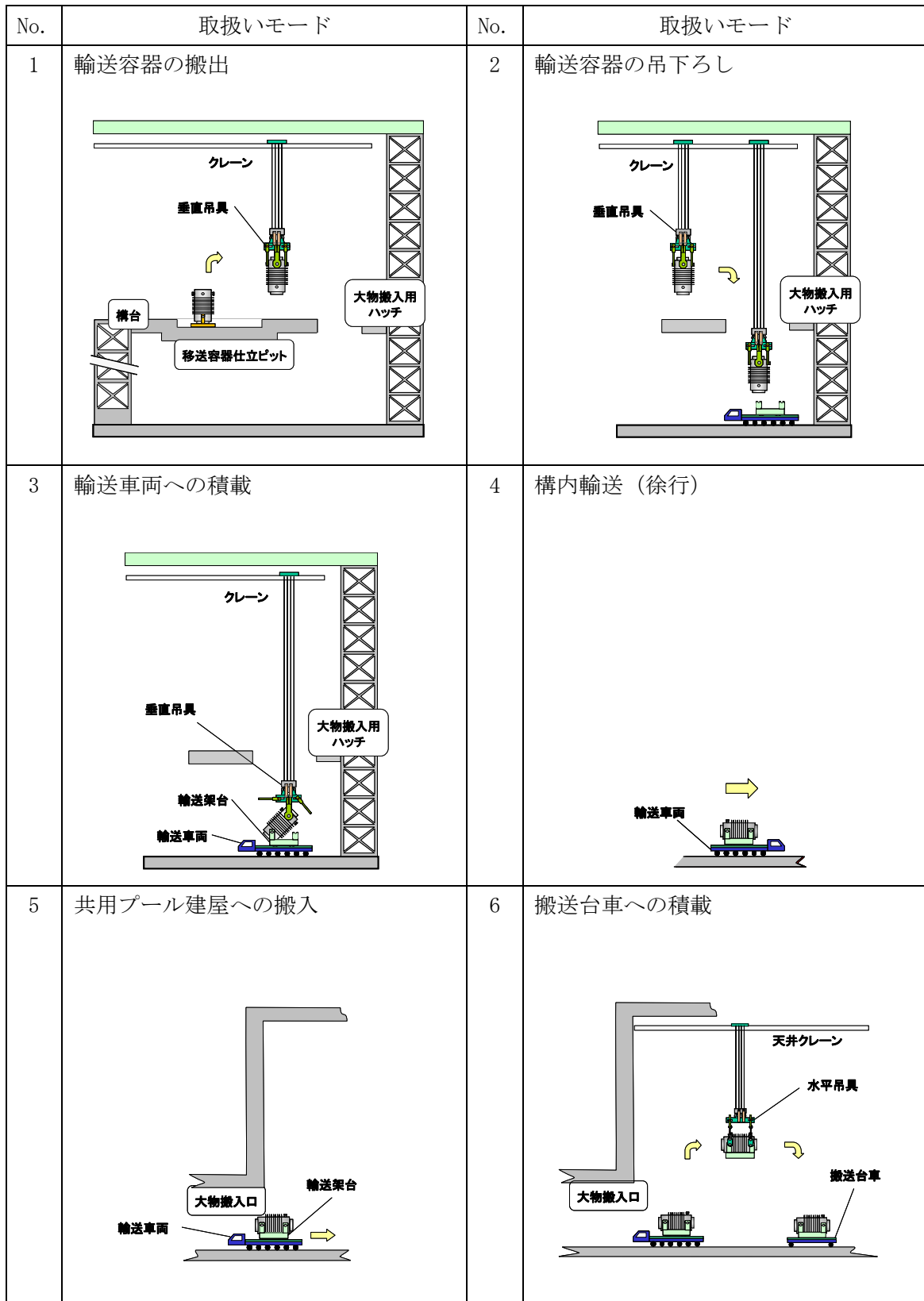


図 3.1-1 構内用輸送容器のハンドリングフロー (1/2)

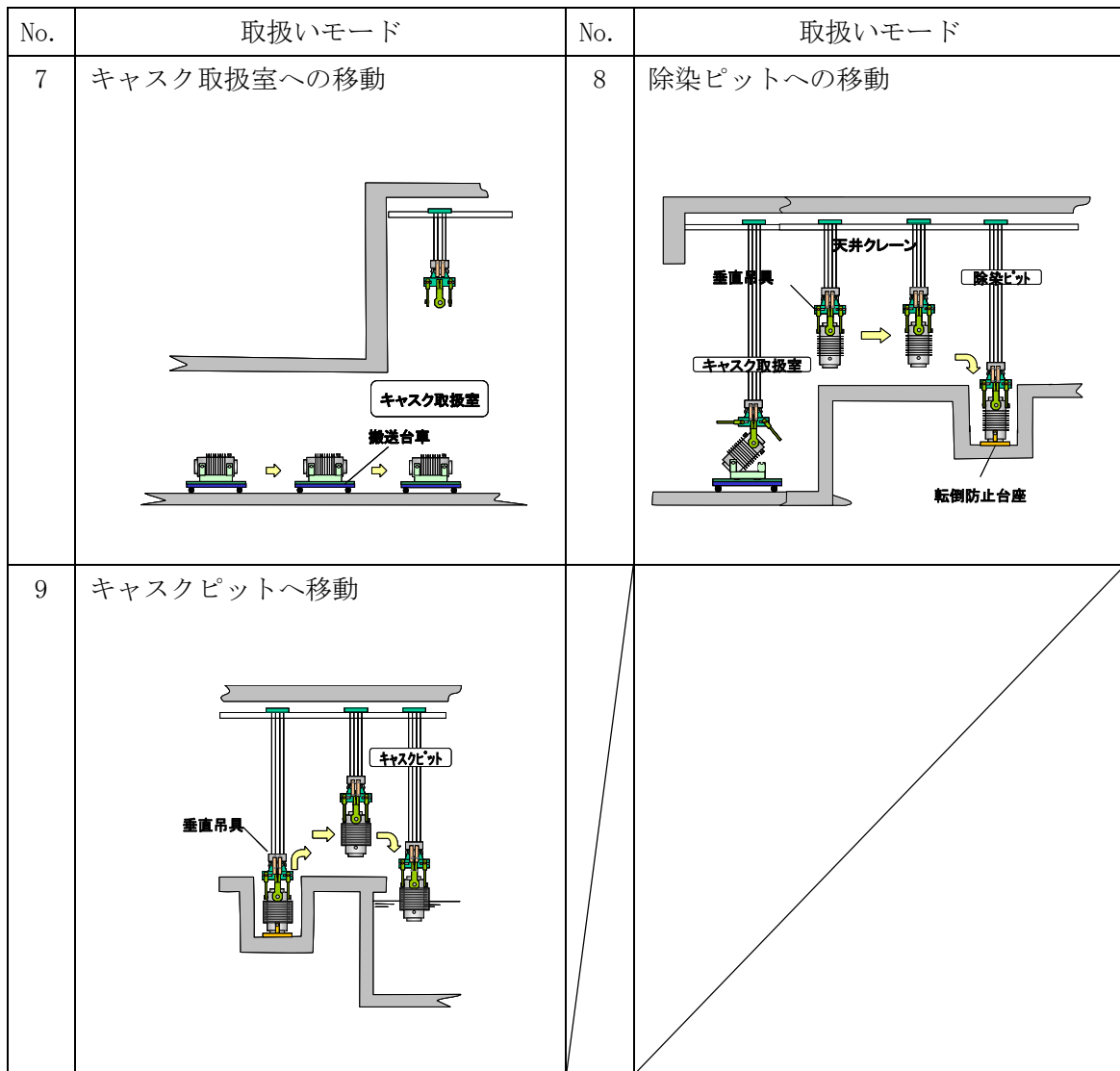


図 3.1-1 構内用輸送容器のハンドリングフロー (2/2)

表 3.1-1 設計事象の抽出

起回事象 (ハンドリングフローNo.)		原因	発生の可能性	発生の有無	想定シナリオ	抽出の要否
構内用 輸送容器 の落下	輸送車両取扱い時 の落下 (No. 4)	固定ボルトの 取付け不良	構内用輸送容器は、輸送車両に複数のボルトで固縛されていることを確認する。また、構内用輸送容器は輸送車両で徐行して輸送すること、輸送経路は輸送に関係する人及び車両以外の立入を制限することから、落下しない。	×		×
	搬送台車取扱い時 の落下 (No. 7)	固定ボルトの 取付け不良	構内用輸送容器は、搬送台車に複数のボルトで固縛されていることを確認する。また、搬送台車はレール上を走行し、走行範囲インターロック及び障害物検知装置を有していることから他の構築物等に衝突はしないため、落下しない。	×		×
	クレーン取扱い時 の落下 (No. 1, 2, 3, 6, 8, 9)	吊具の 取付け不良	吊具の二重化、始業前の吊具点検、取付け後の外れ止めを施すため、構内用輸送容器は落下しない。	×		×
		ワイヤーロープの 切断	ワイヤーロープの二重化、始業前のワイヤーロープ点検を行うため、構内用輸送容器は落下しない。	×		×
構内用 輸送容器 の衝突	クレーン移動時（走行、横行）の衝突 (No. 1, 2, 3, 6, 8, 9)	ブレーキの 故障	移動前に移動経路に障害物がないことを確認し、構内用輸送容器と移動経路の芯あわせを行い、走行及び横行それぞれにインバータによる停止機能に加えてブレーキによる停止機能により二重化しているため、構内用輸送容器は他の構築物等へ衝突しない。	×		×
		操作員の 誤操作	クレーンの横行走行範囲に制限機能を設ける。また、移動前に移動経路に障害物がないことの確認、構内用輸送容器と移動経路の芯あわせを行うため、構内用輸送容器は他の構築物等へ衝突しない。	×		×
	クレーン吊下げ時 の衝突（垂直吊り） （異常着床） (No. 2, 8, 9)	ブレーキの 故障	巻上げ装置ブレーキを二重化しているため、構内用輸送容器は輸送架台、転倒防止台座あるいはキャスクピットへ衝突（異常着床）しない。	×		×
		操作員の 誤操作	吊下げ時の誤操作により、構内用輸送容器は巻下げ速度で輸送架台、転倒防止台座あるいはキャスクピットに異常着床する可能性がある。	○	クレーンの最大巻下げ速度 0.025m/sで、構内用輸送容器が輸送架台、転倒防止台座あるいはキャスクピットに異常着床する場合を、設計事象として抽出。	○
	クレーン吊下げ時 の衝突（水平吊り） （異常着床） (No. 6)	ブレーキの 故障	巻上げ装置ブレーキを二重化しているため、構内用輸送容器は搬送台車へ衝突（異常着床）しない。	×		×
		操作員の 誤操作	吊下げ時の誤操作により、輸送架台に積載された状態で構内用輸送容器は巻下げ速度で搬送台車に異常着床する可能性がある。	○	クレーンの最大巻下げ速度 0.025m/sで、輸送架台に積載された状態で構内用輸送容器が搬送台車に異常着床する場合を、設計事象として抽出。	○

(3) 設計事象の荷重条件

前項で抽出した設計事象について、構内用輸送容器に発生する加速度を導出し、荷重条件が既存評価条件に包絡されることを確認する。

1) 設計事象の加速度の導出

事象発生時に構内用輸送容器が有する運動エネルギーを被衝突物（輸送架台，転倒防止台座，キャスクピット床面）の弾性により吸収するとして、発生する衝撃加速度を計算した。衝撃加速度の計算方法と結果を以下に示す。

①輸送架台への衝突（垂直姿勢：取扱いモード No. 2）

対象部位：容器本体及び蓋，バスケット，トラニオン

垂直姿勢で、構内用輸送容器の下部トラニオンが輸送架台のトラニオン受けにクレーンの巻下げ速度（0.025m/s）で衝突する場合について評価する。

構内用輸送容器の有する運動エネルギーを輸送架台後部支持脚のひずみエネルギーで吸収するとして、（1）式で構内用輸送容器に生じる衝撃加速度を求める。

$$\alpha = 1 + \sqrt{1 + \frac{K \cdot V^2}{m \cdot g^2}} \quad (1)$$

ただし、 $\alpha$ ：衝撃加速度（G）

K：輸送架台後部支持脚の圧縮変形バネ定数（ $3.01 \times 10^{10}$ N/m）

V：クレーンの巻下げ速度（0.025m/s）

m：構内用輸送容器の質量（ $9.1 \times 10^4$ kg）

g：重力加速度（ $9.8$ m/s<sup>2</sup>）

発生する衝撃加速度は2.78Gとなり、余裕をみて3.0Gを評価加速度とする。

②構内用輸送容器を載せた輸送架台の搬送台車への衝突（水平姿勢：取扱いモード No. 6）

対象部位：容器本体及び蓋，バスケット，トラニオン

構内用輸送容器を載せた輸送架台を搬送台車に積載する際に、輸送架台が搬送台車に共用プールの天井クレーンの巻下げ速度（0.025m/s）で衝突する場合について評価する。

搬送台車を剛体として、構内用輸送容器の有する運動エネルギーを輸送架台支持脚のひずみエネルギーで吸収するとして、（1）式で構内用輸送容器に生じる衝撃加速度を求める。

ただし、K：輸送架台前後部支持脚の圧縮変形バネ定数（ $6.16 \times 10^{10}$ N/m）

V：共用プールの天井クレーンの巻下げ速度（0.025m/s）

発生する衝撃加速度は3.32Gとなり、余裕をみて4.0Gを評価加速度とする。

③転倒防止台座への衝突（垂直姿勢：取扱いモード No. 8）

対象部位：容器本体及び蓋，バスケット

垂直姿勢で構内用輸送容器が転倒防止台座に共用プールの天井クレーンの巻下げ速度（0.025m/s）で衝突する場合について評価する。

床面を剛体として，構内用輸送容器の有する運動エネルギーを転倒防止台座のひずみエネルギーで吸収するとして，（1）式で構内用輸送容器に生じる衝撃加速度を求める。

ただし， $K$ ：転倒防止台座の圧縮変形バネ定数（ $8.81 \times 10^{11} \text{N/m}$ ）

$V$ ：共用プールの天井クレーンの巻下げ速度（0.025m/s）

発生する衝撃加速度は9.00Gとなり，余裕をみて10.0Gを評価加速度とする。

④キャスクピット床面への衝突（垂直姿勢：取扱いモード No. 9）

対象部位：容器本体及び蓋，バスケット

垂直姿勢で構内用輸送容器がキャスクピット床面に共用プールの天井クレーンの巻下げ速度（0.025m/s）で衝突する場合について評価する。

構内用輸送容器の有する運動エネルギーをキャスクピット床面のひずみエネルギーで吸収するとして，（1）式で構内用輸送容器に生じる衝撃加速度を求める。

ただし， $K$ ：キャスクピット床面のバネ定数（ $5.43 \times 10^{10} \text{N/m}$ ）

$V$ ：共用プールの天井クレーンの巻下げ速度（0.025m/s）

発生する衝撃加速度は3.21Gとなり，余裕をみて4.0Gを評価加速度とする。

## 2) 評価結果

構内用輸送容器の設計事象における荷重条件と既存評価の荷重条件の比較を表 3.1-2～表 3.1-4 に示す。なお、構内用輸送容器の設計事象及び荷重条件については、抽出された事象のうち最大の荷重が作用する場合について示す。

表 3.1-2～表 3.1-4 に示すとおり、設計事象における「容器本体及び蓋」、「バスケット」及び「トラニオン」に作用する荷重条件は既存評価の荷重条件に包絡されており、評価条件は既存評価に包絡される。

表 3.1-2 荷重条件の比較（容器本体及び蓋）

構内用輸送容器の評価事象及び荷重条件				既存評価の事象及び荷重条件	
設計事象	代表事象	包絡される事象	荷重条件	事象	荷重条件
I	構内輸送時	—	容器内圧力：0.9 MPa ボルト初期締付け力 構内輸送時荷重 上方向*1：2.0G 下方向*1：3.0G （自重を考慮） 前後方向：2.0G 左右方向：1.0G 熱荷重	一般の試験条件 0.3m 頭部 垂直落下	容器内圧力：0.9MPa ボルト初期締付け力 落下時荷重：52.4G 熱荷重
				一般の試験条件 0.3m 底部 垂直落下	容器内圧力：0.9MPa ボルト初期締付け力 落下時荷重：55.5G 熱荷重
				一般の試験条件 0.3m 水平落下	容器内圧力：0.9MPa ボルト初期締付け力 落下時荷重：27.6G 熱荷重
	容器の吊上げ 吊下げ，移動	—	容器内圧力：0.9 MPa ボルト初期締付け力 吊上げ荷重 下方向*2：3.0G （自重を考慮） 熱荷重	一般の試験条件 0.3m 底部 垂直落下	容器内圧力：0.9MPa ボルト初期締付け力 落下時荷重：55.5G 熱荷重
II	輸送架台の搬送台車への衝突 （取扱いモード No.6）	—	容器内圧力：0.9 MPa ボルト初期締付け力 輸送架台の搬送台車への衝突時荷重 下方向*1：4.0G （自重を考慮） 熱荷重	一般の試験条件 0.3m 水平落下	容器内圧力：0.9MPa ボルト初期締付け力 落下時荷重：27.6G 熱荷重
	転倒防止台座への衝突 （取扱いモード No.8）	輸送架台への トラニオン衝突 （取扱いモード No.2） キャスクピットへの衝突 （取扱いモード No.9）	容器内圧力：0.9 MPa ボルト初期締付け力 転倒防止台座への衝突時荷重 下方向*2：10.0G （自重を考慮） 熱荷重	一般の試験条件 0.3m 底部 垂直落下	容器内圧力：0.9MPa ボルト初期締付け力 落下時荷重：55.5G 熱荷重

\*1 構内用輸送容器軸と直角な方向

\*2 構内用輸送容器軸方向



表 3.1-3 荷重条件の比較 (バスケット)

構内用輸送容器の評価事象及び荷重条件				既存評価の事象及び荷重条件	
設計事象	代表事象	包絡される事象	荷重条件	事象	荷重条件
I	構内輸送時	—	構内輸送時荷重 上方向*1 : 2.0G 下方向*1 : 3.0G (自重を考慮) 前後方向 : 2.0G 左右方向 : 1.0G	特別の試験条件 9m 頭部垂直落下	落下時荷重 : 89.3G
				特別の試験条件 9m 底部垂直落下	落下時荷重 : 95.5G
特別の試験条件 9m 水平落下				落下時荷重 : 98.8G	
	容器の吊上げ 吊下げ, 移動	—	吊上げ荷重 下方向*2 : 3.0G (自重を考慮)	特別の試験条件 9m 底部垂直落下	落下時荷重 : 95.5G
II	輸送架台の 搬送台車への 衝突 (取扱いモード No. 6)	—	輸送架台の搬送台車 への衝突時荷重 下方向*1 : 4.0G (自重を考慮)	特別の試験条件 9m 水平落下	落下時荷重 : 98.8G
	転倒防止台座 への衝突 (取扱いモード No. 8)	輸送架台への トラニオン衝突 (取扱いモード No. 2) キャスクピットへの衝突 (取扱いモード No. 9)	転倒防止台座への 衝突時荷重 下方向*2 : 10.0G (自重を考慮)	特別の試験条件 9m 底部垂直落下	落下時荷重 : 95.5G

\*1 構内用輸送容器軸と直角な方向

\*2 構内用輸送容器軸方向

表 3.1-4 荷重条件の比較 (トラニオン)

構内用輸送容器の評価事象及び荷重条件				既存評価の事象及び荷重条件	
設計事象	代表事象	包絡される事象	荷重条件	事象	荷重条件
I	構内輸送時	—	構内輸送時荷重 上方向*1 : 2.0G 下方向*1 : 3.0G (自重を考慮) 前後方向 : 2.0G 左右方向 : 1.0G	通常の輸送条件 (固縛装置)	構内輸送時荷重 上方向*1 : 2.0G 下方向*1 : 3.0G (自重を考慮) 前後方向 : 2.0G 左右方向 : 1.0G
	容器の吊上げ 吊下げ, 移動	—	吊上げ荷重 下方向*2 : 3.0G (自重を考慮)	通常の輸送条件 (吊上装置)	吊上げ荷重 下方向*2 : 3.0G (自重を考慮)
II	輸送架台への トラニオン衝突 (取扱いモード No. 2)	輸送架台の搬送 台車への衝突 (取扱いモード No. 6) *3	輸送架台へのトラニオン 衝突時荷重 下方向*2 : 3.0G (自重を考慮)	通常の輸送条件 (吊上装置)	吊上げ荷重 下方向*2 : 3.0G (自重を考慮)

\*1 構内用輸送容器軸と直角な方向

\*2 構内用輸送容器軸方向

\*3 輸送架台への衝突 (取扱いモード No. 2) は垂直姿勢で衝突するためトラニオンの荷重負担本数は2本であるのに対して, 輸送架台の搬送台車への衝突 (取扱いモード No. 6) では水平姿勢で衝突するためトラニオンの荷重負担本数は4本である。このため, 構内用輸送容器への荷重は取扱いモード No. 6 の方が大きいものの, トラニオンあたりに作用する荷重は取扱いモード No. 2 の方が大きくなる。以上から, 設計事象としては取扱いモード No. 2 が抽出される。

(4) 設計基準

既存評価に用いられている設計基準を表 3.1-5 に示す。

表 3.1-5 設計基準

評価条件等	評価部位	設計基準	設計基準の考え方
一般の試験条件	容器本体（胴） 容器本体（底板） 蓋	<ul style="list-style-type: none"> <li>発生応力を分類し、各応力強さが以下の基準値以下であること。</li> <li><math>P_m \leq S_m</math></li> <li><math>PL \leq 1.5 S_m</math></li> <li><math>PL + P_b \leq 1.5 S_m</math></li> <li><math>PL + P_b + Q \leq 3 S_m</math></li> </ul> ここで、 $P_m$ ：一次一般膜応力強さ $PL$ ：一次局部膜応力強さ $P_b$ ：一次曲げ応力強さ $Q$ ：二次応力強さ $S_m$ ：設計・建設規格付録 材料図表 Part 5 表 1 に示される設計 応力強さ	旧通産省告示第 501号による
	蓋ボルト	<ul style="list-style-type: none"> <li>以下の基準値以下であること。</li> <li><math>\sigma_m \leq 2 S_m</math></li> <li><math>\sigma_m + \sigma_b \leq 3 S_m</math></li> </ul> ここで、 $\sigma_m$ ：平均引張応力 $\sigma_b$ ：曲げ応力 $S_m$ ：設計・建設規格付録 材料図表 Part 5 表 2 に示される設計応力強さ	
特別の試験条件	バスケット	<ul style="list-style-type: none"> <li>膜応力強さが降伏応力、（膜+曲げ） 応力強さが降伏応力の1.5倍以下であること。</li> </ul>	臨界評価上影響のある塑性変形が生じない
通常の輸送条件	トラニオン	<ul style="list-style-type: none"> <li>応力強さが降伏応力以下であること。</li> </ul> ここで、応力強さとは主応力の差の絶対値をいう。	旧科技厅 核燃料輸送物設計承認申請書記載要綱（第2版）による

(5) 評価条件及び評価方法

既存評価の評価条件及び評価方法の内容を以下に示す。

1) 容器本体（胴）、容器本体（底板）、蓋及び蓋ボルト

構内用輸送容器の容器本体及び蓋部の構造強度評価は、想定される圧力荷重、機械的荷重、熱荷重を基に、容器の実形状をモデル化し、構造解析コードABAQUS を用いて容器本体（胴）、容器本体（底板）、蓋及び蓋ボルトの応力評価を行う。

主な構造部材の応力評価箇所を図 3.1-2 に示す。荷重条件は表 3.1-2 に示したとおりである。

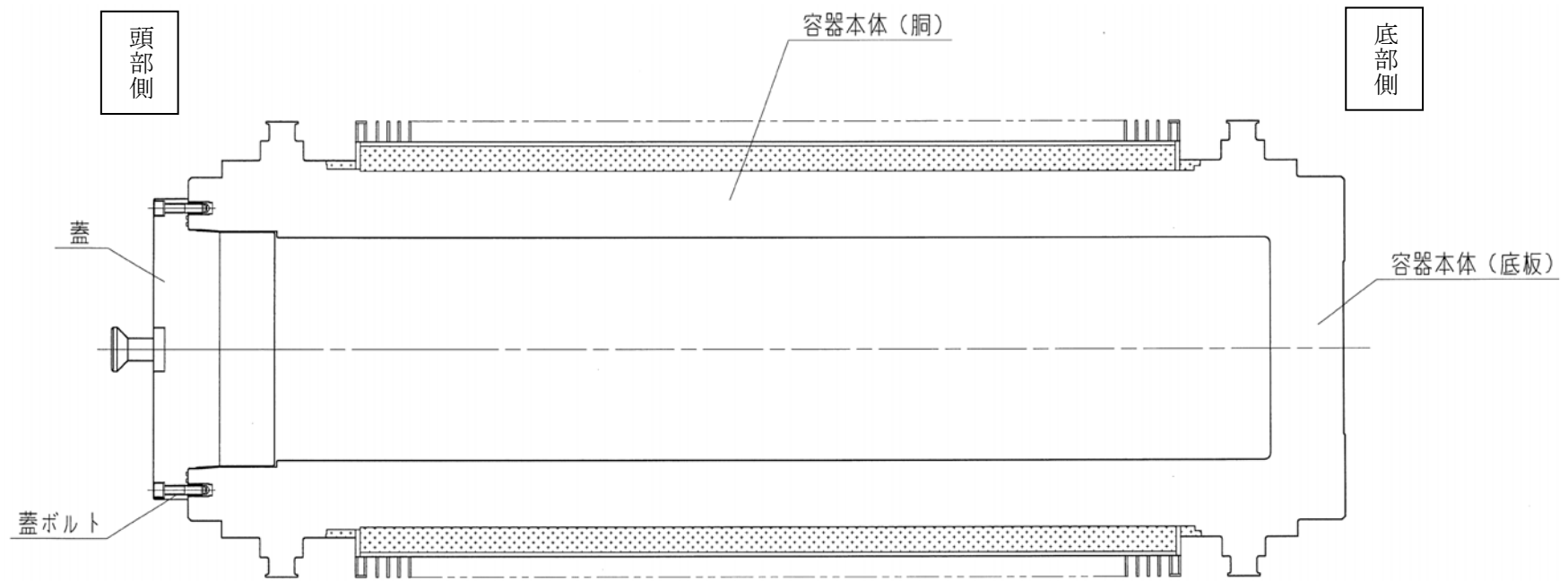


図 3.1-2 容器本体 (胴), 容器本体 (底板), 蓋及び蓋ボルトの応力評価箇所

## 2) バスケット

バスケットの構造強度評価は、想定される機械的荷重を基に応力評価式を用いて評価する。頭部垂直落下時及び底部垂直落下時には上下部のスペーサに慣性力による圧縮応力が生じる。また、水平落下時に、チャンネルの横板には、慣性力により曲げ応力が生じ、チャンネルの縦板には圧縮応力が生じる。これらの応力評価箇所を図 3.1-3 に示す。荷重条件は表 3.1-3 に示したとおりである。

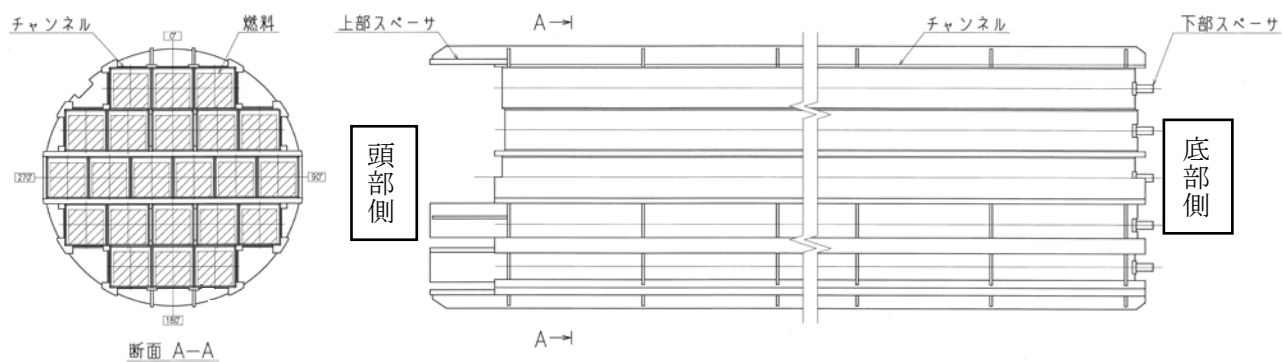


図 3.1-3 バスケットの応力評価箇所

### 3) トラニオン

トラニオンの構造強度評価は、吊上げ時及び固縛時に想定される機械的荷重を基に応力評価式を用いて評価する。吊上げ時及び固縛時のトラニオンへの荷重点を図 3.1-4 に示す。荷重条件は表 3.1-4 に示したとおりである。

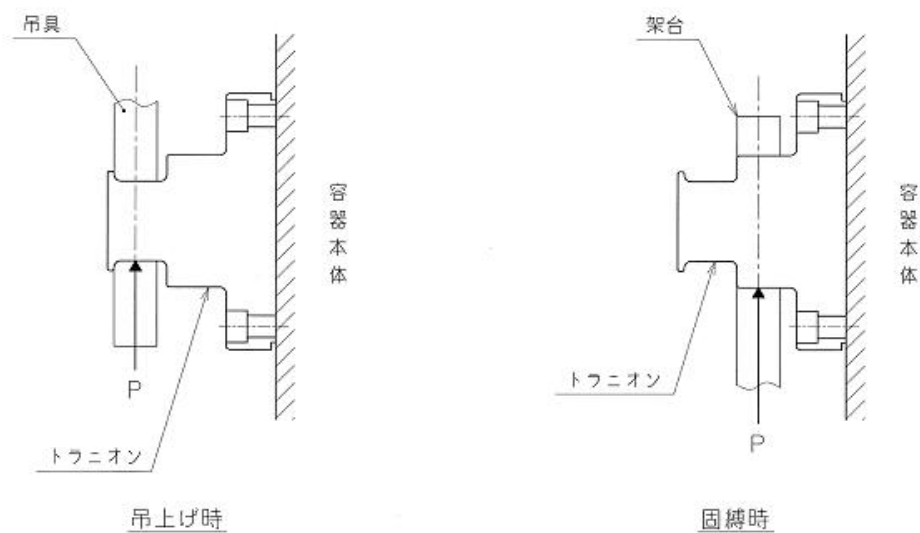


図3.1-4 トラニオンへの荷重点

(6) 評価結果

評価結果を表3.1-6～表3.1-8に示す。いずれも、解析基準値に対して十分に余裕がある。このため、構内用輸送容器の構造健全性は維持される。

表3.1-6 容器本体及び蓋の構造強度評価結果

部位	材料	事象	応力分類	解析基準 *1	解析基準値 (MPa) *2	解析結果 (MPa)
容器本体 (胴)	炭素鋼	頭部 垂直落下	一次応力(Pm)	Sm	124	15.7
			一次応力(PL)	1.5 Sm	185	25.9
			(一次+二次)応力	3 Sm	371	66.6
		底部 垂直落下	一次応力(Pm)	Sm	124	16.9
			一次応力(PL)	1.5 Sm	185	35.8
			(一次+二次)応力	3 Sm	371	39.3
水平落下	一次応力(Pm)	Sm	124	31.1		
	一次応力(PL)	1.5 Sm	185	89.5		
	(一次+二次)応力	3 Sm	371	133		
容器本体 (底板)	炭素鋼	頭部 垂直落下	一次応力(PL+Pb)	1.5 Sm	187	2.90
			(一次+二次)応力	3 Sm	373	11.8
		底部 垂直落下	一次応力(PL+Pb)	1.5 Sm	187	39.2
			(一次+二次)応力	3 Sm	373	43.6
		水平落下	一次応力(PL+Pb)	1.5 Sm	187	25.6
			(一次+二次)応力	3 Sm	373	66.0
蓋	ステンレ ス鋼	頭部 垂直落下	一次応力(PL+Pb)	1.5 Sm	206	67.4
			(一次+二次)応力	3 Sm	411	105
		底部 垂直落下	一次応力(PL+Pb)	1.5 Sm	206	2.56
			(一次+二次)応力	3 Sm	411	16.0
		水平落下	一次応力(PL+Pb)	1.5 Sm	206	21.4
			(一次+二次)応力	3 Sm	411	89.8
蓋ボルト	ニッケ ルクロ ムモリ ブデン 鋼	頭部 垂直落下	平均引張応力	2 Sm	562	74.3
			平均引張応力+曲げ応力	3 Sm	844	126
		底部 垂直落下	平均引張応力	2 Sm	562	127
			平均引張応力+曲げ応力	3 Sm	844	214
		水平落下	平均引張応力	2 Sm	562	135
			平均引張応力+曲げ応力	3 Sm	844	357

\*1 旧通産省告示第501号による

\*2 設計・建設規格より引用



表 3.1-7 バスケットの構造強度評価結果

部位	材料	事象	応力分類	解析基準 *1	解析基準値 (MPa) *2	解析結果 (MPa)
バスケット 上部スペーサ	ステンレ ス鋼	頭部 垂直落下	膜応力	Sy	158 *2	127
バスケット 下部スペーサ	ステンレ ス鋼	底部 垂直落下	膜応力	Sy	158 *2	109
バスケット チャンネル	ボロン入 りステン レス鋼	水平落下	(膜+曲げ)応力	1.5 $\sigma_y$	356 *3	290
			膜応力	$\sigma_y$	237 *3	59.9

\*1 臨界評価上影響のある塑性変形が生じない

\*2 設計・建設規格より引用

\*3 既存評価の材料試験データ

表 3.1-8 トラニオンの構造強度評価結果

部位	材料	事象	応力分類	解析基準 *1	解析基準値 (MPa) *2	解析結果 (MPa)
トラニオン	析出硬 化型ス テンレ ス鋼	吊上げ	(膜+曲げ)応力	Sy	650	444
		固縛	(膜+曲げ)応力	Sy	650	175

\*1 旧科技庁 核燃料輸送物設計承認申請書記載要綱（第2版）による

\*2 設計・建設規格より引用

## 構造強度計算に用いるコード (ABAQUS) について

### (1) 概要

ABAQUS コードは米国 Hibbitt, Karlsson&Sorensen, Ins. (HKS 社) で開発された有限要素法に基づく応力・座屈解析等の汎用解析コードであり、輸送容器の応力解析等に広く利用されている。

### (2) 機能

ABAQUS コードは、応力解析に際して以下の機能を有している。

- ① 定常，非定常の弾性，弾塑性のいずれの解も得ることができる。
- ② 材料特性として時間依存，歪の履歴依存並びに等方性・異方性等を考慮することができる。
- ③ モデルの形状は一次元～三次元，又は連続体についても取り扱うことができる。
- ④ 伝熱解析結果をそのまま境界条件として熱応力解析に用いることが可能である。
- ⑤ 荷重条件として集中荷重，分布荷重，モーメント，加速度力（慣性力），圧力，遠心力及びコリオリ力等が取り扱える。また，これらの条件の時間依存，線形変化に対しても対応可能である。

### (3) 解析フロー

ABAQUS コードの解析フローを図 3.1-5 に示す。

### (4) 使用実績

ABAQUS コードは，これまで多くの応力解析に対し使用実績がある。

### (5) 検証方法

理論値との比較による検証が実施されていることを確認している。

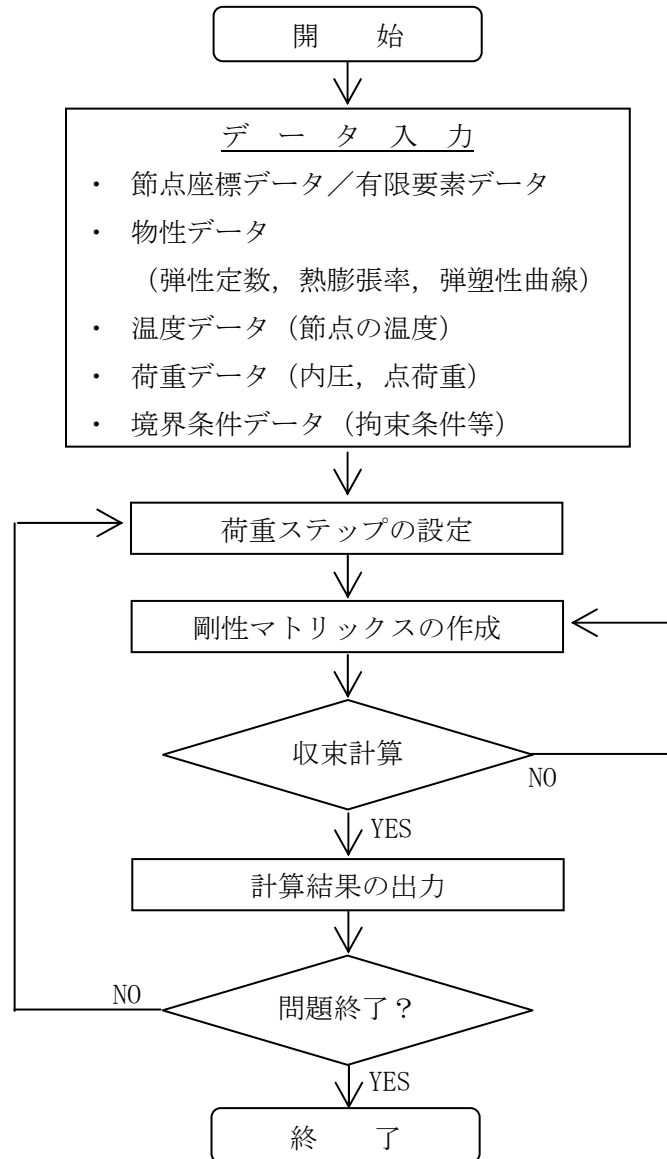


図 3. 1-5 ABAQUS コードの応力解析フロー図

### 3.2. 除熱機能

#### (1) 基本的な考え方

除熱設計にあたっては、燃料の健全性及び構内用輸送容器の安全機能を有する構成部材の健全性が維持できるよう、以下のとおり設計する。

- a. 収納された使用済燃料より発生する崩壊熱は、胴内に充填した水及び空気の自然対流及び伝導により容器本体胴に伝える。
- b. 容器本体胴に伝えられた熱は主として中性子遮へい部のレジン中に設けた伝熱フィンにより外筒に伝える。
- c. 外筒に伝えられた熱は外筒及び外筒に設置したフィンにより大気に放散する。

除熱機能の評価においては、収納する使用済燃料の最大崩壊熱量を考慮し、環境条件には構外用輸送容器としての安全評価に用いられている条件を用い、自然冷却により冷却されるものとして各部の温度を求め、各部材料の制限温度を超えないことを評価する。

構内輸送では緩衝体を装着しない運用とするが、除熱設計において緩衝体は断熱の効果を有していることから、緩衝体を装着しない運用は除熱性能が向上し、容器本体の温度は既存評価における各部温度に比べて低くなる。また、表 2-2 に示したように、構内用輸送容器に収納する燃料仕様は既存評価に用いている燃料仕様に包絡されており、既存評価に比べて使用済燃料の崩壊熱量は十分低いものとなっている。このため、評価結果は既存評価書の内容を引用する。

(2) 設計基準

設計基準を表 3.2-1 に示す。

表 3.2-1 設計基準

対象部位	材質	設計基準	設計基準温度 (°C)	備考
構内用 輸送容器	レジン	使用可能温度	149	中性子遮へい材
	ふっ素ゴム	使用可能温度	300	Oリング
	炭素鋼	構造強度が確保される制限温度	375	胴
	ステンレス鋼	構造強度が確保される制限温度	425	蓋
	ボロン入り ステンレス鋼	構造強度が確保される制限温度	200	バスケット
燃料 被覆管	ジルカローイ-2	照射硬化回復現象により燃料被覆管の機械的特性が著しく低下しない温度及び水素化物の再配向による被覆管の機械的特性の低下が生じない温度以下となる温度 *1, *2	200	8×8 燃料
		300	新型 8×8 ジルコニウムライフ燃料, 高燃焼度 8×8 燃料, 9×9 燃料	

\*1 平成 18 年度リサイクル燃料資源貯蔵技術調査等(貯蔵燃料長期健全性等確認試験に関する試験最終報告書)(06 基炉報-0006, 独立行政法人原子力安全基盤機構)

\*2 平成 19 年度リサイクル燃料資源貯蔵技術調査等(貯蔵燃料健全性等調査に関する試験成果報告書)(07 基炉報-0004, 独立行政法人原子力安全基盤機構)

(3) 燃料仕様

既存評価では最大崩壊熱量（25kW）で評価を実施しており，本構内輸送で収納を予定している燃料の崩壊熱量（最大 19kW）を包絡している。

(4) 評価条件

既存評価の内容を以下に示す。

構内用輸送容器の除熱評価は以下の 2 種類の解析モデルを用いて行う。

- a. 半径方向輪切り軸方向フィン半ピッチモデル

（以下「輪切り半ピッチモデル」という。）

- b. 軸方向二次元軸対称全体モデル

（以下「全体モデル」という。）

輪切り半ピッチモデル形状図を図 3.2-1 に，全体モデル形状図を図 3.2-2 に示す。

また，評価条件を表 3.2-2 に示す。

表 3.2-2 評価条件

項目		評価条件
収納体数	(体)	22
崩壊熱量	(kW)	25
周囲温度	(°C)	38
太陽熱放射 (W/m <sup>2</sup> )	垂直に輸送される表面及び水平 に輸送されない下向きの表面	200
	その他の表面（曲面）	400

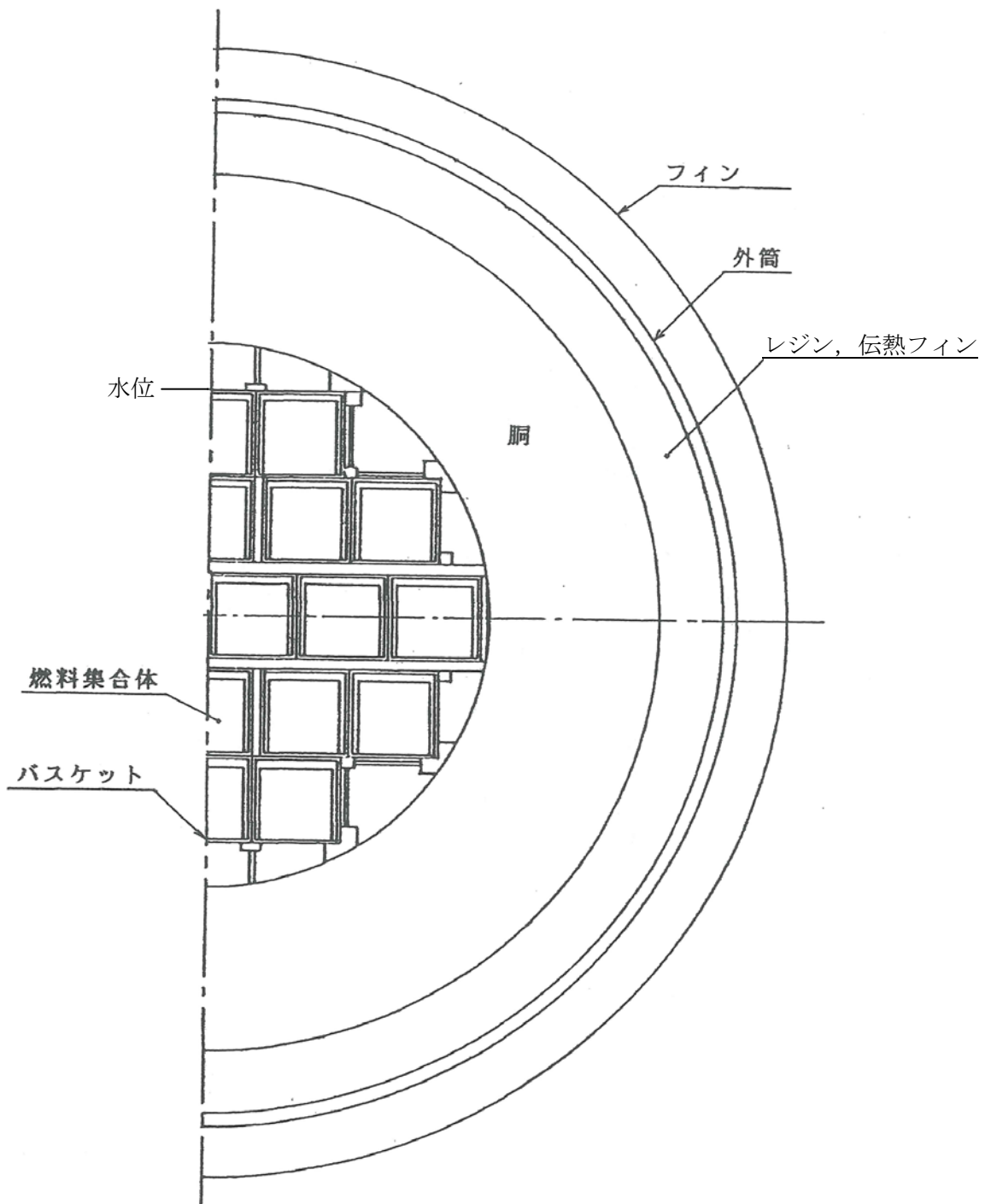
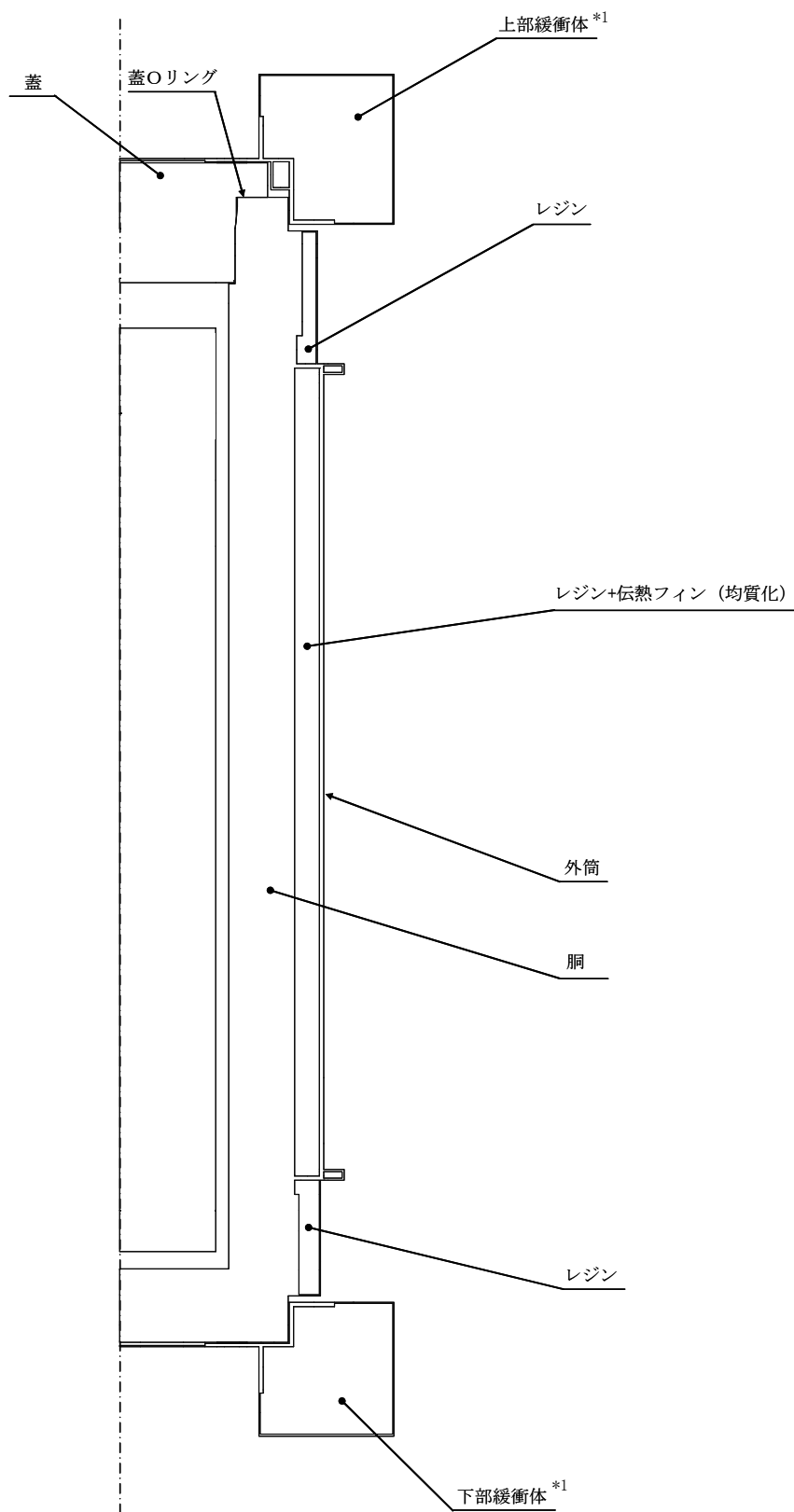


図 3.2-1 輪切り半ピッチモデル形状図



\*1 構内輸送では、上部緩衝体及び下部緩衝体は装着しない。

図 3.2-2 全体モデル形状図



(5) 評価方法

軸方向を断熱とした輪切り半ピッチモデルで構内用輸送容器中央部断面の各部温度を評価する。輪切り半ピッチモデルで評価できない部位については、軸方向の温度分布が求められる全体モデルで評価する。

解析には ABAQUS コードを用いる。

(6) 評価結果

評価結果を表 3.2-3 に示す。本表に示すとおり、構内用輸送容器を構成する部材はいずれも設計基準温度を下回っており、熱的健全性は維持される。

また、燃料被覆管の温度は 134℃であり、水素化物の再配向による機械特性の低下が生じる温度を大きく下回っており、燃料の健全性は維持される。

表 3.2-3 評価結果 (各部温度)

対象部位	材質	評価結果 (°C)	設計基準温度 (°C)	備考
構内用輸送容器	レジン	112	149	中性子遮へい材
	ふっ素ゴム	115	300	Oリング
	炭素鋼	127	375	胴
	ステンレス鋼	119	425	蓋
	ボロン入りステンレス鋼	132	200	バスケット
燃料被覆管	ジルカロイ-2	134	200	8×8 燃料
			300	新型 8×8 ジルコニウムライフ燃料, 高燃焼度 8×8 燃料, 9×9 燃料

## 除熱解析に用いるコード (ABAQUS) について

### (1) 概要

ABAQUS コードは、米国 Hibbitt, Karlsson & Sorensen, Inc. (HKS 社) で開発された有限要素法に基づく伝熱解析等の汎用解析コードであり、輸送容器の伝熱解析などに広く利用されている。

### (2) 機能

ABAQUS コードは、伝熱解析に際して以下の機能を有している。

- ① 定常、非定常のいずれの解も得ることができる。
- ② 一次元～三次元の任意形状の構造に対して解くことが可能である。
- ③ 初期条件 (温度) は要素ごとに変化させることができ、計算ステップの自動決定も可能である。
- ④ 境界条件として、時間に依存する熱流束、温度、伝導、対流及び放射が考慮できる。
- ⑤ 構成物質の相変態が考慮できる。

### (3) 解析フロー

ABAQUS コードの解析フローを図 3.2-3 に示す。

### (4) 使用実績

ABAQUS コードは、多くの伝熱解析に使用された実績がある。

### (5) 検証方法

貯蔵容器の定常伝熱試験に対して ABAQUS コードによる解析結果と試験結果を比較・検討し、本コードの妥当性が検証されている\*1。

\*1 山川秀次, 五味義雄, 尾崎幸男, 尾崎明朗「使用済燃料キャスク貯蔵技術の確立—キャスクの伝熱特性評価—」, 電中研報告書, U92038, (1993)

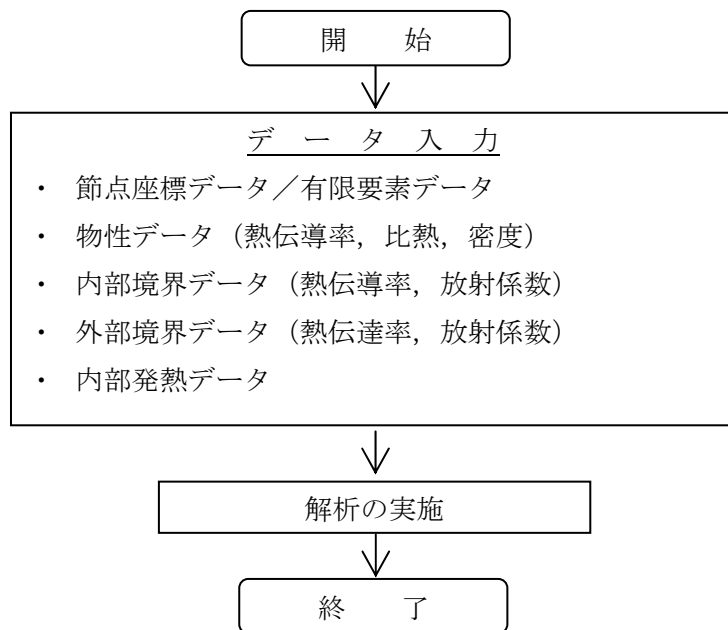


図 3. 2-3 ABAQUS コードの伝熱解析フロー図

## 除熱解析に用いるコード (ORIGEN2) について

### (1) 概要

ORIGEN2 コードは、米国オークリッジ国立研究所 (ORNL) で開発された炉内中性子束の 1 点近似による燃焼計算コードである。ORIGEN2 コードは汎用解析コードであり、輸送容器の崩壊熱計算等に広く利用されている。

### (2) 機能

ORIGEN2 コードは、燃焼解析に際して以下の機能を有している。

- ① 燃料の炉内での燃焼計算、炉取出し後の減衰計算により、冷却期間に対応した崩壊熱、放射線の強度、各核種の放射エネルギー等が求められる。
- ② 原子炉の炉型と燃料の組合せに対し、中性子エネルギースペクトルの違いにより重みをつけた断面積ライブラリが内蔵されており、任意に選択できる。
- ③ 計算結果は、放射化生成物、アクチノイド、核分裂生成物に分類して出力される。
- ④ 燃焼計算に必要な放射性核種データ (崩壊熱、ガンマ線のエネルギー分布、自発核分裂と  $(\alpha, n)$  反応により発生する中性子源強度等) に関しては、ORIGEN2 コード専用のライブラリがあり、これを用いる。

### (3) 計算フロー

ORIGEN2 コードの計算フローを図 3.2-4 に示す。

### (4) 使用実績

ORIGEN2 コードは、輸送容器、核燃料施設の崩壊熱計算に広く使用されている\*1。

### (5) 検証方法

汎用コードの導入評価\*1 が実施されていることが確認されている。

大型実験/ベンチマーク試験による検証\*2 が実施されていることが確認されている。

\*1 ORNL, "ORIGEN2 Isotope Generation and Depletion Code MATRIX EXPONENTIAL METHOD", CCC-371

\*2 (社)日本原子力学会 "原子炉崩壊熱とその推奨値", 1989 年 8 月

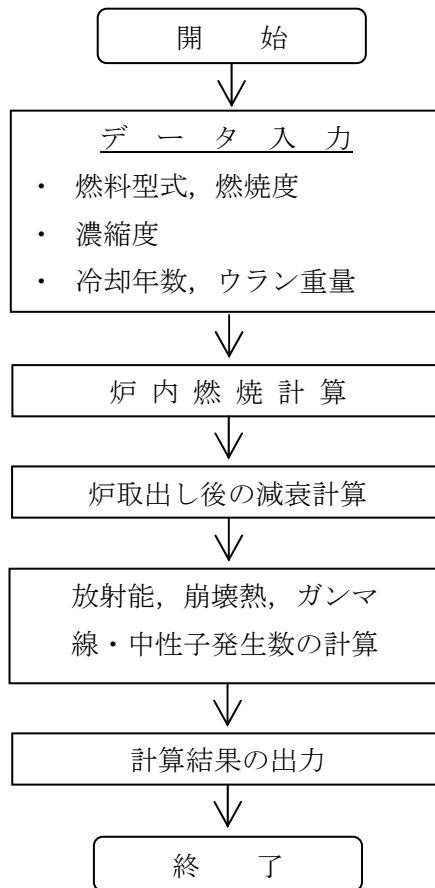


図 3.2-4 ORIGEN2 コードの計算フロー図

### 3.3. 密封機能

#### (1) 基本的な考え方

構内用輸送容器の密封装置は容器本体及び蓋より構成される密封容器とこれに付属するバルブから構成される。容器本体と蓋の間、及びバルブのガスケットにはOリングが使用されている。構内用輸送容器の密封境界を図3.3-1に示す。

密封機能の評価にあたっては、構造強度評価及び除熱機能評価の結果から、構内用輸送容器の密封性能が維持されることを確認する。

#### (2) 評価結果

3.1項に示したとおり、構造強度評価から蓋、蓋ボルト、胴及び底板は構内輸送における荷重条件に対して十分な強度を有しており、密封装置の構造健全性に問題がないことが確認されている。

また、3.2項に示したとおり、除熱機能評価から構内輸送時のOリングの温度は115℃以下であり、設計基準温度である300℃を大きく下回ることから、熱的健全性に問題ないことが確認されている。

以上から、構内用輸送容器の密封性能は維持される。

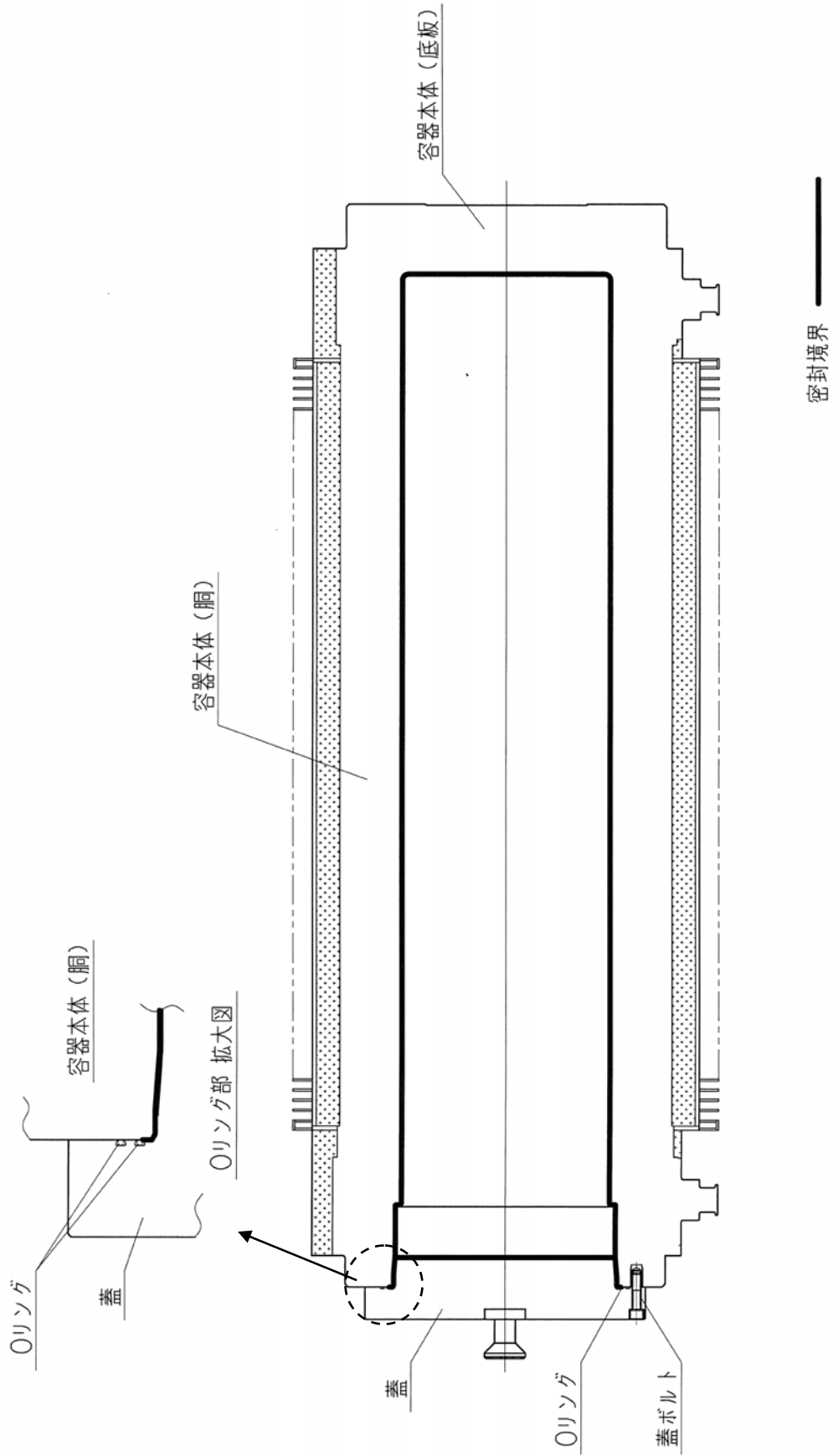


図 3. 3-1 密封境界

### 3.4. 遮へい機能

#### (1) 基本的な考え方

遮へい設計にあたっては、周辺公衆及び放射線業務従事者に対し、放射線被ばく上影響を及ぼすことのないよう、使用済燃料の放射線を適切に遮へいする能力を有するよう以下のとおり設計する。

- a. 構内用輸送容器はガンマ線遮へいと中性子遮へいの機能を有する。
- b. 主要なガンマ線遮へい材は、銅、底板及び外筒の炭素鋼と蓋のステンレス鋼である。
- c. 主要な中性子遮へい材は、胴内水及び胴と外筒間のレジンである。

遮へい機能の評価においては、収納する使用済燃料の線源強度を考慮し、構外用輸送容器としての安全評価に用いられている評価手法を用い、構内用輸送容器表面及び表面から1 mにおける線量当量率が制限値を超えないことを評価する。

なお、表 2-2 に示したように、構内用輸送容器に収納する燃料仕様は既存評価に用いている燃料仕様に包絡されるが、構内輸送では緩衝体がない状態で運用することから、再評価を実施する。ただし、緩衝体がない解析モデルである事以外は既存評価と同じとし、既存評価書の内容を引用する。

#### (2) 設計基準

設計基準を表 3.4-1 に示す。

表 3.4-1 設計基準

(単位： $\mu\text{Sv/h}$ )

	設計基準
構内用輸送容器 表面	2000 以下
構内用輸送容器 表面から 1 m	100 以下



(3) 評価条件

1) 遮へい厚さ

構内用輸送容器の遮へい厚さを表 3.4-2 に示す。

表 3.4-2 遮へい厚さ

(単位：mm)

	炭素鋼	ステンレス鋼	レジン
側部 方向	307	—	115
頭部軸方向	—	305	—
底部軸方向	338	—	—

2) 線源条件

表 2-2 に示すように、構内輸送においては 9×9 燃料を収納する場合は、最も放射能強度が大きく、遮へい上厳しい線源条件となる。なお、遮へい機能の評価においては、既存評価の燃料の線源条件で評価する。

構内用輸送容器の収納物の線源条件を表 3.4-3 に示す。

表 3.4-3 線源条件

項目	線源条件
平均燃焼度 (MWd/t)	50,000
冷却期間 (日)	820
収納体数 (体)	22
放射能強度 (Bq)	$2.04 \times 10^{17}$

3) 線源強度及びエネルギー

a. ガンマ線源強度

燃料有効部のガンマ線源強度の計算は ORIGEN2 コードにより行う。得られたガンマ線源強度を表 3.4-4 に示す。また、構造材の放射化によるガンマ線源強度は次式で計算する。構造材の放射化によるガンマ線源強度を表 3.4-5 に示す。

$$A = N_0 \cdot \sigma \cdot \phi \cdot \{1 - \exp(-\lambda \cdot T_1)\} \cdot \exp(-\lambda \cdot T_2)$$

ここで、A : 放射化核種 ( $^{60}\text{Co}$ ) の放射能 (Bq)

$N_0$  : ターゲット核種 ( $^{59}\text{Co}$ ) の個数 (atoms)

$\sigma$  : 2200m/s の中性子による ( $^{59}\text{Co}$ ) の (n,  $\gamma$ ) 反応断面積 ( $\text{cm}^2$ )

$\phi$  : 炉内照射熱中性子束 ( $\text{n}/(\text{cm}^2 \cdot \text{s})$ )

$\lambda$  :  $^{60}\text{Co}$  の崩壊定数 (/日)

$T_1$  : 照射期間 (日)

$T_2$  : 冷却期間 (日)

表3.4-4 ガンマ線源強度

(輸送容器1基あたり)

エネルギー 群 数	平均エネルギー (MeV)	線源強度 (photons/s)
1	0.01	$5.449 \times 10^{16}$
2	0.025	$1.247 \times 10^{16}$
3	0.0375	$1.258 \times 10^{16}$
4	0.0575	$1.118 \times 10^{16}$
5	0.085	$7.725 \times 10^{15}$
6	0.125	$8.303 \times 10^{15}$
7	0.225	$6.758 \times 10^{15}$
8	0.375	$3.839 \times 10^{15}$
9	0.575	$6.581 \times 10^{16}$
10	0.85	$2.387 \times 10^{16}$
11	1.25	$3.830 \times 10^{15}$
12	1.75	$2.132 \times 10^{14}$
13	2.25	$1.937 \times 10^{14}$
14	2.75	$5.750 \times 10^{12}$
15	3.5	$7.341 \times 10^{11}$
16	5.0	$5.153 \times 10^8$
17	7.0	$5.943 \times 10^7$
18	9.5	$6.828 \times 10^6$
合 計		$2.113 \times 10^{17}$

表 3.4-5 構造材の放射化によるガンマ線源強度

(輸送容器1基あたり)

	$^{60}\text{Co}$ 線源強度 (Bq)
ハンドル部	$3.52 \times 10^{12}$
上部グリッド部	$4.70 \times 10^{13}$
上部プレナム部	$2.62 \times 10^{14}$
下部タイプレート部	$9.59 \times 10^{13}$

b. 中性子線源強度

中性子線源強度の計算は ORIGEN2 コードにより行う。得られた中性子線源強度を表 3.4-6 に示す。また、評価に用いる中性子エネルギースペクトルを表 3.4-7 に示す。

表 3.4-6 中性子線源強度 (輸送容器 1 基あたり)

		中性子線源強度 (n/s)
1 次中性子源	自発核分裂によるもの	$1.177 \times 10^{10}$
	( $\alpha$ , n) 反応によるもの	$1.489 \times 10^8$
	合計	$1.192 \times 10^{10}$
増倍効果を考慮した全中性子線源強度		$2.785 \times 10^{10}$

表 3.4-7 中性子線源スペクトル

エネルギー群数	上限エネルギー (eV)	スペクトル
1	$1.492 \times 10^7$	$5.72 \times 10^{-4}$
2	$1.220 \times 10^7$	$2.02 \times 10^{-3}$
3	$1.000 \times 10^7$	$6.07 \times 10^{-3}$
4	$8.180 \times 10^6$	$2.00 \times 10^{-2}$
5	$6.360 \times 10^6$	$4.12 \times 10^{-2}$
6	$4.960 \times 10^6$	$5.27 \times 10^{-2}$
7	$4.060 \times 10^6$	$1.10 \times 10^{-1}$
8	$3.010 \times 10^6$	$8.74 \times 10^{-2}$
9	$2.460 \times 10^6$	$2.28 \times 10^{-2}$
10	$2.350 \times 10^6$	$1.15 \times 10^{-1}$
11	$1.830 \times 10^6$	$2.07 \times 10^{-1}$
12	$1.110 \times 10^6$	$1.89 \times 10^{-1}$
13	$5.500 \times 10^5$	$1.31 \times 10^{-1}$
14	$1.110 \times 10^5$	$1.59 \times 10^{-2}$
15	$3.350 \times 10^3$	$8.12 \times 10^{-5}$
16	$5.830 \times 10^2$	$5.89 \times 10^{-6}$
17	$1.010 \times 10^2$	$3.89 \times 10^{-7}$
18	$2.900 \times 10^1$	$5.53 \times 10^{-8}$
19	$1.070 \times 10^1$	$1.33 \times 10^{-8}$
20	$3.060 \times 10^0$	$1.88 \times 10^{-9}$
21	$1.120 \times 10^0$	$4.19 \times 10^{-10}$
22	$4.140 \times 10^{-1}$	$1.20 \times 10^{-10}$

#### (4) 評価方法

遮へい計算は、ガンマ線、中性子共に DOT3.5 コードを用いて計算し、構内用輸送容器表面及び表面から 1 m の線量当量率を求める。

遮へい解析モデルを図 3.4-1～図 3.4-3 に示す。解析モデルは、構内用輸送容器の実形状を考慮した上で、構内用輸送容器の底部トランニオン周辺について中性子遮へい材の遮へい厚さが水位方向とトランニオン方向で異なることから、頭部方向、底部水位方向及び底部トランニオン方向に分けてモデル化する。

ライブラリとしては、DLC-23/CASK データを用い、線量当量率への変換は ICRP Publ. 74 に従う。

解析モデルでは既存評価と同様に以下の条件を考慮する。

- ・ 胴内での燃料の軸方向の移動を考慮し、安全側に頭部方向評価モデルでは蓋方向に、底部方向評価モデルでは底方向に移動したモデルとする。
- ・ 胴内水温度は、収納物の崩壊熱量 25kW における水温（127℃）より高い 150℃ に設定する。
- ・ 胴内水位は、安全側に水の膨張を考慮しない場合の水位とする。
- ・ バスケットの最外周部は、遮へい体として考慮し、他の部分については、水没部は燃料領域に均質化し、非水没部はボイドに置換え、均質化領域から除外する。
- ・ フィンは、空気に置換え、距離のみ考慮する。
- ・ チャンネルボックスはボイドに置換え、均質化領域から除外する。
- ・ 各部寸法はすべてノミナル値とし、公差は密度係数として考慮する。



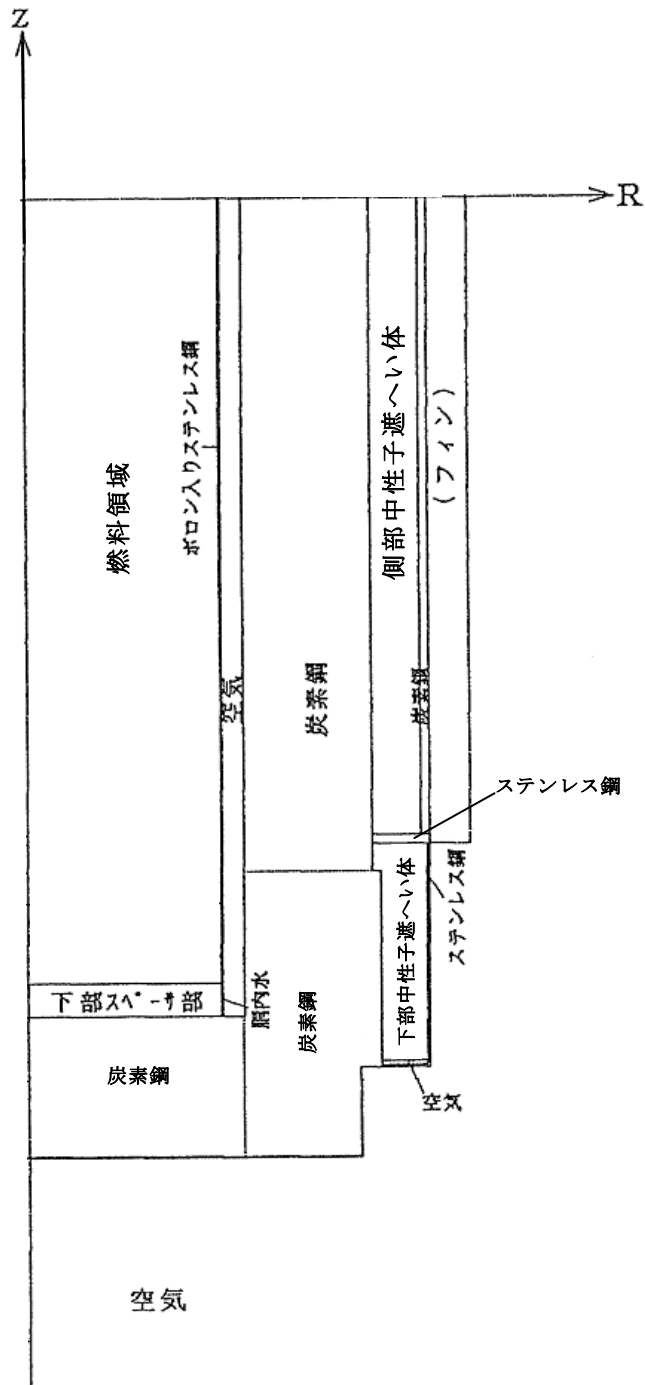


図 3.4-2 遮へい解析モデル (底部水位方向)

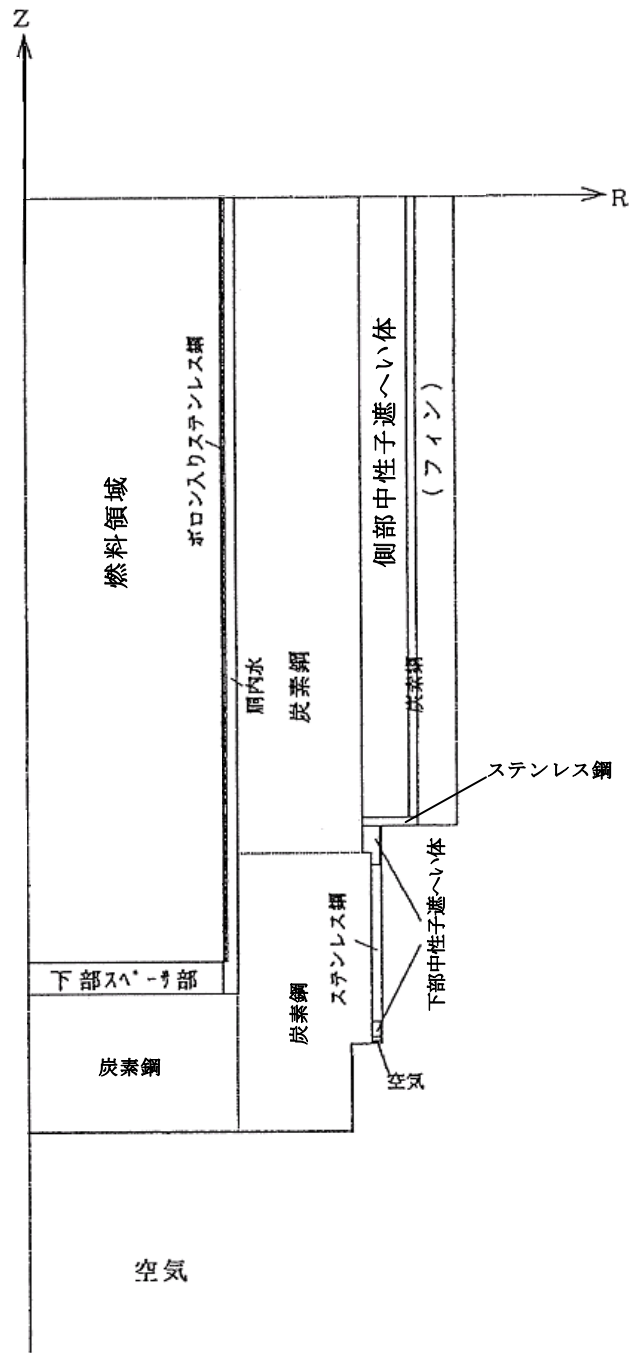


図 3.4-3 遮へい解析モデル (底部トランニオン方向)

(5) 評価結果

構内用輸送容器の線量当量率評価位置を図 3.4-4 に，評価結果を表 3.4-8 に示す。なお，評価結果は頭部軸方向，頭部径方向，側部，底部径方向，底部軸方向における線量当量率の最大値を示している。

本表に示すとおり，構内用輸送容器は設計基準値を満足している。



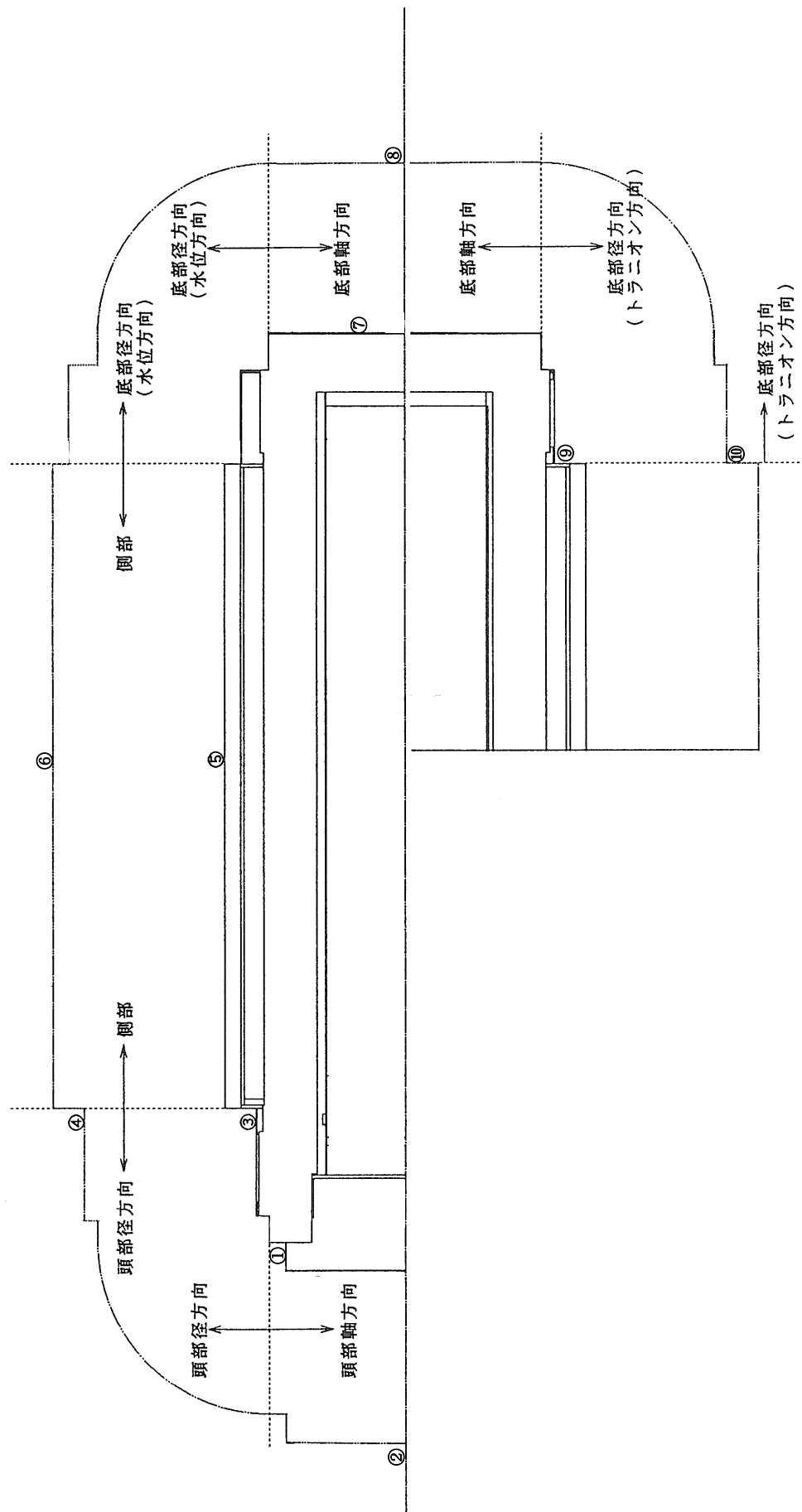


図3.4-4 線量当量率評価位置

表3.4-8 最大線量当量率の計算結果

(単位：μSv/h)

		頭部		側部	底部	
		軸方向	径方向		軸方向	径方向
評価点		①	③	⑤	⑦	⑨
表面	計算結果	1628.2	416.3	225.0	137.2	631.2
	設計基準値	2000				
評価点		②	④	⑥	⑧	⑩
表面から 1 m	計算結果	72.1	45.1	84.2	39.8	50.1
	設計基準値	100				

## 遮へい解析に用いるコード (ORIGEN2) について

### (1) 概要

ORIGEN2 コードは、米国オークリッジ国立研究所 (ORNL) で開発された炉内中性子束の1点近似による燃焼計算コードである。ORIGEN2 コードは汎用解析コードであり、輸送容器の放射線源強度計算等に広く利用されている。

### (2) 機能

ORIGEN2 コードは、燃焼解析に際して以下の機能を有している。

- ① 燃料の炉内での燃焼計算、炉取出し後の減衰計算により、冷却期間に対応した崩壊熱、放射線の強度、各核種の放射エネルギー等が求められる。
- ② 原子炉の炉型と燃料の組合せに対し、中性子エネルギースペクトルの違いにより重みをつけた断面積ライブラリが内蔵されており、任意に選択できる。
- ③ 計算結果は、放射化生成物、アクチニド、核分裂生成物に分類して出力される。
- ④ 燃焼計算に必要な放射性核種データ (崩壊熱、ガンマ線のエネルギー分布、自発核分裂と ( $\alpha$ , n) 反応により発生する中性子源強度等) に関しては、ORIGEN2 コード専用のライブラリがあり、これを用いる。

### (3) 計算フロー

ORIGEN2 コードの計算フローを図 3.4-5 に示す。

### (4) 使用実績

ORIGEN2 コードは、輸送容器、核燃料施設の放射線源強度計算に広く使用されている\*1。

### (5) 検証方法

汎用コードの導入評価\*1 が実施されていることが確認されている。

大型実験/ベンチマーク試験による検証\*2 が実施されていることが確認されている。

\*1 ORNL, "ORIGEN2 Isotope Generation and Depletion Code MATRIX EXPONENTIAL METHOD", CCC-371

\*2 (社)日本原子力学会 "原子炉崩壊熱とその推奨値", 1989年8月

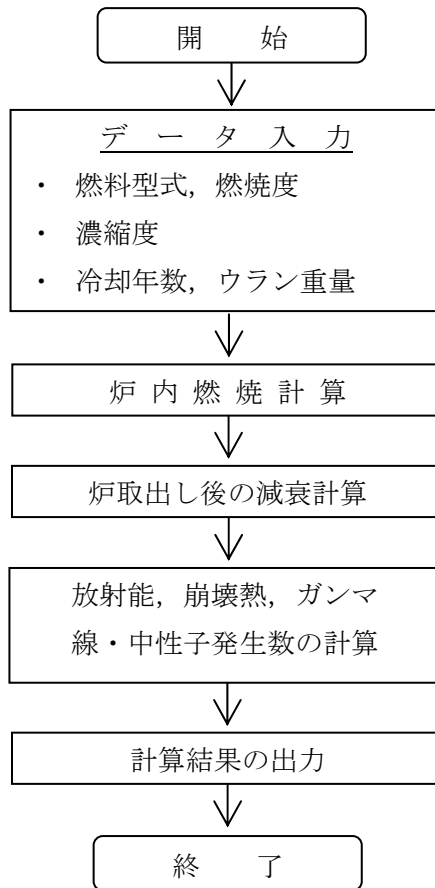


図 3.4-5 ORIGEN2 コードの計算フロー図

## 遮へい解析に用いるコード (DOT3.5 コード) について

### (1) 概要

DOT3.5 コード (以下「DOT コード」という。) は二次元輸送コードであり, 米国オークリッジ国立研究所 (ORNL) で開発された汎用解析コードである。

### (2) 機能

DOT コードは, 遮へい解析に際して以下の機能を有する。

- ① ガンマ線や中性子線に対するボルツマン輸送方程式を解くことによる数値解析法であり, 放射線の挙動を追跡するのに重要な非等方性が表現できる。
- ② DOT コードは, 二次元の体系を扱うことができる。

### (3) 解析フロー

DOT コードの解析フローを図 3.4-6 に示す。

### (4) 使用実績

DOT コードは, 原子力施設の遮へい計算に広く用いられており, 輸送容器の遮へい解析に豊富な実績がある。

### (5) 検証

汎用コードの導入評価\*1 が実施されていることが確認されている。

大型実験/ベンチマーク試験による検証\*2 が実施されていることが確認されている。

\*1 W. A. Rhoades, “DOT3.5 TWO DIMENSIONAL DISCRETE ORDINATES RADIATION TRANSPORT CODE”,  
CCC-276, 1978 年 10 月

\*2 (社)日本原子力学会 “中性子遮蔽設計ハンドブック”, 1993 年 4 月

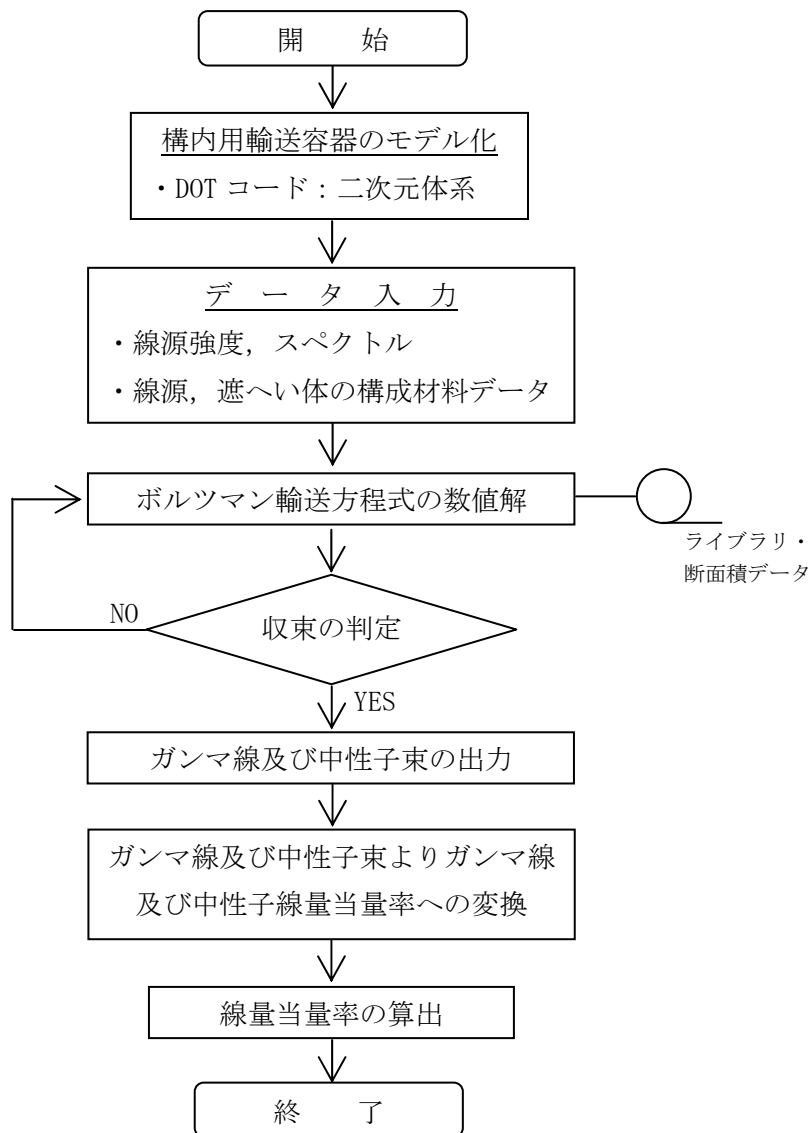


図 3.4-6 DOT コードの解析フロー図

### 3.5. 臨界防止機能

#### (1) 基本的な考え方

臨界防止にあたっては、想定されるいかなる場合にも燃料が臨界に達することを防止するため以下のとおり設計する。

- a. 燃料を収納するバスケットは格子構造として、燃料を所定の幾何学的配置に維持する設計とする。
- b. バスケットの主要材料には、中性子を吸収するボロン入りステンレス鋼を使用する。

なお、臨界防止機能の評価においては、表 2-2 に示したとおり、構内用輸送容器に収納する燃料の初期濃縮度（約 3.8wt%）は既存評価に用いている初期濃縮度（4.19wt%）に包絡されるため、評価結果は既存評価書の内容を引用する。

#### (2) 設計基準

想定されるいかなる場合も実効増倍率が 0.95 以下であること。

#### (3) 評価条件

既存評価の内容を以下に示す。また、臨界解析モデルを図 3.5-1 及び図 3.5-2 に示す。

- ・評価は初期濃縮度の高い 9×9 燃料について行う。
- ・燃料のウラン-235 の濃縮度は未照射のままの減損していない値(初期濃縮度)とする。
- ・燃料集合体には可燃性毒物としてガドリニウムを添加した燃料棒が含まれるが、中性子吸収断面積の大きいガドリニウムの存在を無視し、安全側にガドリニウムを添加していない燃料棒に置換える。
- ・燃料が構内用輸送容器の中心寄りに配置された状態とする。また、燃料集合体の変形を考慮し、臨界評価上安全側の仮定となるように収納される全燃料について一部領域の燃料棒ピッチを変化させた配列とする。
- ・バスケット材料のボロン入りステンレス鋼材中の  $^{10}\text{B}$  含有量は、製造下限値とする。
- ・チャンネルボックスを水に置換える。
- ・胴内における燃料として実在する部分は燃料有効長に相当する部分のみとし、上・下部タイプレート部などを水に置換える。
- ・胴内の燃料有効長の範囲外の構造物は水に置換える。
- ・中性子遮へい体及びフィンは無いものとする。
- ・輸送容器外部の雰囲気は安全側に真空とする。

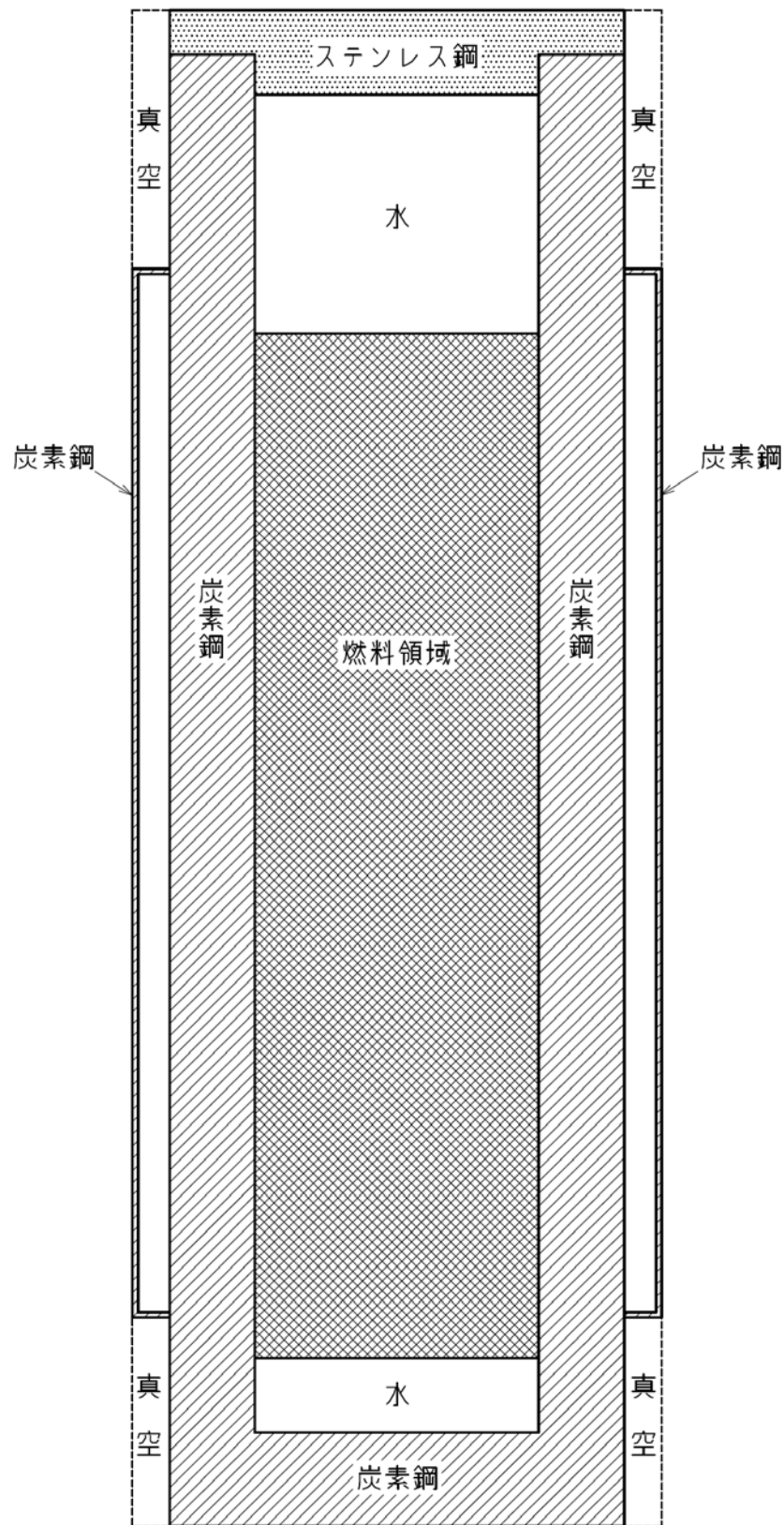
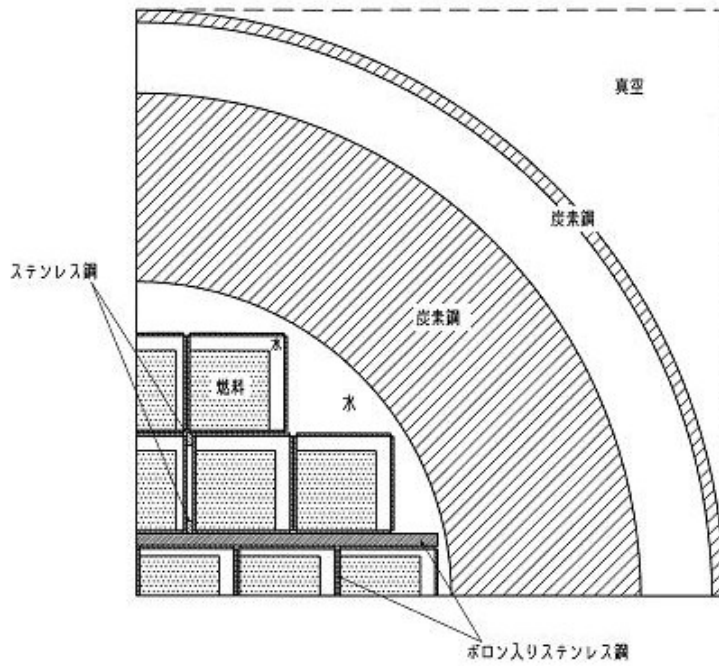
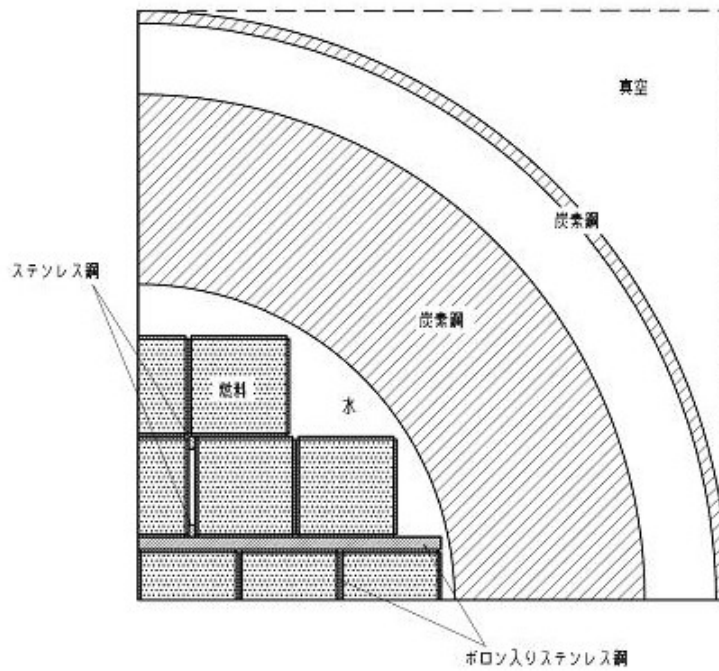


図 3.5-1 臨界解析モデル (縦断面図)





燃料棒ピッチの変化のない領域



燃料棒ピッチの変化のある領域

図 3.5-2 臨界解析モデル（燃料領域部横断面図）

(4) 評価方法

構内用輸送容器の実効増倍率は、燃料のウラン-235の濃縮度は未照射のままの減損していない値をとる安全側の仮定で、構内用輸送容器の実形状をモデル化し、臨界解析コードKENO-V.aを使用して求める。

(5) 評価結果

評価結果を表 3.5-1 に示す。本表に示すとおり、構内用輸送容器の実効増倍率は設計基準を満足している。

表 3.5-1 評価結果

評価対象	実効増倍率	設計基準
構内用輸送容器	0.91 <sup>*1</sup>	0.95

\*1 モンテカルロ計算の統計誤差 (3 $\sigma$ ) を考慮した値

## 臨界解析に用いるコード (KENO-V.a) について

### (1) 概要

KENO-V.a コードは、米国オークリッジ国立研究所 (ORNL) で開発されたモンテカルロ法に基づく公開の臨界解析コードであり、輸送容器の臨界解析などに利用されている。

### (2) 機能

KENO-V.a コードは、臨界解析に際して以下の機能を有している。

- ① 実際に中性子が出会う物理現象を確率理論を用いて模擬するため、どのような物理的問題にも適用できる。なお、統計的な手法を用いるため、計算結果には統計誤差が付随する。
- ② 一次元～三次元の任意形状の体系を扱うことができる。

### (3) 解析フロー

KENO-V.a コードの解析フローを図 3.5-3 に示す。

### (4) 使用実績

KENO-V.a コードは、国内外で輸送容器の臨界解析をはじめ、核燃料施設の臨界解析に使用されている。

### (5) 検証

米国のバットル研究所 (パシフィック ノースウエスト研究所, PNL) で行われた臨界実験<sup>\*1</sup>の中から 16 種類の臨界体系をベンチマーク試験<sup>\*2</sup>として選び、検証を行った。

\*1 S. R. Bierman and E. D. Clayton, “Criticality Experiments with Subcritical Clusters of 2.35 Wt% and 4.31 Wt% <sup>235</sup>U Enriched UO<sub>2</sub> Rods in Water with Steel Reflecting Walls”, NUREG/CR-1784 (PNL-3602), U.S. Nuclear Regulatory Commission, April 1981.

\*2 “International Handbook of Evaluated Criticality Safety Benchmark Experiments”, LEU-COMP-THERM-010, LEU-COMP-THERM-013, LEU-COMP-THERM-017, LEU-COMP-THERM-042, NEA/NSC/DOC(95)03, September 2009.

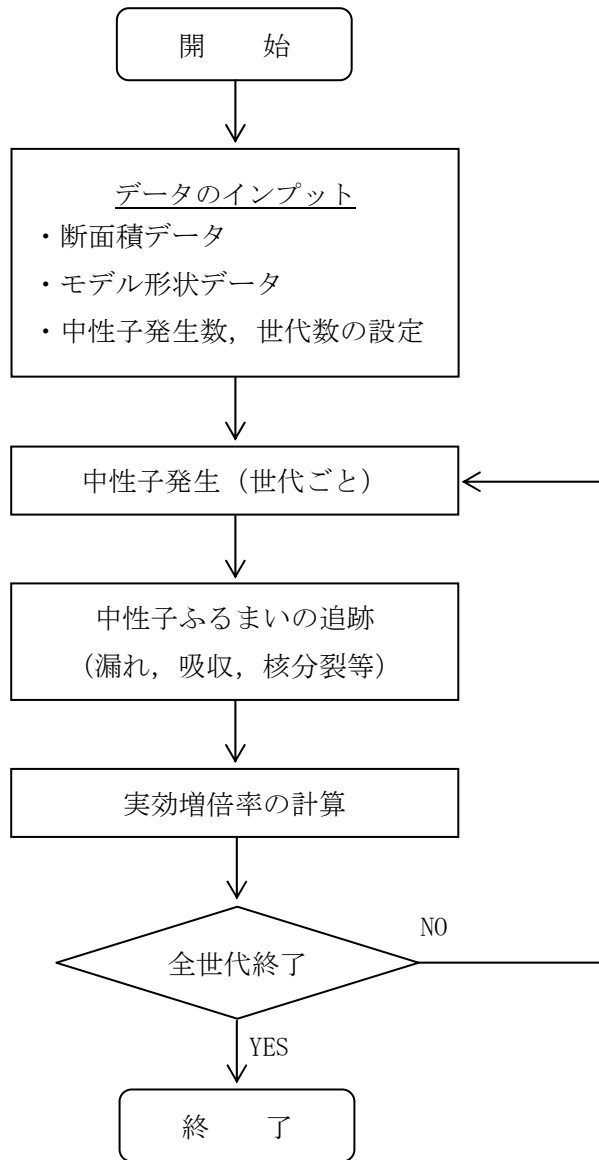


図 3.5-3 KENO-V.a コードの解析フロー図

#### 4. 構内用輸送容器の落下

##### 4.1. 原因

構内用輸送容器の取り扱い中に、何らかの原因で構内用輸送容器が落下して密封境界が破損し、放射性物質が環境に放出される。

##### 4.2. 発生防止対策

構内用輸送容器の落下を防止するために、次のような設計及び運転上の対策を講じる。

- (1) クレーン主巻フックは二重のワイヤーロープで保持する構造とする。
- (2) クレーン巻上装置は電源断時に電動油圧押し上機ブレーキで保持する構造とする。
- (3) クレーン主巻フックと吊具、吊具と構内用輸送容器の取付けを二重化する。
- (4) 取付け作業後の取付け状態を確認し、外れ止めを取り付ける。
- (5) 作業開始前にクレーン及び吊具の事前点検を実施する。
- (6) 作業手順書を整備し、作業員への教育周知を行う。
- (7) 有資格者による設備操作、作業管理を行う体制とする。

##### 4.3. 核分裂生成物の放出量及び線量の評価

###### 4.3.1. 核分裂生成物の放出量

###### (1) 破損燃料棒の評価

破損する燃料棒の本数の評価は、次の仮定に基づいて行う。

- a. 構内用輸送容器の取り扱い作業に際し、構内用輸送容器が落下して、構内用輸送容器に収納された燃料集合体が破損するものと仮定する。
- b. 落下による燃料集合体の破損体数は、構内用輸送容器の収納体数 22 体とする。

###### (2) 評価条件

核分裂生成物の移行と放出量の評価は、次の仮定に基づいて行う。

- a. 燃料ギャップ内の核分裂生成物の量は、表 2-2 に記載のとおり燃焼度 50,000Mwd/t の 9×9 燃料集合体について行う。
- b. 燃料集合体の冷却期間は表 2-2 に記載のとおり 820 日とする。  
なお、表 2-2 に記載のとおり、第 4 号機に貯蔵中の燃料集合体の冷却期間は最短で 1035 日である。
- c. 破損した燃料棒のギャップ内核分裂生成物の全量が構内用輸送容器内に放出されるものとする。破損した燃料棒のギャップ内核分裂生成物の存在量については、半減期の長い核種の放出が支配的であることを考えて、破損した燃料棒内の全蓄積量に対して希ガス (Kr-85) 及びよう素 (I-129) それぞれ 30%とする。
- d. 放出された希ガスは、全量が構内用輸送容器から大気中へ移行するものとする。
- e. 放出されたよう素は、全量が構内用輸送容器から大気中へ移行するものとし、構内

用輸送容器に内包する水による除去は無いものとする。

(3) 評価結果

上記の評価条件に基づいて計算した核分裂生成物の大気中への放出量は表 4.1 の通りである。

表 4.1 核分裂生成物の大気中への放出量

核分裂生成物	放出量
希ガス	約 $4.5 \times 10^{14}$ Bq
よう素	約 $2.0 \times 10^9$ Bq

4.3.2. 線量当量の評価

(1) 評価の前提

大気中へ放出される核分裂生成物は、地上放出されるものとし、これによる実効線量の計算は、次の仮定に基づいて行う。

a. 敷地境界外の地表空気中濃度は、設置許可申請書添付書類六の「5.5 安全解析に使用する気象条件」に記述される相対濃度に核分裂生成物の全放出量を乗じて求める。

なお、相対濃度 ( $\chi/Q$ ) は設置許可申請書記載の主蒸気管破断 (地上放出) の値  $3.4 \times 10^{-5}$ s/m<sup>3</sup> を適用する。

b. 敷地境界外の希ガスによる  $\gamma$  線空気吸収線量は、設置許可申請書添付書類六の「5.5 安全解析に使用する気象条件」に記述される相対線量に希ガスの全放出量を乗じて求める。

なお、相対線量 ( $D/Q$ ) は設置許可申請書記載の主蒸気管破断 (地上放出) の値  $3.4 \times 10^{-19}$ Gy/Bq を適用する。

(2) 評価方法

敷地境界外における実効線量は、次に述べる内部被ばくによる実効線量及び外部被ばくによる実効線量の和として計算する。

よう素の内部被ばくによる実効線量  $H_I$  (Sv) は、(4.1)式で計算する。

$$H_I = R \cdot H \cdot \chi / Q \cdot Q_I \dots \dots \dots (4.1)$$

ここで、

R : 呼吸率 (m<sup>3</sup>/s) 「発電用軽水型原子炉施設の安全評価に関する審査指針」の活動中の呼吸率を秒当たりに換算して用いる。

(小児 : 0.31m<sup>3</sup>/h, 成人 : 1.2m<sup>3</sup>/h)

H : よう素 (I-129) を 1Bq 吸入した場合の実効線量は ICRP Pub1.72 の値を用いる。

(小児 :  $2.0 \times 10^{-7}$ Sv/Bq, 成人 :  $9.6 \times 10^{-8}$ Sv/Bq)

$\chi/Q$  : 相対濃度 (s/m<sup>3</sup>)  
 $Q_I$  : よう素の大気放出量 (Bq)

希ガスの  $\gamma$  線外部被ばくによる実効線量  $H_\gamma$  (Sv) は, (4.2)式で計算する。

$$H_\gamma = K \cdot D/Q \cdot Q_K \cdot E_\gamma / 0.5 \dots \dots \dots (4.2)$$

ここで,

$K$  : 空気吸収線量から実効線量への換算係数 (1Sv/Gy)  
 $D/Q$  : 相対線量 (Gy/Bq)  
 $Q_K$  : 希ガスの大気放出量 (Bq)  
 $E_\gamma$  :  $\gamma$  線実効エネルギー「被ばく計算に用いる放射線エネルギー等について」を用いる。(0.0022MeV)

また, 希ガスの  $\beta$  線外部被ばくによる実効線量  $H_\beta$  (Sv) は, (4.3)式で計算する。

$$H_\beta = 6.2 \times 10^{-14} \cdot \chi/Q \cdot Q_K \cdot E_\beta \cdot W_{TS} \dots \dots \dots (4.3)$$

ここで,

$\chi/Q$  : 相対濃度 (s/m<sup>3</sup>)  
 $Q_K$  : 希ガスの大気放出量 (Bq)  
 $E_\beta$  :  $\beta$  線実効エネルギー「被ばく計算に用いる放射線エネルギー等について」を用いる。(0.251MeV)  
 $W_{TS}$  : 皮膚の組織荷重係数は ICRP Publ. 60 の値を用いる。(0.01)

### (3) 評価結果

上記の評価前提及び方法に基づき敷地境界外の実効線量を評価した結果は表 4.2 の通りである。

表 4.2 構内用輸送容器の落下時の実効線量

	小児	成人
よう素の $\gamma$ 線による実効線量	約 $1.2 \times 10^{-3}$ mSv	約 $2.2 \times 10^{-3}$ mSv
希ガスの $\gamma$ 線による実効線量	約 $6.7 \times 10^{-4}$ mSv	約 $6.7 \times 10^{-4}$ mSv
希ガスの $\beta$ 線による実効線量	約 $2.4 \times 10^{-3}$ mSv	約 $2.4 \times 10^{-3}$ mSv
実効線量 (合計)	約 $4.3 \times 10^{-3}$ mSv	約 $5.3 \times 10^{-3}$ mSv

上記の値から判断して, 本事象による周辺の公衆に与える放射線被ばくのリスクは十分に小さいものと考えられる。

## 構内輸送時の措置に関する説明書（4号機）

### 1. 構内輸送の概要

第4号機の使用済燃料プールに貯蔵されている燃料は、使用済燃料プールで燃料取扱機を使用して構内用輸送容器に装填する。燃料を装填した構内用輸送容器はクレーンを使用して燃料取り出し用カバーから吊り下ろし、輸送車両に積載し、共用プールに向けて構内輸送する。構内用輸送容器は、福島第一原子力発電所に使用済燃料運搬用容器として設置され、これまで第4号機から共用プールへの使用済燃料の構内輸送に使用している使用済燃料輸送容器（NFT-22B型）を用いる。

### 2. 構内輸送時に講じる措置

「Ⅱ.3.3.1 放射線防護及び管理」において、管理区域と同等の管理を要する区域として管理対象区域を定義しており、保安規定により4号機から共用プールへの輸送経路も管理対象区域に設定されている。

構内輸送時に講じる措置は、「実用発電用原子炉の設置、運転等に関する規則の第13条（工場又は事業所において行われる運搬）」に準じて実施するが、周辺の雰囲気線量や汚染密度が高いことから、周辺環境によっては運搬物の表面及び表面から1メートルの距離における線量当量率及び運搬物の表面の放射性物質の密度に関しては法令に適合していることを確認できない可能性がある。

このため、運搬物の表面及び表面から1メートルの距離における線量当量率及び運搬物の表面の放射性物質の密度に関しては、作業実施時の最新の保安規定、社内マニュアル等に基づき管理する。



## 放射性物質の飛散・拡散を防止するための機能に関する説明書

## 1. 本説明書の記載範囲

本説明書は、第3号機及び第4号機燃料取り出し用カバーの放射性物質の飛散・拡散を防止するための機能について記載するものである。

## 2. 第4号機放射性物質の飛散・拡散を防止するための機能について

## 2.1 燃料取り出し用カバーについて

## 2.1.1 概要

燃料取り出し用カバーは、作業に支障が生じることのないよう作業に必要な範囲をカバーし、風雨を遮る構造とする。また、使用済燃料プール内がれき撤去時の放射性物質の舞い上がり、燃料取り出し作業に伴い建屋等に付着した放射性物質の舞い上がりによる大気放出を抑制するため、燃料取り出し用カバーは隙間を低減した構造とするとともに、換気設備を設け、排気はフィルタユニットを通じて大気へ放出する。また、現在、発電所敷地内ではヨウ素（I-131）は検出されていないことから、フィルタユニットは、発電所敷地内等で検出されているセシウム（Cs-134, 137）の大気への放出が低減できる設計とする。

## 2.1.2 燃料取り出し用カバー

燃料取り出し用カバーの大きさは、約69m（南北）×約31m（東西）×約53m（地上高）である。主体構造は鉄骨造であり、壁面及び屋根面は風雨を遮る外装材で覆う計画である。屋根面及び壁面上部には勾配を設けて、雨水の浸入を防止する構造とする。（図2-1 燃料取り出し用カバー概略図参照）

## 2.1.3 換気設備

## 2.1.3.1 系統構成

換気設備は、燃料取り出し用カバー内気体を吸引し、排気ダクトを經由して燃料取り出し用カバーの外部に設置した排気フィルタユニットへ導く。排気フィルタユニットは、プレフィルタ、高性能粒子フィルタ、排風機等で構成され、各フィルタで放射性物質を捕集した後の気体を吹上用排気ダクトから大気へ放出する。

排気フィルタユニットは、換気風量約25,000m<sup>3</sup>/hのユニットを3系列（うち1系列は予備）設置し、約50,000m<sup>3</sup>/hの換気風量で運転する。

また、燃料取り出し用カバー内の放射性物質や吹上用排気ダクトから大気に放出される放射性物質の濃度を測定するため、放射性物質濃度測定器を排気フィルタユニットの出入口に設置する。（図2-2 燃料取り出し用カバー換気設備概略構成図、図2-3

燃料取り出し用カバー換気設備配置図，図 2-4 燃料取り出し用カバー換気設備系統図参照)

燃料取り出し用カバー換気設備の電源は，異なる系統の所内高圧母線から受電可能な構成とする。(図 2-5 燃料取り出し用カバー換気設備電源系統図参照)

なお，第 4 号機での燃料取り出し作業は，有人での作業を計画していることから，燃料取り出し用カバー内の放射性物質濃度の低減のため，給気フィルタユニットを有する構造とする。給気フィルタユニットは，プレフィルタ，送風機，高性能粒子フィルタ等で構成され，各フィルタで放射性物質を捕集した後の気体を燃料取り出し用カバー内へ放出する。

給気フィルタユニットは，換気風量約 25,000m<sup>3</sup>/h のユニットを 3 系列（うち 1 系列は予備）設置し，約 50,000m<sup>3</sup>/h の換気風量で運転する。

表 2-1 換気設備構成

設備名	構成・配置等
給気フィルタユニット	配置：原子炉建屋南側の屋外に 3 系列（うち予備 1 系列）設置 構成：プレフィルタ 送風機 高性能粒子フィルタ（効率 97%（粒径 0.3 μm）以上） フィルタ線量計（高性能粒子フィルタに設置） フィルタ差圧計（プレフィルタ，高性能粒子フィルタに設置）
給気吹出口	配置：カバー内の側部に設置
排気吸込口	配置：カバー内の天井部に設置
排気フィルタユニット	配置：原子炉建屋南側の屋外に 3 系列（うち予備 1 系列）設置 構成：プレフィルタ 高性能粒子フィルタ（効率 97%（粒径 0.3 μm）以上） 排風機 フィルタ線量計（高性能粒子フィルタに設置） フィルタ差圧計（プレフィルタ，高性能粒子フィルタに設置）
吹上用排気ダクト	配置：排気フィルタユニットの下流側に設置

設備名	構成・配置等
放射性物質濃度測定器	測定対象：カバー内及び大気放出前の放射性物質濃度 仕様：検出器種類 シンチレーション検出器 計測範囲 $10^0 \sim 10^4 \text{s}^{-1}$ 台数 排気フィルタユニット入口 1台 排気フィルタユニット出口 2台

### 2.1.3.2 換気風量について

燃料取り出し用カバー内の環境は、燃料取扱機、クレーン及び電源盤の設備保護のため 40℃以下（設計値）となる換気設備を設けるものとする。また、カバー内での燃料取り出し作業は、有人による作業を計画していることから、作業エリアには、局所的にローカル空調機を設け夏期及び冬期の作業環境の向上を図るものとする。

燃料取り出し用カバー内の熱負荷を除熱するのに必要な換気風量は、下式により求められ約 50,000m<sup>3</sup>/h となる。

$$Q=q/(C_p \cdot \rho \cdot (t_1-t_2) \cdot 1/3600)$$

Q：換気（排気）風量（m<sup>3</sup>/h）

q：設計用熱負荷，約 143（kW）（機器発熱）※1

C<sub>p</sub>：定圧比熱，1.004652（kJ/kg・℃）

ρ：密度，1.2（kg/m<sup>3</sup>）

t<sub>1</sub>：カバー内温度，40（℃）

t<sub>2</sub>：設計用外気温度，31.5（℃）※2

※1 10%の余裕を含む

※2 28.5℃（小名浜気象台で観測された 1971 年～1975 年の 5 年間の観測データにおける累積出現率が 99%となる最高温度）+約 3℃（送風機のヒートアップによる温度上昇）

### 2.1.3.3 運転管理および保守管理

#### (1) 運転管理

送風機・排風機の起動/停止操作は、屋外地上部に設置した現場制御盤で行うものとし、故障等により送風機・排風機が停止した場合には、予備機が自動起動する。

現場制御盤では、送風機・排風機の運転状態（起動停止状態）、放射性物質濃度が表示され、それらの異常を検知した場合には、警報を発する。また、免震重要棟でも同様に、送風機・排風機の運転状態（起動停止状態）、放射性物質濃度が表示され、それらの情報に異常を検知した場合は、警報を発するシステムとなっている。

放射性物質濃度測定器を排気フィルタユニットの出入口に設置し、燃料取り出し用カバー内から大気に放出される放射性物質濃度を測定する。

## (2) 保守管理

換気設備については安全上重要な設備ではなく、運転継続性の要求が高くない。保守作業に伴う被ばくを極力低減する観点から、異常の兆候が確認された場合に対応する。なお、排気フィルタユニット出口の放射性物質濃度測定器については、外部への放射性物質放出抑制の監視の観点から多重化し、機器の単一故障により機能が喪失した場合でも測定可能な設備構成とする。

また、フィルタについては、差圧計（プレフィルタ、高性能粒子フィルタに設置）又は線量計（高性能粒子フィルタに設置）の値を確認しながら、必要な時期に交換する。

### 2.1.3.4 異常時の措置

燃料取り出し用カバー換気設備が停止しても、セシウムの使用済燃料プールから大気への移行割合は、 $1 \times 10^{-3} \sim 1 \times 10^{-5} \%$ 程度であり、第4号機から放出される放射性物質は小さいと評価されている（Ⅱ.2.3 使用済燃料プール設備参照）ことから、放射性物質の異常な放出とならないと考えられる。また、第4号機の使用済燃料プール水における放射性物質濃度は、Cs-134： $4.5 \times 10^0 \text{Bq/cm}^3$ 、Cs-137： $6.6 \times 10^0 \text{Bq/cm}^3$ （平成24年1月30日に使用済燃料プールより採取した水の分析結果）である。

なお、燃料取り出し用カバー換気設備は、機器の単一故障が発生した場合を想定して、送風機、排風機及び電源の多重化を実施しており、切替等により機能喪失後の速やかな運転の再開を可能とする。また、排気フィルタユニット出口の放射性物質濃度測定器については、2台の連続運転とし、1台故障時においても放射性物質濃度を計測可能とする。

## 2.2 放射性物質の飛散・拡散を防止するための機能について

### 2.2.1 排気フィルタによる低減効果

燃料取り出し用カバー内から排気フィルタユニットを通じて大気へ放出される放射性物質は、高性能粒子フィルタ（効率97%（粒径 $0.3 \mu\text{m}$ ）以上）により低減される。

セシウムの使用済燃料プールから大気への移行割合は、 $1 \times 10^{-3} \sim 1 \times 10^{-5} \%$ 程度であり、第4号機から放出される放射性物質は小さいと評価されている。（Ⅱ.2.3 使用済燃料プール設備参照）

表2-2に発電所敷地内で測定された放射性物質濃度を示す。仮に、燃料取り出し用カバー内が表2-2に示す放射性物質濃度のうち、濃度の高い第4号機オペレーティングフロア上の放射性物質濃度であった場合、排気フィルタを通過して大気へ放出される放射性物質濃度は表2-3の通りとなる。

表 2-2 発電所敷地内の放射性物質濃度 (Bq/cm<sup>3</sup>)

核種	第 4 号機原子炉建屋オペレーティングフロア上の濃度 (平成 23 年 6 月 18 日測定)	福島第一原子力発電所西門の濃度 (平成 23 年 6 月 18 日測定) ※
Cs-134	約 $1.2 \times 10^{-4}$	約 $5.4 \times 10^{-6}$
Cs-137	約 $1.1 \times 10^{-4}$	約 $6.2 \times 10^{-6}$

※現在は、検出限界値以下であるが、第 4 号機オペレーティングフロア上の測定値との比較のため、平成 23 年 6 月 18 日の測定値とした。

$$Q=C \cdot (1-f)$$

Q : フィルタ通過後の放射性物質濃度 (Bq/cm<sup>3</sup>)

C : カバー内に吸い込まれる外気の放射性物質濃度 (Bq/cm<sup>3</sup>) (表 2-2 参照)

f : フィルタ効率 (高性能粒子フィルタ 97%)

表 2-3 フィルタ通過後の放射性物質濃度

核種	濃度 (Bq/cm <sup>3</sup> )
Cs-134	約 $3.6 \times 10^{-6}$
Cs-137	約 $3.3 \times 10^{-6}$

以上の結果、表 2-2 及び表 2-3 より、フィルタ通過後の放射性物質濃度は西門での放射性物質濃度よりも低いレベルとなる。

## 2.2.2 敷地境界線量

### 2.2.2.1 評価条件

- (1) 燃料取り出し用カバー内が、表 2-2 に示す第 4 号機オペレーティングフロア上の放射性物質濃度であった場合に排気フィルタユニットを介して大気に放出されるものと仮定する。
- (2) 減衰は考慮しない。
- (3) 地上放出と仮定する。
- (4) 燃料取り出し用カバーの供用期間である 5 年間 (想定) に放出される放射性物質が地表に沈着し蓄積した時点の $\gamma$ 線に起因する実効線量と仮定し評価する。
- (5) 大気拡散の評価に用いる気象条件は、福島第一原子力発電所原子炉設置変更許可申請書で採用したものと同一気象データを使用する。

### 2.2.2.2 評価方法

燃料取り出し用カバー排気フィルタユニットから放出される放射性物質による一般公衆の実効線量は、以下の被ばく経路について年間実効線量(mSv/年)を評価する。

- (1) 放射性雲からの $\gamma$ 線に起因する実効線量
- (2) 吸入摂取による実効線量
- (3) 地面に沈着した放射性物質からの $\gamma$ 線に起因する実効線量

### 2.2.2.3 放射性雲からの $\gamma$ 線に起因する実効線量

放射性物質の $\gamma$ 線に起因する実効線量については、「発電用軽水型原子炉施設周辺の線量目標値に対する評価指針」の放射性雲からの $\gamma$ 線による実効線量の評価の評価式を用いて評価する。

#### (1) 計算地点における空気カーマ率の計算

計算地点(x, y, 0)における空気カーマ率は、次式により計算する。

$$D = K_1 \cdot E \cdot \mu_{en} \int_0^\infty \int_{-\infty}^\infty \int_0^\infty \frac{e^{-\mu \cdot r}}{4\pi r^2} \cdot B(\mu r) \cdot \chi(x', y', z') dx' dy' dz' \quad \dots \quad 2-1$$

ここで、 D : 計算地点(x, y, 0)における空気カーマ率 ( $\mu$  Gy/y)

$K_1$  : 空気カーマ率への換算係数 ( $4.46 \times 10^{-4} \frac{\text{dis} \cdot \text{m}^3 \cdot \mu \text{Gy}}{\text{MeV} \cdot \text{Bq} \cdot \text{h}}$ )

E :  $\gamma$ 線の実効エネルギー (0.5MeV/dis)

$\mu_{en}$  : 空気に対する $\gamma$ 線の線エネルギー吸収係数 ( $\text{m}^{-1}$ )

$\mu$  : 空気に対する $\gamma$ 線の線減衰係数 ( $\text{m}^{-1}$ )

r : 放射性雲中の点(x', y', z')から計算地点(x, y, 0)までの距離 (m)

$B(\mu r)$  : 空気に対する $\gamma$ 線の再生係数

$$B(\mu r) = 1 + \alpha(\mu r) + \beta(\mu r)^2 + \gamma(\mu r)^3$$

ただし、 $\mu_{en}$ ,  $\mu$ ,  $\alpha$ ,  $\beta$ ,  $\gamma$ については、0.5MeVの $\gamma$ 線に対する値を用い、以下のとおりとする。

$$\mu_{en} = 3.84 \times 10^{-3} (\text{m}^{-1}), \quad \mu = 1.05 \times 10^{-2} (\text{m}^{-1})$$

$$\alpha = 1.000, \quad \beta = 0.4492, \quad \gamma = 0.0038$$

$\chi(x', y', z')$  : 放射性雲中の点(x', y', z')における濃度 (Bq/m<sup>3</sup>)

なお、 $\chi(x', y', z')$ は、次式により計算する。

$$\chi(x', y', z') = \frac{Q}{2\pi \cdot \sigma_y \cdot \sigma_z \cdot U} \cdot e^{-\frac{y'^2}{2\sigma_y^2}} \cdot \left\{ e^{-\frac{(z' - H)^2}{2\sigma_z^2}} + e^{-\frac{(z' + H)^2}{2\sigma_z^2}} \right\} \quad \dots \quad 2-2$$

ここで、 Q : 放射性物質の放出率 (Bq/s)

U : 放出源高さを代表する風速 (m/s)

- H : 放出源の有効高さ (m)
- $\sigma_y$  : 濃度分布の y' 方向の拡がりのパラメータ (m)
- $\sigma_z$  : 濃度分布の z' 方向の拡がりのパラメータ (m)

このとき、有効高さと同じ高度 ( $z' = H$ ) の軸上で放射性物質濃度が最も濃くなる。被ばく評価地点は地上 ( $z' = 0$ ) であるため、地上放散が最も厳しい評価を与えることになる。

(2) 実効線量の計算

計算地点における年間の実効線量は、計算地点を含む方位及びその隣接方位に向かう放射性雲の  $\gamma$  線からの空気カーマを合計して、次式により計算する。

$$H_\gamma = K_2 \cdot f_h \cdot f_0 \cdot (\bar{D}_L + \bar{D}_{L-1} + \bar{D}_{L+1}) \dots \dots \dots 2-3$$

- ここで、  $H_\gamma$  : 放射性物質の  $\gamma$  線に起因する年間の実効線量 ( $\mu$  Sv/y)
- $K_2$  : 空気カーマから実効線量への換算係数 ( $0.8 \mu$  Sv/ $\mu$  Gy)
- $f_h$  : 家屋の遮へい係数 (1.0)
- $f_0$  : 居住係数 (1.0)

$(\bar{D}_L + \bar{D}_{L-1} + \bar{D}_{L+1})$  : 計算地点を含む方位(L)及びその隣接方位に向かう放射性雲による年間平均の  $\gamma$  線による空気カーマ ( $\mu$  Gy/y)。これらは 2-1 式から得られる空気カーマ率 D を放出モード、大気安定度別風向分布及び風速分布を考慮して年間について積算して求める。

2.2.2.4 吸入摂取による実効線量

吸入摂取による実効線量については、「発電用軽水型原子炉施設周辺の線量目標値に対する評価指針」の吸入摂取による実効線量の評価の評価式を用いて評価する。

(1) 放射性物質の年平均地表空気中濃度の計算

計算地点における年平均地表空気中濃度  $\bar{\chi}$  は、2-2 式を用い、隣接方位からの寄与も考慮して、次式により計算する。

$$\bar{\chi} = \sum_j \bar{\chi}_{jL} + \sum_j \bar{\chi}_{jL-1} + \sum_j \bar{\chi}_{jL+1} \dots \dots \dots 2-4$$

- ここで、 j : 大気安定度 (A~F)
- L : 計算地点を含む方位

(2) 線量の計算

放射性物質の呼吸による実効線量は、次式により計算する。

$$H_I = 365 \cdot \sum_i K_{li} \cdot A_{li} \dots \dots \dots 2-5$$





$f_1$  : 沈着した放射性物質のうち残存する割合（保守的に1を用いる）

表 2-5 放射性物質濃度から実効線量への換算係数 ((Sv/s)/(Bq/m<sup>2</sup>))

核種	Cs-134	Cs-137
$K_{Gi}$	$1.5 \times 10^{-15}$	$5.8 \times 10^{-16}$

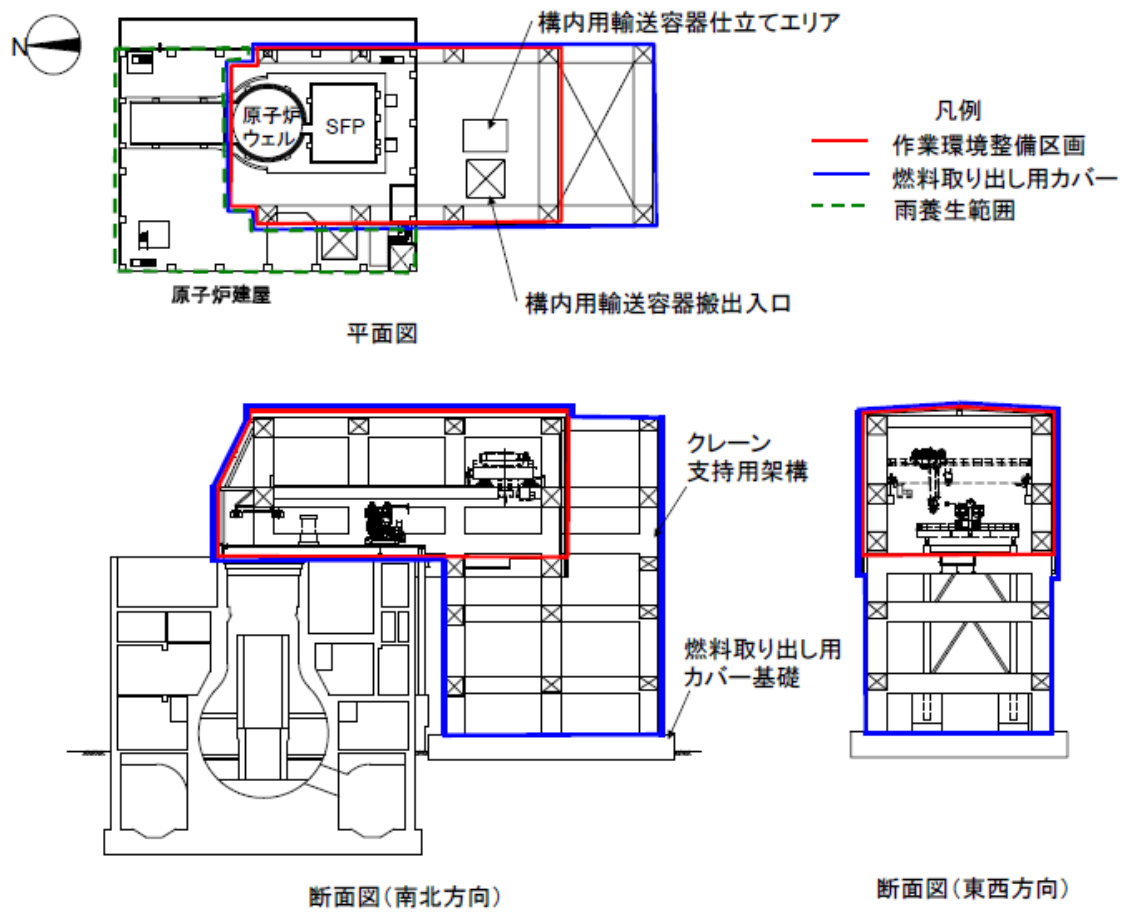
#### 2.2.2.6 評価結果

表 2-3 に示す濃度の放射性物質の放出が燃料取り出し用カバーの供用期間である5年間（想定）続くと仮定して算出した結果、年間被ばく線量は敷地境界で約 0.008mSv/年であり、法令の線量限度 1mSv/年に比べても十分低いと評価される。（表 2-6 参照）

また、「Ⅲ. 3.2 放射性廃棄物等の管理に関する補足説明」での評価（約 0.03mSv/年）に比べても十分に低いと評価される。

表 2-6 燃料取り出し用カバー排気フィルタユニットからの放射性物質の放出による一般公衆の実効線量 (mSv/年)

評価項目			合計
放射性雲	吸入摂取	地表沈着	
約 $1.3 \times 10^{-7}$	約 $5.4 \times 10^{-5}$	約 $7.4 \times 10^{-3}$	約 $7.5 \times 10^{-3}$



【燃料取り出し用カバー】

- ・ 作業環境整備区画を構成・支持する架構及び附属設備を指す。
- ・ 燃料取り出し用カバーのうち、作業環境整備区画は外装材等により区画し、換気対象範囲とする。

【雨養生範囲】

- ・ 燃料取り出し用カバー以外のオペレーティングフロアエリアは雨水対策を施す。
- ・ 換気対象範囲外とする。

図 2-1 燃料取り出し用カバー概略図

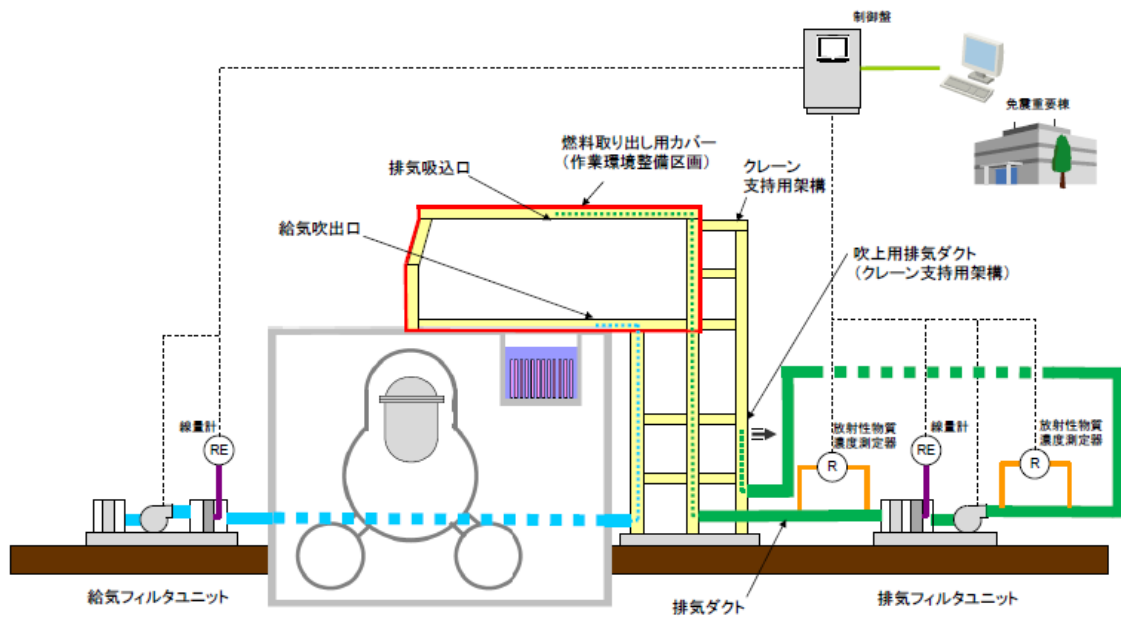


図 2-2 燃料取り出し用カバー換気設備概略構成図

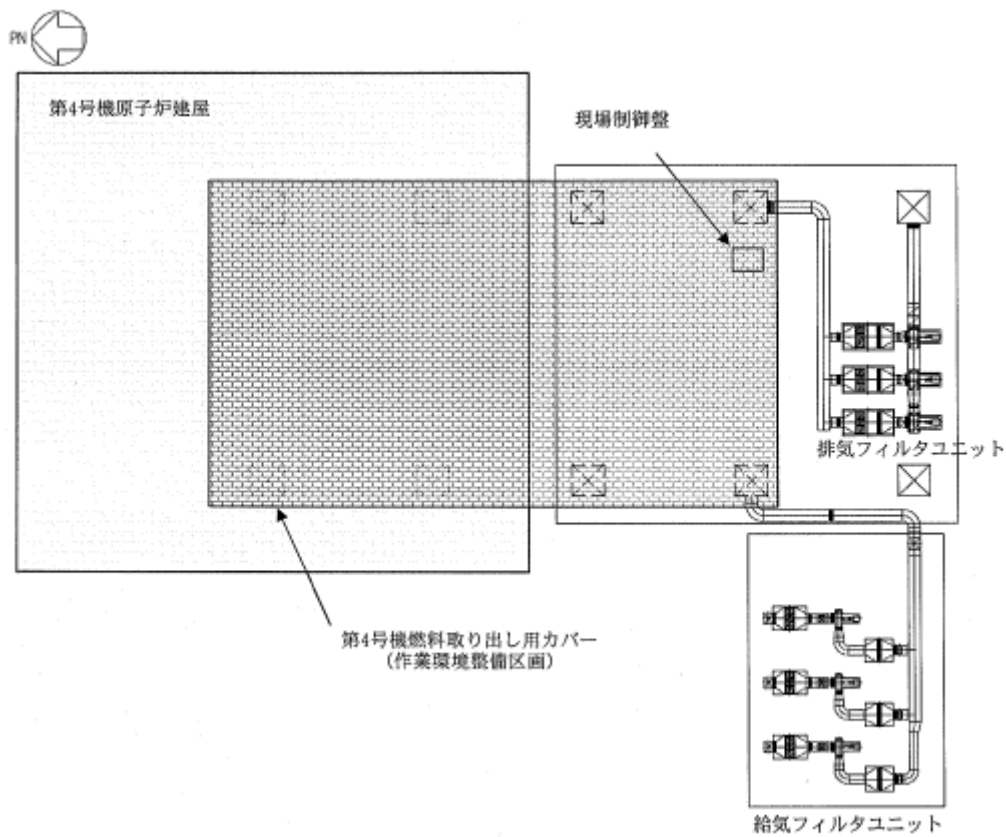


図 2-3 燃料取り出し用カバー換気設備配置図

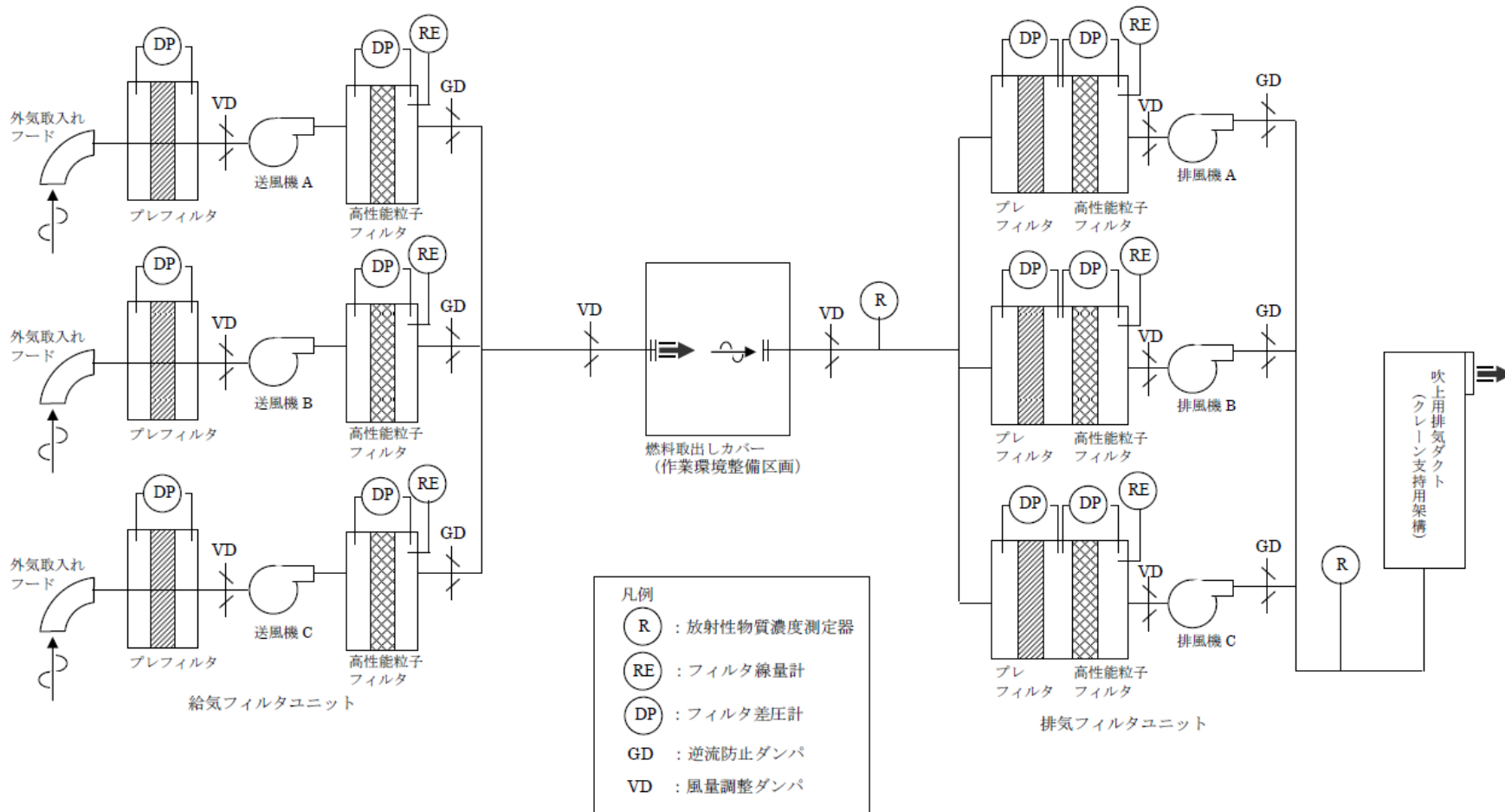
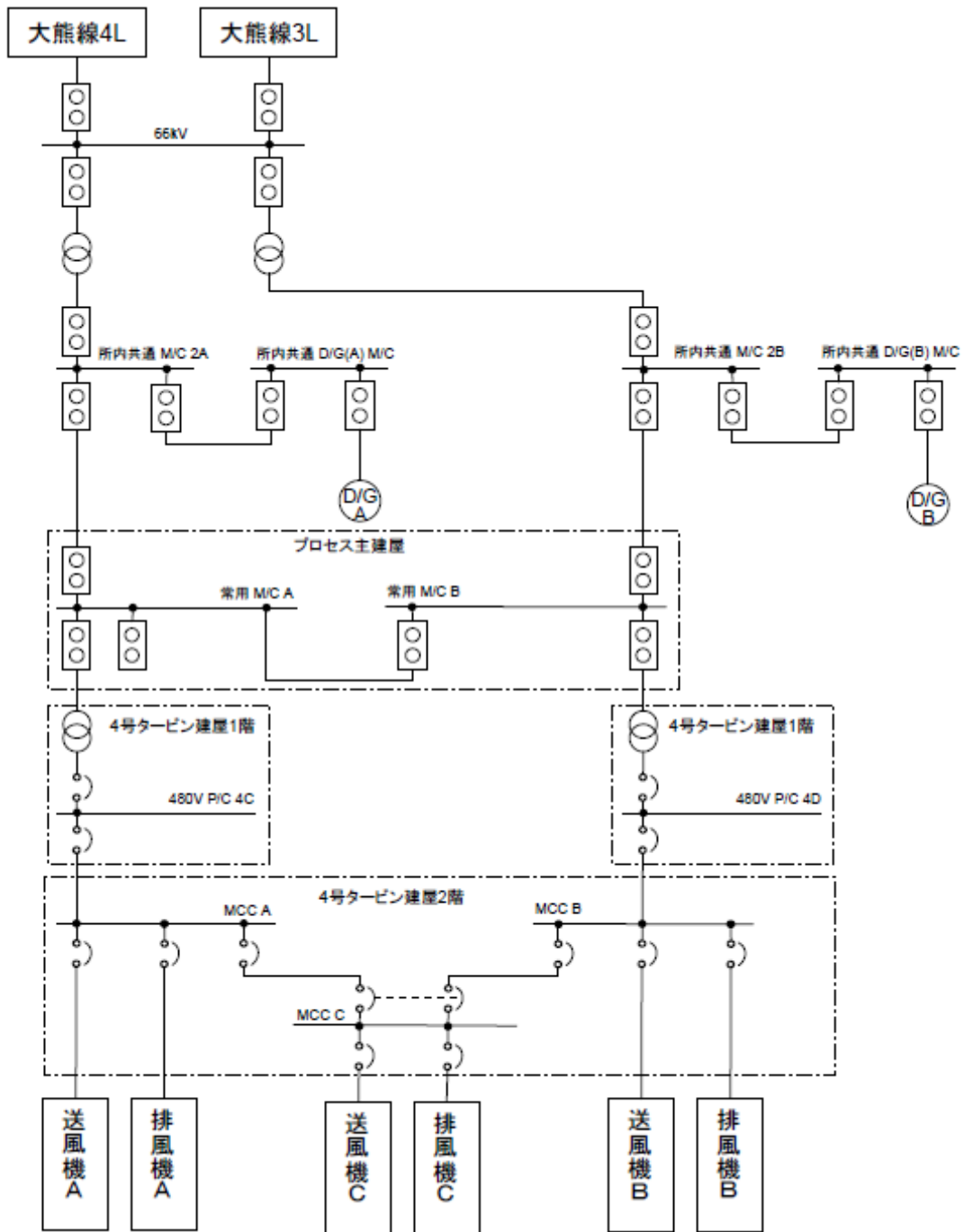


図 2-4 燃料取り出し用カバー換気設備系統図



※今後の設計の進捗により変更の可能性有り。

図 2-5 燃料取り出し用カバー換気設備電源系統図

### 3. 第3号機放射性物質の飛散・拡散を防止するための機能について

#### 3.1 燃料取り出し用カバーについて

##### 3.1.1 概要

燃料取り出し用カバーは、作業に支障が生じることのないよう作業に必要な範囲をカバーし、風雨を遮る構造とする。また、使用済燃料プール内がれき撤去時の放射性物質の舞い上がり、燃料取り出し作業に伴い建屋等に付着した放射性物質の舞い上がりによる大気放出を抑制するため、燃料取り出し用カバーは隙間を低減した構造とするとともに、換気設備を設け、排気はフィルタユニットを通じて大気へ放出する。また、現在、発電所敷地内でよう素（I-131）は検出されていないことから、フィルタユニットは、発電所敷地内等で検出されているセシウム（Cs-134, 137）の大気への放出が低減できる設計とする。

##### 3.1.2 燃料取り出し用カバー

燃料取り出し用カバーの大きさは、約19m（南北）×約57m（東西）×約54m（地上高）である。主体構造は鉄骨造であり、ドーム状の屋根を外装材で覆い、風雨を遮る構造とする。（図3-1 燃料取り出し用カバー概略図参照）

##### 3.1.3 換気設備

###### 3.1.3.1 系統構成

換気設備は、燃料取り出し用カバー内気体を吸引し、排気ダクトを經由して燃料取り出し用カバーの外部に設置した排気フィルタユニットへ導く。排気フィルタユニットは、プレフィルタ、高性能粒子フィルタ等で構成され、各フィルタで放射性物質を捕集した後の気体を吹上用排気ダクトから大気へ放出する。

排気フィルタユニットは、約10,000m<sup>3</sup>/hのユニットを4系列（うち1系列は予備）、排風機は、換気風量約30,000m<sup>3</sup>/hのユニットを2系列（うち1系列は予備）設置し、約30,000m<sup>3</sup>/hの換気風量で運転する。

また、燃料取り出し用カバー内の放射性物質や吹上用排気ダクトから大気に放出される放射性物質の濃度を測定するため、放射性物質濃度測定器を排気フィルタユニットの出入口に設置する。（図3-2 燃料取り出し用カバー換気設備概略構成図、図3-3 燃料取り出し用カバー換気設備配置図、図3-4 燃料取り出し用カバー換気設備系統図参照）

燃料取り出し用カバー換気設備の電源は、異なる系統の所内高圧母線から受電可能な構成とする。（図3-5 燃料取り出し用カバー換気設備電源系統図参照）

表 3-1 換気設備構成

設備名	構成・配置等
排気吸込口	配置：カバー内の天井部に設置
排気フィルタユニット	配置：原子炉建屋西側の屋外に 4 系列（うち予備 1 系列）設置 構成：プレフィルタ 高性能粒子フィルタ（効率 97%（粒径 0.3 μm）以上） フィルタ線量計（高性能粒子フィルタに設置） フィルタ差圧計（プレフィルタ，高性能粒子フィルタに設置）
排風機	配置：原子炉建屋西側の屋外に 2 系列（うち予備 1 系列）設置
吹上用排気ダクト	配置：排気フィルタユニットの下流側に設置
放射性物質濃度測定器	測定対象：カバー内及び大気放出前の放射性物質濃度 仕様：検出器種類 シンチレーション検出器 計測範囲 $10^{-1} \sim 10^5 \text{s}^{-1}$ 台数 排気フィルタユニット入口 1 台 排気フィルタユニット出口 2 台

### 3.1.3.2 換気風量について

燃料取り出し用カバー内の環境は、燃料取扱機、クレーン及び電源盤の設備保護のため 40℃以下（設計値）となる換気設備を設けるものとする。

燃料取り出し用カバー内の熱負荷を除熱するのに必要な換気風量は、下式により求められる風量に余裕をみた約 30,000m<sup>3</sup>/h とする。

$$Q=q/(C_p \cdot \rho \cdot (t_1-t_2) \cdot 1/3600)$$

Q：換気（排気）風量（m<sup>3</sup>/h）

q：設計用熱負荷，約 60（kW）

（機器発熱，日射，使用済燃料プールからの熱，原子炉からの熱）※<sup>1</sup>

C<sub>p</sub>：定圧比熱，1.004652（kJ/kg・℃）

ρ：密度，1.2（kg/m<sup>3</sup>）

t<sub>1</sub>：カバー内温度，40（℃）

t<sub>2</sub>：設計用外気温度，28.5（℃）※<sup>2</sup>

※<sup>1</sup> 約 10%の余裕を含む

※<sup>2</sup> 小名浜気象台で観測された 1972 年～1976 年の 5 年間の観測データにおける累積出現率が 99%となる最高温度

### 3.1.3.3 運転管理および保守管理

#### (1) 運転管理

排風機の起動/停止操作は、屋外地上部に設置したコンテナハウス内の現場制御盤で行うものとし、故障等により排風機が停止した場合には、予備機が自動起動する。

現場制御盤では、排風機の運転状態（起動停止状態）、放射性物質濃度が表示され、それらの異常を検知した場合には、警報を発する。また、免震重要棟でも同様に、排風機の運転状態（起動停止状態）、放射性物質濃度が表示され、それらの情報に異常を検知した場合は、警報を発するシステムとなっている。

放射性物質濃度測定器を排気フィルタユニットの出入口に設置し、燃料取り出し用カバー内から大気に放出される放射性物質濃度を測定する。

#### (2) 保守管理

換気設備については安全上重要な設備ではなく、運転継続性の要求が高くない。保守作業に伴う被ばくを極力低減する観点から、異常の兆候が確認された場合に対応する。なお、排気フィルタユニット出口の放射性物質濃度測定器については、外部への放射性物質放出抑制の監視の観点から多重化し、機器の単一故障により機能が喪失した場合でも測定可能な設備構成とする。

また、フィルタについては、差圧計（プレフィルタ、高性能粒子フィルタに設置）又は線量計（高性能粒子フィルタに設置）の値を確認しながら、必要な時期に交換する。

### 3.1.3.4 異常時の措置

燃料取り出し用カバー換気設備が停止しても、セシウムの使用済燃料プールから大気への移行割合は、 $1 \times 10^{-3} \sim 1 \times 10^{-5} \%$ 程度であり、第3号機から放出される放射性物質は小さいと評価されている（Ⅱ.2.3 使用済燃料プール設備参照）ことから、放射性物質の異常な放出とならないと考えられる。また、第3号機の使用済燃料プール水における放射性物質濃度は、Cs-134： $2.4 \times 10^3 \text{Bq/cm}^3$ 、Cs-137： $3.9 \times 10^3 \text{Bq/cm}^3$ （平成24年9月24日に使用済燃料プールより採取した水の分析結果）である。

なお、燃料取り出し用カバー換気設備は、機器の単一故障が発生した場合を想定して、送風機、排風機及び電源の多重化を実施しており、切替等により機能喪失後の速やかな運転の再開を可能とする。また、排気フィルタユニット出口の放射性物質濃度測定器については、2台の連続運転とし、1台故障時においても放射性物質濃度を計測可能とする。



### 3.2 放射性物質の飛散・拡散を防止するための機能について

#### 3.2.1 排気フィルタによる低減効果

燃料取り出し用カバー内から排気フィルタユニットを通じて大気へ放出される放射性物質は、高性能粒子フィルタ（効率 97%（粒径  $0.3\mu\text{m}$  以上）により低減される。

セシウムの使用済燃料プールから大気への移行割合は、 $1\times 10^{-3}\sim 1\times 10^{-5}\%$ 程度であり、第3号機から放出される放射性物質は小さいと評価されている。（Ⅱ.2.3 使用済燃料プール設備参照）

表 3-2 に第3号機原子炉建屋上部で測定された放射性物質濃度を示す。仮に、燃料取り出し用カバー内が表 3-2 に示す放射性物質濃度であった場合、排気フィルタを通過して大気へ放出される放射性物質濃度は表 3-3 の通りとなる。

表 3-2 第3号機原子炉建屋上部の放射性物質濃度 (Bq/cm<sup>3</sup>)

核種	原子炉上北東側（横方向）※
Cs-134	約 $5.2\times 10^{-4}$
Cs-137	約 $8.0\times 10^{-4}$

※平成 24 年 9 月 6 日測定

$$Q=C \cdot (1-f)$$

Q : フィルタ通過後の放射性物質濃度 (Bq/cm<sup>3</sup>)

C : カバー内に吸い込まれる外気の放射性物質濃度 (Bq/cm<sup>3</sup>) (表 3-2 参照)

f : フィルタ効率 (高性能粒子フィルタ 97%)

表 3-3 フィルタ通過後の放射性物質濃度

核種	濃度 (Bq/cm <sup>3</sup> )
Cs-134	約 $1.6\times 10^{-5}$
Cs-137	約 $2.4\times 10^{-5}$

以上の結果、表 3-2 及び表 3-3 より、フィルタ通過後の放射性物質濃度は約 1/30 となる。

#### 3.2.2 敷地境界線量

##### 3.2.2.1 評価条件

- (1) 燃料取り出し用カバー内が、表 3-2 に示す第3号機オペレーティングフロア上の放射性物質濃度であった場合に排気フィルタユニットを介して大気に放出されるものと仮定する。

- (2) 減衰は考慮しない。
- (3) 地上放出と仮定する。
- (4) 燃料取り出し用カバーの供用期間である5年間（想定）に放出される放射性物質が地表に沈着し蓄積した時点の $\gamma$ 線に起因する実効線量と仮定し評価する。
- (5) 大気拡散の評価に用いる気象条件は、福島第一原子力発電所原子炉設置変更許可申請書で採用したものと同一気象データを使用する。

### 3.2.2.2 評価方法

燃料取り出し用カバー排気フィルタユニットから放出される放射性物質による一般公衆の実効線量は、以下の被ばく経路について年間実効線量(mSv/年)を評価する。

- (1) 放射性雲からの $\gamma$ 線に起因する実効線量
- (2) 吸入摂取による実効線量
- (3) 地面に沈着した放射性物質からの $\gamma$ 線に起因する実効線量

### 3.2.2.3 放射性雲からの $\gamma$ 線に起因する実効線量

放射性物質の $\gamma$ 線に起因する実効線量については、「発電用軽水型原子炉施設周辺の線量目標値に対する評価指針」の放射性雲からの $\gamma$ 線による実効線量の評価の評価式を用いて評価する。

#### (1) 計算地点における空気カーマ率の計算

計算地点(x, y, 0)における空気カーマ率は、次式により計算する。

$$D = K_1 \cdot E \cdot \mu_{en} \int_0^{\infty} \int_{-\infty}^{\infty} \int_0^{\infty} \frac{e^{-\mu \cdot r}}{4 \pi r^2} \cdot B(\mu r) \cdot \chi(x', y', z') dx' dy' dz' \quad \dots \quad 3-1$$

ここで、 D : 計算地点(x, y, 0)における空気カーマ率 ( $\mu$  Gy/h)

$K_1$  : 空気カーマ率への換算係数 ( $4.46 \times 10^{-4} \frac{\text{dis} \cdot \text{m}^3 \cdot \mu \text{Gy}}{\text{MeV} \cdot \text{Bq} \cdot \text{h}}$ )

E :  $\gamma$ 線の実効エネルギー (0.5MeV/dis)

$\mu_{en}$  : 空気に対する $\gamma$ 線の線エネルギー吸収係数 ( $\text{m}^{-1}$ )

$\mu$  : 空気に対する $\gamma$ 線の線減衰係数 ( $\text{m}^{-1}$ )

r : 放射性雲中の点(x', y', z')から計算地点(x, y, 0)までの距離 (m)

$B(\mu r)$  : 空気に対する $\gamma$ 線の再生係数

$$B(\mu r) = 1 + \alpha(\mu r) + \beta(\mu r)^2 + \gamma(\mu r)^3$$

ただし、 $\mu_{en}$ ,  $\mu$ ,  $\alpha$ ,  $\beta$ ,  $\gamma$ については、0.5MeVの $\gamma$ 線に対する値を用い、以下のとおりとする。

$$\mu_{en} = 3.84 \times 10^{-3} (\text{m}^{-1}), \quad \mu = 1.05 \times 10^{-2} (\text{m}^{-1})$$

$$\alpha = 1.000, \quad \beta = 0.4492, \quad \gamma = 0.0038$$

$\chi(x', y', z')$  : 放射性雲中の点  $(x', y', z')$  における濃度 (Bq/m<sup>3</sup>)  
 なお,  $\chi(x', y', z')$  は, 次式により計算する。

$$\chi(x', y', z') = \frac{Q}{2\pi \cdot \sigma_y \cdot \sigma_z \cdot U} \cdot e^{-\frac{y'^2}{2\sigma_y^2}} \cdot \left\{ e^{-\frac{(z' - H)^2}{2\sigma_z^2}} + e^{-\frac{(z' + H)^2}{2\sigma_z^2}} \right\} \cdot 3-2$$

ここで, Q : 放射性物質の放出率 (Bq/s)  
 U : 放出源高さを代表する風速 (m/s)  
 H : 放出源の有効高さ (m)  
 $\sigma_y$  : 濃度分布の  $y'$  方向の拡がりのパラメータ (m)  
 $\sigma_z$  : 濃度分布の  $z'$  方向の拡がりのパラメータ (m)

このとき, 有効高さと同じ高度 ( $z' = H$ ) の軸上で放射性物質濃度が最も濃くなる。  
 被ばく評価地点は地上 ( $z' = 0$ ) であるため, 地上放散が最も厳しい評価を与えることになる。

(2) 実効線量の計算

計算地点における年間の実効線量は, 計算地点を含む方位に向かう放射性雲の  $\gamma$  線からの空気カーマを合計して, 次式により計算する。

$$H_\gamma = K_2 \cdot f_h \cdot f_0 \cdot \overline{D}_L \cdot \dots \cdot 3-3$$

ここで,  $H_\gamma$  : 放射性物質の  $\gamma$  線に起因する年間の実効線量 ( $\mu$  Sv/y)  
 $K_2$  : 空気カーマから実効線量への換算係数 ( $0.8 \mu$  Sv/ $\mu$  Gy)  
 $f_h$  : 家屋の遮へい係数 (1.0)  
 $f_0$  : 居住係数 (1.0)  
 $\overline{D}_L$  : 計算地点を含む方位(L)に向かう放射性雲による年間平均の  $\gamma$  線による空気カーマ ( $\mu$  Gy/y)。

3.2.2.4 吸入摂取による実効線量

吸入摂取による実効線量については, 「発電用軽水型原子炉施設周辺の線量目標値に対する評価指針」の吸入摂取による実効線量の評価の評価式を用いて評価する。

(1) 放射性物質の年平均地表空気中濃度の計算

計算地点における年平均地表空気中濃度  $\overline{\chi}$  は, 3-2 式を用い, 隣接方位からの寄与も考慮して, 次式により計算する。

$$\overline{\chi} = \sum_j \overline{\chi}_{jL} + \sum_j \overline{\chi}_{jL-1} + \sum_j \overline{\chi}_{jL+1} \cdot \dots \cdot 3-4$$

ここで、 j : 大気安定度 (A~F)

L : 計算地点を含む方位

(2) 線量の計算

放射性物質の呼吸による実効線量は、次式により計算する。

$$H_I = 365 \cdot \sum_i K_{Ii} \cdot A_{Ii} \dots\dots\dots 3-5$$

$$A_{Ii} = M_a \cdot \bar{\chi}_i \dots\dots\dots 3-6$$

ここで、  $H_I$  : 吸入摂取による年間の実効線量 ( $\mu$  Sv/y)

365 : 年間日数への換算係数 (d/y)

$K_{Ii}$  : 核種 i の吸入摂取による成人実効線量換算係数 ( $\mu$  Sv/Bq)

$A_{Ii}$  : 核種 i の吸入による摂取率 (Bq/d)

$M_a$  : 人間の呼吸率 ( $m^3/d$ )

(成人の1日平均の呼吸率:  $22.2 m^3/d$  を使用)

$\bar{\chi}_i$  : 核種 i の年平均地表空気中濃度 (Bq/ $m^3$ )

表 3-4 吸入摂取による成人の実効線量換算係数 ( $\mu$  Sv/Bq)

核種	Cs-134	Cs-137
$K_{Ii}$	$2.0 \times 10^{-2}$	$3.9 \times 10^{-2}$

3.2.2.5 地面に沈着した放射性物質からの $\gamma$ 線に起因する実効線量

地面に沈着した放射性物質からの $\gamma$ 線に起因する実効線量については、「発電用軽水型原子炉施設の安全審査における一般公衆の線量評価について」の地面に沈着した放射性物質濃度を計算し、放射性物質濃度からの実効線量への換算係数を用いて評価する。

(1) 放射性物質の年平均地上空気中濃度の計算

計算地点における年平均地上空気中濃度 $\bar{\chi}$ は、3-4式により計算する。

(2) 線量の計算

地面に沈着した放射性物質からの $\gamma$ 線に起因する実効線量は、次式により計算する。

$$H_G = \sum_i K_{Gi} \cdot S_{oi} \dots\dots\dots 3-7$$

$$S_{oi} = \bar{\chi}_i \cdot V_g \cdot \frac{f_1}{\lambda_i} \cdot (1 - e^{-\lambda_i \cdot T_o}) \dots\dots\dots 3-8$$

ここで、  $H_G$  : 地面に沈着した放射性物質からの $\gamma$ 線に起因する

年間の実効線量 ( $\mu$  Sv/y)

- $K_{Gi}$  : 核種 i の地表沈着による外部被ばく線量換算係数 ( $\frac{\mu\text{Sv/y}}{\text{Bq/m}^2}$ )  
 $S_{oi}$  : 核種 i の地表濃度 ( $\text{Bq/m}^2$ )  
 $\bar{x}_i$  : 核種 i の年平均地表空气中濃度 ( $\text{Bq/m}^3$ )  
 $V_g$  : 沈着速度 ( $0.01\text{m/s}$ )  
 $\lambda_i$  : 核種 i の物理的減衰係数 ( $\text{s}^{-1}$ )  
 $T_o$  : 放射性物質の放出期間 (s) (カバー供用期間の 5 年を想定)  
 $f_1$  : 沈着した放射性物質のうち残存する割合 (保守的に 1 を用いる)

表 3-5 放射性物質濃度から実効線量への換算係数 ( $(\text{Sv/s})/(\text{Bq/m}^2)$ )

核種	Cs-134	Cs-137
$K_{Gi}$	$1.5 \times 10^{-15}$	$5.8 \times 10^{-16}$

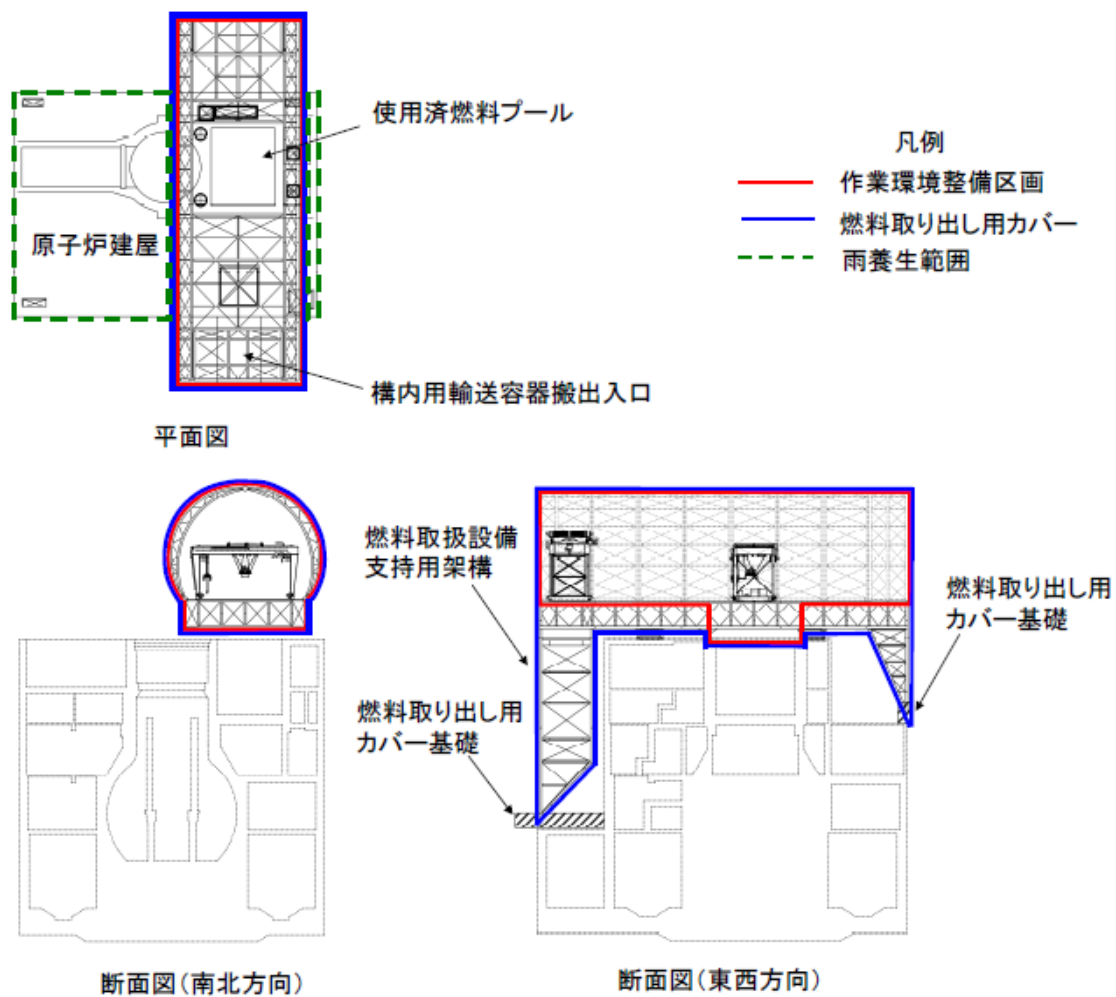
### 3.2.2.6 評価結果

表 3-3 に示す濃度の放射性物質の放出が燃料取り出し用カバーの供用期間である 5 年間 (想定) 続くと仮定して算出した結果, 年間被ばく線量は敷地境界で約  $0.015\text{mSv/年}$  であり, 法令の濃度限度  $1\text{mSv/年}$  に比べても十分低いと評価される。(表 3-6 参照)

また, 「Ⅲ. 3.2 放射性廃棄物等の管理に関する補足説明」での評価 (約  $0.03\text{mSv/年}$ ) に比べても低いと評価される。

表 3-6 燃料取り出し用カバー排気フィルタユニットからの放射性物質の放出による一般公衆の実効線量 ( $\text{mSv/年}$ )

評価項目			合計
放射性雲	吸入摂取	地表沈着	
約 $4.5 \times 10^{-7}$	約 $1.3 \times 10^{-4}$	約 $1.5 \times 10^{-2}$	約 $1.5 \times 10^{-2}$



【燃料取り出し用カバー】

- ・ 作業環境整備区画を構成・支持する架構及び附属設備を指す。
- ・ 燃料取り出し用カバーのうち、作業環境整備区画は外装材等により区画し、換気対象範囲とする。

【雨養生範囲】

- ・ 燃料取り出し用カバー以外のオペレーティングフロアエリアは雨水対策を施す。
- ・ 換気対象範囲外とする。

図 3-1 燃料取り出し用カバー概略図

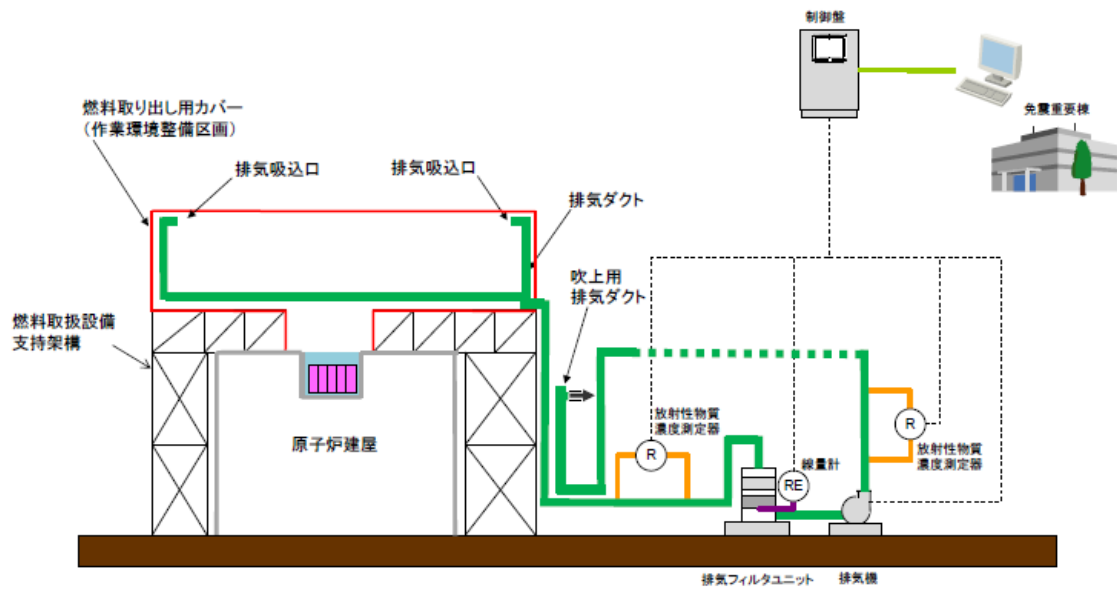


図 3-2 燃料取り出し用カバー換気設備概略構成図

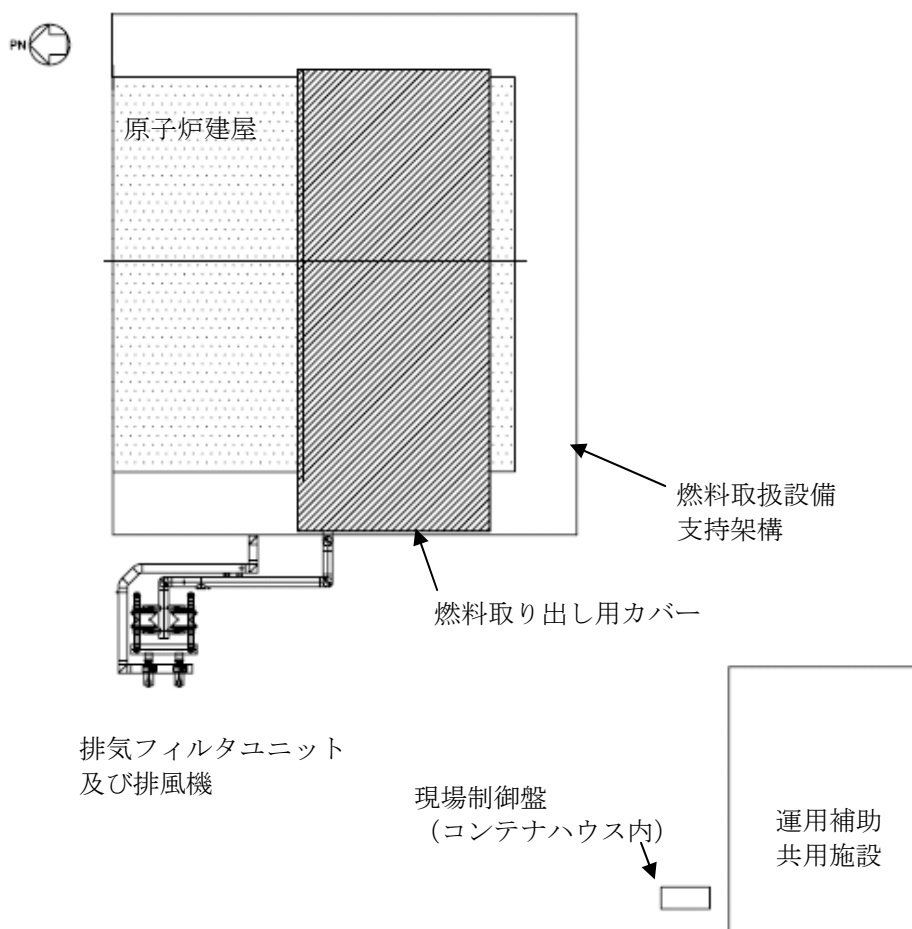


図 3-3 燃料取り出し用カバー換気設備配置図

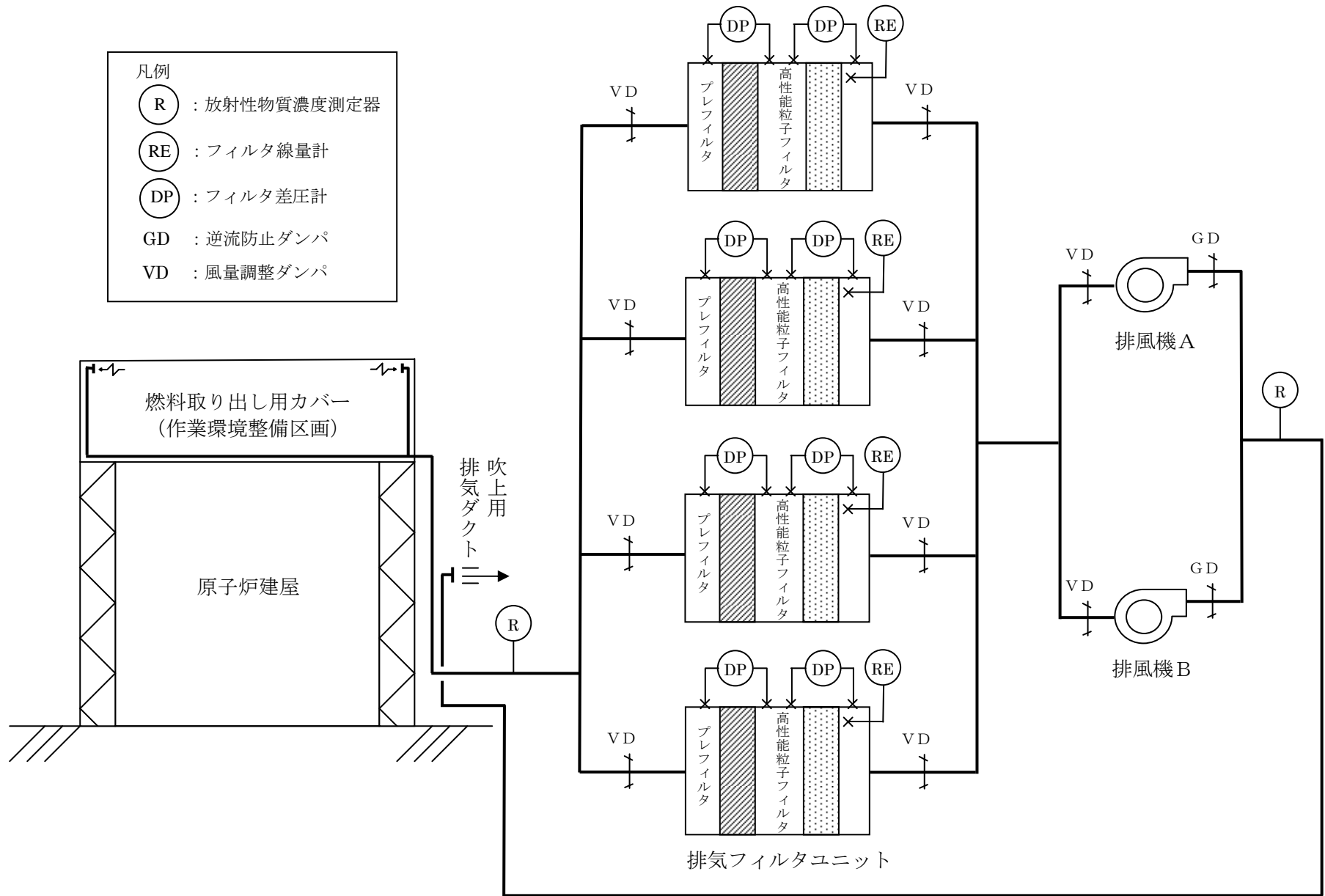
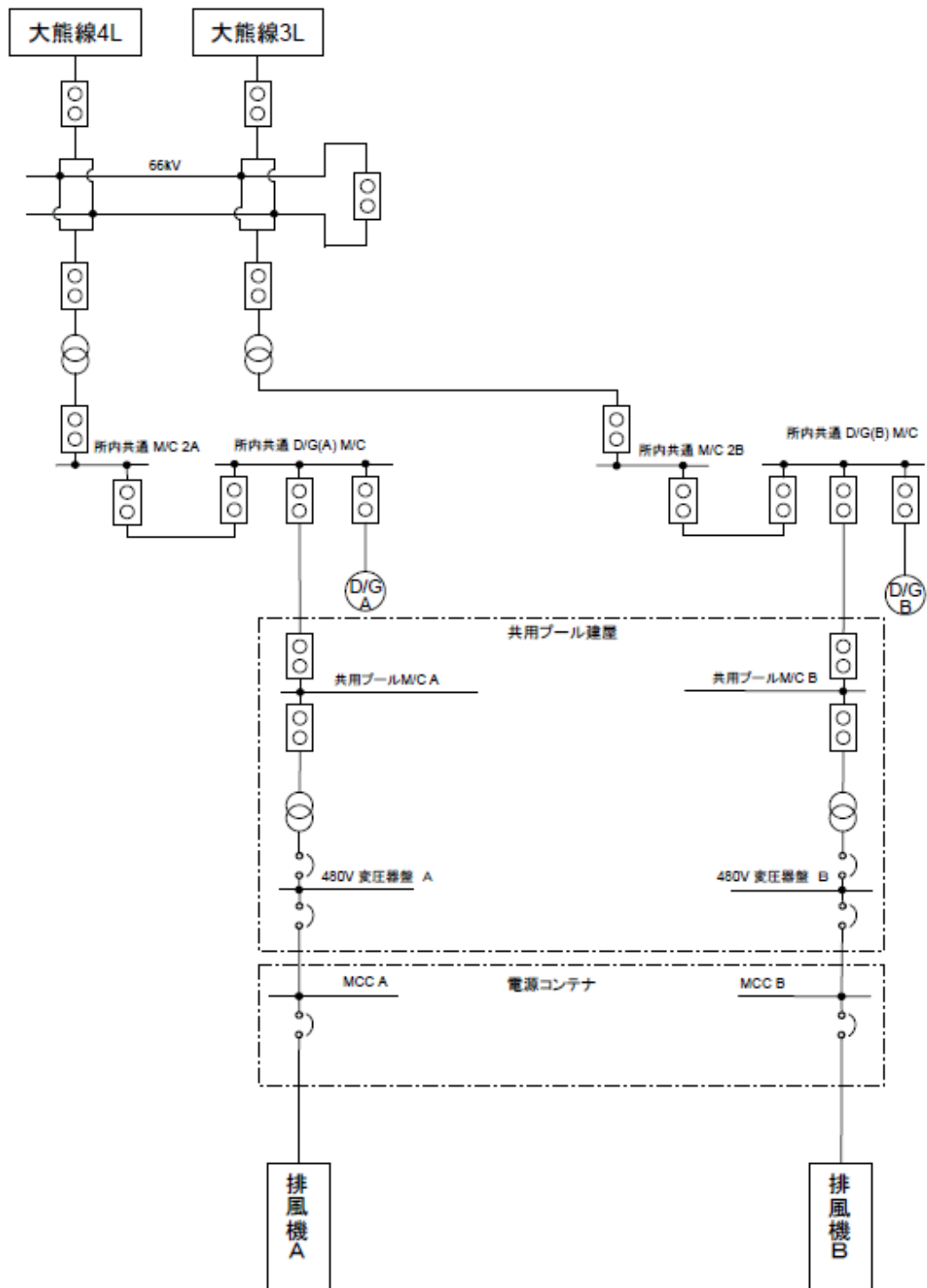


図 3-4 燃料取り出し用カバー換気設備系統図





※今後の設計の進捗により変更の可能性有り。

図 3-5 燃料取り出し用カバー換気設備電源系統図

4. 別添

別添ー1 4号機燃料取り出し用カバー換気設備に係る確認事項

## 4号機燃料取り出し用カバー換気設備に係る確認事項

4号機燃料取り出し用カバー換気設備に係る主要な確認事項を表－1に示す。

表－1 4号機燃料取り出し用カバー換気設備に係る確認事項

確認事項	確認項目		確認内容	判定基準
放出抑制	機能確認	風量確認	送風機・排風機の換気風量を確認する。	送風機・排風機が1台当たり25,000m <sup>3</sup> /h以上であること。 送風機・排風機が定格運転（2台運転1台予備）において、50,000m <sup>3</sup> /h以上であること。
		フィルタ性能確認	フィルタの放射性物質の除去効率を確認する。	放射性物質の除去効率が97%以上であること。
	構造確認	据付確認	放射性物質濃度の測定箇所を確認する。	放射性物質濃度測定箇所が実施計画通りであること。
監視	機能確認	監視機能確認	監視設備により運転状態等が監視できることを確認する。	送風機・排風機の運転状態、放射性物質濃度が免震重要棟内のモニタに表示され監視可能であること。

## がれき撤去等の手順に関する説明書

## 1 現状と今後の作業

福島第一原子力発電所第1，第3，第4号機は天井や外壁が損傷して建屋上部に積み重なっている状況にある。第2号機は東側外壁のブローアウトパネルが開放されているものの外見上の大きな損傷は確認されていない。

第1～第4号機において、使用済燃料プール内燃料の取り出しを計画しているが、第1，第3，第4号機については使用済燃料プール内燃料の取り出しに先立ち、原子炉建屋上部において、がれき撤去等が必要である。

がれき撤去等の作業においては、がれき等を使用済燃料プールに落下させ波及的影響を与えないよう対策を講じる必要がある。本説明書は原子炉建屋上部のがれき撤去等の手順を示すものである。

## 2 がれき撤去等の監理体制

協力会社ががれき撤去等の計画を立案し、当社がその計画の確認を行う。また、放射線管理に関わる計画は、協力会社が立案し、当社がその計画の確認を行う。確認された計画に基づき協力会社が作業を行い、当社が監理を行う。なお、不測事態が発生した場合、協力会社から当社監理員に連絡を行い、当社および協力会社を交え計画の再検討等今後の対応について協議する。

## 3 がれき撤去等の手順

## (1) がれき撤去フロー

オペレーティングフロア上のがれきを安全に撤去するために、図1に示すがれき撤去フローに従い、作業計画を立案する。なお、オペレーティングフロア上のがれき撤去は、作業状況について常時監視した状況で実施する。監視にあたり以下の点に注意し、異常があった場合は直ちに作業を中止し、関係者へ報告する。

- ・使用済燃料プールに異常が無いか
- ・重機による作業区画内に人がいないか
- ・飛散物，落下物，建屋の異常等はないか

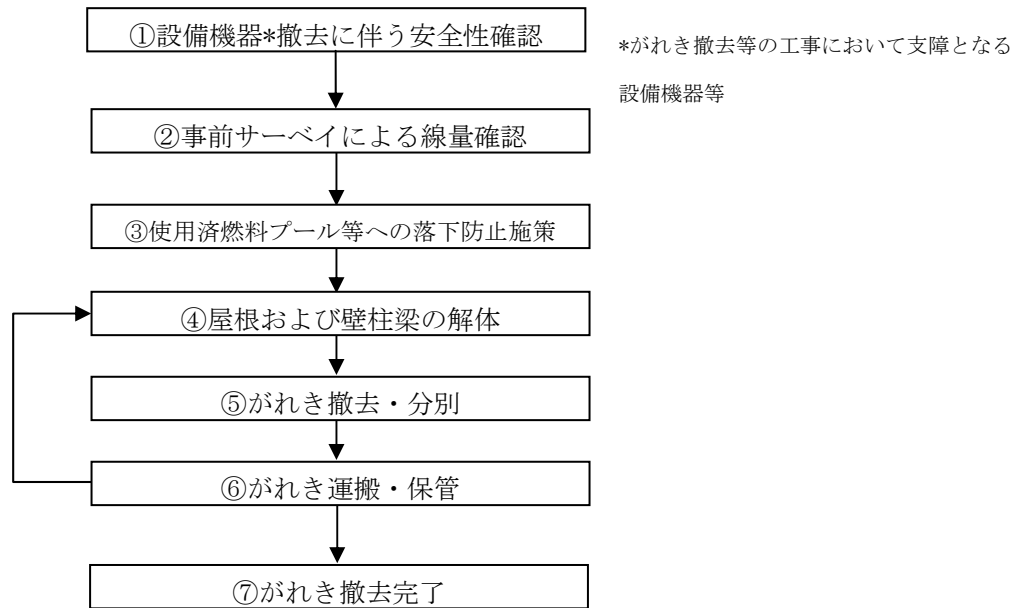


図1 がれき撤去フロー

また、がれき撤去フローにおける①設備機器撤去に伴う安全性確認、③使用済燃料プール等への落下防止施策については、次に具体的な内容を示す。

a. ①設備機器撤去に伴う安全性確認

がれき撤去工程においては、設備機器の撤去作業を伴うが、安全性確保の為、当社および協力会社において十分な調査・計画立案が必要である。設備機器の撤去に関するフローを図2に示す。

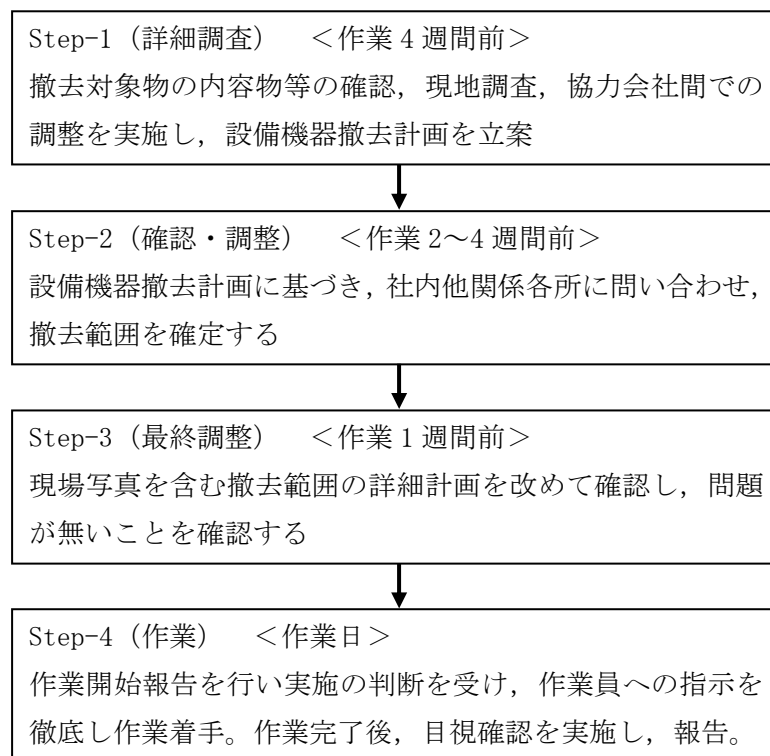


図2 設備機器撤去に伴う詳細調査・確認・調整業務フロー

#### b. ③使用済燃料プール等への落下防止施策

使用済燃料プールにがれきが落下し、使用済燃料貯蔵ラックや使用済燃料プールが損傷することを防止するため、がれき撤去に先立ち、がれきの状況を写真の分析や模型等により把握し作業手順を検討する。

がれき解体用重機には、下部へのがれき落下防止策を施した吊り治具等を使用し、使用済燃料プール外のがれき撤去を行う際には、使用済燃料プール上を通過しないように手順を策定する。また、使用済燃料プール内のがれき撤去を行う際には、使用済燃料貯蔵ラック上を通過しないように手順を策定し、使用済燃料プール内であって使用済燃料貯蔵ラック上に位置するがれきについては、極力使用済燃料貯蔵ラック上の移動距離が短くなるように手順を策定する。

プール内のがれき撤去にあたっては、事前に燃料、ラックとがれきとの干渉について確認する。干渉が想定される場合は、燃料及びラックの健全性並びに作業員の安全を確保するためのがれき撤去の方法について検討し、必要に応じモックアップ等により安全性の確認を実施する。

燃料取扱機、燃料取り出し用カバーの設置等のオペレーティングフロア上で行う作業にあたっては、極力使用済燃料プール上で作業を行わないように手順を策定する。

なお、必要に応じて使用済燃料プールの表面養生等の対策を施す。

#### (2) がれき撤去等における留意事項

##### a. 重機によるがれき撤去

- ① 安全対策：作業範囲周辺の安全性に配慮し、がれきの落下防止及びがれき落下に伴う設備機器・重機損傷の防止を図る。
- ② がれき撤去：使用済燃料プールへがれきを落下させないように十分に注意し、作業を行う。万一がれきが使用済燃料プールに落下した場合には、作業を一時中断し、異常のないことを確認した後、作業を再開する。
- ③ がれきの分別：がれきは、解体重機でダンプに積み込める大きさに小割し、分別する。
- ④ がれきの運搬：原子炉建屋周辺ヤードで、遮蔽措置を施したダンプ等へがれき類を積み替え、指定された集積場所へ運搬する。

##### b. がれきの仮置き及び分別

がれきは、原子炉建屋周辺ヤード内に仮置き場所を設置し、分別集積する。仮置きしたがれきは線量を計測し、高線量の場合は作業員が近寄らないように区画及び表示を行う。

がれきには粉塵などの飛散防止を目的とした飛散防止剤の散布等を行い、ダンプにて搬出する。なお、搬出するがれきについては、放射線量に応じて分別し構内に一時保管する。

##### c. 作業員の安全対策

作業開始前は、事前サーベイによる線量確認を実施し、高線量箇所の注意喚起を行うなど作業員の被ばく量低減に努める。また、事前サーベイによる線量確認状況に応じエリアモニタを設置し、線量の目視確認が可能な状況とする。なお、緊急時（津波警報発生時の避難等）にはサイレン等により警報を発報し、作業員に避難情報を提供する。

d. 既存建屋への影響評価

がれき撤去に伴い既存建屋に作用する荷重は低下傾向を示すが、がれきの飛散防止のための養生材や解体重機の積載などの影響により作用荷重が増加する場合も考えられる。がれき撤去により大幅な荷重増減が生じる場合には、既存建屋が局部的に荷重を負担することのないよう、配慮して計画を行う。

なお、がれき撤去が進むに伴い建屋の損傷状況が確認できた場合には、必要に応じて既存建屋への影響を再度評価することとする。

e. 燃料取扱設備，燃料取り出し用カバー等の設置

- ① 安全対策：作業範囲周辺の安全性に配慮し、設置設備の落下防止及び設備落下に伴う設備機器・重機損傷の防止を図る。
- ② 設備設置：設備設置は極力使用済燃料プール上で行わないこととする。やむを得ず使用済燃料プール上での作業を行う場合は、使用済燃料プールへ設置設備を落下させないように十分に注意し、作業を行う。

## 移送操作中の燃料集合体の落下

### 1. 原因

第 3 号機及び第 4 号機使用済燃料プール内における燃料の移送操作中に、何らかの原因で燃料集合体が落下して破損し、放射性物質が環境に放出される。

### 2. 事故防止対策

燃料集合体の落下を防止するため、次のような設計及び運転管理上の対策を講じる。

- (1) 燃料取扱機は、燃料集合体の総重量を十分上回る重量に耐えることのできる強度に設計する。
- (2) 燃料把握機のワイヤを二重化する。
- (3) 燃料把握機は、圧縮空気等の駆動源が喪失した場合、燃料集合体が外れないフェイル・セーフ設計とする。
- (4) 燃料把握機が燃料集合体を確実につかんでいない場合には、吊上げができないようなインターロックを設ける。
- (5) 運転要領を十分整備し、よく訓練された監督者の直接指揮下で燃料取扱作業を行う運転管理体制をとる。
- (6) 使用済燃料プールに貯蔵されている燃料集合体について、移送前に燃料集合体の機械的健全性を確認する。
- (7) 燃料集合体の機械的健全性確認において、破損が確認された燃料集合体を移送する場合には、破損形態に応じた適切な取扱手法及び収納方法により、放射性物質の飛散・拡散を防止する。

### 3. 第 4 号機核分裂生成物の放出量及び線量の評価

#### 3.1. 核分裂生成物の放出量

##### (1) 破損燃料棒の評価

本事故時に破損する燃料棒の本数は、次の仮定に基づいて評価する。

- a. 燃料取り出し作業に際し、使用済燃料貯蔵ラックの上部で取扱中の燃料集合体 1 体が使用済燃料貯蔵ラックに落下するものと仮定する。
- b. 落下による燃料集合体の破損体数は、炉心での落下を想定した設置許可申請書の評価と同様の 2.3 体とする。

なお、炉心での落下高さ 10m に対し、使用済燃料プールでの落下高さは使用済燃料貯蔵ラックへの落下及び構内用輸送容器への落下共に 1m 以下であり、装荷・貯蔵されている燃料集合体の配置密度も炉心と比較して使用済燃料プール及び構内用輸



送容器の方が低いため、使用済燃料プールでの落下を想定した場合の破損体数が、炉心での落下を想定した場合の破損体数を上回ることはない。

(2) 評価条件

事故時の核分裂生成物の移行と放出量の評価は、次の仮定に基づいて行う。

- a. 燃料ギャップ内の核分裂生成物の量は、原子炉が定格出力の約 105%（熱出力 2,483MW）で十分長時間（2,000 日）運転された取替炉心のサイクル末期の最大出力燃料集合体について行う。
- b. 燃料取り出し作業は、原子炉停止後 365 日冷却された後に行われるものとし、原子炉停止後の放射能の減衰は考えるものとする。  
 なお、第 4 号機の発電停止は 2010 年 11 月 30 日であり、使用済燃料プールからの燃料取り出しはステップ 2 終了から 2 年以内の 2013 年 11 月頃の開始を目標としている。この場合の冷却日数は約 1100 日となる。
- c. 破損した燃料棒のギャップ内核分裂生成物の全量が水中に放出されるものとする。破損した燃料棒のギャップ内核分裂生成物の存在量については、半減期の長い核種の放出が支配的であることを考えて、破損した燃料棒内の全蓄積量に対して希ガス及びよう素それぞれ 30%とする。
- d. 放出された希ガスは、全量が水中から燃料取り出し用カバーの空气中へ移行するものとする。
- e. 燃料取り出し作業開始時には、燃料及び冷却材温度は低下しているため、放出されたよう素のうち 1%は有機状とし、すべて燃料取り出し用カバー内に移行するものとする。
- f. 水中へ放出された無機よう素の水中での除染係数は 500 とする。

(3) 評価結果

上記の評価条件に基づいて計算した核分裂生成物の大気中への放出量は表 3.1 の通りである。

表 3.1 核分裂生成物の大気中への放出量

核分裂生成物	放出量
希ガス(γ線実効エネルギー 0.5MeV 換算値) 大気放出量	約 $5.0 \times 10^{11}$ Bq
よう素(I-131 等価量(小児実効))大気放出量	約 $3.3 \times 10^6$ Bq
よう素(I-131 等価量(成人実効))大気放出量	約 $1.3 \times 10^7$ Bq

3.2. 線量当量の評価

(1) 評価の前提

大気中へ放出される核分裂生成物は、地上放出されるものとし、これによる実効線量の計算は、次の仮定に基づいて行う。

a. 敷地境界外の地表空气中濃度は、設置許可申請書添付書類六の「5.5 安全解析に使用する気象条件」に記述される相対濃度に核分裂生成物の全放出量に乗じて求める。

なお、相対濃度 ( $\chi/Q$ ) は設置許可申請書記載の主蒸気管破断 (地上放出) の値  $3.4 \times 10^{-5} \text{s/m}^3$  を適用する。

b. 敷地境界外の希ガスによる  $\gamma$  線空気吸収線量は、設置許可申請書添付書類六の「5.5 安全解析に使用する気象条件」に記述される相対線量に希ガスの全放出量に乗じて求める。

なお、相対線量 ( $D/Q$ ) は設置許可申請書記載の主蒸気管破断 (地上放出) の値  $3.4 \times 10^{-19} \text{Gy/Bq}$  を適用する。

## (2) 評価方法

敷地境界外における実効線量は、次に述べる内部被ばくによる実効線量及び外部被ばく ( $\gamma$  線及び  $\beta$  線) による実効線量の和として計算する。

よう素の内部被ばくによる実効線量  $H_I$  (Sv) は、(3.2-1)式で計算する。

$$H_I = R \cdot H_\infty \cdot \chi / Q \cdot Q_I \cdots \cdots \cdots (3.2-1)$$

ここで、

R : 呼吸率 ( $\text{m}^3/\text{s}$ )

「発電用軽水型原子炉施設の安全評価に関する審査指針」の活動中の呼吸率 (小児 :  $0.31 \text{m}^3/\text{h}$ , 成人 :  $1.2 \text{m}^3/\text{h}$ ) を秒当りに換算して用いる。

$H_\infty$  : よう素 (I-131) を 1Bq 吸入した場合の実効線量  
(I-131, 小児 :  $1.6 \times 10^{-7} \text{Sv/Bq}$ , 成人 :  $2.0 \times 10^{-8} \text{Sv/Bq}$ )

$\chi / Q$  : 相対濃度 ( $\text{s}/\text{m}^3$ )

$Q_I$  : 事故期間中のよう素の大気放出量 (Bq) (I-131 等価量)

希ガスの  $\gamma$  線外部被ばくによる実効線量  $H_\gamma$  (Sv) は、(3.2-2)式で計算する。

$$H_\gamma = K \cdot D / Q \cdot Q_\gamma \cdots \cdots \cdots (3.2-2)$$

ここで、

K : 空気吸収線量から実効線量への換算係数 ( $K = 1 \text{Sv/Gy}$ )

$D / Q$  : 相対線量 ( $\text{Gy}/\text{Bq}$ )

$Q_\gamma$  : 事故期間中の希ガスの大気放出量 (Bq)  
( $\gamma$  線実効エネルギー  $0.5 \text{MeV}$  換算値)

希ガスの  $\beta$  線外部被ばくによる実効線量  $H_\beta$  (Sv) は、(3.2-3)式で計算する。

$$H_\beta = 6.2 \times 10^{-14} \cdot \chi / Q \cdot Q_\beta \cdot E_\beta \cdot W_{TS} \cdots \cdots \cdots (3.2-3)$$

ここで、

$\chi / Q$  : 相対濃度 ( $\text{s}/\text{m}^3$ )

$Q_\beta$  : 事故期間中の希ガスの大気放出量 (Bq)

$E_{\beta}$  :  $\beta$ 線のエネルギー (MeV) (0.251MeV Kr-85 実効エネルギー)  
 $W_{TS}$  : 皮膚の組織荷重係数は ICRP Publication. 60 の値を用いる。  
 (0.01)

### (3) 評価結果

上記の評価前提及び方法に基づき敷地境界外の実効線量を評価した結果は表 3.2 の通りである。

表 3.2 燃料集合体の落下時の実効線量

実効線量 (小児)	実効線量 (成人)
約 $7.8 \times 10^{-4}$ mSv	約 $7.8 \times 10^{-4}$ mSv

上記の値から判断して、本事象による周辺の公衆に与える放射線被ばくのリスクは十分に小さいものと考えられる。

今回評価した実効線量は設置許可申請書での評価 ( $6.8 \times 10^{-2}$  mSv) と比較して 2 桁以上減少しているが、その原因は、設置許可申請書の評価で排気筒放出であったものが、今回地上放出として評価することによる実効線量の上昇要因があるものの、冷却が進んだことによる希ガス及びヨウ素の減少効果がそれ以上に大きいことである。

### 3.3. 判断基準への適合性の検討

3.1, 3.2 に示した通り、周辺公衆に対し、著しい放射線被ばくのリスクを与えることはない。

#### 4. 第3号機核分裂生成物の放出量及び線量の評価

##### 4.1. 核分裂生成物の放出量

###### (1) 破損燃料棒の評価

本事故時に破損する燃料棒の本数は、次の仮定に基づいて評価する。

- a. 燃料取り出し作業に際し、使用済燃料貯蔵ラックの上部で取扱中の燃料集合体 1 体が使用済燃料貯蔵ラックに落下するものと仮定する。
- b. 落下による燃料集合体の破損体数は、炉心での落下を想定した設置許可申請書の評価と同様の 2.3 体とする。

なお、炉心での落下高さ 10m に対し、使用済燃料プールでの落下高さは使用済燃料貯蔵ラックへの落下及び構内用輸送容器への落下共に 1m 以下であり、装荷・貯蔵されている燃料集合体の配置密度も炉心と比較して使用済燃料プール及び構内用輸送容器の方が低いため、使用済燃料プールでの落下を想定した場合の破損体数が、炉心での落下を想定した場合の破損体数を上回ることはない。

###### (2) 評価条件

事故時の核分裂生成物の移行と放出量の評価は、次の仮定に基づいて行う。

- a. 燃料ギャップ内の核分裂生成物の量は、原子炉が定格出力の約 105%（熱出力 2,483MW）で十分長時間（2,000 日）運転された取替炉心のサイクル末期の最大出力燃料集合体について行う。
- b. 燃料取り出し作業は、原子炉停止後 365 日冷却された後に行われるものとし、原子炉停止後の放射能の減衰は考えるものとする。

なお、第3号機の使用済燃料プールに貯蔵中の使用済燃料は 2010 年 6 月 18 日に発電停止したものであり、使用済燃料プールからの燃料取り出しはステップ 2 終了から 3 年程度後の 2014 年末の開始を目標としている。この間の冷却日数は約 1600 日となる。

- c. 破損した燃料棒のギャップ内核分裂生成物の全量が水中に放出されるものとする。破損した燃料棒のギャップ内核分裂生成物の存在量については、半減期の長い核種の放出が支配的であることを考えて、破損した燃料棒内の全蓄積量に対して希ガス及びよう素それぞれ 30%とする。
- d. 放出された希ガスは、全量が水中から燃料取り出し用カバーの空气中へ移行するものとする。
- e. 燃料取り出し作業開始時には、燃料及び冷却材温度は低下しているため、放出されたよう素のうち 1%は有機状とし、すべて燃料取り出し用カバー内に移行するものとする。
- f. 水中へ放出された無機よう素の水中での除染係数は 500 とする。

###### (3) 評価結果

上記の評価条件に基づいて計算した核分裂生成物の大気中への放出量は表 4.1 の通

りである。

表 4.1 核分裂生成物の大気中への放出量

核分裂生成物	放出量
希ガス(γ線実効エネルギー 0.5MeV 換算値) 大気放出量	約 $5.0 \times 10^{11}$ Bq
よう素(I-131 等価量(小児実効))大気放出量	約 $3.3 \times 10^6$ Bq
よう素(I-131 等価量(成人実効))大気放出量	約 $1.3 \times 10^7$ Bq

#### 4.2. 線量当量の評価

##### (1) 評価の前提

大気中へ放出される核分裂生成物は、地上放出されるものとし、これによる実効線量の計算は、次の仮定に基づいて行う。

- a. 敷地境界外の地表空気中濃度は、設置許可申請書添付書類六の「5.5 安全解析に使用する気象条件」に記述される相対濃度に核分裂生成物の全放出量を乗じて求める。

なお、相対濃度 ( $\chi/Q$ ) は設置許可申請書記載の主蒸気管破断(地上放出)の値  $2.6 \times 10^{-5}$ s/m<sup>3</sup> を適用する。

- b. 敷地境界外の希ガスによるγ線空気吸収線量は、設置許可申請書添付書類六の「5.5 安全解析に使用する気象条件」に記述される相対線量に希ガスの全放出量を乗じて求める。

なお、相対線量 (D/Q) は設置許可申請書記載の主蒸気管破断(地上放出)の値  $3.0 \times 10^{-19}$ Gy/Bq を適用する。

##### (2) 評価方法

敷地境界外における実効線量は、次に述べる内部被ばくによる実効線量及び外部被ばく(γ線及びβ線)による実効線量の和として計算する。

よう素の内部被ばくによる実効線量  $H_I$  (Sv) は、(4.2-1)式で計算する。

$$H_I = R \cdot H_{\infty} \cdot \chi / Q \cdot Q_I \cdots \cdots \cdots (4.2-1)$$

ここで、

R : 呼吸率 (m<sup>3</sup>/s)

「発電用軽水型原子炉施設の安全評価に関する審査指針」の活動中の呼吸率(小児: 0.31m<sup>3</sup>/h, 成人: 1.2m<sup>3</sup>/h)を秒当りに換算して用いる。

$H_{\infty}$  : よう素(I-131)を1Bq吸入した場合の小児の実効線量  
(I-131, 小児:  $1.6 \times 10^{-7}$ Sv/Bq, 成人:  $2.0 \times 10^{-8}$ Sv/Bq)

$\chi / Q$  : 相対濃度 (s/m<sup>3</sup>)

$Q_I$  : 事故期間中のよう素の大気放出量 (Bq) (I-131 等価量)

希ガスの $\gamma$ 線外部被ばくによる実効線量 $H_\gamma$  (Sv) は、(4.2-2)式で計算する。

$$H_\gamma = K \cdot D / Q \cdot Q_\gamma \dots\dots\dots (4.2-2)$$

ここで、

- K : 空気吸収線量から実効線量への換算係数 (K=1Sv/Gy)
- D/Q : 相対線量 (Gy/Bq)
- $Q_\gamma$  : 事故期間中の希ガスの大気放出量 (Bq)  
( $\gamma$ 線実効エネルギー0.5MeV換算値)

希ガスの $\beta$ 線外部被ばくによる実効線量 $H_\beta$  (Sv) は、(4.2-3)式で計算する。

$$H_\beta = 6.2 \times 10^{-14} \cdot \chi / Q \cdot Q_\beta \cdot E_\beta \cdot W_{TS} \dots\dots\dots (4.2-3)$$

ここで、

- $\chi / Q$  : 相対濃度 (s/m<sup>3</sup>)
- $Q_\beta$  : 事故期間中の希ガスの大気放出量 (Bq)
- $E_\beta$  :  $\beta$ 線のエネルギー (MeV) (0.251MeV Kr-85実効エネルギー)
- $W_{TS}$  : 皮膚の組織荷重係数はICRP Publication. 60の値を用いる。  
(0.01)

### (3) 評価結果

上記の評価前提及び方法に基づき敷地境界外の実効線量を評価した結果は表4.2の通りである。

表4.2 燃料集合体の落下時の実効線量

実効線量 (小児)	実効線量 (成人)
約 $6.2 \times 10^{-4}$ mSv	約 $6.2 \times 10^{-4}$ mSv

上記の値から判断して、本事象による周辺の公衆に与える放射線被ばくのリスクは十分に小さいものと考えられる。

今回評価した実効線量は設置許可申請書での評価 ( $6.8 \times 10^{-2}$ mSv) と比較して2桁以上減少しているが、その原因は、設置許可申請書の評価で排気筒放出であったものが、今回地上放出として評価することによる実効線量の上昇要因があるものの、冷却が進んだことによる希ガス及びヨウ素の減少効果がそれ以上に大きいことである。

### 4.3. 判断基準への適合性の検討

4.1, 4.2 に示した通り、周辺公衆に対し、著しい放射線被ばくのリスクを与えることはない。

## 燃料取扱設備の構造強度及び耐震性に関する説明書

## 1. 本説明書の記載範囲

本説明書は、第4号機燃料取扱設備の構造強度及び耐震性について記載するものである。

## 2. 第4号機燃料取扱設備の構造強度及び耐震性について

## 2.1. 概要

## 2.1.1. 一般事項

第4号機燃料取扱設備は、燃料取扱機とクレーンを有し、それぞれについて構造強度及び耐震性について検討を行う。燃料取扱設備は使用済燃料プールを覆う燃料取り出し用カバーに設置される。

燃料取扱機の構造強度及び耐震性は、検討用地震動として基準地震動  $S_s$  に対する地震応答解析を実施し、燃料取扱機が使用済燃料プール及び使用済燃料ラックに波及的影響を及ぼさないことを確認する。ここで、波及的影響の確認は燃料取扱機が落下に至らないことを確認する。

クレーンの構造強度及び耐震性は、検討用地震動として弾性設計用地震動  $S_d$  に対する地震応答解析を実施し、クレーンが使用済燃料プール及び使用済燃料ラックに波及的影響を及ぼさないことを確認する。ここで、波及的影響の確認は、クレーンが落下に至らないことを確認する。

弾性設計用地震動  $S_d$  は、基準地震動  $S_s$  の  $1/2$  として評価する。

なお、キャスクの縦揺れについては、キャスクの荷重に対して、クレーンのワイヤが切断しない（キャスクが落下しない）ことを確認している。また、キャスクの横揺れについては、クレーンの水平方向固有周期と比較し、ワイヤロープで吊り下げられたキャスクの固有周期は十分に長いことから、クレーン自体の振動には影響されないことを確認している。

燃料取扱設備の検討は、原則として下記に準拠して行う。

- (1) 原子力発電所耐震設計技術指針（JEAG 4601・補-1984）
- (2) 原子力発電所耐震設計技術指針（JEAG 4601-1987）
- (3) 原子力発電所耐震設計技術規程（JEAC 4601-2008）
- (4) 発電用原子力設備規格 設計・建設規格（JSME S NC1-2005）
- (5) 発電用原子力設備規格 設計・建設規格（2007年追補版）（JSME S NC1-2007）

### 2.1.2. 燃料取扱機

燃料取扱機は、燃料取扱機支持用架構（添付資料－4－2「燃料取り出し用カバーの構造強度及び耐震性に関する説明書」参照）に設置されるもので、東西方向を長手方向として2本のガーダが配置され、南北方向に走行する。このガーダ上にトロリが設置され、東西方向に走行する。燃料取扱機フレームは、ガーダ、サドル、トロリで構成される。燃料取扱機の概要を図2.1.2-1に示す。

ブリッジ及びトロリは、各々走行レール及び横行レール上に乗っているので地震時、走行方向に対しては、最大静止摩擦力以上の水平力が加わった場合すべりを生じる。

ブリッジ及びトロリの車輪は各々4個であり、そのうち各々2個は摩擦を受ける駆動輪であり、他の2個は従動輪である。ゆえに、最大静止摩擦係数を $\mu=0.3$ とすれば、水平力は鉛直方向荷重 $\times \mu \times 2/4 =$ 鉛直方向荷重 $\times 0.15$ である。

ブリッジ及びトロリは、走行方向に直角な方向に対しては、脱線防止ラグによって荷重を支持する。

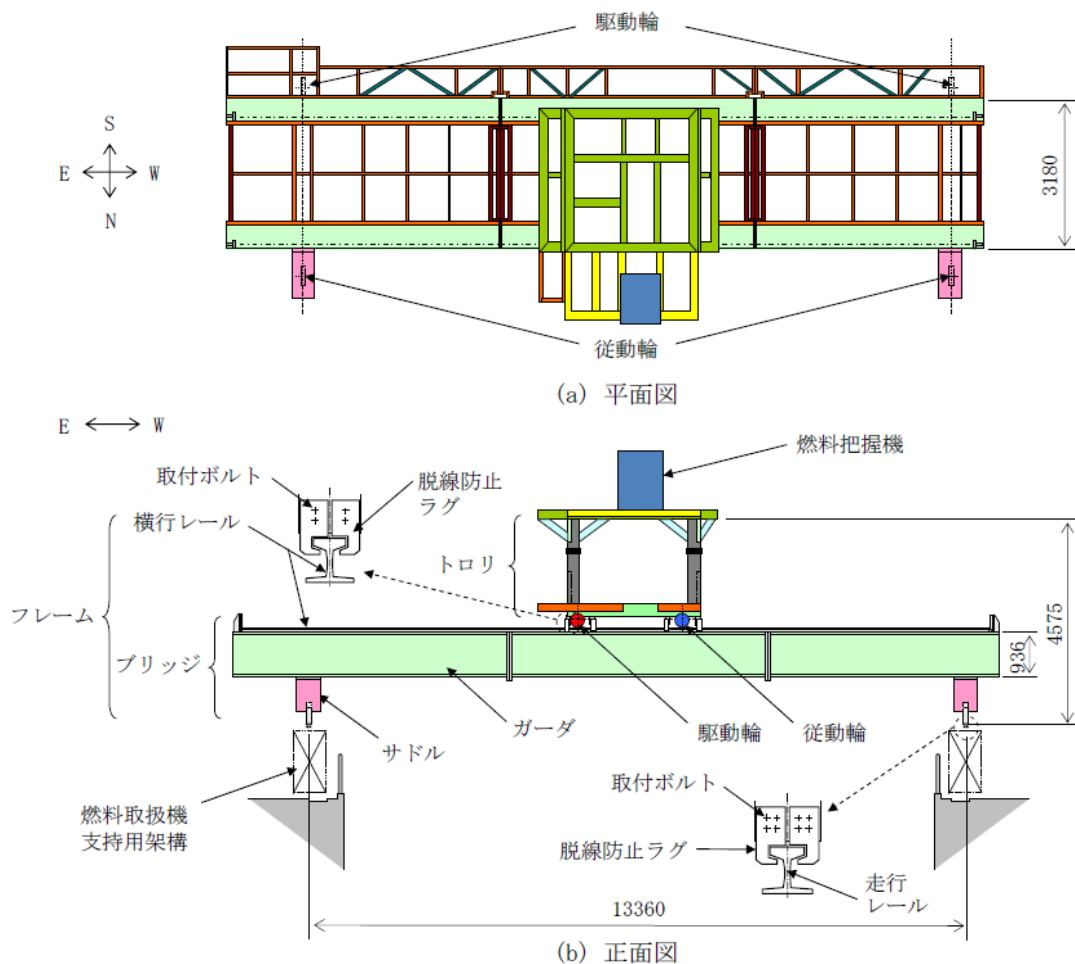


図 2.1.2-1 燃料取扱機の概要



### 2.1.3. クレーン

クレーンは、クレーン支持用架構（添付資料-4-2「燃料取り出し用カバーの構造強度及び耐震性に関する説明書」参照）に設置されるもので、南北方向に2本のガーダが配置され、南北方向に走行する。このガーダ上にトロリが設置され、東西方向に走行する。クレーンは、ガーダ、サドル、トロリで構成される。クレーンの概要を図2.1.3-1に示す。

クレーンは、各々走行レール及び横行レール上に乗っているため地震時、走行方向及び横行方向に対しては、最大静止摩擦係数以上の水平力が加わった場合すべりを生じる。

ガーダの車輪は8個であり、そのうち2個は摩擦を受ける駆動輪であり、他の6個は従動輪である。ゆえに、最大静止摩擦係数を $\mu = 0.3$ とすれば、水平力は鉛直方向荷重 $\times \mu \times 2/8 =$ 鉛直方向荷重 $\times 0.075$ である。

トロリの車輪は4個であり、そのうち2個は摩擦を受ける駆動輪であり、他の2個は従動輪である。ゆえに、最大静止摩擦係数を $\mu = 0.3$ とすれば、水平力は鉛直方向荷重 $\times \mu \times 2/4 =$ 鉛直方向荷重 $\times 0.15$ である。

ガーダ及びトロリは、走行方向に直角な方向に対しては、脱線防止ラグ、トロリストップパによって荷重を支持する。

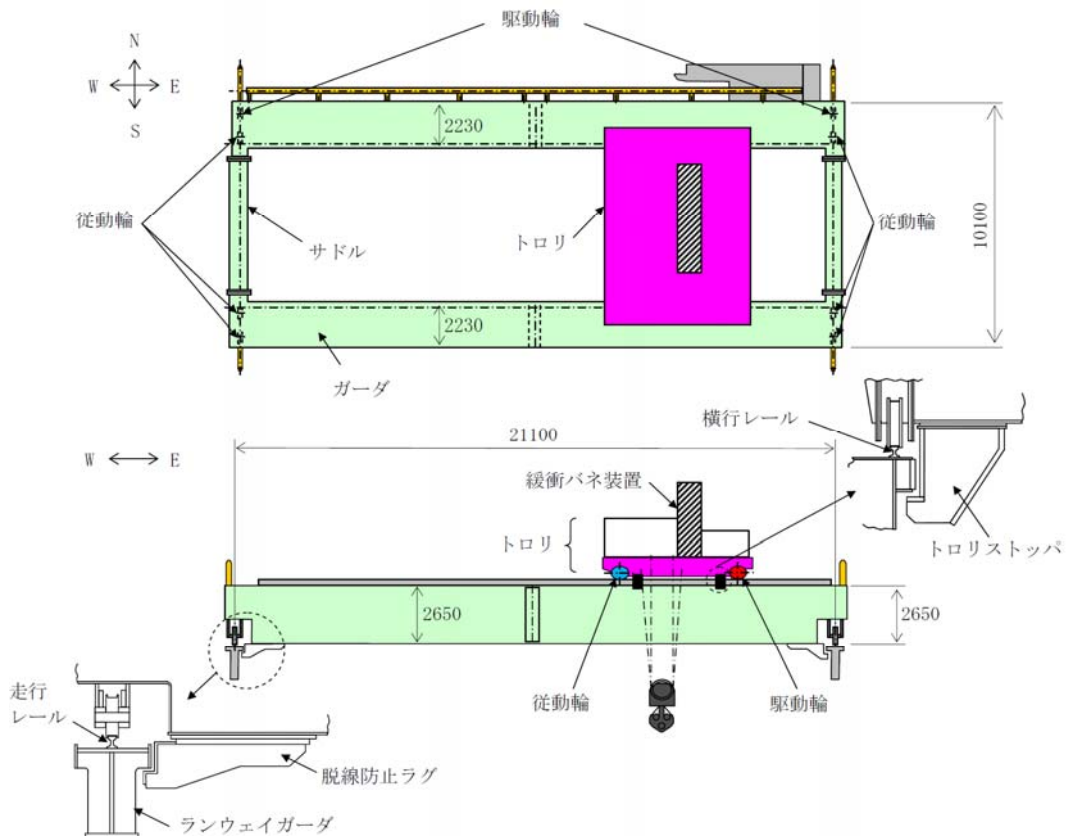


図 2.1.3-1 クレーンの概要

## 2.2. 燃料取扱機の構造強度及び耐震性について

### (1) 検討方針

燃料取扱機について、地震応答解析を実施し、応力評価を行う。

#### 1) 使用材料及び許容応力

燃料取扱機の物性値及び許容応力を表 2.2-1 に示す。温度は運転エリアの最高温度(40℃)に余裕を見込んだ 50℃とする。落下防止の観点から、曲げと組合せは設計引張強さ  $S_u$  を許容応力とする。せん断応力は、JEAG 4601・補-1984 に従い引張応力から換算して、設計引張強さ  $S_u$  を  $1/\sqrt{3}$  倍して用いる。

表 2.2-1 物性値及び許容応力

#### 材料定数

部位	使用材料	縦弾性係数 (MPa)	ポアソン比	温度 (℃)
燃料取扱機構造物 フレーム	SS400 STKR400	201,000	0.3	50

#### 許容応力

部位	使用材料	応力の種類	許容応力 (MPa)	
燃料取扱機構造物 フレーム	SS400 STKR400	曲げ	394	
		せん断	227	
		組合せ	394	
ブリ ッ ジ	SS400	曲げ	394	
		せん断	227	
		組合せ	394	
	取付ボルト	SCM435	せん断	523
トロ リ	SS400	曲げ	394	
		せん断	227	
		組合せ	394	
	取付ボルト	SCM435	せん断	523
走行レール	レール鋼 (CR 73K-DHH)	曲げ	1080	
		せん断	623	
		組合せ	1080	
横行レール	レール鋼 (1類 AR 30A)	曲げ	690	
		せん断	398	
		組合せ	690	

## 2) 荷重及び荷重組合せ

設計で考慮する荷重は死荷重及び地震荷重である。

死荷重は吊り荷を含む燃料取扱機自身の質量による荷重である。

地震荷重は基準地震動  $S_s$  による荷重であり、水平 2 方向それぞれの地震荷重に鉛直方向地震荷重を加算する。具体的には次の通りである。

- ・ 死荷重＋水平地震（NS 方向）＋鉛直地震
- ・ 死荷重＋水平地震（EW 方向）＋鉛直地震

ブリッジ質量	42,000(kg)
トロリ質量※	17,000(kg)

※吊り荷質量（450(kg)含む）

## (2) 燃料取扱機地震応答解析

解析は、地震応答解析モデルにより計算機コード「SAP-IV」を用いたモーダル解析による応答スペクトル法により行う。

### 1) 解析に用いる入力地震動

燃料取扱機への入力地震動は、基準地震動  $S_s$  を入力したときの燃料取扱機支持用架構位置 O.P.40.77m (添付資料-4-2「燃料取り出し用カバーの構造強度及び耐震性に関する説明書」参照) の床応答スペクトルを用いる。床応答スペクトルを図 2.2-1 に示す。

この床応答スペクトルは、燃料取扱機の走行範囲で想定される床応答スペクトルを包絡したものである。

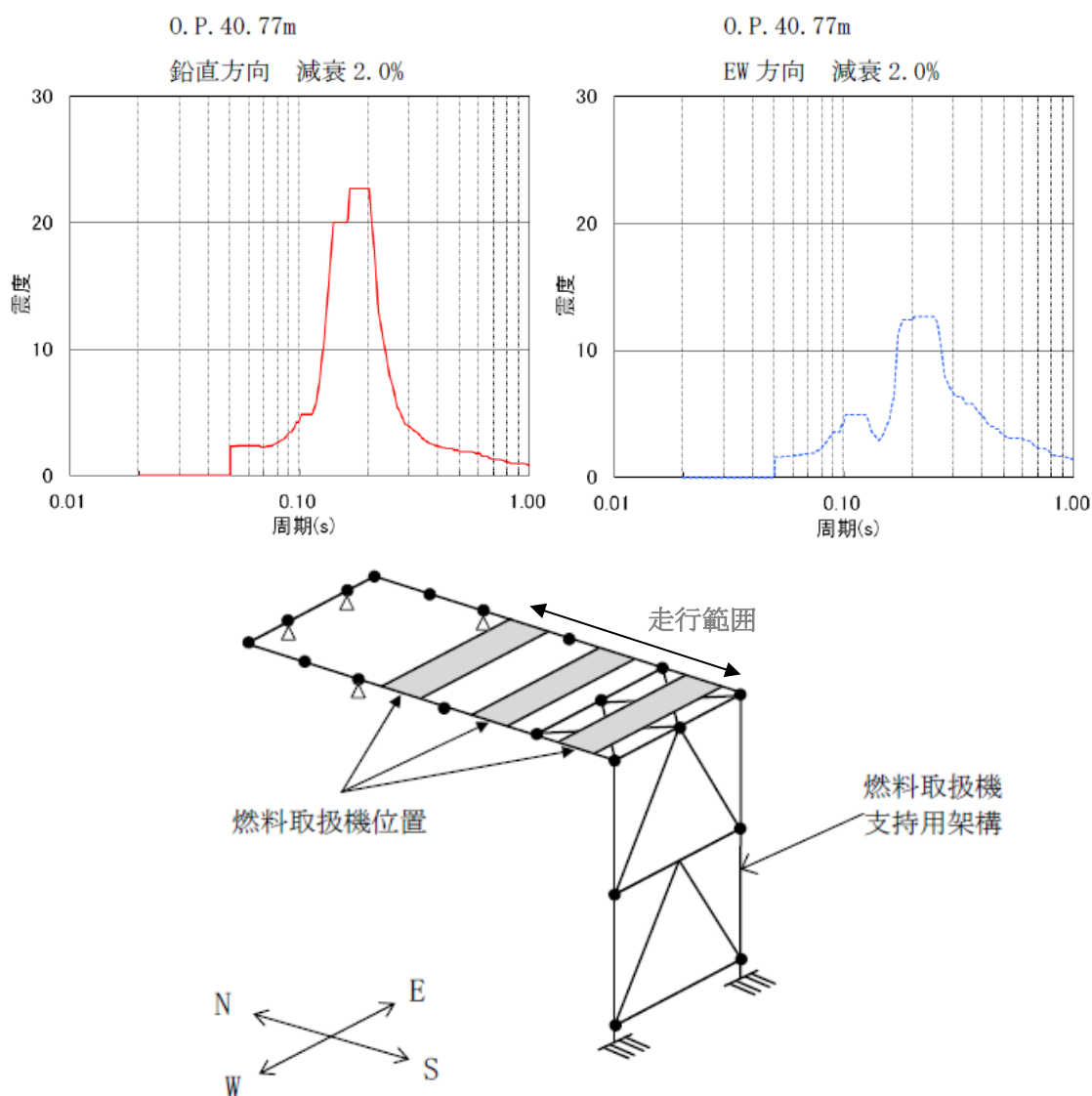


図 2.2-1 床応答スペクトル

## 2) 地震応答解析モデル

燃料取扱機の地震応答解析モデルを図 2.2-2 に示す。

解析モデルはビームでモデル化しており、ブリッジ脱線防止ラグ下端が架構側との取り合い点であり、脱線防止ラグにより浮上りを押さえる構造としているため、そこを拘束点とする。

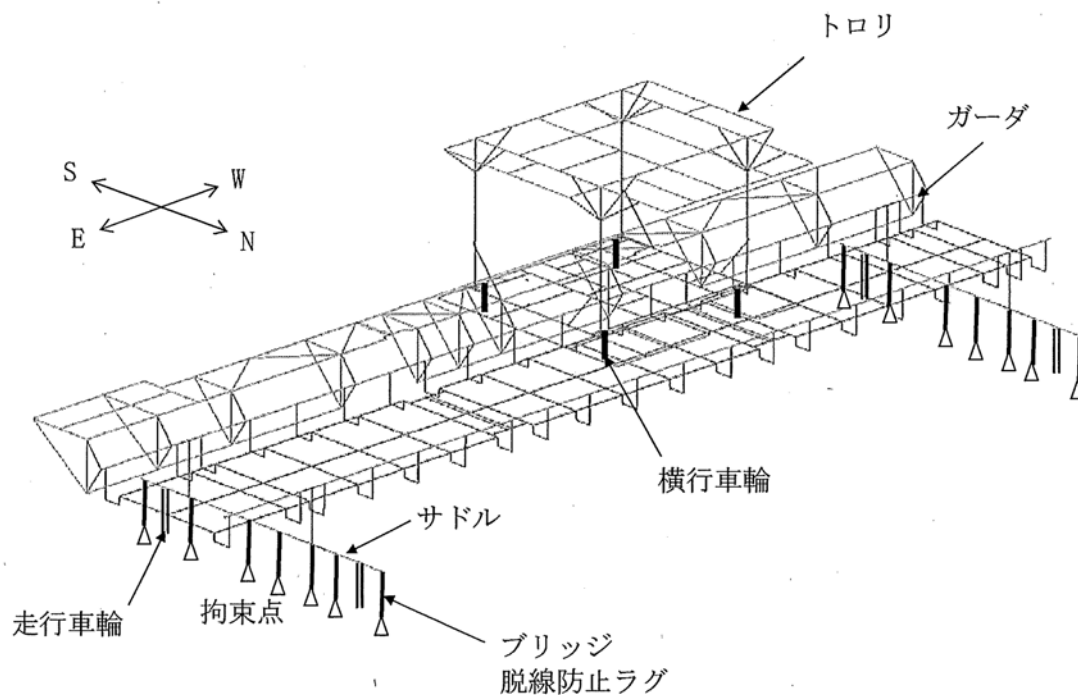


図 2.2-2 地震応答解析モデル

3) 設計震度

- 死荷重は鉛直下向きに 1G とする。
- 地震荷重は，図 2.2-1 に示す床応答スペクトルを入力する。ただし，レールと車輪の走行方向のすべりを考慮し，ブリッジの NS 方向及びトロリの NS，EW 方向については，2.1.2 項で述べた最大静止摩擦係数より求めた値を水平方向設計震度とする。

			固有周期 (s)	設計震度
水平方向	ブリッジ	NS 方向	—	0.15 <sup>※</sup>
		EW 方向	0.034	1.76
	トロリ	NS 方向	—	0.15 <sup>※</sup>
		EW 方向	—	0.15 <sup>※</sup>
鉛直方向			0.065	2.34

注記※：最大静止摩擦係数より求めた水平方向設計震度

#### 4) 地震応答解析結果

燃料取扱機の地震応答解析結果を図 2.2-3 に示す。

これは死荷重，水平地震及び鉛直地震の荷重を加算して，各部材毎に応力を求めて表示したものである。

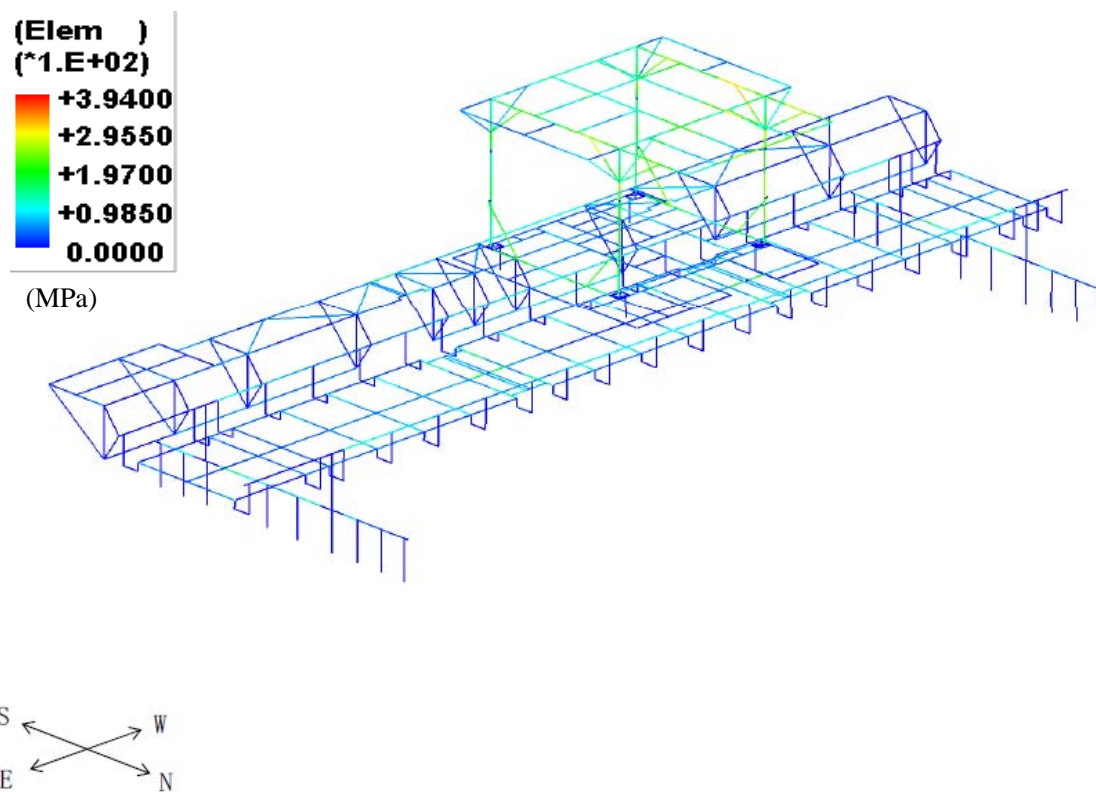


図 2.3-3 地震応答解析結果

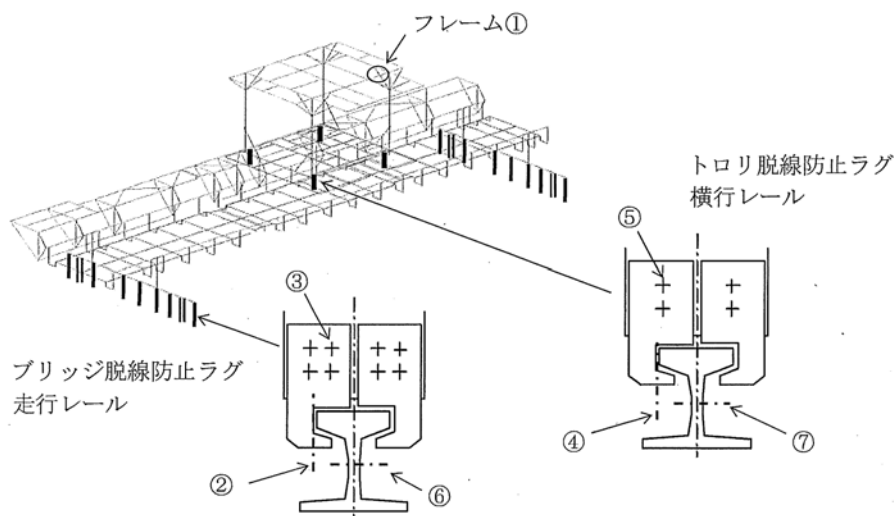
(3) 燃料取扱機の構造強度評価結果

燃料取扱機の応力評価結果を表 2.2-2 に示す。算出応力は許容応力以下であるので、燃料取扱機は基準地震動  $S_s$  に対して落下に至らないことを確認した。

表 2.2-2 応力評価結果纏め

(単位：MPa)

部位	使用材料	応力の種類	算出応力	許容応力
燃料取扱機構造物 フレーム①	SS400 STKR400	曲げ	316	394
		せん断	13	227
		組合せ	316	394
ブリッジ 脱線防止 ラグ②	SS400	曲げ	125	394
		せん断	38	227
		組合せ	140	394
取付ボルト③	SCM435	せん断	66	523
トロリ 脱線防止 ラグ④	SS400	曲げ	90	394
		せん断	35	227
		組合せ	107	394
取付ボルト⑤	SCM435	せん断	139	523
走行レール⑥	レール鋼 (CR 73K-DHH)	曲げ	531	1080
		せん断	42	623
		組合せ	535	1080
横行レール⑦	レール鋼 (1 類 AR 30A)	曲げ	568	690
		せん断	24	398
		組合せ	569	690





## 2.3. クレーンの構造強度及び耐震性について

### (1) 検討方針

クレーンについて、地震応答解析を実施し、応力評価を行う。

#### 1) 使用材料及び許容応力

クレーンの物性値及び許容応力を表 2.3-1 に示す。温度は運転エリアの最高温度(40℃)に余裕を見込んだ 50℃とする。落下防止の観点から、曲げと組合せは設計引張強さ  $S_u$  を許容応力とする。せん断応力は JEAG4601・補-1984 に従い引張応力から換算して、設計引張強さ  $S_u$  を  $1/\sqrt{3}$  倍して用いる。

表 2.3-1 物性値及び許容応力

#### 材料定数

部位	使用材料	縦弾性係数 (MPa)	ポアソン比	温度 (℃)
クレーン本体 ガーダ	SM490A	201,000	0.3	50

#### 許容応力

部位		使用材料	応力の種類	許容応力 (MPa)
クレーン本体 ガーダ	中央	SM490A	曲げ	480
	端部	SM490A	せん断	277
脱線防止ラグ		SS400	曲げ	394
			せん断	227
			組合せ	394
トロリストッパ		SS400	曲げ	394
			せん断	227
			組合せ	394

## 2) 荷重及び荷重組合せ

設計で考慮する荷重は死荷重及び地震荷重である。

死荷重は吊り荷を含むクレーン自身の質量による荷重である。

地震荷重は弾性設計用地震動  $S_d$  による荷重であり、水平 2 方向の地震荷重に鉛直方向地震荷重を加算する。具体的には次の通りである。

- ・ 死荷重＋水平地震（NS，EW 方向）＋鉛直地震

クレーン本体ガーダ質量	170,000(kg)
トロリ質量	103,000(kg)
吊り荷質量	100,000(kg)

(2) クレーンの地震応答解析

解析は、地震応答解析モデルにより計算機コード「ABAQUS」を用いた直接積分法による時刻歴解析により行う

1) 解析に用いる入力地震動

クレーンの入力地震動は、弾性設計用地震動 Sd を入力した時のクレーン支持用架構の地震応答計算から得られる O.P.50.22m (添付資料-4-2「燃料取り出し用カバーの構造強度及び耐震性に関する説明書」参照) の時刻歴加速度波を用いる。時刻歴加速度波形を図 2.3-1 に示す。なお、死荷重は鉛直下向きに 1G とする。

この時刻歴加速度波はクレーンの走行範囲で想定される時刻歴加速度波のうち、クレーンに対し最も影響を与えるものである。

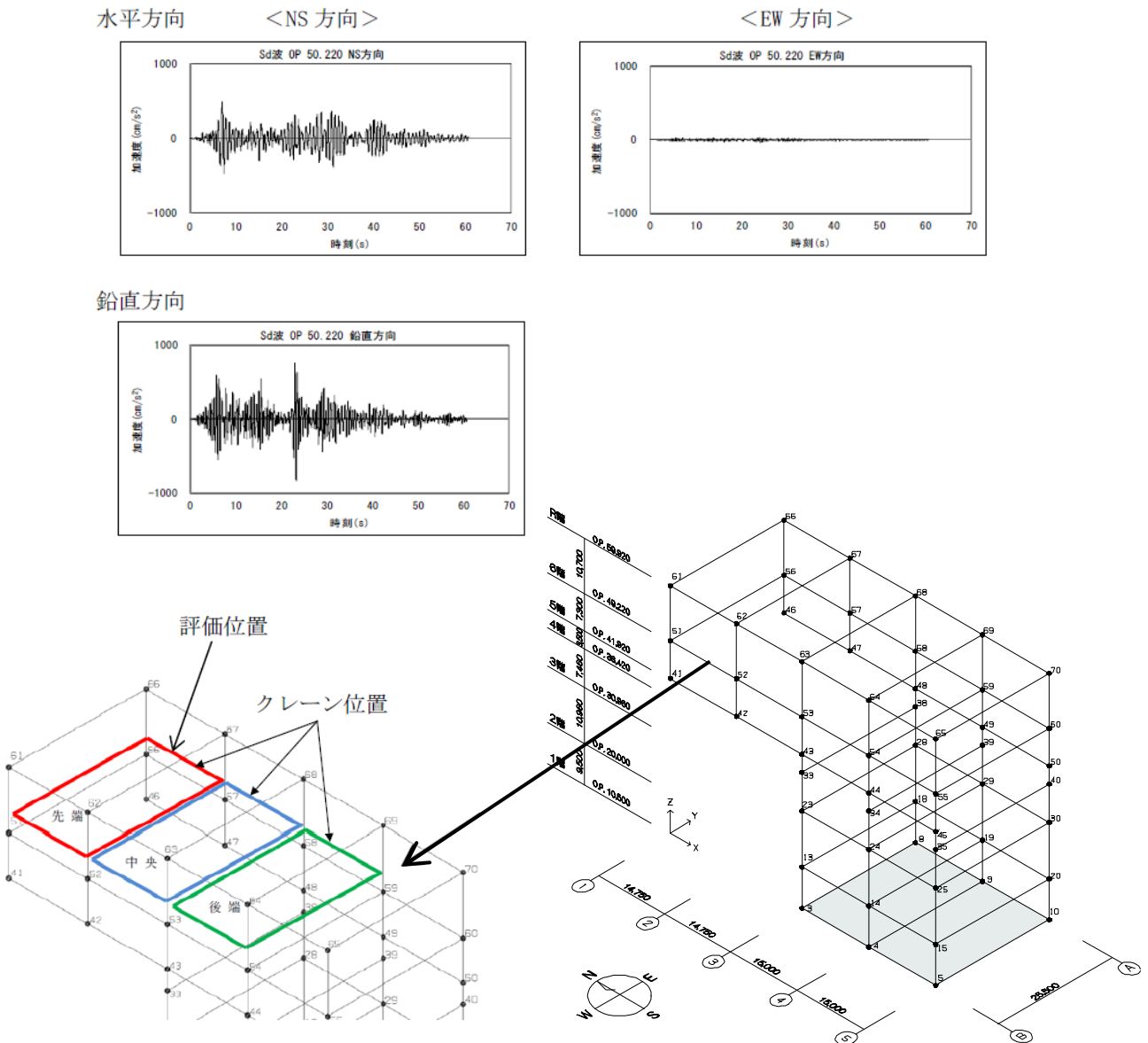


図 2.3-1 時刻歴加速度波形

## 2) 地震応答解析モデル

クレーンの地震応答解析モデルを図 2.3-2 に示す。

解析モデルは、ビーム及び非線形要素でモデル化しており、走行車輪部下端がクレーン支持用架構側との取り付け点であるため、それを拘束点とする。

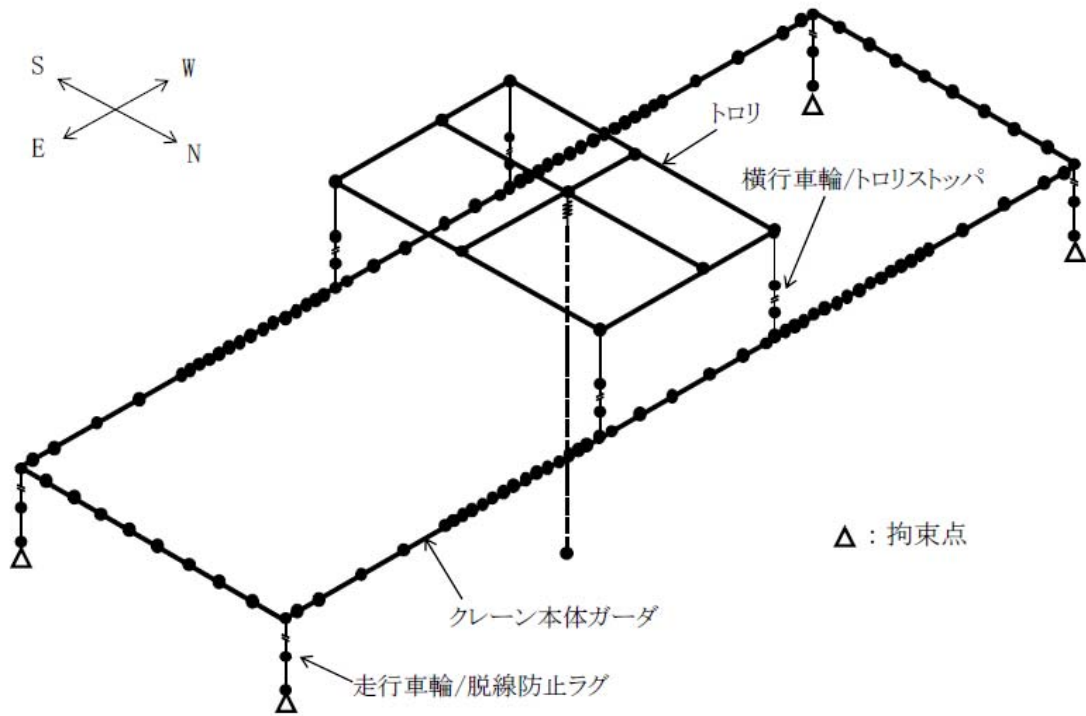


図 2.3-2 地震応答解析モデル

### 3) 設計地震

脱線防止ラグ及びトロリストッパの評価において、設計震度は以下とする。

	固有周期 (s)	設計震度
走行方向 (NS 方向)	—	0.075 <sup>※</sup>
横行方向 (EW 方向)	0.020	0.89

注記※：最大静止摩擦係数より求めた水平方向設計震度

#### 4) 地震動の入力方法の考え方

クレーンに入力される時刻歴波は、クレーン周囲のクレーン支持用架構の節部分からランウェイガーダ／走行レールを経由してクレーン車輪部に入力されることとなるが、クレーンの位置により時刻歴波が異なることから、クレーン重心位置に応じて平均化した時刻歴波を入力地震動とする。

5) 地震応答解析結果

クレーンの地震応答解析結果を表 2.3-2 に示す。

地震応答解析結果は時刻歴応答結果の最大値を用いる。

表 2.3-2 クレーンの地震応答解析結果

部位		荷重の種類	荷重の方向	荷重値
クレーン本体 ガーダ	中央	曲げモーメント (N・mm)	鉛直	$1.707 \times 10^{10}$
			水平	$8.429 \times 10^8$
	端部	せん断力(N)	鉛直	$2.372 \times 10^6$
脱線防止ラグ		圧縮力(N)	鉛直	$2.779 \times 10^5$
トロリストッパ			鉛直	$1.877 \times 10^5$

注：絶対値にて表示している。

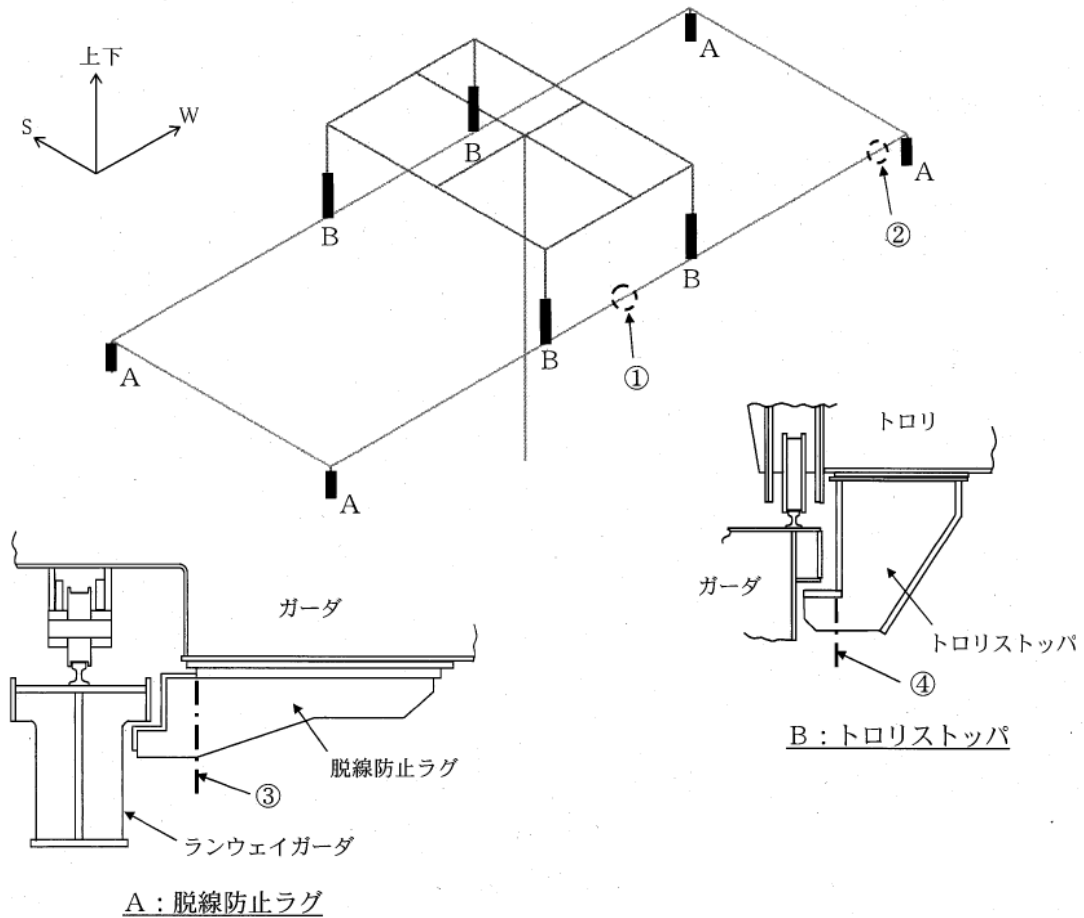
(3) クレーンの構造強度評価結果

クレーンの構造強度評価結果を表 2.3-3 に示す。算出応力は許容応力以下であるので、クレーンは弾性設計用地震動 Sd に対して落下に至らないことを確認した。

表 2.3-3 応力評価結果纏め

(単位：MPa)

部位		使用材料	応力の種類	算出応力	許容応力
クレーン本体 ガーダ	中央①	SM490A	曲げ	140	480
	端部②	SM490A	せん断	60	277
脱線防止ラグ③		SS400	曲げ	87	394
			せん断	12	227
			組合せ	89	394
トロリストッパ④		SS400	曲げ	30	394
			せん断	9	227
			組合せ	34	394





## 耐震解析に用いるコード (SAP-IV) について

項目	コード名
	SAP-IV
開発機関	米国カリフォルニア大学
使用したバージョン	導入時バージョンのまま
開発時期	1973年
計算機コードの概要	<p>本計算機コードは、有限要素法による静的・動的解析汎用プログラムである。</p> <p>1970年にSAPの初版が発表された後、SOLID SAP (SAP-II)、SAP-IIIを経て、全面的改訂を加えられ1973年にSAP-IVとして公開された。</p> <p>以下に示す構造に対し、4種類の解析を行うことができる。</p> <p>&lt;構造&gt;</p> <ol style="list-style-type: none"> <li>1. トラス構造問題</li> <li>2. ラーメン構造問題</li> <li>3. 平面応力/平面ひずみ問題, 軸対象固体問題</li> <li>4. 固体問題</li> <li>5. 厚肉殻</li> <li>6. 板曲げ及び薄肉殻問題</li> <li>7. 配管系問題</li> </ol> <p>&lt;解析&gt;</p> <ol style="list-style-type: none"> <li>1. 静的解析</li> <li>2. 固有値解析</li> <li>3. 動的応答解析</li> <li>4. スペクトル解析</li> </ol>
検証方法	<ul style="list-style-type: none"> <li>・ 別計算機コード「構造解析用計算機コード (NASTRAN 2005.0.0) による検証が実施されていることを確認した。</li> <li>・ 理論解による検証が実施されていることを確認した。(詳細は添付1参照)</li> </ul>

## 添付 1 解析及び計算機コードの検証

### 1. 解析の検証

#### 1.1 解析フローチャート

本資料において使用した計算機コード「SAP-IV」を用いて得られた計算結果の妥当性を確認し、本計算機コードの検証を行うものである。また、本計算機コードを用いた計算のフローを図 1-1 に示す。

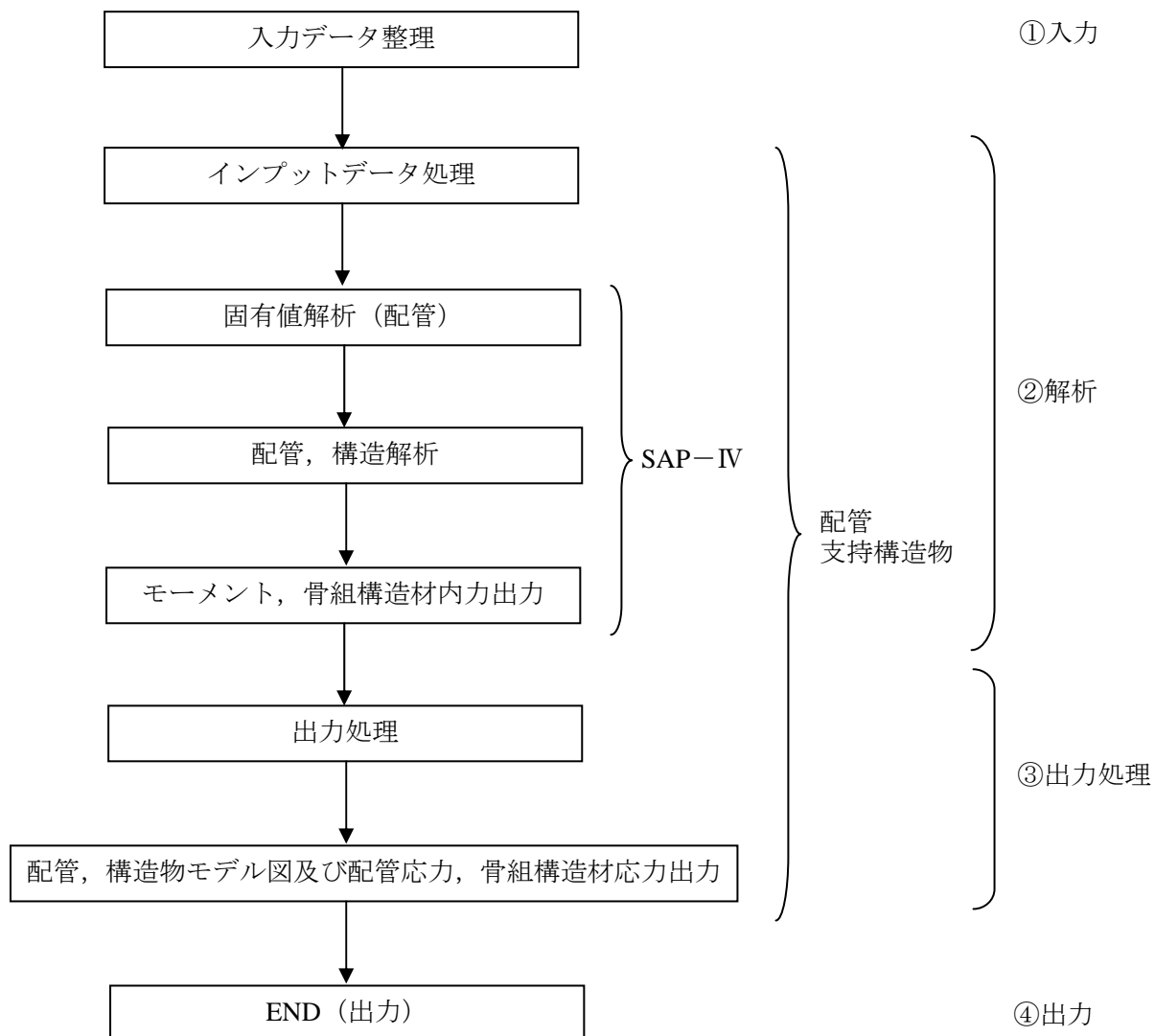


図 1-1 計算フロー

## 1.2 解析の検証

図 1-1 に示した各フローにおける検証方法を以下に示す。

- ・「①入力」

材料，弁質量及び骨組材断面性能等の解析条件の入力に対し，正しく条件が入力されていることの確認を行った。

- ・「②解析」

配管については，別の構造解析用計算機コードを用いて，代表的な配管検証用モデルに対する計算を行い，比較を行うことによって，計算結果の妥当性の確認を行った（2.1 配管参照）。

支持構造物については，材料力学に基づく手計算手法を用いて，代表的な簡易骨組モデルに対する計算を行い，比較を行うことによって計算結果の妥当性の確認を行った（2.2 支持構造物参照）。

- ・「①入力」＋「②解析」＋「③出力処理」＋「④出力」

「SAP-IV」により出力されたモーメントは応力に変換され，正しく出力されていることを確認した。これらの処理は，手計算によりその妥当性について確認を行った。

## 1.3 結論

以上より，解析結果の検証を行い，手順①～④の妥当性を確認した。

## 2. 計算機コードの検証

### 2.1 配管

#### (1) 検証の概要

計算機コード「SAP-IV」による計算結果の検証用に用いた構造解析用計算機コード「NASTRAN」は NASA で開発されたプログラムであり、1965 年開発後、これまで約 40 年の使用実績があり、世界的に使用実績及びクライアント数の多いプログラムの一つである。「SAP-IV」と「NASTRAN」を用いて代表的な配管検証用モデルを対象に解析を行い、得られた結果を比較することにより、検証を行った。

#### (2) 検証解析

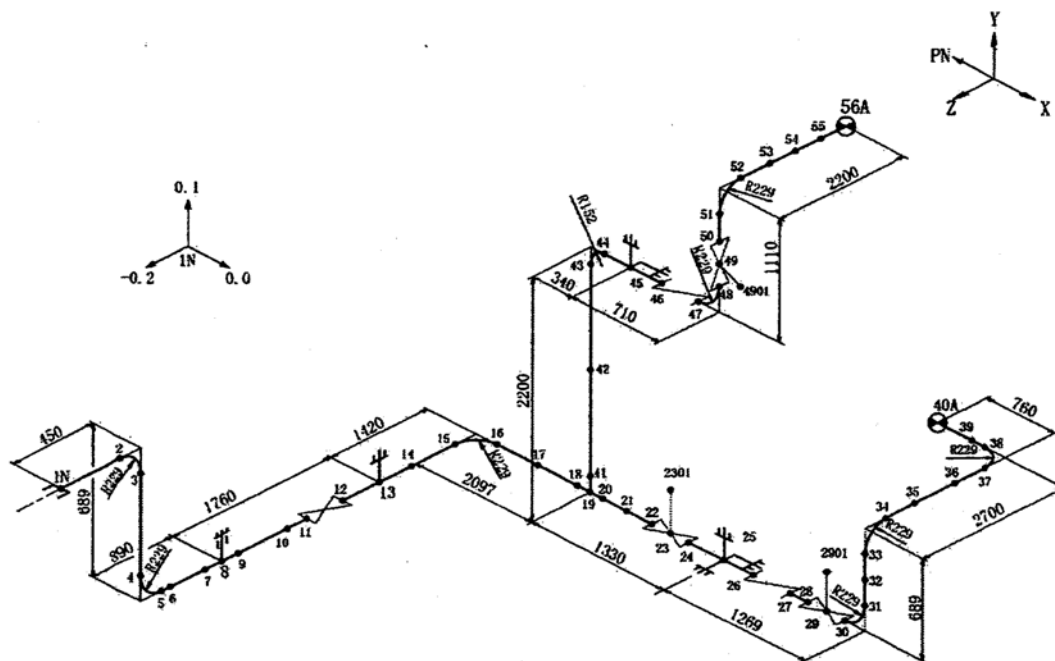
代表的な配管検証用モデルについて、「SAP-IV」及び「NASTRAN」を用いて解析し、両者の解析結果を比較評価する。以下に解析内容及び検証項目を示す。

解析内容	検証項目
静的解析（自重・熱膨張）	拘束点反力

(3) 解析条件

以下に解析モデル及び設計条件を示す。

- ・解析モデル



鳥瞰図記号凡例

記号	内容
●	質点
⊗	アンカ
≡—	レストレイント
≡=—	リジットハンガ
	主要機器取合点等の移動量  注：鳥瞰図中の寸法の単位はmmである。

弁部の質量

質量	対応する評価点	質量	対応する評価点
278.4kg/m	11～12	59.9kg	22～23
59.9kg	23～24	185.4kg/m	26～27
59.7kg	28～29	127.4kg	29～30
185.4kg/m	46～47	127.9kg	48～49
59.9	49～50	119.9kg	2301
119.4kg	2901	119.9kg	4901

・設計条件

以下に示す荷重条件のもとで、配管系の静的な解析を行った。

- a. 自重
- b. 熱膨張

解析 範囲									
管番号	対応する評価点	最高使用圧力 (MPa)	最高資料温度 (℃)	運転温度 (℃)	外径 (mm)	厚さ (mm)	材料	縦弾性係数* (MPa)	熱膨張係数* ( $\times 10^{-6}$ mm/mm℃)
1	1N～11,12～22 24～26,27～28 19～43,44～46 47～48	1.04	93	40	165.2	7.1	STPT410	201667	10.3
2	30～40A	0.43	93	40	165.2	7.1	STPT410	201667	10.3
3	43～44	1.04	93	40	165.2	7.1	STPT410	201667	10.3
4	50～56A	1.04	93	40	165.2	7.1	SUS304TP	193667	15.4

注記\*：運転温度における縦弾性係数及び熱膨張係数を示す。

(4)解析結果の比較

表 2-1 拘束点反力（「SAP-IV」と「NASTRAN」の比較）

自重

(単位：N)

節点	SAP-IV			NASTRAN		
	Fx	Fy	Fz	Fx	Fy	Fz
1N	10	442	-99	20	452	-99
8	0	1001	0	0	981	0
13	0	1991	0	0	2021	0
25	599	7365	344	618	7385	344
40A	-89	1226	-89	-89	1226	-99
45	275	4649	0	246	4629	0
56A	-795	1373	-148	-785	1354	-148

熱膨張

(単位：N)

節点	SAP-IV			NASTRAN		
	Fx	Fy	Fz	Fx	Fy	Fz
1N	99	-138	-148	99	-138	-148
8	0	50	0	0	50	0
13	0	383	0	0	383	0
25	-89	1030	-246	-89	1030	-246
40A	-89	-148	246	-89	-148	246
45	363	-991	0	363	-991	0
56A	-295	-187	148	--295	-197	148

(5) 検証結果

表 2-1 における自重及び熱膨張による拘束点反力の比較結果のとおり、両者でよく一致している。

以上の結果から、代表的な配管検証用モデルを用いた両者の解析結果はほぼ同等であり、「SAP-IV」の妥当性が確認された。

## 2.2 支持構造物

### (1) 検証の概要

材料力学に基づく手計算手法を用いて、代表的な簡易骨組構造モデルに対する計算を行い、得られた結果を比較することにより検証を行った。

### (2) 検証解析

代表的な支持構造物検証用モデル「H形鋼材」及び「L形鋼材」について、「SAP-IV」及び「手計算手法」を用いて、両者の比較評価をする。

以下に、計算内容及び検証項目を示す。

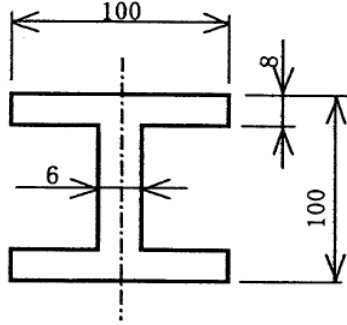
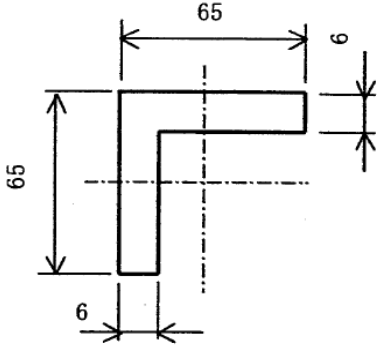
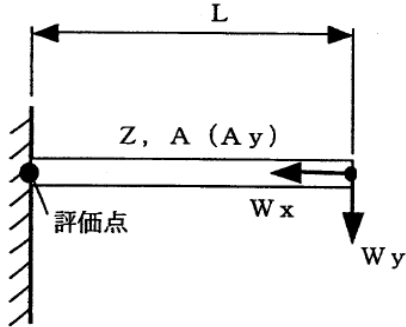
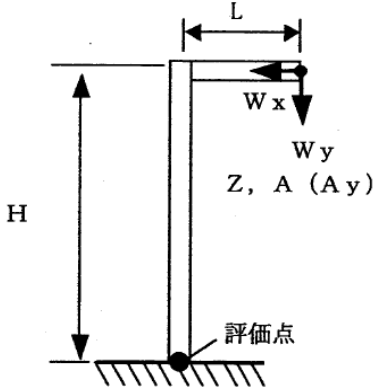
計算内容	検証項目
圧縮応力，曲げ応力，せん断応力	発生応力



(3) 解析条件

・解析モデル

(単位：mm)

評価1 H形鋼材片持ち梁構造	評価2 L形鋼材L型構造
 <p style="text-align: center;">H鋼断面</p>	 <p style="text-align: center;">L鋼断面</p>
 <p>・発生応力</p> <p>圧縮応力：<math>W_x * g / A</math>          曲げ応力：<math>W_y * g * L / Z</math>          せん断応力：<math>W_y * g / A_y</math></p>	 <p>・発生応力</p> <p>圧縮応力：<math>W_y * g / A</math>          曲げ応力：<math>(W_y * g * L - W_x * g * H) / Z</math>          せん断応力：<math>W_x * g / A_y</math></p>

・設計条件

			評価1	評価2
付加質量	$W_x$	kg	0	0
	$W_y$	kg	61	36
梁長さ	L	mm	300	67.5
柱高さ	H	mm	—	292.5
重力加速度	g	m/s <sup>2</sup>	9.80665	9.80665
断面係数	Z	mm <sup>3</sup>	67800	6270
断面積	A	mm <sup>2</sup>	2190	752.7
有効断面積 (せん断面積)	$A_y$	mm <sup>2</sup>	504	354

(4) 評価結果の比較

表 2-2 発生応力（「SAP-IV」と「手計算手法」の比較）

H 形鋼材

	SAP-IV			手計算手法		
	圧縮応力	曲げ応力	せん断応力	圧縮応力	曲げ応力	せん断応力
発生応力 (MPa)	0	3	2	0	2.7	1.2

L 形鋼材

	SAP-IV			手計算手法		
	圧縮応力	曲げ応力	せん断応力	圧縮応力	曲げ応力	せん断応力
発生応力 (MPa)	1	4	0	0.5	3.9	0

(5) 検証結果

表 2-2 における H 形鋼材及び L 形鋼材による発生応力の比較結果のとおり、両者でよく一致している。

以上の結果から、代表的な簡易骨組構造モデルを用いた両者の計算結果はほぼ同等であり、「SAP-IV」の妥当性が確認された。

耐震解析に用いるコード（ABAQUS）について

項目	コード名	ABAQUS
開発機関		ABAQUS 社
使用したバージョン		Version 6.5.4
開発時期		2005 年（初版開発時期 1978 年）
計算法コードの概要		<p>本計算法コードは、有限要素法による線形／非線形の静的・動的解析汎用プログラムである。以下に示す解析機能及び要素を有している。</p> <p>&lt;解析機能&gt;</p> <ol style="list-style-type: none"> <li>1. 線形・非線形静的応力／変位解析</li> <li>2. 動的／変位解析</li> <li>3. 非定常の動的／変位解析</li> <li>4. 定常・非定常の伝熱解析</li> <li>5. 弾塑性解析</li> <li>6. 大変形解析</li> </ol> <p>&lt;要素&gt;</p> <ol style="list-style-type: none"> <li>1. 軸対象</li> <li>2. 平面ひずみ／平面応力</li> <li>3. 三次元ソリッド</li> <li>4. 三次元シェル</li> <li>5. トラス</li> <li>6. はり</li> </ol>
検証方法		<ul style="list-style-type: none"> <li>・ 振動試験結果とコードによる地震応答計算結果を比較して検証*が実施されていることを確認した。</li> </ul>

注記：以下の文献を確認し、検証されたコードであることを確認した。

- \*：平成 19 年度 原子力施設等の耐震性評価技術に関する試験及び調査  
動的上下動耐震試験（クレーン類）に係る報告書  
（平成 21 年 1 月 独立行政法人 原子力安全基盤機構）

3. 別添

別添－1 4号機燃料取扱設備の耐震性に係る確認事項

## ４号機燃料取扱設備の耐震性に係る確認事項

４号機燃料取扱設備の耐震性に係る主要な確認事項を表－１及び表－２に示す。

表－１ ４号機燃料取扱設備の耐震性に係る確認事項（燃料取扱機）

確認事項	確認項目	確認内容	判定基準	
構造強度・耐震性	材料確認	実施計画に記載されている主要部材の材質を確認する。	実施計画通りの材料を使用していること。	
	構造確認	寸法確認	実施計画に記載されている主要寸法を確認する。	寸法が許容範囲内であること。
		外観確認	組み立てた状態における外観を確認する。	有意な欠陥がないこと。
		据付確認	組み立てた状態における据付状態を確認する。	実施計画の通りに施工・据付がなされていること。

表－２ ４号機燃料取扱設備の耐震性に係る確認事項（クレーン）

確認事項	確認項目	確認内容	判定基準	
構造強度・耐震性	材料確認	実施計画に記載されている主要部材の材質を確認する。	実施計画通りの材料を使用していること。	
	構造確認	寸法確認	実施計画に記載されている主要寸法を確認する。	寸法が許容範囲内であること。
		外観確認	組み立てた状態における外観を確認する。	有意な欠陥がないこと。
		据付確認	組み立てた状態における据付状態を確認する。	実施計画の通りに施工・据付がなされていること。

## 燃料取り出し用カバーの構造強度及び耐震性に関する説明書

## 1. 本説明書の記載範囲

本説明書は、第3号機及び第4号機燃料取り出し用カバーの構造強度及び耐震性について記載するものである。なお、第3号機及び第4号機以外については、現地工事開始前までに報告を行い、確認を受けることとする。

## 2. 第4号機燃料取り出し用カバーの構造強度及び耐震性について

## 2.1 概要

## 2.1.1 一般事項

第4号機燃料取り出し用カバーは、使用済燃料プールを覆う構造としており、クレーン支持用架構と燃料取扱機支持用架構を有し、それぞれについて構造強度と耐震性について検討を行う。なお、耐震設計上の重要度分類は、燃料取扱設備の間接支持構造物としてBクラス相当とする。

燃料取り出し用カバーの構造強度は一次設計に対応した許容応力度設計を実施し、耐震性は基準地震動  $S_s$  に対する地震応答解析を実施し、燃料取り出し用カバーの損傷が原子炉建屋、使用済燃料プール及び使用済燃料ラックに波及的影響を及ぼさないことを確認する。ここで、波及的影響の確認は、架構が崩壊機構に至らないことを確認する。図 2.1.1-1 に燃料取り出し用カバーのイメージを示す。

なお、一部損壊した原子炉建屋に接合される燃料取扱機支持用架構の施工前において、本説明書で想定しているように、原子炉建屋の接合部が施工に十分な状態かどうか確認した点検結果を別途報告するとともに、不具合が見つかった場合には、適切に補修等を実施する。

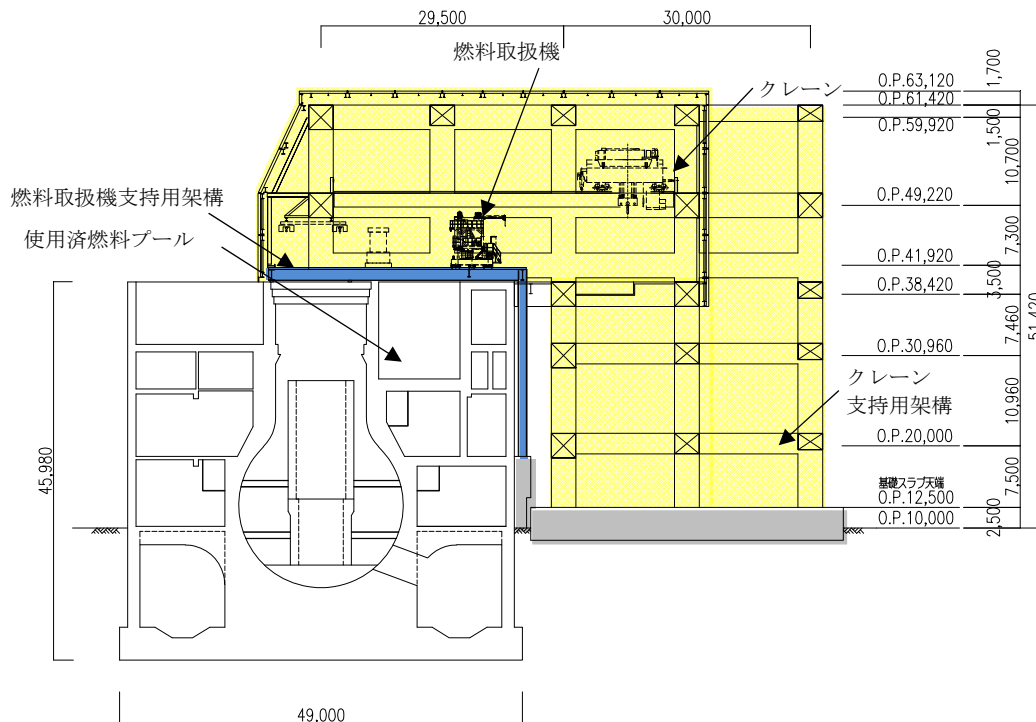


図 2.1.1-1 燃料取り出し用カバーのイメージ

燃料取り出し用カバーの検討は原則として下記の法規及び基規準類に準拠して行う。

- (1) 建築基準法・同施行令及び関連告示
- (2) 原子力施設鉄筋コンクリート構造計算規準・同解説（日本建築学会，2005 制定）
- (3) 鉄筋コンクリート構造計算規準・同解説（日本建築学会，2010 改定）
- (4) 鋼構造設計規準（日本建築学会，2005 改定）
- (5) 建築基礎構造設計指針（日本建築学会，2001 改定）
- (6) 2007 年版 建築物の構造関係技術基準解説書(国土交通省住宅局建築指導課・国土交通省  
国土技術政策総合研究所・独立行政法人建築研究所・日本建築行政会議，2007 刊行)
- (7) 鋼構造塑性設計指針（日本建築学会，1975 発行）
- (8) 建築工事標準仕様書・同解説 JASS14 カーテンウォール工事（日本建築学会，1996 改定）
- (9) 各種合成構造設計指針・同解説（日本建築学会，2010 改定）

また，原子力施設の設計において参照される下記の指針及び規程を参考にして検討を行う。

- (1) 原子力発電所耐震設計技術指針(JEAG 4601-1987)（日本電気協会 電気技術基準調査委員会，  
昭和 62 年 8 月 改訂）
- (2) 原子力発電所耐震設計技術指針(JEAG 4601-1991 追補版)（日本電気協会 電気技術基準調査  
委員会，平成 3 年 6 月 発刊）
- (3) 原子力発電所耐震設計技術規程(JEAC 4601-2008)（日本電気協会 原子力規格委員会，平成  
20 年 12 月 改定）
- (4) 乾式キャスクを用いる使用済燃料中間貯蔵建屋の基礎構造の設計に関する技術規程（JEAC  
4616-2009）（日本電気協会 原子力規格委員会，平成 21 年 12 月 制定）

### 2.1.2 クレーン支持用架構

クレーン支持用架構はキャスク搬出入用の天井クレーンを支持する架構で、南北方向に 30.00m、東西方向に 25.50m、地盤面からの高さが 51.42m の柱部分と、北方向に 29.50m 跳ね出した片持ち梁部分からなる逆 L 字型の架構である。構造形式はラーメン構造で、構造種別は鉄骨造である。柱、大梁には、箱型断面部材を用いる。

基礎形式は基礎スラブによる直接基礎とし、地震時の基礎の転倒防止対策として地盤アンカーを用い、基礎スラブを支持する地盤は地盤改良により強固な支持地盤を形成する。改良地盤は既存の原子炉建屋と同様に泥岩に着底している。

クレーン支持用架構の概要を図 2.1.2-1 に、基礎スラブ及び改良地盤の概要を図 2.1.2-2 に示す。

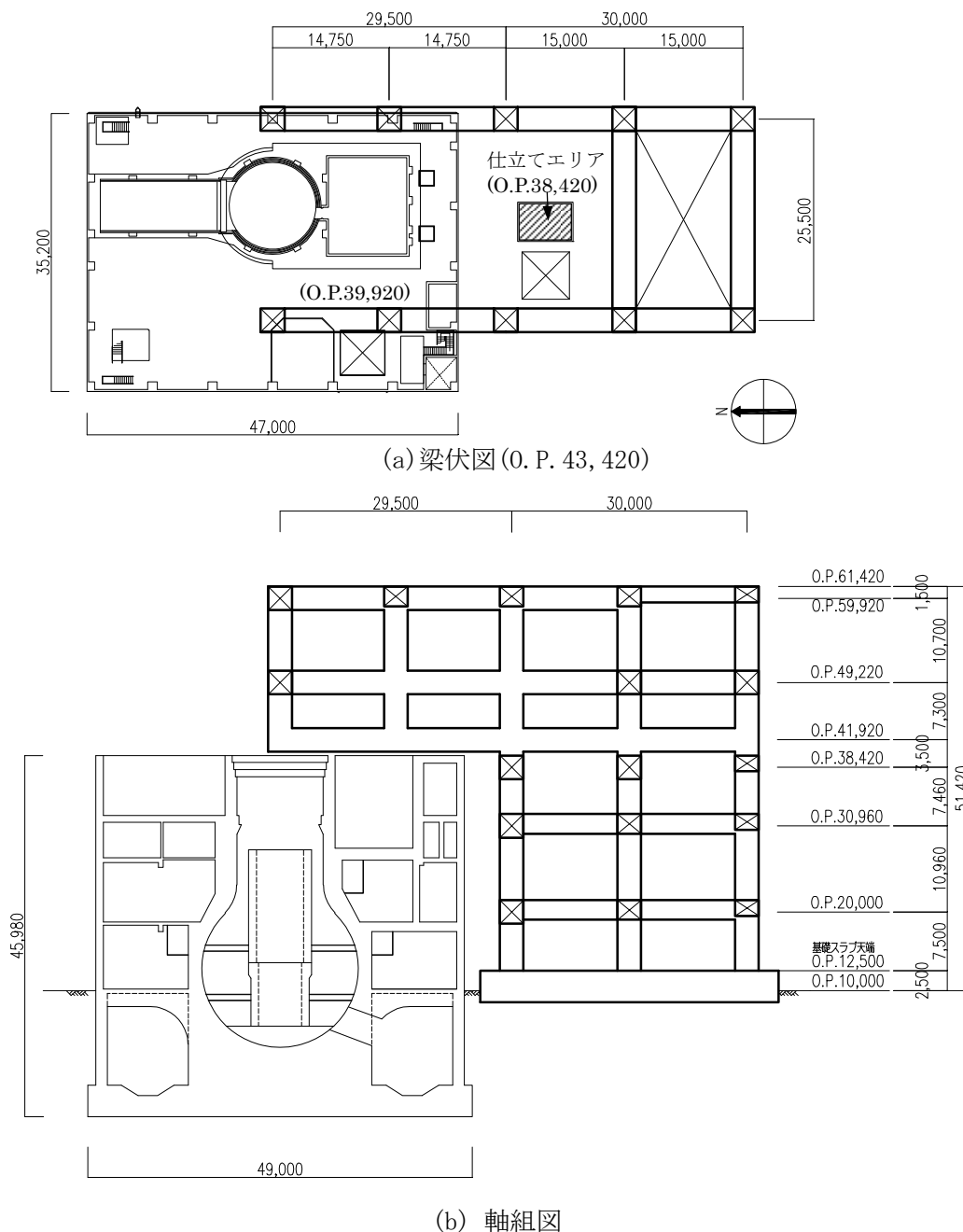
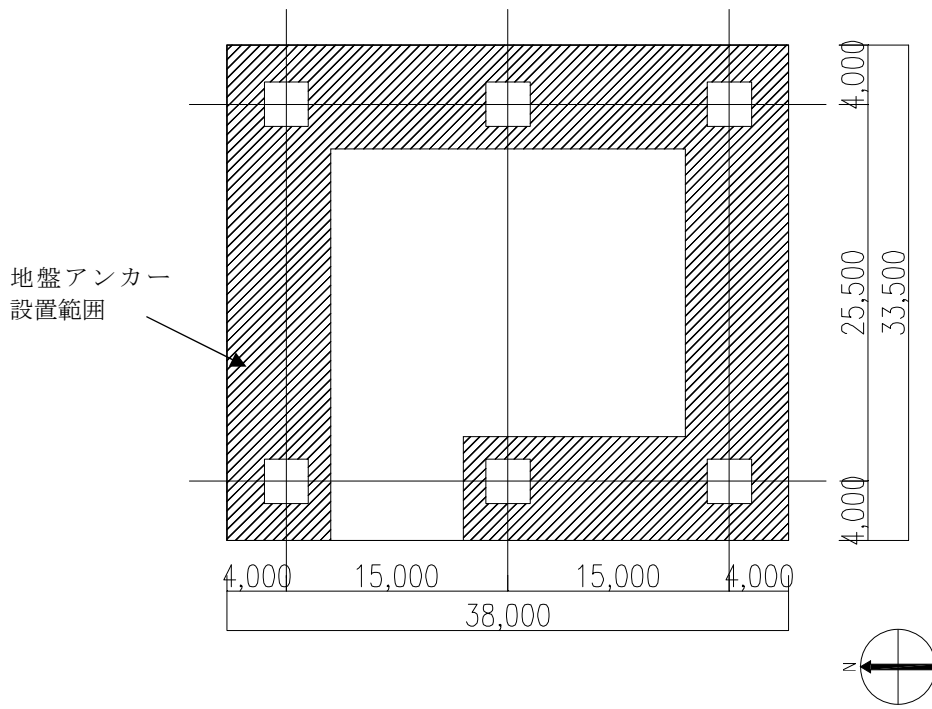
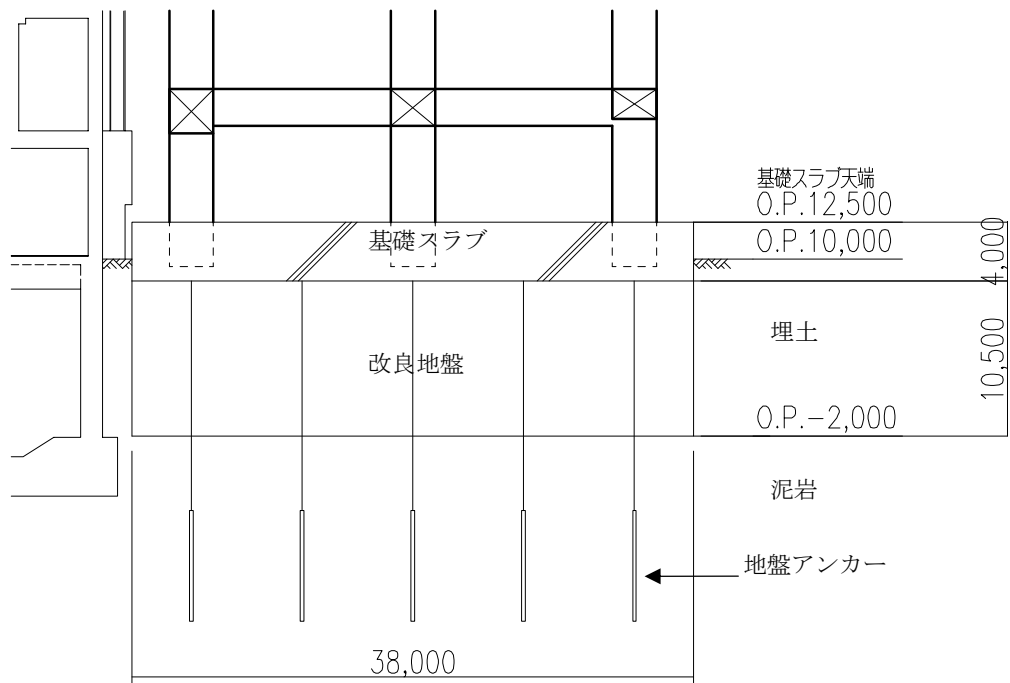


図 2.1.2-1 クレーン支持用架構の概要 (単位 : mm)





(a) 基礎伏図



(b) 基礎断面図

図 2.1.2-2 基礎スラブ及び改良地盤の概要 (単位: mm)

### 2.1.3 燃料取扱機支持用架構

燃料取扱機支持用架構は燃料取扱機を支持する架構で、南北方向に 30.50m、東西方向に 13.36m、地盤面からの高さが 30.77m の柱及び梁からなる逆 L 字型の架構である。構造形式はラーメン構造で、構造種別は鉄骨造である。

支持形式は、原子炉建屋シェル壁上端及び 1 階から 2 階の南側外壁に支持する構造である。燃料取扱機支持用架構の概要を図 2.1.3-1(1)及び図 2.1.3-1(2)に示す。

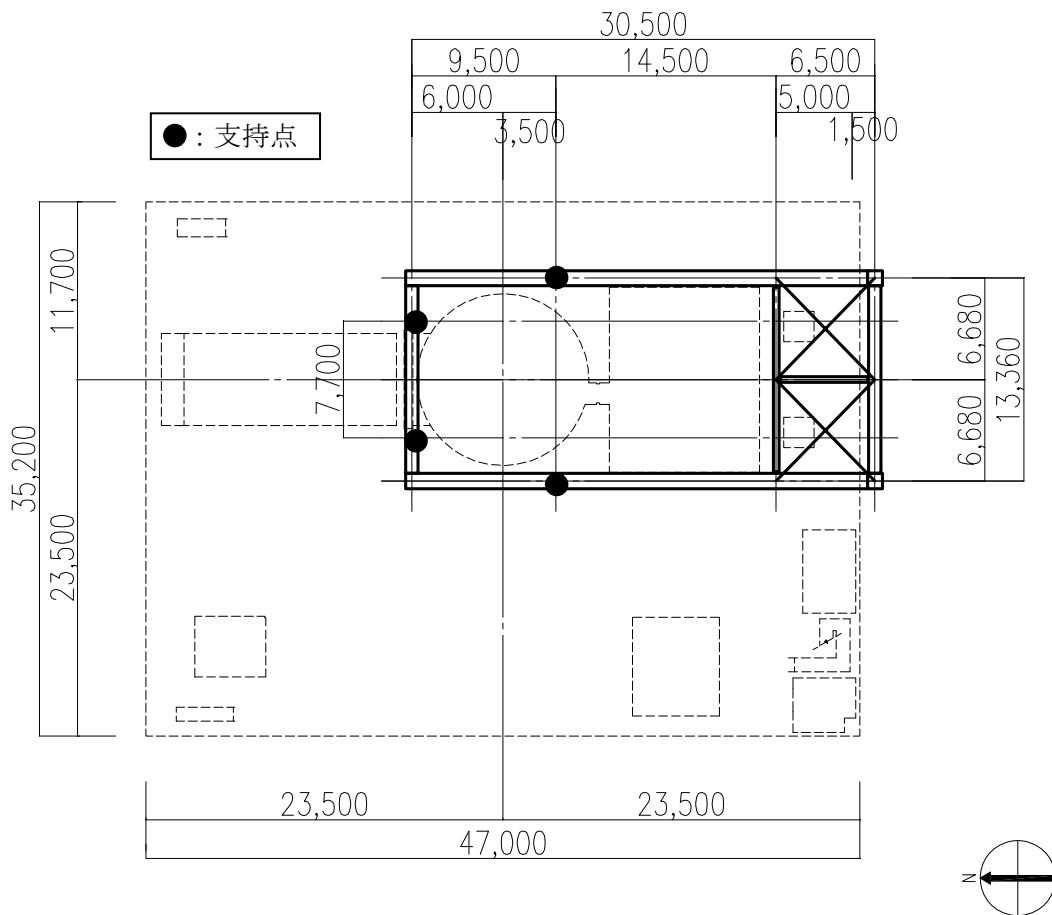
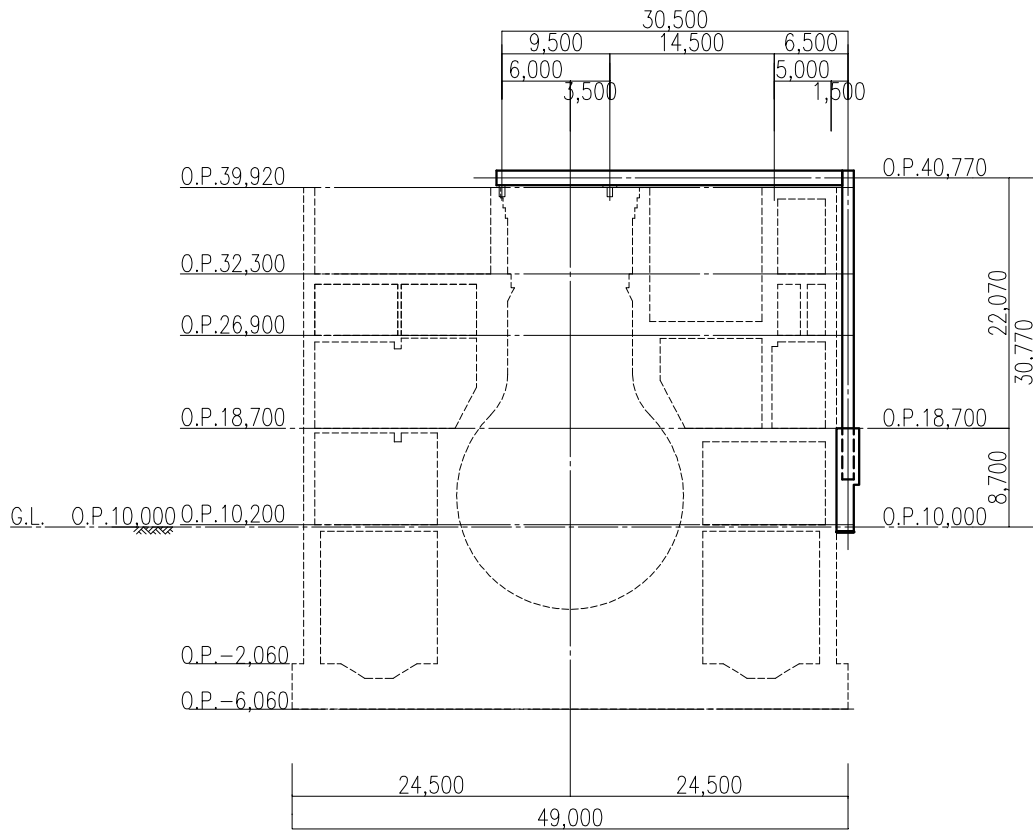
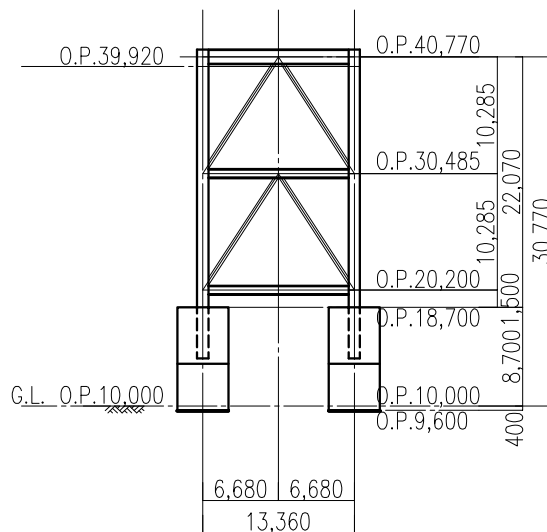


図 2.1.3-1(1) 燃料取扱機支持用架構の概要(梁伏図 (O. P. 41, 420) ) (単位 : mm)



(a) 断面図



(b) 立面図

図 2. 1. 3-1 (2) 燃料取扱機支持用架構の概要 (単位 : mm)

## 2.2 クレーン支持用架構の構造強度及び耐震性について

クレーン支持用架構の構造強度及び耐震性の検討フローを図 2.2-1 に示す。

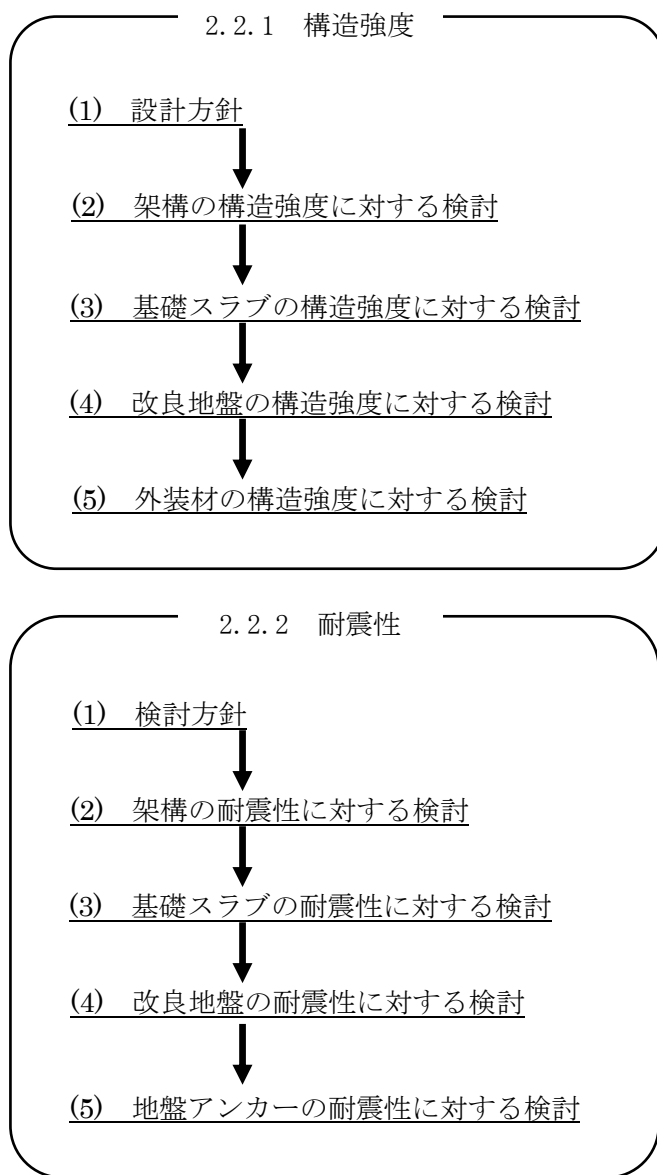


図 2.2-1 クレーン支持用架構の検討フロー

## 2.2.1 構造強度

### (1) 設計方針

構造強度の検討は、クレーン支持用架構、基礎スラブ、改良地盤及び外装材について許容応力度設計を実施する。

#### 1) 使用材料及び許容応力度

使用材料の物性値及び許容応力度を表 2.2.1-1(1)及び表 2.2.1-1(2)に示す。

表 2.2.1-1(1) クレーン支持用架構の物性値及び許容応力度

#### 材料定数

部位	材料	ヤング係数 E (N/mm <sup>2</sup> )	ポアソン比 $\nu$	単位体積重量 $\gamma$ (kN/m <sup>3</sup> )
架 構	鉄骨	2.05×10 <sup>5</sup>	0.3	77.0
基礎スラブ	コンクリート	2.44×10 <sup>4</sup>	0.2	24.0

#### コンクリートの許容応力度

(単位：N/mm<sup>2</sup>)

設計基準強度=30	長期			短期		
	圧縮	引張	せん断	圧縮	引張	せん断
	10.0	—	0.790	20.0	—	1.185

#### 鉄筋の許容応力度

(単位：N/mm<sup>2</sup>)

記号	鉄筋径	長期		短期	
		引張及び圧縮	せん断補強	引張及び圧縮	せん断補強
SD345	D29 未満	215	195	345	345
	D29 以上	195			
SD390	D29 未満	215	195	390	390
	D29 以上	195			

#### 構造用鋼材の許容応力度

(単位：N/mm<sup>2</sup>)

板厚	材料	基準強度 F	許容応力度
T ≤ 40mm	SS400, SN400B	235	「鋼構造設計規準」に従い、左記 F の値より求める
T > 40mm	SN400B	215	
T ≤ 40mm	SM490A, SN490B	325	
T ≤ 40mm	SM520B	355	

表 2. 2. 1-1(2) 改良地盤, 支持地盤の物性値及び許容応力度

改良地盤の許容応力度

(単位 : kN/m<sup>2</sup>)

設計基準強度=2300* <sup>1</sup>	長期			短期		
	圧縮	引張	せん断	圧縮	引張	せん断
改良地盤	766	—	153	1533	—	306
断面欠損を考慮* <sup>2</sup>	750	—	114	1502	—	229

\*1 : 施工結果を反映した

\*2 : 「JEAC4616-2009」に準拠し, 断面欠損を鉛直方向に 2%, せん断方向に 25%考慮した

支持地盤の許容支持力度

(単位 : kN/m<sup>2</sup>)

種別	長期* <sup>1</sup>	短期* <sup>1</sup>
泥岩 (岩盤)	1960	3920

\*1 : 「福島第一原子力発電所第 4 号機工事計画認可申請書」による

## 2) 荷重及び荷重組合せ

設計で考慮する荷重を以下に示す。

### ・鉛直荷重 (VL)

クレーン支持用架構に作用する鉛直方向の荷重で、固定荷重、機器荷重、配管荷重、積載荷重及び地盤アンカーの効果を考慮した荷重とする。

### ・クレーン荷重 (CL)

天井クレーンによる荷重を表 2.2.1-2 に示す。

表 2.2.1-2 クレーン荷重一覧表

クレーン自重	1666 kN
トロリ自重	1010 kN
吊荷	980 kN

### ・積雪荷重 (SL)

積雪荷重は建築基準法施行令及び福島県建築基準法施行規則細則に準拠し以下の条件とする。

積雪量：30cm，単位荷重：20N/m<sup>2</sup>/cm

### ・風圧力 (WL)

風圧力は建築基準法施行令に準拠し、基準風速を 30m/s，地表面粗度区分Ⅱとして算定する。速度圧の算定結果を表 2.2.1-3 に示す。

表 2.2.1-3 速度圧の算定結果

建物高さ* H (m)	平均風速の 鉛直分布係数 Er	ガスト 影響係数 Gf	建物高さ と粗度 区分による係数 E	基準風速 Vo (m/s)	速度圧 q (N/m <sup>2</sup> )
52.73	1.28	2.00	3.28	30	1769

\*： 建物高さは、軒高さ (52.34m) と最高高さ (53.12m) の平均値とした

・地震荷重 (K)

水平地震力は O.P. 10.0m を基準面として、下式により算定し、算定結果を表 2.2.1-4 に示す。

$$Q_i = n \cdot C_i \cdot W_i$$

$$C_i = Z \cdot R_t \cdot A_i \cdot C_0$$

ここで、

$Q_i$  : 水平地震力 (kN)

$n$  : 施設の重要度に応じた係数 ( $n=1.5$ )

建築基準法で定める地震力の 1.5 倍を考慮する。

$C_i$  : 地震層せん断力係数

$W_i$  : 当該部分が支える重量 (kN)

$Z$  : 地震地域係数 ( $Z=1.0$ )

$R_t$  : 振動特性係数 ( $R_t=1.0$ )

$A_i$  : 地震層せん断力係数の高さ方向の分布係数で、クレーン支持用架構の固有値を用いたモーダル法 (二乗和平方根法) により求める。

$C_0$  : 標準せん断力係数 ( $C_0=0.2$ )

表 2.2.1-4 水平地震力の算定結果

階	標高 O.P. (m)	各階重量 (kN)	$W_i$ (kN)	$A_i$		$n \cdot C_i$		$Q_i$ (kN)	
				NS 方向	EW 方向	NS 方向	EW 方向	NS 方向	EW 方向
R	61.42	10569	—	—	—	—	—	—	—
6	50.72~61.42	13780	10569	1.443	1.477	0.433	0.443	4576	4683
5	43.42~50.72	5195	24349	1.302	1.328	0.391	0.398	9514	9702
4	39.92~43.46	9019	29544	1.254	1.272	0.376	0.382	11118	11271
3	32.46~39.92	5782	38563	1.183	1.187	0.355	0.356	13685	13730
2	21.50~32.46	6390	44345	1.113	1.114	0.334	0.334	14807	14818
1	12.50~21.50	—	50735	1.000	1.000	0.300	0.300	15221	15221



・荷重組合せ

設計で考慮するクレーンの位置を図 2.2.1-1 に、荷重組合せを表 2.2.1-5 に示す。

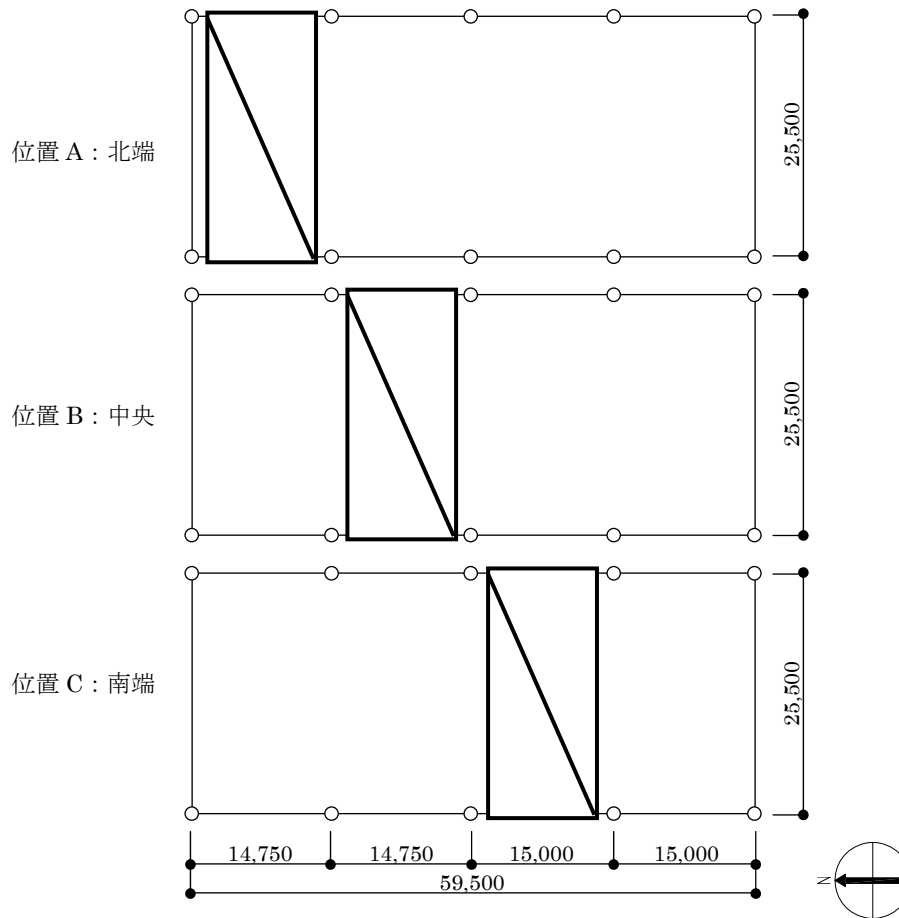


図 2.2.1-1 クレーンの位置 (単位 : mm)

表 2.2.1-5 クレーン支持用架構の荷重組合せ

想定する状態	荷重ケース	荷重組合せ内容	許容応力度
常時	C	VL+CL <sup>*1</sup>	長期
積雪時 <sup>*3</sup>	S	VL+CL <sup>*1</sup> +SL	短期
暴風時 <sup>*3</sup>	W	VL+CL <sup>*1</sup> +WL	
地震時	E1	VL+CL <sup>*1</sup> +K(+NS) <sup>*2</sup>	
	E2	VL+CL <sup>*1</sup> +K(-NS) <sup>*2</sup>	
	E3	VL+CL <sup>*1</sup> +K(+EW) <sup>*2</sup>	
	E4	VL+CL <sup>*1</sup> +K(-EW) <sup>*2</sup>	

\*1 : 吊荷重量は、常時、積雪時及び暴風時はクレーン位置、地震時は仕立てエリアにて考慮する。

\*2 : 地震荷重は NS 方向及び EW 方向を考慮する。

\*3 : 短期事象では地震時が支配的であることから、積雪時及び暴風時の検討は省略する。ただし、外装材の検討は暴風時が支配的であることから暴風時に対し検討を行う。

なお、地震時と暴風時のクレーン支持用架構の層せん断力について、風荷重の受圧面積が最大になる EW 方向で比較した結果を図 2. 2. 1-2 に示す。図 2. 2. 1-2 より、地震時の層せん断力は暴風時の層せん断力を包絡しており、支配的な荷重である。

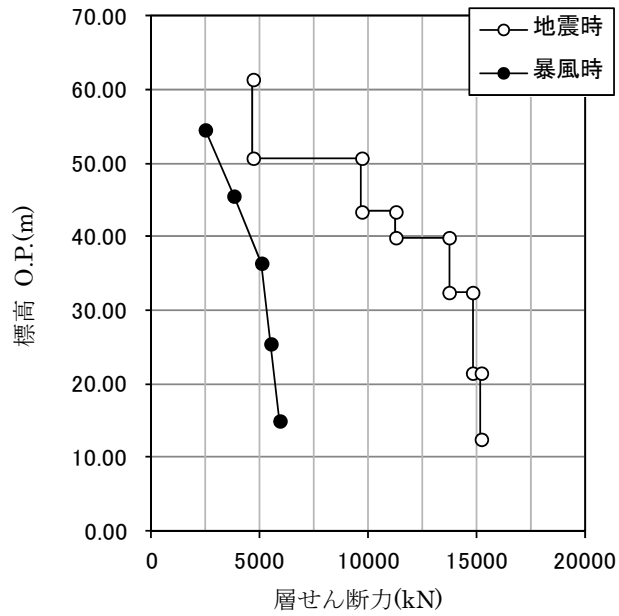


図 2. 2. 1-2 地震時と暴風時の層せん断力の比較

(2) 架構の構造強度に対する検討

1) 解析モデル

クレーン支持用架構の解析モデルは、基礎スラブ厚中央 (O.P.10.5m) より上部を立体架構モデルとし、柱及び梁の部材端部の条件は剛接、柱脚部は基礎下でピン支持とする。解析モデル、部材寸法及び応力検討箇所を図 2. 2. 1-3 に示す。ここに、使用する材質は SM490A とする。

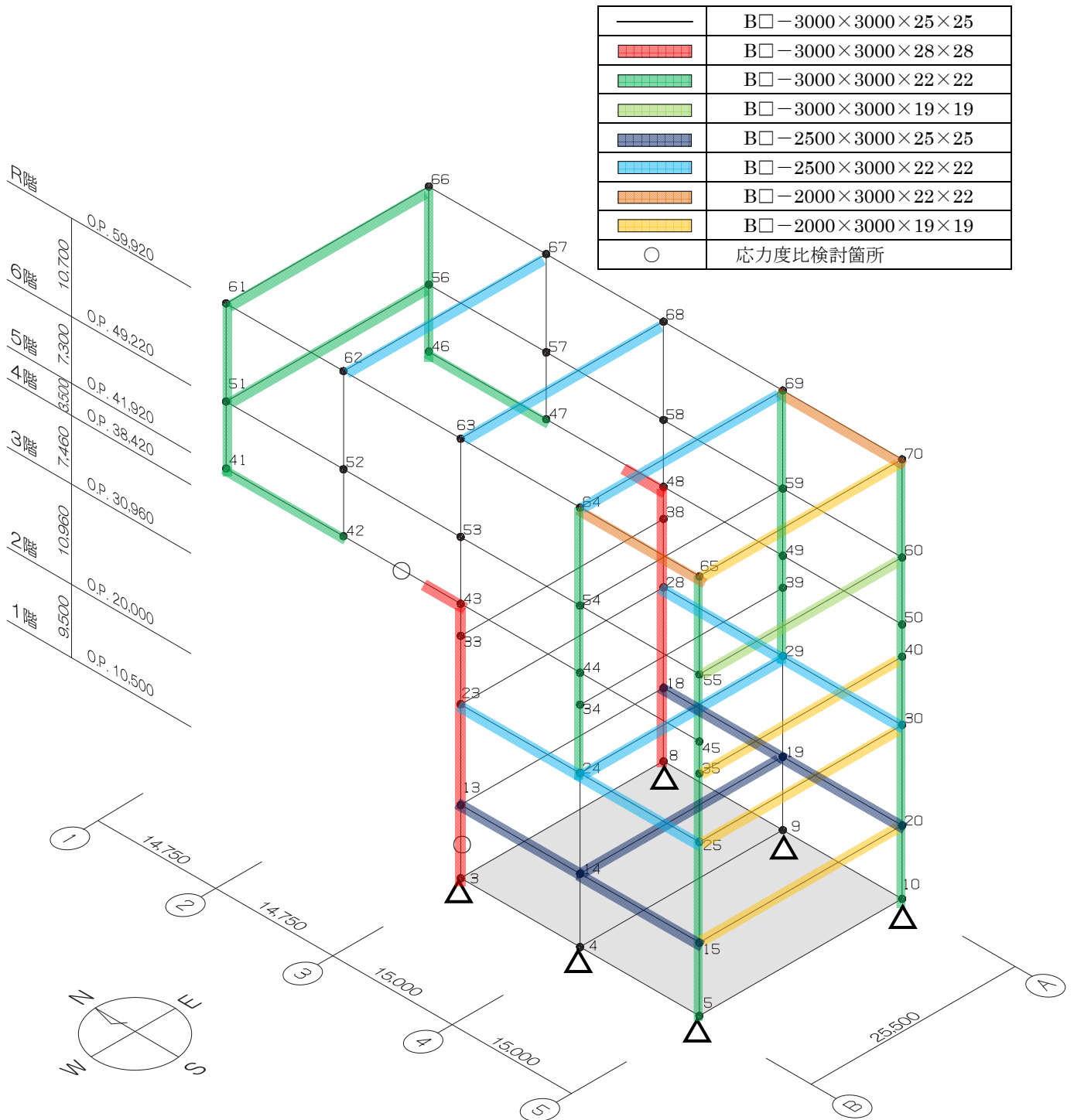


図 2. 2. 1-3 解析モデル図 (単位 : mm)

## 2) 断面検討

応力解析結果を用い、断面検討は二方向の曲げを図 2.2.1-4 に示すように考慮する。

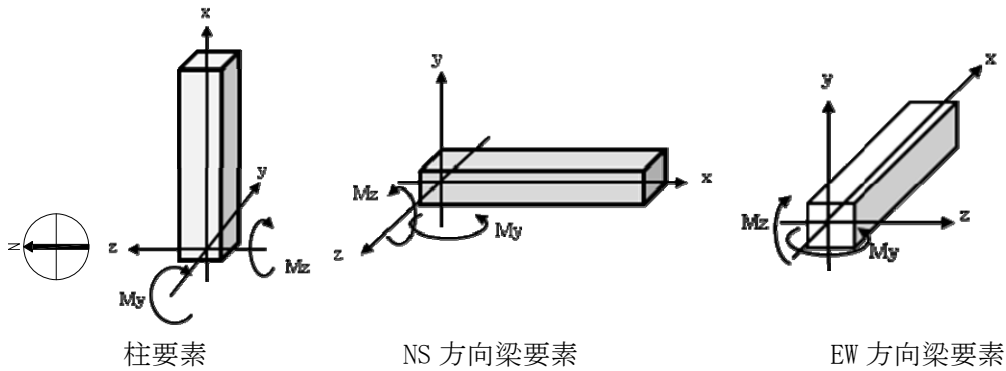


図 2.2.1-4 曲げモーメントの方向

応力度比の検討は「鋼構造設計規準」に従い、軸力及び曲げモーメントに対する検討は下式にて行う。

・ 軸圧縮の場合 
$$\frac{\sigma_c}{f_c} + \frac{\sigma_{bz} + \sigma_{by}}{f_b} \leq 1$$

・ 軸引張の場合 
$$\frac{\sigma_c + \sigma_{bz} + \sigma_{by}}{f_t} \leq 1$$

ここで、

$\sigma_c$  : 軸応力度 (=N/A)

N : 軸力, A : 断面積

$\sigma_{bz}$  : 部材 z 軸方向曲げ応力度 (=Mz/Zz)

Mz, Zz : 部材 z 軸回りモーメント及び断面係数

$\sigma_{by}$  : 部材 y 軸方向曲げ応力度 (=My/Zy)

My, Zy : 部材 y 軸回りモーメント及び断面係数

fc : 許容圧縮応力度

fb : 許容曲げ応力度

ft : 許容引張応力度

また、せん断力に対する検討は下式にて行う。

$$\frac{\sqrt{(\sigma_c + \sigma_{bz} + \sigma_{by})^2 + 3\tau_z^2}}{f_t} \leq 1 \quad \text{かつ} \quad \frac{\sqrt{(\sigma_c + \sigma_{bz} + \sigma_{by})^2 + 3\tau_y^2}}{f_t} \leq 1$$

ここで、

$\tau_z$  : 部材 z 軸方向せん断応力度 (=Qz/Awz)

Qz, Awz : 部材 z 軸方向せん断力及びせん断断面積

$\tau_y$  : 部材 y 軸方向せん断応力度 (=Qy/Awy)

Qy, Awy : 部材 y 軸方向せん断力及びせん断断面積

表 2.2.1-6 及び表 2.2.1-7 に応力度比が最大となる部位の断面検討結果を示す。  
 断面検討の結果、全ての部材に対する応力度比が 1 以下になることを確認した。

表 2.2.1-6 断面検討結果（常時）

部位	検討箇所	部材形状 (mm)	荷重ケース (位置)*1	作用 応力度 (N/mm <sup>2</sup> )		許容 応力度 (N/mm <sup>2</sup> )	応力度比	判定
柱	1 階 3-B	B□-3000×3000 ×28×28	C (A)	曲げ Mz	37.3	216.7	0.52	OK
				曲げ My	8.4			
				圧縮 N	65.1			
				せん断 Qz	0.8			
				せん断 Qy	8.9			
梁	5 階 2-3/B	B□-3000×3000 ×28×28	C (A)	曲げ Mz	93.0	216.7	0.55	OK
				曲げ My	0.4			
				圧縮 N	19.2			
				せん断 Qz	0.4			
				せん断 Qy	20.1			

\*1：クレーンの位置を示す

表 2.2.1-7 断面検討結果（地震時）

部位	検討箇所	部材形状 (mm)	荷重ケース (位置)*1	作用 応力度 (N/mm <sup>2</sup> )		許容 応力度 (N/mm <sup>2</sup> )	応力度比	判定
柱	1 階 3-B	B□-3000×3000 ×28×28	E3 (A)	曲げ Mz	160.6	325.0	0.86	OK
				曲げ My	31.9			
				圧縮 N	79.5			
				せん断 Qz	7.9			
				せん断 Qy	37.1			
梁	5 階 2-3/B	B□-3000×3000 ×28×28	E3 (A)	曲げ Mz	93.1	325.0	0.55	OK
				曲げ My	58.9			
				圧縮 N	20.0			
				せん断 Qz	8.3			
				せん断 Qy	20.5			

\*1：クレーンの位置を示す



表 2.2.1-8 基礎スラブの断面算定表

要素 番号	方向	荷重 ケース (位置) <sup>*1</sup>	設計応力		N/(b・D) <sup>*2</sup> (×10 <sup>-2</sup> N/mm <sup>2</sup> )	M/(b・D <sup>2</sup> ) (×10 <sup>-2</sup> N/mm <sup>2</sup> )	P <sub>t</sub> (%)	a <sub>t</sub> (mm <sup>2</sup> /m)	設計配筋 上段：上端筋 [断面積 mm <sup>2</sup> /m] (pt:%) 下段：下端筋 [断面積 mm <sup>2</sup> /m] (pt:%)	荷重 ケース (位置) <sup>*1</sup>	設計面外 せん断力 Q (kN/m)	許容 せん断力 f <sub>s</sub> ・b・j (kN/m)	判定
			N <sup>*2</sup> (kN/m)	M (kN・m/m)									
2	NS	C(A)	-53	2397	-1.4	15.0	0.09	3600	D38@200+D38@400 [8550] (0.21) D38@200+D38@400 [8550] (0.21)	C(C)	126	2627	OK
		E3(A)	-264	2643	-6.6	16.6	0.06	2400	D38@200+D38@400 [8550] (0.21)	E1(C)	215	3940	OK
	EW	C(A)	16	1589	0.4	10.0	0.06	2400	3-D38@200 [17100] (0.43) 2-D38@200 [11400] (0.29)	C(A)	1583	2627	OK
		E3(A)	110	2111	2.8	13.2	0.03	1200	2-D38@200 [11400] (0.29)	E3(A)	1925	3940	OK
7	NS	C(A)	47	3678	1.2	23.0	0.13	5200	D38@200+D38@400 [8550] (0.21) 1-D38@200 [5700] (0.14)	C(C)	245	2627	OK
		E2(A)	29	3932	0.8	24.6	0.07	2800	1-D38@200 [5700] (0.14)	E2(C)	396	3940	OK
	EW	C(C)	-2	40	-0.1	0.3	0.00	0	1-D38@200 [5700] (0.14) 1-D38@200 [5700] (0.14)	C(B)	135	2627	OK
		E4(A)	-26	112	-0.7	0.7	0.00	0	1-D38@200 [5700] (0.14)	E2(A)	154	3940	OK
22	NS	C(A)	13	2582	0.4	16.2	0.09	3600	D38@200+D38@400 [8550] (0.21) D38@200+D38@400 [8550] (0.21)	C(C)	104	2627	OK
		E2(A)	239	4038	6.0	25.3	0.06	2400	D38@200+D38@400 [8550] (0.21)	E1(C)	541	3940	OK
	EW	C(A)	77	2818	2.0	17.7	0.10	4000	3-D38@200 [17100] (0.43) 2-D38@200 [11400] (0.29)	C(C)	575	2627	OK
		E3(A)	470	4754	11.8	29.8	0.07	2800	2-D38@200 [11400] (0.29)	E4(A)	1227	3940	OK

\*1： クレーンの位置を示す

\*2： 圧縮を正とする

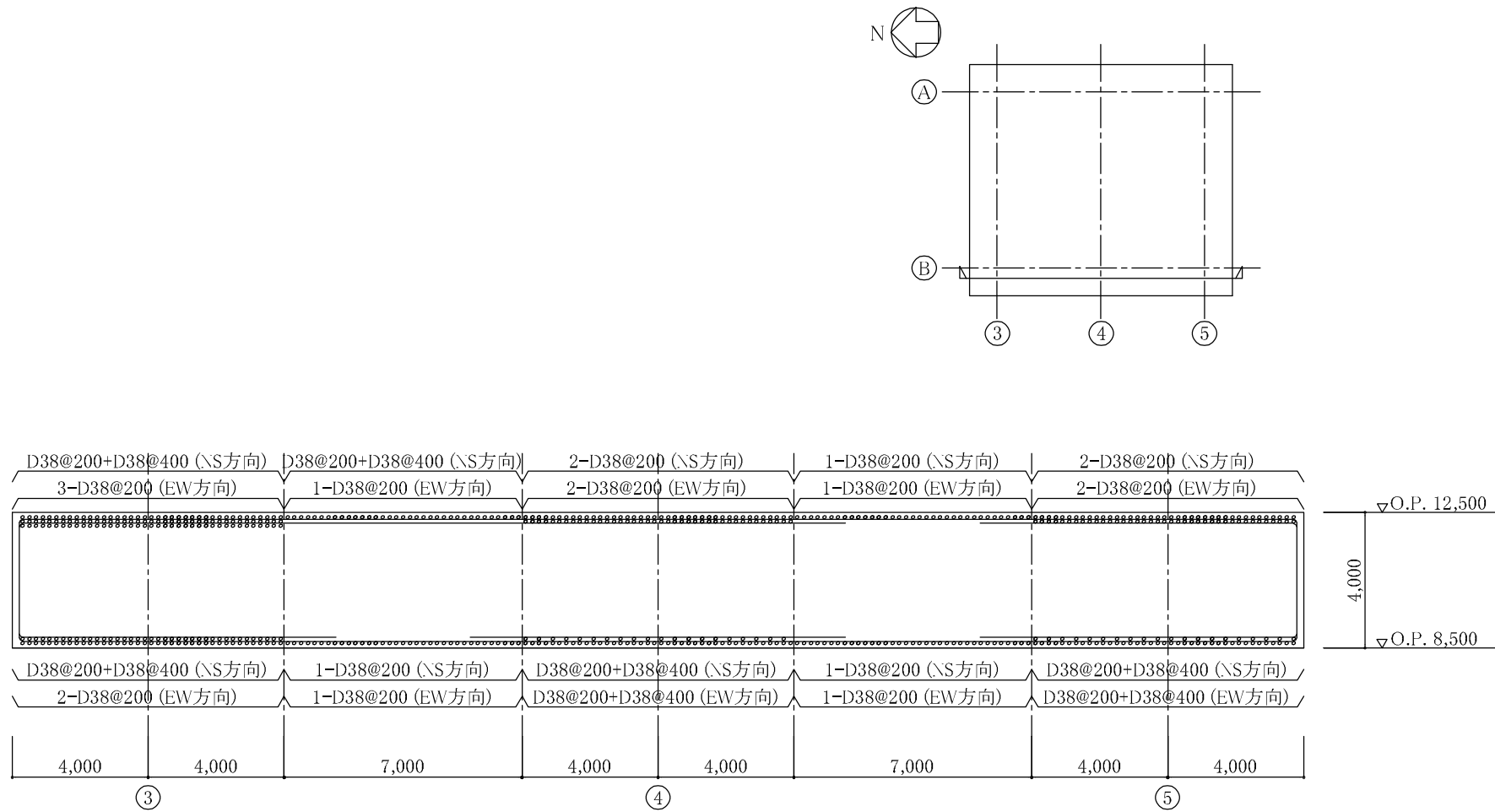


図 2.2.1-6 基礎スラブの配筋図 (B 通り) (単位 : mm)



#### (4) 改良地盤の構造強度に対する検討

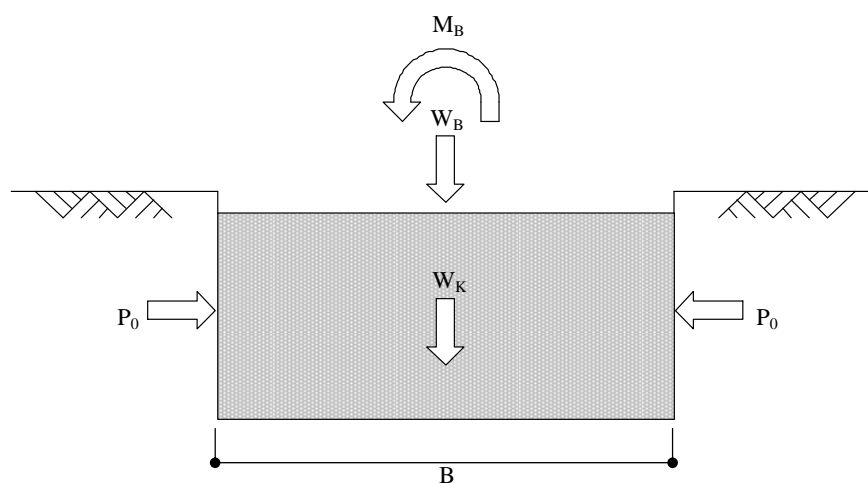
##### 1) 設計方針

クレーン支持用架構を支持する改良地盤は、基礎スラブ直下の地盤を南北方向に 38.0m、東西方向に 33.5m、改良厚さ 10.5m とし、O.P. -2.0m の泥岩に支持する。検討は「JEAC4616-2009」に準拠し、常時及び地震時の改良地盤に生じる最大応力が許容応力度以下であることを確認する。さらに、改良地盤直下の支持地盤の支持力に対して、常時及び地震時の改良地盤に生じる最大接地圧が許容支持力度以下であることを確認する。

##### 2) 常時に対する検討

###### ・改良地盤の検討

常時において、改良地盤底面に生じる最大接地圧が改良地盤の長期許容圧縮応力度以下であることを確認する。図 2.2.1-7 に作用荷重を示す。



$W_B$  : 架構荷重 + 基礎スラブ荷重 + 地盤アンカー荷重

$W_K$  : 改良地盤の自重

$M_B$  : 架構の偏心による転倒モーメント

$P_0$  : 長期設計用土圧

$B$  : 改良幅

図 2.2.1-7 作用荷重 (常時)

改良地盤の荷重負担範囲は、面積  $A=1273\text{m}^2$ 、断面係数  $Z=8062\text{m}^3$  となり、改良地盤底面に生じる最大接地圧は下式にて求める。

鉛直力の合計	$\Sigma W=W_B+W_K=607373\text{kN}$
転倒モーメントの合計	$\Sigma M=M_B=666480\text{kNm}$
改良地盤の最大接地圧	$q_r = \Sigma W/A + \Sigma M/Z = 560\text{kN/m}^2$

改良地盤に生じる最大接地圧 ( $q_r$ ) は、改良地盤の長期許容圧縮応力度 ( $Lf_{sc}$ ) 以下であることを確認した。

$$q_r = 560\text{kN/m}^2 \leq Lf_{sc} = 750\text{kN/m}^2$$

・支持力の検討

改良地盤底面に生じる最大接地圧 ( $q_r$ ) が、改良地盤直下の支持地盤の長期許容支持力度 ( $Lq_a$ ) 以下であることを確認した。

改良地盤の最大接地圧	$q_r = 560\text{kN/m}^2$
支持地盤の長期許容支持力度	$Lq_a = 1960\text{ kN/m}^2$

$$q_r = 560\text{kN/m}^2 \leq Lq_a = 1960\text{ kN/m}^2$$

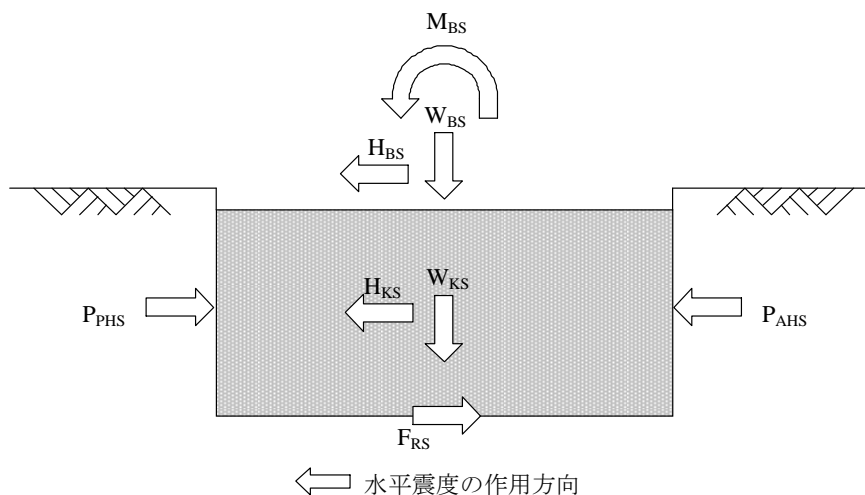
・沈下の検討

支持地盤は泥岩（岩盤）であるため、沈下の検討は不要である。

### 3) 地震時に対する検討

#### ・改良地盤の検討

地震時において、改良地盤底面の最大接地圧及びせん断応力が、改良地盤の短期許容応力度以下であることを確認する。図 2. 2. 1-8 に作用荷重を示す。



$W_{BS}$  : 架構荷重 + 基礎スラブ荷重 + 地盤アンカー荷重

$W_{KS}$  : 改良地盤の自重

$H_{BS}$  : 架構による水平力 + 基礎スラブによる水平力

$M_{BS}$  : 架構と基礎スラブによる改良地盤底面における転倒モーメント

$H_{KS}$  : 改良地盤の慣性力 (地中震度 0.15)

$P_{AHS}$  : 地震時主働土圧による水平力

$P_{PHS}$  : 地震時受働土圧による水平力

$F_{RS}$  : 支持地盤のせん断抵抗力

図 2. 2. 1-8 作用荷重 (地震時)

改良地盤の荷重負担範囲は、面積  $A=1273\text{m}^2$ 、断面係数  $Z=8062\text{m}^3$  となり、改良地盤底面の最大接地圧 ( $q_{1S}$ ) 及び最大せん断応力 ( $\tau_{\max}$ ) は下式にて求める。

$$\begin{aligned} \text{鉛直力の合計} & \quad \Sigma W=W_{BS}+W_{KS}=607373\text{kN} \\ \text{水平力の合計} & \quad \Sigma H=H_{BS}+H_{KS}+P_{AHS}+P_{PHS}=94687\text{kN} \\ \text{転倒モーメントの合計} & \quad \Sigma M=M_{BS}+M_{KS}+M_{AHS}+M_{PHS}=1944139\text{kNm} \end{aligned}$$

ここに、 $M_{KS}$  : 改良地盤の転倒モーメント  
 $M_{AHS}$  : 地震時主働土圧による転倒モーメント  
 $M_{PHS}$  : 地震時受働土圧による転倒モーメント

$$\begin{aligned} \text{改良地盤底面の最大接地圧} & \quad q_{1S} = \Sigma W/A + \Sigma M/Z = 719\text{kN/m}^2 \\ \text{改良地盤底面の最大せん断応力} & \quad \tau_{\max} = 1.2 \times \Sigma H/A = 90\text{kN/m}^2 \end{aligned}$$

改良地盤底面の最大接地圧 ( $q_{1S}$ ) 及び最大せん断応力 ( $\tau_{\max}$ ) は短期許容応力度 ( $sf_{sc}$  及び  $sf_{ss}$ ) 以下であることを確認した。

$$\begin{aligned} q_{1S} = 719\text{kN/m}^2 & \leq sf_{sc} = 1502\text{ kN/m}^2 \\ \tau_{\max} = 90\text{kN/m}^2 & \leq sf_{ss} = 229\text{ kN/m}^2 \end{aligned}$$

・支持力の検討

改良地盤底面に生じる最大接地圧 ( $q_{1S}$ ) が、改良地盤直下の支持地盤の短期許容支持力度 ( $sq_a$ ) 以下であることを確認した。

$$\begin{aligned} \text{改良地盤の最大接地圧} & \quad q_{1S} = 719\text{kN/m}^2 \\ \text{支持地盤の短期許容支持力度} & \quad sq_a = 3920\text{ kN/m}^2 \end{aligned}$$

$$q_{1S} = 719\text{kN/m}^2 \leq sq_a = 3920\text{ kN/m}^2$$

(5) 外装材の構造強度に対する検討

1) 設計方針

クレーン支持用架構の屋根面及び側面を覆う外装材は、鋼板パネルを用いる。設計荷重は暴風時の影響が支配的であることから積雪時及び地震時の検討は省略し、暴風時の応力が短期許容応力度以下になることを確認する。なお、許容応力度は製造メーカーの推奨値を、屋根面のたわみは「鋼板製屋根構法標準 (SSR2007)」(社団法人日本金属屋根協会, 2007)、壁面のたわみは「建築工事標準仕様書・同解説 JASS14 カーテンウォール工事」に準じて設定した。

2) 設計用荷重

設計用風圧力は、平均速度圧にピーク風力係数を乗じて算出する。速度圧の算定結果を表 2.2.1-9 に、ピーク風力係数を表 2.2.1-10 に示し、風力係数の算定箇所のイメージを図 2.2.1-9 に示す。

表 2.2.1-9 速度圧の算定結果

建物高さ* H (m)	平均風速の鉛直分布係数 Er	基準風速 Vo (m/s)	平均速度圧 q (N/m <sup>2</sup> )
52.73	1.28	30	885

\*: 建物高さは、軒高さ (52.34m) と最高高さ (53.12m) の平均値とした

表 2.2.1-10 ピーク風力係数

建物高さ* H (m)	屋根面			壁面	
	一般部	周縁部	隅角部	一般部	隅角部
52.73	-2.5	-3.2	-4.3	-2.11	-2.62

\*: 建物高さは、軒高さ (52.34m) と最高高さ (53.12m) の平均値とした

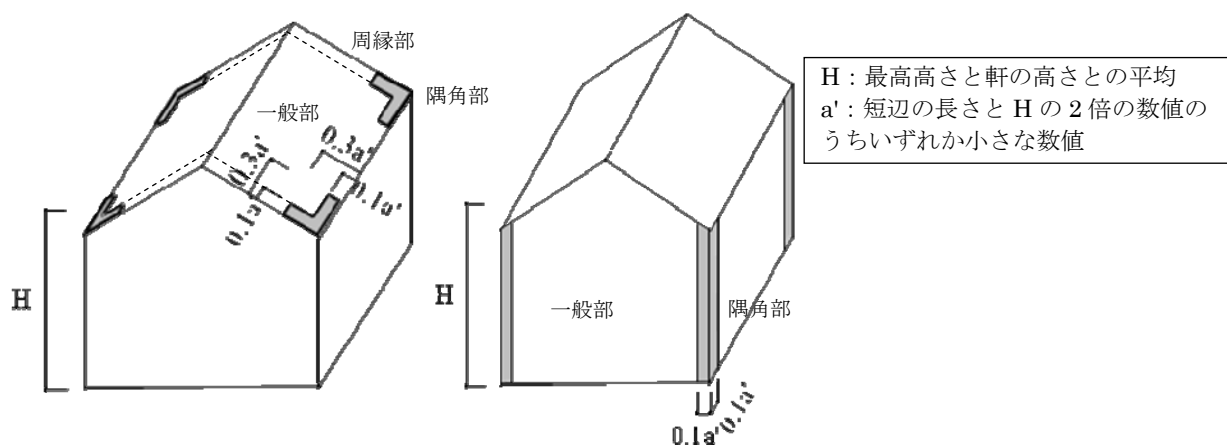


図 2.2.1-9 風力係数の算定箇所のイメージ

3) 外装材の強度検討

検討は応力が厳しくなる図 2. 2. 1-9 に示す隅角部について行う。ここでは、鋼板パネルの自重は考慮しないものとする。

a. 屋根材

鋼板パネルは下地材の間隔が 1.8m で連続支持されているものとし、暴風時の応力度とたわみに対して検討を行う。屋根材の材料諸元を表 2. 2. 1-11 に示す。

表 2. 2. 1-11 屋根材の材料諸元

表面材						芯材		
ヤング係数 E (N/mm <sup>2</sup> )	せん断弾性係数 G (N/mm <sup>2</sup> )	せん断断面積 As (mm <sup>2</sup> )	形状係数	許容応力度 f <sub>b</sub> (N/mm <sup>2</sup> )	断面係数 Z (mm <sup>3</sup> )	せん断弾性係数 G (N/mm <sup>2</sup> )	断面積 A (mm <sup>2</sup> )	形状係数
2.06×10 <sup>5</sup>	7.92×10 <sup>4</sup>	210.7	0.022	59.8	26.3×10 <sup>3</sup>	3.92	4.40×10 <sup>4</sup>	1.2

・応力度に対する検討

$$M = w \times L^2 / 8 = (0.885 \times 4.3) \times 1.8^2 / 8 = 1.542 \text{ kNm}$$

$$\sigma_b = M / Z = 1.542 \times 10^6 / 26.3 \times 10^3 = 58.7 \text{ N/mm}^2$$

$$\frac{\sigma_b}{f_b} = \frac{58.7}{59.8} = 0.982 \leq 1.0 \quad \dots \text{OK}$$

・たわみの検討

たわみ量は曲げ変形成分 (δ<sub>M</sub>) とせん断変形成分 (δ<sub>Q</sub>) の和で評価し、屋根材の短期許容変形 (1/300) \*以下であることを確認する。

\*:「鋼板製屋根構法標準 (SSR2007)」(社団法人日本金属屋根協会, 2007) による

$$\delta = \delta_M + \delta_Q = 0.220 + 0.302 = 0.522 \text{ cm}$$

$$\frac{\delta}{L} = \frac{0.522}{180} = \frac{1}{344} \leq \frac{1}{300} \quad \dots \text{OK}$$

検討の結果、作用応力は屋根材の短期許容応力度以下であり、たわみは屋根材の短期許容変形以下であることを確認した。

b. 壁材

鋼板パネルは下地材の間隔が 1.2m で連続支持されているものとし、暴風時の応力とたわみに対して検討を行う。壁材の材料諸元を表 2. 2. 1-12 に示す。

表 2. 2. 1-12 壁材の材料諸元

表面材				芯材		
ヤング 係数 E (N/mm <sup>2</sup> )	せん断 弾性係数 G (N/mm <sup>2</sup> )	許容 応力度 f <sub>b</sub> (N/mm <sup>2</sup> )	断面係数 Z (mm <sup>3</sup> )	せん断 弾性係数 G (N/mm <sup>2</sup> )	断面積 A (mm <sup>2</sup> )	形状係数
2.06×10 <sup>5</sup>	7.92×10 <sup>4</sup>	58.8	17.0×10 <sup>3</sup>	4.90	35000	1.2

・応力度に対する検討

$$M = w \times L^2 / 8 = (0.885 \times 2.62) \times 1.2^2 / 8 = 0.418 \text{ kNm}$$

$$\sigma_b = M / Z = 0.418 \times 10^6 / 17.0 \times 10^3 = 24.6 \text{ N/mm}^2$$

$$\frac{\sigma_b}{f_b} = \frac{24.6}{58.8} = 0.419 \leq 1.0 \quad \dots \text{OK}$$

・たわみの検討

たわみ量は曲げ変形成分 (δ<sub>M</sub>) とせん断変形成分 (δ<sub>Q</sub>) の和で評価し、壁材の短期許容変形 (1/300) \*以下であることを確認する。

\*:「建築工事標準仕様書・同解説 JASS14 カーテンウォール工事」による

$$\delta = \delta_M + \delta_Q = 0.075 + 0.293 = 0.368 \text{ cm}$$

$$\frac{\delta}{L} = \frac{0.368}{120} = \frac{1}{326} \leq \frac{1}{300} \quad \dots \text{OK}$$

検討の結果、作用応力は壁材の短期許容応力度以下であり、たわみは壁材の短期許容変形以下であることを確認した。

## 2.2.2 耐震性

### (1) 検討方針

耐震性の検討は、クレーン支持用架構、基礎スラブ、改良地盤及び地盤アンカーについて行い、基準地震動  $S_s$  に対して、クレーン支持用架構、基礎スラブ、改良地盤及び周辺地盤の応答性状を適切に表現できる地震応答解析モデルを設定して実施する。

### (2) 架構の耐震性に対する検討

#### 1) 解析に用いる入力地震動

検討用地震動は、「福島第一原子力発電所『発電用原子炉施設に関する耐震設計審査指針』の改訂に伴う耐震安全性評価結果 中間報告書」（平成 20 年 3 月 31 日 東京電力株式会社）にて作成した解放基盤表面で定義される基準地震動  $S_s$  を用いる。

地震応答解析に用いる入力地震動の概念図を図 2.2.2-1 に示す。モデルに入力する地震動は一次元波動論に基づき、解放基盤表面で定義される基準地震動  $S_s$  に対する地盤の応答として評価する。解放基盤表面位置（O.P. -196.0m）における基準地震動  $S_s-1$ 、 $S_s-2$  及び  $S_s-3$  の加速度時刻歴波形を図 2.2.2-2(1) 及び図 2.2.2-2(2) に示す。

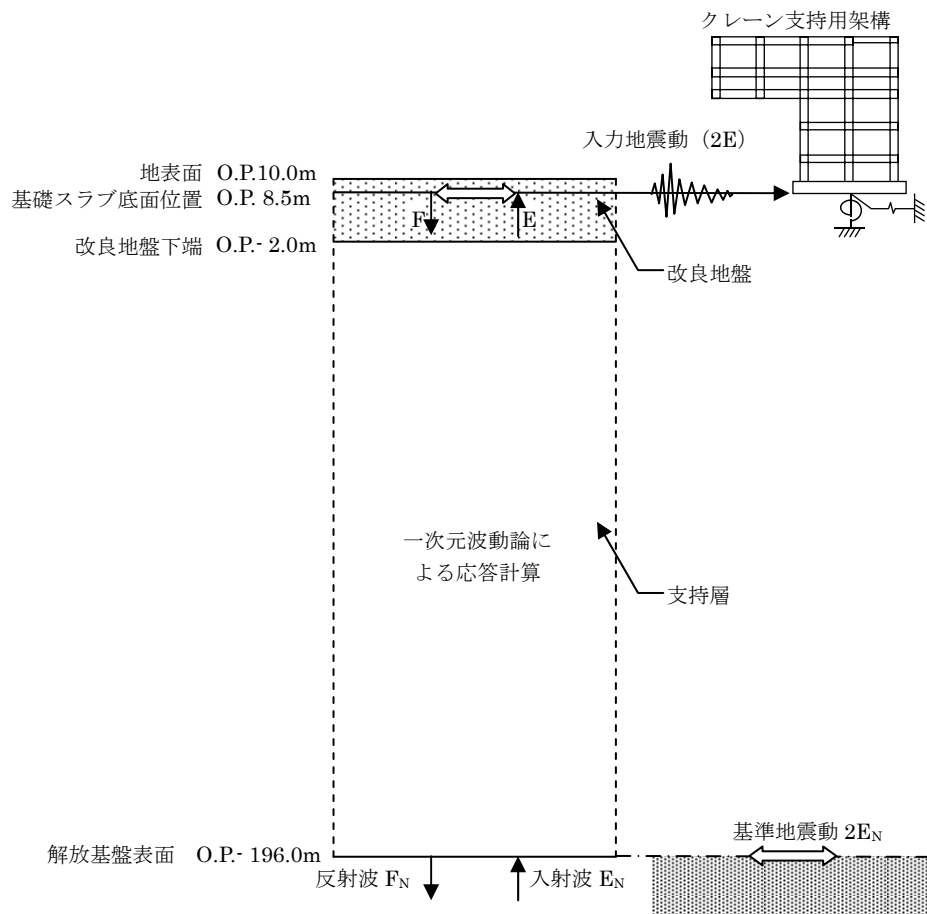
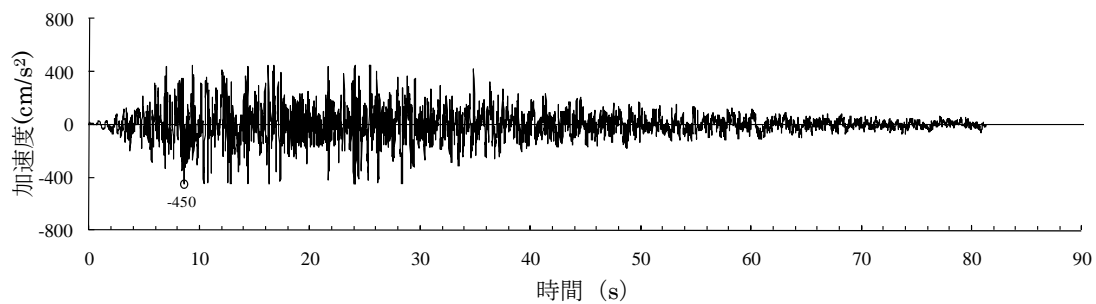
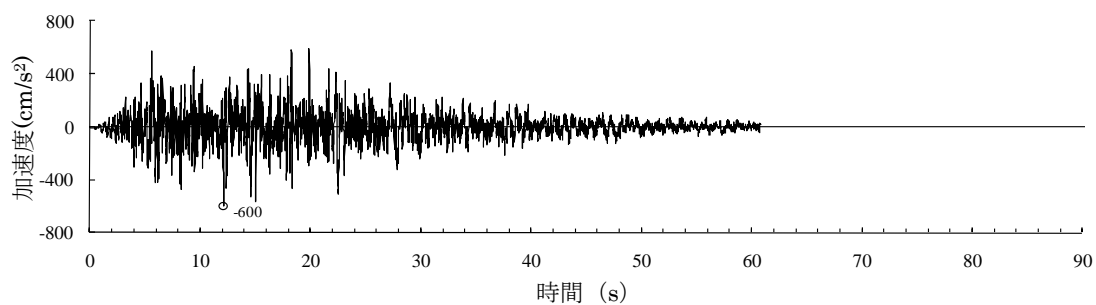


図 2.2.2-1 地震応答解析に用いる入力地震動の概念図

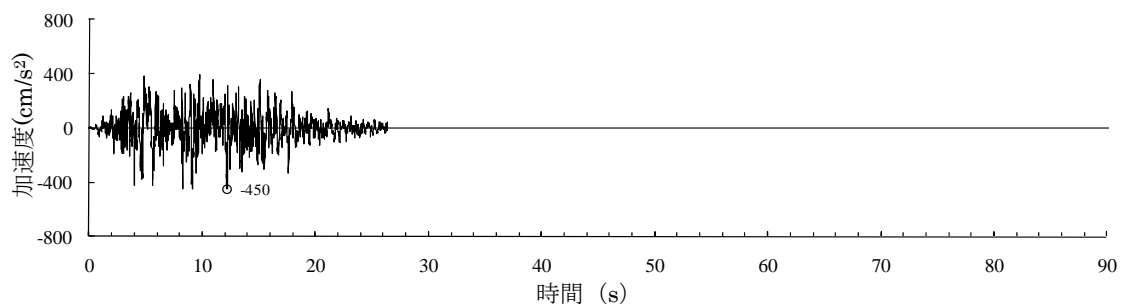




(Ss-1H)



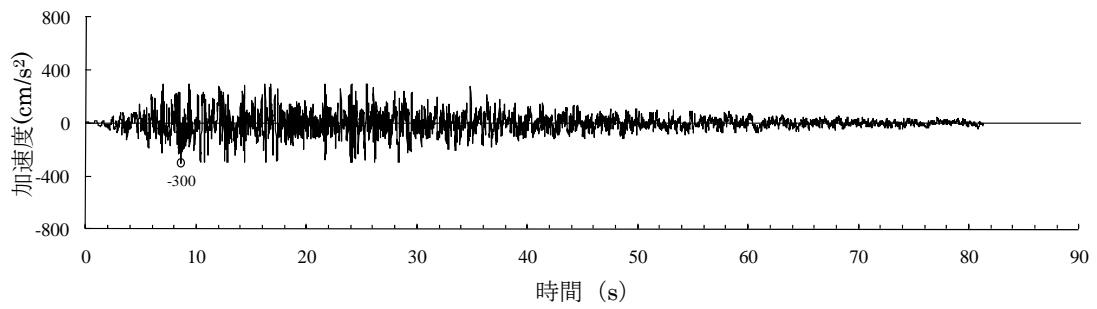
(Ss-2H)



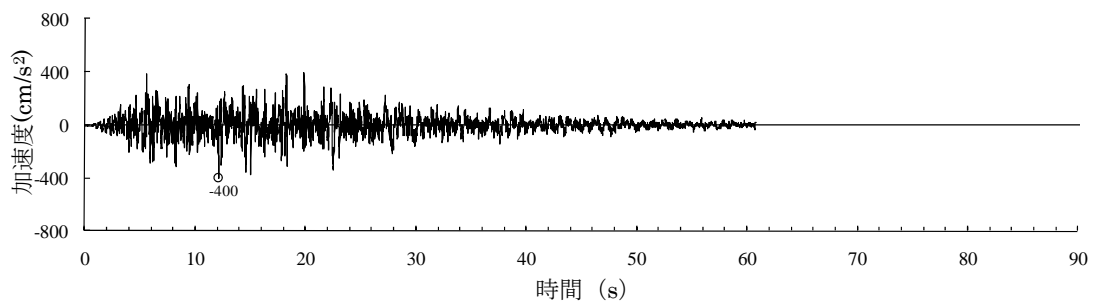
(Ss-3H)

○印は最大値を示す

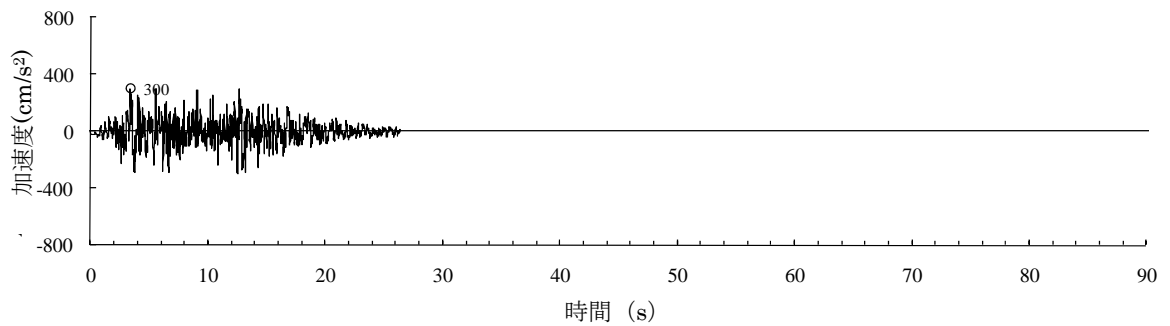
図 2. 2. 2-2(1) 解放基盤表面における地震動の加速度時刻歴波形  
(水平方向)



(Ss-1V)



(Ss-2V)



(Ss-3V)

○印は最大値を示す

図 2.2.2-2(2) 解放基盤表面における地震動の加速度時刻歴波形  
(鉛直方向)

## 2) 地震応答解析モデル

地震応答解析モデルは、図 2.2.2-3 に示す柱及び梁を立体的にモデル化した立体架構モデルとし、地盤を等価ばねで評価した建屋-地盤連成系モデルとする。

地震応答解析に用いる物性値を表 2.2.2-1 に、層間変形角が最大となるクレーンを北端に設置した場合の地震応答解析モデルの質点重量を表 2.2.2-2 に、クレーン支持用架構の復元力特性の設定を図 2.2.2-4 に示す。復元力特性の設定は「鋼構造塑性設計指針」に準じた。

地震応答解析に用いる地盤定数は、「福島第一原子力発電所『発電用原子炉施設に関する耐震設計審査指針』の改訂に伴う耐震安全性評価結果 中間報告書」（平成 20 年 3 月 31 日 東京電力株式会社）を参考に、水平成層地盤と仮定し地震時のせん断ひずみレベルを考慮して定めた。改良地盤の諸元を表 2.2.2-3 に、地盤のひずみ依存性を図 2.2.2-5 に、地盤定数の設定結果を表 2.2.2-4 に示す。基礎底面の地盤ばねについては、「JEAG 4601-1991」に示されている手法を参考にして、地盤を成層補正し振動アドミッタンス理論により評価した。

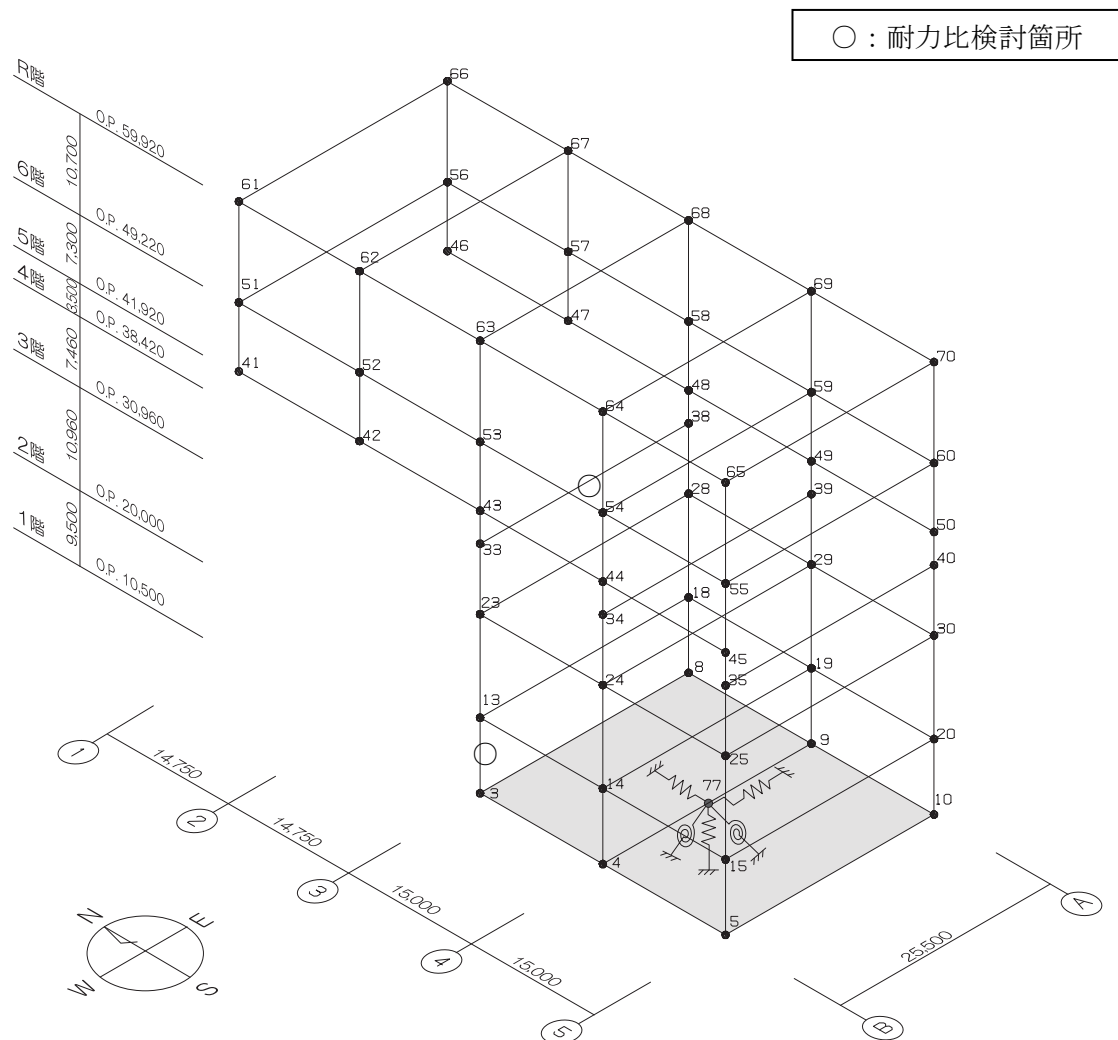


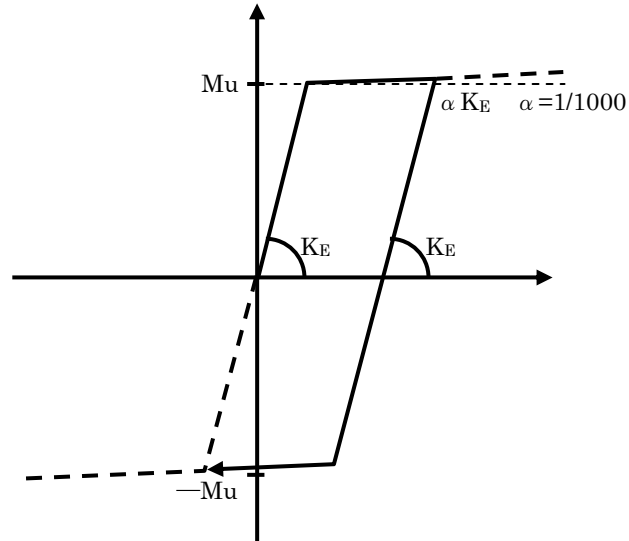
図 2.2.2-3 クレーン支持用架構の地震応答解析モデル（単位：mm）

表 2. 2. 2-1 地震応答解析に用いる物性値

部位	材料	ヤング係数 E(N/mm <sup>2</sup> )	ポアソン比 $\nu$	単位体積重量 $\gamma$ (kN/m <sup>3</sup> )	減衰定数 h (%)	備考
クレーン支持 用架構	鉄骨	2.05×10 <sup>5</sup>	0.3	77.0	2	SM490A
基礎スラブ	コンクリート	2.44×10 <sup>4</sup>	0.2	24.0	5	設計基準強度 30(N/mm <sup>2</sup> )

表 2. 2. 2-2 地震応答解析モデルにおける質点重量

階	節点番号	重量(kN)	階	節点番号	重量(kN)	
R	61	1129	4	33	2235	
	62	1221		34	2135	
	63	1225		35	374	
	64	1200		38	2176	
	65	502		39	1726	
	66	1132		40	374	
	6	67	1225	3	23	897
		68	1229		24	1647
		69	1202		25	635
		70	503		28	819
51		2152	29		1178	
52		1894	30		607	
5		53	1094	2	13	1044
		54	1567		14	1722
		55	718		15	700
		56	1629		18	920
	57	1538	19		1315	
	58	1094	20		689	
	5	59	1375	1	3	26894
		60	718		4	41540
		41	393		5	21558
		42	600		8	26896
43		657	9		41034	
44		598	10		21268	
45		321	77	0		
46		377	合計	229924		
47		605				
48		700				
49	622					
50	321					



ここに,

$M_u$  : 全塑性モーメント

$$M_{uy} = \left\{ A_{fy}(b - t_1)\sigma_y + \frac{1}{4}A_{wy}(b - 2t_1)\sigma_y \right\} \quad M_{uz} = \left\{ A_{fz}(d - t_2)\sigma_y + \frac{1}{4}A_{wz}(d - 2t_2)\sigma_y \right\}$$

$$A_{fy} = d \cdot t_1$$

$$A_{fz} = b \cdot t_2$$

$$A_{wy} = 2 \cdot (b - 2 \cdot t_1) \cdot t_2$$

$$A_{wz} = 2 \cdot (d - 2 \cdot t_2) \cdot t_1$$

$$A = b \cdot d - (b - 2 \cdot t_1) \cdot (d - 2 \cdot t_2) \quad \sigma_y : \text{降伏強度}$$

なお, せん断耐力は下式とする。

$Q_u$  : せん断耐力

$$Q_{uy} = \frac{1}{\sqrt{3}} A_{wz} \cdot \sigma_y \quad Q_{uz} = \frac{1}{\sqrt{3}} A_{wy} \cdot \sigma_y$$

$$A_{fy} = d \cdot t_1$$

$$A_{fz} = b \cdot t_2$$

$$A_{wy} = 2 \cdot (b - 2 \cdot t_1) \cdot t_2$$

$$A_{wz} = 2 \cdot (d - 2 \cdot t_2) \cdot t_1$$

$$A = b \cdot d - (b - 2 \cdot t_1) \cdot (d - 2 \cdot t_2) \quad \sigma_y : \text{降伏強度}$$

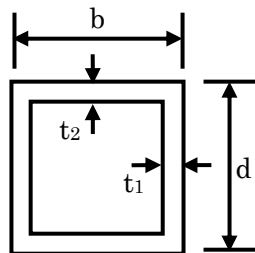


図 2.2.2-4 クレーン支持用架構の復元力特性の設定

表 2. 2. 2-3 改良地盤の諸元

せん断波速度* Vs (m/s)	単位体積重量 $\gamma$ (kN/m <sup>3</sup> )	ポアソン比* $\nu$	初期せん断弾性係数 Go ( $\times 10^5$ kN/m <sup>2</sup> )
800	17.7	0.31	11.52

\*：『柏崎刈羽原子力発電所 1 号機 建物・構築物の耐震安全性評価について(指摘事項に関する回答)』(平成 22 年 2 月 19 日 東京電力株式会社), 総合資源エネルギー調査会原子力安全・保安部会耐震・構造設計小委員会構造 WG (第 46 回) 会合資料

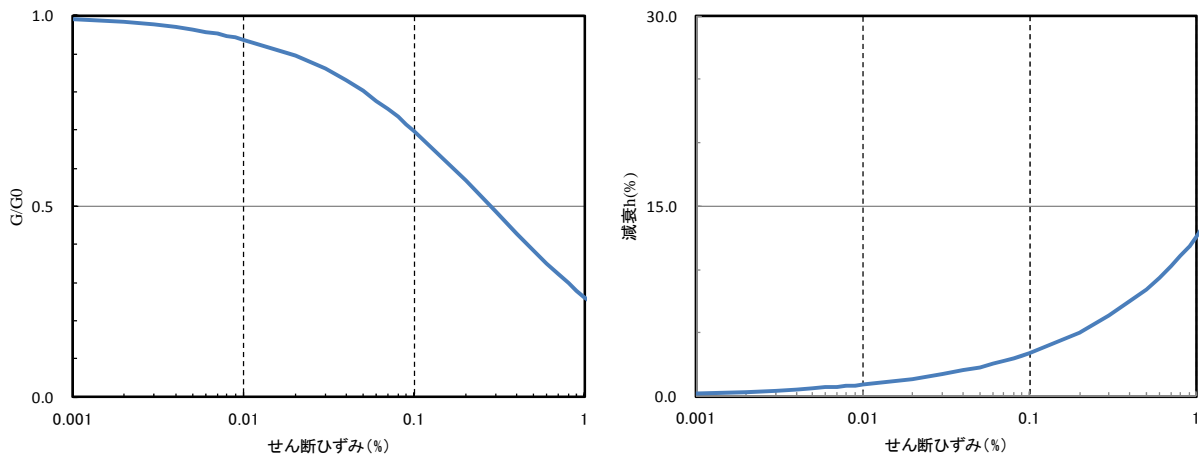


図 2. 2. 2-5 地盤のひずみ依存性(泥岩)\*

\*：『福島第一原子力発電所 3 号機「新耐震指針に照らした耐震安全性評価(中間報告)」に関する補足説明資料(コメント回答資料)ー建物・構築物ー』(平成 22 年 6 月 29 日 東京電力株式会社), 総合資源エネルギー調査会原子力安全・保安部会耐震・構造設計小委員会構造 WG (第 26 回) A サブグループ会合資料

表 2.2.2-4 地盤定数の設定結果

(a) Ss-1

標高 O.P. (m)	地質	せん断波 速度 Vs (m/s)	単位体積 重量 $\gamma$ (kN/m <sup>3</sup> )	ポアソン 比 $\nu$	せん断 弾性係数 G ( $\times 10^5$ kN/m <sup>2</sup> )	初期せん断 弾性係数 G <sub>0</sub> ( $\times 10^5$ kN/m <sup>2</sup> )	剛性 低下率 G/G <sub>0</sub>	ヤング 係数 E ( $\times 10^5$ kN/m <sup>2</sup> )	減衰 定数 h (%)	層厚 H (m)
10.0	改良地盤	800	17.7	0.310	11.43	11.52	0.99	29.94	2	12.0
-2.0										
-10.0	泥岩	450	16.5	0.464	2.97	3.41	0.87	8.70	3	8.0
-80.0		500	17.1	0.455	3.59	4.36	0.82	10.44	3	70.0
-108.0		560	17.6	0.446	4.60	5.63	0.82	13.31	3	28.0
-196.0		600	17.8	0.442	5.29	6.53	0.81	15.25	3	88.0
-196.0	(解放基盤)	700	18.5	0.421	9.24	9.24	1.00	26.26	-	-

(b) Ss-2

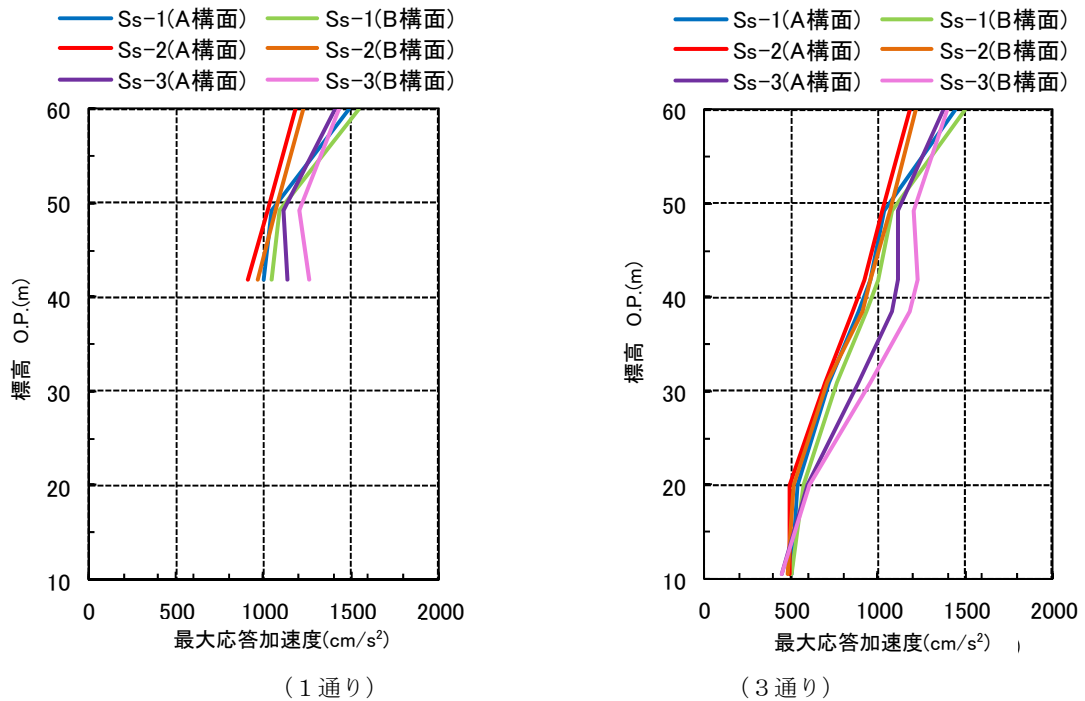
標高 O.P. (m)	地質	せん断波 速度 Vs (m/s)	単位体積 重量 $\gamma$ (kN/m <sup>3</sup> )	ポアソン 比 $\nu$	せん断 弾性係数 G ( $\times 10^5$ kN/m <sup>2</sup> )	初期せん断 弾性係数 G <sub>0</sub> ( $\times 10^5$ kN/m <sup>2</sup> )	剛性 低下率 G/G <sub>0</sub>	ヤング 係数 E ( $\times 10^5$ kN/m <sup>2</sup> )	減衰 定数 h (%)	層厚 H (m)
10.0	改良地盤	800	17.7	0.310	11.43	11.52	0.99	29.94	2	12.0
-2.0										
-10.0	泥岩	450	16.5	0.464	2.98	3.41	0.87	8.72	3	8.0
-80.0		500	17.1	0.455	3.59	4.36	0.82	10.45	3	70.0
-108.0		560	17.6	0.446	4.62	5.63	0.82	13.36	3	28.0
-196.0		600	17.8	0.442	5.50	6.53	0.84	15.85	3	88.0
-196.0	(解放基盤)	700	18.5	0.421	9.24	9.24	1.00	26.26	-	-

(c) Ss-3

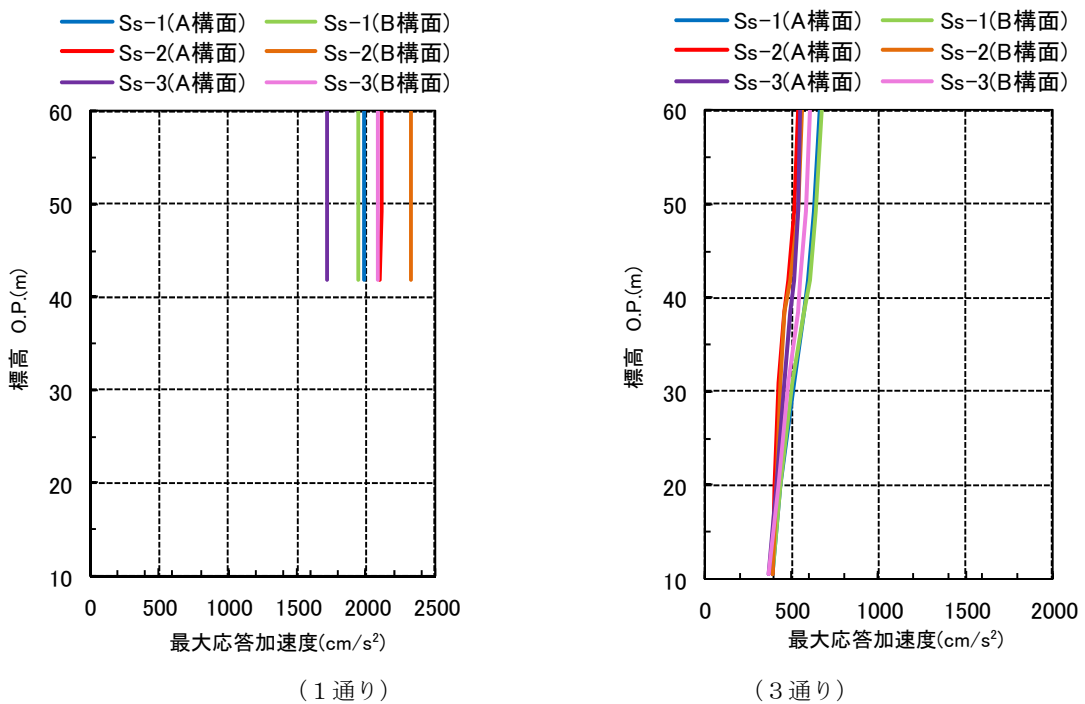
標高 O.P. (m)	地質	せん断波 速度 Vs (m/s)	単位体積 重量 $\gamma$ (kN/m <sup>3</sup> )	ポアソン 比 $\nu$	せん断 弾性係数 G ( $\times 10^5$ kN/m <sup>2</sup> )	初期せん断 弾性係数 G <sub>0</sub> ( $\times 10^5$ kN/m <sup>2</sup> )	剛性 低下率 G/G <sub>0</sub>	ヤング 係数 E ( $\times 10^5$ kN/m <sup>2</sup> )	減衰 定数 h (%)	層厚 H (m)
10.0	改良地盤	800	17.7	0.310	11.44	11.52	0.99	29.98	2	12.0
-2.0										
-10.0	泥岩	450	16.5	0.464	3.00	3.41	0.88	8.79	3	8.0
-80.0		500	17.1	0.455	3.53	4.36	0.81	10.27	3	70.0
-108.0		560	17.6	0.446	4.52	5.63	0.80	13.07	3	28.0
-196.0		600	17.8	0.442	4.97	6.53	0.76	14.34	3	88.0
-196.0	(解放基盤)	700	18.5	0.421	9.24	9.24	1.00	26.26	-	-

### 3) 地震応答解析結果

地震応答解析は水平方向と鉛直方向を同時入力した。最大応答加速度を図 2.2.2-6 及び図 2.2.2-7 に示す。



(a) 最大応答加速度 (水平(NS)成分)



(b) 最大応答加速度 (鉛直成分)

図 2.2.2-6 最大応答加速度 (NS 方向入力時)





#### 4) 波及的影響の評価

地震応答解析結果が、JSCA 性能メニュー（社団法人日本建築構造技術者協会，2002 年）を参考に定めたクライテリア（「層間変形角は 1/75 以下，層の塑性率は 4 以下，部材の塑性率は 5 以下」\*1 及びせん断力はせん断耐力以下）を満足することを確認する。

なお，解析結果が「時刻歴応答解析建築物性能評価業務方法書」（財団法人日本建築センター，平成 19 年 7 月 20 日）に示されるクライテリア（層間変形角は 1/100 以下，層の塑性率は 2 以下，部材の塑性率は 4 以下）を超える場合には水平変形に伴う鉛直荷重の付加的影響を考慮した解析を実施し，安全性を確認する。

\*1：北村春幸，宮内洋二，浦本弥樹「性能設計における耐震性能判断基準値に関する研究」，日本建築学会構造系論文集，第 604 号，2006 年 6 月

#### ・ 層間変形角の検討

層間変形の評価はクレーン支持用架構の剛心位置で評価し，表 2.2.2-5 に検討結果を示す。検討の結果，層間変形角は 1/75 以下となりクライテリアを満足することを確認した。

表 2.2.2-5 層間変形角の検討結果

検討箇所	最大応答値						クライテリア	判定
	NS 方向入力時			EW 方向入力時				
	Ss-1	Ss-2	Ss-3	Ss-1	Ss-2	Ss-3		
6 階	1/256	1/278	1/229	1/298	1/356	1/352	1/75	OK
5 階	1/240	1/266	1/220	1/239	1/295	1/288	1/75	OK
4 階	1/228	1/249	1/225	1/207	1/243	1/252	1/75	OK
3 階	1/194	1/205	1/199	1/196	1/233	1/237	1/75	OK
2 階	1/206	1/211	1/194	1/187	1/224	1/229	1/75	OK
1 階	1/357	1/359	1/317	1/329	1/397	1/409	1/75	OK

・塑性率の検討

部材の塑性率は、最大応答曲げモーメント時の曲率を全塑性モーメントに至る時の曲率で除した値で表される。最大曲げモーメントが全塑性モーメント以下の場合は弾性であり塑性率は1以下となる。最大応答値を全塑性モーメントまたはせん断耐力で除した値を耐力比と定義し、表 2.2.2-6 に検討結果を示す。

表 2.2.2-6 より曲げモーメント及びせん断力については、全てのケースで耐力比が1を下回ることから塑性率は1以下となり、クライテリアを満足することを確認した。

表 2.2.2-6 耐力比の検討結果

部位	検討箇所	部材形状 (mm)	地震波	入力方向	耐力比		判定		
柱	1階 3-B	B□-3000×3000 ×28×28	Ss-1	EW	$M_z/M_{uz}$	0.85	OK		
					Ss-3	NS		$M_y/M_{uy}$	0.86
					Ss-3	NS		$Q_z/Q_{uz}$	0.27
					Ss-1	EW		$Q_y/Q_{uy}$	0.37
梁	4階 3/A-B	B□-3000×3000 ×25×25	Ss-1	EW	$M_z/M_{uz}$	0.80	OK		
					$M_y/M_{uy}$	0.01			
					$Q_z/Q_{uz}$	0.00			
					$Q_y/Q_{uy}$	0.32			

$M_z$  : 部材 z 軸回りの曲げモーメントの最大値

$M_y$  : 部材 y 軸回りの曲げモーメントの最大値

$Q_z$  : 部材 z 方向のせん断力の最大値

$Q_y$  : 部材 y 方向のせん断力の最大値

$M_{uz}$  : 部材 z 軸回りの全塑性モーメント

$M_{uy}$  : 部材 y 軸回りの全塑性モーメント

$Q_{uz}$  : 部材 z 軸方向のせん断耐力

$Q_{uy}$  : 部材 y 軸方向のせん断耐力

(3) 基礎スラブの耐震性に対する検討

1) 解析モデル

基礎スラブの応力解析は、弾性地盤上に支持された版として有限要素法を用いて行う。解析モデルは、図 2.2.2-8 に示すように四辺形の均質等方な板要素により構成し、支持地盤は等価な弾性ばねとしてモデル化する。

検討は組合せ係数法にて行い、荷重組合せケースを表 2.2.2-7 に示す。

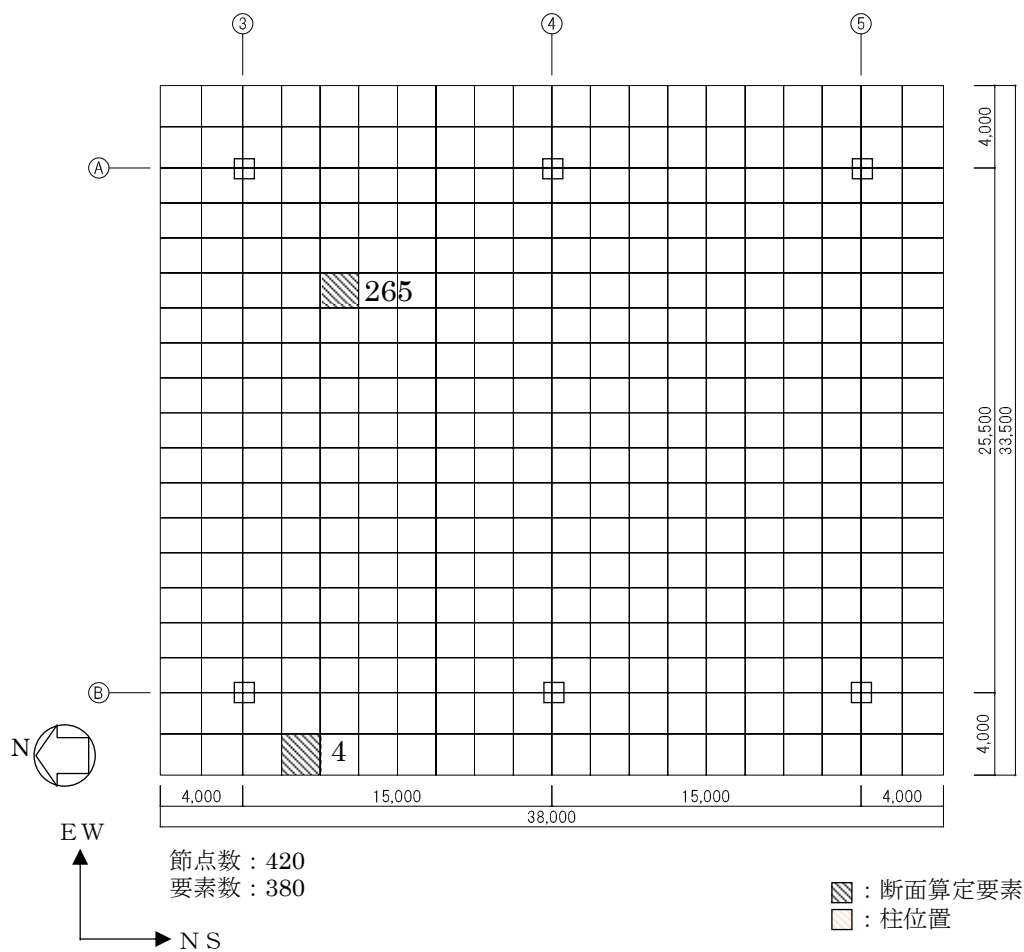


図 2.2.2-8 解析モデル図 (単位 : mm)

表 2.2.2-7 荷重組合せケース一覧表

荷重ケース	地震力の作用方向					
	鉛直方向		水平方向			
	上向き	下向き	N→S	S→N	E→W	W→E
Dn		○	○			
Ds		○		○		
De		○			○	
Dw		○				○
Un	○		○			
Us	○			○		
Ue	○				○	
Uw	○					○

## 2) 断面検討

各要素に対して、検討用応力が部材の終局耐力を下回ることを確認する。曲げ終局強度及びせん断終局強度の算定は、「原子力施設鉄筋コンクリート構造計算規準・同解説」による柱の終局強度算定式に準拠する。なお、鉄筋の引張強度は、平成 12 年建設省告示第 2464 号に定められた基準強度の 1.1 倍を用いる。検討用曲げモーメントを曲げ終局強度で除した値が最大となる箇所及び検討用せん断力をせん断終局強度で除した値が最大となる箇所の基礎スラブの断面検討結果を表 2.2.2-8 に示す。

断面検討の結果、検討用曲げモーメントは曲げ終局強度を下回り、検討用せん断力はせん断終局強度を下回ることを確認した。

表 2.2.2-8 基礎スラブの断面検討結果

要素 番号	方向	荷重 ケース	検討用応力			設計配筋 上段：上端筋 [断面積 mm <sup>2</sup> /m] (pt:%) 下段：下端筋 [断面積 mm <sup>2</sup> /m] (pt:%)	部材の終局強度		M/M <sub>u</sub>	Q/Q <sub>u</sub>	判定
			N* <sup>1</sup> (kN/m)	M (kN・m/m)	Q (kN/m)		M <sub>u</sub> (kN・m/m)	Q <sub>u</sub> (kN/m)			
4	NS	D e	129	1317	3958	D38@200+D38@400 [8550] (0.21) D38@200+D38@400 [8550] (0.21)	11995	6778	0.11	0.59	OK
	EW	D e	61	1415	1507	3-D38@200 [17100] (0.43) 2-D38@200 [11400] (0.29)	15772	7294	0.09	0.21	OK
265	NS	D s	24	3316	52	1-D38@200 [5700] (0.14) 1-D38@200 [5700] (0.14)	7873	2215	0.43	0.03	OK
	EW	D w	-349	4927	76	1-D38@200 [5700] (0.14) 1-D38@200 [5700] (0.14)	7267	2184	0.68	0.04	OK

\*1：圧縮を正とする

#### (4) 改良地盤の耐震性に対する検討

##### 1) 検討方針

検討は「JEAC 4616-2009」に準拠し、基準地震動  $S_s$  により発生する荷重に対して許容限界を満足することを確認する。改良地盤の許容限界は、改良地盤の設計圧縮強度、せん断抵抗に対する安全率に基づき設定する。支持地盤の許容限界は、支持地盤の極限支持力に対する安全率に基づき設定する。

##### 2) 地震応答解析モデル

応力算定用の地震応答解析モデルを図 2.2.2-9 に示す。改良地盤及び支持地盤の物性は表 2.2.2-4 を用いた。

周辺地盤の物性は、一次元波動論であらかじめ実施した等価線形解析結果をもとに改良地盤及び周辺地盤のひずみレベルに応じた等価なせん断剛性、減衰を設定した。

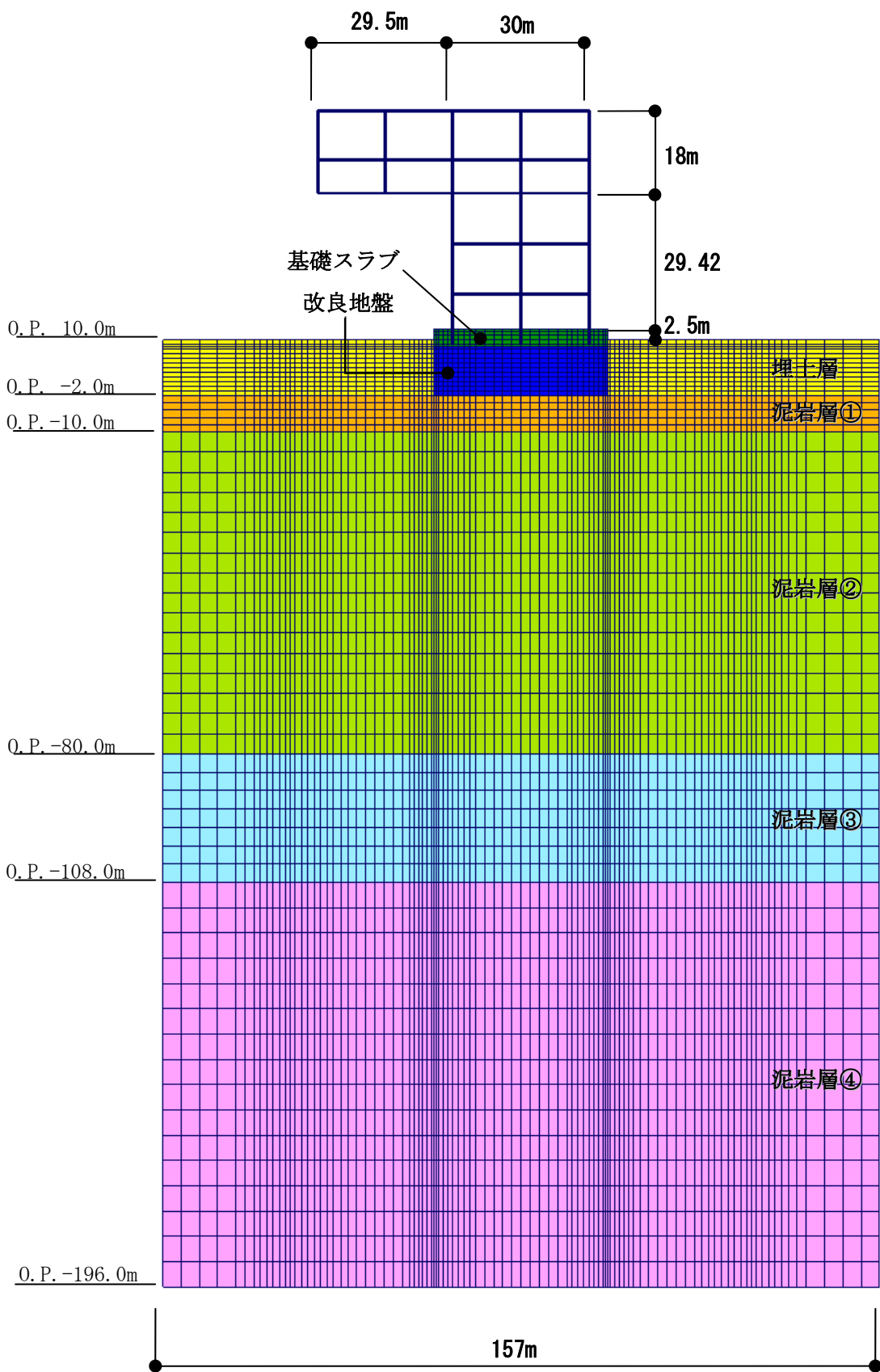


図 2.2.2-9 応力算定用地震応答解析モデル



### 3) 波及的影響の評価

改良地盤の評価は、「JEAC 4616-2009」に準じ、改良地盤に発生する最大応力が許容値に対して1.5以上の安全率を有していることを確認する。

#### ・改良地盤に生じる鉛直応力に対する検討

改良地盤に作用する鉛直応力に対し改良地盤の圧縮強度の安全率が1.5以上であることを下式により確認する。

$$\frac{ssfsc}{\sigma_{y\max}} \geq 1.5$$

ここで、

ssfsc : 改良地盤の圧縮強度

$\sigma_{y\max}$  : 有限要素解析による各要素の鉛直応力の最大値

改良地盤の圧縮強度 (ssfsc) は、「JEAC 4616-2009」により改良地盤の圧縮強度の平均値である設計圧縮強度 4498kN/m<sup>2</sup> (断面欠損 2%を考慮する) を改良地盤の圧縮強度として検討を行う。

安全率の検討結果を表 2.2.2-9 に示す。検討結果より改良地盤の圧縮強度は改良地盤の基礎スラブ直下における最大鉛直応力の 1.5 以上の安全率を有していることを確認した。

表 2.2.2-9 改良地盤の鉛直応力に対する検討結果  
(改良地盤底部)

地震波	最大鉛直応力 $\sigma_{y\max}$ (kN/m <sup>2</sup> )	圧縮強度 ssfsc(kN/m <sup>2</sup> )	安全率	クライテリア	判定
Ss-1	1809	4498	2.48	1.50	OK
Ss-2	1453	4498	3.09	1.50	OK
Ss-3	1821	4498	2.47	1.50	OK

・改良地盤に作用するせん断力に対する検討

検討は、改良地盤の基礎スラブ直下及び改良地盤下端のせん断力について行う。改良地盤上端及び下端にせん断面を想定し、各時刻 (t) における改良地盤に作用する水平方向せん断力  $F_H(t)$  と改良地盤の水平抵抗力  $F_R(t)$  を評価し、そのせん断に対する安全率  $F_S(t)$  が 1.5 以上であることを下式により確認する。

$$F_S(t) = \frac{F_R(t)}{F_H(t)} \geq 1.5$$

$$F_R(t) = \sum_i F_{Ri}(t) = \sum \tau_{Ri}(t) \cdot l_i$$

$$F_H(t) = \sum_i F_{Hi}(t) = \sum \tau_{Si}(t) \cdot l_i$$

- ここで、
- $F_S(t)$  :せん断に対する安全率
  - $F_R(t)$  :せん断面上の地盤の水平抵抗力 (kN)
  - $F_H(t)$  :せん断面上の地盤のせん断力 (kN)
  - $\tau_{Ri}(t)$  :せん断面の解析モデル要素 i のせん断抵抗力 (kN/m<sup>2</sup>)  
 $\tau_{Ri}(t)$  は上載圧による強度増加は無視して設定し、せん断強度  $ssf_{ss}$  を用いる。なお、せん断破壊及び鉛直方向応力が引張状態になった地盤要素は評価しない
  - $\tau_{Si}(t)$  :せん断面の解析モデル要素 i に作用するせん断応力 (kN/m<sup>2</sup>)
  - $l_i$  :解析モデル要素 i を横切るせん断面の長さ(要素 i の長さ) (m)
  - $ssf_{ss}$  :改良地盤のせん断強度 (kN/m<sup>2</sup>)

改良地盤のせん断強度 ( $ssf_{ss}$ ) は下式より設定する。

$$ssf_{ss} = \frac{1}{5} ssf_{sc}$$

- ここで、  $ssf_{ss}$  :688kN/m<sup>2</sup> (断面欠損 25%を考慮する)

安全率の検討結果を表 2.2.2-10 及び表 2.2.2-11 に示す。

検討結果より改良地盤の水平抵抗力は、改良地盤の基礎スラブ直下及び改良地盤下端の最大せん断力の 1.5 以上の安全率を有していることを確認した。なお、解析は二次元でモデル化しているため、単位長さ当りのせん断力及び水平抵抗力で検討する。

表 2.2.2-10 改良地盤のせん断力に対する検討  
(基礎スラブ下端)

地震波	最大せん断力 F <sub>H</sub> (kN/m)	水平抵抗力 F <sub>R</sub> (kN/m)	安全率 F <sub>S</sub>	クイテリア	判定
Ss-1	3635	21156	5.82	1.50	OK
Ss-2	3052	22188	7.26	1.50	OK
Ss-3	3548	20640	5.81	1.50	OK

表 2.2.2-11 改良地盤のせん断力に対する検討  
(改良地盤底部)

地震波	最大せん断力 F <sub>H</sub> (kN/m)	水平抵抗力 F <sub>R</sub> (kN/m)	安全率 F <sub>S</sub>	クイテリア	判定
Ss-1	7741	24080	3.11	1.50	OK
Ss-2	7481	24424	3.26	1.50	OK
Ss-3	6494	24080	3.70	1.50	OK

#### 4) 支持力の検討

支持力の評価は、改良地盤底部における最大鉛直応力が支持地盤の極限支持力度に対して 1.5 以上の安全率を有していることを確認する。

$$\frac{R_u}{V} \geq 1.5$$

ここで、  
R<sub>u</sub> : 極限鉛直支持力度  
V : 地震応答解析から得られる最大鉛直応力

検討の結果、支持地盤の極限支持力度 (6860kN/m<sup>2</sup>) \*は改良地盤底部における最大鉛直応力の 1.5 以上の安全率を有していることを確認した。

\*:「福島第一原子力発電所 原子炉設置変更許可申請書 (4号炉増設)」による

$$6860\text{kN/m}^2 / 1821\text{kN/m}^2 = 3.76 \geq 1.50 \dots \text{OK}$$

(5) 地盤アンカーの耐震性に対する検討

1) 検討方針

地盤アンカーは、図 2.2.2-10 に示すように基礎スラブ上端を緊張端とし、泥岩層 0.P. -7.0m 以深を定着長部としている。地盤アンカーの検討は基準地震動  $S_s$  時に自由長部に発生する応力が規格降伏耐力以下及び定着長部の設計定着長が必要定着長以上であることを確認する。検討は、旧建築基準法第 38 条の規定に基づく認定工法「STK 永久アンカー工法」（建設省阪住指発第 353 号，平成 8 年 10 月 16 日）における設計マニュアルに基づき実施する。

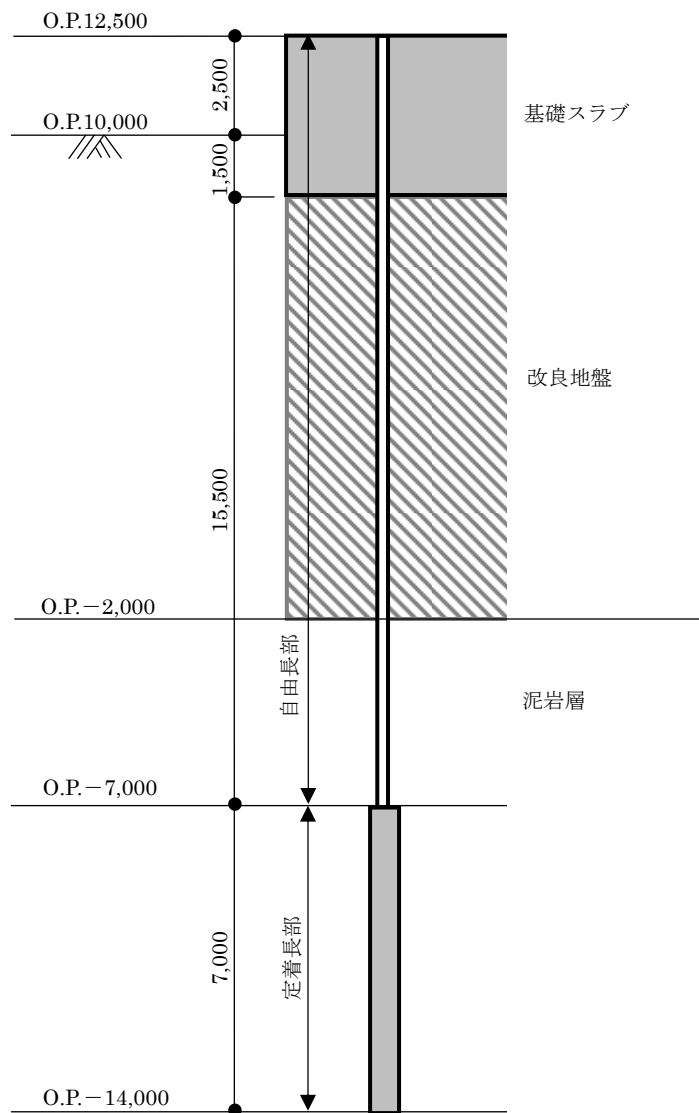


図 2.2.2-10 地盤アンカー設置計画 (単位：mm)

2) 地盤アンカーの検討

・自由長部の検討

地盤アンカーに発生する応力と規格降伏耐力を比較した結果を表 2.2.2-12 に示す。地盤アンカーは STK-200 (SWPR19 4-φ 21.8)を用いる。

検討の結果、耐力比が 1 以下になることを確認した。

表 2.2.2-12 自由長部の検討結果

発生応力 $T_{max}$ (kN/本)	規格降伏耐力 $T_{ys}$ (kN/本)	耐力比 $T_{max}/T_{ys}$	判定
1590	1981	0.81	OK

・定着長部の検討

定着長部の検討は、地盤アンカーの規格降伏耐力と地盤の極限摩擦抵抗力から求める必要定着長が、設計定着長を下回ることを確認する。結果を表 2.2.2-13 に示す。

検討の結果、検定比が 1 以下になることを確認した。

$$L_a = \frac{T_{ys} \times F}{\tau_u \times \pi \times D_d}$$

ここで、

$L_a$  : 必要定着長 (cm)

$T_{ys}$  : 地盤アンカーの規格降伏耐力 (1981kN)

$F$  : 安全率 (=1.0)

$\tau_u$  : 地盤の極限摩擦抵抗力 (N/cm<sup>2</sup>) (137N/cm<sup>2</sup>) \*

\*: 旧建築基準法第 38 条の規定に基づく認定工法「STK 永久アンカー工法」(建設省阪住指発第 353 号, 平成 8 年 10 月 16 日), 設計マニュアルより N 値 50 以上の泥岩の値

$D_d$  : 地盤アンカー体の設計径 (17cm)

表 2.2.2-13 定着長の検討結果

必要定着長 $L_a$ (cm)	設計定着長 $L_d$ (cm)	検定比 $L_a/L_d$	判定
271	700	0.39	OK

## 2.3 燃料取扱機支持用架構の構造強度及び耐震性について

燃料取扱機支持用架構の構造強度及び耐震性の検討フローを図 2.3-1 に示す。

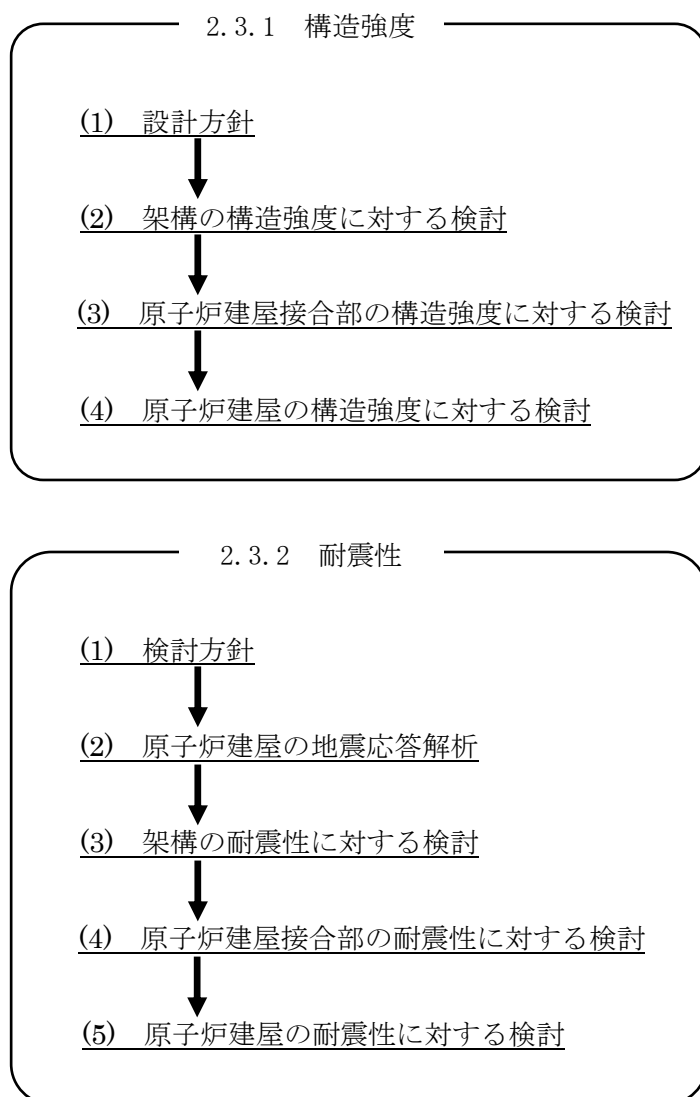


図 2.3-1 燃料取扱機支持用架構の検討フロー

## 2.3.1 構造強度

### (1) 設計方針

構造強度の検討は、燃料取扱機支持用架構、原子炉建屋接合部及び架構反力が作用する原子炉建屋について許容応力度設計を実施する。

#### 1) 使用材料及び許容応力度

燃料取扱機支持用架構の物性値及び許容応力度を表 2.3.1-1 に示す。

表 2.3.1-1 燃料取扱機支持用架構の物性値及び許容応力度

材料定数

部位	材料	ヤング係数 E (N/mm <sup>2</sup> )	ポアソン比 $\nu$	単位体積重量 $\gamma$ (kN/m <sup>3</sup> )
架 構	鉄骨	2.05×10 <sup>5</sup>	0.3	77.0
基礎構造	コンクリート	2.44×10 <sup>4</sup>	0.2	24.0

コンクリートの許容応力度

(単位：N/mm<sup>2</sup>)

設計基準強度= 30	長期			短期		
	圧縮	引張	せん断	圧縮	引張	せん断
	10.0	—	0.790	20.0	—	1.185

鉄筋の許容応力度

(単位：N/mm<sup>2</sup>)

記号	鉄筋径	長期		短期	
		引張及び圧縮	せん断補強	引張及び圧縮	せん断補強
SD345	D29 未満	215	195	345	345
	D29 以上	195			

構造用鋼材の許容応力度

(単位：N/mm<sup>2</sup>)

板厚	材料	基準強度 F	許容応力度
T ≤ 40 mm	SS400	235	「鋼構造設計規準」に従い、左記 F の値より求める
T ≤ 40 mm	SM490A	325	
T > 40 mm	TMCP325B*, TMCP325C*	325	
—	BCP325	325	
—	BCR295	295	
—	SNR490B	325	

\*：国土交通大臣指定書（国住指第 326-2，平成 14 年 5 月 7 日）による

2) 荷重及び荷重組合せ

設計で考慮する荷重を以下に示す。

・鉛直荷重 (VL)

燃料取扱機支持用架構に作用する鉛直方向の荷重で、固定荷重、機器荷重、配管荷重及び積載荷重とする。

・クレーン荷重 (CL)

吊荷荷重を含む燃料取扱機による荷重を表 2.3.1-2 に示す。

表 2.3.1-2 クレーン荷重一覧表

燃料取扱機	735 kN
作業台車	196 kN

・地震荷重 (K)

燃料取扱機支持用架構に作用させる地震荷重は、O.P.-2.06m (原子炉建屋基礎スラブ上端レベル) を基準面とした原子炉建屋の地震層せん断力係数の算定結果より設定する。原子炉建屋の地震層せん断力係数は下式より算定し、算定結果を表 2.3.1-4 に示す。

$$Q_i = n \cdot C_i \cdot W_i$$

$$C_i = Z \cdot R_t \cdot A_i \cdot C_o$$

ここで、

$Q_i$  : 水平地震力 (kN)

$n$  : 施設の重要度に応じた係数 ( $n=1.5$ )

建築基準法で定める地震力の 1.5 倍を考慮する。

$C_i$  : 地震層せん断力係数

$W_i$  : 当該部分が支える重量 (kN)

ここに、燃料取扱機支持用架構の設計で考慮する原子炉建屋の全体重量は、瓦礫撤去の効果と燃料取扱機支持用架構を新規に設置する影響を考慮した。原子炉建屋の全体重量を表 2.3.1-3 に示す。

表 2.3.1-3 原子炉建屋の全体重量(kN)

原子炉建屋全体重量*1	1078100
瓦礫撤去による軽減重量	-39810
燃料取扱機支持用架構の付加重量	+6490
燃料取扱機支持用架構設計用原子炉建屋全体重量	1044780

\*1 「福島第一原子力発電所の原子炉建屋の現状の耐震安全性および補強等に関する検討に係る報告書 (その1)」(平成 23 年 5 月 28 日 東京電力株式会社) にて用いた原子炉建屋重量(1069320kN) に使用済燃料プール底部の支持構造物の設置工事による重量(8780kN)を加算したもの



Z : 地震地域係数 (Z=1.0)

Rt : 振動特性係数 (Rt=0.8)

Ai : 地震層せん断力係数の高さ方向の分布係数で、燃料取扱機支持用架構の固有値を用いたモーダル法 (二乗和平方根法) により求める。

C0 : 標準せん断力係数 (C0=0.2)

表 2.3.1-4 原子炉建屋の地震層せん断力係数の算定結果

階	標高 O.P. (m)	各階重量 (kN)	Wi (kN)	Ai		n・Ci	
				NS 方向	EW 方向	NS 方向	EW 方向
5	39.92	77700	—	—	—	—	—
4	39.92~32.30	88770	77700	2.070	2.218	0.497	0.533
3	32.30~26.90	122210	166470	1.787	1.831	0.429	0.440
2	26.90~18.70	127700	288680	1.520	1.549	0.365	0.372
1	18.70~10.20	208960	416380	1.309	1.315	0.314	0.316
B1	10.20~-2.06	—	625340	1.000	1.000	0.240	0.240

燃料取扱機支持用架構に作用させる水平震度は、原子炉建屋 4 階の NS 方向地震層せん断力係数 ( $n \cdot Ci=0.497$ ) 及び EW 方向地震層せん断力係数 ( $n \cdot Ci=0.533$ ) より、水平震度を  $Ki=n \cdot Ci$  として水平地震力を設定する。表 2.3.1-5 に燃料取扱機支持用架構に作用させる水平地震力の算定結果を示す。

表 2.3.1-5 水平地震力の算定結果

標高 O.P. (m)	各階重量 (kN)	NS 方向		EW 方向	
		水平震度 Ki	水平地震力 Pi (kN)	水平震度 Ki	水平地震力 Pi (kN)
40.77	2487	0.497	1236	0.533	1326
30.485	298	0.497	148	0.533	159
20.20	188	0.497	93	0.533	100

ここに、燃料取扱機支持用架構は鉄骨造で剛性が小さく、原子炉建屋は壁式鉄筋コンクリート造で剛性が非常に高いことから、燃料取扱機支持用架構の変形量に対して原子炉建屋の変形量は非常に小さく、地震時の原子炉建屋の変形が燃料取扱機支持用架構に及ぼす影響は考慮しないものとした。

・荷重組合せ

設計で考慮する燃料取扱機の位置を図 2.3.1-1 に、荷重組合せを表 2.3.1-6 に示す。なお、燃料取扱機支持用架構はクレーン支持用架構に覆われているため、積雪時及び暴風時は考慮しないものとした。

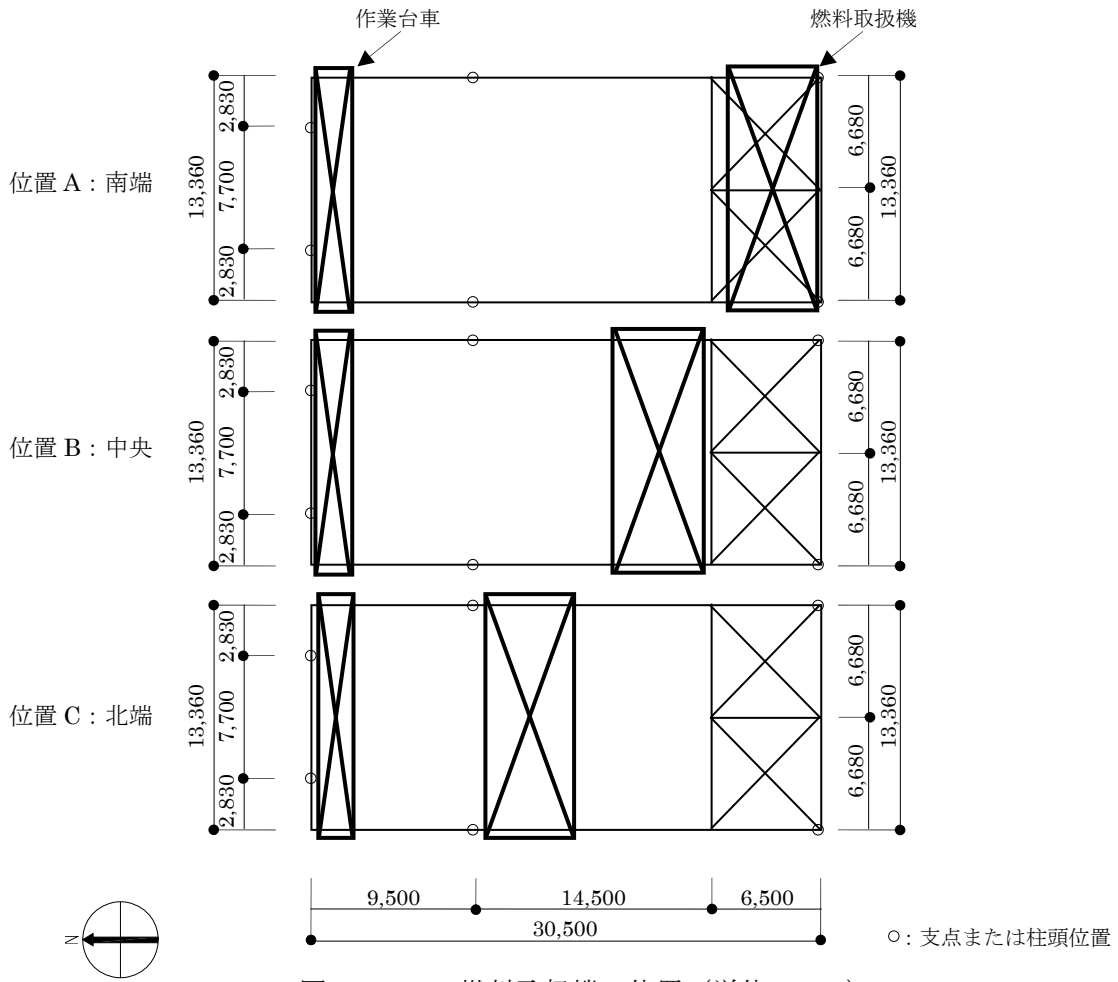


図 2.3.1-1 燃料取扱機の位置 (単位 : mm)

表 2.3.1-6 燃料取扱機支持用架構の荷重組合せ

想定する状態	荷重ケース	荷重組合せ内容	許容応力度
常時	C	VL+CL	長期
地震時	E1	VL+CL+K(+NS)*1	短期
	E2	VL+CL+K(-NS)*1	
	E3	VL+CL+K(+EW)*1	
	E4	VL+CL+K(-EW)*1	

\*1 : 地震荷重は NS 方向及び EW 方向を考慮する

(2) 架構の構造強度に対する検討

1) 解析モデル

燃料取扱機支持用架構の解析モデルは、O.P. 18.70m より上部を立体架構モデルとし、柱及び梁端部の境界条件は剛接、原子炉建屋シェル壁上端はピン及び原子炉建屋南側外壁の柱脚部は固定とする。解析モデル、部材寸法及び応力検討箇所を図 2.3.1-2 に示す。

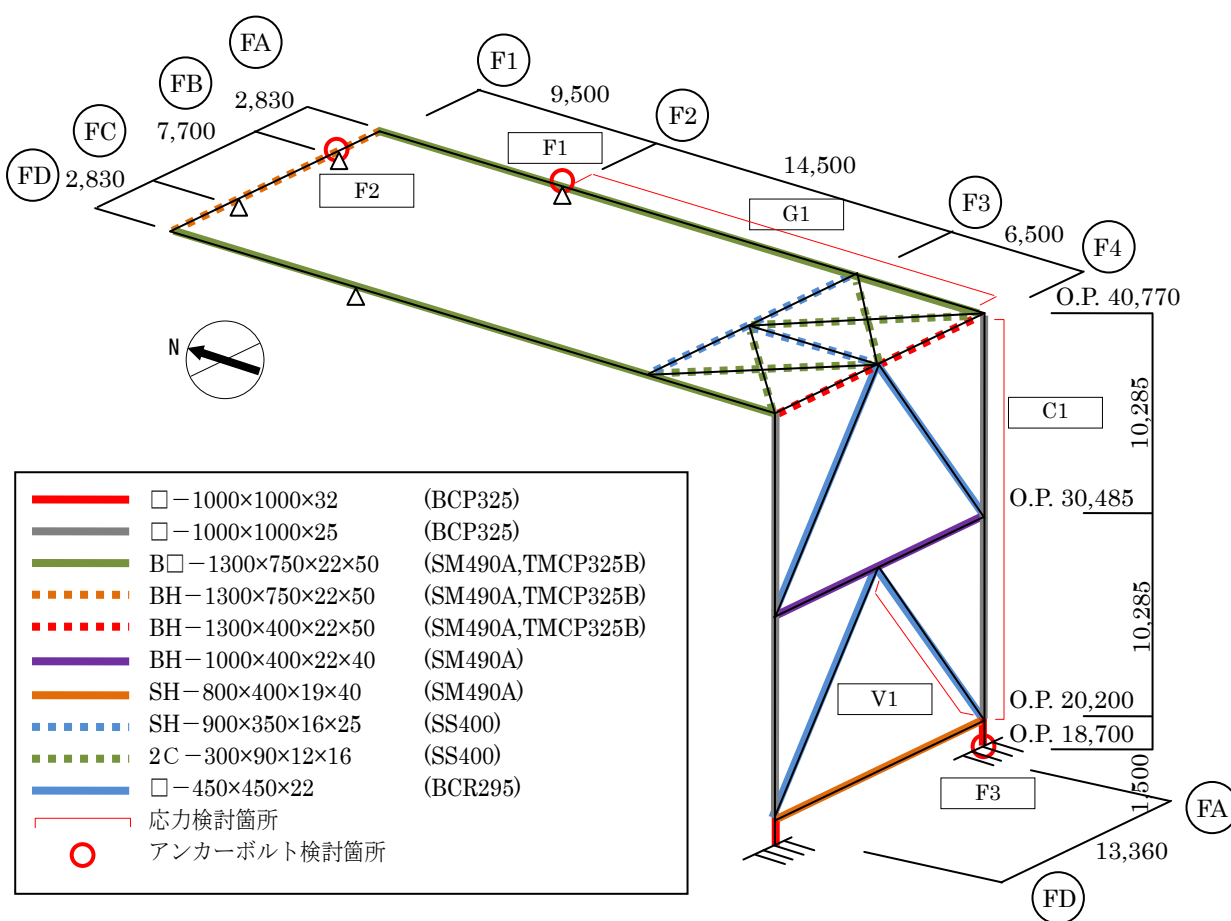


図 2.3.1-2 解析モデル図 (単位: mm)

## 2) 断面検討

応力解析結果を用い、断面検討は二方向の曲げを図 2.3.1-3 に示すように考慮する。

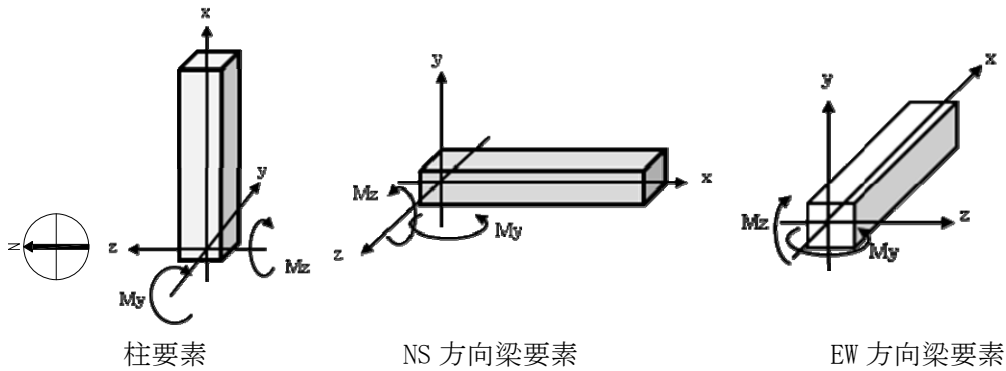


図 2.3.1-3 曲げモーメントの方向

応力度比の検討は「鋼構造設計規準」に従い、軸力及び曲げモーメントに対する検討は下式にて行う。

・ 軸圧縮の場合 
$$\frac{\sigma_c}{f_c} + \frac{\sigma_{bz} + \sigma_{by}}{f_b} \leq 1$$

・ 軸引張の場合 
$$\frac{\sigma_c + \sigma_{bz} + \sigma_{by}}{f_t} \leq 1$$

ここで、

$\sigma_c$  : 軸応力度 (=N/A)

N : 軸力, A : 断面積

$\sigma_{bz}$  : 部材 z 軸方向曲げ応力度 (=Mz/Zz)

Mz, Zz : 部材 z 軸回りモーメント及び断面係数

$\sigma_{by}$  : 部材 y 軸方向曲げ応力度 (=My/Zy)

My, Zy : 部材 y 軸回りモーメント及び断面係数

f<sub>c</sub> : 許容圧縮応力度

f<sub>b</sub> : 許容曲げ応力度

f<sub>t</sub> : 許容引張応力度

また、せん断力に対する検討は、下式にて行う。

$$\frac{\sqrt{(\sigma_c + \sigma_{bz} + \sigma_{by})^2 + 3\tau_z^2}}{f_t} \leq 1 \quad \text{かつ} \quad \frac{\sqrt{(\sigma_c + \sigma_{bz} + \sigma_{by})^2 + 3\tau_y^2}}{f_t} \leq 1$$

ここで、

$\tau_z$  : 部材 z 軸方向せん断応力度 (=Qz/Awz)

Qz, Awz : 部材 z 軸方向せん断力及びせん断断面積

$\tau_y$  : 部材 y 軸方向せん断応力度 (=Qy/Awy)

Qy, Awy : 部材 y 軸方向せん断力及びせん断断面積

表 2.3.1-7 及び表 2.3.1-8 に応力度比が最大となる部位の断面検討結果を示す。  
 断面検討の結果、全ての部材に対する応力度比が 1 以下になることを確認した。

表 2.3.1-7 断面検討結果（常時）

部位	検討箇所	部材形状 (mm)	荷重ケース (位置)*1	作用 応力度 (N/mm <sup>2</sup> )		許容 応力度 (N/mm <sup>2</sup> )	応力度比	判定
柱	C1	□-1000×1000 ×25×25	C (B)	曲げ Mz	0.3	216.7	0.13	OK
				曲げ My	20.0			
				圧縮 N	4.2			
				せん断 Qz	0.9			
				せん断 Qy	0.0			
梁	G1	B□-1300×750 ×22×50	C (B)	曲げ Mz	36.6	216.7	0.18	OK
				曲げ My	1.2			
				圧縮 N	0.4			
				せん断 Qz	0.2			
				せん断 Qy	0.5			
ブレース	V1	□-450×450 ×22	C (B)	曲げ Mz	0.0	196.7	0.02	OK
				曲げ My	1.5			
				圧縮 N	1.5			
				せん断 Qz	0.1			
				せん断 Qy	0.0			

\*1：燃料取扱機の位置を示す

表 2.3.1-8 断面検討結果（地震時）

部位	検討箇所	部材形状 (mm)	荷重ケース (位置)*1	作用 応力度 (N/mm <sup>2</sup> )		許容 応力度 (N/mm <sup>2</sup> )	応力度比	判定
柱	C1	□-1000×1000 ×25×25	E2 (B)	曲げ Mz	0.2	325.0	0.10	OK
				曲げ My	25.1			
				圧縮 N	4.3			
				せん断 Qz	1.7			
				せん断 Qy	0.0			
梁	G1	B□-1300×750 ×22×50	E3 (C)	曲げ Mz	34.2	325.0	0.21	OK
				曲げ My	28.5			
				圧縮 N	1.2			
				せん断 Qz	3.4			
				せん断 Qy	10.2			
ブレース	V1	□-450×450 ×22	E3 (A)	曲げ Mz	2.8	295.0	0.13	OK
				曲げ My	0.0			
				圧縮 N	23.9			
				せん断 Qz	0.0			
				せん断 Qy	0.2			

\*1：燃料取扱機の位置を示す

(3) 原子炉建屋接合部の構造強度に対する検討

1) 許容耐力の算定

燃料取扱機支持用架構の原子炉建屋上の支点は接着系アンカーボルトを用いて一体化が図られる。接着系アンカーボルトの許容耐力は「各種合成構造設計指針・同解説」に従い、原子炉建屋の設計基準強度 (22.1N/mm<sup>2</sup>) を用いて下式によって求め、計算結果を表 2.3.1-9 に示す。

$$p_a = \min(p_{a1}, p_{a3})$$

$$q_a = \min(q_{a1}, q_{a2}, q_{a3})$$

ここで,	$p_a$	: 接着系アンカーボルトの許容引張力
	$p_{a1}$	: アンカーボルトの降伏により決まる許容引張力
	$p_{a3}$	: 付着力により決まる許容引張力
	$q_a$	: 接着系アンカーボルトの許容せん断力
	$q_{a1}$	: アンカーボルトのせん断強度により決まる許容せん断力
	$q_{a2}$	: 躯体の支圧強度により決まる許容せん断力
	$q_{a3}$	: 躯体のコーン破壊により決まる許容せん断力

表 2.3.1-9 接着系アンカーボルトの許容耐力

箇所			シェル壁上端 (F1, F2)	南側外壁 (F3)
標高		m	O.P.39.92	O.P. 9.60~O.P.18.70
鋼材種類			M27	D25
			SNR490B	SD345
埋め込み長さ		mm	700	450
アンカーボルトの間隔		mm	300	400
長期	許容引張力( $p_{aL}$ )	kN/本	58	51
	許容せん断力( $q_{aL}$ )	kN/本	53	58
短期	許容引張力( $p_{aS}$ )	kN/本	116	102
	許容せん断力( $q_{aS}$ )	kN/本	104	116

2) シェル壁上端位置の検討

燃料取扱機支持用架構とシェル壁との接合部の概要を図 2.3.1-4 に、作用応力と許容耐力を比較した結果を表 2.3.1-10 に示す。

検討の結果、全ての応力度比が 1 以下になることを確認した。

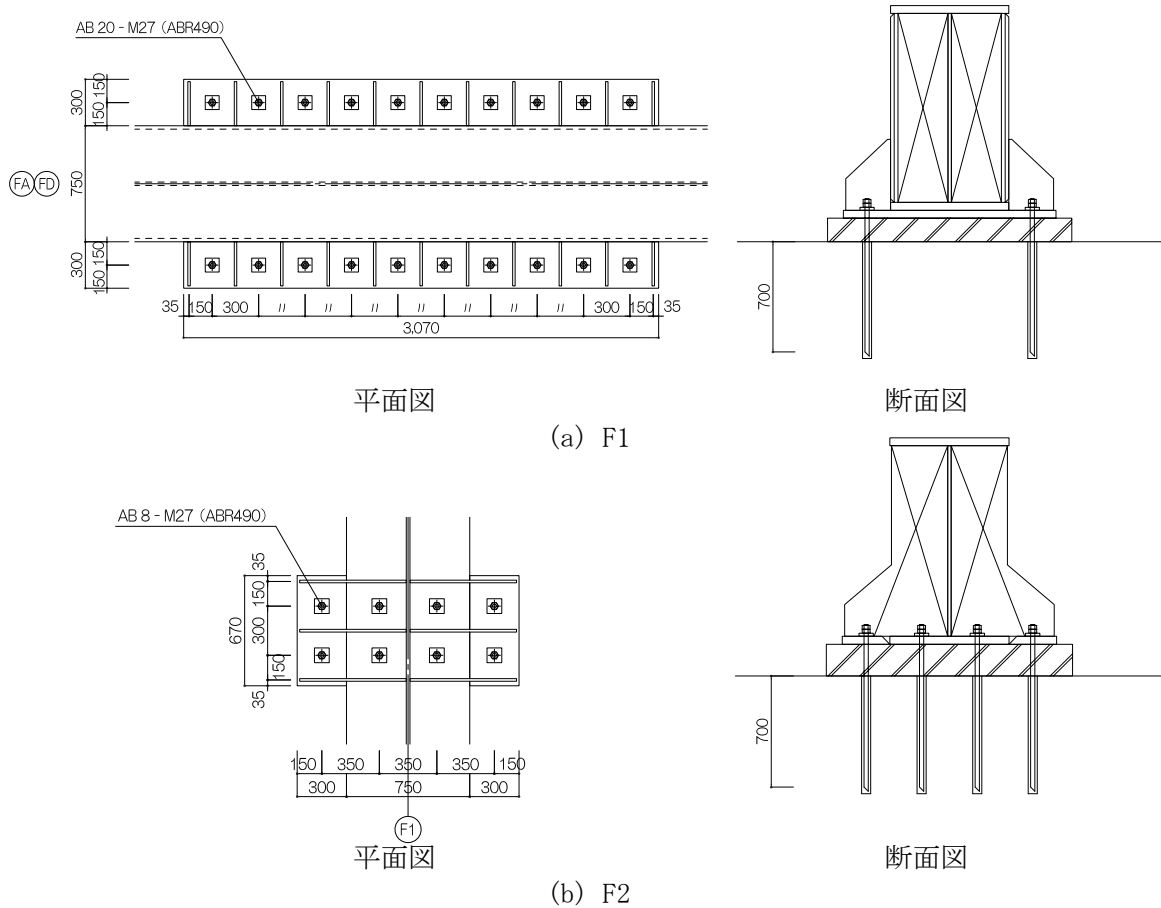


図 2.3.1-4 シェル壁上端位置の接合部概要 (単位: mm)

表 2.3.1-10 シェル壁上端位置の検討結果

検討箇所 (アンカー本数)*1	荷重ケース (位置)*2	作用応力		許容耐力		応力度比	判定
		引抜力 P (kN)	せん断力 Q (kN)	許容引張力 pa (kN)	許容せん断力 qa (kN)		
F1 (20)	C (B)	0	41	1160	1060	0.04	OK
	E2 (B)	0	669	2320	2080	0.33	OK
F2 (8)	C (A)	0	10	464	424	0.03	OK
	E3 (A)	0	94	928	832	0.12	OK

\*1: 設計で考慮するアンカーボルトの本数

\*2: 燃料取扱機の位置を示す

3) 南側外壁位置の検討

燃料取扱機支持用架構と南側外壁との接合部の概要を図 2.3.1-5 に、作用応力と許容耐力を比較した結果を表 2.3.1-11 に示す。

検討の結果、全ての応力度比が 1 以下になることを確認した。

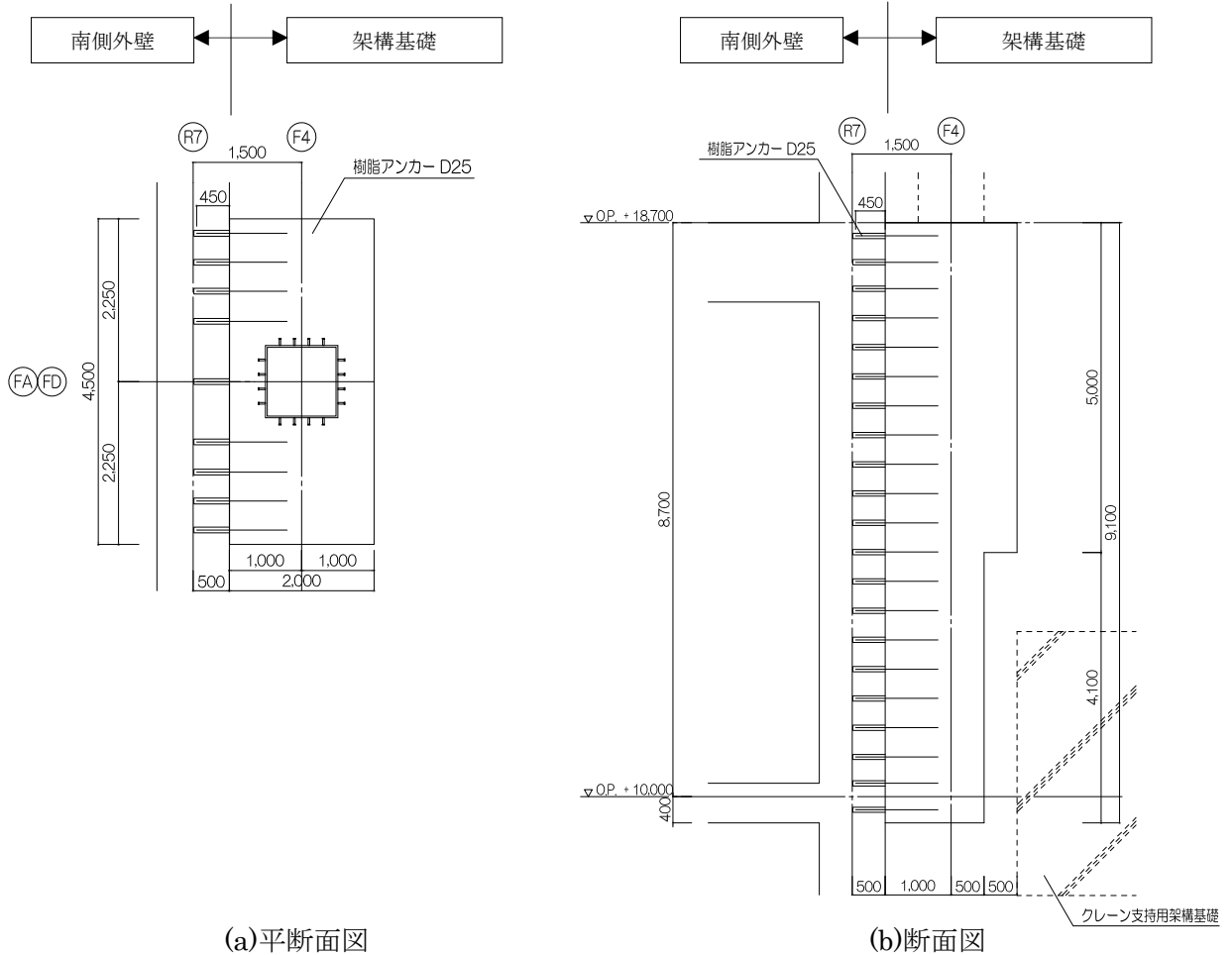


図 2.3.1-5 南側外壁位置の接合部概要 (単位: mm)

表 2.3.1-11 南側外壁位置の検討結果

検討箇所 方向 (アンカー本数)*1	荷重ケース (位置)*2	作用応力		許容耐力		応力度比	判定
		引抜力 P (kN)	せん断力 Q (kN)	許容引張力 p <sub>a</sub> (kN)	許容せん断力 q <sub>a</sub> (kN)		
F3 NS 方向 (引張 24) (せん断 99)	C (A)	552	2622	1224	5742	0.46	OK
	E1 (A)	951	2613	2448	11484	0.39	OK
F3 EW 方向 (引張 15) (せん断 99)	C (A)	24	2622	765	5742	0.46	OK
	E3 (A)	412	4049	1530	11484	0.36	OK

\*1: 設計で考慮するアンカーボルトの本数。アンカーボルトは引張に抵抗するものとせん断に抵抗するものをそれぞれ設定した

\*2: 燃料取扱機の位置を示す



(4) 原子炉建屋の構造強度に対する検討

1) 検討方針

原子炉建屋の構造強度の検討では、当該躯体建設時の設計用応力\*1に架構反力により生じる応力を重ね合わせた応力が、許容応力度以下になることを確認する。ここで、燃料取扱機支持用架構の重量が原子炉建屋に比較して十分に小さいことから、検討は地震時についてのみ実施する。検討対象部位は、架構反力を受けるシェル壁と南側外壁とする。なお、シェル壁についてはO.P. 18.70mより上部を検討対象とする。検討対象部位を図2.3.1-6に示す。

\*1：原子炉建屋全体重量は、瓦礫撤去の効果（-39810kN）及び燃料取扱機支持用架構の新設（+6490kN）を考慮すると軽減傾向にあり、地震時応力は低減されるが、安全側の評価として建設時の設計用応力を用いる

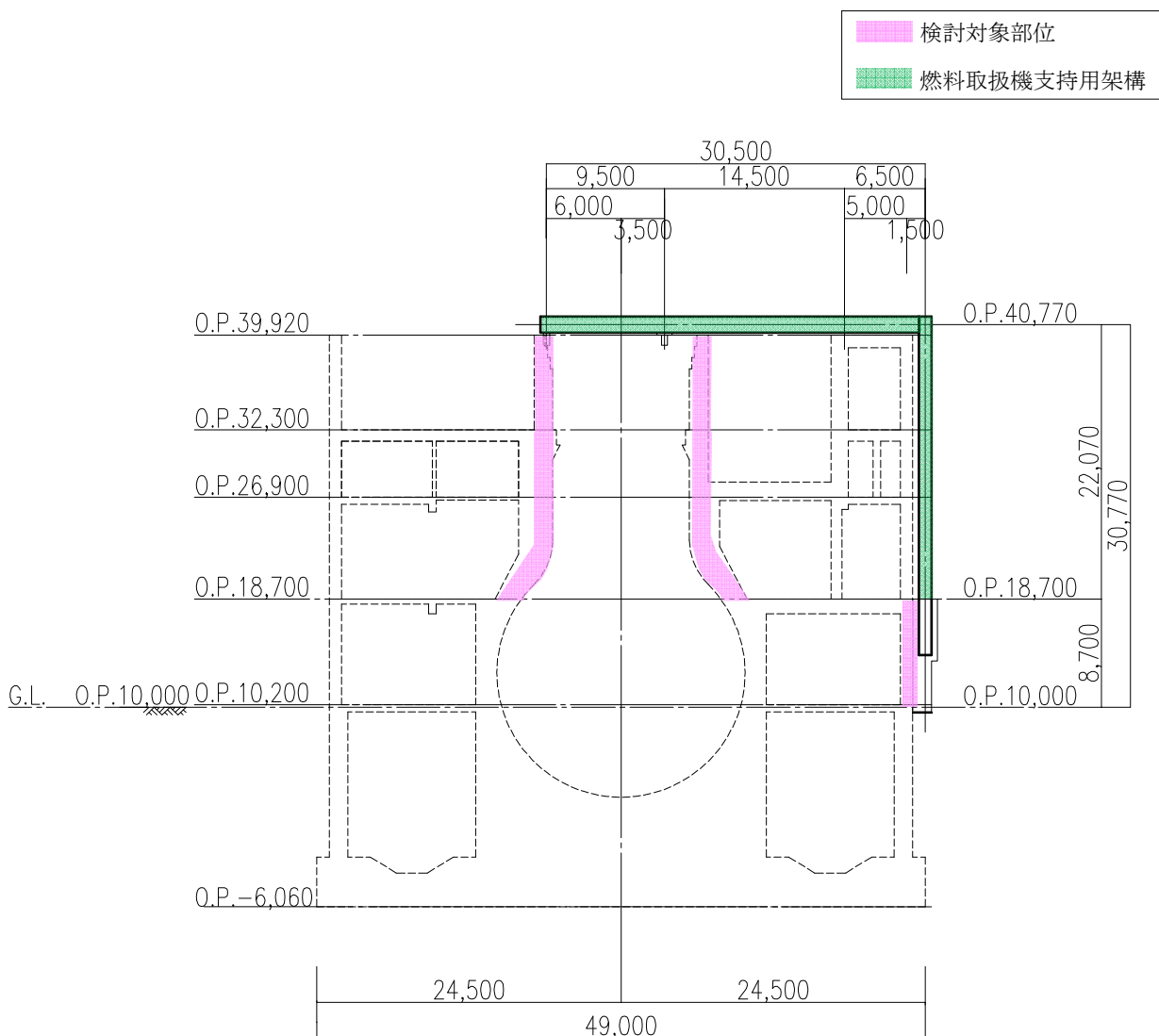


図 2.3.1-6 既存躯体の検討対象部位（単位：mm）

## 2) 断面検討

軸力及び曲げモーメントに対する断面検討とせん断に対する断面検討は、「原子力施設鉄筋コンクリート構造計算規準・同解説」に従い、設計基準強度(22.1N/mm<sup>2</sup>)を用いて行う。

シェル壁の軸力及び曲げモーメントに対する検討結果を表 2.3.1-12 に、せん断力に対する断面検討結果を表 2.3.1-13 に示す。南側外壁の面内方向に対する断面検討結果を表 2.3.1-14 に、面外方向に対する断面検討結果を表 2.3.1-15 に示す。

検討の結果、全ての応力度比が1以下になることを確認した。また、燃料取扱機支持用架構の反力により生じる応力は、建設時の設計用応力の10%以下であることを確認した。

表 2.3.1-12 シェル壁の断面検討結果(1)  
(軸力及び曲げモーメントに対する検討)

標高 O.P. (m)	コア壁厚 t (m)	配筋 タテ筋 a <sub>t</sub> (cm <sup>2</sup> /m) P <sub>g</sub> (%)	鉄筋の 最大引張応力度 σ <sub>t</sub> (N/mm <sup>2</sup> )	コンクリートの 最大圧縮応力度 σ <sub>c</sub> (N/mm <sup>2</sup> )	応力度比 σ <sub>t</sub> /f <sub>t</sub>	判定
39.92~32.30	1.50	a <sub>t</sub> =87.7 P <sub>g</sub> =1.16	58.1	2.0	0.17	OK
32.30~26.90	1.85	a <sub>t</sub> =87.7 P <sub>g</sub> =0.94	80.1	3.4	0.24	OK
26.90~18.70	2.08	a <sub>t</sub> =171.0 P <sub>g</sub> =1.64	64.3	3.7	0.19	OK

表 2.3.1-13 シェル壁の断面検討結果(2)  
(せん断に対する検討)

標高 O.P. (m)	コア壁厚 t (m)	配筋 上段:タテ筋 下段:ヨコ筋 a <sub>t</sub> (cm <sup>2</sup> /m) P <sub>g</sub> (%)	鉄筋の 最大引張応力度 σ <sub>t</sub> (N/mm <sup>2</sup> )	応力度比 σ <sub>t</sub> /f <sub>t</sub>	判定
39.92~32.30	1.50	a <sub>t</sub> =87.7 P <sub>g</sub> =1.16	86.3	0.26	OK
		a <sub>t</sub> =76.0 P <sub>g</sub> =1.01	99.1	0.29	OK
32.30~26.90	1.85	a <sub>t</sub> =87.7 P <sub>g</sub> =0.94	117.1	0.34	OK
		a <sub>t</sub> =76.0 P <sub>g</sub> =0.82	134.2	0.39	OK
26.90~18.70	2.08	a <sub>t</sub> =171.0 P <sub>g</sub> =1.64	125.0	0.37	OK
		a <sub>t</sub> =171.0 P <sub>g</sub> =1.64	125.0	0.37	OK

表 2.3.1-14 南側外壁の断面検討結果(1)  
(面内方向)

標高	壁厚	配筋 上段:タテ筋 下段:ヨコ筋	せん断		曲げモーメント		応力度比	判定
			鉄筋の 最大引張応力度		鉄筋の 最大引張応力度	コンクリートの 最大圧縮応力度		
O.P. (m)	t (m)	P <sub>g</sub> (%)	$\sigma_t$ (N/mm <sup>2</sup> )		$\sigma_t$ (N/mm <sup>2</sup> )	$\sigma_c$ (N/mm <sup>2</sup> )	$\sigma_t/f_t$	
18.70 ~ 10.20	1.00	2-D32@200 P <sub>g</sub> =0.79	278.5		0.0	2.0	0.81	OK
		2-D32@200 P <sub>g</sub> =0.79						

表 2.3.1-15 南側外壁の断面検討結果(2)  
(面外方向)

標高	壁厚	配筋 タテ筋	せん断			曲げモーメント			
			コンクリートの最大 せん断応力度	応力 度比	判定	鉄筋の最大 引張応力度	コンクリートの最大 圧縮応力度	応力 度比	判定
O.P. (m)	t (m)	P <sub>g</sub> (%)	$\tau_s$ (N/mm <sup>2</sup> )	$\tau_s/f_s$		$\sigma_t$ (N/mm <sup>2</sup> )	$\sigma_c$ (N/mm <sup>2</sup> )	$\sigma_t/f_t$	
18.70 ~ 10.20	1.00	2-D32@200 P <sub>g</sub> =0.79	0.1	0.10	OK	110.8	2.1	0.33	OK

## 2.3.2 耐震性

### (1) 検討方針

耐震性の検討は、燃料取扱機支持用架構、原子炉建屋接合部及び原子炉建屋の健全性について行い、基準地震動  $S_s$  に対して燃料取扱機支持用架構及び原子炉建屋の応答性状を適切に表現できる地震応答解析を用いて評価する。

### (2) 原子炉建屋の地震応答解析

#### 1) 解析に用いる入力地震動

検討用地震動は、「福島第一原子力発電所『発電用原子炉施設に関する耐震設計審査指針』の改訂に伴う耐震安全性評価結果 中間報告書」(平成 20 年 3 月 31 日 東京電力株式会社)にて作成した解放基盤表面に定義される基準地震動  $S_s$  (図 2.2.2-2(1)及び図 2.2.2-2(2)参照)を用いる。

地震応答解析に用いる入力地震動の概念図を図 2.3.2-1 に示す。モデルに入力する地震動は一次元波動論に基づき、解放基盤表面に定義される基準地震動  $S_s$  に対する地盤の応答として評価する。

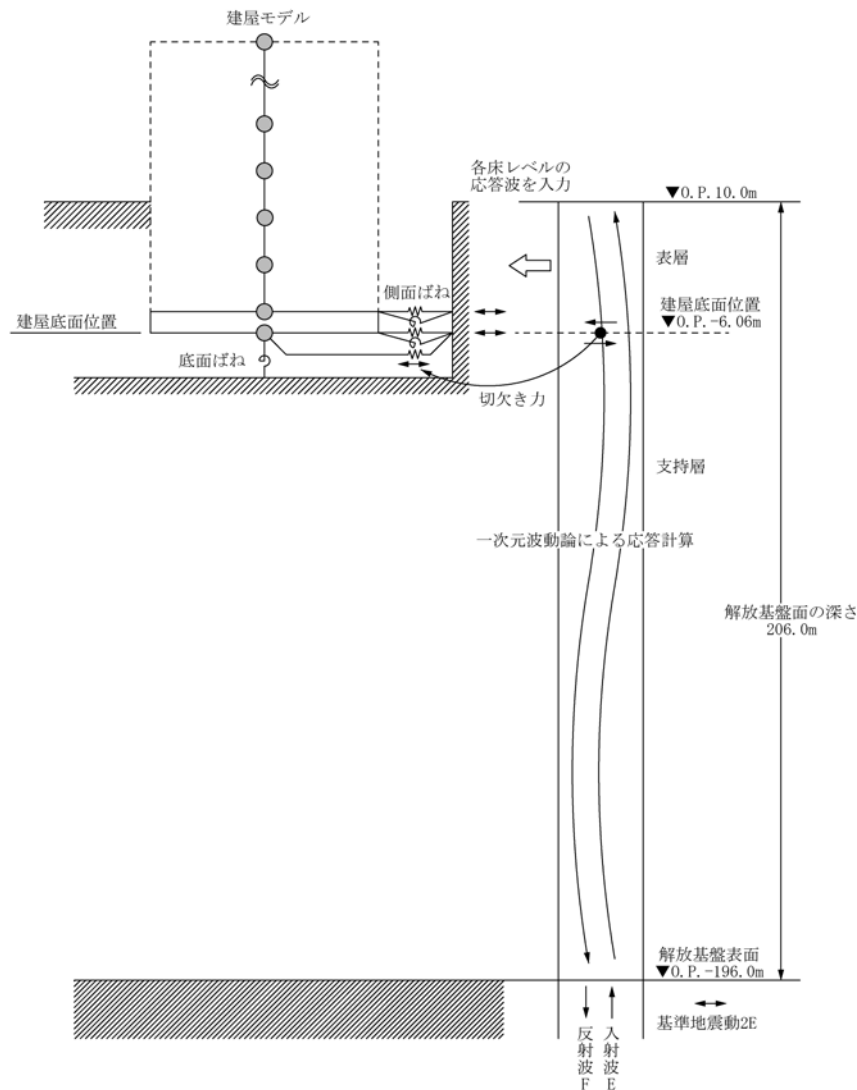


図 2.3.2-1 地震応答解析に用いる入力地震動の概念図

## 2) 地震応答解析モデル

原子炉建屋の地震応答解析モデルは、図 2.3.2-2 に示すように質点系でモデル化し、地盤を等価なばねで評価した建屋—地盤連成系モデルとする。

地震応答解析モデルの諸元は、「福島第一原子力発電所の原子炉建屋の現状の耐震安全性および補強等に関する検討に係る報告書（その1）」（平成 23 年 5 月 28 日 東京電力株式会社）に示される内容に、使用済燃料プール底部の支持構造物の設置工事、瓦礫撤去及び新規に設置する燃料取扱機支持用架構の重量を考慮した。解析諸元を表 2.3.2-1(1) 及び表 2.3.2-1(2) に示す。

地盤定数は、水平成層地盤と仮定し地震時のせん断ひずみレベルを考慮して定めた。地盤定数の設定結果を表 2.3.2-2 に示す。基礎底面の地盤ばねについては、「JEAG 4601-1991」に示されている手法を参考にして、地盤を成層補正し振動アドミタンス理論によりスウェイ及びロッキングばねを評価した。

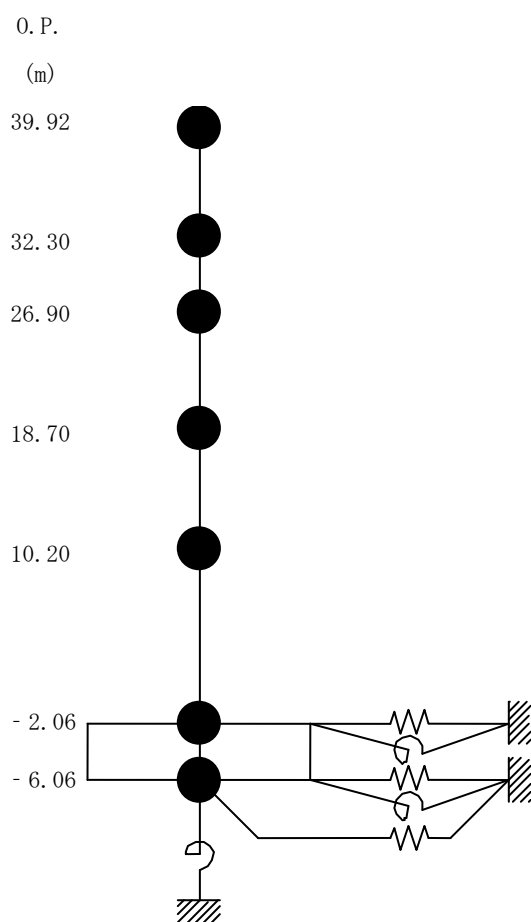


図 2.3.2-2 原子炉建屋の地震応答解析モデル

表 2. 3. 2-1 (1) 原子炉建屋の地震応答解析モデルの諸元

(a) 水平 (NS) 方向

標高 O.P. (m)	質点重量 W (kN)	回転慣性重量 $I_G (\times 10^5 \text{ kN}\cdot\text{m}^2)$	せん断断面積 $A_s (\text{m}^2)$	断面二次モーメント I ( $\text{m}^4$ )
39.92	77700	141.73	150.8	13068
32.30	88770	163.44		
26.90	122210	224.92	103.4	15942
18.70	127700	244.14	223.4	45026
10.20	208960	391.33	175.4	46774
-2.06	287050	574.38	460.4	114194
-6.06	132390	264.88	2812.6	562754
合計	1044780		ヤング係数 $E_c$ $2.57 \times 10^7 (\text{kN}/\text{m}^2)$ せん断弾性係数 $G$ $1.07 \times 10^7 (\text{kN}/\text{m}^2)$ ポアソン比 $\nu$ 0.20 減衰 $h$ 5%	

(b) 水平 (EW) 方向

標高 O.P. (m)	質点重量 W (kN)	回転慣性重量 $I_G (\times 10^5 \text{ kN}\cdot\text{m}^2)$	せん断断面積 $A_s (\text{m}^2)$	断面二次モーメント I ( $\text{m}^4$ )
39.92	77700	78.78	90.4	6491
32.30	88770	91.66		
26.90	122210	224.92	105.8	6388
18.70	127700	232.88	167.5	32815
10.20	208960	570.57	166.4	46303
-2.06	287050	828.96	424.5	136323
-6.06	132390	346.27	2812.6	772237
合計	1044780		ヤング係数 $E_c$ $2.57 \times 10^7 (\text{kN}/\text{m}^2)$ せん断弾性係数 $G$ $1.07 \times 10^7 (\text{kN}/\text{m}^2)$ ポアソン比 $\nu$ 0.20 減衰 $h$ 5%	

表 2. 3. 2-1 (2) 原子炉建屋の地震応答解析モデルの諸元  
(鉛直方向)

標高 O.P. (m)	質点重量 W (kN)	軸断面積 A <sub>N</sub> (m <sup>2</sup> )	軸ばね剛性 K <sub>A</sub> (×10 <sup>8</sup> kN/m <sup>2</sup> )
39.92	77700	222.6	7.41
32.30	88770		
26.90	122210	218.1	10.58
18.70	127700	380.4	11.92
10.20	208960	340.6	10.30
-2.06	287050	654.7	13.72
-6.06	132390	2812.6	180.71
合計	1044780	ヤング係数 E <sub>c</sub> 2.57×10 <sup>7</sup> (kN/m <sup>2</sup> ) せん断弾性係数 G 1.07×10 <sup>7</sup> (kN/m <sup>2</sup> ) ポアソン比 ν 0.20 減衰 h 5%	

表 2.3.2-2 地盤定数の設定結果

(a) Ss-1

標高 O.P. (m)	地質	せん断波 速度 Vs (m/s)	単位体積 重量 $\gamma$ (kN/m <sup>3</sup> )	ポアソン 比 $\nu$	せん断 弾性係数 G ( $\times 10^5$ kN/m <sup>2</sup> )	初期せん断 弾性係数 G <sub>0</sub> ( $\times 10^5$ kN/m <sup>2</sup> )	剛性 低下率 G/G <sub>0</sub>	ヤング 係数 E ( $\times 10^5$ kN/m <sup>2</sup> )	減衰 定数 h (%)	層厚 H (m)
10.0	砂岩	380	17.8	0.473	2.23	2.62	0.85	6.57	3	8.1
1.9										
-10.0	泥岩	450	16.5	0.464	2.66	3.41	0.78	7.79	3	11.9
-80.0		500	17.1	0.455	3.40	4.36	0.78	9.89	3	70.0
-108.0		560	17.6	0.446	4.39	5.63	0.78	12.70	3	28.0
-196.0		600	17.8	0.442	5.09	6.53	0.78	14.68	3	88.0
-196.0	(解放基盤)	700	18.5	0.421	9.24	9.24	1.00	26.26	-	-

(b) Ss-2

標高 O.P. (m)	地質	せん断波 速度 Vs (m/s)	単位体積 重量 $\gamma$ (kN/m <sup>3</sup> )	ポアソン 比 $\nu$	せん断 弾性係数 G ( $\times 10^5$ kN/m <sup>2</sup> )	初期せん断 弾性係数 G <sub>0</sub> ( $\times 10^5$ kN/m <sup>2</sup> )	剛性 低下率 G/G <sub>0</sub>	ヤング 係数 E ( $\times 10^5$ kN/m <sup>2</sup> )	減衰 定数 h (%)	層厚 H (m)
10.0	砂岩	380	17.8	0.473	2.23	2.62	0.85	6.57	3	8.1
1.9										
-10.0	泥岩	450	16.5	0.464	2.76	3.41	0.81	8.08	3	11.9
-80.0		500	17.1	0.455	3.53	4.36	0.81	10.27	3	70.0
-108.0		560	17.6	0.446	4.56	5.63	0.81	13.19	3	28.0
-196.0		600	17.8	0.442	5.29	6.53	0.81	15.26	3	88.0
-196.0	(解放基盤)	700	18.5	0.421	9.24	9.24	1.00	26.26	-	-

(c) Ss-3

標高 O.P. (m)	地質	せん断波 速度 Vs (m/s)	単位体積 重量 $\gamma$ (kN/m <sup>3</sup> )	ポアソン 比 $\nu$	せん断 弾性係数 G ( $\times 10^5$ kN/m <sup>2</sup> )	初期せん断 弾性係数 G <sub>0</sub> ( $\times 10^5$ kN/m <sup>2</sup> )	剛性 低下率 G/G <sub>0</sub>	ヤング 係数 E ( $\times 10^5$ kN/m <sup>2</sup> )	減衰 定数 h (%)	層厚 H (m)
10.0	砂岩	380	17.8	0.473	2.25	2.62	0.86	6.63	3	8.1
1.9										
-10.0	泥岩	450	16.5	0.464	2.66	3.41	0.78	7.79	3	11.9
-80.0		500	17.1	0.455	3.40	4.36	0.78	9.89	3	70.0
-108.0		560	17.6	0.446	4.39	5.63	0.78	12.70	3	28.0
-196.0		600	17.8	0.442	5.09	6.53	0.78	14.68	3	88.0
-196.0	(解放基盤)	700	18.5	0.421	9.24	9.24	1.00	26.26	-	-



3) 地震応答解析結果

地震応答解析は水平方向と鉛直方向を別々に入力した。最大応答加速度分布を図 2. 3. 2-3 に示す。

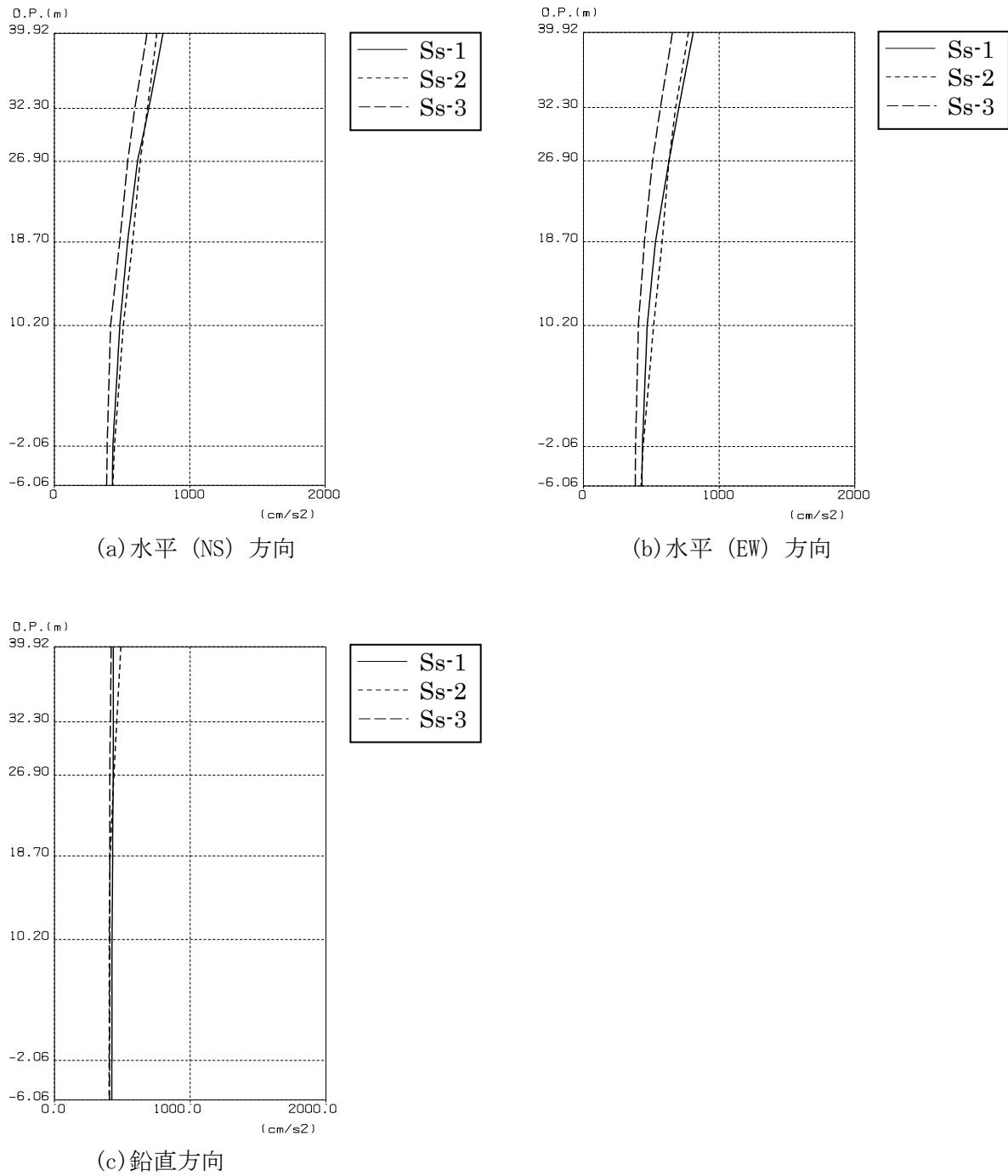


図 2. 3. 2-3 原子炉建屋の最大応答加速度分布

(3) 架構の耐震性に対する検討

1) 解析に用いる入力地震動

燃料取扱機支持用架構への入力地震動は、基準地震動  $S_s$  を入力したときの原子炉建屋 O.P. 39.92m と O.P. 18.70m の時刻歴応答変位を用い、水平方向と鉛直方向の同時入力とする。

2) 地震応答解析モデル

地震応答解析に用いる入力地震動の概念と燃料取扱機支持用架構の解析モデルを図 2.3.2-4 に、層間変形角が最大となる燃料取扱機を南端に設置した場合の地震応答解析モデルにおける質点重量を表 2.3.2-3 に示す。

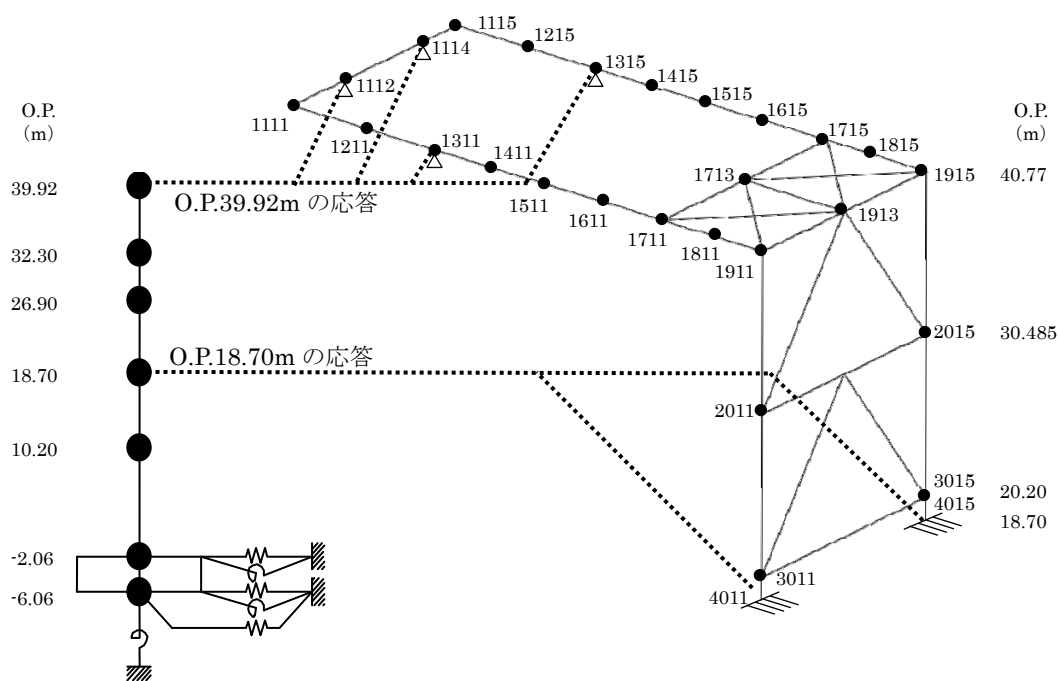


図 2.3.2-4 燃料取扱機支持用架構の地震応答解析モデル

表 2.3.2-3 燃料取扱機支持用架構の地震応答解析モデルにおける質点重量

標高 O.P.(m)	節点番号	質点重量 (kN)
40.77	1111	57
	1211	89
	1311	79
	1411	68
	1511	68
	1611	68
	1711	78
	1811	62
	1911	97
	1115	57
	1215	89
	1315	79
	1415	68
	1515	68
	1615	68
	1715	78
	1815	62
	1915	97
	1112	46
	1114	46
	1713	37
	1913	94
	9001	49
	9002	49
	9003	49
	9004	49
	9501	184
	9502	184
	9601	184
	9602	184
30.485	2011	149
	2015	149
20.20	3011	94
	3015	94
合 計		2973

### 3) 波及的影響の評価

地震応答解析結果が、JSCA 性能メニュー（社団法人日本建築構造技術者協会，2002 年）を参考に定めたクライテリア（「層間変形角は 1/75 以下，層の塑性率は 4 以下，部材の塑性率は 5 以下」\*1 及びせん断力はせん断耐力以下）を満足することを確認する。

なお，解析結果が「時刻歴応答解析建築物性能評価業務方法書」（財団法人日本建築センター，平成 19 年 7 月 20 日）に示されるクライテリア（層間変形角は 1/100 以下，層の塑性率は 2 以下，部材の塑性率は 4 以下）を超える場合には水平変形に伴う鉛直荷重の付加的影響を考慮した解析を実施し，安全性を確認する。

\*1：北村春幸，宮内洋二，浦本弥樹「性能設計における耐震性能判断基準値に関する研究」，日本建築学会構造系論文集，第 604 号，2006 年 6 月

#### ・層間変形角の検討

燃料取扱機支持用架構の層間変形角を表 2.3.2-4 に示す。

検討の結果，層間変形角は 1/75 以下となりクライテリアを満足することを確認した。

表 2.3.2-4 層間変形角の検討結果

標高 O.P. (m)	最大応答値						クライテリア	判定
	NS 方向入力時			EW 方向入力時				
	Ss-1	Ss-2	Ss-3	Ss-1	Ss-2	Ss-3	1/75	OK
30.485～40.77	1/10285	1/10285	1/34283	1/1686	1/2057	1/2706		
18.70～30.485	1/1061	1/1309	1/1419	1/1733	1/2104	1/2805		

・塑性率の検討

部材の塑性率は、最大応答曲げモーメント時の曲率を全塑性モーメントに至る時の曲率で除した値で表される。最大曲げモーメントが全塑性モーメント以下の場合は弾性であり塑性率は1以下となる。最大応答値を全塑性モーメントまたはせん断耐力で除した値を耐力比と定義し、表 2.3.2-5 に検討結果を示す。

表 2.3.2-5 より曲げモーメント及びせん断力については、全てのケースで耐力比が1を下回ることから塑性率は1以下となり、クライテリアを満足することを確認した。

表 2.3.2-5 耐力比の検討結果

部位	検討箇所	部材形状 (mm)	地震波	入力方向	耐力比		判定
柱	C1	□-1000×1000 ×25×25	Ss-1	NS	Mz/Muz	0.01	OK
					My/Muy	0.10	
					Qz/Quz	0.03	
					Qy/Quy	0.01	
梁	G1	B□-1300×750 ×22×50	Ss-1	EW	Mz/Muz	0.12	OK
					My/Muy	0.06	
					Qz/Quz	0.02	
					Qy/Quy	0.09	
ブレース	V1	□-450×450 ×22	Ss-1	EW	Mz/Muz	0.02	OK
					My/Muy	0.02	
					Qz/Quz	0.01	
					Qy/Quy	0.01	

$M_z$  : 部材 z 軸回りの曲げモーメントの最大値

$M_y$  : 部材 y 軸回りの曲げモーメントの最大値

$Q_z$  : 部材 z 方向のせん断力の最大値

$Q_y$  : 部材 y 方向のせん断力の最大値

$M_{uz}$  : 部材 z 軸回りの全塑性モーメント

$M_{uy}$  : 部材 y 軸回りの全塑性モーメント

$Q_{uz}$  : 部材 z 軸方向のせん断耐力

$Q_{uy}$  : 部材 y 軸方向のせん断耐力

(4) 原子炉建屋接合部の耐震性に対する検討

接着系アンカーボルトの耐震性の検討は、短期許容引張力及び短期許容せん断力を許容耐力とし、応力度比が1以下になることを確認する。

1) シェル壁上端位置の検討

作用応力と許容耐力を比較した結果を表 2.3.2-6 に示す。

検討の結果、全ての応力度比が1以下になることを確認した。

表 2.3.2-6 シェル壁上端位置の検討結果

検討箇所 (アンカー本数)*1	地震波	入力 方向	作用応力		許容耐力		応力度比	判定
			引抜力 P (kN)	せん断力 Q (kN)	短期 許容引張力 Pa (kN)	短期 許容せん断力 qa (kN)		
F1 (20)	Ss-1	NS	0	1105	2320	2080	0.54	OK
F2 (8)	Ss-1	EW	104	168	928	832	0.21	OK

\*1：設計で考慮するアンカーボルトの本数

2) 南側外壁位置の検討

作用応力と許容耐力を比較した結果を表 2.3.2-7 に示す。

検討の結果、全ての応力度比が1以下になることを確認した。

表 2.3.2-7 南側外壁位置の検討結果

検討箇所 方向 (アンカー本数)*1	地震波	入力 方向	作用応力		許容耐力		応力度比	判定
			引抜力 P (kN)	せん断力 Q (kN)	短期 許容引張力 Pa (kN)	短期 許容せん断力 qa (kN)		
F3 NS 方向 (引張 24) (せん断 99)	Ss-1	NS	1568	3214	2448	11484	0.65	OK
F3 EW 方向 (引張 15) (せん断 99)	Ss-1	EW	863	5793	1530	11484	0.57	OK

\*1：設計で考慮するアンカーボルトの本数。アンカーボルトは引張に抵抗するものとせん断に抵抗するものをそれぞれ設定した

## (5) 原子炉建屋の耐震性に対する検討

### 1) 検討方針

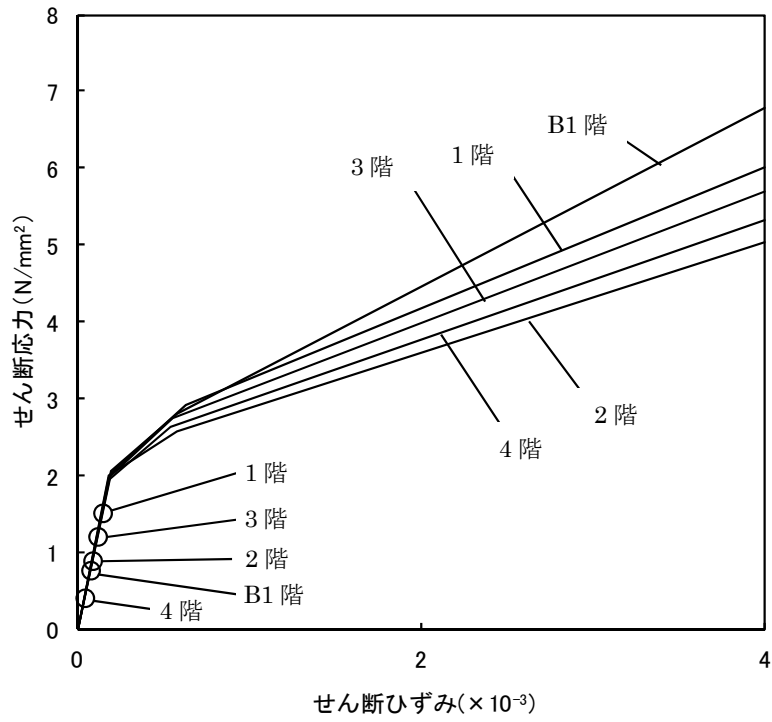
燃料取扱機支持用架構の設置に伴う原子炉建屋の耐震性の評価は、耐震安全上重要な設備への波及的影響防止の観点から、地震応答解析により得られる耐震壁のせん断ひずみが鉄筋コンクリート造耐震壁の終局限界に対応した評価基準値 ( $4.0 \times 10^{-3}$ ) 以下になることを確認する。

ここで、耐震壁のせん断ひずみは、「(2)原子炉建屋の地震応答解析」で実施した地震応答解析結果の値とする。

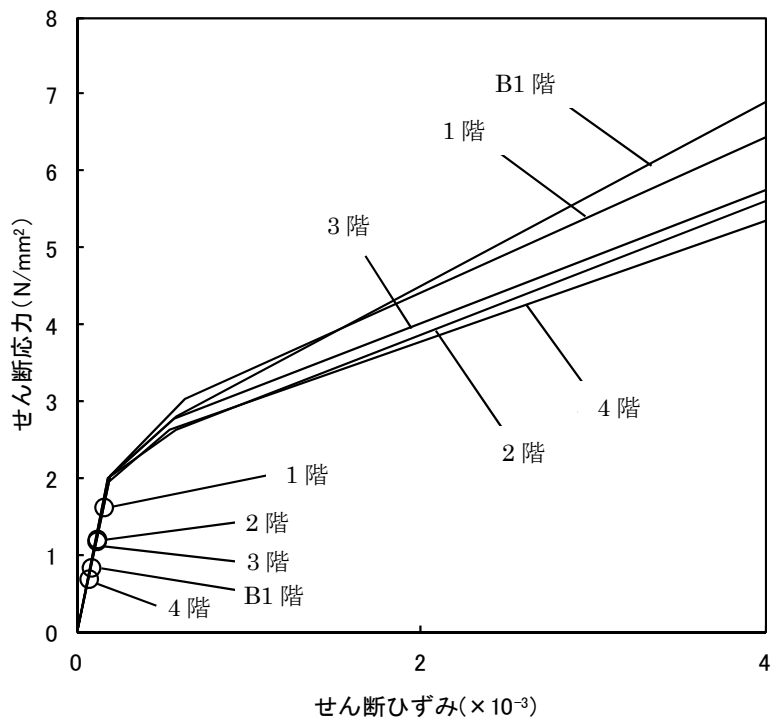
### 2) 検討結果

基準地震動  $S_s$  に対する最大応答値を、「JEAG 4601-1991」に基づき設定した耐震壁のせん断スケルトン曲線上にプロットした結果を、図 2.3.2-5 から図 2.3.2-7 に示す。

検討の結果、地震応答解析により得られる最大応答値は、評価基準値 ( $4.0 \times 10^{-3}$ ) に対して十分に余裕があることを確認した。



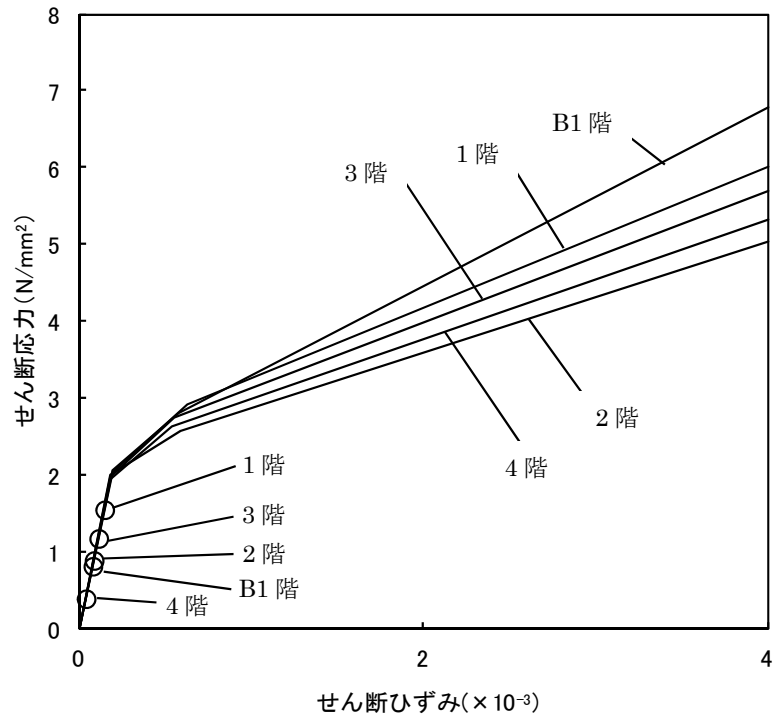
(a) NS 方向



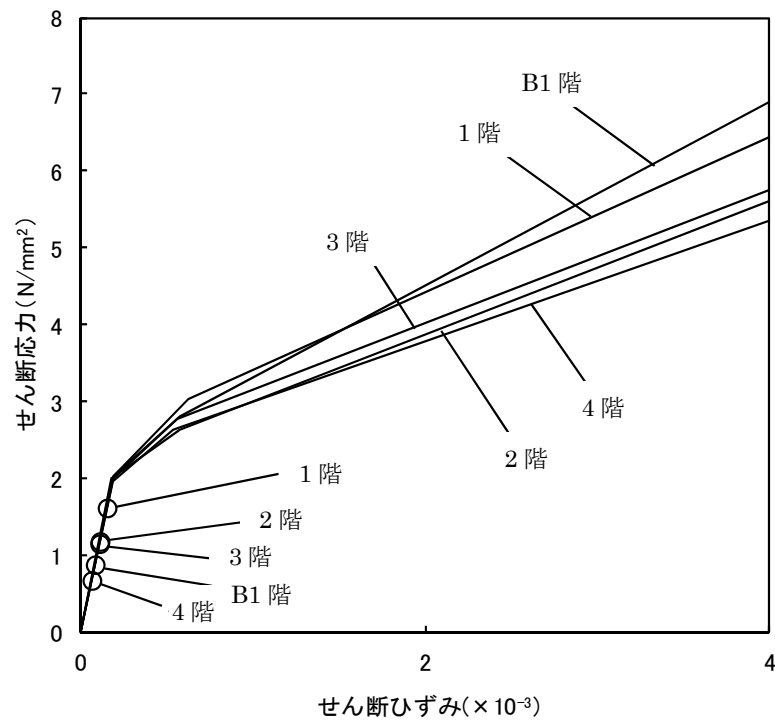
(b) EW 方向

図 2.3.2-5 せん断スケルトン曲線上の最大応答値 (Ss-1)



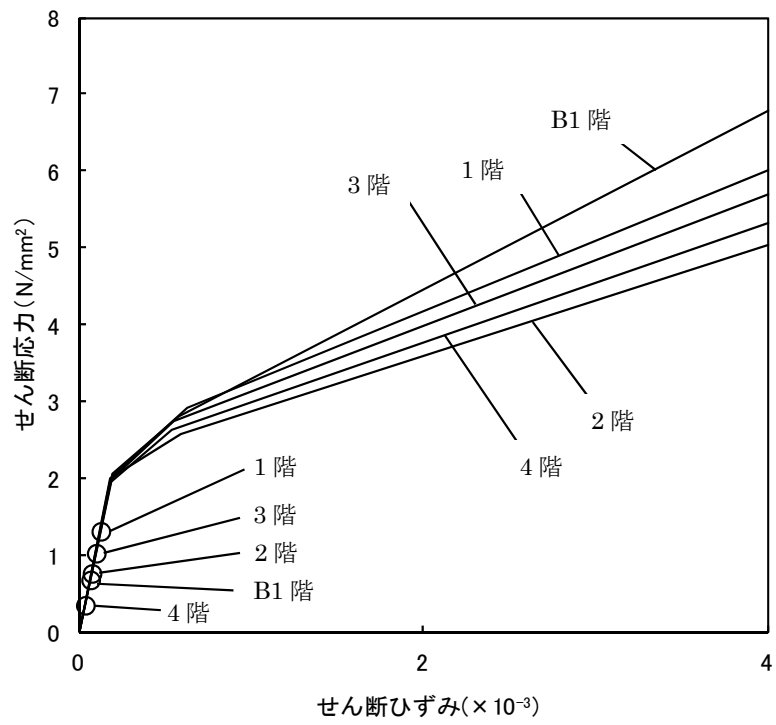


(a) NS 方向

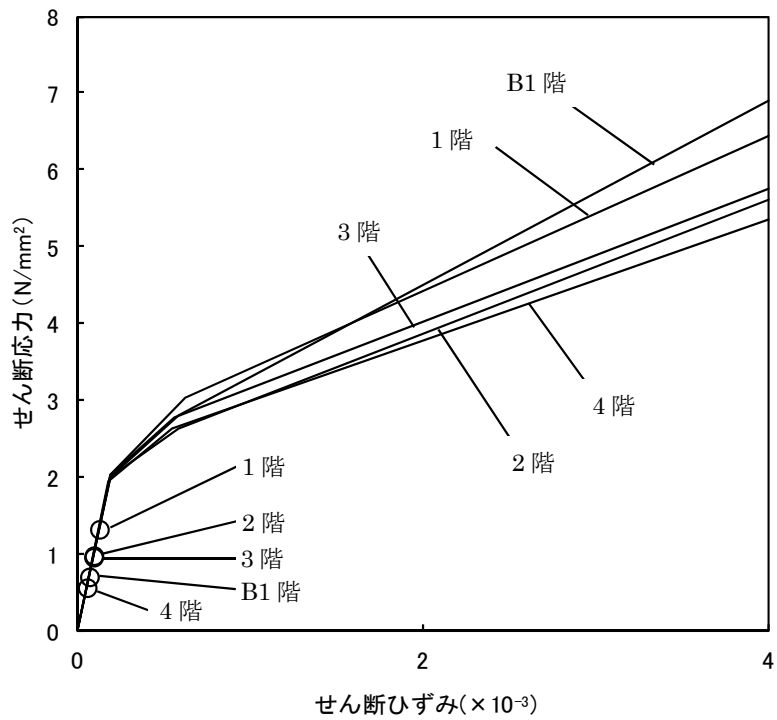


(b) EW 方向

図 2.3.2-6 せん断スケルトン曲線上の最大応答値 (Ss-2)



(a)NS 方向



(b)EW 方向

図 2.3.2-7 せん断スケルトン曲線上の最大応答値 (S<sub>s</sub>-3)

### 3. 第3号機燃料取り出し用カバーの構造強度及び耐震性について

#### 3.1 概要

##### 3.1.1 一般事項

第3号機燃料取り出し用カバーは、使用済燃料プールを覆う構造としており、燃料取扱設備（燃料取扱機及びクレーン）を支持するドーム状の屋根を有した門型架構であり、構造強度と耐震性について検討を行う。なお、耐震設計上の重要度分類は、燃料取扱設備の間接支持構造物としてBクラス相当とする。

架構の構造強度は一次設計に対応した許容応力度設計を実施し、耐震性は基準地震動  $S_s$  に対する地震応答解析を実施し、架構の損傷が原子炉建屋、使用済燃料プール及び使用済燃料ラックに波及的影響を及ぼさないことを確認する。ここで、波及的影響の確認は、架構が崩壊機構に至らないことを確認する。図 3.1.1-1 に燃料取り出し用カバーのイメージを示す。

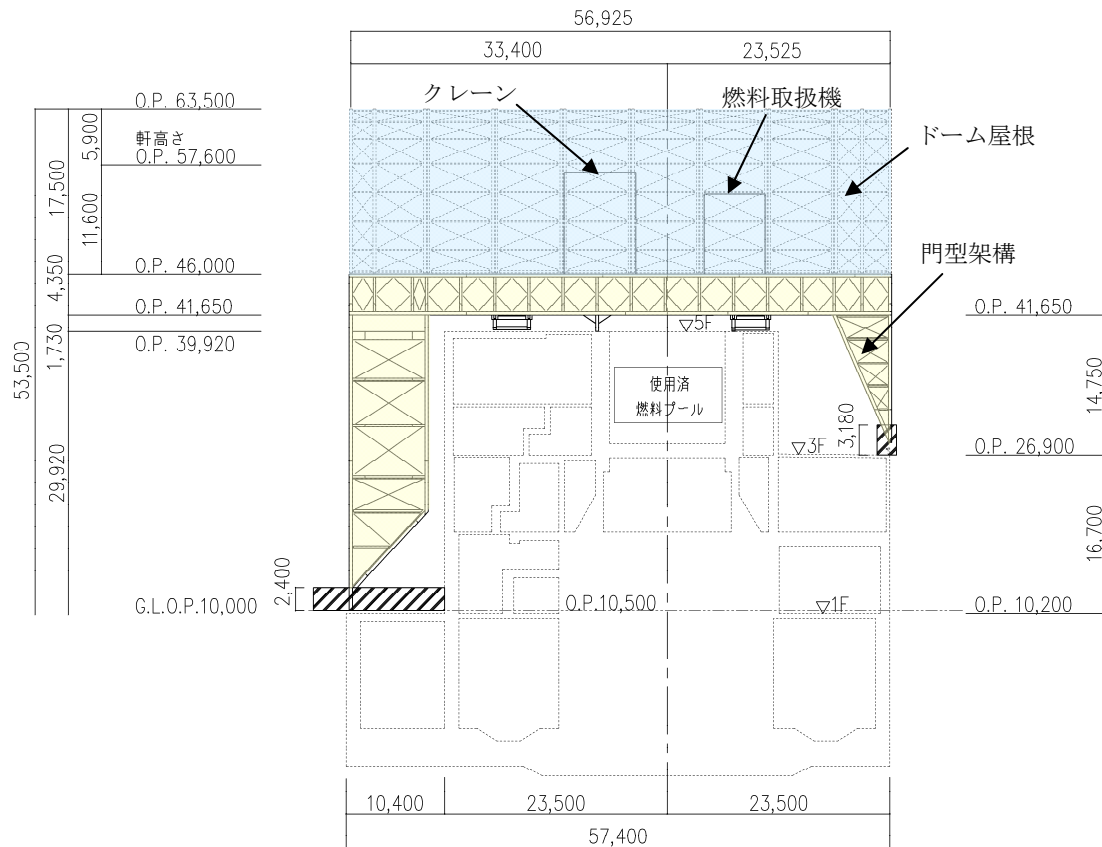


図 3.1.1-1 燃料取り出し用カバーのイメージ（単位：mm）

燃料取り出し用カバーの検討は原則として下記の法規及び基規準類に準拠して行う。

- (1) 建築基準法・同施行令及び関連告示
- (2) 原子力施設鉄筋コンクリート構造計算規準・同解説（日本建築学会，2005 制定）
- (3) 鉄筋コンクリート構造計算規準・同解説（日本建築学会，2010 改定）
- (4) 鋼構造設計規準（日本建築学会，2005 改定）
- (5) 2007 年版 建築物の構造関係技術基準解説書(国土交通省住宅局建築指導課・国土交通省  
国土技術政策総合研究所・独立行政法人建築研究所・日本建築行政会議，2007 刊行)
- (6) 鋼構造塑性設計指針（日本建築学会，2010 改定）
- (7) 現場打ち同型プレキャスト鉄筋コンクリート構造設計指針(案)・同解説(2002)  
（日本建築学会，2002 制定）
- (8) プレストレストコンクリート設計施工規準・同解説（日本建築学会，1998 改定）

また，原子力施設の設計において参照される下記の指針及び規程を参考にして検討を行う。

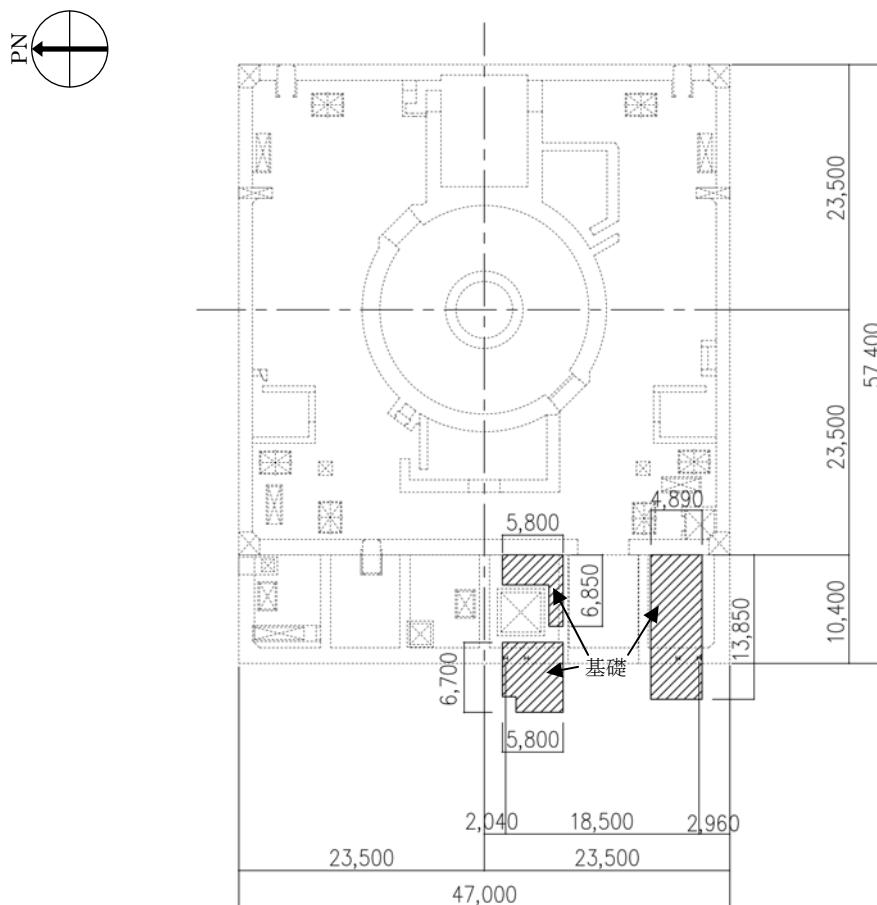
- (1) 原子力発電所耐震設計技術指針(JEAG 4601-1987)（日本電気協会 電気技術基準調査委員会，  
昭和 62 年 8 月 改訂）
- (2) 原子力発電所耐震設計技術指針(JEAG 4601-1991 追補版)（日本電気協会 電気技術基準調査  
委員会，平成 3 年 6 月 発刊）
- (3) 原子力発電所耐震設計技術規程(JEAC 4601-2008)（日本電気協会 原子力規格委員会，平成  
20 年 12 月 改定）

### 3.1.2 構造概要

燃料取り出し用カバーは燃料取扱設備を支持する架構で、南北方向に 18.50m、東西方向に 56.925m、地盤面からの高さが 53.50m のドーム状屋根を設けた門型の架構である。構造形式はトラス構造で、構造種別は鉄骨造である。

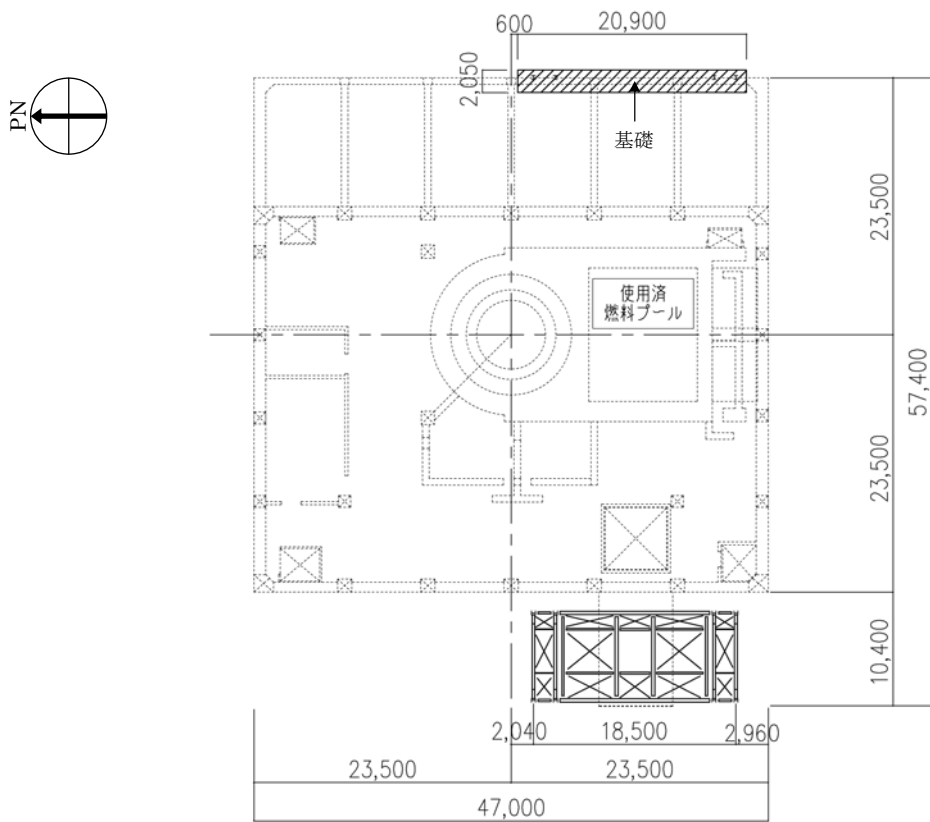
燃料取り出し用カバーは、原子炉建屋の 1 階、3 階及び 5 階に支持される構造である。なお、5 階の原子炉建屋躯体支持点においては、水平振れ止め装置（ストップ）及び鉛直方向の制震装置（オイルダンパ）を用いる。

燃料取り出し用カバーの概要を図 3.1.2-1～図 3.1.2-5 に示す。

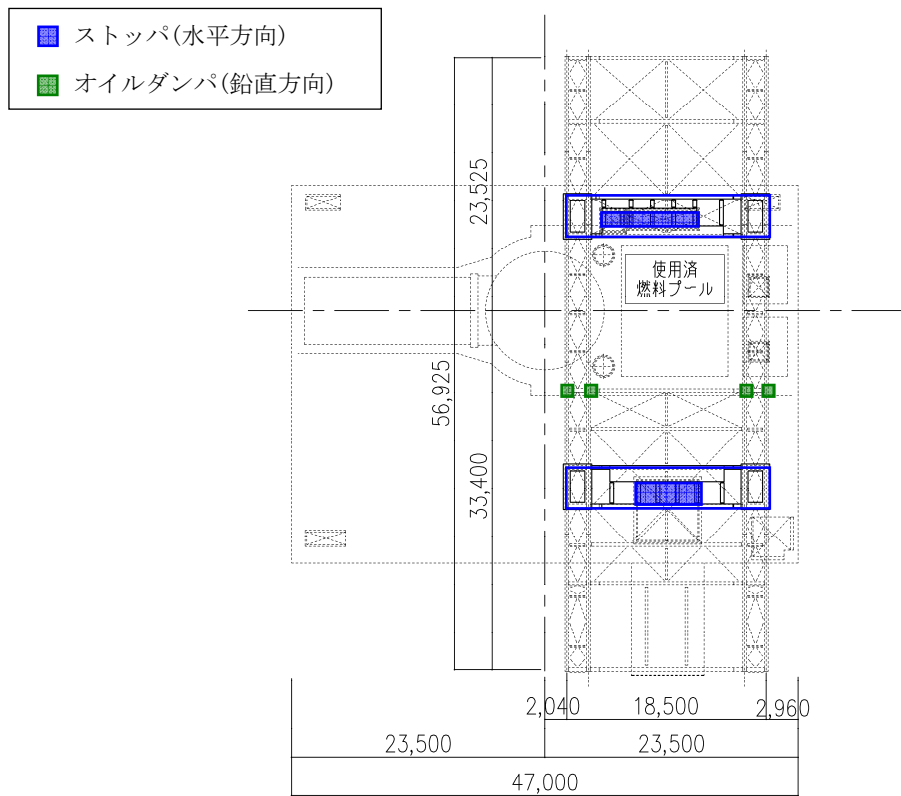


(a) 基礎伏図 (O. P. 10,500 原子炉建屋 1 階レベル+300mm)

図 3.1.2-1 燃料取り出し用カバーの概要 (単位: mm)

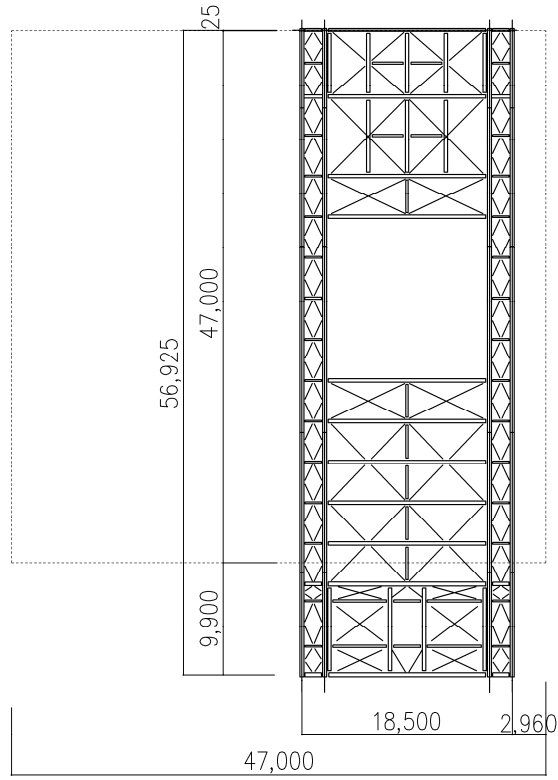
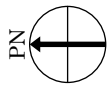


(a) 基礎伏図 (O. P. 26, 900 原子炉建屋 3 階)

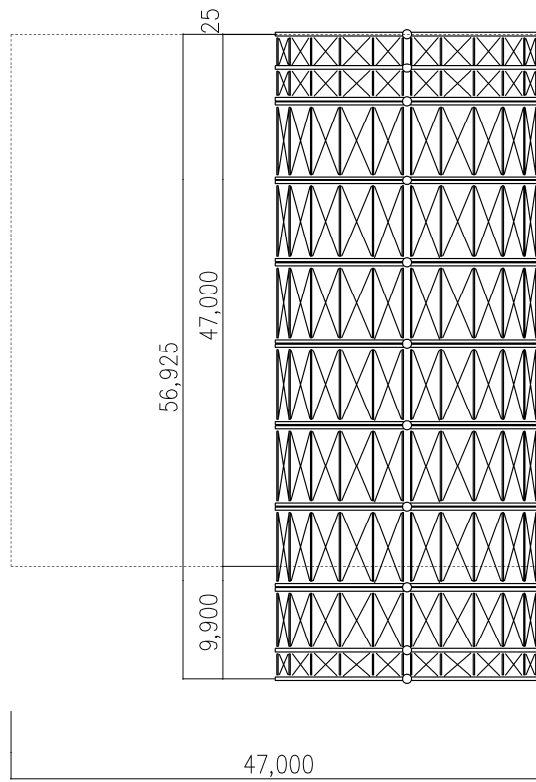


(b) 梁伏図 (O. P. 39, 920 原子炉建屋 5 階)

図 3. 1. 2-2 燃料取り出し用カバーの概要 (単位 : mm)

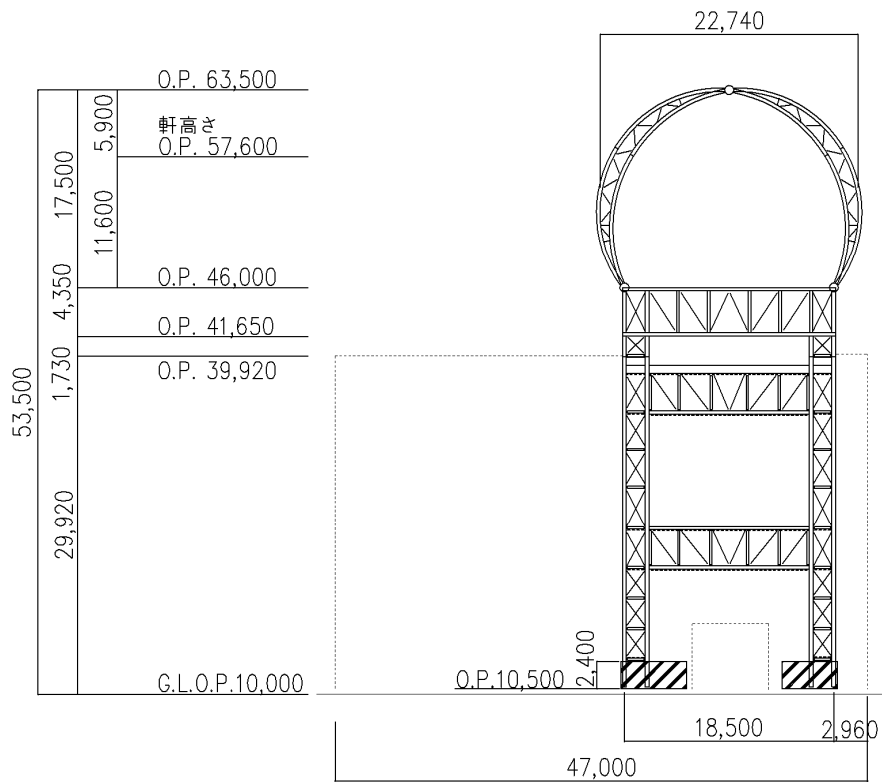


(a) 架構ガーダ一部平面図 (O. P. 46, 000)

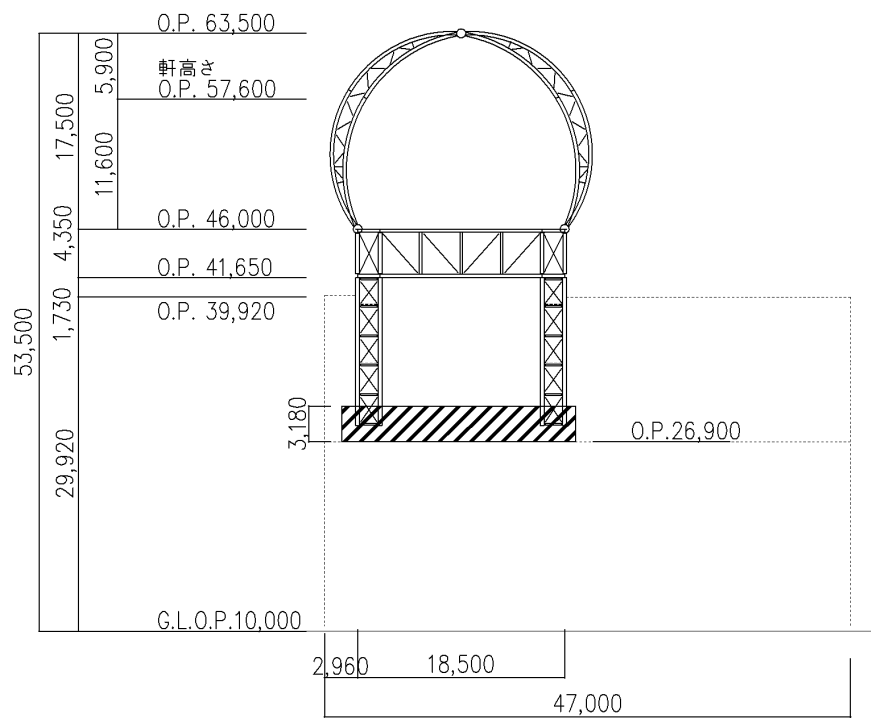


(b) 屋根伏図

図 3. 1. 2-3 燃料取り出し用カバーの概要 (単位 : mm)



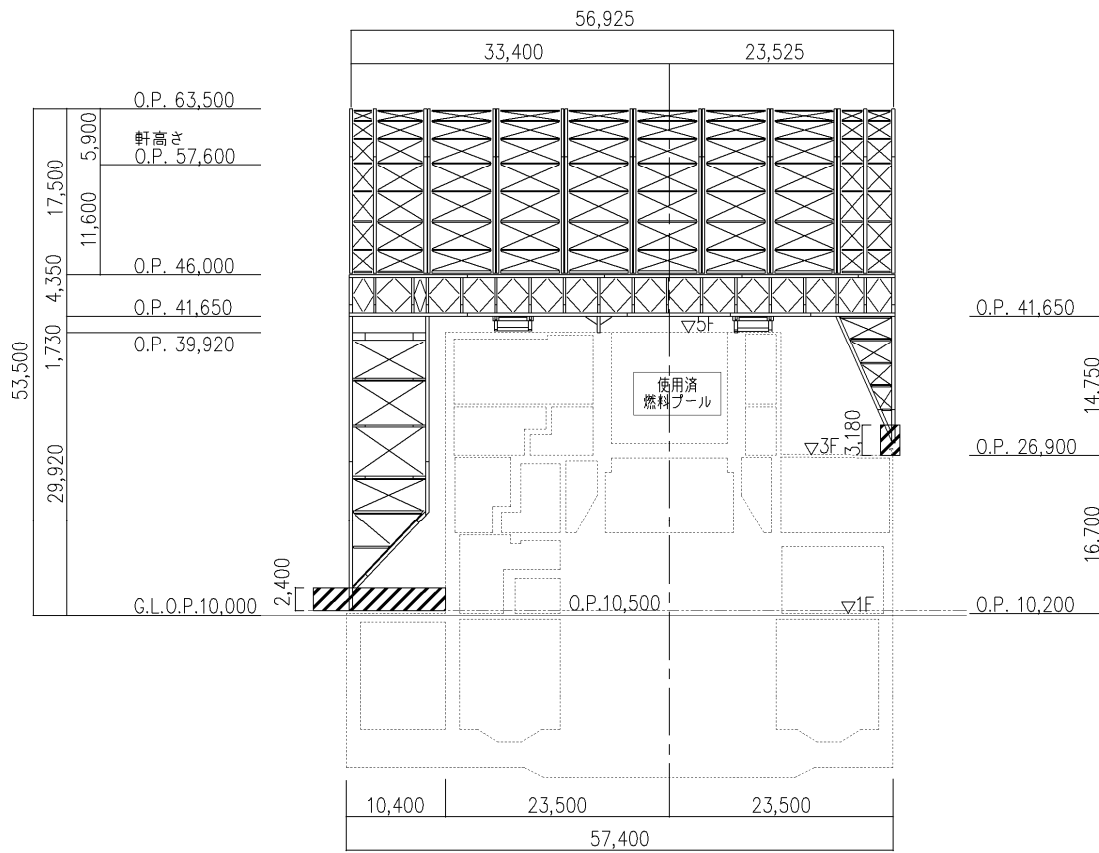
(a) 西軸組図



(b) 東軸組図

図 3.1.2-4 燃料取り出し用カバーの概要 (単位: mm)





(a) 南軸組図

図 3. 1. 2-5 燃料取り出し用カバーの概要 (単位 : mm)

### 3.1.3 検討フロー

燃料取り出し用カバーの構造強度及び耐震性の検討フローを図 3.1.3-1 に示す。

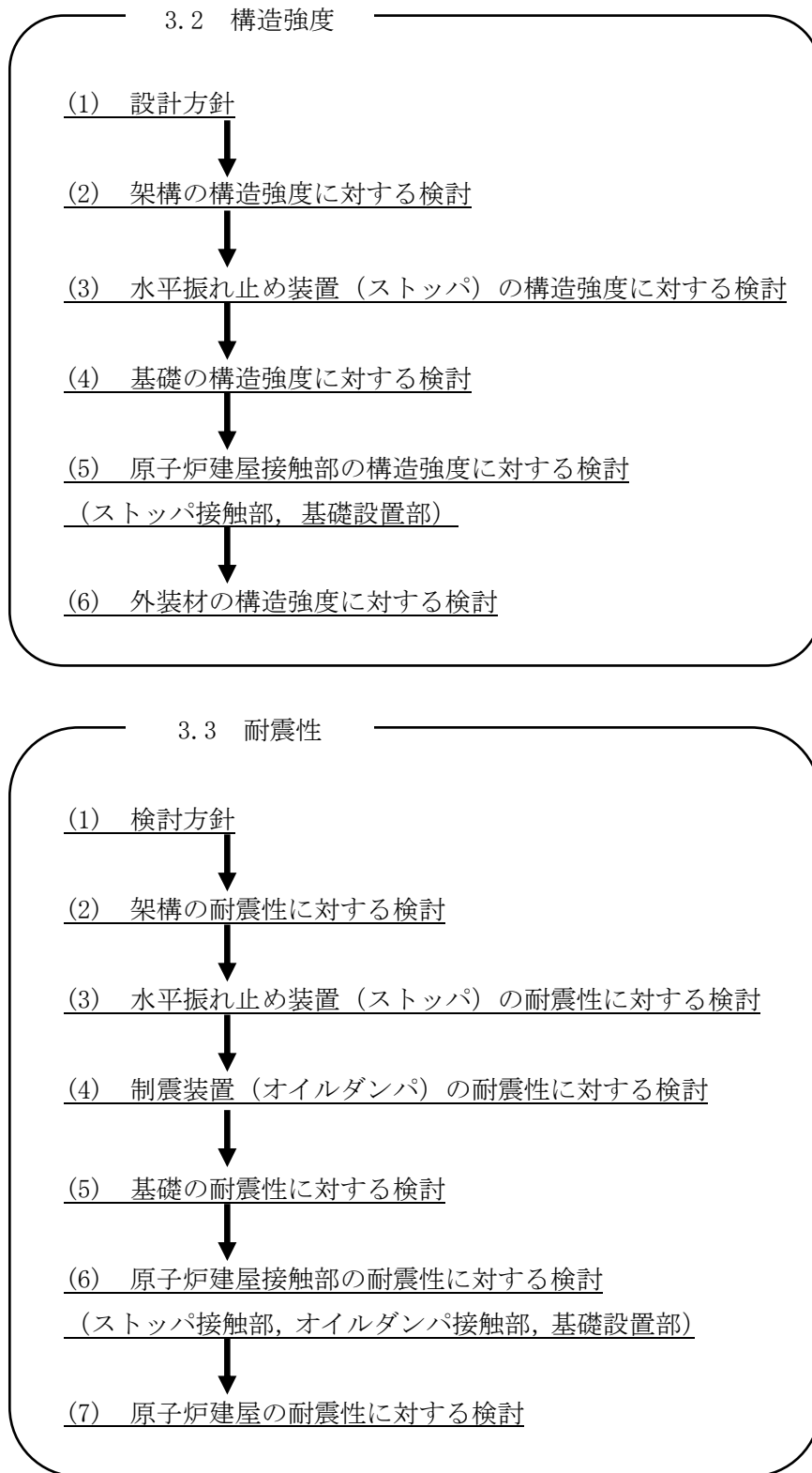


図 3.1.3-1 燃料取り出し用カバーの検討フロー

### 3.2 構造強度

#### (1) 設計方針

構造強度の検討は、門型架構及びドーム屋根、水平振れ止め装置（ストッパ）、基礎及び外装材について許容応力度設計を実施する。

#### 1) 使用材料及び許容応力度

使用材料の物性値及び許容応力度を表 3.2-1 に示す。

表 3.2-1 使用材料の物性値及び許容応力度

#### 材料定数

部位	材料	ヤング係数 E (N/mm <sup>2</sup> )	ポアソン比 $\nu$	単位体積重量 $\gamma$ (kN/m <sup>3</sup> )
架 構	鉄骨	$2.05 \times 10^5$	0.3	77.0
基 礎	コンクリート	$2.27 \times 10^4$	0.2	24.0

#### コンクリートの許容応力度

(単位：N/mm<sup>2</sup>)

設計基準強度=24	長期			短期		
	圧縮	引張	せん断	圧縮	引張	せん断
	8.0	—	0.73	16.0	—	1.095

#### 鉄筋の許容応力度

(単位：N/mm<sup>2</sup>)

記号	鉄筋径	長期		短期	
		引張及び圧縮	せん断補強	引張及び圧縮	せん断補強
SD345	D29 未満	215	195	345	345
	D29 以上	195			

#### 構造用鋼材の許容応力度

(単位：N/mm<sup>2</sup>)

板厚	材料	基準強度 F	許容応力度
T ≤ 40mm	SS400, SN400B	235	「鋼構造設計規準」に従い、左記 F の値より求める
T > 40mm	SN400B	215	
T ≤ 40mm	SM490A, SN490B, STK490	325	
—	STKT590	440*	

\* : 「JIS G 3474-2008」による

2) 荷重及び荷重組合せ

設計で考慮する荷重を以下に示す。

・鉛直荷重 (VL)

燃料取り出し用カバーに作用する鉛直方向の荷重で、固定荷重、機器荷重、配管荷重及び積載荷重とする。

・燃料取扱設備荷重 (CL)

燃料取扱設備による荷重を表 3.2-2 に示す。

表 3.2-2 燃料取扱設備荷重一覧表

燃料取扱機	788 kN
クレーン	755 kN
吊荷	461 kN

・積雪荷重 (SL)

積雪荷重は建築基準法施行令及び福島県建築基準法施行規則細則に準拠し以下の条件とする。

積雪量：30cm, 単位荷重：20N/m<sup>2</sup>/cm

・風圧力 (WL)

風圧力は建築基準法施行令第 87 条に基づき、基準風速を 30m/s, 地表面粗度区分Ⅱとして算定する。速度圧の算定結果を表 3.2-3 に示す。

表 3.2-3 速度圧の算定結果

建物高さ* H (m)	平均風速の 鉛直分布係数 Er	ガスト 影響係数 Gf	建物高さ と粗度 区分による係数 E	基準風速 Vo (m/s)	速度圧 q (N/m <sup>2</sup> )
50.55	1.27	2.00	3.23	30	1750

\*： 建物高さは、軒高さ (47.60m) と最高高さ (53.50m) の平均値とした

・地震荷重 (K)

燃料取り出し用カバーに作用させる地震荷重は、0. P. -2. 06m (原子炉建屋基礎スラブ上端レベル) を基準面とした原子炉建屋の水平地震力の算定結果より設定する。原子炉建屋の水平地震力は下式より算定し、算定結果を表 3. 2-5 及び表 3. 2-6 に示す。

$$Q_i = n \cdot C_i \cdot W_i$$

$$C_i = Z \cdot R_t \cdot A_i \cdot C_0$$

ここで、

$Q_i$  : 水平地震力 (kN)

$n$  : 施設の重要度に応じた係数 ( $n=1.5$ )

建築基準法で定める地震力の 1.5 倍を考慮する。

$C_i$  : 地震層せん断力係数

$W_i$  : 当該部分が支える重量 (kN)

ここに、燃料取り出し用カバーの設計で考慮する原子炉建屋の全体重量は、瓦礫撤去の効果と遮へい体及び燃料取り出し用カバーを新規に設置する影響を考慮した。原子炉建屋の全体重量を表 3. 2-4 に示す。

表 3. 2-4 原子炉建屋の全体重量 (kN)

原子炉建屋全体重量*	1092200
瓦礫撤去による軽減重量	-24640
遮へい体設置による付加重量	+18000
燃料取り出し用カバー等の付加重量	+44750
燃料取り出し用カバー設計用原子炉建屋全体重量	1130310

\* : 「福島第一原子力発電所の原子炉建屋の現状の耐震安全性および補強等に関する検討に係る報告書 (その 2)」(東京電力株式会社, 平成 23 年 7 月 13 日) において用いた各階重量の総計

$Z$  : 地震地域係数 ( $Z=1.0$ )

$R_t$  : 振動特性係数 ( $R_t=0.8$ )

$A_i$  : 地震層せん断力係数の高さ方向の分布係数で、原子炉建屋の固有値を用いたモーダル解析法 (二乗和平方根法) により求める。

$C_0$  : 標準せん断力係数 ( $C_0=0.2$ )

$i$  層の水平震度  $k_i$  は、下式によって算定する。

$$P_i = Q_i - Q_{i-1}$$

$$k_i = P_i / w_i$$

ここで、

$P_i$  : 当該階とその直下階の水平地震力の差 (kN)

$w_i$  : 各階重量 (kN)

表 3.2-5 原子炉建屋の水平震度の算定結果 (NS 方向)

階	標高 O. P. (m)	各階重量 wi (kN)	Wi (kN)	Ai	n・Ci	Qi (kN)	Pi (kN)	水平震度 ki
5	39.92	87590	—	—	—	—	43010	0.492
4	39.92~32.30	119490	87590	2.046	0.491	43010	42720	0.358
3	32.30~26.90	111340	207080	1.728	0.414	85730	31770	0.286
2	26.90~18.70	130160	318420	1.537	0.369	117500	26050	0.201
1	18.70~10.20	253710	448580	1.331	0.320	143550	25000	0.099
B1	10.20~-2.06	—	702290	1.000	0.240	168550	—	—

表 3.2-6 原子炉建屋の水平震度の算定結果 (EW 方向)

階	標高 O. P. (m)	各階重量 wi (kN)	Wi (kN)	Ai	n・Ci	Qi (kN)	Pi (kN)	水平震度 ki
5	39.92	87590	—	—	—	—	48610	0.555
4	39.92~32.30	119490	87590	2.311	0.555	48610	39610	0.332
3	32.30~26.90	111340	207080	1.775	0.426	88220	30230	0.272
2	26.90~18.70	130160	318420	1.552	0.372	118450	24200	0.186
1	18.70~10.20	253710	448580	1.323	0.318	142650	25900	0.103
B1	10.20~-2.06	—	702290	1.000	0.240	168550	—	—

架構に作用させる水平震度は、原子炉建屋 1 階、3 階及び 5 階の水平震度を用いるものとし、水平地震力を設定する。ドーム屋根部分の水平震度は、建設省告示第 1389 号に基づく 1.0 に 1.5 を乗じて用いる。表 3.2-7 に燃料取り出し用カバーに作用させる水平地震力の算定結果を示す。

表 3.2-7 水平地震力の算定結果

標高 O. P. (m)	各階重量 wi (kN)	NS 方向		EW 方向	
		水平震度 ki	水平地震力 Pi (kN)	水平震度 ki	水平地震力 Pi (kN)
63.50	3200	1.500	4800	1.500	4800
46.00	11400	0.492	5609	0.555	6327
26.90	200	0.286	57	0.272	54
10.20	1200	0.099	119	0.103	124

・荷重組合せ

設計で考慮する燃料取扱機及びクレーンの位置を図 3.2-1 に、荷重組合せを表 3.2-8 に示す。

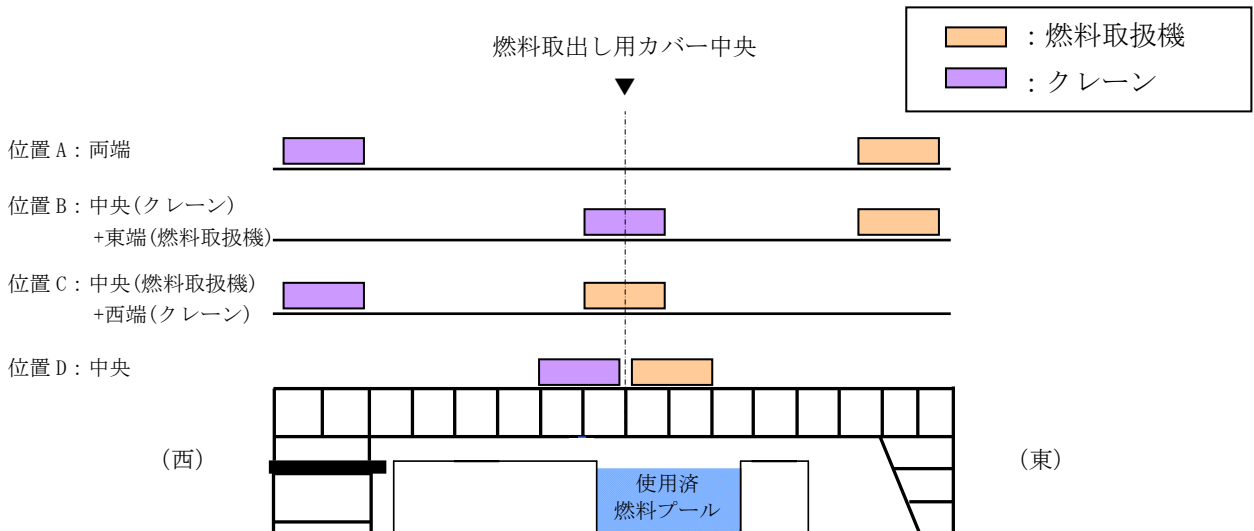


図 3.2-1 燃料取扱設備の位置

表 3.2-8 燃料取り出し用カバーの荷重組合せ

想定する状態	荷重ケース	荷重組合せ内容	許容応力度
常時	C	VL+CL <sup>*1</sup>	長期
積雪時 <sup>*3</sup>	S	VL+CL <sup>*1</sup> +SL	短期
暴風時 <sup>*3</sup>	W	VL+CL <sup>*1</sup> +WL	
地震時	E1	VL+CL <sup>*1</sup> +K(+NS) <sup>*2</sup>	
	E2	VL+CL <sup>*1</sup> +K(-NS) <sup>*2</sup>	
	E3	VL+CL <sup>*1</sup> +K(+EW) <sup>*2</sup>	
	E4	VL+CL <sup>*1</sup> +K(-EW) <sup>*2</sup>	

\*1：吊荷荷重は、常時、積雪時及び暴風時は図 3.2-1 に示すクレーンの位置、地震時は使用済燃料プール直上の架構にて考慮する。

\*2：地震荷重は NS 方向及び EW 方向を考慮する。

\*3：短期事象では地震時が支配的であることから、積雪時及び暴風時の検討は省略する。ただし、外装材の検討は暴風時が支配的であることから暴風時に対し検討を行う。

なお，地震時と暴風時の架構の層せん断力について，風荷重の受圧面積が最大になる NS 方向で比較した結果を図 3.2-2 に示す。図 3.2-2 より，地震時の層せん断力は暴風時の層せん断力を包絡しており，支配的な荷重である。

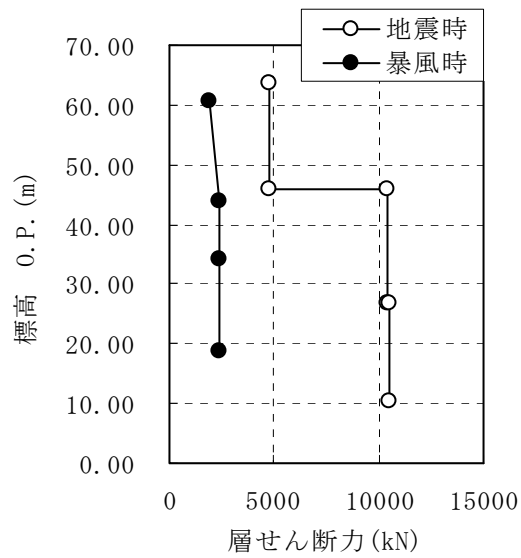


図 3.2-2 地震時と暴風時の層せん断力の比較



## (2) 架構の構造強度に対する検討

### 1) 解析モデル

架構の解析モデルは、門型架構及びドーム屋根を構成する主要な鉄骨部材からなる立体架構モデルとする。図 3.2-3 に架構の立体解析モデルを示す。解析モデルの柱脚部はピン支持、ストップ取り付け部は水平方向のみピン支持とする。

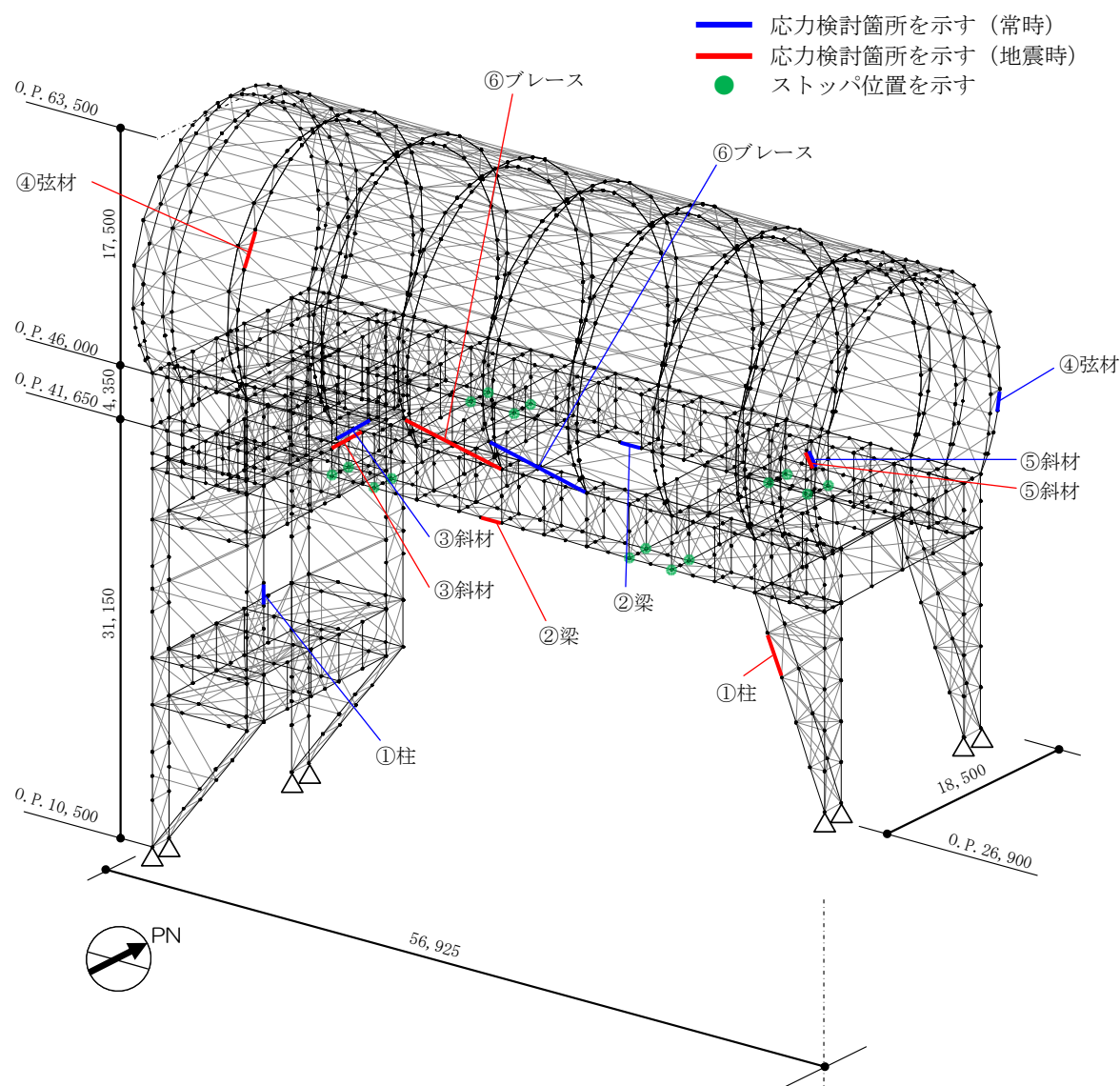


図 3.2-3 解析モデル図 (単位 : mm)

## 2) 断面検討

応力度比の検討は「鋼構造設計規準」に従い、軸力に対して下式にて検討を行う。

$$\cdot \text{軸圧縮の場合} \quad \frac{\sigma_c}{f_c} \leq 1$$

$$\cdot \text{軸引張の場合} \quad \frac{\sigma_t}{f_t} \leq 1$$

ここで、 $\sigma_c, \sigma_t$  : 圧縮応力度 (N/A) 及び引張応力度 (T/A) (N/mm<sup>2</sup>)

N : 圧縮力 (N), T : 引張力 (N), A : 断面積 (mm<sup>2</sup>)

$f_c$  : 許容圧縮応力度 (N/mm<sup>2</sup>)

$f_t$  : 許容引張応力度 (N/mm<sup>2</sup>)

表 3.2-9 及び表 3.2-10 に応力度比が最大となる部位の断面検討結果を示す。  
断面検討の結果、全ての部材に対する応力度比が 1 以下になることを確認した。

表 3.2-9 断面検討結果 (常時)

部 位*1		部材形状 (mm) <使用材料>	荷重ケース (位置)*2	作用 応力度 (N/mm <sup>2</sup> )	許容 応力度 (N/mm <sup>2</sup> )	応力度比	判定		
門型 架構	①	柱	H-350×350 ×12×19 <SM490>	C (D)	圧縮	77.4	164	0.48	O. K.
	②	梁	H-350×350 ×12×19 <SM490>	C (D)	引張	91.4	216	0.43	O. K.
	③	斜材	2[s-150×75 ×6.5×10 <SM490>	C (D)	圧縮	103.0	120	0.86	O. K.
ドーム 屋根	④	弦材	φ-318.5×6.9 <STKT590>	C (B)	引張	33.5	293	0.12	O. K.
	⑤	斜材	φ-139.8×4.5 <STK490>	C (B)	圧縮	43.4	203	0.22	O. K.
	⑥	ブレース	φ-114.3×4.5 <STK490>	C (D)	圧縮	19.4	92	0.22	O. K.

\*1 : ①～⑥の符号は図 3.2-3 の応力検討箇所を示す

\*2 : 図 3.2-1 に示す燃料取扱設備の位置を示す

表 3.2-10 断面検討結果（地震時）

部 位*1		部材形状 (mm) 〈使用材料〉	荷重ケース (位置)*2	作用 応力度 (N/mm <sup>2</sup> )		許容 応力度 (N/mm <sup>2</sup> )	応力度比	判定	
門型 架構	①	柱	H-350×350 ×12×19 〈SM490〉	E1 (D)	圧縮	138.9	289	0.49	O. K.
	②	梁	H-350×350 ×12×19 〈SM490〉	E1 (D)	引張	108.3	324	0.34	O. K.
	③	斜材	2[s-150×75 ×6.5×10 〈SM490〉	E1 (D)	圧縮	164.5	180	0.92	O. K.
ドーム 屋根	④	弦材	φ-267.4×6.6 〈STKT590〉	E1 (D)	圧縮	155.2	396	0.40	O. K.
	⑤	斜材	φ-139.8×4.5 〈STK490〉	E3 (A)	圧縮	165.8	304	0.55	O. K.
	⑥	ブレース	φ-114.3×4.5 〈STK490〉	E3 (D)	圧縮	80.6	138	0.59	O. K.

\*1：①～⑥の符号は図 3.2-3 の応力検討箇所を示す

\*2：図 3.2-1 に示す燃料取扱設備の位置を示す

(3) 水平振れ止め装置（ストップ）の構造強度に対する検討

原子炉建屋の5階床上面2か所に鋼製のストップを設置し、架構に発生する水平力を、ストップを介して原子炉建屋に支持させる。原子炉建屋へは、5階床の床開口部に突出させた強固なシアキにより水平力を伝達させる。図3.2-4にストップ概要図を示す。

ストップについては、架構と原子炉建屋を結んだバネ材に発生する水平力の最大値が、床開口に差し込むシアキの短期許容せん断力以下であることを確認する。

なお、原子炉建屋と水平振れ止め装置（ストップ）の接触部については、設置前において、本説明書で想定しているように、施工に十分な状況かどうか、雰囲気線量等の作業安全性を鑑みながら、可能な範囲で確認した点検結果を別途報告するとともに、不具合が見つかった場合には適切に補修等を実施する。

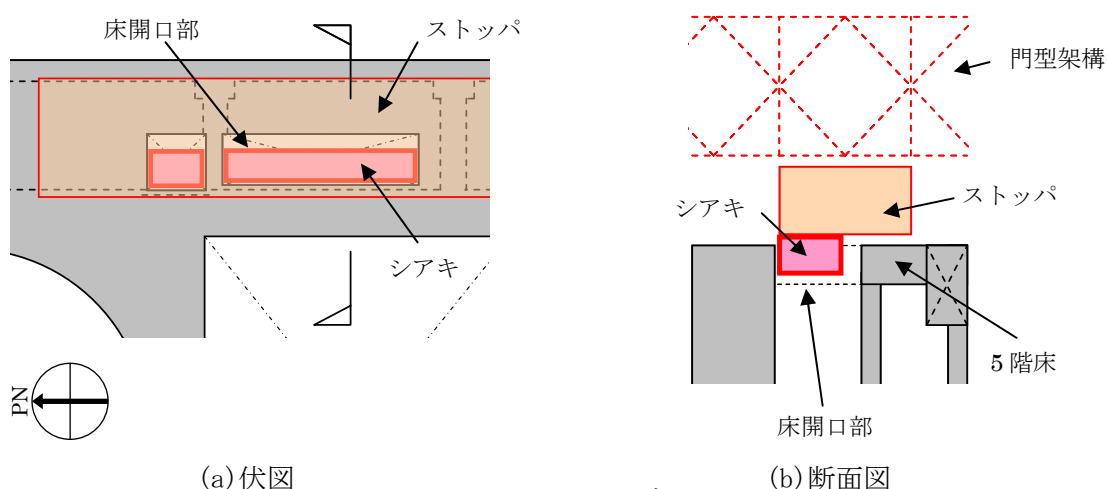


図 3.2-4 ストップ概要図

シアキの許容せん断力は下式より算定し、表3.2-11に応力比が最大となる部位の断面検討結果を示す。

断面検討の結果、全てのストップに対する応力比が1以下になることを確認した。

$$Q_a = A \cdot f_s$$

ここに、

$Q_a$  : 短期許容せん断力 (kN)

$A$  : シアキの断面積 ( $\text{mm}^2$ )

$f_s$  : 短期許容せん断応力度 ( $\text{N}/\text{mm}^2$ ) (SM490A)

表 3.2-11 ストップ（シアキ）の断面検討結果

部位	荷重ケース (位置)*	ストップ反力 Q (kN)	短期許容せん断力 Qa (kN)	応力比 Q/Qa	判定
東側ストップ	E4 (A)	2560	8620	0.30	O. K.

\* : 図 3.2-1 に示す燃料取扱設備の位置を示す

(4) 基礎の構造強度に対する検討

架構の基礎は独立フーチング基礎とし、西側柱脚部は原子炉建屋の地下1階壁の直上に設置し、東側柱脚部は原子炉建屋2階壁の直上に設置して基礎反力が原子炉建屋を介して地盤に伝わるようにする。ここでは、基礎の浮き上がりに対しては基礎反力（圧縮力を正）の最小値が0以上であることを確認し、基礎のすべりに対しては基礎反力の水平力が許容摩擦力以下であることを確認する。

なお、基礎底面の摩擦係数は「現場打ち同等型プレキャスト鉄筋コンクリート構造設計指針(案)・同解説(2002)」に準じて、特に先打ちコンクリート表面に処理をしない場合の後打ちコンクリートとの境界面で設定する0.6(普通コンクリートの場合)とする。

表3.2-12に基礎反力が最小となる部位の基礎浮き上がりの検討結果を示す。

基礎浮き上がりの検討の結果、全ての基礎の最小圧縮力が0以上であることを確認した。

表3.2-12 基礎浮き上がりの検討結果

部位	荷重ケース (位置) *	最小圧縮力 N(kN)	判定
東側柱脚 (北側)	E1 (C)	1990	0. K.

\* : 図3.2-1に示す燃料取扱設備の位置を示す

許容摩擦力は下式より算定し、表3.2-13に応力比が最大となる部位の検討結果を示す。

基礎すべりの検討の結果、全ての基礎に対する応力比が1以下になることを確認した。

$$V_a = \mu(N + R)$$

ここに、

V<sub>a</sub> : 許容摩擦力(kN)

μ : 摩擦係数 (μ=0.6)

N : 基礎重量(kN)

R : 基礎上端の架構の鉛直反力(kN)

表3.2-13 基礎すべりの検討結果

部位	荷重ケース (位置) *	水平力 Q(kN)	許容摩擦力 V <sub>a</sub> (kN)	応力比 Q/V <sub>a</sub>	判定
東側柱脚	C (D)	2410	5270	0.46	0. K.
	E4 (D)	2430	4580	0.54	0. K.

\* : 図3.2-1に示す燃料取扱設備の位置を示す

(5) 原子炉建屋接触部の構造強度に対する検討

1) ストップ接触部

ストップ接触部の構造強度の検討では、ストップ水平反力が、既存躯体の短期許容支圧力以下になることを確認する。なお、許容支圧応力度は、原子炉建屋の設計基準強度(22.1N/mm<sup>2</sup>)を用いて「プレレストコンクリート設計施工規準・同解説」に基づき算出する。

短期許容支圧力  $N_a$  は下式より算定し、表 3.2-14 に応力比が最大となる部位の検討結果を示す。検討の結果、全てのストップ接触部に対する応力比が 1 以下になることを確認した。

$$N_a = f_n \cdot A_l$$

$$f_n = f_{na} \sqrt{\frac{A_c}{A_l}} \quad \text{ただし,} \quad \sqrt{\frac{A_c}{A_l}} \leq 2.0$$

ここに、

$f_n$  : 短期許容支圧応力度 (N/mm<sup>2</sup>)

$f_{na}$  :  $F_{ci}/1.25$  または  $0.6F_c$  のうち小さいほうの値 (N/mm<sup>2</sup>)

$F_{ci}$  : コンクリート強度, 特に定めのない場合には  $20\text{N/mm}^2$  ( $F_{ci}=22.1\text{N/mm}^2$ )

$A_c$  : 支圧端から離れて応力が一様分布となったところのコンクリートの支承面積 (mm<sup>2</sup>)

$A_l$  : 局部圧縮を受ける支圧面積 (mm<sup>2</sup>)

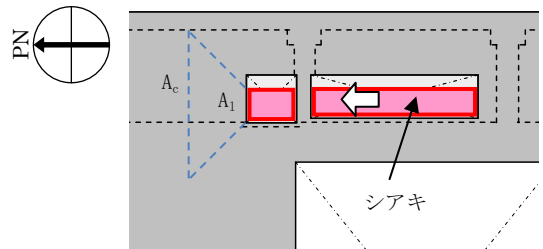


表 3.2-14 ストップ接触部の検討結果

部位	荷重ケース (位置) *	ストップ水平反力 N (kN)	短期許容支圧力 Na (kN)	応力比 N/Na	判定
東側ストップ	E2 (B)	3980	10300	0.39	O. K.

\* : 図 3.2-1 に示す燃料取扱設備の位置を示す

2) 基礎設置部

架構の西側脚部は原子炉建屋 1 階レベル (O. P. 10.2m) で支持し、東側脚部は原子炉建屋 3 階レベル (O. P. 26.9m) で支持している。基礎設置部については、柱脚の鉛直反力により生じる直下壁の軸力が壁の許容軸力以下であることを確認する。

許容軸力  $N_a$  は下式より算定し、表 3.2-15 に応力比が最大となる部位の検討結果を示す。

検討の結果、全ての基礎設置部に対する応力比が 1 以下になることを確認した。

$${}_L N_a = {}_L f_c \cdot A_l \quad , \quad {}_S N_a = {}_S f_c \cdot A_l$$

ここに、

${}_L f_c$  : 長期許容圧縮応力度 (N/mm<sup>2</sup>) ( ${}_L f_c = 22.1 \times 1/3 = 7.4$ )

${}_S f_c$  : 短期許容圧縮応力度 (N/mm<sup>2</sup>) ( ${}_S f_c = 22.1 \times 2/3 = 14.7$ )

A<sub>1</sub> : 柱脚部支配面積 (mm<sup>2</sup>)

表 3. 2-15 壁の圧縮力の検討結果

部位	荷重ケース (位置) *	軸力 N (kN)	許容軸力 Na (kN)	応力比 N/Na	判定
東側柱脚 (南側)	C (B)	4280	12900	0. 34	O. K.
	E1 (B)	6540	25900	0. 26	O. K.

\* : 図 3. 2-1 に示す燃料取扱設備の位置を示す

(6) 外装材の構造強度に対する検討

1) 検討箇所

架構の屋根面及び側面を覆う外装材は、折板を用いる。強度検討は、壁材、屋根材それぞれに風圧力により生じる応力度が短期許容応力度以下であることを確認する。なお、短期事象においては、暴風時の影響が支配的であることから、積雪時及び地震時の検討は省略する。検討箇所を図 3.2-5 に示す。

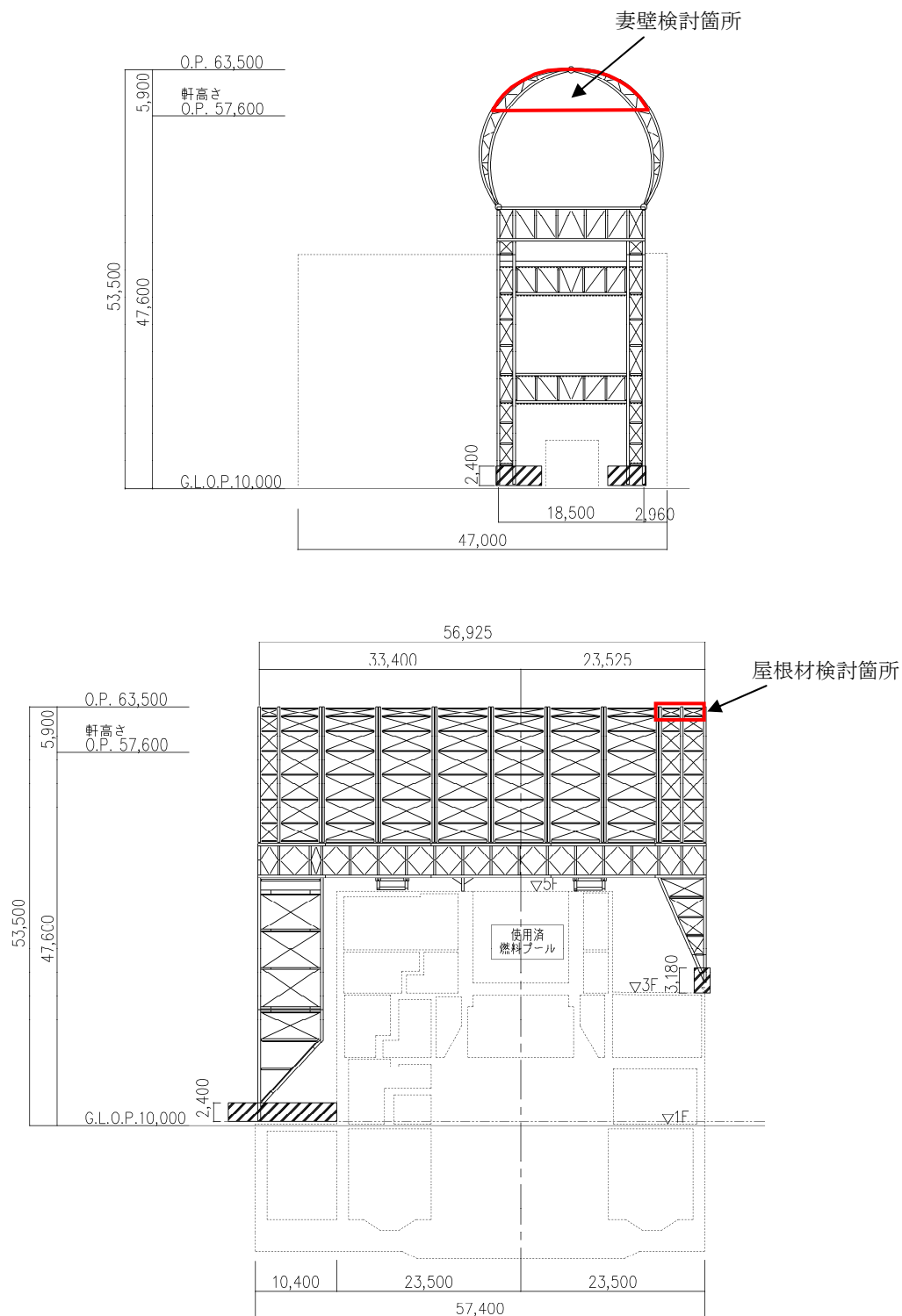


図 3.2-5 外装材検討箇所 (単位: mm)



2) 設計用荷重の算定

設計用風圧力は、建築基準法施行令第 82 条の 4 に準拠し、基準風速 30m/s、地表面粗度区分Ⅱとして算定する。速度圧の算定結果を表 3.2-16 に、ピーク風力係数を表 3.2-17 に、風力係数の算定箇所を図 3.2-6 に示す。

表 3.2-16 速度圧の算定結果

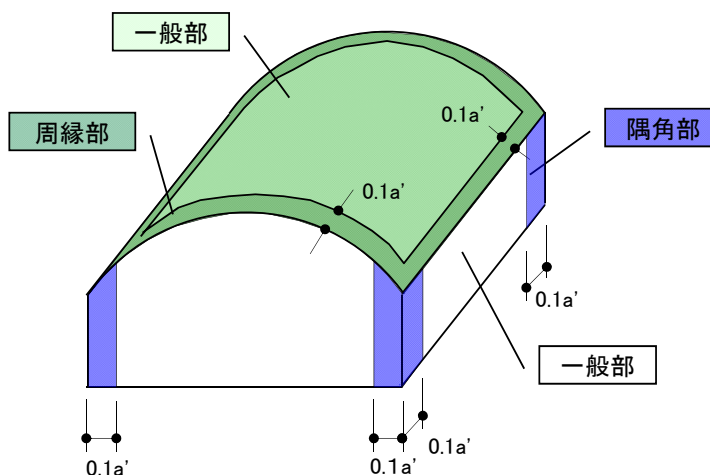
建物高さ*	平均風速の高さ方向の分布を表す係数	基準風速	平均速度圧
H (m)	$E_r$	$V_0$ (m/s)	q (N/m <sup>2</sup> )
50.55	1.27	30	871

\*: 建物高さは、軒高さ (47.60m) と最高高さ (53.50m) の平均値とした

表 3.2-17 ピーク風力係数

建物高さ* H (m)	屋根面		妻壁面	
	一般部	周縁部	一般部	隅角部
50.55	-2.5	-3.2	-2.02	-2.5

\*: 建物高さは、軒高さ (47.60m) と最高高さ (53.50m) の平均値とした



a' は平面の短辺の長さ と H の 2 倍の数値のうちいずれか小さな数値 (30 を超えるときは、30 とする) (単位 : m)

図 3.2-6 風力係数の算定箇所

### 3) 外装材の強度検討

検討は、応力が厳しくなる部位について行う。ここでは、折板の自重は考慮しないものとする。折板の間隔はドーム屋根が 3.4m で連続支持、妻壁が 4.0m で単純支持されているものと仮定する。屋根材及び壁材の材料諸元を表 3.2-18 に示す。また、検討結果を表 3.2-19 に示す。断面検討の結果、全ての外装材に対する応力度比が 1 以下になることを確認した。

表 3.2-18 屋根材及び壁材の材料諸元

板厚	自重	正曲げ方向		負曲げ方向	
		断面 2 次 モーメント	断面係数	断面 2 次 モーメント	断面係数
t (mm)	G (N/m <sup>2</sup> )	I <sub>x</sub> (cm <sup>4</sup> /m)	Z <sub>x</sub> (cm <sup>3</sup> /m)	I <sub>x</sub> (cm <sup>4</sup> /m)	Z <sub>x</sub> (cm <sup>3</sup> /m)
0.8	118	360	43.6 (13.1*)	347	40.6 (12.2*)

\* : 括弧内の数値は折曲加工部を示す

表 3.2-19 応力度に対する検討結果

部位	作用応力度 (N/mm <sup>2</sup> )	許容応力度 (N/mm <sup>2</sup> )	応力度比	判定
ドーム屋根	189	205*	0.93	O. K.
妻壁	109	205*	0.54	O. K.

\* : 「JIS G 3321-2010」による

#### ・ 応力度に対する検討

##### ① ドーム屋根

$$w = 871 \times (-3.20) = -2790 \text{ (N/m}^2\text{)}$$

$$M = (9/128) \times w \times L^2 = (9/128) \times (-2790) \times 3.4^2 \times 10^{-3} = -2.3 \text{ (kNm/m)}$$

$$\sigma_b = M/Z = 2.3 \times 10^6 / (12.2 \times 10^3) = 189 \text{ (N/mm}^2\text{)}$$

$$\sigma_b / f_b = 189 / 205 = 0.93 \leq 1.0 \quad \text{OK}$$

##### ② 妻壁

$$w = 871 \times (-2.50) = -2180 \text{ (N/m}^2\text{)}$$

$$M = (1/8) \times w \times L^2 = (1/8) \times (-2180) \times 4.0^2 \times 10^{-3} = -4.4 \text{ (kNm/m)}$$

$$\sigma_b = M/Z = 4.4 \times 10^6 / (40.6 \times 10^3) = 109 \text{ (N/mm}^2\text{)}$$

$$\sigma_b / f_b = 109 / 205 = 0.54 \leq 1.0 \quad \text{OK}$$

### 3.3 耐震性

#### (1) 検討方針

耐震性の検討は、架構、水平振れ止め装置（ストッパ）、制震装置（オイルダンパ）、基礎、原子炉建屋接触部及び原子炉建屋の健全性について行い、基準地震動  $S_s$  に対して、これらの応答性状を適切に表現できる地震応答解析を用いて評価する。なお、地震応答解析は水平方向及び鉛直方向を同時に入力する。

#### (2) 架構の耐震性に対する検討

##### 1) 解析に用いる入力地震動

検討用地震動は、「福島第一原子力発電所『発電用原子炉施設に関する耐震設計審査指針』の改訂に伴う耐震安全性評価結果 中間報告書」（東京電力株式会社，平成 20 年 3 月 31 日）にて作成した解放基盤表面で定義される基準地震動  $S_s$  を用いる。

地震応答解析に用いる入力地震動の概念図を図 3.3-1 に示す。モデルに入力する地震動は一次元波動論に基づき、解放基盤表面で定義される基準地震動  $S_s$  に対する地盤の応答として評価する。解放基盤表面位置（O.P. -196.0m）における基準地震動  $S_{s-1}$ 、 $S_{s-2}$  及び  $S_{s-3}$  の加速度時刻歴波形を図 3.3-2(1) 及び図 3.3-2(2) に示す。

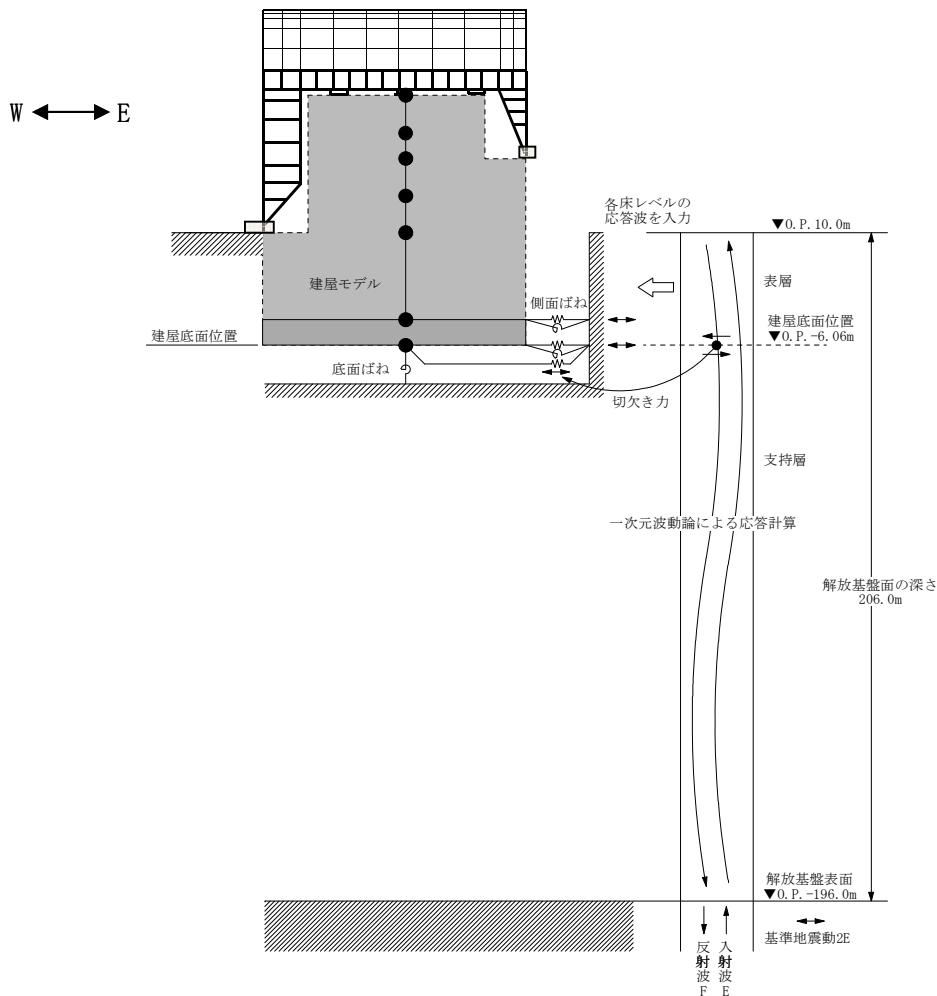
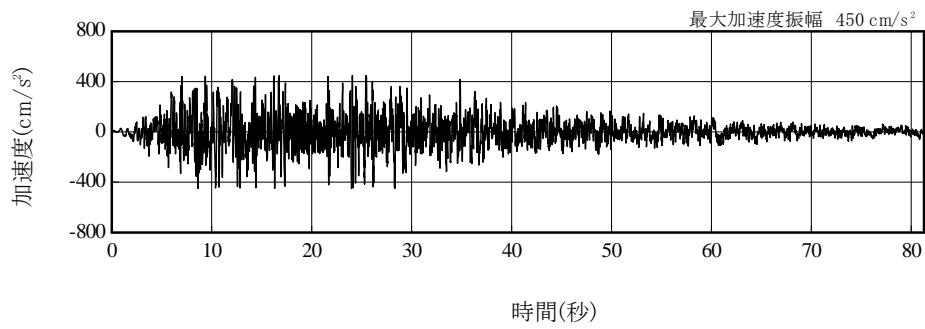
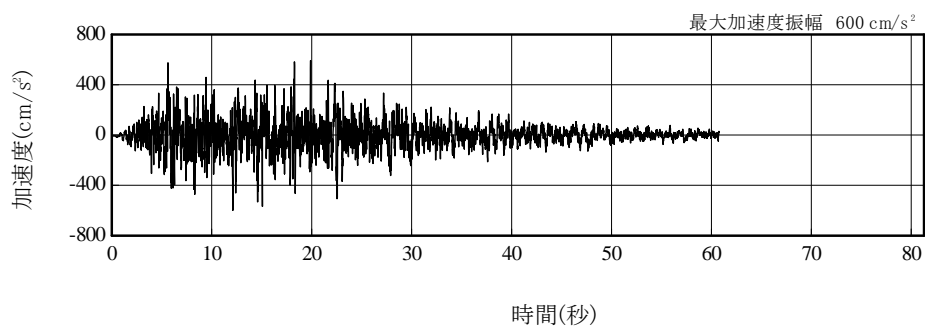


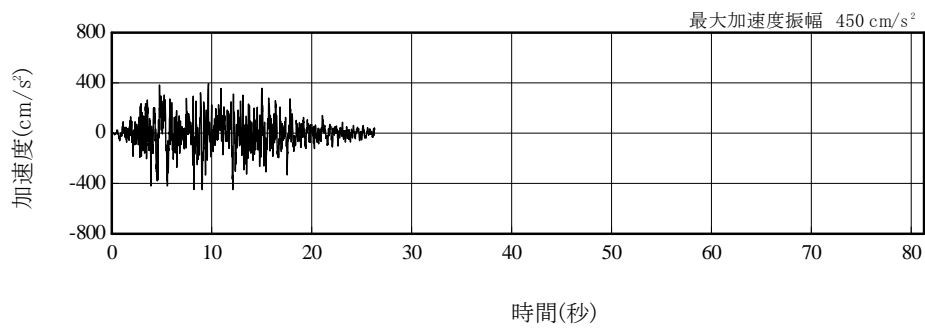
図 3.3-1 地震応答解析に用いる入力地震動の概念図



(Ss-1H)

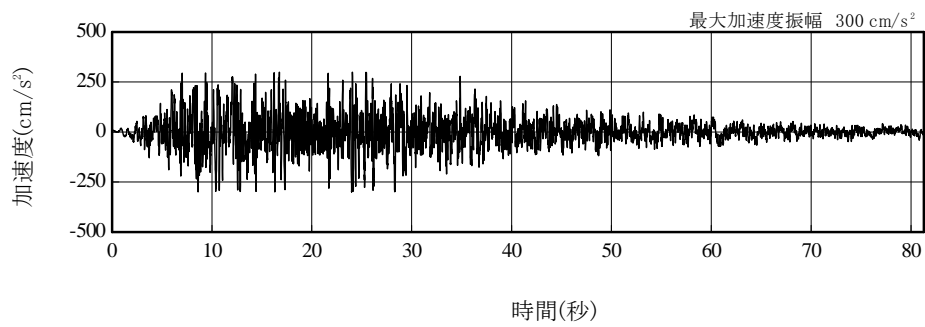


(Ss-2H)

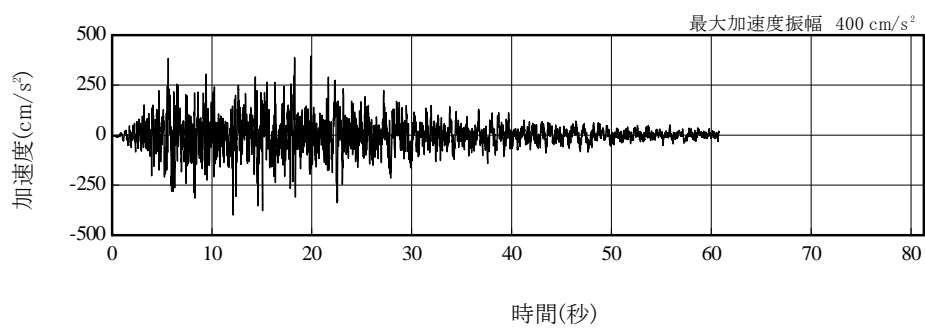


(Ss-3H)

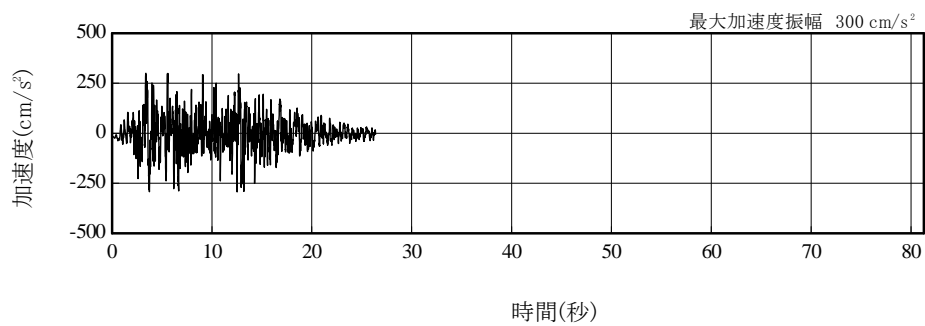
図 3.3-2(1) 解放基盤表面位置における地震動の加速度時刻歴波形(水平方向)



(Ss-1V)



(Ss-2V)



(Ss-3V)

図 3.3-2(2) 解放基盤表面における地震動の加速度時刻歴波形  
(鉛直方向)

## 2) 地震応答解析モデル

地震応答解析モデルは、門型架構及びドーム屋根を構成する主要な鉄骨部材からなる立体架構を原子炉建屋の質点系モデルに接続した図 3. 3-3 に示すモデルとし、地盤を等価なばねで評価した建屋-地盤連成系モデルとする。ストッパ取り付け部は原子炉建屋 5 階質点 (O. P. 39. 92 m) と水平方向同一変位条件とし、鉛直方向の制震装置 (オイルダンパ) は原子炉建屋の 5 階床上面 4 箇所に門型架構と 5 階床の鉛直方向相対変位が減少する場合に減衰力を発揮するばねに置換して立体架構モデルに組み込んでいる。

地震応答解析に用いる物性値を表 3. 3-1 に示す。門型架構及びドーム屋根の部材接合部の質点は仕上げ材等を考慮した重量とし、原子炉建屋の質点は瓦礫撤去の重量等を反映した表 3. 3-2 に示す重量とする。門型架構の柱・梁及びドーム屋根の弦材は弾性部材とし、その他ブレース等は「鉄骨 X 型ブレース架構の復元力特性に関する研究」(日本建築学会構造工学論文集 37B 号 1991 年 3 月) に示されている修正若林モデルによる。また、原子炉建屋は、曲げとせん断に「JEAG 4601-1991」に示されている非線形特性を考慮する。

地盤定数は、「福島第一原子力発電所『発電用原子炉施設に関する耐震設計審査指針』の改訂に伴う耐震安全性評価結果 中間報告書」(東京電力株式会社, 平成 20 年 3 月 31 日) と同様とし、その結果を表 3. 3-3 に示す。原子炉建屋の地盤ばねは、「JEAG 4601-1991」に示されている手法を参考にして、底面地盤を成層補正し振動アドミタンス理論によりスウェイ及びロッキングばねを、側面地盤を Novak の方法により建屋側面ばねを評価した。

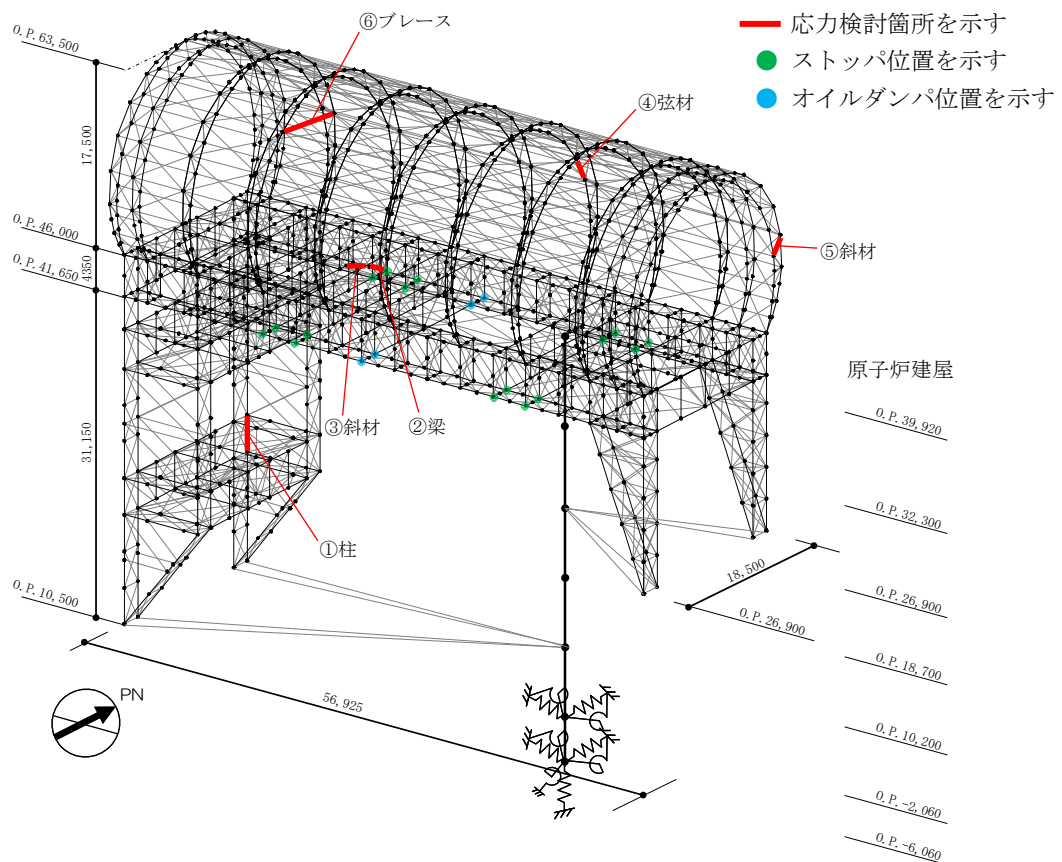


図 3. 3-3 地震応答解析モデル (単位 : mm)

表 3.3-1 地震応答解析に用いる物性値

部位	材料	ヤング係数 E (N/mm <sup>2</sup> )	ポアソン比 $\nu$	単位体積重量 $\gamma$ (kN/m <sup>3</sup> )	減衰定数 h (%)	備考
架構	鉄骨	$2.05 \times 10^5$	0.3	77.0	2	SS400, SM490A STK490, STKT590

表 3.3-2 地震応答解析モデルのうち原子炉建屋の地震応答解析モデルの諸元

(a) 水平 (NS) 方向

標高 O.P. (m)	質点重量* W (kN)	回転慣性重量 $I_G$ ( $\times 10^5$ kN $\cdot$ m <sup>2</sup> )	せん断断面積 $A_S$ (m <sup>2</sup> )	断面二次モーメント I (m <sup>4</sup> )
39.92	72990	76.95		
			145.3	9598
32.3	119490	238.33		
			146.1	29271
26.9	111140	204.58		
			237.3	56230
18.7	130160	239.58		
			208.6	60144
10.2	252510	464.88		
			458.7	112978
-2.06	301020	554.17		
			2697.8	496620
-6.06	127000	233.79		
合計	1114310			
		ヤング係数 $E_c$	$2.57 \times 10^7$ (kN/m <sup>2</sup> )	
		せん断弾性係数 $G$	$1.07 \times 10^7$ (kN/m <sup>2</sup> )	
		ポアソン比 $\nu$	0.20	
		減衰 $h$	5%	

\* : 「福島第一原子力発電所の原子炉建屋の現状の耐震安全性および補強等に関する検討に係る報告書(その2)」(東京電力株式会社, 平成 23 年 7 月 13 日)において用いた各階重量に瓦礫撤去等による重量増減を考慮した数値(ただし, 門型架構の重量 12800kN 及びドーム屋根重量 3200kN は含まない)

表 3.3-2 地震応答解析モデルのうち原子炉建屋の地震応答解析モデルの諸元

(b) 水平 (EW) 方向

標高 O.P. (m)	質点重量* W (kN)	回転慣性重量 $I_G (\times 10^5 \text{ kN}\cdot\text{m}^2)$	せん断断面積 $A_S (\text{m}^2)$	断面二次モーメント I ( $\text{m}^4$ )
39.92	72990	56.10		
			61.9	5665
32.3	119490	124.49		
			123.4	12460
26.9	111140	204.58		
			204.1	41352
18.7	130160	239.58		
			226.6	61084
10.2	252510	693.32		
			431.3	135128
-2.06	301020	826.50		
			2697.8	740717
-6.06	127000	348.72		
合計	1114310			
		ヤング係数 $E_c$	$2.57 \times 10^7 (\text{kN}/\text{m}^2)$	
		せん断弾性係数 $G$	$1.07 \times 10^7 (\text{kN}/\text{m}^2)$	
		ポアソン比 $\nu$	0.20	
		減衰 $h$	5%	

(c) 鉛直方向

標高 O.P. (m)	質点重量* W (kN)	軸断面積 $A_N (\text{m}^2)$	軸ばね剛性 $K_A (\times 10^8 \text{ kN}/\text{m})$
39.92	72990		
		192.0	6.48
32.3	119490		
		266.3	12.67
26.9	111140		
		431.7	13.53
18.7	130160		
		423.0	12.79
10.2	252510		
		691.2	14.49
-2.06	301020		
		2697.8	173.33
-6.06	127000		
合計	1114310		
		ヤング係数 $E_c$	$2.57 \times 10^7 (\text{kN}/\text{m}^2)$
		せん断弾性係数 $G$	$1.07 \times 10^7 (\text{kN}/\text{m}^2)$
		ポアソン比 $\nu$	0.20
		減衰 $h$	5%

\* : 「福島第一原子力発電所の原子炉建屋の現状の耐震安全性および補強等に関する検討に係る報告書(その2)」(東京電力株式会社, 平成 23 年 7 月 13 日)において用いた各階重量に瓦礫撤去等による重量増減を考慮した数値(ただし, 門型架構の重量 12800kN 及びドーム屋根重量 3200kN は含まない)



表 3.3-3 地盤定数の設定結果

(a) Ss-1

標高 O.P. (m)	地質	せん断波 速度 $V_s$ (m/s)	単位体積 重量 $\gamma$ (kN/m <sup>3</sup> )	ポアソン 比 $\nu$	せん断 弾性係数 $G$ ( $\times 10^5$ kN/m <sup>2</sup> )	初期せん断 弾性係数 $G_0$ ( $\times 10^5$ kN/m <sup>2</sup> )	剛性 低下率 $G/G_0$	ヤング 係数 $E$ ( $\times 10^5$ kN/m <sup>2</sup> )	減衰 定数 $h$ (%)	層厚 $H$ (m)
10.0	砂岩	380	17.8	0.473	2.23	2.62	0.85	6.57	3	8.1
1.9		450	16.5	0.464	2.66	3.41	0.78	7.79	3	11.9
-10.0	泥岩	500	17.1	0.455	3.40	4.36	0.78	9.89	3	70.0
-80.0		560	17.6	0.446	4.39	5.63	0.78	12.70	3	28.0
-108.0		600	17.8	0.442	5.09	6.53	0.78	14.68	3	88.0
-196.0		(解放基盤)	700	18.5	0.421	9.24	9.24	1.00	26.26	-

(b) Ss-2

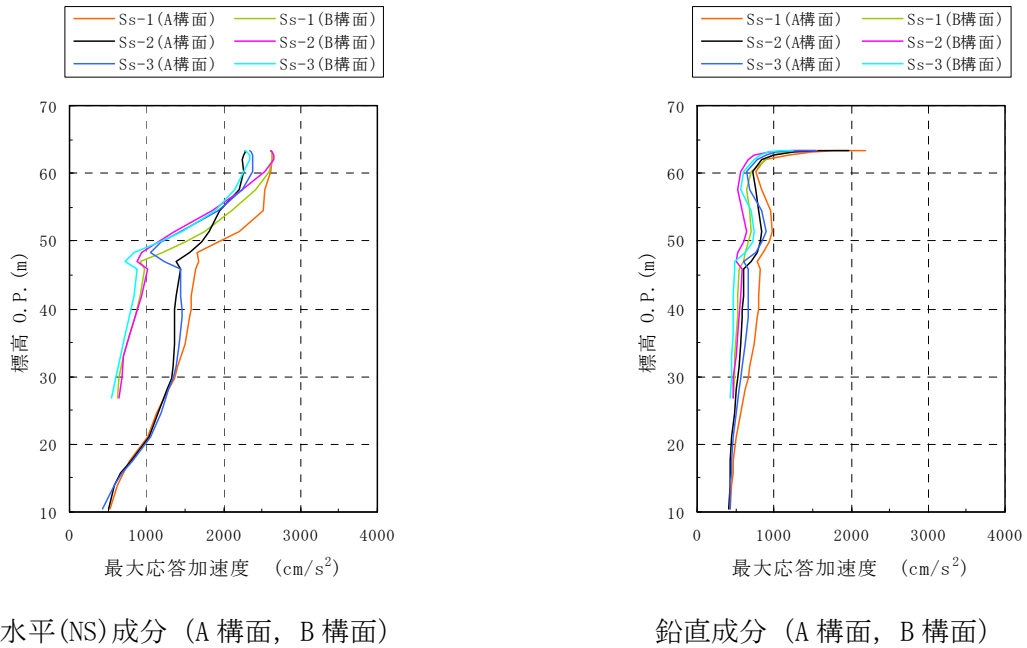
標高 O.P. (m)	地質	せん断波 速度 $V_s$ (m/s)	単位体積 重量 $\gamma$ (kN/m <sup>3</sup> )	ポアソン 比 $\nu$	せん断 弾性係数 $G$ ( $\times 10^5$ kN/m <sup>2</sup> )	初期せん断 弾性係数 $G_0$ ( $\times 10^5$ kN/m <sup>2</sup> )	剛性 低下率 $G/G_0$	ヤング 係数 $E$ ( $\times 10^5$ kN/m <sup>2</sup> )	減衰 定数 $h$ (%)	層厚 $H$ (m)
10.0	砂岩	380	17.8	0.473	2.23	2.62	0.85	6.57	3	8.1
1.9		450	16.5	0.464	2.76	3.41	0.81	8.08	3	11.9
-10.0	泥岩	500	17.1	0.455	3.53	4.36	0.81	10.27	3	70.0
-80.0		560	17.6	0.446	4.56	5.63	0.81	13.19	3	28.0
-108.0		600	17.8	0.442	5.29	6.53	0.81	15.26	3	88.0
-196.0		(解放基盤)	700	18.5	0.421	9.24	9.24	1.00	26.26	-

(c) Ss-3

標高 O.P. (m)	地質	せん断波 速度 $V_s$ (m/s)	単位体積 重量 $\gamma$ (kN/m <sup>3</sup> )	ポアソン 比 $\nu$	せん断 弾性係数 $G$ ( $\times 10^5$ kN/m <sup>2</sup> )	初期せん断 弾性係数 $G_0$ ( $\times 10^5$ kN/m <sup>2</sup> )	剛性 低下率 $G/G_0$	ヤング 係数 $E$ ( $\times 10^5$ kN/m <sup>2</sup> )	減衰 定数 $h$ (%)	層厚 $H$ (m)
10.0	砂岩	380	17.8	0.473	2.25	2.62	0.86	6.63	3	8.1
1.9		450	16.5	0.464	2.66	3.41	0.78	7.79	3	11.9
-10.0	泥岩	500	17.1	0.455	3.40	4.36	0.78	9.89	3	70.0
-80.0		560	17.6	0.446	4.39	5.63	0.78	12.70	3	28.0
-108.0		600	17.8	0.442	5.09	6.53	0.78	14.68	3	88.0
-196.0		(解放基盤)	700	18.5	0.421	9.24	9.24	1.00	26.26	-

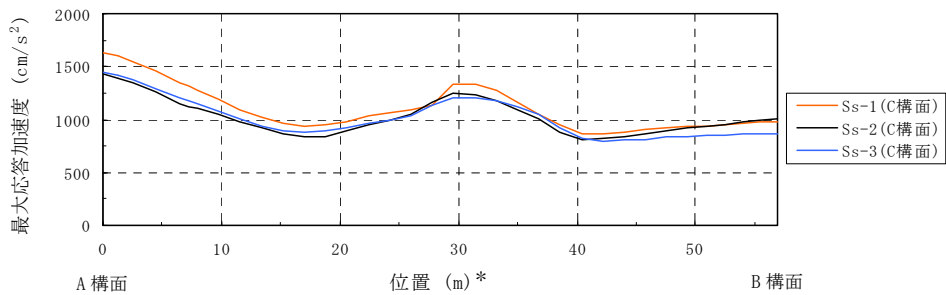
### 3) 地震応答解析結果

最大応答加速度分布を図 3.3-4(1) 及び図 3.3-4(2) に示す。

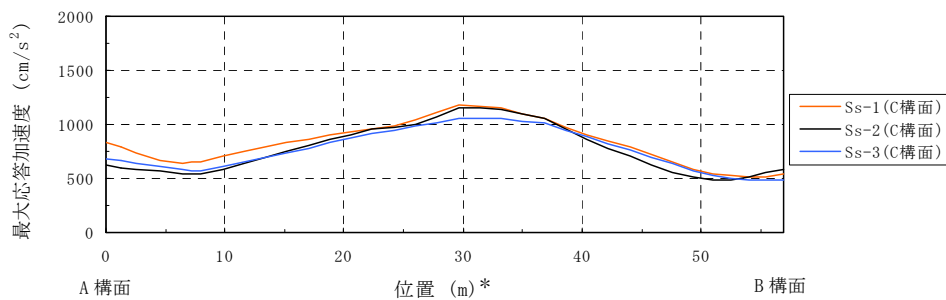


水平(NS)成分 (A 構面, B 構面)

鉛直成分 (A 構面, B 構面)



水平(NS)成分 (C 構面)



鉛直成分 (C 構面)  
(NS 方向)

注：燃料取扱設備が門型架構の中央に位置する場合  
(図 3.2-1 の位置 D) を示す

\*：位置は A 構面側からの距離を示す

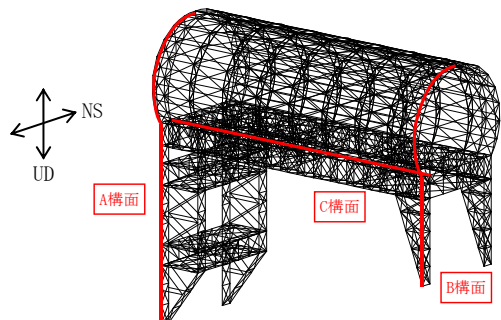
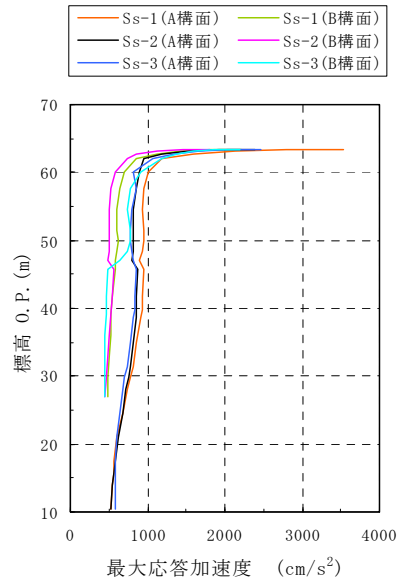
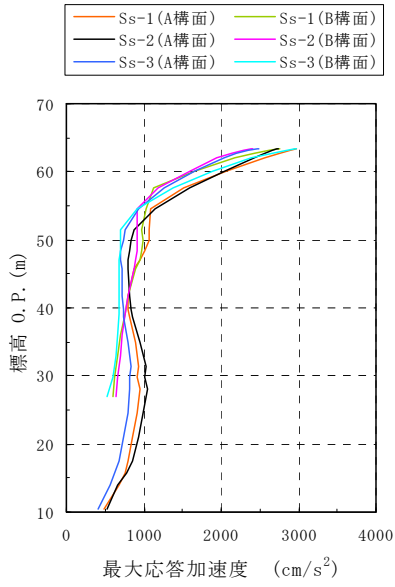
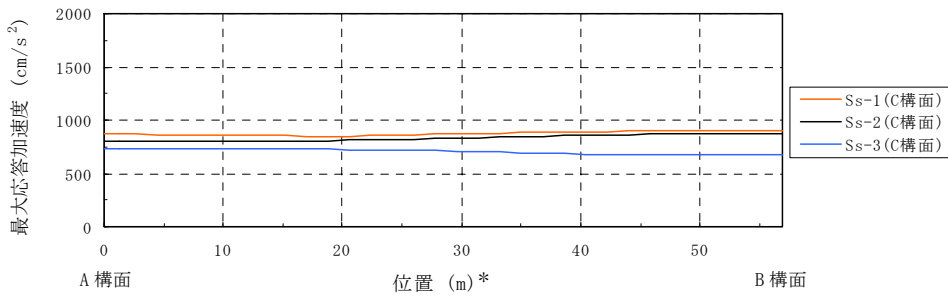


図 3.3-4(1) 最大応答加速度分布

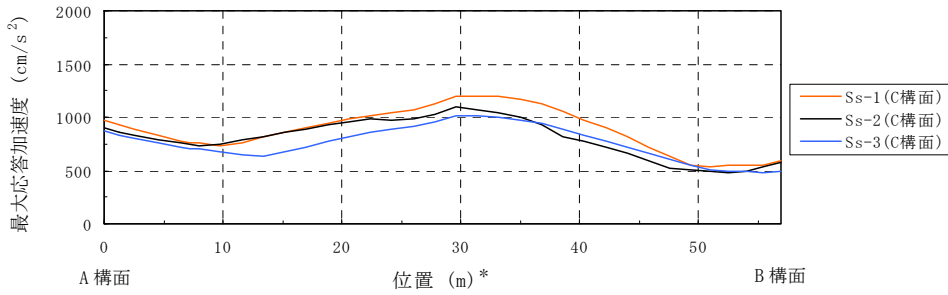


水平(EW)成分 (A 構面, B 構面)

鉛直成分 (A 構面, B 構面)



水平(EW)成分 (C 構面)



鉛直成分 (C 構面)  
(EW 方向)

注：燃料取扱設備が門型架構の中央に位置する場合  
(図 3.2-1 の位置 D) を示す

\*：位置は A 構面側からの距離を示す

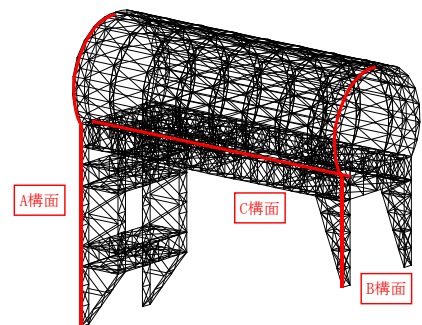


図 3.3-4(2) 最大応答加速度分布

#### 4) 波及的影響の評価

門型架構は、JSCA 性能メニュー（社団法人日本建築構造技術者協会，2002 年）を参考に定めたクライテリア（「層間変形角は 1/75 以下，層の塑性率は 4 以下，部材の塑性率は 5 以下」\*）を満足することを確認する。ドーム屋根は，柱・梁によるフレームを構成しないため，JSCA 性能メニューのうち部材の塑性率のクライテリアを満足することを確認する。

なお，解析結果が「時刻歴応答解析建築物性能評価業務方法書」（財団法人日本建築センター，平成 19 年 7 月 20 日）に示されるクライテリア（層間変形角は 1/100 以下，層の塑性率は 2 以下，部材の塑性率は 4 以下）を超える場合には水平変形に伴う鉛直荷重の付加的影響を考慮した解析を実施し，安全性を確認する。

\*：北村春幸，宮内洋二，浦本弥樹「性能設計における耐震性能判断基準値に関する研究」，日本建築学会構造系論文集，第 604 号，2006 年 6 月

#### ・層間変形角の検討

門型架構の最大応答層間変形角を表 3.3-4 に示す。

検討の結果，最大応答層間変形角は 1/75 以下となりクライテリアを満足することを確認した。

表 3.3-4 最大応答層間変形角の検討結果

検討箇所	地震波	入力方向 (位置)*	最大応答値	クライテリア	判定
東側 O.P. 46.00(m) ～O.P. 26.90(m)	Ss-1	NS (A)	1/820	1/75	O.K.
		EW (B)	1/990	1/75	O.K.
	Ss-2	NS (B)	1/990	1/75	O.K.
		EW (B)	1/1000	1/75	O.K.
	Ss-3	NS (B)	1/990	1/75	O.K.
		EW (B)	1/1000	1/75	O.K.
西側 O.P. 46.00(m) ～O.P. 10.50(m)	Ss-1	NS (A)	1/720	1/75	O.K.
		EW (B)	1/1600	1/75	O.K.
	Ss-2	NS (C)	1/860	1/75	O.K.
		EW (B)	1/1600	1/75	O.K.
	Ss-3	NS (C)	1/800	1/75	O.K.
		EW (B)	1/1800	1/75	O.K.

\*：図 3.2-1 に示す燃料取扱設備の位置を示す

・塑性率の検討

部材の塑性率は、引張及び圧縮に対して最大軸力時のひずみを引張耐力または座屈耐力時のひずみで除した値で表される。最大軸力時のひずみが引張耐力または座屈耐力時のひずみ未満の場合は弾性であり塑性率は1未満となる。最大応答軸力を引張耐力または座屈耐力で除した値を耐力比と定義し、表 3.3-5 に検討結果を示す。なお、引張耐力及び座屈耐力算定時の材料強度（STKT590 材を除く）は「平成 19 年国土交通省告示第 625 号」に定められた基準強度 F 値の 1.1 倍を用いる。

表 3.3-5 より全てのケースで耐力比が 1 を下回ることから塑性率は 1 未満となり、クライテリアを満足することを確認した。

表 3.3-5 耐力比の検討結果

部位*1		部材形状 (mm)	地震波	入力方向 (位置)*2	耐力比		判定	
門型架構	①	柱	H-350×350 ×12×19 <SM490A>	Ss-2	NS (C)	C/Cu	0.50	OK
	②	梁	H-350×350 ×12×19 <SM490A>	Ss-1	NS (C)	C/Cu	0.45	OK
	③	斜材	2[s-150×75 ×6.5×10 <SM490A>	Ss-1	NS (C)	C/Cu	0.75	OK
ドーム屋根	④	弦材	φ-267.4×6.6 <STKT590>	Ss-1	NS (D)	C/Cu	0.63	OK
	⑤	斜材	φ-139.8×4.5 <STK490>	Ss-1	EW (D)	C/Cu	0.90	OK
	⑥	ブレース	φ-114.3×4.5 <STK490>	Ss-2	EW (C)	C/Cu	0.45	OK

\*1：①～⑥の符号は図 3.3-3 の応力検討箇所を示す

\*2：図 3.2-1 に示す燃料取扱設備の位置を示す

C：部材軸方向の圧縮力の最大値

Cu：座屈耐力

T：部材軸方向の引張力の最大値

Tu：引張耐力

(3) 水平振れ止め装置（ストップ）の耐震性に対する検討

ストップ（鋼製）の耐震性に対する検討は、材料強度を基準強度F値の1.1倍としたせん断耐力とし、耐力比が1以下になることを確認する。図3.3-5にストップ概要図を示す。

表3.3-6に耐力比が最大となる部位の断面検討結果を示す。

断面検討の結果、全てのストップに対する耐力比が1以下になることを確認した。

表 3.3-6 ストップ（シアキ）の断面検討結果

部位	地震波	入力方向 (位置)*	最大応答 ストップ反力 Q (kN)	せん断耐力 Qu (kN)	耐力比 Q/Qu	判定
東側ストップ	Ss-1	EW (D)	3970	9480	0.42	O. K.

\*：図3.2-1に示す燃料取扱設備の位置を示す

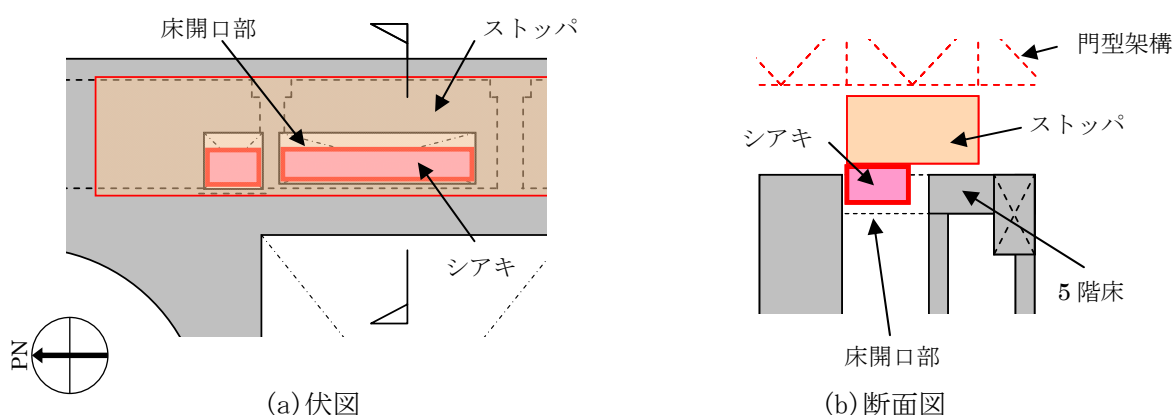


図 3.3-5 ストップ概要図

(4) 制震装置（オイルダンパ）の耐震性に対する検討

原子炉建屋の5階床上面4箇所に設置するオイルダンパ概念図を図3.3-6に示す。

オイルダンパの耐震性に対する検討は、架構と原子炉建屋5階床がオイルダンパを介して各々変形する時の相対的な応答値がオイルダンパの許容値以下であることを確認する。

表3.3-7に最大応答値と許容値を比較した結果を示す。

検討の結果、全てのオイルダンパで最大応答値が許容値以下になることを確認した。

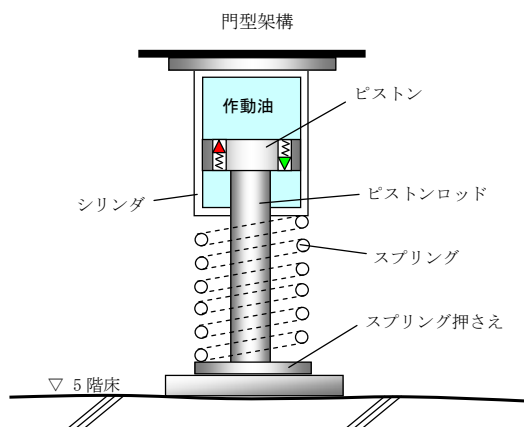


図 3.3-6 オイルダンパ概念図

表 3.3-7 オイルダンパの検討結果

検討	地震波	入力方向 (位置)*	最大応答値	許容値	判定
オイルダンパ変位 (mm)	Ss-3	NS (D)	72	±100	O. K.
オイルダンパ速度 (m/s)	Ss-1	NS (D)	0.48	1.00	O. K.

\* : 図 3.2-1 に示す燃料取扱設備の位置を示す

(5) 基礎の耐震性に対する検討

基礎の浮き上がりに対しては基礎反力（圧縮力を正）の最小値が 0 以上であることを確認し、基礎のすべりに対しては基礎反力の水平力が摩擦耐力以下であることを確認する。

1) 基礎浮き上がりの検討

表 3.3-8 に基礎反力が最小となる部位の基礎浮き上がりの検討結果を示す。  
検討の結果、全ての基礎の最小圧縮力が 0 以上になることを確認した。

表 3.3-8 基礎浮き上がりの検討結果

部位	地震波	入力方向 (位置)*	最小圧縮力 N (kN)	判定
東側柱脚 (北側)	Ss-3	NS (C)	227	O. K.

\* : 図 3.2-1 に示す燃料取扱設備の位置を示す

2) 基礎すべりの検討

表 3.3-9 に耐力比が最大となる部位の検討結果を示す。  
検討の結果、全ての耐力比が 1 以下になることを確認した。

表 3.3-9 基礎すべりの検討結果

部位	地震波	入力方向 (位置)*	最大水平力 Q (kN)	摩擦耐力 Vu (kN)	耐力比 Q/Vu	判定
東側柱脚	Ss-1	EW (D)	2810	4780	0.59	O. K.

\* : 図 3.2-1 に示す燃料取扱設備の位置を示す

(6) 原子炉建屋接触部の耐震性に対する検討

1) ストッパ接触部

ストッパ接触部の耐震性の検討では、最大ストッパ水平反力が、既存躯体の支圧耐力以下になることを確認する。なお、支圧耐力は、原子炉建屋の設計基準強度 (22.1N/mm<sup>2</sup>) を用いて「プレストレストコンクリート設計施工規準・同解説」に基づき算出する。

表 3.3-10 に耐力比が最大となる部位の検討結果を示す。

検討の結果、全てのストッパ接触部に対する耐力比が 1 以下になることを確認した。

表 3.3-10 ストッパ接触部の検討結果

部位	地震波	入力方向 (位置)*	最大ストッパ 水平反力 N (kN)	支圧耐力 Nu (kN)	耐力比 N/Nu	判定
西側ストッパ	Ss-1	NS (C)	10400	19600	0.54	O. K.

\* : 図 3.2-1 に示す燃料取扱設備の位置を示す

2) オイルダンパ接触部

オイルダンパ接触部の耐震性の検討では、最大オイルダンパ鉛直反力が、既存躯体の支圧耐力以下になることを確認する。なお、支圧耐力は、原子炉建屋の設計基準強度 (22.1N/mm<sup>2</sup>) を用いて「プレストレストコンクリート設計施工規準・同解説」に基づき算出する。

表 3.3-11 に耐力比が最大となる部位の検討結果を示す。

検討の結果、全てのオイルダンパ接触部に対する耐力比が 1 以下になることを確認した。

$$N_u = f_n \cdot A_l$$

$$f_n = f_{na} \sqrt{\frac{A_c}{A_l}} \quad \text{ただし,} \quad \sqrt{\frac{A_c}{A_l}} \leq 2.0$$

ここに、

$f_n$  : 短期許容支圧応力度 (N/mm<sup>2</sup>)

$f_{na}$  :  $F_{ci}/1.25$  または  $0.6F_c$  のうち小さいほうの値 (N/mm<sup>2</sup>)

$F_{ci}$  : コンクリート強度、特に定めのない場合には 20N/mm<sup>2</sup> ( $F_{ci}=22.1\text{N/mm}^2$ )

$A_c$  : 支圧端から離れて応力が一様分布となったところのコンクリートの支承面積 (mm<sup>2</sup>)

$A_l$  : 局部圧縮を受ける支圧面積 (mm<sup>2</sup>)

( $500 \times 500 = 2.50 \times 10^5 \text{mm}^2$ )



表 3.3-11 オイルダンパ接触部の検討結果

部位	地震波	入力方向 (位置)*	最大オイルダンパ 鉛直反力 N (kN)	支圧耐力 Nu (kN)	耐力比 N/Nu	判定
南側端部	Ss-1	NS (D)	1250	6620	0.19	O. K.

\* : 図 3.2-1 に示す燃料取扱設備の位置を示す

### 3) 基礎設置部

基礎設置部の耐震性の検討では、柱脚の鉛直反力により生じる直下壁の最大軸力が壁の軸耐力以下であることを確認する。

表 3.3-12 に耐力比が最大となる部位の検討結果を示す。

検討の結果、全ての基礎設置部に対する耐力比が 1 以下になることを確認した。

$$N_u = {}_s f_c \cdot A_1$$

ここに、

${}_s f_c$  : 短期許容圧縮応力度 (N/mm<sup>2</sup>) ( ${}_s f_c = 22.1 \times 2/3 = 14.7$ )

$A_1$  : 柱脚部支配面積 (mm<sup>2</sup>)

表 3.3-12 壁の圧縮力の検討結果

部位	地震波	入力方向 (位置)*	最大軸力 N (kN)	軸耐力 Nu (kN)	耐力比 N/Nu	判定
東側柱脚 (南側)	Ss-3	NS (B)	7430	25900	0.29	O. K.

\* : 図 3.2-1 に示す燃料取扱設備の位置を示す

## (7) 原子炉建屋の耐震性に対する検討

### 1) 検討方針

架構の設置に伴う原子炉建屋の耐震性の評価は、耐震安全上重要な設備への波及的影響防止の観点から、地震応答解析により得られる耐震壁のせん断ひずみが鉄筋コンクリート造耐震壁の終局限界に対応した評価基準値 ( $4.0 \times 10^{-3}$ ) 以下になることを確認する。

### 2) 原子炉建屋の地震応答解析

#### ・解析に用いる入力地震動

検討用地震動は、「(2) 架構の耐震性に対する検討」で示した基準地震動  $S_s$  を用いる。

地震応答解析に用いる入力地震動の概念図は図 3.3-1 と同様であり、モデルに入力する地震動は「(2) 架構の耐震性に対する検討」に示したものと同一である。

#### ・地震応答解析モデル

原子炉建屋の地震応答解析モデルは、図 3.3-7 に示すように質点系でモデル化し、地盤を等価なばねで評価した建屋—地盤連成系モデルとする。

地震応答解析モデルの諸元は、「福島第一原子力発電所の原子炉建屋の現状の耐震安全性および補強等に関する検討に係る報告書（その2）」（東京電力株式会社，平成23年7月13日）に示される内容に、瓦礫撤去等による重量増減及び新規に設置する燃料取り出し用カバーの重量を考慮した。地震応答解析モデルの諸元のうち表 3.3-2 から変更した質点重量及び回転慣性重量を表 3.3-13 に示す。

地盤定数は、「(2) 架構の耐震性に対する検討」で示した地盤定数と同一である。

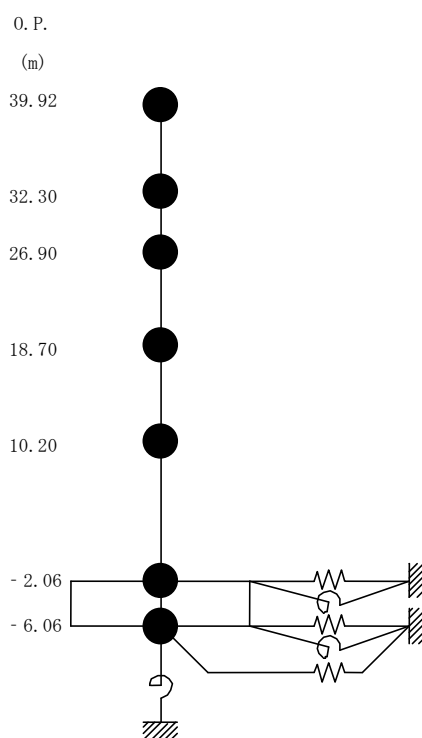


図 3.3-7 原子炉建屋の地震応答解析モデル

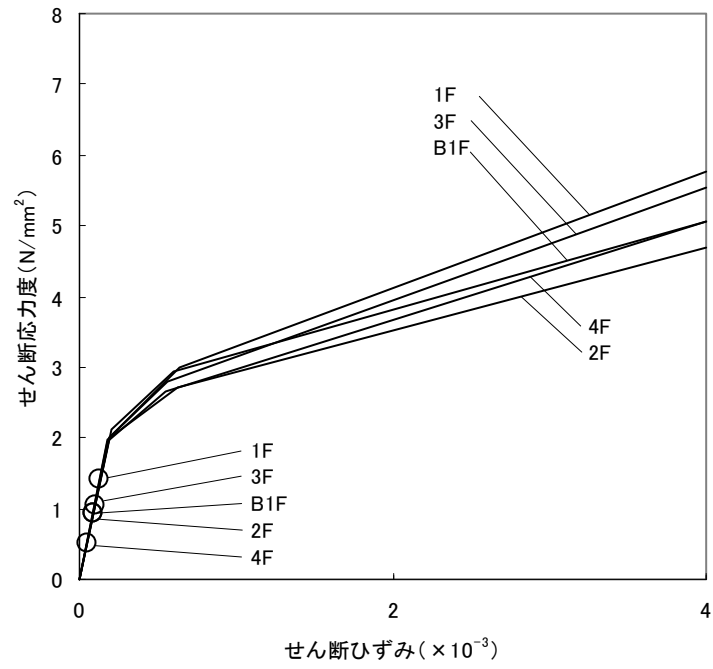
表 3.3-13 原子炉建屋の地震応答解析モデルの諸元（水平方向）

標高 O.P. (m)	質点重量 W (kN)	回転慣性重量 $I_g (\times 10^5 \text{ kN}\cdot\text{m}^2)$	
		水平(NS)方向	水平(EW)方向
39.92	87590	92.34	67.32
32.3	119490	238.33	124.49
26.9	111340	204.95	204.95
18.7	130160	239.58	239.58
10.2	253710	467.09	696.62
-2.06	301020	554.17	826.50
-6.06	127000	233.79	348.72
合計	1130310		

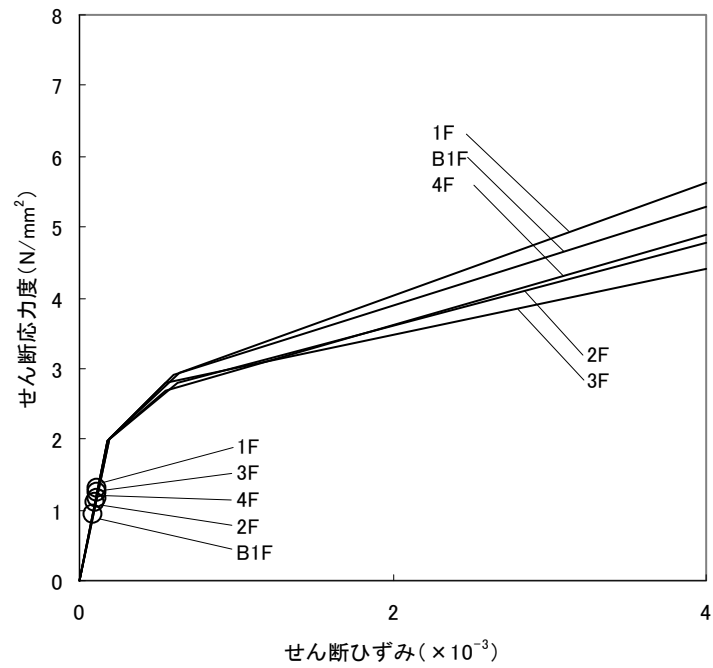
### 3) 検討結果

基準地震動  $S_s$  に対する最大応答値を、「JEAG 4601-1991」に基づき設定した耐震壁のせん断スケルトン曲線上にプロットした結果を、図 3.3-8 から図 3.3-10 に示す。

検討の結果、地震応答解析により得られる最大応答値は、評価基準値 ( $4.0 \times 10^{-3}$ ) に対して十分に余裕があることを確認した。

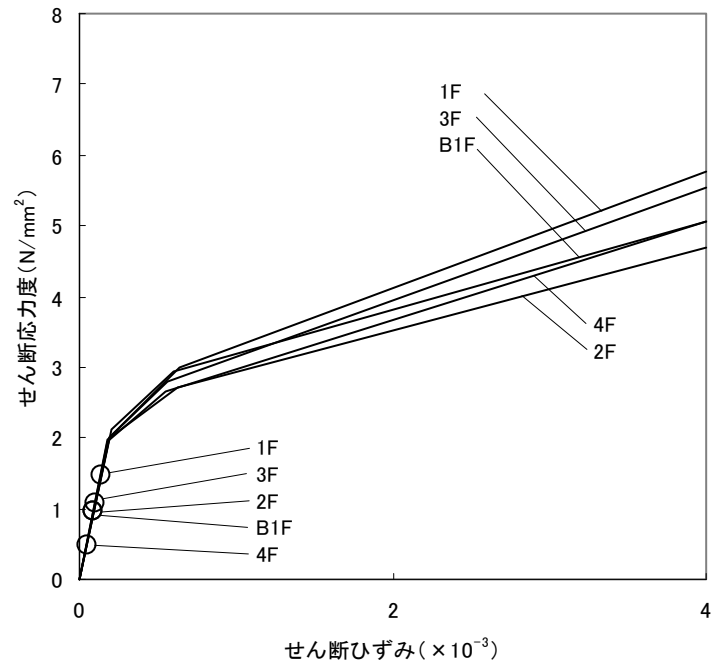


(a) NS 方向

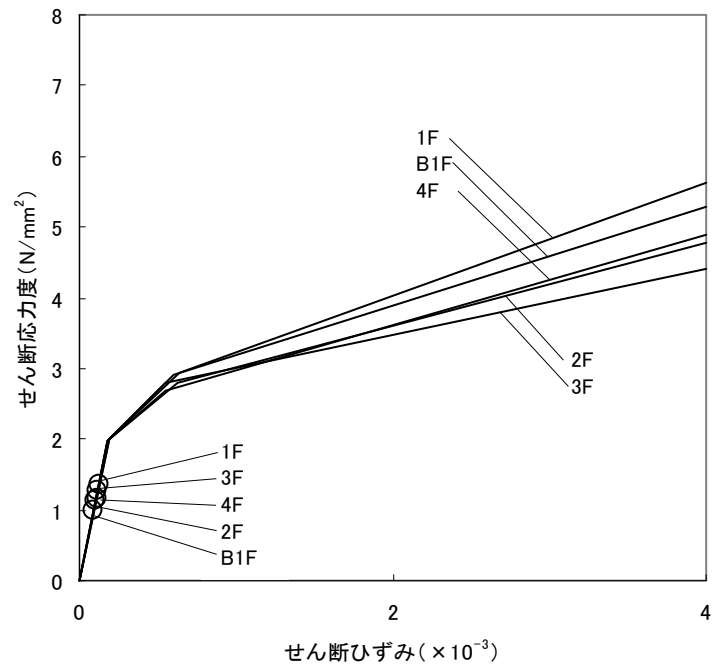


(b) EW 方向

図 3.3-8 せん断スケルトン曲線上の最大応答値 (Ss-1)

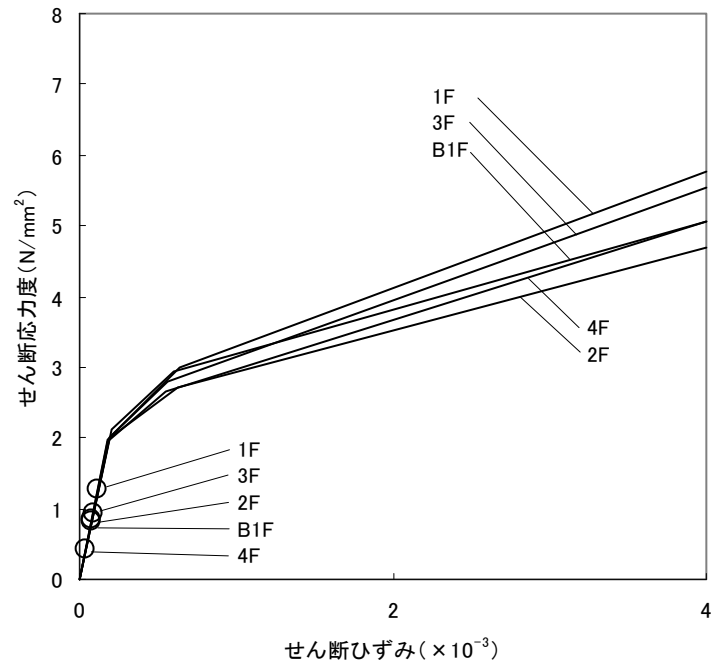


(a) NS 方向

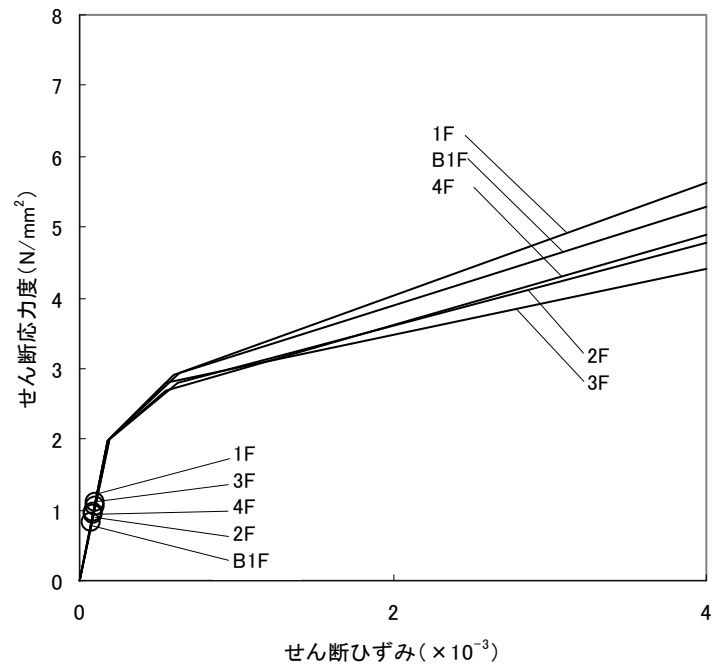


(b) EW 方向

図 3.3-9 せん断スケルトン曲線上の最大応答値 (Ss-2)



(a) NS 方向



(b) EW 方向

図 3.3-10 せん断スケルトン曲線上の最大応答値 (Ss-3)

#### 4. 別添

- 別添－1 福島第一原子力発電所 3号機燃料取り出し用カバーの構造強度及び耐震性について  
(東京電力株式会社, 平成25年2月21日, 特定原子力施設監視・評価検討会(第4回)資料4)
- 別添－2 福島第一原子力発電所 3号機燃料取り出し用カバーの構造強度及び耐震性について  
(コメント回答)(東京電力株式会社, 平成25年3月8日, 特定原子力施設監視・評価検討会(第6回)資料5)
- 別添－3 4号機燃料取り出し用カバーに係る確認事項
- 別添－4 3号機燃料取り出し用カバーに係る確認事項



特定原子力施設監視・  
評価検討会(第4回)  
資料4  
(第3回資料4を一部改定)

# 福島第一原子力発電所 3号機燃料取り出し用カバーの 構造強度及び耐震性について

平成25年2月21日  
東京電力株式会社



無断複製・転載禁止 東京電力株式会社

1. 施設概要と要求機能
2. 構造概要
3. 設計概要
4. 解析モデル
5. 耐震性に対する検討結果
6. 建屋損傷の反映状況と今後の対応
  - ・ コメント回答
  - ・ 参考資料

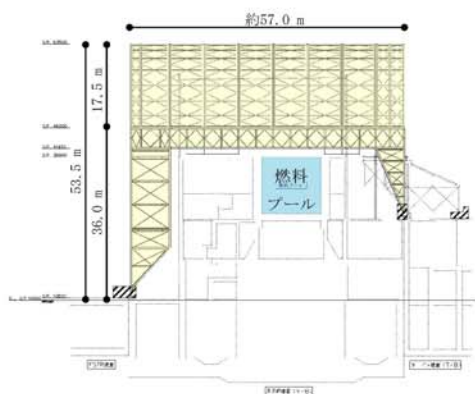


無断複製・転載禁止 東京電力株式会社

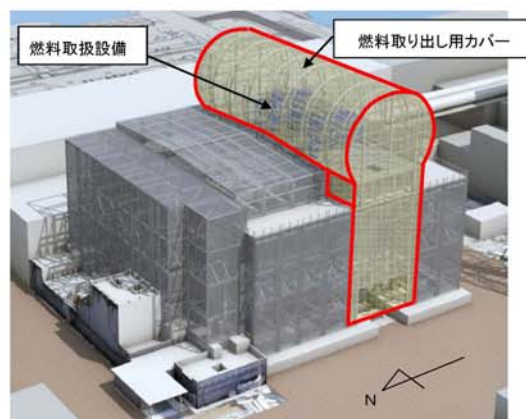
# 1. 施設概要と要求機能

## (1) 施設概要

- 燃料取り出し用カバーは、プール内燃料の取り出しと燃料取り出し中の作業環境保持のために設置する。
- 東西約57.0m、南北約22.8m、高さ53.5mの鉄骨構造物で、周囲を鋼製の折板で覆う。

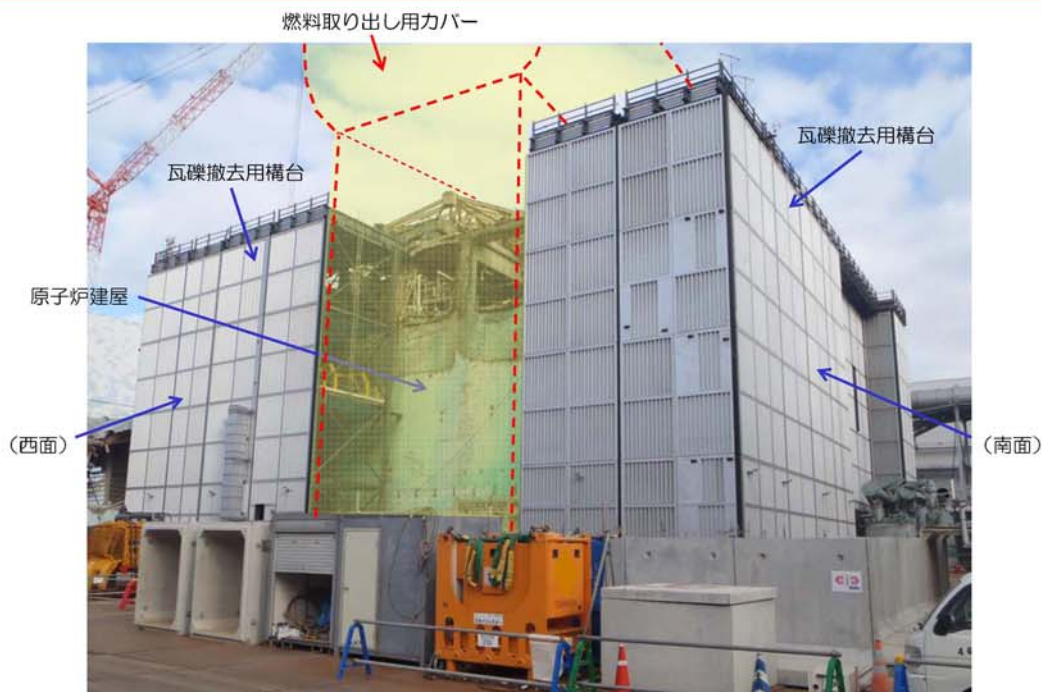


東西断面図



完成イメージ図 (北西側外観)

# 1. 施設概要と要求機能



3号機原子炉建屋の現況写真  
(南西面、2013年1月8日撮影)

# 1. 施設概要と要求機能

## (2) 要求機能

### 1. 作業環境保持

燃料取り出し作業に支障が生じることのないよう、風雨を遮る構造とする。

### 2. 飛散・拡散抑制

外周覆いの隙間を低減し、排気設備によりカバー内の放射性物質の大気への放出を抑制できる構造とする。

### 3. 燃料取扱設備の支持

燃料取扱設備を支持できる構造とする。

## (3) 使用期間

ロードマップに示した燃料取り出し作業に支障がない期間とする。

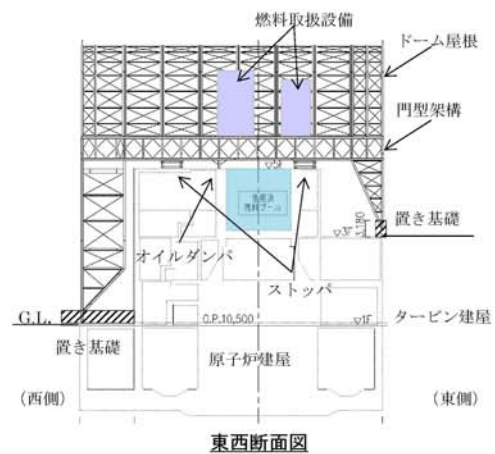
ロードマップ (2012年7月)



# 2. 構造概要

## (1) 構造概要

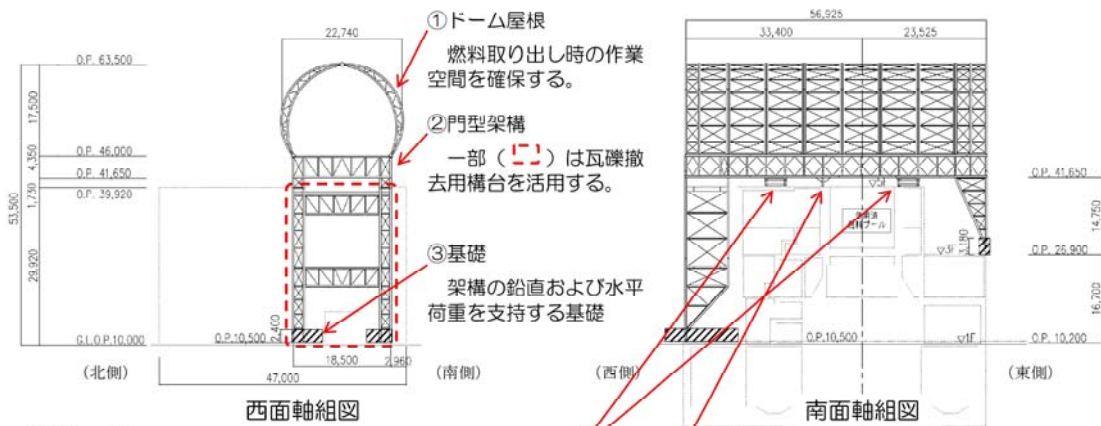
- ① 高線量下での建設となるため、作業員の被ばくを最小限とする構造とする。
  - ・ 軽量の鉄骨トラス構造を採用し、建屋上部に予め大組みした鉄骨ブロックをクレーンで吊り込むことで、現地作業の低減をはかる。
  - ・ 建屋との取り合い部は、アンカー等による固縛が不要な構造とし、現地作業の低減をはかる。
- ② 建屋1、3階部にコンクリート造の置き基礎を設け、燃料取扱設備を支持する門型架構を構築する。
- ③ 門型架構の中央部にはストッパおよびオイルダンパを配置し、地震時の建屋との一体挙動を確保する。
- ④ 門型架構の上部に、軽量のドーム屋根を取り付けて、燃料取り出し時の作業空間を確保する。



東西断面図

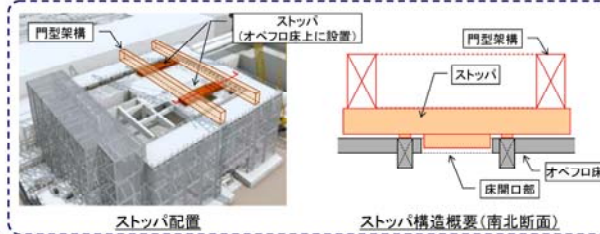


## 2. 構造概要



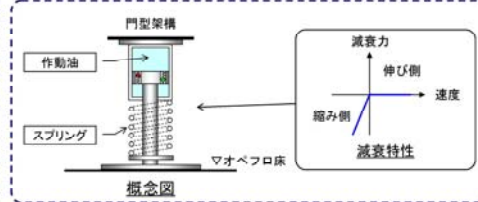
### ④ストッパ

地震時に建屋とカバーが水平方向に一体挙動させるための連結材



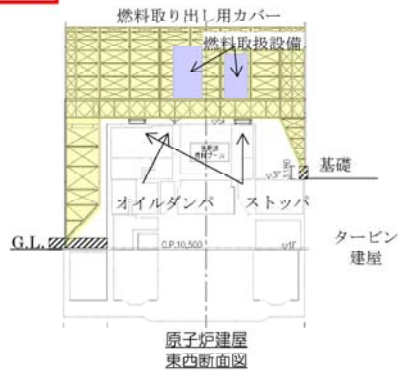
### ⑤オイルダンパ

地震時に鉛直方向に過度の揺れを生じさせないための減衰装置

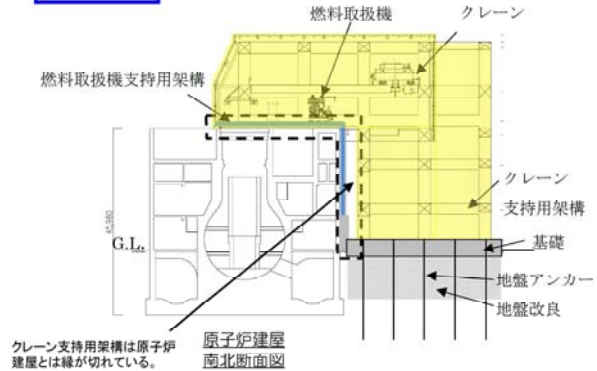


## 2. 構造概要 (2) 4号機との比較

### 3号機



### 4号機



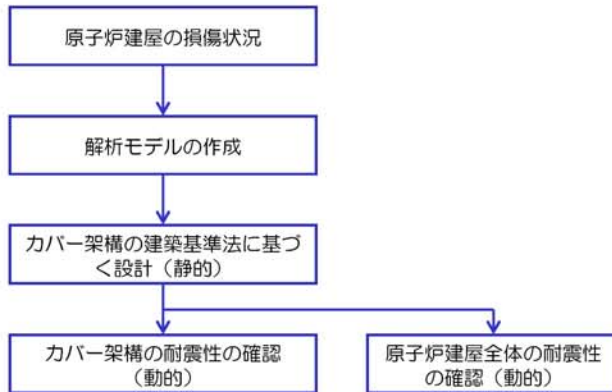
放射線量の高い作業環境(数m~数百mSv/h)	↔	放射線量の比較的低い作業環境(1.0mSv/h程度)
軽量の鉄骨トラス構造物とし、建屋上部に設置	↔	大型の鉄骨柱・梁構造物とし、建屋と分離設置
小型の基礎、ストッパ等を介し建屋と一体化	↔	地盤改良等による独立基礎で支持
	↓	建屋と一体の燃料取扱機支持用架構を別途設置

現地作業を低減し作業員の被ばくを最小限とする

### 3. 設計概要

#### 設計方針

- 耐震クラスは、燃料取り出し用カバーは安全機能を有しないため定めない。
- 設計は、建築基準法（地震\*1、風圧力\*2、積雪）に基づく。
- 基準地震動Ssに対して耐震性\*3を確認する。



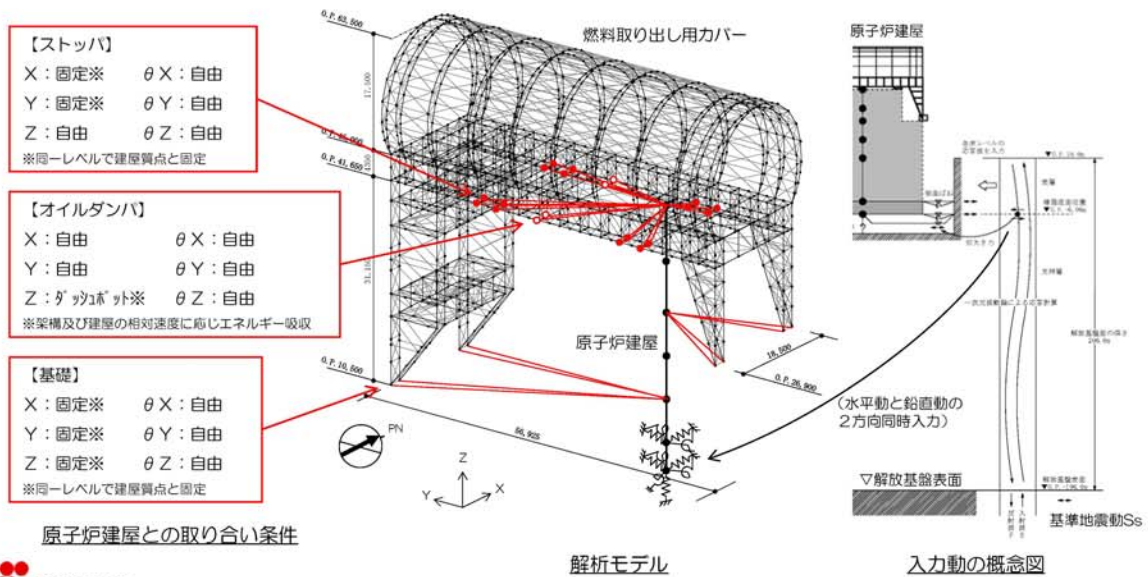
- \*1：建築基準法で定める地震力の1.5倍を考慮する。
- \*2：基準風速30m/s（10分間平均風速、最大瞬間風速50m/s相当）
- \*3：原子炉建屋、使用済み燃料プールおよび使用済み燃料貯蔵ラックに波及的影響を与えないこと。

(注記) その他の荷重に対する考え方  
 津波：燃料取り出し用カバーは鉄骨トラスと鋼製の外装材により構成されているが、閉空間になっておらず、津波襲来時には、水は燃料取り出し用カバーの裏側に回り込む。そのため、津波による波圧は生じにくい。  
 暴風：外装材は、設計風圧力の約4倍の耐力を有することを確認している。

### 4. 解析モデル

#### 基準地震動Ssに対する耐震性評価モデル

- 立体架構を原子炉建屋の質点系モデルに接続したモデルとし、地盤を等価なばねで評価した建屋-地盤連成系モデルとする。



## 5. 耐震性に対する検討結果

いずれも評価クライテリア以下であることを確認した。

### (1) 架構の耐震性

部位	評価項目	検定比、最大応答値	評価クライテリア	判定
門型架構	層間変形角	1/720	1/75以下	OK
門型架構	塑性率	0.75	5以下	OK
ドーム屋根	塑性率	0.90	5以下	OK
オイルダンパ	相対変位	72 mm	100 mm以下	OK
	相対速度	0.48 m/s	1.0 m/s以下	OK
ストッパ	せん断耐力比	0.42	1.0以下	OK
基礎	浮き上がりの有無	生じない	生じないこと	OK
	すべり摩擦抵抗比	0.59	1.0以下	OK

### (2) 原子炉建屋の耐震性

部位	評価項目	検定比、最大応答値	評価クライテリア	判定
ストッパ接触部	支圧耐力比	0.54	1.0以下	OK
オイルダンパ接触部	支圧耐力比	0.19	1.0以下	OK
基礎設置部	圧縮耐力比	0.29	1.0以下	OK
原子炉建屋	せん断ひずみ	$0.14 \times 10^{-3}$	$4.0 \times 10^{-3}$ 以下	OK

## 6. 建屋損傷の反映状況と今後の予定

### (1) 建屋損傷の反映状況

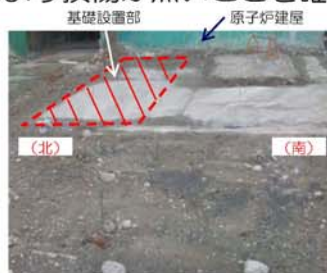
- ・外壁：損傷状況を解析モデルに反映
- ・基礎設置部：目視調査により損傷が無いことを確認



①西面



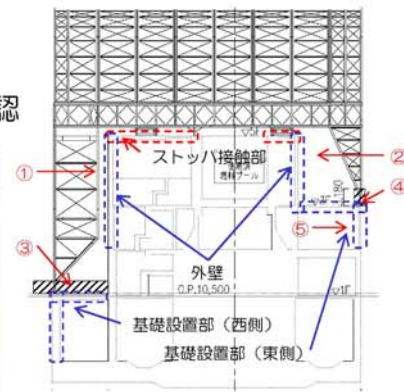
②東面  
外壁



③基礎設置部 (西側)



④基礎設置部 (東側、外部)



東側の基礎を支持する建屋外壁



⑤基礎設置部 (東側、内部)

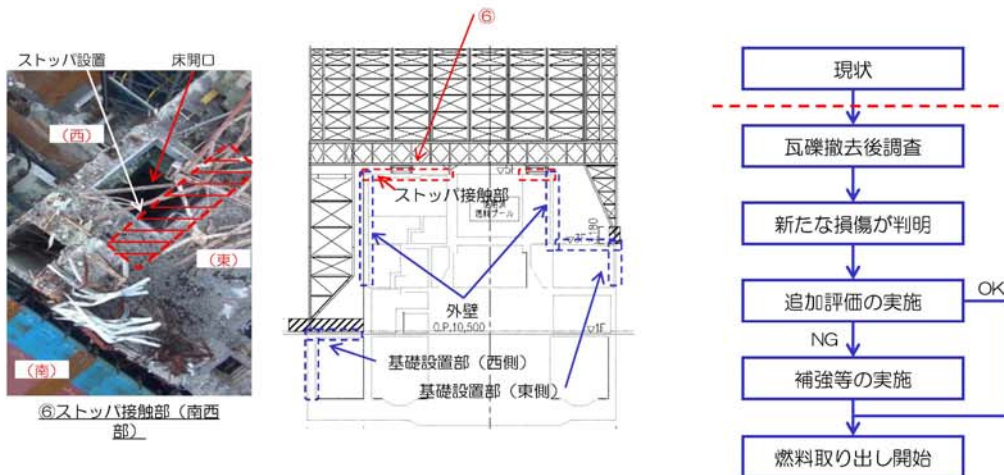


## 6. 建屋損傷の反映状況と今後の予定

### (2) 今後の予定

- ・ ストッパ接触部：瓦礫撤去後にカメラ等による無人調査を予定

今後、燃料取り出し開始前に、瓦礫撤去後予定する建屋オペフロ床の調査結果を基に、安全性の再確認を実施する。



## コメント回答①

①使用期間と設計のクライテリアは密接に関係することから、3号機燃料取り出し用カバーの使用期間を明確に記載すること。仮に、燃料取り出し後も継続使用するのであれば、竜巻、あるいは地震・津波に関わる新安全設計基準にどのように対応するつもりなのかを明確にすること。

### 使用期間

3号機燃料取り出し用カバーの使用期間は、ロードマップに示した「使用済み燃料」取り出し作業に支障がない期間（2017年度頃まで）としている。

その後に計画している「デブリ燃料」取り出し作業に関しては、別の構造体を構築することを想定している。当該構造体については、別途申請する予定である。

ロードマップ（2012年7月）



## コメント回答②

②JSCAのクライテリア（層間変形角1/75、層の塑性率4以下、部材の塑性率5以下を満足すること）については、一般の建築物に採用するクライテリアであるため、使用期間及び耐震安全性の観点から、リスク評価の観点から検討し、燃料取り出し用カバーの設計に適用して支障ないことを説明すること。特に、①とも関係し、ドーム屋根の塑性率に対する検定比が0.90となっていることは、仮に損傷を受けた場合に、補修方法も含めて問題がないか説明すること。

### 1. 評価には、JSCA及び日本建築センター両者のクライテリアを用いている。

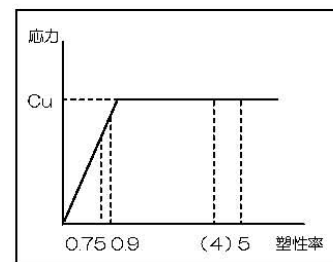
日本建築センターのクライテリアは、層間変形角1/100以下、層の塑性率2以下、部材の塑性率4以下とされており、これを越える場合には、水平変形に伴う鉛直荷重の付加的影響を考慮した解析を実施し、安全性を確認するものとされている。

## コメント回答②

### 2. 評価結果は、JSCA及び日本建築センター両者のクライテリアに対し十分余裕がある結果となっており、十分な耐震安全性を確保している。

部位	評価項目	最大応答値	評価クライテリア	耐震余裕
門型架構	層間変形角	1/720	1/75以下 (1/100以下)	9.6倍 (7.2倍)
門型架構	塑性率	0.75	5以下 (4以下)	6.6倍 (5.3倍)
ドーム屋根	塑性率	0.90	5以下 (4以下)	5.5倍 (4.4倍)

(注) ( ) は、日本建築センター「時刻歴応答解析建築物性能評価業務方法書」の判定基準に基づく値を示す。



門型架構、ドーム屋根の最大塑性率

(注)  $C_{ul}$  は、建築学会鋼構造設計規準、建築基準法告示を基に算定した座屈荷重

### 3. 本構造物の使用期間は、前述の通り一般の建築物に比べ短い。

⇒ 2つのクライテリアを用いること、両者のクライテリアに対し十分余裕があること、使用期間が一般の建築物に比べ短いことから、3号機燃料取り出し用カバーの耐震性評価に適用して支障がないと考えている。

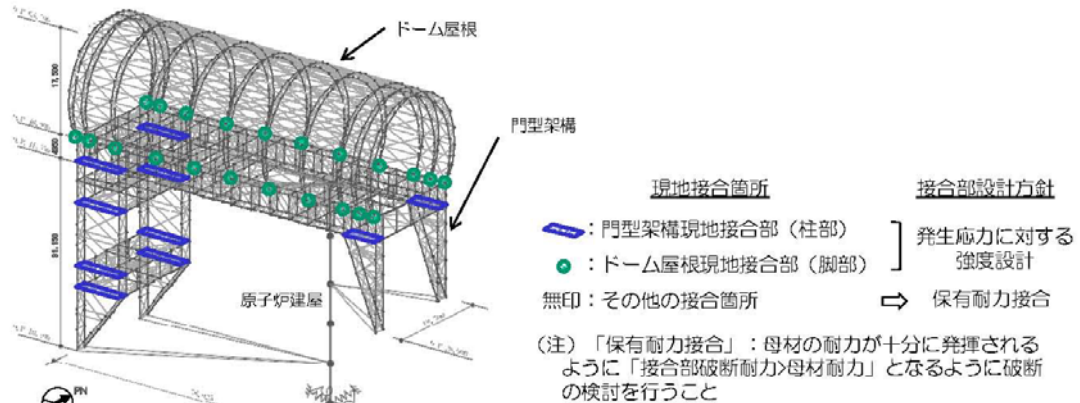


## コメント回答③

③鋼構造において接合部等の詳細設計は耐震安全性を判断する上で重要な審査項目であるので、接合部等の詳細設計結果を追加報告すること。

### 1. 接合部の設計方針

- ・原則として、保有耐力接合（接合部で破断させない設計）とする。
- ・高線量下での作業となる一部の現地接合部については、発生応力に対する強度設計を行う。（強度余裕確保）



## コメント回答③

### 2. 基準地震動Ssに対する接合部の検討結果

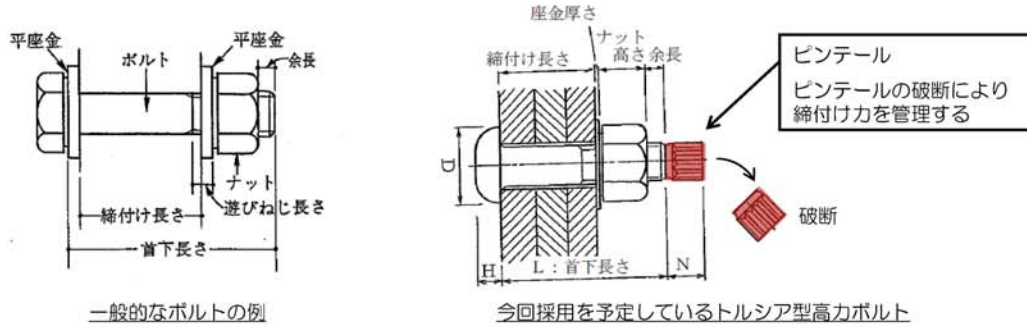
架構	検討部位	設計	検定比 (最大箇所)	耐震余裕
門型架構	現地接合部 (柱部)	発生応力に対する強度設計	$0.60 \leq 1.0$ (フランジプレート)	1.6倍
ドーム屋根	現地接合部 (脚部)	発生応力に対する強度設計	$0.36 \leq 1.0$ (スプラインプレート)	2.7倍
門型架構 ドーム屋根	その他の接合部	保有耐力接合	接合部では破断しない	

(注) 検定比=発生応力/接合部破断耐力

## コメント回答④

④立ち入りが難しい場所で施工管理（特に接合部）の計画について説明すること。

1. 有人にて現地作業が行えるよう、除染、遮へいにより作業環境を確保する。
2. ボルト接合部については、短時間の現地作業によって安定した品質確保及び品質管理が可能なトルシア型の高力ボルト接合工法を採用する。

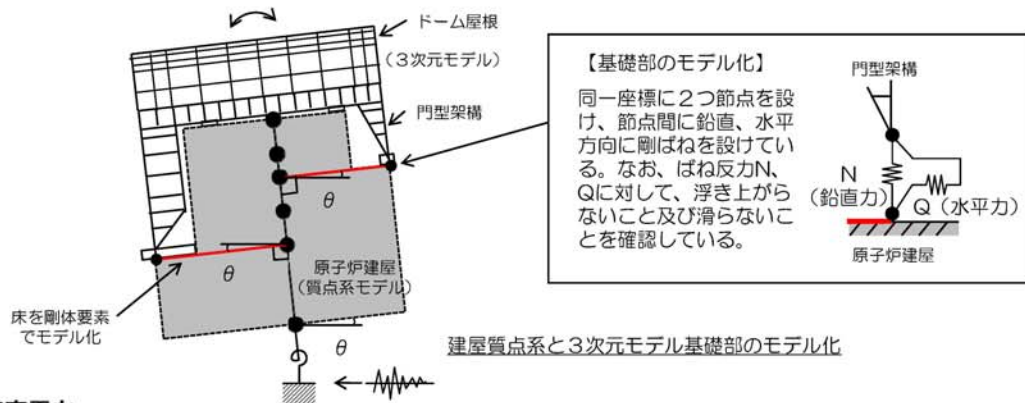


3. 施工品質の管理は、作業完了後に、施工会社（協力会社）が現場環境を考慮し、全数確認（遠隔操作室からのカメラまたはその他のカメラ、あるいは目視）を実施し、東京電力は抜き取りで確認を実施する。

## コメント回答⑤

⑤燃料取り出し用カバーの3次元モデルと原子炉建屋の質点系モデルを連成した地震応答解析モデルにおいて、原子炉建屋の剛体的なロッキング運動による燃料取り出し用カバーへの影響（架構基礎部からの鉛直動入力及び柱脚基礎部の相対変位）を反映されていることについて説明すること。

- ・ 建屋のロッキング運動による影響を模擬するため、距離効果を表現できる剛体要素で建屋質点系モデルと3次元モデルの基礎部を連結する。
- ・ さらに、基礎との連結部には鉛直と水平方向に剛ばねを設け、建屋から架構基礎への入力伝達が表現できる境界条件となっている。

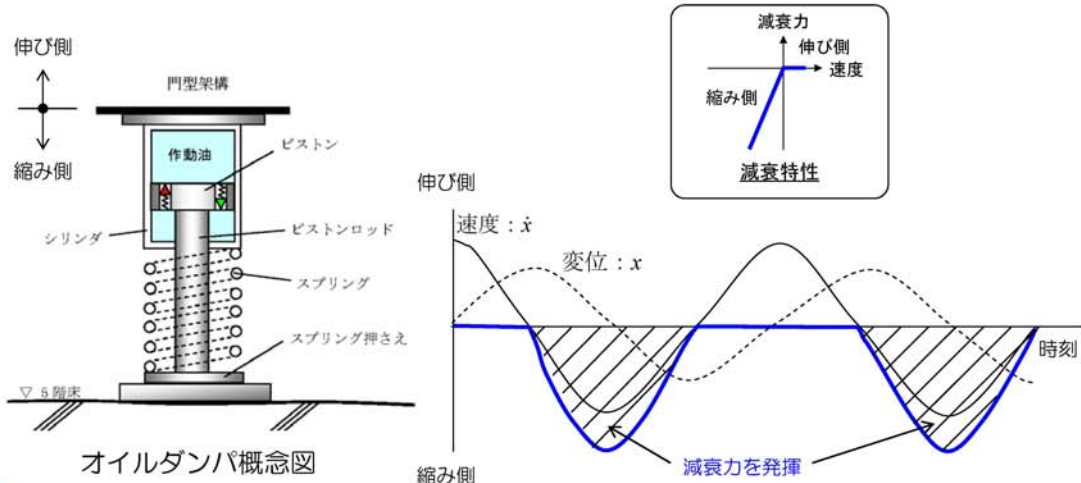


## コメント回答⑥

⑥オイルダンパーの機構が分かりにくいので確認したい。資料に示された復元力特性は、横軸が速度で良いかについて確認したい。

オイルダンパーの減衰特性の横軸は速度を示している。

オイルダンパーは、地震時に上下方向の縮み側に変形する場合に減衰力が発生し、伸び側に変形する場合にフリーとなる機構を有している。



東京電力

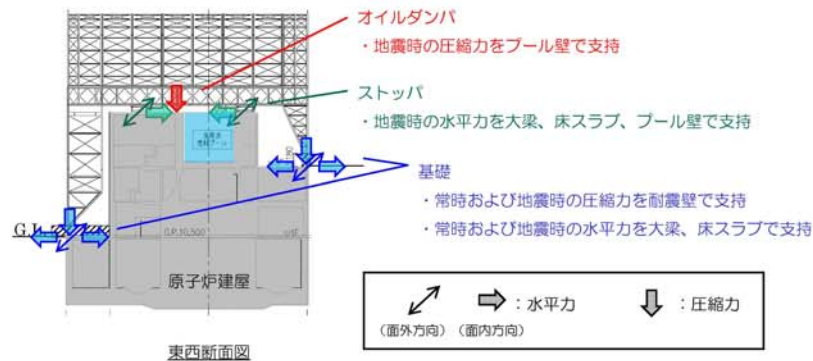
無断複製・転載禁止 東京電力株式会社

20

## コメント回答⑦

⑦今回設置する構造物の荷重が原子炉建屋にどのようにかかるのか。建屋カバー（燃料取り出し用カバー）を考慮した場合と考慮しない場合の建屋の耐震上の余裕の変化を主要な部分についてまとめて示して欲しい。

- ・燃料取り出し用カバーからの荷重は、ストッパ接触部、オイルダンパ接触部、基礎設置部から原子炉建屋に作用する。
- ・接触部の原子炉建屋躯体については、耐震安全性を確認している。（構造強度 p.43、耐震性 p.67）



東京電力

無断複製・転載禁止 東京電力株式会社

21



## コメント回答⑦

- ・カバー設置前後の、原子炉建屋重量および、建屋の主要な耐震安全指標として、基準地震動Ssによる耐震壁の評価結果を以下に示す。
- ・原子炉建屋に対して、カバー設置による影響はほとんど見られない。



22

## コメント回答⑧

⑧燃料取り出し用カバー東側の2つの支点を支える置き基礎の直下、あるいはダンパの直下の既存コンクリート接触部の鉛直耐力は局所的な損傷等を考慮し十分な余裕を見ているか。あるいは補強などは行わないのか。

- ・燃料取り出し用カバーの基礎およびオイルダンパの支点は、直下に強固な耐震壁(オイルダンパ部はプール壁)のある部分に設定している。
- ・Ss地震時の評価結果は、以下に示す通り3倍以上の余裕のある結果となっている。

原子炉建屋接触部の耐震安全性評価結果

部位	検討用応力 (kN)	耐力 (kN)	耐力比	裕度
東側基礎	7430	25900	0.29	3.4
オイルダンパ	1250	6620	0.19	5.2

## コメント回答⑨

⑨東側置き基礎の滑り摩擦抵抗は直下に接する既存コンクリート部の損傷、凹凸など考慮したものになっているか。

- ・基礎は現地で既存コンクリート上部にコンクリートを流し込む方法で構築している。従って、凹凸などに対し密着性を確保している。
- ・日本建築学会「現場打ち同等型プレキャストコンクリート構造設計指針(案)・同解説(2002)」に様々な条件下での摩擦係数が規定されている。今回の基礎底面の摩擦抵抗は凹凸などは考慮せず、コンクリート-コンクリート間に相当すると考え、摩擦係数として0.6を採用している。

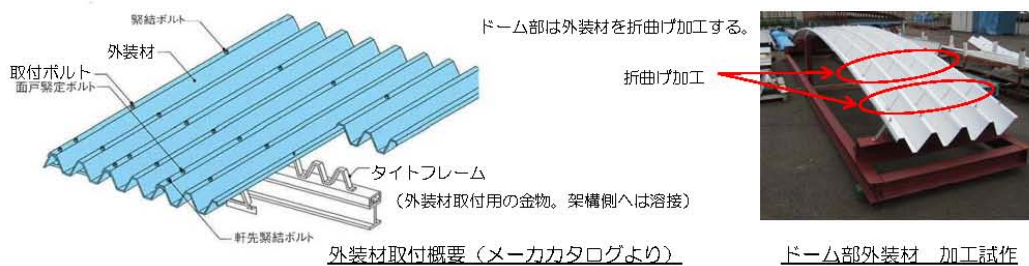
境界面の状態	摩擦係数
コンクリート-コンクリート間	0.6
目荒ししたコンクリート-コンクリート間	1.0
一体で打設したコンクリート-コンクリート間	1.4

- ・なお、米国規準 (AC I 318) でも、日本建築学会と同様、0.6の摩擦係数が規定されている。

## コメント回答⑩

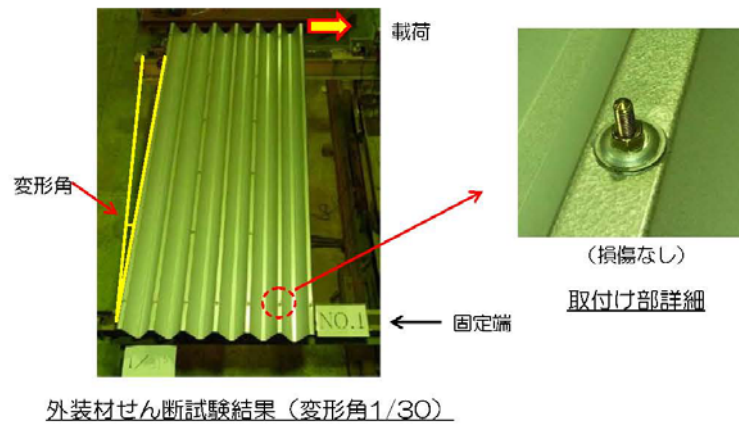
⑩燃料取り出し用カバーの外装材の耐震性は大丈夫か（地震時の層間変形に対して安全な構法か、特に東西面の円形部分）。

- ・外装材は下図に示す通り、ボルトを用いてタイトフレームを介して直接架構に取付ける納まりとなっている。



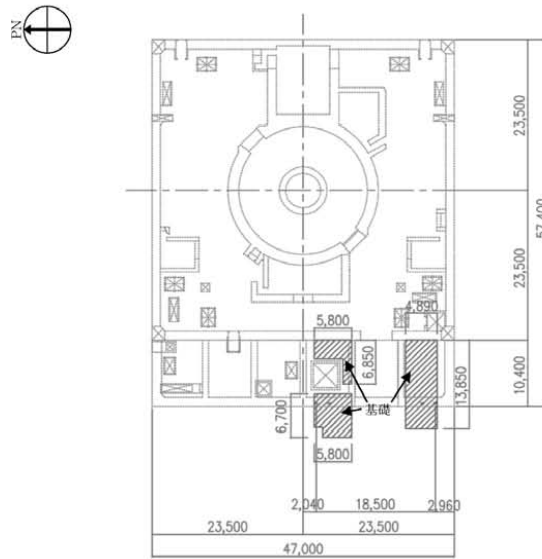
## コメント回答⑩

- ・変形に対する外装材の追従性の確認試験を行い、外装材の変形角1/30でも外装材は外れず、地震時の変形に対して追従性があることを確認している。



## 【参考資料】

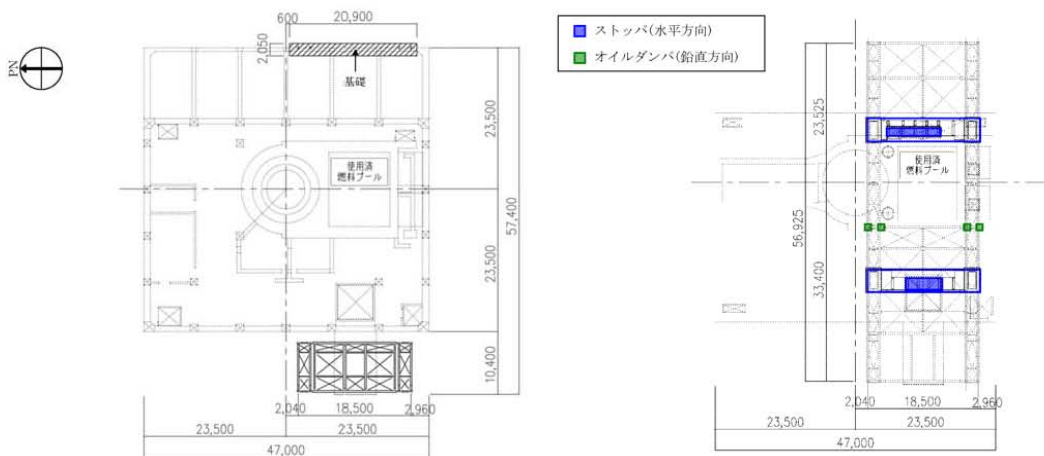
# 参考1 構造概要



(a) 基礎伏図 (O.P.10,500 原子炉建屋1階レベル+300mm)

燃料取り出し用カバーの概要 (単位: mm)

# 参考1 構造概要

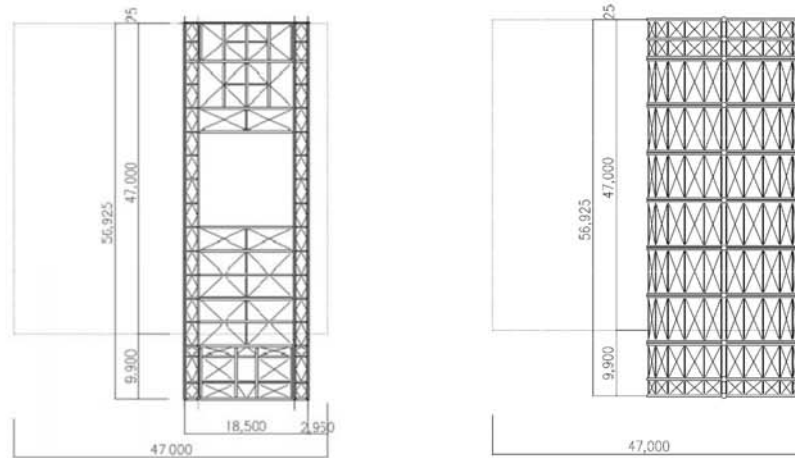


(a) 基礎伏図 (O.P.26,900 原子炉建屋3階)

(b) 梁伏図 (O.P.26,900 原子炉建屋5階)

燃料取り出し用カバーの概要 (単位: mm)

# 参考1 構造概要



(a) 架構カーダー部平面図 (O.P.46,000)

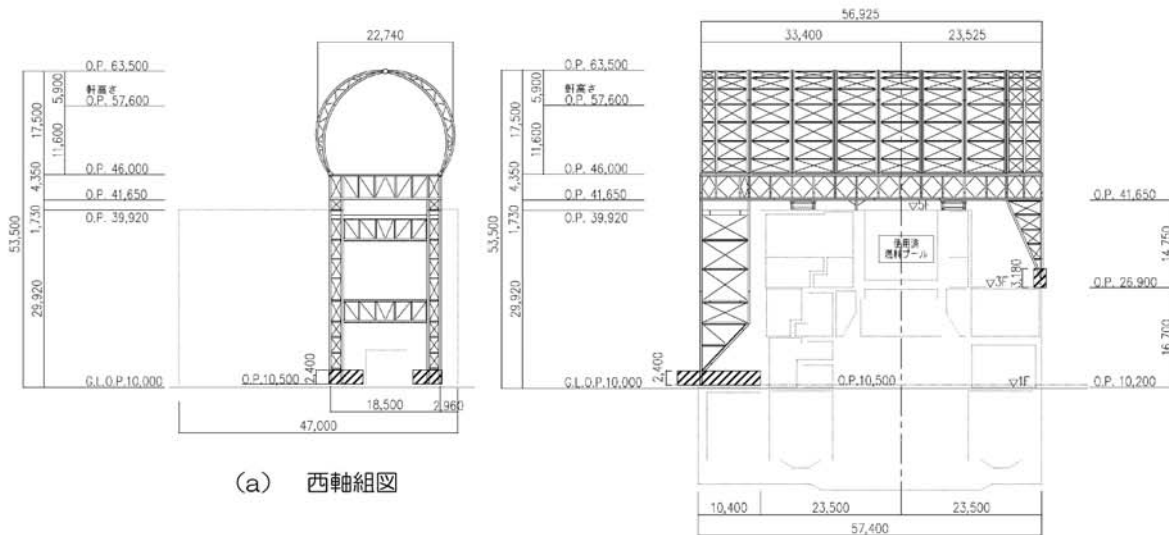
(b) 屋根伏図

燃料取り出し用カバーの概要 (単位: mm)



無断複製・転載禁止 東京電力株式会社

# 参考1 構造概要



(a) 西軸組図

(b) 南軸組図

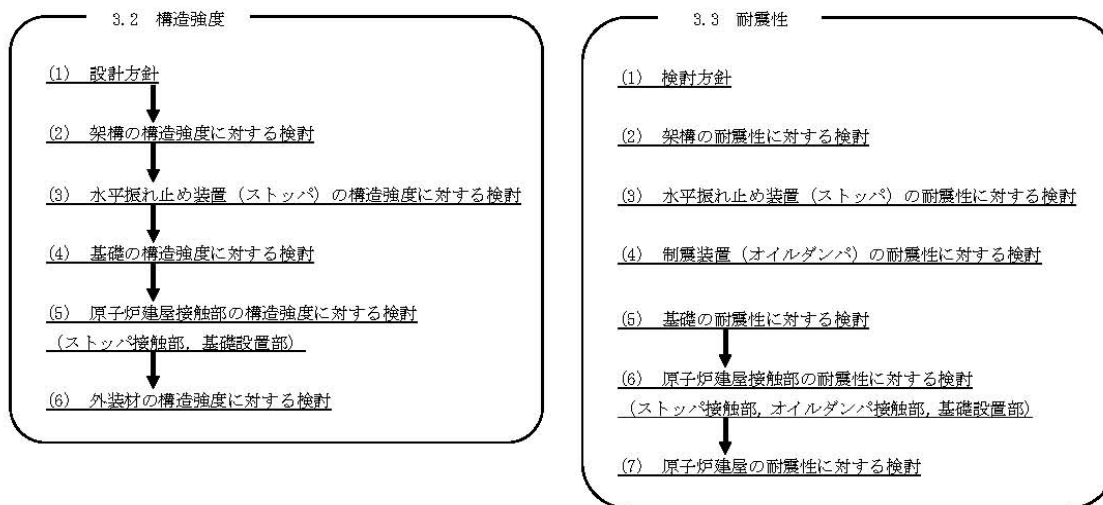
燃料取り出し用カバーの概要 (単位: mm)



無断複製・転載禁止 東京電力株式会社



## 参考2 検討フロー



## 参考3 構造強度

### (1) 設計方針

#### 1) 使用材料及び許容応力度

材料定数

部位	材料	ヤング係数 E (N/mm <sup>2</sup> )	ポアソン比 $\nu$	単位体積重量 $\gamma$ (kN/m <sup>3</sup> )
架 構	鉄骨	$2.05 \times 10^5$	0.3	77.0
基 礎	コンクリート	$2.27 \times 10^4$	0.2	24.0

コンクリートの許容応力度

(単位: N/mm<sup>2</sup>)

設計基準強度=24	長期			短期		
	圧縮	引張	せん断	圧縮	引張	せん断
	8.0	—	0.73	16.0	—	1.095

鉄筋の許容応力度

(単位: N/mm<sup>2</sup>)

記号	鉄筋径	長期		短期	
		引張及び圧縮	せん断補強	引張及び圧縮	せん断補強
SD345	D29未満	215	195	345	345
	D29以上	195			

構造用鋼材の許容応力度

(単位: N/mm<sup>2</sup>)

板厚	材料	基準強度F	許容応力度
T ≤ 40mm	SS400, SN400B	235	「鋼構造設計規準」に従い、左記Fの値より求める
T > 40mm	SN400B	215	
T ≤ 40mm	SM490A, SN490B, STK490	325	
—	STKT590	440*	

\* 「JIS G 3474-2008」による

## 参考3 構造強度

### (1) 設計方針

### 2) 荷重及び荷重組合せ

#### ・鉛直荷重 (VL)

燃料取り出し用カバーに作用する鉛直方向の荷重で、固定荷重、機器荷重、配管荷重及び積載荷重とする。

#### ・燃料取扱設備荷重 (CL)

燃料取扱機	788 kN
クレーン	755 kN
吊荷	461 kN

#### ・積雪荷重 (SL)

積雪荷重は建築基準法施行令及び福島県建築基準法施行規則細則に準拠し以下の条件とする。

積雪量：30cm、単位荷重：20N/m<sup>2</sup>/cm

#### ・風圧力 (WL)

建築基準法施行令第87条に基づき、基準風速を30m/s、地表面粗度区分Ⅱとして算定する。

建物高さ*	平均風速の鉛直分布係数	ガスト影響係数	建物高さと粗度区分による係数	基準風速	速度圧
H (m)	Er	Gf	E	Vo (m/s)	q (N/m <sup>2</sup> )
50.55	1.27	2.00	3.23	30	1750



東京電力

\*：建物高さは、軒高さ (47.60m) と最高高さ (53.50m) の平均値とした

無断複製・転載禁止 東京電力株式会社

34

## 参考3 構造強度

### (1) 設計方針

### 2) 荷重及び荷重組合せ

#### ・地震荷重 (K)

燃料取り出し用カバーに作用させる地震荷重は、O.P.-2.06m (原子炉建屋基礎スラブ上端レベル) を基準面とした原子炉建屋の水平地震力の算定結果より設定する。原子炉建屋の水平地震力は下式より算定する。

$$Q_i = n \cdot C_i \cdot W_i$$

$$C_i = Z \cdot R_t \cdot A_i \cdot C_0$$

Q<sub>i</sub> : 水平地震力 (kN)

n : 施設の重要度に応じた係数 (n=1.5)  
建築基準法で定める地震力の1.5倍を考慮する。

C<sub>i</sub> : 地震層せん断力係数

Z : 地震地域係数 (Z=1.0)

R<sub>t</sub> : 振動特性係数 (R<sub>t</sub>=1.0)

A<sub>i</sub> : 地震層せん断力係数の高さ方向の分布係数で、  
原子炉建屋の固有値を用いたモーダル解析法 (二乗和平方根法) より求める。

C<sub>0</sub> : 標準せん断力係数 (C<sub>0</sub>=0.2)



東京電力

無断複製・転載禁止 東京電力株式会社

35

## 参考3 構造強度

### (1) 設計方針

### 2) 荷重及び荷重組合せ

#### ・地震荷重 (K)

i層の水平地震力は下式より算定する。

$$P_i = Q_i - Q_{i-1}$$

$$k_i = P_i / w_i$$

$P_i$  : 当該階とその直下の水平地震力の差 (kN)

$w_i$  : 各階重量 (kN)

架構に作用させる水平地震度は、原子炉建屋1階、3階及び5階の水平地震度を用いるものとし、水平地震力を設定する。ドーム屋根部分の水平地震度は、建設省告示第1389号に基づく1.0に1.5を乗じて用いる。表3.2-7に燃料取り出し用カバーに作用させる水平地震力の算定結果を示す。

水平地震力の算定結果

標高 O.P.(m)	各階重量 $w_i$ (kN)	NS方向		EW方向	
		水平地震度 $k_i$	水平地震力 $P_i$ (kN)	水平地震度 $k_i$	水平地震力 $P_i$ (kN)
63.50	3200	1.500	4800	1.500	4800
46.00	11400	0.492	5609	0.555	6327
26.90	200	0.286	57	0.272	54
10.20	1200	0.099	119	0.103	124

## 参考3 構造強度

### (1) 設計方針

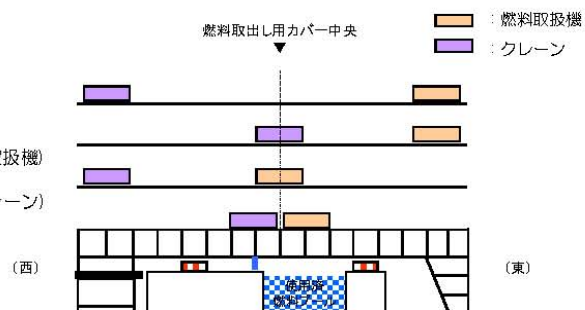
### 2) 荷重及び荷重組合せ

位置A：両端

位置B：中央(クレーン)+東端(燃料取扱機)

位置C：中央(燃料取扱機)+西端(クレーン)

位置D：中央



燃料取扱設備の位置

燃料取り出し用カバーの荷重組合せ

想定する状態	荷重ケース	荷重組合せ内容	許容応力度
常時	C	VL+CL*1	長期
積雪時*3	S	VL+CL*1+SL	短期
暴風時*3	W	VL+CL*1+WL	
地震時	E1	VL+CL*1+K(+NS)*2	
	E2	VL+CL*1+K(-NS)*2	
	E3	VL+CL*1+K(+EW)*2	
	E4	VL+CL*1+K(-EW)*2	

\*1：吊荷荷重は、常時、積雪時及び暴風時は上図に示すクレーンの位置、地震時は使用済燃料プール直上の架構にて考慮する。

\*2：地震荷重はNS方向及びEW方向を考慮する。

\*3：短期事象では地震時が支配的であることから、積雪時及び暴風時の検討は省略する。

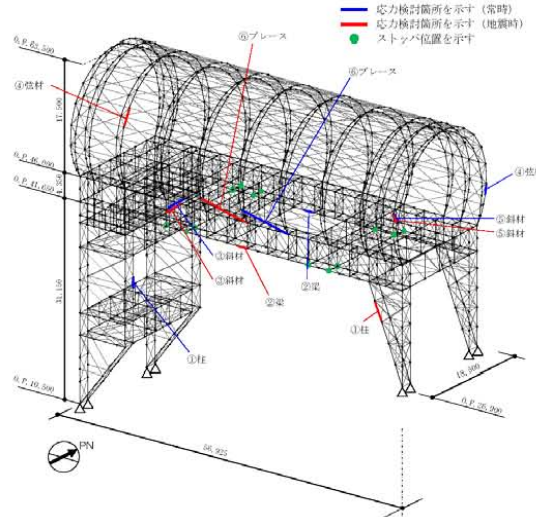
ただし、外装材の検討は暴風時が支配的であることから暴風時に対し検討を行う。

# 参考3 構造強度

## (2) 架構の強度設計構造強度に対する検討

### 1) 解析モデル

架構の解析モデルは、門型架構及びドーム屋根を構成する主要な鉄骨部材からなる立体架構モデルとする。下図に架構の立体解析モデルを示す。解析モデルの柱脚部はピン支持、ストッパ取り付け部は水平方向のみピン支持とする。



解析モデル図 (単位: mm)

# 参考3 構造強度

## (2) 架構の強度設計構造強度に対する検討

### 2) 断面検討

応力度比の検討は「鋼構造設計規準」に従い、検討を行う。

全ての部材に対する応力度比が1以下になることを確認した。

断面検討結果 (常時)

部 位*1		部材形状 (mm) <使用材料>	荷重ケース (位置) *2	作用 応力度 (N/mm <sup>2</sup> )	許容 応力度 (N/mm <sup>2</sup> )	応力度比	判定
門型 架構	① 柱	H-350×350 ×12×19 <SM490>	C (D)	圧縮 77.4	164	0.48	OK
	② 梁	H-350×350 ×12×19 <SM490>	C (D)	引張 91.4	216	0.43	OK
	③ 斜材	2ls-150×75 ×6.5×10 <SM490>	C (D)	圧縮 103.0	120	0.86	OK
ドーム 屋根	④ 弦材	φ-318.5×6.9 <STKT590>	C (B)	引張 33.5	293	0.12	OK
	⑤ 斜材	φ-139.8×4.5 <STK490>	C (B)	圧縮 43.4	203	0.22	OK
	⑥ ブレース	φ-114.3×4.5 <STK490>	C (D)	圧縮 19.4	92	0.22	OK

\*1: ①~⑥の符号はP24の応力検討箇所を示す

\*2: P23に示す燃料取扱設備の位置を示す



## 参考3 構造強度

### (2) 架構の強度設計構造強度に対する検討

#### 2) 断面検討

断面検討結果（地震時）

部 位*1		部材形状 (mm) 〈使用材料〉	荷重ケース (位置)*2	作用 応力度 (N/mm <sup>2</sup> )	許容 応力度 (N/mm <sup>2</sup> )	応力度比	判定
門型 架構	①	柱 H-350×350 ×12×19 〈SM490〉	E1 (D)	圧縮 138.9	289	0.49	OK
	②	梁 H-350×350 ×12×19 〈SM490〉	E1 (D)	引張 108.3	324	0.34	OK
	③	斜材 2[s-150×75 ×6.5×10 〈SM490〉	E1 (D)	圧縮 164.5	180	0.92	OK
ドーム 屋根	④	弦材 φ-267.4×6.6 〈STKT590〉	E1 (D)	圧縮 155.2	396	0.40	OK
	⑤	斜材 φ-139.8×4.5 〈STK490〉	E3 (A)	圧縮 165.8	304	0.55	OK
	⑥	ブレース φ-114.3×4.5 〈STK490〉	E3 (D)	圧縮 80.6	138	0.59	OK

\*1：①～⑥の符号はP24の応力検討箇所を示す

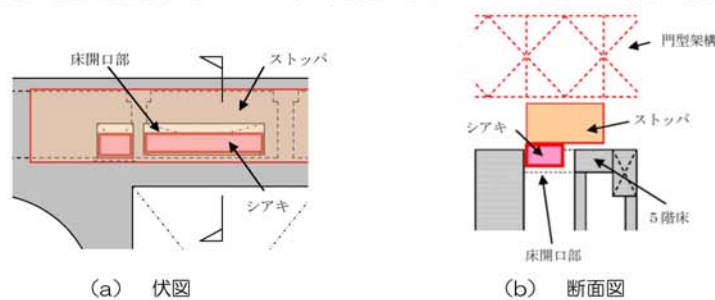
\*2：P23に示す燃料取扱設備の位置を示す

## 参考3 構造強度

### (3) 水平振れ止め装置（ストップ）の構造強度に対する検討

架構と原子炉建屋を結んだバネ材に発生する水平力の最大値が、床開口に差し込むシアキの短期許容せん断力以下であることを確認する。全ての部材に対する応力度比が1以下になることを確認した。

なお、原子炉建屋と水平振れ止め装置（ストップ）の接触部については、設置前において、本説明書で想定しているように、施工に十分な状況かどうか、雰囲気線量等の作業安全性を鑑みながら、可能な範囲で確認した点検結果を別途報告するとともに、不具合が見つかった場合には適切に補修等を実施する。



ストップ概要図

全てのストップに対する応力比が1以下になることを確認した。

断面検討結果（常時）

部位	荷重ケース (位置)*	ストップ反力 Q(kN)	短期許容せん断力 Qa(kN)	応力比 Q/Qa	判定
東側ストップ	E4 (A)	2560	8620	0.30	OK

\*：P23に示す燃料取扱設備の位置を示す

## 参考3 構造強度

### (4) 基礎の構造強度に対する検討

基礎の浮き上がりに対しては基礎反力（圧縮力を正）の最小値が0以上であることを確認し、基礎のすべりに対しては基礎反力の水平力が許容摩擦力以下であることを確認する。

なお、基礎底面の摩擦係数は「現場打ち同等型プレキャスト鉄筋コンクリート構造設計指針(案)・同解説(2002)」に準じて、0.6とする。

基礎浮き上がりの検討の結果、全ての基礎の最小圧縮力が0以上であることを確認した。

基礎浮き上がりの検討結果

部位	荷重ケース (位置)*	最小圧縮力 N(kN)	判定
東側柱脚 (北側)	E1 (C)	1990	OK

\*: P23に示す燃料取扱設備の位置を示す

基礎すべりの検討の結果、全ての基礎に対する応力比が1以下になることを確認した。

基礎すべりの検討結果

部位	荷重ケース (位置)*	水平力 Q(kN)	許容摩擦力 Va(kN)	応力比 Q/Va	判定
東側柱脚	C (D)	2410	5270	0.46	OK
	E4 (D)	2430	4580	0.54	OK

\*: P23に示す燃料取扱設備の位置を示す

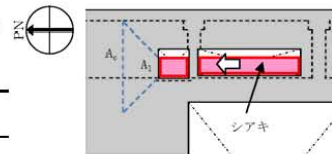
## 参考3 構造強度

### (5) 原子炉建屋接触部の構造強度に対する検討

#### 1) ストッパ接触部

ストッパ接触部の構造強度の検討では、ストッパ水平反力が、既存躯体の短期許容支圧力以下になることを確認する。なお、許容支圧応力度は、原子炉建屋の設計基準強度(22.1N/mm<sup>2</sup>)を用いて「プレストレストコンクリート設計施工規程・同解説」に基づき算出する。

全てのストッパ接触部に対する応力比が1以下になることを確認した。



ストッパ接触部の検討結果

部位	荷重ケース (位置)*	ストッパ水平反力 N(kN)	短期許容支圧力 Na(kN)	応力比 N/Na	判定
東側ストッパ	E2 (B)	3980	10300	0.39	OK

\*: P23に示す燃料取扱設備の位置を示す

#### 2) 基礎設置部

柱脚の鉛直反力により生じる直下壁の軸力が壁の許容軸力以下であることを確認する。

全ての基礎設置部に対する応力比が1以下になることを確認した。

壁の圧縮力の検討結果

部位	荷重ケース (位置)*	軸力 N(kN)	許容軸力 Na(kN)	応力比 N/Na	判定
東側柱脚 (南側)	C (B)	4280	12900	0.34	OK
	E1 (B)	6540	25900	0.26	OK

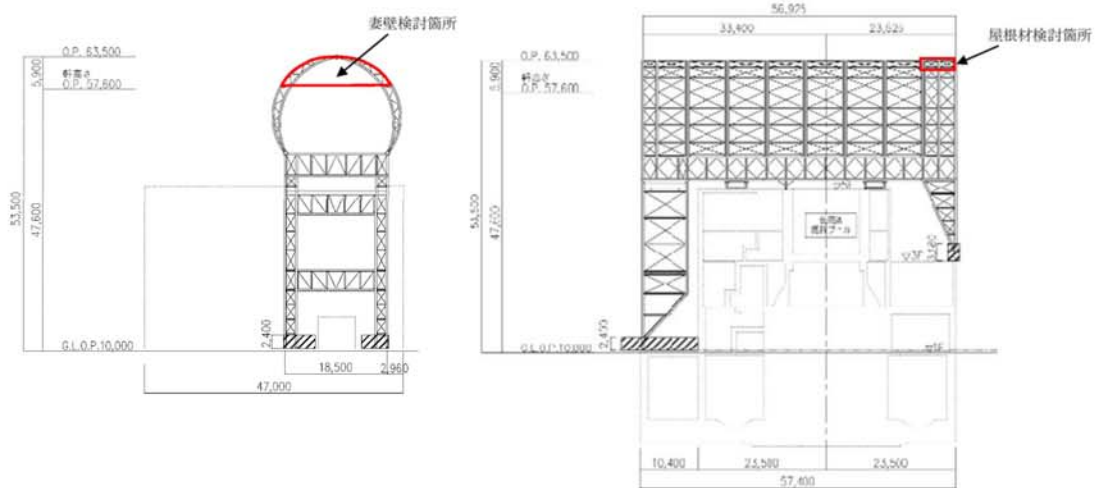
\*: P23に示す燃料取扱設備の位置を示す

## 参考3 構造強度

### (6) 外装材の構造強度に対する検討

#### 1) 検討箇所

架構の屋根面及び側面を覆う外装材は、折板を用いる。強度検討は、壁材、屋根材それぞれに風圧力により生じる応力度が短期許容応力度以下であることを確認する。



外装材検討箇所 (単位: mm)

## 参考3 構造強度

### (6) 外装材の構造強度に対する検討

#### 3) 外装材の強度検討

全ての外装材に対する応力度比が1以下になることを確認した。

屋根材及び壁材の材料諸元

板厚	自重	正曲げ方向		負曲げ方向	
		断面2次モーメント	断面係数	断面2次モーメント	断面係数
t (mm)	G (N/m <sup>2</sup> )	I <sub>x</sub> (cm <sup>4</sup> /m)	Z <sub>x</sub> (cm <sup>3</sup> /m)	I <sub>x</sub> (cm <sup>4</sup> /m)	Z <sub>x</sub> (cm <sup>3</sup> /m)
0.8	118	360	43.6 (13.1*)	347	40.6 (12.2*)

\*: 括弧内の数値は折曲加工部を示す

応力度に対する検討結果

部位	作用応力度 (N/mm <sup>2</sup> )	許容応力度 (N/mm <sup>2</sup> )	応力度比	判定
ドーム屋根	189	205*	0.93	OK
妻壁	109	205*	0.54	OK

\*: 「JIS G 3321-2010」による

(注) ドーム屋根外装材については、設計風圧力の約4倍の耐力を有することを試験により確認している。

## 参考4 耐震性

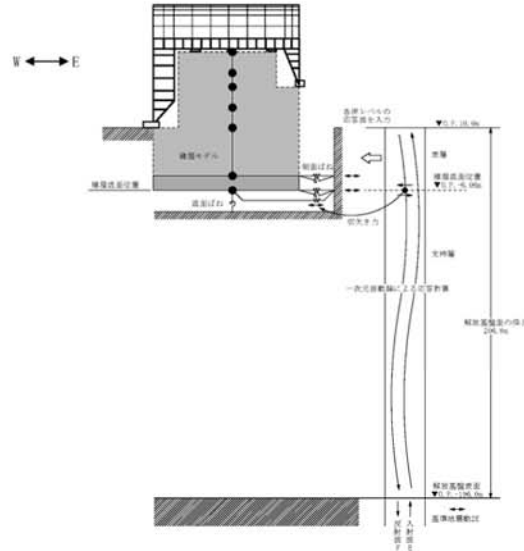
### (1) 検討方針

耐震性の検討は、架構、水平振れ止め装置（ストッパ）、制震装置（オイルダンパ）、基礎、原子炉建屋接触部及び原子炉建屋の健全性について行い、基準地震動 $S_s$ に対して、これらの応答性状を適切に表現できる地震応答解析を用いて評価する。なお、地震応答解析は水平方向及び鉛直方向を同時に入力する。

### (2) 架構の耐震性に対する検討

#### 1) 解析に用いる入力地震動

検討用地震動は、「福島第一原子力発電所『発電用原子炉施設に関する耐震設計審査指針』の改訂に伴う耐震安全性評価結果 中間報告書」（東京電力株式会社、平成20年3月31日）にて作成した解放基盤表面で定義される基準地震動 $S_s$ を用いる。



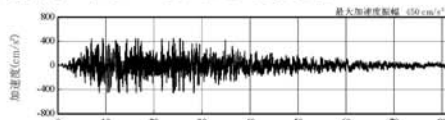
地震応答解析に用いる入力地震動の概念図

無断複製・転載禁止 東京電力株式会社

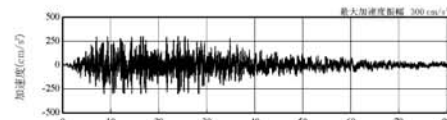
## 参考4 耐震性

### (2) 架構の耐震性に対する検討

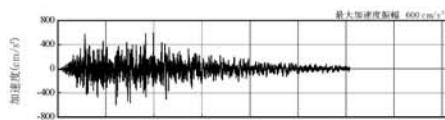
#### 1) 解析に用いる入力地震動



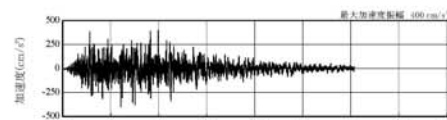
(Ss-1H)



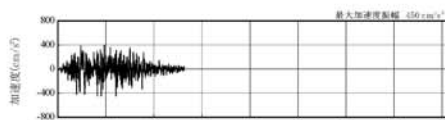
(Ss-1V)



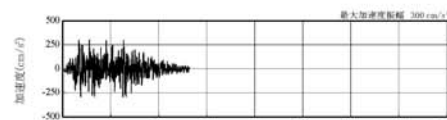
(Ss-2H)



(Ss-2V)



(Ss-3H)



(Ss-3V)

解放基盤表面位置における地震動の  
加速度時刻歴波形(水平方向)

解放基盤表面位置における地震動の  
加速度時刻歴波形(鉛直方向)



無断複製・転載禁止 東京電力株式会社



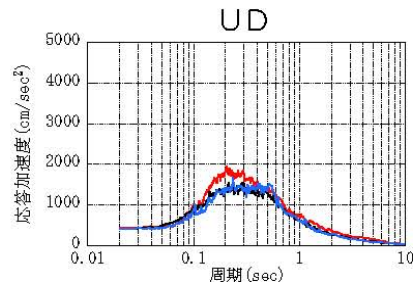
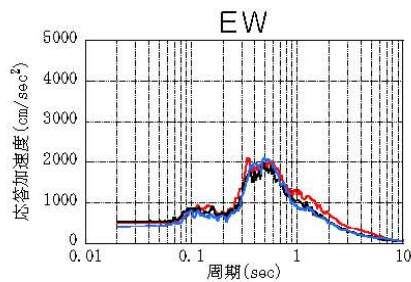
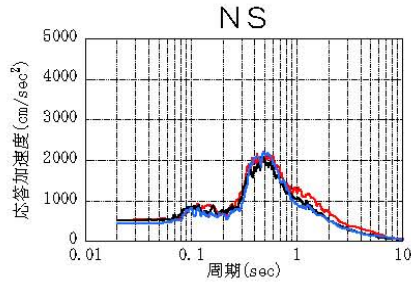
# 参考4 耐震性

## (2) 架構の耐震性に対する検討

### 1) 解析に用いる入力地震動

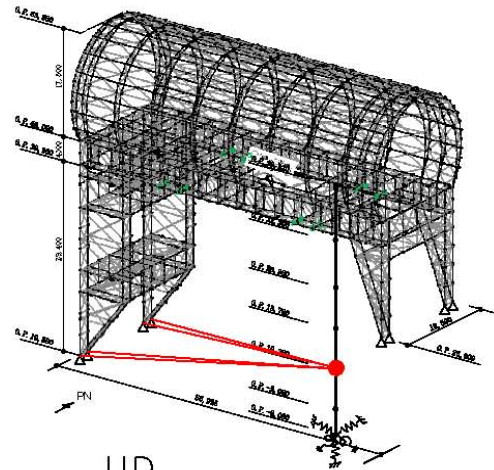
建屋質点の応答解析結果（カバー架構の入力地震動に相当）

1F



(h=2%)

- Ss-1
- Ss-2
- Ss-3



東京電力

無断複製・転載禁止 東京電力株式会社

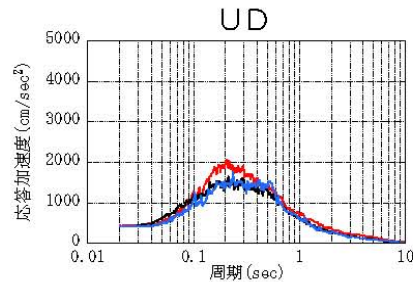
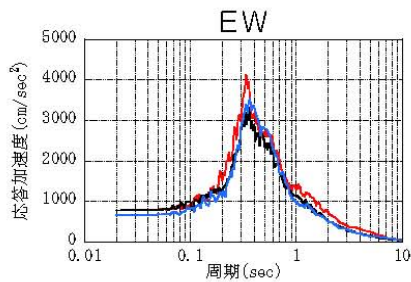
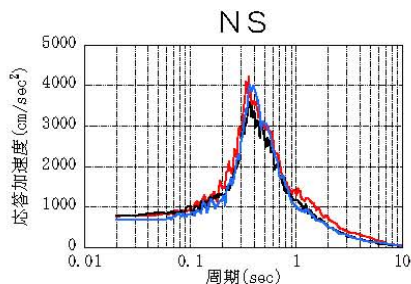
# 参考4 耐震性

## (2) 架構の耐震性に対する検討

### 1) 解析に用いる入力地震動

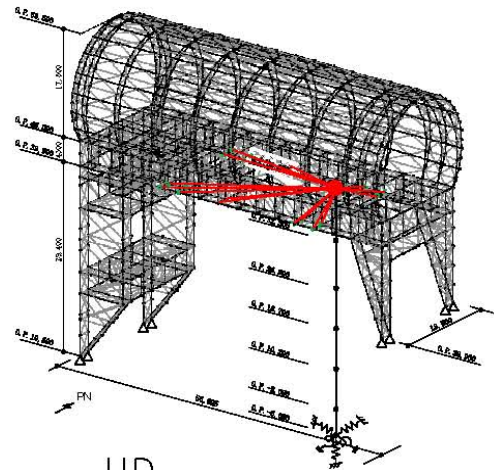
建屋質点の応答解析結果（カバー架構の入力地震動に相当）

5F



(h=2%)

- Ss-1
- Ss-2
- Ss-3



東京電力

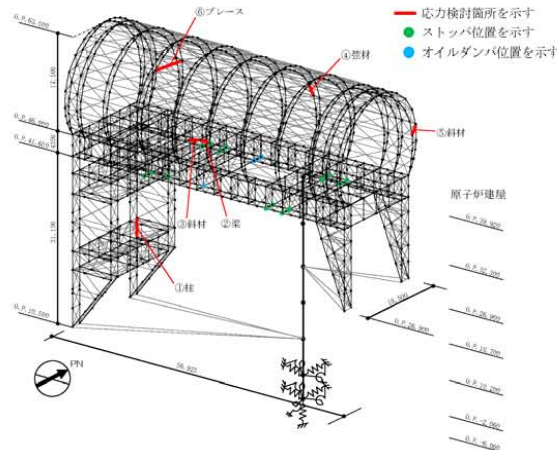
無断複製・転載禁止 東京電力株式会社

# 参考4 耐震性

## (2) 架構の耐震性に対する検討

### 2) 地震応答解析モデル

地震応答解析モデルは、門型架構及びドーム屋根を構成する主要な鉄骨部材からなる立体架構を原子炉建屋の質点系モデルに接続した下図に示すモデルとし、地盤を等価なばねで評価した建屋-地盤連成系モデルとする。ストップ取り付け部は原子炉建屋5階質点（O.P.39.92 m）と水平方向同一変位条件とし、鉛直方向の制震装置（オイルダンパ）は原子炉建屋の5階床上面4箇所（門型架構と5階床の鉛直方向相対変位が減少する場合に減衰力を発揮するばねに置換して立体架構モデルに組み込んでいる。



地震応答解析モデル（単位：mm）

# 参考4 耐震性

## (2) 架構の耐震性に対する検討

### 2) 地震応答解析モデル

地震応答解析に用いる物性値を下表に示す。門型架構及びドーム屋根の部材接合部の質点は仕上げ材等を考慮した重量とし、原子炉建屋の質点は瓦礫撤去の重量等を反映したP38に示す重量とする。門型架構の柱・梁及びドーム屋根の斜材は弾性部材とし、その他ブレース等は「鉄骨X型ブレース架構の復元力特性に関する研究」（日本建築学会構造工学論文集37B号 1991年3月）に示されている修正若林モデルによる。また、原子炉建屋は、曲げとせん断に「JEAG 4601-1991」に示されている非線形特性を考慮する。

地震応答解析に用いる物性値

部位	材料	ヤング係数 E(N/mm <sup>2</sup> )	ポアソン比 ν	単体積重量 γ(kN/m <sup>3</sup> )	減衰定数 h(%)	備考
架構	鉄骨	2.05×10 <sup>5</sup>	0.3	77.0	2	SS400,SM490A, STK490,STKT590

## 参考4 耐震性

### (2) 架構の耐震性に対する検討

#### 2) 地震応答解析モデル

地震応答解析モデルのうち原子炉建屋の地震応答解析モデルの諸元

(a)水平(NS)方向

標高 O.P. (m)	質点重量* W (kN)	回転慣性重量 $I_g (\times 10^5 \text{ kN}\cdot\text{m}^2)$	せん断断面積 $A_s (\text{m}^2)$	断面二次モーメント $I (\text{m}^4)$
39.92	72990	76.95		
32.3	119490	238.33	145.3	9598
26.9	111140	204.58	146.1	29271
18.7	130160	239.58	237.3	56230
10.2	252510	464.88	208.6	60144
-2.06	301020	554.17	458.7	112978
-6.06	127000	233.79	2697.8	496620
合計	1114310		ヤング係数 $E_c$ $2.57 \times 10^7 (\text{kN}/\text{m}^2)$ せん断弾性係数 $G$ $1.07 \times 10^7 (\text{kN}/\text{m}^2)$ ポアソン比 $\nu$ 0.20 減衰 $h$ 5%	

\* 「福島第一原子力発電所の原子炉建屋の現状の耐震安全性および補強等に関する検討に係る報告書(その2)」(東京電力株式会社, 平成23年7月13日)において用いた各階重量に互換除去等による重量増減を考慮した数値(ただし, 門型架構の重量12800kN及びドーム屋根重量3200kNは含まない)

地盤定数は, 「福島第一原子力発電所『発電用原子炉施設に関する耐震設計審査指針』の改訂に伴う耐震安全性評価結果 中間報告書」(東京電力株式会社, 平成20年3月31日)と同様とする。原子炉建屋の地盤ばねは, 「JEAG 4601-1991」に示されている手法を参考にして, 底面地盤を成層補正し振動アドミッタンス理論によりスウェイ及びロッキングばねを, 側面地盤をNovakの方法により建屋側面ばねを評価した。

## 参考4 耐震性

### (2) 架構の耐震性に対する検討

#### 2) 地震応答解析モデル

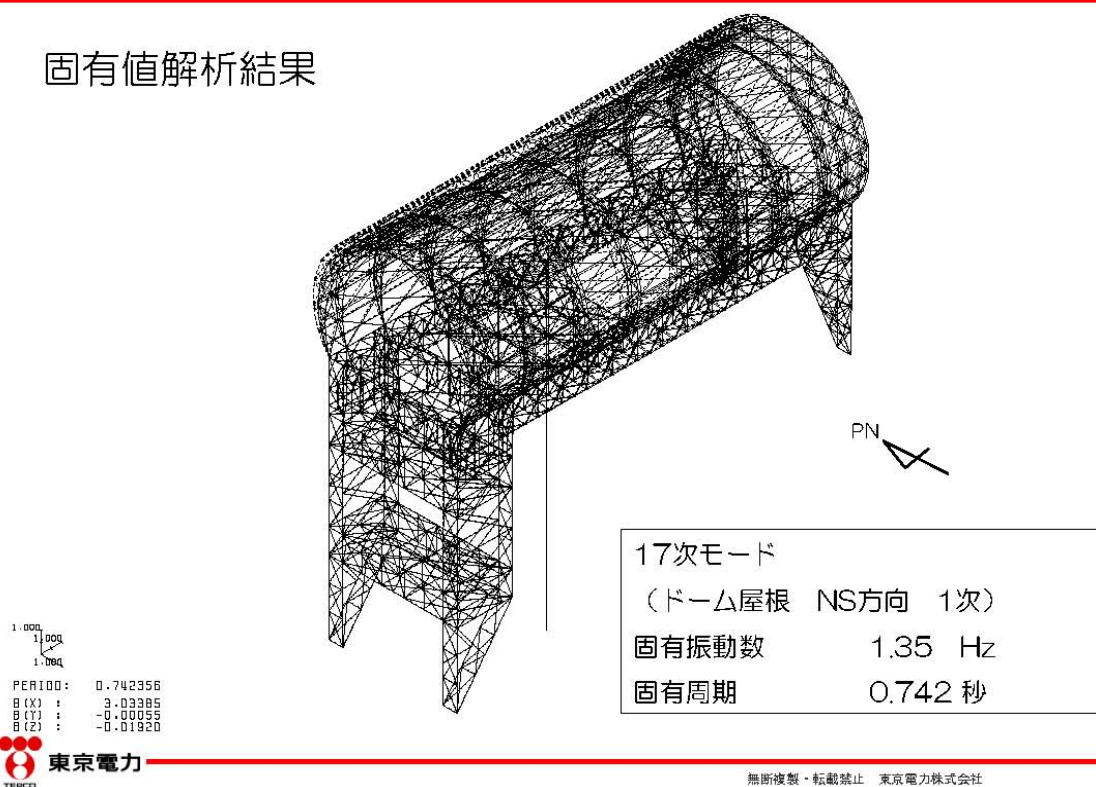
固有値解析結果

次数	固有振動数 (Hz)	固有周期 (秒)	刺激係数			備考
			NS方向 (X方向)	EW方向 (Y方向)	UD方向 (Z方向)	
17	1.35	0.742	3.034	-0.001	-0.019	ドーム屋根NS方向1次
25	1.78	0.561	-0.056	2.478	0.422	ドーム屋根EW方向1次
33	2.53	0.396	2.914	-0.031	-0.045	門型架構・原子炉建屋NS方向1次
34	2.65	0.377	-0.111	-7.751	-0.073	門型架構・原子炉建屋EW方向1次
35	2.94	0.340	2.165	-0.950	4.500	門型架構UD方向1次
54	4.30	0.233	-0.428	0.038	-40.498	原子炉建屋UD方向1次



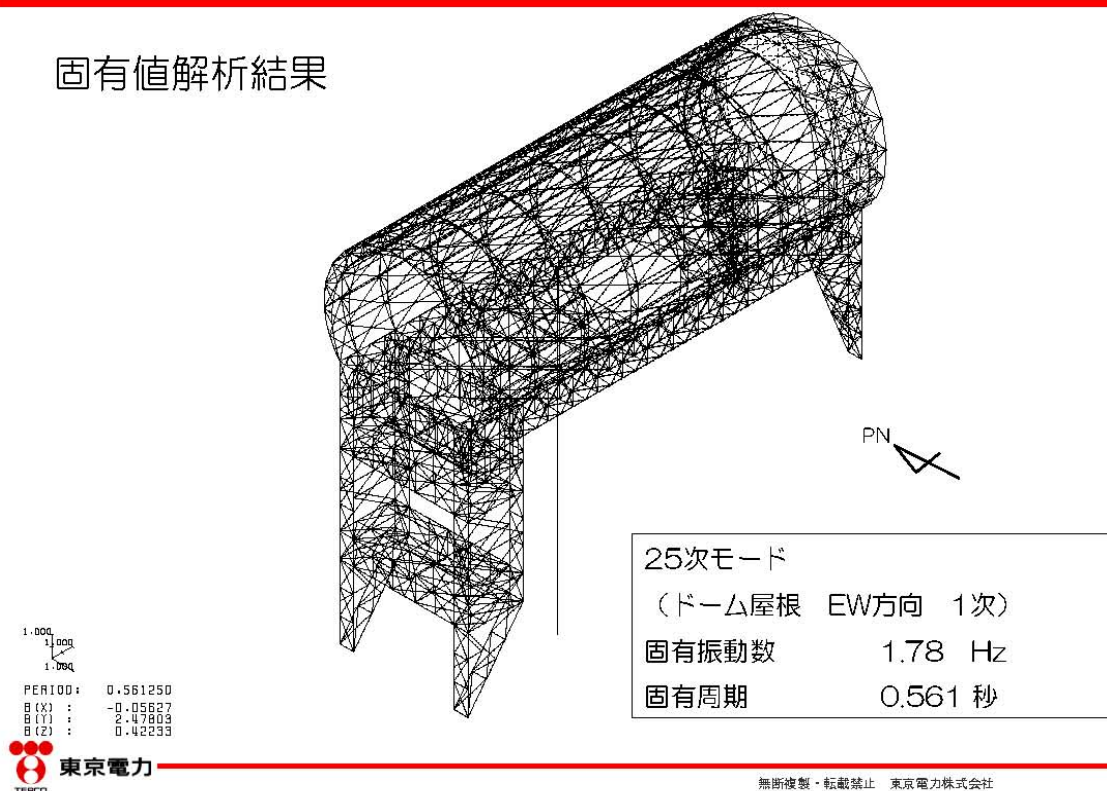
## 参考4 耐震性

### 固有値解析結果



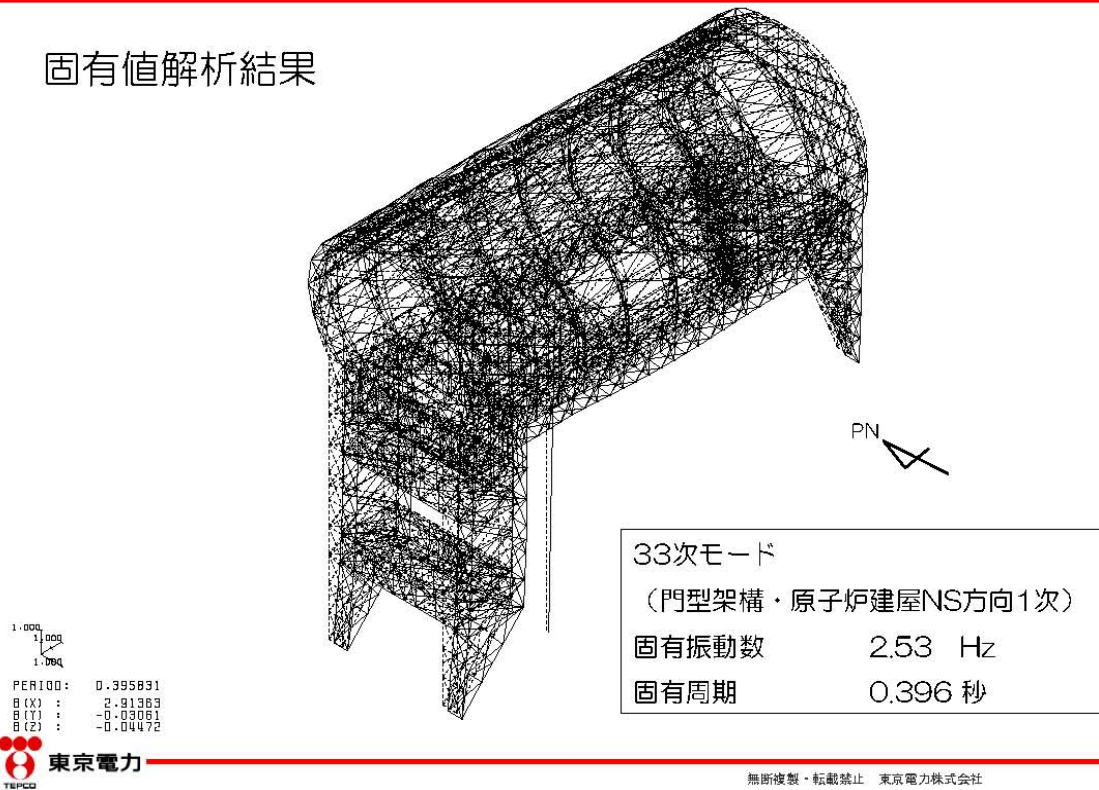
## 参考4 耐震性

### 固有値解析結果



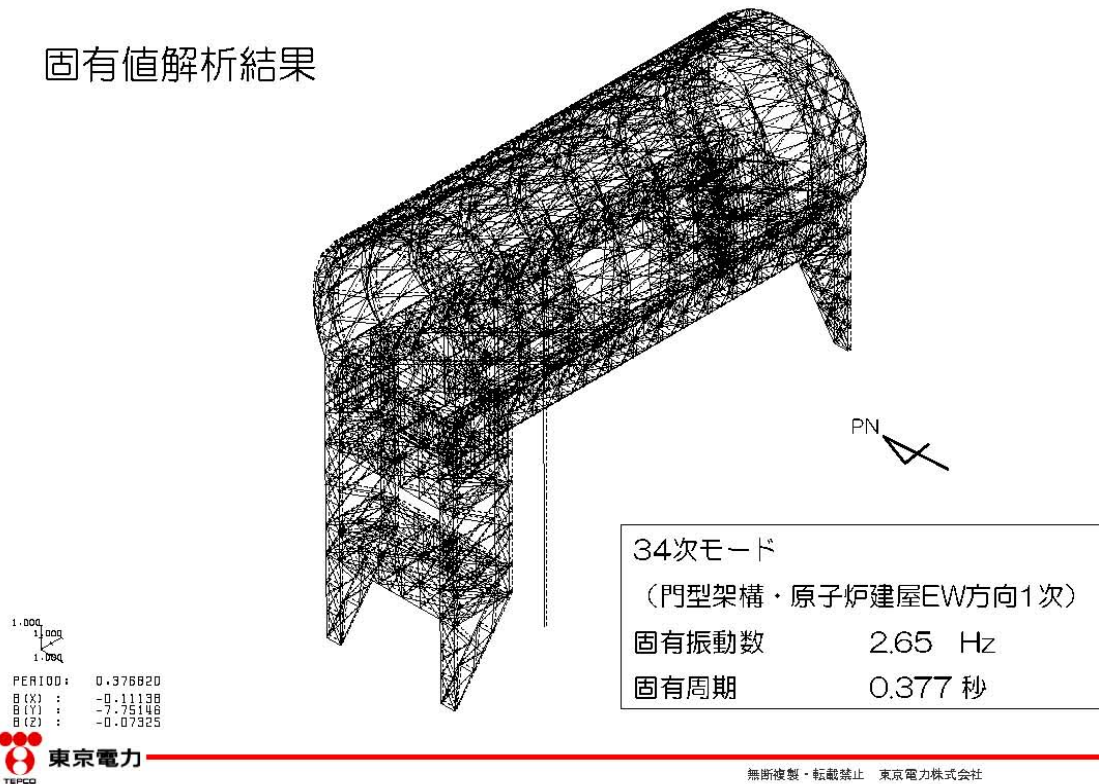
## 参考4 耐震性

固有値解析結果



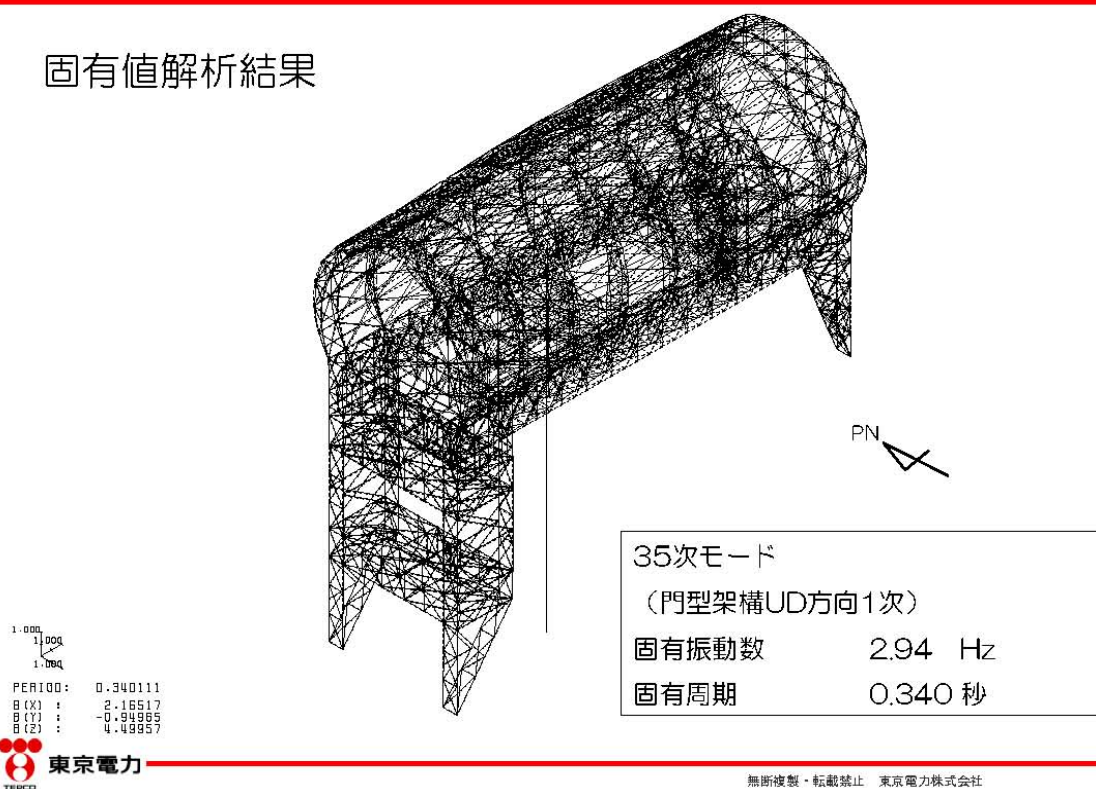
## 参考4 耐震性

固有値解析結果



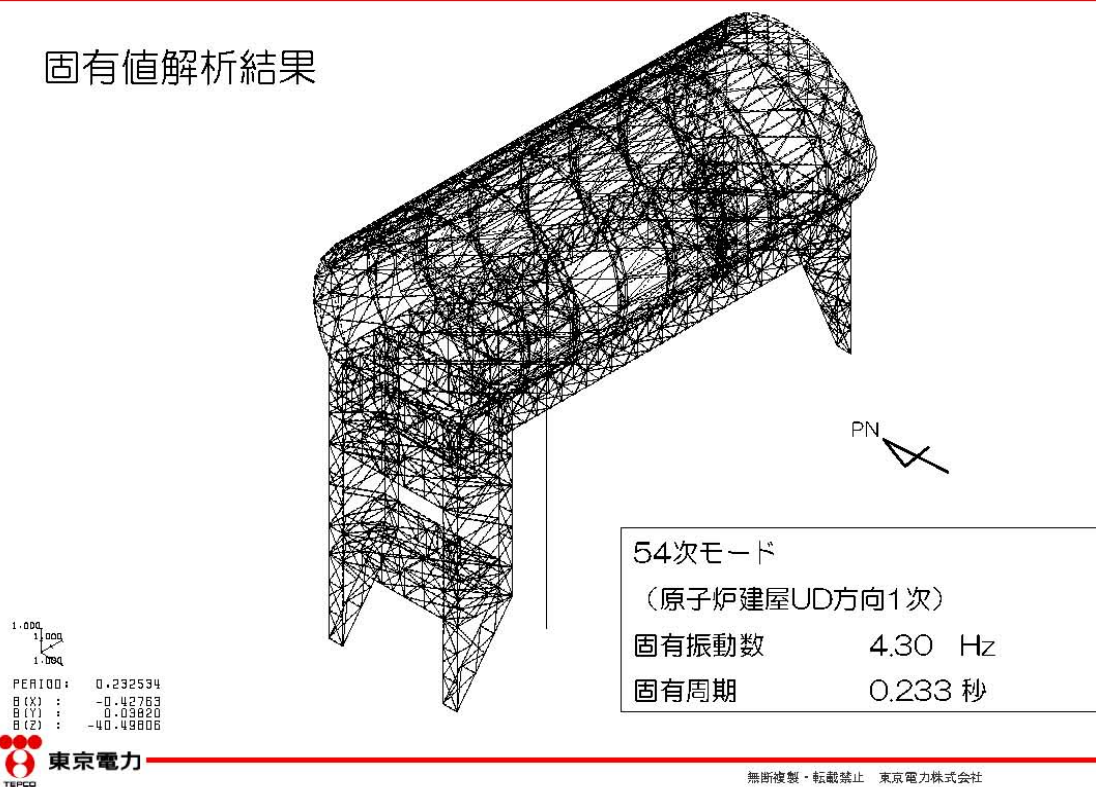
## 参考4 耐震性

固有値解析結果



## 参考4 耐震性

固有値解析結果

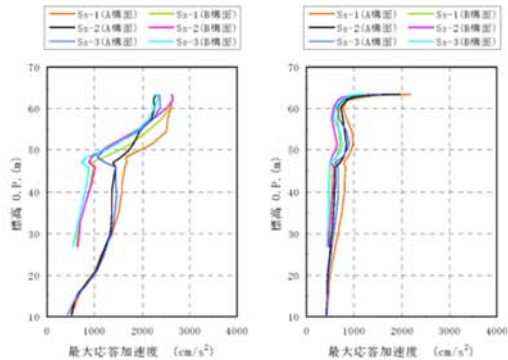




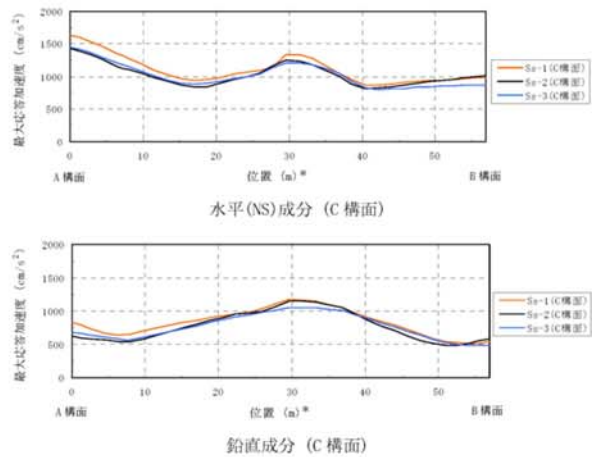
## 参考4 耐震性

### (2) 架構の耐震性に対する検討

#### 3) 地震応答解析結果

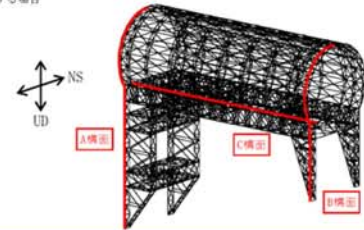


水平(NS)成分 (A構面, B構面) 鉛直成分 (A構面, B構面)



注：燃料取扱設備が門型架構の中央に位置する場合  
(図3.2-1の位置D)を示す  
\*：位置はA構面側からの距離を示す

最大応答加速度分布



## 参考4 耐震性

### (2) 架構の耐震性に対する検討

#### 4) 波及的影響の評価

門型架構は、JSCA性能メニュー（社団法人日本建築構造技術者協会、2002年）を参考に定めたクライテリア（「層間変形角は1/75以下、層の塑性率は4以下、部材の塑性率は5以下」\*）を満足することを確認する。ドーム屋根は、柱・梁によるフレームを構成しないため、JSCA性能メニューのうち部材の塑性率のクライテリアを満足することを確認する。

なお、解析結果が「時刻歴応答解析建築物性能評価業務方法書」（財団法人日本建築センター、平成19年7月20日）に示されるクライテリア（層間変形角は1/100以下、層の塑性率は2以下、部材の塑性率は4以下）を超える場合には水平変形に伴う鉛直荷重の付加的影響を考慮した解析を実施し、安全性を確認する。

\*：北村春幸，宮内洋二，浦本弥樹「性能設計における耐震性能判断基準値に関する研究」，日本建築学会構造系論文集，第604号，2006年6月

## 参考4 耐震性

### (2) 架構の耐震性に対する検討

#### 4) 波及的影響の評価

##### ・層間変形角の検討

最大応答層間変形角は1/75以下となりクライテリアを満足することを確認した。

最大応答層間変形角の検討結果

検討箇所	地震波	入力方向(位置)*	最大応答値	対称性	判定
東側 OP.46.00(m) ~OP.26.90(m)	Ss-1	NS (A)	1/820	1/75	OK.
		EW (B)	1/990	1/75	OK.
	Ss-2	NS (B)	1/990	1/75	OK.
		EW (B)	1/1000	1/75	OK.
	Ss-3	NS (B)	1/990	1/75	OK.
		EW (B)	1/1000	1/75	OK.
西側 OP.46.00(m) ~OP.10.50(m)	Ss-1	NS (A)	1/720	1/75	OK.
		EW (B)	1/1600	1/75	OK.
	Ss-2	NS (C)	1/860	1/75	OK.
		EW (B)	1/1600	1/75	OK.
	Ss-3	NS (C)	1/800	1/75	OK.
		EW (B)	1/1800	1/75	OK.

\* : P.2.3に示す燃料取扱設備の位置を示す

## 参考4 耐震性

### (2) 架構の耐震性に対する検討

#### 4) 波及的影響の評価

##### ・塑性率の検討

全てのケースで耐力比が1を下回ることから塑性率は1未満となり、クライテリアを満足することを確認した。

耐力比の検討結果

部位*1		部材形状 (mm)	地震波	入力方向 (位置)*2	耐力比		判定
門型架構	①	柱 H-350×350 ×12×19 <SM490A>	Ss-2	NS (C)	C/Cu	0.50	OK
	②	梁 H-350×350 ×12×19 <SM490A>	Ss-1	NS (C)	C/Cu	0.45	OK
	③	斜材 2[s-150×75 ×6.5×10 <SM490A>	Ss-1	NS (C)	C/Cu	0.75	OK
ドーム屋根	④	弦材 φ-267.4×6.6 <STK1590>	Ss-1	NS (D)	C/Cu	0.63	OK
	⑤	斜材 φ-139.8×4.5 <STK490>	Ss-1	EW (D)	C/Cu	0.90	OK
	⑥	ブレース φ-114.3×4.5 <STK490>	Ss-2	EW (C)	C/Cu	0.45	OK

\*1 : ①~⑥の符号はP36の応力検討箇所を示す

\*2 : P.2.3に示す燃料取扱設備の位置を示す

C : 部材軸方向の圧縮力の最大値  
Cu : 座屈耐力  
T : 部材軸方向の引張力の最大値  
Tu : 引張耐力



## 参考4 耐震性

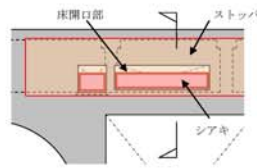
### (3) 水平振れ止め装置（ストップ）の耐震性に対する検討

全てのストップに対する耐力比が1以下になることを確認した。

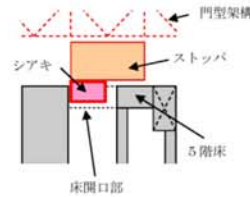
ストップ（シアキ）の断面検討結果

部位	地震波	入力方向（位置）	最大応答 ストップ反力 Q <sub>u</sub> (kN)	せん断耐力 Q <sub>u</sub> (kN)	耐力比 Q/Q <sub>u</sub>	判定
東側ストップ	Ss-1	EW (D)	3970	9480	0.42	OK

\*：P23に示す燃料取扱設備の位置を示す



(a) 伏図



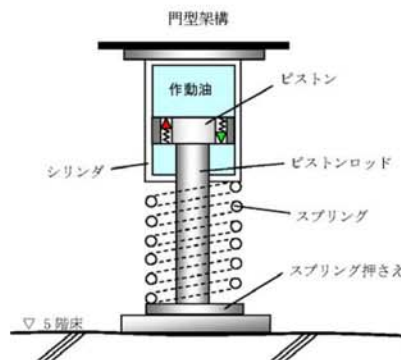
(b) 断面図

ストップ概要図

## 参考4 耐震性

### (4) 制震装置（オイルダンパ）の耐震性に対する検討

全てのオイルダンパで最大応答値が許容値以下になることを確認した。



オイルダンパ概念図

オイルダンパの検討結果

検討	地震波	入力方向 (位置)*	最大応答値	許容値	判定
オイルダンパ変位 (mm)	Ss-3	NS (D)	72	±100	OK
オイルダンパ速度 (m/s)	Ss-1	NS (D)	0.48	1.00	OK

\*：P23に示す燃料取扱設備の位置を示す

## 参考4 耐震性

### (5) 基礎の耐震性に対する検討

基礎の浮き上がりに対しては基礎反力（圧縮力を正）の最小値が以上であることを確認し、基礎のすべりに対しては基礎反力の水平力が摩擦耐力以下であることを確認した。

#### 1) 基礎浮き上がりの検討

基礎浮き上がりの検討結果

部位	地震波	入力方向 (位置) *	最小圧縮力 N(kN)	判定
東側柱脚 (北側)	Ss-3	NS (C)	227	OK

\* : P23に示す燃料取扱設備の位置を示す

#### 2) 基礎すべりの検討

基礎すべりの検討結果

部位	地震波	入力方向 (位置) *	最大水平力 Q(kN)	摩擦耐力 Vu(kN)	耐力比 Q/Vu	判定
東側柱脚	Ss-1	EW (D)	2810	4780	0.59	OK

\* : P23に示す燃料取扱設備の位置を示す

## 参考4 耐震性

### (6) 原子炉建屋接触部の耐震性に対する検討

#### 1) ストッパ接触部

最大ストッパ水平反力が、既存躯体の支圧耐力以下になることを確認する。なお、支圧耐力は、原子炉建屋の設計基準強度(22.1N/mm<sup>2</sup>)を用いて「プレストレストコンクリート設計施工規準・同解説」に基づき算出する。

ストッパ接触部の検討結果

部位	地震波	入力方向 (位置) *	最大ストッパ 水平反力 N(kN)	支圧耐力 Nu(kN)	耐力比 N/Nu	判定
西側ストッパ	Ss-1	NS (C)	10400	19600	0.54	OK

\* : P23に示す燃料取扱設備の位置を示す

#### 2) オイルダンバ接触部

最大オイルダンバ鉛直反力が、既存躯体の支圧耐力以下になることを確認する。なお、支圧耐力は、原子炉建屋の設計基準強度(22.1N/mm<sup>2</sup>)を用いて「プレストレストコンクリート設計施工規準・同解説」に基づき算出する。

オイルダンバ接触部の検討結果

部位	地震波	入力方向 (位置) *	最大水平力 Q(kN)	摩擦耐力 Vu(kN)	耐力比 Q/Vu	判定
東側柱脚	Ss-1	EW (D)	2810	4780	0.59	OK

\* : P23に示す燃料取扱設備の位置を示す

#### 3) 基礎設置部

柱脚の鉛直反力により生じる直下壁の最大軸力が壁の軸耐力以下であることを確認する。

壁の圧縮力の検討結果

部位	地震波	入力方向 (位置) *	最大軸力 N(kN)	軸耐力 Nu(kN)	耐力比 N/Nu	判定
東側柱脚 (南側)	Ss-3	NS (B)	7430	25900	0.29	OK

\* : P23に示す燃料取扱設備の位置を示す

## 参考4 耐震性

### (7) 原子炉建屋の耐震性に対する検討

#### 1) 検討方針

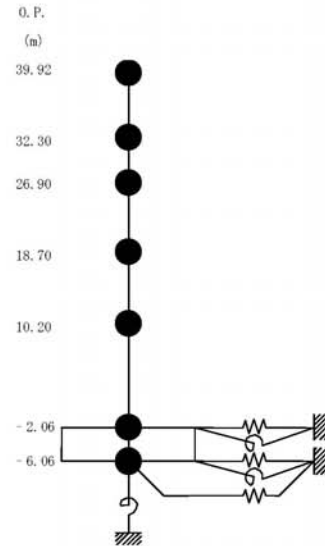
架構の設置に伴う原子炉建屋の耐震性の評価は、耐震安全上重要な設備への波及的影響防止の観点から、地震応答解析により得られる耐震壁のせん断ひずみが鉄筋コンクリート造耐震壁の終局限界に対応した評価基準値 ( $4.0 \times 10^{-3}$ ) 以下になることを確認する。

#### 2) 原子炉建屋の地震応答解析

##### ・入力地震動 基準地震動Ss

原子炉建屋の地震応答解析モデルは、右図に示すように質点系でモデル化し、地盤を等価なばねで評価した建屋-地盤連成系モデルとする。

地震応答解析モデルの諸元は、「福島第一原子力発電所の原子炉建屋の現状の耐震安全性および補強等に関する検討に係る報告書(その2)」(東京電力株式会社、平成23年7月13日)に示される内容に、瓦礫撤去等による重量増減及び新規に設置する燃料取り出し用カバーの重量を考慮した。



原子炉建屋の地震応答解析モデル

無断複製・転載禁止 東京電力株式会社

68

## 参考4 耐震性

### (7) 原子炉建屋の耐震性に対する検討

#### 2) 原子炉建屋の地震応答解析

原子炉建屋の地震応答解析モデルの諸元 (水平方向)

標高 O.P. (m)	質点重量 W (kN)	回転慣性重量 $I_c (\times 10^5 \text{ kN} \cdot \text{m}^2)$	
		水平(NS)方向	水平(EW)方向
39.92	87590	92.34	67.32
32.3	119490	238.33	124.49
26.9	111340	204.95	204.95
18.7	130160	239.58	239.58
10.2	253710	467.09	696.62
-2.06	301020	554.17	826.50
-6.06	127000	233.79	348.72
合計	1130310		

無断複製・転載禁止 東京電力株式会社

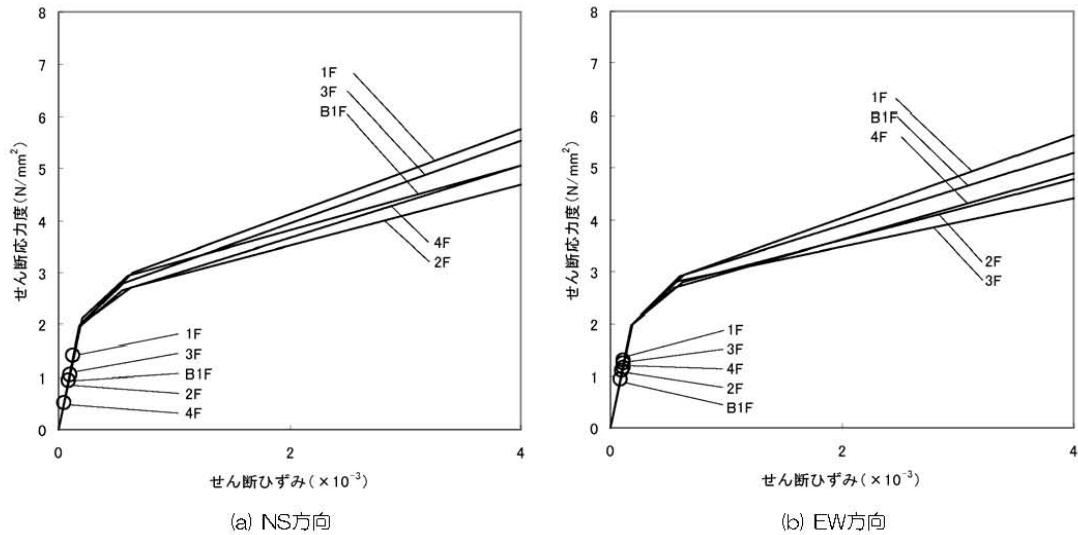
69

## 参考4 耐震性

### (7) 原子炉建屋の耐震性に対する検討

#### 3) 検討結果

地震応答解析により得られる最大応答値は、評価基準値 ( $4.0 \times 10^{-3}$ ) に対して十分に余裕があることを確認した。

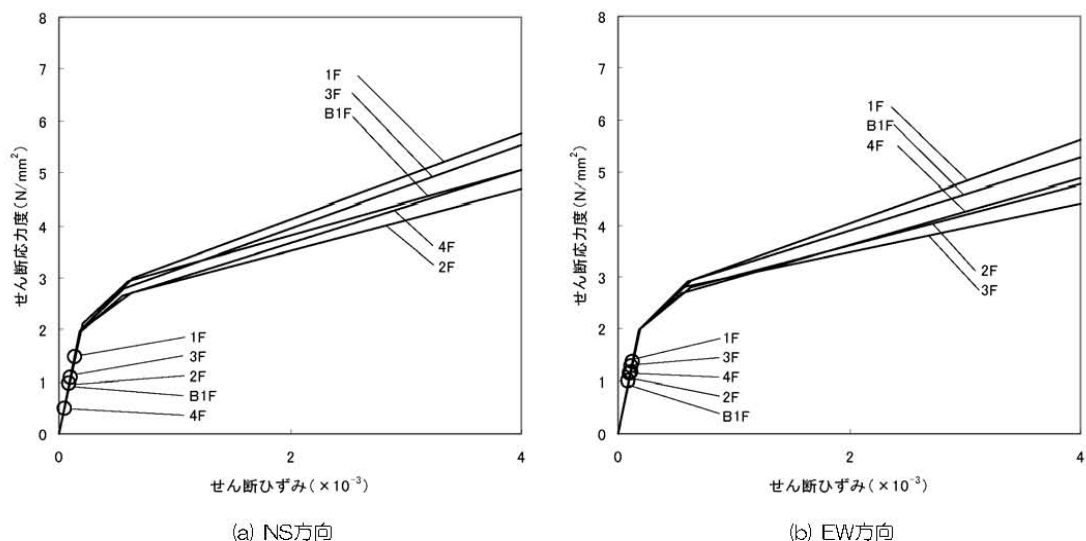


せん断スケルトン曲線上の最大応答値 (Ss-1)

## 参考4 耐震性

### (7) 原子炉建屋の耐震性に対する検討

#### 3) 検討結果



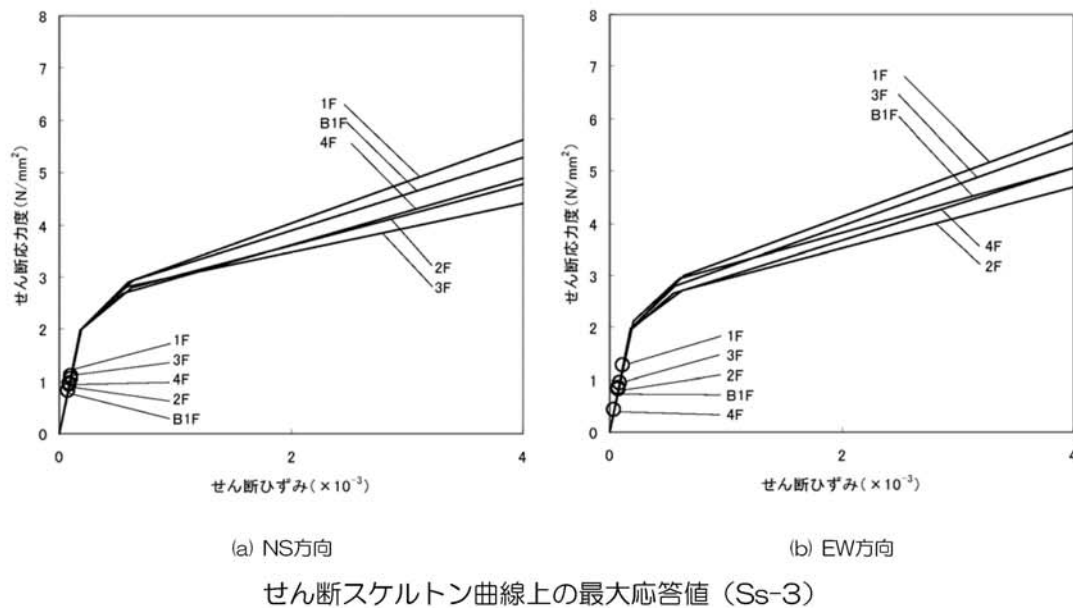
せん断スケルトン曲線上の最大応答値 (Ss-2)



## 参考4 耐震性

(7) 原子炉建屋の耐震性に対する検討

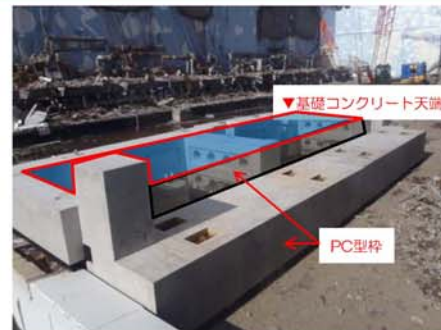
### 3) 検討結果



## 参考5 瓦礫撤去用構台基礎の施工状況



瓦礫撤去用構台西側基礎部 PC型枠設置



瓦礫撤去用構台東側基礎部 PC型枠設置



瓦礫撤去用構台西側基礎部 コンクリート打設



瓦礫撤去用構台東側基礎部 コンクリート打設

特定原子力施設監視・  
評価検討会(第8回)  
資料5

## 福島第一原子力発電所 3号機燃料取り出し用カバーの 構造強度及び耐震性について (コメント回答)

東京電力株式会社

平成25年3月8日



### 目次

- ・コメント回答① 地震・津波・竜巻等への対応について ……P.2
- ・コメント回答② 耐震性の検討結果（表）の記載について ……P.4
- ・コメント回答③ 作業環境の確保について ……P.6
- ・コメント回答④ オイルダンパの機構および損傷時の対応について……P.7



## コメント回答①

①3号機燃料取り出し用カバーの使用期間が短いとしても、地震・津波に関わる新安全設計基準への対応あるいは竜巻などの想定外事象に対する安全性や修復性は確保しなくてよいのか、既にされているのかを説明すること。（林教授）

- ・現在、国により策定中の新安全設計基準への対応については今後となるが、以下を念頭に計画している。
- ・地震：各部の検討において、可能な限り余裕を確保した計画<sup>\*1</sup>としている。また、脆性的な破壊を生じないよう、原則として保有耐力接合<sup>\*2</sup><sup>\*3</sup>としている。
- ・津波：燃料取り出し用カバーは鉄骨トラスと鋼製の外装材により構成されているが、閉空間になっておらず、津波襲来時には、水は燃料取り出し用カバーの裏側に回り込む。そのため、津波による波圧は生じにくい。

- \*1 5ページ参照。例えば、ドーム屋根は基準地震動 $S_s$ に対し、約5倍の裕度がある。
- \*2 母材の耐力が十分に発揮されるように「接合部の破断耐力>母材耐力」となるように破断の検討を行うこと。
- \*3 特定原子力施設監視・評価検討会（第4回）資料4 16A'-Z' 参照

## コメント回答①

- ・竜巻：ドーム屋根の外装材は、設計風圧力の約4倍以上の耐力を有することを確認しており、最大瞬間風速100m/s程度の暴風に対しても飛散しない計画となっている。
- ・修復性については、除染・遮へい対策を施す計画（コメント回答③参照）であり、現地へのアクセスは可能であると考えている。また、オペレーティングフロア上のガレキ撤去に用いたクレーン等により、遠隔操作による作業も可能であると考えている。

## コメント回答②

②特定原子力施設監視・評価検討会（第4回）資料4の10ページの耐震性の検討結果の表は、検定比なのか、最大応答値なのかを区別できるように明確にすること。（林教授）

- ・評価項目欄が、「耐力比」もしくは「抵抗比」となっている項目が「検定比」で評価している項目であり、その他が「最大応答値」で評価している項目である。
- ・「検定比」か「最大応答値」かが分かるように、結果欄に追記した。  
(次ページ参照)

## 5. 耐震性に対する検討結果

いずれも評価クライテリア以下であることを確認した。

### (1) 架構の耐震性

部位	評価項目	検定比、最大応答値		評価クライテリア	判定
門型架構	層間変形角	最大応答値	1/720	1/75以下	OK
門型架構	塑性率	最大応答値	0.75	5以下	OK
ドーム屋根	塑性率	最大応答値	0.90	5以下	OK
オイルダンパ	相対変位	最大応答値	72 mm	100 mm以下	OK
	相対速度	最大応答値	0.48 m/s	1.0 m/s以下	OK
ストッパ	せん断耐力比	検定比	0.42	1.0以下	OK
基礎	浮き上がりの有無	最大応答値	生じない	生じないこと	OK
	すべり摩擦抵抗比	検定比	0.59	1.0以下	OK

### (2) 原子炉建屋の耐震性

部位	評価項目	検定比、最大応答値		評価クライテリア	判定
ストッパ接触部	支圧耐力比	検定比	0.54	1.0以下	OK
オイルダンパ接触部	支圧耐力比	検定比	0.19	1.0以下	OK
基礎設置部	圧縮耐力比	検定比	0.29	1.0以下	OK
原子炉建屋	せん断ひずみ	最大応答値	$0.14 \times 10^{-3}$	$4.0 \times 10^{-3}$ 以下	OK



## コメント回答③

③立ち入りが難しい場所で有人にて接合部などの現地作業が行えるように、作業環境をどのように確保するのかについて説明すること。（林教授）

- ・線量的に、立入りが最も厳しい箇所はオペレーティングフロア上部と考えている。当該部における有人作業ができるように、有人作業が発生するまでに、線量低減対策として、遠隔操作重機による下記3段階の作業を計画している。

### 1. 瓦礫撤去作業（現在実施中）

オペレーティングフロア上部に残存する瓦礫（鉄骨、コンクリート、機械設備等）を撤去する。

### 2. 除染作業

オペレーティングフロア上部の瓦礫撤去後に、床面はつき装置や吸引装置等を使用し、除染作業を実施する。

### 3. 遮へい体設置作業

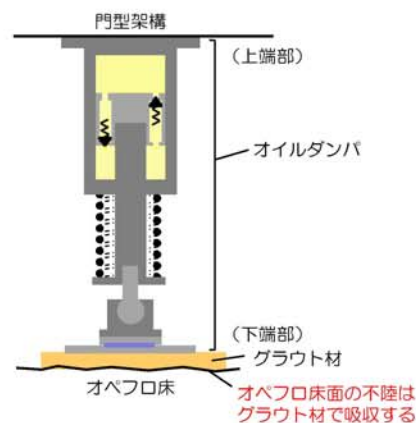
除染作業後にオペレーティングフロア上部に遮へい体（鉄板等）を設置する。

なお、作業中は適宜、雰囲気線量を計測し、慎重に作業を実施する。

## コメント回答④

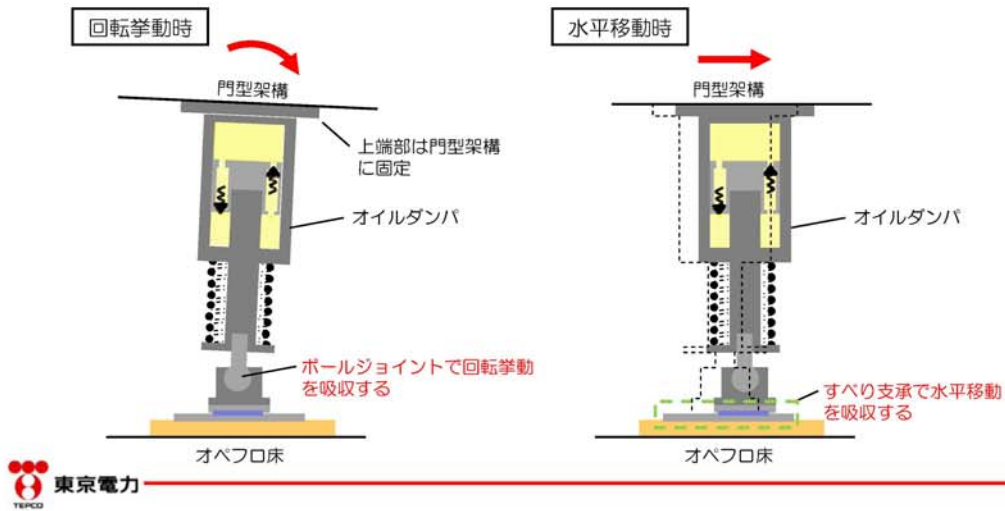
④オイルダンパについては、5階床面の不陸や門型架構の変形などにより、5階床と門型架構が平行でなくなり、スプリング押さえ等の損傷が生じないかについて説明すること。また、スプリング押さえ等の損傷により、システム上の問題が発生しないのかについて確認したい。（林教授）

- ・5階床面は躯体の不陸が想定される。
- ・オイルダンパは上端部を架構側に接合し、下端部とオペフロ床とのGAP部にグラウト材を充填し、床面の不陸を吸収する計画としている。
- ・オイルダンパが故障や損傷した場合は、修理・取替をする計画としている。
- ・グラウト材は既存躯体コンクリートの強度よりも高強度のものを使用している。



## コメント回答④

- ・ 門型架構とオペフロ床間の挙動が平行ではなくなった場合に備え、オイルダンパ下端部にはボールジョイントとすべり支承を取り付けている。
- ・ ボールジョイントとすべり支承により、オイルダンパの機構損傷が生じないようにしている。



## 4号機燃料取り出し用カバーに係る確認事項

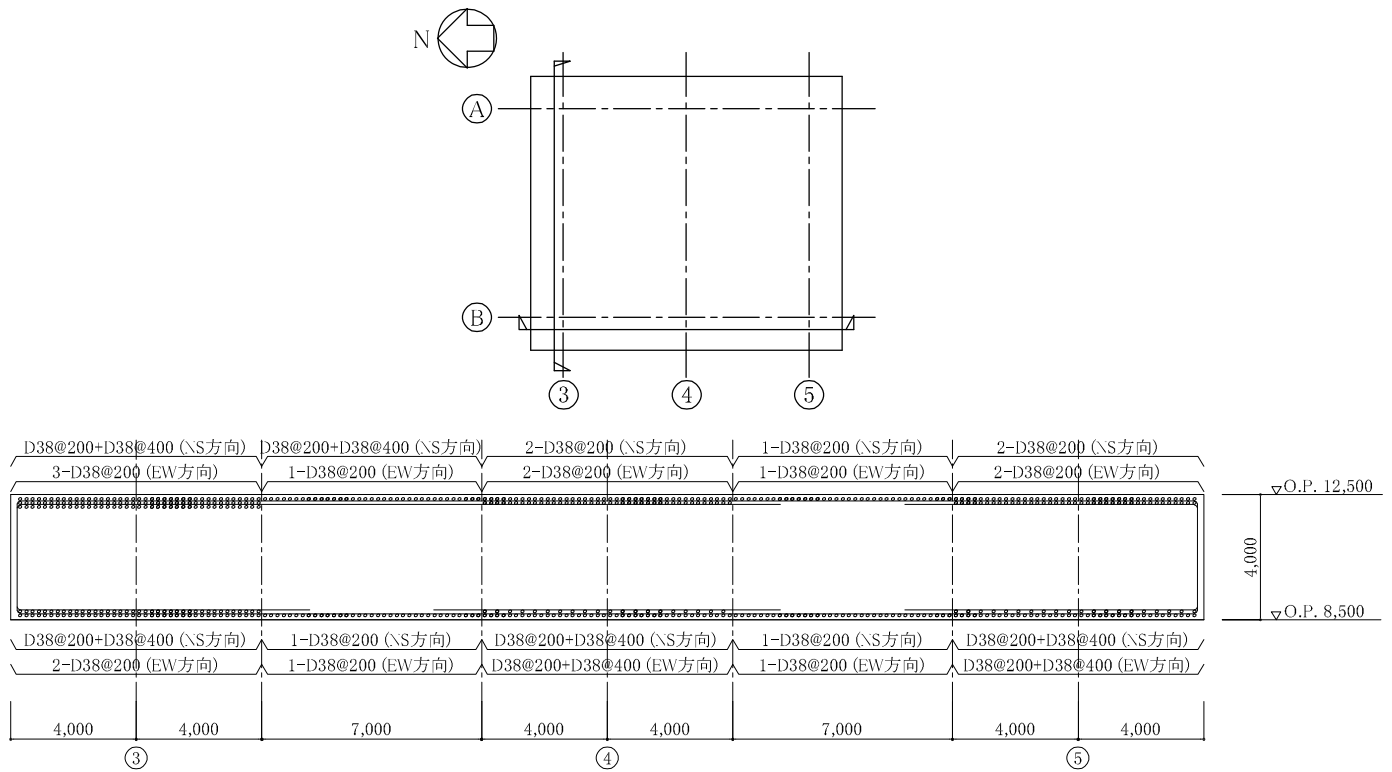
4号機燃料取り出し用カバーの工事に係る主要な確認項目を表-1および表-2に示す。

表-1 4号機燃料取り出し用カバーに係る確認項目（クレーン支持用架構）

確認事項	確認項目	確認内容	判定基準
構造強度 及び 耐震性	材料確認	地盤改良土の一軸圧縮強さを確認する。	地盤改良土の一軸圧縮強さが、実施計画に記されている設計基準強度に対して JEAC4616-2009 の基準を満足すること。
		構造体コンクリートの圧縮強度を確認する。	構造体コンクリート強度が、実施計画に記載されている設計基準強度に対して、JASS 5N の基準を満足すること。
		鉄筋の材質、強度、化学成分を確認する。	JIS G 3112 に適合すること。
		地盤アンカーの材質、強度、化学成分を確認する。	JIS G 3536 JIS G 3502 に適合すること。
		鋼材の材質、強度、化学成分を確認する。	JIS G 3106 又は建築基準法第 37 条第二号に基づく国土交通大臣の認定に適合すること。
		高力ボルトの締め付け張力を確認する。	特殊ボルト（ワンサイドボルト）について、導入張力試験を JASS 6 に準じて実施し、所定の張力が得られること。
		外装材の仕様を確認する。	実施計画に記載されている材料諸元に適合することを、検査証明書、出荷証明書及びメーカー技術資料により確認する。
	寸法確認	地盤アンカー長を確認する。	地盤アンカー長が 26.75m 以上であること。
	据付確認	地盤改良範囲（深さ）を確認する。	支持層に着底していること。
		鉄筋の径、間隔（図-1 参照）を確認する。	鉄筋の径が実施計画に記載されている通りであること。鉄筋の間隔が実施計画に記載しているピッチにほぼ均等に分布していること。
接合部（図-2～4 参照）の施工状況を確認する。		高力ボルトが所定の本数・種類であること。	
外装材の施工状況を確認する。		外装材の設置範囲が、図-7～9 の通りであること。	

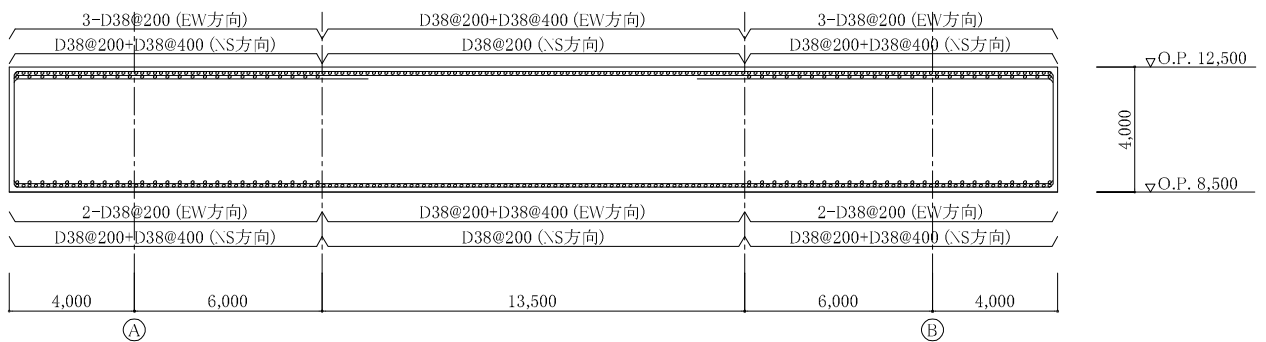
表-2 4号機燃料取り出し用カバーに係る確認項目（燃料取扱機支持用架構）

確認事項	確認項目	確認内容	判定基準
構造強度 及び 耐震性	材料確認	構造体コンクリートの圧縮強度を確認する。	構造体コンクリート強度が、実施計画に記載されている設計基準強度に対して、JASS 5Nの基準を満足すること。
		鋼材の材質，強度，化学成分を確認する。	JIS G 3106 又は建築基準法第 37 条第二号に基づく国土交通大臣の認定に適合すること。
		アンカーボルトの材質，強度，化学成分（床面）を確認する。	JIS G 3138 に適合すること。
		アンカーボルトの材質，強度，化学成分（壁面）を確認する。	JIS G 3112 に適合すること。
	寸法確認	アンカーボルト埋め込み長さ（床面）を確認する。	有効埋め込み長さが700mm以上かつボルトの余長はナット面から突き出た長さが3山以上であること。
		アンカーボルト埋め込み長さ（壁面）を確認する。	有効埋め込み長さが450mm以上であること。
	据付確認	接合部（図-5，6参照）の施工状況を確認する。	高力ボルトが所定の本数・種類であること。



かぶり厚さ 7cm 以上

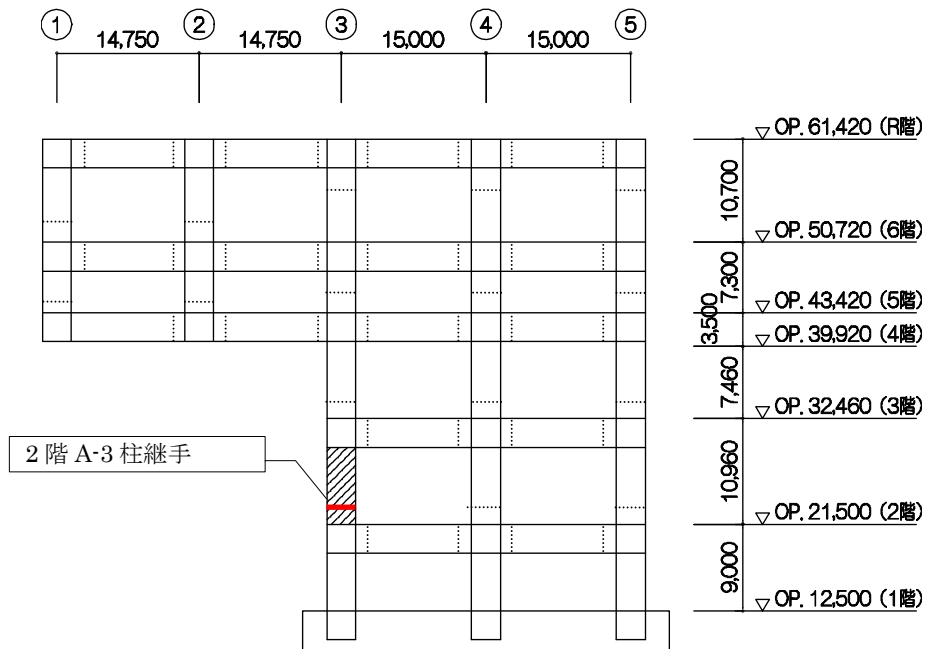
クレーン支持用架構 基礎配筋図(B 通り)



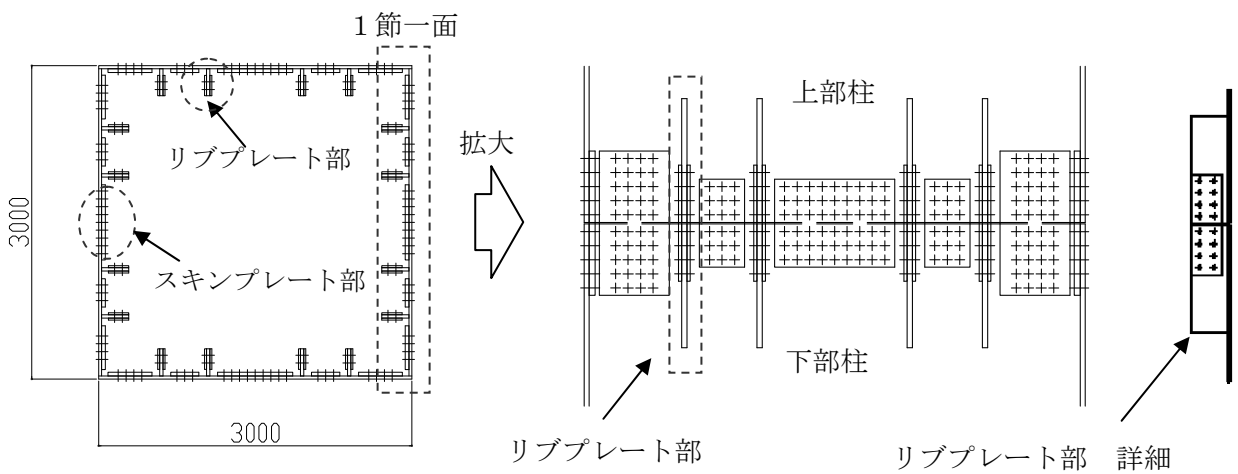
かぶり厚さ 7cm 以上

クレーン支持用架構 基礎配筋図(3 通り)

図-1 クレーン支持用架構 基礎配筋図



(1) 接合部位置 (A通り軸組図)

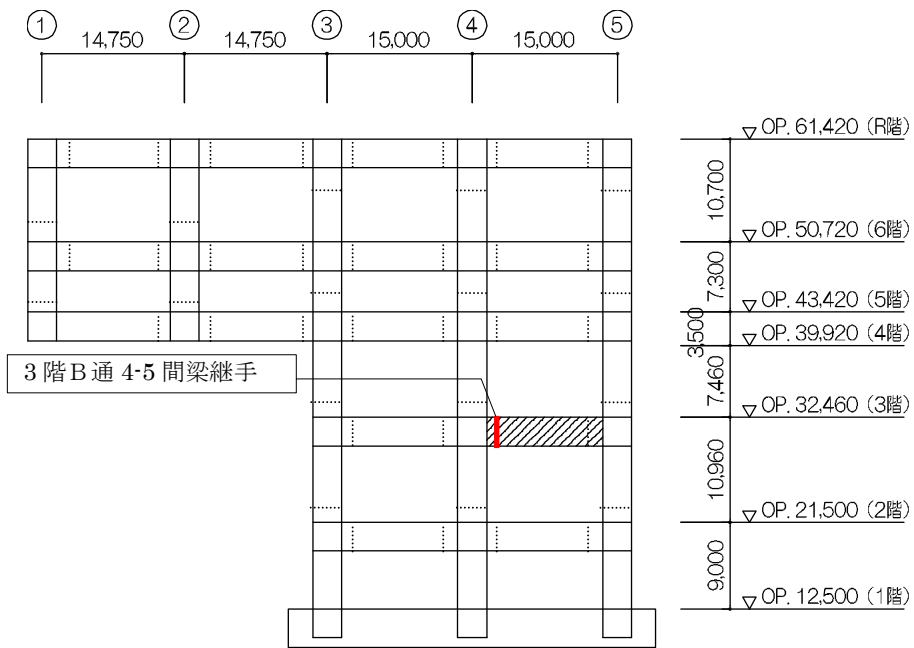


【スキンプレート部】  
 ボルト種類：MUTF27  
 本数：85本×2 (1面あたり)

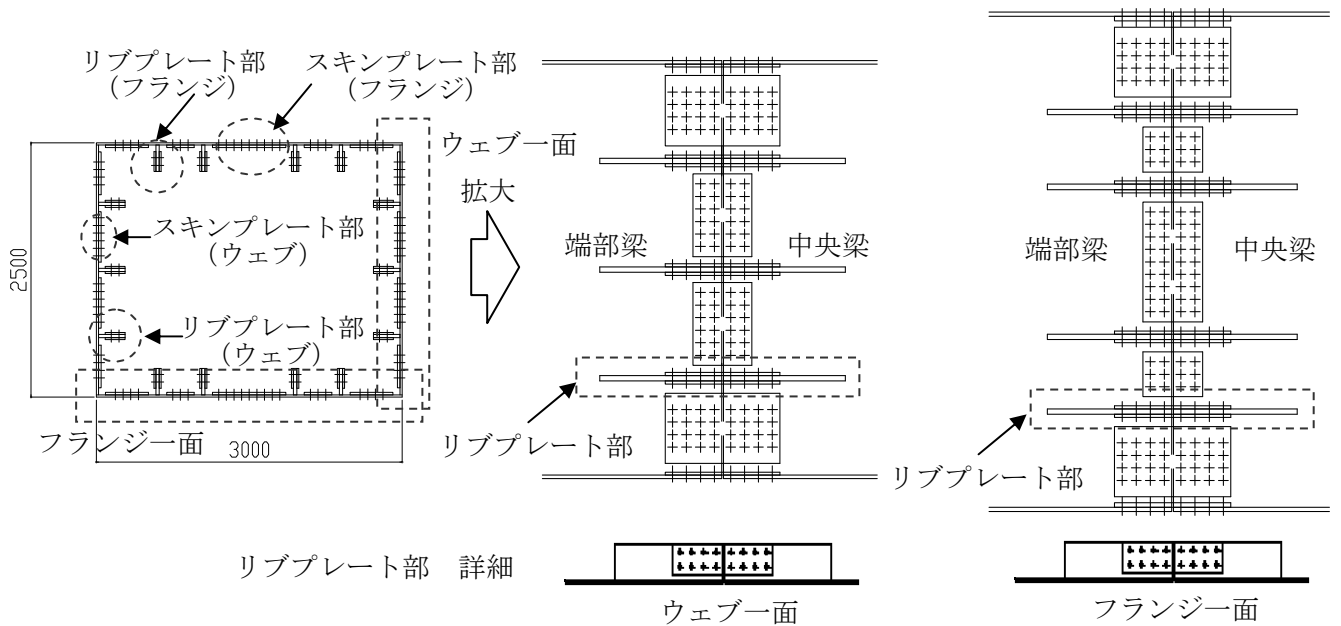
【リブプレート部】  
 ボルト種類：SHTB M24  
 本数：8本×2 (1箇所あたり)

(2) クレーン支持用架構 接合部詳細

図-2 クレーン支持用架構 接合部①



(1) クレーン支持用架構 接合部位置 (B通り軸組図)

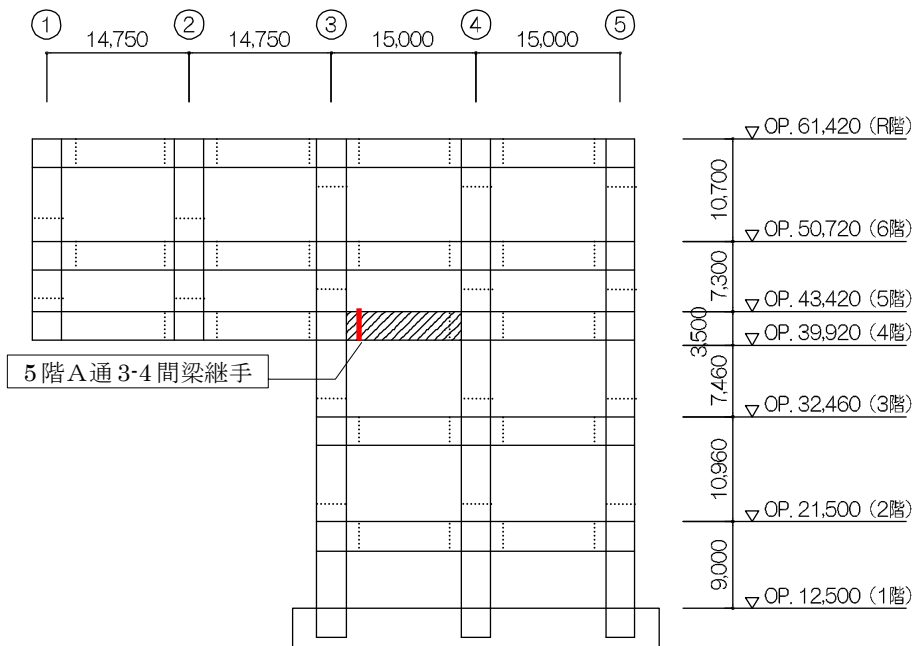


**【スキンプレート部】**  
 ボルト種類：MUTF27  
 本数：62本×2 (フランジ1面あたり)  
 本数：56本×2 (ウェブ1面あたり)

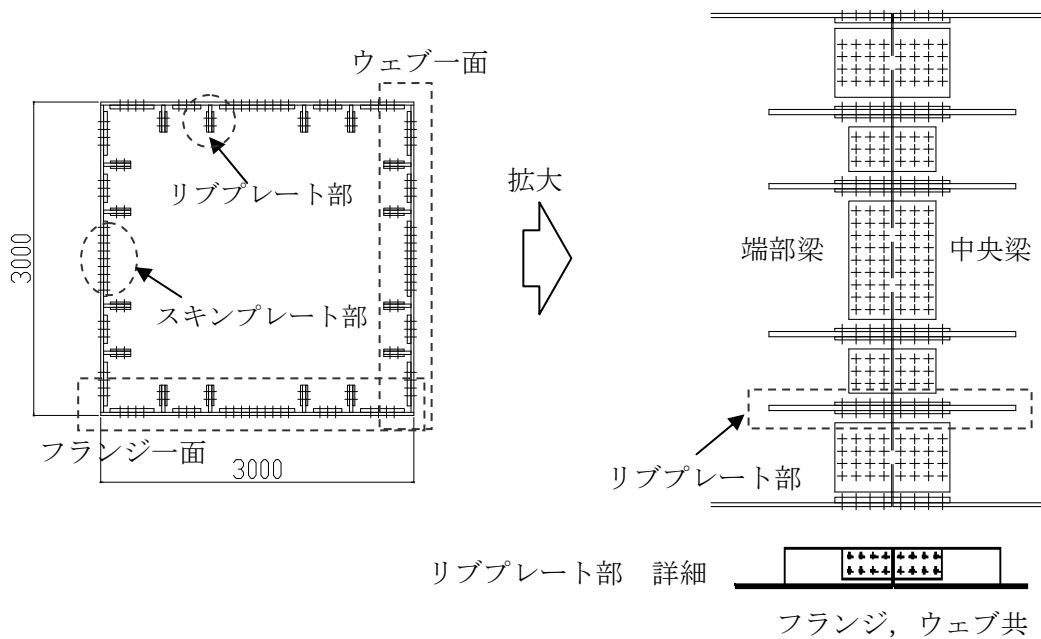
**【リブプレート部】**  
 ボルト種類：SHTB M24  
 本数：8本×2 (1箇所あたり)

(2) 接合部詳細(3階B通 4-5 間梁)

図-3 クレーン支持用架構 接合部②



(1) 接合部位置 (A通り軸組図)



【スキンプレート部】

ボルト種類：MUTF27

本数：77本×2 (フランジ，ウェブ共1面あたり)

【リブプレート部】

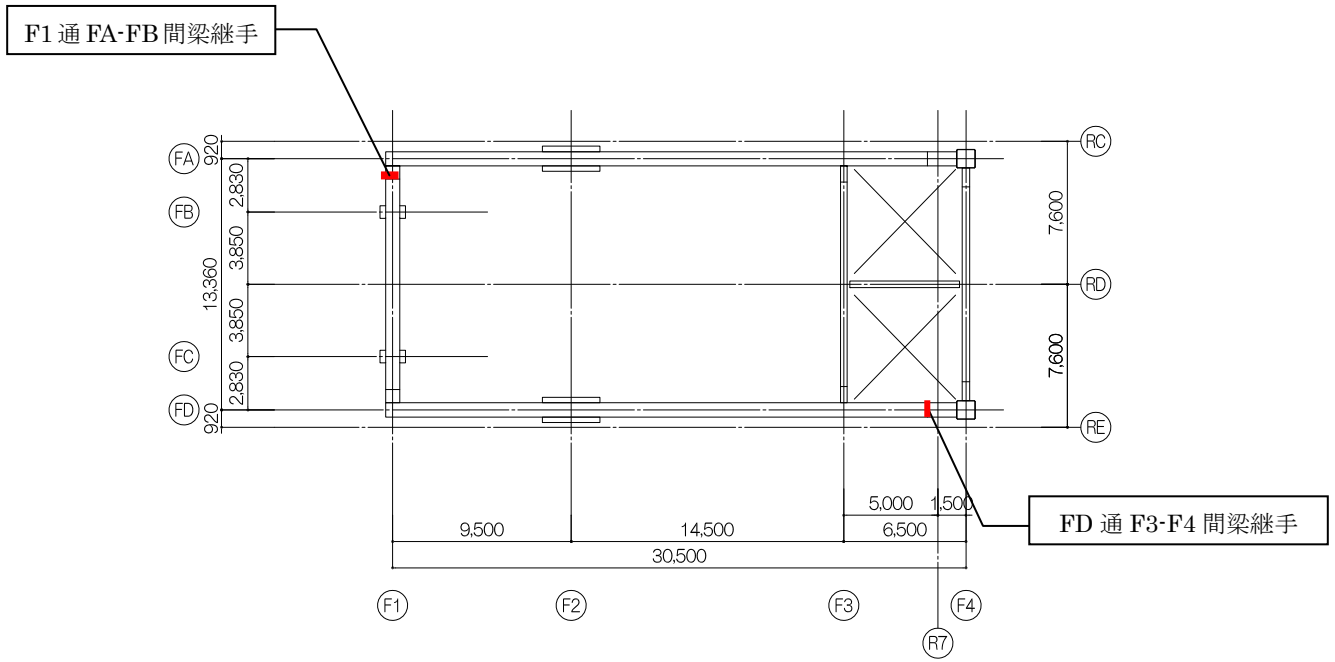
ボルト種類：SHTB M24

本数：8本×2 (1箇所あたり)

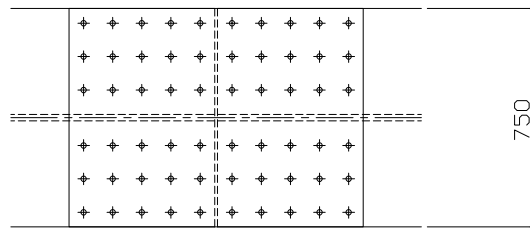
(2) 接合部詳細(5階A通3-4間梁)

図-4 クレーン支持用架構 接合部③



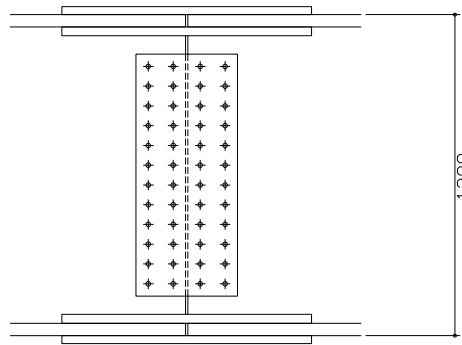


(1) 接合部位置



(a) フランジ

ボルト種類：HTB M27  
ボルト本数：30本×2

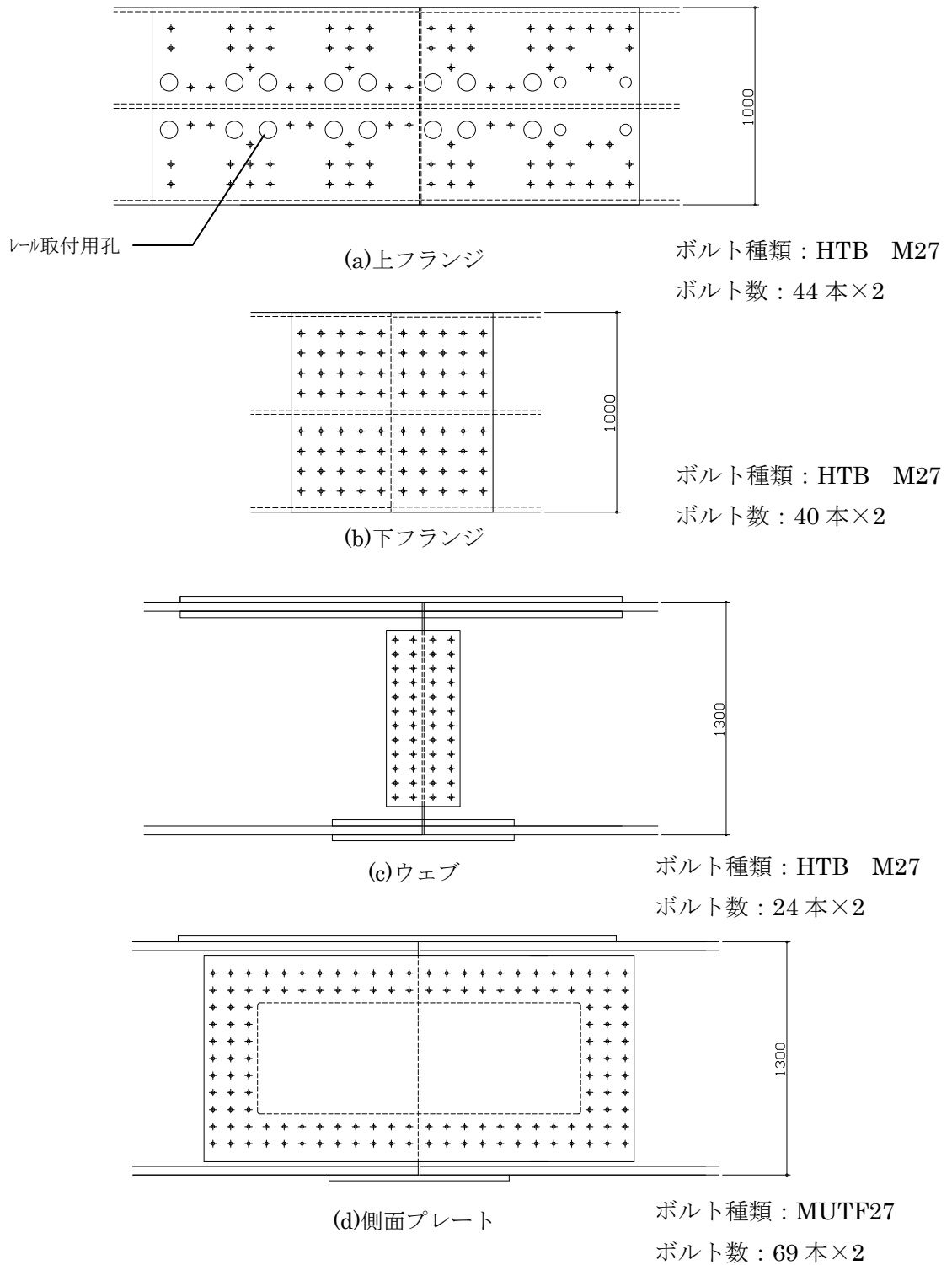


(b) ウェブ

ボルト種類：HTB M27  
ボルト数：24本×2

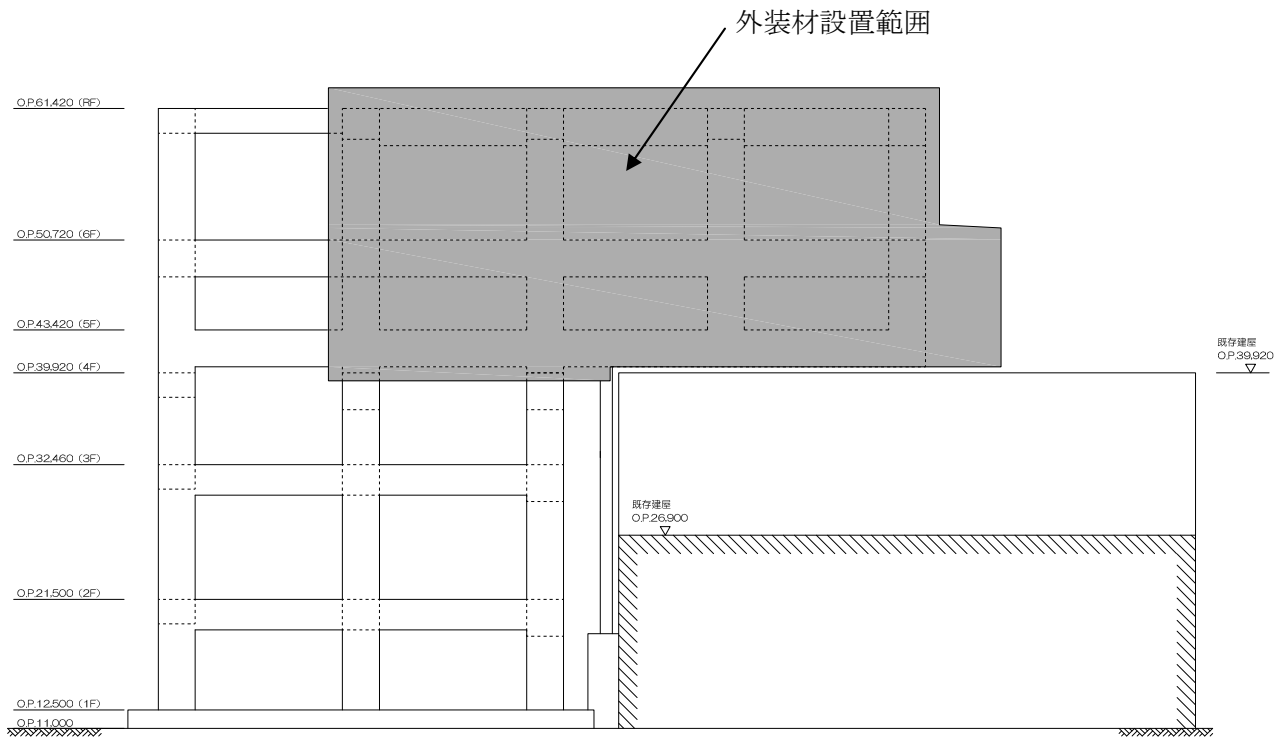
(2) 接合部詳細図 (F1通 FA-FB間梁継手)

図-5 燃料取扱機支持用架構 接合部図①

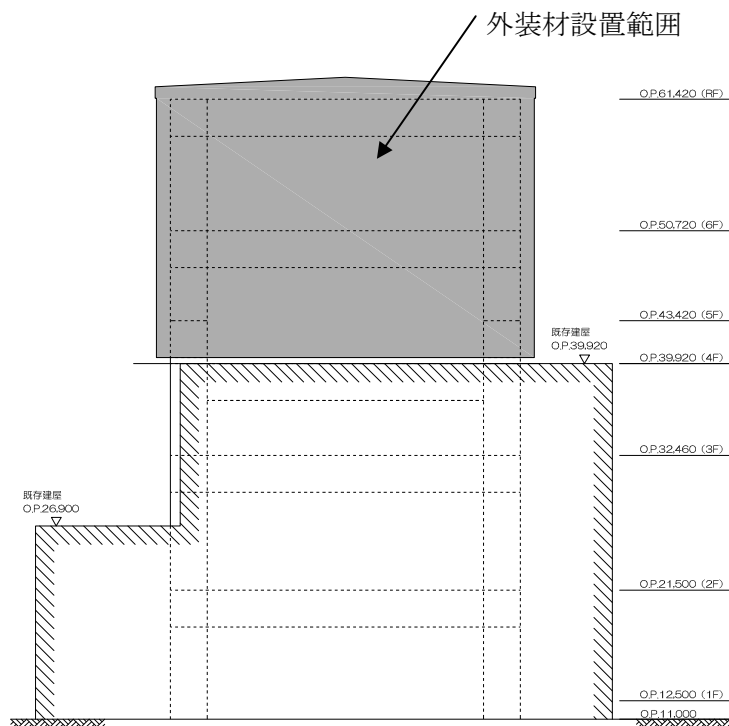


接合部詳細図 (FD 通 F3-F4 間梁継手) (接合部位置は図-5 参照)

図-6 燃料取扱機支持用架構 接合部図②

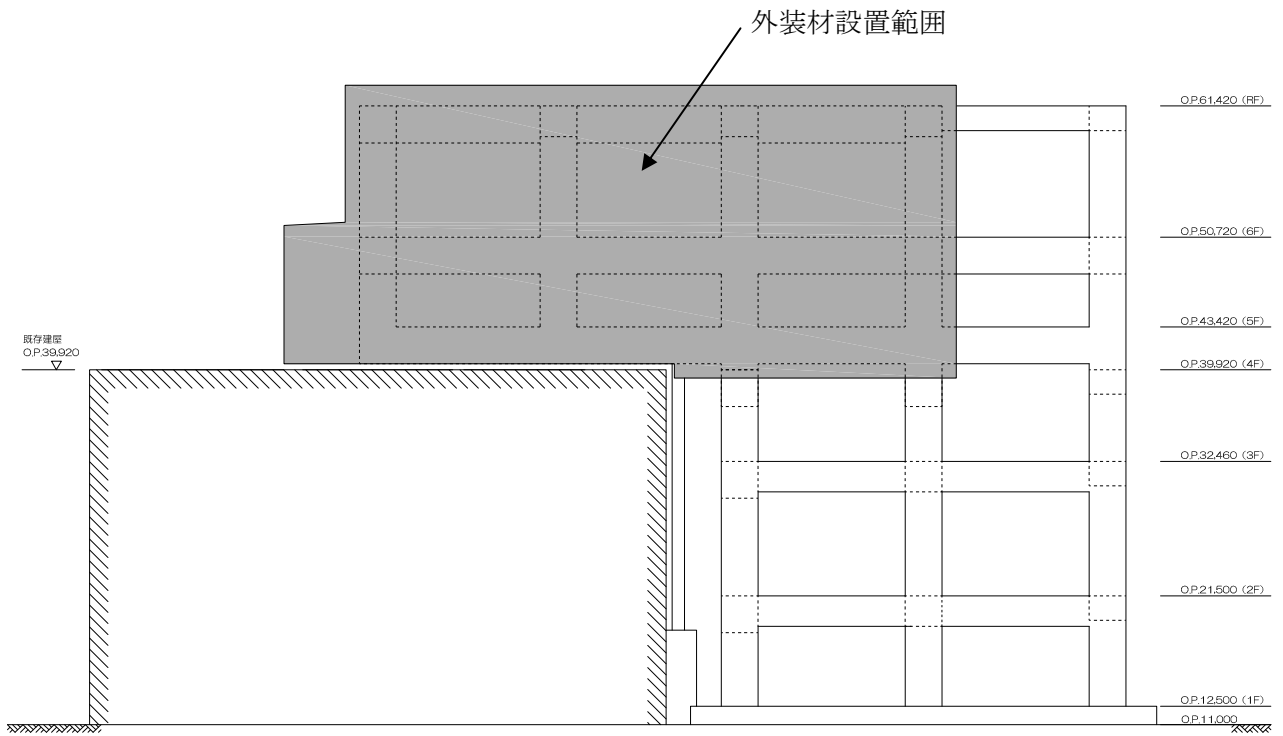


東側立面図

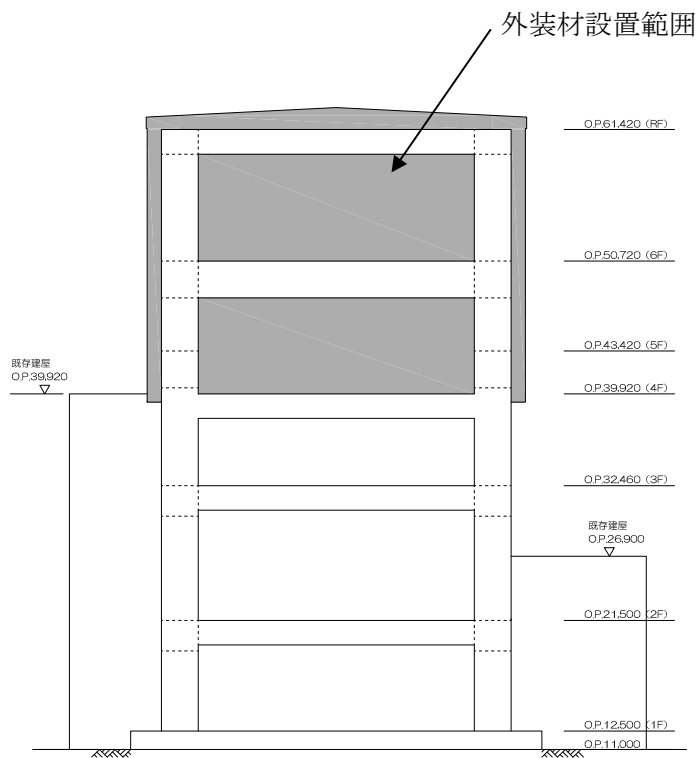


北側立面図

図-7 外装材設置範囲図①

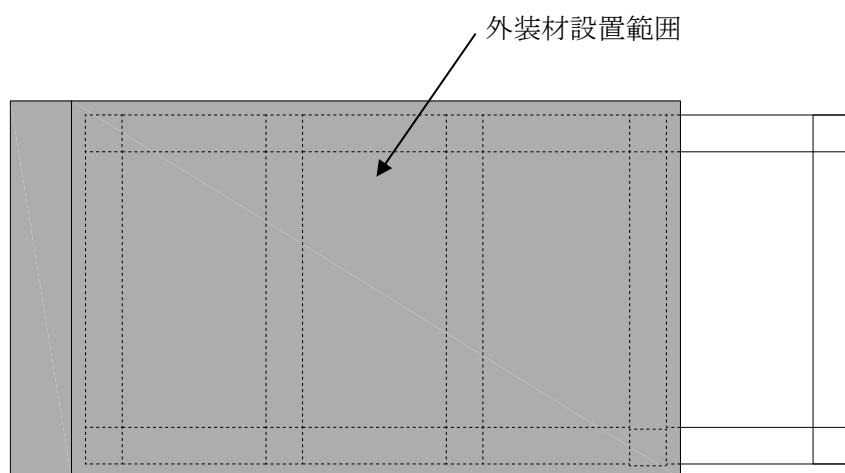


西側立面図



南側立面図

図-8 外装材設置範囲図②



屋根伏図

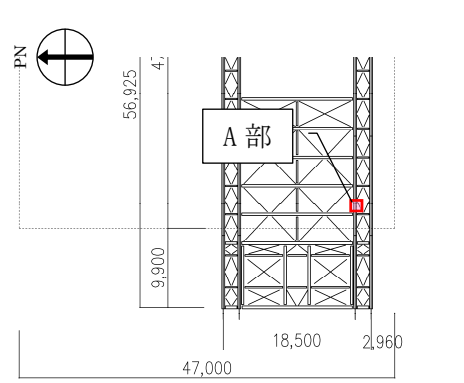
図-9 外装材設置範囲図③

## 3号機燃料取り出し用カバーに係る確認事項

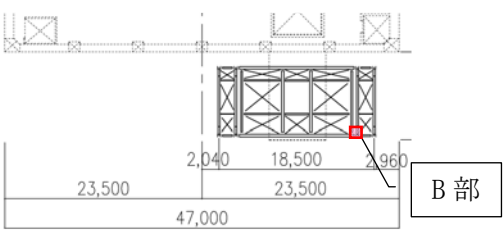
3号機燃料取り出し用カバーの工事に係る主要な確認項目を表－1に示す。

表－1 3号機燃料取り出し用カバーの工事に係る確認項目

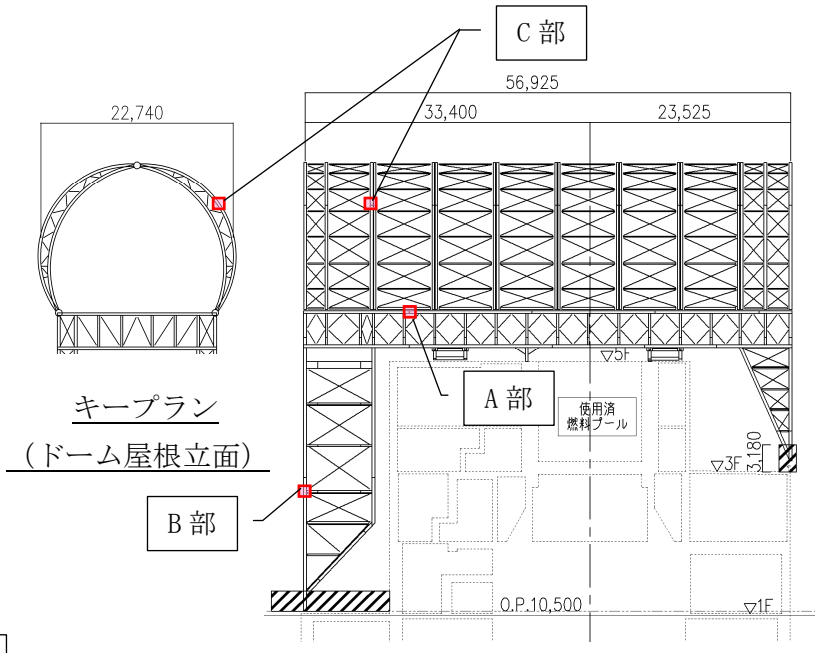
確認事項	確認項目	確認内容	判定基準
構造強度及び耐震性	材料確認	鋼材の材質，強度，化学成分を確認する。	JIS G 3136, JIS G 3101, JIS G 3106, JIS G 3444, JIS G 3474に適合すること。
		制震装置（オイルダンパ）の減衰係数を確認する。	減衰係数（ $C_1=50 \times 10^5 \text{ N} \cdot \text{s/m}$ , $C_2=3.95 \times 10^5 \text{ N} \cdot \text{s/m}$ ）が±10%以内であること。
	据付確認	接合部（図－1参照）の施工状況を確認する。	高力ボルトが所定の本数・種類であること。
	外観確認	制震装置（オイルダンパ）の外観を確認する。	有害な欠陥がないこと。



キープラン (O.P. 46.000 伏図)

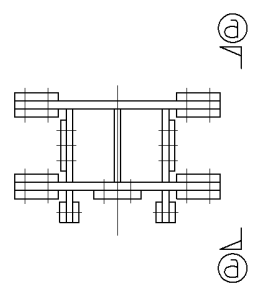


キープラン (O.P. 26.900 伏図)

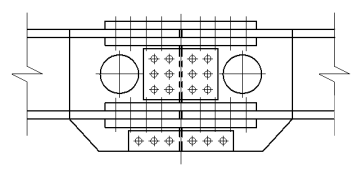


キープラン  
(ドーム屋根立面)

キープラン (東西断面図)



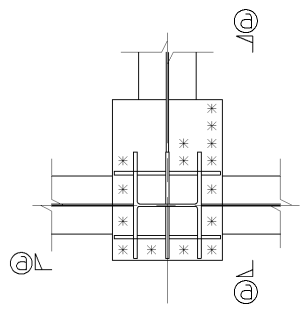
断面図



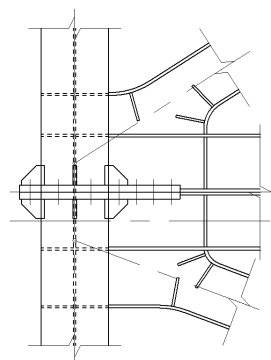
@-@断面図

ボルト種類 : SHTB M24  
本数 58×2

(a) ガーダ上弦材 (A部)



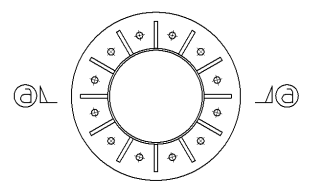
伏図



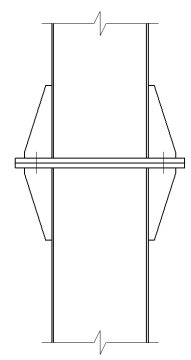
@-@断面図

ボルト種類 : SHTB M24  
本数 15

(b) 柱材 (B部)



断面図



@-@断面図

ボルト種類 : SHTB M22  
本数 12

(c) 弦材 (C部)

図-1 接合部詳細

## 燃料取り出し用カバー換気設備の構造強度及び耐震性に関する説明書

## 1. 構造強度

燃料取り出し用カバー換気設備は、その用途から換気空調設備に類似すると考える。当該設備は、「JSME S NC-1 発電用原子力設備規格 設計・建設規格」に定められた内包する流体の放射性物質の濃度が  $37\text{mBq}/\text{cm}^3$  未満であることから適用除外の設備と位置付けられるが、系統機能試験等を行い、有意な変形や漏えい、運転状態に異常がないことを確認することで、必要な構造強度を有するものと評価する。

## 2. 耐震性

## 2.1 基本方針

燃料取り出し用カバーの換気設備は、換気空調系であるCクラス相当と位置付けられることから、一般構造物と同等の耐震性を有する設計とする。

## 2.2 主要設備の耐震構造

「JEAG4601-1987 原子力発電所耐震設計技術指針」等を準用し、静的震度 (1.2Ci) に基づく主要機器の転倒等の評価を行い、Cクラス相当の耐震性を有するものと評価する。

## 2.3 第4号機燃料取り出し用カバー換気設備の耐震性

## 2.3.1 送風機・排風機の耐震性

送風機・排風機の耐震性評価として、「JEAG4601-1987 原子力発電所耐震設計技術指針」を準用し、送風機・排風機基礎の溶接部の評価を行った。なお、震度については、耐震設計審査指針上の耐震Cクラス設備に適用される静的地震力に余裕を持たせた  $0.36G$  を採用した。基礎の溶接部の許容応力については、供用状態Dにおける許容応力を適用し、溶接部の評価温度は  $50^\circ\text{C}$  とした。基礎の溶接部のせん断応力を評価した結果、基礎の溶接部に生じるせん断応力は許容応力以下であり、基礎の溶接部の強度が確保されることを確認した (表 2.3-1 参照)。

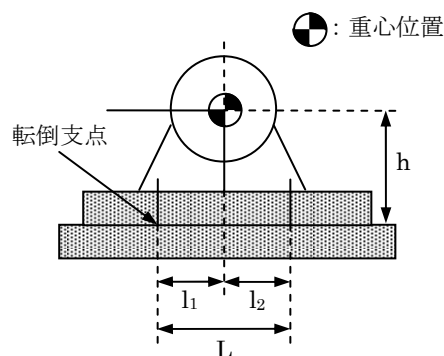


図 2.3-1 送風機・排風機の耐震評価モデル



- ・評価部位：基礎の溶接部
- ・考慮する荷重：地震荷重 / 送風機・排風機振動による荷重
- ・計算に用いる数式

$$\text{鉛直方向のせん断力 } Q_v = \frac{W \cdot g \cdot (C_H + C_P) \cdot h + M_p - W \cdot g \cdot (1 - C_P) \cdot l_1}{\frac{1}{2} n_f \cdot (l_1 + l_2)}$$

$$\text{鉛直方向のせん断応力 } \tau_v = \frac{Q_v}{A_w}$$

$$\text{水平方向のせん断力 } Q_H = W \cdot g \cdot (C_H + C_P)$$

$$\text{水平方向のせん断応力 } \tau_H = \frac{Q_H}{n \cdot A_w}$$

W : 据付面に作用する重量

g : 重力加速度 (=9.80665)

h : 据付面から重心までの距離

M<sub>p</sub> : 送風機・排風機回転により働くモーメント

※基礎溶接部に M<sub>p</sub> は作用しない

l<sub>1</sub> : 送風機・排風機重心と基礎の溶接部間の距離

l<sub>2</sub> : 送風機・排風機重心と基礎の溶接部間の距離 (l<sub>1</sub> ≤ l<sub>2</sub>)

n<sub>f</sub> : 鉛直方向のせん断力の作用する基礎の溶接部の評価箇所数

n : 基礎の溶接部の箇所数

A<sub>w</sub> : 基礎の溶接部の断面積

C<sub>H</sub> : 水平方向設計震度

C<sub>P</sub> : 送風機・排風機振動による震度

表 2.3-1 送風機・排風機基礎の溶接部の強度評価

評価対象機器	部位	材料	応力種類	算出応力 (MPa)	許容応力 (MPa)
送風機	基礎の溶接部	SS400 相当	せん断	13	65
排風機	基礎の溶接部	SS400 相当	せん断	23	65

### 2.3.2 フィルタユニットの耐震性

フィルタユニットの耐震性評価として、「JEAG4601-1987 原子力発電所耐震設計技術指針」を準用し、2.3.1 項と同様の方法で基礎の溶接部の評価を行った。なお、震度については、耐震設計審査指針上の耐震 C クラス設備に適用される静的地震力に余裕を持たせた 0.36G を採用した。基礎の溶接部の許容応力については、供用状態 D における許容応力を適用し、溶接部の評価温度は 50℃とした。基礎の溶接部のせん断応力を評価した結果、基礎の溶接部に生

じるせん断応力は許容応力以下であり、基礎の溶接部の強度が確保されることを確認した（表 2.3-2 参照）。

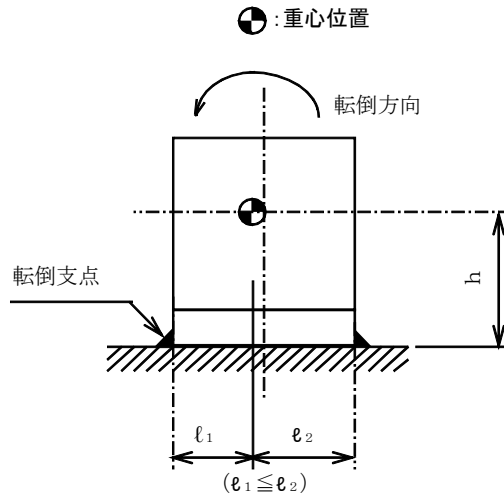


図 2.3-2 フィルタユニットの耐震評価モデル

- ・評価部位：基礎の溶接部
- ・考慮する荷重：地震荷重
- ・計算に用いる数式

$$\text{鉛直方向せん断力 } Q_v = \frac{W \cdot g \cdot C_H \cdot h - W \cdot g \cdot (1 - C_v) \cdot l_1}{n_f \cdot (l_1 + l_2)}$$

$$\text{鉛直方向せん断応力 } \tau_v = \frac{Q_v}{A_w}$$

$$\text{水平方向せん断力 } Q_H = W \cdot g \cdot C_H$$

$$\text{水平方向せん断応力 } \tau_H = \frac{Q_H}{n \cdot A_w}$$

W : 据付面に作用する重量

g : 重力加速度 (=9.80665)

h : 据付面から重心までの距離

$l_1$  : フィルタユニット重心と基礎の溶接部間の距離

$l_2$  : フィルタユニット重心と基礎の溶接部間の距離 ( $l_1 \leq l_2$ )

$n_f$  : 鉛直方向のせん断力の作用する基礎の溶接部の評価箇所数

n : 基礎の溶接部の箇所数

$A_w$  : 基礎の溶接部の断面積

$C_H$  : 水平方向設計震度

$C_v$  : 鉛直方向設計震度

表 2.3-2 フィルタユニット基礎の溶接部の強度評価

評価対象機器	部位	材料	応力種類	算出応力 (MPa)	許容応力 (MPa)
給気フィルタユニット (プレフィルタ)	基礎の溶接部	SS400 相当	せん断	11	65
給気フィルタユニット (高性能粒子フィルタ)	基礎の溶接部	SS400 相当	せん断	9	65
排気フィルタユニット	基礎の溶接部	SS400 相当	せん断	11	65

### 2.3.3 ダクトの耐震性

ダクトの耐震性評価として、許容座屈曲げモーメント以下となる基準支持間隔の評価を行った。なお、震度については、耐震設計審査指針上の耐震Cクラス設備に適用される静的地震力に余裕を持たせた 0.36G を採用した。ダクトは基準支持間隔 (表 2.3-3) よりも小さい間隔で支持することで耐震性を確保する計画である。

なお、燃料取り出し用カバー内のダクトは、燃料取り出し用カバーのクレーン支持用架構を利用している (添付資料-3-1 図 2.2 参照)。クレーン支持用架構は、添付資料-4-2 「燃料取り出し用カバーの構造強度及び耐震性に関する説明書」で、基準地震動  $S_s$  に対する地震応答解析を実施し崩壊しないことを確認していることから、使用済燃料プールへ波及的影響は与えない。

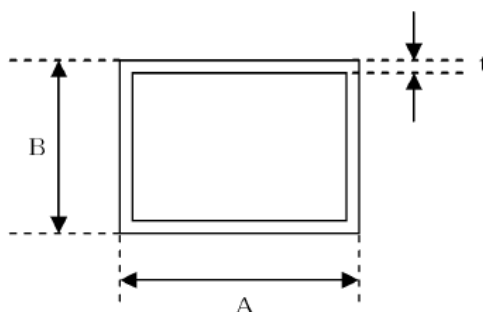


図 2.3-3 角ダクトの評価モデル

- ・評価部位：角ダクト
- ・考慮する荷重：地震荷重
- ・計算に用いる数式

自重による許容座屈曲げモーメント以下とする基準支持間隔

$$L = \sqrt{\frac{8 \cdot M_x \cdot 1000}{W \cdot g}}$$

地震による許容座屈曲げモーメント以下とする基準支持間隔

$$L = \sqrt{\frac{8 \cdot M_y \cdot 1000}{W \cdot g} \cdot \frac{1}{C_H}}$$

許容曲げモーメントとの関係は次式となる

$$\frac{M_X}{M_{Xa}} = \frac{M_Y}{M_{Ya}} = 1$$

上記式を解くと

$$\text{基準支持間隔 } L = \frac{1}{\sqrt{\frac{W \cdot g}{1000 \cdot 8 \cdot M_{Xa}} + C_H \frac{W \cdot g}{1000 \cdot 8 \cdot M_{Ya}}}}$$

- L : 基準支持間隔
- $M_x$  : 水平方向座屈曲げモーメント
- $M_{xa}$  : 水平方向許容座屈曲げモーメント
- $M_Y$  : 鉛直方向座屈曲げモーメント
- $M_{Ya}$  : 鉛直方向許容座屈曲げモーメント
- W : ダクト単位長さ当たり質量
- g : 重力加速度 (=9.80665)
- $C_H$  : 水平方向設計震度

表 2.3-3 角ダクトの評価

評価対象ダクト	材料	基準支持間隔 (mm)
1100×1100×1.0t	熔融亜鉛めっき鋼板	10998
850×850×1.0t	熔融亜鉛めっき鋼板	13703

## 2.4 第3号機燃料取り出し用カバー換気設備の耐震性

### 2.4.1 排風機の耐震性

排風機の耐震性評価として、「JEAG4601-1987 原子力発電所耐震設計技術指針」を準用し、排風機の基礎ボルト・取付ボルトの評価を行った。なお、震度については、耐震設計審査指針上の耐震Cクラス設備に適用される静的地震力に余裕を持たせた 0.36G を採用した。基礎ボルトの許容荷重及び取付ボルトの許容応力については、評価温度 50℃とした。基礎ボルト・取付ボルトのせん断・引張を評価した結果、基礎ボルト・取付ボルトに生じる荷重・応力は許容値以下であり、基礎ボルト・取付ボルトの強度が確保されることを確認した（表 2.4-1, 2.4-2 参照）。

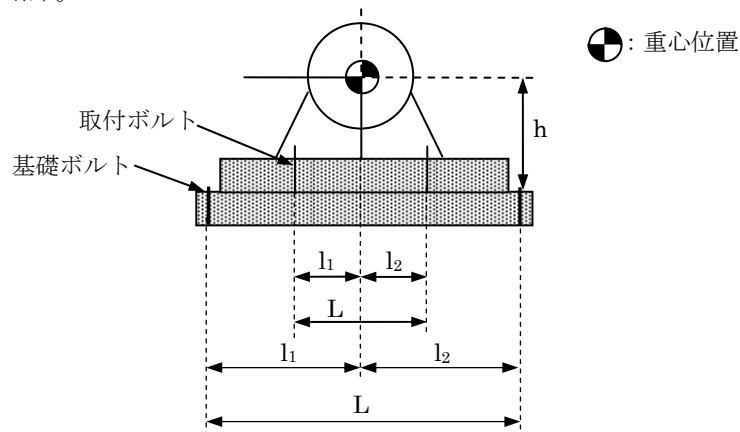


図 2.4-1 排風機の耐震評価モデル

- ・評価部位：基礎ボルト・取付ボルト
- ・考慮する荷重：地震荷重 / 排風機振動による荷重
- ・計算に用いる数式

$$\text{引張力} \quad Q_v = \frac{W \cdot g \cdot (C_H + C_P) \cdot h + M_p - W \cdot g \cdot (l - C_P) \cdot l_1}{n_f \cdot (l_1 + l_2)}$$

$$\text{引張応力} \quad \tau_v = \frac{Q_v}{A_b}$$

$$\text{せん断力} \quad Q_H = W \cdot g \cdot (C_H + C_P)$$

$$\text{せん断応力} \quad \tau_H = \frac{Q_H}{n \cdot A_b}$$

W : 据付面に作用する重量

g : 重力加速度 (=9.80665)

h : 据付面から重心までの距離

$M_p$  : 排風機回転により働くモーメント

※基礎ボルト・取付ボルト部に  $M_p$  は作用しない

$l_1$  : 排風機重心と基礎ボルト・取付ボルト間の距離

$l_2$  : 排風機重心と基礎ボルト・取付ボルト間の距離 ( $l_1 \leq l_2$ )

$n_f$  : 評価上引張を受けるボルト本数

n : 全ボルト本数

- $A_b$  : 基礎ボルト・取付ボルトの断面積
- $C_H$  : 水平方向設計震度
- $C_p$  : 排風機振動による震度

表 2.4-1 排風機の基礎ボルトの強度評価

評価対象 機器	部位※	材料	評価 項目	算出荷重(N)/本		許容荷重(N)/本※	
				せん断	引張	せん断	引張
排風機	基礎 ボルト	SS400	荷重	2449	作用 しない	3900	4900

※基礎ボルトの評価部位及び許容荷重は、ケミカルアンカー部を示す。

表 2.4-2 排風機の取付ボルトの強度評価

評価対象 機器	部位	材料	評価 項目	算出応力(MPa)		許容応力(MPa)	
				せん断	引張	せん断	引張
排風機	取付 ボルト	SS400	応力	4	作用 しない	159	207

#### 2.4.2 フィルタユニットの耐震性

フィルタユニットの耐震性評価として、「JEA4601-1987 原子力発電所耐震設計技術指針」を準用し、2.4.1 項と同様の方法で基礎ボルト・取付ボルトの評価を行った。なお、震度については、耐震設計審査指針上の耐震Cクラス設備に適用される静的地震力に余裕を持たせた0.36Gを採用した。基礎ボルトの許容荷重及び取付ボルトの許容応力については、評価温度50℃とした。基礎ボルト・取付ボルトのせん断・引張を評価した結果、基礎ボルト・取付ボルトに生じる荷重及び応力は許容値以下であり、基礎ボルト・取付ボルトの強度が確保されることを確認した(表2.4-3, 2.4-4 参照)。

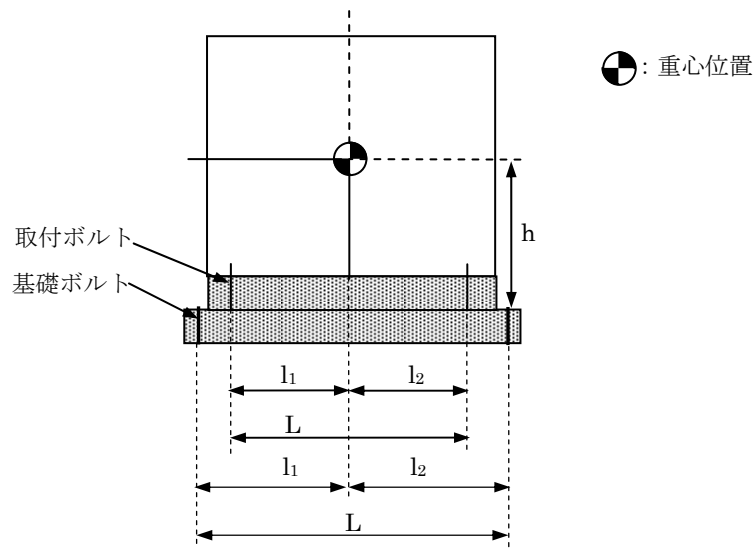


図 2.4-2 フィルタユニットの耐震評価モデル

- ・評価部位：基礎ボルト・取付ボルト
- ・考慮する荷重：地震荷重
- ・計算に用いる数式

$$\text{引張力} \quad Q_v = \frac{W \cdot g \cdot C_H \cdot h - W \cdot g \cdot (1 - C_v) \cdot l_1}{n_f \cdot (l_1 + l_2)}$$

$$\text{引張応力} \quad \tau_v = \frac{Q_v}{A_b}$$

$$\text{せん断力} \quad Q_H = W \cdot g \cdot C_H$$

$$\text{せん断応力} \quad \tau_H = \frac{Q_H}{n \cdot A_b}$$

W : 据付面に作用する重量

g : 重力加速度(=9.80665)

h : 据付面から重心までの距離

$l_1$  : フィルタユニット重心と基礎ボルト・取付ボルト間の距離

$l_2$  : フィルタユニット重心と基礎ボルト・取付ボルト間の距離

( $l_1 \leq l_2$ )

$n_f$  : 評価上引張を受けるボルト本数

n : 全ボルト本数

$A_b$  : 基礎ボルト・取付ボルトの断面積

$C_H$  : 水平方向設計震度

$C_v$  : 鉛直方向設計震度

表 2.4-3 フィルタユニットの基礎ボルトの強度評価

評価対象機器	部位※	材料	評価項目	算出荷重(N)/本		許容荷重(N)/本※	
				せん断	引張	せん断	引張
排気フィルタユニット	基礎ボルト	SS400	荷重	2158	作用しない	3900	4900

※基礎ボルトの評価部位及び許容荷重は、ケミカルアンカー部を示す。

表 2.4-4 フィルタユニットの取付ボルトの強度評価

評価対象機器	部位	材料	評価項目	算出応力(MPa)		許容応力(MPa)	
				せん断	引張	せん断	引張
排気フィルタユニット	取付ボルト	SS400	応力	5	3	159	207

### 2.4.3 ダクトの耐震性

ダクトの耐震性評価として、許容座屈曲げモーメント以下となる基準支持間隔の評価を行った。なお、震度については、耐震設計審査指針上の耐震Cクラス設備に適用される静的地震力に余裕を持たせた 0.36G を採用した。ダクトは基準支持間隔（表 2.4-5, 2.4-6 参照）よ

りも小さい間隔で支持することで耐震性を確保する計画である。

なお、燃料取り出し用カバー内のダクトは、使用済燃料プール上に配置しないことから、使用済燃料プールへ波及的影響は与えない。

(1) 角ダクトの耐震計算

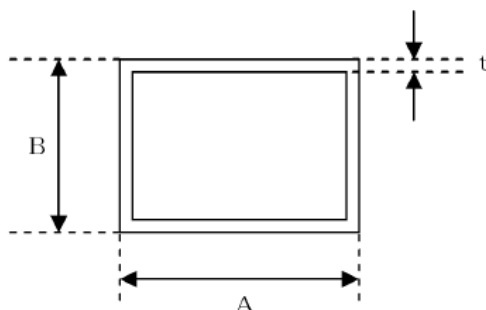


図 2.4-3 角ダクトの評価モデル

- ・評価部位：角ダクト
- ・考慮する荷重：地震荷重
- ・計算に用いる数式

自重による許容座屈曲げモーメント以下とする基準支持間隔

$$L = \sqrt{\frac{8 \cdot M_X \cdot 1000}{W \cdot g}}$$

地震による許容座屈曲げモーメント以下とする基準支持間隔

$$L = \sqrt{\frac{8 \cdot M_Y \cdot 1000}{W \cdot g} \cdot \frac{1}{C_H}}$$

許容曲げモーメントとの関係は次式となる

$$\frac{M_X}{M_{Xa}} = \frac{M_Y}{M_{Ya}} = 1$$

上記式を解くと

$$\text{基準支持間隔 } L = \frac{1}{\sqrt{\frac{W \cdot g}{1000 \cdot 8 \cdot M_{Xa}} + C_H \frac{W \cdot g}{1000 \cdot 8 \cdot M_{Ya}}}}$$

- L : 基準支持間隔
- $M_x$  : 水平方向座屈曲げモーメント
- $M_{x a}$  : 水平方向許容座屈曲げモーメント
- $M_Y$  : 鉛直方向座屈曲げモーメント
- $M_{Y a}$  : 鉛直方向許容座屈曲げモーメント
- W : ダクト単位長さ当たり質量
- g : 重力加速度 (=9.80665)
- $C_H$  : 水平方向設計震度



表 2.4-5 角ダクトの評価

評価対象ダクト	材料	基準支持間隔 (mm)
1100×1100×3.2t	ガルバニウム鋼板	37633
900×900×3.2t	ガルバニウム鋼板	40671
650×500×3.2t	ガルバニウム鋼板	43643
1100×1100×2.3t	ガルバニウム鋼板	26033
1300×1300×1.2t	ガルバニウム鋼板	9740
1300×1000×1.2t	ガルバニウム鋼板	10334
1100×1100×1.2t	ガルバニウム鋼板	11589
900×900×1.2t	ガルバニウム鋼板	13882
700×700×1.2t	ガルバニウム鋼板	15364

(2) 丸ダクトの耐震計算

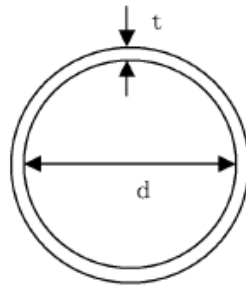


図 2.4-4 丸ダクトの評価モデル

- ・評価部位：丸ダクト
- ・考慮する荷重：地震荷重
- ・計算に用いる数式

自重と地震を合成した座屈曲げモーメント

$$M = \sqrt{1^2 + C_H^2} \cdot \frac{W \cdot g}{1000} \cdot \frac{L^2}{8}$$

$$\frac{M}{M_a} = 1$$

上記式を解くと

$$\text{基準支持間隔} \quad L = \sqrt{\frac{8 \cdot M_a}{\frac{W \cdot g}{1000} \sqrt{(1 + C_H^2)}}$$

L : 基準支持間隔

M : 座屈曲げモーメント

- $M_a$  : 許容座屈曲げげモーメント  
 $W$  : ダクト単位長さ当たり質量  
 $g$  : 重力加速度 (=9.80665)  
 $C_H$  : 水平方向設計震度

表 2.4-6 丸ダクトの評価

評価対象ダクト	材料	基準支持間隔 (mm)
1200 $\phi$ $\times$ 3.2t	鋼板	42685
700 $\phi$ $\times$ 3.2t	鋼板	42674

使用済燃料プールからの燃料取り出し工程表

第4号機使用済燃料プールからの燃料取り出し 工程表

	平成24年度				平成25年度			
	4月	7月	10月	1月	第一 四半期	第二 四半期	第三 四半期	第四 四半期
第4号機 燃料取り出し 用カバー/燃 料取扱設備設 置	がれき撤去						燃料取り出し開始 (目標) ▽	
	[Progress bar from April to October]							
	地盤改良工事							
	[Progress bar from April to October]							
	燃料取り出し用カバー設置工事							
	燃料取り出し用カバー換気設備設置工事							
	[Progress bar from October to February]							※
					燃料取扱設備設置工事			※
				プール内 がれき撤去・燃料調査等				※

※：燃料取扱設備設置工事/プール内がれき撤去の進捗によって工程に影響を与える可能性有

第3号機使用済燃料プールからの燃料取り出し 工程表

	平成24年度		平成25年度				平成26年度				平成27年度		
	10月	1月	第一 四半期	第二 四半期	第三 四半期	第四 四半期	第一 四半期	第二 四半期	第三 四半期	第三 四半期	上半期	下半期	
第3号機 燃料取り 出し用カ バー/燃料 取扱設備 設置	オペフロがれき撤去		プール内がれき撤去 (大型)						燃料取り出し開始 (目標)		▽		
	※1												
					線量低減対策・燃料取り出し用カバー設置工事								
					燃料取り出し用カバー換気設備設置工事								
					燃料取扱設備設置工事								
								プール内がれき撤去・燃料調査等		※2			

※1：がれきの状況により終了時期が変動する可能性有

※2：がれき撤去の進捗によっては、燃料取り出し用カバー/燃料取扱設備設置工事工程等に影響を与える可能性有

## 福島第一原子力発電所第1号機原子炉建屋カバーに関する説明書

### 1. 適用範囲

本書は、第1号機原子炉建屋カバー排気設備停止前までの機能について記載するものである。

なお、原子炉建屋カバー排気設備停止以降については、添付資料-7「福島第一原子力発電所第1号機原子炉建屋カバー解体について」を参照。

### 2. 原子炉建屋カバーの位置づけ

福島第一原子力発電所第1号機は、原子炉建屋最上階（オペレーティングフロア）より上部が開放された状態であり、放射性物質を含む水蒸気の蒸散や瓦礫・粉塵の風雨による飛散が懸念される。一方、放射性物質の閉じ込め機能および放射線の遮へい機能を有する構造物を設置するまでには、その要求性能を踏まえた建屋構造とし、かつ諸設備を設ける必要があり、短期的に完工できるものではない。このため応急措置的対策（2年程度の供用期間を想定）として、放射性物質の飛散を抑制する原子炉建屋カバーの設置している。

### 3. 原子炉建屋カバーの設置効果

原子炉建屋カバー（附属設備を含む）を設置することにより以下の効果が期待できる。

- ① 原子炉建屋から大気中へ放出される放射性物質が抑制されること。
- ② 原子炉建屋への雨水等の浸入が防止されること。
- ③ 原子炉建屋からカバー内に放出される放射性物質濃度を把握できること。

### 4. 原子炉建屋カバーの設計方針

#### 4.1 建物概要

原子炉建屋カバーは放射性物質の飛散抑制のために極力気密性のよい素材を選定するが、応急措置的対策であることから、可能な限り早く設置できる設計・施工方法とする。

平面寸法は約 47m（NS 方向）×約 42m（EW 方向）の長方形で、高さは地上から約 54m である。主体構造は鉄骨造、壁面および屋根面は防水性のある膜材で覆う計画であり、屋根面および壁面上部には勾配を設けて、雨水の浸入を防止する構造とする。また、原子炉建屋カバー下部の膜材端部には、台風時の風の吹き込みや巻き上げを防ぐための重りを取り付ける。

#### 4.2 構造概要

原子炉建屋カバーは原子炉建屋周囲への放射性物質の飛散を抑制する覆いであるが、原子炉施設への影響を考慮し、建築基準法に準じて設計する。

#### 4.2.1 設計荷重について

常時，積雪時，暴風時，地震時における構造強度および構造安全性の評価における外力条件は下記のとおりである。

- ①積雪荷重；積雪深 30cm，単位荷重 20N/m<sup>2</sup>/cm
- ②風圧力；基準風速 25m/s
- ③地震荷重；水平震度 0.2

なお，風圧力の算定には応急措置として供用期間が 2 年程度であることを考慮し，10 年再現期間で低減した風速を採用しているが，当該地点近傍において過去 35 年の間に観測された最大風速（17m/s）を上回る値となっている。

地震荷重および積雪荷重の設定は建築基準法施行令に準じている。なお，地震荷重の設定に用いる水平震度 0.2 は原子力発電所耐震設計技術指針に定める C クラスの地震力に相当する。また，短期事象において，暴風時，地震時の影響が支配的であることから，積雪荷重の検討は省略している。

#### 4.2.2 架構の強度検討

荷重の組み合わせによる応力解析には 3 次元フレームモデルを使用する。柱，梁，火打材の剛性は，はり要素として集約し，屋根部分および膜材については非構造部材として重量のみ考慮し，剛性は考慮しない。応力解析は，長期の常時荷重，短期の風圧力および地震力について実施し，柱及び梁部材の断面検討の結果，許容値以下の応力度となる。

#### 4.2.3 基礎の検討

原子炉建屋カバーの基礎は地盤面または既設建屋（コントロール建屋，廃棄物処理建屋）の屋根スラブ上面に置かれているため，水平荷重が作用した場合のすべりに対する検討を実施し，柱脚部に作用するせん断力に対し，すべり抵抗は十分に余裕があることを確認した。

また，南面の柱脚部は既設建屋の屋根スラブ上面に架台組した基礎で支持されることから，既設建屋のパンチングシア（押し抜きせん断力）に対する検討を実施し，柱の支持力が十分に確保されていることを確認した。

#### 4.2.4 膜材の検討

屋根面および壁面に使用する膜材の材質は，塩化ビニル樹脂コーティングポリエステル繊維織物とする。膜材の強度検討は，風圧力に対して行う。風圧力により膜材に生じる応力度は，許容応力度以下であり，基準風速に対して十分な余裕があることを確認した。

#### 4.3 附属設備

原子炉建屋から放出される放射性物質の大気放出を抑制するため、原子炉建屋カバーとともに排気設備（フィルタ付）を設置する。原子炉建屋カバー天井部から内部気体を吸引し、排気ダクトを経由して原子炉建屋カバーの外部に設置したフィルタユニットへ導く。フィルタユニットは、プレフィルタ、加熱コイル、高性能粒子フィルタ、よう素用チャコールフィルタ、排風機等で構成し、各フィルタで放射性物質を捕集した後の気体を吹き上げ用排気ダクトから大気放出する。排気風量約 10,000m<sup>3</sup>/h のフィルタユニットを 6 系列（うち 2 系列は予備）設置し、合計約 40,000m<sup>3</sup>/h の排気風量で運転する。

現在、使用済燃料プールへの注水は原子炉建屋の内部配管を経由して行われており、これが停止した場合の代替手段として、使用済燃料プールの上部からコンクリートポンプ車による注水を行うこととしている。原子炉建屋カバー設置後は、原子炉建屋カバーの天井部に注水ノズル（方向調整機能付）を取り付け、配管・ホースで原子炉建屋カバー外部の給水系統に接続することで代替注水を可能とする。

また、原子炉建屋カバー内の温度を測定するための温度計や使用済燃料プールへの注水状況などを確認するためのカメラを設置する。原子炉建屋カバー内の放射性物質や吹上用排気ダクトから大気に放出される放射性物質の濃度を測定するための装置と原子炉建屋カバー内の水素濃度を測定するための装置を設置する。

#### 4.4 その他

##### 4.4.1 津波への配慮

津波については、原子炉建屋カバー工事完了までに設置予定の防潮堤により対処する。

##### 4.4.2 火災への配慮

オペレーティングフロア上には元来、火災の原因となる火気は無いため、原子炉建屋カバー内で火災が発生する可能性は小さい。仮に火災が生じた場合においても原子炉建屋カバーが延焼し、原子炉建屋へ波及的影響を与えないよう、JIS A 1322-1966「建築用薄物材料の難燃性試験方法」に基づく「防災 2 級」以上の性能を有する塩化ビニル樹脂コーティングポリエステル繊維織物を壁パネル・屋根パネルに張って使用する。なお、万一オペレーティングフロアで火災が発生した場合には、カバー屋根又はシャッターを開放して内部に放水する。

##### 4.4.3 放射性物質の飛散抑制

仮に原子炉建屋カバーの膜が一部破損・崩壊することがあっても放射性物質の飛散範囲が拡大することのないよう、原子炉建屋の外壁および原子炉建屋最上階（オペレーティングフロア）には事前に飛散防止剤を散布する。

#### 4.4.4 水素の影響

原子炉及び使用済燃料プール内の燃料による水の放射線分解により水素が発生するが、排気風量 40,000m<sup>3</sup>/h に比べて発生量が十分に少ないこと、カバー内気体と混合されること、排気設備の吸引口を天井部に設けていることからカバー内に水素が滞留する可能性は極めて低い。万一、水素濃度が可燃限界濃度に達した場合には、カバー屋根又はシャッターを開放し、カバー外へ放出する。

### 5. 原子炉建屋カバーの設置によるリスク

#### 5.1 設置によるリスク

原子炉建屋カバーを設置することにより下記のリスクが想定される。

- (1) 設計荷重以上の外力（地震力または風圧力）により、原子炉建屋カバーが損傷し、原子炉建屋へ波及的影響を及ぼすこと
- (2) 原子炉建屋カバー内の熱や水蒸気により、原子炉建屋内の環境（温度、湿度）が悪化すること
- (3) 事故の収束に向けた他工程との干渉により、相互の工程遅延が生じること
- (4) 事故の収束に向けた後工程の計画に影響を及ぼすこと

これらリスクへの対応策をそれぞれ十分に考慮した上で、原子炉建屋カバーの設置計画を行う。

##### 5.1.1 原子炉建屋カバーの損傷による原子炉建屋への波及的影響について

応急措置としての原子炉建屋カバーは2年程度の供用期間を考慮した上で、設計条件を決定し、建築基準法に準じた構造検討を実施しているが、設計荷重以上の外力が作用した場合の崩壊メカニズムについても検討を行い、原子炉建屋に波及的影響を及ぼさないことを確認する。

漸増載荷解析の結果から、風荷重、地震荷重いずれにおいても、原子炉建屋カバーの架構が崩壊形を形成する前に柱脚がすべり、架構の崩壊には至らない。また、すべり量が増加した場合に備え、原子炉建屋カバーに変形抑制のためのストッパーを O.P.28.9m の位置（原子炉建屋の健全性が確認されている壁面高さ）に設置し、原子炉建屋のコンクリート壁部分で原子炉建屋カバーを支持できる構造とする。このストッパーにより原子炉建屋カバーの滑動及び架構の倒壊を防ぎ、放射性物質の飛散抑制効果に大きな影響を及ぼさない。この場合、原子炉建屋は原子炉建屋カバーの荷重を負担することとなるが、原子炉建屋重量に比べて原子炉建屋カバー重量は十分に小さく（原子炉建屋カバー総重量／原子炉建屋質点重量（基礎重量をのぞく）＝約 4%）、振動性状を示す固有周期に与える影響も約 2%である。一方、基準地震動 Ss-1 及び Ss-2 に対する原子炉建屋の耐震壁のせん断ひずみは最大で  $0.12 \times 10^{-3}$  であり、評価基準値



( $4.0 \times 10^{-3}$ ) に対して十分余裕がある。

なお、架構がすべりを生じるまでの滑動抵抗力は、設計風荷重に対し約 1.8 倍、設計地震荷重に対し 3.0 倍の余裕度があり、地震および暴風に対し十分な安全性を有している。

以上より、原子炉建屋カバーに設計荷重以上（地震時、暴風時）の外力が作用した場合に、原子炉建屋が原子炉建屋カバーの荷重を負担することになるが、波及的影響は極めて小さい。

#### 5.1.2 原子炉建屋内の環境への影響について

原子炉からの熱、使用済燃料プールからの熱、外気温及び日射熱を考慮すると、原子炉建屋カバー内の温度は上昇し、原子炉建屋内の温度が最大 10℃程度上昇する場合がある。一方で、原子炉建屋カバーに附属する排気設備では、原子炉建屋カバーのすき間から外気を取り込み、原子炉建屋の外側を外壁に沿って上昇することを想定している。このため、原子炉建屋内においては、スポットクーラー等を設置することで局所的に作業エリアの環境改善を図り、また、状況によっては作業時間を限定するなどの対策をとる。

使用済燃料プール水および原子炉内燃料の崩壊熱により発生した蒸気により原子炉建屋カバー内が加湿されるが、原子炉建屋内の湿度が著しく高くなることはない。

#### 5.1.3 事故の収束に向けた他工程への干渉について

原子炉建屋カバーの設置工事が原子炉および使用済燃料プールの安定的冷却のための他工程へ干渉が生じることがないように、工程調整・ヤード調整を行い、計画を進める。現在、使用済燃料プールへの注水は原子炉建屋の内部配管を経由して行われているため、原子炉建屋カバーと注水作業が干渉することはない。しかし、原子炉建屋の内部配管を経由して行われる注水作業が中断した場合の代替注水手段であるコンクリートポンプ車による注水作業の代わりとして、原子炉建屋カバーに注水ノズルと注水管・ホースを設置するとともに、注水ノズルによる注水状況やオペレーティングフロア上の状況は原子炉建屋カバー内に設置したカメラを通じて、免震重要棟で確認する。

#### 5.1.4 事故の収束に向けた後工程への影響について

使用済燃料の取り出し、放射線の遮へい機能を有するコンテナ設置等の後工程に対しては、原子炉建屋カバーの一部あるいは全面解体することを前提に、柱・梁に鉄骨材、壁・屋根に膜材を使用し、解体撤去が可能な構造を採用する。なお、原子炉建屋カバーの一部あるいは全面解体を実施する場合は、周辺環境への影響を考慮した上で実施する。

## 6. 運転管理および保守管理

### 6.1 運転管理

フィルタユニット内の排風機の起動/停止操作は、フィルタユニットの傍に設置した現場制御盤で行うものとし、故障等により排風機が停止した場合には、予備機が自動起動する。

現場制御盤では、排風機の運転状態（起動停止状態）、カバー内温度、水素濃度、放射性物質濃度が表示され、それらの異常を検知した場合は、警報を発する。免震重要棟に設置するモニタには、制御盤の情報が送られ、カメラによるカバー内状況とともに確認することができる。また、免震重要棟でも同様に、それらの情報に異常を検知した場合は、警報を発するシステムとなっている。

また、放射性物質は、原子炉圧力容器から原子炉格納容器、原子炉建屋内、オペレーティングフロアの開口部（機器ハッチ等）を経てカバー内に放出されるものと、使用済燃料プールの水中からプール上空に移行するものが想定される。このため、機器ハッチ開口部近傍に1箇所及び使用済燃料プール上方部に1箇所から各々吸引できるよう放射性物質濃度測定用のサンプリング配管を設置する。また、カバー内上部空間及び大気放出前（フィルタ通過後）の放射性物質濃度測定用の配管を排気ダクトに設置する。さらに念のため、オペレーティングフロア面のコーナー部近傍に3箇所設置し、各々のサンプリング配管を放射性物質濃度測定器に接続し、原子炉建屋から放出される放射性物質濃度を測定し、1号機原子炉建屋の周辺環境への影響を評価する。

### 6.2 保守管理

換気設備については安全上重要な設備ではなく、運転継続性の要求が高くない。保守作業に伴う被ばくを極力低減する観点から、異常の兆候が確認された場合に対応する。なお、排気フィルタユニット出口の放射性物質濃度測定器については、外部への放射性物質放出抑制の監視の観点から多重化し、機器の単一故障により機能が喪失した場合でも測定可能な設備構成とする。

また、フィルタについては、差圧計（プレフィルタ、よう素用チャコールフィルタ、高性能粒子フィルタに設置）又は線量計（高性能粒子フィルタに設置）の値を確認しながら、必要な時期に交換する。

## 7. 別添

別添－1 原子炉建屋カバーの設計方針、構内建屋配置図、立面図・アイソメ図

別添－2 構造計算書、伏図・軸組図

別添－3 供用期間を考慮した風荷重の設定

別添－4 設計荷重以上の外力に対する検討

別添－5 原子炉建屋カバー附属設備について

## 1. 原子炉建屋カバーの設計方針

### 1.1 設計概要

#### 1.1.1 原子炉建屋カバーを設置する位置づけ

福島第一原子力発電所第1号機は、原子炉建屋最上階（オペレーティングフロア）より上部が開放された状態であり、放射性物質を含む水蒸気の蒸散や瓦礫・粉塵が風雨による飛散が懸念される。一方、放射性物質の閉じ込め機能および放射線の遮へい機能を有する構造物を設置するまでには、その要求性能を踏まえた建屋構造とし、かつ諸設備を設ける必要があり、短期的に完工できるものではない。このため応急措置的対策として、放射性物質の飛散を抑制する原子炉建屋カバーの設置が必要である。

この原子炉建屋カバーの設置は、平成23年4月17日に示した「福島第一原子力発電所・事故の収束に向けた道筋」において「Ⅱ. 抑制（4）大気・土壌での放射性物質の抑制」の課題への対策として位置づけているものである。

#### 1.1.2 原子炉建屋カバーの要求性能

原子炉建屋カバーの設計にあたり、要求する性能は下記のとおりとする。

(1) 遮へい性：考慮しない

(2) 気密性：

以下に示す放射性物質の飛散抑制のため、極力气密性のよい素材を選定する。

- ① 原子炉から放出される放射性物質
- ② 使用済燃料プール水からの水蒸気に含まれる放射性物質
- ③ 放射性物質が付着した瓦礫・粉塵等

(3) 構造安全性：後述

#### 1.1.3 設計条件

原子炉建屋カバーの設計にあたり、留意すべき条件は下記のとおりとする。

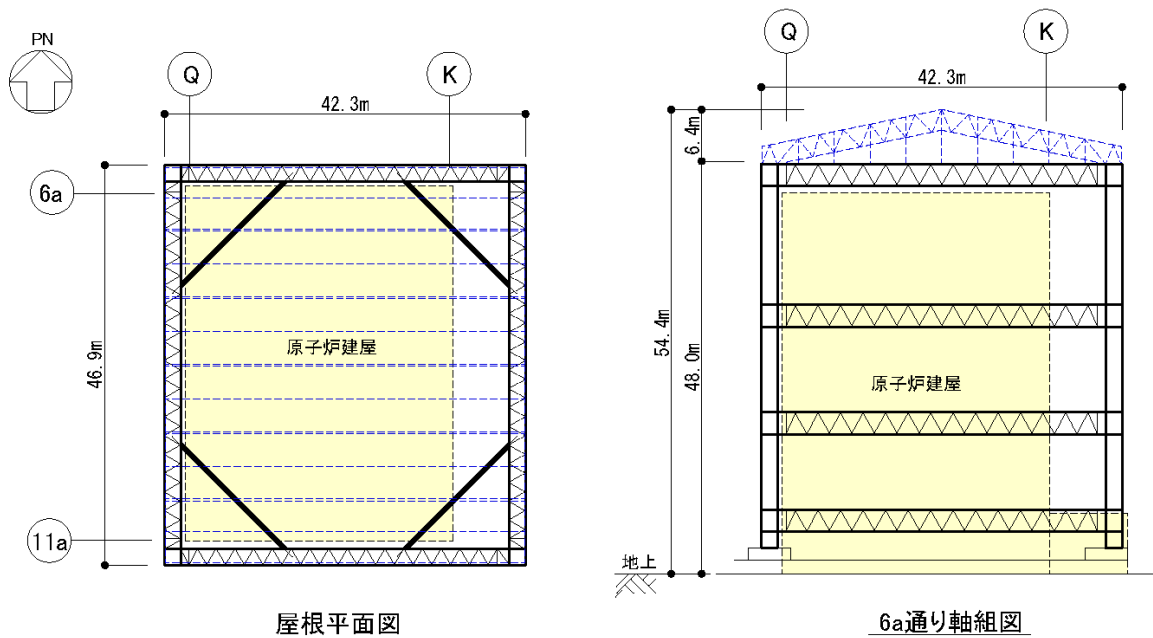
- (1) 出来るだけ早く設置できる設計・施工工法であること
- (2) 原子炉建屋カバーの損傷により原子炉建屋に波及的影響を及ぼさないこと
- (3) 事故の収束に向けた他工程との干渉により相互の工程に遅延を生じさせないこと
- (4) 事故の収束に向けた後工程の計画に影響を及ぼさないこと

1.2 建物概要

1.2.1 構造概要

1.2.1.1 構造種別：

主体構造は鉄骨造であり，壁面および屋根面は膜材で覆う。



屋根平面図

6a通り軸組図

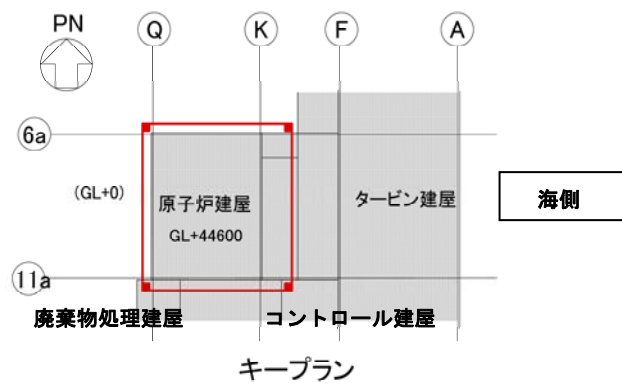


図 1-1 1号機原子炉建屋カバー概要図

## 1.2.2 構造安全性

### 1.2.2.1 設計基規準

- ・ 関係諸法規等  
建築基準法・施行令および関連告示等
- ・ 規準規格類  
日本建築学会「建築物荷重指針・同解説」1993年版  
日本建築学会「鋼構造設計規準」2005年版

### 1.2.2.2 使用材料と材料強度

- ・ 鋼材

表 1-1 鋼材の材料強度

種類	基準強度 F (N/mm <sup>2</sup> )
SS400, SN400, STK400, STKR400	235
SN490, SM490	325

- ・ 膜材：塩化ビニル樹脂コーティング ポリエステル繊維織物  
引張強さ 400 N/cm 以上

### 1.2.2.3 外力

表 1-2 外力の設定条件

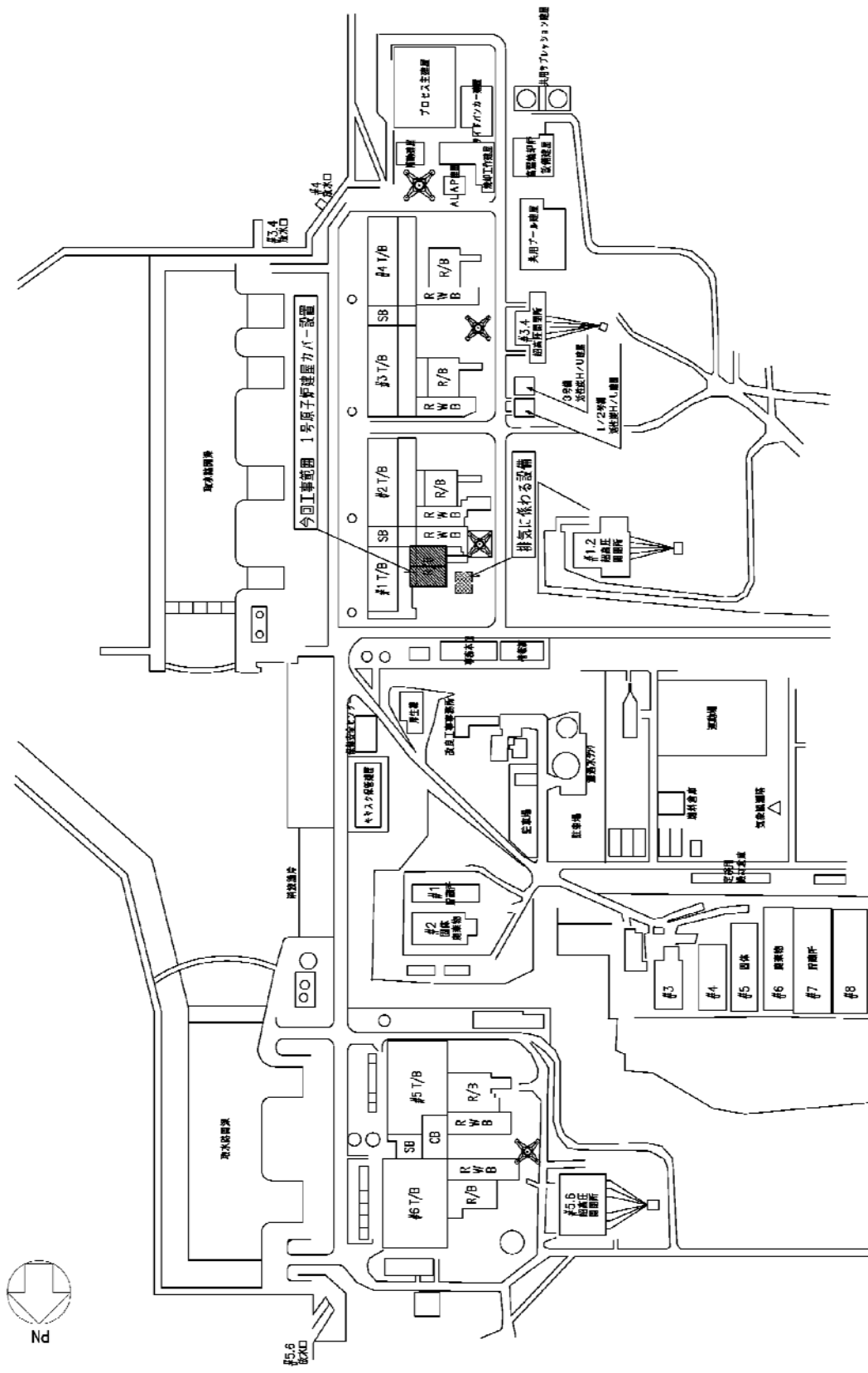
種類	条件	備考
積雪荷重	積雪深 30cm 単位荷重 20N/m <sup>2</sup> /cm	建築基準法施行令・福島県施行細則に準拠
風圧力	基準風速 25m/sec	建築基準法施行令の基準風速（30m/sec：50年再現期間）に対し、使用期間を考慮し日本建築学会「建築物荷重指針」（1993年版）に示される評価式に基づき10年再現期間で低減した値とする。なお、サイト近傍（広野町、浪江町）での過去35年の最大風速は17m/sec程度である。
地震荷重	水平震度 0.2	建築基準法施行令に準拠

1.2.2.4 荷重の組合せ

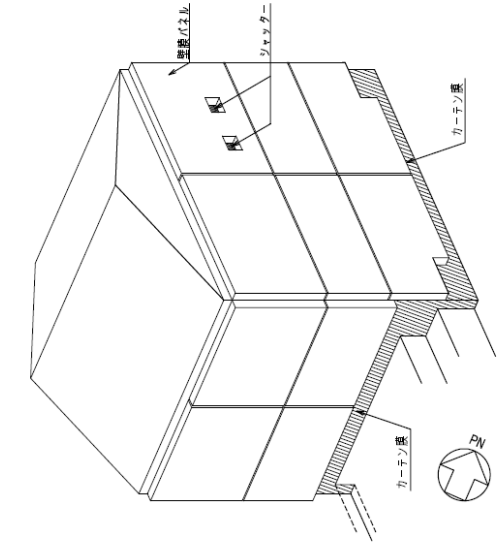
表 1-3 荷重組み合わせ一覧（基準法施行令による）

想定する状態	鉛直荷重	水平荷重	許容応力度
常時	G+P		長期
積雪時	G+P+S		短期
暴風時	G+P	W	
地震時	G+P	K	

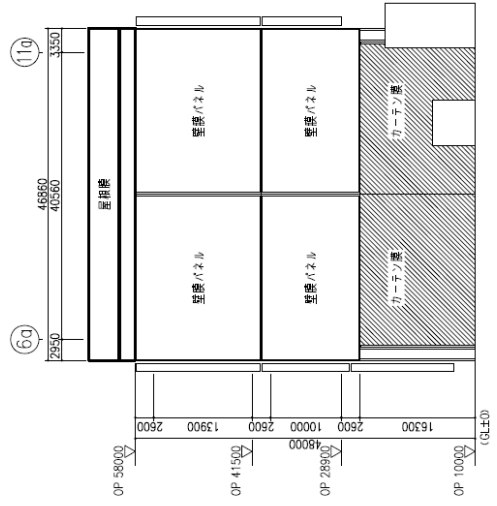
G：固定荷重，P：積載荷重，S：積雪荷重，W：風圧力，K：地震荷重



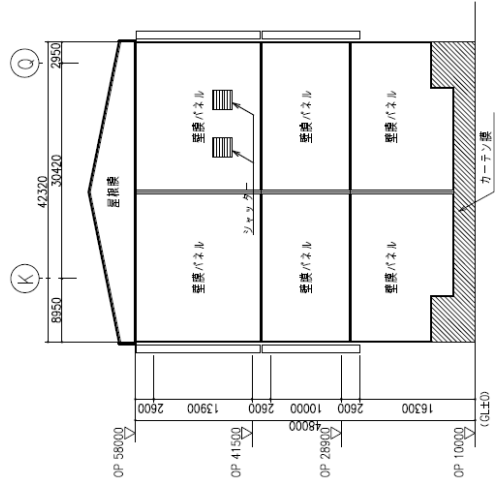
構内建屋配置図



アイソメ図



西側立面図



北側立面図

立面図・アイソメ図



構造計算書

1 構造計画

原子炉建屋カバーは、福島第一原子力発電所1号機原子炉建屋において、原子炉建屋を覆う構造物である。

原子炉建屋カバーの寸法は、図2-1に示すように、平面寸法は約47m（NS方向）×約42m（EW方向）の長方形で、高さは地上から約54mである。主体構造は鉄骨造であり、壁面及び屋根面は膜材で覆う計画である。

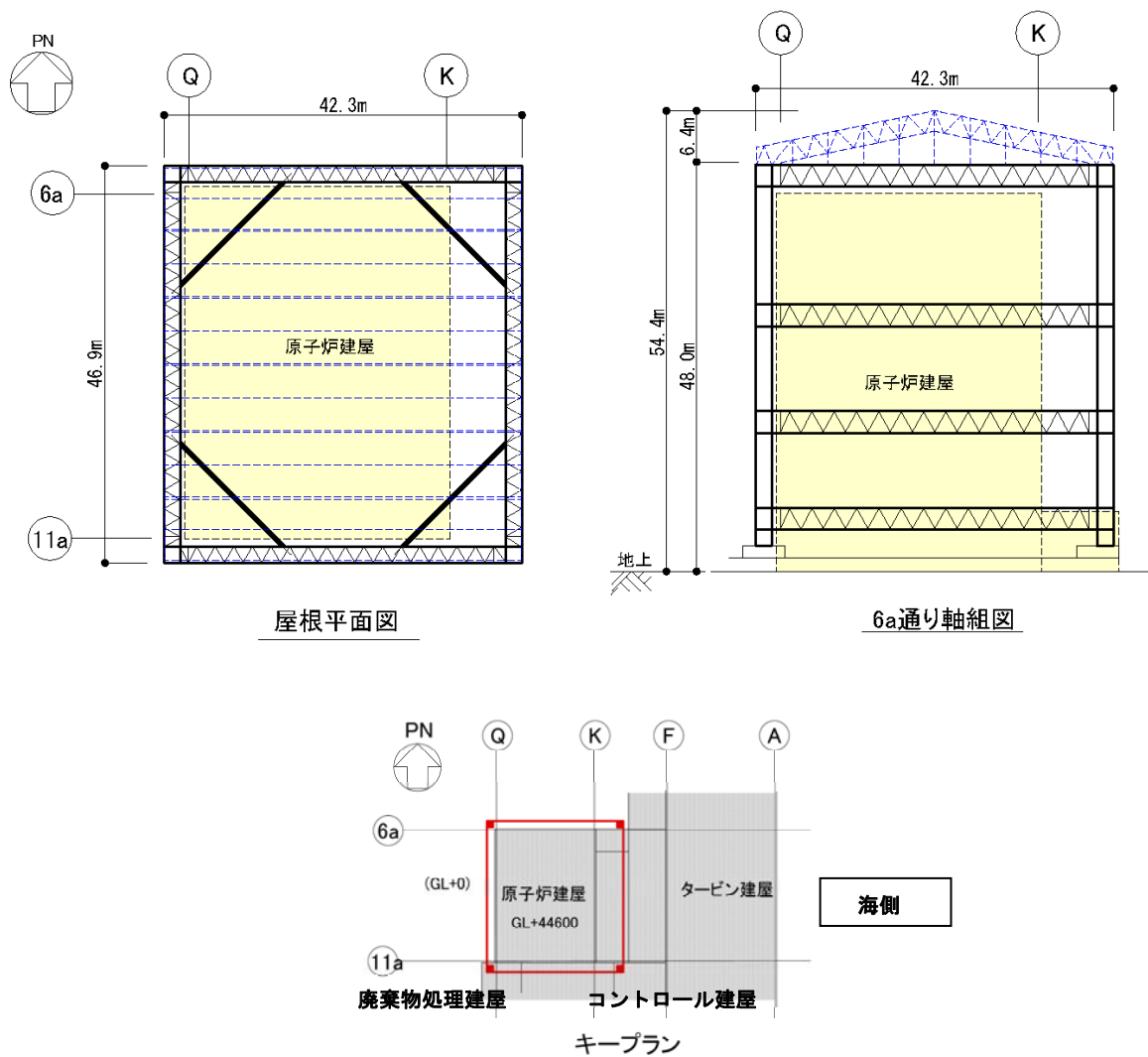


図2-1 1号機 原子炉建屋カバー概要図

主要構造部材である柱、梁及び補助材である火打材は、弦材と斜材による組立材で構成する。構造検討に用いる応力は、3次元フレームモデルを用いて算定する。図2-2に解析モデル及び部材形状の概要を示す。

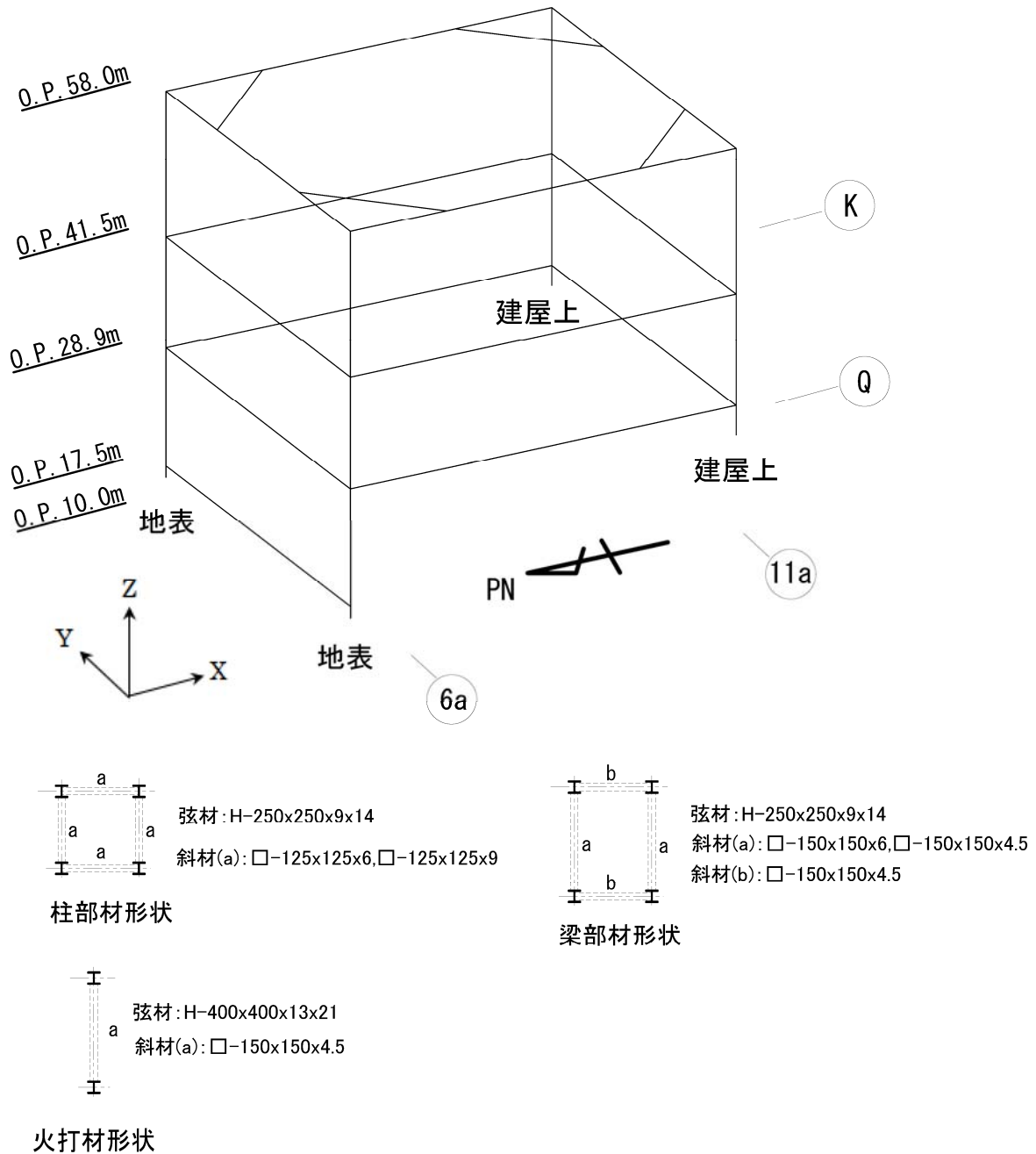


図2-2 解析モデル及び部材形状の概要

## 2 全体架構の設計

### 2.1 使用材料及び材料の許容応力度

鋼材は SS400, SN400, STK400, STKR400, SN490, SM490 のいずれかを使用する。

鋼材の材料定数及び許容応力度を表 2-1～表 2-2 に示す。

表 2-1 材料の定数

材 料	ヤング係数 E (N/mm <sup>2</sup> )	ポアソン比 ν	単位体積重量 (kN/m <sup>3</sup> )
鉄 骨	2.05×10 <sup>5</sup>	0.3	77 *1

注) \*1 : 鉄骨の単位体積重量は質量密度 7.85t/m<sup>3</sup>に換算係数 9.80665 を乗じた。

表 2-2 鋼材の基準強度及び許容応力度 (単位 : N/mm<sup>2</sup>)

	材料	板厚	基準強度 F	許容応力度
構造用 鋼材	SS400,SN400 STK400,STKR400	t ≤ 40mm	235	日本建築学会「鋼構造設計規準」に従って左記 F の値により求める。
		t > 40mm	215	
	SN490,SM490	t ≤ 40mm	325	
		t > 40mm	295	

## 2.2 荷重及び荷重の組合せ

### (1) 荷重

設計に当たっては、以下の荷重を考慮する。

#### a. 鉛直荷重

構造物に対して鉛直方向に作用する荷重で、以下の値とする。

鉄骨	77 kN/m <sup>3</sup>
膜材自重	0.01 kN/m <sup>2</sup>

上記より、部材に作用する単位荷重を以下のとおり設定する。

柱	25.0 kN/m
梁	6.0 kN/m
屋根	1.00 kN/m <sup>2</sup>
火打材	17.0 kN/箇所
壁膜 (パネル部)	0.45 kN/m <sup>2</sup>
壁膜 (カーテン部)	0.4 kN/m

応力解析モデルに考慮する鉛直荷重の概要を図 2-3 に示す。

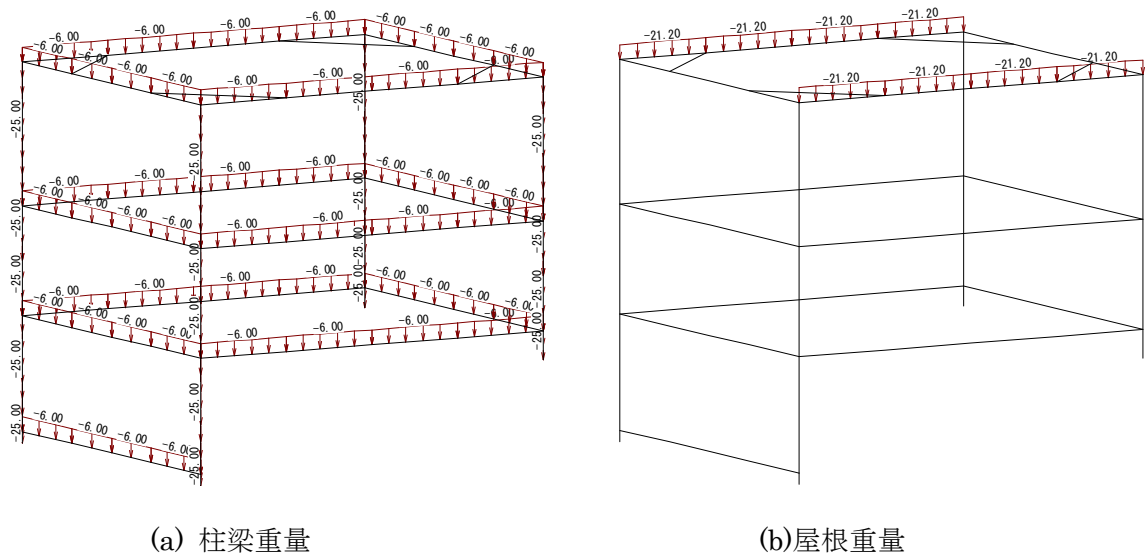


図 2-3 鉛直荷重の概要

b. 積雪荷重

建築基準法施行令及び福島県施行細則に準拠し以下の条件とする。

積雪量 30 cm

単位荷重 20 N/m<sup>2</sup>/cm

$$W_{SNL} = 30 \times 20 \times 10^{-3} = 0.60 \text{ kN/m}^2$$

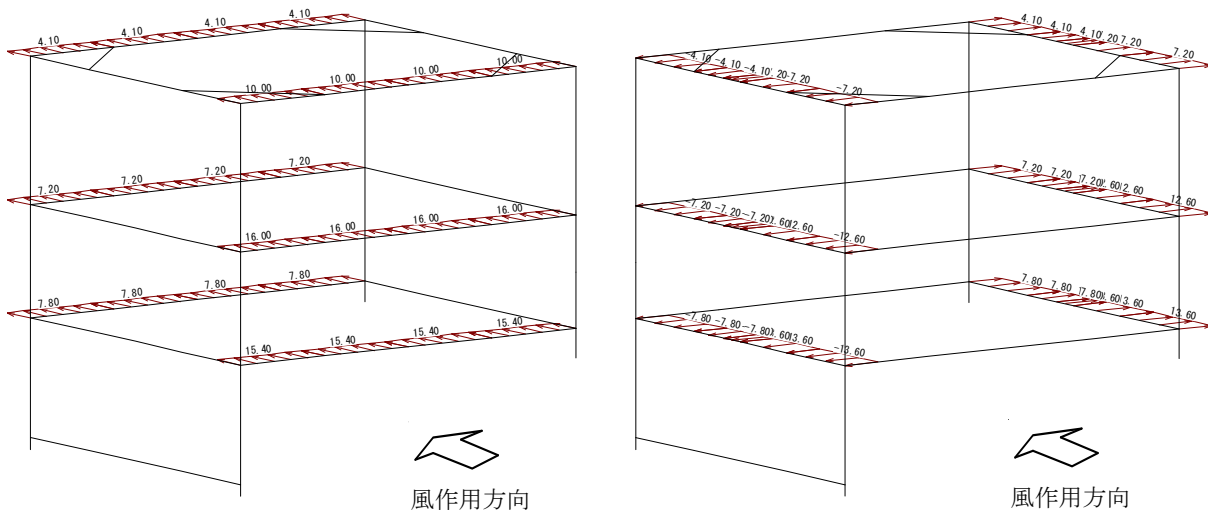
c. 風圧力

基準風速は建築基準法施行令第 87 条及び日本建築学会「建築物荷重指針」(1993 年版)に示される評価式に基づく条件とする。

風圧力は建築基準法施行令第 87 条に準拠して算定する。速度圧の算定結果を表 2-3 に、また、西風による風圧力の概要を図 2-4 に示す。

表 2-3 速度圧の算定

標高 O.P. (m)	軒高さ (m)	最高高さ (m)	平均高さ H (m)	平均風速の 高さ方向の 分布を表す 係数 E <sub>r</sub>	ガスト影響 係数 G <sub>r</sub>	建築物の高 さと地表面 粗度に応じ た係数 E	基準風速 V <sub>0</sub> (m/s)	速度圧 q (N/m <sup>2</sup> )
58.0	50.17	54.37	52.27	1.28	2.00	3.28	25	1230



(a) 風上及び風下壁面 (風作用方向)

(b) 側壁面 (風直交方向)

図 2-4 風圧力の概要 (西風)

d. 地震力

地震力は地表面（O.P.+10.0m）を基準として，下式により算定する。

$$Q_i = C_i \cdot W_i$$

$$C_i = Z \cdot R_t \cdot A_i \cdot C_0$$

ここで，

$Q_i$  : 地震力 (kN)

$C_i$  : 地震層せん断力係数

$W_i$  : 当該層以上の重量 (kN)

$Z$  : 地震地域係数 ( $Z=1.0$ )

$R_t$  : 振動特性係数 ( $R_t=1.0$ )

$A_i$  : 地震層せん断力係数の高さ方向の分布係数

$C_0$  : 標準せん断力係数 ( $C_0=0.2$ )

地震力は，構造物を 1 層構造とみなし，建屋重量による慣性力が建屋頂部に作用するものとして算定する。

地震力の算定結果を表 2-4 に示す。

表 2-4 地震力の算定結果

標高 O.P. (m)	重量 $W_i$ (kN)	$\Sigma W_i$ (kN)	$A_i$	$C_i$	地震力 $Q$ (kN)
58.0	8336	8336	1.0	0.2	1668

(2) 荷重の組合せ

建築基準法施行令により，以下の荷重の組合せを考慮する。

表 2-5 荷重の組合せ

想定する状態	鉛直荷重	水平荷重	許容応力度
常時	G+P	—	長期
積雪時	G+P+S	—	短期
暴風時	G+P	W	
地震時	G+P	K	

ここで，

G : 固定荷重

P : 積載荷重

S : 積雪荷重

W : 風圧力

K : 地震力

なお，短期事象においては，暴風時及び地震時の影響が支配的であることから，積雪時の検討は省略する。

## 2.3 全体架構の強度検討

### (1) 解析モデル

解析モデルは、図 2-5 に示すとおり、柱、梁、火打材の剛性をはり要素として集約して評価した 3 次元フレームモデルとする。屋根部分については、重量は考慮するが、屋根自体の剛性は考慮しない。また、膜材についても同様に、重量は考慮するが、膜材自体の剛性は考慮しない。

解析モデルにおける柱、梁の部材端条件は剛接を基本とする。なお、柱脚部はピン支持とする。

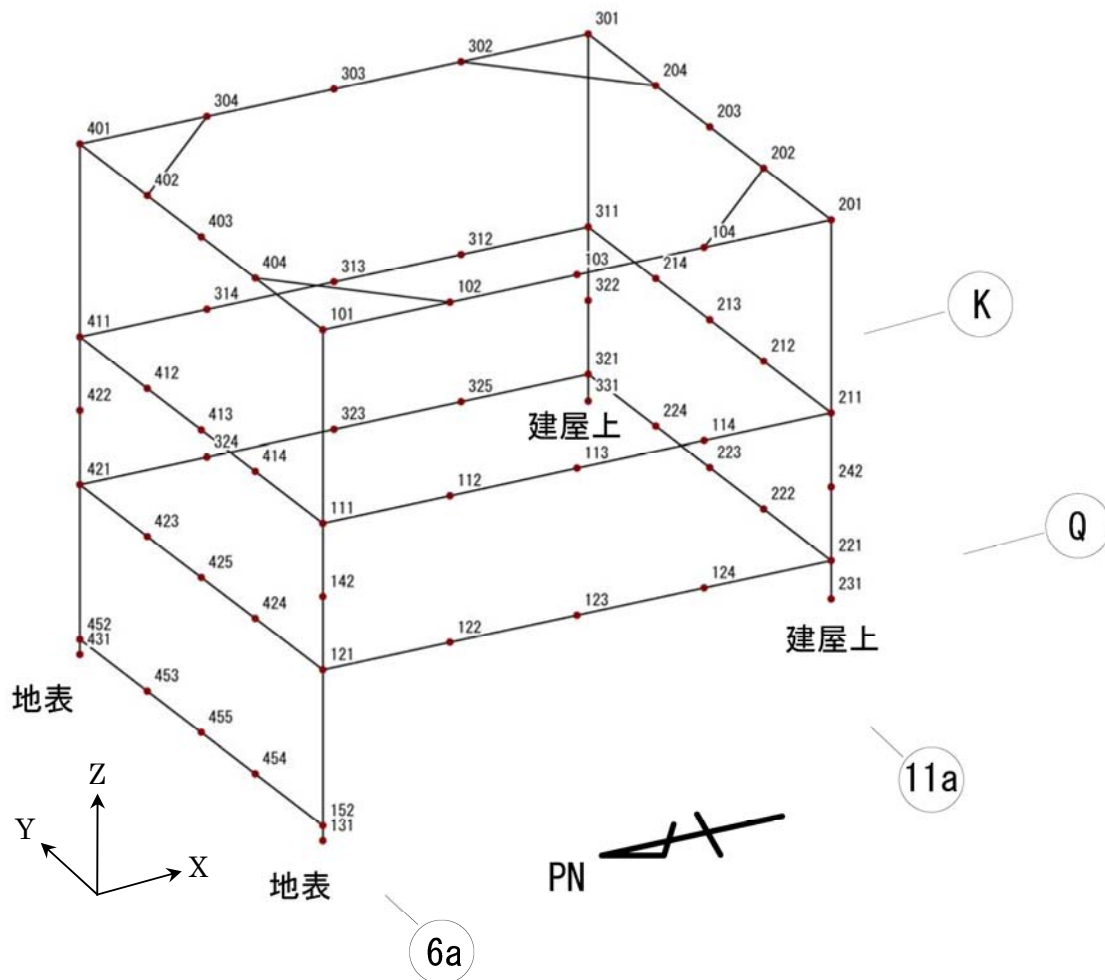


図 2-5 解析モデル



(2) 応力解析

応力解析は以下の 9 ケースについて実施する。

表 2-6 応力解析ケース

ケース No.	荷重	許容応力度
1	常時荷重 (固定+積載)	長期
2	風圧力 (東→西)	短期
3	風圧力 (西→東)	短期
4	風圧力 (南→北)	短期
5	風圧力 (北→南)	短期
6	地震力 (東→西)	短期
7	地震力 (西→東)	短期
8	地震力 (南→北)	短期
9	地震力 (北→南)	短期

注) : 架構が非対称となるため、風圧力及び地震力は 4 方向からの荷重を考慮する。

(3) 部材の断面検討

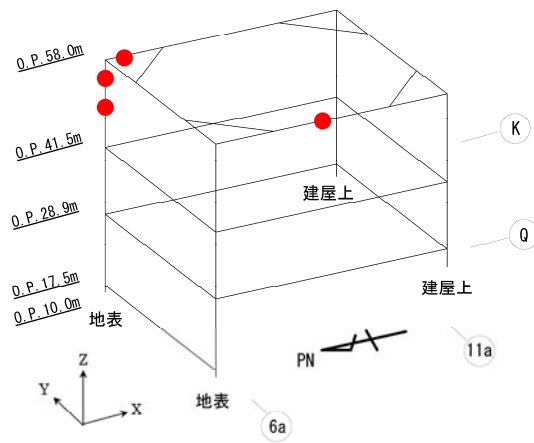
応力解析で得られた各荷重を組み合わせ、柱及び梁部材の断面検討を行う。表 2-7 に常時 (固定+積載)、表 2-8 に暴風時 (固定+積載+風圧力)、表 2-9 に地震時 (固定+積載+地震力) における断面検討結果を示す。各表には、軸力及び曲げモーメントとせん断力に対する断面検討結果から各々の応力度比が最も厳しくなる部位の結果を示している。

全ての荷重組合せ状態について、柱及び梁部材の応力度は許容値以下となることを確認した。

表 2-7 柱及び梁部材の断面検討結果（常時）

部材		使用部材		応力度 (N/mm <sup>2</sup> )		許容応力度 (N/mm <sup>2</sup> )	応力度比	判定
		弦材	斜材	軸力	曲げ			
柱 (北東)	O.P.58.0m	H-250*250*9*14	□-125*125*6	軸力	31.3	201	0.64	OK
	↘			曲げ	102.8			
	O.P.41.5m			軸力	27.3	142	0.20	OK
					せん断			

部材		使用部材		応力度 (N/mm <sup>2</sup> )		許容応力度 (N/mm <sup>2</sup> )	応力度比	判定
		弦材	斜材	軸力	曲げ			
梁 (西面)	O.P.58.0m	H-250*250*9*14	□-150*150*6	軸力	9.0	186	0.60	OK
				曲げ	119.0			
				せん断	119.7	137	0.88	OK
梁 (東面)	O.P.58.0m	H-250*250*9*14	□-150*150*6	軸力	9.2	186	0.60	OK
				曲げ	118.8			
				せん断	119.8	137	0.88	OK



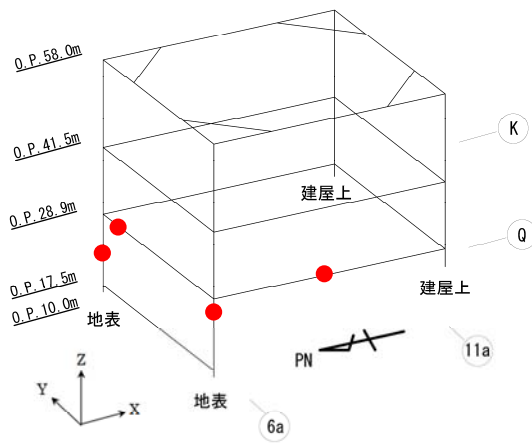
●は最大応力発生位置を示す

図 2-6

表 2-8 柱及び梁部材の断面検討結果 (暴風時)

部材		使用部材		応力度 (N/mm <sup>2</sup> )		許容応力度 (N/mm <sup>2</sup> )	応力度比	決定ケース	判定	
		弦材	斜材	軸力	曲げ					
柱 (北西)	O.P.28.9m	H-250*250*9*14	□-125*125*9	軸力	88.8	301	0.69	東→西	OK	
	曲げ			127.8	325					
	〽			O.P.15.6m	せん断	105.0	213	0.50	東→西	OK
	〽				せん断	20.0	213	0.10	南→北	OK
柱 (北東)	O.P.28.9m	H-250*250*9*14	□-125*125*9	軸力	77.4	301	0.57	西→東	OK	
	曲げ			99.0	325					
	〽			O.P.15.6m	せん断	106.0	213	0.50	西→東	OK
	〽				せん断	5.9	213	0.03	北→南	OK

部材		使用部材		応力度 (N/mm <sup>2</sup> )		許容応力度 (N/mm <sup>2</sup> )	応力度比	決定ケース	判定
		弦材	斜材	軸力	曲げ				
梁 (西面)	O.P.28.9m	H-250*250*9*14	□-150*150*6	軸力	11.3	279	0.68	西→東	OK
				曲げ	205.2				
				せん断	109.4	206	0.54	西→東	OK
梁 (北面)	O.P.28.9m	H-250*250*9*14	□-150*150*6	軸力	7.9	279	0.53	北→南	OK
				曲げ	162.5				
				せん断	116.9	207	0.57	西→東	OK



●は最大応力発生位置を示す

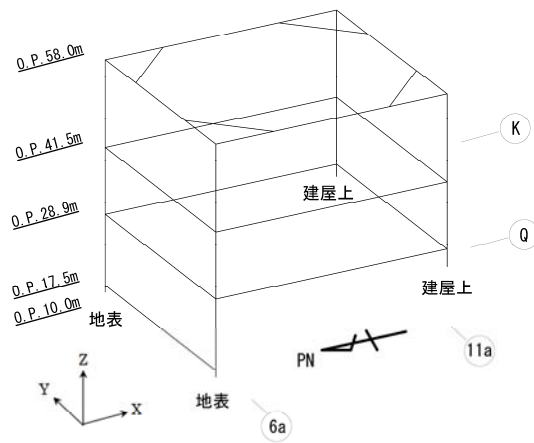
図 2-7

表 2-9 柱及び梁部材の断面検討結果（地震時）

部材		使用部材		応力度 (N/mm <sup>2</sup> )		許容応力度 (N/mm <sup>2</sup> )	応力度比	決定ケース	判定
		弦材	斜材	軸力	曲げ				
柱 (南西)	O.P.58.0m	H-250*250*9*14	□-125*125*6	軸力	37.1	301	0.69	東→西	OK
	↘			曲げ	184.2				
	O.P.41.5m			せん断	120.7	214	0.57	東→西	OK
					154.8	214	0.73	北→南	OK
柱 (北東)	O.P.58.0m	H-250*250*9*14	□-125*125*6	軸力	36.1	301	0.67	南→北	OK
	↘			曲げ	177.2				
	O.P.41.5m			せん断	109.2	214	0.52	西→東	OK
					158.6	214	0.75	南→北	OK

部材		使用部材		応力度 (N/mm <sup>2</sup> )		許容応力度 (N/mm <sup>2</sup> )	応力度比	決定ケース	判定
		弦材	斜材	軸力	曲げ				
梁 (東面)	O.P.58.0m	H-250*250*9*14	□-150*150*6	軸力	16.8	279	0.63	南→北	OK
				曲げ	183.7				
				せん断	168.6	206	0.82	南→北	OK



●は最大応力発生位置を示す

図 2-8

## 2.4 基礎の検討

### (1) すべりに対する検討

原子炉建屋カバーは、基礎となる柱脚部分が地盤面または既設建屋の屋根スラブ上面に設置されているため、水平荷重が作用した場合のすべりの検討を行う。

表 2-10 にすべりに対する検討結果を示す。

水平荷重時（暴風時及び地震時）の柱脚部のせん断力はすべり抵抗以下となる。

表 2-10 すべりに対する検討結果

(単位：kN)

部位	せん断力			すべり抵抗	判定
	暴風時		地震時		
	東・西	南・北			
柱脚	2720	2445	1668	5024	OK

注)：すべり抵抗は、「鋼構造設計規準 17 章 柱脚」に基づき、摩擦係数 0.4 を用いて算定した。

(2) 柱支持力に対する検討

原子炉建屋カバーの柱のうち南面の柱は、図 2-9 に示すとおり既設建屋の屋根スラブ上面に設置する架台で支持されるため、常時及び水平荷重時（暴風時及び地震時）について柱支持力に対する検討を行う。

表 2-11 に柱支持力に対する検討結果を示す。

各々の柱に作用する軸力は既設建屋のパンチングシアに対する許容せん断力以下であり、柱の支持力は十分に確保されている。

表 2-11 柱支持力に対する検討結果

(単位 : kN)

部位	作用荷重			パンチングシアに対する許容せん断力		判定
	長期	短期		長期	短期	
	常時	暴風時	地震時			
南東柱	1442	1549	1808	4719	7046	OK
南西柱	973	1118	1211	3513	5245	OK

注) : パンチングシアに対する許容せん断力は、「鉄筋コンクリート構造計算規準・同解説 20 条 基礎」に基づき算定した。

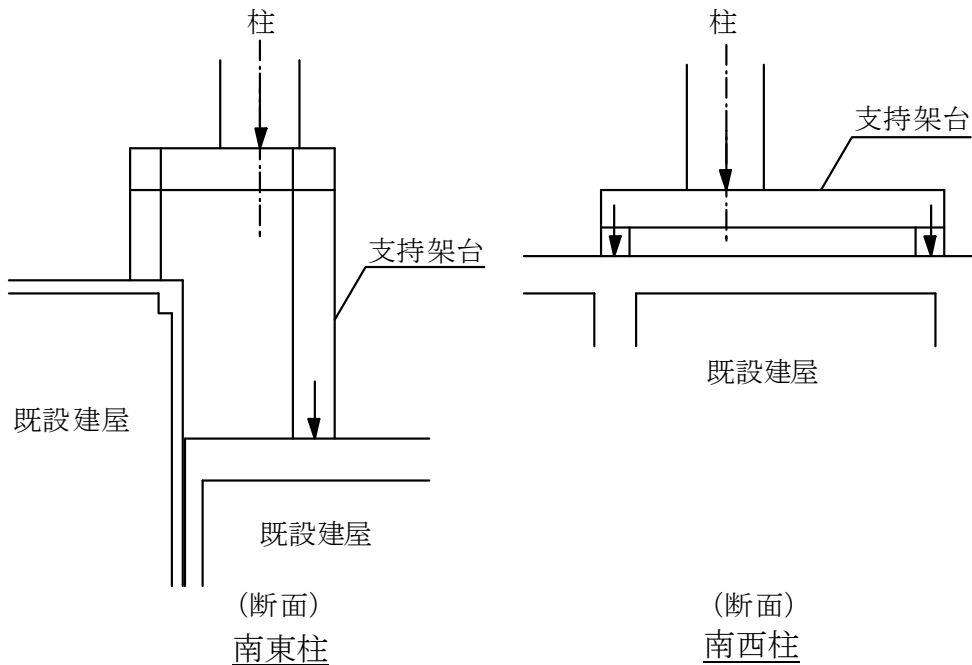


図 2-9 支持架台

### 3 膜材の設計

#### 3.1 使用材料及び材料の許容応力度

膜材としては塩化ビニル樹脂コーティング ポリエステル繊維織物を用いる。  
膜材の許容応力度を表 2-12 に示す。

表 2-12(a) 膜材の許容応力度 (壁パネル)

膜厚さ t(mm)	繊維方向	基準強度*1 Fm(N/cm)	許容引張応力度*2	
			長期 lft(N/mm <sup>2</sup> )	短期 sft(N/mm <sup>2</sup> )
0.52	タテ糸方向	457	14.64	29.29
	ヨコ糸方向	408	13.07	26.15

注記 \*1 : 基準強度は JIS L 1096 「一般織物試験方法」-1999 の定速伸長形引張試験機を用いたストリップ法により測定した引張強さ (建築基準法第 37 条第二号に基づく国土交通大臣の認定を受けたもの)

\*2 :  $ft=Fm/t/v$  : v は安全率 (平成 14 年国土交通省告示第 667 号「テント倉庫建築物の構造方法に関する安全上必要な技術的基準を定める等の件」第 6 第 3 項第一号に従い, 長期は 6, 短期は 3 とする)

表 2-12(b) 膜材の許容応力度 (屋根)

膜厚さ t(mm)	繊維方向	基準強度*1 Fm(N/cm)	許容引張応力度*2	
			長期 lft(N/mm <sup>2</sup> )	短期 sft(N/mm <sup>2</sup> )
0.63	タテ糸方向	654	12.97	25.95
	ヨコ糸方向	654	12.97	25.95

注記 \*1 : 基準強度は JIS L 1096 「一般織物試験方法」-1999 の定速伸長形引張試験機を用いたストリップ法により測定した引張強さ (建築基準法第 37 条第二号に基づく国土交通大臣の認定を受けたもの)

\*2 :  $ft=Fm/t/v$  : v は安全率 (平成 14 年国土交通省告示第 666 号「膜構造の建築物又は建築物の構造方法に関する安全上必要な技術的基準を定める等の件」第 6 第一号に従い, 長期は 8, 短期は 4 とする)

### 3.2 設計用荷重

膜材の強度検討は、風圧力に対して行う。

#### (1) 風圧力

全体架構の設計と同様に、設計における基準風速は 25 m/sec とする。

風圧力の算定結果を表 2-13 に示す。

表 2-13 速度圧及び風力係数の算定

##### (a)速度圧(q)の算定

標高 O.P. (m)	軒高さ (m)	最高高さ (m)	平均高さ H (m)	平均風速の 高さ方向の 分布を表す 係数 E <sub>r</sub>	ガスト影響 係数 G <sub>f</sub>	建築物の高 さと地表面 粗度に応じ た係数 E	基準風速 V <sub>0</sub> (m/s)	速度圧 q (N/m <sup>2</sup> )
58.0	50.17	54.37	52.27	1.28	2.00	3.28	25	1230

##### (b)風力係数(C<sub>p</sub>)の算定

標高 O.P. (m)	地上高さ Z(m)	k <sub>z</sub>	壁面:正圧時			壁面:負圧時		
			外圧係数	内圧係数	風力係数	外圧係数	内圧係数	風力係数
			C <sub>pe</sub>	C <sub>pi</sub>	C <sub>f</sub>	C <sub>pe</sub>	C <sub>pi</sub>	C <sub>f</sub>
58.0	38.5	0.912	0.73	-0.20	0.93	-0.70	0	-0.70

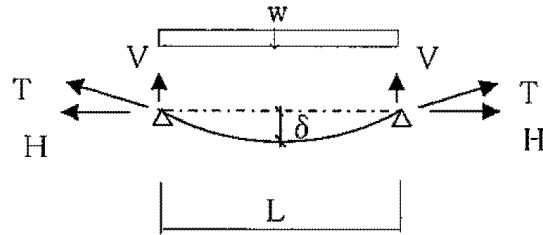
設計用風圧力は、以下のとおりとなる。

壁パネル膜材： (正圧時)  $w=0.93 \times 1230=1144$  → 1150N/m<sup>2</sup>  
 (負圧時)  $w=0.70 \times 1230=861$  → 870N/m<sup>2</sup>  
 屋根膜材： (負圧時)  $w=1.0 \times 1230=1230$  → 1230N/m<sup>2</sup>



### 3.3 膜材の強度検討

風圧力  $w$  により膜材に生じる応力度  $T'$  は以下の式により算定する。



$$V = w \cdot L / 2 \quad (\text{N/m})$$

$$H = \sqrt[3]{(w^2 \cdot L^2 \cdot Et) / 24 + T_0} \quad (\text{N/m}) \quad (T_0 = 1000 \text{ N/m})$$

$$T = \sqrt{V^2 + H^2} \quad (\text{N/m})$$

$$T' = T / t / 1000 \quad (\text{N/mm}^2)$$

ここで、

$L$  : 支持スパン (m)

$Et$  : 引張剛性 (壁パネル膜材 : タテ糸方向 230000N/m, ヨコ糸方向 160000N/m)  
(屋根膜材 : タテ糸方向 418400N/m, ヨコ糸方向 367600N/m)

$T_0$  : 初期張力 (=1000 N/m)

$t$  : 膜厚さ (mm)

壁パネル膜材及び屋根膜材の強度検討結果を表 2-14 に示す。

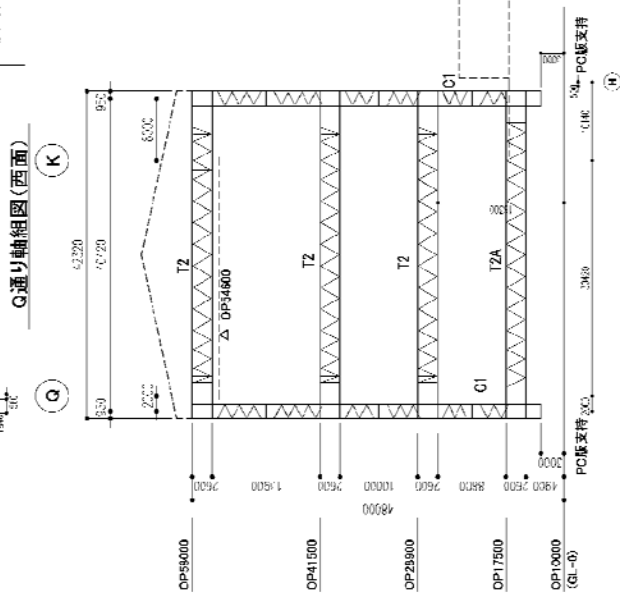
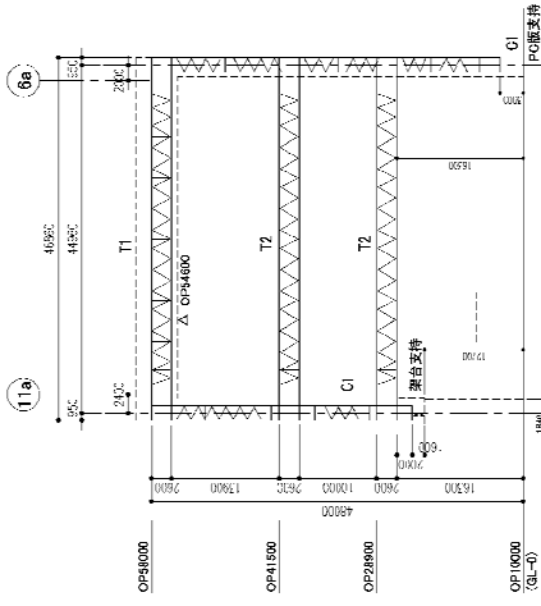
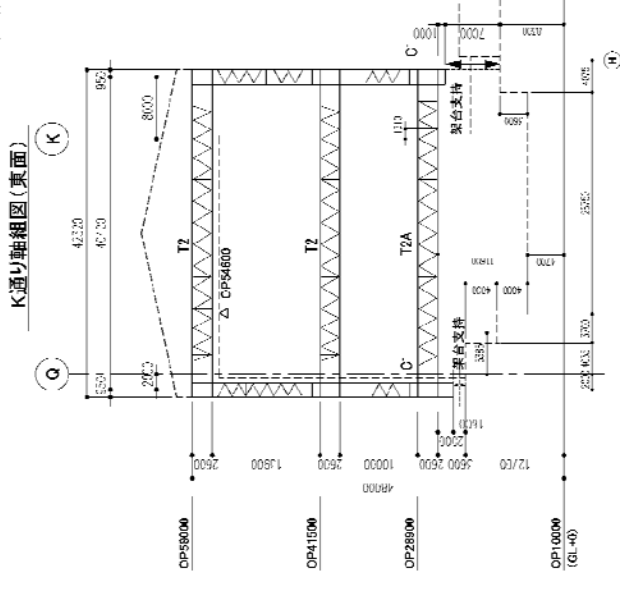
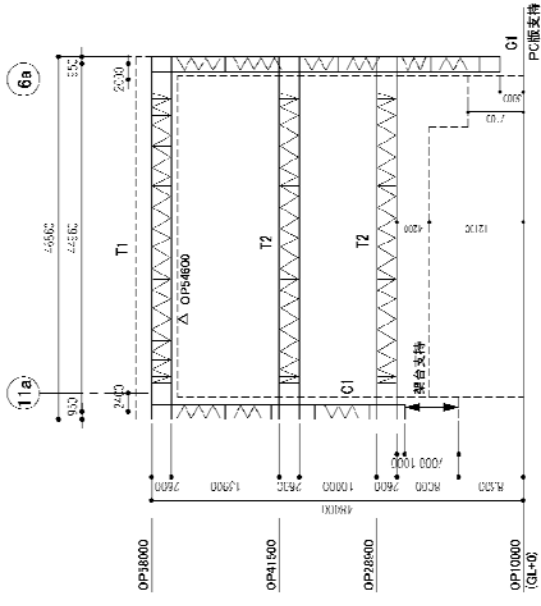
風圧力により膜材に生じる応力度は、表 2-12 に示す許容応力度以下であり、基準風速に対して約 2 倍の余裕度がある。

表 2-14 膜材の強度検討結果

	(壁パネル膜材)		(屋根膜材)		
	(正圧時)	(負圧時)	(屋根面)	(側面)	(妻面)
	(Cf=0.93)	(Cf=-0.7)	(Cf=-1.0)	(Cf=1.0)	(Cf=1.0)
	短期	短期	短期	短期	短期
風圧力 $w$ (N/m <sup>2</sup> )	1150	870	1230	1230	1230
糸方向	ヨコ	ヨコ	ヨコ	ヨコ	ヨコ
支持スパン $L$ (m)	2.31	2.31	1.85	1.85	2.53
応力度 $T'$ (N/mm <sup>2</sup> )	9.23	7.93	8.60	8.60	10.29
許容応力度 $ft$ (N/mm <sup>2</sup> )	26.15	26.15	25.95	25.95	25.95
応力度比 $T'/ft$	0.35	0.30	0.33	0.33	0.40
判定	OK	OK	OK	OK	OK

参考文献：国土交通省国土技術政策総合研究所 他監修「膜構造の建築物・膜材料等の技術基準及び同解説」,  
平成 15 年 8 月





1号機原子炉建屋カバー 軸組図

供用期間を考慮した風荷重の設定  
－ 風荷重の設定方針について －

1 原子炉建屋カバーの供用期間を考慮した風荷重の算定について

原子炉建屋カバーは恒久的対策実施までの短期的対策として、約 2 年間の使用を考えているが、建築基準法で定められる基準風速は建築物の供用期間を考慮し、再現期間を概ね 50 年として設定されている。しかし、原子炉建屋カバーについては供用期間が短期であることを考慮し、日本建築学会「建築物荷重指針（1993 年版）」に基づき、10 年再現期間で低減した風速による風荷重を採用することとする。

2 日本建築学会「建築物荷重指針（1993 年版）」の適用について

日本建築学会「建築物荷重指針」は統計的データや確率・統計的分析により得られた知見をもとに、1993 年に荷重全般について改定され、その後、2004 年に見直しが行われている。

「建築物荷重指針（2004 年版）」では建築物の長期使用を見込み、設計風速の算定に用いる再現期間換算係数は、再現期間 500 年の年最大風速  $U_{500}$  に基づいた近似式となっている。そのため、再現期間が 100 年から 500 年の範囲から外れるに従って、推定誤差は大きくなる（※1）。

一方、「建築物荷重指針（1993 年版）」は、100 年再現期間の風速に対する再現期待値として定義しており、短期使用の構造物への適用には誤差が少ない算定式と考えられる（※2）。

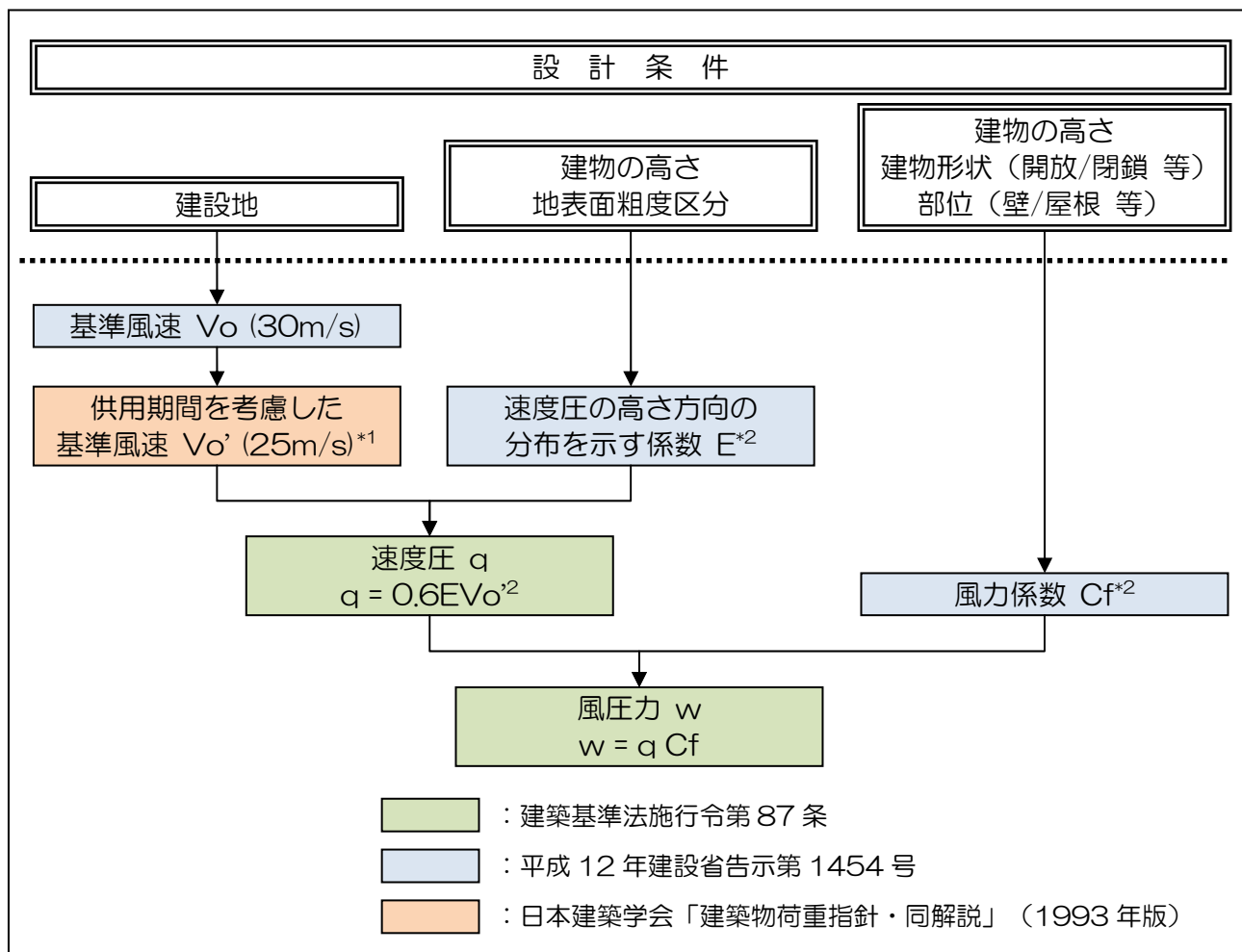
（※1）建築物荷重指針（2004 年版）の再現期間 20 年とした場合の誤差は約 9%

（※2）建築物荷重指針（1993 年版）の再現期間 5 年とした場合の誤差は 0.6%

以上より、原子炉建屋カバーに作用する風荷重は「建築物荷重指針（1993 年版）」を用いて算定する。

### 3 風荷重の算定フロー

設計に用いる風荷重（風圧力）は、以下のフローに従い算定する。



\*1: 風速の再現期間換算係数  $R$  は、設計用再現期間  $r$  (年) に応じて、下式により算定される。

$$R = 0.54 + 0.1 \ln(r)$$

50年再現期間に相当する基準風速  $V_0=30\text{m/s}$  を10年再現期間に換算すると以下のとおりとなる。

$$\begin{aligned} V_0' &= V_0 \times (0.54 + 0.1 \ln(10)) / (0.54 + 0.1 \ln(50)) \\ &= 30 \times 0.77 / 0.93 = 24.8 \rightarrow 25 \text{ m/s} \end{aligned}$$

\*2:  $E$  および  $C_f$  は、告示第1454号中に示される数式や図表に示される係数により算定される。

## 設計荷重以上の外力に対する検討

## 1 架構がすべる場合の検討

架構の総重量は、約 12,560 kN であり、すべり摩擦係数を 0.4 とすると、  
 架構のすべり抵抗は、 $Q_a = 0.4 \times 12,560 = 5,024$  kN となる。

風荷重、地震荷重について漸増載荷解析を実施した結果を図 4-2 及び図 4-3 に示す。崩壊形を形成する場合の最下層のせん断力（保有水平耐力）は、架構のすべり抵抗以上の値となる。

（風荷重時）  $Q_u = \text{約 } 7,450$  kN

（地震荷重時）  $Q_u = \text{約 } 6,330$  kN

すなわち、風荷重時、地震荷重時のいずれにおいても、（ $Q_a < Q_u$  となるため）架構は崩壊形を形成する前にすべると想定される。柱脚部にすべりが生じた場合、架構にはそれ以上の荷重は作用しないことになるため、架構の崩壊には至らないと考えられる。

また、すべり量が増加した場合、最終的には原子炉建屋カバーは原子炉建屋に接触して変位は拘束され、それ以上の荷重は原子炉建屋が受けることになる。なお、原子炉建屋カバーの OP28,900 レベルの梁の原子炉建屋側に変位抑制のためのストッパーを設置し、万一すべりが生じた場合でも、原子炉建屋のコンクリート壁部分で原子炉建屋カバーを支持できる構造とする。

この場合、原子炉建屋は原子炉建屋カバーの荷重を負担することとなるが、動的解析に用いられる原子炉建屋の質点重量に比べて原子炉建屋カバーの重量は十分に小さく（原子炉建屋カバー総重量／原子炉建屋質点重量（基礎重量をのぞく）＝約 4%）、振動性状を示す固有周期に与える影響も約 2%である。一方、基準地震動 Ss-1 及び Ss-2 に対する原子炉建屋の耐震壁のせん断ひずみは最大で  $0.12 \times 10^{-3}$  であり、評価基準値（ $4.0 \times 10^{-3}$ ）に対して十分余裕がある（※）。これより、原子炉建屋カバーが原子炉建屋に接触しても原子炉建屋の健全性に与える影響は軽微であると言える。

※「福島第一原子力発電所の原子炉建屋の現状の耐震安全性および補強等に関する検討に係わる報告書（その1）」参照

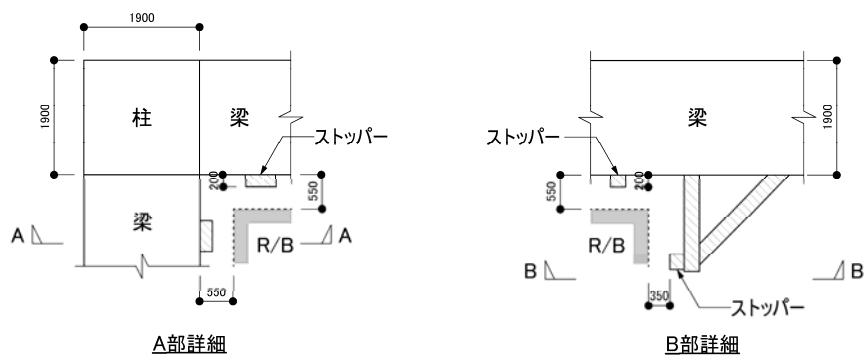
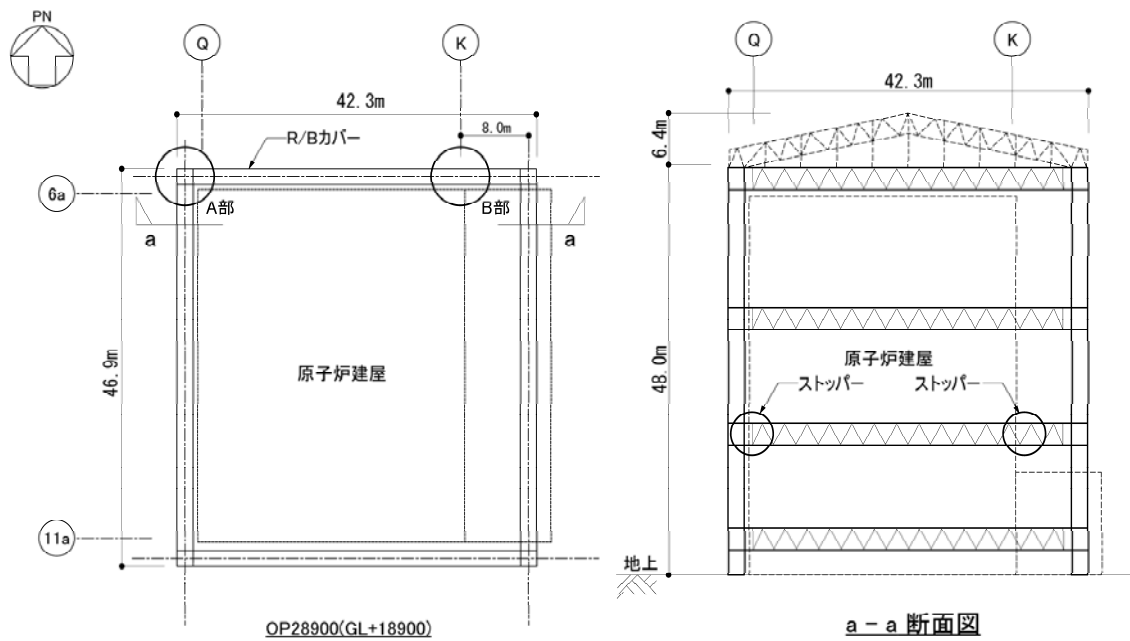
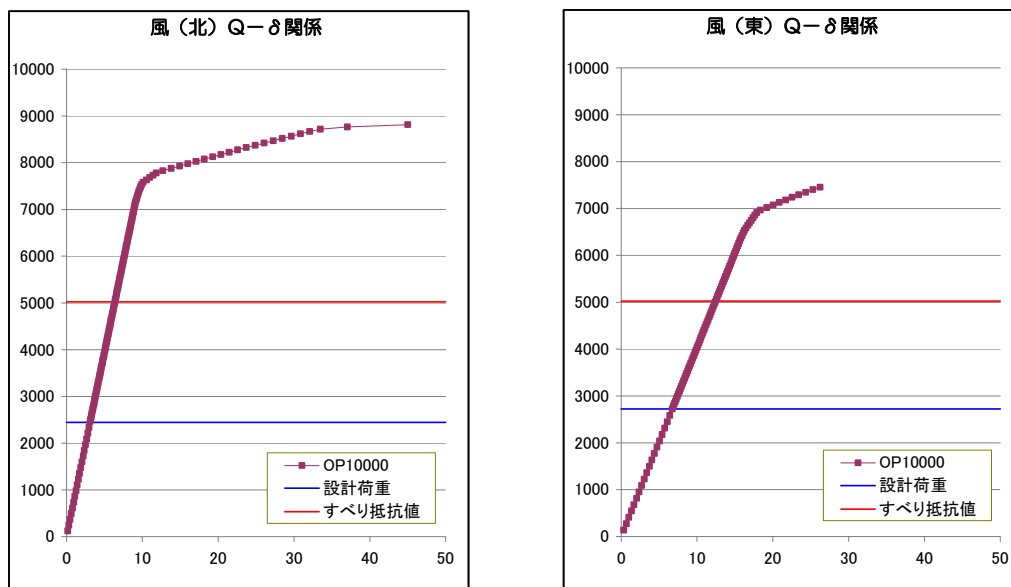


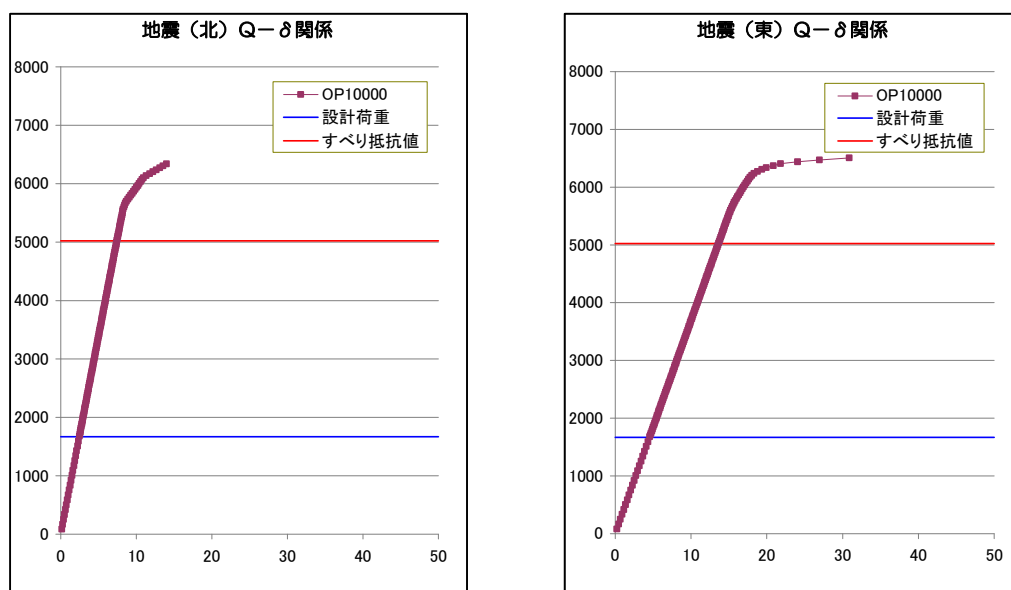
図 4-1 ストッパーの概要

設計荷重に対するすべり抵抗値を比較すると、風荷重時は約 1.8 倍（基準風速に対し約 1.3 倍）、地震荷重時は約 3.0 倍の余裕度がある。



単位：横軸（cm），縦軸（kN）

図 4-2 荷重-変形関係：風荷重時



単位：横軸（cm），縦軸（kN）

図 4-3 荷重-変形関係：地震荷重時

なお、設計荷重に対する架構の保有耐力は、風荷重時は約 2.7 倍（基準風速に対し約 1.6 倍）、地震荷重時で約 3.7 倍の余裕度がある。



## 原子炉建屋カバー附属設備について

## 1. 設備概要

## 1.1 系統構成

放射性物質の外部流出を抑制するため、原子炉建屋カバーに排気設備（フィルタ付）を設置する。原子炉建屋カバー内の天井部に吸込口を設け、排気ダクトを経由してカバー外に設置したフィルタユニットへ導く。高性能粒子フィルタ（効率97%）、よう素用チャコールフィルタ（効率90%）、加熱コイル、排風機等から構成されたフィルタユニットを6系列（うち予備2系列）設置する。各フィルタユニットの排気風量は、約10,000m<sup>3</sup>/hとし、総排気風量約40,000m<sup>3</sup>/h（4系列）で運転する。原子炉建屋カバー下部は仕切板により区画されており、オペレーティングフロアより上のカバー空間は、約45,000m<sup>3</sup>（図5-2参照）であることから、1回/h程度の換気頻度となる。

また、カバー内の状況や温度、放射性物質の濃度等を確認できる装置を設置する。

表5-1 排気設備及び計測設備等

設備名	構成・配置等
吸込口	配置：カバー内の北側天井部に設置
フィルタユニット	配置：原子炉建屋西側の屋外に6系列（うち予備2系列）設置 構成：プレフィルタ、よう素用チャコールフィルタ（効率90%）、高性能粒子フィルタ（効率97%）、加熱コイル、排風機、フィルタ線量計（高性能粒子フィルタに設置）、フィルタ差圧計（プレフィルタ、よう素用チャコールフィルタ、高性能粒子フィルタに設置）
排気管 （吹上用排気ダクト）	配置：フィルタユニットの下流側に設置 （直径：約 1m, 高さ：約 4m）
カメラ	配置：オペレーティングフロア上部外周に6台（うち予備3台） 対象：プールへの注水状況及びカバー内状況
温度計	配置：天井部に2個（うち予備1個）、 オペレーティングフロア高さに2個（うち予備1個）
放射性物質濃度測定器	測定対象：オペレーティングフロアコーナー部近傍（3箇所）、 機器ハッチ開口部近傍、使用済燃料プール上方、 カバー内上部空間及び大気放出前の放射性物質の濃度
水素濃度計	測定対象：カバー内上部空間の水素濃度 配置：フィルタユニットの下流側に2台（うち予備1台）

## 1.2 計測設備構成

原子炉建屋カバー内の各種状態を監視できるよう以下の計測設備を設置する（図5-1 参照）。

### 1.2.1 カメラ

カバー天井部に設置した使用済燃料プール注水用の注水ノズル（1.3項参照）から注水する場合の注入状況，及びカバー内の全体状況を監視するため，オペレーティングフロアより約18m 上のカバー内の外周に沿ってカメラを6 台（うち予備3 台）設置する。設置場所は，オペレーティングフロアを対角線に監視できるよう北面の東側，西面の南側に各2 台（うち予備2台）と使用済燃料プールをより確実に監視できるよう使用済燃料プールの西側に2 台（うち予備1 台）とする。

### 1.2.2 温度計

使用済燃料プール上方（オペレーティングフロアより約23m）に2 個（うち予備1 個）及びオペレーティングフロアとほぼ同じ高さの北側と西側外周部に各1 個（うち予備1 個）の温度計を設置する。

### 1.2.3 放射性物質濃度測定器

放射性物質は，原子炉圧力容器から原子炉格納容器，原子炉建屋内，オペレーティングフロアの開口部（機器ハッチ等）を経てカバー内に放出されるものと，使用済燃料プールの水中からプール上空に移行するものが想定される。このため，機器ハッチ開口部近傍（オペレーティングフロアより約1m 上，機器ハッチ端部より約2m 西側）と，使用済燃料プール上方（オペレーティングフロアより約25m）から各々吸引できるよう放射性物質濃度測定用のサンプリング配管を設置する。また，カバー内上部空間（オペレーティングフロアより約25m 上）及び大気放出前（フィルタ通過後）の放射性物質濃度測定用の配管を排気ダクトに設置する。さらに念のため，オペレーティングフロア面の北東，北西，南西コーナー部近傍（オペレーティングフロアより約1m 上，原子炉建屋端部より約1m）に各1 箇所設置し（南東コーナー部近傍の1 箇所は環境改善を行うなど設置が可能となるよう工夫した後，設置），各々のサンプリング配管は放射性物質濃度測定器に接続する。（図5-2 参照）

### 1.2.4 フィルタ線量計

Cs-134（半減期2 年）及びCs-137（半減期30 年）は，I-131（半減期8 日）に比べ半減期が長く，セシウムを捕集する高性能粒子フィルタのフィルタ線量が短期間で上昇する可能性があるため，適切な時期にフィルタ交換ができるよう，高性能粒子フィルタに $\gamma$ 線線量計を設置する。

#### 1.2.5 フィルタ差圧計

カバー内の粉塵等を捕集することにより、フィルタ差圧が上昇することが想定されるため、プレフィルタ、高性能粒子フィルタ、よう素用チャコールフィルタに差圧計を設置する。

#### 1.2.6 水素濃度計

3.3項に記載の通り、原子炉及び使用済燃料プール内の燃料による水の放射線分解により水素が発生する。水素の発生量は、排気風量に比べ十分に少ないことや、カバー内気体と混合されること、天井から排気することから、カバー内に水素濃度が滞留する可能性は極めて低い。念のため水素濃度計を排気ダクトに2台（うち予備1台）を設置する。

#### 1.3 使用済燃料プール注水設備

現在、使用済燃料プールへの注水は原子炉建屋の内部配管を経由して行われており、これが停止した場合の代替手段として、使用済燃料プールの上部からコンクリートポンプ車による注水を行うこととしている。原子炉建屋カバー設置後は、原子炉建屋カバーの天井部に注水ノズル（方向調整機能付）を取り付け、配管・ホースで原子炉建屋カバー外部の給水系統に接続することで代替注水を可能とする。注水管は予備1本を含め2本設置し、注水管の先端に接続する注水ノズルの向きはコンテナに格納された現場制御盤において遠隔で操作が可能である。

#### 1.4 電源構成

原子炉建屋カバー排気設備及び附属設備の電源は、構内設置の降圧変圧器盤から供給される。降圧変圧器盤は、高圧電源盤に接続されており、高圧電源盤は多重化された外部から給電される構成としている。

#### 1.5 配置

原子炉建屋カバー排気設備、コンテナに格納された現場制御盤及び排気管は、原子炉建屋の西側の屋外に設置する（図5-3 参照）。

#### 1.6 運転管理

原子炉建屋カバーの排気設備については、フィルタユニットの近傍に設置した現場制御盤で操作し、排気設備の故障等により停止した場合には、予備機が自動起動する。

現場制御盤では、排風機の運転状態（起動停止状態）、カバー内温度、水素濃度、放射性物質濃度が表示され、それらの異常を検知した場合は、警報を発する。免震重要棟に設置するモニタには、制御盤の情報が送られ、カメラによるカバー内状況とと

もに確認することができる。また、免震重要棟でも同様に、それらの情報に異常を検知した場合は、警報を発するシステムとなっている。

## 1.7 保守管理

換気設備については安全上重要な設備ではなく、運転継続性の要求が高くない。保守作業に伴う被ばくを極力低減する観点から、異常の兆候が確認された場合に対応する。なお、排気フィルタユニット出口の放射性物質濃度測定器については、外部への放射性物質放出抑制の監視の観点から多重化し、機器の単一故障により機能が喪失した場合でも測定可能な設備構成とする。

また、フィルタについては、差圧計（プレフィルタ、よう素用チャコールフィルタ、高性能粒子フィルタに設置）又は線量計（高性能粒子フィルタに設置）の値を確認しながら、必要な時期に交換する。

## 2. 放出抑制効果について

燃料取り出し用カバー内から排気フィルタユニットを通じて外部へ放出される放射性物質は、高性能粒子フィルタ（効率 97%（粒径  $0.3\mu\text{m}$ ）以上）により低減される。

なお、原子炉建屋カバー設置後の敷地境界における年間実効線量については、「Ⅲ. 3. 2 放射性廃棄物等の管理に関する補足説明」の評価を参照。

## 3. 原子炉建屋カバー設置による影響について

### 3.1 温度の影響について

外気 $28.5^{\circ}\text{C}$ （夏季設計用温度）、原子炉からの熱（10月1日時点）、使用済燃料プールからの熱（10月1日時点）及び日射（秋）、排気風量 $40,000\text{m}^3/\text{h}$ と仮定した場合におけるカバー内の温度について、気流解析により評価した結果、オペレーティングフロア上約 $1.5\text{m}$ の温度が約 $40^{\circ}\text{C}$ となった。また、原子炉建屋カバーに附属する排気システムは、原子炉建屋カバーのすき間から外気を取り込むことを前提とした構成であり、原子炉建屋内の気体を排気することは想定していない。そこで、原子炉建屋内温度について以下の計算方法で評価した結果、約 $10^{\circ}\text{C}$ 上昇して約 $39^{\circ}\text{C}$ となった。原子炉建屋内で作業を行う場合には、必要に応じてスポットクーラー等を設置し、作業エリアの環境改善を図り、また状況によっては、作業時間を限定するなどの対策をとる。

#### <計算方法>

- ① 下式により、カバー設置前の原子炉建屋内温度を $28.5^{\circ}\text{C}$ と仮定した場合の駆体負荷 $Q$  (W) を求める。
- ② ①で求めた駆体負荷 $Q$  (W) と同程度となるカバー内温度（気流解析結果）と原子炉建屋内温度の温度差 $\Delta t$  ( $^{\circ}\text{C}$ ) を逆算し、カバー設置後の原子炉建屋内温度を

求める。

$$Q=KA \Delta t$$

Q : 駆体負荷 (W)

K : 熱通過率 ( $W/m^2 \cdot ^\circ C$ )

A : 伝熱面積 ( $m^2$ )

$\Delta t$  : 室内外温度差 ( $^\circ C$ )

$$T=t-\Delta t$$

T : 原子炉建屋内温度 ( $^\circ C$ )

t : カバー内温度 ( $^\circ C$ )

### 3.2 湿度の影響について

使用済燃料プールに貯蔵されている燃料の崩壊熱全てがプール水の蒸発に使用されと仮定した場合の蒸発量は約231kg/h, 原子炉内燃料の崩壊熱により発生した蒸気が格納容器から漏出したと仮定した場合の蒸発量は180kg/h となる。また, 排気風量40,000 $m^3$ /h で, カバー設置前の温度/相対湿度を28.5 $^\circ C$ /75%と仮定した場合, カバー設置後のカバー内温度が約40 $^\circ C$ の時の相対湿度を以下の計算方法で評価した結果, カバー内湿度は約58%となった。

原子炉建屋内の湿度については, カバーを設置することにより原子炉建屋内温度が約40 $^\circ C$ となることから (2.1項参照), カバー内の湿度と同等の約58%になるものと考ええる。

<計算方法>

- ① 下式により, カバー設置後の絶対湿度 X ( $kg/kg'$ ) を求める。
- ② ①で求めた絶対湿度 X ( $kg/kg'$ ) とカバー内温度の 40 $^\circ C$ から, 湿り空気 h-x 線図より相対湿度を求める。

$$X=X1+\{(LS+LR)/(W \gamma)\}$$

X : カバー設置後の絶対湿度 ( $kg/kg'$ )

X1 : カバー設置前の絶対湿度 (0.0186 $kg/kg'$ )

LS : 使用済燃料プールからの蒸発量 (231 $kg/h$ )

LR : 原子炉からの蒸発量 (180 $kg/h$ )

W : カバー排気風量 (40,000 $m^3/h$ )

$\gamma$  : 空気密度 (1.2 $kg/m^3$ )

### 3.3 水素発生に対する影響について

原子炉圧力容器内燃料及び使用済燃料プール内の燃料による水の放射線分解により発生する水素の量について評価した（表5-2 参照）。

評価の結果、水素の発生量は、カバー内の容積及び排気風量に比べ十分に少ないこと、カバー内気体と混合されやすいこと、カバー内の空気を天井から排気することから、カバー内の水素濃度が上昇する可能性は極めて低い。万一、水素濃度が可燃限界濃度に達した場合には、カバー屋根又はシャッターを開放し、カバー外へ放出する。なお、オペレーティングフロアより上のカバー内容積45,000m<sup>3</sup>/h に対しての水素濃度は、約0.01%となる。

表5-2 水素発生量

発生箇所	発生量* (Nm <sup>3</sup> /h)	40℃の場合 (m <sup>3</sup> /h)
原子炉圧力容器内燃料	約3.17	約3.65
使用済燃料貯蔵プール内燃料	約0.56	約0.64
合計	約3.73	約4.29

\*原子炉内の燃料, 使用済燃料貯蔵プール内の燃料ともに100%破損を仮定

- 原子炉圧力容器内燃料の水素発生量は、3.4kmol/日  
体積に換算すると、 $3.4\text{kmol/日} \times 22.4\text{Nm}^3/\text{kmol} = 76.2\text{Nm}^3/\text{日} = 3.17\text{Nm}^3/\text{h}$
- 使用済燃料貯蔵プール内燃料の水素発生量は、 $5.98\text{E-}01\text{kmol/日}$   
体積に換算すると、 $5.98\text{E-}01\text{kmol/日} \times 22.4\text{Nm}^3/\text{kmol} = 13.4\text{Nm}^3/\text{日} = 0.56\text{Nm}^3/\text{h}$   
(安全側に7月末時点(原子炉停止後135日)での評価とした)

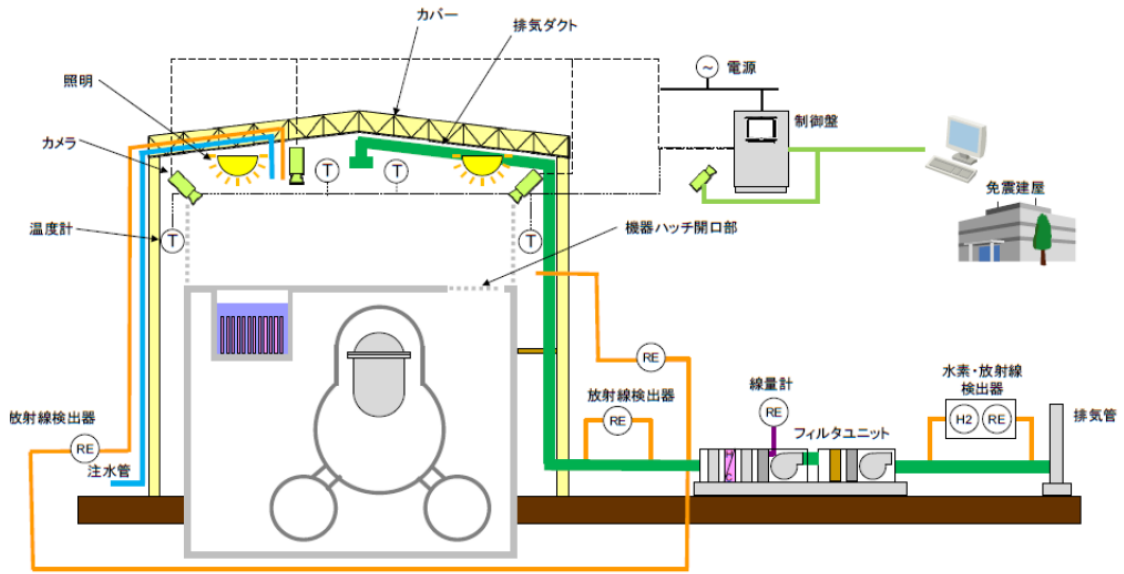


図5-1 原子炉建屋カバー排気設備及びモニタリング設備概略構成図

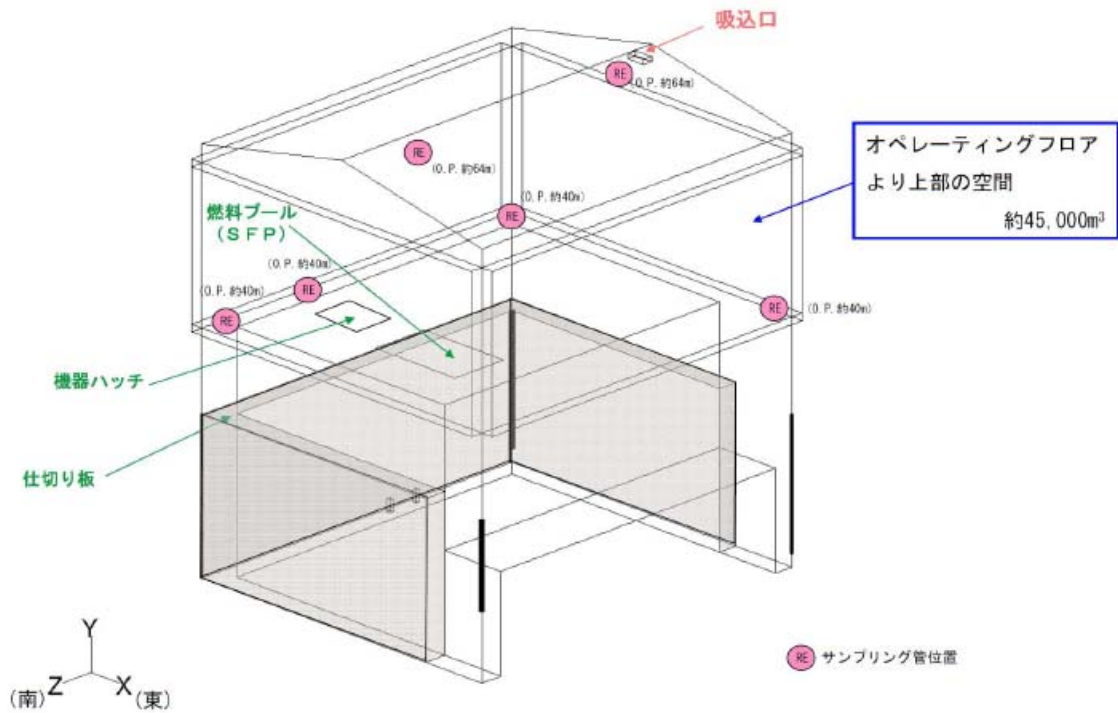


図5-2 原子炉建屋カバー放射性物質濃度サンプリング位置図

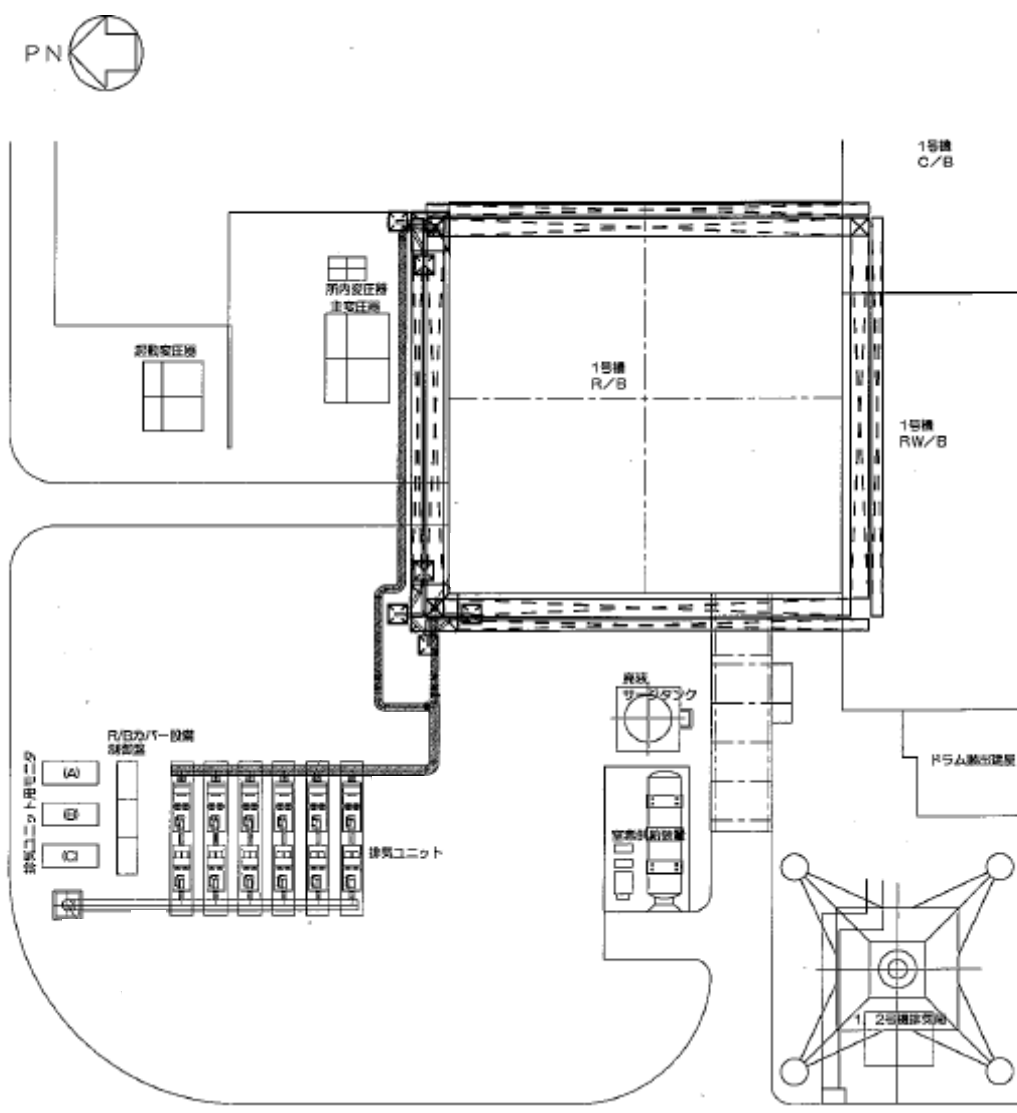


図5-3 原子炉建屋カバー排気設備配置図



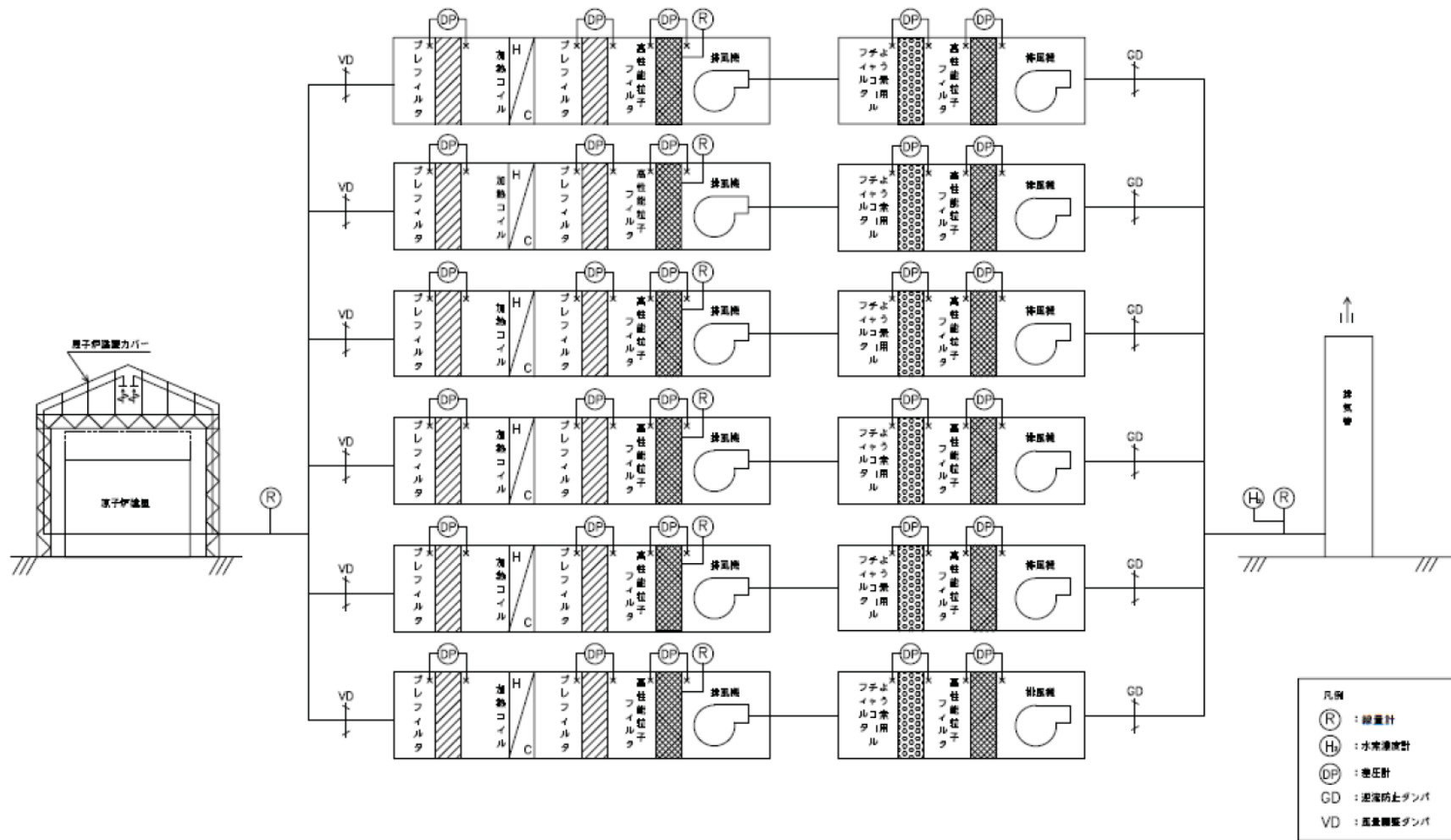


図5-4 原子炉建屋カバ排気設備系統図

## 福島第一原子力発電所第 1 号機原子炉建屋カバー解体について

### 1. 適用範囲

本書は、第 1 号機原子炉建屋カバー解体に伴う影響評価、原子炉建屋カバーの排気設備停止以降の放射性物質濃度の監視方法について記載するものである。

### 2. 福島第一原子力発電所第 1 号機原子炉建屋からの燃料取り出し目標

東京電力(株)福島第一原子力発電所1～4号機の廃止措置等に向けた中長期ロードマップ(東京電力福島第一原子力発電所廃炉対策推進会議)を2013年6月27日に改訂した。

今回の改訂では、号機毎の状況を踏まえたスケジュールを検討するとともに、現場の状況に応じて柔軟に対応できるよう複数のプランを号機毎に示している。このうち、1号機の使用済燃料プールからの燃料取り出しは、2017年度前半～同後半の開始を目標としている。

さらに、「特定原子力施設に係る実施計画作成に対する基本方針」において、至近の課題解決として「使用済燃料の使用済燃料プールからの早期取り出し」を最優先事項のひとつに位置づけている。

### 3. 使用済燃料プールからの燃料取り出しの作業ステップ

現在検討中の使用済燃料プールからの燃料取り出しの作業ステップは以下の通りである。

- ① 原子炉建屋カバー(以下 建屋カバー)の排気設備停止・撤去
- ② 既存の放射性物質濃度測定器の移設
- ③ 建屋カバー解体
- ④ オペレーティングフロア上のガレキ撤去・除染・遮へい
- ⑤ 燃料取扱設備等の設置、建屋カバー改造・復旧\*
- ⑥ 燃料取り出し開始

また、先行号機の工事实績を踏まえ、建屋カバーの排気設備停止からプール燃料取り出し開始までには4年程度を要すると想定している。建屋カバー解体工程表については表1に示す。

※ 燃料取り出し計画は、複数のプラン(建屋カバー改造・復旧、上部コンテナ、燃料取り出し用カバー)の中から、2014年度上半期に決定する。

#### 4. 建屋カバー解体に伴う影響評価

建屋カバーは2011年10月に原子炉建屋上部からの放射性物質の飛散抑制を目的に設置した。その後、原子炉の安定冷却の継続により放射性物質の発生量は減少している。

燃料取り出しに向け建屋カバーを解体した場合、放射性物質を含む水蒸気の蒸散やガレキ・粉塵の飛散が懸念されるため、放射性物質の放出量について評価を行った結果、敷地境界における被ばく評価への影響は少ないと評価している。(詳細は、別添1参照。)

なお、建屋カバーを覆う大規模構造物を構築した後、その中で建屋カバーの解体とオペレーティングフロア上のガレキ撤去を進める方法も考えられるが、この方法の場合には、建屋カバーの解体により放射性物質の放出量が増加する可能性は低いものの、以下の課題がある。

- ① 大規模構造物の設置により燃料取り出し開始時期が、燃料取り出し開始目標よりも5年以上の後ろ倒しとなる。
- ② 使用済燃料プールへのガレキ落下リスクが長期化する。
- ③ 建屋カバーを覆う大規模構造物の高さが90m程度となるため、耐震性の確保や高線量下での作業などの技術面、施工面での課題がある。

以上より、敷地境界・敷地外に与える影響が少ないこと、燃料取り出しに早期に着手できること、速やかな燃料の取り出し完了につながることから、建屋カバーを解体し、オペレーティングフロア上のガレキ撤去を進めることとする。また、建屋カバーの解体に伴う放出量を抑制するため、開口部の閉鎖など十分な放出抑制対策を実施する。

#### 5. 建屋カバー排気設備停止に伴う滞留水素の評価

建屋カバー排気設備停止から建屋カバー解体までの間は、排気機能がなく、建屋カバー内に水素が滞留する可能性があると考えられるため水素の影響について評価した。

「第Ⅱ編 2.2 原子炉格納容器内窒素封入設備」において、第1号機原子炉格納容器内での水素発生量が評価されている。保守的に原子炉格納容器内で発生した水素の全量が建屋カバー内に放出されたものとして評価した結果、建屋カバー内の水素濃度が可燃限界濃度に達するまでの期間は約2年と評価される。建屋カバー解体着手は、建屋カバー排気設備停止の約3~5ヶ月後と想定しているため、水素濃度が可燃限界濃度に達することをないと評価される。このため、この期間中の水素濃度測定は必要ないと考える。なお、建屋カバー運用開始以降、排気設備に設置されている水素濃度計にて水素は検出されていない。

水素の影響についての評価を以下の条件で評価した。

水素発生量：0.1(m<sup>3</sup>/h)

建屋カバー内容積：約 45,000(m<sup>3</sup>)

可燃限界濃度 4%となるために必要な水素量

約 45,000×0.04=約 1,800(m<sup>3</sup>)

水素が約 1,800m<sup>3</sup>発生する時間

約 1,800/0.1/24=約 750(日) ⇒ 約 2 年

## 6. 建屋カバーの排気設備停止以降の放射性物質濃度の監視

### 6.1 設備構成

排気設備停止以降においてもオペレーティングフロア付近の放射性物質濃度を測定・監視するため、既存の放射性物質濃度測定器を移設する。排気設備停止から建屋カバー解体までの監視設備構成を図 1 に、建屋カバー解体以降の監視設備構成を図 2 に、設備仕様を表 2 に示す。

### 6.2 運転管理および保守管理

#### (1) 運転管理

放射性物質濃度測定器は、現場制御盤及び免震重要棟に表示され、異常を検知した場合には警報を発するシステムとなっている。

#### (2) 保守管理

放射性物質濃度測定器については安全上重要な設備ではなく、運転継続性の要求が高くない。保守作業に伴う被ばくを極力低減する観点から、異常の兆候が確認された場合に対応する。

## 7. 放射性固体廃棄物等の管理

撤去したオペレーティングフロア上のガレキは、先行号機と同様に一時保管エリアにて保管する。(「第Ⅲ編 3 補足事項 2.1.1 放射性固体廃棄物等の管理」参照)

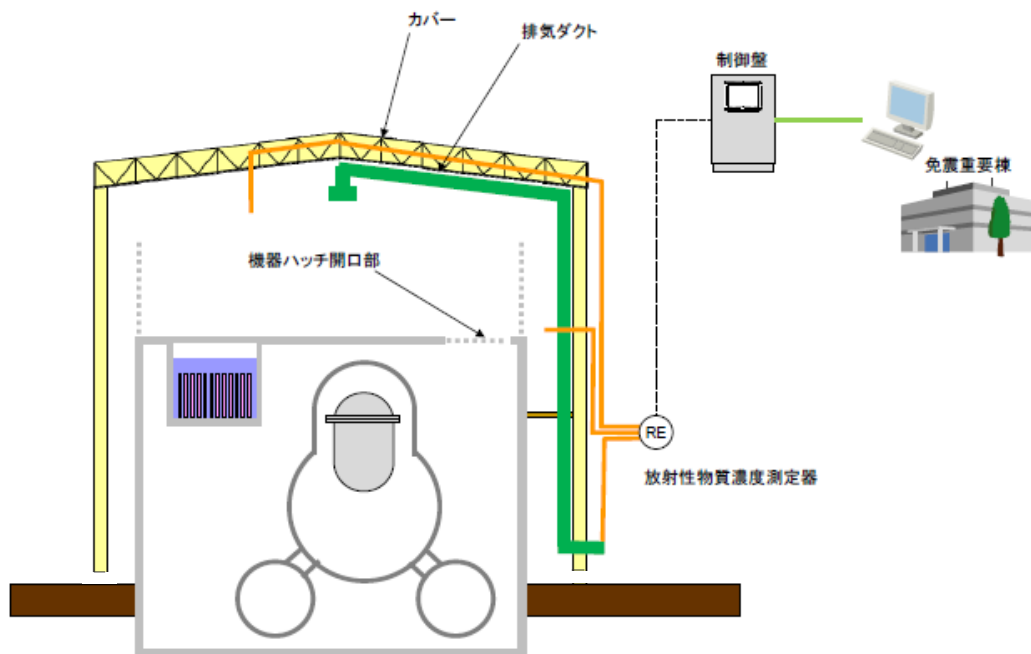


図1 排気設備停止から建屋カバー解体までの監視設備概略構成図

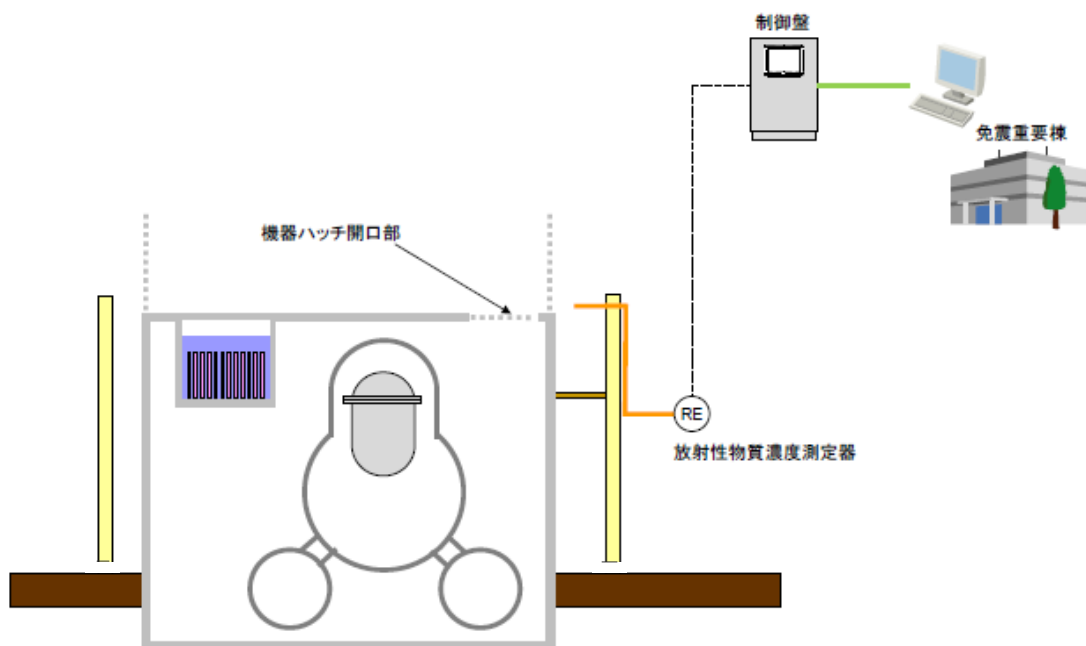


図2 建屋カバー解体以降の監視設備概略構成図

表1 建屋カバー解体工程表

	2013年度				2014年度	2015年度	2016年度	2017年度
	1Q	2Q	3Q	4Q				
排気設備 停止・撤去		■						
既存の放射性物 質濃度測定器の 移設			※ ■ 					
建屋周辺 整備等			■					
建屋カバーの 解体				■				
燃料取り出し計画は検討中のため、以下 参考工程								
ガレキ 撤去等					■			
カバー改造・ 復旧等						■		

※ 既存の放射性濃度測定器の移設期間は、オペレーティングフロア上部の放射性物質濃度の連続監視はできないが、定期的及び必要な都度ダストサンプラで採集し、放射性物質濃度を測定・評価する。

表2 設備仕様

設備名	仕様
放射性物質濃度測定器	検出器種類：シンチレーション検出器 計測範囲： $10^0 \sim 10^4 \text{s}^{-1}$ 台数：1台

8. 別添

別添-1 第1号機原子炉建屋カバー解体後の放射性物質の放出量評価

## 第 1 号機原子炉建屋カバー解体後の放射性物質の放出量評価

## 1. 放出量評価方法の考え方

建屋カバー解体後は、燃料取り出し用カバー設置に向け工事中の第 3 号機と同様の放出箇所となることから、原子炉直上部・機器ハッチ開口部・原子炉格納容器ガス管理設備の各放出箇所において放出量評価を行った。

本評価は、建屋カバーが掛かっていない状態での評価となるため、保守的に建屋カバー設置直前の平成 23 年 10 月時点での放出量評価に使用したダスト濃度を評価に適用した。

## 2. 放出量評価

原子炉直上部・機器ハッチ開口部・原子炉格納容器ガス管理設備の各放出箇所において、下記の通りの評価を行った。

## ① 原子炉直上部

原子炉直上部からの放出量

$$\begin{aligned} &= \text{原子炉直上部のダスト濃度 (Cs-134+Cs-137)} \times \text{流量} \\ &= 9.9 \times 10^{-4} \text{ Bq/cm}^3 \times 3.6 \times 10^2 \text{ m}^3/\text{h} \times 10^6 \text{ cm}^3/\text{m}^3 \\ &= \text{約 } 3.6 \times 10^5 \text{ Bq/h} = \text{約 } 3.6 \times 10^{-3} \text{ 億 Bq/h} \end{aligned}$$

※計算に引用した数値

## ・原子炉直上部のダスト濃度

評価には、原子炉直上部のダスト濃度が必要であるが、現状、建屋カバーが設置されており、測定が不可能である。

このため、建屋カバーが設置される直前の平成 23 年 10 月時点の原子炉建屋上部の放出量評価に使用したダスト濃度 ( $9.9 \times 10^{-4} \text{ Bq/cm}^3$ ) を適用した。

## ・流量

建屋カバー解体を予定している平成 26 年 1 月における第 1 号機の蒸気発生量  $3.6 \times 10^2 \text{ m}^3/\text{h}$  (平成 26 年 1 月 1 日現在) を流量として適用した。

## ② 機器ハッチ開口部

機器ハッチに関しては、外部の風によって流量の変動幅が大きいため、変動幅を考慮して評価を行った。

機器ハッチ開口部からの放出量 (最大)

$$\begin{aligned} &= \text{機器ハッチ開口部のダスト濃度 (Cs-134+Cs-137)} \times \text{流量} \\ &= 2.6 \times 10^{-4} \text{ Bq/cm}^3 \times 5.2 \times 10^3 \text{ m}^3/\text{h} \times 10^6 \text{ cm}^3/\text{m}^3 \\ &= \text{約 } 1.4 \times 10^6 \text{ Bq/h} \quad = \text{約 } 1.4 \times 10^{-2} \text{ 億 Bq/h} \end{aligned}$$

機器ハッチ開口部からの放出量（最小）

$$\begin{aligned} &= \text{機器ハッチ開口部のダスト濃度 (Cs-134+Cs-137)} \times \text{流量} \\ &= 2.6 \times 10^{-4} \text{ Bq/cm}^3 \times 1.0 \times 10^3 \text{ m}^3/\text{h} \times 10^6 \text{ cm}^3/\text{m}^3 \\ &= \text{約 } 2.6 \times 10^5 \text{ Bq/h} \quad = \text{約 } 2.6 \times 10^{-3} \text{ 億 Bq/h} \end{aligned}$$

※計算に引用した数値

- ・ 機器ハッチ開口部のダスト濃度

現状、建屋カバー排気設備にて、機器ハッチ開口部付近のダスト濃度測定を行っている。しかし、建屋カバー解体後は排気設備による風の流れが無くなるため、現状より濃い濃度となる可能性が否定できないことから、建屋カバーが設置される直前の平成23年10月時点の機器ハッチ上部の放出量評価に使用したダスト濃度（ $2.6 \times 10^{-4} \text{ Bq/cm}^3$ ）を適用した。

- ・ 流量

外部の風による運動エネルギーにより建物風上側と風下側に圧力差が発生し、圧力差により建屋開口部から空気の流出入が発生する。この圧力差による建屋開口部からの流出入量をベルヌーイの定理を用いて流量を評価した。各前提については、以下の通り。

機器ハッチの開口部の前提

機器ハッチの開口部面積を90%※、二重扉を80%※縮小した場合を想定。

※開口部を貫通している配管、ケーブル等による閉止不可範囲（想定）を除いた面積

風速

昭和54年4月から昭和55年3月までの1年間における福島第一原子力発電所の露場の平均風速（3.1m/s）を適用した。（原子炉設置変更許可申請書添付書類6）

上記の風速を入力条件として16方位毎に機器ハッチ開口部からの流量を評価し、最大と最小の流量をそれぞれ以下の通り評価した。

最大の場合の流量は、約5200m<sup>3</sup>/h。



最小の場合の流量は、約 1000m<sup>3</sup>/h。

③ 原子炉格納容器ガス管理設備

原子炉格納容器ガス管理設備からの放出量

=原子炉格納容器ガス管理設備出口のダスト濃度 (Cs-134+Cs-137) × 流量

= $6.2 \times 10^{-6} \text{ Bq/cm}^3 \times 2.8 \times 10^1 \text{ m}^3/\text{h} \times 10^6 \text{ cm}^3/\text{m}^3$

=約  $1.7 \times 10^2 \text{ Bq/h}$  =約  $1.7 \times 10^{-6}$  億 Bq/h

※計算に引用した数値

原子炉格納容器ガス管理設備出口のダスト濃度・流量については、平成 24 年度の平均値を適用した。

上記 3 箇所の放出箇所からの放出量の評価を受けて、建屋カバー解体後の 1 号機からの放出量合計値は以下の通り。

建屋カバー解体後の放出量評価 (最大)

=約  $3.6 \times 10^{-3}$  億 Bq/h + 約  $1.4 \times 10^{-2}$  億 Bq/h + 約  $1.7 \times 10^{-6}$  億 Bq/h

=約 0.017 億 Bq/h =約 0.02 億 Bq/h

建屋カバー解体後の放出量評価 (最小)

=約  $3.6 \times 10^{-3}$  億 Bq/h + 約  $2.6 \times 10^{-3}$  億 Bq/h + 約  $1.7 \times 10^{-6}$  億 Bq/h

=約 0.0062 億 Bq/h =約 0.01 億 Bq/h

よって、建屋カバー解体後の放出量評価は、約 0.01~0.02 億 Bq/h

なお、建屋カバーが設置されている状態の 1 号機の平成 24 年度平均の放出量は、約 0.0024 億 Bq/h である。このため、約 3~7 倍程度放出量が増えることとなる。

### 3. 被ばく評価

以下の計算条件で、建屋カバーが解体された場合の放出量による被ばく評価を行った。

#### ①気象条件

被ばく評価に用いる気象条件は、昭和 54 年 4 月から昭和 55 年 3 月までの 1 年間における風向、風速、日射量、放射収支量の観測データを統計処理して用い、統計処理は「発電用原子炉施設の安全解析に関する気象指針」に基づいて行った。

#### ②実効線量の計算方法

放射性セシウムによる実効線量の計算は、「発電用軽水型原子炉施設周辺の線量目標値に対する評価指針」及び「発電用軽水型原子炉施設の安全審査における一般公衆の線量評価」を準用する。

外部被ばく及び吸入摂取による実効線量は、原子炉施設周辺でそれぞれ最大の被ばくを与える地点に居住する人を対象とし、外部被ばくについては放射性雲からの $\gamma$ 線による実効線量と地表に沈着した放射性物質からの $\gamma$ 線による実効線量を考慮する。

具体的な計算方法等については、Ⅲ第 3 編（保安に係る補足事項）2.2 線量評価に準じる。

#### ③計算地点

計算地点は、1. 2号機共用排気筒を中心として 16 方位に分割した陸側 9 方位の敷地境界外について行う。

上記の評価方法で、評価した結果は、以下の通り。

敷地境界における被ばく量は年間約 0.002～0.004mSv

#### 4. 評価

第1号機建屋カバー解体後の放出量評価は、約0.01～0.02億Bq/hであり、建屋カバーが設置されている状態（平成24年度平均の放出量）と比較すると約3～7倍程度放出量が増えることとなる。これによる敷地境界における被ばく量は、年間約0.002～0.004mSvとなる。

建屋カバー解体前の第1～3号機における気体廃棄物の推定放出量は、平成24年度平均で合計約0.1億Bq/hである。敷地境界における被ばく線量は、最大で年間約0.03mSvと評価している。

建屋カバー解体前の第1～3号機における気体廃棄物の推定放出量と第1号機建屋カバー解体後の第1～3号機における推定放出量を比較すると、同等であることを確認した。（下表参照）

放出量 [単位：億 Bq/h]	第1号機カバー解体前	第1号機カバー解体後 (評価値)
第1号機	約0.0024 <sup>※1</sup>	約0.01～0.02 (0.0062～0.017) <sup>※2</sup>
第2号機	約0.022 <sup>※1</sup>	
第3号機	約0.010 <sup>※1</sup>	
合計	約0.1 (0.034) <sup>※1</sup>	約0.1 (0.038～0.049) <sup>※2</sup>
敷地境界線量 [単位：mSv/y]	約0.03	約0.03

※1 第1・2・3号機の放出量については、平成24年度の平均値を用いている。

※2 評価値