

2号機 14日 12時頃からの格納容器圧力挙動について

1. 現象の概要と検討課題

2号機では、津波により制御電源を喪失した後も、原子炉隔離時冷却系（RCIC）は約3日間にわたって注水を継続していたものと考えられる。14日の正午頃には原子炉水位が低下傾向を示し、発電所対策本部は13:25にRCICが機能喪失したものと判断をしている。RCICの運転中においても、停止した以降においても、原子炉圧力容器（RPV）内で発生した崩壊熱が、蒸気により圧力抑制室（S/C）に運び出されているという状況は同じであり、この場合、格納容器（PCV）圧力は単調に増加することが予想される。

しかしながら、PCV圧力の計測値は、14日の12時を過ぎた頃から下降を示している。本資料では、この圧力挙動の原因について考察する。なお、政府事故調の報告書では、圧力の低下＝漏えいと推定がなされており、この格納容器圧力の低下も、格納容器からの漏えいが原因と報告されている。

2. 格納容器圧力の挙動について

2号機では、添付資料2-2にて検討されているように、S/Cが格納されているトーラス室に津波による海水が侵入し、S/Cを外側から冷却していた可能性が示されている。また、津波によって、交流・直流電源を喪失したと共に、海水冷却系の機能も喪失しているため、2号機は津波到達以降、所謂、最終的な熱の逃し場の喪失（LUHS:Loss of Ultimate Heat Sink）の状態となっている。したがって、崩壊熱として発生したエネルギーは、一部は原子炉圧力容器内に存在し、一部は格納容器内に存在し、一部はトーラス室内の海水の温度上昇という形で格納容器外に放出される事となる。

格納容器内にエネルギーが蓄積される場合、エネルギーはS/C内の水と気相部に分配されて存在することになるが、Mark-I型格納容器の場合、原子炉で発生した蒸気をS/Cで凝縮させて格納容器の圧力上昇を抑える設計であるため、多くのエネルギーはS/C内の水に蓄えられることになる。その結果、格納容器の圧力はS/Cの水の温度（特に表層の温度）と熱平衡状態となる圧力となる。

また、注目している期間の直前のRCICが停止するまでの期間においては、別途資料にて検討されているように、RCICタービンに2相流が流れ込み、原子炉圧力容器からの崩壊熱によるエネルギーをRCICのタービン系のみによってS/Cに移動させている状況となっている。RCICが停止した後は、原子炉圧力容器からS/Cへ崩壊熱によるエネルギーを移動させる手段が無くなるため、原子炉圧力の上昇という形で影響が現れる。原子炉圧力が十分に上昇すると、主蒸気逃がし安全弁（SRV）の作動圧に到達したところで、SRVを経由した原子炉圧力容器からS/Cへのエネルギー移動が

再開する。

以上の事から、格納容器圧力は格納容器内に蓄積されたエネルギーによって決定され、原子炉圧力容器からのエネルギー移行、海水へのエネルギー放出によってその蓄積エネルギーが変化する。このような観点から、格納容器圧力の挙動を見てみると、

- ①海水により S/C は継続的に冷却される
- ②RCIC が停止することで、S/C へのエネルギー移行が止まる
- ③SRV が作動すると、S/C へのエネルギー移行が再開する

という 3 つの効果により変化が現れることが予想される。そのため、RCIC 稼働中には①の効果②の効果より小さいとすると、RCIC の停止までは格納容器圧力は単調に増加。RCIC が停止すると格納容器内の蓄積エネルギーが減少するため、格納容器圧力は減少。原子炉圧力が SRV が作動する圧力にまで上昇すると、①と③の大小関係にもよるが、再び S/C へのエネルギー移行が始まるので、格納容器圧力の減少は停止。という定性的なシナリオが成り立つ。また、実際の圧力挙動も、図 1 に示すとおり、格納容器圧力の単調増加、格納容器圧力の減少、格納容器圧力の減少の停止という挙動となっている。

しかしながら、格納容器圧力の時間的な変化を見てみると、原子炉圧力の上昇から割り出した RCIC による原子炉注水の停止は 14 日 9 時頃であり、格納容器圧力の減少開始は SRV の作動が再開する 13 時頃となっており、定性的な説明とは食い違う挙動となっている。また、少し時間が経過した後になるが、仮設バッテリーを用いて SRV を中操からの操作により手動で開き原子炉圧力を 1MPa 以下まで低下させた 18 時頃の挙動を見てみると、大量の蒸気（およびエネルギー）が S/C に流入しているにもかかわらず、格納容器の圧力に変化が見られないという挙動も観測されている。そのため、これ以降の章で格納容器圧力挙動に関する詳細な検討を述べる。

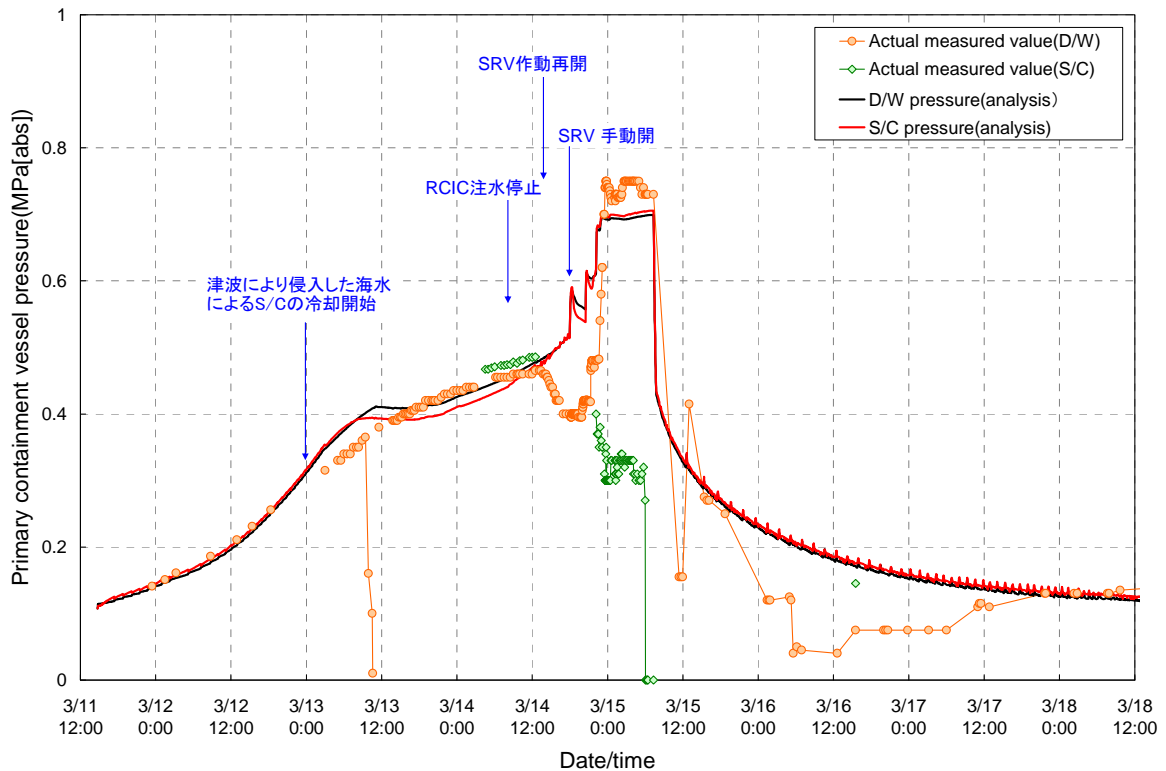


図1 2号機の格納容器圧力の時間変化

3. RCIC の運転状態

RCIC の運転は、水位低下が観測されてから正式に機能喪失が報告されており、東京電力福島原子力事故調査報告書別紙2では、以下の記載となっている。

13:25 原子炉の水位が低下していることから RCIC の機能が喪失している可能性があり、原災法第15条第1項の規定に基づく特定事象(原子炉冷却機能喪失)が発生したと判断、13:38 官庁等に通報。

後に水位計の測定値の挙動から、当時の測定水位は水位の測定上限値を超えていたことがわかっており、水位の低下は測定データに現れる前に始まっていることになる。そのため、RCICによる原子炉への注水は、それ以前に止まっていた可能性が高い。

水位計の測定値以外に RCIC による原子炉注水の変化が反映されるパラメータとしては、原子炉圧力が考えられる。原子炉注水が停止すると、S/Cからの比較的低温の水の供給が無くなることから、原子炉圧力は増加に転じる。図2に示す原子炉圧力の時間変化を見ると、9時頃に原子炉圧力が増加に転じていることが確認できる。よって、RCICによる原子炉注水の停止は9時頃と評価した。

図3に原子炉圧力の時間変化の拡大図を示す。原子炉圧力は9時頃に増加に転じているが、12時頃に一度原子炉圧力の増加が停止した後、急激な圧力上昇が観測

されている。これについては、以下のような仮説が考えられる。

- ・ 9 時頃、原子炉への注水が停止するものの、タービンへの蒸気供給は継続 (S/C へのエネルギー移行も継続)
- ・ 11 時 30 分頃、なんらかの理由で RCIC の原子炉注水が再開
- ・ 12 時頃、何らかの理由で RCIC がトリップし、タービンへの蒸気供給も停止 (直流電源が無い状態で機能するトリップ機構は、タービン速度大による機械式トリップのみ)
- ・ 注水もタービンへの蒸気供給も無い状態で、原子炉圧力は急激に増加

このような条件設定 (注水の再開を除く) により MAAP コードを用いて解析した結果を図 3 にあわせて示すが、RCIC タービンへの蒸気供給が継続した事による緩やかな原子炉圧力上昇と RCIC がトリップした事による急激な原子炉圧力上昇を良く再現できている。

しかしながら、この仮説によっても、原子炉圧力容器から S/C へのエネルギー移行が停止するのは 12 時頃であり、実際に格納容器圧力の低下が始まるのが 13 時過ぎであるので、まだ合理的な説明ができるには至っていない。

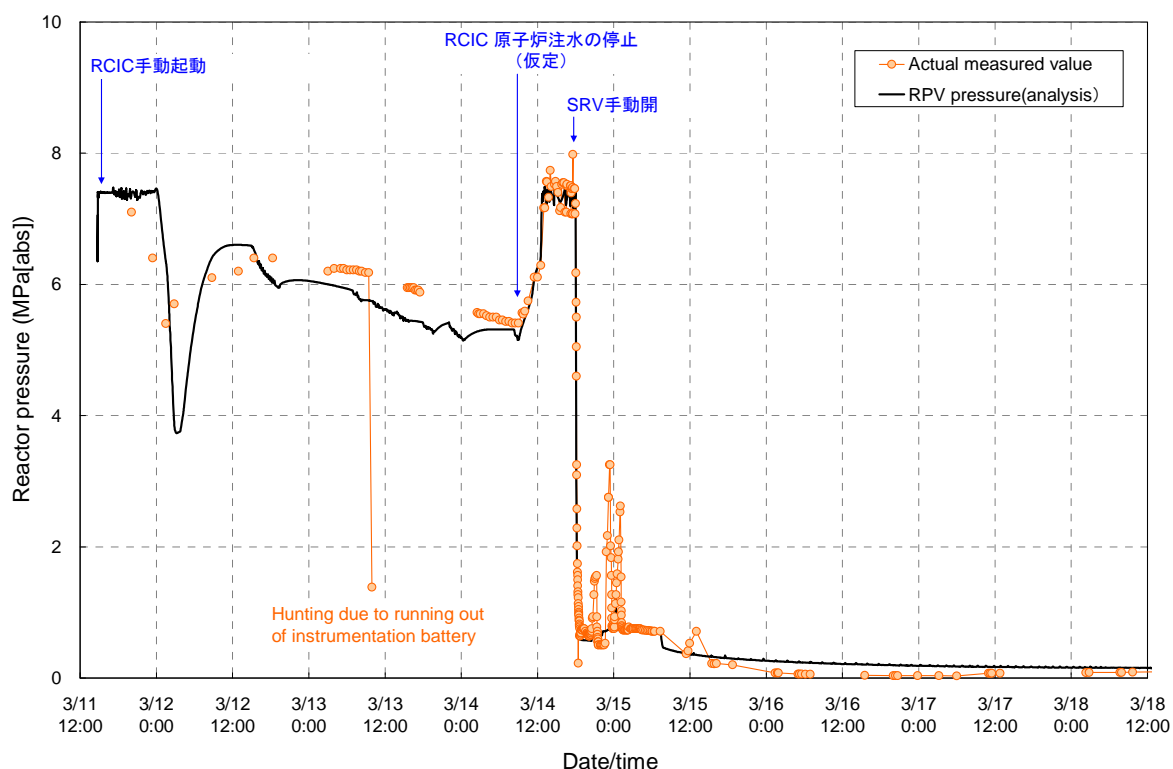


図 2 原子炉圧力の時間変化

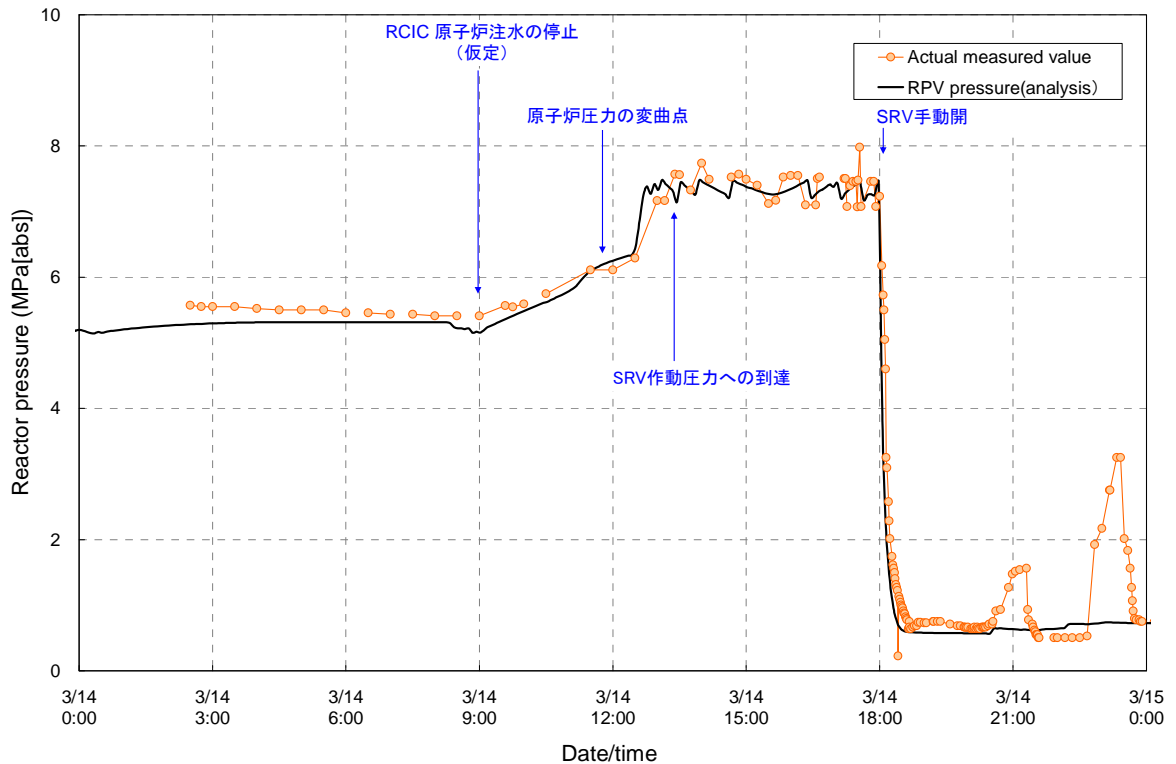


図3 原子炉圧力の時間変化（拡大図）

4. SRV の作動状態

2号機のSRVは、津波到達前に何度か作動しているが、その挙動が図4に示すS/C水温のチャートに記録されている。温度計は、図5に示すようにO.P.350mmの位置に設置されており、S/Cの中心よりも少し下あたりで径方向45°毎に8つの場所の水の温度を測定している。チャートに残された水温変化のうち、水温が場所によって大きく変化しているものが確認できるが、これがSRVの作動によるS/Cの温度変化の局所変化を捉えたものである。SRVからの蒸気は、S/C底部に設置されたTクエンチャから放出されるが、Tクエンチャからの距離が近い温度計ほど温度が上昇し、また、放出時の擾乱により温度散乱が発生するものと考えられる。また、Tクエンチャからの距離が遠い温度計は、平衡点となる温度に向けて緩やかに連続的に上昇していく様子が見て取れる。これは、温度計廻りは比較的穏やかな状況であり、液相の温度が緩やかに上昇していく様子を反映したものと考えられる。

その後、津波により制御電源を喪失したRCICが2相流によって駆動され、原子炉で発生する崩壊熱がRCICタービン経由で全てS/Cに移行するようになって以降、RCIC停止後の圧力上昇が発生するまで作動しない状態となる。

図4で示すチャートには、3/14の7時頃に再起動された後の温度測定データが記録されている。チャートが再起動された7時頃のS/C水温は146°C程度、12時頃のS/C水温は148°C程度となっている。ここで、12時頃のS/Cの圧力は0.46MPaであり、その圧力に対応する飽和温度は148.7°Cである。従って、少なくともS/C水温計

が設置されている水深程度までは、ほぼ一定の温度であったと考えられる。一方、時間の正確な推定は難しいものの、SRVの作動が再開した13時頃から、温度の低下が確認できる。この温度の低下挙動は格納容器圧力の低下挙動とタイミング的に一致している。また、格納容器圧力が0.43MPaまで低下した15:30における飽和温度は146.2°Cであるが、この時の水温計位置での温度は、132~4°C程度の値であり、飽和温度よりも低い。これは、格納容器圧力が低下してS/C水温が低下したのではない事を意味している。従って、格納容器の圧力低下は、このS/Cの水温低下によりもたらされたと推定される。

SRVの作動再開が意味するところは、エネルギーバランスの観点からは、S/Cへのエネルギー流入の再開であり、系にエネルギーが流入しているにもかかわらず、温度・圧力が低下する挙動は説明が難しい。図7に、RCIC停止後S/Cの水温計の挙動を示す。水温計の挙動は、津波到達前のSRV作動時に見られたような、温度散乱のありとなしを確認できる。ただし、津波前の挙動と異なるのは、位置の違いでなく、時間帯の違いで温度散乱の有無が異なる事である。これがどのような意味を持つかは断言できないが、温度低下初期は液相による温度低下、それ以降は蒸気の影響を伴う温度低下と考えることも可能である。

さらに、図8に温度低下初期を拡大したものを示す。ここでは、図9の31°位置及び76°位置に設置された二つの温度計が異なる温度低下挙動を示していることが確認できる。すなわち、温度低下の低下挙動に局所性が存在することが確認できる。これは、この温度低下挙動がSRVの作動によってもたらされている証拠であると考えられる。なお、2号機のSRV(A)にはバッテリーが接続されており、表1に各SRVの設定圧を示すが、測定された原子炉圧力(7.5MPa弱程度)の値からもSRV(A)が逃し弁モードで作動していた可能性が高く、図10に示すとおり、76°の温度計の近くのTクエンチャから放出されていたものと推定している。なお、RCICのタービン蒸気は主蒸気配管Bから抽気されているため、SRV(A)が接続された主蒸気配管(A)は水で満たされていた可能性が高い。

そこで、これらの温度挙動から、格納容器圧力の低下を説明するために、以下の仮説を立てる。

- ・ S/Cの下部に比較的温度の低い水が存在
- ・ MS配管内に水が溜まっていたと考えられることから、SRV作動の初期には、S/Cに水が放出
- ・ Tクエンチャから放出された水は、低温の水を巻き込みつつ上部へ移動。
- ・ 表層部の温度を低下させた結果、格納容器圧力が低下
- ・ MS配管内の水を放出した後は蒸気をS/C内に放出
- ・ 蒸気は底部の低温水により、多くが凝縮してしまうことから、水温低下への寄与は限定的となり、最終的に温度低下は停止

以上の仮説が真であれば、14日13時頃からの格納容器圧力の低下挙動が説明可能

である。また、S/Cの水の下部に比較的温度の低い水が存在していれば、14日18時にSRVを手動で開いて原子炉を減圧させた際に、格納容器圧力が上昇しなかったことも同時に説明可能である。

表1 2号機のSRVの設定圧

	設定圧 (逃し弁モード)	設定圧 (安全弁モード)	MS number
SRV-A	7.51[MPa(gage)]	7.72[MPa(gage)]	MS-1
SRV-B	7.58[MPa(gage)]	7.79[MPa(gage)]	MS-1
SRV-C	7.58[MPa(gage)]	7.79[MPa(gage)]	MS-2
SRV-D	7.51[MPa(gage)]	7.72[MPa(gage)]	MS-2
SRV-E	7.51[MPa(gage)]	7.65[MPa(gage)]	MS-3
SRV-F	7.44[MPa(gage)]	7.65[MPa(gage)]	MS-3
SRV-G	7.58[MPa(gage)]	7.72[MPa(gage)]	MS-4
SRV-H	7.58[MPa(gage)]	7.79[MPa(gage)]	MS-4

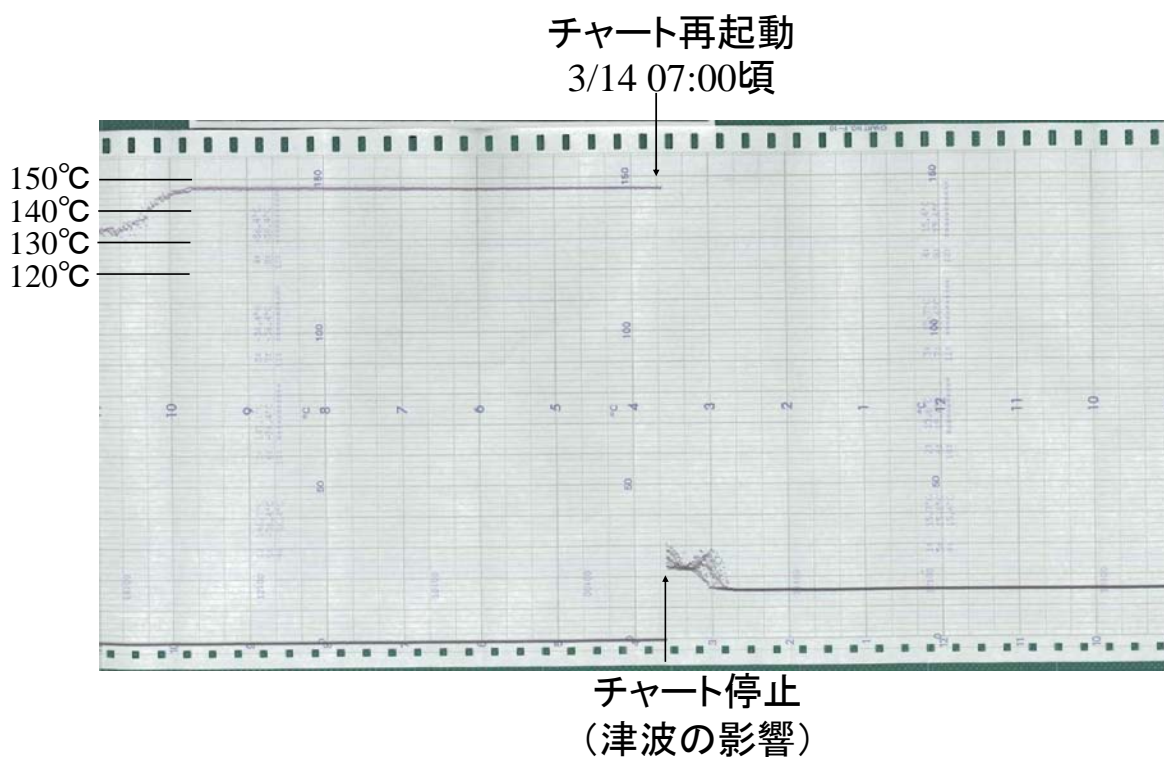
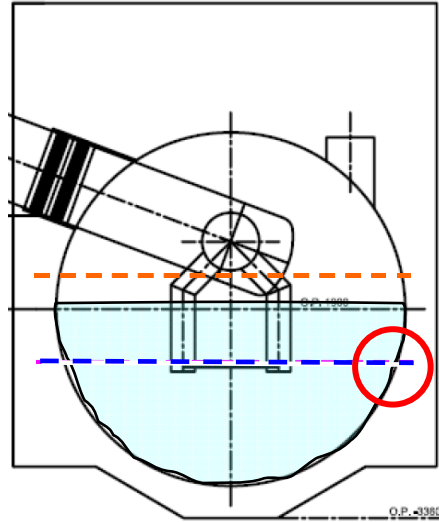


図4 S/C水温の記録チャート



Thermometer
 (gas: O.P.2885)
 (water: O.P.350)

図 5 S/C 温度計の設置位置

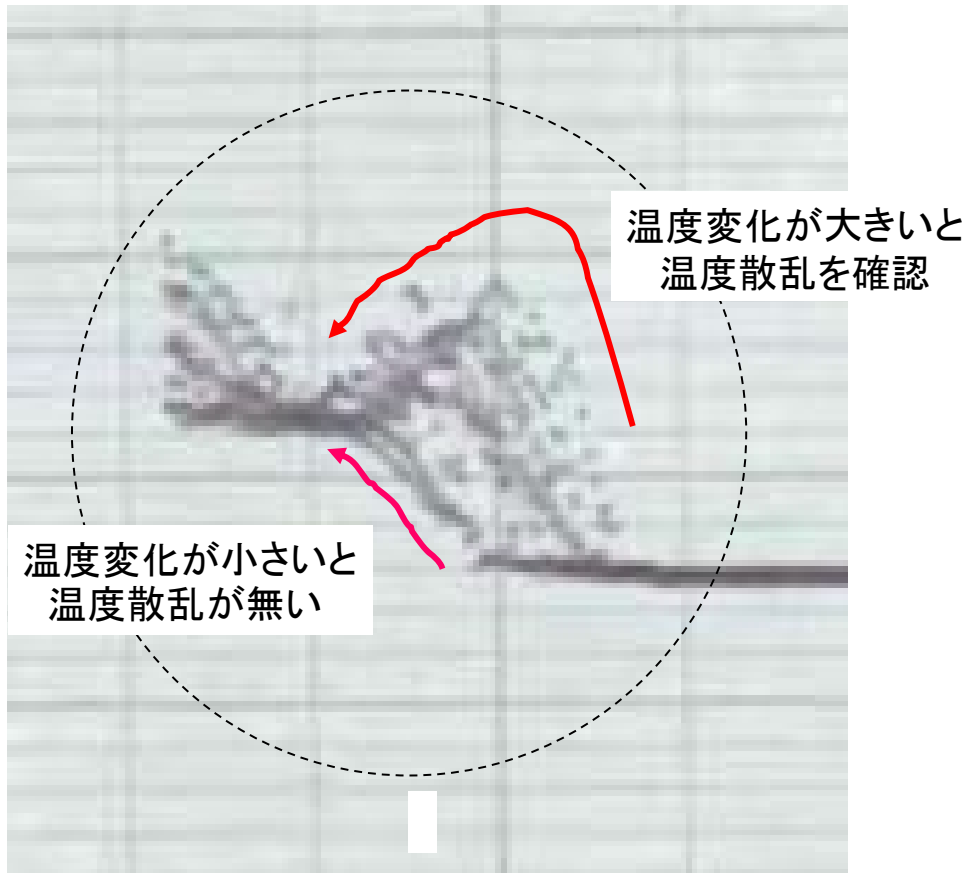


図 6 津波前の SRV 作動時の 8 つの温度計の温度変化

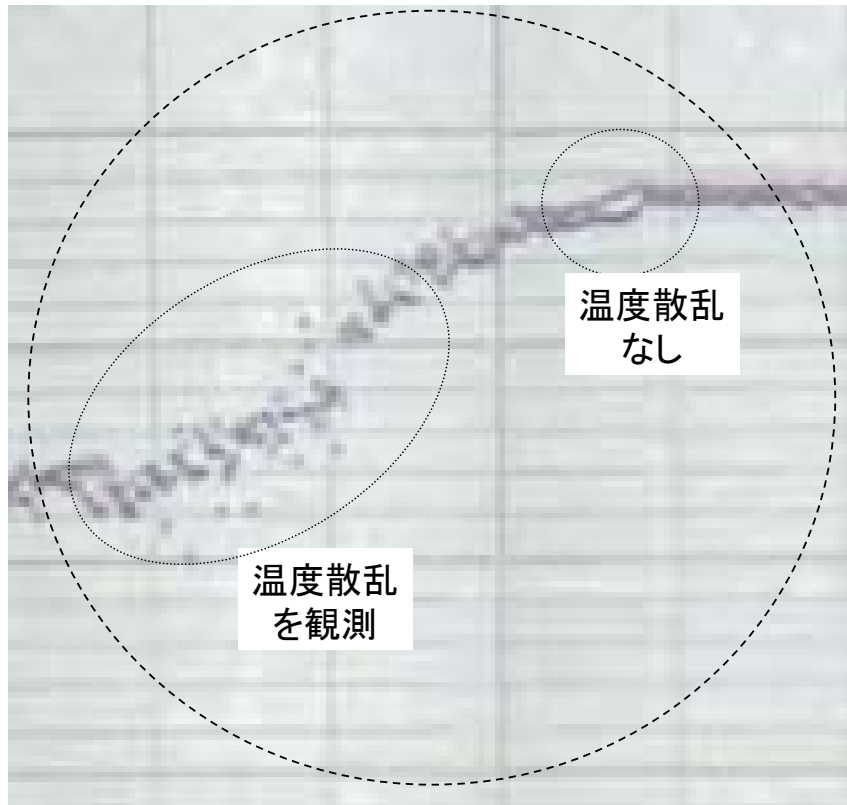


図7 RCIC 停止後の SRV 作動時の 2 つの温度計の温度変化

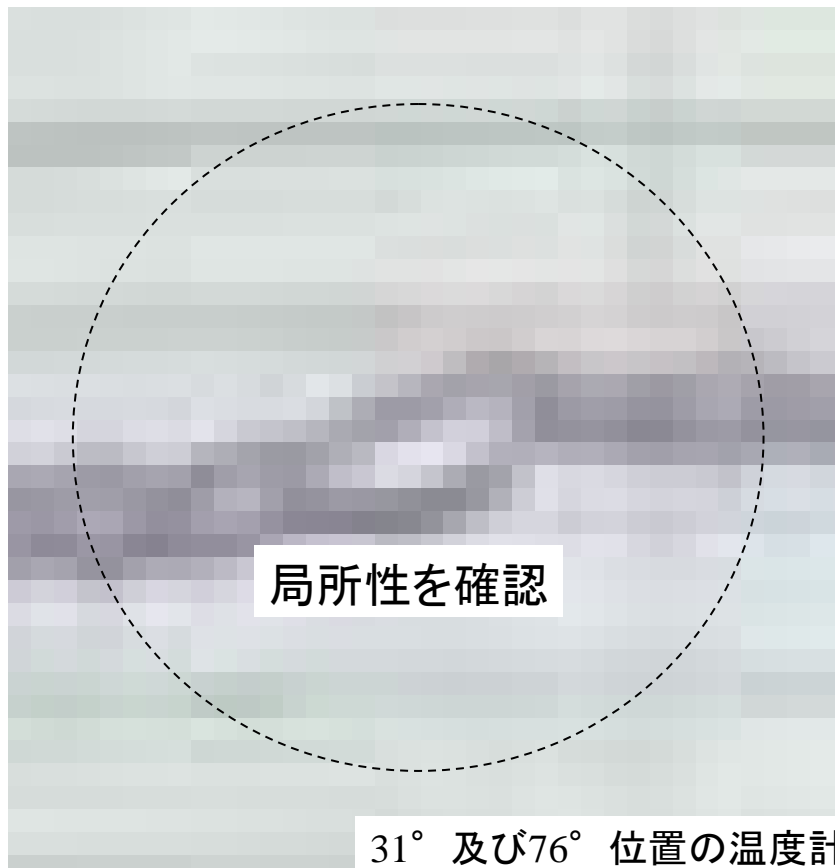


図8 RCIC 停止後の SRV 作動時の 2 つの温度計の温度変化 (拡大)

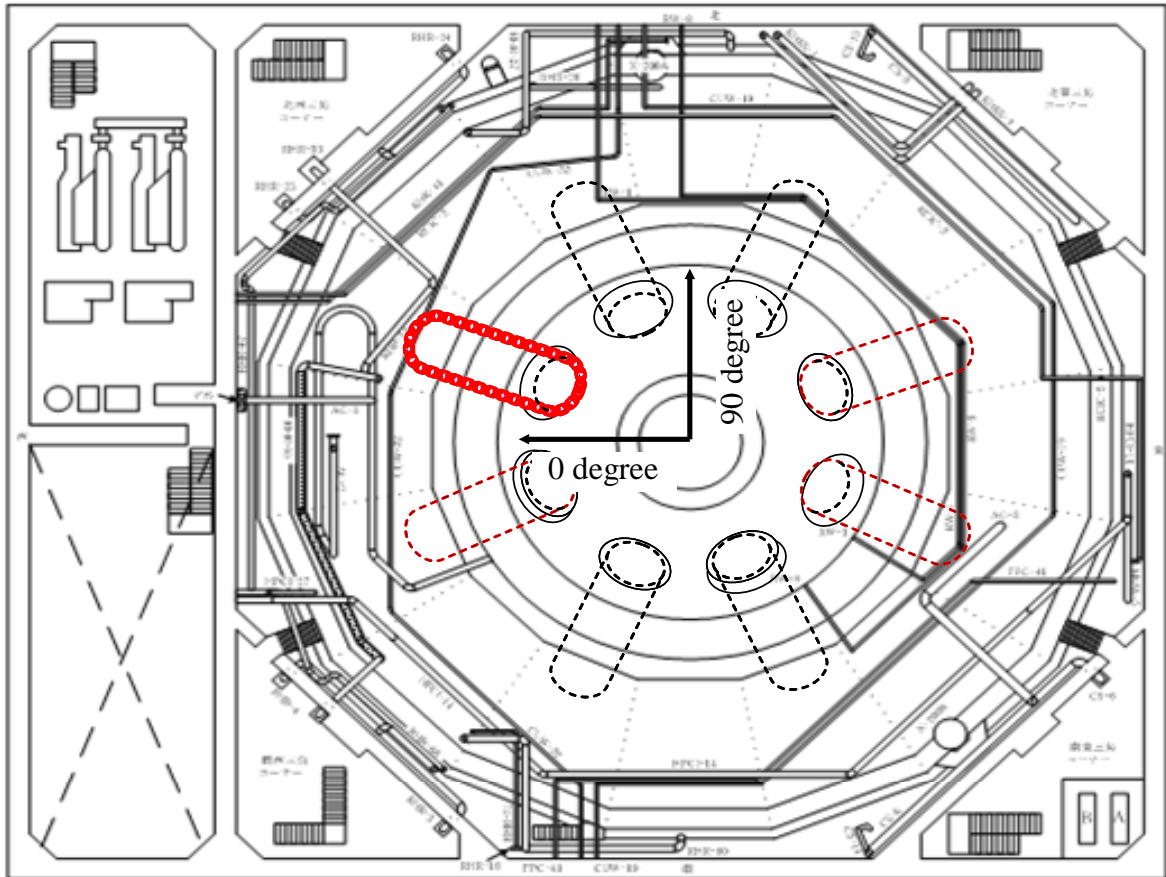


図9 S/Cの配置とベント管の関係

(赤線はTクエンチャ配管あり。赤太破線は最も高い線量が確認された位置)

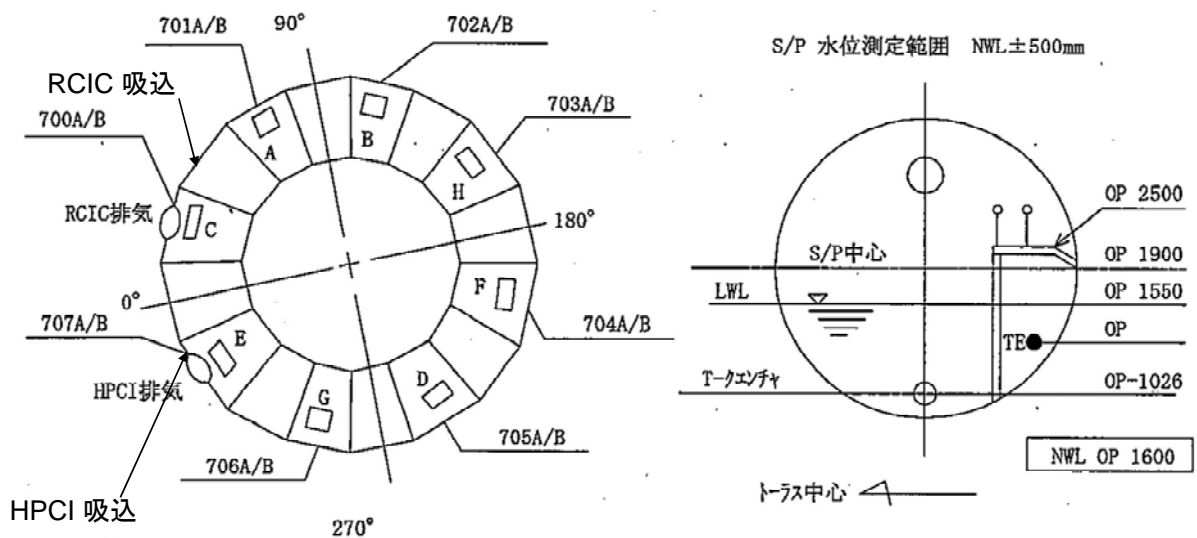


図10 Tクエンチャ (A~G) のS/C内の配置図

5. 格納容器圧力低下の原因に関するまとめ

14日13時頃の格納容器圧力の低下挙動の要因等について、検討した内容を以下にまとめる。

- 政府事故調の主張のように、格納容器またはその周辺部からの漏えいにより格納容器圧力が低下した可能性は低い。
- RCICは14日9時頃には原子炉注水が停止したものの、RCICタービンへの蒸気供給は継続し、12時頃に完全にトリップした可能性がある。
- S/Cの水温測定結果から、飽和温度以下の水がS/C内に存在されたことが確認されており、このことは外部からの冷却が存在したことを強く示唆している。
- RCIC停止後のSRVの作動時に、MS配管内の水がS/Cに放出された結果、S/C水表面の温度低下が発生し、格納容器圧力が低下した可能性がある。

6. 抽出した課題と対策との関係

本課題は格納容器圧力低下のメカニズムの解明が目的であり、対策との関連はない。

以 上