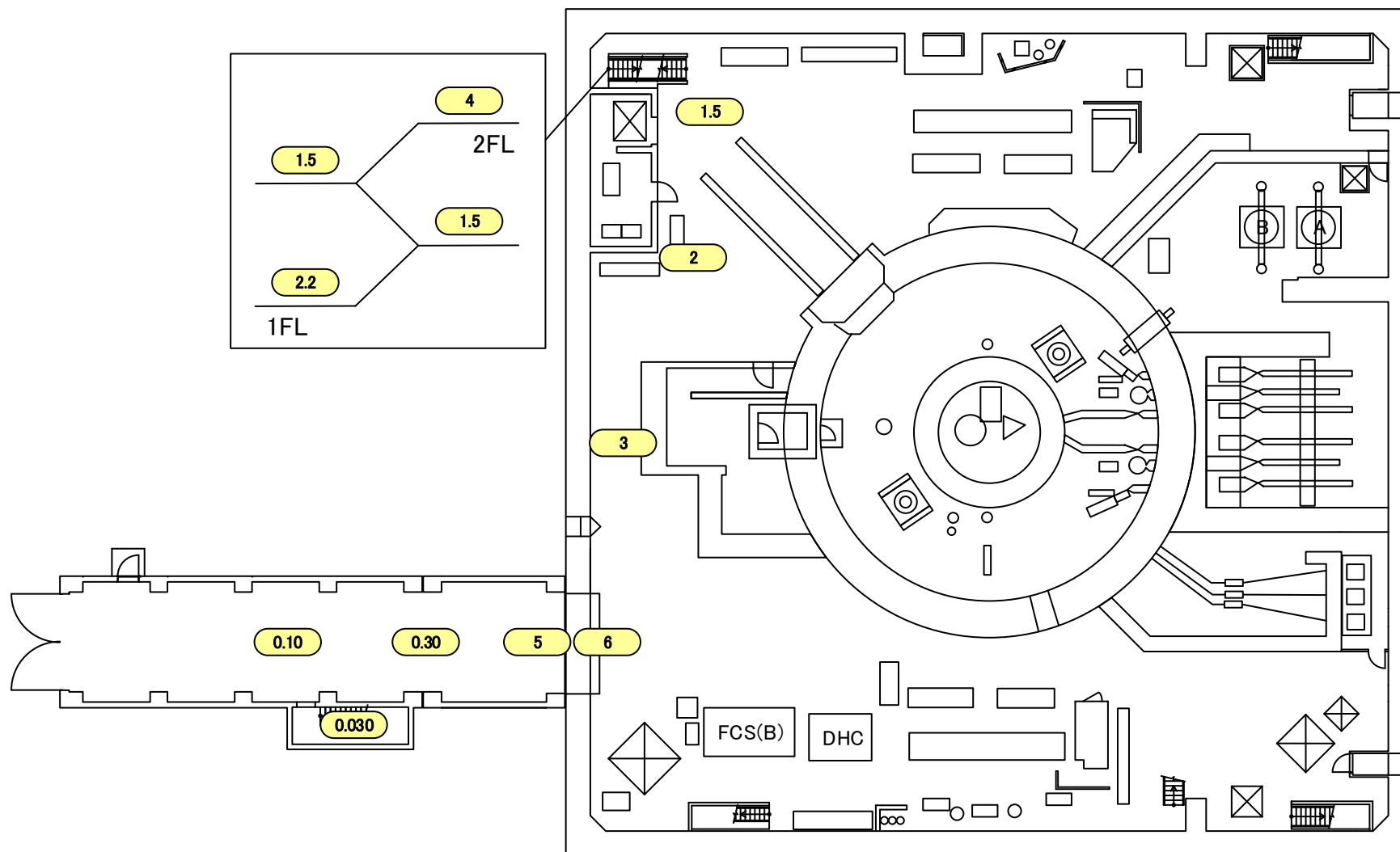


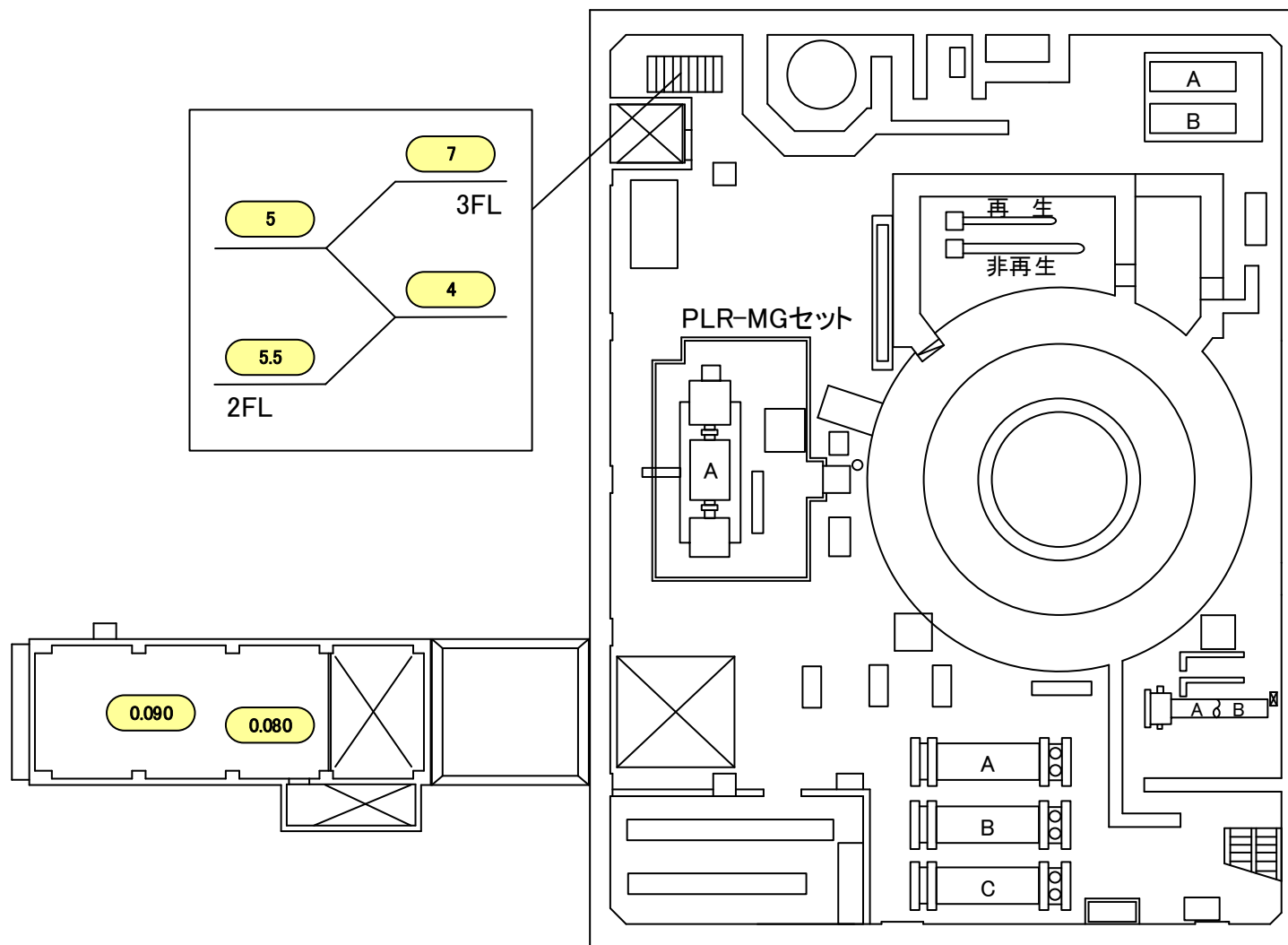
2016年1月29日  
東京電力株式会社

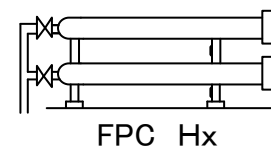
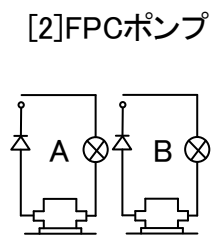
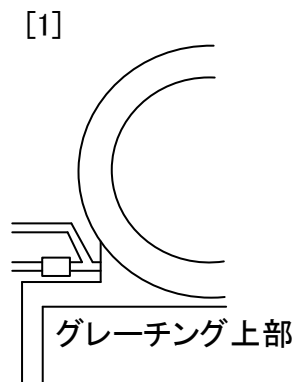
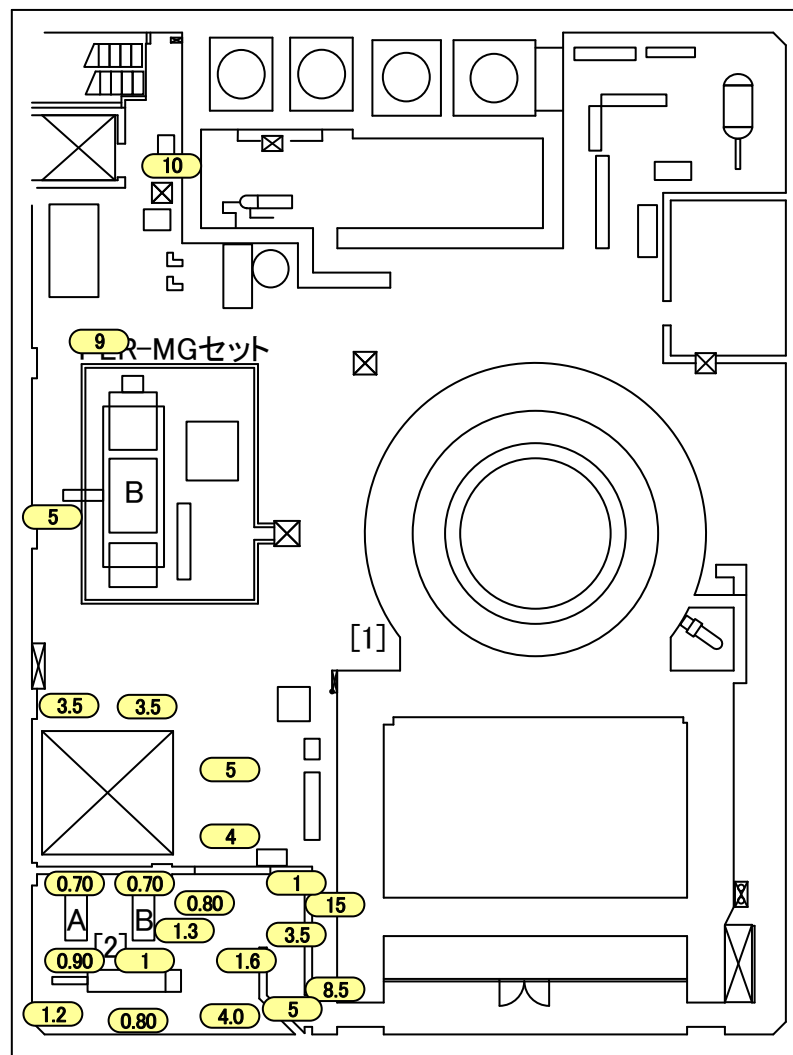
# 建屋内の空間線量率について

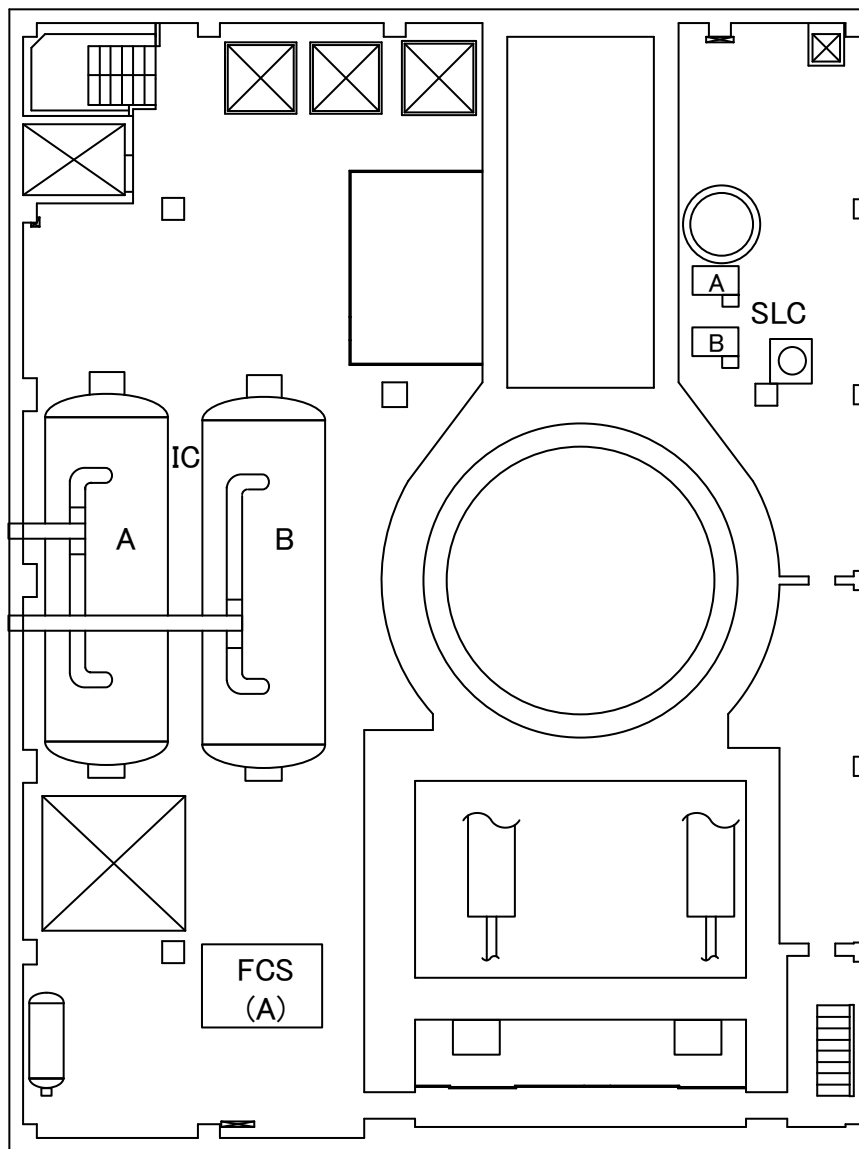
データ採取期間

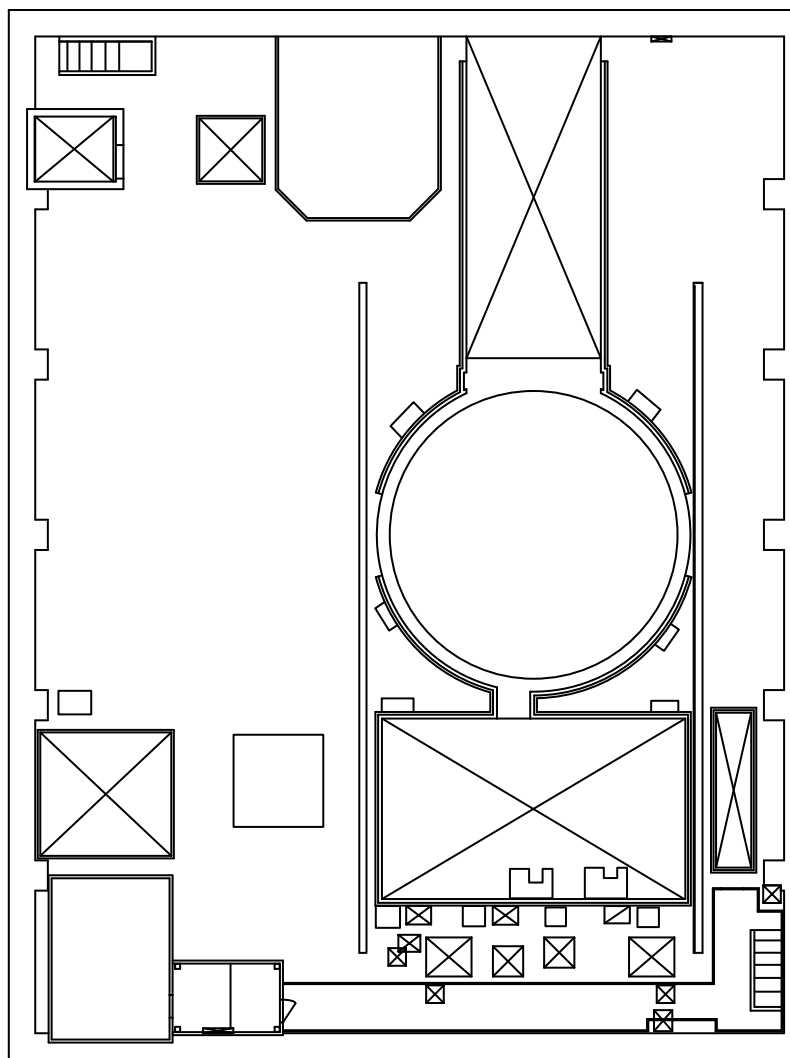
- ・ 1号機 : 2015年11月1日～2015年11月30日

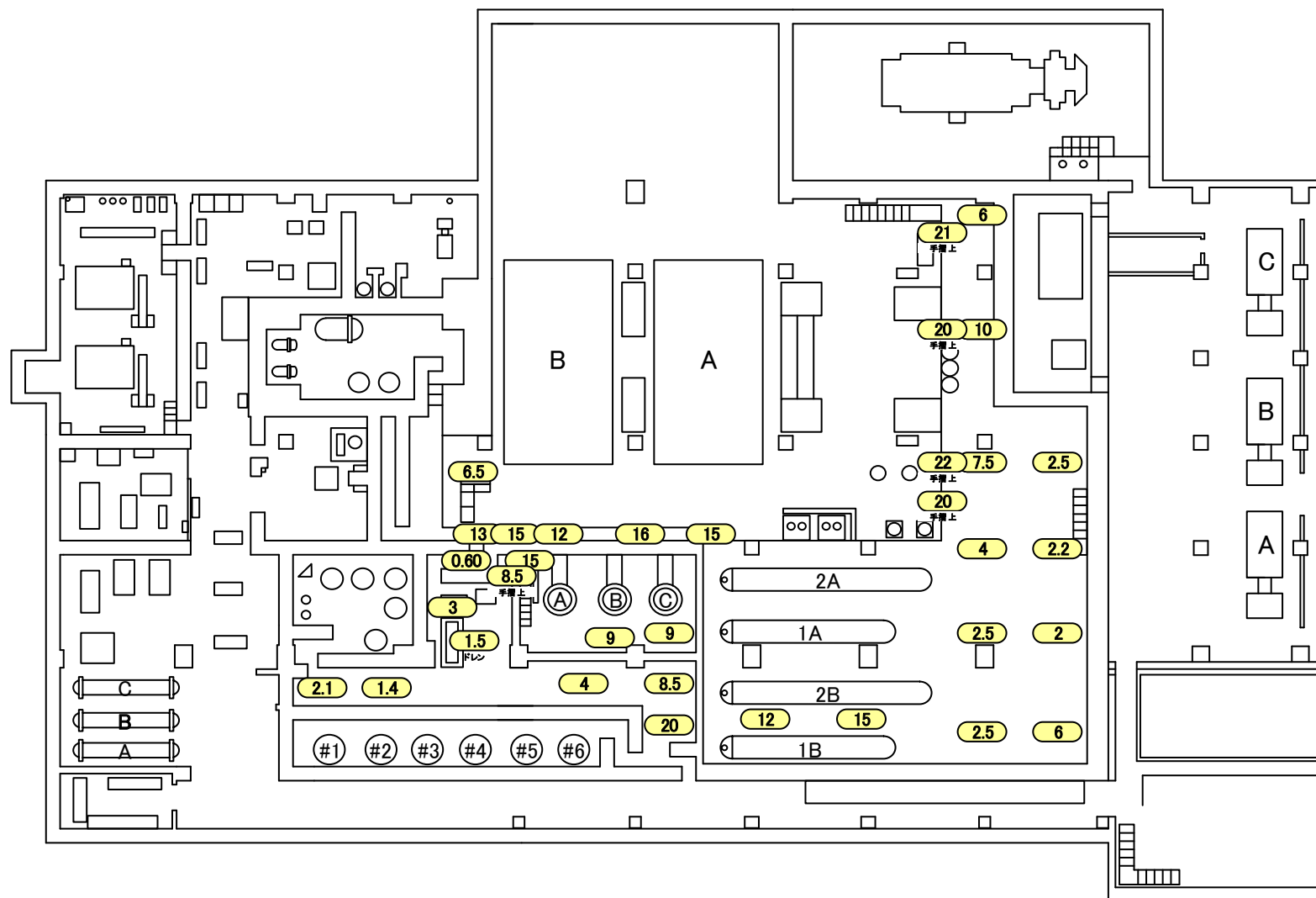


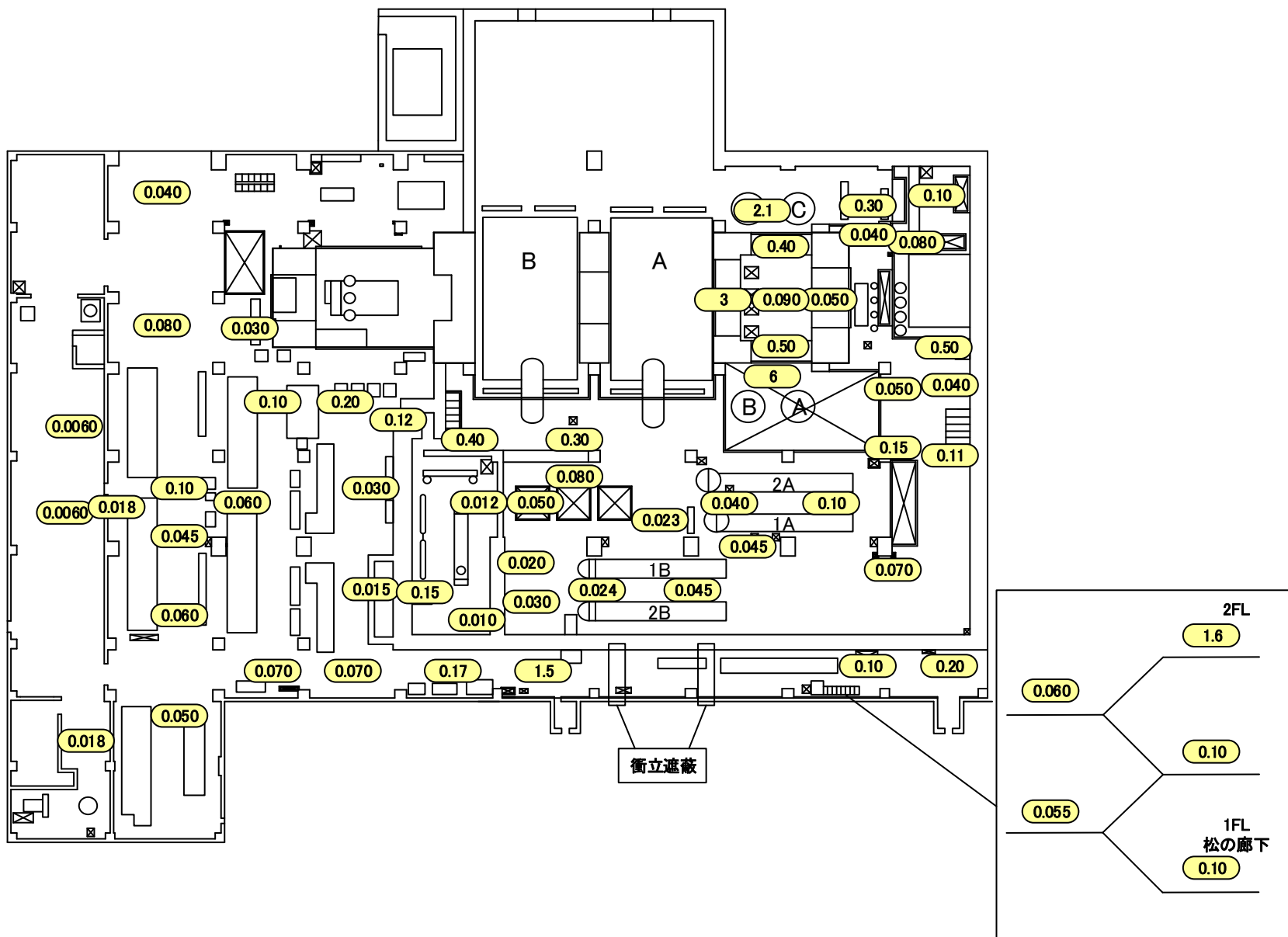




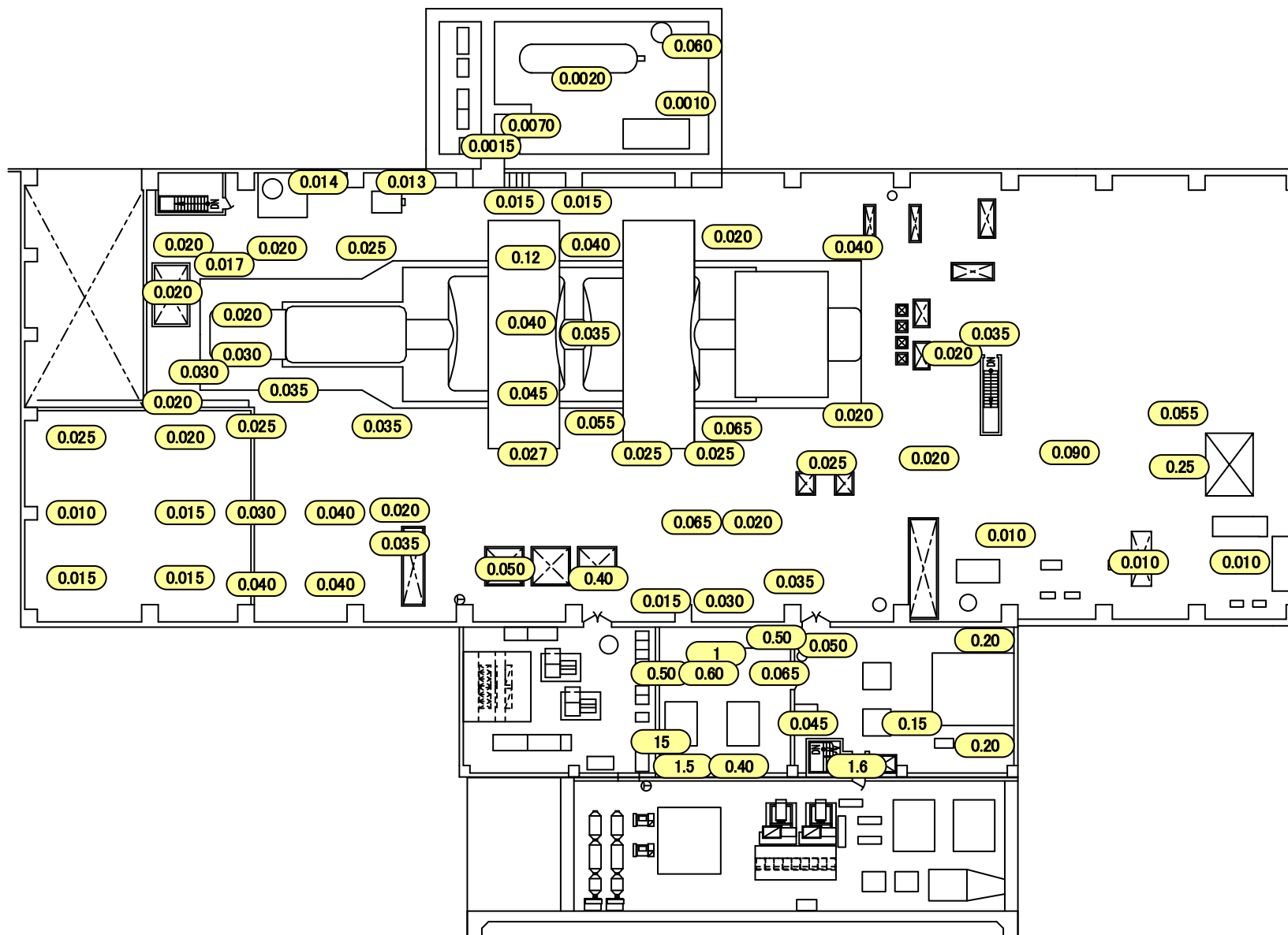


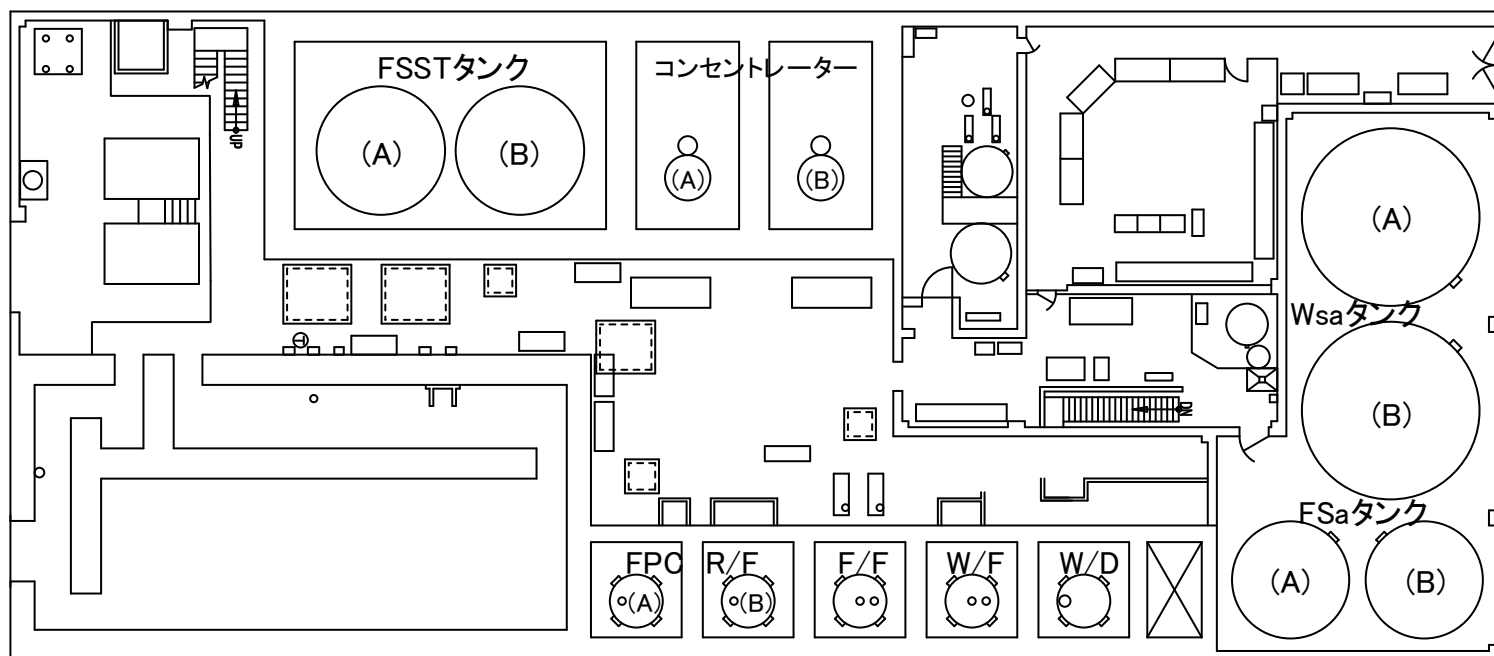




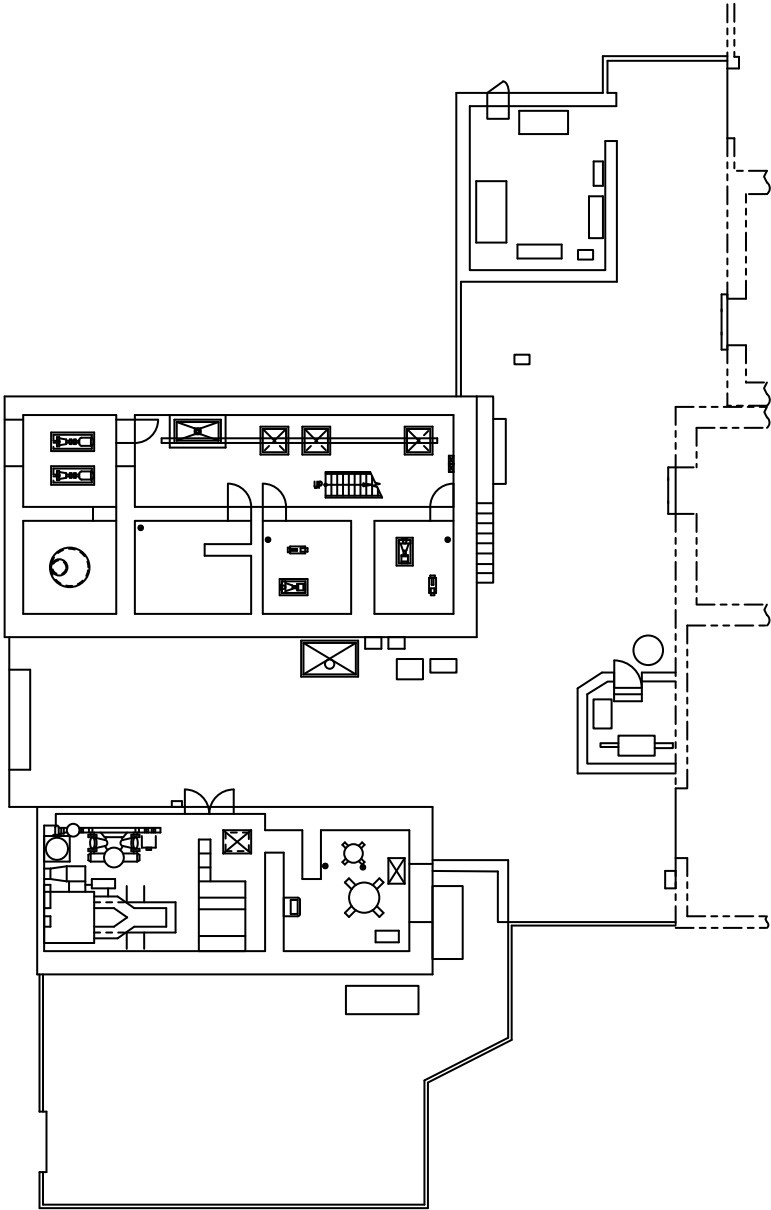








福島第一 原子力発電所	図面名称: 2号機 廃棄物処理建屋 1階 1, 2号機 ドラム缶搬出口	〔 単位: mSv/h 〕
-------------	--	---------------

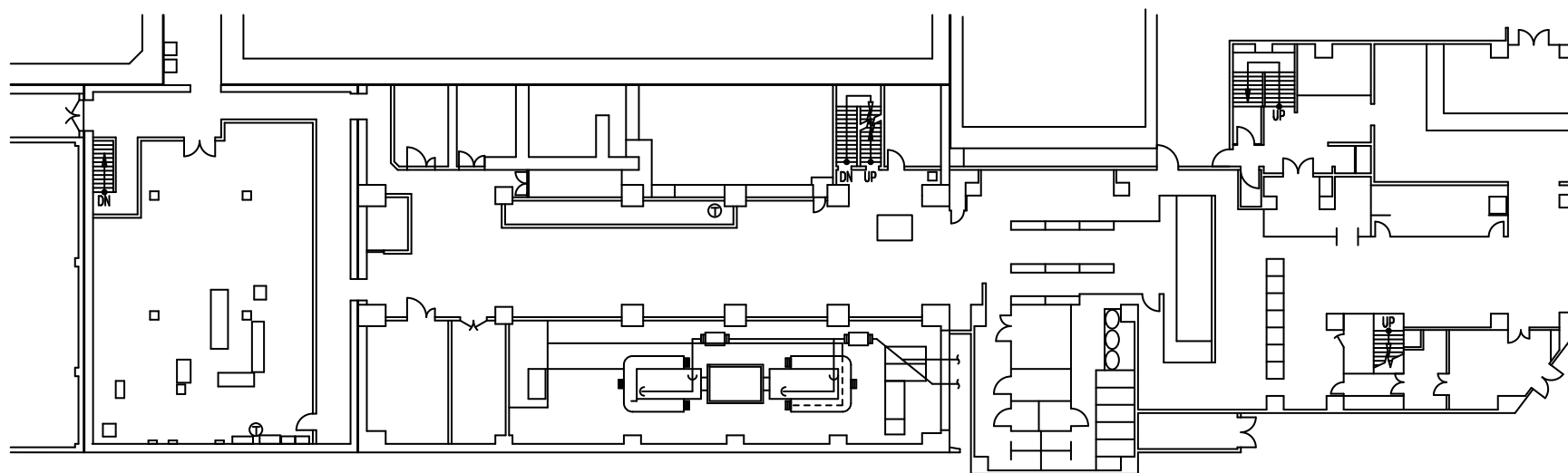


福島第一 原子力発電所

図面名称:

1・2号機 サービス建屋 1階

[ 単位: mSv/h ]



福島第一 原子力発電所

図面名称: 1・2号機 サービス建屋 2階

[ 単位: mSv/h ]

