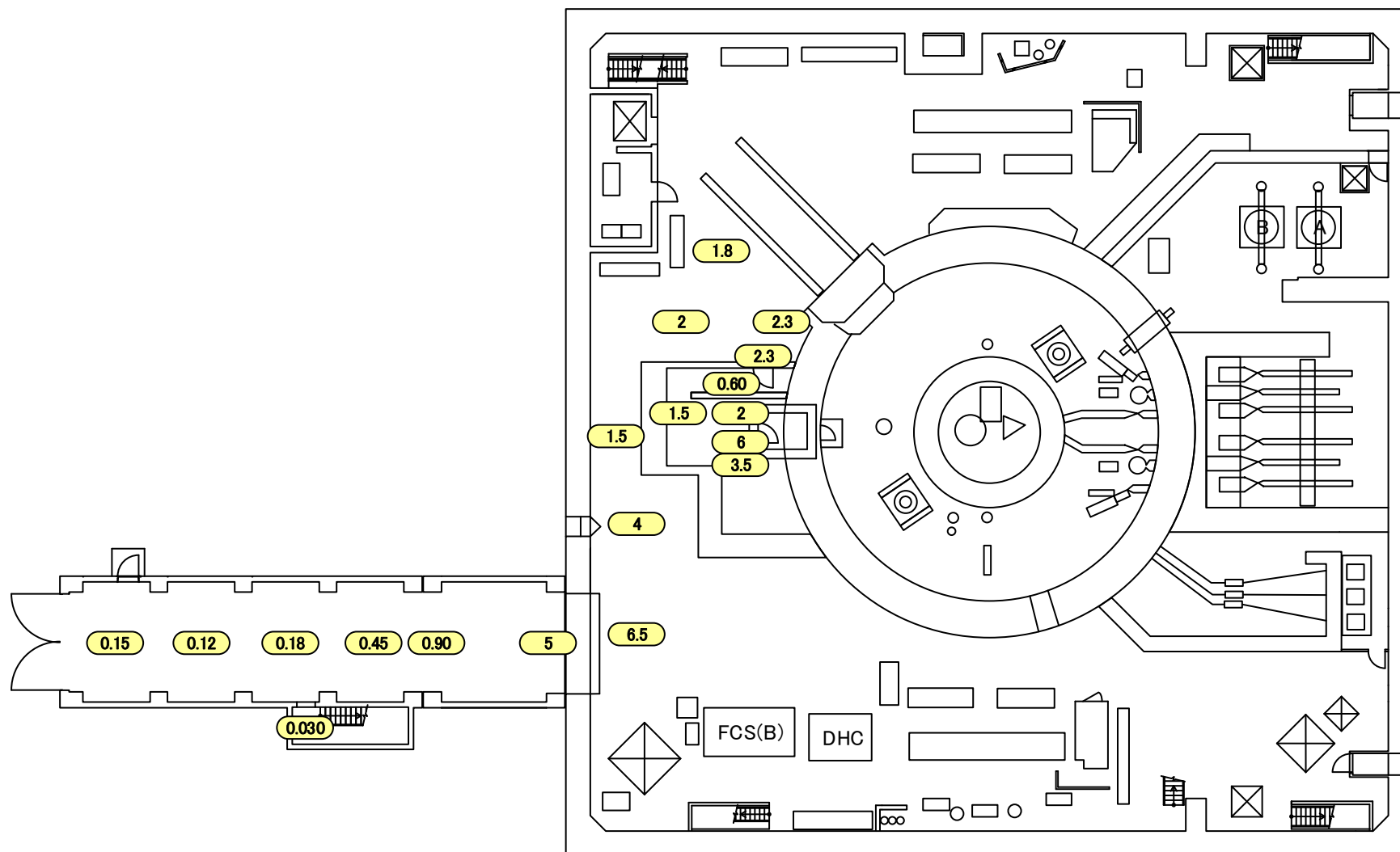


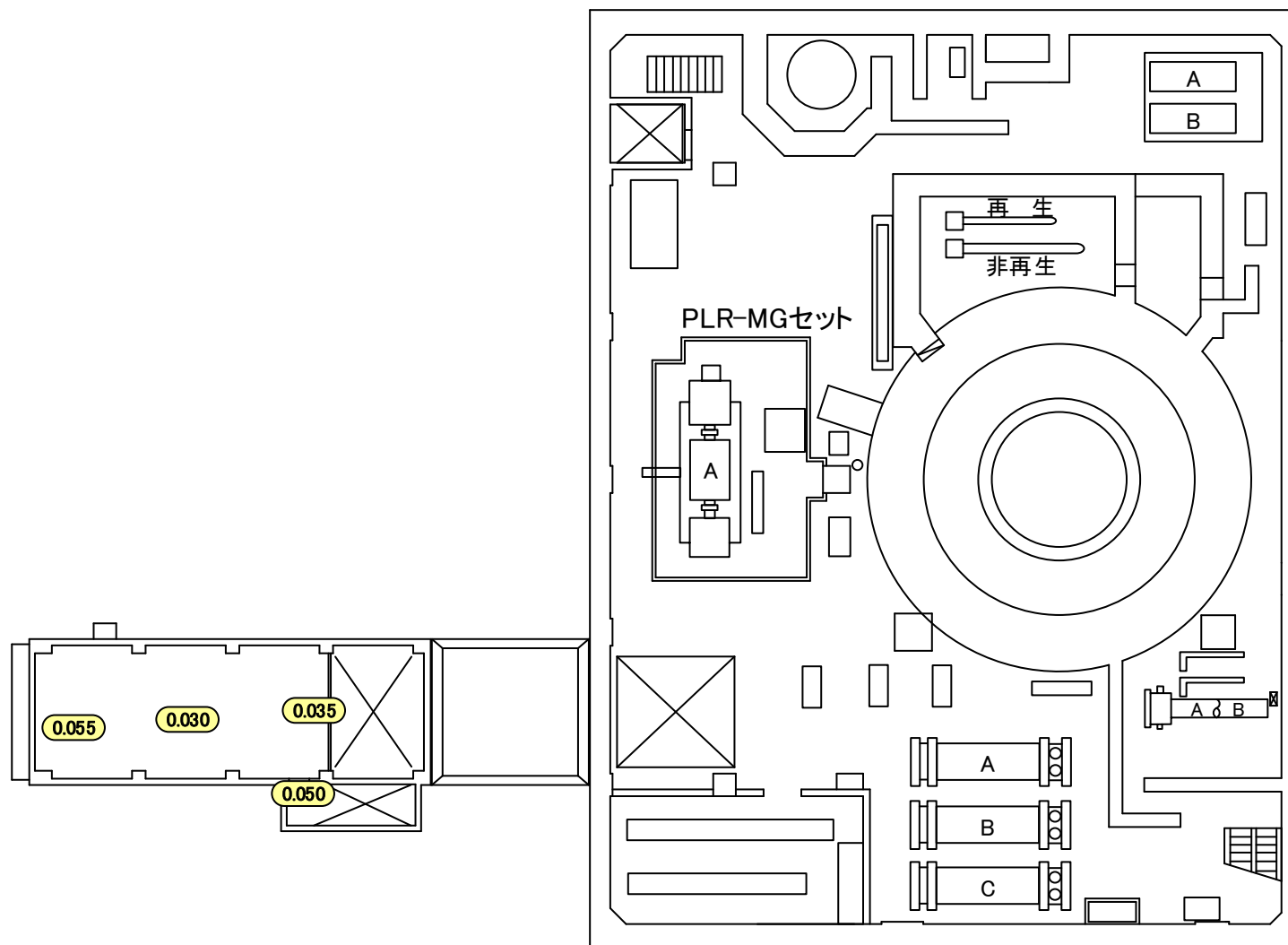
2017年6月30日  
東京電力ホールディングス株式会社

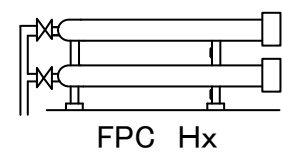
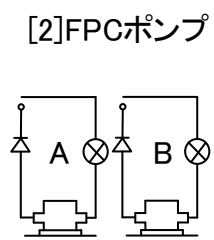
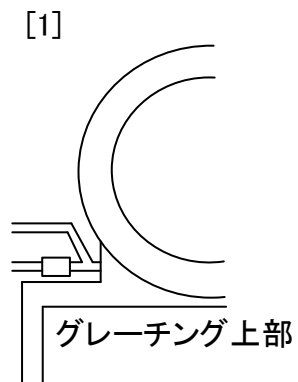
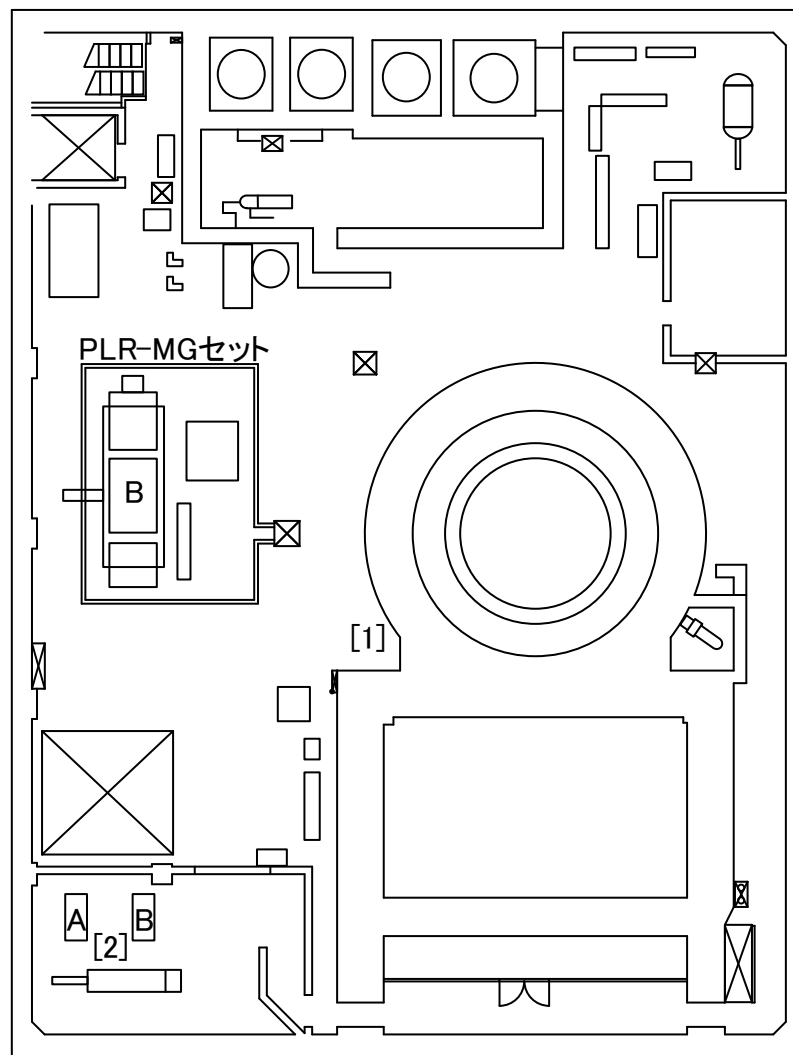
# 建屋内の空間線量率について

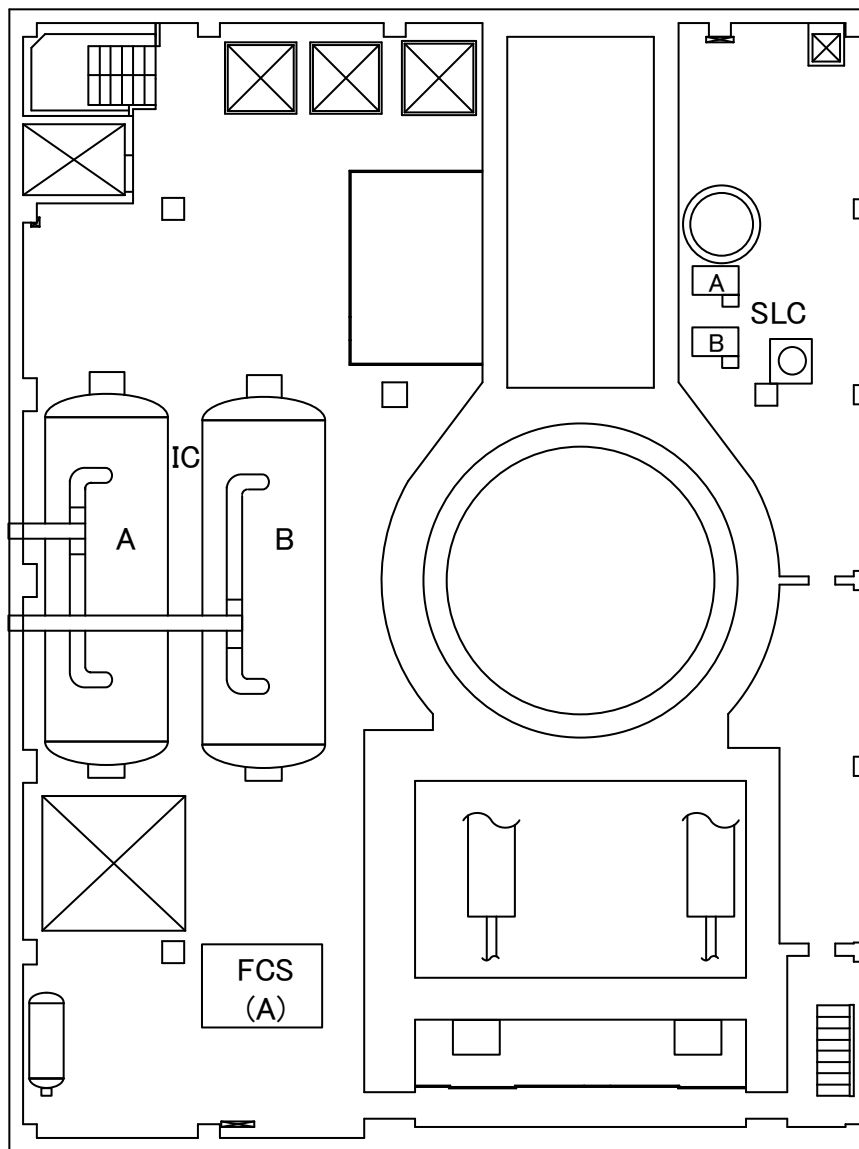
データ採取期間

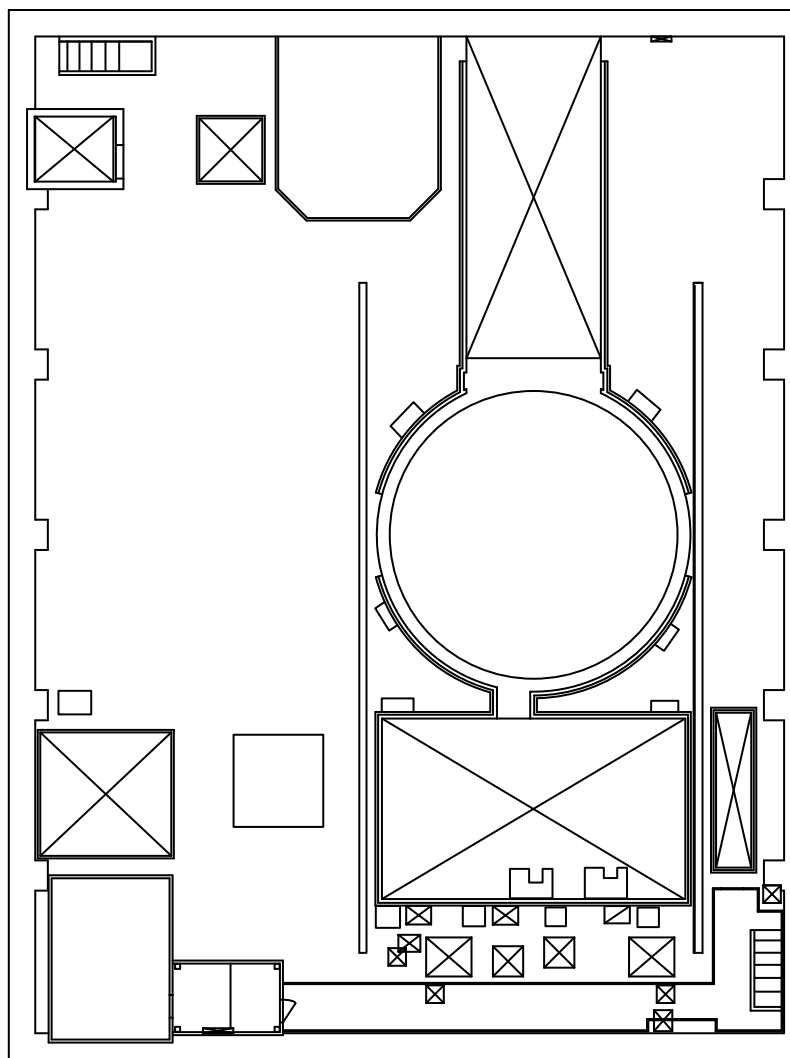
- ・ 1号機 : 2017年4月1日～2017年4月30日

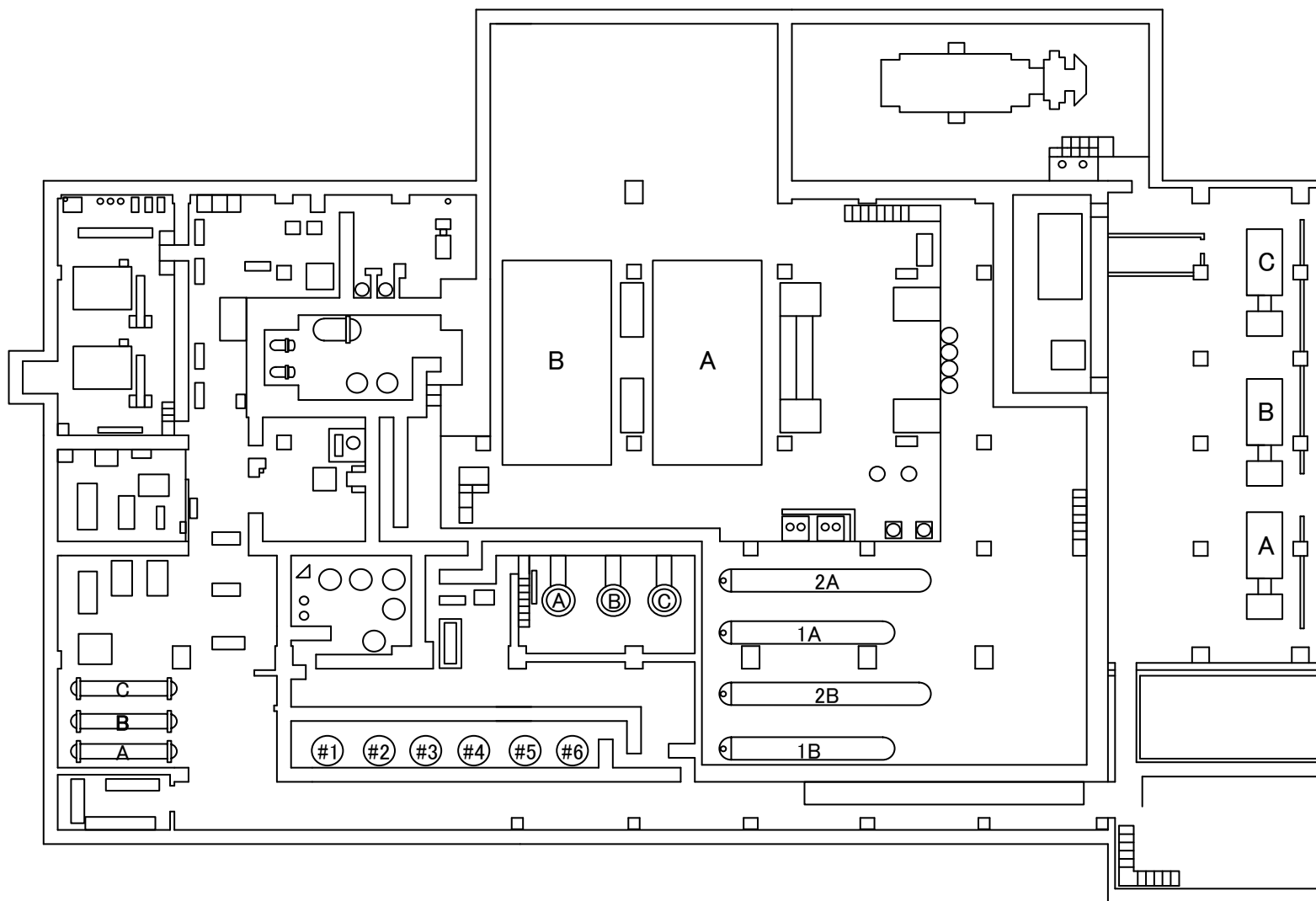


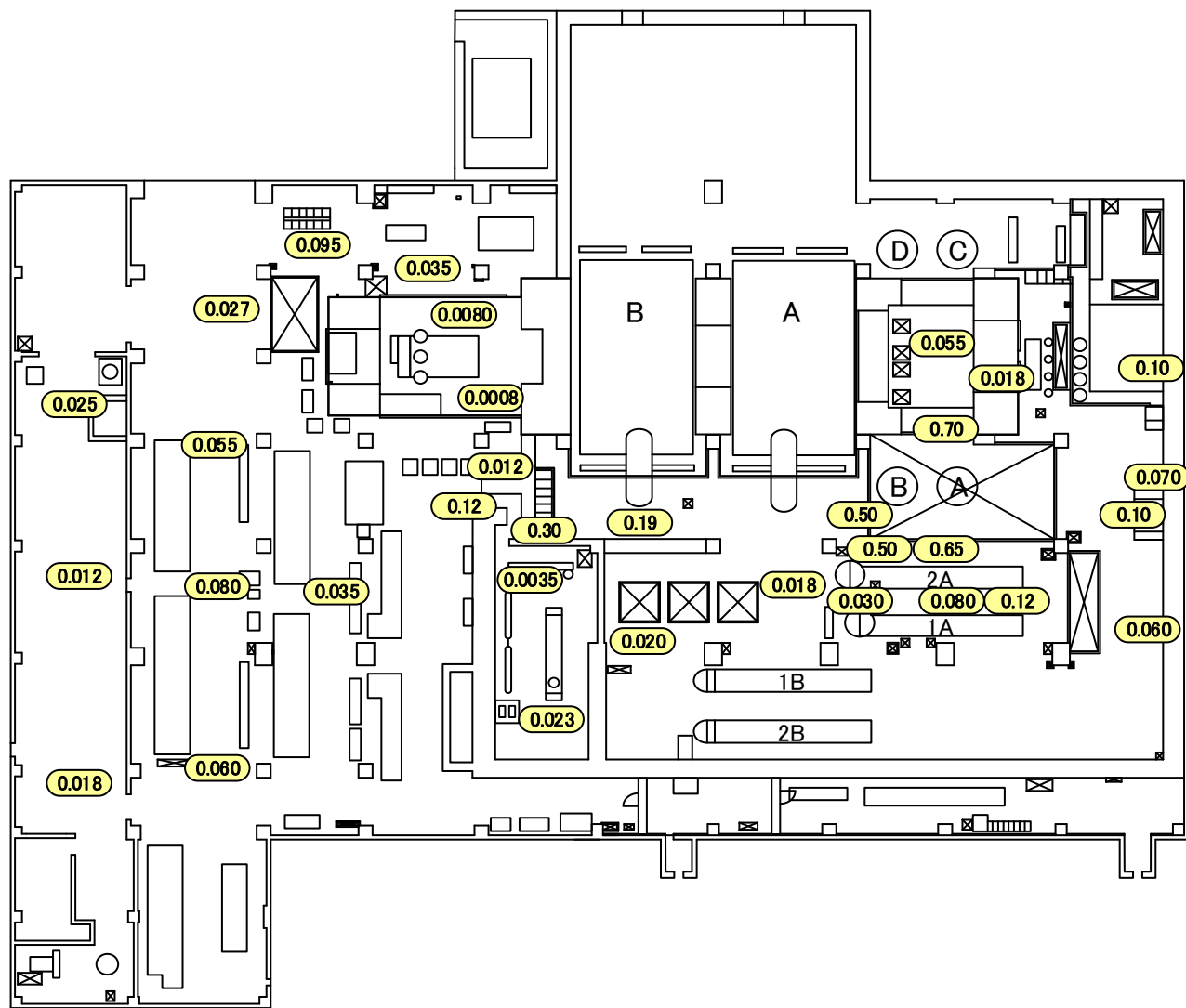




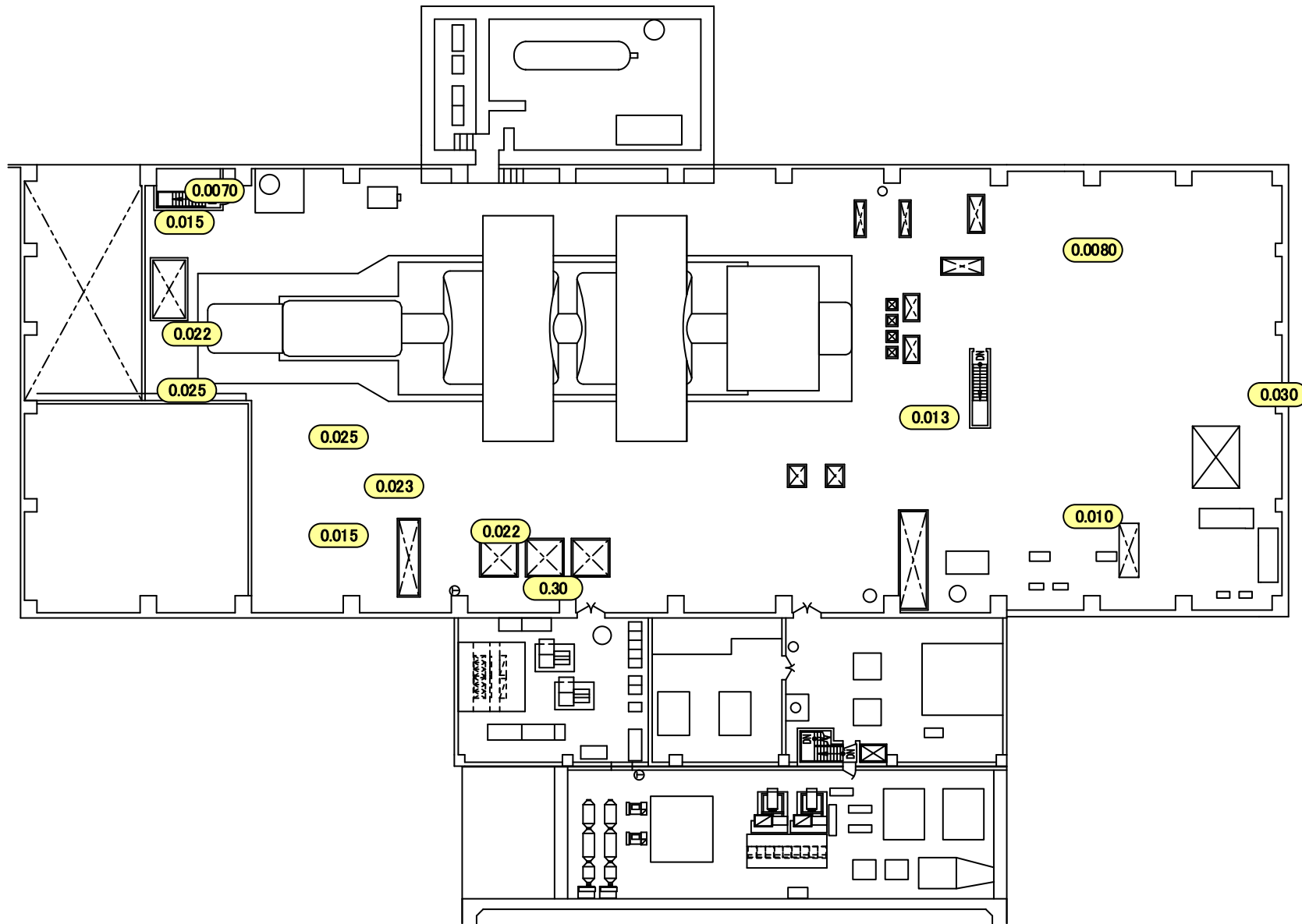


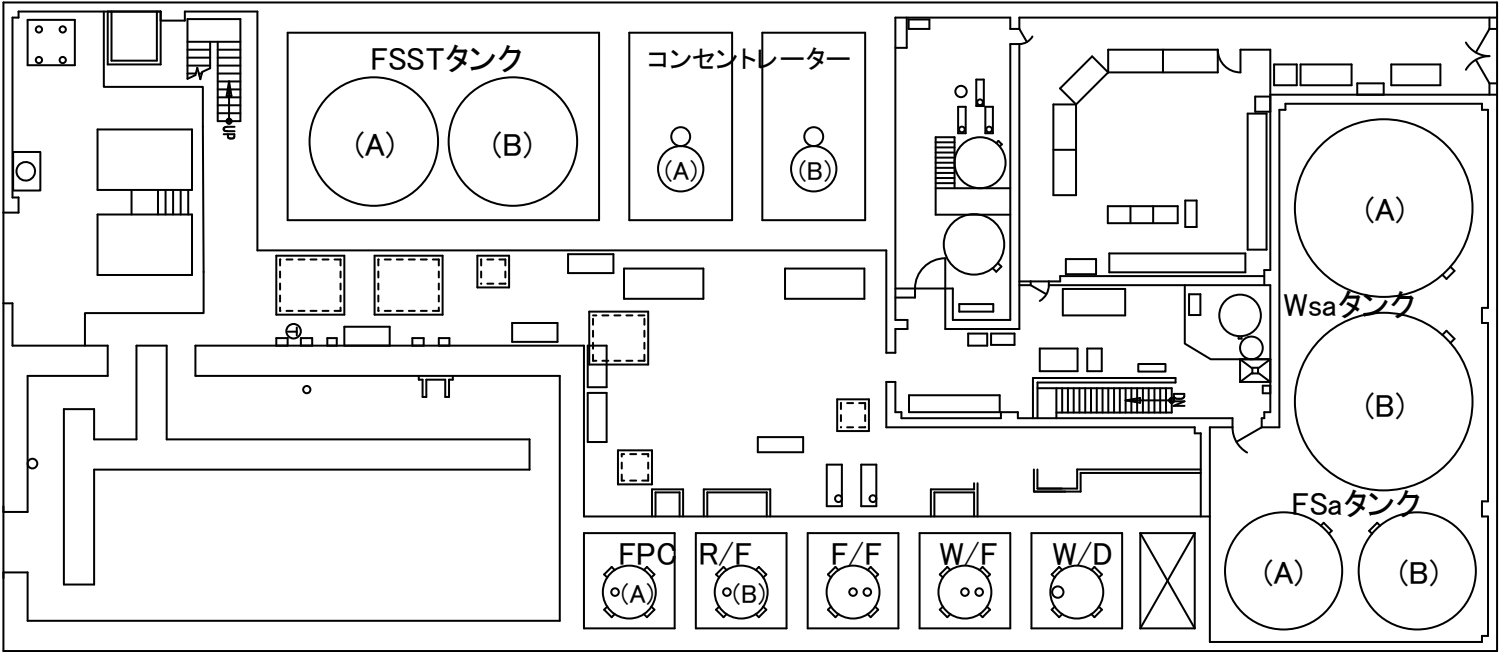




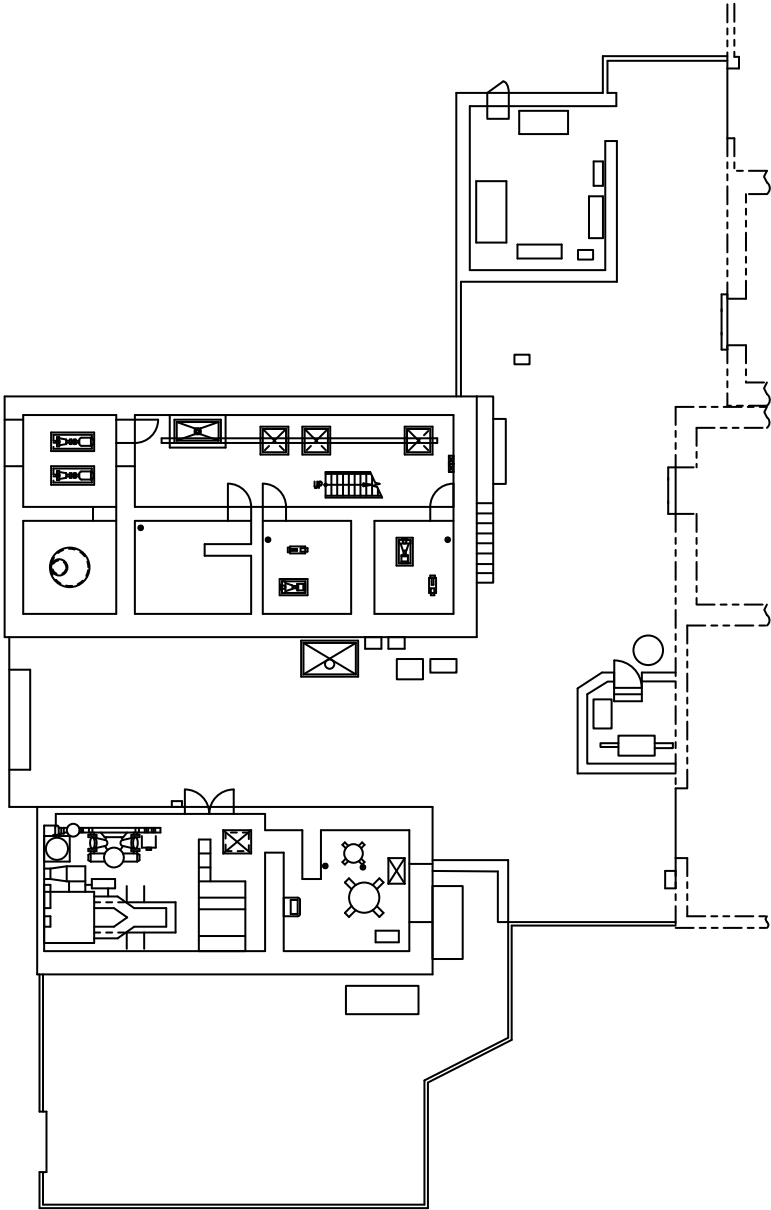








|             |  |               |
|-------------|--|---------------|
| 福島第一 原子力発電所 | 図面名称: 2号機 廃棄物処理建屋 1階<br>1, 2号機 ドラム缶搬出口 | 〔 単位: mSv/h 〕 |
|-------------|--|---------------|

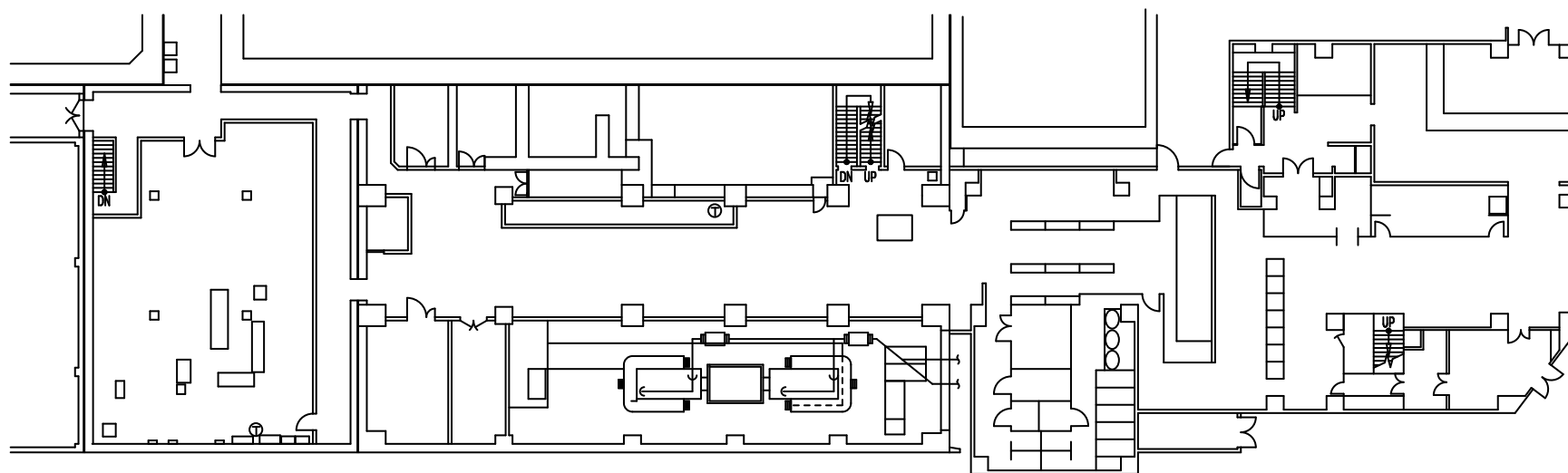


福島第一 原子力発電所

図面名称:

1・2号機 サービス建屋 1階

[ 単位: mSv/h ]



福島第一 原子力発電所

図面名称:

1・2号機 サービス建屋 2階

[ 単位: mSv/h ]

