

2016年1月29日
東京電力株式会社

建屋内の空間線量率について

データ採取期間

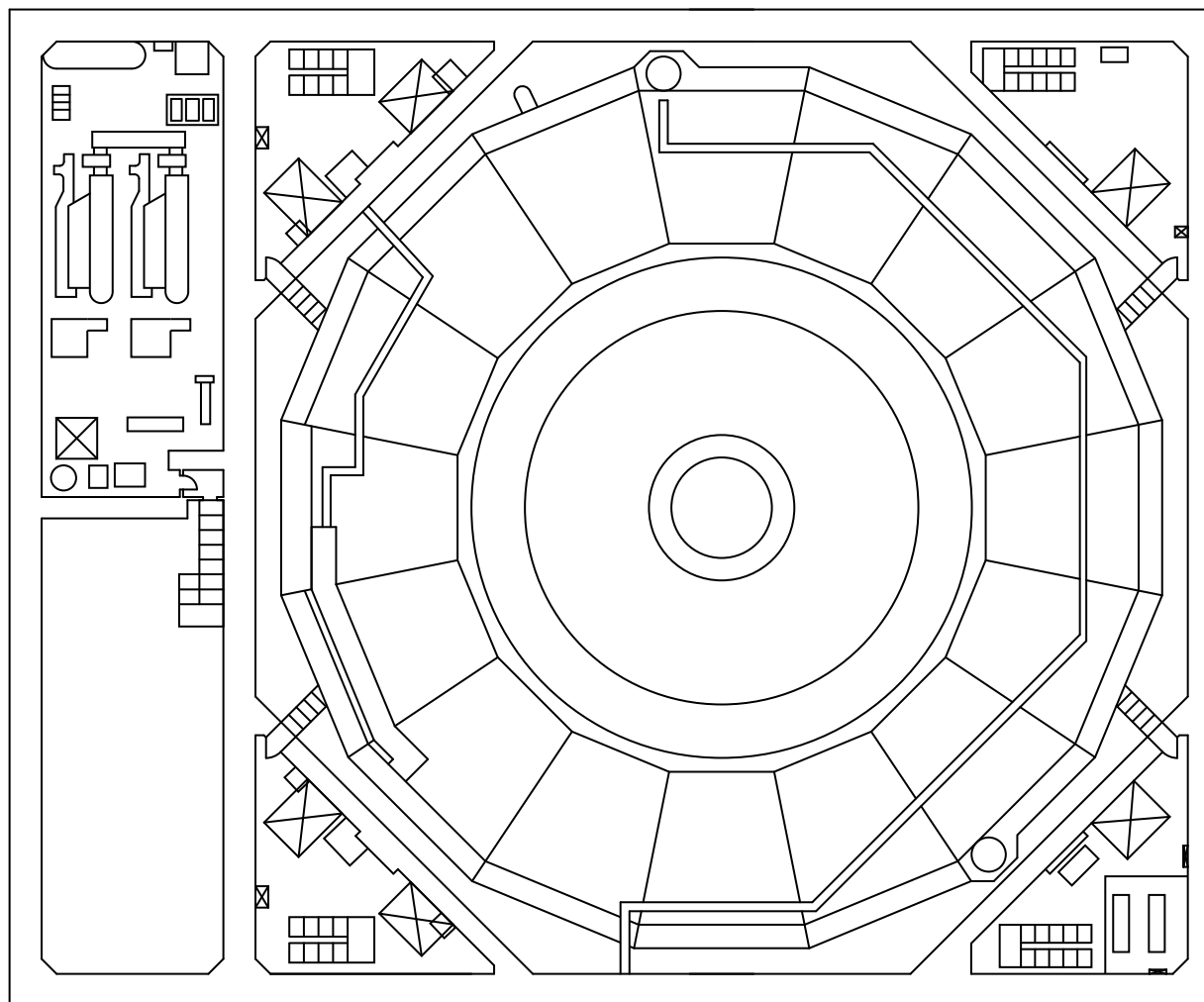
- ・ 2号機 : 2015年11月1日～2015年11月30日

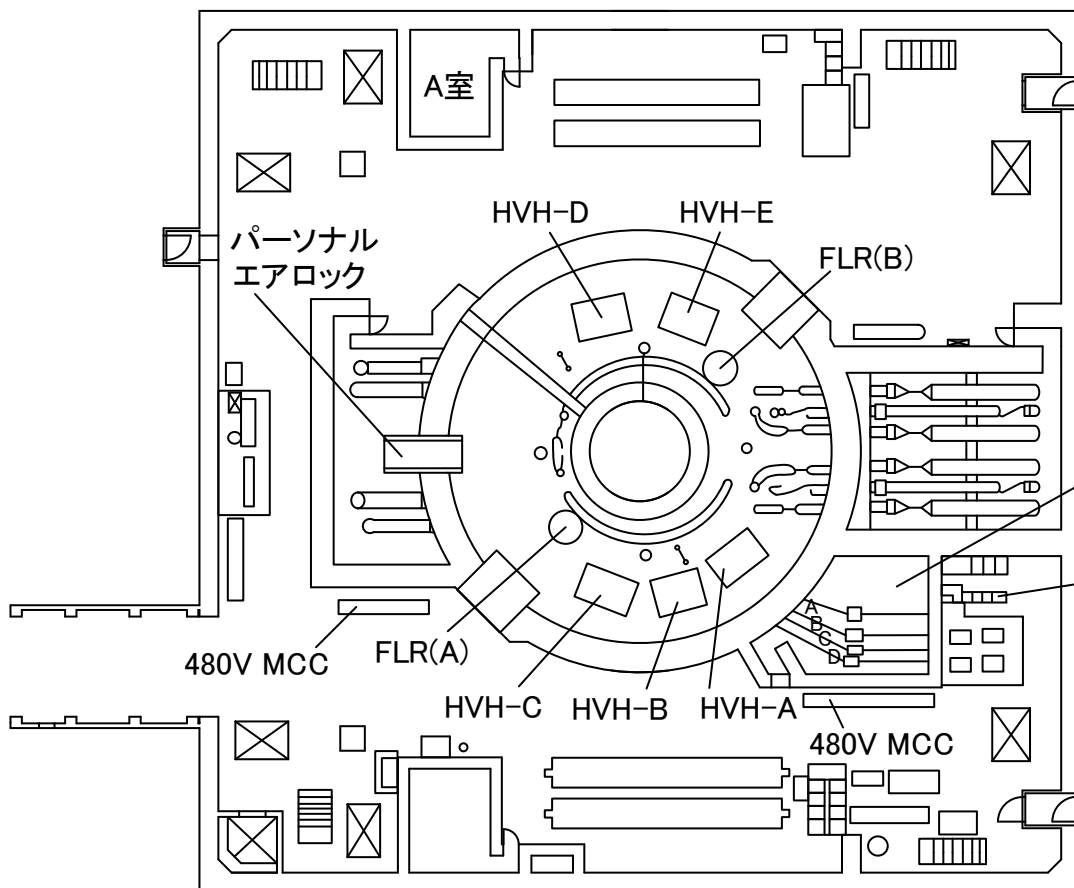
福島第一 原子力発電所

図面名称:

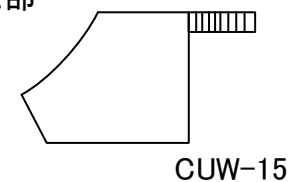
2号機 原子炉建屋 中地下1階

[単位: mSv/h]





TIP室上部

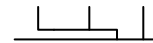


RHRx(A)室



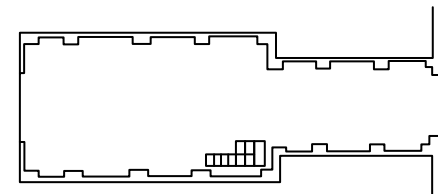
中性子モニター
装置室

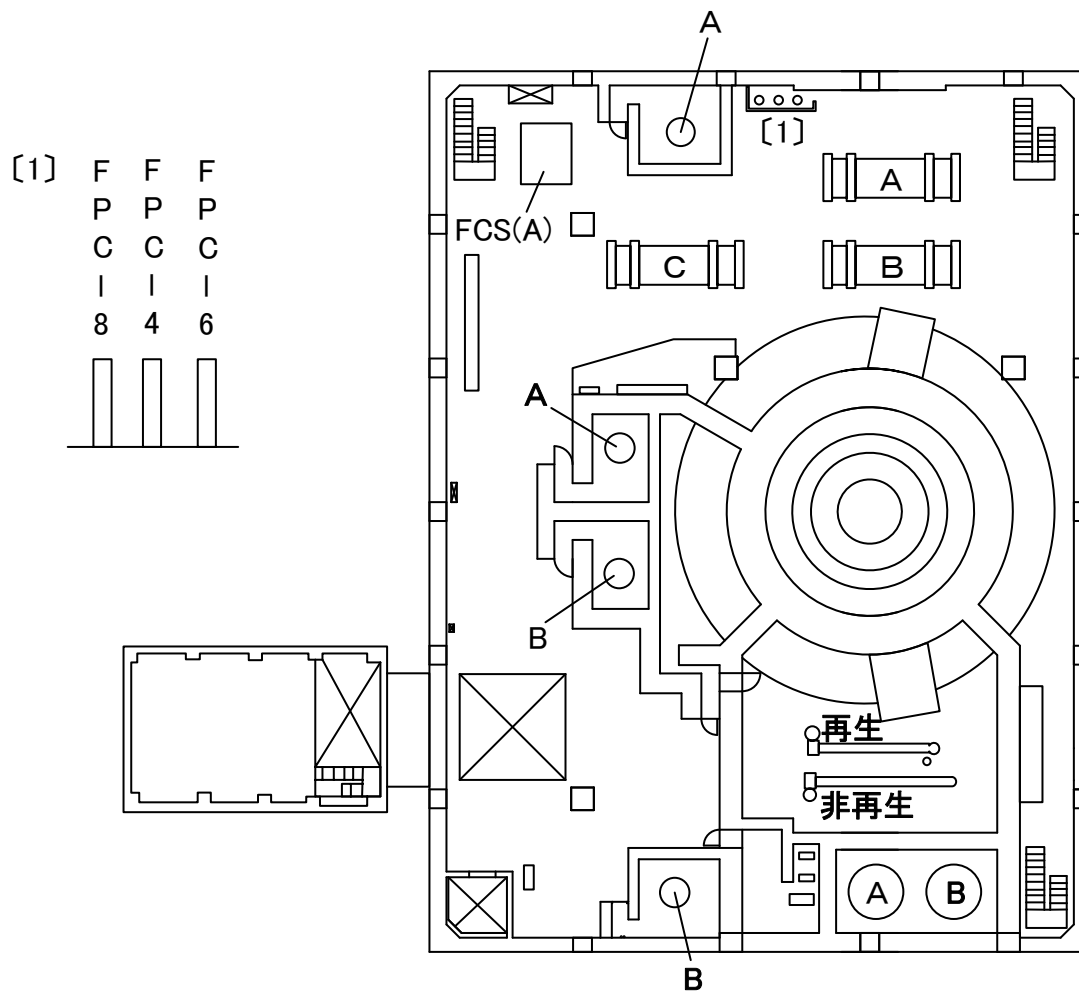
RHRx(B)室

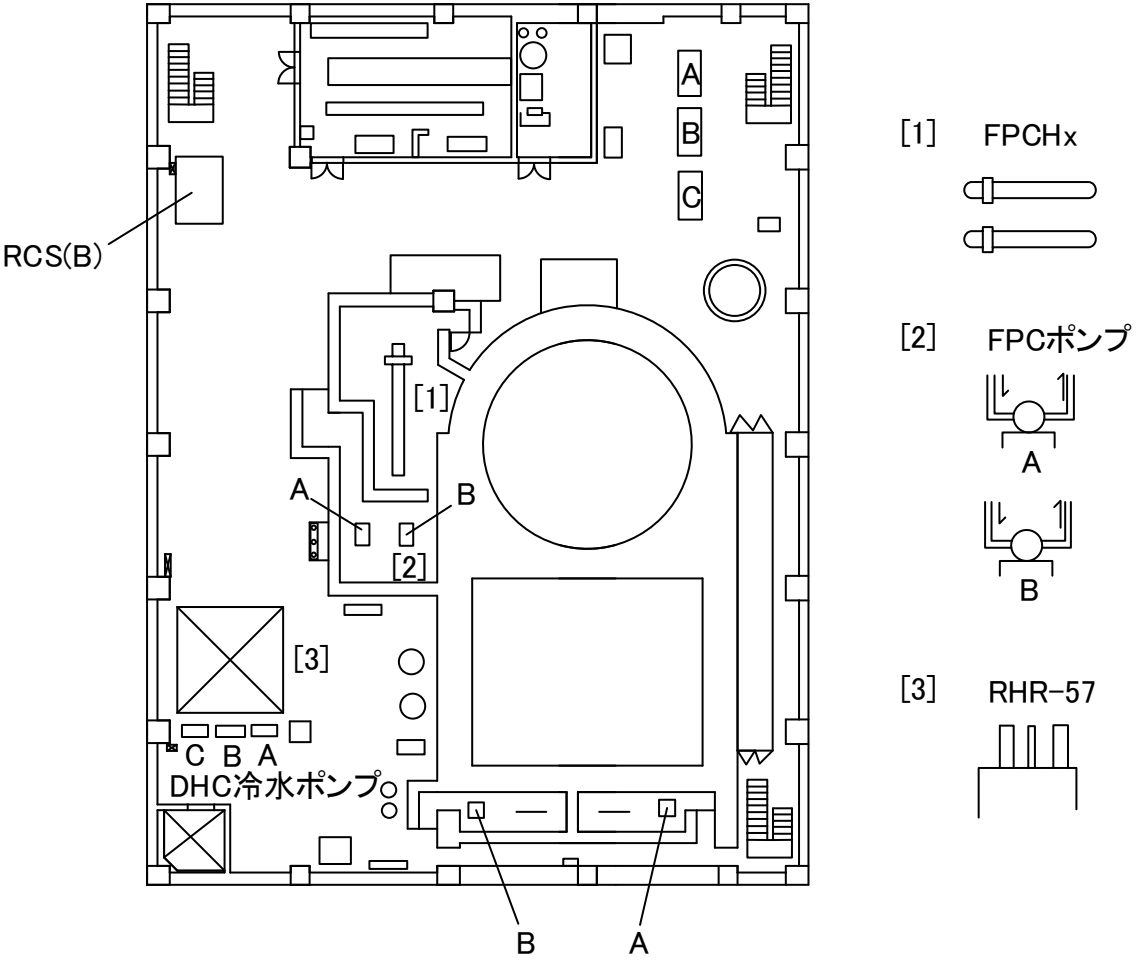


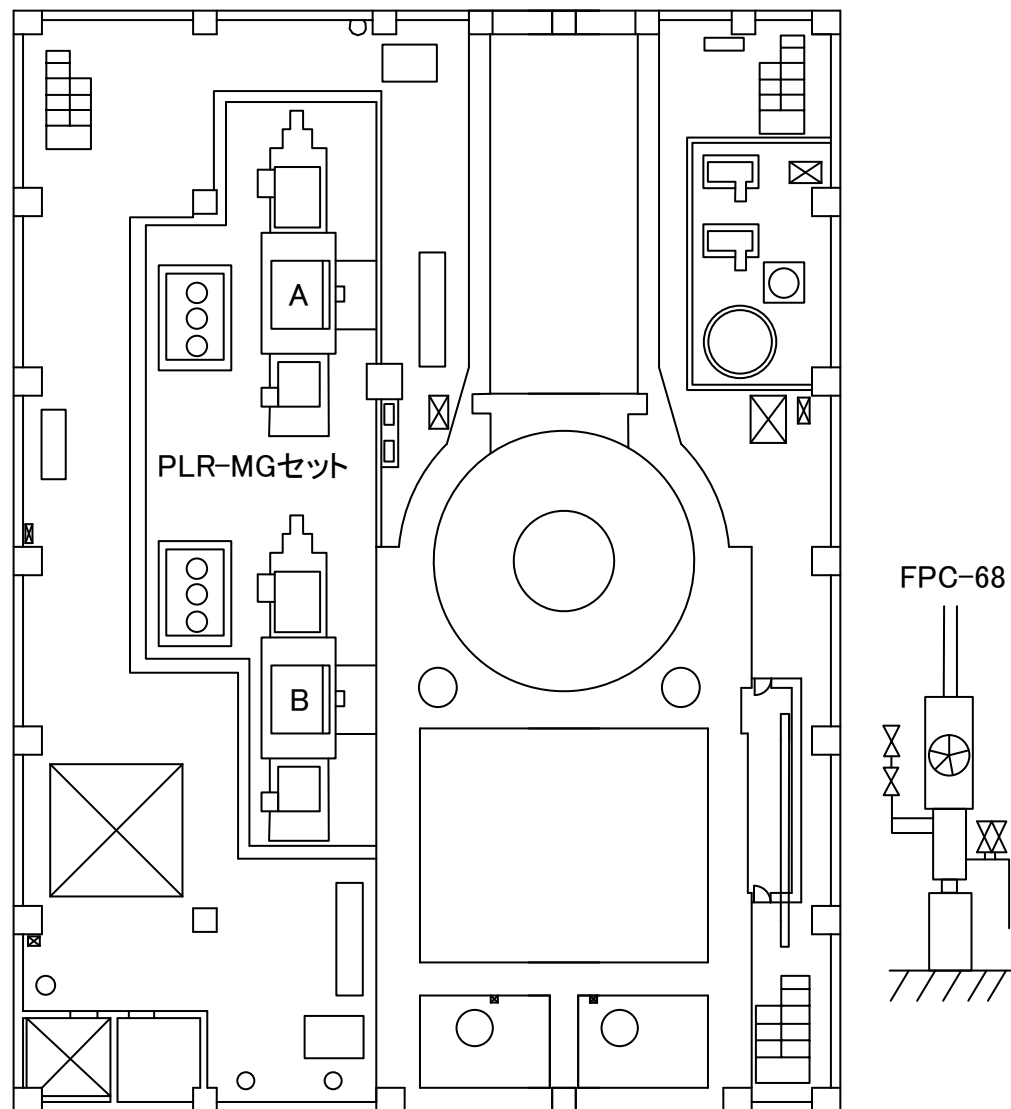
TIP駆動装置

大物搬入口1階









福島第一 原子力発電所

図面名称:

2号機 原子炉建屋 5階

[単位: mSv/h]

