

2016年10月31日
東京電力ホールディングス株式会社

建屋内の空間線量率について

データ採取期間

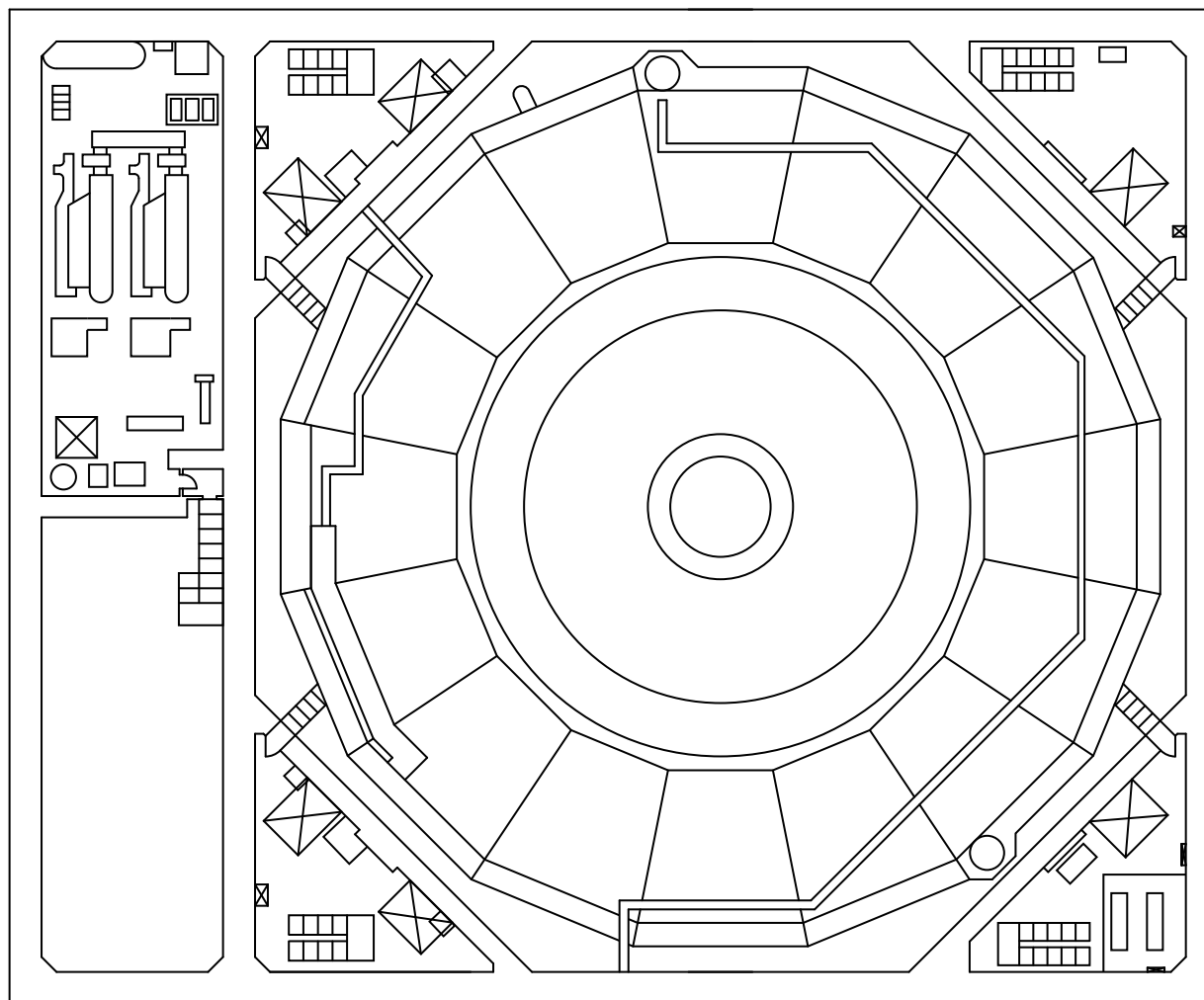
- ・ 2号機 : 2016年8月1日～2016年8月31日

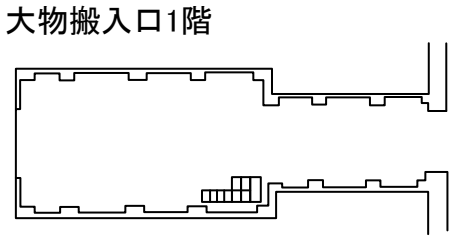
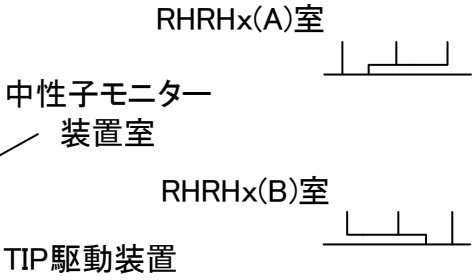
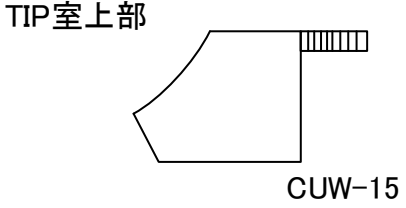
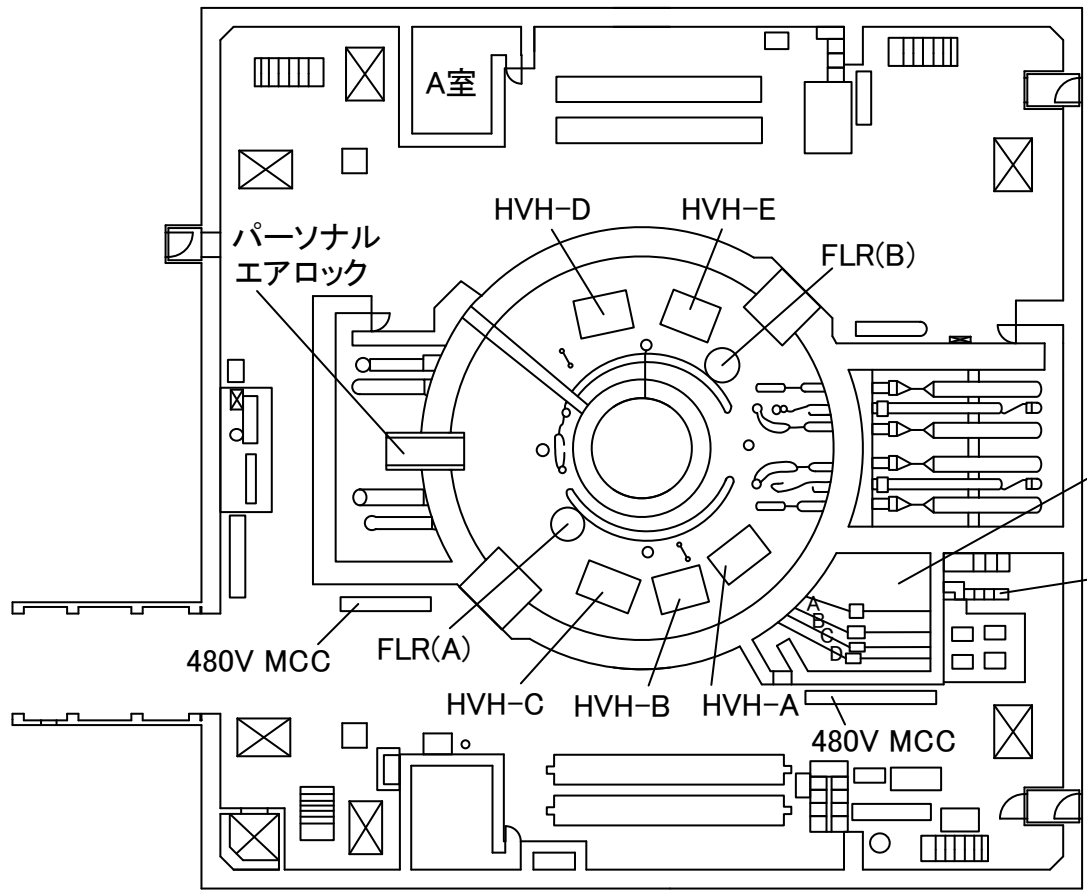
福島第一 原子力発電所

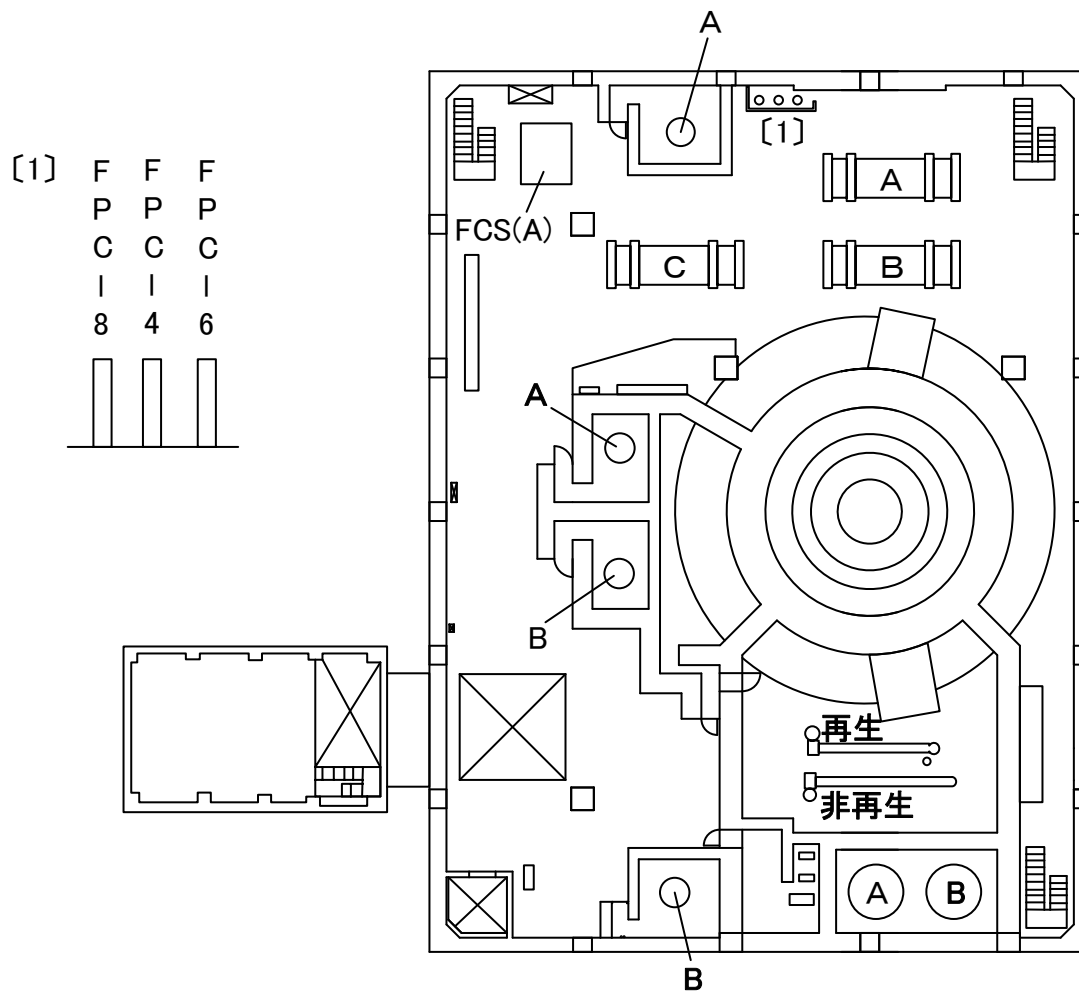
図面名称:

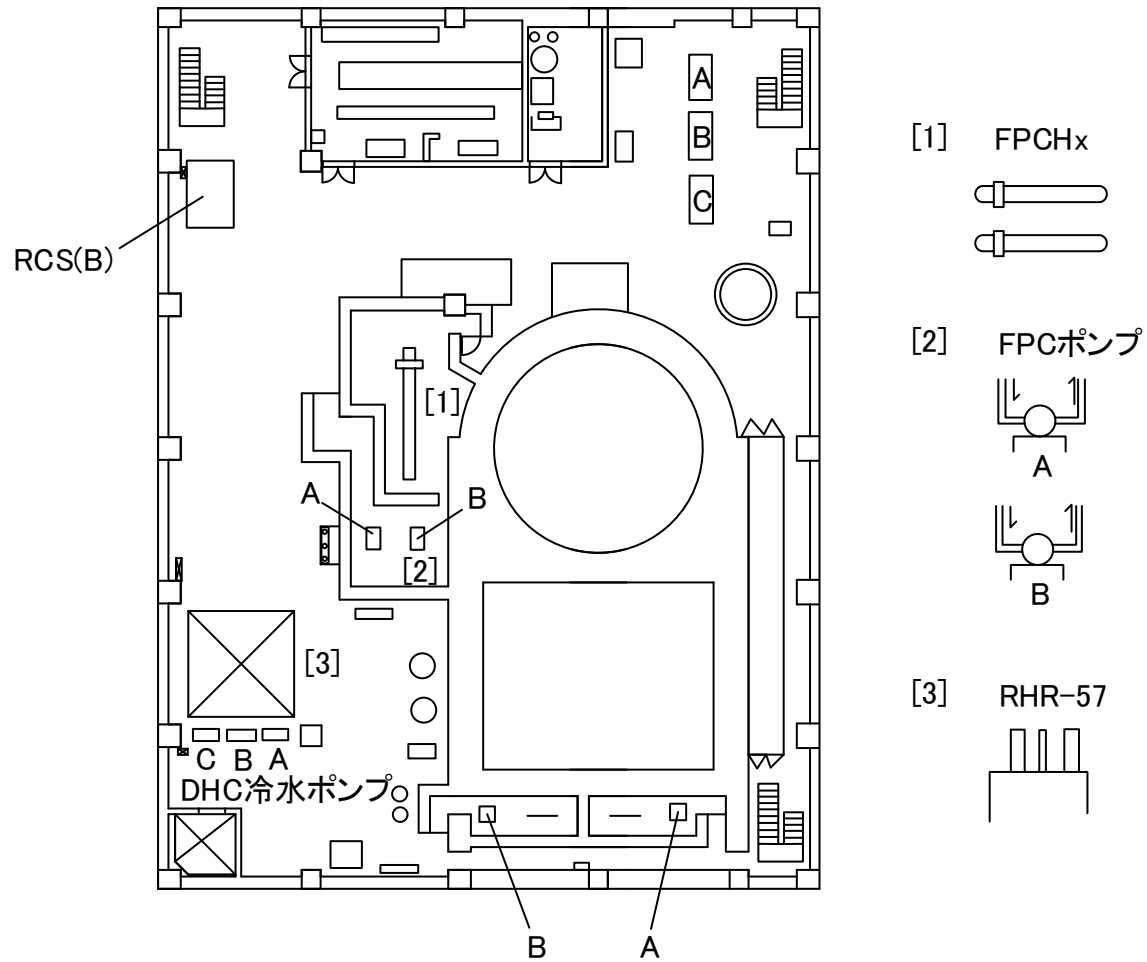
2号機 原子炉建屋 中地下1階

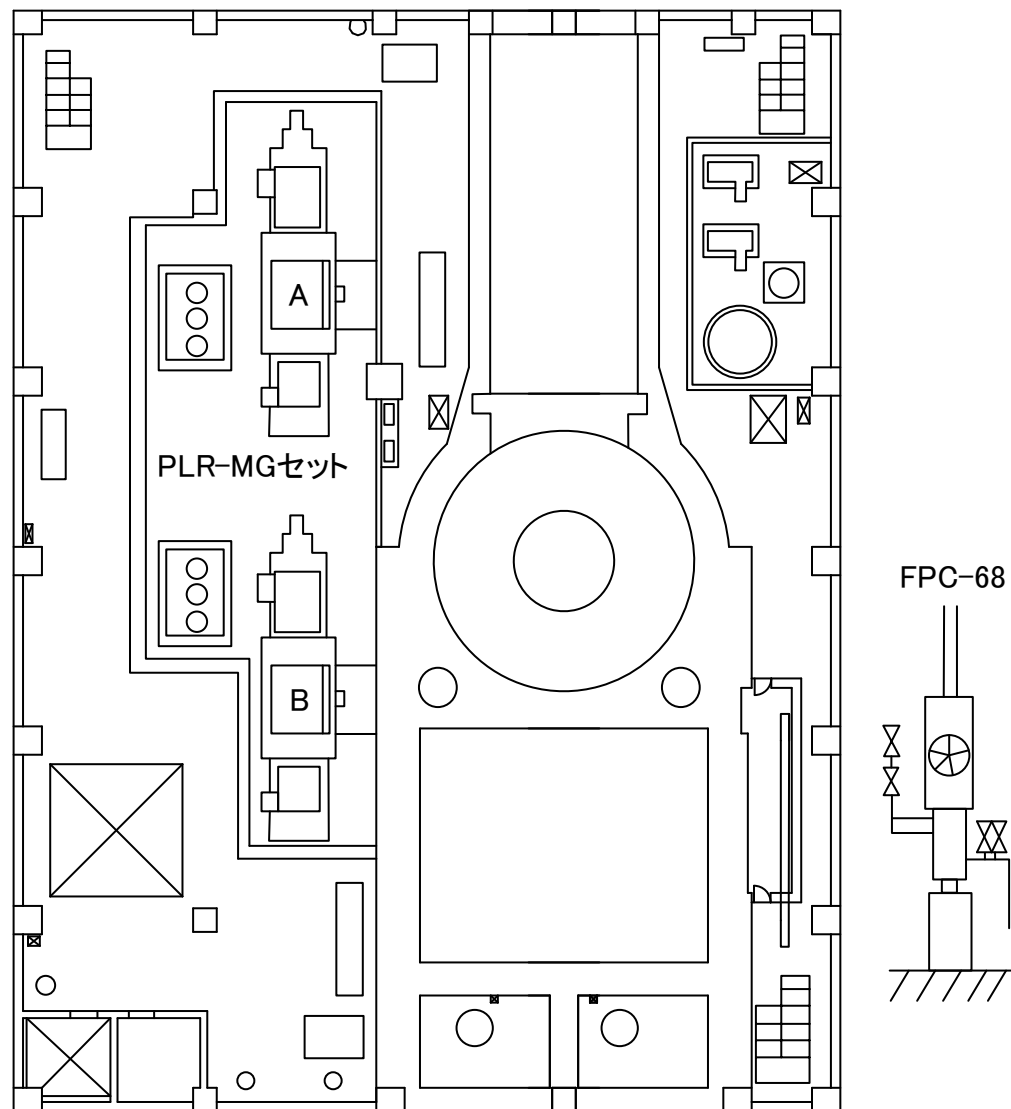
[単位: mSv/h]











福島第一 原子力発電所

図面名称:

2号機 原子炉建屋 5階

[単位: mSv/h]

