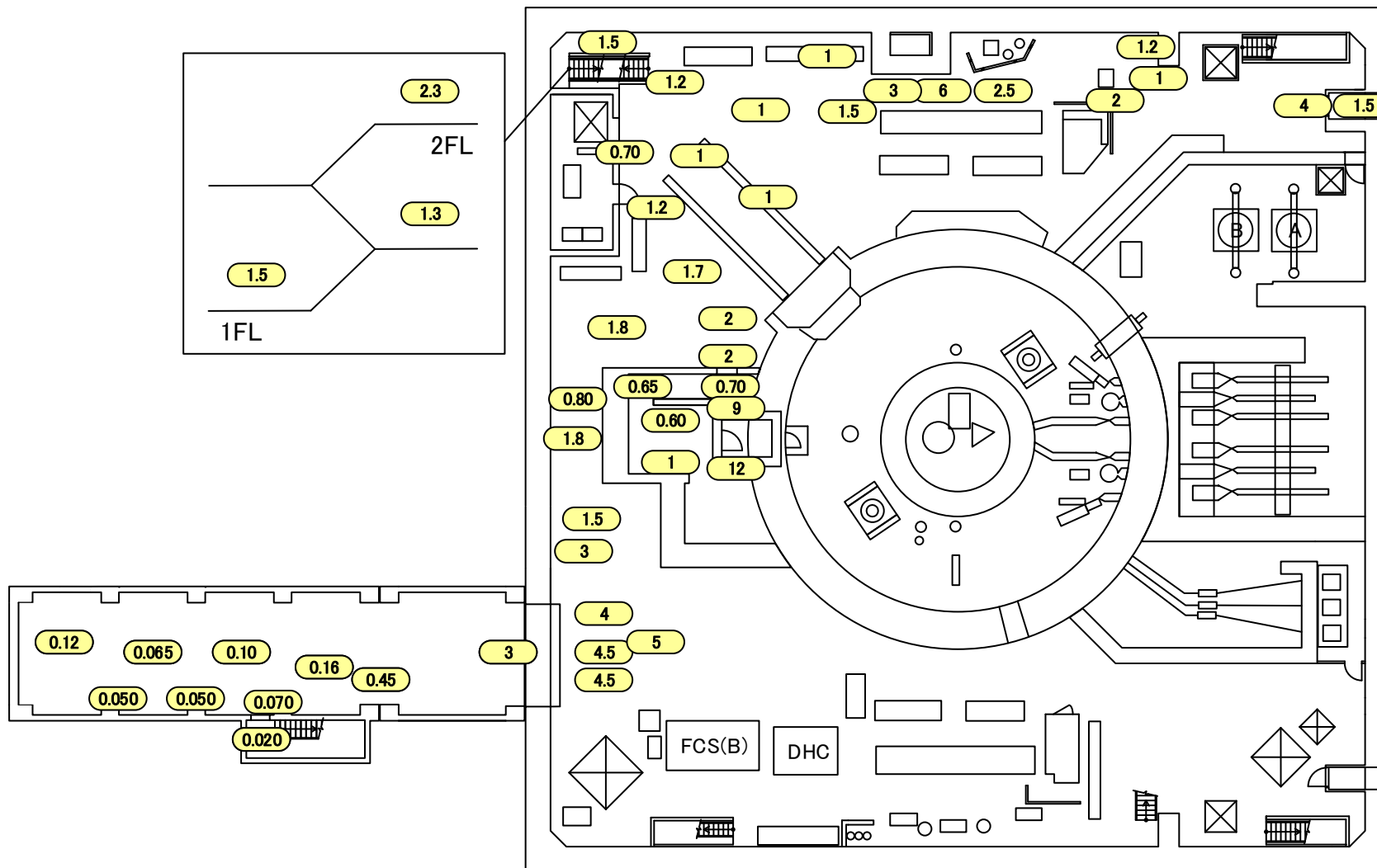


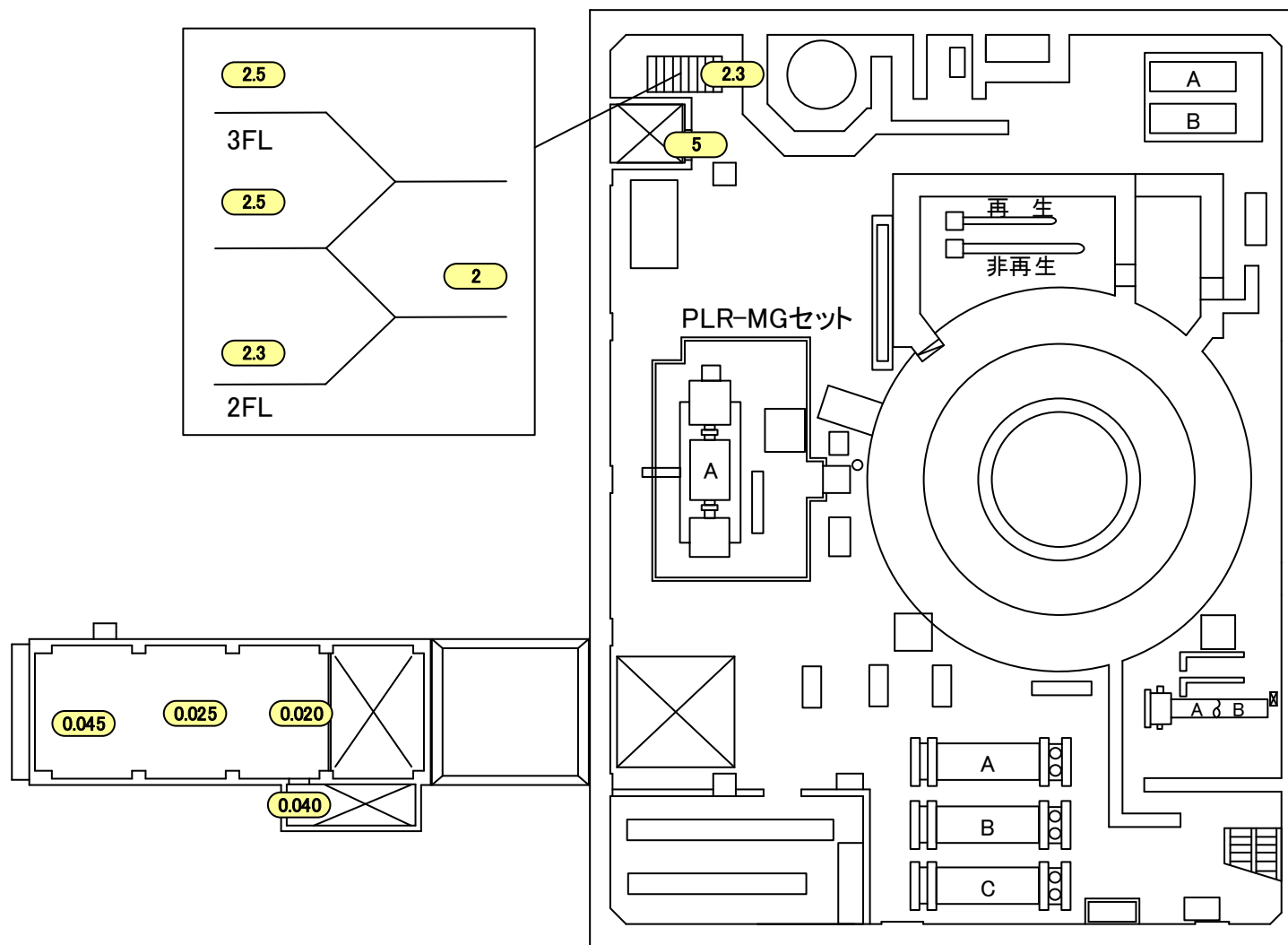
2019年3月29日
東京電力ホールディングス株式会社
福島第一廃炉推進カンパニー

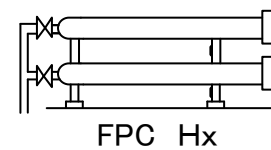
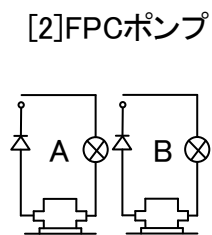
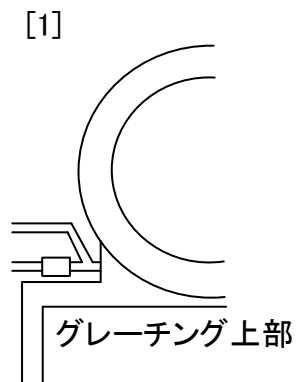
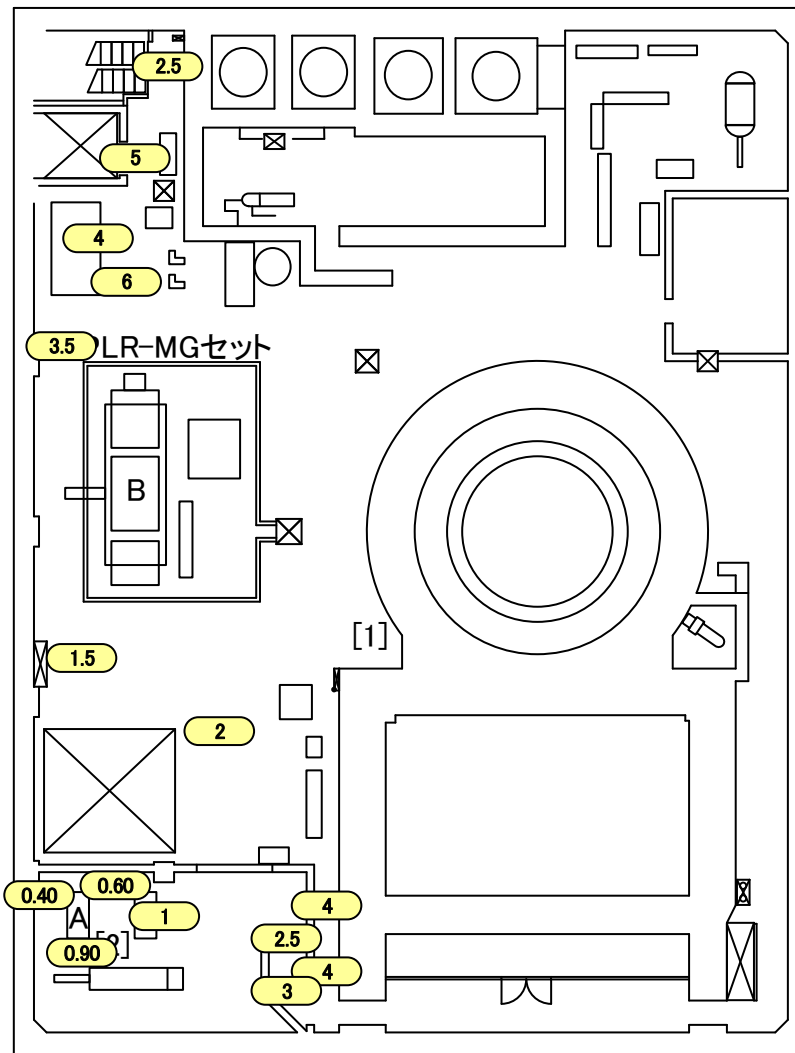
建屋内の空間線量率について

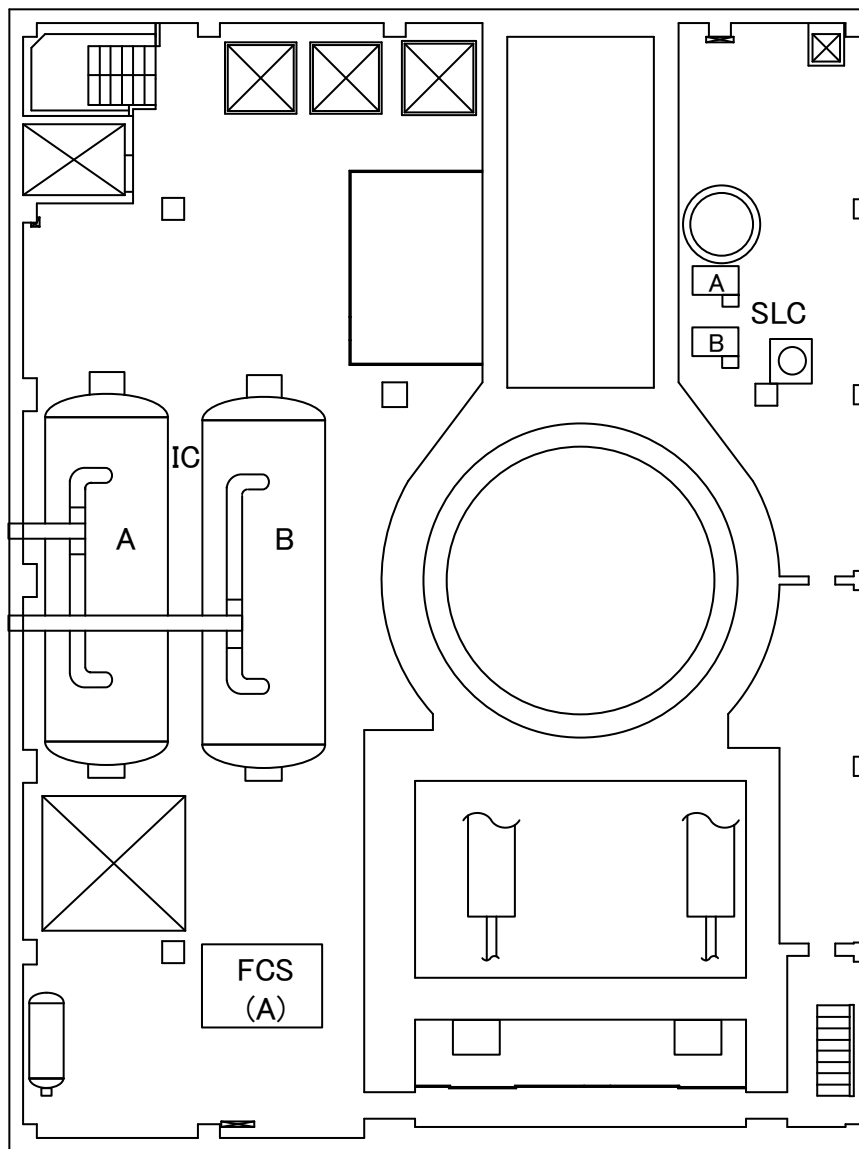
データ採取期間

- ・ 1号機 : 2018年1月1日～2018年12月31日







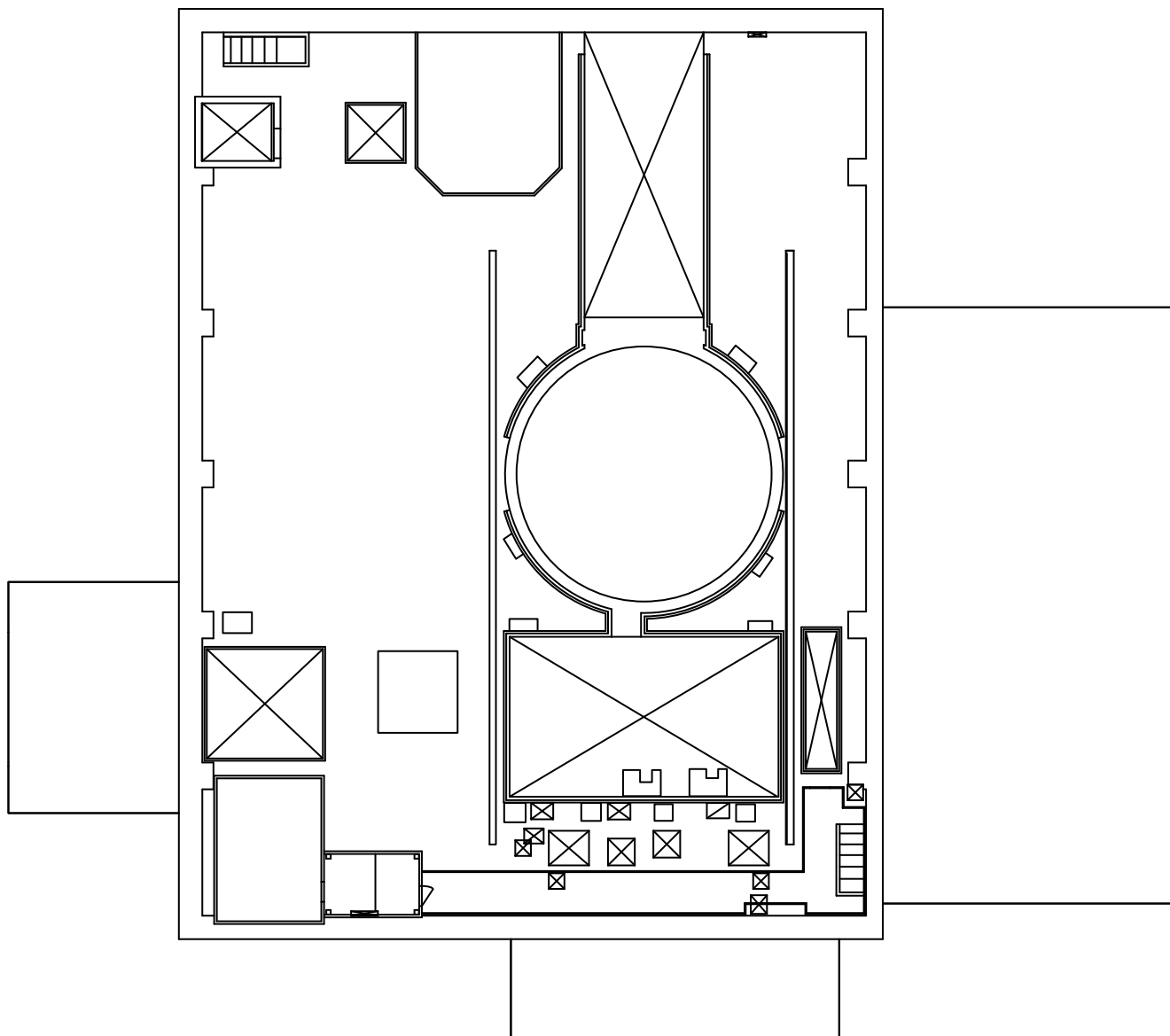


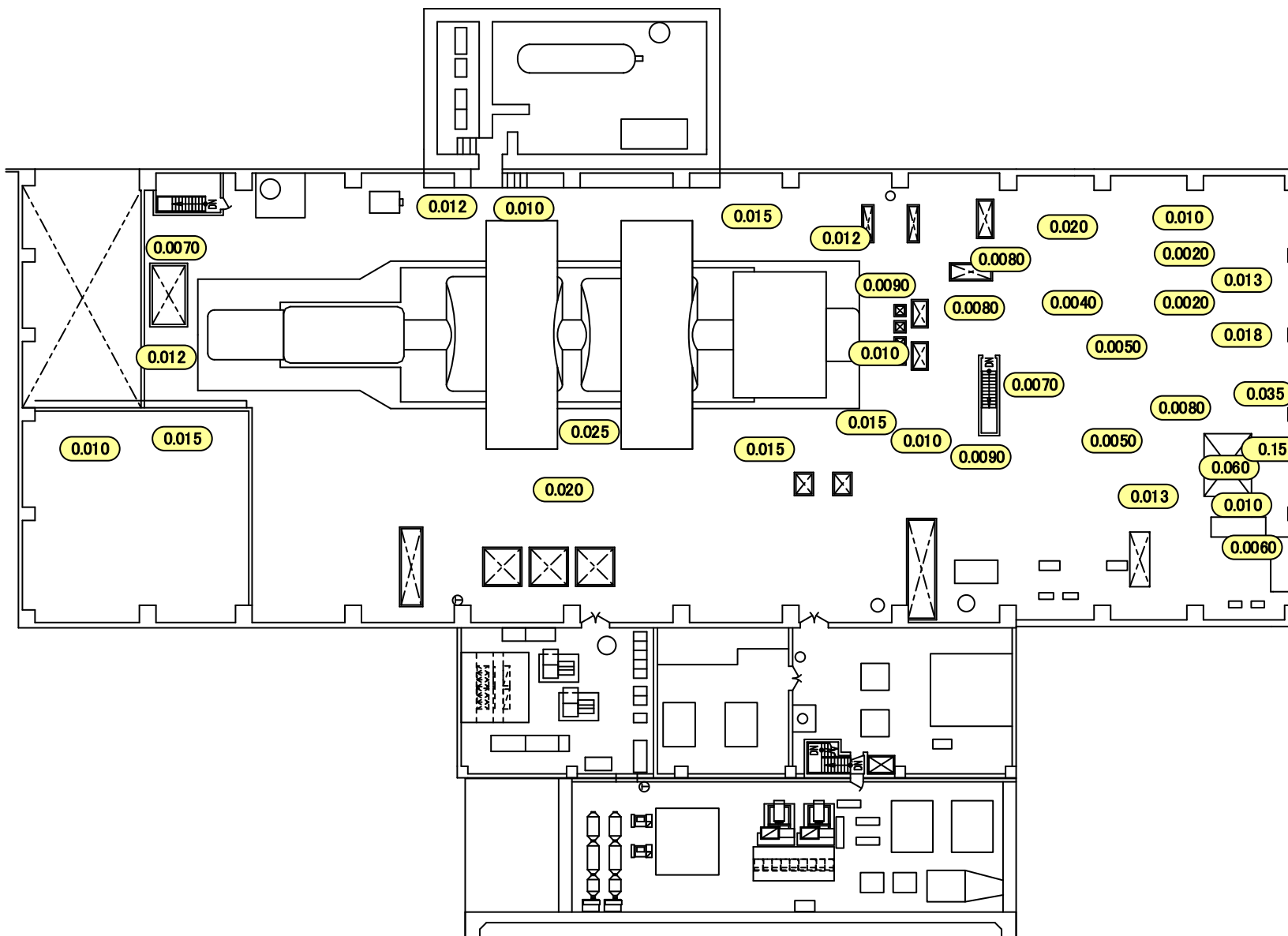
福島第一 原子力発電所

図面名称:

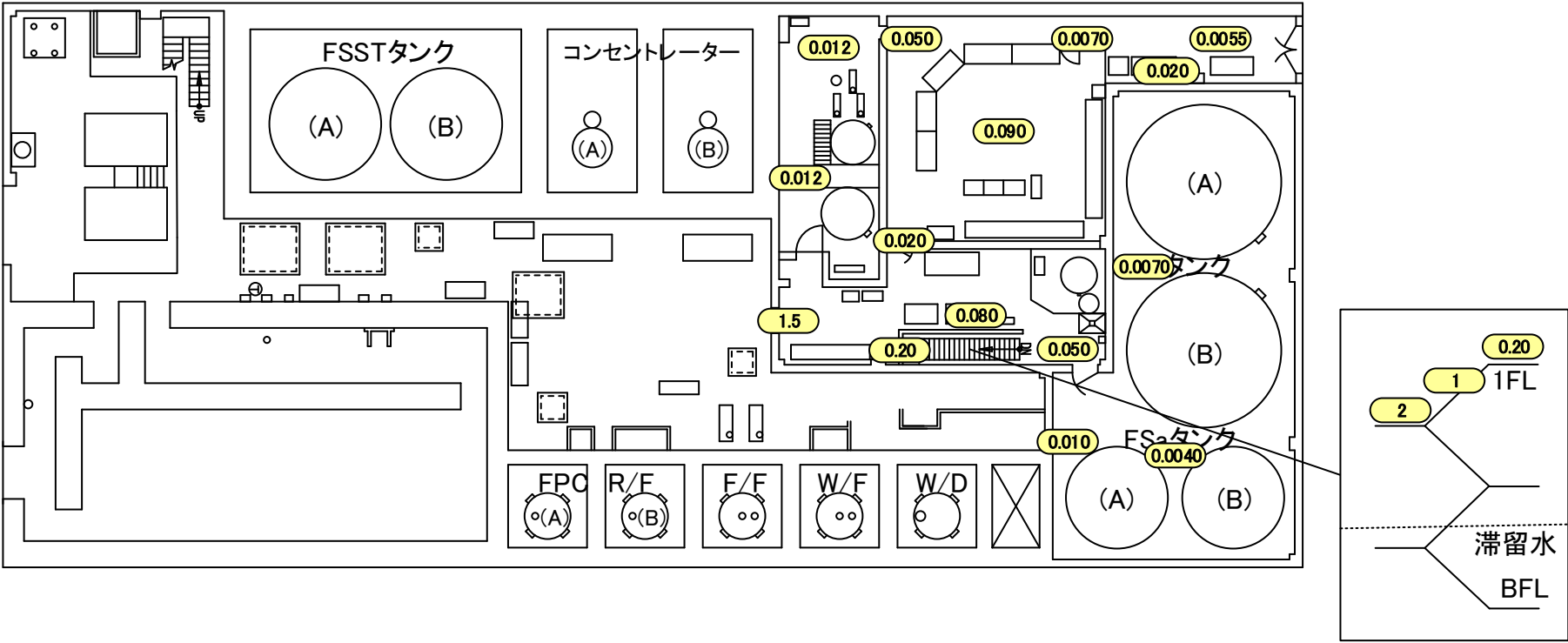
1号機 原子炉建屋 5階

[単位: mSv/h]

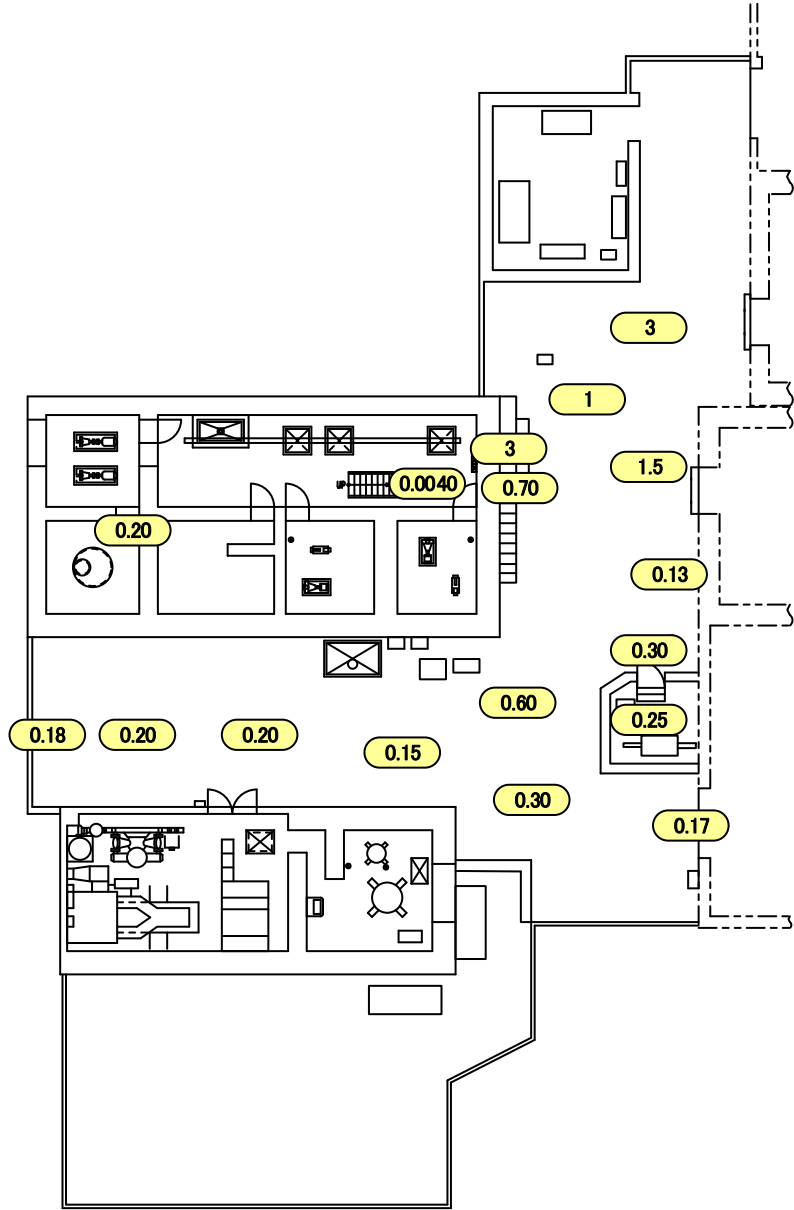


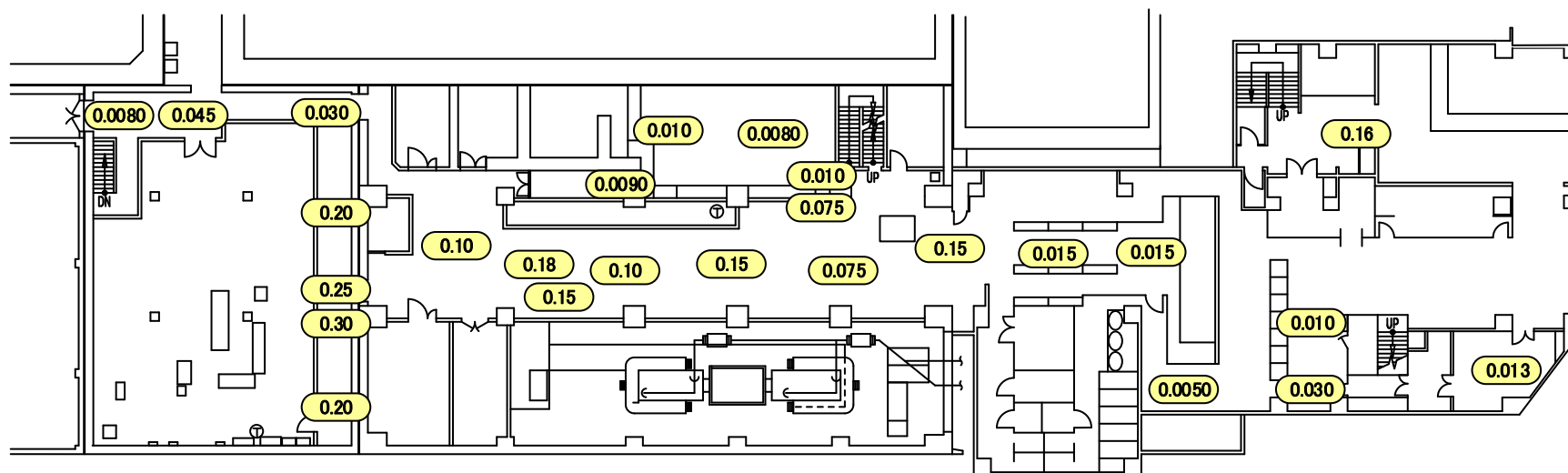


福島第一 原子力発電所	図面名称: 1号機 廃棄物処理建屋 1階	〔 単位: mSv/h 〕
-------------	----------------------	---------------



福島第一 原子力発電所	図面名称: 2号機 廃棄物処理建屋 1階 1, 2号機 ドラム缶搬出口	[単位: mSv/h]
-------------	--	---------------





福島第一 原子力発電所

図面名称:

1・2号機 サービス建屋 2階

[単位: mSv/h]

