

## 2.21 5・6号機 制御棒及び制御棒駆動系

### 2.21.1 系統の概要

制御棒及び制御棒駆動系は、原子炉の出力制御及び反応度補償として制御棒の位置調整、原子炉スクラムとして制御棒を炉心内に急速に挿入する機能をもつ。

制御棒は、炉心の最大過剰反応度を十分制御出来るよう5号機で137本、6号機で185本設置されている。

制御棒駆動系は、制御棒駆動機構、制御棒駆動水圧系、水圧制御ユニット及びスクラム排出容器等にて構成され、通常の運転操作に必要な速度で制御棒を炉心に挿入（あるいは引抜き）すると共に、緊急時は急速に制御棒を原子炉内に挿入するスクラム動作を行う。

#### [系統の現況]

5・6号機は制御棒の全数が全挿入状態、水圧制御ユニットの弁（手動弁）は全数が全閉であり、制御棒は動作できない状態（原子炉の臨界未満の維持）となっている。

また、5・6号機の制御棒駆動水ポンプは復旧済みであるが、冷温停止を維持するために必要な系統ではないこと及び水圧制御ユニットの弁（手動弁）は全数が全閉であることから、系統機能としては復旧していない。なお、燃料移動時には健全性を確認しながら制御棒駆動系の系統機能を復旧する。（添付資料－1 参照）

### 2.21.2 要求される機能

制御棒を全挿入位置で保持し、原子炉を臨界未満に維持できること。

### 2.21.3 主要な機器

系統概要図 添付資料－2に示す。

#### (1) 5号機

##### a. 制御棒

制御棒については、以下の工事計画認可申請書により確認している。

工事計画認可申請書(平成13・09・17原第4号 平成13年11月13日認可)

##### b. 制御棒駆動機構

制御棒駆動機構については、以下の工事計画認可申請書により確認している。

工事計画認可申請書(55資庁第1815号 昭和55年5月2日認可)

##### c. 制御棒駆動水圧系

###### (a) 制御棒駆動水フィルタ

制御棒駆動水フィルタについては、以下の工事計画軽微変更届出書により確認している。

建設時第4回工事計画軽微変更届出書(総官第1375号 昭和49年1月30日届出)

(b) 制御棒駆動水ポンプ

制御棒駆動水ポンプについては、以下の工事計画軽微変更届出書により確認している。

建設時第4回工事計画軽微変更届出書(総官第1375号 昭和49年1月30日届出)

建設時第2回工事計画軽微変更届出書(総官第1068号 昭和51年12月7日届出)

d. 水圧制御ユニット

水圧制御ユニットについては、以下の工事計画認可申請書により確認している。

工事計画認可申請書(58資庁第10951号 昭和58年8月15日認可)

e. スクラム排出容器

スクラム排出容器については、以下の工事計画認可申請書により確認している。

工事計画認可申請書(57資庁第9133号 昭和57年6月18日認可)

f. 主配管

主配管については、以下の工事計画認可申請書等により確認している。

工事計画認可申請書(54資庁第329号 昭和54年2月28日認可)

工事計画認可申請書(57資庁第9133号 昭和57年6月18日認可)

工事計画認可申請書(平成11・09・30資第25号 平成11年11月5日認可)

建設時第7回工事計画軽微変更届出書(総官第1503号 昭和52年3月26日届出)

(2) 6号機

a. 制御棒

制御棒については、以下の工事計画認可申請書により確認している。

工事計画認可申請書(平成11・03・05資第80号 平成11年3月31日認可)

b. 制御棒駆動機構

制御棒駆動機構については、以下の工事計画軽微変更届出書により確認している。

建設時第18回工事計画軽微変更届出書(総官第966号 昭和52年10月15日届出)

建設時第19回工事計画軽微変更届出書(総官第1268号 昭和52年12月12日届出)

c. 制御棒駆動水圧系

(a) 制御棒駆動水フィルタ

制御棒駆動水フィルタについては、以下の工事計画軽微変更届出書により確認している。

建設時第18回工事計画軽微変更届出書(総官第966号 昭和52年10月15日届出)

(b) 制御棒駆動水ポンプ

制御棒駆動水ポンプについては、以下の工事計画軽微変更届出書により確認している。

建設時第18回工事計画軽微変更届出書(総官第966号 昭和52年10月15日届出)

d. 水圧制御ユニット

水圧制御ユニットについては、以下の工事計画認可申請書により確認している。

工事計画認可申請書(57資庁第14343号 昭和57年10月15日認可)

工事計画認可申請書(60資庁第2373号 昭和60年3月26日認可)

e. スクラム排出容器

スクラム排出容器については、以下の工事計画認可申請書により確認している。

工事計画認可申請書(57資庁第14343号 昭和57年10月15日認可)

f. 主配管

主配管については、以下の工事計画認可申請書等により確認している。

工事計画認可申請書(57資庁第14343号 昭和57年10月15日認可)

工事計画認可申請書(平成15・08・28原第13号 平成15年10月3日認可)

建設時第18回工事計画軽微変更届出書(総官第966号 昭和52年10月15日届出)

2. 21. 4 構造強度及び耐震性

構造強度及び耐震性については、以下の工事計画認可申請書等により確認している。

(1) 5号機

建設時第6回工事計画認可申請書(48公第3623号 昭和48年6月2日認可)

建設時第7回工事計画認可申請書(48公第5381号 昭和48年8月21日認可)

建設時第10回工事計画認可申請書(49資庁第478号 昭和49年4月8日認可)

工事計画認可申請書(54資庁第329号 昭和54年2月28日認可)

工事計画認可申請書(57資庁第5283号 昭和57年4月16日認可)

工事計画認可申請書(57資庁第9133号 昭和57年6月18日認可)

工事計画認可申請書(58資庁第10951号 昭和58年8月15日認可)

工事計画認可申請書(元資庁第373号 平成元年2月10日認可)  
工事計画認可申請書(2資庁第7778号 平成2年7月2日認可)  
工事計画認可申請書(平成11・09・30資第25号 平成11年11月5日認可)  
工事計画認可申請書(平成13・09・17原第4号 平成13年11月13日認可)  
建設時第5回工事計画変更認可申請書(49資庁第1067号 昭和49年4月26日認可)  
建設時第7回工事計画変更認可申請書(49資庁第4376号 昭和49年6月12日認可)  
建設時第17回工事計画変更認可申請書(51資庁第5782号 昭和51年6月21日認可)  
建設時第4回工事計画軽微変更届出書(総官第1375号 昭和49年1月30日届出)  
建設時第22回工事計画軽微変更届出書(総官第1068号 昭和51年12月17日届出)  
建設時第27回工事計画軽微変更届出書(総官第1503号 昭和52年3月26日届出)  
建設時第28回工事計画軽微変更届出書(総官第303号 昭和52年5月30日届出)

## (2) 6号機

建設時第11回工事計画認可申請書(50資庁第14354号 昭和51年4月8日認可)  
建設時第13回工事計画認可申請書(51資庁第9101号 昭和51年12月8日認可)  
工事計画認可申請書(57資庁第14343号 昭和57年10月15日認可)  
工事計画認可申請書(58資庁第17157号 昭和59年1月20日認可)  
工事計画認可申請書(59資庁第2198号 昭和59年3月27日認可)  
工事計画認可申請書(60資庁第2373号 昭和60年3月26日認可)  
工事計画認可申請書(元資庁第7984号 平成元年9月7日認可)  
工事計画認可申請書(平成10・03・10資第29号 平成10年3月25日認可)  
工事計画認可申請書(平成11・03・05資第80号 平成11年3月31日認可)  
工事計画認可申請書(平成15・08・28原第13号 平成15年10月3日認可)  
建設時第27回工事計画変更認可申請書(54資庁第3549号 昭和54年5月24日認可)  
建設時第18回工事計画軽微変更届出書(総官第966号 昭和52年10月15日届出)  
建設時第25回工事計画軽微変更届出書(総文発官第636号 昭和53年8月31日届出)

### 2.21.5 添付資料

- 添付資料－1 5・6号機 制御棒駆動系の一部未復旧期間における臨界未満の維持について
- 添付資料－2 系統概要図

5・6号機 制御棒駆動系の一部未復旧期間における臨界未満の維持について

5・6号機は制御棒の全数が全挿入状態、水圧制御ユニットの弁（手動弁）は全数が全閉、かつ意図せず操作できない管理となっている。これに加え、制御棒駆動機構は一度挿入動作をしない限り、機械的に引抜き動作ができない構造であることから、制御棒が引抜かれることはない。

また、この状態において、最大価値を有する制御棒 1 本が引抜かれた場合でも、下記により、原子炉が臨界にならない。

- ・震災当時は定期検査期間中であり、原子炉停止余裕検査にて最大価値を有する制御棒 1 本を引抜き、原子炉が臨界にならないことを確認していること。
- ・震災後から現在に至るまで炉心変更（炉内燃料の配置変更）を行っていないことから、上記の停止余裕は有効であると判断できること。

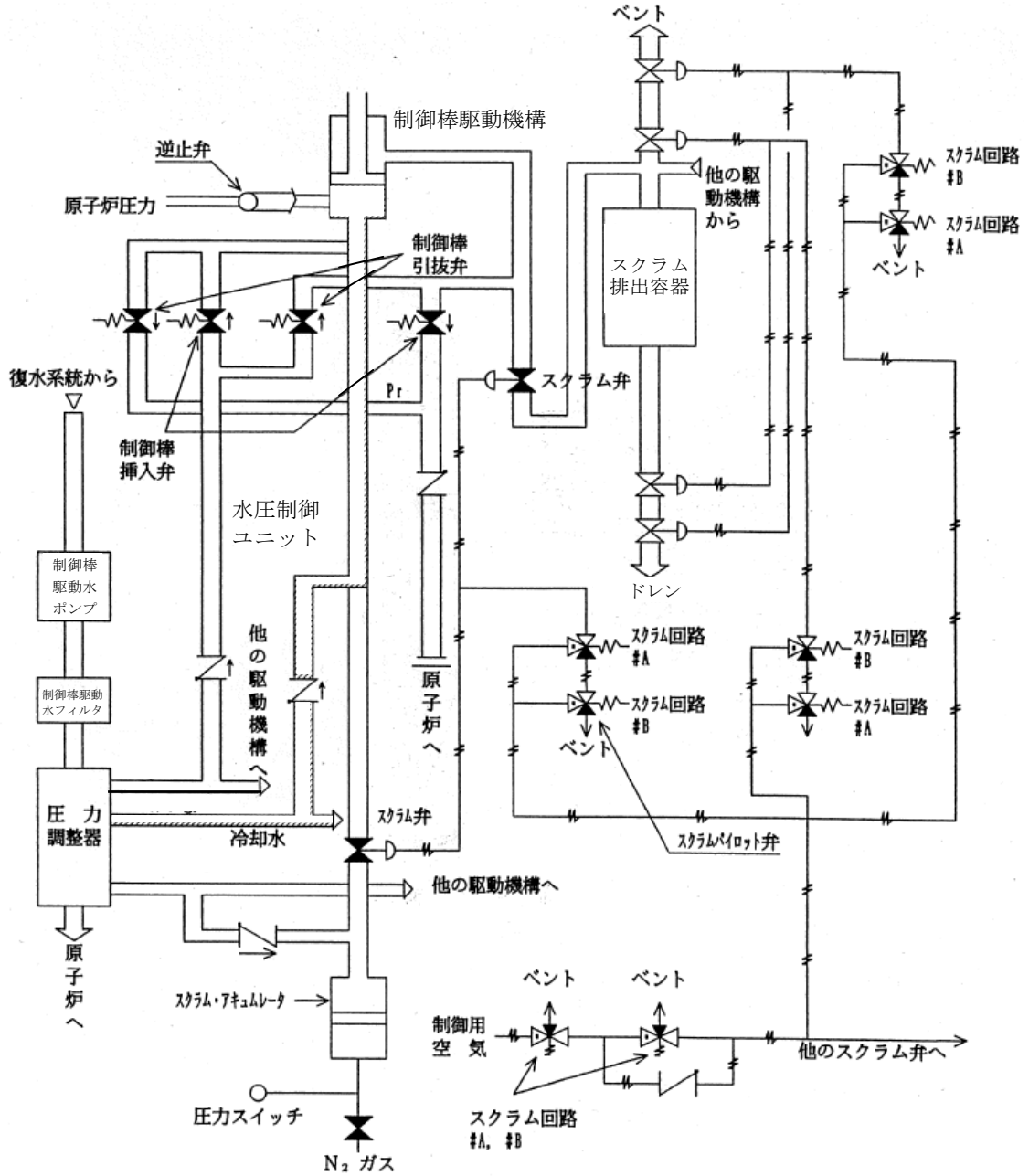


図-1 5号機 制御棒駆動系 系統概要図

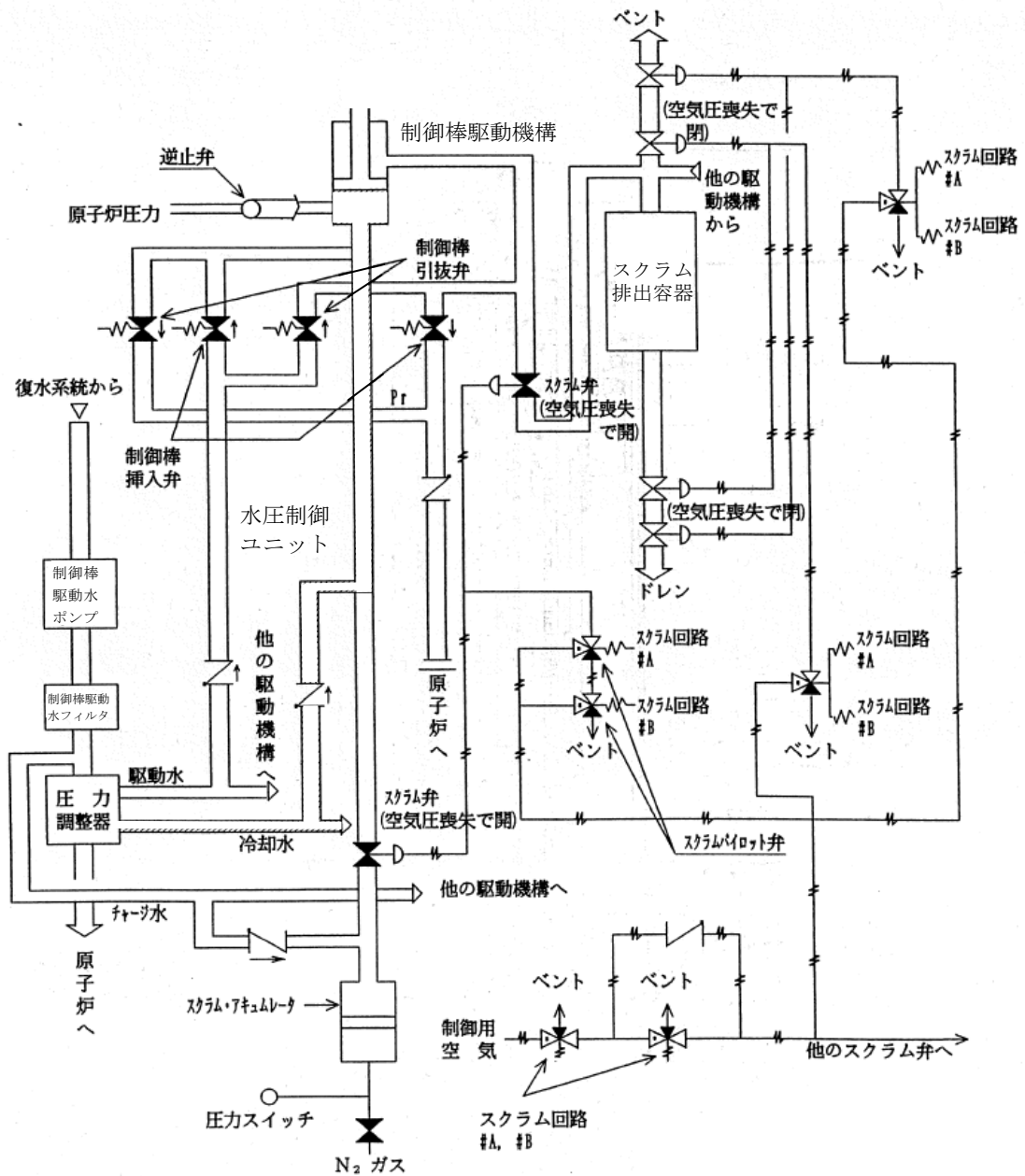


図-2 6号機 制御棒駆動系 系統概要図