

(お知らせ)

福島第一原子力発電所 6号機使用済燃料プールでの  
針金らしきものの発見について

平成 18 年 1 月 13 日  
東京電力株式会社  
福島第一原子力発電所

当所 6 号機（沸騰水型、定格出力 110 万キロワット）につきましては、平成 17 年 12 月 21 日より第 19 回定期検査を実施しておりますが、使用済燃料プール内において制御棒の外観点検を実施\*していたところ、平成 18 年 1 月 12 日午後 9 時 40 分頃、制御棒の冷却孔に針金らしきものが 1 個（長さ約 15mm、太さ約 1 mm）あることを、当社社員が発見いたしました。

今後、他の制御棒については外観点検にあわせ、異物の確認を行います。

また、今回発見された針金らしきものについては回収作業を実施し、調査いたします。

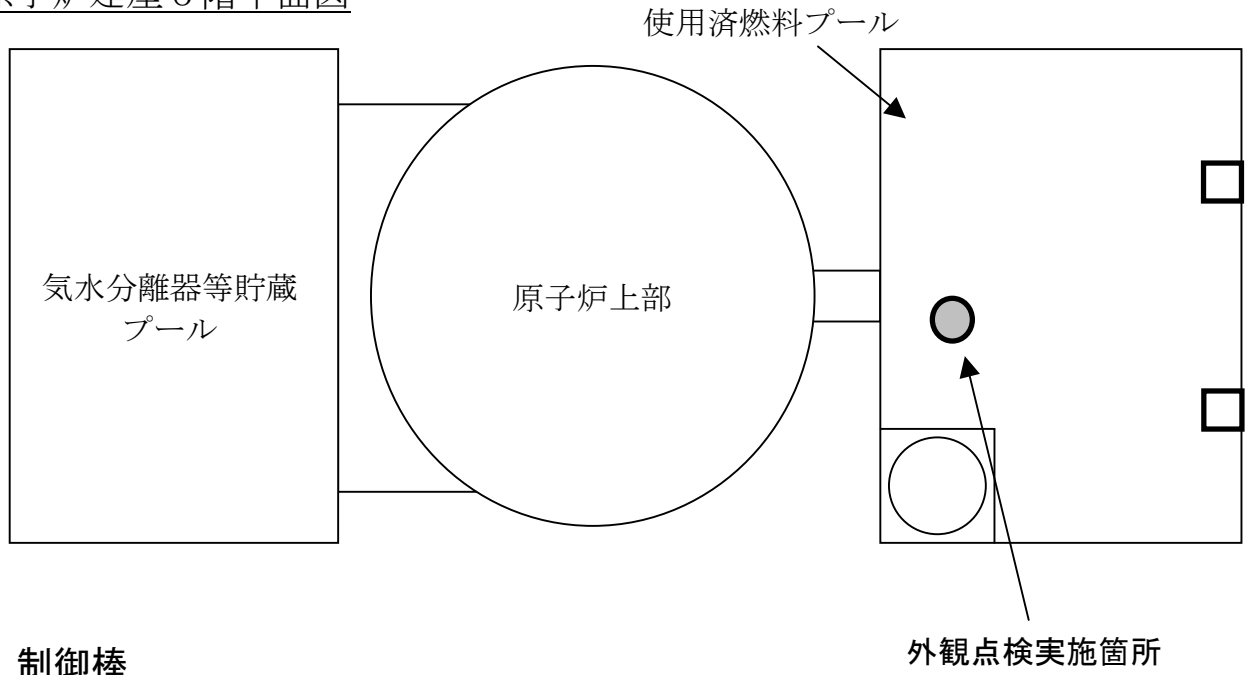
以 上

\* 制御棒の外観点検を実施

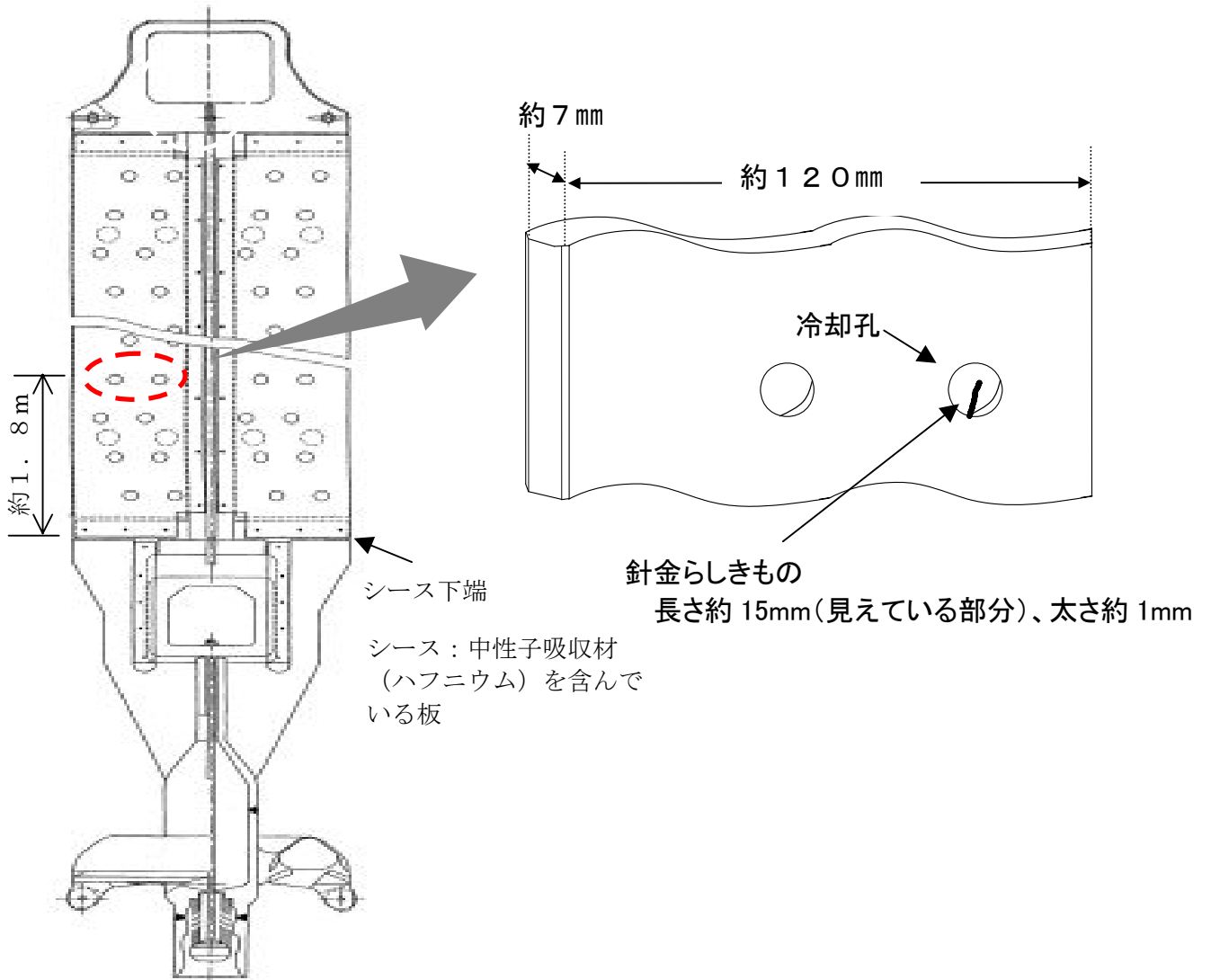
平成 18 年 1 月 9 日、制御棒の動作を確認するための準備作業を実施していたところ、制御棒 1 本の表面にひびらしきものを確認したことから、同一仕様の他の制御棒（16 本）の外観点検を行うこととした。

（平成 18 年 1 月 10 日、11 日お知らせ済み）

原子炉建屋6階平面図



制御棒



6号機 使用済燃料プールでの針金らしきものの発見概略図