

(お知らせ)

福島第一原子力発電所 6号機圧力抑制室内における温度計の落下について

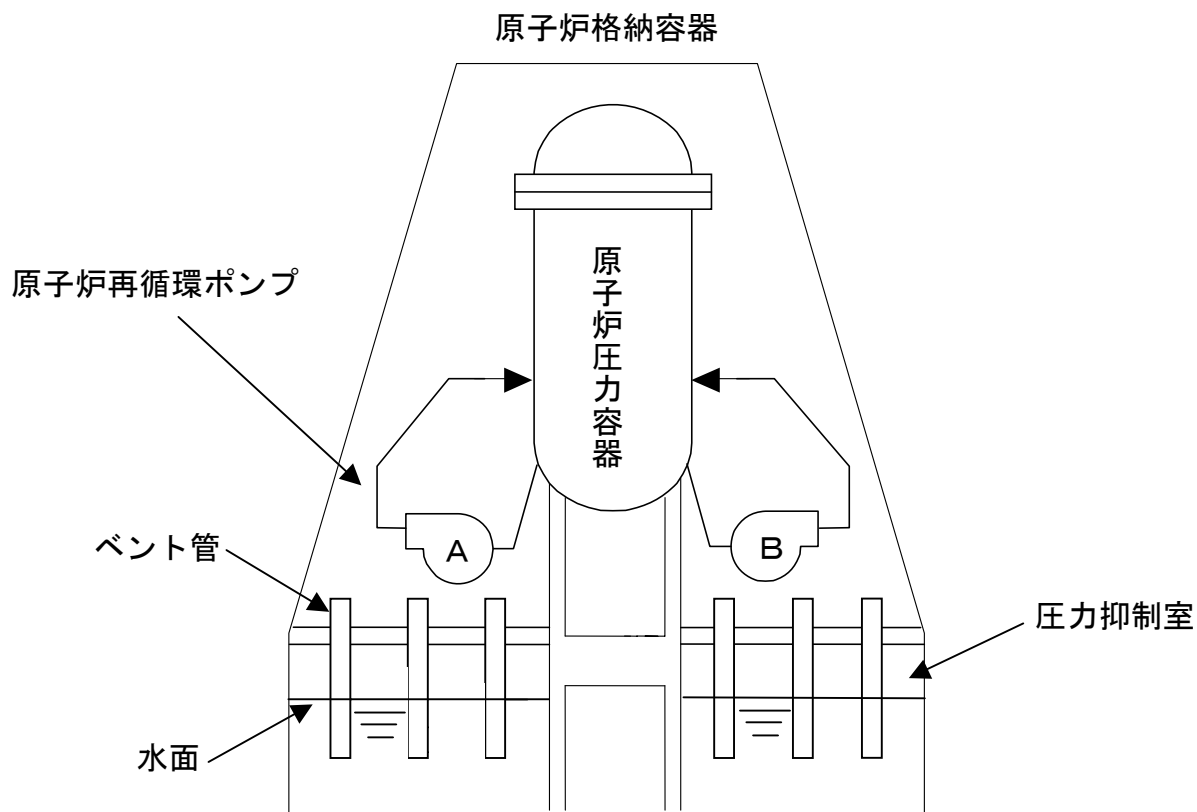
平成 19 年 11 月 23 日
東京電力株式会社
福島第一原子力発電所

当所 6 号機（沸騰水型、定格出力 110 万キロワット）につきましては、平成 19 年 10 月 1 日より第 20 回定期検査を実施しておりますが、圧力抑制室内に設置されている弁の点検作業を終了し、圧力抑制室内を移動していたところ、本日午後 3 時 20 分頃、工具袋に入れて運んでいた棒状の温度計 1 本がなくなっていることに気づきました。その後、圧力抑制室内を探しましたが見つからないことから、圧力抑制室内プールに落下させたものと判断しました。

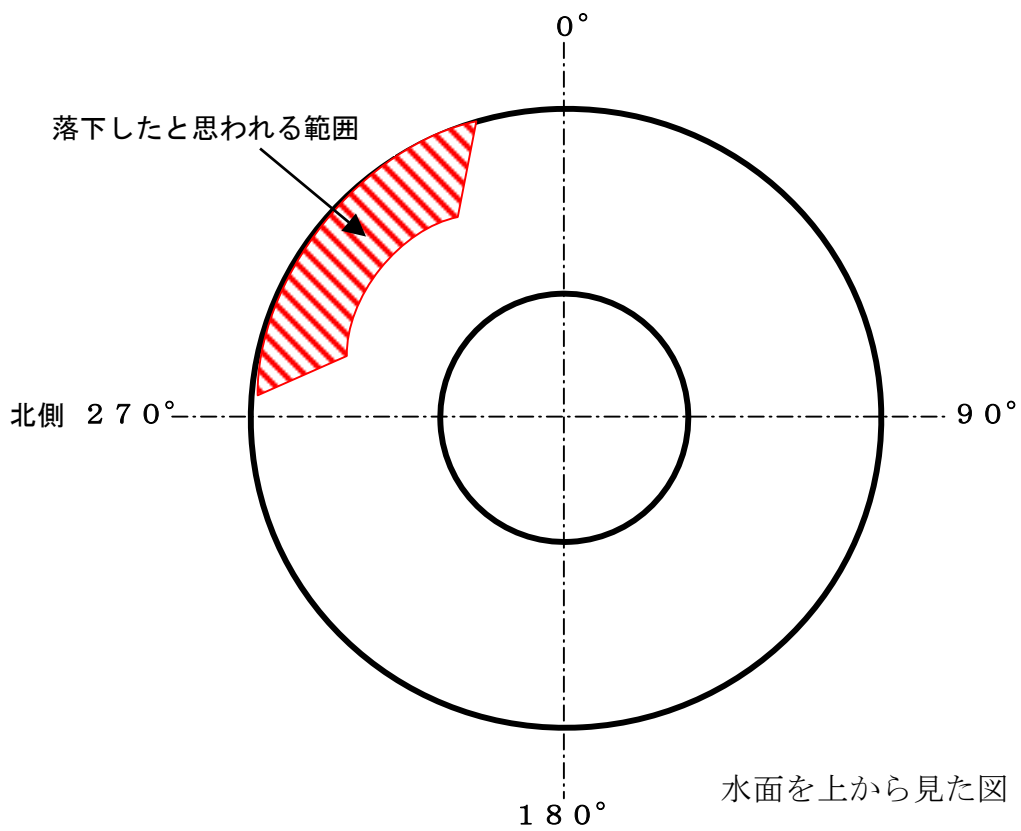
今後の作業においては、本事象を周知し注意喚起するなど、落下防止に努めて参ります。

なお、回収の結果等につきましては、とりまとめてお知らせいたします。

以 上



系 統 概 略 図



圧力抑制室落下箇所平面図