

## 福島第二原子力発電所廃棄物処理建屋における火災発生の原因と対策について

2018年8月6日

東京電力ホールディングス株式会社  
福島第二原子力発電所

2018年2月8日 午前8時58分頃、福島第二原子力発電所構内の1・2号廃棄物処理建屋\*<sup>1</sup>において火災警報が発報し、同建屋2階冷凍機室\*<sup>2</sup>（管理区域\*<sup>3</sup>）から煙が発生していたことを協力企業作業員が確認したため、午前9時4分に初期消火を開始するとともに、午前9時10分、消防署に119番通報をしました。

午前9時15分、自衛消防隊を出動しています。また、午前9時22分、公設消防の消防車が入構しています。

午前9時38分、公設消防により、鎮火が確認されました。

発電所敷地境界に設置したモニタリングポストの値に変動はなく、本事象に伴う外部への放射能の影響はありません。また、けが人の発生もありません。

今後、現場の状況を確認するとともに、火災の原因について調査します。

(2018年2月8日お知らせ済み [公表区分I])

本事象について、火災の発生元である同設備冷凍機室に設置のサービス区域送風機(B)電動機(以下、当該電動機という。)について調査を行い、原因と対策を取りまとめましたのでお知らせします。

## 1. 調査結果

調査の結果、以下を確認しました。

- ・当該電動機の負荷側において、ブラケットボルト4本中3本に緩みがあり、ブラケットとフレームに隙間が生じていること。
- ・本格点検時のブラケットボルト締め付けに関する基準がなかったこと。
- ・負荷側の軸受内部に異常摩耗と、それによる軸受のがたつきがあること。
- ・軸受のがたつきにより、回転子軸が下がっていること。
- ・固定子と回転子が接触し、固定子の絶縁材が焼損していること。
- ・軸受のグリースが長期間補給されていなかったこと。

なお、当該電動機は本年2月6日に定期切り替えにより起動しており、起動後の運転状態に異常は確認されていませんでした。

## 2. 推定原因

当該電動機のブラケットボルトの締め付け管理の不足から、ブラケットとフレームの間にすき間が生じたために軸受が傾き、その状態で運転したため軸受が損傷し、固定子と回転子が接触し発煙・発火に至ったものと推定しました。

なお、軸受のグリースが長期間補給されていなかったことは直接的な原因ではないものの、事象を急速に進展させた可能性があるかと推定しました。

## 3. 対策

調査結果を踏まえ、当該電動機について新品に交換するとともに、以下の対策を講じます。

- ・ブラケットボルトは、所定のトルクで締め付け管理することを、工事施工要領書に明記します。
- ・念のため、軸受のグリース補給は、定期的に行う運用に変更します。

以 上

○添付資料1－火災発生現場概略

○添付資料2－電動機概略図

### \*1 1・2号廃棄物処理建屋

原子力発電所内で発生する液体・固体廃棄物等処理する建屋。

### \*2 冷凍機室

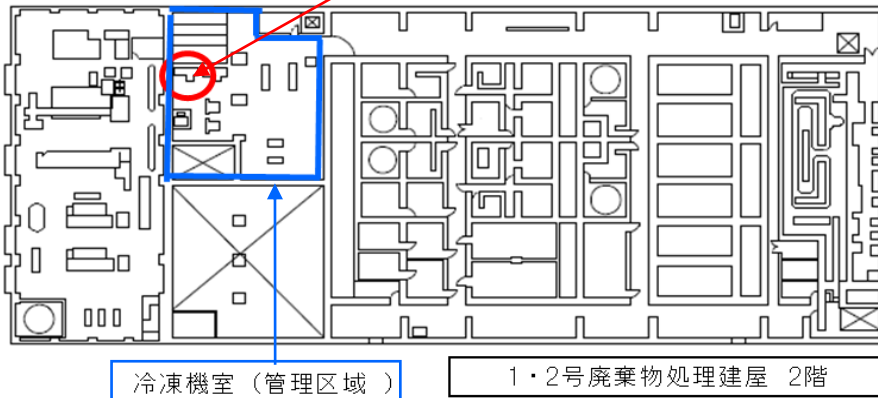
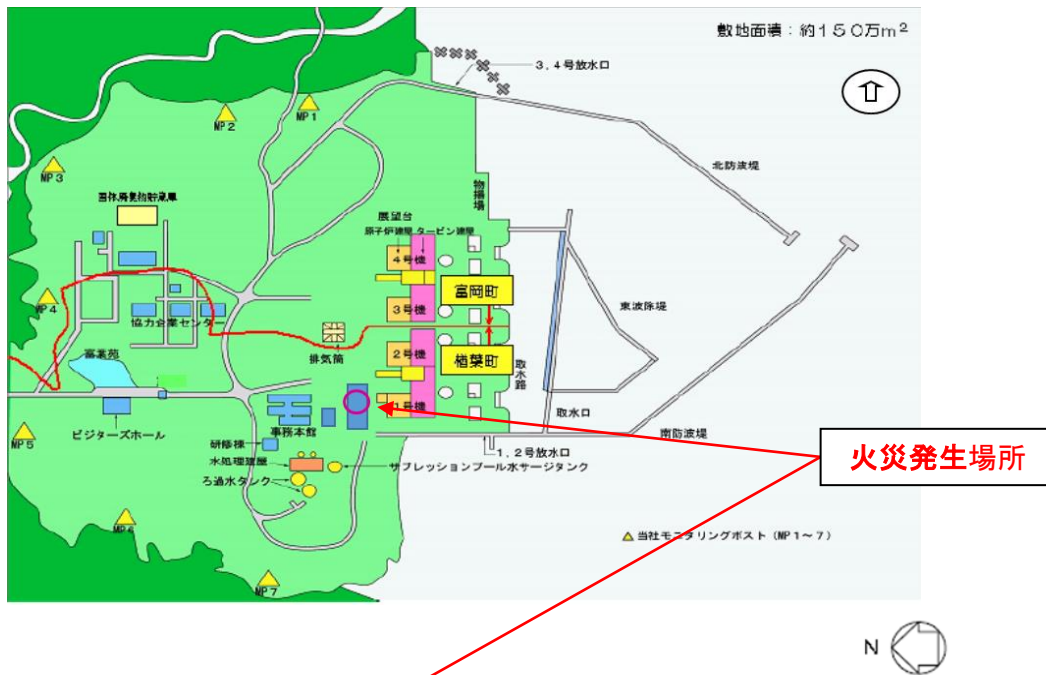
廃棄物処理建屋内の空調を行うための冷凍機や送風機等を設置している部屋。

### \*3 管理区域

放射線による無用な被ばくを防止するため、また、放射性物質による汚染の拡大防止をはかるために管理を必要とする区域。

**【本件に関するお問い合わせ】**  
**東京電力ホールディングス株式会社**  
**福島第二原子力発電所 広報部 0240-25-4111（代表）**

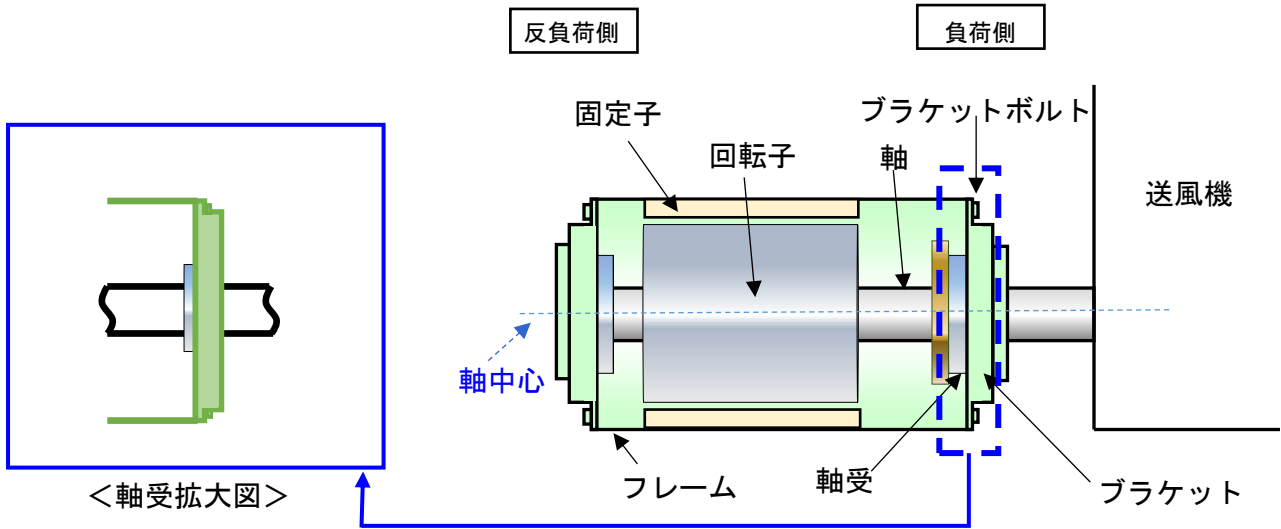
<火災発生現場概略図>



<火災発生後の現場写真>



正常な状態



火災発生時の状態

