

福島第一原子力発電所 4号機における
原子炉ウェルおよび圧力容器、使用済燃料プール
内のガレキ撤去および炉内機器の移動作業開始について

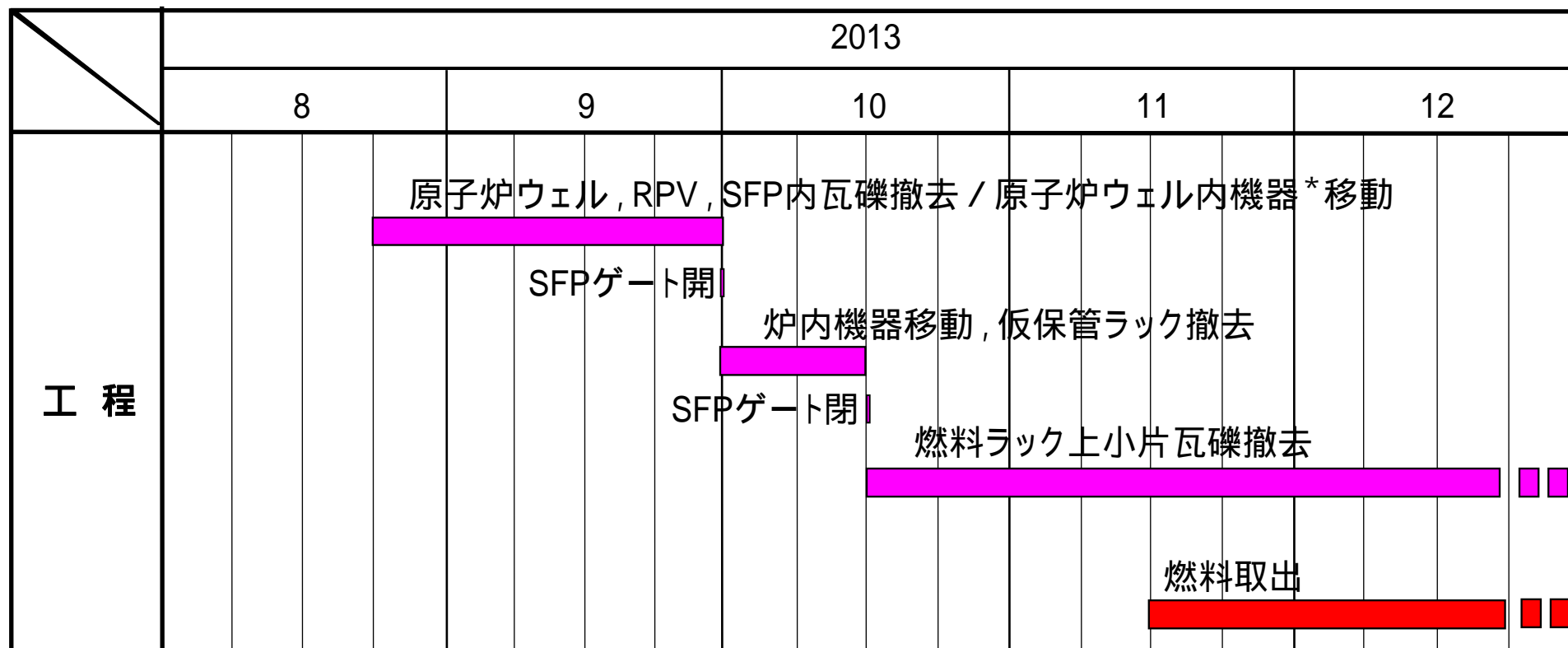
東京電力株式会社
平成25年8月26日

作業概要・作業工程

< 作業概要 >

4号機使用済燃料プール内の燃料取出しに先立ち、原子炉ウェルおよび圧力容器、SFP内に落下した瓦礫の撤去並びに本作業に干渉する炉内機器やシュラウド取り替え工事関連機器の移動を実施するもの。

なお、4号機は他号機より線量当量率が比較的低いことから、全ての作業を有人で行う。



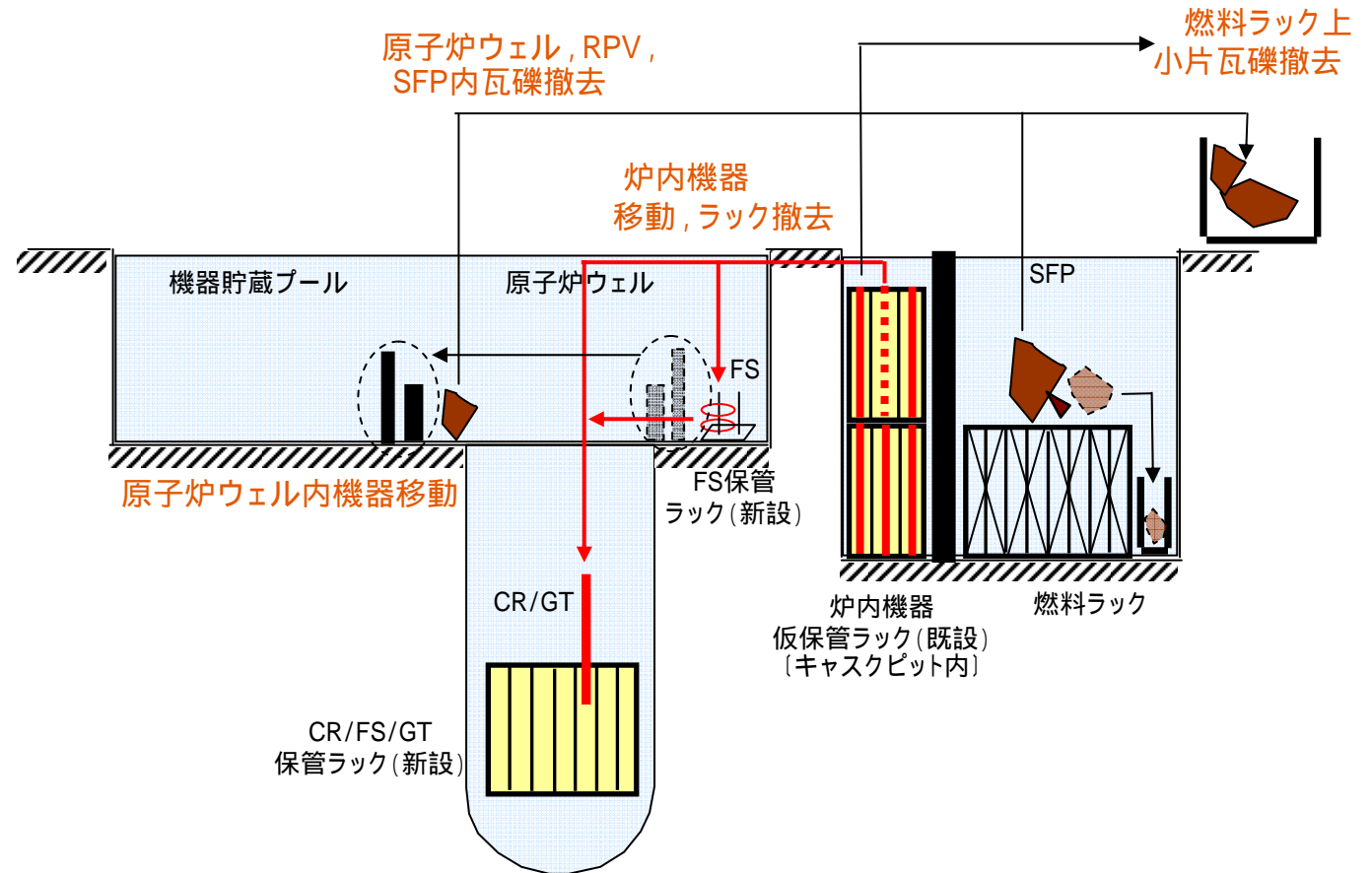
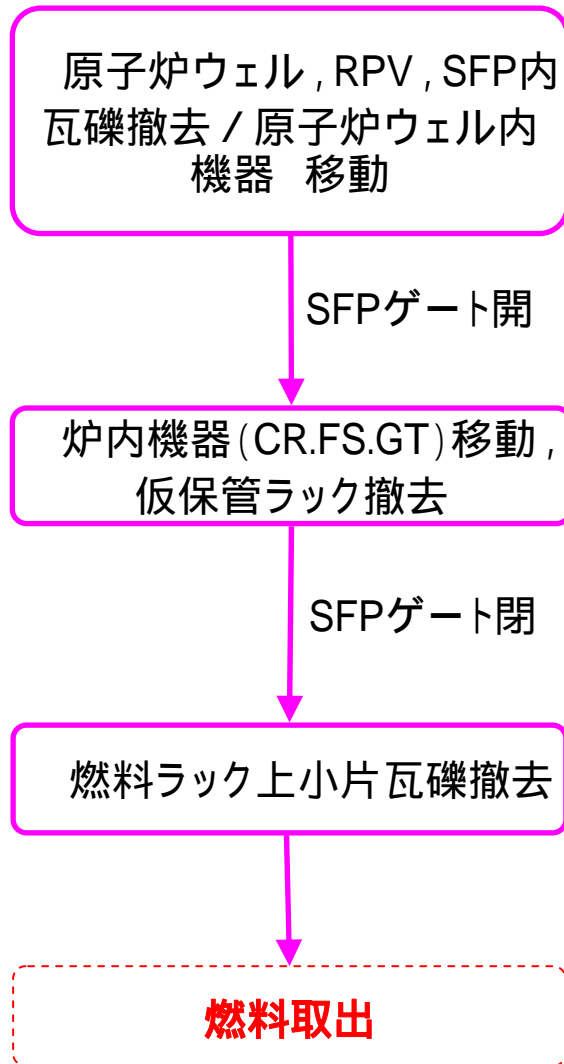
RPV: 原子炉圧力容器
SFP: 使用済燃料プール

* シュラウド取り替え工事関連機器

工事状況により、工程が変更となる可能性あり。

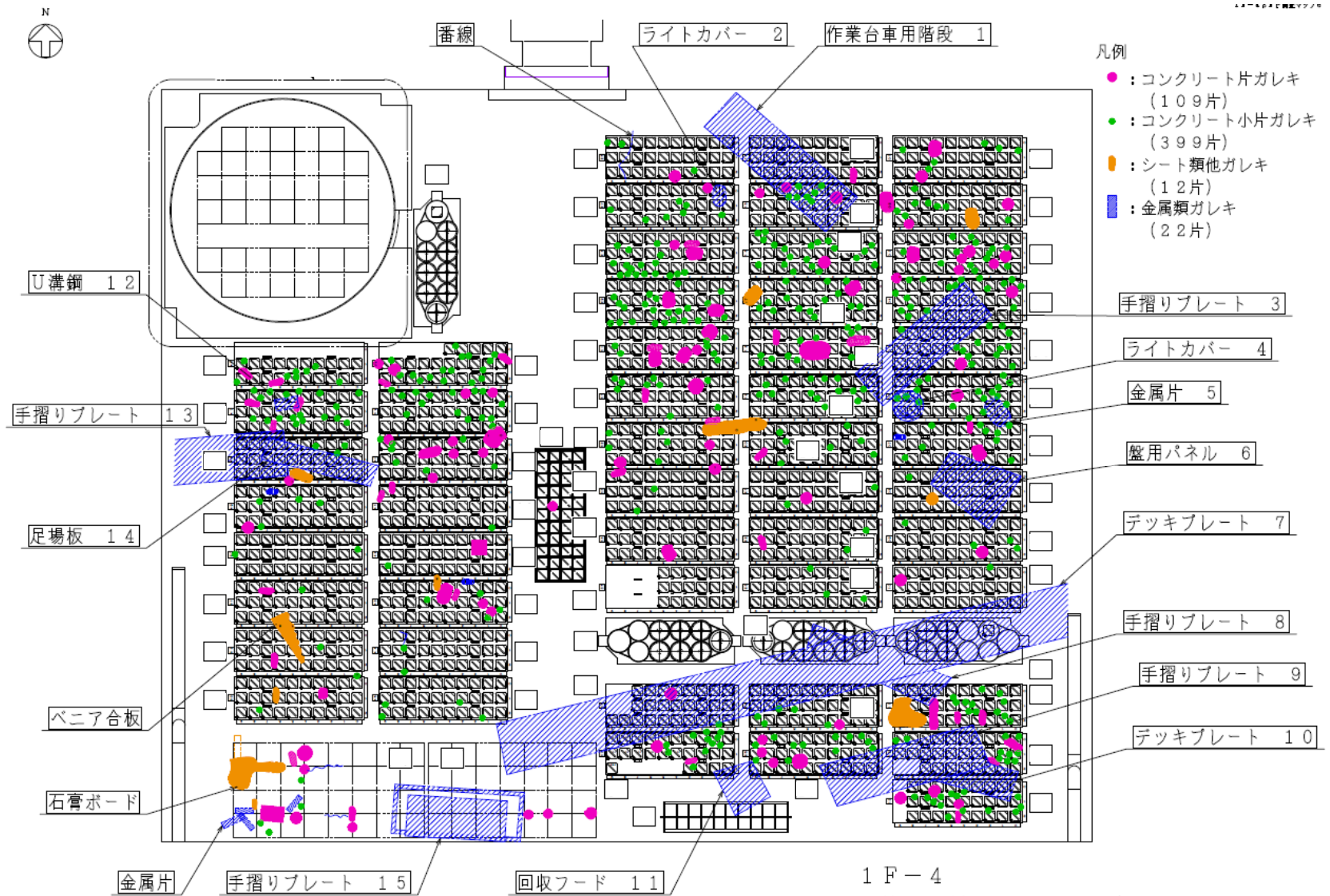
作業概要

対象範囲




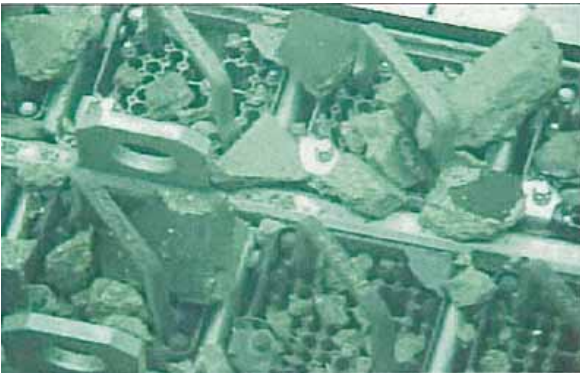


RPV: 原子炉压力容器
SFP: 使用済燃料プール
CR/FS/GT: 制御棒/燃料サポート/制御棒案内管
シュラウド取り替え工事関連機器

使用済燃料プールのガレキ散乱状況



使用済燃料プール内のガレキ(一例)

<p>デッキプレート</p>	<p>作業台車用階段</p>
 <p>10000 × 600 × 50 (200kg)</p>	 <p>2000 × 600 × 1000 (200kg)</p>
<p>足場板</p>	<p>小片ガレキ</p>
 <p>1500 × 50 × 200 (10kg)</p>	 <p>150 × 150 × 150程度以下</p>

寸法および重さについては全て概算値となります。

(単位 mm)

使用済燃料プール内炉内機器

炉内機器保管状況

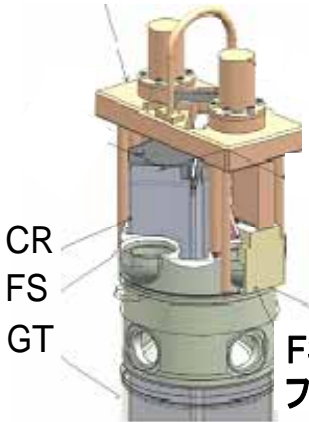
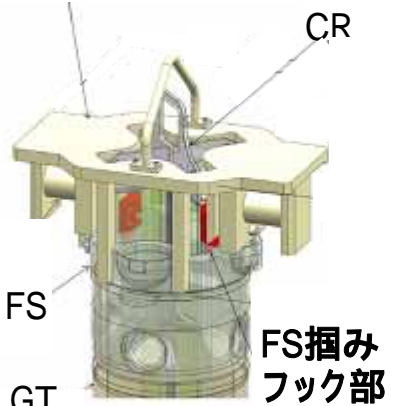
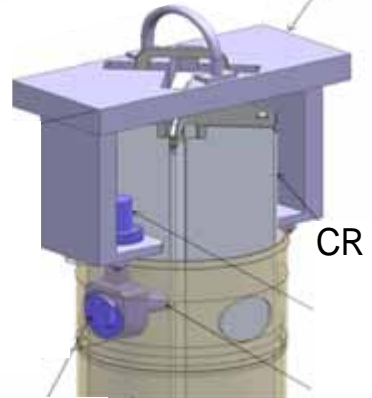


キャスクピット内を外側から撮影

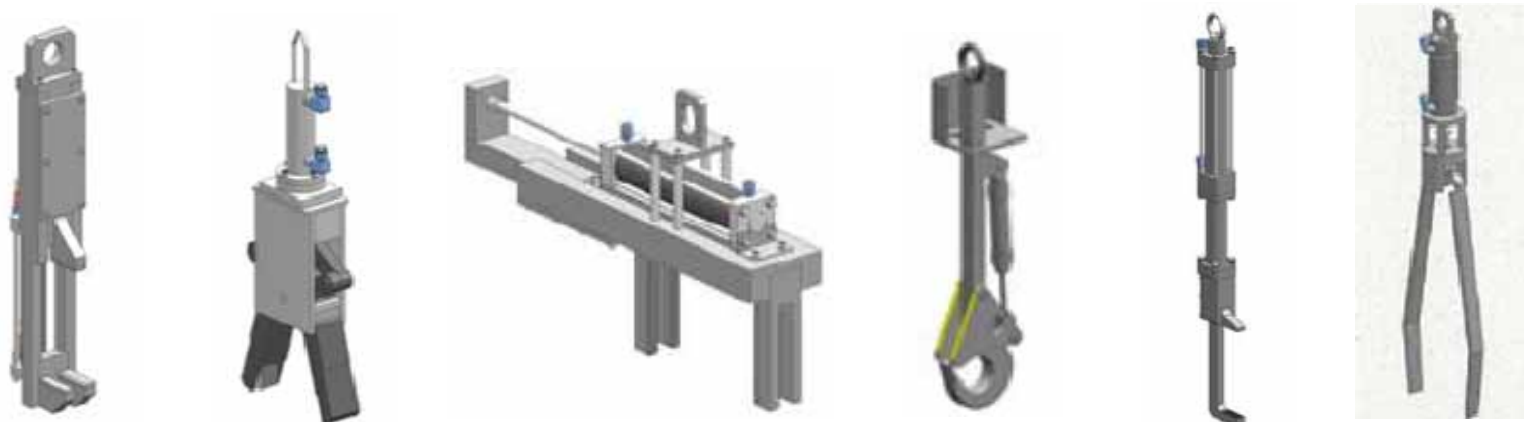


キャスクピット上面から撮影

炉内機器移動 / ガレキ撤去用治具イメージ(一例)

FS掴み具		CR/GT掴み具
<p>FS掴み具(内掴み)</p>  <p>CR FS GT</p> <p>FS掴みフック部</p>	<p>FS掴み具(外掴み)</p>  <p>CR FS GT</p> <p>FS掴みフック部</p>	<p>CR/GT掴み具</p>  <p>CR GT</p> <p>GT内掴みフック部</p>

ガレキ撤去用治具(一例)



全20種類以上

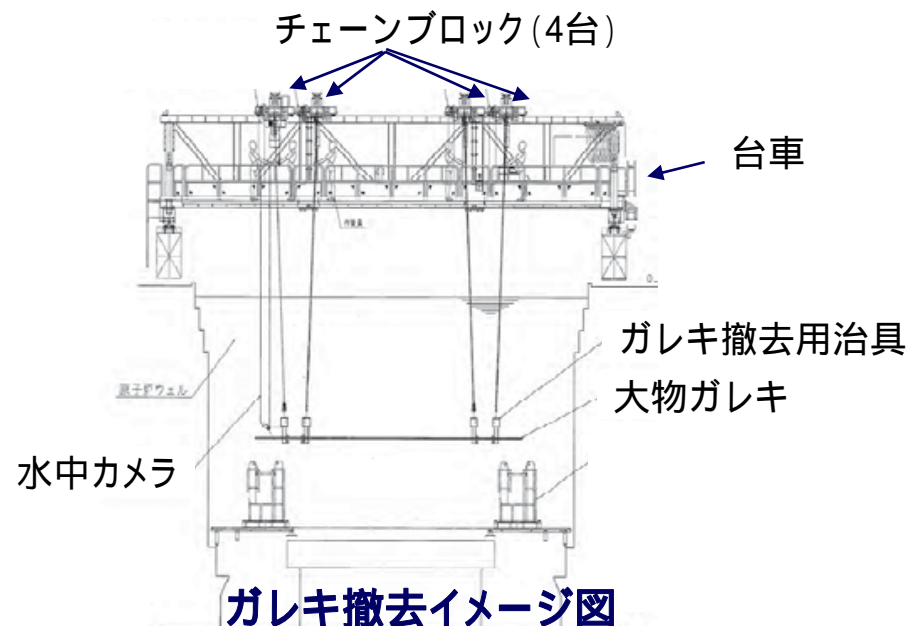
安全対策

ガレキ撤去用治具

大物ガレキ撤去をする際は、2～4点で把持し落下防止を図ることとする。
また、把持状況を水中カメラで監視しながら作業を行う。

SFP浄化装置

ガレキ把持状況を監視する水中カメラの視認性を向上させるため、SFP浄化装置を設置する。



水浄化装置外観



フィルター外観



吸引回収装置 (小片ガレキ回収用)

以上