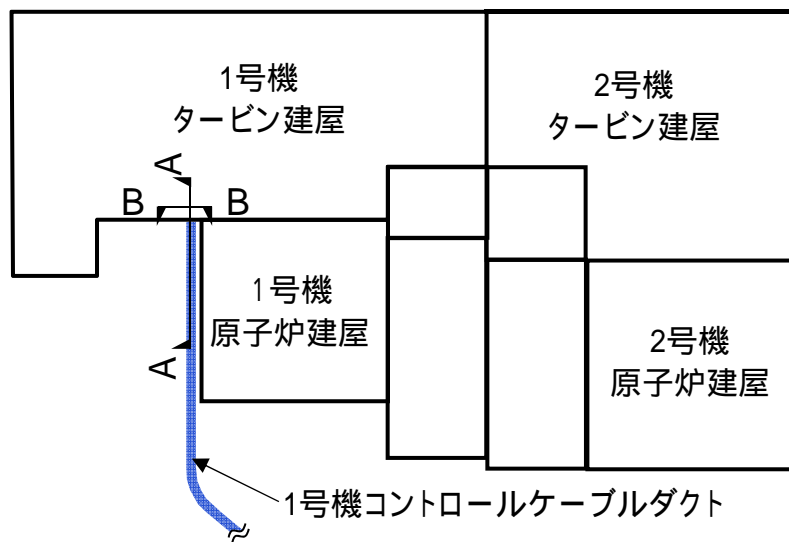


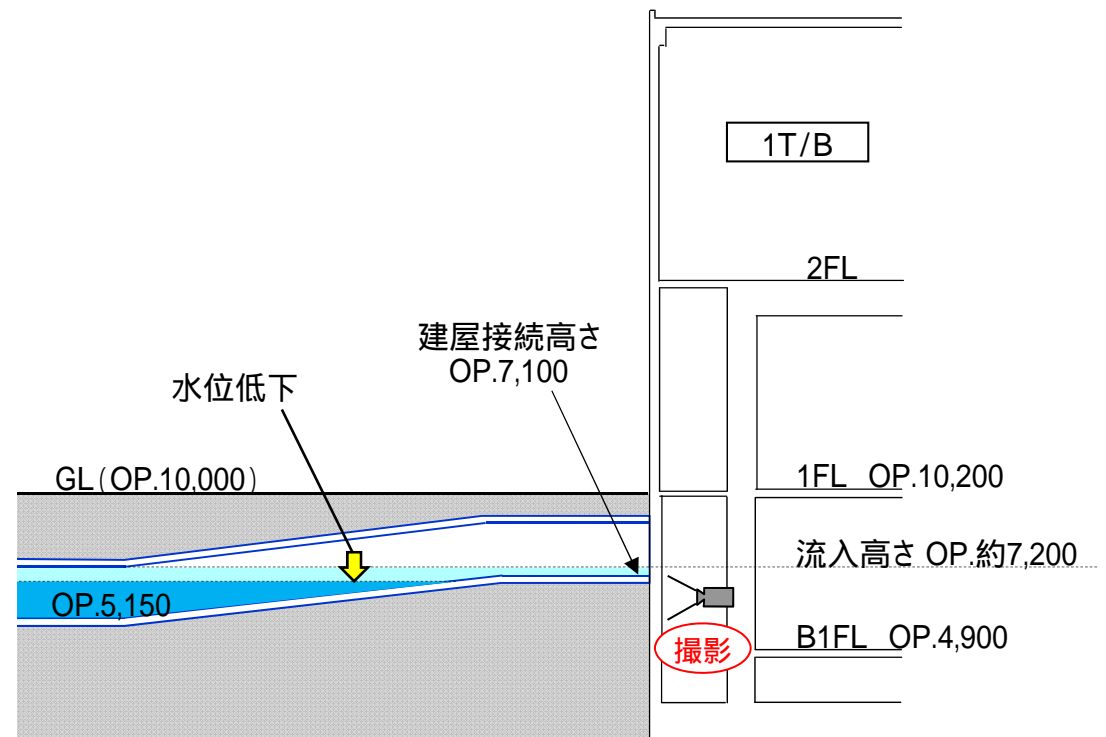
福島第一原子力発電所 1号機コントロールケーブルダクトからの地下水流入状況調査結果について

< 参考資料 >
2015年11月12日
東京電力株式会社

- 2013年8月30日に1号機コントロールケーブルダクトから1号機タービン建屋への地下水流入が確認されている。
- 本日、当該ダクトからの地下水流入状況を再調査したところ、流入が停止していることを確認した。
- サブドレン稼働による地下水位の低下に伴い、当該ダクト内の水位が1号機タービン建屋への接続高さを下回ったことにより流入が停止したものと考えられる。



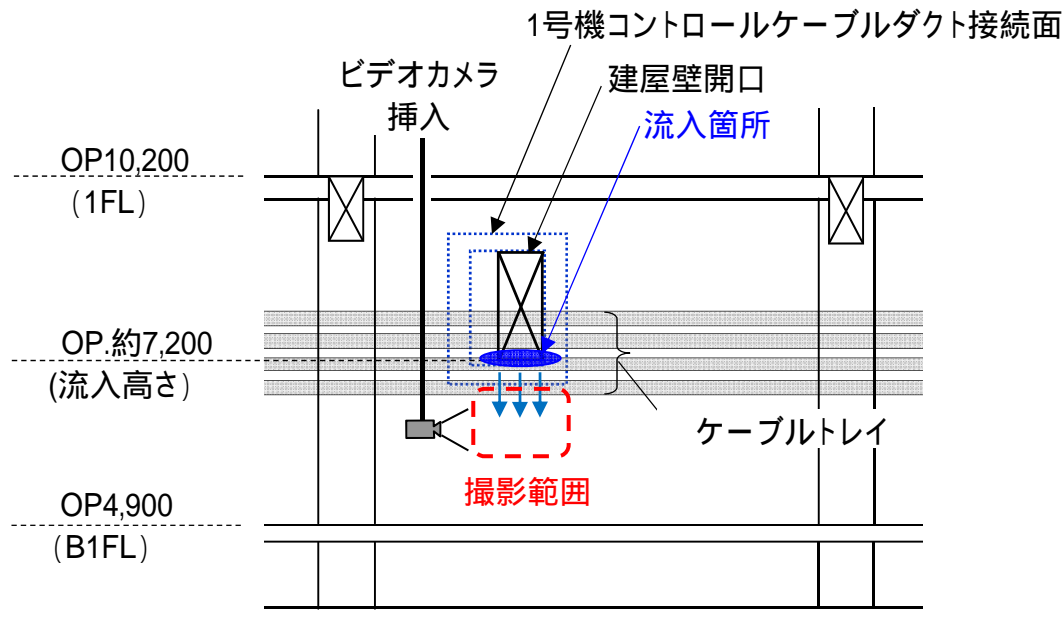
配置図



A-A断面図

地下水流入状況調査結果

- 1号機タービン建屋1階からビデオカメラを地下1階に挿入し、流入状況を撮影した。
- 2013年8月30日の調査では地下水が流入して落水する様子が確認されたが、本日の調査では地下水の流入が確認されなかった。



B-B断面図

撮影日: 2013年8月30日



撮影日: 2015年11月12日



流入箇所下部の写真