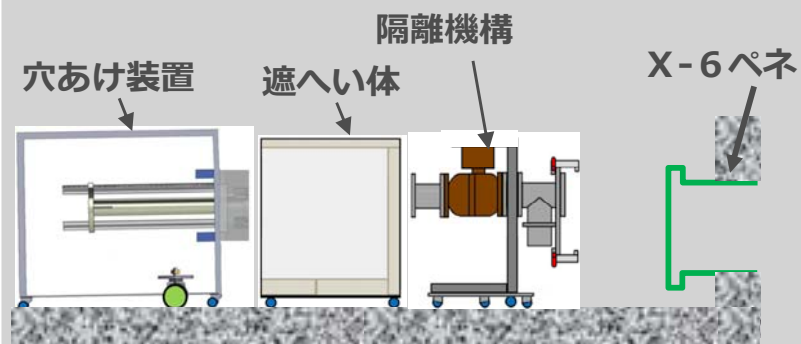


2号機原子炉格納容器内部調査について ～自走式調査装置による調査結果～

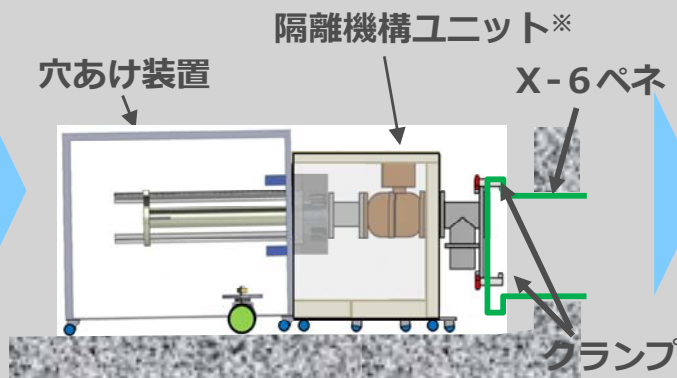
IRID **TEPCO**

1. PCV内部調査にむけた作業ステップ

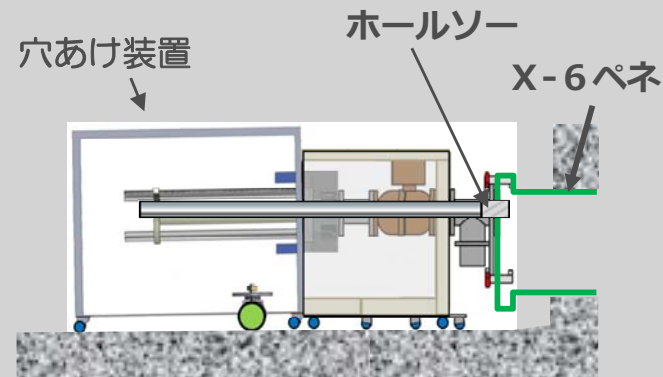
ステップ1. 装置の搬入



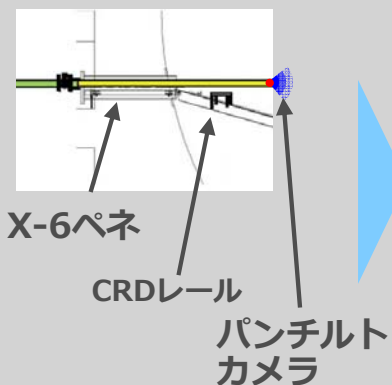
ステップ2. 装置の設置



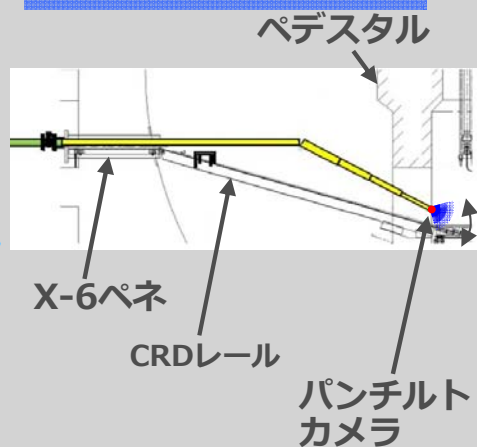
ステップ3. 穴あけ



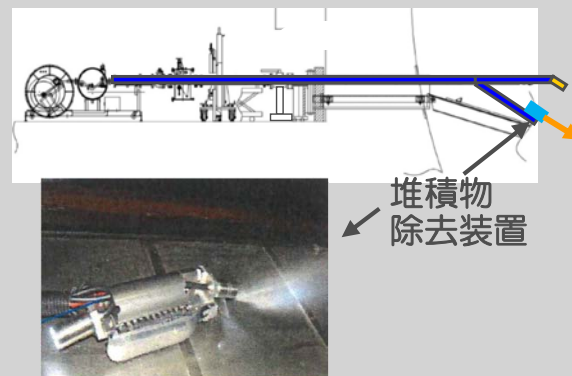
ステップ4. X-6ペネ内, CRDレール事前調査



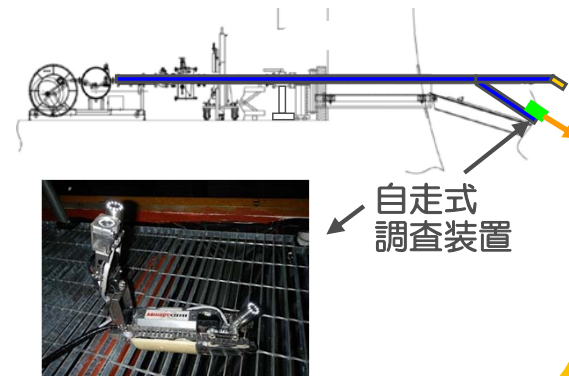
ステップ5. ペDESTAL内事前調査



ステップ6. 堆積物除去装置の投入※

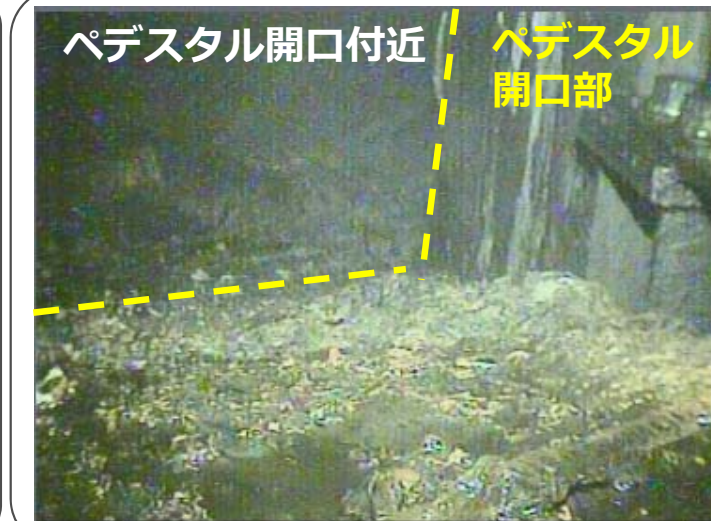
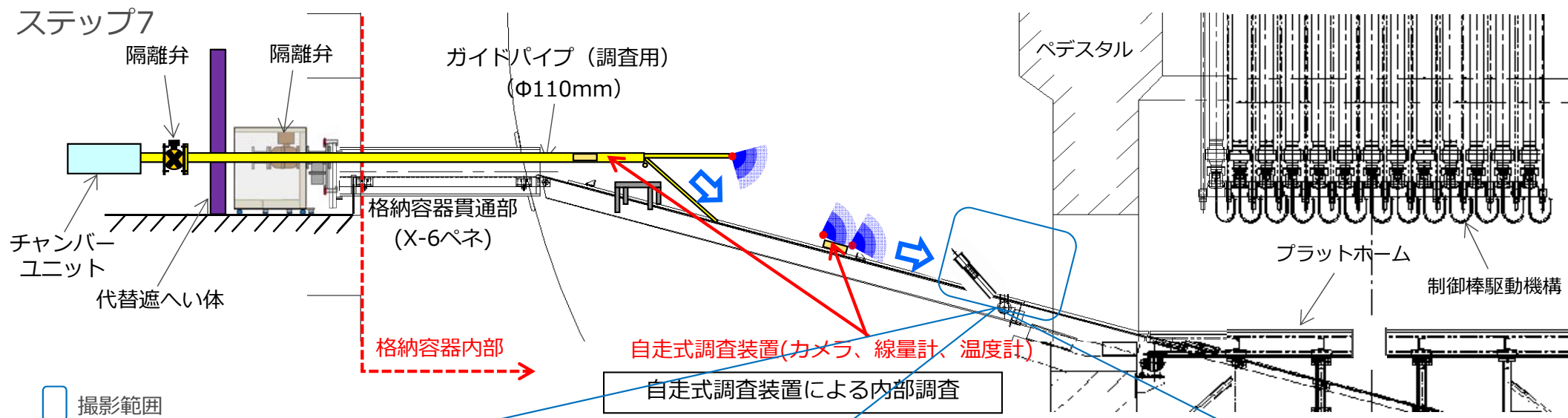


ステップ7. 自走式調査装置による内部調査

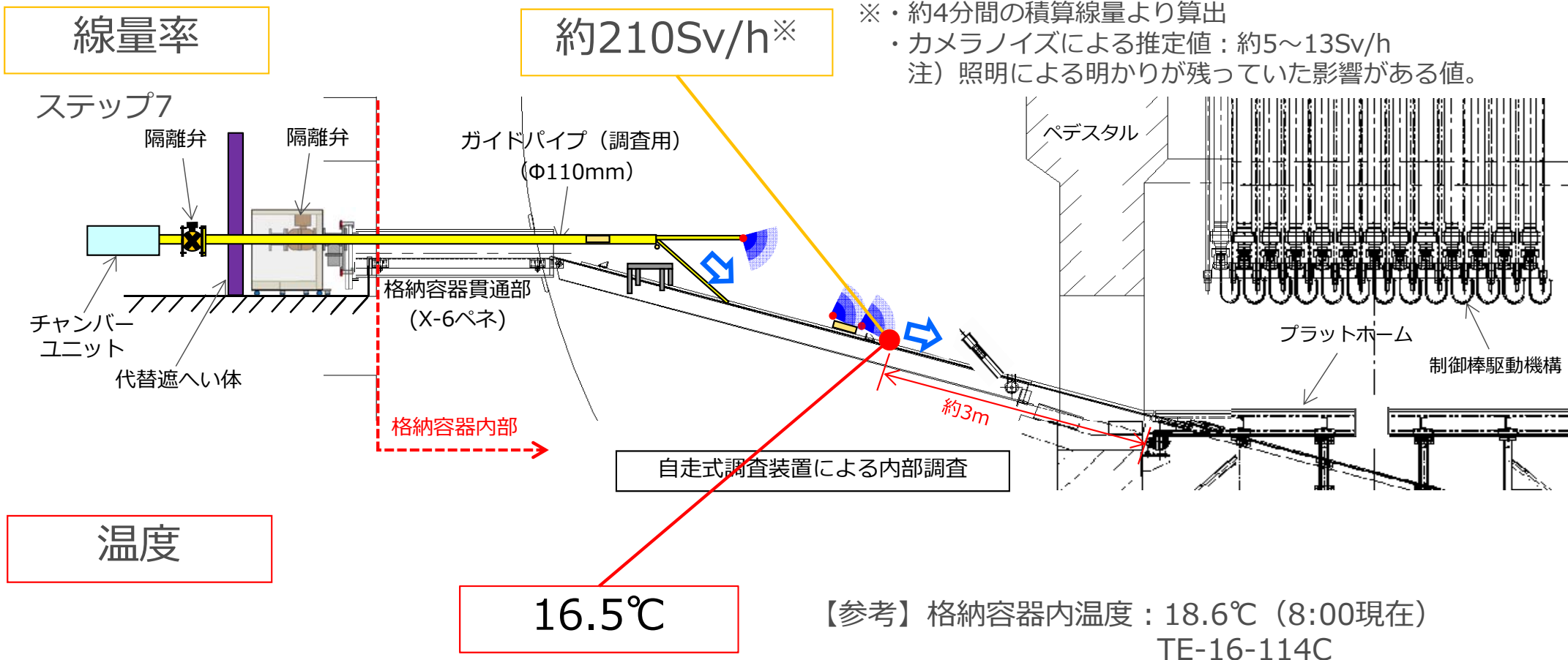


2. 自走式調査装置による調査結果（画像）

ステップ7



3. 自走式調査装置による調査結果（温度・線量）



温度については、連続して取得したデータを基に評価中。

- 本日の調査結果

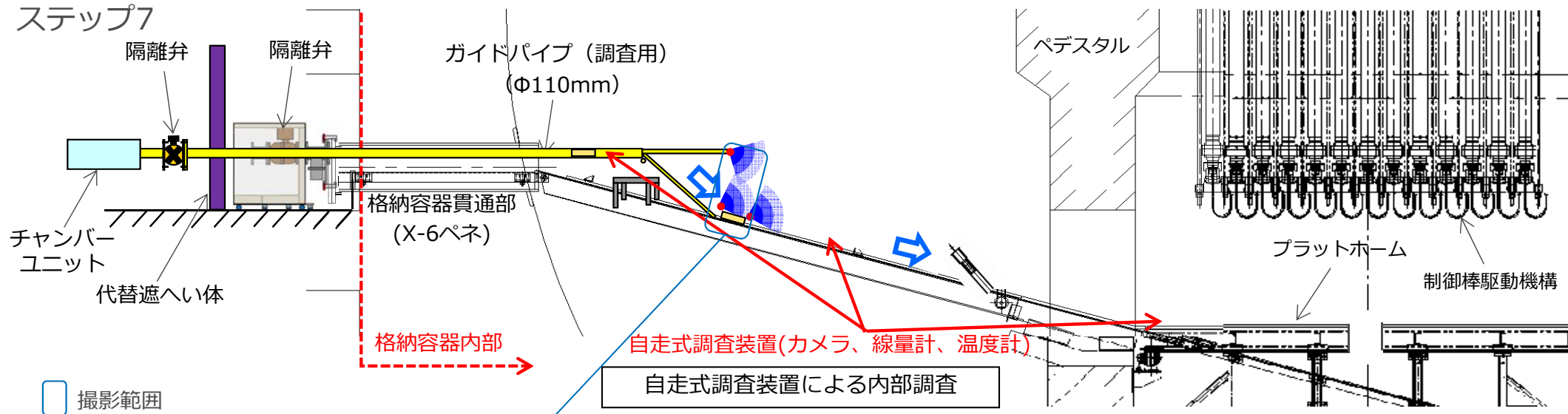
- 自走式調査装置をCRDレール堆積物上を走行させ、前回の堆積物除去装置の到達位置より、さらにペデスタル側（吊り天秤付近）へ到達した。
- さらにペデスタル側へ移動を試みたが、左側クローラベルトが動かなくなり前進することが出来なかった。
- 可能な範囲でCRDレール上の温度や線量情報、周辺構造物の状況を調査した。
- 自走式調査装置は、今後の調査の支障とならないよう、ケーブルを切断し、CRDレール脇に残置した。

- 今後の予定

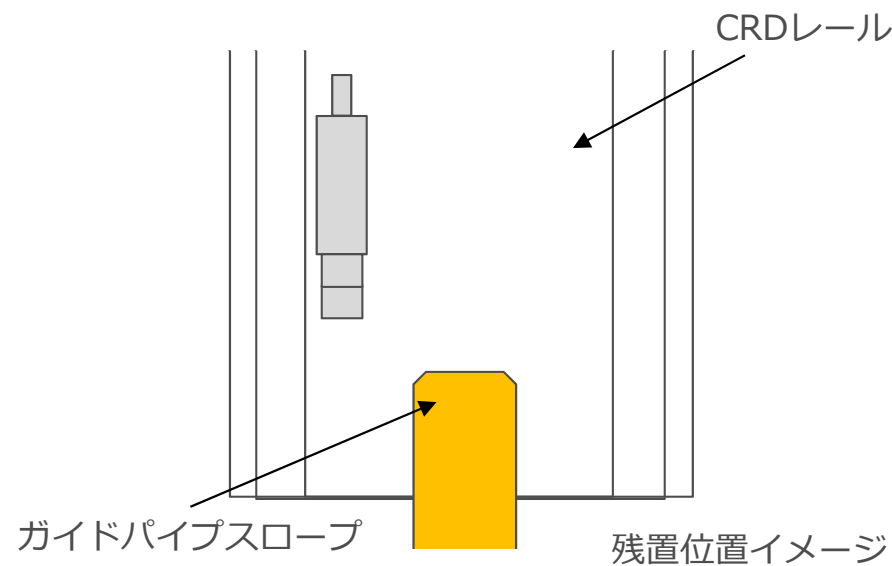
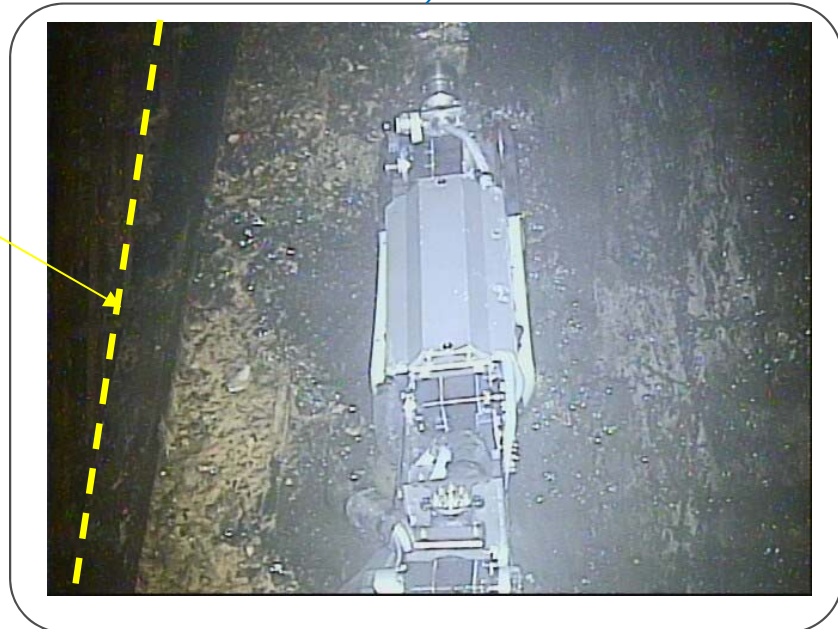
今回の一連の調査で得られた情報（CRDレール上の堆積物、ペデスタル内状況等）を評価していく。

(参考) 自走式調査装置の残置位置

ステップ7



CRDレール端部



画像提供：国際廃炉研究開発機構(IRID)