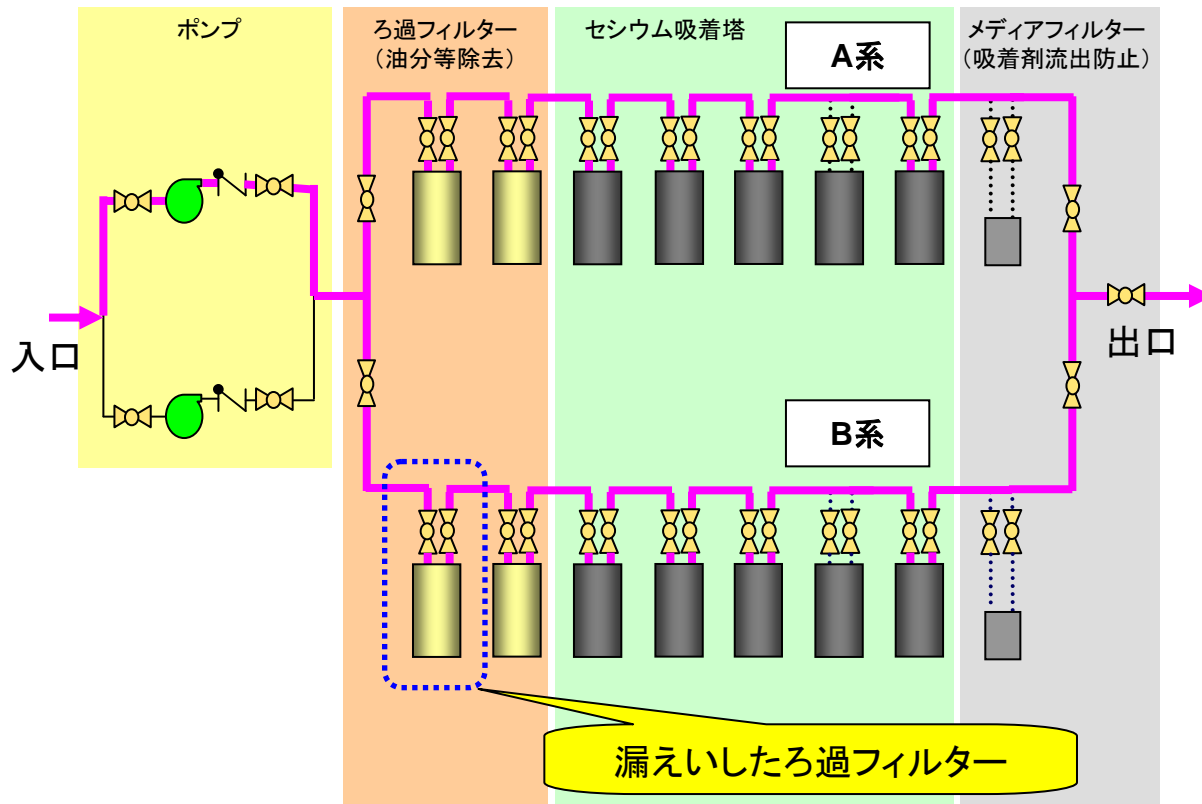
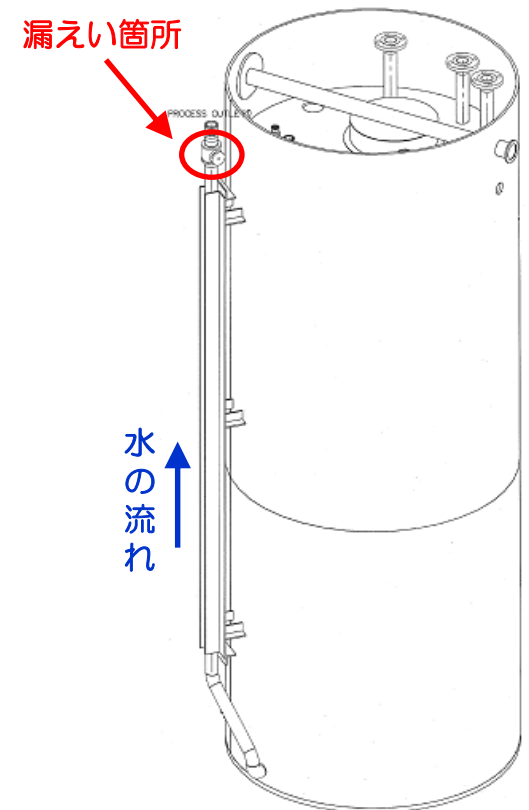


# 第二セシウム吸着装置（サリー）B系 ろ過フィルター弁溶接部近傍からの漏えいに関する調査状況

- 2月25日、午前8時30分頃に確認した、第二セシウム吸着装置（サリー）B系の弁入口側溶接部近傍からの水漏れについては、2月26日に漏えい箇所の交換を完了し、現在、問題ないことを確認している。
- 2月28日、漏えい原因調査のため、漏えい箇所の配管内面についてCCDカメラによる状況確認を実施した。

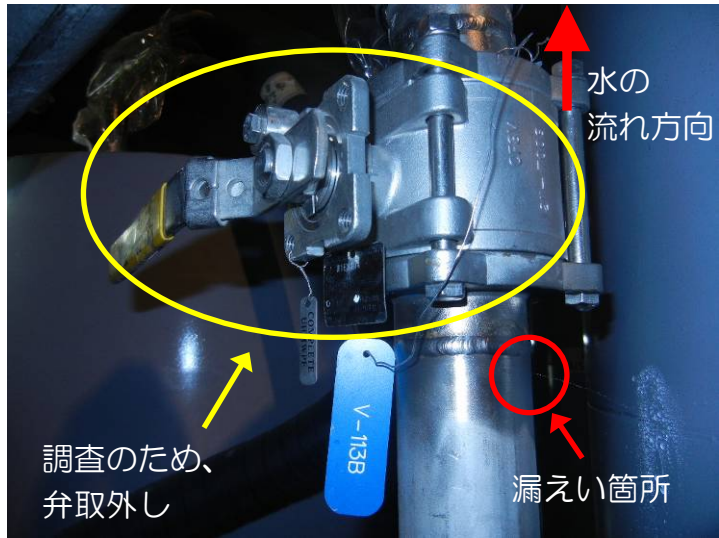


第二セシウム吸着装置（サリー）系統概略図



ろ過フィルター外形図

# 配管内面（漏えい箇所）の状態



外観写真（漏えい時）



弁取外し後（上部より）



弁取外し後（CCDカメラ）