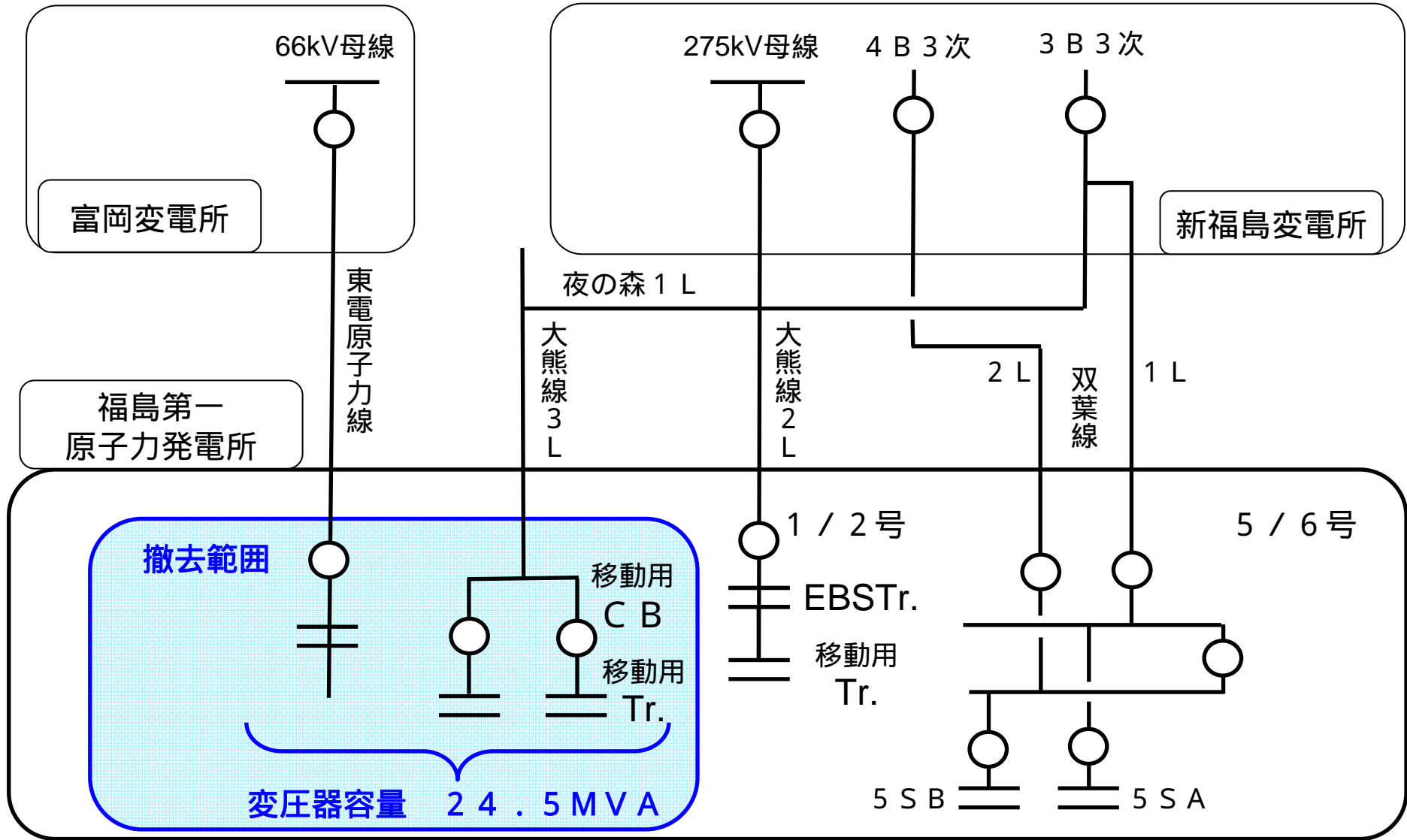


福島第一原子力発電所 系統図【工事前】



撤去設備の現場写真

移動用CB



移動用Tr



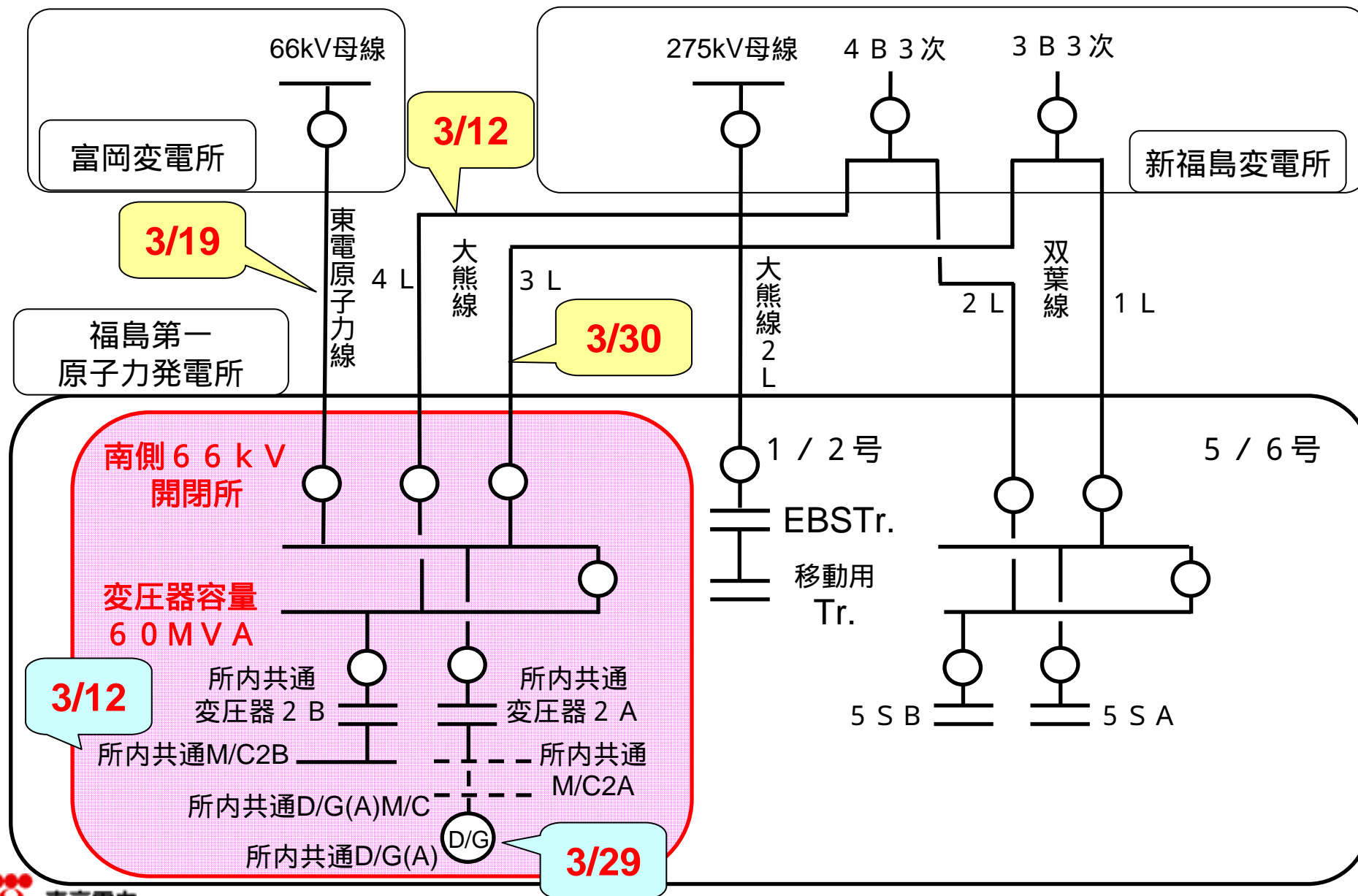
移動用ミニクラ



東電原子力線 予備(変)変圧器



福島第一原子力発電所 系統図【工事後】



現場写真



NO. 23 - 2 鉄塔



66 kV 開閉設備 (GIS)



所内共通変圧器 2 B



所内共通 M / C 2 B

