

**申込内容別の提出書類について（低圧供給側）**

【凡例】 「○」：提出要 「△」：該当する需要者設備の変更がある場合のみ提出要 「空白」：原則不要

ただし、ここで指定する提出書類以外にも、必要に応じて資料の追加や説明をお願いすることがあります。

提出書類	申込内容	新設				契約変更		設備変更 (契約電力の変更を伴わない設備改修)
		集合住宅	二世帯住宅	電灯定額接続送電サービスをご希望の場合	動力(実量制)で主開閉器容量が143A以上となる場合、臨時契約(動力)で負荷設備契約を希望される場合、または特殊な機器(溶接機、レントゲン等)がある場合	内線工事が伴う場合	内線工事が伴わない場合	
申込書	供給側接続事前検討の申込書 (統一様式、鑑部分)							
	接続供給契約の申込書 (統一様式、鑑部分)	○	○	○	○	○	○	○
添付書類	接続供給契約申込書(低圧供給側・連記式)	○	○	○	○	○	○	○
	技術協議票(低圧共通様式)	○	○	○	○	○		○
	電灯定額・負荷設備内容(当社指定様式)			○		△(※1)	△(※1)	
	動力・負荷設備内容(当社指定様式)				○	△(※2)	△(※2)	
	契約負荷設備の仕様書(任意様式)			○	○	△(※3)	△(※3)	
	幹線系統図(任意様式)		○			△(※4)		
	平面図(任意様式)		○	○		△(※5)		△(※5)

**【備考】**

- ※1 変更する契約が電灯定額接続送電サービスである場合のみ提出が必要。
- ※2 動力の実量制で主開閉器容量が143A以上である場合、臨時契約(動力)で負荷設備契約の場合、または特殊な機器(溶接機、レントゲン等)を新設・増設する場合のみ提出が必要。
- ※3 ※1,2の場合で、契約負荷設備の増設・交換を希望する場合のみ提出が必要。
- ※4 集合住宅で、増設を希望する場合のみ提出が必要。
- ※5 需要場所の合併・分割が生じる場合は提出が必要。

低圧供給側 連記式申込書 必須項目

○必須 △必要に応じて -不要

	小売電気事業者						接続供給開始希望日	申込種別	供給地点特定番号	需要者名			
	会社名	所属・役職	申込者名	担当者名	電話番号	E-mail				氏名1(カナ)	氏名1(漢字)	氏名2(カナ)	氏名2(漢字)
新設	○	○	○	○	○	○	○	○	-	○	○	△	△
契約変更	○	○	○	○	○	○	○	○	○	○	○	△	△
設備変更	○	○	○	○	○	○	○	○	○	○	○	△	△
内線工事を伴わない契約変更	○	○	○	○	○	○	○	○	○	○	○	△	△
備考							yyyy/mm/ddにて入力ください。	リストより選択してください。	22桁の番号を入力ください。ハイフンは除いてください。	半角40文字以内で記入ください。	全角40文字以内で記入ください。	半角40文字以内で記入ください。	全角40文字以内で記入ください。

	需要場所								需要者 電話番号	
	郵便番号	都道府県～丁目	街区番地	枝番	建物名(カナ)	建物名(漢字)	棟番号	部屋番号	電話番号1	電話番号2
新設	○	○	○	○	△	△	△	△	△	△
契約変更	○	○	○	○	△	△	△	△	△	△
設備変更	○	○	○	○	△	△	△	△	△	△
内線工事を伴わない契約変更	○	○	○	○	△	△	△	△	△	△
備考		都道府県から記入ください(全角80文字以内)。			集合住宅の場合は、必ず記入してください(それぞれ全半角36文字以内)。新設で建物名が未定の場合は、仮の名前を記入してください。			集合住宅の場合は、必ず記入してください。		

	電気工事店番号	電気工事店等連絡先				接続送電サービスメニュー	契約方法	供給方式 主計器 様式	供給方式 副計器 様式	供給方式 未計器 様式
		会社名	担当者名	電話番号	E-mail					
新設	○	○	○	○	△	○	従量:○ 定額:-	△	従量:- 定額:○	
契約変更	○	○	○	○	△	○	従量:○ 定額:-	△	従量:- 定額:○	
設備変更	○	○	○	○	△	○	従量:○ 定額:-	△	従量:- 定額:○	
内線工事を伴わない契約変更	-	-	-	-	-	○	-	-	-	
備考	当社への電気工事店登録番号を記入ください。 当社への電気工事店登録が無い場合は、「電気工事業者登録証」の写し等を添付してください。	電気工事店の連絡先をご記入ください。				リストより選択してください。	リストより選択してください。	リストより選択してください。	副計器がある場合のみ、リストより選択してください。	リストより選択してください。

	主計器			副計器			未計器			お客さま設備工事 有無
	主開閉器容量(A)	契約容量	契約容量単位	配線用遮断器容量(A)	契約容量	契約容量単位	主開閉器容量(A)	負荷設備合計容量	契約容量単位	
新設	従量:○ 定額:-	従量:○ (実量契約は不要) 定額:-	従量:○ (実量契約は不要) 定額:-	△	△	△	従量:- 定額:○	従量:- 定額:○	従量:- 定額:○	-
契約変更	従量:○ 定額:-	従量:○ (実量契約は不要) 定額:-	従量:○ (実量契約は不要) 定額:-	△	△	△	従量:- 定額:○	従量:- 定額:○	従量:- 定額:○	○
設備変更	従量:○ 定額:-	従量:○ (実量契約は不要) 定額:-	従量:○ (実量契約は不要) 定額:-	△	△	△	従量:- 定額:○	従量:- 定額:○	従量:- 定額:○	○
内線工事を伴わない契約変更	従量:○ 定額:-	従量:○ (実量契約は不要) 定額:-	従量:○ (実量契約は不要) 定額:-	△	△	△	従量:- 定額:○	従量:- 定額:○	従量:- 定額:○	○ (「無」を選択)
備考	主開閉器容量を記入してください。単位(アンペア)は不要です。	契約容量を記入ください。この欄は数字のみ記入ください。	左記契約容量の単位をリストより選択してください。(A/NVA/W/W) 反称:-	副計器がある場合のみ記入ください。 ※技術的にやむを得ない場合を除き、副計器を新設することはできません。			主開閉器容量を記入ください。単位(アンペア)は不要です。 主開閉器が無い場合は、「無し」と記入してください。	契約容量を記入ください。この欄は数字のみ記入ください。	左記契約容量の単位をリストより選択してください。(A/NVA/W/W) 反称:-	契約変更・設備変更において、お客さま設備の改修工事が発生するか、リストより選択してください。

	工事区分	引込委託ありの工事種別	業種	業種(その他)	回路数	引込口配線	契約使用期間(臨時のみ)		臨時工事費	臨時電灯の同時申込
							使用終了日	使用日数		
新設	○	△	○	△	○	○	常用:- 臨時:○(いずれか必須)	常用:- 臨時:○	(臨時電力のみ)	
契約変更	○	△	△	△	△	△	-	-	(臨時電力のみ)	
設備変更	○	△	△	△	△	△	-	-	(臨時電力のみ)	
内線工事を伴わない契約変更	-	-	-	-	-	-	-	-	-	
備考	電気工事店が当社へ引込線工事請負店として登録している場合で、引込委託工事を実施する場合は「引込委託あり」を選択してください。それ以外の場合は、「引込委託なし」を選択してください。	工事区分が「引込委託あり」の場合のみ、引込委託の工事種別をリストより選択してください。	リストより選択してください。	業種で「その他」を選んだ場合のみ、記入してください。	定額契約の場合は不要です。	リストより選択してください。	臨時契約の場合、「使用終了日」もしくは「使用日数」のいずれかを入力ください。 ※使用が終了したら、改めて撤去申込(スイッチング支援システム)が必要です。	臨時工事費(架空引込・物・工料に限りません)について、前払い・後払いを選択してください。	動力臨時の場合のみ、電灯臨時の同時申込有無を選択してください。	

	添付資料ファイル名			託送供給等約款の遵守	備考・連絡事項	予備欄1~10
	1	2	3			
新設	○	△	△	○	△	-
契約変更	○	△	△	○	△	-
設備変更	○	△	△	○	△	-
内線工事を伴わない契約変更	△	△	△	○	△	-
備考	技術協議票・付近図・単線結線図・負荷設備仕様書等のファイル名を記入してください。記入が無い場合、申込とファイルの紐付けができません。(資料が3ファイル以上ある場合は、1マスの複数ファイル名をご記入ください。)			リストより選択してください。	連絡事項がある場合は記入してください。	

平成 27年 4月 1日

東京電力パワーグリッド株式会社 御中

## 接続供給兼基本契約申込書

接続供給等に関する契約について、貴社の託送供給等約款を承認のうえ、以下のとおり申込みます。  
なお、実需同時同量の経過措置を適用している場合で受電地点に関する申込みを行なうときは、受電側接続検討申込書および回答書内容を前提として申込みます。

### 1. 契約者等

契約者名	名称 : ○○株式会社 役職 : 代表取締役 氏名 : ○○ ○○ 住所 : 〒○○○-○○○○ ○○県○○市○-○-○	印
連絡者名 (事務的内容と技術的内容で別の方への連絡をご要望の場合は併記ください)	所属 : ○○部 氏名 : ●● ●● 住所 : 〒○○○-○○○○ ○○県○○市○-○-○ 電話・FAX : **-* ** *-** ** E-mail : *****@****.co.jp	

### 2. 申込内容

接続供給の開始希望日	別紙のとおり	
受電側接続検討との同時申込	希望しない	
受電地点・供給地点ごとの事項		
申込内容	申込件数	
	受電地点	供給地点
地点の追加	件	4 件
契約受電電力または契約電力の変更	件	2 件
地点の削除	契約廃止	件
	設備撤去	件
契約受電電力または契約電力の変更を伴わない設備変更	件	1 件
その他の変更 ( )	件	件
特記事項		

本申込書を受領する一般送配電事業者は、接続供給の申込みおよび実施に際して得た情報を、託送供給等を実施する目的以外に使用いたしません。

東京電力パワーグリッド株式会社 御中

接続供給に関する契約について、貴社の託送供給等約款を承諾の上、以下のとおり申込みます。

	小売電気事業者						接続供給開始希望日	申込種別	供給地点特定番号	需要者名				需要場所				需要者電話番号		電気工事店番号	電気工事店等連絡先				接続送電サービスメニュー	契約方法	供給方式	主計器 線式	供給方式	副計器 線式	
	会社名	所属-役職	申込者名	担当者名	電話番号	E-mail				氏名1(カナ)	氏名1(漢字)	氏名2(カナ)	氏名2(漢字)	郵便番号	都道府県～丁目	街区番地	株番	建物名(カナ)	建物名(漢字)		株番号	部屋番号	電話番号1	電話番号2							会社名
例	サンプル電力株式会社	電力販売部長	電力 太郎	電気 一郎	03-1234-5678	kouridenki@kouridenki.com	2015/11/6	契約変更	0300211000512345012345	タクノウ エータ	氏名1(カナ)	氏名1(漢字)	氏名2(カナ)	氏名2(漢字)	郵便番号	東京都目黒区電力町3丁目	16	1	123-4567	03-9876-5432	001-9999	サンプル電力株式会社	電気 良男	03-3456-7891	tokyo@denkou.com	電灯時間帯別	主開閉器	単相3線 100V/200V	副計器なし		
1	託送電力株式会社	電力販売部長	電力 太郎	電気 亮男	03-1234-5678	kouridenki@kouridenki.com	2015/11/6	契約変更	0300211000512345012345	タクノウ エータ	氏名1(カナ)	氏名1(漢字)	氏名2(カナ)	氏名2(漢字)	郵便番号	東京都目黒区電力町3丁目	16	1	123-4567	03-9876-5432	001-9999	託送電力株式会社	電気 良男	03-3456-7891	USC@usdenki.com	電灯時間帯別	主開閉器	単相3線 100V/200V	副計器なし		
2	託送電力株式会社	電力販売部長	電力 太郎	電気 亮男	03-1234-5678	kouridenki@kouridenki.com	2015/11/11	新設		タクノウ ピータ	氏名1(カナ)	氏名1(漢字)	氏名2(カナ)	氏名2(漢字)	郵便番号	栃木県宇都宮市電池町2丁目	3	5	321-4567	028-123-4567	携帯	090-5432-9876	001-9999	託送電力株式会社	電気 亮男	048-123-4567	higa@siogu.com	電灯標準	計器SB	単相3線 100V/200V	副計器なし
3	託送電力株式会社	電力販売部長	電力 太郎	電気 亮男	03-1234-5678	kouridenki@kouridenki.com	2015/11/6	設備変更	0300212000512345012345	タクノウ エータ	氏名1(カナ)	氏名1(漢字)	氏名2(カナ)	氏名2(漢字)	郵便番号	東京都目黒区電力町3丁目	16	1	123-4567	03-9876-5432	携帯	090-5432-9876	001-9999	託送電力株式会社	電気 亮男	03-3456-7891	USC@usdenki.com	動力時間帯別	主開閉器	三相3線 200V	副計器なし
4	託送電力株式会社	電力販売部長	電力 太郎	電気 亮男	03-1234-5678	kouridenki@kouridenki.com	2015/11/9	新設		タクノウ シータ	氏名1(カナ)	氏名1(漢字)	氏名2(カナ)	氏名2(漢字)	郵便番号	栃木県宇都宮市電池町2丁目	3	4	321-4567	028-123-4567	携帯	090-5432-9876	001-9999	託送電力株式会社	電気 亮男	048-123-4567	higa@siogu.com	電灯標準	実量制	単相3線 100V/200V	副計器なし
5	託送電力株式会社	電力販売部長	電力 太郎	電気 亮男	03-1234-5678	kouridenki@kouridenki.com	2015/11/6	契約変更	0300211000598765054321	タクノウ データ	氏名1(カナ)	氏名1(漢字)	氏名2(カナ)	氏名2(漢字)	郵便番号	東京都目黒区電力町3丁目	16	3	123-4567	090-9876-5432	001-9997	託送電力株式会社	電気 俊男	03-2345-6789	iru@matech.com	電灯時間帯別	計器SB	単相3線 100V/200V	副計器なし		
6	託送電力株式会社	電力販売部長	電力 太郎	電気 亮男	03-1234-5678	kouridenki@kouridenki.com	2015/11/4	新設		タクノウケンセツ(カ)	氏名1(カナ)	氏名1(漢字)	氏名2(カナ)	氏名2(漢字)	郵便番号	栃木県宇都宮市電池町2丁目	13	2	321-4567	028-123-7654	その他		001-9998	託送電力株式会社	電気 俊男	048-123-4567	higa@siogu.com	電灯臨時	回路	単相3線 100V/200V	副計器なし
7	託送電力株式会社	電力販売部長	電力 太郎	電気 亮男	03-1234-5678	kouridenki@kouridenki.com	2015/11/12	新設		タクノウチョウカイ	氏名1(カナ)	氏名1(漢字)	氏名2(カナ)	氏名2(漢字)	郵便番号	栃木県宇都宮市電池町2丁目	5	3	321-4567	028-321-7654	その他		001-9997	託送電力株式会社	電気 俊男	03-2345-6789	iru@matech.com	電灯定額	負荷設備		

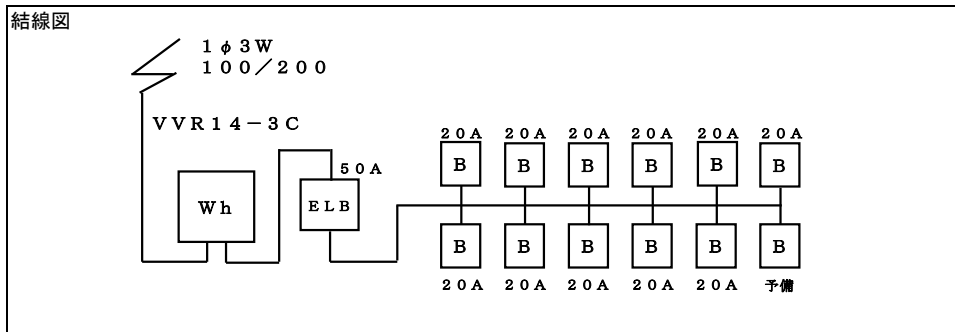


需要者名  
発電者名 **託送 太郎**

需要場所  
発電場所 **東京 都 江東 市区 東陰4-11-38**

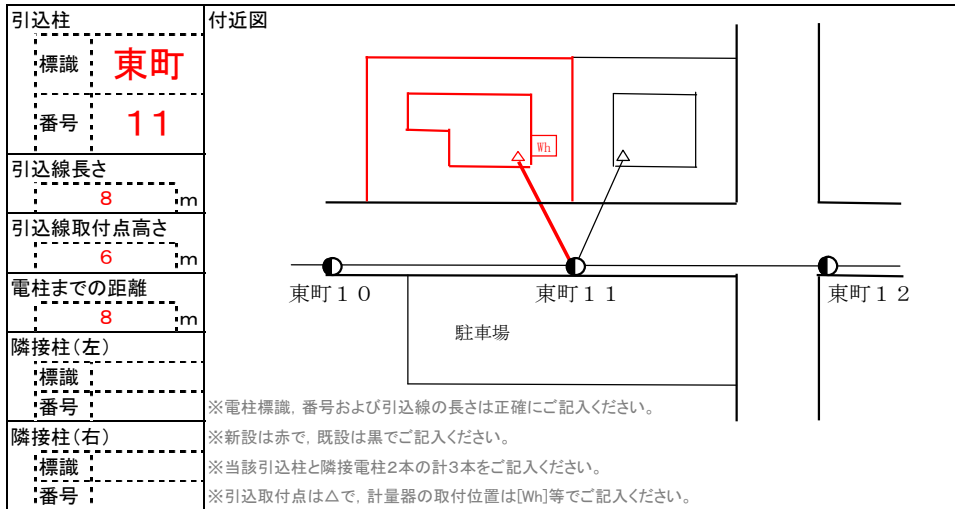
電圧: 低圧 形態: **電灯** 動力  
需・発: **供給側** 発電側  
申込種別: **新設** **増設** 減設・設備変更

店番番号  
託送申込受付番号  
申込番号(設計番号)



漏電遮断器の仕様	
夜間蓄熱機器	有(1次側・2次側) 夜蓄機器用開閉器容量: ; A
	<b>無</b>

※漏電遮断器の仕様は、極数・素子数(3P3E等)、定格電流、定格感度電流、逆接続可能型等を表記ください。結線図に記載も可能です。



引込工事	<b>(あり)なし</b> ・接続のみ
引込柱変更	ある <b>(ない)</b>
引込口配線の張替	<b>(ある)</b> ない
SB取付位置の変更	ある <b>(ない)</b>

引込方法	<b>本柱DV</b> ・吊架SV+DV分岐・SV引下・吊架SV・吊架SV分岐・不明
引込線取付点の変更	ある <b>(ない)</b>
計器取付位置の変更	<b>(ある)</b> ない
その他改修工事	<b>内線の単三化に伴う増設</b>

関連地点 供給(受電)地点特定番号: ; 計器番号: ;

※同一地点に他の電灯・動力・発電設備がある場合、供給(受電)地点特定番号または計器番号をご記入ください。

落成連絡	<b>落成希望</b> 再連絡(落成まち)	同時申込	電灯	あり <b>(なし)</b>
内線落成日	<b>5月10日</b>	の有無	動力	あり <b>(なし)</b>
送電希望日	<b>5月20日</b>		発電量調整供給契約	あり <b>(なし)</b>

設計事前協議の有無 **(あり)** なし ; (事前協議番号 **SC0123456**)

工事日時の事前連絡	希望する <b>(しない)</b> ; 前日・当日	連絡先	需要(発電)者・工事店
調査希望時間帯	<b>フリー</b> AM希望・PM希望		
調査時間帯の事前連絡	<b>希望する</b> ; しない ; 前日・当日	連絡先	需要(発電)者・工事店
鍵の場所	<b>水道メーター</b> 仮設BOX・キーBOX・その他		<b>1234</b>

電気工事設計図の提出方法	<b>調査時持参</b> 窓口持参・その他 ; (場所)
引込請負工事設計書の提出方法	受付店窓口・FAX・郵送・メール ; (※委託工事の場合のみ記入ください)
発電設備などの設置	あり <b>(なし)</b> ; 種別: 太陽光・ガスエンジン・燃料電池・水力・風力・バイオマス・その他 ; 定格出力: kW; 逆潮流: ; あり・なし

現場設計の立会希望 (電気工事店・需要(発電)者・その他) ※立会いを希望する場合に記入してください。  
 立会者名 ; 電話番号 ;

調査時の立会い希望 (**電気工事店**・需要(発電)者・その他) ※立会いを希望する場合に記入してください。  
 立会者名 **東尾久電気 山田** ; 電話番号 **012-345-6789**

引込工事を行う際の確認事項	
道路横断	車道上5.0m以上 <b>ある</b> ない・道路横断しない・該当なし ; 引込線は変圧器の引下線(高圧)側で <b>ある</b> <b>(ない)</b> ・該当なし
	歩道上4.0m以上 <b>ある</b> ない・道路横断しない・該当なし ; 引込線の取付の有無 <b>ある</b> <b>(ない)</b> ・該当なし
建造物	屋上2.0m以上 <b>ある</b> ない・屋上通過しない・該当なし ; 引込線が河川区域内に <b>入る</b> <b>(入らない)</b> ・該当なし
	屋側1.2m以上 <b>ある</b> ・ない・該当なし ; 他人の敷地を通過 <b>する</b> <b>(しない)</b> ・該当なし
弱電流電線	0.6m以上 <b>ある</b> ・ない・該当なし ; ペランダや窓から容易に手が <b>ふれる</b> <b>(ふれない)</b> ・該当なし
アンテナ・煙突	0.6m以上 <b>ある</b> ・ない・該当なし ; 引込線取付金具は <b>ある</b> ・ない・該当なし
樹木	接触 <b>する</b> <b>(しない)</b> ・該当なし ; 計器の取付位置は1.8~2.2mの間で <b>ある</b> ・ない・該当なし
突き出し看板	0.4m以上 <b>ある</b> <b>(ない)</b> ・該当なし ; 計器の周囲に十分な作業スペースが <b>ある</b> ・ない・該当なし
メーターが金属箱に収納されて	<b>(いない)</b> いる
金属箱に収納されている場合、金属箱に窓が	<b>(ない)</b> いる
金属箱内にある設備について選択してください	ELB (漏電遮断器) <b>(ない)</b> ・ある ; その他設備 <b>(ない)</b> いる ; MCCB (配線用遮断器) <b>(ない)</b> いる
メーターと隣の建物との距離が1.5m以内、かつその建物が4階建て以上で	<b>(ない)</b> いる
メーターの設置箇所は地下で	<b>(ない)</b> いる
メーターは屋内またはシャッターのある倉庫内に	<b>(ない)</b> いる

## 電灯定額・負荷設備内容

需要者名	託送 太郎
需要場所(住所)	東京都江東区東陰4-11-38

※電灯定額接続送電サービスをご希望の場合は、負荷設備内容をご記入の上、提出してください。

※機器の容量等が確認できる仕様書を添付してください。

【電灯】	LED	蛍光灯	水銀灯	ナトリウム灯	
		高力率・ <b>低力率</b>	高力率・低力率	高圧・低圧	
		高力率・ <b>低力率</b>	高力率・低力率	高力率・低力率	
電圧(V)	100V	100V			
電流(A)	0.08A	0.2A			
銘板容量	8VA	20W			
灯数	1	1			
既設					
インバータ		あり・ <b>なし</b>			
器具形状		<b>一灯式</b> ・多灯式			

共架	大型街路灯・ <b>小型街路灯</b>	
電柱番号	東町11	
蛍光灯インバータ形式		
高圧ナトリウム灯	品名	
	承認No.	

※蛍光灯でインバータがある場合は、形式をご記入ください。

※高圧ナトリウム灯の電柱共架を希望される場合は、品名／承認No. をご記入ください。

※大型街路灯の当社電柱への共架を希望される場合は、受持支社への大型街路灯共架申込が必要となります。

【小型機器】	容量	台数

TEPCO使用欄

10W: 20W: 40W: 60W: 100W: 200W: 300W: 400W: 500W:

600W: 700W: 800W: 900W: 1000W: 警報:

50VA: 100VA: 200VA: 300VA: 400VA: 目標物:





低圧供給側 連記式申込書 リスト項目一覧

申込種別	需要者 電話番号		接続送電サービスメニュー	契約方法	供給方式 主計器線式	供給方式 副計器線式	供給方式 未計器線式	主計器	副計器	未計器	お客さま設備工 事有無	工事区分	引込委託ありの工 事種別
	電話番号1 (種類)	電話番号2 (種類)						契約容量単位	契約容量単位	契約容量単位			
新設	自宅	自宅	電灯定額	計器SB	三相3線 200V	三相3線 200V	三相3線 200V	A	A	A	有	引込委託あり	引込線
契約変更	携帯	携帯	電灯標準	主開閉器	単相2線 100V	単相2線 100V	単相2線 100V	kVA	kVA	kVA	無	引込委託なし	計器
設備変更	家族・親族	家族・親族	電灯時間帯別	実量制	単相2線 200V	単相2線 200V	単相2線 200V	kW	kW	kW			SB
撤去	配偶者	配偶者	電灯従量	負荷設備	単相3線 100V/200V	単相3線 100V/200V	単相3線 100V/200V			W			
スイッチング開始	家主・管理人	家主・管理人	動力標準	回路		副計器なし							
スイッチング廃止	その他	その他	動力時間帯別	SB									
再点			動力従量										
廃止			電灯臨時定額										
アンペア変更			電灯臨時										
需要者情報変更			動力臨時定額										
			動力臨時										

業種				引込口配線	臨時工事費	臨時電灯との同時 申込	託送供給等約款の 遵守
住宅	飲食店	運通公益業	化石ゴム	1.6mm	前払い	あり(臨時電灯との一括設計可)	はい
アパート寮	劇場娛樂場	建設業	窯業土石	2.0mm	後払い	あり(臨時電灯との一括設計不可)	いいえ
街路灯	劇場	工場	鉄鋼	不明		なし	
事務所	娛樂場	精穀製粉	非鉄金属	2.6mm			
医療 保険	農漁業組合	他食料品	機械	8sq			
学校研究所	揚排水	繊維工業	プラスチック	14sq			
官公署	冷暖房家庭	木材木製品	他製造業	22sq			
商店百貨店	冷暖房商業	紙バルブ	鉱業農業	30sq			
旅館飲食店	工食用	出版印刷	鉱業	38sq			
旅館	その他	化学	農林漁業	その他			