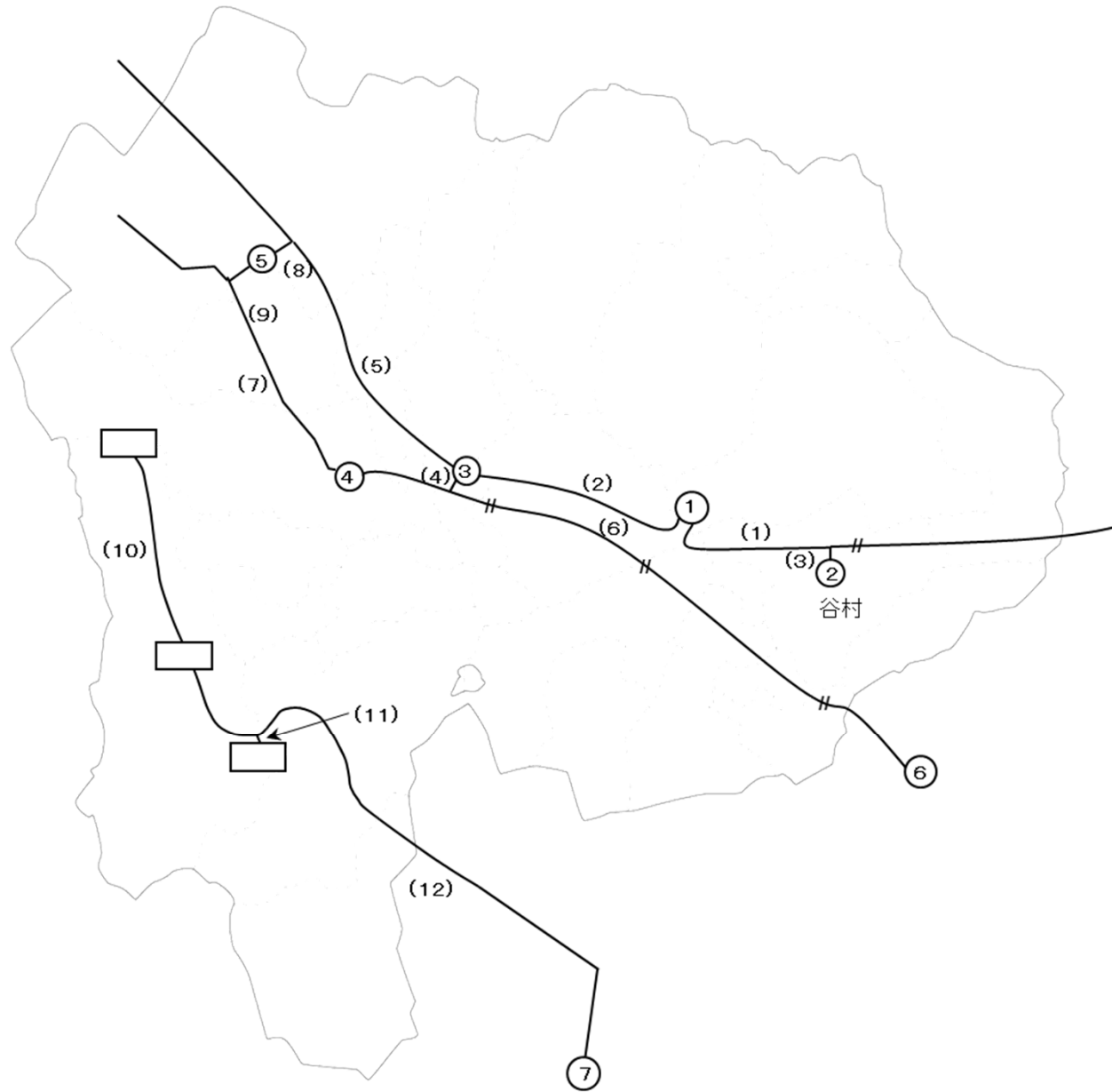


## 「系統情報の公開」に関する留意事項

1. 当社「系統利用に関する情報公表ルール」に基づき、「予想潮流・系統構成」を公表するものです。
2. 公表する運用容量値は、電圧や系統安定度などの制約により、変わる場合があります。
3. 送電線名に発電所名，需要者名等が含まれている場合には，送電線名を「送電線」としております。
4. 当社の公開する系統アクセス情報を利用される方が，本情報を用いて行う一切の行為について、当社は責任を負いません。



## 山梨県

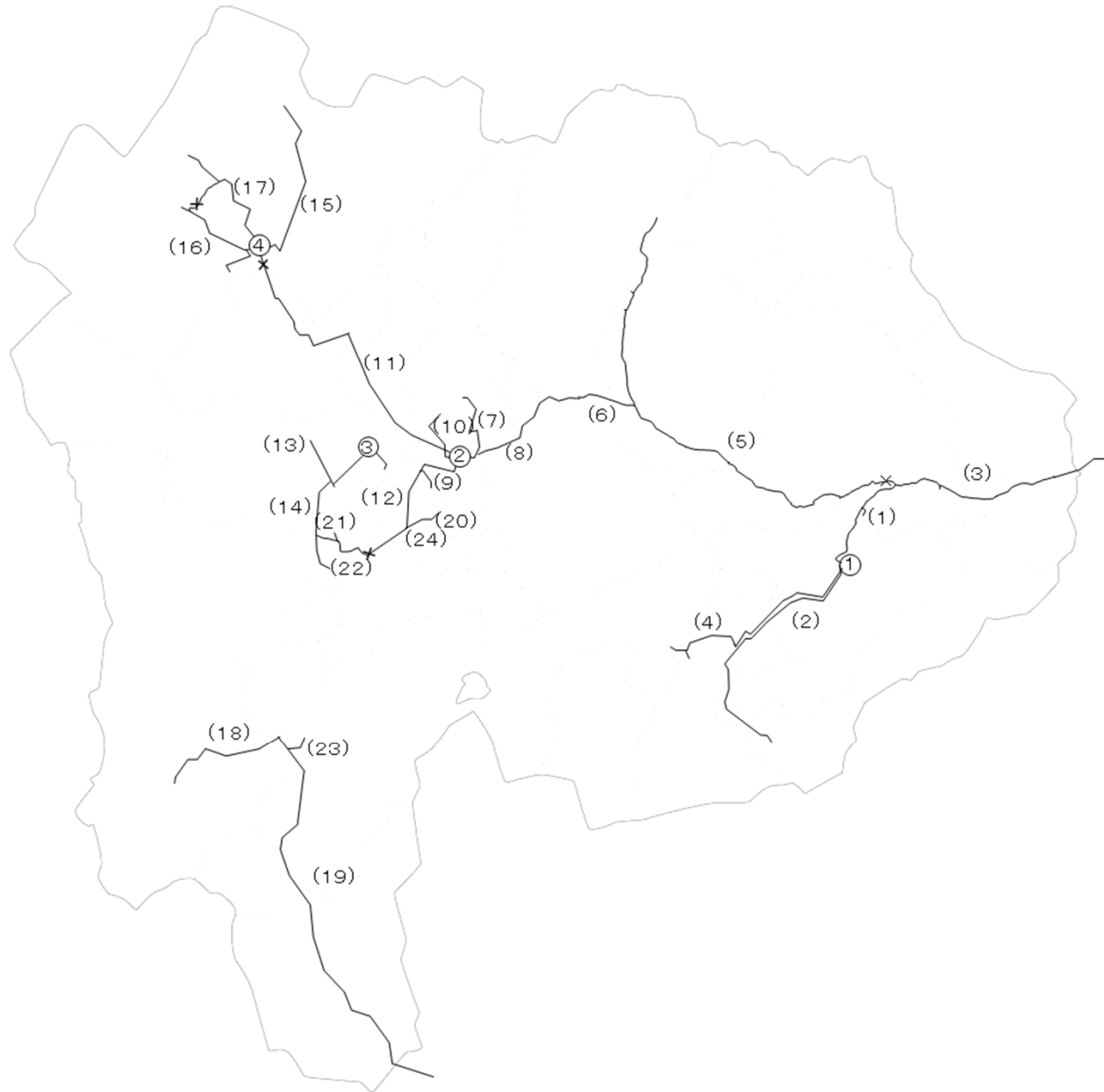
## 予想潮流一覧表～154kVの特高設備～

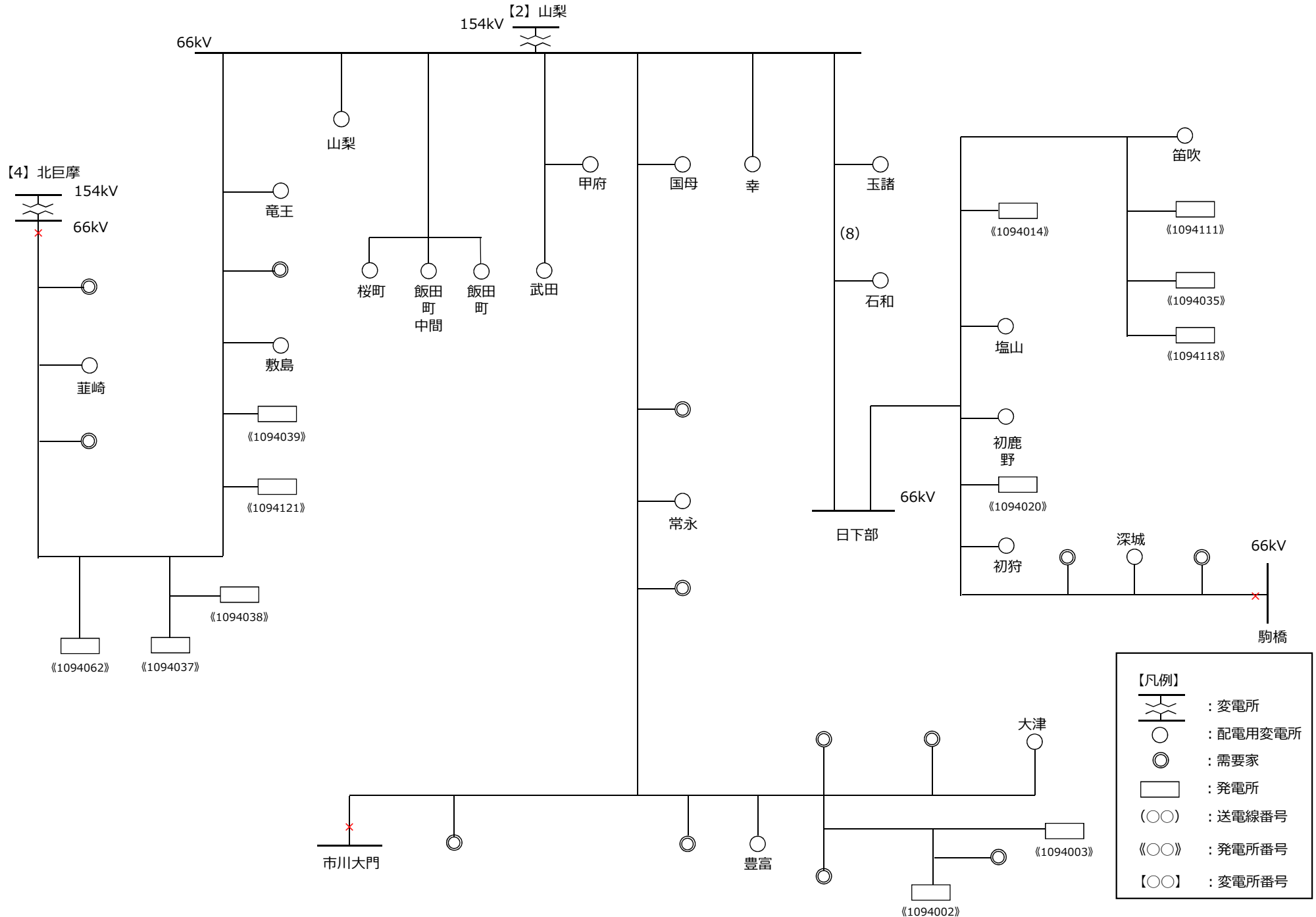
送電線 No	送電線名	電圧 (kV)	潮流正方向			回線数	設備容量 (100%× 回線数) (MW)	運用 容量値 (MW)	運用容量 制約要因	予想潮流 (混雑処理前) (MW)	
				→							
山梨県	154kV 1	都留線	154	東山梨	→	都留線分岐	2	328	183	熱容量	-92
山梨県	154kV 2	御坂線	154	東山梨	→	山梨	2	1954	1078	熱容量	-692
山梨県	154kV 3	禾生線	154	都留線分岐	→	谷村	2	514	290	熱容量	-94
山梨県	154kV 4	山梨線	154	山梨	→	釜無白根	2	1506	870	熱容量	-186
山梨県	154kV 5	甲信幹線中線	154	山梨	→	塩尻開閉所	2	328	183	熱容量	-241
山梨県	154kV 6	天竜南線	154	天竜南線#29	→	釜無白根	2	294	165	熱容量	-186
山梨県	154kV 7	天竜東幹線	154	釜無白根	→	日野春線分岐	2	328	183	熱容量	-165
山梨県	154kV 8	釜無川線	154	北巨摩	→	#358	2	986	565	熱容量	-14
山梨県	154kV 9	日野春線	154	北巨摩	→	#153	2	328	183	熱容量	174
山梨県	154kV 10	西山線	154	#48	→	#1	1	105	105	熱容量	-73
山梨県	154kV 11	送電線	154	—	→	—	2	—	—	—	—
山梨県	154kV 12	田代幹線	154	駿河	→	#1	2	294	165	熱容量	-213

## 山梨県

## 予想潮流一覧表～154kVの特高設備～

送電線 No	変電所名	電圧(kV)		台数	設備容量 (100%× 台数) (MW)	運用 容量値 (MW)	運用容量 制約要因	予想潮流 (混雑処理前) (MW)
		一次	二次					
山梨県 154kV 1	東山梨変電所	500	154	3	2137	1710	熱容量	-784
山梨県 154kV 2	谷村変電所	154	66	3	376	226	熱容量	-94
山梨県 154kV 3	山梨変電所	154	66	4	490	381	熱容量	-211
山梨県 154kV 4	釜無白根変電所	154	66	3	283	227	熱容量	-27
山梨県 154kV 5	北巨摩変電所	154	66	3	244	179	熱容量	-188
山梨県 154kV 6	新富士変電所	275	154	5	1533	1415	熱容量	-352
山梨県 154kV 7	駿河変電所	154	66	4	539	433	熱容量	-59





【凡例】	
	: 変電所
	: 配電用変電所
	: 需要家
	: 発電所
	: 送電線番号
	: 発電所番号
	: 変電所番号

## 山梨県

## 予想潮流一覧表～66kVの特高設備～

送電線 No	送電線名	電圧 (kV)	潮流正方向			回線数	設備容量 (100%× 回線数) (MW)	運用 容量値 (MW)	運用容量 制約要因	予想潮流 (混雑処理前) (MW)
				→						
山梨県	66kV 1 谷村線	66	谷村	→	駒橋	2	138	92	熱容量	-66
山梨県	66kV 2 山中線	66	谷村	→	山中	2	102	57	熱容量	21
山梨県	66kV 3 駒橋線	66	駒橋	→	八ツ沢	2	122	68	熱容量	-46
山梨県	66kV 4 河口湖線	66	谷村	→	河口湖	2	102	57	熱容量	3
山梨県	66kV 5 笛駒線	66	駒橋	→	笛吹	2	102	57	熱容量	-85
山梨県	66kV 6 日下部線	66	日下部	→	#36	2	294	167	熱容量	-100
山梨県	66kV 7 甲府線	66	山梨	→	武田	2	132	74	熱容量	-2
山梨県	66kV 8 玉諸線	66	山梨	→	日下部	2	132	74	熱容量	-125
山梨県	66kV 9 市川大門線	66	山梨	→	市川大門	2	102	57	熱容量	-7
山梨県	66kV 10 飯田町線	66	山梨	→	飯田町	2	372	212	熱容量	9
山梨県	66kV 11 敷島線	66	山梨	→	北巨摩	2	294	167	熱容量	-108
山梨県	66kV 12 釜無団地線	66	釜無白根	→	#8	2	102	57	熱容量	7
山梨県	66kV 13 明穂線	66	釜無白根	→	明穂	2	372	212	熱容量	-33
山梨県	66kV 14 増穂線	66	明穂	→	増穂	2	102	57	熱容量	3
山梨県	66kV 15 清里線	66	北巨摩	→	清里	2	102	57	熱容量	-38
山梨県	66kV 16 白州線	66	北巨摩	→	白州	1	53	53	熱容量	-44
山梨県	66kV 17 鳩川線	66	北巨摩	→	小淵沢	2	102	57	熱容量	-22
山梨県	66kV 18 雨畑線	66	—	→	—	1	—	—	—	—
山梨県	66kV 19 樽坪線	66	入山瀬	→	#1	2	94	53	熱容量	2
山梨県	66kV 20 甲府南部工団線	66	豊富	→	大津	2	132	74	熱容量	-17

## 山梨県

## 予想潮流一覧表～66kVの特高設備～

送電線 No	送電線名	電圧 (kV)	潮流正方向			回線数	設備容量 (100%× 回線数) (MW)	運用 容量値 (MW)	運用容量 制約要因	予想潮流 (混雑処理前) (MW)	
山梨県	66kV 21	甲西線	66	#26	→	甲西	2	372	212	熱容量	-6
山梨県	66kV 22	三郡線	66	#7	→	市川大門	2	372	212	熱容量	-7
山梨県	66kV 23	飯富線	66	#17	→	飯富	2	102	57	熱容量	-1
山梨県	66kV 24	豊富線	66	#39	→	豊富	2	372	212	熱容量	-8



## 山梨県

## 予想潮流一覧表～66kVの特高設備～

送電線 No	変電所名	電圧(kV)		台数	設備容量 (100%× 台数) (MW)	運用 容量値 (MW)	運用容量 制約要因	予想潮流 (混雑処理前) (MW)
		一次	二次					
山梨県 66kV 1	谷村変電所	154	66	3	376	226	熱容量	-94
山梨県 66kV 2	山梨変電所	154	66	4	490	381	熱容量	-211
山梨県 66kV 3	釜無白根変電所	154	66	3	283	227	熱容量	-27
山梨県 66kV 4	北巨摩変電所	154	66	3	244	179	熱容量	-188