

2.38 RO 濃縮水処理設備

2.38.1 基本設計

2.38.1.1 設置の目的

汚染水処理設備の処理済水を貯留する設備（タンク）のうち、逆浸透膜装置の廃液を貯留する RO 濃縮水貯槽は、高濃度の放射性ストロンチウムを含むため、RO 濃縮水処理設備により放射性ストロンチウム濃度を低減する。

なお、RO 濃縮水処理設備により放射性ストロンチウム濃度を低減した水は、多核種除去設備等により、放射性物質（トリチウムを除く）を十分低い濃度になるまで除去する。

上記の目的で設備を設置したが RO 濃縮水の処理完了に伴い、本設備を廃止する。なお、廃止する設備の一部については他設備へ用途変更する。

2.38.1.2 主要な機器

RO 濃縮水処理設備のうち、前処理装置と核種除去装置、及び付属設備のうち処理済水のサンプリング設備は廃止する。付帯設備のうち、RO 濃縮水貯槽又は Sr 処理水貯槽へ移送する移送設備は、サブドレン他水処理施設にて汲み上げた地下水を RO 濃縮水貯槽又は Sr 処理水貯槽で貯留するための設備として用途変更する。

2.38.2 基本仕様

2.38.2.1 系統仕様

- (1) 廃止 (RO 濃縮水処理設備)

2.38.2.2 機器仕様

- (1) 容器

廃止 (a. 処理装置供給タンク)

サブドレン他水処理施設※へ用途変更* (b. RO 濃縮水処理水中継タンク)

※ II-2.35 サブドレン他水処理施設 2.35.2.1.2 サブドレン他浄化設備 (2) 容器

廃止 (c. 前処理フィルタ 1, 2)

廃止 (d. 前処理フィルタ 3, 4)

廃止 (e. 吸着塔 1～5)

- (2) ポンプ

廃止 (a. 処理装置供給ポンプ (完成品))

廃止 (b. 処理装置加圧ポンプ (完成品))

サブドレン他水処理施設※へ用途変更* (c. RO 濃縮水処理水移送ポンプ (完成品))

※ II-2.35 サブドレン他水処理施設 2.35.2.1.2 サブドレン他浄化設備 (3) その他機器

(3) 配管

主要配管仕様

多核種除去設備^{※1}へ用途変更*

(RO 濃縮水移送ポンプ配管分岐部から処理装置供給タンク入口まで
(ポリエチレン管の一部))

※1 II-2.16.1 多核種除去設備 2.16.1.2.1 (33)配管 (RO 濃縮水移送ポンプ/RO 濃縮水貯槽移送ポンプ配管分岐部から多核種除去設備入口まで)

廃止

(RO 濃縮水移送ポンプ配管分岐部から処理装置供給タンク入口まで
(ポリエチレン管の一部, 鋼管))

(処理装置供給タンク出口から処理装置供給ポンプ入口まで)

(処理装置供給ポンプ出口から処理装置加圧ポンプ入口まで)

(処理装置加圧ポンプ出口から吸着塔 5 下流まで)

(吸着塔 5 下流から RO 濃縮水処理水中継タンク入口まで)

(ポリエチレン管の一部, 鋼管))

サブドレン他水処理施設^{※2}へ用途変更*

(吸着塔 5 下流から RO 濃縮水処理水中継タンク入口まで)

(ポリエチレン管の一部))

(RO 濃縮水処理水中継タンク出口から RO 濃縮水処理水移送ポンプ入口まで)

(RO 濃縮水処理水移送ポンプ出口より RO 濃縮水貯槽又は Sr 処理水貯槽まで)

※2 II-2.35 サブドレン他水処理施設 2.35.2.1.2 サブドレン他浄化設備 (4)配管

(4)廃止 (放射線監視装置)

*RO 濃縮水処理設備は東京電力株式会社福島第一原子力発電所原子炉施設の保安及び特定核燃料物質の防護に関する規則第 20 条第 1 項に規定する使用前検査を終了している。RO 濃縮水処理設備のうち他設備へ用途変更する機器は、用途変更に伴い、構造強度・耐震性、機能及び性能について変更はないことから、用途変更後も機器を継続使用する。なお、用途変更する機器に係わる確認事項については、継続使用しながら確認を実施する。

2.38.3 添付資料

添付資料－1：RO 濃縮水処理設備の撤去の方法について

RO 濃縮水処理設備の撤去方法について

RO 濃縮水処理設備の廃止に伴い、核燃料物質その他の放射性物質に汚染されている可能性のある容器、ポンプ、配管等の解体・撤去作業の方法について定める。

1. 処理装置供給タンク

処理装置供給タンクは、内部を高圧水により洗浄し、残水を回収した後に、出入口配管等を取り外し、汚染拡大防止を図った上で撤去・切断し、構内で保管する。

1.1. 残水処理作業時の漏えい防止策及び漏えい拡大防止策

汚染水の処理後にタンク底部に残る残水の回収処理作業では、仮設ホース、仮設ポンプ、仮設タンク等を使ってタンク底部より残水を回収する。回収した残水は、RO 濃縮水処理水中継タンクに仮設ホース、仮設ポンプ、仮設タンク等を用いて移送し、既設設備で Sr 処理水貯槽等へ移送した後、多核種除去設備等により処理する。

当該作業を行う際の、漏えい防止策及び漏えい拡大防止策は以下の通り。

- a. 仮設ホースの継手部をレバブロック式カプラーとし、さらに継手部を固縛して外れ防止を行う。
- b. 漏えい拡大防止策として、仮設ホースの接続部を袋養生することにより、漏えい時に汚染水を受けられるようにすると共に仮設ポンプ等の設置エリアは堰を設ける。また、残水移送中には作業員による常時監視を行う。

1.2. 撤去作業時の汚染拡大防止策

- a. 局所排気装置でタンク内部の空気を吸引し、フィルタでろ過することにより、タンクから放射性物質が飛散するリスクを抑制する。
- b. タンク内表面に高圧水を吹き付け、表面の汚染をできるだけ洗い流すことにより、放射性物質の飛散のリスクを低減する。また、洗浄作業中には作業員による常時監視を行う。なお、洗浄作業により発生する水の量は、処理装置供給タンクの容量以下（サブドレン他浄化装置建屋外周堰の漏えい防止能力以下）である。
- c. タンクを減容場所まで輸送する際は、放射性物質の飛散により、周辺の汚染レベルを上昇させないように開口部に養生等を実施し運搬する。
- d. 撤去作業中は、タンク周辺の空気中の放射性物質濃度を定期的に確認する。なお、測定値に異常が確認された場合には、速やかに作業を中断し、集塵の強化や養生の見直し等の対策を実施し、測定値が通常時に戻ったことを確認してから再開する。
- e. 集塵の強化や養生の見直し等の対策を実施しても測定値が通常時に戻らない場合に

は、作業を中止する。その後、原因を調査し、必要に応じて対策を施した上で再開する。

1.3. 減容作業・保管時の汚染拡大防止策

- a. 減容作業は建屋内で実施する。減容エリアは区画し、切断に伴い発生するダストを局所排気装置で回収することにより汚染の拡大防止とする。
- b. タンク解体片を切断した減容片は、表面線量率に応じて定められた屋外の一時保管エリアにて一時保管する。なお、 β 汚染が確認された場合及び β 汚染の恐れのある場合については容器に収納した上で一時保管する。
- c. 減容作業中は、作業エリアの空気中の放射性物質濃度を定期的に確認する。なお、測定値に異常が確認された場合には、速やかに作業を中断し、集塵の強化等の対策を実施し、測定値が通常時に戻ったことを確認してから再開する。
- d. 集塵の強化等の対策を実施しても測定値が通常時に戻らない場合には、作業を中止する。その後、原因を調査し、必要に応じて対策を施した上で再開する。

1.4. 作業員の被ばく低減

- a. タンク内の洗浄作業では、タンク外から洗浄ノズルを挿入し、可能な限りタンクから離れた位置で作業することにより、被ばく低減を図る。
- b. タンク近傍で作業を行う場合は、アノラック等の防護装備を着用する。
- c. タンク減容作業中は、監視カメラを用いて低線量エリアで監視することにより、被ばくの低減を図る。

1.5. 瓦礫類発生量

- a. 処理装置供給タンクの解体・撤去に伴い、約 16m^3 の瓦礫類が発生する見込みである。
- b. 瓦礫類の表面線量率は 0.1mSv/h 以下と想定しており、瓦礫類は、表面線量率に応じて定められた屋外の一時保管エリアにて一時保管する。表面線量率が 0.1mSv/h を超える場合においても、表面線量率に応じて定められた屋外の一時保管エリアにて一時保管する。なお、 β 汚染が確認された瓦礫類及び β 汚染の恐れのある瓦礫類については容器に収納した上で一時保管する。

2. 前処理フィルタ

フィルタ容器は、淡水置換し、エアブローにより水切りした後、開口部を養生する。表面線量率は0.1mSv/h以下と想定しており、表面線量率に応じて定められた屋外の瓦礫類の一時保管エリアにて一時保管する。表面線量率が0.1mSv/hを超える場合においても、表面線量率に応じて定められた屋外の一時保管エリアにて一時保管する。なお、 β 汚染が確認された場合及び β 汚染の恐れのある場合については容器に収納した上で一時保管する。

使用済フィルタは、エアブローにより水切りした後、コンクリート製または金属製の保管容器に収納して瓦礫類の一時保管エリア（E2, F1, Q）で貯蔵する。

運搬時に落下することを防止するため、フィルタ保管容器はトレーラに固縛するなどの対策を講じて輸送する。

使用済フィルタの保管時は、瓦礫類の一時保管エリアの受入目安表面線量率に応じて、保管容器の表面線量率を管理（保管容器の遮へいを考慮し、保管容器の表面線量率を測定）する。

2.1. 汚染拡大防止

使用済みフィルタのコンクリート製の保管容器は、鉄筋を配したコンクリートを使用する。保管容器の蓋には可燃性ガスの滞留防止のためにベント孔を設け、蓋が容易に外れないよう容器と固定される構造とする。また、保管容器は、雨水が容易に入り難い構造とする。

使用済みフィルタの金属製の保管容器は、屋外保管環境下での腐食防止のため、塗装を施した金属材料を使用する。保管容器の蓋には可燃性ガスの滞留防止のためにベント孔を設け、蓋が容易に外れないよう容器と固定される構造とする。また、保管容器は、雨水が容易に入り難い構造とする。

2.2. 崩壊熱除去

使用済フィルタの保管時においては、フィルタの耐熱温度である130℃を超えることはなく、材料の健全性に影響を与えるものではない（別添-1）。

2.3. 可燃性ガスの滞留防止

前処理フィルタは、可燃性ガスの滞留防止のため、淡水置換し、エアブローにより水切りした後、ベント孔を設けた保管容器に収容して保管する。保管時の水素濃度の評価を行った結果、到達水素濃度は可燃限界を超えることはない（別添-2）。

2.4. 瓦礫類発生量

撤去に伴い、フィルタ容器が約9m³、使用済フィルタの保管容器が約8m³（約2m³の容器で4個程度）発生する見込みである。

3. 吸着塔

使用済吸着塔は、淡水置換し、エアブローにより水切りした後、使用済セシウム吸着塔一時保管施設（第一施設、第四施設）に貯蔵する。

使用済吸着塔は、平成23年6月から実施している実績のあるセシウム吸着装置の吸着塔と同様の要領により、使用済セシウム吸着塔一時保管施設に搬入される。撤去作業は、フォークリフトおよびトレーラ等を用いる。運搬時に落下することを防止するため、使用済吸着塔はトレーラ上に固定されたラックに収容するなどの対策を講じて輸送する。

使用済吸着塔の貯蔵による敷地境界への直接線・スカイシャイン線による寄与は、使用済セシウム吸着塔一時保管施設（第一施設、第四施設）に貯蔵される他の廃棄物と同程度であり、使用済セシウム吸着塔一時保管施設（第一施設、第四施設）の敷地境界線量の評価結果に包絡される。

3.1. 崩壊熱除去

使用済吸着塔の保管時においては、吸着塔内の吸着材の耐熱温度である600℃を超えることはなく、材料の健全性に影響を与えるものではない（別添-1）。

3.2. 可燃性ガスの滞留防止

吸着塔は、可燃性ガスの滞留防止のため、淡水置換し、エアブローにより水切りした後、ベントを開放して保管する。保管時の水素濃度の評価を行った結果、吸着塔内の到達水素濃度は可燃限界を超えることはない（別添-2）。

3.3. 瓦礫類発生量

撤去に伴い、使用済吸着塔は5基程度発生する見込みである。

4. ポンプ、配管、付属機器

ポンプ、配管類（弁、ホース含む）は、残水をブローする。瓦礫類の表面線量率は全て0.1mSv/h以下と想定しており、表面線量率に応じて定められた屋外の瓦礫類の一時保管エリアにて一時保管する。表面線量率が0.1mSv/hを超える場合においても、表面線量率に応じて定められた屋外の一時保管エリアにて一時保管する。継続使用する設備との切り離しはフランジ部とし、開放部を閉止する。

付属機器（ケーブル、計器等）は、表面線量率は全て0.1mSv/h以下と想定しており、表面線量率に応じて定められた屋外の一時保管エリアにて一時保管する。表面線量率が0.1mSv/hを超える場合においても、表面線量率に応じて定められた屋外の一時保管エリアにて一時保管する。

なお、β汚染が確認された場合及びβ汚染の恐れのある場合については容器に収納した上で一時保管する。

撤去に伴い、約150m³の瓦礫類が発生する見込みである。

5. RO 濃縮水処理設備の撤去に係る確認事項について
RO 濃縮水処理設備の撤去に係る確認事項を表-1 に示す。

表-1 確認事項
(処理装置供給タンク, 前処理フィルタ 1~4, 吸着塔 1~5,
処理装置供給ポンプ, 処理装置加圧ポンプ, 主配管)

確認事項	確認項目	確認内容	判定基準
機能	機能確認	実施計画の通り施工されていることを確認する。	実施計画の通りであること。

RO 濃縮水処理設備温度評価

温度評価は、前処理フィルタ及び吸着塔の収容物からの発熱を入熱条件とし、解析により前処理フィルタ及び吸着塔の最高温度を評価する。

1. 評価概要

- 評価手法：
熱解析プログラムSTAR-CCM+により、発熱体からの自然対流熱伝達，熱輻射，固体熱伝導を考慮し，吸着塔の温度分布を解析した。
- 線源条件：
前処理フィルタ及び吸着塔の線源条件については，下表を条件とした。

機器名称	核種	線源強度 (Bq/体)
前処理フィルタ	Cs-134	3.4×10^{10}
	Cs-137	3.4×10^{10}
吸着塔	Cs-134	5.9×10^{11}
	Cs-137	5.9×10^{11}
	Sr-90*	4.8×10^{15}

*平衡核種としてY-90も同濃度として評価

- 入熱条件：
 - ・フィルタについては，発熱量が最大となるフィルタ1を発熱体とする。フィルタ1は高性能多核種除去設備にて評価されているフィルタ3及び4と同等の保管形状であり，かつ発熱密度がフィルタ3及び4に比べて小さいことから，保守的に高性能核種除去設備のフィルタ3及び4の入熱条件を採用する。
 - ・吸着材については，吸着量が増大するほど発熱量が増大する。そのため，吸着量が最も大きく，発熱量が最大となるセシウム・ストロンチウム同時吸着塔の吸着材を発熱体とした。

○ 評価条件：

- ・フィルタは、保管容器に収容される。本評価では、容器及び内部のフィルタをモデル化し、解析により温度評価を実施した（図1参照）。
- ・吸着塔は、中空の円柱形の容器（UNS S32205 製）内に収用されており、さらに容器の外周には鉛の遮へい体が設置されている。本評価では、容器及び遮へい体をモデル化し、解析により温度評価を実施した（図2参照）。
- ・外気温度は保守的に 40℃と設定した。

2. 解析結果

フィルタ及び吸着塔の温度評価の結果、最高温度はフィルタでは約 67℃、吸着塔では約 182℃となった（図3、図4参照）。フィルタ及び吸着塔内の吸着材の耐熱温度である 130℃及び 600℃を超えることはなく、材料の健全性に影響を与えるものではないことを確認した。

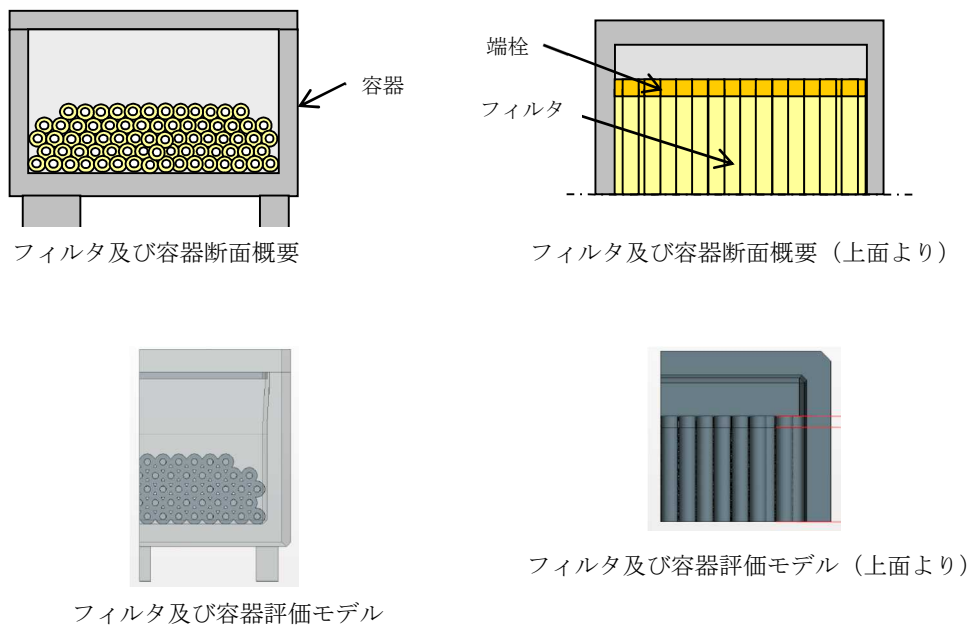


図1 フィルタの評価モデル

表1 フィルタの評価に用いた物性値等

発熱量	70[W]
フィルタ	0.25[W/m・K]
端栓	0.19[W/m・K]
容器	1.2[W/m・K]
空気	伝熱工学資料第4版 常圧下の気体の熱物性値から近似式 により算出

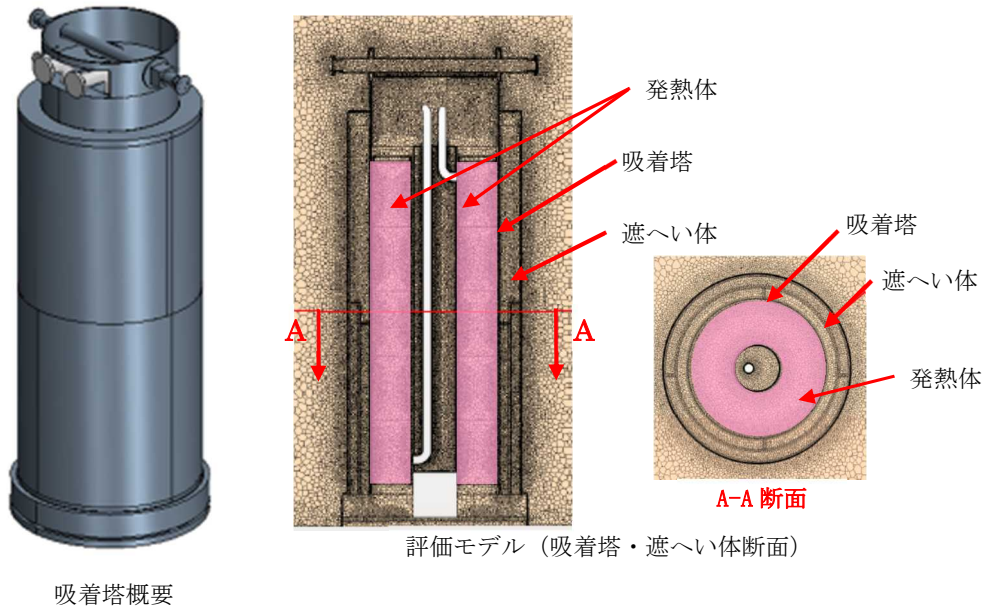


図2 吸着材の評価モデル

表2 吸着塔の評価に用いた物性値等

発熱量	1000[W]
吸着材	熱伝導率は表3に示す値から線形補間
容器 (S32205)	熱伝導率は表4に示す値から線形補間 (二相ステンレス鋼加工マニュアル 第二版 2009年)
遮へい体 (鉛)	径方向 0.75[W/m・K] 周方向, 軸方向 30.5[W/m・K]
空気	伝熱工学資料第4版 常圧下の気体の熱物性値から近似式により算出

表 3 吸着材熱伝導率

温度	熱伝導率
25.0 [°C]	0.119 [W/m・K]
125.0 [°C]	0.161 [W/m・K]
250.0 [°C]	0.186 [W/m・K]
375.0 [°C]	0.183 [W/m・K]
500.0 [°C]	0.182 [W/m・K]

表 4 容器(S32205)熱伝導率

温度	熱伝導率
297 [K]	16.0 [W/m・K]
373 [K]	17.0 [W/m・K]
473 [K]	19.0 [W/m・K]
573 [K]	20.0 [W/m・K]

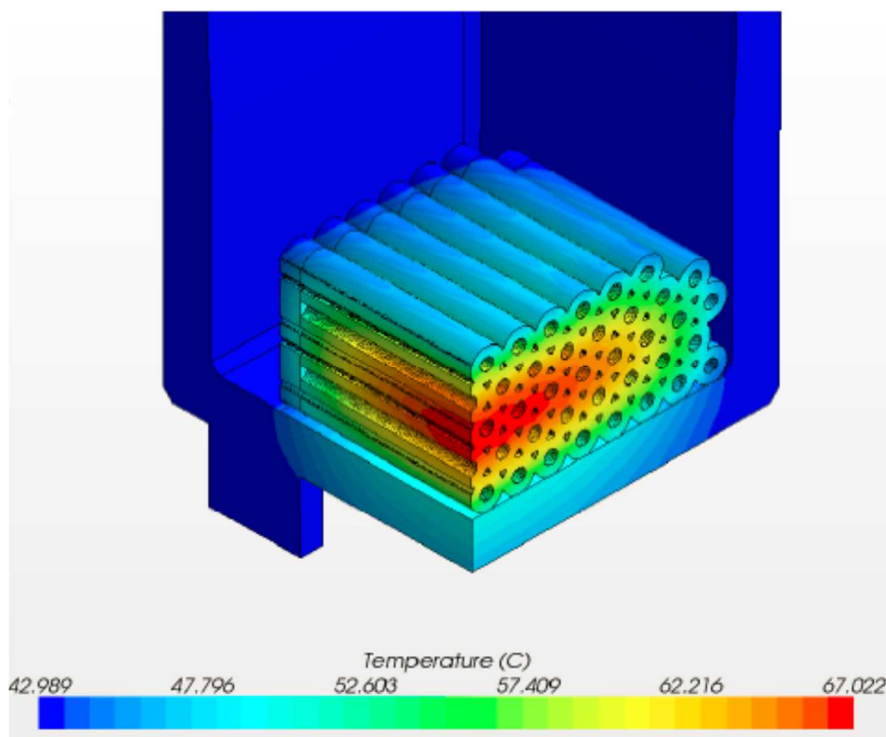


図 3 フィルタ温度評価結果

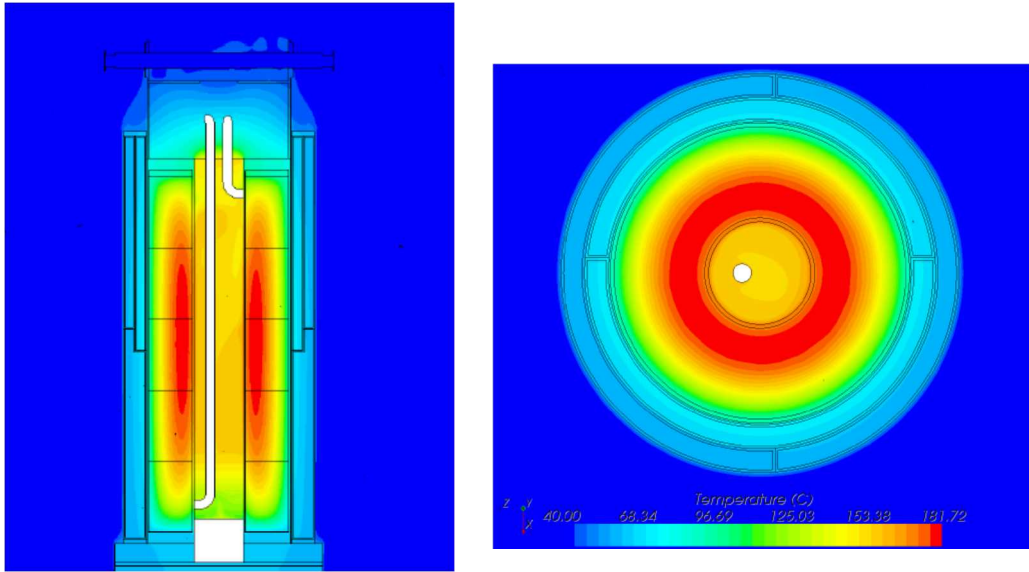


图 4 吸着塔温度評価結果

水素発生量評価について

RO濃縮水処理設備における水素発生量評価の結果を以下に示す。使用するフィルタ及び吸着材のうち、水素発生速度が最も高い吸着材を収容する吸着塔の評価結果を以下に示す。

1. 水素発生量評価

水素は、吸着した核種の崩壊エネルギーが容器内に残留する水に吸収され発生する。水素発生速度 H (mol/s)は次式により求めた。

$$H = G \times \alpha \times E \div A$$

H ：水素発生速度

G ：水が100eVのエネルギーを吸収した際に発生する水素分子の個数, 0.45

α ：含水率, 1.0

E ：水が吸収するエネルギー： 5.44×10^{19} (100eV/s)

A ：アボガドロ数 (6.02×10^{23} 個/mol)

2. 水素到達濃度評価

吸着塔内の水素到達濃度は、水素発生量と濃度勾配から生じる拡散による水素排出量を考慮し、以下の方法で評価する。

3. 水素到達濃度評価

吸着塔内の吸着材充填領域から発生した水素ガスは、吸着塔上部の空間部に排出される。吸着塔は、保管時にベント管と取水側のノズルを開放し、上部空間の水素は空気との密度差により上昇しベント管から排出される。また、排出された水素ガスの体積に応じて、取水側ノズルから空気が流入する（図1参照）。このときの水素の排出と空気の流入を流体解析コード(STAR-CCM+)により解析し、吸着塔内の水素濃度を評価した。

なお、吸着塔の線源条件については、下表を条件とした。

機器名称	核種	線源強度 (Bq/体)
吸着塔	Cs-134	5.9×10^{11}
	Cs-137	5.9×10^{11}
	Sr-90*	4.8×10^{15}

*平衡核種としてY-90も同濃度として評価

4. 評価結果

解析の結果、吸着塔内の到達水素濃度は約2.8%となる（図2参照）。

以上

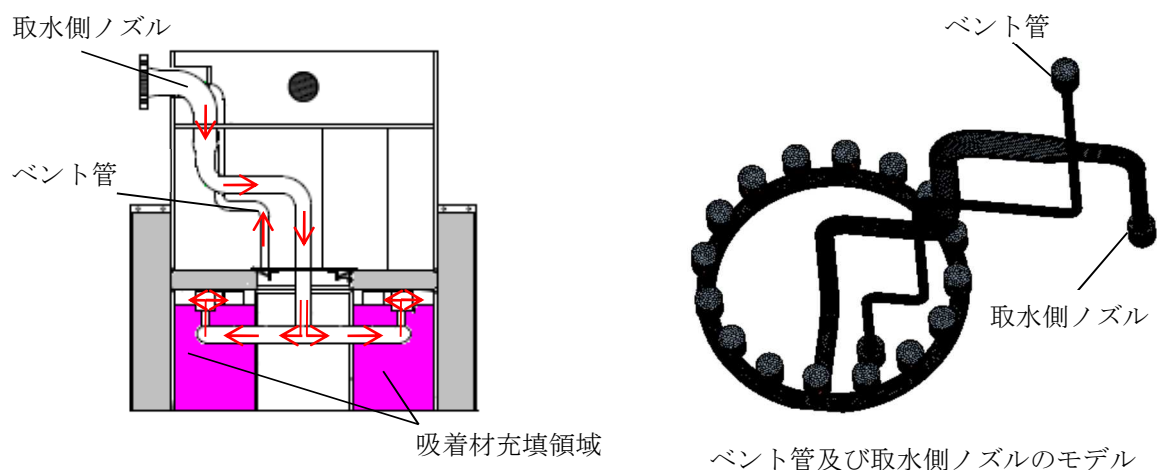


図1 吸着塔の評価体系

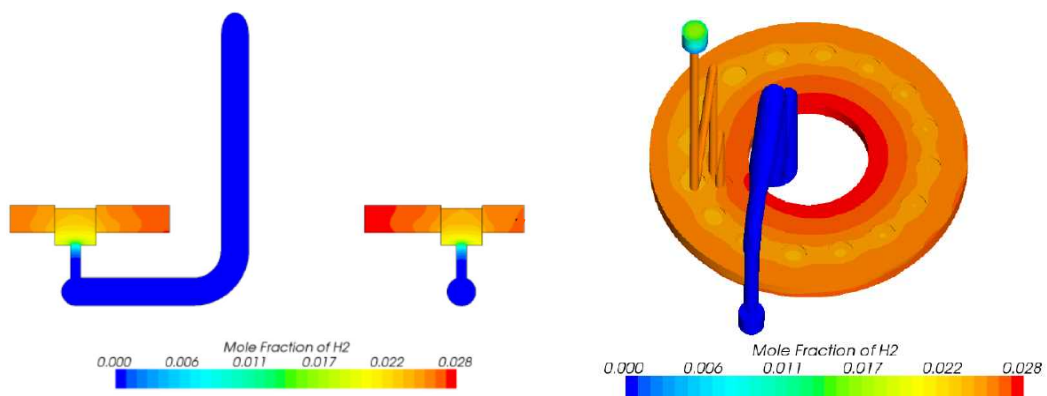


図2 評価結果