

2.16.2 増設多核種除去設備

2.16.2.1 基本設計

2.16.2.1.1 設置の目的

増設多核種除去設備は、『2.5 汚染水処理設備等』で処理した液体状の放射性物質の処理を早期に完了させる目的から設置するものとし、汚染水処理設備の処理済水に含まれる放射性核種（トリチウムを除く）を『東京電力株式会社福島第一原子力発電所原子炉施設の保安及び特定核燃料物質の防護に関して必要な事項を定める告示』に定める周辺監視区域外の水中の濃度限度（以下、「告示濃度限度」という。）を下回る濃度まで低減する。

なお、増設多核種除去設備の性能を確認する試験（以下、「確認試験」という。）において、増設多核種除去設備が上記性能を有する設備であることについて確認した。

2.16.2.1.2 要求される機能

『2.16.1 多核種除去設備 2.16.1.1.2 「要求される機能」』に同じ。

2.16.2.1.3 設計方針

『2.16.1 多核種除去設備 2.16.1.1.3 「設計方針」』に同じ。

2.16.2.1.4 供用期間中に確認する項目

増設多核種除去設備処理済水に含まれる除去対象の放射性核種濃度（トリチウムを除く）が告示濃度限度未満であること。

2.16.2.1.5 主要な機器

増設多核種除去設備は、3系列から構成し、各系列は前処理設備と多核種除去装置で構成する。さらに共通設備として、前処理設備及び多核種除去装置へ薬品を供給する薬品供給設備、処理済水のサンプリング、多核種処理水タンクへ移送する多核種移送設備、放射性物質を吸着した吸着材等を収容して貯蔵する高性能容器、増設多核種除去設備の運転監視を行う監視・制御装置、電源を供給する電源設備等で構成する。また、装置の処理能力を確認するための試料採取が可能な構成とする。

増設多核種除去設備の除去対象とする核種は、『2.16.1 多核種除去設備 添付資料－6』と同じとする。

増設多核種除去設備の主要な機器は、免震重要棟集中監視室またはシールド中央制御室の監視・制御装置により遠隔操作及び運転状況の監視を行う。更に、特に重要な運転操作についてはダブルアクションを要する等の設計とする。また、増設多核種除去設備の設置エリアには、エリア放射線モニタを設置し、放射線レベルを監視する。

増設多核種除去設備で処理された水は、処理済水貯留用のタンクで貯留する。

(1) 前処理設備

前処理設備は、多核種除去装置での吸着材によるストロンチウムの除去を阻害するマグネシウム、カルシウム等の2価の金属を炭酸塩沈殿処理により除去することを目的とし、炭酸ソーダと苛性ソーダを添加する。

炭酸塩沈殿処理による生成物は、クロスフローフィルタにより濃縮し、高性能容器に排出する。

(2) 多核種除去装置

多核種除去装置は、1系列あたり18塔の吸着塔で構成する。

多核種除去装置は、除去対象核種に応じて吸着塔に収容する吸着材の種類が異なり、処理対象水に含まれるコロイド状及びイオン状の放射性物質を分離・吸着処理する機能を有する。吸着塔に収容する吸着材の構成は、処理対象水の性状に応じて変更する。また、吸着材は、所定の容量を通水した後、高性能容器へ排出する。

なお、吸着塔は2塔分の増設が可能である。

(3) 高性能容器 (HIC ; High Integrity Container)

高性能容器は、使用済みの吸着材、沈殿処理生成物を収容するもので、『2.16.1 多核種除去設備』で使用する高性能容器と同じである。高性能容器の仕様及び健全性評価等を『2.16.1 多核種除去設備 添付資料-5』に示す。

使用済みの吸着材は、収容効率を高めるために脱水装置 (SEDS ; Self-Engaging Dewatering System) により脱水処理される。脱水した水は増設多核種除去設備の系統内に移送する。

沈殿処理生成物の高性能容器への移送は自動制御で行い、使用済みの吸着材の移送は現場で状況を確認しながら手動操作によって行う。高性能容器への収容量は、水位センサにて監視する。

沈殿処理生成物及び使用済みの吸着材を収容した高性能容器は、使用済セシウム吸着塔一時保管施設で貯蔵する。

また、高性能容器は、取扱い時の落下による漏えいを防止するため、補強体等を取り付ける。

(4) 薬品供給設備

薬品供給設備は、各添加薬液に対してそれぞれタンクを有し、沈殿処理やpH調整のため、ポンプにより薬品を前処理設備や多核種除去装置へ供給する。添加する薬品は、苛性ソーダ、炭酸ソーダ、塩酸とするが、何れも不燃性であり、装置内での反応熱、反応ガスも有意には発生しない。なお、炭酸ソーダについては、増設多核種除去設備の処理済み水に粉体を溶解させ生成することも可能な設計とする。

(5) 多核種移送設備

多核種移送設備は、増設多核種除去設備で処理された水を採取し、分析後の水を処理済水貯留用のタンクに移送するための設備で、サンプルタンク、増設多核種除去設備用移送ポンプおよび移送配管等で構成する。なお、増設多核種除去設備で処理された水は、サンプルタンクをバイパスして処理済水貯留用のタンクに移送することも可能な構成となっている。

(6) 電源設備

電源は、異なる2系統の所内高圧母線から受電できる構成とする。なお、電源が喪失した場合でも、設備からの外部への漏えいは発生することはない。

(7) 橋形クレーン

高性能容器を取り扱うための橋形クレーンを設ける。

(8) 増設多核種除去設備基礎

増設多核種除去設備基礎は、平面が約6.1m（南北方向）×約8.1m（東西方向）、厚さ約0.3mの鉄筋コンクリート造で、段丘堆積層に直接支持されている。

なお、上屋は、地上高さが約1.6mの鉄骨造で、構造上、基礎から独立した構造となっている。

2.16.2.1.6 自然災害対策等

(1) 津波

増設多核種除去設備は、アウターライズ津波が到達しないと考えられるO.P.30m以上の場所に設置する。

(2) 台風

台風による設備の損傷を防止するため、建屋は建築基準法施行令に基づく風荷重に対して設計する。

(3) 積雪

積雪による設備の損傷を防止するため、建屋は建築基準法施行令および福島県建築基準法施行規則細則に基づく積雪荷重に対して設計する。

(4) 落雷

接地網を設け、落雷による損傷を防止する。

(5) 竜巻

竜巻の発生の可能性が予見される場合は、設備の停止・隔離弁の閉止操作等を行い、汚染水の漏えい防止及び漏えい水の拡大防止を図る。

(6) 火災

火災発生を防止するため、実用上可能な限り不燃性又は難燃性材料を使用する。また、火災検知性を向上させるため、消防法基準に準拠した火災検出設備を設置するとともに、初期消火のために近傍に消火器を設置する。さらに、避難時における誘導用のために誘導灯を設置する。

2.16.2.1.7 構造強度及び耐震性

(1) 構造強度

増設多核種除去設備を構成する主要な機器は、「実用発電用原子炉及びその附属施設の技術基準に関する規則(平成25年6月28日原子力規制委員会規則第6号)」において、廃棄物処理設備に相当すると位置付けられる。これに対する適用規格は、「JSME S NC-1 発電用原子力設備規格 設計・建設規格」(以下、「設計・建設規格」という。)で規定され、機器区分クラス3の規定を適用することを基本とする。設計・建設規格の適用が困難な機器については、設計・建設規格適用品と同等の構造強度を有することを基本とする。溶接部については、「JSME S NB-1 発電用原子力設備規格 溶接規格」(以下、「溶接規格」という。)の規定を適用することを基本とし、一部の国内製作機器については、JIS や高圧ガス保安協会基準等に準拠する。また、一部の海外製作機器については、「欧州統一規格(European Norm)」(以下、「EN 規格」という。)、CODAP(仏国圧力容器規格)等に準拠する。

なお、クラス3機器に該当しないその他の機器は、JIS 等規格適合品を用いることとし、ポリエチレン管は、JWWA または ISO 規格に準拠する。

また、原子力発電所での使用実績がない材料を使用する場合は、他産業での使用実績等を活用しつつ、必要に応じて試験等を行うことで、経年劣化等の影響についての評価を行う。

(2) 耐震性

増設多核種除去設備を構成する機器のうち放射性物質を内包するものは、「発電用原子炉施設に関する耐震設計審査指針」のBクラス相当の設備と位置づけられ、耐震性を評価するにあたっては、「JEAC4601 原子力発電所耐震設計技術規程」等に準拠する。なお、検討地震動および同津波対策に対する評価が必要な設備として抽出された機器等については、今後対策を講じる。

2.16.2.1.8 機器の故障への対応

(1) 機器の単一故障

増設多核種除去設備は、3つの処理系列を有し、電源についても多重化している。そのため、動的機器、電源系統の単一故障が発生した場合においても、その他の処理系列の運転による処理が可能である。

(2) 高性能容器の落下

万一の高性能容器からの漏えい時の対応として、回収作業に必要な吸引車等を配備し、吸引車を操作するために必要な要員を確保する。また、漏えい回収訓練及び吸引車の点検を定期的に行う。

2.16.2.2 基本仕様

2.16.2.2.1 系統仕様

(1) 増設多核種除去設備

処理方式 沈殿方式+吸着材方式
 処理容量・処理系列 250m³/日 /系列×3 系列 ※

※ 構内に貯留している RO 濃縮塩水を早期に処理するため、運用上可能な範囲（最大で 1.1 倍程度）において処理量を増加して運転する。

2.16.2.2.2 機器仕様

(1) 容器

a. 処理水受入タンク

名 称		処理水受入タンク	
種 類	—	たて置円筒形	
容 量	m ³ /個	25	
最高使用圧力	MPa	静水頭	
最高使用温度	℃	60	
主要寸法	胴 内 径	mm	3100
	胴 板 厚 さ	mm	9
	下 部 鏡 板 厚 さ	mm	9
	高 さ	mm	4740
材 料	胴 板	—	SS400・内面ゴムライニング
	下 部 鏡 板	—	SS400・内面ゴムライニング
個 数	個	2	

b. 共沈タンク

名 称		共沈タンク	
種 類	—	たて置円筒形	
容 量	m ³ /個	5	
最高使用圧力	MPa	静水頭	
最高使用温度	℃	60	
主要寸法	胴 内 径	mm	1750
	胴 板 厚 さ	mm	6
	下 部 鏡 板 厚 さ	mm	6
	高 さ	mm	4257
材 料	胴 板	—	SS400・内面ゴムライニング
	下 部 鏡 板	—	SS400・内面ゴムライニング
個 数	個	1 (1 系列あたり)	

c. 供給タンク

名 称		供給タンク	
種 類	—	たて置円筒形	
容 量	m ³ /個	5	
最 高 使 用 圧 力	MPa	静水頭	
最 高 使 用 温 度	℃	60	
主 要 寸 法	胴 内 径	mm	1750
	胴 板 厚 さ	mm	6
	下 部 鏡 板 厚 さ	mm	6
	高 さ	mm	3837
材 料	胴 板	—	SS400・内面ゴムライニング
	下 部 鏡 板	—	SS400・内面ゴムライニング
個 数	個	1 (1系列あたり)	

d. 吸着塔入口バッファタンク

名 称		吸着塔入口バッファタンク	
種 類	—	たて置円筒形	
容 量	m ³ /個	6	
最 高 使 用 圧 力	MPa	静水頭	
最 高 使 用 温 度	℃	60	
主 要 寸 法	胴 内 径	mm	2000
	胴 板 厚 さ	mm	6
	底 板 厚 さ	mm	20
	高 さ	mm	2826
材 料	胴 板	—	SUS316L
	底 板	—	SUS316L
個 数	個	1 (1系列あたり)	

e. 多核種吸着塔 1～18

名 称		多核種吸着塔 1～5	
種 類	—	たて置円筒形	
容 量	m ³ /個	1	
最 高 使 用 圧 力	MPa	1.37	
最 高 使 用 温 度	℃	60	
主 要 寸 法	胴 内 径	mm	1054
	胴 板 厚 さ	mm	18
	上 部 ・ 下 部 鏡 板 厚 さ	mm	20
	高 さ	mm	2550
材 料	胴 板	—	SUS316L
	鏡 板	—	SUS316L
個 数	個	5 (1 系列あたり)	

名 称		多核種吸着塔 6～14	
種 類	—	たて置円筒形	
容 量	m ³ /個	1	
最 高 使 用 圧 力	MPa	1.37	
最 高 使 用 温 度	℃	60	
主 要 寸 法	胴 内 径	mm	1050
	胴 板 厚 さ	mm	16
	さ ら 形 ふ た 板 厚 さ	mm	16
	下 部 鏡 板 厚 さ	mm	16
	高 さ	mm	2553
材 料	胴 板	—	SM490A・内面ゴムライニング
	さ ら 形 ふ た 板	—	SM490A・内面ゴムライニング
	下 部 鏡 板	—	SM490A・内面ゴムライニング
個 数	個	9 (1 系列あたり)	

名 称			多核種吸着塔 15～18
種 類	—		たて置円筒形
容 量	m ³ /個		2.4
最高使用圧力	MPa		1.37
最高使用温度	℃		60
主 要 寸 法	胴 内 径	mm	1350
	胴 板 厚 さ	mm	16
	さら形ふた板厚さ	mm	19
	下部鏡板厚さ	mm	19
	高 さ	mm	3011
材 料	胴 板	—	SM490A・内面ゴムライニング
	さら形ふた板	—	SM490A・内面ゴムライニング
	下 部 鏡 板	—	SM490A・内面ゴムライニング
個 数	個		4 (1系列あたり)

f. 移送タンク

名 称			移送タンク
種 類	—		たて置円筒形
容 量	m ³ /個		27
最高使用圧力	MPa		静水頭
最高使用温度	℃		60
主 要 寸 法	胴 内 径	mm	3100
	胴 板 厚 さ	mm	9
	底 板 厚 さ	mm	22
	高 さ	mm	4131
材 料	胴 板	—	SS400・内面ゴムライニング
	底 板	—	SS400・内面ゴムライニング
個 数	個		2

g. サンプルタンク（増設多核種除去設備用処理済水一時貯留タンク）

名 称		サンプルタンク	
種 類	—	たて置円筒形	
容 量	m ³ /個	1235	
最 高 使 用 圧 力	MPa	静水頭	
最 高 使 用 温 度	℃	40	
主 要 寸 法	胴 内 径	mm	11000
	胴 板 厚 さ	mm	12
	底 板 厚 さ	mm	12
	高 さ	mm	13000
材 料	胴 板	—	SM400C
	底 板	—	SM400C
個 数	個	3	

h. 炭酸ソーダ溶解槽

名 称		炭酸ソーダ溶解槽	
種 類	—	角形	
容 量	m ³ /個	1.3	
最 高 使 用 圧 力	MPa	静水頭	
最 高 使 用 温 度	℃	60	
主 要 寸 法	内 寸	mm	1188 × 1188
	側 板 厚 さ	mm	6
	底 板 厚 さ	mm	6
	高 さ	mm	1200
材 料	側 板	—	SS400・内面ゴムライニング
	底 板	—	SS400・内面ゴムライニング
個 数	個	3	

i. 炭酸ソーダ貯槽

名 称		炭酸ソーダ貯槽	
種 類	—	たて置円筒形	
容 量	m ³ /個	33	
最 高 使 用 圧 力	MPa	静水頭	
最 高 使 用 温 度	℃	60	
主 要 寸 法	胴 内 径	mm	3100
	胴 板 厚 さ	mm	9
	底 板 厚 さ	mm	22
	高 さ	mm	5022
材 料	胴 板	—	SUS316L
	底 板	—	SUS316L
個 数	個	2	

(2) ポンプ

a. 供給ポンプ 1 (完成品)

台数	1台 (1系列あたり)
容量	10.5 m ³ /h

b. 供給ポンプ 2 (完成品)

台数	1台 (1系列あたり)
容量	11.0 m ³ /h

c. 循環ポンプ (完成品)

台数	1台 (1系列あたり)
容量	313 m ³ /h

d. ブースタポンプ 1 (完成品)

台数	1台 (1系列あたり)
容量	11.0 m ³ /h

e. ブースタポンプ 2 (完成品)

台数	1台 (1系列あたり)
容量	11.5 m ³ /h

f. 移送ポンプ (完成品)

台数	2台
容量	35 m ³ /h

g. 増設多核種除去設備用移送ポンプ (完成品)

台数	2台
容量	50 m ³ /h

h. 炭酸ソーダ溶解槽移送ポンプ (完成品)

台数	3台
容量	1.8 m ³ /h

i. 炭酸ソーダ貯槽 1 供給ポンプ (完成品)

台数	3台
容量	0.2 m ³ /h

(3) その他機器

a. クロスフローフィルタ

台 数 6 台 (1 系列あたり)

b. 出口フィルタ

台 数 1 台 (1 系列あたり)

(4) 配管

主要配管仕様

名 称	仕 様	
RO後濃縮塩水系受タンク移送流路分岐部から処理水受入タンク入口まで (鋼管)	呼び径/厚さ 材質 最高使用圧力 最高使用温度	100A/Sch. 40 STPG370 + ライニング 0.98MPa 60℃ 40℃
(ポリエチレン管)	呼び径 材質 最高使用圧力 最高使用温度	100A 相当 ポリエチレン 0.98MPa 40℃
処理水受入タンク出口から共沈タンク入口まで (鋼管)	呼び径/厚さ 材質 最高使用圧力 最高使用温度	100A/Sch. 40 STPG370 + ライニング 静水頭 60℃
(鋼管)	呼び径/厚さ 材質 最高使用圧力 最高使用温度	100A/Sch. 40 50A/Sch. 40 32A/Sch. 40 STPG370 + ライニング 0.98MPa 60℃
共沈タンク出口から供給タンク入口まで (鋼管)	呼び径/厚さ 材質 最高使用圧力 最高使用温度	150A/Sch. 40 SUS316L 静水頭 60℃
供給タンク出口からクロスフローフィルタ循環ラインまで (鋼管)	呼び径/厚さ 材質 最高使用圧力 最高使用温度	50A/Sch. 40 SUS316L 静水頭 60℃
(鋼管)	呼び径/厚さ 材質 最高使用圧力 最高使用温度	50A/Sch. 40 32A/Sch. 40 SUS316L 0.98MPa 60℃
クロスフローフィルタ循環ライン (鋼管)	呼び径/厚さ 材質 最高使用圧力 最高使用温度	125A/Sch. 40 150A/Sch. 40 200A/Sch. 40 250A/Sch. 40 300A/Sch. 40 300A 相当/3mm SUS316L 0.98MPa 60℃
クロスフローフィルタ出口から吸着塔入口バッファタンク入口まで (鋼管)	呼び径/厚さ 材質 最高使用圧力 最高使用温度	50A/Sch. 40 50A/Sch. 80 SUS316L 0.98MPa 60℃

主要配管仕様

名 称	仕 様	
吸着塔入口バッファタンク出口から 多核種吸着塔5下流 塩酸供給点まで (鋼管)	呼び径/厚さ 材質 最高使用圧力 最高使用温度	50A/Sch. 40 SUS316L 静水頭 60℃
(鋼管)	呼び径/厚さ 材質 最高使用圧力 最高使用温度	32A/Sch. 40 50A/Sch. 40 SUS316L 1. 37MPa 60℃
多核種吸着塔5下流 塩酸供給点から 移送タンクまで (鋼管)	呼び径/厚さ 材質 最高使用圧力 最高使用温度	32A/Sch. 40 50A/Sch. 40 50A/Sch. 80 80A/Sch. 40 STPG370 + ライニング 1. 37MPa 60℃
移送タンク出口から サンプルタンク入口まで (鋼管)	呼び径/厚さ 材質 最高使用圧力 最高使用温度	80A/Sch. 40 STPG370 + ライニング 静水頭 60℃
(鋼管)	呼び径/厚さ 材質 最高使用圧力 最高使用温度	40A/Sch. 40 65A/Sch. 40 80A/Sch. 40 100A/Sch. 40 STPG370 + ライニング 0. 98MPa 60℃
(鋼管)	呼び径/厚さ 材質 最高使用圧力 最高使用温度	100A/Sch. 40 SUS316L 0. 98MPa 60℃
(ポリエチレン管)	呼び径 材質 最高使用圧力 最高使用温度	100A 相当 ポリエチレン 0. 98MPa 40℃

主要配管仕様

名 称	仕 様	
サンプルタンク出口から 多核種処理水貯槽, RO 濃縮水貯槽また は Sr 処理水貯槽まで (鋼管)	呼び径/厚さ 材質 最高使用圧力 最高使用温度	100A/Sch. 40 80A/Sch. 40 50A/Sch. 40 SUS316L 0.98MPa 40℃
(鋼管)	呼び径/厚さ 材質 最高使用圧力 最高使用温度	100A/Sch. 40 SUS316L 0.98MPa 60℃
(鋼管)	呼び径/厚さ 材質 最高使用圧力 最高使用温度	100A/Sch. 40 STPG370 + ライニング 0.98MPa 40℃
(ポリエチレン管)	呼び径 材質 最高使用圧力 最高使用温度	200A 相当 100A 相当 ポリエチレン 静水頭 40℃
(ポリエチレン管)	呼び径 材質 最高使用圧力 最高使用温度	100A 相当 ポリエチレン 0.98MPa 40℃
増設多核種除去設備用移送ポンプスキ ッドから 増設多核種除去設備入口弁スキッドま で (ポリエチレン管)	呼び径 材質 最高使用圧力 最高使用温度	100A 相当 ポリエチレン 0.98MPa 40℃

主要配管仕様

名 称	仕 様	
移送ポンプ出口分岐部から 炭酸ソーダ溶解槽まで (鋼管)	呼び径/厚さ 材質 最高使用圧力 最高使用温度	65A/Sch. 40 40A/Sch. 40 20A/Sch. 40 STPG370 + ライニング 0.98MPa 60℃
(鋼管)	呼び径/厚さ 材質 最高使用圧力 最高使用温度	20A/Sch. 40 15A/Sch. 40 SUS316L 0.98MPa 60℃
炭酸ソーダ溶解槽から 炭酸ソーダ貯槽まで (鋼管)	呼び径/厚さ 材質 最高使用圧力 最高使用温度	50A/Sch. 40 40A/Sch. 40 SUS316L 静水頭 60℃
(鋼管)	呼び径/厚さ 材質 最高使用圧力 最高使用温度	40A/Sch. 40 40A/Sch. 80 15A/Sch. 40 SUS316L 0.5MPa 60℃
(耐圧ホース)	呼び径 材質 最高使用圧力 最高使用温度	40A 相当 PTFE 静水頭 0.5MPa 60℃
炭酸ソーダ貯槽から 共沈タンクまで (鋼管)	呼び径/厚さ 材質 最高使用圧力 最高使用温度	125A/Sch. 40 65A/Sch. 40 SUS316L 静水頭 60℃
(鋼管)	呼び径/厚さ 材質 最高使用圧力 最高使用温度	65A/Sch. 40 40A/Sch. 40 25A/Sch. 40 SUS316L 0.5MPa 60℃
(耐圧ホース)	呼び径 材質 最高使用圧力 最高使用温度	125A 相当 PTFE 静水頭 60℃
(耐圧ホース)	呼び径 材質 最高使用圧力 最高使用温度	40A 相当 PTFE 0.5MPa 60℃

※ 現場施工状況により、配管仕様（呼び径、厚さ、材質）の一部を使用しない場合がある。

(5) 放射線監視装置

放射線監視装置仕様

項目	仕様
名称	エリア放射線モニタ
基数	2基
種類	半導体検出器
取付箇所	増設多核種除去設備設置エリア
計測範囲	10^{-3} mSv/h ~ 10^1 mSv/h

2.16.2.3 添付資料

- 添付資料－1：全体概要図及び系統構成図
- 添付資料－2：増設多核種除去設備基礎の構造強度に関する検討結果
- 添付資料－3：増設多核種除去設備の耐震性に関する説明書
- 添付資料－4：増設多核種除去設備の強度に関する説明書
- 添付資料－5：流体状の放射性廃棄物の施設外への漏えい防止に関する計算書
- 添付資料－6：工事工程表
- 添付資料－7：増設多核種除去設備の具体的な安全確保策
- 添付資料－8：増設多核種除去設備の確認試験結果について
- 添付資料－9：増設多核種除去設備に係る確認事項

増設多核種除去設備の強度に関する計算書

1. 強度評価の方針

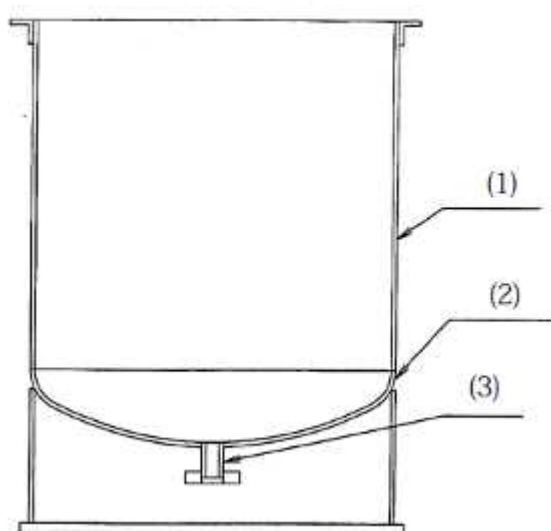
増設多核種除去設備を構成する主要な機器及び主配管（鋼管）は、強度評価においては、「JSME S NC-1 電用原子力設備規格 設計・建設規格」（以下、「設計・建設規格」という。）のクラス 3 機器またはクラス 3 配管に準じた評価を行う。

2. 強度評価

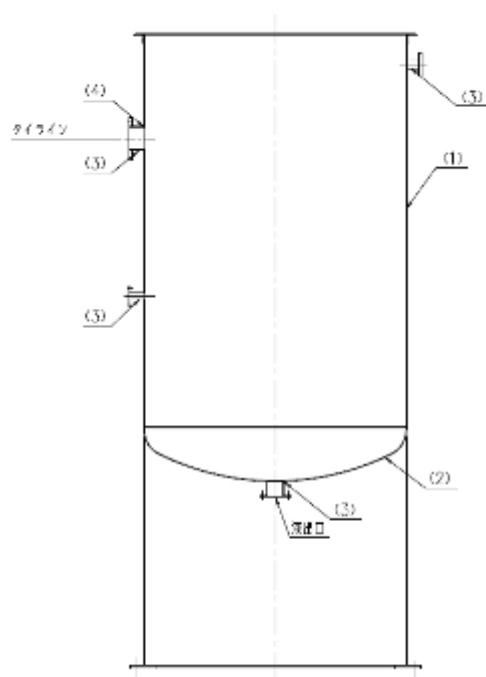
2.1 処理水受入タンク，共沈タンク，供給タンク

2.1.1 評価箇所

強度評価箇所を図－ 1－ 1、図－ 1－ 2 に示す。



図－ 1－ 1 処理水受入タンク 概要図



図－ 1－ 2 共沈タンク，供給タンク 概要図

図中の番号は、2.1.2 及び 2.1.3 の番号に対応する。

2.1.2 評価方法

(1) 胴の厚さの評価

開放タンクの胴に必要な厚さは、次に掲げる値のうちいずれか大きい値とする。

a. 規格上必要な最小厚さ： t_1

炭素鋼鋼板又は低合金鋼鋼板で作られた場合は 3mm，その他の材料で作られた場合は 1.5mm とする

b. 胴の計算上必要な厚さ： t_2

$$t_2 = \frac{D_i \cdot H \cdot \rho}{0.204 \cdot S \cdot \eta}$$

t_2 ：必要厚さ (mm)

D_i ：胴の内径 (m)

H ：水頭 (m)

ρ ：液体の比重。

ただし、1未満の場合は1とする。

S ：許容引張応力(MPa)

η ：継手効率 (-)

(2) 下部鏡板の厚さの評価

さら形鏡板の場合で、中低面に圧力を受ける物については、下記式により計算した値以上の厚さとする。

a. 鏡板の計算上必要な厚さ： t

$$t = \frac{P \cdot R \cdot W}{2S \cdot \eta - 0.2P}$$

t ：必要厚さ (mm)

P ：最高使用圧力 (MPa)

R ：鏡板の中央部における内面の半径 (mm)

W ：さら型鏡板の形状による係数

η ：継手効率(-)

S ：許容引張応力 (MPa)

(3) 管台の厚さの評価

管台に必要な厚さは、次に掲げる値のうちいずれか大きい値とする。

- a. 管台の計算上必要な厚さ： t_1

$$t_1 = \frac{D_i \cdot H \cdot \rho}{0.204 \cdot S \cdot \eta}$$

t_1 ：必要厚さ (mm)

D_i ：管台の内径(m)

H ：水頭(m)

ρ ：液体の比重。

ただし、1未満の場合は1とする。

S ：許容引張応力(MPa)

η ：継手効率(-)

- b. 規格上必要な厚さ： t_2

管台の外径に応じ設計・建設規格 表 PVC-3980-1 より求めた管台の厚さとする。

(4) 胴の穴の補強計算

- a. 補強に有効な範囲内にある補強に有効な面積が、補強に必要な面積より大きくなるようにすること。
- b. 大きい穴の補強を要しない穴の最大径
内径が 1500mm 以下の胴に設ける穴の径が胴の内径の 2 分の 1 (500mm を超える場合は、500mm) 以下および内径が 1500mm を超える胴に設ける穴の径が胴の内径の 3 分の 1 (1000mm を超える場合は、1000mm) 以下の場合は、大きい穴の補強計算は必要ない。
- c. 溶接部の強度として、予想される破断箇所の強さが、溶接部の負うべき荷重以上であること。

2.1.3 評価結果

評価結果を表-1～2に示す。必要厚さ等を満足しており，十分な構造強度を有すると評価している。

表-1-1 処理水受入タンクの評価結果（板厚）

機器名称	評価項目	必要厚さ (mm)	最小厚さ (mm)
処理水受入タンク 1, 2	(1) 胴板の厚さ	3.00	7.27
	(2) 下部鏡板の厚さ	0.98	6.00
	(3) 管台の厚さ（液出口）	3.50	4.35

表-2-1 共沈タンクの評価結果（板厚）

機器名称	評価項目	必要厚さ (mm)	最小厚さ (mm)
共沈タンク A, B, C	(1) 胴板の厚さ	3.00	3.72
	(2) 下部鏡板の厚さ	3.00	3.69
	(3) 管台の厚さ（液出口）	3.50	3.75
	(3) 管台の厚さ（タイライン）	3.50	4.72
	(3) 管台の厚さ（液入口）	2.40	2.40
	(3) 管台の厚さ（苛性ソーダ入口）	2.20	2.20
	(3) 管台の厚さ（炭酸ソーダ入口）	2.20	2.20
	(3) 管台の厚さ（pH計スキッド行き）	2.20	2.20
	(3) 管台の厚さ（pH計スキッド戻り）	1.70	1.90

表-2-2 共沈タンクの評価結果（胴の穴の補強計算）

機器名称	評価項目	評価結果	
		補強に必要な面積 (mm ²)	補強に有効な総面積 (mm ²)
共沈タンク A, B, C	(4) 胴 (タイライン)	40.95	663.63
		大きな穴の補強を 要しない最大径 (mm)	穴の径 (mm)
		583.33	167.20
		溶接部の負うべき荷重 (N)	予想される破断箇所の 強さ (N)
		-47353	— ※1

※1 溶接部の負うべき荷重が負であり，溶接部の強度計算は不要

表-3-1 供給タンクの評価結果 (板厚)

機器名称	評価項目	必要厚さ (mm)	最小厚さ (mm)
供給タンク A, B, C	(1) 胴板の厚さ	3.00	3.72
	(2) 下部鏡板の厚さ	3.00	3.69
	(3) 管台の厚さ (液出口)	3.50	3.75
	(3) 管台の厚さ (タイライン)	3.50	4.72
	(3) 管台の厚さ (クロフフローフィルタ戻り)	2.20	2.20
	(3) 管台の厚さ (デカント水戻り)	2.20	2.20

表-3-2 供給タンクの評価結果 (胴の穴の補強計算)

機器名称	評価項目	評価結果	
		補強に必要な面積 (mm ²)	補強に有効な総面積 (mm ²)
供給タンク A, B, C	(4) 胴 (タイライン)	48.54	656.11
		大きな穴の補強を 要しない最大径 (mm)	穴の径 (mm)
		583.33	167.20
		溶接部の負うべき荷重 (N)	予想される破断箇所 の強さ (N)
		-45765	— ※2

※2 溶接部の負うべき荷重が負であり、溶接部の強度計算は不要

2.2 吸着塔

2.2.1 評価箇所

強度評価箇所を図-2に示す。

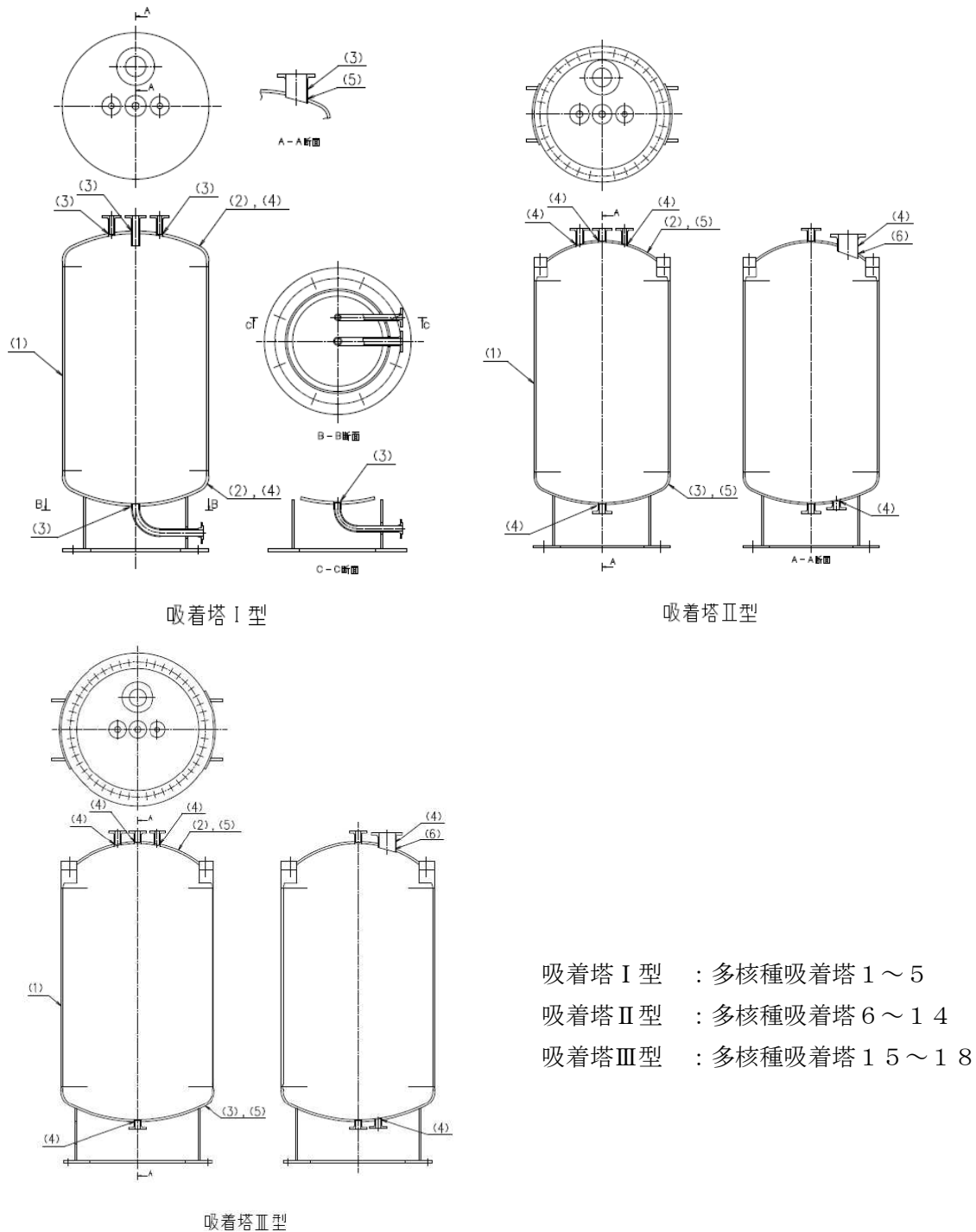


図-2 吸着塔 概要図

図中の番号は、2.2.2, 2.2.3 の番号に対応する。

2.2.2 評価方法

(1) 胴の厚さの評価

胴に必要な厚さは、次に掲げる値のうちいずれか大きい値とする。

a. 規格上必要な最小厚さ： t_1

炭素鋼鋼板又は低合金鋼鋼板で作られたものにあつては 3mm，その他の材料で作られたものにあつては 1.5mm とする。

b. 内面に圧力を受ける胴の必要厚さ： t_2

$$t_2 = \frac{P \cdot D_i}{2 \cdot S \cdot \eta - 1.2 \cdot P}$$

t_2 ：必要厚さ (mm)

P：最高使用圧力 (MPa)

D_i ：胴の内径 (mm)

S：許容引張応力 (MPa)

η ：継手効率 (-)

(2) 鏡板の厚さの評価

さら形鏡板に必要な厚さは、以下で計算した値のうちいずれか大きい方の値とする。

a. フランジ部： t_1

$$t_1 = \frac{P \cdot D_i}{2 \cdot S \cdot \eta - 1.2 \cdot P}$$

t_1 ：必要厚さ (mm)

P：最高使用圧力 (MPa)

D_i ：胴の内径 (mm)

S：許容引張応力 (MPa)

η ：継手効率 (-)

b. 鏡板： t_2

$$t_2 = \frac{P \cdot R \cdot W}{2 \cdot S \cdot \eta - 0.2P}$$

t_2 ：必要厚さ (mm)

P：最高使用圧力 (MPa)

R：鏡板の中央部における内面の半径 (mm)

W：さら形鏡板の形状による係数 (-)

S：許容引張応力 (MPa)

η ：継手効率 (-)

ここで、Wは以下の式により計算した値とする。

$$W = \frac{1}{4} \cdot \left[3 + \sqrt{\frac{R}{r}} \right]$$

R：鏡板の中央部における内面の半径 (mm)

r：さら形鏡板のすみの丸みの内半径 (mm)

(3) 管台の厚さの評価

管台に必要な厚さは、次に掲げる値のうちいずれか大きい値とする。

a. 内面に圧力を受ける管台： t_1

$$t_1 = \frac{P \cdot D_o}{2 \cdot S \cdot \eta + 0.8 \cdot P}$$

t_1 : 必要厚さ (mm)

P : 最高使用圧力 (MPa)

D_o : 管台の外径 (mm)

S : 許容引張応力 (MPa)

η : 継手効率 (-)

b. 規格上必要な最小厚さ： t_2

炭素鋼鋼管を使用する管台にあつては、管台の外径に応じて設計・建設規格 表 PVC-3610-1 より求めた管台の厚さとする。

(4) 鏡板の補強を要しない穴の最大径の評価

鏡板の補強を要しない穴の最大径は、以下で計算した値のうちいずれかとする。

a. 穴の径が 61mm 以下で、かつ、次の式により計算した値以下の穴。

$$d_{r1} = \frac{D - 2 \cdot t_c}{4}$$

d_{r1} : 補強を要しない穴の最大径 (mm)

D : 鏡板のフランジ部の外径 (mm)

t_c : 鏡板の最少厚さ (mm)

b. a に掲げるものを除き、穴の径が 200mm 以下で、かつ、設計・建設規格 図 PVD-3122-1 及び図 PVD-3122-2 により求めた値以下の穴。

$$d_{r2} = 8.05 \sqrt[3]{D t_c (1 - K)}$$

d_{r2} : 補強を要しない穴の最大径 (mm)

D : 鏡板のフランジ部の外径 (mm)

t_c : 鏡板の最少厚さ (mm)

K : 係数 (-)

ここで、 K は、さら形鏡板の場合、次の式により計算した値で、 $K > 0.99$ のときは、 $K = 0.99$ とする。

$$K = \frac{P \cdot D}{1.82 S \cdot \eta \cdot t_c}$$

P : 最高使用圧力 (MPa)

D : 鏡板のフランジ部の外径 (mm)

S : 許容引張応力 (MPa)

η : 継手効率の値 (-)

t_c : 鏡板の最少厚さ (mm)

(5) 鏡板の穴の補強計算

- a. 補強に有効な範囲内にある補強に有効な面積が、補強に必要な面積より大きくなるようにすること。
- b. 大きい穴の補強を要しない最大径
内径が 1500mm 以下の胴に設ける穴の径が胴の内径の 2 分の 1（500mm を超える場合は、500mm）以下および内径が 1500mm を超える胴に設ける穴の径が胴の内径の 3 分の 1（1000mm を超える場合は、1000mm）以下の場合は、大きい穴の補強計算は必要ない。
- c. 溶接部の強度として、予想される破断箇所の強さが、溶接部の負うべき荷重以上であること。

2.2.3 評価結果

評価結果を表-4~6に示す。必要厚さ等を満足しており、十分な構造強度を有すると評価している。

表-4-1 吸着塔の評価結果（板厚）

機器名称	評価項目	必要厚さ (mm)	最小厚さ (mm)
多核種吸着塔 1~5 A, B, C	(1) 胴板の厚さ	9.57	14.80
	(2) 上部・下部鏡板の厚さ	10.18	15.50
	(3) 管台の厚さ (清掃口)	1.04	5.80
	(3) 管台の厚さ (液出口)	0.38	2.40
	(3) 管台の厚さ (液入口)	0.38	3.00
	(3) 管台の厚さ (吸着材入口)	0.31	2.90
	(3) 管台の厚さ (吸着材出口)	0.31	2.30
	(3) 管台の厚さ (ベント)	0.31	2.90

表-4-2 吸着塔の評価結果（鏡板の補強要否確認）

機器名称	評価項目	補強を要しない穴の最大径 (mm)	穴の径 (mm)
吸着塔 1～5 A, B, C	(4) 上部鏡板 (清掃口)	165.50	165.20 ※3
	(4) 下部鏡板 (液出口)	165.50	60.50
	(4) 上部鏡板 (液入口)	165.50	60.50
	(4) 上部鏡板 (吸着材入口)	165.50	48.60
	(4) 下部鏡板 (吸着材出口)	165.50	48.60
	(4) 上部鏡板 (ベント)	165.50	48.60

※3 管台の外径は 165.2mm であるものの、鏡板に加工する穴の径は最大 168.5mm であり、補強を要しない穴の最大径を上回ることから鏡板の穴の補強計算を行う。

表-4-3 吸着塔の評価結果（鏡板の穴の補強計算）

機器名称	評価項目	評価結果	
		補強に必要な面積 (mm ²)	補強に有効な総面積 (mm ²)
吸着塔 1～5 A, B, C	(5) 上部鏡板 (清掃口)	1.015 × 10 ³	1.723 × 10 ³
		大きな穴の補強を要しない最大径 (mm)	穴の径 (mm)
		500.00	153.60
		溶接部の負うべき荷重 (N)	予想される破断箇所 の強さ (N)
		-2.992 × 10 ⁴	— ※4

※4 溶接部の負うべき荷重が負であり、溶接部の強度計算は不要

表-5-1 吸着塔の評価結果（板厚）

機器名称	評価項目	必要厚さ (mm)	最小厚さ (mm)
多核種吸着塔 6～14 A, B, C	(1) 胴板の厚さ	8.44	13.60
	(2) さら形ふた板	6.50	11.70
	(3) 下部鏡板の厚さ	9.02	11.80
	(4) 管台の厚さ (清掃口)	3.80	5.80
	(4) 管台の厚さ (液出口)	2.40	3.00
	(4) 管台の厚さ (液入口)	2.40	3.00
	(4) 管台の厚さ (吸着材入口)	2.40	3.00
	(4) 管台の厚さ (吸着材出口)	2.40	3.00
	(4) 管台の厚さ (ベント)	2.20	2.90

表-5-2 吸着塔の評価結果（鏡板・さら形ふた板の補強要否確認）

機器名称	評価項目	補強を要しない 穴の最大径 (mm)	穴の径 (mm)
多核種吸着塔 6~14 A, B, C	(5) さら形ふた板（清掃口）	142.05	165.20 ※5
	(5) 下部鏡板（液出口）	142.98	60.50
	(5) さら形ふた板（液入口）	142.05	60.50
	(5) さら形ふた板（吸着材入口）	142.05	60.50
	(5) 下部鏡板（吸着材出口）	142.98	60.50
	(5) さら形ふた板（ベント）	142.05	48.60

※5 さら形ふた板の穴の補強計算を行う

表-5-3 吸着塔の評価結果（さら形ふた板の穴の補強計算）

機器名称	評価項目	評価結果	
		補強に必要な 面積 (mm ²)	補強に有効な 総面積 (mm ²)
多核種吸着塔 6~14 A, B, C	(6) さら形ふた板 (清掃口)	610.5	1.438×10^3
		大きな穴の補強を 要しない最大径 (mm)	穴の径 (mm)
		437.00	153.60
		溶接部の負う べき荷重 (N)	予想される破断箇所の強さ (N)
		-6.530×10^4	— ※6

※6 溶接部の負うべき荷重が負であり、溶接部の強度計算は不要

表-6-1 吸着塔の評価結果（板厚）

機器名称	評価項目	必要厚さ (mm)	最小厚さ (mm)
多核種吸着塔 15~18 A, B, C	(1) 胴板の厚さ	10.85	13.60
	(2) さら形ふた板	8.36	14.40
	(3) 下部鏡板の厚さ	11.60	14.60
	(4) 管台の厚さ（清掃口）	3.80	5.80
	(4) 管台の厚さ（液出口）	2.40	3.00
	(4) 管台の厚さ（液入口）	2.40	3.00
	(4) 管台の厚さ（吸着材入口）	2.40	3.00
	(4) 管台の厚さ（吸着材出口）	2.40	3.00
(4) 管台の厚さ（ベント）	2.20	2.90	

表-6-2 吸着塔の評価結果（鏡板・さら形ふた板の補強要否確認）

機器名称	評価項目	補強を要しない 穴の最大径 (mm)	穴の径 (mm)
多核種吸着塔 15~18 A, B, C	(5) さら形ふた板（清掃口）	162.41	165.20 ※7
	(5) 下部鏡板（液出口）	164.21	60.50
	(5) さら形ふた板（液入口）	162.41	60.50
	(5) さら形ふた板（吸着材入口）	162.41	60.50
	(5) 下部鏡板（吸着材出口）	164.21	60.50
	(5) さら形ふた板（ベント）	162.41	48.60

※7 さら形ふた板の穴の補強計算を行う

表-6-3 吸着塔の評価結果（さら形ふた板の穴の補強計算）

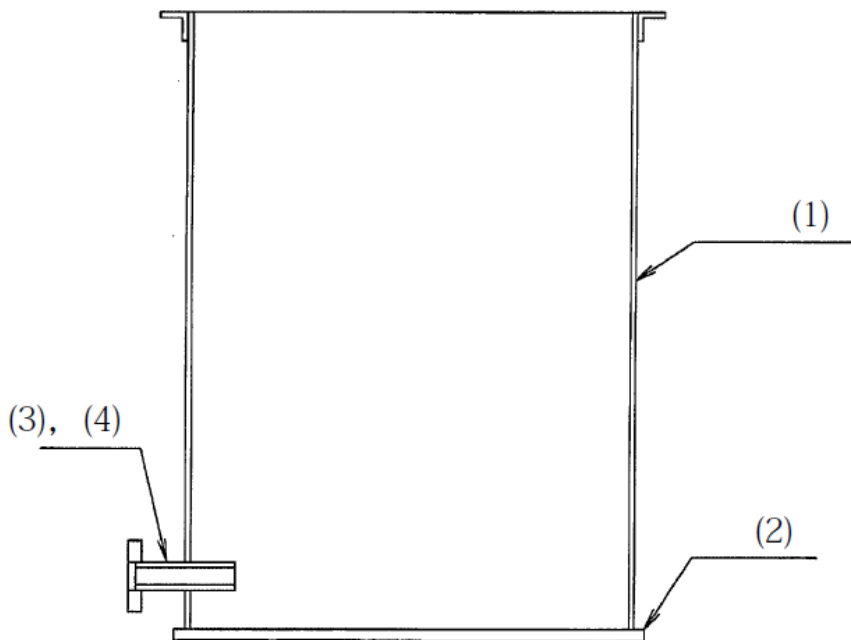
機器名称	評価項目	評価結果	
		補強に必要な 面積 (mm ²)	補強に有効な 総面積 (mm ²)
多核種吸着塔 15~18 A, B, C	(6) さら形ふた板 (清掃口)	784.9	1.687×10^3
		大きな穴の補強を 要しない最大径 (mm)	穴の径 (mm)
		500.00	153.60
		溶接部の負う べき荷重 (N)	予想される破断箇所 の強さ (N)
		-7.203×10^4	— ※8

※8 溶接部の負うべき荷重が負であり、溶接部の強度計算は不要

2.3 吸着塔入口バッファタンク，移送タンク，サンプルタンク

2.3.1 評価箇所

強度評価箇所を図-3に示す。



図中の番号は，2.3.2，2.3.3の番号に対応する。

図-3 吸着塔入口バッファタンク，移送タンク 概要図

2.3.2 評価方法

(1) 胴の厚さの評価

開放タンクの胴に必要な厚さは，次に掲げる値のうちいずれか大きい値とする。

a. 規格上必要な最小厚さ： t_1

炭素鋼鋼板又は低合金鋼鋼板で作られた場合は3mm，その他の材料で作られた場合は1.5mmとする。

b. 胴の計算上必要な厚さ： t_2

$$t_2 = \frac{D_i \cdot H \cdot \rho}{0.204 \cdot S \cdot \eta}$$

t_2 ：必要厚さ (mm)

D_i ：胴の内径 (m)

H ：水頭 (m)

ρ ：液体の比重。

ただし，1未満の場合は1とする。

S ：許容引張応力(MPa)

η ：継手効率 (-)

c. 胴の内径に応じた必要厚さ： t_3

胴の内径が 5m を超えるものについては、胴の内径の区分に応じ設計・建設規格 表 PVC-3920-1 より求めた胴の厚さとする。

(2) 底板の厚さの評価

地面、基礎等に直接接触する開放タンクの底板の厚さは、3mm 以上であること。

(3) 管台の厚さの評価

管台に必要な厚さは、次に掲げる値のうちいずれか大きい値とする。

a. 管台の計算上必要な厚さ： t_1

$$t_1 = \frac{D_i \cdot H \cdot \rho}{0.204 \cdot S \cdot \eta}$$

t_1 ：必要厚さ (mm)

D_i ：管台の内径(m)

H ：水頭(m)

ρ ：液体の比重。

ただし、1 未満の場合は 1 とする。

S ：許容引張応力(MPa)

η ：継手効率(-)

b. 規格上必要な厚さ： t_2

管台の外径に応じ設計・建設規格 表 PVC-3980-1 より求めた管台の厚さとする。

(4) 胴の穴の補強計算

a. 補強に有効な範囲内にある補強に有効な面積が、補強に必要な面積より大きくなるようにすること。

b. 大きい穴の補強を要しない穴の最大径

内径が 1500mm 以下の胴に設ける穴の径が胴の内径の 2 分の 1 (500mm を超える場合は、500mm) 以下および内径が 1500mm を超える胴に設ける穴の径が胴の内径の 3 分の 1 (1000mm を超える場合は、1000mm) 以下の場合は、大きい穴の補強計算は必要ない。

c. 溶接部の強度として、予想される破断箇所の強さが、溶接部の負うべき荷重以上であること。

2.3.3 評価結果

評価結果を表ー7～9に示す。必要厚さ等を満足しており、十分な構造強度を有すると評価している。

表ー7ー1 吸着塔入口バッファタンクの評価結果（板厚）

機器名称	評価項目	必要厚さ (mm)	最少厚さ (mm)
吸着塔入口バッファ タンク A, B, C	(1) 胴の厚さ	1.50	3.48
	(2) 底板の厚さ	3.00	17.80
	(3) 管台の厚さ（液出口）	2.40	3.91

表ー7ー2 吸着塔入口バッファタンクの評価結果（胴板の補強要否確認）

機器名称	評価項目	補強を要しない 穴の最大径 (mm)	穴の径 (mm)
吸着塔入口バッファ タンク A, B, C	(4) 胴（液出口）	85.00	85.00 以下

表ー8ー1 移送タンクの評価結果（板厚）

機器名称	評価項目	必要厚さ (mm)	最少厚さ (mm)
移送タンク 1, 2	(1) 胴の厚さ	3.00	7.47
	(2) 底板の厚さ	3.00	20.35
	(3) 管台の厚さ（液出口）	3.50	3.91

表ー8ー2 移送タンクの評価結果（胴板の補強要否確認）

機器名称	評価項目	補強を要しない 穴の最大径 (mm)	穴の径 (mm)
移送タンク 1, 2	(4) 胴（液出口）	85.00	85.00 以下

表-9-1 サンプルタンクの評価結果 (板厚)

機器名称	評価項目	必要厚さ (mm)	最少厚さ (mm)
サンプルタンク A, B, C	(1) 胴の厚さ	11.7	12.0
	(2) 底板の厚さ	3.0	12.0
	(3) 管台の厚さ (100A)	3.5	6.0
	(3) 管台の厚さ (200A)	3.5	8.2
	(3) 管台の厚さ (650A)	3.5	12.0

表-9-2 サンプルタンクの穴の補強評価結果

機器名称	管台口径	評価部位	補強に必要な面積 [mm ²]	補強に有効な総面積 [mm ²]
サンプルタンク A, B, C	100A	管台	724	1616
	200A	管台	1411	3195
	650A	管台	4466	10840

表-9-3 サンプルタンクの強め材の取付け強さ

機器名称	管台口径	溶接部の負うべき荷重	予想される破断箇所の強さ					
		W [N]	W ₁ [N]	W ₂ [N]	W ₃ [N]	W ₄ [N]	W ₅ [N]	W ₆ [N]
サンプルタンク A, B, C	100A	37367.82	154937	278514	119886	199587	234638	243463
	200A	63939.66	342042	570661	300675	402159	443526	529294
	650A	167003.76	1412331	2016618	1600574	1641873	1453630	2204861

2.4 主配管

2.4.1 評価箇所

強度評価箇所を図-4に示す。

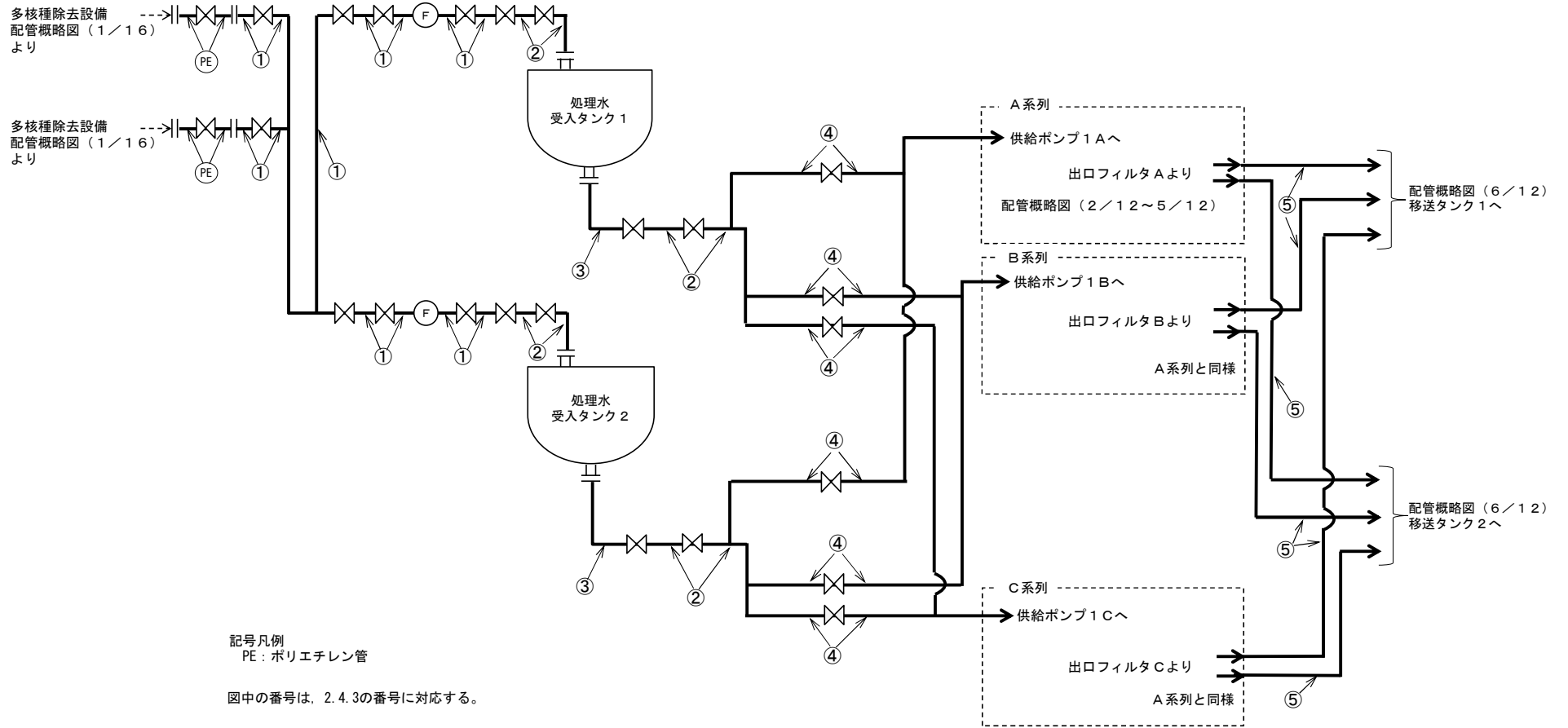
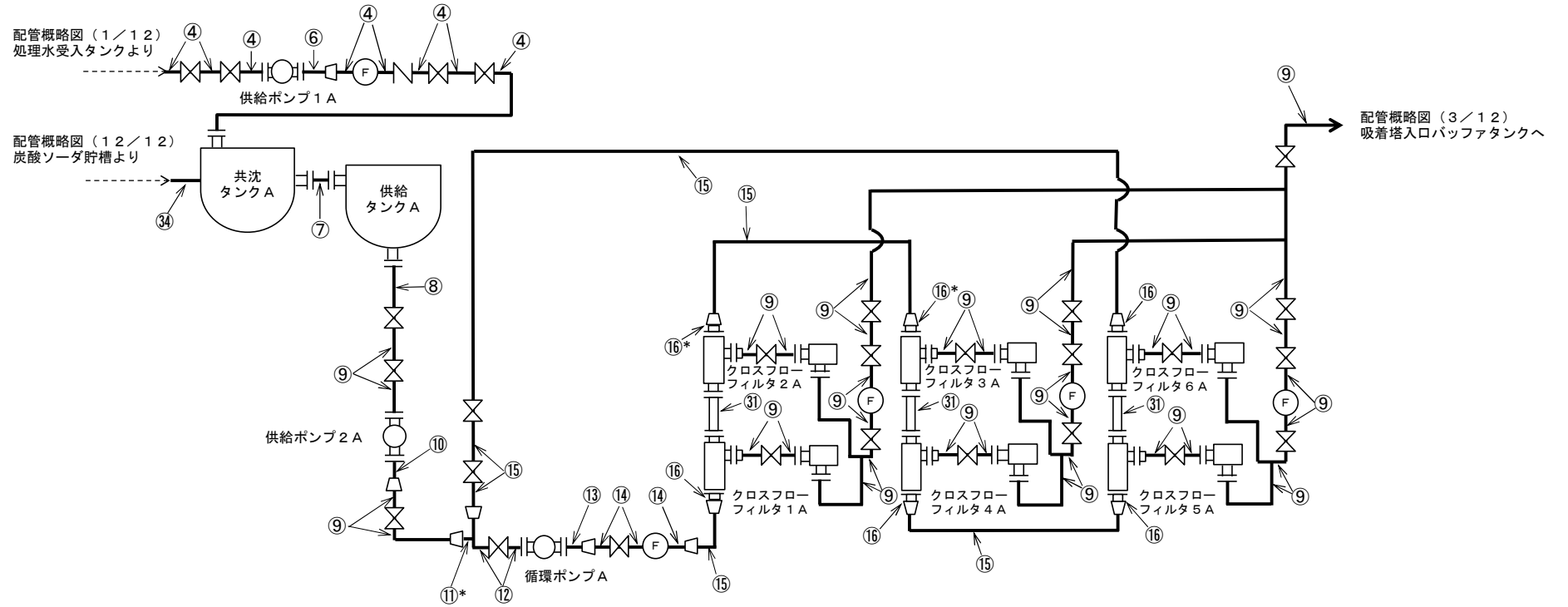


図-4 配管概略図 (1 / 12)

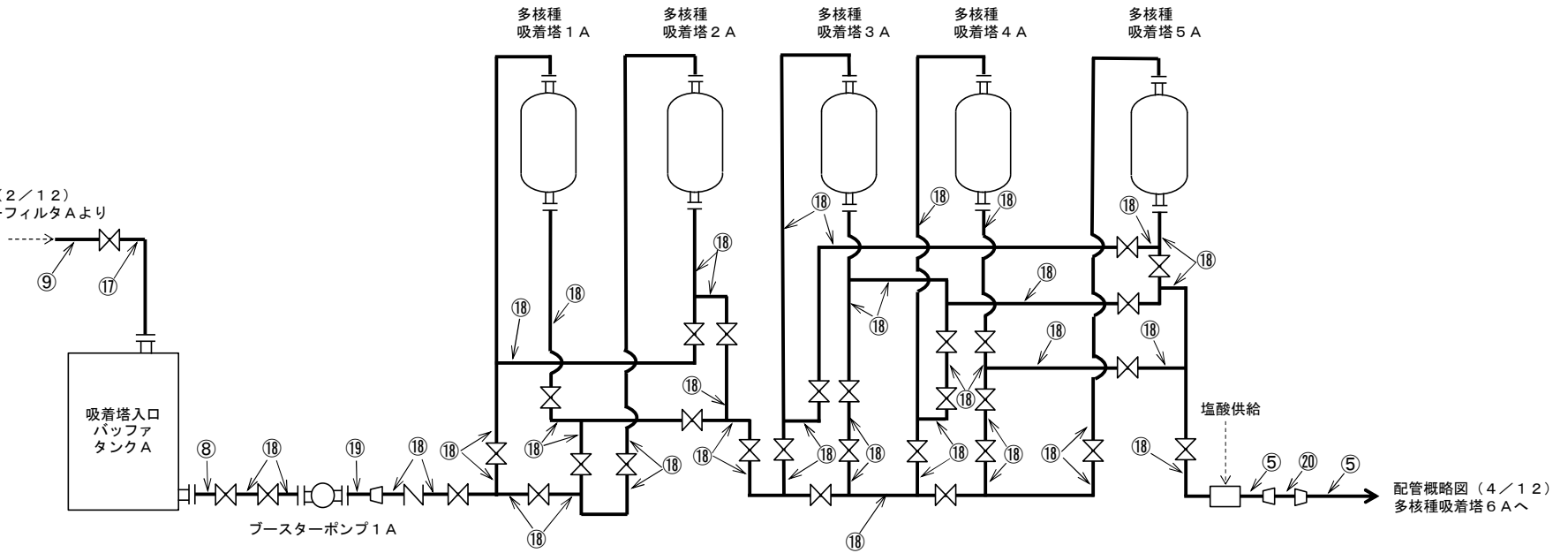


図中の番号は、2.4.3の番号に対応する。

注記* : 管継手

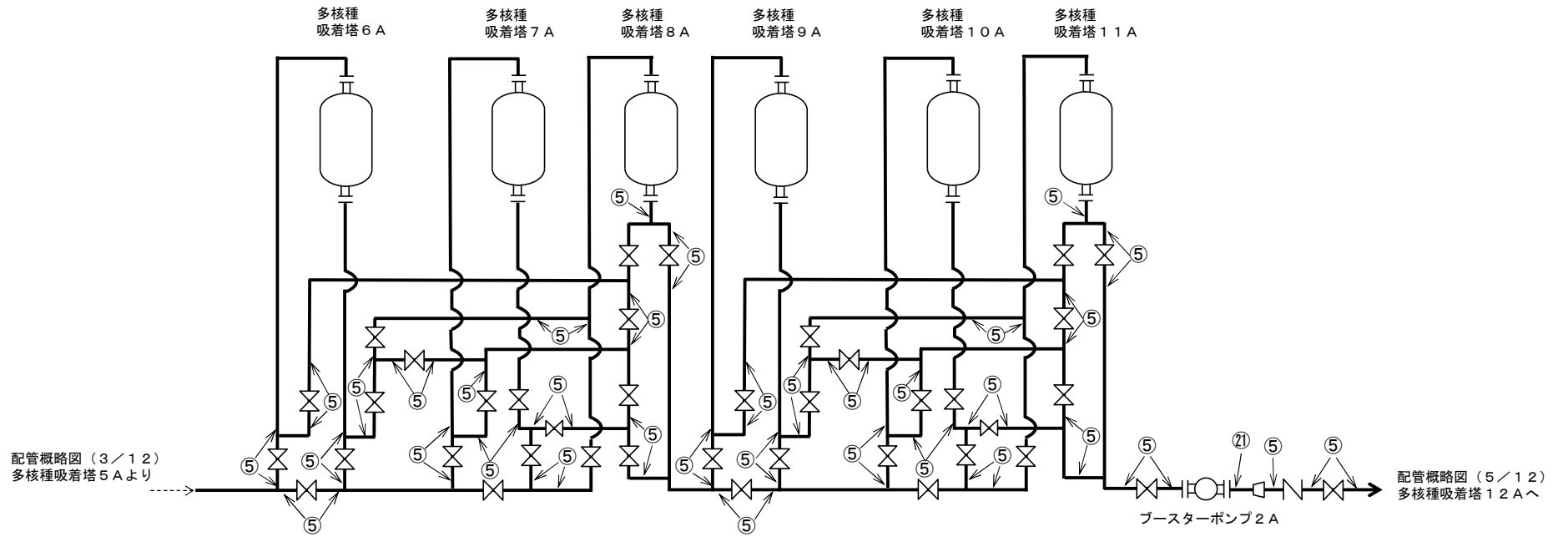
図-4 配管概略図 (2/12)

配管概略図 (2 / 12)
クロスフローフィルタAより



図中の番号は、2.4.3の番号に対応する。

図-4 配管概略図 (3 / 12)



図中の番号は、2. 4. 3の番号に対応する。

図-4 配管概略図 (4 / 12)

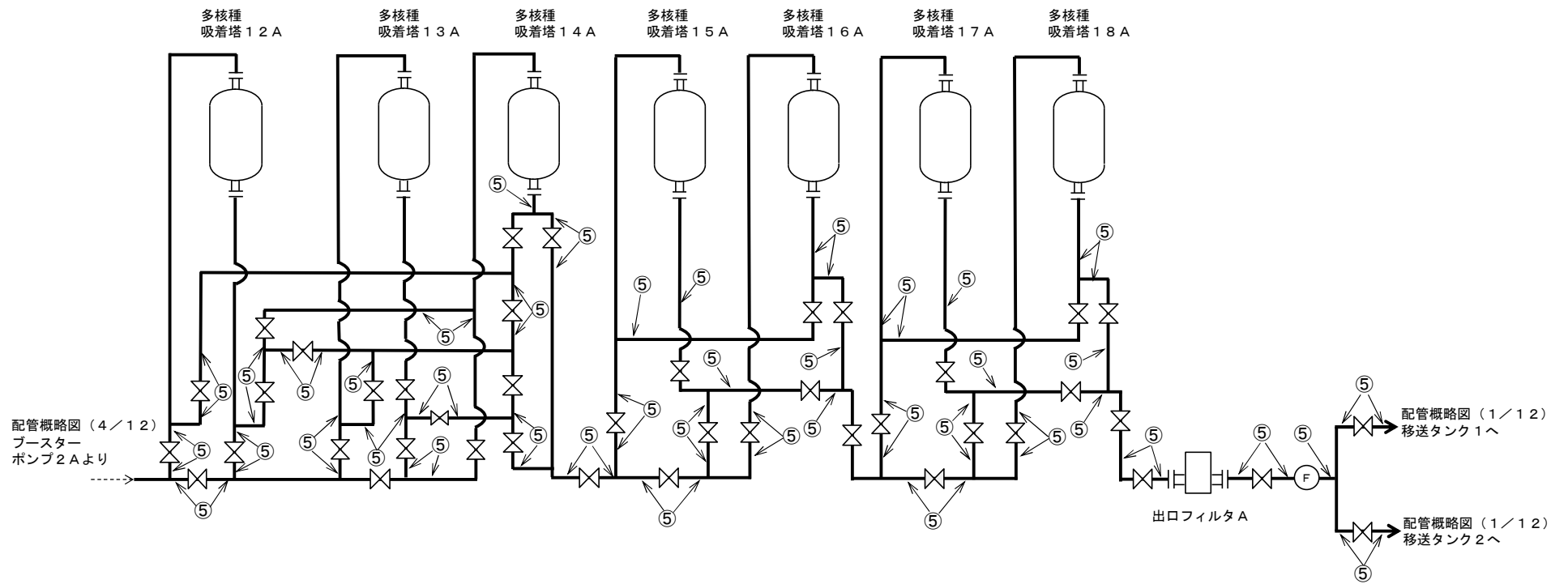


図-4 配管概略図 (5/12)

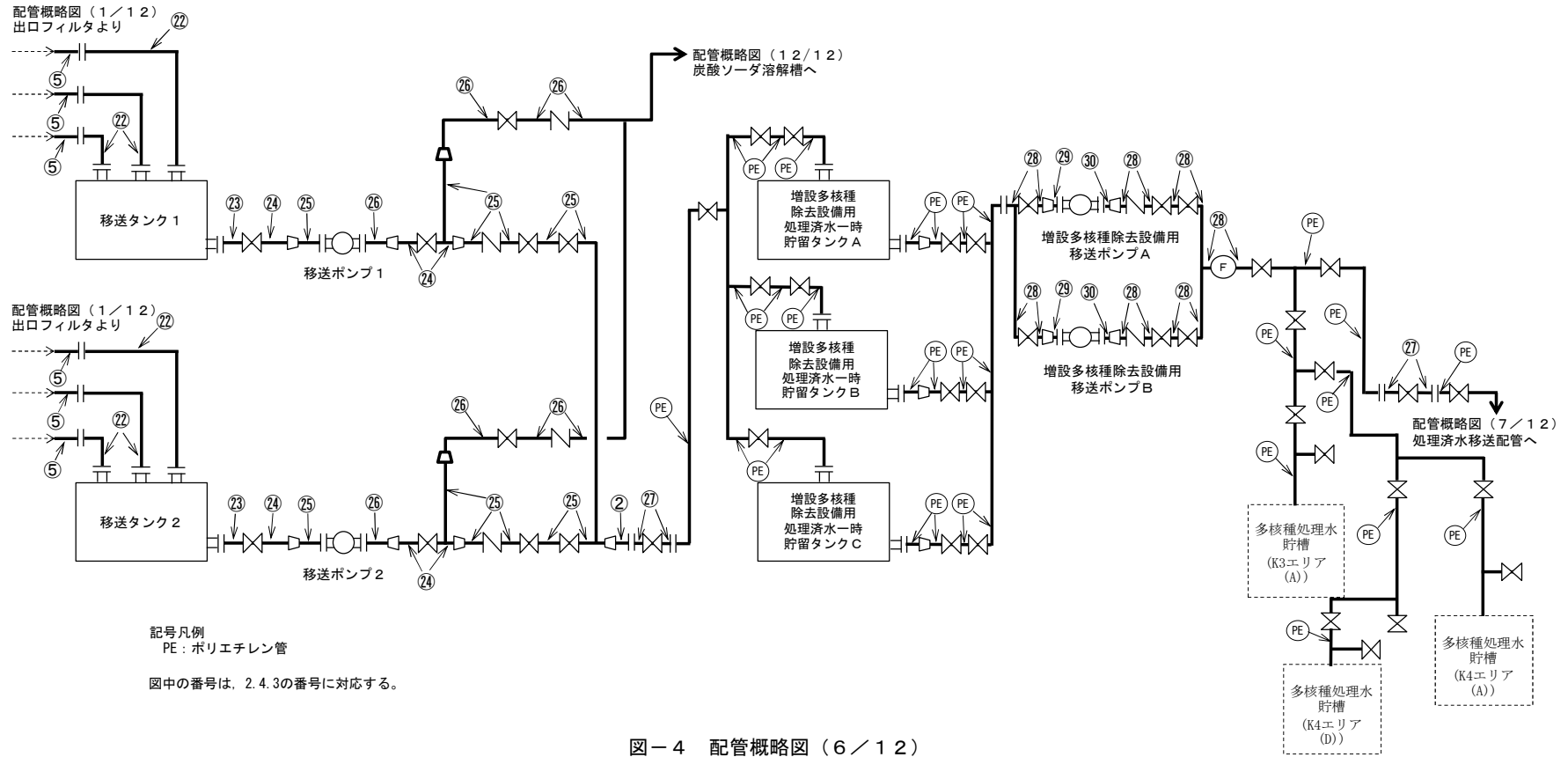
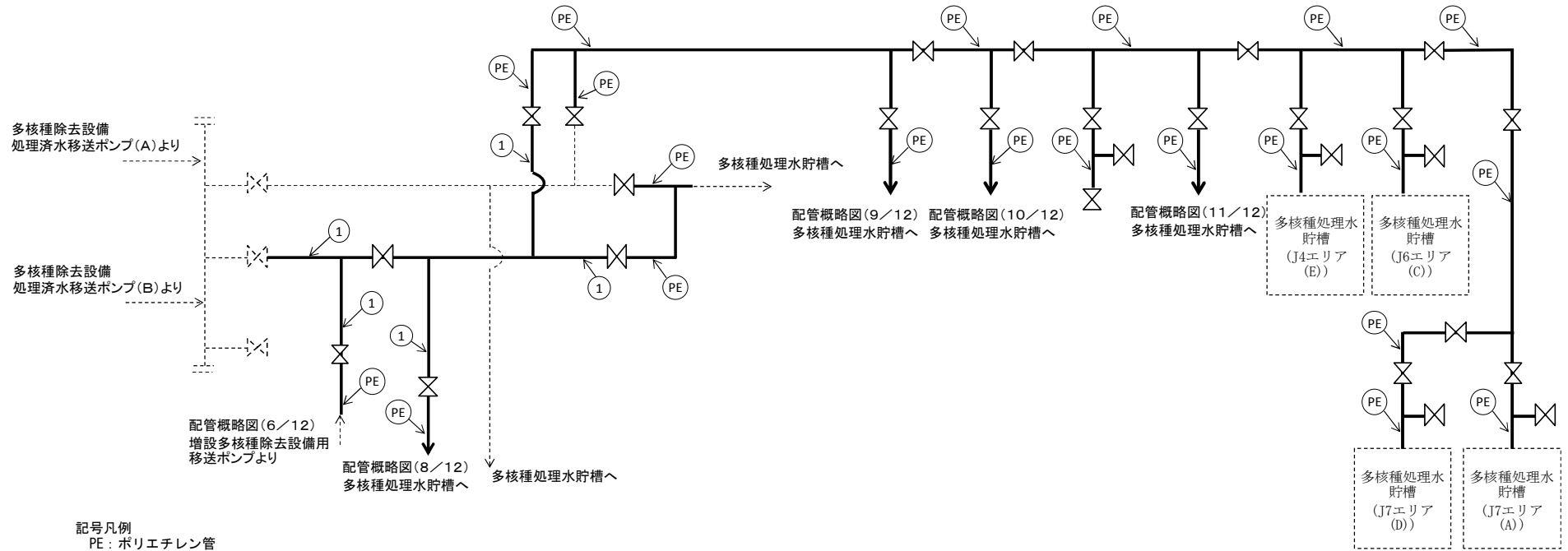


図-4 配管概略図 (6/12)

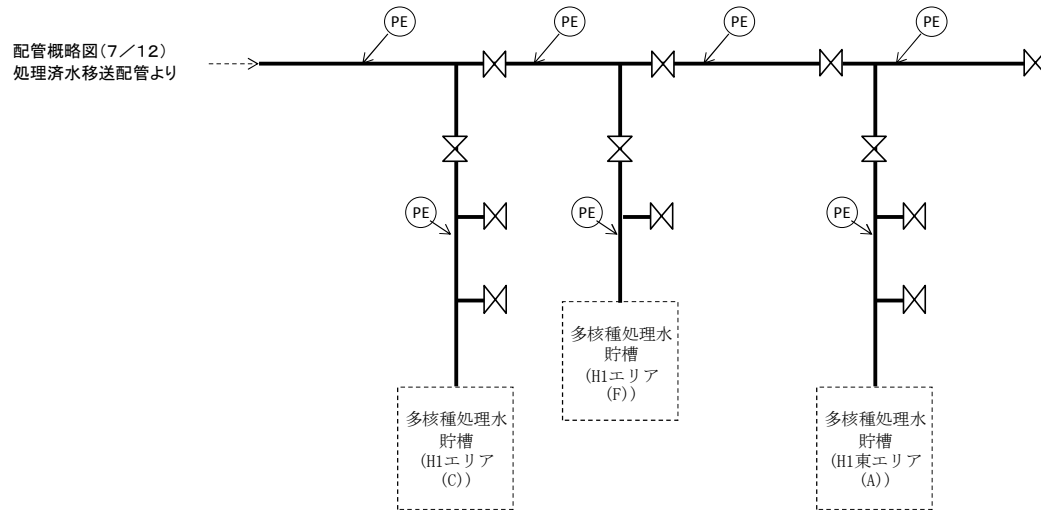


記号凡例
PE：ポリエチレン管

図中の番号は、2.4.3の番号に対応する。

※使用する材料に変更の無い範囲で図に示す
配管構成は変更となる場合がある

図-4 配管概略図 (7/12)

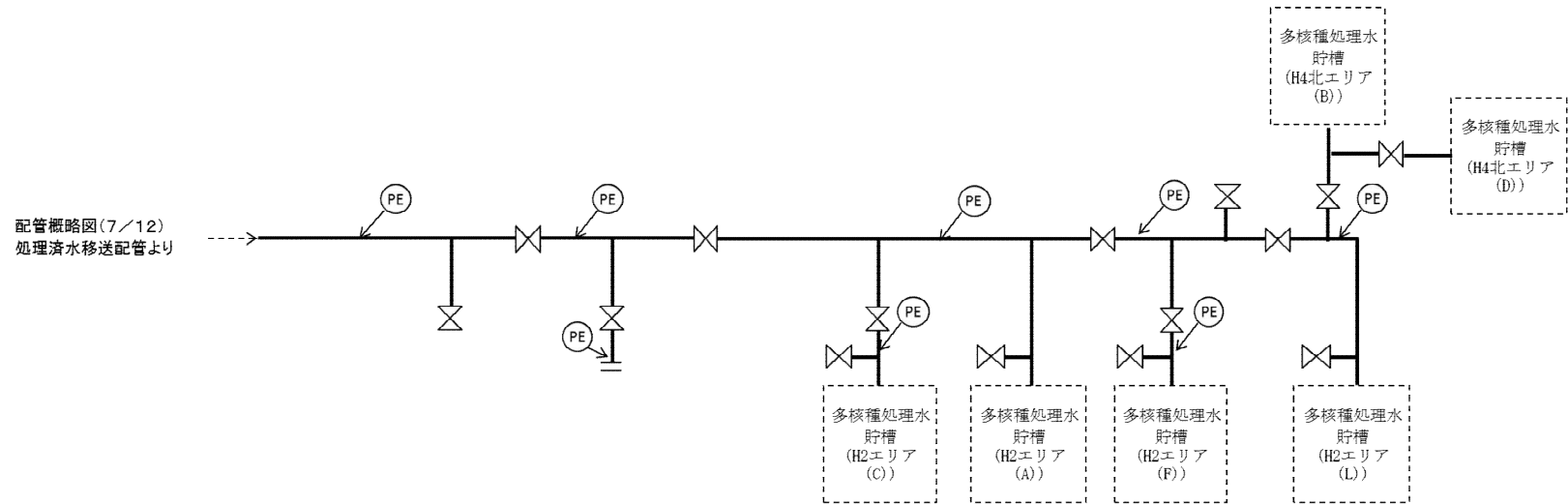


記号凡例
PE: ポリエチレン管

図中の番号は、2.4.3の番号に対応する。

※使用する材料に変更の無い範囲で図に示す
配管構成は変更となる場合がある

図-4 配管概略図 (8/12)

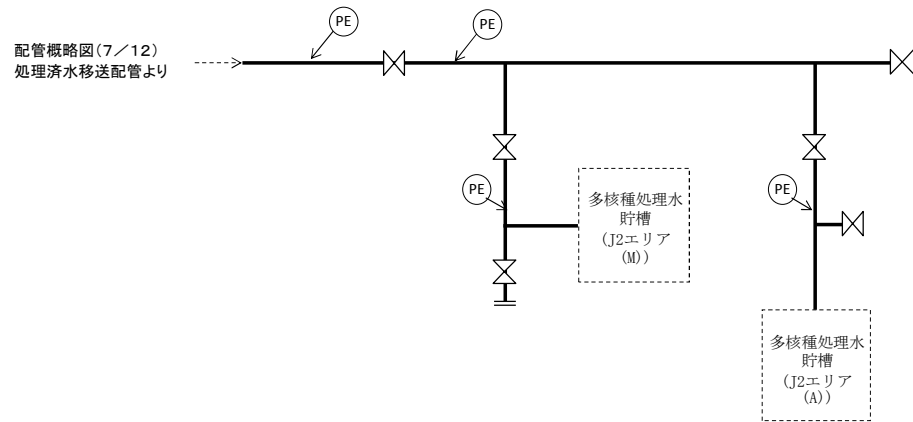


記号凡例
PE: ポリエチレン管

図中の番号は、2.4.3の番号に対応する。

※使用する材料に変更の無い範囲で図に示す
配管構成は変更となる場合がある

図-4 配管概略図 (9/12)

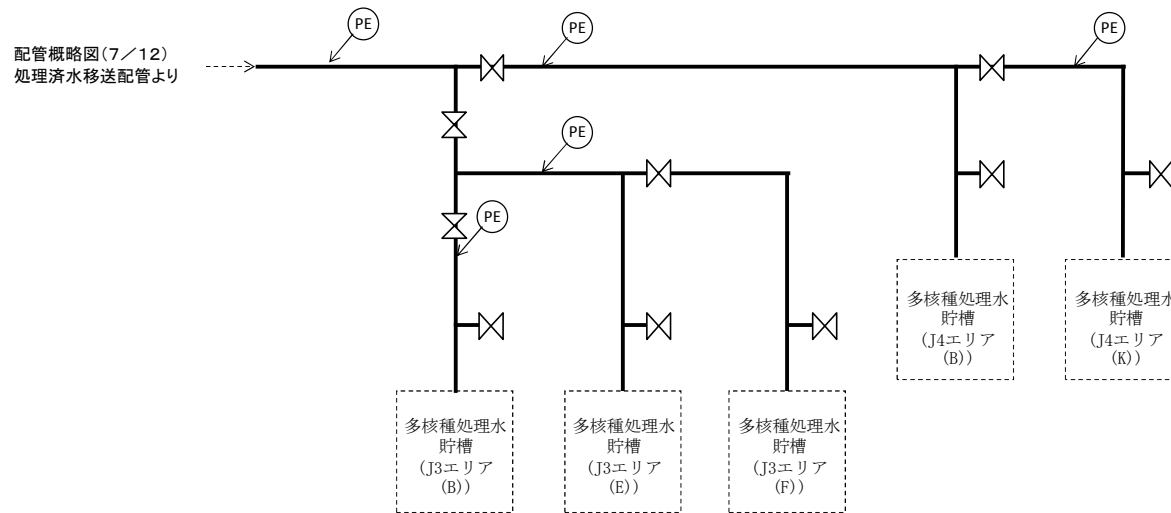


記号凡例
PE：ポリエチレン管

図中の番号は、2.4.3の番号に対応する。

※使用する材料に変更の無い範囲で図に示す
配管構成は変更となる場合がある

図-4 配管概略図(10/12)

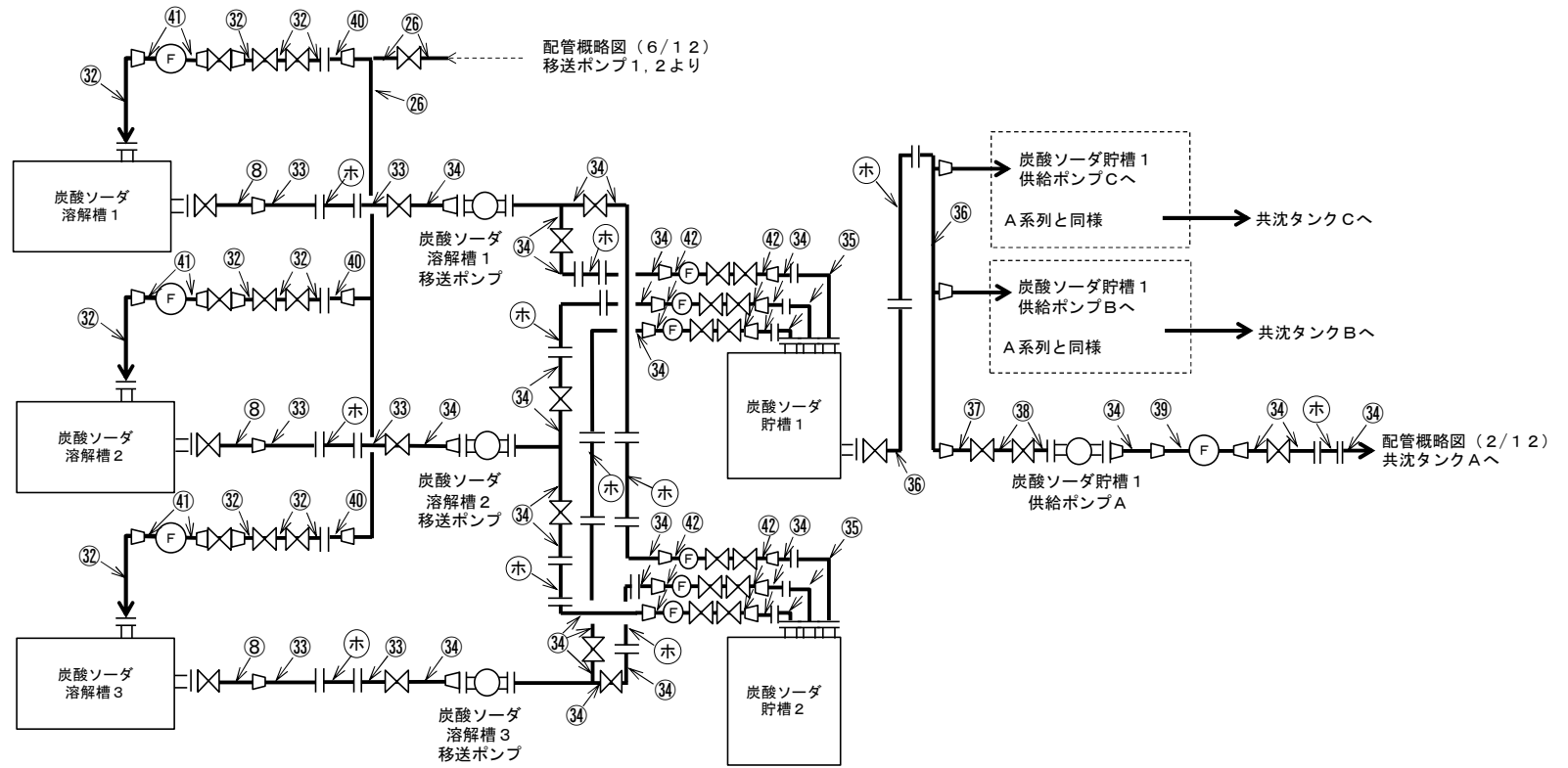


記号凡例
PE : ポリエチレン管

図中の番号は、2.4.3の番号に対応する。

※使用する材料に変更の無い範囲で図に示す
配管構成は変更となる場合がある

図-4 配管概略図 (11 / 12)



記号凡例
ホ：耐圧ホース

図中の番号は、2. 4. 3の番号に対応する。

図-4 配管概略図 (12 / 12)

2.4.2 評価方法

(1) 管の厚さの評価

管の必要な厚さは、次に掲げる値のいずれか大きい方の値とする。

a. 内面に圧力を受ける管

$$t_1 = \frac{P \cdot D_o}{2 \cdot S \cdot \eta + 0.8 \cdot P}$$

t_1 : 必要厚さ (mm)

P : 最高使用圧力 (MPa)

D_o : 管台の外径 (m)

S : 許容引張応力 (MPa)

η : 継手効率 (-)

b. 炭素鋼鋼管の設計・建設規格上必要な最小必要厚さ : t_2

設計・建設規格 PPD-3411 (3) の表 PPD-3411-1 より求めた値

2.4.3 評価結果

評価結果を表－9に示す。必要厚さ等を満足しており、十分な構造強度を有していると評価している。

表－9 配管の評価結果（管厚）

No.	外径 (mm)	材料	最高使用 圧力(MPa)	最高使用 温度(℃)	必要厚さ (mm)	最小厚さ (mm)
1	114.30	STPG370	0.98	40	3.40	5.25
2	114.30	STPG370	0.98	60	3.40	5.25
3	114.30	STPG370	静水頭	60	—	5.25
4	60.50	STPG370	0.98	60	2.40	3.40
5	60.50	STPG370	1.37	60	2.40	3.40
6	42.70	STPG370	0.98	60	1.90	3.10
7	165.20	SUS316L	静水頭	60	—	6.21
8	60.50	SUS316L	静水頭	60	—	3.40
9	60.50	SUS316L	0.98	60	0.28	3.40
10	42.70	SUS316L	0.98	60	0.20	3.10
11	76.30	SUS316L	0.98	60	0.35	4.55
12	165.20	SUS316L	0.98	60	0.74	6.21
13	139.80	SUS316L	0.98	60	0.63	5.77
14	216.30	SUS316L	0.98	60	0.97	7.17
15	267.40	SUS316L	0.98	60	1.20	8.13
16	318.50	SUS316L	0.98	60	1.43	9.01
17	60.50	SUS316L	0.98	60	0.28	4.81
18	60.50	SUS316L	1.37	60	0.38	3.40
19	42.70	SUS316L	1.37	60	0.27	3.10
20	89.10	STPG370	1.37	60	3.00	4.81
21	42.70	STPG370	1.37	60	1.90	3.10
22	60.50	STPG370	1.37	60	2.40	4.81
23	89.10	STPG370	静水頭	60	—	4.81
24	89.10	STPG370	0.98	60	3.00	4.81
25	76.30	STPG370	0.98	60	2.70	4.55

No.	外径 (mm)	材料	最高使用 圧力 (MPa)	最高使用 温度 (°C)	必要厚さ (mm)	最小厚さ (mm)
26	48.60	STPG370	0.98	60	2.20	3.20
27	114.30	SUS316L	0.98	60	0.52	5.25
28	114.30	SUS316L	0.98	40	0.51	5.25
29	89.10	SUS316L	0.98	40	0.40	4.81
30	60.50	SUS316L	0.98	40	0.27	3.40
31	323.90	SUS316L	0.98	60	1.45	2.70
32	27.20	SUS316L	0.98	60	0.21	2.61
33	48.60	SUS316L	静水頭	60	—	3.20
34	48.60	SUS316L	0.50	60	0.12	3.20
35	48.60	SUS316L	0.50	60	0.12	4.46
36	139.80	SUS316L	静水頭	60	—	5.77
37	76.30	SUS316L	静水頭	60	—	4.55
38	76.30	SUS316L	0.50	60	0.18	4.55
39	34.00	SUS316L	0.50	60	0.08	2.90
40	27.20	STPG370	0.98	60	1.70	2.40
41	21.70	SUS316L	0.98	60	0.17	2.52
42	21.70	SUS316L	0.50	60	0.05	2.52

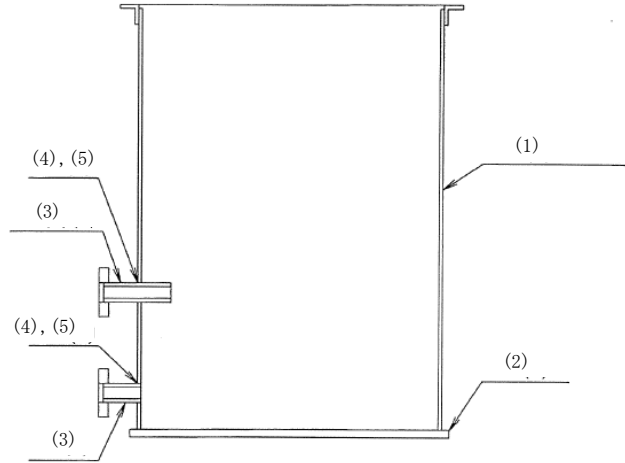
注1) 継手類はJIS等の規格品を適用することで、管に対し十分な厚さを有し、管の強度評価に包絡される。

注2) 管及び機器の取合箇所において、変位の吸収や着脱の必要性から強度計算の規格外となるホース類を適用する箇所がある。これらについては配管の流体・圧力・温度条件に合致した十分実績のあるものを採用することで、必要な強度を確保するものとする。

2.5 炭酸ソーダ貯槽

2.5.1 評価箇所

強度評価箇所を図-5に示す。



図中の番号は、2.5.2、2.5.3の番号に対応する。

図-5 炭酸ソーダ貯槽 概要図

2.5.2 評価方法

(1) 胴の厚さの評価

開放タンクの胴に必要な厚さは、次に掲げる値のうちいずれか大きい値とする。

a. 規格上必要な最小厚さ： t_1

炭素鋼鋼板又は低合金鋼鋼板で作られた場合は3mm，その他の材料で作られた場合は1.5mmとする。

b. 胴の計算上必要な厚さ： t_2

$$t_2 = \frac{D_i \cdot H \cdot \rho}{0.204 \cdot S \cdot \eta}$$

t_2 ：必要厚さ (mm)

D_i ：胴の内径 (m)

H ：水頭 (m)

ρ ：液体の比重。

ただし、1未満の場合は1とする。

S ：許容引張応力 (MPa)

η ：継手効率 (-)

c. 胴の内径に応じた必要厚さ： t_3

胴の内径が5mを超えるものについては、胴の内径の区分に応じ設計・建設規格 表PVC-3920-1より求めた胴の厚さとする。

(2) 底板の厚さの評価

地面，基礎等に直接接触する開放タンクの底板の厚さは，3mm 以上であること。

(3) 管台の厚さの評価

管台に必要な厚さは，次に掲げる値のうちいずれか大きい値とする。

c. 管台の計算上必要な厚さ： t_1

$$t_1 = \frac{D_i \cdot H \cdot \rho}{0.204 \cdot S \cdot \eta}$$

t_1 ：必要厚さ (mm)

D_i ：管台の内径(m)

H ：水頭(m)

ρ ：液体の比重。

ただし，1未満の場合は1とする。

S ：許容引張応力(MPa)

η ：継手効率(-)

d. 規格上必要な厚さ： t_2

管台の外径に応じ設計・建設規格 表 PVC-3980-1 より求めた管台の厚さとする。

(4) 胴の穴の補強計算

d. 補強に有効な範囲内にある補強に有効な面積が，補強に必要な面積より大きくなるようにすること。

e. 大きい穴の補強を要しない穴の最大径

内径が 1500mm 以下の胴に設ける穴の径が胴の内径の 2 分の 1 (500mm を超える場合は，500mm) 以下および内径が 1500mm を超える胴に設ける穴の径が胴の内径の 3 分の 1 (1000mm を超える場合は，1000mm) 以下の場合は，大きい穴の補強計算は必要ない。

f. 溶接部の強度として，予想される破断箇所の強さが，溶接部の負うべき荷重以上であること。

2.5.3 評価結果

評価結果を表-10に示す。必要厚さ等を満足しており、十分な構造強度を有すると評価している。

表-10-1 炭酸ソーダ貯槽の評価結果（板厚）

機器名称	評価項目	必要厚さ (mm)	最少厚さ (mm)
炭酸ソーダ貯槽 1	(1) 胴の厚さ	1.50	6.87
	(2) 底板の厚さ	3.00	19.60
	(3) 管台の厚さ (125A)	3.50	4.87
	(3) 管台の厚さ (100A)	3.50	4.35
炭酸ソーダ貯槽 2	(1) 胴の厚さ	1.50	6.87
	(2) 底板の厚さ	3.00	19.60
	(3) 管台の厚さ (65A)	2.70	3.65
	(3) 管台の厚さ (100A)	3.50	4.35

表-10-2 炭酸ソーダ貯槽の評価結果（胴板の補強要否確認）

機器名称	評価項目	補強を要しない穴の最大径 (mm)	穴の径 (mm)
炭酸ソーダ貯槽 1	(4) 胴板 (125A)	85.00	85を超える ^{※9}
	(4) 胴板 (100A)	85.00	85を超える ^{※9}
炭酸ソーダ貯槽 2	(4) 胴板 (65A)	85.00	85.00以下
	(4) 胴板 (100A)	85.00	85を超える ^{※9}

※9 胴板の穴の補強計算を行う

表-10-3 炭酸ソーダ貯槽の評価結果 (胴の穴の補強計算)

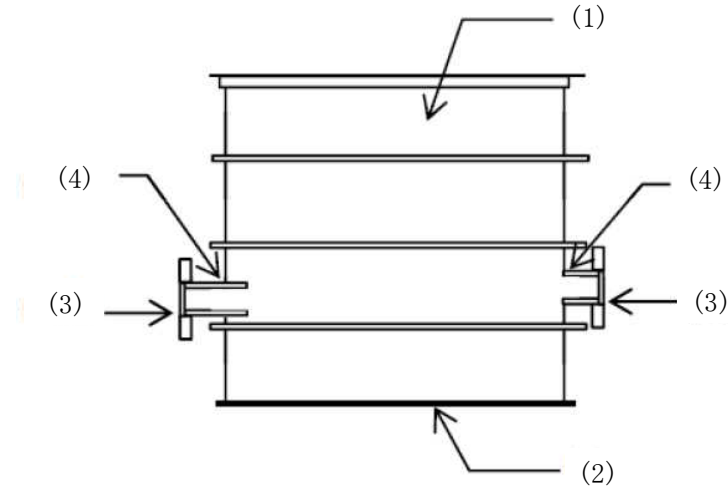
機器名称	評価項目	評価結果	
		補強に必要な面積 (mm ²)	補強に有効な総面積 (mm ²)
炭酸ソーダ貯槽 1	(5) 胴 (125A)	補強に必要な面積 (mm ²)	補強に有効な総面積 (mm ²)
		87.58	1.130×10 ³
		大きな穴の補強を要しない最大径 (mm)	穴の径 (mm)
		1000	130.06
		溶接部の負うべき荷重 (N)	予想される破断箇所の強さ (N)
-7.759×10 ⁴	-※10		
炭酸ソーダ貯槽 1, 2	(5) 胴 (100A)	補強に必要な面積 (mm ²)	補強に有効な総面積 (mm ²)
		71.11	7.845×10 ²
		大きな穴の補強を要しない最大径 (mm)	穴の径 (mm)
		1000	105.60
		溶接部の負うべき荷重 (N)	予想される破断箇所の強さ (N)
-6.294×10 ⁴	-※10		

※10 溶接部の負うべき荷重が負であり、溶接部の強度計算は不要

2.6 炭酸ソーダ溶解槽

2.6.1 評価箇所

強度評価箇所を図-6に示す。



図中の番号は、2.6.2、2.6.3の番号に対応する。

図-6 炭酸ソーダ溶解槽 概要図

2.6.2 評価方法

(1) 側板、底板の評価

炭酸ソーダ溶解槽の側板の必要厚さは、等分布荷重、4辺固定での最大曲げ応力 σ_{max} が材料の許容引張応力となる場合($S = \sigma_{max}$)の厚さを必要な厚さとして算出する。

$$t = a (\beta_2 \cdot p / S)^{1/2}$$
$$p = \rho g H$$

t : 最小必要厚さ (mm)

a : 平板の短辺長さ (mm)

β_2 : 長方形板の最大応力の係数

(機械工学便覧(第5章 平板の曲げ表 28)より)

p : 等分布荷重 (MPa)

S : 許容引張応力 (MPa)

g : 重力加速度 (9.80665m/s²)

H : 水頭 (m)

ρ : 液体の比重

ただし、1未満の場合は1とする。

(2) 底板の厚さの評価

地面，基礎等に直接接触する開放タンクの底板の厚さは，3mm 以上であること。

(3) 管台の厚さの評価

管台に必要な厚さは，次に掲げる値のうちいずれか大きい値とする。

e. 管台の計算上必要な厚さ： t_1

$$t_1 = \frac{D_i \cdot H \cdot \rho}{0.204 \cdot S \cdot \eta}$$

t_1 ：必要厚さ (mm)

D_i ：管台の内径(m)

H ：水頭(m)

ρ ：液体の比重。

ただし，1未満の場合は1とする。

S ：許容引張応力(MPa)

η ：継手効率(-)

f. 規格上必要な厚さ： t_2

管台の外径に応じ設計・建設規格 表 PVC-3980-1 より求めた管台の厚さとする。

(4) 側板の穴の補強計算

g. 補強に有効な範囲内にある補強に有効な面積が，補強に必要な面積より大きくなるようにすること。

h. 大きい穴の補強を要しない穴の最大径

内径が 1500mm 以下の側板に設ける穴の径が側板の内径の 2 分の 1 (500mm を超える場合は，500mm) 以下および内径が 1500mm を超える側板に設ける穴の径が側板の内径の 3 分の 1 (1000mm を超える場合は，1000mm) 以下の場合は，大きい穴の補強計算は必要ない。

i. 溶接部の強度として，予想される破断箇所の強さが，溶接部の負うべき荷重以上であること。

2.5.3 評価結果

評価結果を表-11に示す。必要厚さ等を満足しており、十分な構造強度を有すると評価している。

表-11-1 炭酸ソーダ溶解槽の評価結果（板厚）

機器名称	評価項目	必要厚さ (mm)	最少厚さ (mm)
炭酸ソーダ溶解槽 1, 2, 3	(1) 側板の厚さ	2.11	5.5
	(2) 底板の厚さ	3.0	5.5
	(3) 管台の厚さ (液出口)	2.7	3.6
	(3) 管台の厚さ (ヒータ取付座)	3.5	3.6

表-11-2 炭酸ソーダ貯槽の評価結果（側板の穴の補強計算）

機器名称	評価項目	評価結果	
		補強に必要な面積 (mm ²)	補強に有効な総面積 (mm ²)
炭酸ソーダ溶解槽 1, 2, 3	(4) 側板 (液出口)	149.5	293.6
		大きな穴の補強を要しない最大径 (mm)	穴の径 (mm)
		500	68.95
		溶接部の負うべき荷重 (N)	予想される破断箇所の強さ (N)
		-3.274×10^3	—※11
	(4) 側板 (ヒータ取付座)	補強に必要な面積 (mm ²)	補強に有効な総面積 (mm ²)
		176.5	286.0
		大きな穴の補強を要しない最大径 (mm)	穴の径 (mm)
		500	81.76
		溶接部の負うべき荷重 (N)	予想される破断箇所の強さ (N)
-4.828×10^3	—※11		

※11 溶接部の負うべき荷重が負であり、溶接部の強度計算は不要