

福島第一原子力発電所 特定原子力施設に係る実施計画 変更認可申請書の
一部補正について

「福島第一原子力発電所 特定原子力施設に係る実施計画」及び「福島第一原子力
発電所 特定原子力施設に係る実施計画 別冊集」について、下記の箇所を別添の
通りとする。

補正箇所、補正理由およびその内容は以下の通り。

- 「福島第一原子力発電所 特定原子力施設に係る実施計画」
増設雑固体廃棄物焼却設備の設置に関する審査の進捗を踏まえ、下記の通り補
正を行う。併せて、原規規発第 1802205 号にて認可された実施計画の反映を行う。

目次

- ・変更なし

Ⅱ 特定原子力施設の設計、設備

1. 8 放射性固体廃棄物の処理・保管・管理

- ・変更なし

2. 44 放射性固体廃棄物等の管理施設及び関連設備（増設雑固体廃棄物焼却設備）

本文

- ・変更なし

添付資料－1

- ・変更なし

添付資料－2

- ・変更なし

添付資料－3

- ・変更なし

添付資料－4

- ・変更なし

添付資料－5

- ・記載の適正化

添付資料－6

- ・変更なし

添付資料－7

- ・変更なし

添付資料－8

- ・標高表記の適正化

- 添付資料－ 9
 - ・変更なし
- 添付資料－ 10
 - ・変更なし
- 添付資料－ 11
 - ・変更なし
- 添付資料－ 12
 - ・変更なし
- 添付資料－ 13
 - ・変更なし
- 添付資料－ 14
 - ・変更なし
- 添付資料－ 15
 - ・最新工程の反映
- 添付資料－ 16
 - ・変更なし
- 添付資料－ 17
 - ・標高表記の適正化
- 添付資料－ 18
 - ・変更なし
- 添付資料－ 19
 - ・変更なし
- 添付資料－ 20
 - ・標高表記の適正化
- 添付資料－ 21
 - ・変更なし

Ⅲ 特定原子力施設の保安

第3編（保安に係る補足説明）

2 放射性廃棄物等の管理に関する補足説明

2.2 線量評価

- ・原規規発第1802205号にて認可された実施計画の反映

○「福島第一原子力発電所 特定原子力施設に係る実施計画 別冊集」

目次

- ・変更なし

別冊 23 増設雑固体廃棄物焼却設備に係る補足説明

- ・標高表記の適正化

以 上

別添

2.44 放射性固体廃棄物等の管理施設及び関連施設（増設雑固体廃棄物焼却設備）

2.44.1 基本設計

2.44.1.1 設置の目的

増設雑固体廃棄物焼却設備は、放射性固体廃棄物等（その他雑固体廃棄物、使用済樹脂、瓦礫類、伐採木、使用済保護衣等）で処理可能なものについて焼却処理することを目的とする。

2.44.1.2 要求される機能

放射性固体廃棄物等の処理にあたっては、その廃棄物の性状に応じて適切に処理し、遮へい等の適切な管理を行うことにより、敷地周辺の線量を達成できる限り低減すること。

2.44.1.3 設計方針

(1) 放射性固体廃棄物等の処理

増設雑固体廃棄物焼却設備は、放射性固体廃棄物等の処理過程において放射性物質の散逸等の防止を考慮した設計とする。具体的には、焼却処理により発生する焼却灰は専用の密閉できる保管容器に詰めて密閉し、固体廃棄物貯蔵庫などの遮へい機能を有する設備に貯蔵保管する。処理過程においては、系統を負圧にし、放射性物質が散逸しない設計とする。

(2) 放射性気体廃棄物の考慮

増設雑固体廃棄物焼却設備は、敷地周辺の線量を合理的に達成できる限り低減できるように、焼却処理に伴い発生する排ガス及び汚染区域の排気を、フィルタを通し放射性物質を十分低い濃度になるまで除去した後、本建屋専用の排気筒から放出する設計としており、放出された粒子状の放射性物質の濃度は、試料放射能測定装置により、法令に定める濃度限度を下回ることを確認する。

なお、モニタリング設備にて排気中の放射性物質の濃度を監視しており、定められた値を上回った場合は、焼却運転を自動停止させる設計とする。

(3) 構造強度

「JSME S NC-1 発電用原子力設備規格 設計・建設規格」（以下、「設計・建設規格」という。）に従うことを基本方針とし、必要に応じて JIS や製品規格に従った設計とする。

(4) 耐震性

増設雑固体廃棄物焼却設備の耐震設計は、「発電用原子炉施設に関する耐震設計審査指針」（平成 18 年 9 月 19 日）に従い設計するものとする。

(5) 火災防護

火災の早期検知に努めるとともに、消火設備を設けることで初期消火を可能にし、火災により安全性を損なうことのないようにする。

(6) 被ばく低減

増設雑固体廃棄物焼却設備は放射線業務従事者等の立入場所における線量を合理的に達成できる限り低減できるように、遮へい、機器の配置、放射性物質の漏えい防止、換気等の所要の放射線防護上の措置を講じた設計とする。

また、敷地周辺の線量を達成できる限り低減するため、遮へい等の所要の放射線防護上の措置を講じた設計とする。

2.44.1.4 供用期間中に確認する項目

増設雑固体廃棄物焼却設備は、焼却設備のフィルタとモニタリング設備の健全性を維持することにより排気筒から放出する排ガスについて、放射性物質の濃度を環境に放出可能な値まで低減できていること。

2.44.1.5 主要な機器

増設雑固体廃棄物焼却設備は、新たに設置する建屋内に設置され、焼却設備、換気空調設備、モニタリング設備等で構成され、放射性固体廃棄物等で処理可能なものを焼却する。

(1) 焼却設備

焼却設備はロータリーキルン・ストーカ・二次燃焼器（以下、焼却機器という。）、排ガス冷却器、バグフィルタ、プレフィルタ、一次排ガスフィルタ、二次排ガスフィルタ、排ガスブロワ、排ガス補助ブロワ、排気筒で構成される。

焼却機器は、ロータリーキルンを回転させることで攪拌させ、かつストーカ上で時間をかけて焼却処理を行い、二次燃焼器で排ガスを 800℃以上で2秒以上の滞留で完全燃焼させ、ダイオキシン類を完全に分解し安定した性状の排ガスを排ガス冷却器へ供給する。

排ガス冷却器では、水噴霧により排ガスを急冷しダイオキシン類の再合成を防止するとともに、高温に達した排ガスをフィルタ類で処理できる温度まで冷却する。

バグフィルタはケーシング内にろ布が装着され、排ガスを通すことによりろ布表面で集塵を行う。ダストが堆積した場合、逆洗により定期的にダストを払い落とし、回収を行う。なお、当該設備の除染係数（以下、DFとする。）は10以上を確保する。

一次排ガスフィルタ、二次排ガスフィルタは粒径 0.3 μm に対して 99.97%の粒子捕集率があるHEPAフィルタで構成され、バグフィルタで集塵しきれなかった排ガス中の微粒子を回収する。当該設備ではHEPAフィルタを一次排ガスフィルタ、二次排ガスフィルタの2段直列に配置することでDF=10⁵以上を確保する。なお、HEPAフィルタの目詰まり

抑制のため、その前段にプレフィルタを設ける。

排ガスブロワは、一連の系統を吸引しフィルタにて処理された排ガスを排気筒へ送り出す。また、系統を負圧にし、放射性物質の散逸等を防止する。

これらの焼却設備のDFは系統全体で 10^6 以上である。

なお、焼却処理にて発生する焼却灰は専用の密閉できる保管容器に保管する。

(2) 増設雑固体廃棄物焼却設備建屋

増設雑固体廃棄物焼却設備建屋（以下、増設焼却炉建屋という。）は、鉄筋コンクリート造（一部鉄骨鉄筋コンクリート造および一部鉄骨造）の地上5階で、平面が約80m（東西方向）×約51m（南北方向）の建物で、地上高さは約39mである。

(3) 換気空調設備

換気空調設備は、送風機、排風機、排気フィルタ等で構成する。

送風機、排風機は、それぞれ50%容量のもの3台で構成する。建屋内に供給された空気は、フィルタを通した後、排風機により排気筒から大気に放出する。

(4) モニタリング設備

排気筒において排ガス中の放射性物質濃度をガス放射線モニタ及びダスト放射線モニタにより監視する。

(5) 遮へい壁

焼却設備、雑固体廃棄物、焼却灰からの放射線に対し、放射線業務従事者等を保護する目的として、主に機器まわりのコンクリート壁・天井による遮へいを行う。

また、敷地周辺の線量を達成できる限り低減するために、雑固体廃棄物及び焼却灰からの放射線について、建屋のコンクリート壁・天井により遮へいを行う。

2.44.1.6 自然災害対策等

(1) 津波

増設焼却炉建屋は、アウターライズ津波が到達しないと考えられるT.P.約32mの場所に設置する。このため、津波の影響は受けない。

(2) 火災

増設焼却炉建屋内では、可燃性の雑固体廃棄物を一時保管し、燃料を使用するため、火災報知設備、消火栓設備、消火設備、消火器等を消防法及び関係法令に基づいて適切に設置し、火災の早期検知、消火活動の円滑化を図る。

(3) その他の自然災害（台風、竜巻、積雪等）

台風・竜巻など暴風時に係る建屋の設計は、建築基準法及び関係法令に基づく風圧力に対して耐えられるように設計する。なお、その風圧力は、その地方における観測記録に基づくものとする。豪雨に対しては、構造設計上考慮することはないが、屋根面の排水等、適切な排水を行うものとする。

その他自然現象としては、積雪時に係る建屋の設計は、建築基準法及び関係法令、福島県建築基準法施行細則第 19 条に基づく積雪荷重に耐えられるように設計する。なお、その積雪荷重は、その地方における垂直積雪量を考慮したものとする。

2.44.1.7 構造強度及び耐震性

(1) 強度評価の基本方針

増設雑固体廃棄物焼却設備を構成する機器は、「発電用原子力設備に関する技術基準を定める省令」において、廃棄物処理設備に該当することから、クラス 3 に位置付けられる機器を含む。「設計・建設規格」のクラス 3 に該当するものについては、同規格に準拠した設計・製作・検査を行う。

(2) 耐震性評価の基本方針

増設雑固体廃棄物焼却設備の耐震設計は、「発電用原子炉施設に関する耐震設計審査指針」（平成 18 年 9 月 19 日）に従い設計するものとする。また、耐震性を評価するにあたっては、「JEAG4601 原子力発電所耐震設計技術指針」を準用する。

2.44.1.8 機器の故障への対応

2.44.1.8.1 機器の単一故障

(1) 負圧維持機能を有する動的機器の故障

増設雑固体廃棄物焼却設備の負圧維持機能を有する動的機器に関しては予備機を設置する。負圧維持機能を有する排ガスブロワと排ガス補助ブロワは同時に運転することはないことから、いずれか一方が故障した場合には、もう一方の運転継続により負圧維持が可能となる。

(2) モニタリング設備の故障

ガス放射線モニタ及びダスト放射線モニタは、2チャンネルを有し、1チャンネル故障時でも他の 1チャンネルで排気筒における放射性物質濃度を監視可能とする。

(3) その他の主要な機器の故障

その他の主要な機器が故障した場合、速やかに焼却運転を停止させる。

(4) 電源喪失

増設雑固体廃棄物焼却設備の電源は2系統より受電する設計とし、1系統からの受電が停止した場合でも全ての負荷に給電できる構成とする。

2.44.1.8.2 複数の設備が同時に機能喪失した場合

増設雑固体廃棄物焼却設備の複数の設備が同時に機能喪失した場合、速やかに焼却処理を停止する。外部電源喪失した場合、廃棄物の供給は停止するため、焼却は自然に停止に向かう。

2.44.2 基本仕様

2.44.2.1 主要仕様

(1) 焼却設備

a. ロータリーキルン・ストーカ・二次燃焼器

| 名 称 | | | ロータリーキルン・ストーカ ・二次燃焼器 | |
|----------|------|---------|-------------------------|---------------------------------|
| 容 量 | | | kcal/h/基 | 約 13400000 (廃棄物 3960kg/h 相当) |
| ロータリーキルン | 主要寸法 | 長 さ | mm | 8000 |
| | | 胴 外 径 | mm | 3750 |
| | | 外 殻 厚 さ | mm | 25 |
| | 材料 | 外 殻 | — | SS400 |
| ストーカ | 主要寸法 | た て | mm | 9262 |
| | | 横 | mm | 3158 |
| | | 高 さ | mm | 7304 |
| | | 外 殻 厚 さ | mm | 9 |
| | 材料 | 外 殻 | — | SS400 |
| 二次燃焼器 | 主要寸法 | た て | mm | 3718 |
| | | 横 | mm | 3718 |
| | | 高 さ | mm | 12219 |
| | | 外 殻 厚 さ | mm | 9 |
| | 材料 | 外 殻 | — | SS400 |
| 基 数 | | | 基 | 1 |

b. 排ガス冷却器

| 名 称 | | | 排ガス冷却器 | |
|------|---------|----|--------|---|
| 主要寸法 | 高 さ | mm | 26023 | |
| | 胴 外 径 | mm | 4468 | |
| | 外 殻 厚 さ | mm | 9 | |
| 材料 | 外 殻 | — | SS400 | |
| 基 数 | | | 基 | 1 |

c. バグフィルタ

| 名 称 | | バグフィルタ | |
|------|-------|----------------------|-------|
| 容 量 | | Nm ³ /h/基 | 62000 |
| 主要寸法 | た て | mm | 10720 |
| | 横 | mm | 3060 |
| | 高 さ | mm | 12000 |
| 材料 | ケーシング | — | SS400 |
| 基 数 | | 基 | 1 |

d. プレフィルタ

| 名 称 | | プレフィルタ | |
|------|-------|----------------------|-------|
| 容 量 | | Nm ³ /h/基 | 31000 |
| 主要寸法 | 胴 外 径 | mm | 2924 |
| | 長 さ | mm | 4600 |
| 材料 | ケーシング | — | SS400 |
| 基 数 | | 基 | 2 |

e. 一次排ガスフィルタ

| 名 称 | | 一次排ガスフィルタ | |
|------|-------|----------------------|-------|
| 容 量 | | Nm ³ /h/基 | 31000 |
| 主要寸法 | 胴 外 径 | mm | 2924 |
| | 長 さ | mm | 6150 |
| 材料 | ケーシング | — | SS400 |
| 基 数 | | 基 | 2 |

f. 二次排ガスフィルタ

| 名 称 | | 二次排ガスフィルタ | |
|------|-------|----------------------|-------|
| 容 量 | | Nm ³ /h/基 | 31000 |
| 主要寸法 | 胴 外 径 | mm | 2924 |
| | 長 さ | mm | 6150 |
| 材料 | ケーシング | — | SS400 |
| 基 数 | | 基 | 2 |

g. 排気筒

| 名 称 | | | 排気筒 |
|----------|-------|----|--------|
| 主要 寸法 | 洞 外 径 | mm | 2518 |
| | 高 さ | mm | 16000 |
| 材 料 | 洞 板 | — | SUS304 |
| 基 数 | | 基 | 1 |

h. 煙道

| 名 称 | | | 煙道 |
|----------|-----------|----|---------------|
| 主要 寸法 | 外 径 / 厚 さ | mm | 1524.0 / 12.0 |
| | | | 1117.6 / 12.0 |
| 材 料 | 本 体 | — | SS400 |

i. 排ガスブロワ

容 量 62000Nm³/h/基
基 数 1

j. 排ガス補助ブロワ

容 量 6800Nm³/h/基
基 数 1

(2) 廃液処理設備

a. 建屋ドレンサンプタンク

| 名 称 | | 建屋ドレンサンプタンク | |
|---------|-------------------|--------------|--------|
| 容 量 | m ³ /基 | 4.5 | |
| 最高使用圧力 | MPa | 静水頭 | |
| 最高使用温度 | ℃ | 66 | |
| 主要寸法 | 洞 内 径 | mm | 2000 |
| | 洞 板 厚 さ | mm | 6 |
| | 鏡 板 厚 さ | mm | 6 |
| | 平 板 厚 さ | mm | 12 |
| | 高 さ | mm | 1944 |
| 材 料 | 洞 板 | — | SUS304 |
| | 鏡 板 | — | SUS304 |
| 基 数 | 基 | 1 | |
| 制 御 方 法 | — | 液位高による警報発報回路 | |

b. サンプルタンク

| 名 称 | | サンプルタンク | |
|---------|-------------------|-------------------------------|--------|
| 容 量 | m ³ /基 | 4.5 | |
| 最高使用圧力 | MPa | 静水頭 | |
| 最高使用温度 | ℃ | 66 | |
| 主要寸法 | 洞 内 径 | mm | 2000 |
| | 洞 板 厚 さ | mm | 6 |
| | 鏡 板 厚 さ | mm | 6 |
| | 平 板 厚 さ | mm | 12 |
| | 高 さ | mm | 1944 |
| 材 料 | 洞 板 | — | SUS304 |
| | 鏡 板 | — | SUS304 |
| 基 数 | 基 | 1 | |
| 制 御 方 法 | — | 液位高による受入停止回路 液位高高による警報発報回路 | |

c. 建屋ドレンポンプ

容 量 2.4m³/h 基
基 数 1

d. サンプルポンプ

容 量 2.4m³/h/基
基 数 1

e. 主配管

| 名 称 | 仕 様 | |
|---------------------------------|--------|------------------------------|
| 建屋ドレンポンプから サンプルタンクまで (鋼管) | 外径/厚さ | 48.6mm/3.7mm 27.2mm/2.9mm |
| | 材質 | SUS304TP |
| | 最高使用圧力 | 0.78MPa |
| | 最高使用温度 | 66℃ |
| サンプルポンプから 移送容器接続口まで (鋼管) | 外径/厚さ | 48.6mm/3.7mm 27.2mm/2.9mm |
| | 材質 | SUS304TP |
| | 最高使用圧力 | 0.78MPa |
| | 最高使用温度 | 66℃ |

f. 施設外への漏えいの拡大を防止するための堰その他の設備

| 名 称 | | ドレンタンク室 (F-1) |
|---------|--------|---------------------|
| 主要寸法 | 堰の高さ | 30cm 以上 |
| | 床・壁の塗装 | 床面及び床面から堰の高さ以上までの壁面 |
| 材 料 | 堰 | 鉄筋コンクリート |
| | 床・壁の塗装 | エポキシ樹脂 |
| 取 付 箇 所 | | 増設焼却炉建屋 地上 1 階 |

| 名 称 | | 増設焼却炉建屋 1 階の施設外との境界壁面 (F-2) 及びこれに囲まれた床面 (F-3) |
|---------|--------|--------------------------------------------------|
| 主要寸法 | 堰の高さ | — |
| | 床・壁の塗装 | 床面及び床面から 5cm 以上までの壁面 |
| 材 料 | 堰 | — |
| | 床・壁の塗装 | エポキシ樹脂 |
| 取 付 箇 所 | | 増設焼却炉建屋 地上 1 階 |

| | | |
|---------|----------------|---------------------|
| 名 称 | 搬出入室トラックヤード出入口 | (F-4) |
| | 送風機室前室出入口 | (F-5) |
| | 焼却炉室通路出入口 | (F-6) |
| | 出入管理エリア出入口 | (F-7) |
| 主要寸法 | 堰の高さ | 5cm 以上 |
| | 床・壁の塗装 | 床面及び床面から堰の高さ以上までの壁面 |
| 材 料 | 堰 | 鉄筋コンクリート |
| | 床・壁の塗装 | エポキシ樹脂 |
| 取 付 箇 所 | 増設焼却炉建屋 地上 1 階 | |

| | | |
|---------|-----------------------------|----------------------|
| 名 称 | 増設焼却炉建屋 4 階の施設外との境界壁面 (F-8) | |
| | 及びこれに囲まれた床面 | |
| 主要寸法 | 堰の高さ | — |
| | 床・壁の塗装 | 床面及び床面から 5cm 以上までの壁面 |
| 材 料 | 堰 | — |
| | 床・壁の塗装 | エポキシ樹脂 |
| 取 付 箇 所 | 増設焼却炉建屋 地上 4 階 | |

| | | |
|---------|----------------|---------------------|
| 名 称 | 排気室出入口 | (F-9) |
| | 排気室出入口 | (F-10) |
| 主要寸法 | 堰の高さ | 5cm 以上 |
| | 床・壁の塗装 | 床面及び床面から堰の高さ以上までの壁面 |
| 材 料 | 堰 | 鉄筋コンクリート |
| | 床・壁の塗装 | エポキシ樹脂 |
| 取 付 箇 所 | 増設焼却炉建屋 地上 4 階 | |

g. 漏えいの検出装置及び自動警報装置

| | | |
|--------|------------------------------------------|------------------------------------------|
| | 建屋ドレンサンプタンク, サンプルタンク (G-1) | |
| 名 称 | 漏えい検出装置 | 警報装置 |
| 検出器の種類 | 電極式 | — |
| 動作範囲 | ドレンタンク室集水ます底面 +20mm ～ドレンタンク室 1 階床面 | ドレンタンク室集水ます底面 +20mm ～ドレンタンク室 1 階床面 |
| 取付箇所 | ドレンタンク室 | 制御室表示 |

(3) 換気空調設備

a. 送風機

容 量 52500m³/h/基
基 数 3

b. 排風機

容 量 105000m³/h/基
基 数 3

c. 排気フィルタ

| 名 称 | | | 排気フィルタ |
|------------------|-----|---------------------|--------|
| 容 量 | | m ³ /h/基 | 70000 |
| 主 要 寸 法 | た て | mm | 3070 |
| | 横 | mm | 4890 |
| | 高 さ | mm | 3030 |
| 基 数 | | 基 | 4 |

(4) モニタリング設備

| 名 称 | 検出器の種類 | 計測範囲 | 取付箇所 |
|-----------|----------|---------------------------------------------------|------------------------------------------------|
| ダスト放射線モニタ | シンチレーション | 10 ⁻¹ ~10 ⁵ S ⁻¹ | 増設雑固体廃棄物焼却設備排気筒出口 合計 2 チャンネル (監視・記録は制御室) |
| ガス放射線モニタ | シンチレーション | 10 ⁻¹ ~10 ⁵ S ⁻¹ | 増設雑固体廃棄物焼却設備排気筒出口 合計 2 チャンネル (監視・記録は制御室) |

(5) 補助遮へい

| 種類 | | 主要寸法 (mm) | 冷却方法 | 材料 | |
|--------|------------|-----------------|------------|-----|-------------------------------------------------------|
| 補助遮へい | 増設焼却炉建屋 | 送風機室 | 南壁 (1階) | 500 | 自然冷却 普通コンクリート (密度 2.15g/cm ³ 以上) |
| | | | 南壁 (2階) | 500 | |
| | | | 南壁 (3階) | 500 | |
| | | | 天井 (3階) | 300 | |
| | | 送風機室前室 | 北壁 (1階) | 500 | |
| | | | 東壁 (1階) | 500 | |
| | | 搬出入室 | 西壁 (1階) | 500 | |
| | | | 西壁 (2階) | 500 | |
| | | | 西壁 (3階) | 500 | |
| | | 搬出入室 トラックヤード | 西壁 (1階) | 500 | |
| | | | 南壁 (1階) | 500 | |
| | | | 西壁 (2階) | 500 | |
| | | | 南壁 (2階) | 500 | |
| | | | 西壁 (3階) | 500 | |
| | | | 南壁 (3階) | 500 | |
| 灰充填室通路 | 南壁 (1階) | 500 | | | |

| 種類 | | | 主要寸法 (mm) | 冷却方法 | 材料 | |
|-----------|-----------------|----------|--------------|------|------|-------------------------------------------|
| 補助 遮へい | 増設 焼却 炉建屋 | 焼却炉室 | 東壁 (2階) | 650 | 自然冷却 | 普通コンクリート (密度 2.15g/cm ³ 以上) |
| | | | 南壁 (2階) | 500 | | |
| | | | 東壁 (3階) | 500 | | |
| | | | 南壁 (3階) | 500 | | |
| | | | 東壁 (4階) | 350 | | |
| | | | 南壁 (4階) | 500 | | |
| | | | 西壁 (5階) | 300 | | |
| | | | 南壁 (5階) | 300 | | |
| | | | 天井 (5階) | 200 | | |
| | | 焼却炉室通路 | 南壁 (1階) | 500 | | |
| | | 廃棄物貯留ピット | 北壁 (1階) | 500 | | |
| | | | 東壁 (1階) | 650 | | |
| | | | 北壁 (2階) | 500 | | |
| | | | 東壁 (2階) | 650 | | |
| | | | 東壁 (3階) | 500 | | |
| | | | 東壁 (4階) | 350 | | |
| | | 灰ホッパ室 | 南壁 (2階) | 500 | | |
| | | | 南壁 (3階) | 500 | | |
| | | 給気フィルタ室 | 天井 (2階) | 300 | | |

| 種類 | | 主要寸法 (mm) | 冷却方法 | 材料 | | |
|-------|------------|--------------|------------|-----|------|-------------------------------------------|
| 補助遮へい | 増設焼却炉建屋 | 廃棄物受入室 | 北壁 (3階) | 350 | 自然冷却 | 普通コンクリート (密度 2.15g/cm ³ 以上) |
| | | | 西壁 (3階) | 500 | | |
| | | | 東壁 (3階) | 500 | | |
| | | | 北壁 (4階) | 350 | | |
| | | | 東壁 (4階) | 350 | | |
| | | クレーン操作室 | 北壁 (3階) | 200 | | |
| | | | 東壁 (3階) | 200 | | |
| | | | 南壁 (3階) | 200 | | |
| | | | 天井 (3階) | 200 | | |
| | | 排気室 | 北壁 (4階) | 350 | | |
| | 西壁 (4階) | | 350 | | | |
| | 天井 (4階) | | 300 | | | |
| | 廃油タンク室 | 西壁 (4階) | 350 | | | |
| | | 南壁 (4階) | 500 | | | |
| | | 天井 (4階) | 300 | | | |
| | 排水タンク室 | 南壁 (4階) | 500 | | | |
| | | 天井 (4階) | 300 | | | |
| | 冷却水タンク室 | 南壁 (4階) | 500 | | | |
| | | 天井 (4階) | 300 | | | |

| 種類 | | | 主要寸法 (mm) | 冷却方法 | 材料 | |
|-----------|-----------------|-----------|--------------|------|------|-------------------------------------------|
| 補助 遮へい | 増設 焼却 炉建屋 | 排ガスモニタ室 | 北壁 (4階) | 350 | 自然冷却 | 普通コンクリート (密度 2.15g/cm ³ 以上) |
| | | 排ガス処理室 | 北壁 (5階) | 300 | | |
| | | | 西壁 (5階) | 300 | | |
| | | | 天井 (5階) | 200 | | |
| | | クレーン保守エリア | 北壁 (5階) | 300 | | |
| | | | 東壁 (5階) | 300 | | |
| | | | 天井 (5階) | 300 | | |
| | | 廃棄物供給室 | 東壁 (5階) | 300 | | |
| | | | 天井 (5階) | 300 | | |
| | | 廃棄物供給室前室 | 南壁 (5階) | 300 | | |
| | | | 天井 (5階) | 300 | | |

2.44.3 添付資料

- 添付資料-1 焼却設備概略系統図
- 添付資料-2 増設雑固体廃棄物焼却設備の全体概要図
- 添付資料-3 増設焼却炉建屋平面図
- 添付資料-4 換気空調設備概略系統図
- 添付資料-5 排気中の放射性物質濃度に係る説明書
- 添付資料-6 設定根拠に関する説明書
- 添付資料-7 廃棄設備に係る機器の配置を明示した図面
- 添付資料-8 増設焼却炉建屋の構造強度に関する検討結果
- 添付資料-9 安全避難通路に関する説明書及び安全避難通路を明示した図面
- 添付資料-10 非常用照明に関する説明書及び取付箇所を明示した図面
- 添付資料-11 火災防護に関する説明書並びに消火設備の取付箇所を明示した図面
- 添付資料-12 生体遮へい装置の放射線の遮へい及び熱除去についての計算書
- 添付資料-13 補助遮へいに関する構造図
- 添付資料-14 放射性物質の散逸防止に関する説明書
- 添付資料-15 増設雑固体廃棄物焼却設備の設置について
- 添付資料-16 増設雑固体廃棄物焼却設備に係る確認事項
- 添付資料-17 増設雑固体廃棄物焼却設備の耐震性に関する説明書
- 添付資料-18 増設雑固体廃棄物焼却設備の強度に関する説明書
- 添付資料-19 増設雑固体廃棄物焼却設備に関する構造図
- 添付資料-20 流体状の放射性廃棄物の施設外への漏えい防止能力についての計算書
- 添付資料-21 流体状の放射性廃棄物の漏えいの検出装置及び自動警報装置の構成に関する説明書

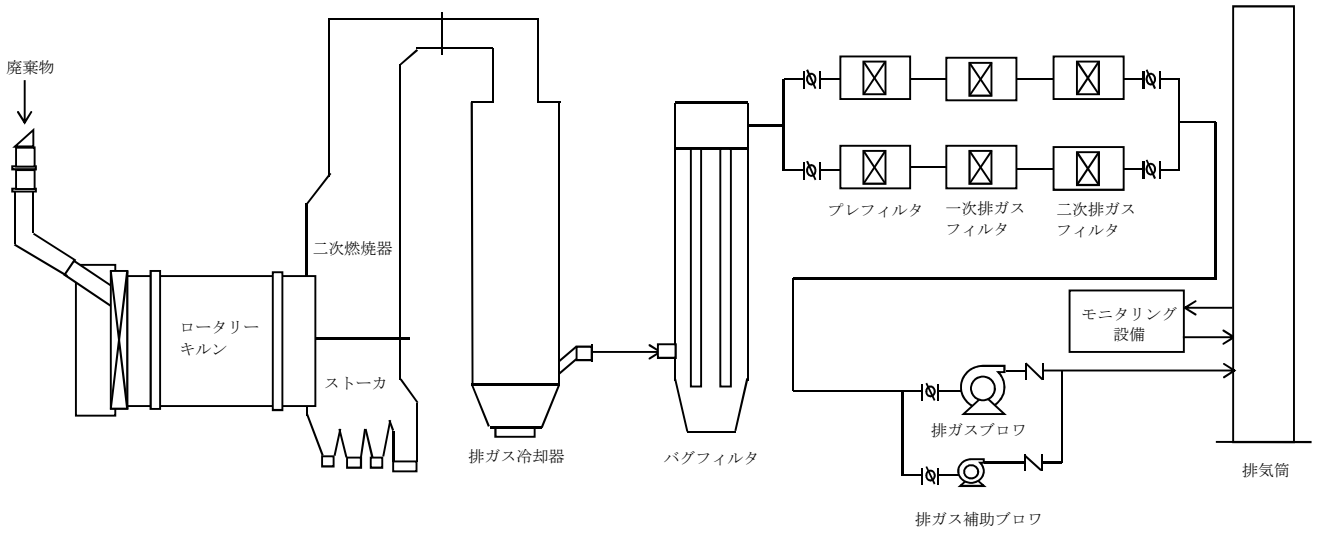


図-1 焼却設備概略系統図

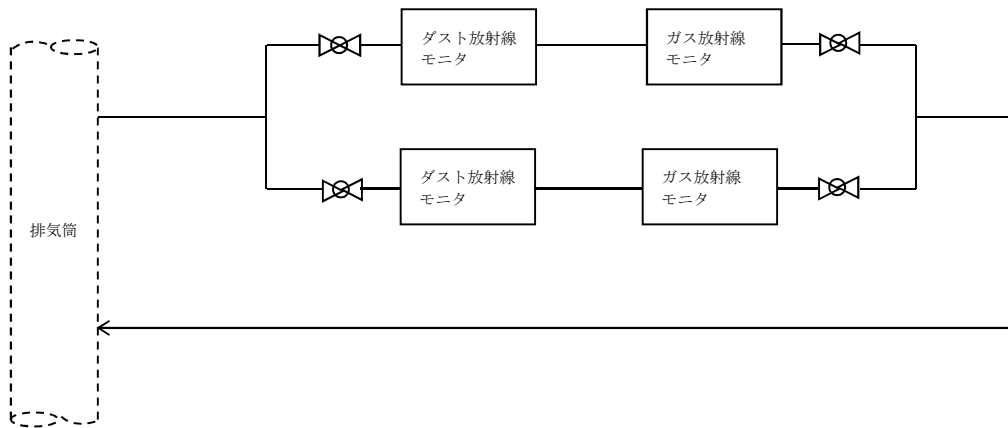


図-2 モニタリング設備概略系統図

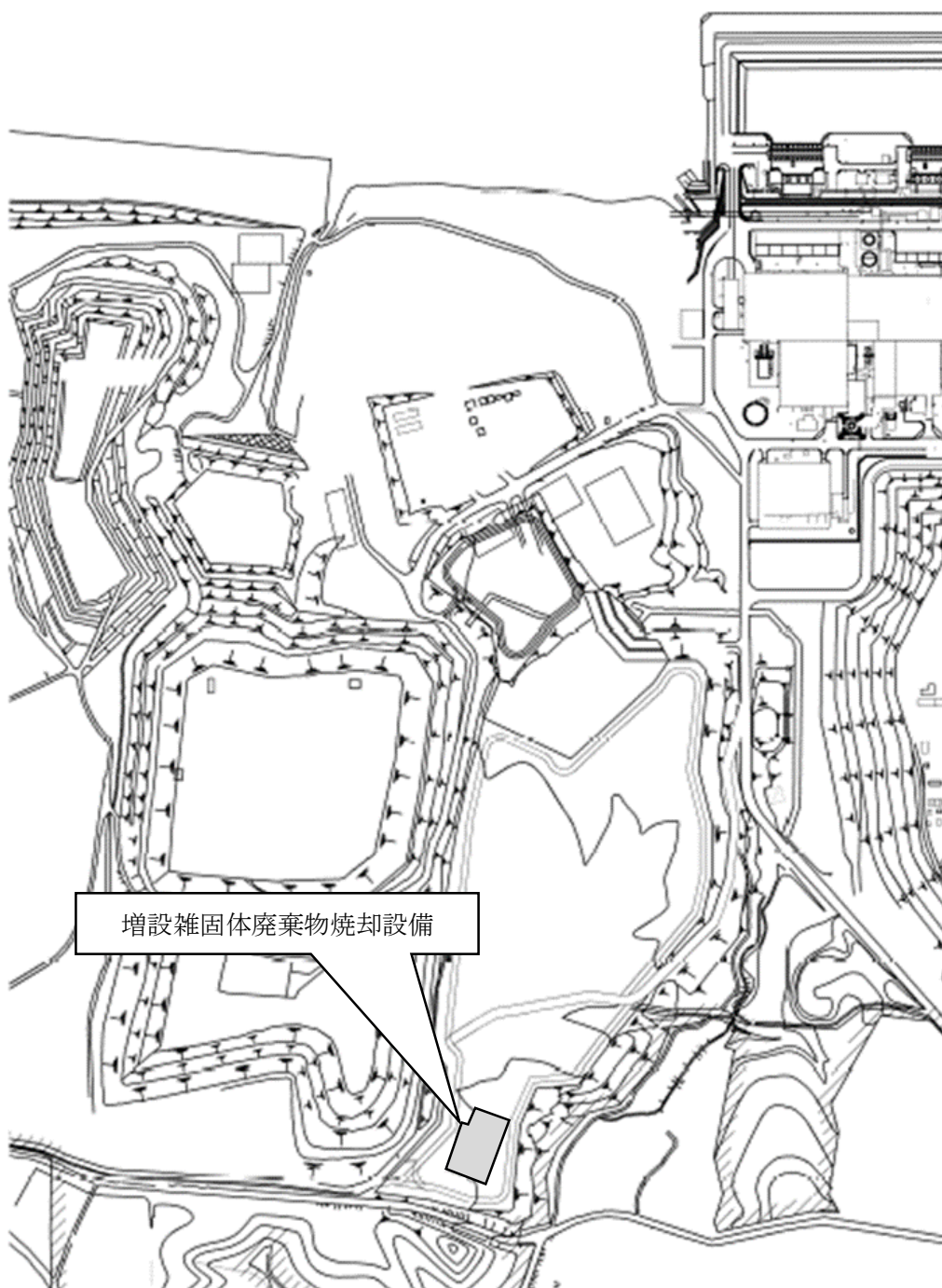


図-1 増設雑固体廃棄物焼却設備の全体概要図

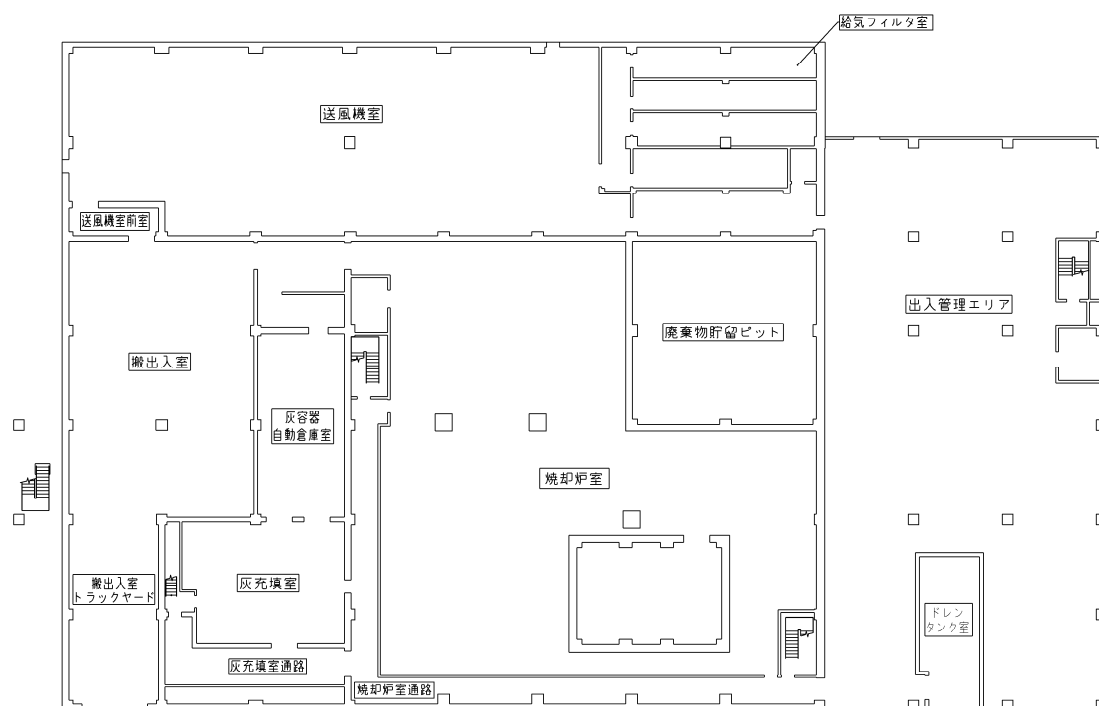


図-1 増設焼却炉建屋平面図 (1/6)

増設焼却炉建屋 1階

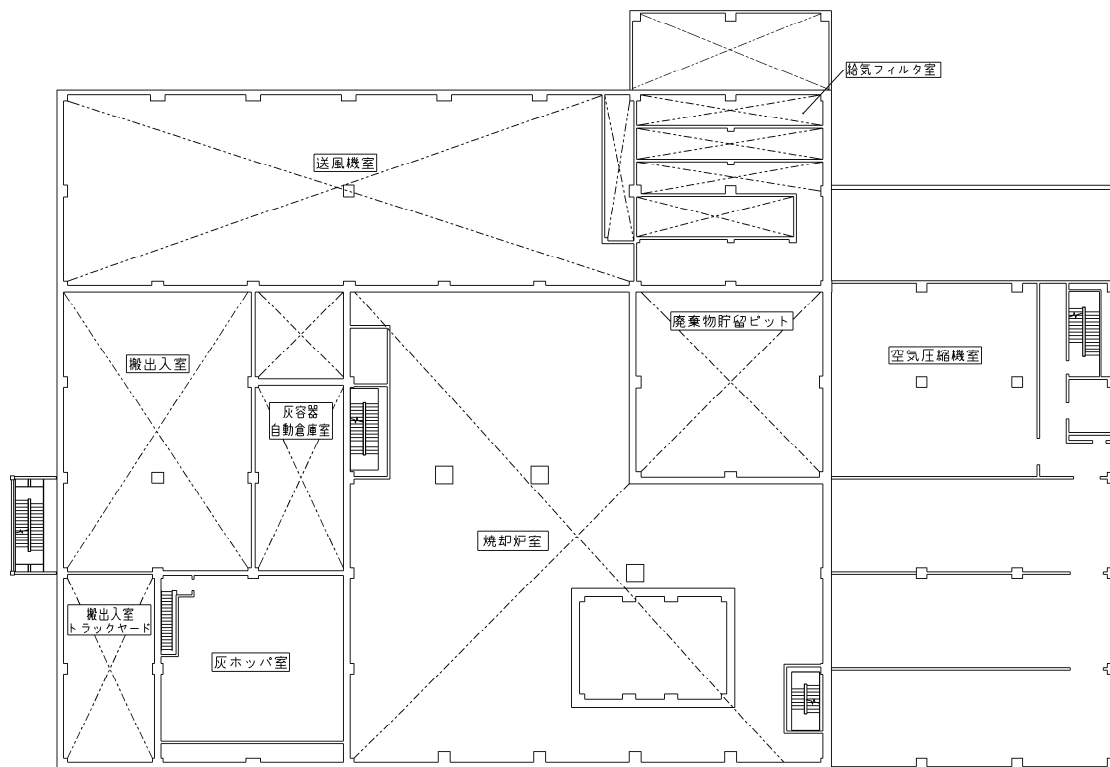


図-1 増設焼却炉建屋平面図 (2/6)

増設焼却炉建屋 2階

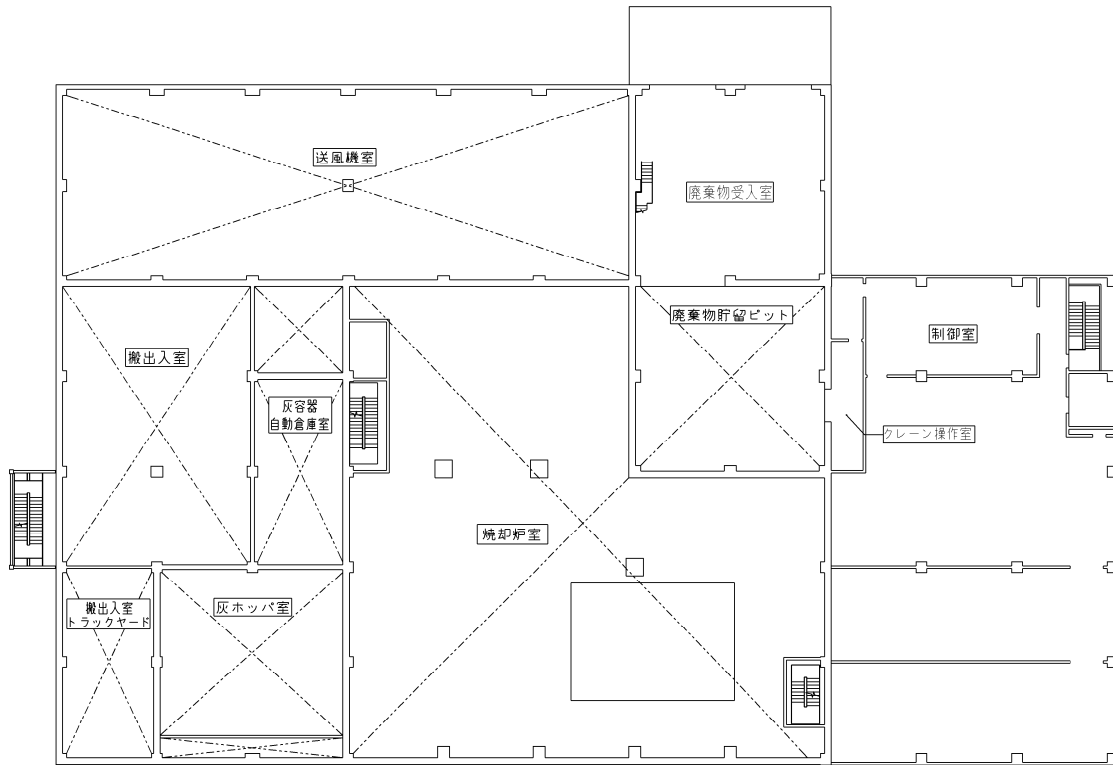


図-1 増設焼却炉建屋平面図 (3/6)

増設焼却炉建屋 3階

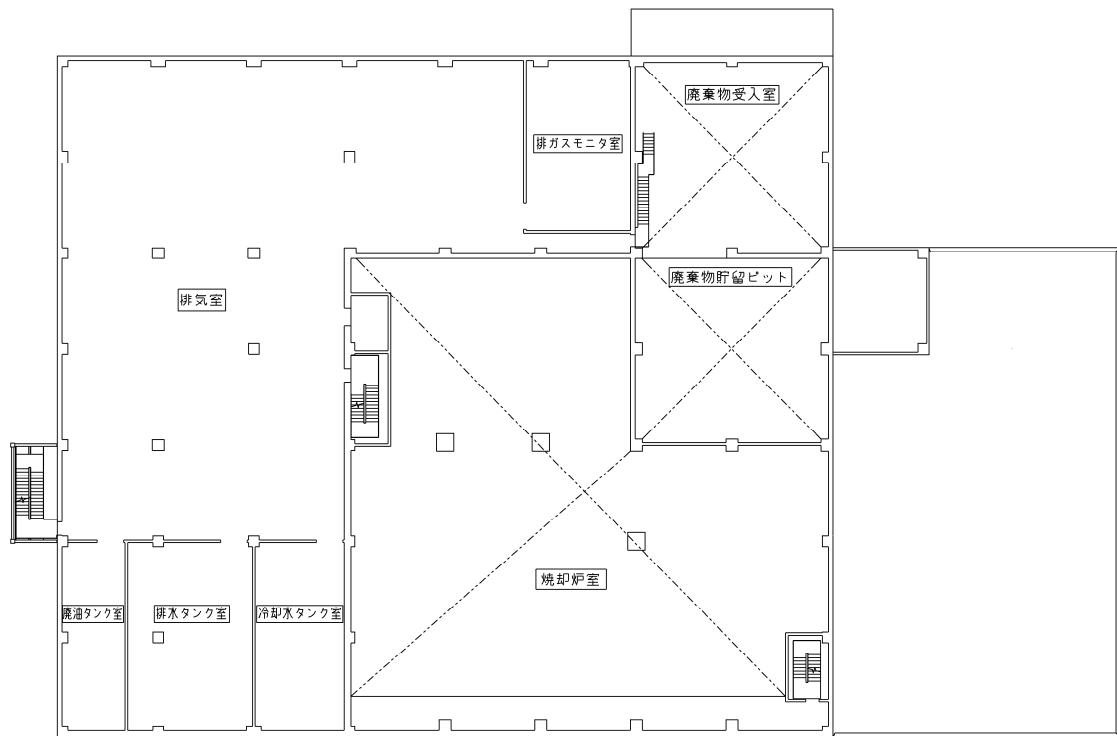
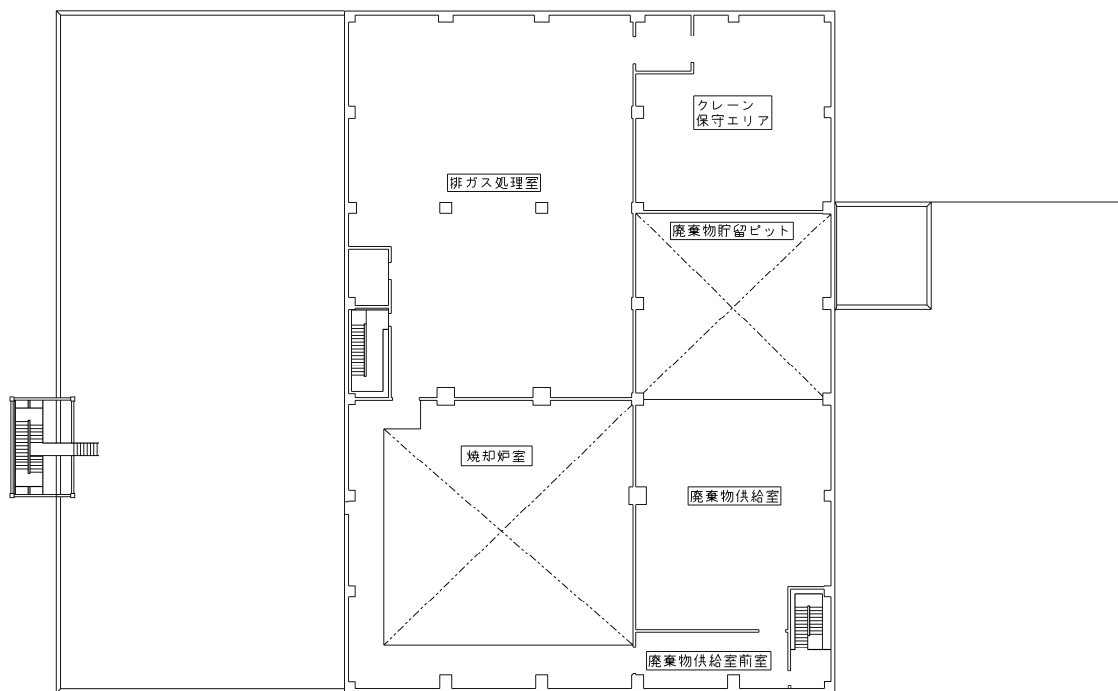


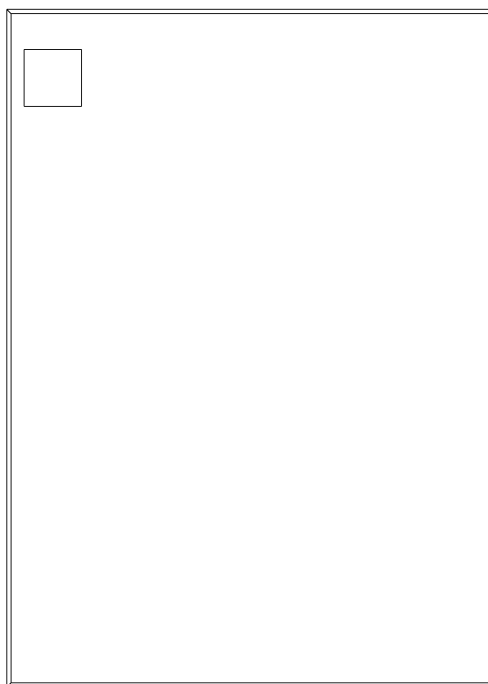
図-1 増設焼却炉建屋平面図 (4/6)

増設焼却炉建屋 4階



増設焼却炉建屋 5階

図-1 増設焼却炉建屋平面図 (5 / 6)



増設焼却炉建屋 屋上階

図-1 増設焼却炉建屋平面図 (6 / 6)

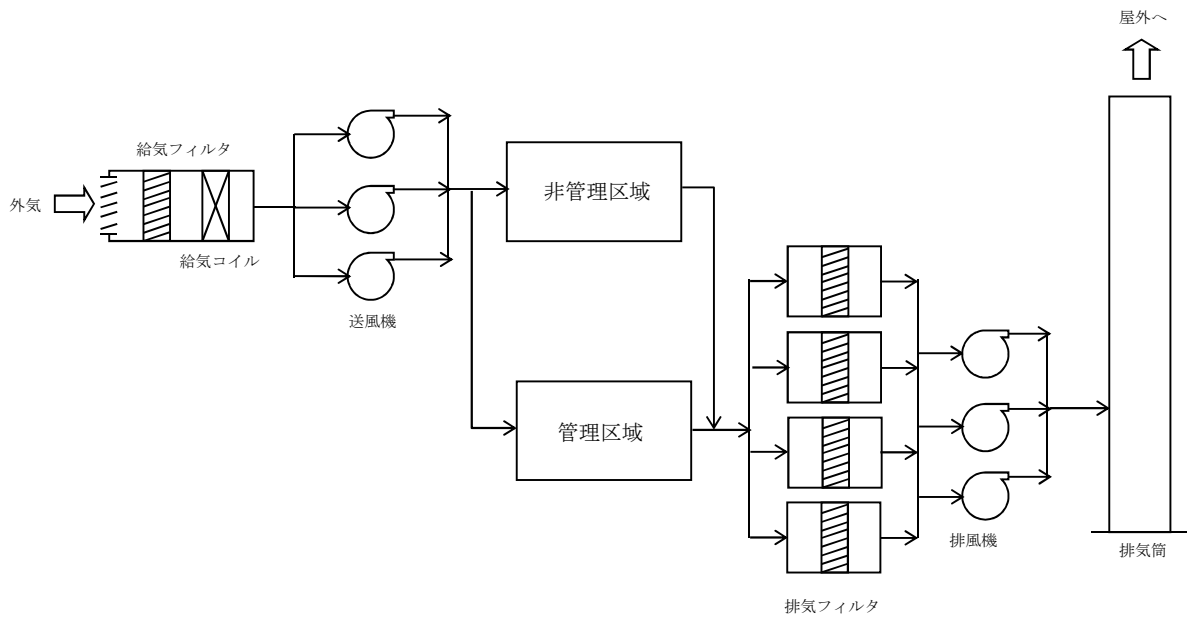


図-1 換気空調設備概略系統図

排気中の放射性物質濃度に係る説明書

1. 廃棄物の放射能濃度

雑固体廃棄物の放射能濃度を表-1に示す。

表-1 雑固体廃棄物の放射能濃度

| 核種 | 放射能濃度 (Bq/kg) |
|----------|------------------|
| Mn-54 | 3.4E+03 |
| Co-58 | 1.6E+01 |
| Co-60 | 9.6E+03 |
| Sr-89 | 1.3E+02 |
| Sr-90 | 8.4E+05 |
| Ru-103 | 1.2E-01 |
| Ru-106 | 3.2E+04 |
| Sb-124 | 1.7E+01 |
| Sb-125 | 3.0E+04 |
| I-131 | 3.2E-22 |
| Cs-134 | 2.9E+05 |
| Cs-136 | 2.1E-14 |
| Cs-137 | 7.9E+05 |
| Ba-140 | 1.4E-12 |
| α | 2.2E+01 |
| 合計 | 2.0E+06 |

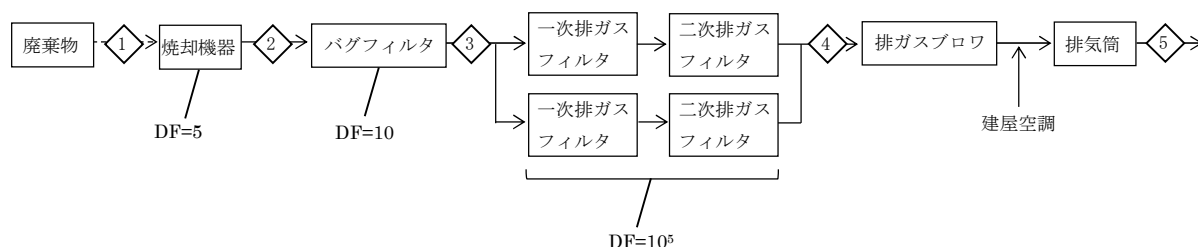
2. 排気中の放射性物質濃度

焼却機器の処理能力 3960kg/h, 系統全体の除染係数 10^6 以上 (焼却機器で 5, バグフィルタで 10, 一次排ガスフィルタと二次排ガスフィルタで 10^5), 系統の流量を考慮すると, 排気中の放射性物質濃度は図-1 のようになり, 排気筒出口の各核種の放射性物質濃度は, 告示に定める周辺監視区域外の空気中の濃度限度を下回り, 各核種の告示濃度限度に対する割合の和が 1 未満となっている。

さらに, 排気筒からの大気拡散効果を考慮すると, 周辺監視区域外においては, この濃度はさらに低下することから告示に定める濃度限度を十分に下回る。

なお, 排気中の放射性物質の濃度を確認するために粒子状物質 (主要ガンマ線放出核種, 全ベータ放射能, 全アルファ放射能, ストロンチウム 89 濃度, ストロンチウム 90 濃度),

トリチウム、よう素131濃度の測定を実施する。



| 流体 番号 | ◇1 (Bq/kg) | ◇2 (Bq/cm ³) | ◇3 (Bq/cm ³) | ◇4 (Bq/cm ³) | ◇5 (Bq/cm ³) | 告示濃度 限度 (Bq/cm ³) | 告示濃度 限度に 対する割合 |
|---------------------------|---------------|-----------------------------|-----------------------------|-----------------------------|-----------------------------|-------------------------------------|----------------------|
| 流量 (m ³ /h) | — | 106284 | 110679 | 113841 | 371169 | — | — |
| Mn-54 | 3.4E+03 | 2.5E-05 | 2.4E-06 | 2.4E-11 | 7.3E-12 | 8.0E-05 | 9.1E-08 < 1 |
| Co-58 | 1.6E+01 | 1.2E-07 | 1.1E-08 | 1.1E-13 | 3.4E-14 | 6.0E-05 | 5.7E-10 < 1 |
| Co-60 | 9.6E+03 | 7.2E-05 | 6.9E-06 | 6.7E-11 | 2.0E-11 | 4.0E-06 | 5.1E-06 < 1 |
| Sr-89 | 1.3E+02 | 9.7E-07 | 9.3E-08 | 9.0E-13 | 2.8E-13 | 2.0E-05 | 1.4E-08 < 1 |
| Sr-90 | 8.4E+05 | 6.3E-03 | 6.0E-04 | 5.8E-09 | 1.8E-09 | 8.0E-07 | 2.2E-03 < 1 |
| Ru-103 | 1.2E-01 | 8.9E-10 | 8.6E-11 | 8.3E-16 | 2.6E-16 | 4.0E-05 | 6.4E-12 < 1 |
| Ru-106 | 3.2E+04 | 2.4E-04 | 2.3E-05 | 2.2E-10 | 6.8E-11 | 2.0E-06 | 3.4E-05 < 1 |
| Sb-124 | 1.7E+01 | 1.3E-07 | 1.2E-08 | 1.2E-13 | 3.6E-14 | 2.0E-05 | 1.8E-09 < 1 |
| Sb-125 | 3.0E+04 | 2.2E-04 | 2.1E-05 | 2.1E-10 | 6.4E-11 | 3.0E-05 | 2.1E-06 < 1 |
| I-131 | 3.2E-22 | 1.2E-29 | 1.1E-29 | 1.1E-29 | 3.4E-30 | 5.0E-06 | 6.8E-25 < 1 |
| Cs-134 | 2.9E+05 | 2.2E-03 | 2.1E-04 | 2.0E-09 | 6.2E-10 | 2.0E-05 | 3.1E-05 < 1 |
| Cs-136 | 2.1E-14 | 1.6E-22 | 1.5E-23 | 1.5E-28 | 4.5E-29 | 1.0E-04 | 4.5E-25 < 1 |
| Cs-137 | 7.9E+05 | 5.9E-03 | 5.7E-04 | 5.5E-09 | 1.7E-09 | 3.0E-05 | 5.6E-05 < 1 |
| Ba-140 | 1.4E-12 | 1.0E-20 | 1.0E-21 | 9.7E-27 | 3.0E-27 | 1.0E-04 | 3.0E-23 < 1 |
| α | 2.2E+01 | 1.6E-07 | 1.6E-08 | 1.5E-13 | 4.7E-14 | 3.0E-09 | 1.6E-05 < 1 |
| 合計 | 2.0E+06 | 1.5E-02 | 1.4E-03 | 1.4E-08 | 4.3E-09 | — | 2.4E-03 < 1 |

図-1 増設雑固体廃棄物焼却設備 排気中の放射性物質濃度

増設雑固体廃棄物焼却設備自動停止時の放出評価

1. 自動停止時の放出評価方法の考え方

増設雑固体廃棄物焼却設備は、モニタリング設備にて排気中の放射性物質の濃度を監視しており、定められた値を上回った場合は自動停止する設計としているが、焼却設備が停止する際には、炉内に残存している未燃物（通常運転1時間分）の焼却が完了するまで、排ガスは発生し続ける。

本評価では自動停止に至る事象として、一次排ガスフィルタと二次排ガスフィルタのいずれか4台中の1台が何らかの不具合により破損した場合で、増設雑固体廃棄物焼却設備が自動停止するものの、未燃物の焼却が完了するまでの期間に、破損した一次排ガスフィルタまたは二次排ガスフィルタから漏出し続けたケースで評価する。なお、運用開始後に当該事象が発生した場合は、異常のある排ガスフィルタの前後ダンパを閉じる措置を講じて、異常のないフィルタを介して放出する状態に復帰させる。

2. 廃棄物の放射能濃度

雑固体廃棄物の放射能濃度は、添付資料-5 表-1を参照。

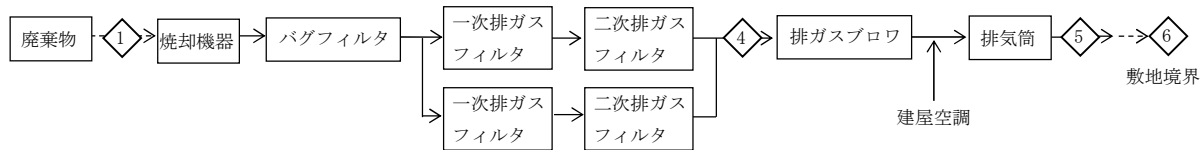
3. 排気中の放射性物質濃度

焼却機器の処理能力、除染係数の考え方は添付資料-5と同様とするが、一次排ガスフィルタと二次排ガスフィルタのいずれか4台中の1台が何らかの不具合により破損しており、除染性能が全く発揮できないとする。また、自動停止後の炉内に残存している未燃物は1時間で焼却完了するものとし、排ガス流量は不具合前後で変わらないと仮定する。

なお、周辺監視区域外の空気中の放射性物質濃度の評価においては、告示に定める濃度限度と比較するため、排ガスフィルタから漏出した状態で連続放出した場合を想定する。

計算地点は、1・2号機共用排気筒を中心として16方位に分割した陸側9方位の敷地境界外について行う。

上記条件で計算した結果、周辺監視区域外における空気中の放射性物質濃度は、告示に定める濃度限度を下回り、各核種の告示濃度限度に対する割合の和が1未満となっている。



* 一次排ガスフィルタと二次排ガスフィルタのいずれか4台中の1台が何らかの不具合により破損している。

| 流体番号 | ◇1 (Bq/kg) | ◇4 (Bq/cm ³) | ◇5 (Bq/cm ³) | ◇6 (Bq/cm ³) | 告示濃度 限度 (Bq/cm ³) | 告示濃度 限度に 対する割合 |
|---------------------------|---------------|-----------------------------|-----------------------------|-----------------------------|-------------------------------------|----------------------|
| 流量 (m ³ /h) | — | 113841 | 371169 | — | — | — |
| Mn-54 | 3.4E+03 | 2.4E-08 | 7.3E-09 | 7.6E-13 | 8.0E-05 | 9.5E-09 < 1 |
| Co-58 | 1.6E+01 | 1.1E-10 | 3.4E-11 | 3.6E-15 | 6.0E-05 | 5.9E-11 < 1 |
| Co-60 | 9.6E+03 | 6.7E-08 | 2.0E-08 | 2.1E-12 | 4.0E-06 | 5.3E-07 < 1 |
| Sr-89 | 1.3E+02 | 9.0E-10 | 2.8E-10 | 2.9E-14 | 2.0E-05 | 1.4E-09 < 1 |
| Sr-90 | 8.4E+05 | 5.8E-06 | 1.8E-06 | 1.9E-10 | 8.0E-07 | 2.3E-04 < 1 |
| Ru-103 | 1.2E-01 | 8.3E-13 | 2.6E-13 | 2.7E-17 | 4.0E-05 | 6.7E-13 < 1 |
| Ru-106 | 3.2E+04 | 2.2E-07 | 6.8E-08 | 7.1E-12 | 2.0E-06 | 3.6E-06 < 1 |
| Sb-124 | 1.7E+01 | 1.2E-10 | 3.6E-11 | 3.8E-15 | 2.0E-05 | 1.9E-10 < 1 |
| Sb-125 | 3.0E+04 | 2.1E-07 | 6.4E-08 | 6.7E-12 | 3.0E-05 | 2.2E-07 < 1 |
| I-131 | 3.2E-22 | 1.1E-29 | 3.4E-30 | 3.6E-34 | 5.0E-06 | 7.1E-29 < 1 |
| Cs-134 | 2.9E+05 | 2.0E-06 | 6.2E-07 | 6.5E-11 | 2.0E-05 | 3.2E-06 < 1 |
| Cs-136 | 2.1E-14 | 1.5E-25 | 4.5E-26 | 4.7E-30 | 1.0E-04 | 4.7E-26 < 1 |
| Cs-137 | 7.9E+05 | 5.5E-06 | 1.7E-06 | 1.8E-10 | 3.0E-05 | 5.9E-06 < 1 |
| Ba-140 | 1.4E-12 | 9.7E-24 | 3.0E-24 | 3.1E-28 | 1.0E-04 | 3.1E-24 < 1 |
| α | 2.2E+01 | 1.5E-10 | 4.7E-11 | 4.9E-15 | 3.0E-09 | 1.6E-06 < 1 |
| 合計 | 2.0E+06 | 1.4E-05 | 4.3E-06 | 4.4E-10 | — | 2.5E-04 < 1 |

評価点◇2, ◇3については, 添付資料-5 図1と同様なので省略する。

図-1 自動停止時における排気中の放射性物質濃度

設定根拠に関する説明書

1. 焼却設備に関する設定根拠

(1) ロータリーキルン・ストーカ・二次燃焼器

| 基数 | — | 1 |
|---------------------------------------------------------------------------------------------------------------------------------------------------------------------------------------------------------------------------------------------------------------------------------------------------------------------------------------------------|----------|---------------------------------|
| 容量 | kcal/h/基 | 約 13400000 (廃棄物 3960kg/h 相当) |
| <p>1. 容量の設定根拠</p> <p>○福島第一原子力発電所では、至近の実績から約 4.5 万 t の伐採木が発生する見込みである。発生した伐採木は、2 年で処理する計画としていることから</p> <ul style="list-style-type: none"> ・ 1900t/月 = 2640kg/h < 3960kg/h <p>発生量 < 容量 であることから、容量は妥当である。</p> <p>○廃棄物の発熱量を約 3383kcal/kg とすると、$3383 \times 3960 = 13397000$ より、約 13400000kcal/h/基とした。</p> | | |

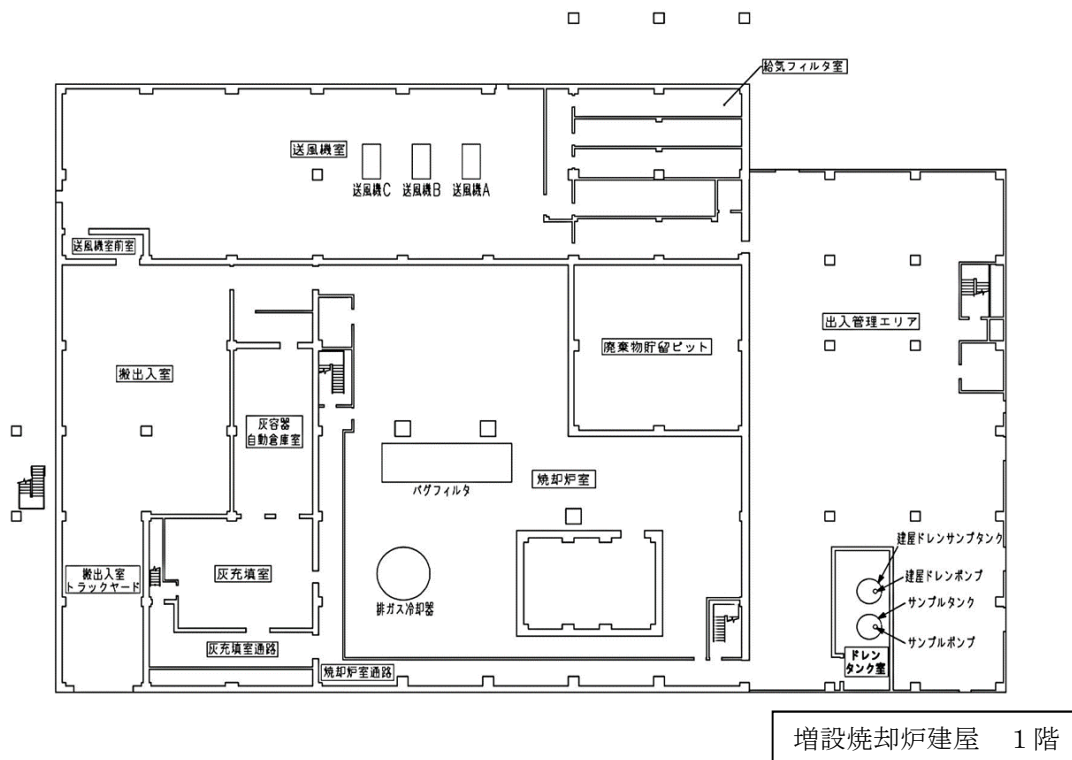


図-1 廃棄設備に係る機器の配置を明示した図面 (1 / 6)

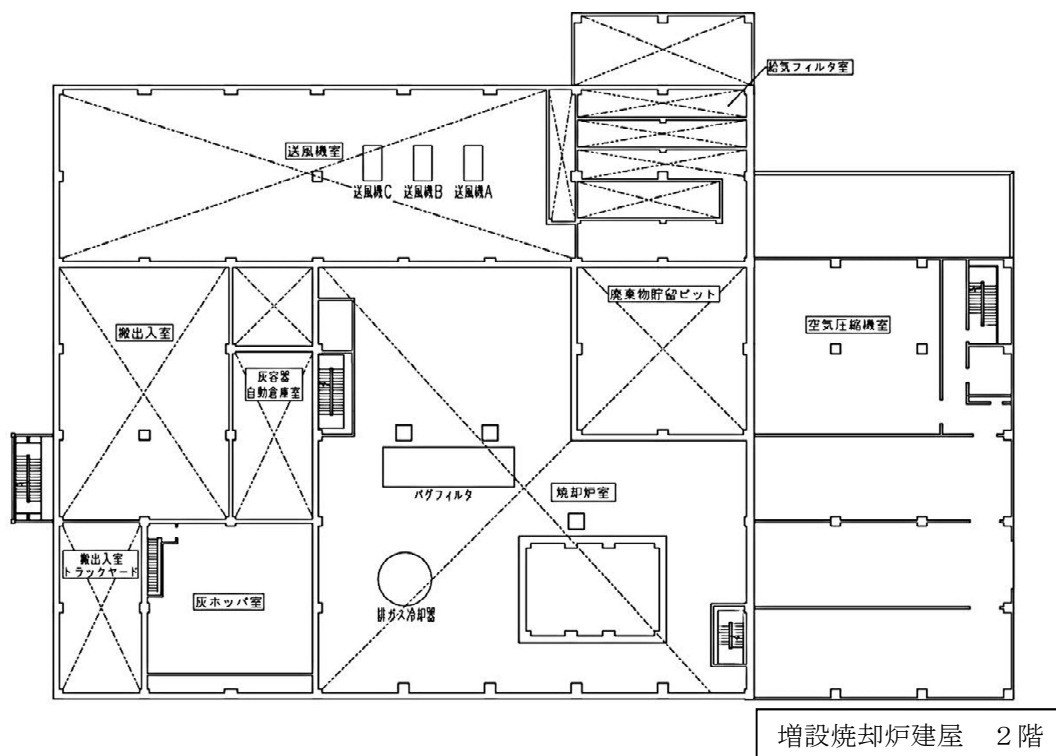


図-1 廃棄設備に係る機器の配置を明示した図面 (2 / 6)

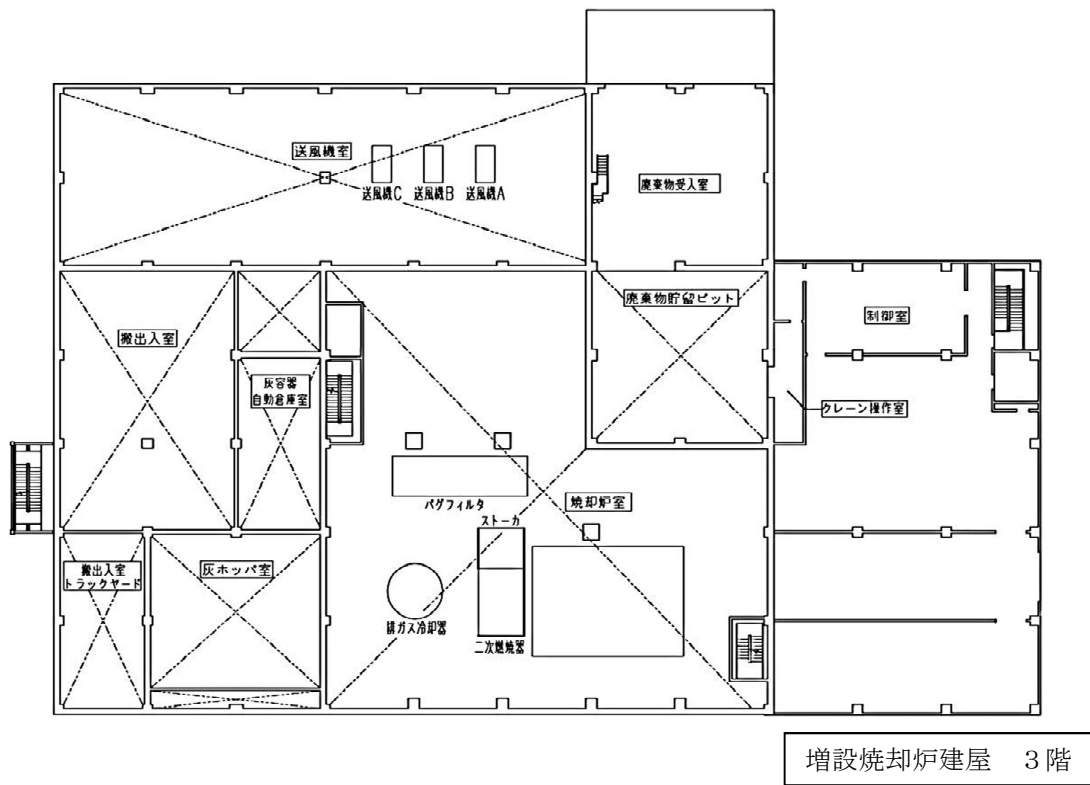


図-1 廃棄設備に係る機器の配置を明示した図面 (3 / 6)

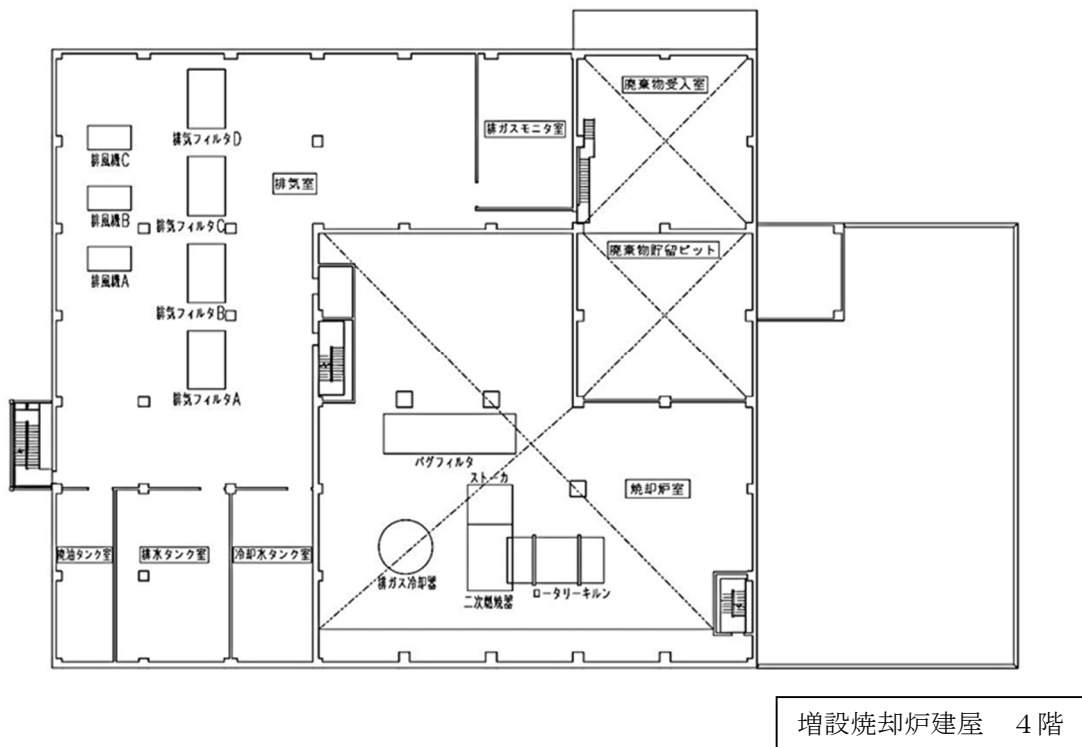
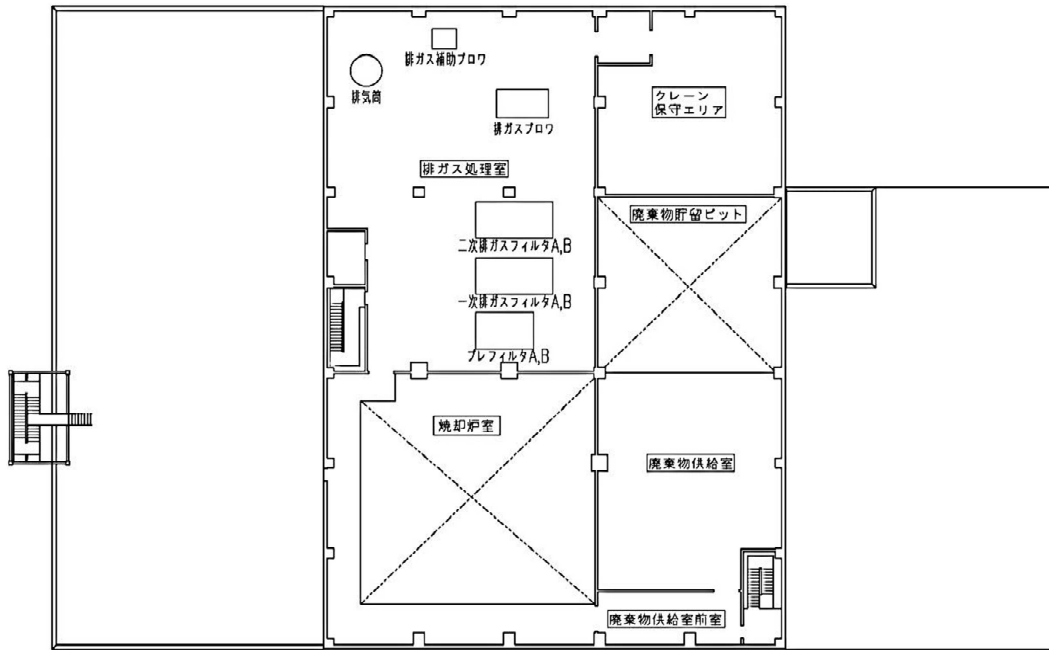
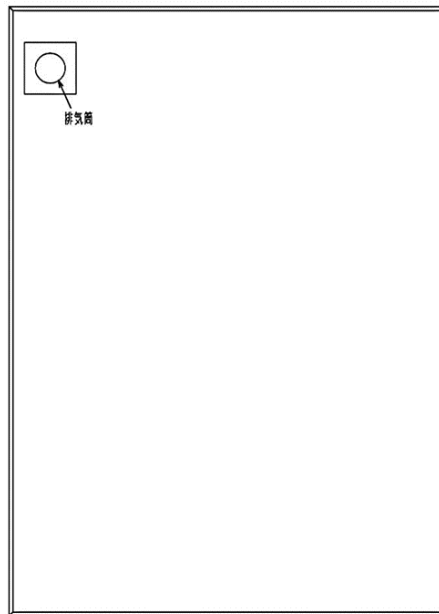


図-1 廃棄設備に係る機器の配置を明示した図面 (4 / 6)



増設焼却炉建屋 5階

図-1 廃棄設備に係る機器の配置を明示した図面 (5 / 6)



増設焼却炉建屋 屋上階

図-1 廃棄設備に係る機器の配置を明示した図面 (6 / 6)

増設焼却炉建屋の構造強度に関する検討結果

1. 評価方針

増設焼却炉建屋は、発電用原子炉施設に関する耐震設計審査指針上のBクラスの建物と位置づけられるため、耐震Bクラスとしての評価を実施する。なお、設計は建築基準法に準拠し、積雪荷重および風荷重についても評価する。

増設焼却炉建屋は、鉄筋コンクリート造(一部鉄骨鉄筋コンクリート造および一部鉄骨造)の地上5階で、平面が79.2m(EW方向)×50.4m(NS方向)の建物で、地上高さは36.7mである。

基礎は独立基礎フーチングとべた基礎で、改良地盤を介して設置する。増設焼却炉建屋の平面図および断面図を図-1から図-8に示す。

増設焼却炉建屋に加わる地震時の水平力は、耐震壁および柱と梁からなるラーメン構造で負担する。耐震性の評価は、地震層せん断力係数として $1.5 \cdot C_i$ を採用した場合の当該部位の応力に対して行う。増設焼却炉建屋の評価手順を図-9に示す。

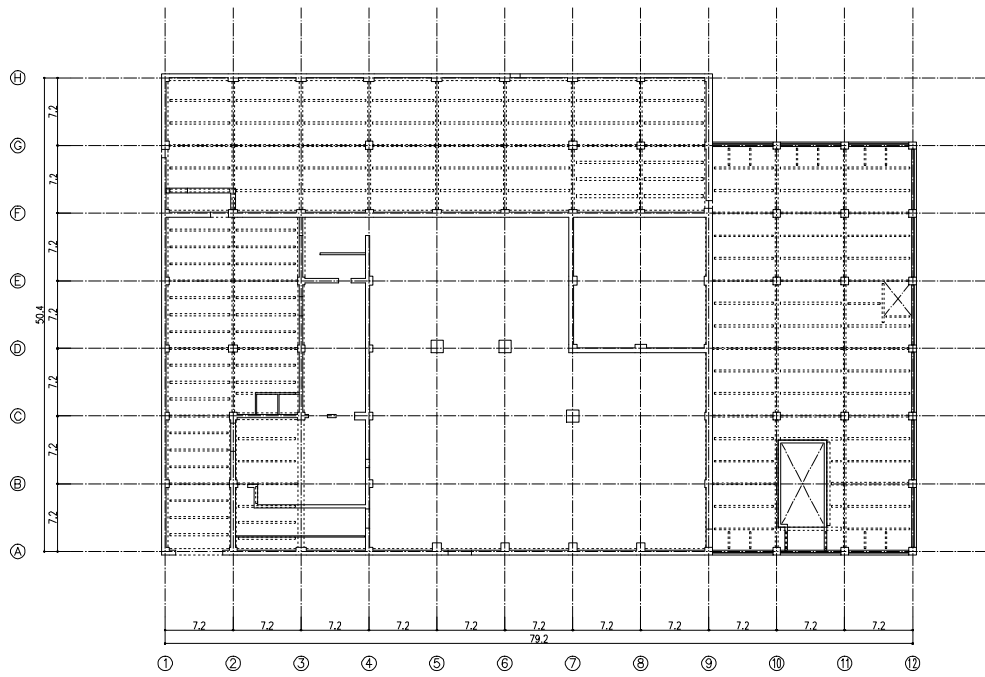


図-1 1階平面図(G.L.+0.2) (単位:m)

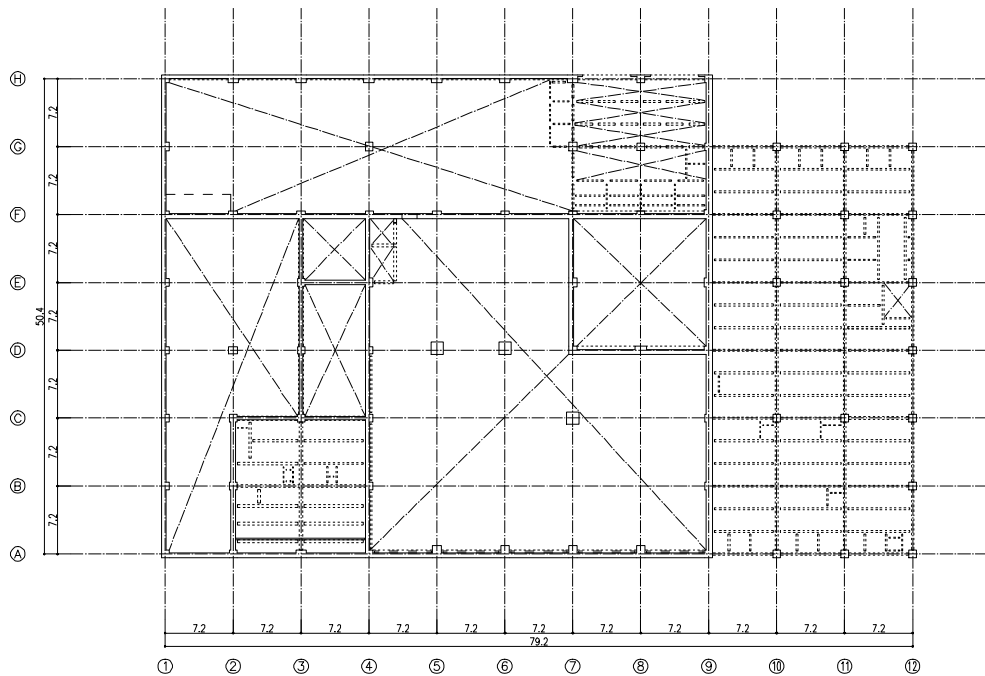


図-2 2階平面図(G.L.+4.2) (単位:m)

添付資料-8では、G.L. ±0m = T.P.32.2m^(※)とする。
 (※) 構内基準点(2014.3 測量)からの測量値とする。

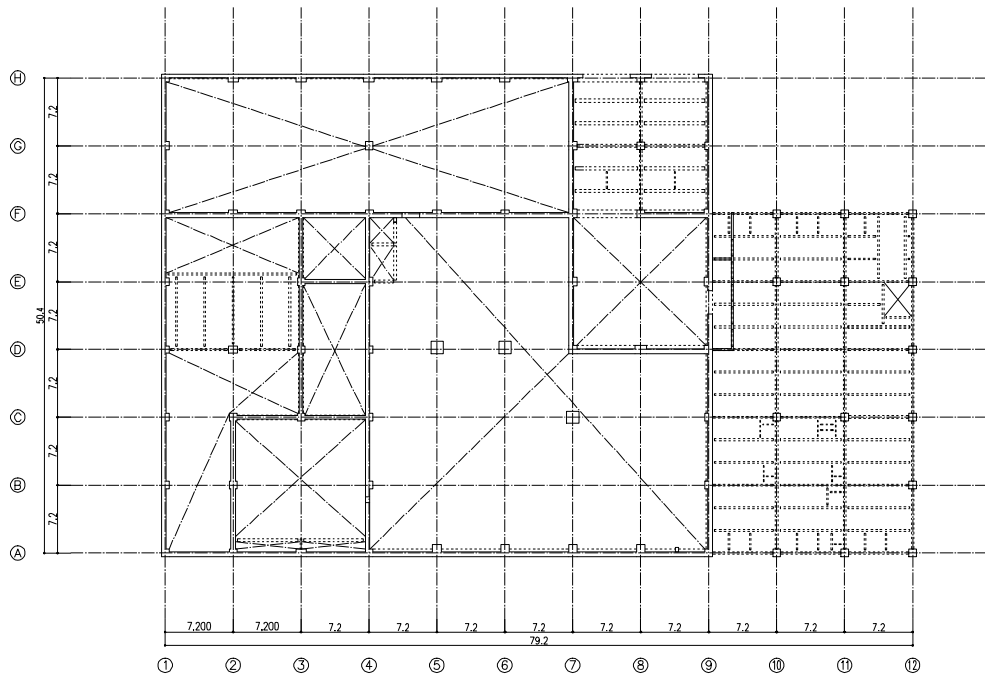


图-3 3階平面図(G.L. +9.2) (单位:m)

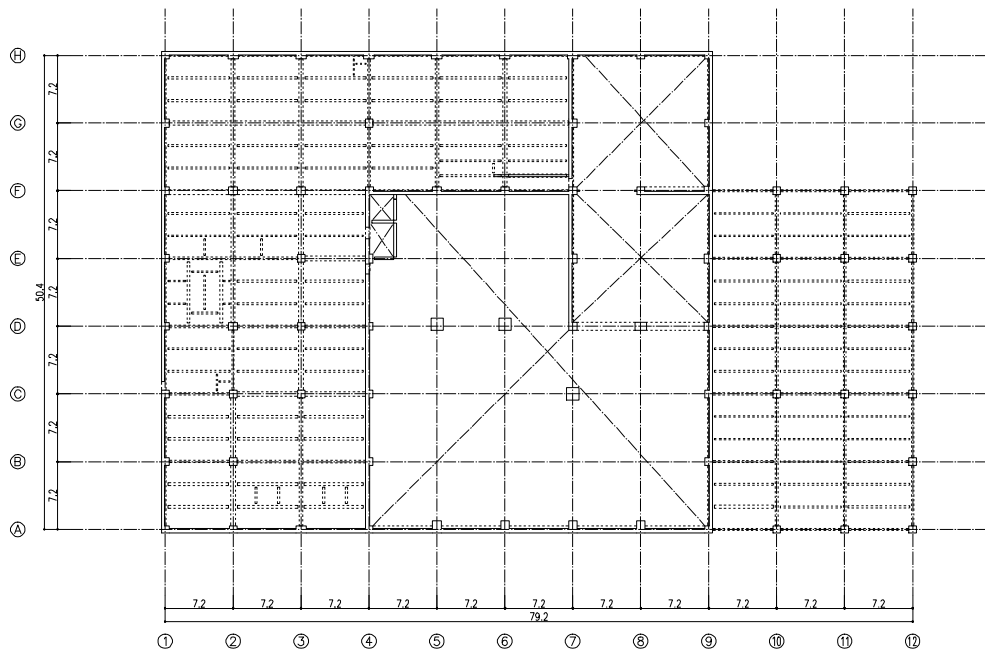
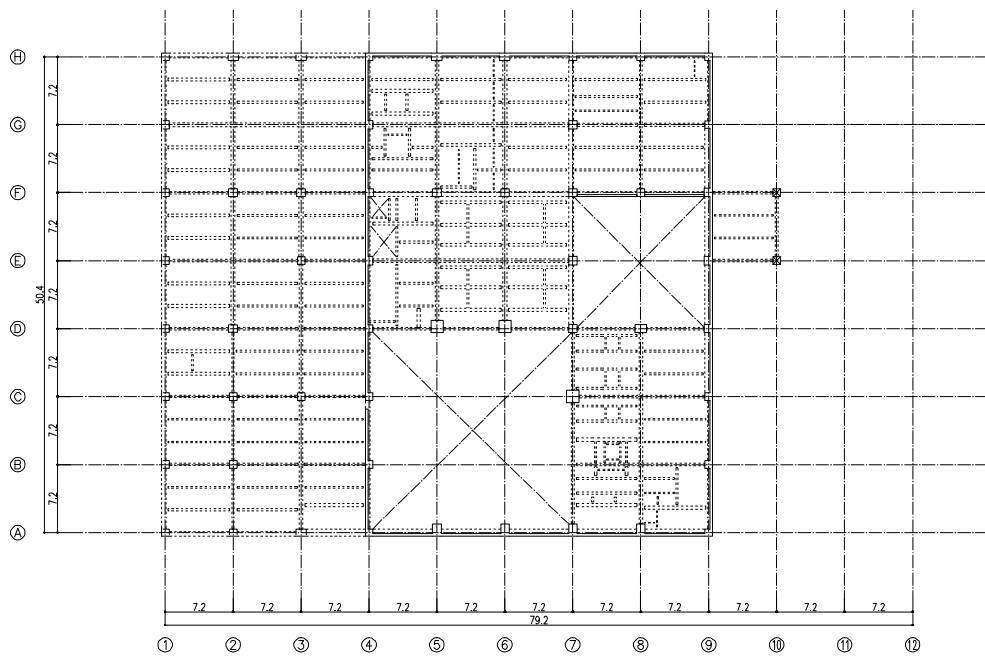
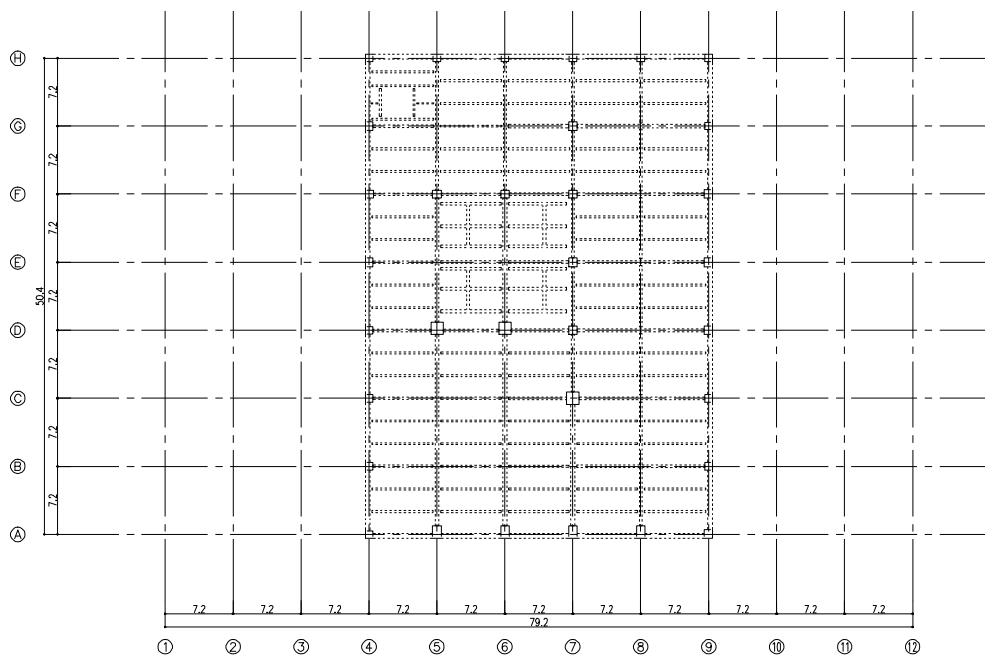


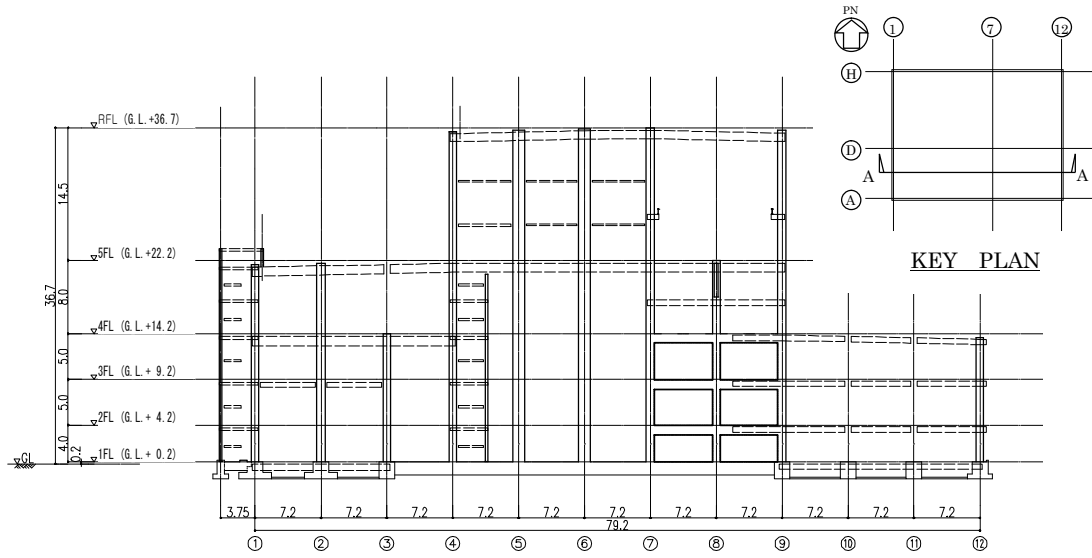
图-4 4階平面図(G.L. +14.2) (单位:m)



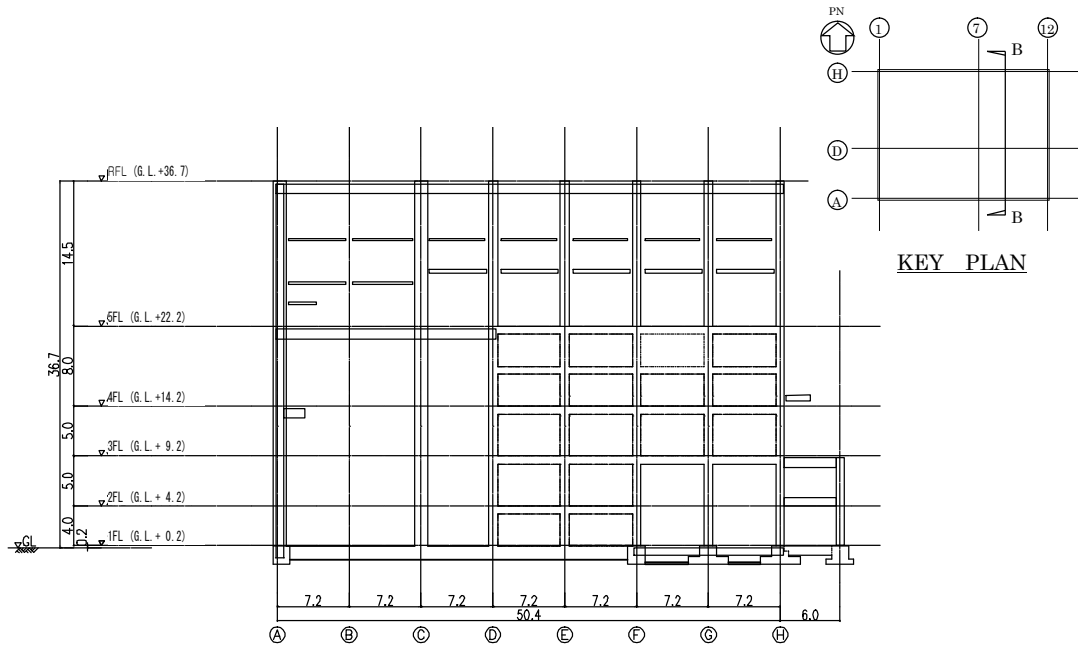
图一 5 5 階平面図 (G. L. +22. 2) (単位:m)



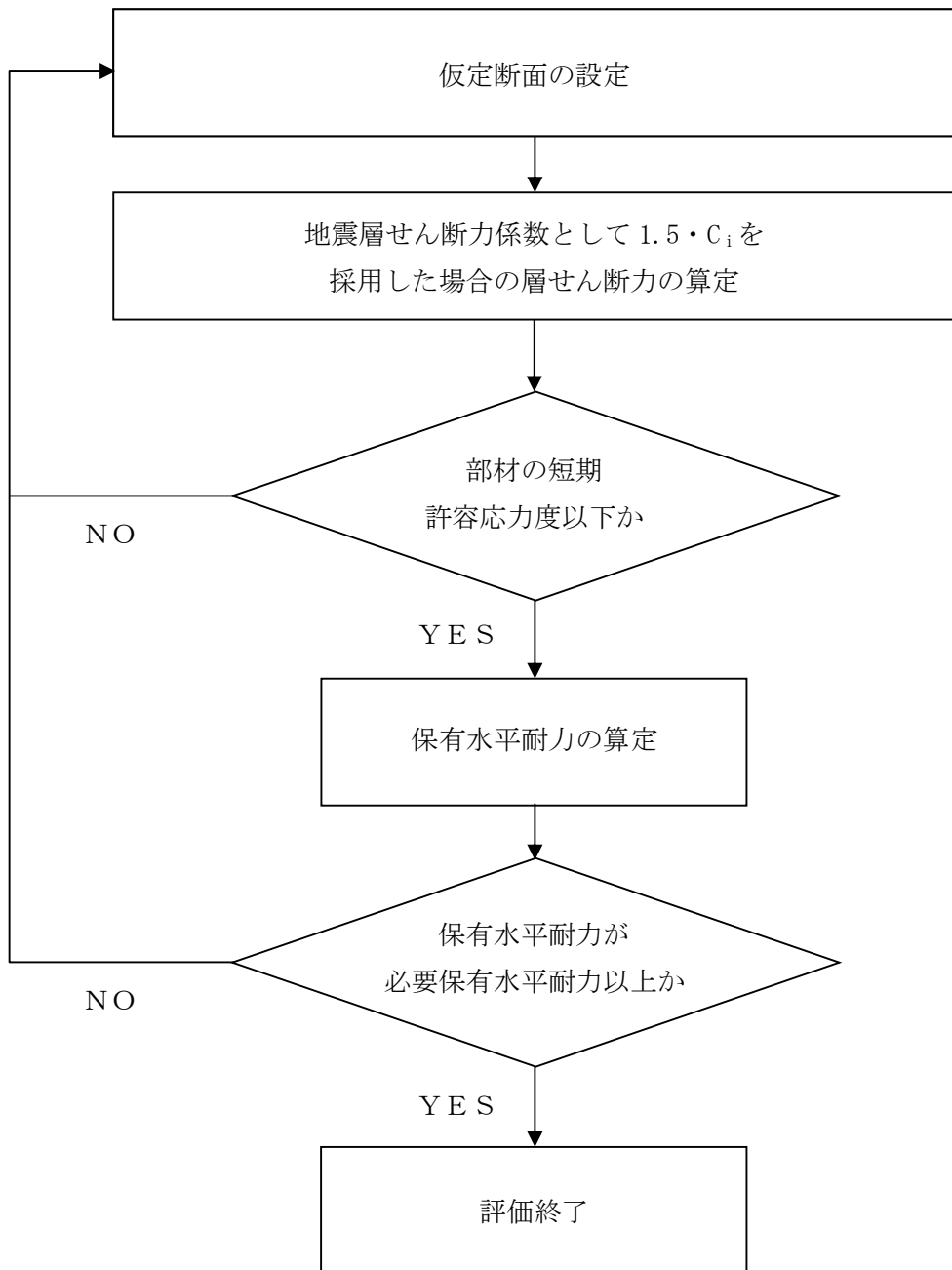
图一 6 屋根平面図 (G. L. +36. 7) (単位:m)



图一 7 A - A 断面图(EW 方向) (单位:m)



图一 8 B - B 断面图(NS 方向) (单位:m)



図－9 Bクラス施設としての増設焼却炉建屋の耐震安全性評価手順

2. 評価条件

2.1 使用材料並びに材料の許容応力度および材料強度

増設焼却炉建屋の上部構造および基礎スラブに用いる材料のうち、コンクリートは普通コンクリートとし、コンクリートの設計基準強度 F_c は基礎スラブが 30N/mm^2 、その他が 36N/mm^2 とする。鉄筋はSD295A, SD345, SD390およびSD490とする。各使用材料の許容応力度および材料強度を表-1および表-2に示す。

表-1 コンクリートの許容応力度

(単位： N/mm^2)

| | 長期 | | 短期 | |
|----------|----|------|----|------|
| | 圧縮 | せん断 | 圧縮 | せん断 |
| $F_c=30$ | 10 | 0.79 | 20 | 1.19 |
| $F_c=36$ | 12 | 0.85 | 24 | 1.28 |

注：日本建築学会「原子力施設鉄筋コンクリート構造計算基準・同解説」による。

表-2 鉄筋の許容応力度

(単位： N/mm^2)

| | | 長期 | | 短期 | |
|--------|--------|---------|-------|---------|-------|
| | | 引張および圧縮 | せん断補強 | 引張および圧縮 | せん断補強 |
| SD295A | D25 以下 | 195 | 195 | 295 | 295 |
| SD345 | D25 以下 | 215 | 195 | 345 | 345 |
| SD390 | D29 以上 | 195 | 195 | 390 | 390 |
| SD490 | D29 以上 | 195 | 195 | 490 | 490 |

注：日本建築学会「原子力施設鉄筋コンクリート構造計算基準・同解説」による。

2.2 荷重および荷重の組合せ

(1) 荷重

設計で考慮する荷重を以下に示す。

1) 鉛直荷重(VL)

鉛直荷重は、固定荷重、機器荷重、配管荷重および積載荷重とする。

2) 積雪荷重(SNL)

積雪荷重は建築基準法施行令第86条、福島県建築基準法施行規則細則第19条に準拠し以下の条件とする。

- ・積雪量 : 30 cm
- ・単位荷重 : 20 N/m²/cm

3) 風荷重(WL)

風荷重は建築基準法施行令第87条、建設省告示第1454号に基づく速度圧および風力係数を用いて算定する。

- ・基準風速 : 30m/s
- ・地表面粗度区分 : II

4) 地震荷重(SEL)

地震力を算定する際の基準面は、基礎スラブ上端として、建屋の高さに応じた当該部分に作用する全体の地震力を算定する。水平地震力は下式により算定し、算定結果を表-3に示す。

$$Q_i = n \cdot C_i \cdot W_i$$

$$C_i = Z \cdot R_t \cdot A_i \cdot C_0$$

ここで、

Q_i : 水平地震力(kN)

n : 施設の重要度分類に応じた係数($n=1.5$)

C_i : 地震層せん断力係数

W_i : 当該層以上の重量(kN)

Z : 地震地域係数($Z=1.0$)

R_t : 振動特性係数 ($R_t=1.0$)

A_i : 地震層せん断力係数の高さ方向の分布係数

C_0 : 標準せん断力係数 ($C_0=0.2$)

表-3 水平地震力の算定結果

| G. L. (m) | 階 | 当該層以上の重量 W_i (kN) | 地震層せん断力係数 $1.5 \cdot C_i$ | 設計用地震力 (kN) |
|--------------|---|------------------------|------------------------------|----------------|
| 36.7 | 5 | 23,100 | 0.705 | 16,300 |
| | | 34,600 | 0.623 | 21,600 |
| | | 44,600 | 0.577 | 25,800 |
| 22.2 | 4 | 90,300 | 0.463 | 41,900 |
| | | 110,000 | 0.434 | 47,800 |
| 14.2 | 3 | 160,000 | 0.375 | 60,000 |
| 9.2 | 2 | 203,000 | 0.334 | 67,900 |
| 4.2 | 1 | 244,000 | 0.300 | 73,200 |
| 0.2 | | | | |

(2) 荷重の組合せ

荷重の組合せについて表-4に示す。図-10に暴風時と地震時の層せん断力の比較結果を示す。

表-4 荷重の組合せ

| 荷重状態 | 荷重ケース | 荷重の組合せ | 許容応力度 |
|------|-------|-----------------|-------|
| 常時 | A | VL*1 | 長期 |
| 積雪時 | B | VL+SNL | 短期 |
| 地震時 | C1 | VL+SEL (W→E 方向) | |
| | C2 | VL+SEL (E→W 方向) | |
| | C3 | VL+SEL (S→N 方向) | |
| | C4 | VL+SEL (N→S 方向) | |

*1: 鉛直荷重(VL)は固定荷重(DL), 配管荷重(PL), 機器荷重(EL)および積載荷重(LL)を加え合わせたものである。

*2: 暴風時の風荷重(WL)は地震荷重(設計用地震力 $1.5 \cdot C_i$)に比べて小さいため、荷重の組合せにおいては地震荷重によって代表させる。

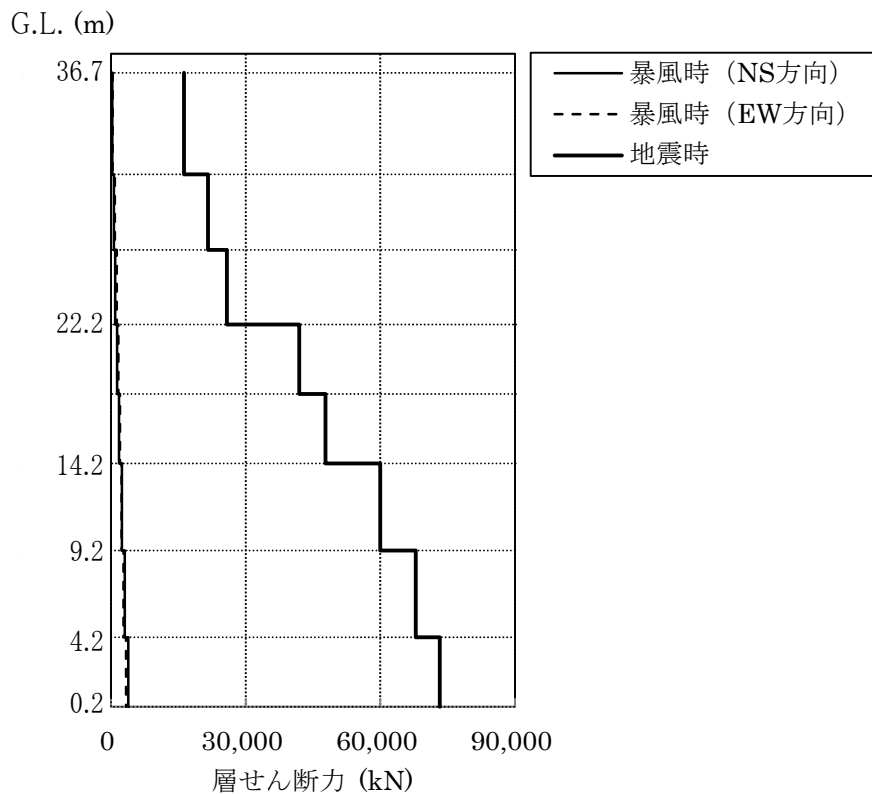


図-10 暴風時と地震時の層せん断力の比較結果*2

3. 評価結果

上部構造の応力解析は、耐震壁は壁エレメント置換した立体モデル、大梁および柱を線材置換したフレームモデルにより行う。

3.1 耐震壁の評価結果

検討により求められた耐震壁の作用応力を許容応力と比較し、検定比が最大となる部位について表-5に示す。配筋図を図-11に示す。

これより、耐震壁の作用応力は許容応力以下であることを確認した。

表-5 耐震壁の検討結果

| 部位 | 断面 | 荷重 ケース | 作用応力 (kN) | 許容応力 (kN) | 検定比 |
|-----------------|-------------------------------------------|-----------|--------------|--------------|-----------------|
| 3階9通り B~C通り間 | 壁厚 500 mm タテ 2-D29@200 ヨコ 2-D22@200 | 地震時 C4 | 4332 | 8358 | $0.52 \leq 1.0$ |

注：日本建築学会「原子力施設鉄筋コンクリート構造計算基準・同解説」による。

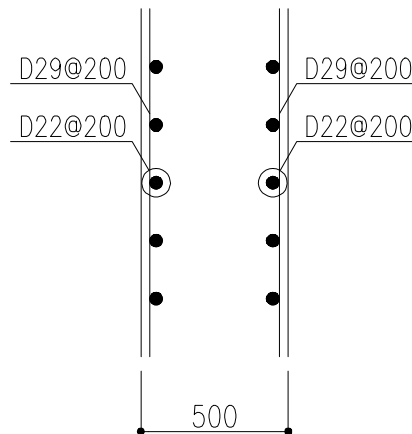


図-11 耐震壁の配筋図 (3階9通り B~C通り間)

3.2 ラーメン構造部の評価結果

検討により求められたフレーム部材の応力を許容応力と比較して、検定比が最大となる部位について表-6および表-7に示す。配筋図を図-12から図-14に示す。

これより、各部材の応力は、許容応力以下となっていることを確認した。

表-6 大梁断面算定表（鉄筋コンクリート）

| 検討箇所 | 断面 | 荷重ケース | 応力 | 作用応力 | 許容応力 | 検定比 |
|-------------------------|------------------------------------------------------|-----------|---------|-----------|-----------|------------|
| 3階 H通り 8~9 通り間 | B×D =800×1290 主筋 8-D38 あばら筋 4-D16@200 | 常時 A | 曲げモーメント | 487 kN・m | 926 kN・m | 0.53 ≤ 1.0 |
| | | | せん断力 | 291 kN | 1329 kN | 0.22 ≤ 1.0 |
| 3階 H通り 8~9 通り間 | B×D =800×1290 主筋 8-D38 あばら筋 4-D16@200 | 地震時 C1 | 曲げモーメント | 1269 kN・m | 2327 kN・m | 0.55 ≤ 1.0 |
| | | | せん断力 | 739 kN | 1085 kN | 0.69 ≤ 1.0 |

注：日本建築学会「原子力施設鉄筋コンクリート構造計算基準・同解説」による。

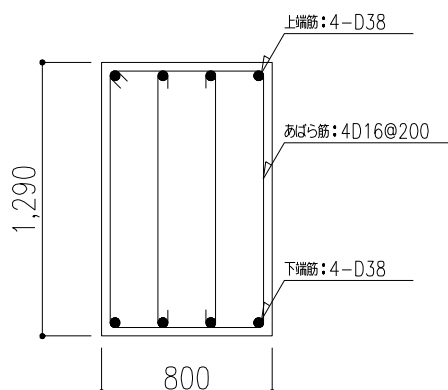


図-12 大梁の配筋図（3階H通り8~9通り間）

表-7 柱断面算定表 (鉄筋コンクリート)

| 検討箇所 | 断面 | 荷重ケース | 応力 | 作用応力 | 許容応力 | 検定比 |
|----------------|------------------------------------------------------|-----------|---------|-----------|-----------------------------------|------------|
| 4階 1 / G 通り | B×D =800×900 主筋 12-D32 帯筋 2-2-D13@100 | 常時 A | 曲げモーメント | 743 kN・m | 807 kN・m (軸力 918 kN 作用時*) | 0.93 ≤ 1.0 |
| | | | せん断力 | 188 kN | 453 kN | 0.42 ≤ 1.0 |
| 2階 9 / H 通り | B×D =800×800 主筋 20-D32 帯筋 4-4-D16@100 | 地震時 C1 | 曲げモーメント | 1421 kN・m | 1770 kN・m (軸力 5348 kN 作用時*) | 0.81 ≤ 1.0 |
| | | | せん断力 | 786 kN | 969 kN | 0.82 ≤ 1.0 |

注：日本建築学会「原子力施設鉄筋コンクリート構造計算基準・同解説」による。

注記*：圧縮を正とする。

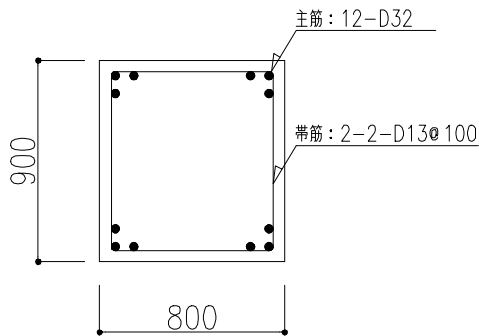


図-13 柱の配筋図 (4階 1 / G 通り)

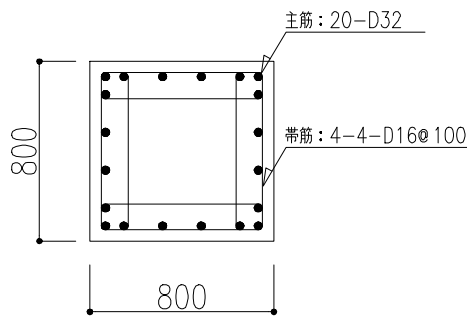


図-14 柱の配筋図 (2階 9 / H 通り)

3.3 基礎スラブの評価結果

基礎スラブの応力解析は、弾性地盤上に支持された版として有限要素法を用いて行う。解析モデルは、四辺形の均質等方な板要素により構成し、支持地盤は等価な弾性ばねとしてモデル化する。

必要鉄筋比および面外せん断力について、検定比が最大となる要素の断面検討結果を表-8および表-9に示す。基礎スラブ配筋図を図-15に示す。

これより、設計鉄筋比は必要鉄筋比を上回り、また面外せん断力は短期許容せん断力以下となっていることを確認した。

表-8 軸力および曲げモーメントに対する検討結果

| 荷重 ケース | 応力 | | 必要鉄筋比 (%) | 設計鉄筋比 (%) | 検定比 |
|-----------|---------------|---------------------|--------------|--------------|-----------------|
| | 軸力* (kN/m) | 曲げモーメント (kN・m/m) | | | |
| 常時 A | 0 | 813 | 0.26 | 0.41 | $0.64 \leq 1.0$ |
| 地震時 C3 | 8 | 1378 | 0.25 | 0.41 | $0.61 \leq 1.0$ |

注記*：圧縮を正とする。

表-9 面外せん断に対する検討結果

| 荷重 ケース | 応力 面外せん断力 (kN/m) | 短期許容 せん断力 (kN/m) | 検定比 |
|-----------|---------------------|---------------------|-----------------|
| 常時 A | 496 | 863 | $0.58 \leq 1.0$ |
| 地震時 C2 | 1098 | 1294 | $0.85 \leq 1.0$ |

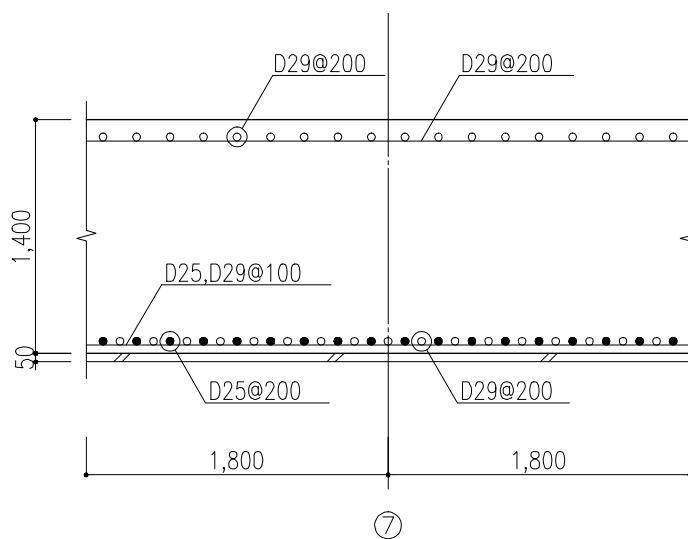


図-15 基礎スラブの配筋図 (7通り)

3.4 改良地盤の評価結果

(1) 設計方針

増設焼却炉建屋を支持する改良地盤は、基礎直下の地盤を南北方向に約56m、東西方向に約84m、改良体厚さ約2.5mとし、G.L.-4.1mの泥岩に支持する。

検討は「改定版 建築物のための改良地盤設計および品質管理指針 日本建築センター」に準拠し、改良地盤の支持力に対して、常時および地震時の改良地盤に生じる最大接地圧が許容支持力度以下であることを確認する。

(2) 常時における改良地盤の検討

常時における改良地盤に生じる最大応力と許容支持力度の比較を、検定比が最大となる位置について表-10に示す。

これより、改良地盤に生じる最大応力が許容支持力度以下であることを確認した。

表-10 改良地盤の許容支持力度と接地圧の比較

| 検討位置 | 接地圧 (kN/m ²) | 許容支持力度* (kN/m ²) | 検定比 |
|--------|-----------------------------|---------------------------------|------------|
| F/9 通り | 435 | 500 | 0.87 ≤ 1.0 |

* : G.L.-4.1mの地盤支持力とG.L.-1.6mの改良地盤を含んだ地盤支持力の小さい値を記載

(3) 地震時における改良地盤の検討

地震時における改良地盤に生じる最大応力と許容支持力度の比較を、検定比が最大となる位置について表-11に示す。

これより、改良地盤に生じる最大応力が許容支持力度以下であることを確認した。

表-11 改良地盤の許容支持力度と接地圧の比較

| 検討位置 | 接地圧 (kN/m ²) | 許容支持力度* (kN/m ²) | 検定比 |
|--------|-----------------------------|---------------------------------|------------|
| F/9 通り | 718 | 1000 | 0.72 ≤ 1.0 |

* : G.L.-4.1mの地盤支持力とG.L.-1.6mの改良地盤を含んだ地盤支持力の小さい値を記載

4. 保有水平耐力の検討

必要保有水平耐力(Q_{un}) に対して、保有水平耐力(Q_u)が上回っていることを確認する。

各層の保有水平耐力は、建築基準法・同施行令および平成19年国土交通省告示第594号に基づき算出する。各層の必要保有水平耐力と保有水平耐力の算定結果を表-12に示す。

これより、増設焼却炉建屋は必要保有水平耐力の1.29倍以上の保有水平耐力を有していることを確認した。

表-12 必要保有水平耐力と保有水平耐力の比較

(1)EW 方向 (長辺)

| G. L. (m) | 階 | 必要保有水平耐力 Q_{un} (kN) | 保有水平耐力 Q_u (kN) | $\frac{Q_u}{Q_{un}}*$ |
|--------------|---|---------------------------|----------------------|-----------------------|
| 36.7 | 5 | 30,000 | 59,000 | 1.96 |
| | | 40,000 | 78,000 | 1.95 |
| | | 48,000 | 93,000 | 1.93 |
| 22.2 | 4 | 77,000 | 152,000 | 1.97 |
| | | 87,000 | 172,000 | 1.97 |
| 14.2 | 3 | 110,000 | 216,000 | 1.96 |
| 9.2 | 2 | 125,000 | 246,000 | 1.96 |
| 4.2 | 1 | 134,000 | 267,000 | 1.99 |
| 0.2 | | | | |

注記*：安全余裕

(2)NS 方向 (短辺)

| G. L. (m) | 階 | 必要保有水平耐力 Q_{un} (kN) | 保有水平耐力 Q_u (kN) | $\frac{Q_u}{Q_{un}} *$ |
|--------------|---|---------------------------|----------------------|------------------------|
| 36.7 | 5 | 30,000 | 54,000 | 1.80 |
| | | 40,000 | 71,000 | 1.77 |
| | | 48,000 | 85,000 | 1.77 |
| 22.2 | 4 | 85,000 | 139,000 | 1.63 |
| | | 87,000 | 157,000 | 1.80 |
| 14.2 | 3 | 141,000 | 198,000 | 1.40 |
| 9.2 | 2 | 148,000 | 225,000 | 1.52 |
| 4.2 | 1 | 188,000 | 243,000 | 1.29 |
| 0.2 | | | | |

注記* : 安全余裕

以上のことから、増設焼却炉建屋の耐震安全性は確保されているものと評価した。

安全避難通路に関する説明書及び安全避難通路を明示した図面

1. 安全避難通路の設置方針

増設焼却炉建屋には、廃棄物の分別、焼却炉運転及び定期的な放射線測定、建物及び建物内の巡視点検のための出入りを行うことから、建築基準法及び関係法令並びに消防法及び関係法令に基づく安全避難通路を設定する。

避難経路を、図-1に示す。

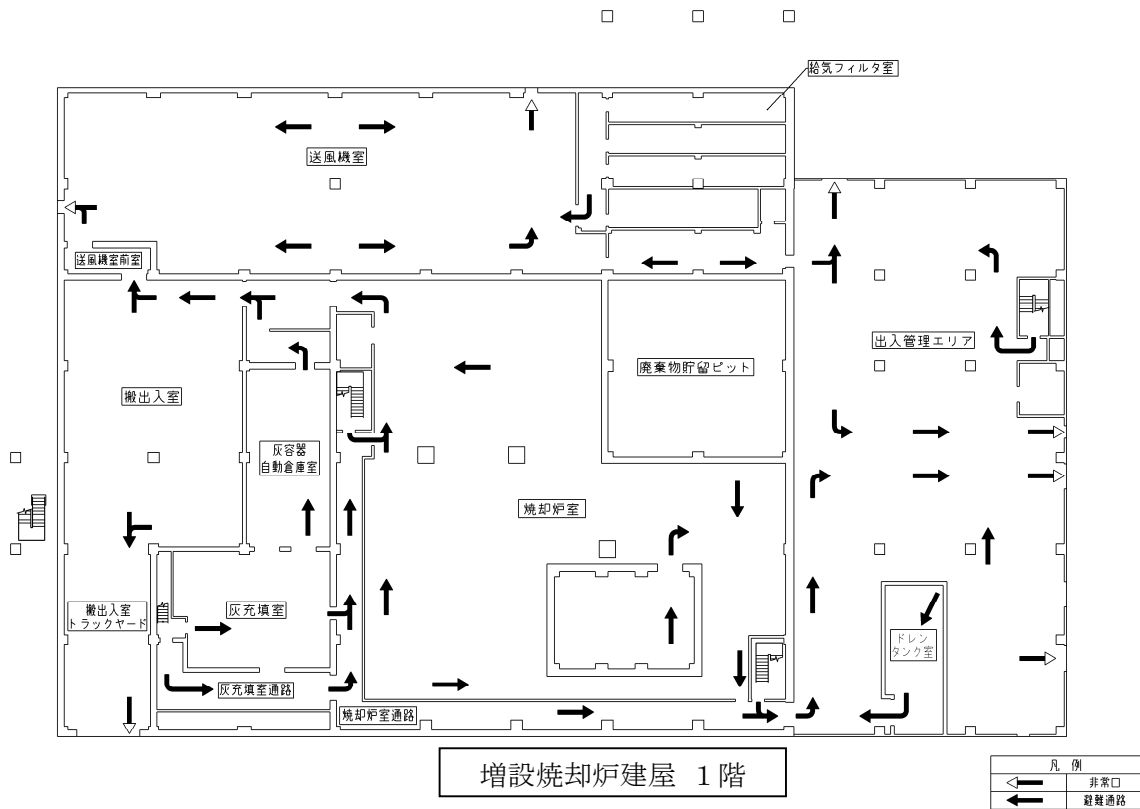


図-1 安全避難通路を明示した図面 (1 / 6)

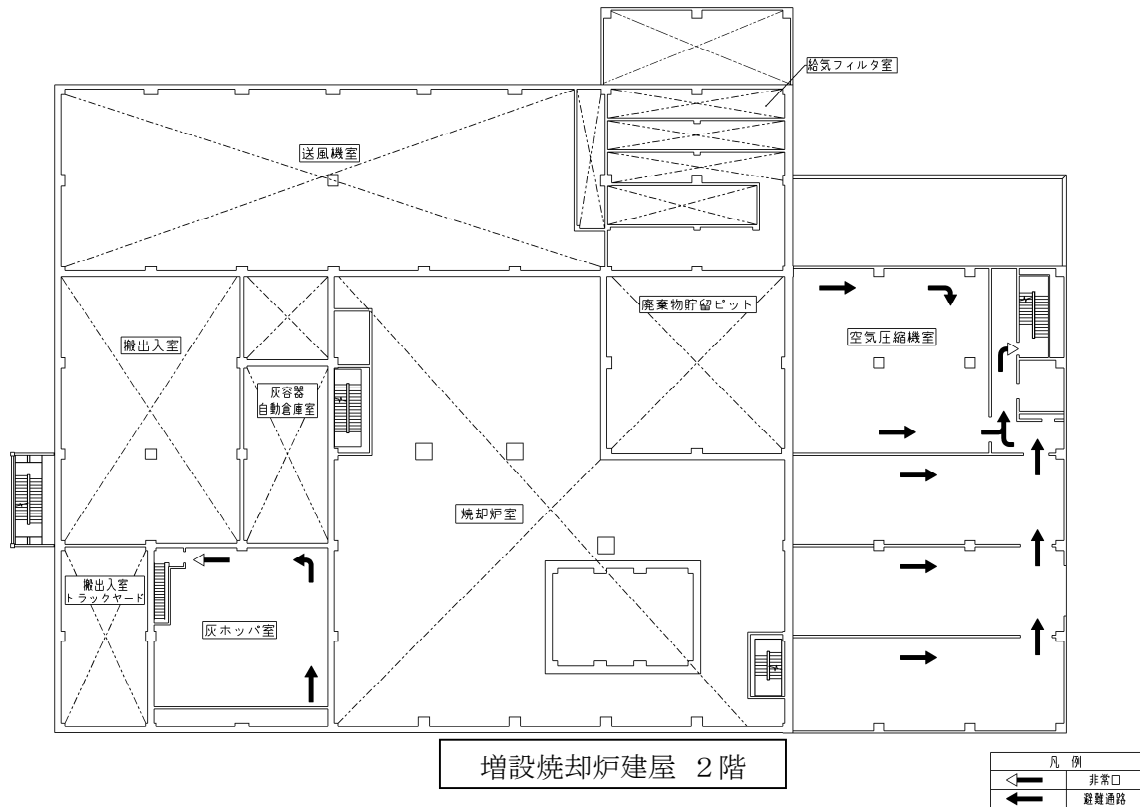


図-1 安全避難通路を明示した図面 (2 / 6)

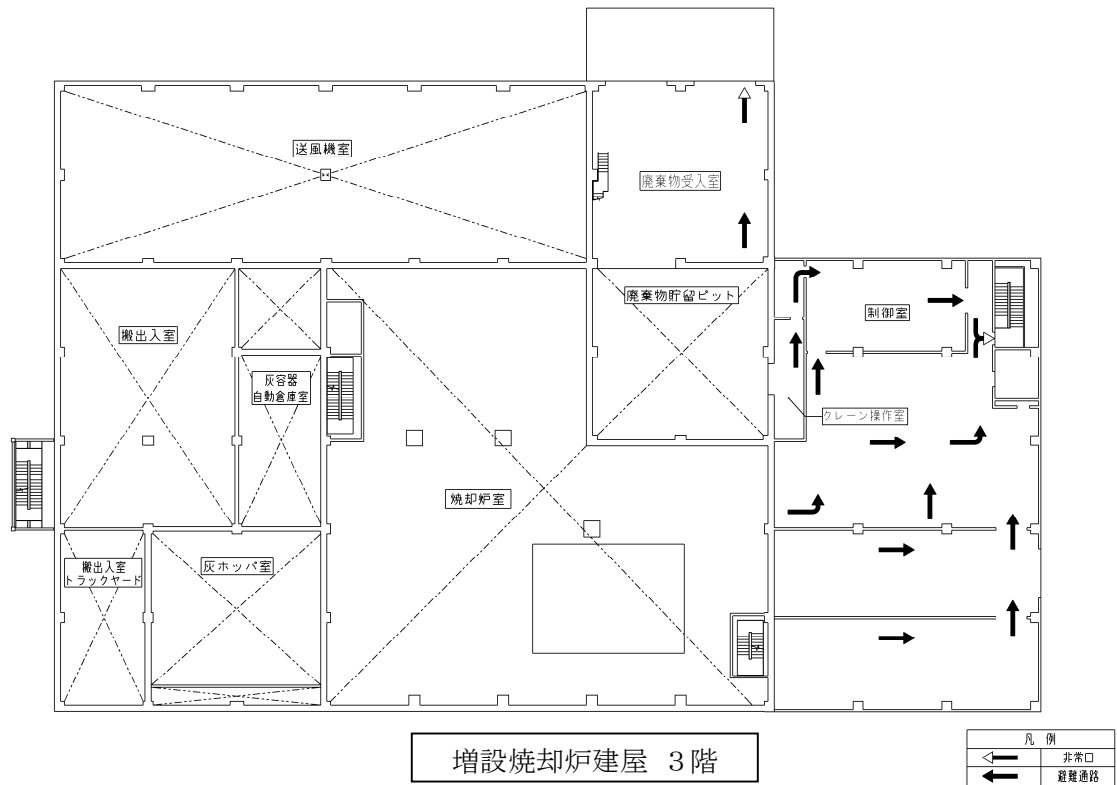


図-1 安全避難通路を明示した図面 (3 / 6)

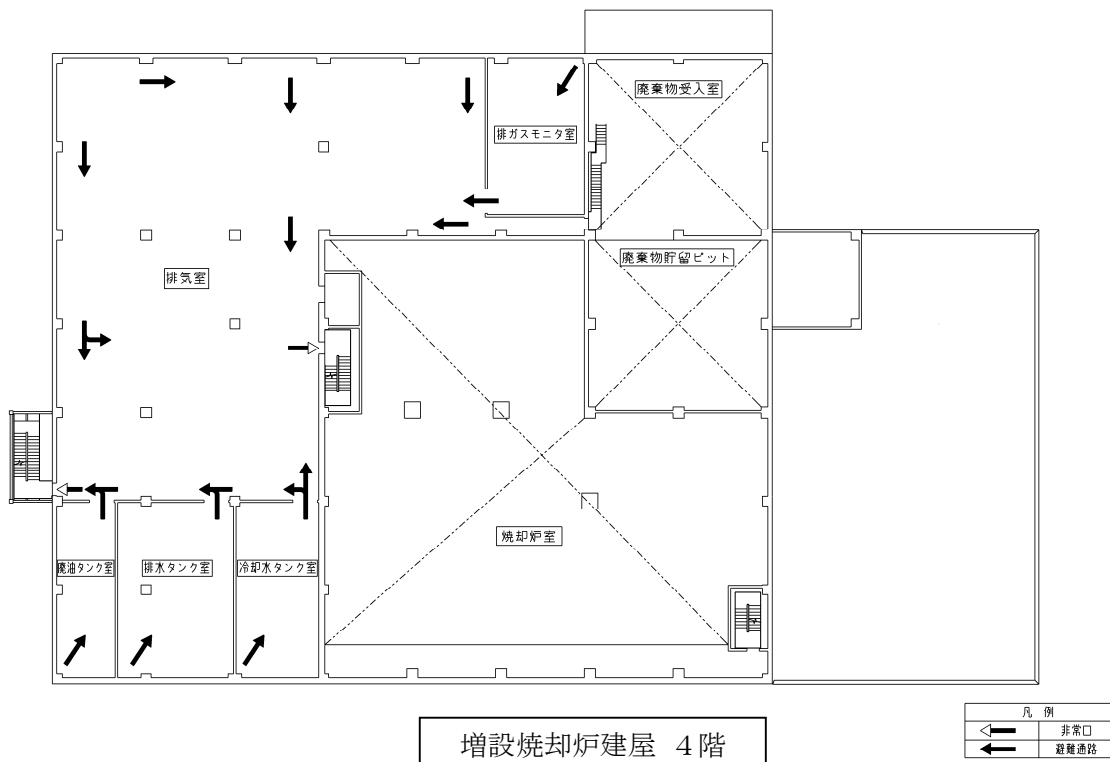


図-1 安全避難通路を明示した図面 (4 / 6)

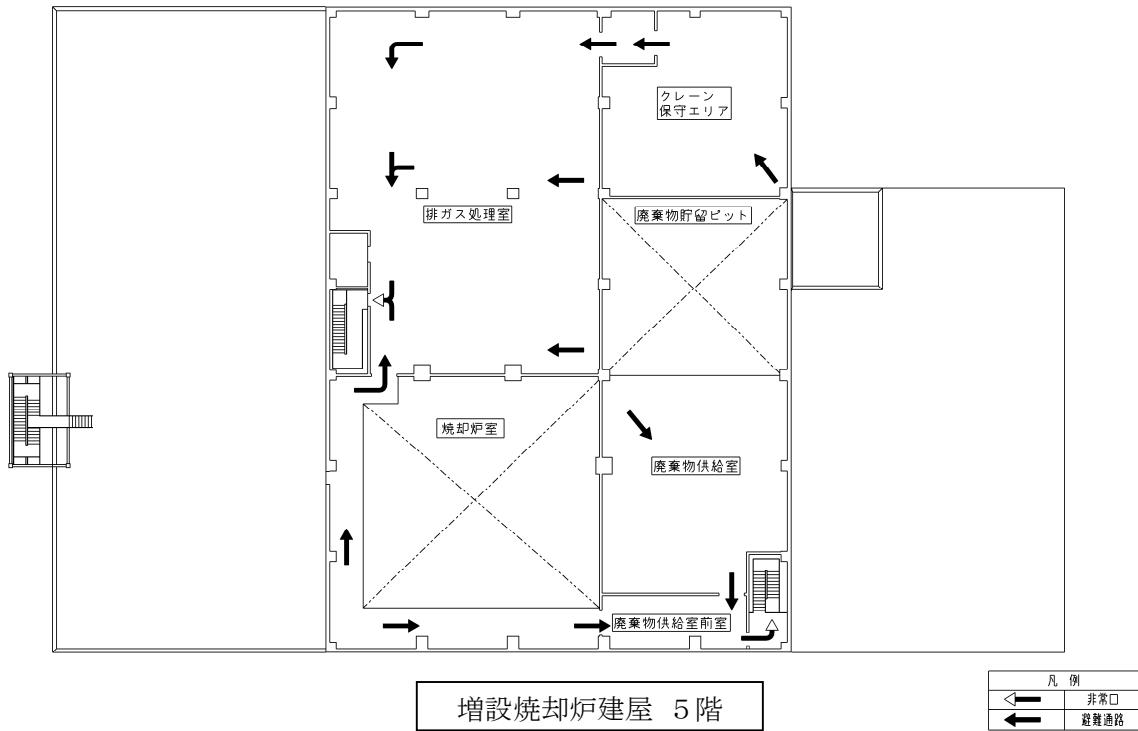


図-1 安全避難通路を明示した図面 (5 / 6)

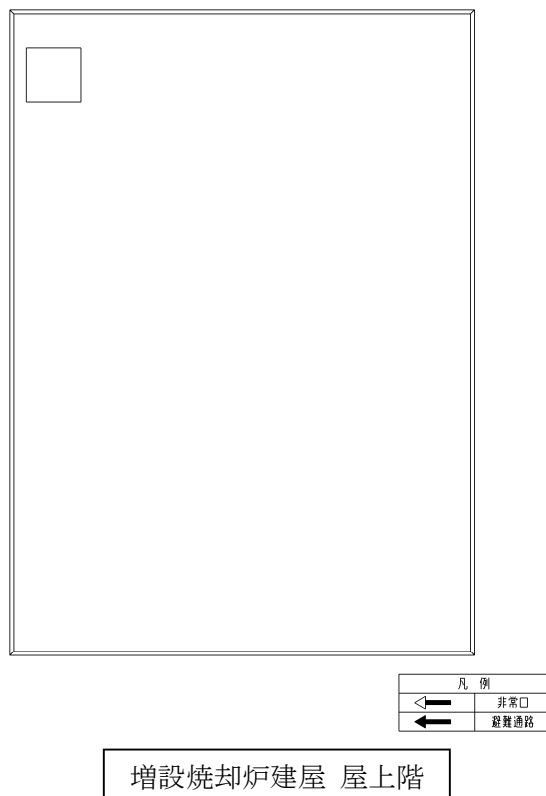


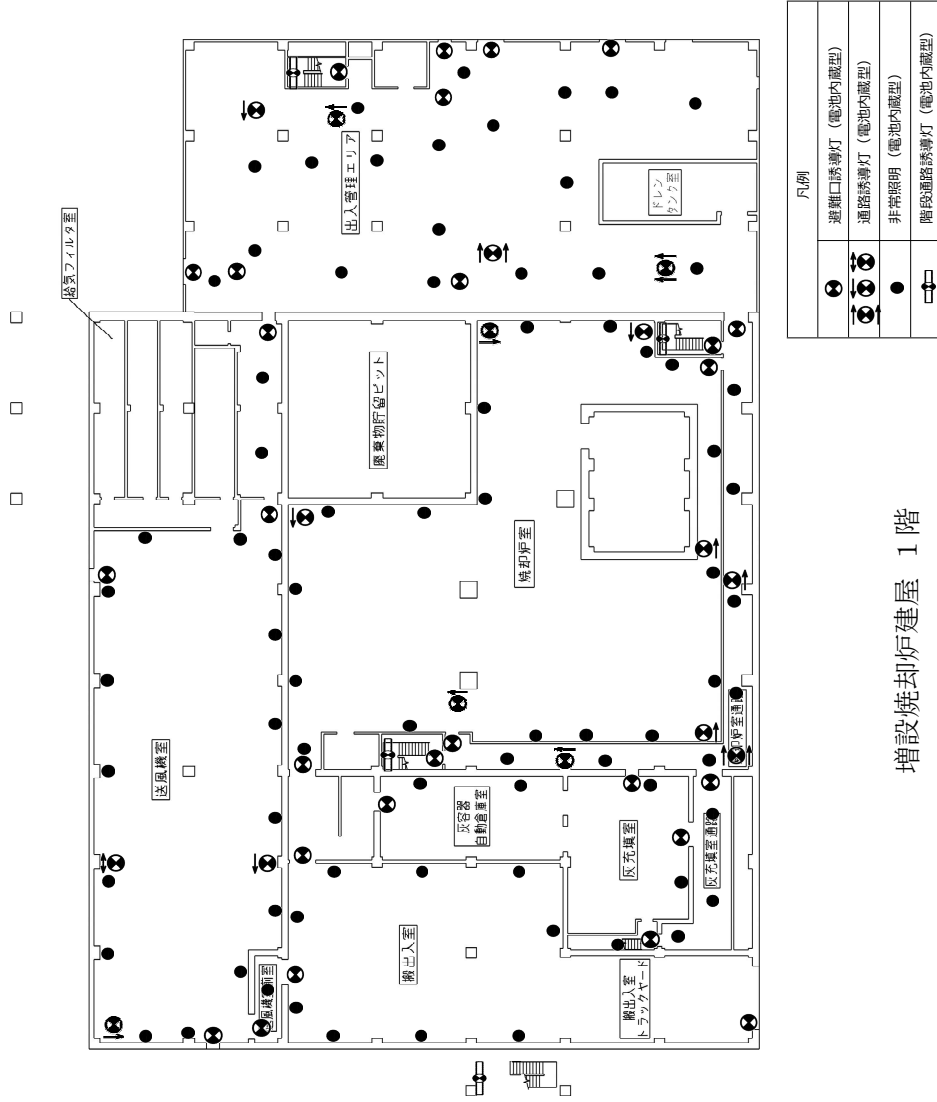
図-1 安全避難通路を明示した図面 (6 / 6)

非常用照明に関する説明書及び取付箇所を明示した図面

1. 非常用照明の設置方針

増設焼却炉建屋には、廃棄物の分別、焼却炉運転及び定期的な放射線測定、建物及び建物内の巡視点検のための出入りを行うことから、建築基準法及び関係法令に基づく非常用の照明装置、並びに消防法及び関係法令に基づく誘導灯を設置する。

非常用照明の取付箇所について、図－1に示す。



増設焼却炉建屋 1 階

図-1 非常用照明の取付箇所を明示した図面 (1/6)

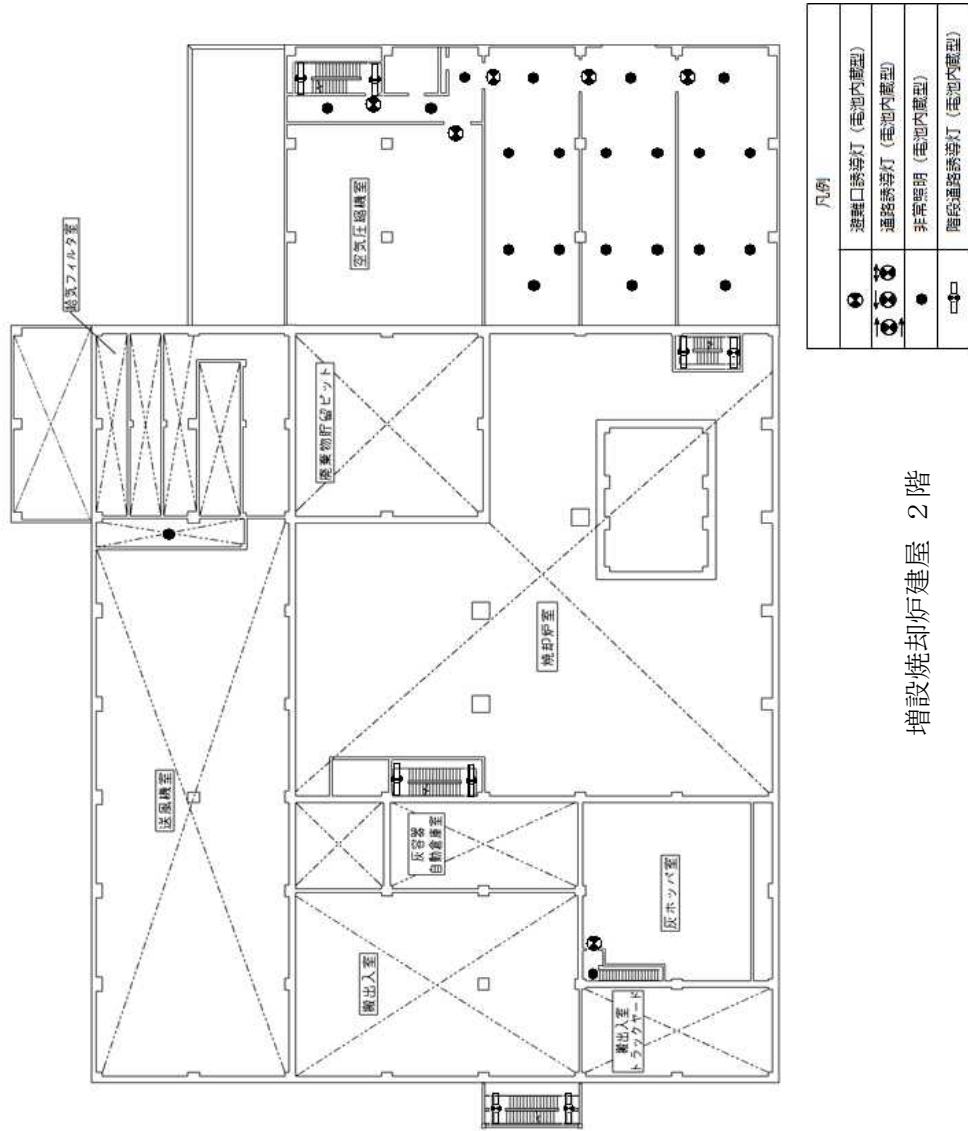
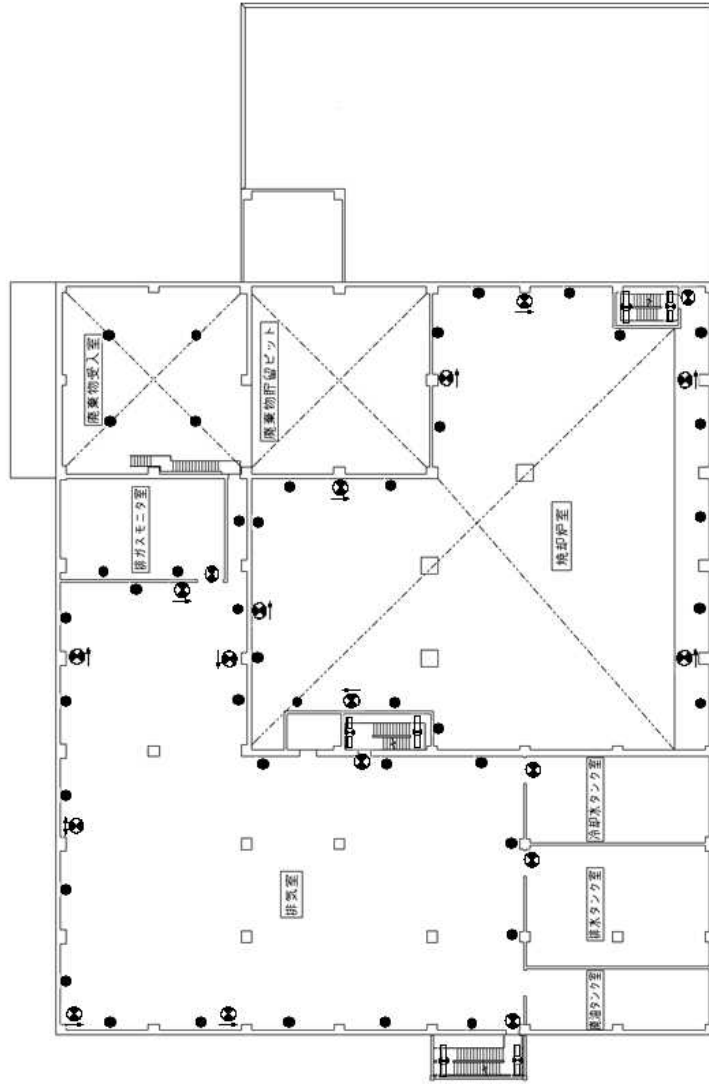


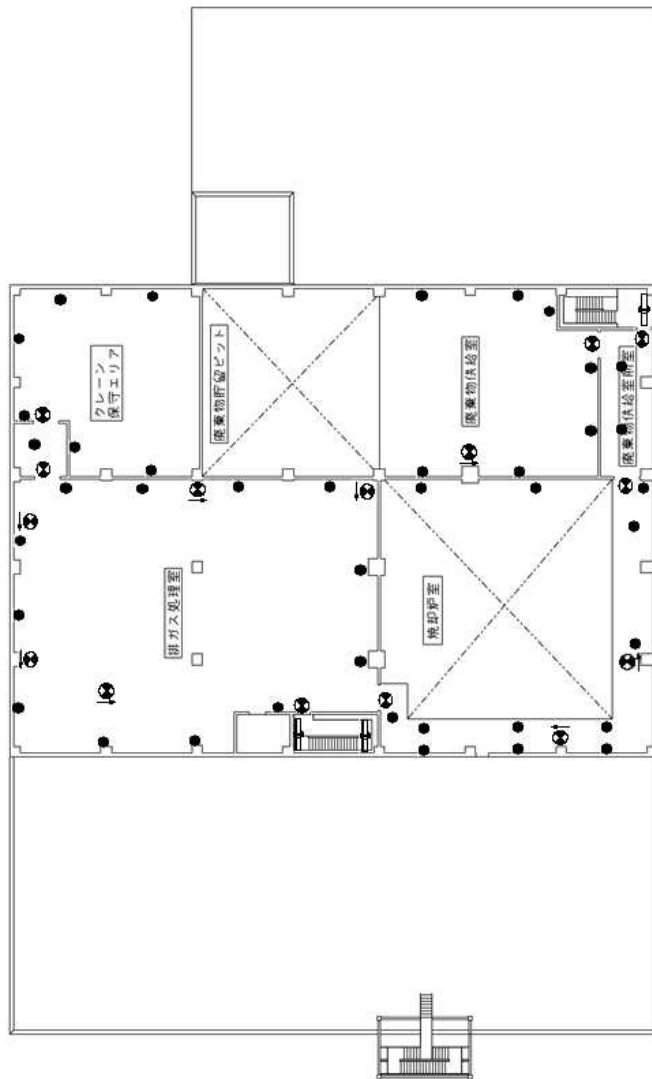
図-1 非常用照明の取付箇所を明示した図面 (2 / 6)



| 凡例 | |
|----|-----------------|
| | 避難口誘導灯 (電池内蔵型) |
| | 通報誘導灯 (電池内蔵型) |
| | 非常照明 (電池内蔵型) |
| | 階段通報誘導灯 (電池内蔵型) |

増設焼却炉建屋 4階

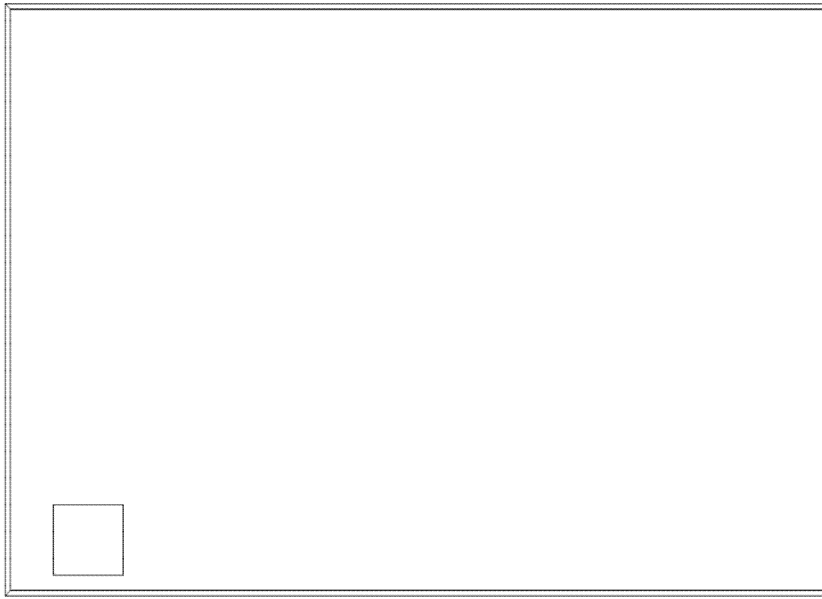
図-1 非常用照明の取付箇所を明示した図面 (4 / 6)



| 凡例 | |
|----|------------------|
| | 逃出口誘導灯 (電池内蔵型) |
| | 避難誘導灯 (電池内蔵型) |
| | 非常照明 (電池内蔵型) |
| | 階段・通路誘導灯 (電池内蔵型) |

増設焼却炉建屋 5階

図-1 非常用照明の取付箇所を明示した図面 (5/6)



| 凡例 | |
|----|-----------------|
| | 避難口誘導灯 (電池内蔵型) |
| | 通路誘導灯 (電池内蔵型) |
| | 非常照明 (電池内蔵型) |
| | 階段通路誘導灯 (電池内蔵型) |

増設焼却炉建屋 屋上階

図一 1 非常用照明の取付箇所を明示した図面 (6 / 6)

火災防護に関する説明書並びに消火設備の取付箇所を明示した図面

1. 火災防護に関する基本方針

増設雑固体廃棄物焼却設備（以下、本設備という。）は、火災により安全性が損なわれることを防止するために、火災の発生防止対策、火災の検知及び消火対策、火災の影響の軽減対策の3方策を適切に組み合わせた措置を講じる。

2. 火災の発生防止

2.1 不燃性材料、難燃性材料の使用

増設焼却炉建屋の主要構造部である壁、柱、床、梁、屋根は、実用上可能な限り不燃性又は難燃性材料を使用する。また、間仕切り壁及び天井材についても、建築基準法及び関係法令に基づき、実用上可能な限り不燃性又は難燃性材料を使用する。

更に、建屋内の機器、配管、ダクト、トレイ、電線路、盤の筐体、及びこれらの支持構造物についても、実用上可能な限り不燃性又は難燃性材料を使用し、幹線ケーブル及び動力ケーブルは難燃ケーブルを使用する他、消防設備用のケーブルは消防法に基づき、耐火ケーブルや耐熱ケーブルを使用する。

2.2 発火性、引火性材料の予防措置

通常運転時はもとより、異常状態においても火災の発生を防止するための予防措置を講じる。

発火性又は引火性液体を内包する設備については、溶接構造、シール構造とし、液面監視により、漏えいの早期発見を図る。また、その内蔵量を運転上の要求に見合う最低量に抑える設計とする。

2.3 自然現象による火災発生防止

本設備の構築物、系統及び機器は、落雷、地震等の自然現象により火災が生じることがないように防護した設計とし、建築基準法及び関係法令に基づき避雷設備を設置する。

本設備は「発電用原子炉施設に関する耐震設計審査指針」（平成18年9月19日）に従い設計を行い、破壊又は倒壊を防ぐことにより、火災発生を防止する設計とする。

3. 火災の検知及び消火

3.1 火災検出設備及び消火設備

火災検出設備及び消火設備は、本設備に対する火災の悪影響を限定し、早期消火を行える消防法及び関係法令に基づいた設計とする。

(1) 火災検出設備

放射線，取付面高さ，温度，湿度，空気流等の環境条件や予想される火災の性質を考慮して感知器の型式（熱・煙）を選定する。また，火災検出設備は外部電源喪失時に機能を失わないよう電池を内蔵した設計とする。

(2) 消火設備

消火設備は，屋内消火栓設備及び二酸化炭素消火設備及び連結送水口並びに消火器で構成する。

消防法に基づき，屋内消火栓設備の消火水槽（容量：約 5.2m³）及び，各階に屋内消火栓設備を設置し早期消火が行える設計とする。また，福島第一原子力発電所内の消防水利に消防車を連結することにより，本設備の消火が可能である。

3.2 自然現象に対する消火装置の性能維持

火災検出設備及び消火設備は地震等の自然現象によっても，その性能が著しく阻害されることがないように措置を講じる。消火設備は，消防法に基づいた設計とし，耐震設計は耐震設計審査指針に基づいて適切に行う。

4. 火災の影響の軽減

本設備は，建築基準法及び関係法令に基づき防火区画を設置し，消防設備と組み合わせることにより，火災の影響を軽減する設計とする。なお，主要構造部の外壁は，建築基準法及び関係法令に基づき，必要な耐火性能を有する設計とする。

5. 消火設備の取付箇所を明示した図面

消火設備の取付箇所について，図－1 に示す。

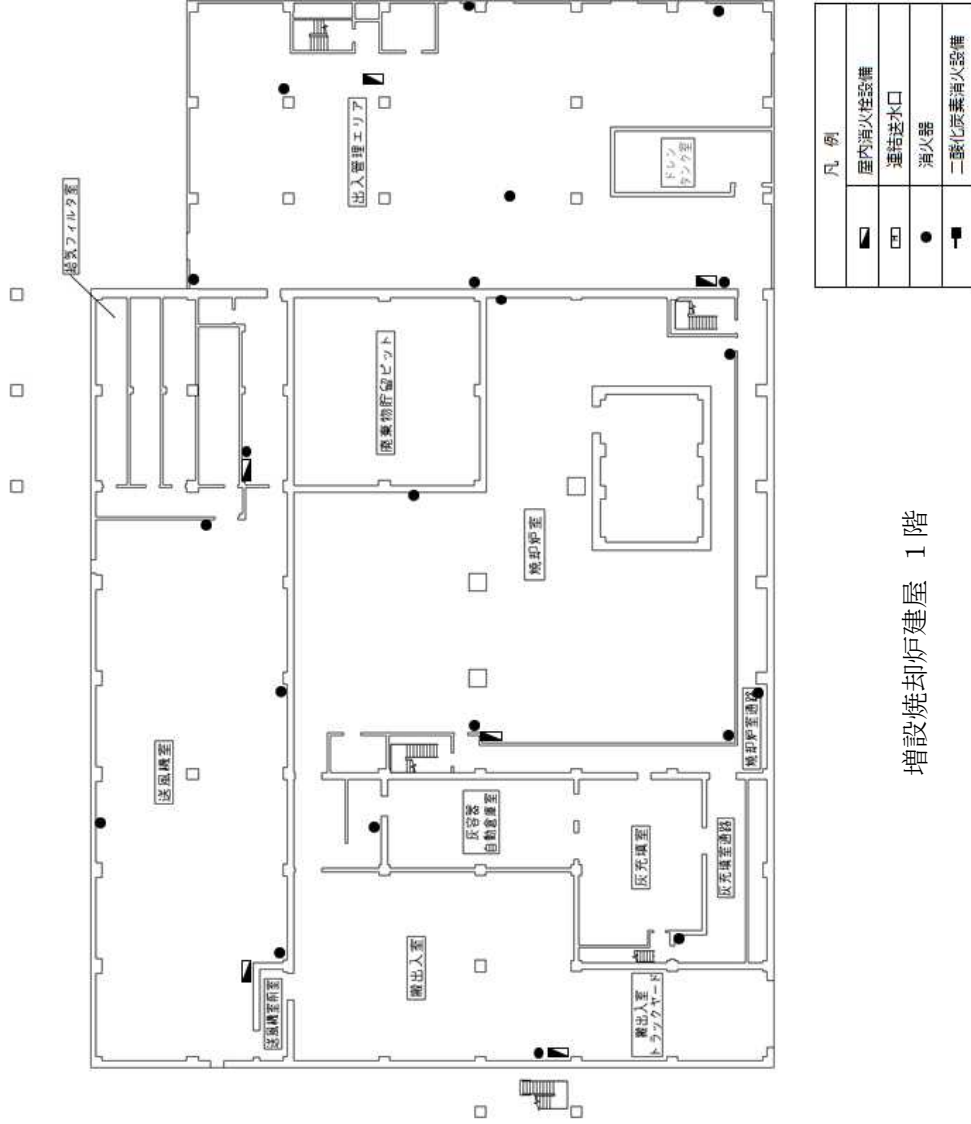
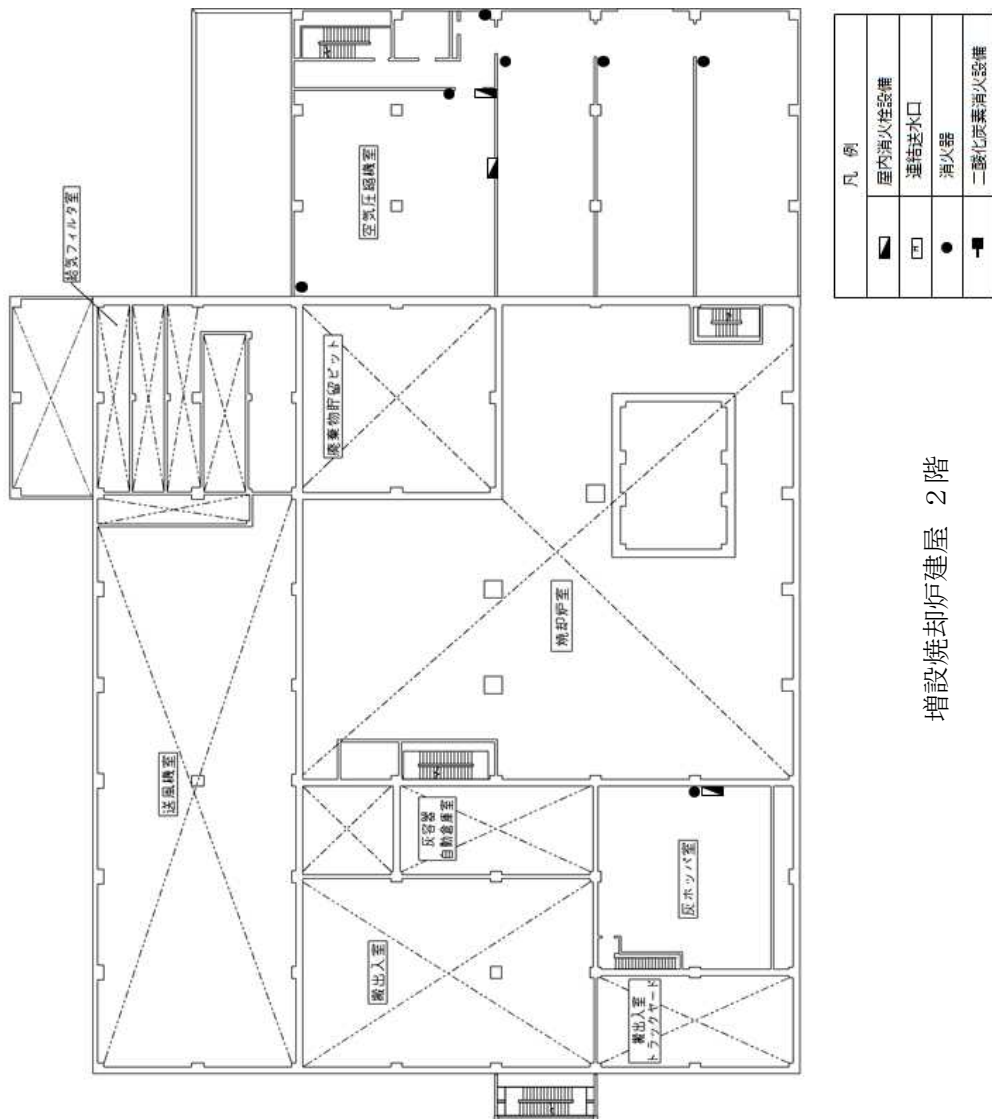
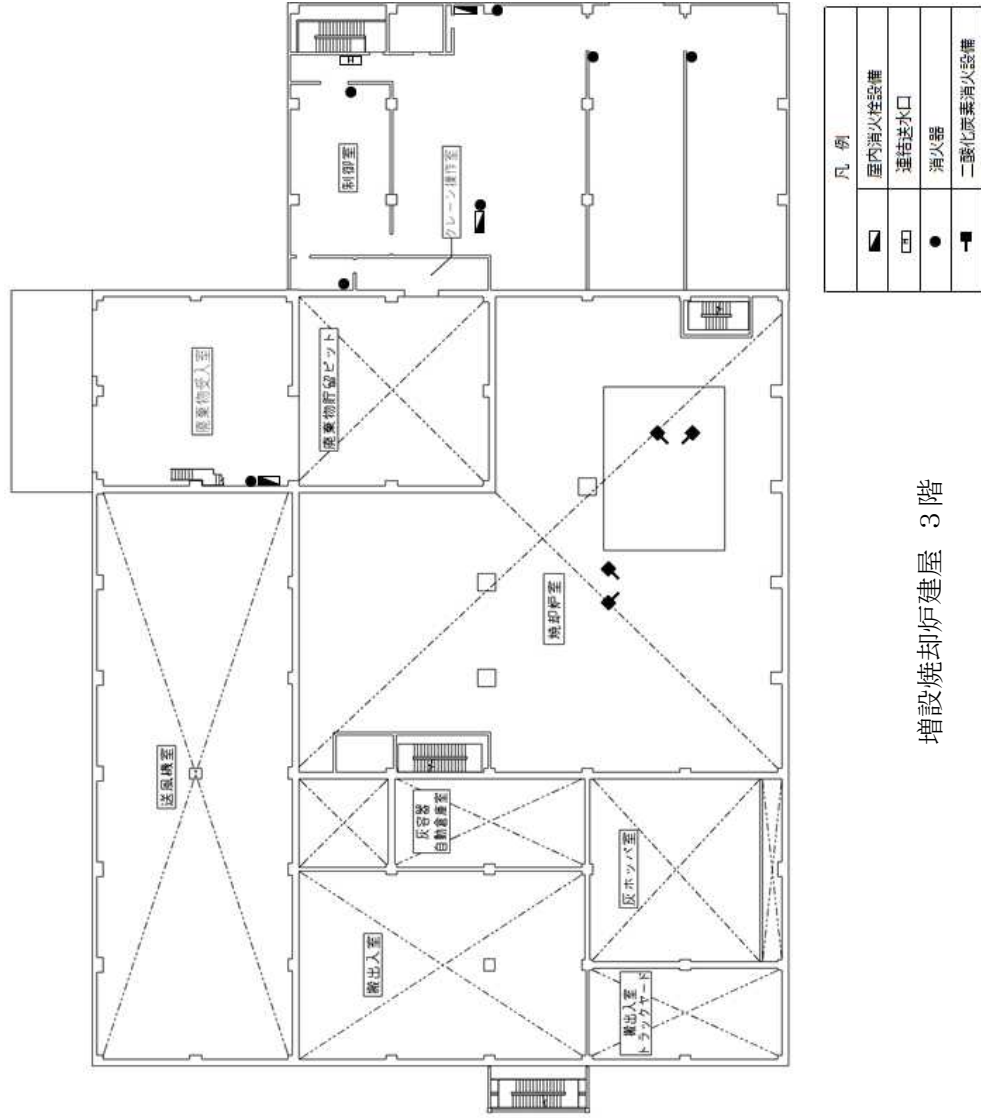


図-1 消火設備の取付箇所を明示した図面 (1 / 6)



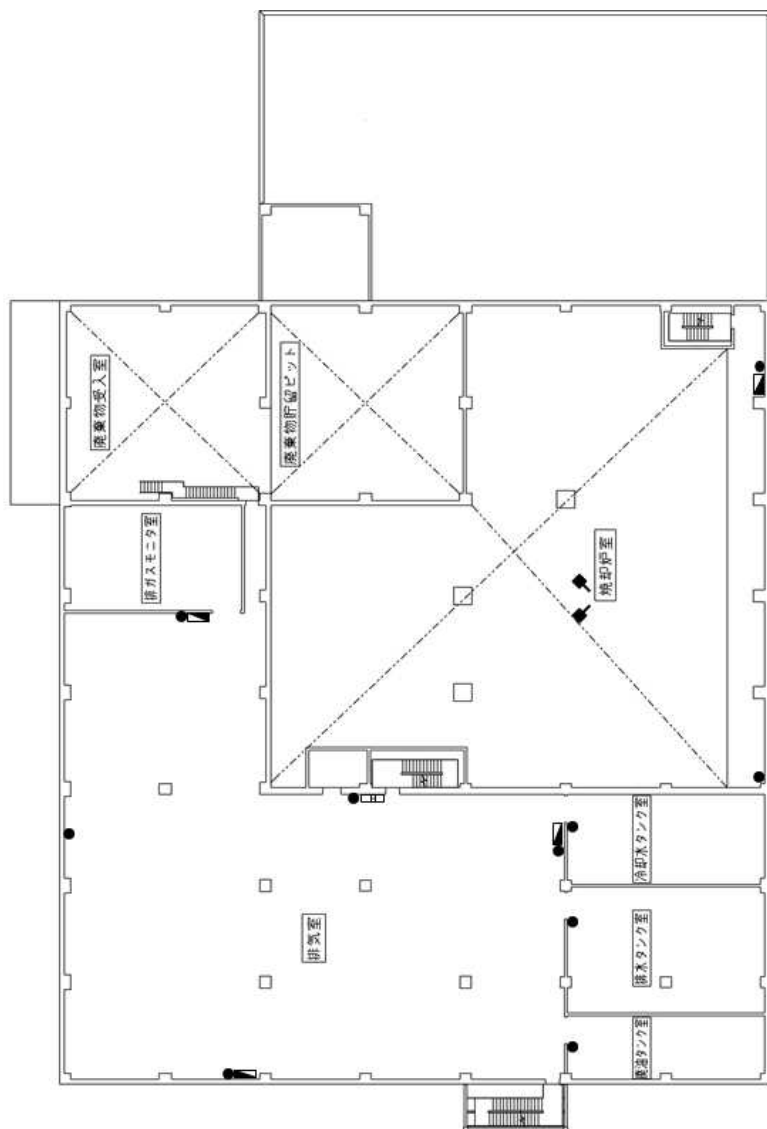
増設焼却炉建屋 2階

図一 1 消火設備の取付箇所を明示した図面 (2 / 6)



増設焼却炉建屋 3階

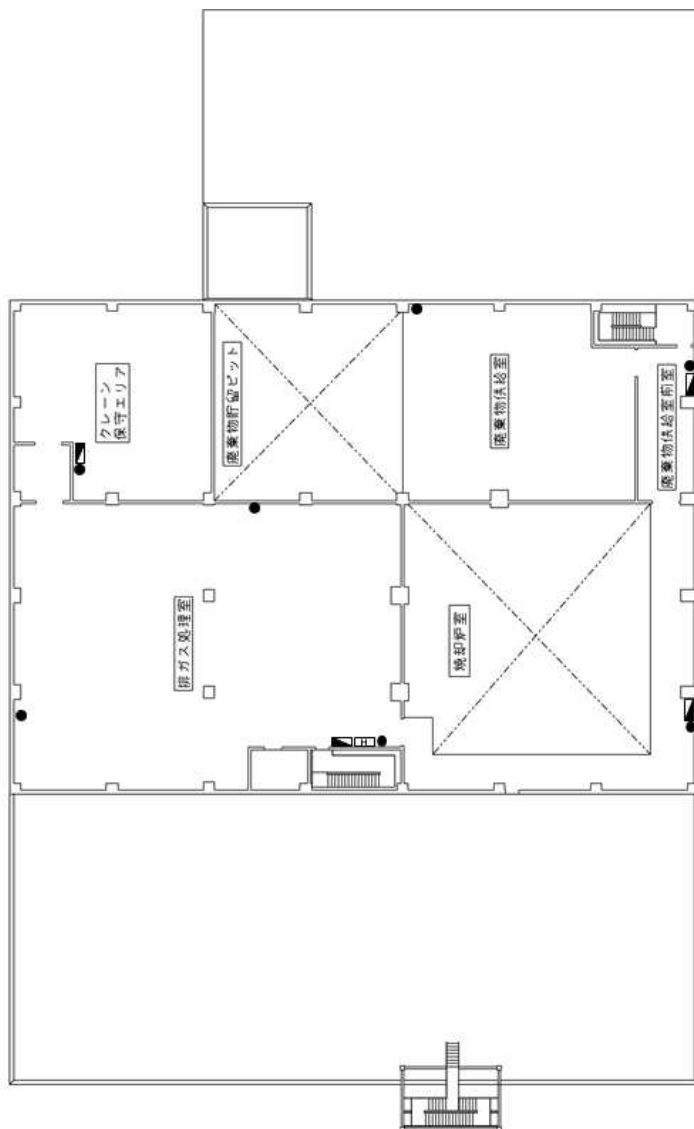
図-1 消火設備の取付箇所を明示した図面 (3/6)



| 凡 例 | |
|-----|-----------|
| ■ | 屋内消火栓設備 |
| □ | 連絡放水口 |
| ● | 消火器 |
| ■ | 二酸化炭素消火設備 |

増設焼却炉建屋 4階

図-1 消火設備の取付箇所を明示した図面 (4 / 6)



| 凡例 | |
|----|-----------|
| | 屋内消火栓設備 |
| | 連絡送水口 |
| | 消火器 |
| | 二酸化炭素消火設備 |

増設焼却炉建屋 5階

図-1 消火設備の取付箇所を明示した図面 (5/6)



増設焼却炉建屋 屋上階





| 凡 例 | |
|-------------------------------------------------------------------------------------|-----------|
|  | 屋内消火栓設備 |
|  | 連絡送水口 |
|  | 消火器 |
|  | 二酸化炭素消火設備 |

図-1 消火設備の取付箇所を明示した図面 (6 / 6)

生体遮へい装置の放射線の遮へい及び熱除去についての計算書

1. 一般事項

本計算書は、増設焼却炉建屋における生体遮へい装置（以下、補助遮へいという。）の放射線の遮へい及び熱除去に関する評価について説明するものである。

1.1 遮へい設計評価の基本方針

増設雑固体廃棄物焼却設備は、建屋躯体を用いた補助遮へいで区画し、その補助遮へいの厚さに対し、増設雑固体廃棄物焼却設備の各線源からの線量率計算結果が、外部放射線に係る設計基準線量率 $2.6 \times 10^{-3} \text{mSv/h}$ 以下を満足していることを確認することにより、遮へい設計が十分であることを評価する。

1.2 遮へい設計の設計基準線量率

通常運転時、放射線業務従事者の受ける線量が「東京電力株式会社福島第一原子力発電所原子炉施設の保安及び特定核燃料物質の防護に関して必要な事項を定める告示」（平成25年4月12日原子力規制委員会告示第3号）に定めた線量限度を超えないようにするとともに、放射線業務従事者の立入場所における線量を合理的に達成できる限り低減するように、放射線防護上の措置を講じた設計とする。遮へい設計に際しては、焼却設備の各線源からの外部放射線に係る線量率が、設計基準線量率 $2.6 \times 10^{-3} \text{mSv/h}$ 以下を満足する設計とする。

1.3 遮へい設計の方法

増設焼却炉建屋の補助遮へいの設計方法は、以下のとおりである。

- (1) 線源となる雑固体廃棄物、焼却灰は、原則としてコンクリートの遮へい壁で囲まれた区画に収容する。
- (2) 増設焼却炉建屋の通常運転時に予想される実効線量率が最大となる時の線源強度を計算する。
- (3) 遮へい計算は、対象となる線源の線源強度および幾何学的形状を勘案して適切な計算機コードを選択し、機器配置を考慮して補助遮へい外側表面の線量率を計算する。

1.4 遮へい設計の前提条件

補助遮へいの遮へい設計に用いる前提条件は、以下のとおりである。

- (1) コンクリートの密度は 2.15g/cm^3 とする。
- (2) 計算モデルは、保守的な評価となるようにする。

1.5 熱除去に関する設計

増設焼却炉建屋の補助遮へいは、取り扱われるものが雑固体廃棄物、焼却灰であることから、コンクリート壁に入射するガンマ線エネルギー束が低いので、コンクリート壁での発熱量は小さく、また建屋内は換気空調設備で熱除去される。

2. 補助遮へいの計算に用いる線源強度

増設焼却炉建屋における補助遮へいの対象となる線源は、雑固体廃棄物、焼却灰である。各線源は滞留水を汚染起源と仮定し、表-1に示す核種、放射能濃度を内包しているとする。なお、各線源のガンマ線源強度の計算はORIGEN2コードにより行う。

表-1 遮へい計算に用いる各線源の放射能濃度

| 核種 | 放射能濃度 (Bq/cm ³) | |
|--------|-----------------------------|---------|
| | 雑固体廃棄物 | 焼却灰 |
| Mn-54 | 1.0E+00 | 1.7E+01 |
| Co-58 | 4.8E-03 | 8.0E-02 |
| Co-60 | 2.9E+00 | 4.8E+01 |
| Sr-89 | 3.9E-02 | 6.5E-01 |
| Sr-90 | 2.5E+02 | 4.2E+03 |
| Ru-103 | 3.6E-05 | 6.0E-04 |
| Ru-106 | 9.6E+00 | 1.6E+02 |
| Sb-124 | 5.1E-03 | 8.5E-02 |
| Sb-125 | 9.0E+00 | 1.5E+02 |
| I-131 | 9.6E-26 | 1.6E-24 |
| Cs-134 | 8.7E+01 | 1.5E+03 |
| Cs-136 | 6.3E-18 | 1.1E-16 |
| Cs-137 | 2.4E+02 | 4.0E+03 |
| Ba-140 | 4.2E-16 | 7.0E-15 |
| 合計 | 6.0E+02 | 1.0E+04 |

3. 補助遮へい計算方法

3.1 計算方法

増設焼却炉建屋の遮へい計算には、計算機コード「MCNP」を用いる。計算機コードの主な入力条件は以下の項目である。

- ・線源の放射能濃度
- ・線源のエネルギースペクトル
- ・線源形状
- ・遮へい厚さ
- ・線源からの距離
- ・遮へい体の物質の指定

3.2 線量率計算

補助遮へい外側表面の線量率計算は、3.1 に示した入力条件を計算機コードに入力して行う。

3.2.1 線量率計算モデル

線量率の評価位置は、線源強度および遮へい厚さが異なる代表的な壁および天井スラブの外側表面において線量率が最大になる箇所とする。

図－1～6の計算配置図に増設焼却炉建屋の線源配置および評価点位置を示す。

(1) 廃棄物貯留ピットの計算モデル

廃棄物貯留ピットで取り扱う雑固体廃棄物は、容量をピット内に充填されている状態とした直方体線源とする。線源の放射能濃度は、表－1に示した放射能濃度とする。

a. 廃棄物貯留ピット1階の北壁（壁厚 500 mm）

廃棄物貯留ピット1階の北壁外側表面（評価点①）の線量率の計算に用いる線源の形状・寸法，壁の厚さ，評価点の位置を図－1及び図－7に示す。

b. 廃棄物貯留ピット2階の東壁（壁厚 650 mm）

廃棄物貯留ピット2階の東壁外側表面（評価点②）の線量率の計算に用いる線源の形状・寸法，壁の厚さ，評価点の位置を図－2及び図－8に示す。

c. 廃棄物貯留ピットの天井スラブ（スラブ厚 300 mm）

廃棄物貯留ピットの天井スラブ外側表面（評価点③）の線量率の計算に用いる線源の形状・寸法，天井の厚さ，評価点の位置を図－6及び図－9に示す。

(2) 灰容器自動倉庫の計算モデル

灰容器自動倉庫に保管する灰充填容器の数量は最大74個であるが、解析における線源形状・寸法は保守的に各灰充填容器間の空間も全て線源とした直方体線源とする。線源の放射能濃度は、表-1に示した放射能濃度とする。

a. 搬出入室1階の西壁（灰容器自動倉庫室壁厚300mm，搬出入室壁厚500mm）

搬出入室1階の西壁外側表面（評価点④）の線量率の計算に用いる線源の形状・寸法、壁の厚さ、評価点の位置を図-1及び図-10に示す。

(3) 主灰ホップ及び飛灰ホップの計算モデル

主灰ホップ及び飛灰ホップの解析における線源形状・寸法は、焼却灰が内包される範囲として主灰ホップ、飛灰ホップを直方体線源とする。線源の放射能濃度は、表-1に示した放射能濃度とする。

a. 灰充填室通路1階の南壁（灰ホップ室壁厚180mm，灰充填室通路壁厚500mm）

灰充填室通路1階の南壁外側表面（評価点⑤）の線量率の計算に用いる線源の形状・寸法、壁の厚さ、評価点の位置を図-1及び図-11に示す。

b. 冷却水タンク室の天井スラブ（4階床スラブ厚300mm，天井スラブ厚300mm）

冷却水タンク室の4階天井スラブ外側表面（評価点⑥）の線量率の計算に用いる線源の形状・寸法、天井の厚さ、評価点の位置を図-5及び図-12に示す。

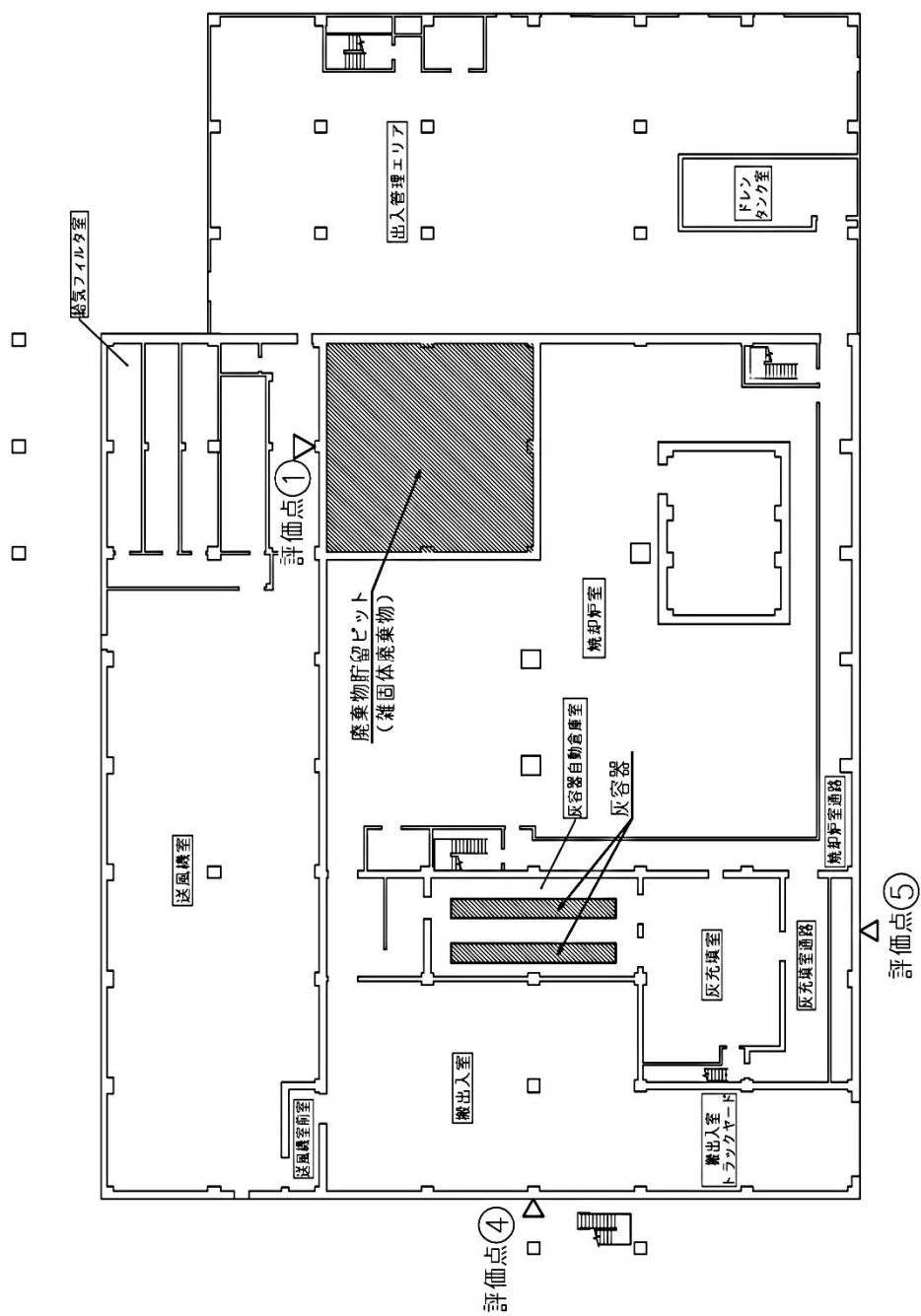
3.2.2 線量率計算結果

線量率の計算結果を表-2に示す。

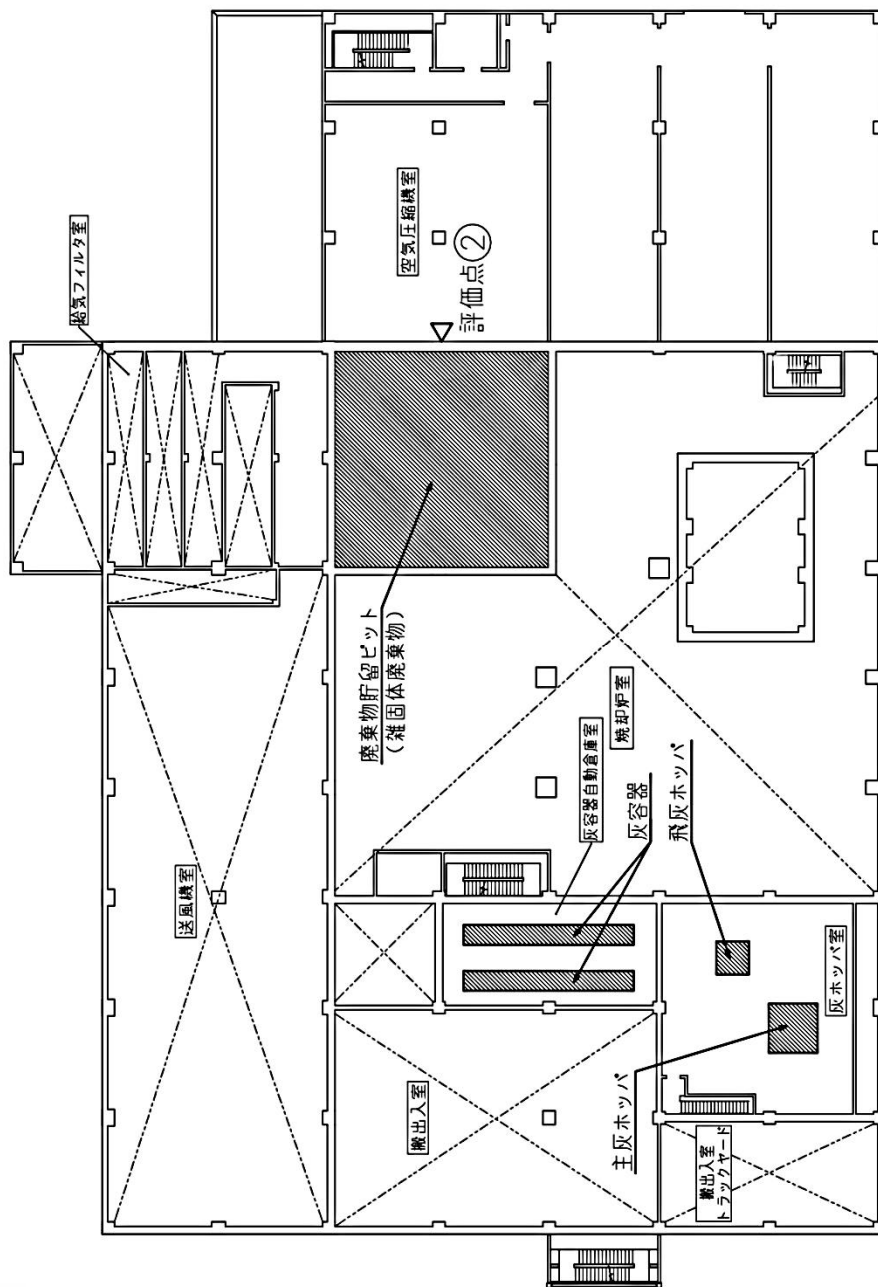
補助遮へい外側表面の線量率は、いずれのエリアも設計基準線量率 $2.6 \times 10^{-3} \text{mSv/h}$ 以下を満足することを確認した。

表-2 線量率の計算結果

| 評価点 | 評価箇所 | 線量率計算結果 | 設計基準線量率 |
|-----|----------------|-----------------------------------|--------------------------------------|
| ① | 廃棄物貯留ピット1階の北壁 | $9.1 \times 10^{-5} \text{mSv/h}$ | $2.6 \times 10^{-3} \text{mSv/h}$ 以下 |
| ② | 廃棄物貯留ピット2階の東壁 | $4.0 \times 10^{-5} \text{mSv/h}$ | |
| ③ | 廃棄物貯留ピットの天井スラブ | $1.9 \times 10^{-4} \text{mSv/h}$ | |
| ④ | 搬出入室1階の西壁 | $8.6 \times 10^{-6} \text{mSv/h}$ | |
| ⑤ | 灰充填室通路1階の南壁 | $2.5 \times 10^{-6} \text{mSv/h}$ | |
| ⑥ | 冷却水タンク室の天井スラブ | $5.5 \times 10^{-5} \text{mSv/h}$ | |



図一 1 増設雑固体廃棄物焼却設備の計算配置図 (1階)



図一 2 増設雑固体廃棄物焼却設備の計算配置図 (2階)

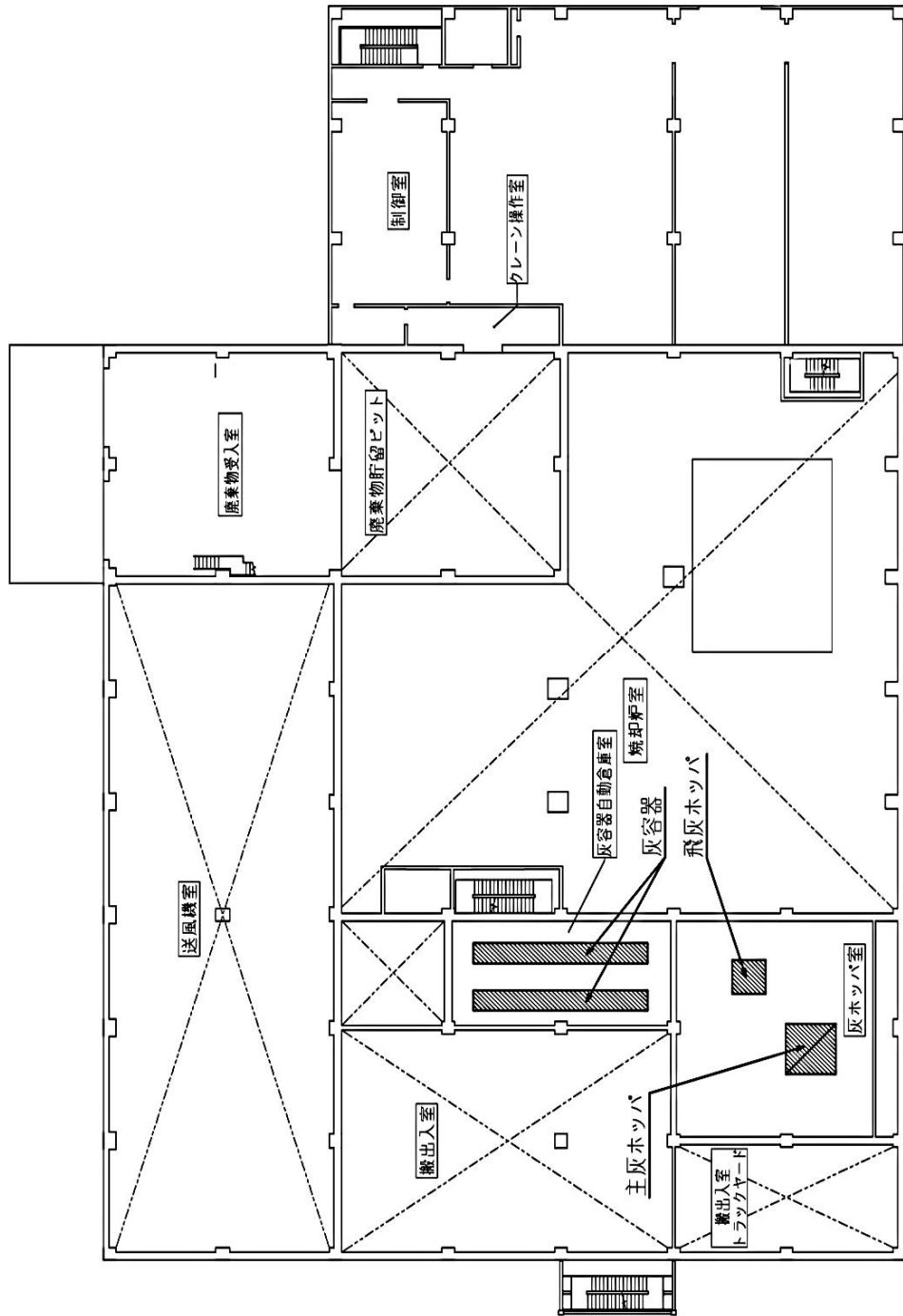


図-3 増設雑固体廃棄物焼却設備の計算配置図 (3階)

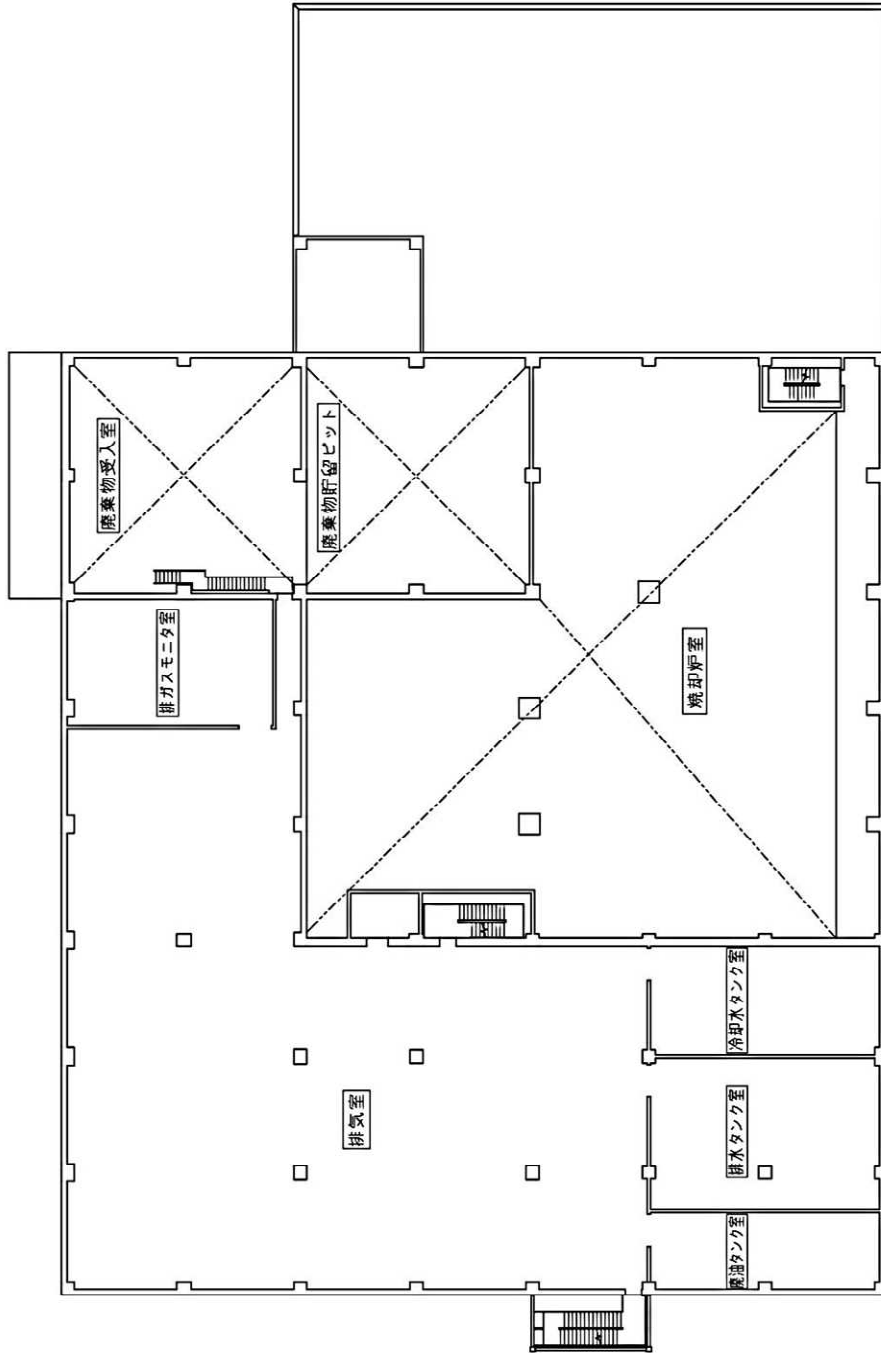
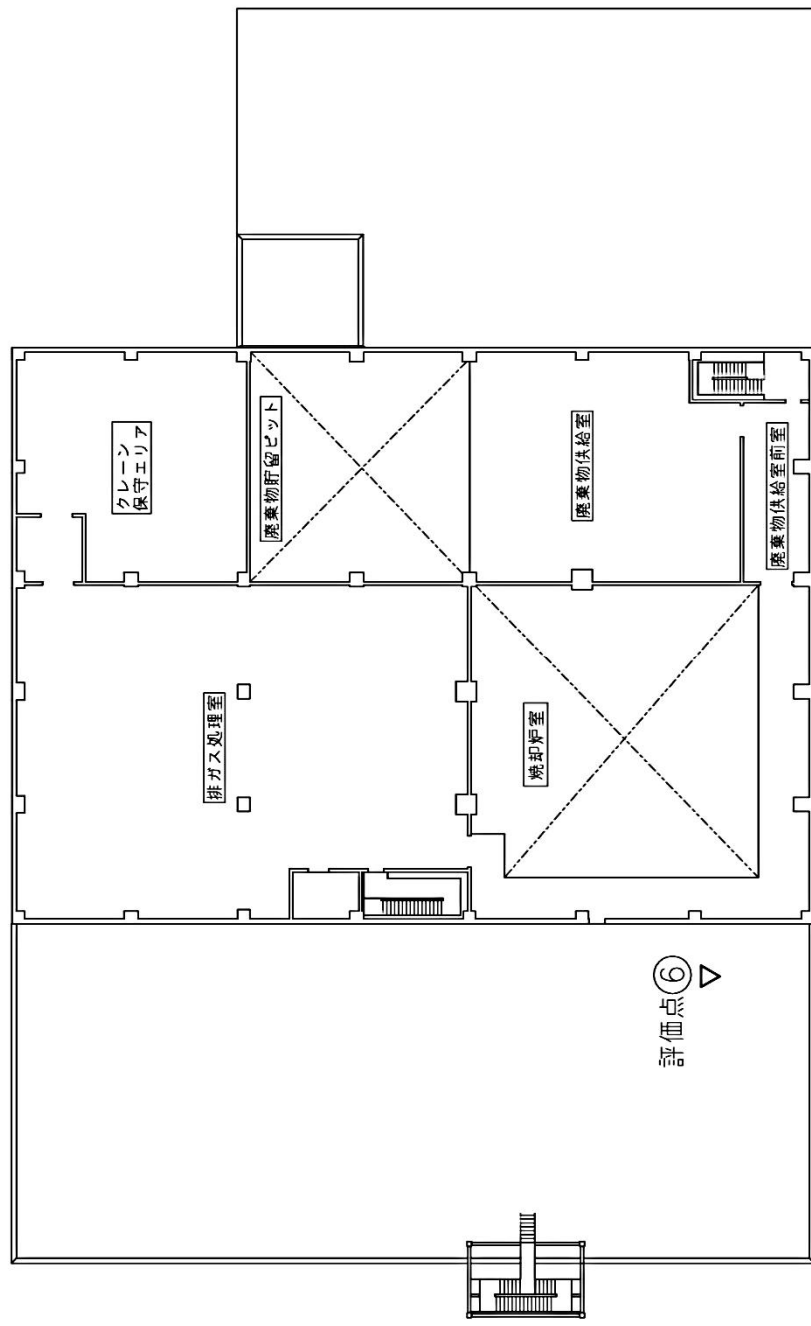


図-4 増設雑固体廃棄物焼却設備の計算配置図（4階）



図一5 増設雑固体廃棄物焼却設備の計算配置図（5階）

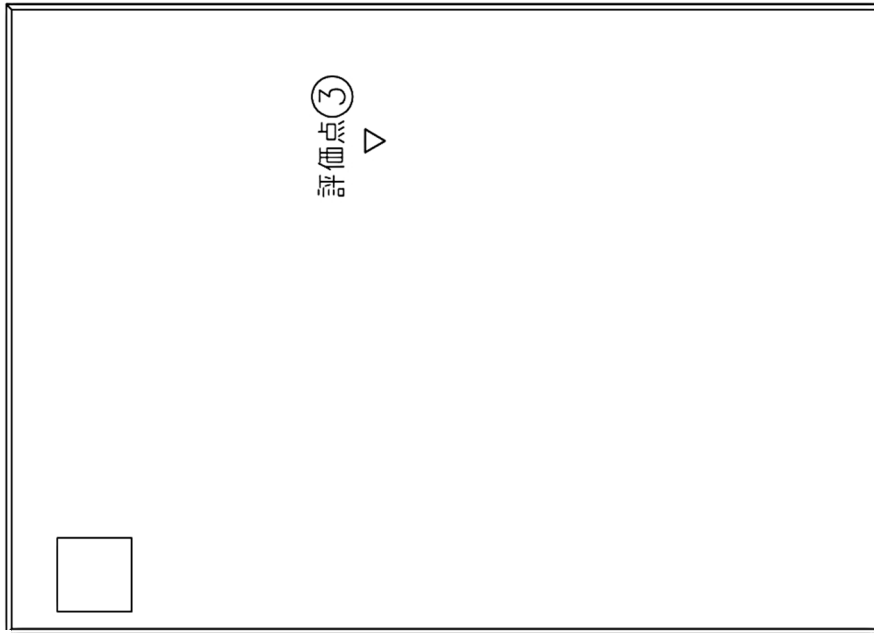
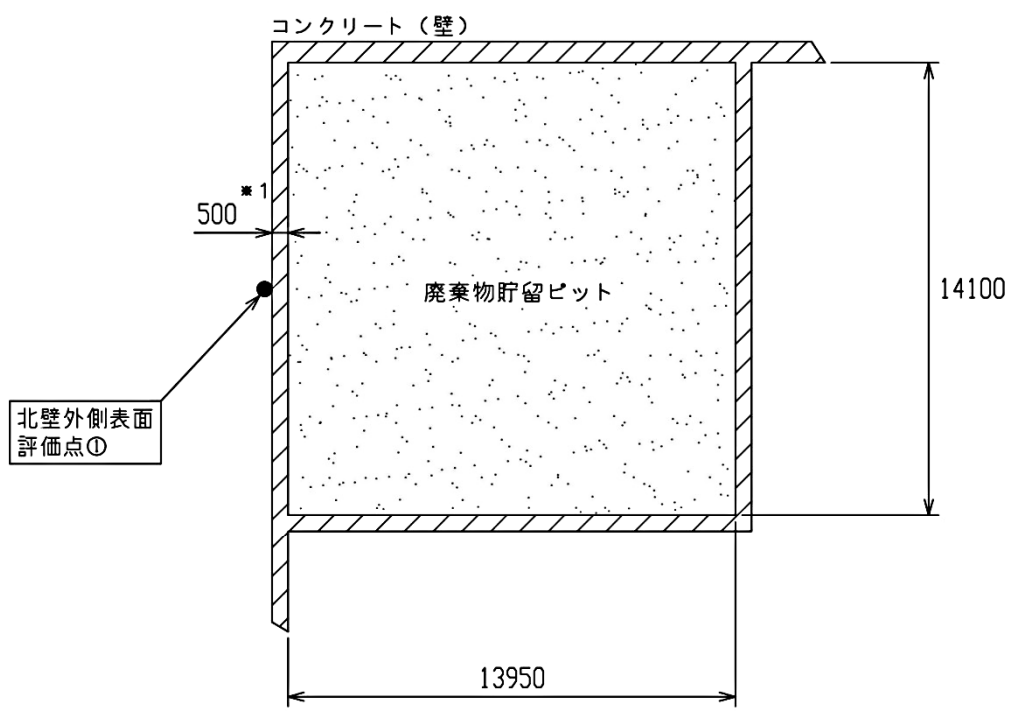


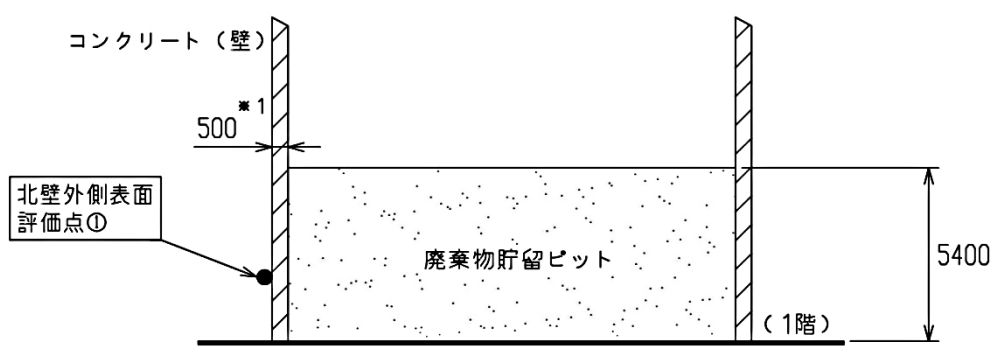
図-6 増設雑固体廃棄物焼却設備の計算配置図（5階天井）



[平面図]



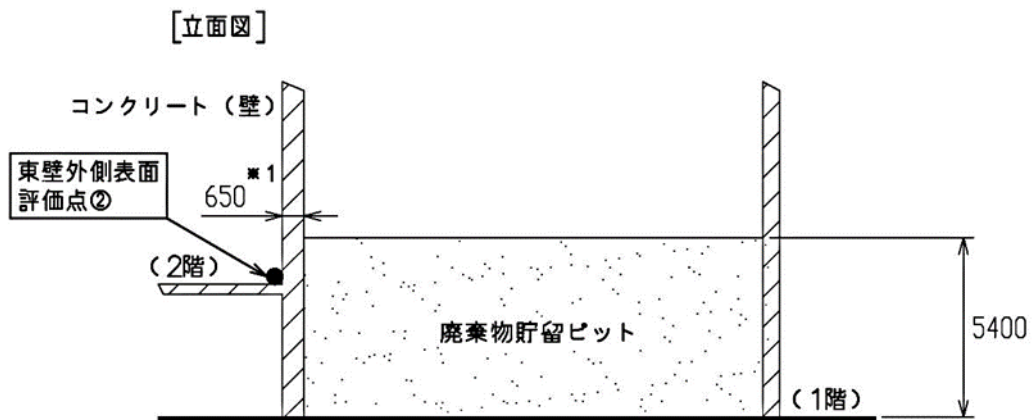
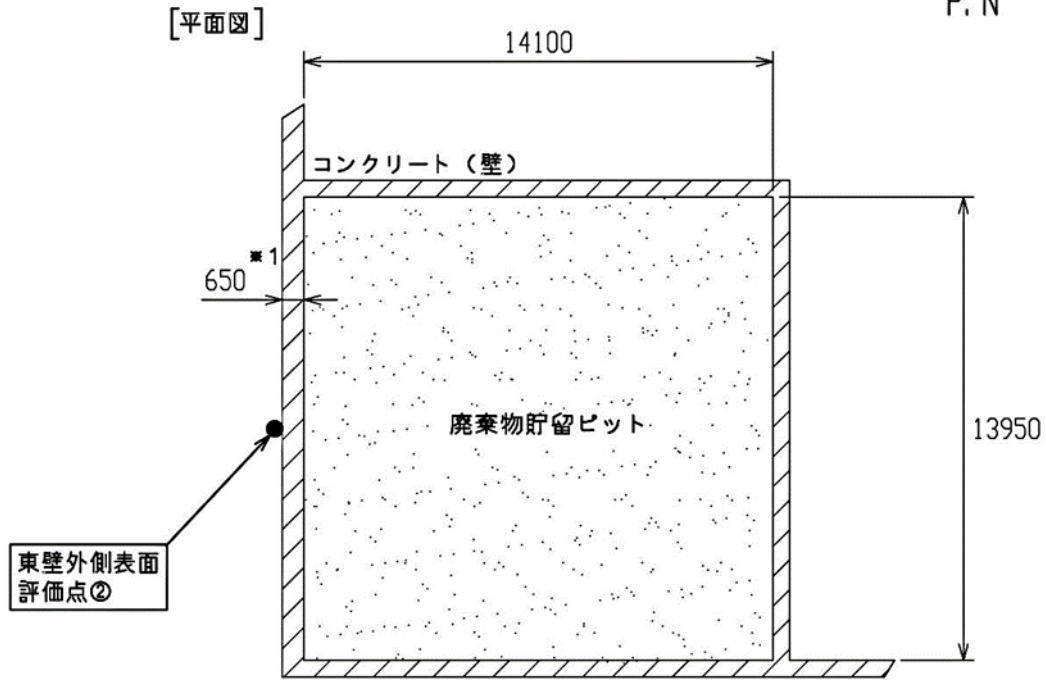
[立面図]



注記 ※ 1: 公称値を示す

(単位: mm)

図-7 廃棄物貯留ピット1階の北壁外側表面の計算モデル



注記 ※1: 公称値を示す

(単位: mm)

図-8 廃棄物貯留ピット2階の東壁外側表面の計算モデル

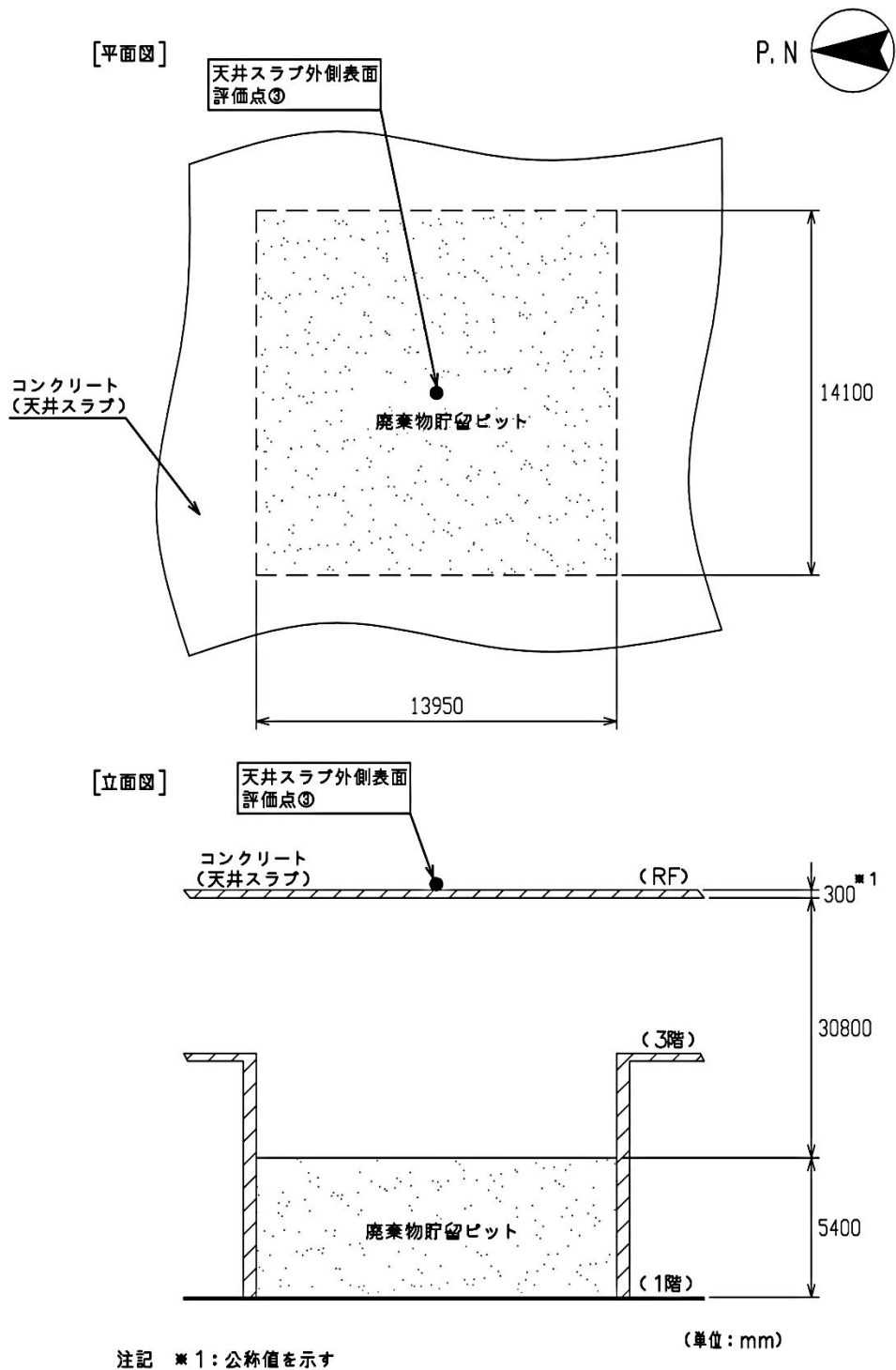
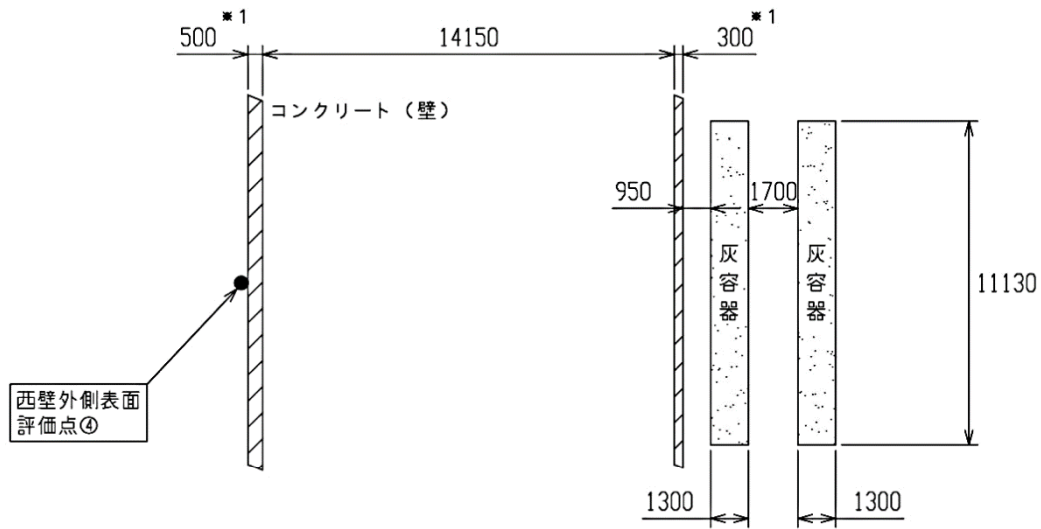


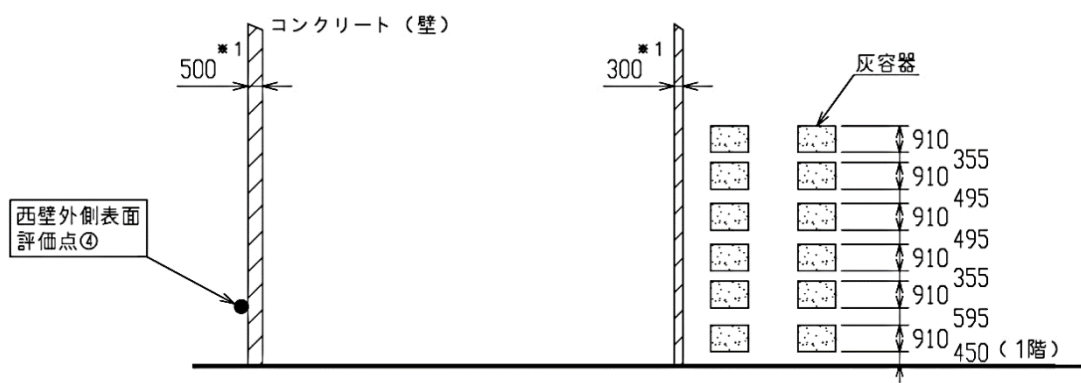
図-9 廃棄物貯留ピットの天井スラブ外側表面の計算モデル



[平面図]



[立面図]



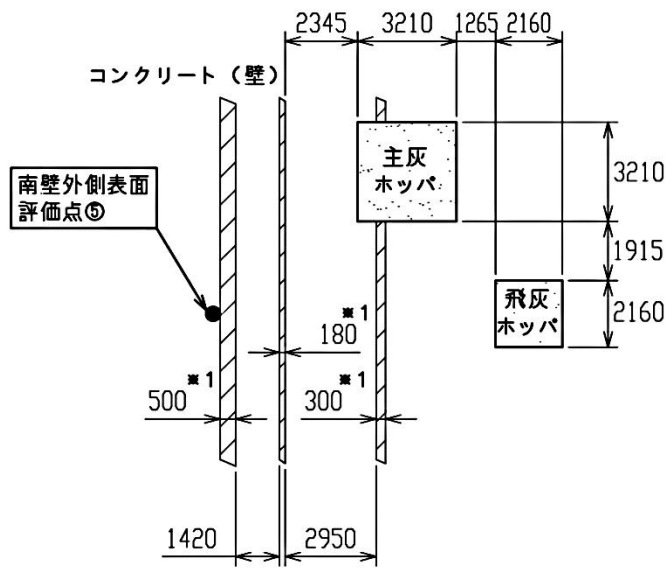
注記 *1: 公称値を示す

(単位: mm)

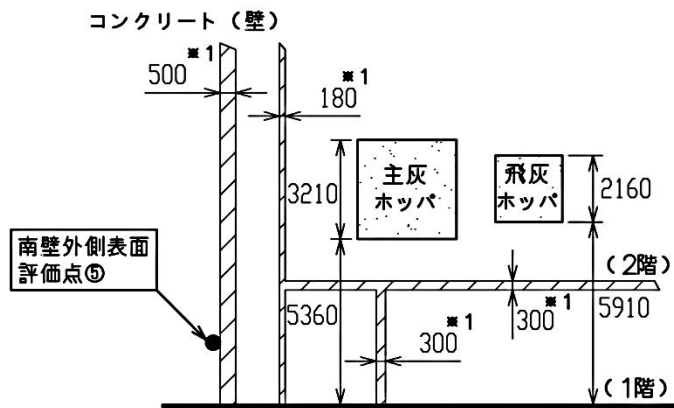
図-10 搬出入室1階の西壁外側表面の計算モデル



[平面図]



[立面図]



注記 *1: 公称値を示す

(単位: mm)

図-11 灰充填室通路1階の南壁外側表面の計算モデル

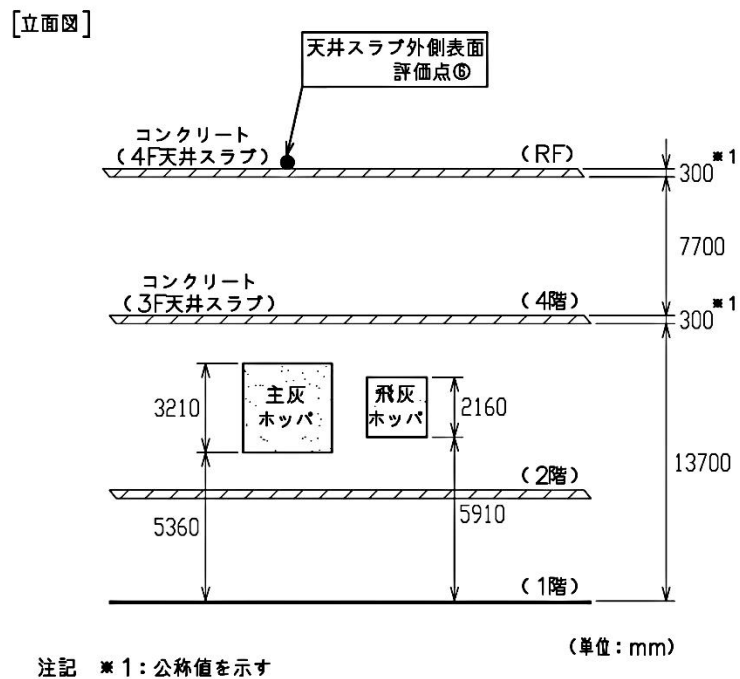
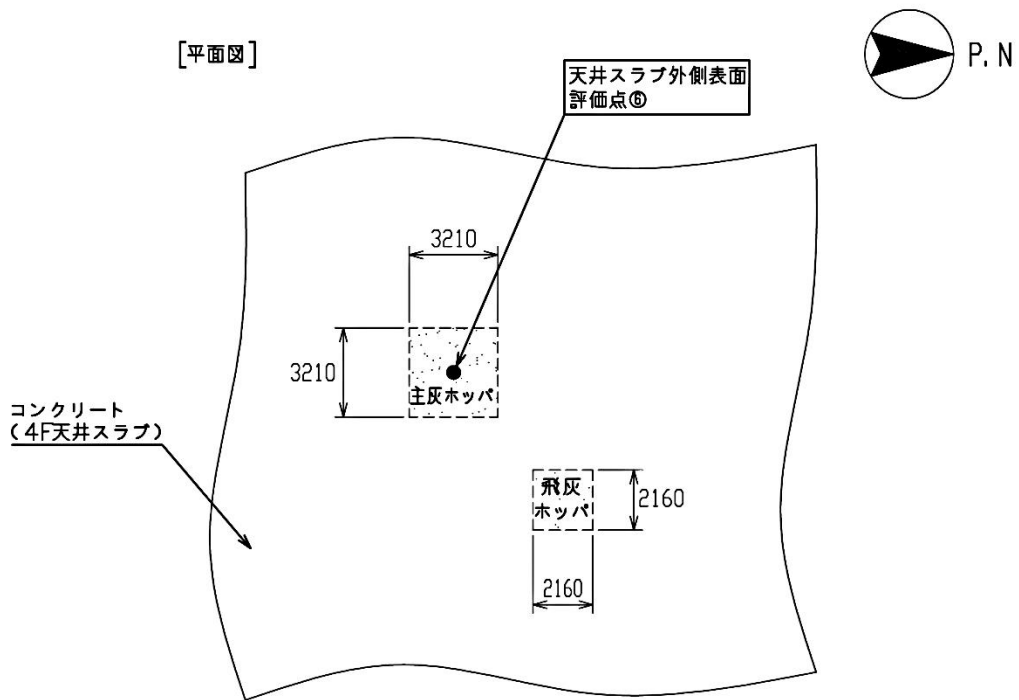


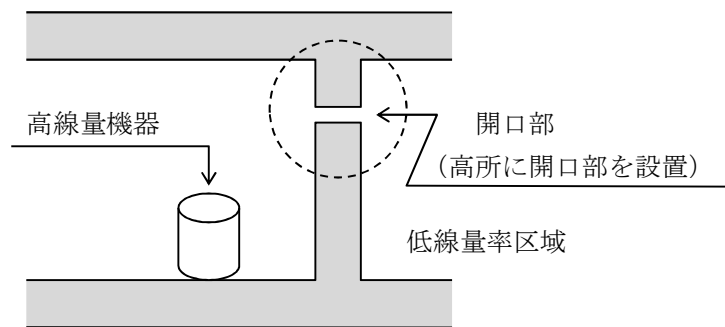
図-12 冷却水タンク室の天井スラブ外側表面の計算モデル

4. 補助遮へいの貫通部に対する考慮

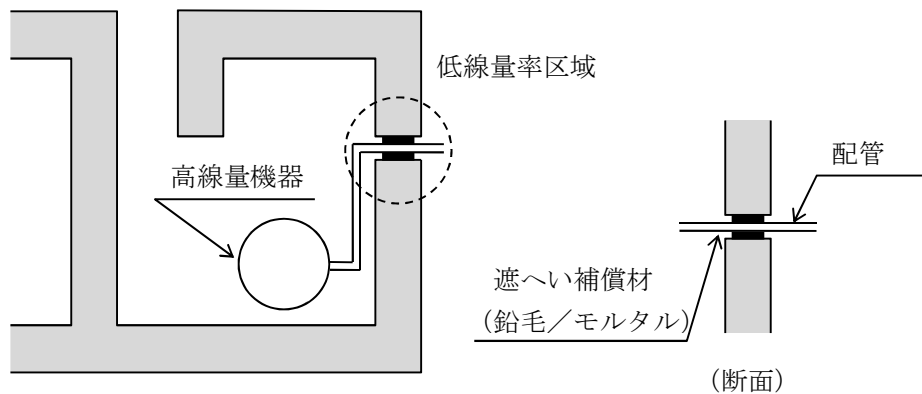
増設焼却炉建屋の高線量率区域と低線量率区域の間の補助遮へい貫通部は、原則として放射線の通過が問題とならないようにその位置を決める。

ただし、放射線の通過が問題となる位置に設置せざるを得ない場合は、配管等の貫通部に遮へい補償材（鉛毛またはモルタル）を詰め、放射線の通過を防止する措置を講じることとする。

貫通部に対する放射線の通過防止措置の例を図－13、14に示す。



図－13 開口部の高所設置（例）



図－14 貫通孔の補償遮へい（例）

5. 補助遮へいの熱除去計算

5.1 補助遮へいの熱除去計算方法

補助遮へいであるコンクリート中のガンマ発熱密度はコンクリート中のガンマ線フラックスの減衰に応じて減少する。しかし、安全側にガンマ線の減衰を無視して入射面の最大のガンマ発熱密度でコンクリート全体が均一に発熱するものと仮定すると、コンクリート中の温度と表面温度の差の最大値 ΔT_{\max} は、内部発熱が均一とした平板の温度分布の計算式 (6. 引用文献(1)参照) を引用した下式により求められる。

$$\Delta T_{\max} = T_{\max} - T_s = Q' \cdot L^2 / 2\lambda$$

ここで、

- T_{\max} : コンクリート厚さ中心での最高温度 (°C)
- T_s : コンクリート表面温度 (°C)
- Q' : コンクリートの発熱密度 (W/m³)
- L : コンクリートの厚さの1/2 (m)
- λ : コンクリートの熱伝導率 (W/m・°C)

また、上記のコンクリートの発熱密度は、下式により求められる。

$$Q' = 10^6 \cdot \rho \cdot Q$$

ここで、

- ρ : コンクリート密度 (g/cm³)
- Q : ガンマ発熱密度 (W/g)
 $= K \cdot \phi$
- K : ガンマ発熱密度換算係数 (W・s・cm²/g)
 $= C \cdot E \cdot (\mu_{en}/\rho)$
- C : 換算係数 (W・s/MeV) (1.602×10⁻¹³)
- E : ガンマ線エネルギー (MeV)
- (μ_{en}/ρ) : コンクリートの質量エネルギー吸収係数 (cm²/g)
- ϕ : ガンマ線フラックス (photons/cm²・s)

上記において、ガンマ発熱密度は補助遮へいの灰容器自動倉庫室西壁内側の最大となる点について計算機コード「MCNP」にて計算を行う。

5.2 補助遮へいの熱除去計算結果

補助遮へい中のガンマ発熱による発熱密度は約 4×10^{-2} W/m³ となり, 温度上昇は 0.1℃ 未満であり, 自然冷却で十分である。

6. 引用文献

- (1) 日本機械学会「伝熱工学資料 改訂第5版」(2009)

人が常時勤務し、又は頻繁に出入する原子力発電所内の場所における
線量率に関する説明書

1. 遮へい設計上の基準線量率

本説明書は、通常運転時に人が常時勤務し、又は頻繁に出入する原子力発電所内の場所における外部放射線に係る線量率による区域区分を示すものである。各区域区分の外部放射線に係る設計基準線量率は、次の通り設定する。

| 区分 | | 外部放射線に係る設計基準線量率 |
|-------|---|-----------------|
| 管理区域外 | A | 0.0026mSv/h 以下 |
| 管理区域内 | B | 0.01mSv/h 未満 |
| | C | 0.05mSv/h 未満 |
| | D | 0.25mSv/h 未満 |
| | E | 1 mSv/h 未満 |
| | F | 1 mSv/h 以上 |

上記の設計基準線量率を基にした増設焼却炉建屋の遮へい設計上の区域区分を次頁以降に示す。区域区分のうち、C-E、C-F、D-E、E-Fは、雑固体廃棄物等の線源の収納又は取扱い状態により、その範囲内で区域区分が変動することを示す。

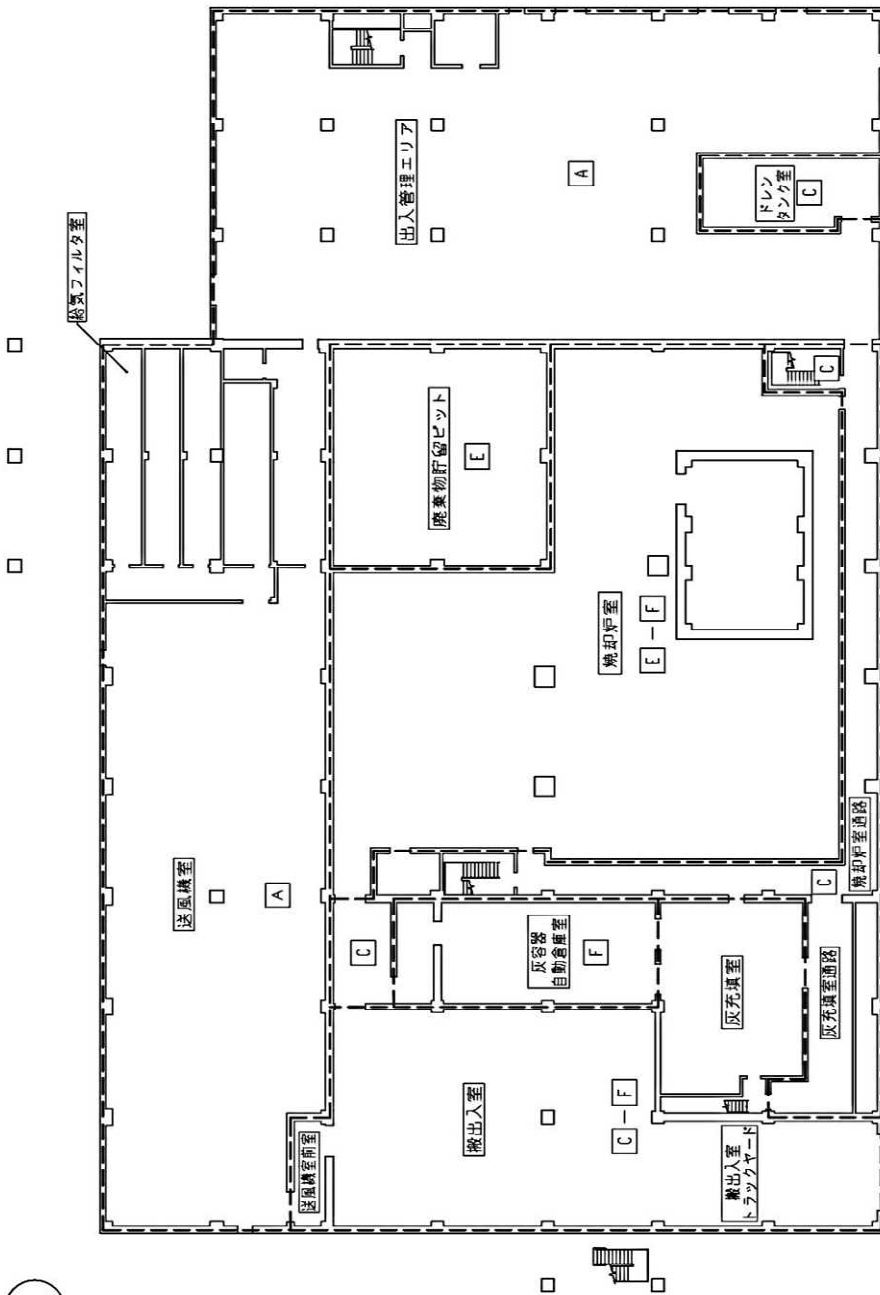


図-1 区域区分図 (増設焼却炉建屋 1階)

| 区分 | 基準値 |
|-------|-----------------|
| 管理区域外 | A 0.0026mSv/h以下 |
| 管理区域内 | B 0.01mSv/h未満 |
| | C 0.05 mSv/h未満 |
| | D 0.25 mSv/h未満 |
| | E 1 mSv/h未満 |
| | F 1 mSv/h以上 |

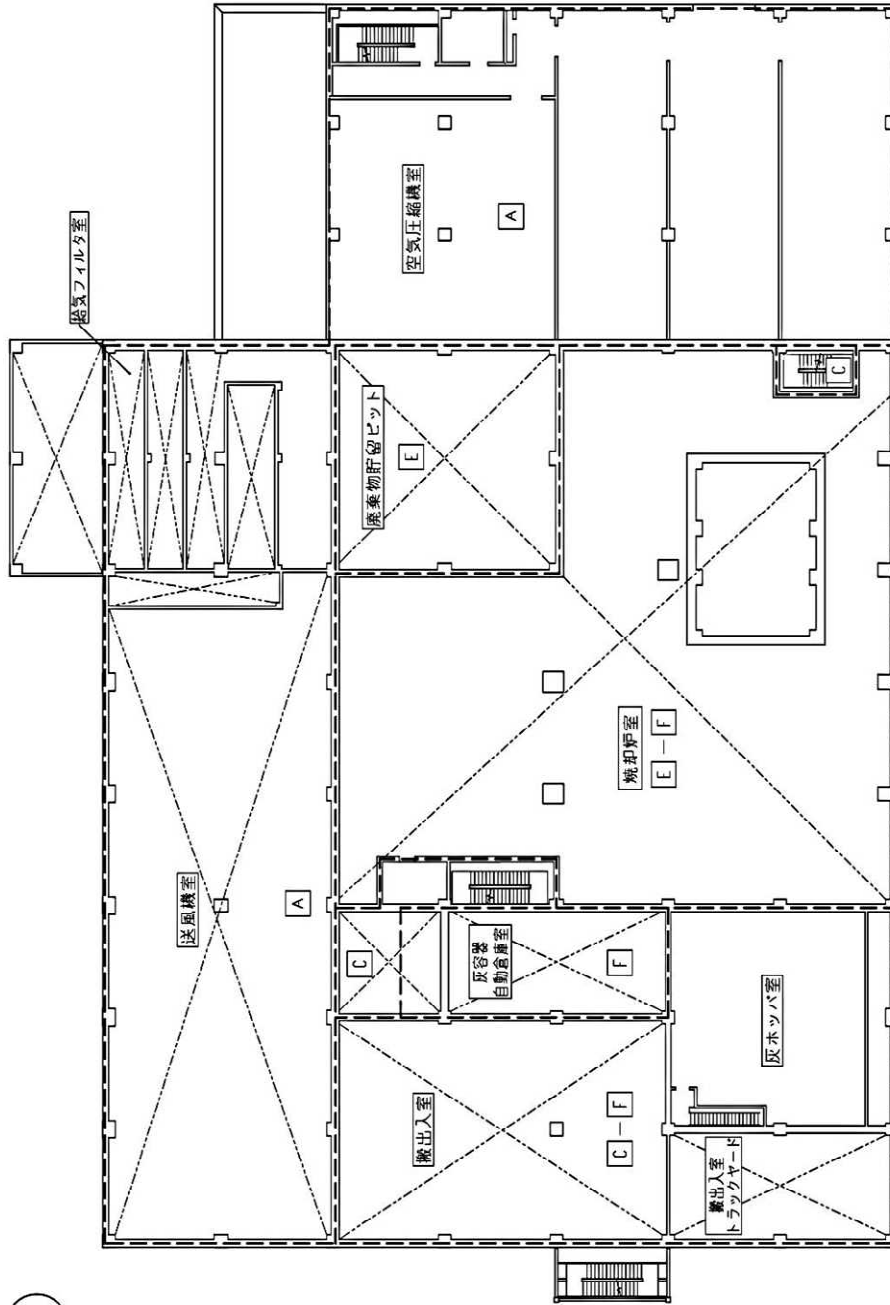


図-2 区域区分図 (増設焼却炉建屋2階)

| 区分 | 基準値 |
|-------|-----------------|
| 管理区域外 | A 0.0026mSv/h以下 |
| | B 0.01mSv/h未満 |
| 管理区域内 | C 0.05 mSv/h未満 |
| | D 0.25 mSv/h未満 |
| | E 1 mSv/h未満 |
| | F 1 mSv/h以上 |

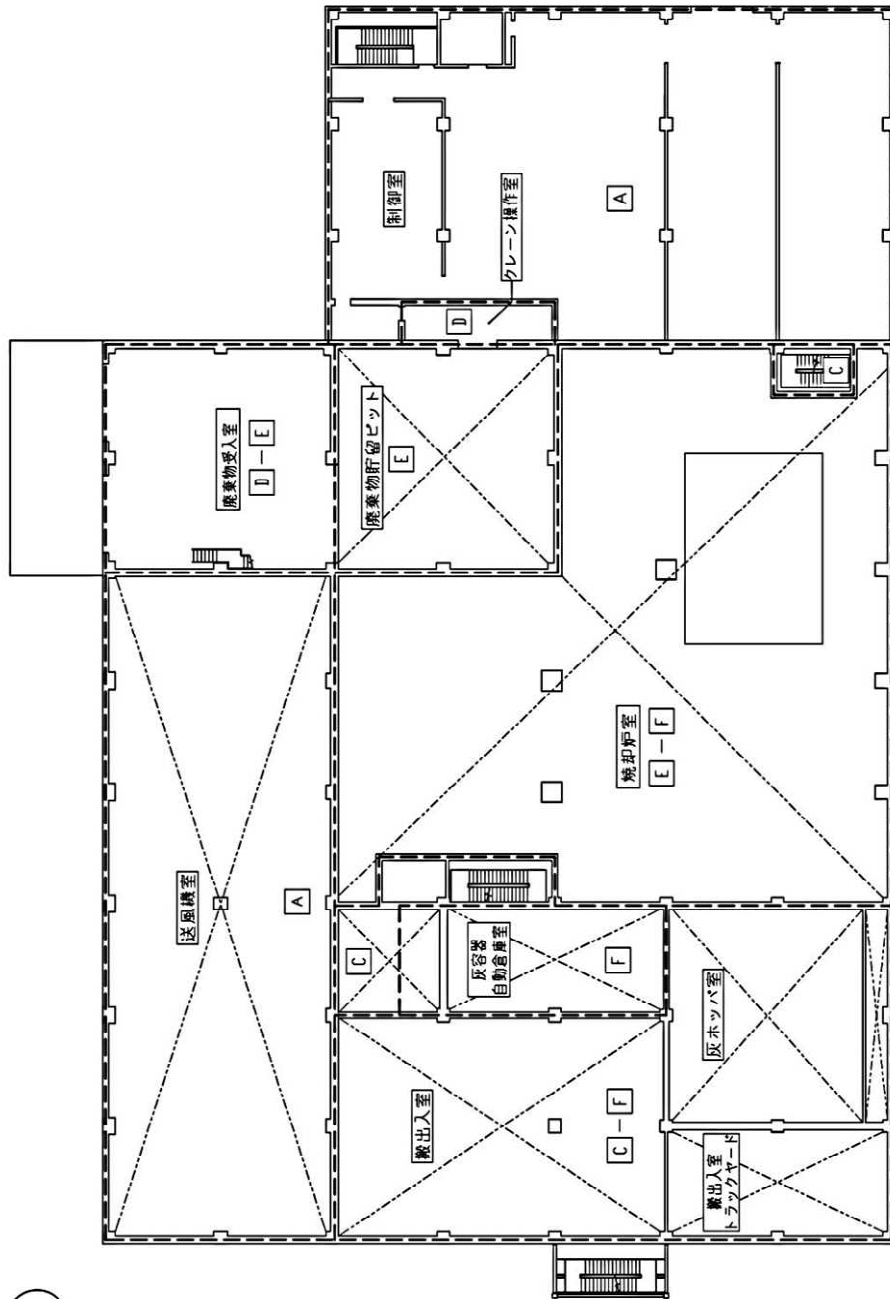


図-3 区域区分図 (増設焼却炉建屋3階)

| 区分 | | 基準値 |
|-------|---|---------------|
| 管理区域外 | A | 0.0026mSv/h以下 |
| | B | 0.01mSv/h未満 |
| | C | 0.05 mSv/h未満 |
| 管理区域内 | D | 0.25 mSv/h未満 |
| | E | 1 mSv/h未満 |
| | F | 1 mSv/h以上 |

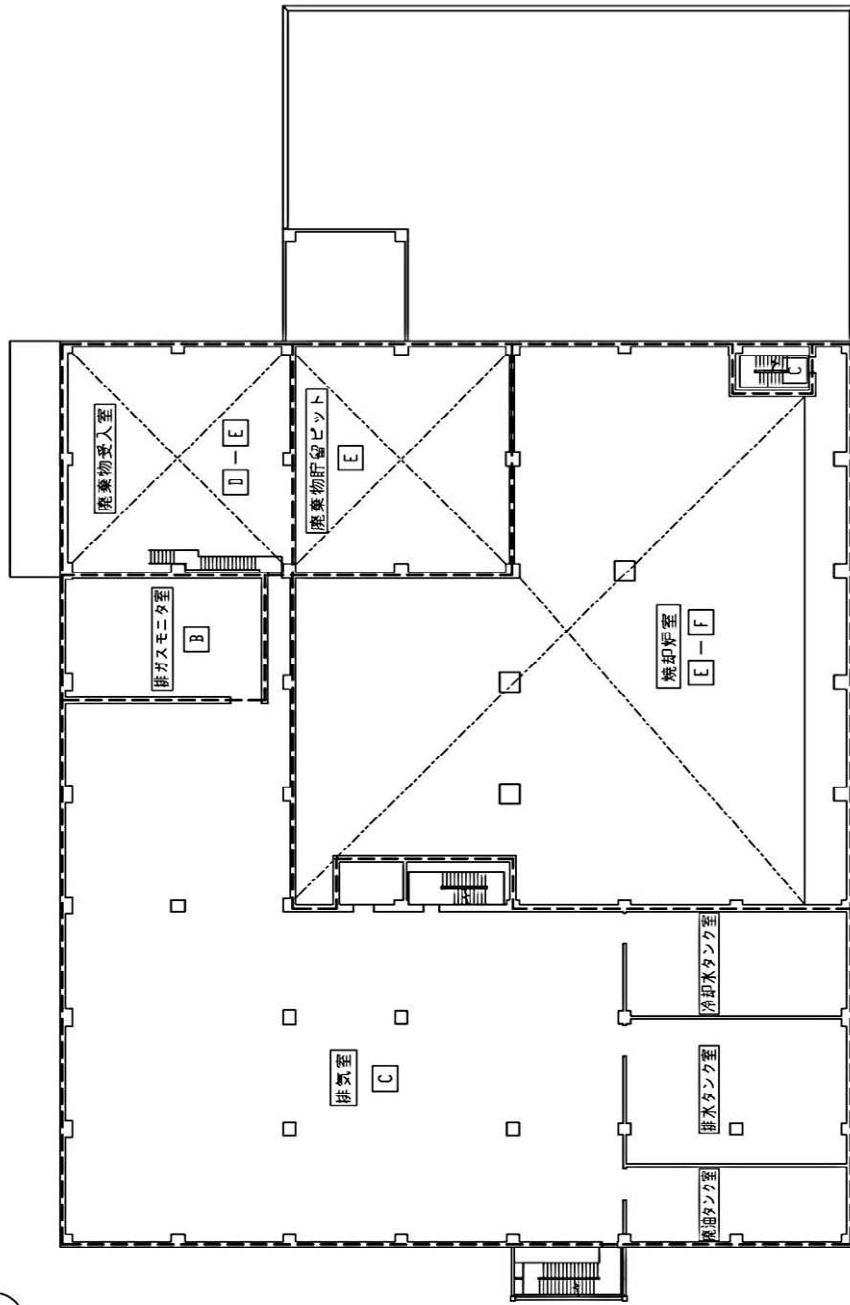


図-4 区域区分図（増設焼却炉建屋4階）

| 区分 | 基準値 |
|-------|-----------------|
| 管理区域外 | A 0.0026mSv/h以下 |
| | B 0.01mSv/h未満 |
| 管理区域内 | C 0.05 mSv/h未満 |
| | D 0.25 mSv/h未満 |
| | E 1 mSv/h未満 |
| | F 1 mSv/h以上 |

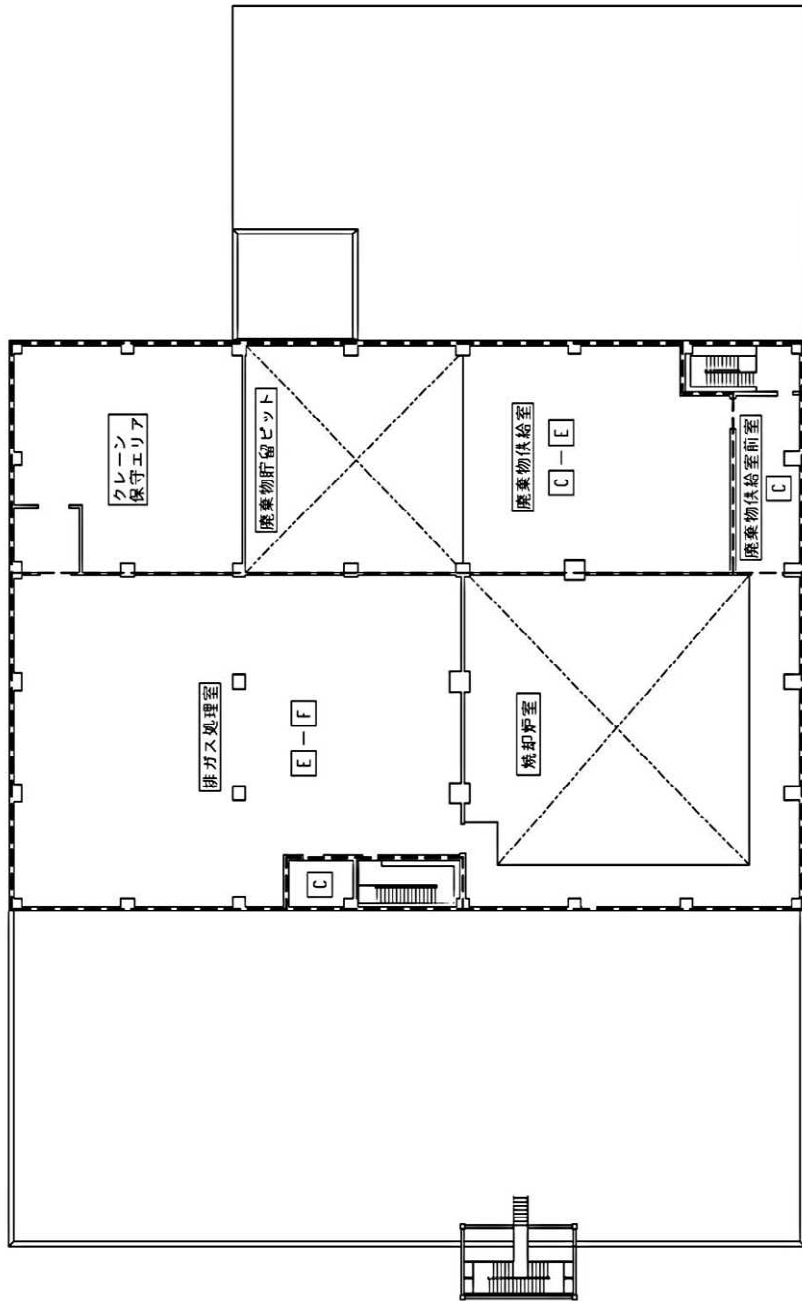


図-5 区域区分図 (増設焼却炉建屋5階)

| 区分 | 基準値 |
|-------|----------------|
| 管理区域外 | A 0.002mSv/h以下 |
| | B 0.01mSv/h未満 |
| | C 0.05 mSv/h未満 |
| 管理区域内 | D 0.25 mSv/h未満 |
| | E 1 mSv/h未満 |
| | F 1 mSv/h以上 |

2. 作業エリアの区域区分

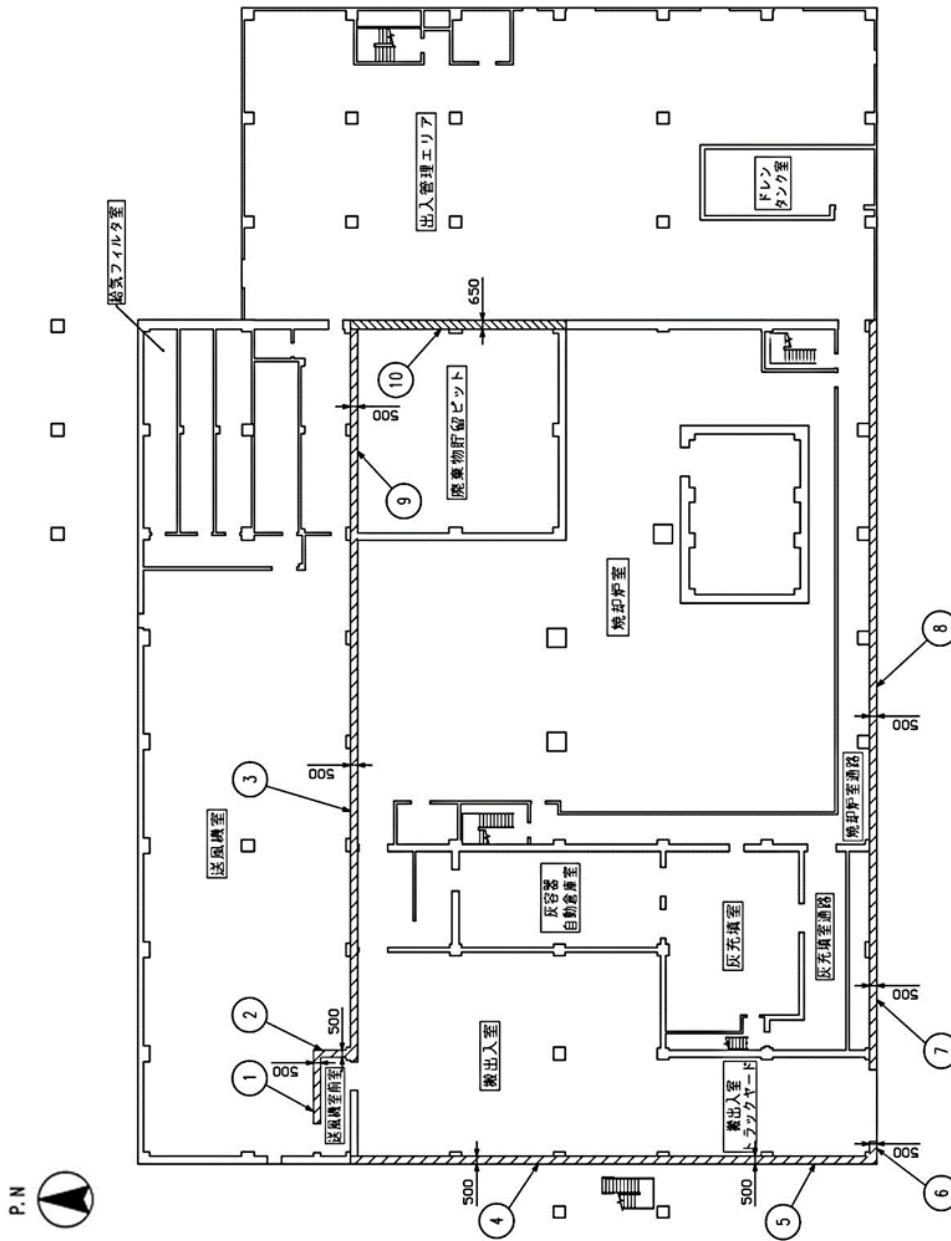
増設焼却炉建屋内で、設計上想定される作業エリアの区域区分を以下に示す。

| エリア名称 | 区分 | 区分の設定根拠 |
|---------|-----|------------------------------------------------------------------------------------------|
| 廃棄物受入室 | D-E | 通常時はD区分となるが、廃棄物を取扱う時に限りE区分となる。 |
| 灰充填室 | C-F | 灰充填時は高線量の焼却灰を取扱うため作業時間の管理を行う。 作業員が滞在する灰容器蓋ボルト締め外しエリアは、高線量の焼却灰に対して機器遮へいを設置することでC区分となる。 |
| 搬出入室 | C-F | 灰容器搬出時は高線量の焼却灰を取扱うため作業時間の管理を行う。 搬出入室は、灰容器搬出時以外は機器遮へいを設置することでC区分となる。 |
| クレーン操作室 | D | 廃棄物貯留ピットの廃棄物によりD区分となる。 |
| 制御室 | A | 焼却設備の運転は、焼却炉建屋の制御室より行うため、非管理区域に設定する。 |

上記エリアにおける作業では作業員の被ばくを低減させる目的として、作業の自動・遠隔化、機器遮へい、装置の密閉化等の対策を実施する。

3. 実効線量の管理方針

運用開始後の実効線量の管理は、必要に応じ、外部放射線に係る線量当量率及び空気中の放射性物質の濃度を測定し、作業時間の制限等を実施することで、法令に定める線量限度を遵守することはもとより、作業員の線量を合理的に達成出来る限り低減する。

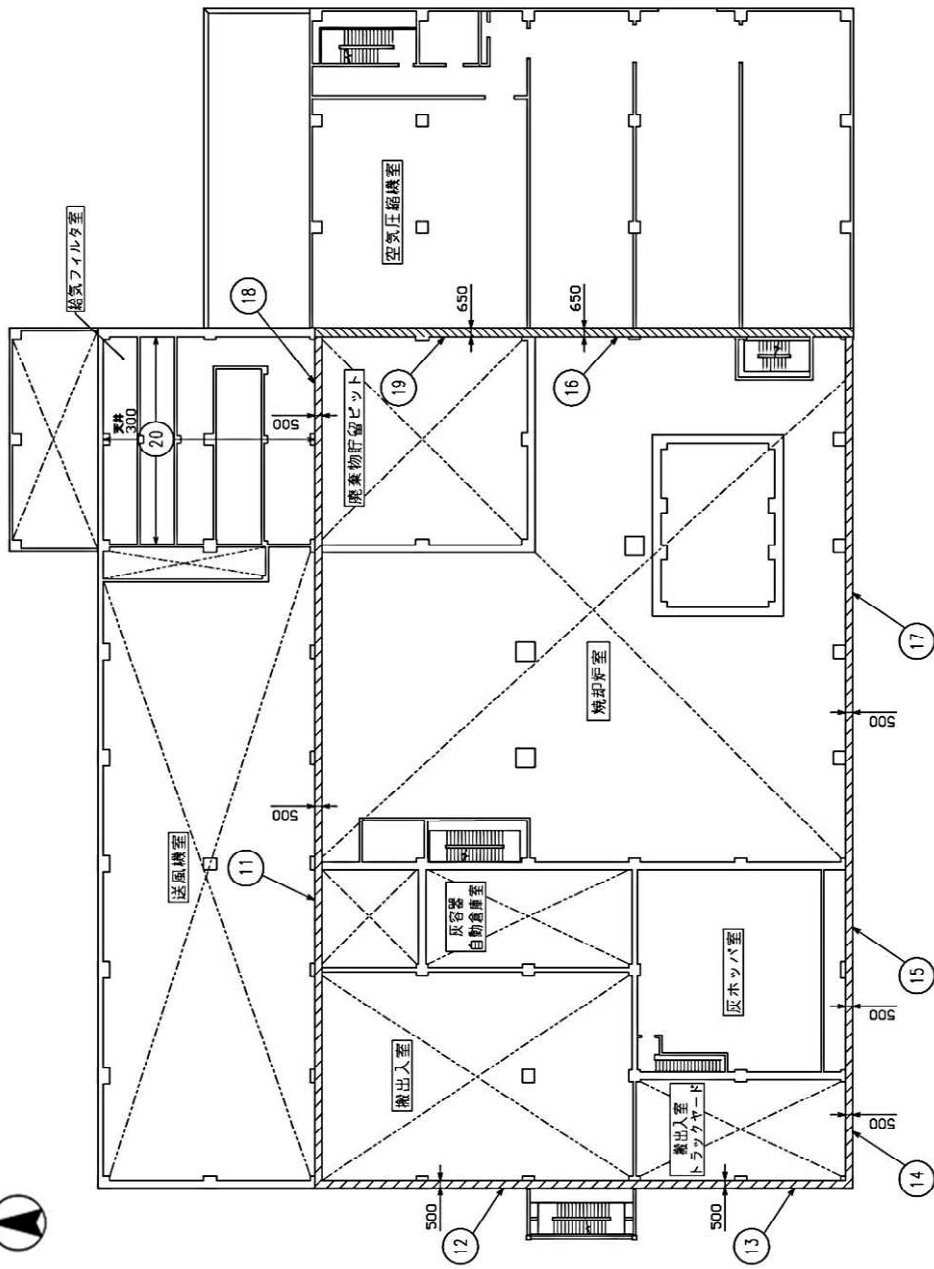


| No. | 種類 | 壁 |
|-----|--------|----|
| ① | 送風機室前室 | 北壁 |
| ② | | 東壁 |
| ③ | 送風機室 | 南壁 |
| ④ | | 西壁 |
| ⑤ | 搬出入室 | 西壁 |
| ⑥ | | 南壁 |
| ⑦ | 灰充填室通路 | 南壁 |
| ⑧ | | 南壁 |
| ⑨ | 焼却炉室通路 | 北壁 |
| ⑩ | | 東壁 |

注1：寸法は、mmを示す。

増設焼却炉建屋 1階

図-1 補助遮へいに関する構造図 (1/5)

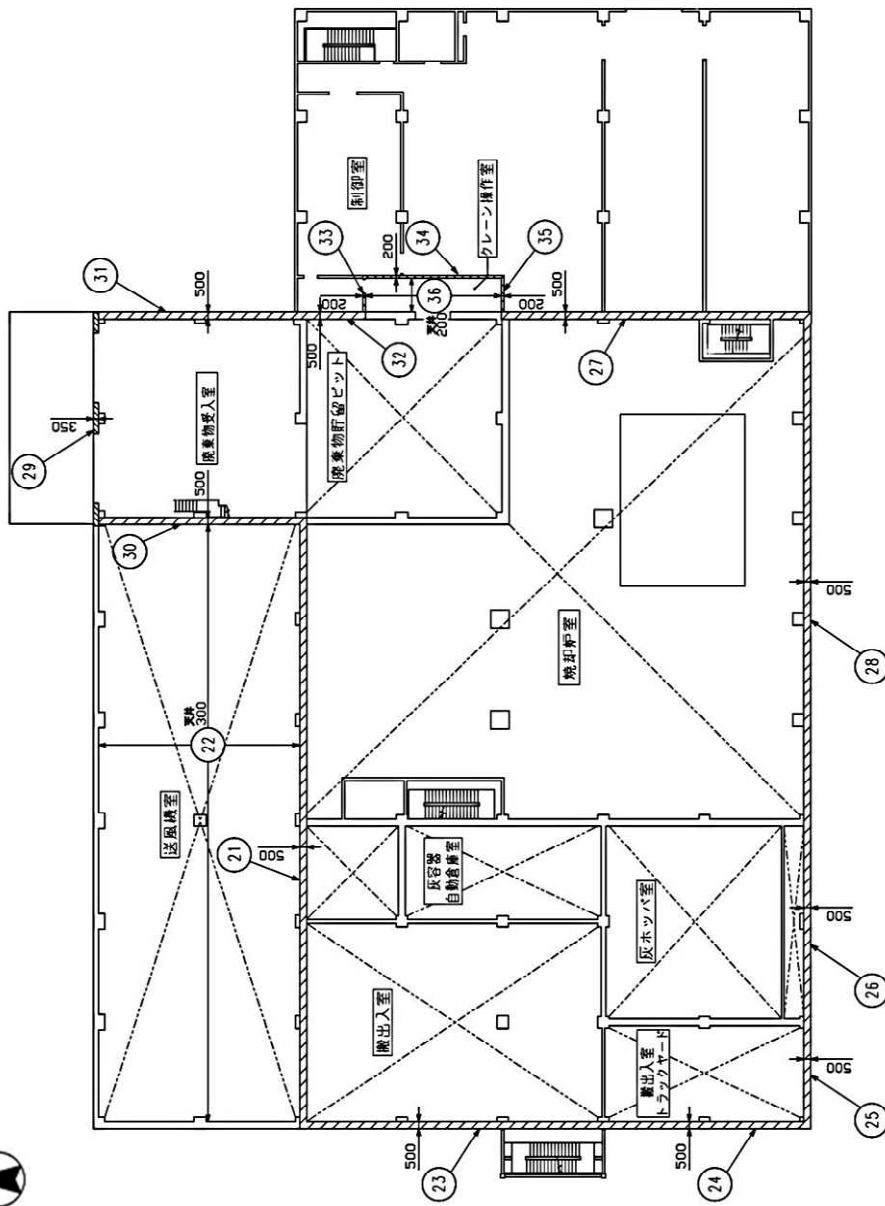


| No. | 種類 | 種類 |
|------|------------|----|
| (11) | 送風機室 | 南壁 |
| (12) | 搬入室 | 西壁 |
| (13) | 搬出室 | 西壁 |
| (14) | 搬入室トラックヤード | 南壁 |
| (15) | 灰ホッパ室 | 南壁 |
| (16) | 焼却炉室 | 東壁 |
| (17) | 焼却炉室 | 南壁 |
| (18) | 廃棄物貯留ピット | 北壁 |
| (19) | 廃棄物貯留ピット | 東壁 |
| (20) | 給気フィルタ室 | 天井 |

注1：寸法は、mmを示す。

増設焼却炉建屋 2階

図一1 補助遮へいに関する構造図 (2/5)

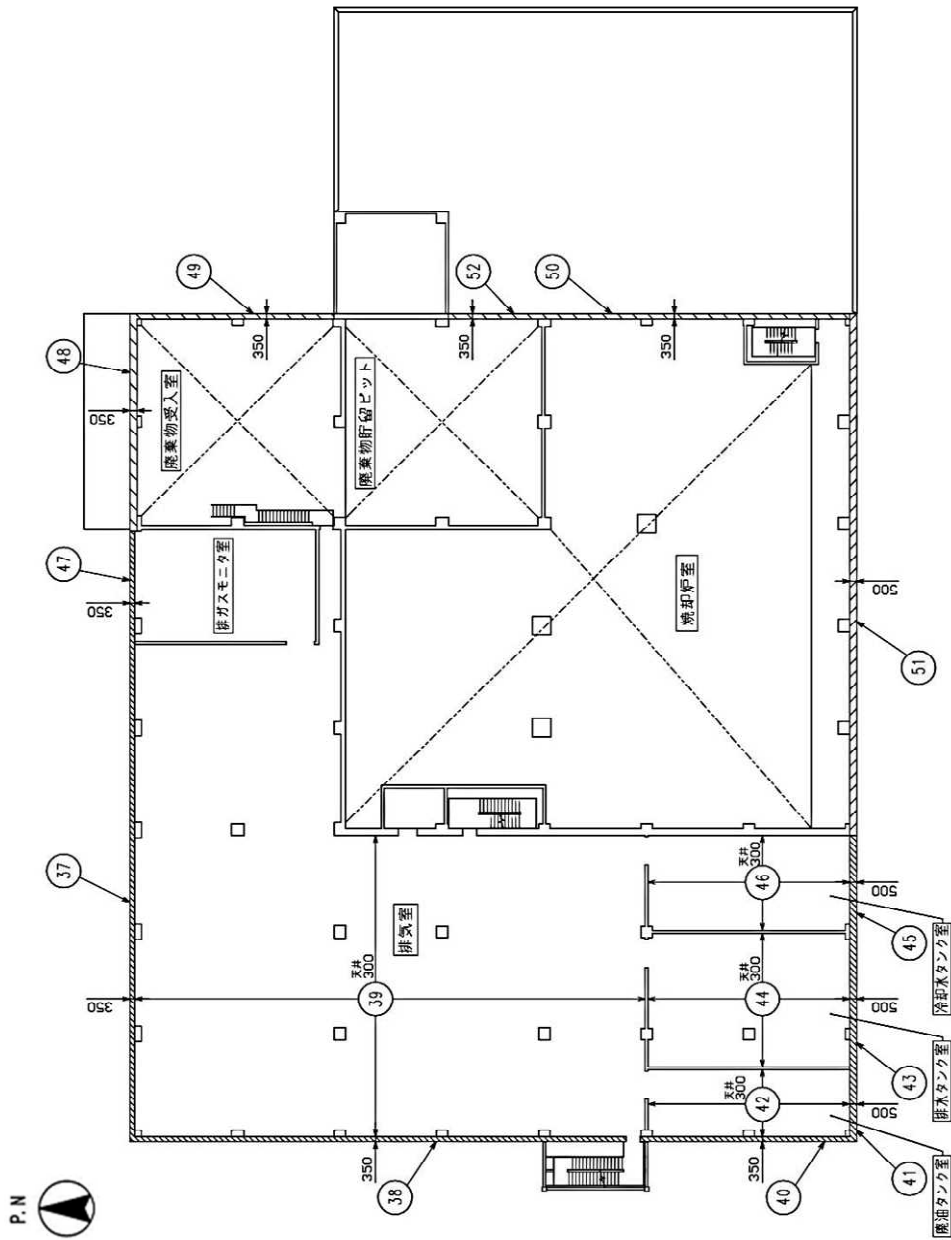


増設焼却炉建屋 3階

図一1 補助遮へいに関する構造図 (3/5)

| No. | 種類 | |
|-----|------------|----|
| 21 | 送風機室 | 南壁 |
| 22 | 搬入室 | 天井 |
| 23 | 搬出室 | 西壁 |
| 24 | 搬出室トロッカヤード | 西壁 |
| 25 | | 南壁 |
| 26 | 灰ホツパ室 | 南壁 |
| 27 | 焼却炉室 | 東壁 |
| 28 | | 南壁 |
| 29 | 廃棄物受入室 | 北壁 |
| 30 | | 西壁 |
| 31 | | 東壁 |
| 32 | 廃棄物貯留ピット | 東壁 |
| 33 | | 北壁 |
| 34 | クレーン操作室 | 東壁 |
| 35 | | 南壁 |
| 36 | | 天井 |

注1:寸法は、mmを示す。

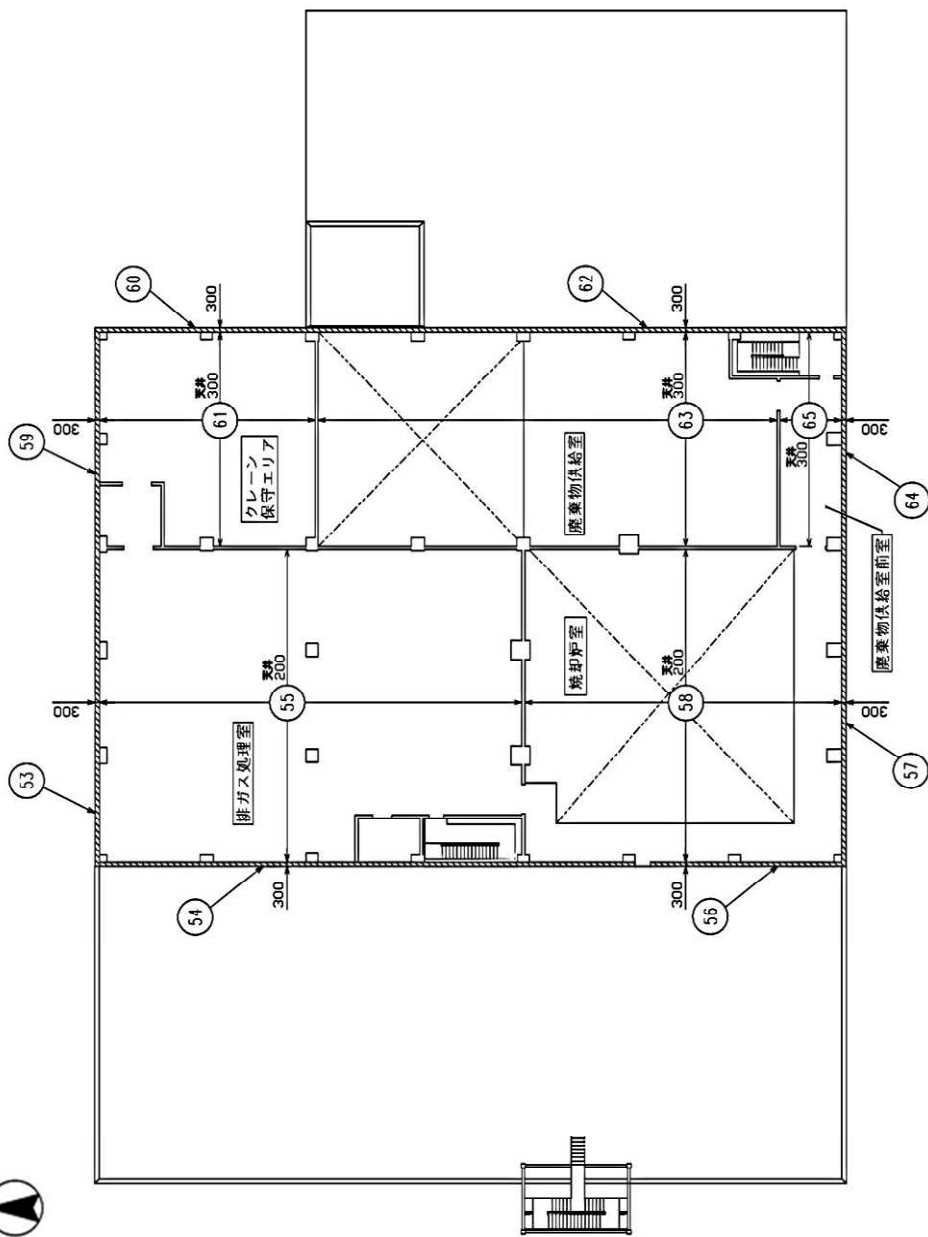


増設焼却炉建屋 4階

図一I 補助遮へいに関する構造図 (4/5)

| No. | 種 類 | |
|-----|----------|----|
| 37 | 排気室 | 北壁 |
| 38 | | 西壁 |
| 39 | | 天井 |
| 40 | 廃油タンク室 | 西壁 |
| 41 | | 南壁 |
| 42 | | 天井 |
| 43 | 排水タンク室 | 南壁 |
| 44 | | 天井 |
| 45 | 冷却水タンク室 | 南壁 |
| 46 | | 天井 |
| 47 | 排ガスモニタ室 | 北壁 |
| 48 | 廃棄物受入室 | 北壁 |
| 49 | | 東壁 |
| 50 | 焼却炉室 | 東壁 |
| 51 | | 南壁 |
| 52 | 廃棄物貯留ピット | 東壁 |

注1:寸法は、mmを示す。



増設焼却炉建屋 5階

図一1 補助遮へいに関する構造図 (5 / 5)

| No. | 構 造 | |
|-----|-----------|----|
| 53 | 排ガス処理室 | 北壁 |
| 54 | | 西壁 |
| 55 | | 天井 |
| 56 | 焼却炉室 | 西壁 |
| 57 | | 南壁 |
| 58 | | 天井 |
| 59 | クレーン保守エリア | 北壁 |
| 60 | | 東壁 |
| 61 | | 天井 |
| 62 | 廃棄物供給室 | 東壁 |
| 63 | | 天井 |
| 64 | | 南壁 |
| 65 | 廃棄物供給室前室 | 天井 |

注1：寸法は、mmを示す。

放射性物質の散逸防止に関する説明書

1. 焼却灰の取扱方法

増設雑固体廃棄物焼却設備では、放射性固体廃棄物等の焼却処理を行う。

焼却灰は専用の密閉できる保管容器に詰めて密閉し保管する。

焼却灰を取扱う機器の概要は以下のとおりである。なお、焼却灰取扱機器の概要を図-1に示す。

(1) ロータリーキルン・ストーカ・二次燃焼器

焼却処理により発生する焼却灰は、ストーカ下部から排出され、主灰搬送コンベヤにて主灰ホッパに搬送される。

(2) 排ガス冷却器

排ガスに随伴し排ガス冷却器へ持ち込まれた焼却灰の一部は、排ガス冷却器下部から排出され、飛灰搬送コンベヤにて飛灰ホッパに搬送される。

(3) バグフィルタ

排ガス冷却器を通過した排ガス中の焼却灰は、バグフィルタで捕捉される。

フィルタ逆洗に伴い、焼却灰はバグフィルタ底部から排出され、排ガス冷却器からの焼却灰と合わせ、飛灰搬送コンベヤにて飛灰ホッパに搬送される。

(4) 灰搬送コンベヤ及び灰ホッパ

灰搬送コンベヤにて搬送された焼却灰は、灰ホッパに一時貯留後、保管容器へ充填される。

2. 焼却灰の散逸防止

焼却灰取扱機器で取扱う焼却灰は固体状であり、流体状ではないため、万一散逸した場合でも拡大する恐れはない。

ただし、焼却灰は放射性物質の濃度が比較的高いことから、放射線業務従事者等の被ばくを合理的に達成できる限り低減する観点に立ち、以下のとおり、焼却灰の散逸防止を図る。

また、万一の焼却灰散逸時の対応に十分配慮するとともに、インターロックにより、異常時にも対応できるよう配慮する。

2.1 安全性を確保した設計

(1) 適用材料

焼却灰取扱機器は、運転状態における最高使用圧力及び最高使用温度を考慮し適正な材料を使用する。

灰ホッパは炭素鋼とし、接続部は溶接またはフランジ構造とし散逸を防止する。

(2) 焼却灰の散逸防止

ロータリーキルンは、炉が回転するため、前後で接続される固定設備（廃棄物投入側と二次燃焼器）との取り合い部における焼却灰の散逸防止を図るため、廃棄物投入側とストーカ・二次燃焼器側へ本体が差し込まれた構造となっている。この境界部の隙間は十分小さくなっているが、可能な限り隙間を閉止することを目的に摺動式シールプレートにしている。この摺動式シールプレートは、熱伸びが吸収できるようスプリング構造とし、円周に沿うように構成される（図-2）。境界部で漏れ難い構造としている他、排ガスブロワおよび排ガス補助ブロワにより系統内を負圧に維持し焼却灰の散逸を防止する。

灰搬送コンベヤは、ストーカ、排ガス冷却器及びバグフィルタから排出される焼却灰を搬送し、カバーで囲むことにより焼却灰が散逸し難いものとする。

また、焼却灰の保管容器への充填作業は、焼却灰が散逸し難いように灰充填機のチャンバ内で行う。

(3) インターロックによる管理

灰ホッパには灰レベル高を検出するレベル計を設け、警報を発して運転員に知らせるとともに、インターロックにより灰の受入れを停止することで灰ホッパからの焼却灰の散逸を防止する。

焼却灰を充填する保管容器には、灰レベル高を検出するレベル計を設け、灰ホッパからの灰の排出を停止し焼却灰の散逸を防止する。また、排ガスブロワ停止の異常時には警報を発して運転員に異常を知らせるとともに、負圧を維持する排ガス補助ブロワによりバックアップし、焼却炉の運転を自動停止する。

なお、系統内の温度、圧力、放射線モニタの指示値の異常時や機器の故障時においても、インターロックにより焼却炉の運転を自動停止する。

(4) 腐食を考慮した設計

排ガスを扱う設備については腐食の原因となる腐食性物質を含む結露水を発生させないように運転温度の管理や保温材取付を行うとともに、局所的に温度が低下する可能性のある部位についてはヒータを設置することで温度低下を防止する。

(5) 運転員操作に対する設計上の考慮

運転員の誤操作を防止するため設備の動作に関する操作（起動、停止、操作選択）はダブルアクションとし、運転パラメータの監視画面の独立表示を行い操作性に留意する。また、操作器具、弁に対しては意図しない操作の防止のために保護カバー、ハンドルロックを設ける。

2.2 異常時への対応

(1) 放射能閉じ込め

ロータリーキルン・ストーカ・二次燃焼器、排ガス冷却器、バグフィルタ他の焼却灰取扱機器内は、排ガスブロワおよび排ガス補助ブロワにより負圧に維持し、万一損傷が生じた場合でも、焼却灰が飛散しないようにする。

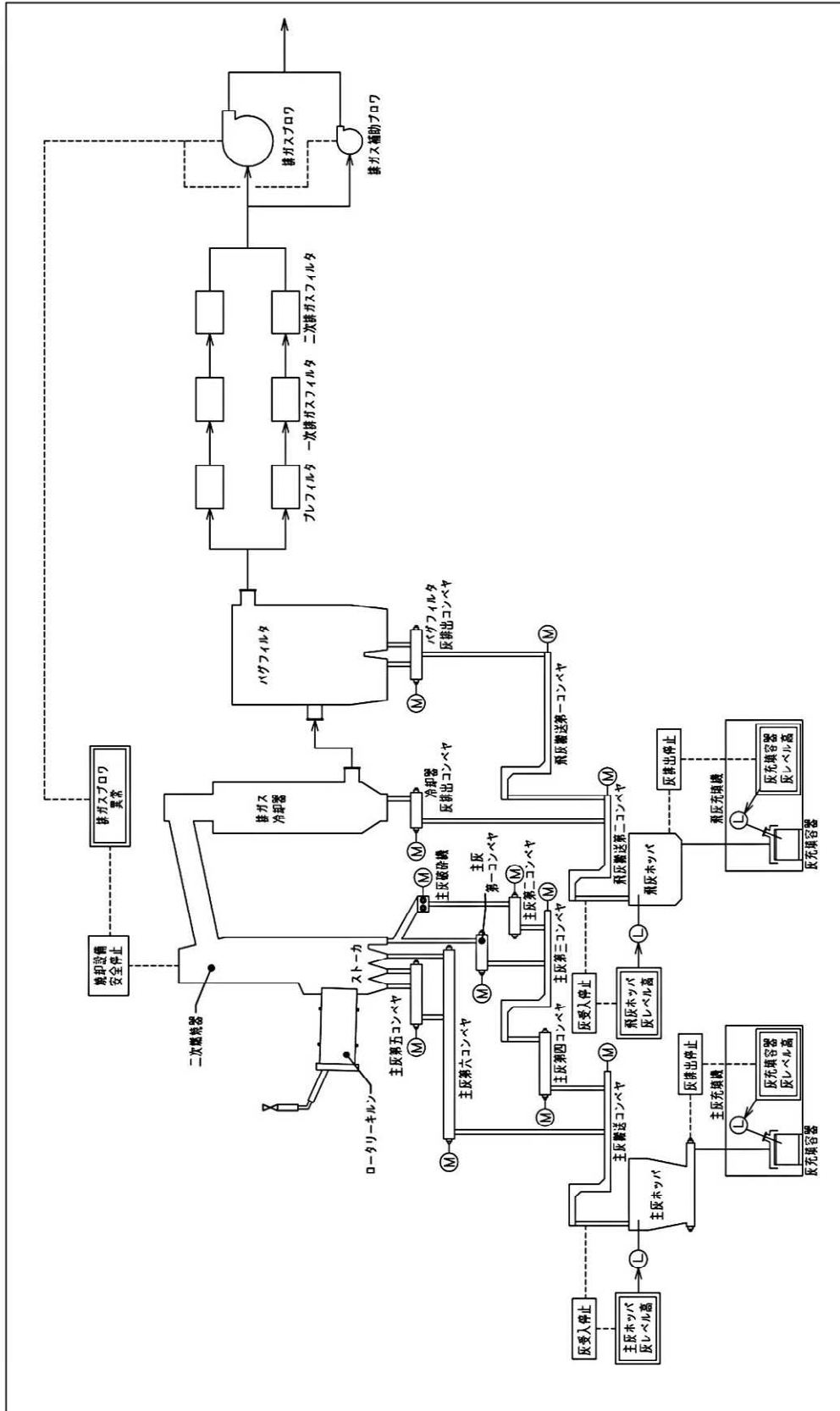
(2) 焼却灰散逸時の対応

焼却灰の保管容器への充填作業は、吸引されている灰充填機のチャンバ内で行うため、焼却灰が保管容器への充填時に散逸したとしても、焼却灰がチャンバ外へ散逸する可能性は少ない。

また、焼却灰取扱機器が破損し焼却灰が飛散しても、補助遮へい壁で囲まれた区画内に保持されているため、周辺公衆へ焼却灰が飛散することはほとんどない。

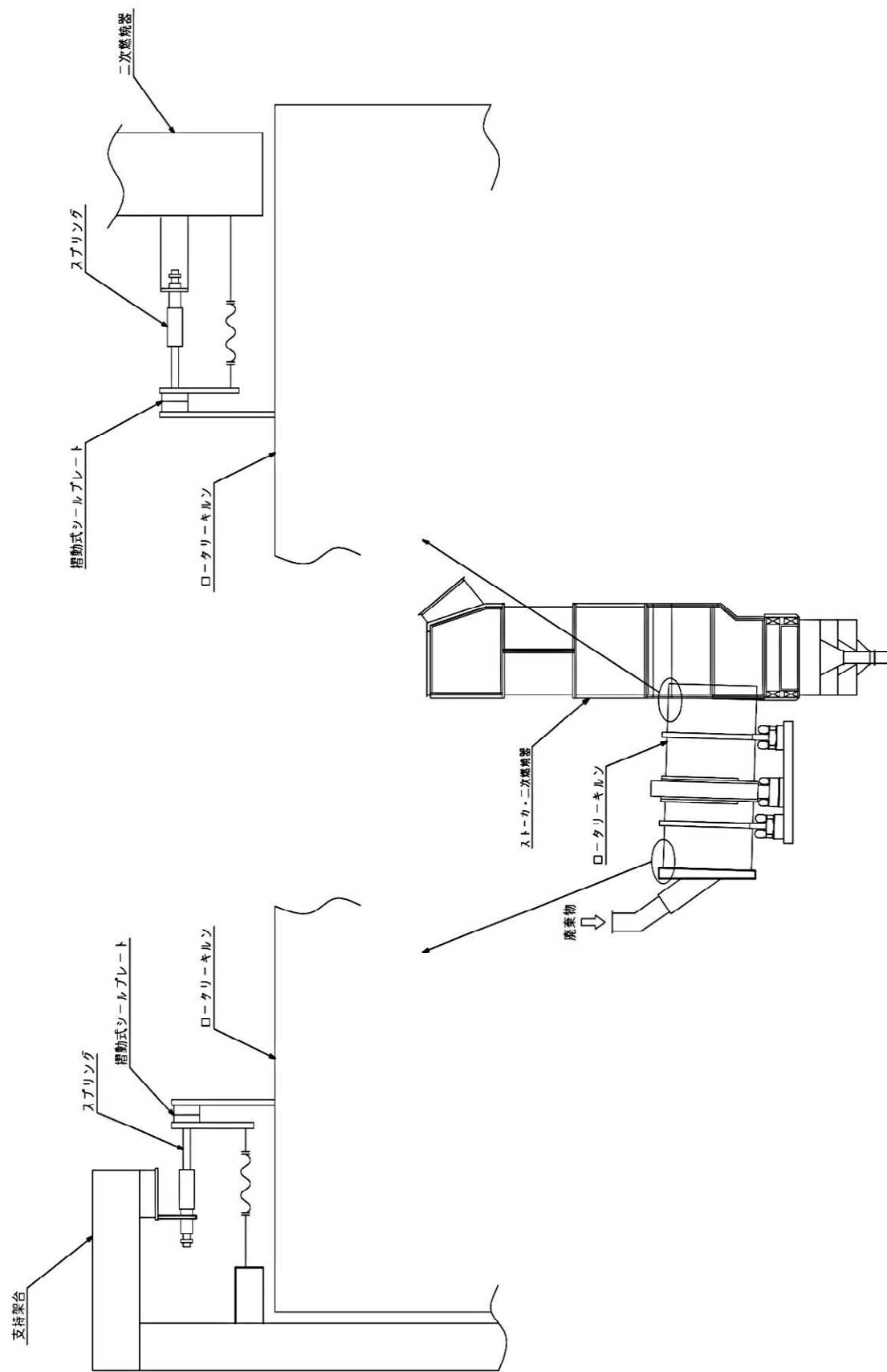
3. 焼却灰の発生量について

伐採木を焼却減容した場合、年間約 4000m³ の焼却灰が発生する見込みである。本設備からの廃棄物発生量については、今後適切な時期に実施計画における廃棄物の想定発生量に反映を行う。



: 検出信号
 : インタロック

図一 1 焼却灰取扱機器の概要



図一2 焼却炉境界部の構造

増設雑固体廃棄物焼却設備の設置について

1. 工事の概要

放射性固体廃棄物等の焼却処理を目的として、増設雑固体廃棄物焼却設備を設置する。

2. 工程

| 年 月 | 平成29年 | | | | | | | | | | | | 平成30年 | | | | | | | | | | | | 平成31年 | | | | | | | | | | | | 平成32年 | | | | | | | | | | | | | | | | | | | | | | | | | | | | | | | | | | | | | | | | | | | | | | | | | | | | | | | | | | | | | | |
|--------|-------|---|---|---|---|---|---|----|----|----|---|---|-------|---|---|---|---|---|---|----|----|----|---|---|-------|---|---|---|---|---|---|----|----|----|---|---|-------|---|---|---|---|---|---|----|----|----|---|---|---|---|---|---|---|---|---|----|----|----|--|--|--|--|--|--|--|--|--|--|--|--|--|--|--|--|--|--|--|--|--|--|--|--|--|--|--|--|--|--|--|--|--|--|--|--|--|--|--|--|--|
| | 3 | 4 | 5 | 6 | 7 | 8 | 9 | 10 | 11 | 12 | 1 | 2 | 3 | 4 | 5 | 6 | 7 | 8 | 9 | 10 | 11 | 12 | 1 | 2 | 3 | 4 | 5 | 6 | 7 | 8 | 9 | 10 | 11 | 12 | 1 | 2 | 3 | 4 | 5 | 6 | 7 | 8 | 9 | 10 | 11 | 12 | 1 | 2 | 3 | 4 | 5 | 6 | 7 | 8 | 9 | 10 | 11 | 12 | | | | | | | | | | | | | | | | | | | | | | | | | | | | | | | | | | | | | | | | | |
| 工場製作 | | | | | | | | | | | | | | | | | | | | | | | | | | | | | | | | | | | | | | | | | | | | | | | | | | | | | | | | | | | | | | | | | | | | | | | | | | | | | | | | | | | | | | | | | | | | | | | | | | | |
| 建屋工事 | | | | | | | | | | | | | | | | | | | | | | | | | | | | | | | | | | | | | | | | | | | | | | | | | | | | | | | | | | | | | | | | | | | | | | | | | | | | | | | | | | | | | | | | | | | | | | | | | | | |
| 現地据付 | | | | | | | | | | | | | | | | | | | | | | | | | | | | | | | | | | | | | | | | | | | | | | | | | | | | | | | | | | | | | | | | | | | | | | | | | | | | | | | | | | | | | | | | | | | | | | | | | | | |
| 試運転 | | | | | | | | | | | | | | | | | | | | | | | | | | | | | | | | | | | | | | | | | | | | | | | | | | | | | | | | | | | | | | | | | | | | | | | | | | | | | | | | | | | | | | | | | | | | | | | | | | | |
| | | | | | | | | | | | | | | | | | | | | | | | | | | | | | | | | | | | | | | | | | | | | | | | | | | | | | | | | | | | | | | | | | | | | | | | | | | | | | | | | | | | | | | | | | | | | | | | | | | | |

運用開始



増設雑固体廃棄物焼却設備に係る確認事項

増設焼却炉建屋の工事に係る主要な確認事項を表-1に示す。

表-1 増設焼却炉建屋の工事に係る確認事項

| 確認事項 | 確認項目 | 確認内容 | 判定基準 |
|-------|------|-----------------------|------------------------------------------------------|
| 遮へい機能 | 材料確認 | コンクリートの乾燥単位容積質量を確認する。 | 2.15g/cm ³ 以上であること。 |
| | 寸法確認 | 遮へい部材の断面寸法を確認する。 | 遮へい部材の断面寸法が、実施計画に記載されている寸法以上であること。 |
| 構造強度 | 材料確認 | コンクリートの圧縮強度を確認する。 | コンクリートの強度が、実施計画に記載されている設計基準強度に対して、JASS 5Nの基準を満足すること。 |
| | | 鉄筋の材質、強度、化学成分を確認する。 | JIS G 3112に適合すること。 |
| | 寸法確認 | コンクリート部材の断面寸法を確認する。 | コンクリート部材の断面寸法が、JASS 5Nの基準を満足すること。 |
| | 据付確認 | 鉄筋の径、間隔を確認する。 | 鉄筋の径、間隔が JASS 5N の基準を満足すること。 |

増設雑固体廃棄物焼却設備の工事に係る主要な確認事項を表－２～１６に示す。

表－２ 確認事項（ロータリーキルン・ストーカ・二次燃焼器，排ガス冷却器）

| 確認事項 | 確認項目 | 確認内容 | 判定基準 |
|--------------|------------|--------------------------------------|----------------------------------------------------|
| 構造強度 ・耐震性 | 材料確認 | 実施計画に記載されている 主な材料について確認する。 | 実施計画のとおりであること。 |
| | 寸法確認 | 実施計画に記載されている 主要寸法を確認する。 | 寸法が許容範囲内であること。 |
| | 外観確認 | 各部の外観を確認する。 | 有意な欠陥がないこと。 |
| | 据付確認 | 機器の据付位置，据付状態に ついて確認する。 | 実施計画のとおり施工・据付され ていること。 |
| 性能 | 運転性能 確認 | 焼却運転を行い，定格容量の 廃棄物を焼却できるか確認 する。 | 実施計画に記載されている容量の 廃棄物を焼却できること。 また，著しい漏えいがないこと。 |

表－３ 確認事項（バグフィルタ，プレフィルタ，一次／二次排ガスフィルタ）

| 確認事項 | 確認項目 | 確認内容 | 判定基準 |
|--------------|------------|-------------------------------|----------------------------------|
| 構造強度 ・耐震性 | 材料確認 | 実施計画に記載されている 主な材料について確認する。 | 実施計画のとおりであること。 |
| | 寸法確認 | 実施計画に記載されている 主要寸法を確認する。 | 寸法が許容範囲内であること。 |
| | 外観確認 | 各部の外観を確認する。 | 有意な欠陥がないこと。 |
| | 据付確認 | 機器の据付位置，据付状態に ついて確認する。 | 実施計画のとおり施工・据付され ていること。 |
| 性能 | 運転性能 確認 | ブロワを運転し，定格容量で の装置の状態を確認する。 | 実施計画に記載されている容量に て著しい漏えいがないこと。 |

表－４ 確認事項（排気筒）

| 確認事項 | 確認項目 | 確認内容 | 判定基準 |
|--------------|------|-------------------------------|---------------------------|
| 構造強度 ・耐震性 | 材料確認 | 実施計画に記載されている 主な材料について確認する。 | 実施計画のとおりであること。 |
| | 寸法確認 | 実施計画に記載されている 主要寸法を確認する。 | 寸法が許容範囲内であること。 |
| | 外観確認 | 各部の外観を確認する。 | 有意な欠陥がないこと。 |
| | 据付確認 | 機器の据付位置, 据付状態に ついて確認する。 | 実施計画のとおり施工・据付され ていること。 |

表－５ 確認事項（煙道）

| 確認事項 | 確認項目 | 確認内容 | 判定基準 |
|--------------|------|-------------------------------|---------------------------|
| 構造強度 ・耐震性 | 材料確認 | 実施計画に記載されている 主な材料について確認する。 | 実施計画のとおりであること。 |
| | 寸法確認 | 実施計画に記載されている 外径・厚さを確認する。 | 寸法が許容範囲内であること。 |
| | 外観確認 | 各部の外観を確認する。 | 有意な欠陥がないこと。 |
| | 据付確認 | 機器の据付位置, 据付状態に ついて確認する。 | 実施計画のとおり施工・据付され ていること。 |

表－6 確認事項（排ガスブロワ，排ガス補助ブロワ）

| 確認事項 | 確認項目 | 確認内容 | 判定基準 |
|--------------|--------|-----------------------|------------------------------------------------|
| 構造強度 ・耐震性 | 外観確認 | 各部の外観を確認する。 | 有意な欠陥がないこと。 |
| | 据付確認 | 機器の据付位置，据付状態について確認する。 | 実施計画のとおり施工・据付されていること。 |
| 性能 | 運転性能確認 | 運転状態にて風量を確認する。 | 実施計画に記載されている容量を満足すること。 また，異音，異臭，振動の異常がないこと。 |

表－7 確認事項（建屋ドレンサンプタンク）

| 確認事項 | 確認項目 | 確認内容 | 判定基準 |
|--------------|----------|--------------------------------------------------------------|------------------------------------------------|
| 構造強度 ・耐震性 | 材料確認 | 実施計画に記載されている主な材料について確認する。 | 実施計画のとおりであること。 |
| | 寸法確認 | 実施計画に記載されている主要寸法を確認する。 | 寸法が許容範囲内であること。 |
| | 外観確認 | 各部の外観を確認する。 | 有意な欠陥がないこと。 |
| | 据付確認 | 機器の据付位置，据付状態について確認する。 | 実施計画のとおり施工・据付されていること。 |
| | 耐圧・漏えい確認 | 試験圧力で保持した後，試験圧力に耐えていることを確認する。 耐圧確認終了後，耐圧部分からの漏えいの有無も確認する。 | 試験圧力に耐え，かつ構造物の変形がないこと。 また，耐圧部から著しい漏えいがないこと。 |
| 機能 | 警報確認 | 液位高の信号により警報が発生することを確認する。 | 液位高の信号により警報が発生すること。 |

表－8 確認事項 (サンプルタンク)

| 確認事項 | 確認項目 | 確認内容 | 判定基準 |
|--------------|--------------|--------------------------------------------------------------------------------|----------------------------------------------------------|
| 構造強度 ・耐震性 | 材料確認 | 実施計画に記載されている 主な材料について確認する。 | 実施計画のとおりであること。 |
| | 寸法確認 | 実施計画に記載されている 主要寸法を確認する。 | 寸法が許容範囲内であること。 |
| | 外観確認 | 各部の外観を確認する。 | 有意な欠陥がないこと。 |
| | 据付確認 | 機器の据付位置, 据付状態に ついて確認する。 | 実施計画のとおり施工・据付され ていること。 |
| | 耐圧・ 漏えい確認 | 試験圧力で保持した後, 試験 圧力に耐えていることを確 認する。 耐圧確認終了後, 耐圧部分か らの漏えいの有無も確認す る。 | 試験圧力に耐え, かつ構造物の変 形がないこと。 また, 耐圧部から著しい漏えいが ないこと。 |
| 機能 | 受入停止 確認 | 液位高の信号によりポンプ 停止信号が発生することを 確認する。 | 液位高の信号によりポンプ停止信 号が発生すること。 |
| | 警報確認 | 液位高高の信号により警報 が発生することを確認する。 | 液位高高の信号により警報が発生 すること。 |

表－9 確認事項 (建屋ドレンポンプ, サンプルポンプ)

| 確認事項 | 確認項目 | 確認内容 | 判定基準 |
|--------------|------------|----------------------------|---------------------------------------------------|
| 構造強度 ・耐震性 | 外観確認 | 各部の外観を確認する。 | 有意な欠陥がないこと。 |
| | 据付確認 | 機器の据付位置, 据付状態に ついて確認する。 | 実施計画のとおり施工・据付され ていること。 |
| 性能 | 運転性能 確認 | ポンプの運転確認を行う。 | 実施計画に記載の容量を満足する こと。また, 異音, 異臭, 振動の異 常がないこと。 |

表－１０ 確認事項（主配管）

| 確認事項 | 確認項目 | 確認内容 | 判定基準 |
|--------------|--------------|--------------------------------------------------------------------------------|----------------------------------------------------------------------------------------------------------------------------------------|
| 構造強度 ・耐震性 | 材料確認 | 実施計画に記載されている 主な材料について確認する。 | 実施計画のとおりであること。 |
| | 寸法確認 | 実施計画に記載されている 外径・厚さを確認する。 | 寸法が許容範囲内であること。 |
| | 外観確認 | 各部の外観を確認する。 | 有意な欠陥がないこと。 |
| | 据付確認 | 機器の据付位置, 据付状態に ついて確認する。 | 実施計画のとおり施工・据付され ていること。 |
| | 耐圧・ 漏えい確認 | 試験圧力で保持した後, 試験 圧力に耐えていることを確 認する。 耐圧確認終了後, 耐圧部分か らの漏えいの有無も確認す る。 | 試験圧力に耐え, かつ構造物の変 形がないこと。 また, 耐圧部から著しい漏えいが ないこと。 また, 廃液処理設備の主配管のう ち現地で施工するフランジ部, ポ ンプ類については, 運転状態にお ける通水で漏えいがないこと。 |

表－１１ 確認事項（堰その他の設備）

| 確認事項 | 確認項目 | 確認内容 | 判定基準 |
|--------------|------|--------------------------------|---------------------------|
| 構造強度 ・耐震性 | 材料確認 | 実施計画に記載されている 主な材料について確認する。 | 実施計画のとおりであること。 |
| | 寸法確認 | 実施計画に記載されている 主要寸法を確認する。 | 寸法が許容範囲内であること。 |
| | 外観確認 | 各部の外観を確認する。 | 有意な欠陥がないこと。 |
| | 据付確認 | 堰その他の設備の据付位置, 据付状態について確認する。 | 実施計画のとおり施工・据付され ていること。 |

表－１２ 確認事項（漏えい検出装置及び自動警報装置）

| 確認事項 | 確認項目 | 確認内容 | 判定基準 |
|------|---------|--------------------------|-----------------------|
| 構造強度 | 外観確認 | 各部の外観を確認する。 | 有意な欠陥がないこと。 |
| | 据付確認 | 装置の据付位置, 据付状態について確認する。 | 実施計画のとおり施工・据付されていること。 |
| 機能 | 漏えい警報確認 | 漏えいの信号により警報が発生することを確認する。 | 漏えいの信号により警報が発生すること。 |

表－１３ 確認事項（送風機, 排風機）

| 確認事項 | 確認項目 | 確認内容 | 判定基準 |
|--------------|--------|------------------------|-----------------------------------------------|
| 構造強度 ・耐震性 | 外観確認 | 各部の外観を確認する。 | 有意な欠陥がないこと。 |
| | 据付確認 | 機器の据付位置, 据付状態について確認する。 | 実施計画のとおり施工・据付されていること。 |
| 性能 | 運転性能確認 | 送風機, 排風機の運転確認を行う。 | 実施計画に記載されている容量を満足すること。また, 異音, 異臭, 振動の異常がないこと。 |

表－１４ 確認事項（排気フィルタ）

| 確認事項 | 確認項目 | 確認内容 | 判定基準 |
|--------------|--------|------------------------|-----------------------------|
| 構造強度 ・耐震性 | 寸法確認 | 実施計画に記載されている主要寸法を確認する。 | 寸法が許容範囲内であること。 |
| | 外観確認 | 各部の外観を確認する。 | 有意な欠陥がないこと。 |
| | 据付確認 | 機器の据付位置, 据付状態について確認する。 | 実施計画のとおり施工・据付されていること。 |
| 性能 | 運転性能確認 | 定格容量での装置の状態を確認する。 | 実施計画に記載されている容量にて変形の異常がないこと。 |

表－１５ 確認事項（ダスト放射線モニタ）

| 確認事項 | 確認項目 | 確認内容 | 判定基準 |
|------|--------|------------------------|---------------------------|
| 構造強度 | 外観確認 | 各部の外観を確認する。 | 有意な欠陥がないこと。 |
| | 据付確認 | 装置の据付位置, 据付状態について確認する。 | 実施計画のとおり施工・据付されていること。 |
| 機能 | 警報確認 | 設定値通りに警報が作動することを確認する。 | 許容範囲以内で警報が作動すること。 |
| 性能確認 | 線源校正確認 | 標準線源を用いて基準計数率を測定する。 | 基準計数率に対する測定値が許容範囲以内であること。 |
| | 校正確認 | 校正点の基準入力を与え, 指示値を確認する。 | 指示値が許容範囲以内であること。 |

表－１６ 確認事項（ガス放射線モニタ）

| 確認事項 | 確認項目 | 確認内容 | 判定基準 |
|------|--------|------------------------|---------------------------|
| 構造強度 | 外観確認 | 各部の外観を確認する。 | 有意な欠陥がないこと。 |
| | 据付確認 | 装置の据付位置, 据付状態について確認する。 | 実施計画のとおり施工・据付されていること。 |
| 機能 | 警報確認 | 設定値通りに警報が作動することを確認する。 | 許容範囲以内で警報が作動すること。 |
| 性能確認 | 線源校正確認 | 標準線源を用いて基準計数率を測定する。 | 基準計数率に対する測定値が許容範囲以内であること。 |
| | 校正確認 | 校正点の基準入力を与え, 指示値を確認する。 | 指示値が許容範囲以内であること。 |

増設雑固体廃棄物焼却設備の耐震性に関する説明書

1. 基本方針

1.1 耐震性評価の基本方針

増設雑固体廃棄物焼却設備に係る耐震設計は、「JEAG4601 原子力発電所耐震設計技術指針」に準用し、耐震性評価を行う。

1.1.1 設備の重要度による耐震クラス分類

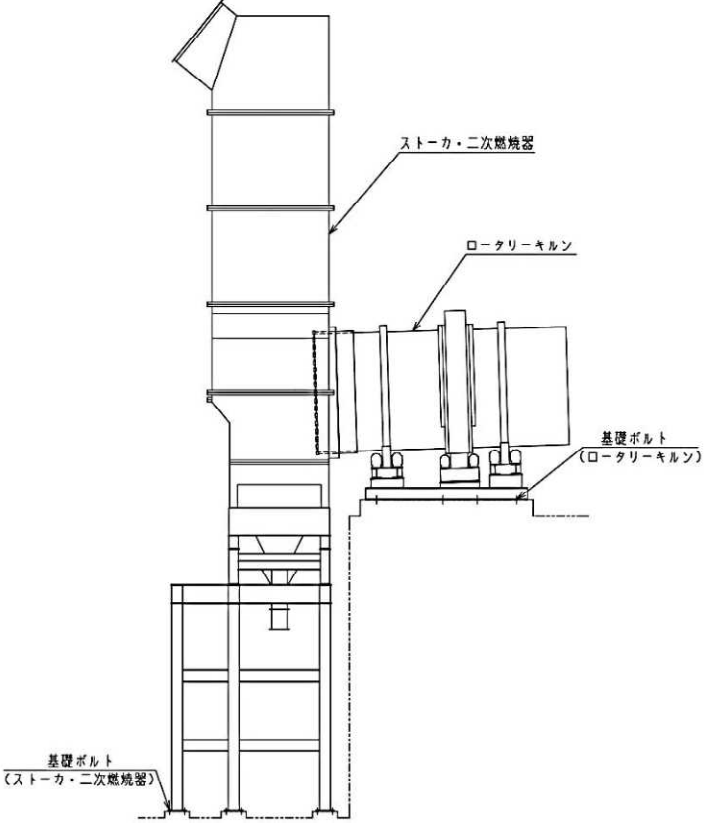
| 設備 | 耐震クラス別 | B | C |
|------------|--------|------------------------------------------------------------------------------------------------------------------------------------------------------------------------------------------------------------------------------------------------------------------------|------------------------------------------------------|
| (1) 焼却設備 | | <input type="checkbox"/> ロータリーキルン・ ストーカ・二次燃焼器 <input type="checkbox"/> 排ガス冷却器 <input type="checkbox"/> バグフィルタ <input type="checkbox"/> プレフィルタ <input type="checkbox"/> 一次排ガスフィルタ <input type="checkbox"/> 二次排ガスフィルタ <input type="checkbox"/> 煙道*1 | 排ガスブロワ 排ガス補助ブロワ 煙道*2 排気筒 |
| (2) 廃液処理設備 | | — | 建屋ドレンサンプタンク サンプルタンク 建屋ドレンポンプ サンプルポンプ 主配管 |
| (3) 換気空調設備 | | — | 送風機 排風機 排気フィルタ |
| 備考 | | ○印は評価結果を本資料にて示すもの | |

*1 焼却設備の煙道のうち、排ガス冷却器から二次排ガスフィルタの間にあるものを指す。

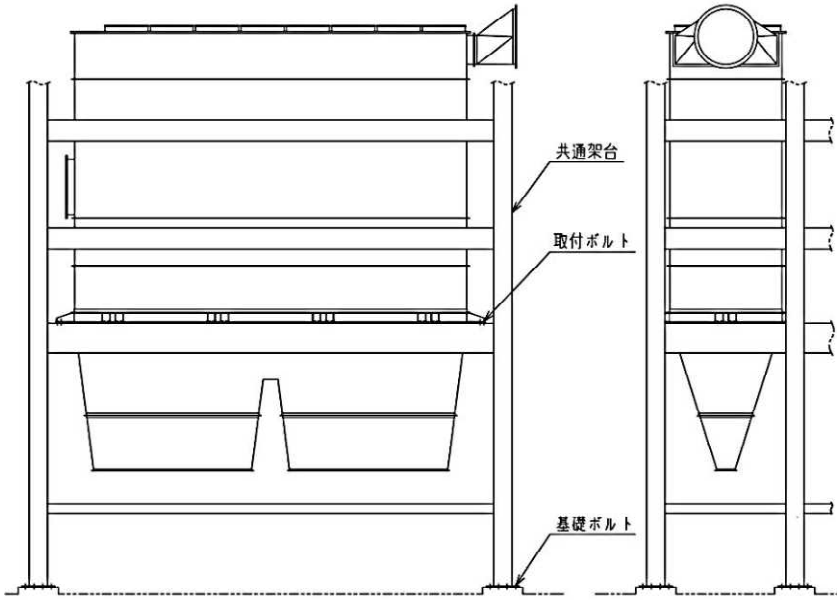
*2 焼却設備の煙道のうち、二次排ガスフィルタから排気筒の間にあるものを指す。

1.1.2 構造計画

(1) 機器

| 主要区分 | 構造計画の概要 | 概略構造図 |
|------------------------------------|---------------------------------------------------------------------------|------------------------------------------------------------------------------------------------------------------------------------------------------------------------------------------------------------------------------------------------------------------------------------------------------------------------------------------------------------------------------------------------------------------------------------------------------------------------------------------------------------------------------------------------------------------------------------------|
| <p>a. ロータリーキルン・ ストーカ・二次燃焼器</p> | <p>ロータリーキルンは横置きで、基礎ボルトで基礎に据え付ける。 ストーカ・二次燃焼器はたて置きで、基礎ボルトで基礎に据え付ける。</p> |  <p>The diagram illustrates the structural layout of the boiler components. On the left, the stoker and secondary burner are shown as a vertical stack, with a label '基礎ボルト (ストーカ・二次燃焼器)' pointing to their foundation bolts. On the right, the rotary kiln is shown horizontally, with a label '基礎ボルト (ロータリーキルン)' pointing to its foundation bolts. A label 'ストーカ・二次燃焼器' points to the upper part of the vertical stack, and a label 'ロータリーキルン' points to the horizontal cylindrical component.</p> |

| 主要区分 | 構造計画の概要 | 概略構造図 |
|------------------|-----------------------------------------------------|-------|
| <p>b. 排ガス冷却器</p> | <p>排ガス冷却器はたて置きで、胴を共通架台で支持し、共通架台を基礎ボルトで基礎に据え付ける。</p> | |

| 主要区分 | 構造計画の概要 | 概略構造図 |
|-----------|----------------------------------------------|------------------------------------------------------------------------------------------------------------------------------------------------------------------------------------------------------------------------------------------------------------------------------------------------------------------------------------------------------------------------------------------------------------------------------------------------------------------------------------------------------------------------------------------------------------------------------------------------------------------------------------------------------------------------------------------------------------------------------|
| c. バグフィルタ | バグフィルタはたて置きで、胴を共通架台で支持し、共通架台を基礎ボルトで基礎に据え付ける。 |  <p>The diagram illustrates the structural components of a bag filter. It consists of two views: a side view on the left and a front view on the right. The side view shows a vertical frame with multiple horizontal shelves. A large, trapezoidal bag filter is mounted on one of the shelves. The front view shows the same structure from a different perspective, highlighting the top section and the mounting points. Labels with leader lines identify the '共通架台' (Common frame) at the top, '取付ボルト' (Mounting bolt) connecting the shelves, and '基礎ボルト' (Foundation bolt) at the base where the structure meets the ground.</p> |

| 主要区分 | 構造計画の概要 | 概略構造図 |
|---------------------------------------|-----------------------------------------------------------------------------------------------------------------------------------------------------------------------------------------------------|---------------------------------------------------------------------------------------------------------------------------------------------------------------------------------------------------------------------------------------------------------------------------------------------|
| <p>d. プレフィルタ、一次排ガスフィルタ及び二次排ガスフィルタ</p> | <ul style="list-style-type: none"> ・プレフィルタ A、一次排ガスフィルタ A 及び二次排ガスフィルタ A は横置きで、基礎ボルトで基礎に据え付ける。 ・プレフィルタ B、一次排ガスフィルタ B 及び二次排ガスフィルタ B は横置きで、胴を共通架台で支持し、共通架台を取付ボルトで建屋内の構造物に据え付ける。 | <p>取付ボルト (プレフィルタB) (一次排ガスフィルタB) (二次排ガスフィルタB)</p> <p>プレフィルタB</p> <p>一次排ガスフィルタB</p> <p>二次排ガスフィルタB</p> <p>共通架台</p> <p>取付ボルト (共通架台)</p> <p>注) 本図はプレフィルタを示す。</p> <p>基礎ボルト (プレフィルタA) (一次排ガスフィルタA) (二次排ガスフィルタA)</p> <p>プレフィルタA</p> <p>一次排ガスフィルタA</p> <p>二次排ガスフィルタA</p> |

| 主要区分 | 構造計画の概要 |
|-------|------------------------------------------------------------------------------------------------------------|
| e. 煙道 | <ul style="list-style-type: none"> ・煙道は、サポートにより建屋内の構造物に支持する。 ・主要な煙道の構成を概略系統図*1に示す。 |

注記 *1：主要な煙道の構成を示す概略系統図を以下に示す。

2.9 煙道 (図-44, 45)

1.1.3 設計用地震力

(1) 静的地震力

静的地震力は、以下の表に基づき算定する。

| 耐震クラス | 機器・配管系 | |
|-------|-----------------|------|
| | 水平震度* | 鉛直震度 |
| B | $1.8 \cdot C_i$ | — |
| C | $1.2 \cdot C_i$ | — |

注記 *：機器・配管系の C_i は、標準せん断応力係数を 0.2 とし、建物・構築物の振動特性、地盤の種類等を考慮して求められる値とする。

(2) 動的地震力

Bクラス設計で建物・構築物と共振のおそれがあるものについては、弾性設計用地震動 S_d を 1/2 倍した地震波による動的地震力を考慮する。

| 項目 | 機器・配管系 | 備考 |
|--------|---------------------------------------------------------------------------------------------------------------------------------------------------------------------------------------------------------------------------------------------------|--------------------------------------------------------------------|
| 設計用地振動 | $1/2 S_d - 1$: (水平)最大加速度振幅 112.5gal, 約 81 秒間 (鉛直)最大加速度振幅 75gal, 約 81 秒間 $1/2 S_d - 2$: (水平)最大加速度振幅 150gal, 約 61 秒間 (鉛直)最大加速度振幅 100gal, 約 61 秒間 $1/2 S_d - 3$: (水平)最大加速度振幅 112.5gal, 約 26 秒間 (鉛直)最大加速度振幅 75gal, 約 26 秒間 | T.P. 約-197mの基盤 ($V_s = \text{約 } 750\text{m/s}$) を解放基盤表面として定義する。 |

1.1.4 荷重の組合せと許容限界

荷重の組合せと許容限界は、以下の通りとする。

記号の説明

| | |
|----------|----------------------------------------------------------------------------------------------|
| D | : 死荷重 |
| P_d | : 当該設備に設計上定められた最高使用圧力による荷重 |
| M_d | : 当該設備に設計上定められた機械的荷重 |
| S_B | : Bクラスの設備に適用される地震動より求まる地震力又は静的地震力 |
| C_S | : Bクラスの設備の地震時の供用状態 |
| S_y | : 設計降伏点 設計・建設規格 付録材料図表 Part3 表 6 に規定される値 |
| S_u | : 設計引張強さ 設計・建設規格 付録材料図表 Part3 表 7 に規定される値 |
| S | : 許容引張応力 設計・建設規格 付録材料図表 Part3 表 3 に規定される値 |
| f_t | : 許容引張応力 支持構造物（ボルト等を除く。）に対して設計・建設規格 SSB-3121.1 により規定される値。ボルト等に対して 設計・建設規格 SSB-3131 により規定される値 |
| f_s | : 許容せん断応力 同上 |
| f_c | : 許容圧縮応力 支持構造物（ボルト等を除く。）に対して設計・建設規格 SSB-3121.1 により規定される値。 |
| f_b | : 許容曲げ応力 同上 |
| f_p | : 許容支圧応力 同上 |
| τ_b | : ボルトに生じるせん断応力 |

(1) 機器

| 耐震 クラス | 荷重の組合せ | 供用状態 | 許容限界 | |
|-----------|-----------------------|-------|-------------------------------------------------------------------------------------------------|---------------------------------------------------------------------------|
| | | | 一次一般膜応力 | 一次応力 |
| B | $D + P_d + M_d + S_B$ | C_s | $\min [S_y, 0.6 \cdot S_u]$ ただし、オーステナイト系ステンレス鋼及び高ニッケル合金については、 $1.2 \cdot S$ とすることができる。 | S_y ただし、オーステナイト系ステンレス鋼及び高ニッケル合金については、 $1.2 \cdot S$ とすることができる。 |

(2) 支持構造物（ボルト等以外）

| 応力分類 供用状態 | 許容限界（ボルト等以外） ⁽⁴⁾ | | | | | | | | | |
|--------------|-----------------------------|-----------------|-----------------|-----------------|-----------------|-------------------------|---------------------|-------------------|-----------------------|-----------------------------------------------------------------|
| | 一次応力 | | | | | 一次＋二次応力範囲 | | | | |
| | 引張 | せん断 | 圧縮 | 曲げ | 支圧 | 引張 ⁽¹⁾ 圧縮 | せん断 ⁽¹⁾ | 曲げ ⁽¹⁾ | 支圧 | 座屈 |
| C_s | $1.5 \cdot f_t$ | $1.5 \cdot f_s$ | $1.5 \cdot f_c$ | $1.5 \cdot f_b$ | $1.5 \cdot f_p$ | $3 \cdot f_t$ | $3 \cdot f_s^{(2)}$ | $3 \cdot f_b$ | $1.5 \cdot f_p^{(3)}$ | $1.5 \cdot f_b^{(3)},$ $1.5 \cdot f_s$ 又は $1.5 \cdot f_c$ |

注(1)：地震荷重のみによる応力範囲について評価する。

注(2)：すみ肉溶接部にあつては、最大応力を $1.5f_s$ 以下に制限する。

注(3)：自重により常時作用する荷重に、地震による荷重を重ね合わせて得られる応力の圧縮最大値について評価する。

注(4)：上記応力の組合せについては、設計・建設規格 SSB-3121.1(6)、SSB-3121.2 を準用し、組合せ応力に対しても評価する。

(3) 支持構造物（ボルト等）

| | | | |
|--------------|-----------------|-----------------|---------------------------------------------------------|
| 応力分類 供用状態 | 許容限界（ボルト等） | | |
| | 一次応力 | | |
| | 引張 | せん断 | 組合せ |
| C_s | $1.5 \cdot f_t$ | $1.5 \cdot f_s$ | $\min[1.5 \cdot f_t, 2.1 \cdot f_t - 1.6 \cdot \tau_b]$ |

1.1.5 設計用床応答スペクトル

増設焼却炉建屋の機器の耐震計算に使用する設計用床応答スペクトルは、下記に示す条件に基づき設定した地震応答解析モデルによる応答解析から得られる加速度の時刻歴応答に基づき作成する。

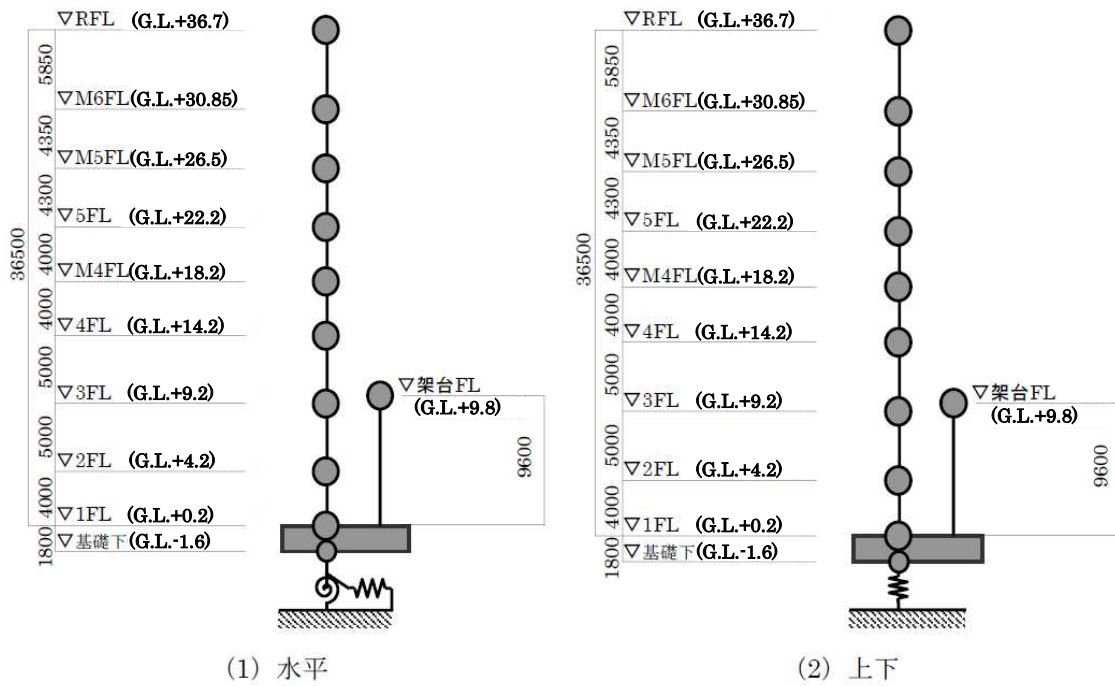
増設焼却炉建屋の地震応答解析モデルは、地盤を等価な地盤ばねに置換したモデルとする。建屋は、その形状及び構造特性等を十分考慮して評価し、水平モデルは質点とはり要素からなる集中質点系に置換し、鉛直モデルは軸断面積を考慮した解析モデルを設定する。地盤は、その動的相互作用効果を考慮して評価し、基礎底面ばねによって表現する。また、入力地振動は、自由地盤の一次元波動論による解析より求められる建屋底面位置での応答波とする。

1.1.5.1 設計用床応答スペクトル作成位置

増設焼却炉建屋については、図-1に示す解析モデルに基づき各質点について設計用床応答スペクトルを作成する。

1.1.5.2 建物・構築物の設計用床応答スペクトル

増設焼却炉建屋の設計用床応答スペクトルは建屋の動解析結果より得られる3つの機器設計用地震動を包絡する波形とし、スペクトルの一覧表を表-1に、設計用床応答スペクトルを図2～31にそれぞれ示す。



| 記号 | 内容 |
|----|------|
| ● | 質点 |
| | はり要素 |
| ⌞ | 上下ばね |
| ⌞ | 水平ばね |
| ⌞ | 回転ばね |

図-1 増設焼却炉建屋地震応対解析モデル

添付資料-17 では、G.L. ±0m= T.P. 32.2m^(※)とする。
 (※) 構内基準点(2014.3 測量)からの実測値に基づき設定している。

表-1 設計用床応答スペクトル一覧表

| 構造物 | 質点番号 | G. L. + (m) | 減衰定数 (%) | 地震方向 | 図番 |
|-----------------|------------|----------------|-------------|------|------|
| 増設 焼却炉 建屋 | 1 (RFL) | 36.7 | 1.0 | 鉛直方向 | 図-2 |
| | | | | NS方向 | 図-3 |
| | | | | EW方向 | 図-4 |
| | | | 1.5 | 鉛直方向 | 図-5 |
| | | | | NS方向 | 図-6 |
| | | | | EW方向 | 図-7 |
| | 4 (5FL) | 22.2 | 1.0 | 鉛直方向 | 図-8 |
| | | | | NS方向 | 図-9 |
| | | | | EW方向 | 図-10 |
| | | | 1.5 | 鉛直方向 | 図-11 |
| | | | | NS方向 | 図-12 |
| | | | | EW方向 | 図-13 |
| | 6 (4FL) | 14.2 | 1.5 | 鉛直方向 | 図-14 |
| | | | | NS方向 | 図-15 |
| | | | | EW方向 | 図-16 |
| | 7 (3FL) | 9.2 | 1.0 | 鉛直方向 | 図-17 |
| | | | | NS方向 | 図-18 |
| | | | | EW方向 | 図-19 |
| | | | 1.5 | 鉛直方向 | 図-20 |
| | | | | NS方向 | 図-21 |
| | | | | EW方向 | 図-22 |
| 8 (2FL) | 4.2 | 1.5 | 鉛直方向 | 図-23 | |
| | | | NS方向 | 図-24 | |
| | | | EW方向 | 図-25 | |
| 9 (1FL) | 0.2 | 1.0 | 鉛直方向 | 図-26 | |
| | | | NS方向 | 図-27 | |
| | | | EW方向 | 図-28 | |
| 10 (架台FL) | 9.8 | 1.0 | 鉛直方向 | 図-29 | |
| | | | NS方向 | 図-30 | |
| | | | EW方向 | 図-31 | |

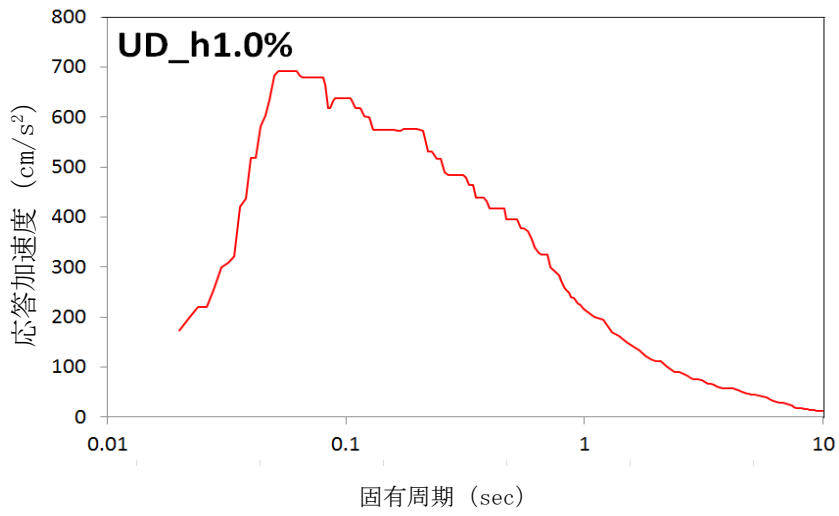


図-2 RFL (G. L. +36.7) の設計用応答スペクトル (鉛直方向, 1.0%減衰)

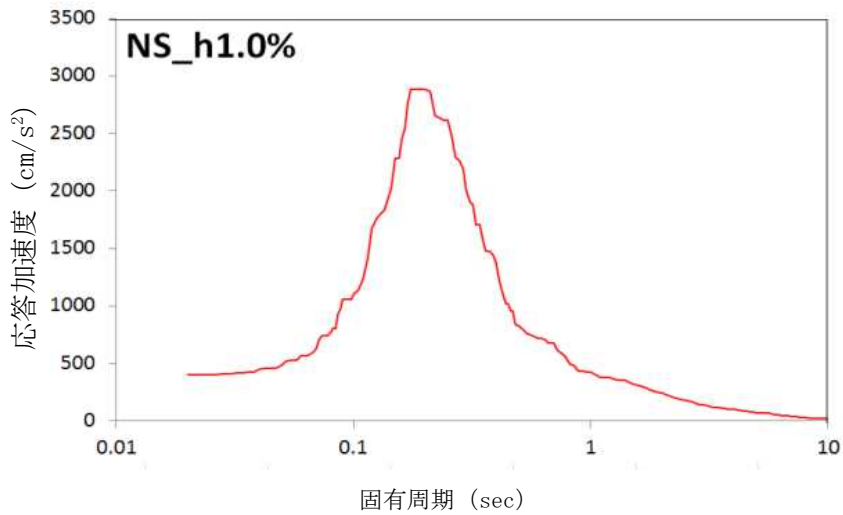


図-3 RFL (G. L. +36.7) の設計用応答スペクトル (NS方向, 1.0%減衰)

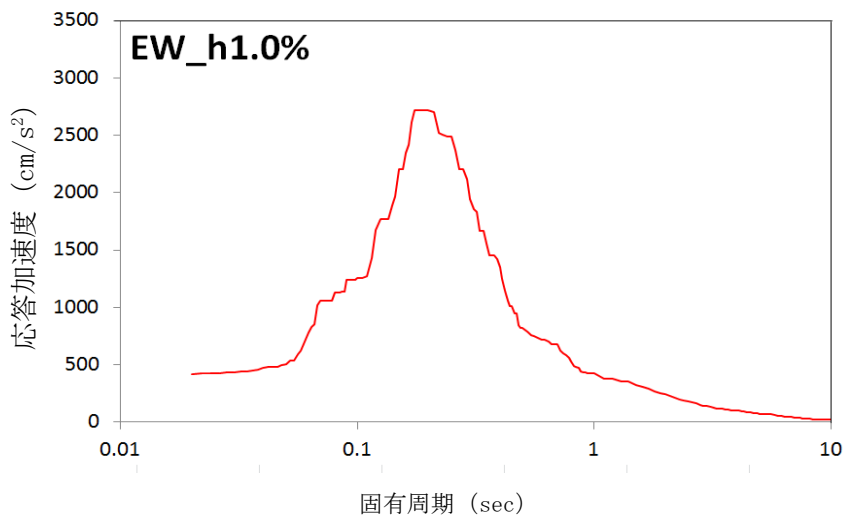


図-4 RFL (G. L. +36.7) の設計用応答スペクトル (EW方向, 1.0%減衰)

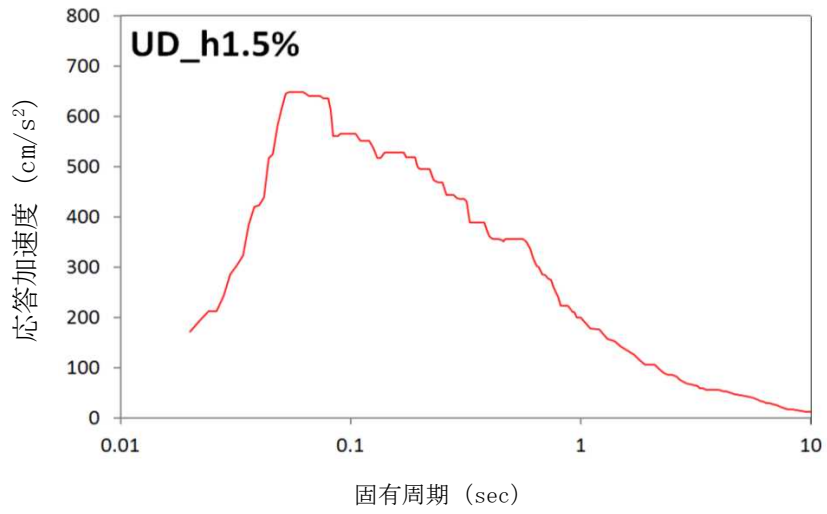


図-5 RFL (G.L. +36.7) の設計用応答スペクトル (鉛直方向, 1.5%減衰)

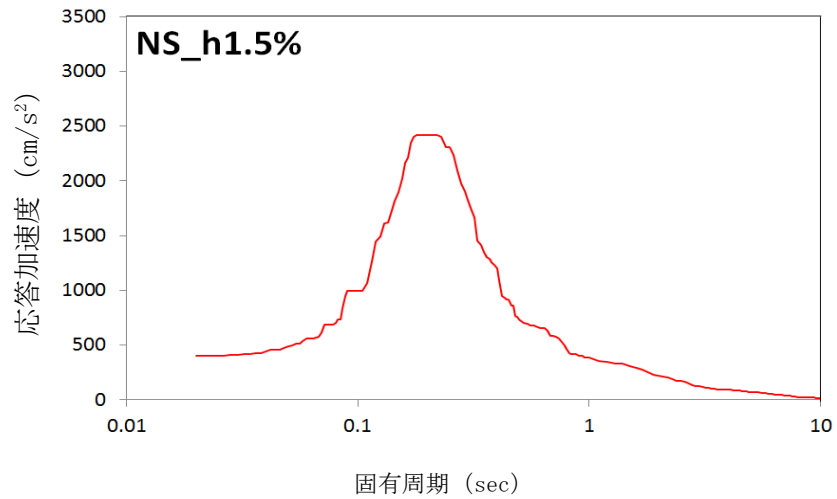


図-6 RFL (G.L. +36.7) の設計用応答スペクトル (N S方向, 1.5%減衰)

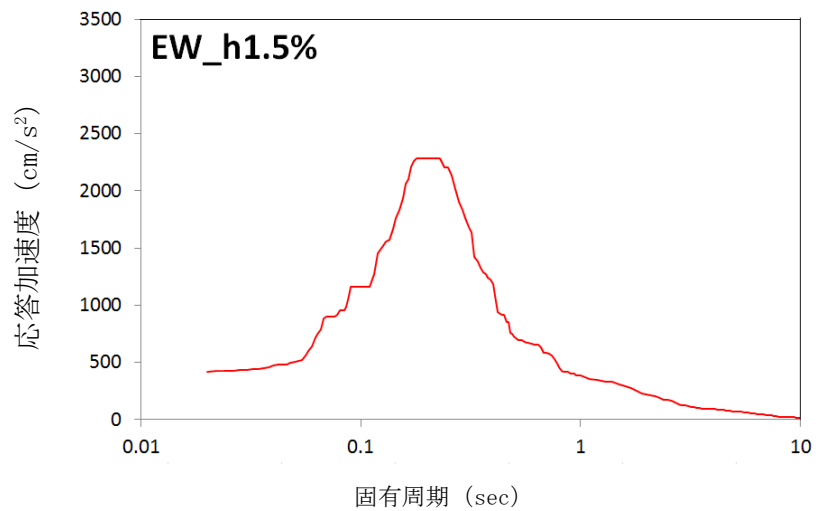


図-7 RFL (G.L. +36.7) の設計用応答スペクトル (E W方向, 1.5%減衰)

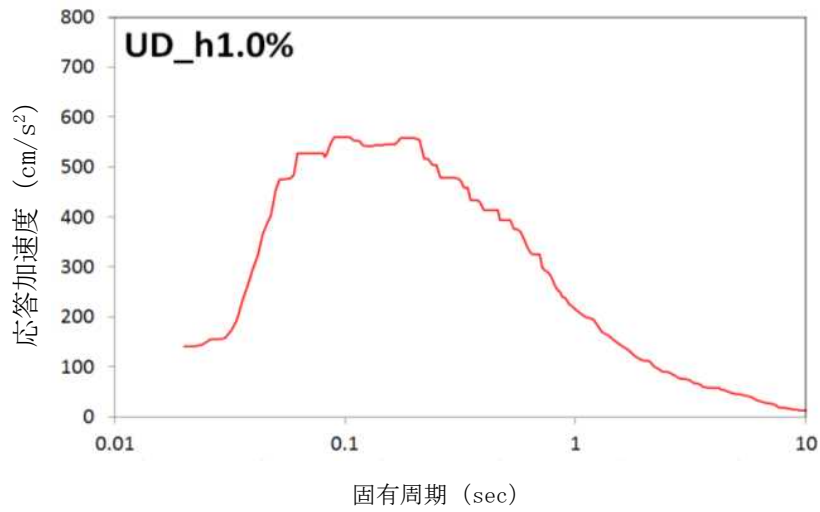


図-8 5FL (G.L. +22.2) の設計用応答スペクトル (鉛直方向, 1.0%減衰)

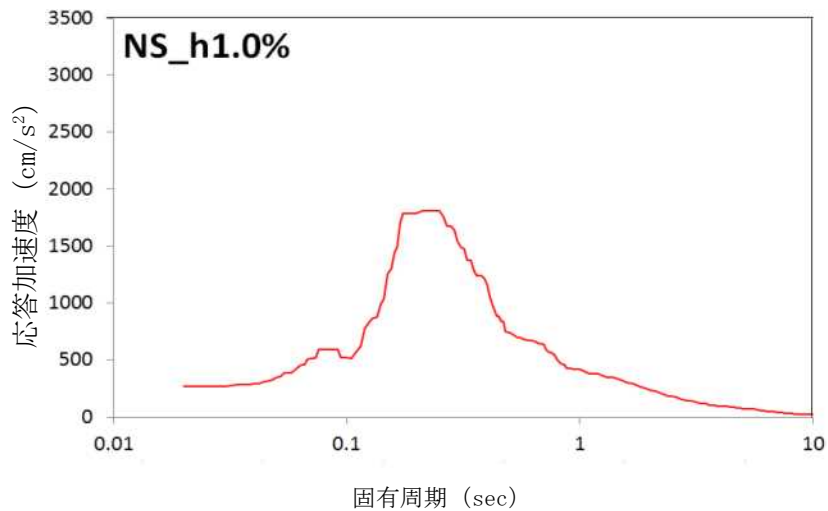


図-9 5FL (G.L. +22.2) の設計用応答スペクトル (NS方向, 1.0%減衰)

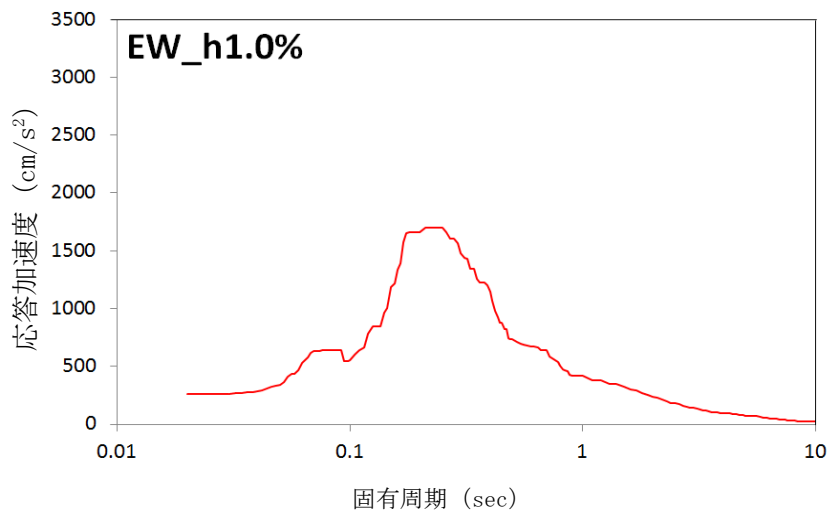


図-10 5FL (G.L. +22.2) の設計用応答スペクトル (EW方向, 1.0%減衰)

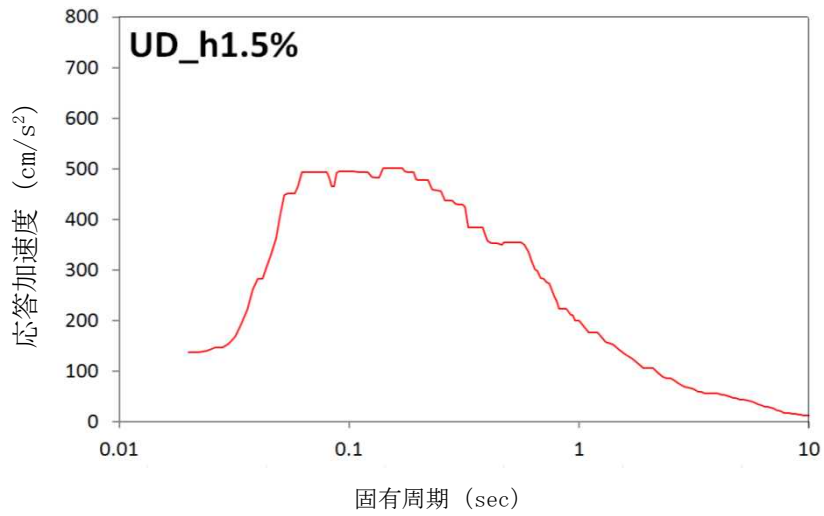


図-1-1 5FL (G.L. +22.2) の設計用応答スペクトル (鉛直方向, 1.5%減衰)

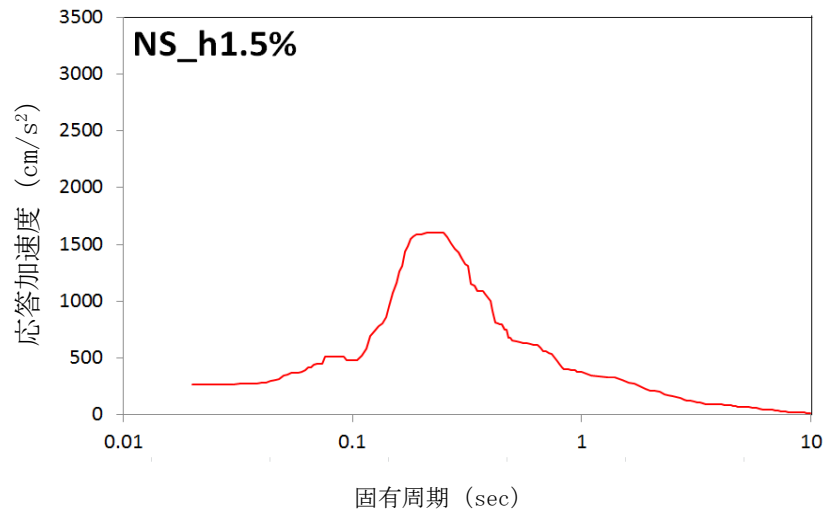


図-1-2 5FL (G.L. +22.2) の設計用応答スペクトル (NS方向, 1.5%減衰)

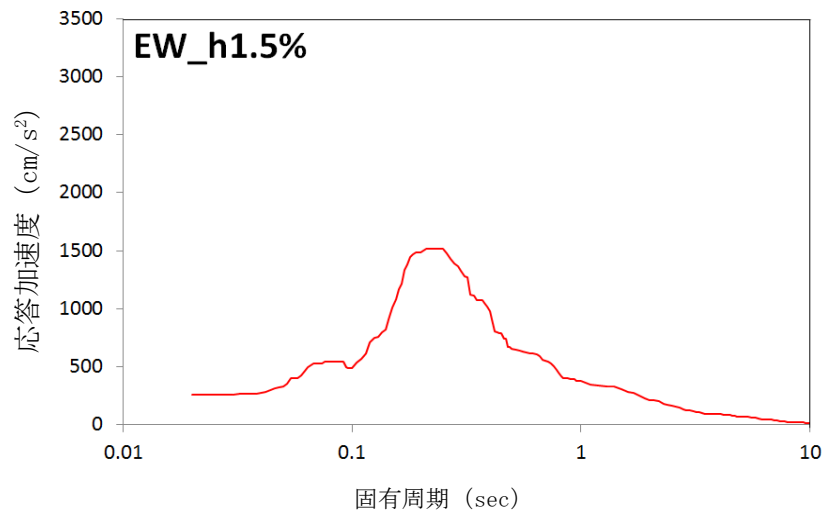


図-1-3 5FL (G.L. +22.2) の設計用応答スペクトル (EW方向, 1.5%減衰)

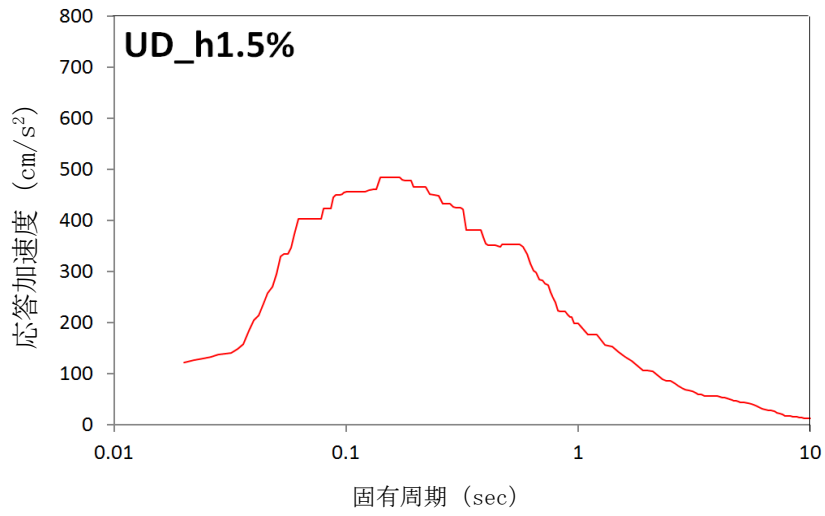


図-1 4 4FL (G.L. +14.2) の設計用応答スペクトル (鉛直方向, 1.5%減衰)

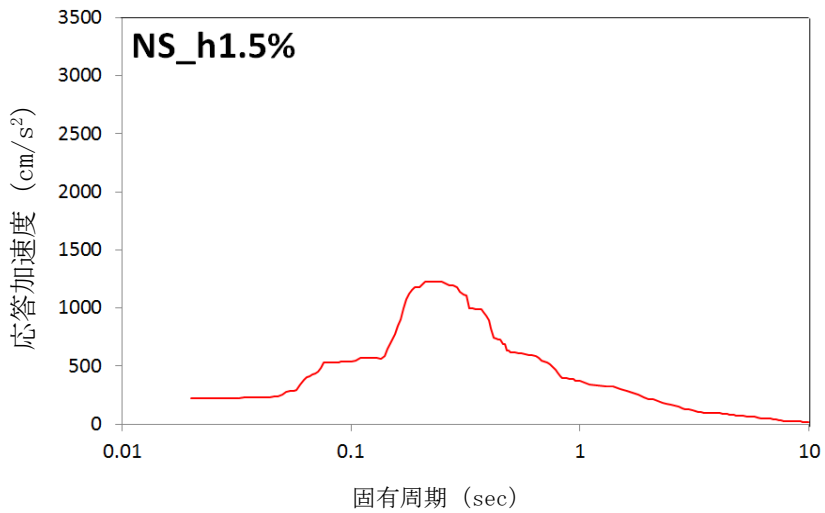


図-1 5 4FL (G.L. +14.2) の設計用応答スペクトル (N S方向, 1.5%減衰)

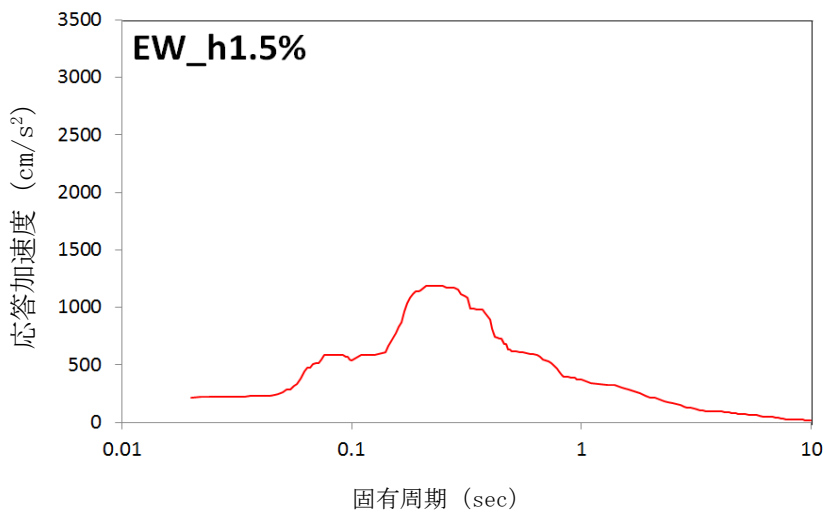


図-1 6 4FL (G.L. +14.2) の設計用応答スペクトル (E W方向, 1.5%減衰)

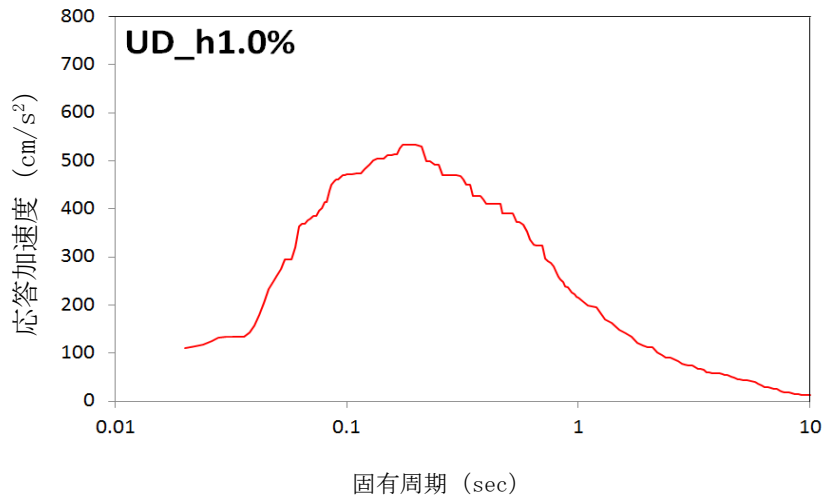


図-17 3FL (G.L. +9.2) の設計用応答スペクトル (鉛直方向, 1.0%減衰)

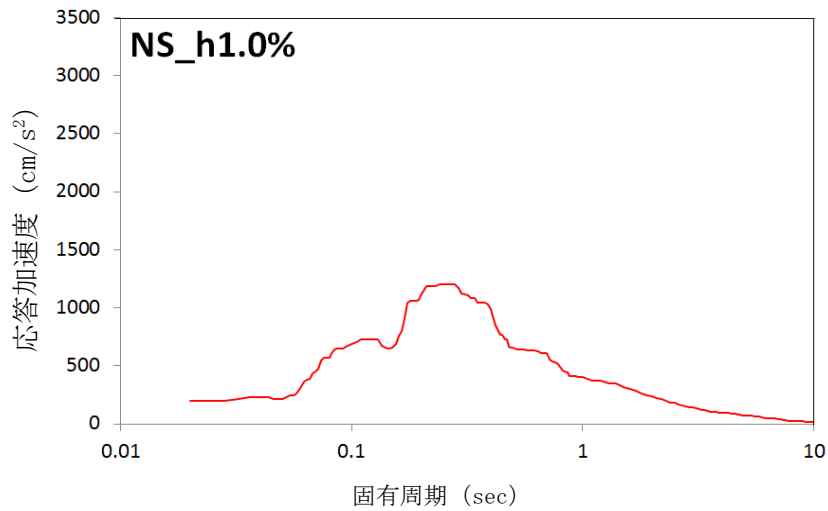


図-18 3FL (G.L. +9.2) の設計用応答スペクトル (NS方向, 1.0%減衰)

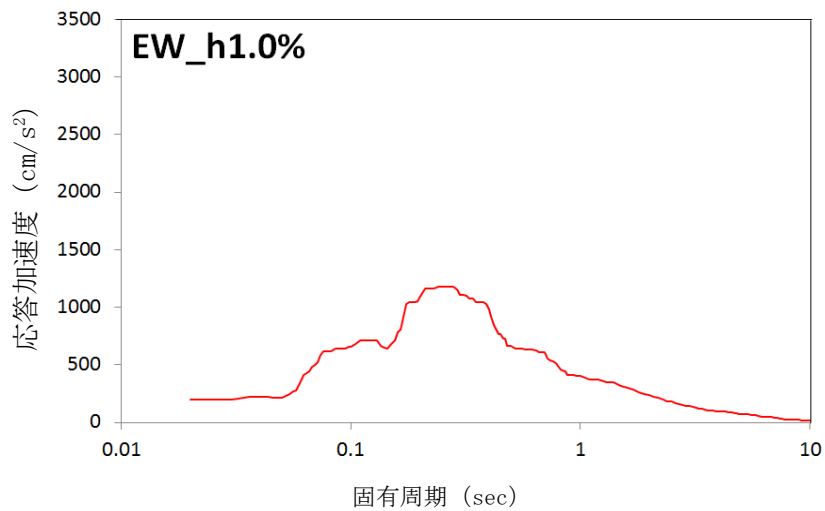


図-19 3FL (G.L. +9.2) の設計用応答スペクトル (EW方向, 1.0%減衰)

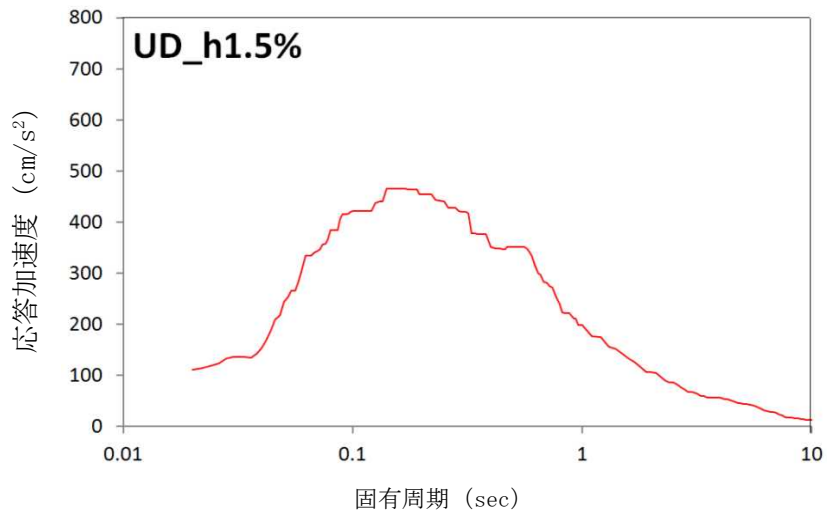


図-20 3FL (G.L. +9.2) の設計用応答スペクトル (鉛直方向, 1.5%減衰)

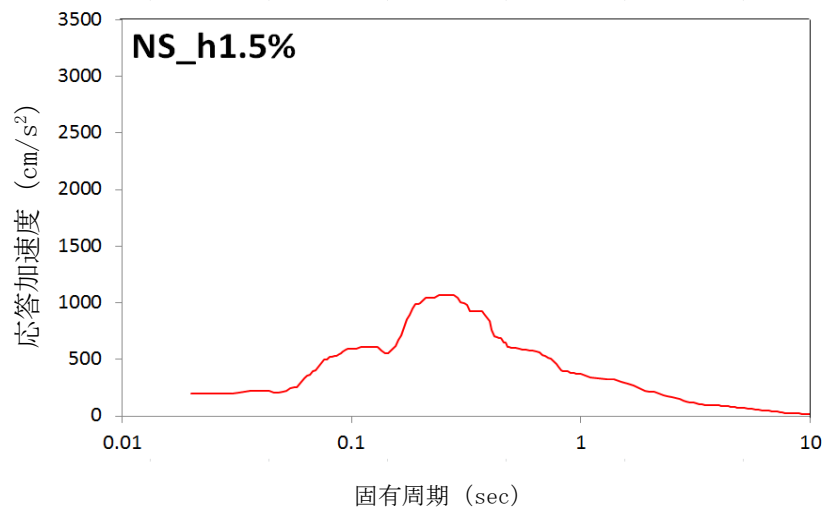


図-21 3FL (G.L. +9.2) の設計用応答スペクトル (NS方向, 1.5%減衰)

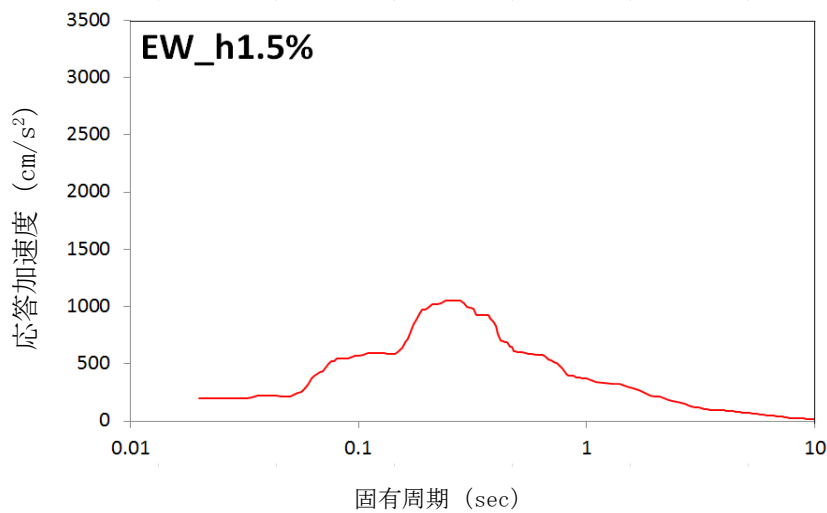


図-22 3FL (G.L. +9.2) の設計用応答スペクトル (EW方向, 1.5%減衰)

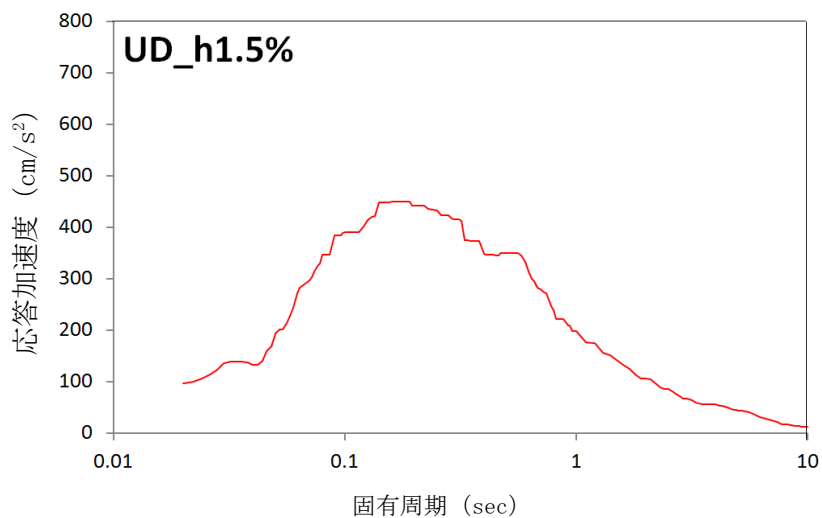


図-2-3 2FL (G.L. +4.2) の設計用応答スペクトル (鉛直方向, 1.5%減衰)

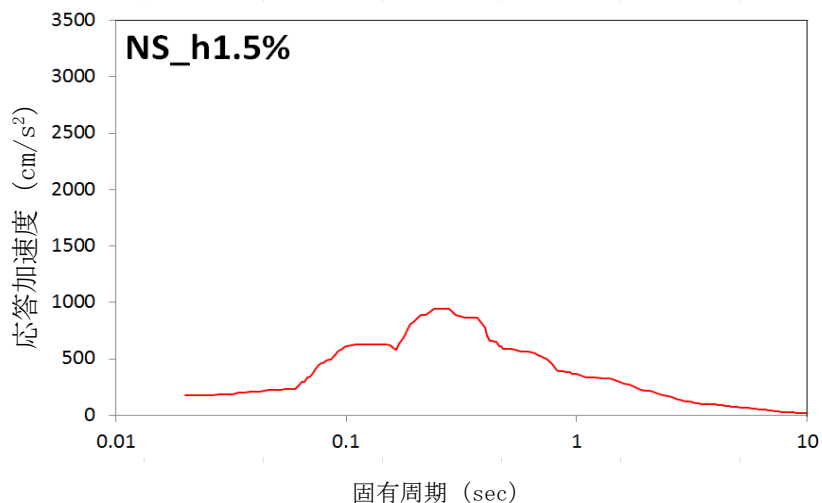


図-2-4 2FL (G.L. +4.2) の設計用応答スペクトル (NS方向, 1.5%減衰)

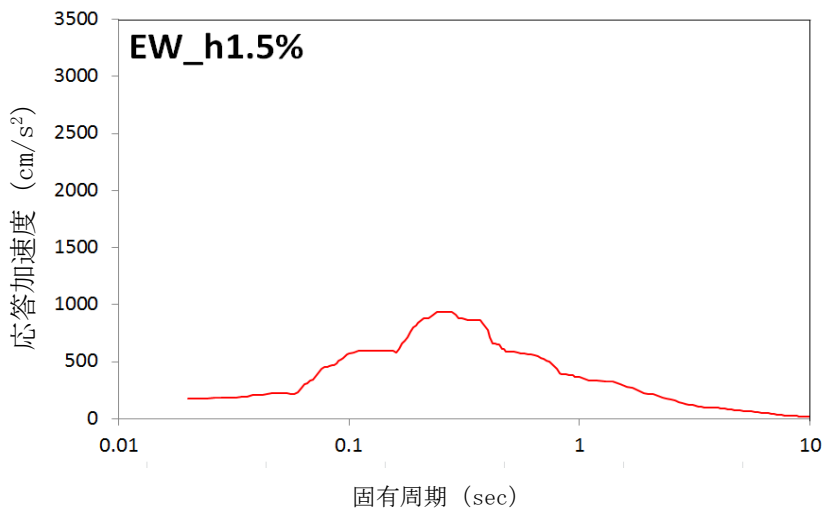


図-2-5 2FL (G.L. +4.2) の設計用応答スペクトル (EW方向, 1.5%減衰)

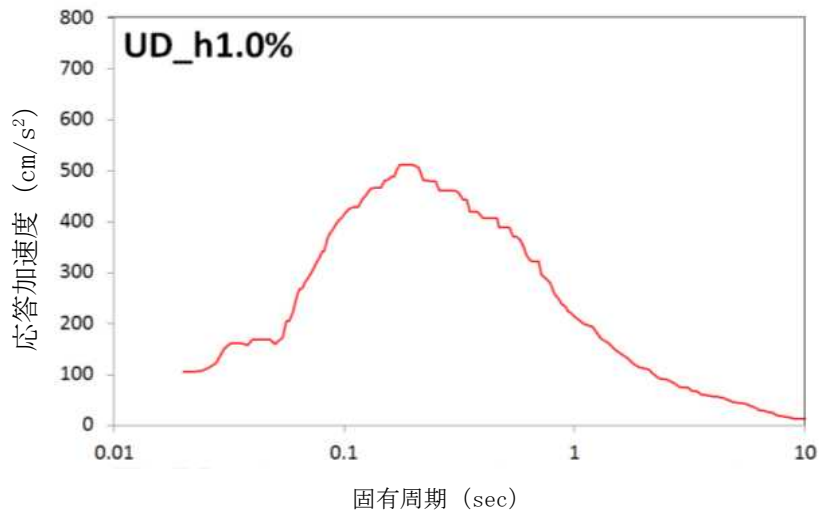


図-2 6 1FL (G.L. +0.2) の設計用応答スペクトル (鉛直方向, 1.0%減衰)

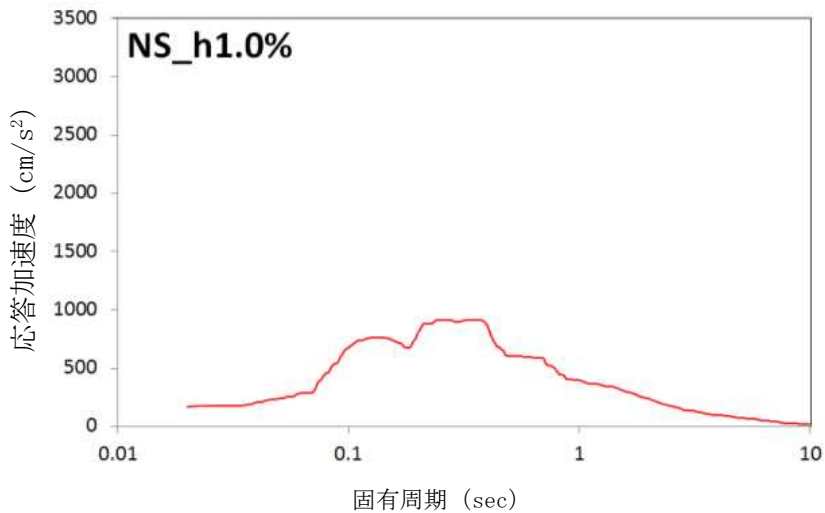


図-2 7 1FL (G.L. +0.2) の設計用応答スペクトル (NS方向, 1.0%減衰)

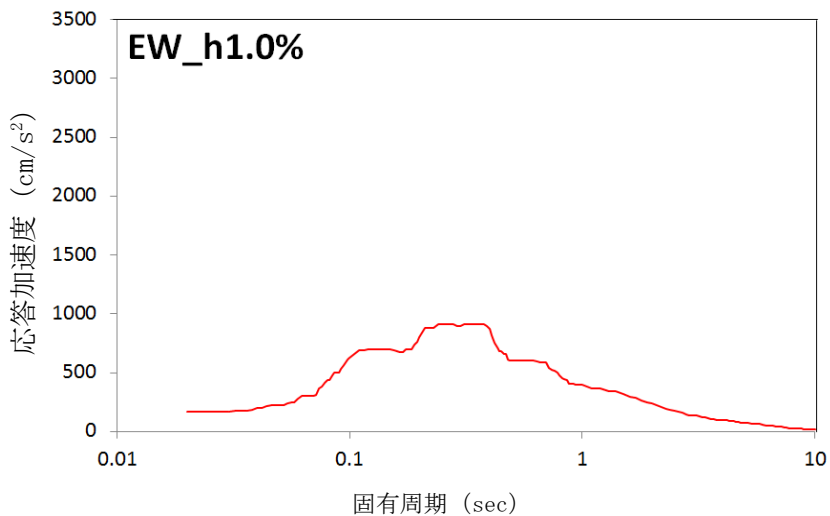


図-2 8 1FL (G.L. +0.2) の設計用応答スペクトル (EW方向, 1.0%減衰)

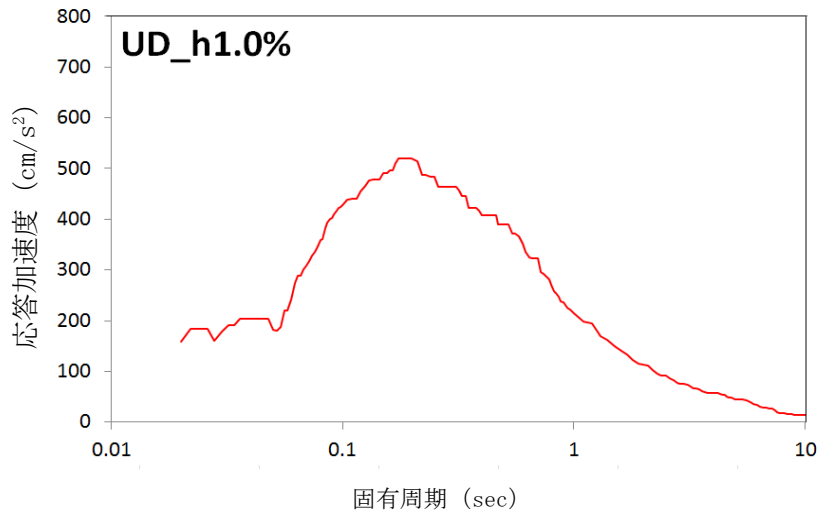


図-29 架台FL (G.L. +9.8) の設計用応答スペクトル (鉛直方向, 1.0%減衰)

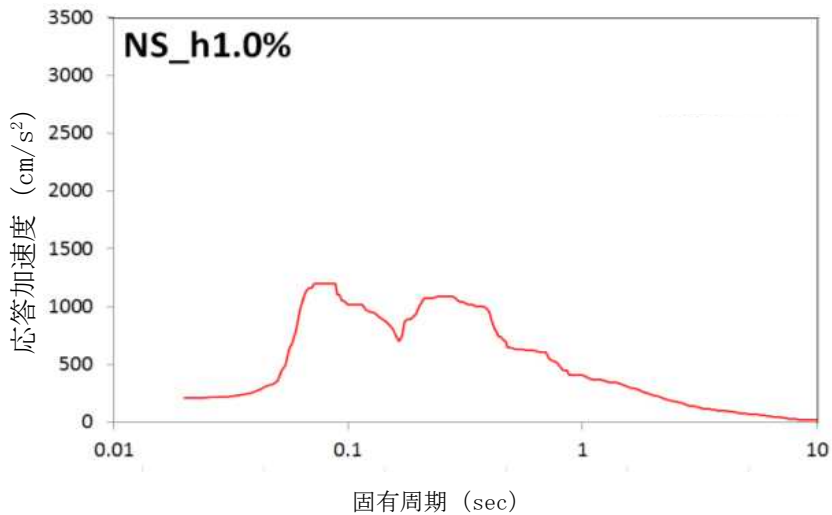


図-30 架台FL (G.L. +9.8) の設計用応答スペクトル (NS方向, 1.0%減衰)

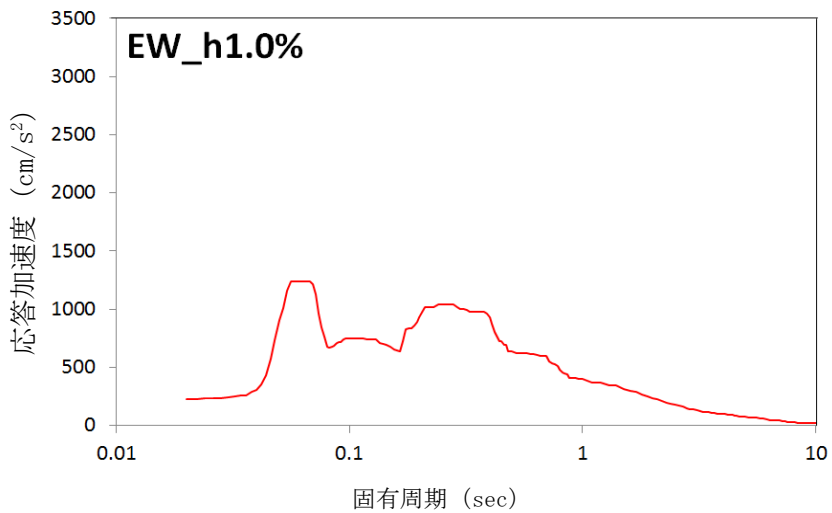


図-31 架台FL (G.L. +9.8) の設計用応答スペクトル (EW方向, 1.0%減衰)

2. 耐震性評価

2.1 ロータリーキルン

2.1.1 計算条件

- (1) ロータリーキルン（本体部）は，基礎ボルトで基礎に固定する。
- (2) 固有振動解析した結果，1次固有振動数が20Hz未満の場合，共振のおそれのあるものとして，弾性設計用地震動 S_d の1/2倍を用いた地震力を考慮する。

2.1.2 記号の説明

| 記号 | 記号の説明 | 単位 |
|------------|-------------------|-----------------|
| C_{Hx} | 水平x方向設計震度 | — |
| C_{Hy} | 水平y方向設計震度 | — |
| C_v | 鉛直方向設計震度 | — |
| σ_b | ボルト1本あたりに生じる引張応力 | MPa |
| τ_b | ボルト1本あたりに生じるせん断応力 | MPa |
| F_b | ボルト1本あたりに生じる引張力 | N |
| Q_b | ボルト1本あたりに生じるせん断力 | N |
| A | ボルトの断面積 | mm ² |

2.1.3 計算方法

固有周期及び地震力による応力計算には，汎用構造解析プログラムABAQUSを用いる。
主な構造部材の応力評価箇所を図-32に示す。

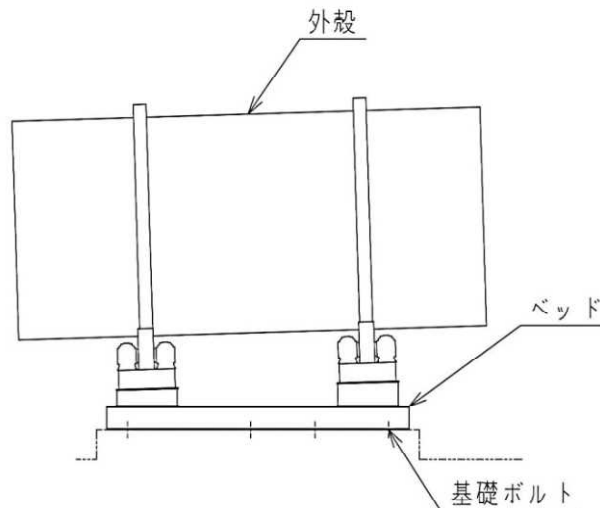


図-32 ロータリーキルンの応力評価箇所

2.1.4 設計条件

| 据付場所 (m) | 水平方向 設計震度 | 鉛直方向 設計震度 | 最高使用圧力 (kPa) |
|----------------------|--------------------------------|--------------|-----------------|
| 焼却炉室 (G. L. +9.8) | $C_{Hx}=1.26$ $C_{Hy}=1.23$ | $C_v=0.19$ | -6.3 |

2.1.5 評価結果

解析で求めた各部材に生じる応力が許容応力以下であることを確認した。(表-2)

表-2 ロータリーキルンの応力評価結果

| 部材 | 材料 | 応力の種類 | 算出結果 (MPa) | 許容応力 (MPa) |
|-------|-------|-------|---------------|---------------|
| 外殻 | SS400 | 一次一般膜 | 135 | 185 |
| | | 一次 | 143 | 185 |
| ベッド | SS400 | 組合せ | 153 | 170 |
| 基礎ボルト | SNB7 | 引張 | 154 | 562 |
| | | せん断 | 163 | 324 |

なお、ボルトに生じる応力については、解析により求められた引張力 F_b 、せん断力 Q_b より、以下の算出式によって求められる。

$$\sigma_b = \frac{F_b}{A} \quad , \quad \tau_b = \frac{Q_b}{A}$$

2.2 ストーカ・二次燃焼器

2.2.1 計算条件

- (1) ストーカ・二次燃焼器は，基礎ボルトで基礎に固定する。
- (2) 固有振動解析した結果，1次固有振動数が20Hz未満の場合，共振のおそれのあるものとして，弾性設計用地震動 S_d の1/2倍を用いた地震力を考慮する。

2.2.2 記号の説明

| 記号 | 記号の説明 | 単位 |
|----------------|--------------------|-----------------|
| C_{Hx} | 水平 x 方向設計震度 | — |
| C_{Hy} | 水平 y 方向設計震度 | — |
| C_v | 鉛直方向設計震度 | — |
| σ_b | ボルト1本あたりに生じる引張応力 | MPa |
| τ_b | ボルト1本あたりに生じるせん断応力 | MPa |
| F_b | ボルト1本あたりに生じる引張力 | N |
| Q_b | ボルト1本あたりに生じるせん断力 | N |
| A | ボルトの断面積 | mm ² |
| σ_c | 平均圧縮応力 | MPa |
| ${}_c\sigma_b$ | 圧縮側曲げ応力 | MPa |
| ${}_t\sigma_b$ | 引張側曲げ応力 | MPa |
| f_c | 圧縮力のみを受ける架台の許容圧縮応力 | MPa |
| f_b | 曲げ力のみを受ける架台の許容曲げ応力 | MPa |
| f_t | 引張力のみを受ける架台の許容引張応力 | MPa |

2.2.3 計算方法

固有周期及び地震力による応力計算には、汎用構造解析プログラム ABAQUS を用いる。主な構造部材の応力評価箇所を図-33に示す。

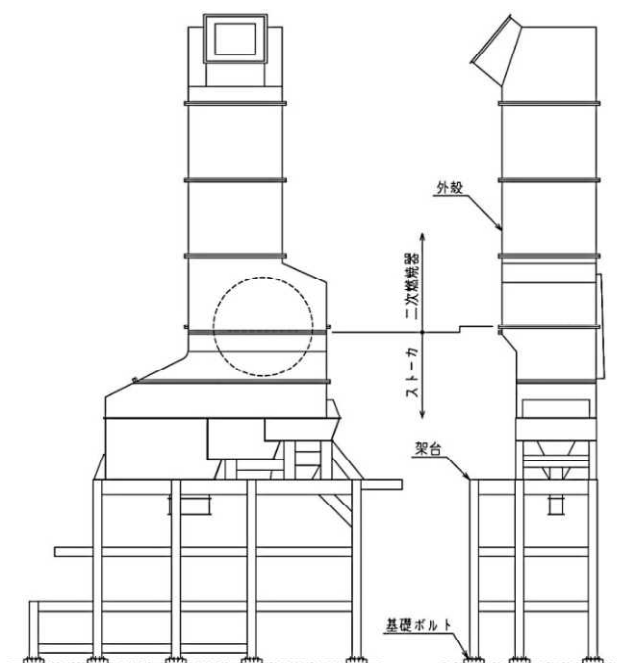


図-33 ストーカ・二次燃焼器の応力評価箇所

2.2.4 設計条件

| 据付場所 (m) | 水平方向 設計震度 | 鉛直方向 設計震度 | 最高使用圧力 (kPa) |
|----------------------|--------------------------------|--------------|-----------------|
| 焼却炉室 (G. L. +0.2) | $C_{Hx}=0.72$ $C_{Hy}=0.77$ | $C_v=0.40$ | -6.3 |

2.2.5 評価結果

解析で求めた各部材に生じる応力が許容応力以下であることを確認した。(表-3)

表-3 ストーカ・二次燃焼器の応力評価結果

| 部材 | 材料 | 応力の種類 | 算出結果 (MPa) | 許容応力 (MPa) |
|-------|-------|---------------|-----------------------------------------------------------------------------------------------------------------------|---------------|
| 外殻 | SS400 | 一次一般膜 | 196 | 221 |
| | | 一次 | 201 | 221 |
| 架台 | SS400 | 組合せ | 119 | 212 |
| | | 圧縮と曲げの 組合せ | $\frac{ \sigma_c }{1.5f_c} + \frac{ c\sigma_b }{1.5f_b} \leq 1, \quad \frac{ t\sigma_b - \sigma_c }{1.5f_t} \leq 1$ | |
| | | | 0.55 (無次元) | |
| 基礎ボルト | SS400 | 引張 | 106 | 225 |
| | | せん断 | 17 | 130 |

なお、ボルトに生じる応力については、解析により求められた引張力 F_b 、せん断力 Q_b より、以下の算出式によって求められる。

$$\sigma_b = \frac{F_b}{A}, \quad \tau_b = \frac{Q_b}{A}$$

2.3 排ガス冷却器（本体部）

2.3.1 計算条件

- (1) 排ガス冷却器（本体部）は，取付ボルトで共通架台に固定する。
- (2) 共通架台は，単体で個別に評価を行う。
- (3) 固有振動解析した結果，1次固有振動数が20Hz未満の場合，共振のおそれのあるものとして，弾性設計用地震動 S_d の1/2倍を用いた地震力を考慮する。

2.3.2 記号の説明

| 記号 | 記号の説明 | 単位 |
|------------|---------------------|-----------------|
| C_{Hx} | 水平 x 方向設計震度 | — |
| C_{Hy} | 水平 y 方向設計震度 | — |
| C_v | 鉛直方向設計震度 | — |
| σ_b | ボルト 1 本あたりに生じる引張応力 | MPa |
| τ_b | ボルト 1 本あたりに生じるせん断応力 | MPa |
| F_b | ボルト 1 本あたりに生じる引張力 | N |
| Q_b | ボルト 1 本あたりに生じるせん断力 | N |
| A | ボルトの断面積 | mm ² |

2.3.3 計算方法

固有周期及び地震力による応力計算には，汎用構造解析プログラム ABAQUS を用いる。主な構造部材の応力評価箇所を図-34に示す。

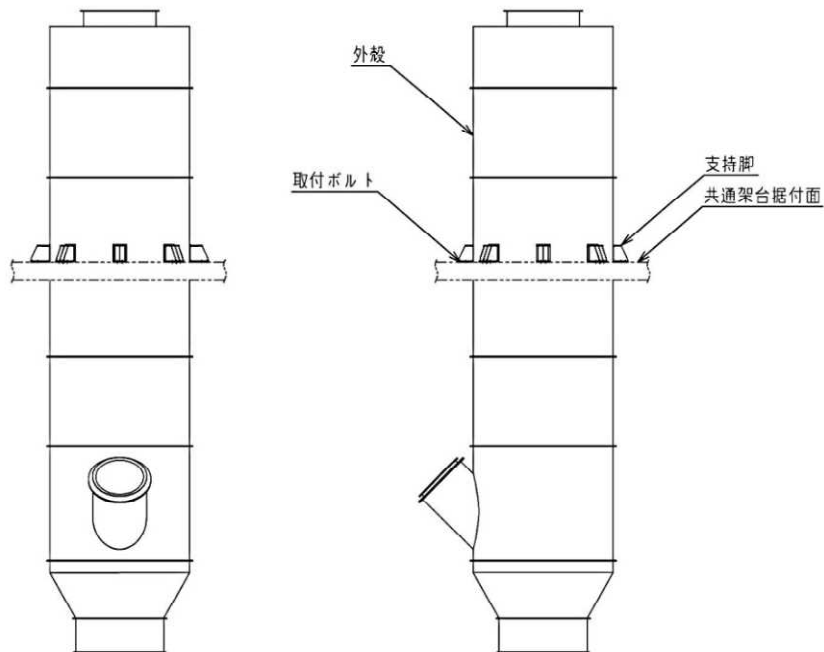


図-34 排ガス冷却器（本体部）の応力評価箇所

2.3.4 設計条件

| 据付場所 (m) | 水平方向 設計震度 | 鉛直方向 設計震度 | 最高使用圧力 (kPa) |
|------------------------------------|--------------------------------|--------------|-----------------|
| 焼却炉室機器共通架台 (据付レベル G. L. +15.98) | $C_{Hx}=0.56$ $C_{Hy}=0.47$ | $C_v=0.48$ | -6.3 |

2.3.5 評価結果

解析で求めた各部材に生じる応力が許容応力以下であることを確認した。(表-4)

表-4 排ガス冷却器(本体部)の応力評価結果

| 部材 | 材料 | 応力の種類 | 算出結果 (MPa) | 許容応力 (MPa) |
|-------|-------|-------|---------------|---------------|
| 外殻 | SS400 | 一次一般膜 | 111 | 181 |
| | | 一次 | 164 | 181 |
| 支持脚 | SS400 | 組合せ | 97 | 160 |
| 取付ボルト | SNB7 | 引張 | 196 | 531 |
| | | せん断 | 185 | 306 |

なお、ボルトに生じる応力については、解析により求められた引張力 F_b 、せん断力 Q_b より、以下の算出式によって求められる。

$$\sigma_b = \frac{F_b}{A} \quad , \quad \tau_b = \frac{Q_b}{A}$$

2.4 排ガス冷却器（入口部）

2.4.1 計算条件

- (1) 排ガス冷却器（入口部）は，取付ボルトで共通架台に固定する。
- (2) 共通架台は，単体で個別に評価を行う。
- (3) 固有振動解析した結果，1次固有振動数が20Hz未満の場合，共振のおそれのあるものとして，弾性設計用地震動 S_d の1/2倍を用いた地震力を考慮する。

2.4.2 記号の説明

| 記号 | 記号の説明 | 単位 |
|------------|---------------------|---------------|
| C_{Hx} | 水平 x 方向設計震度 | — |
| C_{Hy} | 水平 y 方向設計震度 | — |
| C_v | 鉛直方向設計震度 | — |
| σ_b | ボルト 1 本あたりに生じる引張応力 | MPa |
| τ_b | ボルト 1 本あたりに生じるせん断応力 | MPa |
| F_b | ボルト 1 本あたりに生じる引張力 | N |
| Q_b | ボルト 1 本あたりに生じるせん断力 | N |
| A | ボルトの断面積 | mm^2 |

2.4.3 計算方法

固有周期及び地震力による応力計算には，汎用構造解析プログラム ABAQUS を用いる。主な構造部材の応力評価箇所を図-35に示す。

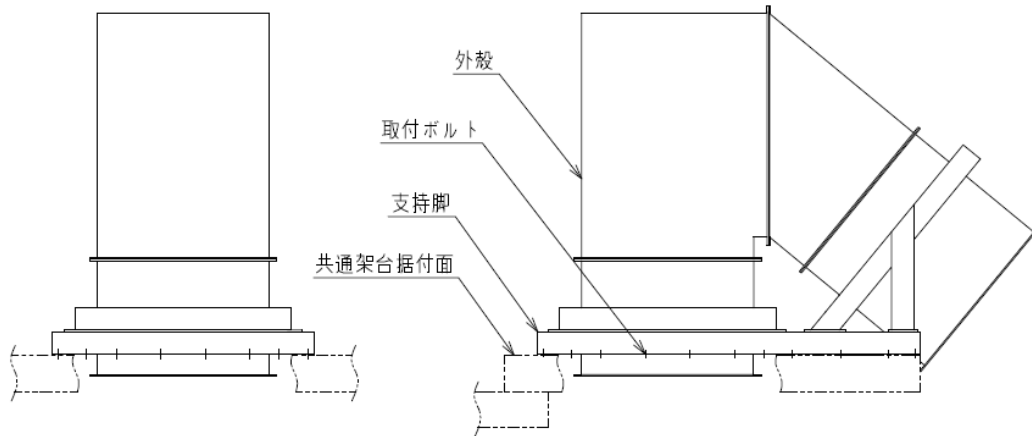


図-35 排ガス冷却器（入口部）の応力評価箇所

2.4.4 設計条件

| 据付場所 (m) | 水平方向 設計震度 | 鉛直方向 設計震度 | 最高使用圧力 (kPa) |
|------------------------------------|--------------------------------|--------------|-----------------|
| 焼却炉室機器共通架台 (据付レベル G. L. +24.85) | $C_{Hx}=0.49$ $C_{Hy}=0.44$ | $C_v=0.23$ | -6.3 |

2.4.5 評価結果

解析で求めた各部材に生じる応力が許容応力以下であることを確認した。(表-5)

表-5 排ガス冷却器(入口部)の応力評価結果

| 部材 | 材料 | 応力の種類 | 算出結果 (MPa) | 許容応力 (MPa) |
|-------|-------|-------|---------------|---------------|
| 外殻 | SS400 | 一次一般膜 | 99 | 207 |
| | | 一次 | 100 | 207 |
| 支持脚 | SS400 | 組合せ | 148 | 198 |
| 取付ボルト | SNB7 | 引張 | 22 | 531 |
| | | せん断 | 118 | 306 |

なお、ボルトに生じる応力については、解析により求められた引張力 F_b 、せん断力 Q_b より、以下の算出式によって求められる。

$$\sigma_b = \frac{F_b}{A} \quad , \quad \tau_b = \frac{Q_b}{A}$$

2.5 バグフィルタ

2.5.1 計算条件

- (1) バグフィルタは，取付ボルトで共通架台に固定する。
- (2) 共通架台は，単体で個別に評価を行う。
- (3) 固有振動解析した結果，1次固有振動数が20Hz未満の場合，共振のおそれのあるものとして，弾性設計用地震動 S_d の1/2倍を用いた地震力を考慮する。

2.5.2 記号の説明

| 記号 | 記号の説明 | 単位 |
|------------|-------------------|-----------------|
| C_{Hx} | 水平 x 方向設計震度 | — |
| C_{Hy} | 水平 y 方向設計震度 | — |
| C_v | 鉛直方向設計震度 | — |
| σ_b | ボルト1本あたりに生じる引張応力 | MPa |
| τ_b | ボルト1本あたりに生じるせん断応力 | MPa |
| F_b | ボルト1本あたりに生じる引張力 | N |
| Q_b | ボルト1本あたりに生じるせん断力 | N |
| A | ボルトの断面積 | mm ² |

2.5.3 計算方法

固有周期及び地震力による応力計算には，汎用構造解析プログラム ABAQUS を用いる。主な構造部材の応力評価箇所を図-36に示す。

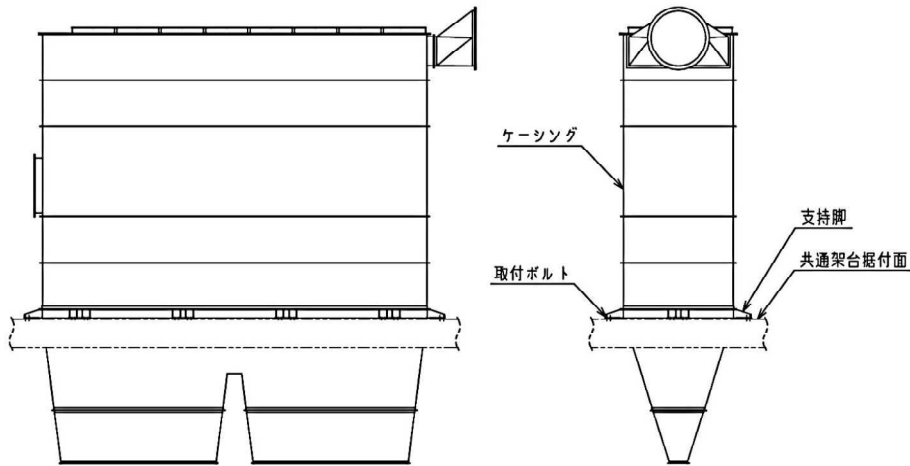


図-36 バグフィルタの応力評価箇所

2.5.4 設計条件

| 据付場所 (m) | 水平方向 設計震度 | 鉛直方向 設計震度 | 最高使用圧力 (kPa) |
|---------------------------------|--------------------------------|--------------|-----------------|
| 焼却炉室機器共通架台 (据付レベル G.L. +7.6) | $C_{Hx}=0.28$ $C_{Hy}=1.22$ | $C_v=0.24$ | -6.3 |

2.5.5 評価結果

解析で求めた各部材に生じる応力が許容応力以下であることを確認した。(表-6)

表-6 バグフィルタの応力評価結果

| 部材 | 材料 | 応力の種類 | 算出結果 (MPa) | 許容応力 (MPa) |
|-------|-------|-------|---------------|---------------|
| ケーシング | SS400 | 一次一般膜 | 142 | 181 |
| | | 一次 | 165 | 173 |
| 支持脚 | SS400 | 組合せ | 142 | 160 |
| 取付ボルト | SNB7 | 引張 | 121 | 531 |
| | | せん断 | 172 | 306 |

なお、ボルトに生じる応力については、解析により求められた引張力 F_b 、せん断力 Q_b より、以下の算出式によって求められる。

$$\sigma_b = \frac{F_b}{A}, \quad \tau_b = \frac{Q_b}{A}$$

2.6 プレフィルタ、一次排ガスフィルタ及び二次排ガスフィルタ

2.6.1 計算条件

- (1) 容器及び内容物により作用する荷重は、胴の中心軸に集中したものとする。
- (2) 容器は、胴を2個の脚で支持され、脚はそれぞれ基礎ボルト※で基礎に据付けられているものとする。ただし2個の脚のうち1個は胴の長手方向に基礎に対してスライドできるものとする。(※以下、機器が架台に据付けられる構造の場合は、基礎ボルトを取付ボルトと読み替える。)
- (3) 共通架台は、単体で個別に評価を行う。
- (4) 地震力は、容器に対して水平方向から作用するものとする。鉛直方向の設計震度は考慮しないものとする。
- (5) 容器の胴は剛とし、脚の曲げ及びせん断変形を考慮するものとする。
- (6) 第2脚は、長手方向にスライドできるのでその方向の力はすべて1脚で受けるものとする。

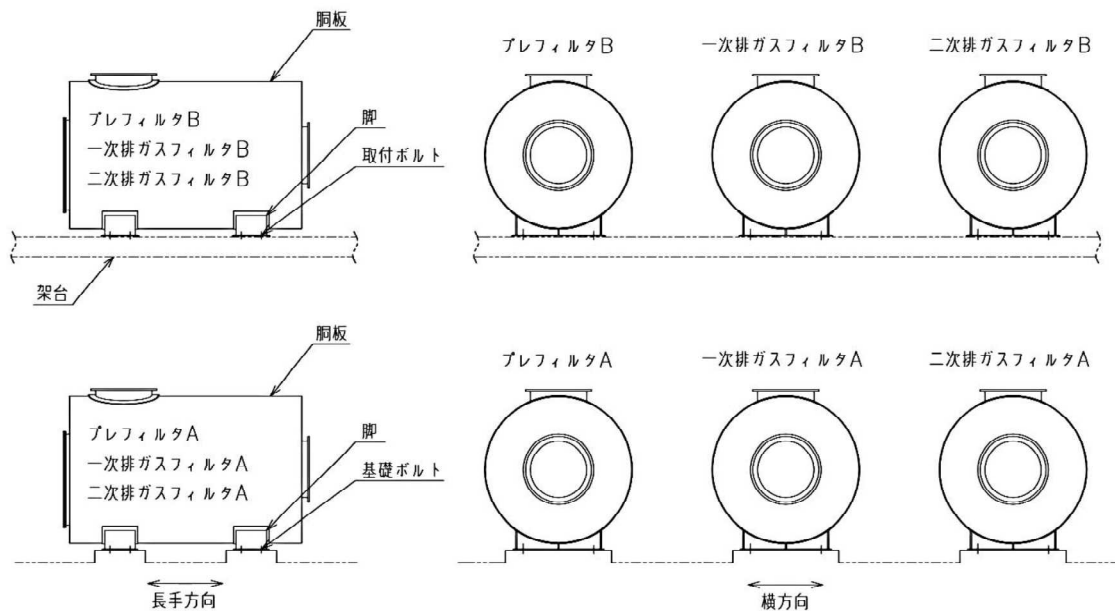


図-37 プレフィルタ，一次排ガスフィルタ及び二次排ガスフィルタ概要図

2.6.2 記号の説明

| 記号 | 記号の説明 | 単位 |
|----------|----------------------------------|---------------|
| A_b | 基礎ボルトの軸断面積 | mm^2 |
| A_s | 脚の断面積 | mm^2 |
| A_{s1} | 脚の長手方向に対する有効せん断断面積 | mm^2 |
| A_{s2} | 脚の横方向に対する有効せん断断面積 | mm^2 |
| A_{s3} | 脚の長手方向に対するせん断断面積 | mm^2 |
| A_{s4} | 脚の横方向に対するせん断断面積 | mm^2 |
| a | 脚底板の長手方向幅 | mm |
| b | 脚底板の横方向幅 | mm |
| C_H | 水平方向設計震度 | — |
| C_c | 参考文献(1)より得られる値 | — |
| C_e | 参考文献(1)より得られる値 | — |
| C_1 | 脚の胴体つけ根部のアタッチメントの幅の2分の1 (胴の横方向) | mm |
| C_2 | 脚の胴体つけ根部のアタッチメントの幅の2分の1 (胴の長手方向) | mm |
| D_i | 胴の内径 | mm |
| d_1 | 脚底板端面から基礎ボルト中心までの長手方向の距離 | mm |
| d_2 | 脚底板端面から基礎ボルト中心までの横方向の距離 | mm |

| 記号 | 記号の説明 | 単位 |
|-------------|--------------------------------------------|-------------------|
| E_s | 脚の縦弾性係数 | MPa |
| e | 脚中心から偏心荷重作用点までの距離 | mm |
| F | 設計・建設規格 SSB-3121.1(1)に定める値 | MPa |
| F_b | 基礎ボルトに作用する引張力 | N |
| f_{sb} | せん断力のみを受ける基礎ボルトの許容せん断応力 | MPa |
| f_t | 脚の許容引張応力 | MPa |
| f_{t0} | 引張力のみを受ける基礎ボルトの許容引張応力 | MPa |
| f_{ts} | 引張力とせん断力を同時に受ける基礎ボルトの許容引張応力 | MPa |
| G_s | 脚のせん断弾性係数 | MPa |
| g | 重力加速度($g=9806.65$) | mm/s ² |
| h_1 | 基礎から脚の胴つけ根部までの高さ | mm |
| h_2 | 基礎から胴の中心までの高さ | mm |
| I_x | 脚の長手方向軸に対する断面2次モーメント | mm ⁴ |
| I_y | 脚の横方向軸に対する断面2次モーメント | mm ⁴ |
| j_1 | 荷重分布で分けられた静荷重の数 | — |
| j_2 | 第1脚より第2脚と反対の方向に作用する静荷重の数 (第1脚上の荷重は含まない) | — |
| j_3 | 第2脚より第1脚と反対の方向に作用する静荷重の数 (第2脚上の荷重は含まない) | — |
| K_1 | 参考文献(1)よりの定数 | — |
| K_c | 脚のばね定数 (胴の横方向に水平力が作用する場合) | N/mm |
| K_ℓ | 脚のばね定数 (胴の長手方向に水平力が作用する場合) | N/mm |
| ℓ_i | 第1脚より各質量までの距離 (ここで第2脚側の距離は正, その反対側は負とする) | mm |
| ℓ_0 | 脚中心間距離 | mm |
| M | 脚底板に作用するモーメント | N・mm |
| M_c | 横方向地震による胴の脚つけ根部のモーメント | N・mm |
| M_{c1} | 横方向地震により脚底面に働くモーメント | N・mm |
| M_ℓ | 長手方向地震による胴の脚つけ根部のモーメント | N・mm |
| $M_{\ell1}$ | 長手方向地震により脚底面に働くモーメント | N・mm |
| M_1, M_2 | 第1脚, 第2脚部における胴の運転時質量によるモーメント | N・mm |

| 記号 | 記号の説明 | 単位 |
|---------------------------|-----------------------------------------|-----------------|
| N_x | 胴に生じる軸方向の膜力 | N/mm |
| N_ϕ | 胴に生じる周方向の膜力 | N/mm |
| n | 脚 1 個当たりの基礎ボルト本数 | 本 |
| n_1 | 脚 1 個あたりの長手方向地震によって引張を受ける基礎ボルトの本数 | 本 |
| n_2 | 脚 1 個あたりの横方向地震によって引張を受ける基礎ボルトの本数 | 本 |
| P | 胴の脚つけ根部に作用する反力 | N |
| P_r | 最高使用圧力 | MPa |
| P_ℓ | 長手方向地震により胴の脚つけ根部に働く鉛直荷重 | N |
| P_s | 長手方向地震により脚底部に働く鉛直荷重 | N |
| P_{s1} | 横方向地震により脚底部に働く鉛直荷重 | N |
| R_1, R_2 | 第 1, 第 2 脚の受ける荷重 | N |
| r_m | 脚つけ根部における胴の平均半径 | mm |
| r_o | 脚つけ根部における胴の外半径 | mm |
| s | 基礎ボルトと基礎の縦弾性係数比 | — |
| S_a | 胴の許容応力 | MPa |
| S_u | 設計引張強さ 設計・建設規格 付録材料図表 Part3 表 7 に規定される値 | MPa |
| S_y | 設計降伏点 設計・建設規格 付録材料図表 Part3 表 6 に規定される値 | MPa |
| T_1 | 長手方向の固有周期 | s |
| T_2 | 横方向の固有周期 | s |
| t | 胴の板厚 | mm |
| t_e | 脚つけ根部における胴の有効板厚 | mm |
| W_o | 容器の有効運転質量 | kg |
| W_i | 各部の質量 | kg |
| W_s | 脚の質量 | kg |
| X_n | 基礎が圧縮力を受ける幅 | mm |
| Z | 参考文献(2)による胴の断面係数 | mm ³ |
| Z_{sx} | 脚の長手方向軸に対する断面係数 | mm ³ |
| Z_{sy} | 脚の横方向軸に対する断面係数 | mm ³ |
| β, β_1, β_2 | 参考文献(1)によるアタッチメントパラメータ | — |
| γ | 参考文献(1)によるシェルパラメータ | — |
| θ | 参考文献(2)による胴の有効範囲角の 2 分の 1 | rad |
| θ_o | 胴体脚端部より鉛直軸までの角度 | rad |
| σ_o | 胴の一次一般膜応力あるいは組合せ応力の最大値 | MPa |

| 記号 | 記号の説明 | 単位 |
|---------------------|-----------------------------------|-----|
| σ_{0c} | 横方向地震が作用した場合の胴の組合せ一次一般膜応力 | MPa |
| σ_{0cx} | 横方向地震が作用した場合の胴の軸方向一次一般膜応力の和 | MPa |
| $\sigma_{0c\phi}$ | 横方向地震が作用した場合の胴の周方向一次一般膜応力の和 | MPa |
| σ_{0l} | 長手方向地震が作用した場合の胴の組合せ一次一般膜応力 | MPa |
| σ_{0lx} | 長手方向地震が作用した場合の胴の軸方向一次一般膜応力の和 | MPa |
| $\sigma_{0l\phi}$ | 長手方向地震が作用した場合の胴の周方向一次一般膜応力の和 | MPa |
| σ_1 | 胴の一次応力の最大値 | MPa |
| σ_{1c} | 横方向地震が作用した場合の胴の組合せ一次応力 | MPa |
| σ_{1cx} | 横方向地震が作用した場合の胴の軸方向一次応力の和 | MPa |
| $\sigma_{1c\phi}$ | 横方向地震が作用した場合の胴の周方向一次応力の和 | MPa |
| σ_{1l} | 長手方向地震が作用した場合の胴の組合せ一次応力 | MPa |
| σ_{1lx} | 長手方向地震が作用した場合の胴の軸方向一次応力の和 | MPa |
| $\sigma_{1l\phi}$ | 長手方向地震が作用した場合の胴の周方向一次応力の和 | MPa |
| σ_{b1} | 長手方向地震により基礎ボルトに生じる引張応力 | MPa |
| σ_{b2} | 横方向地震により基礎ボルトに生じる引張応力 | MPa |
| σ_s | 脚の組合せ応力の最大値 | MPa |
| σ_{s1} | 脚の運転時質量による圧縮応力 | MPa |
| σ_{s2} | 長手方向地震により脚に生じる圧縮及び曲げ応力の和 | MPa |
| σ_{s3} | 横方向地震により脚に生じる曲げ応力 | MPa |
| σ_{sc} | 横方向地震が作用した場合の脚の組合せ応力 | MPa |
| σ_{sl} | 長手方向地震が作用した場合の脚の組合せ応力 | MPa |
| σ_{x1} | 内圧により胴に生じる軸方向応力 | MPa |
| σ_{x2} | 胴の長手方向曲げモーメントにより胴に生じる軸方向応力 | MPa |
| σ_{x3} | 運転時質量により胴の脚つけ根部に生じる軸方向応力 | MPa |
| σ_{x4} | 長手方向地震により胴の脚つけ根部に生じる軸方向応力の和 | MPa |
| $\sigma_{x4.1}$ | 長手方向地震による胴の脚つけ根部のモーメントにより生じる軸方向応力 | MPa |
| $\sigma_{x4.2}$ | 長手方向地震による胴の脚つけ根部の鉛直荷重により生じる軸方向応力 | MPa |
| $\sigma_{x4.3}$ | 長手方向地震により生じる水平方向荷重による胴の応力 | MPa |
| σ_{x5} | 横方向地震による胴の脚つけ根部のモーメントにより生じる軸方向応力 | MPa |
| $\sigma_{\phi 1}$ | 内圧により胴に生じる周方向応力 | MPa |
| $\sigma_{\phi 3}$ | 運転時質量により胴の脚つけ根部に生じる周方向応力 | MPa |
| $\sigma_{\phi 4}$ | 長手方向地震により胴の脚つけ根部に生じる周方向応力の和 | MPa |
| $\sigma_{\phi 4.1}$ | 長手方向地震による胴の脚つけ根部のモーメントにより生じる周方向応力 | MPa |
| $\sigma_{\phi 4.2}$ | 長手方向地震による胴の脚つけ根部の鉛直荷重により生じる周方向応力 | MPa |

| 記号 | 記号の説明 | 単位 |
|-------------------|----------------------------------|-----|
| $\sigma_{\phi 5}$ | 横方向地震による胴の脚つけ根部のモーメントにより生じる周方向応力 | MPa |
| τ_b | 基礎ボルトに生じるせん断応力の最大値 | MPa |
| τ_{b1} | 長手方向地震により基礎ボルトに生じるせん断応力 | MPa |
| τ_{b2} | 横方向地震により基礎ボルトに生じるせん断応力 | MPa |
| τ_c | 横方向地震により胴の脚つけ根部に生じるせん断応力 | MPa |
| τ_θ | 長手方向地震により胴の脚つけ根部に生じるせん断応力 | MPa |
| τ_{s2} | 長手方向地震により脚に生じるせん断応力 | MPa |
| τ_{s3} | 横方向地震により脚に生じるせん断応力 | MPa |

2.6.3 固有周期の計算方法

(1) 長手方向の固有周期

長手方向のばね定数は、

$$K_\ell = \frac{1}{\frac{h_1^3}{12E_s I_y} + \frac{h_1}{G_s A_{s1}}}$$

固有周期は、

$$T_1 = 2\pi \sqrt{\frac{W_0}{K_\ell g}}$$

(2) 横方向の固有周期

横方向のばね定数は、

$$K_c = \frac{1}{\frac{h_1^2(3h_2-h_1)}{6E_s I_x} + \frac{(h_2-h_1)h_1(h_2-h_1/2)}{E_s I_x} + \frac{h_1}{G_s A_{s2}}}$$

固有周期は、

$$T_2 = 2\pi \sqrt{\frac{R_1 + W_s}{K_c g}}$$

ただし、脚の受ける荷重が $R_2 > R_1$ となる場合は R_1 を R_2 に置き換える。

2.6.4 胴の応力の計算方法

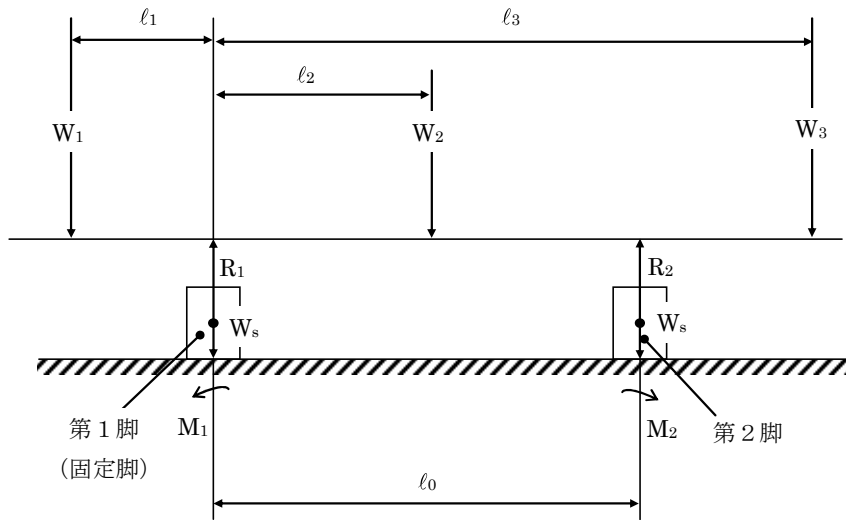


図-38 荷重状態

(1) 脚の受ける荷重

脚に作用する荷重は、モーメントの釣合より求める。図-38において第1脚まわりのモーメントの釣合より次式が与えられる。

第1脚に作用する荷重

$$R_1 = \sum_{i=1}^{j1} W_i - R_2$$

第2脚に作用する荷重

$$R_2 = \frac{\sum_{i=1}^{j1} W_i \cdot l_i}{l_0}$$

(2) 曲げモーメント

第1脚つけ根の部分における曲げモーメント

$$M_1 = \sum_{i=1}^{j2} W_i |l_i|$$

第2脚つけ根の部分における曲げモーメント

$$M_2 = \sum_{i=j1-j3+1}^{j1} W_i |l_i - l_0|$$

(3) 内圧による応力

$$\sigma_{\phi 1} = \frac{P_r(D_i + 1.2t)}{200t}$$

$$\sigma_{x1} = \frac{P_r(D_i + 1.2t)}{400t}$$

ここで、機器の最高使用圧力が大気圧以下の場合、内圧は作用しないため、応力評価は不要とする。

(4) 運転時質量により生じる長手方向曲げモーメントによる応力（第1脚つけ根部）

(2)で求めた曲げモーメントにより胴の脚つけ根部に生じる応力は、次のようにして求められる。

参考文献(2)によれば、この曲げモーメントは胴の断面に対して一様に作用するものではなく、脚取付部において円周方向の曲げモーメントに置換され、胴の局部変形を生じさせようとする。

今、長手方向の曲げモーメントによる胴の応力の影響範囲を脚上 $\theta_0/6$ の点とすると、長手方向曲げモーメントに対する胴の有効断面積は、図-39に 2θ で示される円殻である。したがって、応力は次式で表わされる。

$$\sigma_{x2} = \frac{M_1}{Z}$$

ここで、

$$r_m = \frac{D_i + t_e}{2}$$

$$Z = r_m^2 t_e \left(\frac{\theta + \sin \theta \cos \theta - 2 \sin^2 \theta / \theta}{\sin \theta / \theta - \cos \theta} \right)$$

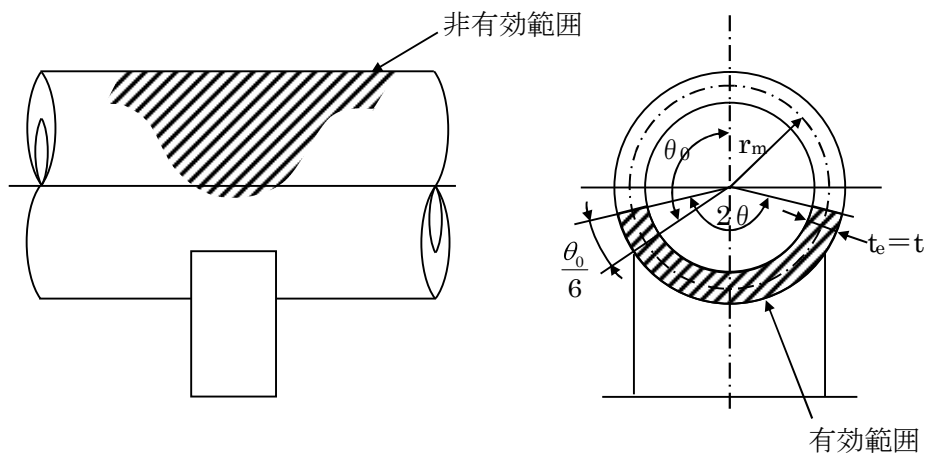


図-39 脚付け根部の有効範囲

(5) 運転時質量による脚つけ根部の応力

胴の脚つけ根部には，脚反力による局部応力が生じる。

胴の第1脚つけ根部に作用する反力は次式で表わされる。

$$P = R_1$$

この反力Pにより生じる胴の局部応力は，参考文献(1)によると次のようにして求めることができる。(以下，*が付記された記号は参考文献(1)より求める値を示す。)

$$\gamma = r_m / t_e$$

$$\beta_1 = C_1 / r_m$$

$$\beta_2 = C_2 / r_m$$

$\beta_1 / \beta_2 \geq 1$ のとき

$$\beta = \left\{ 1 - \frac{1}{3} (\beta_1 / \beta_2 - 1) (1 - K_1^*) \right\} \sqrt{\beta_1 \beta_2}$$

シェルパラメータ γ 及びアタッチメントパラメータ β によって，参考文献(1)より値を求めることにより応力は次式で表わされる。

$$\sigma_{\phi 3} = \left(\frac{N_{\phi}}{P / r_m} \right)^* \cdot \left(\frac{P}{r_m t_e} \right)$$

$$\sigma_{x 3} = \left(\frac{N_x}{P / r_m} \right)^* \cdot \left(\frac{P}{r_m t_e} \right)$$

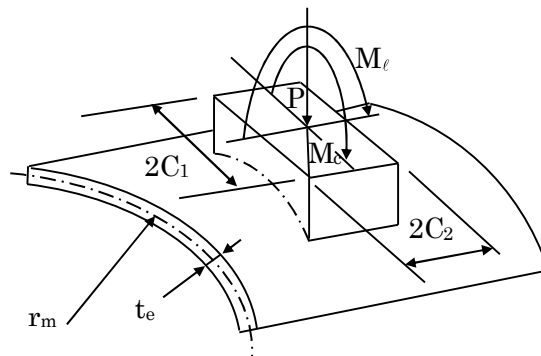


図-40 脚が胴に及ぼす力の関係図

(6) 長手方向地震による脚つけ根部の応力

第2脚は，長手方向に自由にスライドできるので固定脚である第1脚が変形し，脚つけ根部に生じる曲げモーメント及び鉛直荷重（偶力）は次式により与えられる。

$$M_l = \frac{1}{2} C_H (W_0 - W_s) h_1$$

$$P_\ell = C_H (W_0 - W_s) \frac{h_2 - \frac{1}{2}h_1}{\ell_0}$$

曲げモーメント M_ℓ と鉛直荷重 P_ℓ により生じる胴の局部応力は(5)と同様な方法で参考文献(1)により求められる。

曲げモーメント M_ℓ により生じる応力は、

$$\sigma_{\phi 41} = \left(\frac{N_\phi}{M_\ell / (r_m^2 \beta)} \right)^* \cdot \left(\frac{M_\ell}{r_m^2 t_e \beta} \right) C_\ell^*$$

$$\sigma_{x 41} = \left(\frac{N_x}{M_\ell / (r_m^2 \beta)} \right)^* \cdot \left(\frac{M_\ell}{r_m^2 t_e \beta} \right) C_\ell^*$$

ここで、アタッチメントパラメータ β は次式で表わされる。

$$\beta = \sqrt[3]{\beta_1 \beta_2^2}$$

鉛直荷重 P_ℓ により生じる応力は、

$$\sigma_{\phi 42} = \left(\frac{N_\phi}{P_\ell / r_m} \right)^* \cdot \left(\frac{P_\ell}{r_m t_e} \right)$$

$$\sigma_{x 42} = \left(\frac{N_x}{P_\ell / r_m} \right)^* \cdot \left(\frac{P_\ell}{r_m t_e} \right)$$

また、水平方向荷重により胴には下記式で表わされる引張応力が生じる。

$$\sigma_{x 43} = \frac{C_H (W_0 - W_s)}{\pi (D_i + t) t}$$

したがって、曲げモーメント M_ℓ 、鉛直力 P_ℓ 及び水平方向荷重により生じる胴の応力は、

$$\sigma_{\phi 4} = \sigma_{\phi 41} + \sigma_{\phi 42}$$

$$\sigma_{x 4} = \sigma_{x 41} + \sigma_{x 42} + \sigma_{x 43}$$

また、長手方向の地震が作用した場合、第1脚つけ根部に生じるせん断応力は次式で表わされる。

$$\tau_\ell = \frac{C_H (W_0 - W_s)}{4C_2 t}$$

(7) 横方向地震による脚つけ根部の応力

横方向の地震が作用した場合、第1脚のつけ根部に生じる曲げモーメント M_c は、

$$M_c = C_H R_1 r_0$$

$$r_0 = \frac{D_i}{2} + t_e$$

曲げモーメント M_c により生じる胴の局部応力は、(5)、(6)と同様な方法で参考文献(1)より求められる。

シェルパラメータ γ は(5)と同じであるが、アタッチメントパラメータ β は次式にて表わされる。

$$\beta = \sqrt[3]{\beta_1^2 \beta_2}$$

したがって、応力は、

$$\sigma_{\phi s} = \left(\frac{N_\phi}{M_c / (r_m^2 \beta)} \right)^* \cdot \left(\frac{M_c}{r_m^2 \beta t_e} \right) C_c^*$$

$$\sigma_{x s} = \left(\frac{N_x}{M_c / (r_m^2 \beta)} \right)^* \cdot \left(\frac{M_c}{r_m^2 \beta t_e} \right) C_c^*$$

で表わすことができる。

また、横方向に地震が作用した場合第1脚つけ根部に生じるせん断応力は次式で表わされる。

$$\tau_c = \frac{C_H R_1}{4 C_1 t}$$

(8) 組合せ応力

(3)～(7)によって算出される第1脚つけ根部に生じる胴の応力は、以下により組み合わせられる。

a. 一次一般膜応力

長手方向地震が作用した場合

$$\sigma_{0\ell} = \text{Max}(\sigma_{0\ell\phi}, \sigma_{0\ell x})$$

ここで、

$$\sigma_{0\ell\phi} = \sigma_{\phi 1}$$

$$\sigma_{0\ell x} = \sigma_{x1} + \sigma_{x2} + \sigma_{x43}$$

横方向地震が作用した場合

$$\sigma_{0c} = \text{Max}(\sigma_{0c\phi}, \sigma_{0cx})$$

ここで,

$$\sigma_{0c\phi} = \sigma_{\phi 1}$$

$$\sigma_{0cx} = \sigma_{x1} + \sigma_{x2}$$

したがって、胴に生じる一次一般膜応力の最大値は,

$$\sigma_0 = \text{Max}(\sigma_{0\ell}, \sigma_{0c})$$

で表わされる。

b. 一次応力

長手方向地震が作用した場合

$$\sigma_{1\ell} = \frac{1}{2} \left\{ (\sigma_{1\ell\phi} + \sigma_{1\ell x}) + \sqrt{(\sigma_{1\ell\phi} - \sigma_{1\ell x})^2 + 4\tau_{\ell}^2} \right\}$$

ここで,

$$\sigma_{1\ell\phi} = \sigma_{\phi 1} + \sigma_{\phi 3} + \sigma_{\phi 4}$$

$$\sigma_{1\ell x} = \sigma_{x1} + \sigma_{x2} + \sigma_{x3} + \sigma_{x4}$$

横方向地震が作用した場合

$$\sigma_{1c} = \frac{1}{2} \left\{ (\sigma_{1c\phi} + \sigma_{1cx}) + \sqrt{(\sigma_{1c\phi} - \sigma_{1cx})^2 + 4\tau_c^2} \right\}$$

ここで,

$$\sigma_{1c\phi} = \sigma_{\phi 1} + \sigma_{\phi 3} + \sigma_{\phi 5}$$

$$\sigma_{1cx} = \sigma_{x1} + \sigma_{x2} + \sigma_{x3} + \sigma_{x5}$$

したがって、胴に生じる一次応力の最大値は,

$$\sigma_1 = \text{Max}(\sigma_{1\ell}, \sigma_{1c})$$

で表わされる。

2.6.5 脚の応力の計算方法

脚の受ける荷重が $R_2 > R_1$ となる場合は R_1 を R_2 に置き換える。

- (1) 運転時質量における圧縮応力

$$\sigma_{s1} = \frac{R_1 + W_s}{A_s}$$

- (2) 長手方向地震による応力

曲げ応力，圧縮応力は

$$\sigma_{s2} = \frac{M_{\ell 1}}{Z_{sy}} + \frac{P_{\ell}}{A_s}$$

ここで，

$$M_{\ell 1} = \frac{1}{2} C_H W_0 h_1$$

せん断応力は

$$\tau_{s2} = \frac{C_H W_0}{A_{s3}}$$

- (3) 横方向地震による応力

曲げ応力は

$$\sigma_{s3} = \frac{C_H (R_1 + W_s) h_2}{Z_{sx}}$$

せん断応力は

$$\tau_{s3} = \frac{C_H (R_1 + W_s)}{A_{s4}}$$

- (4) 組合せ応力

長手方向地震が作用する場合

$$\sigma_{s\ell} = \sqrt{(\sigma_{s1} + \sigma_{s2})^2 + 3\tau_{s2}^2}$$

横方向地震が作用する場合

$$\sigma_{sc} = \sqrt{(\sigma_{s1} + \sigma_{s3})^2 + 3\tau_{s3}^2}$$

したがって，脚に生じる最大応力は

$$\sigma_s = \text{Max}(\sigma_{s\ell}, \sigma_{sc})$$

で表わされる。

2.6.6 基礎ボルトの応力の計算方法

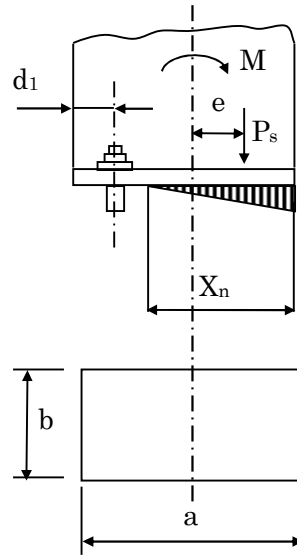


図-4 1 基礎部に作用する外荷重より生じる荷重の関係

(1) 長手方向の地震が作用した場合

a. せん断応力

$$\tau_{bl} = \frac{C_H W_o}{n A_b}$$

b. 引張応力

長手方向の地震が作用した場合に脚底面に働くモーメントは

$$M = M_{\ell 1}$$

鉛直荷重は,

$$P_s = R_1 + W_s - P_\ell$$

である。

今、モーメントと圧縮荷重の比を

$$e = M_{\ell 1} / P_s$$

とすると、 e が負の場合及び

$$e > \frac{a}{6} + \frac{d_1}{3}$$

の時、基礎ボルトに引張力が生じこの引張力は次のようにして求められる。

今、中立軸の位置 X_n を

$$X_n^3 + 3\left(e - \frac{a}{2}\right)X_n^2 - \frac{6sA_b n_1}{b}\left(e + \frac{a}{2} - d_1\right)(a - d_1 - X_n) = 0$$

より求めると、基礎ボルトに生じる引張力は

$$F_b = \frac{P_s \left(e - \frac{a}{2} + \frac{X_n}{3} \right)}{a - d_1 - \frac{X_n}{3}}$$

となる。

したがって、基礎ボルトに生じる引張応力は次のようになる。

$$\sigma_{b1} = \frac{F_b}{n_1 \cdot A_b}$$

(2) 横方向の地震が作用した場合

脚の受ける荷重 R_2 が R_1 よりも大きいときは、 R_1 を R_2 と読み替えて計算する。

a. せん断応力

$$\tau_{b2} = \frac{C_H (R_1 + W_s)}{n A_b}$$

b. 引張応力

横方向の地震が作用した場合に脚底面に働くモーメントは

$$M_{c1} = C_H (R_1 + W_s) h_2$$

鉛直力は、

$$P_{s1} = R_1 + W_s$$

で表わされる。

モーメントと圧縮荷重の比を

$$e = M_{c1} / P_{s1}$$

とすると、 e が負の場合及び

$$e > \frac{b}{6} + \frac{d_2}{3}$$

の時、基礎ボルトに引張力が生じ、この引張力は次のようにして求められる。

今、中立軸の位置 X_n を

$$X_n^3 + 3 \left(e - \frac{b}{2} \right) X_n^2 - \frac{6sA_b n_2}{a} \left(e + \frac{b}{2} - d_2 \right) (b - d_2 - X_n) = 0$$

より求めると、基礎ボルトに生じる引張力は、

$$F_b = \frac{P_{s1} \left(e - \frac{b}{2} + \frac{X_n}{3} \right)}{b - d_2 - \frac{X_n}{3}}$$

となる。

したがって、基礎ボルトに生じる引張応力は次のようになる。

$$\sigma_{b2} = \frac{F_b}{n_2 \cdot A_b}$$

2.6.7 固有周期の評価方法

2.6.3 項で求めた固有周期より、固有振動数が 20Hz 以上であれば、剛構造として建屋との共振の恐れが無いものと判断する。

2.6.8 応力の評価方法

(1) 胴の応力評価

2.6.4 項で求めた組合せ応力が、胴の許容応力 S_a 以下であること。

| 応力の種類 | 許容応力 S_a |
|---------|---------------------------------------------------|
| 一次一般膜応力 | 設計降伏点 S_y と設計引張強さ S_u の 0.6 倍の いずれか小さいほうの値 |
| 一次応力 | 設計降伏点 S_y |

(2) 脚の応力評価

2.6.5 項で求めた脚の組合せ応力が、脚の許容応力 f_t 以下であること。

$$f_t = \left(\frac{F}{1.5} \right) 1.5$$

(3) 基礎ボルトの応力評価

長手方向、横方向とも、2.6.6 項で求めた基礎ボルトの引張応力が、下記 2 式より求めた基礎ボルトの許容引張力 f_{ts} 以下であること。

長手方向、横方向とも、2.6.6 項で求めた基礎ボルトのせん断応力が、せん断力のみを受けるボルトの許容せん断応力 f_{sb} 以下であること。

$$f_{ts} = 1.4f_{t0} - 1.6\tau_b$$

$$f_{ts} \leq f_{t0}$$

ただし、 f_{t0} 、 f_{sb} は下表による。

| | 許容引張応力 f_{t0} | 許容せん断応力 f_{sb} |
|-----|----------------------------------|--------------------------------------------|
| 計算式 | $\left(\frac{F}{2} \right) 1.5$ | $\left(\frac{F}{1.5\sqrt{3}} \right) 1.5$ |

参考文献(1)

Wichman, K.R. et al. : Local Stress in Spherical and Cylindrical Shells due to External Loadings, Welding Research Council bulletin, March 1979 revision of WRC bulletin 107/August 1965.

参考文献(2)

Stresses in Large Horizontal Cylindrical Pressure Vessels on Two Saddle Supports, Welding Research Supplement, Sep. 1951.

2.6.9 設計条件

(1) プレフィルタ A

| 据付場所 (m) | 水平方向 設計震度 | 鉛直方向 設計震度 | 最高使用圧力 (kPa) |
|---------------------------|--------------|--------------|-----------------|
| 排ガス処理室 (5F G.L. +22.2) | $C_H=0.68$ | — | -10.7 |

(2) プレフィルタ B

| 据付場所 (m) | 水平方向 設計震度 | 鉛直方向 設計震度 | 最高使用圧力 (kPa) |
|---------------------------|--------------|--------------|-----------------|
| 排ガス処理室 (5F G.L. +28.7) | $C_H=0.85$ | — | -10.7 |

(3) 一次排ガスフィルタ A, 二次排ガスフィルタ A

| 据付場所 (m) | 水平方向 設計震度 | 鉛直方向 設計震度 | 最高使用圧力 (kPa) |
|---------------------------|--------------|--------------|-----------------|
| 排ガス処理室 (5F G.L. +22.2) | $C_H=0.68$ | — | -10.7 |

(4) 一次排ガスフィルタ B, 二次排ガスフィルタ B

| 据付場所 (m) | 水平方向 設計震度 | 鉛直方向 設計震度 | 最高使用圧力 (kPa) |
|---------------------------|--------------|--------------|-----------------|
| 排ガス処理室 (5F G.L. +28.7) | $C_H=0.85$ | — | -10.7 |

2.6.10 評価結果

地震力による応力計算結果より,各部材に生じる応力が許容応力以下であることを確認した。(表-7)

表-7 プレフィルタ,一次排ガスフィルタ及び二次排ガスフィルタの応力評価結果

| 機器名称 | 部材 | 材料 | 応力の種類 | | 算出応力 (MPa) | 許容応力 (MPa) |
|-------------|-------|-------|-------|----------------|------------------|--------------|
| プレフィルタA | 胴板 | SS400 | 一次一般膜 | | $\sigma_0=7$ | $S_a=181$ |
| | | | 一次 | | $\sigma_1=69$ | |
| | 脚 | SS400 | 組合せ | | $\sigma_s=7$ | $f_t=173$ |
| | 基礎ボルト | SS400 | 引張 | 長手方向 | $\sigma_{b1}=17$ | $f_{ts}=123$ |
| | | | | 横方向 | $\sigma_{b2}=13$ | |
| | | | せん断 | 長手方向 | $\tau_{b1}=37$ | $f_{sb}=99$ |
| 横方向 | | | | $\tau_{b2}=20$ | | |
| プレフィルタB | 胴板 | SS400 | 一次一般膜 | | $\sigma_0=8$ | $S_a=181$ |
| | | | 一次 | | $\sigma_1=81$ | |
| | 脚 | SS400 | 組合せ | | $\sigma_s=9$ | $f_t=173$ |
| | 取付ボルト | SS400 | 引張 | 長手方向 | $\sigma_{b1}=28$ | $f_{ts}=109$ |
| | | | | 横方向 | $\sigma_{b2}=19$ | |
| | | | せん断 | 長手方向 | $\tau_{b1}=46$ | $f_{sb}=99$ |
| 横方向 | | | | $\tau_{b2}=25$ | | |
| 一二次排ガスフィルタA | 胴板 | SS400 | 一次一般膜 | | $\sigma_0=9$ | $S_a=181$ |
| | | | 一次 | | $\sigma_1=66$ | |
| | 脚 | SS400 | 組合せ | | $\sigma_s=9$ | $f_t=173$ |
| | 基礎ボルト | SS400 | 引張 | 長手方向 | $\sigma_{b1}=27$ | $f_{ts}=111$ |
| | | | | 横方向 | $\sigma_{b2}=17$ | |
| | | | せん断 | 長手方向 | $\tau_{b1}=45$ | $f_{sb}=99$ |
| 横方向 | | | | $\tau_{b2}=27$ | | |
| 一二次排ガスフィルタB | 胴板 | SS400 | 一次一般膜 | | $\sigma_0=9$ | $S_a=181$ |
| | | | 一次 | | $\sigma_1=76$ | |
| | 脚 | SS400 | 組合せ | | $\sigma_s=11$ | $f_t=173$ |
| | 取付ボルト | SS400 | 引張 | 長手方向 | $\sigma_{b1}=39$ | $f_{ts}=94$ |
| | | | | 横方向 | $\sigma_{b2}=25$ | |
| | | | せん断 | 長手方向 | $\tau_{b1}=55$ | $f_{sb}=99$ |
| 横方向 | | | | $\tau_{b2}=33$ | | |

2.7 焼却炉室機器共通架台

2.7.1 計算条件

- (1) 焼却炉室機器共通架台は，基礎ボルトで基礎に固定する。
- (2) 固有振動解析した結果，1次固有振動数が20Hz未満の場合，共振のおそれのあるものとして，弾性設計用地震動 S_d の1/2倍を用いた地震力を考慮する。

2.7.2 記号の説明

| 記号 | 記号の説明 | 単位 |
|----------------|--------------------|-----------------|
| C_{Hx} | 水平 x 方向設計震度 | — |
| C_{Hy} | 水平 y 方向設計震度 | — |
| C_v | 鉛直方向設計震度 | — |
| σ_b | ボルト1本あたりに生じる引張応力 | MPa |
| τ_b | ボルト1本あたりに生じるせん断応力 | MPa |
| F_b | ボルト1本あたりに生じる引張力 | N |
| Q_b | ボルト1本あたりに生じるせん断力 | N |
| A | ボルトの断面積 | mm ² |
| σ_c | 平均圧縮応力 | MPa |
| ${}_c\sigma_b$ | 圧縮側曲げ応力 | MPa |
| ${}_t\sigma_b$ | 引張側曲げ応力 | MPa |
| f_c | 圧縮力のみを受ける架台の許容圧縮応力 | MPa |
| f_b | 曲げ力のみを受ける架台の許容曲げ応力 | MPa |
| f_t | 引張力のみを受ける架台の許容引張応力 | MPa |

2.7.3 計算方法

固有周期及び地震力による応力計算には、汎用構造解析プログラム ABAQUS を用いる。
 主な構造部材の応力評価箇所を図-42に示す。

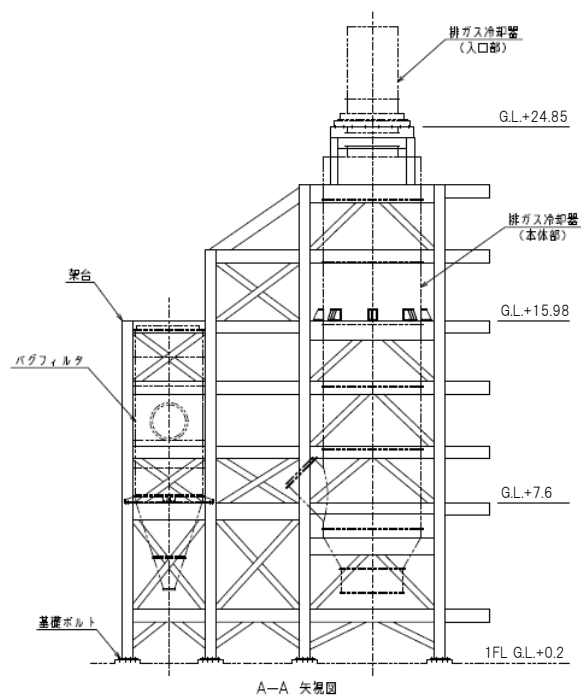
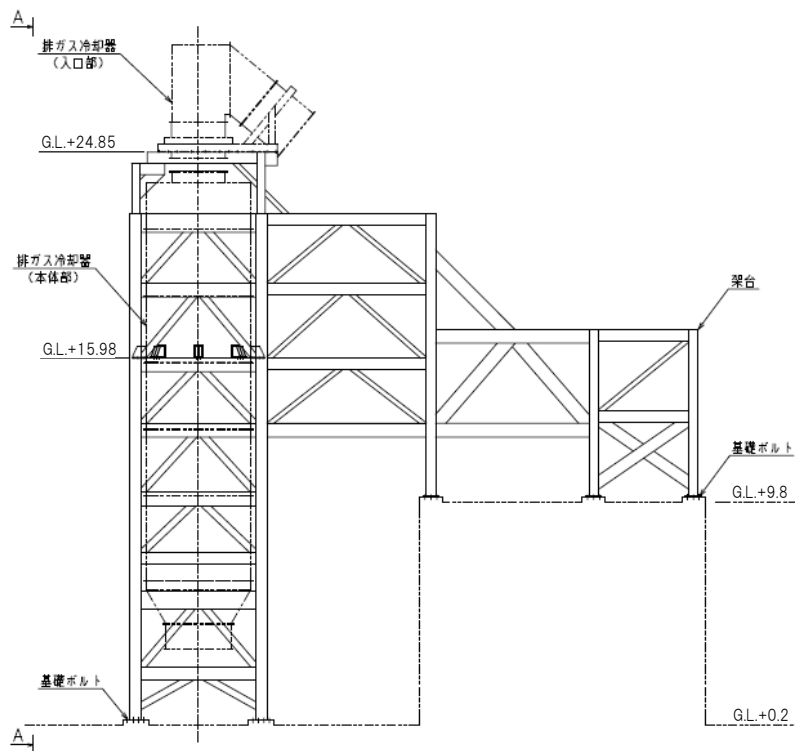


図-42 焼却炉室機器共通架台の応力評価箇所

2.7.4 設計条件

| 据付場所 (m) | 水平方向 設計震度 | 鉛直方向 設計震度 | 最高使用圧力 (kPa) |
|----------------------------------|--------------------------------|--------------|-----------------|
| 焼却炉室 (G. L. +0.2, G. L. +9.8) | $C_{Hx}=1.26$ $C_{Hy}=1.23$ | $C_v=0.41$ | — |

2.7.5 評価結果

解析で求めた各部材に生じる応力が許容応力以下であることを確認した。(表-8)

表-8 焼却炉室機器共通架台の応力評価結果

| 部材 | 材料 | 応力の種類 | 算出結果 (MPa) | 許容応力 (MPa) |
|-------|-------|---------------|-----------------------------------------------------------------------------------------------------------------|---------------|
| 架台 | SS400 | 組合せ | 169 | 173 |
| | | 圧縮と曲げの 組合せ | $\frac{ \sigma_c }{1.5f_c} + \frac{ c\sigma_b }{1.5f_b} \leq 1, \frac{ t\sigma_b - \sigma_c }{1.5f_t} \leq 1$ | |
| | | | 0.97 (無次元) | |
| 基礎ボルト | SNB7 | 引張 | 420 | 562 |
| | | せん断 | 86 | 324 |

なお、ボルトに生じる応力については、解析により求められた引張力 F_b 、せん断力 Q_b より、以下の算出式によって求められる。

$$\sigma_b = \frac{F_b}{A}, \quad \tau_b = \frac{Q_b}{A}$$

2.8 排ガス処理室機器共通架台

2.8.1 計算条件

- (1) 排ガス処理室機器共通架台は，取付ボルトで建屋内の構造物に固定する。
- (2) 固有振動解析した結果，1次固有振動数が20Hz未満の場合，共振のおそれのあるものとして，弾性設計用地震動 S_d の1/2倍を用いた地震力を考慮する。

2.8.2 記号の説明

| 記号 | 記号の説明 | 単位 |
|----------------|--------------------|-----------------|
| C_{Hx} | 水平 x 方向設計震度 | — |
| C_{Hy} | 水平 y 方向設計震度 | — |
| C_v | 鉛直方向設計震度 | — |
| σ_b | ボルト1本あたりに生じる引張応力 | MPa |
| τ_b | ボルト1本あたりに生じるせん断応力 | MPa |
| F_b | ボルト1本あたりに生じる引張力 | N |
| Q_b | ボルト1本あたりに生じるせん断力 | N |
| A | ボルトの断面積 | mm ² |
| σ_c | 平均圧縮応力 | MPa |
| ${}_c\sigma_b$ | 圧縮側曲げ応力 | MPa |
| ${}_t\sigma_b$ | 引張側曲げ応力 | MPa |
| f_c | 圧縮力のみを受ける架台の許容圧縮応力 | MPa |
| f_b | 曲げ力のみを受ける架台の許容曲げ応力 | MPa |
| f_t | 引張力のみを受ける架台の許容引張応力 | MPa |

2.8.3 計算方法

固有周期及び地震力による応力計算には、汎用構造解析プログラム ABAQUS を用いる。
 主な構造部材の応力評価箇所を図-43に示す。

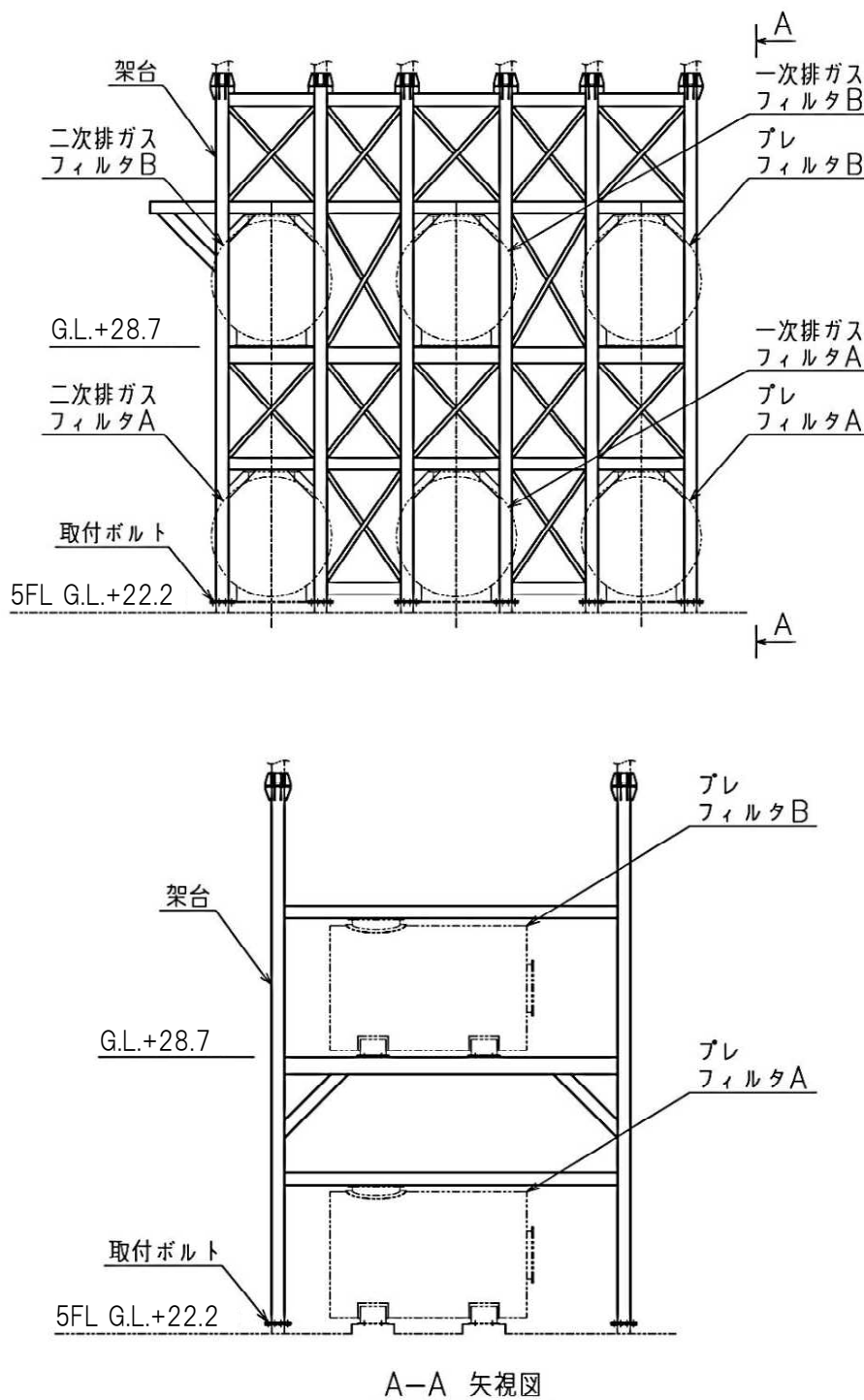


図-43 排ガス処理室機器共通架台の応力評価箇所

2.8.4 設計条件

| 据付場所 (m) | 水平方向 設計震度 | 鉛直方向 設計震度 | 最高使用圧力 (kPa) |
|-------------------------|--------------------------------|--------------|-----------------|
| 排ガス処理室 (G. L. +22.2) | $C_{Hx}=1.74$ $C_{Hy}=0.88$ | $C_v=0.54$ | — |

2.8.5 評価結果

解析で求めた各部材に生じる応力が許容応力以下であることを確認した。(表-9)

表-9 排ガス処理室機器共通架台の応力評価結果

| 部材 | 材料 | 応力の種類 | 算出結果 (MPa) | 許容応力 (MPa) |
|-------|-------|---------------|---------------------------------------------------------------------------------------------------------------|---------------|
| 架台 | SS400 | 組合せ | 170 | 173 |
| | | 圧縮と曲げの 組合せ | $\frac{ \sigma_c }{1.5f_c} + \frac{ \sigma_b }{1.5f_b} \leq 1, \frac{ \sigma_b - \sigma_c }{1.5f_t} \leq 1$ | |
| | | | 0.98 (無次元) | |
| 取付ボルト | SNB7 | 引張 | 233 | 562 |
| | | せん断 | 20 | 324 |



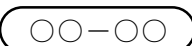

なお、ボルトに生じる応力については、解析により求められた引張力 F_b 、せん断力 Q_b より、以下の算出式によって求められる。

$$\sigma_b = \frac{F_b}{A}, \quad \tau_b = \frac{Q_b}{A}$$

2.9 煙道

煙道における解析範囲は、排ガス冷却器から二次排ガスフィルタまでの煙道である。解析範囲の概略系統図を図-44、45に示す。

概略系統図記号凡例

| 記号 | 内容 |
|----------------------------------------------------------------------------------------|---------|
|  (太線) | 評価対象範囲 |
|  (点線) | 評価対象範囲外 |
|  | 鳥瞰図記号 |
|  | アンカ |

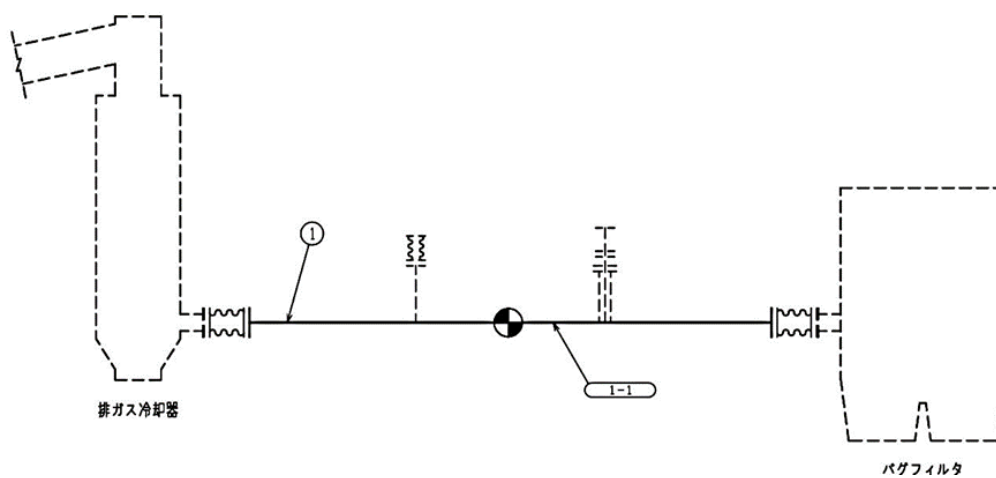


図-44 概略系統図（排ガス冷却器からバグフィルタまでの煙道）

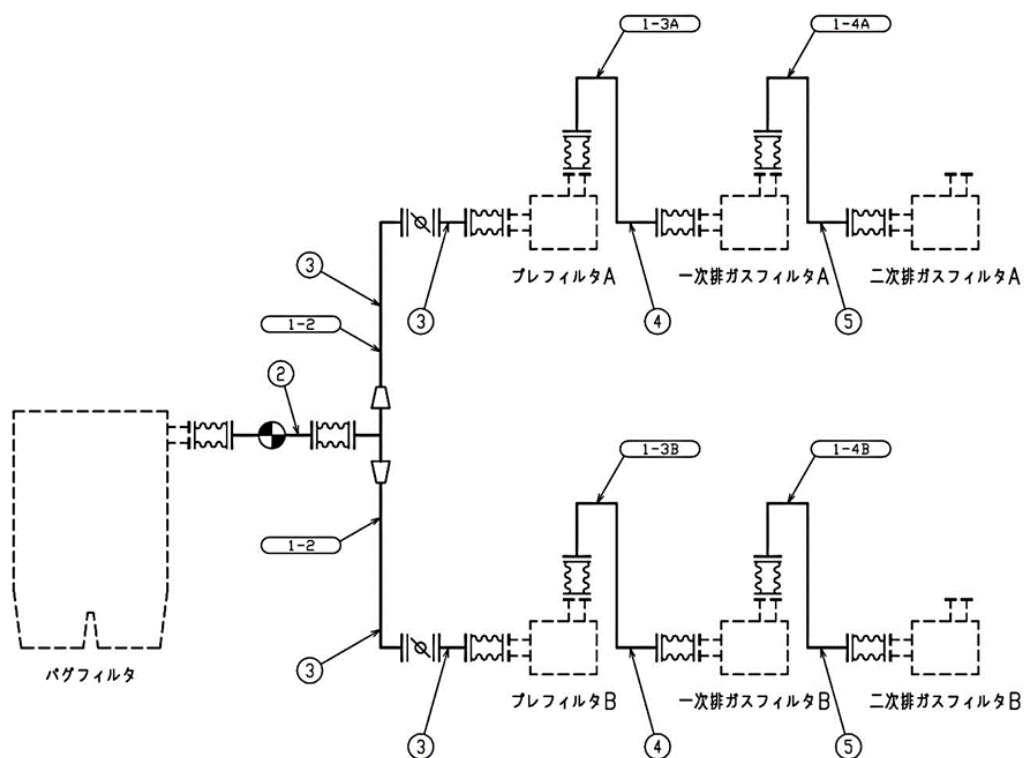


図-45 概略系統図（バグフィルタから二次排ガスフィルタまでの煙道）

2.9.1 計算条件

- (1) 煙道は、アンカ及びレストレイントにより支持される。
- (2) 固有振動解析した結果、1次固有振動数が20Hz未満の場合、共振のおそれのあるものとして、弾性設計用地震動 S_d の1/2倍を用いた地震力を考慮する。

2.9.2 記号の説明

| 記号 | 記号の説明 | 単位 |
|------------|-------|-----|
| $S_{pr m}$ | 一次応力 | MPa |
| $S P_m$ | 内圧応力 | MPa |
| $S M_a$ | 自重応力 | MPa |
| $S M_b$ | 地震応力 | MPa |

2.9.3 計算方法

固有周期及び地震力による応力計算には、計算機コード AutoPIPE を用いる。解析範囲における設計条件を表-10に示す。

表-10 設計条件

| 解析範囲 | 排ガス冷却器から 二次排ガスフィルタまでの煙道 | | |
|------|----------------------------|------------|------------|
| | No. | 外径 (mm) | 厚さ (mm) |
| ① | 1524.0 | 12.0 | SS400 |
| ② | 1524.0 | 12.0 | SS400 |
| ③ | 1117.6 | 12.0 | SS400 |
| ④ | 1117.6 | 12.0 | SS400 |
| ⑤ | 1117.6 | 12.0 | SS400 |

2.9.4 設計震度

| 鳥瞰図 方向 | 水 平 | | 鉛 直 |
|-----------|------|------|------|
| | X | Z | Y |
| 1-1 | 0.75 | 0.75 | 0.50 |
| 1-2 | 0.76 | 0.98 | 0.60 |
| 1-3A | 1.65 | 1.60 | 0.53 |
| 1-3B | 1.65 | 1.60 | 0.53 |
| 1-4A | 1.66 | 1.61 | 0.53 |
| 1-4B | 1.66 | 1.61 | 0.53 |

2.9.5 評価結果

解析により応力成分を算出し、次式より求めた応力が許容応力以下であることを確認した。

(表-11)

$$S_{p r m} = S P_m + S M_a + S M_b$$

表-11 煙道の応力評価結果

| 鳥瞰図 | 最大応力 評価点 | 一次応力 (MPa) | |
|------|-------------|------------|------|
| | | 算出応力 | 許容応力 |
| 1-1 | 10 | 24 | 181 |
| 1-2 | 5 | 33 | 181 |
| 1-3A | 16 | 40 | 181 |
| 1-3B | 16 | 40 | 181 |
| 1-4A | 16 | 41 | 181 |
| 1-4B | 16 | 41 | 181 |

増設雑固体廃棄物焼却設備の強度に関する説明書

1. 基本方針

1.1 強度評価の基本方針

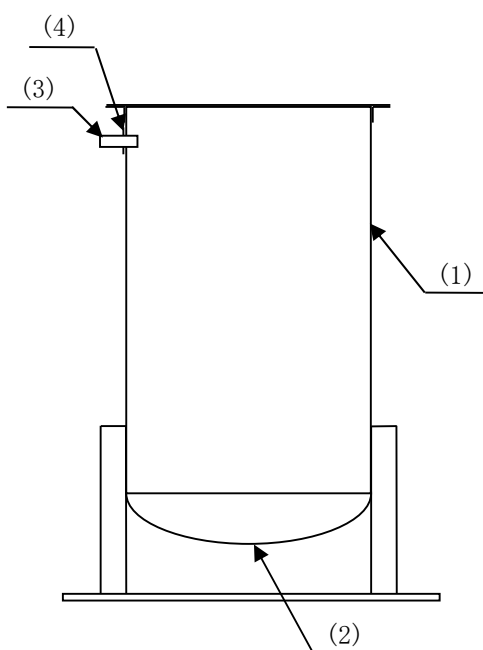
増設雑固体廃棄物焼却設備を構成する機器のうち、「発電用原子力設備に関する技術基準を定める省令」において、クラス3に位置付けられる機器は、「設計・建設規格」に準拠した評価を行う。

2. 強度評価

2.1 建屋ドレンサンプタンク

2.1.1 評価箇所

強度評価箇所を図-1に示す。



図中の番号は、2.1.2の番号に対応する。

図-1 建屋ドレンサンプタンク概要図

2.1.2 評価方法

(1) 胴の厚さの評価

胴に必要な厚さは、次に掲げる値のうち、いずれか大きい値とする。

a. 胴の規格上必要な最小厚さ： t_1

炭素鋼鋼板または低合金鋼鋼板で作られたもの場合は3mm, その他の材料で作られたもの場合は1.5mmとする。

b. 胴の計算上必要な厚さ： t_2

$$t_2 = \frac{D_i \cdot H \cdot \rho}{0.204 \cdot S \cdot \eta}$$

| | |
|--------|----------------|
| D_i | : 胴の内径 (m) |
| H | : 水頭 (m) |
| ρ | : 液体の比重 (—) |
| S | : 許容引張応力 (MPa) |
| η | : 継手効率 (—) |

(2) 底板の厚さの評価

底板に必要な厚さは、次に掲げる値のうちいずれか大きい値とする。

a. 鏡板の計算上必要な厚さ： t_1

$$t_1 = \frac{P \cdot R \cdot W}{2 \cdot S \cdot \eta - 0.2 \cdot P}$$

| | |
|-----|------------------------|
| P | : 最高使用圧力 (MPa) |
| R | : 鏡板の中央部における内面の半径 (mm) |
| W | : さら形鏡板の形状による係数 (—) |
| r | : 鏡板のすみの丸みの内半径 (mm) |

$$\text{ただし, } W = \frac{1}{4} \cdot \left(3 + \sqrt{\frac{R}{r}} \right)$$

b. 鏡板のフランジ部の計算上必要な厚さ： t_2

$$t_2 = \frac{P \cdot D_i}{2 \cdot S \cdot \eta - 1.2 \cdot P}$$

| | |
|--------|----------------|
| D_i | : 胴の内径 (mm) |
| S | : 許容引張応力 (MPa) |
| η | : 継手効率 (—) |

(3) 管台の厚さの評価

管台に必要な厚さは、次に掲げる値のうちいずれか大きい値とする。

- a. 管台の計算上必要な厚さ： t_1

$$t_1 = \frac{D_i \cdot H \cdot \rho}{0.204 \cdot S \cdot \eta}$$

| | |
|--------|----------------|
| D_i | : 管台の内径 (m) |
| H | : 水頭 (m) |
| ρ | : 液体の比重 (—) |
| S | : 許容引張応力 (MPa) |
| η | : 継手効率 (—) |

- b. 管台の規格上必要な最小厚さ： t_2

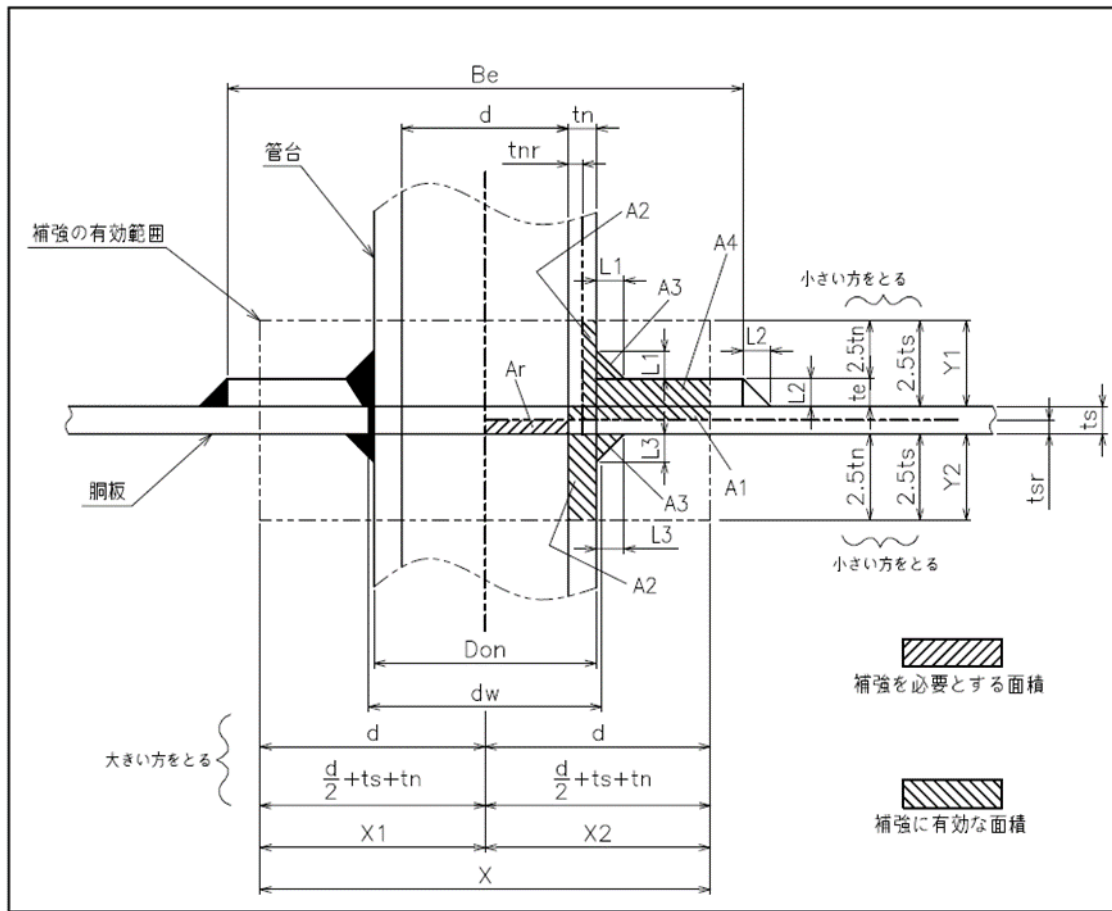
管台の外径に応じ、設計・建設規格 表 PVC-3980-1 より求めた管台の厚さとする。

(4) 開放タンクの穴の補強計算

開放タンクの胴板の穴が 85mm を超えるので、穴の補強計算を実施する。

- a. 補強に有効な範囲内にある補強に有効な総面積が、補強に必要な面積より大きくなるようにすること。(図-2 参照)
- b. 内径が 1500mm 以下の胴に設ける穴の径が胴の内径の 2 分の 1 (500mm を超える場合は、500mm) 以下及び内径が 1500mm を超える胴に設ける穴の径が胴の内径の 3 分の 1 (1000mm を超える場合は、1000mm) 以下の場合、大きい穴の補強計算は必要ない。
- c. 溶接部の強度として、予想される破断箇所の強さが、溶接部の負うべき荷重以上であること。

補強の有効範囲



- | | |
|------------------------------|----------------------------------------------------|
| d : 胴の断面に現れる穴の径 (mm) | t_{nr} : 管台の計算上必要な厚さ (mm) |
| d_w : 管台が取り付く穴の径 (mm) | t_e : 強め板の最小厚さ (mm) |
| D_{on} : 管台の外径 (mm) | X, X_1, X_2, Y_1, Y_2 : 補強の有効範囲 (mm) |
| t_s : 胴の最小厚さ (mm) | L_1, L_2, L_3 : 溶接の脚長 (mm) |
| t_{sr} : 胴の計算上必要な最小厚さ (mm) | A_r : 穴の補強に必要な面積 (mm ²) |
| t_n : 管台の最小厚さ (mm) | A_1, A_2, A_3, A_4 : 補強に有効な面積 (mm ²) |
| B_e : 強め板の外径 (mm) | |

図-2 補強計算概念図

2.1.3 評価結果

評価結果を表-1, 2に示す。必要厚さ等を満足しており、十分な構造強度を有することを確認した。

表-1 建屋ドレンサンプタンクの評価結果 (板厚)

| 機器名称 | 評価部位 | 必要厚さ (mm) | 最小厚さ (mm) |
|-------------|-------|-----------|-----------|
| 建屋ドレンサンプタンク | 胴の厚さ | 1.50 | 4.10 |
| | 底板の厚さ | 0.23 | 4.60 |
| | 管台の厚さ | 3.50 | 4.81 |

表-2 建屋ドレンサンプタンクの評価結果 (穴の補強)

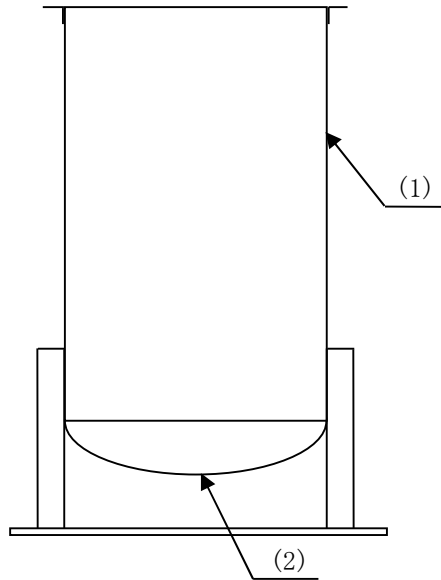
| 機器名称 | 評価部位 | 評価結果 | |
|-------------|------|-------------------------------|------------------------------|
| 建屋ドレンサンプタンク | 胴板の穴 | 穴の補強に必要な面積 (mm ²) | 補強に有効な総面積 (mm ²) |
| | | 9.6 | 906.6 |
| | | 補強を要する穴の限界径 (mm) | 胴の断面に現れる穴の径 (mm) |
| | | 666.66 | 79.48 |
| | | 溶接部の負うべき荷重 (N) | 予想される破断箇所の強さ (N) |
| -41802.5 | —※ | | |

※ 溶接部の負うべき荷重が負であり溶接部の強度計算は不要

2.2 サンプルタンク

2.2.1 評価箇所

強度評価箇所を図-3に示す。



図中の番号は、2.2.2の番号に対応する。

図-3 サンプルタンク概要図

2.2.2 評価方法

(1) 胴の厚さの評価

胴に必要な厚さは、次に掲げる値のうち、いずれか大きい値とする。

a. 胴の規格上必要な最小厚さ： t_1

炭素鋼鋼板または低合金鋼鋼板で作られたもの場合は3mm，その他の材料で作られたもの場合は1.5mmとする。

b. 胴の計算上必要な厚さ： t_2

$$t_2 = \frac{D_i \cdot H \cdot \rho}{0.204 \cdot S \cdot \eta}$$

| | |
|--------|----------------|
| D_i | : 胴の内径 (m) |
| H | : 水頭 (m) |
| ρ | : 液体の比重 (—) |
| S | : 許容引張応力 (MPa) |
| η | : 継手効率 (—) |

(2) 底板の厚さの評価

底板に必要な厚さは、次に掲げる値のうちいずれか大きい値とする。

a. 鏡板の計算上必要な厚さ： t_1

$$t_1 = \frac{P \cdot R \cdot W}{2 \cdot S \cdot \eta - 0.2 \cdot P}$$

P : 最高使用圧力 (MPa)
 R : 鏡板の中央部における内面の半径 (mm)
 W : さら形鏡板の形状による係数 (-)
 r : 鏡板のすみの丸みの内半径 (mm)

ただし、 $W = \frac{1}{4} \cdot \left(3 + \sqrt{\frac{R}{r}} \right)$

b. 鏡板のフランジ部の計算上必要な厚さ： t_2

$$t_2 = \frac{P \cdot D_i}{2 \cdot S \cdot \eta - 1.2 \cdot P}$$

D_i : 胴の内径 (mm)
 S : 許容引張応力 (MPa)
 η : 継手効率 (-)

2.2.3 評価結果

評価結果を表-3に示す。必要厚さを満足しており、十分な構造強度を有することを確認した。

表-3 サンプルタンクの評価結果

| 機器名称 | 評価部位 | 必要厚さ (mm) | 最小厚さ (mm) |
|---------|-------|-----------|-----------|
| サンプルタンク | 胴の厚さ | 1.50 | 4.10 |
| | 底板の厚さ | 0.23 | 4.60 |

2.3 主配管

2.3.1 評価箇所

強度評価箇所を図-4に示す。

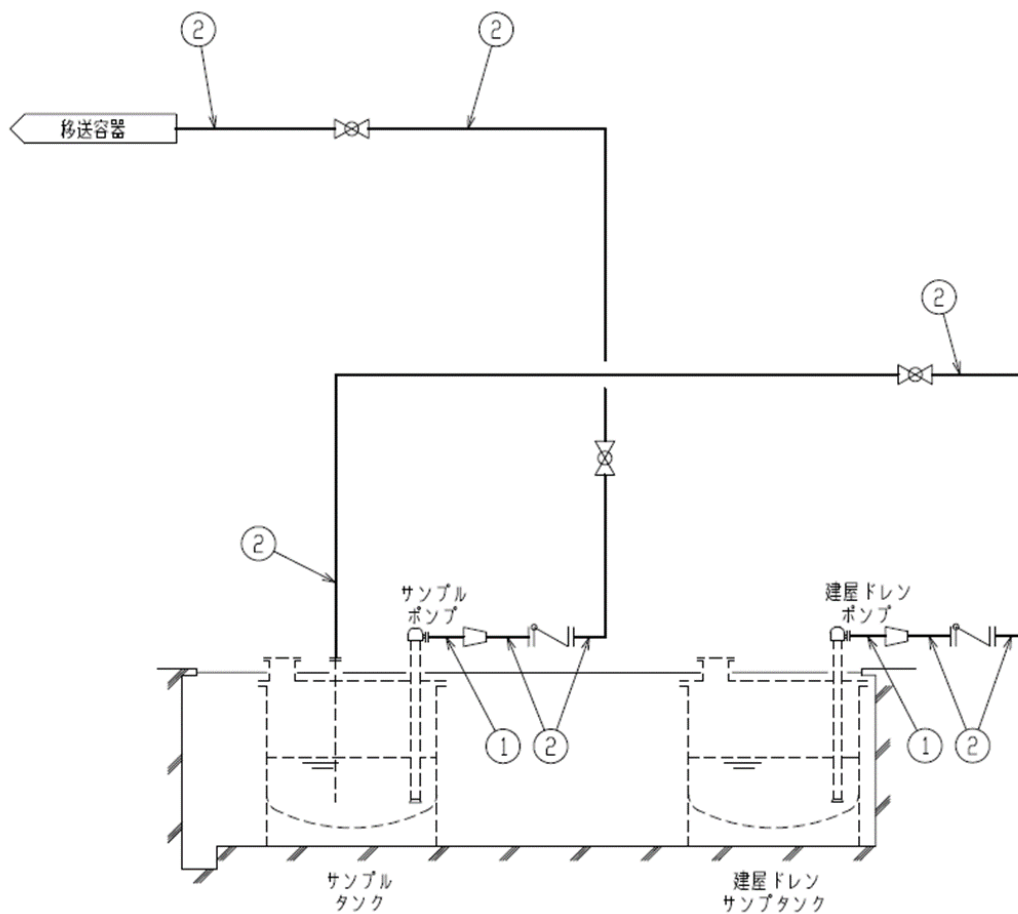


図-4 廃液処理設備 系統図

2.3.2 評価方法

(1) 管の厚さの評価

管の必要な厚さは、次に掲げる値以上とする。

a. 内面に圧力を受ける管の計算上必要な厚さ：t

$$t = \frac{P \cdot D_o}{2 \cdot S \cdot \eta + 0.8 \cdot P}$$

P : 最高使用圧力 (MPa)
 D_o : 管の外径 (mm)
 S : 許容引張応力 (MPa)
 η : 継手効率 (-)

2.3.3 評価結果

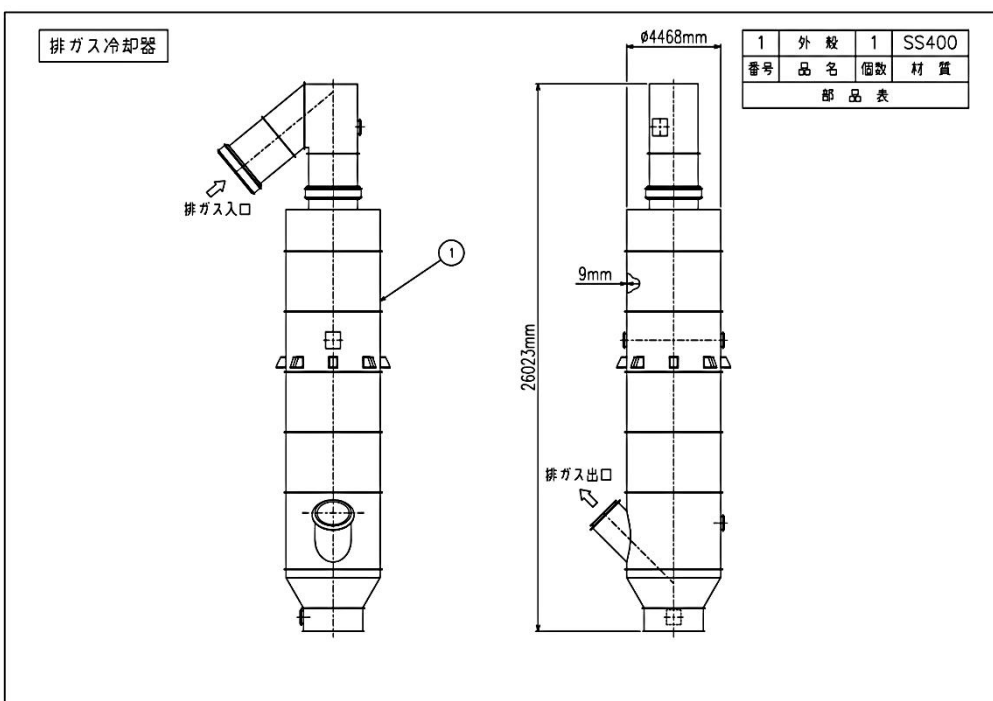
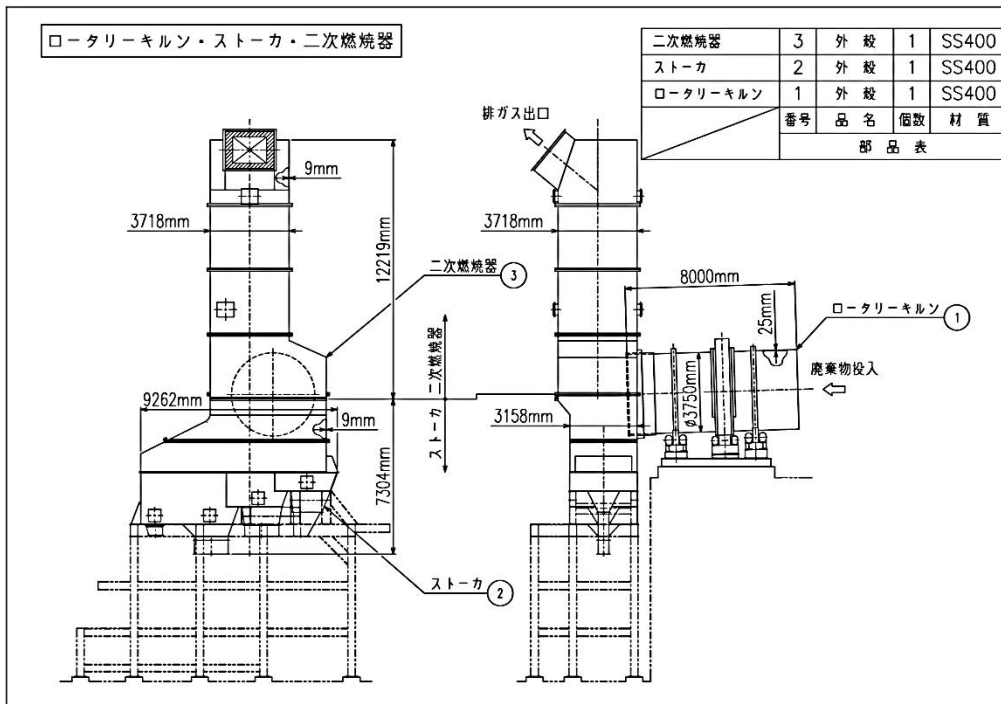
評価結果を表-4に示す。必要厚さを満足しており、十分な構造強度を有していることを確認した。

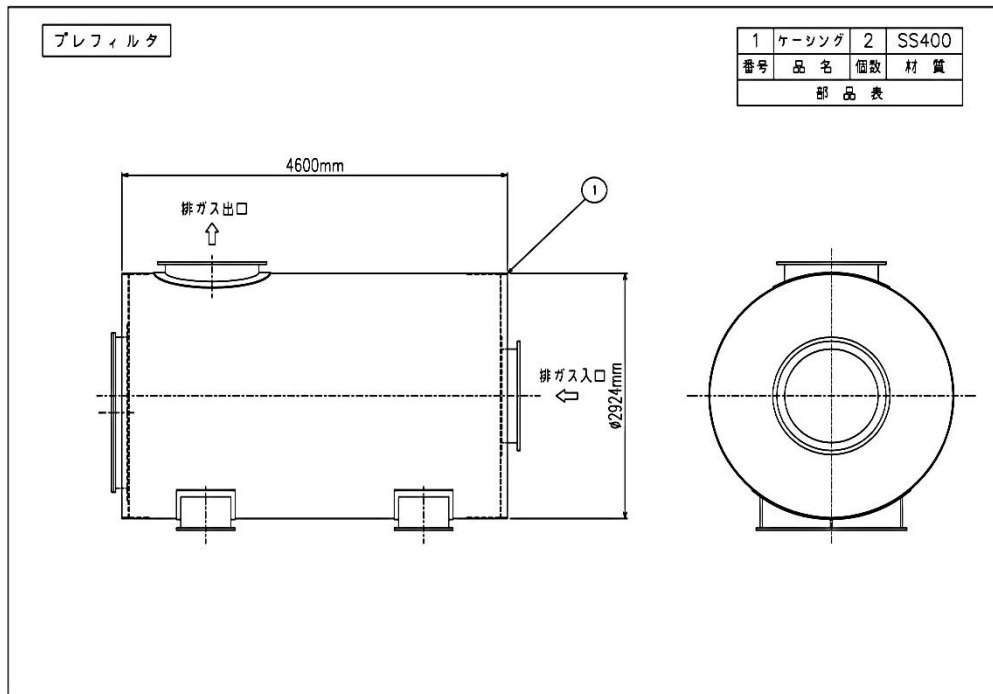
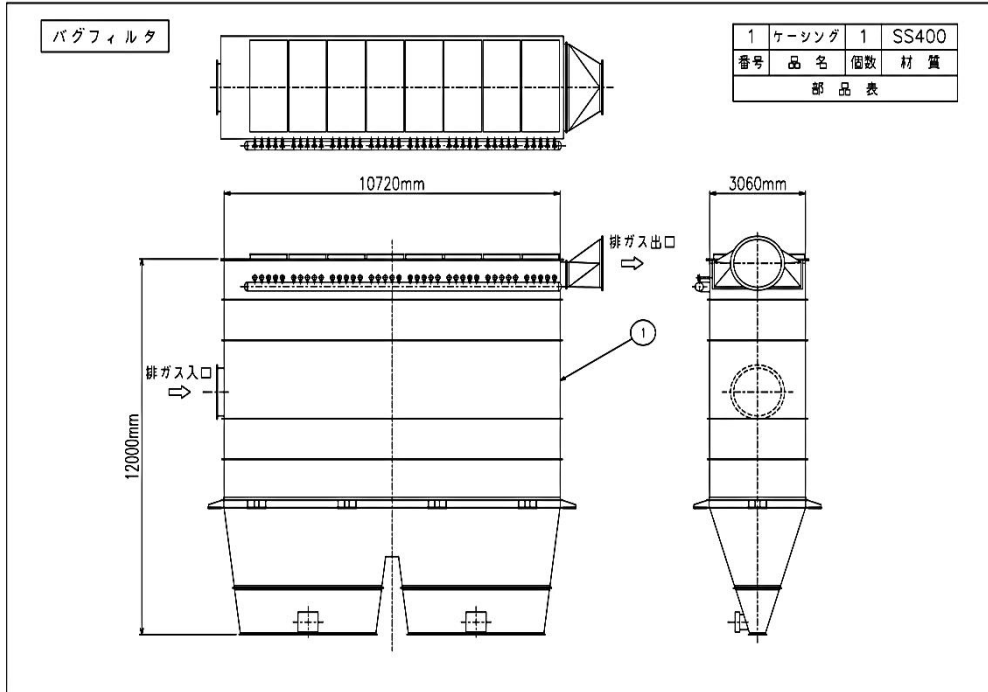
表-4 主配管の評価結果

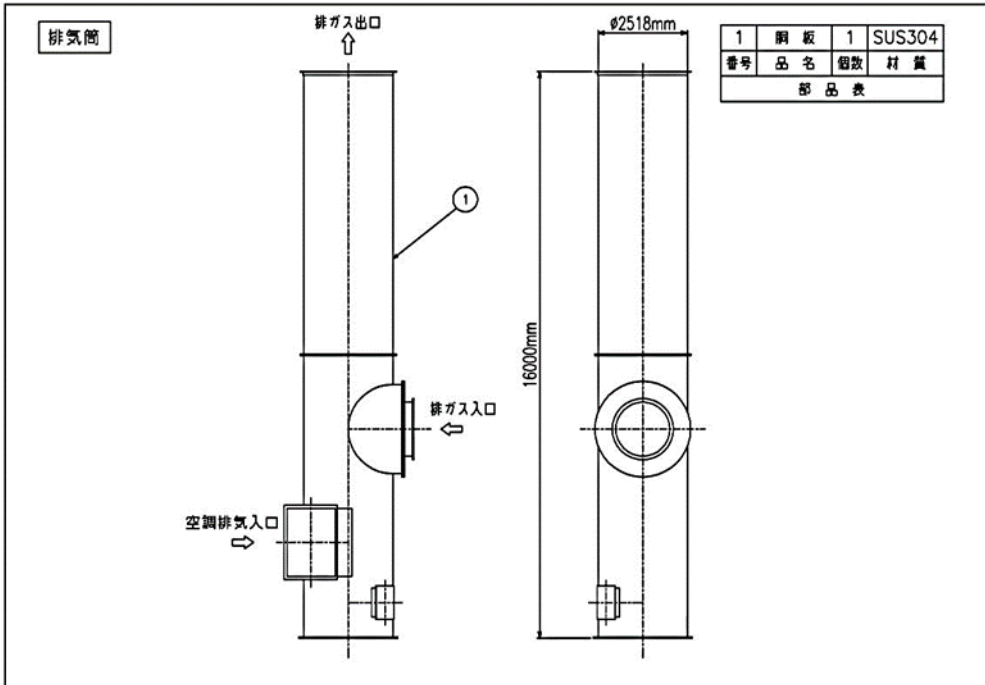
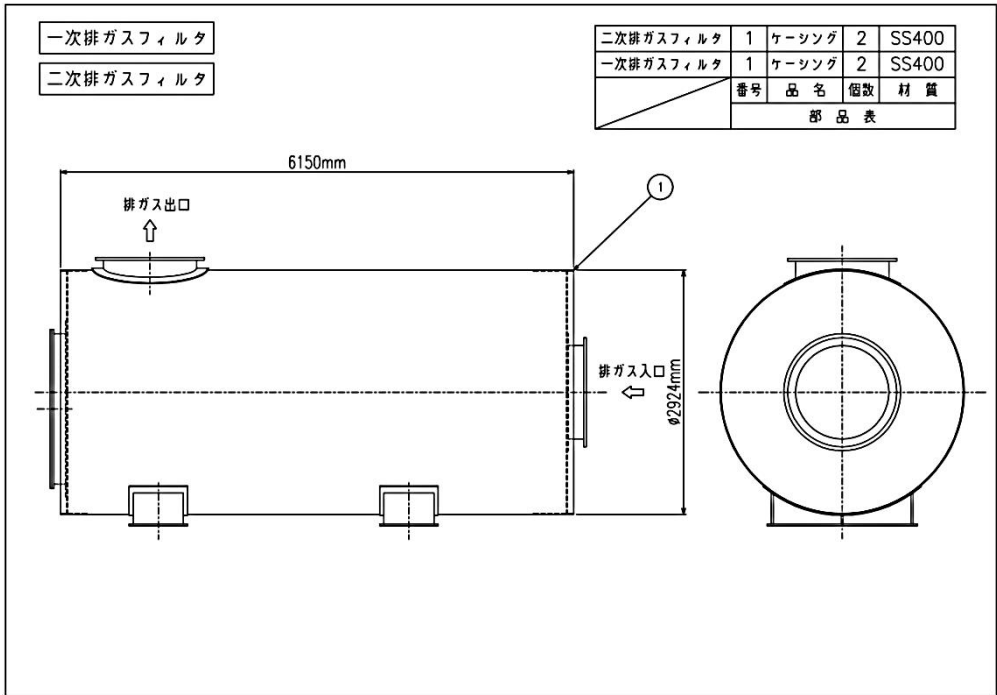
| No. | 外径 D _o (mm) | 公称 厚さ (mm) | 材 料 | 最高使用圧力 P (MPa) | 最高使用 温 度 (°C) | 必要厚さ (mm) | 最小厚さ (mm) |
|-----|------------------------------|------------------|----------|----------------------|---------------------|--------------|--------------|
| ① | 48.6 | 3.7 | SUS304TP | 0.78 | 66 | 0.31 | 3.2 |
| ② | 27.2 | 2.9 | SUS304TP | 0.78 | 66 | 0.18 | 2.4 |

増設雑固体廃棄物焼却設備に関する構造図

増設雑固体廃棄物焼却設備に関する構造図を以下に示す。

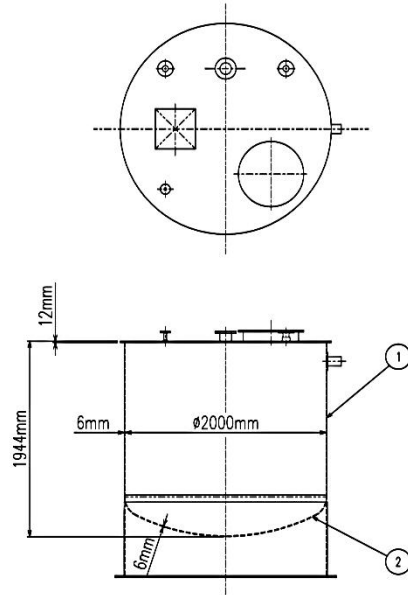






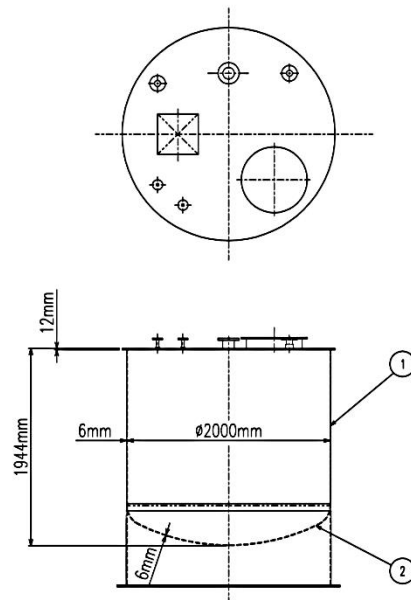
建屋ドレンサンプタンク

| | | | |
|-----|----|----|--------|
| 2 | 鏡板 | 1 | SUS304 |
| 1 | 胴板 | 1 | SUS304 |
| 番号 | 品名 | 個数 | 材質 |
| 部品表 | | | |

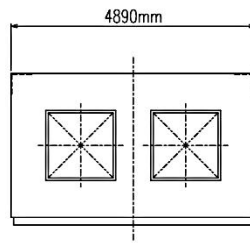
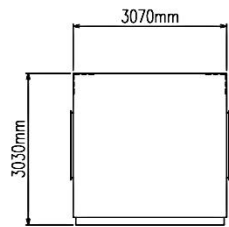
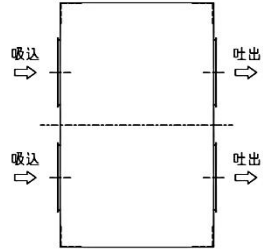


サンプルタンク

| | | | |
|-----|----|----|--------|
| 2 | 鏡板 | 1 | SUS304 |
| 1 | 胴板 | 1 | SUS304 |
| 番号 | 品名 | 個数 | 材質 |
| 部品表 | | | |



排気フィルタ



流体状の放射性廃棄物の施設外への漏えい防止能力についての計算書

1. 流体状の放射性廃棄物の施設外への漏えい防止能力の評価

放射性廃液を内包する容器からの漏えい事故が起きた場合、漏えい廃液は床ドレン受口より建屋ドレンサンプタンクに回収される。

廃液漏えい時には建屋ドレンサンプタンクの水位高の警報等により廃液の異常な漏えいが検知され、対処が可能である。

ここでは、放射性廃液を内包する容器に対し、廃液全量の漏えいを想定しても、施設内に留めることが可能であることを確認した。

容器設置区画に廃液が全量流出した場合の評価を表-1に示し、容器設置区画以外の箇所における当該容器のポンプ移送配管から廃液が全量流出した場合の評価を表-2に示す。

表-1 流体状の放射性廃棄物の施設外への漏えい防止能力の評価 (容器設置区画における漏えい)

| 容器名称 | 設置場所 | | 容器容量 (m ³) | 漏えい想定区 画内床面積*1 (m ²) | 基礎・機器 断面積*2 (m ²) | 漏えい廃液全量を 貯留するために 必要な堰の高さ (cm) | 拡大防止 堰の高さ (cm) | 評 価 |
|--------------------------|-------------|---------------|---------------------------|----------------------------------------|-------------------------------------|----------------------------------------|----------------------|--------------------------------------------------------------------------------------|
| | 建屋名 | 据付床レベル (m) | ① | ② | ③ | ④=①/ (②-③) ×100 | ⑤ | |
| 建屋ドレンサフ ^o タンク | 増設焼却炉 建屋 | G. L. -3.9 | 4.5 | (ドレンサフ室) 40.1 | 10.0 | 15.0 | 30 以上 | 容器設置区画の拡大 防止堰の高さは、漏え い廃液全量を貯留す るために必要な堰の 高さを満足しており、 漏えいの拡大を防止 できる。 |
| サンプルタンク | 同上 | G. L. -3.9 | 4.5 | | | 15.0 | 30 以上 | |

注記*1 : 漏えい想定区画内の内り面積

*2 : 当該容器設置区画内に設置される基礎及び機器断面積を減じて、床面積を補正する。

添付資料-20 では、G. L. ±0m= T. P. 32. 2m^(※)とする。
 (※) 構内基準点(2014. 3 測量)からの実測値に基づき設定している。

表-2 流体状の放射性廃棄物の施設外への漏えい防止能力の評価（容器設置区画以外の箇所における漏えい）

| 容器名称 | 設置場所 | | 容器容量 (m ³) | 漏えい想定区 画内床面積 ^{*1} (m ²) | 基礎・機器 断面積 ^{*2} (m ²) | 漏えい廃液全量を 貯留するために 必要な堰の高さ (cm) | 拡大防止 堰の高さ (cm) | 評 価 |
|---------------------------|-------------|---------------|---------------------------|----------------------------------------------------|-------------------------------------------------|----------------------------------------|----------------------|---------------------------------------------------------------|
| | 建屋名 | 据付床レベル (m) | ① | ② | ③ | ④=①/ (②-③) ×100 | ⑤ | |
| 建屋トレンサップタンク ^{*3} | 増設焼却炉 建屋 | G. L. -3.9 | 4.5 | (トレンサップ室等) 100.0 | 10.0 | 5.0 | 5以上 | 漏えい想定区画の拡大防止堰の高さは、漏えい廃液全量を貯留するために必要な堰の高さを満足しており、漏えいの拡大を防止できる。 |
| サンプルタンク ^{*3} | 同上 | G. L. -3.9 | 4.5 | | | 5.0 | 5以上 | |
| スプレー水タンク ^{*3} | 同上 | G. L. +0.2 | 36 | (焼却炉室等) 1577.6 | 41.9 | 2.4 | 5以上 | 同上 |
| 排水タンク ^{*3} | 同上 | G. L. +14.2 | 30 | (排気室等) 1358.1 | 129.8 | 2.5 | 5以上 | 同上 |
| 冷却水タンク ^{*3} | 同上 | G. L. +14.2 | 20 | | | 1.7 | 5以上 | 同上 |

注記*1 : 漏えい想定区画内の内り面積

*2 : 漏えい想定区画内に設置される基礎及び機器断面積を減じて、床面積を補正する。

*3 : ここでは当該容器のポンプ移送配管からの漏えいを想定。

2. 床及び壁の塗装

2.1 塗装の耐水性

床、壁及びドレンタンク室は耐水性エポキシ樹脂を使用して塗装することにより耐水性を確保する。

2.2 塗装の範囲

本施設内に設置する放射性廃液を内包する容器は図-1に示すように設置される区画の堰内に設置し、容器からの漏えい廃液を堰内に留めることを可能にする。塗装範囲は、当該容器設置区画の床、堰及び床面から堰の高さ以上までの壁面とする。

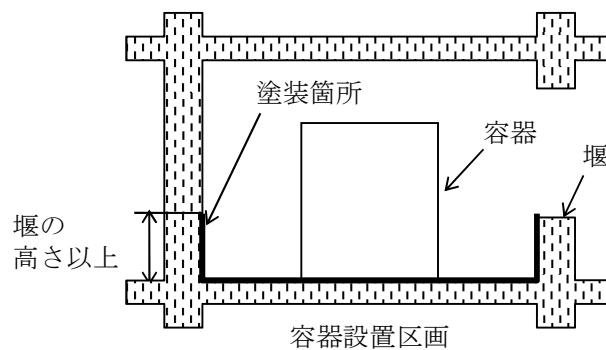


図-1 放射性廃液を内包する容器の配置の概念図

また、容器設置区画外における配管からの漏えいを考慮し、本施設の施設外への漏えいを防止するための堰の配置及び塗装を実施する。本施設の施設外への漏えいを防止するための堰の配置及び建屋内の塗装範囲を図-2～3に示す。

3. 配管、電気配線及び空調ダクトの貫通部

3.1 配管

放射性廃液を内包する容器が設置される区画の貫通部は原則として、壁については堰の高さ以上に設け、床については堰の高さ以上までスリーブを立ち上げる。やむを得ず堰の高さ未満となる場合には図-4に示すように防水処置を施す。

上記以外の管理区域内の貫通部についても原則として、壁については基準床面より10cm以上の高さに設け、床については基準床面より10cm以上の高さまでスリーブを立ち上げる。やむを得ずこれ未満となる場合には防水処置を施す。

3.2 電気配線

(1) ケーブルトレイ

放射性廃液を内包する容器が設置される区画の貫通部は原則として図-5に示すように、壁については堰の高さ以上に設け、床については貫通部を設けない。

上記以外の管理区域内の貫通部についても、壁については基準床面より 10cm 以上の高さに設け、床については貫通部の廻りに基準床面より 10cm 以上の高さのカーブを設ける。

(2) 電線管

放射性廃液を内包する容器が設置される区画の貫通部は原則として図-5に示すように、壁については堰の高さ以上に設け、床については貫通部を設けない。

上記以外の管理区域内の貫通部についても、壁については基準床面より 10cm 以上の高さに設け、床については電線管の接続部が基準床面より 10cm 以上の高さにする。

3.3 空調ダクト

放射性廃液を内包する容器が設置される区画の貫通部は原則として、壁については堰の高さ以上に設け、床については貫通部の廻りに堰の高さ以上のカーブを設ける。やむを得ず堰の高さ未満となる場合には図-6に示すように防水処置を施す。

上記以外の管理区域内の貫通部についても原則として、壁については基準床面より 10cm 以上の高さに設け、床については基準床面より 10cm 以上の高さのカーブを設ける。やむを得ず基準床面より 10cm 未満の高さとなる場合には防水処置を施す。

4. 建屋ドレンサンプタンク、サンプルタンク及び配管

4.1 漏えい防止を考慮した材料

液体廃棄物を内包する建屋ドレンサンプタンク、サンプルタンク及び配管は、万一腐食性物質が混入する可能性を考慮して、耐食性のあるステンレス鋼とする。

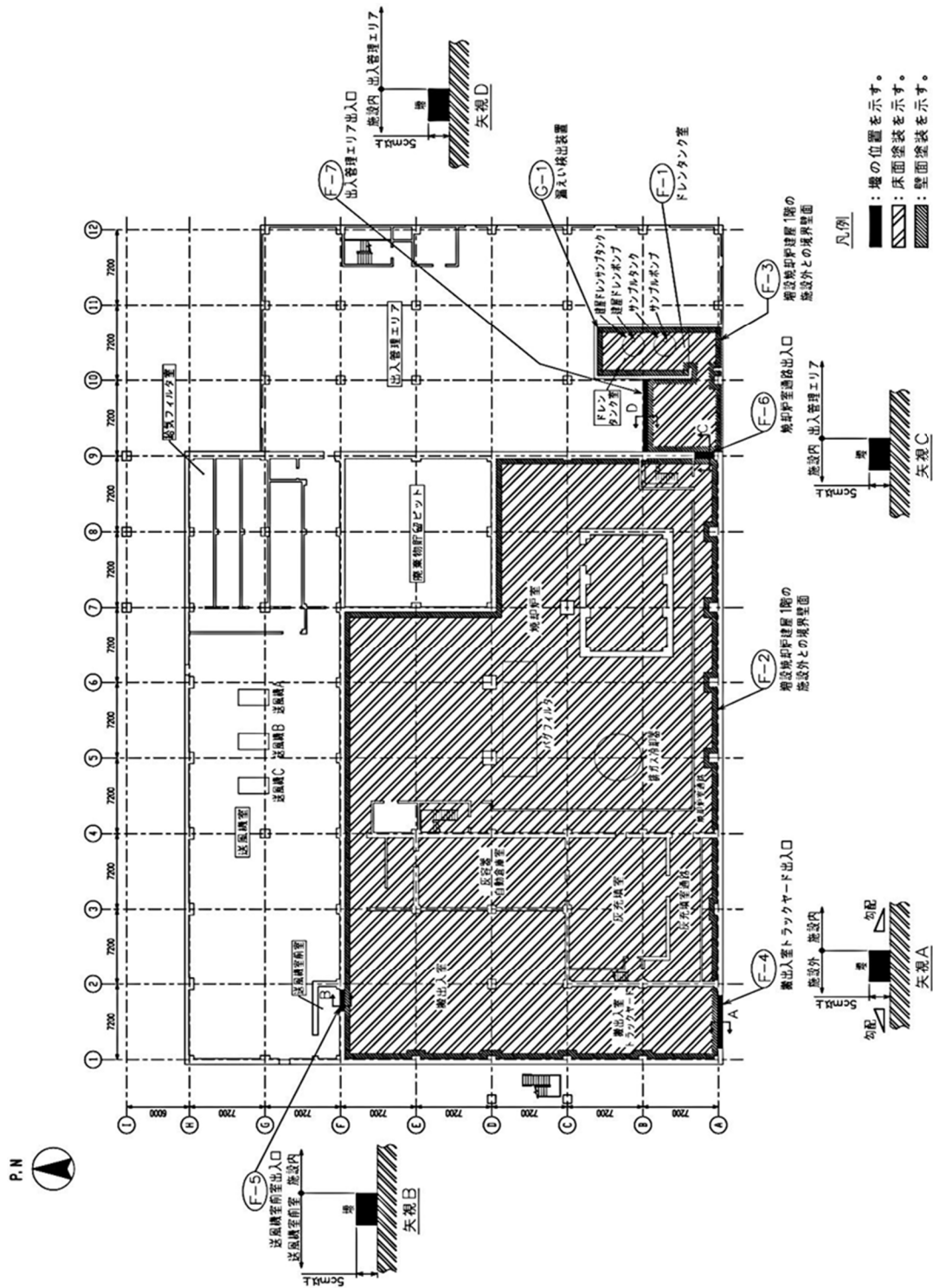


図-2 堰その他設備の構造の概要を明示した図面（1階）

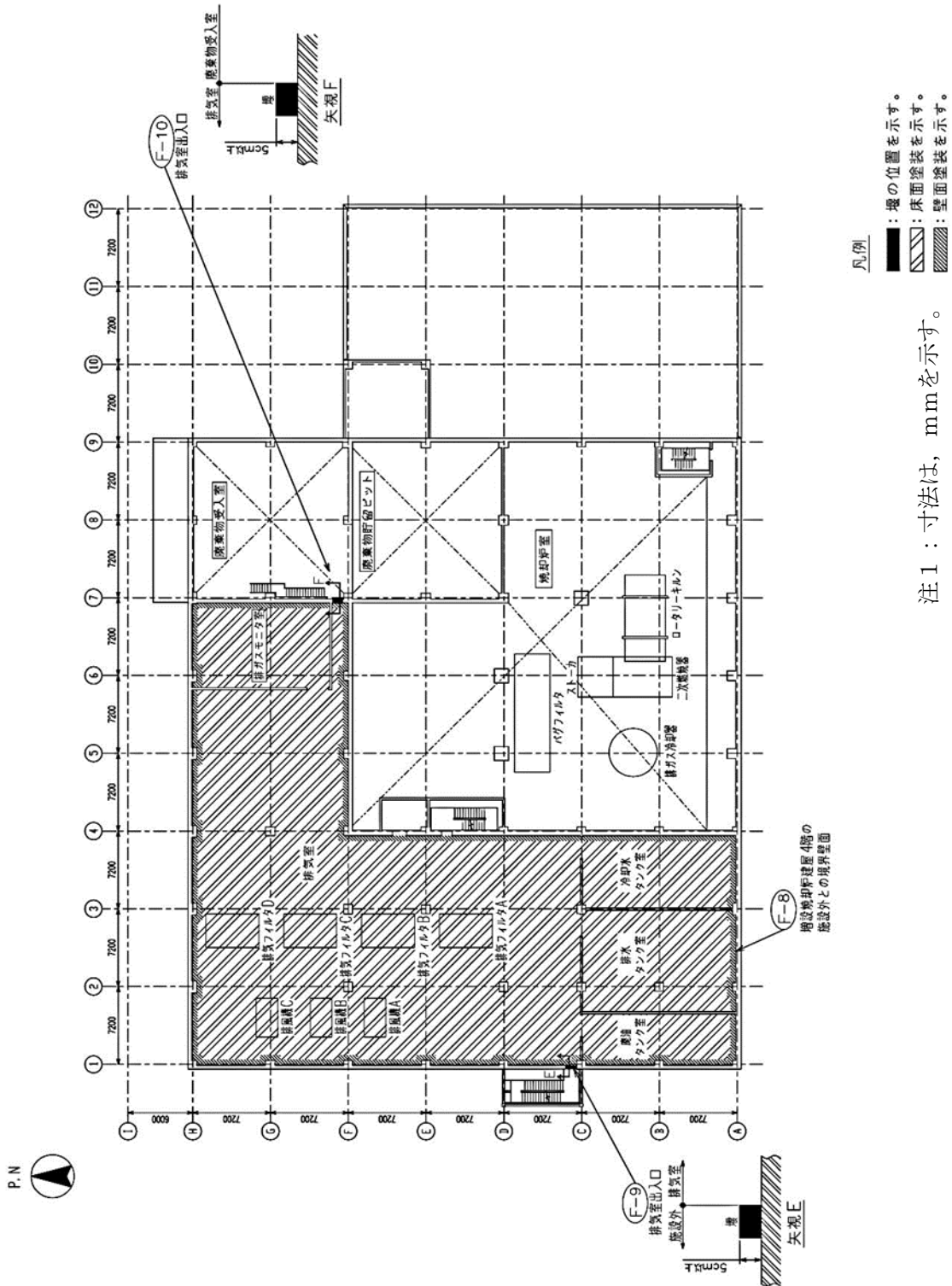


図-3 塀その他設備の構造の概要を明示した図面 (4階)

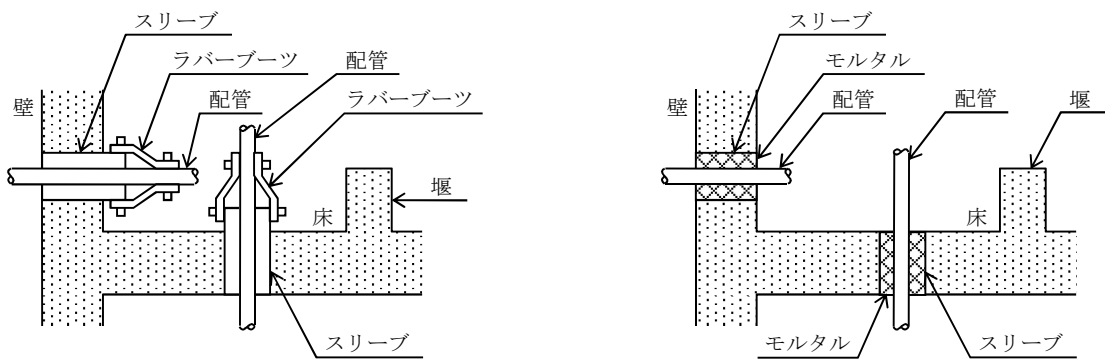


図-4 配管貫通部構造図例（堰の高さ未満の場合）

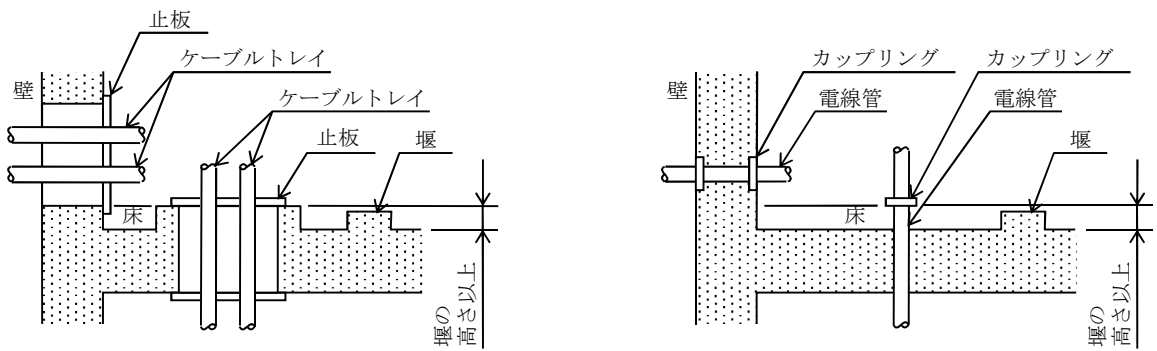


図-5 電気配線貫通部構造図例（ケーブルトレイ及び電線管）

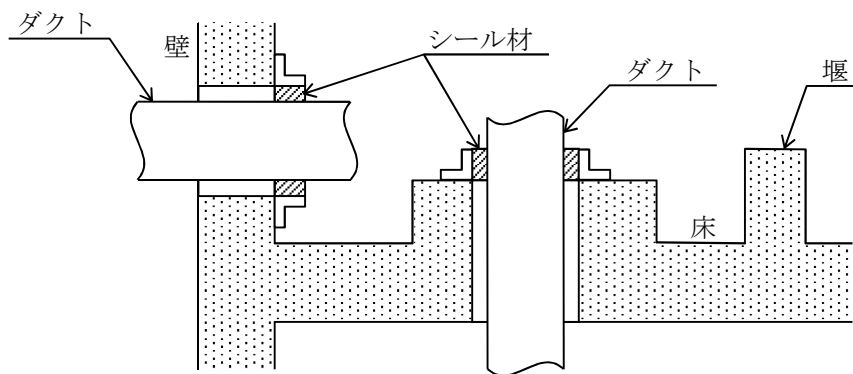


図-6 空調ダクト貫通部構造図例（堰の高さ未満の場合）

流体状の放射性廃棄物の漏えいの検出装置及び自動警報装置の構成に関する説明書

1. 流体状の放射性廃棄物の漏えい検出について

放射性廃液を内包する容器からの漏えい事故が起きた場合、漏えい廃液は漏えい防止堰内に留められ、床ドレン受口より建屋ドレンサンプタンクに回収される。

このため、以下に示す漏えい検出器によって放射性廃液が著しく漏えいする恐れを確実に検出する。

1.1 ドレンタンク室の漏えい検出器について

ドレンタンク室の漏えいを検出するために、ドレンタンク室内に電極式レベルスイッチを設置する。

電極式レベルスイッチは、導電性の液体が電極に接触すると電流が流れることにより、水位を検知するものである。ドレンタンク室の液位が上昇すると検出用電極間に電流が流れ、これをリレーで検出し、警報表示を行う。

漏えい検出器はドレンタンク室の集水ます底面より 20mm 以上で作動する。なお、作動液位以上の液位においては警報状態を継続する。

警報設定値をドレンタンク室の集水ます底面より 20mm に設定した場合には約 0.002m³ の漏えいで検出可能である。ドレンタンク室の漏えい検出器の概念を図-1 に示す。

1.2 建屋ドレンサンプタンク及びサンプルタンクの液位検出について

放射性廃液を内包する容器から漏えいが生じた場合、漏えい廃液は床ドレン受口より建屋ドレンサンプタンクへ導かれる。

また、建屋ドレンサンプタンクよりドレンを移送する場合はサンプルタンクに移送する。

建屋ドレンサンプタンク及びサンプルタンクには液位検出器を設置し、増設焼却炉建屋の制御室で監視可能である。

建屋ドレンサンプタンク及びサンプルタンクの液位が、設定液位を超えて異常上昇する場合は警報表示を行う。なお、作動液位以上の液位では動作状態を継続する。

建屋ドレンサンプタンク及びサンプルタンク液位検出器の概念を図-2 に示す。

2. 警報について

ドレンタンク室の漏えい検出及び建屋ドレンサンプタンク及びサンプルタンクの液位検出による警報表示は、増設焼却炉建屋の制御室に警報表示を行う。

なお、警報表示は点滅表示及び音によって行い、原因解除後の警報リセット操作にて復帰を行う。警報表示内容及び警報表示場所を表-1 に示す。

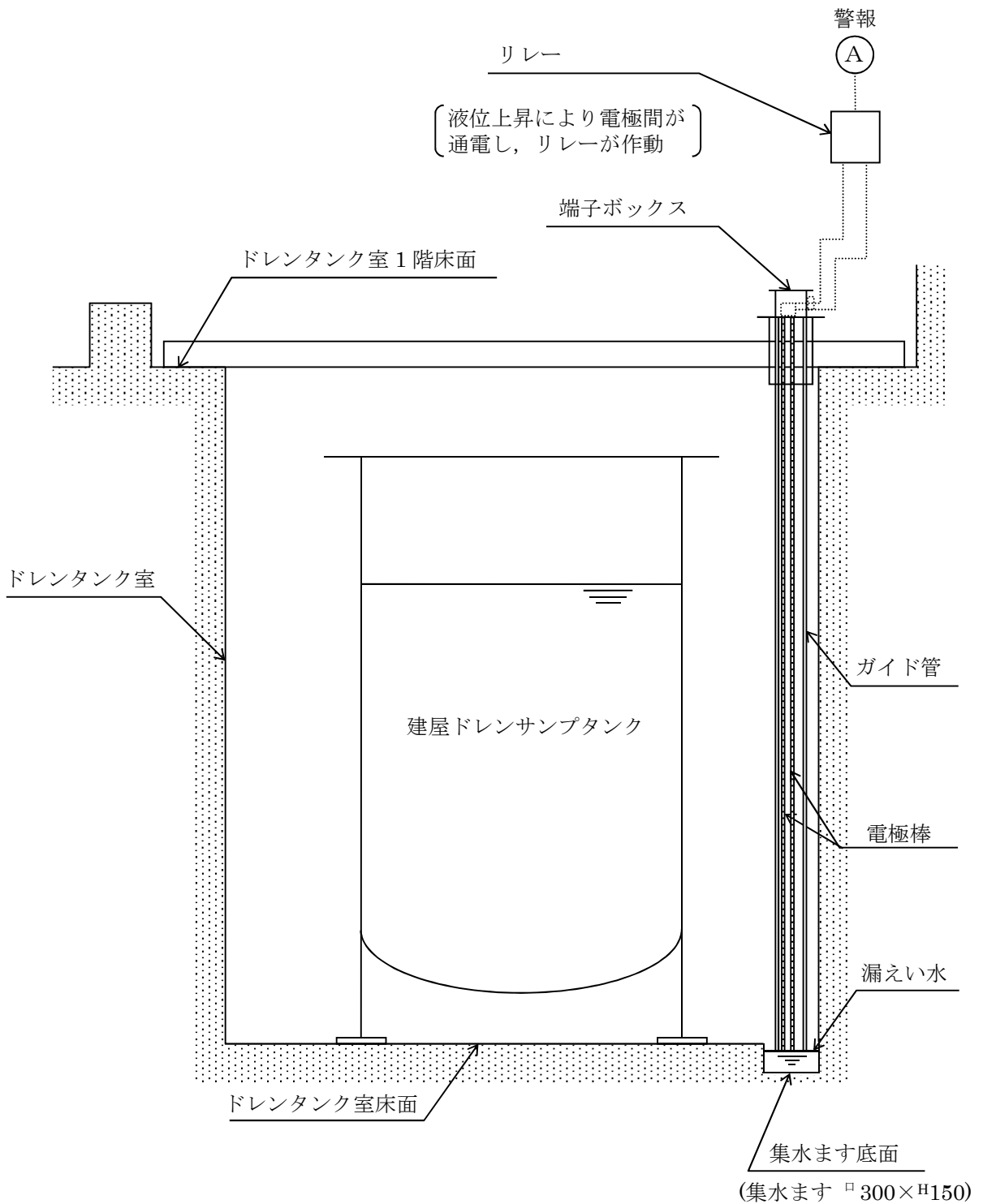


図-1 ドレンタンク室の漏えい検出器の概念図
(電極式レベルスイッチ)

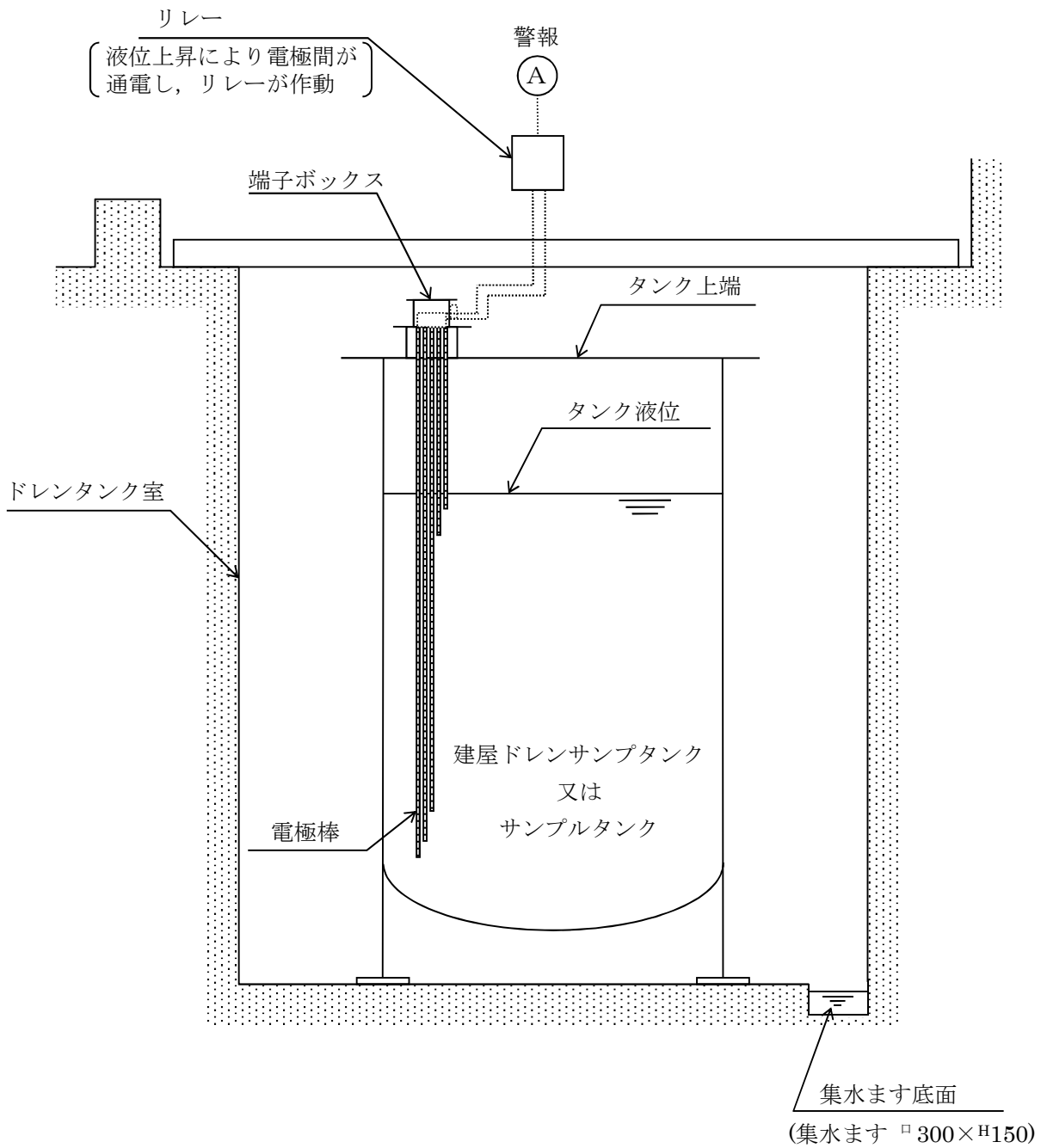


図-2 建屋ドレンサンプタンク、サンプルタンクの液位検出器の概念図
(電極式レベルスイッチ)

表－1 警報表示内容及び警報表示箇所

| 警報表示内容 | 警報表示場所 |
|----------------|--------|
| ドレンタンク室漏えい | 制御室 |
| 建屋ドレンサンプタンク液位高 | |
| サンプルタンク液位高 | |

2.2 線量評価

敷地周辺における線量評価は、プラントの安定性を確認するひとつの指標として、放射性物質の放出抑制に係る処理設備設計の妥当性の確認の観点から放射性物質の放出に起因する実効線量の評価を、施設配置及び遮蔽設計の妥当性の確認の観点から施設からの放射線に起因する実効線量の評価を行う。

2.2.1 大気中に拡散する放射性物質に起因する実効線量

2.2.1.1 評価の基本的な考え方

大気中に拡散する放射性物質に起因する実効線量の評価については、「発電用原子炉施設の安全解析に関する気象指針」（以下、「気象指針」という）、「発電用軽水型原子炉施設周辺の線量目標値に対する評価指針」（以下、「評価指針」という）及び「発電用軽水型原子炉施設の安全審査における一般公衆の線量評価について」（以下、「一般公衆の線量評価」という）を準用する。

外部被ばく及び吸入摂取による実効線量の評価は、原子炉施設周辺でそれぞれ最大の被ばくを与える地点に居住する人を対象とし、外部被ばくについては放射性雲からの γ 線による実効線量と地表に沈着した放射性物質からの γ 線による実効線量を考慮する。

食物摂取による実効線量については、現実に存在する被ばく経路について、食生活の様態等が標準的である人を対象として行うため、敷地周辺で農業・畜産が行われていない現状では有意な被ばく経路は存在しない。ただし、今後敷地周辺において農業・畜産が再開されることを見越し、被ばく評価全体において食物摂取による被ばくが占める程度を把握するため、参考として、葉菜及び牛乳摂取による実効線量を評価する。

2.2.1.2 計算のための前提条件

(1) 気象条件

大気拡散の解析に用いる気象条件は、福島第一原子力発電所原子炉設置変更許可申請書（6号原子炉施設の変更）（平成22年11月12日付け、平成19・04・19原第18号にて設置変更許可）の添付書類六の記載と同様とする。

気象条件の採用に当たっては、風向出現頻度及び風速出現頻度について平成12年4月から平成22年3月までの10年間の資料により検定を行い、代表性に問題ないことを確認した。検定法は、不良標本の棄却検定に関するF分布検定の手順に従った。

棄却検定の結果を表2.2.1-1及び表2.2.1-2に示す。有意水準5%で棄却された項目は28項目中2個であった。これは採用した気象条件が長期間の気象状況と比較して異常でないことを示しており、解析に用いる気象条件が妥当であることを示している。

(2) 放出源と有効高さ

放出源は各建屋からの排気であるが、「2.1.3 放射性気体廃棄物等の管理」で述べたとおり、1～4号機の原子炉建屋（原子炉格納容器を含む）以外からの放出は無視しうするため、放出位置は1～4号機の原子炉建屋とする。

有効高さについて、現在の推定放出位置は原子炉建屋オペレーティングフロア付近であるが、保守的に地上放散とする。

地上放散の保守性については、以下のとおりである。

「気象指針」において、位置 (x, y, z) における放射性物質濃度 $\chi(x, y, z)$ を求める基本拡散式を(2-2-1)式に示す。

$$\chi(x, y, z) = \frac{Q}{2\pi\sigma_y\sigma_z U} \cdot \exp\left(-\lambda \frac{x}{U}\right) \cdot \exp\left(-\frac{y^2}{2\sigma_y^2}\right) \cdot \left[\exp\left\{-\frac{(z-H)^2}{2\sigma_z^2}\right\} + \exp\left\{-\frac{(z+H)^2}{2\sigma_z^2}\right\} \right]$$

…………… (2-2-1) 式

ここで、

$\chi(x, y, z)$: 点 (x, y, z) における放射性物質の濃度 (Bq/m³)

Q : 放出率 (Bq/s)

U : 放出源高さを代表する風速 (m/s)

λ : 物理的崩壊定数 (1/s)

H : 放出源の有効高さ (m)

σ_y : 濃度分布の y 方向の拡がりのパラメータ (m)

σ_z : 濃度分布の z 方向の拡がりのパラメータ (m)

このとき、有効高さと同じ高度($z=H$)の軸上で放射性物質濃度が最も濃くなる。被ばく評価地点は地上($z=0$)であるため、地上放散が最も厳しい評価を与えることになる。

(3) 放出を考慮する核種

放射性物質の放出量は、原子炉建屋上部におけるサンプリング結果から想定しており、現時点では実際に検出されているCs-134及びCs-137を評価対象とする。

Cs-134及びCs-137以外の核種には、検出限界未満であることが確認されている核種だけではなく、測定自体ができていないものもあるが、評価結果に大きな影響は与えないものと考えている。これら評価対象としなかった核種の影響度合いについては、「2.2.1.8 Cs以外の核種の影響について」で詳しく述べる。

(4) 線量及び濃度計算地点

線量の計算は、図2.2.1-1に示すとおり、1, 2号機共用排気筒を中心として16方位に分割した陸側9方位の敷地境界外について行う。ただし、これらの地点より大きな線量を受ける恐れのある地点が別に陸側にある場合は、その地点も考慮する。

1, 2号機共用排気筒から各評価点までの距離は、表2.2.1-3に示す。

2.2.1.3 単位放出率あたりの年間平均濃度の計算

計算は連続放出とし、放出位置毎に行う。単位放出率あたりの地上における放射性物質濃度は、放射性物質の減衰を無視すると (2-2-2) 式となる。

$$\chi(x, y, 0) = \frac{1}{\pi\sigma_y\sigma_zU} \cdot \exp\left(-\frac{y^2}{2\sigma_y^2}\right) \cdot \exp\left(-\frac{H^2}{2\sigma_z^2}\right) \cdots \cdots \cdots \quad (2-2-2) \text{ 式}$$

計算地点における年間平均相対濃度 $\bar{\chi}$ は、隣接方位からの寄与も考慮して以下のように計算する。

$$\bar{\chi} = \sum_j \bar{\chi}_{jL} + \sum_j \bar{\chi}_{jL-1} + \sum_j \bar{\chi}_{jL+1} \cdots \cdots \cdots \quad (2-2-3) \text{ 式}$$

ここで、

j : 大気安定度 (A~F)

L : 計算地点を含む方位

計算結果を表 2. 2. 1-4 に示す。これに「2.1.3 放射性気体廃棄物等の管理」表 2. 1. 3-1 に示した推定放出量を乗じた結果を表 2. 2. 1-5 に示す。1~4 号機合計の濃度が最大となるのは、1, 2 号機共用排気筒の南方位約 1,340m の敷地境界で、それぞれ約 $1.5 \times 10^{-9} \text{Bq/cm}^3$ である。

2.2.1.4 単位放出量あたりの実効線量の計算

建屋から放出された放射性雲による計算地点における空気カーマ率は、(2-2-4) 式により計算する。

$$D = K_1 \cdot E \cdot \mu_{en} \cdot \int_0^\infty \int_{-\infty}^\infty \int_0^\infty \frac{e^{-\mu r}}{4\pi r^2} \cdot B(\mu r) \cdot \chi(x', y', z') dx' dy' dz' \cdots \cdots \cdots \quad (2-2-4) \text{ 式}$$

ここで、

D : 計算地点 $(x, y, 0)$ における空気カーマ率 ($\mu \text{Gy/h}$)

K_1 : 空気カーマ率への換算係数 $\left(\frac{\text{dis} \cdot \text{m}^3 \cdot \mu \text{Gy}}{\text{MeV} \cdot \text{Bq} \cdot \text{h}} \right)$

E : γ 線の実効エネルギー (MeV/dis)

μ_{en} : 空気に対する γ 線の線エネルギー吸収係数 (m^{-1})

μ : 空気に対する γ 線の線減衰係数 (m^{-1})

r : 放射性雲中の点 (x', y', z') から計算地点 $(x, y, 0)$ までの距離 (m)

$B(\mu r)$: 空気に対する γ 線の再生係数で、次式から求める。

$$B(\mu r) = 1 + \alpha(\mu r) + \beta(\mu r)^2 + \gamma(\mu r)^3$$

ただし、 μ_{en} 、 μ 、 α 、 β 、 γ については、0.5MeV の γ 線に対する値を用い、以下のとおりとする。

$$\mu_{en} = 3.84 \times 10^{-3} \text{ (m}^{-1}\text{)} \quad \mu = 1.05 \times 10^{-2} \text{ (m}^{-1}\text{)}$$

$$\alpha = 1.000 \quad \beta = 0.4492 \quad \gamma = 0.0038$$

$\chi(x', y', z')$: 放射性雲中の点 (x', y', z') における濃度 (Bq/m³)

計算地点における単位放出量当たりの年間の実効線量は、計算地点を含む方位及びその隣接方位に向かう放射性雲の γ 線からの空気カーマを合計して、次の (2-2-5) 式により計算する。

$$H_\gamma = K_2 \cdot f_h \cdot f_o (\bar{D}_L + \bar{D}_{L-1} + \bar{D}_{L+1}) \cdots \cdots \cdots (2-2-5) \text{ 式}$$

ここで、

H_γ : 計算地点における実効線量 (μ Sv/年)

K_2 : 空気カーマから実効線量への換算係数 (μ Sv/ μ Gy)

f_h : 家屋の遮蔽係数

f_o : 居住係数

$\bar{D}_L, \bar{D}_{L-1}, \bar{D}_{L+1}$: 計算地点を含む方位 (L) 及びその隣接方位に向かう放射性雲による年間平均の γ 線による空気カーマ (μ Gy/年)。これらは、(4-5-4) 式から得られる空気カーマ率 D を放出モード、大気安定度別風向分布及び風速分布を考慮して年間について積算して求める。

計算結果を表 2. 2. 1-6 及び表 2. 2. 1-7 に示す。

2.2.1.5 年間実効線量の計算

(1) 放射性雲からの γ 線に起因する実効線量

放射性雲からの γ 線に起因する実効線量は、「2.1.3 放射性気体廃棄物等の管理」表 2. 1. 3-1 の推定放出量に「2.2.1.4 単位放出量あたりの実効線量の計算」で求めた単位放出量あたりの実効線量を乗じ求める。計算結果を表 2. 2. 1-8 及び表 2. 2. 1-9 に示す。

計算の結果、放射性雲からの γ 線に起因する実効線量は南方向沿岸部で最大となり、年間約 2.0×10^{-6} mSv である。

(2) 地面に沈着した放射性物質からの γ 線に起因する実効線量

a. 計算の方法

評価は「一般公衆の線量評価」に基づき、以下の式で求める。

$$H_A = K \frac{\mu_{en}}{(1-g)} E \int_{-\infty}^0 \int_0^\infty \frac{B e^{-(\lambda_1 \eta_1 + \lambda_2 \eta_2)}}{4\pi r^2} C_0 \cdot f(z) \cdot \rho \cdot d\theta d\phi dz \cdots \cdots \cdots (2-2-6) \text{ 式}$$

ただし、

H_A : 年間実効線量 (mSv/年)

$$K : 3.91 \times 10^3 \left(\frac{\text{dis} \cdot \text{cm}^3 \cdot \text{mGy}}{\text{MeV} \cdot \text{Bq} \cdot \text{y}} \right) \times 0.8 \left(\frac{\text{mSv}}{\text{mGy}} \right)$$

(0.8 (mSv/mGy) は、空気カーマから実効線量への換算係数。)

μ_{en} : 空気の γ 線の線エネルギー吸収係数 (1/cm)
 $(1-g)$: 制動放射による損失の補正
 E : γ 線実効エネルギー (MeV/dis)
 C_0 : 地表面近くの土壌における放射性物質濃度 (Bq/cm³)
 B : 空気, 土壌の2層 γ 線ビルドアップ係数 (-)
 μ_1, μ_2 : 空気及び土壌の γ 線線減衰係数 (1/cm), 土壌は Al で代用, ただし, 密度は 1.5 (g/cm³) とする。

$r_1, r_2, r, \rho, \theta, z$: 図 2. 2. 1-2 に示す
 r : 土壌中の任意点 (ρ, θ, z) から被ばく点までの距離 (cm)
 $r^2 = (h-z)^2 + \rho^2 = (r_1+r_2)^2$

$f(z)$: 放射性物質の土壌中鉛直分布
 h : 被ばく点地上高 (100cm)

被ばく点が 1 m 程度であれば, これに寄与する放射性物質の範囲は, 被ばく点から 10 m 以内である。このため通常は C_0 = 一定と考える。したがって, 上記式は,

$$H_A = \frac{K}{2} \frac{\mu_{en}}{(1-g)} E \cdot C_0 \int_{-z}^0 \int_0^\infty \frac{B \cdot e^{-(\mu_1 r_1 + \mu_2 r_2)}}{r^2} f(z) \cdot \rho \cdot d\rho dz \dots\dots\dots (2-2-7) \text{ 式}$$

となる。

b. 空気及び土壌のビルドアップ係数 (B)

空気, 土壌 2 層の γ 線ビルドアップ係数については, 広く使用されているビルドアップ係数を使用する。

1) $E > 1.801 \text{ MeV}$

$$B(E, \mu r) = 1 + \left\{ 0.8 - 0.214 \ln \left(\frac{E}{1.801} \right) \right\} (\mu r)^{g(E)}$$

2) $E \leq 1.801 \text{ MeV}$

$$B(E, \mu r) = 1 + 0.8 (\mu r)^{g(E)}$$

ここで,

$$g(E) = 1.44 + 0.02395 E + 0.625 \ln \left(0.19 + \frac{1.0005}{E} \right)$$

$$\mu r = \mu_1 r_1 + \mu_2 r_2$$

c. 放射性物質の土壌中鉛直分布 ($C = C_0 f(z)$) について

放射性物質の土壌中鉛直分布は, 「一般公衆の線量評価」より, 指数分布で近似できる。

$$C = C_0 \exp(\alpha z) \dots\dots\dots (2-2-8) \text{ 式}$$

ただし, 深さ z の符号は下方を負とし, 浸透係数 α (1/cm) は, 0.33 を使用する。

地表面附近の土壌における放射性物質濃度は、大気と地面の接触による沈着（乾性沈着）と、降水による放射性物質の降下（湿性沈着）を考慮して、(2-2-9) 式により計算する。

$$C_0 = C_d + C_r \dots\dots\dots (2-2-9) \text{ 式}$$

ここで、

C_0 : 地表面付近の放射性物質濃度 (Bq/cm³)

C_d : 無降水期間における地表面付近の濃度 (Bq/cm³)

C_r : 降水期間における地表面付近の濃度 (Bq/cm³)

(a) 無降水期間における沈着量

無降水期間中は乾性沈着のみとなるため、(2-2-10) 式～ (2-2-12) 式で表せる。

$$S_d = \int_{-\infty}^0 C_d \exp(\alpha z) dz = \frac{C_d}{\alpha} \dots\dots\dots (2-2-10) \text{ 式}$$

$$S_d = \bar{x}_i \cdot V_g \frac{f_1}{\lambda_r} \{1 - \exp(-\lambda_r T_0)\} \cdot (1 - K_r) \dots\dots\dots (2-2-11) \text{ 式}$$

$$C_d = \alpha \cdot \bar{x}_i \cdot V_g \frac{f_1}{\lambda_r} \{1 - \exp(-\lambda_r T_0)\} \cdot (1 - K_r) \dots\dots\dots (2-2-12) \text{ 式}$$

ただし、

\bar{x}_i : 地上における年間平均濃度 (Bq/cm³)

V_g : 沈着速度 (cm/s)

λ_r : 物理的崩壊定数 (1/s)

T_0 : 放射性物質の放出期間

f_1 : 沈着した放射性物質のうち残存する割合 (—)

S_d : 放射性物質の地表濃度 (Bq/cm²)

K_r : 降水期間割合 (—)

ここで、 V_g は 0.3cm/s、 T_0 は 1 年、 f_1 はフォールアウトの調査結果より平均値の 0.5 とした。なお、降水期間割合 (K_r) を 0 とすれば、「一般公衆の線量評価」と同じ評価式となる。

(b) 降水期間における沈着量

降水期間中は、乾性沈着及び湿性沈着が重なるため、(2-2-13) 式～ (2-2-15) 式で表せる。

$$S_r = \int_{-\infty}^0 C_r \exp(\alpha z) dz = \frac{C_r}{\alpha} \dots\dots\dots (2-2-13) \text{ 式}$$

$$S_r = \bar{x}_i \cdot (V_g + \Lambda \cdot L) \frac{f_{lr}}{\lambda_r} \{1 - \exp(-\lambda_r T_0)\} K_r \cdots \cdots \cdots (2-2-14) \text{ 式}$$

$$C_r = \alpha \cdot \bar{x}_i \cdot (V_g + \Lambda \cdot L) \frac{f_{lr}}{\lambda_r} \{1 - \exp(-\lambda_r T_0)\} K_r \cdots \cdots \cdots (2-2-15) \text{ 式}$$

ただし、

\bar{x}_i : 地上における年間平均濃度 (Bq/cm³)

V_g : 沈着速度 (cm/s)

Λ : 降水による洗浄係数 (1/s) で、以下の式により求める。

$$\Lambda = 1.2 \times 10^{-4} \cdot I^{0.5}$$

ここで、降水強度 I (mm/h) は、気象データより、2.16mm/h とする。

L : 空气中放射性物質濃度の鉛直方向積分値で、

$$L = \int_0^\infty \exp\left(-\frac{z_1^2}{2 \cdot \sigma_{zi}^2}\right) dz_1$$

とし、風向別大気安定度別出現回数で平均化する。

λ_r : 物理的崩壊定数 (1/s)

T_0 : 放射性物質の放出期間

f_{lr} : 沈着した放射性物質のうち残存する割合 (—)

降水時は地表面に全て残存すると仮定し、1.0 とする。

S_r : 放射性物質の地表濃度 (Bq/cm²)

K_r : 降水期間割合 (—)

(c) 計算結果

\bar{x}_i は「2.2.1.3 単位放出率あたりの年間平均濃度の計算」で求めた最大濃度の約 1.5×10^{-9} Bq/cm³ を用いる。計算の結果、地表に沈着した放射性物質からの γ 線による実効線量は、Cs-134 及び Cs-137 の合計で年間約 3.0×10^{-2} mSv である。

(3) 吸入摂取による実効線量

吸入摂取による実効線量は、「評価指針」に基づき、次の計算式を用いる。

$$H_i = 365 \sum_i K_{ii} \cdot A_{ii} \cdots \cdots \cdots (2-2-16) \text{ 式}$$

$$A_{ii} = M_a \cdot \bar{x}_i \cdots \cdots \cdots (2-2-17) \text{ 式}$$

ここで、

H_i : 吸入摂取による年間の実効線量 (μ Sv/年)

365 : 年間日数への換算係数 (d/年)

K_{ii} : 核種 i の吸入摂取による実効線量係数 (μ Sv/Bq)

A_{ii} : 核種 i の吸入による摂取率 (Bq/d)

M_a : 呼吸率 (cm³/d)

\bar{x}_i : 核種 i の年平均地上空气中濃度 (Bq/cm³)

\bar{x}_i は「2.2.1.3 単位放出率あたりの年間平均濃度の計算」で求めた最大濃度の約 $1.5 \times 10^{-9} \text{Bq/cm}^3$ を用いる。その他に評価に必要なパラメータは、表 2. 2. 1 - 1 0 及び表 2. 2. 1 - 1 1 に示す。計算の結果、吸入摂取による実効線量は、Cs-134 及び Cs-137 の合計で年間約 $1.9 \times 10^{-4} \text{mSv}$ である。

なお、吸入摂取の被ばく経路には地表に沈着した放射性物質の再浮遊に起因するものも存在するが、「一般公衆の線量評価」の再浮遊係数 (10^{-8}cm^{-1}) を用いると再浮遊濃度は約 $6.0 \sim 7.0 \times 10^{-10} \text{Bq/cm}^3$ 程度であり、被ばく評価全体への寄与は小さい。

2.2.1.6 5号機及び6号機の寄与

5号機は平成23年1月3日、6号機は平成22年8月14日に定期検査のため運転を停止しており、「評価指針」において評価対象としている希ガス及びよう素は十分に減衰しているが、保守的に福島第一原子力発電所原子炉設置変更許可申請書(6号原子炉施設の変更)(平成22年11月12日付け、平成19・04・19原第18号にて設置変更許可)添付書類九と同様の評価とする。

これによると、希ガスの γ 線による実効線量は1、2号機共用排気筒の北方位で最大となり、年間約 $4.4 \times 10^{-3} \text{mSv}$ 、放射性よう素に起因する実効線量は1、2号機共用排気筒の北西方位で最大となり、年間約 $1.7 \times 10^{-4} \text{mSv}$ である。

2.2.1.7 計算結果

大気中に拡散する放射性物質に起因する実効線量は、最大で年間約 $3.0 \times 10^{-2} \text{mSv}$ である。

2.2.1.8 Cs以外の核種の影響について

(1) γ 線放出核種

γ 線を放出する核種のうち、粒子状の放射性物質はダストサンプリングにより定期的に測定しており、Cs以外の核種は測定限界未満となっていることから、現在の状態が維持されれば敷地周辺への影響はCsに比べて軽微である。

一方、希ガスのようなガス状の放射性物質については、これまでの評価から、大気中に拡散する放射性物質に起因する実効線量は、地表に沈着した放射性物質からの γ 線の外部被ばくが支配的であり、沈着しないガス状の放射性物質の寄与は小さいと考えられる。

(2) β 線及び α 線放出核種

β 線及び α 線の放出核種で、 γ 線を放出しない又は微弱でゲルマニウム半導体検出器による核種分析ができない核種は、現時点で直接分析ができていない。これらの核種

は、地表に沈着した放射性物質からの γ 線は無視しうるが、特に α 線を放出する核種は内部被ばくにおける実効線量換算係数が α 線を放出しない核種に比べて 100~1,000 倍程度となる。

Cs との比較可能な測定データとして表 2. 2. 1-14 にグラウンド約西南西における土壌分析結果を示す。表 2. 2. 1-14 では、 β 線を放出する主要な核種である Sr と、 α 線を放出する主要な核種である Pu が分析されており、その量は Cs に比べ、Sr で 1/1,000 程度、Pu で 1/1,000,000 程度である。この分析結果から、線質による違いを無視しうるほどに放出量は小さく、Cs-134 及び Cs-137 に比べ、線量への寄与は小さいと考えられる。

2.2.1.9 食物摂取による実効線量の計算

2.2.1.9.1 葉菜摂取による実効線量

葉菜摂取による実効線量は、評価対象核種が Cs-134 及び Cs-137 の長寿命核種であることから、沈着分からの間接移行経路を考慮した「一般公衆の線量評価」に基づき、次の計算式を用いる。

$$H_v = 365 \cdot \sum_i K_{Ti} \cdot A_{vi} \cdots \cdots \cdots \quad (2-2-18) \text{ 式}$$

$$A_{vi} = \bar{x}_i \cdot \left\{ \frac{V_g \cdot (1 - e^{-\lambda_{eff} t_1})}{\lambda_{eff} \cdot \rho} + \frac{V'_g \cdot B_{vi} (1 - e^{-\lambda_{ri} t_0})}{\lambda_{ri} \cdot P_v} \right\} \cdot f_t \cdot f_d \cdot M_v \cdots \cdots \quad (2-2-19) \text{ 式}$$

ここで、

- H_v : 葉菜摂取による年間の実効線量 (μ Sv/年)
- 365 : 年間日数への換算係数 (d/年)
- K_{Ti} : 核種 i の経口摂取による実効線量換算係数 (μ Sv/Bq)
- A_{vi} : 核種 i の葉菜による摂取率 (Bq/d)
- V_g : 葉菜への沈着速度 (cm/s)
- λ_{eff} : 核種 i の葉菜上実効崩壊定数 (1/s)
 $\lambda_{eff} = \lambda_{ri} + \lambda_w$
- λ_{ri} : 核種 i の物理的崩壊定数 (1/s)
- λ_w : ウェザリング効果による減少係数 (1/s)
- ρ : 葉菜の栽培密度 (g/cm^2)
- t_1 : 葉菜の栽培期間 (s)
- V'_g : 葉菜を含む土壌への核種の沈着速度 (cm/s)
- P_v : 経口移行に寄与する土壌の有効密度 (g/cm^2)
- B_{vi} : 土壌 1g 中に含まれる核種 i が葉菜に移行する割合
- t_0 : 核種の蓄積期間 (s)
- f_t : 葉菜の栽培期間年間比
- f_d : 調理前洗浄による核種の残留比
- M_v : 葉菜摂取量 (g/d)

評価に必要なパラメータは、表 2. 2. 1-11 ~ 表 2. 2. 1-13 に示す。

\bar{x}_i は「2.2.1.3 単位放出率あたりの年間平均濃度の計算」で求めた最大濃度の約 $1.5 \times 10^{-9} Bq/cm^3$ を用いて計算した結果、葉菜摂取による実効線量は最大で年間約 $6.1 \times 10^{-3} mSv$ である。

2.2.1.9.2 牛乳摂取による実効線量

牛乳摂取による実効線量は、評価対象核種が Cs-134 及び Cs-137 の長寿命核種であることから、沈着分からの間接移行経路を考慮した「一般公衆の線量評価」に基づき、次の計算式を用いる。

$$H_M = 365 \cdot \sum_i K_{ri} \cdot A_{Mi} \dots \dots \dots (2-2.1-20) \text{ 式}$$

$$A_{Mi} = x_i \cdot \left\{ \frac{V_{gM} \cdot (1 - e^{-\lambda_{effi} t_{1M}})}{\lambda_{effi} \cdot \rho_M} + \frac{V'_{gM} \cdot B_{vi} (1 - e^{-\lambda_{ri} t_0})}{\lambda_{ri} \cdot P_v} \right\} \cdot f_t \cdot Q_f \cdot F_{Mi} \cdot M_M \dots \dots \dots (2-2.1-21) \text{ 式}$$

ここで、

H_M : 牛乳摂取による年間の実効線量 (μ Sv/年)

A_{Mi} : 核種 i の牛乳による摂取率 (Bq/d)

V_{gM} : 牧草への沈着速度 (cm/s)

λ_{effi} : 核種 i の牧草上実効減衰定数 (1/s)

$$\lambda_{effi} = \lambda_{ri} + \lambda_w$$

λ_{ri} : 核種 i の物理的崩壊定数 (1/s)

λ_w : ウェザリング効果による減少係数 (1/s)

ρ_M : 牧草の栽培密度 (g/cm^2)

t_{1M} : 牧草の栽培期間 (s)

V'_{gM} : 牧草を含む土壌への核種の沈着速度 (cm/s)

P_v : 経口移行に寄与する土壌の有効密度 (g/cm^2)

B_{vi} : 土壌 1g 中に含まれる核種 i が牧草に移行する割合

t_0 : 核種の蓄積期間 (s)

f_t : 放牧期間年間比

Q_f : 乳牛の牧草摂取量 (g/d)

F_{Mi} : 乳牛が摂取した核種 i が牛乳に移行する割合 ($(\text{Bq}/\text{cm}^3) / (\text{Bq}/\text{d})$)

M_M : 牛乳摂取量 (cm^3/d)

評価に必要なパラメータは、表 2. 2. 1-11 ~ 表 2. 2. 1-13 に示す。

\bar{x}_i は「2.2.1.3 単位放出率あたりの年間平均濃度の計算」で求めた最大濃度の約 $1.5 \times 10^{-9} \text{Bq}/\text{cm}^3$ を用いて計算した結果、牛乳摂取による実効線量は最大で年間約 $9.9 \times 10^{-3} \text{mSv}$ である。



図2. 2. 1-1 被ばく線量計算地点（敷地境界）



図 2. 2. 1-2 沈着評価モデル

表2. 2. 1-1 風向分布に対する棄却検定表

| 風向 | 統計年度 | 平成12 | 平成13 | 平成14 | 平成15 | 平成16 | 平成17 | 平成18 | 平成19 | 平成20 | 平成21 | 平均値 | 検定年 | 棄却限界 | | 判定 |
|-----|------|-------|-------|-------|-------|-------|-------|-------|-------|-------|-------|-------|-------|-------|------|------------|
| | | | | | | | | | | | | | 昭和54 | 上限 | 下限 | ○採択 ×棄却 |
| N | | 7.23 | 8.90 | 8.40 | 7.79 | 5.92 | 5.27 | 4.52 | 4.98 | 4.67 | 5.34 | 6.30 | 6.35 | 10.18 | 2.43 | ○ |
| NNE | | 5.62 | 6.26 | 6.24 | 6.51 | 4.37 | 6.68 | 7.16 | 5.39 | 5.40 | 7.41 | 6.10 | 4.71 | 8.28 | 3.92 | ○ |
| NE | | 3.69 | 3.54 | 3.91 | 3.42 | 2.44 | 3.94 | 4.55 | 3.28 | 3.31 | 4.15 | 3.62 | 2.84 | 4.99 | 2.25 | ○ |
| ENE | | 2.15 | 2.59 | 2.45 | 2.05 | 1.75 | 2.14 | 2.64 | 2.45 | 2.23 | 2.74 | 2.32 | 1.92 | 3.05 | 1.59 | ○ |
| E | | 2.12 | 1.84 | 2.12 | 1.85 | 1.95 | 2.28 | 2.12 | 2.09 | 2.10 | 1.79 | 2.03 | 1.43 | 2.40 | 1.65 | × |
| ESE | | 1.98 | 2.06 | 2.06 | 2.14 | 1.97 | 2.28 | 1.98 | 2.37 | 2.31 | 1.95 | 2.11 | 1.73 | 2.48 | 1.74 | × |
| SE | | 2.69 | 2.63 | 2.80 | 2.63 | 2.71 | 2.82 | 2.87 | 2.71 | 3.27 | 2.67 | 2.78 | 2.74 | 3.23 | 2.33 | ○ |
| SSE | | 6.20 | 5.14 | 6.36 | 7.05 | 9.52 | 8.76 | 8.47 | 8.31 | 10.42 | 6.85 | 7.71 | 6.52 | 11.62 | 3.79 | ○ |
| S | | 11.59 | 9.61 | 10.29 | 13.54 | 12.54 | 10.91 | 10.43 | 10.22 | 9.42 | 12.01 | 11.06 | 9.90 | 14.22 | 7.89 | ○ |
| SSW | | 6.14 | 5.83 | 5.57 | 5.40 | 5.24 | 4.89 | 4.81 | 4.54 | 4.24 | 6.19 | 5.29 | 6.28 | 6.86 | 3.71 | ○ |
| SW | | 3.88 | 4.11 | 3.04 | 3.13 | 3.70 | 3.73 | 3.30 | 3.63 | 2.76 | 3.41 | 3.47 | 3.72 | 4.46 | 2.48 | ○ |
| WSW | | 3.99 | 4.77 | 4.00 | 4.35 | 7.54 | 6.71 | 5.72 | 6.68 | 4.40 | 3.93 | 5.21 | 3.56 | 8.40 | 2.02 | ○ |
| W | | 8.45 | 8.90 | 7.66 | 6.63 | 8.95 | 9.44 | 7.81 | 9.31 | 7.82 | 7.47 | 8.25 | 6.26 | 10.41 | 6.08 | ○ |
| WNW | | 8.50 | 8.13 | 7.85 | 7.45 | 9.83 | 9.57 | 9.25 | 10.58 | 10.81 | 7.89 | 8.99 | 9.68 | 11.81 | 6.16 | ○ |
| NW | | 11.27 | 10.93 | 11.90 | 11.65 | 12.55 | 12.19 | 14.71 | 14.60 | 16.56 | 10.72 | 12.71 | 14.46 | 17.30 | 8.12 | ○ |
| NNW | | 13.35 | 13.79 | 14.31 | 12.97 | 7.80 | 7.32 | 8.67 | 7.84 | 8.35 | 13.96 | 10.83 | 16.76 | 18.03 | 3.64 | ○ |
| 静穏 | | 1.13 | 0.98 | 1.04 | 1.42 | 1.24 | 1.07 | 0.99 | 1.02 | 1.93 | 1.53 | 1.24 | 1.13 | 1.97 | 0.51 | ○ |

表 2. 2. 1 - 2 風速分布に対する棄却検定表

| 風速 階級 | 統計 年度 | 平成 12 | 平成 13 | 平成 14 | 平成 15 | 平成 16 | 平成 17 | 平成 18 | 平成 19 | 平成 20 | 平成 21 | 平均値 | 検定年 | 棄却限界 | | 判定 |
|-----------|----------|-------|-------|-------|-------|-------|-------|-------|-------|-------|-------|-------|-------|-------|-------|------------|
| | | | | | | | | | | | | | 昭和 54 | 上限 | 下限 | ○採択 ×棄却 |
| ～ 0.4 | | 1.13 | 0.98 | 1.04 | 1.42 | 1.24 | 1.07 | 0.99 | 1.02 | 1.93 | 1.53 | 1.24 | 1.13 | 1.97 | 0.51 | ○ |
| 0.5 ～ 1.4 | | 6.66 | 5.19 | 6.74 | 7.01 | 6.68 | 7.61 | 6.63 | 7.02 | 5.64 | 6.65 | 6.58 | 6.27 | 8.22 | 4.94 | ○ |
| 1.5 ～ 2.4 | | 11.57 | 9.85 | 11.70 | 11.43 | 10.62 | 12.11 | 12.69 | 12.94 | 10.57 | 11.01 | 11.45 | 10.21 | 13.75 | 9.14 | ○ |
| 2.5 ～ 3.4 | | 13.13 | 13.21 | 14.04 | 13.83 | 13.59 | 14.06 | 15.21 | 16.14 | 13.14 | 12.53 | 13.89 | 13.06 | 16.44 | 11.34 | ○ |
| 3.5 ～ 4.4 | | 13.62 | 13.98 | 15.59 | 13.07 | 12.73 | 15.12 | 15.19 | 15.12 | 14.47 | 13.07 | 14.20 | 14.30 | 16.66 | 11.73 | ○ |
| 4.5 ～ 5.4 | | 12.96 | 12.77 | 13.74 | 12.76 | 13.27 | 14.27 | 14.25 | 13.86 | 13.00 | 12.43 | 13.33 | 14.50 | 14.89 | 11.77 | ○ |
| 5.5 ～ 6.4 | | 10.91 | 12.21 | 11.23 | 10.29 | 11.43 | 11.82 | 11.33 | 11.68 | 10.83 | 11.85 | 11.36 | 12.05 | 12.71 | 10.00 | ○ |
| 6.5 ～ 7.4 | | 9.20 | 9.44 | 9.03 | 8.98 | 9.35 | 8.88 | 8.54 | 8.63 | 8.94 | 8.99 | 9.00 | 9.26 | 9.67 | 8.33 | ○ |
| 7.5 ～ 8.4 | | 6.90 | 7.48 | 5.78 | 6.83 | 6.86 | 6.24 | 6.23 | 5.64 | 7.17 | 7.48 | 6.66 | 6.46 | 8.22 | 5.10 | ○ |
| 8.5 ～ 9.4 | | 4.83 | 5.66 | 3.71 | 4.42 | 4.60 | 4.45 | 3.82 | 3.43 | 4.95 | 5.06 | 4.49 | 4.57 | 6.12 | 2.87 | ○ |
| 9.5 ～ | | 9.10 | 9.22 | 7.38 | 9.95 | 9.62 | 4.36 | 5.11 | 4.53 | 9.35 | 9.40 | 7.80 | 8.19 | 13.20 | 2.40 | ○ |

表 2. 2. 1 - 3 1, 2号機共用排気筒から敷地境界までの距離

| 計算地点の 方位 | 1, 2号機共用排気筒から 敷地境界までの距離 (m) |
|-------------|--------------------------------|
| S | 1, 340 |
| SSW | 1, 100 |
| SW | 1, 040 |
| WSW | 1, 270 |
| W | 1, 270 |
| WNW | 1, 170 |
| NW | 950 |
| NNW | 1, 870 |
| N | 1, 930 |
| S 方向沿岸部 | 1, 400 |

表2. 2. 1-4 単位放出率あたりの年間平均濃度 ((Bq/cm³)/(Bq/s))

| 放出位置 評価位置 | 1号原子炉建屋 | 2号原子炉建屋 | 3号原子炉建屋 | 4号原子炉建屋 |
|--------------|-------------------------|-------------------------|-------------------------|-------------------------|
| S | 約 8.6×10 ⁻¹³ | 約 9.6×10 ⁻¹³ | 約 1.1×10 ⁻¹² | 約 1.4×10 ⁻¹² |
| SSW | 約 7.6×10 ⁻¹³ | 約 8.8×10 ⁻¹³ | 約 1.1×10 ⁻¹² | 約 6.1×10 ⁻¹³ |
| SW | 約 3.7×10 ⁻¹³ | 約 4.1×10 ⁻¹³ | 約 4.8×10 ⁻¹³ | 約 7.9×10 ⁻¹³ |
| WSW | 約 3.7×10 ⁻¹³ | 約 4.0×10 ⁻¹³ | 約 4.2×10 ⁻¹³ | 約 3.6×10 ⁻¹³ |
| W | 約 3.1×10 ⁻¹³ | 約 3.2×10 ⁻¹³ | 約 3.1×10 ⁻¹³ | 約 3.2×10 ⁻¹³ |
| WNW | 約 3.9×10 ⁻¹³ | 約 3.8×10 ⁻¹³ | 約 3.5×10 ⁻¹³ | 約 3.3×10 ⁻¹³ |
| NW | 約 6.3×10 ⁻¹³ | 約 5.7×10 ⁻¹³ | 約 4.8×10 ⁻¹³ | 約 4.1×10 ⁻¹³ |
| NNW | 約 5.5×10 ⁻¹³ | 約 5.1×10 ⁻¹³ | 約 4.6×10 ⁻¹³ | 約 4.2×10 ⁻¹³ |
| N | 約 8.1×10 ⁻¹³ | 約 7.5×10 ⁻¹³ | 約 6.8×10 ⁻¹³ | 約 6.2×10 ⁻¹³ |
| S 方向沿岸部 | 約 8.0×10 ⁻¹³ | 約 8.9×10 ⁻¹³ | 約 1.1×10 ⁻¹² | 約 1.3×10 ⁻¹² |

表2. 2. 1-5 Cs-134 及び Cs-137 の年間平均濃度 (Bq/cm³)

| 放出位置 評価位置 | 1号 原子炉建屋 | 2号 原子炉建屋 | 3号 原子炉建屋 | 4号 原子炉建屋 | 合計 |
|--------------|-------------------------|-------------------------|-------------------------|-------------------------|-------------------------|
| S | 約 4.0×10 ⁻¹⁰ | 約 9.1×10 ⁻¹¹ | 約 8.1×10 ⁻¹⁰ | 約 1.7×10 ⁻¹⁰ | 約 1.5×10 ⁻⁹ |
| SSW | 約 3.6×10 ⁻¹⁰ | 約 8.2×10 ⁻¹¹ | 約 7.5×10 ⁻¹⁰ | 約 7.2×10 ⁻¹¹ | 約 1.3×10 ⁻⁹ |
| SW | 約 1.7×10 ⁻¹⁰ | 約 3.9×10 ⁻¹¹ | 約 3.4×10 ⁻¹⁰ | 約 9.3×10 ⁻¹¹ | 約 6.4×10 ⁻¹⁰ |
| WSW | 約 1.8×10 ⁻¹⁰ | 約 3.7×10 ⁻¹¹ | 約 2.9×10 ⁻¹⁰ | 約 4.2×10 ⁻¹¹ | 約 5.5×10 ⁻¹⁰ |
| W | 約 1.5×10 ⁻¹⁰ | 約 3.0×10 ⁻¹¹ | 約 2.2×10 ⁻¹⁰ | 約 3.8×10 ⁻¹¹ | 約 4.3×10 ⁻¹⁰ |
| WNW | 約 1.9×10 ⁻¹⁰ | 約 3.6×10 ⁻¹¹ | 約 2.5×10 ⁻¹⁰ | 約 3.9×10 ⁻¹¹ | 約 5.1×10 ⁻¹⁰ |
| NW | 約 2.9×10 ⁻¹⁰ | 約 5.3×10 ⁻¹¹ | 約 3.4×10 ⁻¹⁰ | 約 4.8×10 ⁻¹¹ | 約 7.4×10 ⁻¹⁰ |
| NNW | 約 2.6×10 ⁻¹⁰ | 約 4.8×10 ⁻¹¹ | 約 3.3×10 ⁻¹⁰ | 約 5.0×10 ⁻¹¹ | 約 6.9×10 ⁻¹⁰ |
| N | 約 3.8×10 ⁻¹⁰ | 約 7.1×10 ⁻¹¹ | 約 4.8×10 ⁻¹⁰ | 約 7.3×10 ⁻¹¹ | 約 1.0×10 ⁻⁹ |
| S 方向沿岸部 | 約 3.8×10 ⁻¹⁰ | 約 8.4×10 ⁻¹¹ | 約 7.5×10 ⁻¹⁰ | 約 1.5×10 ⁻¹⁰ | 約 1.4×10 ⁻⁹ |

表 2. 2. 1-6 Cs-134 の単位放出率あたりの実効線量 ((μ Sv/年)/(Bq/s))

| 放出位置 評価位置 | 1号原子炉建屋 | 2号原子炉建屋 | 3号原子炉建屋 | 4号原子炉建屋 |
|--------------|------------------------|------------------------|------------------------|------------------------|
| S | 約 7.7×10^{-7} | 約 8.5×10^{-7} | 約 9.8×10^{-7} | 約 1.2×10^{-6} |
| SSW | 約 7.0×10^{-7} | 約 7.6×10^{-7} | 約 8.3×10^{-7} | 約 9.0×10^{-7} |
| SW | 約 4.5×10^{-7} | 約 5.2×10^{-7} | 約 6.1×10^{-7} | 約 7.2×10^{-7} |
| WSW | 約 4.0×10^{-7} | 約 4.2×10^{-7} | 約 4.3×10^{-7} | 約 4.3×10^{-7} |
| W | 約 3.7×10^{-7} | 約 3.7×10^{-7} | 約 3.6×10^{-7} | 約 3.4×10^{-7} |
| WNW | 約 3.9×10^{-7} | 約 3.9×10^{-7} | 約 3.8×10^{-7} | 約 3.7×10^{-7} |
| NW | 約 6.9×10^{-7} | 約 6.7×10^{-7} | 約 7.2×10^{-7} | 約 7.4×10^{-7} |
| NNW | 約 5.9×10^{-7} | 約 5.8×10^{-7} | 約 5.5×10^{-7} | 約 5.1×10^{-7} |
| N | 約 7.8×10^{-7} | 約 7.4×10^{-7} | 約 6.8×10^{-7} | 約 6.3×10^{-7} |
| S 方向沿岸部 | 約 8.5×10^{-7} | 約 9.6×10^{-7} | 約 1.1×10^{-6} | 約 1.3×10^{-6} |

表 2. 2. 1-7 Cs-137 の単位放出率あたりの実効線量 ((μ Sv/年)/(Bq/s))

| 放出位置 評価位置 | 1号原子炉建屋 | 2号原子炉建屋 | 3号原子炉建屋 | 4号原子炉建屋 |
|--------------|------------------------|------------------------|------------------------|------------------------|
| S | 約 3.0×10^{-7} | 約 3.3×10^{-7} | 約 3.8×10^{-7} | 約 4.4×10^{-7} |
| SSW | 約 2.7×10^{-7} | 約 2.9×10^{-7} | 約 3.2×10^{-7} | 約 3.4×10^{-7} |
| SW | 約 1.7×10^{-7} | 約 2.0×10^{-7} | 約 2.3×10^{-7} | 約 2.7×10^{-7} |
| WSW | 約 1.6×10^{-7} | 約 1.6×10^{-7} | 約 1.6×10^{-7} | 約 1.7×10^{-7} |
| W | 約 1.4×10^{-7} | 約 1.4×10^{-7} | 約 1.4×10^{-7} | 約 1.3×10^{-7} |
| WNW | 約 1.5×10^{-7} | 約 1.5×10^{-7} | 約 1.5×10^{-7} | 約 1.4×10^{-7} |
| NW | 約 2.6×10^{-7} | 約 2.6×10^{-7} | 約 2.8×10^{-7} | 約 2.8×10^{-7} |
| NNW | 約 2.3×10^{-7} | 約 2.2×10^{-7} | 約 2.1×10^{-7} | 約 2.0×10^{-7} |
| N | 約 3.0×10^{-7} | 約 2.8×10^{-7} | 約 2.6×10^{-7} | 約 2.4×10^{-7} |
| S 方向沿岸部 | 約 3.3×10^{-7} | 約 3.7×10^{-7} | 約 4.3×10^{-7} | 約 5.0×10^{-7} |

表 2. 2. 1-8 Cs-134 の放射性雲からの γ 線に起因する実効線量 ($\mu\text{Sv}/\text{年}$)

| 放出位置 評価位置 | 1号 原子炉建屋 | 2号 原子炉建屋 | 3号 原子炉建屋 | 4号 原子炉建屋 | 合計 |
|--------------|------------------------|------------------------|------------------------|------------------------|------------------------|
| S | 約 3.6×10^{-4} | 約 8.0×10^{-5} | 約 6.9×10^{-4} | 約 1.4×10^{-4} | 約 1.3×10^{-3} |
| SSW | 約 3.3×10^{-4} | 約 7.1×10^{-5} | 約 5.8×10^{-4} | 約 1.1×10^{-4} | 約 1.1×10^{-3} |
| SW | 約 2.1×10^{-4} | 約 4.9×10^{-5} | 約 4.3×10^{-4} | 約 8.4×10^{-5} | 約 7.8×10^{-4} |
| WSW | 約 1.9×10^{-4} | 約 3.9×10^{-5} | 約 3.0×10^{-4} | 約 5.1×10^{-5} | 約 5.8×10^{-4} |
| W | 約 1.7×10^{-4} | 約 3.5×10^{-5} | 約 2.5×10^{-4} | 約 4.0×10^{-5} | 約 5.0×10^{-4} |
| WNW | 約 1.9×10^{-4} | 約 3.6×10^{-5} | 約 2.7×10^{-4} | 約 4.4×10^{-4} | 約 5.3×10^{-4} |
| NW | 約 3.2×10^{-4} | 約 6.4×10^{-5} | 約 5.1×10^{-4} | 約 8.7×10^{-5} | 約 9.8×10^{-4} |
| NNW | 約 2.8×10^{-4} | 約 5.4×10^{-5} | 約 3.9×10^{-4} | 約 6.0×10^{-5} | 約 7.8×10^{-4} |
| N | 約 3.7×10^{-4} | 約 7.0×10^{-5} | 約 4.8×10^{-4} | 約 7.4×10^{-5} | 約 1.0×10^{-3} |
| S 方向沿岸部 | 約 4.0×10^{-4} | 約 9.0×10^{-5} | 約 7.8×10^{-4} | 約 1.5×10^{-4} | 約 1.4×10^{-3} |

表 2. 2. 1-9 Cs-137 の放射性雲からの γ 線に起因する実効線量 ($\mu\text{Sv}/\text{年}$)

| 放出位置 評価位置 | 1号 原子炉建屋 | 2号 原子炉建屋 | 3号 原子炉建屋 | 4号 原子炉建屋 | 合計 |
|--------------|------------------------|------------------------|------------------------|------------------------|------------------------|
| S | 約 1.4×10^{-4} | 約 3.1×10^{-5} | 約 2.7×10^{-4} | 約 5.2×10^{-5} | 約 4.9×10^{-4} |
| SSW | 約 1.3×10^{-4} | 約 2.7×10^{-5} | 約 2.2×10^{-4} | 約 4.1×10^{-5} | 約 4.2×10^{-4} |
| SW | 約 8.2×10^{-5} | 約 1.9×10^{-5} | 約 1.7×10^{-4} | 約 3.2×10^{-5} | 約 3.0×10^{-4} |
| WSW | 約 7.3×10^{-5} | 約 1.5×10^{-5} | 約 1.2×10^{-4} | 約 2.0×10^{-5} | 約 2.2×10^{-4} |
| W | 約 6.7×10^{-5} | 約 1.3×10^{-5} | 約 9.7×10^{-5} | 約 1.5×10^{-5} | 約 1.9×10^{-4} |
| WNW | 約 7.1×10^{-5} | 約 1.4×10^{-5} | 約 1.0×10^{-4} | 約 1.7×10^{-5} | 約 2.1×10^{-4} |
| NW | 約 1.2×10^{-4} | 約 2.4×10^{-5} | 約 2.0×10^{-4} | 約 3.4×10^{-5} | 約 3.8×10^{-4} |
| NNW | 約 1.1×10^{-4} | 約 2.1×10^{-5} | 約 1.5×10^{-4} | 約 2.3×10^{-5} | 約 3.0×10^{-4} |
| N | 約 1.4×10^{-4} | 約 2.7×10^{-5} | 約 1.9×10^{-4} | 約 2.8×10^{-5} | 約 3.8×10^{-4} |
| S 方向沿岸部 | 約 1.5×10^{-4} | 約 3.5×10^{-5} | 約 3.0×10^{-4} | 約 5.9×10^{-5} | 約 5.5×10^{-4} |

表 2. 2. 1-10 吸入摂取の評価パラメータ^[1]

| パラメータ | 記号 | 単位 | 数値 |
|-------|-------|------------------------|--------------------|
| 呼吸率 | M_a | cm^3/d | 2.22×10^7 |

表 2. 2. 1-11 実効線量換算係数^[2]

| 元素 | 吸入摂取 (K_{Ii}) ($\mu\text{ Sv/Bq}$) | 経口摂取 (K_{Ti}) ($\mu\text{ Sv/Bq}$) |
|--------|------------------------------------------|------------------------------------------|
| Cs-134 | 9.6×10^{-3} | 1.9×10^{-2} |
| Cs-137 | 6.7×10^{-3} | 1.3×10^{-2} |

表 2. 2. 1-12 葉菜及び牛乳摂取の評価パラメータ

| 経路 | パラメータ | 記号 | 単位 | 数値 |
|----------|---------------------------------|-------------|------------------------|----------------------------------|
| 葉菜 摂取 | 核種の葉菜への沈着速度 ^{[1][3]} | V_g | cm/s | 1 |
| | ウェザリング効果による減少定数 ^[3] | λ_w | $1/\text{s}$ | 5.73×10^{-7} (14日相当) |
| | 葉菜の栽培密度 ^[1] | ρ | g/cm^2 | 0.23 |
| | 葉菜の栽培期間 ^[3] | t_1 | s | 5.184×10^6 (60日) |
| | 葉菜を含む土壌への核種の沈着速度 ^[3] | V_g' | cm/s | 1 |
| | 経根移行に寄与する土壌の有効密度 ^[3] | P_v | g/cm^2 | 24 |
| | 核種の蓄積期間 | t_0 | s | 3.1536×10^7 (1年間) |
| | 葉菜の栽培期間年間比 ^[1] | f_t | — | 0.5 |
| | 調理前洗浄による核種の残留比 ^[3] | f_d | — | 1 |
| | 葉菜摂取量 (成人) ^[1] | M_v | g/d | 100 |
| 牛乳 摂取 | 核種の牧草への沈着速度 ^[1] | V_{gM} | cm/s | 0.5 |
| | ウェザリング効果による減少定数 ^[3] | λ_w | g/cm^3 | 5.73×10^{-7} (14日相当) |
| | 牧草の栽培密度 ^[4] | ρ_M | g/cm^3 | 0.07 |
| | 牧草の栽培期間 ^[4] | t_{1M} | s | 2.592×10^6 (30日間) |
| | 牧草を含む土壌への核種の沈着速度 ^[3] | V_{gM}' | cm/s | 1 |
| | 経根移行に寄与する土壌の有効密度 ^[3] | P_v | g/cm^2 | 24 |
| | 放牧期間年間比 ^[1] | f_t | — | 0.5 |
| | 乳牛の牧草摂取量 ^[3] | Q_f | g/d wet | 5×10^4 |
| | 牛乳摂取量 (成人) ^[1] | M_M | cm^3/d | 200 |

表2. 2. 1-13 葉菜及び牛乳摂取の評価パラメータ^[4]

| 元素 | 土壌1g中に含まれる核種iが葉菜及び牧草に移行する割合 (B_{vi}) | 乳牛が摂取した核種iが牛乳に移行する割合 (F_{mi}) ($(\text{Bq}/\text{cm}^3)/(\text{Bq}/\text{d})$) |
|----|------------------------------------------|--------------------------------------------------------------------------------------|
| Cs | 1.0×10^{-2} | 1.2×10^{-5} |

(出典)

- [1] 発電用軽水型原子炉施設周辺の線量目標値に対する評価指針 平成13年3月29日, 原子力安全委員会一部改訂
- [2] 東京電力株式会社福島第一原子力発電所原子炉施設の保安及び特定核燃料物質の防護に関して必要な事項を定める告示 (平成25年4月12日原子力規制委員会告示第三号)
- [3] 発電用軽水型原子炉施設の安全審査における一般公衆の線量評価について 平成13年3月29日, 原子力安全委員会一部改訂
- [4] U.S.NRC :Calculation of Annual Doses to Man from Routine Releases of Reactor Effluents for the Purpose of Evaluating Compliance with 10 CFR Part 50, Appendix I, Regulatory Guide 1.109, Revision 1, 1977

表2. 2. 1-14 土壌分析結果

| | 土壌 (Bq/kg) (グラウンド約西南西500m) | 分析日 |
|--------|-------------------------------------------------|-------------|
| Cs-134 | 4.1×10^5 | 2011年11月7日 |
| Cs-137 | 4.7×10^5 | 2011年11月7日 |
| Sr-89 | 1.8×10^2 | 2011年10月10日 |
| Sr-90 | 2.5×10^2 | 2011年10月10日 |
| Pu-238 | 2.6×10^{-1} | 2011年10月31日 |
| Pu-239 | 1.1×10^{-1} | 2011年10月31日 |
| Pu-240 | 1.1×10^{-1} | 2011年10月31日 |

2.2.2 敷地内各施設からの直接線ならびにスカイシャイン線による実効線量

2.2.2.1 線量の評価方法

(1) 線量評価点

施設と評価点との高低差を考慮し、各施設からの影響を考慮した敷地境界線上(図2.2.2-1)の最大実効線量評価地点(図2.2.2-2)における直接線及びスカイシャイン線による実効線量を算出する。

(2) 評価に使用するコード

MCNP 等、他の原子力施設における評価で使用実績があり、信頼性の高いコードを使用する。

(3) 線源及び遮蔽

線源は各施設が内包する放射性物質に容器厚さ、建屋壁、天井等の遮蔽効果を考慮して設定する。内包する放射性物質や、遮蔽が明らかでない場合は、設備の表面線量率を測定し、これに代えるものとする。

対象設備は事故処理に係る使用済セシウム吸着塔保管施設、廃スラッジ貯蔵施設、貯留設備(タンク類)、固体廃棄物貯蔵庫、使用済燃料乾式キャスク仮保管設備及び瓦礫類、伐採木の一時保管エリア等とし、現に設置あるいは現時点で設置予定があるものとする。

2.2.2.2 各施設における線量評価

2.2.2.2.1 使用済セシウム吸着塔保管施設、廃スラッジ貯蔵施設及び貯留設備(タンク類)

使用済セシウム吸着塔保管施設、廃スラッジ貯蔵施設及び貯留設備(タンク類)は、現に設置、あるいは設置予定のある設備を評価する。セシウム吸着装置吸着塔および第二セシウム吸着装置吸着塔については、使用済セシウム吸着塔一時保管施設に保管した使用済吸着塔の線量率測定結果をもとに線源条件を設定する。(添付資料-1) また特記なき場合、セシウム吸着装置吸着塔あるいは第二セシウム吸着装置吸着塔を保管するエリアに保管するこれら以外の吸着塔等については、相当な表面線量をもつこれら吸着塔とみなして評価する。

貯留設備(タンク類)は、設置エリア毎に線源を設定する。全てのタンク類について、タンクの形状をモデル化する。濃縮廃液貯槽(Dエリア)、濃縮水タンクの放射能濃度は、水分析結果を基に線源条件を設定する。濃縮廃液貯槽(H2エリア)の内包物は貯槽下部にスラリー状の炭酸塩が沈殿していることから、貯槽下部、貯槽上部の放射能濃度をそれぞれ濃縮廃液貯槽①、濃縮廃液貯槽②とし水分析結果を基に線源条件を設定する。R0濃縮水貯槽のうちR0濃縮水貯槽12の一部(EエリアのB,C,D)、15(H8エリア)、16の一部(G4エリアのA-2,3,4)、17の一部(G3西エリアのD)、18(J1エリア)、20(Dエリア)及びろ過

水タンク並びに Sr 処理水貯槽のうち Sr 処理水貯槽 (K2 エリア) 及び Sr 処理水貯槽 (K1 南エリア) の放射能濃度は、水分析結果を基に線源条件を設定する。RO 濃縮水貯槽 12 の一部 (E エリアの A, E) , 13 (C エリア) , 16 の一部 (G4 エリアの A-1, B, C) 及び 17 の一部 (G3 エリアの E, F, G, H) については、平成 28 年 1 月時点の各濃縮水貯槽の空き容量に、平成 27 年 8 月から平成 28 年 1 月までに採取した淡水化装置出口水の平均放射能濃度を有する水を注水し、満水にした際の放射能濃度を基に線源条件を設定する。サプレッションプール水サージタンク及び廃液 RO 供給タンクについては、平成 25 年 4 月から 8 月までに採取した淡水化装置入口水の水分析結果の平均値を放射能濃度として設定する。RO 濃縮水受タンクについては、平成 25 年 4 月から 8 月までに採取した淡水化装置出口水の水分析結果の平均値を放射能濃度として設定する。また、RO 濃縮水貯槽 12 の一部 (E エリアの B, C, D) およびろ過水タンクは残水高さを 0.5m とし、水位に応じた評価を実施する。

(1) 使用済セシウム吸着塔一時保管施設

a. 第一施設

容 量：セシウム吸着装置吸着塔 : 544 体
第二セシウム吸着装置吸着塔 : 230 体

i. セシウム吸着装置吸着塔

放射能強度：添付資料-1 表 1 及び図 1 参照

遮蔽：吸着塔側面 : 鉄 177.8mm

吸着塔一次蓋 : 鉄 222.5mm

吸着塔二次蓋 : 鉄 127mm

コンクリート製ボックスカルバート : 203mm (蓋厚さ 403mm) ,
密度 2.30g/cm³

追加コンクリート遮蔽版 (施設西端, 厚さ 200mm, 密度
2.30g/cm³)

評価地点までの距離 : 約 1570m

線源の標高 : 約 35m

ii. 第二セシウム吸着装置吸着塔

放射能強度：添付資料-1 表 3 及び図 1 参照

遮蔽：吸着塔側面 : 鉄 35mm, 鉛 190.5mm

吸着塔上面 : 鉄 35mm, 鉛 250.8mm

評価地点までの距離 : 約 1570m

線源の標高 : 約 35m

評価結果 : 約 0.0001mSv/年未満 ※影響が小さいため線量評価上無視する

b. 第二施設

容 量：高性能容器（HIC）：736 体
放射能強度：表 2. 2. 2-1 参照
遮 蔽：コンクリート製ボックスカルバート：203mm（蓋厚さ 400mm），
密度 2.30g/cm³
評価地点までの距離：約 1560m
線 源 の 標 高：約 35m
評 価 結 果：約 0.0001mSv/年未満 ※影響が小さいため線量評価上無視す
：
る

c. 第三施設

容 量：高性能容器（HIC）：3,456 体
セシウム吸着装置吸着塔：64 体

i. 高性能容器

放射能強度：表 2. 2. 2-1 参照
遮 蔽：コンクリート製ボックスカルバート：150mm（通路側 400mm），
密度 2.30g/cm³
蓋：重コンクリート 400mm，密度 3.20g/cm³
評価地点までの距離：約 1540m
線 源 の 標 高：約 35m

ii. セシウム吸着装置吸着塔

放射能強度：添付資料-1 表 1 及び図 2 参照
遮 蔽：吸着塔側面：鉄 177.8mm
吸着塔一次蓋：鉄 222.5mm
吸着塔二次蓋：鉄 127mm
コンクリート製ボックスカルバート：203mm（蓋厚さ 400mm），
密度 2.30g/cm³
追加コンクリート遮蔽版（厚さ 200mm，密度 2.30g/cm³）
評価地点までの距離：約 1540m
線 源 の 標 高：約 35m
評 価 結 果：約 0.0001mSv/年未満 ※影響が小さいため線量評価上無視す
：
る

d. 第四施設

容 量：セシウム吸着装置吸着塔：680 体

第二セシウム吸着装置吸着塔：345 体

i. セシウム吸着装置吸着塔

放射能強度：添付資料-1 表1及び図3参照

遮 蔽：吸着塔側面：鉄 177.8mm (K1~K3：85.7mm)

吸着塔一次蓋：鉄 222.5mm (K1~K3：174.5mm)

吸着塔二次蓋：鉄 127mm (K1~K3：55mm)

コンクリート製ボックスカルバート：203mm (蓋厚さ 400mm) ,
密度 2.30g/cm³

評価地点までの距離 約 590m

線 源 の 標 高：約 36m

ii. 第二セシウム吸着装置吸着塔

放射能強度：添付資料-1 表3及び図3参照

遮 蔽：吸着塔側面：鉄 35mm, 鉛 190.5mm

吸着塔上面：鉄 35mm, 鉛 250.8mm

評価地点までの距離：約 590m

線 源 の 標 高：約 36m

評 価 結 果：約 4.10×10^{-2} mSv/年

表 2. 2. 2-1 評価対象核種及び放射能濃度 (1/2)

| 核種 | 放射能濃度 (Bq/cm ³) | | |
|---------|-----------------------------|-------------------|----------|
| | スラリー (鉄共沈処理) | スラリー (炭酸塩沈殿処理) | 吸着材 3 |
| Fe-59 | 5.55E+02 | 1.33E+00 | 0.00E+00 |
| Co-58 | 8.44E+02 | 2.02E+00 | 0.00E+00 |
| Rb-86 | 0.00E+00 | 0.00E+00 | 9.12E+04 |
| Sr-89 | 1.08E+06 | 3.85E+05 | 0.00E+00 |
| Sr-90 | 2.44E+07 | 8.72E+06 | 0.00E+00 |
| Y-90 | 2.44E+07 | 8.72E+06 | 0.00E+00 |
| Y-91 | 8.12E+04 | 3.96E+02 | 0.00E+00 |
| Nb-95 | 3.51E+02 | 8.40E-01 | 0.00E+00 |
| Tc-99 | 1.40E+01 | 2.20E-02 | 0.00E+00 |
| Ru-103 | 6.37E+02 | 2.01E+01 | 0.00E+00 |
| Ru-106 | 1.10E+04 | 3.47E+02 | 0.00E+00 |
| Rh-103m | 6.37E+02 | 2.01E+01 | 0.00E+00 |
| Rh-106 | 1.10E+04 | 3.47E+02 | 0.00E+00 |
| Ag-110m | 4.93E+02 | 0.00E+00 | 0.00E+00 |
| Cd-113m | 0.00E+00 | 5.99E+03 | 0.00E+00 |
| Cd-115m | 0.00E+00 | 1.80E+03 | 0.00E+00 |
| Sn-119m | 6.72E+03 | 0.00E+00 | 0.00E+00 |
| Sn-123 | 5.03E+04 | 0.00E+00 | 0.00E+00 |
| Sn-126 | 3.89E+03 | 0.00E+00 | 0.00E+00 |
| Sb-124 | 1.44E+03 | 3.88E+00 | 0.00E+00 |
| Sb-125 | 8.99E+04 | 2.42E+02 | 0.00E+00 |
| Te-123m | 9.65E+02 | 2.31E+00 | 0.00E+00 |
| Te-125m | 8.99E+04 | 2.42E+02 | 0.00E+00 |
| Te-127 | 7.96E+04 | 1.90E+02 | 0.00E+00 |
| Te-127m | 7.96E+04 | 1.90E+02 | 0.00E+00 |
| Te-129 | 8.68E+03 | 2.08E+01 | 0.00E+00 |
| Te-129m | 1.41E+04 | 3.36E+01 | 0.00E+00 |
| I-129 | 0.00E+00 | 0.00E+00 | 0.00E+00 |
| Cs-134 | 0.00E+00 | 0.00E+00 | 2.61E+05 |
| Cs-135 | 0.00E+00 | 0.00E+00 | 8.60E+05 |
| Cs-136 | 0.00E+00 | 0.00E+00 | 9.73E+03 |

表 2. 2. 2-1 評価対象核種及び放射能濃度 (2/2)

| 核種 | 放射能濃度 (Bq/cm ³) | | |
|---------|-----------------------------|-------------------|----------|
| | スラリー (鉄共沈処理) | スラリー (炭酸塩沈殿処理) | 吸着材 3 |
| Cs-137 | 0.00E+00 | 0.00E+00 | 3.59E+05 |
| Ba-137m | 0.00E+00 | 0.00E+00 | 3.59E+05 |
| Ba-140 | 0.00E+00 | 0.00E+00 | 0.00E+00 |
| Ce-141 | 1.74E+03 | 8.46E+00 | 0.00E+00 |
| Ce-144 | 7.57E+03 | 3.69E+01 | 0.00E+00 |
| Pr-144 | 7.57E+03 | 3.69E+01 | 0.00E+00 |
| Pr-144m | 6.19E+02 | 3.02E+00 | 0.00E+00 |
| Pm-146 | 7.89E+02 | 3.84E+00 | 0.00E+00 |
| Pm-147 | 2.68E+05 | 1.30E+03 | 0.00E+00 |
| Pm-148 | 7.82E+02 | 3.81E+00 | 0.00E+00 |
| Pm-148m | 5.03E+02 | 2.45E+00 | 0.00E+00 |
| Sm-151 | 4.49E+01 | 2.19E-01 | 0.00E+00 |
| Eu-152 | 2.33E+03 | 1.14E+01 | 0.00E+00 |
| Eu-154 | 6.05E+02 | 2.95E+00 | 0.00E+00 |
| Eu-155 | 4.91E+03 | 2.39E+01 | 0.00E+00 |
| Gd-153 | 5.07E+03 | 2.47E+01 | 0.00E+00 |
| Tb-160 | 1.33E+03 | 6.50E+00 | 0.00E+00 |
| Pu-238 | 2.54E+01 | 1.24E-01 | 0.00E+00 |
| Pu-239 | 2.54E+01 | 1.24E-01 | 0.00E+00 |
| Pu-240 | 2.54E+01 | 1.24E-01 | 0.00E+00 |
| Pu-241 | 1.13E+03 | 5.48E+00 | 0.00E+00 |
| Am-241 | 2.54E+01 | 1.24E-01 | 0.00E+00 |
| Am-242m | 2.54E+01 | 1.24E-01 | 0.00E+00 |
| Am-243 | 2.54E+01 | 1.24E-01 | 0.00E+00 |
| Cm-242 | 2.54E+01 | 1.24E-01 | 0.00E+00 |
| Cm-243 | 2.54E+01 | 1.24E-01 | 0.00E+00 |
| Cm-244 | 2.54E+01 | 1.24E-01 | 0.00E+00 |
| Mn-54 | 1.76E+04 | 4.79E+00 | 0.00E+00 |
| Co-60 | 8.21E+03 | 6.40E+00 | 0.00E+00 |
| Ni-63 | 0.00E+00 | 8.65E+01 | 0.00E+00 |
| Zn-65 | 5.81E+02 | 1.39E+00 | 0.00E+00 |

(2) 廃スラッジ一時保管施設

合計容量：約 630m³

放射能濃度：約 1.0×10⁷Bq/cm³

遮蔽：炭素鋼 25mm, コンクリート 1,000mm (密度 2.1g/cm³)
(貯蔵建屋外壁で 1mSv/時)

評価地点までの距離：約 1470m

線源の標高：約 34m

評価結果：約 0.0001mSv/年未満 ※影響が小さいため線量評価上無視する

(3) 廃止 (高濃度滞留水受タンク)

(4) 濃縮廃液貯槽, 濃縮水タンク

a. 濃縮廃液貯槽 (H2 エリア)

合計容量：約 300m³

放射能濃度：表 2. 2. 2-2 参照

遮蔽：SS400 (9mm)
コンクリート 150mm (密度 2.1g/cm³)

評価点までの距離：約 870m

線源の標高：約 36m

評価結果：約 5.53×10⁻⁴ mSv/年

b. 濃縮廃液貯槽 (D エリア)

容量：約 10,000m³

放射能濃度：表 2. 2. 2-2 参照

遮蔽：側面：SS400 (12mm)
上面：SS400 (9mm)

評価点までの距離：約 790m

線源の標高：約 34m

評価結果：約 2.21×10⁻³mSv/年

c. 濃縮水タンク

合計容量：約 150m³

放射能濃度：表 2. 2. 2-2 参照

遮蔽：側面：SS400 (12mm)
上面：SS400 (9mm)

評価点までの距離：約1180m

線源の標高：約34m

評価結果：約0.0001mSv/年未満 ※影響が小さいため線量評価上無視
する

(5) RO濃縮水貯槽

- a. 廃止 (RO濃縮水貯槽1 (H1 エリア))
- b. 廃止 (RO濃縮水貯槽2 (H1 東エリア))
- c. 廃止 (RO濃縮水貯槽3 (H2 エリア))
- d. 廃止 (RO濃縮水貯槽4 (H4 エリア))
- e. 廃止 (RO濃縮水貯槽5 (H4 東エリア))
- f. 廃止 (RO濃縮水貯槽6 (H5 エリア))
- g. 廃止 (RO濃縮水貯槽7 (H6 エリア))
- h. 廃止 (RO濃縮水貯槽8 (H4 北エリア))
- i. 廃止 (RO濃縮水貯槽9 (H5 北エリア))
- j. 廃止 (RO濃縮水貯槽10 (H6 北エリア))
- k. 廃止 (RO濃縮水貯槽11 (H3 エリア))

l. RO濃縮水貯槽12 (E エリア)

容 量：A, E 約20,000m³, B, C, D：約1,800m³

放射能濃度：表2. 2. 2-2 参照

遮 蔽：側面：SS400 (12mm)

上面：SS400 (6mm)

評価点までの距離：約920m

線源の標高：約34m

評価結果：約0.0001mSv/年未満 ※影響が小さいため線量評価上無視

する

m. RO 濃縮水貯槽 13 (C エリア)

容 量：約 15,000m³

放 射 能 濃 度：表 2. 2. 2-2 参照

遮 蔽：側面：SS400 (12mm)

上面：SS400 (6mm)

評価点までの距離：約 1240m

線 源 の 標 高：約 35m

評 価 結 果：約 0.0001mSv/年未満 ※影響が小さいため線量評価上無視
：
する

n. 廃止 (RO 濃縮水貯槽 14 (G6 エリア))

o. RO 濃縮水貯槽 15 (H8 エリア)

容 量：約 17,000m³

放 射 能 濃 度：表 2. 2. 2-2 参照

遮 蔽：側面：SS400 (12mm)

上面：SS400 (6mm)

評価点までの距離：約 890m

線 源 の 標 高：約 34m

評 価 結 果：約 0.0001mSv/年未満 ※影響が小さいため線量評価上無視
：
する

p. RO 濃縮水貯槽 16 (G4 南エリア)

容 量：A-1：約 1,100m³, A-2, 3, 4：約 3,200m³, B, C：約 11,000m³

放 射 能 濃 度：表 2. 2. 2-2 参照

遮 蔽：側面：SS400 (12mm)

上面：SS400 (6mm)

評価点までの距離：約 1710m

線 源 の 標 高：約 35m

評 価 結 果：約 0.0001mSv/年未満 ※影響が小さいため線量評価上無視
：
する

q. RO 濃縮水貯槽 17 (G3 エリア)

容 量：D：約 7,500m³, E, F, G：約 34,000m³, H：約 6,400m³

放射能濃度：表2. 2. 2-2参照

遮蔽：側面：SS400 (12mm)

上面：SS400 (6mm)

評価点までの距離：約1610m, 約1700m

線源の標高：約34m

評価結果：約0.0001mSv/年未満 ※影響が小さいため線量評価上無視
する

r. RO濃縮水貯槽18 (J1エリア)

容量：A:約8,500m³, B:約8,500m³, C,N;約13,000m³, G:約9,600m³

放射能濃度：表2. 2. 2-2参照

遮蔽：側面：SS400 (12mm)

上面：SS400 (6mm)

評価点までの距離：約1460m, 約1410m

線源の標高：約36m

評価結果：約0.0001mSv/年未満 ※影響が小さいため線量評価上無視
する

s. RO濃縮水貯槽20 (Dエリア)

容量：約32,000m³

放射能濃度：表2. 2. 2-2参照

遮蔽：側面：SS400 (12mm)

上面：SS400 (9mm)

評価点までの距離：約790m

線源の標高：約34m

評価結果：約0.0001mSv/年未満 ※影響が小さいため線量評価上無視
する

(6) サプレッションプール水サージタンク

容量：約6,800m³

放射能濃度：表2. 2. 2-2参照

遮蔽：側面：SM41A (15.5mm)

上面：SM41A (6mm)

評価点までの距離：約1270m

線源の標高：約9m

評価結果：約0.0001mSv/年未満 ※影響が小さいため線量評価上無視

する

(7) R0 処理水一時貯槽

貯蔵している液体の放射能濃度が $10^{-2}\text{Bq}/\text{cm}^3$ 程度と低いため、評価対象外とする。

(8) R0 処理水貯槽

貯蔵している液体の放射能濃度が $10^{-2}\text{Bq}/\text{cm}^3$ 程度と低いため、評価対象外とする。

(9) 受タンク等

合計容量：約 $1,300\text{m}^3$

放射能濃度：表 2. 2. 2-2 参照

遮蔽：側面：SS400 (12mm または 6mm)

上面：SS400 (9mm または 4.5mm)

評価点までの距離：約 1240m, 約 1190m

線源の標高：約 34m

評価結果：約 $0.0001\text{mSv}/\text{年}$ 未満 ※影響が小さいため線量評価上無視
する

(10) ろ過水タンク

容量：約 240m^3

放射能濃度：表 2. 2. 2-2 参照

遮蔽：側面：SM400C (18mm), SS400 (12mm, 10mm, 8mm)

上面：SS400 (4.5mm)

評価点までの距離：約 170m

線源の標高：約 40m

評価結果：約 $4.78 \times 10^{-2}\text{mSv}/\text{年}$

(11) Sr 処理水貯槽

a. Sr 処理水貯槽 (K2 エリア)

容量：約 $28,000\text{m}^3$

放射能濃度：表 2. 2. 2-2 参照

遮蔽：側面：SS400 (15mm)

上面：SS400 (9mm)

評価点までの距離：約 320m

線源の標高：約 35m

評価結果：約 $1.30 \times 10^{-3}\text{mSv}/\text{年}$

b. Sr 処理水貯槽 (K1 南エリア)

容 量：約 11,000m³
放 射 能 濃 度：表 2. 2. 2-2 参照
遮 蔽：側面：SM400C (12mm)
 上面：SM400C (12mm)
評 価 点 ま だ の 距 離：約 380m
線 源 の 標 高：約 35m
評 価 結 果：約 2.47×10^{-4} mSv/年

(12) ブルータンクエリア A1

エ リ ア 面 積：約 490m²
積 上 げ 高 さ：約 6.3m
表 面 線 量 率：約 0.017mSv/時 (実測値)
放 射 能 濃 度 比：表 2. 2. 2-2 の核種比率
評 価 点 ま だ の 距 離：約 670m
線 源 の 標 高：約 35m
線 源 形 状：四角柱
評 価 結 果：約 4.75×10^{-4} mSv/年

(13) ブルータンクエリア A2

エ リ ア 面 積：約 490m²
積 上 げ 高 さ：約 6.3m
表 面 線 量 率：約 0.002mSv/時 (実測値)
放 射 能 濃 度 比：表 2. 2. 2-2 の核種比率
評 価 点 ま だ の 距 離：約 660m
線 源 の 標 高：約 35m
線 源 形 状：四角柱
評 価 結 果：約 0.0001mSv/年未満 ※影響が小さいため線量評価上無視
する

(14) ブルータンクエリア B

エ リ ア 面 積：約 5,700m²
積 上 げ 高 さ：約 6.3m
表 面 線 量 率：約 0.050mSv/時
放 射 能 濃 度 比：表 2. 2. 2-2 の核種比率
評 価 点 ま だ の 距 離：約 970m

線源の標高：約35m
線源形状：四角柱
評価結果：約 5.80×10^{-4} mSv/年

(15) ブルータンクエリア C1

エリア面積：約310m²
積上げ高さ：約5.9m
表面線量率：約1.000mSv/時
放射能濃度比：表2.2.2-2「濃縮廃液貯槽②(H2エリア)」の核種比率
評価点までの距離：約1040m
線源の標高：約35m
線源形状：四角柱
評価結果：約 4.87×10^{-4} mSv/年

(16) ブルータンクエリア C2

エリア面積：約280m²
積上げ高さ：約5.9m
表面線量率：約0.050mSv/時（実測値）
放射能濃度比：表2.2.2-2「濃縮廃液貯槽②(H2エリア)」の核種比率
評価点までの距離：約1040m
線源の標高：約35m
線源形状：四角柱
評価結果：約0.0001mSv/年未満 ※影響が小さいため線量評価上無視する

(17) ブルータンクエリア C3

エリア面積：約2,000m²
積上げ高さ：約5.9m
表面線量率：約0.015mSv/時（実測値）
放射能濃度比：表2.2.2-2「濃縮廃液貯槽②(H2エリア)」の核種比率
評価点までの距離：約1040m
線源の標高：約35m
線源形状：四角柱
評価結果：約0.0001mSv/年未満 ※影響が小さいため線量評価上無視する

(18) ブルータンクエリア C4

エ リ ア 面 積 : 約 270m²

積 上 げ 高 さ : 約 6.3m

表 面 線 量 率 : 約 0.050mSv/時

放 射 能 濃 度 比 : 表 2. 2. 2-2 の核種比率

評 価 点 ま だ の 距 離 : 約 1050m

線 源 の 標 高 : 約 35m

線 源 形 状 : 四角柱

評 価 結 果 : 約 0.0001mSv/年未満 ※影響が小さいため線量評価上無視する

(19) 濃縮水受タンク, 濃縮水処理水タンク仮置き場所

エ リ ア 面 積 : 約 1,100m²

容 量 : 約 0.2m³

積 上 げ 高 さ : 約 4.7m

遮 蔽 : 側面 : 炭素鋼 (12mm)

上面 : 炭素鋼 (9mm)

放 射 能 濃 度 : 表 2. 2. 2-2 表

評 価 点 ま だ の 距 離 : 約 1540m

線 源 の 標 高 : 約 35m

線 源 形 状 : 四角柱

評 価 結 果 : 約 0.0001mSv/年未満 ※影響が小さいため線量評価上無視する

表 2. 2. 2-2 評価対象核種及び放射能濃度

| | 放射能濃度 (Bq/cm ³) | | | | | | | |
|----------------------------------------------|-----------------------------|---------------------|---------|---------|---------------------|--------------------|-----------------|---------|
| | Cs-134 | Cs-137 (Ba-137m) | Co-60 | Mn-54 | Sb-125 (Te-125m) | Ru-106 (Rh-106) | Sr-90 (Y-90) | |
| (a) 濃縮廃液貯槽 | | | | | | | | |
| 濃縮廃液貯槽① (H2 エリア) | 8.8E+02 | 1.2E+03 | 1.5E+03 | 7.8E+02 | 2.1E+03 | 5.1E+03 | 1.1E+07 | |
| 濃縮廃液貯槽② (H2 エリア) 濃縮廃液貯槽 (D エリア) 濃縮水タンク | 3.0E+01 | 3.7E+01 | 1.7E+01 | 7.9E+01 | 4.5E+02 | 7.4E+00 | 2.8E+05 | |
| (b) RO 濃縮水貯槽 | | | | | | | | |
| RO 濃縮水貯槽 12 | A, E | 1.1E+00 | 4.5E+00 | 3.8E-01 | 3.5E-02 | 2.3E+00 | 4.2E-01 | 2.6E+02 |
| | B, C, D | 2.7E+00 | 8.6E+00 | 4.9E+00 | 1.4E+00 | 3.7E+01 | 1.3E+01 | 3.8E+04 |
| RO 濃縮水貯槽 13 | 1.9E-01 | 5.6E-01 | 1.6E-01 | 3.4E-02 | 1.1E+01 | 7.6E-01 | 8.4E+02 | |
| RO 濃縮水貯槽 15 | 1.3E-01 | 5.7E-01 | 2.7E-01 | 3.6E-02 | 6.4E+00 | 2.9E-01 | 2.2E+02 | |
| RO 濃縮水貯槽 16 | A-1 | 3.1E-01 | 1.3E+00 | 3.7E-01 | 4.4E-02 | 3.2E+00 | 5.7E-01 | 3.7E+02 |
| | A-2, 3, 4 | 6.9E-02 | 8.2E-02 | 2.0E-02 | 3.6E-02 | 7.9E+00 | 8.4E-01 | 1.1E+03 |
| | B, C | 3.4E-01 | 1.4E+00 | 3.7E-01 | 4.8E-02 | 3.1E+00 | 1.1E+00 | 2.0E+03 |
| RO 濃縮水貯槽 17 | D | 1.0E-02 | 7.2E-03 | 2.0E-02 | 6.9E-03 | 2.4E-02 | 2.8E-02 | 1.5E+00 |
| | E, F, G | 6.9E-01 | 3.1E+00 | 2.4E-01 | 1.7E-02 | 3.0E+00 | 2.9E-01 | 1.0E+02 |
| | H | 7.1E-01 | 3.2E+00 | 2.2E-01 | 1.6E-02 | 3.1E+00 | 2.9E-01 | 1.0E+02 |
| RO 濃縮水貯槽 18 | A | 1.1E-02 | 9.9E-03 | 5.6E-02 | 7.5E-03 | 2.3E-02 | 3.4E-02 | 1.4E+01 |
| | B | 5.0E-01 | 2.2E+00 | 1.8E-01 | 1.6E-02 | 7.1E-01 | 3.1E-01 | 6.2E+02 |
| | C, N | 2.3E-01 | 1.1E+00 | 3.2E-02 | 1.3E-02 | 4.4E-01 | 1.5E-01 | 1.3E+02 |
| | G | 8.8E-03 | 5.7E-03 | 8.4E-03 | 5.3E-03 | 1.8E-02 | 3.4E-02 | 1.2E+00 |
| RO 濃縮水貯槽 20 | B, C, D, E | 1.5E+00 | 3.0E+00 | 8.8E-01 | 1.1E+00 | 7.4E+00 | 2.6E-01 | 1.6E+04 |
| (c) サプレッションプール水サージタンク | | | | | | | | |
| サプレッションプール水サージタンク | 2.1E+00 | 2.3E+00 | 4.9E+00 | 7.8E-01 | 1.8E+01 | 8.0E+00 | 4.4E+04 | |
| (d) 受タンク等 | | | | | | | | |
| 廃液 RO 供給タンク | 2.1E+00 | 2.3E+00 | 4.9E+00 | 7.8E-01 | 1.8E+01 | 8.0E+00 | 4.4E+04 | |
| RO 濃縮水受タンク | 2.0E+00 | 4.4E+00 | 5.8E-01 | 9.9E-01 | 3.5E+01 | 8.8E+00 | 7.4E+04 | |
| (e) ろ過水タンク | | | | | | | | |
| ろ過水タンク | 2.3E+00 | 4.3E+00 | 4.0E-01 | 6.3E-01 | 3.4E+01 | 1.2E+01 | 4.7E+04 | |
| (f) Sr 処理水貯槽 | | | | | | | | |
| Sr 処理水貯槽 (K2 エリア) | 5.8E-02 | 2.7E-02 | 5.0E-02 | 1.6E-02 | 5.5E+00 | 2.6E-01 | 6.9E+01 | |
| Sr 処理水貯槽 (K1 南エリア) | 6.4E-02 | 2.6E-02 | 9.6E-02 | 1.6E-02 | 6.6E+00 | 3.1E-01 | 1.7E+01 | |
| (g) 濃縮水受タンク、濃縮処理水タンク仮置き場所 | | | | | | | | |
| 濃縮水受タンク | 1.1E+01 | 1.2E+01 | 7.1E+00 | 5.7E+00 | 6.9E+01 | 4.4E+01 | 1.2E+05 | |
| (h) ブルータンクエリア | | | | | | | | |
| ブルータンクエリア A1, A2, B, C4 | 5.9E+01 | 9.9E+01 | 2.3E+01 | 4.5E+01 | 1.2E+02 | 9.1E+01 | 2.1E+05 | |

2.2.2.2.2 瓦礫類一時保管エリア

瓦礫類の線量評価は、次に示す条件で MCNP コードにより評価する。

なお、保管エリアが満杯となった際には、実際の線源形状に近い形で MCNP コードにより再評価することとする。(添付資料-2)

瓦礫類一時保管エリアについては、今後搬入が予想される瓦礫類の量と表面線量率を設定し、一時保管エリア全体に体積線源で存在するものとして評価する。核種は Cs-134 及び Cs-137 とする。なお、一時保管エリア U については保管する各機器の形状、保管状態を考慮した体積線源として各々評価する。また、機器本体の放射化の可能性が否定出来ないことから、核種は Co-60 とする。

評価条件における「保管済」は実測値による評価、「未保管」は受入上限値による評価を表す。

また、実測値による評価以外の実態に近づける線量評価方法も必要に応じて適用していく。(添付資料-3)

(1)一時保管エリア A 1

一時保管エリア A 1 は、高線量の瓦礫類に遮蔽を行って一時保管する場合のケース 1 と遮蔽を行っていた瓦礫類を他の一時保管エリアに移動した後に低線量瓦礫類を一時保管する場合のケース 2 により運用する。

(ケース 1)

貯 蔵 容 量 : 約 2,400m³

エ リ ア 面 積 : 約 800m²

積 上 げ 高 さ : 約 4m

表 面 線 量 率 : 30mSv/時 (未保管)

遮 蔽 : 側面 (南側以外)

土嚢 : 高さ約 3m, 厚さ約 1m, 密度約 1.5g/cm³

高さ約 1m, 厚さ約 0.8m, 密度約 1.5g/cm³

コンクリート壁 : 高さ約 3m, 厚さ約 120mm, 密度約 2.1g/cm³

鉄板 : 高さ約 1m, 厚さ約 22mm, 密度約 7.8g/cm³

側面 (南側)

土嚢 : 厚さ約 0.8m, 密度約 1.5g/cm³

鉄板 : 厚さ約 22mm, 密度約 7.8g/cm³

上部

土嚢 : 厚さ約 0.8m, 密度約 1.5g/cm³

鉄板 : 厚さ約 22mm, 密度約 7.8g/cm³

評価点までの距離 : 約 1050m

線源の標高：約48m
線源形状：四角柱
かさ密度：鉄0.3g/cm³
評価結果：約0.0001mSv/年未満 ※（ケース2）の評価結果のほうが高いため、（ケース2）の評価結果で代表する

（ケース2）

貯蔵容量：約7,000m³
エリア面積：約1,400m²
積上げ高さ：約5m
表面線量率：0.01mSv/時（未保管）
遮蔽：コンクリート壁：高さ約3m, 厚さ約120mm, 密度約2.1g/cm³
評価点までの距離：約1050m
線源の標高：約48m
線源形状：円柱
かさ密度：鉄0.3g/cm³
評価結果：約0.0001mSv/年未満 ※影響が小さいため線量評価上無視する

(2)一時保管エリアA2

一時保管エリアA2は、高線量の瓦礫類に遮蔽を行って一時保管する場合のケース1と遮蔽を行っていた瓦礫類を他の一時保管エリアに移動した後に低線量瓦礫類を一時保管する場合のケース2により運用する。

（ケース1）

貯蔵容量：約4,700m³
エリア面積：約1,500m²
積上げ高さ：約4m
表面線量率：30mSv/時（未保管）
遮蔽：側面（東側以外）
土嚢：高さ約3m, 厚さ約1m, 密度約1.5g/cm³
高さ約1m, 厚さ約0.8m, 密度約1.5g/cm³
コンクリート壁：高さ約3m, 厚さ約120mm, 密度約2.1g/cm³
鉄板：高さ約1m, 厚さ約22mm, 密度約7.8g/cm³
側面（東側）
土嚢：厚さ約0.8m, 密度約1.5g/cm³
鉄板：厚さ約22mm, 密度約7.8g/cm³

上部

土嚢：厚さ約 0.8m, 密度約 1.5g/cm³

鉄板：厚さ約 22mm, 密度約 7.8g/cm³

評価点までの距離：約 1080m

線源の標高：約 48m

線源形状：四角柱

かさ密度：鉄 0.3g/cm³

評価結果：約 0.0001mSv/年未満 ※（ケース 2）の評価結果のほうが高いため、（ケース 2）の評価結果で代表する

（ケース 2）

貯蔵容量：約 12,000m³

エリア面積：約 2,500m²

積上げ高さ：約 5m

表面線量率：0.005mSv/時（未保管）

遮蔽：コンクリート壁：高さ 約 3m, 厚さ 約 120mm, 密度 約 2.1g/cm³

評価点までの距離：約 1080m

線源の標高：約 48m

線源形状：円柱

かさ密度：鉄 0.3g/cm³

評価結果：約 0.0001mSv/年未満 ※影響が小さいため線量評価上無視する

(3)一時保管エリア B

①エリア 1

貯蔵容量：約 3,200m³

エリア面積：約 600m²

積上げ高さ：約 5m

表面線量率：0.01mSv/時（未保管）

評価点までの距離：約 1020m

線源の標高：約 48m

線源形状：円柱

かさ密度：鉄 0.3g/cm³

評価結果：約 0.0001mSv/年未満 ※影響が小さいため線量評価上無視する

②エリア 2

貯 蔵 容 量 : 約 2,100m³
エ リ ア 面 積 : 約 400m²
積 上 げ 高 さ : 約 5m
表 面 線 量 率 : 0.01mSv/時 (未保管)
評 価 点 ま だ の 距 離 : 約 980m
線 源 の 標 高 : 約 48m
線 源 形 状 : 円柱
か さ 密 度 : 鉄 0.3g/cm³
評 価 結 果 : 約 0.0001mSv/年未満 ※影響が小さいため線量評価上無視
する

(4) 一時保管エリアC

貯 蔵 容 量 : 約 67,000m³
エ リ ア 面 積 : 約 13,400m²
積 上 げ 高 さ : 約 5m
表 面 線 量 率 : 約 0.01mSv/時 (保管済約 31,000m³) , 0.1 mSv/時 (未保管
約 1,000m³) , 0.025mSv/時 (未保管約 35,000m³)
評 価 点 ま だ の 距 離 : 約 960m
線 源 の 標 高 : 約 33m
線 源 形 状 : 円柱
か さ 密 度 : 鉄 0.3g/cm³
評 価 結 果 : 約 7.21×10^{-4} mSv/年

(5) 一時保管エリアD

貯 蔵 容 量 : 約 4,500m³ (内, 保管済約 2,400m³, 未保管約 2,100m³)
エ リ ア 面 積 : 約 1,000m²
積 上 げ 高 さ : 約 4.5m
表 面 線 量 率 : 約 0.09mSv/時 (保管済) , 0.3mSv/時 (未保管)
評 価 点 ま だ の 距 離 : 約 850m
線 源 の 標 高 : 約 35m
線 源 形 状 : 円柱
か さ 密 度 : 鉄 0.3g/cm³
評 価 結 果 : 約 8.39×10^{-4} mSv/年

(6) 一時保管エリアE 1

貯 蔵 容 量 : 約 16,000m³ (内, 保管済約 3,200m³, 未保管約 12,800m³)
エ リ ア 面 積 : 約 3,500m²

積上げ高さ：約4.5m
表面線量率：約0.11mSv/時（保管済），1mSv/時（未保管）
評価点までの距離：約830m
線源の標高：約27m
線源形状：円柱
かさ密度：鉄0.3g/cm³
評価結果：約 1.49×10^{-2} mSv/年

(7)一時保管エリアE2

貯蔵容量：約1,800m³
エリア面積：約500m²
積上げ高さ：約3.6m
表面線量率：10mSv/時（未保管）
評価点までの距離：約800m
線源の標高：約12m
線源形状：円柱
かさ密度：鉄0.3g/cm³
評価結果：約 3.48×10^{-2} mSv/年

(8)一時保管エリアF1

貯蔵容量：約650m³
エリア面積：約220m²
積上げ高さ：約3m
表面線量率：約1.8mSv/時（保管済）
評価点までの距離：約690m
線源の標高：約27m
線源形状：円柱
かさ密度：鉄0.3g/cm³
評価結果：約 8.95×10^{-3} mSv/年

(9)一時保管エリアF2

貯蔵容量：約7,500m³
エリア面積：約1,500m²
積上げ高さ：約5m
表面線量率：0.1mSv/時（未保管）
評価点までの距離：約730m

線源の標高：約27m
線源形状：円柱
かさ密度：鉄0.3g/cm³
評価結果：約 2.01×10^{-3} mSv/年

(10)一時保管エリアJ

貯蔵容量：約8,000m³
エリア面積：約1,600m²
積上げ高さ：約5m
表面線量率：0.005mSv/時（未保管）
評価点までの距離：約1360m
線源の標高：約35m
線源形状：円柱
かさ密度：鉄0.3g/cm³
評価結果：約0.0001mSv/年未満 ※影響が小さいため線量評価上無視する

(11)一時保管エリアL

覆土式一時保管施設1槽毎に評価した。
貯蔵容量：約4,000m³×4
貯蔵面積：約1,400m²×4
積上げ高さ：約5m
表面線量率：1槽目0.005mSv/時（保管済）、2槽目0.005mSv/時（保管済）、
3槽目30mSv/時（未保管）、4槽目30mSv/時（未保管）
遮蔽：覆土：厚さ1m（密度1.2g/cm³）
評価点までの距離：1槽目約1140m、2槽目約1210m、3槽目約1160m、4槽目
約1230m
線源の標高：約36m
線源形状：直方体
かさ密度：鉄0.5g/cm³
評価結果：約0.0001mSv/年未満 ※影響が小さいため線量評価上無視する

(12)一時保管エリアN

貯蔵容量：約10,000m³
エリア面積：約2,000m²

積上げ高さ：約5m
表面線量率：0.1mSv/時（未保管）
評価点までの距離：約1140m
線源の標高：約34m
線源形状：円柱
かさ密度：鉄0.3g/cm³
評価結果：約0.0001mSv/年未満 ※影響が小さいため線量評価上無視する

(13)一時保管エリアO

①エリア1

貯蔵容量：約27,500m³
エリア面積：約5,500m²
積上げ高さ：約5m
表面線量率：0.01mSv/時（保管済）
評価点までの距離：約810m
線源の標高：約24m
線源形状：円柱
かさ密度：鉄0.3g/cm³
評価結果：約 2.72×10^{-4} mSv/年

②エリア2

貯蔵容量：約17,000m³
エリア面積：約3,400m²
積上げ高さ：約5m
表面線量率：0.1mSv/時（未保管）
評価点までの距離：約800m
線源の標高：約29m
線源形状：円柱
かさ密度：鉄0.3g/cm³
評価結果：約 1.84×10^{-3} mSv/年

③エリア3

貯蔵容量：約2,100m³
エリア面積：約2,100m²
積上げ高さ：約1m

表面線量率：0.1mSv/時（未保管）
評価点までの距離：約820m
線源の標高：約29m
線源形状：円柱
かさ密度：鉄0.3g/cm³
評価結果：約 8.83×10^{-4} mSv/年

④エリア4

貯蔵容量：約4,800m³
エリア面積：約960m²
積上げ高さ：約5m
表面線量率：0.1mSv/時（未保管）
評価点までの距離：約870m
線源の標高：約29m
線源形状：円柱
かさ密度：鉄0.3g/cm³
評価結果：約 3.96×10^{-4} mSv/年

(14)一時保管エリアP1

①エリア1

貯蔵容量：約60,800m³
エリア面積：約5,850m²
積上げ高さ：約10.4m
表面線量率：0.1mSv/時（未保管）
評価点までの距離：約930m
線源の標高：約27m
線源形状：円柱
かさ密度：鉄0.3g/cm³
評価結果：約 1.01×10^{-3} mSv/年

②エリア2

貯蔵容量：約24,200m³
エリア面積：約4,840m²
積上げ高さ：約5m
表面線量率：0.1mSv/時（未保管）
評価点までの距離：約1000m

線源の標高：約27m
線源形状：円柱
かさ密度：鉄0.3g/cm³
評価結果：約 3.25×10^{-4} mSv/年

(15)一時保管エリアP2

貯蔵容量：約9,000m³
エリア面積：約2,000m²
積上げ高さ：約4.5m
表面線量率：1mSv/時（未保管）
評価点までの距離：約960m
線源の標高：約27m
線源形状：円柱
かさ密度：鉄0.3g/cm³
評価結果：約 2.17×10^{-3} mSv/年

(16)一時保管エリアQ

貯蔵容量：約6,100m³
エリア面積：約1,700m²
積上げ高さ：約3.6m
表面線量率：5mSv/時（未保管）
評価点までの距離：約800m
線源の標高：約34m
線源形状：円柱
かさ密度：鉄0.3g/cm³
評価結果：約 4.97×10^{-2} mSv/年

(17)一時保管エリアU

貯蔵容量：約750m³
エリア面積：約450m²
積上げ高さ：約4.3m
表面線量率：0.015 mSv/時（未保管約310m³），0.020 mSv/時（未保管約110m³），0.028 mSv/時（未保管約330m³）
評価点までの距離：約630m
線源の標高：約36m
線源形状：円柱

かさ密度：鉄7.86g/cm³またはコンクリート2.15g/cm³
評価結果：約5.84×10⁻⁴mSv/年

(18)一時保管エリアV

貯蔵容量：約6,000m³
エリア面積：約1,200m²
積上げ高さ：約5m
表面線量率：0.1mSv/時（未保管）
評価点までの距離：約920m
線源の標高：約24m
線源形状：円柱
かさ密度：鉄0.3g/cm³
評価結果：約1.96×10⁻⁴mSv/年

(19)一時保管エリアW

①エリア1

貯蔵容量：約23,000m³
エリア面積：約5,100m²
積上げ高さ：約4.5m
表面線量率：1mSv/時（未保管）
評価点までの距離：約770m
線源の標高：約34m
線源形状：円柱
かさ密度：鉄0.3g/cm³
評価結果：約4.51×10⁻²mSv/年

②エリア2

貯蔵容量：約6,300m³
エリア面積：約1,400m²
積上げ高さ：約4.5m
表面線量率：1mSv/時（未保管）
評価点までの距離：約770m
線源の標高：約33m
線源形状：円柱
かさ密度：鉄0.3g/cm³
評価結果：約1.11×10⁻²mSv/年

(20) 一時保管エリアX

貯 蔵 容 量 : 約 12,200m³
エ リ ア 面 積 : 約 2,700m²
積 上 げ 高 さ : 約 4.5m
表 面 線 量 率 : 1mSv/時 (未保管)
評 価 点 ま だ の 距 離 : 約 840m
線 源 の 標 高 : 約 34m
線 源 形 状 : 円柱
か さ 密 度 : 鉄 0.3g/cm³
評 価 結 果 : 約 9.14×10⁻³mSv/年

(21) 一時保管エリアAA

貯 蔵 容 量 : 約 36,400m³
エ リ ア 面 積 : 約 3,500m²
積 上 げ 高 さ : 約 10.4m
表 面 線 量 率 : 0.001mSv/時 (未保管)
評 価 点 ま だ の 距 離 : 約 1150m
線 源 の 標 高 : 約 36m
線 源 形 状 : 円柱
か さ 密 度 : 鉄 0.3g/cm³
評 価 結 果 : 約 0.0001mSv/年未満 ※影響が小さいため線量評価上無視
する

2.2.2.2.3 伐採木一時保管エリア

伐採木の線量評価は、次に示す条件で MCNP コードにより評価する。

なお、保管エリアが満杯となった際には、実際の線源形状に近い形で MCNP コードにより再評価することとする。(添付資料-2)

伐採木一時保管エリアについては、今後搬入が予想される伐採木の量と表面線量率を設定し、一時保管エリア全体に体積線源で存在するものとして評価する。核種は Cs-134 及び Cs-137 とする。

評価条件における「未保管」は受入上限値による評価を表す。

また、実測値による評価以外の実態に近づける線量評価方法も必要に応じて適用していく。(添付資料-3)

(1)一時保管エリアG

①エリア1

貯蔵容量：約4,200m³

貯蔵面積：約1,400m²

積上げ高さ：約3m

表面線量率：0.079mSv/時（保管済）

遮蔽：覆土：厚さ0.7m（密度1.2g/cm³）

評価点までの距離：約1430m

線源の標高：約31m

線源形状：円柱

かさ密度：木0.1g/cm³

評価結果：約0.0001mSv/年未満 ※影響が小さいため線量評価上無視する

②エリア2

貯蔵容量：約8,900m³

貯蔵面積：約3,000m²

積上げ高さ：約3m

表面線量率：0.055 mSv/時（保管済 約3,000m³）

0.15 mSv/時（未保管 約5,900m³）

遮蔽：覆土：厚さ0.7m（密度1.2g/cm³）

評価点までの距離：約1340m

線源の標高：約31m

線源形状：円柱

かさ密度：木0.1g/cm³

評価結果：約0.0001mSv/年未満 ※影響が小さいため線量評価上無視する

③エリア3

貯蔵容量：約16,600m³

貯蔵面積：約5,500m²

積上げ高さ：約3m

表面線量率：0.15mSv/時（未保管）

遮蔽：覆土：厚さ0.7m（密度1.2g/cm³）

評価点までの距離：約1380m

線源の標高：約31m

線源形状：円柱

かさ密度：木0.1g/cm³

評価結果：約0.0001mSv/年未満 ※影響が小さいため線量評価上無視

する

なお、当該エリアには表面線量率がバックグラウンド線量率と同等以下の伐採木（幹根）も一時保管する。

(2)一時保管エリアH

貯蔵容量：約15,000m³

貯蔵面積：約5,000m²

積上げ高さ：約3m

表面線量率：0.3mSv/時（未保管）

遮蔽：覆土：厚さ0.7m（密度1.2g/cm³）

評価点までの距離：約790m

線源の標高：約54m

線源形状：円柱

かさ密度：木0.1g/cm³

評価結果：約0.0001mSv/年未満 ※影響が小さいため線量評価上無視する

なお、当該エリアには表面線量率がバックグラウンド線量率と同等以下の伐採木（幹根）も一時保管する。

(3)一時保管エリアM

表面線量率がバックグラウンド線量率と同等以下の伐採木（幹根）を一時保管するため、評価対象外とする。

(4)一時保管エリアT

貯蔵容量：約11,900m³

貯蔵面積：約4,000m²

積上げ高さ：約3m

表面線量率：0.3mSv/時（未保管）

遮蔽：覆土：厚さ0.7m（密度1.2g/cm³）

評価点までの距離：約1860m

線源の標高：約46m

線源形状：円柱

かさ密度：木0.1g/cm³

評価結果：約0.0001mSv/年未満 ※影響が小さいため線量評価上無視する

(5)一時保管エリアV

貯蔵容量：約 6,000m³
貯蔵面積：約 1,200m²
積上げ高さ：約 5m
表面線量率：0.3mSv/時（未保管）
評価点までの距離：約 900m
線源の標高：約 24m
線源形状：円柱
かさ密度：木 0.05g/cm³
評価結果：約 8.43×10⁻⁴mSv/年

なお、当該エリアには表面線量率がバックグラウンド線量率と同等以下の伐採木（幹根）も一時保管する。

2.2.2.2.4 使用済燃料乾式キャスク仮保管設備

使用済燃料乾式キャスク仮保管設備については、線源スペクトル、線量率、乾式キャスク本体の寸法等の仕様は、工事計画認可申請書又は核燃料輸送物設計承認申請書等、乾式キャスクの設計値及び収納する使用済燃料の収納条件に基づく値とする。なお、乾式キャスクの線量率は、側面、蓋面、底面の 3 領域に分割し、ガンマ線、中性子線毎にそれぞれ表面から 1m の最大線量率で規格化する。乾式キャスクの配置は、設備の配置設計を反映し、隣接する乾式キャスク等による遮蔽効果を考慮し、敷地境界における直接線及びスカイライン線の合計の線量率を評価する。

貯蔵容量：65 基(乾式貯蔵キャスク 20 基及び輸送貯蔵兼用キャスク 45 基)
エリア面積：約 80m×約 96m
遮蔽：コンクリートモジュール 200mm(密度 2.15g/cm³)
評価点までの距離：約 330m
評価結果の種類：MCNP コードによる評価結果
線源の標高：約 39m
評価結果：約 6.84×10⁻²mSv/年

2.2.2.2.5 固体廃棄物貯蔵庫

固体廃棄物貯蔵庫の線量評価は、次に示す条件でMCNPコードにより評価する。

固体廃棄物貯蔵庫については、放射性固体廃棄物や一部を活用して瓦礫類、使用済保護衣等を保管、または一時保管するため、実測した線量率に今後の活用も考慮した表面線量率を設定し、核種をCo-60として評価するものとする。

第6～第8固体廃棄物貯蔵庫地下には、放射性固体廃棄物や事故後に発生した瓦礫類を保管するが、遮蔽効果が高いことから地下保管分については、設置時の工事計画認可申請書と同様に評価対象外とする。

また、実測値による評価以外の実態に近づける線量評価方法も必要に応じて適用していく。(添付資料-3)

(1) 第1固体廃棄物貯蔵庫

貯 蔵 容 量 : 約 3,600m³
エ リ ア 面 積 : 約 1,100m²
積 上 げ 高 さ : 約 3.2m
表 面 線 量 率 : 約 0.1mSv/時
遮 蔽 : 天井及び壁 : 鉄板厚さ 約 0.5mm
評価地点までの距離 : 約 790m
線 源 の 標 高 : 約 34m
線 源 形 状 : 直方体
か さ 密 度 : コンクリート 2.0g/cm³
評 価 結 果 : 約 9.12×10⁻⁴mSv/年

(2) 第2固体廃棄物貯蔵庫

貯 蔵 容 量 : 約 6,700m³
エ リ ア 面 積 : 約 2,100m²
積 上 げ 高 さ : 約 3.2m
表 面 線 量 率 : 約 5mSv/時
遮 蔽 : 天井及び壁 : コンクリート 厚さ 約 180mm, 密度 約 2.2g/cm³
評価地点までの距離 : 約 790m
線 源 の 標 高 : 約 34m
線 源 形 状 : 直方体
か さ 密 度 : コンクリート 2.0g/cm³
評 価 結 果 : 約 5.62×10⁻³mSv/年

(3) 第3固体廃棄物貯蔵庫

貯蔵容量：約7,400m³
エリア面積：約2,300m²
積上げ高さ：約3.2m
表面線量率：約0.1mSv/時
遮蔽：天井及び壁：コンクリート 厚さ 約180mm, 密度 約2.2g/cm³
評価地点までの距離：約510m
線源の標高：約43m
線源形状：直方体
かさ密度：コンクリート 2.0g/cm³
評価結果：約2.38×10⁻³mSv/年

(4) 第4 固体廃棄物貯蔵庫

貯蔵容量：約7,400m³
エリア面積：約2,300m²
積上げ高さ：約3.2m
表面線量率：約0.5mSv/時
遮蔽：天井及び壁：コンクリート 厚さ 約700mm, 密度 約2.2g/cm³
評価地点までの距離：約460m
線源の標高：約43m
線源形状：直方体
かさ密度：コンクリート 2.0g/cm³
評価結果：約0.0001mSv/年未満 ※影響が小さいため線量評価上無視する

(5) 第5 固体廃棄物貯蔵庫

貯蔵容量：約2,500m³
エリア面積：約800m²
積上げ高さ：約3.2m
表面線量率：約0.5mSv/時
遮蔽：天井及び壁：コンクリート 厚さ 約500mm, 密度 約2.2g/cm³
評価地点までの距離：約440m
線源の標高：約43m
線源形状：直方体
かさ密度：コンクリート 2.0g/cm³
評価結果：約1.74×10⁻⁴mSv/年

(6) 第6 固体廃棄物貯蔵庫

貯 蔵 容 量 : 約 12,200m³ (1階部分)
エ リ ア 面 積 : 約 3,800m²
積 上 げ 高 さ : 約 3.2m
表 面 線 量 率 : 約 0.5mSv/時
遮 蔽 : 天井及び壁 : コンクリート 厚さ 約 500mm, 密度 約 2.2g/cm³
評価地点までの距離 : 約 390m
線 源 の 標 高 : 約 43m
線 源 形 状 : 直方体
か さ 密 度 : コンクリート 2.0g/cm³
評 価 結 果 : 約 1.30×10⁻³mSv/年

※地下に瓦礫類を一時保管することを考慮している。

(7) 第7 固体廃棄物貯蔵庫

貯 蔵 容 量 : 約 17,200m³ (1階部分)
エ リ ア 面 積 : 約 5,400m²
積 上 げ 高 さ : 約 3.2m
表 面 線 量 率 : 約 0.5mSv/時
遮 蔽 : 天井及び壁 : コンクリート 厚さ 約 500mm, 密度 約 2.2g/cm³
評価地点までの距離 : 約 350m
線 源 の 標 高 : 約 43m
線 源 形 状 : 直方体
か さ 密 度 : コンクリート 2.0g/cm³
評 価 結 果 : 約 2.38×10⁻³mSv/年

※地下に瓦礫類を一時保管することを考慮している。

(8) 第8 固体廃棄物貯蔵庫

貯 蔵 容 量 : 約 17,200m³ (1階部分)
エ リ ア 面 積 : 約 5,400m²
積 上 げ 高 さ : 約 3.2m
表 面 線 量 率 : 約 0.5mSv/時
遮 蔽 : 天井及び壁 : コンクリート 厚さ 約 600mm, 密度 約 2.2g/cm³
評価地点までの距離 : 約 310m
線 源 の 標 高 : 約 43m
線 源 形 状 : 直方体
か さ 密 度 : コンクリート 2.0g/cm³

評価結果：約 $1.16 \times 10^{-3} \text{mSv/年}$

※地下に瓦礫類を一時保管することを考慮している。

(9) 第9 固体廃棄物貯蔵庫

貯蔵容量：地下2階部分 約 $15,300 \text{m}^3$
地下1階部分 約 $15,300 \text{m}^3$
地上1階部分 約 $15,300 \text{m}^3$
地上2階部分 約 $15,300 \text{m}^3$

エリア面積：約 $4,800 \text{m}^2$

積上げ高さ：約 3.3m

表面線量率：地下2階部分 約 10Sv/時
地下1階部分 約 30mSv/時
地上1階部分 約 1mSv/時
地上2階部分 約 0.05mSv/時

遮蔽：天井及び壁：コンクリート 厚さ 約 200mm ～約 650mm ,
密度 約 2.1g/cm^3

評価地点までの距離：約 250m

線源の標高：約 43m

線源形状：直方体

かさ密度：鉄 0.3g/cm^3

評価結果：約 $1.61 \times 10^{-2} \text{mSv/年}$

2.2.2.2.6 廃止（ドラム缶等仮設保管設備）

2.2.2.2.7 多核種除去設備

多核種除去設備については、各機器に表2.2.2-3及び表2.2.2-4に示す核種、放射能濃度が内包しているとし、制動エックス線を考慮したガンマ線線源強度を核種生成減衰計算コード ORIGEN-S により求め、3次元モンテカルロ計算コード MCNP により敷地境界における実効線量を評価した。

放射能強度：表2.2.2-3，表2.2.2-4 参照

遮蔽：鉄（HIC用遮蔽材） 112mm
：鉄（循環タンク用遮蔽材） 100mm
：鉄（吸着塔用遮蔽材） 50mm
：鉛（クロスフローフィルタ他用遮蔽材） 8mm , 4mm
：鉛（循環弁スキッド, クロスフローフィルタスキッド） 18mm ,

9mm

評価地点までの距離：約 380m

線源の標高：約 37m

評価結果：約 1.39×10^{-1} mSv/年

表 2. 2. 2-3 評価対象核種及び放射能濃度 (汚染水・スラリー・前処理後の汚染水)
(1/2)

| No. | 核種 | 放射能濃度 (Bq/cm ³) | | | |
|-----|---------|-----------------------------|-----------------|-------------------|--------------|
| | | 汚染水 (処理対象水) | スラリー (鉄共沈処理) | スラリー (炭酸塩沈殿処理) | 前処理後の 汚染水 |
| 1 | Fe-59 | 3.45E+00 | 5.09E+02 | 9.35E-01 | 1.06E-02 |
| 2 | Co-58 | 5.25E+00 | 7.74E+02 | 1.42E+00 | 1.61E-02 |
| 3 | Rb-86 | 2.10E+01 | 0.00E+00 | 0.00E+00 | 4.19E+00 |
| 4 | Sr-89 | 2.17E+04 | 1.85E+05 | 3.74E+05 | 3.28E+01 |
| 5 | Sr-90 | 4.91E+05 | 4.18E+06 | 8.47E+06 | 7.42E+02 |
| 6 | Y-90 | 4.91E+05 | 4.18E+06 | 8.47E+06 | 7.42E+02 |
| 7 | Y-91 | 5.05E+02 | 7.44E+04 | 2.79E+02 | 3.03E-03 |
| 8 | Nb-95 | 2.19E+00 | 3.22E+02 | 5.92E-01 | 6.69E-03 |
| 9 | Tc-99 | 8.50E-02 | 1.28E+01 | 1.55E-02 | 1.70E-06 |
| 10 | Ru-103 | 6.10E+00 | 5.84E+02 | 1.41E+01 | 2.98E-01 |
| 11 | Ru-106 | 1.06E+02 | 1.01E+04 | 2.45E+02 | 5.15E+00 |
| 12 | Rh-103m | 6.10E+00 | 5.84E+02 | 1.41E+01 | 2.98E-01 |
| 13 | Rh-106 | 1.06E+02 | 1.01E+04 | 2.45E+02 | 5.15E+00 |
| 14 | Ag-110m | 2.98E+00 | 4.52E+02 | 0.00E+00 | 0.00E+00 |
| 15 | Cd-113m | 4.68E+02 | 0.00E+00 | 4.23E+03 | 4.77E+01 |
| 16 | Cd-115m | 1.41E+02 | 0.00E+00 | 1.27E+03 | 1.43E+01 |
| 17 | Sn-119m | 4.18E+01 | 6.16E+03 | 0.00E+00 | 2.51E-01 |
| 18 | Sn-123 | 3.13E+02 | 4.61E+04 | 0.00E+00 | 1.88E+00 |
| 19 | Sn-126 | 2.42E+01 | 3.57E+03 | 0.00E+00 | 1.45E-01 |
| 20 | Sb-124 | 9.05E+00 | 1.32E+03 | 2.73E+00 | 4.27E-02 |
| 21 | Sb-125 | 5.65E+02 | 8.24E+04 | 1.71E+02 | 2.67E+00 |
| 22 | Te-123m | 6.00E+00 | 8.84E+02 | 1.63E+00 | 1.84E-02 |
| 23 | Te-125m | 5.65E+02 | 8.24E+04 | 1.71E+02 | 2.67E+00 |
| 24 | Te-127 | 4.95E+02 | 7.30E+04 | 1.34E+02 | 1.51E+00 |
| 25 | Te-127m | 4.95E+02 | 7.30E+04 | 1.34E+02 | 1.51E+00 |
| 26 | Te-129 | 5.40E+01 | 7.96E+03 | 1.46E+01 | 1.65E-01 |
| 27 | Te-129m | 8.75E+01 | 1.29E+04 | 2.37E+01 | 2.68E-01 |
| 28 | I-129 | 8.50E+00 | 0.00E+00 | 0.00E+00 | 1.70E+00 |
| 29 | Cs-134 | 6.00E+01 | 0.00E+00 | 0.00E+00 | 1.20E+01 |
| 30 | Cs-135 | 1.98E+02 | 0.00E+00 | 0.00E+00 | 3.95E+01 |
| 31 | Cs-136 | 2.24E+00 | 0.00E+00 | 0.00E+00 | 4.47E-01 |

表 2. 2. 2-3 評価対象核種及び放射能濃度 (汚染水・スラリー・前処理後の汚染水)
(2/2)

| No. | 核種 | 放射能濃度 (Bq/cm ³) | | | |
|-----|---------|-----------------------------|-----------------|-------------------|--------------|
| | | 汚染水 (処理対象水) | スラリー (鉄共沈処理) | スラリー (炭酸塩沈殿処理) | 前処理後の 汚染水 |
| 32 | Cs-137 | 8.25E+01 | 0.00E+00 | 0.00E+00 | 1.65E+01 |
| 33 | Ba-137m | 8.25E+01 | 0.00E+00 | 0.00E+00 | 1.65E+01 |
| 34 | Ba-140 | 1.29E+01 | 0.00E+00 | 0.00E+00 | 2.58E+00 |
| 35 | Ce-141 | 1.08E+01 | 1.59E+03 | 5.96E+00 | 6.48E-05 |
| 36 | Ce-144 | 4.71E+01 | 6.94E+03 | 2.60E+01 | 2.83E-04 |
| 37 | Pr-144 | 4.71E+01 | 6.94E+03 | 2.60E+01 | 2.83E-04 |
| 38 | Pr-144m | 3.85E+00 | 5.68E+02 | 2.13E+00 | 2.31E-05 |
| 39 | Pm-146 | 4.91E+00 | 7.23E+02 | 2.71E+00 | 2.94E-05 |
| 40 | Pm-147 | 1.67E+03 | 2.45E+05 | 9.20E+02 | 9.99E-03 |
| 41 | Pm-148 | 4.86E+00 | 7.16E+02 | 2.68E+00 | 2.92E-05 |
| 42 | Pm-148m | 3.13E+00 | 4.61E+02 | 1.73E+00 | 1.87E-05 |
| 43 | Sm-151 | 2.79E-01 | 4.11E+01 | 1.54E-01 | 1.67E-06 |
| 44 | Eu-152 | 1.45E+01 | 2.14E+03 | 8.01E+00 | 8.70E-05 |
| 45 | Eu-154 | 3.77E+00 | 5.55E+02 | 2.08E+00 | 2.26E-05 |
| 46 | Eu-155 | 3.06E+01 | 4.50E+03 | 1.69E+01 | 1.83E-04 |
| 47 | Gd-153 | 3.16E+01 | 4.65E+03 | 1.74E+01 | 1.89E-04 |
| 48 | Tb-160 | 8.30E+00 | 1.22E+03 | 4.58E+00 | 4.98E-05 |
| 49 | Pu-238 | 1.58E-01 | 2.33E+01 | 8.73E-02 | 9.48E-07 |
| 50 | Pu-239 | 1.58E-01 | 2.33E+01 | 8.73E-02 | 9.48E-07 |
| 51 | Pu-240 | 1.58E-01 | 2.33E+01 | 8.73E-02 | 9.48E-07 |
| 52 | Pu-241 | 7.00E+00 | 1.03E+03 | 3.87E+00 | 4.20E-05 |
| 53 | Am-241 | 1.58E-01 | 2.33E+01 | 8.73E-02 | 9.48E-07 |
| 54 | Am-242m | 1.58E-01 | 2.33E+01 | 8.73E-02 | 9.48E-07 |
| 55 | Am-243 | 1.58E-01 | 2.33E+01 | 8.73E-02 | 9.48E-07 |
| 56 | Cm-242 | 1.58E-01 | 2.33E+01 | 8.73E-02 | 9.48E-07 |
| 57 | Cm-243 | 1.58E-01 | 2.33E+01 | 8.73E-02 | 9.48E-07 |
| 58 | Cm-244 | 1.58E-01 | 2.33E+01 | 8.73E-02 | 9.48E-07 |
| 59 | Mn-54 | 1.07E+02 | 1.61E+04 | 3.38E+00 | 4.86E-02 |
| 60 | Co-60 | 5.00E+01 | 7.52E+03 | 4.51E+00 | 5.10E-02 |
| 61 | Ni-63 | 6.75E+00 | 0.00E+00 | 6.09E+01 | 6.89E-01 |
| 62 | Zn-65 | 3.62E+00 | 5.33E+02 | 9.79E-01 | 1.11E-02 |

表 2. 2. 2-4 評価対象核種及び放射能濃度（吸着材）（1/2）

| No. | 核種 | 放射能濃度 (Bq/cm ³) | | | | |
|-----|---------|-----------------------------|--------------------|--------------------|--------------------|--------------------|
| | | 吸着材 2 [※] | 吸着材 3 [※] | 吸着材 6 [※] | 吸着材 5 [※] | 吸着材 7 [※] |
| 1 | Fe-59 | 0.00E+00 | 0.00E+00 | 8.49E+01 | 0.00E+00 | 0.00E+00 |
| 2 | Co-58 | 0.00E+00 | 0.00E+00 | 1.29E+02 | 0.00E+00 | 0.00E+00 |
| 3 | Rb-86 | 0.00E+00 | 5.02E+04 | 0.00E+00 | 0.00E+00 | 0.00E+00 |
| 4 | Sr-89 | 2.52E+05 | 0.00E+00 | 0.00E+00 | 0.00E+00 | 0.00E+00 |
| 5 | Sr-90 | 5.70E+06 | 0.00E+00 | 0.00E+00 | 0.00E+00 | 0.00E+00 |
| 6 | Y-90 | 5.70E+06 | 0.00E+00 | 2.37E+04 | 0.00E+00 | 0.00E+00 |
| 7 | Y-91 | 0.00E+00 | 0.00E+00 | 2.44E+01 | 0.00E+00 | 0.00E+00 |
| 8 | Nb-95 | 0.00E+00 | 0.00E+00 | 5.38E+01 | 0.00E+00 | 0.00E+00 |
| 9 | Tc-99 | 0.00E+00 | 0.00E+00 | 0.00E+00 | 0.00E+00 | 1.23E-02 |
| 10 | Ru-103 | 0.00E+00 | 0.00E+00 | 0.00E+00 | 0.00E+00 | 2.15E+03 |
| 11 | Ru-106 | 0.00E+00 | 0.00E+00 | 0.00E+00 | 0.00E+00 | 3.71E+04 |
| 12 | Rh-103m | 0.00E+00 | 0.00E+00 | 6.65E+01 | 0.00E+00 | 2.15E+03 |
| 13 | Rh-106 | 0.00E+00 | 0.00E+00 | 2.60E+03 | 0.00E+00 | 3.71E+04 |
| 14 | Ag-110m | 0.00E+00 | 0.00E+00 | 0.00E+00 | 0.00E+00 | 0.00E+00 |
| 15 | Cd-113m | 0.00E+00 | 0.00E+00 | 3.84E+05 | 0.00E+00 | 0.00E+00 |
| 16 | Cd-115m | 0.00E+00 | 0.00E+00 | 1.15E+05 | 0.00E+00 | 0.00E+00 |
| 17 | Sn-119m | 0.00E+00 | 0.00E+00 | 2.02E+03 | 0.00E+00 | 0.00E+00 |
| 18 | Sn-123 | 0.00E+00 | 0.00E+00 | 1.51E+04 | 0.00E+00 | 0.00E+00 |
| 19 | Sn-126 | 0.00E+00 | 0.00E+00 | 1.17E+03 | 0.00E+00 | 0.00E+00 |
| 20 | Sb-124 | 0.00E+00 | 0.00E+00 | 0.00E+00 | 3.44E+02 | 0.00E+00 |
| 21 | Sb-125 | 0.00E+00 | 0.00E+00 | 0.00E+00 | 2.15E+04 | 0.00E+00 |
| 22 | Te-123m | 0.00E+00 | 0.00E+00 | 0.00E+00 | 1.48E+02 | 0.00E+00 |
| 23 | Te-125m | 0.00E+00 | 0.00E+00 | 0.00E+00 | 2.15E+04 | 0.00E+00 |
| 24 | Te-127 | 0.00E+00 | 0.00E+00 | 0.00E+00 | 1.22E+04 | 0.00E+00 |
| 25 | Te-127m | 0.00E+00 | 0.00E+00 | 0.00E+00 | 1.22E+04 | 0.00E+00 |
| 26 | Te-129 | 0.00E+00 | 0.00E+00 | 0.00E+00 | 1.33E+03 | 0.00E+00 |
| 27 | Te-129m | 0.00E+00 | 0.00E+00 | 0.00E+00 | 2.15E+03 | 0.00E+00 |
| 28 | I-129 | 0.00E+00 | 0.00E+00 | 0.00E+00 | 0.00E+00 | 0.00E+00 |
| 29 | Cs-134 | 0.00E+00 | 1.44E+05 | 0.00E+00 | 0.00E+00 | 0.00E+00 |
| 30 | Cs-135 | 0.00E+00 | 4.73E+05 | 0.00E+00 | 0.00E+00 | 0.00E+00 |
| 31 | Cs-136 | 0.00E+00 | 5.35E+03 | 0.00E+00 | 0.00E+00 | 0.00E+00 |

※吸着塔収容時は、平均的な濃度（最大吸着量の 55%）を用いて評価を行うが高性能収容時には、最大吸着量で評価を実施。

表 2. 2. 2 - 4 評価対象核種及び放射能濃度（吸着材）（2/2）

| No. | 核種 | 放射能濃度 (Bq/cm ³) | | | | |
|-----|---------|-----------------------------|----------|----------|----------|----------|
| | | 吸着材 2※ | 吸着材 3※ | 吸着材 6※ | 吸着材 5※ | 吸着材 7※ |
| 32 | Cs-137 | 0.00E+00 | 1.98E+05 | 0.00E+00 | 0.00E+00 | 0.00E+00 |
| 33 | Ba-137m | 0.00E+00 | 1.98E+05 | 1.33E+05 | 0.00E+00 | 0.00E+00 |
| 34 | Ba-140 | 0.00E+00 | 0.00E+00 | 2.08E+04 | 0.00E+00 | 0.00E+00 |
| 35 | Ce-141 | 0.00E+00 | 0.00E+00 | 5.21E-01 | 0.00E+00 | 0.00E+00 |
| 36 | Ce-144 | 0.00E+00 | 0.00E+00 | 2.27E+00 | 0.00E+00 | 0.00E+00 |
| 37 | Pr-144 | 0.00E+00 | 0.00E+00 | 2.27E+00 | 0.00E+00 | 0.00E+00 |
| 38 | Pr-144m | 0.00E+00 | 0.00E+00 | 1.86E-01 | 0.00E+00 | 0.00E+00 |
| 39 | Pm-146 | 0.00E+00 | 0.00E+00 | 2.37E-01 | 0.00E+00 | 0.00E+00 |
| 40 | Pm-147 | 0.00E+00 | 0.00E+00 | 8.04E+01 | 0.00E+00 | 0.00E+00 |
| 41 | Pm-148 | 0.00E+00 | 0.00E+00 | 2.35E-01 | 0.00E+00 | 0.00E+00 |
| 42 | Pm-148m | 0.00E+00 | 0.00E+00 | 1.51E-01 | 0.00E+00 | 0.00E+00 |
| 43 | Sm-151 | 0.00E+00 | 0.00E+00 | 1.35E-02 | 0.00E+00 | 0.00E+00 |
| 44 | Eu-152 | 0.00E+00 | 0.00E+00 | 7.00E-01 | 0.00E+00 | 0.00E+00 |
| 45 | Eu-154 | 0.00E+00 | 0.00E+00 | 1.82E-01 | 0.00E+00 | 0.00E+00 |
| 46 | Eu-155 | 0.00E+00 | 0.00E+00 | 1.47E+00 | 0.00E+00 | 0.00E+00 |
| 47 | Gd-153 | 0.00E+00 | 0.00E+00 | 1.52E+00 | 0.00E+00 | 0.00E+00 |
| 48 | Tb-160 | 0.00E+00 | 0.00E+00 | 4.01E-01 | 0.00E+00 | 0.00E+00 |
| 49 | Pu-238 | 0.00E+00 | 0.00E+00 | 7.63E-03 | 0.00E+00 | 0.00E+00 |
| 50 | Pu-239 | 0.00E+00 | 0.00E+00 | 7.63E-03 | 0.00E+00 | 0.00E+00 |
| 51 | Pu-240 | 0.00E+00 | 0.00E+00 | 7.63E-03 | 0.00E+00 | 0.00E+00 |
| 52 | Pu-241 | 0.00E+00 | 0.00E+00 | 3.38E-01 | 0.00E+00 | 0.00E+00 |
| 53 | Am-241 | 0.00E+00 | 0.00E+00 | 7.63E-03 | 0.00E+00 | 0.00E+00 |
| 54 | Am-242m | 0.00E+00 | 0.00E+00 | 7.63E-03 | 0.00E+00 | 0.00E+00 |
| 55 | Am-243 | 0.00E+00 | 0.00E+00 | 7.63E-03 | 0.00E+00 | 0.00E+00 |
| 56 | Cm-242 | 0.00E+00 | 0.00E+00 | 7.63E-03 | 0.00E+00 | 0.00E+00 |
| 57 | Cm-243 | 0.00E+00 | 0.00E+00 | 7.63E-03 | 0.00E+00 | 0.00E+00 |
| 58 | Cm-244 | 0.00E+00 | 0.00E+00 | 7.63E-03 | 0.00E+00 | 0.00E+00 |
| 59 | Mn-54 | 0.00E+00 | 0.00E+00 | 3.91E+02 | 0.00E+00 | 0.00E+00 |
| 60 | Co-60 | 0.00E+00 | 0.00E+00 | 4.10E+02 | 0.00E+00 | 0.00E+00 |
| 61 | Ni-63 | 0.00E+00 | 0.00E+00 | 5.54E+03 | 0.00E+00 | 0.00E+00 |
| 62 | Zn-65 | 0.00E+00 | 0.00E+00 | 8.90E+01 | 0.00E+00 | 0.00E+00 |

※吸着塔収容時は、平均的な濃度（最大吸着量の 55%）を用いて評価を行うが高性能収容時には、最大吸着量で評価を実施。

2.2.2.2.8 雑固体廃棄物焼却設備

雑固体廃棄物焼却設備については、雑固体廃棄物と焼却灰を線源として、直接線は QAD、スカイシャイン線は、ANISN+G33 コードにて評価を行う。

遮蔽は、焼却炉建屋の建屋壁、天井のコンクリート厚さを考慮する。なお、焼却灰については、重量コンクリートによる遮蔽を考慮する。

焼却炉建屋

容 量：雑固体廃棄物：約 2,170m³
 焼却灰：約 85m³

線 源 強 度：表 2. 2. 2-5 参照

遮 蔽：コンクリート（密度 2.15g/cm³）300mm～700mm
 重量コンクリート（密度 3.715 g/cm³）：50mm

評価地点までの距離：約 690m

線 源 の 標 高：約 23m

線 源 形 状：直方体

か さ 密 度：雑固体廃棄物：0.134g/cm³
 焼却灰：0.5g/cm³

評 価 結 果：約 1.23×10⁻⁴mSv/年

表 2. 2. 2-5 評価対象核種及び放射能濃度

| 核種 | 放射能濃度 (Bq/cm ³) | |
|--------|-----------------------------|---------|
| | 雑固体廃棄物 | 焼却灰 |
| Mn-54 | 5.4E+00 | 4.0E+02 |
| Co-58 | 2.5E-02 | 1.9E+00 |
| Co-60 | 1.5E+01 | 1.1E+03 |
| Sr-89 | 2.1E-01 | 1.6E+01 |
| Sr-90 | 1.3E+03 | 9.9E+04 |
| Ru-103 | 1.9E-04 | 1.4E-02 |
| Ru-106 | 5.0E+01 | 3.7E+03 |
| Sb-124 | 2.8E-02 | 2.1E+00 |
| Sb-125 | 4.7E+01 | 3.5E+03 |
| I-131 | 5.1E-25 | 3.8E-23 |
| Cs-134 | 4.6E+02 | 3.4E+04 |
| Cs-136 | 3.4E-17 | 2.5E-15 |
| Cs-137 | 1.3E+03 | 9.4E+04 |
| Ba-140 | 2.1E-15 | 1.6E-13 |
| 合計 | 3.2E+03 | 2.4E+05 |

2.2.2.2.9 増設多核種除去設備

増設多核種除去設備については、各機器に表2.2.2-6に示す核種、放射能濃度が内包しているとし、制動エックス線を考慮したガンマ線線源強度を核種生成減衰計算コードORIGEN-Sにより求め、3次元モンテカルロ計算コードMCNPにより敷地境界における実効線量を評価した。

| | |
|-------|-----------------------------|
| 放射能強度 | ：表2.2.2-6参照 |
| 遮蔽 | ：鉄（共沈タンク・供給タンクスキッド） 40～80mm |
| | ：鉄（クロスフローフィルタスキッド） 20～60mm |
| | ：鉄（スラリー移送配管） 28mm |
| | ：鉄（吸着塔） 30～80mm |
| | ：鉄（高性能容器（HIC）） 120mm |
| | ：コンクリート（高性能容器（HIC）） |

評価地点までの距離：約440m

線源の標高：約38m

評価結果：約 3.00×10^{-2} mSv/年

表 2. 2. 2-6 評価対象核種及び放射能濃度 (1/2)

| No | 核種 | 放射能濃度 (Bq/cm ³) | | | | | |
|----|---------|-----------------------------|----------|--------------------|--------------------|--------------------|--------------------|
| | | 汚染水 | スラリー | 吸着材 1 [※] | 吸着材 2 [※] | 吸着材 4 [※] | 吸着材 5 [※] |
| 1 | Fe-59 | 3.45E+00 | 8.90E+01 | 2.30E+02 | 0.00E+00 | 0.00E+00 | 0.00E+00 |
| 2 | Co-58 | 5.25E+00 | 1.35E+02 | 3.50E+02 | 0.00E+00 | 0.00E+00 | 0.00E+00 |
| 3 | Rb-86 | 2.10E+01 | 0.00E+00 | 0.00E+00 | 0.00E+00 | 9.12E+04 | 0.00E+00 |
| 4 | Sr-89 | 2.17E+04 | 5.64E+05 | 0.00E+00 | 4.58E+05 | 0.00E+00 | 0.00E+00 |
| 5 | Sr-90 | 3.00E+05 | 1.30E+07 | 0.00E+00 | 1.06E+07 | 0.00E+00 | 0.00E+00 |
| 6 | Y-90 | 3.00E+05 | 1.30E+07 | 6.53E+04 | 1.06E+07 | 0.00E+00 | 0.00E+00 |
| 7 | Y-91 | 5.05E+02 | 1.32E+04 | 6.60E+01 | 0.00E+00 | 0.00E+00 | 0.00E+00 |
| 8 | Nb-95 | 2.19E+00 | 5.72E+01 | 0.00E+00 | 0.00E+00 | 0.00E+00 | 0.00E+00 |
| 9 | Tc-99 | 8.50E-02 | 2.23E+00 | 0.00E+00 | 0.00E+00 | 0.00E+00 | 0.00E+00 |
| 10 | Ru-103 | 6.10E+00 | 1.21E+02 | 0.00E+00 | 0.00E+00 | 0.00E+00 | 0.00E+00 |
| 11 | Ru-106 | 1.06E+02 | 2.09E+03 | 0.00E+00 | 0.00E+00 | 0.00E+00 | 0.00E+00 |
| 12 | Rh-103m | 6.10E+00 | 1.21E+02 | 1.80E+02 | 0.00E+00 | 0.00E+00 | 0.00E+00 |
| 13 | Rh-106 | 1.06E+02 | 2.09E+03 | 7.03E+03 | 0.00E+00 | 0.00E+00 | 0.00E+00 |
| 14 | Ag-110m | 2.98E+00 | 7.79E+01 | 0.00E+00 | 0.00E+00 | 0.00E+00 | 0.00E+00 |
| 15 | Cd-113m | 4.68E+02 | 6.01E+03 | 1.04E+06 | 0.00E+00 | 0.00E+00 | 0.00E+00 |
| 16 | Cd-115m | 1.41E+02 | 1.80E+03 | 3.12E+05 | 0.00E+00 | 0.00E+00 | 0.00E+00 |
| 17 | Sn-119m | 4.18E+01 | 1.06E+03 | 5.46E+03 | 0.00E+00 | 0.00E+00 | 0.00E+00 |
| 18 | Sn-123 | 3.13E+02 | 7.95E+03 | 4.09E+04 | 0.00E+00 | 0.00E+00 | 0.00E+00 |
| 19 | Sn-126 | 2.42E+01 | 6.15E+02 | 3.16E+03 | 0.00E+00 | 0.00E+00 | 0.00E+00 |
| 20 | Sb-124 | 9.05E+00 | 3.79E+01 | 3.94E+02 | 0.00E+00 | 0.00E+00 | 2.20E+04 |
| 21 | Sb-125 | 5.65E+02 | 2.37E+03 | 2.46E+04 | 0.00E+00 | 0.00E+00 | 1.37E+06 |
| 22 | Te-123m | 6.00E+00 | 1.55E+02 | 0.00E+00 | 0.00E+00 | 0.00E+00 | 2.69E+02 |
| 23 | Te125m | 5.65E+02 | 2.37E+03 | 0.00E+00 | 0.00E+00 | 0.00E+00 | 1.37E+06 |
| 24 | Te-127 | 4.95E+02 | 1.28E+04 | 0.00E+00 | 0.00E+00 | 0.00E+00 | 2.22E+04 |
| 25 | Te-127m | 4.95E+02 | 1.28E+04 | 0.00E+00 | 0.00E+00 | 0.00E+00 | 2.22E+04 |
| 26 | Te-129 | 5.40E+01 | 1.39E+03 | 0.00E+00 | 0.00E+00 | 0.00E+00 | 2.42E+03 |
| 27 | Te-129m | 8.75E+01 | 2.26E+03 | 0.00E+00 | 0.00E+00 | 0.00E+00 | 3.92E+03 |
| 28 | I-129 | 8.50E+00 | 0.00E+00 | 0.00E+00 | 0.00E+00 | 0.00E+00 | 0.00E+00 |
| 29 | Cs-134 | 6.00E+01 | 0.00E+00 | 0.00E+00 | 0.00E+00 | 2.61E+05 | 0.00E+00 |
| 30 | Cs-135 | 1.98E+02 | 0.00E+00 | 0.00E+00 | 0.00E+00 | 8.60E+05 | 0.00E+00 |
| 31 | Cs-136 | 2.24E+00 | 0.00E+00 | 0.00E+00 | 0.00E+00 | 9.73E+03 | 0.00E+00 |

※吸着塔収容時は、平均的な濃度（最大吸着量の 55%）を用いて評価を行うが高性能収容時には、最大吸着量で評価を実施。

表 2. 2. 2-6 評価対象核種及び放射能濃度 (2/2)

| No | 核種 | 放射能濃度 (Bq/cm ³) | | | | | |
|----|---------|-----------------------------|----------|--------------------|--------------------|--------------------|--------------------|
| | | 汚染水 | スラリー | 吸着材 1 [※] | 吸着材 2 [※] | 吸着材 4 [※] | 吸着材 5 [※] |
| 32 | Cs-137 | 8.25E+01 | 0.00E+00 | 0.00E+00 | 0.00E+00 | 3.59E+05 | 0.00E+00 |
| 33 | Ba-137m | 8.25E+01 | 2.16E+03 | 0.00E+00 | 0.00E+00 | 3.59E+05 | 0.00E+00 |
| 34 | Ba-140 | 1.29E+01 | 3.38E+02 | 0.00E+00 | 0.00E+00 | 0.00E+00 | 0.00E+00 |
| 35 | Ce-141 | 1.08E+01 | 2.83E+02 | 1.41E+00 | 0.00E+00 | 0.00E+00 | 0.00E+00 |
| 36 | Ce-144 | 4.71E+01 | 1.23E+03 | 6.15E+00 | 0.00E+00 | 0.00E+00 | 0.00E+00 |
| 37 | Pr-144 | 4.71E+01 | 1.23E+03 | 4.19E+01 | 0.00E+00 | 0.00E+00 | 0.00E+00 |
| 38 | Pr-144m | 3.85E+00 | 1.01E+02 | 5.03E-01 | 0.00E+00 | 0.00E+00 | 0.00E+00 |
| 39 | Pm-146 | 4.91E+00 | 1.28E+02 | 6.41E-01 | 0.00E+00 | 0.00E+00 | 0.00E+00 |
| 40 | Pm-147 | 1.67E+03 | 4.36E+04 | 2.18E+02 | 0.00E+00 | 0.00E+00 | 0.00E+00 |
| 41 | Pm-148 | 4.86E+00 | 1.27E+02 | 6.35E-01 | 0.00E+00 | 0.00E+00 | 0.00E+00 |
| 42 | Pm-148m | 3.13E+00 | 8.19E+01 | 4.08E-01 | 0.00E+00 | 0.00E+00 | 0.00E+00 |
| 43 | Sm-151 | 2.79E-01 | 7.31E+00 | 3.65E-02 | 0.00E+00 | 0.00E+00 | 0.00E+00 |
| 44 | Eu-152 | 1.45E+01 | 3.80E+02 | 1.89E+00 | 0.00E+00 | 0.00E+00 | 0.00E+00 |
| 45 | Eu-154 | 3.77E+00 | 9.86E+01 | 4.92E-01 | 0.00E+00 | 0.00E+00 | 0.00E+00 |
| 46 | Eu-155 | 3.06E+01 | 8.00E+02 | 3.99E+00 | 0.00E+00 | 0.00E+00 | 0.00E+00 |
| 47 | Gd-153 | 3.16E+01 | 8.26E+02 | 4.12E+00 | 0.00E+00 | 0.00E+00 | 0.00E+00 |
| 48 | Tb-160 | 8.30E+00 | 2.17E+02 | 1.08E+00 | 0.00E+00 | 0.00E+00 | 0.00E+00 |
| 49 | Pu-238 | 1.58E-01 | 4.14E+00 | 2.06E-02 | 0.00E+00 | 0.00E+00 | 0.00E+00 |
| 50 | Pu-239 | 1.58E-01 | 4.14E+00 | 2.06E-02 | 0.00E+00 | 0.00E+00 | 0.00E+00 |
| 51 | Pu-240 | 1.58E-01 | 4.14E+00 | 2.06E-02 | 0.00E+00 | 0.00E+00 | 0.00E+00 |
| 52 | Pu-241 | 7.00E+00 | 1.83E+02 | 9.15E-01 | 0.00E+00 | 0.00E+00 | 0.00E+00 |
| 53 | Am-241 | 1.58E-01 | 4.14E+00 | 2.06E-02 | 0.00E+00 | 0.00E+00 | 0.00E+00 |
| 54 | Am-242m | 1.58E-01 | 4.14E+00 | 2.06E-02 | 0.00E+00 | 0.00E+00 | 0.00E+00 |
| 55 | Am-243 | 1.58E-01 | 4.14E+00 | 2.06E-02 | 0.00E+00 | 0.00E+00 | 0.00E+00 |
| 56 | Cm-242 | 1.58E-01 | 4.14E+00 | 2.06E-02 | 0.00E+00 | 0.00E+00 | 0.00E+00 |
| 57 | Cm-243 | 1.58E-01 | 4.14E+00 | 2.06E-02 | 0.00E+00 | 0.00E+00 | 0.00E+00 |
| 58 | Cm-244 | 1.58E-01 | 4.14E+00 | 2.06E-02 | 0.00E+00 | 0.00E+00 | 0.00E+00 |
| 59 | Mn-54 | 1.07E+02 | 2.78E+03 | 1.06E+03 | 0.00E+00 | 0.00E+00 | 0.00E+00 |
| 60 | Co-60 | 5.00E+01 | 1.30E+03 | 1.11E+03 | 0.00E+00 | 0.00E+00 | 0.00E+00 |
| 61 | Ni-63 | 6.75E+00 | 8.66E+01 | 1.50E+04 | 0.00E+00 | 0.00E+00 | 0.00E+00 |
| 62 | Zn-65 | 3.62E+00 | 9.32E+01 | 2.41E+02 | 0.00E+00 | 0.00E+00 | 0.00E+00 |

※吸着塔収容時は、平均的な濃度（最大吸着量の 55%）を用いて評価を行うが高性能収容時には、最大吸着量で評価を実施。

2.2.2.2.10 高性能多核種除去設備

高性能多核種除去設備については、各機器に表2.2.2-7及び表2.2.2-8に示す核種、放射能濃度が内包しているとし、制動エックス線を考慮したガンマ線線源強度を核種生成減衰計算コードORIGENにより求め、3次元モンテカルロ計算コードMCNPにより敷地境界における実効線量を評価した。

放射能強度：表2.2.2-7，表2.2.2-8参照

遮 蔽：鉛（前処理フィルタ）50mm

：鉛（多核種吸着塔）145mm

評価地点までの距離：約400m

線源の標高：約38m

評価結果：約 3.60×10^{-3} mSv/年

表 2. 2. 2-7 評価対象核種及び放射能濃度
(前処理フィルタ・多核種吸着塔 1~3 塔目) (1/2)

| No. | 核種 | 前処理フィルタ | | | 多核種吸着塔 | | | | |
|-----|---------|----------|----------|----------|----------|----------|----------|----------|----------|
| | | 1 塔目 | 2 塔目 | 3~4 塔目 | 1~3 塔目 | | | | |
| | | | | | 1 層目 | 2 層目 | 3 層目 | 4 層目 | 5 層目 |
| 1 | Rb-86 | 0.00E+00 | 0.00E+00 | 0.00E+00 | 2.93E+04 | | | | |
| 2 | Sr-89 | 5.19E+06 | 0.00E+00 | 7.29E+06 | 3.42E+07 | | | | |
| 3 | Sr-90 | 5.19E+08 | 0.00E+00 | 7.29E+08 | 3.42E+09 | | | | |
| 4 | Y-90 | 5.19E+08 | 3.62E+08 | 7.29E+08 | 3.42E+09 | | | | |
| 5 | Y-91 | 0.00E+00 | 1.68E+07 | 0.00E+00 | 0.00E+00 | | | | |
| 6 | Nb-95 | 0.00E+00 | 0.00E+00 | 0.00E+00 | 0.00E+00 | | | | |
| 7 | Tc-99 | 0.00E+00 | 0.00E+00 | 0.00E+00 | 0.00E+00 | | | | |
| 8 | Ru-103 | 0.00E+00 | 0.00E+00 | 0.00E+00 | 0.00E+00 | | | | |
| 9 | Ru-106 | 0.00E+00 | 0.00E+00 | 0.00E+00 | 0.00E+00 | | | | |
| 10 | Rh-103m | 0.00E+00 | 0.00E+00 | 0.00E+00 | 0.00E+00 | | | | |
| 11 | Rh-106 | 0.00E+00 | 0.00E+00 | 0.00E+00 | 0.00E+00 | | | | |
| 12 | Ag-110m | 0.00E+00 | 0.00E+00 | 0.00E+00 | 0.00E+00 | | | | |
| 13 | Cd-113m | 0.00E+00 | 0.00E+00 | 0.00E+00 | 0.00E+00 | | | | |
| 14 | Cd-115m | 0.00E+00 | 0.00E+00 | 0.00E+00 | 0.00E+00 | | | | |
| 15 | Sn-119m | 0.00E+00 | 0.00E+00 | 0.00E+00 | 0.00E+00 | | | | |
| 16 | Sn-123 | 0.00E+00 | 0.00E+00 | 0.00E+00 | 0.00E+00 | | | | |
| 17 | Sn-126 | 0.00E+00 | 0.00E+00 | 0.00E+00 | 0.00E+00 | | | | |
| 18 | Sb-124 | 0.00E+00 | 0.00E+00 | 0.00E+00 | 0.00E+00 | | | | |
| 19 | Sb-125 | 0.00E+00 | 0.00E+00 | 0.00E+00 | 0.00E+00 | | | | |
| 20 | Te-123m | 0.00E+00 | 0.00E+00 | 0.00E+00 | 7.15E+03 | | | | |
| 21 | Te-125m | 0.00E+00 | 0.00E+00 | 0.00E+00 | 1.88E+06 | | | | |
| 22 | Te-127 | 0.00E+00 | 0.00E+00 | 0.00E+00 | 5.64E+05 | | | | |
| 23 | Te-127m | 0.00E+00 | 0.00E+00 | 0.00E+00 | 5.64E+05 | | | | |
| 24 | Te-129 | 0.00E+00 | 0.00E+00 | 0.00E+00 | 3.54E+05 | | | | |
| 25 | Te-129m | 0.00E+00 | 0.00E+00 | 0.00E+00 | 1.09E+05 | | | | |
| 26 | I-129 | 0.00E+00 | 0.00E+00 | 0.00E+00 | 0.00E+00 | | | | |
| 27 | Cs-134 | 5.19E+04 | 7.22E+05 | 0.00E+00 | 1.71E+06 | 2.05E+05 | 1.20E+05 | 5.13E+04 | 3.42E+04 |
| 28 | Cs-135 | 3.06E-01 | 4.26E+00 | 0.00E+00 | 1.01E+01 | 1.21E+00 | 7.06E-01 | 3.03E-01 | 2.02E-01 |
| 29 | Cs-136 | 3.84E+02 | 5.34E+03 | 0.00E+00 | 1.26E+04 | 1.52E+03 | 8.85E+02 | 3.79E+02 | 2.53E+02 |
| 30 | Cs-137 | 5.19E+04 | 7.22E+05 | 0.00E+00 | 1.71E+06 | 2.05E+05 | 1.20E+05 | 5.13E+04 | 3.42E+04 |
| 31 | Ba-137m | 5.19E+04 | 7.22E+05 | 0.00E+00 | 1.71E+06 | 2.05E+05 | 1.20E+05 | 5.13E+04 | 3.42E+04 |

表 2. 2. 2-7 評価対象核種及び放射能濃度
(前処理フィルタ・多核種吸着塔 1~3 塔目) (2/2)

| No. | 核種 | 前処理フィルタ | | | 多核種吸着塔 | | | | |
|-----|---------|----------|----------|----------|----------|------|------|------|------|
| | | 1 塔目 | 2 塔目 | 3~4 塔目 | 1~3 塔目 | | | | |
| | | | | | 1 層目 | 2 層目 | 3 層目 | 4 層目 | 5 層目 |
| 32 | Ba-140 | 0.00E+00 | 0.00E+00 | 3.45E+04 | 0.00E+00 | | | | |
| 33 | Ce-141 | 0.00E+00 | 0.00E+00 | 0.00E+00 | 0.00E+00 | | | | |
| 34 | Ce-144 | 0.00E+00 | 0.00E+00 | 0.00E+00 | 0.00E+00 | | | | |
| 35 | Pr-144 | 0.00E+00 | 0.00E+00 | 0.00E+00 | 0.00E+00 | | | | |
| 36 | Pr-144m | 0.00E+00 | 0.00E+00 | 0.00E+00 | 0.00E+00 | | | | |
| 37 | Pm-146 | 0.00E+00 | 0.00E+00 | 0.00E+00 | 0.00E+00 | | | | |
| 38 | Pm-147 | 0.00E+00 | 0.00E+00 | 0.00E+00 | 0.00E+00 | | | | |
| 39 | Pm-148 | 0.00E+00 | 0.00E+00 | 0.00E+00 | 0.00E+00 | | | | |
| 40 | Pm-148m | 0.00E+00 | 0.00E+00 | 0.00E+00 | 0.00E+00 | | | | |
| 41 | Sm-151 | 0.00E+00 | 0.00E+00 | 0.00E+00 | 0.00E+00 | | | | |
| 42 | Eu-152 | 0.00E+00 | 0.00E+00 | 0.00E+00 | 0.00E+00 | | | | |
| 43 | Eu-154 | 0.00E+00 | 0.00E+00 | 0.00E+00 | 0.00E+00 | | | | |
| 44 | Eu-155 | 0.00E+00 | 0.00E+00 | 0.00E+00 | 0.00E+00 | | | | |
| 45 | Gd-153 | 0.00E+00 | 0.00E+00 | 0.00E+00 | 0.00E+00 | | | | |
| 46 | Tb-160 | 0.00E+00 | 0.00E+00 | 0.00E+00 | 0.00E+00 | | | | |
| 47 | Pu-238 | 0.00E+00 | 0.00E+00 | 0.00E+00 | 0.00E+00 | | | | |
| 48 | Pu-239 | 0.00E+00 | 0.00E+00 | 0.00E+00 | 0.00E+00 | | | | |
| 49 | Pu-240 | 0.00E+00 | 0.00E+00 | 0.00E+00 | 0.00E+00 | | | | |
| 50 | Pu-241 | 0.00E+00 | 0.00E+00 | 0.00E+00 | 0.00E+00 | | | | |
| 51 | Am-241 | 0.00E+00 | 0.00E+00 | 0.00E+00 | 0.00E+00 | | | | |
| 52 | Am-242m | 0.00E+00 | 0.00E+00 | 0.00E+00 | 0.00E+00 | | | | |
| 53 | Am-243 | 0.00E+00 | 0.00E+00 | 0.00E+00 | 0.00E+00 | | | | |
| 54 | Cm-242 | 0.00E+00 | 0.00E+00 | 0.00E+00 | 0.00E+00 | | | | |
| 55 | Cm-243 | 0.00E+00 | 0.00E+00 | 0.00E+00 | 0.00E+00 | | | | |
| 56 | Cm-244 | 0.00E+00 | 0.00E+00 | 0.00E+00 | 0.00E+00 | | | | |
| 57 | Mn-54 | 0.00E+00 | 0.00E+00 | 0.00E+00 | 0.00E+00 | | | | |
| 58 | Fe-59 | 0.00E+00 | 0.00E+00 | 0.00E+00 | 0.00E+00 | | | | |
| 59 | Co-58 | 0.00E+00 | 0.00E+00 | 0.00E+00 | 0.00E+00 | | | | |
| 60 | Co-60 | 0.00E+00 | 0.00E+00 | 0.00E+00 | 0.00E+00 | | | | |
| 61 | Ni-63 | 0.00E+00 | 0.00E+00 | 0.00E+00 | 0.00E+00 | | | | |
| 62 | Zn-65 | 0.00E+00 | 0.00E+00 | 0.00E+00 | 0.00E+00 | | | | |

表 2. 2. 2-8 評価対象核種及び放射能濃度（多核種吸着塔 4~13 塔目）（1/2）

| No. | 核種 | 多核種吸着塔 | | | | | | | |
|-----|---------|----------|----------|----------|----------|----------|----------|----------|----------|
| | | 4~5 塔目 | | | | | 6~8 塔目 | 9~10 塔目 | 11~13 塔目 |
| | | 1 層目 | 2 層目 | 3 層目 | 4 層目 | 5 層目 | | | |
| 1 | Rb-86 | 0.00E+00 | 0.00E+00 | 0.00E+00 | 0.00E+00 | 0.00E+00 | 0.00E+00 | 0.00E+00 | 0.00E+00 |
| 2 | Sr-89 | 2.91E+03 | | | | | 0.00E+00 | 0.00E+00 | 0.00E+00 |
| 3 | Sr-90 | 2.91E+05 | | | | | 0.00E+00 | 0.00E+00 | 0.00E+00 |
| 4 | Y-90 | 2.91E+05 | | | | | 0.00E+00 | 0.00E+00 | 0.00E+00 |
| 5 | Y-91 | 0.00E+00 | | | | | 0.00E+00 | 0.00E+00 | 0.00E+00 |
| 6 | Nb-95 | 0.00E+00 | | | | | 0.00E+00 | 2.82E+04 | 0.00E+00 |
| 7 | Tc-99 | 0.00E+00 | | | | | 3.20E+03 | 0.00E+00 | 0.00E+00 |
| 8 | Ru-103 | 0.00E+00 | | | | | 0.00E+00 | 3.75E+04 | 4.16E+03 |
| 9 | Ru-106 | 0.00E+00 | | | | | 0.00E+00 | 5.77E+06 | 6.41E+05 |
| 10 | Rh-103m | 0.00E+00 | | | | | 0.00E+00 | 3.75E+04 | 4.16E+03 |
| 11 | Rh-106 | 0.00E+00 | | | | | 0.00E+00 | 5.77E+06 | 6.41E+05 |
| 12 | Ag-110m | 0.00E+00 | | | | | 0.00E+00 | 3.04E+04 | 0.00E+00 |
| 13 | Cd-113m | 0.00E+00 | | | | | 0.00E+00 | 1.95E+08 | 0.00E+00 |
| 14 | Cd-115m | 0.00E+00 | | | | | 0.00E+00 | 1.47E+06 | 0.00E+00 |
| 15 | Sn-119m | 0.00E+00 | | | | | 0.00E+00 | 6.41E+05 | 0.00E+00 |
| 16 | Sn-123 | 0.00E+00 | | | | | 0.00E+00 | 4.81E+06 | 0.00E+00 |
| 17 | Sn-126 | 0.00E+00 | | | | | 0.00E+00 | 2.27E+05 | 0.00E+00 |
| 18 | Sb-124 | 0.00E+00 | | | | | 4.16E+04 | 0.00E+00 | 0.00E+00 |
| 19 | Sb-125 | 0.00E+00 | | | | | 1.60E+07 | 0.00E+00 | 0.00E+00 |
| 20 | Te-123m | 0.00E+00 | | | | | 6.09E+03 | 0.00E+00 | 0.00E+00 |
| 21 | Te-125m | 0.00E+00 | | | | | 1.60E+07 | 0.00E+00 | 0.00E+00 |
| 22 | Te-127 | 0.00E+00 | | | | | 4.81E+05 | 0.00E+00 | 0.00E+00 |
| 23 | Te-127m | 0.00E+00 | | | | | 4.81E+05 | 0.00E+00 | 0.00E+00 |
| 24 | Te-129 | 0.00E+00 | | | | | 3.01E+05 | 0.00E+00 | 0.00E+00 |
| 25 | Te-129m | 0.00E+00 | | | | | 9.29E+04 | 0.00E+00 | 0.00E+00 |
| 26 | I-129 | 0.00E+00 | | | | | 0.00E+00 | 2.92E+03 | 0.00E+00 |
| 27 | Cs-134 | 1.46E+04 | 1.75E+03 | 1.02E+03 | 4.37E+02 | 2.91E+02 | 0.00E+00 | 0.00E+00 | 0.00E+00 |
| 28 | Cs-135 | 8.59E-02 | 1.03E-02 | 6.01E-03 | 2.58E-03 | 1.72E-03 | 0.00E+00 | 0.00E+00 | 0.00E+00 |
| 29 | Cs-136 | 1.08E+02 | 1.29E+01 | 7.54E+00 | 3.23E+00 | 2.16E+00 | 0.00E+00 | 0.00E+00 | 0.00E+00 |
| 30 | Cs-137 | 1.46E+04 | 1.75E+03 | 1.02E+03 | 4.37E+02 | 2.91E+02 | 0.00E+00 | 0.00E+00 | 0.00E+00 |
| 31 | Ba-137m | 1.46E+04 | 1.75E+03 | 1.02E+03 | 4.37E+02 | 2.91E+02 | 0.00E+00 | 0.00E+00 | 0.00E+00 |

表 2. 2. 2-8 評価対象核種及び放射能濃度（多核種吸着塔 4~13 塔目）（2/2）

| No. | 核種 | 多核種吸着塔 | | | | | | | |
|-----|---------|----------|------|------|------|------|----------|----------|----------|
| | | 4~5 塔目 | | | | | 6~8 塔目 | 9~10 塔目 | 11~13 塔目 |
| | | 1 層目 | 2 層目 | 3 層目 | 4 層目 | 5 層目 | | | |
| 32 | Ba-140 | 0.00E+00 | | | | | 0.00E+00 | 0.00E+00 | 0.00E+00 |
| 33 | Ce-141 | 0.00E+00 | | | | | 0.00E+00 | 1.12E+05 | 0.00E+00 |
| 34 | Ce-144 | 0.00E+00 | | | | | 0.00E+00 | 5.13E+05 | 0.00E+00 |
| 35 | Pr-144 | 0.00E+00 | | | | | 0.00E+00 | 5.13E+05 | 0.00E+00 |
| 36 | Pr-144m | 0.00E+00 | | | | | 0.00E+00 | 5.13E+05 | 0.00E+00 |
| 37 | Pm-146 | 0.00E+00 | | | | | 0.00E+00 | 5.45E+04 | 0.00E+00 |
| 38 | Pm-147 | 0.00E+00 | | | | | 0.00E+00 | 8.65E+05 | 0.00E+00 |
| 39 | Pm-148 | 0.00E+00 | | | | | 0.00E+00 | 7.05E+04 | 0.00E+00 |
| 40 | Pm-148m | 0.00E+00 | | | | | 0.00E+00 | 3.01E+04 | 0.00E+00 |
| 41 | Sm-151 | 0.00E+00 | | | | | 0.00E+00 | 4.16E+03 | 0.00E+00 |
| 42 | Eu-152 | 0.00E+00 | | | | | 0.00E+00 | 2.11E+05 | 0.00E+00 |
| 43 | Eu-154 | 0.00E+00 | | | | | 0.00E+00 | 5.45E+04 | 0.00E+00 |
| 44 | Eu-155 | 0.00E+00 | | | | | 0.00E+00 | 2.82E+05 | 0.00E+00 |
| 45 | Gd-153 | 0.00E+00 | | | | | 0.00E+00 | 2.63E+05 | 0.00E+00 |
| 46 | Tb-160 | 0.00E+00 | | | | | 0.00E+00 | 7.37E+04 | 0.00E+00 |
| 47 | Pu-238 | 0.00E+00 | | | | | 0.00E+00 | 5.77E+01 | 0.00E+00 |
| 48 | Pu-239 | 0.00E+00 | | | | | 0.00E+00 | 5.77E+01 | 0.00E+00 |
| 49 | Pu-240 | 0.00E+00 | | | | | 0.00E+00 | 5.77E+01 | 0.00E+00 |
| 50 | Pu-241 | 0.00E+00 | | | | | 0.00E+00 | 2.53E+03 | 0.00E+00 |
| 51 | Am-241 | 0.00E+00 | | | | | 0.00E+00 | 5.77E+01 | 0.00E+00 |
| 52 | Am-242m | 0.00E+00 | | | | | 0.00E+00 | 3.52E+00 | 0.00E+00 |
| 53 | Am-243 | 0.00E+00 | | | | | 0.00E+00 | 5.77E+01 | 0.00E+00 |
| 54 | Cm-242 | 0.00E+00 | | | | | 0.00E+00 | 5.77E+01 | 0.00E+00 |
| 55 | Cm-243 | 0.00E+00 | | | | | 0.00E+00 | 5.77E+01 | 0.00E+00 |
| 56 | Cm-244 | 0.00E+00 | | | | | 0.00E+00 | 5.77E+01 | 0.00E+00 |
| 57 | Mn-54 | 0.00E+00 | | | | | 0.00E+00 | 2.53E+04 | 0.00E+00 |
| 58 | Fe-59 | 0.00E+00 | | | | | 0.00E+00 | 3.52E+04 | 0.00E+00 |
| 59 | Co-58 | 0.00E+00 | | | | | 0.00E+00 | 2.63E+04 | 0.00E+00 |
| 60 | Co-60 | 0.00E+00 | | | | | 0.00E+00 | 2.11E+04 | 0.00E+00 |
| 61 | Ni-63 | 0.00E+00 | | | | | 0.00E+00 | 3.20E+05 | 0.00E+00 |
| 62 | Zn-65 | 0.00E+00 | | | | | 0.00E+00 | 4.81E+04 | 0.00E+00 |

2.2.2.2.11 廃止 (RO 濃縮水処理設備)

2.2.2.2.12 サブドレン他浄化設備

サブドレン他浄化設備については、各機器に表2.2.2-10に示す核種、放射能濃度が内包しているとし、制動エックス線を考慮したガンマ線線源強度を核種生成減衰計算コードORIGENにより求め、3次元モンテカルロ計算コードMCNPにより敷地境界における実効線量を評価した（線量評価条件については添付資料-6参照）。

放射能強度：表2.2.2-10参照

遮 蔽：鉄6.35mm及び鉛50mm（前処理フィルタ1,2）
 ：鉄6.35mm及び鉛40mm（前処理フィルタ3,4）
 ：鉄25.4mm（吸着塔1～5）

評価地点までの距離：約290m

線源の標高：約40m

評価結果：約 1.74×10^{-2} mSv/年

表2.2.2-10 評価対象核種及び放射能濃度

| 核種 | 放射能濃度 (Bq/cm ³) | | | | | |
|---------|-----------------------------|--------------|--------------|----------|----------|----------|
| | 前処理 フィルタ2 | 前処理 フィルタ3 | 前処理 フィルタ4 | 吸着塔1 | 吸着塔4 | 吸着塔5 |
| Cs-134 | 1.34E+05 | 3.26E+04 | 0.00E+00 | 1.82E+03 | 0.00E+00 | 0.00E+00 |
| Cs-137 | 2.47E+05 | 5.93E+04 | 0.00E+00 | 5.47E+03 | 0.00E+00 | 0.00E+00 |
| Sb-125 | 0.00E+00 | 0.00E+00 | 0.00E+00 | 0.00E+00 | 3.55E+03 | 0.00E+00 |
| Ag-110m | 7.93E+03 | 0.00E+00 | 0.00E+00 | 0.00E+00 | 0.00E+00 | 6.71E+02 |
| Sr-89 | 0.00E+00 | 0.00E+00 | 2.32E+02 | 4.20E+01 | 0.00E+00 | 0.00E+00 |
| Sr-90 | 0.00E+00 | 0.00E+00 | 5.73E+03 | 1.04E+03 | 0.00E+00 | 0.00E+00 |
| Y-90 | 0.00E+00 | 5.73E+03 | 5.73E+03 | 1.04E+03 | 4.68E+02 | 3.20E+02 |
| Co-60 | 4.35E+02 | 0.00E+00 | 0.00E+00 | 0.00E+00 | 0.00E+00 | 3.68E+01 |

2.2.2.2.13 放射性物質分析・研究施設第1棟

放射性物質分析・研究施設第1棟については、分析対象物の表面線量率を設定し、核種をCo-60として線源の放射能強度を決定し、3次元モンテカルロ計算コードMCNPにより敷地境界における実効線量を評価した。

放射能強度： 1.1×10^8 Bq (固体廃棄物払出準備室)
 3.7×10^7 Bq (液体廃棄物一時貯留室)
 2.2×10^8 Bq (ライブラリ保管室)
 5.3×10^{11} Bq (鉄セル室)
 9.3×10^5 Bq (グローブボックス室)
 1.3×10^6 Bq (フード室)
 1.7×10^9 Bq (パネルハウス室)
 1.8×10^{10} Bq (小型受入物待機室)
 3.7×10^5 Bq (測定室)

遮 蔽：建屋天井及び壁 コンクリート 厚さ 約 250mm～約 700mm,
密度 約 2.1g/cm^3
ライブラリ保管室の線源の遮蔽 鉄 厚さ 約 150mm,
密度 約 7.8g/cm^3
鉄セル 鉄 厚さ 約 300mm, 密度 約 7.8g/cm^3
パネルハウス室の待機中の線源の遮蔽 鉄 厚さ 約 100mm, 密度 約 7.8g/cm^3
小型受入物待機室 鉄 厚さ 約 150mm, 密度 約 7.8g/cm^3

評価点までの距離：約 470m

線源の標高：約 40m

線源の形状：直方体, 円柱, 点

評価結果：約 0.0001mSv/年 未満 ※影響が小さいため線量評価上無視する

2.2.2.2.14 大型機器除染設備

大型機器除染設備については、除染廃棄物を線源として、制動エックス線を考慮したガンマ線線源強度を核種生成減衰計算コード ORIGEN2 により求め、3次元モンテカルロ計算コード MCNP により敷地境界における実効線量を評価した。

遮蔽は、除染廃棄物保管エリアの壁による遮蔽を考慮する。

容 量：約 3m³
 放 射 能 強 度：表 2. 2. 2-11 参照
 遮 蔽：鉄（密度 7.8g/cm³）10mm～30mm
 評価地点までの距離：約 950m
 線 源 の 標 高：約 34m
 線 源 形 状：円柱
 か さ 密 度：2.31g/cm³
 評 価 結 果：約 0.0001mSv/年未満 ※影響が小さいため線量評価上無視する。

表 2. 2. 2-11 評価対象核種及び放射能濃度

ケース①主要な汚染が RO 濃縮水の場合

| 核種 | 放射能濃度 (Bq/kg) |
|--------|---------------|
| Mn-54 | 1.2E+06 |
| Co-60 | 3.4E+05 |
| Sr-90 | 3.1E+09 |
| Ru-106 | 1.9E+06 |
| Sb-125 | 6.5E+06 |
| Cs-134 | 8.7E+05 |
| Cs-137 | 1.5E+06 |

ケース②主要な汚染が Co の場合

| 核種 | 放射能濃度 (Bq/kg) |
|-------|---------------|
| Co-60 | 7.5E+06 |

ケース③主要な汚染が Cs の場合

| 核種 | 放射能濃度 (Bq/kg) |
|--------|---------------|
| Cs-137 | 1.1E+08 |

2.2.2.2.15 増設雑固体廃棄物焼却設備

増設雑固体廃棄物焼却設備については、雑固体廃棄物と焼却灰を線源として、制動エックス線を考慮したガンマ線線源強度を核種生成減衰計算コード ORIGEN2 により求め、3次元モンテカルロ計算コード MCNP により敷地境界における実効線量を評価した。

遮蔽は、焼却炉建屋の建屋壁、天井のコンクリート厚さを考慮する。

容 量：雑固体廃棄物：約 1050m³
 焼却灰：約 200m³
 放射能強度：表 2. 2. 2-12 参照
 遮 蔽：コンクリート（密度 2.15g/cm³）200mm～650mm
 評価地点までの距離：約 530m
 線 源 の 標 高：約 32m
 線 源 形 状：直方体
 か さ 密 度：雑固体廃棄物：0.3g/cm³
 焼却灰：0.5g/cm³
 評 価 結 果：約 0.0001mSv/年未満 ※影響が小さいため線量評価上無視する

表 2. 2. 2-12 評価対象核種及び放射能濃度

| 核種 | 放射能濃度 (Bq/cm ³) | |
|--------|-----------------------------|---------|
| | 雑固体廃棄物 | 焼却灰 |
| Mn-54 | 1.0E+00 | 1.7E+01 |
| Co-58 | 4.8E-03 | 8.0E-02 |
| Co-60 | 2.9E+00 | 4.8E+01 |
| Sr-89 | 3.9E-02 | 6.5E-01 |
| Sr-90 | 2.5E+02 | 4.2E+03 |
| Ru-103 | 3.6E-05 | 6.0E-04 |
| Ru-106 | 9.6E+00 | 1.6E+02 |
| Sb-124 | 5.1E-03 | 8.5E-02 |
| Sb-125 | 9.0E+00 | 1.5E+02 |
| I-131 | 9.6E-26 | 1.6E-24 |
| Cs-134 | 8.7E+01 | 1.5E+03 |
| Cs-136 | 6.3E-18 | 1.1E-16 |
| Cs-137 | 2.4E+02 | 4.0E+03 |
| Ba-140 | 4.2E-16 | 7.0E-15 |
| 合計 | 6.0E+02 | 1.0E+04 |

2.2.2.3 敷地境界における線量評価結果

各施設からの影響を考慮して敷地境界線上の直接線・スカイシャイン線の評価した結果（添付資料-4）、最大実効線量は評価地点 No. 70 において約 0.58mSv/年となる。

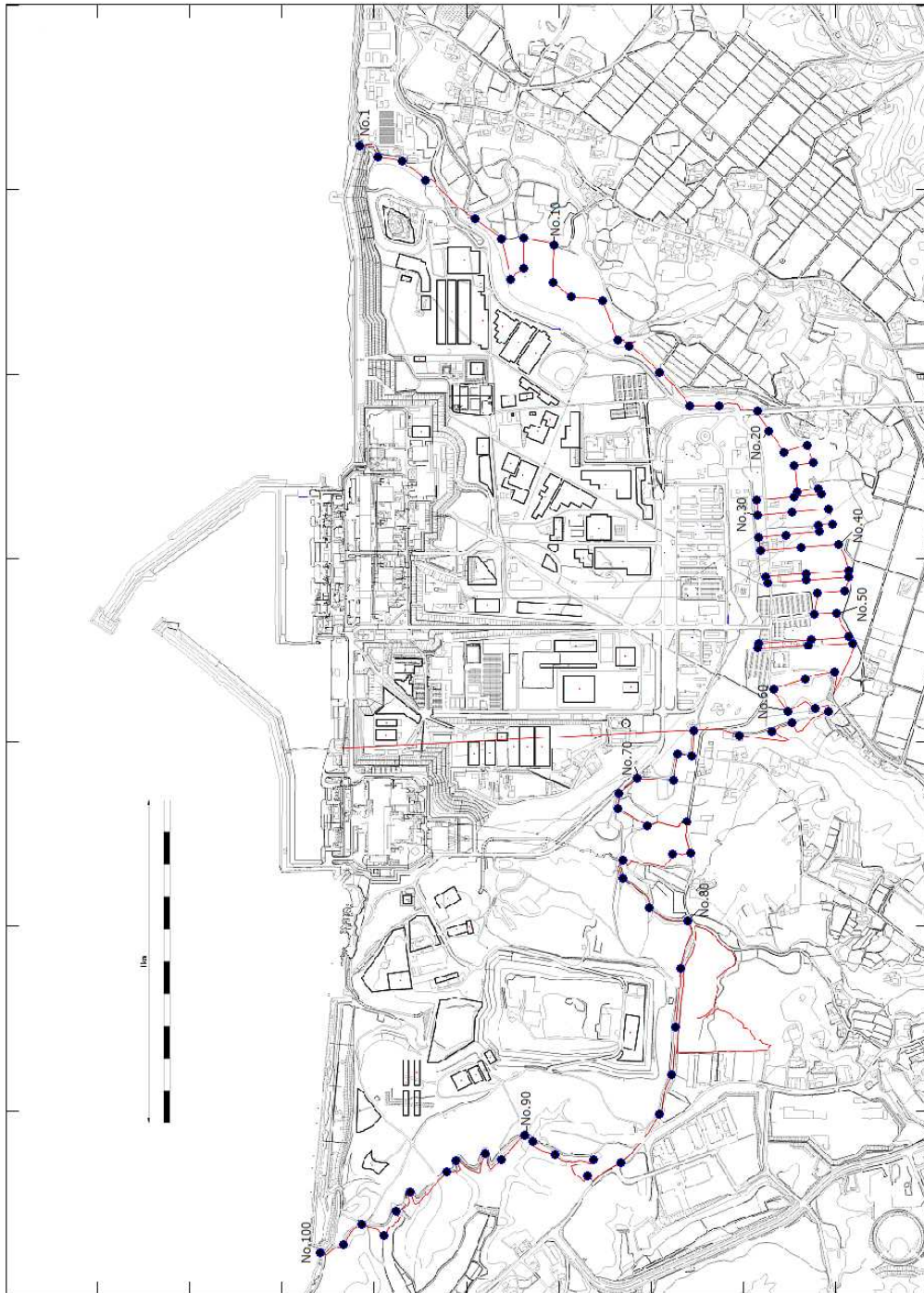


図 2. 2. 2-1 直接線ならびにスカイライン線の線量評価地点



図 2. 2. 2-2 敷地境界線上の最大実効線量評価地点

* : 1~4号機原子炉建屋(原子炉格納容器を含む)以外からの追加的放出は極めて少ないと考えられるため、1~4号機原子炉建屋からの放出量により評価

2.2.2.4 添付資料

- 添付資料－1 使用済セシウム吸着塔一時保管施設におけるセシウム吸着装置・第二セシウム吸着装置吸着塔の線源条件と保管上の制限について
- 添付資料－2 瓦礫類および伐採木一時保管エリアにおける敷地境界線量評価について
- 添付資料－3 実態に近づける線量評価方法について
- 添付資料－4 敷地境界における直接線・スカイシャイン線の評価結果
- 添付資料－5 多核種除去設備，増設多核種除去設備及び高性能多核種除去設備の線量評価条件について
- 添付資料－6 サブドレン他浄化設備の線量評価条件について

使用済セシウム吸着塔一時保管施設における
セシウム吸着装置・第二セシウム吸着装置吸着塔の線源条件と保管上の制限について

1. 保管上の制限内容

使用済セシウム吸着塔一時保管施設におけるセシウム吸着装置および第二セシウム吸着装置の吸着塔の線源条件については、滞留水中の放射能濃度が低下してきていることに伴って吸着塔内のセシウム吸着量も運転当初から変化していると考えられることから、吸着塔側面の線量率の実測値に基づき、実態を反映した線源条件とした。2. に後述するように、セシウム吸着装置吸着塔についてはK1～K8の8段階に、第二セシウム吸着装置吸着塔についてはS1～S4の4段階に区分し、図1～3のように第一・第三・第四施設の配置モデルを作成し、敷地境界線量に対する2.2.2.2.1(1)に示した評価値を求めた。よって、保管後の線量影響が評価値を超えぬよう、図1～3を保管上の制限として適用することとする。

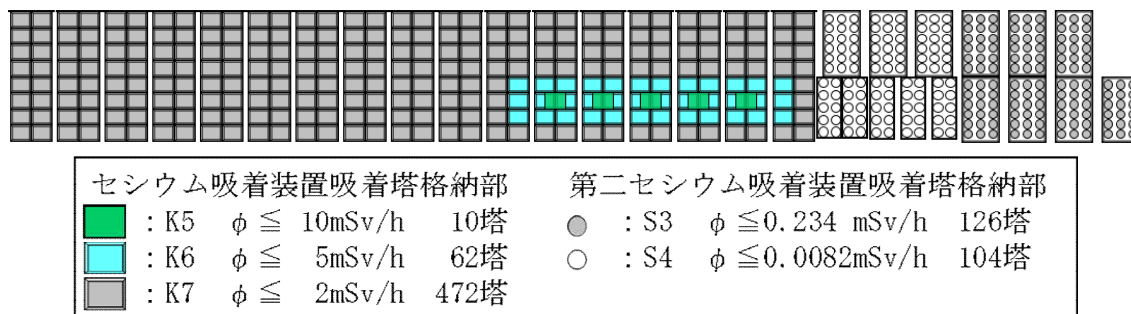


図1 第一施設の吸着塔格納配置計画 (ϕ : 吸着塔側面線量率)

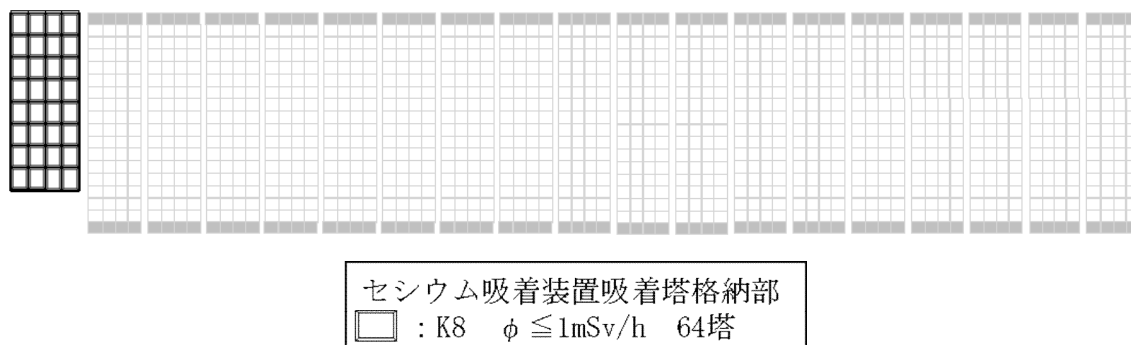


図2 第三施設の吸着塔格納配置計画 (ϕ : 吸着塔側面線量率)
(セシウム吸着装置吸着塔格納部 : 黒線部)

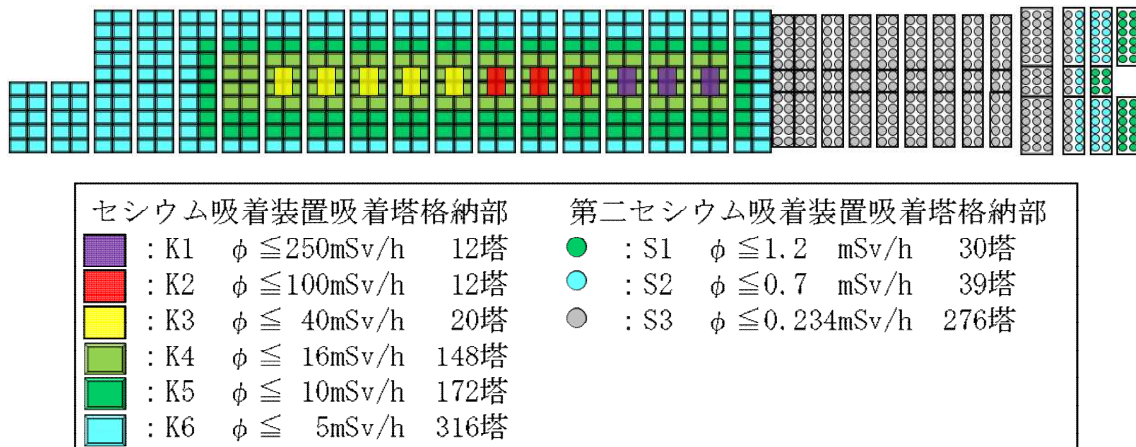


図3 第四施設の吸着塔格納配置計画 (ϕ : 吸着塔側面線量率)

なお、図1～3の配置の結果、各施設が敷地境界に及ぼす線量は、第一施設及び第三施設についてはNo. 7、第四施設についてはNo. 70への影響が最大になるとの評価結果を得ている。

2. 吸着塔の側面線量率の実態を反映した線源条件の設定

2.1 セシウム吸着装置吸着塔の線源設定

敷地境界線量評価用の線源条件として、別添-1所載の初期の使用済吸着塔側部の線量率測定結果を参考に、表1に示すK1～K8に線源条件を分類した。低線量側のK4～K8については、当初設計との比率に応じて、それぞれの分類に属する吸着塔あたりのセシウム吸着量を表1のように設定した。低線量側吸着塔の遮蔽厚が7インチであるのに対し、K1～K3の高線量側吸着塔は、すべてSMZスキッドから発生した3インチ遮蔽の吸着塔であるため、3インチ遮蔽でモデル化して、吸着塔側面線量率が表の値となるように線源条件を設定した。

表1 セシウム吸着装置吸着塔の線量評価用線源条件

| | Cs-134 (Bq) | Cs-136 (Bq) | Cs-137 (Bq) | 吸着塔側面線量率 (mSv/時) |
|----|------------------------|------------------------|------------------------|---------------------|
| K1 | 約 1.0×10^{14} | 約 1.9×10^{11} | 約 1.2×10^{14} | 250 |
| K2 | 約 4.0×10^{13} | 約 7.6×10^{10} | 約 4.9×10^{13} | 100 |
| K3 | 約 1.6×10^{13} | 約 3.0×10^{10} | 約 1.9×10^{13} | 40 |
| K4 | 約 6.9×10^{14} | 約 1.3×10^{12} | 約 8.3×10^{14} | 16 |
| K5 | 約 4.3×10^{14} | 約 8.1×10^{11} | 約 5.2×10^{14} | 10 |
| K6 | 約 2.2×10^{14} | 約 4.1×10^{11} | 約 2.6×10^{14} | 5 |
| K7 | 約 8.6×10^{13} | 約 1.6×10^{11} | 約 1.0×10^{14} | 2 |
| K8 | 約 4.3×10^{13} | 約 8.1×10^{10} | 約 5.2×10^{13} | 1 |

上記のカテゴリーを図1～3のように適用して敷地境界線量を評価した。よって図にK1～K8として示したエリアに格納可能となる吸着塔の側面線量率の制限値は、表2の格納制限の値となる。同表に、平成27年10月までに発生したセシウム吸着装置吸着塔の線量範囲ごとの発生数を示す。いずれのカテゴリーでも、より高い線量側のカテゴリーに保管容量の裕度を確保しており、当面の吸着塔保管に支障を生じることはない。なお、同じエリアに格納されるセシウム吸着装置吸着塔以外の吸着塔の線量率も最大で2.5mSv/時（2塔、他は2mSv/時以下）にとどまっており、K6～K8に割り当てた容量で格納できる。

表2 セシウム吸着装置吸着塔の線量別発生実績と保管容量確保状況

| | K1 | K2 | K3 | K4 | K5 | K6 | K7 | K8 |
|---------------|-----------------------|-----------------|----------------|----------------|----------------|---------------|---------------|---------------|
| 評価設定(mSv/時) | 250 | 100 | 40 | 16 | 10 | 5 | 2 | 1 |
| 格納制限(mSv/時) | $250 \geq \phi$ | $100 \geq \phi$ | $40 \geq \phi$ | $16 \geq \phi$ | $10 \geq \phi$ | $5 \geq \phi$ | $2 \geq \phi$ | $1 \geq \phi$ |
| 線量範囲(mSv/時)** | $250 \geq \phi > 100$ | 100～40 | 40～16 | 16～10 | 10～5 | 5～2 | 2～1 | 1以下 |
| 発生数実績*** | 9 | 5 | 16 | 79 | 173 | 72 | 39 | 262 |
| 保管容量**** | 12 | 12 | 20 | 148 | 182 | 378 | 472 | 64 |

※：K2～K8の線量範囲（不等号の適用）はK1に準ずる。（平成27年10月21日現在）

：線量未測定の数19本を含まず。*：第一・第三・第四施設の合計。

2.2 第二セシウム吸着装置吸着塔の線源設定

平成26年8月31日までに一時保管施設に保管した112本のうち、平成23年8月の装置運転開始から一年間以内に保管したもの50本、それ以降保管したもの62本の吸着塔側面線量率（図4参照）の平均値はそれぞれ0.65mSv/時、0.12mSv/時であった。この実績を包絡する線源条件として、側面線量率が実績最大の1.2mSv/時となる値（S1）、0.7mSv/時となる値（S2）、およびS2の1/3の値（S3）を用いることとし、それぞれの分類に属する吸着塔あたりのセシウム吸着量を表3のように設定した。第二セシウム吸着装置吸着塔を格納するエリアには、線量率が大幅に低い高性能多核種除去設備吸着塔も格納することから、そのエリアについてはS4として線源設定することとした。高性能多核種除去設備から発生する使用済み吸着塔で想定線量が最大である多核種吸着塔（1～3塔目）をモデル化した場合と、第二セシウム吸着装置吸着塔でモデル化した場合の評価結果比較により、より保守的な評価（高い敷地境界線量）を与えた後方でS4をモデル化することとした。

上記のカテゴリーを図1～3のように適用して敷地境界線量を評価した。よって図にS1～S4として示したエリアに格納可能となる吸着塔の側面線量率の制限値は、表4の格納制限の値となる。同表に、平成27年10月までに発生した第二セシウム吸着装置吸着塔の線量範囲ごとの発生数を示す。いずれのカテゴリーでも、より高い線量側のカテゴリーに保管容量の裕度を確保しており、当面の吸着塔保管に支障を生じることはない。

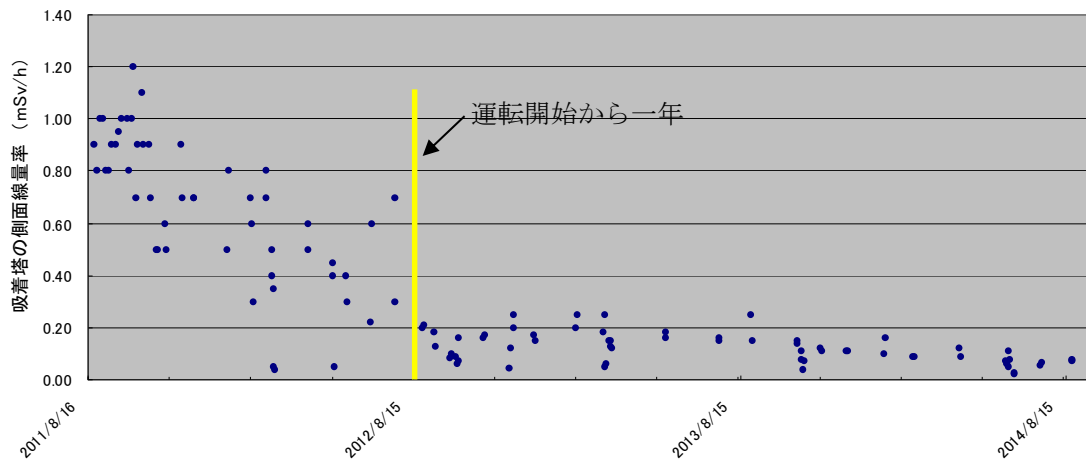


図4 一時保管施設に保管した第二セシウム吸着装置吸着塔の発生時期と側面線量率分布

表3 第二セシウム吸着装置吸着塔の線量評価用線源条件

| | Cs-134 (Bq) | Cs-137 (Bq) | 吸着塔側面線量率 (mSv/時) |
|----|----------------------|----------------------|---------------------|
| S1 | 5.1×10^{15} | 5.1×10^{15} | 1.2 |
| S2 | 3.0×10^{15} | 3.0×10^{15} | 0.7 |
| S3 | 1.0×10^{15} | 1.0×10^{15} | 0.234 |
| S4 | 3.5×10^{13} | 3.5×10^{13} | 0.0082 |

表4 第二セシウム吸着装置吸着塔の線量別発生実績と保管容量確保状況

| | S1 | S2 | S3 | S4 |
|--------------------------|-----------------------|------------------|---------------------|--------------------|
| 評価設定(mSv/時) | 1.2 | 0.7 | 0.234 | 0.0082 |
| 格納制限(mSv/時) | $1.2 \geq \phi$ | $0.7 \geq \phi$ | $0.234 \geq \phi$ | $0.0082 \geq \phi$ |
| 線量範囲(mSv/時) [*] | $1.2 \geq \phi > 0.7$ | $0.7 \sim 0.234$ | $0.234 \sim 0.0082$ | 0.0082以下 |
| 発生数実績 | 21 | 31 | 96 | 0 ^{**} |
| 保管容量 ^{***} | 30 | 39 | 402 | 104 |

^{*}: S2～S8の線量範囲(不等号の適用)はS1に準ずる。(平成27年10月21日現在)

^{**}: 高性能多核種除去設備及びR0濃縮水処理設備の吸着塔82本の側面線量率はいずれも0.0082mSv/時未満である。^{***}: 第一・第四施設の合計。

3. 被ばく軽減上の配慮

第一・第四施設に格納する,他のものより大幅に線量が高いセシウム吸着装置吸着塔は,関係作業者が通行しうるボックスカルバート間の通路に面しないように配置する計画とした。また通路入口部に通路内の最大線量率を表示して注意喚起することにより,無駄な被ばくを避けられるようにすることとする。

初期のセシウム吸着装置使用済吸着塔の線源設定について

当初設計では、吸着塔あたりの放射能濃度を表 1 に示すように推定し、この場合の吸着塔側面線量率を、MCNP コードによる評価により 14mSv/時と評価した。使用済吸着塔の側面線量率から、低線量吸着塔 (10mSv/時未満)、中線量吸着塔 (10mSv/時以上 40mSv/時未満)、高線量吸着塔 (40mSv/時以上) に分類したところ、側面線量率の平均値はそれぞれ 5, 12.9, 95mSv/時であった。低・中線量吸着塔については、当初設計との比率に応じて、それぞれの分類に属する吸着塔あたりのセシウム吸着量を表 1 のように設定した。また、低・中線量吸着塔の遮蔽厚が 7 インチであるのに対し、高線量吸着塔は、すべて前段の SMZ スキッドから発生した 3 インチ遮蔽の吸着塔であるため、これをモデル化して、側面線量率が 95mSv/時となるように線源条件を設定した。これらの値は、平成 26 年度末までの敷地境界線量に及ぼす吸着塔一時保管施設の影響の評価に用いた。

平成 23 年 6 月からの 3 か月ごとの期間に発生した使用済吸着塔の低、中、高線量吸着塔の割合を図 1 に示す。運転開始初期には中・高線量吸着塔の割合が高かったが、滞留水中の放射能濃度低下に伴い、低線量吸着塔の割合が高くなっている。

表 1 セシウム吸着装置吸着塔の線源条件

| | Cs-134 (Bq) | Cs-136 (Bq) | Cs-137 (Bq) | 吸着塔側面線量率 (mSv/時) |
|---------|------------------------|------------------------|------------------------|---------------------|
| 当初設計吸着塔 | 約 6.0×10^{14} | 約 1.1×10^{12} | 約 7.3×10^{14} | 14 (計算値) |
| 低線量吸着塔 | 約 2.2×10^{14} | 約 4.1×10^{11} | 約 2.6×10^{14} | 5 |
| 中線量吸着塔 | 約 5.6×10^{14} | 約 1.1×10^{12} | 約 6.7×10^{14} | 12.9 |
| 高線量吸着塔 | 約 3.8×10^{13} | 約 7.2×10^{10} | 約 4.6×10^{13} | 95 |

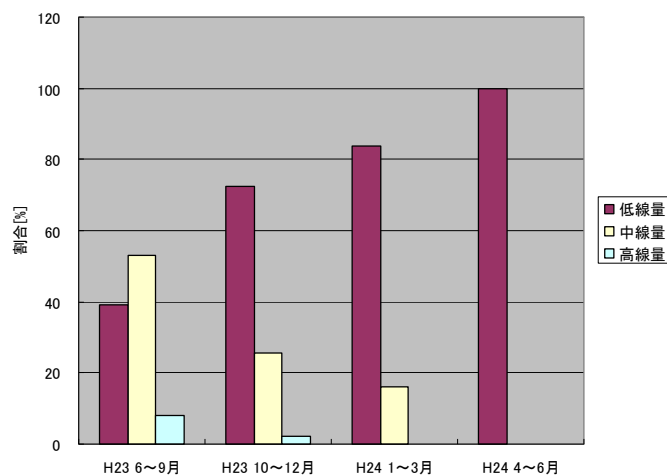


図 1 使用済セシウム吸着装置吸着塔の発生時期による割合の変化

瓦礫類および伐採木一時保管エリアにおける敷地境界線量評価について

敷地周辺における線量評価のうち、瓦礫類および伐採木一時保管エリアからの放射線に起因する実効線量を評価するため、各エリアの線源形状をモデル化し、MCNPコードを用いて評価している。

一時保管エリアのうち、保管される廃棄物の形状が多様で、一時保管エリアを設定する時点で、線源の規模は確定できるが線源形状が変動する可能性がある一時保管エリアについては、線源形状を円柱にモデル化した評価を行った。(図1)

なお、円柱にモデル化している一時保管エリアについては、保管完了後に実績を反映し、線源を実態に近い形状にモデル化した詳細な評価を行うこととする。対象となる一時保管エリアを表1に示す。

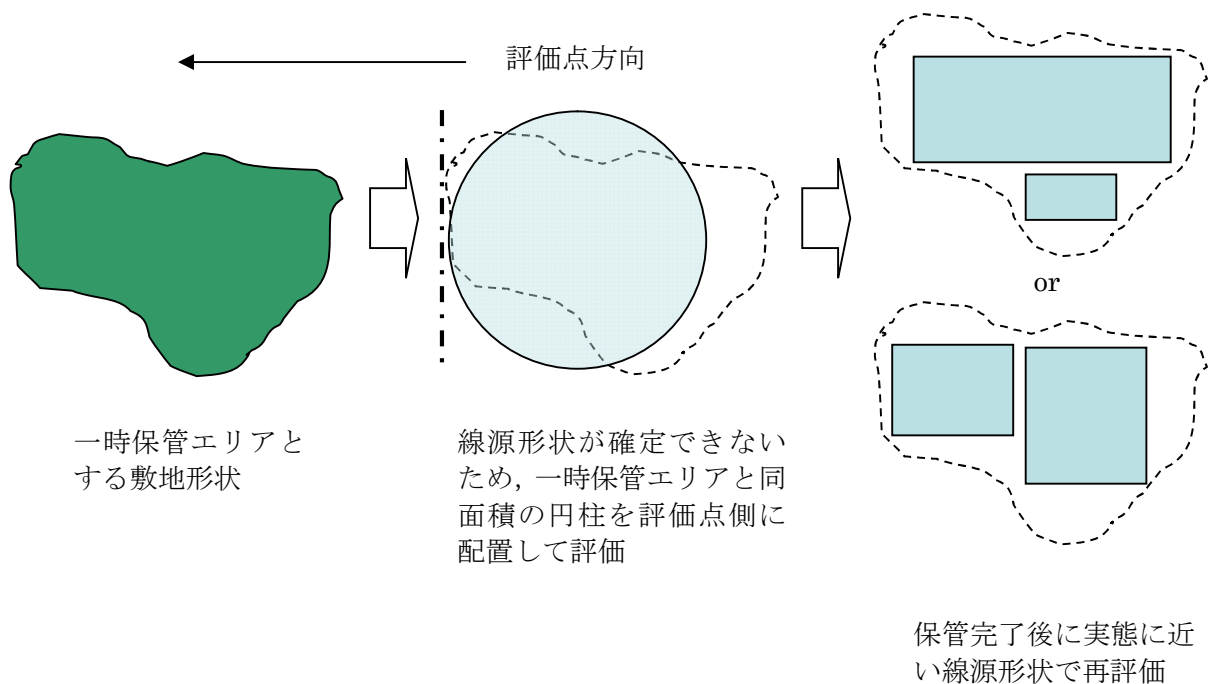


図1 線量評価イメージ

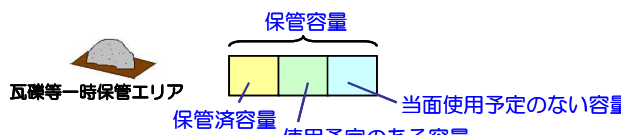
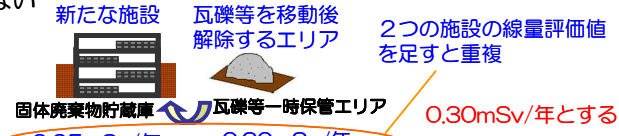
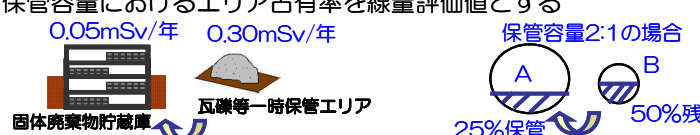
表1 詳細評価実施エリア

| エリア名称 |
|---------------------|
| 一時保管エリアA1 (ケース2) |
| 一時保管エリアA2 (ケース2) |
| 一時保管エリアB |
| 一時保管エリアC |
| 一時保管エリアD |
| 一時保管エリアE1 |
| 一時保管エリアE2 |
| 一時保管エリアF1 |
| 一時保管エリアF2 |
| 一時保管エリアG |
| 一時保管エリアH |
| 一時保管エリアJ |
| 一時保管エリアN |
| 一時保管エリアO |
| 一時保管エリアP1 |
| 一時保管エリアP2 |
| 一時保管エリアQ |
| 一時保管エリアT |
| 一時保管エリアV |
| 一時保管エリアW |
| 一時保管エリアX |
| 一時保管エリアAA |

実態に近づける線量評価方法について

現状の瓦礫類・伐採木の一時保管エリアにおける敷地境界線量評価は、施設やエリアを枠取りの考え方で、受け入れ上限値の線量を有する廃棄物が保守的にあらかじめ満杯になった条件で実施しており、実際の運用と比較すると保守的な評価となっている。このため、実測線量率に基づいた線源条件により敷地境界線量の再評価を行い、より実態に近づけるものとする。

以下に、具体的な線量評価方法を示す。

| | 説明（数字は一例） | 効果 |
|------------|------------------------------------------------------------------------------------------------------------------------------------------------------------|--------------------------------------------|
| <p>方法1</p> | <p>保管エリアの中で、定置済の瓦礫は実測評価、今後使用予定の分は受け入れ上限値評価、当面使用予定のない分は評価値から除外する</p>  | <p>満杯になったとした設計値評価に対して実態に近い保管容量で評価可能である</p> |
| <p>方法2</p> | <p>新たな固体廃棄物貯蔵庫設置に伴い瓦礫等一時保管エリアを移動する等により解除する場合、重複する施設の線量評価値はカウントしない</p>  | <p>線量評価値の重複による過度の保守性をなくすることができる</p> |
| <p>方法3</p> | <p>保管エリア間で瓦礫等を移動する場合、各々のエリアの線量評価値×保管容量におけるエリア占有率を線量評価値とする</p>  | <p>物量の出入りを反映するため実態に近い線量評価が可能である</p> |

一時保管エリアLについては、方法1を適用して敷地境界の線量評価を行った。

なお、今後は、その他の一時保管エリアについても、実測値による評価以外の線量評価方法（方法1～3のいずれか）を必要に応じて適用していく。

敷地境界における直接線・スカイシャイン線の評価結果

| 敷地境界 評価地点 | 評価地点 の標高 「m」 | 敷地内各施設からの 直接線・スカイシャイン線 「単位:mSv/年」 | 敷地境界 評価地点 | 評価地点 の標高 「m」 | 敷地内各施設からの 直接線・スカイシャイン線 「単位:mSv/年」 |
|--------------|--------------------|-----------------------------------------|--------------|--------------------|-----------------------------------------|
| No.1 | 5 | 0.06 | No.51 | 33 | 0.02 |
| No.2 | 19 | 0.11 | No.52 | 40 | 0.03 |
| No.3 | 19 | 0.11 | No.53 | 40 | 0.16 |
| No.4 | 20 | 0.19 | No.54 | 40 | 0.17 |
| No.5 | 17 | 0.29 | No.55 | 40 | 0.04 |
| No.6 | 17 | 0.29 | No.56 | 34 | 0.01 |
| No.7 | 22 | 0.51 | No.57 | 40 | 0.02 |
| No.8 | 17 | 0.30 | No.58 | 40 | 0.04 |
| No.9 | 15 | 0.16 | No.59 | 40 | 0.09 |
| No.10 | 16 | 0.09 | No.60 | 42 | 0.05 |
| No.11 | 18 | 0.17 | No.61 | 43 | 0.02 |
| No.12 | 18 | 0.14 | No.62 | 39 | 0.02 |
| No.13 | 17 | 0.14 | No.63 | 45 | 0.04 |
| No.14 | 19 | 0.15 | No.64 | 45 | 0.07 |
| No.15 | 22 | 0.13 | No.65 | 42 | 0.14 |
| No.16 | 27 | 0.12 | No.66 | 41 | 0.55 |
| No.17 | 35 | 0.18 | No.67 | 40 | 0.32 |
| No.18 | 38 | 0.09 | No.68 | 38 | 0.44 |
| No.19 | 34 | 0.04 | No.69 | 37 | 0.27 |
| No.20 | 38 | 0.04 | No.70 | 36 | 0.58 |
| No.21 | 39 | 0.03 | No.71 | 33 | 0.58 |
| No.22 | 35 | 0.02 | No.72 | 30 | 0.49 |
| No.23 | 36 | 0.02 | No.73 | 30 | 0.22 |
| No.24 | 39 | 0.03 | No.74 | 36 | 0.10 |
| No.25 | 40 | 0.03 | No.75 | 32 | 0.07 |
| No.26 | 33 | 0.02 | No.76 | 32 | 0.10 |
| No.27 | 32 | 0.02 | No.77 | 16 | 0.36 |
| No.28 | 40 | 0.04 | No.78 | 20 | 0.40 |
| No.29 | 40 | 0.12 | No.79 | 20 | 0.20 |
| No.30 | 40 | 0.13 | No.80 | 20 | 0.07 |
| No.31 | 40 | 0.04 | No.81 | 36 | 0.11 |
| No.32 | 32 | 0.02 | No.82 | 39 | 0.22 |
| No.33 | 34 | 0.02 | No.83 | 41 | 0.11 |
| No.34 | 39 | 0.02 | No.84 | 42 | 0.05 |
| No.35 | 39 | 0.02 | No.85 | 38 | 0.03 |
| No.36 | 40 | 0.06 | No.86 | 34 | 0.05 |
| No.37 | 40 | 0.13 | No.87 | 27 | 0.06 |
| No.38 | 40 | 0.13 | No.88 | 23 | 0.15 |
| No.39 | 40 | 0.04 | No.89 | 21 | 0.34 |
| No.40 | 33 | 0.02 | No.90 | 21 | 0.49 |
| No.41 | 32 | 0.01 | No.91 | 21 | 0.33 |
| No.42 | 40 | 0.04 | No.92 | 22 | 0.51 |
| No.43 | 40 | 0.11 | No.93 | 21 | 0.53 |
| No.44 | 40 | 0.11 | No.94 | 29 | 0.40 |
| No.45 | 40 | 0.04 | No.95 | 22 | 0.27 |
| No.46 | 31 | 0.01 | No.96 | 20 | 0.15 |
| No.47 | 33 | 0.02 | No.97 | 16 | 0.06 |
| No.48 | 40 | 0.03 | No.98 | 24 | 0.08 |
| No.49 | 40 | 0.03 | No.99 | 26 | 0.03 |
| No.50 | 36 | 0.02 | No.100 | 0 | 0.02 |

多核種除去設備，増設多核種除去設備及び高性能多核種除去設備の線量評価条件について

1. 多核種除去設備の線量評価条件について

1.1 評価対象設備・機器

多核種除去設備の評価対象設備・機器を表1に示す。

表1 評価対象設備・機器（多核種除去設備）

| 設備・機器 | 評価対象とした機器数 (基数×系列) | 放射能条件 | 遮へい体 | |
|---------------------|-----------------------|-------|-------------------|------------------------------|
| 前処理設備1 (鉄共沈処理) | バッチ処理タンク | 1×3 | 汚染水（処理対象水） | なし |
| | 循環タンク | 1×3 | スラリー (鉄共沈処理) | 鉄 100mm |
| | デカントタンク | 1×3 | 汚染水（処理対象水） | なし |
| | 循環タンク弁スキッド | 1×3 | スラリー (鉄共沈処理) | 鉛 18mm |
| | クロスフロー フィルタスキッド | 1×3 | スラリー (鉄共沈処理) | 鉛 8mm（配管周囲） 鉛 9mm（スキッド周囲） |
| | スラリー移送配管 | 1×3 | スラリー (鉄共沈処理) | 鉛 18mm |
| | スラリー移送配管 (40A-30m) | 1×3 | スラリー (鉄共沈処理) | 鉛 8mm |
| 前処理設備2 (炭酸塩沈殿処理) | 共沈タンク | 1×3 | 汚染水（処理対象水） | なし |
| | 供給タンク | 1×3 | 汚染水（処理対象水） | なし |
| | クロスフロー フィルタスキッド | 1×3 | スラリー (炭酸塩沈殿処理) | 鉛 4mm（配管周囲） 鉛 9mm（スキッド周囲） |
| | スラリー移送配管 (40A-40m) | 1×3 | スラリー (炭酸塩沈殿処理) | 鉛 4mm |
| 多核種除去装置 | 吸着塔（吸着材2） | 1×3 | 吸着材2 | 鉄 50mm |
| | 吸着塔（吸着材3） | 1×3 | 吸着材3 | |
| | 吸着塔（吸着材6） | 1×3 | 吸着材6 | |
| | 吸着塔（吸着材5） | 1×3 | 吸着材5 | |
| | 処理カラム（吸着材7） | 1×3 | 吸着材7 | なし |
| 高性能容器 (HIC) | スラリー（鉄共沈処理） 用 | 1×3 | スラリー (鉄共沈処理) | 鉄 112mm |
| | スラリー（炭酸塩沈殿 処理）用 | 1×3 | スラリー (炭酸塩沈殿処理) | 鉄 112mm |
| | 吸着材2用 | 1 | 吸着材2※ | 鉄 112mm |
| | 吸着材3用 | 1 | 吸着材3※ | 鉄 112mm |
| | 吸着材6用 | 1 | 吸着材6※ | 鉄 112mm |
| | 吸着材5用 | 1 | 吸着材5※ | 鉄 112mm |

※吸着塔収容時は，平均的な濃度（最大吸着量の55%）を用いて評価を行うが
高性能容器収容時には，最大吸着量で評価を実施。

1.2 放射能条件の設定

多核種除去設備の放射能条件は以下の事項を考慮して設定する。

- スラリーは、クロスフローフィルタで濃縮されることから、スラリー濃度は濃縮前～濃縮後の平均的な濃度を考慮する。スラリー（鉄共沈処理）の濃度は、約 70g/L～約 84g/L の平均値である約 77g/L より設定し、スラリー（炭酸塩沈殿処理）の濃度は、初期の設計では最大約 305g/L としているが運転実績より知見が得られたことから、約 195g/L～236g/L の平均値である約 215g/L より設定する。
- 各吸着材の吸着量は、吸着塔のメリーゴーランド運用を考慮すると、最大吸着量の概ね 10%～100%の間で推移し、平均的には最大吸着量の 55%程度となる。よって、各吸着材の放射能濃度は、平均的な吸着量を考慮して設定。
- スラリー、吸着材の放射能濃度は、想定される濃度に対して、保守的に 30%を加算して評価を行う。

2. 増設多核種除去設備の線量評価条件

2.1 評価対象設備・機器

増設多核種除去設備の評価対象設備・機器を表2に示す。

表2 評価対象設備・機器（増設多核種除去設備）

| | 設備・機器 | 評価上考慮する 基数×系列 | 放射能条件 | 遮へい体 |
|------------|----------------|------------------|-------|----------------------|
| 処理水受入 | 処理水受入タンク | 1×1 | 汚染水 | なし |
| 前処理設備 | 共沈・供給タンクスキッド | 1×3 | 汚染水 | 鉄：40～80mm |
| | クロスフローフィルタスキッド | 1×3 | スラリー | 鉄：20～60mm |
| | スラリー移送配管 | 1×3 | スラリー | 鉄：28mm |
| 多核種吸着塔 | 吸着塔（吸着材1） | 1×3 | 吸着材1 | 鉄：30～80mm |
| | 吸着塔（吸着材2） | 1×3 | 吸着材2 | |
| | 吸着塔（吸着材4） | 1×3 | 吸着材4 | |
| | 吸着塔（吸着材5） | 1×3 | 吸着材5 | |
| 高性能容器（HIC） | スラリー（前処理） | 1×3 | スラリー | コンクリート及びハッチ（鉄：120mm） |
| | 吸着材（吸着材1） | 1×1 | 吸着材1※ | |
| | 吸着材（吸着材2） | 1×1 | 吸着材2※ | |
| | 吸着材（吸着材4） | 1×1 | 吸着材4※ | |
| | 吸着材（吸着材5） | 1×1 | 吸着材5※ | |

※吸着塔収容時は、平均的な濃度（最大吸着量の 55%）を用いて評価を行うが高性能容器収容時には、最大吸着量で評価を実施。

2.2 放射能条件の設定

増設多核種除去設備の放射能条件は以下の事項を考慮して設定する。

- ・ スラリーは、クロスフローフィルタで濃縮されることから、スラリー濃度は濃縮前～濃縮後の平均的な濃度を考慮し、スラリーの濃度は、195g/L～236g/L の平均値である約 215g/L より設定する。
- ・ 各吸着材の吸着量は、吸着塔のメリーゴーランド運用を考慮すると、最大吸着量の概ね 10%～100%の間で推移し、平均的には最大吸着量の 55%程度となる。よって、各吸着材の放射能濃度は、平均的な吸着量を考慮して設定。
- ・ スラリー、吸着材の放射能濃度は、想定される濃度に対して、保守的に 30%を加算して評価を行う。

3. 高性能多核種除去設備の線量評価条件

3.1 評価対象設備・機器

高性能多核種除去設備の評価対象設備・機器を表 3 に示す。

表 3 評価対象設備・機器（高性能多核種除去設備）

| 機器 | | 評価上考慮する基数（基） | 放射能条件 |
|---------|----------|--------------|-----------------|
| 前処理フィルタ | 1 塔目 | 1 | 前処理フィルタ 1 塔目 |
| | 2 塔目 | 1 | 前処理フィルタ 2 塔目 |
| | 3～4 塔目 | 2 | 前処理フィルタ 3～4 塔目 |
| 多核種吸着塔 | 1～3 塔目 | 3 | 多核種除去塔 1～3 塔目 |
| | 4～5 塔目 | 2 | 多核種除去塔 4～5 塔目 |
| | 6～8 塔目 | 3 | 多核種除去塔 6～8 塔目 |
| | 9～10 塔目 | 2 | 多核種除去塔 9～10 塔目 |
| | 11～13 塔目 | 3 | 多核種除去塔 11～13 塔目 |

3.2 放射能条件の設定

高性能多核種除去設備の放射能条件は以下の事項を考慮して設定する。

- ・ 吸着材の放射能濃度は、各フィルタ・吸着塔の入口濃度から除去率、通水量（機器表面線量が 1mSv/h 以下となるよう設定）を考慮して算出した値に保守的に 30%を加算して評価を行う。
- ・ 多核種吸着塔 1～5 塔目の線源は、Cs の吸着量分布を考慮し、吸着塔の高さ方向に均等 5 分割し、各層に線源を設定する。

以上

サブドレン他浄化設備の線量評価条件について

1. サブドレン他浄化設備の線量評価条件

1.1 評価対象設備・機器

サブドレン他浄化設備の評価対象設備・機器を表1に示す。

表1 評価対象設備・機器（サブドレン他浄化設備）

| 機器 | | 評価上考慮する基数（基） | 放射能条件 |
|---------|--------|--------------|----------------|
| 前処理フィルタ | 1～2 塔目 | 4 | 前処理フィルタ 1～2 塔目 |
| | 3 塔目 | 2 | 前処理フィルタ 3 塔目 |
| | 4 塔目 | 2 | 前処理フィルタ 4 塔目 |
| 吸着塔 | 1～3 塔目 | 6 | 吸着塔 1～3 塔目 |
| | 4 塔目 | 2 | 吸着塔 4 塔目 |
| | 5 塔目 | 2 | 吸着塔 5 塔目 |

1.2 放射能条件の設定

サブドレン他浄化設備の放射能条件は以下の事項を考慮して設定する。

- ・ 前処理フィルタ及び吸着塔は、各々が交換直前で放射性物質の捕捉量又は吸着量が最大になっているものとする。
- ・ 前処理フィルタ 1～2 は、フィルタ 2 塔に分散する放射性物質の全量が前処理フィルタ 2 で捕捉されているものとする。
- ・ 吸着塔 1～3 は、吸着塔 3 塔に分散する放射性物質の全量が吸着塔 1 で吸着されているものとする。

以上

2.2.3 放射性液体廃棄物等による線量評価

2.2.3.1 線量評価の方法

(1) 評価対象核種

サブドレン他浄化設備の処理済水は、Cs-134, Cs-137, Sr-90, H-3 (以下、「主要核種」という)、及びその他44核種※を評価対象核種とする。

(※ その他44核種は、「Ⅲ 第3編 2.1.2 放射性液体廃棄物等の管理」を参照)

その他の放射性液体廃棄物等の評価対象核種は、サンプリング頻度等を考慮して実効的に測定可能な主要核種とし、その他の核種については、平成28年3月末までに選定する。

(2) 線量評価の方法

排水する系統の実効線量は、排水する系統ごとに評価対象核種の放射性物質濃度の告示に定める周辺監視区域外の水中の濃度限度との比の総和(以下、「告示濃度限度比」という)から求め、最大の告示濃度限度比を排水の実効線量とする。

散水による実効線量は、散水した水の γ 線に起因する敷地境界の実効線量、及び散水した水のH-3を吸入摂取した場合の敷地境界の実効線量を考慮する。

2.2.3.2 各系統における線量評価

(1) 評価対象の系統

以下の系統について線量評価を行う。

○排水する系統

- ・地下水バイパス水
- ・堰内雨水
- ・サブドレン他水処理施設の処理済水

○散水する系統

- ・堰内雨水
- ・5・6号機滞留水の処理済水

(2) 排水による線量評価

地下水バイパス水については、次の運用目標を満足していることを確認の上、排水するため、実効線量は0.22mSv/年となる。

運用目標

| | | |
|--------|---|------|
| Cs-134 | 1 | Bq/L |
| Cs-137 | 1 | Bq/L |

| | | |
|-------|-------|------|
| Sr-90 | 5 | Bq/L |
| H-3 | 1,500 | Bq/L |

サブドレン他浄化設備の処理済水については、次の運用目標を満足していることを確認の上、排水するため、主要核種の排水による実効線量は最大でも 0.15mSv/年となる。

運用目標

| | | |
|--------|-------|-------|
| Cs-134 | 1 | Bq/L |
| Cs-137 | 1 | Bq/L |
| Sr-90 | 3(1) | Bq/L※ |
| H-3 | 1,500 | Bq/L |

※ Sr-90 は、分析値若しくは全βでの評価値とし、10日に1回程度の頻度で1Bq/L未満であることを確認する。）

なお、1～4号機建屋近傍から地下水を汲み上げており比較的放射性物質濃度が高いサブドレン他浄化設備の処理済水（処理対象の全てのピット）について、その他44核種※の検出限界濃度を下げて分析した結果、多くの核種が検出限界濃度未満であった。仮に検出限界値未満の核種についても検出限界濃度を用いて告示濃度限度比を評価したところ0.0041mSv/年未満となり、告示濃度限度比が極めて小さくなることを確認した。また、この試料について、主要核種の告示濃度限度比は、0.011mSv/年未満となった。

（※ 測定データの詳細は、「Ⅲ 第3編 2.1.2 放射性液体廃棄物等の管理 添付資料-2」を参照）

この実測データに基づき、仮に主要核種が運用目標まで上昇した場合、それと同様な割合でその他44核種も上昇するものと仮定して、その他44核種の線量評価を行う。実測値に基づくその他44核種/主要核種の比が0.37であるので、これに主要核種による最大の実効線量0.15mSv/年を乗じ、その他44核種の実効線量は0.056mSv/年となった。よって、サブドレン他浄化設備の処理済水の排水による実効線量は、0.21mSv/年となった。

その他の排水する系統については、実効線量が0.22mSv/年以下となることを確認の上、排水する。

従って、放射性液体廃棄物等による実効線量は、上記のうち最大となる0.22mSv/年とする。

(3) 散水による線量評価

散水する系統については、実効線量が0.22mSv/年以下となることを確認の上、散水

する。

堰内雨水の処理済水を散水した水の H-3 を吸入摂取した場合の敷地境界の実効線量は $3.3 \times 10^{-2} \text{mSv/年}$ であり、5・6号機滞留水の処理済水を散水した水の H-3 を吸入摂取した場合の敷地境界の実効線量は $3.3 \times 10^{-2} \text{mSv/年}$ である。(詳細は、「II 2.36 雨水処理設備等 参考資料-1 構内散水における被ばく評価」, 「II 2.33 5・6号機放射性液体廃棄物処理系 参考資料-1 構内散水における被ばく評価」を参照)

2.2.4 線量評価のまとめ

現状の設備の運用により、気体廃棄物放出分で約 0.03mSv/年、敷地内各施設からの直接線及びスカイシャイン線の線量分で約 0.58mSv/年、放射性液体廃棄物等の排水分で約 0.22mSv/年、構内散水した堰内雨水の処理済水の H-3 を吸入摂取した場合の敷地境界の実効線量は約 3.3×10^{-2} mSv/年、構内散水した 5・6 号機滞留水の処理済水の H-3 を吸入摂取した場合の敷地境界の実効線量は約 3.3×10^{-2} mSv/年となり合計約 0.90mSv/年となる^{注)}。

注) 四捨五入した数値を記載しているため、合算値が合計と合わない場合がある。

2.2.5 事故当初に放出された放射性物質の影響について

平成 25 年 4 月 2 日のモニタリングポスト指示値及び遮へい壁外側の空間線量率と年間換算値（8760 時間）を表 2. 2. 5-1 に示す。

最も低い敷地北側の MP-1 においても年間約 26mSv であり、これは 2.2.4 までに評価した追加的な放射性物質の放出に起因する実効線量及び各施設からの直接並びに散乱放射線による実効線量を大きく上回っている。また、空気中の放射性物質濃度も、追加放出分の評価値が約 1.5×10^{-9} Bq/cm³ に対し、西門におけるダストサンプリング結果が 10^{-7} Bq/cm³ と 2 桁程度高い値となっており、過去に沈積した放射性物質が再浮遊しているものと考えられる。

これらのことから、現状は事故当初に放出し、沈積した放射性物質の影響が支配的であり、今後敷地周辺で居住するに当たっては、既に沈積した放射性物質の除去がより重要であることを示している。

表 2. 2. 5-1 モニタリングポストの指示値及び
遮へい壁外側の空間線量率と年間換算値

| | 指示値 (μ Sv/h) | 年間換算値 (mSv/年) | 遮へい壁外側の 空間線量率 (μ Sv/h) | 年間換算値 (mSv/年) |
|------|----------------------|------------------|--------------------------------|------------------|
| MP-1 | 3.0 | 約 26 | — | — |
| MP-2 | 5.5 | 約 48 | — | — |
| MP-3 | 6.6 | 約 58 | — | — |
| MP-4 | 5.9 | 約 52 | — | — |
| MP-5 | 6.2 | 約 54 | — | — |
| MP-6 | 2.4 | — | 15 | 約 131 |
| MP-7 | 5.5 | — | 40 | 約 350 |
| MP-8 | 3.9 | — | 50 | 約 438 |

別冊 23

増設雑固体廃棄物焼却設備に係る補足説明

I. 増設雑固体廃棄物焼却設備の耐震性に係る補足説明

1. 耐震性評価

1.1 ロータリーキルン

1.1.1 計算条件

- (1) ロータリーキルンは、基礎ボルトで基礎に固定する。
- (2) 固有振動解析した結果、1次固有振動数が20Hz未満の場合、共振のおそれのあるものとして、弾性設計用地震動 S_d の1/2倍を用いた地震力を考慮する。

1.1.2 記号の説明

| 記号 | 記号の説明 | 単位 |
|------------|-----------------------------------------|-----------------|
| m | ロータリーキルンの質量 | kg |
| L | ロータリーキルンの長さ | mm |
| W | ロータリーキルンの幅 | mm |
| H | ロータリーキルンの高さ | mm |
| A | ボルトの断面積 | mm ² |
| S_y | 設計降伏点 設計・建設規格 付録材料図表 Part3 表 6 に規定される値 | MPa |
| S_u | 設計引張強さ 設計・建設規格 付録材料図表 Part3 表 7 に規定される値 | MPa |
| F | 許容応力算定用基準値 | MPa |
| C_{Hx} | 水平 x 方向設計震度 | — |
| C_{Hy} | 水平 y 方向設計震度 | — |
| C_v | 鉛直方向設計震度 | — |
| σ_b | ボルト 1 本あたりに生じる引張応力 | MPa |
| τ_b | ボルト 1 本あたりに生じるせん断応力 | MPa |
| F_b | ボルト 1 本あたりに生じる引張力 | N |
| Q_b | ボルト 1 本あたりに生じるせん断力 | N |

1.1.3 計算方法

固有周期及び地震力による応力計算には、汎用構造解析プログラム ABAQUS を用いる。
 主な構造部材の応力評価箇所を図-1 に示す。

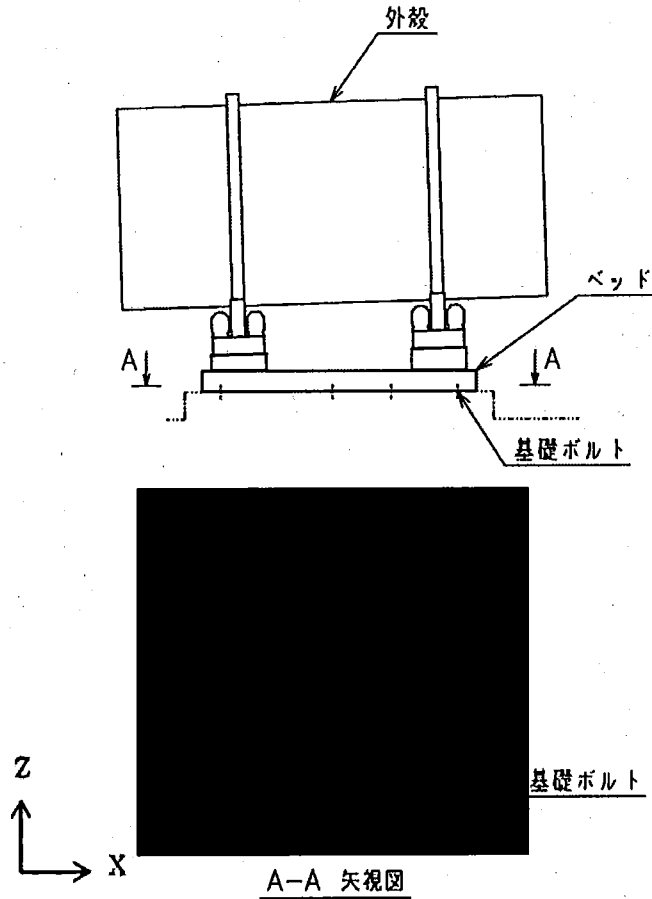


図-1 ロータリーキルンの応力評価箇所

1.1.4 設計条件

| 据付場所 (m) | 水平方向 設計震度 | 鉛直方向 設計震度 | 最高使用圧力 (kPa) | 最高使用温度 (°C) |
|----------------------|------------------------------------------|-----------------|-----------------|--------------------------|
| 焼却炉室 (G. L. +9.8) | $C_{Hx}=1.26^{*1}$ $C_{Hy}=1.23^{*1}$ | $C_v=0.19^{*2}$ | -6.3 | 外殻：■ ベッド：■ 基礎ボルト：■ |

*1 水平方向の一次固有振動数は x 方向 ■ Hz, y 方向 ■ Hz であり、動的地震力の設計震度は x 方向 1.26, y 方向 1.23 である。

*2 鉛直方向の一次固有振動数は ■ Hz であり、動的地震力の設計震度は 0.19 である。

1.1.5 機器要目

| m (kg) | L (mm) | W (mm) | H (mm) | A (mm ²) |
|-----------|-----------|-----------|-----------|-------------------------|
| ■ | 8000 | 3750 | 3750 | ■ |

| 外殻 | | ベッド | | | 基礎ボルト | | |
|-------------------------|-------------------------|-------------------------|-------------------------|------------|-------------------------|-------------------------|------------|
| S _y (MPa) | S _u (MPa) | S _y (MPa) | S _u (MPa) | F (MPa) | S _y (MPa) | S _u (MPa) | F (MPa) |
| ■ | ■ | ■ | ■ | ■ | ■ | ■ | ■ |

1.1.6 評価結果

解析で求めた各部材に生じる応力が許容応力以下であることを確認した。(表-1)

表-1 ロータリーキルンの応力評価結果

| 部材 | 材料 | 応力の種類 | 算出結果 (MPa) | 許容応力 (MPa) |
|-------|-------|-------|---------------|---------------|
| 外殻 | SS400 | 一次一般膜 | 135 | 185 |
| | | 一次 | 143 | 185 |
| ベッド | SS400 | 組合せ | 153 | 170 |
| 基礎ボルト | SNB7 | 引張 | 154 | 562 |
| | | せん断 | 163 | 324 |

なお、ボルトに生じる応力については、解析により求められた引張力F_b、せん断力Q_bより、以下の算出式によって求められる。

$$\sigma_b = \frac{F_b}{A}, \quad \tau_b = \frac{Q_b}{A}$$

別冊23では、G.L. ±0m= T.P. 32.2m^(※)とする。

(※) 構内基準点(2014.3測量)からの実測値に基づき設定している。

1.2 ストーカ・二次燃焼器

1.2.1 計算条件

- (1) ストーカ・二次燃焼器は、基礎ボルトで基礎に固定する。
- (2) 固有振動解析した結果、1次固有振動数が20Hz未満の場合、共振のおそれのあるものとして、弾性設計用地震動 S_d の1/2倍を用いた地震力を考慮する。

1.2.2 記号の説明

| 記号 | 記号の説明 | 単位 |
|----------------|-----------------------------------------|-----------------|
| m | ストーカ・二次燃焼器の質量 | kg |
| L | ストーカ・二次燃焼器の長さ | mm |
| W | ストーカ・二次燃焼器の幅 | mm |
| H | ストーカ・二次燃焼器の高さ | mm |
| A | ボルトの断面積 | mm ² |
| S_y | 設計降伏点 設計・建設規格 付録材料図表 Part3 表 6 に規定される値 | MPa |
| S_u | 設計引張強さ 設計・建設規格 付録材料図表 Part3 表 7 に規定される値 | MPa |
| F | 許容応力算定用基準値 | MPa |
| C_{Hx} | 水平 x 方向設計震度 | — |
| C_{Hy} | 水平 y 方向設計震度 | — |
| C_v | 鉛直方向設計震度 | — |
| σ_b | ボルト 1 本あたりに生じる引張応力 | MPa |
| τ_b | ボルト 1 本あたりに生じるせん断応力 | MPa |
| F_b | ボルト 1 本あたりに生じる引張力 | N |
| Q_b | ボルト 1 本あたりに生じるせん断力 | N |
| σ_c | 平均圧縮応力 | MPa |
| ${}_c\sigma_b$ | 圧縮側曲げ応力 | MPa |
| ${}_t\sigma_b$ | 引張側曲げ応力 | MPa |
| f_c | 圧縮力のみを受ける架台の許容圧縮応力 | MPa |
| f_b | 曲げ力のみを受ける架台の許容曲げ応力 | MPa |
| f_t | 引張力のみを受ける架台の許容引張応力 | MPa |

1.2.3 計算方法

固有周期及び地震力による応力計算には、汎用構造解析プログラム ABAQUS を用いる。
 主な構造部材の応力評価箇所を図-2に示す。

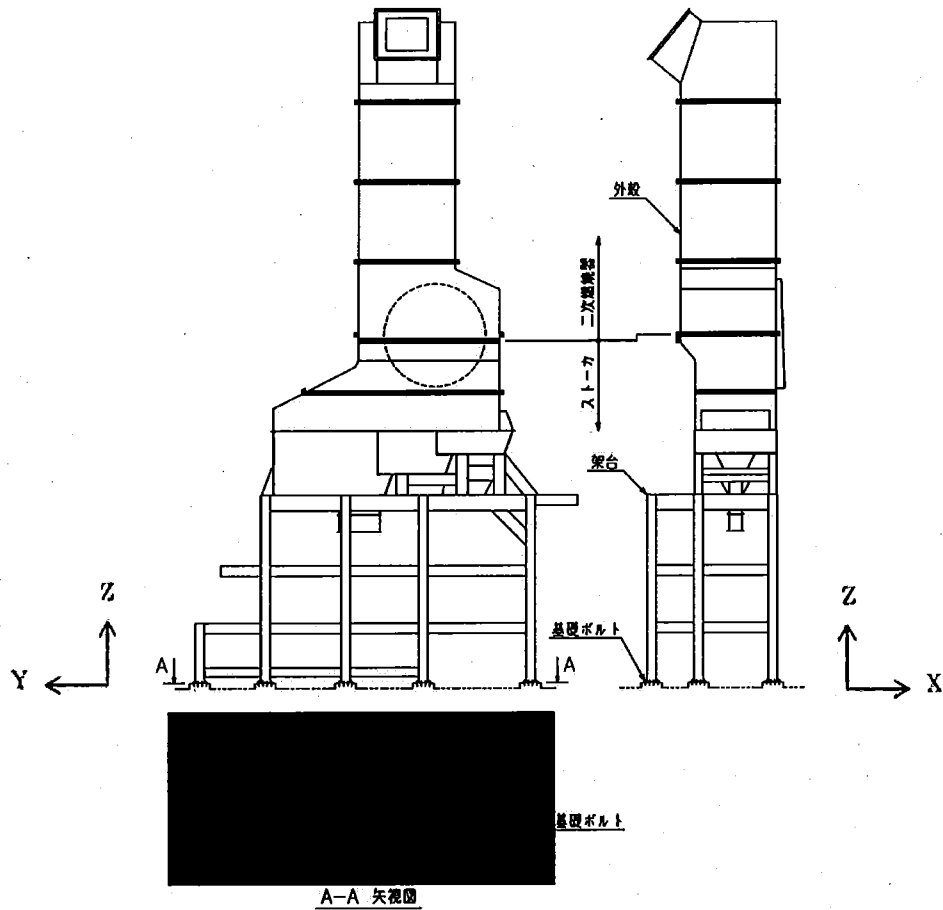


図-2 ストーカ・二次燃焼器の応力評価箇所

1.2.4 設計条件

| 据付場所 (m) | 水平方向 設計震度 | 鉛直方向 設計震度 | 最高使用圧力 (kPa) | 最高使用温度 (°C) |
|----------------------|------------------------------------------|-----------------|-----------------|-------------------------|
| 焼却炉室 (G. L. +0.2) | $C_{Hx}=0.72^{*1}$ $C_{Hy}=0.77^{*1}$ | $C_v=0.40^{*2}$ | -6.3 | 外殻：■ 架台：■ 基礎ボルト：■ |

*1 水平方向の一次固有振動数は x 方向 ■ Hz, y 方向 ■ Hz であり、動的地震力の設計震度は x 方向 0.72, y 方向 0.77 である。

*2 鉛直方向の一次固有振動数は ■ Hz であり、動的地震力の設計震度は 0.40 である。

1.2.5 機器要目

| m (kg) | L (mm) | W (mm) | H (mm) | A (mm ²) |
|-----------|-----------|-----------|-----------|-------------------------|
| ■ | 9262 | 3718 | 25319 | ■ |

| 外殻 | | 架台 | | | 基礎ボルト | | |
|-------------------------|-------------------------|-------------------------|-------------------------|------------|-------------------------|-------------------------|------------|
| S _y (MPa) | S _u (MPa) | S _y (MPa) | S _u (MPa) | F (MPa) | S _y (MPa) | S _u (MPa) | F (MPa) |
| ■ | ■ | ■ | ■ | ■ | ■ | ■ | ■ |

1.2.6 評価結果

解析で求めた各部材に生じる応力が許容応力以下であることを確認した。(表-2)

表-2 ストーカ・二次燃焼器の応力評価結果

| 部材 | 材料 | 応力の種類 | 算出結果 (MPa) | 許容応力 (MPa) |
|-------|-------|---------------|---------------------------------------------------------------------------------------------------------------|---------------|
| 外殻 | SS400 | 一次一般膜 | 196 | 221 |
| | | 一次 | 201 | 221 |
| 架台 | SS400 | 組合せ | 119 | 212 |
| | | 圧縮と曲げの 組合せ | $\frac{ \sigma_c }{1.5f_c} + \frac{ \sigma_b }{1.5f_b} \leq 1, \frac{ \sigma_b - \sigma_c }{1.5f_t} \leq 1$ | |
| | | | 0.55(無次元) | |
| 基礎ボルト | SS400 | 引張 | 106 | 225 |
| | | せん断 | 17 | 130 |

なお、ボルトに生じる応力については、解析により求められた引張力F_b、せん断力Q_bより、以下の算出式によって求められる。

$$\sigma_b = \frac{F_b}{A}, \quad \tau_b = \frac{Q_b}{A}$$

1.3 排ガス冷却器（本体部）

1.3.1 計算条件

- (1) 排ガス冷却器（本体部）は，取付ボルトで共通架台に固定する。
- (2) 共通架台は，単体で個別に評価を行う。
- (3) 固有振動解析した結果，1次固有振動数が20Hz未満の場合，共振のおそれのあるものとして，弾性設計用地震動 S_d の1/2倍を用いた地震力を考慮する。

1.3.2 記号の説明

| 記号 | 記号の説明 | 単位 |
|------------|-----------------------------------------|-----------------|
| m | 排ガス冷却器（本体部）の質量 | kg |
| L | 排ガス冷却器（本体部）の長さ | mm |
| W | 排ガス冷却器（本体部）の幅 | mm |
| H | 排ガス冷却器（本体部）の高さ | mm |
| A | ボルトの断面積 | mm ² |
| S_y | 設計降伏点 設計・建設規格 付録材料図表 Part3 表 6 に規定される値 | MPa |
| S_u | 設計引張強さ 設計・建設規格 付録材料図表 Part3 表 7 に規定される値 | MPa |
| F | 許容応力算定用基準値 | MPa |
| C_{Hx} | 水平 x 方向設計震度 | — |
| C_{Hy} | 水平 y 方向設計震度 | — |
| C_v | 鉛直方向設計震度 | — |
| σ_b | ボルト 1 本当たりに生じる引張応力 | MPa |
| τ_b | ボルト 1 本当たりに生じるせん断応力 | MPa |
| F_b | ボルト 1 本当たりに生じる引張力 | N |
| Q_b | ボルト 1 本当たりに生じるせん断力 | N |

1.3.3 計算方法

固有周期及び地震力による応力計算には、汎用構造解析プログラム ABAQUS を用いる。
 主な構造部材の応力評価箇所を図-3に示す。

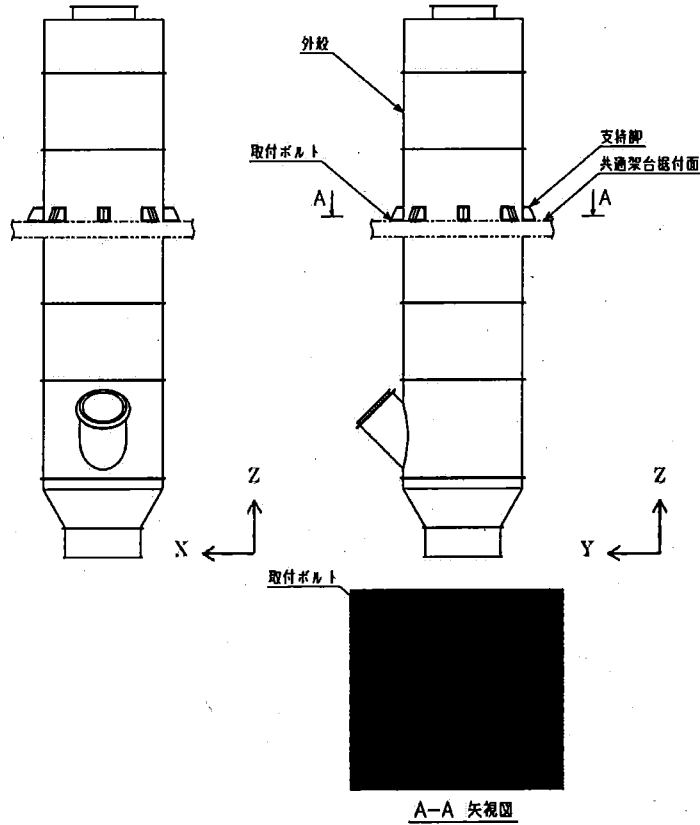


図-3 排ガス冷却器（本体部）の応力評価箇所

1.3.4 設計条件

| 据付場所 (m) | 水平方向 設計震度 | 鉛直方向 設計震度 | 最高使用圧力 (kPa) | 最高使用温度 (°C) |
|------------------------------------|------------------------------------------|-----------------|-----------------|--------------------------|
| 焼却炉室機器共通架台 (据付レベル G. L. +15.98) | $C_{Hx}=0.56^{*1}$ $C_{Hy}=0.47^{*1}$ | $C_v=0.48^{*2}$ | -6.3 | 外殻：■ 支持脚：■ 取付ボルト：■ |

*1 水平方向の一次固有振動数は x 方向 ■ Hz, y 方向 ■ Hz であり、動的地震力の設計震度は x 方向 0.56, y 方向 0.47 である。

*2 鉛直方向の一次固有振動数は ■ Hz であり、動的地震力の設計震度は 0.48 である。

1.3.5 機器要目

| m (kg) | L (mm) | W (mm) | H (mm) | A (mm ²) |
|-----------|-----------|-----------|-----------|-------------------------|
| ■ | 4468 | 4468 | ■ | ■ |

| 外殻 | | 支持脚 | | | 取付ボルト | | |
|-------------------------|-------------------------|-------------------------|-------------------------|------------|-------------------------|-------------------------|------------|
| S _y (MPa) | S _u (MPa) | S _y (MPa) | S _u (MPa) | F (MPa) | S _y (MPa) | S _u (MPa) | F (MPa) |
| ■ | ■ | ■ | ■ | ■ | ■ | ■ | ■ |

1.3.6 評価結果

解析で求めた各部材に生じる応力が許容応力以下であることを確認した。(表-3)

表-3 排ガス冷却器(本体部)の応力評価結果

| 部材 | 材料 | 応力の種類 | 算出結果 (MPa) | 許容応力 (MPa) |
|-------|-------|-------|---------------|---------------|
| 外殻 | SS400 | 一次一般膜 | 111 | 181 |
| | | 一次 | 164 | 181 |
| 支持脚 | SS400 | 組合せ | 97 | 160 |
| 取付ボルト | SNB7 | 引張 | 196 | 531 |
| | | せん断 | 185 | 306 |

なお、ボルトに生じる応力については、解析により求められた引張力F_b、せん断力Q_bより、以下の算出式によって求められる。

$$\sigma_b = \frac{F_b}{A}, \quad \tau_b = \frac{Q_b}{A}$$

1.4 排ガス冷却器（入口部）

1.4.1 計算条件

- (1) 排ガス冷却器（入口部）は、取付ボルトで共通架台に固定する。
- (2) 共通架台は、単体で個別に評価を行う。
- (3) 固有振動解析した結果、1次固有振動数が20Hz未満の場合、共振のおそれのあるものとして、弾性設計用地震動 S_d の1/2倍を用いた地震力を考慮する。

1.4.2 記号の説明

| 記号 | 記号の説明 | 単位 |
|------------|-----------------------------------------|-----------------|
| m | 排ガス冷却器（入口部）の質量 | kg |
| L | 排ガス冷却器（入口部）の長さ | mm |
| W | 排ガス冷却器（入口部）の幅 | mm |
| H | 排ガス冷却器（入口部）の高さ | mm |
| A | ボルトの断面積 | mm ² |
| S_y | 設計降伏点 設計・建設規格 付録材料図表 Part3 表 6 に規定される値 | MPa |
| S_u | 設計引張強さ 設計・建設規格 付録材料図表 Part3 表 7 に規定される値 | MPa |
| F | 許容応力算定用基準値 | MPa |
| C_{Hx} | 水平 x 方向設計震度 | — |
| C_{Hy} | 水平 y 方向設計震度 | — |
| C_v | 鉛直方向設計震度 | — |
| σ_b | ボルト 1 本当たりに生じる引張応力 | MPa |
| τ_b | ボルト 1 本当たりに生じるせん断応力 | MPa |
| F_b | ボルト 1 本当たりに生じる引張力 | N |
| Q_b | ボルト 1 本当たりに生じるせん断力 | N |

1.4.3 計算方法

固有周期及び地震力による応力計算には、汎用構造解析プログラム ABAQUS を用いる。
 主な構造部材の応力評価箇所を図-4に示す。

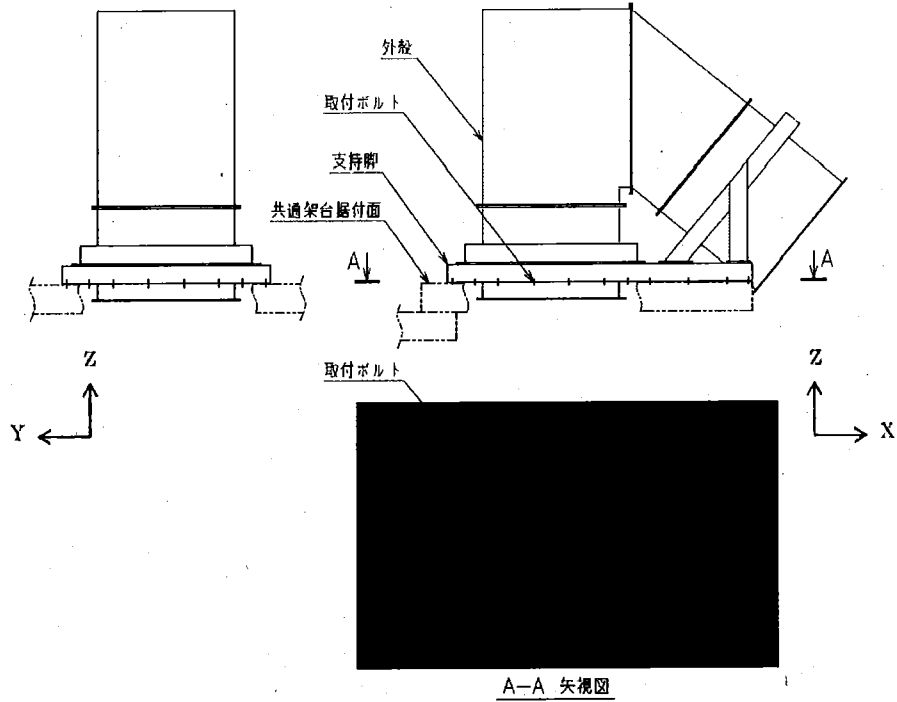


図-4 排ガス冷却器（入口部）の応力評価箇所

1.4.4 設計条件

| 据付場所 (m) | 水平方向 設計震度 | 鉛直方向 設計震度 | 最高使用圧力 (kPa) | 最高使用温度 (°C) |
|------------------------------------|------------------------------------------|-----------------|-----------------|--------------------------|
| 焼却炉室機器共通架台 (据付レベル G. L. +24.85) | $C_{Hx}=0.49^{*1}$ $C_{Hy}=0.44^{*1}$ | $C_v=0.23^{*2}$ | -6.3 | 外壳：■ 支持脚：■ 取付ボルト：■ |

*1 水平方向の一次固有振動数は x 方向 ■ Hz, y 方向 ■ Hz であり、動的地震力の設計震度は x 方向 0.49, y 方向 0.44 である。

*2 鉛直方向の一次固有振動数は ■ Hz であり、動的地震力の設計震度は 0.23 である。

1.4.5 機器要目

| m (kg) | L (mm) | W (mm) | H (mm) | A (mm ²) |
|-----------|-----------|-----------|-----------|-------------------------|
| ■ | ■ | ■ | ■ | ■ |

| 外殻 | | 支持脚 | | | 取付ボルト | | |
|-------------------------|-------------------------|-------------------------|-------------------------|------------|-------------------------|-------------------------|------------|
| S _y (MPa) | S _u (MPa) | S _y (MPa) | S _u (MPa) | F (MPa) | S _y (MPa) | S _u (MPa) | F (MPa) |
| ■ | ■ | ■ | ■ | ■ | ■ | ■ | ■ |

1.4.6 評価結果

解析で求めた各部材に生じる応力が許容応力以下であることを確認した。(表-4)

表-4 排ガス冷却器(入口部)の応力評価結果

| 部材 | 材料 | 応力の種類 | 算出結果 (MPa) | 許容応力 (MPa) |
|-------|-------|-------|---------------|---------------|
| 外殻 | SS400 | 一次一般膜 | 99 | 207 |
| | | 一次 | 100 | 207 |
| 支持脚 | SS400 | 組合せ | 148 | 198 |
| 取付ボルト | SNB7 | 引張 | 22 | 531 |
| | | せん断 | 118 | 306 |

なお、ボルトに生じる応力については、解析により求められた引張力F_b、せん断力Q_bより、以下の算出式によって求められる。

$$\sigma_b = \frac{F_b}{A}, \quad \tau_b = \frac{Q_b}{A}$$

1.5 バグフィルタ

1.5.1 計算条件

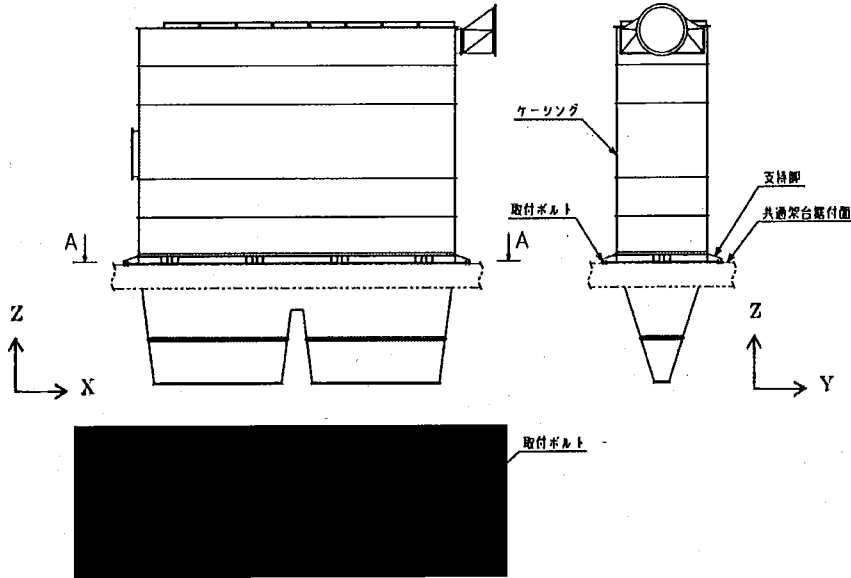
- (1) バグフィルタは、取付ボルトで共通架台に固定する。
- (2) 共通架台は、単体で個別に評価を行う。
- (3) 固有振動解析した結果、1次固有振動数が20Hz未満の場合、共振のおそれのあるものとして、弾性設計用地震動 S_d の1/2倍を用いた地震力を考慮する。

1.5.2 記号の説明

| 記号 | 記号の説明 | 単位 |
|------------|---------------------------------------|-----------------|
| m | バグフィルタの質量 | kg |
| L | バグフィルタの長さ | mm |
| W | バグフィルタの幅 | mm |
| H | バグフィルタの高さ | mm |
| A | ボルトの断面積 | mm ² |
| S_y | 設計降伏点 設計・建設規格 付録材料図表 Part3 表6に規定される値 | MPa |
| S_u | 設計引張強さ 設計・建設規格 付録材料図表 Part3 表7に規定される値 | MPa |
| F | 許容応力算定用基準値 | MPa |
| C_{Hx} | 水平 x 方向設計震度 | — |
| C_{Hy} | 水平 y 方向設計震度 | — |
| C_v | 鉛直方向設計震度 | — |
| σ_b | ボルト1本あたりに生じる引張応力 | MPa |
| τ_b | ボルト1本あたりに生じるせん断応力 | MPa |
| F_b | ボルト1本あたりに生じる引張力 | N |
| Q_b | ボルト1本あたりに生じるせん断力 | N |

1.5.3 計算方法

固有周期及び地震力による応力計算には、汎用構造解析プログラム ABAQUS を用いる。
 主な構造部材の応力評価箇所を図-5に示す。



A-A 矢視図

図-5 バグフィルタの応力評価箇所

1.5.4 設計条件

| 据付場所 (m) | 水平方向 設計震度 | 鉛直方向 設計震度 | 最高使用圧力 (kPa) | 最高使用温度 (°C) |
|---------------------------------|----------------------------------------------|-------------------|-----------------|--------------------------------|
| 焼却炉室機器共通架台 (据付レベル G.L. +7.6) | $C_{Hx} = 0.28^{*1}$ $C_{Hy} = 1.22^{*1}$ | $C_v = 0.24^{*2}$ | -6.3 | ケーシング: ■ 支持脚: ■ 取付ボルト: ■ |

*1 水平方向の一次固有振動数は x 方向 ■ Hz, y 方向 ■ Hz であり, 動的地震力の設計震度は x 方向 0.28, y 方向 1.22 である。

*2 鉛直方向の一次固有振動数は ■ Hz であり, 動的地震力の設計震度は 0.24 である。

1.5.5 機器要目

| m (kg) | L (mm) | W (mm) | H (mm) | A (mm ²) |
|-----------|-----------|-----------|-----------|-------------------------|
| ■ | 10720 | 3060 | 12000 | ■ |

| ケーシング | | | | 支持脚 | | | 取付ボルト | | |
|-----------|-------|------------------|-------|----------------|----------------|-------|----------------|----------------|-------|
| 厚さ ≤ 16mm | | 16mm ≤ 厚さ ≤ 40mm | | S _y | S _u | F | S _y | S _u | F |
| (MPa) | (MPa) | (MPa) | (MPa) | (MPa) | (MPa) | (MPa) | (MPa) | (MPa) | (MPa) |
| ■ | ■ | ■ | ■ | ■ | ■ | ■ | ■ | ■ | ■ |

1.5.6 評価結果

解析で求めた各部材に生じる応力が許容応力以下であることを確認した。(表-5)

表-5 バグフィルタの応力評価結果

| 部材 | 材料 | 応力の種類 | 算出結果 (MPa) | 許容応力 (MPa) |
|-------|-------|-------|---------------|---------------|
| ケーシング | SS400 | 一次一般膜 | 142 | 181 |
| | | 一次 | 165 | 173 |
| 支持脚 | SS400 | 組合せ | 142 | 160 |
| 取付ボルト | SNB7 | 引張 | 121 | 531 |
| | | せん断 | 172 | 306 |

なお、ボルトに生じる応力については、解析により求められた引張力 F_b 、せん断力 Q_b より、以下の算出式によって求められる。

$$\sigma_b = \frac{F_b}{A}, \quad \tau_b = \frac{Q_b}{A}$$

1.6 プレフィルタ、一次排ガスフィルタ及び二次排ガスフィルタ

1.6.1 計算条件

- (1) 容器及び内容物により作用する荷重は、胴の中心軸に集中したものとす。
- (2) 容器は、胴を2個の脚で支持され、脚はそれぞれ基礎ボルト*で基礎に据付けられているものとする。ただし2個の脚のうち1個は胴の長手方向に基礎に対してスライドできるものとする。(※以下、機器が架台に据付けられる構造の場合は、基礎ボルトを取付ボルトと読み替える。)
- (3) 共通架台は、単体で個別に評価を行う。
- (4) 地震力は、容器に対して水平方向から作用するものとする。鉛直方向の設計震度は考慮しないものとする。
- (5) 容器の胴は剛とし、脚の曲げ及びせん断変形を考慮するものとする。
- (6) 第2脚は、長手方向にスライドできるのでその方向の力はすべて1脚で受けるものとする

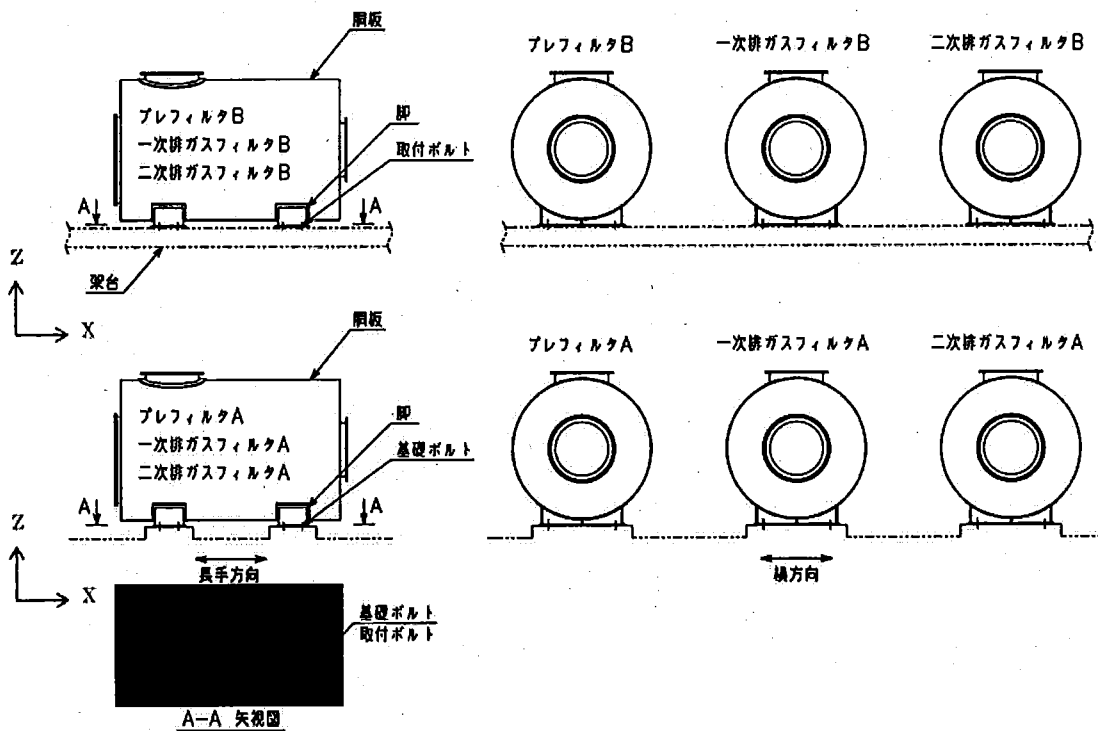


図-6 プレフィルタ、一次排ガスフィルタ及び二次排ガスフィルタ概要図

1.6.2 記号の説明

| 記号 | 記号の説明 | 単位 |
|----------|------------------------------------------|---------------|
| A_b | 基礎ボルトの軸断面積 | mm^2 |
| A_s | 脚の断面積 | mm^2 |
| A_{s1} | 脚の長手方向に対する有効せん断断面積 | mm^2 |
| A_{s2} | 脚の横方向に対する有効せん断断面積 | mm^2 |
| A_{s3} | 脚の長手方向に対するせん断断面積 | mm^2 |
| A_{s4} | 脚の横方向に対するせん断断面積 | mm^2 |
| a | 脚底板の長手方向幅 | mm |
| b | 脚底板の横方向幅 | mm |
| C_{II} | 水平方向設計震度 | — |
| C_1 | 脚の胴体つけ根部のアタッチメントの幅の2分の1 (胴の横方向) | mm |
| C_2 | 脚の胴体つけ根部のアタッチメントの幅の2分の1 (胴の長手方向) | mm |
| D_i | 胴の内径 | mm |
| d_1 | 脚底板端面から基礎ボルト中心までの長手方向の距離 | mm |
| d_2 | 脚底板端面から基礎ボルト中心までの横方向の距離 | mm |
| E_s | 脚の縦弾性係数 | MPa |
| F | 設計・建設規格 SSB-3121.1(1)に定める値 | MPa |
| f_{sb} | せん断力のみを受ける基礎ボルトの許容せん断応力 | MPa |
| f_t | 脚の許容引張応力 | MPa |
| f_{ts} | 引張力とせん断力を同時に受ける基礎ボルトの許容引張応力 | MPa |
| G_s | 脚のせん断弾性係数 | MPa |
| h_1 | 基礎から脚の胴つけ根部までの高さ | mm |
| h_2 | 基礎から胴の中心までの高さ | mm |
| I_x | 脚の長手方向軸に対する断面2次モーメント | mm^4 |
| I_y | 脚の横方向軸に対する断面2次モーメント | mm^4 |
| l_i | 第1脚より各質量までの距離 (ここで第2脚側の距離は正, その反対側は負とする) | mm |
| l_0 | 脚中心間距離 | mm |

| 記号 | 記号の説明 | 単位 |
|---------------|-----------------------------------------|-----------------|
| n | 脚 1 個あたりの基礎ボルト本数 | 本 |
| n_1 | 脚 1 個あたりの長手方向地震によって引張を受ける基礎ボルトの本数 | 本 |
| n_2 | 脚 1 個あたりの横方向地震によって引張を受ける基礎ボルトの本数 | 本 |
| s | 基礎ボルトと基礎の縦弾性係数比 | — |
| S_a | 胴の許容応力 | MPa |
| S_u | 設計引張強さ 設計・建設規格 付録材料図表 Part3 表 7 に規定される値 | MPa |
| S_y | 設計降伏点 設計・建設規格 付録材料図表 Part3 表 6 に規定される値 | MPa |
| T_1 | 長手方向の固有周期 | s |
| T_2 | 横方向の固有周期 | s |
| t | 胴の板厚 | mm |
| t_e | 脚つけ根部における胴の有効板厚 | mm |
| W_0 | 容器の有効運転質量 | kg |
| W_i | 各部の質量 | kg |
| W_s | 脚の質量 | kg |
| $Z_{s,x}$ | 脚の長手方向軸に対する断面係数 | mm ³ |
| $Z_{s,y}$ | 脚の横方向軸に対する断面係数 | mm ³ |
| θ_0 | 胴体脚端部より鉛直軸までの角度 | rad |
| σ_0 | 胴の一次一般膜応力あるいは組合せ応力の最大値 | MPa |
| σ_1 | 胴の一次応力の最大値 | MPa |
| σ_{b1} | 長手方向地震により基礎ボルトに生じる引張応力 | MPa |
| σ_{b2} | 横方向地震により基礎ボルトに生じる引張応力 | MPa |
| σ_s | 脚の組合せ応力の最大値 | MPa |
| τ_{b1} | 長手方向地震により基礎ボルトに生じるせん断応力 | MPa |
| τ_{b2} | 横方向地震により基礎ボルトに生じるせん断応力 | MPa |

1.6.3 設計条件

(1) プレフィルタA

| 据付場所 (m) | 水平方向 設計震度 | 鉛直方向 設計震度 | 最高使用圧力 (kPa) | 最高使用温度 (°C) |
|---------------------------|--------------|--------------|-----------------|----------------|
| 排ガス処理室 (5F G.L. +22.2) | $C_H=0.68$ | — | -10.7 | ■ |

(2) プレフィルタB

| 据付場所 (m) | 水平方向 設計震度 | 鉛直方向 設計震度 | 最高使用圧力 (kPa) | 最高使用温度 (°C) |
|---------------------------|--------------|--------------|-----------------|----------------|
| 排ガス処理室 (5F G.L. +28.7) | $C_H=0.85$ | — | -10.7 | ■ |

(3) 一次排ガスフィルタA, 二次排ガスフィルタA

| 据付場所 (m) | 水平方向 設計震度 | 鉛直方向 設計震度 | 最高使用圧力 (kPa) | 最高使用温度 (°C) |
|---------------------------|--------------|--------------|-----------------|----------------|
| 排ガス処理室 (5F G.L. +22.2) | $C_H=0.68$ | — | -10.7 | ■ |

(4) 一次排ガスフィルタB, 二次排ガスフィルタB

| 据付場所 (m) | 水平方向 設計震度 | 鉛直方向 設計震度 | 最高使用圧力 (kPa) | 最高使用温度 (°C) |
|---------------------------|--------------|--------------|-----------------|----------------|
| 排ガス処理室 (5F G.L. +28.7) | $C_H=0.85$ | — | -10.7 | ■ |

1.6.4 機器要目

(1) プレフィルタA

| W_0 (kg) | W_1 (kg) | W_2 (kg) | W_3 (kg) | W_s (kg) | D_i (mm) | t (mm) | t_e (mm) | E_s (MPa) | G_s (MPa) |
|---------------|---------------|---------------|---------------|---------------|---------------|-------------|---------------|----------------|----------------|
| ■ | ■ | ■ | ■ | ■ | ■ | ■ | ■ | ■ | ■ |

| l_0 (mm) | l_1 (mm) | l_2 (mm) | l_3 (mm) | h_1 (mm) | h_2 (mm) | A_s (mm ²) | A_{s1} (mm ²) | A_{s2} (mm ²) |
|---------------|---------------|---------------|---------------|---------------|---------------|-----------------------------|--------------------------------|--------------------------------|
| ■ | ■ | ■ | ■ | ■ | ■ | ■ | ■ | ■ |

| | | | | | | | |
|--------------------------------|--------------------------------|-----------------------------|-----------------------------|--------------------------------|--------------------------------|---------------|---------------|
| A_{s3} (mm ²) | A_{s4} (mm ²) | I_x (mm ⁴) | I_y (mm ⁴) | Z_{sx} (mm ³) | Z_{sy} (mm ³) | C_1 (mm) | C_2 (mm) |
| ■ | ■ | ■ | ■ | ■ | ■ | ■ | ■ |

| | | | | | | | | | |
|---------------------|----------|----------|--------------|--------------|-----------|-----------|-----------------------------|---------------|---------------|
| θ_0 (rad) | s (-) | n (本) | n_1 (本) | n_2 (本) | a (mm) | b (mm) | A_b (mm ²) | d_1 (mm) | d_2 (mm) |
| ■ | ■ | ■ | ■ | ■ | ■ | ■ | ■ | ■ | ■ |

| 胴板 | | 脚 | | | 基礎ボルト | | |
|----------------|----------------|----------------|----------------|------------|----------------|----------------|------------|
| S_y (MPa) | S_u (MPa) | S_y (MPa) | S_u (MPa) | F (MPa) | S_y (MPa) | S_u (MPa) | F (MPa) |
| ■ | ■ | ■ | ■ | ■ | ■ | ■ | ■ |

(2) プレフィルタB

| | | | | | | | | | |
|---------------|---------------|---------------|---------------|---------------|---------------|-----------|---------------|----------------|----------------|
| W_0 (kg) | W_1 (kg) | W_2 (kg) | W_3 (kg) | W_s (kg) | D_1 (mm) | t (mm) | t_e (mm) | E_s (MPa) | G_s (MPa) |
| ■ | ■ | ■ | ■ | ■ | ■ | ■ | ■ | ■ | ■ |

| | | | | | | | | |
|------------------|------------------|------------------|------------------|---------------|---------------|-----------------------------|--------------------------------|--------------------------------|
| ℓ_0 (mm) | ℓ_1 (mm) | ℓ_2 (mm) | ℓ_3 (mm) | h_1 (mm) | h_2 (mm) | A_s (mm ²) | A_{s1} (mm ²) | A_{s2} (mm ²) |
| ■ | ■ | ■ | ■ | ■ | ■ | ■ | ■ | ■ |

| | | | | | | | |
|--------------------------------|--------------------------------|-----------------------------|-----------------------------|--------------------------------|--------------------------------|---------------|---------------|
| A_{s3} (mm ²) | A_{s4} (mm ²) | I_x (mm ⁴) | I_y (mm ⁴) | Z_{sx} (mm ³) | Z_{sy} (mm ³) | C_1 (mm) | C_2 (mm) |
| ■ | ■ | ■ | ■ | ■ | ■ | ■ | ■ |

| | | | | | | | | | |
|---------------------|----------|----------|--------------|--------------|-----------|-----------|-----------------------------|---------------|---------------|
| θ_0 (rad) | s (-) | n (本) | n_1 (本) | n_2 (本) | a (mm) | b (mm) | A_b (mm ²) | d_1 (mm) | d_2 (mm) |
| ■ | ■ | ■ | ■ | ■ | ■ | ■ | ■ | ■ | ■ |

| 胴板 | | 脚 | | | 取付ボルト | | |
|----------------|----------------|----------------|----------------|------------|----------------|----------------|------------|
| S_y (MPa) | S_u (MPa) | S_y (MPa) | S_u (MPa) | F (MPa) | S_y (MPa) | S_u (MPa) | F (MPa) |
| ■ | ■ | ■ | ■ | ■ | ■ | ■ | ■ |

(3) 一次排ガスフィルタA, 二次排ガスフィルタA

| W_0 (kg) | W_1 (kg) | W_2 (kg) | W_3 (kg) | W_s (kg) | D_i (mm) | t (mm) | t_e (mm) | E_s (MPa) | G_s (MPa) |
|---------------|---------------|---------------|---------------|---------------|---------------|-------------|---------------|----------------|----------------|
| ■ | ■ | ■ | ■ | ■ | ■ | ■ | ■ | ■ | ■ |

| l_0 (mm) | l_1 (mm) | l_2 (mm) | l_3 (mm) | h_1 (mm) | h_2 (mm) | A_s (mm ²) | A_{s1} (mm ²) | A_{s2} (mm ²) |
|---------------|---------------|---------------|---------------|---------------|---------------|-----------------------------|--------------------------------|--------------------------------|
| ■ | ■ | ■ | ■ | ■ | ■ | ■ | ■ | ■ |

| A_{s3} (mm ²) | A_{s4} (mm ²) | I_x (mm ⁴) | I_y (mm ⁴) | Z_{sx} (mm ³) | Z_{sy} (mm ³) | C_1 (mm) | C_2 (mm) |
|--------------------------------|--------------------------------|-----------------------------|-----------------------------|--------------------------------|--------------------------------|---------------|---------------|
| ■ | ■ | ■ | ■ | ■ | ■ | ■ | ■ |

| θ_0 (rad) | s (-) | n (本) | n_1 (本) | n_2 (本) | a (mm) | b (mm) | A_b (mm ²) | d_1 (mm) | d_2 (mm) |
|---------------------|------------|------------|--------------|--------------|-------------|-------------|-----------------------------|---------------|---------------|
| ■ | ■ | ■ | ■ | ■ | ■ | ■ | ■ | ■ | ■ |

| 胴板 | | 脚 | | | 基礎ボルト | | |
|----------------|----------------|----------------|----------------|--------------|----------------|----------------|--------------|
| S_y (MPa) | S_u (MPa) | S_y (MPa) | S_u (MPa) | F (MPa) | S_y (MPa) | S_u (MPa) | F (MPa) |
| ■ | ■ | ■ | ■ | ■ | ■ | ■ | ■ |

(4) 一次排ガスフィルタB, 二次排ガスフィルタB

| W_0 (kg) | W_1 (kg) | W_2 (kg) | W_3 (kg) | W_s (kg) | D_i (mm) | t (mm) | t_e (mm) | E_s (MPa) | G_s (MPa) |
|---------------|---------------|---------------|---------------|---------------|---------------|-------------|---------------|----------------|----------------|
| ■ | ■ | ■ | ■ | ■ | ■ | ■ | ■ | ■ | ■ |

| l_0 (mm) | l_1 (mm) | l_2 (mm) | l_3 (mm) | h_1 (mm) | h_2 (mm) | A_s (mm ²) | A_{s1} (mm ²) | A_{s2} (mm ²) |
|---------------|---------------|---------------|---------------|---------------|---------------|-----------------------------|--------------------------------|--------------------------------|
| ■ | ■ | ■ | ■ | ■ | ■ | ■ | ■ | ■ |

| A_{s3} (mm ²) | A_{s4} (mm ²) | I_x (mm ⁴) | I_y (mm ⁴) | Z_{sx} (mm ³) | Z_{sy} (mm ³) | C_1 (mm) | C_2 (mm) |
|--------------------------------|--------------------------------|-----------------------------|-----------------------------|--------------------------------|--------------------------------|---------------|---------------|
| ■ | ■ | ■ | ■ | ■ | ■ | ■ | ■ |

| | | | | | | | | | |
|---------------------|----------|----------|--------------|--------------|-----------|-----------|-----------------------------|---------------|---------------|
| θ_0 (rad) | s (-) | n (本) | n_1 (本) | n_2 (本) | a (mm) | b (mm) | A_b (mm ²) | d_1 (mm) | d_2 (mm) |
| ■ | ■ | ■ | ■ | ■ | ■ | ■ | ■ | ■ | ■ |

| 胴板 | | 脚 | | | 取付ボルト | | |
|----------------|----------------|----------------|----------------|------------|----------------|----------------|------------|
| S_y (MPa) | S_u (MPa) | S_y (MPa) | S_u (MPa) | F (MPa) | S_y (MPa) | S_u (MPa) | F (MPa) |
| ■ | ■ | ■ | ■ | ■ | ■ | ■ | ■ |

1.6.5 評価結果

(1) 固有周期の評価結果

固有周期の計算結果より，固有振動数が 20Hz 以上であることを確認した。(表-6)

表-6 プレフィルタ，一次排ガスフィルタ及び二次排ガスフィルタの固有周期評価結果

| 機器名称 | 方向 | 固有周期 (s) | 固有振動数 (Hz) | 判定基準 |
|-------------|------|-------------|---------------|------|
| プレフィルタ A | 長手方向 | ■ | ■ | 20Hz |
| | 横方向 | ■ | ■ | |
| プレフィルタ B | 長手方向 | ■ | ■ | |
| | 横方向 | ■ | ■ | |
| 一次排ガスフィルタ A | 長手方向 | ■ | ■ | |
| 二次排ガスフィルタ A | 横方向 | ■ | ■ | |
| 一次排ガスフィルタ B | 長手方向 | ■ | ■ | |
| 二次排ガスフィルタ B | 横方向 | ■ | ■ | |

(2) 応力の評価結果

地震力による応力計算結果より、各部材に生じる応力が許容応力以下であることを確認した。(表-7)

表-7 プレフィルタ、一次排ガスフィルタ及び二次排ガスフィルタの応力評価結果

| 機器名称 | 部材 | 材料 | 応力の種類 | | 算出応力 (MPa) | 許容応力 (MPa) |
|-------------|-------|-------|-------|----------------|------------------|--------------|
| プレフィルタ A | 胴板 | SS400 | 一次一般膜 | | $\sigma_0=7$ | $S_a=181$ |
| | | | 一次 | | $\sigma_1=69$ | |
| | 脚 | SS400 | 組合せ | | $\sigma_s=7$ | $f_t=173$ |
| | 基礎ボルト | SS400 | 引張 | 長手方向 | $\sigma_{b1}=17$ | $f_{ts}=123$ |
| | | | | 横方向 | $\sigma_{b2}=13$ | |
| | | | せん断 | 長手方向 | $\tau_{b1}=37$ | $f_{sb}=99$ |
| 横方向 | | | | $\tau_{b2}=20$ | | |
| プレフィルタ B | 胴板 | SS400 | 一次一般膜 | | $\sigma_0=8$ | $S_a=181$ |
| | | | 一次 | | $\sigma_1=81$ | |
| | 脚 | SS400 | 組合せ | | $\sigma_s=9$ | $f_t=173$ |
| | 取付ボルト | SS400 | 引張 | 長手方向 | $\sigma_{b1}=28$ | $f_{ts}=109$ |
| | | | | 横方向 | $\sigma_{b2}=19$ | |
| | | | せん断 | 長手方向 | $\tau_{b1}=46$ | $f_{sb}=99$ |
| 横方向 | | | | $\tau_{b2}=25$ | | |
| 二次排ガスフィルタ A | 胴板 | SS400 | 一次一般膜 | | $\sigma_0=9$ | $S_a=181$ |
| | | | 一次 | | $\sigma_1=66$ | |
| | 脚 | SS400 | 組合せ | | $\sigma_s=9$ | $f_t=173$ |
| | 基礎ボルト | SS400 | 引張 | 長手方向 | $\sigma_{b1}=27$ | $f_{ts}=111$ |
| | | | | 横方向 | $\sigma_{b2}=17$ | |
| | | | せん断 | 長手方向 | $\tau_{b1}=45$ | $f_{sb}=99$ |
| 横方向 | | | | $\tau_{b2}=27$ | | |
| 二次排ガスフィルタ B | 胴板 | SS400 | 一次一般膜 | | $\sigma_0=9$ | $S_a=181$ |
| | | | 一次 | | $\sigma_1=76$ | |
| | 脚 | SS400 | 組合せ | | $\sigma_s=11$ | $f_t=173$ |
| | 取付ボルト | SS400 | 引張 | 長手方向 | $\sigma_{b1}=39$ | $f_{ts}=94$ |
| | | | | 横方向 | $\sigma_{b2}=25$ | |
| | | | せん断 | 長手方向 | $\tau_{b1}=55$ | $f_{sb}=99$ |
| 横方向 | | | | $\tau_{b2}=33$ | | |

1.7 焼却炉室機器共通架台

1.7.1 計算条件

- (1) 焼却炉室機器共通架台は、基礎ボルトで基礎に固定する。
- (2) 固有振動解析した結果、1次固有振動数が20Hz未満の場合、共振のおそれのあるものとして、弾性設計用地震動 S_a の1/2倍を用いた地震力を考慮する。

1.7.2 記号の説明

| 記号 | 記号の説明 | 単位 |
|-------------|-----------------------------------------|-----------------|
| m | 焼却炉室機器共通架台の質量 | kg |
| L | 焼却炉室機器共通架台の長さ | mm |
| W | 焼却炉室機器共通架台の幅 | mm |
| H | 焼却炉室機器共通架台の高さ | mm |
| A | ボルトの断面積 | mm ² |
| S_y | 設計降伏点 設計・建設規格 付録材料図表 Part3 表 6 に規定される値 | MPa |
| S_u | 設計引張強さ 設計・建設規格 付録材料図表 Part3 表 7 に規定される値 | MPa |
| F | 許容応力算定用基準値 | MPa |
| C_{Hx} | 水平 x 方向設計震度 | — |
| C_{Hy} | 水平 y 方向設計震度 | — |
| C_v | 鉛直方向設計震度 | — |
| σ_b | ボルト 1 本あたりに生じる引張応力 | MPa |
| τ_b | ボルト 1 本あたりに生じるせん断応力 | MPa |
| F_b | ボルト 1 本あたりに生じる引張力 | N |
| Q_b | ボルト 1 本あたりに生じるせん断力 | N |
| σ_c | 平均圧縮応力 | MPa |
| $c\sigma_b$ | 圧縮側曲げ応力 | MPa |
| $t\sigma_b$ | 引張側曲げ応力 | MPa |
| f_c | 圧縮力のみを受ける架台の許容圧縮応力 | MPa |
| f_b | 曲げ力のみを受ける架台の許容曲げ応力 | MPa |
| f_t | 引張力のみを受ける架台の許容引張応力 | MPa |

1.7.3 計算方法

固有周期及び地震力による応力計算には、汎用構造解析プログラム ABAQUS を用いる。
 主な構造部材の応力評価箇所を図-7に示す。

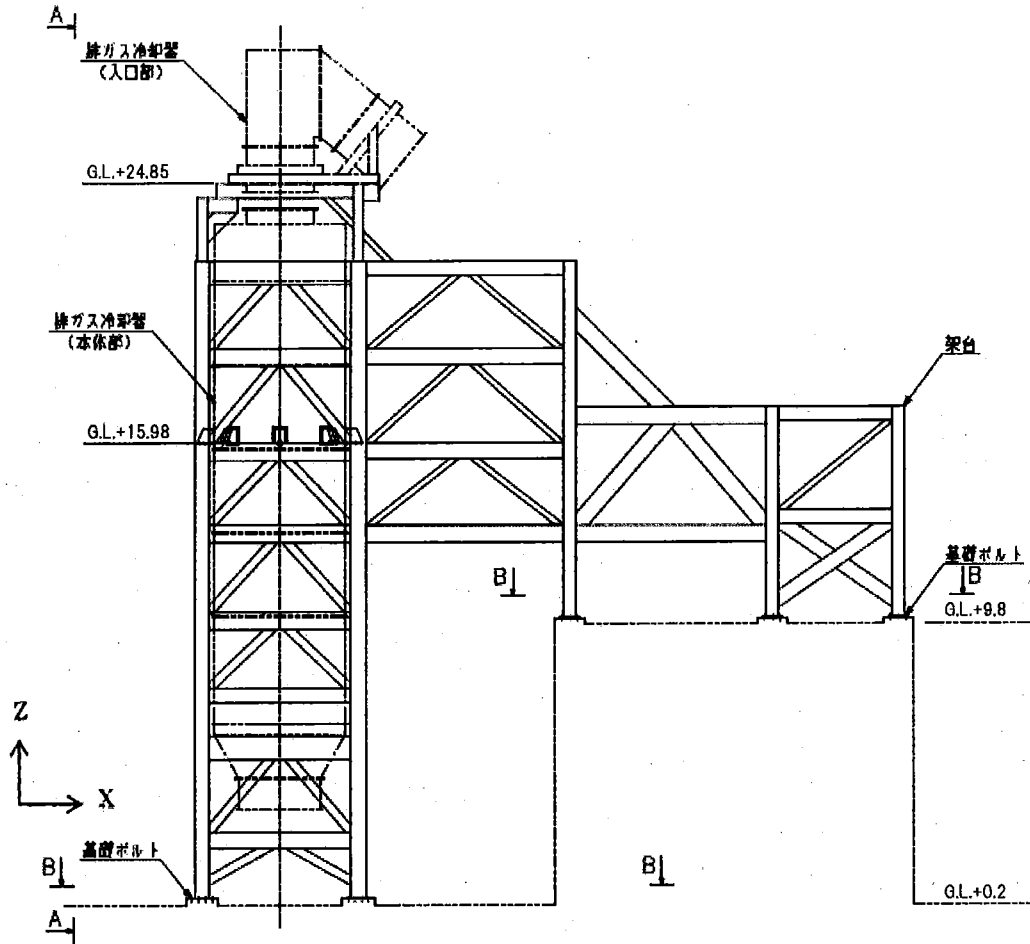
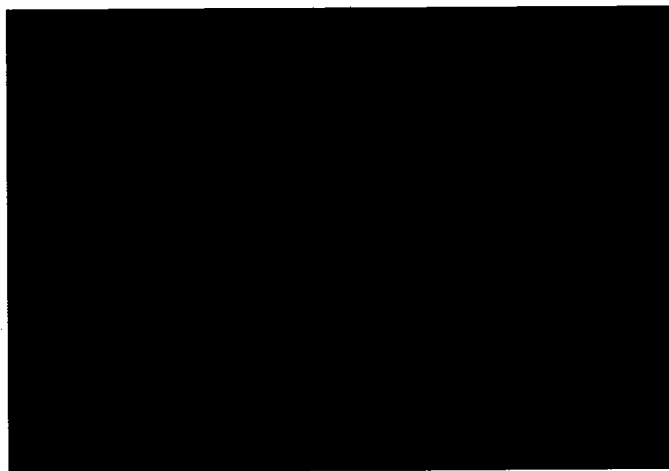
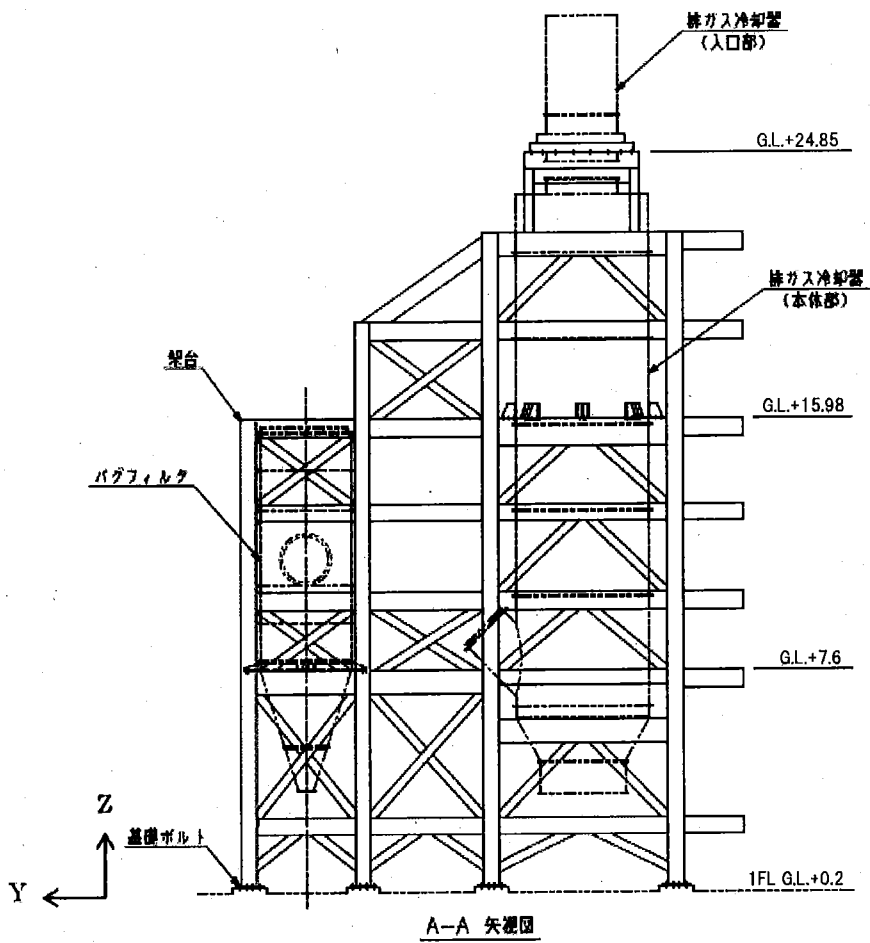


図-7 焼却炉室機器共通架台の応力評価箇所 (1 / 2)



B-B 矢視図

図-7 焼却炉室機器共通架台の応力評価箇所 (2/2)

1.7.4 設計条件

| 据付場所 (m) | 水平方向 設計震度 | 鉛直方向 設計震度 | 最高使用圧力 (kPa) | 最高使用温度 (°C) |
|----------------------------------|------------------------------------------|-----------------|-----------------|-----------------|
| 焼却炉室 (G. L. +0.2, G. L. +9.8) | $C_{Hx}=1.26^{*1}$ $C_{Hy}=1.23^{*1}$ | $C_v=0.41^{*2}$ | — | 架台：■ 基礎ボルト：■ |

*1 水平方向の一次固有振動数は x 方向 ■ Hz, y 方向 ■ Hz であり, 動的地震力の設計震度は x 方向 1.26, y 方向 1.23 である。

*2 鉛直方向の一次固有振動数は ■ Hz であり, 動的地震力の設計震度は 0.41 である。

1.7.5 機器要目

| m (kg) | L (mm) | W (mm) | H (mm) | A (mm ²) |
|-----------|-----------|-----------|-----------|-------------------------|
| ■ | ■ | ■ | ■ | ■ |

| 架台 | | | 基礎ボルト | | |
|-------------------------|-------------------------|------------|-------------------------|-------------------------|------------|
| S _y (MPa) | S _u (MPa) | F (MPa) | S _y (MPa) | S _u (MPa) | F (MPa) |
| ■ | ■ | ■ | ■ | ■ | ■ |

1.7.6 評価結果

解析で求めた各部材に生じる応力が許容応力以下であることを確認した。(表-8)

表-8 焼却炉室機器共通架台の応力評価結果

| 部材 | 材料 | 応力の種類 | 算出結果 (MPa) | 許容応力 (MPa) |
|-------|-------|---------------|-----------------------------------------------------------------------------------------------------------------|---------------|
| 架台 | SS400 | 組合せ | 169 | 173 |
| | | 圧縮と曲げの 組合せ | $\frac{ \sigma_c }{1.5f_c} + \frac{ c\sigma_b }{1.5f_b} \leq 1, \frac{ i\sigma_b - \sigma_c }{1.5f_t} \leq 1$ | |
| | | | 0.97 (無次元) | |
| 基礎ボルト | SNB7 | 引張 | 420 | 562 |
| | | せん断 | 86 | 324 |

なお, ボルトに生じる応力については, 解析により求められた引張力 F_b , せん断力 Q_b より, 以下の算出式によって求められる。

$$\sigma_b = \frac{F_b}{A}, \quad \tau_b = \frac{Q_b}{A}$$

1.8 排ガス処理室機器共通架台

1.8.1 計算条件

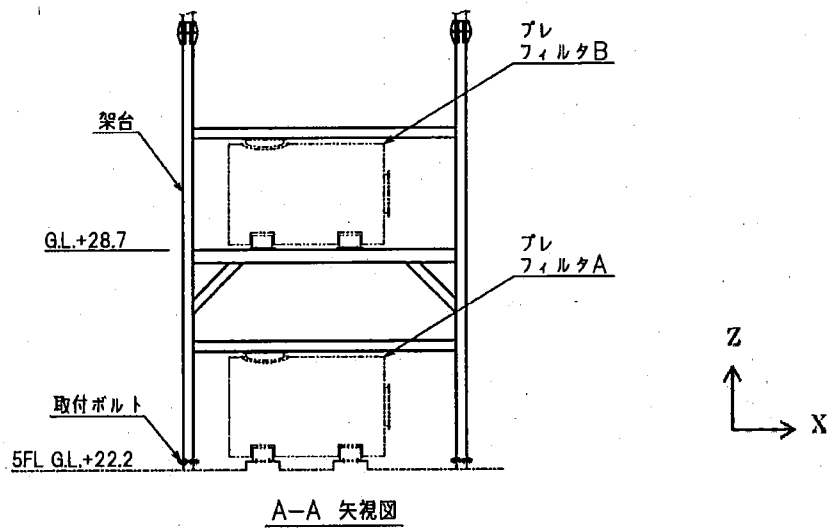
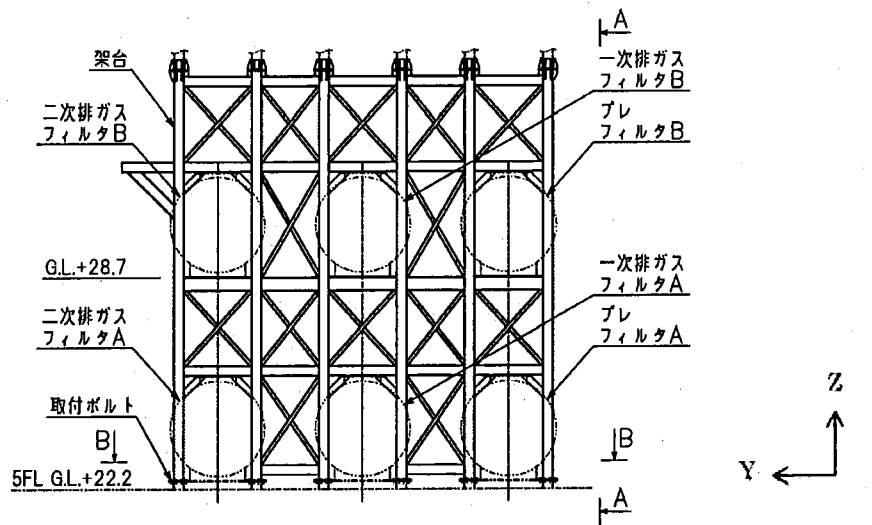
- (1) 排ガス処理室機器共通架台は、取付ボルトで建屋内の構造物に固定する。
- (2) 固有振動解析した結果、1次固有振動数が20Hz未満の場合、共振のおそれのあるものとして、弾性設計用地震動 S_d の1/2倍を用いた地震力を考慮する。

1.8.2 記号の説明

| 記号 | 記号の説明 | 単位 |
|----------------|-----------------------------------------|-----------------|
| m | 排ガス処理室機器共通架台の質量 | kg |
| L | 排ガス処理室機器共通架台の長さ | mm |
| W | 排ガス処理室機器共通架台の幅 | mm |
| H | 排ガス処理室機器共通架台の高さ | mm |
| A | ボルトの断面積 | mm ² |
| S_y | 設計降伏点 設計・建設規格 付録材料図表 Part3 表 6 に規定される値 | MPa |
| S_u | 設計引張強さ 設計・建設規格 付録材料図表 Part3 表 7 に規定される値 | MPa |
| F | 許容応力算定用基準値 | MPa |
| C_{Hx} | 水平 x 方向設計震度 | — |
| C_{Hy} | 水平 y 方向設計震度 | — |
| C_v | 鉛直方向設計震度 | — |
| σ_b | ボルト 1 本あたりに生じる引張応力 | MPa |
| τ_b | ボルト 1 本あたりに生じるせん断応力 | MPa |
| F_b | ボルト 1 本あたりに生じる引張力 | N |
| Q_b | ボルト 1 本あたりに生じるせん断力 | N |
| σ_c | 平均圧縮応力 | MPa |
| ${}_c\sigma_b$ | 圧縮側曲げ応力 | MPa |
| ${}_t\sigma_b$ | 引張側曲げ応力 | MPa |
| f_c | 圧縮力のみを受ける架台の許容圧縮応力 | MPa |
| f_b | 曲げ力のみを受ける架台の許容曲げ応力 | MPa |
| f_t | 引張力のみを受ける架台の許容引張応力 | MPa |

1.8.3 計算方法

固有周期及び地震力による応力計算には、汎用構造解析プログラム ABAQUS を用いる。
 主な構造部材の応力評価箇所を図-8に示す。



B-B 矢視図

図一八 排ガス処理室機器共通架台の応力評価箇所

1.8.4 設計条件

| 据付場所 (m) | 水平方向 設計震度 | 鉛直方向 設計震度 | 最高使用圧力 (kPa) | 最高使用温度 (°C) |
|-------------------------|------------------------------------------|-----------------|-----------------|-----------------|
| 排ガス処理室 (G. L. +22.2) | $C_{Hx}=1.74^{*1}$ $C_{Hy}=0.88^{*1}$ | $C_v=0.54^{*2}$ | — | 架台：■ 取付ボルト：■ |

*1 水平方向の一次固有振動数は x 方向 ■ Hz, y 方向 ■ Hz であり, 動的地震力の設計震度は x 方向 1.74, y 方向 0.88 である。

*2 鉛直方向の一次固有振動数は ■ Hz であり, 動的地震力の設計震度は 0.54 である。

1.8.5 機器要目

| m (kg) | L (mm) | W (mm) | H (mm) | A (mm ²) |
|-----------|-----------|-----------|-----------|-------------------------|
| ■ | ■ | ■ | ■ | ■ |

| 架台 | | | 取付ボルト | | |
|-------------------------|-------------------------|------------|-------------------------|-------------------------|------------|
| S _y (MPa) | S _u (MPa) | F (MPa) | S _y (MPa) | S _u (MPa) | F (MPa) |
| ■ | ■ | ■ | ■ | ■ | ■ |

1.8.6 評価結果

解析で求めた各部材に生じる応力が許容応力以下であることを確認した。(表-9)

表-9 排ガス処理室機器共通架台の応力評価結果

| 部材 | 材料 | 応力の種類 | 算出結果 (MPa) | 許容応力 (MPa) |
|-------|-------|---------------|----------------------------------------------------------------------------------------------------------------------------|---------------|
| 架台 | SS400 | 組合せ | 170 | 173 |
| | | 圧縮と曲げの 組合せ | $\frac{ \sigma_c }{1.5f_c} + \frac{ \sigma_b }{1.5f_b} \leq 1, \frac{ \sigma_b - \sigma_c }{1.5f_t} \leq 1$ 0.98(無次元) | |
| 取付ボルト | SNB7 | 引張 | 233 | 562 |
| | | せん断 | 20 | 324 |



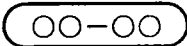

なお, ボルトに生じる応力については, 解析により求められた引張力 F_b , せん断力 Q_b より, 以下の算出式によって求められる。

$$\sigma_b = \frac{F_b}{A}, \quad \tau_b = \frac{Q_b}{A}$$

1.9 煙道

煙道における解析範囲は、排ガス冷却器から二次排ガスフィルタまでの煙道である。
解析範囲の概略系統図を図-9、10に示す。

概略系統図記号凡例

| 記号 | 内容 |
|----------------------------------------------------------------------------------------|---------|
|  (太線) | 評価対象範囲 |
|  (点線) | 評価対象範囲外 |
|  | 鳥瞰図記号 |
|  | アンカ |

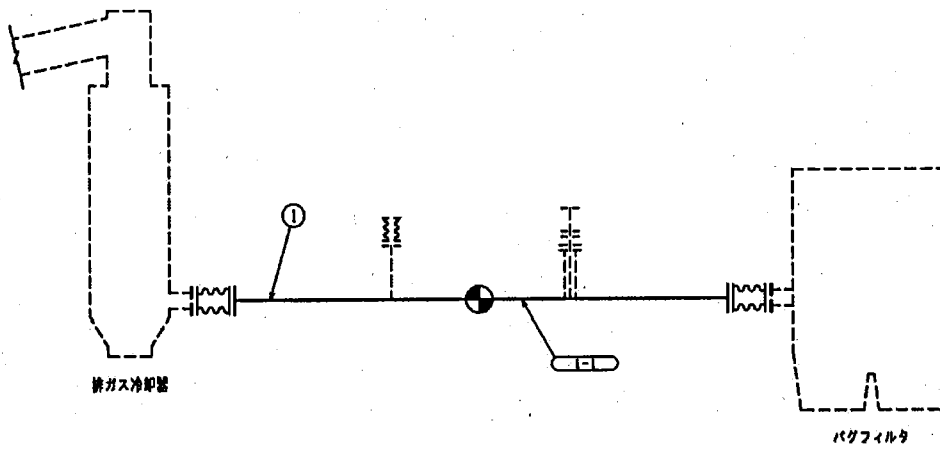


図-9 概略系統図 (排ガス冷却器からバグフィルタまでの煙道)

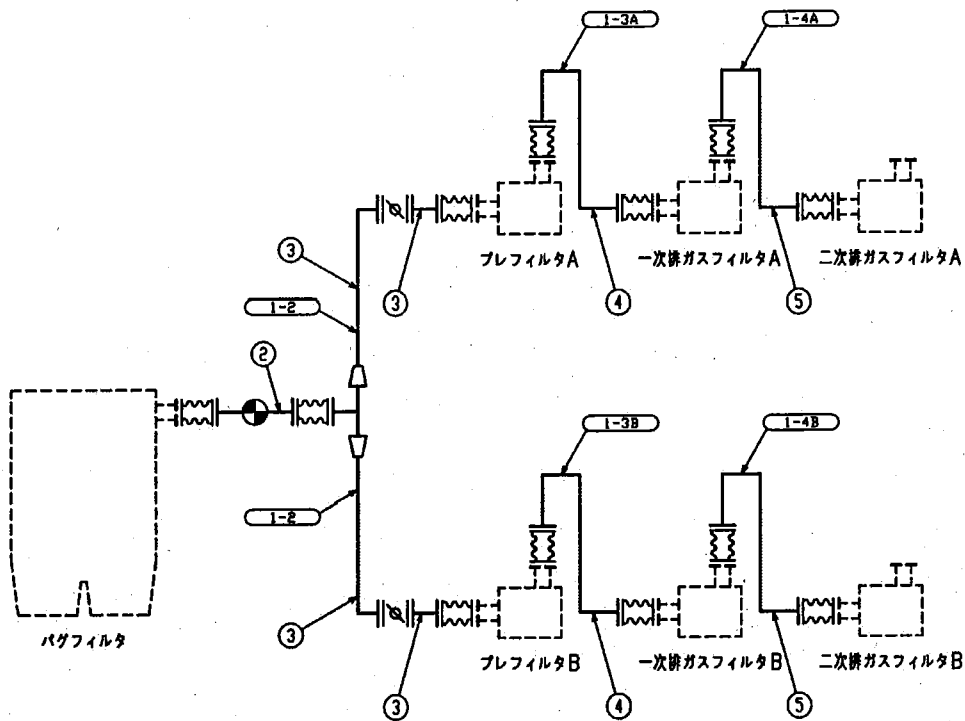


図-10 概略系統図 (バグフィルタから二次排ガスフィルタまでの煙道)

1.9.1 計算条件

- (1) 煙道は、アンカ及びレストレイントにより支持される。
- (2) 固有振動解析した結果、1次固有振動数が20Hz未満の場合、共振のおそれのあるものとして、弾性設計用地震動 S_a の1/2倍を用いた地震力を考慮する。

1.9.2 記号の説明

| 記号 | 記号の説明 | 単位 |
|------------|-------|-----|
| $S_{pr m}$ | 一次応力 | MPa |
| $S P_m$ | 内圧応力 | MPa |
| $S M_a$ | 自重応力 | MPa |
| $S M_b$ | 地震応力 | MPa |

1.9.3 計算方法

固有周期及び地震力による応力計算には、計算機コード AutoPIPE を用いる。鳥瞰図番号ごとに設定条件に対応した範囲で区分する。(表-10)

区分した範囲と対応する評価点番号を示し、評価点の位置は鳥瞰図に示す。

(表-11, 図-11, 12, 13, 14, 15, 16)

表-10 設計条件

| 解析範囲 | | 排ガス冷却器から 二次排ガスフィルタまでの煙道 | | | |
|------------|-----|----------------------------|------------|------------|-------|
| 鳥瞰図 | No. | 最高使用温度 (°C) | 外径 (mm) | 厚さ (mm) | 材料 |
| 1-1 | ① | ■ | 1524.0 | 12.0 | SS400 |
| 1-2 | ② | ■ | 1524.0 | 12.0 | SS400 |
| | ③ | ■ | 1117.6 | 12.0 | SS400 |
| 1-3A, 1-3B | ④ | ■ | 1117.6 | 12.0 | SS400 |
| 1-4A, 1-4B | ⑤ | ■ | 1117.6 | 12.0 | SS400 |

表-11 評価点番号

| 鳥瞰図 | No. | 対応する評価点 |
|------|-----|----------------------------------------------------------------------------|
| 1-1 | ① | 1, 2, 3, 5, 6, 7, 8, 9, 10, 12, 13, 14, 15, 17, 18, 19 |
| 1-2 | ② | 1, 2, 3, 5, 6, 7, 8, 9, 10, 11, 12, 13, 14, 16, 17, 18, 19, 20, 21, 22, 32 |
| | ③ | 23, 24, 26, 27, 29, 30, 31, 33, 34, 36, 37, 39, 40, 41 |
| 1-3A | ④ | 1, 2, 4, 5, 6, 7, 9, 10, 11, 12, 13, 15, 16, 18, 19, 20, 22, 23 |
| 1-3B | | 1, 2, 4, 5, 6, 7, 9, 10, 11, 12, 13, 15, 16, 18, 19, 20, 22, 23 |
| 1-4A | ⑤ | 1, 2, 4, 5, 6, 7, 9, 10, 11, 12, 13, 15, 16, 18, 19, 20, 22, 23 |
| 1-4B | | 1, 2, 4, 5, 6, 7, 9, 10, 11, 12, 13, 15, 16, 18, 19, 20, 22, 23 |

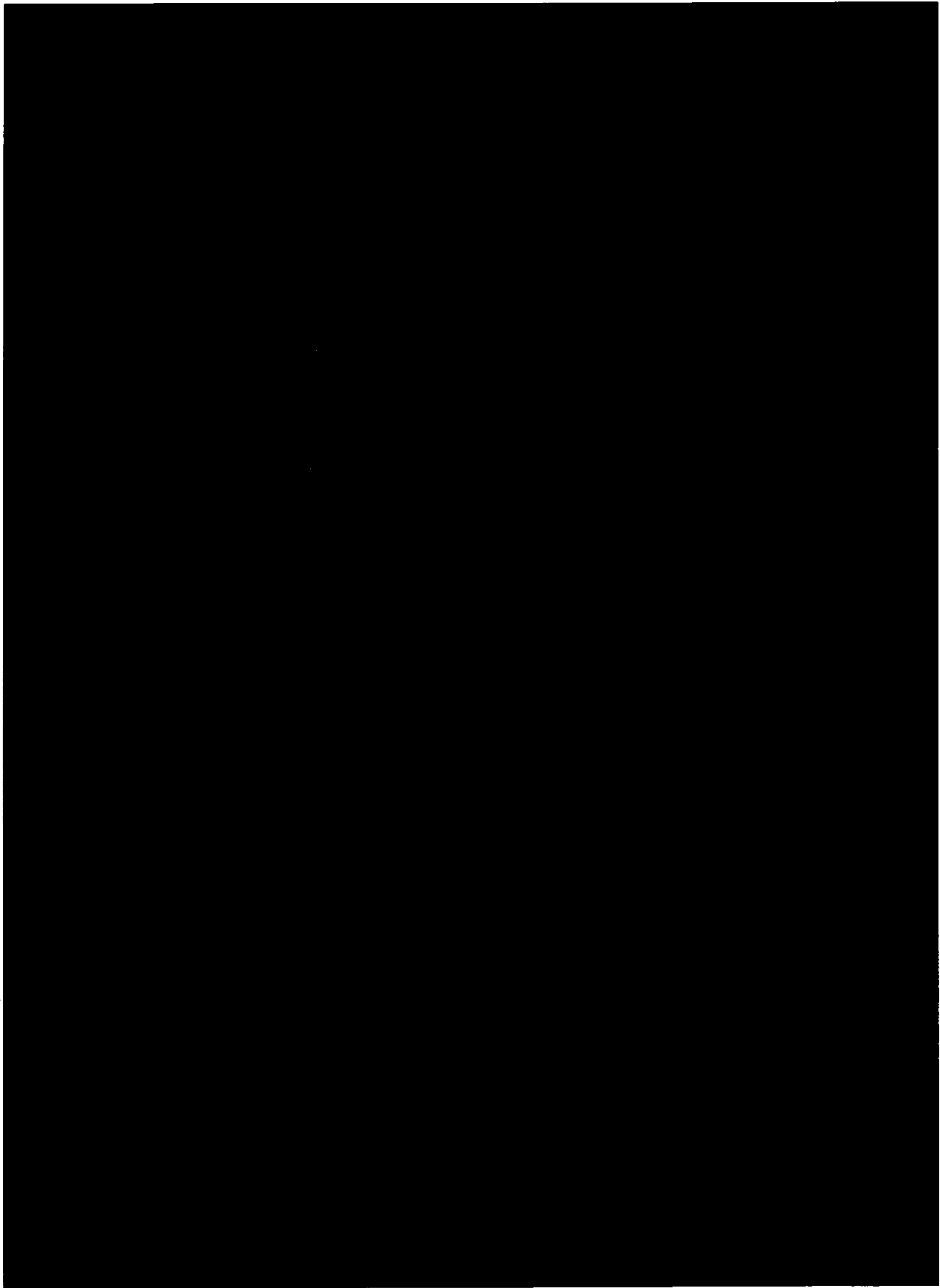


図-11 鳥瞰図 1-1

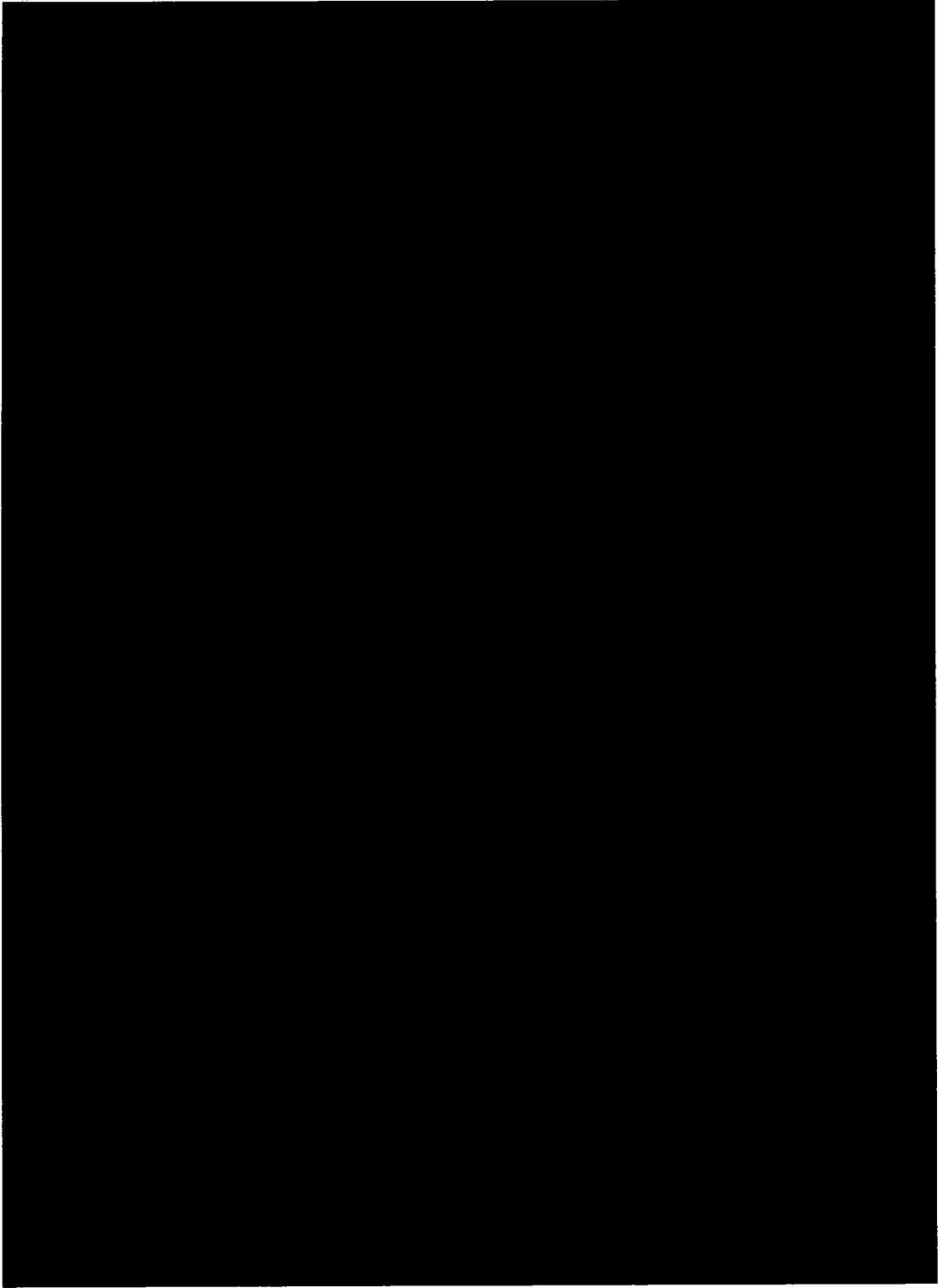


図-12 鳥瞰図1-2

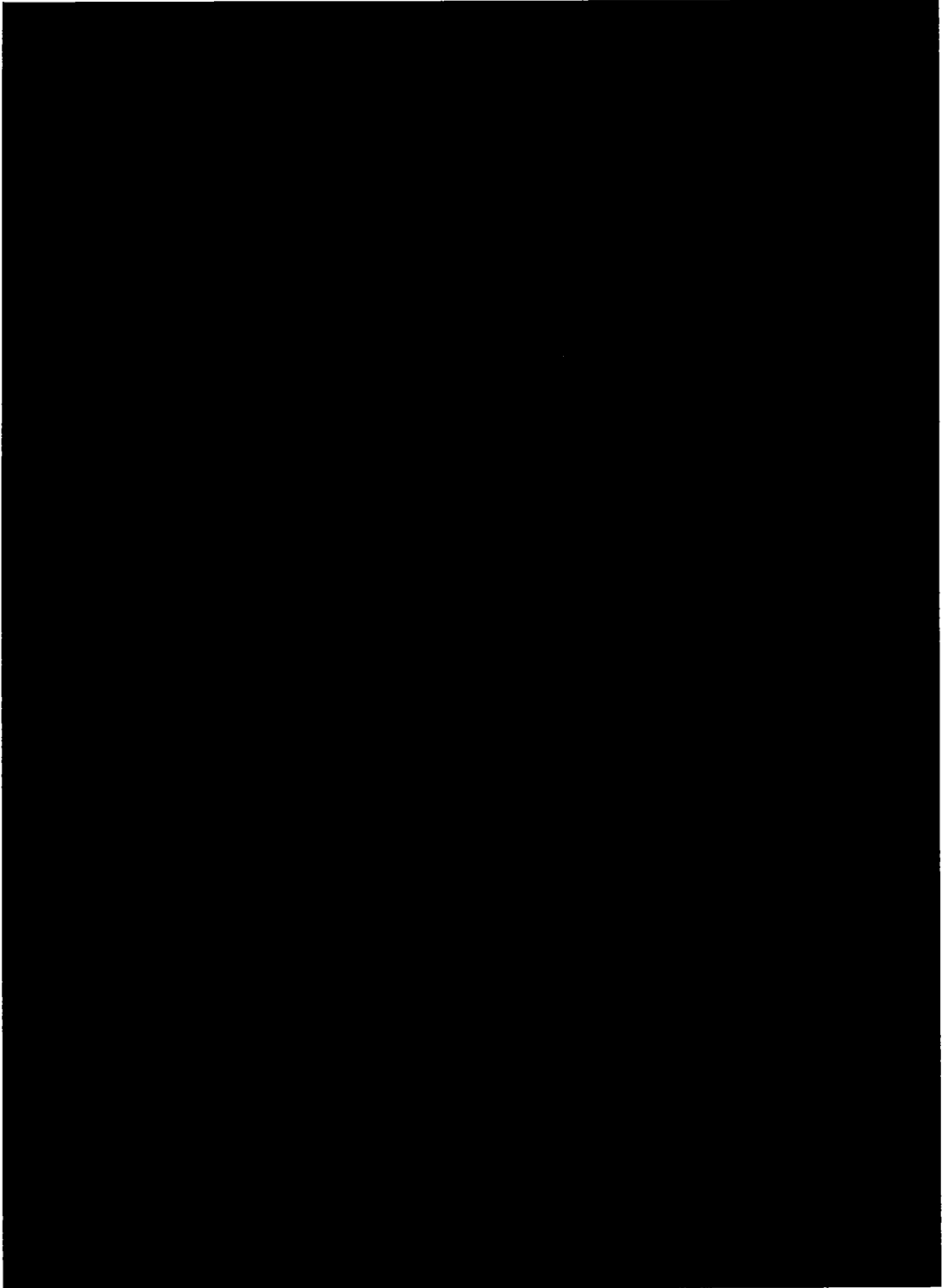


図-13 鳥瞰図 1-3A

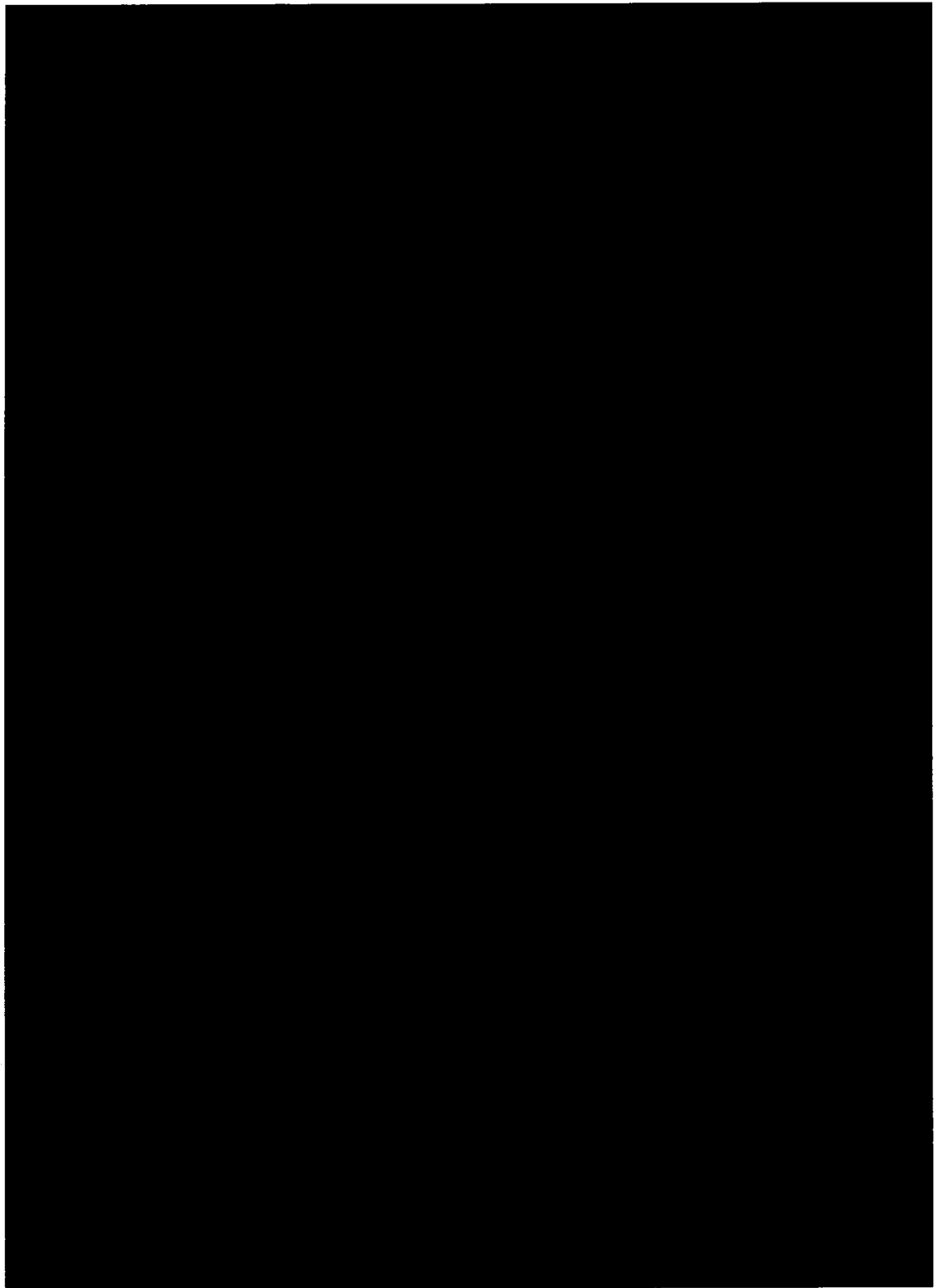


図-14 鳥瞰図 1-3B

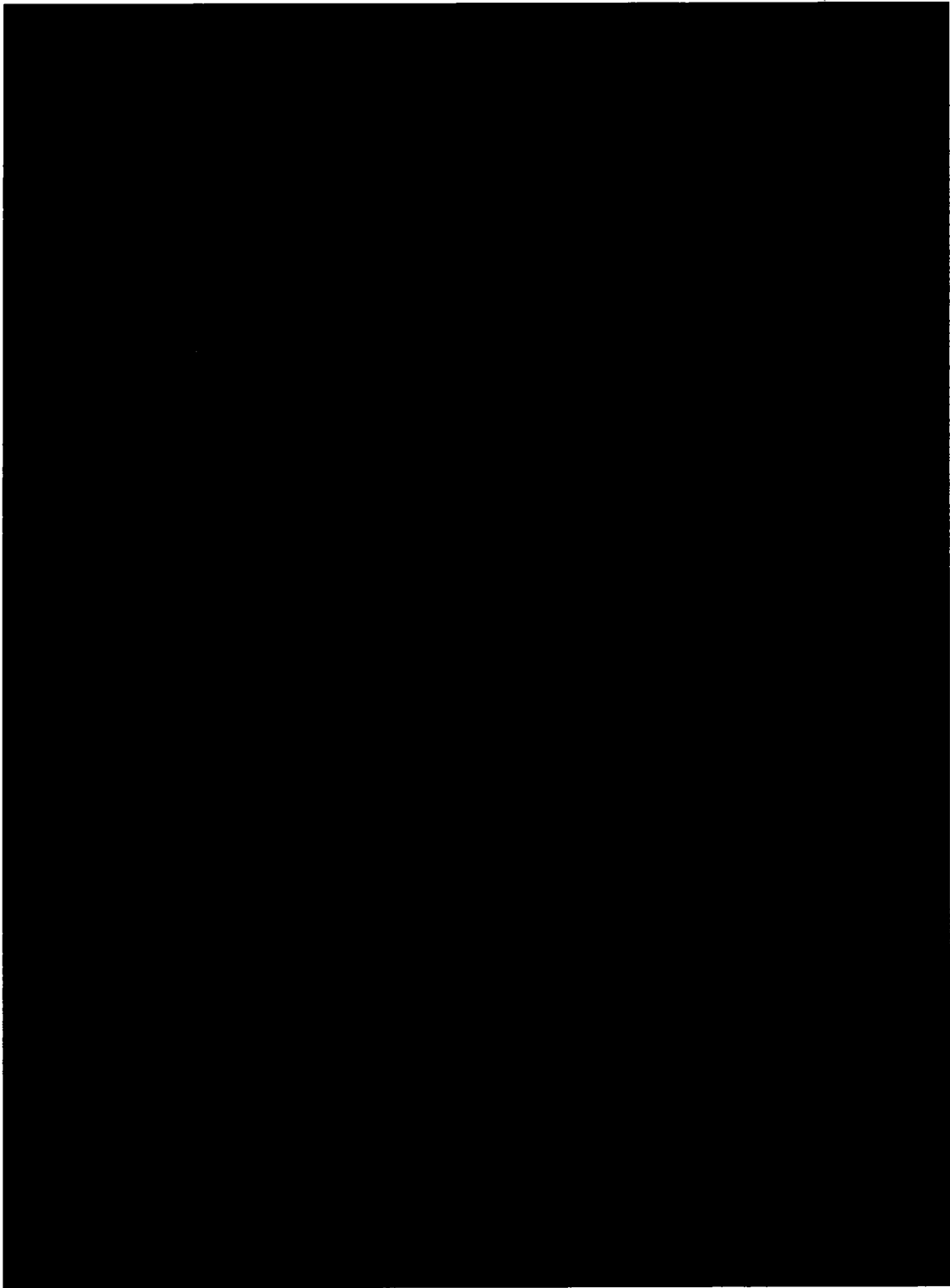


図-15 鳥瞰図 1-4A

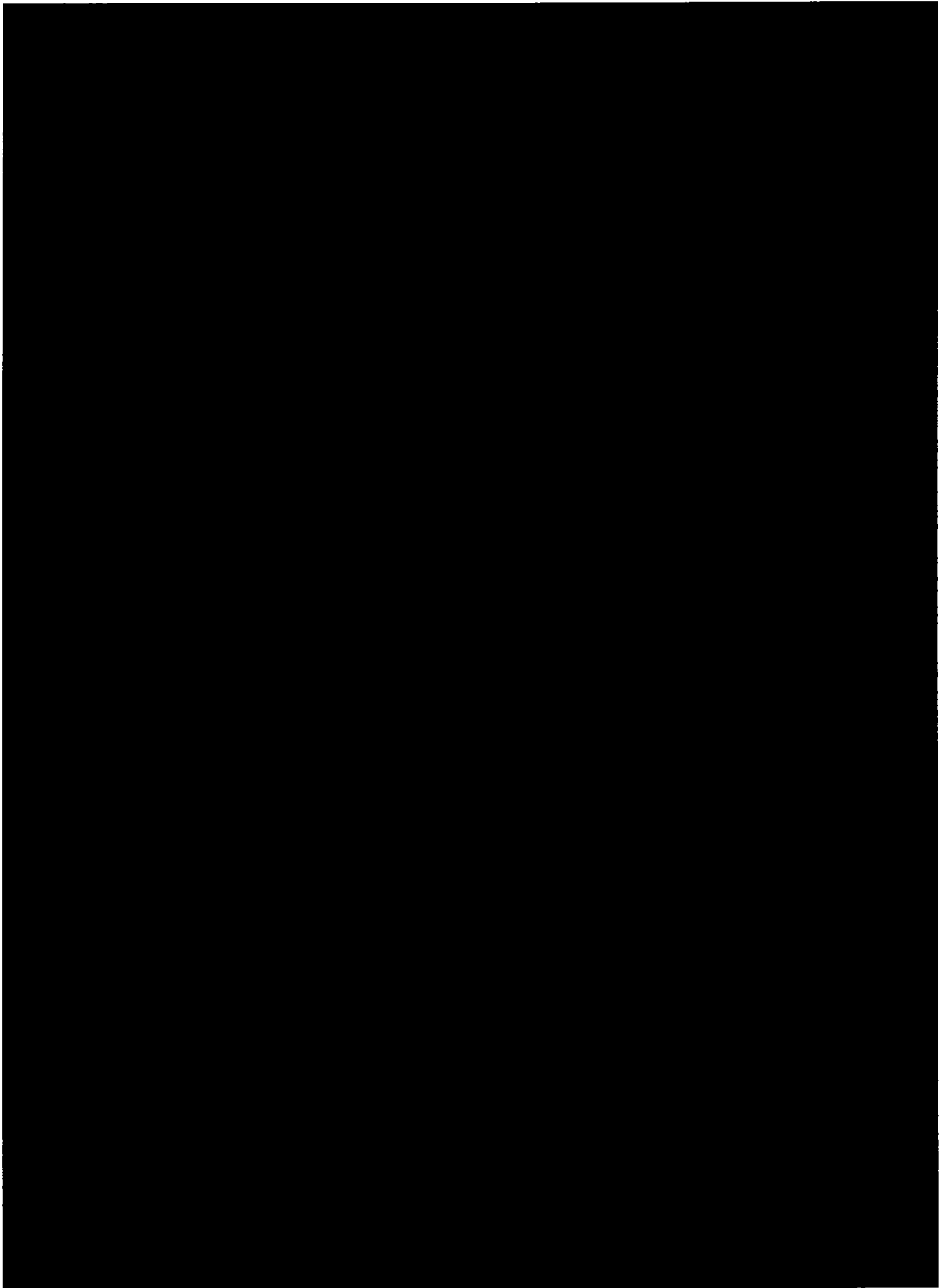


図-16 鳥瞰図 1-4B

1.9.4 設計震度

設計震度は、全てのモデルにおいて一次固有振動数が 20Hz 未満であったことから、建屋を含む支持構造物の振動と共振のおそれがあるため、動的地震力 (FRS) にて解析を行うこととする。(表-12)

表-12 固有値解析結果及び設計震度

| 鳥瞰図 | 固有周期 T (sec) | 一次固有振動数 f (Hz) *1 | 設計震度 | | |
|------|-----------------|----------------------|---------|---------|---------|
| | | | 水平 X 方向 | 水平 Z 方向 | 鉛直 Y 方向 |
| 1-1 | ■■■■ | ■ | 0.75 | 0.75 | 0.50 |
| 1-2 | ■■■■ | ■ | 0.76 | 0.98 | 0.60 |
| 1-3A | ■■■■ | ■ | 1.65 | 1.60 | 0.53 |
| 1-3B | ■■■■ | ■ | 1.65 | 1.60 | 0.53 |
| 1-4A | ■■■■ | ■ | 1.66 | 1.61 | 0.53 |
| 1-4B | ■■■■ | ■ | 1.66 | 1.61 | 0.53 |

*1 $f = 1 / T$ による換算値とする。

1.9.5 評価結果

解析により応力成分を算出し、次式より求めた応力が許容応力以下であることを確認した。(表-13)

$$S_{pr m} = S P_m + S M_a + S M_b$$

表-13 煙道の応力評価結果

| 鳥瞰図 | 最大応力 評価点 | 一次応力 (MPa) | |
|------|-------------|------------|------|
| | | 算出応力 | 許容応力 |
| 1-1 | 10 | 24 | 181 |
| 1-2 | 5 | 33 | 181 |
| 1-3A | 16 | 40 | 181 |
| 1-3B | 16 | 40 | 181 |
| 1-4A | 16 | 41 | 181 |
| 1-4B | 16 | 41 | 181 |

II. 増設雑固体廃棄物焼却設備の強度に係る補足説明

1. 基本方針

1.1 強度評価の基本方針

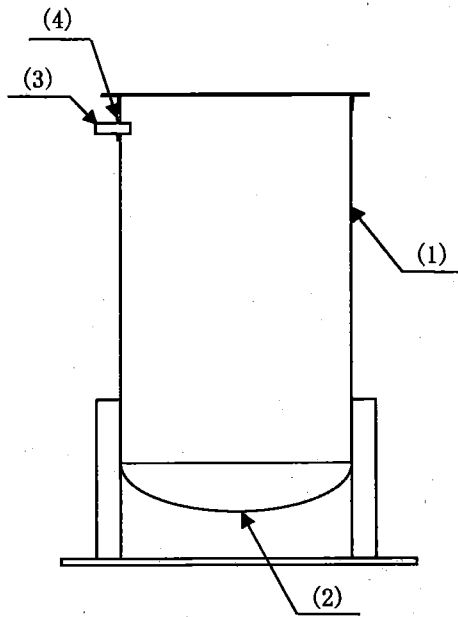
増設雑固体廃棄物焼却設備を構成する機器のうち、「発電用原子力設備に関する技術基準を定める省令」において、クラス3に位置付けられる機器は、「設計・建設規格」に準拠した設計・検査を行う。

2. 強度評価

2.1 建屋ドレンサンプタンク

2.1.1 評価箇所

強度評価箇所を図-1に示す。



図中の番号は、2.1.2の番号に対応する。

図-1 建屋ドレンサンプタンク概要図

2.1.2 評価結果

(1) 胴の厚さの評価

| | | | |
|-----------------------------|-----------|-------|---------|
| 胴板名称 | | | 胴板 |
| 材料 | | | SUS304 |
| 水頭 | H | (m) | ■ |
| 最高使用温度 | | | 66 |
| 胴の内径 | D_i | (m) | 2.00 |
| 液体の比重 | ρ | | 1.0 |
| 許容引張応力 | S | (MPa) | 137 |
| 継手効率 | η | | 0.70 |
| 継手の種類 | | | 突合せ両側溶接 |
| 放射線検査の有無 | | | 無し |
| 胴の規格上必要な最小厚さ | t_1 | (mm) | 1.50 |
| 胴の計算上必要な厚さ | t_2 | (mm) | ■ |
| t_1 t_2 の大きい値 | t | (mm) | 1.50 |
| 胴の呼び厚さ | $t_{s.o}$ | (mm) | 6.00 |
| 胴の最小厚さ | t_s | (mm) | ■ |
| 評価： $t_s \geq t$ ，よって十分である。 | | | |

(2) 底板の厚さの評価

| | | | |
|--------------------------------------------------------------------------------------------------------------------|-----------|------|-------|
| 底板名称 | | | 鏡板 |
| 鏡板の外径 | $D_{o.c}$ | (mm) | ■ |
| 鏡板の中央部における内面の半径 | R | (mm) | ■ |
| 鏡板のすみの丸みの内半径 | r | (mm) | ■ |
| $3 \cdot t_{c.o}$ | | (mm) | 18.00 |
| $0.06 \cdot D_{o.c}$ | | (mm) | ■ |
| 評価： $D_{o.c} \geq R$ ， $r \geq 3 \cdot t_{c.o}$ ， $r \geq 0.06 \cdot D_{o.c}$ ， $r \geq 50\text{mm}$ ，よってさら形鏡板である。 | | | |

| | | | |
|-----------------------------|-----------|-------|---------|
| 底板名称 | | | 鏡板 |
| 材料 | | | SUS304 |
| 最高使用圧力 | P | (MPa) | 0.02 |
| 最高使用温度 | | | 66 |
| 胴の内径 | D_i | (mm) | 2000.00 |
| さら形鏡板の形状による係数 | W | | ■ |
| 許容引張応力 | S | (MPa) | 137 |
| 継手効率 | η | | 1.00 |
| 継手の種類 | | | 継手無し |
| 放射線検査の有無 | | | — |
| 鏡板の計算上必要な厚さ | t_1 | (mm) | 0.23 |
| 鏡板のフランジ部の計算上必要な厚さ | t_2 | (mm) | ■ |
| t_1 t_2 の大きい値 | t | (mm) | 0.23 |
| 鏡板の呼び厚さ | $t_{c.o}$ | (mm) | 6.00 |
| 鏡板の最小厚さ | t_c | (mm) | ■ |
| 評価： $t_c \geq t$ ，よって十分である。 | | | |

(3) 管台の厚さの評価

| | | | |
|------------------------------|----------|-------|----------|
| 管台名称 | | | 床ドレン入口 |
| 材料 | | | SUS304TP |
| 水頭 | H | (m) | |
| 最高使用温度 | | (°C) | 66 |
| 管台の内径 | D_i | (m) | |
| 液体の比重 | ρ | | 1.0 |
| 許容引張応力 | S | (MPa) | 137 |
| 継手効率 | η | | 1.00 |
| 継手の種類 | | | 継手無し |
| 放射線検査の有無 | | | — |
| 管台の計算上必要な厚さ | t_1 | (mm) | 0.01 |
| 管台の規格上必要な最小厚さ | t_2 | (mm) | 3.50 |
| t_1 t_2 の大きい値 | t | (mm) | 3.50 |
| 管台の呼び厚さ | t_{no} | (mm) | |
| 管台の最小厚さ | t_n | (mm) | |
| 評価: $t_n \geq t$, よって十分である。 | | | |

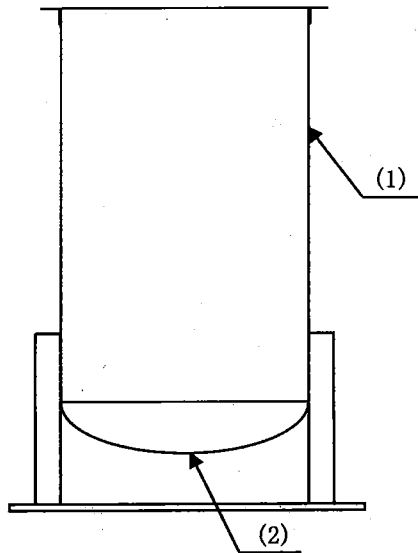
(4) 開放タンクの穴の補強計算

| | | | |
|----------------------------------------------|----------|--------------------|----------|
| 部材名称 | 床ドレン入口 | | |
| 胴板材料 | SUS304 | | |
| 管台材料 | SUS304TP | | |
| 強め板材料 | SUS304 | | |
| 最高使用圧力 | P | (MPa) | 0.02 |
| 最高使用温度 | | (°C) | 66 |
| 胴板の許容引張応力 | S_s | (MPa) | 137 |
| 管台の許容引張応力 | S_n | (MPa) | 137 |
| 強め板の許容引張応力 | S_e | (MPa) | 137 |
| 胴の断面に現れる穴の径 | d | (mm) | |
| 管台が取り付く穴の径 | d_w | (mm) | |
| 胴の最小厚さ | t_s | (mm) | |
| 管台の最小厚さ | t_n | (mm) | |
| 胴板の継手効率 | η | | 1.00 |
| 係数 | F | | 1.00 |
| 胴の内径 | D_i | (mm) | 2000.00 |
| 胴の計算上必要な最小厚さ | t_{sr} | (mm) | 0.12 |
| 管台の計算上必要な厚さ | t_{nr} | (mm) | |
| 穴の補強に必要な面積 | A_r | (mm ²) | |
| 補強の有効範囲 | X_1 | (mm) | |
| 補強の有効範囲 | X_2 | (mm) | |
| 補強の有効範囲 | X | (mm) | |
| 補強の有効範囲 | Y_1 | (mm) | |
| 補強の有効範囲 | Y_2 | (mm) | |
| 強め板の最小厚さ | t_e | (mm) | |
| 強め板の外径 | B_e | (mm) | |
| 管台の外径 | D_{on} | (mm) | |
| 溶接の脚長 | L_1 | (mm) | |
| 溶接の脚長 | L_2 | (mm) | |
| 溶接の脚長 | L_3 | (mm) | |
| 胴板の補強に有効な面積 | A_1 | (mm ²) | 316.3 |
| 管台の補強に有効な面積 | A_2 | (mm ²) | 197.0 |
| すみ肉溶接部の補強に有効な面積 | A_3 | (mm ²) | 72.0 |
| 強め板の補強に有効な面積 | A_4 | (mm ²) | 321.3 |
| 補強に有効な総面積 | A_0 | (mm ²) | 906.6 |
| 評価： $A_0 > A_r$ 、よって十分である。 | | | |
| 大きい穴の補強 | | | |
| 補強を要する穴の限界径 | d_j | (mm) | 666.66 |
| 評価： $d \leq d_j$ 、よって大きい穴の補強計算は必要ない。 | | | |
| 溶接部にかかる荷重 | W_1 | (N) | 80871.1 |
| 溶接部にかかる荷重 | W_2 | (N) | -41802.5 |
| 溶接部の負うべき荷重 | W | (N) | -41802.5 |
| 評価： $W < 0$ 、よって溶接部の強度計算は必要ない。 以上より十分である。 | | | |

2.2 サンプルタンク

2.2.1 評価箇所

強度評価箇所を図-2に示す。



図中の番号は、2.2.2の番号に対応する。

図-2 サンプルタンク概要図

2.2.2 評価結果

(1) 胴の厚さの評価

| | | | |
|------------------------------|----------|-------|---------|
| 胴板名称 | | | 胴板 |
| 材料 | | | SUS304 |
| 水頭 | H | (m) | ■ |
| 最高使用温度 | | (°C) | 66 |
| 胴の内径 | D_i | (m) | 2.00 |
| 液体の比重 | ρ | | 1.0 |
| 許容引張応力 | S | (MPa) | 137 |
| 継手効率 | η | | 0.70 |
| 継手の種類 | | | 突合せ両側溶接 |
| 放射線検査の有無 | | | 無し |
| 胴の規格上必要な最小厚さ | t_1 | (mm) | 1.50 |
| 胴の計算上必要な厚さ | t_2 | (mm) | ■ |
| t_1 t_2 の大きい値 | t | (mm) | 1.50 |
| 胴の呼び厚さ | t_{s0} | (mm) | 6.00 |
| 胴の最小厚さ | t_s | (mm) | ■ |
| 評価: $t_s \geq t$, よって十分である。 | | | |

(2) 底板の厚さの評価

| | | |
|------------------------------------------------------------------------------------------------------------------|---------------|-------|
| 底板名称 | | 鏡板 |
| 鏡板の外径 | D_{oc} (mm) | |
| 鏡板の中央部における内面の半径 | R (mm) | |
| 鏡板のすみの丸みの内半径 | r (mm) | |
| $3 \cdot t_{co}$ | (mm) | 18.00 |
| $0.06 \cdot D_{oc}$ | (mm) | |
| 評価： $D_{oc} \geq R$, $r \geq 3 \cdot t_{co}$, $r \geq 0.06 \cdot D_{oc}$, $r \geq 50\text{mm}$, よってさら形鏡板である。 | | |

| | | |
|------------------------------|---------------|---------|
| 底板名称 | | 鏡板 |
| 材料 | | SUS304 |
| 最高使用圧力 | P (MPa) | 0.02 |
| 最高使用温度 | (°C) | 66 |
| 胴の内径 | D_i (mm) | 2000.00 |
| さら形鏡板の形状による係数 | W | |
| 許容引張応力 | S (MPa) | 137 |
| 継手効率 | η | 1.00 |
| 継手の種類 | | 継手無し |
| 放射線検査の有無 | | — |
| 鏡板の計算上必要な厚さ | t_1 (mm) | 0.23 |
| 鏡板のフランジ部の計算上必要な厚さ | t_2 (mm) | 0.15 |
| t_1, t_2 の大きい値 | t (mm) | 0.23 |
| 鏡板の呼び厚さ | t_{co} (mm) | 6.00 |
| 鏡板の最小厚さ | t_c (mm) | |
| 評価： $t_c \geq t$, よって十分である。 | | |

2.3 主配管

2.3.1 評価箇所

強度評価箇所を図-3に示す。

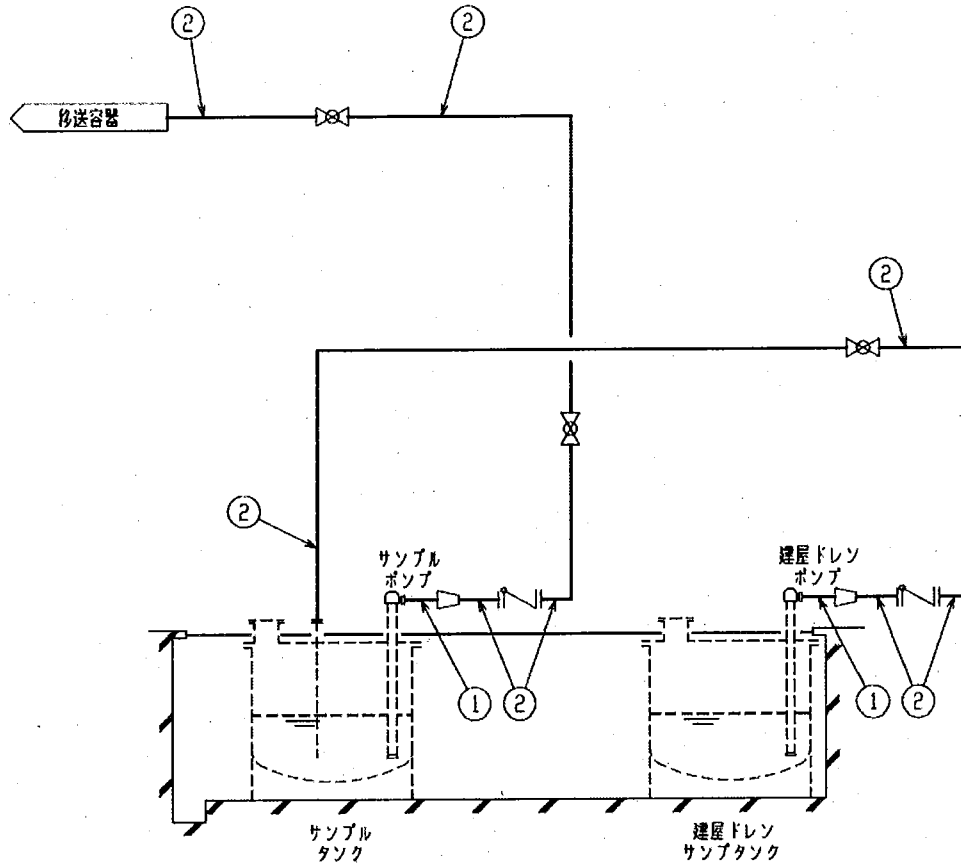


図-3 廃液処理設備 系統図

2.3.2 評価結果

(1) 管の厚さの評価

| No. | 最高使用 圧力P (MPa) | 最高使用 温度 (°C) | 外径 D。 (mm) | 公称 厚さ (mm) | 材料 | S (MPa) | η | 負の公差 (mm) | 最小厚さ (mm) | 必要厚さ (mm) |
|-----|----------------------|--------------------|------------------|------------------|----------|------------|--------|--------------|--------------|--------------|
| ① | 0.78 | 66 | 48.6 | 3.7 | SUS304TP | 137 | 0.45 | ■ | ■ | 0.31 |
| ② | 0.78 | 66 | 27.2 | 2.9 | SUS304TP | 137 | 0.45 | ■ | ■ | 0.18 |

Ⅲ. 増設雑固体廃棄物焼却設備の公称値の許容範囲について

[ロータリーキルン]

| 主要寸法 (mm) | | 許容範囲 | 根 拠 |
|-----------|------|-------------|--------------------------------------------------------------------------|
| 長さ | 8000 | ■ | 製造能力, 製造実績を考慮したメーカー基準 |
| 胴外径 | 3750 | ■ | 同上 |
| 外殻厚さ | 25 | ■ — ■ | 【プラス側公差】 JISによる材料公差 【マイナス側公差】 JISによる材料公差及び製造能力, 製造実績を考慮したメーカー基準 |

[ストーカ]

| 主要寸法 (mm) | | 許容範囲 | 根 拠 |
|-----------|------|-------------|--------------------------------------------------------------|
| たて | 9262 | ■ | 製造能力, 製造実績を考慮したメーカー基準 |
| 横 | 3158 | ■ | JISによる寸法公差 |
| 高さ | 7304 | ■ | 同上 |
| 外殻厚さ | 9 | ■ — ■ | 【プラス側公差】 JISによる材料公差 【マイナス側公差】 製造能力, 製造実績を考慮したメーカー基準 |

[二次燃焼器]

| 主要寸法 (mm) | | 許容範囲 | 根 拠 |
|-----------|-------|-------------|--------------------------------------------------------------|
| たて | 3718 | ■ | JISによる寸法公差 |
| 横 | 3718 | ■ | 同上 |
| 高さ | 12219 | ■ | 同上 |
| 外殻厚さ | 9 | ■ — ■ | 【プラス側公差】 JISによる材料公差 【マイナス側公差】 製造能力, 製造実績を考慮したメーカー基準 |

[排ガス冷却器]

| 主要寸法 (mm) | | 許容範囲 | 根 拠 |
|-----------|-------|------|---------------------------------------------------------------|
| 高さ | 26023 | ■ | JIS による寸法公差 |
| 胴外径 | 4468 | ■ | 製造能力, 製造実績を考慮したメーカー基準 |
| 外殻厚さ | 9 | ■ | 【プラス側公差】 JIS による材料公差 【マイナス側公差】 製造能力, 製造実績を考慮したメーカー基準 |

[バグフィルタ]

| 主要寸法 (mm) | | 許容範囲 | 根 拠 |
|-----------|-------|------|-----------------------|
| たて | 10720 | ■ | 製造能力, 製造実績を考慮したメーカー基準 |
| 横 | 3060 | ■ | JIS による寸法公差 |
| 高さ | 12000 | ■ | 同上 |

[プレフィルタ]

| 主要寸法 (mm) | | 許容範囲 | 根 拠 |
|-----------|------|------|-----------------------|
| 胴外径 | 2924 | ■ | 製造能力, 製造実績を考慮したメーカー基準 |
| 長さ | 4600 | ■ | 同上 |

[一次排ガスフィルタ]

| 主要寸法 (mm) | | 許容範囲 | 根 拠 |
|-----------|------|------|-----------------------|
| 胴外径 | 2924 | ■ | 製造能力, 製造実績を考慮したメーカー基準 |
| 長さ | 6150 | ■ | 同上 |

[二次排ガスフィルタ]

| 主要寸法 (mm) | | 許容範囲 | 根 拠 |
|-----------|------|------|-----------------------|
| 胴外径 | 2924 | ■ | 製造能力, 製造実績を考慮したメーカー基準 |
| 長さ | 6150 | ■ | 同上 |

[排気筒]

| 主要寸法 (mm) | | 許容範囲 | 根 拠 |
|-----------|-------|------|-----------------------|
| 胴外径 | 2518 | ■ | 製造能力, 製造実績を考慮したメーカー基準 |
| 高さ | 16000 | ■ | 同上 |

[煙道]

No. ①*, ②*, ⑦*, ⑧*

| 主要寸法 (mm) | | 許容範囲 | 根 拠 |
|-----------|--------|--------|------------------------------------------------------|
| 外径 | 1524.0 | ■ | 製造能力, 製造実績を考慮したメーカー基準 |
| 厚さ | 12.0 | ■ ■ | 【プラス側公差】 製造能力, 製造実績を考慮したメーカー基準 【マイナス側公差】 同上 |

注記*: 図-1における焼却設備系統図のNo.を示す。

No. ③*, ④*, ⑤*, ⑥*

| 主要寸法 (mm) | | 許容範囲 | 根 拠 |
|-----------|--------|--------|------------------------------------------------------|
| 外径 | 1117.6 | ■ | 製造能力, 製造実績を考慮したメーカー基準 |
| 厚さ | 12.0 | ■ ■ | 【プラス側公差】 製造能力, 製造実績を考慮したメーカー基準 【マイナス側公差】 同上 |

注記*: 図-1における焼却設備系統図のNo.を示す。

[建屋ドレンサンプタンク]

| 主要寸法 (mm) | | 許容範囲 | 根 拠 |
|-----------|------|--------|--------------------------------------------------------------------------|
| 胴内径 | 2000 | ■ | 製造能力, 製造実績を考慮したメーカー基準 |
| 胴板厚さ | 6 | ■ ■ | 【プラス側公差】 JISによる材料公差 【マイナス側公差】 JISによる材料公差及び製造能力, 製造実績を考慮したメーカー基準 |
| 鏡板厚さ | 6 | ■ ■ | 【プラス側公差】 JISによる材料公差 【マイナス側公差】 製造能力, 製造実績を考慮したメーカー基準 |
| 平板厚さ | 12 | ■ | JISによる材料公差 |
| 高さ | 1944 | ■ | JISによる寸法公差 |

[サンプルタンク]

| 主要寸法 (mm) | | 許容範囲 | 根 拠 |
|-----------|------|--------|--------------------------------------------------------------------------|
| 胴内径 | 2000 | ■ | 製造能力, 製造実績を考慮したメーカー基準 |
| 胴板厚さ | 6 | ■ ■ | 【プラス側公差】 JISによる材料公差 【マイナス側公差】 JISによる材料公差及び製造能力, 製造実績を考慮したメーカー基準 |
| 鏡板厚さ | 6 | ■ ■ | 【プラス側公差】 JISによる材料公差 【マイナス側公差】 製造能力, 製造実績を考慮したメーカー基準 |
| 平板厚さ | 12 | ■ | JISによる材料公差 |
| 高さ | 1944 | ■ | JISによる寸法公差 |

[主配管]

No. ①*

| 主要寸法 (mm) | | 許容範囲 | 根 拠 |
|-----------|------|------|------------|
| 外径 | 48.6 | ■ | JISによる寸法公差 |
| 厚さ | 3.7 | ■ | 同上 |

注記*: 添付資料 18 図-4 における廃液処理設備 系統図の No. を示す。

[主配管]

No. ②*

| 主要寸法 (mm) | | 許容範囲 | 根 拠 |
|-----------|------|------|------------|
| 外径 | 27.2 | ■ | JISによる寸法公差 |
| 厚さ | 2.9 | ■ | 同上 |

注記*: 添付資料 18 図-4 における廃液処理設備 系統図の No. を示す。

[排気フィルタ]

| 主要寸法 (mm) | | 許容範囲 | 根 拠 |
|-----------|------|------|-----------------------|
| たて | 3070 | ■ | JISによる寸法公差 |
| 横 | 4890 | ■ | 製造能力, 製造実績を考慮したメーカー基準 |
| 高さ | 3030 | ■ | JISによる寸法公差 |

| No. | 外径 (mm) | 厚さ (mm) | 材 料 |
|-----|------------|------------|-------|
| ① | 1524.0 | 12.0 | SS400 |
| ② | 1524.0 | 12.0 | SS400 |
| ③ | 1117.6 | 12.0 | SS400 |
| ④ | 1117.6 | 12.0 | SS400 |
| ⑤ | 1117.6 | 12.0 | SS400 |
| ⑥ | 1117.6 | 12.0 | SS400 |
| ⑦ | 1524.0 | 12.0 | SS400 |
| ⑧ | 1524.0 | 12.0 | SS400 |

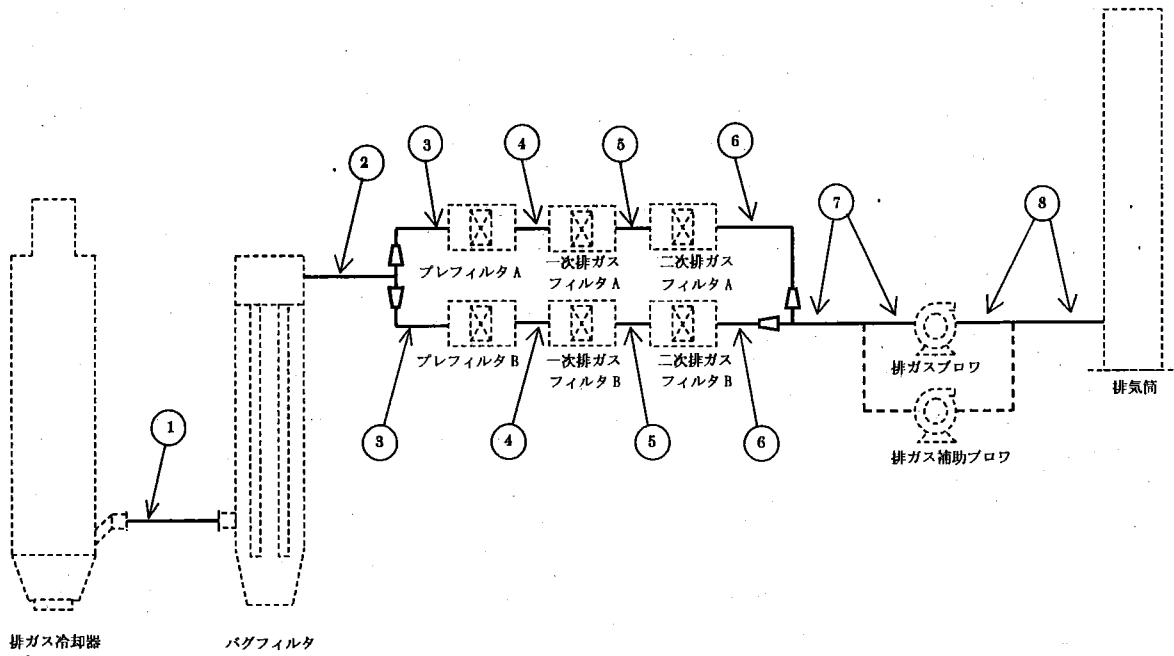


図-1 焼却設備系統図