

柏崎刈羽原子力発電所 6号及び7号炉

重大事故等対策の有効性評価について
(原子炉格納容器の限界温度・圧力)

平成27年3月

東京電力株式会社

目次

1. 重大事故等への対処に係る措置の有効性評価の基本的考え方

- 1.1 概要
- 1.2 評価対象の整理及び評価項目の設定
- 1.3 評価にあたって考慮する事項
- 1.4 有効性評価に使用する計算プログラム
- 1.5 有効性評価における解析の条件設定の方針
- 1.6 解析の実施方針
- 1.7 解析コード及び解析条件の不確かさの影響評価方針
- 1.8 必要な要員及び資源の評価方針
- 1.9 参考文献

今回のご説明範囲

付録1 事故シーケンスグループ及び重要事故シーケンス等の選定について

付録2 原子炉格納容器限界温度・限界圧力に関する評価結果

付録3 重大事故等対策の有効性評価に係るシビアアクシデント解析コードについて

2. 運転中の原子炉における重大事故に至るおそれがある事故

- 2.1 高圧・低圧注水機能喪失
- 2.2 高圧注水・減圧機能喪失
- 2.3 全交流動力電源喪失
- 2.4 崩壊熱除去機能喪失
- 2.5 原子炉停止機能喪失
- 2.6 L O C A時注水機能喪失
- 2.7 格納容器バイパス(インターフェイスシステム L O C A)

3. 重大事故

- 3.1 雰囲気圧力・温度による静的負荷(格納容器過圧・過温破損)
- 3.2 高圧溶融物放出／格納容器雰囲気直接加熱
- 3.3 原子炉圧力容器外の溶融燃料－冷却材相互作用
- 3.4 水素燃焼
- 3.5 格納容器直接接触(シェルアタック)
- 3.6 溶融炉心・コンクリート相互作用

4. 使用済燃料燃料プールにおける重大事故に至るおそれがある事故

- 4.1 想定事故1
- 4.2 想定事故2

5. 運転停止中の原子炉における重大事故に至るおそれがある事故
 - 5.1 崩壊熱除去機能喪失
 - 5.2 全交流動力電源喪失
 - 5.3 原子炉冷却材の流出
 - 5.4 反応度の誤投入

- 6 必要な要員及び資源の評価
 - 6.1 必要な要員及び資源の評価条件
 - 6.2 重大事故等対策時に必要な要員の評価結果
 - 6.3 重大事故等対策時に必要な水源，燃料及び電源の評価結果

原子炉格納容器限界温度・圧力に関する評価結果

目 次

	頁
(本文)	
1. 評価の概要	
(1) はじめに	1
(2) 限界温度・圧力の評価	2
(3) 健全性確認	2
(4) 結論	23
別添－1 福島第一原子力発電所事故時の格納容器温度・圧力の挙動	
別添－2 格納容器限界温度・圧力に関する海外知見について	
別添－3 原子炉格納容器バウンダリにおけるシール材の変更について	
(添付資料)	
1. 原子炉格納容器本体（コンクリート部）	
1.1 評価方針	1-1
1.2 評価	1-1
1.3 評価結果	1-3
2. 原子炉格納容器本体（ライナ部）	
2.1 評価方針	2-1
2.2 評価	2-1
2.3 評価結果	2-3
3. トップヘッドフランジ	
3.1 評価方針	3-1
3.2 評価結果	3-4
(1) 本体の耐圧	3-4
(2) フランジ固定部の強度	3-11
(3) ガasketの健全性	3-13
3.3 評価まとめ	3-23
4. ハッチ類（機器搬入用ハッチ等）	
4.1 評価方針	4-1
4.2 評価結果	4-3

(1) 本体の耐圧	4-3
(2) フランジの固定部の強度	4-21
(3) ガasketの健全性	4-23
4.3 評価まとめ	4-33
5. エアロック	
5.1 評価方針	5-1
5.2 評価結果	5-4
(1) 本体の耐圧	5-4
(2) ガasketの健全性	5-20
6. 配管貫通部	
6-1 配管貫通部（貫通配管）	
6-1.1 評価方針	6-1
6-1.2 評価	6-1
6-1.3 評価結果	6-4
添付 6-1 原子炉格納容器貫通配管の評価部位の代表性について	6-11
6-2 配管貫通部（スリーブ・端板・閉止板）	
6-2.1 評価方針	6-13
6-2.2 評価	6-14
6-2.2.1 基本板厚計算	
6-2.2.1.1 スリーブ	6-14
6-2.2.1.2 端板	6-15
6-2.2.1.3 閉止板	6-16
6-2.2.2 応力評価	6-17
6-2.3 評価結果	6-23
6-3 配管貫通部（閉止フランジ）	
6-3.1 フランジ部の構造	6-24
6-3.2 評価部位	6-24
6-3.3 評価	6-25
6-3.4 評価結果	6-25
7. 電気配線貫通部	
7.1 評価方針	7-1

7.2 評価	7-7
7.2.1 電気配線貫通部の板厚計算	7-7
7.2.2 電気配線貫通部シール材の評価	7-16
8. 原子炉格納容器隔離弁	
8.1 はじめに	8-1
8.2 不活性ガス系バタフライ弁	
8.2.1 評価方針	8-2
8.2.2 評価結果	8-2
8.3 TIP ボール弁及びパージ弁	
8.3.1 評価方針	8-4
8.3.2 評価結果	8-5
添付 8-1 原子炉格納容器隔離弁の抽出について	8-7
別紙-1 6号炉 原子炉格納容器貫通部リスト	
別紙-2 7号炉 原子炉格納容器貫通部リスト	
別紙-3 トップヘッドフランジ等の開口量評価の妥当性について	
別紙-4 改良E PDMシール材の試験について	
別紙-5 バックアップシール材の試験について	
別紙-6 一次+二次応力の評価について	

1. 評価の概要

(1) はじめに

柏崎刈羽原子力発電所 6、7号炉の重大事故等対策の有効性評価において、原子炉格納容器の限界温度・圧力をそれぞれ 200℃、2Pd (0.62MPa、Pd：最高使用圧力 (0.31MPa)) として評価している。以下にその根拠と妥当性を示す。

表-1.1 原子炉格納容器の設計条件と限界温度・圧力の比較

	設計仕様 (最高使用温度・圧力)	有効性評価で使用する 限界温度・圧力
温度	171℃*1	200℃
圧力	310kPa (1Pd) {3.16kgf/cm ² }	620kPa (2Pd)

*1：ドライウエルの最高使用温度を示す。サプレッション・チェンバの最高使用温度は 104℃である。

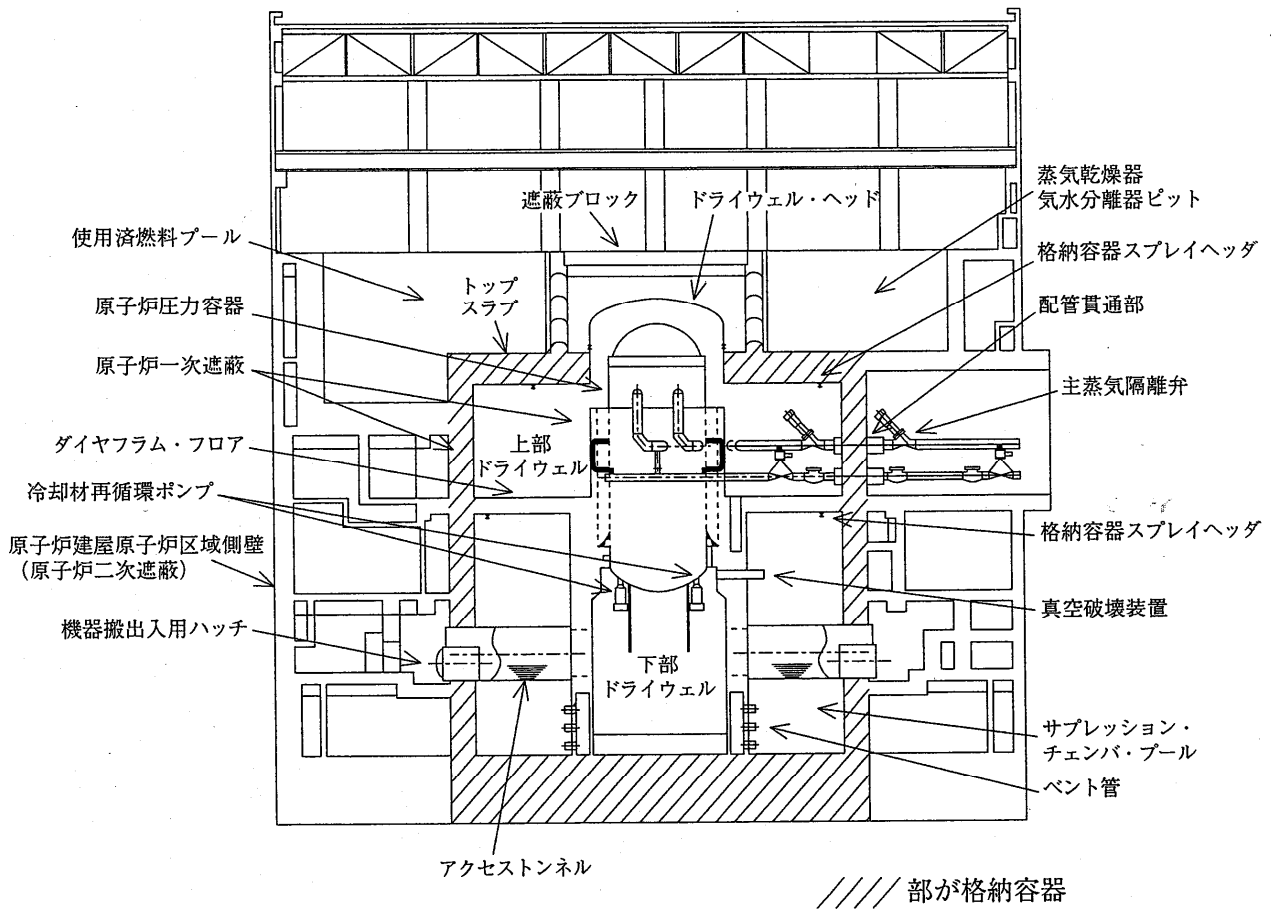


図-1.1 原子炉格納容器全体図

(2) 限界温度・圧力の評価

原子炉格納容器の限界温度・圧力については、重大事故時条件下において、原子炉格納容器の機能である放射性物質の閉じ込め機能を確保できることを条件として設定する。放射性物質の閉じ込め機能を確保するためには、原子炉格納容器バウンダリを構成する機器である格納容器本体、ハッチ類、貫通部、隔離弁等が、重大事故時条件下において著しい損傷が生じることなく、気密性を確保することが必要である。

重大事故時条件下の格納容器閉じ込め機能については、これまでに実施した電力会社等による共同研究（以下「電共研」という。）や、当時の（財）原子力発電技術機構（以下「NUPEC」という。）による「重要構造物安全評価（原子炉格納容器信頼性実証事業）」の研究成果を踏まえた評価等に加え、福島事故では格納容器の閉じ込め機能が喪失し、放射性物質の放出につながった可能性が高いことから、これまでの福島事故の分析、評価によって得られている知見を考慮して、格納容器バウンダリを構成する機器の機能が健全に維持できることが確認できる条件を設定する。

これらを踏まえ、有効性評価における重大事故時の原子炉格納容器の限界温度・圧力をそれぞれ 200℃、2Pd と設定していることに対し、上記に示す電共研や NUPEC の研究成果、解析評価、および、福島事故の知見等により妥当性を確認するものである。

(3) 健全性確認

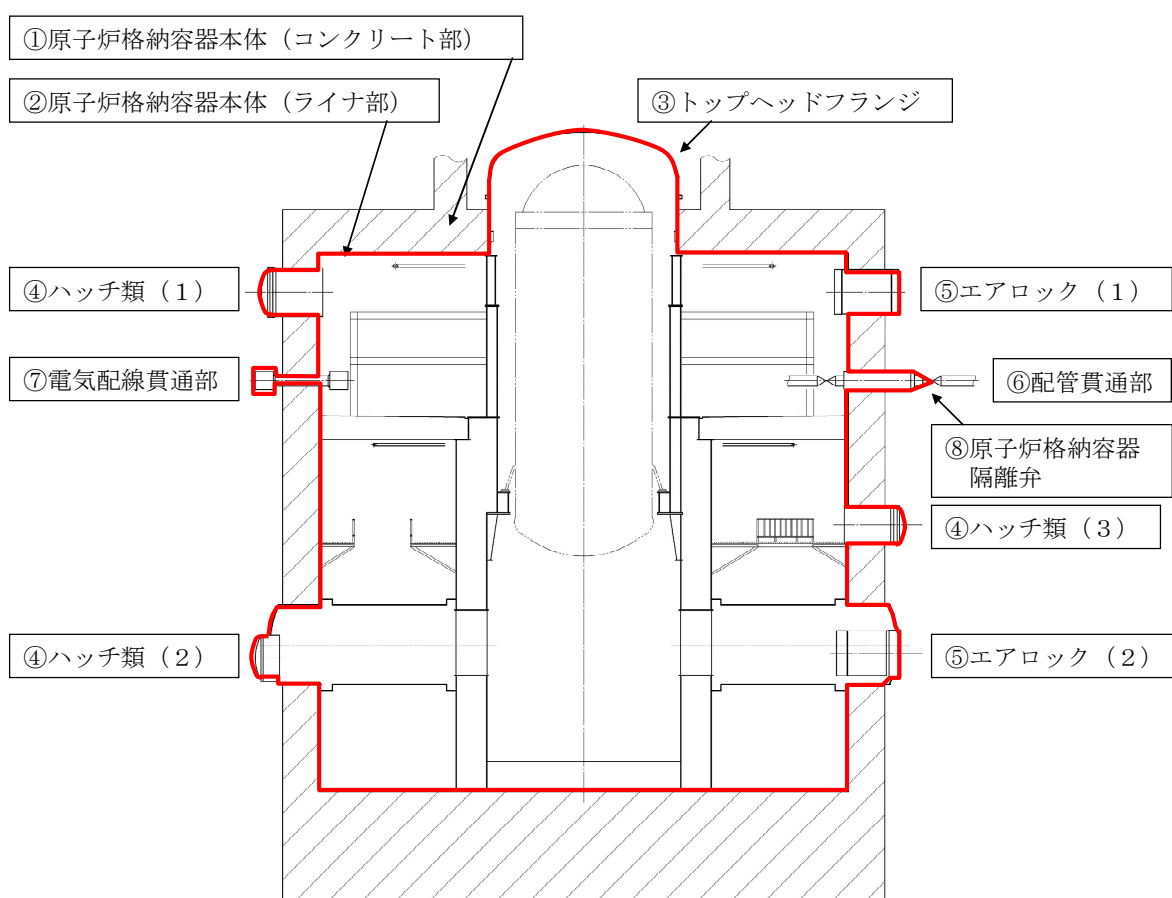
a. 評価対象

放射性物質の閉じ込め機能を確保するためには、200℃、2Pd の環境下で原子炉格納容器本体及び開口部等の構造健全性を確認する必要がある。

さらに、福島第一原子力発電所事故において、格納容器からの漏えい要因の一つとして推定している原子炉格納容器に設置されるトップヘッドフランジ部、ハッチフランジ部、電気配線貫通部等のシール部についても、200℃、2Pd の環境下での機能維持を確認する必要がある。

このことから原子炉格納容器本体の他に、200℃、2Pd の環境下で原子炉格納容器の変位荷重等の影響により、構造上、リークパスになる可能性がある開口部及び貫通部の構成品、また、ガスケットの劣化及びシート部の変形に伴いリークパスになる可能性があるシール部が評価対象となり、以下の原子炉格納容器バウンダリ構成部を評価する。なお、図-1.2 に原子炉格納容器バウンダリ構成部の概要を示す。

- ①原子炉格納容器本体（コンクリート部）
- ②原子炉格納容器本体（ライナ部）
- ③トップヘッドフランジ
- ④ハッチ類（機器搬入用ハッチ等）
- ⑤エアロック
- ⑥配管貫通部（貫通配管、スリーブ、端板、閉止フランジ、閉止板）
- ⑦電気配線貫通部
- ⑧原子炉格納容器隔離弁



※赤線は原子炉格納容器のバウンダリを示す

- ハッチ類（１） 上部ドライウエル機器搬入用ハッチ
- ハッチ類（２） 下部ドライウエル機器搬入用ハッチ
- ハッチ類（３） サプレッション・チェンバ出入口
- エアロック（１） 上部ドライウエル所員用エアロック
- エアロック（２） 下部ドライウエル所員用エアロック

図-1.2 原子炉格納容器バウンダリ構成部の概要図

b. 機能喪失要因

原子炉格納容器バウンダリを構成する各設備の重大事故時における放射性物質の閉じ込め機能喪失の要因（以下、「機能喪失要因」という。）として、原子炉格納容器内の温度、内圧条件や原子炉格納容器本体の変形に伴う、以下の要因が想定される。

- ①原子炉格納容器本体（コンクリート部）
曲げせん断破壊
- ②原子炉格納容器本体（ライナ部）
延性破壊
- ③トップヘッドフランジ
延性破壊、変形、高温劣化（シール部）
- ④ハッチ類（機器搬入用ハッチ等）
延性破壊、変形、高温劣化（シール部）
- ⑤エアロック
延性破壊、変形、高温劣化（シール部）
- ⑥配管貫通部
 - ・ 貫通配管
延性破壊
 - ・ スリーブ
延性破壊
 - ・ 端板
延性破壊
 - ・ 閉止板
延性破壊
 - ・ 閉止フランジ
延性破壊、高温劣化（シール部）
- ⑦電気配線貫通部
延性破壊、高温劣化（シール部）
- ⑧原子炉格納容器隔離弁
延性破壊、高温劣化（シール部）

c. 評価方法

構造健全性及びシール部の機能維持について、各設備に対し放射性物質の閉じ込め機能を確保できる判断基準を設定し、以下のいずれかの方法により評価し、200℃、2Pd の環境下での健全性及び機能維持を確認する。

- (a) 自社研，電共研，NUPEC での試験結果等による評価
- (b) 設計・建設規格又は既工事計画認可申請書等に準拠した評価
- (c) 設計・建設規格の準用等による評価

評価方法による評価対象機器の分類を図-1.3 及び表-1.2 に示す。

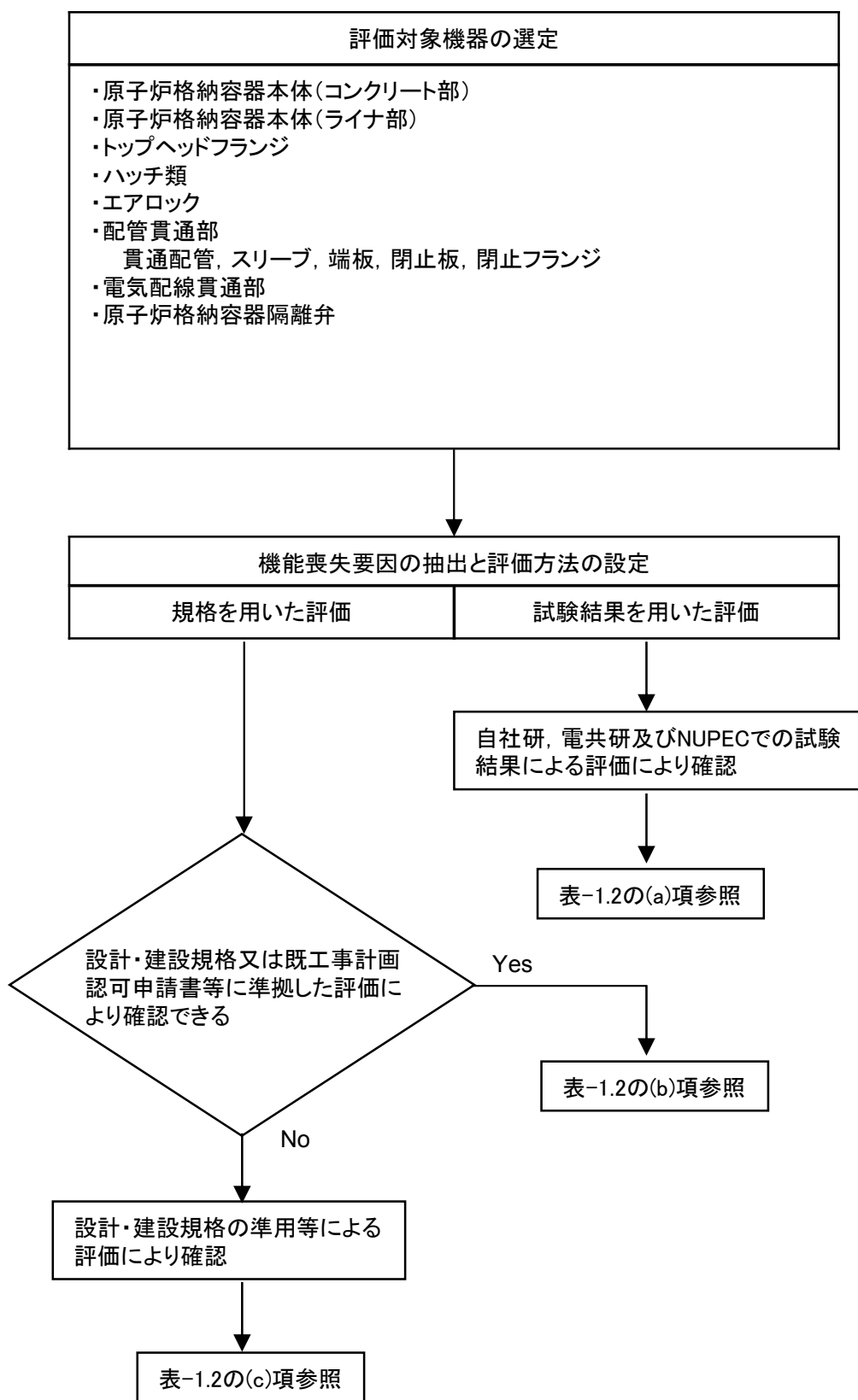


図-1.3 評価方法による評価対象機器の分類

表-1.2 評価対象機器の分類及び評価内容

評価対象部位		想定される機能喪失要因	評価手法	評価方法の概要	判定基準
①	原子炉格納容器本体 (コンクリート部)	曲げせん断破壊	(a)	NUPEC で実施された有限要素法を用いた弾塑性解析により、200℃条件下で、コンクリート部の内圧に対する耐圧性状を確認	2Pd を上回ること
②	原子炉格納容器本体 (ライナ部)	延性破壊	(a)	NUPEC で実施された有限要素法を用いた歪み評価をもとに、ライナ部破損圧力を評価	2Pd を上回ること
③	トップヘッドフランジ	延性破壊	(b)	設計・建設規格の評価式に準拠し 200℃、2Pd において応力評価を行い、許容応力を 200℃における 2/3Su として評価	許容応力を下回ること
			(a)	NUPEC で実施された 1/10 スケールモデル試験体を用いた耐圧試験結果に基づき限界圧力を評価	2Pd を上回ること
		変形・高温劣化 (シール部)	(a)	シール部の隙間評価結果及びガスケットの試験結果に基づき評価	シール部が健全であること
④	ハッチ類 (機器搬入用ハッチ等)	延性破壊	(b)	設計・建設規格の評価式に準拠し 200℃、2Pd において応力評価を行い、許容応力を 200℃における 2/3Su として評価	許容応力を下回ること
			(a)	NUPEC で実施されたハッチモデル試験体を用いた耐圧試験結果に基づき限界圧力を評価	2Pd を上回ること
		変形・高温劣化 (シール部)	(a)	シール部の隙間評価結果及びガスケットの試験結果に基づき評価	シール部が健全であること
⑤	エアロック	延性破壊	(b)	設計・建設規格の評価式に準拠し 200℃、2Pd において応力評価を行い、許容応力を 200℃における 2/3Su として評価	許容応力を下回ること
		変形・高温劣化 (シール部)	(a)	シール部の隙間評価結果及びガスケットの試験結果に基づき評価	シール部が健全であること
⑥	配管貫通部 (貫通配管)	延性破壊	(b)	代表配管について、原子炉格納容器変位に伴う曲げ荷重の作用による強度評価を、設計・建設規格 PPC-3530 に準拠し、既工事計画認可申請書で実績ある手法で評価を実施	PPC-3530 に規定される 1 次、2 次応力の制限値を満足する
	配管貫通部 (スリーブ, 端板, 閉止板)	延性破壊	(b)	代表配管について、設計・建設規格 PVE-3410, 3610 に準拠し、必要板厚を算定	設計上の必要板厚を上回ること
⑦	電気配線貫通部	延性破壊	(b)	代表貫通部について、設計・建設規格 PVE-3230 に準拠し、必要板厚を算定	設計上の必要板厚を上回ること
		変形・高温劣化 (シール部)	(a)	電共研, NUPEC で実施された電気配線貫通部のモデル試験体を用いた気密性能確認結果に基づき限界圧力・温度を評価	2Pd, 200℃を上回ること
⑧	原子炉格納容器隔離弁	変形・高温劣化 (シール部)	(a)	シール部について試験結果に基づき評価	シール部が健全であること

d. 評価結果の概要

①原子炉格納容器本体（コンクリート部）

原子炉格納容器は鋼製ライナを内張りした鉄筋コンクリート造であり、原子炉建屋と一体となっている。原子炉格納容器本体（コンクリート部）の設計時に考慮される機能喪失要因は内圧上昇に伴う破損であり、コンクリート部の構造健全性を維持できる限界の内圧を評価することで健全性を確認する。

コンクリート部の構造健全性については、NUPEC 重要構造物安全評価（原子炉格納容器信頼性実証事業）（平成 2 年度～平成 14 年度）において有限要素法を用いた弾塑性解析により限界の内圧を確認している。この結果から、原子炉格納容器本体（コンクリート部）の破損は 200℃条件下において 4.0Pd～4.5Pd で発生すると考えられるため、限界温度・圧力である 200℃、2Pd での構造健全性を確認した。

②原子炉格納容器本体（ライナ部）

原子炉格納容器本体（ライナ部）の設計時に考慮される機能喪失要因は、脆性破壊、疲労破壊、座屈及び延性破壊が考えられる。今回の評価条件である 200℃、2Pd の条件を考慮した場合、脆性破壊が生じる温度域でないこと、繰り返し荷重が作用しないことから脆性破壊、疲労破壊は評価対象外と考えることができる。なお、熱座屈の可能性が考えられるが、座屈後に圧縮ひずみが開放され破損に至らないことから座屈は評価対象外と考えることができる。

したがって、原子炉格納容器本体（ライナ部）の機能喪失要因は、高温状態での内圧による過度な塑性変形に伴う延性破壊が想定される。

一方、NUPEC 重要構造物安全評価（原子炉格納容器信頼性実証事業）（平成 2 年度～平成 14 年度）において、代表プラントの原子炉格納容器を対象に有限要素法によるひずみ評価が実施されており、これを用いて柏崎刈羽原子力発電所 6、7 号炉での原子炉格納容器の局所の健全性を確認する。

この有限要素法による評価では、代表プラントの RCCV 全体モデル解析でライナひずみ大きい領域が見られた「下部ドライウェルアクセストンネル開口近傍（RCCV 脚部含む）」、「上部ドライウェル開口近傍隅角部」を局所評価点として選定した。このライナ部破損評価にあたり、同様のライナ構造を有する PCCV 試験結果に基づく、多軸応力場での三軸度 TF (Triaxiality Factor；多軸応力場における延性低下の影響を示す係数) で修正を行った判断評価基準を適用した結果、重大事故時のライナ部の破損に対する限界圧力は 2Pd 以上あることを確認した。

③ トップヘッドフランジ

トップヘッドフランジは、原子炉格納容器の上蓋フランジであり、締付ボルトで固定される構造である。また、フランジ間のシールにはガスケットを使用している。フランジにはシール溝が二重に配置されており、原子炉格納容器内側・外側のそれぞれのシール溝にガスケットを取り付ける二重シール構造になっている。

トップヘッドフランジの設計時に考慮される機能喪失要因は、脆性破壊、疲労破壊、座屈及び延性破壊が考えられる。今回の評価条件である 200℃、2Pd を考慮した場合、脆性破壊が生じる温度域でないこと、繰り返し荷重が作用しないことから、脆性破壊、疲労破壊は評価対象外と考えることができる。

トップヘッドフランジは原子炉格納容器の貫通口の中で内径が最も大きいことから、原子炉格納容器膨張によるトップスラブ部の歪みによる強制変位が大きく作用する。この変位及び原子炉格納容器内圧による過度な塑性変形に伴う延性破壊、また、フランジ部の変形及びシール材の高温劣化によるシール機能の低下が考えられる。なお、熱座屈の可能性が考えられるが、座屈後に圧縮ひずみが開放され破損に至らないことから座屈は評価対象外と考えることができる。

このため、下記のとおり 200℃、2Pd の環境下での健全性を確認した。

・ 本体

トップヘッドフランジにおける構造健全性評価として、ドライウェル上鏡の部材において内圧による荷重を受け止める部位のうち鏡板、円筒胴について一次一般膜応力評価、貫通部アンカ及びコンクリート部について一次応力評価等を行い、発生応力が許容応力以下であることを確認した。

ここで、設計建設規格の解説表 PVB-3110-1 において、延性破壊評価は一次応力の評価を実施することとなっている。

一方、設計・建設規格における一次応力強さの許容値は、材料の種類及び温度毎に材料試験（引張試験）を実施した結果をもとに国内 Su 値検討会で設定された設計引張強さ（Su）に割下げ率を考慮して設定されたものである（設計・建設規格 解説 GNR-2200）。

今回の評価は、設計基準である最高使用温度及び最高使用圧力を超過するトップヘッドフランジ部の限界温度及び許容圧力の妥当性を確認するものであるため、上記割下げ率を P_m （一次一般膜応力強さ）には 1.5、 P_L+P_b （一次局部膜応力強さ＋一次曲げ応力強さ）には 1.0 とした評価を行う。すなわち、トップヘッドフランジに発生する応力が、 P_m が $2/3Su$ 、 P_L+P_b が Su 以下であれば、延性破壊には至らず、構造は健全で機能要求（放射性物

質の閉じ込め機能)を確保できると考えている。

この許容値の考え方は、設計・建設規格 解説 PVB-3111 に示すように、供用状態 D の P_m , P_L+P_b の許容値と同等である。なお、耐圧機能維持の観点から、安全評価上の仮定(原子炉冷却材喪失事故を想定)に保証を与える目的で応力評価を行う設計・建設規格の供用状態 D の許容応力は、鋼材の究極的な強さを基に、弾性計算により塑性不安定現象の評価を行うことへの理論的安全裕度を考慮して定めたものであり、 P_m は $2/3S_u$ 、 P_L+P_b は $1.5 \times 2/3S_u (=S_u)$ と規定されている。前者は、膜応力であり断面の応力が S_u に到達すると直ちに破損に至るため割下げ率 1.5 を考慮して規定されているが、後者は、断面表面が S_u に到達しても断面内部は更なる耐荷能力があり直ちに破損には至らないため割下げ率は 1.0 としている。

また、ドライウエル上鏡については重要構造物安全評価(原子炉格納容器信頼性実証事業)(平成 2 年度～平成 14 年度)において、代表プラントの鋼製格納容器をモデル化した 1/10 スケールモデル試験体を用いた耐圧試験を行い、限界圧力を評価している。この耐圧試験の結果、限界圧力は約 4.6MPa であることが示されており、それ以下では破損が生じないことを確認している。この 1/10 スケールモデル試験体は Mark-II 改良型の上鏡を想定して試験が行われたものであるが、Mark-II 改良型の上鏡と RCCV の上鏡の基本的な構造は同じであり、柏崎刈羽原子力発電所 6、7 号炉との上鏡形状の違いを考慮したとしても、限界圧力 $2P_d$ 環境下で構造健全性を有していることを確認した。

・シール機能

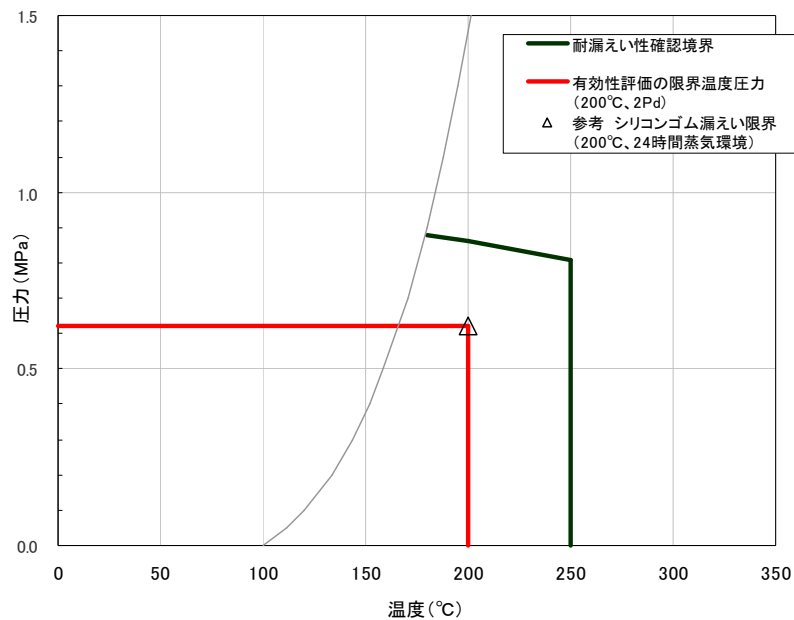
・フランジ固定部の強度

トップヘッドフランジのシール機能維持については、過去に電共研でドライウエル上鏡を模擬した上鏡モデル試験を行っており、トップヘッドフランジ部の圧力とフランジ開口量の間関係を測定している。格納容器圧力 $2P_d$ の状態でフランジ面間に発生する最大の隙間を弾塑性大変形解析で評価したところ、上鏡モデル試験結果で漏えいが無いとされる隙間以下であることを確認した。なお、上鏡モデル試験体は鋼製格納容器(Mark-II 改良型)を想定して試験が行われたものであるが、RCCV の上鏡についても基本構造は同じであり、柏崎刈羽原子力発電所 6、7 号炉との上鏡形状の違いを考慮したとしても、適用可能であると考えている。

・シール材

シール材（ガスケット）には、現在はシリコンゴムを使用しているが、福島第一原子力発電所事故で高温劣化した可能性があることも踏まえ、より高温耐性に優れた改良EPDMのシール材に変更する。本評価では、改良EPDMについて事故時の格納容器内環境でのシール材劣化特性を考慮してシール機能を評価した。その結果、200℃、2Pd の環境下において、少なくとも7日間の健全性が確保されることを確認した。なお、更なる安全性の向上のため、高温蒸気曝露で劣化が進む特性を持つシール材を補強するために、さらに高温蒸気に耐えられるバックアップシール材を追加塗布し、フランジシール部の重大事故時における閉じ込め機能の健全性を確保することを計画している。

以上の評価結果から、トップヘッドフランジの耐性は、シール材の耐力が支配的となる。シール材が高温環境下で劣化することにより、放射性物質の閉じ込め機能を喪失する可能性については、福島事故の分析からも確認されており（別添-1参照）、福島事故の経験と分析を踏まえ、高温環境下における耐性を強化した改良EPDM製シール材を用いることにより、機能を向上させる。上記の評価におけるシール材の機能確保に関する評価線図を図-1.4に示す。



<圧力-温度線図記載条件>

- ・トップヘッドフランジに採用する改良EPDMの高温劣化特性を考慮
- ・有効性評価で確認している7日間の劣化を考慮
- ・シリコンゴム（参考）については、200℃で24時間（1日）の劣化を考慮

図-1.4 シール材の機能確保に関する評価線図（トップヘッドフランジ）

本線図では、温度・圧力が低下するほど、漏えい、破損に対する裕度が増加することを示しており、有効性評価に用いている格納容器の限界温度・圧力の条件である200℃、2Pd（最高使用圧力の2倍：0.62 MPa）は、機器や材料が有する耐力に対して裕度を確保した設定であると考えられる。

なお、上記のような構造健全性確保の考え方は、米国の原子力事業者が実施している格納容器の健全性評価と同様の手法であり、妥当性を有するものであると考える（別添-2参照）。

以上のことから、トップヘッドフランジについて、原子炉格納容器の限界温度・圧力の200℃、2Pdは、機器や材料が有する耐力に対して裕度を確保した設定であり、妥当である。

④ハッチ類（機器搬入用ハッチ等）

ハッチ類は、フランジ付きの胴板が原子炉格納容器のコンクリート躯体に固定され、この胴板のフランジに蓋フランジをボルト固定しており、フランジ間のシールにはガスケットを使用している。フランジにはシール溝が二重に配置されており、格納容器内側・外側のそれぞれのシール溝にガスケットを取り付ける二重シール構造になっている。

ハッチ類の設計時に考慮される機能喪失要因は、脆性破壊、疲労破壊、座屈及び延性破壊が考えられる。今回の評価条件である200℃、2Pdを考慮した場合、脆性破壊が生じる温度域でないこと、繰り返し荷重が作用しないことから、脆性破壊、疲労破壊は評価対象外と考えることができる。

ハッチ類は原子炉格納容器の貫通口の中でも口径が大きいことから、原子炉格納容器膨張によるシェル部の歪みによる強制変位が大きく作用する。この変位及び原子炉格納容器内圧による過度な塑性変形に伴う延性破壊、また、フランジ部の変形及びシール材の高温劣化によるシール機能の低下が考えられる。なお、熱座屈の可能性が考えられるが、座屈後の圧縮ひずみが開放され破損に至らないことから座屈は評価対象外と考えることができる。

このため、下記のとおり200℃、2Pdの環境下での健全性を確認した。

・本体

ハッチ類における構造健全性評価として、上部ドライウエル機器搬入用ハッチ、下部ドライウエル機器搬入用ハッチ、サプレッション・チェンバ出入口の部材において内圧による荷重を受け止める部位のうち鏡板、円筒胴について一次一般膜応力評価、貫通部アンカ及びコンクリート部については一次応力評価等を行い、発生応力が許容応力以下であることを確認した。

ここで、設計建設規格の解説表 PVB-3110-1 において、延性破壊評価は一次応力の評価を実施することとなっている。

一方、設計・建設規格における一次応力強さの許容値は、材料の種類及び温度毎に材料試験（引張試験）を実施した結果をもとに、国内 Su 値検討会で設定された設計引張強さ（Su）に割下げ率を考慮して設定されたものである（設計・建設規格 解説 GNR-2200）。

今回の評価は、設計基準である最高使用温度及び最高使用圧力を超過する部位の限界温度及び許容圧力の妥当性を確認するものであるため、上記割下げ率を P_m （一次一般膜応力強さ）には 1.5、 P_L+P_b （一次局部膜応力強さ＋一次曲げ応力強さ）には 1.0 とした評価を行う。すなわち、スリーブに発生する応力が、 P_m が $2/3Su$ 、 P_L+P_b が Su 以下であれば、延性破壊には至らず、構造は健全で機能要求（放射性物質の閉じ込め機能）を確保できると考えている。

この許容値の考え方は、設計・建設規格 解説 PVB-3111 に示すように、供用状態 D の P_m 、 P_L+P_b の許容値と同等である。なお、耐圧機能維持の観点から、安全評価上の仮定（原子炉冷却材喪失事故を想定）に保証を与える目的で応力評価を行う設計・建設規格の供用状態 D の許容応力は、鋼材の究極的な強さを基に、弾性計算により塑性不安定現象の評価を行うことへの理論的安全裕度を考慮して定めたものであり、 P_m は $2/3Su$ 、 P_L+P_b は $1.5 \times 2/3Su$ (=Su) と規定されている。前者は、膜応力であり断面の応力が Su に到達すると直ちに破損に至るため割下げ率 1.5 を考慮して規定されているが、後者は、断面表面が Su に到達しても断面内部は更なる耐荷能力があり直ちに破損には至らないため割下げ率は 1.0 としている。

また、ハッチ類については重要構造物安全評価（原子炉格納容器信頼性実証事業）（平成 2 年度～平成 14 年度）において、代表プラントの鋼製格納容器（Mark-II 改良型）の機器搬入用ハッチをモデル化した試験体を用いた耐圧試験を行い、限界圧力を評価している。この耐圧試験の結果、限界圧力は 19.5 kg/cm^2 （約 6.0Pd）であることが示されており、それ以下では破損が生じないことを確認している。このハッチモデル試験体は Mark-II 改良型のハッチを想定して試験が行われたものであるが、Mark-II 改良型のハッチと RCCV のハッチの基本的な構造は同じであり、柏崎刈羽原子力発電所 6、7 号炉とのハッチ形状の違いを考慮したとしても、限界圧力 2Pd 環境下で構造健全性を有していることを確認した。

- ・シール機能

- ・フランジ固定部

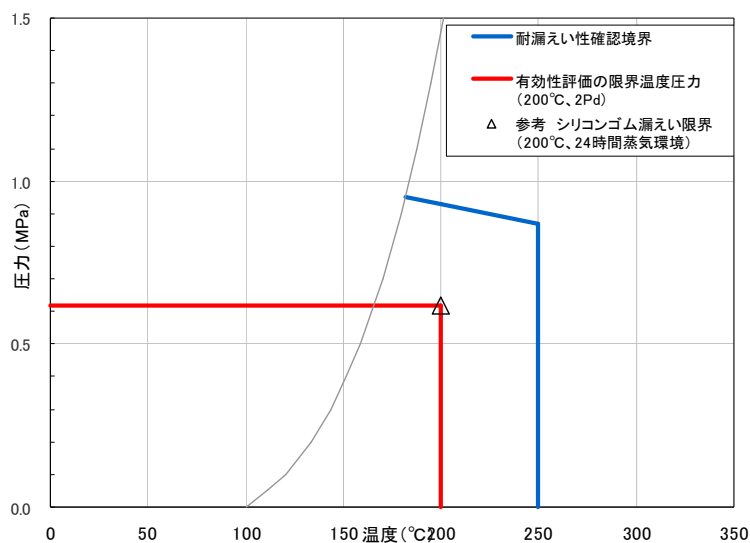
ハッチ類は原子炉格納容器の貫通口の中でも内径が大きいことから、原子炉格納容器内圧により発生する原子炉格納容器シェル部の歪に伴う強制変位が顕著に作用する。

ハッチ類のシール機能維持については、過去に NUPEC でハッチ類を模擬したハッチモデル試験を行っており、ハッチフランジ部の圧力とフランジ開口量の関係を測定している。この測定結果は常温試験によるものであるが、高温環境下（200℃）による剛性の低下を考慮しても、フランジ開口が許容開口量（ガスケットが健全の場合）に達する圧力は約 2.5Pd であり、限界圧力 2Pd におけるシール機能の健全性を確認した。なお、ハッチモデル試験体は鋼製格納容器（Mark-II 改良型）を想定し、シリコンゴムのガスケットを用いて試験が行われたものであるが、RCCV のハッチについても基本構造は同じであり、柏崎刈羽原子力発電所 6、7 号炉との上鏡形状の違いを考慮したとしても、適用可能であると考えている。

- ・シール材

シール材（ガスケット）には、現在はシリコンゴムを使用しているが、福島第一原子力発電所事故で高温劣化した可能性があることも踏まえ、より高温耐性に優れた改良 E P D M のシール材に変更する。本評価では、改良 E P D M について事故時の格納容器内環境でのシール材劣化特性を考慮してシール機能の評価した。その結果、200℃、2Pd の環境下において、少なくとも 7 日間の健全性が確保されることを確認した。なお、更なる安全性の向上のため、高温環境下で劣化が進む特性を持つシール材を補強するために、さらに高温環境下で耐えられるバックアップシール材を追加塗布し、フランジシール部の重大事故時における閉じ込め機能の健全性を確保することを計画している。

以上の評価結果から、ハッチ類の耐性は、シール材の耐力が支配的となる。シール材が高温環境下で劣化することにより、放射性物質の閉じ込め機能を喪失する可能性については、福島事故の分析からも確認されており（別添-1 参照）、福島事故の経験と分析を踏まえ、高温環境下における耐性を強化した改良 E P D M 製シール材を用いることにより、機能を向上させる。上記の評価におけるシール材の機能確保に関する評価線図を図-1.5 に示す。



<圧力-温度線図記載条件>

- ・ハッチ類に採用する改良 EPDM の高温劣化特性を考慮
- ・有効性評価で確認している 7 日間の劣化を考慮
- ・シリコンゴム (参考) については、200°C で 24 時間 (1 日) の劣化を考慮

図-1.5 シール材の機能確保に関する評価線図 (機器搬入用ハッチ)

本線図では、温度・圧力が低下するほど、漏えい、破損に対する裕度が増加することを示しており、有効性評価に用いている格納容器の限界温度・圧力の条件である200°C、2Pd (最高使用圧力の2倍: 0.62 MPa) は、機器や材料が有する耐力に対して裕度を確保した設定であると考えられる。

なお、上記のような構造健全性確保の考え方は、米国の原子力事業者が実施している格納容器の健全性評価と同様の手法であり、妥当性を有するものであると考える (別添-2参照)。

以上のことから、ハッチ類について、原子炉格納容器の限界温度・圧力の200°C、2Pdは、機器や材料が有する耐力に対して裕度を確保した設定であり、妥当である。

⑤エアロック

エアロックは、円筒胴が原子炉格納容器のコンクリート躯体に固定されており、円筒胴の両端に平板 (隔壁) を溶接し、人が出入りできる開口部を設けている。この開口部に枠板 (隔壁) を溶接し、枠板の前面を開閉扉で塞ぐ構造である。枠板の前面と扉間のシールにはシリコンゴムのガスケットを使用している。なお、トップヘッドフランジやハッチ類と異なり、原子炉格納容器過圧時はエアロック扉が支持部に押しつけられる構造となっているため、扉板が開くことはない。

また、扉には均圧弁に繋がる配管や扉開閉ハンドル軸等が貫通しており、均圧弁及び扉開閉ハンドル貫通部にシール材を使用している。

エアロックの設計時に考慮される機能喪失要因は、脆性破壊、疲労破壊、座屈及び延性破壊が考えられる。今回の評価条件である 200℃、2Pd を考慮した場合、脆性破壊が生じる温度域でないこと、繰り返し荷重が作用しないこと、有意な圧縮力がエアロックに生じないことから、脆性破壊、疲労破壊及び座屈は評価対象外と考えることができ、高温状態で原子炉格納容器内圧を受けることによる、過度な塑性変形に伴う延性破壊が機能喪失要因として想定される。そのため、エアロック本体の塑性変形に伴う延性破壊、また、扉の変形及びシール材の高温劣化によるシール機能の低下が考えられる。

このため、下記のとおり 200℃、2Pd の環境下での健全性を確認した。

・本体

エアロックにおける構造健全性評価として、上部ドライウェル所員用エアロック、下部ドライウェル所員用エアロックのうち内圧による荷重を受け止める部位（扉、隔壁、円筒胴）を評価対象として一次応力評価を行い、発生応力が許容応力以下であることを確認した。

ここで、設計・建設規格における一次応力強さの許容値は、材料の種類及び温度毎に材料試験（引張試験）を実施した結果をもとに国内 Su 値検討会で設定された設計引張強さ（Su）に割り下げ率を考慮して設定されたものである（設計・建設規格 解説 GNR-2200）。今回の評価は、設計基準である最高使用温度及び最高使用圧力を超過する 200℃、2Pd の環境下でのエアロックの構造健全性を確認するものであるため、上記割り下げ率を 1.0 とした評価を行う。すなわち、エアロックに発生する応力が、設計引張強さ（Su）以下であれば、延性破壊には至らず、構造は健全で機能要求（放射性物質の閉じ込め機能）を確保できると考える。この許容値の考え方は、設計・建設規格 解説図 PVB-3111-5 に示すように、供用状態 D の P_L+P_b （一次局部膜応力強さ＋一次曲げ応力強さ）の許容値と同等である。なお、耐圧機能維持の観点から、安全評価上の仮定（原子炉冷却材喪失事故を想定）に保証を与える目的で応力評価を行う設計・建設規格の供用状態 D の許容応力は、鋼材の究極的な強さを基に、弾性計算により塑性不安定現象の評価を行うことへの理論的安全裕度を考慮して定めたものであり（設計・建設規格 解説 PVB-3111）、エアロックの限界温度及び限界圧力の状態は、供用状態 D をはるかに超えた事象であり、許容圧力を算出する際に P_L+P_b の許容値として設計引張強さ（但し、限界温度における設計引張強さ）を適用することは妥当であり、許容値を設計引張強さ（Su）とする。

さらに、エアロックの構造健全性確認として、限界温度・圧力における上部ドライウェル所員用エアロック及び下部ドラウエルアクセストンネル（所員用エアロック付）の基本板圧計算を設計・建設規格 PVE-3321 に基づき実施し、いずれも呼び厚さが計算上の必要厚さを上回ることを確認した。

- ・シール機能

- ・扉

エアロック扉閉止時は、扉は原子炉格納容器内圧により扉板が支持部に押付けられる構造であり、圧力により扉板が開くことはない。しかし、内圧が負荷される面積が大きいことから、この原理でガスケット部の微小な開口が予想されるため、圧力による開口量を理論式に基づき評価した。

扉に用いられているシール材は、現在はシリコンゴムを使用しているが、福島第一原子力発電所事故で高温劣化した可能性があることも踏まえ、より高温耐性に優れた改良 EPDM のシール材に変更する。本評価では、改良 EPDM について事故時の格納容器内環境でのシール材劣化特性を考慮してシール機能を評価した。その結果、200℃、2Pd の環境下において、少なくとも 7 日間の健全性が確保されることを確認した。

- ・シール材

扉のシリコンゴムのガスケット以外にエアロックの扉板貫通部に使用しているシール材は以下の通りである。

- (6 号炉)

- ①ハンドル軸貫通部 Oリング・・・ふっ素ゴム

- ②均圧弁・・・ふっ素樹脂

- (7 号炉)

- ①ハンドル軸貫通部 Oリング・・・ふっ素ゴム

- ②均圧弁・・・ふっ素樹脂

ハンドル軸貫通部 Oリングに使われているシール材（ふっ素ゴム）、および、均圧弁に使われているシール材（ふっ素樹脂）は、重大事故環境下の放射線による影響で、シール機能が劣化することが考えられる。

このため、ハンドル軸貫通部 Oリングを、より耐放射線性に優れた改良 EPDM のシール材に変更する。また、エアロック外扉を貫通する均圧弁接続配管の原子炉建屋側の開放部に閉止フランジを取付け、フランジに耐放射線性に優れた改良 EPDM 材のガスケットを用いることにより重大事故環境下

における健全性を確保する。

なお、均圧弁については更なる安全対策向上のために、ふっ素樹脂よりも耐放射線性に優れ、耐高温性を有するシール材を適用することを検討している。今後、実機適用性のある均圧弁が開発され次第、順次取替えていくことで、更なる原子炉格納容器閉じ込め機能強化を継続的に進める。

⑥配管貫通部

・貫通配管

貫通配管に考慮される機能喪失要因は、脆性破壊、疲労破壊、座屈及び延性破壊が考えられる。今回の評価条件である 200℃、2Pd を考慮した場合、脆性破壊が生じる温度域でないこと、繰り返し荷重が作用しないこと、圧縮力が貫通配管に生じないことから、脆性破壊、疲労破壊は評価対象外と考えることができる。なお、熱座屈の可能性が考えられるが、座屈後の圧縮ひずみが開放され破損に至らないことから座屈は評価対象外と考えることができる。一方、200℃、2Pd の環境下では原子炉格納容器が変形すると考えられることから、貫通配管には原子炉格納容器の変位による曲げ荷重が作用する。よって、貫通配管の機能喪失要因は、曲げ荷重に伴う延性破壊が想定される。ここで、貫通配管に加えられる曲げ荷重は二次応力に分類されることから、自重等の一次応力と併せて、一次＋二次応力が制限値を満足することを確認する。

このため、配管に発生する応力が大きい貫通部を代表として選定し、当該配管について 3 次元梁モデルを用いた弾性解析を実施し、設計・建設規格の PPC-3530 に規定される一次＋二次応力の制限値を満足することを確認した。なお、前述の一次＋二次応力の制限値は既工認でも採用しているものである。

・スリーブ

スリーブ本体及び取付部（以下、スリーブ）の設計時に考慮される機能喪失要因は、脆性破壊、疲労破壊、座屈及び延性破壊が考えられる。今回の評価条件である 200℃、2Pd の条件を考慮した場合、脆性破壊が生じる温度域でないこと、繰り返し荷重が作用しないことから、脆性破壊、疲労破壊は評価対象外と考えることができる。なお、熱座屈の可能性が考えられるが、座屈後の圧縮ひずみが開放され破損に至らないことから座屈は評価対象外と考えることができる。

したがって、スリーブ機能喪失要因は、高温状態での内圧による過度な塑性変形に伴う延性破壊が想定される。

ここで、スリーブに発生する応力が大きいと考えられる最大口径の配管貫

通部を代表として選定し、設計建設規格の解説表 PVB-3110-1 のとおり、延性破壊評価として一次応力の評価を実施した。

一方、設計・建設規格における一次応力強さの許容値は、材料の種類及び温度毎に材料試験（引張試験）を実施した結果をもとに国内 Su 値検討会で設定された設計引張強さ（Su）に割下げ率を考慮して設定されたものである（設計・建設規格 解説 GNR-2200）。

今回の評価は、設計基準である最高使用温度及び最高使用圧力を超過するスリーブの限界温度及び許容圧力の妥当性を確認するものであるため、上記割下げ率を P_m （一次一般膜応力強さ）には 1.5、 P_L+P_b （一次局部膜応力強さ＋一次曲げ応力強さ）には 1.0 とした評価を行う。すなわち、スリーブに発生する応力が、 P_m が $2/3Su$ 、 P_L+P_b が Su 以下であれば、延性破壊には至らず、構造は健全で機能要求（放射性物質の閉じ込め機能）を確保できると考えている。

この許容値の考え方は、設計・建設規格 解説 PVB-3111 に示すように、供用状態 D の P_m 、 P_L+P_b の許容値と同等である、なお、耐圧機能維持の観点から、安全評価上の仮定（原子炉冷却材喪失事故を想定）に保証を与える目的で応力評価を行う設計・建設規格の供用状態 D の許容応力は、鋼材の究極的な強さを基に、弾性計算により塑性不安定現象の評価を行うことへの理論的安全裕度を考慮して定めたものであり、 P_m は $2/3Su$ 、 P_L+P_b は $1.5 \times 2/3Su (=Su)$ と規定されている。前者は、膜応力であり断面の応力が Su に到達すると直ちに破損に至るため割下げ率 1.5 を考慮して規定されているが、後者は、断面表面が Su に到達しても断面内部は更なる耐荷能力があり直ちに破損には至らないため割下げ率は 1.0 としている。

また、一次一般膜応力強さは、供用状態 D における一次一般膜応力の許容値である $2/3Su$ 以下であることも確認した。

以上から、 200°C 、 $2Pd$ の環境下において、スリーブは損傷に至らず、放射性物質の閉じ込め機能があることを確認した。

・ 端板

今回の評価条件である 200°C 、 $2Pd$ を考慮した場合、脆性破壊が生じる温度域でないこと、繰返し荷重が作用しないことから、脆性破壊、疲労破壊は評価対象外と考えることができる。一方、 200°C 、 $2Pd$ の環境下では原子炉格納容器が大きく変形することにより貫通配管に原子炉格納容器の変位による曲げ荷重が作用する。

ここで、端板に発生する応力が大きい貫通部を代表として選定し、設計建設規格の解説表 PVB-3110-1 のとおり、延性破壊評価として一次応力の評価を

実施した。

一方、設計・建設規格における一次応力強さの許容値は、材料の種類及び温度毎に材料試験（引張試験）を実施した結果をもとに国内 Su 値検討会で設定された設計引張強さ（Su）に割下げ率を考慮して設定されたものである（設計・建設規格 解説 GNR-2200）。

今回の評価は、設計基準である最高使用温度及び最高使用圧力を超過するスリーブの限界温度及び許容圧力の妥当性を確認するものであるため、上記割下げ率を P_m （一次一般膜応力強さ）には 1.5、 P_L+P_b （一次局部膜応力強さ＋一次曲げ応力強さ）には 1.0 とした評価を行う。すなわち、スリーブに発生する応力が、 P_m が $2/3Su$ 、 P_L+P_b が Su 以下であれば、延性破壊には至らず、構造は健全で機能要求（放射性物質の閉じ込め機能）を確保できると考えている。

この許容値の考え方は、設計・建設規格 解説 PVB-3111 に示すように、供用状態 D の P_m 、 P_L+P_b の許容値と同等である、なお、耐圧機能維持の観点から、安全評価上の仮定（原子炉冷却材喪失事故を想定）に保証を与える目的で応力評価を行う設計・建設規格の供用状態 D の許容応力は、鋼材の究極的な強さを基に、弾性計算により塑性不安定現象の評価を行うことへの理論的安全裕度を考慮して定めたものであり、 P_m は $2/3Su$ 、 P_L+P_b は $1.5 \times 2/3Su (=Su)$ と規定されている。前者は、膜応力であり断面の応力が Su に到達すると直ちに破損に至るため割下げ率 1.5 を考慮して規定されているが、後者は、断面表面が Su に到達しても断面内部は更なる耐荷能力があり直ちに破損には至らないため割下げ率は 1.0 としている。

また、一次一般膜応力強さは、供用状態 D における一次一般膜応力の許容値である $2/3Su$ 以下であることも確認した。

・閉止フランジ

今回の評価条件である 200°C 、 $2Pd$ を考慮した場合、閉止フランジについては、耐圧部材の破損、フランジ部の開口の進展による締付ボルトの破損、開口量増加による漏えいが想定される。閉止フランジについては、設計・建設規格に基づきフランジを選定していることから、破損については評価上支配的ではないため、フランジ開口によるシール機能喪失について評価を行い、 200°C 、 $2Pd$ において健全であることを確認した。

また、閉止フランジに用いているシール材（ガスケット）には、現在はシリコンゴムを使用しているが、福島第一原子力発電所事故で高温劣化した可能性があることも踏まえ、より高温耐性に優れた改良 EPDM のシール材に変更する。本評価では、改良 EPDM について事故時の格納容器内環境での

シール材劣化特性を考慮してシール機能を評価した。その結果、200℃、2Pd の環境下において、少なくとも7日間の健全性が確保されることを確認した。

- ・閉止板

閉止板の設計時に考慮される機能喪失要因は、脆性破壊、疲労破壊及び延性破壊が考えられる。今回の評価条件である200℃、2Pd を考慮した場合、脆性破壊が生じる温度域でないこと、繰り返し荷重が作用しないことから、脆性破壊、疲労破壊は評価対象外と考えることができる。

一方、閉止板には、原子炉格納容器内圧が作用するため、一次応力（曲げ応力）が生じ、端板の機能喪失要因は延性破壊が想定される。このため、閉止板に発生する応力が大きい貫通部を代表として選定し、当該閉止板の厚さが、200℃、2Pd 環境下において、設計・建設規格PVE-3410 に規定される計算上必要な厚さを上回ることを確認し、閉止板の損傷に至らず、放射性物質の閉じ込め機能があることを確認した。

⑦電気配線貫通部

- ・電気配線貫通部本体

電気配線貫通部では、電気配線貫通部のうちスリーブ、アダプタ、ヘッド設計時に考慮される機能喪失要因は、脆性破壊、疲労破壊、座屈及び延性破壊が考えられる。今回の評価条件である200℃、2Pd を考慮した場合、脆性破壊が生じる温度域でないこと、繰り返し荷重が作用しないこと、過度の圧縮力がスリーブ、アダプタ、ヘッドに生じないことから、脆性破壊、疲労破壊及び座屈は評価対象外と考えることができる。したがって、スリーブ、アダプタ、ヘッドの機能喪失要因は、高温状態での内圧による過度な塑性変形に伴う延性破壊が想定される。スリーブ、アダプタ、ヘッドが200℃、2Pd の環境下で外圧・内圧作用による応力が生じた際、最小厚さがJSME の設計・建設規格（PVE-3230）に規定される計算上必要な厚さを上回ることを確認した。

- ・シール材

電気配線貫通部のシール材については、電共研「格納容器電気ペネトレーションの特性確認試験（昭和62年度）」において、実機電気配線貫通部と同等の試験体を用い、原子炉格納容器内側の電気配線貫通部端子箱部分の環境条件を200℃、約2.6Pd（約0.8MPa）とした条件下におけるモジュール部シール材の耐漏えい性を確認している。

また、NUPEC 重要構造物安全評価（原子炉格納容器信頼性実証事業）（平成2年度～平成14年度）において、実機電気配線貫通部モジュールと同等の

モジュール試験体を用い、シール材からの漏えい限界圧力・温度の把握を行っている。この評価では、最大 3.2Pd (1.0MPa)、約 260℃までの耐漏えい性を確認している。

さらに、過去の電気配線貫通部の環境試験において、格納容器内を 200℃と模擬した試験において、電気配線貫通部の長期健全性を確認している。

したがって、電気配線貫通部については、有効性確認評価における限界温度・圧力としている 200℃、2Pd 条件下でのシール機能を確認した。

⑧原子炉格納容器隔離弁

原子炉格納容器隔離弁のうちバタフライ弁、移動式炉心内計装 (Traverse Incore Prove、以下 TIP) ボール弁及びパージ弁について、事故環境下でのシール材の損傷 (変形) が想定されるため以下の通り健全性を確認する。また、弁の耐圧部については、機能喪失要因として脆性破壊、疲労破壊、座屈及び変形が考えられるが、200℃、2Pd の環境下では脆性破壊が生じる温度域でないこと、繰り返し荷重が作用しないこと、圧縮力が弁本体に生じないことから、脆性破壊、疲労破壊及び座屈は評価対象外と考えることができる。したがって、原子炉格納容器隔離弁のうちバタフライ弁、TIP ボール弁及びパージ弁の耐圧部の機能喪失要因は、高温状態で内圧を受けることによる過渡な変形 (一次応力) が想定されるため、以下の通り健全性を確認する。

・原子炉格納容器隔離弁 (バタフライ弁)

設計・建設規格 (弁の圧力温度基準に基づく評価) に基づき、弁箱の耐圧機能の評価を行い、200℃、2Pd での耐圧性能を有することを確認した。

また、隔離機能 (気密性保持) については、弁体シート部ガasketの耐環境性が支配的であり、今後、バタフライ弁のシート部に改良 E P D Mを採用するため、改良 E P D Mの環境試験結果を確認し、事故環境下における放射性物質の閉じ込め機能があることを確認した。

・原子炉格納容器隔離弁 (TIP ボール弁及びパージ弁)

設計・建設規格 (弁の圧力温度基準に基づく評価) に基づき、弁箱の耐圧機能の評価を行い、200℃、2Pd での耐圧性能を有することを確認した。

また、TIP ボール弁にはフッ素ゴム、フッ素樹脂のシール材が使われている。これらは重大事故環境下の放射線により劣化し、弁のシール機能が低下することが考えられるため、耐環境性に優れた改良 E P D M製シール材を用いた弁への取替を行うことにより閉じ込め機能を確保する。また、TIP パージ弁についても改良 E P D M製シール材を用いた弁を採用するため、トップヘッドフランジ等で記述し

たとおり、事故環境下におけるシール機能は問題ない。

なお、上記以外の隔離弁については、以下の理由により 200℃、2Pd の環境下で健全性を有している。

- ・弁箱は各配管ラインの設計圧力に応じて適切なものが選定されており（耐圧性能が最小のものでも 1.03MPa）、耐圧上問題になることはない。
- ・弁のグランド部及びボンネット部のシールには、黒鉛製のパッキン、ガスケットを有しており、耐熱性上問題となることはない。
- ・弁シート部は全て金属製である。

(4) 結論

柏崎刈羽原子力発電所 6、7 号炉の原子炉格納容器本体並びに原子炉格納容器に設置されている開口部（トップヘッドフランジ、ハッチ類、エアロック）、原子炉格納容器貫通部（配管貫通部、電気配線貫通部）及び原子炉格納容器隔離弁の構造健全性について、有効性評価における限界温度・圧力として設定する 200℃、2Pd の妥当性を評価した。また、開口部、原子炉格納容器貫通部及び原子炉格納容器隔離弁に使用されているシール部についても、同様に限界圧力、温度に対する妥当性を評価した。

その結果、構造健全性については、限界温度・圧力環境下において想定される損傷モードにおける評価では、許容値に対して余裕があることから機器に著しい損傷が生じることなく、放射性物質の閉じ込め機能を確保できることを確認した。

一方、シール部については、シール材が高温環境下において劣化する特性を有していることを考慮しても、限界温度・圧力環境下において、シール材に耐環境性に優れた EPDM 性シール材を用いること（別添-3 参照）により、少なくとも 7 日間の健全性を確保できることを確認した。

以上のことから、柏崎刈羽原子力発電所 6、7 号炉で設定した原子炉格納容器の限界温度・圧力の 200℃、2Pd（最高使用圧力の 2 倍：0.62 MPa）は、機器や材料が有する耐力に対して裕度を確保した設定であり、妥当である。

以 上

福島第一原子力発電所事故時の原子炉格納容器温度・圧力の挙動

これまでに実施した当社の福島第一原子力発電所の事故（以下、「1F 事故」という）の分析では、原子炉格納容器トップヘッドのフランジ部がシール機能を喪失したために、放射性物質の放出につながった可能性が高いと評価している^[1]。事故時には、格納容器内部の圧力が上昇するとフランジ部に開口挙動が生じるが、シール部の気密性が維持されていれば、格納容器外部への放射性物質の漏えいを防止することが可能であったと考えられる。1F 事故以前の格納容器限界温度・圧力に関する研究では、実機フランジ部を模擬した試験や高温高压蒸気環境を想定したシール材性能試験が実施され、当時想定していた事故条件下では健全性が確保できることが確認されていた。一方、1F 事故では、シール材が高温高压条件の蒸気環境下に、長時間さらされることによって劣化し、格納容器の閉じ込め機能を喪失したものと考えられる。

本資料では、福島第一原子力発電所 1～3 号機の挙動のうち、事象の進展中での格納容器の閉じ込め機能喪失のタイミングが比較的明確になっている 1 号機および 2 号機に着目し、格納容器温度・圧力の挙動と格納容器の閉じ込め機能喪失の関係を整理した。1F 事故時の圧力変化の実績（図 1-1、図 3-1 参照）では、実機で観測された圧力データは、従来の研究で健全性が確認されていた最高使用圧力の 2 倍（最高使用圧力 0.427 MPa[gage]）を下回っている。一方、温度データについては、収集された実績データは少ないが、格納容器スプレイなど事故対策設備が十分に機能せず、温度制御が困難であったことから、格納容器内の温度は非常に高い状態にあったと推測される。その結果、格納容器内は高温蒸気環境となり、シリコン製シール材の劣化が時間経過と共に進行したと考えられる。ここで、シール材の劣化は、格納容器の閉じ込め機能維持を評価する観点からは、シール部での上下フランジの圧縮を解放した際の戻り量の程度（圧縮永久ひずみに相当）で表すことができる。通常時において、格納容器トップヘッドのフランジ部はボルトにより締め付けられ閉じているが、格納容器内部圧力が上昇した場合には、上蓋が持ち上がる方向に圧力が作用するため、フランジ部は開口する。この開口は、シール材の機能が健全な場合には、シール材の戻り量（復元力による圧縮の解放）によって開口が埋められるため漏えいは発生しない。しかし、劣化の進行に伴いシール材の戻り量が低下すると、シール材で開口を埋めることができなくなるため、開口部からの漏えいが発生する。

・ 1 号機の状況

図1-1、図1-2に1号機の格納容器圧力と温度の変化を示す。D/W圧力は、3月12日 2時30分頃に0.84 MPa[abs]を計測した後、格納容器のベントに成功するまでの間、0.7 MPa[abs]

～0.8 MPa[abs]程度の範囲の圧力を維持している。事故時に想定される注水による蒸気発生、格納容器温度の上昇等の事象を考慮すると、格納容器圧力は上昇する傾向となると考えられるが、格納容器内部の圧力が緩やかな減少傾向で安定していたことから、この期間において格納容器からの小規模な漏えいが生じていた可能性が考えられる。

格納容器からの過温による漏えいを仮定した3月12日 5時頃の時点では、格納容器温度は300°C付近に到達している。図2は、実機相当のフランジを用いた、高温蒸気環境下でのシリコン製シール材のシール部漏えい試験^[2]の結果であり、蒸気による加圧に対して漏えいが発生した温度・圧力を示している。温度が200°Cを超えると、漏えい発生時の圧力が徐々に低下し、300°Cのような高温条件では、0.5 MPaを下回るレベルの圧力でもシール部が破損し、漏えいが生じている。1号機は、全ての注水機能を喪失したため事故直後から温度が上昇しており、漏えいを仮定した時点では、温度は300°C付近、格納容器圧力は0.8 MPaと高くなっていた。この温度・圧力条件は、前述の試験結果に照らして評価すると、漏えいが発生する条件を超えるものであることから、シール材の高温破損にともなう機能喪失により漏えいに至った可能性が高いと推測される。

・2号機の状況

図3-1、図3-2に2号機の格納容器圧力と温度の変化を示す。事故当初は、蒸気駆動のポンプにより原子炉への注水が行われていたため温度圧力ともに低い状態であったが、ポンプが機能を喪失したと思われる3月13日頃から温度・圧力ともに高い状態が継続した。温度は150°Cから175°C程度と1号機ほど高くはないが、シリコン製シール材にとっては、蒸気環境では厳しい温度域であり、この間にシール材の劣化が進んでいたと考えられる。加えて、3月14日 23時25分には、原子炉圧力容器の損傷に伴って、D/W圧力が0.75 MPa[abs]程度まで上昇している。これらの状況から、2号機は1号機と比較して長い時間をかけてシール材の劣化が進み、3月15日 7時20分に圧力が急激に低下し、閉じ込め機能を喪失したと考えられるまでの間、高い圧力レベルでもシリコン製シール材のシール機能が維持されていたと推測される。

このように、1F事故での格納容器の温度・圧力の推移や格納容器からの漏えいの状況から、実機でのシリコン製シール材の劣化と閉じこめ機能への影響を推測した。1号機、2号機の実績からは、格納容器トップヘッドのフランジ部は、高温蒸気環境下におかれることによりシール材の劣化が進行し、最終的には、閉じ込め機能の喪失に至ったと考えられる。1F事故の結果から、格納容器の健全性を維持するためには、特にトップヘッド等のシール部からの漏えいに注意する必要がある。また、シール材は、事故時には時間に依存して劣化する特性が顕著であることから、事故マネジメントの組み合わせ等により、温度、圧力を適切に制御することが必要となる。

- [1]福島第一原子力発電所1～3号機の炉心・格納容器の状態の推定と未解明問題に関する
検討 第2回進捗報告（平成26年8月6日 東京電力株式会社）
- [2]K. Hirao、T. Zama、M. Goto et al.、`High-temperature leak characteristics of
PCV hatch flange gasket、" Nucl. Eng. Des.、145、375-386 (1993).

以上

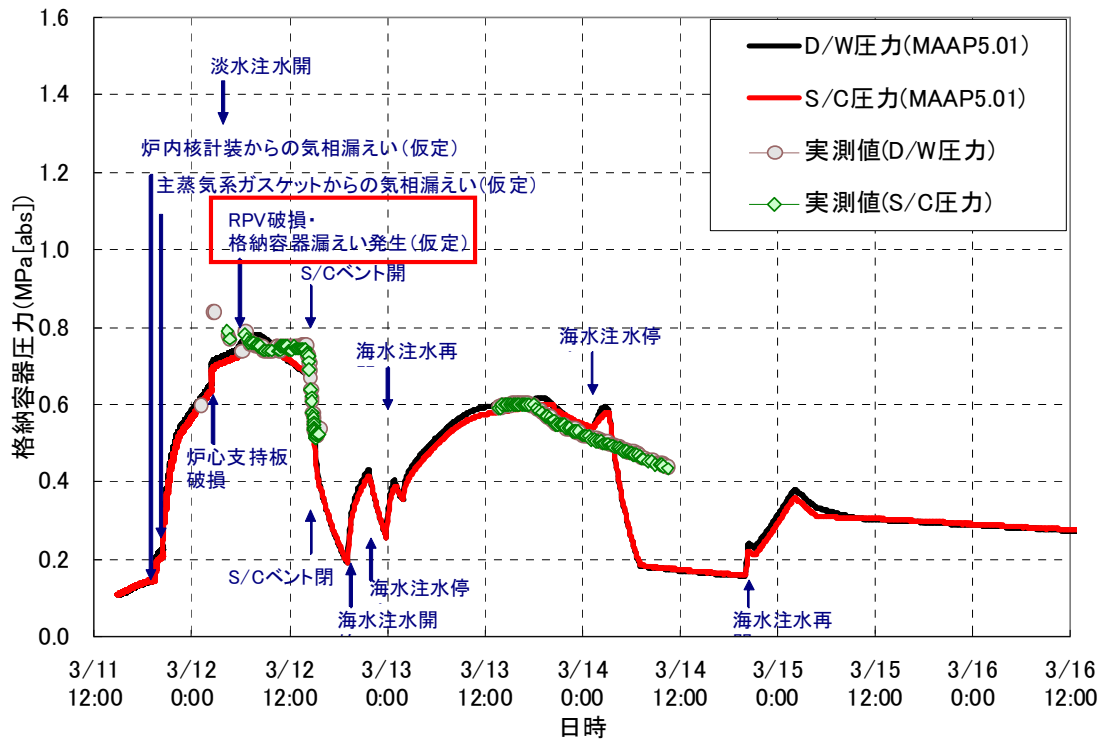


図 1-1 1号機 格納容器圧力挙動

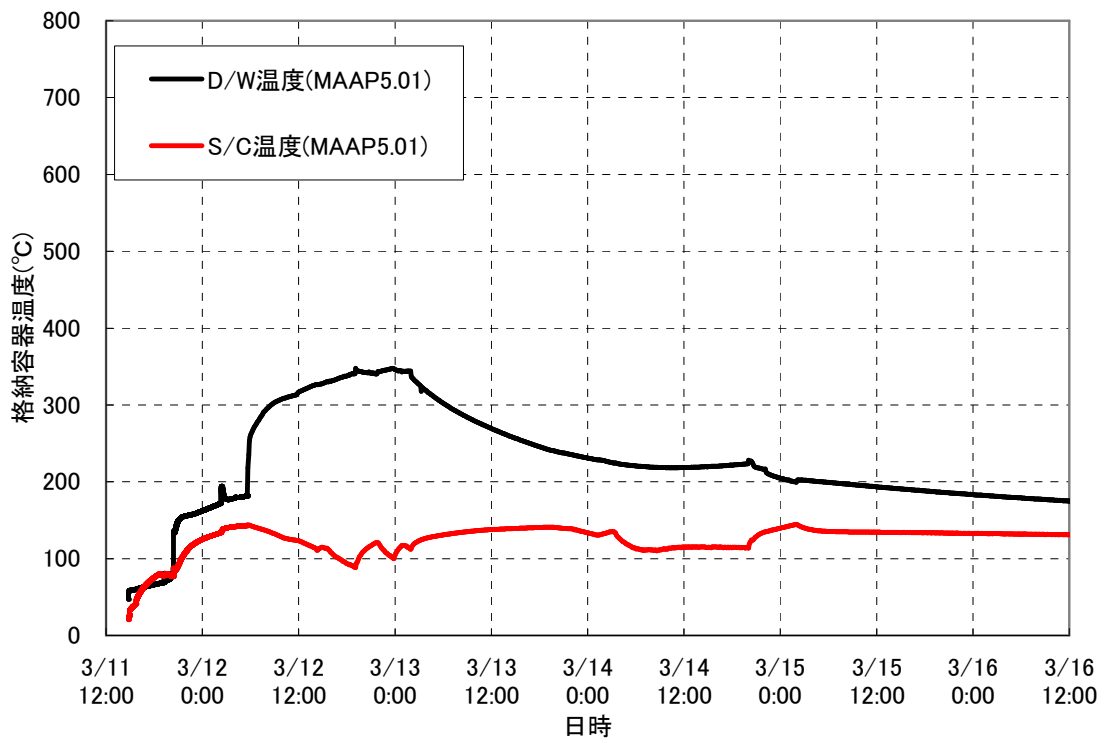


図 1-2 1号機 格納容器温度挙動

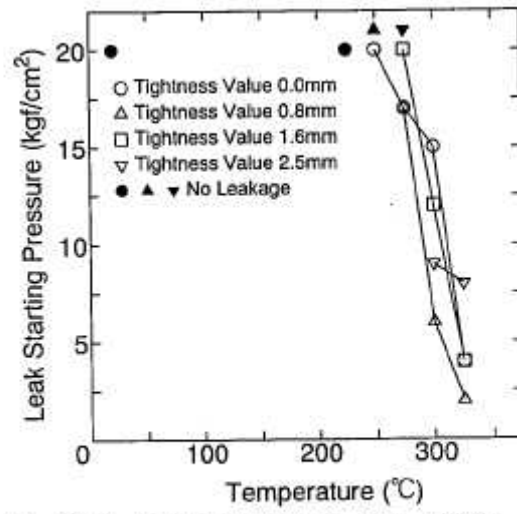


Fig. 10. Effect of temperature to leak starting pressure (Semi-Round Type, steam).

図2 既往研究でのシール材の漏えい限界

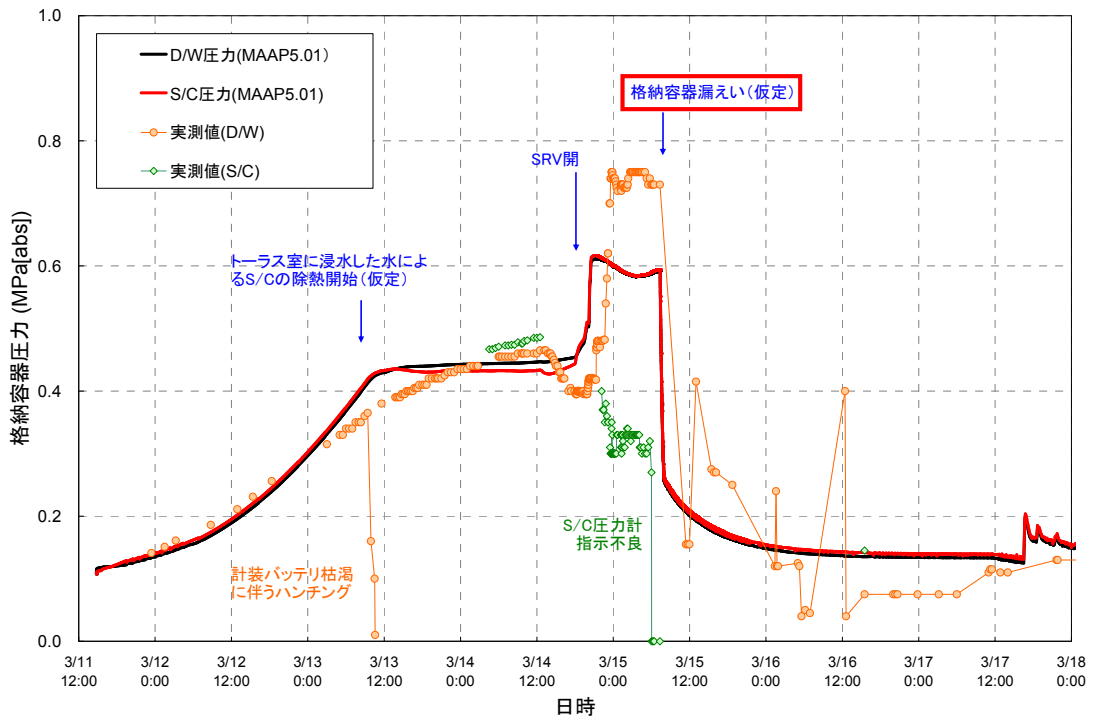


図 3-1 2号機 格納容器圧力挙動

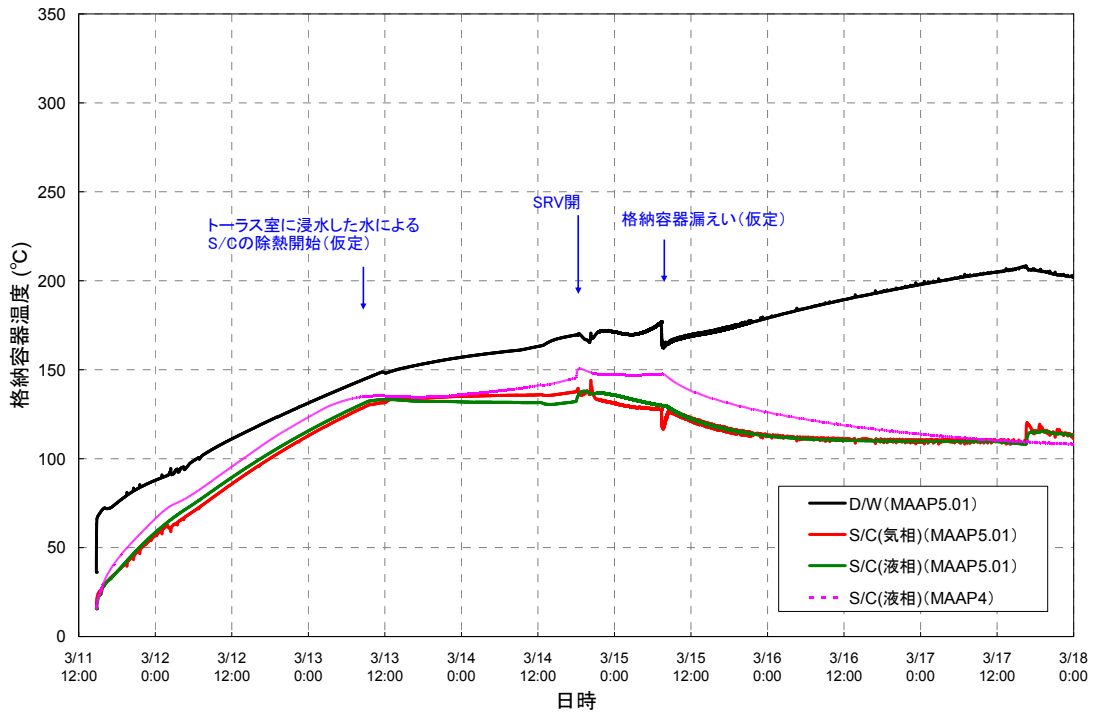


図 3-2 2号機 格納容器温度挙動

格納容器限界温度・圧力に関する海外知見について

当社では、有効性評価における格納容器の限界温度・圧力について、温度を 200℃、圧力を 0.62 MPa（最高使用圧力の 2 倍）と設定した。この妥当性を評価するため、格納容器の閉じ込め機能に影響を及ぼす各種の損傷モードを圧力・温度範囲に応じて分類して評価し、「シール材の機能確保に関する評価線図」を作成した。

格納容器の損傷モードの評価に関する類似の事例が、NRC のオーダー「EA-13-109 シビアアクシデント条件下で運用可能な信頼性の高い耐圧強化ベントに係る認可を変更する命令」に対する産業界ガイダンス（NEI-13-02^{*1}）に記載されている。NEI-13-02 では、ベント設備の設計要件を定めるに当たって、既往研究などから整理した代表的な格納容器の損傷モード分類を例示している（図 1 参照）。

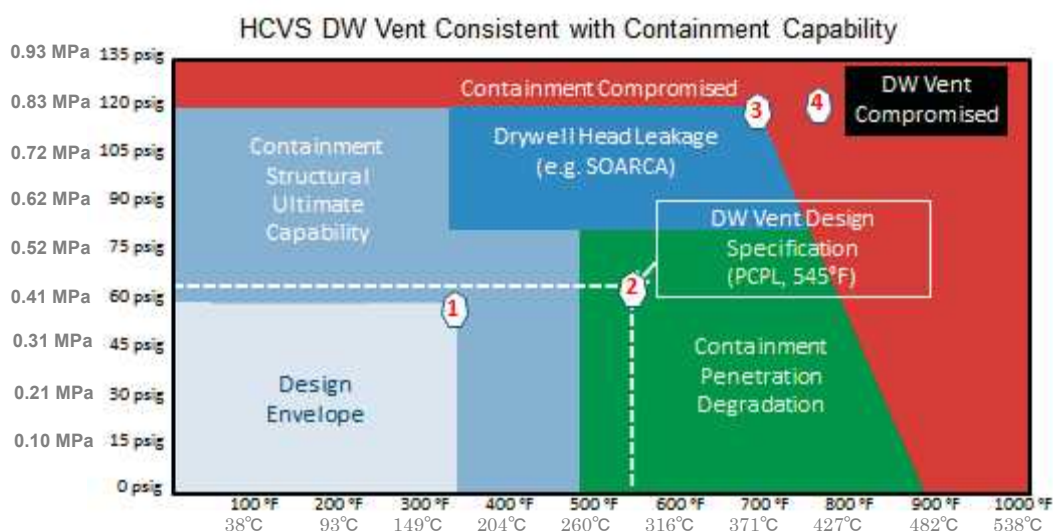


図 1 格納容器の損傷モードの分類の例（NEI-13-02^{*1}）

本図では、既往研究などから格納容器の損傷の可能性として、格納容器トップヘッドフランジ部開口からの漏えいや電気貫通部の材料劣化が着目されている。格納容器トップヘッドフランジ部開口からの漏えいの損傷モードは、開口部を閉塞するシール材の性能に大きく依存するが、温度に関しては、過去の材料試験などに基づき、比較的高い温度域まで耐力があるとしている。一方、圧力に関しては、内圧によるフランジ開口部からの漏えいという損傷の特性上、圧力が高い領域で格納容器の支配的な損傷モードとなることを示している。NEI13-02 では、事業者が漏えいが生じる圧力、温度レベルを検討する際には、図

1 の例や NRC が実施した漏えい限界に関する検討 (SOARCA^{*2}) 等の関連研究などに基づくものとしている。電気貫通部については、格納容器トップヘッドのような開口挙動は生じないため、損傷の支配因子は温度による材料劣化となると考えられ、圧力が低い領域での主たる損傷モードとなることを示している。

当社でも、格納容器の健全性に影響を及ぼす損傷モードを当社プラントの固有の設備の状況を考慮して評価し、NEI-13-02 と同様の線図を作成している。当社の線図では、格納容器圧力に対しては、格納容器トップヘッド等のフランジ部からの漏えいが最も支配的となるとの評価結果が得られており、米国の考え方とも整合している。当社が実施したフランジ部の漏えい評価によると、格納容器のフランジ部は、内圧が低い段階ではボルトの初期締付けにより開口は抑制されており、内圧の上昇に伴って開口量が増加することで、外部への漏えい経路を形成する。ただし、フランジ部が開口しても、フランジ部の密閉性を担保しているシール材が健全であれば、シール材が開口に追従するため外部への漏えいを防止することができる。本評価では、シール材の健全性、つまり、開口への追従性の指標として、シール材の圧縮永久歪試験データを用いて評価している。この考え方は、NEI-13-02 でも参照されている SOARCA^{*2} での格納容器の漏えい挙動評価とも整合する。当社では、この方法を用いて、フランジ部での漏えい限界を評価し、当社のシール材の機能確保に関する評価線図に反映している。なお、本漏えい評価では、シール材の信頼性が重要となるため、高温環境下における耐性に優れた改良 EPDM について、当社独自で、各種基礎試験や事故時の格納容器内環境を想定したシール材劣化特性試験を実施し、その材料の特性を確認している。

以上のとおり、米国の NEI13-02 での格納容器の損傷モード分類を参照し、当社のシール材の機能確保に関する評価線図と比較を行った。当社では、温度圧力の増加によって格納容器に生じる損傷モードとしてトップヘッドからの漏えいに着目し、各種試験結果と合わせて漏えい限界を確認している点で米国の考え方と整合している。

*1 NEI13-02[Rev. 0E2] INDUSTRY GUIDANCE FOR COMPLIANCE WITH ORDER EA-13-109

*2 NUREG/CR-7110, Vol.1 U.S. NRC State-of-the-Art Reactor Consequence Analyses Project
Volume1: Peach Bottom Integrated Analysis

以上

原子炉格納容器バウンダリにおけるシール材の変更について

原子炉格納容器バウンダリに使用しているシール材については、今後、下記に示すとおり耐熱性能に優れたシール材に変更する。

バウンダリ箇所		部位	変更前部材	変更後部材	自主的取組
トップヘッドフランジ		フランジガスケット	シリコンゴム	改良 EPDM	バックアップシール材
ハッチ類	上部ドライウエル機器搬出入口	フランジガスケット	シリコンゴム	改良 EPDM	バックアップシール材
	下部ドライウエル機器搬出入口	フランジガスケット	シリコンゴム	改良 EPDM	バックアップシール材
	サプレッションチェンバ出入口	フランジガスケット	シリコンゴム	改良 EPDM	バックアップシール材
エアロック	上部ドライウエル所員用エアロック	扉ガスケット	シリコンゴム	改良 EPDM	—
		ハンドル軸貫通部 Oリング	ふっ素ゴム	改良 EPDM	—
		均圧弁シート	ふっ素樹脂	閉止板 +改良 EPDM	均圧弁の改良
	下部ドライウエル所員用エアロック	扉ガスケット	シリコンゴム	改良 EPDM	—
		ハンドル軸貫通部 Oリング	ふっ素ゴム	改良 EPDM	—
		均圧弁シート	ふっ素樹脂	閉止板 +改良 EPDM	均圧弁の改良
配管貫通部	閉止フランジ	フランジガスケット	シリコンゴム	改良 EPDM	—
原子炉格納容器隔離弁	バタフライ弁	弁座シート	EP ゴム	改良 EPDM	—
	TIP ボール弁	弁座シート	ふっ素樹脂	改良 EPDM	—
		グラントOリング	ふっ素ゴム	改良 EPDM	—
		弁ふたシール	ふっ素樹脂	改良 EPDM	—
	TIP パージ弁	弁座シート	EP ゴム	改良 EPDM	—
		グラントOリング	EP ゴム	改良 EPDM	—
弁ふたシール		EP ゴム	改良 EPDM	—	

1. 原子炉格納容器本体（コンクリート部）

1.1 評価方針

原子炉格納容器は鋼製ライナを内張りした鉄筋コンクリート造であり、原子炉建屋と一体となっている。原子炉格納容器本体（コンクリート部）の設計時に考慮される機能喪失要因は内圧上昇に伴う破損であり、コンクリート部の構造健全性を維持できる限界の内圧を評価することで200℃、2Pdにおける健全性を確認する。

1.2 評価

コンクリート部の構造健全性については、NUPEC 重要構造物安全評価（原子炉格納容器信頼性実証事業）（平成2年度～平成14年度）において有限要素法を用いた弾塑性解析により、原子炉格納容器本体（コンクリート部）の耐圧性状を求める。評価モデルは実炉スケールのモデルとし、200℃条件下での材料物性（規格値；図1-2～図1-4 参照）に基づき、内圧に対する静的漸増解析で耐圧性状を確認する。RCCV 全体の耐圧性状の確認のため、解析モデルは図1-1 に示す格納容器本体解析モデルを用いる。

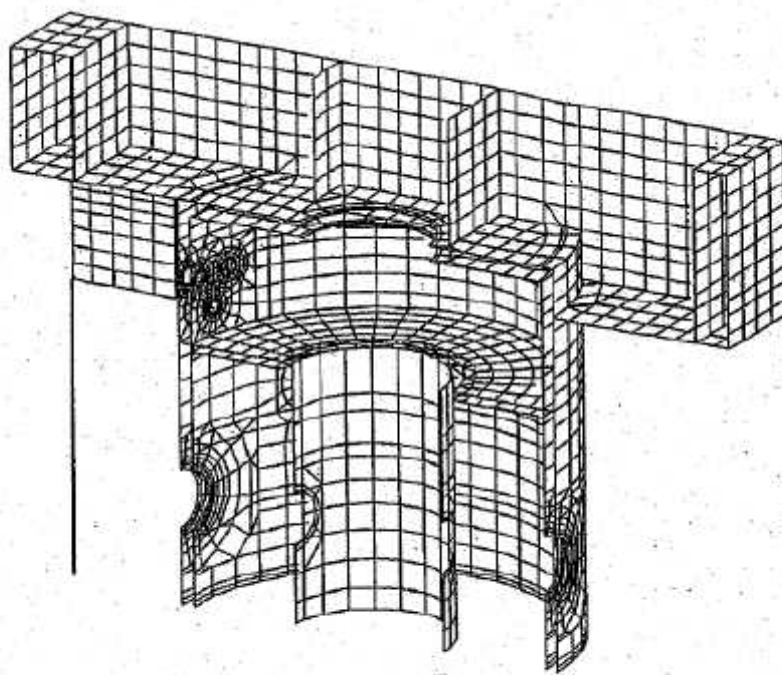


図 1-1 格納容器本体解析モデル

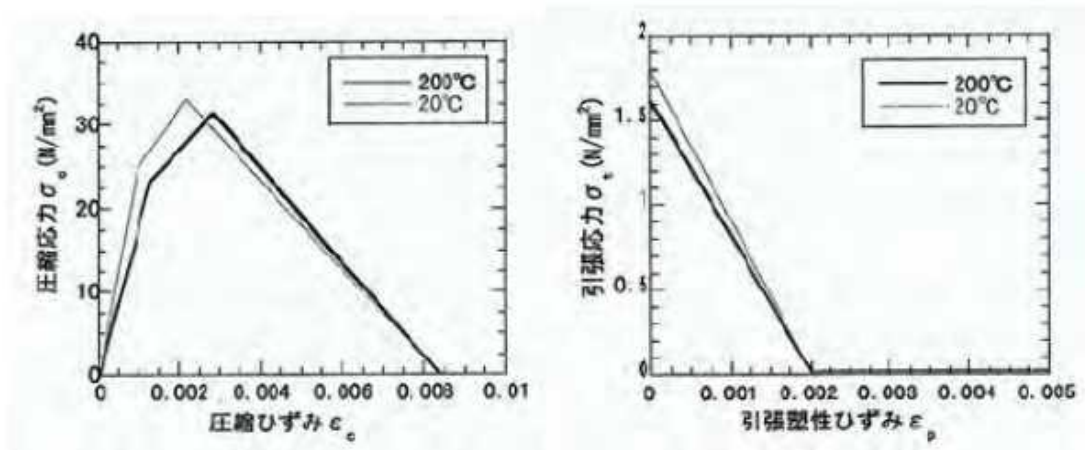


図 1-2 コンクリート物性

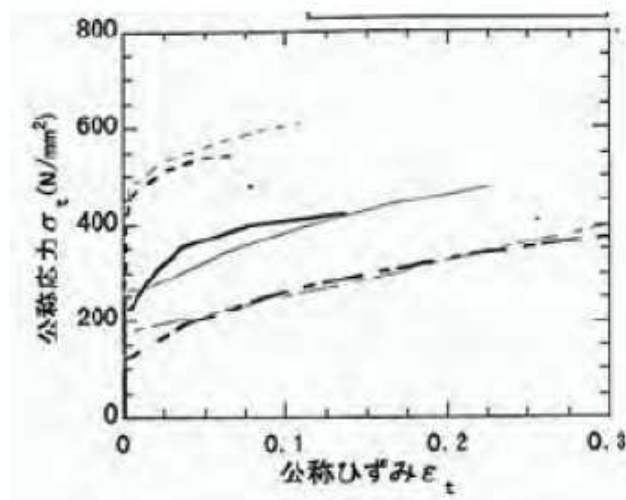


図 1-3 ライナ引張/圧縮特性

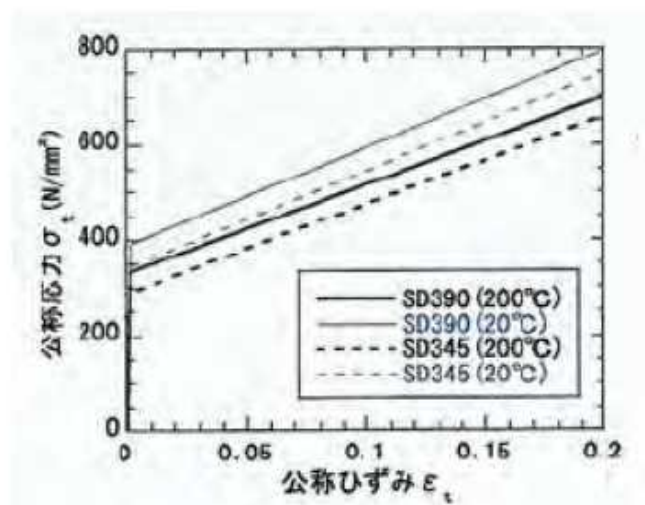


図 1-4 鉄筋引張特性

1.3 評価結果

解析の結果によると、格納容器の内圧を上昇させていった場合、3.0Pd 程度で格納容器（コンクリート部）のRCCV 壁の鉄筋が降伏し始め、4.0Pd ではほぼ全面で鉄筋が降伏する。4.0Pd 近傍からアクセストンネル開口部周辺・隅角部周辺のコンクリートの局所的破損が始まり、4.5Pd では開口部・隅角部全体で変形が大きく進行する。図1-5に4.0Pd における相当塑性ひずみ分布図を示す。上記結果より、格納容器本体（コンクリート部）の破損は4.0Pd～4.5Pd で発生すると考えられる。したがって、有効性評価における限界温度、圧力としている200℃、2Pdを用いることは妥当であると言える。

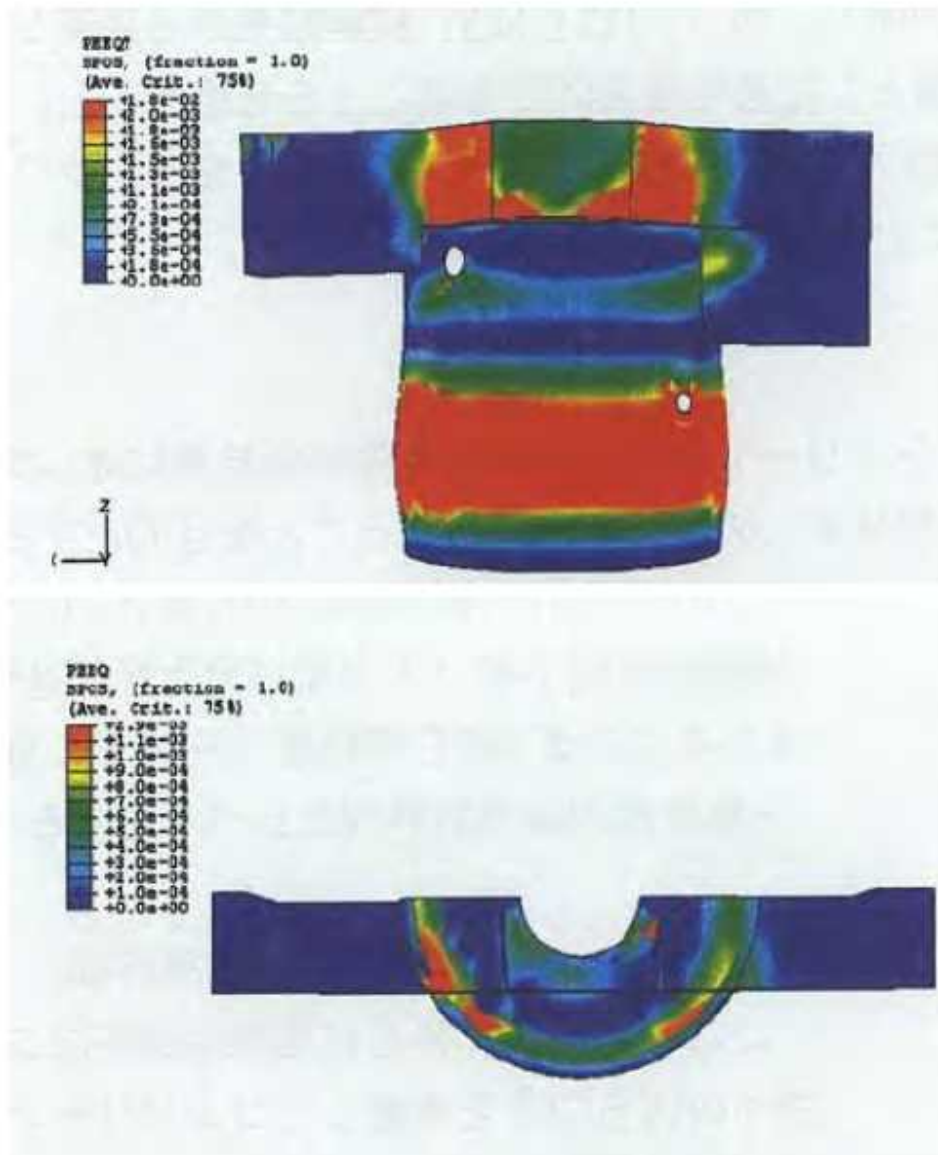


図1-5 4.0Pdにおける相当塑性ひずみ分布図（上：引張側 下：圧縮側）

出典：平成14年度 重要構造物安全評価（原子炉格納容器信頼性実証事業）に関する総括報告書
（平成15年3月 財団法人原子力発電技術機構）

2. 原子炉格納容器本体（ライナ部）

2.1 評価方針

原子炉格納容器本体（ライナ部）の設計時に考慮される機能喪失要因は、脆性破壊、疲労破壊、座屈及び延性破壊が考えられる。今回の評価条件である 200℃、2Pd の条件を考慮した場合、脆性破壊が生じる温度域でないこと、繰り返し荷重が作用しないことから、脆性破壊及び疲労破壊は評価対象外と考えることができる。なお、熱座屈の可能性が考えられるが、座屈後に圧縮ひずみが開放され破損に至らないことから座屈は評価対象外と考えることができる。

従って、原子炉格納容器本体（ライナ部）の機能喪失要因は、高温状態で内圧を受け、過度な塑性変形に伴う延性破壊が想定される。このため、200℃、2Pd におけるライナ延性破壊に関する評価を行い、構造健全性を確認する。

2.2 評価

NUPEC 重要構造物安全評価（原子炉格納容器信頼性実証事業）（平成 2 年度～平成 14 年度）において、代表プラントの鉄筋コンクリート製格納容器を対象に有限要素法によるひずみ評価が実施されており、これに基づき柏崎刈羽原子力発電所 6，7 号炉での原子炉格納容器の局所の健全性を確認する。

この有限要素法による評価では、代表プラントの RCCV 全体モデル解析でライナひずみが大きい領域が見られた「下部ドライウェルアクセストンネル開口近傍（RCCV 脚部含む）」、「上部ドライウェル開口近傍隅角部」を局所評価点として選定する（図 2-1、図 2-2 参照）。このライナ部破損評価にあたり、同様のライナ構造を有する PCCV 試験結果に基づく、多軸応力場での三軸度 TF (Triaxiality Factor；多軸応力場における延性低下の影響を示す係数) で修正を行った判断評価基準を適用し、ライナ部の破損評価を行う。

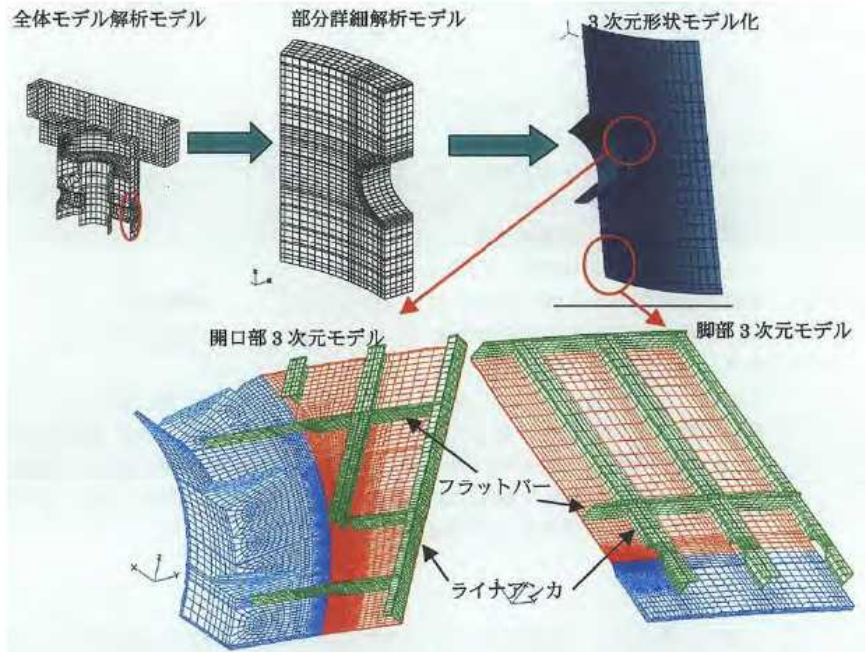


図 2-1 下部ドライウェルアクセストンネル開口近傍 部分詳細モデル

出典：平成 14 年度 重要構造物安全評価（原子炉格納容器信頼性実証事業）に関する総括報告書
 （平成 15 年 3 月 財団法人原子力発電技術機構）

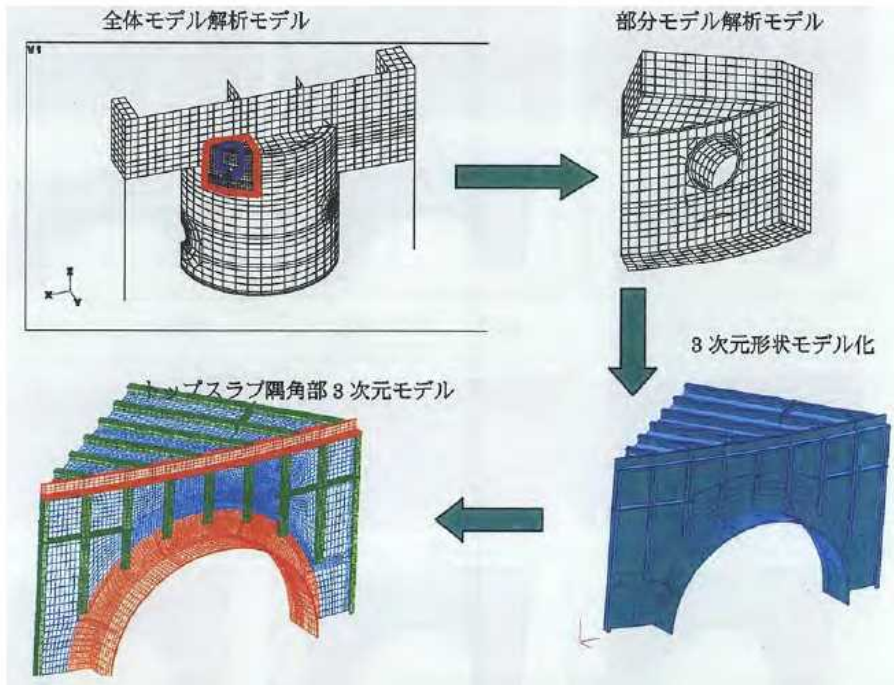


図 2-2 上部ドライウェル開口近傍隅角部 部分詳細モデル

出典：平成 14 年度 重要構造物安全評価（原子炉格納容器信頼性実証事業）に関する総括報告書
 （平成 15 年 3 月 財団法人原子力発電技術機構）

2.3 評価結果

「下部ドライウェルアクセストンネル周り」及び「トップスラブ隅角部」のライナ解析結果から、200℃において発生する各部の相当塑性ひずみが高い「トップスラブ隅角部」の評価結果をもとにライナ部の評価を行った。評価結果として、図2-3にトップスラブ隅角部における高ひずみ発生部位の相当塑性ひずみと圧力の関係を示す。ライナ部の破損評価にあたり、同様のライナ構造を有するPCCV 試験結果に基づき、多軸応力場での三軸度TF (Triaxiality Factor；多軸応力場における延性低下の影響を示す係数) で修正を行った破断評価基準を適用する。

図2-3の結果から、200℃環境下では、約3.5Pd においてトップスラブ隅角部ライナ部の相当塑性ひずみが破断ひずみの評価基準値（溶接部近傍での破断ひずみ）に到達することが確認された。上記結果により、重大事故時のライナ部の破損による原子炉格納容器本体のシール機能喪失は約3.5Pd で発生すると考えられる。

よって、限界温度・圧力（200℃・2Pd）における原子炉格納容器本体（ライナ部）の閉じ込め機能の健全性を確認した。

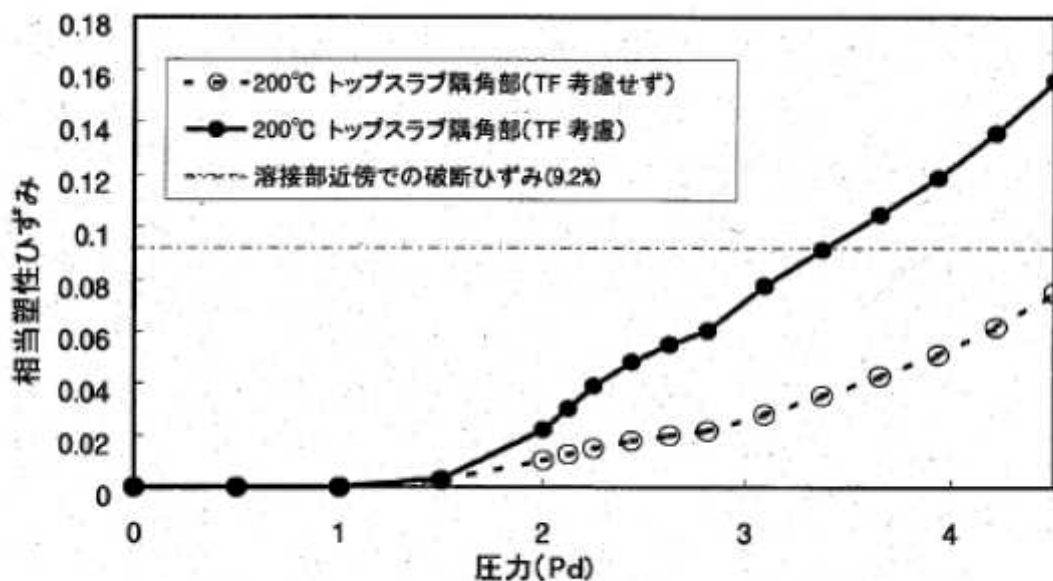


図 2-3 トップスラブ隅角部の相当塑性ひずみと圧力の関係

出典：平成 14 年度 重要構造物安全評価（原子炉格納容器信頼性実証事業）に関する総括報告書
（平成 15 年 3 月 財団法人原子力発電技術機構）

3. トップヘッドフランジ

3.1 評価方針

トップヘッドフランジは、原子炉格納容器の上蓋フランジであり、締付ボルトで固定される構造である。また、フランジ間のシールにはガスケットを使用している。フランジにはシール溝が二重に配置されており、格納容器内側・外側のそれぞれのシール溝にガスケットを取り付ける二重シール構造になっている。

トップヘッドフランジの設計時に考慮される機能喪失要因は、脆性破壊、疲労破壊、座屈及び延性破壊が考えられる。今回の評価条件である 200℃、2Pd を考慮した場合、脆性破壊が生じる温度域でないこと、繰り返し荷重が作用しないことから、脆性破壊、疲労破壊は評価対象外と考えることができる。

トップヘッドフランジは原子炉格納容器の貫通口の中で内径が最も大きいことから、原子炉格納容器内圧による過度な塑性変形に伴う延性破壊、また、フランジ部の変形及びシール材の高温劣化によるシール機能の低下が考えられる。

なお、熱座屈の可能性が考えられるが、座屈後に圧縮ひずみが開放され破損に至らないことから座屈は評価対象外と考えることができる。

このため、200℃・2Pd での健全性確認には以下の評価が必要である。

- ・本体の耐圧
- ・フランジ固定部の強度
- ・ガスケットの健全性

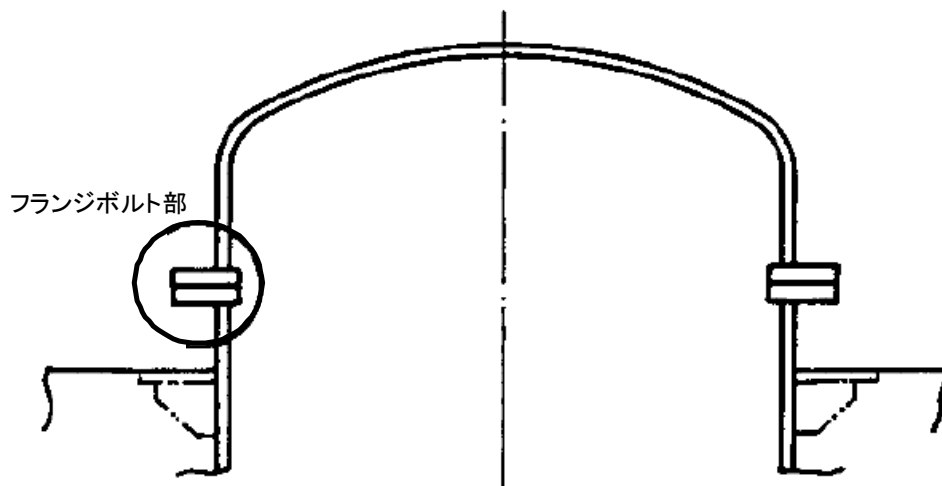


図 3-1 トップヘッドフランジ図

(1) 本体の耐圧

① 応力評価

トップヘッドフランジにおける構造健全性評価として、原子炉格納容器温度・圧力が 200℃、2Pd における強度評価を行う。この評価では、ドライウエル上鏡の部材において内圧による荷重を受け止める部位のうち鏡板、円筒胴について一次一般膜応力評価、貫通部アンカ及びコンクリート部について一次応力評価等を行い、発生応力が許容応力以下であることを確認する。

ここで、設計建設規格の解説表 PVB-3110-1 において、延性破壊評価は一次応力の評価を実施することとなっている。一方、設計・建設規格における一次応力強さの許容値は、材料の種類及び温度毎に材料試験（引張試験）を実施した結果をもとに、国内 Su 値検討会で設定された設計引張強さ（Su）に割下げ率を考慮して設定されたものである（設計・建設規格 解説 GNR-2200）。今回の評価は、設計基準である最高使用温度及び最高使用圧力を超過するフランジ部の限界温度及び許容圧力の妥当性を確認するものであるため、上記割下げ率を P_m （一次一般膜応力強さ）には 1.5、 P_L+P_b （一次局部膜応力強さ＋一次曲げ応力強さ）には 1.0 とした評価を行う。すなわち、フランジ部に発生する応力が、 P_m が $2/3Su$ 、 P_L+P_b が Su 以下であれば、延性破壊には至らず、構造は健全で機能要求（放射性物質の閉じ込め機能）を確保できると考えている。この許容値の考え方は、設計・建設規格 解説 PVB-3111 に示すように、供用状態 D の P_m 、 P_L+P_b の許容値と同等である、なお、耐圧機能維持の観点から、安全評価上の仮定（原子炉冷却材喪失事故を想定）に保証を与える目的で応力評価を行う設計・建設規格の供用状態 D の許容応力は、鋼材の究極的な強さを基に、弾性計算により塑性不安定現象の評価を行うことへの理論的安全裕度を考慮して定めたものであり、 P_m は $2/3Su$ 、 P_L+P_b は $1.5 \times 2/3Su$ （ $=Su$ ）と規定されている。前者は、膜応力であり断面の応力が Su に到達すると直ちに破損に至るため割下げ率 1.5 を考慮して規定されているが、後者は、断面表面が Su に到達しても断面内部は更なる耐荷能力があり直ちに破損には至らないため割下げ率は 1.0 とする。

② 既往研究成果による評価

ドライウエル上鏡については重要構造物安全評価（原子炉格納容器信頼性実証事業）（平成 2 年度～平成 14 年度）において、代表プラントの鋼製格納容器をモデル化した 1 / 10 スケールモデル試験体を用いた耐圧試験を行い、限界圧力を評価している。この耐圧試験の結果から、格納容器限界温度、圧力を確認する。

(2) フランジ固定部の強度

① 締付ボルトの強度評価

トップヘッドフランジの締付ボルトについて、原子炉格納容器限界温度、圧力（200℃、2Pd）における強度評価を、既工事計画認可申請書の強度計算をベースに評価する。

② フランジの開口評価

原子炉格納容器の重大事故時の過温、過圧時におけるフランジ開口量を評価するために、FEM 解析を用いて ABWR 代表プラントとして 7 号炉のトップヘッドフランジ部における開口量を評価する。

(3) ガスケットの健全性

シール材（ガスケット）はこれまでシリコン製シール材を使用しているが、福島第一原子力発電所事故で当該シール材が事故環境下に曝されて劣化した可能性があることも踏まえ、事故環境下における性能特性に優れたシール材である改良 E P D M 製シール材に変更する。改良 E P D M 製シール材による事故時の格納容器閉じ込め機能を確認するために、圧縮永久歪み試験結果をもとに格納容器限界開口量を評価し、重大事故時におけるフランジ開口量と比較することで格納容器閉じ込め機能の評価する。

また、格納容器ベント操作実施後の長期シール機能健全性を補強するために、高温蒸気に耐性があるバックアップシール材を追加塗布する。その有効性を、バックアップシール材の試験を元に評価し、格納容器閉じ込め機能の更なる信頼性を確認する。

3.2 評価結果

(1) 本体の耐圧

① 応力評価

トップヘッドフランジの構造健全性について、建設時工認の応力値を用いて原子炉格納容器限界温度・圧力（200℃、2Pd）における応力評価を実施した結果を示す。評価部位として、ドライウェル上鏡のうち内圧による荷重を受け止める部位（鏡板、円筒胴、貫通部アンカ及びコンクリート部）を選択し、発生応力を評価した。評価に用いた主要仕様を表 3-1 に示す。

表 3-2～3-7 に、トップヘッドフランジの応力評価結果を示す。なお、建設時工認の応力値を係数倍して応力を算出している。これらの結果から、200℃、2Pd 条件下においてトップヘッドフランジの構造健全性を確認した。

表 3-1 トップヘッドフランジの主要仕様

項目	柏崎刈羽 6 号炉	柏崎刈羽 7 号炉
最高使用圧力 (MPa)	0.31	0.31
最高使用温度 (℃)	171	171
材料	SGV480	SGV480
フランジ内径 (mm)		
上鏡厚さ (mm)		

【6号炉】 トップヘッドフランジの構造健全性評価結果（200℃、2Pd）

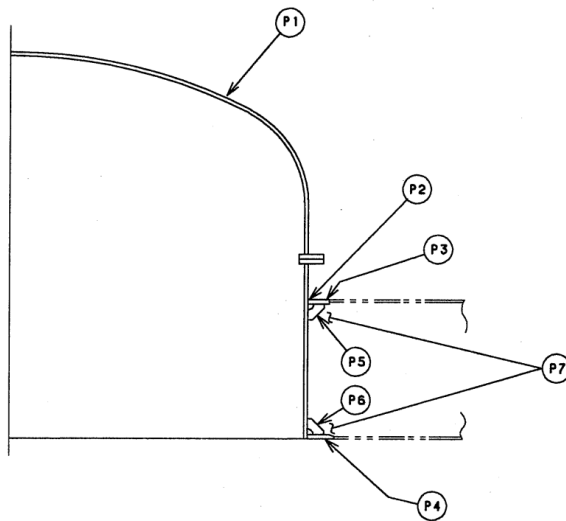


図 3-2 柏崎刈羽 6号炉 トップヘッドフランジ

表 3-2 鋼製耐圧部の応力評価まとめ (単位：MPa)

応力 評価点 番号	応力評価点	一次応力				応力比
		P _m		P _L +P _b		
		応力 強さ	許容 値	応力 強さ	許容 値	
P1	上鏡球殻部とナックル部の 結合部	—	—		422	
P2	上鏡円筒胴のフランジプレ ートとの結合部	—	—		422	

表 3-3 貫通部アンカの応力評価まとめ (単位：MPa)

応力 評価点 番号	応力評価点	曲げ応力		せん断応力		応力比	
		応力	許容 応力	応力	許容 応力	曲げ	せん断
P4	フランジプレート(下側)		312		156		
P6	ガセットプレート(下側)	—	—		156		

表 3-4 コンクリート部の応力評価まとめ

(単位 : N/mm²)

応力 評価点 番号	応力評価点	圧縮応力度		応力比
		フランジ プレート (内側) 近傍	許容応力度	
P7	コンクリート部		27.5	

以上の結果より、柏崎刈羽 6 号炉のトップヘッドフランジの 2Pd、200°Cにおける構造健全性を確認した。

【7号炉】 トップヘッドフランジの構造健全性評価結果（200℃、2Pd）

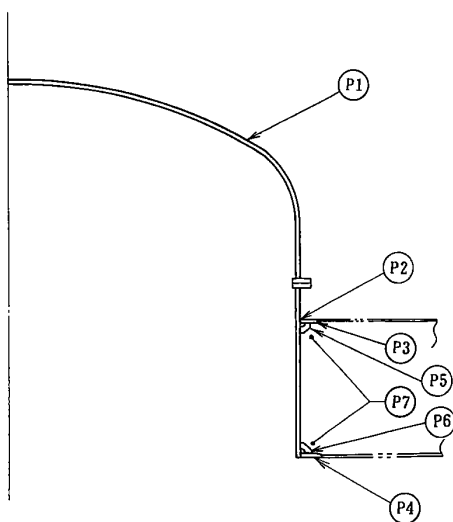


図 3-3 柏崎刈羽 7号炉 トップヘッドフランジ

表 3-5 鋼製耐圧部の応力評価まとめ (単位：MPa)

応力 評価点 番号	応力評価点	一次応力				応力比
		P _m		P _L +P _b		
		応力 強さ	許容 値	応力 強さ	許容 値	
P1	鏡板	—	—		422	
P2	鏡板のスリーブとの結合部	—	—		422	

表 3-6 貫通部アンカの応力評価まとめ (単位：MPa)

応力 評価点 番号	応力評価点	曲げ応力		せん断応力		応力比	
		応力	許容 応力	応力	許容 応力	曲げ	せん断
P4	フランジプレート(下側)		312		156		
P6	ガセットプレート(下側)		—		156		

表 3-7 コンクリート部の応力評価まとめ

(単位：N/mm²)

応力 評価点 番号	応力評価点	圧縮応力度		応力比
		フランジ プレート (内側) 近傍	許容応力度	
P7	コンクリート部		27.5	

以上の結果より、柏崎刈羽 7 号炉のトップヘッドフランジの 2Pd、200°Cにおける構造健全性を確認した。

②既往研究成果による評価

トップヘッドフランジについては、NUPEC 評価で実施した鋼製格納容器構造挙動試験の結果に基づき、試験体との構造・寸法の差異の影響を考慮して構造健全性を確認する。NUPEC 評価において、鋼製格納容器をモデル化した 1/10 スケールモデル試験体を用いた耐圧試験を行い、限界圧力を評価している。図 3-4 に 1/10 スケールモデル試験体の構造を示す。耐圧試験の結果、限界圧力は約 4.6MPa であり、それ以下では破損が生じないことが確認できている。なお、破損部位は上鏡以外の部位であった。当該試験体の上鏡の耐力は 4.6MPa 以上であるものと想定されるが、本評価においては、4.6MPa を基準に評価する。これらを用いて、柏崎刈羽原子力発電所 6 号炉及び 7 号炉のトップヘッドフランジの 2Pd における健全性を確認する。

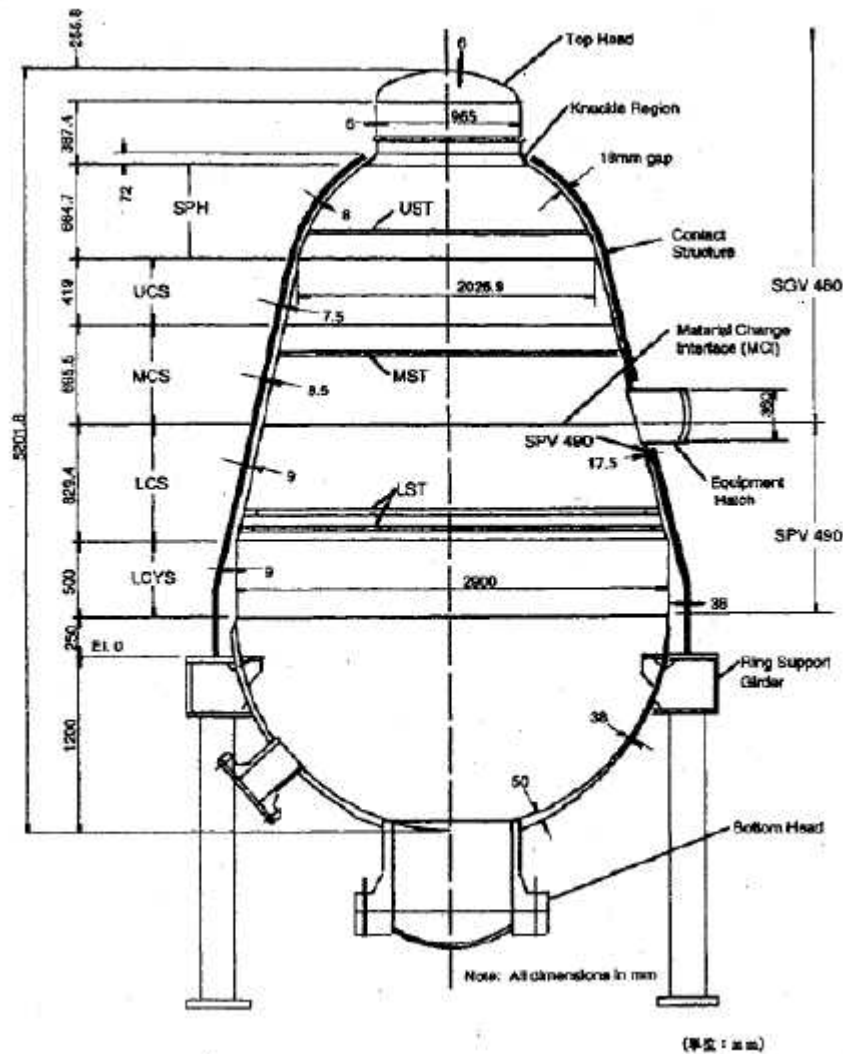


図 3-4 1/10 スケールモデル試験体

出典：平成 14 年度 重要構造物安全評価（原子炉格納容器信頼性実証事業）に関する総括報告書
（平成 15 年 3 月 財団法人原子力発電技術機構）

上鏡形状（さら形鏡板）に対する必要板厚は、設計・建設規格により計算式(3.1)で求められる。この式を変形した式(3.2)から弾性限界圧力P を算出する。

$$t = P \cdot R \cdot W / (2 \cdot S_y \cdot \eta - 0.2P) \quad \dots\dots (式3.1)$$

$$P = 2 \cdot S_y \cdot \eta \cdot t / (R \cdot W + 0.2 \cdot t) \quad \dots\dots (式3.2)$$

鋼材の200℃における設計降伏点 $S_y=226\text{MPa}$ 、継手効率 $\eta=1$ とすると、弾性限界圧力P は表3-8 となる。

ここで、

R：内半径

r：すみ肉の丸み半径

t：板厚

W：さら形鏡板の形状に応じた係数

$$W = (1/4) \cdot \{3 + \sqrt{R/r}\}$$

表 3-8 トップヘッドフランジの弾性限界圧力

	トップヘッドフランジ(6/7号炉)	1/10 スケール試験体 上鏡	Mark-II 改上鏡 (参考)
R		873mm	
r		166.7mm	
t		6mm	
W		1.3	
P	0.895MPa	2.387MPa	0.955MPa

NUPEC 評価での1/10 スケール試験体の上鏡は、理論式(3.2)で求められる弾性限界圧力(約2.4MPa)を上回る圧力(約4.6MPa)に対して健全性が確認されている。

1/10 スケール試験体はMark-II 改良型のトップヘッドフランジを想定して試験が行われたものであるが、Mark-II 改良型のトップヘッドフランジとRCCV のトップヘッドフランジは基本的な構造は同じである。表3-8の弾性限界圧力P からも耐圧強度が同程度であることが確認できる。

以上の結果から、トップヘッドフランジは200℃条件において、理論式(3.2)から求めた弾性限界圧力 0.895MPa (約 2.8Pd) までは、少なくとも健全性を有するものと考えられる。よって、トップヘッドフランジは 2Pd においても健全性は確保できると考えている。

(2) フランジ固定部の強度

①縮付ボルトの強度評価

フランジの縮付ボルトについて、原子炉格納容器限界温度、圧力（200℃、2Pd）における強度評価を、既工事計画認可申請書の強度計算をベースに評価する。トップヘッドフランジ縮付ボルト基本仕様を表 3-9、評価結果を表 3-10 に示す。いずれも許容応力以下であることから、縮付ボルトは 200℃、2Pd において健全である。

表 3-9 トップヘッドフランジの縮付ボルト基本仕様

項目	6号炉	7号炉
ボルトの材質	SNCM439	SNCM439
ボルトの呼び		
ボルトの本数		

表 3-10 縮付ボルトの評価結果（単位:MPa）

評価部位	6号炉	7号炉	許容値
トップヘッドフランジ			576

②フランジの開口評価

原子炉格納容器の重大事故時の過温、過圧時におけるフランジ開口量を評価するために、FEM 解析を用いて ABWR 代表プラントとして 7 号炉のトップヘッドフランジ部における開口量を評価した。解析モデルを図 3-5 に、開口量の解析評価結果を図 3-6 に示す。なお、本 FEM 解析の妥当性については別紙-3 「トップヘッドフランジ等の開口量評価の妥当性について」で示す。2Pd における開口量は、内側ガスケット部で約 1.3mm、外側ガスケット部で約 0.9mm となる。

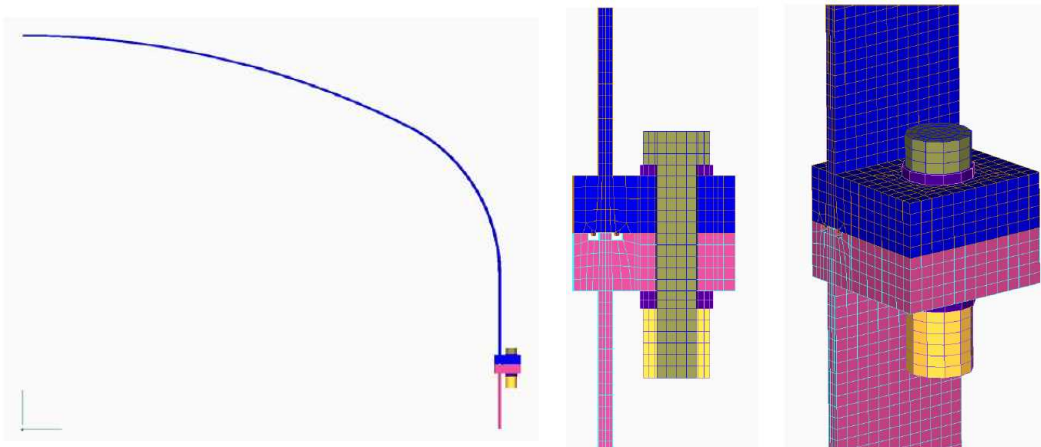


図 3-5 トップヘッドフランジ開口量評価の解析モデル

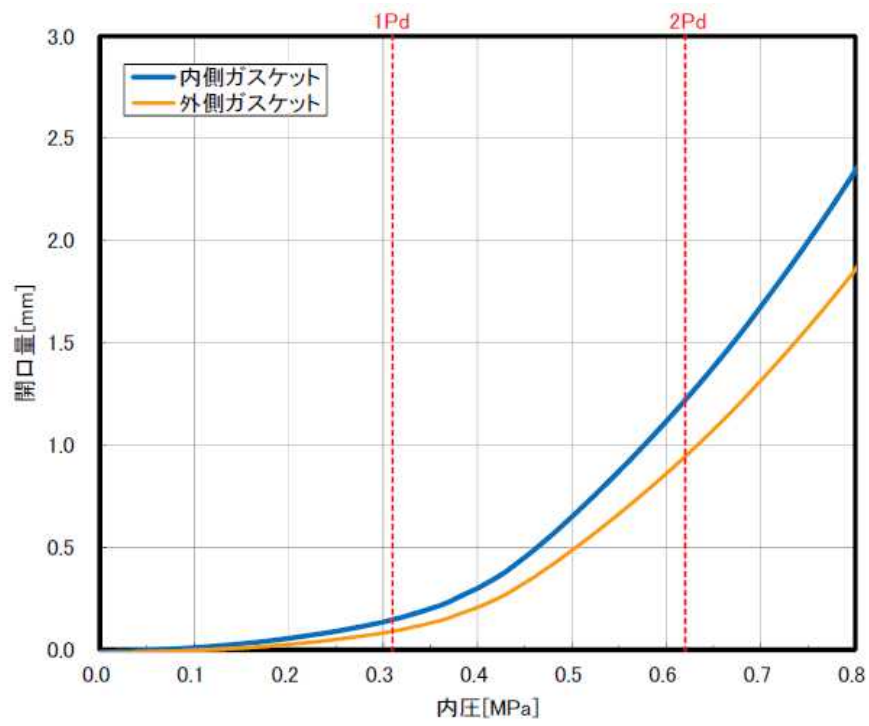


図3-6 トップヘッドフランジの各ガスケット部の圧力と開口変位の関係

(3) ガスケットの健全性

福島第一原子力発電所事故で原子炉格納容器内雰囲気漏れ経路として、原子炉格納容器トップヘッドフランジ、機器搬入用ハッチ等のフランジシール部が推定漏れ経路の1つであると考えている。原子炉格納容器のフランジシール部は、内圧が低い段階ではボルトの初期締付けにより開口は抑制されているが、内圧の上昇に伴って開口量が増加することにより、外部への漏れ経路を形成する。ただし、フランジ部が開口しても、フランジ部の密閉性を担保しているシール材が健全であれば、シール材が開口に追従するため外部への漏れを防止することができる。しかしながら、福島第一原子力発電所事故のような事故環境に晒されると、原子炉格納容器トップヘッドフランジ等のフランジシール部に使用されているシール材が劣化し、フランジの開口に追従できなくなり格納容器閉じ込め機能を損なう可能性が出てくる。

そこで、柏崎刈羽原子力発電所 6、7 号炉原子炉格納容器フランジシール部に使用されているシール材（シリコンゴム）について、事故時環境下の耐性が優れた改良 EPDM 製シール材に変更して格納容器閉じ込め機能の強化を図る。従って、改良 EPDM 製シール材について、事故時の温度や放射線による劣化特性を試験により確認し、想定される事故シナリオにおけるシール機能を評価する。

①シール材（改良 EPDM）の圧縮永久ひずみ試験結果について

改良 EPDM 製シール材の事故時環境における劣化特性を、高温蒸気曝露の期間を確認するために、JIS K6262「加硫ゴム及び熱加塑性ゴムの常温・高温及び低温における圧縮永久ひずみの求め方」に準じて圧縮永久歪み試験を実施した。その結果を表 3-11 に示す。なお、圧縮永久ひずみ測定とは、所定の圧縮率をかけ変形させた後、開放時の戻り量を評価するものである。完全に元の形状に戻った場合を 0%とし、全く復元せずに完全に圧縮された状態のままである状態を 100%としている。例えば、圧縮永久ひずみが表 3-11 で示す「□%」の場合は、シール材の初期締付量が□である 7 号炉を例にとると、戻ることを意味する。この場合、□のフランジ部開口まではシール機能が確保可能と想定できる。

表 3-11 改良 EPDM 製シール材の圧縮永久ひずみ試験結果

No	放射線照射	ガス性状	温度	圧縮永久ひずみ試験		
				24h	72h	168h
1		乾熱	200℃			
2		乾熱	250℃			
3		蒸気	200℃			
4		蒸気	250℃			

②改良E P D M製シール材の性能確認試験

②-1 実機を模擬した小型フランジ試験

改良E P D M製シール材の性能を確認するために、圧縮永久歪み試験に加え、実機フランジOリング溝を模擬した小型試験装置を用いて、事故環境に曝露した後のシール機能を確認した。試験装置を図 3-7 に示しており、実機Oリング溝の断面寸法を 1/2 スケールとして試験治具を製作し、予め γ 線照射したシール材を用いて試験体を作り、高温環境に曝露した後に気密確認試験を実施した。

試験条件としては、事故条件を模擬するために、放射線照射量はフランジガasket部の事故後 7 日間の累積放射線量の目安である Gy を用いて実施している。また、高温曝露は高温空気及び高温蒸気で曝露し、温度については、格納容器限界温度である 200℃と、さらに余裕を見た 250℃を設定し、それぞれ 7 日間(168h)一定温度で高温曝露している。また、試験治具のOリング溝は内側に 1mm の段差があり、その段差の間からシール材が高温空気または蒸気に曝露されるため、事故時の格納容器過圧に伴うフランジ開口を考慮した状態で、高温曝露ができる試験体となっている。高温曝露後は、事故時に発生する水素を模擬するために、He により気密確認試験を実施している。気密確認試験では、格納容器限界圧力 2Pd(0.62MPa)以上の気密性を確認するため最大で 0.9MPa まで加圧して気密性を確認している。また、格納容器過圧に伴うフランジ開口時のシール材の気密性を確認するために、高温曝露後の試験体フランジを 0.8mm 開口させ、その状態でも He 気密確認試験を実施し、0.9MPa 加圧時に漏えいのないことを確認している。なお、開口量の 0.8mm は、2Pd における開口量が最も大きな機器搬入用ハッチのフランジ開口量(約 1.4mm)に余裕をもたせた開口量(1.6mm)を 1/2 スケールにしたものである。

試験の詳細は別紙-4「改良E P D Mシール材の試験について」で示しており、本試験により 200℃が 168 時間継続した場合の改良E P D M製シール材のシール機能の健全性を確認した。

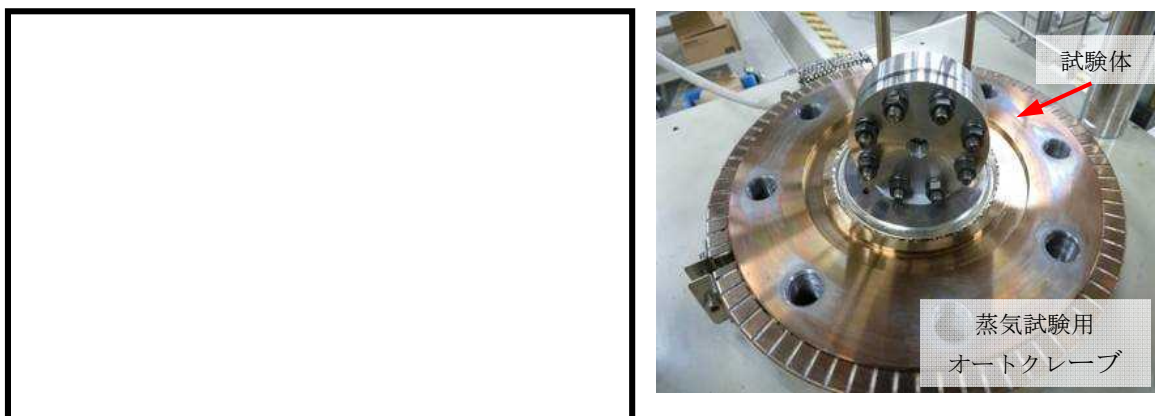


図 3-7 改良E P D M製シール材の性能確認試験装置

③-2 実機フランジモデル試験

改良EPDM製シール材は前述の小型フランジ試験に加え、より大口径（Oリング径：約250mm）の実機フランジモデル試験（実機フランジモデル試験）も実施しているところであり、実機条件に近い状態でのシール健全性の確認を進めているところである。試験装置は図3-8、図3-9に示しており、試験フランジの溝断面形状は実機と同じとし、溝径を縮小した試験フランジとする。試験試料の断面形状は実機と同じとし、径を縮小した試験試料とする。予めγ線照射したシール材を用いて試験体を作り、高温環境に曝露した後に気密確認試験を実施する。

試験条件としては、事故条件を模擬するために、放射線照射量はフランジガスケット部の事故後7日間の累積放射線量の目安である□Gyを用いて実施している。また、EPDMの劣化は一般的に酸素により引き起こされるとの知見に基づき、高温曝露は蒸気ではなく高温空気（乾熱）で曝露し、温度については、格納容器限界温度である200℃と、さらに余裕を見た250℃、300℃とし、それぞれ定める期間を一定温度で高温曝露する。また、内圧作用時の実機フランジの開口を模擬するため、フランジ面に調整シムを挟んで押し込み量を調整できる装置にしている。

本試験装置により高温曝露後は、気密確認試験を実施する。気密確認試験では、格納容器限界圧力2Pd(0.62MPa)を包絡する圧力で気密性を確認する。本試験装置により、小型フランジ試験に加え、改良EPDM製シール材の事故時耐性について更なる知見拡充を進める。

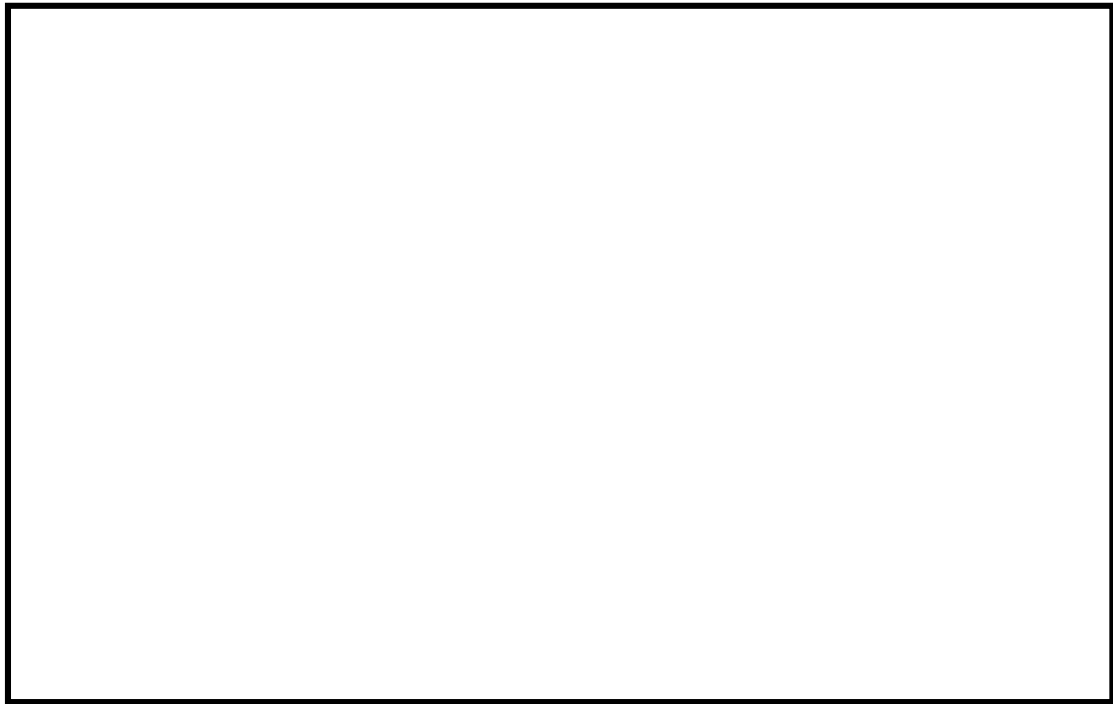


図 3-8 実機フランジモデル試験の装置概要

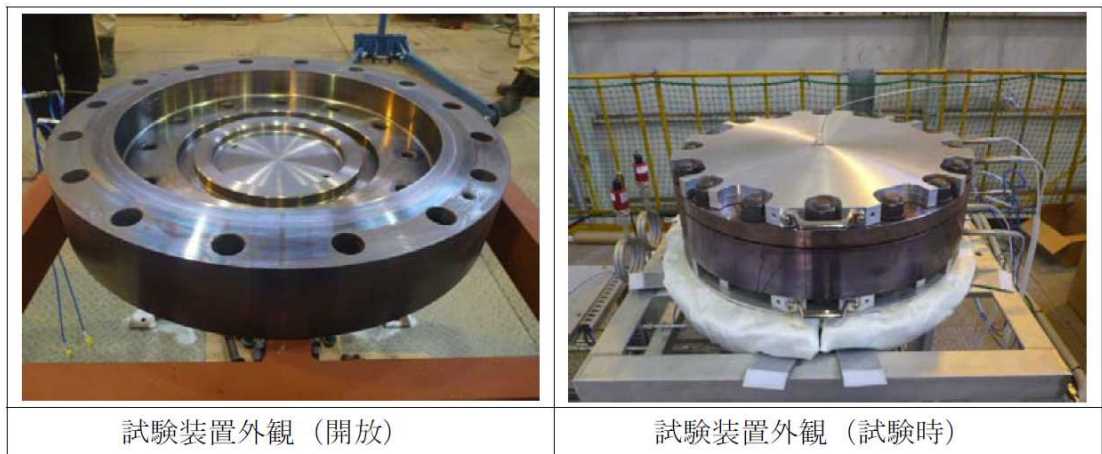


図 3-9 実機フランジモデル試験装置の外観

③フランジ開口量を考慮した漏えい評価

前述①および②を踏まえ、事故時環境下に曝されることによるシール材劣化（シール材追従量の低下）と、原子炉格納容器の限界温度・圧力によるフランジ開口量を考慮し、限界温度・圧力である 200℃、2Pd 条件下におけるシール材の機能確保に関する評価線図を図-3.10 に示す。

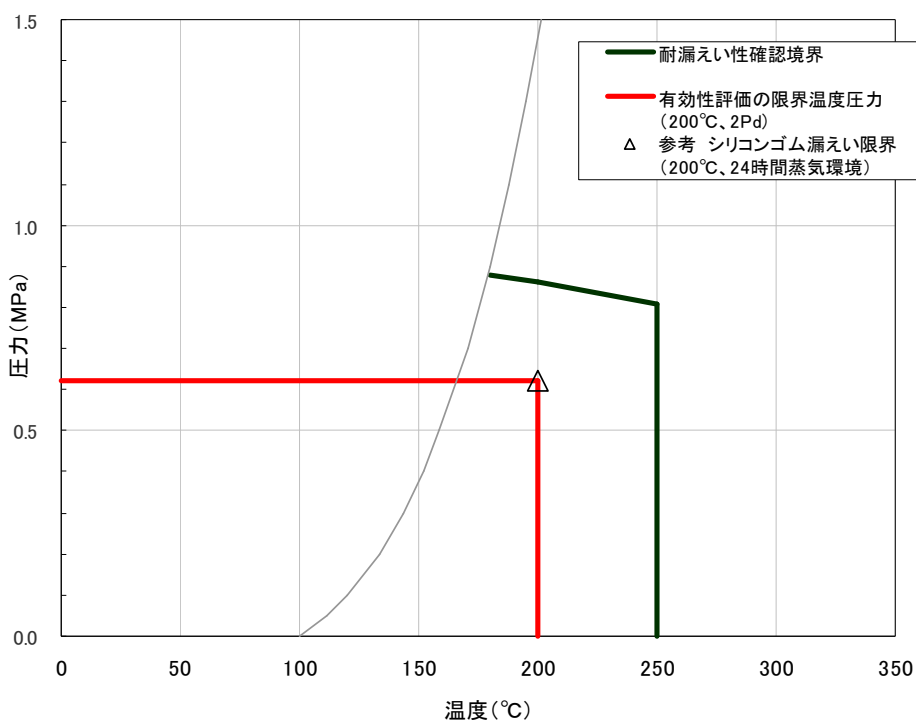


図 3-10 シール材の機能確保に関する評価線図（トップヘッドフランジ）

図中の黒線は、シール部の健全性を確認している範囲を示す線である。この黒線において、温度依存の傾きのある部分は、格納容器のトップヘッドフランジ部の構造解析結果（図-3.6）とシール材の圧縮永久ひずみ試験結果（表-3.11）から、フランジ部の開口量にシール材が追従できなくなる境界を示すものである（解析で示したフランジ部の開口量が、改良 E P D M の圧縮永久ひずみ（乾熱、7 日間）に基づき定めたシール材の戻り量と等しくなったときに漏えいすると評価）。

一方、黒線において、温度が 250℃一定の垂直の部分には、改良 E P D M を用いたフランジ部の小型モデル試験結果から、過圧・過温状態におけるシール材の健全性が確認できている範囲を示すものである（格納容器シール部の形状を模擬した試験装置を用いて、漏えいが発生する圧力、温度の評価）。なお、250℃で実施した小型モデル試験では、漏えいは生じていないため、実際の限界温度はさらに高い温度となる。

上記の結果から、シール部については、シール材が高温環境下において劣化する特性を有していることを考慮しても、限界温度・圧力環境下において、シール材に耐環

境性に優れたEPDM性シール材を用いることにより、少なくとも7日間の健全性を確保できることを確認した。シール材が高温環境下で劣化することにより、放射性物質の閉じ込め機能を喪失する可能性については、福島事故の分析からも確認されており、福島事故の経験と分析を踏まえ、高温環境下における耐性を強化したシール材を用いることにより、機能を向上させる。

④バックアップシール材のシール機能について

当社は福島第一原子力発電所の事故知見を踏まえ、格納容器閉じ込め機能の更なる信頼性向上を目途としてバックアップシール材を開発した。バックアップシール材は図3-11で示すように、現行シール材のシール溝よりも外側のフランジ面全周に塗布できるシール材である。バックアップシール材は、耐高温性、耐蒸気性、耐放射線性が確認され、重大事故環境下においてもシール機能を発揮できるものを用いる。バックアップシール材の性能は、図3-12で示す試験装置で、事故環境下に曝された後のシール機能について評価されている。

④-1 バックアップシール材の性能確認試験

試験条件としては、事故条件を模擬するために、放射線照射量はフランジ部の事故後7日間の累積放射線量の目安である□□ Gyを用いて実施している。また、高温曝露は高温蒸気で曝露し、温度については、格納容器限界温度200℃に余裕を見た250℃を設定し、7日間(168h)一定温度で高温曝露している。高温曝露後は、事故時に発生する水素を模擬するために、Heにより気密確認試験を実施している。気密確認試験では、格納容器限界圧力2Pd(0.62MPa)以上の気密性を確認するため最大で0.9MPaまで加圧して気密性を確認している。

また、重大事故時には事故後ベント実施までは圧力が2Pd近傍と高くなりフランジ部が開口することから、フランジ開口を経験した後にバックアップシール材に気密性があるか否かを確認するため、30cm中型試験体を用いて隙間ゲージで一度変位を経験させた後にHe気密試験を実施した(開口模擬後気密確認試験)。変位は、格納容器限界圧力2Pd時のバックアップシール材塗布位置を考慮し、機器搬入用ハッチの外側ガasketのフランジ開口量をもとに1mmに設定した。試験の流れとしては、バックアップシール材を塗布したフランジを乾燥させた後に、隙間ゲージで変位を加え、その後隙間ゲージを引き抜いて試験フランジの変位を当初位置に戻す。その状態でHe気密確認試験を実施し、0.9MPa加圧時に漏えいのないことを確認している。なお、開口模擬後気密確認試験は試験装置上の理由から、バックアップシール材に高温曝露は経験させていない。しかしながら、FT-IR分析により250℃蒸気曝露で構造の変化量は小さく、顕著な劣化が認められなかったことから、高温曝露有無は事故時開口を模擬したバックアップシール材の性能を確認する試験では、試験結果に大きな影響を与えない

と考えている。

試験の詳細は別紙-5「バックアップシール材の試験について」で示しており、バックアップシール材は 250℃蒸気曝露が 168h 継続したとしても気密性が確保できることを確認している。また、250℃蒸気曝露が 168h 継続した後のバックアップシール材の化学構造の変化を確認するために FT-IR 分析を実施し、曝露前後でもバックアップシール材の化学構造がほとんど変化していないことを確認している。よって、250℃蒸気曝露環境下では有意な劣化はほとんど無いことから、格納容器限界温度である 200℃状態が長期継続したときであっても、バックアップシール材により格納容器閉じ込め機能の健全性は確保できる。

以上のことから、バックアップシール材について格納容器限界温度 200℃における長期シール性が確認できた。また、ベント実施までの間に格納容器過圧によるフランジ開口を経験したとしても、ベント後のフランジ開口量が小さい領域では高温性に優れたシール機能を発揮することが確認できた。よって、バックアップシール材は、格納容器ベント操作後の長期シール機能強化に有効である。

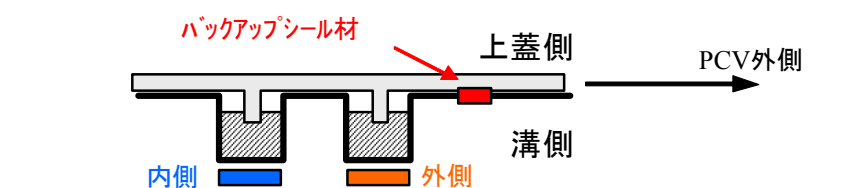
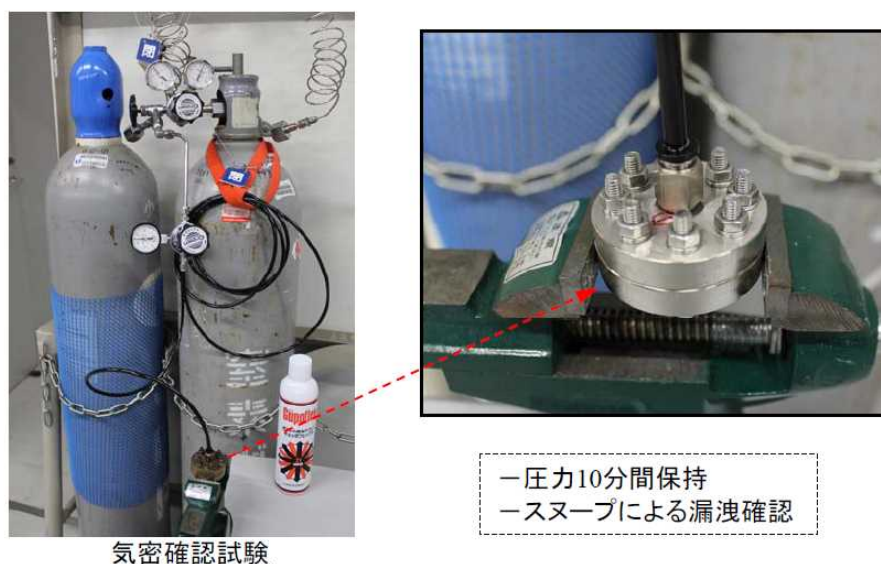


図 3-11 バックアップシール材イメージ図



気密確認試験

図 3-12 バックアップシール材の気密試験

表 3-11 バックアップシール材の気密性試験結果

試験条件	温度	蒸気曝露	放射線照射	気密試験
蒸気曝露なし	350℃	-	-	○
	350℃	-		○
蒸気曝露あり	250℃	168h		○

○は気密試験時に「漏えいなし」を示す

④-2 バックアップシール材の塗布条件

バックアップシール材のシール機能が確保されるための塗布幅、塗布厚さ、塗布作業に関する条件は、各種試験の結果から表 3-13 の通り定めている。塗布幅は幅が広い程シール機能が向上するが、試験でシール機能が確認できた最小の塗布幅を元に設定している。塗布厚さについては、シール機能が確認できた塗布厚さを元に設定している。また、バックアップシール材は塗布後、除々に乾燥して固まるため、塗布後にフランジ閉鎖するまでの時間を制約として設けることにしている。この時間についても、試験によりバックアップシール材の乾燥時間を考慮して、シール機能が確認できた時間を元に設定している。

表 3-12 バックアップシール材の塗布条件

項目	塗布条件
バックアップシール材の塗布幅	
バックアップシール材の塗布厚さ	
塗布後、フランジ閉鎖までの時間	

④-3 バックアップシール材の品質確認

バックアップシール材は表 3-12 の条件で塗布することで、シール機能が確保可能である。従って、バックアップシール材塗布作業時に「塗布幅」、「塗布厚さ」、「塗布後、フランジ閉鎖までの時間」を確認することで品質を確認する。「塗布幅」、「塗布厚さ」については、それら幅、厚さを担保可能な専用治具を用いてバックアップシール材を塗布作業する等で、品質確認を行う。「塗布後、フランジ閉鎖までの時間」については、塗布作業時間を管理することで品質確認を行う。

⑤「改良E P D M製シール材+バックアップシール材」のシール機能について

前述④で示す通り、バックアップシール材は重大事故環境においても優れた耐性をもつことが示されたため、「改良E P D M製シール材+バックアップシール材」を組み合わせることで、事故環境下における原子炉格納容器閉じ込め機能の更なる信頼性向上を図る計画を進めている。

改良E P D M製シール材は、事故時の耐環境性に優れていることを確認しているが、一般的に劣化モードとして酸化劣化があげられるため、長期シール性の信頼性を向上させるためには、劣化要因である酸素の高温状態曝露を回避することが必要になる。バックアップシール材は、フランジ外側ガスケット部よりも外周のフランジ面に塗布することから、改良E P D Mシール材への格納容器外側からの酸素供給を遮断する役割も果たすことができるため、酸化劣化によるシール機能低下を抑えることが可能である。

よって、事故発生後の改良E P D M製シール材の長期健全性を補強することができるため、当社の更なる格納容器閉じ込め機能強化対策として「改良E P D M製シール材+バックアップシール材」の適用性検討を進め、適用性が確認され次第採用する。その効果については事項で示す。

⑥事故後長期間のシール機能について

重大事故時の格納容器閉じ込め機能の信頼性を強化するために、「改良 EPDM+バックアップシール材」を組合せ、事故後 168 時間以降の長期におけるシール機能について試験により確認した（試験装置を図 3-13 に示す）。前述の通り、バックアップシール材の 200℃状態における長期健全性を確認しており、有意な劣化が見られないことから、長期にわたって状態は変化せず、シール機能が確保されるものとする。また、改良 EPDM 製シール材とその外側にバックアップシール材を適用した条件で長期間高温曝露を実施した後に He 気密確認試験を実施しているが、少なくとも 45 日間の高温曝露（200℃）を経験しても、気密性に問題ないことが確認できている。試験の詳細は、別紙-5「バックアップシール材の試験について」の「(4)長時間試験」で示す。

なお、原子炉格納容器閉じ込め機能として最も厳しいシナリオである「大 LOCA+SB0+ECCS機能喪失」について、事故後168時間以降も有効性評価で使用した設備以外は復旧せず、フィードアンドブリードを続けたとした場合、事故発生から30日後のドライウェル温度は130℃以下であることが評価で示されている。従って、これよりも過酷な200℃状態が30日間継続しても格納容器閉じ込め機能は健全であることが試験により確認できているため、事故後長期のシール性向上のためには「改良EPDM+バックアップシール材」は有効であると考えている。よって、この「改良EPDM+バックアップシール材の実機適用性判断が出来次第、本組合せを採用する。

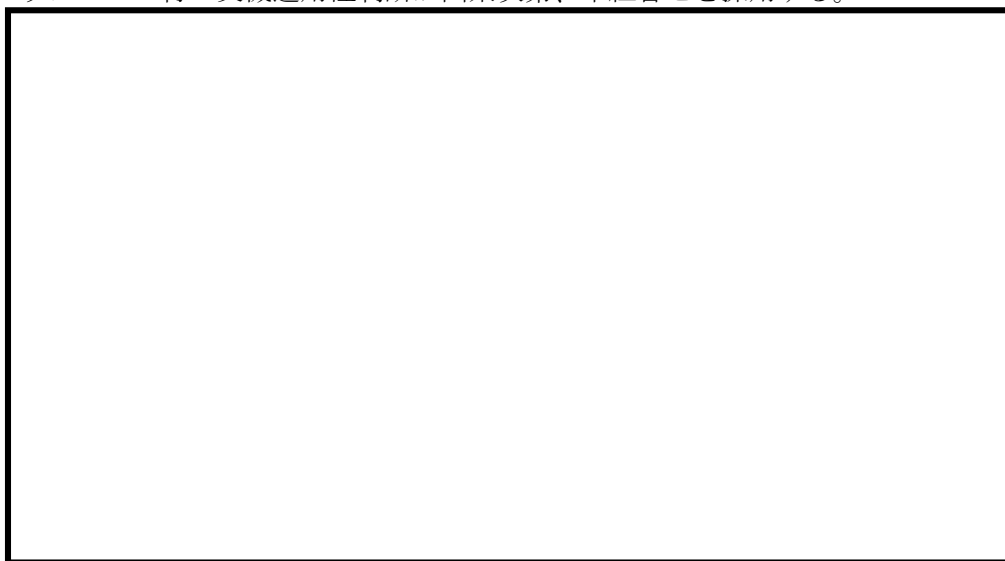


図3-13 「改良EPDM+バックアップシール材」組合せ試験装置

表3-14 「改良EPDM+バックアップシール材」組合せ試験結果

試験体	曝露状態	曝露期間	改良EPDM 放射線曝露	加圧 媒体	試験 圧力	試験結果
改良EPDM+ バックアップシール材	乾熱200℃	30日		He	0.9MPa	漏えいなし
	乾熱200℃	45日		He	0.9MPa	漏えいなし

3.3 評価まとめ

トップヘッドフランジの健全性評価結果を表3-15に示す。

表3-15 トップヘッドフランジの健全性評価結果

No	大項目	評価方法	評価	結果
(1)	本体の耐圧	①応力評価	200℃、2Pdにおける各部の応力評価を実施	○
		②既往研究を用いた評価	2Pdにおける健全性を、NUPEC実施の1/10スケール試験を用いて評価	○
(2)	フランジ固定部の強度	①締付ボルト評価	200℃、2Pdにおける締付ボルトの応力評価を実施	○
		②フランジの開口評価	200℃、2Pdにおけるフランジ開口を評価 (以下(3)ガスケットの健全性と併せて健全性評価を行う)	—
(3)	ガスケットの健全性	シール材劣化、PCV開口量評価、バックアップシール材試験結果を用いた評価	「改良E P D M製シール材」で200℃、2Pdにおけるシール機能の評価 更なる安全対策向上として「改良E P D Mシール材+バックアップシール材」の適用性を確認し、改良E P D M製シール材の長期信頼性を補強する。	○

4. ハッチ類（機器搬入用ハッチ等）

4.1 評価方針

ハッチ類は、フランジ付きの胴板が原子炉格納容器のコンクリート躯体に固定され、この胴板のフランジに蓋フランジをボルト固定しており、フランジ間のシールにはガスケットを使用している。フランジにはシール溝が二重に配置されており、格納容器内側・外側のそれぞれのシール溝にガスケットを取り付ける二重シール構造になっている。

ハッチ類の設計時に考慮される機能喪失要因は、脆性破壊、疲労破壊、座屈及び延性破壊が考えられる。今回の評価条件である 200℃、2Pd を考慮した場合、脆性破壊が生じる温度域でないこと、繰り返し荷重が作用しないことから、脆性破壊、疲労破壊は評価対象外と考えることができる。なお、熱座屈の可能性が考えられるが、座屈後の圧縮ひずみが開放され破損に至らないことから座屈は評価対象外と考えることができる。

ハッチ類は原子炉格納容器の貫通口の中でも口径が大きいことから、原子炉格納容器膨張によるシェル部の歪みによる強制変位が大きく作用する。この変位及び原子炉格納容器内圧による過度な塑性変形に伴う延性破壊、また、フランジ部の変形及びシール材の高温劣化によるシール機能の低下が考えられる。

このため、200℃、2Pd での健全性確認には以下の評価が必要である。

- ・本体の耐圧
- ・フランジ固定部の強度
- ・ガスケットの健全性

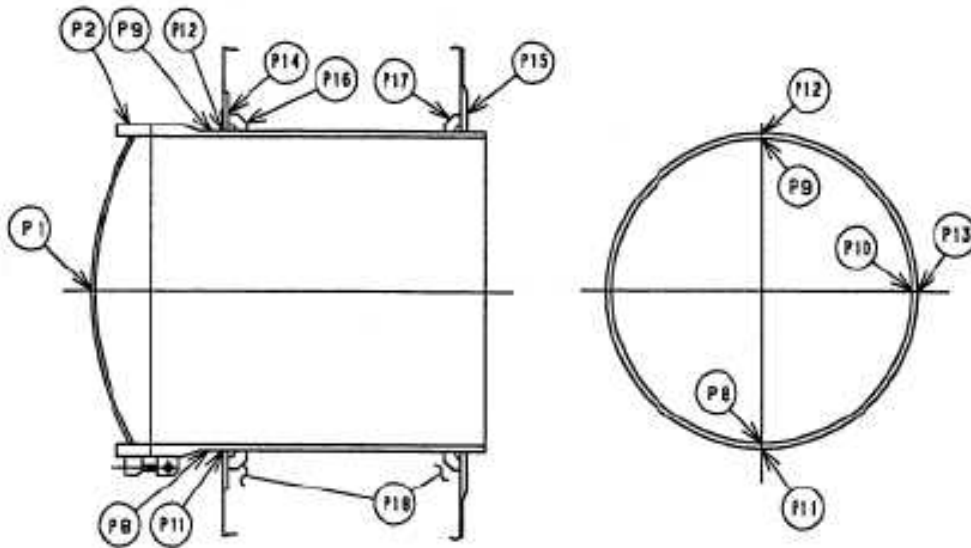


図 4-1 機器搬入用ハッチ図

(1) 本体の耐圧

①一次応力評価

ハッチ類における構造健全性評価として、上部ドライウェル機器搬入用ハッチ、下部ドライウェル機器搬入用ハッチ、サプレッションチェンバ出入口のうち内圧による荷重を受け止める部位のうち鏡板、円筒胴について一次一般膜応力評価、貫通部アンカ及びコンクリート部については一次応力評価等を行い、発生応力が許容応力以下であることを確認する。

ここで、設計建設規格の解説表 PVB-3110-1 において、延性破壊評価は一次応力の評価を実施することとなっている。一方、設計・建設規格における一次応力強さの許容値は、材料の種類及び温度毎に材料試験（引張試験）を実施した結果をもとに国内 Su 値検討会で設定された設計引張強さ（Su）に割下げ率を考慮して設定されたものである（設計・建設規格 解説 GNR-2200）。

今回の評価は、設計基準である最高使用温度及び最高使用圧力を超過するハッチ類の限界温度及び許容圧力の妥当性を確認するものであるため、上記割下げ率を P_m （一次一般膜応力強さ）には 1.5、 P_L+P_b （一次局部膜応力強さ＋一次曲げ応力強さ）には 1.0 とした評価を行う。すなわち、ハッチ類に発生する応力が、 P_m が $2/3Su$ 、 P_L+P_b が Su 以下であれば、延性破壊には至らず、構造は健全で機能要求（放射性物質の閉じ込め機能）を確保できると考えている。

この許容値の考え方は、設計・建設規格 解説 PVB-3111 に示すように、供用状態 D の P_m 、 P_L+P_b の許容値と同等である、なお、耐圧機能維持の観点から、安全評価上の仮定（原子炉冷却材喪失事故を想定）に保証を与える目的で応力評価を行う設計・建設規格の供用状態 D の許容応力は、鋼材の究極的な強さを基に、弾性計算により塑性不安定現象の評価を行うことへの理論的安全裕度を考慮して定めたものであり、 P_m は $2/3Su$ 、 P_L+P_b は $1.5 \times 2/3Su (=Su)$ と規定されている。前者は、膜応力であり断面の応力が Su に到達すると直ちに破損に至るため割下げ率 1.5 を考慮して規定されているが、後者は、断面表面が Su に到達しても断面内部は更なる耐荷能力があり直ちに破損には至らないため割下げ率は 1.0 としている。

②既往研究成果による評価

ハッチ類については重要構造物安全評価（原子炉格納容器信頼性実証事業）（平成 2 年度～平成 14 年度）において、代表プラントの鋼製格納容器（Mark-II 改良型）の機器搬入用ハッチをモデル化した試験体を用いた耐圧試験を行っており、この結果を踏まえて限界圧力を評価する。

(2) フランジ固定部の強度

① 締付ボルトの強度評価

フランジの締付ボルトについて、原子炉格納容器限界温度、圧力（200℃、2Pd）における強度評価を、既工事計画認可申請書の強度計算をベースに評価する。上部ドライウエル機器搬入用ハッチ、下部ドライウエル機器搬入用ハッチ、サプレッションチェンバ出入口の締付ボルトを評価対象とする。

② フランジの開口評価

原子炉格納容器の重大事故時の過温、過圧時におけるフランジ開口量を評価するために、FEM 解析を用いて ABWR 代表プラントとして 7 号炉の機器搬入用ハッチにおける開口量を評価する。

(3) ガasketの健全性

シール材（ガスケット）はこれまでシリコンゴムを使用しているが、福島第一原子力発電所事故で当該シール材が事故環境下に曝されて劣化した可能性があることも踏まえ、事故環境下における性能特性に優れたシール材である改良 E P D M 製シール材に変更する。改良 E P D M 製シール材による事故時の格納容器閉じ込め機能を確認するために、圧縮永久歪み試験結果をもとに格納容器限界開口量を評価し、重大事故時におけるフランジ開口量と比較することで格納容器閉じ込め機能の評価する。

また、格納容器ベント操作実施後の長期シール機能健全性を補強するために、高温蒸気に耐性があるバックアップシール材を追加塗布する。その有効性を、バックアップシール材の試験を元に評価し、格納容器閉じ込め機能の更なる信頼性を確認する。

4.2 評価結果

(1) 本体の耐圧

① 一次応力評価

ハッチ類の構造健全性について、建設時工認の応力値を用いて原子炉格納容器限界温度・圧力（200℃、2Pd）における応力評価を実施した結果を示す。評価部位として、上部ドライウエル機器搬入用ハッチ、下部ドライウエル機器搬入用ハッチ及びサプレッションチェンバ出入口を選定し、各ハッチのうち内圧による荷重を受け止める部位（鏡板、円筒胴、貫通部アンカ及びコンクリート部）を選択し、発生応力を評価した。評価に用いた主要仕様を表 4-1～4-3 に示す。

表 4-4～4-23 に、ハッチ類の応力評価結果を示す。なお、建設時工認の応力値を係数倍して応力を算出している。これらの結果から、200℃、2Pd 条件下においてハッチ類の構造健全性を確認した。

表 4-1 上部ドライウェル機器搬入用ハッチの主要仕様

項目	柏崎刈羽 6 号炉	柏崎刈羽 7 号炉
最高使用圧力 (MPa)	0.31	0.31
最高使用温度 (°C)	171	171
材料	SGV480	SGV480
フランジ直径 (mm)		
フランジ厚さ (mm)		
鏡板厚さ (mm)		

表 4-2 下部ドライウェルアクセストンネルスリーブ及び鏡板（機器搬入用ハッチ付）の主要仕様

項目	柏崎刈羽 6 号炉	柏崎刈羽 7 号炉
最高使用圧力 (MPa)	0.31	0.31
最高使用温度 (°C)	171	171
材料	SGV480	SGV480
フランジ直径 (mm)		
フランジ厚さ (mm)		
鏡板厚さ (mm)		

表 4-3 サプレッションチェンバ出入口の主要仕様

項目	柏崎刈羽 6 号炉	柏崎刈羽 7 号炉
最高使用圧力 (MPa)	0.31	0.31
最高使用温度 (°C)	104	104
材料	SGV480	SGV480
フランジ直径 (mm)		
フランジ厚さ (mm)		
鏡板厚さ (mm)		

【6号炉】上部ドライウェル機器搬入用ハッチの構造健全性評価結果（200℃、2Pd）

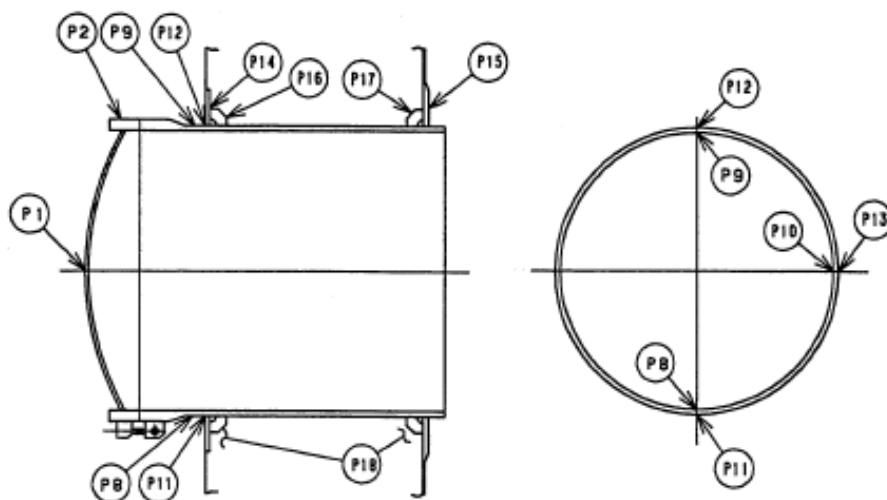


図 4-2 柏崎刈羽 6 号炉 上部ドライウェル機器搬入用ハッチ

表 4-4 鋼製耐圧部の応力評価のまとめ (単位：MPa)

応力 評価点 番号	応力評価点	一次応力				応力比
		P_m		P_L+P_b		
		応力 強さ	許容 値	応力 強さ	許容 値	
P1	鏡板中央部	281	281	422	422	
P8	上部ドライウェル 機器搬入用ハッチ円筒胴					
P9						
P10						
P11	上部ドライウェル	—	—	422	422	
P12	機器搬入用ハッチ円筒胴のフ	—	—	422		
P13	ランジプレートとの結合部	—	—	422		

表 4-5 貫通部アンカの応力評価まとめ (単位 : MPa)

応力 評価点 番号	応力評価点	曲げ応力		せん断応力		応力比	
		応力	許容 応力	応力	許容 応力	曲げ	せん断
P15	フランジプレート (内側)		312		156		
P17	ガセットプレート (内側)	—	—		156		

表 4-6 コンクリート部の応力評価まとめ (単位 : N/mm²)

応力 評価点 番号	応力評価点	圧縮応力度		応力比
		フランジ プレート (内側) 近傍	許容応力度	
P18	コンクリート部		27.5	

【6号炉】下部ドライウェル機器搬入用ハッチの構造健全性評価結果（200℃、2Pd）

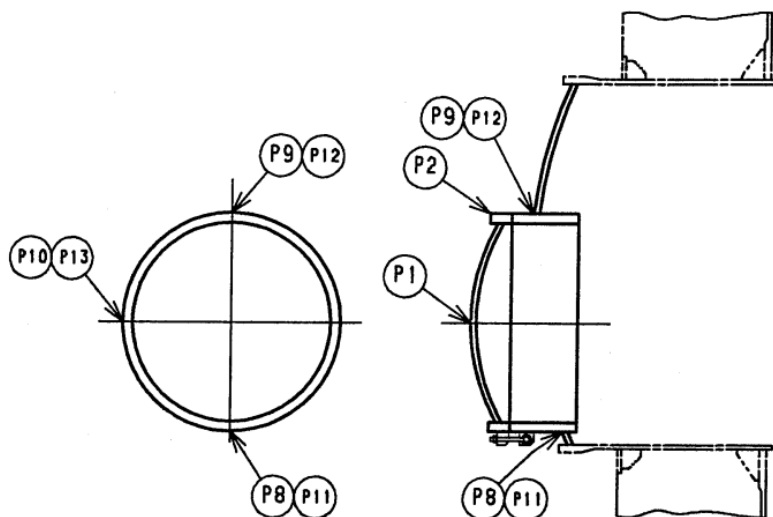


図 4-3 下部ドライウェル機器搬入用ハッチ

表 4-7 鋼製耐圧部の応力評価まとめ (単位：MPa)

応力 評価点 番号	応力評価点	一次応力				応力 比
		P _m		P _L +P _b		
		応力 強さ	許容 値	応力 強さ	許容 値	
P1	鏡板中央部	281	281	422	422	
P8	下部ドライウェル 機器搬入用ハッチ円筒胴					
P9						
P10						
P11	下部ドライウェル	—	—	422	422	
P12	機器搬入用ハッチ円筒胴と	—	—	422		
P13	鏡板との取付部	—	—	422		

【6号炉】下部ドライウェルアクセストンネルスリーブ及び鏡板（機器搬入用ハッチ付）の構造健全性評価結果（200℃、2Pd）

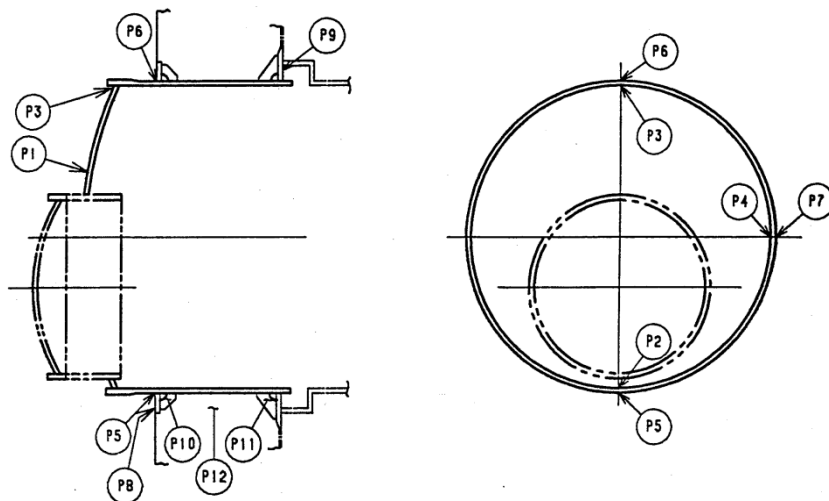


図 4-4 下部ドライウェルアクセストンネルスリーブ及び鏡板（機器搬入用ハッチ付）

表 4-8 鋼製耐圧部の応力評価まとめ (単位：MPa)

応力 評価点 番号	応力評価点	一次応力				応力 比
		P_m		P_L+P_b		
		応力 強さ	許容 値	応力 強さ	許容 値	
P1	鏡板	—	—	422	422	
P2	鏡板のスリーブとの結合部	—	—			
P3		—	—			
P4		—	—			
P5	スリーブのフランジプレートと の結合部	—	—			
P6		—	—			
P7		—	—			

表 4-9 貫通部アンカの応力評価まとめ (単位 : MPa)

応力 評価点 番号	応力 評価点	一次応力				応力比	
		曲げ応力		せん断応力		一次	
		応力	許容 応力	応力	許容 応力	曲げ	せん 断
P9	フランジ プレート (内側)		440		220		
P11	ガセット プレート (内側)	-	-		156		

表 4-10 コンクリート部の応力評価まとめ (単位 : N/mm²)

応力 評価点 番号	応力評価点	圧縮応力度		応力比
		フランジ プレート (内側) 近傍	許容応力度	
P12	コンクリート部		27.5	

【6号炉】サブプレッションチェンバ出入口の構造健全性評価結果（200℃、2Pd）

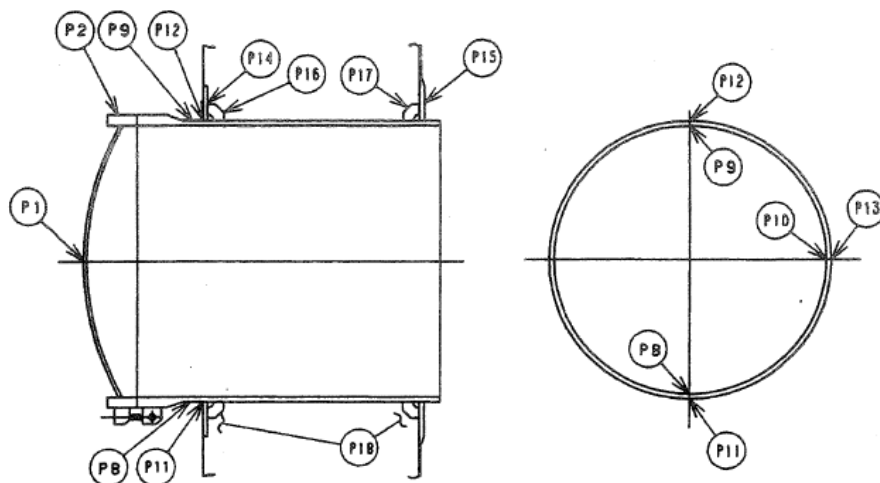


図 4-5 サプレッションチェンバ出入口

表 4-11 鋼製耐圧部の応力評価まとめ (単位：MPa)

応力 評価点 番号	応力評価点	一次応力				応力 比
		P_m		P_L+P_b		
		応力 強さ	許容 値	応力 強さ	許容 値	
P1	鏡板中央部	281	281	422	422	
P8	サブプレッションチェンバ 出入口円筒胴					
P9						
P10						
P11	サブプレッションチェンバ出	—	—	422	422	
P12	入口円筒胴のフランジプレ	—	—	422		
P13	ートとの結合部	—	—	422		

表 4-12 貫通部アンカの応力評価まとめ (単位 : MPa)

応力 評価点 番号	応力評価点	曲げ応力		せん断応力		応力比	
		応力	許容 応力	応力	許容 応力	曲げ	せん断
P15	フランジプレート (内側)		312		156		
P17	ガセットプレート (内側)	—	—		156		

表 4-13 コンクリート部の応力評価まとめ (単位 : N/mm²)

応力 評価点 番号	応力評価点	圧縮応力度		応力比
		フランジ プレート (内側) 近傍	許容応力度	
P18	コンクリート部		27.5	

【7号炉】 上部ドライウェル機器搬入用ハッチの構造健全性評価結果（200℃、2Pd）

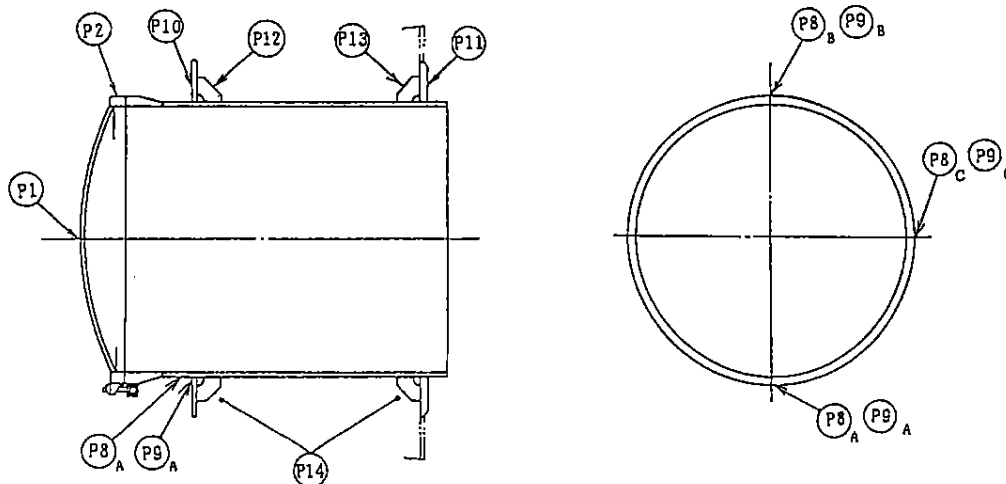


図 4-6 柏崎刈羽 7号炉 上部ドライウェル機器搬入用ハッチ

表 4-14 鋼製耐圧部の応力評価のまとめ (単位：MPa)

応力 評価点 番号	応力評価点	一次応力				応力比
		P_m		P_L+P_b		
		応力 強さ	許容 値	応力 強さ	許容 値	
P1	鏡板中央部	—	281	—	422	—
P8	機器搬入用ハッチ円筒胴		281		422	
P9	機器搬入用ハッチ円筒胴のフ ランジプレートとの結合部	—	—	—	422	

表 4-15 貫通部アンカの応力評価まとめ (単位 : MPa)

応力 評価点 番号	応力評価点	曲げ応力		せん断応力		応力比	
		応力	許容 応力	応力	許容 応力	曲げ	せん断
P11	フランジプレート (内側)		312		156		
P13	ガセットプレート (内側)	—	—		156		

表 4-16 コンクリート部の応力評価まとめ (単位 : N/mm²)

応力 評価点 番号	応力評価点	圧縮応力度		応力比
		フランジ プレート (内側) 近傍	許容応力度	
P14	コンクリート部		27.5	

【7号炉】下部ドライウェル機器搬入用ハッチの構造健全性評価結果（200℃、2Pd）

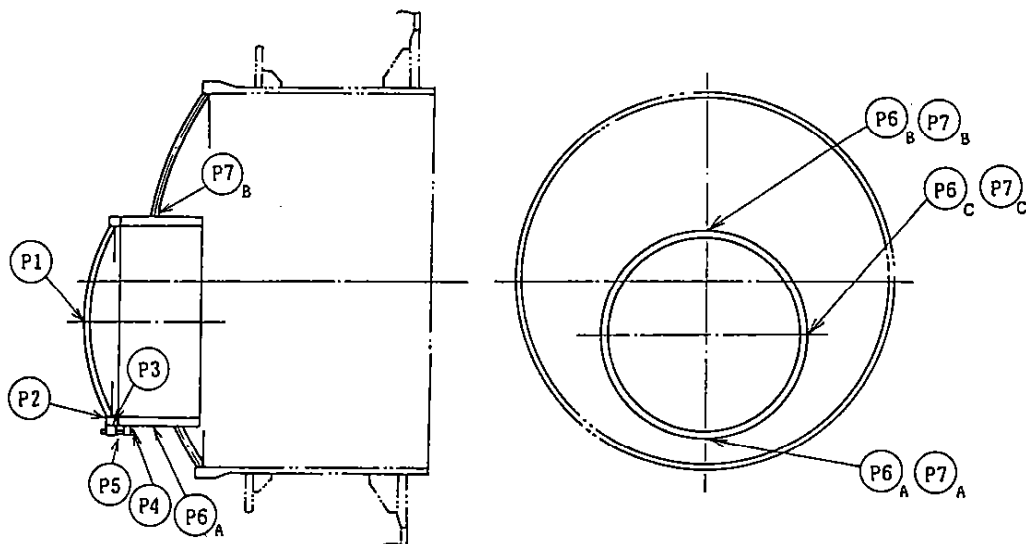


図 4-7 下部ドライウェル機器搬入用ハッチ

表 4-17 鋼製耐圧部の応力評価まとめ

(単位：MPa)

応力 評価点 番号	応力評価点	一次応力				応力 比
		P_m		P_L+P_b		
		応力 強さ	許容 値	応力 強さ	許容 値	
P1	鏡板中央部		281		422	
P6	機器搬入用ハッチ円筒胴		281		422	
P7	機器搬入用ハッチ円筒胴と 鏡板との取付部	—	—		422	

【7号炉】下部ドライウェルアクセストンネルスリーブ及び鏡板（機器搬入用ハッチ付）
の構造健全性評価結果（200℃、2Pd）

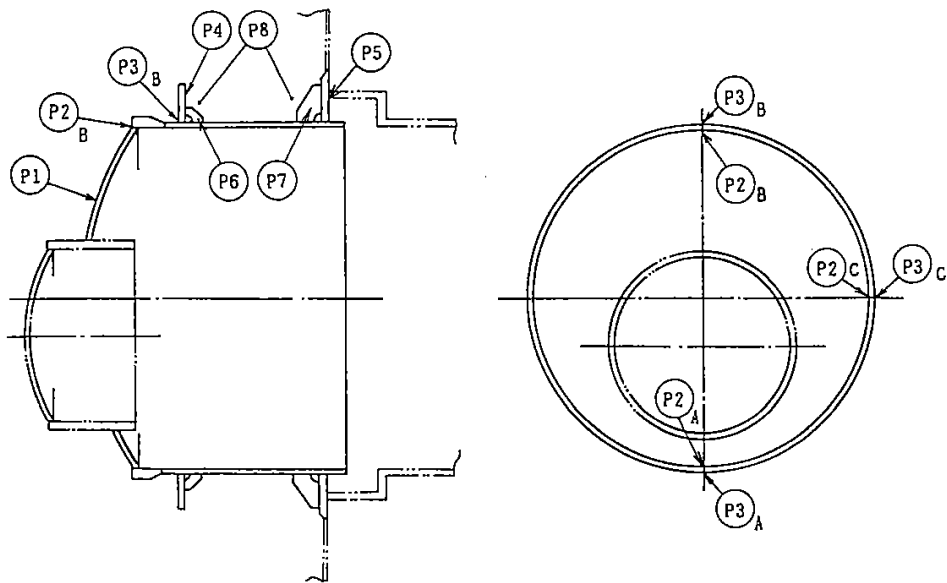


図 4-8 下部ドライウェルアクセストンネルスリーブ及び鏡板（機器搬入用ハッチ付）

表 4-18 鋼製耐圧部の応力評価まとめ (単位：MPa)

応力 評価点 番号	応力評価点	一次応力				応力 比
		P_m		P_L+P_b		
		応力 強さ	許容 値	応力 強さ	許容 値	
P1	鏡板	—	—		422	
P2	鏡板のスリーブとの結合部	—	—		422	
P3	スリーブのフランジとの結合部	—	—		422	

表 4-19 貫通部アンカの応力評価まとめ (単位 : MPa)

応力 評価点 番号	応力 評価点	一次応力				応力比	
		曲げ応力		せん断応力		曲げ	せん 断
		応力	許容 応力	応力	許容 応力		
P5	フランジ プレート (内側)		439		219		
P7	ガセット プレート (内側)	-	-		156		

表 4-20 コンクリート部の応力評価まとめ (単位 : N/mm²)

応力 評価点 番号	応力評価点	圧縮応力度		応力比
		フランジ プレート (内側) 近傍	許容応力度	
P8	コンクリート部		27.5	

【7号炉】 サプレッションチェンバ出入口の構造健全性評価結果 (200°C、2Pd)

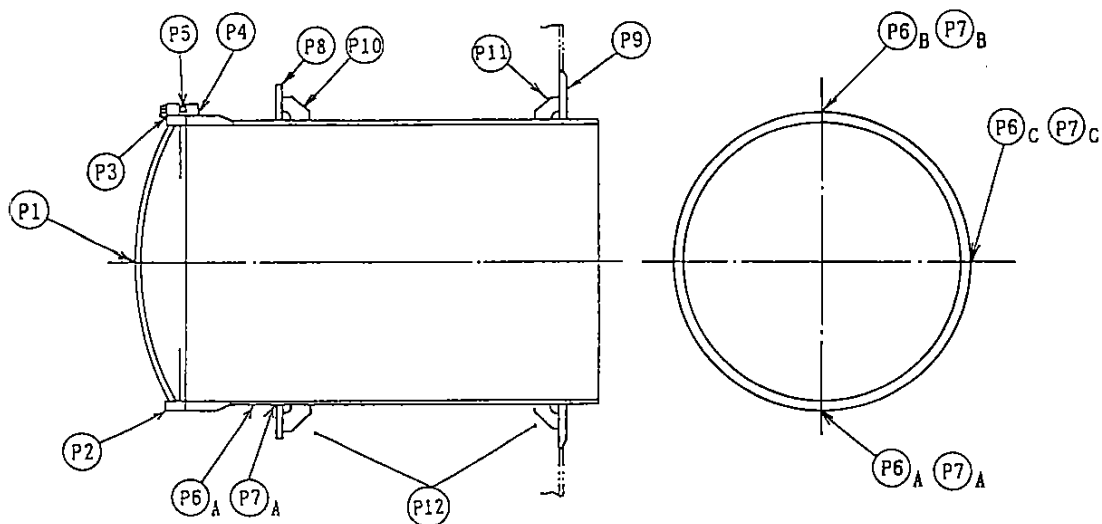


図 4-9 サプレッションチェンバ出入口

表 4-21 鋼製耐圧部の応力評価まとめ (単位: MPa)

応力 評価点 番号	応力評価点	一次応力				応力比
		P_m		P_L+P_b		
		応力 強さ	許容 値	応力 強さ	許容 値	
P1	鏡板中央部		281		422	
P6	サプレッションチェンバ 出入口円筒胴		281		422	
P7	サプレッションチェンバ出 入口円筒胴のフランジプレ ートとの結合部	—	—		422	

表 4-22 貫通部アンカの応力評価まとめ (単位 : MPa)

応力 評価点 番号	応力評価点	曲げ応力		せん断応力		応力比	
		応力	許容 応力	応力	許容 応力	曲げ	せん断
P9	フランジプレート (内側)		312		156		
P11	ガセットプレート (内側)	—	—		156		

表 4-23 コンクリート部の応力評価まとめ (単位 : N/mm²)

応力 評価点 番号	応力評価点	圧縮応力度		応力比
		フランジ プレート (内側) 近傍	許容応力度	
P12	コンクリート部		27.5	

②既往研究成果による評価

ハッチ類については重要構造物安全評価（原子炉格納容器信頼性実証事業）（平成 2 年度～平成 14 年度）において、代表プラントの鋼製格納容器（Mark-II 改良型）の機器搬入用ハッチをモデル化した試験体を用いた耐圧試験を行い、限界圧力を評価している。この耐圧試験の結果、限界圧力は 19.5kg/cm^2 （約 6.0Pd ）であることが示されており、それ以下では破損が生じないことを確認している。このハッチモデル試験体は Mark-II 改良型のハッチを想定して試験が行われたものであるが、Mark-II 改良型のハッチと RCCV のハッチの基本的な構造は同じであるため、これらを用いて、柏崎刈羽原子力発電所 6、7 号炉のハッチ類の 2Pd における健全性を確認する。

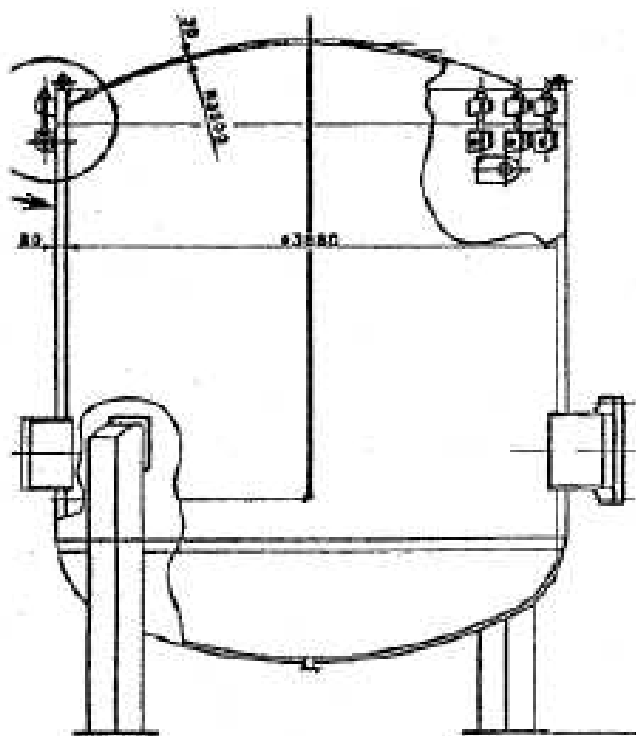


図 4-10 ハッチモデル試験

機器搬入用ハッチ形状（球形胴）に対する必要板厚は、設計・建設規格により計算式(4.1)から求められる。この式を変形し、板厚 t と降伏応力 S_y から弾性限界圧力 P を算出する。

$$t = P \cdot D_i / (4 \cdot S_y \cdot \eta - 0.4P) \quad \dots\dots(式4.1)$$

$$P = 2 \cdot S_y \cdot \eta \cdot t / (R + 0.2 \cdot t) \quad \dots\dots(式4.2)$$

鋼材の200℃における設計降伏点 $S_y=226\text{MPa}$ 、継手効率 $\eta=1$ とすると、弾性限界圧力 P は表4-24 の通り算出される。

表4-24 機器搬入用ハッチの弾性限界圧力

	柏崎刈羽 6/7 号炉 機器搬入用ハッチ		ハッチモデル 試験体
	上部	下部	
R (内半径)			3500mm
t (板厚)			30mm
P (弾性限界圧力)	3.47MPa	3.76MPa	3.87MPa

表4-24に示すように機器搬入用ハッチは、ハッチモデル試験体と同程度の耐圧強度を有していることから、少なくともハッチモデル試験体の限界圧力 $6.0P_d$ と同程度の圧力まで健全性を有するものと判断できる。

したがって、機器搬入用ハッチは200℃条件において、 $6.0P_d$ 程度までは健全であると考えられる。よって、ハッチ類は $2P_d$ においても健全性は確保できると考えている。

(2) フランジ固定部の強度

① 締付ボルトの強度評価

フランジの締付ボルトについて、原子炉格納容器限界温度、圧力（200℃、2Pd）における強度評価を、既工事計画認可申請書の強度計算をベースに評価する。各ハッチ類の締付ボルト基本仕様を表 4-25～27、評価結果を表 4-28 に示す。いずれも許容応力以下であることから、締付ボルトは 200℃、2Pd において健全である。

表 4-25 上部ドライウエル機器搬入用ハッチの締付ボルト基本仕様

項目	6号炉	7号炉
ボルトの材質	SNCM439	SNCM439
ボルトの呼び		
ボルトの本数		

表4-26 下部ドライウエル機器搬入用ハッチの締付ボルト基本仕様

項目	6号炉	7号炉
ボルトの材質	SNCM439	SNCM439
ボルトの呼び		
ボルトの本数		

表4-27 サプレッションチェンバ出入口の締付ボルト基本仕様

	6号炉	7号炉
ボルトの材質	SNCM439	SNCM439
ボルトの呼び		
ボルトの本数		

表4-28 締付ボルトの評価結果（単位：MPa）

評価部位	6号炉	7号炉	許容値
上部ドライウエル機器搬入用ハッチ			576
下部ドライウエル機器搬入用ハッチ			576
サプレッションチェンバ出入口			576

②フランジの開口評価

原子炉格納容器の重大事故時の過温、過圧時におけるフランジ開口量を評価するために、FEM 解析を用いて ABWR 代表プラントモデルとして 7 号炉の機器搬入用ハッチ部における開口量を評価した。解析モデルは図 4-11 に、開口量の解析評価結果を図 4-12 に示す。なお、本 FEM 解析の妥当性については別紙-3「トップヘッドフランジ等の開口量評価の妥当性について」で示す。2Pd における開口量は、内側ガスケット部で約 1.4mm、外側ガスケット部で約 1mm となる。

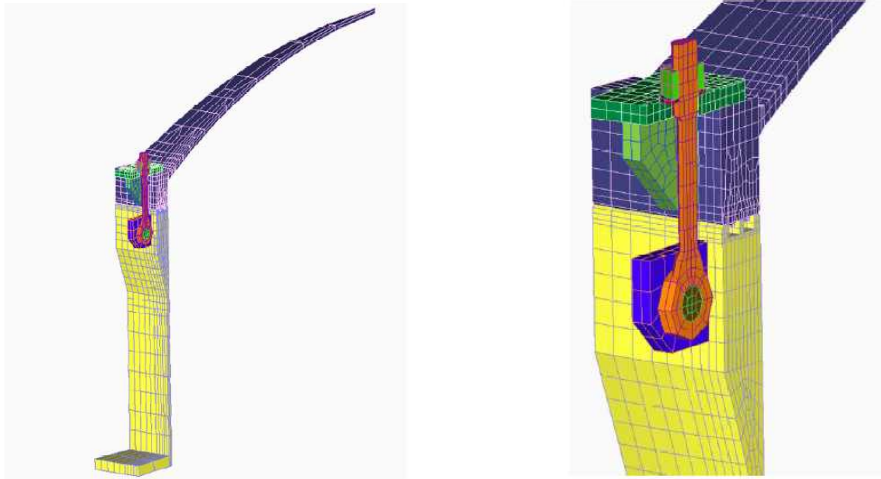


図 4-11 機器搬入用ハッチ開口量評価の解析モデル

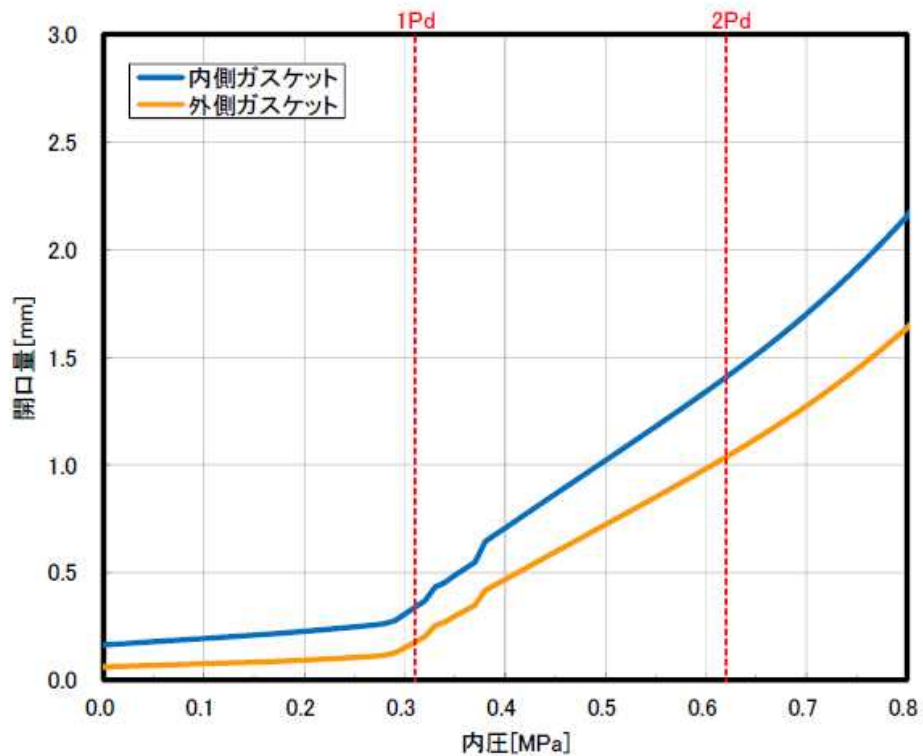


図 4-12 機器搬入用ハッチの各ガスケット部の圧力と開口変位の関係

(3) ガスキットの健全性

福島第一原子力発電所事故で原子炉格納容器内雰囲気漏えいした経路として、原子炉格納容器トップヘッドフランジ、機器搬入用ハッチ等のフランジシール部が推定漏えい経路の1つであると考えている。原子炉格納容器のフランジシール部は、内圧が低い段階ではボルトの初期締付けにより開口は抑制されているが、内圧の上昇に伴って開口量が増加することにより、外部への漏えい経路を形成する。ただし、フランジ部が開口しても、フランジ部の密閉性を担保しているシール材が健全であれば、シール材が開口に追従するため外部への漏えいを防止することができる。しかしながら、福島第一原子力発電所事故のような事故環境に晒されると、原子炉格納容器トップヘッドフランジ等のフランジシール部に使用されているシール材が劣化し、フランジの開口に追従できなくなり格納容器閉じ込め機能を損なう可能性がでてくる。

そこで、柏崎刈羽原子力発電所 6、7 号炉原子炉格納容器フランジシール部に使用されているシール材（シリコンゴム）について、事故時環境下の耐性が優れた改良 EPDM 製シール材に変更して格納容器閉じ込め機能の強化を図る。従って、改良 EPDM 製シール材について、事故時の温度や放射線による劣化特性を試験により確認し、想定される事故シナリオにおけるシール機能を評価する。

①シール材（改良 EPDM）の圧縮永久ひずみ試験結果について

改良 EPDM 製シール材の事故時環境における劣化特性を、高温蒸気曝露の期間を確認するために、JIS K6262「加硫ゴム及び熱加塑性ゴムの常温・高温及び低温における圧縮永久ひずみの求め方」に準じて圧縮永久歪み試験を実施した。その結果を表 4-29 に示す。なお、圧縮永久ひずみ測定とは、所定の圧縮率をかけ変形させた後、開放時の戻り量を評価するものである。完全に元の形状に戻った場合を 0%とし、全く復元せずに完全に圧縮された状態のままである状態を 100%としている。例えば、圧縮永久ひずみが表 4-29 で示す「□」の場合は、シール材の初期締付量が□である 7 号炉を例にとると、□戻ることを意味する。この場合、□のフランジ部開口まではシール機能が確保可能と想定できる。

表 4-29 改良 EPDM 製シール材の圧縮永久ひずみ試験結果

No	放射線照射	ガス性状	温度	圧縮永久ひずみ試験		
				24h	72h	168h
1		乾熱	200℃			
2		乾熱	250℃			
3		蒸気	200℃			
4		蒸気	250℃			

②改良E P D M製シール材の性能確認試験

②-1 実機を模擬した小型フランジ試験

改良E P D M製シール材の性能を確認するために、圧縮永久歪み試験に加え、実機フランジリング溝を模擬した小型試験装置を用いて、事故環境に曝露した後のシール機能を確認した。試験装置を図4-13に示しており、実機リング溝の断面寸法を1/2スケールとして試験治具を製作し、予め γ 線照射したシール材を用いて試験体を作り、高温環境に曝露した後に気密確認試験を実施した。

試験条件としては、事故条件を模擬するために、放射線照射量はフランジガasket部の事故後7日間の累積放射線量の目安である \square Gyを用いて実施している。また、高温曝露は高温空気及び高温蒸気で曝露し、温度については、格納容器限界温度である200℃と、さらに余裕を見た250℃を設定し、それぞれ7日間(168h)一定温度で高温曝露している。また、試験治具のリング溝は内側に1mmの段差があり、その段差の間からシール材が高温空気または蒸気に曝露されるため、事故時の格納容器過圧に伴うフランジ開口を考慮した状態で、高温曝露ができる試験体となっている。高温曝露後は、事故時に発生する水素を模擬するために、Heにより気密確認試験を実施している。気密確認試験では、格納容器限界圧力2Pd(0.62MPa)以上の気密性を確認するため最大で0.9MPaまで加圧して気密性を確認している。また、格納容器過圧に伴うフランジ開口時のシール材の気密性を確認するために、高温曝露後の試験体フランジを0.8mm開口させ、その状態でもHe気密確認試験を実施し、0.9MPa加圧時に漏えいのないことを確認している。なお、開口量の0.8mmは、2Pdにおける開口量が最も大きな機器搬入用ハッチのフランジ開口量(約1.4mm)に余裕をもたせた開口量(1.6mm)を1/2スケールにしたものである。

試験の詳細は別紙-4「改良E P D Mシール材の試験について」で示しており、本試験により200℃が168時間継続した場合の改良E P D M製シール材のシール機能の健全性を確認した。

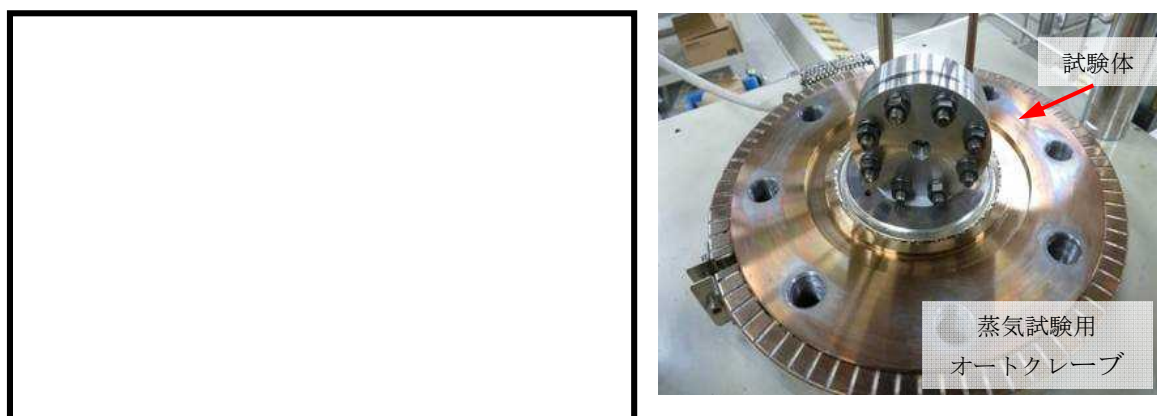


図4-13 改良E P D M製シール材の性能確認試験装置

②-2 実機フランジモデル試験

改良E P D M製シール材は前述の小型フランジ試験に加え、より大口径（Oリング径：約250mm）の実機フランジモデル試験（実機フランジモデル試験）も実施しているところであり、実機条件に近い状態でのシール健全性の確認を進めているところである。試験装置は図4-14、図4-15に示しており、試験フランジの溝断面形状は実機と同じとし、溝径を縮小した試験フランジとする。試験試料の断面形状は実機と同じとし、径を縮小した試験試料とする。予めγ線照射したシール材を用いて試験体を作り、高温環境に曝露した後に気密確認試験を実施する。

試験条件としては、事故条件を模擬するために、放射線照射量はフランジガスケット部の事故後7日間の累積放射線量の目安である□Gyを用いて実施している。また、E P D Mの劣化は一般的に酸素により引き起こされるとの知見に基づき、高温曝露は蒸気ではなく高温空気（乾熱）で曝露し、温度については、格納容器限界温度である200℃と、さらに余裕を見た250℃、300℃とし、それぞれ定める期間を一定温度で高温曝露する。また、内圧作用時の実機フランジの開口を模擬するため、フランジ面に調整シムを挟んで押し込み量を調整できる装置にしている。

本試験装置により高温曝露後は、気密確認試験を実施する。気密確認試験では、格納容器限界圧力2Pd(0.62MPa)を包絡する圧力で気密性を確認する。本試験装置により、小型フランジ試験に加え、改良E P D M製シール材の事故時耐性について更なる知見拡充を進める。



図 4-14 実機フランジモデル試験の装置概要

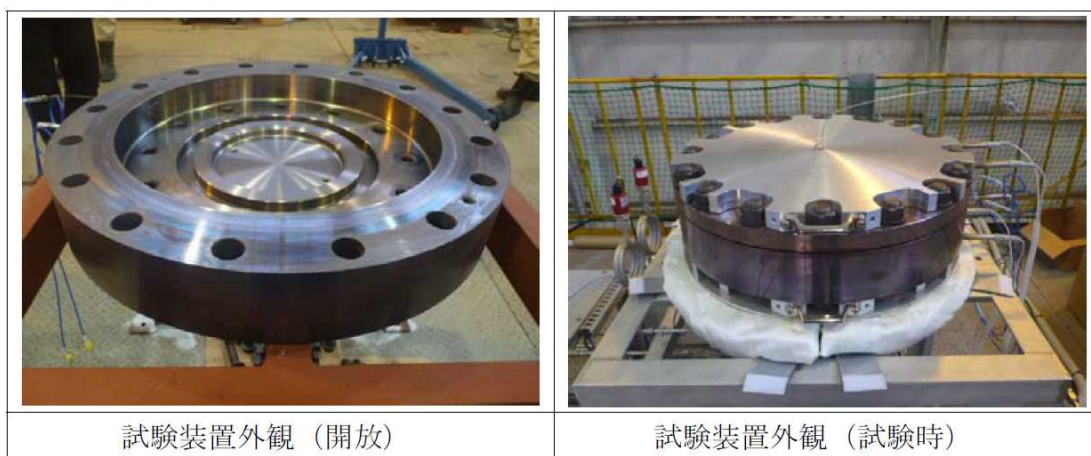


図 4-15 実機フランジモデル試験装置の外観

③フランジ開口量を考慮した漏えい評価

前述①および②を踏まえ、事故時環境下に曝されることによるシール材劣化（シール材追従量の低下）と、原子炉格納容器の限界温度・圧力によるフランジ開口量を考慮し、限界温度・圧力である 200℃、2Pd 条件下におけるシール材の機能確保に関する評価線図を図-4.16 に示す。

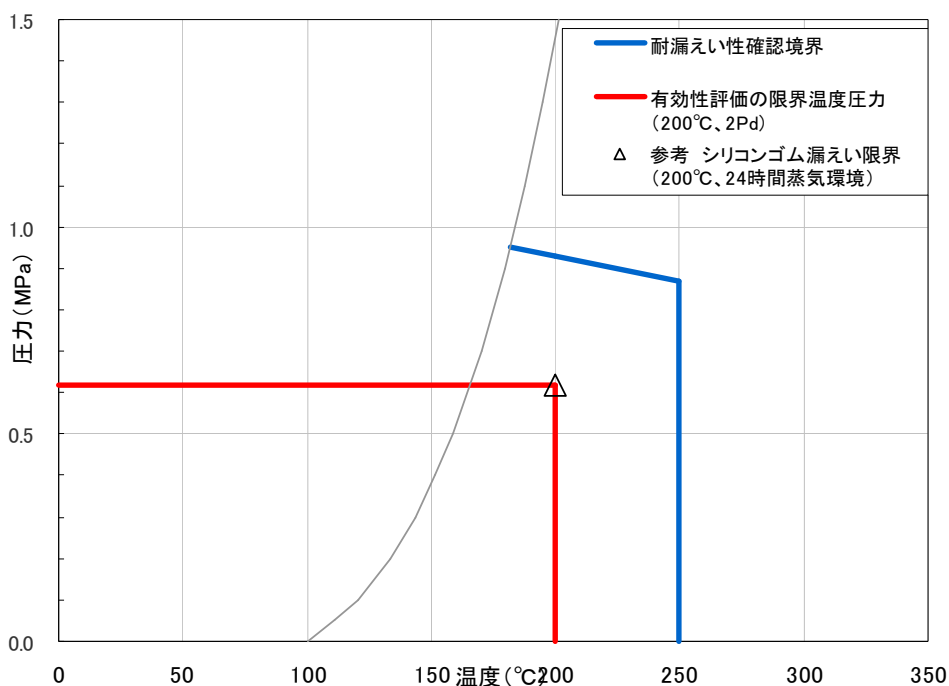


図 4-16 シール材の機能確保に関する評価線図 (機器ハッチ)

図中の青線は、シール部の健全性を確認している範囲を示す線である。この青線において、温度依存の傾きのある部分は、格納容器の機器ハッチフランジ部の構造解析結果 (図-4.12) とシール材の圧縮永久ひずみ試験結果 (表-4.29) から、フランジ部の開口量にシール材が追従できなくなる境界を示すものである (解析で示したフランジ部の開口量が、改良 E P D M の圧縮永久ひずみ (乾熱、7 日間) に基づき定めたシール材の戻り量と等しくなったときに漏えいすると評価)。

一方、青線において、温度が 250℃ 一定の垂直の部分は、改良 E P D M を用いたフランジ部の小型モデル試験結果から、過圧・過温状態におけるシール材の健全性が確認できている範囲を示すものである (格納容器シール部の形状を模擬した試験装置を用いて、漏えいが発生する圧力、温度の評価)。なお、250℃ で実施した小型モデル試験では、漏えいは生じていないため、実際の限界温度はさらに高い温度となる。

上記の結果から、シール部については、シール材が高温環境下において劣化する特

性を有していることを考慮しても、限界温度・圧力環境下において、シール材に耐環境性に優れたEPDM性シール材を用いることにより、少なくとも7日間の健全性を確保できることを確認した。シール材が高温環境下で劣化することにより、放射性物質の閉じ込め機能を喪失する可能性については、福島事故の分析からも確認されており、福島事故の経験と分析を踏まえ、高温環境下における耐性を強化したシール材を用いることにより、機能を向上させる。

④バックアップシール材のシール機能について

当社は福島第一原子力発電所の事故知見を踏まえ、格納容器閉じ込め機能強化の更なる信頼性向上を目途としてバックアップシール材を開発した。バックアップシール材は図4-17で示すように、現行シール材のシール溝よりも外側のフランジ面全周に塗布できるシール材である。バックアップシール材は、耐高温性、耐蒸気性、耐放射線性が確認され、重大事故環境下においてもシール機能を発揮できるものを用いる。バックアップシール材の性能は、図4-18で示す試験装置で、事故環境下に曝された後のシール機能について評価されている。

④-1 バックアップシール材の性能確認試験

試験条件としては、事故条件を模擬するために、放射線照射量はフランジ部の事故後7日間の累積放射線量の目安である□□Gyを用いて実施している。また、高温曝露は高温蒸気で曝露し、温度については、格納容器限界温度200℃に余裕を見た250℃を設定し、7日間(168h)一定温度で高温曝露している。高温曝露後は、事故時に発生する水素を模擬するために、Heにより気密確認試験を実施している。気密確認試験では、格納容器限界圧力2Pd(0.62MPa)以上の気密性を確認するため最大で0.9MPaまで加圧して気密性を確認している。

また、重大事故時には事故後ベント実施までは圧力が2Pd近傍と高くなりフランジ部が開くことから、フランジ開口を経験した後にバックアップシール材に気密性があるか否かを確認するため、30cm中型試験体を用いて隙間ゲージで一度変位を経験させた後にHe気密試験を実施した(開口模擬後気密確認試験)。変位は、格納容器限界圧力2Pd時のバックアップシール材塗布位置を考慮し、機器搬入用ハッチの外側ガasketのフランジ開口量をもとに1mmに設定した。試験の流れとしては、バックアップシール材を塗布したフランジを乾燥させた後に、隙間ゲージで変位を加え、その後隙間ゲージを引き抜いて試験フランジの変位を当初位置に戻す。その状態でHe気密確認試験を実施し、0.9MPa加圧時に漏えいのないことを確認している。なお、開口模擬後気密確認試験は試験装置上の理由から、バックアップシール材に高温曝露は経験させていない。しかしながら、FT-IR分析により250℃蒸気曝露で構造の変化量は小さく、顕著な劣化が認められなかったことから、高温曝露有無は事故時開口を模擬した

バックアップシール材の性能を確認する試験では、試験結果に大きな影響を与えないと考えている。

試験の詳細は別紙-5「バックアップシール材の試験について」で示しており、バックアップシール材は 250℃蒸気曝露が 168h 継続したとしても気密性が確保できることを確認している。また、250℃蒸気曝露が 168h 継続した後のバックアップシール材の化学構造の変化を確認するために FT-IR 分析を実施し、曝露前後でもバックアップシール材の化学構造がほとんど変化していないことを確認している。よって、250℃蒸気曝露環境下では有意な劣化はほとんど無いことから、格納容器限界温度である 200℃状態が長期継続したときであっても、バックアップシール材により格納容器閉じ込め機能の健全性は確保できる。

以上のことから、バックアップシール材について格納容器限界温度 200℃における長期シール性が確認できた。また、ベント実施までの間に格納容器過圧によるフランジ開口を経験したとしても、ベント後のフランジ開口量が小さい領域では高温性に優れたシール機能を発揮することが確認できた。よって、バックアップシール材は、格納容器ベント操作後の長期シール機能強化に有効である。

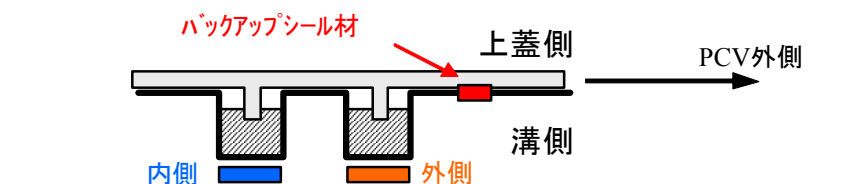


図 4-17 バックアップシール材イメージ図

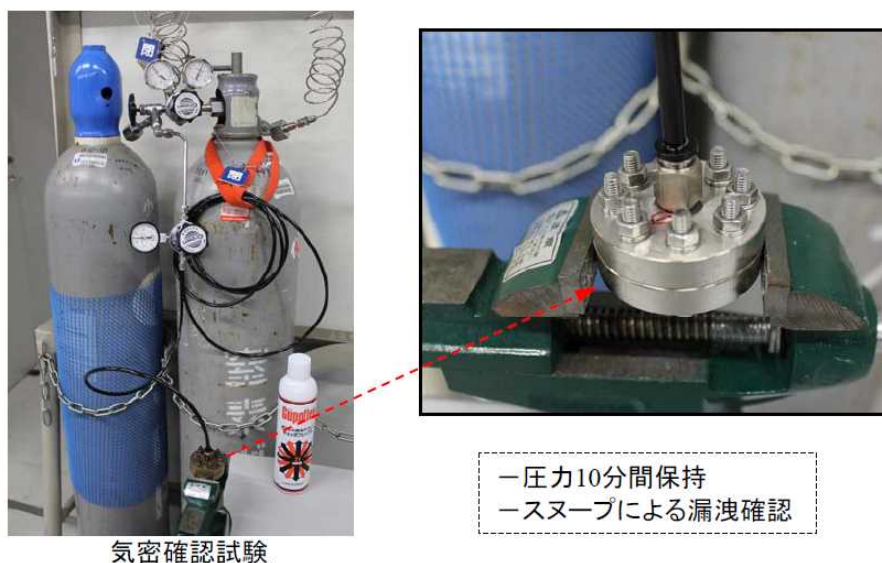


図 4-18 バックアップシール材の気密試験

表 4-30 バックアップシール材の気密性試験結果

試験条件	温度	蒸気曝露	放射線照射	気密試験
蒸気曝露なし	350℃	-	-	○
	350℃	-		○
蒸気曝露あり	250℃	168h		

○は気密試験時に「漏えいなし」を示す

④-2 バックアップシール材の塗布条件

バックアップシール材のシール機能が確保されるための塗布幅、塗布厚さ、塗布作業に関する条件は、各種試験の結果から表 4-31 の通り定めている。塗布幅は幅が広い程シール機能が向上するが、試験でシール機能が確認できた最小の塗布幅を元に設定している。塗布厚さについては、シール機能が確認できた塗布厚さを元に設定している。また、バックアップシール材は塗布後、除々に乾燥して固まるため、塗布後にフランジ閉鎖するまでの時間を制約として設けることにしている。この時間についても、試験によりバックアップシール材の乾燥時間を考慮して、シール機能が確認できた時間を元に設定している。

表 4-31 バックアップシール材の塗布条件

項目	塗布条件
バックアップシール材の塗布幅	
バックアップシール材の塗布厚さ	
塗布後、フランジ閉鎖までの時間	

④-3 バックアップシール材の品質確認

バックアップシール材は表 4-31 の条件で塗布することで、シール機能が確保可能である。従って、バックアップシール材塗布作業時に「塗布幅」、「塗布厚さ」、「塗布後、フランジ閉鎖までの時間」を確認することで品質を確認する。「塗布幅」、「塗布厚さ」については、それら幅、厚さを担保可能な専用治具を用いてバックアップシール材を塗布作業する等で、品質確認を行う。「塗布後、フランジ閉鎖までの時間」については、塗布作業時間を管理することで品質確認を行う。

⑤「改良E P D M製シール材+バックアップシール材」のシール機能について

前述④で示す通り、バックアップシール材は重大事故環境においても優れた耐性をもつことが示されたため、「改良E P D M製シール材+バックアップシール材」を組み合わせることで、事故環境下における原子炉格納容器閉じ込め機能の更なる信頼性向上を図る計画を進めている。

改良E P D M製シール材は、事故時の耐環境性に優れていることを確認しているが、一般的に劣化モードとして酸化劣化があげられるため、長期シール性の信頼性を向上させるためには、劣化要因である酸素の高温状態曝露を回避することが必要になる。バックアップシール材は、フランジ外側ガスケット部よりも外周のフランジ面に塗布することから、改良E P D Mシール材への格納容器外側からの酸素供給を遮断する役割も果たすことができるため、酸化劣化によるシール機能低下を抑えることが可能である。

よって、事故発生後の改良E P D M製シール材の長期健全性を補強することができるため、当社の更なる格納容器閉じ込め機能強化対策として「改良E P D M製シール材+バックアップシール材」の適用性検討を進め、適用性が確認され次第採用する。その効果については事項で示す。

⑥事故後長期間のシール機能について

重大事故時の格納容器閉じ込め機能の信頼性を強化するために、「改良 EPDM+バックアップシール材」を組合せ、事故後 168 時間以降の長期におけるシール機能について試験により確認した（試験装置を図 4-19 に示す）。前述の通り、バックアップシール材の 200℃状態における長期健全性を確認しており、有意な劣化が見られないことから、長期にわたって状態は変化せず、シール機能が確保されるものと考ええる。また、改良 EPDM 製シール材とその外側にバックアップシール材を適用した条件で長期間高温曝露を実施した後に He 気密確認試験を実施しているが、少なくとも 45 日間の高温曝露（200℃）を経験しても、気密性に問題ないことが確認できている。試験の詳細は、別紙-5「バックアップシール材の試験について」の「(4)長時間試験」で示す。

なお、原子炉格納容器閉じ込め機能として最も厳しいシナリオである「大 LOCA+SB0+ECCS機能喪失」について、事故後168時間以降も有効性評価で使用した設備以外は復旧せず、フィードアンドブリードを続けたとした場合、事故発生から30日後のドライウェル温度は130℃以下であることが評価で示されている。従って、これよりも過酷な200℃状態が30日間継続しても格納容器閉じ込め機能は健全であることが試験により確認できているため、事故後長期のシール性向上のためには「改良EPDM+バックアップシール材」は有効であると考えている。よって、この「改良EPDM+バックアップシール材の実機適用性判断が出来次第、本組合せを採用する。

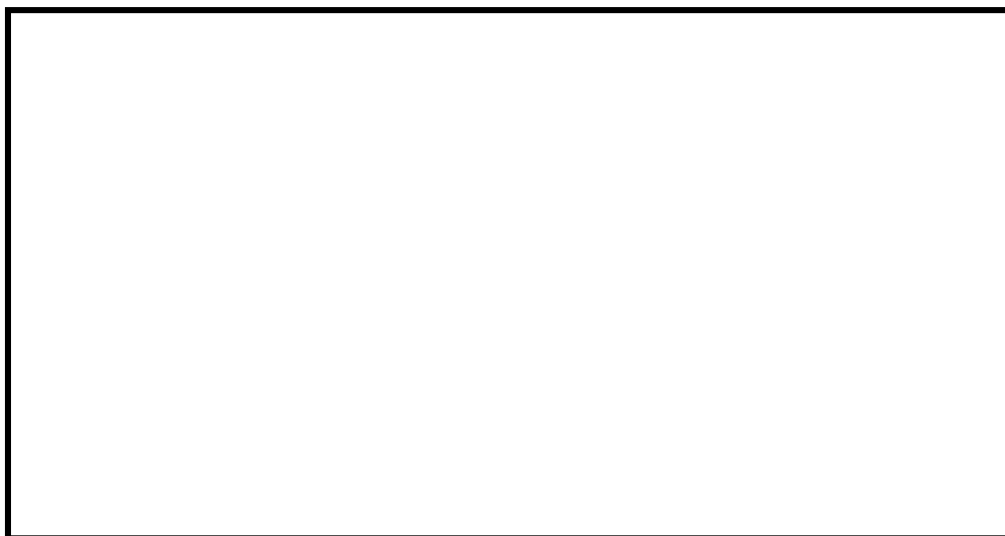


図4-19 「改良EPDM+バックアップシール材」組合せ試験装置

表4-32 「改良EPDM+バックアップシール材」組合せ試験結果

試験体	曝露状態	曝露期間	改良EPDM 放射線曝露	加圧 媒体	試験 圧力	試験結果
改良EPDM+ バックアップシール材	乾熱200℃	30日		He	0.9MPa	漏えいなし
	乾熱200℃	45日		He	0.9MPa	漏えいなし

4.3 評価まとめ

機器搬入用ハッチの健全性評価結果を表4-33に示す。

表4-33 機器搬入用ハッチの健全性評価結果

No	大項目	評価方法	評価	結果
(1)	本体の耐圧	①応力評価	200℃、2Pdにおける各部の応力評価を実施	○
		②既往研究を用いた評価	2Pdにおける健全性を、NUPEC実施のハッチモデル試験を用いて評価	○
(2)	フランジ固定部の強度	①締付ボルト評価	200℃、2Pdにおける締付ボルトの応力評価を実施	○
		②フランジの開口評価	200℃、2Pdにおけるフランジ開口を評価 (以下(3)ガスケットの健全性と併せて健全性評価を行う)	—
(3)	ガスケットの健全性	シール材劣化、PCV開口量評価、バックアップシール材試験結果を用いた評価	「改良E P D M製シール材」で200℃、2Pdにおけるシール機能を評価 更なる安全対策向上として「改良E P D Mシール材+バックアップシール材」の適用性を確認し、改良E P D M製シール材の長期信頼性を補強する。	○

5. エアロック

5.1 評価方針

エアロックは、円筒胴が原子炉格納容器のコンクリート躯体に溶接固定されており、円筒胴の両端に人が出入りする開口部を設けた平板（隔壁）を溶接している。この開口部に枠板（隔壁）を溶接し、枠板の前面を開閉扉で塞ぐ構造である。枠板の前面と扉間のシールにはシリコンゴムのガスケットを使用している。なお、トップヘッドフランジやハッチ類と異なり、原子炉格納容器過圧時はエアロック扉が支持部に押しつけられる構造となっているため、扉板が開くことはない。

また、扉には均圧弁に繋がる配管や扉開閉ハンドル軸が貫通しており、均圧弁及び扉開閉ハンドル軸貫通部にシール材を使用している。

エアロックの設計時に考慮される機能喪失要因は、脆性破壊、疲労破壊、座屈及び延性破壊が考えられる。今回の評価条件である 200℃、2Pd を考慮した場合、脆性破壊が生じる温度域でないこと、繰り返し荷重が作用しないこと、有意な圧縮力がエアロックに生じないことから、脆性破壊、疲労破壊及び座屈は評価対象外と考えることができ、高温状態で原子炉格納容器内圧を受けるため、過渡な塑性変形に伴う延性破壊が機能喪失要因として想定される。そのため、エアロック本体の塑性変形に伴う延性破壊、また、扉の変形及びシール材の高温劣化によるシール機能の低下が考えられ、200℃、2Pd での健全性の確認には、以下の評価が必要である。

- ・ 本体の耐圧
- ・ シール部の健全性

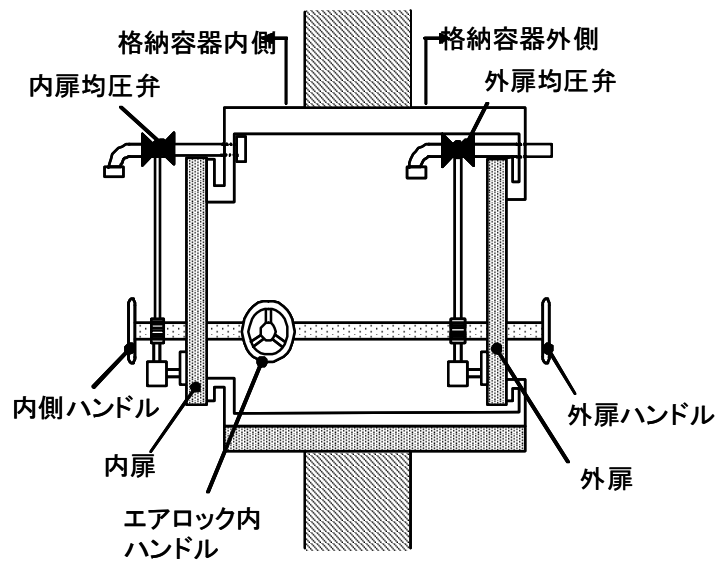


図 5-1 所員用エアロック

(1) 本体の耐圧

① 一次応力評価

エアロックにおける構造健全性評価として、上部ドライウェル所員用エアロック、下部ドライウェル所員用エアロックのうち内圧による荷重を受け止める部位のうち、扉、隔壁、円筒胴について一次一般膜応力評価、貫通部アンカ及びコンクリート部については一次応力評価等を行い、発生応力が許容応力以下であることを確認する。

ここで、設計建設規格の解説表 PVB-3110-1 において、延性破壊評価は一次応力の評価を実施することとなっている。一方、設計・建設規格における一次応力強さの許容値は、材料の種類及び温度毎に材料試験（引張試験）を実施した結果をもとに国内 Su 値検討会で設定された設計引張強さ（Su）に割下げ率を考慮して設定されたものである（設計・建設規格 解説 GNR-2200）。

今回の評価は、設計基準である最高使用温度及び最高使用圧力を超過するスリーブの限界温度及び許容圧力の妥当性を確認するものであるため、上記割下げ率を P_m （一次一般膜応力強さ）には 1.5、 P_L+P_b （一次局部膜応力強さ＋一次曲げ応力強さ）には 1.0 とした評価を行う。すなわち、スリーブに発生する応力が、 P_m が $2/3Su$ 、 P_L+P_b が Su 以下であれば、延性破壊には至らず、構造は健全で機能要求（放射性物質の閉じ込め機能）を確保できると考えている。

この許容値の考え方は、設計・建設規格 解説 PVB-3111 に示すように、許容状態 D の P_m 、 P_L+P_b の許容値と同等である、なお、耐圧機能維持の観点から、安全評価上の仮定（原子炉冷却材喪失事故を想定）に保証を与える目的で応力評価を行う設計・建設規格の供用状態 D の許容応力は、鋼材の究極的な強さを基に、弾性計算により塑性不安定現象の評価を行うことへの理論的安全裕度を考慮して定めたものであり、 P_m は $2/3Su$ 、 P_L+P_b は $1.5 \times 2/3Su$ ($=Su$) と規定されている。前者は、膜応力であり断面の応力が Su に到達すると直ちに破損に至るため割下げ率 1.5 を考慮して規定されているが、後者は、断面表面が Su に到達しても断面内部は更なる耐荷能力があり直ちに破損には至らないため割下げ率は 1.0 としている。

(2) ガスケットの健全性

① 扉のシール材

エアロックの扉のシール材には、これまでシリコンガスケットを使用しているが、事故時の耐環境性に優れた改良 EPDM 製シール材に変更する。エアロック扉閉止時は、扉は原子炉格納容器内圧により扉板が支持部に押付けられる構造であり、圧力により扉板が開くことはない。しかし、内圧が負荷される面積が大きいことから、この原理でガスケット部の微小な開口が予想されるため、圧力による開口量を理論式に

に基づき評価する。このシール部に発生する最大隙間がエアロックと材質・シール方式が同一のトップヘッドフランジ及び機器搬入口のガスケットの試験結果で漏えいが無いとされる隙間以下であることを確認する。なお、シール材の高温劣化については、事故時の扉が押し付けられる方向にあること、及び、扉が2重に設けられることから、トップヘッドフランジ・ハッチ類と比べて原子炉格納容器閉じ込め機能への影響度は小さいと考えているため、本章では評価対象外とする。

②扉以外のシール材

エアロックには、扉のシリコンガスケット以外に格納容器閉じ込め機能を確保するための隔壁貫通部にシール材が使用されているが、今後、事故時の耐環境性に優れた表 5-1～5-2 に示すシール材に変更する。

ハンドル軸貫通部Oリングに使うシール材は従来、ふっ素ゴムを用いていたが、事故時環境の耐性に優れた改良E P D M製シール材に変更することとし、基本特性試験結果により重大事故環境下における健全性を確認する。

均圧弁に使われているシール材（ふっ素樹脂）は、重大事故環境下の放射線による影響で、シール機能が劣化することが考えるため、エアロック外扉を貫通する均圧弁接続配管の原子炉建屋側の開放部に、耐環境性に優れたシール材（改良E P D M）をもつ閉止フランジを取付けることとし、それらを合わせることで重大事故環境下における健全性を確認する。

表 5-1 6号炉 エアロック（扉以外）のシール材

対象部位	シール材
ハンドル軸貫通部Oリング	改良E P D M
均圧弁	閉止フランジ+改良E P D M

表 5-2 7号炉 エアロック（扉以外）のシール材

対象部位	シール材
ハンドル軸貫通部Oリング	改良E P D M
均圧弁	閉止フランジ+改良E P D M

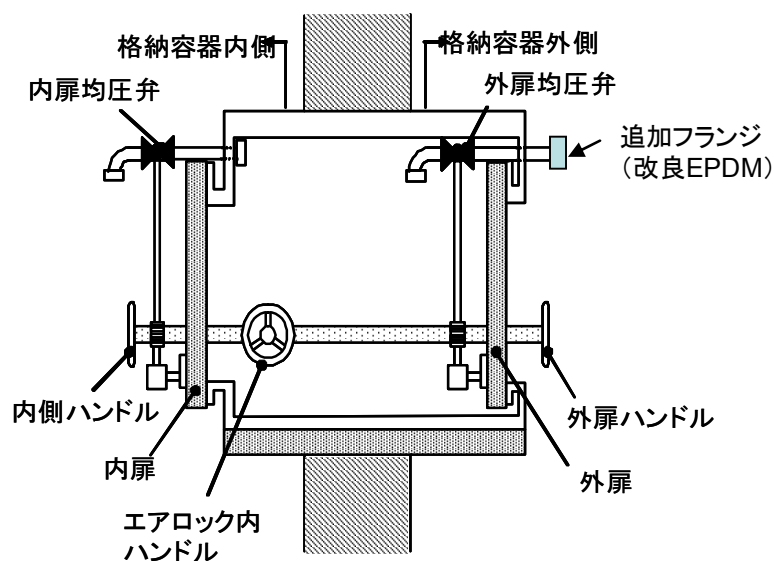


図 5-2 均圧弁及びハンドル軸貫通部

これらシール材について、単体劣化試験結果を元に、原子炉格納容器 200℃、2Pd の環境における健全性を評価する。

5.2 評価結果

(1) 本体の耐圧

① 一次応力評価

エアロックの構造健全性について、建設時工認の応力値を用いて原子炉格納容器限界温度・圧力（200℃、2Pd）における応力評価を実施した結果を示す。評価部位として、上部ドライウェル所員用エアロック及び下部ドライウェル所員用エアロックを選定し、各エアロックのうち内圧による荷重を受け止める部位（扉、隔壁、円筒胴、貫通部アンカ及びコンクリート部）を選択し、発生応力を評価した。評価結果のまとめを表 5-5～5-22 に示す。これらの結果から、200℃、2Pd 条件下においてエアロックの構造健全性を確認した。

表 5-3 上部ドライウェル所員用エアロックの主要仕様

項目	柏崎刈羽 6 号炉	柏崎刈羽 7 号炉
最高使用圧力 (MPa)	0.31	0.31
最高使用温度 (°C)	171	171
材料	SGV480	SGV480
スリーブ直径 (mm)		
スリーブ厚さ (mm)		
内側隔壁厚さ (mm)		
外側隔壁厚さ (mm)		
内側扉厚さ (mm)		
外側扉厚さ (mm)		

表 5-4 下部ドライウェルアクセストンネルスリーブ及び鏡板 (所員用エアロック付) の主要仕様

項目	柏崎刈羽 6 号炉	柏崎刈羽 7 号炉
最高使用圧力 (MPa)	0.31	0.31
最高使用温度 (°C)	171	171
材料	SGV480	SGV480
スリーブ直径 (mm)		
スリーブ厚さ (mm)		
鏡板厚さ (mm)		

【6号炉】上部ドライウェル所員用エアロックの構造健全性評価結果（200℃、2Pd）

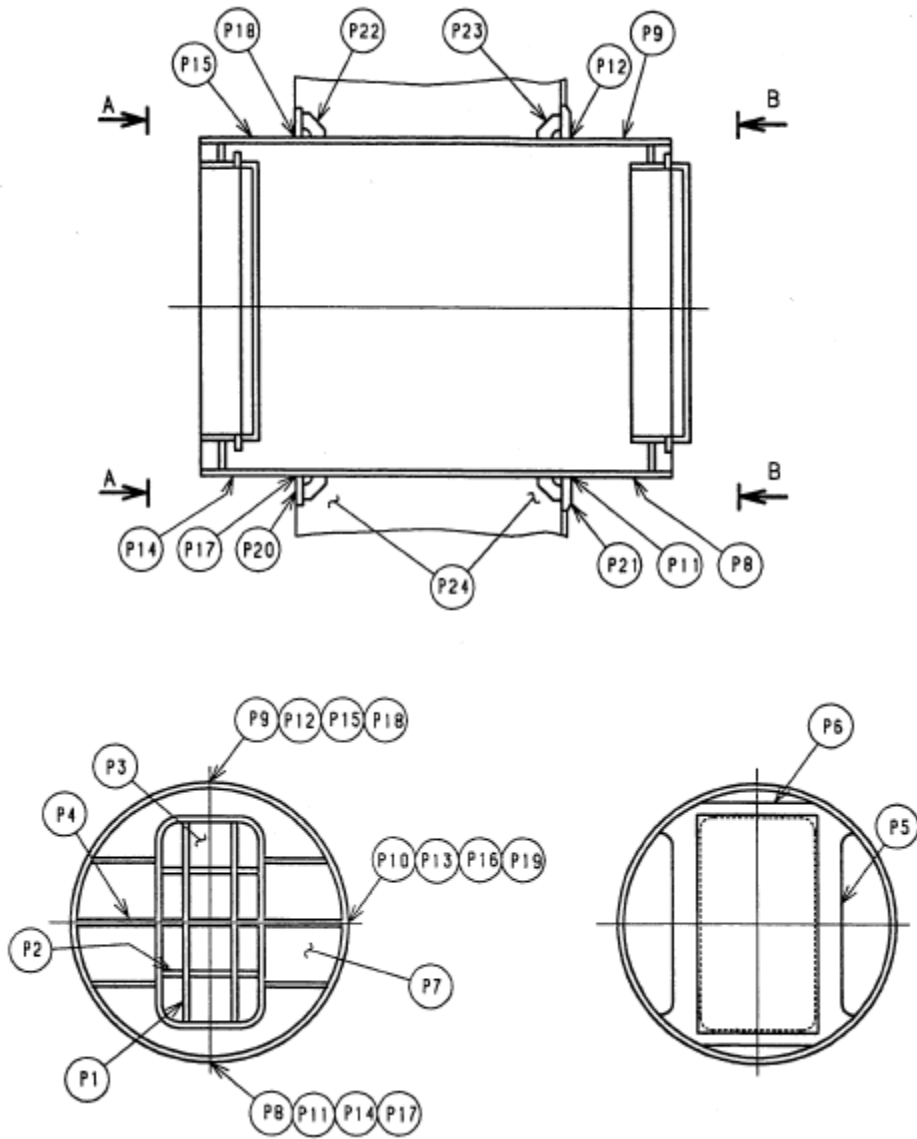


図 5-3 上部ドライウェル所員用エアロック

表 5-5 扉及び隔壁の応力評価まとめ (単位：MPa)

応力 評価点 番号	応力評価点	一次応力		応力比
		P_L+P_b		
		応力強さ	許容値	
P1	内外扉垂直部材		422	
P2	内外扉水平部材		422	
P3	内外扉板		422	
P4	内外隔壁外側水平部材		422	
P5	内外隔壁内側垂直部材		393	
P6	内外隔壁内側水平部材		381	
P7	内外隔壁板		422	

表 5-6 鋼製耐圧部の応力評価まとめ (単位：MPa)

応力 評価点 番号	応力評価点	一次応力				応力 比
		P_m		P_L+P_b		
		応力 強さ	許容 値	応力 強さ	許容 値	
P8	上部ドライウエル所員		281		422	
P9	用		281		422	
P10	エアロック内側円筒胴		281		422	
P11	上部ドライウエル所員		—		422	
P12	用エアロック内側円筒		—		422	
P13	胴のフランジプレート との結合部		—		422	
P14	上部ドライウエル所員		281		422	
P15	用		281		422	
P16	エアロック外側円筒胴		281		422	
P17	上部ドライウエル所員		—		422	
P18	用エアロック外側円筒		—		422	
P19	胴のフランジプレート との結合部		—		422	

表 5-7 貫通部アンカの応力評価まとめ

(単位 : MPa)

応力 評価点 番号	応力評価点	曲げ応力		せん断応力		応力比	
		応力	許容 応力	応力	許容 応力	曲げ	せん断
P21	フランジプレート(内側)		312		156		
P23	ガセットプレート(内側)		—		156		

表 5-8 コンクリート部の応力評価

(単位 : N/mm²)

応力 評価点 番号	応力評価点	圧縮応力度		応力比
		フランジ プレート (内側) 近傍	許容応力度	
P24	コンクリート部		27.5	

【6号炉】下部ドライウェル所員用エアロックの構造健全性評価結果（200℃、2Pd）

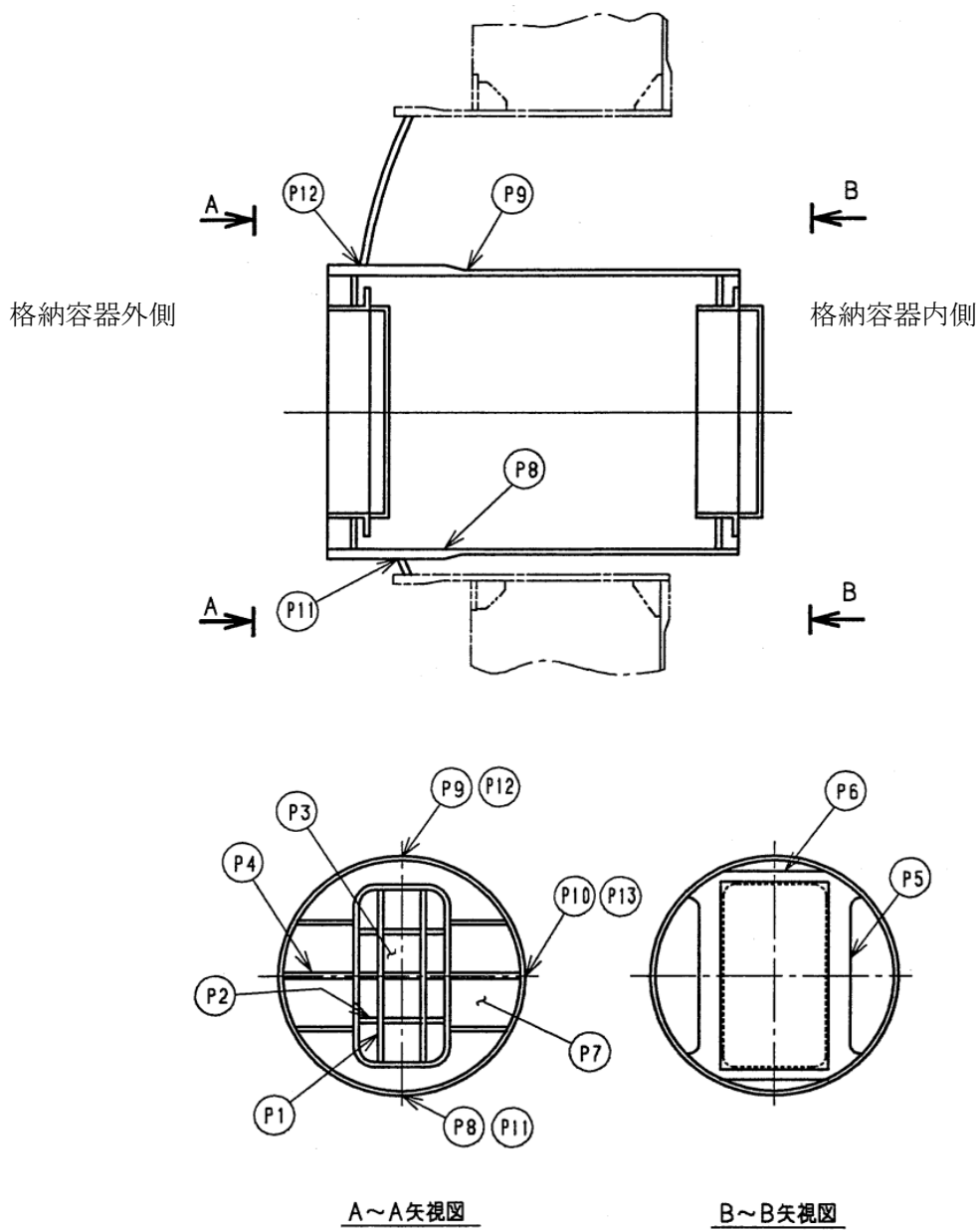


図 5-4 下部ドライウェル所員用エアロック

表 5-9 扉及び隔壁の応力評価まとめ (単位：MPa)

応力 評価点 番号	応力評価点	一次応力		応力比
		P_L+P_b		
		応力強さ	許容値	
P1	内外扉垂直部材		422	
P2	内外扉水平部材		422	
P3	内外扉板		422	
P4	内外隔壁外側水平部材		422	
P5	内外隔壁内側垂直部材		393	
P6	内外隔壁内側水平部材		381	
P7	内外隔壁板		422	

表 5-10 鋼製耐圧部の応力評価まとめ (単位：MPa)

応力 評価点 番号	応力評価点	一次応力				応力 比
		P_m		P_L+P_b		
		応力 強さ	許容 値	応力 強さ	許容 値	
P8	下部ドライウェル所員用 エアロック円筒胴		281		422	
P9			281		422	
P10			281		422	
P11	下部ドライウェル所員用	—	—		422	
P12	エアロック円筒胴と鏡板	—	—		422	
P13	との結合部	—	—		422	

【6号炉】下部ドライウェルアクセストンネルスリーブ及び鏡板（所員用エアロック付）の
構造健全性評価結果（200°C、2Pd）

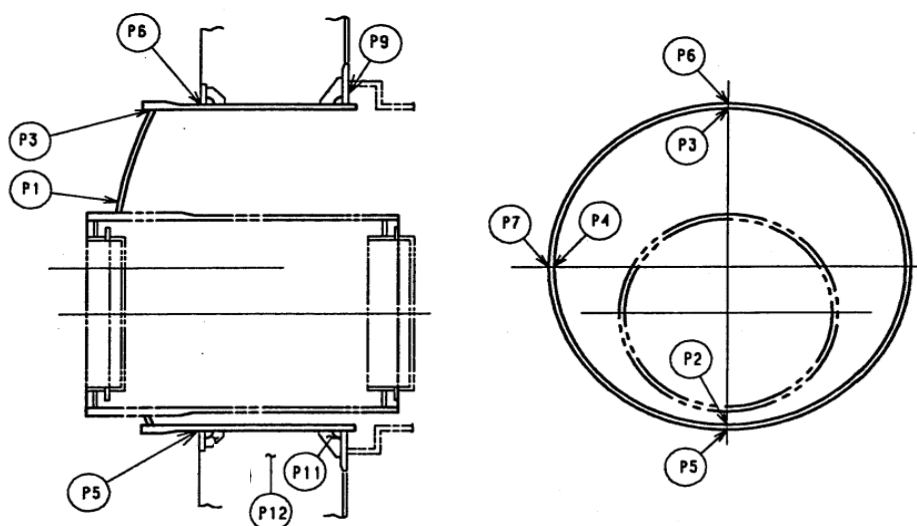


図 5-5 下部ドライウェルアクセストンネルスリーブ及び鏡板（所員用エアロック付）

表 5-11 鋼製耐圧部の応力評価まとめ（単位：MPa）

応力 評価点 番号	応力評価点	一次応力				応力 比
		P_m		P_L+P_b		
		応力 強さ	許容 値	応力 強さ	許容 値	
P1	鏡板	—	—	422	422	
P2	鏡板のスリーブとの結合部	—	—			
P3		—	—			
P4		—	—			
P5	スリーブのフランジプレートと の結合部	—	—			
P6		—	—			
P7		—	—			

表 5-12 貫通部アンカの応力評価まとめ (単位：MPa)

応力 評価点 番号	応力 評価点	一次応力				応力比	
		曲げ応力		せん断応力		曲げ	せん断
		応力	許容 応力	応力	許容 応力		
P9	フランジ プレート (内側)		440		220		
P11	ガセット プレート (内側)		—		156		

表 5-13 コンクリート部の応力評価まとめ (単位：N/mm²)

応力 評価点 番号	応力評価点	圧縮応力度		応力比
		フランジ プレート (内側) 近傍	許容応力度	
P12	コンクリート部		27.5	

【7号炉】上部ドライウェル所員用エアロックの構造健全性評価結果（200℃、2Pd）

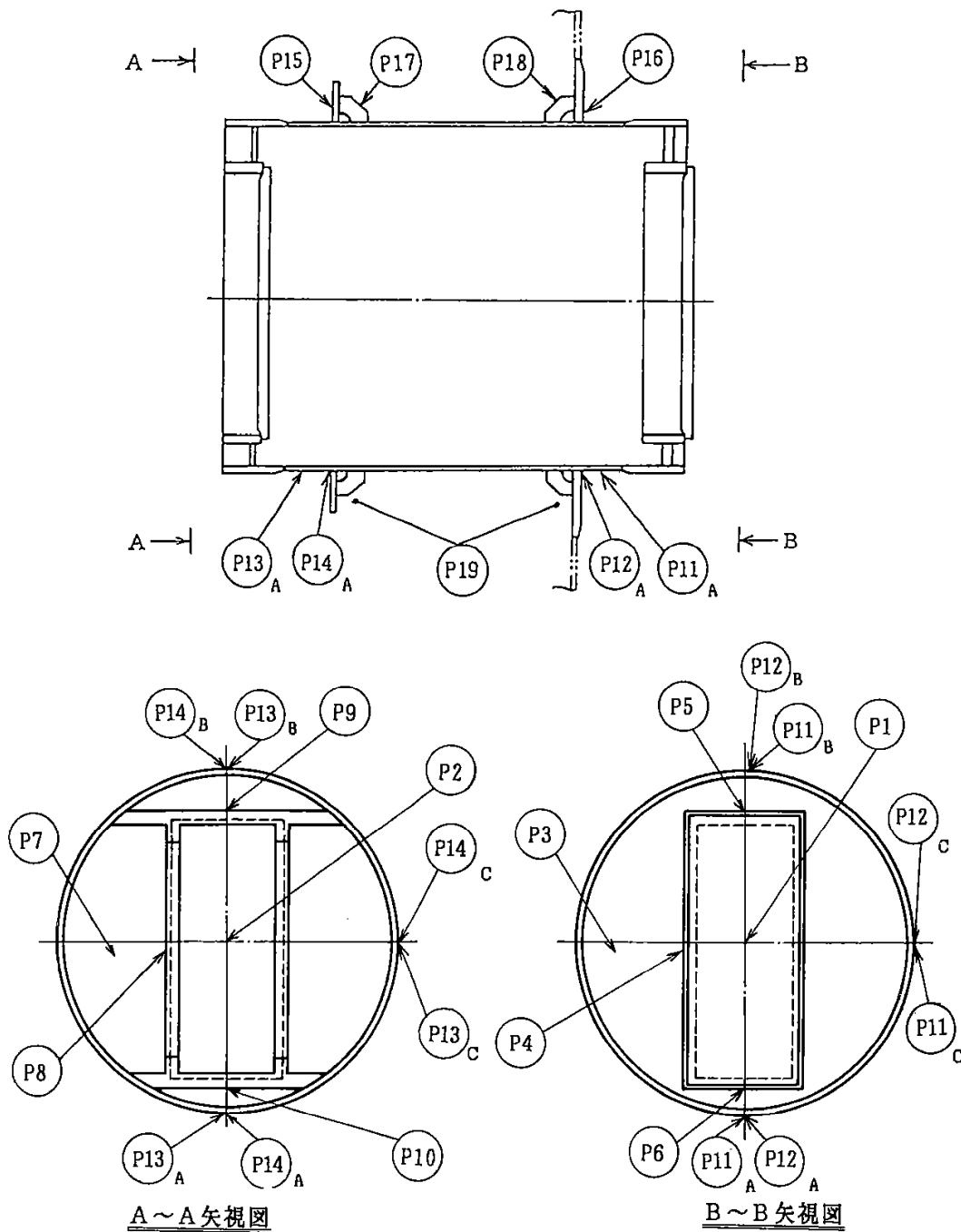


図 5-6 上部ドライウェル所員用エアロック

表 5-14 扉及び隔壁の応力評価まとめ (単位 : MPa)

応力 評価点 番号	応力評価点	一次応力		応力比
		P_L+P_b		
		応力強さ	許容値	
P1	内側扉		422	
P2	外側扉		422	
P3	内側隔壁板		422	
P4	内外隔壁垂直部材		422	
P5	内外隔壁上部水平部材		422	
P6	内外隔壁下部水平部材		422	
P7	外側隔壁板		422	
P8	外側隔壁垂直部材		422	
P9	外側隔壁上部水平部材		422	
P10	外側隔壁下部水平部材		422	

表 5-15 鋼製耐圧部の応力評価まとめ (単位 : MPa)

応力 評価点 番号	応力評価点	一次応力				応力 比
		P_m		P_L+P_b		
		応力 強さ	許容 値	応力 強さ	許容 値	
P11	所員用エアロック内側 円筒胴		281		422	
P12	所員用エアロック内側 円筒胴のフランジプレ ートとの結合部		—		422	
P13	所員用エアロック外側 円筒胴		281		422	
P14	所員用エアロック外側 円筒胴のフランジプレ ートとの結合部		—		422	

表 5-16 貫通部アンカの応力評価まとめ

(単位 : MPa)

応力 評価点 番号	応力評価点	曲げ応力		せん断応力		応力比	
		応力	許容 応力	応力	許容 応力	曲げ	せん断
P16	フランジプレート(内側)		312		156		
P18	ガセットプレート(内側)		—		156		

表 5-17 コンクリート部の応力評価

(単位 : N/mm²)

応力 評価点 番号	応力評価点	圧縮応力度		応力比
		フランジ プレート (内側) 近傍	許容応力度	
P19	コンクリート部		27.5	

【7号炉】下部ドライウェル所員用エアロックの構造健全性評価結果（200℃、2Pd）

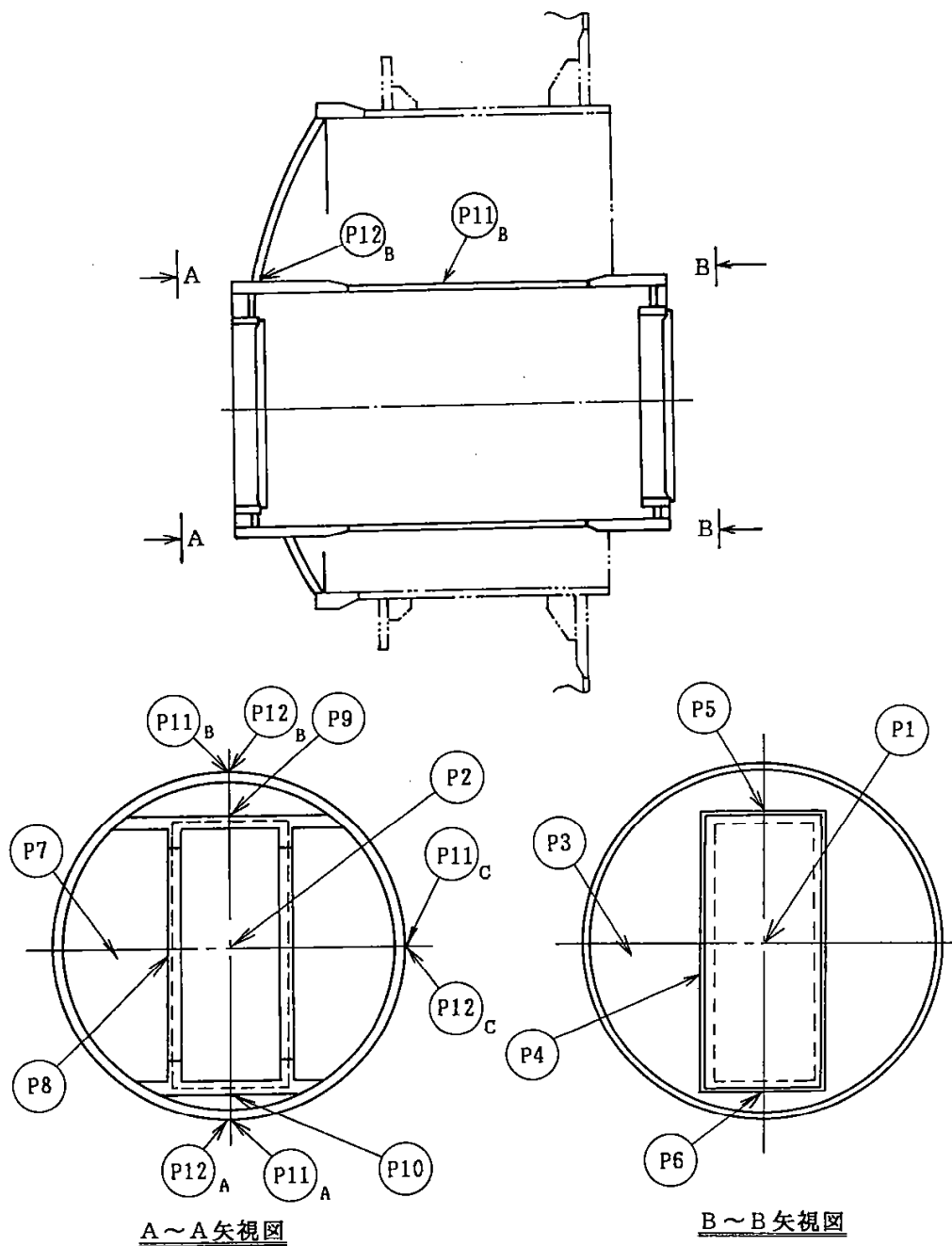


図 5-7 下部ドライウェル所員用エアロック

表 5-18 扉及び隔壁の応力評価まとめ (単位：MPa)

応力 評価点 番号	応力評価点	一次応力		応力比
		P _L +P _b		
		応力強さ	許容値	
P1	内側扉		422	
P2	外側扉		422	
P3	内側隔壁板		422	
P4	内外隔壁垂直部材		422	
P5	内外隔壁上部水平部材		422	
P6	内外隔壁下部水平部材		422	
P7	外側隔壁板		422	
P8	外側隔壁垂直部材		422	
P9	外側隔壁上部水平部材		422	
P10	外側隔壁下部水平部材		422	

表 5-19 鋼製耐圧部の応力評価まとめ (単位：MPa)

応力 評価点 番号	応力評価点	一次応力				応力 比
		P _m		P _L +P _b		
		応力 強さ	許容 値	応力 強さ	許容 値	
P11	所員用エアロック内側円筒胴		281		422	
P12	所員用エアロック内側円筒胴の鏡板との結合部		—		422	

【7号炉】下部ドライウェルアクセストンネルスリーブ及び鏡板（所員用エアロック付）の構造健全性評価結果（200℃、2Pd）

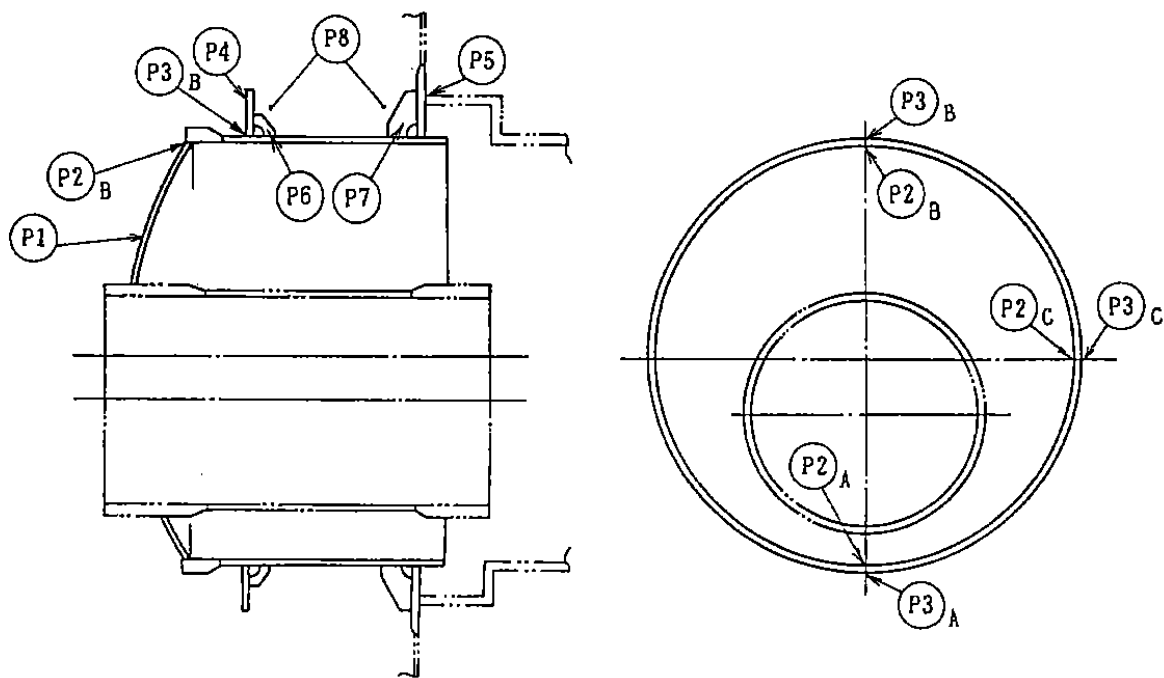


図 5-8 下部ドライウェルアクセストンネルスリーブ及び鏡板（所員用エアロック付）

表 5-20 鋼製耐圧部の応力評価まとめ（単位：MPa）

応力 評価点 番号	応力評価点	一次応力				応力 比
		P _m		P _L +P _b		
		応力 強さ	許容 値	応力 強さ	許容 値	
P1	鏡板	—	—	[]	422	[]
P2	鏡板のスリーブとの結合部	—	—		422	
P3	スリーブのフランジとの結合部	—	—		422	

表 5-21 貫通部アンカの応力評価まとめ (単位：MPa)

応力 評価点 番号	応力 評価点	一次応力				応力比	
		曲げ応力		せん断応力			
		応力	許容 応力	応力	許容 応力	曲げ	せん断
P5	フランジ プレート (内側)		439		219		
P7	ガセット プレート (内側)		—		156		

表 5-22 コンクリート部の応力評価まとめ (単位：N/mm²)

応力 評価点 番号	応力評価点	圧縮応力度		応力比
		フランジ プレート (内側) 近傍	許容応力度	
P8	コンクリート部		27.5	

(2) ガスケットの健全性

①扉のシール材（改良E PDM）

所員用エアロックの扉板は、内圧を受けた場合に扉板が支持部に押付けられる構造であり、圧力により扉板が開くことはない。しかし、内圧が負荷される面積が大きいことから、この原理でガスケット部の微小な開口が予想されるため、圧力による開口量を理論式に基づき評価し、この開口が生じた場合でも、ガスケット部のシール機能が維持されることを確認する。6号炉と7号炉でエアロック扉構造が大きく異なるので、本件については6号炉と7号炉を別けて評価する。

①-1 6号炉のエアロック扉開口量評価

圧力による扉板の変形を図5-9に示すはりでモデル化する。このとき、ガスケット部の変位量 δ は、次式で求められる。

$$\delta = \frac{w \cdot L1}{24EI} (3L1^3 + 6L1^3 \times L2 - L2^3) = -0.25(mm)$$

ここで、評価に使用した各数値を表5-23 に示す。

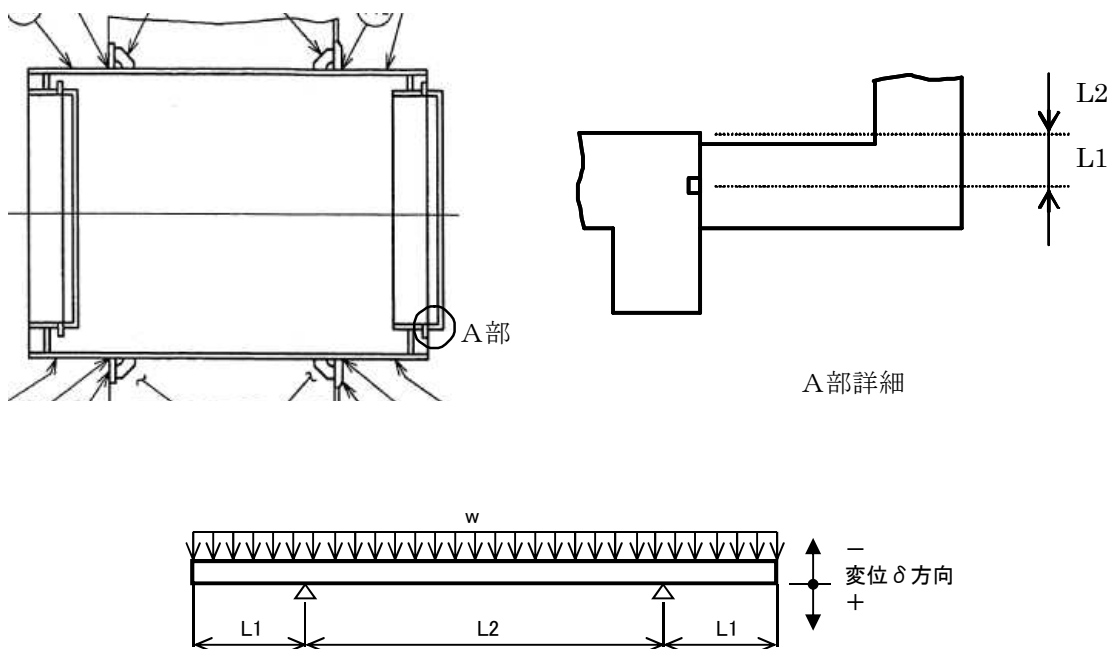


図5-9 所員用エアロック 開口量評価モデル(6号炉)

表5-23 所員用エアロックのシール機能維持(6号炉)

記号	内容	値
w	扉に加わる荷重 (=2Pd×幅 [mm])	
L1	長さ	
L2	長さ	
E	縦弾性係数(200℃)	191000 MPa
I	断面二次モーメント	
δ	変位量	

初期押込み量は [] であり、ガスケット部の変位量 δ は [] となる。これは、格納容器限界温度 200℃が 7 日間継続した際の改良 E P D M の圧縮永久歪み試験結果 ([] %) から算出されるシール材追従量 [] に十分余裕をもった値であることから、有効性確認評価における限界温度、圧力としている 200℃、2Pd 条件下においてもシール機能は維持される。

①-2 7号炉のエアロック扉開口量評価

圧力による扉板の変形を図5-10に示すはりでモデル化する。このとき、ガスケット部の変位量 δ は、次式で求められる。

$$\delta = \frac{w \cdot L1}{24EI} (3L1^3 + 6L1^2 \times L2 - L2^3) = -1.12(\text{mm})$$

ここで、評価に使用した各数値を表5-24 に示す。

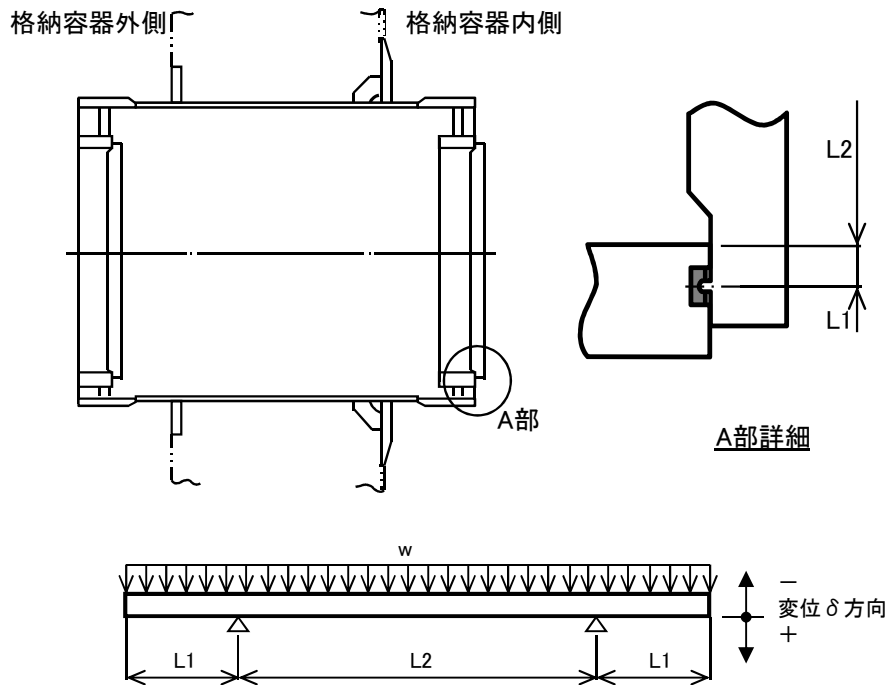


図5-10 所員用エアロック 開口量評価モデル (7号炉)

表5-24 所員用エアロックのシール機能維持(7号炉)

記号	内容	値
w	扉に加わる荷重 (=2Pd×幅 mm)	
L1	長さ	
L2	長さ	
E	縦弾性係数(200°C)	191000 MPa
I	断面二次モーメント	
δ	変位量	-1.12 mm

初期押し込み量は□□であり、ガスケット部の変位量 δ は□□となる。これは、格納容器限界温度 200℃が 7 日間継続した際の改良 EPDM の圧縮永久歪み試験結果 (□□%) から算出されるシール材追従量□□に十分余裕をもった値であることから、有効性確認評価における限界温度、圧力としている 200℃、2Pd 条件下においてもシール機能は維持される。

②扉以外のシール材

エアロックには、扉のガスケット以外に格納容器閉じ込め機能を確保するための隔壁貫通部にシール材が表5-1～5-2の通り使用されている。

ハンドル軸貫通部リングに使われているシール材 (改良 EPDM) については、事故環境を模擬した雰囲気曝露後の圧縮歪み試験結果が表 5-25 の通りであり、重大事故環境下における健全性を確認した。

表 5-25 改良 EPDM シール材の圧縮永久歪み試験結果

No	放射線照射	ガス性状	温度	圧縮永久ひずみ試験		
				24h	72h	168h
1		乾熱	200℃			
2		乾熱	250℃			
3		蒸気	200℃			
4		蒸気	250℃			

均圧弁に使われているシール材 (ふっ素樹脂) は、重大事故環境下の放射線による影響で、シール機能が劣化することが考えられるため、エアロック外扉を貫通する均圧弁接続配管の原子炉建屋側の開放部に、耐環境性に優れた改良 EPDM シール材を使用した閉止フランジを取付ける。よって表 5-25 の結果から、重大事故環境下における健全性を確保した。

なお、均圧弁については更なる安全対策向上のために、ふっ素樹脂よりも耐放射線性に優れ、耐高温性を有するシール材を適用することを検討している。今後、実機適用性のある均圧弁が開発され次第、順次取替えていくことで更なる原子炉格納容器閉じ込め機能強化を継続的に進める。

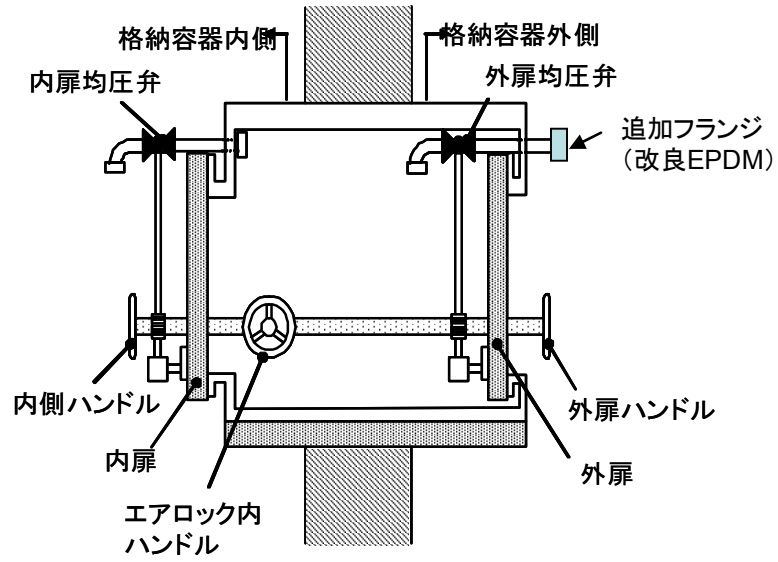


図5-11 均圧弁（追加フランジ付）及びハンドル軸貫通部

6. 配管貫通部

6-1 配管貫通部（貫通配管）

6-1.1 評価方針

原子炉格納容器が 200℃、2Pd となった場合に貫通部で生じる変位に対し、貫通配管及びその接続配管が健全であることを確認する。

貫通配管に考慮される機能喪失要因は、脆性破壊、疲労破壊、座屈及び延性破壊が考えられる。今回の評価条件である 200℃、2Pd を考慮した場合、脆性破壊が生じる温度域でないこと、繰り返し荷重が作用しないこと、有意な圧縮力が配管貫通部に生じないことから脆性破壊、疲労破壊、座屈は評価対象外と考えることができる。一方、200℃、2Pd の環境下では原子炉格納容器は変形することから、貫通配管には原子炉格納容器の変位による曲げ荷重が作用する。よって、貫通配管の機能喪失要因は、過度な曲げ荷重に伴う延性破壊が想定される。ここで、貫通配管に加えらるる曲げ荷重は二次応力に分類されることから、自重等の一次応力と併せて、一次+二次応力が制限値を満足することを確認する。

6-1.2 評価

原子炉格納容器の変位による曲げ荷重に対し、配管に発生する応力が大きい貫通部として、原子炉格納容器変位が大きく、格納容器貫通配管の配管支持スパンが短い且つ、配管口径が大きい箇所を代表として選定する。その結果、6号炉、7号炉ともに不活性ガス系ラインの配管貫通部(X-81)を代表配管として選定する。

6-1.2.1 解析条件

解析条件を表 6-1-1 及び表 6-1-2 に示す。また、荷重条件となる原子炉格納容器の変位を表 6-1-3 に示す。

表 6-1-1 6号炉配管仕様 (X-81)

名称	単位	貫通部配管	接続配管
呼径	—		
材質	—		
外径	mm		
厚さ	mm		
縦弾性係数	×10 ⁵ MPa	1.91 ^(注1)	1.91 ^(注1)
熱膨張係数	×10 ⁻⁵ mm/mm℃	1.209 ^(注1)	1.209 ^(注1)
熱計算温度	℃	200	200
最高使用圧力	kPa	620	620

(注1) 熱計算温度 200℃における値

表 6-1-2 7号炉配管仕様 (X-81)

名称	単位	貫通部配管	接続配管
呼径	—		
材質	—		
外径	mm		
厚さ	mm		
縦弾性係数	$\times 10^5 \text{MPa}$	1.91 ^(注1)	1.91 ^(注1)
熱膨張係数	$\times 10^{-5} \text{mm/mm}^\circ\text{C}$	1.209 ^(注1)	1.209 ^(注1)
熱計算温度	$^\circ\text{C}$	200	200
最高使用圧力	kPa	620	620

(注1) 熱計算温度 200 $^\circ\text{C}$ における値

表 6-1-3 荷重条件

貫通部 番号	温度($^\circ\text{C}$)	柏崎刈羽原子力発電所 6号炉及び7号炉の貫通部変位 (mm)		
		X 方向	Y 方向	Z 方向
X-81	200			
X-241				

6-1.2.2 評価方法

6-1.2.2.1 PPC-3530 の規定に基づく評価

(1) 強度計算に使用する記号の定義

管の応力計算に用いる記号について以下に説明する。

表 6-1-4 強度計算に使用する記号の定義

	記号	単位	説明
応力計算に使用するもの	D_0	mm	管の外径
	M_a	N・mm	管の機械的荷重(自重その他の長期的荷重に限る)により生じるモーメント
	M_c	N・mm	管の熱による支持点の変位及び熱膨張により生じるモーメント
	P	MPa	最高使用圧力
	S_a	MPa	許容応力
	S_c	MPa	室温における JSME S NC1 付録材料図表 Part 5 表 5 に規定する材料の許容引張応力
	S_h	MPa	使用温度における JSME S NC1 付録材料図表 Part 5 表 5 に規定する材料の許容引張応力
	S_n	MPa	一次応力と二次応力を加えて求めた応力
	Z	mm ³	管の断面係数
	f	—	JSME S NC1 PPC-3530 に規定する許容応力低減係数
	i_1, i_2	—	JSME S NC1 PPC-3530 に規定する応力係数
	t	mm	管の厚さ

(2) 材料の許容応力[JSME S NC1 PPC-3530]

ここでは, JSME S NC1 PPC-3530 に規定される要求事項への適合性を確認する。
 なお, 応力計算に使用する管の外径及び厚さは, 公称値を用いる。

(a) 一次+二次応力(S_n) [JSME S NC1 PPC-3530 (1)a.]

$$S_n = \frac{P \cdot D_0}{4 \cdot t} + \frac{0.75 \cdot i_1 \cdot M_a + i_2 \cdot M_c}{Z}$$

一次+二次応力の許容応力は, JSME S NC1 PPC-3530 (1)c. に基づき, 次式により算出する。

$$S_a = 1.25 \cdot f \cdot S_c + (1 + 0.25 \cdot f) \cdot S_h$$

6-1.3 評価結果

評価対象となる解析モデルを図 6-1-5 及び図 6-1-6 に示す。また、評価結果を表 6-1-5 及び表 6-1-6 に示す。

表 6-1-5 PPC-3530 の規定に基づく評価結果(6号炉)

(単位：MPa)

鳥瞰図	節点番号	圧力による応力	外荷重(自重)による応力	二次応力	合計応力	許容値 Sa
AC-R-1	14					667

注 1：評価点は各解析箇所での評価のうち最も厳しい節点である。

注 2：許容値は解説 PPC-3530 の考えに基づき f 値（温度変化サイクル数を 10 とする）を定めて算定

表 6-1-6 PPC-3530 の規定に基づく評価結果(7号炉)

(単位：MPa)

鳥瞰図	節点番号	圧力による応力	外荷重(自重)による応力	二次応力	合計応力	許容値 Sa
AC-R-1	91					687

注 1：評価点は各解析箇所での評価のうち最も厳しい節点である。

注 2：許容値は解説 PPC-3530 の考えに基づき f 値（温度変化サイクル数を 10 とする）を定めて算定



図 6-1-1 解析モデル図① (6号炉)

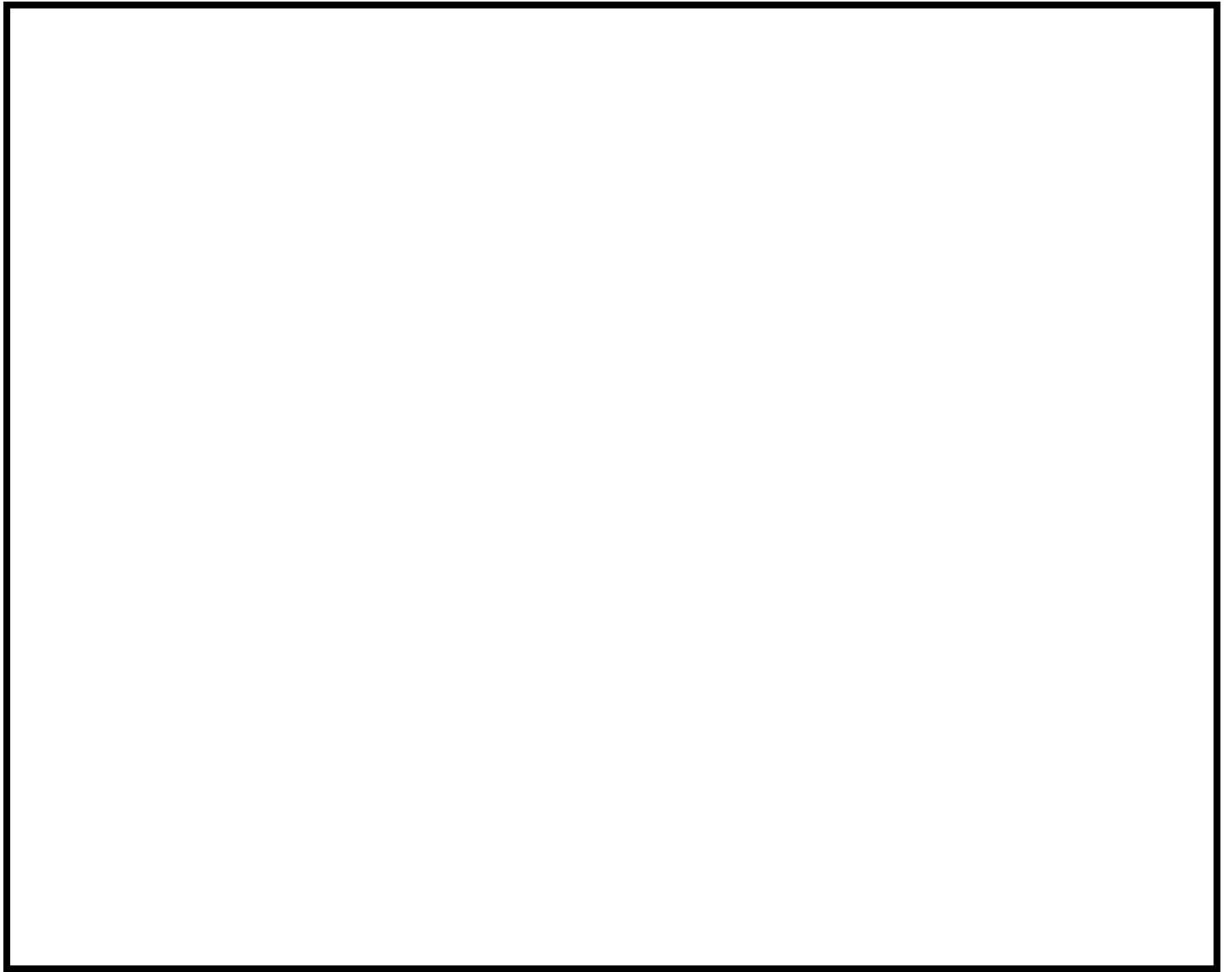


図 6-1-2 解析モデル図② (6号炉)

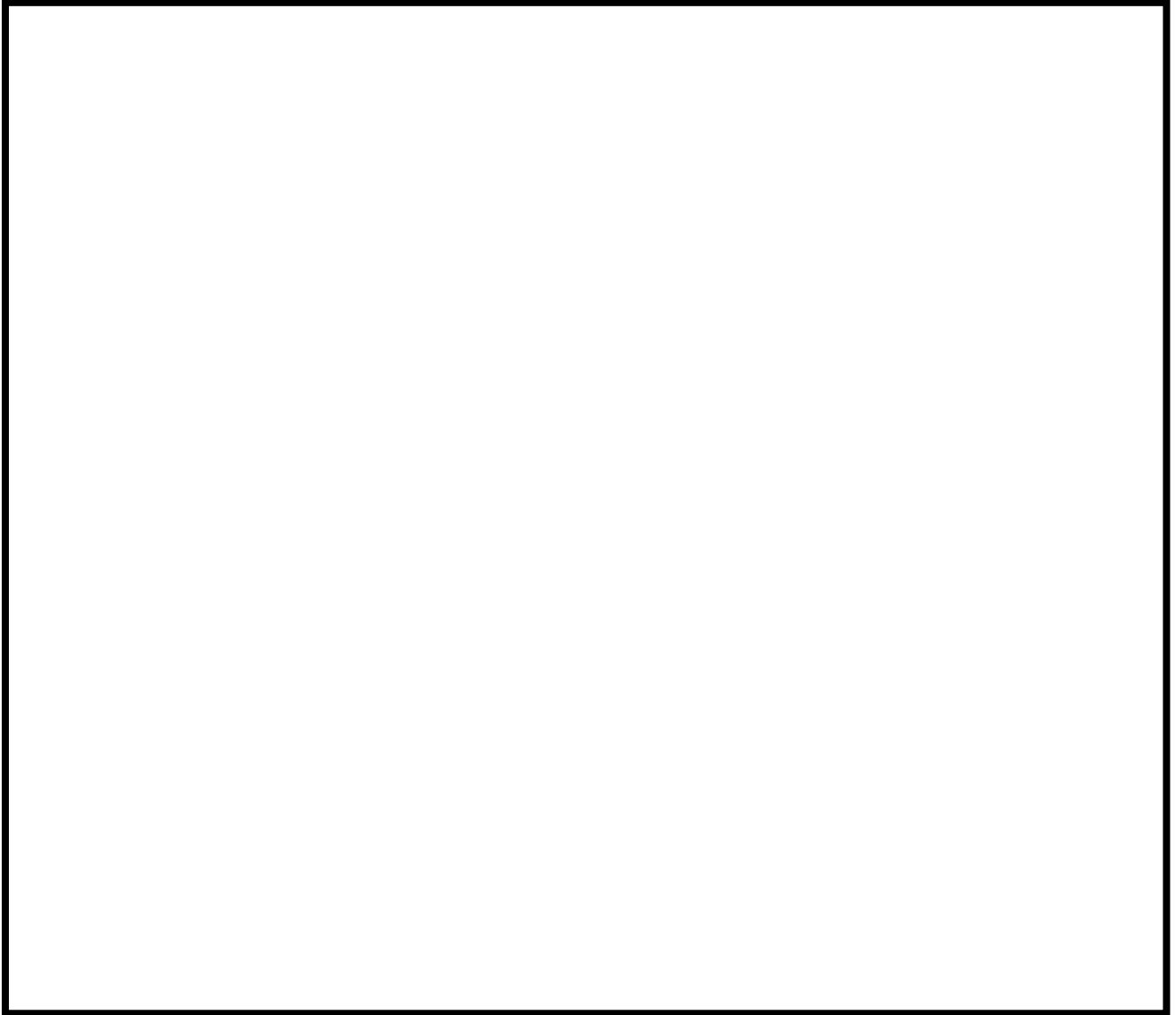


図 6-1-3 解析モデル図③ (6号炉)



図 6-1-4 解析モデル図① (7号炉)



図 6-1-5 解析モデル図② (7号炉)

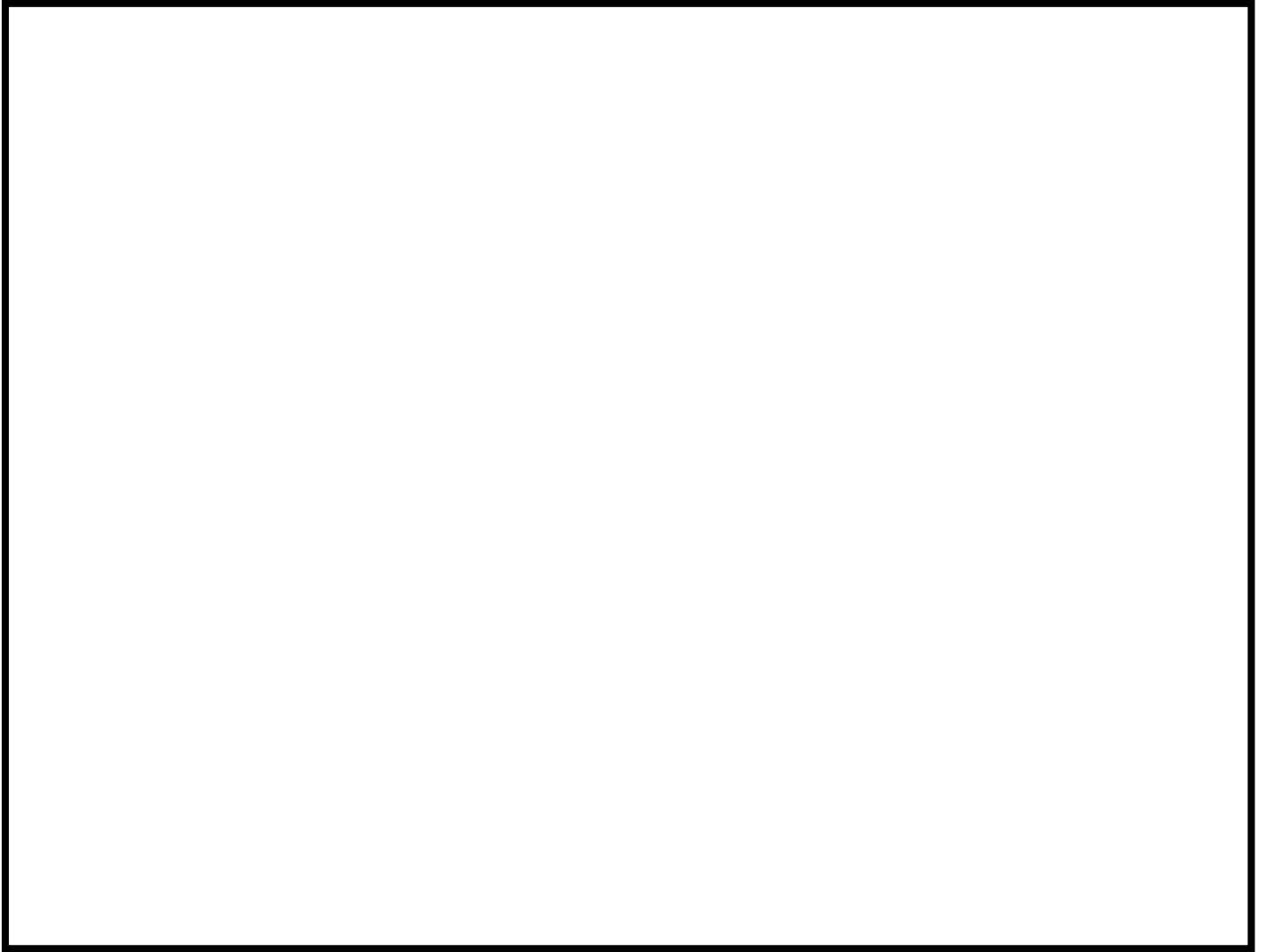


図 6-1-6 解析モデル図③ (7号炉)

原子炉格納容器貫通配管の評価部位の代表性について

1. はじめに

今回評価を実施した評価部位の代表性を示したものである。

2. 原子炉格納容器貫通部の代表選定の考え方

原子炉格納容器貫通部周りの配管に発生する応力は、原子炉格納容器貫通部の変位と、配管系の拘束から影響を受ける。まず、変位について原子炉格納容器が 2Pd、200°C 時における変位を算定した結果を図 6-1-7 に示す。変位の評価モデルは「 0° - 180° 」と「 90° - 270° 」の 2 ケースの分割モデルで実施している。図 6-1-8 及び図 6-1-9 で評価モデルのイメージを示す。この評価結果から T. M. S. L 15m 以上の変位が最も高くなっていることを確認した。したがって 15m 以上にある配管貫通部から、拘束条件が厳しいものを選定することとした。なお、小口径配管については、二次応力が小さい傾向にあるため、選定にあたっては対象外とする。拘束条件の厳しさを表す参考の値として、貫通配管の第一拘束点までの距離(L)と配管口径(D)の比(L/D)を用いる。L/D が最も小さいものが拘束条件が厳しく、配管応力を受けやすいと考えられることから、15m 以上の配管貫通部から L/D が最も小さいものを選定した結果、不活性ガス系の配管貫通部(X-81)を選定した。なお、X-81 のペネ取付高さは T. M. S. L 19m であり、L/D は約 6.4 である。表 6-1-7 に 6 号炉の T. M. S. L 15m 以上の配管貫通部を纏める。

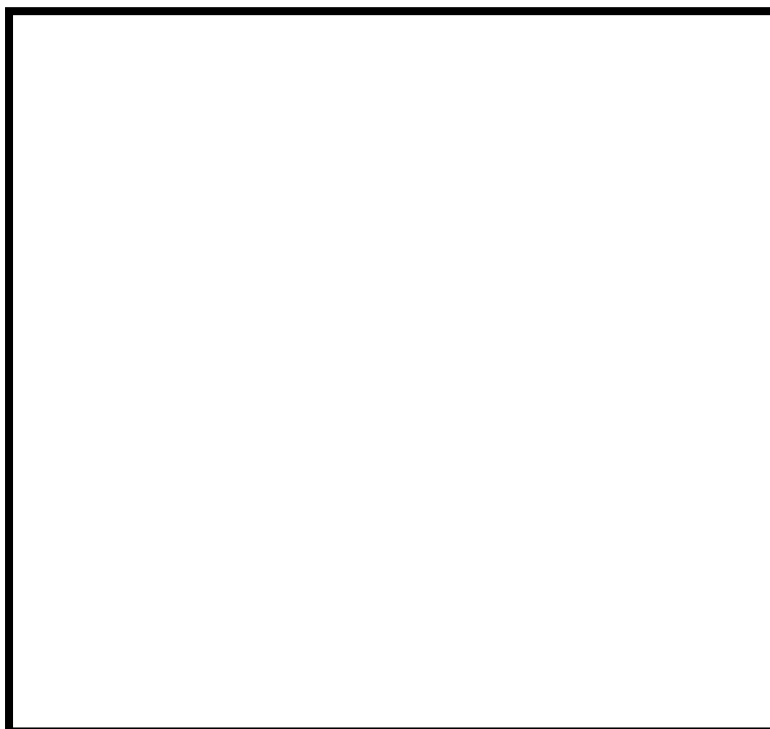


図 6-1-7 格納容器(200°C、2Pd 時)の変位

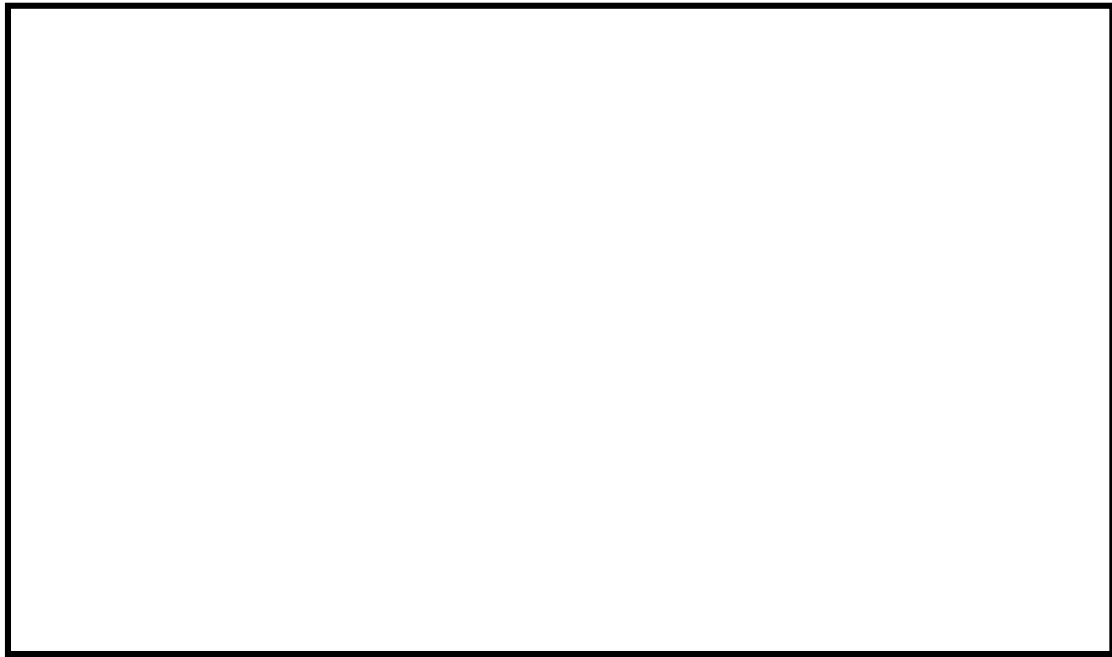


図 6-1-8 格納容器「0° -180°」、「90° -270°」について (7号炉の例)



図 6-1-9 変位の評価モデルイメージ (0° -180°)

表 6-1-7 配管貫通部と口径比 (T. M. S. L 15m 以上)

ペネ番号	ペネ取付 高さ	系統	プロセス管			PCV からの第 1 サポート 距離 L [mm]	口径比 L/D
			外径 D [mm]	肉厚 t [mm]	D/t		
X-82		FCS					
X-81		AC					
X-10A		MS					
X-10B		MS					
X-10C		MS					
X-10D		MS					

※「PCV からの第 1 サポート距離」は、原子炉建屋側の配管ラインについて示す

※「-」は、小口径の配管であるため調査対象外であることを意味する

6-2 配管貫通部（スリーブ・端板・閉止板）

6-2.1 評価方針

配管貫通部の設計時に考慮される機能喪失要因は、脆性破壊、疲労破壊及び延性破壊が考えられる。今回の評価条件である 200°C 、 $2Pd$ を考慮した場合、脆性破壊が生じる温度域でないこと、繰り返し荷重が作用しないことから、脆性破壊、疲労破壊は評価対象外と考えることができる。

一方、配管貫通部には、原子炉格納容器内圧が作用するため、一次応力が生じ、配管貫通部の機能喪失要因は延性破壊が想定される。

このため、柏崎刈羽原子力発電所第 6 号炉を代表として配管貫通部の鋼製耐圧部の板厚が、 200°C 、 $2Pd$ の環境下で、設計・建設規格に想定される必要厚さを上回ることを確認する。また、鋼製耐圧部及びアンカ部について反力に対する一次応力評価を行う。

ここで、評価対象とする配管貫通部は、内圧による発生応力が大きくなる最大径の配管貫通部とし（X-10）を代表として評価する。閉止板については、内圧による発生応力が大きくなる最大径の閉止板として（X-90）を代表として評価する。

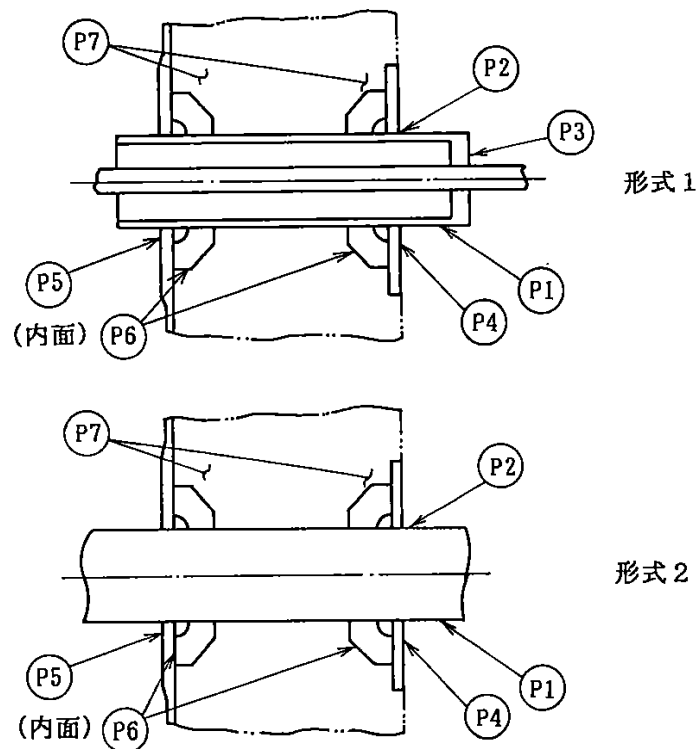


図 6-2-1 配管貫通部

6-2.2 評価

6-2.2.1 基本板厚計算

6-2.2.1.1 スリーブ

スリーブの内圧に対する計算上必要な厚さは、設計・建設規格 PVE-3610 に基づき、次の式により求める。

評価式

$$t = \frac{PD_o}{2S\eta + 0.8P}$$

ここで、

- P : 格納容器内圧力 (MPa)
- D_o : スリーブの外径 (mm)
- S : 許容引張応力 (MPa) (= 「2/3Su」 値を適用)
- η : 継手効率
- t_n : 呼び厚さ (mm)
- t : 計算上必要な厚さ (mm)

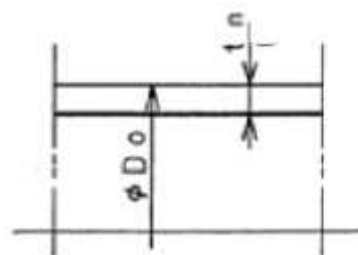


図 6-2 スリーブの形状

上式を用いた必要厚さの算出結果を表 6-2-1 に示す。表 6-2-1 に示すように、スリーブの呼び厚さは必要厚さ t () を上回る。

表 6-2-1 必要厚さの評価結果 (スリーブ)

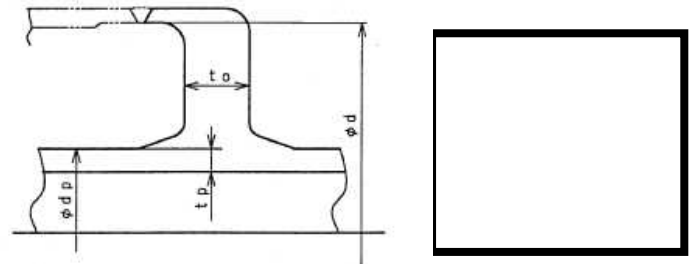
項目	記号	仕様及び値
材質	—	SGV480
格納容器内圧力	P	0.62 (MPa)
スリーブの外径	D _o	<input type="text"/>
許容引張応力	S	281 (MPa)
継手効率	η	1.00
呼び厚さ	t _n	<input type="text"/>
必要厚さ (PVE-3611)	t ₁	
必要厚さ (PVE-3613)	t ₂	
t ₁ , t ₂ の大きい値	t	

6-2.2.1.2 端板

端板の内圧に対する計算上必要な厚さは、設計・建設規格 PVE-3410 に基づき、次の式により求める。

評価式

$$t = d \sqrt{\frac{KP}{S}}$$



ここで、

- P : 格納容器内圧力 (MPa)
- S : 許容引張応力 (MPa) (= 「2/3Su」 値を適用)
- K : 平板の取付方法による係数
- t_n : 呼び厚さ (mm)
- t : 計算上必要な厚さ (mm)

図 6-2-3 端板の形

上式を用いた必要厚さの算出結果を表 6-2 に示す。表 6-2-2 に示すように、端板の呼び厚さは必要厚さ t () を上回る。

表 6-2-2 必要厚さの評価結果 (端板)

項目	記号	仕様及び値
材質	—	SFVC2B
最高使用圧力	P	0.62 (MPa)
最小内のり	d	<input type="text"/>
許容引張応力	S	292 (MPa)
平板の取付方法による係数	K	0.50
呼び厚さ	t _o	<input type="text"/>
必要厚さ	t	<input type="text"/>

6-2.2.1.3 閉止板

閉止板の内圧に対する計算上必要な厚さは、設計・建設規格 PVE-3410 に基づき、次の式により求める。

評価式

$$t = d \sqrt{\frac{KP}{S}}$$

ここで、

- P : 格納容器内圧力 (MPa)
- S : 許容引張応力 (MPa) (= 「2/3Su」 値を適用)
- K : 平板の取付方法による係数
- t_n : 呼び厚さ (mm)
- t : 計算上必要な厚さ (mm)

上式を用いた必要厚さの算出結果を表 6-2-3 に示す。表 6-2-3 に示すように、閉止板の呼び厚さは必要厚さ t () を上回る。

表 6-2-3 必要厚さの評価結果 (閉止板)

項目	記号	仕様及び値
材質	—	SGV480
最高使用圧力	P	0.62 (MPa)
最小内のり	d	<input type="text"/>
許容引張応力	S	281 (MPa)
平板の取付方法による係数	K	0.33
呼び厚さ	t _o	<input type="text"/>
必要厚さ	t	

6-2.2.2 応力評価

(1) 諸言

本計算書は原子炉格納容器配管貫通部の強度計算書である。

(2) 記号の説明

D	: 直径	(mm)
F	: 垂直力、許容応力の基準値	(kg, MPa)
F_c	: コンクリートの設計基準強度	(MPa)
f_b	: 許容曲げ応力度	(MPa)
f_c	: 許容圧縮応力度	(MPa)
f_s	: 許容せん断応力度	(MPa)
l	: 長さ	(mm)
M	: モーメント	(kg・mm)
n	: ガセットプレートの枚数	(—)
P_b	: 一次曲げ応力	(MPa)
P_L	: 一次局部膜応力	(MPa)
P_m	: 一次一般膜応力	(MPa)
t	: 厚さ	(mm)

(3) 形状及び主要寸法

原子炉格納容器配管貫通部の形状及び主要寸法を図 6-2-4 及び表 6-2-4～6-2-5 に示す。

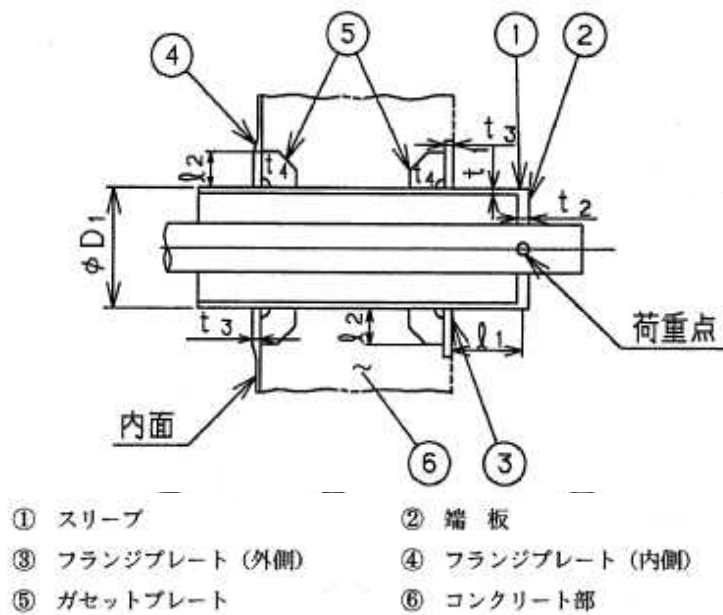


図 6-2-4 原子炉格納容器配管貫通部の形状及び主要寸法 (X-10)

表 6-2-4 配管貫通部（スリーブ・端板）の仕様(X-10)

スリーブ				端板	
材質	外径 D ₁ (mm)	厚さ t ₁ (mm)	距離 l ₁ (mm)	材質	厚さ t ₂ (mm)
SGV480				SFVC2B	

表 6-2-5 配管貫通部（フランジプレート・ガセットプレート）(X-10)

フランジプレート			ガセットプレート			
材質		厚さ t ₃ (mm)	材質	サイズ l ₂ (mm)	厚さ t ₄ (mm)	枚数* n
内側	外側					
SGV480	SGV480		SGV480			

注記 * : ガセットプレートの枚数は、原子炉格納容器壁の内側又は、外側のみの枚数を示す。

(4) 評価条件

(4).1 評価荷重

(4).1.1 格納容器内圧力及び温度

内圧 0.62 MPa

温度 200 °C (ドライウェル、サプレッション・チェンバ共)

(4).1.2 配管荷重

貫通部に作用する配管荷重の作用方向を図 6-5 に示し、各荷重の設定値を表 6-6 に示す。

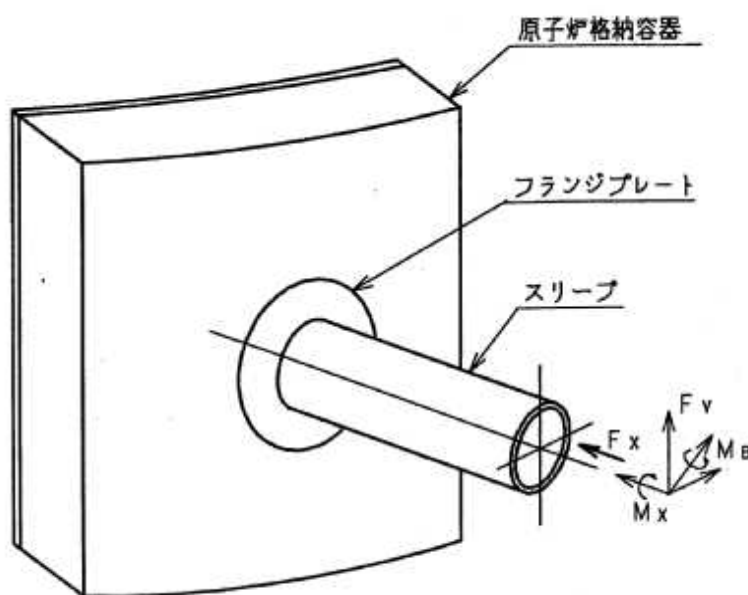


図 6-2-5 貫通部の荷重作用方向

表 6-2-6 貫通部の設計荷重

配管荷重				
成分	垂直力 ($\times 10^3$ kg)		モーメント ($\times 10^6$ kg・mm)	
	F_x	F_v	M_B	M_x
一次荷重				

(4).2 材料及び許容応力

(4).2.1 使用材料

スリーブ	SGV480
端板	SFVC2B
フランジプレート (外側)	SGV480
フランジプレート (内側)	SGV480
ガセットプレート	SGV480
コンクリート部	コンクリート ($F_c = 330 \text{ kg/cm}^2 = 32.36 \text{ MPa}$)

(4).2.2 荷重の組合せ及び許容応力

貫通部に対する荷重の組合せは「原子炉格納容器内圧力+配管荷重」とし、原子炉格納容器 200℃, 2Pd における許容応力を表 6-2-7~表 6-2-10 に示す。

表 6-2-7 スリーブの許容応力 (単位: MPa)

材料	許容応力強さ (一次応力)	
	P_m	$P_L + P_b$
SGV480 (200℃)		

表 6-2-8 端板の許容応力 (単位: MPa)

材料	許容応力強さ (一次応力)
	$P_L + P_b$
SFVC2B (200℃)	

表 6-2-9 フランジプレート及びガセットプレートの許容応力度 (単位: MPa)

材料	F	一次応力度	
		曲げ f_b	せん断 f_s
SGV480 (200℃)			

表 6-2-10 コンクリート部の許容応力度 (単位: MPa)

材料	設計基準強度	許容圧縮応力度
	F_c	f_c
コンクリート		27.5

(5) 応力計算

(5).1 応力評価点

原子炉格納容器配管貫通部の形状及び応力レベルを考慮して、表 6-2-11 及び図 6-2-6 に示す応力評価点を設定する。

表 6-11 応力評価点

応力評価点番号	応力評価点
P1	スリーブ
P2	スリーブのフランジプレートとの結合部
P3	端板
P4	フランジプレート (外側)
P5	フランジプレート (内側)
P6	ガセットプレート
P7	コンクリート部

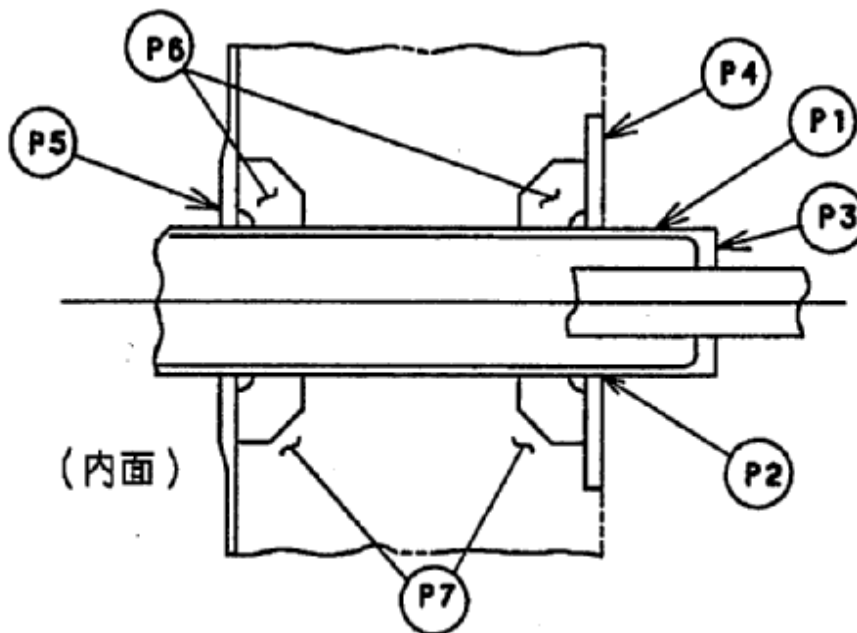


図 6-2-6 原子炉格納容器配管貫通部の応力評価点

(6) 応力評価

各応力評価点の応力評価表を以下に示す。尚、本表の応力強さ及び応力に記載の数値は、既工事認可申請書の各荷重に対する発生応力 (MK S 単位) を比例倍して適切に組合せた後に S I 単位化したものである。

表 6-2-12 スリーブの応力評価のまとめ (応力評価点 P 1)

(単位 : MPa)

一次応力			
P_m		$P_L + P_b$	
応力強さ	許容値	応力強さ	許容値
	281		422

表 6-2-13 スリーブのフランジプレートとの結合部の応力評価のまとめ (応力評価点 P 2)

(単位 : MPa)

一次応力			
P_m		$P_L + P_b$	
応力強さ	許容値	応力強さ	許容値
—	—		422

表 6-2-14 端板の応力評価のまとめ (応力評価点 P 3)

(単位 : MPa)

一次応力			
P_m		$P_L + P_b$	
応力強さ	許容値	応力強さ	許容値
—	—		438

表 6-2-15 フランジプレート (外側) の応力評価のまとめ (応力評価点 P 4)

(単位 : MPa)

一次応力			
曲げ応力		せん断応力	
応力	許容応力	応力	許容応力
	312		156

表 6-2-16 フランジプレート (内側) の応力評価のまとめ (応力評価点 P 5)

(単位 : MPa)

一次応力			
曲げ応力		せん断応力	
応力	許容応力	応力	許容応力
	312		156

表 6-2-17 ガセットプレートの応力評価のまとめ（応力評価点 P 6）

（単位：MPa）

一次応力			
曲げ応力		せん断応力	
応力	許容応力	応力	許容応力
	312		156

表 6-2-18 コンクリート部の応力評価のまとめ（応力評価点 P 7）

（単位：MPa）

圧縮応力度			
内側フランジブ レート近傍	外側フランジブ レート近傍	ガセットプレー ト近傍	許容応力度
			27.5

(7) 結論

原子炉格納容器限界温度・圧力(200℃・2Pd)において原子炉格納容器配管貫通部に生じる応力は、すべて許容応力以下であり、健全性が確保されることを確認した。

6-2.3 評価結果

配管貫通部の板厚は、スリーブの計算上必要な厚さ以上である。また、配管貫通部に生じる応力は許容値を満足しており、200℃、2Pd の環境下での放射性物質の閉じ込め機能を期待できる。

6-3 配管貫通部（閉止フランジ）

6-3.1 フランジ部の構造

配管貫通部フランジ部は、原子炉格納容器の貫通部に溶接固定されたフランジと閉止フランジ（蓋）をボルトで固定しており、フランジと閉止フランジ間には、これまではシリコンゴム製のガスケットを挟み込みシールしていた。今後は、格納容器閉じ込め機能強化のために、事故時耐性に優れた改良EPDM製シール材に変更する。

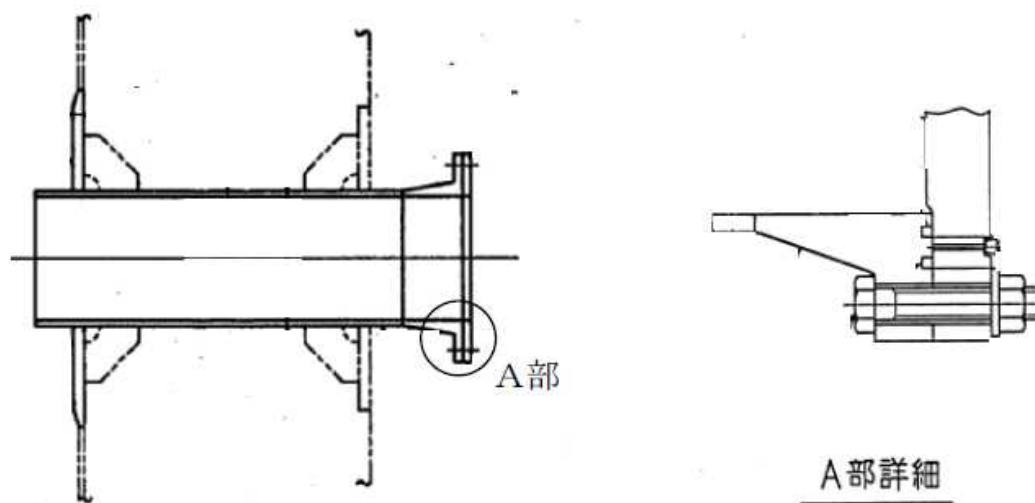


図 6-3-1 閉止フランジ

6-3.2 評価部位

200°C、2Pd の環境下における、フランジ部の放射性物質の閉じ込め機能喪失の要因は、高温で内圧を受ける過渡な塑性変形に伴う耐圧部材の破損、フランジ部の開口の進展による締付ボルトの破損、シール部のフランジ開口量増加による漏えいが想定される。フランジの延性破壊、締付ボルトの破損については設計・建設規格に基づきフランジを選定しているため評価上支配的ではないと考え、最も厳しい部位であるシール部について評価する。なお、評価は原子炉格納容器貫通部フランジ部で最大口径の ISI 用ハッチ (X-3) を代表とする。

6-3.3 評価

ISI用ハッチ(X-3)のシール部分の開口量を図6-3-2に示すようにモデル化して評価する。なお、評価を簡略化するため、圧力 q はボルト部まで加わるものとする。また、保守的に、はりの最大変位量をガスケット部の変位量とみなす。

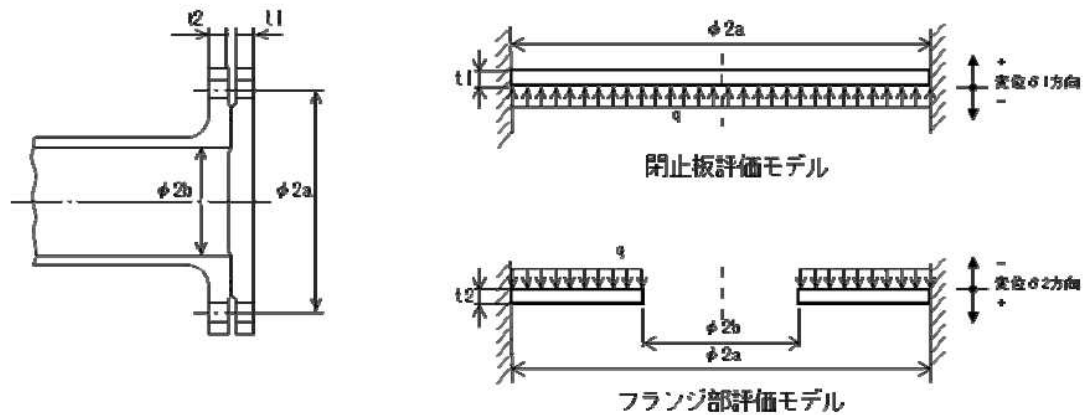


図 6-3-2 閉止フランジの評価モデル

6-3.4 評価結果

評価結果を表 6-3-1 に示す。閉止フランジは 200℃、2Pd において耐圧部材及びシール材の機能は維持され、放射性物質の閉じ込め機能を確保できる。6号炉、7号炉ともに初期押し込み量 mm に対してシール部の変位量は 0.026mm である。これは、表 6-3-2 で示す格納容器限界温度 200° が 7 日間継続した際の改良 E PDM の圧縮永久歪み試験結果 () から算出されるシール材追従量 mm に十分余裕があることから、有効性評価における限界温度、圧力としている 200°、2Pd 条件下においてもシール機能は維持される。

表 6-3-1 閉止フランジの評価結果 (ISI 用ハッチ)

記号	内容	6号炉	7号炉
a	ボルトピッチ円半径		
b	内半径		
D1	$= E \times t^3 / 12(1 - \nu^2)$		
D2	$= E \times t^3 / 12(1 - \nu^2)$		
E	縦弾性係数	191000MPa	191000MPa
Kyb	b/a から定まる係数		
q	2Pd	620×10^{-3} MPa	620×10^{-3} MPa
t1	閉止板板厚		
t2	フランジ部板厚		
ν	ポアソン比	0.3	0.3
$\delta 1$	$= q \times a^4 / (64 \times D1)$	0.023mm	0.024mm
$\delta 2$	$= -Kyb \times q \times a^4 / D2$	0.003mm	0.002
$\delta 1 + \delta 2$	変位量合計	0.026mm	0.026mm

表 6-3-2 改良 EPDM シール材の圧縮永久歪み試験結果

No	放射線照射	ガス性状	温度	圧縮永久ひずみ試験		
				24h	72h	168h
1		乾熱	200℃			
2		乾熱	250℃			
3		蒸気	200℃			
4		蒸気	250℃			

配管貫通部の評価について、「6-1 貫通配管」及び「6-2 配管貫通部（スリーブ・端板・閉止板・閉止フランジ）」の原子炉格納容器限界温度・圧力（200℃、2Pd）における健全性評価結果を下表にまとめる。

表 6-3-3 配管貫通部の評価結果まとめ

No	評価項目	評価方法	評価	結果
①	貫通配管	応力評価	不活性ガス処理系の X-81 を代表とし、200℃・2Pd 時の原子炉格納容器変位を踏まえた貫通配管の応力評価を実施	○
②	スリーブ	基本板厚計算	内圧の影響を最も受ける大口径の配管貫通部（X-10）を代表に基本板厚計算を実施し、200℃・2Pd 時の必要最小板厚を満足することを確認	○
③	端板			○
④	閉止板			○
⑤	閉止フランジ	フランジ開口量	ISI ハッチを代表とし、シール材の開口量評価を実施。	○
⑤	配管貫通部全般	応力評価	内圧の影響を最も受ける大口径の配管貫通部（X-10）を代表に応力評価を実施し、200℃・2Pd で発生する各部の応力が許容応力以下であることを確認	○

7. 電気配線貫通部

7.1 評価方針

①電気配線貫通部

電気配線貫通部では、電気配線貫通部のうちスリーブ、アダプタ、ヘッダ設計時に考慮される機能喪失要因は、脆性破壊、疲労破壊、座屈及び延性破壊が考えられる。今回の評価条件である 200℃、2Pd を考慮した場合、脆性破壊が生じる温度域でないこと、繰り返し荷重が作用しないこと、過渡の圧縮力がスリーブ・アダプタ・ヘッダに生じないことから、脆性破壊、疲労破壊及び座屈は評価対象外と考えることができる。従って、スリーブ、アダプタ、ヘッダの機能喪失要因は、高温状態で内圧を受け、過渡な塑性変形に伴う延性破壊が想定される。スリーブ、アダプタ、ヘッダが 200℃、2Pd の環境下で外圧・内圧作用による応力が生じた際、最小厚さが JSME の設計建設規格（PVE-3230）に規定される計算上必要な厚さを上回ることを確認する。

②シール材

電気配線貫通部のシール材については、既往の電共研において、実機電気配線貫通部と同等の試験体を用い、原子炉格納容器内側の電気配線貫通部端子箱部分の環境条件を 200℃、約 2.6Pd（約 0.8MPa）とした条件下におけるモジュール部シール材の耐漏えい性が確認されている。

また、NUPEC 重要構造物安全評価（原子炉格納容器信頼性実証事業）（平成 2 年度～平成 14 年度）において、実機電気配線貫通部モジュールと同等のモジュール試験体を用い、シール材からの漏えい限界圧力・温度の把握を行っている。この評価では、最大 3.2Pd（1.0MPa）、約 260℃までの耐漏えい性が確認されている。

これらの既往共研に加え、過去に実施したモジュール型電気配線貫通部の試験結果、並びに、200℃、2Pd 時における電気配線貫通部シール部の温度評価結果を用い、シール部の健全性を確認する。

③電気配線貫通部の基本仕様について

モジュール型電気配線貫通部には低電圧用と高電圧用の二種類があり、電気配線貫通部本体のヘッダに低電圧用または高電圧用のモジュールが設置されている。概略仕様を表 7-1、概略構造を図 7-1～7-4 に示す。

6号炉については、低電圧用の電気配線貫通部は、低電圧用モジュール内に封入されたエポキシ樹脂、及びモジュール固定部のメタルOリングにより気密性を維持する構造である。高電圧用の電気配線貫通部は、高電圧用モジュール内に封入されたEP ゴム及びモジュール固定部のメタルOリングにより気密性を維持する構造である。

7号炉については、低電圧用の電気配線貫通部は、低電圧用モジュール内に封入されたエポキシ樹脂、及びモジュール固定部のOリング（EP ゴム）により気密性を維持する構造である。高電圧用の電気配線貫通部は、高電圧用モジュール内に封入されたEP ゴムにより気密性を維持する構造である。高電圧用モジュールはヘッダに溶接されている。

表 7-1 電気配線貫通部の仕様

種類	型式	構成	外径 (mm)	呼び 厚さ (mm)	材料	貫通部 番号
低電圧用	モジュール型	スリーブ			STS410	X-101～105, X-300
		アダプタ			STS410	
		ヘッダ			SUS304	
		モジュール (ボディ, プラグ)			SUS304TP, SUS304	
高電圧用	モジュール型	スリーブ			STS410	X-100
		アダプタ			STS410	
		ヘッダ			SUS304	
		モジュール (ハウジング)			SUS304TP	

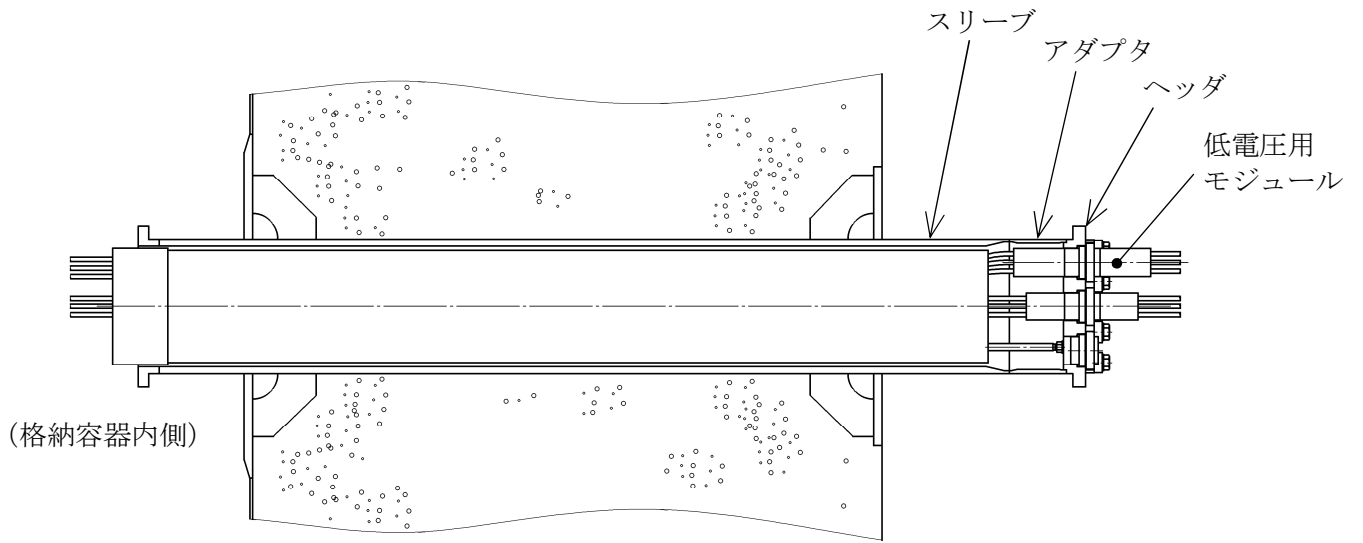


図 7-1 電気配線貫通部（低電圧用：6号炉）

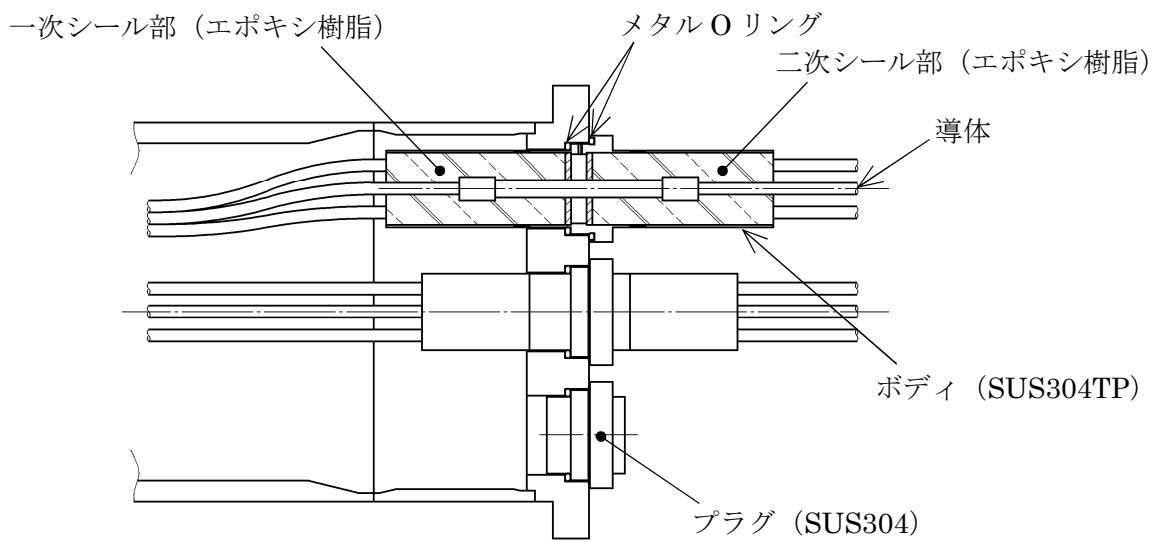


図 7-2 低電圧用モジュール詳細（6号炉）

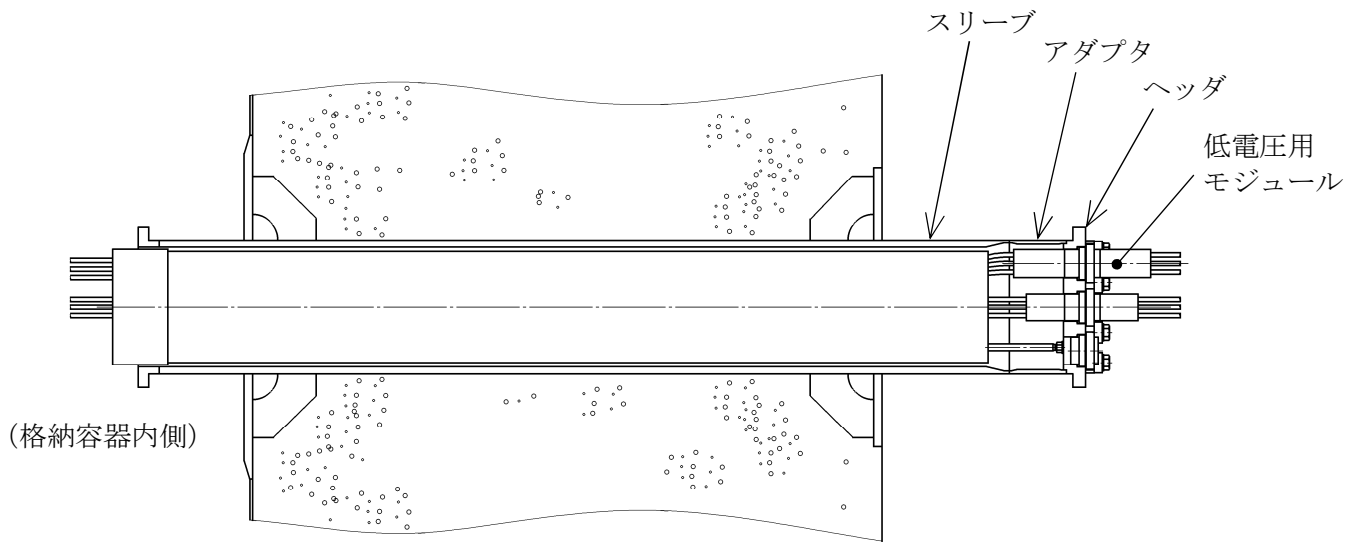


図 7-3 電気配線貫通部（低電圧用：7号炉）

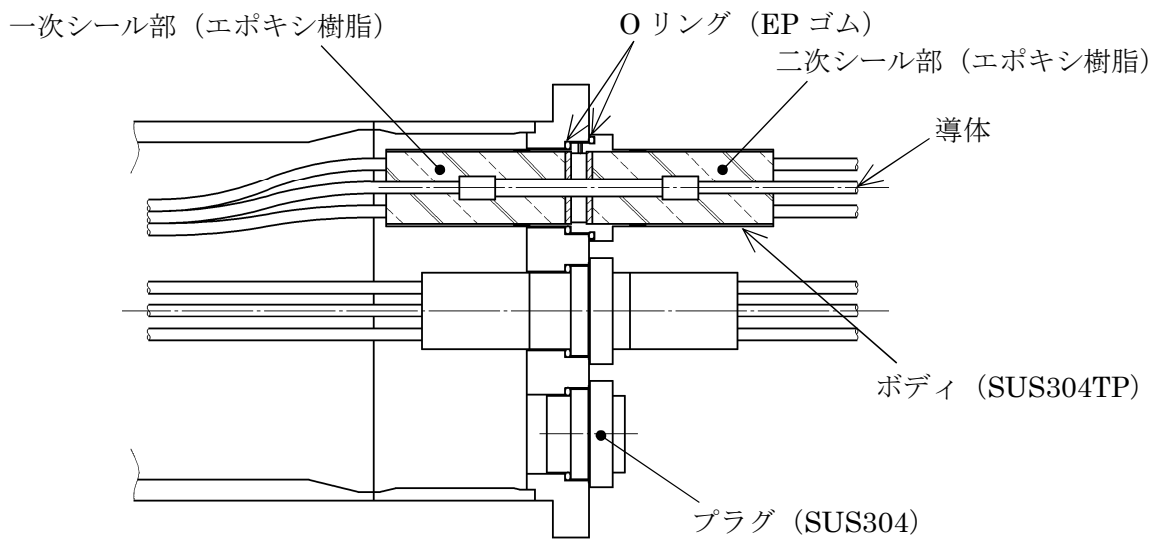


図 7-4 低電圧用モジュール詳細（7号炉）

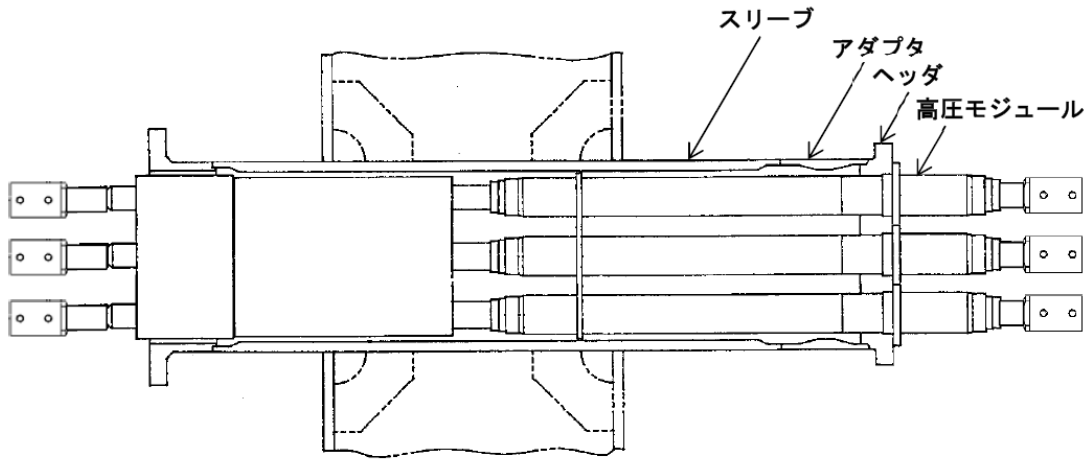


図 7-5 電気配線貫通部（高電圧用：6号炉）

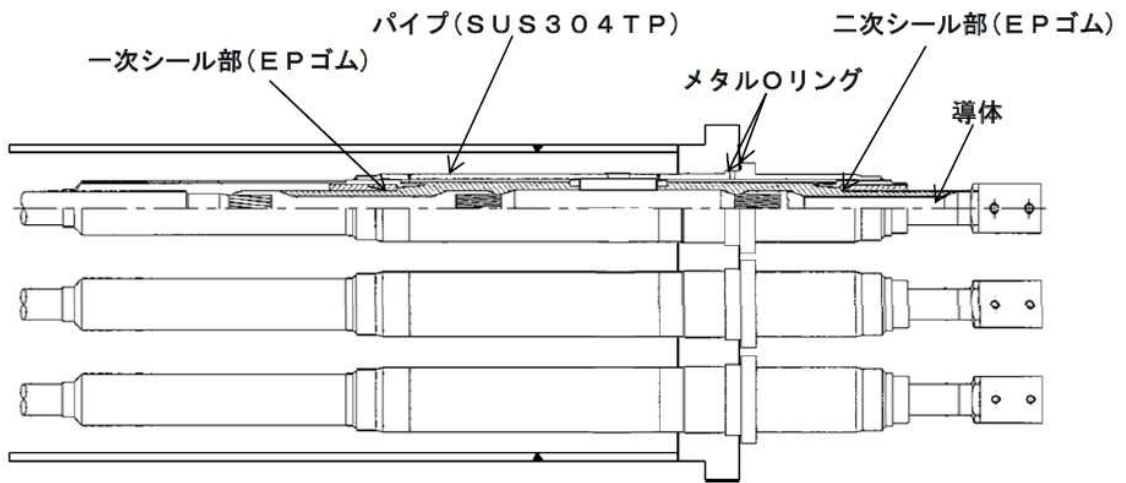


図 7-6 高電圧用モジュール詳細（6号炉）

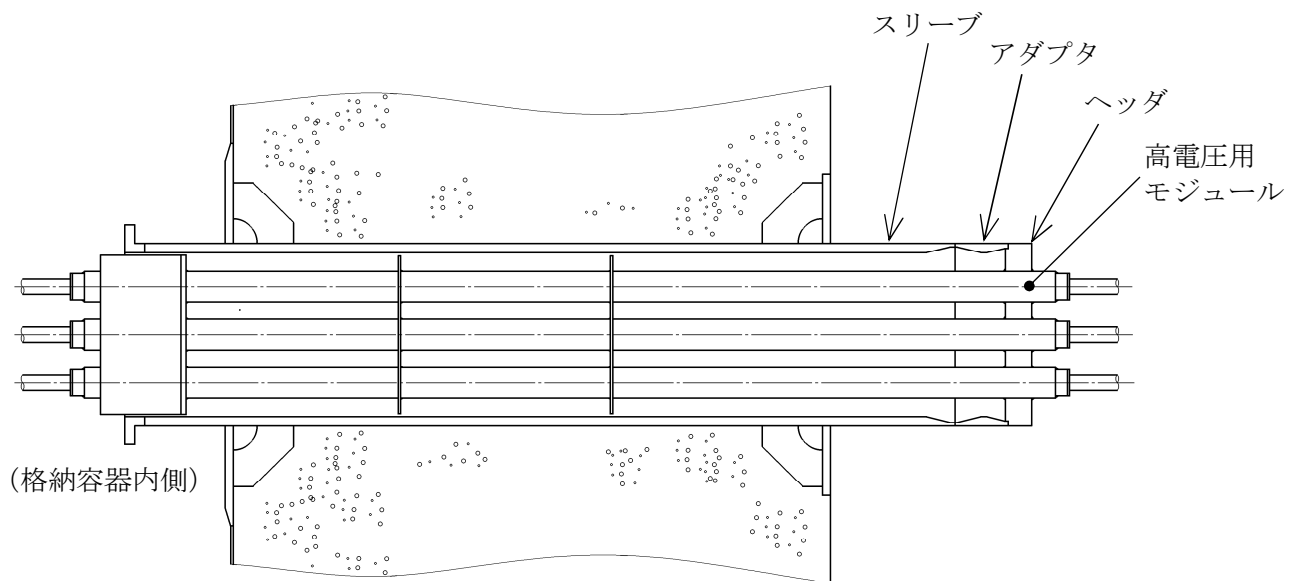


図 7-7 電気配線貫通部（高電圧用：7号炉）

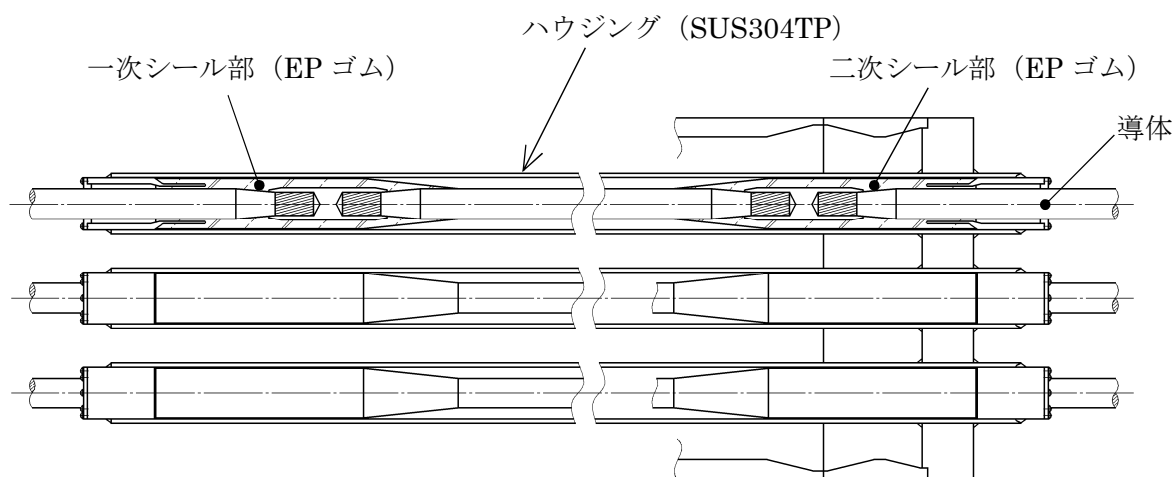


図 7-8 高電圧用モジュール詳細（7号炉）

7.2 評価

7.2.1 電気配線貫通部の板厚計算

電気配線貫通部について、JSME の設計・建設規格 (PVE-3230) に基づく評価より、200℃、2Pd に対するスリーブ・アダプタ・ヘッダの健全性を評価する。評価する電気配線貫通部は表 7-1 の通りとし、代表プラントとして 7 号炉を選定して板厚計算を実施する。

7.2.1.1 電気配線貫通部 (貫通部番号 : X-100)

(1) スリーブ

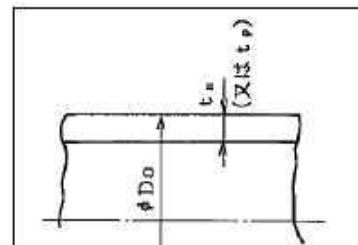
①内圧に対する必要厚さの検討 (設計・建設規格 PVE-3611)

評価式

$$t = \frac{P D_o}{2 S \eta + 0.8 P}$$

ここで、

- P : 最高使用圧力 (MPa)
- D_o : スリーブの外径 (mm)
- S : 許容引張応力 (MPa)
(= 「2/3Su」 値を適用)
- η : 継手効率
- t_{so} : 呼び厚さ (mm)
- t : 計算上必要な厚さ (mm)



上式を用いた必要厚さの算出結果を表 7-2 に示す。表 7-2 に示すように、スリーブの呼び厚さは計算上の必要厚さ t () を上回る。

表 7-2 必要厚さの評価結果 (電気配線貫通部のスリーブ)

項目	記号	仕様及び値
材質	—	STS410
最高使用圧力	P	0.62MPa (2Pd)
スリーブの外径	D_o	
許容引張応力	S	269MPa
継手効率	η	1.00
呼び厚さ	t_{so}	
計算上必要な厚さ	t	

(注) 計算上必要な厚さは、上記「評価式」による算出値、または、「設計・建設規格 PVE-3613」の値 ($t=3.8\text{mm}$) のいずれか大きい方の値以上とする。

(2) アダプタ

①内圧に対する必要厚さの検討（設計・建設規格 PVE-3611）

評価式

$$t = \frac{P D_o}{2 S \eta + 0.8 P}$$

ここで、

- P : 最高使用圧力 (MPa)
- D_o : アダプタの外径 (mm)
- S : 許容引張応力 (MPa)
(= 「2/3Su」 値を適用)
- η : 継手効率
- t_{so} : 呼び厚さ (mm)
- t : 計算上必要な厚さ (mm)

上式を用いた必要厚さの算出結果を表 7-3 に示す。表 7-3 に示すように、スリーブの呼び厚さは計算上の必要厚さ t () を上回る。

表 7-3 必要厚さの評価結果（電気配線貫通部のアダプタ）

項目	記号	仕様及び値
材質	—	STS410
最高使用圧力	P	0.62MPa (2Pd)
アダプタの外径	D_o	<input type="text"/>
許容引張応力	S	269MPa
継手効率	η	1.00
呼び厚さ	t_{so}	<input type="text"/>
計算上必要な厚さ	t	<input type="text"/>

(注) 計算上必要な厚さは、上記「評価式」による算出値、または、「設計・建設規格 PVE-3613」の値 ($t=3.8\text{mm}$) のいずれか大きい方の値以上とする。

(3) ヘッド

①内圧に対する必要厚さの検討 (設計・建設規格 PVE-3410)

評価式

$$t = d \sqrt{\frac{KP}{S}}$$

ここで、

- P : 最高使用圧力 (MPa)
- d : 平板の径又は最小内のり (mm)
- S : 許容引張応力 (MPa)
(= 「2/3Su」 値を適用)
- K : 平板の取付方法による係数
(設計・建設規格 表 PVE-3410-1 の取付け方法(g))
- t_{so} : 呼び厚さ (mm)
- t : 計算上必要な厚さ (mm)

上式を用いた必要厚さの算出結果を表 7-4 に示す。表 7-4 に示すように、ヘッドの呼び厚さは計算上の必要厚さ t () を上回る。

表 7-4 必要厚さの評価結果 (電気配線貫通部のヘッド)

項目	記号	仕様及び値
材質	—	SUS304
最高使用圧力	P	0.62MPa (2Pd)
平板の径又は最小内のり	d	
許容引張応力	S	268MPa
平板の取付方法による係数	K	0.33
呼び厚さ	t_{so}	
計算上必要な厚さ	t	

7.2.1.2 電気配線貫通部（貫通部番号：X-101, X-102, X-103, X-104, X-105）

(1) スリーブ

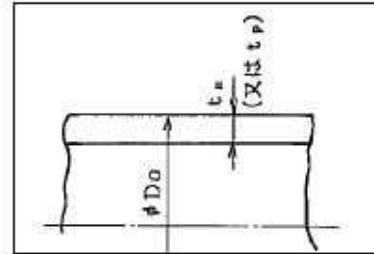
①内圧に対する必要厚さの検討（設計・建設規格 PVE-3611）

評価式

$$t = \frac{P D_o}{2 S \eta + 0.8 P}$$

ここで、

- P : 最高使用圧力 (MPa)
- D_o : スリーブの外径 (mm)
- S : 許容引張応力 (MPa)
(= 「2/3Su」 値を適用)
- η : 継手効率
- t_{so} : 呼び厚さ (mm)
- t : 計算上必要な厚さ (mm)



上式を用いた必要厚さの算出結果を表 7-5 に示す。表 7-5 に示すように、スリーブの呼び厚さは計算上の必要厚さ t () を上回る。

表 7-5 必要厚さの評価結果（電気配線貫通部のスリーブ）

項目	記号	仕様及び値
材質	—	STS410
最高使用圧力	P	0.62MPa (2Pd)
スリーブの外径	D_o	<input type="text"/>
許容引張応力	S	269MPa
継手効率	η	1.00
呼び厚さ	t_{so}	<input type="text"/>
計算上必要な厚さ	t	<input type="text"/>

(注) 計算上必要な厚さは、上記「評価式」による算出値、または、「設計・建設規格 PVE-3613」の値 ($t=3.8\text{mm}$) のいずれか大きい方の値以上とする。

(2) アダプタ

①内圧に対する必要厚さの検討（設計・建設規格 PVE-3611）

評価式

$$t = \frac{P D_o}{2 S \eta + 0.8 P}$$

ここで、

- P : 最高使用圧力 (MPa)
- D_o : アダプタの外径 (mm)
- S : 許容引張応力 (MPa)
(= 「2/3Su」 値を適用)
- η : 継手効率
- t_{so} : 呼び厚さ (mm)
- t : 計算上必要な厚さ (mm)

上式を用いた必要厚さの算出結果を表 7-6 に示す。表 7-6 に示すように、アダプタの呼び厚さは計算上の必要厚さ t () を上回る。

表 7-6 必要厚さの評価結果（電気配線貫通部のアダプタ）

項目	記号	仕様及び値
材質	—	STS410
最高使用圧力	P	0.62MPa (2Pd)
アダプタの外径	D_o	<input type="text"/>
許容引張応力	S	269MPa
継手効率	η	1.00
呼び厚さ	t_{so}	<input type="text"/>
計算上必要な厚さ	t	<input type="text"/>

(注) 計算上必要な厚さは、上記「評価式」による算出値、または、「設計・建設規格 PVE-3613」の値 ($t=3.8\text{mm}$) のいずれか大きい方の値以上とする。

(3) ヘッド

①内圧に対する必要厚さの検討（設計・建設規格 PVE-3410）

評価式

$$t = d \sqrt{\frac{KP}{S}}$$

ここで、

P : 最高使用圧力 (MPa)

d : 平板の径又は最小内のり (mm)

S : 許容引張応力 (MPa)
(= 「2/3Su」 値を適用)

K : 平板の取付方法による係数
(設計・建設規格 表 PVE-3410-1 の取付け方法(g))

t_{so} : 呼び厚さ (mm)

t : 計算上必要な厚さ (mm)

上式を用いた必要厚さの算出結果を表 7-7 に示す。表 7-7 に示すように、ヘッドの呼び厚さは計算上の必要厚さ t () を上回る。

表 7-7 必要厚さの評価結果（電気配線貫通部のヘッド）

項目	記号	仕様及び値
材質	—	SUS304
最高使用圧力	P	0.62MPa (2Pd)
平板の径又は最小内のり	d	<input type="text"/>
許容引張応力	S	268MPa
平板の取付方法による係数	K	0.33
呼び厚さ	t_{so}	<input type="text"/>
計算上必要な厚さ	t	<input type="text"/>

7.2.1.3 電気配線貫通部（貫通部番号：X-300）

(1) スリーブ

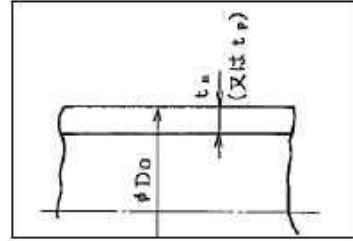
①内圧に対する必要厚さの検討（設計・建設規格 PVE-3611）

評価式

$$t = \frac{PD_o}{2S\eta + 0.8P}$$

ここで、

- P : 最高使用圧力 (MPa)
- D_o : スリーブの外径 (mm)
- S : 許容引張応力 (MPa)
(= 「2/3Su」 値を適用)
- η : 継手効率
- t_{so} : 呼び厚さ (mm)
- t : 計算上必要な厚さ (mm)



上式を用いた必要厚さの算出結果を表 7-8 に示す。表 7-8 に示すように、スリーブの呼び厚さは計算上の必要厚さ t () を上回る。

表 7-8 必要厚さの評価結果（電気配線貫通部のスリーブ）

項目	記号	仕様及び値
材質	—	STS410
最高使用圧力	P	0.62MPa (2Pd)
スリーブの外径	D_o	<input type="text"/>
許容引張応力	S	269MPa
継手効率	η	1.00
呼び厚さ	t_{so}	<input type="text"/>
計算上必要な厚さ	t	<input type="text"/>

(注) 計算上必要な厚さは、上記「評価式」による算出値、または、「設計・建設規格 PVE-3613」の値 ($t=3.8\text{mm}$) のいずれか大きい方の値以上とする。

(2) アダプタ

①内圧に対する必要厚さの検討（設計・建設規格 PVE-3611）

評価式

$$t = \frac{PD_o}{2S\eta + 0.8P}$$

ここで、

- P : 最高使用圧力 (MPa)
- D_o : アダプタの外径 (mm)
- S : 許容引張応力 (MPa)
(= 「2/3Su」 値を適用)
- η : 継手効率
- t_{so} : 呼び厚さ (mm)
- t : 計算上必要な厚さ (mm)

上式を用いた必要厚さの算出結果を表 7-9 に示す。表 7-9 に示すように、アダプタの呼び厚さは計算上の必要厚さ t () を上回る。

表 7-9 必要厚さの評価結果（電気配線貫通部のアダプタ）

項目	記号	仕様及び値
材質	—	STS410
最高使用圧力	P	0.62MPa (2Pd)
アダプタの外径	D_o	
許容引張応力	S	269MPa
継手効率	η	1.00
呼び厚さ	t_{so}	
計算上必要な厚さ	t	

(注) 計算上必要な厚さは、上記「評価式」による算出値、または、「設計・建設規格 PVE-3613」の値 ($t=3.8\text{mm}$) のいずれか大きい方の値以上とする。

(3) ヘッダ

①内圧に対する必要厚さの検討（設計・建設規格 PVE-3410）

評価式

$$t = d \sqrt{\frac{KP}{S}}$$

ここで、

- P : 最高使用圧力 (MPa)
- d : 平板の径又は最小内のり (mm)
- S : 許容引張応力 (MPa)
(= 「 $2/3Su$ 」 値を適用)
- K : 平板の取付方法による係数
(設計・建設規格 表 PVE-3410-1 の取付け方法(g))
- t_{so} : 呼び厚さ (mm)
- t : 計算上必要な厚さ (mm)

上式を用いた必要厚さの算出結果を表 7-10 に示す。表 7-10 に示すように、ヘッダの呼び厚さは計算上の必要厚さ t () を上回る。

表 7-10 必要厚さの評価結果（電気配線貫通部のアダプタ）

項目	記号	仕様及び値
材質	—	SUS304
最高使用圧力	P	0.62MPa (2Pd)
平板の径又は最小内のり	d	<input type="text"/>
許容引張応力	S	268MPa
平板の取付方法による係数	K	0.33
呼び厚さ	t_{so}	<input type="text"/>
計算上必要な厚さ	t	<input type="text"/>

7.2.2 電気配線貫通部シール材の評価

柏崎刈羽原子力発電所 6、7 号炉に設置されているモジュール型電気配線貫通部は、モジュール部のシール材により気密性を維持しており、過去の検証試験にて気密性が確保されていることを確認している。6 号炉及び 7 号炉について、図 7-1～8 に示す通り電気配線貫通部の構造に違いがあるが、低電圧用については Oリング部に EP ゴムが使われている 7 号炉を代表とし、高電圧用については一次シール部が原子炉格納容器内部に近い 7 号炉を代表として評価を行うこととする。すなわち、電気配線貫通部のシール材評価については 7 号炉の型式を代表として評価を行う。

①電共研による研究結果

昭和 62 年度に行われた電共研「格納容器電気ペネトレーションの特性確認試験」では、電気配線貫通部を対象として、原子炉格納容器内側の電気配線貫通部端子箱部分の環境条件を 200℃とした場合における電気配線貫通部モジュールの気密性能について試験を実施している。本研究における試験結果を表 7-11 に示す。

試験結果から、原子炉格納容器が 200℃を模擬した試験においては一次シール部及び二次シール部温度はシール材の一般特性としての熱分解開始温度（400℃程度）よりも十分に下回っており、一次シール部及び二次シール部それぞれについて漏えいは無く、また、圧力についても約 2.6Pd（約 0.8MPa）時に漏えいが無いことが確認できている。

表 7-11 電力共同研究の試験結果

種類	原子炉格納容器 内側端子箱部分の環境条件			一次シール部 温度(℃)	二次シール部 温度(℃)	漏えい有無
	温度 (℃)	圧力 (MPa)	時間 (h)			
低電圧モジュール	200 (230)	(0.60～ 0.81)	62.0	137	68	一次シール部：漏えい無し 二次シール部：漏えい無し
高電圧モジュール	200 (220)	(0.61～ 0.79)	62.0	195	44	一次シール部：漏えい無し 二次シール部：漏えい無し

注：()は、記録グラフからの読み取り値

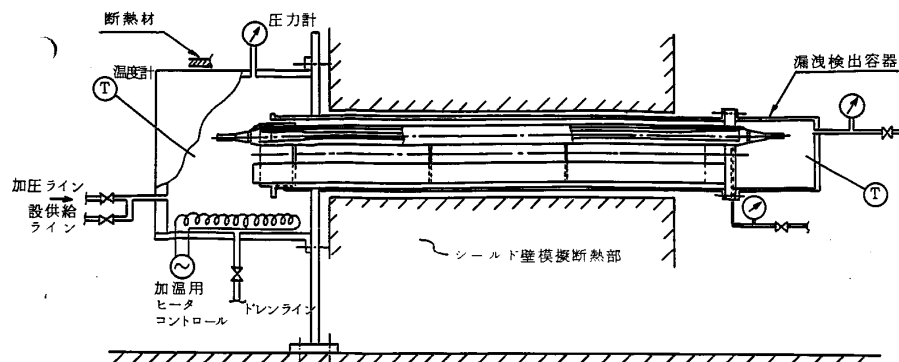
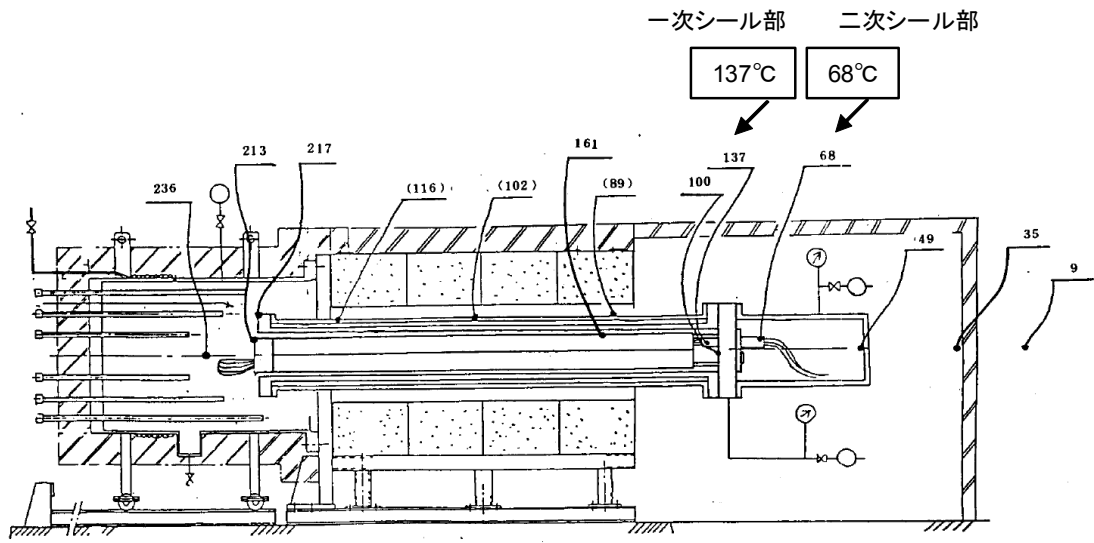


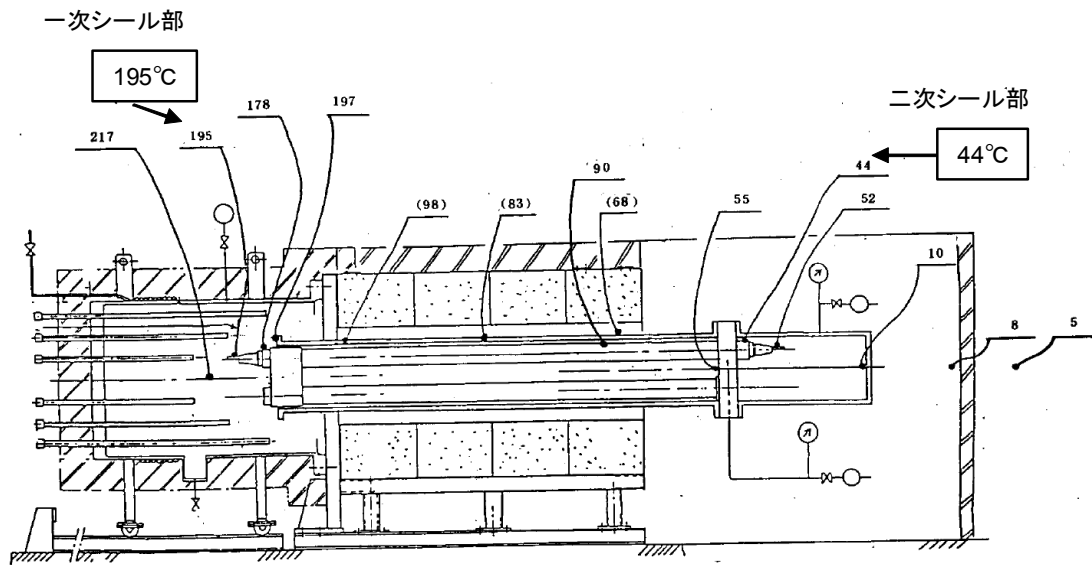
図 7-9 試験装置概要「電共研 格納容器電気ペネトレーションの特性確認試験」

(7 号炉高電圧モジュール試験体の例)



()内の温度は 18B模擬スリーブの表面温度を示す

図 7-10 低圧用モジュール試験体 温度分布図



()内の温度は 18B模擬スリーブの表面温度を示す

図 7-11 高圧用モジュール試験体 温度分布図

②過去の環境試験における評価

過去の電気配線貫通部の環境試験では、電気配線貫通部（低電圧用）及び電気配線貫通部（高電圧用）を対象として、冷却材喪失事故模擬試験が実施されており健全性が確認されている。電気配線貫通部（低電圧用）及び電気配線貫通部（高電圧用）の二次シール部の温度、環境試験温度を図 7-12 に示している。

図 7-10～11 に示すとおり、原子炉格納容器内を 200℃と模擬した試験において、二次シール部は低電圧用で 68℃、高電圧用で 44℃となっている。図 7-12 は、図 7-10～7-11 で示す二次シール部の温度と同等以上であり、試験により 13 日間の健全性が確認された結果からも、格納容器が 200℃の状況において格納容器閉じ込め機能が確保できると考えている。



図 7-12 モジュール型電気配線貫通部の既往環境試験と簡易的な温度評価結果

なお、図 7-12 で示した試験については、経年劣化を踏まえた冷却材喪失事故模擬試験であり、劣化を考慮して表 7-12 に示す試験を実施している。

表 7-12 劣化を考慮した試験方法

No	試験項目	試験方法
1	サーマルサイクル試験	ペネトレーションを冷熱装置内に設置し、60 サイクルのサーマルサイクルを放射線照射試験の前後 2 回実施。 <input type="text"/> を <input type="text"/> 時間で変化させている。
2	放射線照射試験	ペネトレーションが 40 年間の運転期間及び冷却材喪失事故時に受ける放射線を考慮し照射線量 <input type="text"/> Gy として試験を実施。
3	熱劣化試験	加熱促進により、40 年間に相当する加速熱劣化として <input type="text"/> を加える。

また、重大事故環境下における耐放射線性についても健全性を確認するために、電気配線貫通部突き出しの一番短い（線量影響の大きい）X-101B 電気配線貫通部を選定して、電気配線貫通部シール部における事象発生から 7 日間積算の線量解析を実施した。その結果、7 日間の原子炉格納容器内積算線量が 1000kGy 程度と仮定した場合でも、電気配線貫通部シール部はコンクリート等による遮蔽効果により積算線量は約 1.8kGy となる。

過去に実施した健全性が確認されている電気配線貫通部の積算照射量は□Gy であることから、重大事故環境下における電気配線貫通部シール部のシール健全性が確保されていることが確認できている。

③NUPEC による評価結果

平成 2 年度から平成 14 年度に行われた NUPEC 重要構造物安全評価（原子炉格納容器信頼性実証事業）では、電気配線貫通部のモジュールを対象として、200℃、2.6Pd（0.8MPa）における電気配線貫通部モジュールの気密性の確認と、漏えいが発生する温度・圧力条件の確認試験を行っている。本評価における結果を表 7-13 に示す。

表 7-13 NUPEC 研究の試験結果

種類	AM 環境下の健全性確認試験				漏えい発生条件確認試験	
	温度 (°C)	圧力 (MPa)	時間 (h)	漏洩有無	破損温度 (°C)	圧力 (MPa)
低電圧モジュール	200	0.8	20	無し	266~303	0.8~1.0
高電圧モジュール	200	0.8	20	無し	400*	0.8

* : 400℃まで漏えい無し。400℃まで昇温後、室温降下時に微小漏えい

試験結果から、200℃、2.6Pd における漏えいは無く、約 260℃、最大 3.2Pd (1.0MPa) までの耐漏えい性が確認された。

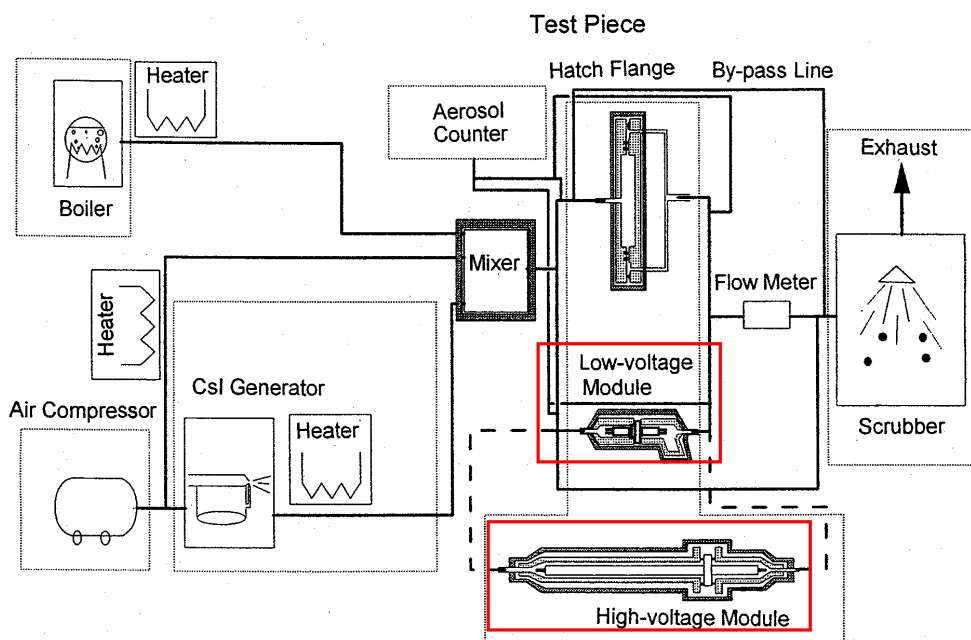


図 7-13 試験装置概要

出典：平成 14 年度 重要構造物安全評価（原子炉格納容器信頼性実証事業）に関する総括報告書
（平成 15 年 3 月 財団法人原子力発電技術機構）

①～③より、原子炉格納容器の重大事故環境下において、限界温度・圧力 200℃、2Pd における電気配線貫通部の健全性は確保可能である。

8. 原子炉格納容器隔離弁

8.1 はじめに

原子炉格納容器の貫通配管には原子炉格納容器隔離弁が設置されており、このうち不活性ガス系バタフライ弁、移動式炉心内計装(TIP)ボール弁及びパージ弁について、200℃、2Pdの環境下でゴム系シール材の損傷(劣化)が想定されるため、8.2項以降に示すとおり健全性を確認する。また、弁の耐圧部については、機能喪失要因として脆性破壊、疲労破壊、座屈及び変形が考えられるが、200℃、2Pdの環境下では、脆性破壊が生じる温度域でないこと、繰り返し荷重が作用しないこと、圧縮力が弁本体に生じないことから、脆性破壊、疲労破壊及び座屈は評価対象外と考えることができる。従って、原子炉格納容器隔離弁のうち不活性ガス系バタフライ弁、TIPボール弁及びパージ弁の耐圧部の機能喪失要因は、高温状態で内圧を受け、過渡な変形(一次応力)が想定されるため、8.2項以降に示すとおり健全性を確認する。

これら以外の隔離弁については、以下の理由により200℃、2Pdの環境下で健全性を有している。

- 弁の呼び圧力は各配管ラインの設計圧力に応じて適切なものが選定されており(耐圧性能が最小のものでも1.03MPa)、耐圧上問題となることはない。
- 弁のグランド部及びボンネット部のシールには、黒鉛製パッキン、ガスケット等の耐熱性に優れたものを使用しており、耐熱性上問題となることはない。
- 弁シート部は金属製である。

8.2 不活性ガス系バタフライ弁

8.2.1 評価方針

(1) 耐圧機能

- ・弁箱の耐圧機能の評価を行う。

(2) 隔離機能

- ・隔離機能（気密性保持）は、弁座にある EP ゴムの耐環境性が支配的である。これまで EP ゴムを使用していたが、事故時耐性に優れた改良 E P D M 製シール材に変更する。従って、改良 E P D M 製シール材を用いた不活性ガス系バタフライ弁について、原子炉格納容器内が 200℃、2Pd の環境下におけるシール部への影響を検討する。

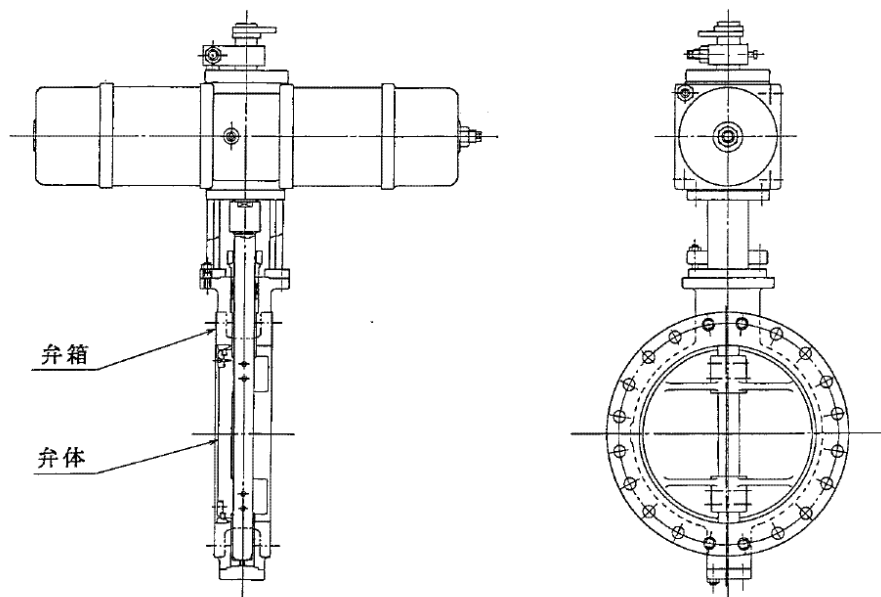


図 8-1 不活性ガス系バタフライ弁

8.2.2 評価結果

(1) 耐圧機能

当該弁の圧力クラスは 1.03MPa (150LB) であり、200℃・2Pd の環境条件は、図 8-2 で示すとおり設計建設規格 別表 1-1 に示す弁の許容圧力を下回る。このため、改良 E P D M 製シール材を除く耐圧部は強度上問題ない。

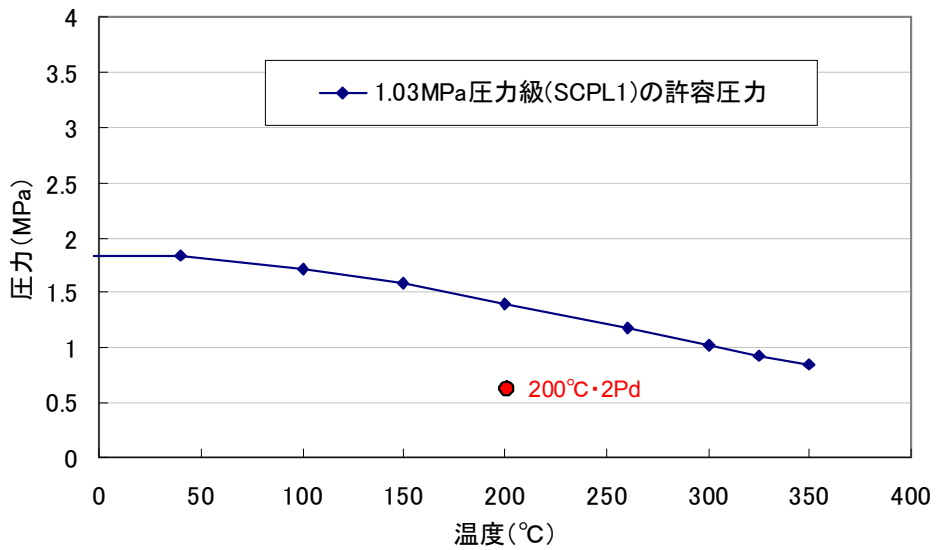


図 8-2 不活性ガス系バタフライ弁 1.03MPa(150LB)級の確認結果
(出典：JSME 設計・建設規格 2005 年版/2007 追補版)

(2) 隔離機能

以下の理由より、200°C、2Pd の環境条件下において、放射性物質の閉じ込め機能を有すると考える。

- ・不活性ガス系バタフライ弁の弁座シール材（改良 E P D M）が 200°C・2Pd 環境に晒されたときの影響を確認するために、圧縮永久歪み試験を実施した。その結果を表 8-1 に示しており、圧縮永久歪み試験に有意な劣化が認められないことから、重大事故環境下におけるシール機能は問題ない。

表 8-1 改良 E P D M 製シール材の圧縮永久歪み試験結果

No	放射線照射	ガス性状	温度	圧縮永久ひずみ試験		
				24h	72h	168h
1		乾熱	200°C			
2		乾熱	250°C			
3		蒸気	200°C			
4		蒸気	250°C			

8.3 TIP ボール弁及びパージ弁

8.3.1 評価方針

(1) 耐圧機能

- ・ 弁箱の耐圧機能の評価を行う。

(2) 隔離機能

- ・ 隔離機能（気密性保持）は、弁に用いられているシール材の耐環境性が支配的であるため、原子炉格納容器内が 200℃、2Pd の環境下におけるシール部への影響を検討する。

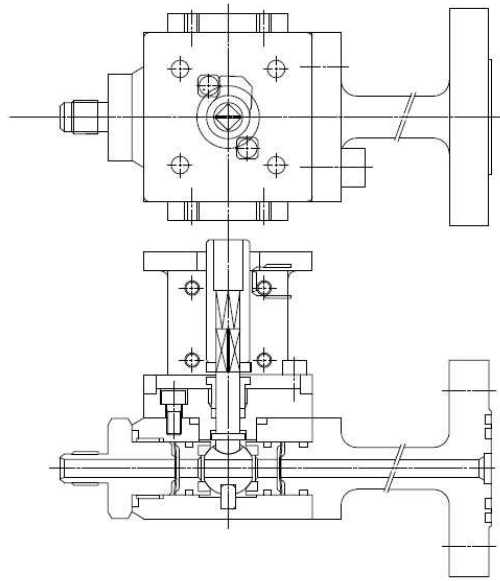


図 8-3 TIP ボール弁

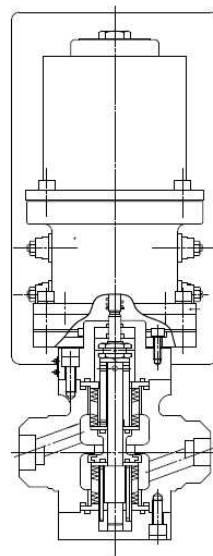


図 8-4 TIP パージ弁

8.3.2 評価結果

(1) 耐圧機能

TIP ボール弁及びパージ弁の圧力クラスは 1.03MPa であり、200℃・2Pd の環境条件は、図 8-5 で示すとおり、設計建設規格 別表 1-1 に示す弁の許容圧力を下回る。このため、シール材を除く耐圧部は強度上問題ない。

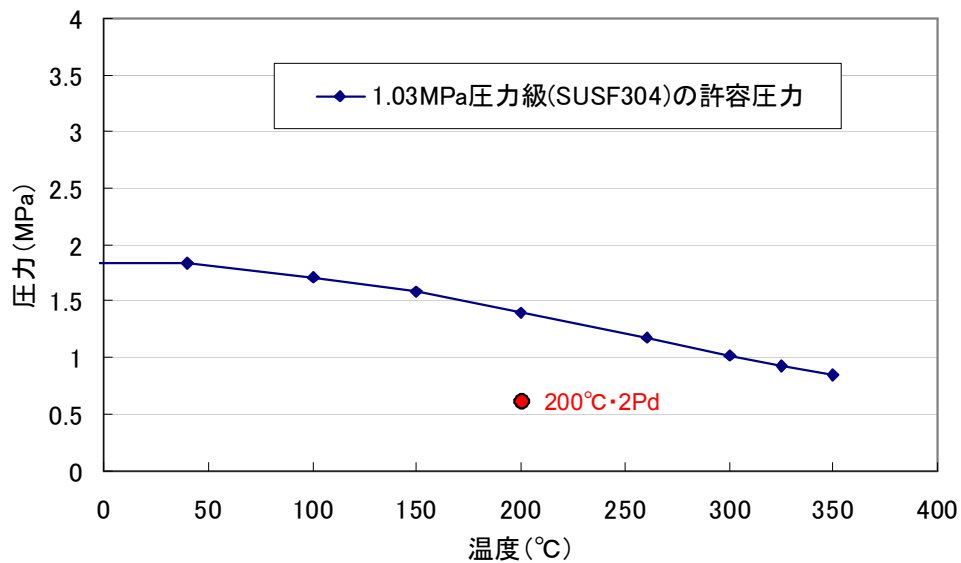


図 8-5 TIP ボール弁・パージ弁 1.03MPa(150LB)級の確認結果
(出典：JSME 設計・建設規格 2005 年版/2007 追補版)

(2) 隔離機能

TIP 系統を図 8-6 に示しているが、TIP ボール弁は通常運転時に全閉状態であり、隔離機能を維持している。TIP ボール弁が開状態となるのは、通常運転時の局部出力領域モニタの校正のため TIP 検出器を炉心内に挿入・引抜する期間である。TIP 検出器を炉心内に挿入している間に格納容器隔離信号が入った場合には、TIP 検出器が自動引抜され、TIP ボール弁が自動閉止する。また、TIP 検出器を炉心内に挿入している間に格納容器隔離信号が入り、且つ TIP ボール弁が正常に閉止しない場合、TIP 爆発弁にて閉止を行う運用としている。

TIP ボール弁にはフッ素ゴム、フッ素樹脂のシール材が使われている。これらは重大事故環境下の放射線によりシール機能が劣化することが考えられるため、トップヘッドフランジ及び機器搬入用ハッチで採用したものと同様に

改良E PDM製シール材に変更する。また、TIP パージ弁についても改良E PDM製シール材を採用する。改良E PDM製シール材の事故時耐性については、表 8-2 で示す通り圧縮永久歪み試験に有意な劣化認められないことから、重大事故環境下におけるシール機能は問題ない。

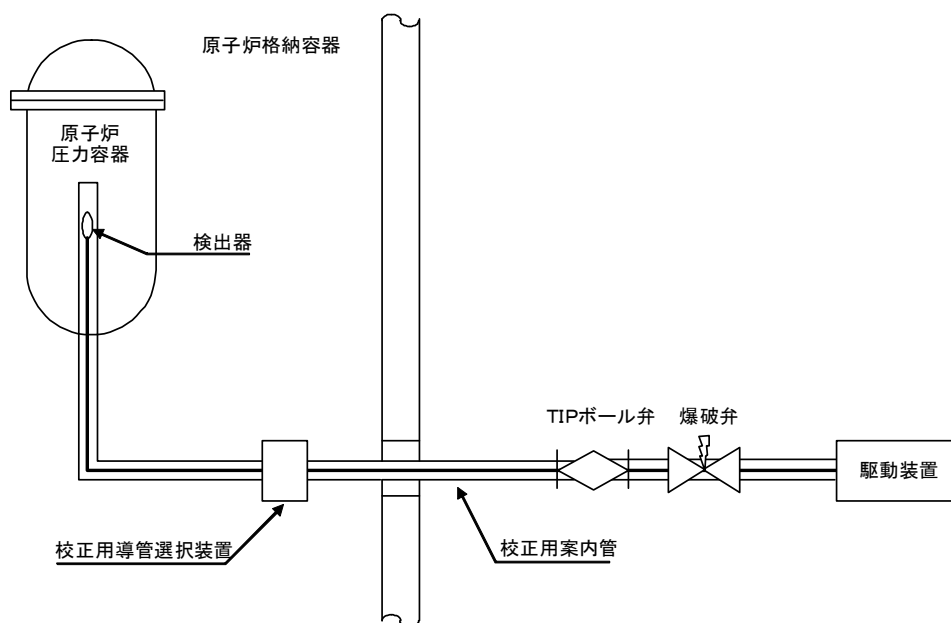


図 8-6 TIP 系統図

表 8-2 改良E PDM製シール材の圧縮永久歪み試験結果

No	放射線照射	ガス性状	温度	圧縮永久ひずみ試験		
				24h	72h	168h
1		乾熱	200℃			
2		乾熱	250℃			
3		蒸気	200℃			
4		蒸気	250℃			

原子炉格納容器隔離弁の抽出について

原子炉格納容器隔離弁について、原子炉格納容器限界温度、圧力（200℃、2Pd）の健全性を確認するため、図 8-7 に従ったフローで弁を抽出した。弁設計圧力が 2Pd 以下のものは無かったため、200℃で最も影響を受けると考えられるシート部及びシール部に着目して、ゴム材が使われている弁を抽出し、「不活性ガス系バタフライ弁」と「TIP ボール弁及びパージ弁」が抽出された。

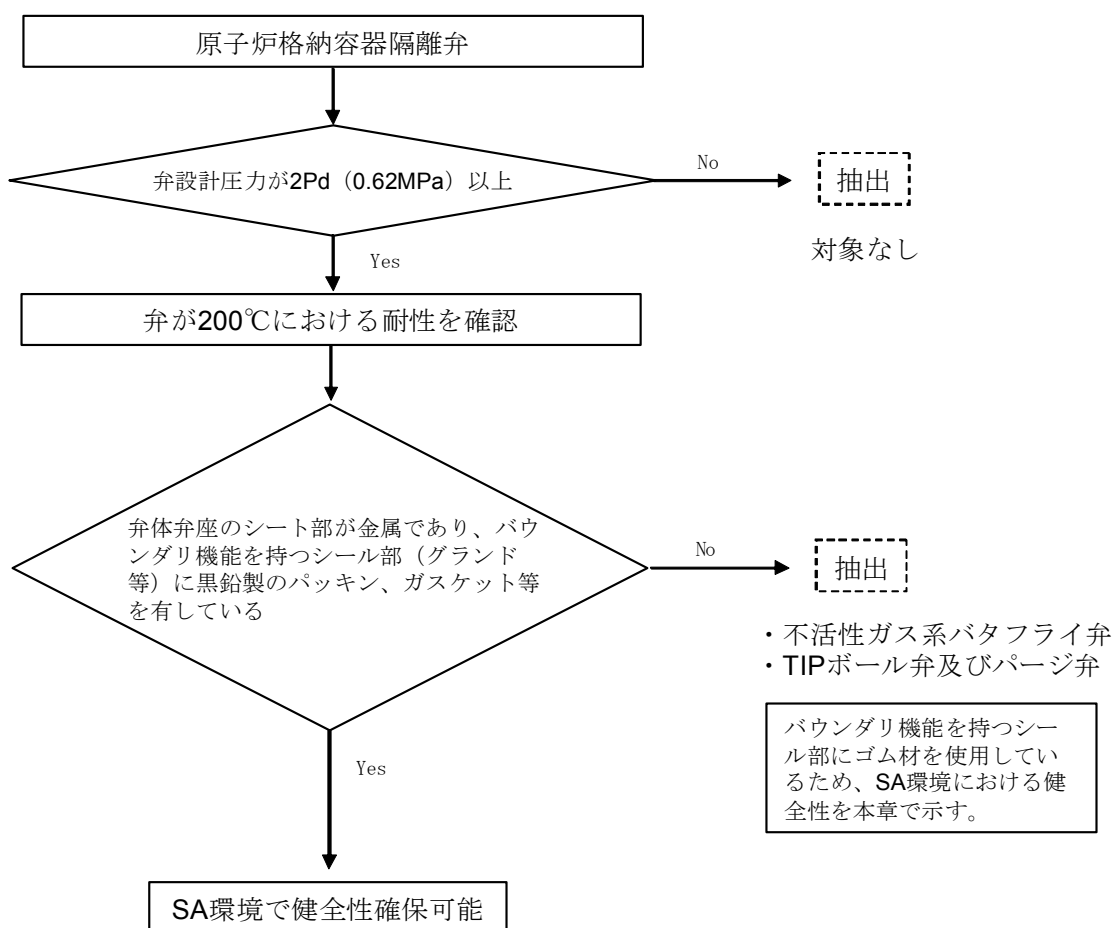


図 8-7 原子炉格納容器隔離弁の評価対象弁の抽出フロー

6号炉 原子炉格納容器貫通部リスト(1/8)

分類	貫通部番号	用途	スリーブ		取り付け位置	
			口径	厚さ	高さ	角度
ハッチ	X-1	上部D/Wハッチ				
	X-2	上部D/Wエアロック				
	X-3	ISIハッチ				
	X-4	S/Cハッチ				
	X-5	下部D/Wエアロック				
	X-6	下部D/Wハッチ				

分類	貫通部番号	用途	スリーブ		取り付け位置	
			口径	厚さ	高さ	角度
プロセス配管貫通部(ドライウエル)	X-10A	主蒸気				
	X-10B	主蒸気				
	X-10C	主蒸気				
	X-10D	主蒸気				
	X-11	主蒸気ドレン				
	X-12A	給水				
	X-12B	給水				
	X-22	ほう酸水注入				
	X-30B	PCVスプレイ				
	X-30C	PCVスプレイ				
	X-31B	RHR(B)低圧注水				
	X-31C	RHR(C)低圧注水				
	X-33A	RHR(A)SHC				
	X-33B	RHR(B)SHC				
	X-33C	RHR(C)SHC				
	X-35B	HPCF(B)				
	X-35C	HPCF(C)				
	X-37	RCIC蒸気				
	X-38	RPVヘッドスプレイ				
	X-50	CUWポンプ給水				
	X-60	MUWP給水				
	X-61	RCW(A)給水				
	X-62	RCW(A)戻り				
	X-63	RCW(B)給水				
X-64	RCW(B)戻り					
X-65	HNCW(給水)					

6号炉 原子炉格納容器貫通部リスト(2/8)

分類	貫通部番号	用途	スリーブ		取り付け位置	
			口径	厚さ	高さ	角度
プロセス配管貫通部(ドライウエル)	X-66	HNCW(戻り)				
	X-69	SA				
	X-70	IA				
	X-71A	ADS(A)				
	X-71B	ADS(B)				
	X-72	SRV				
	X-80	D/W給気				
	X-81	D/W排気				
	X-82	FCS				
	X-90	予備				
	X-91	予備				
	X-92	予備				
	X-93	予備				

分類	貫通部番号	用途	スリーブ		取り付け位置	
			口径	厚さ	高さ	角度
電気配線貫通部(ドライウエル)	X-100A	RIP動力				
	X-100B	RIP動力				
	X-100C	RIP動力				
	X-100D	RIP動力				
	X-100E	RIP動力				
	X-101A	低圧動力				
	X-101B	低圧動力				
	X-101C	低圧動力				
	X-101D	低圧動力				
	X-101E	低圧動力				
	X-101F	低圧動力				
	X-101G	低圧動力				
	X-101H	低圧動力				
	X-102A	制御				
	X-102B	制御				
	X-102C	制御				
	X-102D	制御				
	X-102E	制御				

6号炉 原子炉格納容器貫通部リスト(3/8)

分類	貫通部番号	用途	スリーブ		取り付け位置	
			口径	厚さ	高さ	角度
電気配線貫通部(ドライウエル)	X-102F	制御				
	X-102G	制御				
	X-103A	計装				
	X-103B	計装				
	X-103C	計装				
	X-103D	計装				
	X-103E	計装				
	X-104A	FMCRD位置表示				
	X-104B	FMCRD位置表示				
	X-104C	FMCRD位置表示				
	X-104D	FMCRD位置表示				
	X-104E	FMCRD位置表示				
	X-104F	FMCRD位置表示				
	X-104G	FMCRD位置表示				
	X-104H	FMCRD位置表示				
	X-105A	中性子計装				
	X-105B	中性子計装				
	X-105C	中性子計装				
	X-105D	中性子計装				
	X-110	予備				
X-111	予備					
X-112	予備					

分類	貫通部番号	用途	スリーブ		取り付け位置	
			口径	厚さ	高さ	角度
計装用貫通部(ドライウエル)	X-130A	主蒸気流量				
	X-130B	主蒸気流量				
	X-130C	主蒸気流量				
	X-130D	主蒸気流量				
	X-140A	CUW流量				
	X-140B	CUW流量				
	X-141A	RCIC破断				
	X-141B	RCIC破断				
	X-142A	原子炉水位・圧力				

6号炉 原子炉格納容器貫通部リスト(4/8)

分類	貫通部番号	用途	スリーブ		取り付け位置	
			口径	厚さ	高さ	角度
計装用貫通部(ドライウエル)	X-142B	原子炉水位・圧力				
	X-142C	原子炉水位・圧力				
	X-142D	原子炉水位・圧力				
	X-143A	原子炉水位				
	X-143B	原子炉水位				
	X-143C	原子炉水位				
	X-143D	原子炉水位				
	X-144A	原子炉水位				
	X-144B	原子炉水位				
	X-144C	原子炉水位				
	X-144D	原子炉水位				
	X-146A	D/W圧力				
	X-146B	D/W圧力				
	X-146C	D/W圧力				
	X-146D	D/W圧力				
	X-147	原子炉水位				
	X-160	FPモニタ				
	X-161A	CAMS				
	X-161B	CAMS				
	X-162A	CAMS				
	X-162B	CAMS				
	X-170	炉水サンプリング				
	X-171	ガスサンプリング				
X-177	PCV漏えい試験					

6号炉 原子炉格納容器貫通部リスト(5/8)

分類	貫通部番号	用途	スリーブ		取り付け位置	
			口径	厚さ	高さ	角度
プロセス配管貫通部(サブプレッション・チェンバ)	X-200B	PCVスプレイ				
	X-200C	PCVスプレイ				
	X-201	RHR(A)給水				
	X-202	RHR(B)給水				
	X-203	RHR(C)給水				
	X-204	RHR(A)テスト				
	X-205	RHR(B)テスト				
	X-206	RHR(C)テスト				
	X-210B	HPCF(B)給水				
	X-210C	HPCF(C)給水				
	X-213	RCIC排気				
	X-214	RCICポンプ給水				
	X-215	RCIC真空ポンプ排気				
	X-220	MSIVリークオフ				
	X-221	SPCUポンプ給水				
	X-222	SPCU戻り				
	X-240	S/C換気(給気)				
	X-241	S/C換気(排気)				
	X-242	FCS戻り				
	X-250	予備				
	X-251	予備				
	X-252	予備				
	X-253	予備				
	X-254	予備				
	X-255	予備				

分類	貫通部番号	用途	スリーブ		取り付け位置	
			口径	厚さ	高さ	角度
電気(S/C)※	X-300A	制御				
	X-300B	制御				

※サブプレッション・チェンバ

6号炉 原子炉格納容器貫通部リスト(6/8)

分類	貫通部番号	用途	スリーブ		取り付け位置	
			口径	厚さ	高さ	角度
計装用貫通部(サブプレッション・チェンバ)	X-320	IA				
	X-321A	S/C圧力				
	X-321B	S/C圧力				
	X-322A	S/C水位				
	X-322B	S/C水位				
	X-322C	S/C水位				
	X-322D	S/C水位				
	X-322E	S/C水位				
	X-322F	S/C水位				
	X-323A	S/C水位				
	X-323B	S/C水位				
	X-323C	S/C水位				
	X-323D	S/C水位				
	X-323E	S/C水位				
	X-323F	S/C水位				
	X-331A	CAMS				
	X-331B	CAMS				
	X-332A	CAMS				
	X-332B	CAMS				
	X-342	事故後サンプリング				

分類	貫通部番号	用途	スリーブ		取り付け位置	
			口径	厚さ	高さ	角度
プロセス (A/T:0※)	X-610	CRD				
	X-620	LCW				
	X-621	HCW				

※アクセストンネル 0° 側

6号炉 原子炉格納容器貫通部リスト(7/8)

分類	貫通部番号	用途	スリーブ		取り付け位置	
			口径	厚さ	高さ	角度
計装用貫通部(アクセストンネル0°側)	X-650A	炉心差圧				
	X-650B	炉心差圧				
	X-650C	炉心差圧				
	X-650D	炉心差圧				
	X-651A	RIP差圧				
	X-651B	RIP差圧				
	X-651C	RIP差圧				
	X-651D	RIP差圧				
	X-660A	TIP案内管				
	X-660B	TIP案内管				
	X-660C	TIP案内管				
	X-660D	TIPパーシ				
	X-680A	予備				
	X-680B	予備				

分類	貫通部番号	用途	スリーブ		取り付け位置	
			口径	厚さ	高さ	角度
プロセス配管貫通部(A/T:180※)	X-700A	RIPパーシ水				
	X-700B	RIPパーシ水				
	X-700C	RIPパーシ水				
	X-700D	RIPパーシ水				
	X-700E	RIPパーシ水				
	X-700F	RIPパーシ水				
	X-700G	RIPパーシ水				
	X-700H	RIPパーシ水				
	X-700J	RIPパーシ水				
	X-700K	RIPパーシ水				
	X-710	CRD				
	X-740	下部D/W注水				

※アクセストンネル180°側

6号炉 原子炉格納容器貫通部リスト(8/8)

分類	貫通部番号	用途	スリーブ		取り付け位置	
			口径	厚さ	高さ	角度
計装用貫通部(A/T:180※)	X-750A	炉心差圧				
	X-750B	炉心差圧				
	X-750C	炉心差圧				
	X-750D	炉心差圧				
	X-751A	RIP差圧				
	X-751B	RIP差圧				
	X-751C	RIP差圧				
	X-751D	RIP差圧				
	X-780A	予備				
	X-780B	予備				

※アクセストンネル180°側

7号炉 原子炉格納容器貫通部リスト(1/8)

分類	貫通部番号	用途	スリーブ		取り付け位置	
			口径	厚さ	高さ	角度
ハッチ	X-1	上部D/Wハッチ				
	X-2	上部D/Wエアロック				
	X-3	ISIハッチ				
	X-4	S/Cハッチ				
	X-5	下部D/Wエアロック				
	X-6	下部D/Wハッチ				

分類	貫通部番号	用途	スリーブ		取り付け位置	
			口径	厚さ	高さ	角度
プロセス配管貫通部(ドライウエル)	X-10A	主蒸気				
	X-10B	主蒸気				
	X-10C	主蒸気				
	X-10D	主蒸気				
	X-11	主蒸気ドレン				
	X-12A	給水				
	X-12B	給水				
	X-22	ほう酸水注入				
	X-30B	PCVスプレイ				
	X-30C	PCVスプレイ				
	X-31B	RHR(B)低圧注水				
	X-31C	RHR(C)低圧注水				
	X-33A	RHR(A)SHC				
	X-33B	RHR(B)SHC				
	X-33C	RHR(C)SHC				
	X-35B	HPCF(B)				
	X-35C	HPCF(C)				
	X-37	RCIC蒸気				
	X-38	RPVヘッドスプレイ				
	X-50	CUWポンプ給水				
	X-60	MUWP給水				
	X-61	RCW(A)給水				
	X-62	RCW(A)戻り				
	X-63	RCW(B)給水				
	X-64	RCW(B)戻り				
X-65	HNCW(給水)					

7号炉 原子炉格納容器貫通部リスト(2/8)

分類	貫通部番号	用途	スリーブ		取り付け位置	
			口径	厚さ	高さ	角度
プロセス配管貫通部(ドライウエル)	X-66	HNCW(戻り)				
	X-69	SA				
	X-70	IA				
	X-71A	ADS(A)				
	X-71B	ADS(B)				
	X-72	SRV				
	X-80	D/W給気				
	X-81	D/W排気				
	X-82	FCS				
	X-90	予備				
	X-91	予備				
	X-92	予備				
	X-93	予備				

分類	貫通部番号	用途	スリーブ		取り付け位置	
			口径	厚さ	高さ	角度
電気配線貫通部(ドライウエル)	X-100A	RIP動力				
	X-100B	RIP動力				
	X-100C	RIP動力				
	X-100D	RIP動力				
	X-100E	RIP動力				
	X-101A	低圧動力				
	X-101B	低圧動力				
	X-101C	低圧動力				
	X-101D	低圧動力				
	X-101E	低圧動力				
	X-101F	低圧動力				
	X-101G	低圧動力				
	X-102A	制御				
	X-102B	制御				
	X-102C	制御				
	X-102D	制御				
	X-102E	制御				
	X-102F	制御				

7号炉 原子炉格納容器貫通部リスト(3/8)

分類	貫通部番号	用途	スリーブ		取り付け位置	
			口径	厚さ	高さ	角度
電気配線貫通部(ドライウエル)	X-102G	制御				
	X-103A	計装				
	X-103B	計装				
	X-103C	計装				
	X-103D	計装				
	X-103E	計装				
	X-104A	FMCRD位置表示				
	X-104B	FMCRD位置表示				
	X-104C	FMCRD位置表示				
	X-104D	FMCRD位置表示				
	X-104E	FMCRD位置表示				
	X-104F	FMCRD位置表示				
	X-104G	FMCRD位置表示				
	X-104H	FMCRD位置表示				
	X-105A	中性子計装				
	X-105B	中性子計装				
	X-105C	中性子計装				
	X-105D	中性子計装				
	X-110	予備				
X-111	予備					
X-112	予備					
X-113	予備					

分類	貫通部番号	用途	スリーブ		取り付け位置	
			口径	厚さ	高さ	角度
計装用貫通部(ドライウエル)	X-130A	主蒸気流量				
	X-130B	主蒸気流量				
	X-130C	主蒸気流量				
	X-130D	主蒸気流量				
	X-140A	CUW流量				
	X-140B	CUW流量				
	X-141A	RCIC破断				
	X-141B	RCIC破断				
	X-142A	原子炉水位・圧力				

7号炉 原子炉格納容器貫通部リスト(4/8)

分類	貫通部番号	用途	スリーブ		取り付け位置	
			口径	厚さ	高さ	角度
計装用貫通部(ドライウエル)	X-142B	原子炉水位・圧力				
	X-142C	原子炉水位・圧力				
	X-142D	原子炉水位・圧力				
	X-143A	原子炉水位				
	X-143B	原子炉水位				
	X-143C	原子炉水位				
	X-143D	原子炉水位				
	X-144A	原子炉水位				
	X-144B	原子炉水位				
	X-144C	原子炉水位				
	X-144D	原子炉水位				
	X-146A	D/W圧力				
	X-146B	D/W圧力				
	X-146C	D/W圧力				
	X-146D	D/W圧力				
	X-147	原子炉水位				
	X-160	FPモニタ				
	X-161A	CAMS				
	X-161B	CAMS				
	X-162A	CAMS				
	X-162B	CAMS				
	X-170	炉水サンプリング				
	X-171	ガスサンプリング				
X-177	PCV漏えい試験					

7号炉 原子炉格納容器貫通部リスト(5/8)

分類	貫通部番号	用途	スリーブ		取り付け位置	
			口径	厚さ	高さ	角度
プロセス配管貫通部(サブプレッション・チェンバ)	X-200B	PCVスプレイ				
	X-200C	PCVスプレイ				
	X-201	RHR(A)給水				
	X-202	RHR(B)給水				
	X-203	RHR(C)給水				
	X-204	RHR(A)テスト				
	X-205	RHR(B)テスト				
	X-206	RHR(C)テスト				
	X-210B	HPCF(B)給水				
	X-210C	HPCF(C)給水				
	X-213	RCIC排気				
	X-214	RCICポンプ給水				
	X-215	RCIC真空ポンプ排気				
	X-220	MSIVリークオフ				
	X-221	SPCUポンプ給水				
	X-222	SPCU戻り				
	X-240	S/C換気(給気)				
	X-241	S/C換気(排気)				
	X-242	FCS戻り				
	X-250	予備				
	X-251	予備				
	X-252	予備				
	X-253	予備				
X-254	予備					
X-255	予備					

分類	貫通部番号	用途	スリーブ		取り付け位置	
			口径	厚さ	高さ	角度
電気 (S/C※)	X-300A	制御				
	X-300B	制御				

※サブプレッション・チェンバ

7号炉 原子炉格納容器貫通部リスト(6/8)

分類	貫通部番号	用途	スリーブ		取り付け位置	
			口径	厚さ	高さ	角度
計装用貫通部(サブレーション・チェンバ)	X-320	IA				
	X-321A	S/C圧力				
	X-321B	S/C圧力				
	X-322A	S/C水位				
	X-322B	S/C水位				
	X-322C	S/C水位				
	X-322D	S/C水位				
	X-322E	S/C水位				
	X-322F	S/C水位				
	X-323A	S/C水位				
	X-323B	S/C水位				
	X-323C	S/C水位				
	X-323D	S/C水位				
	X-323E	S/C水位				
	X-323F	S/C水位				
	X-331A	CAMS				
	X-331B	CAMS				
	X-332A	CAMS				
	X-332B	CAMS				
	X-342	事故後サンプリング				

分類	貫通部番号	用途	スリーブ		取り付け位置	
			口径	厚さ	高さ	角度
プロセス (A/T:0※)	X-610	CRD				
	X-620	LCW				
	X-621	HCW				

※アクセストンネル0°側

7号炉 原子炉格納容器貫通部リスト(7/8)

分類	貫通部番号	用途	スリーブ		取り付け位置	
			口径	厚さ	高さ	角度
計装用貫通部(アクセスパネル0°側)	X-650A	炉心差圧				
	X-650B	炉心差圧				
	X-650C	炉心差圧				
	X-650D	炉心差圧				
	X-651A	RIP差圧				
	X-651B	RIP差圧				
	X-651C	RIP差圧				
	X-651D	RIP差圧				
	X-660A	TIP案内管				
	X-660B	TIP案内管				
	X-660C	TIP案内管				
	X-660D	TIPパーシ				
	X-680A	予備				
	X-680B	予備				

分類	貫通部番号	用途	スリーブ		取り付け位置	
			口径	厚さ	高さ	角度
プロセス配管貫通部(アクセスパネル180°側)	X-700A	RIPパーシ水				
	X-700B	RIPパーシ水				
	X-700C	RIPパーシ水				
	X-700D	RIPパーシ水				
	X-700E	RIPパーシ水				
	X-700F	RIPパーシ水				
	X-700G	RIPパーシ水				
	X-700H	RIPパーシ水				
	X-700J	RIPパーシ水				
	X-700K	RIPパーシ水				
	X-710	CRD				
	X-740	下部D/W注水				

7号炉 原子炉格納容器貫通部リスト(8/8)

分類	貫通部番号	用途	スリーブ		取り付け位置	
			口径	厚さ	高さ	角度
計装用貫通部(A/T:180※)	X-750A	炉心差圧				
	X-750B	炉心差圧				
	X-750C	炉心差圧				
	X-750D	炉心差圧				
	X-751A	RIP差圧				
	X-751B	RIP差圧				
	X-751C	RIP差圧				
	X-751D	RIP差圧				
	X-780A	予備				
	X-780B	予備				

※アクセストンネル180°側

トップヘッドフランジ等の開口量評価の妥当性について

本文では、有効性評価での限界温度、圧力の設定の妥当性の確認のため、有限要素法 (FEM) 解析を用いてトップヘッドおよび機器ハッチのフランジ部の開口量を評価している。本資料は、トップヘッドフランジ等の開口評価の妥当性について示すものである。

今回、当社が実施したトップヘッドおよび機器ハッチのフランジ部の開口量評価では、FEM解析を用いている。今回の評価では、開口量に影響を及ぼす可能性のあるボルト等の構造は、実機の寸法等を忠実に模擬して解析モデルに反映している。また、解析に用いた要素は、弾塑性大変形解析において、精緻な変形挙動を評価可能な三次元ソリッド要素とした。その評価モデルを図1に示す。以上のような解析手法を用いることにより、高い精度で開口量を評価が可能である。図2は、NUPECで実施された機器搬入用ハッチフランジの圧力開口量関係である。この開口量は、図3に示すハッチモデル試験体のフランジ部にひずみゲージを取り付けて、漏えいが生じるまで内圧を加えて計測されたものである。この試験結果に対して、当社解析と同様に精度を向上させたモデル化手法 (図4参照) を用いて評価を行っており、解析結果が試験結果とよく一致していることがわかる。また、これらの評価手法は、JSME シビアアクシデント時の構造健全性評価ガイドライン (BWR鋼製格納容器編) 等にも反映された手法である。

以上より、今回、FEM解析を用いて実施したトップヘッドおよび機器ハッチのフランジ部の開口量評価により、実機の挙動を適切に評価することが可能であると考えられる。

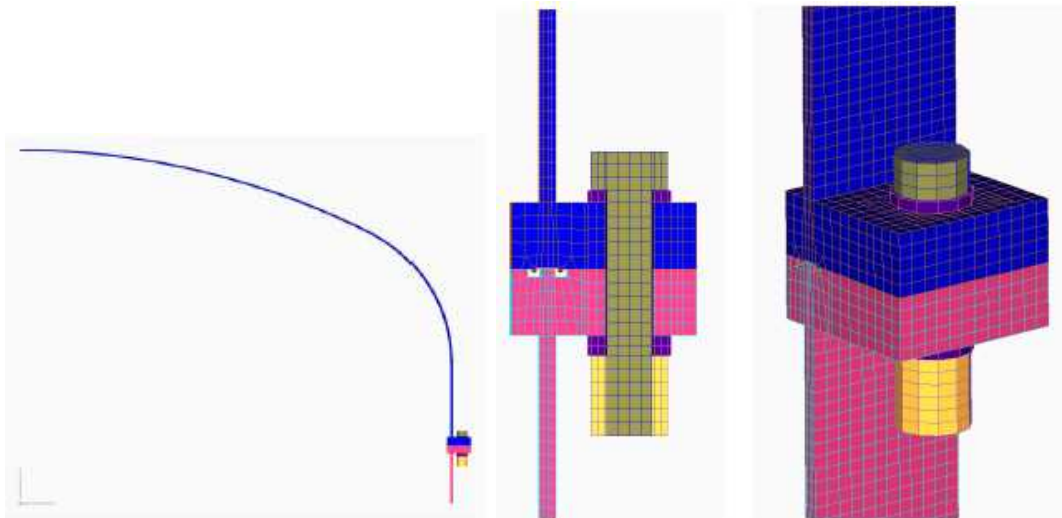


図1 当社トップヘッドフランジ開口量評価の解析モデル

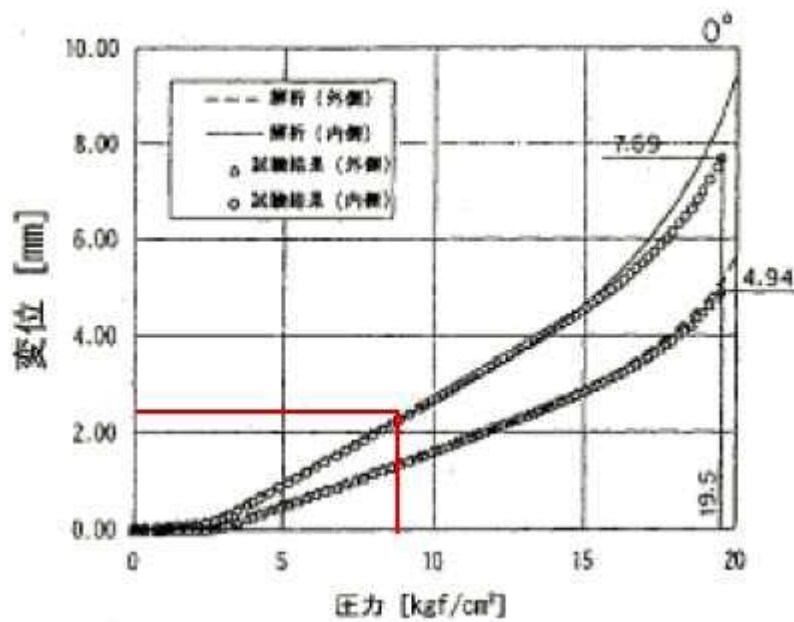


図2 NUPEC 機器搬入用ハッチフランジの圧力ー開口量関係

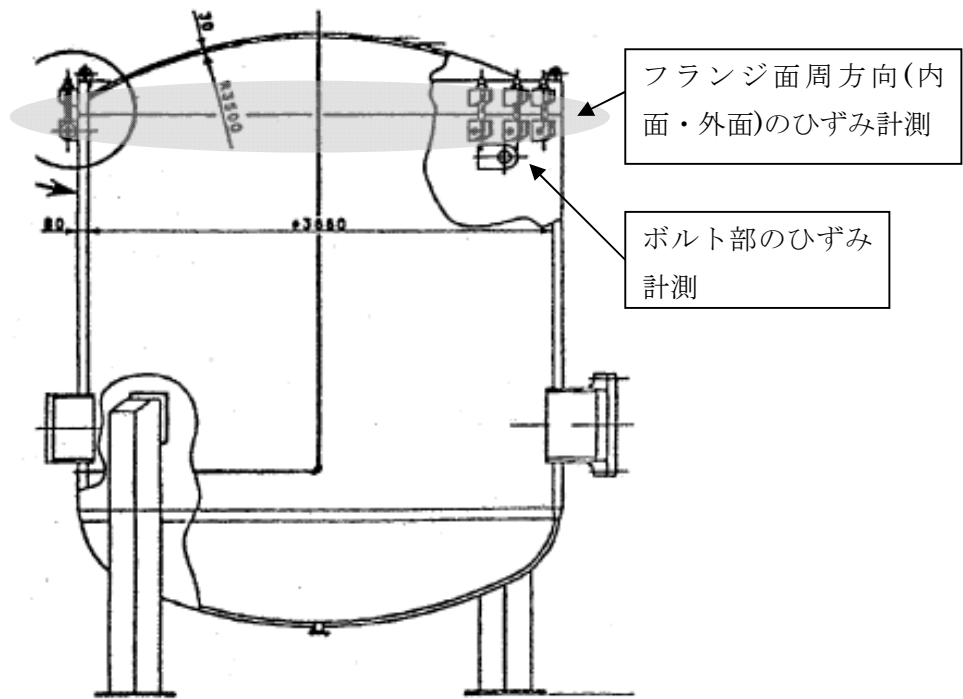


図3 NUPEC ハッチモデル試験体

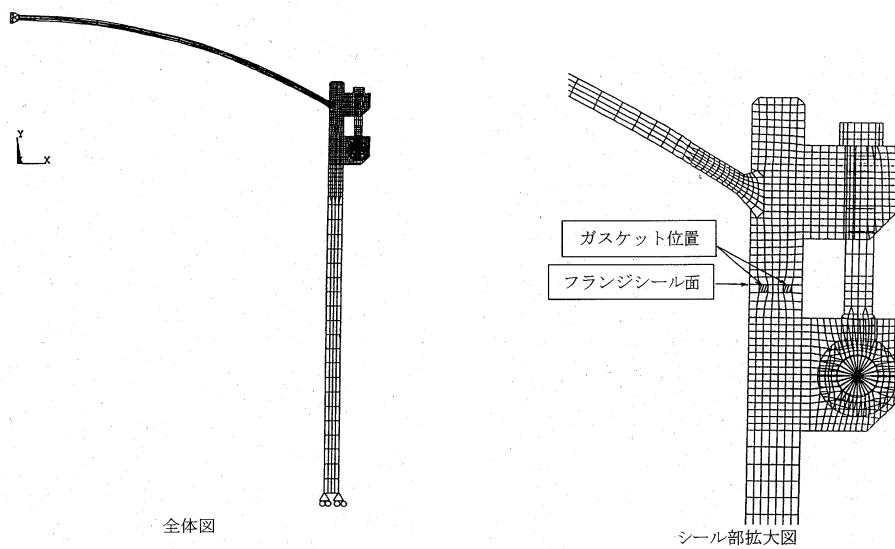


図4 NUPEC ハッチモデル試験解析モデル

改良 EPDM シール材の試験について

改良 EPDM シール材について、耐高温性、耐蒸気性を確認するために、Gy の γ 線照射を行った材料を用いて、高温暴露または蒸気暴露を行った後、気密確認試験を実施して漏えいの有無を確認した。また、試験後の外観観察、FT-IR 分析及び硬さ測定を行い、暴露後のシール材の状況を確認した。本試験に使用した試験治具寸法を図 1、外観を図 2 に示す。シール材の断面寸法は実機の 1/2 とし、内側の段差 1mm に加えて外側からも高温空気または蒸気に暴露されるため、実機条件と比較して保守的な条件となると想定される。試験の詳細と結果を以下に記載する。

① 高温暴露

熱処理炉を使用して 200℃、168h の高温暴露を実施した。

② 蒸気暴露

東京電力技術開発センター第二研究棟の蒸気用オートクレーブを使用して、1MPa、250℃の蒸気環境下で 168 時間暴露を実施した。蒸気用オートクレーブの系統図を図 3 に、試験体設置状況を図 4 に示す。

③ He 気密確認試験

高温暴露及び蒸気暴露後の試験体について、He を用いて気密試験を実施した。負荷圧力は 0.3MPa、0.65MPa、0.9MPa とし、スヌープでのリーク確認と、0.3MPa は保持時間 10 分、0.65MPa 及び 0.9MPa は保持時間 30 分で圧力降下の有無を確認した。また、0.8mm の隙間ゲージを用いて開口変位を模擬した気密確認試験も実施した（実機 1.6mm 相当の変位）。試験状況を図 5、6 に、試験結果を表 1 に示す。いずれの条件下でもリーク及び圧力降下は認められなかった。

④ 試験後外観観察

デジタルマイクロスコープを用いて He 気密確認試験後のシール材表面を観察した。観察結果を図 7 に示す。シール材表面に割れ等の顕著な劣化は認められなかった。

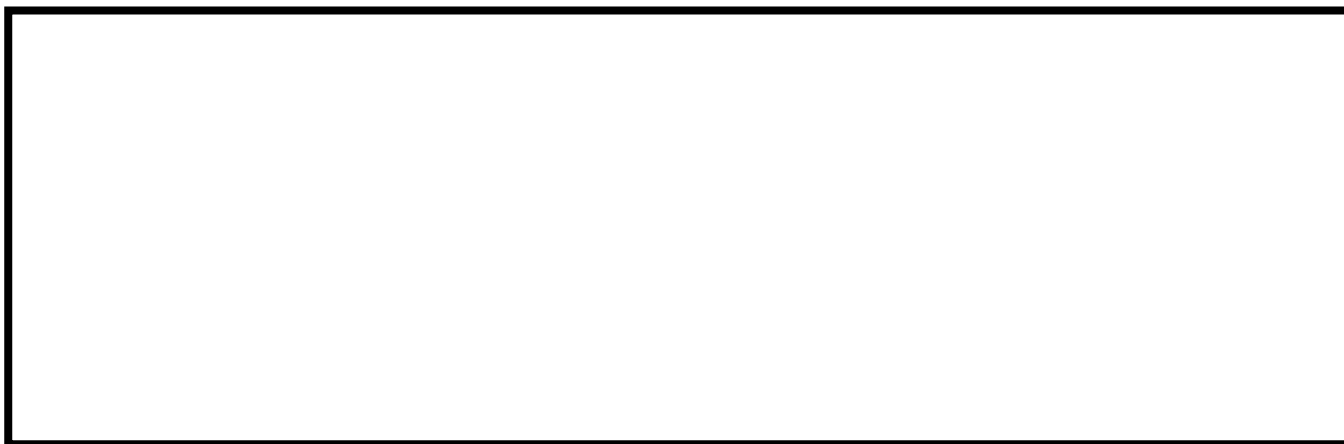


図 1 試験治具寸法

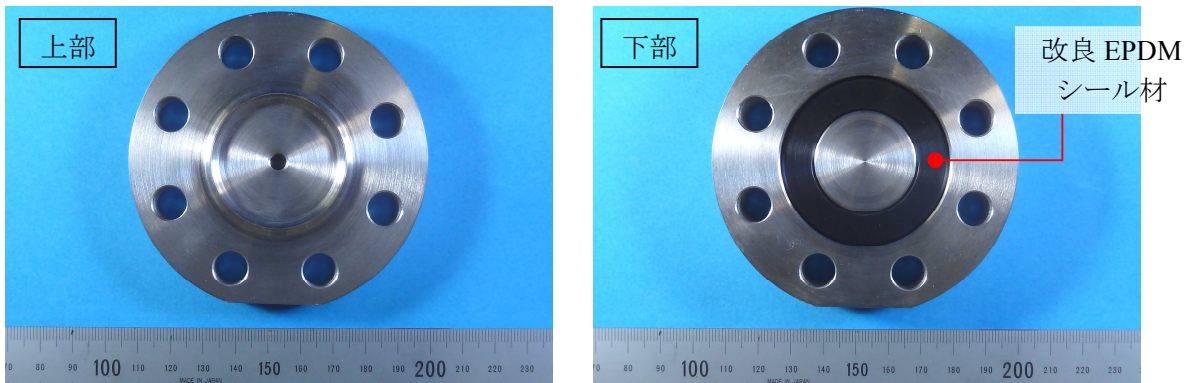


図2 試験治具及びシール材外観



図3 蒸気用オートクレーブ系統図

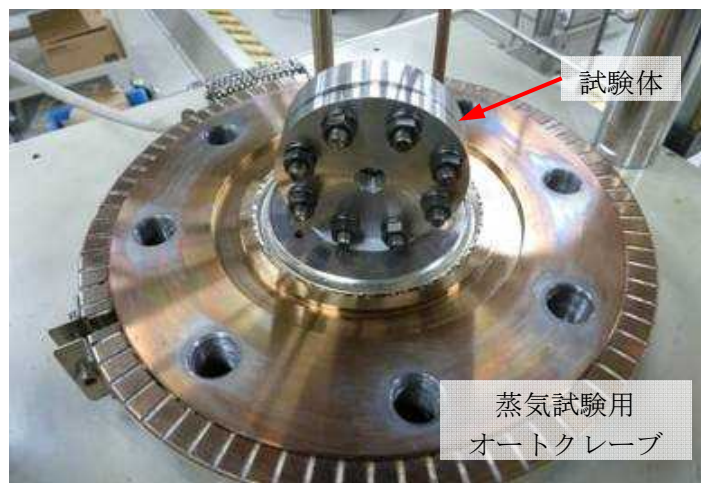


図4 蒸気暴露試験体設置状況



図5 He気密確認試験状況

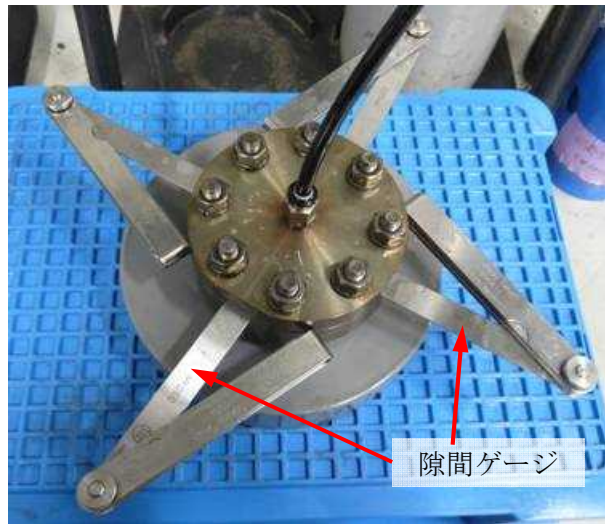


図6 He気密試験時開口模擬
(隙間ゲージ使用)

表1 He気密確認試験状況

No.	暴露条件	γ 線照射量	変位	0.3MPa	0.65MPa	0.9MPa
1	乾熱 200°C, 168h		無し	○	○	○
			0.8mm	○	○	○
2	蒸気 1MPa, 250°C, 168h		無し	○	○	○
			0.8mm	○	○	○
3	蒸気 1MPa, 250°C, 168h		無し	○	○	○
			0.8mm	○	○	○

○：リーク及び圧力降下なし

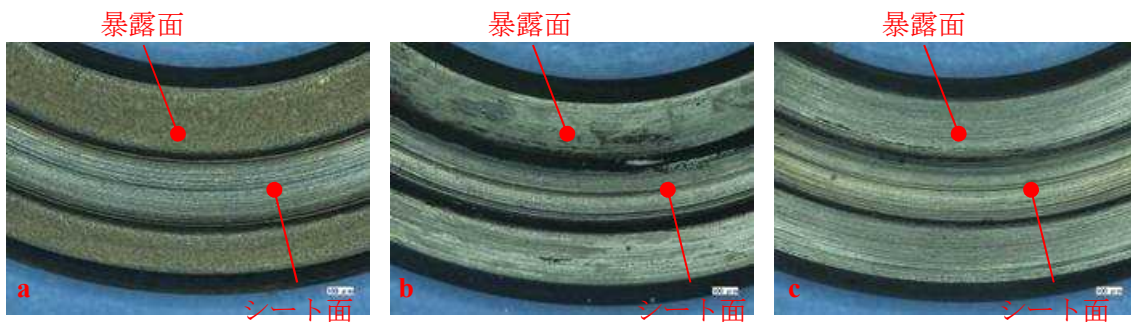


図7 試験後外観観察結果
(a: 乾熱 200°C, 168h、b, c: 蒸気 250°C, 168h)

⑤ FT-IR 分析

試験後のシール材の FT-IR 分析結果を図 8, 9 に示す。FT-IR は赤外線が分子結合の振動や回転運動のエネルギーとして吸収されることを利用して、試料に赤外線を照射して透過または反射した光量を測定することにより分子構造や官能基の情報を取得可能である。高温暴露中に空気が直接接触する位置（暴露面）では、
しており酸化劣化の影響が認められるが、その他の分析位置、暴露条件では顕著な劣化は認められなかった。

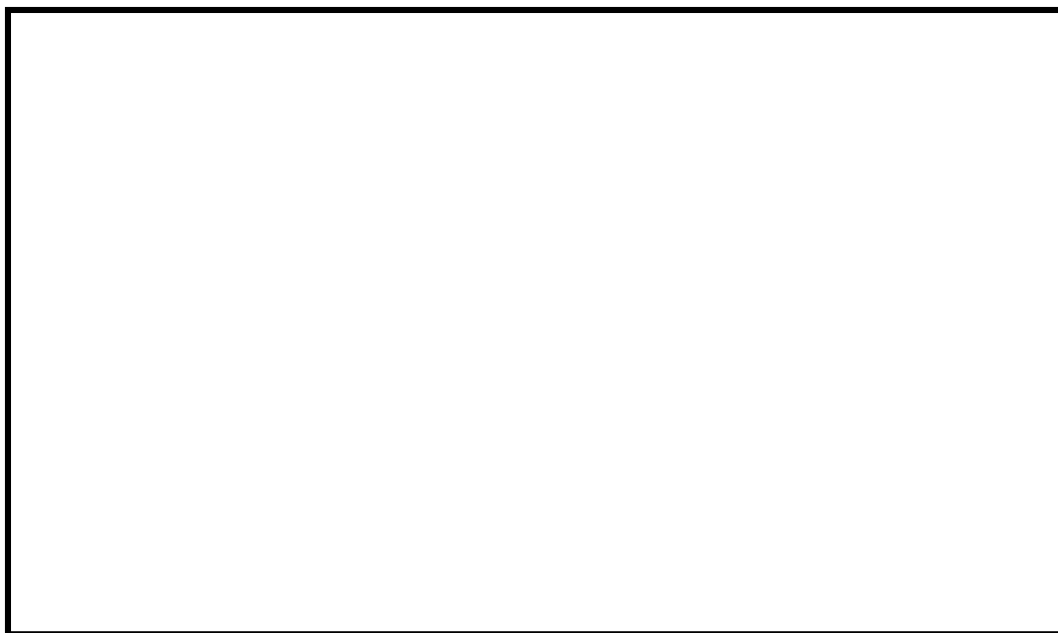


図 8 FT-IR 分析結果（暴露面）



図 9 FT-IR 分析結果（シート面）

⑥ 硬さ測定

試験後のシール材の硬さ測定結果を図 10 に示す。暴露面、シート面、裏面、断面の硬さを測定した。暴露面において、乾熱 200°C, 168h 条件では酸化劣化によって硬さが顕著に上昇していた。その他の部位、条件では、蒸気 250°C, 168h 条件の暴露面で若干の軟化が確認された以外、硬さは初期値近傍であり、顕著な劣化は確認されなかった。

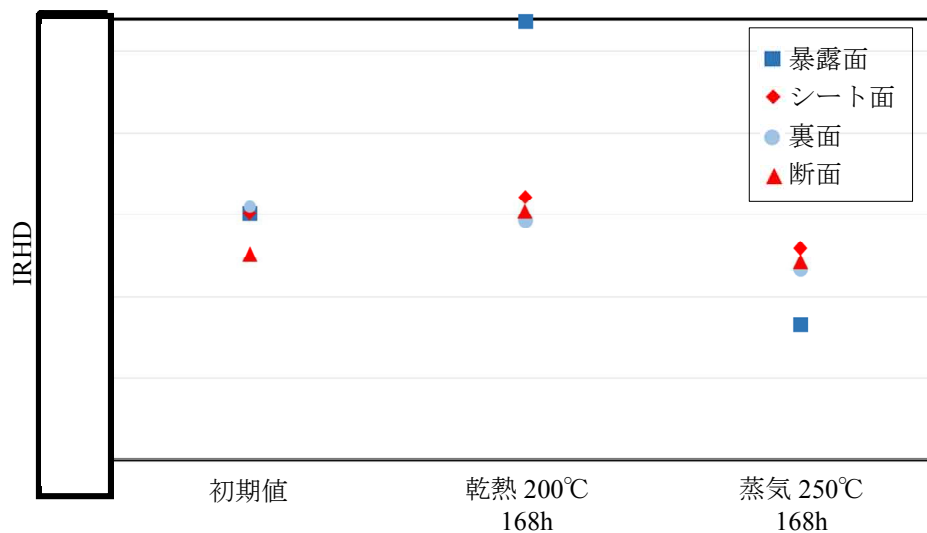


図 10 硬さ測定結果

以上の試験結果から、200°C, 2Pd, 168h の条件下では、改良 EPDM シール材を使用した場合は、圧力上昇時のフランジ部の開口を勘案しても原子炉格納容器フランジ部の気密性は保たれると考えられる。

以上

バックアップシール材の試験について

バックアップシール材（一液硬化型耐火シーラント）に関して、耐高温性、施工性等を確認するために、以下の試験を実施した。

- (1) 高温暴露及び蒸気暴露後気密確認試験
- (2) 開口模擬後気密確認試験
- (3) 実機適用性試験
- (4) 長時間試験（改良 EPDM との組み合わせ）

各々の試験の詳細を以下に示す。

(1) 蒸気暴露試験（250℃×168 時間）後気密確認試験

フランジ部に塗布するバックアップシール材に塗布するバックアップシール材に関して、小型試験体（図 1 参照）を用いて γ 線照射、及び、蒸気暴露後に He 気密確認試験を実施し漏洩の有無を確認するとともに、試験後に FT-IR 分析を実施して化学構造の変化状況を確認した。各々の詳細条件を以下に記載する。

① γ 線照射

線源 ^{60}Co 、照射時間 100 時間、目標 Gy にて γ 線照射を実施した。照射実績は、雰囲気線量 Gy/h、 Gy/h、累積照射量 Gy、 Gy であった。

② 高温暴露

熱処理炉を使用して 300℃、73h 及び 350℃、73h の高温暴露を実施した。

③ 蒸気暴露

東京電力技術開発センター第二研究棟の蒸気用オートクレーブを使用して、試験体（3 個）を 1MPa、250℃の蒸気環境下で 168 時間暴露を実施した。蒸気用オートクレーブの系統図を図 2 に、試験体設置状況を図 3 に示す。

④ He 気密確認試験

蒸気暴露後の試験体について、He を用いて気密試験を実施した。高温暴露条件では負荷圧力 0.2, 0.3, 0.4, 0.5, 0.62 MPa、蒸気暴露条件では負荷圧力は 0.3, 0.65, 0.9MPa とし、スヌープでのリーク確認と 0.65MPa 及び 0.9MPa は保持時間 30 分、その他の圧力では保持時間 10 分で圧力降下の有無を確認した。試験状況を図 4 に、試験結果を表 1,2 に示す。いずれの試験体もリーク及び圧力降下は認められなかった。

⑤ FT-IR 分析

He 気密確認試験後に FT-IR 分析を実施した。FT-IR は赤外線が分子結合の振動や回転運動のエネルギーとして吸収されることを利用して、試料に赤外線を照射して透過または反射した光量を測定することにより分子構造や官能基の情報を取得可能である。分析結果を図 5 に示す。本試験条件では 350℃高温暴露条件を除いてシロキサン

構造の変化量は小さく、顕著な劣化は認められなかった。



図1 小型試験治具寸法

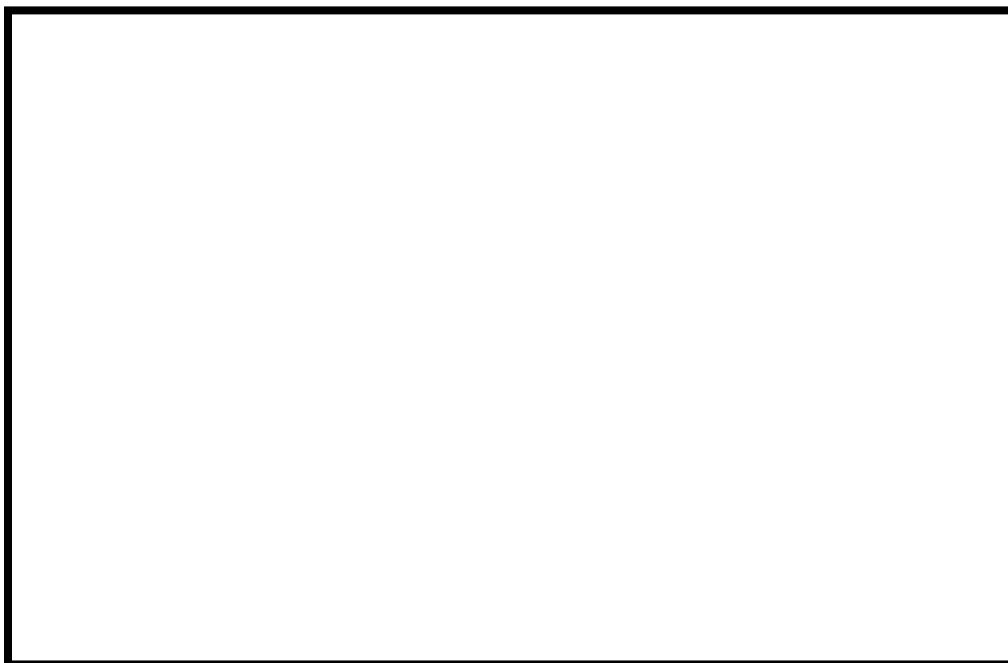


図2 蒸気用オートクレーブ系統図

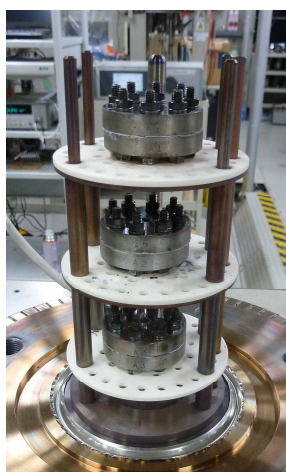


図3 蒸気暴露
試験片設置状況

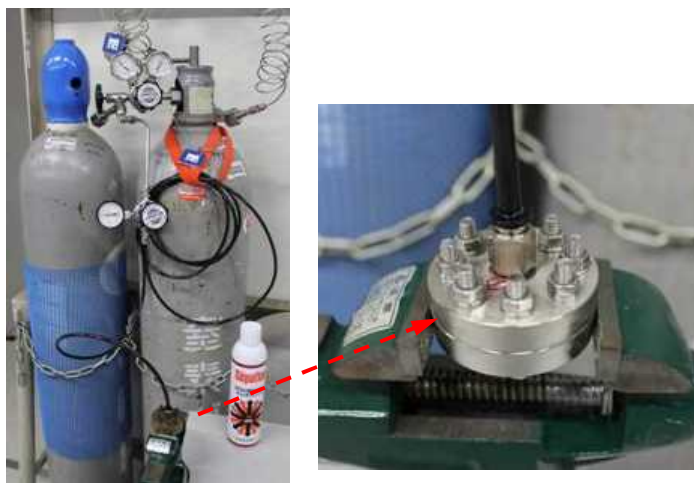


図4 気密確認試験状況

表 1 He 気密確認試験結果（高温暴露後）

No.	高温暴露条件	0.2MPa	0.3Mpa	0.4MPa	0.5MPa	0.62MPa	γ線照射量
1	300°C, 73h	○	○	○	○	○	
2	350°C, 73h	○	○	○	○	○	

○：リーク及び圧力降下なし

表 2 He 気密確認試験結果（蒸気暴露後）

No.	蒸気暴露条件	0.3MPa	0.65MPa	0.9MPa	γ線照射量
1	1MPa, 250°C, 168h	○	○	○	
2	1MPa, 250°C, 168h	○	○	○	
3	1MPa, 250°C, 168h	○	○	○	

○：リーク及び圧力降下なし

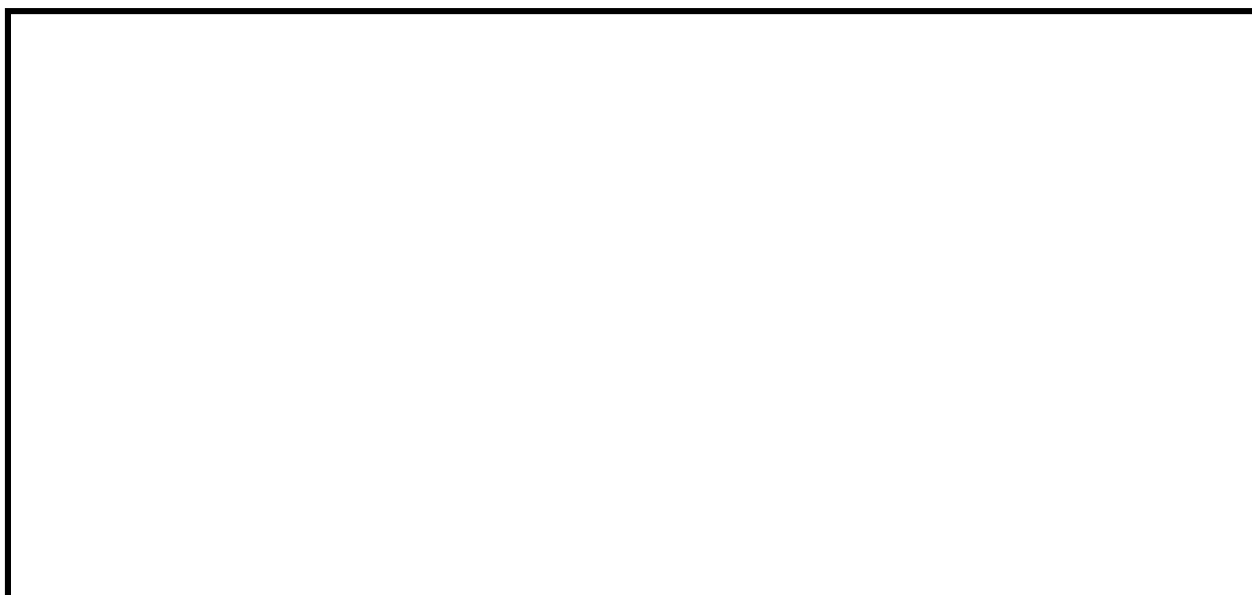


図 5 FT-IR 分析結果

(2) 開口模擬後気密確認試験

シビアアクシデント時には、事故後ベント実施までは圧力が 2Pd 近傍と高くなりフランジ部が開口することから、フランジ開口を経験した後にバックアップシール材に気密性があるか否かを確認するため、30cm 中型試験体を用いて隙間ゲージで一度変位を経験させた後に He 気密確認試験を実施して漏えいの有無を確認した。試験状況を図 6、7、試験条件及び結果を表 3 に示す。1.9mm までの変位を経験した後も He 気密確認においてリーク及び圧力降下は認められなかった。なお、He 気密確認試験は (1) の蒸気暴露試験 (250°C

×168 時間) 後気密確認試験と同様に、負荷圧力は 0.3MPa、0.65MPa、0.9MPa とし、スヌープでのリーク確認と 0.3MPa は保持時間 10 分、0.65MPa 及び 0.9MPa は保持時間 30 分で圧力降下の有無を確認した。

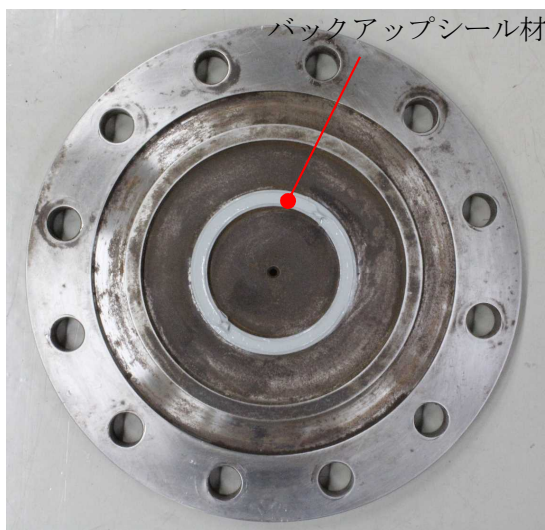


図 6 バックアップシール材塗布状況
(1.5mm 厚さ)



図 7 変位付与状況
隙間ゲージを用いて所定の変位を加えた後、
隙間ゲージを抜いて再締め付け

表 3 開口模擬後 He 気密確認試験結果

No.	塗布厚さ	変位	0.3MPa	0.65MPa	0.9MPa	備考
4	1.5mm	変位付与前	○	○	○	
		1.0mm	○	○	○	
5	5mm	変位付与前	○	○	○	
		1.0mm	○	○	○	
6	1.5mm	変位付与前	○	○	○	
		1.9mm	○	○	○	

○：リーク及び圧力降下なし

(3) 実機適用性試験

実機フランジは直径が大きく塗布長さが長いいため、実際にバックアップシール材を適用した場合に問題なく気密性が担保出来るか否か、また、既存のシール材との干渉の有無を確認するため、柏崎刈羽原子力発電所 4 号機 SRV ハッチを使用してバックアップシール材を塗布と局所漏えい試験を実施した。

バックアップシール材塗布条件は、図 8 に示す内外シール材に PCV 外側にバックアッ

プシール材を塗布して既存シール材とバックアップシール材との干渉の有無を確認する条件、図9に示す内シール材とPCV外側にバックアップシール材塗布のバックアップシール材単体でシール機能を持つことを確認する条件の2通り実施した。いずれも局所漏えい試験結果は良好であった。なお、バックアップシール材の塗布時には、塗布厚さが1～1.5mm程度となる様に治具を用いて作業を実施した(図10参照)。

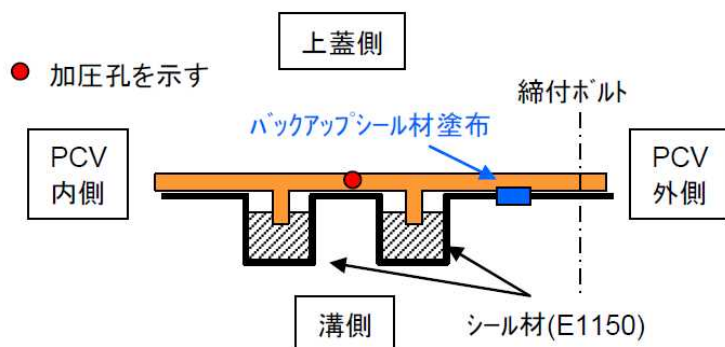


図8 内外シール材+PCV外側バックアップシール材塗布条件

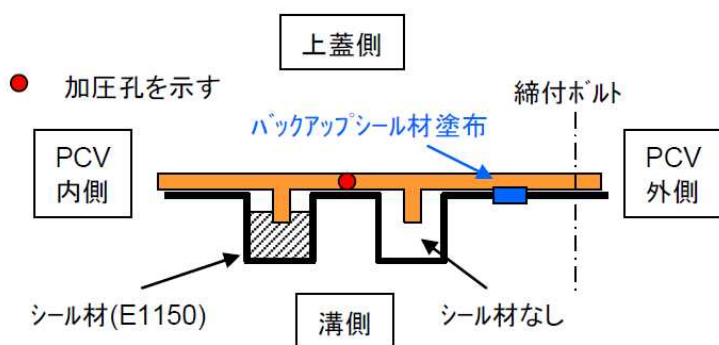
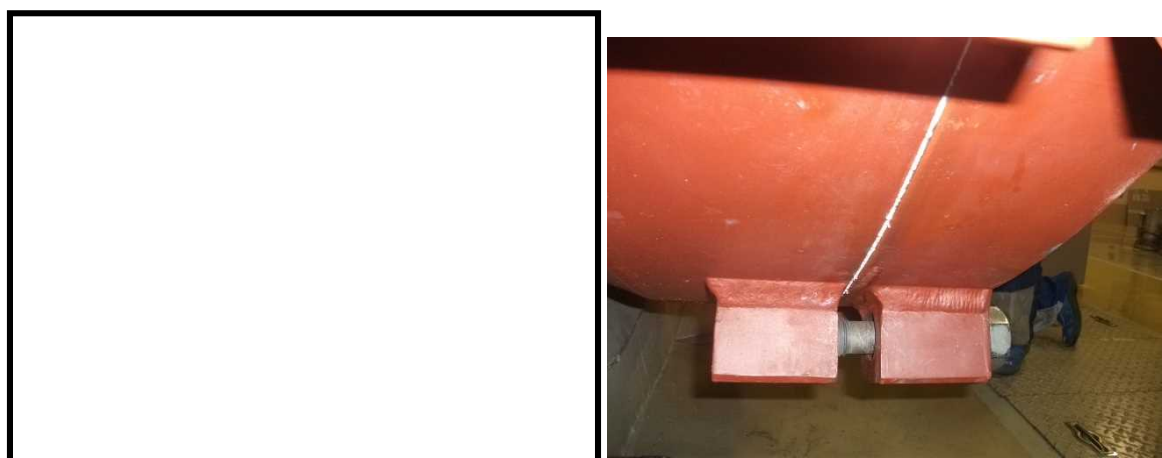


図9 内シール材+PCV外側バックアップシール材塗布条件



(a) バックアップシール材塗布作業状況

(b) ハッチ閉鎖時

図10 柏崎刈羽原子力発電所4号機SRVハッチ試験状況

(4) 長時間試験

シビアアクシデントにおいては、復旧までに相応の日数が必要と考えられることから、30日、または、それ以上の期間暴露したシール材の気密性を確認することを目的に、改良 EPDM シール材とその外側にバックアップシール材を適用した条件で、長期間高温暴露を実施した後に He 気密確認試験を行い漏洩の有無を確認した。各々の詳細条件を以下に示す。また、試験体の状況（改良 EPDM+バックアップシール材塗布）を図 11 に示す。

① 高温暴露

熱処理炉を用いて、乾熱 200℃条件下にて高温暴露を実施した。なお、試験体は、所定の日数暴露した後に取り出して下記の He 気密確認試験を実施し、He 気密確認試験後には、再度、熱処理炉に戻して乾熱 200℃条件下にて追加日数の高温暴露を行う条件で試験を継続実施している。

② He 気密確認試験

高温暴露後の試験体について、He を用いて気密試験を実施した。負荷圧力は 0.3MPa、0.65MPa、0.9MPa とし、スヌープでのリーク確認と 0.3MPa は保持時間 10 分、0.65MPa 及び 0.9MPa は保持時間 30 分で圧力降下の有無を確認した。試験状況を図 12 に、試験結果を表 4 に示す。いずれの試験体、試験条件においてもリーク及び圧力降下は認められなかった。

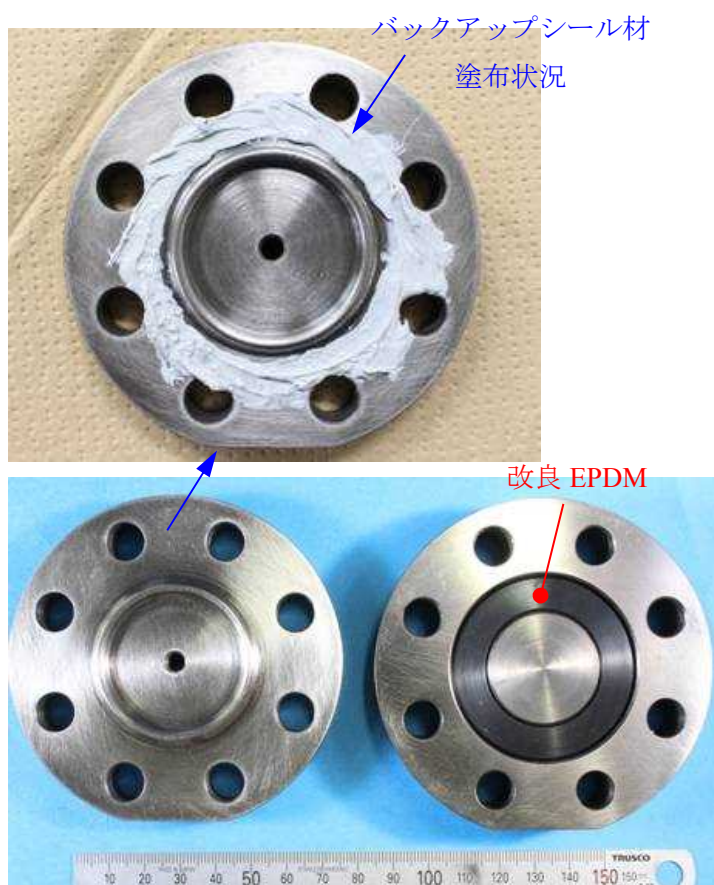


図 11 試験体の状況
(改良 EPDM+バックアップシール材)



図 12 He 気密確認試験状況

表4 He気密確認試験結果

No.	乾熱暴露条件	EPDM γ線照射量	0.3MPa	0.65MPa	0.9MPa	備考
7	200°C×14日		○	○	○	
7	200°C×30日		○	○	○	
7	200°C×45日		○	○	○	
8	200°C×30日		○	○	○	
8	200°C×45日		○	○	○	

○：リーク及び圧力降下なし

補足：他構造部材への影響について

バックアップシール材は、取り外し時には、スクレーパー等にて除去可能である。また、塗布時を含めて、油等の薬品を使用する必要がないことから、他構造部材への影響を考慮する必要は無いと考えられる。

以 上

一次＋二次応力の評価について

1. 一次＋二次応力評価

添付資料 3～6 に示す格納容器の健全性評価において、トップヘッドフランジ、ハッチ類、エアロック、配管貫通部の一次応力評価を記載している。これは、重大事故時の応力評価について、JSME 設計・建設規格の運転状態Ⅳにおける荷重の組合せに準じて一次応力評価を実施したものである。一方、格納容器の温度上昇に伴う構造健全性への影響についても確認する必要があるため、一次＋二次応力の評価についても実施している。本資料では、その評価結果を示す。

2. 評価結果

トップヘッドフランジ、ハッチ類、エアロック、配管貫通部の一次＋二次応力評価を評価基準値を $2S_y$ として実施した。その結果、 $2S_y$ を超過し、塑性域に達すると見込まれる部位が確認された。これらの評価結果について、材料別で一次＋二次応力が最大となる箇所、及びそのときの弾塑性ひずみを表 1, 2 に示す。弾塑性ひずみが最大となる材料は SUS304LTP であり、弾塑性ひずみ値は約 12% となるが、JIS G 3459 配管用ステンレス鋼管で示す機械的性質によると、SUS304LTP の伸びは 22% 以上であるため、今回の評価結果から破断に至るものではない。よって、200℃、2Pd 環境下における原子炉格納容器の閉じ込め機能は確保可能と考えている。

表 1 残留ひずみ評価のまとめ (6号炉)

材質	σ_n [MPa]	$2S_y$ [MPa]	E [MPa]	ϵ_p [-]	ϵ_{ep} [-]	機器名
SFVC2B						配管貫通部 X-220 (P3)
SGV480						下部 D/W アクセステンレススリーブ及び鏡板 (所員用エアロック付) (P5)
STS480						配管貫通部 X-200B, C (P2)
SUS304L						配管貫通部 X-204～206, 222 (P5)
SPV490						下部 D/W アクセステンレススリーブ及び鏡板 (所員用エアロック付) (P9)
SUSF316						配管貫通部 X-215 (P3)
SUS304LTP						配管貫通部 X-210B, C (P2)

σ_n : 一次＋二次応力 (それぞれの材質ごとに最大の応力となる点を評価した)

ϵ_p : 塑性ひずみ

ϵ_{ep} : 弾塑性ひずみ

表 2 残留ひずみ評価のまとめ (7号炉)

材質	σ_n [MPa]	2Sy [MPa]	E [MPa]	ϵ_p [-]	ϵ_{ep} [-]	機器名
SFVC2B						配管貫通部 X-220 (P3)
SFVC2B※						配管貫通部 X-31C (P3)
SGV480						配管貫通部 X-31C (P2)
STS480						配管貫通部 X-200B, C (P2)
SUS304						配管貫通部 X-70, 71A/B, 72 (P3)
SUS304L						配管貫通部 X-204 (P5)
SUS304LTP						配管貫通部 X-204 (P2)

σ_n : 一次+二次応力 (それぞれの材質ごとに最大の応力となる点を評価した)

ϵ_p : 塑性ひずみ

ϵ_{ep} : 弾塑性ひずみ

※ : 302°C (その他は 200°C)

<参考例> 7号炉 SUS304LTP の弾塑性ひずみの算出

表 3 配管貫通部 (X-204) スリーブ取付部の塑性ひずみ

	項目		単位	値	備考
評価条件	一次+二次応力強さ	σ_n	MPa		200°C、2Pdにおける評価点の応力強さ
	縦弾性係数 (SUS304LTP at 200°C)	E	MPa		設計・建設規格 付録 材料図表より
	降伏応力 (SUS304LTP at 200°C)	S_y	MPa		設計・建設規格 付録 材料図表より
評価結果	最大応力に対する弾性ひずみ	ϵ_e	-		$= \sigma_n / E$
	弾塑性ひずみ	ϵ_{ep}	-	$= (\sigma_n \cdot \epsilon_e) / S_y$	
	降伏応力での弾性ひずみ	ϵ_y	-	$= S_y / E$	
	塑性ひずみ	ϵ_p	-	$= \epsilon_{ep} - \epsilon_y$	