

## 2F2 - 2 福島第二原子力発電所 2 号機 - ジェットポンプ (ウエッジ等)

### 1 . 事案の概要

- ・ 第 13 回定期検査期間中 (平成 12 年 12 月 ~ 平成 13 年 4 月) の自主点検 (GE 社に委託) において、ジェットポンプについても点検したところ、セットスクリュウとインレットミキサの間に隙間及びウエッジに摩耗が生じていることが発見された。
- ・ これらの事象は、ジェットポンプの性能や機能に影響を及ぼすものではなく、行政当局への報告は必要ないと判断した。
- ・ 以上により、本事案に関して不適切な点は認められない。

### 2 . 調査の端緒

平成 14 年 6 月、当社は GE 社から以下の件について情報提供を受けた。

福島第二原子力発電所 2 号機のジェットポンプについて、GE 社は平成 13 年に炉内清掃の委託実施時に点検も実施し、セットスクリュウとインレットミキサの間に隙間があることを発見した。

GE 社は東電にその点検結果を報告したが、東電が国に報告したか、またそもそも報告すべきなのかは GE 社は知らない。

### 3 . 調査をもとに認定した事実

#### 隙間及び摩耗の発見

第 13 回定期検査期間中の平成 12 年 12 月に、自主点検として GE 社に委託して炉内清掃を実施していたところ、清掃作業が予定よりも早く終了したことから、ジェットポンプのセットスクリュウやウエッジについての状況を確認するよう GE 社に依頼した。GE 社による確認の結果、セットスクリュウとインレットミキサの間に隙間及びウエッジに摩耗が生じていることが発見された。

これらの事象について、GE 社からは、ジェットポンプの性能や機能に影響を及ぼすものではないとの見解が示され、当社としても、本事象によって、ジェットポンプの性能や機能に影響を及ぼすものではなく、法令・通達等に基づく行政当局への報告は必要ないと判断した。

### 4 . 安全性に関する判断

#### ( 1 ) 当時の判断

セットスクリュウとインレットミキサの間の隙間及びウエッジの摩耗が進展して、インレットミキサの外れ、あるいはライザー管の損傷が発生した事例はないが、このような事象を仮定したとしても、検知可能でプラント

を安全に停止できることから、安全上の問題はない。

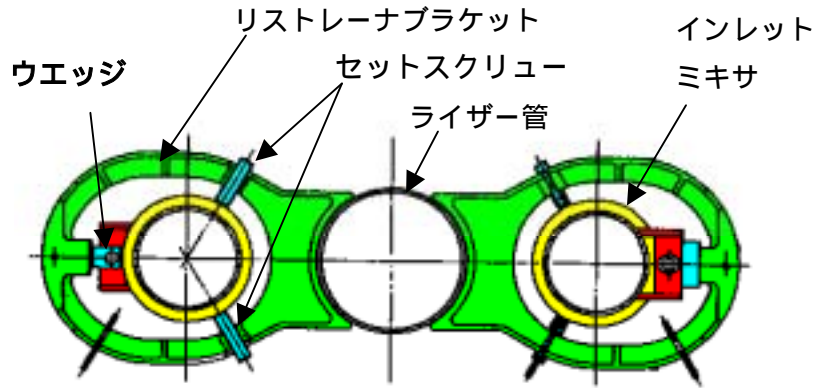
( 2 ) 現時点の判断

ジェットポンプを模擬した試験体を用いての振動試験及び解析評価等を実施した結果、GE 社の指摘するセットスクリューの隙間及びウエッジの摩耗が原子炉の安全性に影響を与えるものでないことを確認している。なお、現時点の安全性に関する判断についての詳細は、「3.現在使用中の機器に関する安全性評価」参照。

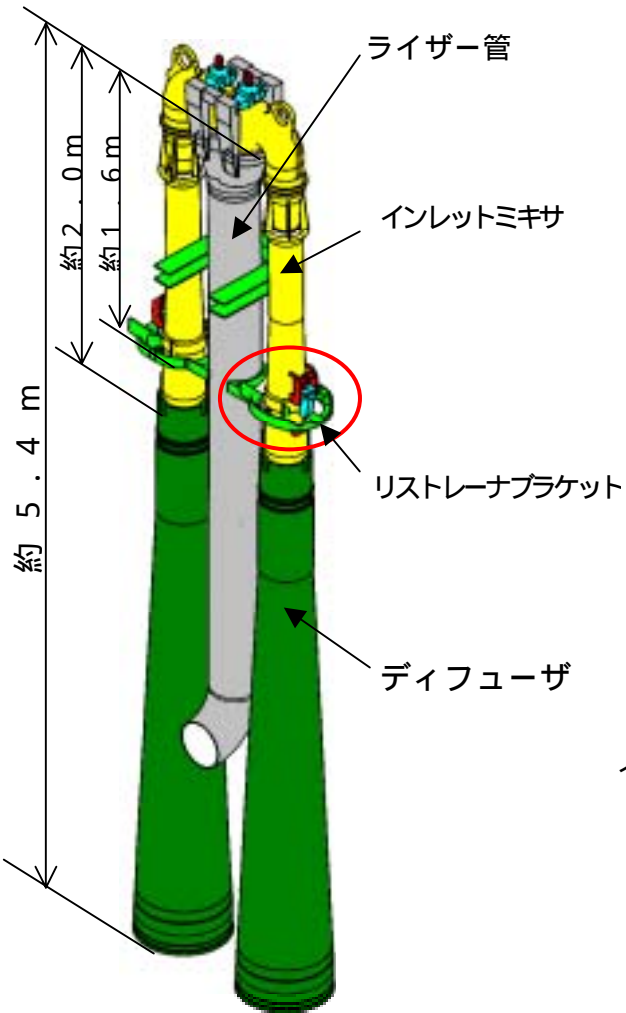
5 . 本事案の問題点とその背景等

本事案に関して、不適切な点は認められない。

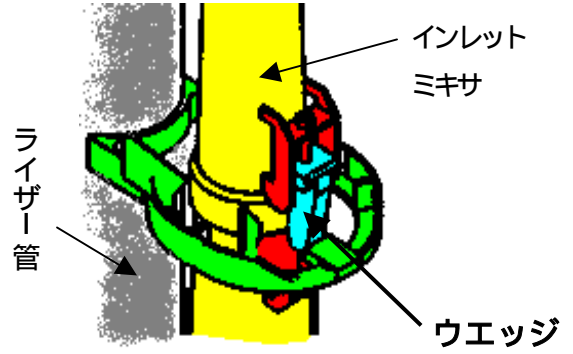
# ジェットポンプ (ウエッジ部)



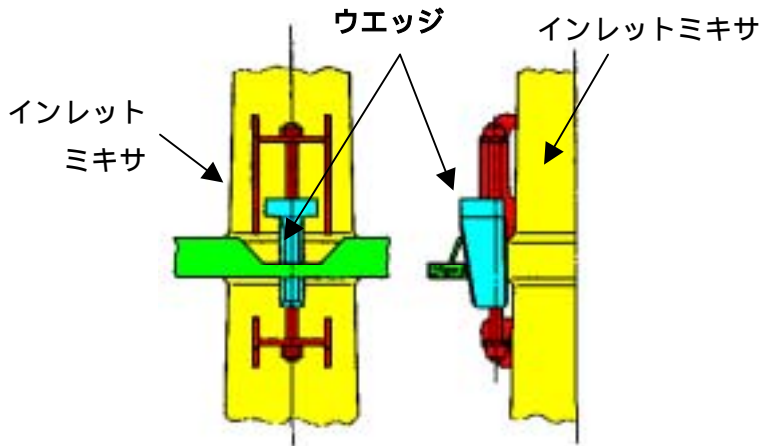
リストレーナブラケット概略図



(BWR110万kW級プラントの例)



ウエッジ鳥瞰図拡大



ウエッジ平面図