

原子力施設にかかる自主点検作業の適切性確保に関する
総点検最終報告書

平成 1 5 年 2 月 2 8 日

東京電力株式会社

目 次

1 . 概要	1
2 . 調査体制	1
3 . 調査範囲	1
(1) 調査対象の記録	
(2) 調査対象期間	
(3) 調査記録の種類	
(4) 調査物量	
4 . 調査方法	3
5 . 調査結果	3
6 . 調査実績工程	5
7 . その他	5

1. 概要

当社は、原子力安全・保安院からの指示文書「自主点検作業の適切性確保に関する総点検について」(平成 14・08・30 原院第 2 号)に基づき、9月20日、「原子力施設にかかる自主点検作業の適切性確認に関する総点検計画書」を提出した。

その後、同計画書並びに原子力安全・保安院からの指示文書「原子力発電所再循環配管に係る点検・検査結果の調査について」(平成 14・09・20 原院第 20 号)、「原子力施設にかかる自主点検作業の適切性確保に関する総点検の今後の進め方について」(平成 14・09・25 原院第 1 号)、及び「福島第一原子力発電所 1 号機における格納容器漏えい率検査の偽装を踏まえた厳格な検査の実施等について」(平成 14・10・25 原院第 3 号)に基づき、福島第一原子力発電所、福島第二原子力発電所、柏崎刈羽原子力発電所における自主点検作業等について記録点検調査を行ってきたところであり、この度その内容を最終報告としてとりまとめた。

2. 調査体制

平成 14 年 5 月に設置した「安全情報申告制度に係る調査委員会」(同年 9 月 25 日より「原子力発電所の点検・補修作業に係る調査委員会」に改組)のもと、各発電所の保安監査部(平成 14 年 11 月より所長付)が中心になり構成された「発電所総点検チーム」が調査を行った。

また、調査の透明性、客観性確保の観点から、第三者機関であるロイドレジスターが調査に参画した。

さらに、「発電所総点検チーム」を支援する本店組織として、「本店総点検チーム」を設けた。調査の体制を添付 - 1 に示す。

3. 調査範囲

(1) 調査対象の記録

調査は原子炉圧力容器、炉内構造物、原子炉冷却材圧力バウンダリ内設備、及び現在供用中のその他の原子炉本体、原子炉冷却系統設備、計測制御系統設備、燃料設備、放射線管理設備、廃棄設備、原子炉格納施設、非常用予備発電装置、蒸気タービン設備に関連する自主点検作業(定期検査実施範囲を含む)の記録を対象とした。また、改造工事および事故・故障事例等による水平展開に伴う改造工事等の記録についても対象とした。

(2) 調査対象期間

原子炉圧力容器、炉内構造物、原子炉冷却材圧力バウンダリ構成機器に

については平成14年9月20日を起点として過去14年間分を調査対象期間とした。また、格納容器漏えい率検査については直近の検査記録について調査することとし、その他の設備については一般点検、自主点検を含め至近の本格点検までさかのぼって調査することとした。

調査対象期間と報告時期は表-1に示すとおり。

表-1 調査対象期間と報告時期

	中間報告(H14年11月)	最終報告(今回)
原子炉圧力容器	過去5年間	過去14年間
炉内構造物	過去5年間	過去14年間
原子炉冷却材圧力 バウンダリ構成機器	過去5年間	過去14年間
原子炉冷却材再循環配管	過去14年間	同左
格納容器漏えい率検査	直近の検査記録	同左
その他設備		至近の本格点検まで

*:「原子炉格納容器漏えい率検査に関する報告徴収について」(平成14・09・30原第3号/平成14・10・24原第7号)で対応済。

(3) 調査記録の種類

上記の考え方にに基づき、プラント毎に調査対象となる記録の抽出を行った。

具体的には以下に掲げるものとする(添付-2参照)。

- a. 当社保有の検査成績書
- b. 当社保有の工事報告書
- c. 工事施工会社保有の工事報告書
- d. 工事施工会社保有の工事記録

(4) 調査物量

上記記録の報告対象調査物量(中間報告分含む)は以下のとおりである。

- a. 当社保有の検査成績書
6511冊(中間報告時は1255冊)
- b. 当社保有の工事報告書
47790冊(中間報告時は3047冊)
- c. 工事施工会社保有の工事報告書
44960冊(中間報告時は3047冊)

d. 工事施工会社保有の工事記録

工事報告書に添付。

なお、総点検報告対象の報告書類の総物量は中間報告分も含み、当社保有の工事報告書、検査成績書のみの合計で 404 万ページ（中間報告時は 52 万ページ）程度であり、工事施工会社保有の工事報告書も加えると 796 万ページ（中間報告時は 100 万ページ）程度となった。

4. 調査方法

調査に際しては以下の観点から、添付 - 3 に示す「原子力施設にかかる自主点検作業の適切性確保に関する総点検作業手順」に基づき、点検記録類の調査を実施した。

- ・当社保有の検査成績書、工事報告書および施工会社保有の工事報告書、工事記録間に矛盾または必要な技術情報の削除等がないか。
- ・電気事業法に照らして、工事計画の認可申請または届出が必要であるにもかかわらず、これを行わずに工事を実施していないか。
- ・技術基準適合維持義務違反がないか。
- ・電気事業法、原子炉等規制法および大臣通達による軽微な故障等の報告基準に基づく国への報告が適切に行われているか。
- ・国に約束した対策・工事が確実に行われているか。

5. 調査結果

総点検報告対象の自主点検作業に係る記録を調査した結果、以下のとおりとなった。

当社保有の検査成績書、工事報告書及び施工会社保有の工事報告書、工事記録間に矛盾及び必要な技術情報の削除は認められなかった。

電気事業法に照らして、工事計画の認可申請または届出が必要であるにもかかわらず、これを行わずに工事を実施しているものは認められなかった。

技術基準適合維持義務違反のものは認められなかった。

電気事業法、原子炉等規制法及び大臣通達による軽微な故障等の報告基準に基づく国への報告は適切に行われていた。

国に約束した対策・工事は計画中のものを含め確実に行われていた。

なお、原子力安全・保安院からの指示文書に対するそれぞれの調査結果は以下のとおりである。

(1) 「自主点検作業の適切性確保に関する総点検について」(平成 14・08・30 原院第 2 号)及び「原子力施設にかかる自主点検作業の適切性確保に関する総点検の今後の進め方について」(平成 14・09・25 原院第 1 号)に対する調査結果としては、法令・通達等に基づく行政当局への報告対象ではないと判断した事象であっても、知見の蓄積とその水平展開の観点や立地地域との情報共有の観点から事象発生の時点で適切に情報提供を行っていくことが望ましいと考えられるものとして、中間報告で既に報告している事案で福島第一原子力発電所 5 号機の給水系配管溶接部におけるひびの事象が挙げられた(添付 - 9 参照)。なお、本件は、国の中間報告の評価結果で「保守等について適切に処理されている事案」と評価されている。

これに類似と判断した事象として、現在取替を実施中又は計画中の福島第一原子力発電所 2, 3, 6 号機の CRD 配管の指示模様及び弁類シート部の傷については、工事報告書上に記載があったが、全て当時安全上問題ないと判断し、処理されていたことを確認した。なお、これらは法令・通達等に基づく報告対象に該当するものではない。(添付 - 4 参照)

また、定期検査成績書本文の誤記、記入漏れ等(15 件：中間報告分 2 件含む)や自主検査成績書本文の誤記、記入漏れ等(17 件：中間報告分 5 件含む)、当社と施工会社保有の工事報告書間の照合で単なる記載上の不整合(誤記、記入漏れ等)があるもの(41 件：中間報告分 15 件含む)が確認された(添付 - 5, 6 参照)。これらの誤記、記入漏れ等に対する再発防止策として、品質保証向上の観点からの全社的な取り組みの中で、書類作成時の審査の強化を図るなどの対策を講じているところである。

さらに、事故・故障事例等による水平展開の観点から国に約束した対策・工事のうち、対策、工事は全て計画通り行われていたが、今後対策等が計画されている事例が 9 件(中間報告分 3 件含む)あった(添付 - 7 参照)。

(2) 「原子力発電所再循環配管に係る点検・検査結果の調査について」(平成 14・09・20 原院第 20 号)に対する調査結果としては、原子炉冷却材再循環配管のひびの兆候として別途報告徴収の対象となっている 8 件以外に問題はなかった(中間報告にて報告済み)。

(3) 「福島第一原子力発電所 1 号機における格納容器漏えい率検査の偽装を踏まえた厳格な検査の実施等について」(平成 14・10・25 原院第 3 号)に基づき直近の格納容器漏えい率検査に関する記録について再確認を行った結果、検査記録に問題は認められなかった(中間報告にて報告済み)。

6. 調査実績工程

自主点検作業の総点検調査実績工程を添付 - 8 に示す。

なお、調査期間は約 5 ヶ月で、その間、当社、工事施工会社及びロイドレジスター等を合わせて約 14,800 人日（中間報告 3,500 人日含む）をかけ総点検を実施した。

7. その他（中間報告にて報告済み）

既に中間報告で報告した事案で、国の中間報告の評価結果上、「国への報告又は情報提供に関し問題が認められた事案」として、以下の 2 件が抽出された。

- ・ 柏崎刈羽原子力発電所 5 号機 ハフニウム棒型制御棒
- ・ 福島第二原子力発電所 3 号機 ジェットポンプセンシングライン（計測配管）

また、国の中間報告の評価結果で、「改善が望まれる軽微な指摘事項が認められた事案」として、以下の 2 件が抽出された。

- ・ 福島第一原子力発電所 1 号機 シュラウドサポート
- ・ 福島第一原子力発電所 5 号機 シュラウドサポート

これらはいずれも安全上の問題はなく、既に取り替等の対策がとられているものである（添付 - 9 参照）。

なお、これらの事案に対する再発防止策として、当社は以下の対策を講じてきている。

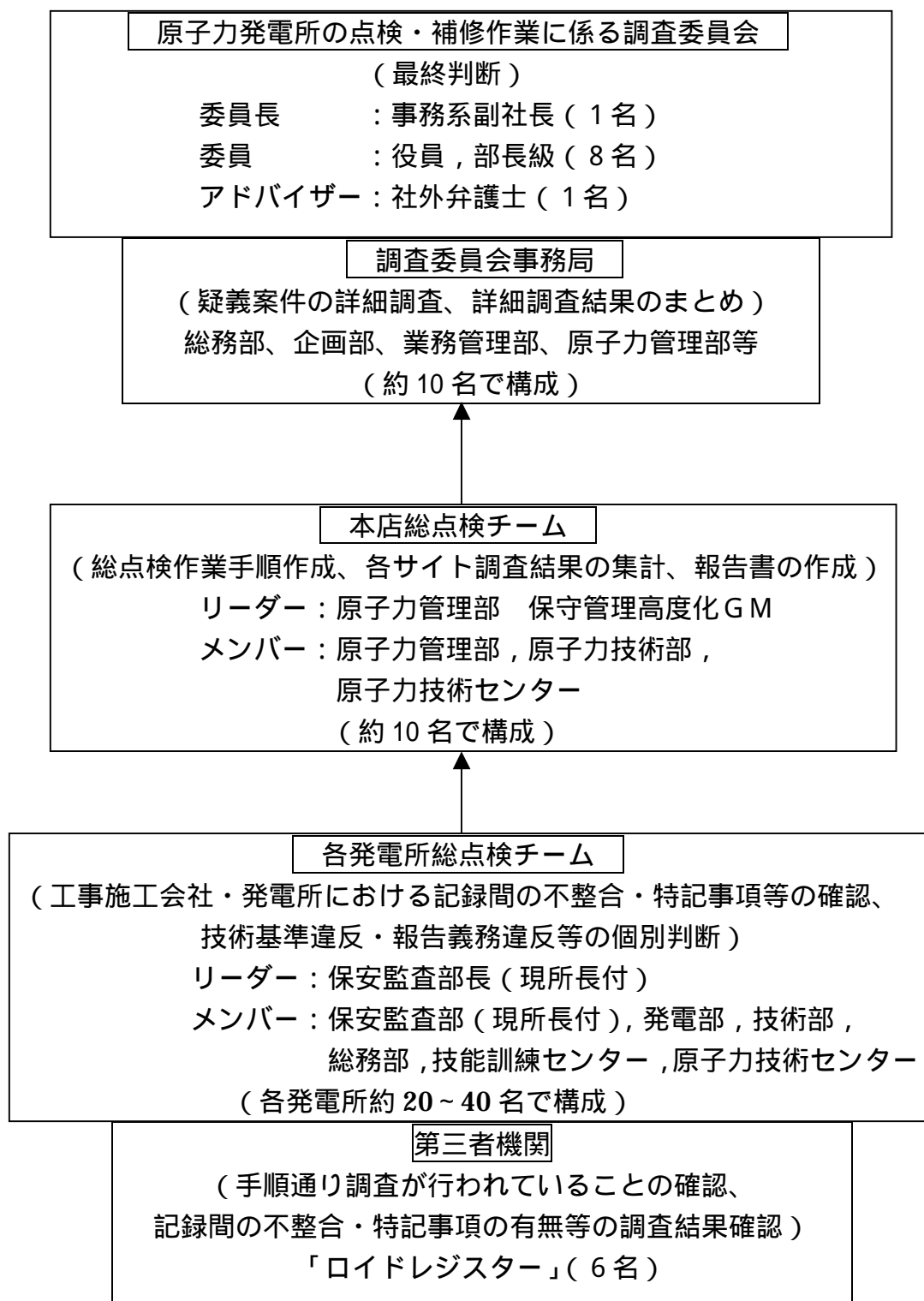
- ・ 各発電所において「不適合管理マニュアル」を制定し、そのなかで、発電所内の組織横断的な委員会（「不適合管理委員会」）の設置、不具合処理にかかる手続きの確立、明確化を図った。
- ・ 法令等に基づく報告の要否など法律問題に対する支援を強化するために、法務部門の人員の増員を図った。
- ・ 定期的な報道機関への情報提供の場（定例記者懇談会）や地域情報会議において、国への報告対象事象、自治体へお知らせした不具合等について説明し、当社ホームページへの掲載、当社情報公開コーナーでの公開等、社会に情報提供をしていくこととした。また、情報共有が望ましい軽微な事象のデータベース整備についても、他の電力会社を含む関係機関と協議・調整を進めている。

以 上

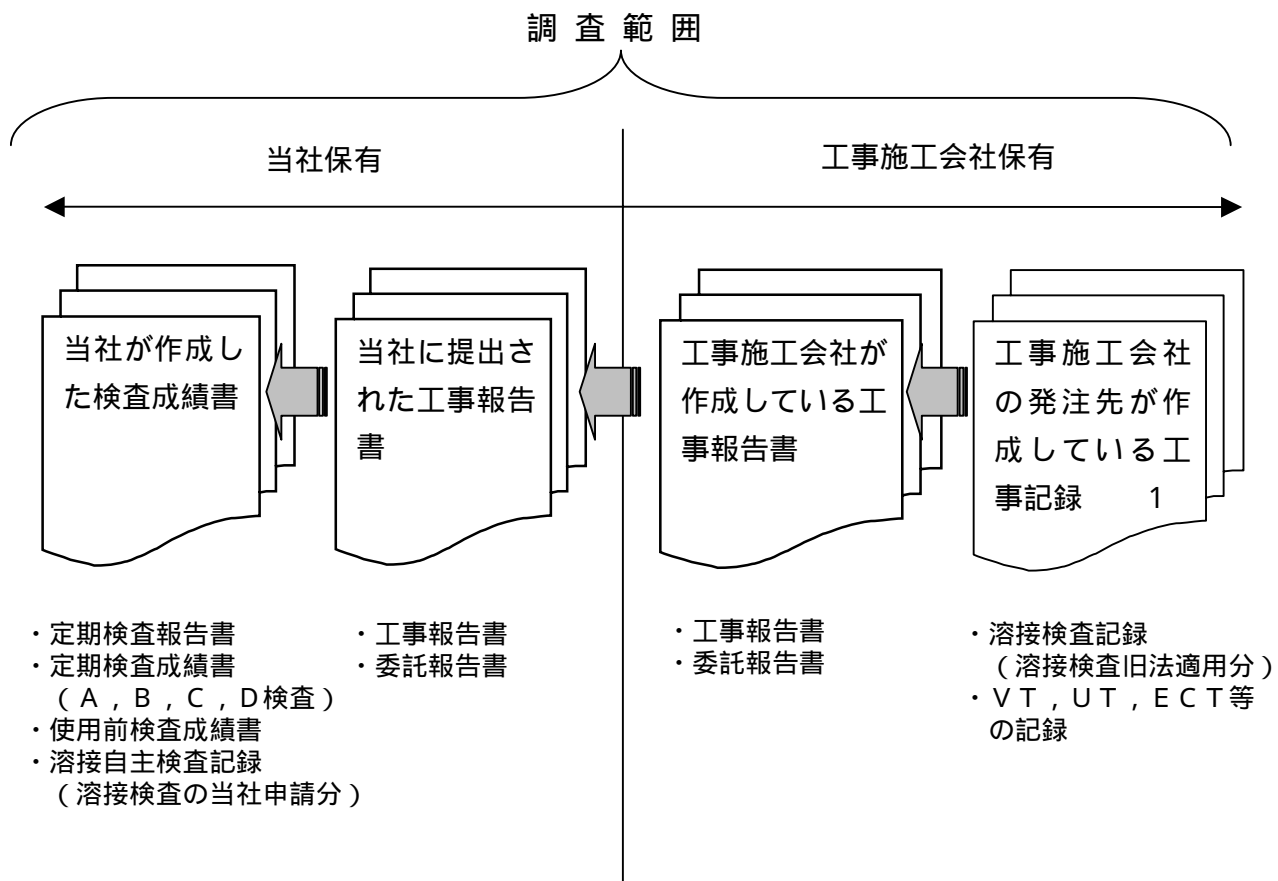
添付一覧

- 1．調査体制表
- 2．調査対象記録の範囲
- 3．原子力施設にかかる自主点検作業の適切性確保に関する総点検作業手順
- 4．総点検に係わる主な指摘事項
- 5．検査成績書の品質保証上改善すべき事項
- 6．当社と工事施工会社の工事報告書の比較調査にて確認された品質保証上改善すべき事項
- 7．事故・故障事例等水平展開実施状況
- 8．自主点検作業の総点検 調査実績工程
- 9．報告事案
 - ・福島第一原子力発電所 5号機 給水系配管
 - ・福島第一原子力発電所 1号機 シュラウドサポート
 - ・福島第一原子力発電所 5号機 シュラウドサポート
 - ・福島第二原子力発電所 3号機 ジェットポンプセンシングライン（計測配管）
 - ・柏崎刈羽原子力発電所 5号機 ハフニウム棒型制御棒

調査体制表



調査対象記録の範囲



1 : ほとんどが工事施工会社の工事報告書に添付される。

原子力施設にかかる自主点検作業の
適切性確保に関する総点検作業手順

平成14年9月
(平成14年11月改訂1)

東京電力株式会社

目 次

1. 総点検の目的
2. 調査体制
3. 総点検調査範囲
4. 総点検作業手順
5. 総点検工程及び結果の報告
6. 添付資料

1．総点検の目的

平成14年9月20日に当社から原子力安全・保安院に提出した「原子力施設にかかる自主点検作業の適切性確認に関する総点検計画書」、原子力安全・保安院からの指示文書「原子力発電所再循環配管に係る点検・検査結果の調査について」(平成14・09・20 原院第20号 平成14年9月20日付)、「原子力施設にかかる自主点検作業の適切性確保に関する総点検の今後の進め方について」(平成14・09・25 原院第1号 平成14年9月26日付)、及び「福島第一原子力発電所1号機における格納容器漏えい率検査の偽装を踏まえた厳格な検査の実施等について」(平成14・10・25 原院第3号 平成14年10月28日付)に基づき、自主点検作業が適切に実施されていることを確認するための具体的な実施手順を定めるものである。

2．調査体制

平成14年5月に設置した「安全情報申告制度に係る調査委員会」(同年9月25日より「原子力発電所の点検・補修作業に係る調査委員会」に改組)のもと、各発電所の保安監査部(平成14年11月より所長付)が中心になり構成する「発電所総点検チーム」を設置し調査を行う。

また、調査の透明性、客観性確保の観点から、第三者機関であるロイドレジスターが調査に参画する。

さらに、「発電所総点検チーム」を支援する本店組織として、「本店総点検チーム」を設ける。

3．総点検調査範囲

3.1 調査対象設備

調査対象設備は、原則として定期検査報告書に記載されている現在供用中の設備区分の全設備を対象とする。

具体的には、原子炉本体、原子炉冷却系統設備、計測制御系統設備、燃料設備、放射線管理設備、廃棄設備、原子炉格納施設、非常用予備発電装置、蒸気タービン設備とし、点検・検査・改造工事及び事故・故障等の水平展開の記録に関し調査を行う(添付資料(1)(2)参照)。

3.2 調査対象期間

調査は、総点検計画書を提出した平成14年9月20日を起点として、原子炉圧力容器、炉内構造物並びに原子炉冷却材圧力バウンダリ構成機器については過去14年間分を調査対象期間とする。また、格納容器漏えい率検査については直近の検査記録について調査することとし、その他の設備については一般点検、自

主点検を含め至近の本格点検までさかのぼって調査を行う。なお、設備毎に本格点検周期が異なるため、設備毎の調査期間の目安を添付資料(3)に、検査毎の調査期間を添付資料(4)に示す。

原子炉圧力容器、炉内構造物並びに原子炉冷却材圧力バウンダリ構成機器の範囲の考え方は添付資料(5)に示す。

また、各プラントの調査対象期間(該当定検一覧)を添付資料(6)に示す。

3.3 調査対象記録

(1) 自主点検作業、主要改造工事に係るもの

現在供用中の設備・機器に関する点検、修理及び改造工事に関する当社及び工事施工会社が保有する工事報告書を調査対象とする。具体的には以下に掲げるものとする(添付資料(7)参照)。

- a. 当社保有の検査成績書
- b. 当社保有の工事報告書
- c. 工事施工会社保有の工事報告書
- d. 工事施工会社保有の工事記録

(2) 事故・故障事例等の水平展開の実施状況

事故・故障事例等の水平展開に係る記録の適切性については、国に約束した水平展開の工事が確実に行われたかの観点で確認を行う。

従って、定期検査報告書に記載されている事故・故障事例等の対策、及び平成8年8月1日以降、水平展開実施状況報告書により運転管理専門官あるいは保安検査官に説明を行っている事故・故障事例等を対象とする。

事故・故障事例等(法律・大臣通達対象)水平展開実施状況チェックシートを添付資料(8)に示す。

4. 総点検作業手順

総点検の調査を実施する際、第三者機関による確認を受け、確認作業の第三者性、透明性を確保することとする。

具体的には、第三者機関であるロイド・レジスターが、当社の作業状況を随時確認すると共に、不良等記載箇所の確認並びに必要なに応じて当社に対しヒアリングを行うなどにより、チェックシート上の記載事項が本総点検作業手順に則って作業が適切に行われ記録されたものであることを確認する。

また、当社の確認作業では、保修部門の関係者を除外するとともに、それ以外の部門であっても当該工事を担当した者が直接確認作業を実施しないよう配慮した。

4.1 調査方法

工事施工会社保有の工事報告書及び工事記録の確認作業は原則として工事施工会社の工場や事務所にて実施し、当社と工事施工会社の合同で調査を行う。

工事施工会社保有の報告書類に対しては、異常状態等の記載(不良、特記事項及び懸案事項)の有無及び不整合の有無を確認し、工事施工会社の記録で異常状態等の記載や不整合があった場合、当社保有の工事報告書と照合する。

なお、工事施工会社保有の工事報告書に異常状態等の記載が無い場合であっても、当社保有の工事報告書にも異常状態等の記載が無いことを確認する。

当社保有の検査成績書については、異常状態の記載が無いかを確認するとともに、当社保有の工事報告書と照合する。

また、溶接検査については、技術基準を遵守しているか、溶接検査申請が適切に行われているかについても確認する。

さらに、国への報告有無及び許認可実績を確認し、不正の疑いがある場合には国へ報告を行う。

以上の手順に従って、以下の観点から報告書等の点検を行う。

不具合等の記載の有無の確認(特記事項、懸案事項が記載されていないかどうか、検査結果に「不良」と記載されていないかどうか)。

記載内容の妥当性確認(書類間に不整合、欠落が無いかどうか)。

技術基準適合維持義務違反の有無の確認。

報告義務違反の有無の確認。

無認可、無届工事の有無の確認(電気事業法施行規則 別表第二の分類に従い適切に許認可を受けているか)。

国に約束した点検・工事の确实なる実施確認。

なお、自主点検作業の適切性確保に関する総点検チェックシートを添付資料(9)に、検査成績書の適切性チェックシートを添付資料(10)に示す。

4.2 判断基準

調査過程では、4.1の～の観点で確認を行って行くが、具体的な判断基準については添付資料(11)に示す。

調査過程において添付資料(11)に示す判断基準以外の技術的判断を行った場合は、判断記録を残す。

4.3 連絡方法

(1) 判断に迷った場合の取扱い

調査の過程で判断に迷った場合、あるいは疑義が生じた場合には速やかに本

店総点検チームへ報告する。

本店総点検チームは、報告内容を確認し、必要により、原子力発電所の点検・補修作業に係る調査委員会とも相談を行った上で、統一見解を残すこととする。

(2) 不正の恐れがある事案を発見した場合の措置

調査の過程に於いて不正の恐れがある事案を発見した場合には、直ちに本店総点検チームへ報告し、原子力発電所の点検・補修作業に係る調査委員会へも合わせて報告を行うとともに、本店総点検チームは原子力安全・保安院へ連絡を行う。

また、必要に応じ関係者への聞き取り調査も実施する。

5. 総点検工程及び結果の報告

原子炉圧力容器、炉内構造物並びに原子炉冷却材圧力バウンダリ構成機器に関する過去5年分の調査結果について平成14年11月15日までに原子力安全・保安院へ報告する。併せて、原子炉冷却材再循環配管に関する調査結果については過去14年間分について平成14年11月15日までに原子力安全・保安院へ報告する。

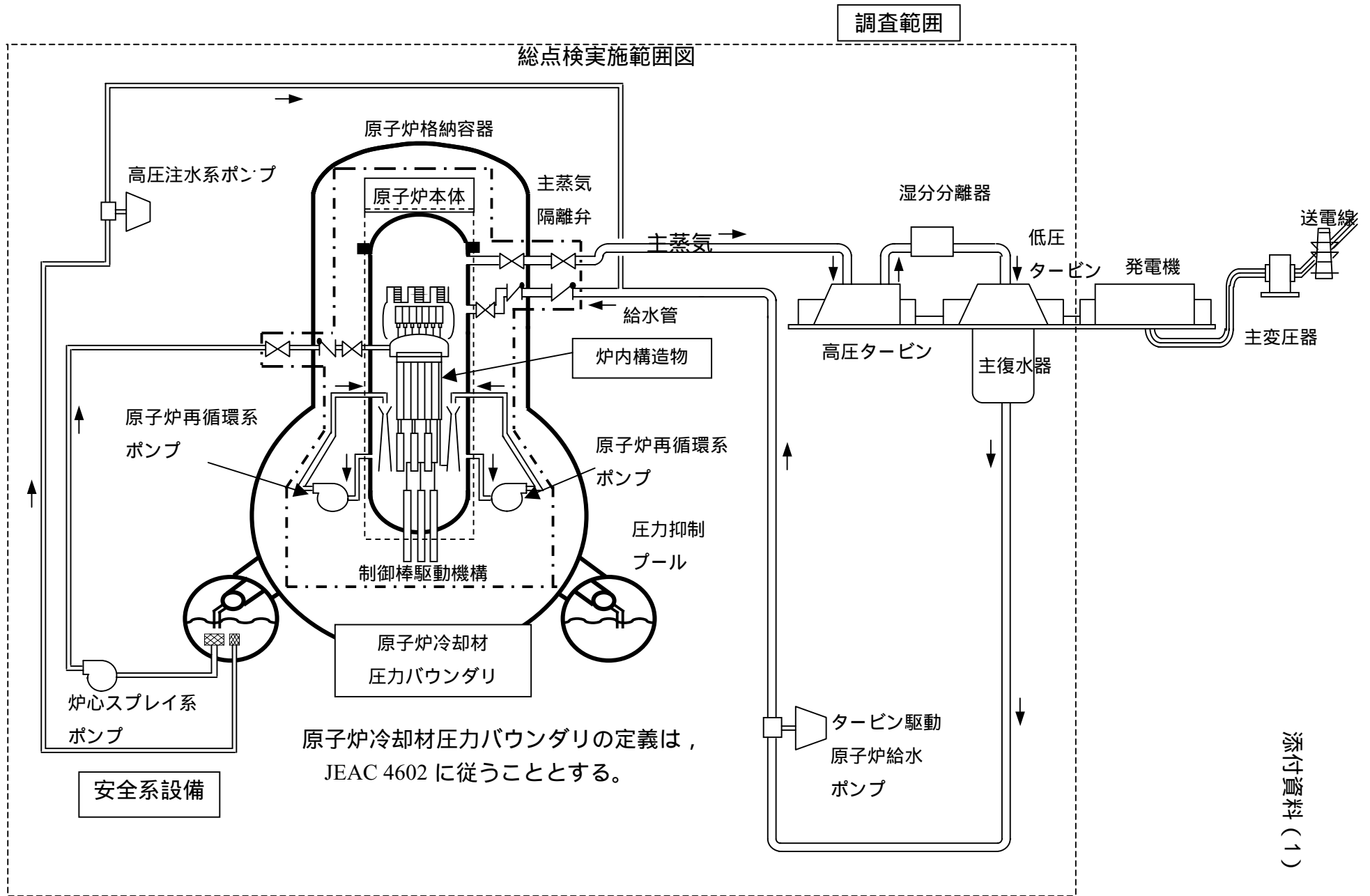
また、平成15年3月までに最終報告を行う。

なお、調査の過程において万が一、不正の恐れがある事案を発見した場合には、直ちに原子力安全・保安院に連絡する（添付資料(12)参照）。

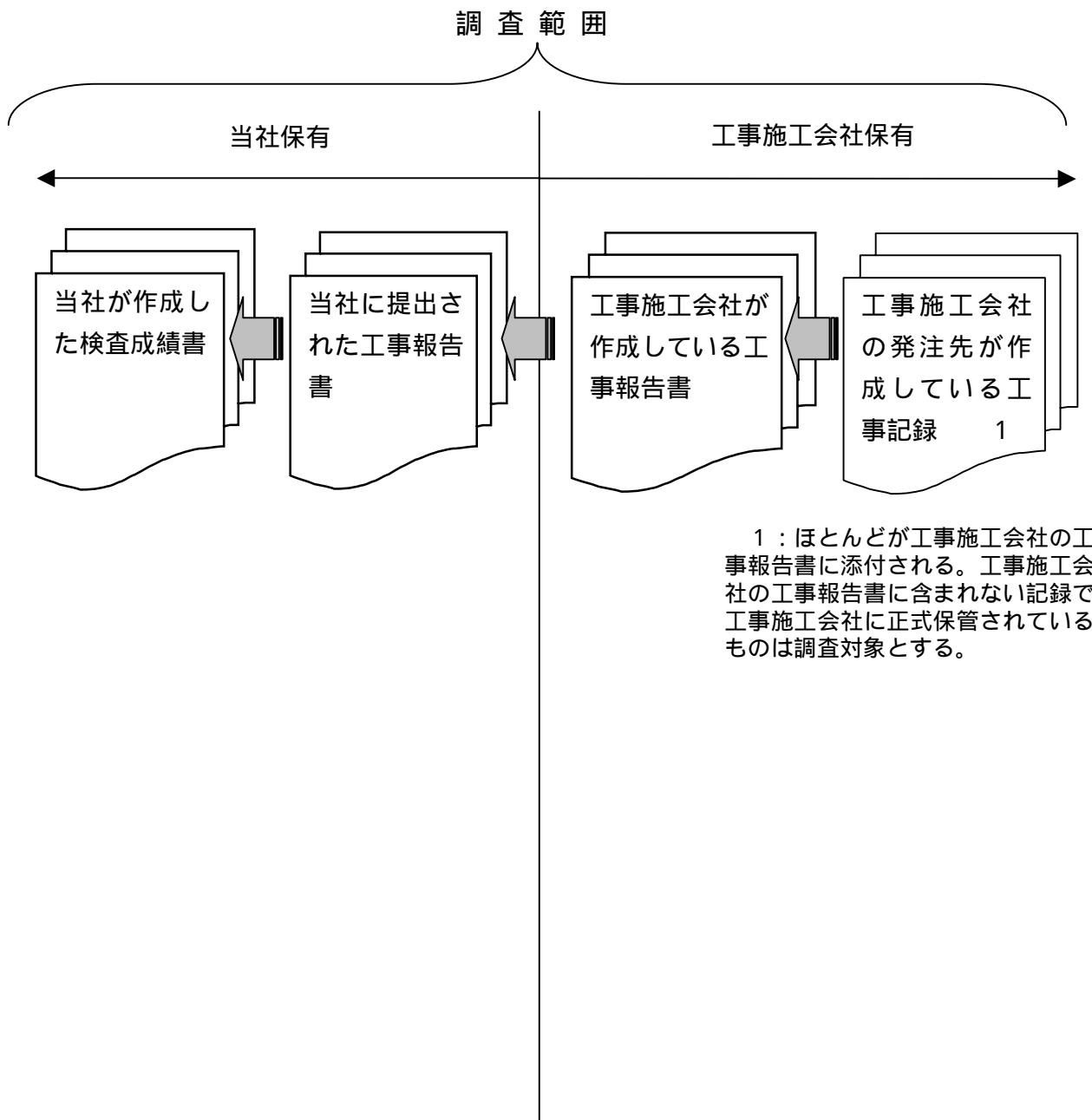
6. 添付資料

- (1) 総点検実施範囲図
- (2) 調査対象記録の範囲
- (3) 設備別総点検調査期間
- (4) 検査成績書の総点検調査対象・期間
- (5) 総点検調査範囲の考え方
- (6) 記録調査期間と該当定期検査
- (7) 記録類の照合イメージ
- (8) 事故・故障事例等水平展開実施状況チェックシート
- (9) 総点検チェックシート
- (10) 検査成績書の適切性チェックシート
- (11) 報告書、記録等の判断基準について（基本方針）
- (12) 総点検工程

以上



調査対象記録の範囲



設備別総点検調査期間

調査方針	調査期間	対象設備・点検名称				
		原子炉系	タービン系	電気系	計測制御系	その他
過去14年間調査	過去14年間 (S63.9.20～)	原子炉压力容器 炉内構造物 原子炉冷却材圧力バウンダリ構成機器				
本格点検まで さかのぼって 調査	10定検	その他設備	主要弁 蒸化器 空気抽出器 気体廃棄物処理系			
	8定検			非常用D/G発電機		
	7定検	CRD				
	6定検	原子炉補機冷却系 燃料プール冷却浄化系				
	5定検	原子炉冷却材浄化系	その他設備	PLR/RIP電動機		液体廃棄物処理系タンク 液体廃棄物処理系脱塩塔
	4定検	中央制御室非常用循環系 制御棒	タービン本体 換気空調系	ポンプ用電動機 (ECCS系/RFP等) 中操非常用循環系電動機 M/C, P/C, MCC, 直流電源系等の電源設備		燃料集合体 液体廃棄物処理系フィルタ
	2定検	換気空調系	海水系設備 タービンバイパス弁 主蒸気止め弁 蒸気加減弁 組合せ中間弁			廃液濃縮器 液体廃棄物処理系ポンプ
	至近定検	海水系設備 燃料取扱装置 PCV本体 R/B天井クレーン			核計測装置 プロセス計装装置 放射線管理用計測装置 主要制御系等の中操盤 RMCS/RPIS	廃棄設備関係計測装置 固体廃棄物貯蔵庫 焼却設備 構内輸送容器

検査成績書の総点検調査対象・期間

A・B項目調査表

検査名	調査定検回数
燃料集合体外観検査	4
燃料集合体炉内配置検査	4
原子炉停止余裕検査	4
第3種機器供用期間中検査	10
原子炉隔離時冷却系機能検査	10
残留熱除去系ポンプ分解検査	6
高圧炉心スプレイ系ポンプ分解検査	10
低圧炉心スプレイ系ポンプ分解検査	10
制御棒駆動系スクラム弁分解検査	10
ぼう酸水注入系機能検査	10
安全保護系設定値確認検査	至近
原子炉保護系インターロック機能検査	至近
燃料取扱装置機能検査	4
プロセスモニタ機能検査	至近
非常用ガス処理系機能検査	10
非常用ガス処理系フィルタ性能検査	至近
中央制御室非常用循環系機能検査	4
中央制御室非常用循環系フィルタ性能検査	至近
気体廃棄物処理系機能検査	10
原子炉格納容器漏えい率検査(6時間)	至近
原子炉格納容器隔離弁機能検査	10
原子炉格納容器隔離弁分解検査	10
原子炉格納容器真空破壊弁機能検査	2
原子炉格納容器スプレイ系機能検査	10
可燃性ガス濃度制御系機能検査(その1)	10
可燃性ガス濃度制御系主要弁分解検査	10
原子炉建屋気密性能検査	10
非常用ディーゼル発電機分解検査	10
高圧炉心スプレイ系ディーゼル発電機分解検査	10
総合負荷性能検査	14年間
蒸気タービン性能検査	4(2)
蒸気タービン開放検査	4(2)
中間報告(Phase1)対象検査(5年間実施済み)	
第1種機器供用期間中検査	14年間
主蒸気逃がし安全弁・安全弁機能検査	14年間
主蒸気逃がし安全弁・逃がし弁機能検査	14年間
主蒸気逃がし安全弁分解検査	14年間
主蒸気隔離弁機能検査	14年間
主蒸気隔離弁漏えい率検査	14年間
非常用ディーゼル発電機、高圧炉心スプレイ系ディーゼル発電機、高圧炉心スプレイ系、低圧炉心スプレイ系、低圧注水系、原子炉補機冷却系、直流電源系機能検査	14年間
残留熱除去系主要弁分解検査	14年間
高圧炉心スプレイ系主要弁分解検査	14年間
低圧炉心スプレイ系主要弁分解検査	14年間
自動減圧系機能検査	14年間
制御棒駆動系機能検査	7
制御棒駆動機構分解検査	7

C項目調査表

検査名	調査定検回数
固体廃棄物貯蔵庫管理状況検査	至近
燃料集合体シッピング検査	4
タービンバイパス弁機能検査	2
給水ポンプ機能検査	4
計装用圧縮空気系機能検査	至近
野外モニタ機能検査	至近
液体廃棄物処理系機能検査	5
液体廃棄物貯蔵設備・処理設備のインターロック機能検査	5
流体状の放射性廃棄物の漏えいの検出装置及び警報装置機能検査	5
固体廃棄物処理系焼却炉機能検査	至近
原子炉隔離時冷却系ポンプ分解検査	5
残留熱除去系熱交換器開放検査	10
高圧電動機分解検査	5
総合負荷検査	14年間
中間報告(Phase1)対象検査(5年間実施済み)	
原子炉冷却材再循環ポンプ分解検査	14年間
主蒸気隔離弁分解検査	14年間
原子炉隔離時冷却系主要弁分解検査	14年間
初号機固有の検査	
野外モニタ機能検査	至近
固体廃棄物処理系焼却炉機能検査	至近
固体廃棄物貯蔵庫管理状況検査	至近

D項目調査表

検査名	調査定検回数
主蒸気隔離弁漏えい率検査(停止後)	14年間
主要ポンプ点検手入立検査(RFP)	4
給水ポンプ駆動タービン点検手入立検査	2
給水加熱器点検手入立検査	10
制御棒駆動機構点検手入立検査(次気圧時機能検査)	7
原子炉再循環流量制御系総合機能検査	至近
原子炉給水制御系総合機能検査	至近
主タービン制御系総合機能検査	至近
安全保護系保護検出要素性能(校正)検査	至近
プロセス計装品点検手入立検査の設定値確認検査	至近
エリアモニタ点検手入立検査	至近
プロセスモニタ点検手入立検査	至近
原子炉建屋天井クレーン点検手入立検査	至近
主要ファン運転性能検査(T/B7ファン)	6
主要ファン運転性能検査(R/B7ファン)	2
原子炉再循環ポンプ点検手入立検査	10
タービン系主要弁点検手入立検査	2
主要ポンプ点検手入立検査(CRD)	2
水圧制御ユニット点検手入立検査	7
プランジャーポンプ点検手入立検査	10
主要ポンプ運転性能検査(FCS)	6
原子炉建屋点検手入立検査	10
主要ファン点検手入立検査	10
可燃性ガス濃度制御系 可搬式再結合器移動検査	10
濃縮器点検手入立検査	2
濃縮器設備運転性能検査	2

総点検調査範囲の考え方

1. 機器の区分(原子炉圧力容器, 炉内構造物, 並びに原子炉冷却材圧力バウンダリ)
過去14年分の調査範囲を明確にする為, 以下の通り各機器についてその具体例を示す。

(1) 原子炉圧力容器

原子炉圧力容器の全てを対象とし, 具体的には以下の範囲とする。

- ・ 容器本体(告示501号 第1条(機器の区分)に従い区分される容器本体の範囲)
- ・ 上蓋
- ・ インターナルポンプモータケーシング(K-6/7のみ)
- ・ 出入口配管ノズル(セーフエンド含む)
- ・ 監視試験片
- ・ 圧力容器付属構造物(工認において原子炉圧力容器として申請している範囲)
(制御棒駆動機構ハウジング, 中性子束計測ハウジング, 支持構造物(基礎ボルト)等)

(2) 炉内構造物

炉内構造物の全てを対象とし, 具体的には以下の範囲とする。

- ・ 炉心支持構造物(告示501号 第1条(機器の区分)に従い規定される範囲)
- ・ 蒸気乾燥器
- ・ 気水分離器(スタンドパイプ含む)
- ・ 各スパージャー(給水, 非常用炉心冷却系)
- ・ ジェットポンプ
- ・ 原子炉圧力容器内配管(非常用炉心冷却系, 差圧検出系, ほう酸水注入系, 中性子束計測案内管)

(3) 原子炉冷却材圧力バウンダリ構成機器

原子炉冷却材圧力バウンダリとは, 「発電用原子力設備に関する技術基準を定める省令(省令第62号) 第2条 第9号」に定めるものであり, 原子炉冷却材圧力バウンダリを構成する機器とは, 「発電用原子力設備に関する構造等の技術基準(告示 第501号) 第2条 第1号」に定める第1種機器のことである。

具体的には, JEAG4602-1992「原子炉圧力冷却材バウンダリ, 原子炉格納容器バウンダリの定義規程」に示す範囲の構成機器を調査範囲とする。

なお, 原子炉圧力容器は原子炉冷却材圧力バウンダリを構成する機器であるが, (1)項での調査対象範囲となることから, 「原子炉圧力冷却材バウンダリ」からは除外することとする。

2. 原子炉冷却材圧力バウンダリの補足説明

(1) 小口径配管

小口径配管については、冷却材の補給が十分可能なほど破断時の流出量が少ない口径の配管に分類されるため、原子炉冷却材圧力バウンダリから除外する。

具体的には、JEAG4602-1992「原子炉圧力冷却材バウンダリ、原子炉格納容器バウンダリの定義規程」の考え方に準拠し、1インチ未満の配管については、除外をすることとする。

(2) ポンプモータ等の駆動部

原子炉冷却材圧力バウンダリは圧力障壁を構成する範囲を意図しているので、ポンプモータ、弁駆動部等の付属機器は原子炉冷却材圧力バウンダリから除外する。

(3) 支持構造物

工認では、強度計算を行っているだけであり、本文記載範囲ではないため、付属設備として取扱い、原子炉冷却材圧力バウンダリから除外する。

(4) 再循環ポンプの内部品

再循環ポンプのシール、主軸、羽根車等の内部構成部品は「発電用原子力設備に関する構造等の技術基準(告示 第501号) 第70条 第1号」の規定により、原子炉冷却材圧力バウンダリを構成する機器から除外されているため、原子炉冷却材圧力バウンダリから除外する。

(5) 弁

原子炉冷却材圧力バウンダリの範囲内に設置されている弁であって、耐圧部である弁箱、弁ふた、及び弁体(弁座含む)等が対象範囲となる。(弁体(弁座含む)は、破損が発生しても外部に流体が漏れることはないが、弁の機能上きわめて重要であり、「発電用原子力設備に関する構造等の技術基準(告示 第501号) 第79条 第1号」の規定に従い対象範囲とする)。

記録調査期間と該当定期検査

(年度)

		S 6 2	S 6 3	H 1	H 2	H 3	H 4	H 5	H 6	H 7	H 8	H 9	H 1 0	H 1 1	H 1 2	H 1 3	H 1 4
福島第一	1号機	第13回	-	第14回	第15回	第16回	-	第17回	-	第18回	第19回	-	第20回	第21回	第22回	-	第23回
		S62.11.20～ S63.4.27		H1.5.25～ H2.4.27	H3.1.10～ H3.7.30	H4.1.7～ H4.8.11		H5.9.10～ H6.3.15		H7.4.10～ H7.7.19	H8.8.18～ H9.3.19		H10.4.2～ H10.6.16	H11.7.16～ H11.11.30	H12.12.21～ H13.12.11		
	2号機	第10回	第11回	-	第12回	第13回	-	第14回	第15回	第16回	-	第17回	-	第18回	第19回	-	-
		S63.8.27～ H1.1.19	H2.1.28～ H2.8.23		H3.9.10～ H4.3.13	H5.1.16～ H5.6.18		H6.4.10～ H7.1.12	H7.12.22～ H8.4.10	H9.2.18～ H9.7.1		H10.8.12～ H11.8.4		H12.8.21～ H12.11.2	H13.12.2～ H14.4.17		
	3号機	第9回	第10回	第11回	-	第12回	第13回	-	第14回	第15回	-	第16回	-	第17回	-	第18回	第19回
		S62.5.21～ S62.11.12	S63.10.17～ H1.3.8	H2.3.10～ H2.9.5		H3.9.18～ H4.2.14	H5.2.22～ H5.8.3		H6.9.2～ H7.2.3	H7.12.8～ H8.4.26		H9.5.26～ H10.9.11		H11.10.11～ H12.3.3		H13.4.3～ H13.6.19	H14.7.18～
4号機	第9回	-	第10回	第11回	-	第12回	第13回	-	第14回	第15回	第16回	-	第17回	第18回	第19回		
	H1.3.11～ H1.8.9		H2.9.8～ H3.1.31	H4.2.22～ H4.8.6		H5.9.4～ H6.2.10	H7.2.26～ H7.5.23		H8.4.21～ H8.8.20	H9.9.18～ H10.3.31	H11.3.19～ H11.5.21		H12.5.17～ H12.10.12	H13.10.2～ H13.12.7			
5号機	第9回	-	第10回	第11回	第12回	-	第13回	第14回	第15回	-	第16回	第17回	-	第18回	第19回		
	H1.2.27～ H1.6.29		H2.7.28～ H3.1.16	H4.1.10～ H4.5.12	H5.3.3～ H5.8.19		H6.9.15～ H7.2.16	H7.12.15～ H8.3.19	H9.3.21～ H9.8.5		H10.9.18～ H10.12.9	H11.12.8～ H12.10.27		H13.11.10～ H14.1.11			
6号機	第8回	第9回	第10回	-	第11回	-	第12回	第13回	第14回	第15回	第16回	-	第17回	第18回	第19回		
	H1.9.9～ H2.3.23	H3.3.2～ H3.6.25	H4.3.8～ H4.9.10		H5.9.15～ H6.3.23		H7.4.7～ H7.8.2	H8.9.1～ H9.1.17	H10.2.12～ H10.6.26		H11.7.25～ H11.10.8	H12.11.8～ H13.3.7		H14.4.7～ H14.10.17			
福島第二	1号機	第5回	第6回	第7回	-	第8回	第9回	第10回	-	第11回	第12回	第13回	-	第14回	第15回	第16回	
		S63.6.15～ S63.11.10	H1.9.24～ H2.1.24	H2.12.17～ H3.5.28		H4.4.20～ H4.8.5	H5.9.4～ H6.2.18	H6.12.18～ H7.3.28		H8.4.22～ H8.8.23	H9.9.23～ H9.11.27	H10.12.17～ H11.4.9		H12.5.9～ H12.7.13	H13.8.13～ H13.12.7		
	2号機	第4回	第5回	-	第6回	第7回	-	第8回	第9回	第10回	-	第11回	第12回	第13回	-	第14回	
		S63.11.1～ H1.2.10	H2.3.9～ H2.7.26		H3.8.25～ H3.12.10	H4.11.15～ H5.4.27		H6.4.19～ H6.8.9	H7.9.6～ H8.1.9	H9.1.31～ H9.4.11		H10.5.11～ H10.8.14	H11.9.12～ H11.11.17	H12.12.15～ H13.4.10		H14.5.7～ H14.7	
3号機	第2回	第3回	-	第4回	第5回	-	第6回	第7回	-	第8回	第9回	第10回	-	第11回	第12回		
	S62.10.24～ S63.2.9	S64.1.7～ H2.12.20		H3.11.15～ H4.3.19	H5.3.30～ H5.8.4		H6.9.3～ H7.2.7	H8.2.28～ H8.5.10		H9.5.7～ H9.8.12	H10.9.12～ H10.11.13	H11.12.12～ H12.3.30		H13.4.29～ H14.1.11			
4号機	第1回	第2回	-	第3回	第4回	第5回	-	第6回	第7回	第8回	第9回	第10回	第11回	第12回	第13回		
	S63.9.10～ S63.12.22	H2.1.10～ H2.4.18		H3.4.26～ H3.8.6	H4.9.5～ H5.2.4	H6.2.2～ H6.6.7		H7.5.21～ H7.8.15	H8.9.24～ H9.1.14	H10.2.13～ H10.4.24		H11.5.21～ H11.7.29	H12.8.7～ H12.11.30	H14.1.5～ H14.3.20			
柏崎刈羽	1号機	第3回	第4回	第5回	-	第6回	第7回	第8回	-	第9回	第10回	第11回	-	第12回	第13回		
		H1.4.15～ H1.7.27	H2.8.26～ H3.1.29	H4.2.28～ H4.6.17		H5.4.18～ H5.8.20	H6.9.18～ H6.12.27	H8.1.26～ H8.5.28		H9.6.28～ H9.9.11	H10.10.6～ H11.1.19	H12.2.17～ H12.5.12		H13.5.7～ H13.8.24	H14.9.3～		
	2号機	第1回	第2回	-	第3回	第4回	-	第5回	第6回	第7回	第8回	第9回	第10回	第11回	第12回	第13回	
		H3.10.1～ H4.1.17	H5.2.1～ H5.5.18		H6.4.27～ H6.8.9	H7.9.8～ H7.12.5		H8.12.16～ H9.4.16		H9.5.11～ H10.7.16	H11.9.3～ H11.11.5	H12.12.2～ H13.4.3		H14.3.29～ H14.5.24			
	3号機	第1回	第2回	-	第3回	第4回	-	第5回	第6回	第7回	第8回	第9回	第10回	第11回	第12回	第13回	
		H6.9.10～ H6.12.22	H8.1.9～ H8.3.27		H9.4.24～ H9.7.8	H10.8.8～ H10.11.27	H11.12.24～ H12.3.17		H13.4.17～ H13.8.8	H14.8.10～							
	4号機	第1回	第2回	第3回	第4回	第5回	第6回	第7回	第8回	第9回	第10回	第11回	第12回	第13回	第14回	第15回	
H7.2.10～ H7.5.30			H8.5.9～ H8.7.23	H9.9.15～ H9.12.16	H11.1.10～ H11.3.19		H12.4.15～ H12.6.23	H13.7.23～ H13.12.7									
5号機	第1回	第2回	第3回	第4回	第5回	第6回	第7回	第8回	第9回	第10回	第11回	第12回	第13回	第14回	第15回		
	H3.4.15～ H3.8.2	H4.9.1～ H4.12.15	H6.1.14～ H6.4.26		H7.5.9～ H7.8.11	H8.9.7～ H8.11.26	H9.12.20～ H10.4.10		H11.5.10～ H11.7.30	H12.8.26～ H12.12.15	H14.1.14～ H14.3.26						
6号機	第1回	第2回	第3回	第4回	第5回	第6回	第7回	第8回	第9回	第10回	第11回	第12回	第13回	第14回	第15回		
	H9.11.20～ H10.2.13		H11.3.13～ H11.5.21		H12.6.12～ H12.8.29	H13.9.28～ H13.12.27											
7号機	第1回	第2回	第3回	第4回	第5回	第6回	第7回	第8回	第9回	第10回	第11回	第12回	第13回	第14回	第15回		
	H10.5.27～ H10.8.18		H11.9.18～ H11.11.26	H12.12.24～ H13.3.9													

原子炉圧力容器及びその内部構造物
並びに原子炉冷却材圧力バウンダリを構成する機器の調査範囲

S63.9.20

H9.9.20

中間報告 (過去5年間)

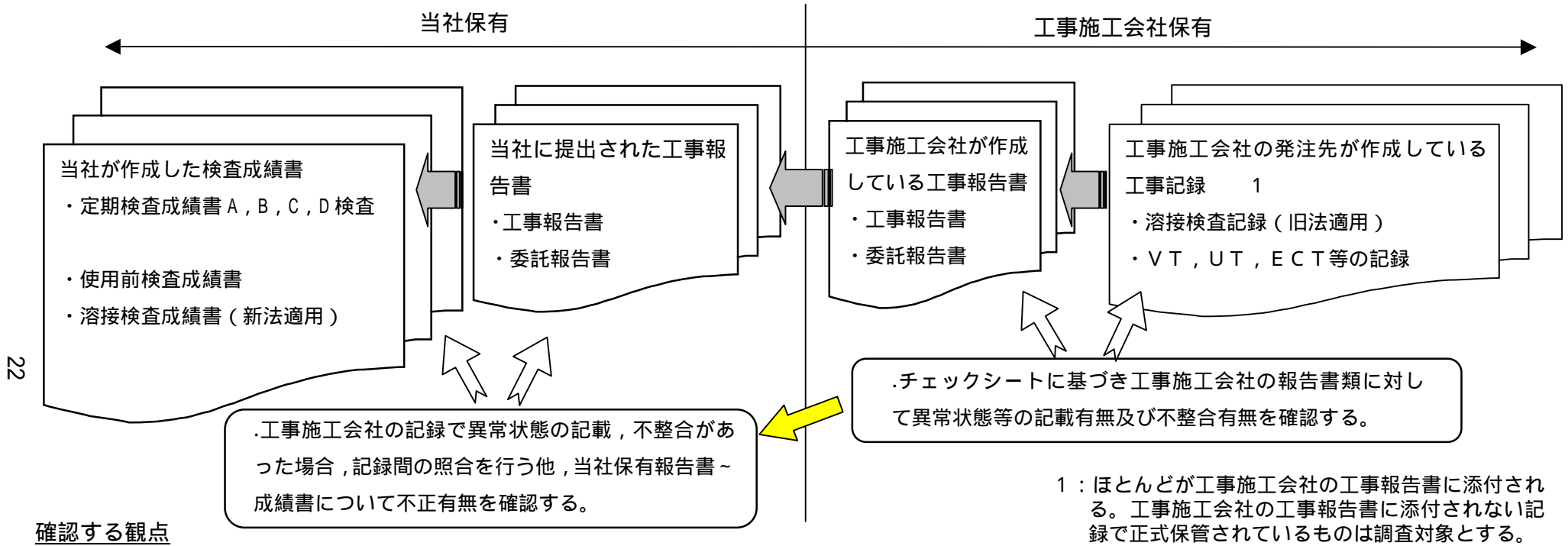
H14.9.20

最終報告 (過去14年間)

H14.9.20

上記機器以外の調査範囲 : それぞれの機器について定めた期間(例, 至近の本格点検まで遡った期間)について調査を行う。

記録類の照合イメージ



22

不具合等の記載の有無の確認(特記事項, 懸案事項が記載されていないかどうか, 検査結果に「不良」と記載されていないかどうか。)

記載内容の妥当性確認(書類間に不整合, 欠落が無いかどうか。)

技術基準適合維持義務違反の有無の確認。

報告義務違反の有無の確認。

無認可, 無届工事の有無の確認(電気事業法施行規則 別表第二の分類に従い適切に許認可を受けているか。)

国に約束した点検・工事の确实なる実施確認。

自主点検作業の適切性確保に関する総点検チェックシート

最終確認結果

No	プラント	年度	定検回数	工事報告書名		設備名	工事施工会社保有			当社保有		報告書不整合有無	許認可関係			技術基準適合性	国への報告			検査適切性有無	水平展開		疑義案件	備考	
				契約件名	個別件名		工事記録内容	工事報告書内容	不整合有無	工事記録内容	工事報告書内容		申請届出要否	申請届出実績	問題有無		要否	実績	問題有無		関連有無	適否			
																									号機

該当する定検年度、定検回数を記入

設備名の略称を記入

凡例
RPV・・・原子炉圧力容器

該当する工事報告書の個別契約件名

凡例
2号 RPV EHC設備他定検工事

工事施工会社、及び当社が保有する工事記録において、不適合事項の有無を確認。

・・・問題無し
・・・疑義有り
x・・・問題あり

許認可関係、技術基準、国への報告等が適切に行われていたか確認。

・・・問題無し
・・・疑義有り
x・・・問題あり

各契約件名の中で実施している個別工事件名(工事報告書単位)

凡例
CUWポンプ点検

該当するプラント名

1F 福島第一原子力発電所
2F 福島第二原子力発電所
KK 柏崎刈羽原子力発電所

凡例

2F-2・・・福島第二原子力発電所 2号機

確認する観点

不具合等の記載の有無の確認(特記事項、懸念事項が記載されていないかどうか、検査結果に「不良」と記載されていないかどうか)。
記載内容の妥当性確認(書類間に不整合、欠落が無いかどうか)。
技術基準適合維持義務違反の有無の確認。
報告義務違反の有無の確認。
無認可、無届工事の有無の確認(電気事業法施行規則 別表第二の分類に従い適切に許認可を受けているか)。
国に約束した点検・工事の確実なる実施確認。

報告書、記録等の判断基準について(基本方針)

当社保有の工事報告書、検査成績書、工事施工会社保有の工事報告書、工事記録等について、調査過程における判断基準を以下に示す。

なお、本基本方針に示していない技術的な判断を行う事が必要な場合は、別途判断記録を残す。

不具合等の記載の有無の確認

報告書の特記事項、懸案事項が記載されていないかどうか、検査結果に「不良」と記載されていないかどうか確認し、問題の有無をチェックする。なお、要望事項については除く。

記載内容の妥当性確認

書類間(工事記録と工事報告書間、当社と工事請負会社保有の工事報告書間、検査成績書と工事報告書間)に矛盾、重要な情報の削除が無いかどうか確認を行う。

技術基準適合維持義務違反の有無の確認。

以下のような観点から、技術基準適合性を判断し、違反の有無を調査する。

a. 基本的な考え方

適用法令としては、電気事業法第 39 条に規定している事業用電気工作物に対する維持基準であり、ここで定められている技術基準への適合性維持がなされているか否かを調査する。

b. 具体的な判断基準

適用する具体的な技術基準は以下の通り。

- 発電用原子力設備に関する技術基準を定める省令(省令第 62 号)
- 発電用火力設備に関する技術基準を定める省令(省令第 51 号)
- 電気工作物の溶接に関する技術基準を定める省令(省令第 123 号)

これらの基準に適合しないものをそのまま使用したかどうか、判断を行う。

報告義務違反の有無の確認。

a. 原子炉等規制法関連

以下のような観点から、報告義務適合性を判断し、違反の有無を調査する。

(1) 基本的な考え方

適用法令としては、原子炉等規制法第 67 条に基づく実用炉則第 24 条であり、ここに掲げている報告徴収範囲が否かを調査する。

(2) 具体的な判断基準

適用する具体的な報告義務基準は、実用炉則第 24 条 第 2 項 第 3 号「原子炉の運転停止中において原子炉の運転に支障を及ぼすおそれのある原子炉施設の故障があったとき」であり、「原子炉の運転に支障を及ぼすおそれのある原子炉施設の故障」とは、当該故障を放置して原子炉の運転を再開した場合、原子炉の運転が停止するか、又は停止する必要が生じるおそれのある故障をいう。

ただし、経年劣化による取替予定のもの、又は予防保全として修理するものは除く。

b. 電気事業法関連

以下のような観点から、報告義務適合性を判断し、違反の有無を調査する。

(1) 基本的な考え方

適用法令としては、電気事業法第 106 条、及び電気関係報告規則第 3 条であり、ここに掲げている報告徴収範囲か否かを調査する。

(2) 具体的な判断基準

適用する具体的な報告義務基準は、電気関係報告規則第 3 条の「主要電気工作物の損壊事故」が対象となる。定期報告と事故報告の手引きによると、「主要電気工作物の損壊事故」の定義は「主要電気工作物とその損傷、又は破壊により機能を著しく低下し、又は喪失すること」であり、「機能の著しい低下」とは、主要電気工作物を構成する設備の損傷又は破壊により当該電気工作物の属する施設全体として速やかに運転を停止して手直しを行うなどの対応が必要になり、運転が継続できなくなることをいう。

また、「機能の喪失」とは、主要電気工作物を構成する設備が損傷又は破壊する事により主要電気工作物が使用不能となることをいう。

ただし、設計時に経年劣化が予想され、かつ、その損傷が予想された範囲のものであらかじめ決められた期間中にその補修が可能である場合は除く。

c. 軽微な故障報告の基準に基づく報告義務基準

以下のような観点から、報告義務適合性を判断し、違反の有無を調査する。

(1) 基本的な考え方

適用基準は、「原子力発電所における安全確保対策の強化について」(昭和 52 年 3 月 3 日付け大臣通達)であり、ここに掲げている報告徴収範囲か否かを調査する。

(2) 具体的な判断基準

適用する具体的な報告義務基準は、「原子炉の運転に関連する主要な機器に機能低下、又はそのおそれがある故障が生じたとき」となる。

ただし、以下のような軽度な場合は除く。

- ・ 機能低下に至っているが消耗品の取替え等により復旧可能な場合。
- ・ 機能低下に至っていない故障で、事象の進展も明らかにゆるやかで直ちには修理が不要な場合。

無認可、無届工事の有無の確認。

電気事業法施行規則 別表第二の分類に従い、所定の手続(工事計画認可、溶接検査)を踏まずに改造、修理、取替えを行っていないか調査し、適切に許認可を受けているか確認を行う。

国に約束した点検・工事の确实なる実施確認。

事故・故障事例等の水平展開に係る記録の適切性については、国に約束した水平展開の工事が确实に行われたかの観点で確認を行う。

従って、定期検査報告書に記載されている事故・故障事例等の対策及び水平展開実施状況報告書により平成8年8月1日以降運転管理専門官あるいは保安検査官に説明を行っている事故・故障事例等を対象とする。

以上

総 点 検 工 程

	平成14年				平成15年		
	9月	10月	11月	12月	1月	2月	3月
自主点検作業の総点検			中間報告 11/15				最終報告 3/末
総点検計画立案							
総点検の実施							
原子炉压力容器，炉内 構造物，圧力バウンダ リ構成機器の過去5年 間分調査							
上記範囲（中間報告） のまとめ							
上記以外の範囲の 調査							
最終報告のまとめ							

総点検に係わる主な指摘事項

管理番号	プラント名	年度	定検回数	報告書名		設備名	工事施工会社企業	問題点	調査結果	判断基準	評価
				契約件名	個別件名						
1 報告済	1F-2	H13	19	2R SRV設備他定検工事	2R SRV設備他定検工事	RHR (弁)	岡野バルブ	RHR系弁(10-025A)の弁シート部に傷がある。	弁体シート肉盛部は、告示第83条の解説に記載されているように告示対象外である。PT指示があったステライト溶接肉盛部はステライトの剥離の可能性もないことから問題ないと判断する。また、漏洩の可能性はあるが上流RPV/バウンダリ逆止弁により機能が保たれていることから運転上問題ないと判断する。なお、次回点検時交換を計画している。	告示第501号	
2 報告済	1F-3	H9	16	3M AOV駆動部他定検工事	3M AOV駆動部他定検工事	FDW (弁)	岡野バルブ	FDW系弁(2-029B)の弁シート部に傷がある。	弁体シート肉盛部は、告示第79条の解説に記載されているように告示対象外である。PT指示があったステライト溶接肉盛部はステライトの剥離の可能性もないことから問題ないと判断する。また、漏洩の可能性はあるが常時「開」で運用されている弁であり、運転上問題ないと判断する。なお、次回点検時交換を計画している。	告示第501号	
3 報告済	1F-5	H11	17	5R 水没弁他点検手入工事	5R 水没弁他点検手入工事	RHR (弁)	岡野バルブ	RHR系弁(10-081A)の弁シート部に傷がある。	弁体シート肉盛部は、告示第79条の解説に記載されているように告示対象外である。PT指示があったステライト溶接肉盛部はステライトの剥離の可能性もないことから問題ないと判断する。また、漏洩の可能性はあるが常時「開」で運用されている弁であり、運転上問題ないと判断する。なお、第21回定検(H17)に交換を計画している。	告示第501号	
4 報告済	KK-3	H13	6	3号水没弁点検手入工事他1件	水没弁点検手入工事(手動弁)	RHR (弁)	東芝	RHR系弁(F030B)の弁シート部に傷がある。	弁体シート肉盛部は、告示第79条の解説に記載されているように告示対象外であり、判定基準も定められていない。当該検査部はステライト溶接肉盛部であり、PT指示があった部位については評価を行い、弁の機能上問題となる欠陥ではないと判断した場合は「良」と判断している。当該弁は、クラックによるステライトの剥離の可能性がないと判断し復旧している。この弁は、隔離弁のメンテナンス用弁で常時開で運用される弁でプラント運転上問題とならず、機能上問題ない。	告示第501号	
5	1F-3	H9	16	3R RPV設備他定検工事	CRD挿入引抜き配管点検	CRD (配管)	東芝	配管表面にPTIによる指示模様が有る。	欠陥深さはプログレスPTで0.5mmと浅く、肉厚も告示第58条(管の形状)等に定める必要最小肉厚を満たしており、機能上問題ない。なお、現在、当該配管の取替中である。	告示第501号	
6	1F-3	H6	14	3R RPV設備他定検工事	制御棒駆動水圧系挿入引抜き配管健全性調査	CRD (配管)	東芝	配管表面にPTIによる指示模様が有る。	欠陥深さは、欠陥長さから評価した結果、最大で1.55mmであり、肉厚は告示第58条(管の形状)等に定める必要最小肉厚を満たしており、機能上問題ない。なお、現在、当該配管の取替中である。	告示第501号	
7	1F-2	H13	19	D/W内設備他定検工事	CRD挿入引抜き配管点検	CRD (配管)	東芝	配管表面にPTIによる指示模様が有る。	欠陥深さはECTで測定不可能な程度と浅く、肉厚も告示第58条(管の形状)等で定める必要最小肉厚を満たしており、機能上問題ない。当該欠陥は研磨により除去された。なお、次回定検で取替を計画している。	告示第501号	
8	1F-6	H12	16	6R RPV設備他定検工事	CRD挿入引抜き配管健全性調査	CRD (配管)	東芝	配管表面にPTIによる指示模様が有る。	欠陥深さはECTで1mmと浅く、肉厚も告示第58条(管の形状)等で定める必要最小肉厚を満たしており、機能上問題なし。なお、次回定検で取替を計画している。	告示第501号	
9	2F-1	H6	10	1R SRV設備他定検工事	弁類点検 手入れ	RHR (弁)	岡野バルブ	停止時冷却注入弁(F028B)の弁シート面に傷がある。	弁体シート肉盛部は、告示第83条の解説に記載されているように告示対象外である。また、当該弁はRPV/バウンダリ弁ではない。さらに、下流側の弁(F029B)と一緒に格納容器の隔離機能を維持するため、当該弁がシートパスする状態となってもF029弁が健全であるので格納容器の隔離機能は維持できる。	告示第501号	
10	KK-1	H9	9	1号RPV・EHC設備他定検工事	MSIV点検	MSIV	東芝	MSIV(F002B)の弁シート部に傷がある。	弁体シート肉盛部は、告示第79条の解説に記載されているように告示対象外である。PT指示があったステライト溶接肉盛部はステライトの剥離の可能性もないことから問題ないと判断する。なお、MSIVは二重であり3Bが健全であること、摺合せ補修を実施し漏えい検査でリークのないことを確認していることから、機能上問題ないと判断する。	告示第501号	
11	KK-2	H12	8	2号水没弁点検手入工事他2件	水没弁点検手入工事(手動弁)	RHR FDW (弁)	東芝	RHR系水没弁(E11-F023A, F023B, F030A), FDW系水没弁(B21-F053A, F053B)の弁シート部に傷がある。	弁シート部肉盛部は、告示第79条の解説にも記載されている様に、告示対象外である。当該弁はいずれも通常「開」の手動弁であり、運転状態にかかわらず隔離機能は要求されていない為、PT指示が有っても弁としては機能上問題はないと判断する。	告示第501号	

検査成績書の品質保証上改善すべき事項

使用前検査成績書

No	プラント	定検回	検査名	項目	懸案内容
1	KK-3	5	制御棒取替工事(イ)項使用前検査		検査成績書に検査日記入無し

定期検査成績書

NO.	プラント	定検回	検査名	項目	懸案内容
1 報告済	2F-4	9	第1種機器供用期間中検査	B	記録すべきエコーの種類を転記ミス
2 報告済	KK-1	12	原子炉隔離時冷却系機能検査	B	検査記録の摘要欄に「記録確認」と記載すべきところに、記載無し
3	1F-4	14	非常用ディーゼル発電機、炉心スプレイ系及び低圧注水系機能検査	A	自動起動信号の名称の誤記
4	1F-5	13	第1種機器供用期間中検査	B	検査記録に検査結果の記入漏れ(良否判断)
5	1F-5	18	原子炉格納容器スプレイ系機能検査	A	検査記録でMKS単位系の記録を記入不要とする注記の記載なし
6	2F-4	8	総合負荷性能検査	A	検査記録に記載した記録が一桁間違っていて記載
7	KK-1	3	総合負荷検査	C	検査記録に検査結果の記入漏れ(良否判断)
8	KK-1	5	総合負荷性能検査	A	検査記録に検査結果の記入漏れ(良否判断)
9	KK-1	5	総合負荷検査	C	検査記録に検査結果の記入漏れ(良否判断)
10	KK-2	8	蒸気タービン開放検査	A	前回検査後の事故の有無の項に記載なし
11	KK-3	4	液体廃棄物貯蔵設備・処理設備のインターロック機能検査	B	弁の開閉確認における判定基準(開閉表示)誤記
12	KK-5	5	非常用ガス処理系機能検査	A	検査成績書における検査申請番号の誤記
13	KK-5	9	総合負荷検査	C	検査成績書の中で気象条件に対する目標値誤記
14	KK-7	1	原子炉格納容器スプレイ系機能検査	A	検査成績書の一部に号機名誤記

自主検査成績書

NO.	プラント	定検回	検査名	項目	懸案内容
1 報告済	2F-3	10	MSIV点検手入	D	工事報告書の推奨事項を検査成績書に誤って添付
2 報告済	KK-3	5	原子炉再循環ポンプ点検手入立会検査	D	立会検査記録に印漏れ
3 報告済	KK-3	6	主蒸気隔離弁点検手入立会検査	D	立会検査記録に印漏れ
4 報告済	KK-5	6	SRV点検手入立会検査	D	検査成績書の一部に号機名誤記
5 報告済	KK-5	7	原子炉再循環ポンプ運転性能検査	D	立会検査記録に印漏れ
6	1F-1	18	制御棒駆動機構点検手入立会検査 (大気圧時機能検査)	D	検査記録に検査結果の記入漏れ(良否判断無し)
7	1F-2	19	水圧制御ユニット点検手入立会検査	D	検査記録の検査年月日の誤記
8	1F-3	15	給水加熱器点検手入立会検査	D	検査成績書に印漏れ
9	1F-3	15	制御棒駆動機構点検手入立会検査 (大気圧時機能検査)	D	検査記録に検査結果の記入漏れ(良否判断無し)
10	1F-4	17	主要ファン運転性能検査	D	検査記録に許容電流値の記載漏れ
11	1F-4	18	主要ファン運転性能検査	D	検査記録に許容電流値の記載漏れ
12	2F-1	15	警報設定値確認検査	D	検査記録の許容値誤記(小数点記入忘れ)
13	KK-1	8	水圧制御ユニット点検手入立会検査	D	検査記録の中に一部対象水圧制御ユニット番号誤記
14	KK-2	8	主要ポンプ運転性能検査(FPCポンプ)	D	検査記録の測定値からの転記ミス
15	KK-5	4	制御棒駆動機構点検手入立会検査 (大気圧時機能検査)	D	検査記録の記録処理ミス(端数処理)
16	KK-5	8	原子炉建屋点検手入立会検査	D	検査記録の対象ユニット誤記(系列名の誤記)
17	KK-7	2	主要ポンプ運転性能検査(FPCポンプ)	D	検査記録の測定値からの転記ミス

当社と工事施工会社の工事報告書の比較調査にて確認された品質保証上改善すべき事項

管理番号	プラント	年度	定検回数	報告書名		設備名	不適合事象	評価	
				契約件名	個別件名				
1 報告済	2F-3	H7	7	3R RPV設備他定検工事	供用期間中検査工事	PLR配管 (ラグ含む)	工事施工会社保有記録と当社保有記録の配管継手番号に相違有り (工事施工会社611-101-F92A、当社611-101-F29A)	機能上問題なし (当社保有記録の誤記)	
2 報告済	KK-1	H10	10	1号 RPV・EHC設備他定検工事	逆止弁点検 (その1)	RCI	本文に2弁について弁体交換実施と記載 (工事施工会社、当社保有記録共) 当社保有記録の点検記録の特記事項に弁体交換の記載なし	機能上問題なし (記載漏れ)	
3 報告済	KK-1	H10	10		1号 RPV胴 フランジシール修理工事	RPV	当社保有記録に写真記録なし	機能上問題なし (落丁)	
4 報告済	KK-1	H10	10	1号 RPV・EHC設備他定検工事	MSⅤ点検	MSⅤ	工事施工会社保有の浸透探傷試験成績書に指示模様の試験評価で機能上問題 無しの記載があるが当社保有記録に記載なし	機能上問題なし (記載漏れ)	
5 報告済	KK-1	H10	10	1号 RPV・EHC設備他定検工事	MO弁点検 (ペローシール弁)	MS-F016 RHR-F055B	工事施工会社保有記録に開度計のスペック記載があるが当社保有記録に記載 なし	機能上問題なし (記載漏れ)	
6 報告済	KK-1	H12	11	1号 RPV・EHC設備他定検工事	配管減肉調査	配管	工事施工会社保有の施工結果及び処置欄に対象箇所の記載有り(当社保有記 録に記載なし)	機能上問題なし (記載漏れ)	
7 報告済	KK-2	H10	6	2号 SRV設備他定検工事	SRV設備他定検工事	SRV	工事施工会社保有記録に当社の印漏れ (当社保有記録に印有り)	機能上問題なし (記載漏れ)	
8 報告済	KK-2	H11	7	2号 SRV設備他定検工事	SRV設備他定検工事	SRV	工事施工会社保有記録にページのダブリ有り	機能上問題なし (記録管理上の不備)	
9 報告済	KK-2	H12	8	2号 RPV・EHC設備他定検工事	PLRポンプ本格点検 (分解 組立)	PLR	当社保有報告書に評価の最終ページなし	機能上問題なし (落丁)	
10 報告済	KK-2	H12	8	2号 水没弁点検手入工事他 2件	水没弁点検手入工事 (手動弁)	弁	当社保有記録に推定原因記載なし	機能上問題なし (記載漏れ)	
11 報告済	KK-2	H14	9	2号 CRDポンプAOV駆動部設備 定検工事	PLRポンプケーシングボルト増締	PLRその他	当社保有記録に圧力計点検記録なし	機能上問題なし (落丁)	
12 報告済	KK-3	H10	4	検査記録でMKS単位系の欄に「」 の記入漏れ	PLRポンプ簡易点検	PLR	工事施工会社保有報告書にページのダブリがあり、当社保有報告書とページの 相違が発生	機能上問題なし (記録管理上の不備)	
13 報告済	KK-5	H9	6	5号 CUW再生H×K室修理工事 他 7件	5号 D/W内小口径配管修理工事	MS、CUW RHR、PLR	工事施工会社保有報告書に添付されている仕切弁の点検記録が当社保有報告 書にない (記録は全て判定「良」)	機能上問題なし (落丁)	
14 報告済	KK-5	H9	6	5号 CUW再生H×K室修理工事 他 7件	5号水没弁点検手入工事	PLR	当社保有報告書の施工結果に処置欄の記載なし	機能上問題なし (記載漏れ)	
15 報告済	KK-6	H10	2	6号 RPV.R/B主要計測 電気 設備他定検工事	RIP点検	RIP	当社保有報告書に評価のページなし	機能上問題なし (落丁)	
16	1F-1	H11	21	1M 電解コンデンサ修理 - 1	計装品電解コンデンサ修理	その他計装	工事施工会社保有報告書に検査者のチェック抜け	機能上問題なし (記載漏れ)	
17	1F-2	H13	19	2R RCW設備他定検工事	RCWポンプ点検	RCW	工事施工会社と当社保有の工事報告書に記載のある検査日に相違あり	機能上問題なし (記録管理上の不備)	
18	1F-5	H10	16	5T タービン本体設備他定検工事	HPCP本格点検	HPCP	当社保有報告書にカップリングゴム交換の記載なし	機能上問題なし (記載漏れ)	
19	2F-1	H6	10	1M一般計測・CRDポンプ他定検工 事	SGTS	SGTS	当社保有報告書に、要望事項 / 懸案事項の添付資料なし	機能上問題なし (落丁)	
20	2F-1	H10	13	1T 復水ろ過装置定検工事	復水ろ過装置定検工事	CF・CD	当社保有報告書と工事施工会社保有報告書の記録に相違あり (当社保有報告書に「不適合品管理台帳」の落丁あり)	機能上問題なし (落丁)	

不正の可能性はない

管理番号	プラント	年度	定検回数	報告書名		設備名	不適合事象	評価	
				契約件名	個別件名				
21	2F-2	H10	11	2T 復水ろ過装置他定検工事	復水ろ過装置他定検工事	CF・CD	当社保有報告書と工事施工会社保有報告書で、点検結果の記載に相違あり	機能上問題なし (記載漏れ)	
22	2F-3	s63	3		ジェットポンプ計測管クランプ取付工事	炉内構造物	当社保管の報告書なし	機能上問題なし (保管上の不備)	
23	2F-3	H3	4	3R CRDポンプ他定検工事	CRDポンプ	CRD	当社保有報告書に、検査記録(目視点検、外観点検)の落丁あり	機能上問題なし (落丁)	
24	2F-3	H7	7	3R SRV設備他定検工事	タービン弁類点検手入れ	ES	工事施工会社保有報告書の弁点検記録にエロージョン等の記載があるが、当社に報告書の保管なし	機能上問題なし (保管上の不備)	
25	2F-3	H13	11	3T T/ B給気加熱コイル修理工事	T/ B給気加熱コイル修理工事	HVAC	工事施工会社保有報告書の要望事項/懸案事項には記載事項があるが、当社保有報告書には記載なし	機能上問題なし (記載漏れ)	
26	2F-4	H7	6	4R SRV設備他定検工事	抽気逆止弁点検手入れ	ES	工事施工会社保有報告書の弁点検記録にエロージョン等の記載があるが、当社に報告書の保管なし	機能上問題なし (保管上の不備)	
27	2F-4	H11	-	4R タンクベント系点検手入工事	4R タンクベント系点検手入工事	TV	当社保有報告書と元請保有報告書で、点検記録の特記事項の記載内容に相違あり	機能上問題なし (記載漏れ)	
28	2F-3・4 RW	H12	-	3・4RW設備 点検手入工事	設備点検手入工事	LCW、HCW 他	当社保有報告書と工事施工会社保有報告書で、点検結果の記録に相違あり	機能上問題なし (記載漏れ)	
29	KK-1	H1	3	1号 タービン設備他定検工事	TCW配管点検	TCW	当社保有報告書と工事施工会社保有報告書の施工内容に相違あり(当社保有報告書に弁取替の記載なし)	機能上問題なし (記載漏れ)	
30	KK-1	H9	9	1号 CRDポンプ・原子炉系 AOV 駆動部他定検工事	弁類点検	RFC	当社保有報告書と工事施工会社保有報告書の点検結果に相違あり(当社保有報告書に部品交換の記載なし)	機能上問題なし (記載漏れ)	
31	KK-1	H10	10	1号 タービン本体・RIVポンプ設備他定検工事	復水器連続洗浄装置ポンプケーシング他点検	CC	当社保有報告書と工事施工会社保有報告書の点検結果に相違あり(当社保有報告書は現地補修、工事施工会社保有報告書は工場補修)	機能上問題なし (当社保有記録の誤記)	
32	KK-1	H10	10	1号 タービン本体・RIVポンプ設備他定検工事	タブログ回収器本格点検	CC	当社保有報告書と工事施工会社保有報告書の工事所見、施工結果に相違あり	機能上問題なし (当社保有記録の誤記)	
33	KK-2	H7	4	2号 RPV・EHC 主要計測電気設備定検工事	CRD本格点検	CRD	当社保有報告書と工事施工会社保有報告書の記録に相違あり	機能上問題なし (工事施工会社保有記録の誤記)	
34	KK-3	H9	3	3号 RPV・タービン本体設備他定検工事	HO弁点検(その1)	RHR	当社保有報告書と工事施工会社保有報告書の記録に相違あり	機能上問題なし (当社保有記録の誤記)	
35	KK-3	H13	6	3号 RPV・タービン本体設備他定検工事	空気作動式調整弁点検	その他計装	当社保有報告書と工事施工会社保有報告書の施工結果、工事所見に相違あり(工事施工会社保有報告書に工事範囲外の記録あり)	機能上問題なし (工事施工会社保有記録の誤記)	
36	KK-5	H3	1	5号 タービン設備他定検工事	タービン設備他定検工事(弁類点検)	HD	当社保有報告書と工事施工会社保有報告書の点検記録に相違あり	機能上問題なし (工事施工会社保有記録の誤記)	
37	KK-6	H9	1	6号 RPV・R/B 主要計測 電気設備他定検工事	電動弁分解点検	RCW	当社保有報告書と工事施工会社保有報告書の工事所見、点検記録シートに相違あり(工事施工会社保有報告書に工事範囲外の記録あり)	機能上問題なし (工事施工会社保有記録の誤記)	
38	KK-6	H9	1	6号 原子炉系一般弁定検工事	6号 原子炉系一般弁定検工事	CRD	当社保有報告書と工事施工会社保有報告書の工事所見、点検記録シートに相違あり	機能上問題なし (工事施工会社保有記録の誤記)	
39	KK-6	H10	-	6号 HNCW冷凍機他点検手入工事	6号 HNCW冷凍機他点検手入工事	HNCW	当社保有報告書と工事施工会社保有報告書の点検結果、点検記録に相違あり(工事施工会社保有報告書に工事範囲外の記録あり)	機能上問題なし (工事施工会社保有記録の誤記)	
40	KK-7	H10	1	7号 RPV・R/B 主要計測 電気設備他定検工事	FMCRDボールチェッキ弁 L/T	FMCRD	当社保有報告書と工事施工会社保有報告書の工事所見に相違あり。工事記録上は相違なし。	機能上問題なし (記載もれ)	
41	KK-7	H12	3		HCU計装配管継手部点検	CRD	当社保有報告書と工事施工会社保有報告書の点検記録シートに相違あり	機能上問題なし (工事施工会社保有記録の誤記)	

不正の可能性はない

事故 故障事例等 (法律 大臣通達対象)水平展開実施状況 (1 / 4 ページ)

No	件名	会社名	ユニット	事象発生年月日	系統設備名	電気工作物名	事象発生箇所	1F1	1F2	1F3	1F4	1F5	1F6	2F1	2F2	2F3	2F4	KK1	KK2	KK3	KK4	KK5	KK6	KK7	備考	
1 報告済	中性子東高による原子炉自動停止について	東京電力	2F-3	1988.12.03	計測制御系統設備	平均出力領域モニタ	-	-	-	-	-	-	-	2	元年	S63	-	-	-	-	-	-	-	-	改良型PLR配管クロスに取替、他は運転データの監視により対応	
2 報告済	中性子計測ハウジングのひびについて	東京電力	1F-4	1997.10.13	原子炉本体	原子炉圧力容器付属構造物	中性子計測ハウジング(炉内配置位置)	12	10	9	9	11	-	-	-	-	-	-	-	-	-	-	-	-	同材質のハウジングについて、SCC対策材に取替	
3 報告済	4号熱交換器高圧蒸発器入口ヘッダ分配管からの蒸気漏えいに伴う出力低下について	日本原電	東海	1997.10.29	原子炉冷却系統設備	4号熱交換器	高圧蒸発器入口ヘッダ分配管	-	-	-	-	-	-	-	-	-	-	-	-	-	-	-	-	-	適正なパッキンの使用を仕様書上明記しており、対策不要	
4 報告済	中性子計測ハウジングのひびについて	東京電力	1F-3	1997.12.04	原子炉本体	原子炉圧力容器付属構造物	中性子計測ハウジング(炉内配置位置)	12	10	9	9	11	-	-	-	-	-	-	-	-	-	-	-	-	同材質のハウジングについて、SCC対策材に取替	
5 報告済	格納容器サンプ水位上昇に伴う原子炉手動停止について	関西電力	美浜2号	1999.04.30	原子炉冷却系統	1次冷却材管	余剰抽出水系統取出配管	-	-	-	-	-	-	-	-	-	-	-	-	-	-	-	-	-	対象設備なし	
6 報告済	低圧炉心スプレイ系注入弁の弁棒破断について	日本原電	東海第2	1999.05.24	原子炉冷却系統設備	低圧炉心スプレイ系	注入弁(弁棒)	-	-	-	-	-	-	-	-	-	-	-	-	-	-	-	-	-	リミットスイッチの調整作業は手動で行っており、対策不要	
7 報告済	中性子計測ハウジングのひびについて	日本原電	東海第2	1999.06.11	原子炉本体	原子炉圧力容器付属構造物	中性子計測ハウジング	-	-	-	-	-	-	-	-	-	-	-	-	-	-	-	-	-	SCC対策材を採用済	
8 報告済	炉心スプレイ系スパージャ溶接部近傍のひびについて	東京電力	1F-1	1999.08.27	原子炉本体	炉内構造物(炉心スプレイ系(B系)スパージャ)	T-ボックス溶接部近傍	12	10	9	-	11	-	-	-	-	-	-	-	-	-	-	-	-	同材質のスパージャについてSCC対策材に取替	
9 報告済	シュラウドサポートのひび割れについて	日本原電	敦賀1号	1999.12.09	原子炉本体	炉心構造物	シュラウドサポート	12	-	-	-	-	-	-	-	-	-	-	-	-	-	-	-	-	同材質のシュラウドサポートについて点検実施及び実施予定	
10 報告済	ジェットポンプ流量計測系の不具合に伴う原子炉手動停止について	東京電力	2F-1	2001.01.15	原子炉本体	ジェットポンプ	No.1流量計測用配管	-	-	-	-	-	14	12	12	13	-	13	13	-	-	13	-	-	応力評価を実施し、必要に応じてクランプを取付	
11 報告済	残留熱除去系(B)逆止弁不具合に伴う原子炉手動停止について	東京電力	2F-2	2001.05.07	原子炉冷却系統設備	残留熱除去系(B)逆止弁	逆止弁(F007B)	-	-	-	-	-	-	-	-	13	-	-	-	-	-	-	-	-	弁が固着した場合の処置を定例試験手順書に反映、2F-2:当該弁取替	
12 報告済	シュラウド下部リングのひびについて	東京電力	2F-3	2001.07.06	原子炉本体	炉内構造物(シュラウド)	溶接部(H6a)近傍	-	-	-	13	-	14	13	14	13	13	13	12	14	13	12	-	-	類似の溶接線について点検実施	
13 報告済	制御棒駆動機構ハウジングのスタブチューブと原子炉圧力容器との溶接部からの漏えい	中部電力	浜岡1号	2001.11.09	原子炉本体	圧力容器	原子炉圧力容器下部とスタブチューブの溶接部	-	-	-	-	-	-	-	-	-	-	-	-	-	-	-	-	-	類似の溶接線について点検実施	
14 報告済	高圧注入系蒸気ドレン配管点検・保守に伴う原子炉手動停止について	中部電力	浜岡2号	1988.05.22	原子炉冷却系統設備	高圧注入系(HPCI)	入口蒸気管ドレンボット下流配管	-	-	-	-	-	-	-	-	-	-	-	-	-	-	-	-	-	1F1-5:耐食に優れた材料に取替済、1F-6、2F、KK:対象設備なし	
15 報告済	原子炉再循環ポンプ水中軸受リングのひび割れについて	東京電力	2F-1	1988.07.26	原子炉冷却系統設備	原子炉再循環ポンプ(A)(B)	水中軸受リング	元年	元年	元年	63	63	元年	S63	S63	S63	S63	S63	-	-	-	-	-	-	-	同構造の水中軸受を改良型に取替、K-2-5:建設時対策済、K-6/7:対象設備なし
16 報告済	原子炉再循環ポンプ(A)吐出弁配管エルボ溶接部からの漏えいによる原子炉手動停止	東京電力	1F-3	1988.07.27	原子炉冷却系統設備	原子炉再循環ポンプ(A)吐出弁配管	エルボ溶接部	元年	63	63	元年	元年	元年	S63	S63	S63	S63	-	-	-	-	-	-	-	-	配管改造により対応、KK:振動解析により問題ないことを確認
17 報告済	原子炉再循環ポンプメカニカルシールの不具合による原子炉手動停止について	中部電力	浜岡2号	1988.08.12	原子炉機器冷却系	原子炉再循環ポンプ(B)	フレキシブルチューブ	元年	63	63	63	63	元年	S63	S63	S63	S63	-	-	-	-	-	-	-	-	1F:フレキシブルチューブ取替、2F:類似箇所点検、KK:対策済
18 報告済	インコモニタハウジングの損傷について	中部電力	浜岡1号	1988.09.17	原子炉本体	原子炉圧力容器付属構造物	インコモニタハウジング(08-17)	8	4	9	9	8	-	-	-	-	-	-	-	-	-	-	-	-	同構造のハウジングに予防保全対策工事実施	
19 報告済	原子炉再循環ポンプ(B)の損傷について(最終報告)	東京電力	2F-3	1989.01.23	原子炉冷却材再循環系	再循環ポンプ(B)	水中軸受リング	元年	元年	元年	63	63	元年	S63	S63	S63	S63	S63	-	-	-	-	-	-	-	K-2-5:建設時対策済、K-6/7:対象設備なし
20 報告済	蒸気乾燥器ドレンチャンネルの不具合について	東京電力	1F-1	1989.09.16	原子炉本体	蒸気乾燥器	蒸気乾燥器ドレンチャンネル	2	-	-	-	-	8	6	-	-	-	6	-	-	-	-	-	-	-	同構造のドレンチャンネルを改良型に改造
21 報告済	主蒸気隔離弁F002D不具合による原子炉手動停止について	中部電力	浜岡3号	1989.09.19	原子炉冷却系統設備	主蒸気隔離弁(F002D)	弁体指動ガイド	-	-	-	-	-	-	5	4	4	4	5	4	-	-	-	4	-	-	同構造のMSIVの構造変更実施
22 報告済	原子炉再循環ポンプ(A)メカニカルシールの不具合による原子炉手動停止について(同一事象あり2件)	東京電力	2F-4	1990.06.12	原子炉冷却系統設備	原子炉再循環ポンプ(A)	メカニカルシール	-	-	-	-	-	-	-	-	-	2	-	-	-	-	-	-	-	-	異物混入防止対策により対応、2F-4:当該部取替
23 報告済	原子炉再循環ポンプ(A)メカニカルシールの不具合による原子炉手動停止について	東京電力	2F-1	1990.06.13	原子炉冷却系統設備	原子炉再循環ポンプ(A)	メカニカルシール	-	-	-	-	-	-	2	-	-	-	-	-	-	-	-	-	-	-	異物混入防止対策により対応、2F-1:当該部取替
24 報告済	中性子東高による原子炉自動停止について	東京電力	1F-3	1990.09.09	原子炉冷却系統設備	主蒸気隔離弁(内側)80A	スチームディスクピン	2	3	2	-	-	2	-	-	-	-	-	-	-	-	-	-	-	-	同構造のMSIVの構造変更実施
25 報告済	原子炉格納容器内床ドレン発生量の増加に伴う原子炉手動停止について	日本原電	東海第2	1990.11.29	原子炉冷却系統設備	原子炉給水逆止弁ドレン弁	弁シート部	-	-	-	-	-	-	-	-	-	-	-	-	-	-	-	-	-	-	異物混入防止対策により対応
26 報告済	原子炉出力上昇中の原子炉自動停止について	中国電力	島根2号	1990.12.04	原子炉冷却系統設備	主蒸気隔離弁	主蒸気隔離信号	-	-	-	-	-	-	-	-	-	-	-	-	-	-	-	-	-	-	運転手順再徹底により対応
27 報告済	炉心における針金の発見について	東京電力	2F-4	1992.09.19	原子炉本体炉内構造物	炉内構造物	上部格子板(燃料支持金具)	-	-	-	-	-	-	-	-	-	-	-	-	-	-	-	-	-	-	異物混入防止対策を工事施工要領書に反映
28 報告済	原子炉再循環ポンプ(B)メカニカルシールの不具合に伴う原子炉手動停止について	東京電力	KK-1	1992.12.18	原子炉冷却系統設備	原子炉再循環ポンプ(機器番号)(B)	メカニカルシール	-	-	-	-	-	-	-	-	-	-	6	-	-	-	-	-	-	-	異物混入防止対策により対応、K-1:当該部取替
29 報告済	A-原子炉再循環ポンプメカニカルシールの不具合に伴う原子炉手動停止について	中国電力	島根2号	1993.01.18	原子炉冷却系統設備	A-原子炉再循環ポンプ	メカニカルシール	-	-	-	-	-	-	-	-	-	-	-	-	-	-	-	-	-	-	異物混入防止対策により対応
30 報告済	原子炉格納容器内機器ドレン量の増加に伴う原子炉手動停止について	中国電力	島根1号	1993.02.04	原子炉圧力容器ベントドレン系	ベント弁	弁グランド部	-	-	-	-	-	-	-	-	-	-	-	-	-	-	-	-	-	-	弁グランド部の締付トルク管理により対応
31 報告済	原子炉再循環ポンプ(A)メカニカルシールの不具合に伴う原子炉手動停止について	東京電力	2F-1	1993.02.19	原子炉冷却系統設備	原子炉再循環ポンプ(機器番号)(A)	メカニカルシール	-	-	-	-	-	-	5	-	-	-	-	-	-	-	-	-	-	-	異物混入防止対策により対応、2F-1:当該部取替
32 報告済	原子炉格納容器冷却器ドレン量の増加に伴う原子炉手動停止について	日本原電	東海第2	1993.04.03	原子炉冷却系統設備	原子炉再循環ポンプ(A)奇機	シール漏えい検出管の流量計	5	4	4	5	4	5	1	1	3	3	5	-	-	-	-	-	-	-	同構造流量計の構造変更実施、K-2:建設時対策済、K-3-7:バケット式のため対象外
33 報告済	原子炉再循環系配管の小口径管台部のひびについて	東京電力	1F-5	1993.04.26	原子炉冷却系統設備	原子炉再循環系配管	計測用小口径管台部	-	-	-	-	5	-	-	-	-	-	-	-	-	-	-	-	-	-	1F-5:SCC対策材に取替、他は対策済

凡例) - 水平展開対象外、設備面の対策(点検含む)を実施しているもの、設備面の対策は計画されているが未実施のもの、設備面の対策は不要なもの(例えば、対策がマニュアル改訂のみのもの等)なお、は欄内に対策実施した日付開始年度を記入する。例:平成9年度開始の日付に実施すれば「9」と記入。

事故 故障事例等 (法律 大臣通達対象) 水平展開実施状況 (2 / 4 ページ)

No	件名	会社名	ユニット	事象発生年月日	系統設備名	電気工作物名	事象発生箇所	1F1	1F2	1F3	1F4	1F5	1F6	2F1	2F2	2F3	2F4	KK1	KK2	KK3	KK4	KK5	KK6	KK7	備考
34	原子炉格納容器サンプの水位上昇に伴う原子炉手動停止について	関西電力	高浜1号	1993.08.18	原子炉冷却系統設備	1次冷却材ポンプ(機器番号)B	ラビリンズ差圧計取出し配管溶接部	-	-	-	-	-	-	-	-	-	-	-	-	-	-	-	-	-	類似箇所は高サイクル疲労対策済
35	原子炉再循環ポンプB号機メカニカルシールの不具合に伴う原子炉手動停止について	日本原電	敦賀1号	1993.09.21	原子炉冷却系統設備	原子炉再循環ポンプ(機器番号)B号機	メカニカルシール	-	-	-	-	-	-	-	-	-	-	-	-	-	-	-	-	-	異物混入防止対策により対応
36	格納容器内冷却器ドレン発生率の増加に伴う原子炉手動停止について	日本原電	敦賀1号	1993.11.09	原子炉冷却系統設備	原子炉再循環ポンプ(機器番号)B号機	シールリーク排出ラインフレキシブルホース	-	6.7	6	5	6	-	-	-	-	-	-	-	-	-	-	-	-	類似フレキシブルチューブ採用部について勾配が確保されていることを確認
37	蒸気乾燥器ドレンチャンネル溶接部の不具合について	東京電力	2F-1	1993.11.22	原子炉本体	蒸気乾燥器	ドレンチャンネル	-	-	-	-	-	8	6	-	-	-	6	-	-	-	-	-	-	同構造のドレンチャンネルを改良型に改造
38	ジェットポンプA系流量変動に伴う原子炉手動停止について	東京電力	2F-3	1994.05.29	原子炉本体	ジェットポンプ(機器番号)A系	NO.19ジェットポンプビーム	7	-	-	6	-	7	-	7	6	7	6	-	-	6	7	-	-	締付トルク低減を実施していないプラントについて、点検、締付トルク低減実施
39	シュラウド中間リングのひびについて	東京電力	1F-2	1994.06.29	原子炉本体	炉内構造物(シュラウド)	溶接部(H3)近傍	7	6	6	5	6	5	8	8	9	7	6	12	14	13	12	-	-	点検実施
40	原子炉格納容器内床ドレン量の増加に伴う原子炉手動停止について	東京電力	1F-6	1995.11.25	原子炉冷却系統設備	原子炉給水逆止弁ドレン弁	ドレン弁 弁体	-	-	-	-	-	7	-	-	-	-	-	-	-	-	-	-	-	フラッシング手順を明記、1F-6:当該弁取替
41	ドライウェル内ガス冷却装置ドレン量増加に伴う原子炉手動停止について	中部電力	浜岡1号	1995.12.04	原子炉冷却系統設備	RPV第1ベント弁、第2ベント弁	弁シート面	-	-	-	-	-	-	-	-	-	-	-	-	-	-	-	-	-	原子炉圧力バウンダリ漏れ試験の最終段階で第2ベント弁を開し、第1ベント弁の健全性を確認
42	原子炉冷却材再循環ポンプ(B)メカニカルシール点検に伴う原子炉手動停止について	北陸電力	志賀1号	1996.05.14	原子炉冷却系統設備	原子炉冷却材再循環ポンプ(B)	メカニカルシール	-	-	-	-	-	-	-	-	-	-	-	-	-	-	-	-	-	異物混入防止対策により対応
43	原子炉再循環ポンプC号機メカニカルシールの不具合に伴う原子炉手動停止について	日本原電	敦賀1号	1996.08.01	原子炉冷却系統設備	原子炉再循環ポンプ(機器番号)C号機	メカニカルシール	-	-	-	-	-	-	-	-	-	-	-	-	-	-	-	-	-	異物混入防止対策により対応
44	原子炉再循環ポンプB号機メカニカルシールの不具合に伴う原子炉手動停止について	日本原電	敦賀1号	1996.10.06	原子炉冷却系統設備	原子炉再循環ポンプ(機器番号)B号機	メカニカルシール	-	-	-	-	-	-	-	-	-	-	-	-	-	-	-	-	-	異物混入防止対策により対応
45	制御棒駆動装置ハウジング部からの漏れについて	九州電力	川内1号	1996.10.27	計測制御系統設備	制御棒駆動装置(ハウジング部)	中間キャノピーシール部	-	-	-	-	-	-	-	-	-	-	-	-	-	-	-	-	-	設備構造が異なり対象外
46	ジェットポンプ入口配管のひびについて	東京電力	1F-1	1996.11.26	原子炉本体	ジェットポンプ入口配管	N-2D、N-2Eエルボ溶接部近傍	8	8	9	9	8	8	-	-	-	-	-	-	-	-	-	-	-	同材質のジェットポンプの点検実施、1F-1:クランプ取付
47	原子炉格納容器内主蒸気隔離弁シール部漏れに伴う原子炉手動停止について	東京電力	1F-3	1997.01.28	原子炉冷却系統設備	主蒸気隔離弁(80B)	弁シール部	-	-	-	-	-	-	-	-	-	-	-	-	-	-	-	-	-	工事施工要領書に潤滑材塗布確認を明記
48	残留熱除去系(B)逆止め弁不具合に伴う原子炉手動停止について	東京電力	KK-2	1997.03.13	原子炉冷却系統設備	残留熱除去系(B)逆止め弁	逆止め弁(F007B)	-	-	-	-	-	-	-	-	-	-	-	-	-	-	-	-	-	組立手順を工事施工要領書に明記、1F-1.4:弁構造が異なる、
49	復水器細管漏れに伴う出力抑制について	四国電力	伊方1号	1997.09.24	蒸気タービン設備	復水器	細管(A-ニ17-11)	-	-	-	-	-	-	-	-	-	-	-	-	-	-	-	-	-	毎点検時に細管ECT、浸食が認められた場合には予防閉止栓を実施
50	1号タービン復水器真空度低下に伴う出力低下について	日本原電	東海	1997.10.09	蒸気タービン設備	1号タービン空気抽出器	空気抽出器復水器冷却管	-	-	-	-	-	-	-	-	-	-	-	-	-	-	-	-	-	水質が異なり(アンモニア注入なし)対象外
51	動作不良制御棒22-23の点検に伴う原子炉手動停止について	日本原電	敦賀1号	1997.10.24	計測制御系統設備	制御材	制御棒(炉内位置:22-23)	-	10	9	-	-	9	9	10	10	9	-	10	10	-	-	-	-	同タイプの制御棒を新型制御棒に取替
52	蒸気加減弁急速閉トリップ用圧力スイッチ不具合に伴う原子炉手動停止について	東京電力	KK-4	1997.10.28	計測制御系統設備	原子炉緊急停止系	蒸気加減弁急速閉用圧力スイッチ	-	10	9	-	10	9	10	10	10	9	9	10	10	9	9	-	-	振動による誤動作が懸念されるプラントについては、耐振動性の高い圧力スイッチに取替または設置場所移設を実施
53	制御棒の動作不調に伴う原子炉手動停止について	東京電力	2F-1	1997.12.05	計測制御系統設備	制御材	制御棒(炉内位置:14-31)	-	10	9	-	-	9	9	10	10	9	-	10	10	-	-	-	-	同タイプの制御棒を新型制御棒に取替
54	タービン駆動給水ポンプ(A)の流量制御系統点検に伴う出力低下について	中部電力	浜岡3号	1997.12.20	原子炉冷却系統設備	タービン駆動給水ポンプ	制御機構	-	-	-	-	-	-	-	-	-	-	-	-	-	-	-	-	-	類似構造もしくは同様の管理方法のプラントについては、工事施工要領書に管理方法を明記
55	復水器細管漏れに伴う原子炉手動停止について	北陸電力	志賀1号	1998.01.10	蒸気タービン設備	復水器	細管(B2水室 D-1-3)	10	-	-	1.2	-	-	-	10	-	9	-	-	-	10	11	13	-	類似構造の防熱板について取付方法変更もしくは非破壊検査実施
56	気体廃棄物処理系冷却器出口排ガス放射線モニタ指示値上昇に伴う原子炉手動停止について	東京電力	KK-1	1998.01.16	原子炉本体	燃料集合体(機器番号)K1J30	燃料被覆管	-	-	-	-	-	-	-	-	-	-	-	-	-	-	-	-	-	偶発事象
57	燃料集合体の不具合について	東京電力	KK-1	1998.01.30	原子炉本体	燃料集合体	燃料集合体	-	-	-	9	-	-	9	-	10	-	9	-	-	-	9	-	-	作業手順書に注意事項を明記、チャンネルボックス脱着履歴のある集合体はファイバースコープによる点検
58	グラント蒸気復水器伝熱管の損傷について	日本原電	敦賀1号	1998.02.03	蒸気タービン設備	グラント蒸気復水器	伝熱管(アドレスNo.2-6)	-	-	-	-	-	-	-	-	-	-	-	-	-	-	-	-	-	材質が異なるため対象外
59	給水配管ドレンラインの不具合に伴う原子炉手動停止について	東北電力	女川2号	1998.03.05	原子炉冷却系統設備	原子炉給水ポンプ吐出ヘッダ第一ドレン弁 高圧第一給水加熱器入口給水管水抜き弁	弁体、弁座	-	-	-	-	-	-	-	-	-	-	-	-	-	-	-	-	-	類似のドレンラインについてはシートリークの有無を確認
60	原子炉冷却材再循環ポンプ(A)トリップに伴う原子炉手動停止について	東京電力	KK-3	1998.04.05	計測制御系統設備	原子炉冷却材再循環ポンプ可変周波数電源装置	原子炉冷却材再循環ポンプ可変周波数電源装置制御回路	-	-	-	-	-	-	-	-	-	-	-	-	-	-	-	-	-	K-3:制御ロジックの変更、他は対象設備なし
61	調整運転中のタービン駆動原子炉給水ポンプ(A)蒸気加減弁フランジ部からの漏れに伴う出力制限について	東京電力	2F-2	1998.07.21	原子炉冷却系統設備	タービン駆動原子炉給水ポンプ(A)	蒸気加減弁フランジ部	-	-	-	-	-	-	-	-	-	-	-	-	-	-	-	-	-	類似の弁については、締付方法の変更を工事施工要領書に明記
62	タービン抽気系ドレン配管フランジシール部からの漏れに伴う原子炉手動停止について	東京電力	1F-6	1998.07.30	タービン抽気系	蒸気タービン設備	タービン抽気系ドレン配管フランジシール部	-	-	-	-	-	11	-	-	-	-	-	-	-	-	-	-	-	バック取付時の注意事項を工事施工要領書に明記、1F-6:フランジ部取替
63	原子炉容器サモキャップ(炉内計装用温度計)着カノピーシール部の損傷について	関西電力	大飯2号	1998.09.03	計測制御系統設備	原子炉容器炉内計装用温度計ハウジング	下部キャノピーシール部	-	-	-	-	-	-	-	-	-	-	-	-	-	-	-	-	-	対象設備なし
64	原子炉格納容器内LCWサンプからのオーバーフローについて	東京電力	KK-1	1998.10.08	廃棄設備	ドライウエール低電導度廃液サンプ	ドライウエール低電導度廃液サンプ	-	-	-	-	-	-	-	-	-	-	-	-	-	-	-	-	-	安全処置時の注意事項についてマニュアルに明記、1F:流量制限の対策済
65	復水器細管漏れに伴う出力抑制について	関西電力	美浜3号	1998.10.18	蒸気タービン設備	復水器(機器番号)3A	細管	-	-	-	-	-	-	-	-	-	-	-	-	-	-	-	-	-	毎点検時に細管ECT、浸食が認められた場合には予防閉止栓を実施

凡例) - 水平展開対象外、設備面の対策(点検含む)を実施しているもの、設備面の対策は計画されているが未実施のもの、設備面の対策は不要なもの(例えば、対策がマニュアル改訂のみのもの等)なお、は欄内に対策実施した定検開始年度を付記する。例:平成9年度開始の定検時に実施していれば「9」と記入。

事故 故障事例等 (法律 大臣通達対象) 水平展開実施状況 (3 / 4 ページ)

No	件名	会社名	ユニット	事象発生年月日	系統設備名	電気工作物名	事象発生箇所	1F1	1F2	1F3	1F4	1F5	1F6	2F1	2F2	2F3	2F4	KK1	KK2	KK3	KK4	KK5	KK6	KK7	備考		
66	給水ポンプ駆動タービン(B)カーシングドレン配管用管台部点検に伴う原子炉手動停止について	中部電力	浜岡2号	1998.11.03	原子炉冷却系統設備	給水ポンプ駆動タービン(B)	ドレン配管管台	-	-	-	10	-	-	10	-	10,11	-	-	-	-	-	-	-	-	-	点検もしくは管台部取替を実施	
67	格納容器サンプ水位上昇に伴う原子炉手動停止について	九州電力	川内1号	1998.11.10	廃棄設備	格納容器冷却材ドレンタンクドレン弁	弁体、弁座	-	-	-	-	-	-	-	-	-	-	-	-	-	-	-	-	-	-	対象設備なし	
68	中性子束高信号による原子炉自動停止について	東京電力	1F-3	1998.11.24	計測制御系統設備	中性子計測設備	信号ケーブル	11	11	10	10	11	11	10	11	11	11	-	-	-	-	-	-	-	-	耐震対策実施、KK:対策済	
69	B余熱除去ポンプ出口ドレン弁取り付け部の損傷について	関西電力	大飯2号	1998.12.01	原子炉冷却系統設備	B余熱除去設備配管	B余熱除去ポンプ出口ドレン弁取り付け部付近	-	-	-	-	-	-	-	-	-	-	-	-	-	-	-	-	-	-	対象設備なし	
70	固体廃棄物焼却設備空気予熱器における火災の発生について	東京電力	福島第二	1999.01.19	廃棄設備	固体廃棄物焼却設備	固体廃棄物焼却設備空気予熱器	11	-	-	-	-	-	-	-	11	-	-	-	-	-	-	-	-	-	焼却炉本体の制御回路変更、KK:燃料(プロパン)及び制御回路が異なることから対象外	
71	燃料集合体漏えいについて	九州電力	玄海3号	1999.01.20	原子炉本体	燃料集合体(機器番号)E08	燃料被覆管	-	-	-	-	-	-	-	-	-	-	-	-	-	-	-	-	-	-	偶発事象	
72	B-1次冷却材ポンプ封水戻り流量漸増に伴う原子炉手動停止について	九州電力	玄海1号	1999.01.29	原子炉冷却系統設備	1次冷却材ポンプ	No.1シール	-	-	-	-	-	-	-	-	-	-	-	-	-	-	-	-	-	-	異物混入防止対策により対応	
73	制御棒落下に伴う原子炉手動停止について	関西電力	大飯2号	1999.01.29	計測制御系統設備	制御棒駆動装置	制御棒駆動装置ラッチアセンブリ	-	-	-	-	-	-	-	-	-	-	-	-	-	-	-	-	-	-	対象設備なし	
74	燃料集合体支持格子の軽微な変形について	関西電力	大飯1号	1999.03.15	原子炉本体	燃料集合体(T39)	第6支持格子(T39)	-	-	-	-	-	-	-	-	-	-	-	-	-	-	-	-	-	-	対象設備なし	
75	気体廃棄物処理系除塵冷却器出口排ガス放射線モニタ指示値上昇に伴う原子炉手動停止について	東京電力	KK-7	1999.03.31	原子炉本体	燃料集合体(機器番号)K7AN63	燃料被覆管	-	-	-	-	-	-	-	-	-	-	-	-	-	-	-	-	-	-	偶発事象	
76	復水器真空度低下に伴う発電機出力低下について	東京電力	2F-1	1999.04.02	復水器系	復水器冷却管連続洗浄装置	現場制御盤	-	-	-	-	-	-	11	-	11	-	-	-	-	-	-	-	-	-	類似設備については、操作手順書の改定もしくはインターロックの変更により対応	
77	制御棒ハンドルの微小なひびについて	日本原電	東海第二	1999.04.26	計測制御設備	制御棒	ハンドル部	11	-	-	-	-	11	-	-	-	-	-	-	-	-	-	-	11	-	-	同タイプの制御棒について取替実施
78	復水器細管漏えいに伴う出力抑制について	関西電力	美浜2号	1999.04.29	蒸気タービン設備	復水器(機器番号)2B	細管	-	-	-	-	-	-	-	-	-	-	-	-	-	-	-	-	-	-	毎定検時に細管ECT、浸食が認められた場合には予防閉止栓を実施	
79	主蒸気油圧防振器の損傷について	関西電力	美浜3号	1999.05.26	原子炉冷却系統	主蒸気配管	主蒸気配管(A系)支持構造物	-	-	-	-	-	-	-	-	-	-	-	-	-	-	-	-	-	-	操作手順が異なるため対象外	
80	原子炉再循環ポンプ(A)号機メカニカルシールの不具合に伴う原子炉手動停止について	東北電力	女川1号	1999.06.03	原子炉冷却系統設備	原子炉再循環ポンプ(機器番号)(A)号機	メカニカルシール	-	-	-	-	-	-	-	-	-	-	-	-	-	-	-	-	-	-	異物混入防止対策により対応	
81	非常用ディーゼル発電機B号機クランク軸のひびについて	北陸電力	志賀1号	1999.06.14	非常用ディーゼル発電機	非常用ディーゼル発電機B号機	クランク軸	-	-	-	-	-	-	-	-	-	-	-	-	11	12	-	-	13	14	同様の構造のDGについて点検実施	
82	炉内中性子束監視装置高圧シール継手部からのわずかな蒸気の析出について	関西電力	高浜4号	1999.07.05	計測制御系統設備	炉内中性子束監視装置	高圧シール継手部(E-5)	-	-	-	-	-	-	-	-	-	-	-	-	-	-	-	-	-	-	対象設備なし	
83	再生熱交換器連絡配管からの一次冷却材漏えいについて	日本原電	敦賀2号	1999.07.12	原子炉冷却系統設備	化学体積制御系再生熱交換器	抽出配管エルボ部	11	12	-	-	-	-	12	-	-	-	-	-	-	-	-	-	-	-	-	1F、2F:代表プラントで点検実施、KK:操作手順書改定
84	復水器細管漏えいに伴う出力抑制について	九州電力	玄海1号	1999.07.18	蒸気タービン設備	復水器	細管	-	-	-	-	-	-	-	-	-	-	-	-	-	-	-	-	-	-	毎定検時に細管ECT、浸食が認められた場合には予防閉止栓を実施	
85	原子炉再循環ポンプ1台停止に伴う原子炉手動停止について	東京電力	KK-7	1999.07.28	原子炉冷却系統設備	原子炉冷却材再循環ポンプ	原子炉冷却材再循環ポンプ駆動用電動機	11	12	11	12	11	11	12	11	11	12	-	-	-	-	-	-	-	11	類似の任着端子について点検実施、K-1-6:設備が異なるため対象外	
86	復水器細管漏えいに伴う出力抑制について	関西電力	高浜2号	1999.08.04	蒸気タービン設備	2A復水器	細管(C12-14)	-	-	-	-	-	-	-	-	-	-	-	-	-	-	-	-	-	-	毎定検時に細管ECT、浸食が認められた場合には予防閉止栓を実施	
87	タービンソレノイド動作に伴う原子炉自動停止について	九州電力	川内1号	1999.08.25	蒸気タービン設備	調速装置	ソレノイドブロック配管接合部	-	-	-	-	-	-	-	-	-	-	-	-	-	-	-	-	-	-	対象設備なし	
88	復水器真空度低下に伴う出力制限について	東京電力	KK-1	1999.09.02	電気設備	パワーセンタ 1D-1	静止型過電流引外し装置変流器	-	-	-	-	-	-	-	-	-	-	11	-	-	-	-	-	-	-	パワーセンタ遮断器取替(当該品固有の不具合)	
89	調整運転における原子炉再循環ポンプ(A)回転速度信号の変動に伴う原子炉手動停止について	東京電力	2F-2	1999.10.18	計測制御系統設備	原子炉再循環ポンプ駆動用可変周波数電源装置(A)	速度検出器	-	-	-	-	-	-	-	11	-	12	-	-	-	-	-	-	-	-	同タイプの速度検出器について回路の変更を実施	
90	非常用ディーゼル発電機3A点検中の不具合について	四国電力	伊方3号	1999.11.30	非常用予備発電装置	非常用ディーゼル発電機3A	クランク軸	-	-	-	-	-	-	-	-	-	-	-	-	-	-	-	-	-	-	異物混入防止対策により対応	
91	燃料取扱機の燃料案内管の不具合について	日本原電	東海	1999.12.27	燃料設備	燃料取扱装置燃料取替機A号機	燃料案内管(No.2)	-	-	-	-	-	-	-	-	-	-	-	-	-	-	-	-	-	-	対象設備なし	
92	制御棒位置指示系の不具合について	東京電力	2F-1	2000.01.01	計測制御系統設備	制御棒位置指示系	制御棒座標表示器基板状態表示器基板	-	-	-	-	-	-	12	-	-	-	-	-	-	-	-	-	-	-	基板の点検調整実施(当該品固有の不具合)	
93	復水器細管漏えいに伴う出力抑制について	関西電力	大飯2号	2000.02.14	蒸気タービン設備	復水器	大飯発電所2号機タービン建屋	-	-	-	-	-	-	-	-	-	-	-	-	-	-	-	-	-	-	毎定検時に細管ECT、浸食が認められた場合には予防閉止栓を実施	
94	復水器真空度低下によるユニット手動停止について	関西電力	大飯2号	2000.02.19	蒸気タービン設備	復水器	大飯発電所2号機タービン建屋	-	-	-	-	-	-	-	-	-	-	-	-	-	-	-	-	-	-	対象設備なし	
95	第5給水加熱器(C)の伝熱管の破断について	日本原電	東海第二	2000.02.23	原子炉冷却系統設備	復水給水系第5給水加熱器	伝熱管	-	-	-	-	-	-	-	-	-	-	-	-	-	-	-	-	-	-	当該機特有の事象であり対象外(ECTにより健全性確認実施)	
96	格納容器内抽出水配管からのわずかな水漏れによる原子炉手動停止について	関西電力	美浜2号	2000.04.07	原子炉冷却系統設備	化学体積制御設備配管	抽出ライン	-	-	-	-	-	-	-	-	-	-	-	-	-	-	-	-	-	-	対象設備なし	
97	復水器細管漏えいに伴う出力抑制について	関西電力	高浜1号	2000.04.19	蒸気タービン設備	2B復水器	細管(H27-1)	-	-	-	-	-	-	-	-	-	-	-	-	-	-	-	-	-	-	毎定検時に細管ECT、浸食が認められた場合には予防閉止栓を実施	
98	復水器細管漏えいに伴う出力抑制について	関西電力	大飯1号	2000.05.09	蒸気タービン設備	復水器	大飯発電所1号機タービン建屋	-	-	-	-	-	-	-	-	-	-	-	-	-	-	-	-	-	-	毎定検時に細管ECT、浸食が認められた場合には予防閉止栓を実施	

凡例) - 水平展開対象外、設備面の対策(点検含む)を実施しているもの、設備面の対策は計画されているが未実施のもの、設備面の対策は不要なもの(例えば、対策がマニュアル改訂のみのもの等)なお、は欄内に対策実施した定検開始年度を付記する。例:平成9年度開始の定検時に実施していれば「9」と記入。

事故 故障事例等 (法律 大臣通達対象) 水平展開実施状況 (4 / 4 ページ)

No	件名	会社名	ユニット	事象発生年月日	系統設備名	電気工作物名	事象発生箇所	1F1	1F2	1F3	1F4	1F5	1F6	2F1	2F2	2F3	2F4	KK1	KK2	KK3	KK4	KK5	KK6	KK7	備考		
99	原子炉一次冷却材中のよ素濃度上昇に伴う原子炉手動停止について	東京電力	KK-6	2000.05.28	原子炉本体	燃料集合体 (機器番号) K6Z190及びK6Z282	燃料被覆管	-	-	-	-	-	-	-	-	-	-	-	-	-	-	-	-	-	偶発事象		
100	タービン蒸気凝縮水漏れに伴う原子炉手動停止について	東京電力	KK-2	2000.06.29	蒸気タービン設備	クロスアラウンド管	高圧タービン排気圧力検出配管	12	13		12	11	12	13	12	13	12	13	12	13	12	12	12	12	12	配管サポートの点検実施	
101	3B湿分離加熱器第2段ドレンタンクマンホール部からの蒸気漏れに伴う出力抑制について	関西電力	大板2号	2000.07.07	蒸気タービン設備	3B湿分離加熱器第2段ドレンタンク	大板発電所2号機タービン建屋	-	-	-	-	-	-	-	-	-	-	-	-	-	-	-	-	-	異物混入防止対策により対応		
102	気体廃棄物処理系流量増加に伴う原子炉手動停止について	東京電力	1F-6	2000.07.21	蒸気タービン設備	クロスアラウンド管遮断弁	クロスアラウンド管遮断弁付側小口径配管	-	12	-	-	-	12	-	-	-	-	-	-	-	-	-	-	-	応力評価を実施し、類似の小口径配管について閉止栓取付		
103	タービン制御油漏れに伴う原子炉手動停止について	東京電力	1F-2	2000.07.23	蒸気タービン設備 計測制御系統設備	タービンバイパス弁用蓄圧槽 / 制御棒駆動水圧系制御ユニット	ドレン配管 / スクラム排出逆止弁フランジ部	-	12	-	-	12	-	13	12	13	12	-	-	-	-	-	-	-	13	-	当該配管の振動評価を実施し、必要箇所をサポートの追加
104	原子炉一次冷却材中のよ素濃度上昇に伴う原子炉手動停止について	東京電力	2F-4	2000.07.25	原子炉本体	燃料集合体	燃料被覆管	-	-	-	-	-	-	-	-	-	-	-	-	-	-	-	-	-	-	偶発事象	
105	第6A高圧給水加熱器細管漏れに伴う出力抑制について	関西電力	高浜2号	2000.08.21	蒸気タービン設備	第6高圧給水加熱器 (機器番号) A	細管	-	-	-	-	-	-	-	-	-	-	-	-	-	-	-	-	-	-	毎定検時に細管ECTを実施	
106	燃料集合体漏れについて	関西電力	大板1号	2000.09.05	原子炉本体	燃料集合体 (機器番号) U62	燃料被覆管	-	-	-	-	-	-	-	-	-	-	-	-	-	-	-	-	-	-	偶発事象	
107	充てん配管耐圧検査中の漏れについて	四国電力	伊方1号	2000.10.13	原子炉冷却系統設備	化学体積制御設備	充てんライン配管	-	-	-	-	-	-	-	-	-	-	-	-	-	-	-	-	-	-	SUS材への塩化チープ巻きつけは実施してならず、対象外	
108	C-主給水管からの蒸気漏れについて	関西電力	美浜3号	2000.11.15	蒸気タービン附属設備	給水管	C給水管	-	-	-	-	-	-	-	-	-	-	-	-	-	-	-	-	-	-	溶接方法が異なり、対象外	
109	共用試料採取室における気体放射能物質の漏れについて	関西電力	大板1号	2000.11.30	体積制御タンク	体積制御タンクガスサンプリングライン	1号機体積制御タンクガスサンプリングラインドレンボット	-	-	-	-	-	-	-	-	-	-	-	-	-	-	-	-	-	-	対象設備なし	
110	蒸気タービンEHガバナ油配管からの漏れに伴う原子炉手動停止について	関西電力	大板1号	2000.12.02	蒸気タービン	EHガバナ油系統	EHガバナ油配管フランジ部	-	-	-	-	-	-	-	-	-	-	-	-	-	-	-	-	-	-	0リングの確実な取付を実施しているため、対象外	
111	原子炉冷却材再循環ポンプA号機メカニカルシール点検に伴う原子炉手動停止について	日本原電	東海第二	2000.12.26	原子炉冷却系統設備	原子炉再循環ポンプA号機	メカニカルシール	-	-	-	-	-	-	-	-	-	-	-	-	-	-	-	-	-	-	類似のメカニカルシールについては、フィルタの取付方法をマニュアルに反映	
112	二次冷却系湿分離加熱器遮断弁付母管ドレンライン弁からの蒸気漏れについて	四国電力	伊方1号	2000.12.30	蒸気タービン設備	湿分離加熱器遮断弁付母管ドレンライン	元弁 (A系統)	-	-	-	-	-	-	-	-	-	-	-	-	-	-	-	-	-	-	対象設備なし	
113	6A高圧給水加熱器ドレン流量指示増加に伴う出力抑制について	関西電力	高浜2号	2001.03.04	蒸気タービン設備	第6高圧給水加熱器 (機器番号) A	第6高圧給水加熱器ドレン水位制御系	-	-	-	-	-	-	-	-	-	-	-	-	-	-	-	-	-	-	設備構造が異なり対象外	
114	第6B高圧給水加熱器伝熱管漏れに伴う出力抑制について	関西電力	高浜1号	2001.04.19	蒸気タービン設備	第6高圧給水加熱器 (機器番号) B	伝熱管	-	-	-	-	-	-	-	-	-	-	-	-	-	-	-	-	-	-	毎定検時に細管ECTを実施	
115	漏れ燃料について	東京電力	1F-6	2001.05.24	原子炉本体	燃料集合体 (機器番号) :F6SN55)	燃料被覆管	-	-	-	-	-	-	-	-	-	-	-	-	-	-	-	-	-	-	偶発事象	
116	原子炉格納容器内の原子炉補機冷却水の漏れに伴う原子炉手動停止について	東京電力	KK-6	2001.06.18	原子炉補機冷却水系	-	原子炉格納容器内	-	-	-	-	-	-	-	-	-	-	-	-	-	-	-	-	13	格納容器内床ドレン排水口の状態確認を定例試験手順書に明記、K-6:当該バッキン取替		
117	炉内核計装装置シンプル案内管の不具合について	四国電力	伊方2号	2001.09.08	計測制御系統設備	炉内核計装装置シンプル案内管	シンプル案内管	-	-	-	-	-	-	-	-	-	-	-	-	-	-	-	-	-	-	SUS材への塩化チープ巻きつけは実施してならず、対象外	
118	原子炉再循環ポンプ(A)号機メカニカルシールの不具合に伴う原子炉手動停止について	東北電力	女川2号	2001.09.25	原子炉冷却系統設備	原子炉再循環ポンプ(A)号機	メカニカルシール	-	-	-	-	-	-	-	-	-	-	-	-	-	-	-	-	-	-	異物混入防止対策により対応	
119	中間領域モニタ(RM)中性子束高による原子炉自動停止について	東京電力	2F-2	2001.11.01	計測制御系統設備	中間領域モニタ	中間領域モニタ検出器	-	-	-	-	-	-	-	-	-	-	-	-	-	-	-	-	-	-	制御棒操作方法について、マニュアル改訂	
120	余熱除去系配管破断による蒸気漏れに伴う原子炉手動停止	中部電力	浜岡1号	2001.11.07	原子炉冷却系統設備	余熱除去系	蒸気配管エルボ部	-	-	13	-	-	14	-	14	13	13	14	13	-	-	-	-	-	14	類似箇所について配管改造実施	
121	原子炉給水ポンプ切替時における発電機出力の低下について	日本原電	東海第二	2001.12.10	計測制御系統設備	給水制御	-	-	-	-	-	-	-	-	-	-	-	-	-	-	-	-	-	-	-	類似操作を抽出し、見直しが必要なものについてマニュアルを改訂	
122	原子炉冷却材再循環ポンプ(A)号機メカニカルシールの不具合に伴う原子炉手動停止について	東京電力	KK-1	2002.03.04	原子炉冷却系統設備	原子炉冷却材再循環ポンプ(A)号機	メカニカルシール	-	-	-	-	-	-	-	-	-	-	-	-	-	-	-	-	-	-	異物混入防止対策により対応、K-1:当該部取替	
123	復水流量計配管付け根部からの水漏れについて	東北電力	女川2号	2002.03.07	原子炉冷却系統設備	復水給水系復水流量計配管	復水流量計配管	-	-	-	-	-	-	-	14	-	-	-	-	-	-	-	-	-	-	類似溶接開先形状の部位のUT検査実施	
124	原子炉冷却材再循環ポンプ(A)号機の点検調整のための原子炉手動停止について	北陸電力	志賀1号	2002.04.02	原子炉冷却系統設備	原子炉冷却材再循環ポンプ	原子炉冷却材再循環ポンプ(A)号機	-	-	-	-	-	-	-	-	-	-	-	-	-	-	-	-	-	-	振動面の当りが偶発的に変化したものであり、対象外	
125	原子炉給水系(B系)点検に伴う原子炉手動停止について	日本原電	東海第二	2002.04.03	原子炉冷却系統設備	原子炉給水逆止弁	東海第二発電所 原子炉建屋	-	-	-	-	-	-	-	-	-	-	-	-	-	-	-	-	-	-	同種の弁がないため、対象外	
126	漏れ燃料について	東京電力	KK-7	2002.04.26	原子炉本体	燃料集合体 (機器番号) K7Z110及びK7C51	燃料被覆管	-	-	-	-	-	-	-	-	-	-	-	-	-	-	-	-	-	-	-	偶発事象
127	復水器真空度低下に伴う出力制限について	東京電力	KK-3	2002.05.05	計測制御装置	タービン系制御装置	タービン系制御装置内基板	-	-	-	-	-	-	-	-	-	-	-	-	-	-	-	-	-	-	制御装置内の基板に偶発的に不具合が発生したものであり、対象外、K-3:当該部取替	
128	余熱除去系低圧注入管第2隔離弁ドレン配管溶接部からの漏れに伴う原子炉手動停止	中部電力	浜岡2号	2002.05.25	原子炉冷却系統設備	余熱除去系	ドレン配管	-	-	-	-	-	-	-	-	-	-	-	-	-	-	-	-	-	-	対策要否を含め今後検討を行う、K-6/7:建設時に対策済	
129	原子炉再循環ポンプ(A)号機メカニカルシールの不具合に伴う原子炉手動停止について	東北電力	女川2号	2002.06.20	原子炉冷却系統設備	原子炉再循環ポンプ(A)号機	メカニカルシール	-	-	-	-	-	-	-	-	-	-	-	-	-	-	-	-	-	-	異物混入防止対策により対応	

凡例) - 水平展開対象外、設備面の対策(点検含む)を実施しているもの、設備面の対策は計画されているが未実施のもの、設備面の対策は不要なもの(例えば、対策がマニュアル改訂のみのもの等)なお、は欄内に対策実施した定検開始年度を付記する。例:平成9年度開始の定検時に実施すれば「9」と記入。

自主点検作業の総点検 調査実績工程

	平成14年				平成15年		
	9月	10月	11月	12月	1月	2月	3月
自主点検作業の総点検			中間報告 11/15			最終報告 2/末	
総点検計画立案							
総点検の実施							
原子炉压力容器，炉内 構造物，圧力バウンダ リ構成機器の過去5年 間分調査							
上記範囲（中間報告） のまとめ							
上記以外の範囲の 調査							
最終報告のまとめ							

福島第一原子力発電所 5号機 < 給水系配管 >

【事案の概要】

昭和 55 年に海外プラントで、給水系配管の高温・低温合流部における熱疲労割れが発生した。当社プラントでは、設計段階から当該部の熱疲労を緩和する方策が採用されていたことから、熱疲労割れは発生しないと考えられていたが、念のため、超音波探傷検査（UT 検査）を実施し、割れが発生していないことを確認した。

但し、第 3 回定期検査期間中（昭和 56 年 6 月～10 月）、当該事象の確認を行った福島第一原子力発電所 5 号機については、配管の溶接時に生じる溶接部の凹凸面からのエコーのなかに、ひびによるエコーの存在が否定できなかったことから、定期検査毎に追跡調査を実施することとした。

第 6 回定期検査期間中（昭和 60 年 2 月～7 月）、感度の良い検出器を用いた UT 検査を実施し、ひびによるエコーを確認した。更に、次回定期検査期間中（第 7 回：昭和 61 年 4 月～9 月）に、放射線探傷検査（RT 検査）を実施したところ、僅かな線状の影（長さ 60mm、深さ 3～6mm）が認められた。また、この影について、建設時に実施した RT 検査の記録を再確認したところ、同様な影が認められたことから、この影は建設時の溶接不良が原因であり、海外プラントで発生した熱疲労割れとは別の事象であると評価した。

なお、当該箇所へのひびは、技術基準による最小板厚を満足し、給水配管の機能低下をもたらすものではないことから、行政当局への報告は必要ないと判断した。

その後も定期検査毎に UT 検査を実施し、ひびの進展がないことを確認してきたが、第 17 回定期検査期間（平成 11 年 12 月～平成 12 年 10 月）においてシュラウド取替に伴う長期停止が計画されたことから、これにあわせ当該配管の修理（当該配管の一部取替）を実施した。

なお、当該配管の修理は、母材の材質変更や所定の性能・強度に影響を及ぼすような形状変更は行ってないことから、工事計画の認可・届出は必要ないと判断した。

【安全性に関する判断】

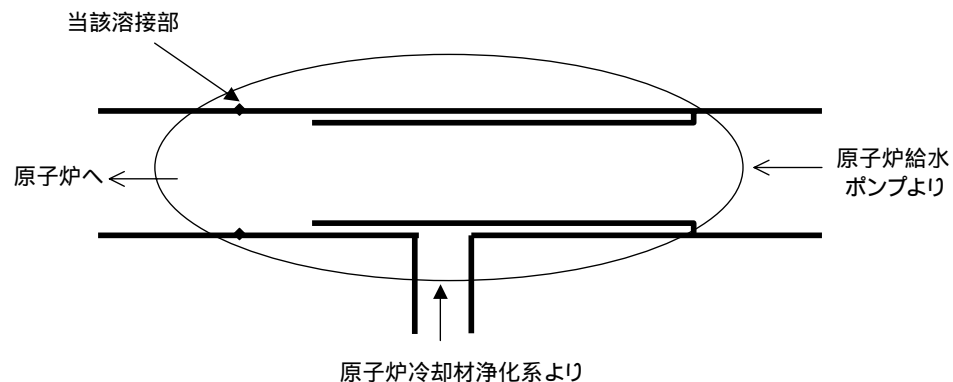
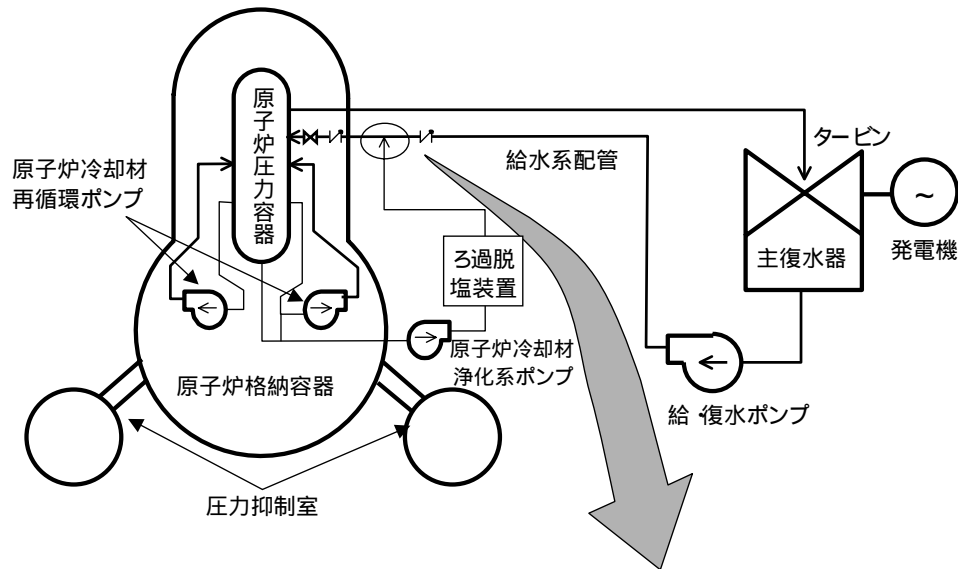
（1）当時の判断

- ・給水系配管の当該箇所は、技術基準による最小板厚を満足し、長さ、深さとも問題となるようなものではなく、また、当該箇所の修理が実施されていることから、安全上の問題は無い。

（2）現時点の判断

- ・同上。

給水系配管概要図



給水系配管とは、原子炉内で発生した蒸気がタービンを回した後、主復水器で水に戻され、この水を再び原子炉内に供給するための配管。（外径：457.2mm、公称肉厚：29.4mm、材質：炭素鋼）

福島第一原子力発電所 1号機 <シュラウドサポート>

【事案の概要】

第 22 回定期検査期間中（平成 12 年 12 月～平成 13 年 12 月）に実施されたシュラウド取替工事の際、シュラウドサポートの複数の溶接部に多数の小さなひび（長さ数mmから数cm）を目視検査及び浸透探傷試験で発見した。

これらのひびは機械的除去や補修溶接により修理し、修理後、目視検査および浸透探傷試験を行い、問題ないことを確認した。

ひびは小さく、溶接線に対し直交方向（縦方向）であり、機能や性能に影響を及ぼすものではなかったことから、行政当局への報告は必要ないと判断した。

また、この修理は、母材の寸法や材質の変更はなく、性能・強度に影響を及ぼさないことから、工事計画の認可・届出は必要ないと判断した。

【安全性に関する判断】

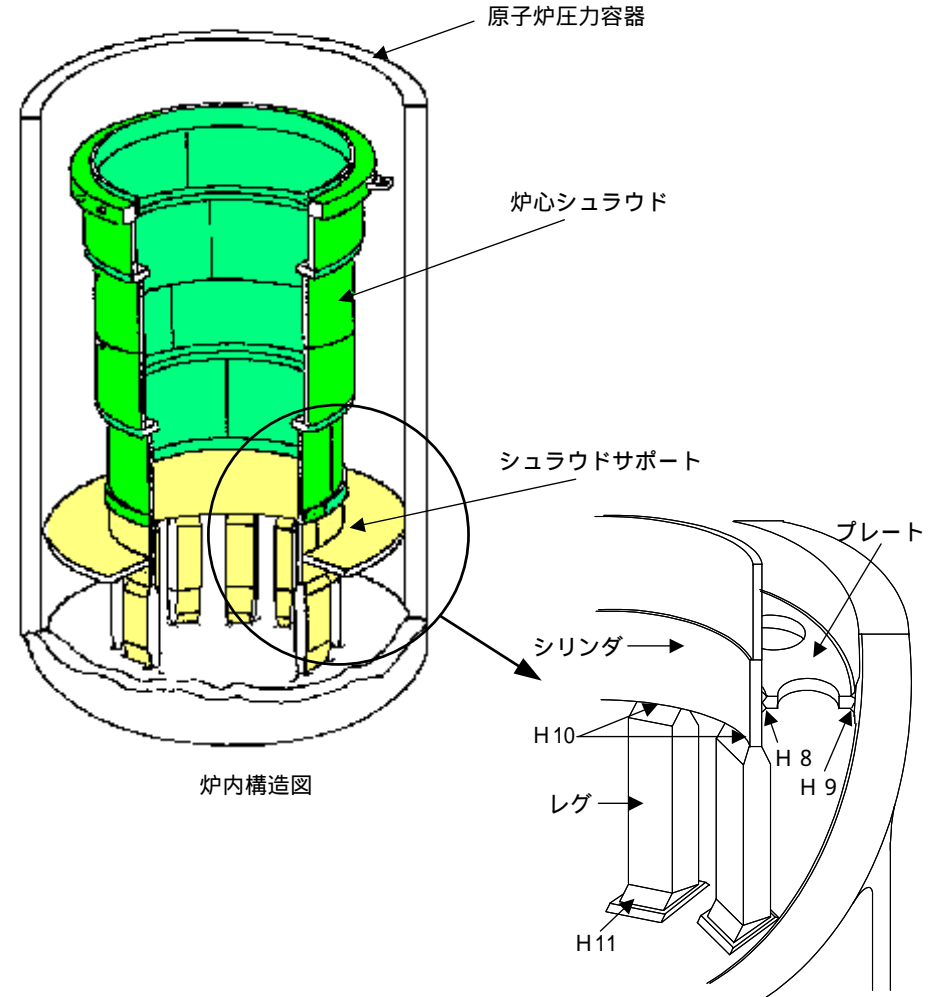
（1）当時の判断

以下の観点から安全性に問題ないと判断した。

- ・ シュラウドサポートのひびの位置は、プレートとシリンダ（H 8）、プレートと圧力容器内壁肉盛（H 9）、シリンダとLEG（H10）、LEGと圧力容器内壁肉盛（H11）の溶接部であったが、溶接線に対し直交方向（縦方向）であり、強度上の問題はない。
- ・ ひびは機械的除去や補修溶接により修理し、修理後、目視検査および浸透探傷試験を行い、問題ないことを確認した。
- ・ 応力腐食割れに対する予防保全として、ひびがあった部位も含めショットピーニング（材料表面の残留応力改善）を施工した。
- ・ ショットピーニング後に表面の目視検査を行い健全性を確認した。

（2）現時点の判断

- ・ 平成 11 年の日本原電(株)敦賀 1号機におけるシュラウドサポートひび事象発生の際、及びその後の評価でも、「シュラウドサポートは構造強度的余裕が大きく、代表プラントでの評価でも継手断面積の 25%程度が健全であれば強度上の問題にならない」と評価されている。
- ・ BWR 炉内構造物点検評価ガイドラインにおいても、「シュラウドサポートの軸方向き裂は構造健全性に有意な影響を及ぼさない」、「H 8、H 9の周方向き裂が構造健全性に与える影響は大きくない」としている。



シュラウドサポートとは、炉心シュラウドを支持するためのものであり、シュラウドサポートの上部に炉心シュラウドが溶接により設置される。シュラウドサポートは、プレート、LEG、及びシリンダから構成される。

福島第一原子力発電所 5号機 <シュラウドサポート>

【事案の概要】

第 17 回定期検査期間中(平成 11 年 12 月～平成 12 年 10 月)に実施されたシュラウド取替工事の際、シュラウドサポートの複数の溶接部に多数の小さなひび(長さ数mmから数cm)を目視検査及び浸透探傷試験で発見した。

これらのひびは機械的除去や補修溶接により修理し、修理後、目視検査および浸透探傷試験を行い、問題ないことを確認した。

ひびは小さく、溶接線に対し直交方向(縦方向)であり、機能や性能に影響を及ぼすものではなかったことから、行政当局への報告は必要ないと判断した。

また、この修理は、母材の寸法や材質の変更はなく、性能・強度に影響を及ぼさないことから、工事計画の認可・届出は必要ないと判断した。

【安全性に関する判断】

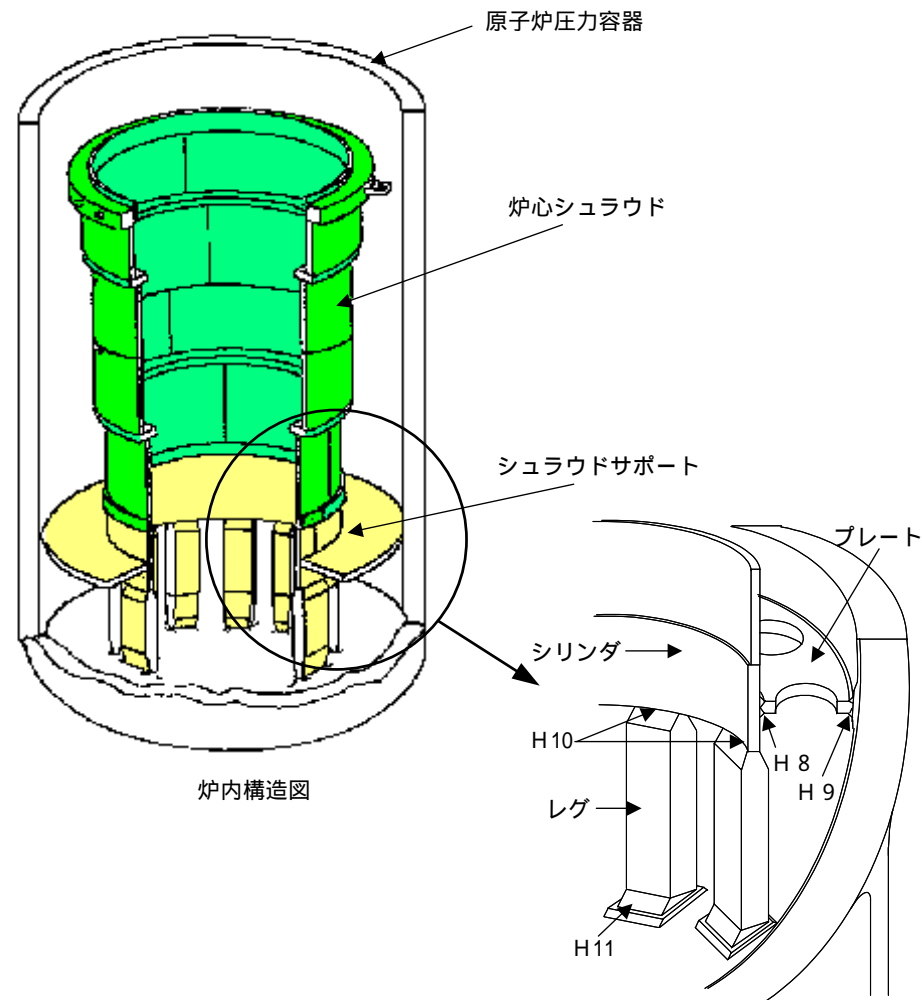
(1) 当時の判断

以下の観点から安全性に問題ないと判断した。

- ・ シュラウドサポートのひびの位置は、プレートとシリンダ(H8)、プレートと圧力容器内壁肉盛(H9)、シリンダとLEG(H10)、LEGと圧力容器内壁肉盛(H11)の溶接部であったが、溶接線に対し直交方向(縦方向)であり、強度上の問題はない。
- ・ ひびは機械的除去や補修溶接により修理し、修理後、目視検査および浸透探傷試験を行い、問題ないことを確認した。
- ・ 応力腐食割れに対する予防保全として、ひびがあった部位も含めショットピーニング(材料表面の残留応力改善)を施工した。
- ・ ショットピーニング後に表面の目視検査を行い健全性を確認した。

(2) 現時点の判断

- ・ 平成 11 年の日本原電(株)敦賀 1号機におけるシュラウドサポートひび事象発生の際、及びその後の評価でも、「シュラウドサポートは構造強度的余裕が大きく、代表プラントでの評価でも継手断面積の 25%程度が健全であれば強度上の問題にならない」と評価されている。
- ・ BWR 炉内構造物点検評価ガイドラインにおいても、「H10、H11 の軸方向き裂は構造健全性に有意な影響を及ぼさない」、「H8、H9 の周方向き裂が構造健全性に与える影響は大きくない」としている。



シュラウドサポートとは、炉心シュラウドを支持するためのものであり、シュラウドサポートの上部に炉心シュラウドが溶接により設置される。シュラウドサポートは、プレート、LEG、及びシリンダから構成される。

福島第二原子力発電所3号機 <ジェットポンプセンシングライン(計測配管)>

【事案の概要】

第3回定期検査期間中(平成元年1月～平成2年12月)の自主点検において、ジェットポンプNo.16のセンシングラインの損傷を発見し、形状記憶合金カップリングで配管を補修するとともに、振動対策としてクランプの取り付けを実施した。また、No.6,7,17のセンシングラインにも振動対策としてクランプを取り付けた。

ジェットポンプセンシングラインは、ジェットポンプの流量を計測するための配管であり、破断に至った場合でもジェットポンプの性能や機能に影響はなく、またその検知が可能であること、さらにすでにクランプ等が取り付けられていることから安全上の問題はない。このため、法令・通達等に基づく行政当局への報告は必要ないと判断した。また、ジェットポンプセンシングラインは、工事計画に記載されるような主要機器ではなく、補修の内容は、炉内のジェットポンプに付属する小口径配管のセンシングラインの損傷部を形状記憶合金カップリングでつなぎ、振動対策としてクランプを取り付けるというもので、ジェットポンプ本体の改造や取替、強度に影響を及ぼす修理には該当しないため、工事計画の認可・届出は必要ないと判断した。

平成13年1月の2F-1の事象(センシングライン折損)の水平展開対象として、同年3月に、第11回定期検査(平成13年4月～平成14年1月)においてNo.6,7,16,17にクランプを取り付ける予定である旨を保安検査官に説明した際に、当該4カ所にはすでに平成元年からクランプが取り付けられていること及びNo.16には形状記憶合金カップリングが取り付けられていることについて言及しなかった。なお、当該定期検査において、No.6,7,17については新しいクランプに取り替えたが、工事報告書ではNo.16も含めて4カ所取り付けられたものとして処理した。

【安全性に関する判断】

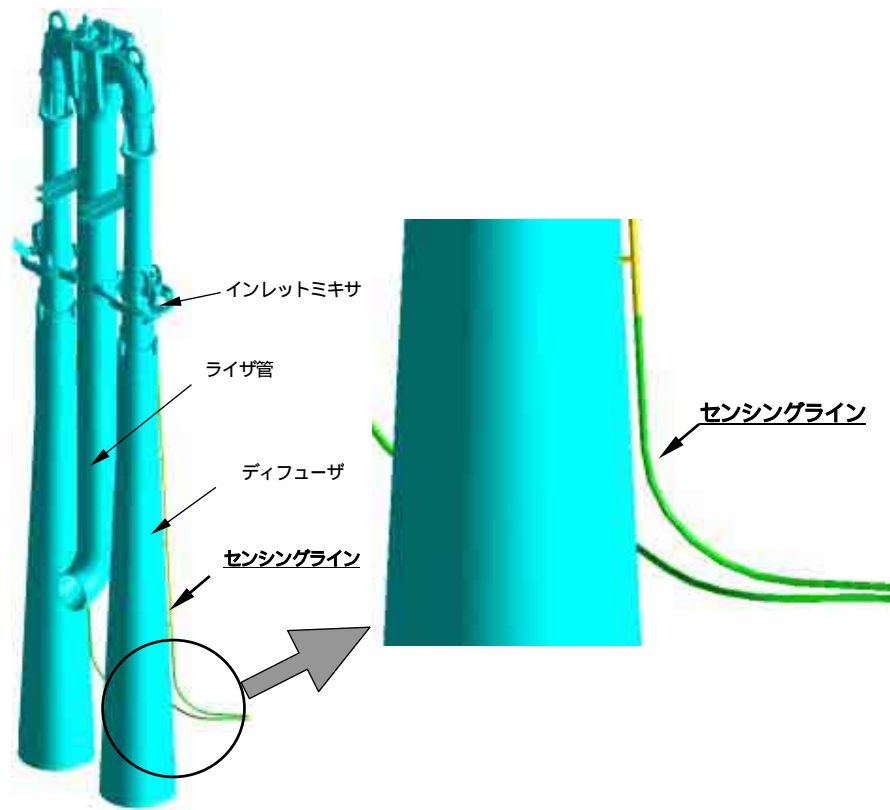
(1) 当時の判断

- ・ジェットポンプセンシングラインについては、破断に至った場合でもジェットポンプの機能に影響はなく、またその検知が可能であること、更にすでにクランプが取り付けられていることから、安全上の問題はない。

(2) 現時点の判断

- ・ 同上。

ジェットポンプセンシングライン概要図



ジェットポンプセンシングラインとは、ジェットポンプ内を流れる冷却材の流量を計測するためにジェットポンプ内の圧力信号を原子炉圧力容器外に設置した指示器に取り出すための配管(外径:13.8mm,材質:SUS316LTP)。

柏崎刈羽原子力発電所 5号機 <ハフニウム棒型制御棒>

【事案の概要】

第4回定期検査期間中（平成7年5月～8月）の自主点検において、全制御棒を全挿入し原子炉を停止した後、制御棒駆動機構の挿入・引抜動作確認を実施したところ、全185本の制御棒のうち5本のハフニウム棒型制御棒が円滑に動作しない不具合事象が確認された。

ハフニウム棒型制御棒全数（9本）を調査した結果、以下の事実が判明した。

- ・ 運転中にスティフナーとハフニウム棒の間隙部において腐食生成物等が蓄積し、両者が固着された状態になっていたところ、原子炉が停止して原子炉内の温度が下がり制御棒が冷却されたため、ハフニウムとステンレスの熱収縮差による引張力及び圧縮力がハフニウム棒とステンレスシースに加わって変形し、ステンレスシースの割れ等が起こった。
- ・ そのため、制御棒と燃料集合体のチャンネルボックスが干渉し、制御棒動作に支障が生じた。
- ・ ステンレスシースは中性子照射により材料特性の劣化が進行していた。

そこで、円滑に動作しなかった5本を含め、同じハフニウム棒型制御棒9本すべてを新品に取り替えた。

本事象は、原子炉停止操作に影響はなかったことから、行政当局への報告は必要ないと判断した。

また、同じタイプの制御棒を同じ本数のみ取り替えただけでは、工事計画記載内容に変更はないため、制御棒の取替にともなう工事計画の認可・届出は必要ないと判断した。

【安全性に関する判断】

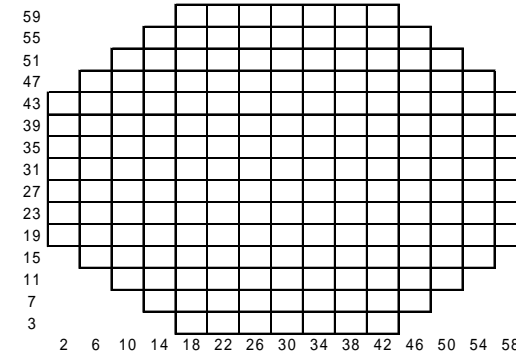
(1) 当時の判断

- ・ 前回（第3回）定期検査で行った制御棒の外観検査では異常がなかったこと、原子炉運転中の一定の高温環境下では一定の熱膨張が維持されていたことから制御棒の変形は発生しないと考えられること、さらに原子炉停止操作においては問題なく全制御棒が全挿入されていることから、原子炉運転中に制御棒が挿入できなくなることはなく、プラントを安全に停止できるため、安全上の問題はなかったと判断した。
- ・ また、不具合が生じたハフニウム棒型制御棒9本については、全て同じタイプの新品に取り替え、また、取替周期を短くして使用する対策を講じた。
- ・ 更に、不具合の原因となったスティフナーを廃止する設計変更を採用し、第6回定期検査期間中（平成9年12月～平成10年4月）に9本すべてをこの新しいタイプに取り替えた。

(2) 現時点の判断

- ・ 同上。
- ・ なお、本号機並びに他の号機のハフニウム棒型制御棒は、全て設計変更を行った改良品に取り替えられている。

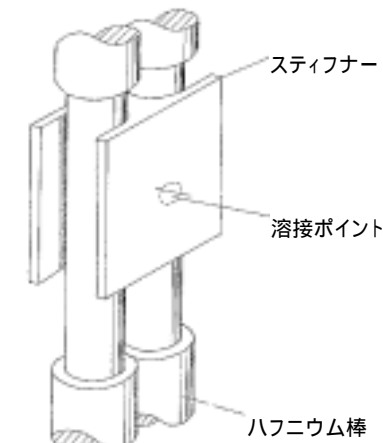
ハフニウム棒型制御棒装荷位置図



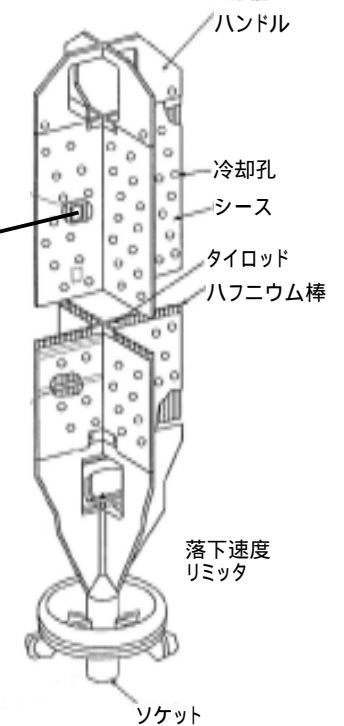
：ハフニウム棒型制御棒 9本
 その他 176本

ハフニウム棒型制御棒の概要

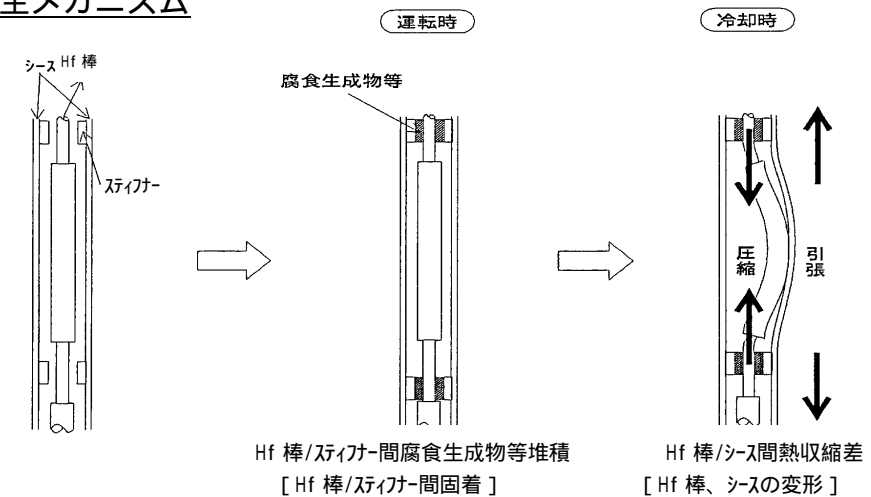
スティフナー部拡大



*設計改良にあたってはスティフナーを用いない仕様とした。



事象発生メカニズム



ハフニウム棒型制御棒とは、制御材にハフニウム棒を用いて、従来のボロンカーバイド型制御棒よりも使用期間を長くしたもの。一般的に、運転中であっても挿入される制御棒として使用される。