

東京電力株式会社「光ネットワーク・カンパニー」の概要

カンパニー名 : 光ネットワーク・カンパニー
住所 : 東京都千代田区内幸町 1 - 1 - 3
組織設立 : 平成 14 年 3 月 1 日
事業開始 : 平成 14 年 3 月 29 日 (データ伝送役務)
: 平成 14 年 9 月 1 日 (専用役務 [卸電気通信役務])
事業内容 : 光ファイバを利用した高速 IP ネットワークの提供および心線貸し事業
サービスエリア : 東京 23 区、武蔵野市、三鷹市の各一部

スピードネット株式会社の概要

会社名 : スピードネット株式会社
住所 : 東京都港区西新橋 3 - 8 - 3 ランディック新橋ビル 7F
設立 : 平成 11 年 9 月 10 日
事業開始 : 平成 13 年 5 月 25 日
資本金 : 74 億 8,750 万円
出資比率 : 東京電力株式会社 77.13%
: ソフトバンク株式会社 10.35%
: マイクロソフトコーポレーション 10.35%
: その他 2.17%
代表者 : 和田 裕
事業内容 : 低価格での高速インターネットの常時接続
サービスエリア : 1 都 3 県の 23 市区

埼玉県-さいたま市

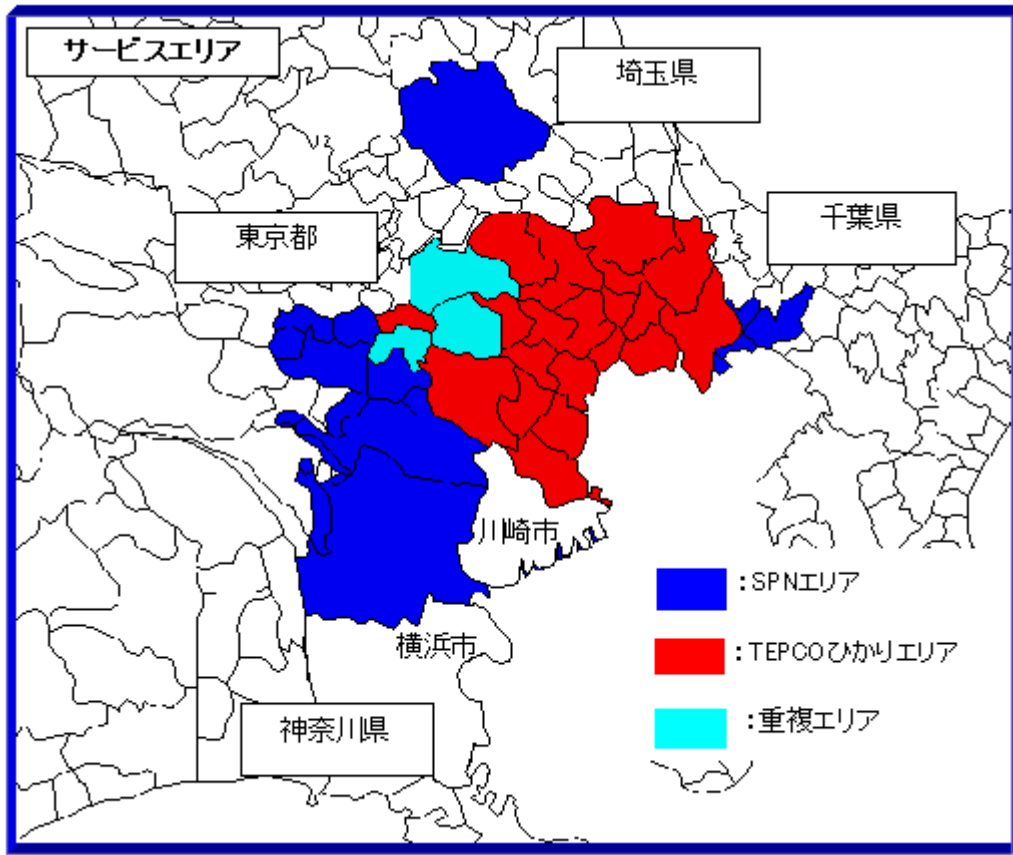
東京都-練馬区・杉並区・三鷹市・府中市・調布市・小金井市・国分寺市・国立市・狛江市

川崎市-高津区・多摩区・宮前区

横浜市-神奈川区・保土ヶ谷区・港北区・旭区・緑区・青葉区・都筑区

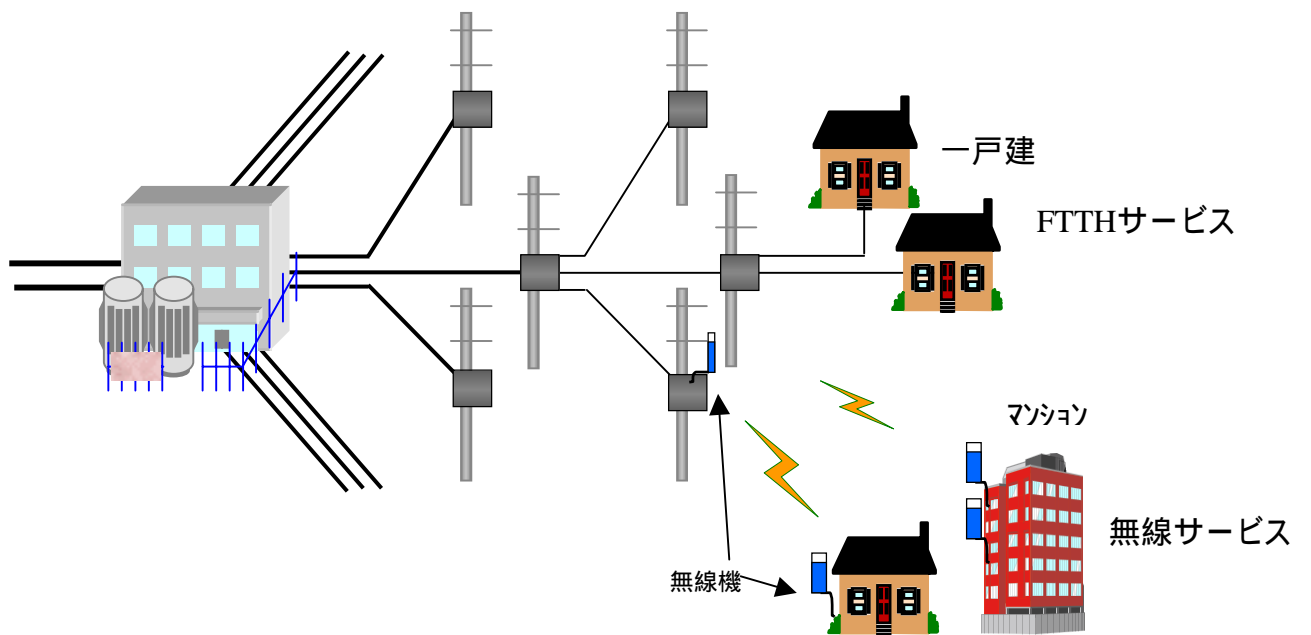
千葉県-市川市・船橋市・浦安市

両社のサービスエリア



* サービスエリアは各市区のそれぞれ一部

統合後のサービス提供イメージ



一つのネットワークで、FTTHと無線サービスを提供