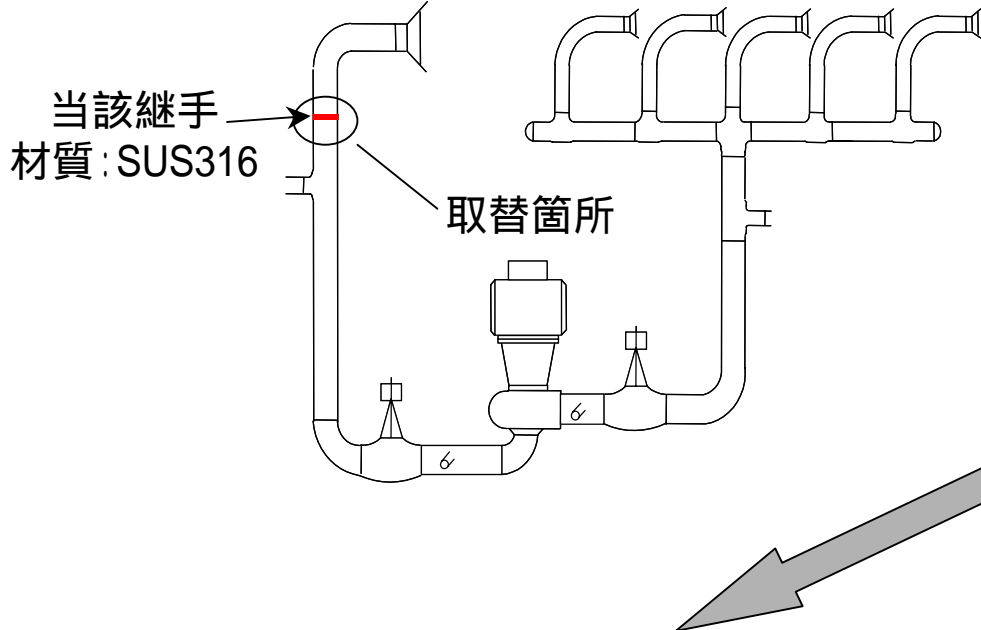
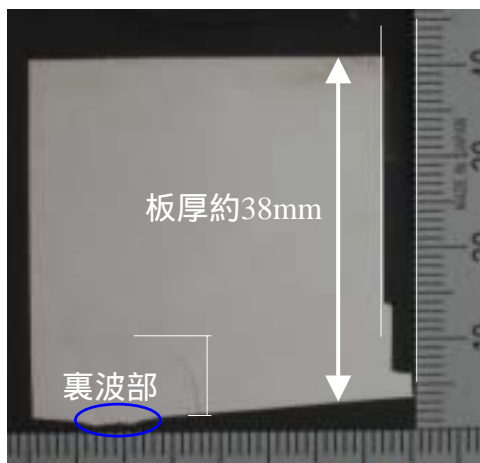
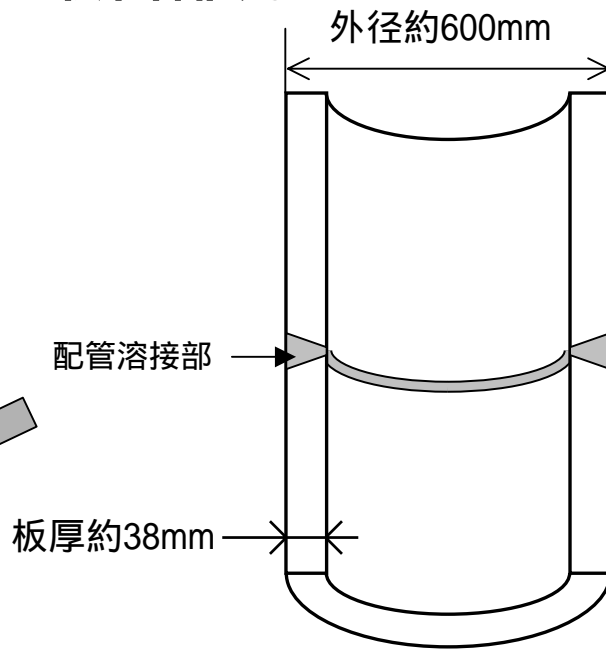


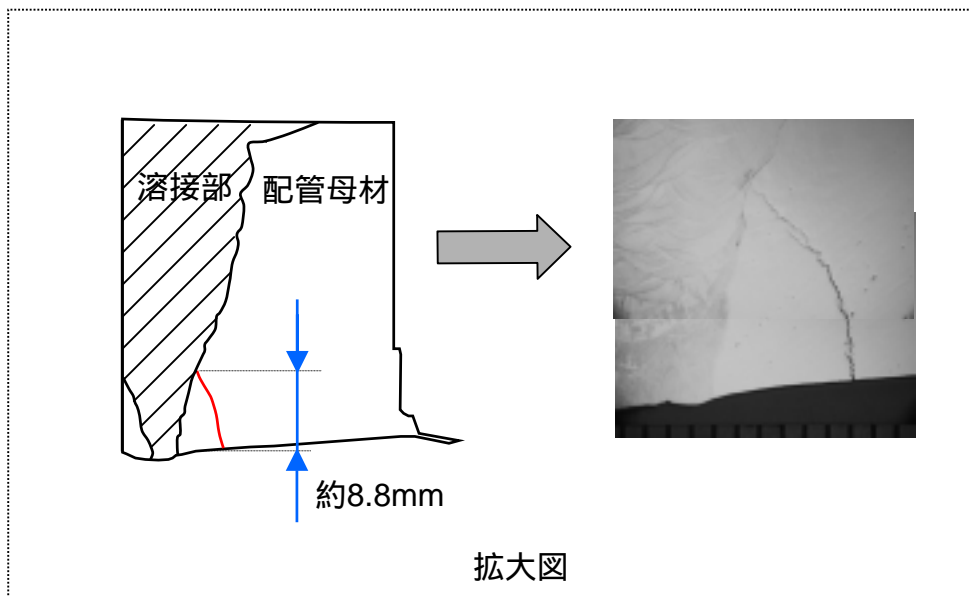
# 原子炉再循環系配管



# 取替部分



今回の調査で確認した最も深いひび(約8.8mm)



福島第二原子力発電所3号機にて使用していた原子炉再循環系配管調査状況