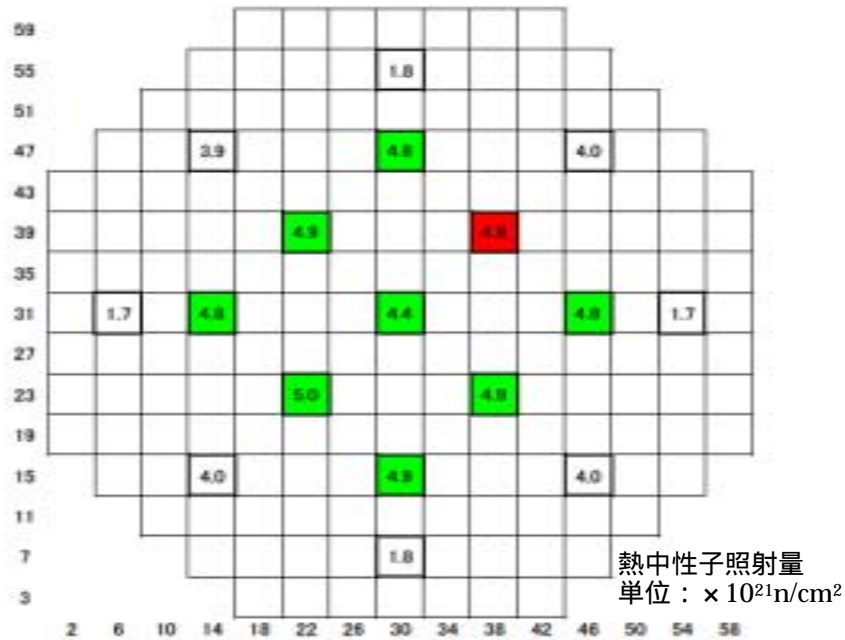
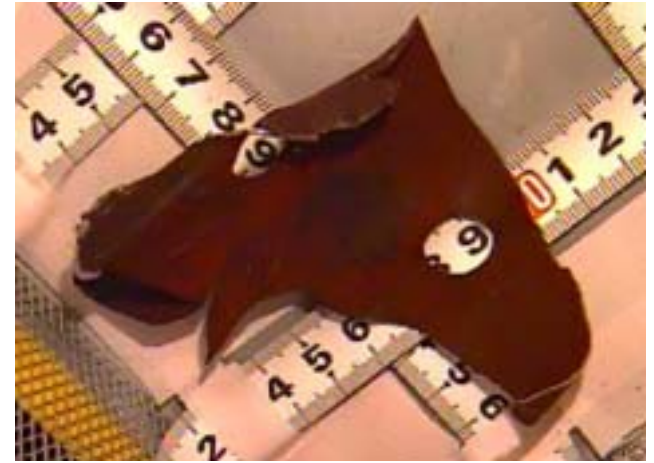
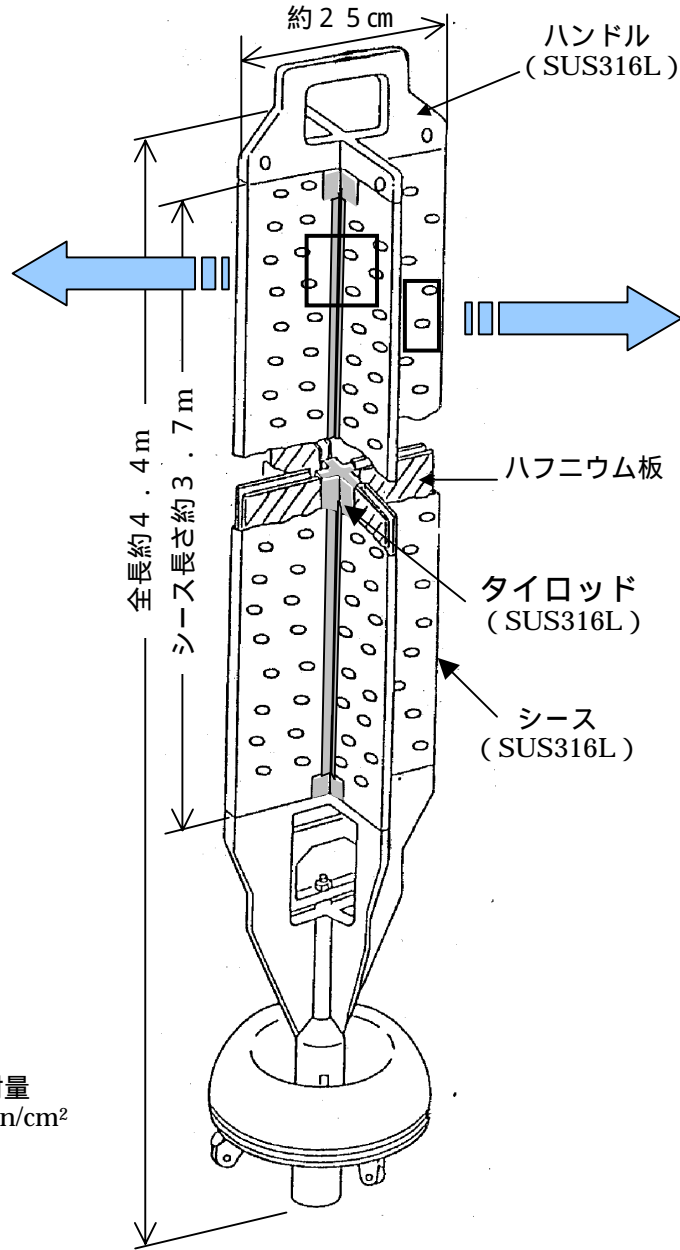


制御棒上部タイロッドひびの例

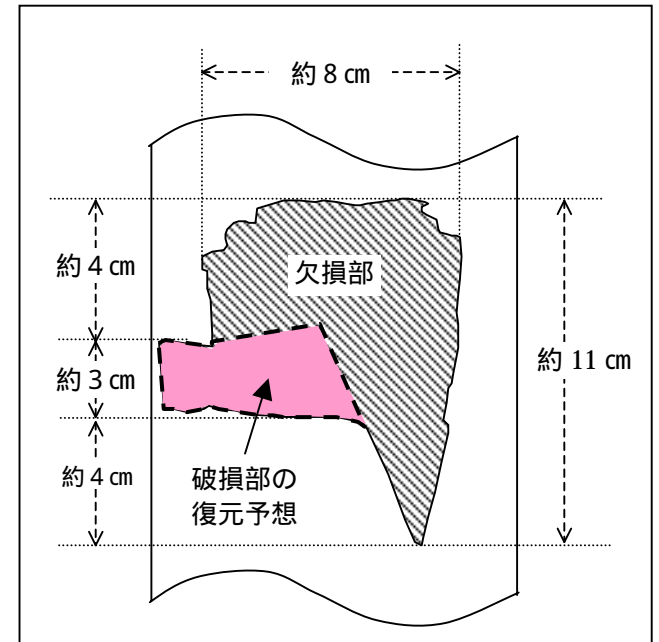


外観点検を実施した制御棒の炉内での位置

- : タイロッド、シースにひびが確認され、シースの一部が欠損していた制御棒
- : タイロッドおよびシースのひびが確認された制御棒
- : ハフニウム板型制御棒



回収したシース欠損部



制御棒破損部の状況
(シース上端より約 0.6 m 下部)

6号機制御棒の外観点検結果