

機器基礎部の加振試験の概要

2008年 7月17日

東京電力株式会社



東京電力

1. はじめに

目的

- ◆中越沖地震を受けた柏崎刈羽原子力発電所の機器基礎の健全性評価等の検討にあたり、
 - 加振に対する基礎部挙動の把握
 - 中越沖地震観測波や基準地震動 に対する応答の確認
- を目的とした加振試験を実施し、健全性評価に資する知見を取得すること。



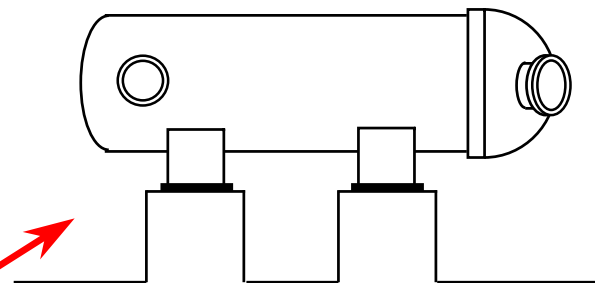
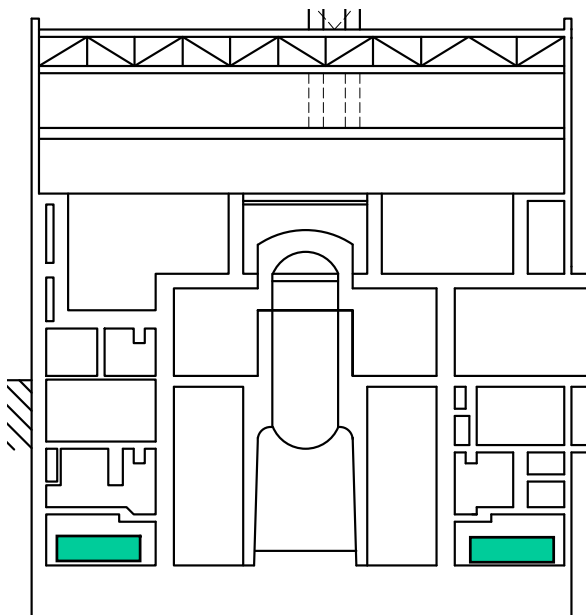
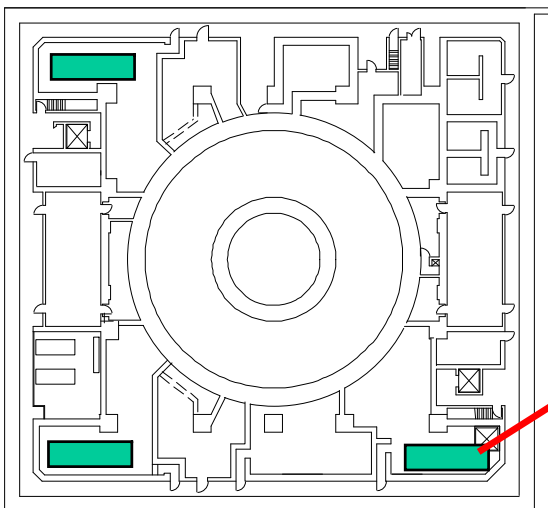
当社が平成20年5月22日にお示ししている、
柏崎刈羽原子力発電所における基準地震動

加振試験により確認
(平成20年7月11日に実施)

実際の機器を模擬した試験体（2種類）

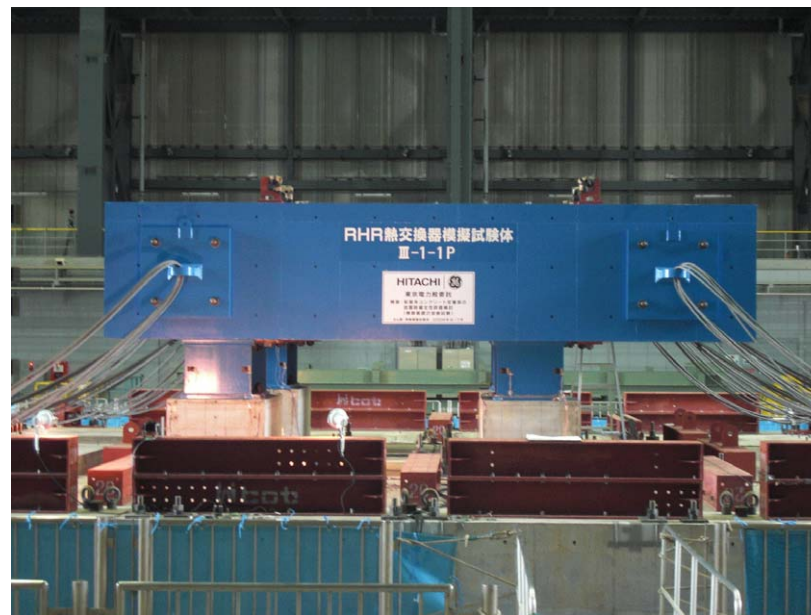
- 柏崎刈羽原子力発電所7号機残留熱除去系熱交換器を模擬
基礎部の構造は当該熱交換器と同一
熱交換器の重量は、コンクリート製のおもりにより模擬
- 実際に設置される安全上重要な機器の基礎部の仕様に鑑み、余裕が小さいものを模擬

2. 試験概要 < 試験体 >



残留熱除去系 熱交換器概略図

原子炉を停止した後の冷却(燃料の崩壊熱の除去)機能とともに、非常時に原子炉水位を維持する低圧注水系、原子炉格納容器内の冷却を行う格納容器スプレイ系等の機能を持つ。



試験体

2. 試験概要 < 入力地震動 >

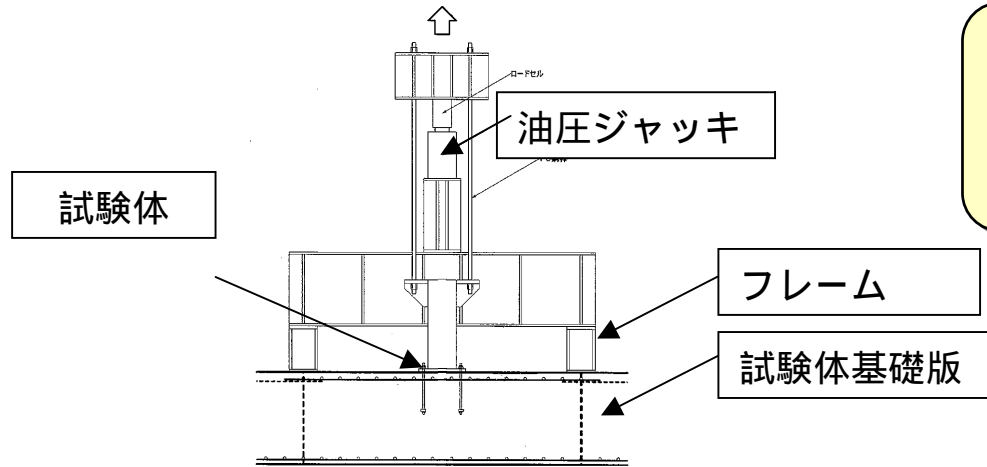
| 入力地震動 | 加振方向 |
|--|---------------------|
| 柏崎刈羽原子力発電所 7号機 観測波 | 水平2方向と鉛直方向の 同時加振 |
| 柏崎刈羽原子力発電所 7号機 基準地震動 相当波 | |
| 加振台性能最大の地震動として柏崎刈羽 原子力発電所 1号機観測波の1.7倍 | |

当社が平成20年5月22日にお示ししている基準地震動

3. 加振後の評価

(1) 静的加力試験による耐力の確認

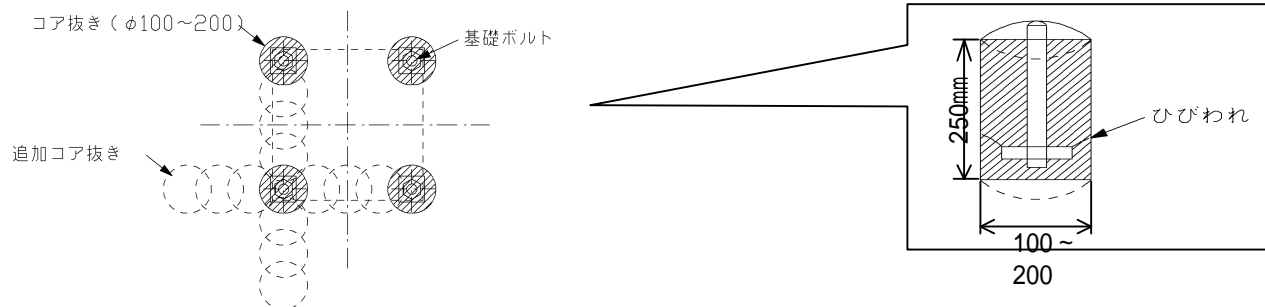
加振を実施した後、静的加力による引抜試験を実施する。



試験結果を取り纏めて評価した上で、国のWG等に報告していく予定。

(2) コンクリートの内部観察

ボルト周辺のコンクリートをコア抜きする等により内部を観察する。



4. 入力された地震動

柏崎刈羽原子力発電所 7号機基準地震動相当波

振動台上最大加速度 (Gal)

| 方向 | 目標値 | 実測値 |
|------|-----|-----|
| 東西方向 | 640 | 760 |
| 南北方向 | 580 | 570 |
| 鉛直方向 | 470 | 690 |

4. 入力された地震動

加振台性能最大の地震動として柏崎刈羽原子力発電所
1号機観測波の1.7倍

振動台上最大加速度 (Gal)

| 方向 | 目標値 | 実測値 |
|------|-------|-------|
| 東西方向 | 1,160 | 1,800 |
| 南北方向 | 530 | 730 |
| 鉛直方向 | 700 | 1,010 |