

参考資料-1

循環水配管に確認された事象の概要について

循環水配管に確認された事象の概要について

1. 事象の概要

詳細点検方針書に従い、循環水配管について基本点検として目視点検、追加点検として非破壊検査を実施し、以下の不適合を確認した。

- (1) 循環水配管理設部においてエルボ部及び垂直管部に変形が生じた。
(循環水配管変形箇所模式図 参照)
- (2) 循環水配管の変形に伴い内面防食塗装のはく離が生じた。

2. 原因究明

これら不適合のうち、循環水配管に生じた変形については新潟県中越沖地震により土中に生じた地盤の変位によって配管に力が加わり変形したものと考えられることから地震による影響と判断した。

また内面防食塗装のはく離の不適合は、配管が変形したことにより硬質の塗装にひび割れが生じ、はく離したものと考えられることから地震による影響と判断した。

3. 健全性評価および対策

循環水配管の変形に対しては以下の表に示す評価項目について確認を行い、配管の健全性及び技術基準の適合性に問題がないことを確認した。

内面防食塗装のはく離については系統停止後、速やかに配管の水抜きを行っており目視点検の結果からも海水による腐食が見られないことから影響はない。

この対策として内面塗装がはく離した部分に対してミゼロン塗装による補修塗装を実施した。

健全性評価項目

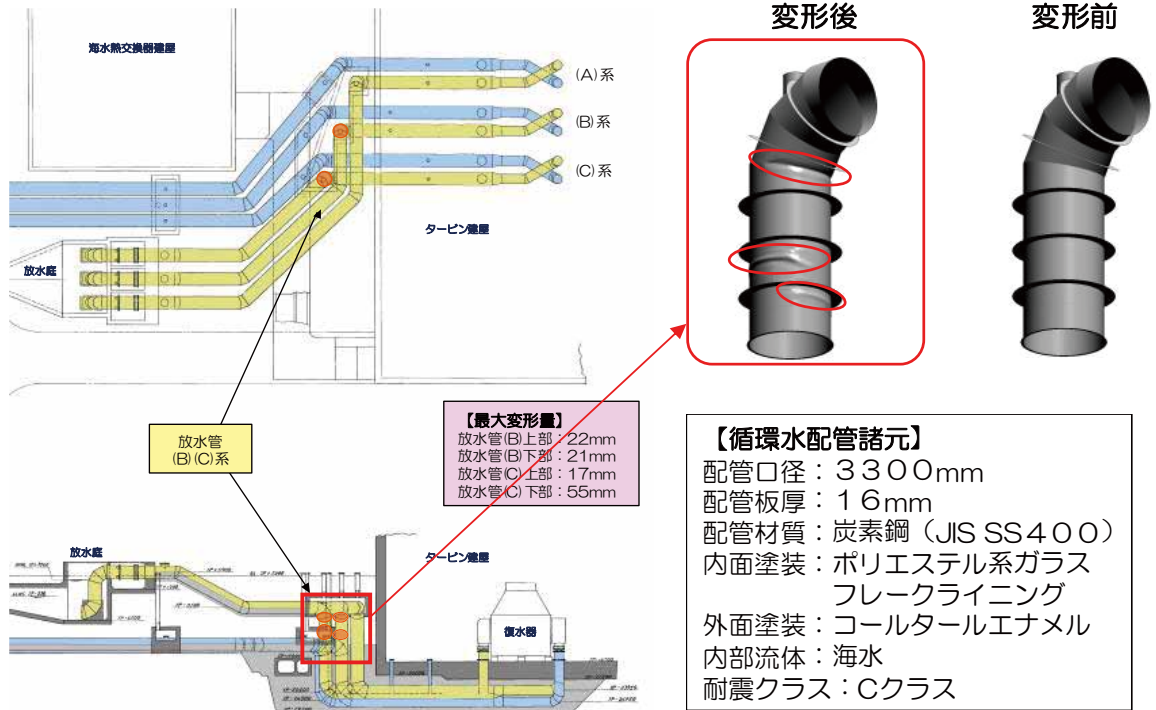
評価項目	具体的な評価項目	評価内容	評価結果
(1) 変形による機能への影響評価	a. 変形に伴う有効径の減少に対する影響評価	変形による配管径の減少をオリフィスに見立て定格流量が確保できることを確認した。	良
	b. 変形部位の欠陥の有無(浸透探傷, 超音波探傷)	配管変形部に対して浸透探傷試験, 超音波探傷試験を実施し欠陥がないことを確認した。	良
	c. 変形に伴う配管板厚の減少	配管変形部の板厚測定を実施し火技解釈 ^{※1} 第23条に規定される最小板厚を満足することを確認した。	良
	d. 変形に伴う機械的特性の低下	SS400材の引張試験を実施し, 変形部の“伸び”がJIS G3101 ^{※2} の規格値を満足することを確認した。	良
	e. 外面塗装のはく離の有無	フェイズドアレイUTにて設計で見込んでいた以上の外面塗装のはく離が無いことを確認した。	良
(2) 通常運転状態での応力評価	a. 形状に起因する応力集中の影響	FEM解析を行い通常運転状態において変形部に発生する応力が許容引張応力未満であることを確認した。	良
	b. 形状に起因する座屈強度の低下	FEM解析を行い外圧に対する座屈強度が水門鉄管技術基準に定める座屈強度を満足することを確認した。	良
(3) 地震時の変形量評価及び疲労評価	a. 地震による変形助長の有無	FEM解析を行い, 今後発生するCクラス地震によって配管が変形しないことを確認した。	良
	b. 地震による疲労評価	FEM解析を行い, 新潟県中越沖地震とCクラス地震による疲労累積係数が1以下であることを確認した。	良
総合評価			良

※1 発電用火力設備に関する技術基準の解釈

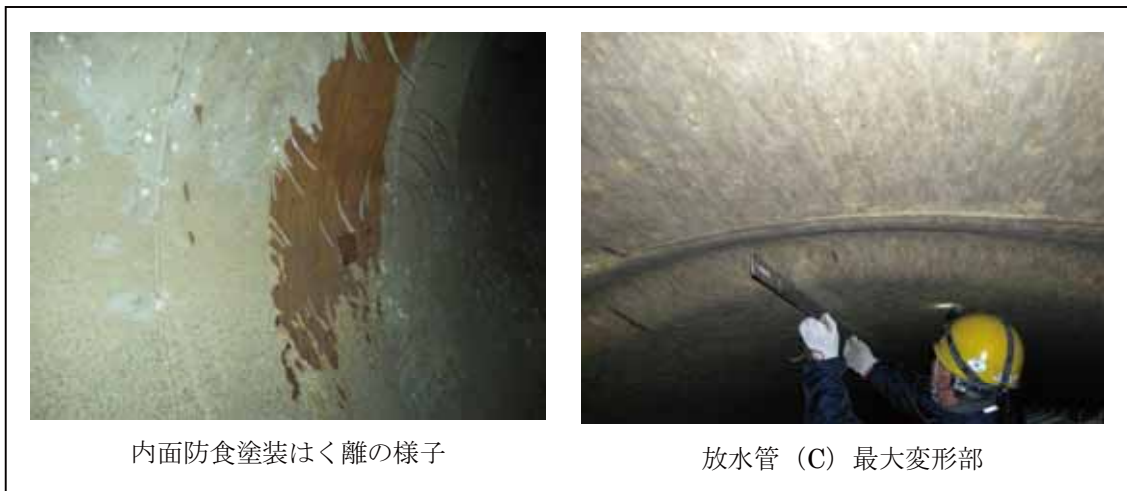
※2 一般構造用圧延鋼材 JIS G3101

■ 技術基準適合確認項目

循環水配管変形箇所模式図



各部の不適合状況



原子炉隔離時冷却系ポンプ室における
火災の影響を受けた可能性のある機器の
性能等への影響の有無及び健全性確認について

目 次

1. はじめに	1
2. 火災の影響を受けた可能性のある設備の抽出	4
3. 健全性確認の対象設備について	4
4. 健全性確認の手順と考え方	4
5. 火災の影響を受けた可能性のある機器の健全性確認結果	5
6. まとめ	8
添付資料	8

原子炉建屋地下5階原子炉隔離時冷却系ポンプ室における 火災の発生原因と再発防止対策ならびに 火災による影響の可能性がある機器の健全性について

1. はじめに

(1) 事象の概要

平成21年3月5日、柏崎刈羽原子力発電所1号機原子炉建屋地下5階(管理区域)の原子炉隔離時冷却系^{*2}ポンプ室において、原子炉隔離時冷却系ポンプ分解点検の準備作業を行っていたところ、火災が発生した。

聞き取り調査および現場確認を行った結果、当該ポンプ分解点検のための準備作業として、洗浄剤(危険物)の小分け作業を危険物保管箱(金属製、上蓋開放型)の中で実施しており、作業中に同保管箱の中にあつた帯電性のあるポリ袋に包まれたエタノール缶の位置をずらした際に発火したことがわかつた。

(2) 調査状況

調査の結果、以下のとおり火災が発生したものと推定した。

①発火メカニズム

- ・保管箱内で一斗缶から小分け容器(樹脂製容器)への洗浄剤の補充作業中に、洗浄剤から発生した可燃性ガスが保管箱内に滞留し、その濃度が燃焼範囲内となつた。
- ・保管箱底部に置かれていたポリ袋に包まれていたエタノール缶の位置をずらした際に、ポリ袋が帯電し、これにより蓄積されたエネルギーが放電によって放出された際に、保管箱底部に滞留していた洗浄剤から発生した可燃性ガスに着火した。

②延焼メカニズム

- ・保管箱内に置かれたタービン油用のポリタンクが保管箱内部の燃焼により溶解し、タービン油が漏れ出した。
- ・保管箱内部の燃焼の熱影響により保管箱の底板と側板との間に生じた隙間から、洗浄剤およびタービン油の一部が保管箱外に漏れ出した。
- ・保管箱外に漏れ出した洗浄剤とタービン油が原子炉隔離時冷却系ポンプ室内の空調機近傍に広がり、これらに引火して空調機の側板が焦げるなど、保管箱の外に延焼した。
- ・燃焼に伴う輻射熱により、保管箱右近傍の床面におかれた小分け容器の内圧が上昇し洗浄剤が噴出し、引火したことなどにより火災が拡大した。

- ・保管箱内部に保管されていたスプレー缶が破裂し、中身が燃焼したことにより、床面が焦げた。

(3) 問題点

本事象の要因を検討した結果、対策を講じるべき以下の問題点が抽出された。

○当社の問題点

- 危険物の管理については、保管量を指定数量の5分の1までに限るという運用に対する管理に重点が置かれており、持ち込み量に関しては「必要最小限」と定めていたものの、「必要最小限」の定義が不明確であった。
- 保管箱の中に帯電性の高いポリ袋が保管されていた等、可燃物に対する管理が不十分であった。
- 危険物取り扱い作業に関わる当社要求事項に対する当社の解釈と協力企業の解釈に差異が生じていた。
- このような状況の中で工事監理員は、揮発性の高い洗浄剤を取り扱うことの危険性について一般的な知識はあったが、現場管理においてその知識を生かすことが出来ず、小分け容器への洗浄剤補充作業の危険性を指摘できなかった。
- 工事監理員は、保管箱の中に刷毛（はけ）や携帯ガスボンベ、ポリ袋に包まれたエタノール缶等の可燃物があることを知らなかった。

○協力企業（元請）の問題点

- 保管箱の中に帯電性の高いポリ袋や刷毛（はけ）、洗浄剤の補充作業に使用する手動ポンプが危険物と混在して保管されていた等、工事担当者による可燃物に対する管理が不十分であった。
- 工事担当者は、仮置表示（保管箱の内容物表示）に記載のない携帯ガスボンベやエタノールが保管されていることを確認しなかった。
- 工事担当者は、協力企業（下請）が小分け容器への洗浄剤の補充作業を保管箱内のような狭隘箇所を実施することを知っていたが、従前から実施していたこともあり、それが危険であると認識していなかった。
- 工事担当者は、ポリ袋の帯電性について十分な知識を有していなかった。
- 災害防止責任者および災害防止担当者による工事担当者に対する危険物に関する意識付けが十分でなかった。

以上の問題点を整理すると、以下の3つの問題点に整理される。

(A) 危険物に対する当社の現場統率力の不十分さ (a. b. c. e)

(B) 危険物に対する協力企業（元請）の現場監督力の不十分さ (f. g. h. j)

(C) 危険物作業に関わる人たちの知識および危険（リスク）予知の不十分さ
(b. d. i. j)

(4) 再発防止対策

対策の立案にあたっては、「原子力発電所における防火管理の抜本的な強化に関する特別委員会」において、専門家の指導・助言を賜りながら、抜本的な対策の検討を実施した。

検討の結果、前述の3つの問題点等を踏まえ、主に以下の観点から抜本的な対策（27項目：別紙を参照）を講じることといたします。

- ・現場統率力・監督力の強化（問題点(1)、(2)についての対策）

危険物は一見、着火源が無いように見えても、静電気・熱などにより発火する可能性がある極めて危険なものであることを認識し、まずはこれを建屋外に搬出し、その後の持ち込みを最小限にすることが重要である。また、その取り扱いにおいては、危険物に対する正しい知識をもち、火災発生のリスクアセスメントを行うことが重要。

- ・危険（リスク）の予知力の強化（問題点(3)についての対策）

危険物の怖さを体感できる研修を行い、危険物作業に関わる人たちの知識を向上し、危険（リスク）予知力を強化することが極めて重要。これにより、様々な防火・改善アイデアを生み出し、火災発生のリスクをより一層低減していく。

- ・現場第一線の意識を高める対策

このような対策を当社と協力企業が協力して実施していくことを全員で共有し、しっかりと活動していく。

なお、抜本的な対策の実施にあたり、まずは、火災の危険性が高い第石油類、第二石油類およびアルコール類*⁴を取り扱う作業について、当社がこれを直接管理可能となるレベルまで、その使用量を減らすことを基本として、種々の対策を講じていくこととする。

また、今後も引き続き、専門家の指導や助言を仰ぎ、火災を起こさないために必要な対策等を検討する。

当社は、安全意識をより一層高めるとともに、協力企業各社も含め一丸となって災害発生の未然防止に努めていく。

以下については、当該の火災の影響を受けた可能性のある設備について、火災の影響の有無ならびに健全性の確認結果を以下に記載する。

2. 火災の影響を受けた可能性のある設備の抽出

消火剤とすすの飛散状況の有無を考慮し、火災発生エリア（原子炉建屋地下5階の原子炉隔離時冷却系ポンプ室）に加え、隣接する低圧炉心スプレイ系ポンプ室、残留熱除去系（A）計装ラックエリア及び残留熱除去系ポンプ（A）室を火災の影響を受けた可能性のあるエリアとし、これらのエリアにある設備を火災の影響を受けた可能性のある設備として抽出した。（添付資料1）

3. 健全性確認の対象設備について

火災の影響を受けた可能性のあるエリアにある設備は主に以下に分けられる。

- （1）機械品
- （2）空調機
- （3）電気品、計装品
- （4）配管、弁、その他機器
- （5）床、壁、天井
- （6）その他

4. 健全性確認の手順と考え方

健全性確認は、消火剤及びすすの清掃を実施した後、各設備について外観目視点検を実施する。外観目視点検で熱影響による変色や塗装の剥れ等の異常が見られた設備については追加点検を実施することとした。（消火剤及びすすの清掃、外観目視点検を以下、基本点検とする。）また、健全性確認の対象機器及び手順についてのフローを示す。（添付資料2）

5. 火災の影響を受けた可能性のある機器の健全性確認結果

上記3.の対象設備について、健全性の確認及び性能等への影響の有無の評価を実施した。各機器の詳細点検内容は添付資料3、4を参照。

(1) 機械品

原子炉隔離時冷却系ポンプの回転体については、熱による変色等の異常は見られなかったものの、発火点近傍にあったことから、追加点検として振れ計測を実施し、熱による変形・歪み等がないことを確認した。なお、変色等の異常がなかった設備における熱影響の有無については、発火点の一番近傍にあった原子炉隔離時冷却系ポンプ回転体の養生シートの燃え具合から、熱の影響を直に受けていないと考えられ、それより遠くに配置されていたその他の設備についても熱影響はないと判断した。

低圧炉心スプレイ系ポンプ、低圧炉心スプレイ系封水ポンプ及び残留熱除去系ポンプについては、消火剤及びすすが軸封部に混入した場合を考慮し、追加点検としてハンドターニング及び試運転を実施し、問題がないことを実施した。

なお、原子炉隔離時冷却系系統全体としての健全性確認は、火災による点検とは別の定期検査・地震後健全性点検として実施する点検を実施し、火災の影響を含め、その点検結果から機器が健全であることを確認した。系統全体としての健全性は、起動前の試運転をもって健全であることを確認した。

(2) 空調機

原子炉隔離時冷却系ポンプ室空調機については、外観目視点検においてフィルタの変形及びパネルの塗装剥離等が見られたことから、追加点検として端子箱の内部確認、絶縁・巻線抵抗の測定、パネル交換を実施し、最後に試運転を実施して異常がないことを確認した。その他の空調機については、基本点検で異常は見られなかったが、念のため追加点検として試運転を実施し、問題なく作動することを確認した。

(3) 電気品、計装品

基本点検の結果、原子炉隔離時冷却系ポンプ室空調機のケーブル用電線管に火災の影響による変色及び接地線に焦げ後が確認されたことから、電線管内のケーブルの状態の確認と絶縁抵抗測定及び接地線の取替えを実施し、試運転で異常がないことを確認した。その他の電動機とケーブル類に

については、基本点検及び追加点検で異常は見られなかった。

計装品については、基本点検で異常が確認されなかったものの、精密機器であることから、消火剤やすすが外表面で確認された計装品について、校正試験の機能確認を実施し、火災の影響で検出器の特性・計器の指示・伝送信号にずれ等が発生していないことを確認した。

(4) 配管、弁、その他機器

基本点検の結果、異常は見られなかった。弁については基本点検で問題ないと考え、念のため作動確認を実施し、異常がないことを確認した。

また、一部のファンネルに消火剤の浮きが確認されたことから、流れ込んだ可能性のあるドレンサンプの水質を分析し、排水処理可能な水質であることを確認した。原子炉隔離時冷却系ポンプ空調機の上部にある空調用ダクトは、火災時に熱で破裂・飛散した浸透探傷試験用のスプレー缶がぶつかったことによるへこみと浸透液の付着があったことから、一部ダクトの新品へ取替えを実施した。

火災当時、火災による異常を感知した煙感知器については、基本点検にて異常がなかったものの、念のため全て新品取替を行い、正常に動作することの確認を行った。

(5) 床、壁、天井

火災の熱により床塗装面の焦げ及び剥離が確認されたことから、床、壁及び天井の性能等への影響の有無の確認を行った。床の健全性確認にあたっては、「原子力施設における建築物の維持管理指針・同解説：日本建築学会」（以下、「維持管理指針」という）に準拠して実施した。（添付資料5参照）また、維持管理指針では、火害^{※1}に対する点検方法や健全性評価の方法は「建物の火害診断及び補修・補強方法：日本建築学会」（以下、「火害指針」という）に準じて個別に実施することを推奨していることから、火害指針に従い1次調査として目視による外観検査を実施し、その後2次調査を実施することとした。

※1：火災によって被害を受けることをいう。

① 1次調査（目視による外観検査）結果

目視による外観検査により外観上の被害状況を確認した結果、床表面の塗装部（エポキシ樹脂塗装）の変色や剥離を確認した。また、火元から一番近傍の壁及び直上の天井はすす及び浸透探傷検査用の浸透液が付着した程度であり、炎による焦げなどの損傷は見られなかった。

② 1次調査に対する評価

床面は表層あるいは剥離した塗膜面に変色が観察されたが、塗料メーカーによる塗装と類似の受熱温度による色見本によると、今回の表層あるいは剥離した塗膜面の変色の程度は200℃～300℃の温度が30分程度作用した状態に相当すると考えられる。(今回の火災は出火から消火までの時間が約40分であり、概ね同等の加熱時間であったと推定される。)

以上より、コンクリート躯体表面に実際に達した温度は、エポキシ樹脂塗膜の塗り重ねや塗膜厚さにもよるが、少なくとも「建物の火害診断及び補修・補強方法」によるコンクリート表面の受熱温度300℃以下の場合の火害等級Ⅱ級（仕上げ部分に被害がある状態）以下に相当すると判断される。

また、壁及び天井については、さすが付着している程度であり、塗膜の変色などが認められなかったことから、「建物の火害診断及び補修・補強方法」による火害等級Ⅰ級（火害が全くなしあるいは仕上げ材等が残っている）に相当すると判断した。(添付資料6参照)

③ 2次調査（非破壊検査等）結果

火害指針では火害診断フローに示すように、火害等級Ⅰ～Ⅱ級に相当する被災である場合は、詳細調査は不要としているが、床面については塗装の焦げや剥離があったことから、念のため健全性確認を目的とした2次調査としてシュミットハンマー^{※2}による打撃試験を行った。シュミットハンマーによる打撃試験は、火害箇所及び比較のための健全部について、塗装を剥がしコンクリートを露出させた状態にて実施したが、その反発度は健全部と同等もしくはそれ以上の値を示していることを確認した。

※2：コンクリートの圧縮強度を測定するための機器である。構造物に損傷を与えずに検査が可能な非破壊検査手法である。

④ 2次調査に対する評価

シュミットハンマーによる火害箇所の反発度が健全部と同等もしくはそれ以上の値を示していることから、今回の火害によってコンクリートの強度が低下した可能性は極めて低いと判断した。

⑤総合評価

1次調査及び2次調査の結果より、今回の火災による床コンクリートの強度低下はほぼないと考えられ、塗装の剥離があった床については、火害指針に基づき、火害等級Ⅰ～Ⅱ級の火害に対する補修対策である「仕上げの補修」に相当する補修塗装は要するが、躯体の補修は必要なく性能等への影響は無く健全であると評価した。

(6) その他

消火剤が設備に及ぼす影響は、消火剤の成分を確認し、ステンレス鋼(配管、弁システム、ファンネル等)、ガスケット、グランドパッキンに腐食及び劣化等の影響がないことを確認した。

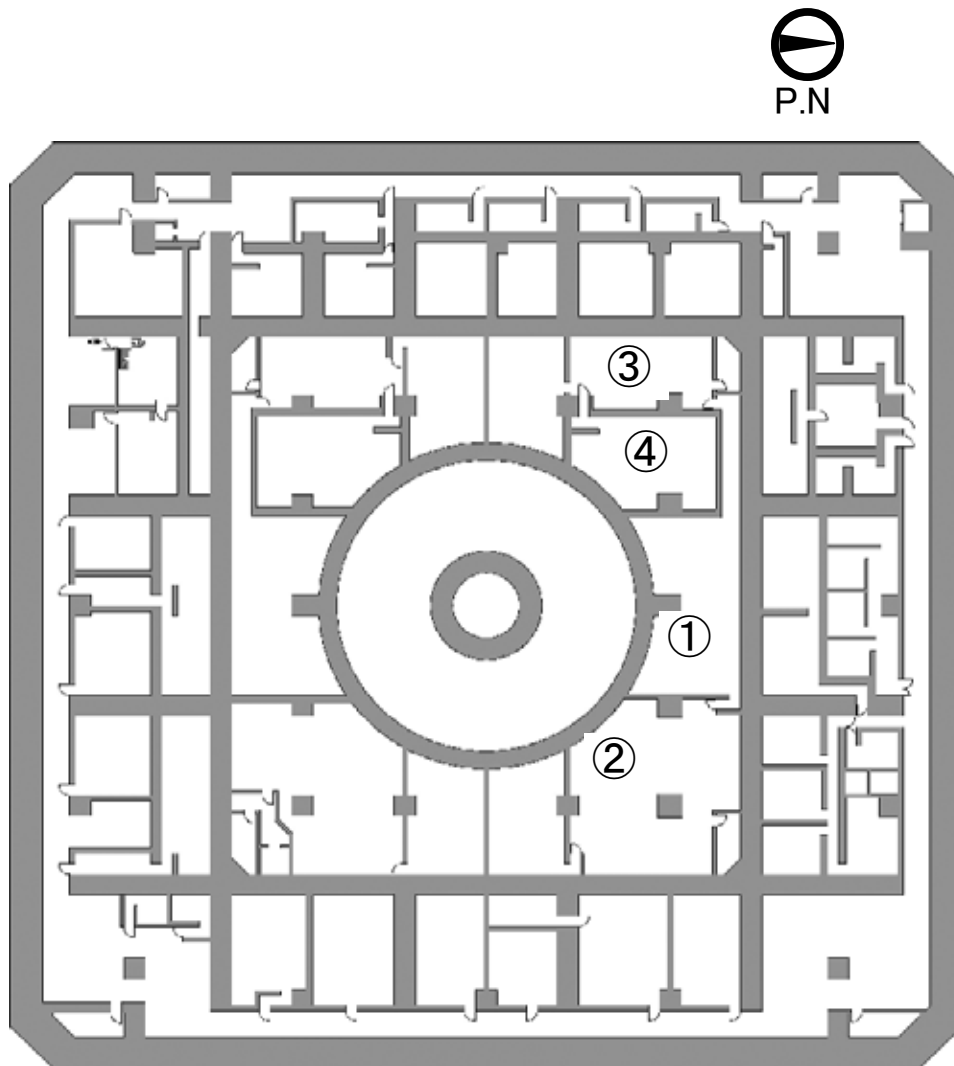
6. まとめ

上記5. 火災の影響を受けた可能性のある機器の健全性確認結果から、1号機原子炉建屋において発生した火災による影響は、交換や補修可能な原子炉隔離時冷却系ポンプ室空調機、空調ダクト及び床塗装の一部に限られ、設備の性能等への影響は無く、健全性は確保されていると評価する。

7. 添付資料

- 添付資料－1 : 火災の影響を受けた可能性のあるエリア図
- 添付資料－2 : 健全性確認の対象機器及び手順
- 添付資料－3 : 点検結果一覧表(機器)
- 添付資料－4 : 点検結果一覧表(弁)
- 添付資料－5 : 火害診断フロー
- 添付資料－6 : 火害等級とその状況
- 添付資料－7 : 原子炉隔離時冷却系ポンプ室の清掃前後写真

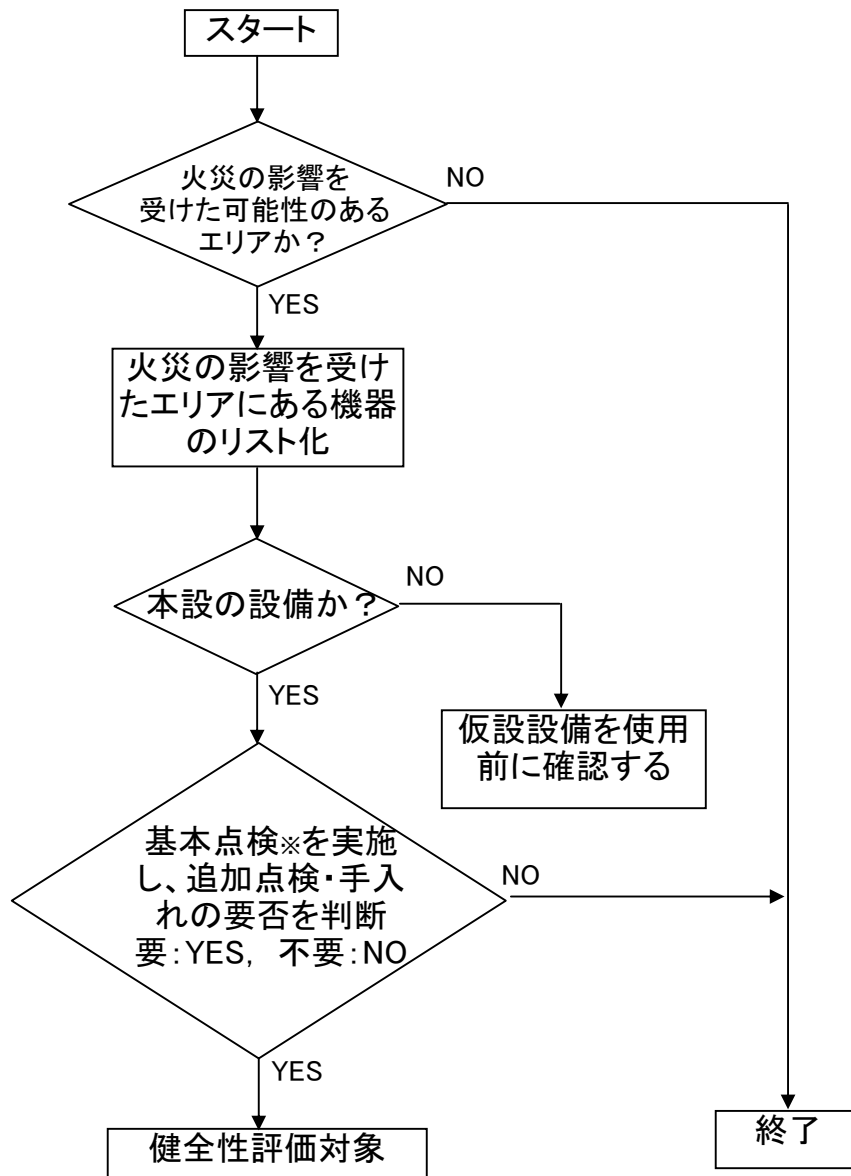
以 上



1号機 原子炉建屋地下5階

- ①原子炉隔離時冷却系ポンプ室(火災発生場所)
- ②低圧炉心スプレイ系ポンプ室
- ③残留熱除去系(A)計装ラックエリア
- ④残留熱除去系ポンプ(A)室

火災の影響を受けた可能性のあるエリア図



※消化剤及びすすの清掃、外観目視点検

健全性確認の対象機器及び手順

点検結果一覧(機器)

①原子炉隔離時冷却系ポンプ室

記号説明:(消)=消化剤(ス)=煤

機器No	機器名称	煤、消化剤の有無	基本点検結果	熱影響有無	追加点検の有無	追加点検の方法	総合評価	備考
U41-D016	RCICポンプ室空調機	有(消・ス)	要評価	有	有	内部確認、試運転	良	
HVAC-028.030	RCICポンプ室空調機ドレン・ベント配管	有(消・ス)	良	無	無		良	
HVAC-F202.F23	RCICポンプ室空調機ドレン・ベント弁	有(消・ス)	良	無	有	作動確認	良	
-	R/B排気ダクト	有(消・ス)	良	無	有	スプールの交換、一部ダクトの新品取替	良	
E51-C002	RCICタービン	有(ス)	良	無	無		良	
E51-C004DC	復水ポンプ	有(ス)	良	無	無		良	
E51-C005DC	真空ポンプ	有(ス)	良	無	無		良	
E51-C007	軸直結油ポンプ	有(ス)	良	無	有	各寸法測定	良	
E51-A001	真空タンク	有(ス)	良	無	無		良	
E51-A003	オイルタンク	有(ス)	良	無	無		良	
E51-B002	タービン油冷却器	有(ス)	良	無	無		良	
E51-B001	パロメトリックコンデンサ	有(ス)	良	無	無		良	
E51-A002	セパレータ	有(ス)	良	無	無		良	
-	EGR	有(ス)	良	無	無		良	
-	リモートサーボ	有(ス)	良	無	無		良	
-	オイルポット	有(ス)	良	無	無		良	
E51-C001	RCICポンプ	有(消・ス)	良	無	有	回転体振れ測定	良	
E51-B003	RCICポンプ付属オイルクーラ	有(ス)	良	無	無		良	
E51-A004	RCICポンプ付属油タンク	有(ス)	良	無	無		良	
E51-C006	RCICポンプ付属油ポンプ	有(ス)	良	無	無		良	
-	RCIC室内配管(フランジ含む)	有(消・ス)	良	無	無		良	
-	RCIC室内弁	有(消・ス)	良	無	有	作動確認	良	添付4参照
-	RCIC室内その他機器	有(消・ス)	良	無	有	ファンネル清掃(内部清掃、水の希釈)	良	
E51-C004	RCIC復水ポンプ用電動機	有(ス)	良	無	有	端子箱内開放目視点検、絶縁/巻線抵抗測定	良	
E51-C005	RCIC真空ポンプ用電動機	有(ス)	良	無	有	端子箱内開放目視点検、絶縁/巻線抵抗測定	良	
U41-D016	R/B RCICポンプ室空調機用電動機	有(消・ス)	良	無	有	端子箱内開放目視点検、絶縁/巻線抵抗測定	良	
-	電線管	有(消・ス)	要評価	有	有	電線管内のケーブルの目視点検、絶縁抵抗測定	良	
-	ケーブルトレイ	有(消・ス)	良	無	無		良	
-	接地線	有(消・ス)	要評価	有	有	一部新品取替	良	
-	照明器具	有(消・ス)	良	無	無		良	
-	ペーシング設備、ペーシング用端子箱	有(消・ス)	良	無	有	内部点検	良	
E51-POS039A	RCICタービン加減弁全開表示用リミットスイッチ	無	良	無	無		良	

①原子炉隔離時冷却系ポンプ室

記号説明:(消)=消化剤 (ス)=煤

機器No	機器名称	煤、消化剤の有無	基本点検結果	熱影響有無	追加点検の有無	追加点検方法	総合評価	備考
E51-POS039B	RCICタービン加減弁全閉表示用リミットスイッチ	無	良	無	無		良	
E51-POS040A	RCICタービン蒸気止弁全閉表示用リミットスイッチ	無	良	無	無		良	
E51-POS040B	RCICタービン蒸気止弁全閉表示用リミットスイッチ	無	良	無	無		良	
E51-POS041	RCICタービンオンハーバースピードトリップ&リセット表示用リミットスイッチ	無	良	無	無		良	
E51-SE043A	RCICタービン回転数-1	有(ス)	良	無	有	校正試験	良	
E51-SE043B	RCICタービン回転数-2	有(ス)	良	無	有	校正試験	良	
E51-SO042	RCICタービントリップレゾノイド	有(ス)	良	無	有	校正試験	良	
-	ダストモニターサンプリング口(A-8)	無	良	無	無		良	
E51-LG025	RCIC真空タンク水位計	有(ス)	良	無	無		良	
E51-LT010	RCICタービン蒸気入口ドレンポットレベル	有(ス)	良	無	有	校正試験	良	
E51-LT026	RCIC真空タンク水位	有(ス)	良	無	無		良	
E51-PI017	RCICポンプ吸込圧力	有(ス)	良	無	有	校正試験	良	
E51-PS023	RCIC真空タンク器内圧力(高)	有(ス)	良	無	無		良	
E51-PT011A	RCICタービン排気ダイアフラム圧力	有(ス)	良	無	無		良	
E51-PT011B	RCICタービン排気ダイアフラム圧力	有(消・ス)	良	無	無		良	
E51-PT011C	RCICタービン排気ダイアフラム圧力	有(ス)	良	無	無		良	
E51-PT011D	RCICタービン排気ダイアフラム圧力	有(消・ス)	良	無	無		良	
E71-PT152	R/B VGL復水器A器内圧力	無	良	無	無		良	
-	ダストモニター配管(A-8)	無	良	無	無		良	
-	ダストモニター配管(A-12)	有(ス)	良	無	無		良	
H22-P724	RCICタービン現場計装ラック	有(ス)	良	無	無		良	
E51-DP5033	RCICタービン軸受油フィルタ差圧	有(ス)	良	無	有	校正試験	良	
E51-PI034	RCICタービン軸受給油圧力	有(消・ス)	良	無	有	校正試験	良	
E51-PI045	RCICポンプ軸受給油圧力	有(ス)	良	無	有	校正試験	良	
E51-PS035	RCICタービン軸受給油圧力(低)	有(消・ス)	良	無	有	校正試験	良	
E51-PS046	RCICポンプ軸受け給油圧力(低)	有(消・ス)	良	無	有	校正試験	良	
JBA-501	エア-ヘッド	有(ス)	良	無	無		良	
E31-TE104A	RCIC機器設置区域漏えい検出(周囲温度)	有(ス)	良	無	有	校正試験	良	
E31-TE104B	RCIC機器設置区域漏えい検出(周囲温度)	有(ス)	良	無	有	校正試験	良	
E31-TE105A	RCIC機器設置区域漏えい検出(換気入口温度)	有(ス)	良	無	有	校正試験	良	
E31-TE105B	RCIC機器設置区域漏えい検出(換気入口温度)	有(ス)	良	無	有	校正試験	良	
E31-TE106A	RCIC機器設置区域漏えい検出(換気入口温度)	有(ス)	良	無	有	校正試験	良	
E31-TE106B	RCIC機器設置区域漏えい検出(換気入口温度)	有(ス)	良	無	有	校正試験	良	

①原子炉隔離時冷却系ポンプ室

記号説明:(消)=消化剤 (ス)=煤

機器No	機器名称	煤、消化剤の有無		熱影響有無		追加点検の有無	追加点検方法	総合評価	備考
		有(ス)	有(消)	無	有				
E51-TE032	RCICタービン軸受給油温度	有(ス)		良	無	有	校正試験	良	
E51-TE037	RCICタービン反カップリング側軸受戻り油温度	有(ス)		良	無	有	校正試験	良	
E51-TE038	RCICタービンカップリング側軸受戻り油温度	有(ス)		良	無	有	校正試験	良	
E51-TE047	RCICポンプ軸受給油温度	有(ス)		良	無	有	校正試験	良	
E51-TE048	RCICポンプ軸メタル温度(反カップリング側)	有(ス)		良	無	有	校正試験	良	
E51-TE049	RCICポンプ軸メタル温度(カップリング側)	有(ス)		良	無	有	校正試験	良	
P71-LG155	リークオフラインセンサードレン水位A	有(ス)		良	無	有	校正試験	良	
P71-TE114	RCIC系弁(E51-F010)漏えい水温度	有(ス)		良	無	有	校正試験	良	
U46-LE004	R/A RCICポンプ室	有(ス)		良	無	有	校正試験	良	
-	モ/レール&チェーンブロック	有(消・ス)		良	無	有	作動確認	良	
-	床	有(消・ス)		要評価	有	有	打撃試験、補修塗装	良	
-	壁	有(消・ス)		要評価	無	有	打撃試験	良	
-	天井	有(ス)		要評価	無	有	打撃試験	良	
-	操作架台	有(消・ス)		良	無	無		良	
-	煙感知器	有(ス)		良	無	有	新品取替、動作確認	良	
-	常備消火器	-		良	無	有	新品取替	良	使用の為
-	ポンプ内胴引抜き治具	有(消・ス)		良	無	無		良	
-	備え付け工具棚	有(消・ス)		良	無	無		良	
-	仮設分電盤	有(消・ス)		良	無	有	内部点検	良	新品取替済

点検結果一覧(機器)

②低圧炉心スプレイ系ポンプ室

記号説明:(消)=消化剤(ス)=煤

機器No	機器名称	煤、消化剤の有無	基本点検結果	熱影響の有無	追加点検の有無	追加点検方法	総合評価	備考
E21-C001	LPCSポンプ	有(消)	良	無	有	ハンダーニング、試運転	良	
E21-C002	LPCS封水ポンプ	有(消)	良	無	有	ハンダーニング、試運転	良	
U41-D015	空調機	無	良	無	有	試運転	良	
U41-D015	空調機(ドレン配管)	有(消)	良	無	無		良	
-	R/B空調ダクト・サポート	無	良	無	無		良	
-	LPCS室内配管(フランジ含む)	有(消)	良	無	無		良	
-	LPCS室内弁	有(消)	良	無	有	作動確認	良	添付4参照
-	LPCS室内その他機器	有(消)	良	無	有	ファンネル清掃(内部清掃、水の希釈)	良	
E21-C001	LPCSポンプ用電動機	無	良	無	無		良	
E21-C002	LPCS封水ポンプ用電動機	有(消)	良	無	有	端子箱内開放目視点検、絶縁/巻線抵抗測定	良	
U41-D105	LPCSポンプ室空調機用電動機	無	良	無	無		良	
-	電線管	無	良	無	無		良	
-	ケーブルトレイ	無	良	無	無		良	
-	接地線	無	良	無	無		良	
-	照明器具	無	良	無	無		良	
-	ページング設備	無	良	無	有	内部点検	良	
-	自火報設備中継端子箱	無	良	無	有	内部点検	良	
H22-P021	RCIC系計装ラック	無	良	無	無		良	
E51-FT004A	RCICポンプ吐出流量	無	良	無	有	校正試験	良	
E51-FT004B	RCICポンプ吐出流量	無	良	無	有	校正試験	良	
E51-PI003	RCICポンプ吐出圧力	無	良	無	有	校正試験	良	
E51-PT001A	RCICポンプ吸込圧力	無	良	無	有	校正試験	良	
E51-PT001B	RCICポンプ吸込圧力	無	良	無	有	校正試験	良	
E51-PT003	RCICポンプ吐出圧力	無	良	無	有	校正試験	良	
H22-P022	RCIC系計装ラック	無	良	無	無		良	
E51-PI007	RCICタービン蒸気入口圧力	無	良	無	有	校正試験・計装配管耐圧試験	良	
E51-PI008	RCICポンプタービン排気蒸気圧力	無	良	無	有	校正試験・計装配管耐圧試験	良	
E51-PT007	RCICタービン蒸気入口圧力	無	良	無	有	校正試験・計装配管耐圧試験	良	
E51-PT009A	RCICタービン排気蒸気圧力	無	良	無	有	校正試験・計装配管耐圧試験	良	
E51-PT009B	RCICタービン排気蒸気圧力	無	良	無	有	校正試験・計装配管耐圧試験	良	
E21-LT008	S/P水位(SPH定検時監視用)	無	良	無	有	校正試験・計装配管耐圧試験	良	
P71-PT152	R/B VGL復水器A器内圧力	無	良	無	無		良	

②低圧炉心スプレイスポンプ室

記号説明:(消)=消化剤 (ス)=煤

機器No	機器名称	煤、消化剤の有無	基本点検結果	熱影響有無	追加点検の有無	追加点検方法	総合評価	備考
T31-LT021	サブレーションポンプレベル水位	無	良	無	無		良	
U46-LE002	R/A LPCSポンプ室	無	良	無	無		良	
C71-D001B	水平方向地震加速度検出器	無	良	無	無		良	
C71-D002B	鉛直方向地震加速度検出器	無	良	無	無		良	
-	床	無	良	無	無		良	
-	壁	無	良	無	無		良	
-	天井	無	良	無	無		良	
-	消火器	無	良	無	無	新品取替	良	使用の為
-	消化栓	無	良	無	無		良	
-	煙感知器	無	良	無	有	新品取替、動作確認	良	
-	操作架台	無	良	無	無		良	

点検結果一覧(機器)

③残留熱除去系(A)計装ラックエリア

記号説明:(消)=消化剤 (ス)=煤

機器No	機器名称	煤、消化剤の有無	基本点検結果	熱影響有無	追加点検の有無	追加点検方法	総合評価	備考
-	除染シンク	有(ス)	良	無	無		良	
-	RHR計装ラック室内配管(フランジ含む)	無	良	無	無		良	
-	RHR計装ラック室内弁	無	良	無	有	作動確認	良	添付4参照
-	RHR計装ラック室内その他機器	無	良	無	無		良	
H22-P011	RHRポンプA計装ラック	無	良	無	無		良	
E11-PI001A	RHRポンプA吸込圧力	無	良	無	無		良	
E11-PI004A	RHRポンプA吐出圧力	無	良	無	無		良	
E11-PT003A-1	RHRポンプA吐出圧力	無	良	無	無		良	
E11-PT003A-2	RHRポンプA吐出圧力	無	良	無	無		良	
E11-PT004	RHRポンプA吐出圧力	無	良	無	無		良	
D21-RE023	エリアモニタ検出器	無	良	無	無		良	
H25-P023	エリアモニタ現場補助ユニット	無	良	無	無		良	
C71-D001A	エリアモニタ現場警報機	無	良	無	無		良	
C71-D002A	水平方向地震加速度検出器	無	良	無	無		良	
C71-D002B	鉛直方向地震加速度検出器	無	良	無	無		良	
-	ページング設備、保安電話	無	良	無	有	内部点検	良	
-	作業用電源箱	無	良	無	有	内部点検	良	
-	床	有(ス)	良	無	無		良	
-	壁	有(ス)	良	無	無		良	
-	天井	無	良	無	無		良	
-	煙感知器	無	良	無	有	新品取替、動作確認	良	
-	消火器	無	良	無	無		良	
-	消火栓	無	良	無	無		良	
-	仮置足場材	有(ス)	良	無	無		良	

点検結果一覧(機器)

④残留熱除去系ポンプ(A)室

記号説明:(消)=消化剤 (ス)=煤

機器No	機器名称	煤、消化剤の有無	基本点検結果	熱影響有無	追加点検の有無	追加点検方法	総合評価	備考
E11-C001A	RHRポンプ(A)	有(ス)	良	無	有	ハンダーニング、試運転	良	
U41-I04	RHRポンプ(A)ポンプ室空調機	有(ス)	良	無	有	試運転	良	
-	RHRポンプ室内配管(フランジ含む)	有(ス)	良	無	無		良	
-	RHRポンプ室内弁	有(ス)	良	無	有	作動確認	良	添付4参照
-	RHRポンプ室内その他機器	有(ス)	良	無	有	ファンネル清掃(内部清掃、水の希釈)	良	
E11-C001A	RHRポンプA用電動機	有(ス)	良	無	無		良	
U41-D104	R/B RHRポンプA室空調機用電動機	有(ス)	良	無	有	端子箱内開放目視点検、絶縁/巻線抵抗測定	良	
-	電線管	無	良	無	無		良	
-	ケーブルトレイ	有(ス)	良	無	無		良	
-	接地線	有(ス)	良	無	無		良	
-	照明器具	有(ス)	良	無	無		良	
-	ダストモータ配管(A-12)	無	良	無	無		良	
E11-VBE111A	RHR(A)モータ上部振動検出器	無	良	無	無		良	
E11-VBE112A	RHR(A)X軸振動検出器	無	良	無	無		良	
E11-VBE113A	RHR(A)Y軸振動検出器	無	良	無	無		良	
E11-VBZ112A	RHR(A)X軸振動検出器変換部	無	良	無	無		良	
E11-VBZ113A	RHR(A)Y軸振動検出器変換部	無	良	無	無		良	
E31-TE118E	RHR機器設置区域漏えい検出(周囲温度)	無	良	無	無		良	
E31-TE118F	RHR機器設置区域漏えい検出(周囲温度)	無	良	無	無		良	
E31-TE127E	RHR機器設置区域漏えい検出(換気入口温度)	有(ス)	良	無	有	校正試験	良	
E31-TE127F	RHR機器設置区域漏えい検出(換気入口温度)	有(ス)	良	無	有	校正試験	良	
E31-TE128E	RHR機器設置区域漏えい検出(換気出口温度)	有(ス)	良	無	有	校正試験	良	
E31-TE128F	RHR機器設置区域漏えい検出(換気出口温度)	有(ス)	良	無	有	校正試験	良	
P71-TE113	RHR系弁(E11-F027A,F001A)漏えい水温度	無	良	無	無		良	
U46-LE001A	R/A RHRポンプA室	無	良	無	無		良	
-	操作架台	無	良	無	無		良	
-	床	無	良	無	無		良	
-	壁	無	良	無	無		良	
-	天井	無	良	無	無		良	
-	煙感知器	無	良	無	有	新品取替、動作確認	良	

記号説明：(消)=消化剤 (ス)=煤

系統番号	弁番号	エリア	駆動方式	煤、消化剤の有無	目視点検	作動確認	備考
E11	F001A	RHRポンプ (A)室	MO	有 (ス)	良	良	
E11	F003A	RHRポンプ (A)室	HO	有 (ス)	良	※1	
E11	F027A	RHRポンプ (A)室	MO	有 (ス)	良	良	
E11	F034A	RHRポンプ (A)室	HO	有 (ス)	良	※1	
E11	F036A	RHRポンプ (A)室	HO	有 (ス)	良	※1	
E11	F037A	RHRポンプ (A)室	HO	有 (ス)	良	良	
E11	F053A	RHRポンプ (A)室	HO	有 (ス)	良	良	
E11	F067A	RHRポンプ (A)室	HO	有 (ス)	良	良	
E11	F067B	RHRポンプ (A)室	HO	有 (ス)	良	良	
E11	F501A	RHRポンプ (A)室	HO	有 (ス)	良	良	
E11	F501B	RHRポンプ (A)室	HO	有 (ス)	良	良	
E11	F600A	RHRポンプ (A)室	HO	有 (ス)	良	良	
E11	F613A	RHRポンプ (A)室	HO	有 (ス)	良	良	
E11	F700A	RHRポンプ (A)室	HO	有 (ス)	良	良	
E11	F700D	RHRポンプ (A)室	HO	有 (ス)	良	良	
E11	F701A	RHRポンプ (A)室	HO	有 (ス)	良	良	
E11	F702A	RHRポンプ (A)室	HO	有 (ス)	良	良	
E11	F702D	RHRポンプ (A)室	HO	有 (ス)	良	良	
E11	F704A	RHRポンプ (A)室	HO	有 (ス)	良	良	
E11	F704D	RHRポンプ (A)室	HO	有 (ス)	良	良	
E11	F746A	RHRポンプ (A)室	HO	有 (ス)	良	良	
E11	F746D	RHRポンプ (A)室	HO	有 (ス)	良	良	
E21	F001	LPCSポンプ室	MO	有 (消)	良	良	
E21	F002	LPCSポンプ室	HO	有 (消)	良	※1	
E21	F007	LPCSポンプ室	HO	有 (消)	良	※1	
E21	F010	LPCSポンプ室	HO	有 (消)	良	良	
E21	F011	LPCSポンプ室	HO	有 (消)	良	※1	
E21	F012	LPCSポンプ室	HO	有 (消)	良	良	
E21	F013	LPCSポンプ室	HO	有 (消)	良	良	
E21	F014	LPCSポンプ室	HO	有 (消)	良	良	
E21	F017	LPCSポンプ室	HO	有 (消)	良	良	
E21	F026	LPCSポンプ室	HO	有 (消)	良	良	
E21	F504A	LPCSポンプ室	HO	有 (消)	良	良	
E21	F504B	LPCSポンプ室	HO	有 (消)	良	良	
E21	F700	LPCSポンプ室	HO	有 (消)	良	良	
E21	F701	LPCSポンプ室	HO	有 (消)	良	良	
E21	F702A	LPCSポンプ室	HO	有 (消)	良	良	
E21	F702B	LPCSポンプ室	HO	有 (消)	良	良	
E21	F703A	LPCSポンプ室	HO	有 (消)	良	良	
E21	F703B	LPCSポンプ室	HO	有 (消)	良	良	
E21	F708A	LPCSポンプ室	HO	有 (消)	良	良	
E21	F708B	LPCSポンプ室	HO	有 (消)	良	良	
E21	F710	LPCSポンプ室	HO	有 (消)	良	良	

※1：逆止弁のため対象外

記号説明：（消）=消化剤 （ス）=煤

系統番号	弁番号	エリア	駆動方式	煤、消化剤の有無	目視点検	作動確認	備考
E51	F001	RCICポンプ室	MO	有（消・ス）	良	良	
E51	F002	RCICポンプ室	HO	有（消・ス）	良	※1	
E51	F006	RCICポンプ室	MO	有（消・ス）	良	良	
E51	F007	RCICポンプ室	MO	有（消・ス）	良	良	
E51	F010	RCICポンプ室	MO	有（消・ス）	良	良	
E51	F013	RCICポンプ室	HO	有（消・ス）	良	※1	
E51	F015	RCICポンプ室	MO	有（消・ス）	良	良	
E51	F016	RCICポンプ室	HO	有（消・ス）	良	※1	
E51	F018	RCICポンプ室	HO	有（消・ス）	良	※3	
E51	F021	RCICポンプ室	AO	有（消・ス）	良	良	
E51	F022	RCICポンプ室	HO	有（消・ス）	良	良	
E51	F023	RCICポンプ室	HO	有（消・ス）	良	良	
E51	F024	RCICポンプ室	AO	有（消・ス）	良	良	
E51	F030	RCICポンプ室	HO	有（消・ス）	良	良	
E51	F031	RCICポンプ室	HO	有（消・ス）	良	良	
E51	F046A	RCICポンプ室	HO	有（消・ス）	良	良	
E51	F046B	RCICポンプ室	HO	有（消・ス）	良	良	
E51	F052	RCICポンプ室	HO	有（消・ス）	良	良	
E51	F080	RCICポンプ室	SR	有（消・ス）	良	※2	
E51	F108	RCICポンプ室	HO	有（消・ス）	良	良	
E51	F109	RCICポンプ室	HO	有（消・ス）	良	良	
E51	F500A	RCICポンプ室	HO	有（消・ス）	良	良	
E51	F500B	RCICポンプ室	HO	有（消・ス）	良	良	
E51	F503	RCICポンプ室	HO	有（消・ス）	良	良	
E51	F504A	RCICポンプ室	HO	有（消・ス）	良	良	
E51	F504B	RCICポンプ室	HO	有（消・ス）	良	良	
E51	F505	RCICポンプ室	HO	有（消・ス）	良	良	
E51	F506	RCICポンプ室	HO	有（消・ス）	良	良	
E51	F507A	RCICポンプ室	HO	有（消・ス）	良	良	
E51	F507B	RCICポンプ室	HO	有（消・ス）	良	良	
E51	F509A	RCICポンプ室	HO	有（消・ス）	良	良	
E51	F509B	RCICポンプ室	HO	有（消・ス）	良	良	
E51	F514	RCICポンプ室	HO	有（消・ス）	良	良	
E51	F515	RCICポンプ室	HO	有（消・ス）	良	良	
E51	F517	RCICポンプ室	HO	有（消・ス）	良	良	
E51	F518	RCICポンプ室	HO	有（消・ス）	良	良	
E51	F604	RCICポンプ室	HO	有（消・ス）	良	良	
E51	F700	RCICポンプ室	HO	有（消・ス）	良	良	
E51	F701A	RCICポンプ室	HO	有（消・ス）	良	良	
E51	F701B	RCICポンプ室	HO	有（消・ス）	良	良	
E51	F702A	RCICポンプ室	HO	有（消・ス）	良	良	
E51	F702B	RCICポンプ室	HO	有（消・ス）	良	良	
E51	F702C	RCICポンプ室	HO	有（消・ス）	良	良	

※1：逆止弁のため対象外、※2：安全弁のため対象外、※3 自圧調整弁のため対象外

記号説明：(消)=消化剤 (ス)=煤

系統番号	弁番号	エリア	駆動方式	煤、消化剤の有無	目視点検	作動確認	備考
E51	F702D	RCICポンプ室	HO	有(消・ス)	良	良	
E51	F703A	RCICポンプ室	HO	有(消・ス)	良	良	
E51	F703B	RCICポンプ室	HO	有(消・ス)	良	良	
E51	F705A	RCICポンプ室	HO	有(消・ス)	良	良	
E51	F705B	RCICポンプ室	HO	有(消・ス)	良	良	
E51	F706A	RCICポンプ室	HO	有(消・ス)	良	良	
E51	F706B	RCICポンプ室	HO	有(消・ス)	良	良	
E51	F707	RCICポンプ室	HO	有(消・ス)	良	良	
E51	F711A	RCICポンプ室	HO	有(消・ス)	良	良	
E51	F711B	RCICポンプ室	HO	有(消・ス)	良	良	
E51	F711C	RCICポンプ室	HO	有(消・ス)	良	良	
E51	F711D	RCICポンプ室	HO	有(消・ス)	良	良	
E51	F712	RCICポンプ室	HO	有(消・ス)	良	良	
E51	F713	RCICポンプ室	HO	有(消・ス)	良	良	
E51	F717A	RCICポンプ室	HO	有(消・ス)	良	良	
E51	F717B	RCICポンプ室	HO	有(消・ス)	良	良	
E51	F721	RCICポンプ室	HO	有(消・ス)	良	良	
P11	F212	RCICポンプ室	HO	有(消・ス)	良	良	
P11	F213	LPCSポンプ室	HO	有(消)	良	良	
P11	F214A	LPCSポンプ室	HO	有(消)	良	良	
P11	F240A	RHR計装ラック室	HO	無	良	良	
P11	F275	LPCSポンプ室	HO	有(消)	良	良	
P11	F277	RCICポンプ室	HO	有(消・ス)	良	良	
P11	F278	RHRポンプ(A)室	HO	有(ス)	良	良	
P11	F303	LPCSポンプ室	HO	有(消)	良	良	
P21	F136	LPCSポンプ室	HO	有(消)	良	良	
P21	F137	LPCSポンプ室	HO	有(消)	良	良	
P36	F111A	RHRポンプ(A)室	HO	有(ス)	良	良	
P36	F112A	RHRポンプ(A)室	HO	有(ス)	良	良	
P36	F113	LPCSポンプ室	HO	有(消)	良	良	
P36	F114	LPCSポンプ室	HO	有(消)	良	良	
P36	F517	RCICポンプ室	HO	有(消・ス)	良	良	
P36	F518A	RCICポンプ室	HO	有(消・ス)	良	良	
P36	F519	RCICポンプ室	HO	有(消・ス)	良	良	
P36	F520A	RCICポンプ室	HO	有(消・ス)	良	良	
P71	F505	RCICポンプ室	HO	有(消・ス)	良	良	
P71	F708	RCICポンプ室	HO	有(消・ス)	良	良	
P71	F709	RCICポンプ室	HO	有(消・ス)	良	良	
P52	F192	RHRラック室	HO	有(消・ス)	良	良	
P38	F109A	RHRポンプ室	HO	有(消・ス)	良	良	
P38	F110A	RHRポンプ室	HO	有(消・ス)	良	良	
P38	F111A	RHRポンプ室	HO	有(消・ス)	良	良	
P38	F112A	RHRポンプ室	HO	有(消・ス)	良	良	

記号説明：(消)=消化剤 (ス)=煤

系統番号	弁番号	エリア	駆動方式	煤、消化剤の有無	目視点検	作動確認	備考
P38	F535A	RHRポンプ (A)室	HO	有 (ス)	良	良	
P38	F536A	RHRポンプ (A)室	HO	有 (ス)	良	良	
P38	F537A	RHRポンプ (A)室	HO	有 (ス)	良	良	
P51	F196	RHRポンプ (A)室	HO	有 (ス)	良	良	
P38	F113	RCICポンプ室	HO	有 (消・ス)	良	良	
P38	F114	RCICポンプ室	HO	有 (消・ス)	良	良	
P38	F534A	RCICポンプ室	HO	有 (消・ス)	良	良	
P38	F538A	RCICポンプ室	HO	有 (消・ス)	良	良	
P38	F539A	RCICポンプ室	HO	有 (消・ス)	良	良	
P38	F540A	RCICポンプ室	HO	有 (消・ス)	良	良	
P51	F193	RCICポンプ室	HO	有 (消・ス)	良	良	
P51	F522	RCICポンプ室	HO	有 (消・ス)	良	良	
P51	F1110	RCICポンプ室	HO	有 (消・ス)	良	良	
P52	F191	RCICポンプ室	HO	有 (消・ス)	良	良	
P38	F115	LPCSポンプ室	HO	有 (消)	良	良	
P38	F116	LPCSポンプ室	HO	有 (消)	良	良	
P38	F117	LPCSポンプ室	HO	有 (消)	良	良	
P38	F118	LPCSポンプ室	HO	有 (消)	良	良	
P38	F541A	LPCSポンプ室	HO	有 (消)	良	良	
P38	F542A	LPCSポンプ室	HO	有 (消)	良	良	
P51	F192	LPCSポンプ室	HO	有 (消)	良	良	
P52	F187	LPCSポンプ室	HO	有 (消)	良	良	
P52	F188	LPCSポンプ室	HO	有 (消)	良	良	
P52	F189	LPCSポンプ室	HO	有 (消)	良	良	
P52	F190	LPCSポンプ室	HO	有 (消)	良	良	
E11	C001-F001A	RHRポンプ (A)室	HO	有 (ス)	良	良	
E11	C001-F002A	RHRポンプ (A)室	HO	有 (ス)	良	良	
E11	C001-F003A	RHRポンプ (A)室	HO	有 (ス)	良	良	
E11	C001-F004A	RHRポンプ (A)室	HO	有 (ス)	良	良	
E11	C001-F005A	RHRポンプ (A)室	HO	有 (ス)	良	良	
E11	C001-F006A	RHRポンプ (A)室	HO	有 (ス)	良	良	
E11	C001-F007A	RHRポンプ (A)室	HO	有 (ス)	良	良	
E11	C001-F008A	RHRポンプ (A)室	HO	有 (ス)	良	良	
E11	C001-F009A	RHRポンプ (A)室	HO	有 (ス)	良	良	
E21	C001-F001	LPCSポンプ室	HO	有 (消)	良	良	
E21	C001-F002	LPCSポンプ室	HO	有 (消)	良	良	
E21	C001-F003	LPCSポンプ室	HO	有 (消)	良	良	
E21	C001-F004	LPCSポンプ室	HO	有 (消)	良	良	
E21	C001-F005	LPCSポンプ室	HO	有 (消)	良	良	
E21	C001-F006	LPCSポンプ室	HO	有 (消)	良	良	
E21	C001-F007	LPCSポンプ室	HO	有 (消)	良	良	
E21	C001-F008	LPCSポンプ室	HO	有 (消)	良	良	
E21	C001-F009	LPCSポンプ室	HO	有 (消)	良	良	

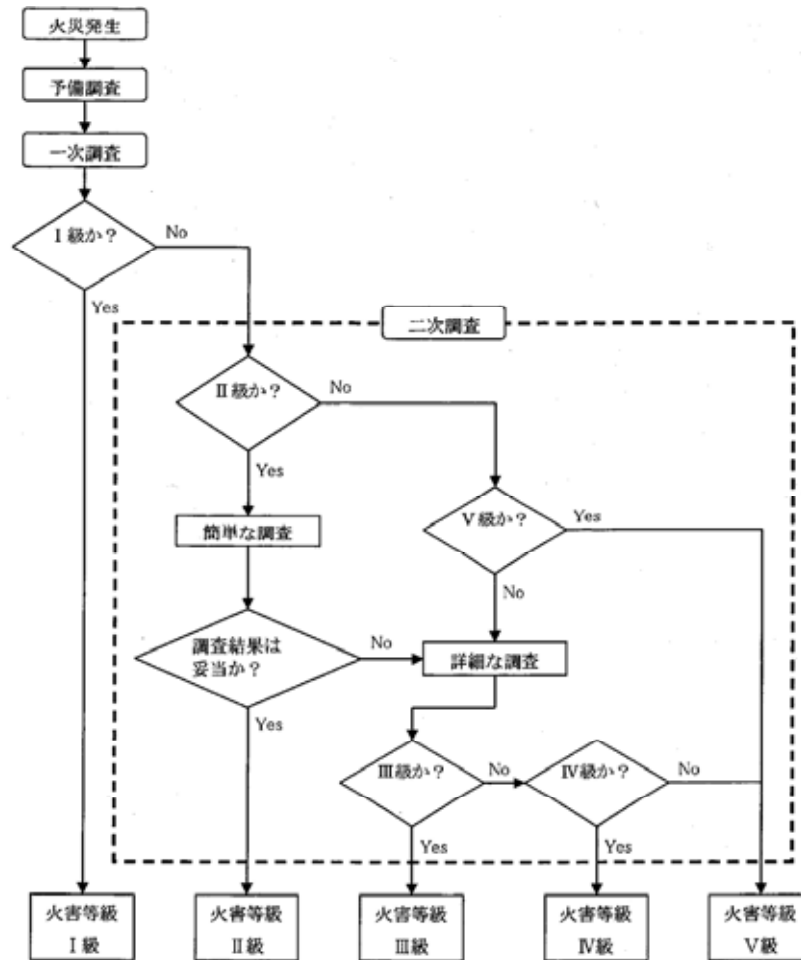
記号説明：（消）=消化剤 （ス）=煤

系統番号	弁番号	エリア	駆動方式	煤、消化剤の有無	目視点検	作動確認	備考
E21	C002-F001	LPCSポンプ室	H0	有（消）	良	良	
E21	C002-F002	LPCSポンプ室	H0	有（消）	良	良	
E51	F017	RCICポンプ室	M0	有（消・ス）	良	良	
E51	F019	RCICポンプ室	—	有（消・ス）	良	※2	
E51	F020	RCICポンプ室	A0	有（消・ス）	良	良	
E51	F032	RCICポンプ室	—	有（消・ス）	良	※2	
E51	F033	RCICポンプ室	H0	有（消・ス）	良	良	
E51	F034	RCICポンプ室	—	有（消・ス）	良	※1	
E51	F035	RCICポンプ室	A0	有（消・ス）	良	良	
E51	F036	RCICポンプ室	A0	有（消・ス）	良	良	
E51	F053	RCICポンプ室	—	有（消・ス）	良	※2	
E51	F054	RCICポンプ室	—	有（消・ス）	良	※1	
E51	F055	RCICポンプ室	—	有（消・ス）	良	※1	
E51	F061	RCICポンプ室	—	有（消・ス）	良	※2	
E51	F062	RCICポンプ室	H0	有（消・ス）	良	良	
E51	F063	RCICポンプ室	H0	有（消・ス）	良	良	
E51	F064	RCICポンプ室	H0	有（消・ス）	良	良	
E51	F065	RCICポンプ室	H0	有（消・ス）	良	良	
E51	F066	RCICポンプ室	M0	有（消・ス）	良	良	
E51	F067	RCICポンプ室	H0	有（消・ス）	良	※3	
E51	F068	RCICポンプ室	—	有（消・ス）	良	※2	
E51	F069	RCICポンプ室	—	有（消・ス）	良	※2	
E51	F070	RCICポンプ室	—	有（消・ス）	良	※2	
E51	F530A	RCICポンプ室	H0	有（消・ス）	良	良	
E51	F530B	RCICポンプ室	H0	有（消・ス）	良	良	
E51	F531A	RCICポンプ室	H0	有（消・ス）	良	良	
E51	F531B	RCICポンプ室	H0	有（消・ス）	良	良	
E51	F533A	RCICポンプ室	H0	有（消・ス）	良	良	
E51	F533B	RCICポンプ室	H0	有（消・ス）	良	良	
E51	F535	RCICポンプ室	H0	有（消・ス）	良	良	
E51	F536	RCICポンプ室	H0	有（消・ス）	良	良	
E51	F537	RCICポンプ室	H0	有（消・ス）	良	良	
E51	F538	RCICポンプ室	H0	有（消・ス）	良	良	
E51	F539A	RCICポンプ室	H0	有（消・ス）	良	良	
E51	F539B	RCICポンプ室	H0	有（消・ス）	良	良	
E51	F542A	RCICポンプ室	H0	有（消・ス）	良	良	
E51	F542B	RCICポンプ室	H0	有（消・ス）	良	良	
E51	F543A	RCICポンプ室	H0	有（消・ス）	良	良	
E51	F543B	RCICポンプ室	H0	有（消・ス）	良	良	
E51	F544A	RCICポンプ室	H0	有（消・ス）	良	良	
E51	F544B	RCICポンプ室	H0	有（消・ス）	良	良	
E51	F545A	RCICポンプ室	H0	有（消・ス）	良	良	
E51	F545B	RCICポンプ室	H0	有（消・ス）	良	良	

：逆止弁のため対象外、※2：安全弁のため対象外、※3：蒸気加減弁のため起動時に実施

記号説明：(消)=消化剤 (ス)=煤

系統番号	弁番号	エリア	駆動方式	煤、消化剤の有無	目視点検	作動確認	備考
E51	F546	RCICポンプ室	HO	有(消・ス)	良	良	
E51	F547	RCICポンプ室	HO	有(消・ス)	良	良	
E51	F548	RCICポンプ室	HO	有(消・ス)	良	良	
E51	F549	RCICポンプ室	HO	有(消・ス)	良	良	
E51	F551	RCICポンプ室	HO	有(消・ス)	良	良	
E51	F553	RCICポンプ室	HO	有(消・ス)	良	良	
E51	F554	RCICポンプ室	HO	有(消・ス)	良	良	
E51	F555	RCICポンプ室	HO	有(消・ス)	良	良	
E51	F556	RCICポンプ室	HO	有(消・ス)	良	良	
E51	F703	RCICポンプ室	HO	有(消・ス)	良	良	
E51	F704	RCICポンプ室	HO	有(消・ス)	良	良	
E51	F710	RCICポンプ室	HO	有(消・ス)	良	良	
E51	F716	RCICポンプ室	HO	有(消・ス)	良	良	
E51	F722	RCICポンプ室	HO	有(消・ス)	良	良	
E51	F724A	RCICポンプ室	HO	有(消・ス)	良	良	
E51	F724B	RCICポンプ室	HO	有(消・ス)	良	良	
E51	F725	RCICポンプ室	HO	有(消・ス)	良	良	
E51	F726	RCICポンプ室	HO	有(消・ス)	良	良	
E51	F727	RCICポンプ室	HO	有(消・ス)	良	良	
E51	F728	RCICポンプ室	HO	有(消・ス)	良	良	
E51	F729	RCICポンプ室	HO	有(消・ス)	良	良	
E51	F730	RCICポンプ室	HO	有(消・ス)	良	良	
E51	F736	RCICポンプ室	HO	有(消・ス)	良	良	
		—以下余白—					



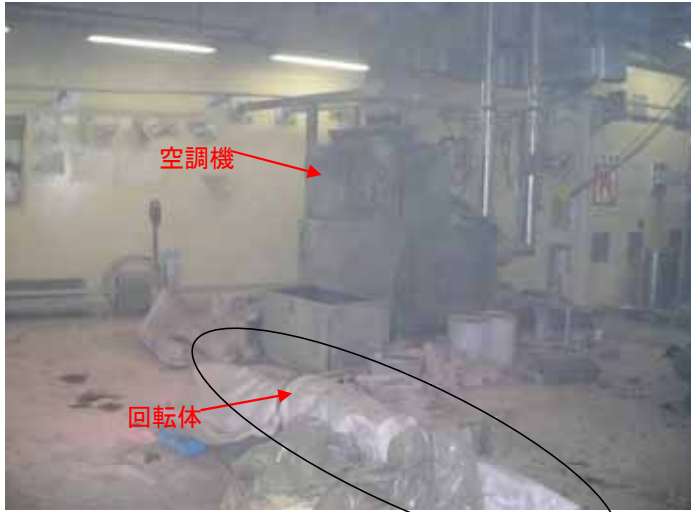
火害診断フロー ※

※日本建築学会「建物の火害診断及び補修・補強方法」2004年 より引用

火災等級とその状況

火災等級	火災の状況
I級	無被害の状態で、例えば、 ①被害全く無し ②仕上げ材料等が残っている
II級	仕上げ部分に被害がある状態で、例えば、 ①躯体にすず、油煙等の付着 ②コンクリート表面の受熱温度が300℃以下 ③床・梁のはく落わずか
III級	鉄筋位置へは到達しない被害で、例えば、 ①コンクリートの変色はピンク色 ②微細なひび割れ ③コンクリート表面の受熱温度が300℃以上 ④柱の爆裂わずか
IV級	主筋との付着に支障がある被害で、例えば、 ①表面に数mm幅のひび割れ ②鉄筋一部露出
V級	主筋の座屈など実質的被害がある状態で、例えば、 ①構造部材としての損傷大 ②爆裂広範囲 ③鉄筋露出大 ④たわみが目立つ ⑤健全時計算値に対する固有振動数測定値が0.75未満 ⑥載荷試験において、試験荷重最大変形に対する残留変形の割合がA法で15%、B法で10%を超える

※ 日本建築学会「建物の火害診断及び補修・補強方法」2004年より引用



清掃前



清掃後

RCICポンプ室の清掃前後写真

設計条件での評価が有する保守性

1. はじめに

柏崎刈羽原子力発電所1号機は本地震時に定期検査のために停止していたことから、配管系は常温の状態であった。配管系については、地震時にスナバが取外されていた配管系を除き、耐震設計で用いられた最高使用温度など高温の条件（以下、「設計条件」という。）で地震応答解析を実施したが、設計条件と停止時の温度条件（以下、「停止時条件」という。）とでは適用する縦弾性係数及び評価基準値が異なることから、各条件での評価を放射性ドレン移送系配管についておこない、設計条件が停止時条件よりも厳しい評価条件であることを確認する。

2. 設計条件と停止時条件における地震応答解析

放射性ドレン移送系配管の設計温度は171℃、本地震時には常温（40℃以下）であったことから、171℃を設計条件、40℃を停止時条件とした。

各条件の地震応答解析に適用する縦弾性係数を表 R3-1 に示す。縦弾性係数以外の解析条件（内圧、重量など）は設計条件と同じ条件を用いた。

表 R3-1. 設計条件・停止時条件における縦弾性係数

評価条件	材料名	縦弾性係数 [MPa]
設計条件 (171℃)	SUS304TP	184,320
	SUS316LTP	184,320
停止時条件 (40℃)	SUS304TP	193,667
	SUS316LTP	193,667

表 R3-1 の縦弾性係数を適用しスペクトルモーダル解析を実施した結果を表 R3-2 に示す。

表 R3-2. 設計条件及び停止時条件での地震応答解析結果

評価対象設備	評価条件	1次固有周期 [S]	発生応力 (①) [MPa]	評価基準値 (②) [MPa]	比率 (②/①)
放射性ドレン移送系配管	設計条件 (171℃)	0.099	111	150	1.35
	停止時条件 (40℃)	0.098	110	205	1.86

3. 考察

(1)固有周期について

設計条件に比べて、停止時条件の1次固有周期は小さい。これは、停止時条件では縦弾性係数が大きい（剛性が高い）ことによると考える。しかしながら、設計条件の1次固有周期と停止時条件の1次固有周期との差は1%程度と小さく、縦弾性係数による固有周期への影響は小さい。

(2)発生応力について

設計条件に比べて停止時条件の発生応力は僅かに小さいが、両者はほぼ同じ値である。これは、両条件の1次固有周期の差が小さいことによると考える。

(3)評価基準値について

設計条件に比べて、停止時条件の評価基準値は大きい。これは、停止時条件の温度が低く材料強度が増すことによる。設計条件の評価基準値と停止時条件の評価基準値との差は大きく、評価温度の評価基準値への影響が大きいことが確認できる。

(4) 設計条件及び停止時条件での地震応答解析について

設計条件と停止時条件とでは発生応力はほぼ同じ値であるのに対して、停止時条件の評価基準値は設計条件の評価基準値よりもはるかに大きくなることから、設計条件は停止時条件よりも厳しい評価条件であると考えられる。

4. まとめ

放射性ドレン移送系配管について、設計条件および停止時条件での地震応答解析を実施した結果、設計条件が停止時条件よりも厳しい評価条件であることを確認した。

欠陥を有する配管の解析評価の結果について
(原子炉冷却材再循環系配管の評価)

柏崎刈羽原子力発電所1号機

欠陥を有する配管の解析評価の結果について

(原子炉冷却材再循環系配管の評価)

平成21年11月12日

東京電力株式会社



東京電力

1号機 欠陥が存在する配管

- 設備健全性評価において、欠陥（き裂）が存在する箇所に関しては、き裂の影響を考慮した健全性評価を実施。
- 1号機においては、中越沖地震の発生前から以下の表に示す箇所にき裂の存在が確認されている。

号機	炉心シュラウド	原子炉再循環系配管（PLR）
1号機	・ 上部格子板用ベース※ ・ アライナーブラケット※	2継手

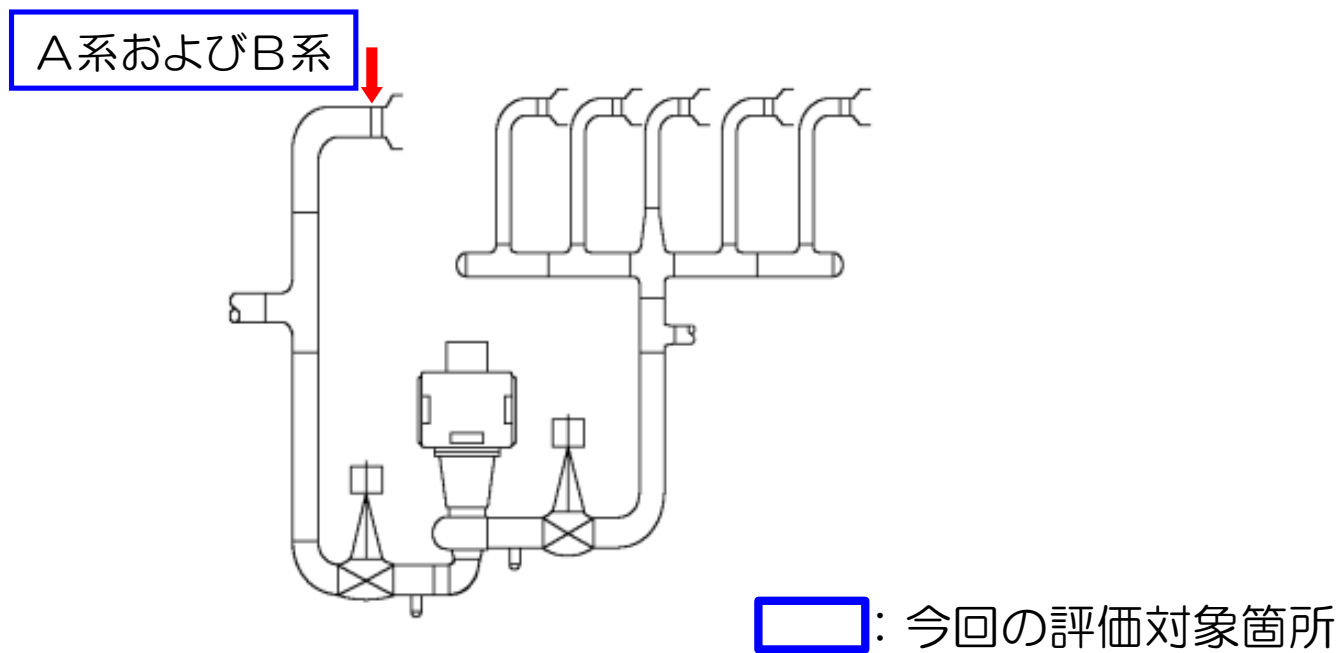
※構造健全性に影響を及ぼさないものであると評価されている

（平成21年4月6日 第19回設備健全性評価サブワーキング 資料3より）



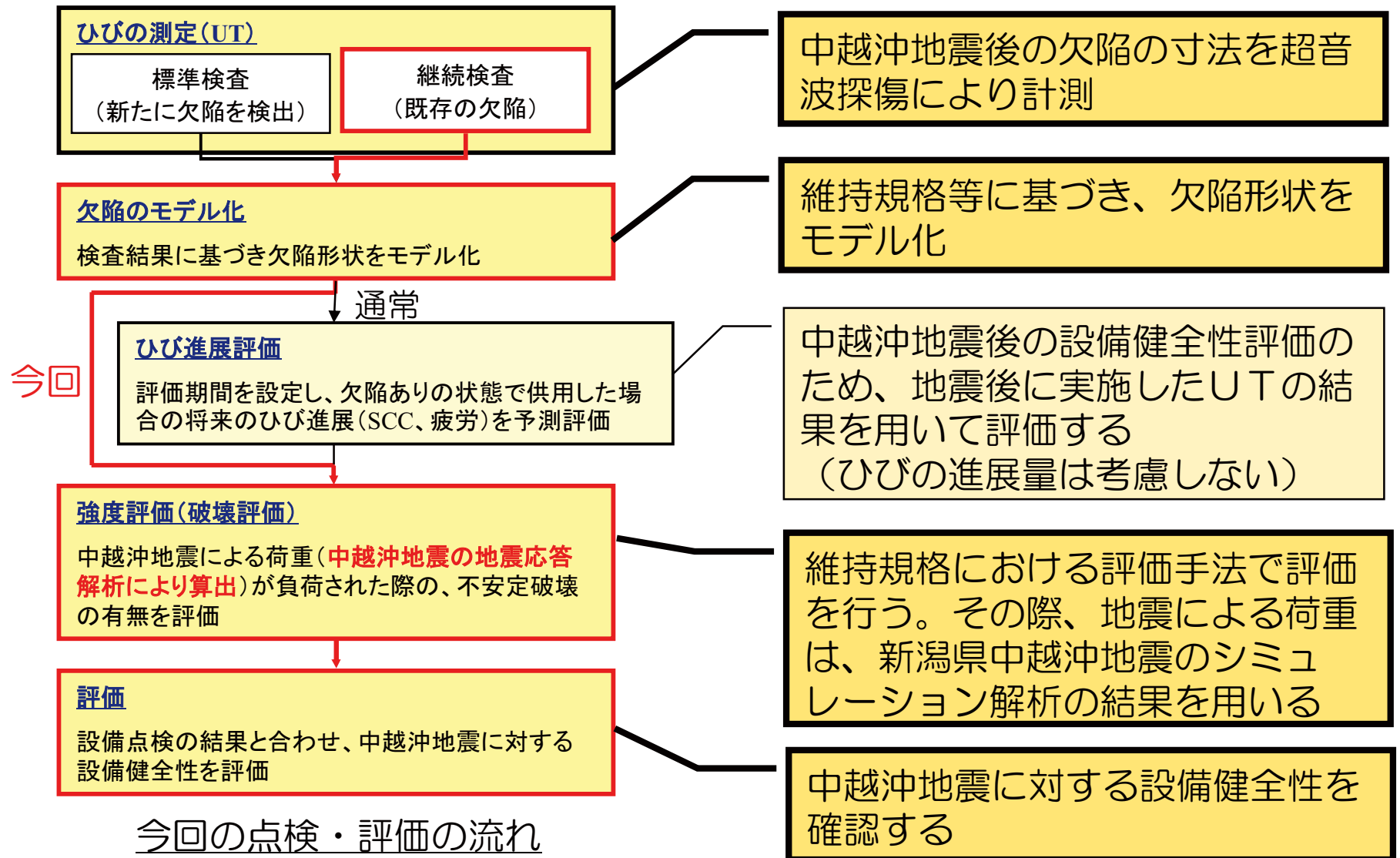
健全性評価を実施

き裂が確認されている箇所（PLR配管溶接部近傍）



柏崎刈羽原子力発電所1号機 PLR系 系統概略図

き裂を有する配管の健全性評価



今回の点検・評価の流れ

(平成21年4月6日 第19回設備健全性評価サブワーキング 資料3より)

き裂を有する機器の設備健全性の評価

■超音波探傷による欠陥寸法測定結果

- 新潟県中越沖地震後に実施した超音波探傷の結果、き裂の寸法は以下の通りであった。

号機	系統	配管仕様(mm)		欠陥No.	欠陥指示(mm) ^{※6}		モデル化寸法(mm)	
		外径	板厚 ^{※1}		深さ ^{※2}	長さ ^{※3}	深さ	長さ
1号機	A系	629.0	38.0	①	4.3(4.1)	24(18)	5.7 ^{※4}	46 ^{※5}
				②	5.7(5.8)	22(38)		
	B系	629.0	38.0	①	4.9(4.9)	23(23)	4.9 ^{※4}	37 ^{※5}
				②	4.8(4.9)	14(8)		

※1：実測による寸法

※2：フェイズドアレイ法もしくは「超音波探傷試験システムの性能実証」(PD)による結果のうち、大きいものを採用。

※3：JEAG4207に従い、45°斜角探傷法と2次クリーニング波法の結果のうち、大きいものを採用。

※4：複数の欠陥をまとめる評価とし、最大の欠陥深さを採用した。

※5：複数の欠陥をまとめる評価とし、複数の欠陥長さの合計を採用した。

※6：欠陥指示値(寸法)のうち、カッコ付きのものは、地震前に実施した超音波探傷の結果。

き裂を有する機器の設備健全性の評価結果

■荷重条件

- 1号機は、中越沖地震発生時はプラント停止中（定期検査中）であったため、荷重条件には内圧、熱膨張は考慮しない条件での評価を行った。

号機	系統	荷重条件 (MPa)			
		自重	地震力	内圧	熱膨張
1号機	A系	1.1	±20.7	—	—
	B系	0.9	±20.2	—	—

■評価結果

- 日本機械学会 維持規格に基づく強度評価を実施した結果、以下のとおり許容基準を満足しており、設備の健全性を確認した。

号機	系統	モデル化寸法 (mm)		許容欠陥寸法 (mm)		破壊評価 (MPa)	
		深さ	長さ	深さ	長さ	作用曲げ 応力	許容曲げ 応力
1号機	A系	5.7	46	28.5	289	21.8	240.0
	B系	4.9	37			21.1	240.5

き裂を有する機器の設備健全性の評価結果

■評価の結果

- 1号機のPLR配管について、地震後の超音波探傷による欠陥寸法を用いて設備健全性を評価した結果、評価基準値を満足していることを確認した。
- また、当該部の目視点検の結果、変形等の異常は確認されなかった。
- このため、当該箇所については、地震による損傷の可能性はなく、設備健全性は確保できているものと評価した。
- なお、今後、当該PLR配管を継続使用する場合には、プラント起動前に法令に要求される手続き（電気事業法55条に基づく欠陥評価）を行う。

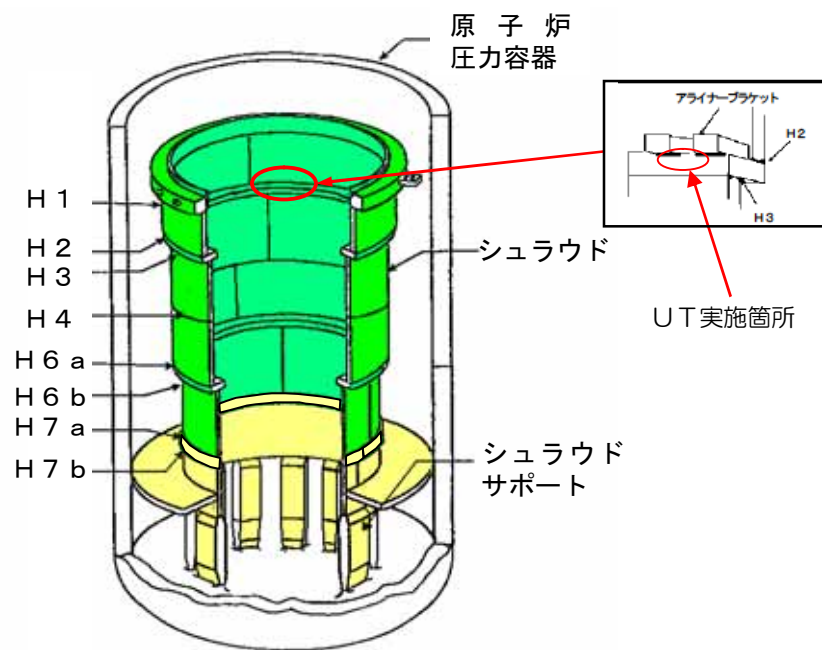
【参考】 1号機 アライナーブラケット部の点検結果

- 第13回定期検査時（平成14年9月～平成16年5月）において確認した炉心シュラウド中間部リング上部アライナーブラケット近傍の構造強度に影響しない欠陥について、平成20年6月に外観目視点検および超音波探傷試験を実施している。

■ 超音波探傷試験による測定結果

超音波探傷による欠陥の深さ測定の結果は以下のとおりであり、欠陥の状況に変化がないことを確認している。

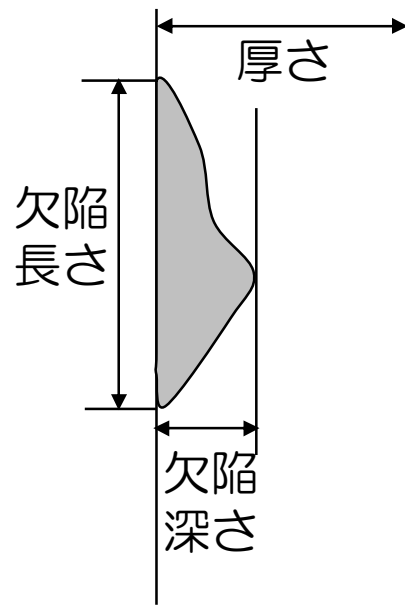
	第13回定期検査 (平成14年9月～ 平成16年5月)	第14回定期検査 (平成17年6月～ 平成18年5月)	(今回) 第15回 定期検査 (平成19年5月～)
最大深さ (mm)	9.9	9.7	9.7
平均深さ (mm)	6.9	7.5	7.0



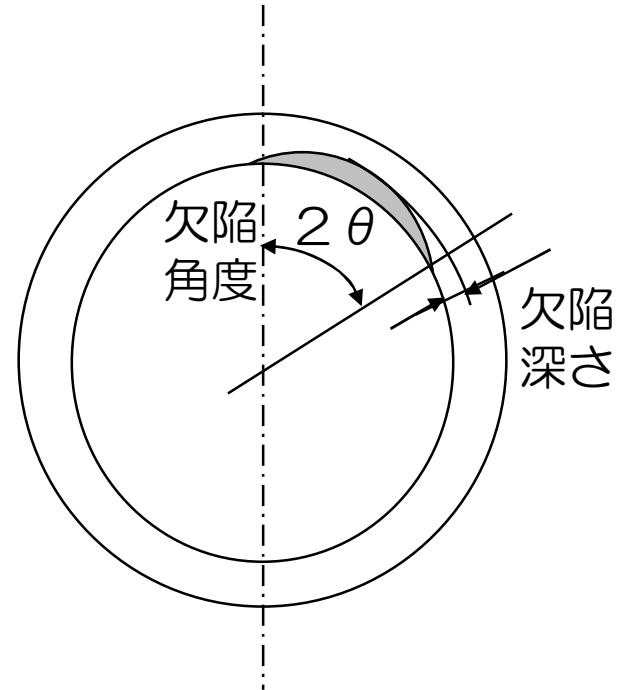
炉心シュラウド構造図

【参考】評価方法

- N I S A文書および維持規格に基づき評価を実施する
 - 欠陥のモデル化（維持規格EB-4200および添付E-1）



軸方向欠陥のモデル化



周方向欠陥のモデル化

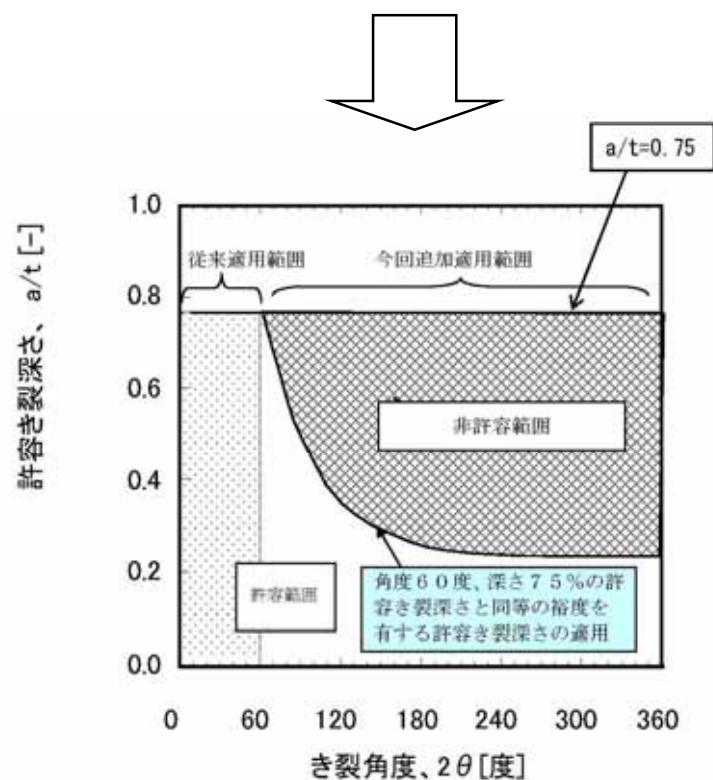
【参考】 評価方法

- 破壊評価（維持規格EB4440及び添付E-9）

（1）確認された欠陥の寸法が、許容欠陥寸法以下であること。

- ・許容欠陥深さ：欠陥の深さが板厚の75%以下
- ・許容欠陥角度：60°以下とするが、妥当性が示される場合はこの限りではない。

NISA文書では、「事例規格」周方向欠陥に対する許容欠陥角度制限の代替規定(CC-002)の技術評価に基づき、維持規格と同等の保守性を持たせる評価方法として、許容欠陥角度と許容欠陥深さの関係が規定されている。



【参考】評価方法

- 破壊評価（維持規格EB4440及び添付E-9）

(2) 当該部の曲げ応力が、許容曲げ応力を満足することを確認する。

$$S_c = \frac{1}{(SF)} \left(\frac{Pb'}{Z} - P_e \right) - P_m \left(1 - \frac{1}{Z(SF)} \right)$$

ここで、 S_c ：周方向欠陥に対する許容曲げ応力

SF ：安全率（許容状態により定まる安全率）

Z ： Z 係数（溶接条件により定まる割増し係数）

Pb' ：塑性崩壊時の曲げ応力

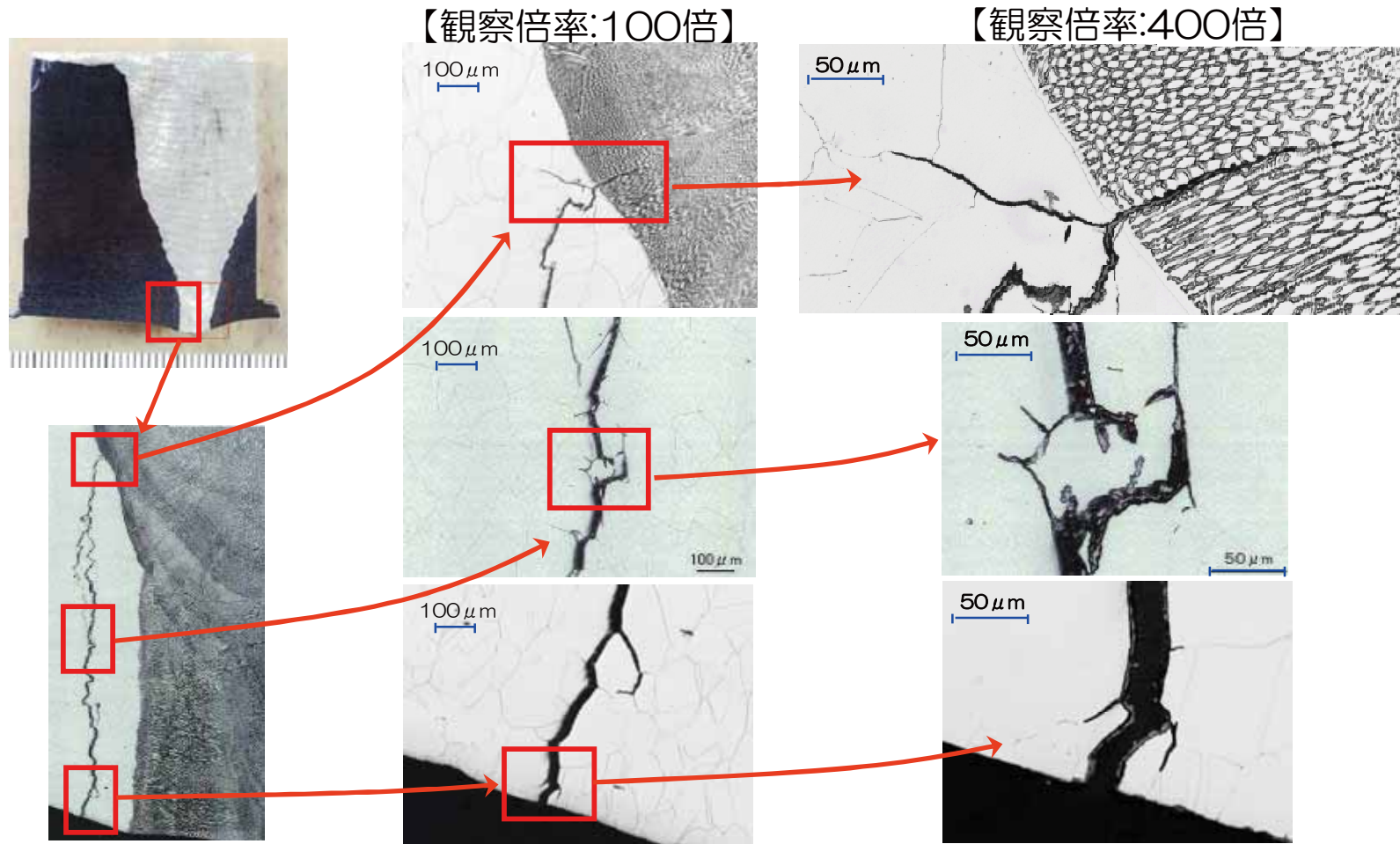
P_e ：熱膨張応力

P_m ：一次一般膜応力

当該部に発生する曲げ応力を地震応答解析により算出し、欠陥が存在するとした場合に許容される曲げ応力と比較することにより、当該部の健全性を確認する

【参考】地震によるSCCの進展について

■ 3号機PLR配管の断面観察結果（中越沖地震後のサンプル調査）



- ひびの形態はいずれの位置においてもSCCの特徴を有していた。
- ひびの先端部の形態においても、母材部は粒界に沿って、溶接金属内は結晶組織に沿って進展しておりSCCの特徴を有していた。
- ひびの先端の性状の明確な変化(鈍化)は確認されなかった。

柏崎刈羽原子力発電所 1 号機
他号機と共用する設備の点検・評価について

柏崎刈羽原子力発電所 1号機 他号機と共用する設備の点検・評価について

1. はじめに

柏崎刈羽原子力発電所 1号機については、「柏崎刈羽原子力発電所 1号機 新潟県中越沖地震後の設備健全性に係る点検・評価計画書」に基づき機器レベルでの設備点検および地震応答解析、系統レベルの点検・評価を実施してきた。今後、プラント全体の機能試験への移行に際し起動、運転に必要となる共用設備について健全性の確認を実施したことから、とりまとめた結果の概要を以下の通り示す。

これらの共用設備については工事計画書に記載のある申請号機において詳細に報告する。なお、今回の報告対象を以下の範囲とする。

- ① 1号機で工認記載している共用設備の健全性評価については、1号機機器レベルの点検・評価報告書において記載する。
- ② 工認記載が 6,7号機の共用設備の健全性評価については既にその報告を実施していることから、記載対象から外した。
- ③ 工認記載が 2～5号機の共用設備については、6,7号機で報告している設備でも再掲した。(再掲した機器については、別紙 2 において○印を付与)

2. 設備点検

設備点検では各号機で定めた、機種ごとの地震の影響による損傷形態に応じた点検方法を選定し、これに基づき要領書を定めて実施した。点検・評価計画書に記載のある点検実施数と点検対象機器^{※1}数については下表の通り。結果については、総合評価で考察する。

※1 電気事業法に基づく事業用電気工作物の工事計画書に記載のある全ての設備、および、耐震上考慮している支持構造物等

	基本点検対象機器の数	原子炉安全上重要な機器 ^{※2} の数
目視点検	118/118 (全て完了)	0
作動試験・機能試験	110/110 (全て完了)	0
漏えい試験	23/23 (全て完了)	0
基本点検完了	118/118 (全て完了)	0

※2 原子炉安全上重要な機器：重要度分類クラス 1 および 2 の設備で耐震クラスが As、A のものおよびその他動的地震動による耐震評価の対象としているもの

3. 地震応答解析

地震応答解析の対象となるのは原子炉安全上重要な設備であり、1号機の共用設備において対象機器はない。

4. 総合評価結果

設備点検として、点検対象総数 118 機器に対し健全性評価を行い、7 機器に不適合が確認されたが、いずれも原子炉安全を阻害する可能性はなく、部品の取替、補修、手入れ等により原形に復旧することで対応している。

不適合が確認された 7 機器のうち、6 機器は地震に起因するものであった。さらにその中で構造強度や機能維持へ影響を及ぼす可能性のあるものは 1 機器であったが、表-1 にまとめるとおり、いずれも補修、取替により原形復旧できる事象であった^{※1}。

※1 詳細は、別添 1 設備点検で異常が確認された設備に関する総合評価一覧表を参照。

表-1 他号機と共用する設備の不適合および対応状況について

機器（工認記載号機）	確認された不適合	復旧対応状況
給水ポンプ (2号機)	・吐出フランジ部に、にじみを確認した。	・フランジパッキンの交換を実施した。
3号高起動変圧器 (4号機)	・巻線、絶縁物のずれを確認した。	・巻線、絶縁物のずれを修復し、ずれ防止のため固縛を実施した。
補助ボイラ用変圧器 (2号機)	・放圧装置の動作を確認した。放圧装置が動作したことより変圧器内部に空気が混入しガス検出装置（接続箱用）が動作した。	・放圧装置の交換を実施した。
3号高起動変圧器 中性点接地装置 (4号機)	・絶縁油が脈動したことで継電器が動作し、フロートがスティックした。	・油面低下継電器の交換修理を実施した。
補助ボイラ(3A) 蒸気ドラム胴 (2号機)	・支持脚取付ボルト（ナット）の極僅かな緩み（4本中3本）及び、ライナーのずれを確認した。	・ボルト（ナット）の締付け及びライナーの再設定を実施した。
補助ボイラ(3A) 脱気器胴 (2号機)	・支持脚取付ボルト（ナット）の極僅かな緩み（4本中2本）及び、ライナーのずれを確認した。	
補助ボイラに附属する管 蒸気だめ (2号機)	・支持脚取付ボルト（ナット）の極僅かな緩み（4本中3本）及び、ライナーのずれを確認した。	

構造強度や機能維持へ影響を及ぼす可能性のあるもの

5. 系統機能試験結果について

1号機の共用設備において系統機能試験としての対象設備はない。

6. まとめ

共用設備に関しても同等に健全性について点検と評価を実施した。一部の機器に地震の影響と考えられる影響を確認したが、これらの設備については、部品の取替、補修、手入れ等により原形に復旧することで対応が完了している。

別添 1 設備点検で異常が確認された設備に関する総合評価一覧表

別添 2 柏崎刈羽原子力発電所 1号機の共用設備に関する総合評価

以 上

設備点検で異常が確認された設備に関する総合評価一覧表(1/1)

設備区分(2)	機器名称	機器番号	種類	原子炉保安上重要な設備	設備点検結果	地震応答解析結果	総合評価			備考	
							損傷原因の検討		健全性評価(追加評価)		
							損傷原因	地震影響の有無	構造強度・機能維持への影響		判定
(2) 構型ポンプ											
補助ボイラに接続する給水処理設備	給水ポンプ	P62-D201	A	2号機	基本点検(漏えい確認)の結果、ポンプ試験時に吐出フランジ部に、にじみを確認した。	-	無	-	-	フランジパッキンの交換を実施し、確認運転により漏えいの無いことを確認した。	
(26) 変圧器											
変圧器	補助ボイラ用変圧器	P62-U03A	3A	2号機	予め計画する追加点検(分岐点検)の結果、地震の影響により放圧装置の動作を確認した。また、放圧装置内放圧装置が動作したことより変圧器内放圧装置が浸入しガス線出装置(接続箱)が動作した。	有	変圧器本体を保護する為の動作であり放圧装置の損傷ではないことから、機械性能等には影響はないと判断した。	良	-	放圧装置の交換を実施し、正常の状態で復旧した。	
	3号高起動変圧器	S12-#3HSTR	-	4号機	巻線が約5mm程度ズレていた。また、絶縁物のスレが確認された。	有	巻線にズレが発生したことから、絶縁性能に影響ありと判断した。	否	要	巻線および絶縁物のスレを修復し、スレ防止対策として絶縁物の面縛を実施した。 (松崎刈羽原子力発電所6号機及び7号機「新潟県中越沖地震後の設備健全性に係る点検・評価報告書」において報告済)	
(38) 制御盤・電源盤											
中圧点検地装置(高起動変圧器)	3号高起動変圧器中圧点検地装置	S12-#3HSTR-NGR	-	4号機	基本点検(作動試験)の結果、油面低下電器が動作した。また、油面が正常レベルでも当該電器は復帰しなかった。	有	絶縁油の流動は地震時の一時的なものとして判断した。また、油面低下電器は警報用であり、油面の監視には油面計があるため、中性点接地装置の機能には問題ないと判断した。	良	-	油面低下電器の交換修理を実施し、異常のないことを確認した。 (松崎刈羽原子力発電所6号機及び7号機「新潟県中越沖地震後の設備健全性に係る点検・評価報告書」において報告済)	
(43) ボイラ											
補助ボイラ(3A)	脱気器	P62-D201	3A	2号機	基本点検(目視点検)の結果、地震後のボルト(ナット)の緩み(4本中2本)及びライナーのすれを確認した。また、追加点検(超音波探傷試験、現場点検)の結果、機器ベースプレート等の移動は無く、支持脚及び取付ボルト等の損傷は確認されなかった。また、ベースプレートの移動度、支持脚、取付ボルト等の損傷は確認されなかった。	有	ボルト(ナット)の緩みは、長期間の使用に伴う熱膨張収縮の繰り返しによるものと考えられるが、地震の影響も否定できないと判断した。また、ライナーのすれは、長期間の使用による振動等によるものと考えられるが、地震の影響も否定できないと判断した。	良	-	ボルト(ナット)の締付け及びライナーの再設定を実施した。異常のないことを確認した。	
	蒸気ドラム胴	P62-D202	3A	2号機	基本点検(目視点検)の結果、地震後のボルト(ナット)の緩み(4本中3本)及びライナーのすれを確認した。また、追加点検(超音波探傷試験、現場点検)の結果、機器ベースプレート等の移動は無く、支持脚及び取付ボルト等の損傷は確認されなかった。また、ベースプレートの移動度、支持脚、取付ボルト等の損傷は確認されなかった。	有	蒸気ドラム胴本体の損傷ではないため、胴の構造強度・機能への影響はないと判断した。また、ボルト(ナット)の緩みは緩みは緩みであり、締結力は確保されていたと判断できることから、運転時の支持機能に影響はないと判断した。	良	-	ボルト(ナット)の締付け及びライナーの再設定を実施した。異常のないことを確認した。	
補助ボイラに接続する蒸気だめ	蒸気だめ	P62-D203	3A	2号機	基本点検(目視点検)の結果、地震後のボルト(ナット)の緩み(4本中3本)を確認した。また、追加点検(超音波探傷試験、現場点検)の結果、ベースプレート等の移動は無く、支持脚及び取付ボルト等の損傷は確認されなかった。	有	蒸気だめ本体の損傷ではないため、胴の構造強度・機能への影響はないと判断した。また、ボルト(ナット)の緩みは緩みは緩みであり、締結力は確保されていたと判断できることから、運転時の支持機能に影響はないと判断した。	良	-	ボルト(ナット)の締付けを実施した。異常のないことを確認した。	

柏崎刈羽原子力発電所 第1号機の共用設備に関する総合評価(1/9)

設備区分(1)	設備区分(2)	機器名称	機器番号	種類	安全重要度	耐震重要度	点検評価計画書機器一覧	設備点検						総合評価	6/7号機共用設備での報告(有:○/無:○/無:○)		
								基本点検		追加点検		点検結果					
								目視点検	作動試験機能確認	漏えい確認	基礎ボルト		高圧分岐点検				
													目視点検			打診試験	点検結果
(2) 構形ポンプ																	
補助ボイラ	補助ボイラに附属する給水処理設備	給水ポンプ	P62-C201	A	クラス3	C	2号機	異常なし	異常なし	異常あり	異常なし	-	-	否	良 (対象完了)	ポンプ試験運転時に吐出フランジの劣化に伴う、ハッキンの交換を実施した。	
		循環ポンプ	P62-C202	B	クラス3	C	2号機	異常なし	異常なし	異常なし	異常なし	-	-	良	良		
		蒸気タービンに附属する給水処理設備	純水移送ポンプ	P11-C001	B	クラス3	C	2号機	異常なし	異常なし	異常なし	異常なし	-	-	良		良
			純水移送ポンプ	P11-C001	C	ノンクラス	C	2号機	異常なし	異常なし	異常なし	異常なし	-	-	良		良
蒸気タービンに附属する給水処理設備	純水移送ポンプ	P11-C001	A	ノンクラス	C	3号機	異常なし	異常なし	異常なし	異常なし	-	-	良	良			
	純水移送ポンプ	P11-C001	B	ノンクラス	C		異常なし	異常なし	異常なし	異常なし	-	-	良	良			
蒸気タービンに附属する給水処理設備	純水移送ポンプ	P11-C001	C	ノンクラス	C	4号機	異常なし	異常なし	異常なし	異常なし	-	-	良	良			
	(5) 電動機																
補助ボイラ	補助ボイラに附属する給水設備	結水ポンプ電動機	P62-C201	A	ノンクラス	C	2号機	異常なし	異常なし	異常なし	異常なし	-	-	良	良		
		循環ポンプ電動機	P62-C202	B	ノンクラス	C	2号機	異常なし	異常なし	異常なし	異常なし	-	-	良	良		
				A	ノンクラス	C	2号機	異常なし	異常なし	異常なし	異常なし	-	-	良	良		
		B	ノンクラス	C	2号機	異常なし	異常なし	異常なし	異常なし	異常なし	異常なし	-	-	良	良		
(9) 弁																	
補助ボイラ	安全弁	補助ボイラ用安全弁	P62-F2109	3A	クラス3	C	2号機	異常なし	異常なし	異常なし	-	-	-	良	良		
		P62-F2110	3A	クラス3	C	2号機	異常なし	異常なし	異常なし	異常なし	-	-	-	良	良		
(21) 配管																	
補助ボイラ	補助ボイラに附属する管	所内蒸気系配管	-	-	クラス3	C	2号機	異常なし	異常なし	異常なし	異常なし	-	-	良	良	地震後に実施した第12回定期事業者検査時に試験運転検査(機能確認)実施済み。	
		主蒸気管	-	-	クラス3	C	2号機	異常なし	異常なし	異常なし	異常なし	-	-	良	良		
		結水管	-	-	クラス3	C	2号機	異常なし	異常なし	異常なし	異常なし	-	-	良	良		

柏崎刈羽原子力発電所 第1号機の共用設備に関する総合評価(2/9)

設備区分(1)	設備区分(2)	機器名称	機器番号	種類	安全重要度	耐震重要度	点検評価計画書 機器一覽	設備点検						総合評価	6/7号機 共用設備 での報告 (有:○/無: 無:—)			
								基本点検		追加点検		点検結果						
								目視 点検	作動試験 機能確認	漏えい確認	基礎ボルト		高圧 分限点検			点検結果		
(26)変圧器																		
電気設備	変圧器	補助ボイラ用変圧器	P62-J003A	3A	1/4クラス	C	2号機	異常なし ※1	-	異常なし	異常なし	異常なし	○	異常あり ※2	否	良 (対策完了)	※1 目視点検、追加点検にて実施 ※2 地震の影響による放圧装置の動作を確認した。放圧装置が動作したことにより変圧器内部に空気が進入し、ガス検出装置(接続箱用)が動作した。油中ガス分析を実施した結果、地震前後で差異がないことから変圧器内部でガスが発生したのではない。 放圧装置の交換を実施した。	-
	変圧器	3号高起動変圧器	S12-# 3HSTR	-	クラス3	C	4号機	異常あり ※1	-	異常なし	異常なし	異常なし	○	異常あり ※2	否	良 (対策完了)	※1 目視点検、追加点検にて実施 ※2 地震の影響により、巻線の5mm程度スレていた。また、絶縁物のスレが確認された。巻線および絶縁物のスレを修復し、スレ防止対策として絶縁物の固着を実施した。	○
(28)遮断器																		
電気設備	母線用500kV遮断器	3B-4BSEC遮断器	O30	-	クラス3	C	5号機	異常なし	異常なし	異常なし	異常なし	異常なし	-	-	良	良	○	
		4B-6BSEC遮断器	O40	-	クラス3	C	5号機	異常なし	異常なし	異常なし	異常なし	異常なし	-	-	良	良	○	
		5B-6BSEC遮断器	O50	-	クラス3	C	4号機	異常なし	異常なし	異常なし	異常なし	異常なし	-	-	良	良	○	
		6B-7BSEC遮断器	O60	-	クラス3	C	4号機	異常なし	異常なし	異常なし	異常なし	異常なし	-	-	良	良	○	
電気設備	線路用500kV遮断器	南新潟幹線1号遮断器	O3	-	クラス3	C	4号機	異常なし	異常なし	異常なし	異常なし	異常なし	-	-	良	良	○	
		南新潟幹線2号遮断器	O4	-	クラス3	C	4号機	異常なし	異常なし	異常なし	異常なし	異常なし	-	-	良	良	○	
電気設備	3号高起動変圧器受電用500kV遮断器	3号高起動変圧器受電用遮断器	O83	-	クラス3	C	4号機	異常なし	異常なし	異常なし	異常なし	異常なし	-	-	良	良	○	
電気設備	母線受電用66kV遮断器	3号高起動変圧器遮断器	O113	-	クラス3	C	4号機	異常なし	異常なし	異常なし	異常なし	異常なし	-	-	良	良	○	
電気設備	連絡用66kV遮断器	母線連絡A遮断器	O130	-	クラス3	C	5号機	異常なし	異常なし	異常なし	異常なし	異常なし	-	-	良	良	○	
		母線連絡B遮断器	O140	-	クラス3	C	5号機	異常なし	異常なし	異常なし	異常なし	異常なし	-	-	良	良	○	
		母線連絡A遮断器	O150	-	クラス3	C	5号機	異常なし	異常なし	異常なし	異常なし	異常なし	-	-	良	良	○	
		母線連絡B遮断器	O160	-	クラス3	C	5号機	異常なし	異常なし	異常なし	異常なし	異常なし	-	-	良	良	○	
電気設備	補助ボイラ用66kV遮断器	3A補助ボイラ遮断器	O118	-	クラス3	C	2号機	異常なし	異常なし	異常なし	異常なし	異常なし	-	-	良	良	-	

柏崎刈羽原子力発電所 第1号機の共用設備に関する総合評価(3/9)

設備区分(1)	設備区分(2)	機器名称	機器番号	種類	安全重要度	耐震重要度	点検評価計画書機器一覧	設備点検						総合評価	6/7号機共用設備での報告(有:○/無:—)
								目視点検	作動試験機能確認	基本点検 漏えい確認	目視点検	打診試験	追加点検 分限点検		
(29)計器・検出器・継電器 電気設備	変圧器	補助ボイラ用変圧器 温度高継電器	P62-TIS202A	3A	ノンクラス	C	2号機	異常なし	異常なし	-	-	-	-	良	-
		補助ボイラ用変圧器 衝撃油圧継電器	P62-96PA	3A	ノンクラス	C	2号機	異常なし	異常なし	-	-	-	-	良	-
		変圧器(保線継電装置の種類) 補助ボイラ用66kV遮断器(保護継電装置の種類)	P62-87HB	3A	ノンクラス	C	2号機	異常なし	異常なし	-	-	-	-	良	-
	母線用500kV遮断器(保線継電装置の種類)	補助ボイラ用変圧器 過電流継電器	P62-50HB	3A	ノンクラス	C	2号機	異常なし	異常なし	-	-	-	-	良	-
		ガス圧力低継電器(警報)	O30	-	クラス3	C	5号機	異常なし	異常なし	-	-	-	-	良	○
		ガス圧力低継電器(警報)	O40	-	クラス3	C	5号機	異常なし	異常なし	-	-	-	-	良	○
	線路用500kV遮断器(保線継電装置の種類)	ガス圧力低継電器(警報)	O50	-	クラス3	C	4号機	異常なし	異常なし	-	-	-	-	良	○
		ガス圧力低継電器(警報)	O60	-	クラス3	C	4号機	異常なし	異常なし	-	-	-	-	良	○
		3号高起動変圧器受電用500kV遮断器(保線継電装置の種類)	O3	-	クラス3	C	4号機	異常なし	異常なし	-	-	-	-	良	○
	母線受電用66kV遮断器(3号高起動変圧器より)(保線継電装置の種類)	ガス圧力低継電器(警報)	O4	-	クラス3	C	4号機	異常なし	異常なし	-	-	-	-	良	○
		ガス圧力低継電器(警報)	-	-	クラス3	C	4号機	異常なし	異常なし	-	-	-	-	良	○
		ガス圧力低継電器(警報)	-	-	クラス3	C	4号機	異常なし	異常なし	-	-	-	-	良	○

柏崎刈羽原子力発電所 第1号機の共用設備に関する総合評価(4/9)

設備区分(1)	設備区分(2)	機器名称	機器番号	種類	安全重要度	耐震重要度	点検評価計画書機器一覧	設備点検							総合評価	6/7号機共用設備での報告(有:○/無:-/ー)
								基本点検			追加点検		点検結果			
								目視点検	作動試験機能確認	漏えい確認	目視点検	基礎ボルト		高圧目的試験(C/E)		
電気設備	連絡用66kV遮断器(保護継電電装置の種類)	ガス圧力低継電器(警報)	O130	ー	クラス3	C	5号機	異常なし	異常なし	ー	ー	ー	ー	ー	良	○
			O140	ー	クラス3	C	5号機	異常なし	異常なし	ー	ー	ー	ー	ー	良	○
			O150	ー	クラス3	C	5号機	異常なし	異常なし	ー	ー	ー	ー	ー	良	○
			O160	ー	クラス3	C	5号機	異常なし	異常なし	ー	ー	ー	ー	ー	良	○
電気設備	補助ボイラー用66kV遮断器(保護継電電装置の種類)	ガス圧力低継電器(警報)	O118	ー	クラス3	C	2号機	異常なし	異常なし	ー	ー	ー	ー	ー	良	ー
			ー	ー	クラス3	C	4号機	異常なし	異常なし	ー	ー	ー	ー	ー	良	○
			ー	ー	クラス3	C	4号機	異常なし	異常なし	ー	ー	ー	ー	ー	良	○
			ー	ー	クラス3	C	5号機	異常なし	異常なし	ー	ー	ー	ー	ー	良	○
電気設備	母線用300kV遮断器(保護継電電装置の種類)	500kV/4号母線保護継電器1(母線保護比率差動継電器)(母線高速度後備継電器)	ー	ー	クラス3	C	5号機	異常なし	異常なし	ー	ー	ー	ー	ー	良	○
			ー	ー	クラス3	C	5号機	異常なし	異常なし	ー	ー	ー	ー	ー	良	○
			ー	ー	クラス3	C	5号機	異常なし	異常なし	ー	ー	ー	ー	ー	良	○
			ー	ー	クラス3	C	4号機	異常なし	異常なし	ー	ー	ー	ー	ー	良	○

柏崎刈羽原子力発電所 第1号機の共用設備に関する総合評価(5/9)

設備区分(1)	設備区分(2)	機器名称	機器番号	種類	安全重要度	耐震重要度	点検評価計画書機器一覧	設備点検						総合評価	6/7号機共用設備での報告(有:○/無:ー)
								基本点検		追加点検		点検結果			
								目視点検	作動試験機能確認	漏えい確認	基礎ボルト		高圧分界点検		
目視点検	目視点検	打診試験	高圧目的	点検結果											
電気設備	母線用500kV遮断器(保護継電装置の種類)	500kV5号母線保護継電器2(母線保護比率差動継電器)(母線高速度後備継電器)(高速度後備継電器)	-	-	クラス3	C	4号機	異常なし	-	-	-	-	良	○	
		500kV5号母線分界継電器	-	-	クラス3	C	4号機	異常なし	-	-	-	-	良	○	
		500kV6号母線保護継電器1(母線保護比率差動継電器)(母線高速度後備継電器)	-	-	クラス3	C	4号機	異常なし	-	-	-	-	良	○	
		500kV6号母線保護継電器2(母線保護比率差動継電器)(母線高速度後備継電器)	-	-	クラス3	C	4号機	異常なし	-	-	-	-	良	○	
		500kV6号母線分界継電器	-	-	クラス3	C	4号機	異常なし	-	-	-	-	良	○	
		500kV7号母線保護継電器1(母線保護比率差動継電器)(母線高速度後備継電器)(高速度後備継電器)	-	-	クラス3	C	4号機	異常なし	-	-	-	-	良	○	
		500kV7号母線保護継電器2(母線保護比率差動継電器)(母線高速度後備継電器)(高速度後備継電器)	-	-	クラス3	C	4号機	異常なし	-	-	-	-	良	○	
		500kV7号母線分界継電器	-	-	クラス3	C	4号機	異常なし	-	-	-	-	良	○	
		線路用500kV遮断器(保護継電装置の種類)	南新潟幹線1号(子シタル形電流差動継電器)(短絡距離方向継電器 第1~第4段)(地絡距離方向継電器 第1~第4段)	-	-	クラス3	C	4号機	異常なし	-	-	-	-	良	○
			南新潟幹線2号(子シタル形電流差動継電器)(短絡距離方向継電器 第1~第4段)(地絡距離方向継電器 第1~第4段)	-	-	クラス3	C	4号機	異常なし	-	-	-	-	良	○

柏崎刈羽原子力発電所 第1号機の共用設備に関する総合評価(6/9)

設備区分(1)	設備区分(2)	機器名称	機器番号	種類	安全重要度	耐震重要度	点検評価計画書機器一覧	設備点検						総合評価	6/7号機共用設備での報告(有:○/無:ー)	
								基本点検			追加点検					点検結果
								目視点検	作動試験機能確認	漏えい確認	目視点検	基礎ボルト打診試験	高圧目的点検			
電気設備	3号高起動変圧器受電用300KV遮断器(保護継電装置の種別)	3号高起動変圧器比率差動継電器	-	-	クラス3	C	4号機	異常なし	-	-	-	-	良	○		
		3号高起動変圧器通過電流継電器	-	-	クラス3	C	4号機	異常なし	-	-	-	-	良	○		
		3号高起動変圧器中性点過電流継電器	-	-	クラス3	C	4号機	異常なし	-	-	-	-	良	○		
	母線受電用66KV遮断器(保護継電装置の種別)	母線地絡過電圧継電器	64	-	クラス3	C	5号機	異常なし	-	-	-	-	良	○		
		66KV母線保護継電器1(母線保護比率差動継電器)	66KV BPR(1)	-	クラス3	C	5号機	異常なし	-	-	-	-	良	○		
		66KV母線保護継電器2(母線保護比率差動継電器)	66KV BPR(2)	-	クラス3	C	5号機	異常なし	-	-	-	-	良	○		
	補助ボイラー用66KV遮断器(保護継電装置の種別)	補助ボイラー用変圧器過電流継電器	51L	1	クラス3	C	2号機	異常なし	-	-	-	-	良	-		
		補助ボイラー用変圧器方向地絡継電器	64	2	クラス3	C	2号機	異常なし	-	-	-	-	良	-		
				3	クラス3	C	2号機	異常なし	-	-	-	-	良	-		
				1	クラス3	C	2号機	異常なし	-	-	-	-	良	-		
		補助ボイラー用変圧器方向地絡継電器	67	2	クラス3	C	2号機	異常なし	-	-	-	-	良	-		
				3	クラス3	C	2号機	異常なし	-	-	-	-	良	-		
連絡用66KV遮断器(保護継電装置の種別)	連絡用66KV遮断器	-	A	クラス3	C	5号機	異常なし	-	-	-	-	良	○			
			B	クラス3	C	5号機	異常なし	-	-	-	-	良	○			

柏崎刈羽原子力発電所 第1号機の共用設備に関する総合評価(7/9)

設備区分(1)	設備区分(2)	機器名称	機器番号	種類	安全重要度	耐震重要度	点検評価計画書 機器一覧	設備点検						総合評価	6/7号機 共用設備 での報告 (有:○/無:-/ー)		
								基本点検		追加点検		点検結果	点検結果				
								目視 点検	作動試験 機能確認	漏えい確認	目視点検					基礎ボルト 打診試験	高圧 目的 (注)
(38)制御盤・電源盤 電気設備	変圧器 補助ボイラ 66kV遮断器(保護 継電装置の種類) 母線用500kV遮 断器 (保護継電装置 の種類)	補助ボイラ(3A)OLTC 制御盤	H21-P649A	3A	1/ンクラス	C	2号機	異常なし	異常なし	-	異常なし	-	良	良	-		
		500kV4号母線保護 盤1	-	-	クラス3	C	5号機	異常なし	異常なし	-	異常なし	-	良	良	○		
		500kV4号母線保護 盤2	-	-	クラス3	C	5号機	異常なし	異常なし	-	異常なし	-	良	良	○		
		500kV4号母線分漙 盤	-	-	クラス3	C	5号機	異常なし	異常なし	-	異常なし	-	良	良	○		
		500kV5号母線保護 盤1	-	-	クラス3	C	4号機	異常なし	異常なし	-	異常なし	-	良	良	○		
		500kV5号母線保護 盤2	-	-	クラス3	C	4号機	異常なし	異常なし	-	異常なし	-	良	良	○		
		500kV5号母線分漙 盤	-	-	クラス3	C	4号機	異常なし	異常なし	-	異常なし	-	良	良	○		
		500kV6号母線保護 盤1	-	-	クラス3	C	4号機	異常なし	異常なし	-	異常なし	-	良	良	○		
		500kV6号母線保護 盤2	-	-	クラス3	C	4号機	異常なし	異常なし	-	異常なし	-	良	良	○		
		500kV6号母線分漙 盤	-	-	クラス3	C	4号機	異常なし	異常なし	-	異常なし	-	良	良	○		
		500kV7号母線保護 盤1	-	-	クラス3	C	4号機	異常なし	異常なし	-	異常なし	-	良	良	○		
		500kV7号母線保護 盤2	-	-	クラス3	C	4号機	異常なし	異常なし	-	異常なし	-	良	良	○		
		500kV7号母線分漙 盤	-	-	クラス3	C	4号機	異常なし	異常なし	-	異常なし	-	良	良	○		

柏崎刈羽原子力発電所 第1号機の共用設備に関する総合評価(8/9)

設備区分(1)	設備区分(2)	機器名称	機器番号	種類	安全重要度	耐震重要度	点検評価計画書機器一覧	設備点検						総合評価	6/7号機共用設備での報告(有:○/無:ー)
								基本点検		追加点検		点検結果			
								目視点検	作動試験機能確認	目視点検	基礎ボルト打診試験		点検結果		
電気設備	線路用600kV遮断器(保護継電装置の種類)	南新潟幹線1号(主1)	-	-	クラス3	C	4号機	異常なし	-	異常なし	-	-	良	○	
		南新潟幹線1号(主2)	-	-	クラス3	C	4号機	異常なし	-	異常なし	-	-	良	○	
		南新潟幹線1号(後備1)	-	-	クラス3	C	4号機	異常なし	-	異常なし	-	-	良	○	
		南新潟幹線1号(後備2)	-	-	クラス3	C	4号機	異常なし	-	異常なし	-	-	良	○	
		南新潟幹線2号(主1)	-	-	クラス3	C	4号機	異常なし	-	異常なし	-	-	良	○	
		南新潟幹線2号(主2)	-	-	クラス3	C	4号機	異常なし	-	異常なし	-	-	良	○	
	3号高起動変圧器(保護継電装置の種類)	3号高起動変圧器	-	-	-	クラス3	C	4号機	異常なし	-	異常なし	-	-	良	○
		3号高起動変圧器主保護盤(1系)	-	-	-	クラス3	C	4号機	異常なし	-	異常なし	-	-	良	○
		3号高起動変圧器後備盤	-	-	-	クラス3	C	4号機	異常なし	-	異常なし	-	-	良	○
		66kV母線地絡後備盤	-	-	-	クラス3	C	5号機	異常なし	-	異常なし	-	-	良	○
		66kV母線保護盤1	-	-	-	クラス3	C	5号機	異常なし	-	異常なし	-	-	良	○
		66kV母線保護盤2	-	-	-	クラス3	C	5号機	異常なし	-	異常なし	-	-	良	○
補助ボイラー用66kV遮断器(保護継電装置の種類)	補助ボイラー用66kV遮断器	-	-	-	クラス3	C	2号機	異常なし	-	異常なし	-	-	良	-	
	66kV母線連絡回線A保護盤	-	-	-	クラス3	C	5号機	異常なし	-	異常なし	-	-	良	○	
	66kV母線連絡回線B保護盤	-	-	-	クラス3	C	5号機	異常なし	-	異常なし	-	-	良	○	
	中性点接地装置(高起動変圧器)	S12-#3HSTR-NGR	-	-	クラス3	C	4号機	異常なし	-	異常なし	-	-	良	○	
	※地震の影響で絶縁油が流動したため油面低下継電器が動作した。絶縁油の液位が正常液位に復帰した後も、当該継電器は復帰しなかった。このため、油面低下継電器の交換を実施した。												良	○	

柏崎刈羽原子力発電所 第1号機の共用設備に関する総合評価(9/9)

別添2

設備区分(1)	設備区分(2)	機器名称	機器番号	種類	安全重要度	耐震重要度	点検評価計画書機器一覧	設備点検						総合評価	6/7号機共用設備での報告(有:○/無:○/無:○)	
								基本点検		追加点検		点検結果				
								目視点検	作動試験機能確認	漏えい確認	基礎ボルト打診試験		点検結果			
(43)ボイラ	補助ボイラ	蒸気ドラム側	P62-D202	3A	クラス3	C	2号機	異常あり	-	異常なし	-	□	異常なし	否	良 (対策完了)	-
								異常なし	-	異常なし	-	-	-	良	-	
								異常あり	-	異常なし	-	□	異常なし	否	良 (対策完了)	-
	補助ボイラ(3A)管寄せ、ボイラ管及び連絡管	蒸気ドラム側取り付の主な管台	P62-D201	3A	クラス3	C	2号機	異常なし	-	異常なし	-	-	-	良	-	-
								異常なし	異常なし	異常なし	異常なし	-	-	良	-	
								異常なし	異常なし	異常なし	異常なし	-	-	良	-	
								異常なし	異常なし	異常なし	異常なし	-	-	良	-	
	補助ボイラに附属する管蒸気だめ	蒸気だめ	P62-D203	-	クラス3	C	2号機	異常あり	-	異常なし	-	□	異常なし	否	良 (対策完了)	-
								異常なし	-	異常なし	-	-	-	良	-	
								異常なし	-	異常なし	-	-	-	良	-	

軽油タンクと移送ラインの点検結果について

1. 燃料ディタンク

タンク本体に変形、損傷、割れ等の有無について外観目視点検を実施した。また、漏えい試験においては、漏えい、漏えい痕の有無について確認した。その結果、燃料ディタンク（H）出口配管フランジ部において油の滲んだ跡を確認した。配管、フランジ部等に変形・損傷等は無く、その後の継続監視においても滲みの発生は確認されていない事から、地震の影響によるガスケットの圧縮状態の一時的な変化により滲みが発生したものと判断した。なお、念のためフランジ部の増締めを実施した。その他の燃料ディタンク（A）、（B）については変形、損傷、割れならびに漏えい、漏えい痕は確認されなかった。

2. 軽油タンク本体

タンク本体に変形、損傷、割れ等の有無について外観目視点検を実施した。また、漏えい試験においては、漏えい、漏えい痕の有無について確認した。その結果、変形、損傷、割れならびに漏えい、漏えい痕は確認されなかった。

3. 支持構造物（基礎ボルト）

燃料ディタンク及び軽油タンクの基礎ボルトの変形、損傷、外れ、緩み、移動の形跡について目視点検を実施した。その結果、変形、損傷、外れ、緩み、移動の形跡は確認されなかった。また、打診試験を実施し、緩みの有無について確認した。その結果、緩みは確認されなかった。

4. 配管

配管のき裂、割れ、変形等の損傷の有無について目視点検を実施した。その結果き裂、割れ、変形等は確認されなかった。また、原子炉建屋貫通部近傍の配管溶接部等、地震の影響を比較的受けやすいと想定される箇所を選定して非破壊検査を実施した。その結果、損傷・割れは確認されなかった。また、漏えい試験による漏えい、漏えい痕の確認を実施した。その結果、漏えい、漏えい痕は確認されなかった。

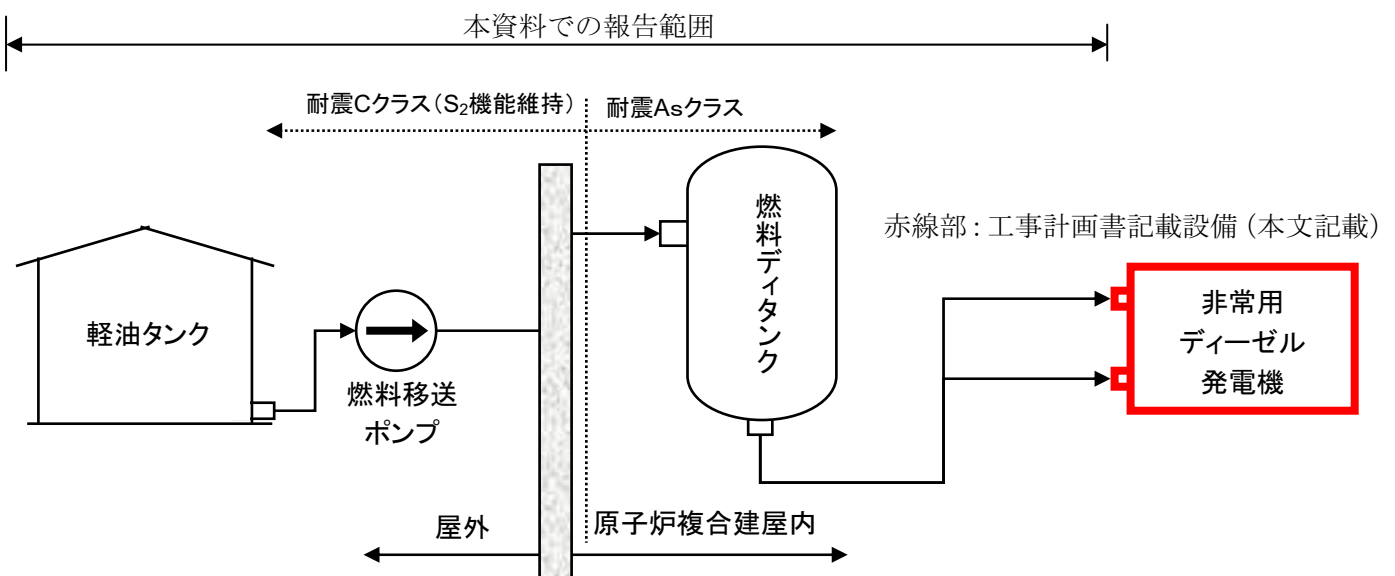


図1：非常用ディーゼル発電機設備概念図

表一1 非常用ディーゼル発電機関連設備点検結果

タンク本体

設備区分(1)	設備区分(2)	機器名称	機器番号	種類	機器種別	安全重要度	耐震重要度	設備点検			判定結果	所見
								目視点検	基本点検	追加点検		
非常用予備発電装置	非常用ディーゼル発電設備	燃料ダイタンク	R43-A005	A	タンク	クラス1	As	異常なし	異常なし	-	良	※目視点検においてダイタンク出口配管フランジ部に油の滲みを確認した。その後、滲みが継続していないことから地震により一時的に油が滲んだものと判断した。なお念のためフランジの増締めを実施した。
				B	タンク	クラス1	As	異常なし	異常なし	-	良	
				H	タンク	クラス1	As	異常あり※	異常なし	-	良	
	軽油タンク	R43-A001	A	タンク	クラス2	C	異常なし	異常なし	-	良		
			B	タンク	クラス2	C	異常なし	異常なし	-	良		

配管

設備区分(1)	設備区分(2)	機器名称	機器番号	種類	機器種別	安全重要度	耐震重要度	設備点検			判定結果	所見
								目視点検	基本点検	追加点検		
非常用予備発電装置	非常用ディーゼル発電設備	燃料移送配管	DGFO	A	配管	クラス2	C	異常なし	異常なし	-	良	
				B	配管	クラス2	C	異常なし	異常なし	-	良	

基礎ボルト

設備区分(1)	設備区分(2)	機器名称	機器番号	種類	機器種別	安全重要度	耐震重要度	設備点検			判定結果	所見
								目視点検	基本点検	追加点検		
非常用予備発電装置	非常用ディーゼル発電設備	燃料ダイタンク	R43-A005	A	基礎ボルト	クラス1	As	異常なし	異常なし	-	良	
				B	基礎ボルト	クラス1	As	異常なし	異常なし	-	良	
				H	基礎ボルト	クラス1	As	異常なし	異常なし	-	良	
	軽油タンク	R43-A001	A	基礎ボルト	クラス2	C	異常なし	異常なし	-	良		
			B	基礎ボルト	クラス2	C	異常なし	異常なし	-	良		

1号機に係る不適合事象の処理状況について

1号機に係る不適合事象の処理状況について

1. 概要

1号機で発見した不適合事象、共用設備で発見した不適合事象、他号機で発見し1号機に水平展開が必要な不適合事象については、新潟県中越沖地震（以下「地震」という）発生によりプラントが停止する前の運転サイクルに発見した不適合事象も含め、社内マニュアルに基づき処理を実施している。プラント起動前までには自プラントの不適合および水平展開が必要な不適合に対し、プラントの運転に影響を与えるものは全て完了していることを確認する。

2. 1号機に係る不適合事象（平成22年2月17日確認分まで）の処理状況

地震による不適合は3,736件を発見し、このうち1号機で発見した不適合事象は693件、共用設備で発見した不適合事象は731件であった。これらの不適合事象については、1号機の運転に影響を与えるものは全て処理が完了している。

さらに、地震による不適合事象3,736件のうち、他号機に水平展開すべき不適合事象は136件^{※1}である。このうち、1号機に水平展開が必要な不適合事象は87件^{※1}であり、プラントの運転に影響を与えるものは全て1号機への水平展開が完了している。

なお、地震によるもの以外の不適合事象についても、1号機で発見した不適合事象、共用設備で発見した不適合事象、他号機で発見し1号機に水平展開が必要な不適合事象について、プラントの運転に影響を与えるものについて処理を完了した。

また、今後発見した不適合事象についても、適切に処理を実施していく。

※1

3736件のうち他号機に水平展開すべき不適合事象		
2～7号機で発見したもののうち他号機に水平展開要	88件	このうち1号機に水平展開82件
共用設備で発見したもののうち他号機に水平展開要	29件	このうち1号機に水平展開5件
1号機で発見したもののうち他号機に水平展開要	19件	－
計	136件	このうち1号機に水平展開87件

以上