

福島第一原子力発電所 所内電源設備の被害状況(津波後)

本表は、当社社員が現場パトロールや現場調査により所内電源設備の被害状況を確認してきた内容について聞き取り調査を行い、その結果に基づいて整理したものである。

1 - 2号										3 - 4号										5 - 6号														
機器	設置場所	設置階	使用可否	状況	機器	設置場所	設置階	使用可否	状況	機器	設置場所	設置階	使用可否	状況	機器	設置場所	設置階	使用可否	状況	機器	設置場所	設置階	使用可否	状況	機器	設置場所	設置階	使用可否	状況					
起動用変圧器	STr(1S)	変圧器ヤード	地上	不明	被水	STr(2S)	変圧器ヤード	地上	不明	被水 碍子等 付属品損傷	起動用変圧器	STr(3SA)	変圧器ヤード	地上	不明	確認不可 (注1)	STr(3SB)	変圧器ヤード	地上	不明	確認不可 (注1)	起動用変圧器	STr(5SA)	変圧器ヤード	地上	-	STr(5SB)	変圧器ヤード	地上	-	-			
ケーブル	OFケーブル (開閉所~ STr(1S))	-	地下	不明	一部 外観良好	OFケーブル (開閉所~ STr(2S))	-	地下	不明	確認不可 (注2)	ケーブル	CVケーブル (開閉所~ STr(3SA))	-	地下	-	工事中	OFケーブル (開閉所~ STr(3SB))	-	地下	不明	確認不可 (注2)	ケーブル	CVケーブル (開閉所~ STr(5SA))	-	地下	-	CVケーブル (開閉所~ STr(5SB))	-	地下	-	-			
1号機					2号機					3号機					4号機					5号機					6号機									
機器	設置場所	設置階	使用可否	状況	機器	設置場所	設置階	使用可否	状況	機器	設置場所	設置階	使用可否	状況	機器	設置場所	設置階	使用可否	状況	機器	設置場所	設置階	使用可否	状況	機器	設置場所	設置階	使用可否	状況	機器	設置場所	設置階	使用可否	状況
D G	DG 1A	T/B	B1FL	×	水没	DG 2A	T/B	B1FL	×	水没	D G	DG 3A	T/B	B1FL	×	水没	DG 4A	T/B	B1FL	×	水没 (工事中)	D G	DG 5A	T/B	B1FL	×	関連機器 (励磁機器) 水没	DG 6A	C/S	B1FL	×	関連機器 (海水ポンプ) 被水		
	DG 1B	T/B	B1FL	×	水没	DG 2B	共用ケーブル	1FL	×	M/C水没 使用不可		DG 3B	T/B	B1FL	×	水没	DG 4B	共用ケーブル	1FL	×	M/C水没 使用不可		DG 5B	T/B	B1FL	×	関連機器 (励磁機器) 水没	DG 6B	DG建屋	1FL	-	-		
	-	-	-	-	-	-	-	-	-	-		-	-	-	-	-	-	-	-	-	-		-	-	-	-	-	HPCSD/G	C/S	B1FL	×	関連機器 (海水ポンプ) 被水		
非常用 高圧配電盤 (M/C)	M/C 1C	T/B	1FL	×	被水	M/C 2C	T/B	B1FL	×	水没	非常用 高圧配電盤 (M/C)	M/C 3C	T/B	B1FL	×	水没	M/C 4C	T/B	B1FL	×	水没 (点検中)	非常用 高圧配電盤 (M/C)	M/C 5C	T/B	B1FL	×	水没	M/C 6C	C/S	B2FL	-	-		
	M/C 1D	T/B	1FL	×	被水	M/C 2D	T/B	B1FL	×	水没		M/C 3D	T/B	B1FL	×	水没	M/C 4D	T/B	B1FL	×	水没		M/C 5D	T/B	B1FL	×	水没	M/C 6D	C/S	B1FL	-	-		
	-	-	-	-	-	M/C 2E	共用ケーブル	B1FL	×	水没		-	-	-	-	-	M/C 4E	共用ケーブル	B1FL	×	水没		-	-	-	-	-	HPCS DG M/C	C/S	1FL	-	-		
常用 高圧配電盤 (M/C)	M/C 1A	T/B	1FL	×	被水	M/C 2A	T/B	B1FL	×	水没	常用 高圧配電盤 (M/C)	M/C 3A	T/B	B1FL	×	水没	M/C 4A	T/B	B1FL	×	水没	常用 高圧配電盤 (M/C)	M/C 5A	C/B	B1FL	×	水没	M/C 6A-1	T/B	B1FL	×	水没		
	M/C 1B	T/B	1FL	×	被水	M/C 2B	T/B	B1FL	×	水没		M/C 3B	T/B	B1FL	×	水没	M/C 4B	T/B	B1FL	×	水没		M/C 6A-2	T/B	B1FL	×	水没							
	M/C 1S	T/B	1FL	×	被水	M/C 2SA	M/C 2SA 建屋	1FL	×	水没		M/C 3SA	C/B	B1FL	×	水没	-	-	-	-	-		M/C 6B-1	T/B	B1FL	×	水没							
						M/C 2SB	T/B	B1FL	×	水没		M/C 3SB	C/B	B1FL	×	水没	-	-	-	-	-		M/C 6B-2	T/B	B1FL	×	水没							

使用可否:当社社員が現場で機器の状況を確認した上で判断した結果
 被水:浸水の痕跡がある状態
 水没:水がたまっている状態
 (白):使用不可の機器
 (黄):上流側の給電元が使用不可のため受電不可
 T/B:タービン建屋
 C/B:コントロール建屋
 C/S:原子炉複合建屋

注1:放射線量が高いため
 注2:設置場所の水没が想定されるため

福島第一原子力発電所 所内電源設備の被害状況(津波後)

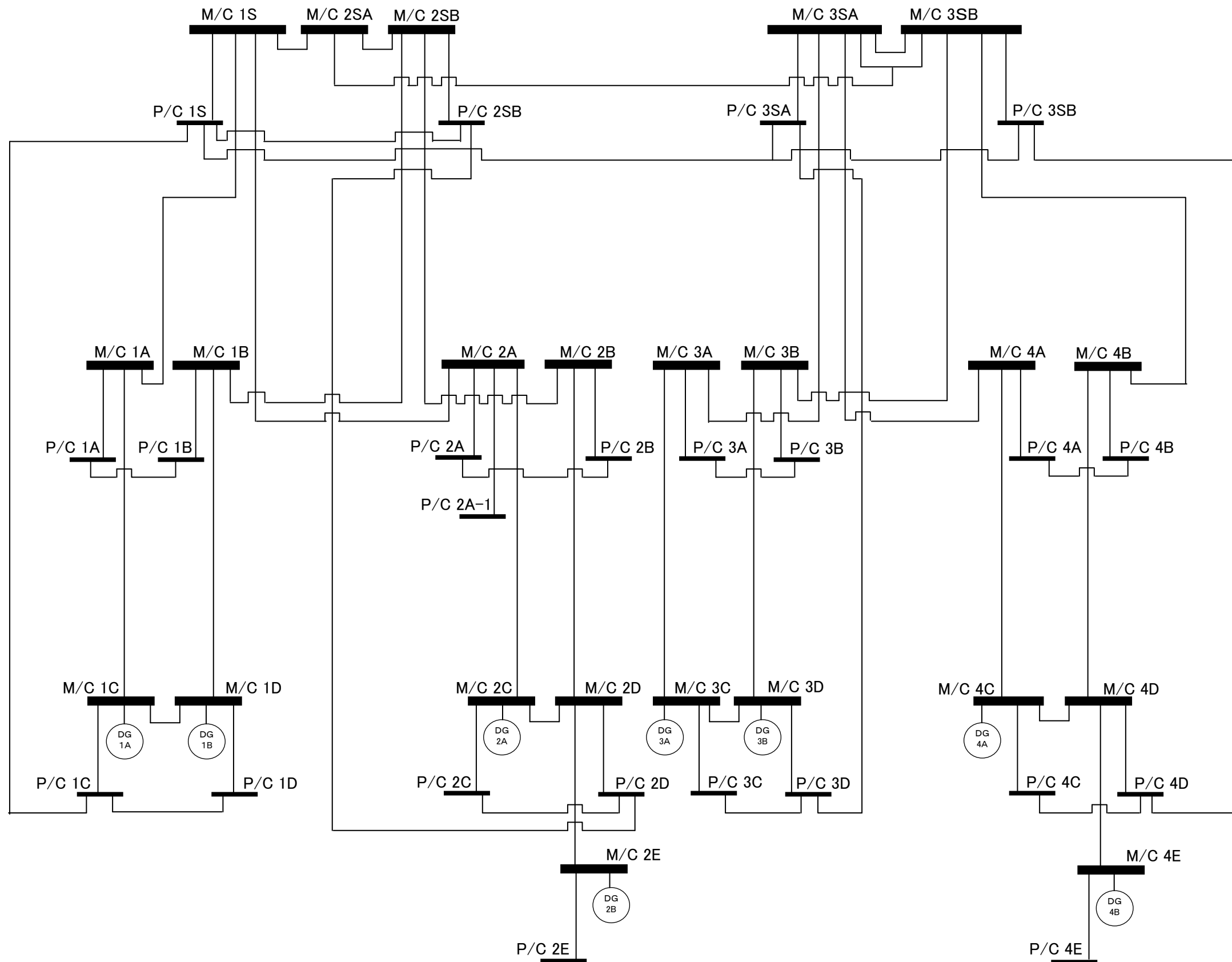
本表は、当社社員が現場パトロールや現場調査により所内電源設備の被害状況を確認してきた内容について聞き取り調査を行い、その結果に基づいて整理したものである。

1 - 2号										3 - 4号										5 - 6号												
機器	設置場所	設置階	使用可否	状況	機器	設置場所	設置階	使用可否	状況	機器	設置場所	設置階	使用可否	状況	機器	設置場所	設置階	使用可否	状況	機器	設置場所	設置階	使用可否	状況	機器	設置場所	設置階	使用可否	状況			
非常用 P/C センター	P/C 1C	C/B	B1FL	×	水没	P/C 2C	T/B	1FL		ハ-ス部被水	非常用 P/C センター	P/C 3C	T/B	B1FL	×	水没	P/C 4C	T/B	1FL	-	工事中	非常用 P/C センター	P/C 5C	T/B	B1FL	×	被水	P/C 6C	C/S	B2FL		-
	P/C 1D	C/B	B1FL	×	水没	P/C 2D	T/B	1FL		ハ-ス部被水		P/C 3D	T/B	B1FL	×	水没	P/C 4D	T/B	1FL		-		P/C 5D	T/B	B1FL	×	被水	P/C 6D	C/S	B1FL		-
	-	-	-	-	-	P/C 2E	共用ア-棟	B1FL	×	水没		-	-	-	-	-	P/C 4E	共用ア-棟	B1FL	×	水没		-	-	-	-	-	P/C 6E	DG建屋	B1FL		-
常用 P/C センター	P/C 1A	T/B	1FL	×	被水	P/C 2A	T/B	1FL		ハ-ス部被水	常用 P/C センター	P/C 3A	T/B	B1FL	×	水没	P/C 4A	T/B	1FL	-	工事中	常用 P/C センター	P/C 5A	C/B	B1FL	×	被水	P/C 6A-1	T/B	B1FL	×	被水
						P/C 2A-1	T/B	B1FL	×	水没		-	-	-	-	-	P/C 5A-1	T/B	2FL		-		P/C 6A-2	T/B	B1FL	×	被水					
	P/C 1B	T/B	1FL	×	被水	P/C 2B	T/B	1FL		ハ-ス部被水		P/C 3B	T/B	B1FL	×	水没	P/C 4B	T/B	1FL		-		P/C 5B	C/B	B1FL	×	被水	P/C 6B-1	T/B	B1FL	×	被水
	-	-	-	-	-	-	-	-	-	-		-	-	-	-	-	-	-	-	-	-		P/C 5B-1	T/B	2FL		-	P/C 6B-2	T/B	B1FL	×	被水
	P/C 1S	T/B	1FL	×	被水	-	-	-	-	-		P/C 3SA	C/B	B1FL	×	水没	-	-	-	-	-		P/C 5SA	C/B	B1FL	×	被水	-	-	-	-	-
	-	-	-	-	-	-	-	-	-	-		-	-	-	-	-	-	-	-	-	-		P/C 5SA-1	T/B	B1FL	×	被水	-	-	-	-	-
	-	-	-	-	-	P/C 2SB	T/B	B1FL	×	水没		P/C 3SB	C/B	B1FL	×	水没	-	-	-	-	-		P/C 5SB	C/B	B1FL	×	被水	-	-	-	-	-
直流 125V	125V DC BUS-1A	C/B	B1FL	×	水没	125V DC DIST CTR 2A	C/B	B1FL	×	水没	直流 125V	直流125V 主母線盤 3A	T/B	MB1FL		-	直流125V 主母線盤 4A	C/B	B1FL	×	水没	直流 125V	直流125V 主母線盤 5A	T/B	MB1FL		-	125V DC PLANT DISTR CENTER 6A	T/B	MB1FL		-
	125V DC BUS-1B	C/B	B1FL	×	水没	125V DC DIST CTR 2B	C/B	B1FL	×	水没		直流125V 主母線盤 3B	T/B	MB1FL		-	直流125V 主母線盤 4B	C/B	B1FL	×	水没		直流125V 主母線盤 5B	T/B	MB1FL		-	125V DC PLANT DISTR CENTER 6B	T/B	MB1FL		-

使用可否: 当社社員が現場で機器の状況を確認した上で判断した結果
 被水: 浸水の痕跡がある状態
 水没: 水がたまっている状態
: 使用不可の機器
: 給電元のM/Cが使用不可のため受電不可

 T/B: タービン建屋
 C/B: コントロール建屋
 C/S: 原子炉複合建屋

福島第一原子力発電所 単線結線図(1~4号機被害状況関連)



福島第一原子力発電所 単線結線図(5・6号機被害状況関連)

