

福島第一原子力発電所における高濃度の放射性物質を含む水の  
保管・処理に関する計画について

平成 23 年 6 月 2 日  
東京電力株式会社

1. はじめに

本書は、福島第一原子力発電所第 3 号機から流出した高濃度の放射性物質を含む水について（指示）（平成 23・05・23 原院第 2 号 平成 23 年 5 月 23 日）にて、指示があった以下の内容について報告するものである。

【指示内容】

汚染水の滞留を適切に低減させ、その流出発生可能性の低減を図るため、施設内の滞留水の現状について可能な限り調査を行い、汚染水の保管・処理に関する計画について、同年 6 月 1 日までに当院に報告すること。

2. 建屋内滞留水の現状調査

現状の各施設（1～4 号機（トレンチを含む）及び集中廃棄物処理建屋）の建屋内における放射能レベルの高い滞留水の量の推定、放射能濃度は以下の通りである。

（添付資料-1）

表 1 各施設の高レベル滞留水量及び放射能濃度（H23.5.31 現在）

施 設	滞留水量	放射能濃度 *1
1 号機	約 16,200m <sup>3</sup>	I-131 : 1.5E+05Bq/cm <sup>3</sup> Cs-134 : 1.2E+05Bq/cm <sup>3</sup> Cs-137 : 1.3E+05Bq/cm <sup>3</sup>
2 号機	約 24,600m <sup>3</sup>	I-131 : 1.3E+07Bq/cm <sup>3</sup> Cs-134 : 3.1E+06Bq/cm <sup>3</sup> Cs-137 : 3.0E+06Bq/cm <sup>3</sup>
3 号機	約 28,100m <sup>3</sup>	I-131 : 6.6E+05Bq/cm <sup>3</sup> Cs-134 : 1.5E+06Bq/cm <sup>3</sup> Cs-137 : 1.6E+06Bq/cm <sup>3</sup>
4 号機	約 22,900m <sup>3</sup>	I-131 : 4.3E+03Bq/cm <sup>3</sup> Cs-134 : 7.8E+03Bq/cm <sup>3</sup> Cs-137 : 8.1E+03Bq/cm <sup>3</sup>
集中廃棄物処理建屋 （プロセス主建屋）	約 9,600m <sup>3</sup>	I-131 : 1.3E+07Bq/cm <sup>3</sup> Cs-134 : 3.1E+06Bq/cm <sup>3</sup> Cs-137 : 3.0E+06Bq/cm <sup>3</sup>
集中廃棄物処理建屋 （雑固体廃棄物減容処理建屋）	約 3,700m <sup>3</sup>	I-131 : 6.6E+05Bq/cm <sup>3</sup> Cs-134 : 1.5E+06Bq/cm <sup>3</sup> Cs-137 : 1.6E+06Bq/cm <sup>3</sup>

\*1：1～4 号機はタービン建屋を代表に記載

滞留水量については、現時点で可能な限り各建屋に水位計を設置して精度を上げるとともに、水位計未設置の建屋については、作業環境を考慮して順次設置していくことで考えており、現在、水位計あるいは目視確認による水位計測ができていない建屋（2号機原子炉建屋、3号機原子炉建屋、3号機廃棄物処理建屋、4号機廃棄物処理建屋）は、各号機のタービン建屋と同じ水位と仮定した。

また、放射能濃度についても、作業環境を考慮して定期的にサンプリングを行い、核種分析を実施することを考えている。

### 3. 滞留水の保管及び処理の状況

タービン建屋とつながるトレンチ立坑の一部は、OP. 4,000の位置で開口しており、万一、滞留水の水位がOP. 4,000の位置に達した場合は、外部に漏えいすることから、現在、2,3号機の放射線レベルの高い滞留水を優先して集中廃棄物処理建屋（プロセス主建屋及び雑固体廃棄物減容処理建屋（以下、高温焼却炉建屋））に移送し、保管している。

加えて、別途報告しているとおり、当該トレンチ立坑開口部等を閉塞すること、及び各号機の取水口を閉鎖することによって、汚染水の海への流出を防止することとしている。本対策の実施により、2,3号機の滞留水の水位がOP. 4,000を超えた場合に漏えいするリスクは大幅に低減すると考えられる。

プロセス主建屋及び高温焼却炉建屋に移送した滞留水は、6月15日以降、放射能処理装置により処理を開始し、放射能レベルを中低レベルに処理した廃水を貯蔵タンクに貯蔵する計画であり、現在、放射能処理装置及び処理水受けタンク（中低レベル用）の設置工事を実施中である。工事は終盤にさしかかり、6月15日の放射能処理装置の稼働を目指して取り組んでいるところである。

また、高レベル滞留水の受け入れ容量確保の観点から、地下防災タンク（高レベル用：約10,000m<sup>3</sup>）を本年8月中旬目途に設置する計画である。

2,3号機の滞留水の移送は、建屋内における作業者の被ばく低減を考慮し、プロセス主建屋及び高温焼却炉建屋の建屋内水位が地下1階床面となる水位まで実施することとし、プロセス主建屋（移送予定量：約10,000m<sup>3</sup>）では5月26日までに約9,600m<sup>3</sup>を移送してほぼ移送予定量に到達し、高温焼却炉建屋（移送予定量：約4,800 m<sup>3</sup> \*2）では、5月25日までに約3,700 m<sup>3</sup>を移送し、移送停止後に確認された建屋間通路部への漏えい事象に対する対応を検討中である。

\*2: 移送実績を踏まえ「プロセス主建屋及び高温焼却炉建屋への移送に関する報告書」に記載した約4,000m<sup>3</sup>から見直し

滞留水の保管及び処理の状況が上述のとおりであるが、なお、万一の事態を想定し2,3号機タービン建屋あるいはトレンチの立坑の水位がOP. 4000を超えることなどに

よる系外漏えいのリスクや、6月15日に処理開始を計画している放射能処理装置の稼働遅れによる集中廃棄物処理建屋に貯蔵した滞留水の処理遅延等のリスクを考慮することとする。

これらのリスクを考慮するに当たっては、タービン建屋及びトレンチ立坑の滞留水の水位監視や原子炉注水量をもとに水位変動評価を行い、追加できる滞留水の移送先を検討する。

#### 4. 滞留水の水位変動評価

##### (1) 建屋水位の予測評価と実績

滞留水の保管先を検討する際には、保管先の容量がどの位の期間で満杯になるかを予測するのが重要である。このため、現在用いている原子炉への注水に伴うタービン建屋内滞留水の水位変化の評価方法<sup>\*3</sup>が、建屋内水位の上昇量の実績と傾向的に一致することを、2号機及び3号機で以下の通り確認した。初期水位は5月27日17時とした。

\*3：建屋内水位上昇率＝原子炉注水量÷建屋有効床面積

原子炉注水量及びタービン建屋水位の実績（5月27日17時～5月29日17時）

号機	原子炉注水量(5/27→5/29)	タービン建屋水位(5/27→5/29) [OP mm]
2号機	7.0→12 m <sup>3</sup> /h (5/29 11:33)	3,408 → 3,478
3号機	15.5→14.5 m <sup>3</sup> /h (5/27 20:42) 14.5→13.5 m <sup>3</sup> /h (5/28 20:54)	3,556 → 3,613

添付資料-2に示すように、5月27日～29日の2号機及び3号機の各タービン建屋の予測水位は、原子炉注水量を変化させても実績と傾向的に同じ変化を示している。このことから、当該予測評価方法は以下の通り、いくつかの仮定をおいているものの、一定の妥当性を持つものであると判断する。以下にその仮定を示す。

(添付資料-2)

##### (a) 漏えい経路

原子炉への注水は一部が崩壊熱除去に消費され、余剰水が原子炉圧力容器又は原子炉格納容器の水位維持・上昇に使われるが、余剰水の一部は水位維持・上昇に寄与することなく原子炉格納容器から漏えいしていると推定している。原子炉建屋からは、他の建屋の滞留水と経路上繋がっている可能性があり、漏えい箇所および漏えい量について現在調査を進めているところである。以下に仮定した各号機における原子炉格納容器からの漏えい経路を示す。

① 1号機

1号機についてはタービン建屋の水位が上昇していないこと及び1,2号機廃棄物処理建屋の水位と2号機タービン建屋の水位が同等レベルにあることから、1号機原子炉建屋の余剰水は、1号機原子炉建屋→1号機廃棄物処理建屋→2号機廃棄物処理建屋→2号機タービン建屋へ流入しているものと想定した。

② 2号機

2号機タービン建屋へ影響する注水量は、原子炉への注水の一部が崩壊熱による蒸発や原子炉圧力容器又は原子炉格納容器の水位維持・上昇に使われるが、凝縮水等を考慮し、注水量全量がタービン建屋に流れていると仮定し、保守的に1号機と2号機への注水量の合計が全て滞留すると想定した。

③ 3号機

3号機タービン建屋へ影響する注水量についても、原子炉への注水の一部が崩壊熱による蒸発や原子炉圧力容器又は原子炉格納容器の水位維持・上昇に使われると考えられるが、凝縮水等を考慮し、注水量全量がタービン建屋に流れていると仮定し、保守的に3号機への注水量が全て滞留すると想定した。

(b) 各建屋有効床面積

各建屋の有効床面積は図面に基づいて以下の通りとした。 (添付資料-3)

号機	原子炉建屋	タービン建屋	廃棄物処理建屋
1号機	638 m <sup>2</sup>	4,114 m <sup>2</sup>	510 m <sup>2</sup>
2号機	1,069 m <sup>2</sup>	5,160 m <sup>2</sup>	612 m <sup>2</sup>
3号機	1,109 m <sup>2</sup>	6,028 m <sup>2</sup>	585 m <sup>2</sup>
4号機	1,133 m <sup>2</sup>	5,095 m <sup>2</sup>	920 m <sup>2</sup>

① 1,2号機

前述の漏えい経路より、1,2号機の原子炉注水は、1号機（原子炉建屋、廃棄物処理建屋）、2号機（原子炉建屋、タービン建屋、廃棄物処理建屋、コントロール建屋）の6建屋（7,989 m<sup>2</sup>）で受けているものと想定した。

② 3,4号機

3,4号機タービン建屋の水位が同等レベルであることから、3号機と4号機はコントロール建屋で連通していると考えられ、3号機の原子炉注水は、3号機（原子炉建屋、タービン建屋、廃棄物処理建屋、コントロール建屋）、4号機（原子炉建屋、タービン建屋、廃棄物処理建屋、コントロール建屋）の8建屋（14,870 m<sup>2</sup>）で受けているものと想定した。

(添付資料-4)

(2) 5月31日以降の予測評価条件

原子炉への注水に伴うタービン建屋内滞留水の水位変化について、(1)で用いた手法により5月31日以降の水位変動を予測した。この時の評価条件を以下に示す。

(a) 滞留水の水位（初期値）

建屋水位の初期値はタービン建屋と立坑のうち高い方とした。(5/31 07:00)

号機	原子炉建屋	タービン建屋	廃棄物処理建屋	立坑
1号機	OP. 4, 860 mm	OP. 4, 920 mm	OP. 3, 588 mm	—
2号機	OP. 3, 567 mm *4	OP. 3, 567 mm	OP. 3, 545 mm	OP. 3, 606 mm
3号機	OP. 3, 696 mm *4	OP. 3, 696 mm	OP. 3, 696 mm *4	OP. 3, 706 mm
4号機	OP. 3, 669 mm *4	OP. 3, 669 mm	OP. 3, 669 mm *4	—

\*4：水位計未設置のため、タービン建屋と同じ水位と仮定

(b) 原子炉注水量

6月1日 10:10 現在での以下の注水量が今後も継続すると仮定した。

号機	原子炉注水量
1号機	5m <sup>3</sup> /h *5
2号機	5 m <sup>3</sup> /h
3号機	11.5 m <sup>3</sup> /h *5

\*5：注水量変更前は、1号機が6 m<sup>3</sup>/h、3号機が12.5 m<sup>3</sup>/h

(c) 各建屋面積

(1)の(b)に同じ

(d) 集中廃棄物処理建屋への移送による水位変化量（実績ベース）

号機	移送による水位変化量
2号機	-40 mm/day（ポンプ1台(290t/d)運転時）
3/4号機	-30 mm/day（ポンプ1台(480t/d)運転時）

### (3) 評価ケースと評価結果

#### (a) 予測評価ケース

前述の予測評価条件に基づき、5月31日以降において以下の4つの評価ケースについて、OP. 4000を超える日時を予測評価した。なお放射能処理装置は6月15日に稼働開始の予定であるが、ここでは比較のため稼働しないものとして扱った。

移送先については、海洋への放出リスク、地下水への漏えいリスク、作業環境への影響、早期実現性等の観点から評価し、優先的に移送できる保管先をケース1、これらの評価に加え、移送に係る準備等が必要になるものの実現の可能性がある保管先をケース2とした。

【ケース1】 2,3号機建屋内滞留水を、2号機復水器（約800 m<sup>3</sup>）、3号機復水器\*6（約2,000 m<sup>3</sup>）、プロセス主建屋地下1階の最下端貫通部まで\*7（約1,500 m<sup>3</sup>）の3ヶ所に移送するとした場合

\*6：事前に復水器内滞留水を3号機復水貯蔵タンクに約2,000 m<sup>3</sup>移送

\*7：サブドレン水位から90cm下よりさらに下のレベル

【ケース2】 ケース1に、プロセス主建屋地下1階のサブドレン水位から90cm下まで（約2,500 m<sup>3</sup>）、1号機復水器（約1,200 m<sup>3</sup>）、高温焼却炉建屋地下2階\*8（約1,000 m<sup>3</sup>）の3ヶ所を加えた場合

\*8：移送再開には所要の検討が必要

【ケース3】 ケース1の3号機の原子炉注水量の変更（11.5→10.5m<sup>3</sup>/h）

【ケース4】 ケース2の3号機の原子炉注水量の変更（11.5→10.5m<sup>3</sup>/h）

#### (b) 短期的評価結果

本予測評価によれば、6月15日時点の水位及び各建屋の水位がOP. 4000を超える日は以下の通りとなる。

		ケース1	ケース2	ケース3	ケース4
2号機	6/15	OP. 3,840	OP. 3,695	OP. 3,840	OP. 3,695
	OP. 4000	6/20	7/2	6/20	7/2
3号機	6/15	OP. 3,886	OP. 3,747	OP. 3,865	OP. 3,726
	OP. 4000	6/21	6/29	6/23	7/1

上記結果から、ケース2では処理装置の稼働遅れに対するリスクに対しても2週間程度の余裕を確保することができ、ケース3, 4では3号機原子炉注水量を変更することにより、3号機について約2日程度の余裕を確保することができる試算となった。

更なる保管容量拡充の観点から、3号機復水貯蔵タンク等、保管先となりうる設備についても継続的に検討していく。

また、原子炉注水量は原子炉の冷却に必要な注水量の最適化(低減)を実施しているが、更なる注水量削減について検討し OP. 4000 に対する余裕を確保する。

#### (c) 降雨量の影響評価

5月28日17:00から6月1日17:00までの総降雨量(約145mm)をもとに、建屋内滞留水の水位上昇に対する降雨量の寄与率を評価した結果、少なくとも2号機では約68%、3号機では約52%が水位上昇に寄与している結果となった。

(添付資料-5)

### 5. 滞留水の処理計画

プロセス主建屋及び高温焼却炉建屋に移送した滞留水は、6月15日以降、放射能処理装置により処理を開始し、放射能レベルを中低レベルに処理した廃水を貯蔵タンクに貯蔵する計画である。

また、高レベル滞留水の受け入れ容量確保の観点から、地下防災タンク(高レベル用:約10,000m<sup>3</sup>)を本年8月中旬目途に設置する計画である。

放射能処理装置の稼働(6月15日～)と中低レベル用処理水受けタンクの設置(5月31日:13,000m<sup>3</sup>、6月末以降、20,000m<sup>3</sup>/月を順次設置)が計画通りに実施できると仮定した水バランス評価では、放射能処理装置(定格1,200m<sup>3</sup>/日)の稼働により、保守的に1,056 m<sup>3</sup>/日(288 m<sup>3</sup>/日×2+480 m<sup>3</sup>/日)で処理したとしても集中廃棄物処理建屋(プロセス主建屋及び高温焼却炉建屋)の高レベル滞留水の貯蔵量を低減させることができる。さらに、集中廃棄物処理建屋の空き容量にタービン建屋内滞留水を移送することにより、建屋内滞留水を低減させることが可能となる。

また、放射能処理装置で処理した水は、中低レベル用処理水受けタンクの増設により貯蔵可能である。

その後、淡水化処理(6月中旬以降:480 m<sup>3</sup>/日、その後、淡水化装置の増設により順次増量)した滞留水を原子炉注水として再利用することにより、原子炉注水で使用していた淡水の量を低減させることができ、その結果、建屋内滞留水を低減させることができる。

(添付資料-6)

### 6. 今後の報告について

原子炉注水量の大幅な変更や放射能処理装置の大幅な稼働遅れ等、評価条件が大幅に変更となる場合は、再評価結果を改めて報告することとする。

以 上

福島第一 高レベル滞留水の概算量\*1

H23年5月31日現在

	原子炉建屋地下*2		タービン建屋地下*3		RW建屋地下*4		トレンチ*5		合計
		評価採取		評価採取		評価採取		評価採取	
1号機	3,900 m <sup>3</sup>	5/31	8,400 m <sup>3</sup>	5/31	1,100 m <sup>3</sup>	5/31	2,800 m <sup>3</sup>	5/31	16,200 m <sup>3</sup>
	I-131 1.5E+05 Bq/cm <sup>3</sup>	3/26	I-131 1.5E+05 Bq/cm <sup>3</sup>	3/26	I-131 1.5E+05 Bq/cm <sup>3</sup>	3/26	I-131 5.4E+00 Bq/cm <sup>3</sup>	3/29	-
	Cs-134 1.2E+05 Bq/cm <sup>3</sup>	3/26	Cs-134 1.2E+05 Bq/cm <sup>3</sup>	3/26	Cs-134 1.2E+05 Bq/cm <sup>3</sup>	3/26	Cs-134 7.0E-01 Bq/cm <sup>3</sup>	3/29	-
	Cs-137 1.3E+05 Bq/cm <sup>3</sup>	3/26	Cs-137 1.3E+05 Bq/cm <sup>3</sup>	3/26	Cs-137 1.3E+05 Bq/cm <sup>3</sup>	3/26	Cs-137 7.9E-01 Bq/cm <sup>3</sup>	3/29	-
	計 4.0E+05 Bq/cm <sup>3</sup>	3/26	計 4.0E+05 Bq/cm <sup>3</sup>	3/26	計 4.0E+05 Bq/cm <sup>3</sup>	3/26	計 6.9E+00 Bq/cm <sup>3</sup>	3/29	-
1.6E+15 Bq	3/26	3.4E+15 Bq	3/26	4.4E+14 Bq	3/26	1.9E+10 Bq	3/29	5.4E+15 Bq	
2号機	6,000 m <sup>3</sup>	5/31	11,400 m <sup>3</sup>	5/31	2,400 m <sup>3</sup>	5/31	4,800 m <sup>3</sup>	5/31	24,600 m <sup>3</sup>
	I-131 1.3E+07 Bq/cm <sup>3</sup>	3/27	I-131 1.3E+07 Bq/cm <sup>3</sup>	3/27	I-131 1.3E+07 Bq/cm <sup>3</sup>	3/27	I-131 6.9E+06 Bq/cm <sup>3</sup>	3/30	-
	Cs-134 3.1E+06 Bq/cm <sup>3</sup>	3/27	Cs-134 3.1E+06 Bq/cm <sup>3</sup>	3/27	Cs-134 3.1E+06 Bq/cm <sup>3</sup>	3/27	Cs-134 2.0E+06 Bq/cm <sup>3</sup>	3/30	-
	Cs-137 3.0E+06 Bq/cm <sup>3</sup>	3/27	Cs-137 3.0E+06 Bq/cm <sup>3</sup>	3/27	Cs-137 3.0E+06 Bq/cm <sup>3</sup>	3/27	Cs-137 2.0E+06 Bq/cm <sup>3</sup>	3/30	-
	計 1.9E+07 Bq/cm <sup>3</sup>	3/27	計 1.9E+07 Bq/cm <sup>3</sup>	3/27	計 1.9E+07 Bq/cm <sup>3</sup>	3/27	計 1.1E+07 Bq/cm <sup>3</sup>	3/30	-
1.1E+17 Bq	3/27	2.2E+17 Bq	3/27	4.6E+16 Bq	3/27	5.2E+16 Bq	3/30	4.3E+17 Bq	
3号機	6,400 m <sup>3</sup>	5/31	13,600 m <sup>3</sup>	5/31	2,300 m <sup>3</sup>	5/31	5,800 m <sup>3</sup>	5/31	28,100 m <sup>3</sup>
	I-131 6.6E+05 Bq/cm <sup>3</sup>	4/22	I-131 6.6E+05 Bq/cm <sup>3</sup>	4/22	I-131 6.6E+05 Bq/cm <sup>3</sup>	4/22	I-131 2.0E+02 Bq/cm <sup>3</sup>	3/30	-
	Cs-134 1.5E+06 Bq/cm <sup>3</sup>	4/22	Cs-134 1.5E+06 Bq/cm <sup>3</sup>	4/22	Cs-134 1.5E+06 Bq/cm <sup>3</sup>	4/22	Cs-134 2.0E+01 Bq/cm <sup>3</sup>	3/30	-
	Cs-137 1.6E+06 Bq/cm <sup>3</sup>	4/22	Cs-137 1.6E+06 Bq/cm <sup>3</sup>	4/22	Cs-137 1.6E+06 Bq/cm <sup>3</sup>	4/22	Cs-137 2.1E+01 Bq/cm <sup>3</sup>	3/30	-
	計 3.8E+06 Bq/cm <sup>3</sup>	4/22	計 3.8E+06 Bq/cm <sup>3</sup>	4/22	計 3.8E+06 Bq/cm <sup>3</sup>	4/22	計 2.4E+02 Bq/cm <sup>3</sup>	3/30	-
2.4E+16 Bq	4/22	5.1E+16 Bq	4/22	8.6E+15 Bq	4/22	1.4E+12 Bq	3/30	8.4E+16 Bq	
4号機	6,500 m <sup>3</sup>	5/31	11,800 m <sup>3</sup>	5/31	3,700 m <sup>3</sup>	5/31	900 m <sup>3</sup>	5/31	22,900 m <sup>3</sup>
	I-131 4.3E+03 Bq/cm <sup>3</sup>	4/21	I-131 4.3E+03 Bq/cm <sup>3</sup>	4/21	I-131 4.3E+03 Bq/cm <sup>3</sup>	4/21	I-131 4.3E+03 Bq/cm <sup>3</sup>	4/21	-
	Cs-134 7.8E+03 Bq/cm <sup>3</sup>	4/21	Cs-134 7.8E+03 Bq/cm <sup>3</sup>	4/21	Cs-134 7.8E+03 Bq/cm <sup>3</sup>	4/21	Cs-134 7.8E+03 Bq/cm <sup>3</sup>	4/21	-
	Cs-137 8.1E+03 Bq/cm <sup>3</sup>	4/21	Cs-137 8.1E+03 Bq/cm <sup>3</sup>	4/21	Cs-137 8.1E+03 Bq/cm <sup>3</sup>	4/21	Cs-137 8.1E+03 Bq/cm <sup>3</sup>	4/21	-
	計 2.0E+04 Bq/cm <sup>3</sup>	4/21	計 2.0E+04 Bq/cm <sup>3</sup>	4/21	計 2.0E+04 Bq/cm <sup>3</sup>	4/21	計 2.0E+04 Bq/cm <sup>3</sup>	4/21	-
1.3E+14 Bq	4/21	2.4E+14 Bq	4/21	7.5E+13 Bq	4/21	1.8E+13 Bq	4/21	4.6E+14 Bq	
集中RW プロセス主建屋*3			9,600 m <sup>3</sup>	5/31					9,600 m <sup>3</sup>
			I-131 1.3E+07 Bq/cm <sup>3</sup>	3/27					-
			Cs-134 3.1E+06 Bq/cm <sup>3</sup>	3/27					-
			Cs-137 3.0E+06 Bq/cm <sup>3</sup>	3/27					-
			計 1.9E+07 Bq/cm <sup>3</sup>	3/27					-
		1.8E+17 Bq	3/27					1.8E+17 Bq	
集中RW 高温焼却炉建屋*3			3,700 m <sup>3</sup>	5/31					3,700 m <sup>3</sup>
			I-131 6.6E+05 Bq/cm <sup>3</sup>	4/22					-
			Cs-134 1.5E+06 Bq/cm <sup>3</sup>	4/22					-
			Cs-137 1.6E+06 Bq/cm <sup>3</sup>	4/22					-
			計 3.8E+06 Bq/cm <sup>3</sup>	4/22					-
		1.4E+16 Bq	4/22					1.4E+16 Bq	
合計	22,800 m <sup>3</sup>		58,500 m <sup>3</sup>		9,500 m <sup>3</sup>		14,300 m <sup>3</sup>		105,100 m <sup>3</sup>
	1.4E+17 Bq		4.7E+17 Bq		5.5E+16 Bq		5.2E+16 Bq		7.2E+17 Bq

注 \*1: 測定した水位からのおよその推定量を示しており、今後の注水・排水のバランスや現場調査の進捗等により変わる場合がある。

\*2: 2,3,4R/Bは水位がT/Bと同レベルになると推定して算出。濃度はT/Bと同じと仮定。

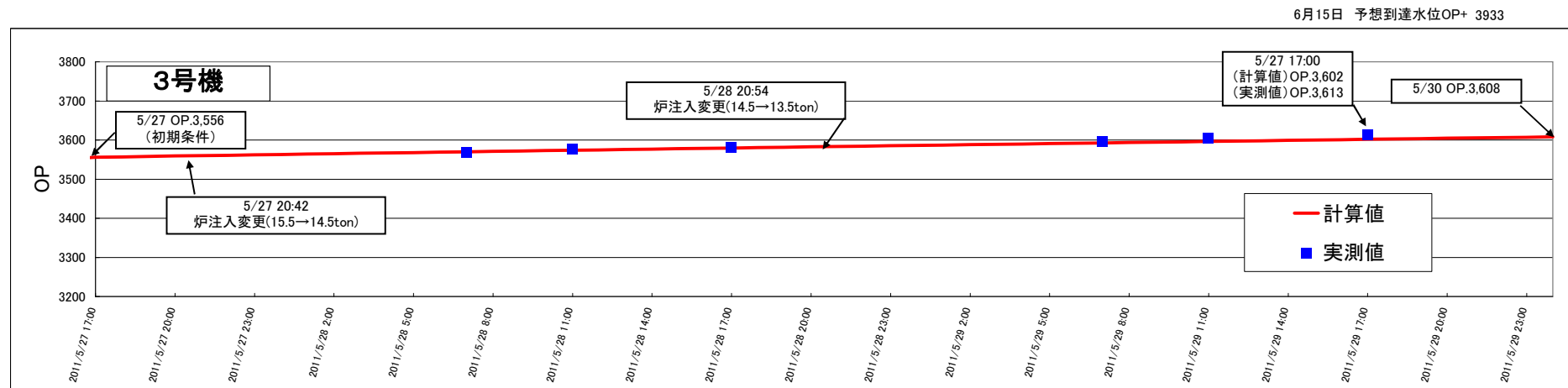
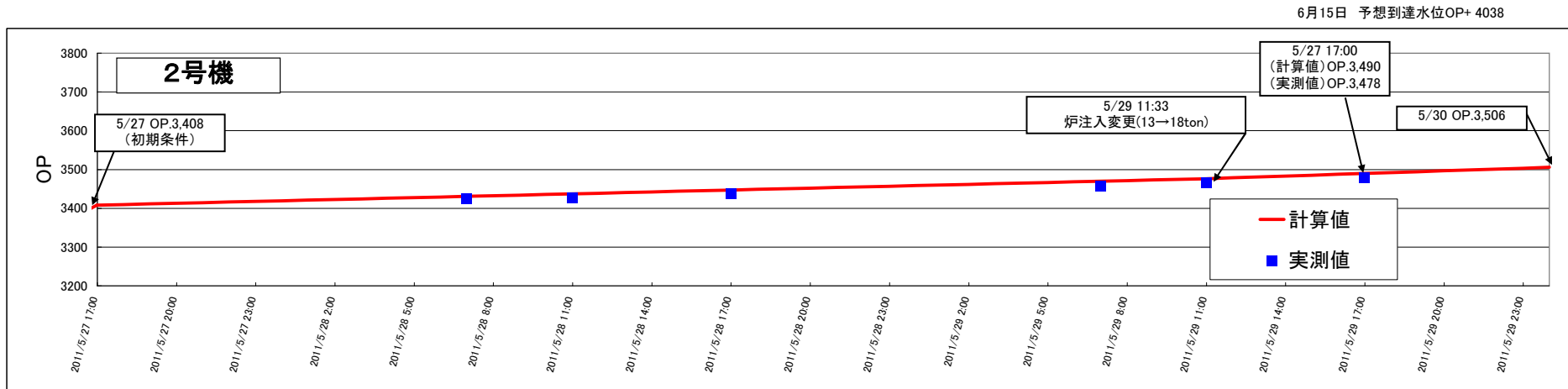
\*3: 制御建屋地下を含み水位はT/Bと同レベル、濃度はT/Bと同じと仮定。集中RWプロセス建屋の濃度は2T/Bと同じ、集中RW HTIの濃度は3T/Bと同じとした。

\*4: 水位は1,2RWは実測、他はT/Bと同レベル。濃度はT/Bと同じと仮定。

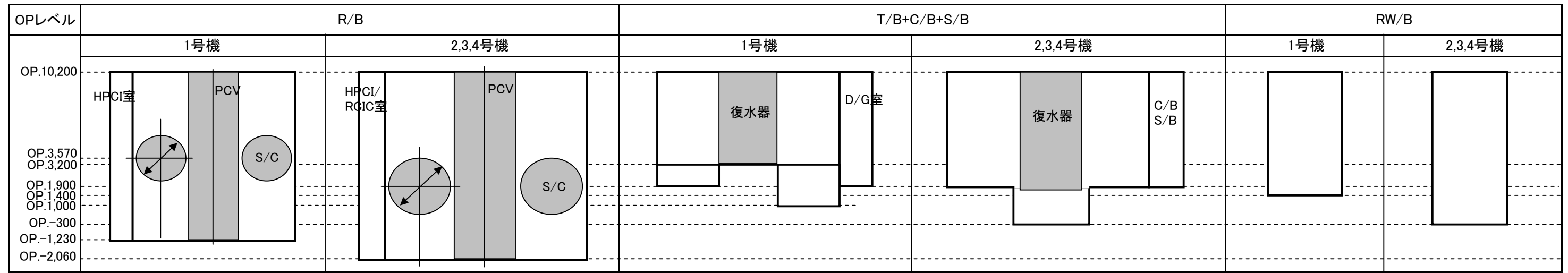
\*5: 4トレンチ濃度はT/Bと同じと仮定。:



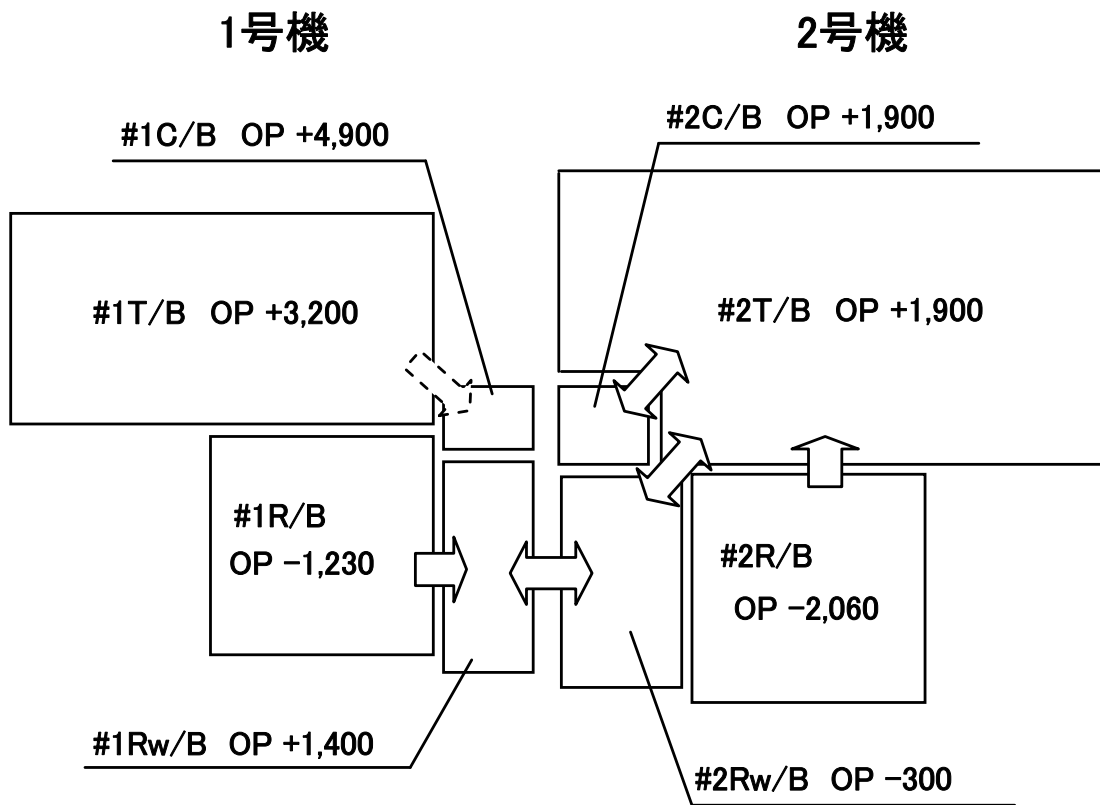
## T/B滞留水処理シミュレーション(実測値との比較)



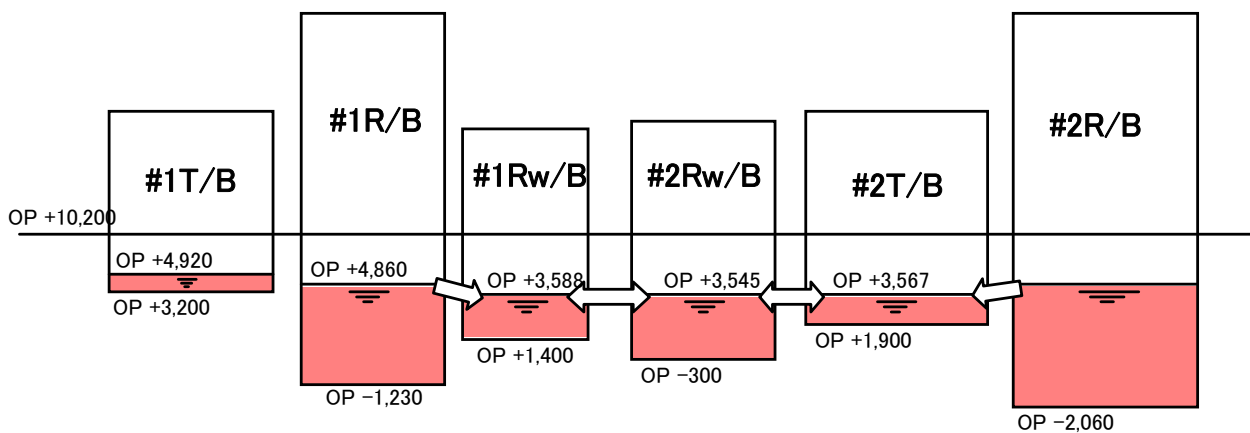
建屋別 有効床面積



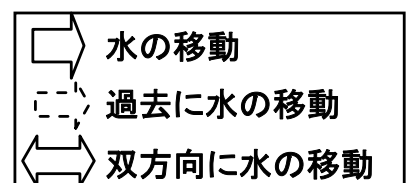
1号機	<p>地下階: 縦40.56 × 横40.56 × 高11.43 × 有効率0.8 = 約15000m<sup>3</sup>                      HPCI室: 縦5.1 × 横17.0 × 高11.43 × 有効率0.8 = 約800m<sup>3</sup>                      PCV: 約3700m<sup>3</sup>                      S/C: 約4800m<sup>3</sup>                      15000 + 800 - 3700 - 4800 = 7300m<sup>3</sup>                      7300 ÷ 高11.43 = <b>638m<sup>2</sup></b></p>	<p>(OP.3200上)                      T/B: 縦45.9 × 横82.5 × 高7 × 有効率0.8 + 横20.32 × 縦11.6 × 高7 × 有効率0.8                      + 縦12 × 横25.4 × 高7 × 有効率0.8 = 約24500m<sup>3</sup>                      C/B,S/B: 縦21.51 × 横17.47 × 高7 × 有効率0.8 + 縦21.51 × 横33.5 × 高7 × 有効率0.8 = 約6100m<sup>3</sup>                      復水器: 縦14 × 横18 × 高7 = 約1800m<sup>3</sup>                      24500 + 6100 - 1800 = 28800m<sup>3</sup>                      28800 ÷ 高7 = <b>4114m<sup>2</sup></b>                      (OP.1000~1900)                      318m<sup>2</sup> × 高0.9 = 286m<sup>3</sup>                      (OP.1900~3200)                      789m<sup>2</sup> × 高1.3 = 1025m<sup>3</sup>                      (286 + 1025) ÷ 高2.2 = <b>596m<sup>2</sup></b></p>	<p>縦39.55 × 横21.51 × 有効率0.6 = <b>510m<sup>2</sup></b></p>
2号機	<p>地下階: 縦55.6 × 横45.6 × 高12.26 × 有効率0.8 = 約24900m<sup>3</sup>                      PCV: 約5300m<sup>3</sup>                      S/C: 約6500m<sup>3</sup>                      24900 - 5300 - 6500 = 13100m<sup>3</sup>                      13100 ÷ 高12.26 = <b>1069m<sup>2</sup></b></p>	<p>(OP.1900上)                      T/B, C/B: 縦67.1 × 横105 × 高10.5 × 有効率0.8 = 約59200m<sup>3</sup>                      復水器: 縦20 × 横30 × 高8.45 = 約5000m<sup>3</sup>                      59200 - 5000 = 54200m<sup>3</sup>                      54200 ÷ 高10.5 = <b>5160m<sup>2</sup></b>                      (OP.1900下)                      縦35.1 × 横45.6 × 有効率0.8 = <b>1277m<sup>2</sup></b></p>	<p>縦45.6 × 横22.4 × 有効率0.6 = <b>612m<sup>2</sup></b></p>
3号機	<p>地下階: 縦56.4 × 横46 × 高12.26 × 有効率0.8 = 約25400m<sup>3</sup>                      PCV: 約5300m<sup>3</sup>                      S/C: 約6500m<sup>3</sup>                      25400 - 5300 - 6500 = 13600m<sup>3</sup>                      13600 ÷ 高12.26 = <b>1109m<sup>2</sup></b></p>	<p>(OP.1900上)                      T/B, C/B, S/B: (縦66.6 × 横126.15 - 縦12.1 × 横22) × 高10.5 × 有効率0.8 = 約68300m<sup>3</sup>                      復水器: 縦20 × 横30 × 高8.45 = 約5000m<sup>3</sup>                      68300 - 5000 = 63300m<sup>3</sup>                      63300 ÷ 高10.5 = <b>6028m<sup>2</sup></b>                      (OP.1900下)                      縦35.1 × 横45.6 × 有効率0.8 = <b>1280m<sup>2</sup></b></p>	<p>縦45.6 × 横21.4 × 有効率0.6 = <b>585m<sup>2</sup></b></p>
4号機	<p>地下階: 縦46 × 横46 × 高12.26 × 有効率0.8 = 約21000m<sup>3</sup>                      HPCI室: 縦46 × 横10.4 × 高12.26 × 有効率0.8 = 約4700m<sup>3</sup>                      PCV: 約5300m<sup>3</sup>                      S/C: 約6500m<sup>3</sup>                      21000 + 4700 - 5300 - 6500 = 13900m<sup>3</sup>                      13900 ÷ 高12.26 = <b>1133m<sup>2</sup></b></p>	<p>(OP.1900上)                      T/B, C/B: (縦66.6 × 横104.15 × 高10.5 × 有効率0.8 = 約58300m<sup>3</sup>                      復水器: 縦14.9 × 横30.47 × 高10.5 = 約4800m<sup>3</sup>                      58300 - 4800 = 53500m<sup>3</sup>                      53500 ÷ 高10.5 = <b>5095m<sup>2</sup></b>                      (OP.1900下)                      縦35.1 × 横45.6 × 有効率0.8 = <b>1280m<sup>2</sup></b></p>	<p>縦71.65 × 横21.4 × 有効率0.6 = <b>920m<sup>2</sup></b></p>

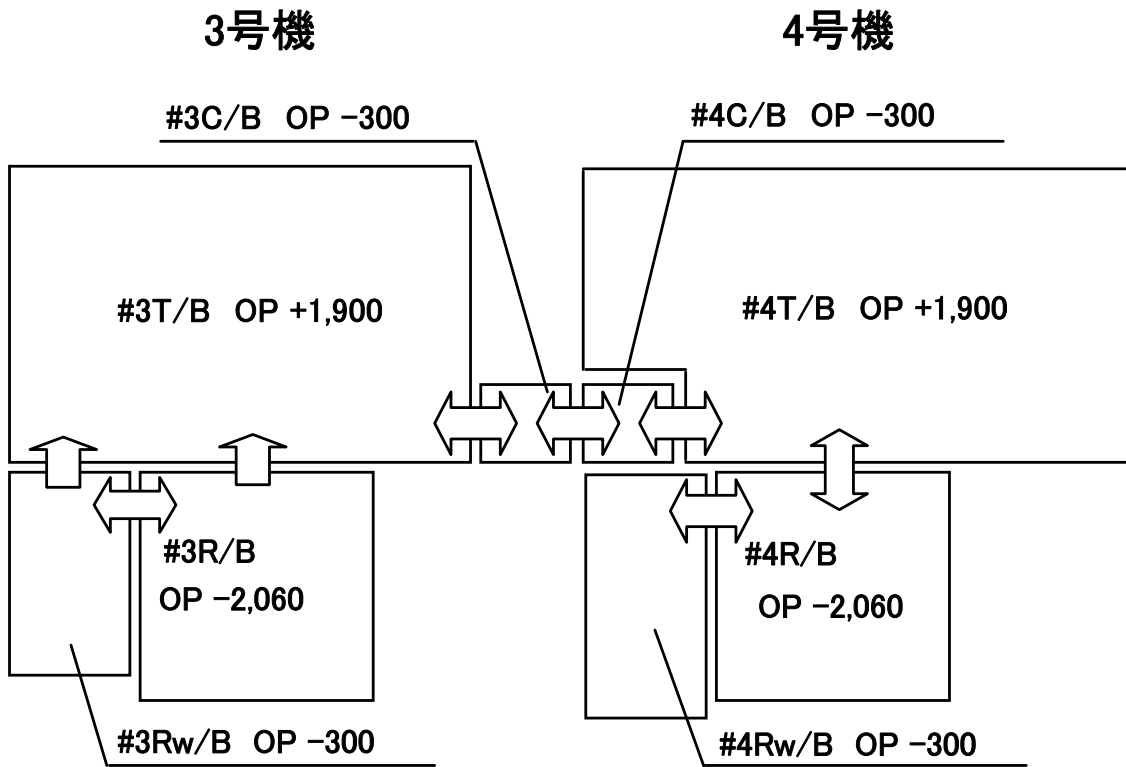


1/2号機の建屋床レベル

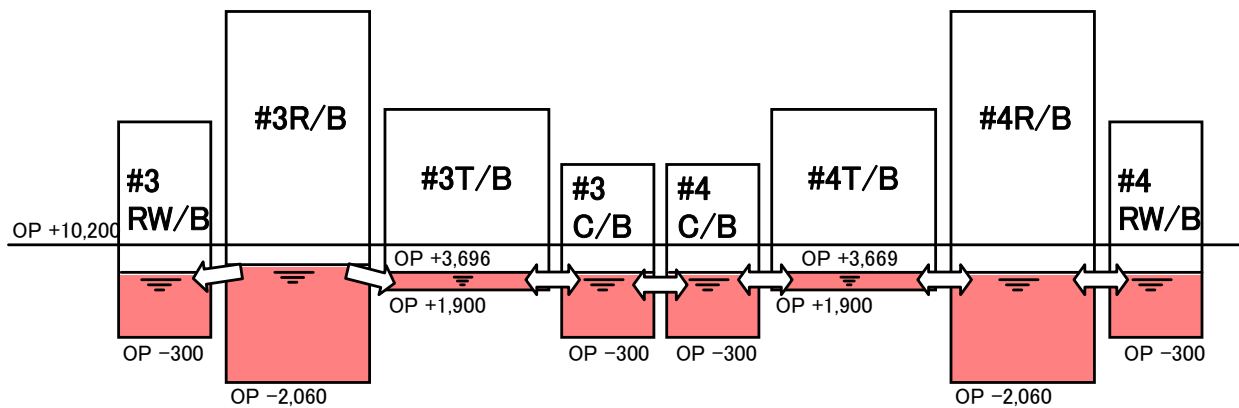


1/2号機の建屋間の水移動のイメージ





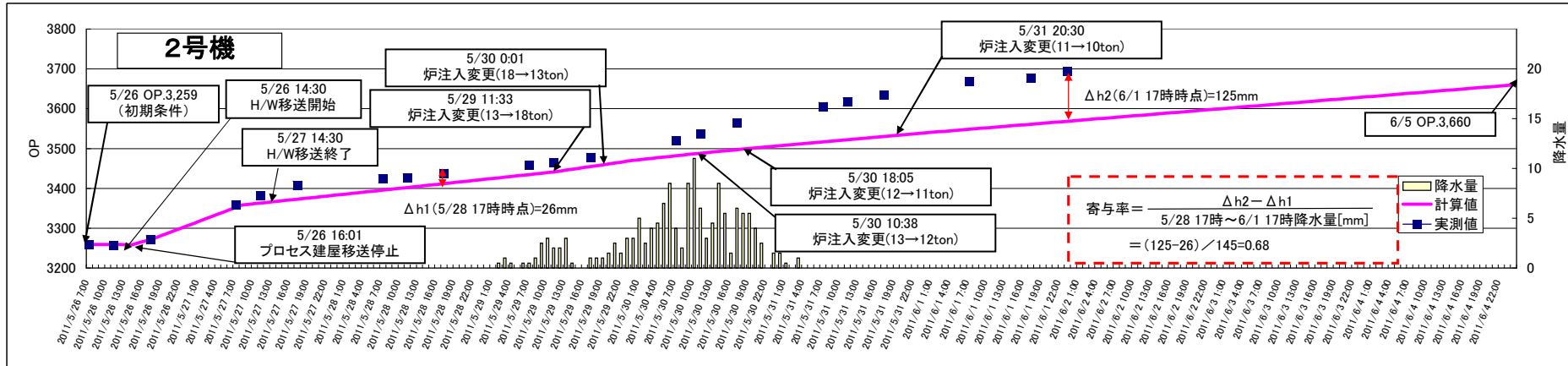
3/4号機の建屋床レベル



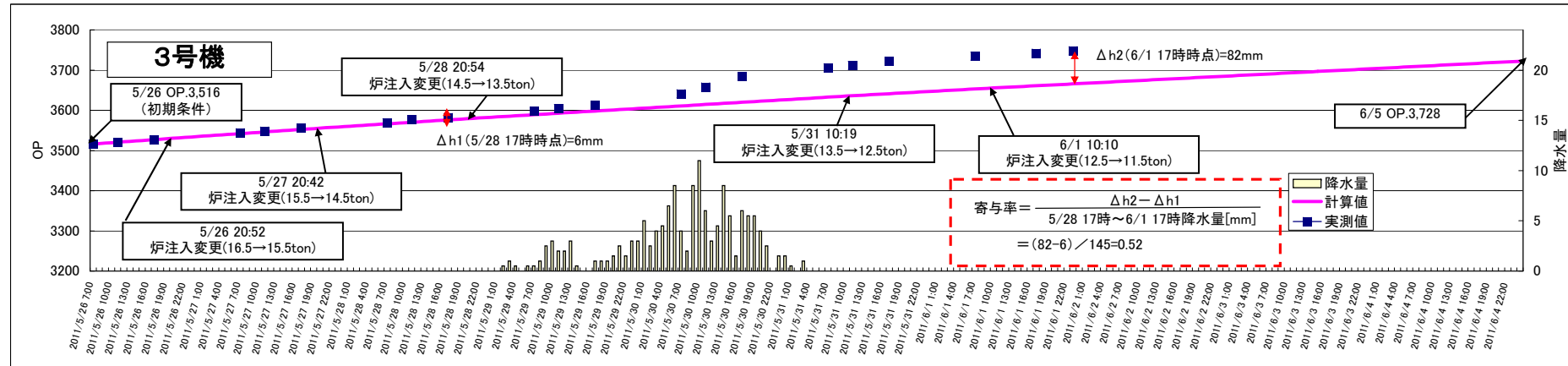
3/4号機の建屋間の水移動のイメージ

# T/B滞留水処理シミュレーション

6月15日 予想到達水位OP+ 3960



6月15日 予想到達水位OP+ 3908

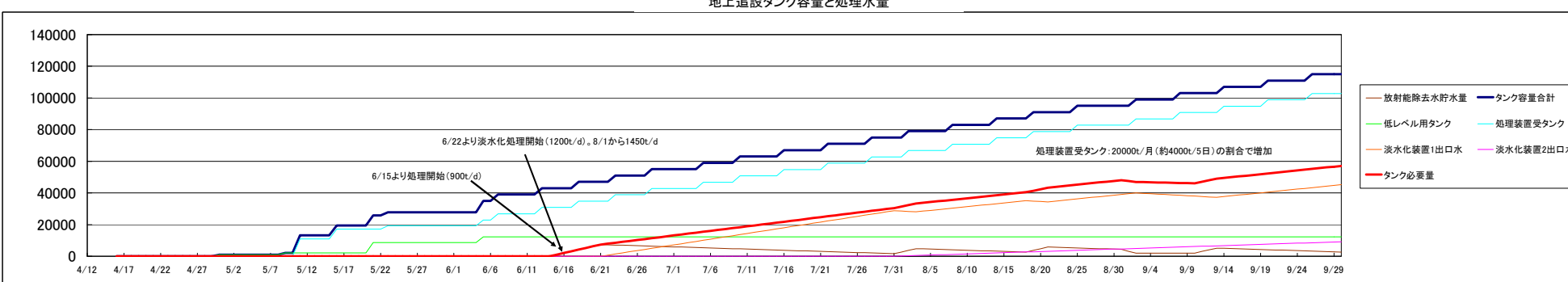
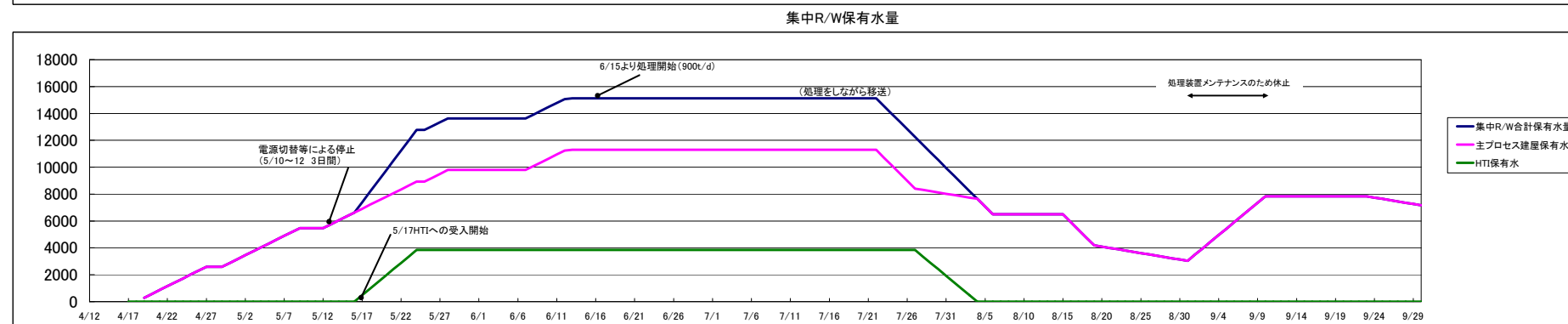
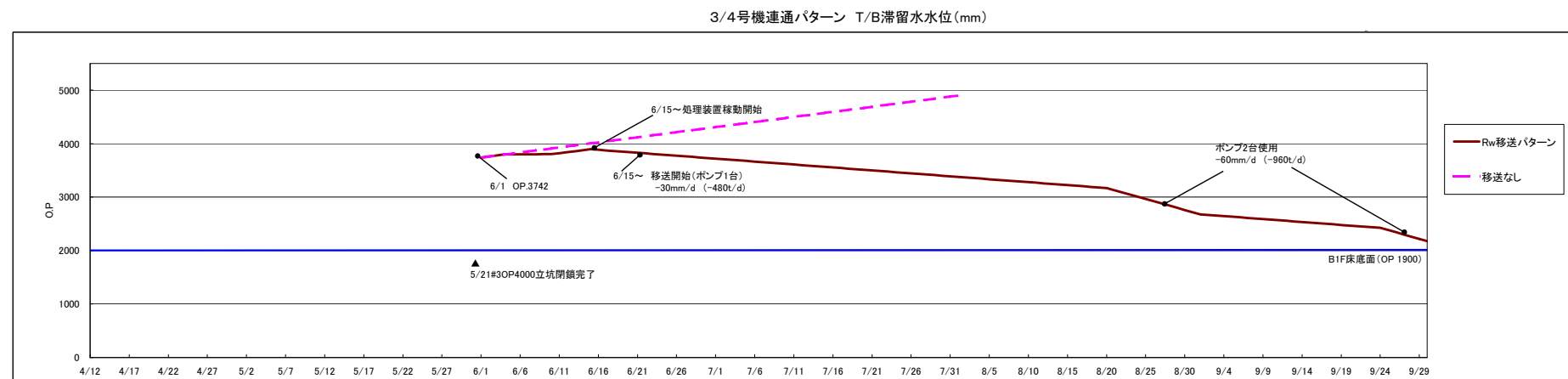
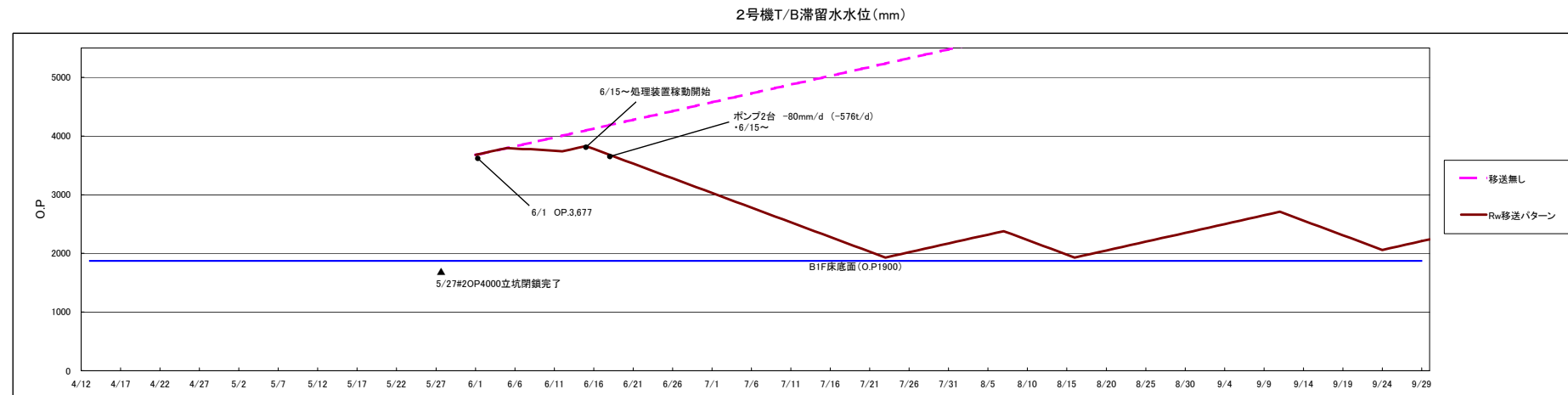
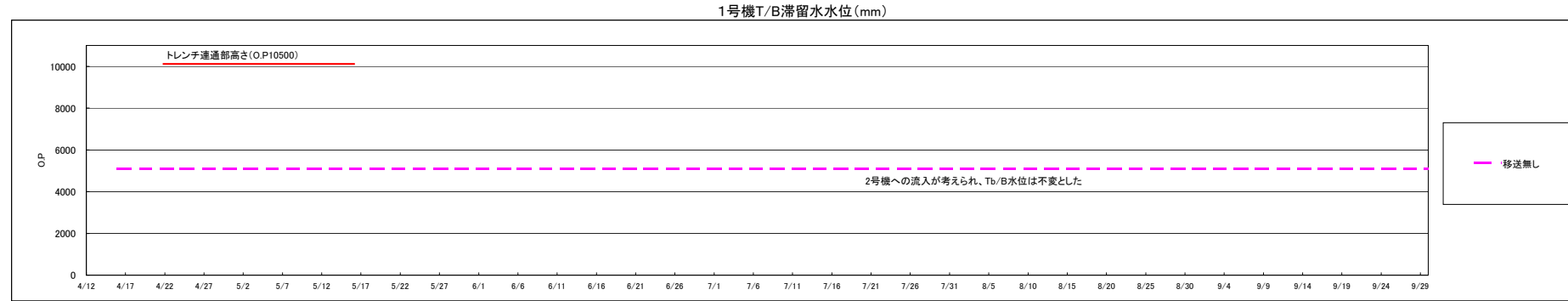


～シミュレーションの条件～  
 シミュレーション開始時は、5月26日  
 ①T/Bへの流入条件  
 【水位上昇量】  
 ・2号機…5月26日～+1.628mm/h (注水量13ton/h)  
 初期値は5月26日の値(OP+3.259:2u立坑)  
 5月29日11:33～+2.254mm/h (注水量18ton/h)  
 5月30日0:01～+1.628mm/h (注水量18ton/h)  
 5月30日10:38～+1.503mm/h (注水量12ton/h)  
 5月30日18:05～+1.377mm/h (注水量11ton/h)  
 5月31日20:30～+1.252mm/h (注水量10ton/h)  
 ・3/4号機…5/26～+1.110mm/h (注水量16.5ton/h)  
 初期値は5月26日の値(OP+3.516:3uT/B立坑)  
 5/26 20時52分 +1.043mm/h (注水量15.5ton/h)  
 5/27 20時42分 +0.976mm/h (注水量14.5ton/h)  
 5/28 20時54分 +0.908mm/h (注水量13.5ton/h)  
 5/31 10時19分 +0.841mm/h (注水量12.5ton/h)  
 6/1 10時10分 +0.774mm/h (注水量11.5ton/h)

②T/B→Rw/Bへの移送条件  
 ・2号機  
 5/26 16:01移送停止  
 (5/26 16:01まで1.667mm/h移送)  
 なお、プロセス建屋受入容量は10,000t  
 HTI建屋は4,800tとした。  
 ③復水器ホットウェルからの移送条件  
 ・2号機  
 5/26 14:30～5/27 8:30  
 600t移送(4.173mm/h水位上昇)

降水量	
5月29日 0～24時	31.5mm
5月30日 0～24時	112mm
5月31日 0～24時	1.5mm
6月1日 0～17時	0mm

# 1～4号機T/B滞留水処理シミュレーション結果



## ～シミュレーションの条件～

- ①T/Bへの流入条件  
【水位上昇量】
  - ・1号機…±0mm/d
  - ・2号機…+30mm/d
  - ・3/4号機…+19mm/d
  - ・水位上昇率は、炉注水量と以下の建屋面積から算出した。  
1/2号機: 7,989[m<sup>2</sup>] 3/4号機: 14,870[m<sup>2</sup>]
- ②T/B→集中RW/Bへの移送条件
  - ・2号機  
ポンプ1台運転時は-40mm/d(288t/d) 2台時は-80mm/d(576t/d)
  - ・3/4号機  
ポンプ1台運転時は-30mm/d(480t/d) 2台時は-60mm/d(960t/d)
- ③H/Wへの移送条件
  - ・2号機  
ポンプ1台運転時は-40mm/d(288t/d) 2台時は-80mm/d(576t/d)
  - ・3/4号機  
ポンプ1台運転時は-18mm/d(288t/d) 2台時は-36mm/d(576t/d)

なお、2号機H/W受入容量は800t、3号機H/W受入容量は2,000t
- ④Rw/B→処理装置への移送条件
  - ・処理装置の起動時期は6月15日とする。
  - ・処理装置の定格処理容量は1200t/dであるが、保守的に見積もるため1056t/d(288t/d×2+480t/d)を処理容量としてシミュレートした。2,3号機の滞留水をプロセス主建屋へ送ることとするが、状況を見ながら移送先を決定
  - ・処理装置稼働後のポンプ運転台数は、2号機2台、3号機1台とする。
- ⑤処理装置→淡水装置1への移送条件
  - ・淡水装置 (RO膜) の処理は、6/1以降1200t/日の処理が可能
  - ・淡水装置 (RO膜) の淡水化率は40%、残り60%が高濃度の塩分を含んだ排水
- ⑥処理装置→淡水装置2への移送条件
  - ・淡水装置 (蒸発濃縮) の容量は8/1から250t/日
  - ・淡水装置 (蒸発濃縮) の淡水化率は70%、残りの30%が高濃度の塩分を含んだ排水
- ⑦タンクの設置、増設
  - ・5月末に12200tのタンクを設置 (低レベル)
  - ・処理水受けタンク19200tを5月末に設置 (中低レベル)
  - ・その後20000t/月 (4000t/6日程度) の割合で、タンクを増設予定 (中低レベル)
  - ・"タンク必要量"は、"放射能除去水貯留量+淡水化装置1出口水+淡水化装置2出口水"であり、各淡水化装置から発生する淡水貯留量は炉注水に再利用するため含んでいない。
  - ・タンク総量に「地下防災タンク(10000t) (高レベル)」は考慮していない

このシミュレーションにおいては、地下水の建屋内への漏れ込み程度について、現時点で不明であることから考慮していない。今後、当該状況について評価ができた段階において、シミュレーションに反映する。