

3. 使用済燃料プール等

3.1. 使用済燃料プール

3.1.1. 概要

3.1.1.1. 現状及び中期的見通し

使用済燃料プールは原子炉建屋内にあって、使用済燃料及び放射化された機器等の貯蔵を目的に設けている。現在の使用済燃料プール内の状態を下表に、使用済燃料プールの概要図を図 3-1 に示す。

号機	使用済燃料保管体数 [本]	使用済燃料プール容量 [m ³]	使用済燃料プール水温度※1 [°C] (H23年10月14日時点)	使用済燃料プール内水質 (H23年8月19日,20日採取)		使用済燃料プール内の主な貯蔵物
				塩化物イオン [ppm]	放射性物質濃度※2 [Bq/cm ³]	
1号	292	約1020	約24	約3.9	Cs134:約 1.8×10^4 Cs137:約 2.3×10^4	新燃料 使用済燃料 使用済制御棒
2号	587	約1440	約26	約1508	Cs134:約 1.1×10^5 Cs137:約 1.1×10^5	新燃料 使用済燃料 使用済制御棒
3号	514	約1440	約25	約1769	Cs134:約 7.4×10^4 Cs137:約 8.7×10^4	新燃料 使用済燃料 使用済制御棒
4号	1331	約1440	約34	約410※3	Cs134:約 4.4×10^1 Cs137:約 6.1×10^1	新燃料 使用済燃料 使用済制御棒

※1:「3.2.使用済燃料プール冷却系」において設置している計器にて測定

※2:よう素131は検出限界以下

※3:H23年9月28日採取時の水質

現状、使用済燃料プールを冷却する既設の燃料プール冷却浄化系(以下、FPC系)は、東北地方太平洋沖地震の影響によりその機能を失っており、地震、津波に起因する水素爆発や炉心損傷による高い放射線環境等により復旧の見通しが立っていない状態である。そのため、使用済燃料プールに対しては、これまで間欠的な淡水の補給がなされており、現在において、使用済燃料プールは、3.2.に記載の使用済燃料プール冷却系により安定的に冷却されている。

使用済燃料プール内部は、上述の水素爆発や高い放射線環境により、確認ができていないが、使用済燃料プール水のCs134とCs137の測定結果によると、使用済燃料プール水の水位が確保されていることが確認された後のH23年4月～6月の測定では、I131(半減期8日)、Cs136(半減期13日)などの短半減期核種が測定されており、ま

た、H23年8月の測定においてCs137に対するCs134の比率が比較的大きく、Cs134の半減期が2年、Cs137の半減期が30年であることを考慮すると、検出されたCsは原子炉損傷に由来するものと考えられ、使用済燃料プール内に保管されている燃料は大きく破損していないと考えられる。また、使用済燃料プール水温及び水位、モニタリングポストの値に有意な変動が無いことから、使用済燃料プール内に保管されている燃料は臨界には至っていないと考えられる。

また、2～4号機の使用済燃料プールには、当初、応急的な処置として海水を注入していたことから、使用済燃料プールライニングや使用済燃料プール内機器の腐食防止のために、現在、4号機において塩分除去装置を用いた水質改善を図っている。

さらに、4号機の使用済燃料プール下部について、補強工事を実施し、耐震裕度の向上を図っている。

今後、使用済燃料から発生する崩壊熱は、減少していく見通しである。

3.1.1.2. 基本的対応方針及び中期的計画

使用済燃料プールは以下を基本的対応方針とする。

- a. 臨界が防止されていることを適切に確認し、臨界を防止できる機能を有すること。
- b. 使用済燃料プールからの漏えいを検出できること。
- c. 基準地震動 S_s による地震力に対して安全機能が確保できること。

使用済燃料プールは概ね基本的対応方針を満足するが、海水による腐食防止のため、2、3号機についても4号機と同様に塩分除去装置を用いた水質改善を計画している。

今後の中期的計画として、原子炉建屋内の作業環境や放射線環境が改善された後、使用済燃料プールに仮設温度計や水位計等の取付を必要に応じて行っていくこととする。

また、オペフロ作業時において、ガレキ等の異物を使用済燃料プールに落下させ波及的影響を与えることのないよう防止策を講じていくこととする。

3.1.2. 確認方針

3.1.2.1. 未臨界性

使用済燃料プールは、燃料集合体を貯蔵容量最大に収容した場合でも通常時はもちろん、想定されるいかなる場合でも、未臨界性を確保できる設計とすると共に、臨界が防止されていることとする。

3.1.2.2. 漏えい監視

使用済燃料プール水の漏えいが検出可能であることとする。

3.1.2.3. 構造強度

使用済燃料プールは、地震荷重等の適切な組み合わせを考慮しても強度上耐え得ることとする。

3.1.3. 主要設備

使用済燃料プールは原子炉建屋内にあって、全炉心及び1回取替量以上の燃料及び制御棒の貯蔵が可能であり、さらに放射化された機器の取扱い及び貯蔵ができるスペースをもたせている。使用済燃料プールの壁の厚さ及び水深は遮へいを考慮して、十分厚くとり、内面はステンレス鋼でライニングされた構造となっている。

使用済燃料貯蔵ラックは、適切な燃料間距離をとることにより、使用済燃料プール水温、使用済燃料貯蔵ラック内燃料位置等について、想定されるいかなる場合でも実効増倍率を0.95以下に保ち、貯蔵燃料の臨界を防止するように設計している。

貯蔵燃料の冷却状態が維持されていることを確認するために、使用済燃料プール循環冷却系の運転管理として使用済燃料プールの水温及び水位の監視や、放射性物質放出の観点からモニタリングポストの監視を行う。また、使用済燃料プールの水質管理による使用済燃料プール内機器の腐食防止対策やオペフロ作業時におけるガレキ等の異物落下防止対策を講じる。これにより、貯蔵燃料の異常な発熱状態の結果として未臨界性に影響する使用済燃料貯蔵ラック内の燃料位置が確保されていることの確認を可能とする。

さらに、使用済燃料プール循環冷却系の損傷等による異常発生時にも、3.2.に記載の非常用注水設備を用いて使用済燃料プールに注水することにより、貯蔵燃料の露出による異常な発熱を防止する。

使用済燃料プール水の漏えいについては、現場の漏えい検出計又は使用済燃料プールがスキマサージタンクへオーバーフローし、スキマサージタンク水位が著しい低下傾向を示していないことにより監視する。

なお、2～4号機の使用済燃料プールには、当初、応急的な処置として海水を注入していたことから、使用済燃料プールライニングや使用済燃料プール内機器等の腐食防止のために、今後、2、3号機においても、4号機と同様に塩分除去装置を用いた水質改善を行う。工事工程を表3-1に示す。

3.1.4. 設備の構造強度及び耐震性

使用済燃料プールは鉄筋コンクリート構造であり、内側に鋼製ライナを設置して漏えい防止機能を確保している。使用済燃料プールは、原子炉建屋の3階から4階にかけて設置されており、原子炉建屋の壁や床と一体構造となっている。耐震性に関する検討については、現状の原子炉建屋の損傷状況を反映した解析モデルを作成し、基準地震動 S_s を入力地震動とした時刻歴応答解析などにより、評価を行うこととしている。

1号機の原子炉建屋については、5階より上部が破損しており、これらの状態を反

映した時刻歴応答解析結果によると、使用済燃料プールを含んでいる3階と4階のせん断ひずみの最大値は 0.06×10^{-3} (Ss-1H、EW 方向、3階) であり、耐震安全性は確保されるものと評価している。

2号機の原子炉建屋については、ブローアウトパネルが落下している以外は目立った損傷がないので、これらの状態を反映した時刻歴応答解析結果によると、使用済燃料プールを含んでいる3階と4階のせん断ひずみの最大値は 0.09×10^{-3} (Ss-1H、EW 方向、3階) であり、耐震安全性は確保されるものと評価している。なお、炉心損傷の段階で格納容器内部が 300°C 程度の状態が長時間継続した影響により、その外側のシェル壁の剛性が低下した可能性等が考えられるが、そのような条件を想定したパラメータスタディを行った結果においても解析結果に大きな差異は生じておらず、耐震安全性は確保されることを確認している。

3号機の原子炉建屋については、5階以上の損傷が著しく、さらにその損傷は4階にも及んでおり、これらの状態を反映した時刻歴応答解析結果によると、使用済燃料プールを含んでいる3階と4階のせん断ひずみの最大値は 0.12×10^{-3} (Ss-2H、EW 方向、3階) であり、耐震安全性は確保されるものと評価している。さらに、5階から下部の損傷が不規則であることから、使用済燃料プールを含めた範囲をFEM解析モデルに置換して、温度荷重などと地震荷重を組み合わせた応力解析を行った結果、使用済燃料プールの耐震安全性は確保されるものと評価している（この時に想定したプール水温は 65°C であったが現在は 30°C 以下となっているので、温度荷重としては当時よりもかなり緩和された状態となっている）。なお、2号機と同様に炉心損傷の段階で格納容器内部が 300°C 程度の状態が長時間継続した影響により、その外側のシェル壁の剛性が低下した可能性があることに加え、水素爆発の時の衝撃力による剛性の低下が考えられるが、そのような条件を想定したパラメータスタディを行った結果においても解析結果に大きな差異は生じておらず、耐震安全性は確保されることを確認している。

4号機の原子炉建屋については、5階以上の損傷に加え、4階から3階の一部にも及んでおり、これらの状態を反映した時刻歴応答解析結果によると、使用済燃料プールを含んでいる3階と4階のせん断ひずみの最大値は 0.14×10^{-3} (Ss-1H、NS 方向、3F) であり、耐震安全性は確保されることを評価している。さらに、5階から下部の損傷が不規則であることから、使用済燃料プールを含めた範囲をFEM解析モデルに置換して、温度荷重などと地震荷重を組み合わせた応力解析を行った結果、使用済燃料プールの耐震安全性は確保されるものと評価している（この時に想定したプール水温は 90°C であったが現在は 40°C 以下となっているので、温度荷重としては当時よりもかなり緩和された状態となっている）。なお、4号機については使用済燃料プールの下部について補強工事を実施しているため、この状態を取り入れている。また、想定した条件の変動を考慮したパラメータスタディを行った結果においても解析結果に大きな差異は生じておらず、耐震安全性は確保されることを確認している。

3.1.5. 保守管理

使用済燃料プールの維持管理のために、使用済燃料プール水の水質管理、水質に異常があった場合の水質改善、漏えい監視、使用済燃料プール内への異物落下防止対策等を行う。

3.2. 使用済燃料プール冷却系

3.2.1. 概要

3.2.1.1. 現状及び中期的見通し

現状、既設の燃料プール冷却浄化系（以下、FPC系）については、「3.1.1.概要」に記載した通り、その機能が失われており、復旧の見通しが立っていない状態であることから、使用済燃料プール内の燃料から発生する崩壊熱を安定的に除去する必要がある。

そのため、接近が可能であった設備（1号機についてはFPC系ポンプ、熱交換器等、2～4号機については既設配管の一部）の健全性を確認し、これら機器と仮設備とを組み合わせ、使用済燃料プールを冷却する系統である使用済燃料プール冷却系を構成し、使用済燃料プール水の冷却を行っている。

使用済燃料プール冷却系は、使用済燃料プール内の燃料から発生する崩壊熱を除去し、使用済燃料プール水を冷却するとともに燃料の冠水を維持することを目的とし、使用済燃料プール循環冷却系、非常用注水設備からなる。使用済燃料プール循環冷却系はポンプ、熱交換器等から、非常用注水設備は電動ポンプ、消防車等からそれぞれなる。使用済燃料プール冷却系の概要図を図3-2～5に示す。使用済燃料プール循環冷却系の動的機器は多重性を有した設計としており、駆動電源についても異なる外部電源からの受電が可能となっており、多重化が図られた構成となっている。

また、2～4号機の使用済燃料プールには、当初、応急的な処置として海水を注入していたことから、既設FPC配管や使用済燃料プール循環冷却設備の腐食防止のために、現在、4号機において塩分除去装置を用いた水質改善を図っている。

現在、1～4号機の使用済燃料プール水は使用済燃料プール冷却系により安定的に冷却されており、使用済燃料から発生する崩壊熱も今後、減少していく見通しであり、今後3年間にわたり使用済燃料プール冷却系により使用済燃料プールの冷却を行うことが可能である。

3.2.1.2. 基本的対応方針及び中期的計画

使用済燃料プール冷却系は以下を基本方針とする。

- a.使用済燃料からの崩壊熱を適切に除去できること。
- b.使用済燃料プールに水を補給できること。
- c.異常時においても適切に対応できる機能を有すること。
- d.必要に応じて使用済燃料プールの浄化ができる機能を有すること。
- e.建屋外への漏えいを防止できる機能を有すること。
- f.使用済燃料プールの冷却状態を適切に監視できること。
- g.動的機器、駆動電源について多重性を有すること。

使用済燃料プール冷却系は概ね基本的対応方針を満足するが、今後、駆動電源のう

ち所内電源の多重化を図ることを計画している。また、4号機において一次系フレキシブルチューブからの漏えいが確認されていることから、今後原因が特定され次第、適切な是正処置を行うこととする。

さらに、2、3号機についても4号機と同様に塩分除去装置を用いた水質改善を計画している。

使用済燃料プール冷却系の中期的計画としては、使用済燃料プール水は3.2.1.1.で示した通り、使用済燃料プール冷却系により安定的に冷却されており、保守管理を適切に行うことで、使用済燃料プール冷却系の継続的な運用は可能であると考えられることから、保守管理を基本とし、今後、必要に応じて改善を行っていくこととする。

3.2.1.3. 異常時の評価

使用済燃料プール循環冷却系の機能が喪失した事故時や非常用注水設備が機能喪失したシビアアクシデント相当を想定した場合においても、使用済燃料の冠水は確保され、使用済燃料から発生する崩壊熱を確実に除去することが可能である。

3.2.2. 設計方針

3.2.2.1. 冷却機能

使用済燃料プール循環冷却系は、使用済燃料プール内の燃料の崩壊熱を熱交換器により連続的に除去し、使用済燃料プールの冷却を安定して継続できる設計とする。また、熱交換器で除去した熱を最終的な熱の逃がし場である大気へ輸送できる設計とする。

3.2.2.2. 補給機能

使用済燃料プール循環冷却系は、使用済燃料プールに水を補給できる設計とする。

3.2.2.3. 非常用注水機能

非常用注水設備は、想定を超える地震や津波等による設備の破損・損傷、あるいは全電源の喪失により使用済燃料プール循環冷却系の冷却機能が喪失した場合であっても使用済燃料が露出しないように使用済燃料プールに注水できる設計とする。

3.2.2.4. 浄化機能

使用済燃料プール循環冷却系は、使用済燃料プール水の分析ができる設計とし、燃料被覆管あるいは使用済燃料プールライニングの腐食等による外部への放射性物質の漏えい及び使用済燃料プールの保有水の漏えい防止、使用済燃料プール水中の放射能濃度低減、微生物腐食防止の観点から、必要な場合には、プール水の浄化ができる設計とする。

3.2.2.5. 漏えい防止機能

使用済燃料プール循環冷却系は、漏えいしがたい設計とし、万一、一次系（使用済燃料プール水が流れる系）から漏えいが発生しても建屋外への漏えいを防止できる機能を有する設計とする。

また、漏えいがあった場合に拡大を防止することができるように、漏えいの検出ができ、漏えい箇所を隔離できる設計とする。

3.2.2.6. 構造強度

使用済燃料プール循環冷却系は、材料の選定、製作及び検査について、適切と認められる規格及び基準によるものとする。

3.2.2.7. 監視機能

使用済燃料プール循環冷却系は、使用済燃料プールの保有水量及び水温、並びに循環流量等の冷却状態の確認、使用済燃料プールからの放射性物質放出の抑制の程度、及び漏えいの検知に必要な主要パラメータが監視できる設計とする。

3.2.2.8. 多重性・多様性

使用済燃料プール循環冷却系のうち動的機器及び駆動電源は、多重性を備えた設計とする。また、外部電源が喪失した場合にも冷却機能を確保できる設計とする。

3.2.2.9. 火災防護

早期検知に努めるとともに、消火設備を設けることで、初期消火を行い、火災により、安全性を損なうことのないようにする。

3.2.3. 主要設備

3.2.3.1. 使用済燃料プール循環冷却系

(1) 使用済燃料プール循環冷却設備

使用済燃料プール循環冷却設備は、使用済燃料プール水を熱交換器を介して循環させる系（以下、一次系）及び冷却水を熱交換器、エアフィンクーラ（1/4号機）又は冷却塔（2/3号機）を介して循環させる系（以下、二次系）からなり、使用済燃料プール内の燃料から発生する崩壊熱を一次系により除去し、二次系により大気へ放出することにより使用済燃料プールの冷却を行っている。また、一次系は補給水ラインを持ち、使用済燃料プールに水を補給する。

使用済燃料プール循環冷却設備の系統概略図を第 3-2~5 図に、また各系の構成を以下に示す。

a. 一次系

(1号機)

既設の FPC 系を使用し、FPC 系のポンプ、熱交換器、配管、計測・制御機器等で構成され、使用済燃料プールのスキマサージタンクより吸い込んだ使用済燃料プール水をポンプにより循環させ、熱交換器を通した後に使用済燃料プールに戻すことにより、使用済燃料プール内の燃料から発生する崩壊熱を熱交換器で除去する。

(2~4号機)

仮設のポンプ、熱交換器、計測・制御機器及び既設の FPC 系の配管（一部仮設を含む）等で構成され、使用済燃料プールのスキマサージタンクより既設の FPC 系の配管を通して吸い込んだ使用済燃料プール水をポンプにより循環させ、熱交換器を通した後に既設の FPC 系の配管を通して使用済燃料プールに戻すことにより、使用済燃料プール内の燃料から発生する崩壊熱を熱交換器で除去する。

b. 二次系

仮設のポンプ、エアフィンクーラ（1 / 4号機）又は冷却塔（2 / 3号機）、サージタンク、配管、計装・制御機器等で構成され、一次系の熱交換器で除去した使用済燃料プール内の燃料から発生する崩壊熱を、エアフィンクーラ又は冷却塔により大気に放出する。

使用済燃料プール循環冷却設備の冷却能力は、使用済燃料プール水温を 65℃以下に保つこととして設定している。

平成 23 年 10 月 17 時点及び 1 ~ 3 年後の各号機における使用済燃料から発生する崩壊熱、各号機における熱交換器の交換熱量は以下のとおりである。

号機	使用済燃料崩壊熱 [MW] ※				熱交換器 1 基あたりの交換熱量 [MW]
	H23 年 10 月 17 日 時点	H24 年 10 月 17 日 時点(1 年後)	H25 年 10 月 17 日 時点(2 年後)	H26 年 10 月 17 日 時点(3 年後)	
1 号	0.14	0.11	0.09	0.08	0.32MW
2 号	0.43	0.31	0.24	0.21	1.17MW
3 号	0.39	0.27	0.22	0.19	1.17MW
4 号	1.15	0.70	0.51	0.43	1.9MW

※各燃料について、プラント停止時（平成 23 年 3 月 11 日時点）の各燃料の燃焼度（運転データ）を入力し、計算コード ORIGEN を用いて計算

使用済燃料プール循環冷却設備のポンプ等の動的機器は、1系列100%容量、1系列予備とすることで多重性を有している。

(2) 漏えい拡大防止設備

使用済燃料プール循環冷却系（2～4号機）は、仮設の機器・配管を使用していることから、使用済燃料プール循環冷却設備の一次系系統水の系外及び建屋外への漏えいを最小限に留めるために、仮設設備の損傷等による漏えいに対し、システムの自動停止のインターロックを設け、システムの出入口弁を自動閉とし、ポンプを自動停止できる設計としている。また、一次系の設備はすべて建屋内に設置し（1～4号機）、建屋の破損等による建屋外への漏えい経路には堰を設けることにより、一次系系統水の建屋外への漏えいを防止している。漏えい拡大防止設備の概要図を図3-6～8に示す。

(3) 監視設備

使用済燃料プール循環冷却系は、使用済燃料プールの保有水量、冷却状態、漏えい等を監視できる監視設備を設けている。使用済燃料プールの保有水量については、スキマサージタンクへオーバーフローしていることをスキマサージタンク水位により監視している。スキマサージタンクの水位は、一次系ポンプ吸込側圧力又はスキマサージタンク水位計により監視し、一次系ポンプ吸込側圧力は現場に設置されている監視カメラを通して、スキマサージタンク水位計（差圧伝送器）については、中央制御室に表示される値をそれぞれ免震重要棟内にある監視室のモニタで監視している。

使用済燃料プールの冷却状態については使用済燃料プール循環冷却設備一次系流量、一次系圧力及び熱交換器入口及び出口温度を現場に設置されている監視カメラを通して、免震重要棟内にある監視室のモニタで監視している。また、使用済燃料プールから大気への放射性物質の移行の程度は、試験により確認された水温と大気への移行率の関係（添付資料-1）に基づく温度確認により把握できることから、使用済燃料プール水温（熱交換器入口温度）を現場に設置されている監視カメラを通して免震重要棟内にある監視室のモニタで監視している。

使用済燃料プール循環冷却設備一次系からの漏えいについては、使用済燃料プールと同様、スキマサージタンク水位で監視している。また、一次系差流量を現場に設置されている監視カメラを通して免震重要棟内にある監視室のモニタで監視することでも漏えいの監視が可能である。また、4号機については床漏えい検知器により免震重要棟内にある監視室の警報発生の有無でも監視している。

また、一次系から二次系への漏えいについては、放射線モニタや一次系差流量により現場に設置されている監視カメラを通して免震重要棟内にある監視室のモニタ

で監視している。

漏えいを検知した場合や流量もしくは圧力の低下が発生した際は、免震重要棟内にある監視室内に警報が発報する。また、系統に異常が確認された際は、免震重要棟内にある監視室の緊急停止ボタンにより手動停止が可能である。

(4) 電源

使用済燃料プール冷却系の電源構成図を図3-9に示す。

使用済燃料プール冷却系に電源を供給している仮設M/Cは異なる外部電源から供給されており、手動による受電切替が可能である。また、外部電源喪失時においても5号機および6号機非常用D/Gからの受電が可能となっている。

使用済燃料プール冷却系のポンプ等の動的機器の電源は、仮設M/Cから仮設変圧器盤や既設のP/Cを通じて仮設MCC等から供給されている。

使用済燃料プール冷却系の計装用計器の電源及び監視用カメラの電源は、仮設M/Cから仮設変圧器盤や既設のP/Cを通じて仮設制御盤や既設照明用分電盤等から供給されている。

現状、使用済燃料プール冷却系に電源を供給する外部電源については多重化が図られているものの、所内高圧母線については、単一の仮設M/Cからの受電となっている。今後、異なる所内高圧母線からも受電できる多重性を備えた構成への変更を計画する。

工事工程を表3-1に示す。

(5) 浄化装置

(1号機)

使用済燃料プール循環冷却系は、使用済燃料プール循環冷却設備一次系から使用済燃料プール水の水質測定をするためのサンプリングが可能であり、燃料被覆管あるいは使用済燃料プールライニングの腐食等による外部への放射性物質の漏えい及び使用済燃料プールの保有水の漏えい防止、使用済燃料プール水中の放射能濃度低減、微生物腐食防止の観点から必要な場合には、使用済燃料プールへの薬液の注入等を行うこととする。また、薬液注入等により使用済燃料プール水の水質が改善されない場合は、改造工事等を実施することにより使用済燃料プール水を浄化するための装置を設置することとする。

(2～4号機)

使用済燃料プール循環冷却系は、使用済燃料プール循環冷却設備一次系から使用済燃料プール水の水質測定をするためのサンプリングが可能であり、燃料被覆管あるいは使用済燃料プールライニングの腐食等による外部への放射性物質の漏えい及び使用済燃料プールの保有水の漏えい防止、使用済燃料プール水中の放射能濃度低

減、微生物腐食防止の観点から必要な場合には、使用済燃料プールへの薬液の注入や使用済燃料プール水を浄化するための装置が設置できる設計としている。

2～4号機の使用済燃料プールには、当初、応急的な処置として海水を注入していたことから、既設 FPC 配管や使用済燃料プール循環冷却設備の腐食防止の観点から、4号機に対して塩分除去装置による水質改善を図っており、今後、2、3号機に対しても4号機と同様の水質改善を図る計画である。工事工程を表3-1に示す。

(6) その他

火災防護については、使用済燃料プール循環冷却系の現場制御室の制御盤等からの火災が考えられることから、初期消火の対応ができるよう、近傍に消火器を設置している。

3.2.3.2. 非常用注水設備

非常用注水設備は、発電所に配備している電動ポンプ、消防車、消防ホース等からなり、使用済燃料プール循環冷却系が設備の損傷等により冷却機能を喪失した場合に、使用済燃料プールに注水することで、使用済燃料が露出するのを防ぐことを目的とする。非常用注水設備による注水は、電動ポンプや消防車等により、ろ過水タンク、純水タンク、又は海水を水源とし、既設の FPC 系配管等にホース等を接続することにより行う。非常用注水設備の概要図を図3-2～5に示す。

3.2.4. 設備の構造強度

3.2.4.1. 基本方針

使用済燃料プール循環冷却系は、技術基準上、燃料プール冷却浄化系及び原子炉補機冷却系に相当するクラス3機器と位置付けられる。この適用規格は、「JSME S NC-1 発電用原子力設備規格 設計・建設規格（以下、設計・建設規格という）」で規定されるものであるが、設計・建設規格は、鋼材を基本とした要求事項を設定したものであり、耐圧ホース等の非金属材料についての基準がない。従って、鋼材を使用している設備については、設計・建設規格のクラス3機器相当での評価を行い、非金属材料については、当該設備に加わる機械的荷重により損傷に至らないことをもって評価を行う。この際、当該の設備が JIS や独自の製品規格等を有している場合や、試験等を実施した場合はその結果などを活用し、評価を行う。

なお、使用済燃料プール冷却系のうち非常用注水設備は燃料プール水補給設備に相当するクラス2機器と位置付けられ、消防車、消防ホース等は常設機器ではなく使用時のみ設置するものであることから構造強度が求められるものではないが、1～3号機のホースの接続口については既設の FPC 系配管であり、クラス3機器として設計されている。これについてはクラス2に対してグレードが劣るが、当該部は東北地方

太平洋沖地震、その後の津波でも健全性が維持されていたものであることから実力的にはクラス2相当の構造強度を有するものと考えられる。また、4号機のホース接続口は既設の原子炉压力容器下部の核計装管に仮設配管を接続したものであり、クラス2機器ではないが、当該部は東北地方太平洋沖地震でも健全性が維持されていたものであることから、実力的にはクラス2相当の構造強度を有するものと考えられる。

3.2.4.2. 主要設備の構造強度

使用済燃料プール循環冷却系の仮設設備の構造強度に係る説明書を添付資料-2に示す。

(1) ポンプ、熱交換器

材料証明書がなく設計・建設規格におけるクラス3機器の要求を満足するものではないが、耐圧試験、系統機能試験を行い、有意な変形や漏えい、運転状態に異常がないことを確認しており、必要な構造強度を有するものと評価している。

(2) 配管類（鋼管、フレキシブルチューブ、耐圧ホース）

鋼管及びフレキシブルチューブは、材料証明書がなく設計・建設規格におけるクラス3機器の要求を満足するものではないが、系統内圧力に十分耐えうるものを採用している。また、耐圧試験、系統機能試験を行い、有意な変形や漏えい、運転状態に異常がないことを確認しており、必要な構造強度を有するものと評価している。

二次系ラインに使用している耐圧ホースについては、設計・建設規格上のクラス3機器に対する規定を満足する材料ではないが、系統の温度、圧力を考慮して仕様を選定した上で、耐圧試験、系統機能試験を行い、漏えい、運転状態に異常がないことを確認しており、必要な構造強度を有するものと評価している。

(3) 冷却塔、エアフィンクーラ、サージタンク

設計・建設規格上の要求はないが、耐圧試験、系統機能試験を行い、有意な変形や漏えい、運転状態に異常がないことを確認しており、必要な構造強度を有するものと評価している。

3.2.5. 耐震性

3.2.5.1 基本方針

使用済燃料プール冷却系のうち使用済燃料プール循環冷却系は耐震設計審査指針上のBクラスの設備と位置づけられることから、その主要設備については、静的震度(1.8Ci)に基づく構造強度評価及び共振の恐れがある場合は動的解析を行い、評価基準値を満足することを原則とする。

耐震性に関する評価にあたっては、「JEAG4601 原子力発電所耐震設計技術指針」に

準拠することを基本とするが、必要に応じてその他の適切と認められる指針や試験結果等を用いた現実的な評価を行う。

なお、使用済燃料プール冷却系のうち非常用注水設備は燃料プール水補給設備に相当するものであり耐震設計審査指針上は S クラスと位置づけられ、消防車、消防ホース等は常設機器ではなく使用時にのみ設置するものであることから耐震性が求められるものではないが、1～3号機のホースの接続口については既設の FPC 系配管であり、耐震 B クラスとして設計されている。これについては S クラスに対してグレードが劣るが、当該部は東北地方太平洋沖地震、その後の津波でも健全性が維持されていたものであることから実力的には S クラス相当の耐震性を有するものと考えられる。また、4号機のホース接続口は既設の原子炉压力容器下部の核計装配管に仮設配管を接続したものであり、S クラスではないが、当該部は東北地方太平洋沖地震でも健全性が維持されていたものであることから、実力的には S クラス相当の構造強度を有するものと考えられる。

3.2.5.2 主要設備の耐震構造

使用済燃料プール循環冷却設備は、一次系は廃棄物処理建屋及び原子炉建屋内、二次系は主に屋外に設置されている。前者については建屋が破損している状況であること、後者は屋外であることから、ともに機器の設置面における動的震度の設定が困難である。また、「3.2.4 設備の構造強度」に記載した通り設計・建設規格に規定する材料を使用していない機器もある。

このような事情等により使用済燃料プール循環冷却設備では JEAG-4601 の規定に厳密に従った評価を行うことは困難であるが、各機器ではそれぞれ次に示すように可能な限り低重心、剛構造となるように配慮し、その上で「建築設備耐震設計・施工指針（2005年版）」等の代替の手法により静的震度（1.8Ci）に対する評価を行っている。

この結果、2／3号機のサージタンクを除く機器に対しては問題ないことを確認している。2／3号機のサージタンクは静的震度 1.2Ci に対する評価で問題ないことを確認しており、一般産業施設以上の設計となっている。

以上のことから、使用済燃料プール循環冷却設備については B クラス相当の耐震性を有するものと評価している。

使用済燃料プール循環冷却系の仮設設備の耐震性に係る説明書を添付資料－2に示す。

- (1) 一次系設備（1号機は既設 FPC 系としていることから、2～4号機に対して記載）
一次系設備のうち熱交換器、一次系ポンプ、配管、弁等は予め組み込んでユニット化し、重心が低い構造とすることにより耐震性を向上させるとともに、床面での転倒及び滑り防止のため、脚部を床面に後打ちアンカにより固定している。また、

ユニット内に組み込まれる各機器はフレームにボルト等で強固に固定される構造とし、ユニット内における転倒防止策を講じている。

配管（既設取合いから熱交換器ユニットまで）は、地震による応答を極力低減させるため、サポートを敷設し、剛性を有する構造としている。

既設取合いと仮設配管、仮設配管と熱交換器ユニットの接続部は地震による設備間の変位吸収、現場合わせ等の現地施工性を考慮し、フレキシビリティを持たせた構造とし、サポート間隔を適切に設ける構造を採用する等の対応で地震により配管、機器に悪影響を及ぼさない構造としている。一次系配管にフレキシブルチューブが敷設されている箇所は、許容された曲げ半径を満足するように配置するとともに、損傷を防ぐため緩衝材等の設置、流体振動による高サイクル疲労を踏まえた固縛等を実施している。

(2) 二次系設備

エアフィンクーラ（1 / 4号機）、冷却塔（2 / 3号機）、サージタンクは、杭またはワイヤー等による固定や敷鉄板との溶接等による固定の方法で転倒防止策を講じている。

これら機器の接続に際しては、現場合わせ等の現地施工性を考慮し、耐圧ホースまたはフレキシブルチューブによる接続としている。耐圧ホース及びフレキシブルチューブは、フレキシビリティを有しており、地震変位による有意な応力は発生しないと考えている。

耐圧ホース及びフレキシブルチューブの敷設にあたっては、許容された曲げ半径を満足する様に配置するとともに、損傷を防ぐため必要に応じて緩衝材等の取付を実施している。また、ポンプ、弁についてはユニット化し、重心が低い構造とすることにより耐震性を向上させている。

3.2.6. 主要仕様

使用済燃料プール冷却系の主要仕様を表 3-2～9 に示す。

なお、4号機の一次系フレキシブルチューブでは漏えいが確認されており、現在（平成 23 年 10 月）原因の究明及び対策の検証を行っている。今後、原因が特定され次第、対策品への取り替え等の是正措置を行う計画としている。取替工事工程を表 3-1 に示す。

3.2.7. 要求事項に対する代替措置

使用済燃料プール冷却系は概ね設計方針を満足するものであるが、本来の原子力設備に求められる要求の観点で見た場合、使用済燃料プール循環冷却系の「構造強度」については一部、機器に設計・建設規格で規定した材料を使用していない点や共振を考慮した動的解析を行っていない点で要求を満足していない。また、二次系に使用している耐

圧ホースについてはクラス3機器における使用実績がなく、他の機器についても通常のFPC系とは大きく異なる水質環境で使用されることから、4号機の一次系フレキシブルチューブで漏えいが確認された例にも示されるように、耐用性について十分に把握ができていたとは言い難い。

このため、使用済燃料プール循環冷却系の運用にあたっては、本来の原子力設備に対して構造強度や耐震性、耐用性が劣るものと想定し、必要な対応を定めておくこととする。具体的には地震による設備の損傷、経年劣化等による機器の故障が発生し、それらに起因して冷却機能の喪失や一次系系統水の漏えいが起こり得るものとして、そのような場合においても使用済燃料が露出するのを防止することを目的に、以下に示す運用管理を定めるものとする。

なお、以下の運用管理は前述のとおり、非常用注水設備の接続口である既設のFPC系配管が必要な構造強度・耐震性を有すると考えられることから、非常用注水設備が使用可能であることを前提としているが、図3-10～13では、最も過酷な状況として既設FPC系配管も破損し非常用注水設備も使用不可となる状況を想定し、その際に取りべき対応および使用済燃料プール水位の評価を示す。

3.2.7.1. 運転管理

(1) 使用済燃料プールの水位管理

- 免震重要棟内にある監視室のスキマサージタンク水位計又は一次系ポンプ吸込側圧力で使用済燃料プール水がスキマサージタンクへオーバーフローしていることを確認する。
- 使用済燃料プールの水位低下が確認された場合には補給を行う。補給を行う際は現場において漏えいがないこと等を確認する。

(2) 地震後の確認

- 地震発生後に使用済燃料プール循環冷却系の監視パラメータを確認し、地震による設備の損傷がないことを確認する。パラメータに異常が確認された場合は巡視点検を行い、設備に損傷がないことを確認する。
- 震度5弱以上の場合は、監視パラメータの確認をするとともに使用済燃料プール循環冷却系に対して巡視点検を行い、地震による設備の損傷がないことを確認する。

(3) 設備の運転状態、冷却性能の監視

- 免震重要棟内にある監視室に設置したモニタで使用済燃料プール循環冷却系の運転パラメータ（熱交換器一次側出入口温度、一次系流量、一次系ポンプ吸込・吐出圧力等）を監視することにより設備の運転状態に問題がなく必要な冷

却性能が維持されていることを確認する。

(4) 一次系系統水の漏えい監視

- 免震重要棟内にある監視室に設置した警報により、一次系系統水の漏えいがないことを監視する。

(5) 水質管理

- 一次系系統水の水質のサンプリングを行い、燃料被覆管、使用済燃料プールライニングの腐食の観点から水質に問題のないことを確認する。
- 水質に異常が確認された場合には、浄化の実施等、水質回復のための対応を行う。

(6) 火災防護

- 使用済燃料プール循環冷却系の現場制御室の制御盤等からの火災が考えられることから、初期消火の対応ができるよう、近傍に消火器を設置することとする。また、使用済燃料プール循環冷却のパラメータを監視している免震重要棟内にある監視室のモニタにより、早期検知に努める。

3.2.7.2. 異常時の措置

運転管理において異常が確認された場合の対応については、手順書を定めて管理する。この中で、冷却機能喪失時には、想定される事象に応じてそれぞれ次の方針で冷却を再開することにより燃料の露出を防止する。なお、各事象に対する対応における使用済燃料プール水位の評価を図 3-10～13 に示す。

(1) 使用済燃料プール循環冷却系の機器の単一故障

使用済燃料プール循環冷却系は、機器の単一故障により冷却機能が喪失した場合を想定してポンプや外部電源の多重化を実施しており、切替作業により機能喪失後の速やかな使用済燃料プールの循環冷却の再開を可能としている。単一故障としては具体的には以下に示す状況を想定している。それでもなお使用済燃料プールの循環冷却の機能が喪失している場合に備え、使用済燃料プール冷却系には非常用注水設備を設けている。

a. 一次系又は二次系ポンプ故障

一次系又は二次系ポンプが故障した場合は、現場に移動し、待機号機の起動を行い、使用済燃料プールの循環冷却を再開する。

b. 電源喪失

● 外部電源喪失

外部電源については、複数の外部電源により多重化していることから、外部電源の切替に長時間を要しない場合は、電源の切替操作により使用済燃料プールの循環冷却を再開する。電源切替に長時間を要する場合は、非常用注水設備による使用済燃料プールへの注水を行うことにより、使用済燃料プールの冷却を行う。

外部電源喪失に伴う非常用注水設備の電源喪失時は、予め免震重要棟付近（OP.36,900）に待機している電源車等を用いて非常用注水設備の電源を復旧し、使用済燃料プールへの注水を行うことにより、使用済燃料プールの冷却を行う。

● 所内電源喪失

所内電源のうち仮設M/Cより下流側の電源については、多重化していないことから、電源復旧に長時間を要しない場合は、電源を復旧することにより使用済燃料プールの循環冷却を再開する。電源の復旧に長時間を要する場合は、非常用注水設備による使用済燃料プールへの注水を行うことにより、使用済燃料プールの冷却を行う。

所内電源喪失に伴う非常用注水設備の電源喪失時は、予め免震重要棟付近（OP.36,900）に待機している電源車等を用いて非常用注水設備の電源を復旧し、使用済燃料プールへの注水を行うことにより、使用済燃料プールの冷却を行う。

計装用計器についてはスキマサージタンク水位計（差圧伝送器）を除いて、仮設制御盤より供給されており、仮設制御盤電源が喪失した場合、インターロックにより一次系ポンプが停止することから、計装用計器の電源が喪失した場合の対応については上記と同様とする。

スキマサージタンク水位計（差圧伝送器）に供給している電源が喪失した場合は、一次系ポンプ吸込側圧力又はスキマサージタンク水頭圧によりスキマサージタンク水位を確認する。

また、監視カメラに供給している電源については、既設照明用分電盤等から供給されており、電源が喪失した場合は、現場において使用済燃料プール循環冷却設備の監視パラメータを確認する。

c. 一次系循環ラインの損傷

使用済燃料プール循環冷却系の一次系循環ラインが損傷した場合は、循環ライン内の一次冷却水が系外へ漏えいすることが考えられることから、系外へ漏えいした一次系系統水を建屋内に設置した堰により滞留させた後、漏え

い水を建屋地下（2～3号機は原子炉建屋地下、4号機は廃棄物処理建屋地下又は原子炉建屋地下）に移送する。なお漏えい水については、将来的には適切な移送先を選定し、移送することとする。

移送後、一次系循環ラインの復旧に長時間を要しない場合は、復旧後、使用済燃料プールの循環冷却を再開する。復旧に長時間を要する場合は、非常用注水設備による使用済燃料プールへの注水を行うことにより、使用済燃料プールの冷却を行う。

(2) 使用済燃料プール循環冷却系の複数の系統・機器の同時機能喪失

地震、津波等により、万が一、使用済燃料プール循環冷却系の複数の系統や機器の機能が同時に喪失した場合には、現場状況に応じて、予め免震重要棟西側（OP.36,900）に待機している消防車等の配備を行い、使用済燃料プールの冷却を再開する。

使用済燃料プール循環冷却の機能が停止してから、水遮へいが有効とされる使用済燃料の有効燃料頂部の上部2mに至るまでは最短でも4号機における約16日であることから、使用済燃料プールの冷却を確保することは可能であると考えている。

3.2.7.3. 訓練

異常時の措置のうち、使用済燃料プール循環冷却系による冷却機能が喪失した場合に実施する非常用注水設備による冷却については、訓練を行い、安全評価の想定通りに確実に冷却が再開できるよう、操作に習熟する。また、最も過酷な状況として想定した非常用注水設備も使用不可となる場合の対応についても同様に訓練を行い、操作に習熟する。

3.2.7.4. 保守管理

使用済燃料プール冷却系のうち使用済燃料プール循環冷却系は、動的機器や外部電源の多重化を実施しているため、これらの機器の単一故障により機能が喪失した場合でも、切替作業により冷却の再開が可能である。また、仮に複数の機器の同時故障等の何らかの理由で速やかな再開ができない場合でも、冷却機能の停止後、水位が水遮へいが有効とされる使用済燃料の有効燃料頂部の上部2mに至るまでには最短でも4号機における約16日の時間的余裕がある。

このように、使用済燃料プール循環冷却系については運転継続性の要求は高くはないと考えられることから、保守管理については、作業に伴う被ばくを極力低減する観点から、非常用注水設備の定期的な健全性確認や訓練時において機器の状態を監視し、異常の兆候が確認された場合に対応を行うこととする。

なお、保守管理を行うにあたっては、異常の確認後に速やかに対応ができるように、

必要な予備品、消耗品等を準備しておくこととする。また、想定外のメカニズム等に起因する異常が確認された場合には、原因究明の上、対策品への取り替え等、必要な是正処置を行うものとする。

3.2.8. 異常時に関する説明書

(1) 原因

使用済燃料プール冷却中に、ポンプ故障や地震・津波等の原因により使用済燃料プール冷却系が機能喪失し、使用済燃料プールの冷却が停止し、使用済燃料プール水の温度が上昇すると共に使用済燃料プール水位が低下する。

(2) 対策及び保護機能

- a. 一次系又は二次系ポンプが故障した場合は、現場に移動し、待機号機の起動を行い、使用済燃料プールの循環冷却を再開する。
(冷却再開の所要時間(目安):約1時間程度)※
- b. 使用済燃料プール循環冷却系の電源喪失時において、外部電源の切替や所内電源の復旧に長時間を要する場合は、非常用注水設備による使用済燃料プールへの注水を行うことにより、使用済燃料プールの冷却を行う。
(冷却再開の所要時間(目安):約3時間程度)※
- c. 使用済燃料プール循環冷却系の一次系循環ラインが損傷した場合は、循環ライン内の一次系系統水が系外へ漏えいすることが考えられることから、系外へ漏えいした一次系系統水を建屋内に設置した堰により滞留させた後、漏えい水を建屋地下(2～3号機は原子炉建屋地下、4号機は廃棄物処理建屋地下又は原子炉建屋地下)に移送する。なお漏えい水については、将来的には適切な移送先を選定し、移送することとする。移送後、一次系循環ラインの復旧に長時間を要する場合は、非常用注水設備による使用済燃料プールへの注水を行うことにより、使用済燃料プールの冷却を行う。
(冷却再開の所要時間(目安):約6時間程度)※
- d. 地震・津波等により使用済燃料プール循環冷却系の複数の系統や機器の機能が同時に喪失した場合には、現場状況に応じて、予め免震重要棟西側(OP.36,900)に待機している消防車等の配備を行い、使用済燃料プールの冷却を再開する。
(冷却再開の所要時間(目安):約3時間程度)※
- e. 地震・津波等により、非常用注水設備による使用済燃料プールの冷却が困難な場合は、発電所正門駐車場(OP.38,300)に待機しているコンクリートポンプ車等により使用済燃料プールの冷却を行う。(冷却再開の所要時間(目安):約6時間程度)※

※:所要時間(目安)とは復旧作業の着手から完了までの時間(目安)である。

(3) 評価条件及び評価結果

a. 評価条件

- (a) 保守的に使用済燃料から発生する崩壊熱は全て使用済燃料プール水の温度上昇に寄与するものとし、外部への放熱は考慮しないものとする。

(b) 使用済燃料から発生する崩壊熱は、次に示す値とする。

1号機：0.14MW　2号機：0.43MW　3号機：0.39MW　4号機：1.15MW

(H23年10月17日時点のORIGEN評価値)

(c) 保守的に使用済燃料プール水の初期温度は65℃とする。

b. 評価結果

使用済燃料プール冷却系が機能喪失している間、使用済燃料プール水位が水遮へいが有効とされる有効燃料頂部+2mに至るまでの期間は以下の通りとなる。

1号機：約93日、　2号機：約42日、　3号機：約47日、　4号機：約16日

(4) 判断基準への適合性の検討

本事象に対する判断基準は、「使用済燃料から発生する崩壊熱を確実に除去できること」である。

使用済燃料プール循環冷却系の機能喪失後、使用済燃料プール水位が有効燃料頂部+2mに至るまでには、最短で4号機において約16日程度の時間的余裕がある。このことから、他に緊急度の高い復旧作業がある場合は、そちらを優先して実施することになるが、使用済燃料プールの冷却再開に関する復旧作業は事前の準備が整い次第、速やかに実施することで使用済燃料プールの冷却を再開する。

以上により、使用済燃料プール冷却系の機能が喪失した場合でも、燃料の冠水は確保され、使用済燃料から発生する崩壊熱が確実に除去されることから、判断基準は満足される。

(5) コンクリートポンプ車仕様

地震・津波等により、非常用注水設備の使用が困難な場合、発電所正門駐車場(OP.38,300)に待機しているコンクリートポンプ車等を用いて使用済燃料プールを冷却することが可能である。コンクリートポンプ車の仕様を以下に示す。

コンクリートポンプ車	
台数	1
アーム長さ	70m
最大流量	160m ³ /h

3.2.9. 添付資料

添付資料-1 セシウム溶液の大気中へのセシウム移行率確認試験

添付資料-2 使用済燃料プール循環冷却系の仮設設備の構造強度および耐震性に係る説明書

表 3-1 使用済燃料プール冷却系 工事工程表

	平成 23 年度						平成 24 年度				
	10 月	11 月	12 月	1 月	2 月	3 月	第一四半期	第二四半期	第三四半期	第四四半期	
2、3号機 塩分除去設置工事	2号機塩分除去（工事及び運転）						水質測定結果により 必要に応じて延長				
	3号機塩分除去（工事及び運転）										
M/C下流側電源 二重化工事	M/C上流側電源二重化設計検討・現場工事						二重化現場工事				
	二重化設計検討										
4号機一次系フレキシ ブルチューブ取替工事	工事方法検討						取替現場工事				
	取替現場工事										

表 3-2 1号機使用済燃料プール冷却系主要仕様

(1) FPC ポンプ (既設)	
台 数	2
流 量	91.92m ³ /h (1 台あたり)
揚 程	91.5m
最高使用圧力	1.03MPa
最高使用温度	65.5℃
負荷容量	45kW (1 台あたり)
(2) FPC 熱交換器 (既設)	
形 式	横形 U 字管式
基 数	1 (B 系利用)
伝熱面積 (交換熱量)	25.6m ² (1 基あたり) (0.32MW/基)
最高使用圧力	一次側 1.38MPa、二次側 0.7MPa
最高使用温度	一次側 60℃、二次側 60℃
(3) 二次系ポンプ	
台 数	2
流 量	50m ³ /h (1 台あたり)
揚 程	50m
最高使用圧力	1.0MPa
最高使用温度	70℃
負荷容量	15kW (1 台あたり)
(4) エアフィンクーラ	
型 式	密閉型
基 数	2
交換熱量	0.32MW (1 基あたり)
最高使用圧力	1.0MPa
最高使用温度	60℃
負荷容量	11kW (1 基あたり)

- (5) サージタンク
- | | |
|--------|--------------------|
| 型 式 | 密閉型 |
| 基 数 | 1 |
| 有効容積 | 0.4 m ³ |
| 最高使用圧力 | 0.78MPa |
| 最高使用温度 | 95℃ |
- (6) 電動ポンプ
- | | |
|------|---------------------|
| 台 数 | 1 (1～4 号機共通) |
| 容 量 | 72m ³ /h |
| 揚 程 | 85m |
| 負荷容量 | 37kW |
- (7) 消防車 (A-1 級)
- | | |
|--------|-------------------------|
| 台 数 | 1 (1～4 号機共通) |
| 規格放水圧力 | 0.85MPa |
| 放水性能 | 168m ³ /h 以上 |
| 高圧放水圧力 | 1.4MPa |
| 放水性能 | 120m ³ /h 以上 |
- (8) 消防車 (A-2 級)
- | | |
|--------|-------------------------|
| 台 数 | 1 (1～4 号機共通) |
| 規格放水圧力 | 0.85MPa |
| 放水性能 | 120m ³ /h 以上 |
| 高圧放水圧力 | 1.4MPa |
| 放水性能 | 84m ³ /h 以上 |

表 3-3 主要配管仕様 (代表例)

名 称	仕 様	
一次系主要配管 (既設)	外径／公称厚さ 材質 最高使用圧力 最高使用温度	165.2mm／7.1mm (150A) 216.3mm／8.2mm (200A) STPG410S／SUS304TP 1.38MPa 60℃
二次系主要配管	外径／公称厚さ 材質 最高使用圧力 最高使用温度	60.5mm／5.5mm (50A) 89.1mm／5.5mm (80A) 114.3mm／6.0mm (100A) 165.2mm／7.1mm (150A) STPG370／STPT370 1.0MPa 60℃
二次系フレキシブルチューブ	口径(許容曲げ半 径)／厚さ 材質 最高使用圧力 最高使用温度	150A (600mm)／0.5mm SUS304 0.5MPa 60℃
二次系耐圧ホース	口径(許容曲げ半 径) 材質 最高使用圧力 最高使用温度	100A (1250mm), 150A (2000mm) スチレンブタジエンゴム 0.5MPa 60℃

表 3-4 2号機使用済燃料プール冷却系主要仕様

(1) 一次系ポンプ	
台数	2
流量	100m ³ /h (1台あたり)
揚程	60m
最高使用圧力	1.0MPa
最高使用温度	100℃
負荷容量	30kW (1台あたり)
(2) 熱交換器	
形式	プレート式
基数	2
伝熱面積 (交換熱量)	32.86m ² (1基あたり) (1.17MW/基)
最高使用圧力	一次側 1.0MPa、二次側 0.5MPa
最高使用温度	一次側 100℃、二次側 100℃
(3) 二次系ポンプ	
台数	2
流量	200m ³ /h (1台あたり)
揚程	30m
最高使用圧力	0.5MPa
最高使用温度	100℃
負荷容量	30kW (1台あたり)
(4) 冷却塔	
形式	密閉型
基数	2
交換熱量	3MW (1基あたり)
最高使用圧力	0.5MPa
最高使用温度	60℃
負荷容量	14kW (1基あたり)

(5) サージタンク

型 式	大気開放型
基 数	1
有効容積	2.7 m ³
最高使用圧力	静水頭
最高使用温度	100℃

(6) 電動ポンプ

台 数	1 (1～4 号機共通)
容 量	72m ³ /h
揚 程	85m
負荷容量	37kW

(7) 消防車 (A-1 級)

台 数	1 (1～4 号機共通)
規格放水圧力	0.85MPa
放水性能	168m ³ /h 以上
高圧放水圧力	1.4MPa
放水性能	120m ³ /h 以上

(8) 消防車 (A-2 級)

台 数	1 (1～4 号機共通)
規格放水圧力	0.85MPa
放水性能	120m ³ /h 以上
高圧放水圧力	1.4MPa
放水性能	84m ³ /h 以上

表 3-5 主要配管仕様 (代表例)

名 称	仕 様	
一次系主要配管	外径／公称厚さ 材質 最高使用圧力 最高使用温度	114.3mm／6.0mm (100A) 165.2mm／7.1mm (150A) 216.3mm／8.2mm (200A) STPG370 1.0MPa 100℃
二次系主要配管	外径／公称厚さ 材質 最高使用圧力 最高使用温度	139.8mm／6.6mm (125A) 165.2mm／7.1mm (150A) 216.3mm／8.2mm (200A) STPG370 0.5MPa 100℃
二次系フレキシブルチューブ	口径(許容曲げ半 径)／厚さ 材質 最高使用圧力 最高使用温度	200A (800mm)／0.6mm 150A (550mm)／0.5mm SUS304 (チューブ) 0.5MPa 100℃

表 3-6 3号機使用済燃料プール冷却系主要仕様

(1) 一次系ポンプ	
台数	2
流量	100m ³ /h (1台あたり)
揚程	60m
最高使用圧力	1.0MPa
最高使用温度	100℃
負荷容量	30kW (1台あたり)
(2) 熱交換器	
形式	プレート式
基数	2
伝熱面積 (交換熱量)	32.86m ² (1基あたり) (1.17MW/基)
最高使用圧力	一次側 1.0MPa、二次側 0.5MPa
最高使用温度	一次側 100℃、二次側 100℃
(3) 二次系ポンプ	
台数	2
流量	200m ³ /h (1台あたり)
揚程	30m
最高使用圧力	0.5MPa
最高使用温度	100℃
負荷容量	30kW (1台あたり)
(4) 冷却塔	
形式	密閉型
基数	2
交換熱量	3MW (1基あたり)
最高使用圧力	0.5MPa
最高使用温度	60℃
負荷容量	14kW (1基あたり)

(5) サージタンク

型 式	大気開放型
基 数	1
有効容積	2.7 m ³
最高使用圧力	静水頭
最高使用温度	100℃

(6) 電動ポンプ

台 数	1 (1～4 号機共通)
容 量	72m ³ /h
揚 程	85m
負荷容量	37kW

(7) 消防車 (A-1 級)

台 数	1 (1～4 号機共通)
規格放水圧力	0.85MPa
放水性能	168m ³ /h 以上
高圧放水圧力	1.4MPa
放水性能	120m ³ /h 以上

(8) 消防車 (A-2 級)

台 数	1 (1～4 号機共通)
規格放水圧力	0.85MPa
放水性能	120m ³ /h 以上
高圧放水圧力	1.4MPa
放水性能	84m ³ /h 以上

表 3-7 主要配管仕様 (代表例)

名 称	仕 様	
一次系主要配管	外径／公称厚さ 材質 最高使用圧力 最高使用温度	114.3mm／6.0mm (100A) 165.2mm／7.1mm (150A) 216.3mm／8.2mm (200A) STPG370 1.0MPa 100℃
二次系主要配管	外径／公称厚さ 材質 最高使用圧力 最高使用温度	139.8mm／6.6mm (125A) 165.2mm／7.1mm (150A) 216.3mm／8.2mm (200A) STPG370 0.5MPa 100℃
二次系フレキシブルチューブ	口径(許容曲げ半 径)／厚さ 材質 最高使用圧力 最高使用温度	200A (800mm)／0.6mm 150A (550mm)／0.5mm SUS304 (チューブ) 0.5MPa 100℃

表 3-8 4号機使用済燃料プール冷却系主要仕様

(1) 一次系ポンプ	
台数	2
流量	100m ³ /h (1台あたり)
揚程	68m
最高使用圧力	1.0MPa
最高使用温度	100℃
負荷容量	90kW (1台あたり)
(2) 熱交換器	
形式	プレート式
基数	2
伝熱面積 (交換熱量)	55.18m ² (1基あたり) (1.9MW/基)
最高使用圧力	一次側 1.0MPa、二次側 1.0MPa
最高使用温度	一次側 100℃、二次側 100℃
(3) 二次系ポンプ	
台数	2
流量	200m ³ /h (1台あたり)
揚程	50m
最高使用圧力	1.0MPa
最高使用温度	70℃
負荷容量	45kW (1台あたり)
(4) エアフィンクーラ	
形式	密閉型
基数	2
交換熱量	1.9MW (1基あたり)
最高使用圧力	1.0MPa
最高使用温度	60℃
負荷容量	44kW (1基あたり)

(5) サージタンク

型 式	密閉型
基 数	1
有効容積	0.4 m ³
最高使用圧力	0.78MPa
最高使用温度	95℃

(6) 電動ポンプ

台 数	1 (1～4 号機共通)
容 量	72m ³ /h
揚 程	85m
負荷容量	37kW

(7) 消防車 (A-1 級)

台 数	1 (1～4 号機共通)
規格放水圧力	0.85MPa
放水性能	168m ³ /h 以上
高圧放水圧力	1.4MPa
放水性能	120m ³ /h 以上

(8) 消防車 (A-2 級)

台 数	1 (1～4 号機共通)
規格放水圧力	0.85MPa
放水性能	120m ³ /h 以上
高圧放水圧力	1.4MPa
放水性能	84m ³ /h 以上

表 3-9 主要配管仕様 (代表例)

名 称	仕 様	
一次系主要配管	外径／公称厚さ 材質 最高使用圧力 最高使用温度	114.3mm／6.0mm (100A) 165.2mm／7.1mm (150A) STPT370,STPT410,SUS304TP 1.0MPa 100℃
一次系フレキシブルチューブ	口径(許容曲げ半径)／厚さ 材質 最高使用圧力 最高使用温度	100A (420mm) ／0.4mm 150A (600mm) ／0.5mm SUS316L (チューブ) 1.0MPa 100℃
二次系主要配管	外径／公称厚さ 材質 最高使用圧力 最高使用温度	114.3mm／6.0mm (100A) 139.8mm／6.6mm (125A) 165.2mm／7.1mm (150A) 216.3mm／8.2mm (200A) STPG370,STPT370 1.0MPa 60℃
二次系フレキシブルチューブ	口径(許容曲げ半径)／厚さ 材質 最高使用圧力 最高使用温度	150A (600mm) ／0.5mm SUS316L (チューブ) 0.5MPa 60℃
二次系耐圧ホース	口径(許容曲げ半径) 材質 最高使用圧力 最高使用温度	150A (2000mm), 200A (2250mm) スチレンブタジエンゴム 0.5MPa 60℃

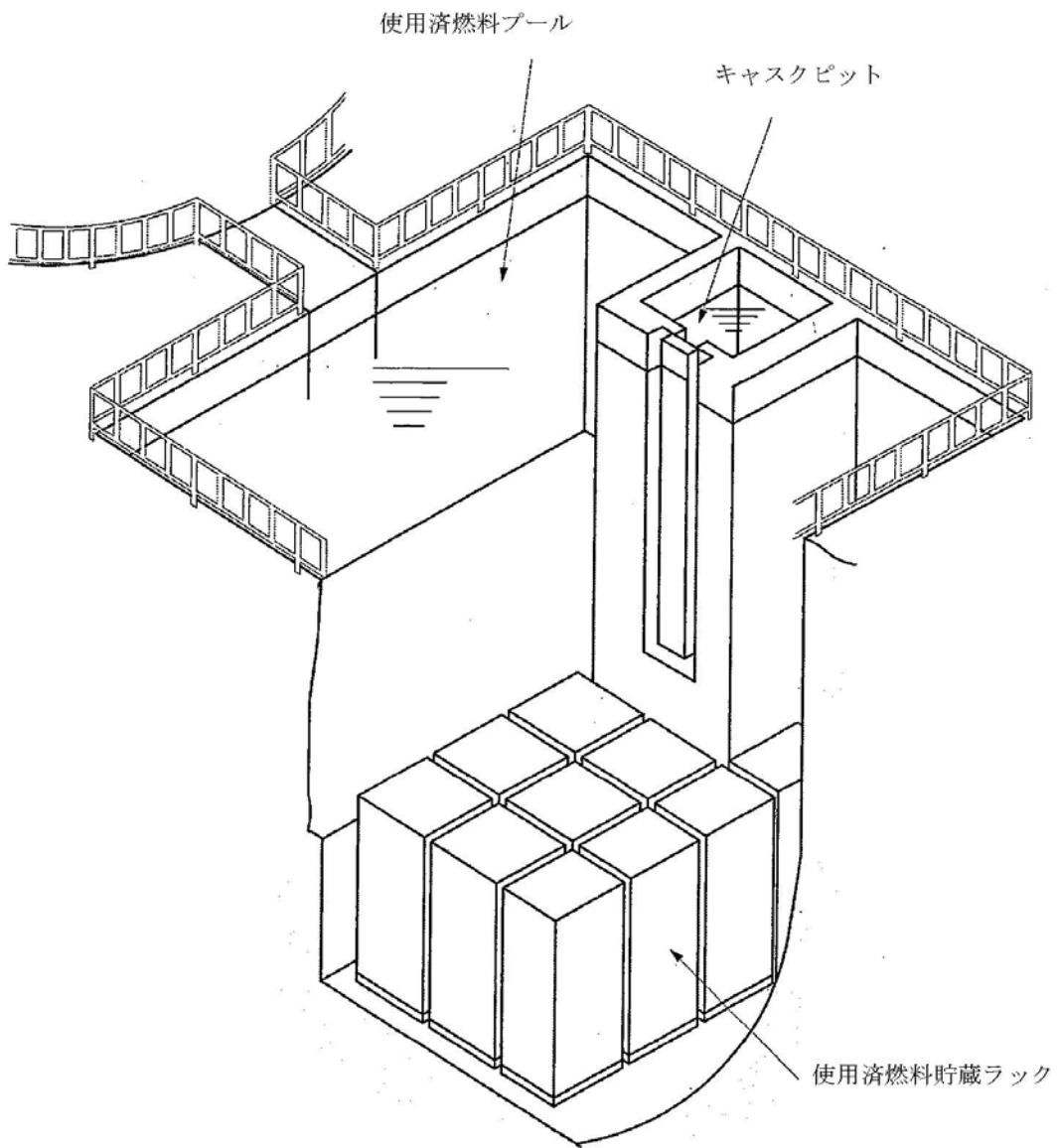


図 3-1 使用済燃料プール概要図

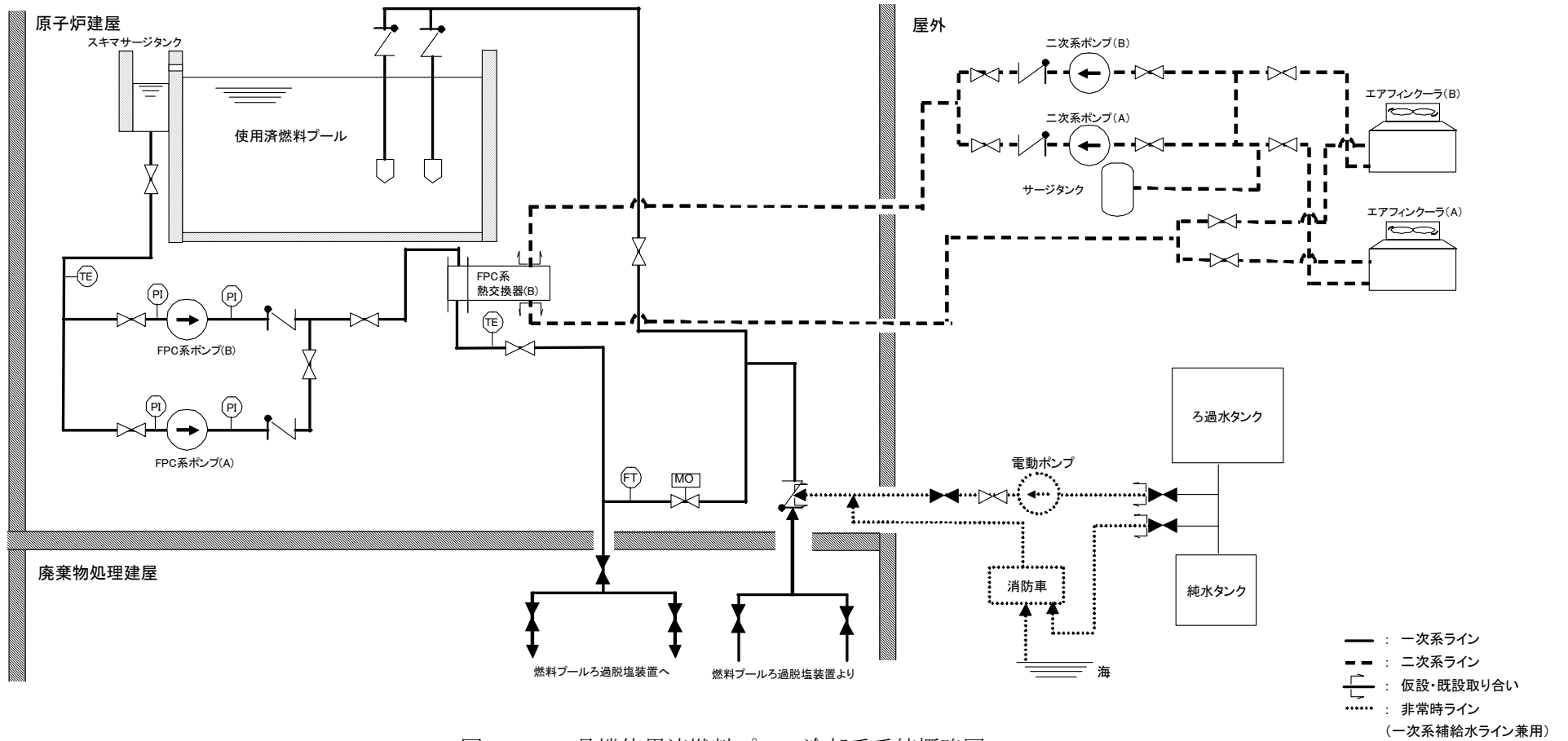


図 3-2 1号機使用済燃料プール冷却系系統概略図

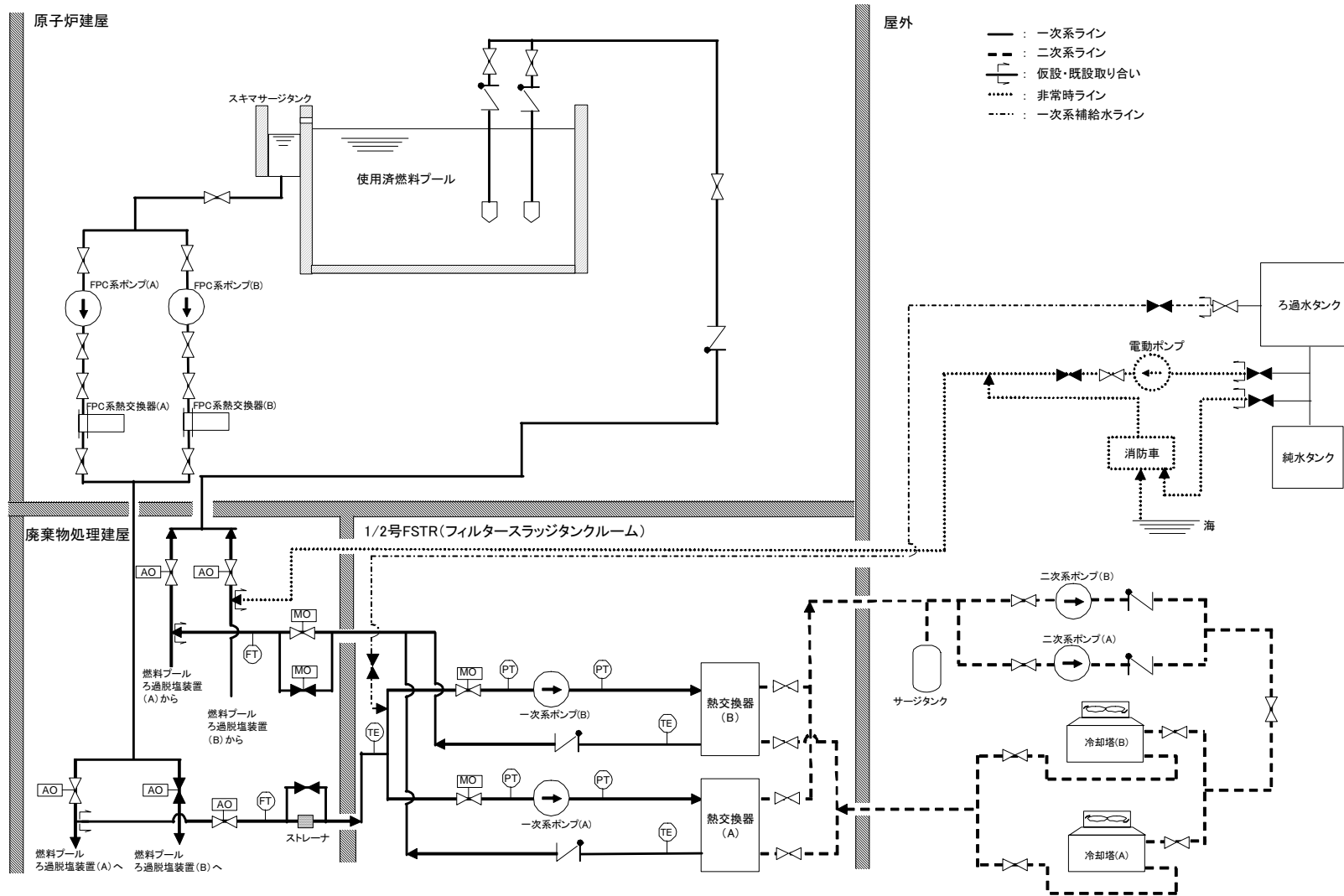


図 3-3 2号機使用済燃料プール冷却系系統概略図

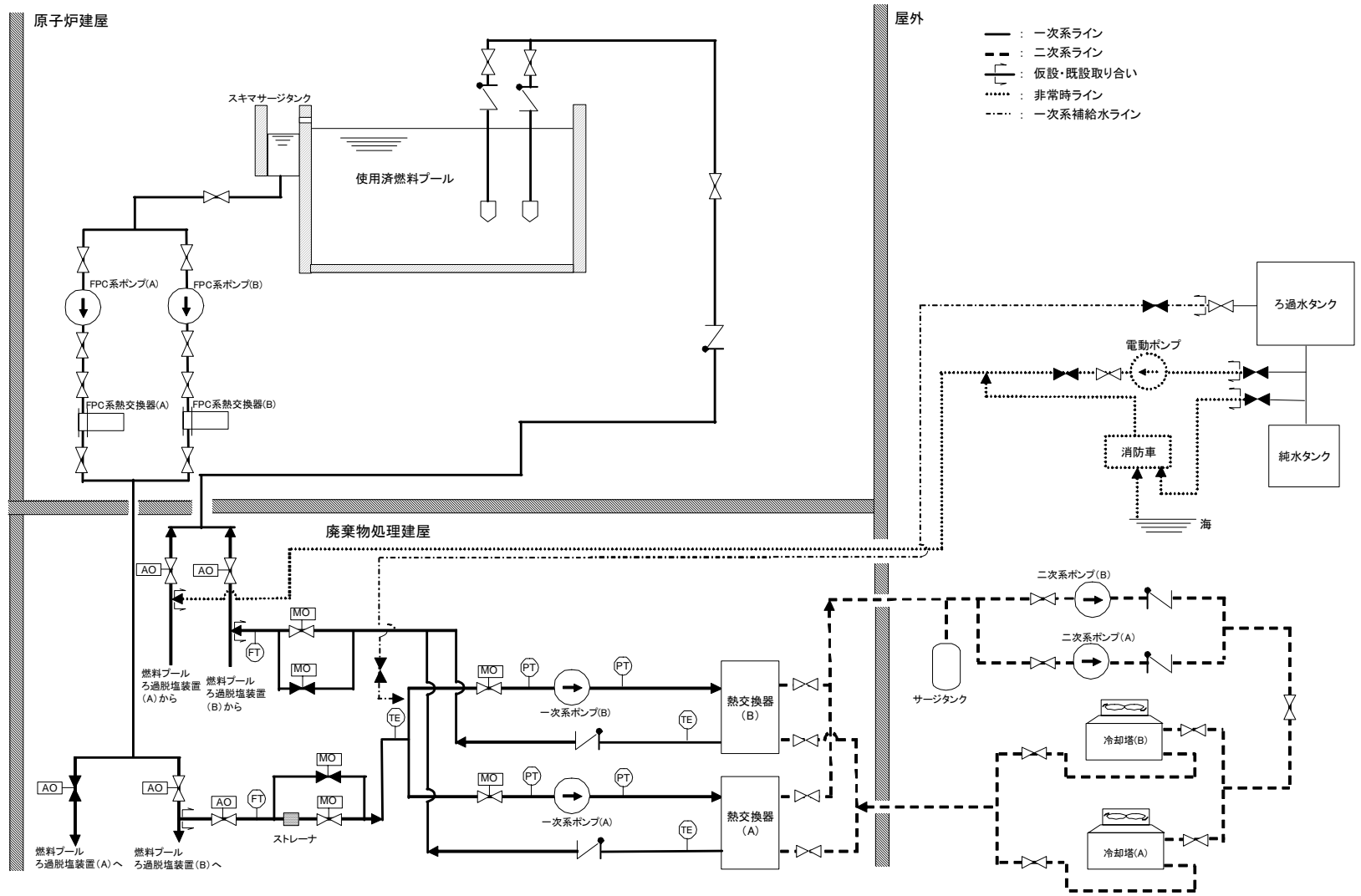


図 3-4 3号機使用済燃料プール冷却系系統概略図

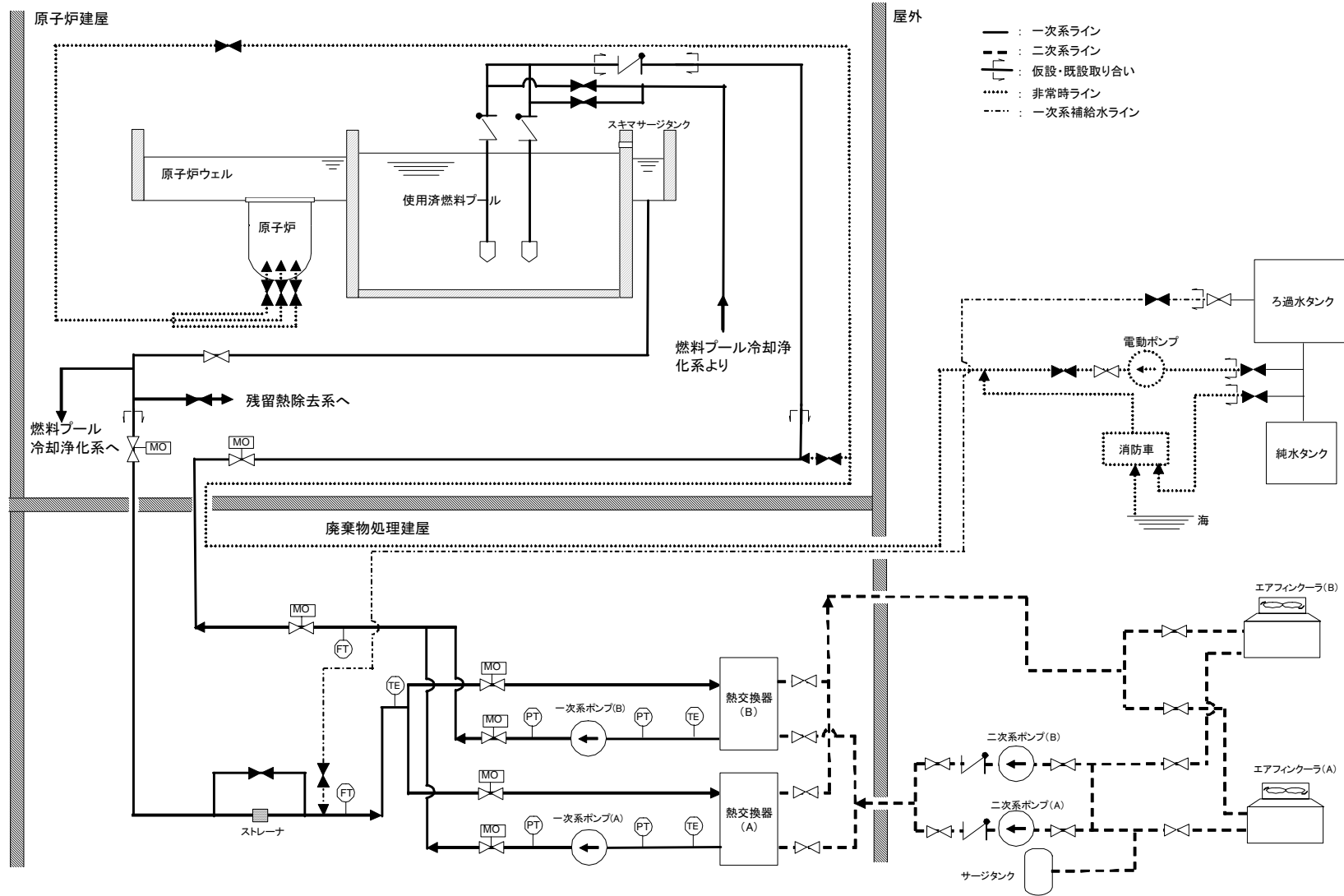


図 3-5 4号機使用済燃料プール冷却系系統概略図

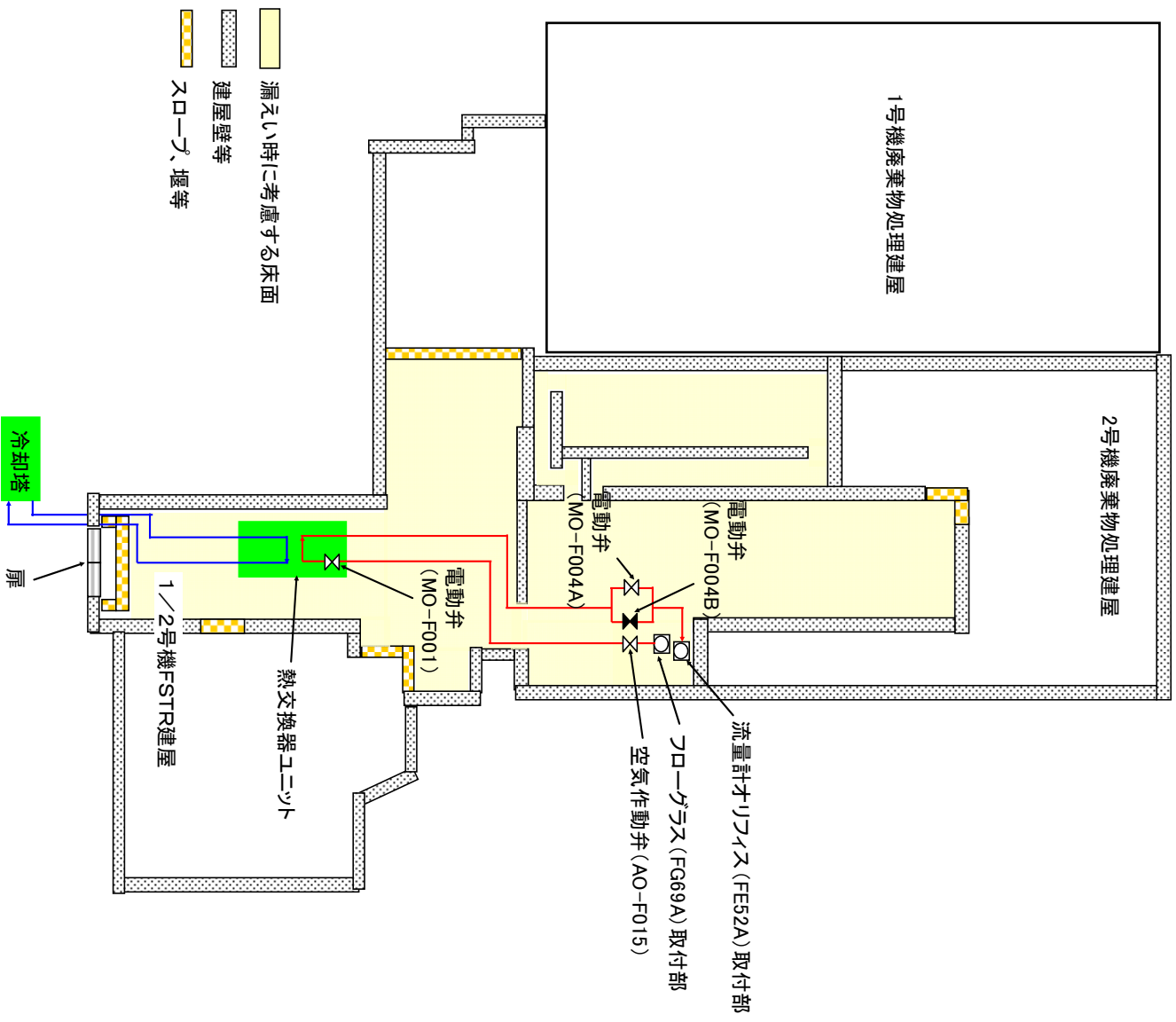


図 3-6 2号機使用済燃料プールの冷却系
漏えい拡大防止設備概要図 (2号機 廃棄物処理建屋 IFL)

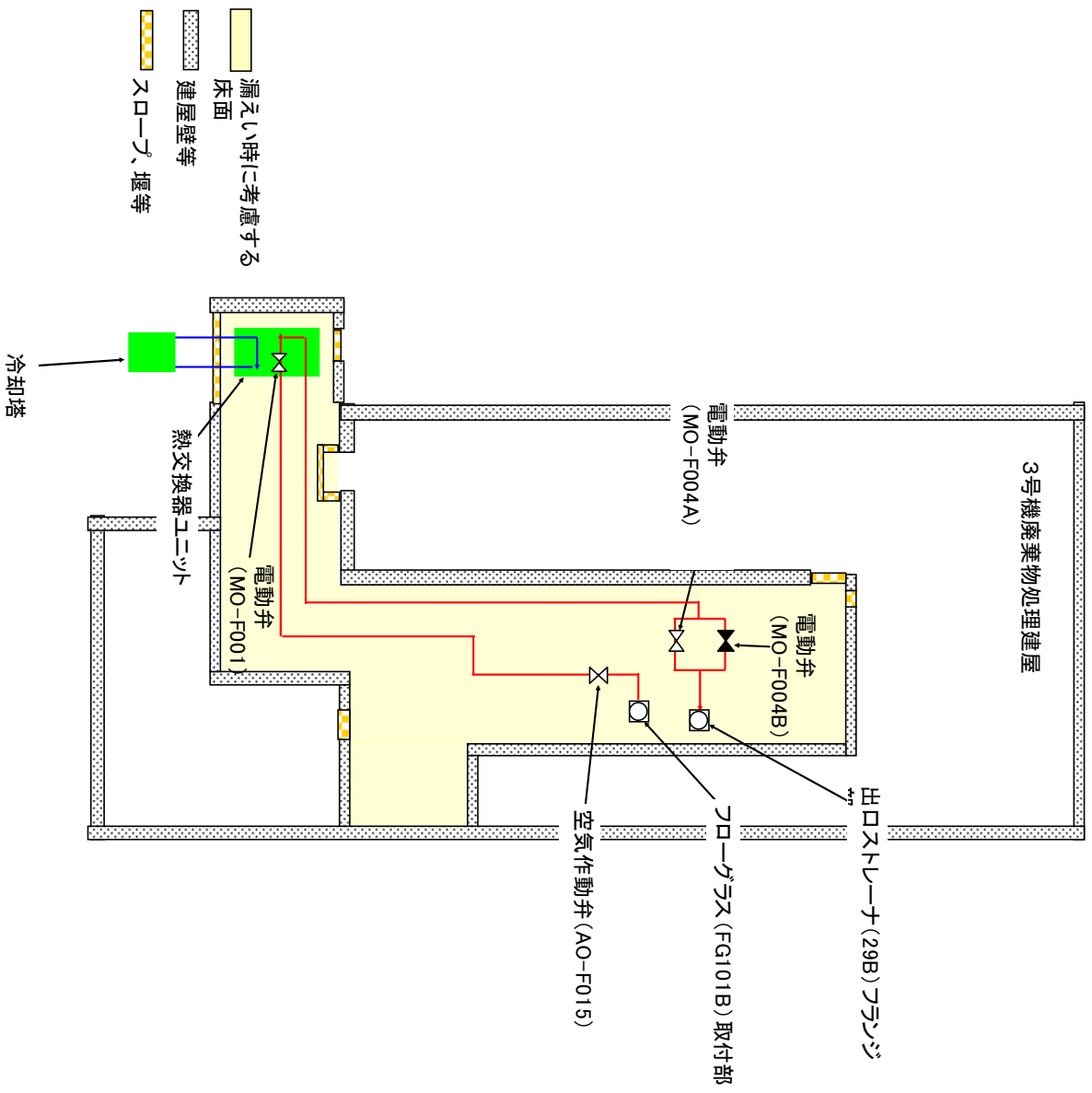


図 3-7 3号機使用済燃料プール冷却系
漏えい拡大防止設備概要図 (3号機 廃棄物処理建屋 1FL)

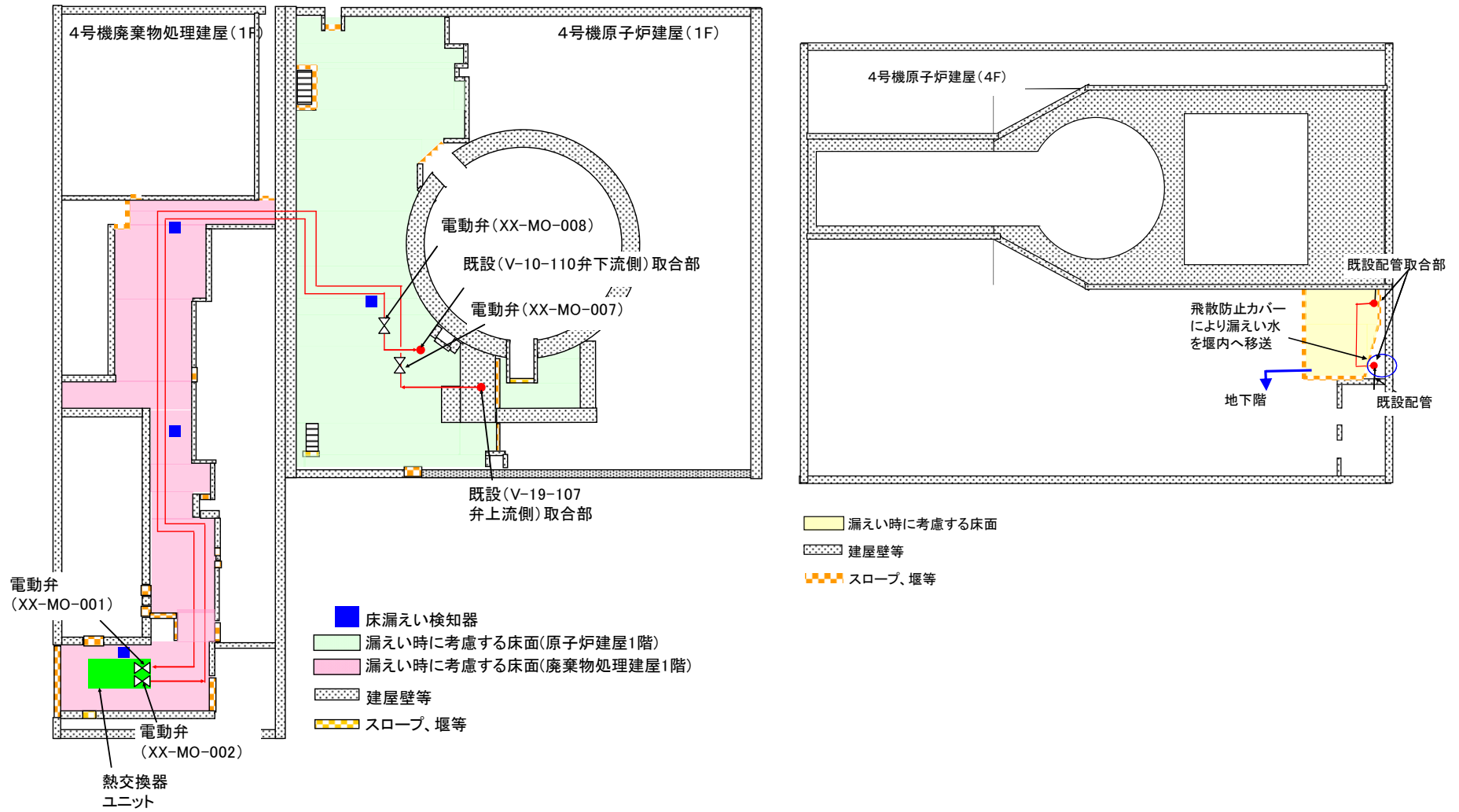


図 3-8 4号機使用済燃料プール冷却系
漏えい拡大防止設備概要図 (4号機 廃棄物処理建屋 1FL,原子炉建屋 1FL,4FL)

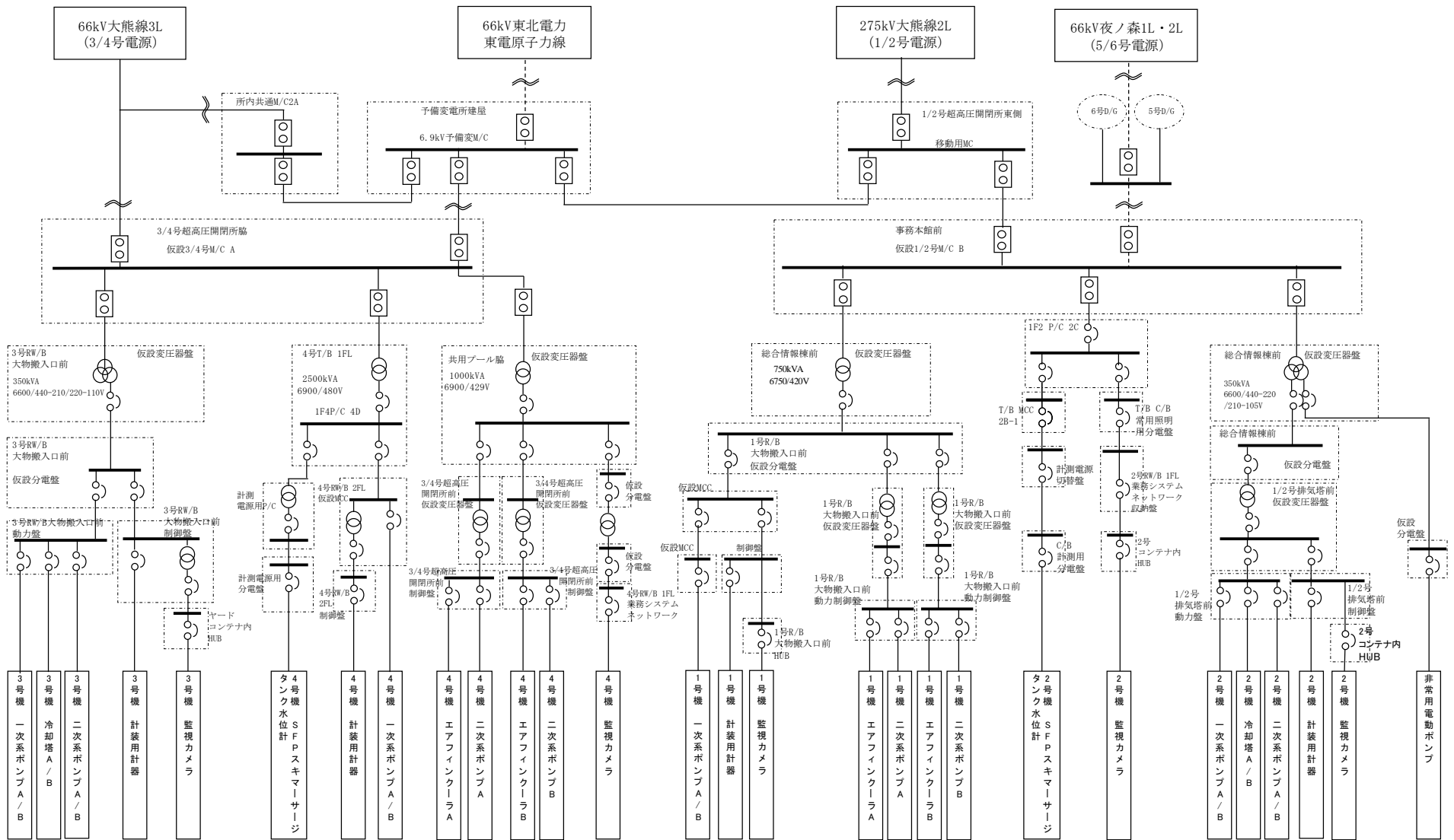


図 3-9 使用済燃料プール冷却系電源構成図

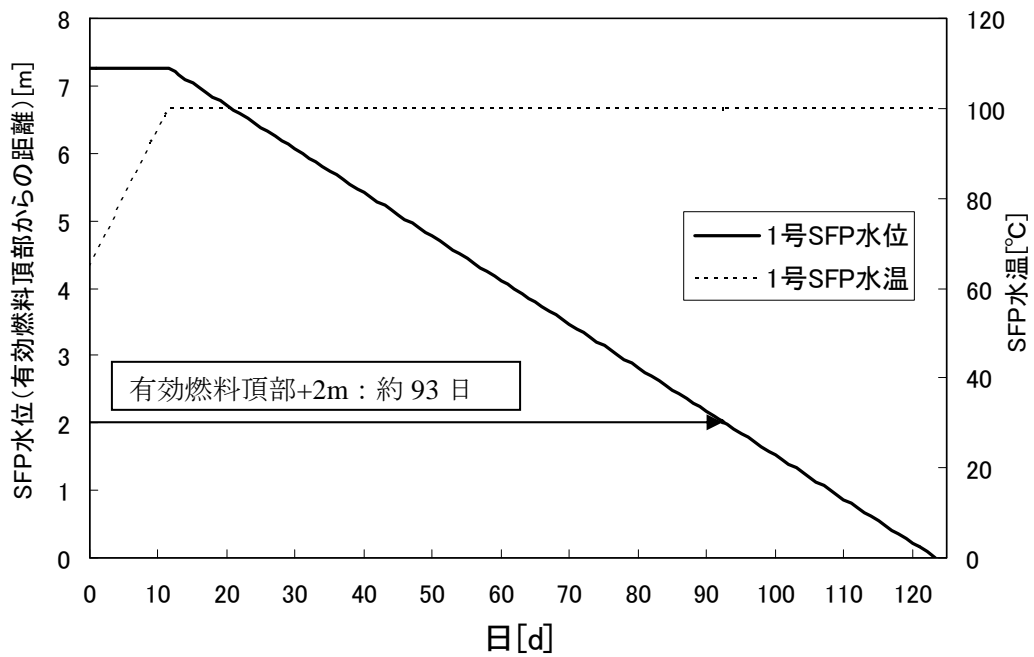


図 3-10 1号機使用済燃料プール（SFP）水温及び水位変化

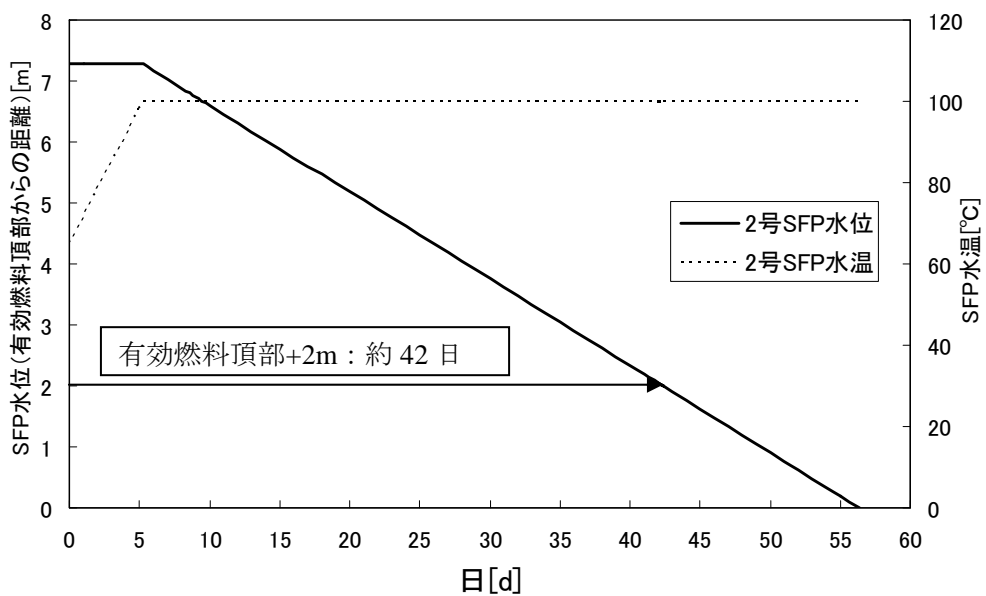


図 3-11 2号機使用済燃料プール（SFP）水温及び水位変化

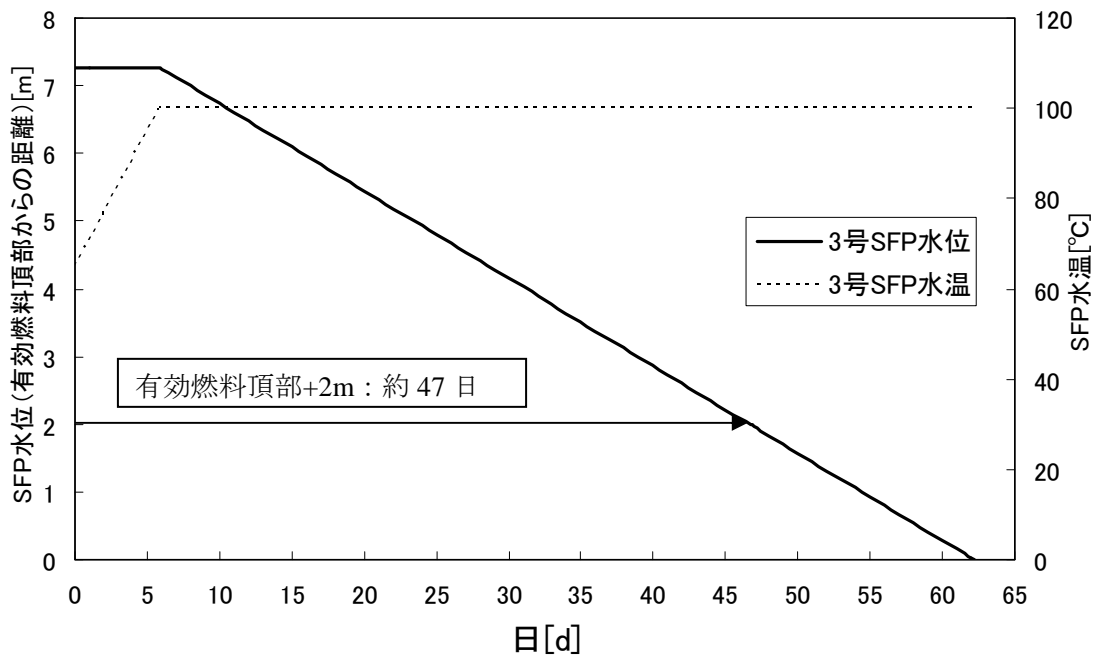


図 3-12 3号機使用済燃料プール (SFP) 水温及び水位変化

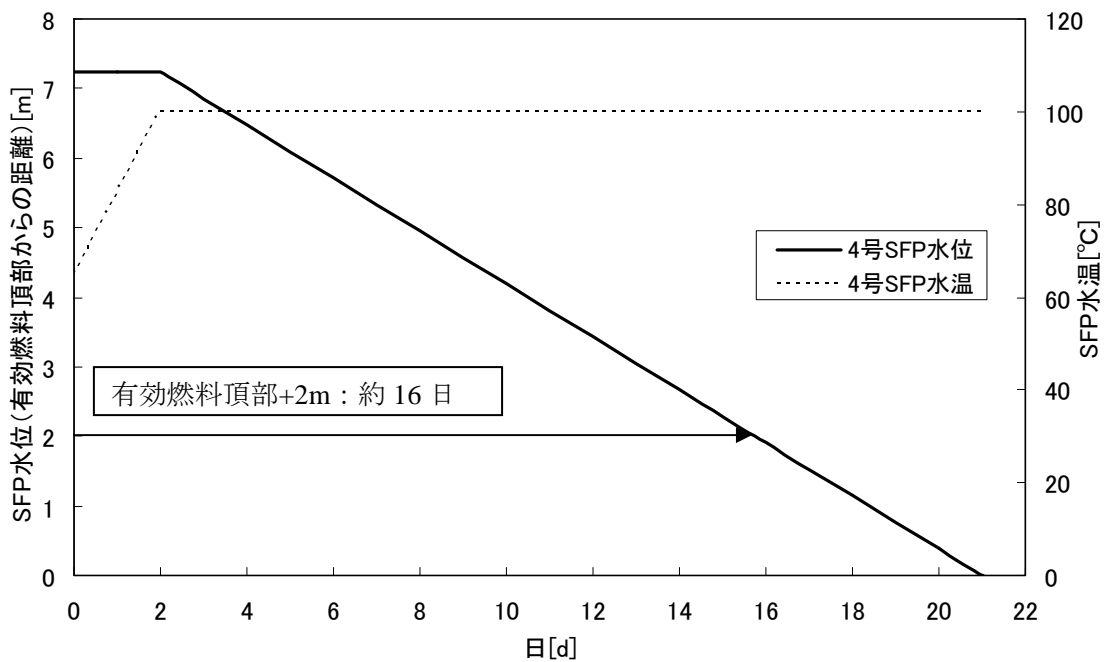


図 3-13 4号機使用済燃料プール (SFP) 水温及び水位変化

セシウム溶液の大気中へのセシウム移行率確認試験

使用済燃料プールからの放射性物質の放出が抑制されていることを把握する方法として、セシウム溶液から大気中へのセシウム移行率確認試験の結果を以下に示す。

1. 試験概要

蒸留装置模式図および蒸留条件を図 1、図 2 に示す。図 1 の試験では、純水および海水に塩化セシウムの安定同位体[CsCl]を溶解した試料をヒーターにて熱し、沸騰温度にて蒸留を行った。また、図 2 の試験では、同様に純水および海水に塩化セシウムの安定同位体[CsCl]を溶解した試料を恒温槽に入れ、ビーカー開口部をシーロンフィルムで覆い、冷却水を満たした丸底フラスコを設置した。

図 1 の試験では試料を沸騰 (100 [°C]) させ、また図 2 の試験では恒温槽を用いて試料温度を 30 [°C]、50 [°C]、70 [°C]、85 [°C]、100 [°C] に調整し、ロートより回収した蒸留水 (10ml 程度) の Cs 濃度を誘導結合プラズマ質量分析装置により測定した。なお、図 2 の試験での 100 [°C] での温度調整において、試料を 100 [°C] に調整することができないことから、92 [°C] の温度条件にて蒸留した。

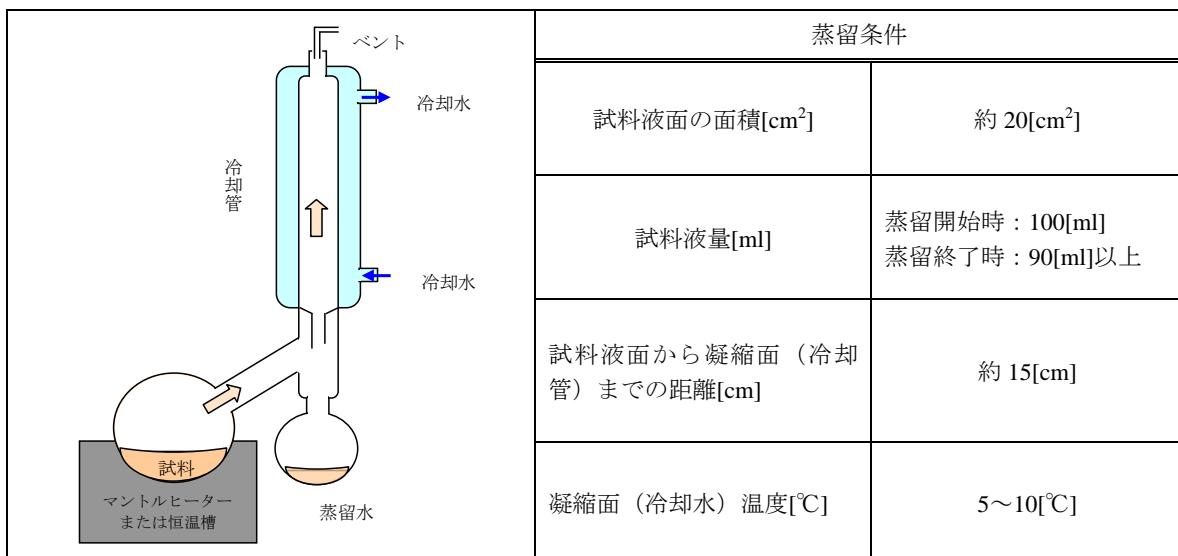


図 1 蒸留装置模式図及び蒸留条件

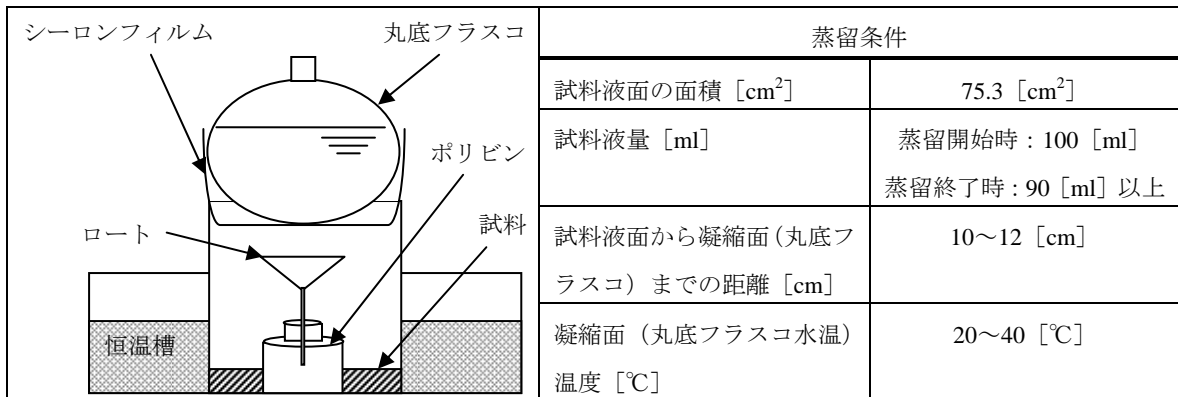


図2 蒸留装置模式図および蒸留条件

2. 試験結果

蒸留温度と大気中への Cs 移行率 [%] (蒸留水の Cs 濃度 / 試料水の Cs 濃度実測値 × 100 [%]) の関係を図 3 に示す。この結果より、100 [°C] 以下の海水もしくは純水に含まれる Cs の大気への移行率は概ね $1.0 \times 10^{-3} \sim 1.0 \times 10^{-5}$ [%] の範囲であることが判明した。

なお、30°C の試料(海水)については、同温度条件の他の結果と比較し 1000 倍以上大きい上に、全温度条件における結果と比較しても約 100 倍多い。また、低温度ほど移行率が高いという傾向も見られないことから、何らかの原因により試料(海水)が蒸留水中に混入したため、大きな移行率となったと思われる。

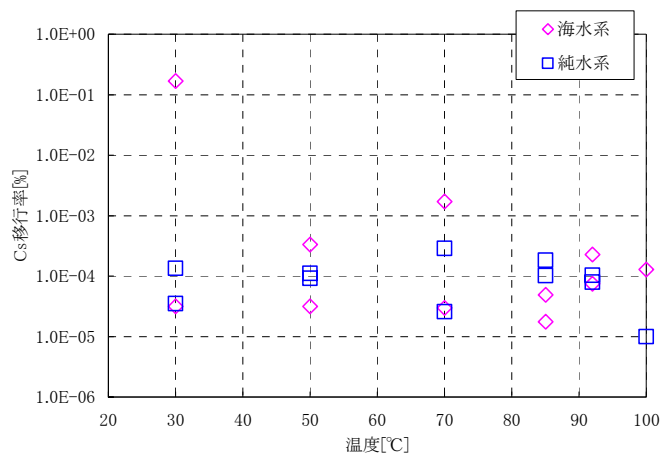


図3 蒸留温度別の大気中への Cs の移行量

3. まとめ

以上より、100 [°C] 以下における Cs の大気へのおおよその放出量を把握することが可能となった。

使用済燃料プール循環冷却系の仮設設備の構造強度および耐震性に係る説明書

1. ポンプ

1.1 1号機二次系ポンプ

(1) 構造強度

1号機二次系ポンプについては、ポンプ最高使用圧力 1.0MPa に対し、工場にて 1.14MPa の水圧試験を実施し、漏えい等の異常がないことを確認している。また、系統機能試験時に 0.67～0.7MPa で漏えい確認を実施し、漏えい等の異常がないことを確認している。以上のことから、1号機二次系ポンプについては、通常運転時の内圧に十分耐えうる構造強度を有していると判断する。

(2) 耐震性

1号機二次系ポンプについては、サージタンクや配管、弁等とユニット化し、ユニットとしての重心を低くすることにより耐震性を向上させるとともに、敷鉄板と溶接等を行い転倒防止策を講じている。これを踏まえ、耐震性の評価として、「建築設備耐震設計・施工指針（2005年版）」を準用し、機器に発生する垂直力により転倒評価を行った。

なお、評価においては水平方向震度 0.5G とし、耐震設計審査指針上の耐震 B クラス相当の評価を行った。

機器に発生する垂直力は以下の計算式で算出することができる。

$$R_b = \frac{F_H \cdot h_G - (W - F_V) \cdot l_G}{l \cdot n_t}$$

ここに、 F_H : 設計水平地震力 ($K_H \cdot W$)

K_H : 設計用水平震度

W : 機器重量

h_G : 据付面より機器重心までの高さ

F_V : 設計用鉛直地震力

l_G : 検討する方向からみた評価点から機器重心までの距離

l : 検討する方向から見た評価点スパン

n_t : 機器転倒を考えた場合の引張を受ける評価点の数

転倒評価結果

設備名称	機器に発生する垂直力[N]	評価
1号機二次系ポンプ	-840.6	転倒しない

1.2 2号機一次系ポンプ

(1) 構造強度

2号機一次系ポンプについては、ポンプ最高使用圧力 1.0MPa に対し、工場にて 1.5MPa の水圧試験を実施し、漏えい等の異常がないことを確認している。また、また、系統機能試験時に 0.9MPa で漏えい確認を実施し、漏えい等の異常がないことを確認している。以上のことから、2号機一次系ポンプについては、通常運転時の内圧に十分耐えうる構造強度を有していると判断する。

(2) 耐震性

2号機一次系ポンプについての耐震性の評価として、「JEAG4601（1987年版）」に準じて、ポンプ基礎ボルトの評価を行った。

なお、評価においては水平方向震度 0.36G とし、耐震設計審査指針上の耐震 B クラス相当の評価を行った。基礎ボルトの許容応力については、供用状態 B_AS における許容応力を適用し、ボルトの評価温度は 100℃とみなして、許容応力を求めた。

評価結果を以下に示す。算出応力は全て許容応力以下となっている。

応力評価結果

部位	材料	応力種類	算出応力[MPa]	許容応力[MPa]
基礎ボルト	S S 4 0 0	引張	作用しない	159
		せん断	3	122

1.3 2号機二次系ポンプ

(1) 構造強度

2号機二次系ポンプについては、ポンプ最高使用圧力 0.5MPa に対し、工場にて 1.5MPa の水圧試験を実施し、漏えい等の異常がないことを確認している。また、また、系統機能試験時に 0.35MPa で漏えい確認を実施し、漏えい等の異常がないことを確認している。

以上のことから、2号機二次系ポンプについては、通常運転時の内圧に十分耐えうる構造強度を有していると判断する。

(2) 耐震性

二次系ポンプについては、ユニット化し、重心が低く、転倒の恐れのない構造としている。

1.4 3号機一次系ポンプ

(1) 構造強度

3号機一次系ポンプについては、ポンプ最高使用圧力 1.0MPa に対し、工場にて 1.5MPa の水圧試験を実施し、漏えい等の異常がないことを確認している。また、また、系統機能試験時に 0.9MPa で漏えい確認を実施し、漏えい等の異常がないことを確認している。

以上のことから、3号機一次系ポンプについては、通常運転時の内圧に十分耐えうる構造強度を有していると判断する。

(2) 耐震性

3号機一次系ポンプについての耐震性の評価として、「JEAG4601 (1987年版)」に準じて、ポンプ基礎ボルトの評価を行った。

なお、評価においては水平方向震度 0.36G とし、耐震設計審査指針上の耐震 B クラス相当の評価を行った。基礎ボルトの許容応力については、供用状態 B_AS における許容応力を適用し、ボルトの評価温度は 100℃とみなして、許容応力を求めた。

評価結果を以下に示す。算出応力は全て許容応力以下となっている。

応力評価結果

部位	材料	応力種類	算出応力[MPa]	許容応力[MPa]
基礎ボルト	S S 4 0 0	引張	作用しない	159
		せん断	3	122

1.5 3号機二次系ポンプ

(1) 構造強度

3号機二次系ポンプについては、ポンプ最高使用圧力 0.5MPa に対し、工場にて 1.5MPa の水圧試験を実施し、漏えい等の異常がないことを確認している。また、また、系統機能試験時に 0.353～0.355MPa で漏えい確認を実施し、漏えい等の異常がないことを確認している。以上のことから、3号機二次系ポンプについては、通常運転時の内圧に十分耐えうる構造強度を有していると判断する。

(2) 耐震性

二次系ポンプについては、ユニット化し、重心が低く、転倒の恐れのない構造としている。

1.6 4号機一次系ポンプ

(1) 構造強度

4号機一次系ポンプについては、ポンプ最高使用圧力 1.0MPa に対し、工場にて 2.15MPa の水圧試験を実施し、漏えい等の異常がないことを確認している。また、系統機能試験時に 0.95MPa で漏えい確認を実施し、漏えい等の異常がないことを確認している。以上のことから、4号機一次系ポンプについては、通常運転時の内圧に十分耐えうる構造強度を有していると判断する。

(2) 耐震性

4号機一次系ポンプについての耐震性の評価として、耐震設計審査規定「JEAC4601 (2008)」を準用し、ポンプ基礎ボルトの評価を行った。

なお、評価においては水平方向震度 0.5G とし、耐震設計審査規定「JEAC4601 (2008)」上の耐震 B クラス相当の評価を行った。基礎ボルトの許容応力については、供用状態 C における許容応力を適用し、ボルトの評価温度は 100℃とみなして、許容応力を求めた。

評価結果を以下に示す。算出応力は全て許容応力以下となっている。

応力評価結果

部位	材料	応力種類	算出応力[MPa]	許容応力[MPa]
基礎ボルト	SS400相当	引張	作用しない	145
		せん断	6	112

1.7 4号機二次系ポンプ

(1) 構造強度

4号機二次系ポンプについては、ポンプ最高使用圧力 1.0MPa に対し、工場にて 1.11MPa の水圧試験を実施し、漏えい等の異常がないことを確認している。また、系統機能試験時に 0.62MPa で漏えい確認を実施し、漏えい等の異常がないことを確認している。以上のことから、4号機二次系ポンプについては、通常運転時の内圧に十分耐えうる構造強度を有していると判断する。

(2) 耐震性

4号機二次系ポンプについては、サージタンクや配管、弁等をユニット化し、ユニットとしての重心を低くすることにより耐震性を向上させるとともに、敷鉄板と溶接等行い転倒防止策を講じている。これを踏まえ、耐震性の評価として、「建築設備耐震設計・施工指針（2005年版）」を準用し、機器に発生する垂直力により転倒評価を行った。

なお、評価においては水平方向震度 0.5G とし、耐震設計審査指針上の耐震 B クラス相当の評価を行った。

機器に発生する垂直力は以下の計算式で算出することができる。

$$R_b = \frac{F_H \cdot h_G - (W - F_V) \cdot \ell_G}{\ell \cdot n_t} \times 9.80665$$

ここに、 F_H ：設計水平地震力 ($K_H \cdot W$)

K_H ：設計用水平震度

W ：機器重量

h_G ：据付面より機器重心までの高さ

F_V ：設計用鉛直地震力

ℓ_G ：検討する方向からみた評価点から機器重心までの距離

ℓ ：検討する方向から見た評価点スパン

n_t ：機器転倒を考えた場合の評価点の数

転倒評価結果

設備名称	機器に発生する垂直力[N]	評価
4号機二次系ポンプ	-840.6	転倒しない

2. タンク

2.1 1号機サージタンク

(1) 構造強度

1号機サージタンクについては、タンク最高使用圧力 0.78MPa に対し、工場にて 1.17MPa の水圧試験を実施し、漏えい等の異常がないことを確認している。また、系統試運転時に静水頭にて水張りを行い、漏えい等の異常がないことを確認している。以上のことから、1号機サージタンクについては、通常運転時の内圧に十分耐えうる構造強度を有していると判断する。

(2) 耐震性

1号機サージタンクについては、二次系ポンプや配管、弁等とユニット化し、ユニットとしての重心を低くすることにより耐震性を向上させるとともに、敷鉄板と溶接等行い転倒防止策を講じている。これを踏まえ、耐震性の評価として、「建築設備耐震設計・施工指針（2005年版）」を準用し、機器に発生する垂直力により転倒評価を行った。なお、評価は前述の 1.1 の 1号機二次系ポンプと併せて評価した。

1.1 の評価結果より、二次系ポンプ及びサージタンクユニットに発生する垂直力は圧縮の方向に働いているため、本条件における転倒は発生しないといえる。

2.2 2号機サージタンク

(1) 構造強度

2号機サージタンクについては、系統最高使用圧力が静水頭に対し、系統試運転時に静水頭にて水張りを行い、漏えい等の異常がないことを確認している。以上のことから、2号機サージタンクについては、通常運転時の内圧に十分耐えうる構造強度を有していると判断する。

(2) 耐震性

2号機サージタンクについては、杭またはワイヤー等を用いた転倒防止策を講じている。これを踏まえ、耐震性の評価として、「建築設備耐震設計・施工指針(2005年版)」を準用し、機器に発生する垂直力により転倒評価を行った。

なお、評価においては水平方向震度 0.3G とし、評価を行った。

機器に発生する垂直力は以下の計算式で算出することができる。

$$R_b = \frac{F_H \cdot h_G - (W - F_V) \cdot \ell_G}{\ell \cdot n_t} \times 9.80665$$

ここに、 F_H ：設計水平地震力 ($K_H \cdot W$)

K_H ：設計用水平震度

W ：機器重量

h_G ：据付面より機器重心までの高さ

F_V ：設計用鉛直地震力

ℓ_G ：検討する方向からみた評価点から機器重心までの距離

ℓ ：検討する方向から見た評価点スパン

n_t ：機器転倒を考えた場合の評価点の数

転倒評価結果

設備名称	機器に発生する垂直力[N]	評価
2号機サージタンク	-1023.1	転倒しない

なお、耐震 B クラス相当の評価（静的震度 0.36G）では転倒の恐れがあるが、一般産業施設（0.24G）以上の設計となっている。

2.3 3号機サージタンク

(1) 構造強度

3号機サージタンクについては、系統最高使用圧力が静水頭に対し、系統試運転時に静水頭にて水張りを行い、漏えい等の異常がないことを確認している。以上のことから、3号機サージタンクについては、通常運転時の内圧に十分耐えうる構造強度を有していると判断する。

(2) 耐震性

3号機サージタンクについては、杭またはワイヤー等を用いた転倒防止策を講じている。これを踏まえ、耐震性の評価として、「建築設備耐震設計・施工指針(2005年版)」を準用し、機器に発生する垂直力により転倒評価を行った。

なお、評価においては水平方向震度 0.3G とし、評価を行った。

機器に発生する垂直力は以下の計算式で算出することができる。

$$R_b = \frac{F_H \cdot h_G - (W - F_V) \cdot \ell_G}{\ell \cdot n_t} \times 9.80665$$

ここに、 F_H ：設計水平地震力 ($K_H \cdot W$)

K_H ：設計用水平震度

W ：機器重量

h_G ：据付面より機器重心までの高さ

F_V ：設計用鉛直地震力

ℓ_G ：検討する方向からみた評価点から機器重心までの距離

ℓ ：検討する方向から見た評価点スパン

n_t ：機器転倒を考えた場合の評価点の数

転倒評価結果

設備名称	機器に発生する垂直力[N]	評価
3号機サージタンク	-1023.1	転倒しない

なお、耐震 B クラス相当の評価（静的震度 0.36G）では転倒の恐れがあるが、一般産業施設（0.24G）以上の設計となっている。

2.4 4号機サージタンク

(1) 構造強度

4号機サージタンクについては、系統最高使用圧力 0.78MPa に対し、工場にて 1.17MPa の水圧試験を実施し、漏えい等の以上がないことを確認している。また、系統試運転時に静水頭にて水張りを行い、漏えい等の以上がないことを確認している。以上のことから、4号機サージタンクについては、通常運転時の内圧に十分耐えうる構造強度を有していると判断する。

(2) 耐震性

4号機サージタンクについては、二次系ポンプや配管、弁等とユニット化し、ユニットとしての重心を低くすることにより耐震性を向上させるとともに、敷鉄板と溶接等を行い転倒防止策を講じている。これを踏まえ、耐震性の評価として、「建築設備耐震設計・施工指針（2005年版）」を準用し、機器に発生する垂直力により転倒評価を行った。なお、評価は前述の 1.7 の 4号機二次系ポンプと併せて評価した。

1.7 の評価結果より、二次系ポンプ及びサージタンクユニットに発生する垂直力は圧縮の方向に働いているため、本条件における転倒は発生しないといえる。

3.熱交換器

3.1 2号機熱交換器

(1) 構造強度

2号機プレート式熱交換器については、系統最高使用圧力 1.0MPa（一次側）、0.5MPa（二次側）に対し、工場にてそれぞれ 1.10MPa（一次側）、0.55MPa（二次側）の気圧試験を実施し、漏えい等の以上がないことを確認している。また、また、系統機能試験時に 0.9MPa（一次側）、0.35MPa（二次側）で漏えい確認を実施し、漏えい等の異常がないことを確認している。以上のことから、2号機プレート式熱交換器については、通常運転時の内圧に十分耐えうる構造強度を有していると判断する。

(2) 耐震性

2号機プレート式熱交換器については、一次系ポンプや配管、弁等と予め組み込んでユニット化し、重心を低くすることにより耐震性を向上させるとともに、床面での転倒及び滑り防止のため、脚部を床面に後打ちアンカにより固定する。また、ユニット内に組み込まれる各機器はフレームにボルト等で強固に固定される構造とし、ユニット内における転倒防止策を講じている。これを踏まえ、耐震性の評価として、「建築設備耐震設計・施工指針（2005版）」を準用し、熱交換器基礎ボルトの評価を行った。

なお、評価においては水平方向震度 0.66G、垂直方向震度 0.33G とし、耐震設計審査指針上の耐震 B クラス相当の評価を行った。

許容応力との比較を以下に示す。発生する引張応力、せん断応力は、基礎ボルト許容荷重を下回っており十分な強度を有している。

応力評価結果

部位	材料	応力種類	算出応力[MPa]	許容応力[MPa]
基礎ボルト	S S 4 0 0	引張	46.2	176
		せん断	11.0	101

3.2 2号機熱交換器ユニット

(1) 耐震性

2号機熱交換器ユニットは、熱交換器、一次系ポンプ、配管及び弁等を予め組み込んだもので、重心を低くすることにより耐震性を向上させるとともに、床面での転倒及び滑り防止のため、脚部を床面に後打ちアンカにより固定する。また、ユニット内に組み込まれる各機器はフレームにボルト等で強固に固定される構造とし、ユニット内における転倒防止策を講じている。これを踏まえ、耐震性の評価として、「建築設備耐震設計・施工指針(2005年版)」を準用し、熱交換器ユニット固定部に転倒に伴う引張力が発生しない水平力を算出するとともに、アンカボルトの評価を行った。

なお、アンカボルトの許容荷重はカタログ値を適用した。

a. 転倒評価

熱交換器ユニット固定部に、転倒に伴う引張力が発生しない水平力を算出した結果、転倒しない水平力は、水平震度 0.71G の地震時であることを確認した。

b. 基礎ボルト評価

a. 転倒評価にて算出した水平力によるアンカボルトの評価結果を以下に示す。発生する水平力は、アンカボルト許容荷重を下回っており十分な強度を有している。

評価結果

部位	材料	荷重	算出荷重[N]	許容荷重[N]
アンカボルト	S U S 3 0 4	引張	作用しない	41000
		せん断	30114	58000

遮へい板は、熱交換器ユニットの側壁に設置しており、熱交換器ユニットの最大機器荷重に含み評価している。

3.3 3号機熱交換器

(1) 構造強度

3号機プレート式熱交換器については、系統最高使用圧力 1.0MPa（一次側）、0.5MPa（二次側）に対し、工場にてそれぞれ 1.10MPa（一次側）、0.55MPa（二次側）の水圧試験を実施し、漏えい等の以上がないことを確認している。また、また、系統機能試験時に 0.9MPa（一次側）、0.353~0.355MPa（二次側）で漏えい確認を実施し、漏えい等の異常がないことを確認している。以上のことから、3号機プレート式熱交換器については、通常運転時の内圧に十分耐えうる構造強度を有していると判断する。

(2) 耐震性

3号機プレート式熱交換器については、一次系ポンプや配管、弁等と予め組み込んでユニット化し、重心を低くすることにより耐震性を向上させるとともに、床面での転倒及び滑り防止のため、脚部を床面に後打ちアンカにより固定する。また、ユニット内に組み込まれる各機器はフレームにボルト等で強固に固定される構造とし、ユニット内における転倒防止策を講じている。これを踏まえ、耐震性の評価として、「建築設備耐震設計・施工指針（2005年版）」を準用し、熱交換器基礎ボルトの評価を行った。

なお、評価においては水平方向震度 0.66G、垂直方向震度 0.33G とし、耐震設計審査指針上の耐震 B クラス相当の評価を行った。また、「建築設備耐震設計・施工指針（2005年版）」の短期許容応力度（ボルト材質 SS400）を適用した。

許容応力との比較を以下に示す。発生する引張応力、せん断応力は、基礎ボルト許容荷重を下回っており十分な強度を有している。

応力評価結果

部位	材料	応力種類	算出応力[MPa]	許容応力[MPa]
基礎ボルト	SS400	引張	46.2	176
		せん断	11.0	101

3.4 3号機熱交換器ユニット

(1) 耐震性

3号機熱交換器ユニットは、熱交換器、一次系ポンプ、配管及び弁等を予め組み込んだもので、重心を低くすることにより耐震性を向上させるとともに、床面での転倒及び滑り防止のため、脚部を床面に後打ちアンカにより固定する。また、ユニット内に組み込まれる各機器はフレームにボルト等で強固に固定される構造とし、ユニット内における転倒防止策を講じている。これを踏まえ、耐震性の評価として、「建築設備耐震設計・施工指針(2005年版)」を準用し、熱交換器ユニット固定部に転倒に伴う引張力が発生しない水平力を算出するとともに、アンカボルトの評価を行った。

なお、アンカボルトの許容荷重はカタログ値を適用した。

a. 転倒評価

熱交換器ユニット固定部に、転倒に伴う引張力が発生しない水平力を算出した結果、転倒しない水平力は、水平震度 1.0G の地震時であることを確認した。

b. 基礎ボルト評価

a. 転倒評価にて算出した水平力によるアンカボルトの評価結果を以下に示す。発生する水平力は、アンカボルト許容荷重を下回っており十分な強度を有している。

評価結果

部位	材料	荷重	算出荷重 [N]	許容荷重[N]
アンカボルト	SUS304	引張	作用しない	41000
		せん断	23782	58000

遮へい板は、熱交換器ユニットの側壁に設置しており、熱交換器ユニットの最大機器荷重に含み評価している。

3.5 4号機熱交換器

(1) 構造強度

4号機プレート式熱交換器については、系統最高使用圧力 1.0MPa（一次側）、1.0MPa（二次側）に対し、工場にてそれぞれ 1.5MPa（一次側）、1.5MPa（二次側）の水圧試験を実施し、漏えい等の以上がないことを確認している。また、また、系統機能試験時に 0.95MPa（一次側）、0.62MPa（二次側）で漏えい確認を実施し、漏えい等の異常がないことを確認している。以上のことから、4号機プレート式熱交換器については、通常運転時の内圧に十分耐えうる構造強度を有していると判断する。

(2) 耐震性

4号機プレート式熱交換器については、一次系ポンプや配管、弁等と予め組み込んでユニット化し、重心を低くすることにより耐震性を向上させるとともに、床面での転倒及び滑り防止のため、脚部を床面に後打ちアンカにより固定する。また、ユニット内に組み込まれる各機器はフレームにボルト等で強固に固定される構造とし、ユニット内における転倒防止策を講じている。これを踏まえ、耐震性の評価として、「建築設備耐震設計・施工指針（2005年版）」を準用し、熱交換器基礎ボルトの評価を行った。

なお、評価においては水平方向震度 0.66G、垂直方向震度 0.33G とし、耐震設計審査指針上の耐震 B クラス相当の評価を行った。また、「建築設備耐震設計・施工指針（2005年版）」の短期許容応力度（ボルト材質 SS400）を適用した。

許容応力との比較を以下に示す。発生する引張応力、せん断応力は、基礎ボルト許容荷重を下回っており十分な強度を有している。

応力評価結果

部位	材料	応力種類	算出応力[MPa]	許容応力[MPa]
基礎ボルト	SS400	引張	54	176
		せん断	14	101

3.6 4号機熱交換器ユニット

(1) 耐震性

4号機熱交換器ユニットは、熱交換器、一次系ポンプ、配管及び弁等を予め組み込んだもので、重心を低くすることにより耐震性を向上させるとともに、床面での転倒及び滑り防止のため、脚部を床面に後打ちアンカにより固定する。また、ユニット内に組み込まれる各機器はフレームにボルト等で強固に固定される構造とし、ユニット内における転倒防止策を講じている。これを踏まえ、耐震性の評価として地震の水平荷重による転倒モーメントよりも自重による安定モーメントが大きいことを確認し、アンカボルトの評価を行った。

なお、評価においては水平方向震度 0.5G とし、アンカボルトの許容荷重はカタログ値を適用した。

a. 転倒評価

水平震度 0.5G に対し熱交換器ユニットが転倒しないことを確認した。

b. 基礎ボルト評価

アンカボルトの評価結果を以下に示す。水平震度 0.5G によりアンカボルトに発生する荷重は全て許容荷重以下であり、十分な強度を有している。

評価結果

部位	材料	荷重種類	算出荷重[N]	許容荷重[N]
アンカボルト	SS400相当	引張	作用しない	381000
		せん断	39200	286000

4.配管

4.1 1号機配管

(1) 構造強度

1号機二次系鋼管については、「設計・建設規格」に基づき、最高使用圧力に対して十分な厚さを有していることを確認しており、使用済燃料プール循環冷却系における使用条件に対し、十分な構造強度を有していると評価している（下表参照）。また、系統機能試験時に0.67～0.7MPaで漏えい確認を実施し、漏えい等の異常がないことを確認していることから、必要な構造強度を有しているものと判断する。

$$t = \frac{PD_0}{2S\eta + 0.8P} \quad (4.1)$$

t：管の計算上必要な厚さ[mm]

P：最高使用圧力[MPa]

D₀：管の外径[mm]

S：最高使用温度における「設計・建設規格 付録材料図表 Part5 表5」に規定する材料の許容引張応力[MPa]

η：長手継手の効率で、「設計・建設規格 PVC-3130」に定めるところによる。

1号機二次系鋼管の構造強度評価結果

名称	公称肉厚[mm]	必要最小厚さ[mm]
1号機 二次系ライン	5.5	2.4
	5.5	3
	6.0	3.4
	7.1	3.8

(2) 耐震性

二次系設備のうち、仮設配管の耐震性についての評価結果を示す。

1. 評価条件

配管は、基本的に、配管軸直角2方向拘束サポートを用いた、両端単純支持の配管系（両端単純支持はり構造）とする。また、配管は水平方向主体のルートを想定し、管軸方向については、サポート設置フロアの水平方向震度を鉄と鉄の静止摩擦係数0.52^{注)}よりも小さいものとし、地震により管軸方向は動かないものと仮定する。

水平方向震度は、0.5とする。

2. 評価方法

水平方向震度が静止摩擦係数よりも小さく、地震により管軸方向は動かないと考えら

れることから、水平方向震度による管軸直角方向の配管応力評価を考える。

管軸直角方向の地震による応力は、下図に示す自重による応力の震度倍で表現でき(4.2)式で表すことができる。

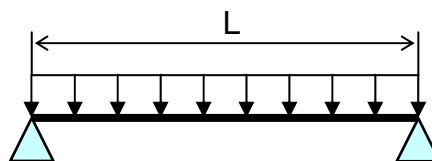
$$\bullet S_w = \frac{wL^2}{8Z}$$

S_w : 自重による応力 [MPa]

L : サポート支持間隔 [mm]

Z : 断面係数 [mm³]

w : 等分布荷重 [N/mm]



両端単純支持はりの等分布荷重より求まる自重による応力

$$\bullet S_s = \alpha S_w \tag{4.2}$$

S_w : 自重による応力 [MPa]

S_s : 地震による応力 [MPa]

α : 水平方向震度

注) 日本機械学会編 機械工学便覧 α . 基礎編 表 4-1, α 2-27

また、崩壊制限に「JEAG4601 (1984年版)」のクラス 2 配管の供用状態 D_s の場合の一次応力制限を用いるとすると、地震評価としては(4.3)式で表すことができる。

$$\bullet S = S_p + S_w + S_s = S_p + S_w + \alpha S_w = S_p + (1 + \alpha) S_w \leq 0.9 S_u \tag{4.3}$$

S_p : 内圧による応力 [MPa]

S_w : 自重による応力 [MPa]

S_s : 地震による応力 [MPa]

S : 内圧、自重、地震による応力 [MPa]

α : 水平方向震度

従って、上記(4.3)式を満足するように、配管サポート配置を設定することにより、配管は十分な強度を有していると考えられる。

3. 評価結果

両端単純支持はりで自重による応力 $S_w=40$ [MPa]の配管サポート配置を仮定する。

配管設置フロアの水平方向震度を前述の 0.5、内圧による応力 $S_p=10$ [MPa]、自重による応力 $S_w=40$ [MPa]、許容応力を STPT370[100°C]の $0.9S_u=315$ [MPa]とし、(4.3)に代入

すると以下となる。

$$\bullet S = S_p + (1 + \alpha) S_w = 10 + (1 + 0.5) \times 40 = 70 [\text{MPa}] \leq 0.9 S_u = 315 [\text{MPa}] \quad (4.4)$$

また、継手がある場合には、応力係数も存在する。例えば応力係数を3とし、(4.4)式の自重による応力 S_w に3を乗じ、 $S_w = 120 [\text{MPa}]$ とすると以下となる。

$$\bullet S = S_p + (1 + \alpha) S_w \times 3 = 10 + (1 + 0.5) \times 120 = 190 [\text{MPa}] \leq 0.9 S_u = 315 [\text{MPa}] \quad (4.5)$$

以上のことから、両端単純支持はりで自重による応力 S_w を $40 [\text{MPa}]$ 程度の配管サポート配置とした場合、発生応力は許容応力に対して十分な裕度を有する結果となった。

4.2 2号機配管

(1) 構造強度

2号機一次系／二次系鋼管については、「設計・建設規格」に基づき、最高使用圧力に対して十分な厚さを有していることを確認しており、使用済燃料プール循環冷却系における使用条件に対し、十分な構造強度を有していると評価している（下表参照）。また、系統機能試験時に0.9MPa（一次系）、0.35MPa（二次系）で漏えい確認を実施し、漏えい等の異常がないことを確認していることから、必要な構造強度を有しているものと判断する。

2号機一次系／二次系鋼管の構造強度評価結果

名称	公称肉厚[mm]	必要最小厚さ[mm]
2号機 一次系／二次系ライン	6.0	3.4
	6.6	3.4
	7.1	3.8
	8.2	3.8

(2) 耐震性

一次系設備のうち、既設取合～熱交換器ユニット間の仮設配管についての耐震性の評価結果を示す。

1. 解析条件

- ・解析モデル：
 - 既設 FG69A～熱交換器ユニット：KFPC-901
 - 熱交換器ユニット～既設 FE52A：KFPC-902
- ・水平地震力：0.36G とした場合の仮設配管の発生応力を確認する。

2. 評価結果

以下に配管の応力評価結果を示す。

応力評価結果

	一次応力[MPa]	許容応力[MPa]
既設 FG69A ～熱交換器ユニット	77	189
熱交換器ユニット ～既設 FE52A	46	189

4.3 3号機配管

(1) 構造強度

3号機一次系／二次系鋼管については、「設計・建設規格」に基づき、最高使用圧力に対して十分な厚さを有していることを確認しており、使用済燃料プール循環冷却系における使用条件に対し、十分な構造強度を有していると評価している（下表参照）。また、系統機能試験時に0.9MPa（一次系）、0.353～0.355MPa（二次系）で漏えい確認を実施し、漏えい等の異常がないことを確認していることから、必要な構造強度を有しているものと判断する。

3号機一次系／二次系鋼管の構造強度評価結果

名称	公称肉厚[mm]	必要最小厚さ[mm]
3号機 一次系／二次系ライン	6.0	3.4
	6.6	3.4
	7.1	3.8
	8.2	3.8

(2) 耐震性

一次系設備のうち、既設取合～熱交換器ユニット間の仮設配管についての耐震性の評価結果を示す。

1. 解析条件

- ・解析モデル：
 - 既設 FG101B～熱交換器ユニット：KFPC-901
 - 熱交換器ユニット～既設ストレーナ 29B：KFPC-902
- ・水平地震力：0.36G とした場合の仮設配管の発生応力を確認する。

2. 評価結果

以下に配管の応力評価結果を示す。

応力評価結果

	一次応力[MPa]	許容応力[MPa]
既設 FG101B ～熱交換器ユニット	83	173
熱交換器ユニット ～既設ストレーナ 29B	53	173

4.4 4号機配管

(1) 構造強度

4号機一次系／二次系鋼管については、「設計・建設規格」に基づき、最高使用圧力に対して十分な厚さを有していることを確認しており、使用済燃料プール循環冷却系における使用条件に対し、十分な構造強度を有していると評価している（下表参照）。また、系統機能試験時に0.95MPa（一次系）、0.62MPa（二次系）で漏えい確認を実施し、漏えい等の異常がないことを確認していることから、必要な構造強度を有しているものと判断する。

4号機一次系／二次系鋼管の構造強度評価結果

名称	公称肉厚[mm]	必要最小厚さ[mm]
4号機 一次系／二次系ライン	6.0	3.4
	6.0	3.4
	6.6	3.8
	7.1	3.8
	8.2	3.8
	6.0	3.4
	6.6	3.8
	7.1	3.8
	8.2	3.8

(2) 耐震性

使用済燃料プール循環冷却システムの仮設設備のうち、配管の耐震性についての評価結果を示す。

1. 評価条件

配管は、基本的に、配管軸直角2方向拘束サポートを用いた、両端単純支持の配管系（両端単純支持はり構造）とする。また、配管は水平方向主体のルートを想定し、管軸方向については、サポート設置フロアの水平方向震度を鉄と鉄の静止摩擦係数0.52^注よりも小さいものとし、地震により管軸方向は動かないものと仮定する。

水平方向震度は、0.5とする。

2. 評価方法

水平方向震度が静止摩擦係数よりも小さく、地震により管軸方向は動かないと考えられることから、水平方向震度による管軸直角方向の配管応力評価を考える。

管軸直角方向の地震による応力は、下図に示す自重による応力の震度倍で表現でき(4.6)式で表すことができる。

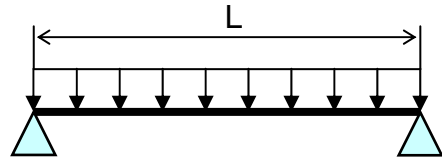
$$\bullet S_w = \frac{wL^2}{8Z}$$

S_w : 自重による応力 [MPa]

L : サポート支持間隔 [mm]

Z : 断面係数 [mm³]

w : 等分布荷重 [N/mm]



両端単純支持はりの等分布荷重より求まる自重による応力

$$\bullet S_s = \alpha S_w \quad (4.6)$$

S_w : 自重による応力 [MPa]

S_s : 地震による応力 [MPa]

α : 水平方向震度

注) 日本機械学会編 機械工学便覧 α . 基礎編 表 4-1, α 2-27

また、崩壊制限に「JEAG4601 (1984年版)」のクラス 2 配管の供用状態 D_s の場合の一次応力制限を用いるとすると、地震評価としては(4.7)式で表すことができる。

$$\bullet S = S_p + S_w + S_s = S_p + S_w + \alpha S_w = S_p + (1 + \alpha) S_w \leq 0.9 S_u \quad (4.7)$$

S_p : 内圧による応力 [MPa]

S_w : 自重による応力 [MPa]

S_s : 地震による応力 [MPa]

S : 内圧、自重、地震による応力 [MPa]

α : 水平方向震度

従って、上記(4.7)式を満足するように、配管サポート配置を設定することにより、配管の崩壊は抑制できる。

3. 評価結果

両端単純支持はりで自重による応力 $S_w=40$ [MPa]の配管サポート配置を仮定する。

配管設置フロアの水平方向震度を前述の 0.5、内圧による応力 $S_p=10$ [MPa]、自重による応力 $S_w=40$ [MPa]、許容応力を STPT370[100°C]の $0.9S_u=315$ [MPa]とし、(4.7)に代入すると以下となる。

$$\bullet S = S_p + (1 + \alpha) S_w = 10 + (1 + 0.5) \times 40 = 70 [\text{MPa}] \leq 0.9 S_u = 315 [\text{MPa}] \quad (4.8)$$

また、継手がある場合には、応力係数も存在する。例えば応力係数を3とし、(4.8)式の自重による応力 S_w に3を乗じ、 $S_w = 120 [\text{MPa}]$ とすると以下となる。

$$\bullet S = S_p + (1 + \alpha) S_w \times 3 = 10 + (1 + 0.5) \times 120 = 190 [\text{MPa}] \leq 0.9 S_u = 315 [\text{MPa}] \quad (4.9)$$

以上のことから、両端単純支持はりで自重による応力 S_w を $40 [\text{MPa}]$ 程度の配管サポート配置とした場合、発生応力は許容応力に対して十分な裕度を有する結果となった。

4.5 1～4号機フレキシブルチューブ及び1／4号機耐圧ホース

(1) 構造強度

1～4号機フレキシブルチューブ及び1／4号機耐圧ホースは、設計・建設規格に記載がない機器であるが、系統最高使用圧力0.5MPa（1号機／2号機／3号機／4号機二次系）、1.0MPa（4号機一次系）に対し、工場にて0.5MPa（2号機／3号機二次系）の気圧試験、1.25MPa（1号機二次系／4号機一次系・二次系）の水圧試験を実施し、漏えい等の異常がないことを確認している。また、系統機能試験時に下表の圧力で漏えい確認を実施し、漏えい等の異常がないことを確認していることから、必要な構造強度を有しているものと判断する。

各号機における系統機能試験圧力

号機	一次系 系統機能試験圧力[MPa]	二次系 系統機能試験圧力[MPa]
1号機		0.67～0.7
2号機	0.9	0.35
3号機	0.9	0.353～0.355
4号機	0.95	0.62

(2) 耐震性

1～4号機フレキシブルチューブ及び1／4号機耐圧ホースは、フレキシビリティを有しており、地震変位による有意な応力は発生しないと考えられる。

5. エアフィンクーラ、冷却塔

5.1 1号機エアフィンクーラユニット

(1) 構造強度

1号機エアフィンクーラユニットについては、最高使用圧力 1.0MPa に対し、工場にて 1.47MPa の気圧試験を実施し、漏えい等の異常がないことを確認している。また、系統機能試験時に 0.68～0.7MPa で漏えい確認を実施し、漏えい等の異常がないことを確認している。以上のことから、1号エアフィンクーラについては、通常運転時の内圧に十分耐えうる構造強度を有していると判断する。

(2) 耐震性

エアフィンクーラユニットは、敷鉄板と溶接等行い転倒防止策を講じている。これを踏まえ、耐震性の評価として、「建築設備耐震設計・施工指針（2005年版）」を準用し、機器に発生する垂直力により転倒評価を行った。

なお、評価においては水平方向震度 0.5G とし、耐震設計審査指針上の耐震 B クラス相当の評価を行った。

機器に発生する垂直力は以下の計算式で算出することができる。

$$R_b = \frac{F_H \cdot h_G - (W - F_V) \cdot l_G}{l \cdot n_t}$$

ここに、 F_H ：設計水平地震力 ($K_H \cdot W$)

K_H ：設計用水平震度

W ：機器重量

h_G ：据付面より機器重心までの高さ

F_V ：設計用鉛直地震力

l_G ：検討する方向からみた評価点から機器重心までの距離

l ：検討する方向から見た評価点スパン

n_t ：機器転倒を考えた場合の引張を受ける評価点の数

転倒評価結果

設備名称	機器に発生する垂直力[N]	評価
1号機エアフィンクーラ	-262.7	転倒しない

5.2 2号機冷却塔

(1) 構造強度

2号機冷却塔については、最高使用圧力 0.5MPa に対し、工場にて 0.75MPa の水圧試験を実施し、漏えい等の異常がないことを確認している。また、系統機能試験時に 0.35MPa で漏えい確認を実施し、漏えい等の異常がないことを確認している。以上のことから、2号冷却塔については、通常運転時の内圧に十分耐えうる構造強度を有していると判断する。

(2) 耐震性

2号機冷却塔は、杭またはワイヤーロープ等を用いた転倒防止策を講じている。これを踏まえ、耐震性の評価として、「建築設備耐震設計・施工指針（2005年版）」を準用し、機器に発生する垂直力により転倒評価を行った。

なお、評価においては水平方向震度 0.38G とし、耐震設計審査指針上の耐震 B クラス相当の評価を行った。

機器に発生する垂直力は以下の計算式で算出することができる。

$$R_b = \frac{F_H \cdot h_G - (W - F_V) \cdot l_G}{l \cdot n_t}$$

ここに、 F_H ：設計水平地震力 ($K_H \cdot W$)

K_H ：設計用水平震度

W ：機器重量

h_G ：据付面より機器重心までの高さ

F_V ：設計用鉛直地震力

l_G ：検討する方向からみた評価点から機器重心までの距離

l ：検討する方向から見た評価点スパン

n_t ：機器転倒を考えた場合の引張を受ける評価点の数

転倒評価結果

設備名称	機器に発生する垂直力[N]	評価
2号機冷却塔	-143.3	転倒しない

5.3 3号機冷却塔

(1) 構造強度

3号機冷却塔については、系統最高使用圧力 0.5MPa に対し、工場にて 0.75MPa の水圧試験を実施し、漏えい等の異常がないことを確認している。また、系統試機能試験時 0.353～0.355MPa で漏えい確認を実施し、漏えい等の異常がないことを確認している。以上のことから、3号冷却塔については、通常運転時の内圧に十分耐えうる構造強度を有していると判断する。

(2) 耐震性

3号機冷却塔は、杭またはワイヤーロープ等を用いた転倒防止策を講じている。これを踏まえ、耐震性の評価として、「建築設備耐震設計・施工指針（2005年版）」を準用し、機器に発生する垂直力により転倒評価を行った。

なお、評価においては水平方向震度 0.5G とし、耐震設計審査指針上の耐震 B クラス相当の評価を行った。

a. 転倒評価

機器に発生する垂直力は以下の計算式で算出することができる。

$$R_b = \frac{F_H \cdot h_G - (W - F_V) \cdot l_G}{l \cdot n_t}$$

ここに、 F_H ：設計水平地震力 ($K_H \cdot W$)

K_H ：設計用水平震度

W ：機器重量

h_G ：据付面より機器重心までの高さ

F_V ：設計用鉛直地震力

l_G ：検討する方向からみた評価点から機器重心までの距離

l ：検討する方向から見た評価点スパン

n_t ：機器転倒を考えた場合の引張を受ける評価点の数

転倒評価結果

設備名称	機器に発生する垂直力[N]	評価
3号機冷却塔	-958.9	転倒しない

5.4 4号機エアフィンクーラユニット

(1) 構造強度

4号機エアフィンクーラユニットについては、系統最高使用圧力 1.0MPa に対し、工場にて 1.47MPa の気圧試験を実施し、漏えい等の異常がないことを確認している。また、系統試運転圧 0.62MPa で漏えい確認を実施し、漏えい等の異常がないことを確認している。以上のことから、4号エアフィンクーラについては、通常運転時の内圧に十分耐えうる構造強度を有していると判断する。

(2) 耐震性

エアフィンクーラユニットは、敷鉄板と溶接等を行い転倒防止策を講じている。これを踏まえ、耐震性の評価として、「建築設備耐震設計・施工指針（2005年版）」を準用し、機器に発生する垂直力により転倒評価を行った。

なお、評価においては水平方向震度 0.5G とし、耐震設計審査指針上の耐震 B クラス相当の評価を行った。

機器に発生する垂直力は以下の計算式で算出することができる。

$$R_b = \frac{F_H \cdot h_G - (W - F_V) \cdot l_G}{l \cdot n_t}$$

ここに、 F_H ：設計水平地震力 ($K_H \cdot W$)

K_H ：設計用水平震度

W ：機器重量

h_G ：据付面より機器重心までの高さ

F_V ：設計用鉛直地震力

l_G ：検討する方向からみた評価点から機器重心までの距離

l ：検討する方向から見た評価点スパン

n_t ：機器転倒を考えた場合の引張を受ける評価点の数

転倒評価結果

設備名称	機器に発生する垂直力[N]	評価
4号機エアフィンクーラ	-262.7	転倒しない