

V 燃料デブリの取出し・廃炉

V 燃料デブリの取り出し・廃炉

1. 燃料デブリの取り出し・廃炉に係わる作業ステップ

燃料デブリ等の取り出しを開始するまでに必要な作業は高線量下にある原子炉建屋内等で行なわれる。現在、炉心に注入した冷却水が圧力容器や格納容器から漏れいしている状態にあるが、漏れい箇所や格納容器・圧力容器の内部の状況が確認できていない。このため、TIP案内管を活用し燃料デブリの位置に関する情報や取り出し装置開発に必要なインプットに資する情報入手作業を試みる計画をしているが、現時点において情報を入手できていないため、燃料デブリ等を取り出すための具体的な方策を確定することは難しい状況にある。しかし、格納容器に水を張るためのバウンダリを構築し、水中で作業することが最も遮へいに優れた工法の1つであると考えていることから、まずは調査装置等を開発し、格納容器の漏れい箇所等の状況を確認し、止水に向けた具体的な方策を構築するものとする。また、燃料デブリの取り出し技術の開発に向けて、開発した装置を用いて格納容器内の状況調査を実施する。

なお、格納容器漏れい箇所等の調査や格納容器内の状況調査にあたり、事前に遠隔操作型の除染装置等を用いて除染等を行ない作業場所の線量低減を図るものとする。

現時点で想定している燃料デブリ取り出しに係わる作業ステップは以下の通りである。本ステップについては、今後の現場調査の結果や技術開発の進捗状況等により適宜見直していく。

- ①原子炉建屋内は高線量であるため、作業場所の線量低減が必要となる。遠隔操作型の除染装置等を用いて原子炉建屋内の線量低減を図るべく、2013年度上期から瓦礫撤去と除染・遮へい作業を実施する。
- ②線量低減後に、開発中の遠隔操作型の調査装置を用いて格納容器下部の漏れい箇所等の状況確認を実施する。線量低減に要する期間を事前に予見することは難しいが、2013年度下期から漏れい箇所等の状況確認ができるよう装置開発を進める。
- ③格納容器下部の漏れい箇所等の状況確認結果を踏まえ、格納容器下部の止水装置を開発し、止水・水張りを行なう。
- ④格納容器内本格調査用装置開発のためにはデータ収集が必要であるため、線量低減後に格納容器内の環境調査（アクセスルートや状況、線量、温度など）を目的に格納容器内事前調査を2013年から実施する。この事前調査で得られた情報を基に格納容器内部調査に必要な技術開発を行ない、実証終了後、本格的な内部調査を行なう。
- ⑤格納容器上部補修のための遠隔操作型の調査・補修装置を開発し、調査・補修・水張りを実施する。
- ⑥原子炉建屋コンテナ等を設置し、圧力容器の上蓋等を開放する。
- ⑦圧力容器内部の調査技術を開発し、調査を実施する。

⑧格納容器や圧力容器の内部調査結果等を踏まえ、燃料デブリ取り出し技術の開発、燃料デブリ収納缶の開発、計量管理方策の確立が完了していること等も確認した上で、燃料デブリの取り出しを開始する。

2. 添付資料

添付資料－1 燃料デブリ取り出しに向けたプロセス

添付資料－2 現段階での原子炉格納容器内部調査について

1. 燃料デブリ取り出しに向けたプロセス①研究開発

年度		2012	2013	2014	2015	2016以降
建屋内遠隔除染技術の開発		除染装置開発 (建屋1FL対象)	除染装置開発 (建屋上部階対象)			
		①	②			
		総合線量低減対策				
		①	②			
PCV漏えい箇所特定技術の開発	PCV下部・建屋間	調査装置開発		補修(止水)装置開発		
	PCV上部			③	④	
PCV補修技術の開発		調査・補修装置開発			追加調査、補修(止水)装置開発 (調査結果に応じて)	
				⑤		
PCV内部調査技術の開発		PCV内部事前調査・本格調査装置の開発				⑥
RPV内部調査技術の開発		RPV内部調査装置の開発				⑦
燃料デブリ・炉内構造物取出技術の開発		燃料デブリ取出 工法概念検討	燃料デブリ・炉内構造物取出工法・装置開発			⑧
燃料デブリ収納缶技術の開発		燃料デブリ収納缶技術の開発				⑨
燃料デブリ移送・保管技術の開発		燃料デブリ移送・保管技術の開発				

注) 上記プロセスは、現場状況、研究開発の進捗により見直していく

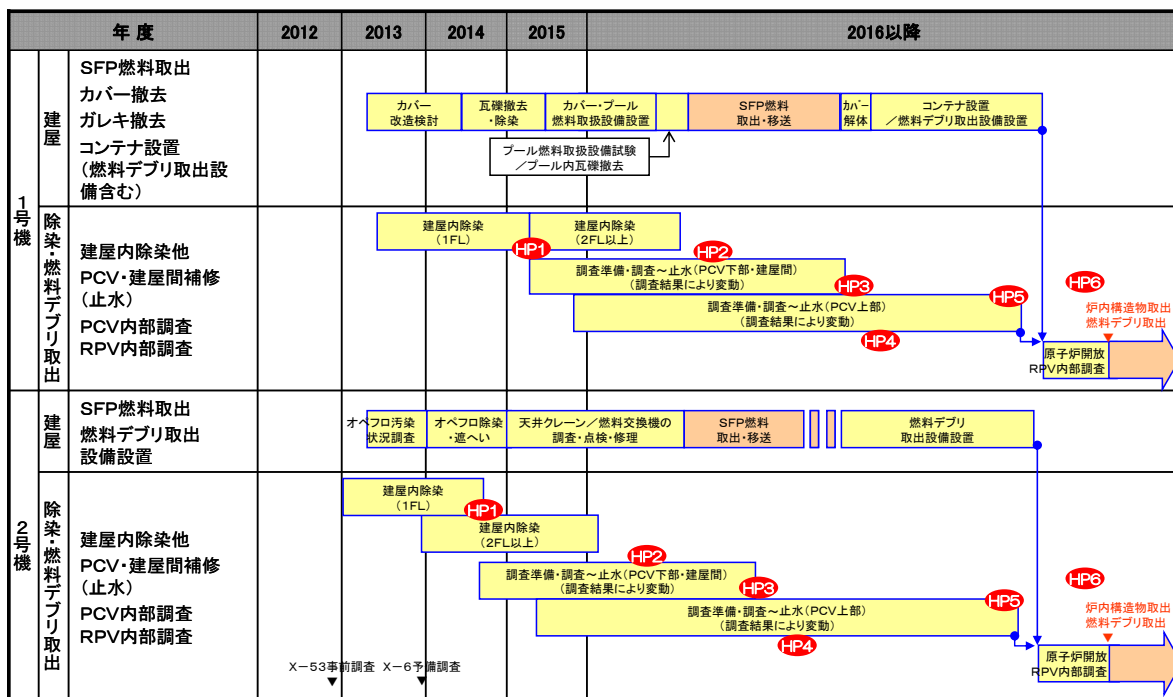
2. 燃料デブリ取り出しに向けたプロセス①3号機プロセス

年度		2012	2013	2014	2015	2016以降
建屋	SFP燃料取出 カバー撤去	オベフロガレキ 撤去開始		SFP燃料 取出開始		SFP燃料 移送完了
	ガレキ撤去 コンテナ設置 (燃料デブリ取出設備含む)	準備工事 ・ガレキ撤去	線量低減 対策工事	プール内 瓦礫撤去	SFP燃料 取出・移送	カバー 撤去工事
除染	建屋内除染他		建屋内除染 (1FL)		建屋内除染 (2FL以上)	
燃料デブリ取出	PCV・建屋間補修 (止水)				調査準備・調査～止水(PCV下部・建屋間) (調査結果により変動)	調査準備・調査～止水(PCV上部) (調査結果により変動)
	燃料デブリ 取出				設計	燃料デブリサンプリング 移送容器製作
	PCV 内部調査				燃料デブリ 状態把握	燃料デブリ サンプリング
	RPV 内部調査					原子炉開放 RPV内部調査

HP: ホールドポイントの略。現場状況、技術開発成果により、次工程以降を見直しをかける技術的な判断ポイント。

注) 上記プロセスは、現場状況、研究開発の進捗により見直していく

3. 燃料デブリ取り出しに向けたプロセス③ 1, 2号機プロセス



注) 上記プロセスは、現場状況、研究開発の進捗により見直していく

現段階での原子炉格納容器内部調査について

燃料デブリの取り出しにあたっては、原子炉格納容器の補修等が必要であり、そのため原子炉格納容器内部の調査を適宜検討・実施し、原子炉格納容器内部の状況の把握に努め、燃料デブリの取出しに向けた準備作業を実施していくこととする。

1. 原子炉格納容器内部調査実施内容

原子炉格納容器内部調査の実施内容について適宜検討したうえで実施することとなるが、原子炉格納容器内部へのアクセスについては、まずは原子炉格納容器貫通部（原子炉格納容器予備ペネ）からカメラ等を挿入し、内部の状況を確認する。

2. 常設監視計器の設置の検討・実施

原子炉格納容器内部調査に際し、原子炉格納容器予備ペネから常設監視計器を挿入する。常設監視計器としては、原子炉格納容器内の冷却状態の把握を行っている温度計が故障することに備え、新たな原子炉格納容器内温度計の設置を検討・実施する。

また、今後の原子炉格納容器の補修に向け、原子炉格納容器の漏えい孔の大きさや位置に関する情報が得られる可能性があることから、原子炉格納容器水位検出器も併せて検討・実施する。

3. 原子炉格納容器貫通部の構造について

(1) 基本方針

(a) 原子炉格納容器の隔離機能

現状、福島第一原子力発電所 1～3号機の原子炉格納容器は、原子炉圧力容器の圧力バウンダリを格納し放射性物質の漏えいを制限する機能は失われている。原子炉格納容器の内部調査等にあたっては、現状の原子炉格納容器内圧力を考慮し、それに耐えうる構造とする。

(b) 孔あけ加工範囲

原子炉格納容器内部の詳細な状況は把握出来ておらず、既設ハッチの開閉は困難であるため、原子炉格納容器予備ペネ部に孔あけ加工を実施する。なお、孔あけ加工範囲については挿入する機器を考慮のうえ、最小限の孔あけとなるよう加工する。また、孔あけ箇所は、被ばく線量等の作業環境も考慮して選定する。

(2) 作業内容

(a) 原子炉格納容器貫通部孔あけ作業

原子炉格納容器貫通部のうち原子炉建屋 1 階の予備ペネの閉止板に、電動加工機

によるカッター（ホールソー）にて孔あけ加工を実施する。

孔あけ加工箇所については、チャンバー（1号機）又は新設スプール（2号機）ならびに隔離弁を取り付けるとともに、シール性を有する加工機を用いて、加工中および加工後の原子炉格納容器バウンダリ機能を維持する。（隔離弁は、加工後の孔あけ加工機取り外しの際に閉じる）（別添－1，2参照）

1号機 原子炉格納容器貫通部

項目	内容
孔あけ加工箇所数	1箇所
原子炉格納容器貫通部番号	X-100B（予備ペネ）
原子炉格納容器貫通部 設置場所	1号機原子炉建屋1階 北西部
工事による孔加工の大きさ	φ130mm
工事箇所の閉止板（予備ペネ）板厚	28mm

2号機 原子炉格納容器貫通部

項目	内容
孔あけ加工箇所数	1箇所
原子炉格納容器貫通部番号	X-53（予備ペネ）
原子炉格納容器貫通部 設置場所	2号機原子炉建屋1階 北西部
工事による孔加工の大きさ	φ50mm
工事箇所の閉止板（予備ペネ）板厚	30mm

なお、内部調査に用いる機器、設置する機器等については、シール性を有するものにて構成し、当該機器からの漏えいが無いようバウンダリ機能を確保する。（装置構造のバウンダリ構造概略については別添－3参照）

(b) 被ばく低減対策

孔あけ箇所は、作業性、アクセス性および雰囲気線量を考慮し、原子炉建屋1階の予備ペネを選定することにて、被ばく低減に努める。また、事前に模擬訓練を行い作業の習熟度の向上をはかるとともに、日々の作業における時間管理にて被ばく管理に努める。

なお、孔あけ工事においては、原子炉格納容器内圧力より高い圧力にて窒素を封入し、残留水素があった場合の爆発防止をはかるとともに原子炉格納容器内雰囲気の流出による過剰被ばくとならないよう配慮する。

その他、仮設遮へいを活用し被ばく低減対策を実施する。（窒素封入位置については別添－2参照）

(3) 構造強度及び耐震性

(a) 構造強度

福島第一原子力発電所1～3号機の原子炉格納容器は、原子炉压力容器の圧力バウンダリを格納し放射性物質の漏えいを制限する機能は失われており、設置する常設監視計器のシール部は、現状の原子炉格納容器内圧力を考慮し、必要な構造強度を有するものと評価する。

1号機 常設監視計器取り付けシール部許容圧力

部位	許容圧力
常設監視計器取り付けシール部	300kPa
(参考) 原子炉格納容器圧力	(参考) 8.17kPa (H25.3月最大値)

2号機 常設監視計器取り付けシール部許容圧力

部位	許容圧力
常設監視計器取り付けシール部	340kPa
既設スプール取り付け部	20kPa
(参考) 原子炉格納容器圧力	(参考) 8.23kPa (H25.3月最大値)

なお、常設監視計器は、メーカー調達標準により手配、製造され、許容圧力に耐えることは、製造時における耐圧・外観試験により確認している。また、常設監視計器設置作業時にも、原子炉格納容器内圧力に対して、既設原子炉格納容器貫通部との取り付け部等に漏えいのないことを確認する。

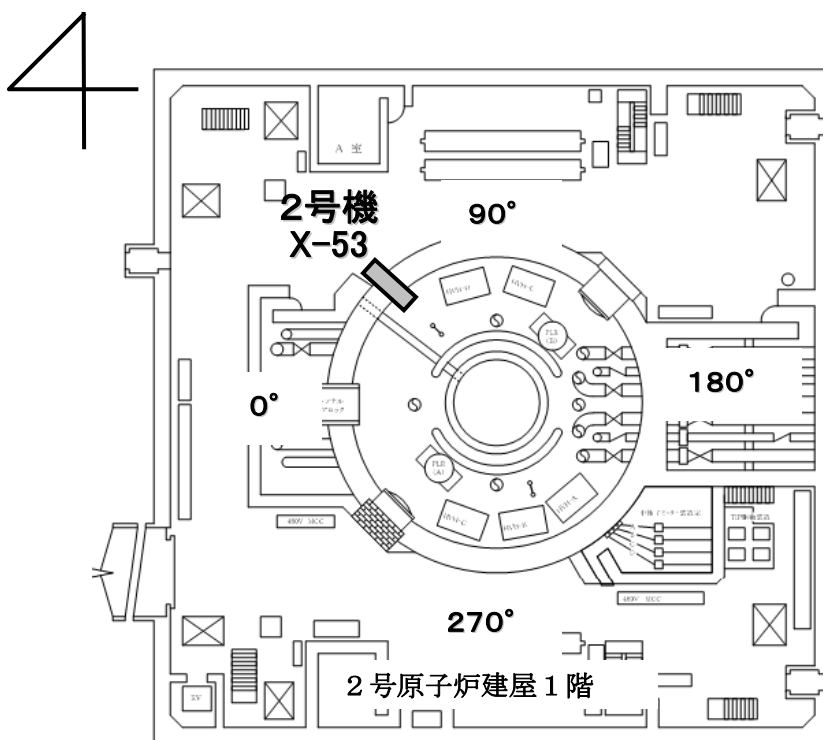
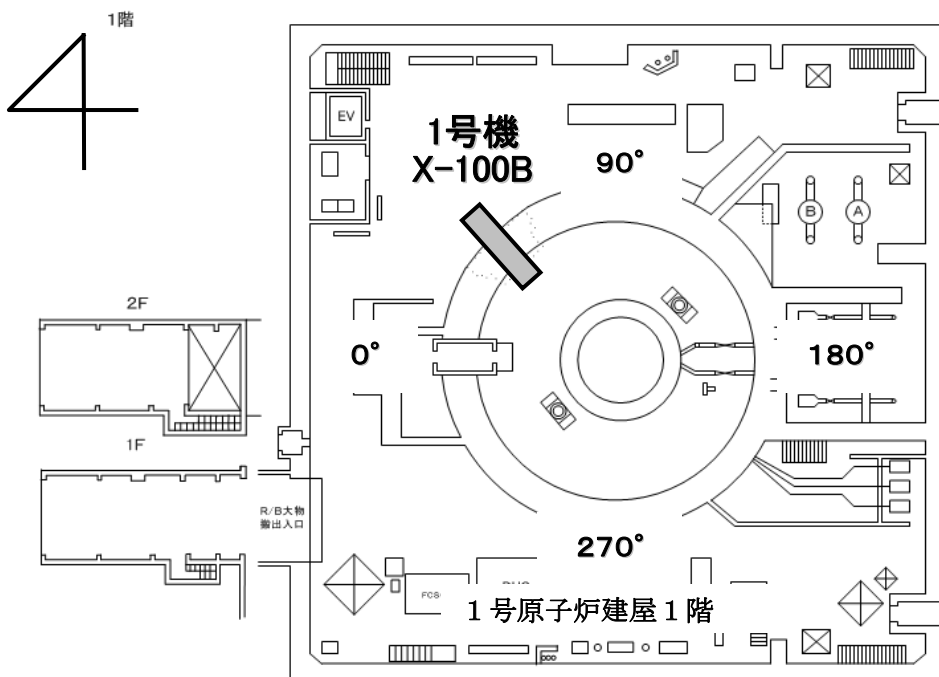
(b) 耐震性

孔あけ工事ならびに原子炉格納容器内常設監視計器設置に伴い、既設原子炉格納容器貫通部に隔離弁、シール部ならびに常設監視計器が接続される。常設監視計器は、既設架台と新設架台にて荷重を受け、格納容器貫通部に荷重が集中しないようにする。

また、新設架台は既設架台に固定し、転倒防止措置を図る。(別添-4)

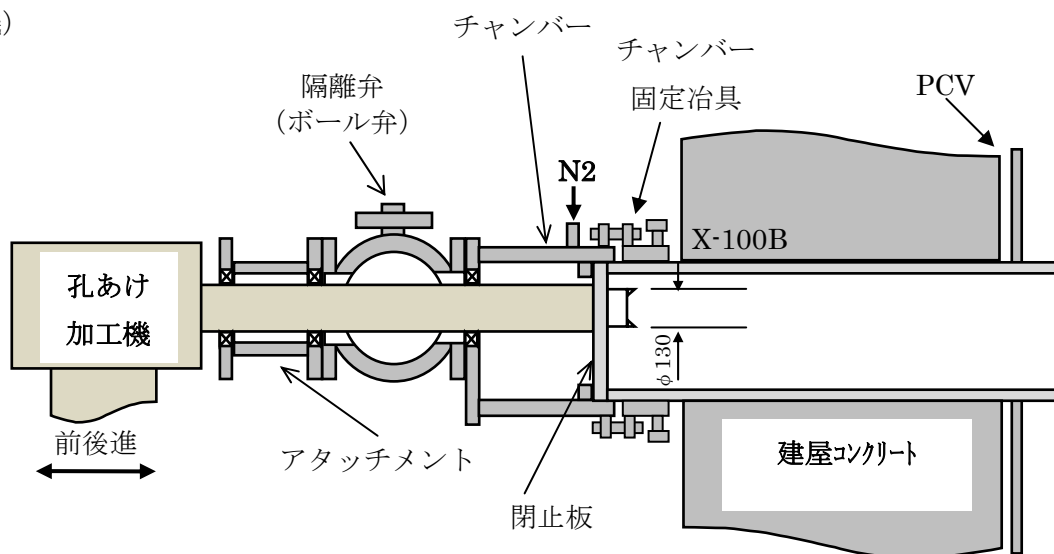
4. 添付資料

- 別添-1 原子炉格納容器貫通部位置図 (平面図)
- 別添-2 原子炉格納容器貫通部 加工機 構造概略図
- 別添-3 原子炉格納容器 常設監視計器 構造概略図
- 別添-4 常設監視計器 支持構造図



原子炉格納容器貫通部位置図（平面図）

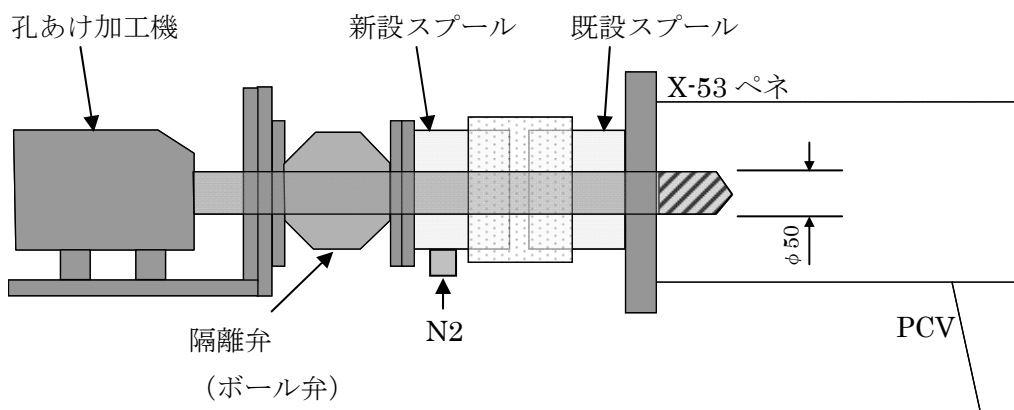
(1号機)



閉止板孔あけ加工

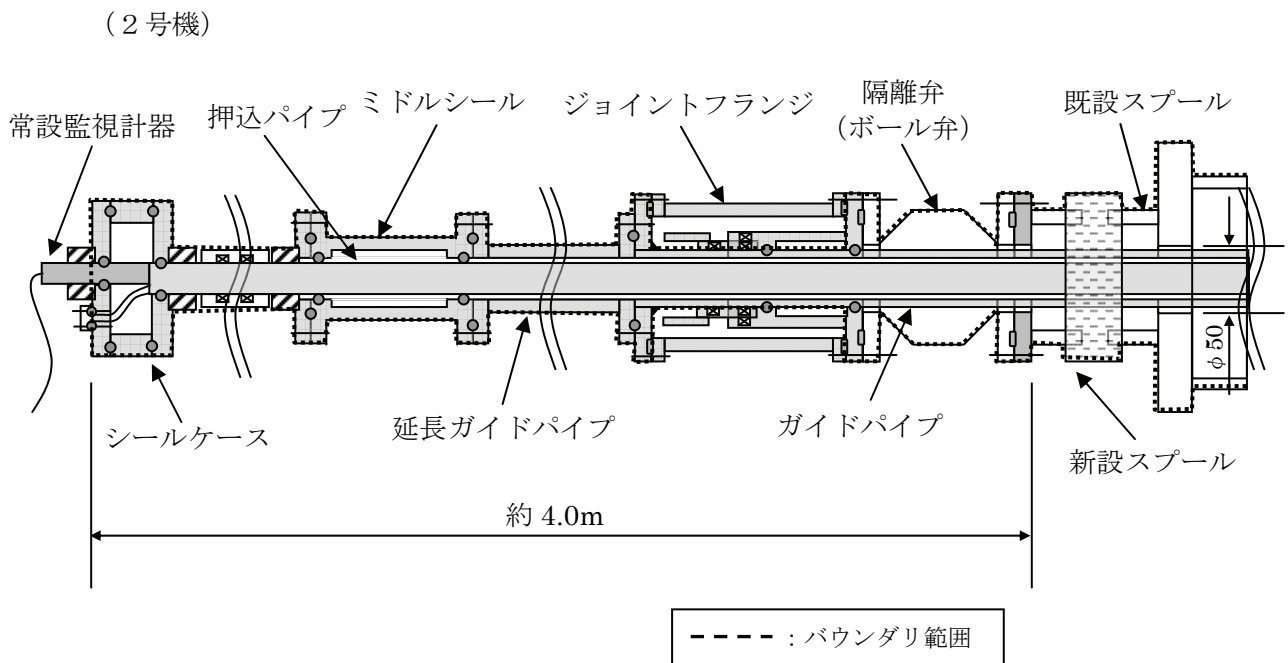
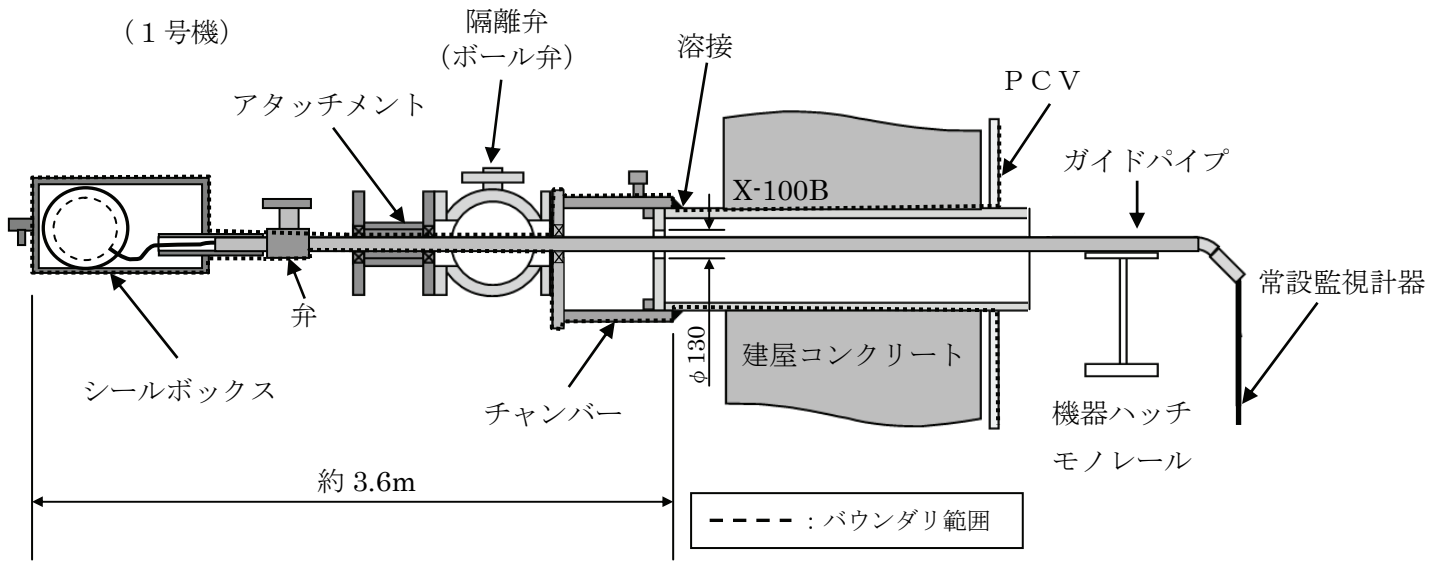
1. X-100B にチャンバー，ボール弁，アタッチメントを取付。
 2. ボール弁を開き，孔あけ加工機を挿入。
 3. 加工機を前進し，閉止板に孔加工(φ130mm)後，後退させボール弁を閉じる。
- * 孔あけ時には窒素を封入。

(2号機)

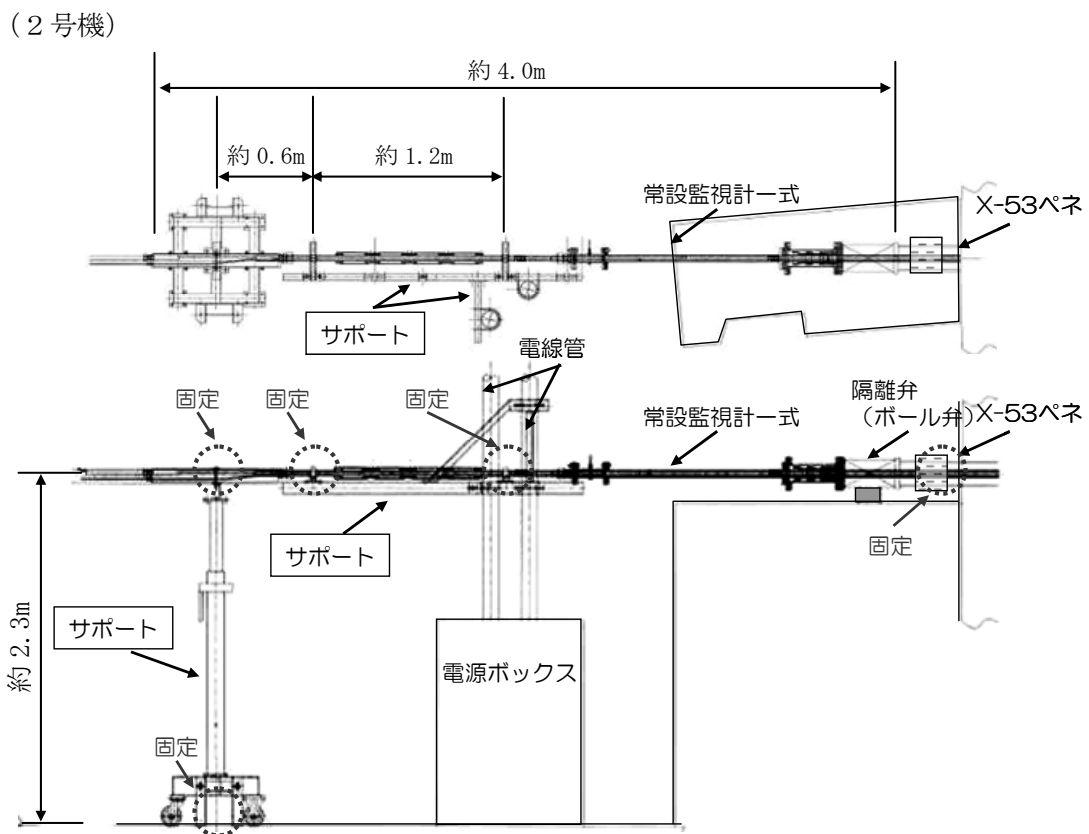
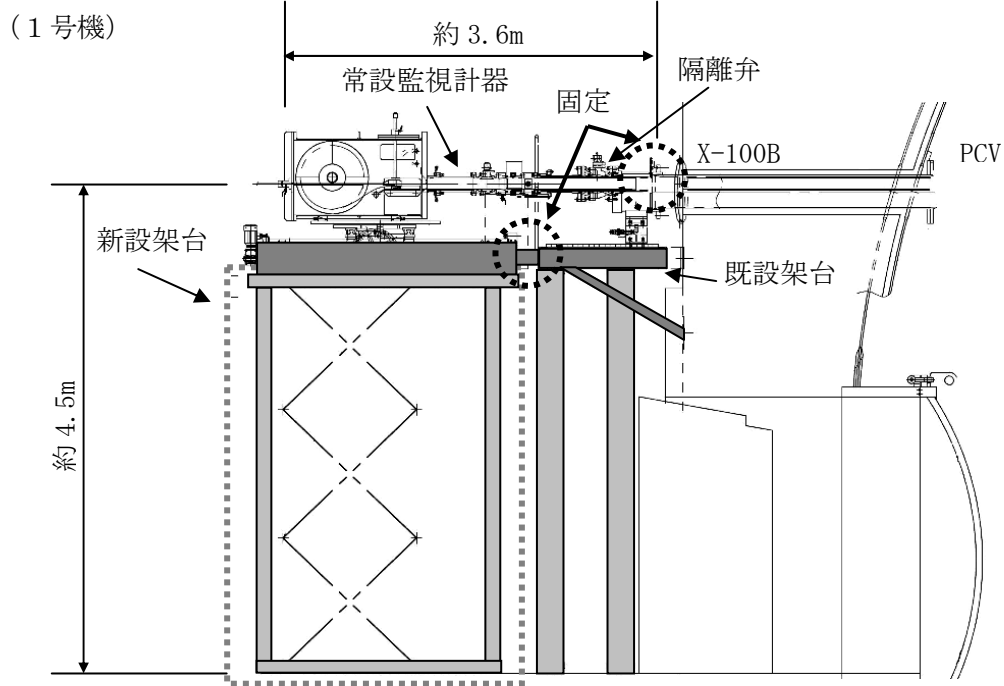


閉止板孔あけ加工

- X-53 ペネに新設スプールならびに隔離弁を取り付けるとともに，シール性を有する加工機を用いて，加工中ならびに加工後の原子炉格納容器バウンダリ機能を維持する。
 - 加工完了後，ボール弁を閉じる。
- * 孔あけ時には窒素を封入。



原子炉格納容器 常設監視計器 構造概略図



常設監視計器 支持構造図