

別冊 3

使用済燃料プール設備に係る補足説明

## I 使用済燃料プール設備の構造強度及び耐震性について

### 1. ポンプ

#### 1.1 1号機二次系ポンプ

##### (1) 耐震性

1号機二次系ポンプについては、サージタンクや配管、弁等と共にトレーラ上に搭載し、トレーラ含めてユニット化（以下、二次系ユニット）することで耐震性を向上させるとともに、ボルト等で固定することで転倒防止策を講じている。また、二次系ユニットについては、1号機原子炉建屋脇の屋外に設置し、敷鉄板と溶接等を行い転倒防止策を講じている。これを踏まえ、耐震性の評価として、ボルトの強度が確保されること及び二次系ユニットが転倒しないことの評価を行った。なお、評価においては水平方向震度を耐震 B クラス相当の評価である 0.36G とし、耐震設計審査指針上の耐震 B クラス相当の評価を行った。

##### a. ボルトの強度評価

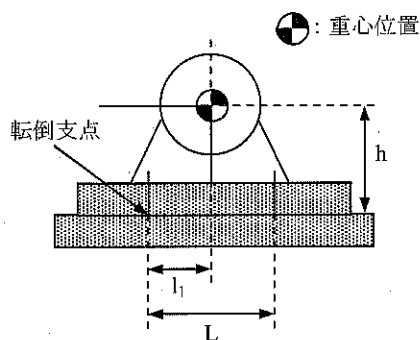
原子力発電所耐震設計技術規程(JEAC4601-2008)の横型ポンプの強度評価方法に準拠して評価を行った。また、ボルトの許容応力については、供用状態 Cs における許容応力を適用し、ボルトの評価温度は 100°C とみなして、許容応力を求めた。

評価結果を以下に示す。算出応力は全て許容応力以下となっている。

##### (i) 評価方法及び条件

適用基準：原子力発電所耐震設計技術規定「JEAC4601 (2008)」

横形ポンプの強度評価方法に準拠して計算を行う。



- ・評価部位：基礎ボルト
- ・考慮する荷重：地震荷重 / ポンプ振動による荷重
- ・計算に用いる数式

$$\text{引張力 } F_b = \frac{1}{L} \{ mg(C_H + C_P)h + M_P - mg(1 - C_V - C_P)l_1 \}$$

$$\text{引張応力 } \sigma_b = \frac{F_b}{n_f A_b}$$

$$\text{せん断力 } Q_b = mg(C_H + C_P)$$

$$\text{せん断応力 } \tau_b = \frac{Q_b}{n A_b}$$

L 支点としている基礎ボルトより最大引張応力がかかる  
基礎ボルトまでの距離

m 機器の運転時質量

g 重力加速度(=9.80665)

h 据付面から重心までの距離

M<sub>P</sub> ポンプ回転により働くモーメント

※基礎ボルトに M<sub>P</sub> は作用しない

l<sub>1</sub> 重心と基礎ボルト間の水平方向距離

n<sub>f</sub> 引張力の作用する基礎ボルトの評価本数

n 基礎ボルトの本数

A<sub>b</sub> 基礎ボルトの軸断面積

C<sub>H</sub> 水平方向設計震度

C<sub>V</sub> 鉛直方向設計震度 (=0)

C<sub>P</sub> ポンプ振動による震度

・許容応力：供用状態 Cs における許容応力を適用し、以下の式で設定

$$\text{基礎ボルトの許容引張応力 } : 1.5f_t = \min(f_{t0}, f_{ts})$$

$$\text{基礎ボルトの許容せん断応力 } : 1.5f_s = F/\sqrt{3}$$

ここで、F は日本機械学会 設計・建設規格 JSME S NC1-2005 付  
属図表 Part 5 表 8 及び表 9 より、以下となる。

$$F = \min (S_y, 0.7S_u)$$

S<sub>y</sub> : 表 8 より 100°C : 194MPa

S<sub>u</sub> : 表 9 より 100°C : 373MPa

従って、

$$F = \min (S_y, 0.7S_u) = \min (194, 0.7 \times 373) = 194 \text{ MPa}$$

$$\begin{aligned} \text{基礎ボルトの許容引張応力} : 1.5f_t &= \min(f_{t0}, f_{ts}) = (145, 199) \\ &= 145 \text{ MPa} \end{aligned}$$

$$f_{t0} = F/2 * 1.5 = 145.5 \text{MPa} \rightarrow 145 \text{MPa}$$

$$f_{ts} = 1.4 * f_{t0} - 1.6 * \tau_b = 1.4 * 145 - 1.6 * 2 = 199.8 \text{MPa}$$

→ 199MPa

基礎ボルトの許容せん断応力： $1.5f_s = F/\sqrt{3} = 112.0 \text{MPa}$

→ 112 MPa

・設計震度：水平方向のみを考慮

$$C_H = 0.36$$

(ii) 機器要目

L	m	g	h	l <sub>l</sub>
■ [mm]	■ [kg]	9.80665	■ [mm]	■ [mm]

n <sub>f</sub>	n	A <sub>b</sub>	C <sub>H</sub>	C <sub>P</sub>
■	■	■ [mm <sup>2</sup> ]	0.36	■

S <sub>y</sub>	S <sub>u</sub>	F
194* [MPa] (40mm<径≤100mm)	373* [MPa] (40mm<径≤100mm)	194 [MPa]

\* 保守的な評価となるように '40mm<径≤100mm' の値を使用。

(iii) 評価結果

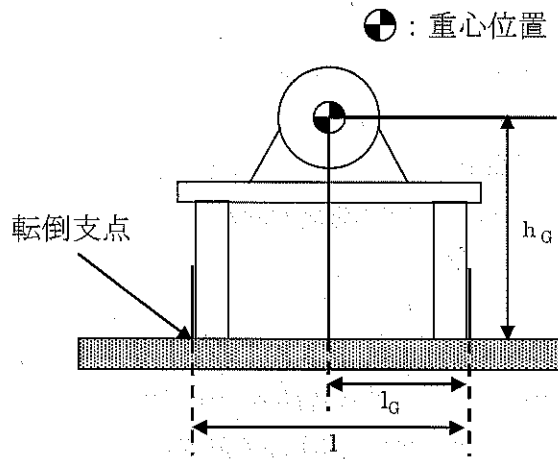
	算出応力	許容応力
引張	作用しない	145 [MPa]
せん断	2 [MPa]	112 [MPa]

※ 浮き上がりが生じないため引張応力は評価不要

b. 二次系ユニットの転倒評価

「建築設備耐震設計・施工指針（2005年版）」を準用し、敷鉄板との溶接を考慮しない状態で、二次系ユニットに発生する垂直力により転倒評価を行った。

発生する垂直力は以下の計算式で算出することができる。



$$R_b = \frac{F_H \cdot h_G - (W - F_V) \cdot l_G}{l \cdot n_t}$$

$$= \frac{\{0.36 \times \blacksquare \times \blacksquare - (\blacksquare - 0) \times \blacksquare\} \times 9.80665}{\blacksquare \times \blacksquare}$$

$$= -1938.9[N] \rightarrow -1938[N]$$

ここに、  $F_H$  : 設計水平地震力 ( $K_H \cdot W$ ) =  $0.36 \times \blacksquare = \blacksquare$  [kg]

$K_H$  : 設計用水平震度 = 0.36

$W$  : 機器重量 =  $\blacksquare$  [kg]

$h_G$  : 据付面より機器重心までの高さ =  $\blacksquare$  [mm]

$F_V$  : 設計用鉛直地震力 = 0

$l_G$  : 検討する方向からみた評価点から機器重心までの距離 =  $\blacksquare$  [mm]

$l$  : 検討する方向から見た評価点スパン =  $\blacksquare$

$n_t$  : 機器転倒を考えた場合の引張を受ける評価点の数 =  $\blacksquare$

転倒評価結果

設備名称	発生する垂直力[N]	評価
1号機二次系ユニット	-1938	転倒しない

## 1.2 2号機一次系ポンプ

### (1) 耐震性

2号機一次系ポンプについては、熱交換器、弁等と共にトレーラ上に搭載し、トレーラ含めてユニット化（以下、熱交換器ユニット）することで耐震性を向上させるとともに、ボルト等で固定することで転倒防止策を講じている。また、熱交換器ユニットについては2号機FSTR（フィルター・スラッジタンクルーム）建屋の床面にアンカボルトにより固定することで、転倒防止策を講じている。これを踏まえ、耐震性の評価として、ボルトの強度が確保されること、熱交換器ユニットが転倒しないこと及びアンカボルトの強度が確保されることの評価を行った。

なお、評価においては水平方向震度を耐震Bクラス相当の評価である0.36Gとし、耐震設計審査指針上の耐震Bクラス相当の評価を行った。

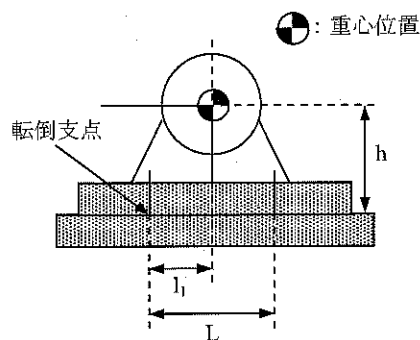
#### a. ボルトの強度評価

原子力発電所耐震設計技術規程(JEAC4601-2008)の横型ポンプの強度評価方法に準拠して評価を行った。また、ボルトの許容応力については、供用状態Csにおける許容応力を適用し、ボルトの評価温度は100℃とみなして、許容応力を求めた。

評価結果を以下に示す。算出応力は全て許容応力以下となっている。

#### (i) 評価方法及び条件

適用基準：原子力発電所耐震設計技術規定「JEAC4601 (2008)」  
横型ポンプの強度評価方法に準拠して計算を行う。



- ・評価部位：基礎ボルト
- ・考慮する荷重：地震荷重 / ポンプ振動による荷重
- ・計算に用いる数式

$$\text{引張力 } F_b = \frac{1}{L} \{ mg(C_H + C_P)h + M_P - mg(1 - C_V - C_P)l_1 \}$$

$$\text{引張応力 } \sigma_b = \frac{F_b}{n_f A_b}$$

$$\text{せん断力 } Q_b = mg(C_H + C_P)$$

$$\text{せん断応力 } \tau_b = \frac{Q_b}{n A_b}$$

L 支点としている基礎ボルトより最大引張応力がかかる  
基礎ボルトまでの距離

m 機器の運転時質量

g 重力加速度(=9.80665)

h 据付面から重心までの距離

M<sub>p</sub> ポンプ回転により働くモーメント  
※基礎ボルトに M<sub>p</sub> は作用しない

l<sub>i</sub> 重心と基礎ボルト間の水平方向距離

n<sub>f</sub> 引張力の作用する基礎ボルトの評価本数

n 基礎ボルトの本数

A<sub>b</sub> 基礎ボルトの軸断面積

C<sub>H</sub> 水平方向設計震度

C<sub>V</sub> 鉛直方向設計震度 (=0)

C<sub>P</sub> ポンプ振動による震度

・許容応力：供用状態 Cs における許容応力を適用し、以下の式で設定

$$\text{基礎ボルトの許容引張応力 } : 1.5f_t = \min(f_{t0}, f_{ts})$$

$$\text{基礎ボルトの許容せん断応力 } : 1.5f_s = F/\sqrt{3}$$

ここで、Fは日本機械学会 設計・建設規格 JSME S NCI-2005 付  
属図表 Part 5 表 8 及び表 9 より、以下となる。

$$F = \min(Sy, 0.7Su)$$

$$Sy: \text{表 8 より } 100^\circ\text{C} : 194\text{MPa}$$

$$Su: \text{表 9 より } 100^\circ\text{C} : 373\text{MPa}$$

従って、

$$F = \min(Sy, 0.7Su) = \min(194, 0.7 \times 373) = 194 \text{ MPa}$$

$$\begin{aligned} \text{基礎ボルトの許容引張応力} : 1.5f_t = \min(f_{t0}, f_{ts}) &= (145, 198) \\ &= 145 \text{ MPa} \end{aligned}$$

$$f_{t0} = F/2 \times 1.5 = 145.5\text{MPa} \rightarrow 145\text{MPa}$$

$$f_{ts} = 1.4 \times f_{t0} - 1.6 \times \tau_b = 1.4 \times 145 - 1.6 \times 3 = 198.2\text{MPa}$$

→ 198MPa

基礎ボルトの許容せん断応力： $1.5f_s = F/\sqrt{3} = 112.0 \text{ MPa}$

→ 112 MPa

・設計震度：水平方向のみを考慮

$C_H=0.36$

(ii) 機器要目

L	m	g	h	l <sub>1</sub>
■[mm]	■[kg]	9.80665	■[mm]	■[mm]

n <sub>f</sub>	n	A <sub>b</sub>	C <sub>H</sub>	C <sub>P</sub>
■	■	■[mm <sup>2</sup> ]	0.36	■

S <sub>y</sub>	S <sub>u</sub>	F
194*[MPa] (40mm<径≤100mm)	373*[MPa] (40mm<径≤100mm)	194[MPa]

\* 保守的な評価となるように '40mm<径≤100mm' の値を使用。

(iii) 評価結果

	算出応力	許容応力
引張	作用しない	145[MPa]
せん断	3[MPa]	112[MPa]

※ 浮き上がりが生じないため引張応力は評価不要

b. 熱交換器ユニットの転倒評価及びアンカボルトの強度評価

後述の「3.2 2号機熱交換器ユニット (1) 耐震性」において、水平方向震度 0.36G で、熱交換器ユニットは転倒しない及び熱交換器ユニットを固定しているアンカボルトの強度が確保される評価となっている。



### 1.3 2号機二次系ポンプ

#### (1) 耐震性

2号機二次系ポンプについては、2号機FSTR（フィルター・スラッジタンクルーム）建屋の屋外にハウスを設置し、ハウスにボルト等で固定することで転倒防止策を講じている。

これを踏まえ、耐震性の評価として、ボルトの強度が確保されることの評価を行った。

なお、評価においては水平方向震度を耐震Bクラス相当の評価である0.36Gとし、耐震設計審査指針上の耐震Bクラス相当の評価を行った。

#### a. ボルトの強度評価

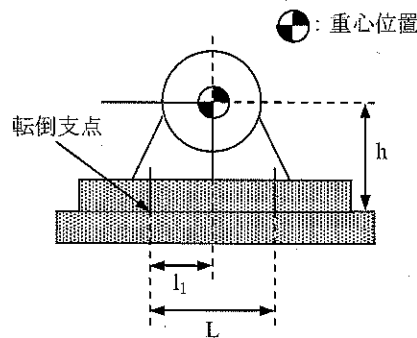
原子力発電所耐震設計技術規程(JEAC4601-2008)の横型ポンプの強度評価方法に準拠して評価を行った。また、ボルトの許容応力については、供用状態Csにおける許容応力を適用し、ボルトの評価温度は100℃とみなして、許容応力を求めた。

評価結果を以下に示す。算出応力は全て許容応力以下となっている。

#### (i) 評価方法及び条件

適用基準：原子力発電所耐震設計技術規定「JEAC4601（2008）」

横形ポンプの強度評価方法に準拠して計算を行う。



- ・評価部位：基礎ボルト
- ・考慮する荷重：地震荷重 / ポンプ振動による荷重
- ・計算に用いる数式

$$\text{引張力 } F_b = \frac{1}{L} \{ mg(C_H + C_P)h + M_P - mg(1 - C_V - C_P)l_1 \}$$

$$\text{引張応力 } \sigma_b = \frac{F_b}{n_f A_b}$$

$$\text{せん断力 } Q_b = mg(C_H + C_P)$$

せん断応力  $\tau_b = \frac{Q_b}{nA_b}$

- L 支点としている基礎ボルトより最大引張応力がかかる基礎ボルトまでの距離
- m 機器の運転時質量
- g 重力加速度(=9.80665)
- h 据付面から重心までの距離
- M<sub>p</sub> ポンプ回転により働くモーメント  
※基礎ボルトに M<sub>p</sub> は作用しない
- l<sub>i</sub> 重心と基礎ボルト間の水平方向距離
- n<sub>f</sub> 引張力の作用する基礎ボルトの評価本数
- n 基礎ボルトの本数
- A<sub>b</sub> 基礎ボルトの軸断面積
- C<sub>H</sub> 水平方向設計震度
- C<sub>V</sub> 鉛直方向設計震度 (=0)
- C<sub>P</sub> ポンプ振動による震度

・許容応力：供用状態 Cs における許容応力を適用し、以下の式で設定

基礎ボルトの許容引張応力 :  $1.5f_t = \min(f_{t0}, f_{ts})$

基礎ボルトの許容せん断応力 :  $1.5f_s = F/\sqrt{3}$

ここで、F は日本機械学会 設計・建設規格 JSME S NC1-2005 付属図表 Part 5 表 8 及び表 9 より、以下となる。

$F = \min(Sy, 0.7Su)$

Sy : 表 8 より 100°C : 194MPa

Su : 表 9 より 100°C : 373MPa

従って、

$F = \min(Sy, 0.7Su) = \min(194, 0.7 \times 373) = 194 \text{ MPa}$

基礎ボルトの許容引張応力 :  $1.5f_t = \min(f_{t0}, f_{ts}) = (145, 198)$   
= 145 MPa

$f_{t0} = F/2 \times 1.5 = 145.5 \text{ MPa} \rightarrow 145 \text{ MPa}$

$f_{ts} = 1.4 \times f_{t0} - 1.6 \times \tau_b = 1.4 \times 145 - 1.6 \times 3 = 198.2 \text{ MPa}$   
→ 198MPa

基礎ボルトの許容せん断応力 :  $1.5f_s = F/\sqrt{3} = 112.0 \text{ MPa}$

→ 112 MPa

・設計震度：水平方向のみを考慮

$$C_H=0.36$$

(ii) 機器要目

L	m	g	h	l <sub>1</sub>
■[mm]	■[kg]	9.80665	■[mm]	■[mm]

n <sub>f</sub>	n	A <sub>b</sub>	C <sub>H</sub>	C <sub>P</sub>
■	■	■[mm <sup>2</sup> ]	0.36	■

S <sub>y</sub>	S <sub>u</sub>	F
194*[MPa] (40mm<径≤100mm)	373*[MPa] (40mm<径≤100mm)	194[MPa]

\* 保守的な評価となるように '40mm<径≤100mm' の値を使用。

(iii) 評価結果

	算出応力	許容応力
引張	2[MPa]	145[MPa]
せん断	3[MPa]	112[MPa]

## 1.4 3号機一次系ポンプ

### (1) 耐震性

3号機一次系ポンプについては、熱交換器、弁等と共にトレーラ上に搭載し、トレーラ含めてユニット化（以下、熱交換器ユニット）することで耐震性を向上させるとともに、ボルト等で固定することで転倒防止策を講じている。また、熱交換器ユニットについては3号機廃棄物処理建屋の床面にアンカボルトにより固定することで、転倒防止策を講じている。これを踏まえ、耐震性の評価として、ボルトの強度が確保されること、熱交換器ユニットが転倒しないこと及びアンカボルトの強度が確保されることの評価を行った。

なお、評価においては水平方向震度を耐震Bクラス相当の評価である0.36Gとし、耐震設計審査指針上の耐震Bクラス相当の評価を行った。

#### a. ボルトの強度評価

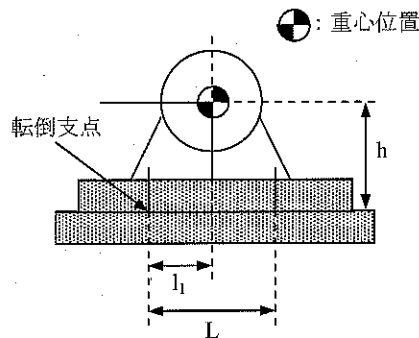
原子力発電所耐震設計技術規程(JEAC4601-2008)の横型ポンプの強度評価方法に準拠して評価を行った。また、ボルトの許容応力については、供用状態Csにおける許容応力を適用し、ボルトの評価温度は100℃とみなして、許容応力を求めた。

評価結果を以下に示す。算出応力は全て許容応力以下となっている。

#### (i) 評価方法及び条件

適用基準：原子力発電所耐震設計技術規定「JEAC4601 (2008)」

横形ポンプの強度評価方法に準拠して計算を行う。



- ・評価部位：基礎ボルト
- ・考慮する荷重：地震荷重 / ポンプ振動による荷重
- ・計算に用いる数式

$$\text{引張力 } F_b = \frac{1}{L} \{ mg(C_H + C_P)h + M_p - mg(1 - C_V - C_P)l_1 \}$$

$$\text{引張応力 } \sigma_b = \frac{F_b}{n_f A_b}$$

せん断力  $Q_b = mg(C_H + C_P)$

せん断応力  $\tau_b = \frac{Q_b}{nA_b}$

L 支点としている基礎ボルトより最大引張応力がかかる  
基礎ボルトまでの距離

m 機器の運転時質量

g 重力加速度(=9.80665)

h 据付面から重心までの距離

M<sub>P</sub> ポンプ回転により働くモーメント

※基礎ボルトに M<sub>P</sub> は作用しない

l<sub>1</sub> 重心と基礎ボルト間の水平方向距離

n<sub>r</sub> 引張力の作用する基礎ボルトの評価本数

n 基礎ボルトの本数

A<sub>b</sub> 基礎ボルトの軸断面積

C<sub>H</sub> 水平方向設計震度

C<sub>V</sub> 鉛直方向設計震度 (=0)

C<sub>P</sub> ポンプ振動による震度

・許容応力：供用状態 Cs における許容応力を適用し、以下の式で設定

基礎ボルトの許容引張応力  $: 1.5f_t = \min(f_{t0}, f_{ts})$

基礎ボルトの許容せん断応力  $: 1.5f_s = F/\sqrt{3}$

ここで、F は日本機械学会 設計・建設規格 JSME S NC1-2005 付  
属図表 Part 5 表 8 及び表 9 より、以下となる。

$F = \min(Sy, 0.7Su)$

Sy : 表 8 より 100°C : 194MPa

Su : 表 9 より 100°C : 373MPa

従って、

$F = \min(Sy, 0.7Su) = \min(194, 0.7 \times 373) = 194 \text{ MPa}$

基礎ボルトの許容引張応力  $: 1.5f_t = \min(f_{t0}, f_{ts}) = (145, 198)$   
= 145 MPa

$f_{t0} = F/2 \times 1.5 = 145.5 \text{ MPa} \rightarrow 145 \text{ MPa}$

$f_{ts} = 1.4 \times f_{t0} - 1.6 \times \tau_b = 1.4 \times 145 - 1.6 \times 3 = 198.2 \text{ MPa}$   
→ 198 MPa

基礎ボルトの許容せん断応力  $: 1.5f_s = F/\sqrt{3} = 112.0 \text{ MPa}$

→ 112 MPa

・設計震度：水平方向のみを考慮

$C_H=0.36$

(ii) 機器要目

L	m	g	h	$l_1$
■ [mm]	■ [kg]	9.80665	■ [mm]	■ [mm]

$n_f$	n	$A_b$	$C_H$	$C_P$
■	■	■ [mm <sup>2</sup> ]	0.36	■

$S_y$	$S_u$	F
194* [MPa] (40mm<径≤100mm)	373* [MPa] (40mm<径≤100mm)	194 [MPa]

\* 保守的な評価となるように '40mm<径≤100mm' の値を使用。

(iii) 評価結果

	算出応力	許容応力
引張	作用しない	145 [MPa]
せん断	3 [MPa]	112 [MPa]

※ 浮き上がりが生じないため引張応力は評価不要

b. 熱交換器ユニットの転倒評価及びアンカボルトの強度評価

後述の「3.4 3号機熱交換器ユニット(1)耐震性」において、水平方向震度 0.36G で、熱交換器ユニットは転倒しない及び熱交換器ユニットを固定しているアンカボルトの強度が確保される評価となっている。

## 1.5 3号機二次系ポンプ

### (1) 耐震性

3号機二次系ポンプについては、3号機廃棄物処理建屋の屋外にハウスを設置し、ハウスにボルト等で固定することで転倒防止策を講じている。

これを踏まえ、耐震性の評価として、ボルトの強度が確保されることの評価を行った。

なお、評価においては水平方向震度を耐震 B クラス相当の評価である 0.36G とし、耐震設計審査指針上の耐震 B クラス相当の評価を行った。

#### a. ボルトの強度評価

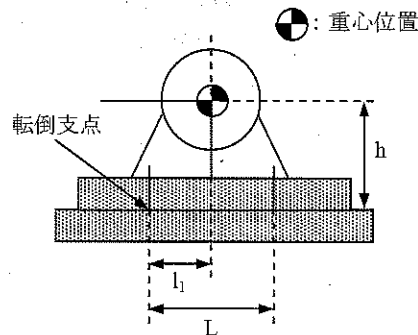
原子力発電所耐震設計技術規程(JEAC4601-2008)の横型ポンプの強度評価方法に準拠して評価を行った。また、ボルトの許容応力については、供用状態 Cs における許容応力を適用し、ボルトの評価温度は 100℃とみなして、許容応力を求めた。

評価結果を以下に示す。算出応力は全て許容応力以下となっている。

#### (i) 評価方法及び条件

適用基準：原子力発電所耐震設計技術規定「JEAC4601 (2008)」

横形ポンプの強度評価方法に準拠して計算を行う。



- ・評価部位：基礎ボルト
- ・考慮する荷重：地震荷重 / ポンプ振動による荷重
- ・計算に用いる数式

$$\text{引張力 } F_b = \frac{1}{L} \{ mg(C_H + C_P)h + M_P - mg(1 - C_V - C_P)l_1 \}$$

$$\text{引張応力 } \sigma_b = \frac{F_b}{n_f A_b}$$

$$\text{せん断力 } Q_b = mg(C_H + C_P)$$

$$\text{せん断応力 } \tau_b = \frac{Q_b}{nA_b}$$

L 支点としている基礎ボルトより最大引張応力がかかる  
基礎ボルトまでの距離

m 機器の運転時質量

g 重力加速度(=9.80665)

h 据付面から重心までの距離

M<sub>p</sub> ポンプ回転により働くモーメント  
※基礎ボルトに M<sub>p</sub>は作用しない

l<sub>i</sub> 重心と基礎ボルト間の水平方向距離

n<sub>f</sub> 引張力の作用する基礎ボルトの評価本数

n 基礎ボルトの本数

A<sub>b</sub> 基礎ボルトの軸断面積

C<sub>H</sub> 水平方向設計震度

C<sub>V</sub> 鉛直方向設計震度 (=0)

C<sub>P</sub> ポンプ振動による震度

・許容応力：供用状態 Cs における許容応力を適用し、以下の式で設定

$$\text{基礎ボルトの許容引張応力} : 1.5f_t = \min(f_{t_0}, f_{t_s})$$

$$\text{基礎ボルトの許容せん断応力} : 1.5f_s = F/\sqrt{3}$$

ここで、Fは日本機械学会 設計・建設規格 JSME S NC1-2005 付  
属図表 Part 5表 8 及び表 9 より、以下となる。

$$F = \min(Sy, 0.7Su)$$

Sy : 表 8 より 100°C : 194MPa

Su : 表 9 より 100°C : 373MPa

従って、

$$F = \min(Sy, 0.7Su) = \min(194, 0.7 \times 373) = 194 \text{ MPa}$$

$$\begin{aligned} \text{基礎ボルトの許容引張応力} : 1.5f_t &= \min(f_{t_0}, f_{t_s}) = (145, 198) \\ &= 145 \text{ MPa} \end{aligned}$$

$$f_{t_0} = F/2 \times 1.5 = 145.5 \text{ MPa} \rightarrow 145 \text{ MPa}$$

$$\begin{aligned} f_{t_s} &= 1.4 \times f_{t_0} - 1.6 \times \tau_b = 1.4 \times 145 - 1.6 \times 3 = 198.2 \text{ MPa} \\ &\rightarrow 198 \text{ MPa} \end{aligned}$$

$$\begin{aligned} \text{基礎ボルトの許容せん断応力} : 1.5f_s &= F/\sqrt{3} = 112.0 \text{ MPa} \\ &\rightarrow 112 \text{ MPa} \end{aligned}$$



・設計震度：水平方向のみを考慮

$$C_H=0.36$$

(ii) 機器要目

L	m	g	h	l <sub>1</sub>
■[mm]	■[kg]	9.80665	■[mm]	■[mm]

n <sub>f</sub>	n	A <sub>b</sub>	C <sub>H</sub>	C <sub>P</sub>
■	■	■[mm <sup>2</sup> ]	0.36	■

S <sub>y</sub>	S <sub>u</sub>	F
194*[MPa] (40mm<径≤100mm)	373*[MPa] (40mm<径≤100mm)	194[MPa]

\*保守的な評価となるように‘40mm<径≤100mm’の値を使用。

(iii) 評価結果

	算出応力	許容応力
引張	2[MPa]	145[MPa]
せん断	3[MPa]	112[MPa]

## 1.6 4号機一次系ポンプ

### (1) 耐震性

4号機一次系ポンプについては、熱交換器、弁等と共に架台に組み込み、架台含めてユニット化（以下、熱交換器ユニット）することで、耐震性を向上させるとともに、ボルト等に固定することで転倒防止策を講じている。また、熱交換器ユニットについては4号機廃棄物処理建屋の床面にアンカボルトにより固定することで、転倒防止策を講じている。これを踏まえ、耐震性の評価として、ボルトの強度が確保されること、熱交換器ユニットが転倒しないこと及びアンカボルトの強度が確保されることの評価を行った。

なお、評価においては水平方向震度を耐震 B クラス相当の評価である 0.36G とし、耐震設計審査規定「JEAC4601 (2008)」の耐震 B クラス相当の評価を行った。

#### a. ボルトの強度評価

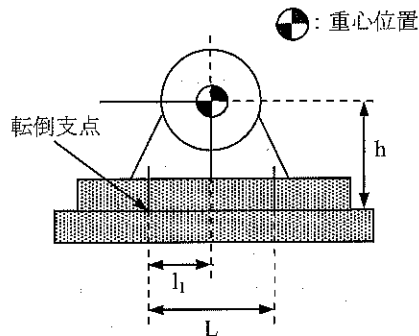
原子力発電所耐震設計技術規程(JEAC4601-2008)の横型ポンプの強度評価方法に準拠して評価を行った。また、ボルトの許容応力については、供用状態 Cs における許容応力を適用し、ボルトの評価温度は 100℃とみなして、許容応力を求めた。

評価結果を以下に示す。算出応力は全て許容応力以下となっている。

#### (i) 評価方法及び条件

適用基準：原子力発電所耐震設計技術規定「JEAC4601 (2008)」

横形ポンプの強度評価方法に準拠して計算を行う。



- ・評価部位：基礎ボルト
- ・考慮する荷重：地震荷重 / ポンプ振動による荷重
- ・計算に用いる数式

$$\text{引張力 } F_b = \frac{1}{L} \{ mg(C_H + C_P)h + M_P - mg(1 - C_V - C_P)l_1 \}$$

$$\text{引張応力 } \sigma_b = \frac{F_b}{n_t A_b}$$

せん断力  $Q_b = mg(C_H + C_P)$

せん断応力  $\tau_b = \frac{Q_b}{nA_b}$

L 支点としている基礎ボルトより最大引張応力がかかる基礎ボルトまでの距離

m 機器の運転時質量

g 重力加速度(=9.80665)

h 据付面から重心までの距離

$M_p$  ポンプ回転により働くモーメント

※基礎ボルトに  $M_p$  は作用しない

$l_1$  重心と基礎ボルト間の水平方向距離

$n_f$  引張力の作用する基礎ボルトの評価本数

n 基礎ボルトの本数

$A_b$  基礎ボルトの軸断面積

$C_H$  水平方向設計震度

$C_V$  鉛直方向設計震度 (=0)

$C_P$  ポンプ振動による震度

・許容応力：供用状態  $C_s$  における許容応力を適用し、以下の式で設定

基礎ボルトの許容引張応力  $: 1.5f_t = \min(f_{t_0}, f_{t_s})$

基礎ボルトの許容せん断応力  $: 1.5f_s = F/\sqrt{3}$

ここで、Fは日本機械学会 設計・建設規格 JSME S NC1-2005 付属図表 Part 5 表 8 及び表 9 より、以下となる。

$F = \min(Sy, 0.7Su)$

Sy : 表 8 より 100°C : 194MPa

Su : 表 9 より 100°C : 373MPa

従って、

$F = \min(Sy, 0.7Su) = \min(194, 0.7 \times 373) = 194 \text{ MPa}$

基礎ボルトの許容引張応力  $: 1.5f_t = \min(f_{t_0}, f_{t_s}) = (145, 195)$   
 $= 145\text{MPa}$

$f_{t_0} = F/2 \times 1.5 = 145.5\text{MPa} \rightarrow 145\text{MPa}$

$f_{t_s} = 1.4 \times f_{t_0} - 1.6 \times \tau_b = 1.4 \times 145 - 1.6 \times 5 = 195\text{MPa}$   
 $\rightarrow 195\text{MPa}$

基礎ボルトの許容せん断応力  $: 1.5f_s = F/\sqrt{3} = 112.0 \text{ MPa}$

→ 112 MPa

・設計震度：水平方向のみを考慮

$C_H=0.36$

(ii) 機器要目

L	m	g	h	$l_1$
■ [mm]	■ [kg]	9.80665	■ [mm]	■ [mm]

$n_f$	n	$A_b$	$C_H$	$C_p$
■	■	■ [mm <sup>2</sup> ]	0.36	■

$S_y$	$S_u$	F
194* [MPa] (40mm<径≤100mm)	373* [MPa] (40mm<径≤100mm)	194 [MPa]

\* 保守的な評価となるように '40mm<径≤100mm' の値を使用。

(iii) 評価結果

	算出応力	許容応力
引張	作用しない	145 [MPa]
せん断	5 [MPa]	112 [MPa]

※ 浮き上がりが生じないため引張応力は評価不要

b. 熱交換器ユニットの転倒評価及びアンカボルトの強度評価

後述の「3.6 4号機熱交換器ユニット(1)耐震性」において、水平方向震度 0.36G で、熱交換器ユニットは転倒しない及び熱交換器ユニットを固定しているアンカボルトの強度が確保される評価となっている。

## 1.7 4号機二次系ポンプ

### (1) 耐震性

4号機二次系ポンプについては、サージタンクや配管、弁等と共にトレーラ上に搭載し、トレーラ含めてユニット化（以下、二次系ユニット）することで耐震性を向上させるとともに、ボルト等で固定することで転倒防止策を講じている。また、二次系ユニットについては、共用プール建屋脇の屋外に設置し、敷鉄板と溶接等を行い転倒防止策を講じている。これを踏まえ、耐震性の評価として、ボルトの強度が確保されること及び二次系ユニットが転倒しないことの評価を行った。なお、評価においては水平方向震度を耐震 B クラス相当の評価である 0.36G とし、耐震設計審査指針上の耐震 B クラス相当の評価を行った。

#### a. ボルトの強度評価

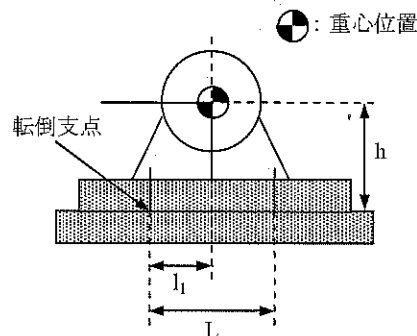
原子力発電所耐震設計技術規程(JEAC4601-2008)の横型ポンプの強度評価方法に準拠して評価を行った。また、ボルトの許容応力については、供用状態 Cs における許容応力を適用し、ボルトの評価温度は 100℃とみなして、許容応力を求めた。

評価結果を以下に示す。算出応力は全て許容応力以下となっている。

#### (i) 評価方法及び条件

適用基準：原子力発電所耐震設計技術規定「JEAC4601 (2008)」

横形ポンプの強度評価方法に準拠して計算を行う。



- ・評価部位：基礎ボルト
- ・考慮する荷重：地震荷重 / ポンプ振動による荷重
- ・計算に用いる数式

$$\text{引張力 } F_b = \frac{1}{L} \{ mg(C_H + C_P)h + M_P - mg(1 - C_V - C_P)l_1 \}$$

$$\text{引張応力 } \sigma_b = \frac{F_b}{n_f A_b}$$

せん断力  $Q_b = mg(C_H + C_P)$

せん断応力  $\tau_b = \frac{Q_b}{nA_b}$

L 支点としている基礎ボルトより最大引張応力がかかる  
基礎ボルトまでの距離

m 機器の運転時質量

g 重力加速度(=9.80665)

h 据付面から重心までの距離

$M_p$  ポンプ回転により働くモーメント  
※基礎ボルトに  $M_p$  は作用しない

$l_i$  重心と基礎ボルト間の水平方向距離

$n_f$  引張力の作用する基礎ボルトの評価本数

n 基礎ボルトの本数

$A_b$  基礎ボルトの軸断面積

$C_H$  水平方向設計震度

$C_V$  鉛直方向設計震度 (=0)

$C_P$  ポンプ振動による震度

・許容応力：供用状態  $C_s$  における許容応力を適用し、以下の式で設定

基礎ボルトの許容引張応力  $: 1.5f_t = \min(f_{t0}, f_{ts})$

基礎ボルトの許容せん断応力  $: 1.5f_s = F/\sqrt{3}$

ここで、Fは日本機械学会 設計・建設規格 JSME S NC1-2005 付  
属図表 Part 5 表 8 及び表 9 より、以下となる。

$F = \min(Sy, 0.7Su)$

Sy : 表 8 より 100℃ : 194MPa

Su : 表 9 より 100℃ : 373MPa

従って、

$F = \min(Sy, 0.7Su) = \min(194, 0.7 \times 373) = 194 \text{ MPa}$

基礎ボルトの許容引張応力  $: 1.5f_t = \min(f_{t0}, f_{ts}) = (145, 199)$   
= 145 MPa

$f_{t0} = F/2 \times 1.5 = 145.5 \text{ MPa} \rightarrow 145 \text{ MPa}$

$f_{ts} = 1.4 \times f_{t0} - 1.6 \times \tau_b = 1.4 \times 145 - 1.6 \times 2 = 199.8 \text{ MPa}$   
 $\rightarrow 199 \text{ MPa}$

基礎ボルトの許容せん断応力  $: 1.5f_s = F/\sqrt{3} = 112.0 \text{ MPa}$

→ 112 MPa

・設計震度：水平方向のみを考慮

$$C_H=0.36$$

(ii) 機器要目

L	m	g	h	l <sub>i</sub>
■[mm]	■[kg]	9.80665	■[mm]	■[mm]

n <sub>f</sub>	n	A <sub>b</sub>	C <sub>H</sub>	C <sub>P</sub>
■	■	■[mm <sup>2</sup> ]	0.36	■

S <sub>y</sub>	S <sub>u</sub>	F
194*[MPa] (40mm<径≤100mm)	373*[MPa] (40mm<径≤100mm)	194[MPa]

\* 保守的な評価となるように '40mm<径≤100mm' の値を使用。

(iii) 評価結果

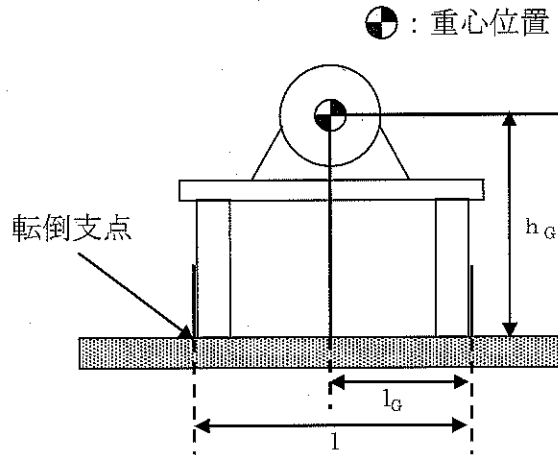
	算出応力	許容応力
引張	作用しない	145[MPa]
せん断	2[MPa]	112[MPa]

※ 浮き上がりが生じないため引張応力は評価不要

b. 二次系ユニットの転倒評価

「建築設備耐震設計・施工指針（2005年版）」を準用し、敷鉄板との溶接を考慮しない状態で、二次系ユニットに発生する垂直力により転倒評価を行った。

発生する垂直力は以下の計算式で算出することができる。



$$R_b = \frac{F_H \cdot h_G - (W - F_V) \cdot l_G}{l \cdot n_t} \times 9.80665$$

$$= \frac{0.36 \times \blacksquare \times \blacksquare - (\blacksquare - 0) \times \blacksquare}{\blacksquare \times \blacksquare} \times 9.80665$$

$$= -1938.9[N] \rightarrow -1938[N]$$

- ここに、
- $F_H$  : 設計水平地震力 ( $K_H \cdot W$ ) =  $0.36 \cdot \blacksquare = \blacksquare$  [kg]
  - $K_H$  : 設計用水平震度 = 0.36
  - $W$  : 機器重量 =  $\blacksquare$  [kg]
  - $h_G$  : 据付面より機器重心までの高さ =  $\blacksquare$  [mm]
  - $F_V$  : 設計用鉛直地震力 = 0
  - $l_G$  : 検討する方向からみた評価点から機器重心までの距離 =  $\blacksquare$  [mm]
  - $l$  : 検討する方向から見た評価点スパン =  $\blacksquare$  [mm]
  - $n_t$  : 機器転倒を考えた場合の評価点の数 =  $\blacksquare$

転倒評価結果

設備名称	機器に発生する垂直力[N]	評価
4号機二次系ユニット	-1938	転倒しない



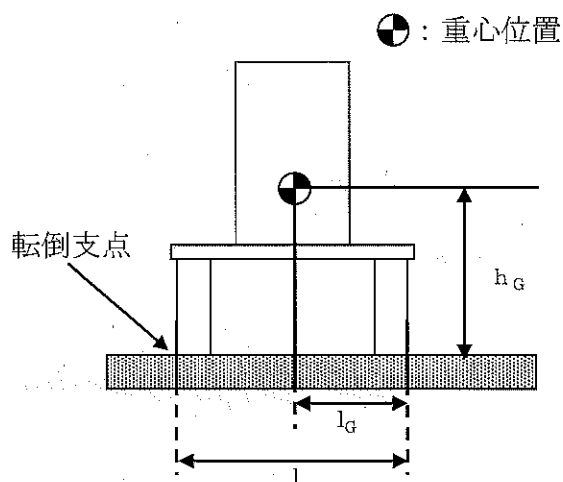
## 2. タンク

### 2.1 1号機サージタンク

#### (1) 耐震性

1号機サージタンクについては、二次系ポンプや配管、弁等と共にトレーラ上に搭載し、トレーラ含めてユニット化（二次系ユニット）することで耐震性を向上させている。二次系ユニットは、1号機原子炉建屋脇の屋外に設置し、敷鉄板と溶接等を行い転倒防止策を講じている。これを踏まえ、耐震性の評価として、「建築設備耐震設計・施工指針（2005年版）」を準用し、二次系ユニットに発生する垂直力により転倒評価を行った。

1.1 の「b.二次系ユニットの転倒評価結果」より、二次系ユニットに発生する垂直力は圧縮の方向に働いているため、本条件における転倒は発生しないといえる。



(機器重心までの高さおよび評価点から機器重心までの距離は、1号機二次系ポンプと同様の値となる。)

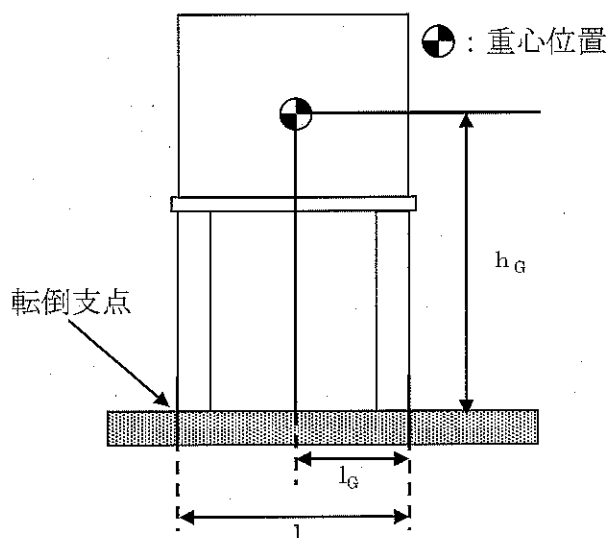
## 2.2 2号機サージタンク

### (1) 耐震性

2号機サージタンクについては、2号機FSTR（フィルター・スラッジタンクルーム）建屋の屋外に設置し、杭またはワイヤーロープ等を用いた転倒防止策を講じているが、これら転倒防止策を考慮せず、耐震性の評価として、「建築設備耐震設計・施工指針（2005年版）」を準用し、サージタンクに発生する垂直力により転倒評価を行った。なお、評価においては水平方向震度を耐震Bクラス相当の評価である0.36Gとし、耐震設計審査指針上の耐震Bクラス相当の評価を行った。

#### a. 転倒評価

機器に発生する垂直力は以下の計算式で算出することができる。



$$R_b = \frac{F_H \cdot h_G - (W - F_V) \cdot l_G}{l \cdot n_t} \times 9.80665$$

$$= \frac{\blacksquare \times \blacksquare - (\blacksquare - 0) \times \blacksquare}{\blacksquare \times \blacksquare} \times 9.80665$$

$$= 292.3[N] \rightarrow 293[N]$$

ここに、 $F_H$  : 設計水平地震力 ( $K_H \cdot W$ ) =  $0.36 \cdot \blacksquare = \blacksquare$  [kg]

$K_H$  : 設計用水平震度 = 0.36

$W$  : 機器重量 =  $\blacksquare$  [kg]

$h_G$  : 据付面より機器重心までの高さ =  $\blacksquare$  [mm]

$F_V$  : 設計用鉛直地震力 = 0

$l_G$  : 検討する方向からみた評価点から機器重心までの距離 =  $\blacksquare$  [mm]

$\ell$  : 検討する方向から見た評価点スパン = ■■■ [mm]

$n_t$  : 機器転倒を考えた場合の評価点の数 = ■

転倒評価結果

設備名称	機器に発生する垂直力[N]	評価
2号機サージタンク	293	転倒する

なお、耐震Bクラス相当の評価(静的震度0.36G)では転倒の恐れがあることから、杭またはワイヤー等を用いた転倒防止策を講じている。

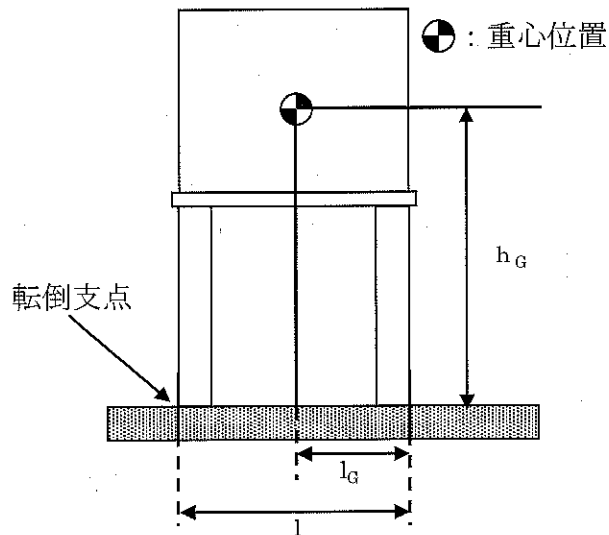
### 2.3 3号機サージタンク

#### (1) 耐震性

3号機サージタンクについては、3号機廃棄物処理建屋の屋外に設置し、杭またはワイヤーロープ等を用いた転倒防止策を講じているが、これら転倒防止策を考慮せず、耐震性の評価として、「建築設備耐震設計・施工指針（2005年版）」を準用し、サージタンクに発生する垂直力により転倒評価を行った。なお、評価においては水平方向震度を耐震Bクラス相当の評価である0.36Gとし、耐震設計審査指針上の耐震Bクラス相当の評価を行った。

#### a. 転倒評価

機器に発生する垂直力は以下の計算式で算出することができる。



$$R_b = \frac{F_H \cdot h_G - (W - F_V) \cdot l_G}{l \cdot n_t} \times 9.80665$$

$$= \frac{\blacksquare \times \blacksquare - (\blacksquare - 0) \times \blacksquare}{\blacksquare \times \blacksquare} \times 9.80665$$

$$= 292.3 [N] \rightarrow 293 [N]$$

- ここに、
- $F_H$  : 設計水平地震力 ( $K_H \cdot W$ ) =  $0.36 \cdot \blacksquare = \blacksquare [kg]$
  - $K_H$  : 設計用水平震度 = 0.36
  - $W$  : 機器重量 =  $\blacksquare [kg]$
  - $h_G$  : 据付面より機器重心までの高さ =  $\blacksquare [mm]$
  - $F_V$  : 設計用鉛直地震力 = 0
  - $l_G$  : 検討する方向からみた評価点から機器重心までの距離 =  $\blacksquare [mm]$

$l$  : 検討する方向から見た評価点スパン = [mm]

$n_l$  : 機器転倒を考えた場合の評価点の数 =

転倒評価結果

設備名称	機器に発生する垂直力[N]	評価
3号機サージタンク	293	転倒する

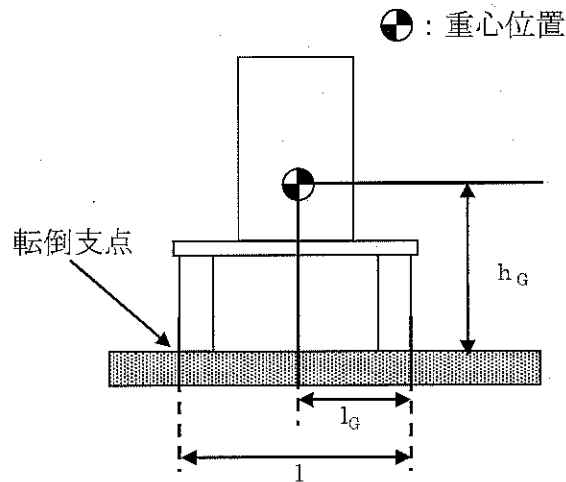
なお、耐震 B クラス相当の評価（静的震度 0.36G）では転倒の恐れがあることから、杭またはワイヤー等を用いた転倒防止策を講じている。

## 2.4 4号機サージタンク

### (1) 耐震性

4号機サージタンクについては、二次系ポンプや配管、弁等と共にトレーラ上に搭載し、トレーラ含めてユニット化（以下、二次系ユニット）することで耐震性を向上させている。二次系ユニットは、共用プール建屋脇の屋外に設置し、敷鉄板と溶接等を行い転倒防止策を講じている。これを踏まえ、耐震性の評価として、「建築設備耐震設計・施工指針（2005年版）」を準用し、二次系ユニットに発生する垂直力により転倒評価を行った。

1.7の「b.二次系ユニットの転倒評価結果」より、二次系ユニットに発生する垂直力は圧縮の方向に働いているため、本条件における転倒は発生しないといえる。



(機器重心までの高さおよび評価点から機器重心までの距離は、4号機二次系ポンプと同様の値となる。)

### 3.熱交換器

#### 3.1 2号機熱交換器

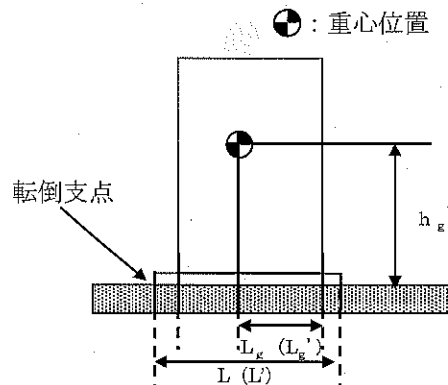
##### (1) 耐震性

2号機プレート式熱交換器については、一次系ポンプや配管、弁等と共にトレーラ上に搭載し、トレーラ含めてユニット化（以下、熱交換器ユニット）することで耐震性を向上させるとともに、ボルト等で固定することで転倒防止策を講じている。また、熱交換器ユニットについては2号機FSTR（フィルター・）建屋の床面にアンカボルトにより固定することで、転倒防止策を講じている。これを踏まえ、耐震性の評価として、ボルトの強度が確保されること、熱交換器ユニットが転倒しないこと及びアンカボルトの強度が確保されることの評価を行った。

なお、評価においては水平方向震度を耐震Bクラス相当の評価である0.36Gに余裕を持たせた0.66G、耐震Bクラス相当の評価では求められていないが、メーカ基準として設定した垂直方向震度0.33Gとし、耐震設計審査指針上の耐震Bクラス相当の評価を行った。

また、許容応力については、「建築設備耐震設計・施工指針（2005年版）」の短期許容応力度（ボルト材質SS400）を適用した。

##### a. ボルトの強度評価



##### (i) 評価条件

- ・ 機器質量  $W = \blacksquare$  [kg]
- ・ 重心高さ  $h_g = \blacksquare$  [mm]
- ・ 重心位置（長辺）  $L_g = \blacksquare$  [mm]
- ・ 重心位置（短辺）  $L_g' = \blacksquare$  [mm]
- ・ 基礎ボルト片側本数  $n_t = \blacksquare$  本
- ・ 基礎ボルト総本数  $n = \blacksquare$  本
- ・ 基礎ボルト断面積  $A = \blacksquare$  [mm<sup>2</sup>] ( $\blacksquare$ )
- ・ ボルトスパン（長辺）  $L = \blacksquare$  [mm]

- ・ボルトスパン (短辺)  $L' = \blacksquare$  [mm]
- ・水平震度  $K_h = 0.66$
- ・鉛直震度  $K_v = 0.33$

(ii) 評価結果

- ・基礎ボルトにかかる長辺方向の引張応力  $\sigma_1$

$$\begin{aligned} \sigma_1 &= (K_h \times W \times G \times h_g - (W - K_v \times W) \times L_g \times G) / (L \times n \times A) \\ &= (0.66 \times \blacksquare \times 9.80665 \times \blacksquare - (\blacksquare - 0.33 \times \blacksquare) \times \blacksquare \times 9.80665) / \\ &\quad (\blacksquare \times \blacksquare \times \blacksquare) \\ &= 9.6 \text{ [MPa]} \rightarrow 10 \text{ [MPa]} \end{aligned}$$

- ・基礎ボルトにかかる短辺方向の引張応力  $\sigma_2$

$$\begin{aligned} \sigma_2 &= (K_h \times W \times G \times h_g - (W - K_v \times W) \times L_g' \times G) / (L' \times n \times A) \\ &= (0.66 \times \blacksquare \times 9.80665 \times \blacksquare - (\blacksquare - 0.33 \times \blacksquare) \times \blacksquare \times 9.80665) / \\ &\quad (\blacksquare \times \blacksquare \times \blacksquare) \\ &= 46.2 \text{ [MPa]} \rightarrow 47 \text{ [MPa]} \end{aligned}$$

- ・基礎ボルト1本にかかるせん断応力  $\tau_1$

$$\begin{aligned} \tau_1 &= K_h \times W \times G / (n \times A) \\ &= 0.66 \times \blacksquare \times 9.80665 / (\blacksquare \times \blacksquare) \\ &= 11.0 \text{ [MPa]} \rightarrow 11 \text{ [MPa]} \end{aligned}$$

許容応力との比較を下表に示す。

応力評価結果

部位	材料	応力種類	算出応力[MPa]	許容応力[MPa]
基礎ボルト	SS400	引張	47	176
		せん断	11	101

発生する引張応力、せん断応力は、基礎ボルト許容応力を下回っており十分な強度を有している。

b. 熱交換器ユニットの転倒評価及びアンカボルトの強度評価

後述の「3.2 2号機熱交換器ユニット (1) 耐震性」において、水平方向震度 0.36G で熱交換器ユニットは転倒しない及び熱交換器ユニットを固定しているアンカボルトの強度が確保される評価となっている。

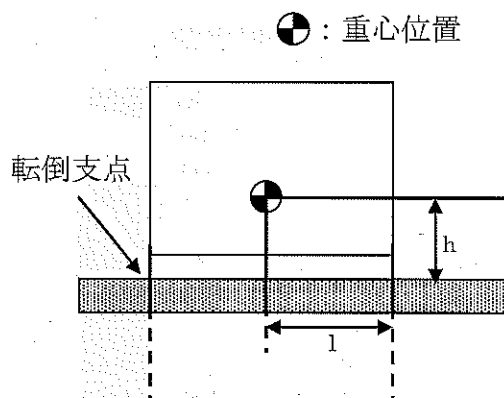


### 3.2 2号機熱交換器ユニット

#### (1) 耐震性

2号機熱交換器ユニットは、熱交換器、一次系ポンプ、配管及び弁等をトレーラ上に組み込んだものであり、トレーラ含めて重心が低い構造となっている。熱交換器ユニットは、床面での転倒及び滑り防止のため、2号機FSTR（フィルター・スラッジタンクルーム）建屋の床面にアンカボルトにより固定することで、転倒防止策を講じている。また、ユニット内に組み込まれる各機器はフレームにボルト等で強固に固定される構造とし、ユニット内における転倒防止策を講じている。これを踏まえ、耐震性の評価として、「建築設備耐震設計・施工指針（2005年版）」を準用し、熱交換器ユニットに対して、転倒に伴う引張力が発生しない水平力を算出するとともに、アンカボルトの評価を行った。

なお、アンカボルトの許容荷重はカタログ値を適用した。



#### a. 転倒評価

熱交換器ユニット及びそれを搭載するトレーラの固定部に、転倒に伴う引張力が発生しない水平力を算出した結果、転倒しない水平力は、水平震度 0.71G の地震時であり、耐震 B クラス相当の水平方向震度 0.36G に対して余裕があることを確認した。

#### b. アンカボルト評価

a. 転倒評価にて算出した水平力によるアンカボルトの評価結果を以下に示す。アンカボルトに発生する荷重は、許容荷重を下回っており十分な強度を有している。

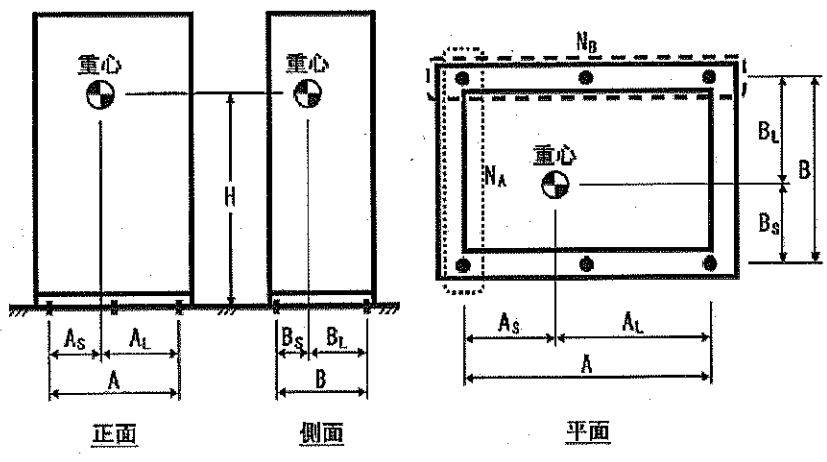
評価結果

部位	材料	荷重	算出荷重[N]	許容荷重[N]
アンカボルト	SUS304	引張	作用しない	41000
		せん断	30114	58000

※ 浮き上がりが生じないため引張荷重は評価不要

遮へい板は、熱交換器ユニットの側壁に設置しており、熱交換器ユニットの最大機器荷重に含み評価している。

< アンカボルト健全性評価 後打ちアンカ検討 >



- ・機器名称
- ・耐震クラス
- ・最大機器荷重
- ・鉛直設計震度
- ・水平設計震度
- ・重心位置までの高さ
- ・後打ちアンカ総数
- ・引張を受ける後打ちアンカ数
- ・重心位置までの距離
- ・後打ちアンカスパン
- ・後打ちアンカサイズ (ブランド)
- ・後打ちアンカ許容荷重

アンカボルト健全性評価

W=	_____	(kg)
CV=	0	
CH=	0.71	
H=	_____	(mm)
N=	_____	(本)
N <sub>A</sub> =	_____	(本)
N <sub>B</sub> =	_____	(本)
A <sub>S</sub> =	_____	(mm) (A <sub>S</sub> ≤ A <sub>L</sub> )
A <sub>L</sub> =	_____	(mm)
B <sub>S</sub> =	_____	(mm) (B <sub>S</sub> ≤ B <sub>L</sub> )
B <sub>L</sub> =	_____	(mm)
A=	_____	(mm)
B=	_____	(mm)
(ブランド)	IF-2	(マルツカ)
(長期) T0=	_____	(N) (短期) _____ (N)
T1=	_____	(N) _____ (N)
S0=	_____	(N) _____ (N)

・転倒モーメント	MA=	35534250 (N·cm)	MB=	35534250 (N·cm)
・最大水平力	S=	30114 (N)		
・垂直力(引張)	TA=	-48971 (N)	TB=	-11991 (N)
・垂直力(圧縮)	PA=	120685 (N)	PB=	72837 (N)

設計震度		地震時				最大機器荷重 (kg)	耐震クラス
水平	垂直	転倒モーメント (N·cm)	最大水平力 (N)	最大垂直力			
0.71	0			35534250	30114	引張 (N)	圧縮 (N)
				0	120685		

後打ちアンカ検討	引張T=	0 (N)	K=	0.520
	せん断S=	30114 (N)	判定:	OK

### 3.3 3号機熱交換器

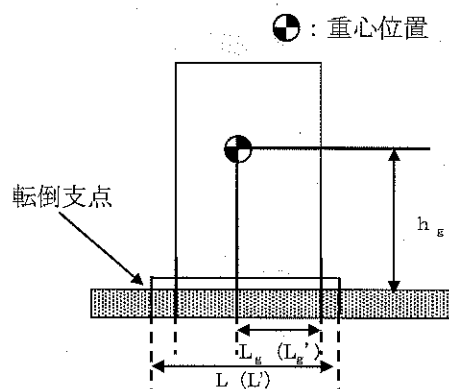
#### (1) 耐震性

3号機プレート式熱交換器については、一次系ポンプや配管、弁等と共にトレーラ上に搭載し、トレーラ含めてユニット化（以下、熱交換器ユニット）することで耐震性を向上させるとともに、ボルト等で固定することで転倒防止策を講じている。また、熱交換器ユニットについては3号機廃棄物処理建屋の床面にアンカボルトにより固定することで、転倒防止策を講じている。これを踏まえ、耐震性の評価として、ボルトの強度が確保されること、熱交換器ユニットが転倒しないこと及びアンカボルトの強度が確保されることの評価を行った。

なお、評価においては水平方向震度を耐震 B クラス相当の評価である 0.36G に余裕を持たせた 0.66G、耐震 B クラス相当の評価では求められていないが、メーカー基準として設定した垂直方向震度 0.33G とし、耐震設計審査指針上の耐震 B クラス相当の評価を行った。

また、許容応力については、「建築設備耐震設計・施工指針（2005 年版）」の短期許容応力度（ボルト材質 SS400）を適用した。

#### a. ボルトの強度評価



#### (i) 評価条件

- ・機器質量  $W = \blacksquare$  [kg]
- ・重心高さ  $h_g = \blacksquare$  [mm]
- ・重心位置（長辺）  $L_g = \blacksquare$  [mm]
- ・重心位置（短辺）  $L_g' = \blacksquare$  [mm]
- ・基礎ボルト片側本数  $n_t = \blacksquare$  本
- ・基礎ボルト総本数  $n = \blacksquare$  本
- ・基礎ボルト断面積  $A = \blacksquare$  [mm<sup>2</sup>] ( $\blacksquare$ )
- ・ボルトスパン（長辺）  $L = \blacksquare$  [mm]

- ・ボルトスパン（短辺） $L' = \blacksquare$  [mm]
- ・水平震度  $K_h = 0.66$
- ・鉛直震度  $K_v = 0.33$

(ii) 評価結果

- ・基礎ボルトにかかる長辺方向の引張応力  $\sigma_1$

$$\begin{aligned} \sigma_1 &= (K_h \times W \times G \times h_g - (W - K_v \times W) \times L_g \times G) / (L \times n t \times A) \\ &= (0.66 \times \blacksquare \times 9.80665 \times \blacksquare - (\blacksquare - 0.33 \times \blacksquare) \times \blacksquare \times 9.80665) / \\ &\quad (\blacksquare \times \blacksquare \times \blacksquare) \\ &= 9.6 \text{ [MPa]} \rightarrow 10 \text{ [MPa]} \end{aligned}$$

- ・基礎ボルトにかかる短辺方向の引張応力  $\sigma_2$

$$\begin{aligned} \sigma_2 &= (K_h \times W \times G \times h_g - (W - K_v \times W) \times L_g' \times G) / (L' \times n t \times A) \\ &= (0.66 \times \blacksquare \times 9.80665 \times \blacksquare - (\blacksquare - 0.33 \times \blacksquare) \times \blacksquare \times 9.80665) / \\ &\quad (\blacksquare \times \blacksquare \times \blacksquare) \\ &= 46.2 \text{ [MPa]} \rightarrow 47 \text{ [MPa]} \end{aligned}$$

- ・基礎ボルト1本にかかるせん断応力  $\tau_1$

$$\begin{aligned} \tau_1 &= K_h \times W \times G / (n \times A) \\ &= 0.66 \times \blacksquare \times 9.80665 / (\blacksquare \times \blacksquare) \\ &= 11.0 \text{ [MPa]} \rightarrow 11 \text{ [MPa]} \end{aligned}$$

許容応力との比較を下表に示す。

応力評価結果

部位	材料	応力種類	算出応力[MPa]	許容応力[MPa]
基礎ボルト	SS400	引張	47	176
		せん断	11	101

発生する引張応力、せん断応力は、基礎ボルト許容応力を下回っており十分な強度を有している。

b. トレーラの転倒評価及びアンカボルトの強度評価

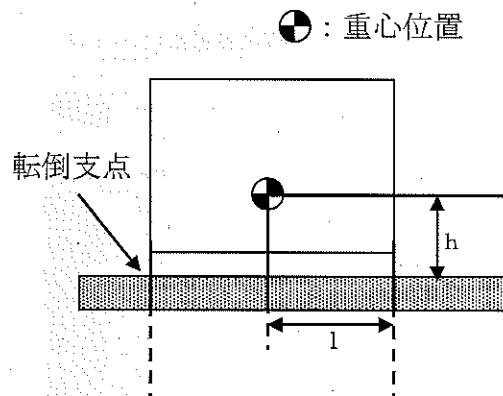
後述の「3.4 3号機熱交換器ユニット（1）耐震性」において、水平方向震度 0.36G で熱交換器ユニットは転倒しない及び熱交換器ユニットを固定しているアンカボルトの強度が確保される評価となっている。

### 3.4 3号機熱交換器ユニット

#### (1) 耐震性

3号機熱交換器ユニットは、熱交換器、一次系ポンプ、配管及び弁等をトレーラ上に組み込んだものであり、トレーラ含めて重心が低い構造となっている。熱交換器ユニットは、床面での転倒及び滑り防止のため、3号機廃棄物処理建屋の床面にアンカボルトにより固定することで、転倒防止策を講じている。また、ユニット内に組み込まれる各機器はフレームにボルト等で強固に固定される構造とし、ユニット内における転倒防止策を講じている。これを踏まえ、耐震性の評価として、「建築設備耐震設計・施工指針（2005年版）」を準用し、熱交換器ユニットに対して、転倒に伴う引張力が発生しない水平力を算出するとともに、アンカボルトの評価を行った。

なお、アンカボルトの許容荷重はカタログ値を適用した。



#### a. 転倒評価

熱交換器ユニット及びそれを搭載するトレーラの固定部に、転倒に伴う引張力が発生しない水平力を算出した結果、転倒しない水平力は、水平震度 1G の地震時であり、耐震 B クラス相当の水平方向震度 0.36G に対して余裕があることを確認した。

#### b. アンカボルト評価

a. 転倒評価にて算出した水平力によるアンカボルトの評価結果を以下に示す。アンカボルトに発生する荷重は、許容荷重を下回っており十分な強度を有している。

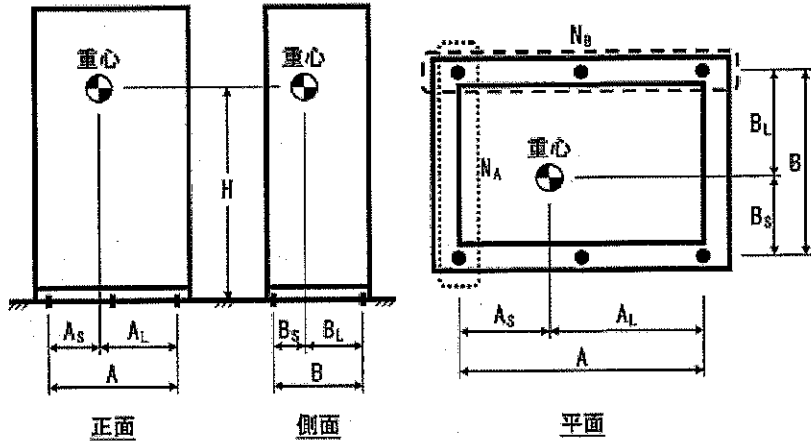
評価結果

部位	材料	荷重	算出荷重[N]	許容荷重[N]
アンカボルト	SUS304	引張	作用しない	41000
		せん断	23782	58000

※ 浮き上がりが生じないため引張荷重は評価不要

遮へい板は、熱交換器ユニットの側壁に設置しており、熱交換器ユニットの最大機器荷重に含み評価している。

< 1F-3 SFP代替冷却ユニット検討 転倒限界加速度 検討 >



・ 機器名称	1F-3 SFP代替冷却ユニット検討 転倒限界加速度	
・ 耐震クラス		
・ 最大機器荷重	W=	(kg)
・ 鉛直設計震度	CV=	0
・ 水平設計震度	CH=	1.00
・ 重心位置までの高さ	H=	(mm)
・ 後打ちアンカ総数	N=	(本)
・ 引張を受ける後打ちアンカ数	NA=	(本)
	NB=	(本)
・ 重心位置までの距離	<短辺>	AS= (mm) (AS ≤ AL)
	<長辺>	AL= (mm)
	<短辺>	BS= (mm) (BS ≤ BL)
	<長辺>	BL= (mm)
・ 後打ちアンカスパン	<A側>	A= (mm)
	<B側>	B= (mm)
・ 後打ちアンカサイズ (ブラント)	1F-3	(マルアンカ)
・ 後打ちアンカ許容荷重	(長期) T0=	(N) (短期) (N)
	T1=	(N) (N)
	S0=	(N) (N)

・ 転倒モーメント	MA=	40180591 (N・cm)	MB=	40180591 (N・cm)
・ 最大水平力	S=	23782 (N)		
・ 垂直力(引張)	TA=	-26699 (N)	TB=	-34 (N)
・ 垂直力(圧縮)	PA=	115989 (N)	PB=	47529 (N)

設計震度		地震時				最大機器荷重 (kg)	耐震クラス
水平	垂直	転倒モーメント (N・cm)	最大水平力 (N)	最大垂直力			
1	0			40180591	23782	引張 (N)	圧縮 (N)
				0	115989	29100	-

後打ちアンカ検討	引張T=	0 (N)	K=	0.411
	せん断S=	23782 (N)		判定:

### 3.5 4号機熱交換器

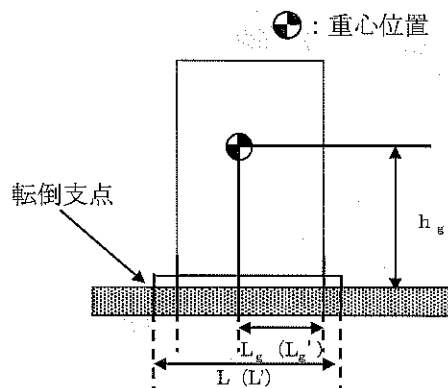
#### (1) 耐震性

4号機プレート式熱交換器については、一次系ポンプや配管、弁等と共に架台に組み込み、架台含めてユニット化（以下、熱交換器ユニット）することで耐震性を向上させるとともに、ボルト等で固定することで転倒防止策を講じている。また、熱交換器ユニットは4号機廃棄物処理建屋の床面にアンカボルトにより固定することで、転倒防止策を講じている。これを踏まえ、耐震性の評価として、ボルトの強度が確保されること、熱交換器ユニットが転倒しないこと及びアンカボルトの強度が確保されることの評価を行った。

なお、評価においては水平方向震度を耐震 B クラス相当の評価である 0.36G に余裕を持たせた 0.66G、耐震 B クラス相当の評価では求められていないが、メーカー基準として設定した垂直方向震度 0.33G とし、耐震設計審査指針上の耐震 B クラス相当の評価を行った。

また、許容応力については、「建築設備耐震設計・施工指針（2005年版）」の短期許容応力度（ボルト材質 SS400）を適用した。

#### a. ボルトの強度評価



#### (i) 評価条件

- ・機器質量  $W = \blacksquare$  [kg]
- ・重心高さ  $h_g = \blacksquare$  [mm]
- ・重心位置（長辺）  $L_g = \blacksquare$  [mm]
- ・重心位置（短辺）  $L_g' = \blacksquare$  [mm]
- ・基礎ボルト片側本数  $n_t = \blacksquare$  本
- ・基礎ボルト総本数  $n = \blacksquare$  本
- ・基礎ボルト断面積  $A = \blacksquare$  [mm<sup>2</sup>] ( $\blacksquare$ )
- ・ボルトスパン（長辺）  $L = \blacksquare$  [mm]

- ・ ボルトスパン (短辺)  $L' = \blacksquare$  [mm]
- ・ 水平震度  $K_h = 0.66$
- ・ 鉛直震度  $K_v = 0.33$

(ii) 評価結果

- ・ 基礎ボルトにかかる長辺方向の引張応力  $\sigma_1$

$$\begin{aligned} \sigma_1 &= (K_h \times W \times G \times h_g - (W - K_v \times W) \times L_g \times G) / (L \times n \times A) \\ &= (0.66 \times \blacksquare \times 9.80665 \times \blacksquare - (\blacksquare - 0.33 \times \blacksquare) \times \blacksquare \times 9.80665) / \\ &\quad (\blacksquare \times \blacksquare \times \blacksquare) \\ &= 13.3 \text{ [MPa]} \rightarrow 14 \text{ [MPa]} \end{aligned}$$

- ・ 基礎ボルトにかかる短辺方向の引張応力  $\sigma_2$

$$\begin{aligned} \sigma_2 &= (K_h \times W \times G \times h_g - (W - K_v \times W) \times L_g' \times G) / (L' \times n \times A) \\ &= (0.66 \times \blacksquare \times 9.80665 \times \blacksquare - (\blacksquare - 0.33 \times \blacksquare) \times \blacksquare \times 9.80665) / \\ &\quad (\blacksquare \times \blacksquare \times \blacksquare) \\ &= 54.1 \text{ [MPa]} \rightarrow 55 \text{ [MPa]} \end{aligned}$$

- ・ 基礎ボルト 1 本にかかるせん断応力  $\tau_1$

$$\begin{aligned} \tau_1 &= K_h \times W \times G / (n \times A) \\ &= 0.66 \times \blacksquare \times 9.80665 / (\blacksquare \times \blacksquare) \\ &= 12.9 \text{ [MPa]} \rightarrow 13 \text{ [MPa]} \end{aligned}$$

許容応力との比較を下表に示す。

表 1 応力評価結果

部位	材料	応力種類	算出応力[MPa]	許容応力[MPa]
基礎ボルト	SS400	引張	55	176
		せん断	13	101

発生する引張応力、せん断応力は、基礎ボルト許容応力を下回っており十分な強度を有している。

b. 熱交換器ユニットの転倒評価及びアンカボルトの強度評価

後述の「3.6 4号機熱交換器ユニット(1)耐震性」において、水平方向震度 0.36G で熱交換器ユニットは転倒しない及び熱交換器ユニットを固定しているアンカボルトの強度が確保される評価となっている。



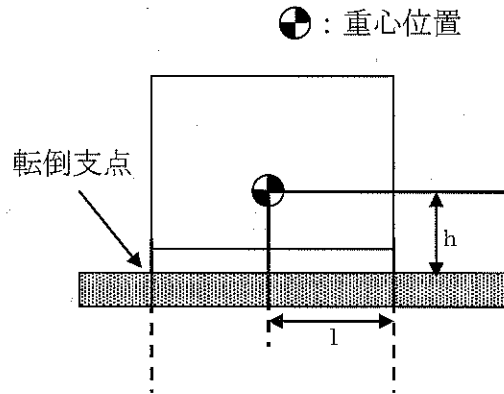
### 3.6 4号機熱交換器ユニット

#### (1) 耐震性

4号機熱交換器ユニットは、熱交換器、一次系ポンプ、配管及び弁等を架台上に組み込んだものであり、架台含めて重心が低い構造となっている。熱交換器ユニットは、床面での転倒及び滑り防止のため、4号機廃棄物処理建屋の床面にアンカボルトにより固定することで、転倒防止策を講じている。また、ユニット内に組み込まれる各機器はフレームにボルト等で強固に固定される構造とし、ユニット内における転倒防止策を講じている。

これを踏まえ、耐震性の評価として地震の水平荷重による転倒モーメントよりも自重による安定モーメントが大きいことを確認するとともに、アンカボルトの評価を行った。

なお、評価においては水平方向震度を耐震 B クラス相当の評価である 0.36G とし、アンカボルトの許容荷重はカタログ値を適用した。



- ・製品重量      [N]
- ・水平重心距離     $l =$  [mm]
- ・重心高さ       $h =$  [mm]
- ・水平震度      0.36[G]

#### a. 転倒評価

計算過程を以下に示す。

$$[\text{水平荷重}] = [\text{水平震度}] \times [\text{製品重量}] = 28224[\text{N}]$$

$$[\text{転倒モーメント}] = [\text{水平荷重}] \times [\text{重心高さ}] = 31611 [\text{N}\cdot\text{m}]$$

$$[\text{安定モーメント}] = [\text{製品重量}] \times [\text{水平重心距離}] = 47040 [\text{N}\cdot\text{m}]$$

以上から、転倒モーメント < 安定モーメントであり、水平震度 0.36G に対しユニットは転倒しないことを確認した。

#### b. アンカボルト評価

アンカボルトの評価結果を下表に示す。水平震度 0.36G によりアンカボルトに発生する荷重は許容荷重を下回っており、十分な強度を有している。

部位	材料	荷重種類	算出荷重[N]	許容荷重[N]
アンカボルト	SS400 相当	引張	作用しない	381000
		せん断	28224	286000

※ 浮き上がりが生じないため引張応力は評価不要

#### 4.配管

##### 4.1 1号機配管

###### (1) 構造強度

鋼管については、「設計・建設規格」に基づき、最高使用圧力に対して十分な厚さを有していることを確認しており、使用済燃料プール循環冷却系における使用条件に対し、十分な構造強度を有していると評価している。

1号機二次系鋼管の構造強度評価結果※1

	材料	外径 : D0 [mm]	最高 使用 圧力 : P [MPa]	許容引張 応力 : S [MPa]	公称 肉厚 [mm]	管の計算上 必要な 厚さ : t[mm]	炭素鋼 鋼管の必要 最小厚さ※2 [mm]
1号機 二次系ライン	STPG370	60.5	1.0	93	5.5	0.33	2.4
	STPG370	89.1	1.0	93	5.5	0.48	3.0
	STPG370	114.3	1.0	93	6.0	0.62	3.4
	STPG370	165.2	1.0	93	7.1	0.89	3.8
	STPT370	60.5	1.0	93	5.5	0.33	2.4
	STPT370	165.2	1.0	93	7.1	0.89	3.8

※1 長手継手の効率ηは全て1

※2 表-1に定める値

###### ■ 内圧を受ける直管

最高使用圧力に対する直管の厚さは、(式 1-1) により計算した値および表-1 に定める値のいずれか大きい方の値以上でなければならない。

$$t = \frac{PD_0}{2S\eta + 0.8P} \quad (\text{式 1-1})$$

t : 管の計算上必要な厚さ (mm)

P : 最高使用圧力 (MPa)

D<sub>0</sub> : 管の外径 (mm)

S : 最高使用温度における「設計・建設規格 付録材料図 表 Part5 表 5」に規定する材料の許容引張応力 (MPa)

η : 長手継手の効率で、「設計・建設規格 PVD-3110」に定めるところによる。

表-1 炭素鋼鋼管の必要最小厚さ

管の外径 (mm)	管の厚さ (mm)
25 未満	1.4
25 以上 38 未満	1.7
38 以上 45 未満	1.9
45 以上 57 未満	2.2
57 以上 64 未満	2.4
64 以上 82 未満	2.7
82 以上 101 未満	3.0
101 以上 127 未満	3.4
127 以上	3.8

## (2) 耐震性

二次系設備のうち、配管の耐震性についての評価結果を示す。

### 1. 評価条件

配管は、基本的に、配管軸直角2方向拘束サポートを用いた、両端単純支持の配管系（両端単純支持はり構造）とする。また、配管は水平方向主体のルートを想定し、管軸方向については、サポート設置フロアの水平方向震度を鉄と鉄の静止摩擦係数0.52<sup>注)</sup>よりも小さいものとし、地震により管軸方向は動かないものと仮定する。

水平方向震度は、耐震Bクラス相当の評価である0.36Gとする。

### 2. 評価方法

水平方向震度が静止摩擦係数よりも小さく、地震により管軸方向は動かないと考えられることから、水平方向震度による管軸直角方向の配管応力評価を考える。

管軸直角方向の地震による応力は、下図に示す自重による応力の震度倍で表現でき(4.2)式で表すことができる。

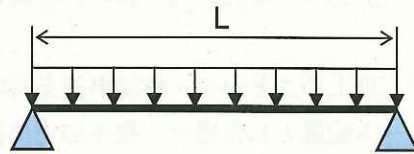
$$\cdot S_w = \frac{wL^2}{8Z}$$

$S_w$ : 自重による応力 [MPa]

$L$ : サポート支持間隔 [mm]

$Z$ : 断面係数 [mm<sup>3</sup>]

$w$ : 等分布荷重 [N/mm]



両端単純支持はりの等分布荷重より求まる自重による応力

$$\cdot S_s = \alpha S_w \quad (4.2)$$

$S_w$ : 自重による応力 [MPa]

$S_s$ : 地震による応力 [MPa]

$\alpha$ : 水平方向震度

注) 日本機械学会編 機械工学便覧  $\alpha$ . 基礎編 表 4-1,  $\alpha$  2-27

また、崩壊制限に「JEAG4601 (1984年版)」のクラス2配管の供用状態  $D_s$  の場合の一次応力制限を用いるとすると、地震評価としては(4.3)式で表すことができる。

$$\cdot S = S_p + S_w + S_s = S_p + S_w + \alpha S_w = S_p + (1 + \alpha) S_w \leq 0.9 S_u \quad (4.3)$$

$S_p$ : 内圧による応力 [MPa]

$S_w$ : 自重による応力 [MPa]

$S_s$ :地震による応力[MPa]                       $S$ :内圧、自重、地震による応力[MPa]  
 $\alpha$ :水平方向震度

従って、上記(4.3)式を満足するように、配管サポート配置を設定することにより、配管は十分な強度を有していると考えられることができる。

### 3. 評価結果

両端単純支持はりで自重による応力  $S_w=40$ [MPa]の配管サポート配置を仮定する。

配管設置フロアの水平方向震度を前述の 0.36、内圧による応力  $S_p=10$ [MPa]、自重による応力  $S_w=40$ [MPa]、許容応力を STPT370[100°C]の  $0.9S_u=315$ [MPa]とし、(4.3)に代入すると以下となる。

$$S = S_p + (1 + \alpha)S_w = 10 + (1 + 0.36) \times 40 = 64.4 \text{ [MPa]} \leq 0.9S_u = 315 \text{ [MPa]} \quad (4.4)$$

また、継手がある場合には、応力係数も存在する。例えば応力係数を 3 とし、(4.4)式の自重による応力  $S_w$  に 3 を乗じ、 $S_w=120$ [MPa]とすると以下となる。

$$S = S_p + (1 + \alpha)S_w \times 3 = 10 + (1 + 0.36) \times 120 = 173.2 \text{ [MPa]} \leq 0.9S_u = 315 \text{ [MPa]} \quad (4.5)$$

以上のことから、両端単純支持はりで自重による応力  $S_w$  を 40[MPa]程度の配管サポート配置とした場合、発生応力は許容応力に対して十分な裕度を有する結果となった。

なお、1号機代表配管に対するサポート支持間隔等の値を以下に示す。

(サポート支持間隔が最も長くなる配管を選定)

口径	材質	サポート支持間隔 (mm)	断面係数 (mm <sup>3</sup> )	配管自重 (N/mm)	配管自重による応力 (MPa)
50A/Sch80	STPT370	■	■	■	■

## 4.2 2号機配管

### (1) 構造強度

鋼管については、「設計・建設規格」に基づき、最高使用圧力に対して十分な厚さを有していることを確認しており、使用済燃料プール循環冷却系における使用条件に対し、十分な構造強度を有していると評価している。

2号機一次系／二次系鋼管の構造強度評価結果※1

	材料	外径 : D <sub>0</sub> [mm]	最高 使用 圧力 : P [MPa]	許容引張 応力 : S [MPa]	公称 肉厚 [mm]	管の計算上 必要な 厚さ : t[mm]	炭素鋼 鋼管の必要 最小厚さ※2 [mm]
2号機 一次系ライン	STPG370	114.3	1.0	93	6.0	0.62	3.4
	STPG370	165.2	1.0	93	7.1	0.89	3.8
	STPG370	216.3	1.0	93	8.2	1.16	3.8
2号機 二次系ライン	STPG370	139.8	0.5	93	6.6	0.38	3.8
	STPG370	165.2	0.5	93	7.1	0.45	3.8
	STPG370	216.3	0.5	93	8.2	0.59	3.8

※1 長手継手の効率  $\eta$  は全て 1

※2 表-1 に定める値

#### ■ 内圧を受ける直管

最高使用圧力に対する直管の厚さは、(式 1-1) により計算した値および表-1 に定める値のいずれか大きい方の値以上でなければならない。

$$t = \frac{PD_0}{2S\eta + 0.8P} \quad (\text{式 1-1})$$

t : 管の計算上必要な厚さ (mm)

P : 最高使用圧力 (MPa)

D<sub>0</sub> : 管の外径 (mm)

S : 最高使用温度における「設計・建設規格 付録材料図 表 Part5 表 5」に規定する材料の許容引張応力 (MPa)

$\eta$  : 長手継手の効率で、「設計・建設規格 PVD-3110」に定めるところによる。

表-1 炭素鋼鋼管の必要最小厚さ

管の外径 (mm)	管の厚さ (mm)
25 未満	1.4
25 以上 38 未満	1.7
38 以上 45 未満	1.9
45 以上 57 未満	2.2
57 以上 64 未満	2.4
64 以上 82 未満	2.7
82 以上 101 未満	3.0
101 以上 127 未満	3.4
127 以上	3.8



## (2) 耐震性

一次系設備のうち、既設取合～熱交換器ユニット間の配管についての耐震性の評価結果を示す。

### 1. 解析条件

#### ・解析モデル：

既設 FG69A～熱交換器ユニット：KFPC-901

熱交換器ユニット～既設 FE52A：KFPC-902

- ・水平地震力：耐震 B クラス相当の評価である 0.36G
- ・鉛直地震力：耐震 B クラス相当の評価では求められていないが、鉛直方向における地震加速度大トリップ設定値である 100Gal の担保として 0.10G
- ・配管仕様：解析に用いた配管仕様を以下に示す。

配管仕様	
呼び径／厚さ	100A／Sch. 40 150A／Sch. 40 200A／Sch. 40
材質	STPG370
最高使用圧力	1.0MPa
最高使用温度	100℃

### 2. 評価結果

以下に配管の応力評価結果を示す。

応力評価結果

	一次応力[MPa]	許容応力[MPa]
既設 FG69A ～熱交換器ユニット	77	189
熱交換器ユニット ～既設 FE52A	46	189

解析結果及び評価

固有周期及び設計震度

鳥瞰図 KFPC-901

耐震クラス		B		
適用する地震動等		S <sub>B</sub> 及び静的震度		
モード	固有周期 (s)	応答水平震度		鉛直震度
		X方向	Z方向	Y方向
1次	0.134	0.00	0.00	—
2次	0.109	0.00	0.00	—
3次	0.104	0.00	0.00	—
4次	0.097	0.00	0.00	—
5次	0.093	0.00	0.00	—
6次	0.089	0.00	0.00	—
7次	0.087	0.00	0.00	—
8次	0.086	0.00	0.00	—
15次	0.051	0.00	0.00	—
16次	0.047	—	—	—
動的震度		0.36	0.36	0.10
静的震度		—	—	—

各モードに対応する刺激係数  
鳥瞰図 KFPC-901

モード	固有周期 (s)	刺激係数		
		X方向	Y方向	Z方向
1次	0.134	0.177	0.018	0.127
2次	0.109	0.308	0.001	0.083
3次	0.104	0.007	0.007	0.102
4次	0.097	0.303	0.036	0.076
5次	0.093	0.012	0.251	0.020
6次	0.089	0.059	0.016	0.241
7次	0.087	0.440	0.005	0.026
8次	0.086	0.048	0.068	0.214
15次	0.051	0.067	0.084	0.068

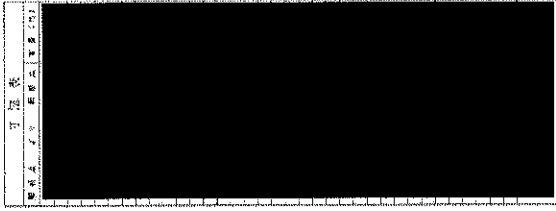
結 論

下表に示すごとく最大応力はすべて許容応力以下である。

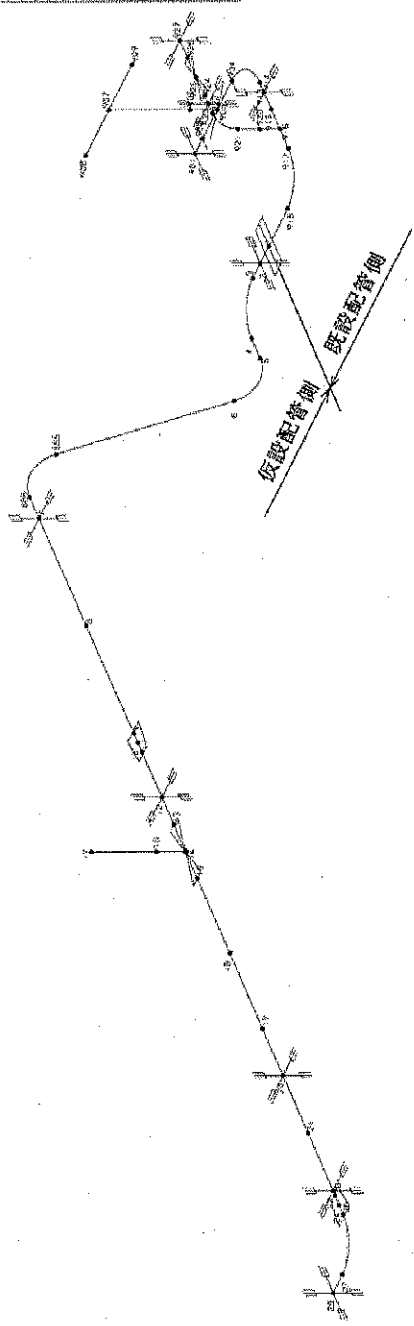
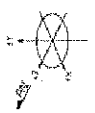
クラス2管

鳥瞰図	供用 状態	最大応力 評価点	最大応力 区分	一次応力評価 (MPa)		一次+二次応力評価 (MPa)		疲労評価 疲れ累積係数  US <sub>1</sub> US <sub>2</sub>
				計算応力 ①+② ①+②+③	許容応力 1.5・Sh 1.8・Sh Sy* 0.9・Su	計算応力 ①+②+④ ①+②+③+④	許容応力 Sa(c) Sa(d) 2・Sy 2・Sy	
KFPC-901	(A, B)	811	①+②	61	139	33	232	—
	(A, B)	101	①+②+④	29	139	115	232	—
	(A, B)	811	①+②+③	61	167	34	251	—
	(A, B)	101	①+②+③+④	30	167	116	251	—
	C (Ⅲ <sub>A</sub> S)	101	①+②+③	77	189	74	378	—
	C (Ⅲ <sub>A</sub> S)	114	Ss (S <sub>1</sub> )	73	189	74	378	—
	D (Ⅳ <sub>A</sub> S)	—	①+②+③	—	—	—	—	—
	D (Ⅳ <sub>A</sub> S)	—	Ss (S <sub>2</sub> )	—	—	—	—	—

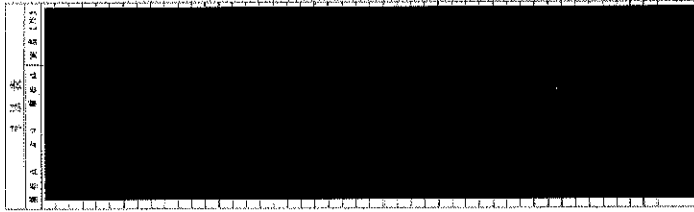
注記\*: オーステナイト系ステンレス鋼、及び高ニッケル合金については Sy と 1.2・Shのうち大きい方の値とする。  
注: ①は内圧応力(SP (SPm)) ②は自重応力(SMa) ③は地震応力(他の短期的機械荷重による応力を含む)(SMb)  
④は二次応力(SMc)を示す。



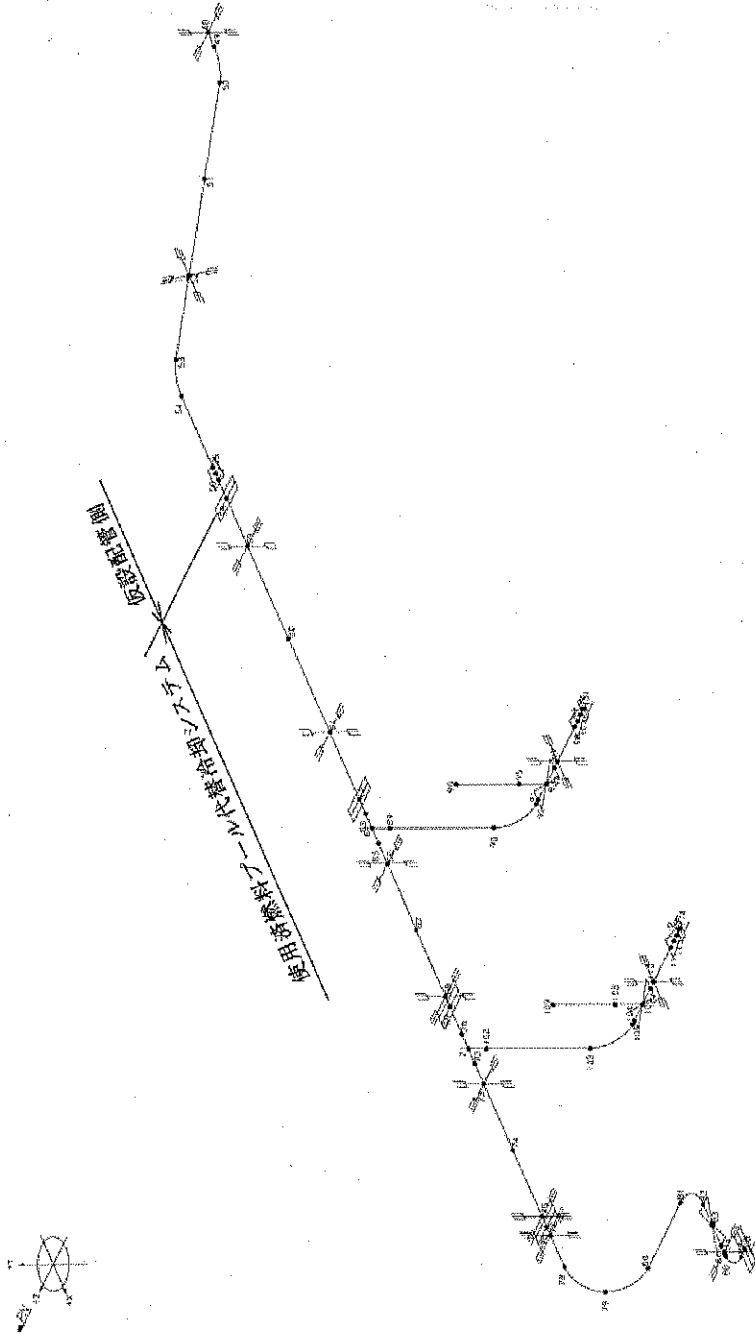
图号	1F-2
图名	KPC-S01
比例	1/3







系 作 図  
 14-2 附 録-901  
 部 分 図 3/3



解析結果及び評価

固有周期及び設計震度

鳥瞰図 KFPC-902

耐震クラス		B		
適用する地震動等		S <sub>B</sub> 及び静的震度		
モード	固有周期 (s)	応答水平震度		鉛直震度
		X方向	Z方向	Y方向
1次	0.089	0.00	0.00	—
2次	0.087	0.00	0.00	—
3次	0.072	0.00	0.00	—
4次	0.067	0.00	0.00	—
5次	0.061	0.00	0.00	—
6次	0.058	0.00	0.00	—
7次	0.057	0.00	0.00	—
8次	0.055	0.00	0.00	—
11次	0.051	0.00	0.00	—
12次	0.048	—	—	—
動的震度		0.36	0.36	0.10
静的震度		—	—	—

各モードに対応する刺激係数  
鳥瞰図 KFPC-902

モード	固有周期 (s)	刺激係数		
		X方向	Y方向	Z方向
1次	0.089	0.287	0.001	0.002
2次	0.087	0.124	0.003	0.078
3次	0.072	0.010	0.002	0.156
4次	0.067	0.095	0.003	0.089
5次	0.061	0.072	0.032	0.128
6次	0.058	0.014	0.067	0.020
7次	0.057	0.054	0.002	0.033
8次	0.055	0.353	0.005	0.007
11次	0.051	0.034	0.050	0.009

結論

下表に示すごとく最大応力はすべて許容応力以下である。

クラス2管

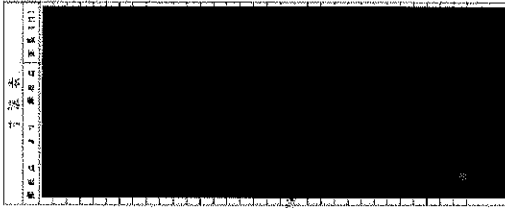
鳥瞰図	供用 状態	最大応力 評価点	最大応力 区分	一次応力評価 (MPa)		一次 + 二次応力評価 (MPa)		疲労評価 疲れ累積係数
				計算応力 ①+② ①+②+③	許容応力 $1.5 \cdot S_h$ $1.8 \cdot S_h$ $S_y^*$ $0.9 \cdot S_u$	計算応力 ①+②+④ ①+②+③+④	許容応力 $S_a(c)$ $S_a(d)$ $S_s(S_1)$ $S_s(S_2)$ $2 \cdot S_y$ $2 \cdot S_y$	
KFPC-902	(A, B)	2	①+②	25	139	20	232	—
	(A, B)	104	①+②+④	23	139	107	232	—
	(A, B)	2	①+②+③	25	167	20	251	—
	(A, B)	104	①+②+③+④	24	167	108	251	—
	C (Ⅲ <sub>A</sub> S)	104	①+②+③	46	189	30	378	—
	C (Ⅲ <sub>A</sub> S)	114	$S_s(S_1)$	44	189	30	378	—
	D (Ⅳ <sub>A</sub> S)	—	①+②+③	—	—	—	—	—
	D (Ⅳ <sub>A</sub> S)	—	$S_s(S_2)$	—	—	—	—	—

注記\*：オーステナイト系ステンレス鋼及び高ニッケル合金については  $S_y$  と  $1.2 \cdot S_h$  のうち大きい方の値とする。

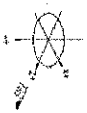
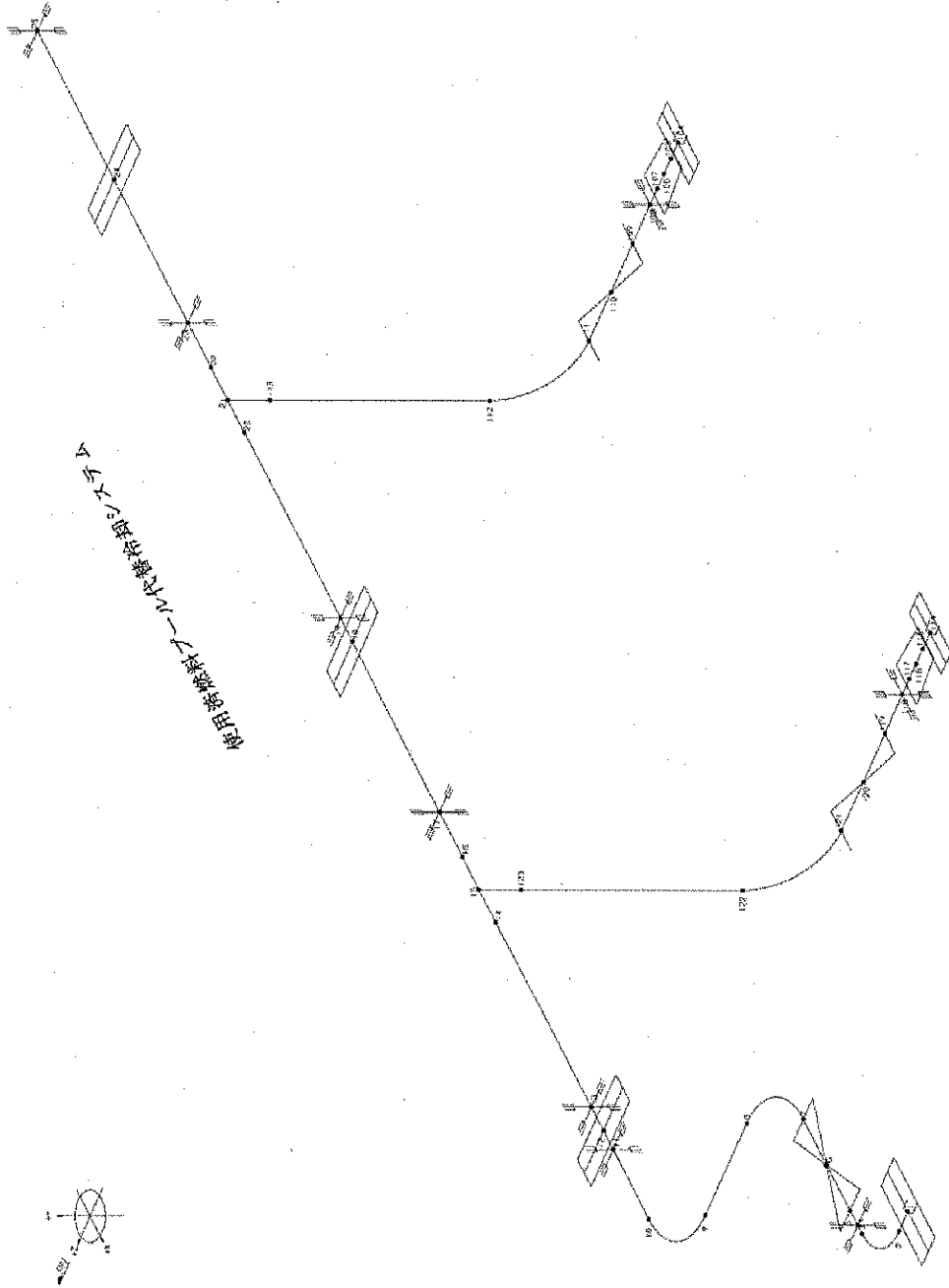
注：①は内圧応力 (SP (SPm)) ②は自重応力 (SMa) ③は地震応力 (他の短期的機械荷重による応力を含む) (SMb)

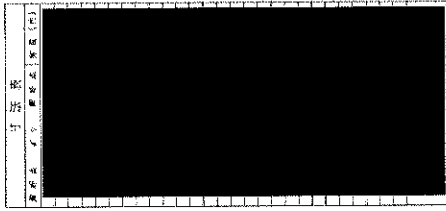
④は二次応力 (SMc) を示す。



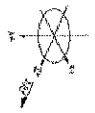
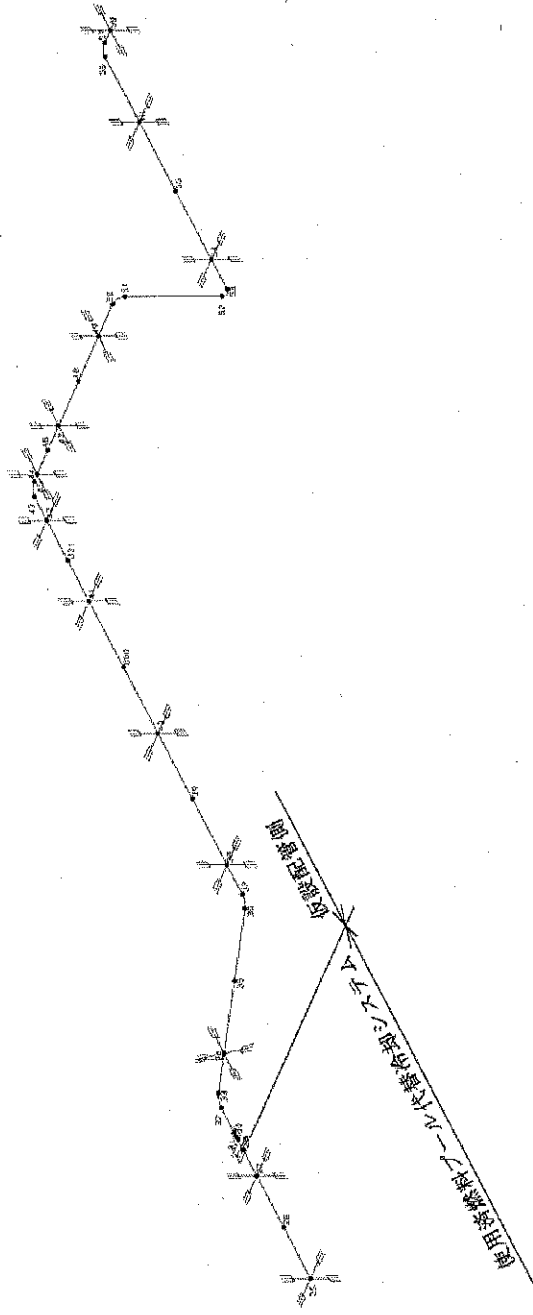


图号: 11  
 图名: 1F-2 XFB-902  
 图例: 1/3



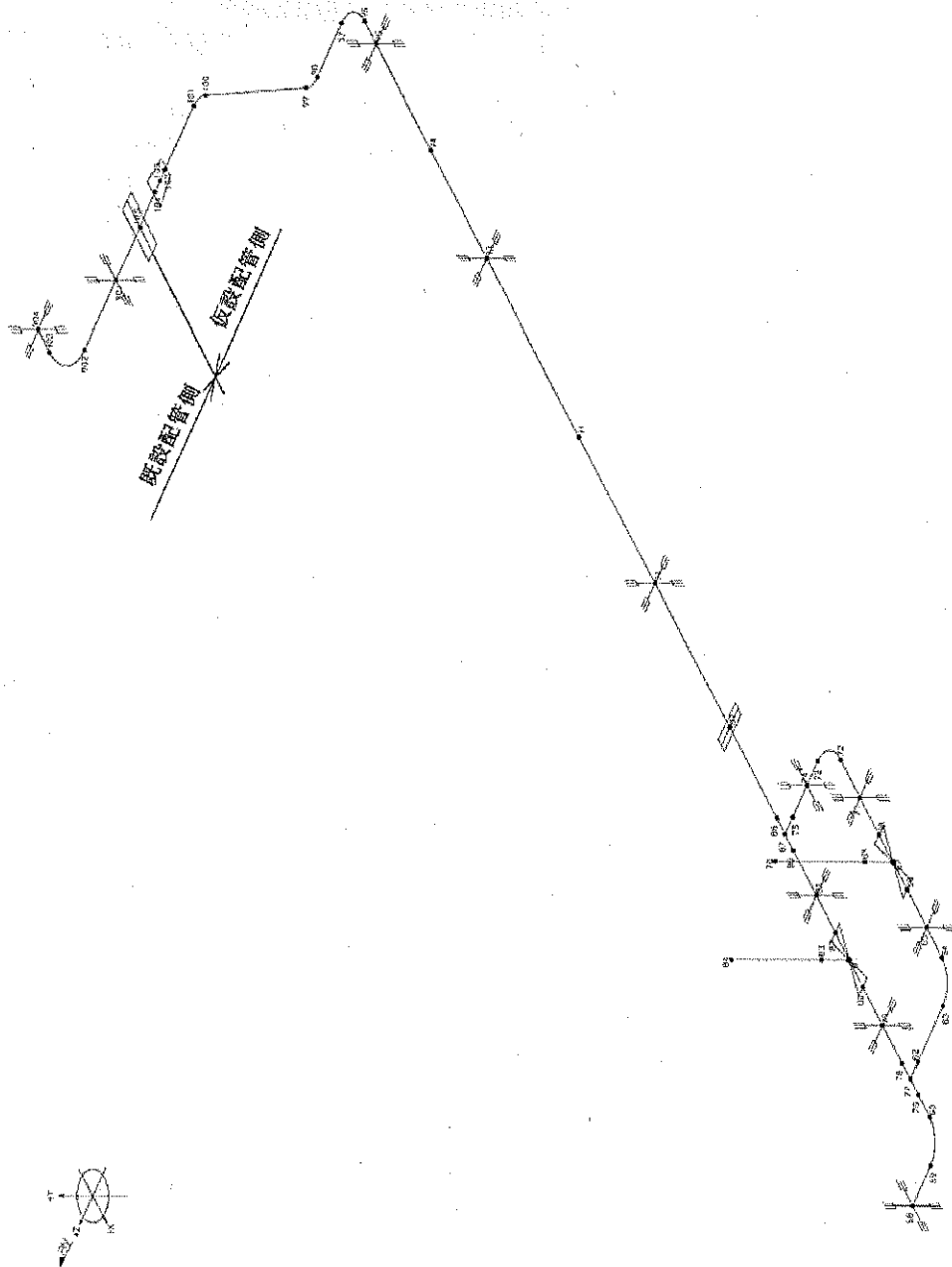


第 1 卷  
IF-2 KPC-902  
第 2 卷 2/3



圖名	圖號	圖例	圖示
...	...	...	...

圖名	圖號
IF-2 KFC-902	部方圖 1/3



### 4.3 3号機配管

#### (1) 構造強度

鋼管については、「設計・建設規格」に基づき、最高使用圧力に対して十分な厚さを有していることを確認しており、使用済燃料プール循環冷却系における使用条件に対し、十分な構造強度を有していると評価している。

3号機一次系/二次系鋼管の構造強度評価結果※1

	材料	外径 : D0 [mm]	最高 使用 圧力 : P [MPa]	許容引張 応力 : S [MPa]	公称 肉厚 [mm]	管の計算上 必要な 厚さ : t[mm]	炭素鋼 鋼管の必要 最小厚さ※2 [mm]
3号機 一次系ライン	STPG370	114.3	1.0	93	6.0	0.62	3.4
	STPG370	165.2	1.0	93	7.1	0.89	3.8
	STPG370	216.3	1.0	93	8.2	1.16	3.8
3号機 二次系ライン	STPG370	139.8	0.5	93	6.6	0.38	3.8
	STPG370	165.2	0.5	93	7.1	0.45	3.8
	STPG370	216.3	0.5	93	8.2	0.59	3.8

※1 長手継手の効率 $\eta$ は全て1

※2 表-1に定める値

#### ■ 内圧を受ける直管

最高使用圧力に対する直管の厚さは、(式 1-1)により計算した値および表-1に定める値のいずれか大きい方の値以上でなければならない。

$$t = \frac{PD_0}{2S\eta + 0.8P} \quad (\text{式 1-1})$$

t : 管の計算上必要な厚さ (mm)

P : 最高使用圧力 (MPa)

D<sub>0</sub> : 管の外径 (mm)

S : 最高使用温度における「設計・建設規格 付録材料図表 Part5 表 5」に規定する材料の許容引張応力 (MPa)

$\eta$  : 長手継手の効率で、「設計・建設規格 PVD-3110」に定めるところによる。

表-1 炭素鋼鋼管の必要最小厚さ

管の外径 (mm)	管の厚さ (mm)
25 未満	1.4
25 以上 38 未満	1.7
38 以上 45 未満	1.9
45 以上 57 未満	2.2
57 以上 64 未満	2.4
64 以上 82 未満	2.7
82 以上 101 未満	3.0
101 以上 127 未満	3.4
127 以上	3.8

## (2) 耐震性

一次系設備のうち、既設取合～熱交換器ユニット間の配管についての耐震性の評価結果を示す。

### 1. 解析条件

#### ・解析モデル：

既設 FG101B～熱交換器ユニット：KFPC-901

熱交換器ユニット～既設ストレーナ 29B：KFPC-902

- ・水平地震力：耐震 B クラス相当の評価である 0.36G
- ・鉛直地震力：耐震 B クラス相当の評価では求められていないが、鉛直方向における地震加速度大トリップ設定値である 100Gal の担保として 0.10G
- ・配管仕様：解析に用いた配管仕様を以下に示す。

配管仕様	
呼び径／厚さ	100A／Sch. 40 150A／Sch. 40 200A／Sch. 40
材質	STPG370
最高使用圧力	1.0MPa
最高使用温度	100℃

### 2. 評価結果

以下に配管の応力評価結果を示す。

応力評価結果

	一次応力[MPa]	許容応力[MPa]
既設 FG101B ～熱交換器ユニット	83	173
熱交換器ユニット ～既設ストレーナ 29B	53	173

解析結果及び評価

固有周期及び設計震度

鳥 瞰 図 K F P C - 9 0 1

耐震クラス		B		
適用する地震動等		S <sub>B</sub> 及び 静的震度		
モード	固有周期 (s)	応答水平震度		鉛直震度
		X 方向	Z 方向	Y 方向
1 次	0.146	0.00	0.00	0.00
2 次	0.132	0.00	0.00	0.00
3 次	0.119	0.00	0.00	0.00
4 次	0.107	0.00	0.00	0.00
5 次	0.102	0.00	0.00	0.00
6 次	0.100	0.00	0.00	0.00
7 次	0.074	0.00	0.00	0.00
8 次	0.070	0.00	0.00	0.00
17 次	0.050	0.00	0.00	0.00
18 次	0.049	---	---	---
動的震度		0.00	0.00	---
静的震度		0.36	0.36	0.10

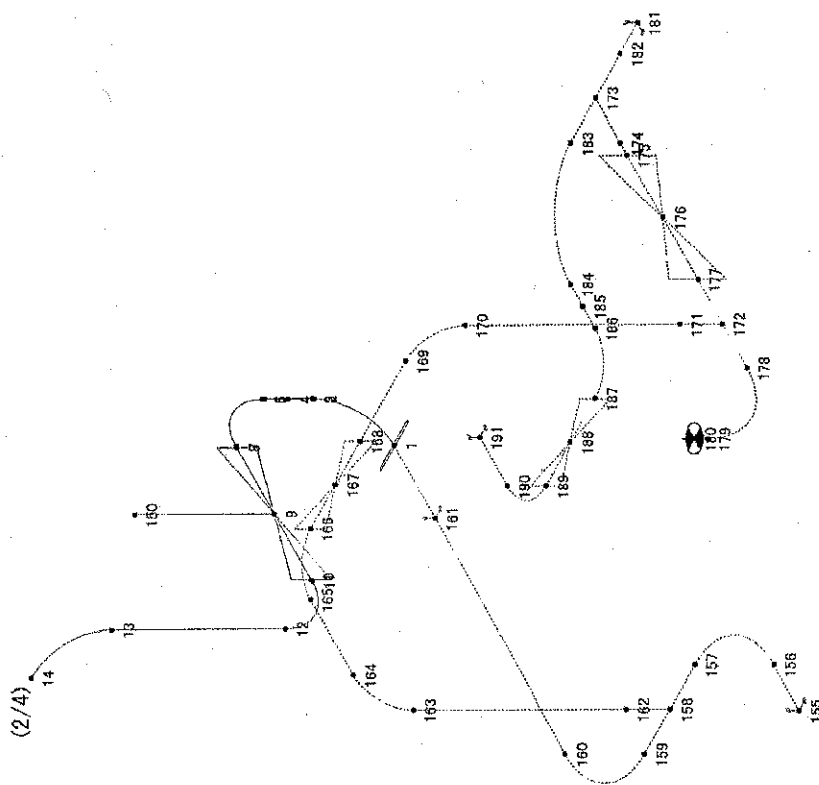
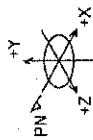
結 論

下表に示すごとく最大応力はすべて許容応力以下である。

クラス 3 配管

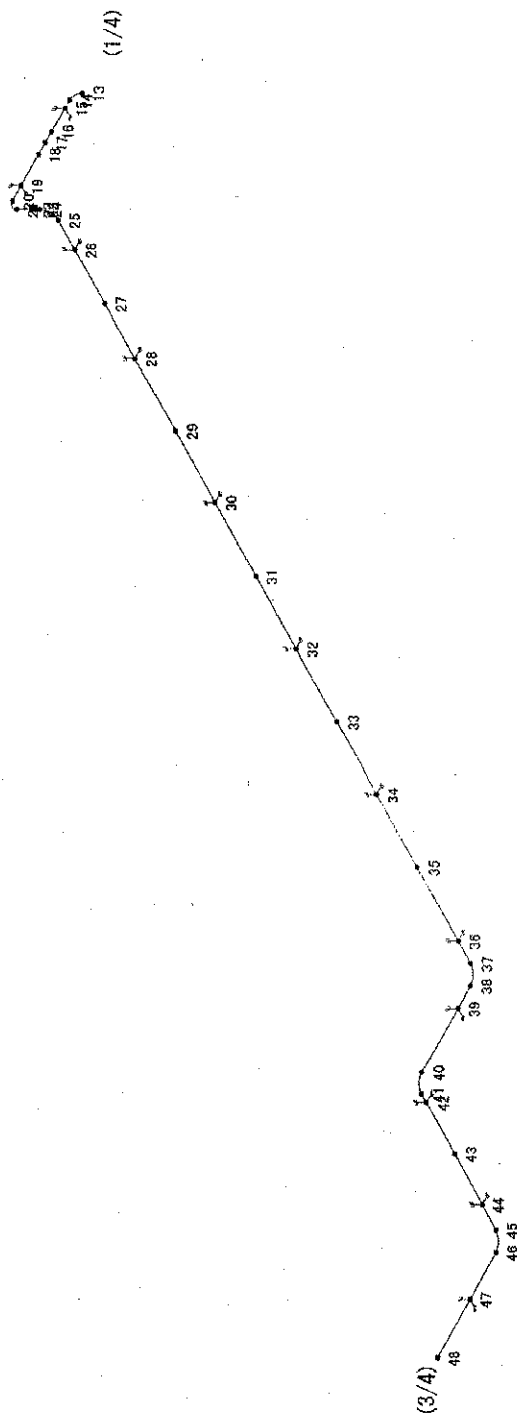
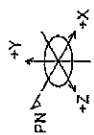
鳥 瞰 図	供 用 状 態	最大応力 評価点	最大応力 区分	一 次 応 力 評 価 (MPa)		一 次 + 二 次 応 力 評 価 (MPa)	
				計算応力	許容応力	計算応力	許容応力
				①+② ①+②+③	1.5·S <sub>h</sub> 1.8·S <sub>h</sub> S <sub>y</sub> *	①+②+④ ①+②+③+④ S <sub>s</sub> (S <sub>B</sub> )	S <sub>a</sub> (c) S <sub>a</sub> (d) 2·S <sub>y</sub>
K F P C - 9 0 1	(A, B)	121	①+②	39	139	84	232
	(A, B)	23	①+②+④	11	139	124	232
	(A, B)	121	①+②+③	39	167	85	251
	(A, B)	23	①+②+③+④	12	167	125	251
	C (B <sub>A</sub> S)	121	①+②+③	83	173	88	346
	C (B <sub>A</sub> S)	133	S <sub>s</sub> (S <sub>B</sub> )	73	173	94	346

注記 \*: オーステナイト系ステンレス鋼 及び 高ニッケル合金については S<sub>y</sub> と 1.2·S<sub>h</sub> のうち大きいほうの値とする。  
注: ①は内圧応力 (S<sub>Pm</sub>) ②は自重応力 (S<sub>Ma</sub>) ③は地震応力 (他の短期的機械的荷重による応力を含む) (S<sub>Mb</sub>) を示す。

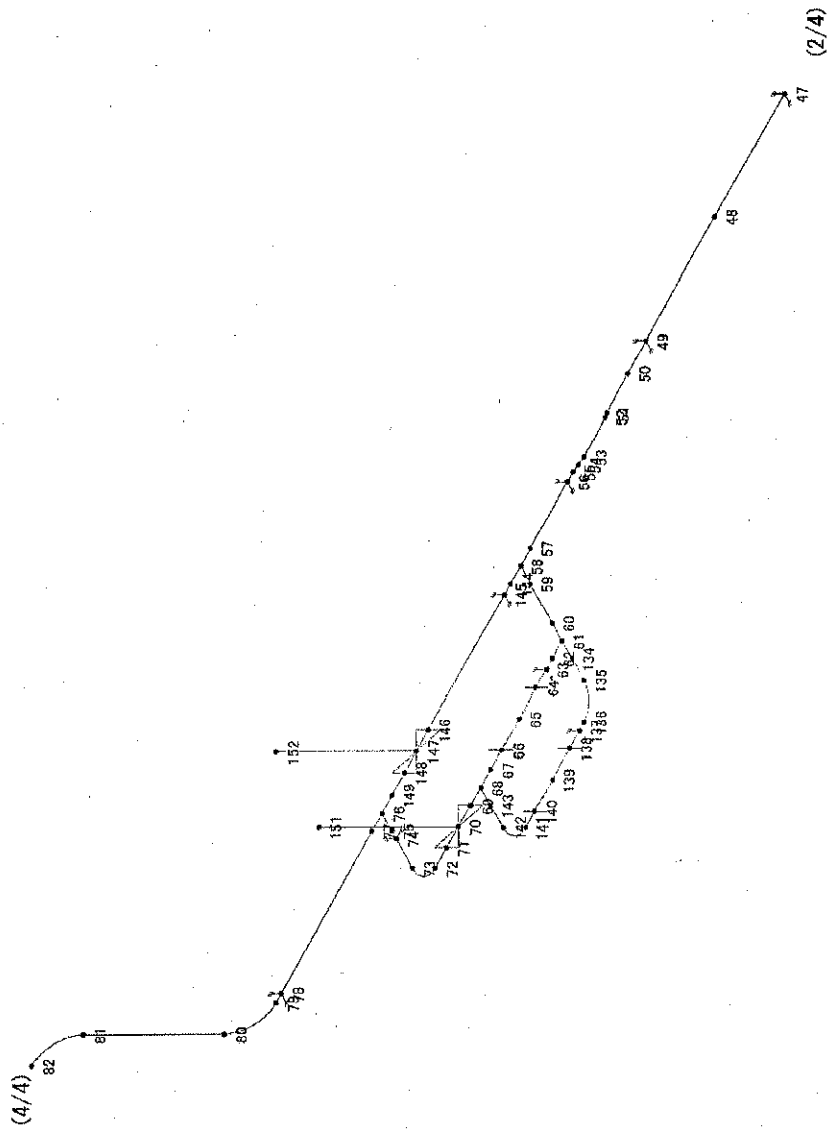
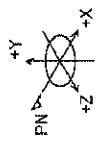


鳥瞰図 KFC-901 (1/4)

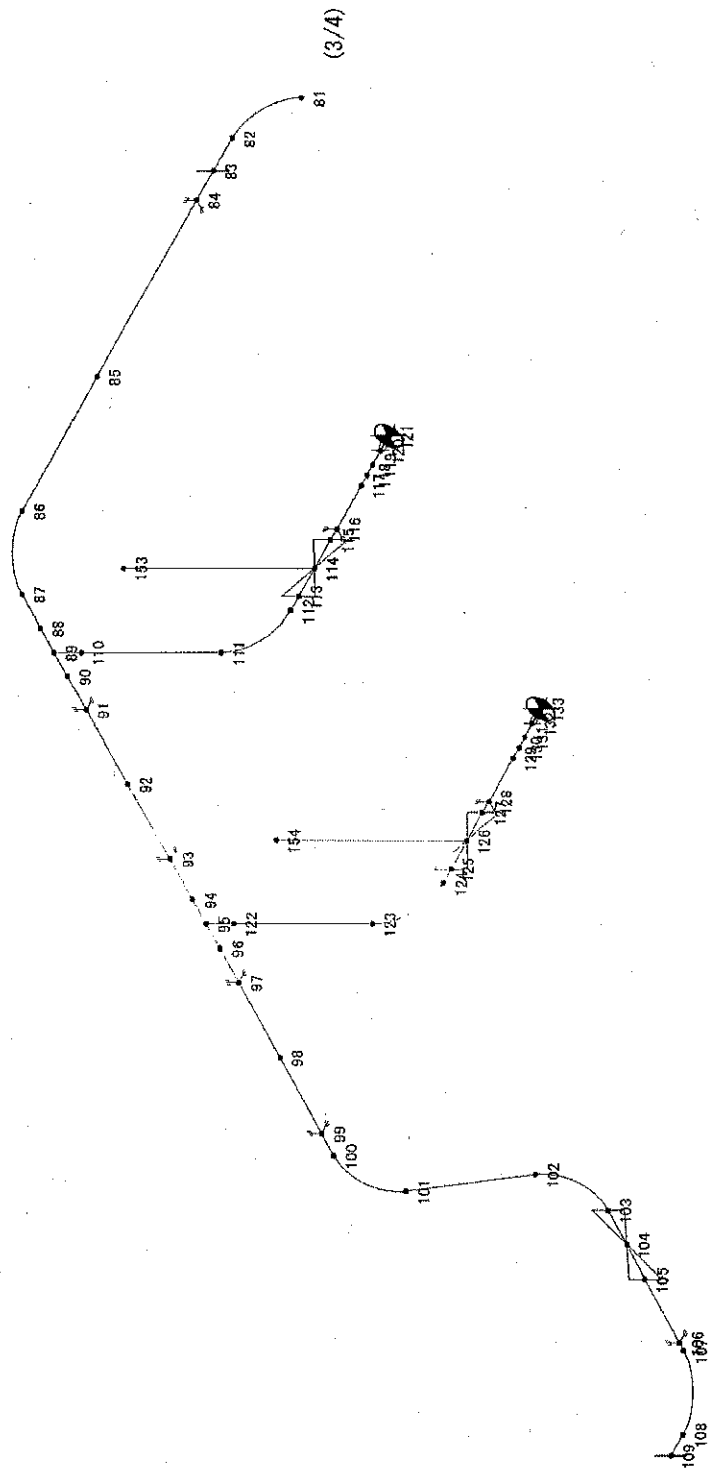
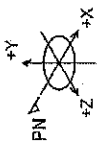




鳥瞰図 KFFC-901 (2/4)



鳥瞰図 KFPC-901 (3/4)



鳥瞰図 KFPC-901 (4/4)

解析結果及び評価

固有周期及び設計震度

鳥 取 図 KFPC-902

耐震クラス		B		
適用する地震動等		S <sub>B</sub> 及び 静的震度		
モード	固有周期 (s)	応答水平震度		鉛直震度
		X 方向	Z 方向	Y 方向
1次	0.137	0.00	0.00	0.00
2次	0.105	0.00	0.00	0.00
3次	0.081	0.00	0.00	0.00
4次	0.077	0.00	0.00	0.00
5次	0.072	0.00	0.00	0.00
6次	0.062	0.00	0.00	0.00
7次	0.056	0.00	0.00	0.00
8次	0.054	0.00	0.00	0.00
9次	0.051	0.00	0.00	0.00
10次	0.045	—	—	—
動的震度		0.00	0.00	—
静的震度		0.36	0.36	0.10

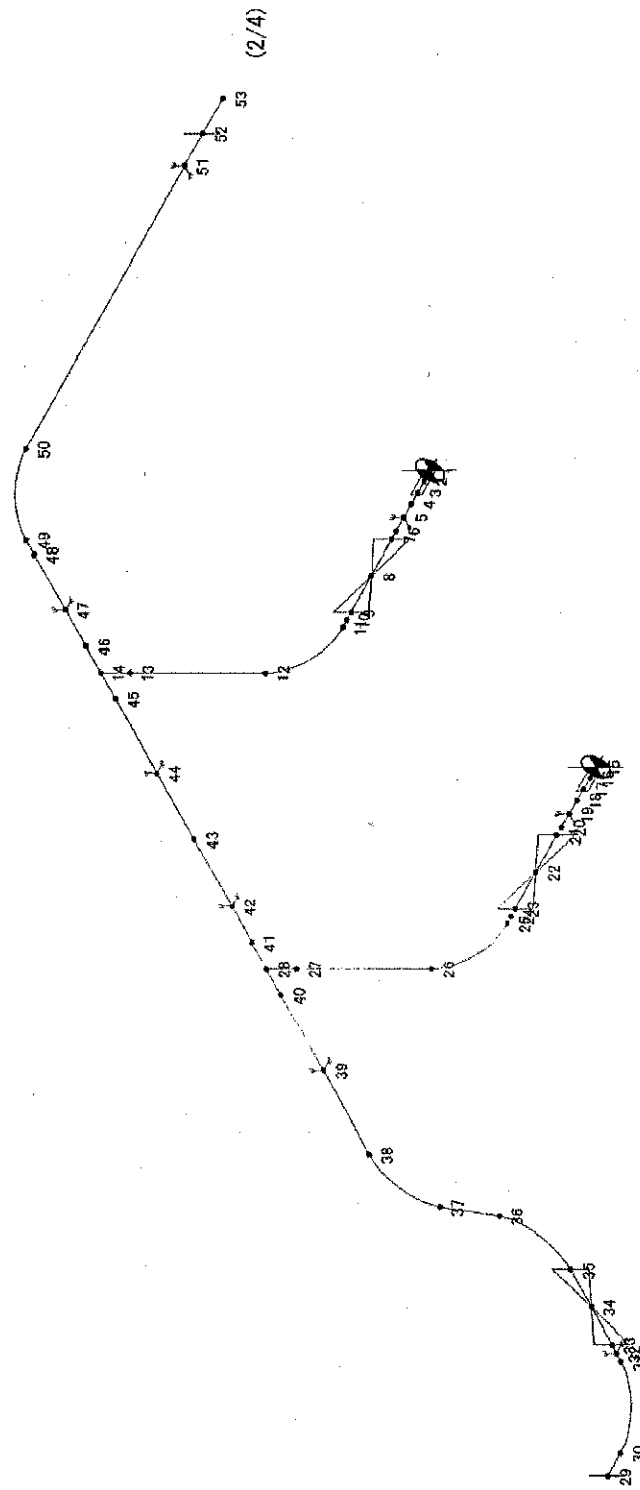
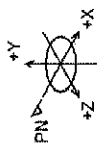
結 論

下表に示すごとく最大応力はすべて許容応力以下である。

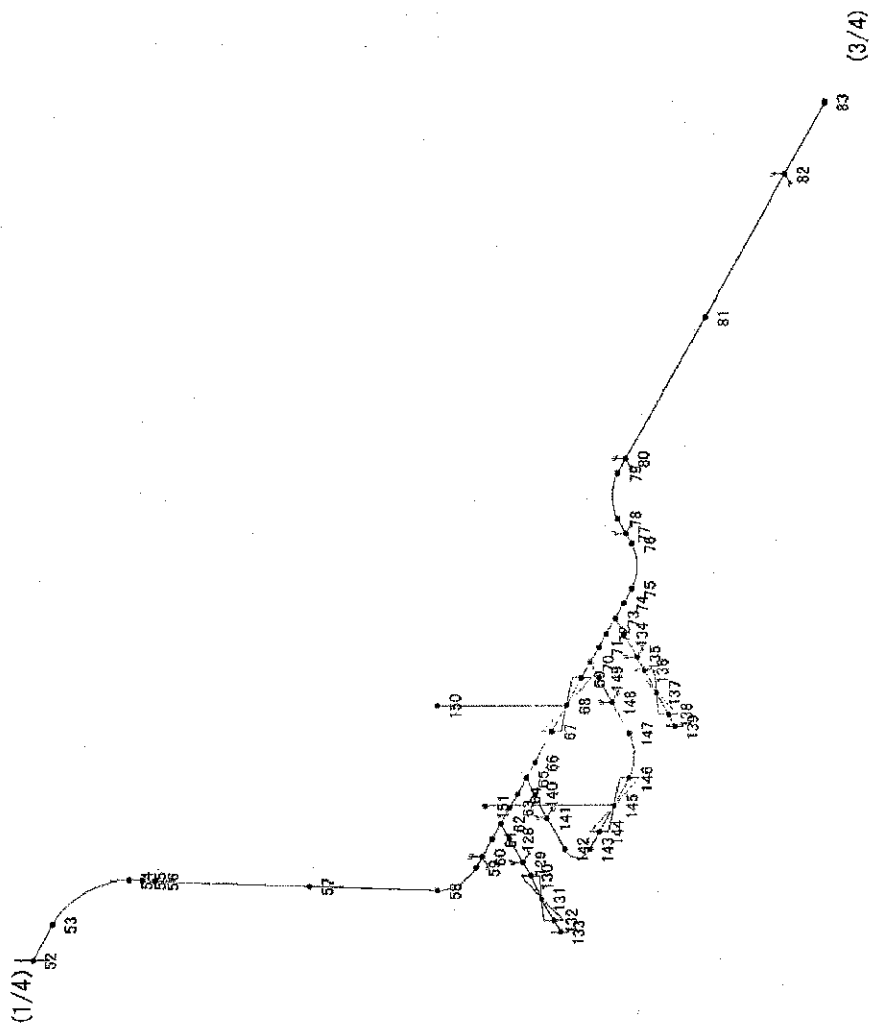
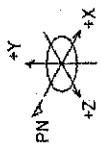
クラスB配管

鳥 取 図	供 用 状 態	最大応力 評価点	最大応力 区 分	一 次 応 力 評 価 (MPa)		一 次 + 二 次 応 力 評 価 (MPa)	
				計算応力 ①+② ①+②+③	許容応力 1.5・S <sub>h</sub> 1.8・S <sub>h</sub> S <sub>y</sub> *	計算応力 ①+②+④ ①+②+③+④ S <sub>s</sub> (S <sub>B</sub> )	許容応力 S <sub>a</sub> (c) S <sub>a</sub> (d) 2・S <sub>y</sub>
KFPC-902	(A, B)	1	①+②	30	139	115	232
	(A, B)	15	①+②+④	29	139	126	232
	(A, B)	1	①+②+③	31	167	116	251
	(A, B)	15	①+②+③+④	30	167	127	251
	C(Ba S)	1	①+②+③	53	173	48	346
	C(Ba S)	1	S <sub>s</sub> (S <sub>B</sub> )	53	173	48	346

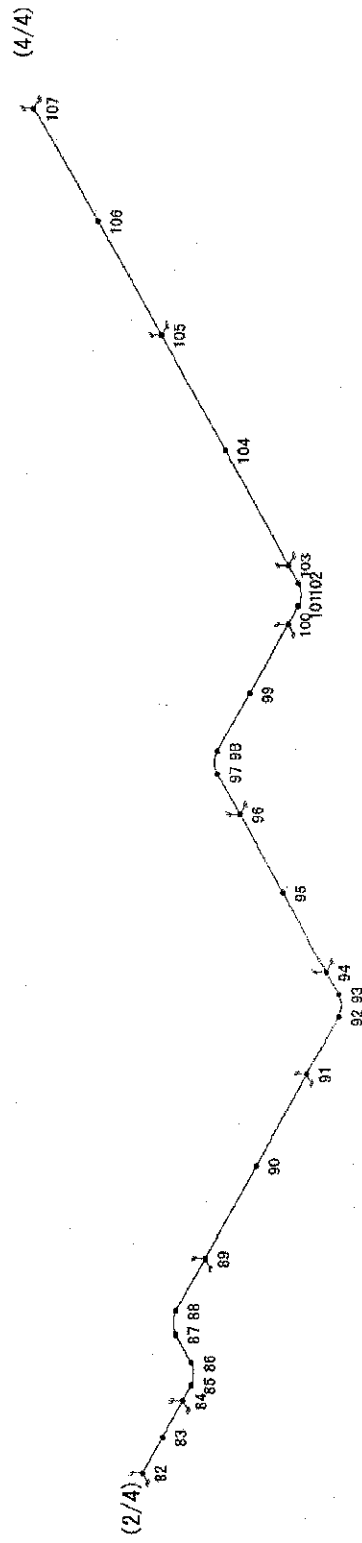
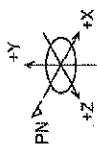
注記 \*：オーステナイト系ステンレス鋼及び高ニッケル合金については S<sub>y</sub> と 1.2・S<sub>h</sub> のうち大きいほうの値とする。  
注：①は内圧応力(S<sub>Pm</sub>) ②は自重応力(S<sub>Ma</sub>) ③は地震応力(他の短期的機械的荷重による応力を含む)(S<sub>Mb</sub>) を示す。



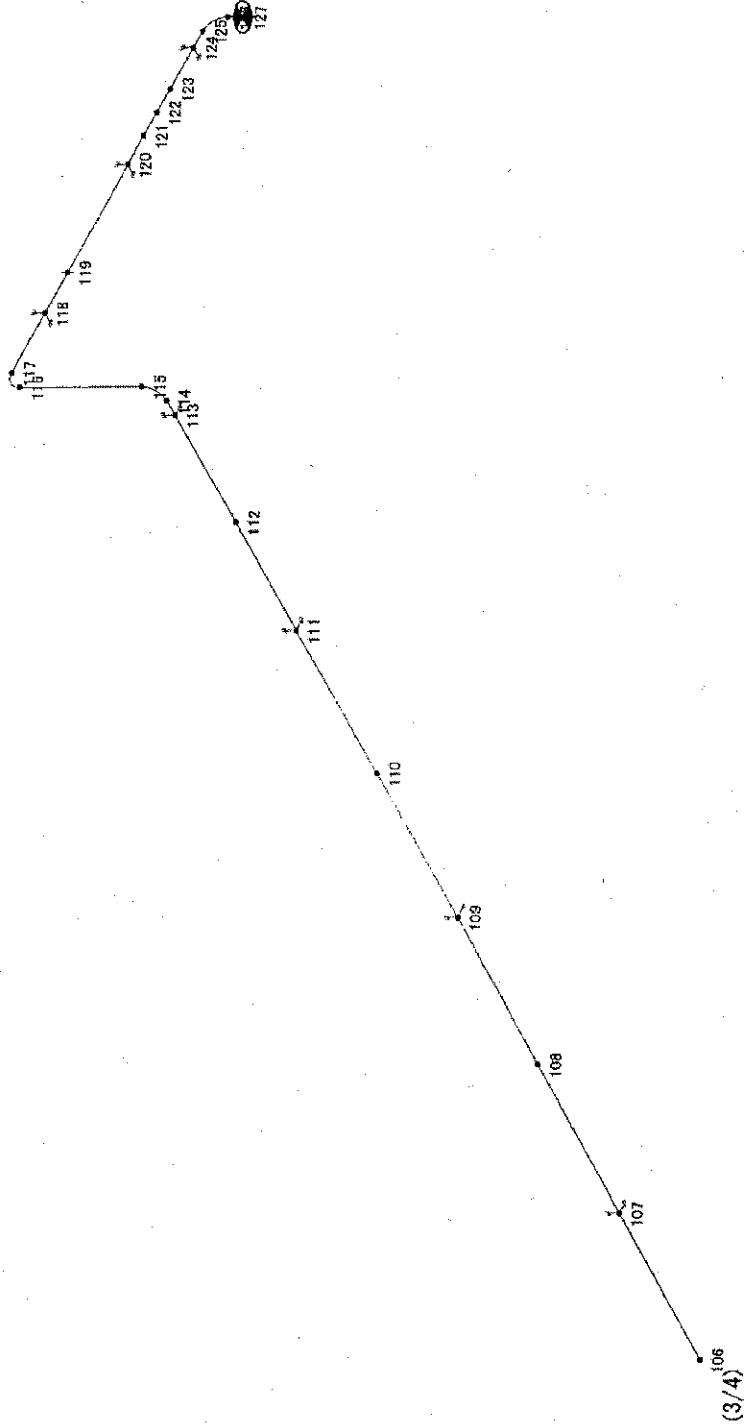
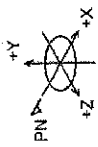
島廠図 KFFC-902 (1/4)



點圖 KFC-902 (2/4)



鳥瞰図 KFPC-902 (3/4)



點位圖 KFPC-902 (4/4)



#### 4.4 4号機配管

##### (1) 構造強度

鋼管については、「設計・建設規格」に基づき、最高使用圧力に対して十分な厚さを有していることを確認しており、使用済燃料プール循環冷却系における使用条件に対し、十分な構造強度を有していると評価している。

4号機一次系／二次系鋼管の構造強度評価結果※1

	材料	外径 : D <sub>0</sub> [mm]	最高 使用 圧力 : P [MPa]	許容引張 応力 : S [MPa]	公称 肉厚 [mm]	管の計算上 必要な 厚さ : t[mm]	炭素鋼 鋼管の必要 最小厚さ※2 [mm]
4号機 一次系ライン	STPT370	114.3	1.0	93	6.0	0.62	3.4
	STPT370	165.2	1.0	93	7.1	0.89	3.8
	STPT410	114.3	1.0	103	6.0	0.56	3.4
	STPT410	165.2	1.0	103	7.1	0.80	3.8
	SUS304TP	114.3	1.0	122	6.0	0.47	—
4号機 二次系ライン	STPG370	114.3	1.0	93	6.0	0.62	3.4
	STPG370	139.8	1.0	93	6.6	0.75	3.8
	STPG370	165.2	1.0	93	7.1	0.89	3.8
	STPG370	216.3	1.0	93	8.2	1.16	3.8
	STPT370	114.3	1.0	93	6.0	0.62	3.4
	STPT370	216.3	1.0	93	8.2	1.16	3.8

※1 長手継手の効率ηは全て1

※2 表-1に定める値

##### ■ 内圧を受ける直管

最高使用圧力に対する直管の厚さは、(式 1-1) により計算した値および表-1に定める値のいずれか大きい方の値以上でなければならない。

$$t = \frac{PD_0}{2S\eta + 0.8P} \quad (\text{式 1-1})$$

t : 管の計算上必要な厚さ (mm)

P : 最高使用圧力 (MPa)

D<sub>0</sub> : 管の外径 (mm)

S : 最高使用温度における「設計・建設規格 付録材料図 表 Part5 表 5」に規定する材料の許容引張応力 (MPa)

η : 長手継手の効率で、「設計・建設規格 PVD-3110」に定めるところによる。

表-1 炭素鋼鋼管の必要最小厚さ

管の外径 (mm)	管の厚さ (mm)
25 未満	1.4
25 以上 38 未満	1.7
38 以上 45 未満	1.9
45 以上 57 未満	2.2
57 以上 64 未満	2.4
64 以上 82 未満	2.7
82 以上 101 未満	3.0
101 以上 127 未満	3.4
127 以上	3.8

## (2) 耐震性

一次系、二次系設備のうち、配管の耐震性についての評価結果を示す。

### 1. 評価条件

配管は、基本的に、配管軸直角 2 方向拘束サポートを用いた、両端単純支持の配管系（両端単純支持はり構造）とする。また、配管は水平方向主体のルートを想定し、管軸方向については、サポート設置フロアの水平方向震度を鉄と鉄の静止摩擦係数 0.52<sup>注)</sup> よりも小さいものとし、地震により管軸方向は動かないものと仮定する。

水平方向震度は、耐震 B クラス相当の評価である 0.36G とする。

### 2. 評価方法

水平方向震度が静止摩擦係数よりも小さく、地震により管軸方向は動かないと考えられることから、水平方向震度による管軸直角方向の配管応力評価を考える。

管軸直角方向の地震による応力は、下図に示す自重による応力の震度倍で表現でき(4.6)式で表すことができる。

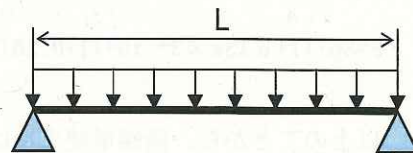
$$\bullet S_w = \frac{wL^2}{8Z}$$

$S_w$ : 自重による応力 [MPa]

$L$ : サポート支持間隔 [mm]

$Z$ : 断面係数 [mm<sup>3</sup>]

$w$ : 等分布荷重 [N/mm]



両端単純支持はりの等分布荷重より求まる自重による応力

$$\bullet S_s = \alpha S_w$$

(4.6)

$S_w$ : 自重による応力 [MPa]

$S_s$ : 地震による応力 [MPa]

$\alpha$ : 水平方向震度

注) 日本機械学会編 機械工学便覧  $\alpha$ . 基礎編 表 4-1,  $\alpha 2-27$

また、崩壊制限に「JEAG4601 (1984 年版)」のクラス 2 配管の供用状態  $D_s$  の場合の

一次応力制限を用いるとすると、地震評価としては(4.7)式で表すことができる。

$$S = Sp + Sw + Ss = Sp + Sw + \alpha Sw = Sp + (1 + \alpha) Sw \leq 0.9Su \quad (4.7)$$

Sp:内圧による応力[MPa]

Sw:自重による応力[MPa]

Ss:地震による応力[MPa]

S:内圧、自重、地震による応力[MPa]

$\alpha$ :水平方向震度

従って、上記(4.7)式を満足するように、配管サポート配置を設定することにより、配管の崩壊は抑制できる。

### 3. 評価結果

両端単純支持はりで自重による応力  $Sw=40$ [MPa]の配管サポート配置を仮定する。  
配管設置フロアの水平方向震度を前述の0.36、内圧による応力  $Sp=10$ [MPa]、自重による応力  $Sw=40$ [MPa]、許容応力を STPT370[100°C]の  $0.9Su=315$ [MPa]とし、(4.7)に代入すると以下となる。

$$S = Sp + (1 + \alpha) Sw = 10 + (1 + 0.36) \times 40 = 64.4 \text{ [MPa]} \leq 0.9Su = 315 \text{ [MPa]} \quad (4.8)$$

また、継手がある場合には、応力係数も存在する。例えば応力係数を3とし、(4.8)式の自重による応力  $Sw$  に3を乗じ、 $Sw=120$ [MPa]とすると以下となる。

$$S = Sp + (1 + \alpha) Sw \times 3 = 10 + (1 + 0.36) \times 120 = 173.2 \text{ [MPa]} \leq 0.9Su = 315 \text{ [MPa]} \quad (4.9)$$

以上のことから、両端単純支持はりで自重による応力  $Sw$  を  $40$ [MPa]程度の配管サポート配置とした場合、発生応力は許容応力に対して十分な裕度を有する結果となった。

なお、4号機代表配管に対するサポート支持間隔等の値を以下に示す。

(サポート支持間隔が最も長くなる配管を選定)

口径	材質	サポート支持間隔(mm)	断面係数(mm <sup>3</sup> )	配管自重(N/mm)	配管自重による応力(MPa)
150A/Sch40	STPT370	■	■	■	■

#### 4.5 1～4号機フレキシブルチューブ

##### (1) 耐震性

1～4号機フレキシブルチューブは、フレキシビリティを有しており、地震変位による有意な応力は発生しないと考えられる。フレキシブルチューブの仕様を以下に示す。

フレキシブルチューブ仕様

名 称	仕 様	
1号機二次系フレキシブルチューブ	呼び径／厚さ 材質 最高使用圧力 最高使用温度	150A 相当／0.5mm SUS304 1.0MPa 60℃
2号機二次系フレキシブルチューブ	呼び径／厚さ 材質 最高使用圧力 最高使用温度	150A 相当／0.5mm 200A 相当／0.6mm SUS304 0.5MPa 100℃
3号機二次系フレキシブルチューブ	呼び径／厚さ 材質 最高使用圧力 最高使用温度	150A 相当／0.5mm 200A 相当／0.6mm SUS304 0.5MPa 100℃
4号機一次系フレキシブルチューブ	呼び径／厚さ 材質 最高使用圧力 最高使用温度	100A 相当／0.4mm 150A 相当／0.5mm SUS316L 1.0MPa 100℃
4号機二次系フレキシブルチューブ	呼び径／厚さ 材質 最高使用圧力 最高使用温度	150A 相当／0.5mm SUS316L 1.0MPa 60℃

#### 4.6 1号機／4号機ポリエチレン管

##### (1) 耐震性

1／4号機ポリエチレン管は、フレキシビリティを有しており、地震変位による有意な応力は発生しないと考えられる。ポリエチレン管の仕様を以下に示す。

ポリエチレン管仕様

名 称	仕 様	
1号機二次系ポリエチレン管	呼び径／厚さ 材質 最高使用圧力 最高使用温度	100A 相当／11.4mm 150A 相当／16.4mm ポリエチレン 1.0MPa 40℃
4号機二次系ポリエチレン管	呼び径／厚さ 材質 最高使用圧力 最高使用温度	50A 相当／5.8mm 150A 相当／16.4mm ポリエチレン 1.0MPa 40℃

#### 4.7 1～4号機浄化ライン

##### (1) 構造強度

###### a. 配管（1号機鋼管）

1号機鋼管については、「設計・建設規格」に基づき、最高使用圧力に対して十分な厚さを有していることを確認しており、使用済燃料プール循環冷却系における使用条件に対し、十分な構造強度を有していると評価している。

1号機浄化ライン鋼管の構造強度評価結果※1

	材料	外径：D <sub>0</sub> [mm]	最高使用 圧力：P [MPa]	許容引張 応力：S [MPa]	公称 肉厚 [mm]	管の計算上 必要な厚さ： t[mm]
1号機 浄化ライン	SUS316LTP	60.5	1.00	108	5.5	0.28
	SUS316LTP	76.3	1.00	108	5.2	0.36
	SUS316LTP	114.3	1.00	108	6.0	0.53
	SUS316LTP	165.2	1.00	108	7.1	0.77

※1 長手継手の効率ηは全て1

※2 表-1に定める値

##### ■ 内圧を受ける直管

最高使用圧力に対する直管の厚さは、(4.7.1)により計算した値および表-1に定める値のいずれか大きい方の値以上でなければならない。

$$t = \frac{PD_0}{2S\eta + 0.8P} \quad (4.7.1)$$

t：管の計算上必要な厚さ (mm)

P：最高使用圧力 (MPa)

D<sub>0</sub>：管の外径 (mm)

S：最高使用温度における「設計・建設規格 付録材料図 表 Part5 表5」に規定する材料の許容引張応力 (MPa)

η：長手継手の効率で、「設計・建設規格 PVD-3110」に定めるところによる。

(2) 耐震性

a. 配管 (1号機鋼管)

(i) 評価条件

配管は、基本的に、配管軸直角2方向拘束サポートを用いた、両端単純支持の配管系(両端単純支持はり構造)とする。また、配管は水平方向主体のルートを想定し、管軸方向については、サポート設置フロアの水平方向震度を鉄と鉄の静止摩擦係数0.52<sup>注)</sup>よりも小さいものとし、地震により管軸方向は動かないものと仮定する。

水平方向震度は、耐震Bクラス相当の評価である0.36Gとする。

(ii) 評価方法

水平方向震度が静止摩擦係数よりも小さく、地震により管軸方向は動かないと考えられることから、水平方向震度による管軸直角方向の配管応力評価を考える。

管軸直角方向の地震による応力は、下図に示す自重による応力の震度倍で表現でき(4.7.2)式で表すことができる。

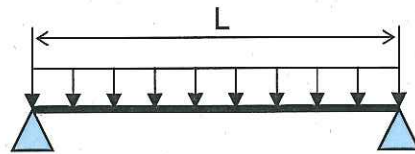
$$S_w = \frac{wL^2}{8Z}$$

$S_w$ : 自重による応力 [MPa]

$L$ : サポート支持間隔 [mm]

$Z$ : 断面係数 [mm<sup>3</sup>]

$w$ : 等分布荷重 [N/mm]



両端単純支持はりの等分布荷重より求まる自重による応力

$$S_s = \alpha S_w$$

(4.7.2)

$S_w$ : 自重による応力 [MPa]

$S_s$ : 地震による応力 [MPa]

$\alpha$ : 水平方向震度

注) 日本機械学会編 機械工学便覧  $\alpha$ . 基礎編 表 4-1,  $\alpha 2-27$

また、崩壊制限に「JEAG4601 (1984年版)」のクラス2配管の供用状態  $D_s$  の場合の一次応力制限を用いるとすると、地震評価としては(4.7.3)式で表すことができる。



$$\bullet S = S_p + S_w + S_s = S_p + S_w + \alpha S_w = S_p + (1 + \alpha) S_w \leq 0.9 S_u \quad (4.7.3)$$

$S_p$ : 内圧による応力 [MPa]

$S_w$ : 自重による応力 [MPa]

$S_s$ : 地震による応力 [MPa]

$S$ : 内圧、自重、地震による応力 [MPa]

$\alpha$ : 水平方向震度

従って、上記(4.7.3)式を満足するように、配管サポート配置を設定することにより、配管の崩壊は抑制できる。

(iii) 評価結果

両端単純支持はりで自重による応力  $S_w=40$  [MPa] の配管サポート配置を仮定する。配管設置フロアの水平方向震度を前述の 0.36、内圧による応力  $S_p=10$  [MPa]、自重による応力  $S_w=40$  [MPa]、許容応力を STPT370 [100°C] の  $0.9S_u=315$  [MPa] とし、(4.7.3) に代入すると以下となる。

$$\bullet S = S_p + (1 + \alpha) S_w = 10 + (1 + 0.36) \times 40 = 64.4 \text{ [MPa]} \leq 0.9 S_u = 315 \text{ [MPa]} \quad (4.7.4)$$

また、継手がある場合には、応力係数も存在する。例えば応力係数を 3 とし、(4.7.5) 式の自重による応力  $S_w$  に 3 を乗じ、 $S_w=120$  [MPa] とすると以下となる。

$$\bullet S = S_p + (1 + \alpha) S_w \times 3 = 10 + (1 + 0.36) \times 120 = 173.2 \text{ [MPa]} \leq 0.9 S_u = 315 \text{ [MPa]} \quad (4.7.5)$$

以上のことから、両端単純支持はりで自重による応力  $S_w$  を 40 [MPa] 程度の配管サポート配置とした場合、発生応力は許容応力に対して十分な裕度を有する結果となった。

なお、代表配管に対するサポート支持間隔等の値を以下に示す。

(サポート支持間隔が最も長くなる配管を選定)

口径	材質	サポート支持間隔 (mm)	断面係数 (mm <sup>3</sup> )	配管自重 (N/mm)	配管自重による応力 (MPa)
150A/Sch40	SUS316LTP	■	■	■	■

5. エアフィンクーラ、冷却塔

5.1 1号機エアフィンクーラ

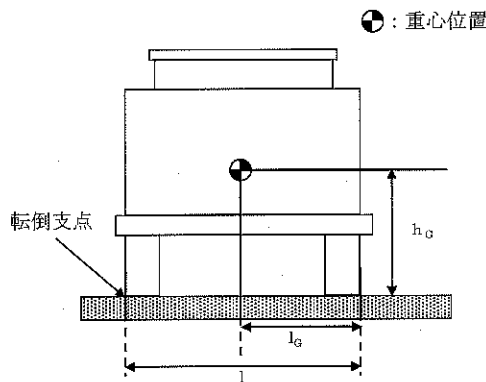
(1) 耐震性

1号機エアフィンクーラは、弁、配管と共にトレーラ上に搭載し、トレーラ含めてユニット化（以下、エアフィンクーラユニット）することで耐震性を向上させている。また、エアフィンクーラユニットについては、1号機原子炉建屋脇の屋外に設置し、敷鉄板と溶接等を行い転倒防止策を講じている。これを踏まえ、耐震性の評価として、「建築設備耐震設計・施工指針（2005年版）」を準用し、敷鉄板との溶接を考慮しない状態で、エアフィンクーラユニットに発生する垂直力により転倒評価を行った。

なお、評価においては水平方向震度を耐震 B クラス相当の評価である 0.36G とし、耐震設計審査指針上の耐震 B クラス相当の評価を行った。

a. 転倒評価

機器に発生する垂直力は以下の計算式で算出することができる。



$$R_b = \frac{F_H \cdot h_G - (W - F_V) \cdot l_G}{l \cdot n_t}$$

$$= \frac{\{0.36 \times \blacksquare \times \blacksquare - (\blacksquare - 0) \times \blacksquare\} \times 9.80665}{\blacksquare \times \blacksquare}$$

$$= -2248.5[N] \rightarrow -2248[N]$$

- ここに、  
 $F_H$  : 設計水平地震力 ( $K_H \cdot W$ ) =  $0.36 \cdot \blacksquare = \blacksquare$  [kg]  
 $K_H$  : 設計用水平震度 = 0.36  
 $W$  : 機器重量 =  $\blacksquare$  [kg]  
 $h_G$  : 据付面より機器重心までの高さ =  $\blacksquare$  [mm]  
 $F_V$  : 設計用鉛直地震力 = 0  
 $l_G$  : 検討する方向からみた評価点から機器重心までの距離 =  $\blacksquare$  [mm]  
 $l$  : 検討する方向から見た評価点スパン =  $\blacksquare$  [mm]  
 $n_t$  : 機器転倒を考えた場合の引張を受ける評価点の数 =  $\blacksquare$

転倒評価結果

設備名称	機器に発生する垂直力[N]	評価
1号機エアフィンクーラユニット	-2248	転倒しない

5.2 2号機冷却塔

(1) 耐震性

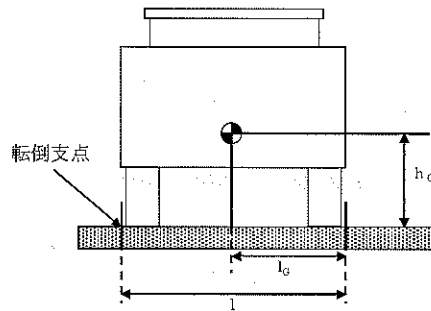
2号機冷却塔は、2号機FSTR建屋（フィルター・スラッジタンクルーム）の屋外に設置し、杭またはワイヤーロープ等を用いた転倒防止策を講じているが、これら転倒防止策を考慮せず、耐震性の評価として、「建築設備耐震設計・施工指針（2005年版）」を準用し、冷却塔に発生する垂直力により転倒評価を行った。

なお、評価においては水平方向震度を耐震Bクラス相当の0.36Gとし、耐震設計審査指針上の耐震Bクラス相当の評価を行った。

a. 転倒評価

機器に発生する垂直力は以下の計算式で算出することができる。

●：重心位置



$$R_b = \frac{F_H \cdot h_G - (W - F_V) \cdot l_G}{l \cdot n_t}$$

$$= \frac{\{0.36 \times \blacksquare \times \blacksquare - (\blacksquare - 0) \times \blacksquare\} \times 9.80665}{\blacksquare \times \blacksquare}$$

$$= -680.3[N] \rightarrow -680[N]$$

ここに、

$F_H$  : 設計水平地震力 ( $K_H \cdot W$ ) =  $0.36 \cdot \blacksquare = \blacksquare$  [kg]

$K_H$  : 設計用水平震度 = 0.36

$W$  : 機器重量 =  $\blacksquare$  kg

$h_G$  : 据付面より機器重心までの高さ =  $\blacksquare$  [mm]

$F_V$  : 設計用鉛直地震力 = 0

$l_G$  : 検討する方向からみた評価点から機器重心までの距離 =  $\blacksquare$  [mm]

$l$  : 検討する方向から見た評価点スパン =  $\blacksquare$  [mm]

$n_t$  : 機器転倒を考えた場合の引張を受ける評価点の数 =  $\blacksquare$

転倒評価結果

設備名称	機器に発生する垂直力[N]	評価
2号機冷却塔	-680	転倒しない

### 5.3 3号機冷却塔

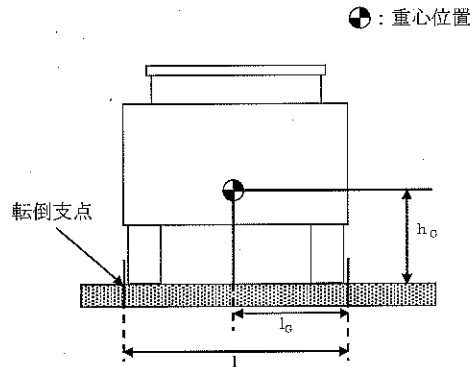
#### (1) 耐震性

3号機冷却塔は、3号機廃棄物処理建屋の屋外に設置し、杭またはワイヤーロープ等を用いた転倒防止策を講じているが、これら転倒防止策を考慮せず、耐震性の評価として、「建築設備耐震設計・施工指針（2005年版）」を準用し、冷却塔に発生する垂直力により転倒評価を行った。

なお、評価においては水平方向震度を耐震Bクラス相当の0.36Gとし、耐震設計審査指針上の耐震Bクラス相当の評価を行った。

#### a. 転倒評価

機器に発生する垂直力は以下の計算式で算出することができる。



$$R_b = \frac{F_H \cdot h_G - (W - F_V) \cdot l_G}{l \cdot n_t}$$

$$= \frac{\{0.36 \times \blacksquare \times \blacksquare - (\blacksquare - 0) \times \blacksquare\} \times 9.80665}{\blacksquare \times \blacksquare}$$

$$= -3587.3[N] \rightarrow -3587[N]$$

- ここに、  
 $F_H$  : 設計水平地震力 ( $K_H \cdot W$ ) =  $0.36 \cdot \blacksquare = \blacksquare$  [kg]  
 $K_H$  : 設計用水平震度 = 0.36  
 $W$  : 機器重量 =  $\blacksquare$  [kg]  
 $h_G$  : 据付面より機器重心までの高さ =  $\blacksquare$  [mm] (機器重心高さ  $\blacksquare$  [mm] + 架台高さ  $\blacksquare$  [mm])  
 $F_V$  : 設計用鉛直地震力 = 0  
 $l_G$  : 検討する方向からみた評価点から機器重心までの距離 =  $\blacksquare$  [mm]  
 $l$  : 検討する方向から見た評価点スパン =  $\blacksquare$  [mm]  
 $n_t$  : 機器転倒を考えた場合の引張を受ける評価点の数 =  $\blacksquare$

#### 転倒評価結果

設備名称	機器に発生する垂直力[N]	評価
3号機冷却塔	-3587	転倒しない

## 5.4 4号機エアフィンクーラ

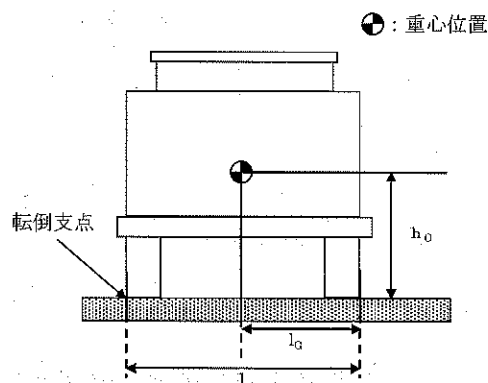
### (1) 耐震性

4号機エアフィンクーラは、弁、配管と共にトレーラ上に搭載し、トレーラ含めてユニット化（以下、エアフィンクーラユニット）することで耐震性を向上させている。また、エアフィンクーラユニットについては、4号機共用プール建屋脇の屋外に設置し、敷鉄板と溶接等を行い転倒防止策を講じている。これを踏まえ、耐震性の評価として、「建築設備耐震設計・施工指針（2005年版）」を準用し、敷鉄板との溶接を考慮しない状態で、エアフィンクーラユニットに発生する垂直力により転倒評価を行った。

なお、評価においては水平方向震度を耐震Bクラス相当の評価である0.36Gとし、耐震設計審査指針上の耐震Bクラス相当の評価を行った。

#### a. 転倒評価

機器に発生する垂直力は以下の計算式で算出することができる。



$$R_b = \frac{F_H \cdot h_G - (W - F_V) \cdot l_G}{l \cdot n_t}$$

$$= \frac{\{0.36 \times \blacksquare \times \blacksquare - (\blacksquare - 0) \times \blacksquare\} \times 9.80665}{\blacksquare \times \blacksquare}$$

$$= -2248.5[N] \rightarrow -2248[N]$$

ここに、  
 $F_H$  : 設計水平地震力 ( $K_H \cdot W$ ) =  $0.36 \cdot \blacksquare = \blacksquare$  [kg]  
 $K_H$  : 設計用水平震度 = 0.36  
 $W$  : 機器重量 =  $\blacksquare$  [kg]  
 $h_G$  : 据付面より機器重心までの高さ =  $\blacksquare$  [mm]  
 $F_V$  : 設計用鉛直地震力 = 0  
 $l_G$  : 検討する方向からみた評価点から機器重心までの距離 =  $\blacksquare$  [mm]  
 $l$  : 検討する方向から見た評価点スパン =  $\blacksquare$  [mm]  
 $n_t$  : 機器転倒を考えた場合の引張を受ける評価点の数 =  $\blacksquare$

#### 転倒評価結果

設備名称	機器に発生する垂直力[N]	評価
4号機エアフィンクーラユニット	-2248	転倒しない

## 6. モバイル式処理装置

### 6.1 放射能除去装置

#### (1) 構造強度

設計・建設規格におけるクラス 3 機器の要求を満足するものではないが、漏えい試験等を行い、有意な変形や漏えい、運転状態に異常がないことを確認する。

また、吸着塔の円筒形容器については、設計・建設規格に準拠し、板厚評価を実施した。評価の結果、内圧に耐えられることを確認した。

$$t = \frac{PD_i}{2S\eta - 1.2P}$$

t : 胴の計算上必要な厚さ

D<sub>i</sub> : 胴の内径 (                      mm)

P : 最高使用圧力 (1.00 MPa)

S : 最高使用温度における  
材料の許容引張応力 (108 MPa)

η : 長手継手の効率 (0.70)

ただし、t の値は炭素鋼、低合金鋼の場合は t=3[mm]以上、その他の金属の場合は t=1.5[mm]以上とする。

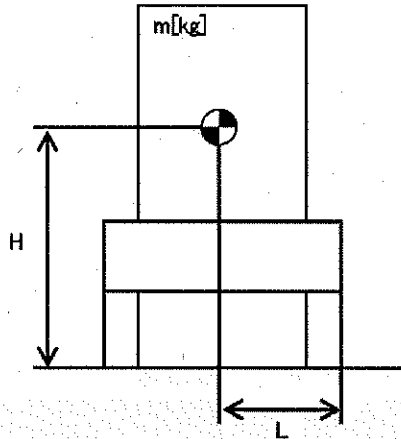
放射能除去装置構造強度結果

機器名称	評価部位	必要肉厚 [mm]	実厚[mm]
放射能除去装置 吸着塔	板厚	6.67→6.7	10.0
		7.00→7.0	10.0

(2) 耐震性

a. 放射能除去装置（吸着塔、トレーラ）の転倒評価

放射能除去装置、及びそれを搭載しているトレーラについて、地震による転倒モーメントと自重による安定モーメントを算出し、それらと比較することで転倒評価を行った。評価の結果、地震による転倒モーメントは自重による安定モーメントより小さいことから、転倒しないことを確認した。



- m : 機器質量 ( [redacted] kg)
- g : 重力加速度 (9.80665 m/s<sup>2</sup>)
- H : 据付面からの重心までの距離 ( [redacted] m)
- L : 転倒支点から機器重心までの距離 ( [redacted] m)
- C<sub>H</sub> : 水平方向設計震度 (0.36)

地震による転倒モーメント :  $M_1 [N \cdot m] = m \times g \times C_H \times H = 250323 \text{ N} \cdot \text{m} \rightarrow 251 \text{ kN} \cdot \text{m}$

自重による安定モーメント :  $M_2 [N \cdot m] = m \times g \times L = 624953 \text{ N} \cdot \text{m} \rightarrow 624 \text{ kN} \cdot \text{m}$

放射能除去装置耐震評価結果

機器名称	評価部位	評価項目	水平震度	算出値	許容値	単位
放射能除去装置 (吸着塔、トレーラー)	本体	転倒	0.36	251	624	kN・m

## 6.2 放射能除去装置（配管）

### a. 配管（鋼製）

設計・建設規格におけるクラス 3 機器の要求を満足するものではないが、漏えい試験等を行い、有意な変形や漏えい、運転状態に異常がないことにより、必要な構造強度を有していることを確認する。

また、配管の主要仕様から設計・建設規格に基づき板厚評価を実施した結果、最高使用圧力に耐えられることを確認した。

$$t = \frac{P D_o}{2 S \eta + 0.8 P}$$

t : 管の計算上必要な厚さ

D<sub>o</sub> : 管の外径

P : 最高使用圧力 [MPa]

S : 最高使用温度における

材料の許容引張応力 [MPa]

η : 長手継手の効率

放射能除去装置の配管構造強度評価の計算根拠

評価機器	口径	Sch.	材質	P [MPa]	温度 [°C]	Do [mm]	S [MPa]	η	t [mm]
配管①	50A	40	STPG370	1.00	66	60.5	93	1.00	0.324 → 0.33
配管②	50A	40	SUS316L	1.00	66	60.5	108	1.00	0.279 → 0.28

配管構造強度評価結果

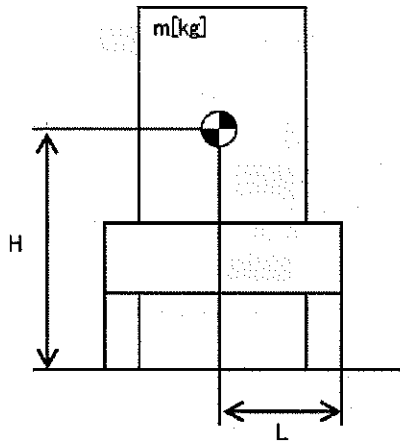
評価機器	口径	Sch.	材質	最高使用圧力 (MPa)	最高使用温度 (°C)	必要肉厚 (mm)	肉厚 (mm)
配管①	50A	40	STPG370	1.00	66	0.33	3.9
配管②	50A	40	SUS316L	1.00	66	0.28	3.9



### 6.3 塩分除去装置 (RO 膜装置)

#### (1) 耐震性

RO 膜装置及びそれを搭載している車両について、地震による転倒モーメントと自重による安定モーメントを算出し、それらと比較することで転倒評価を行った。



- $m$  : 機器質量 ( [redacted] kg)
- $g$  : 重力加速度 (9.80665 m/s<sup>2</sup>)
- $H$  : 据付面からの重心までの距離 ( [redacted] m)
- $L$  : 転倒支点から機器重心までの距離 ( [redacted] m)
- $C_H$  : 水平方向設計震度 (0.36)

地震による転倒モーメント :  $M_1 [N \cdot m] = m \times g \times C_H \times H = 61878 \text{ N} \cdot \text{m} \rightarrow 62 \text{ kN} \cdot \text{m}$

自重による安定モーメント :  $M_2 [N \cdot m] = m \times g \times L = 198717 \text{ N} \cdot \text{m} \rightarrow 199 \text{ kN} \cdot \text{m}$

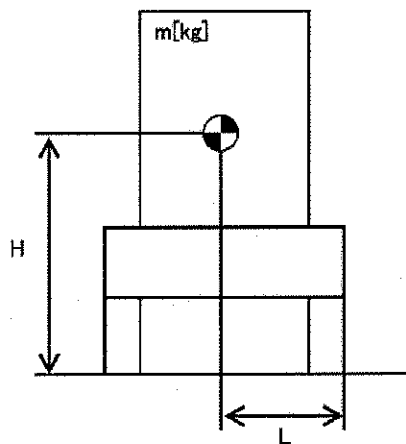
RO 膜装置耐震評価結果

機器名称	評価部位	評価項目	水平震度	算出値	許容値	単位
RO 膜装置	本体	転倒	0.36	62	199	kN・m

#### 6.4 塩分除去装置（イオン交換装置）

##### (1) 耐震性

イオン交換装置及びそれを搭載している車両について、地震による転倒モーメントと自重による安定モーメントを算出し、それらと比較することで転倒評価を行った。



- m : 機器質量 ( [redacted] kg)
- g : 重力加速度 (9.80665 m/s<sup>2</sup>)
- H : 据付面からの重心までの距離  
( [redacted] m)
- L : 転倒支点から機器重心までの距離  
( [redacted] m)
- C<sub>H</sub> : 水平方向設計震度 (0.36)

地震による転倒モーメント :  $M_1 [N \cdot m] = m \times g \times C_H \times H = 34224 \text{ N} \cdot \text{m} \rightarrow 35 \text{ kN} \cdot \text{m}$

自重による安定モーメント :  $M_2 [N \cdot m] = m \times g \times L = 123294 \text{ N} \cdot \text{m} \rightarrow 124 \text{ kN} \cdot \text{m}$

イオン交換装置耐震評価結果

機器名称	評価部位	評価項目	水平震度	算出値	許容値	単位
イオン交換装置	本体	転倒	0.36	35	124	kN・m