

別冊 15 使用済燃料共用プール設備に係る補足説明

I. 使用済燃料貯蔵ラック（49体）および収納缶に係る要目表

表-1 使用済燃料貯蔵ラック（49体）

名	称	使用済燃料貯蔵ラック	
種	類	—	たて置ラック式
容	量	体	49
主 要 寸 法	高	さ	mm (4680)
	中	心 間 距 離	mm ( ) × ( )
	内	の り	mm (247) *1
			mm (196×176) *2
	ス	ペ ー サ 間 距 離	mm ( ) *1
厚	さ	mm ( )	
材	質	—	SUS304
個	数	—	1

注：主要寸法の（ ）内は公称値を示す。

\*1：収納缶を貯蔵するスペース

\*2：変形燃料を貯蔵するスペース

表-2 使用済燃料貯蔵ラック（49体）の許容寸法

主要寸法	公称値	公差	公差の考え方
高さ(mm)	4680	( )	製造メーカー社内技術標準*1における「普通公差の通則」に基づいて設定。
中心間距離(mm)	( )	( )	ラックの製造性*2を考慮して設定。
内のり(mm)	247	( )	ラックの製造性*2を考慮して設定。
	196	( )	ラックの製造性*2を考慮して設定。
	176	( )	ラックの製造性*2を考慮して設定。
スペーサ間距離(mm)	( )	( )	ラックの製造性*2を考慮して設定。
厚さ(mm)	( )	( )	材料メーカーの製造能力を考慮した上で設定。

\*1：製造メーカー社内技術標準について

JIS B 0405「普通公差—第1部：個々に公差の指示がない長さ寸法及び角度寸法に対する公差」に基づき、公差を設定している。

\*2：ラックの製造性について

ラックの製造過程における SUS304 の切断精度、ラックの組立精度、溶接変形（溶接入

熱による縮み、歪みによる変形)等に起因するもの。

表-3 収納缶

名 称		収納缶	
容 量	体	1	
主 要 寸 法	全 長	mm	(4551)
	内 寸	mm	(153)
	厚 さ	mm	(5)
材 質	—	SUS304	

注：主要寸法の（ ）内は公称値を示す。

表-4 収納缶の許容寸法

主要寸法	公称値	公差	公差の考え方
全長(mm)	4551		製造性を考慮して設定
内寸(mm)	153		製造性を考慮して設定
厚さ(mm)	5		製造性を考慮して設定

## II. 使用済燃料貯蔵ラック（49体）の耐震性について

### 1. 一般事項

本計算書は、使用済燃料貯蔵ラック（49体）（以下「ラック」という。）の耐震性についての計算方法と計算結果を示す。

#### 1.1 計算条件

- (1) ラックは、使用済燃料共用プール（以下「共用プール」という。）の底部に基礎ボルトを介して据え付けられたコモンベース上にラック取付ボルトで固定されるものとする。
- (2) ラックの質量には、収納缶及びこれに収納されている使用済燃料の質量とラック自身の質量のほか、収納缶とラックに含まれる水の質量及びラック外形の排除水質量<sup>\*</sup>を考慮する。  
尚、49ヶ所の貯蔵セルのうち、中央のセル1ヶ所については、収納缶ではなく変形した使用済燃料を貯蔵するものとする。
- (3) 水平方向地震動と鉛直方向地震動を解析モデルへ別々に入力して地震荷重、応力を求め、それらを適切に組み合わせて評価を行う。

構造概要図を図1-1に示す。

注記\*：排除水質量とは、水中の機器の容積により排除される機器の周囲の流体の質量である。

#### 1.2 準拠基準等

本検討は原則として下記に準拠して行う。

- ・原子力発電所耐震設計技術指針（JEAG 4601・補-1984）
- ・原子力発電所耐震設計技術指針（JEAG 4601-1987）
- ・原子力発電所耐震設計技術指針（JEAG 4601-1991 追補版）
- ・原子力発電所耐震設計技術規程（JEAC 4601-2008）
- ・発電用原子力設備規格 設計・建設規格（JSME S NC1-2005/2007）
- ・鋼構造設計基準—許容応力度設計法—（社団法人 日本建築学会（2005年9月））
- ・日本工業規格（JIS）

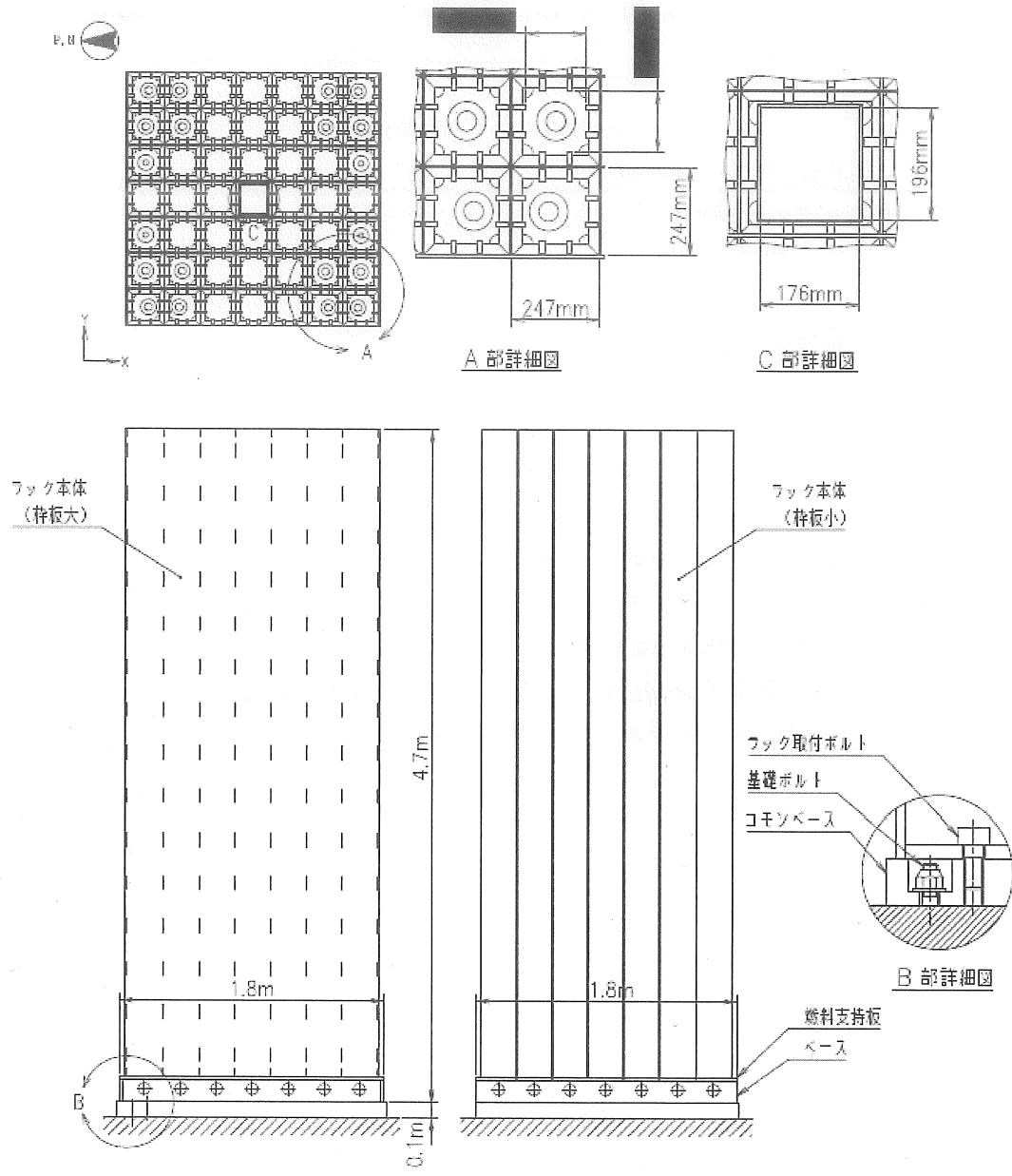


図1-1 構造概要図 (使用済燃料貯蔵ラック (49体))

1.3 記号の説明

記号	記号の説明	単位
A	スペーサ下部支持部材の断面積	mm <sup>2</sup>
A <sub>b</sub>	ラック取付ボルト又は基礎ボルトの軸断面積	mm <sup>2</sup>
A <sub>f</sub>	圧縮フランジの断面積	mm <sup>2</sup>
A <sub>s</sub>	スペーサの面積	mm <sup>2</sup>
C <sub>H</sub>	水平方向設計震度	—
C <sub>v</sub>	鉛直方向設計震度	—
E	縦弾性係数	MPa
F*	設計・建設規格 SSB-3121.3 又は SSB-3133 に定める値	MPa
F <sub>i</sub>	ベース又はコモンベース底部に作用するせん断力	N
f <sub>j</sub>	ベース又はコモンベース端から $l_j$ の位置にあるラック取付ボルト又は基礎ボルトに作用する引張力（1本当たり）	N
f <sub>o</sub>	スペーサ下部支持部材の許容組合せ応力	MPa
f <sub>c b</sub>	スペーサ下部支持部材の許容曲げ応力	MPa
f <sub>c</sub>	スペーサの許容圧縮応力	MPa
f <sub>s</sub>	部材の許容せん断応力	MPa
f <sub>s b</sub>	せん断力のみを受けるラック取付ボルト又は基礎ボルトの許容せん断応力	MPa
f <sub>s s</sub>	スペーサ下部支持部材の許容せん断応力	MPa
f <sub>t</sub>	部材の許容引張応力	MPa
f <sub>t o</sub>	引張力のみを受けるラック取付ボルト又は基礎ボルトの許容引張応力	MPa
f <sub>t s</sub>	引張力とせん断力を同時に受けるラック取付ボルト又は基礎ボルトの許容引張応力	MPa
g	重力加速度（=9.80665）	m/s <sup>2</sup>
H	スペーサ下部支持部材の高さ	mm
H'	スペーサの高さ	mm
L	支点間の距離	mm
L <sub>1</sub>	スペーサ下部支持部材とセル壁面との距離	mm
l <sub>ig</sub>	ベース又はコモンベース端から重心までの距離	mm
l <sub>j</sub>	ベース又はコモンベース端からラック取付ボルト又は基礎ボルトまでの距離	mm
M	曲げモーメント	N・mm
M <sub>i</sub>	ベース又はコモンベース底部の転倒モーメント	N・mm
m	収納缶貯蔵時のラック全質量	kg

記号	記号の説明	単位
$n$	ラック取付ボルト又は基礎ボルトの全本数	—
$n_j$	ベース又はコモンベース端から $l_j$ の位置にあるラック取付ボルト又は基礎ボルトの本数	—
$P$	スペーサおよびスペーサ下部支持部材への荷重	N
$S_u$	設計・建設規格 付録材料図表 Part5 表9に定める値	MPa
$S_y$	設計・建設規格 付録材料図表 Part5 表8に定める値	MPa
$Z$	スペーサ下部支持部材の断面係数	mm <sup>3</sup>
$\Lambda$	スペーサの限界細長比	—
$\lambda$	スペーサの有効細長比	—
$\sigma_0$	スペーサ下部支持部材に生じる組合せ応力	MPa
$\sigma_b$	ラック取付ボルト又は基礎ボルトに生じる引張応力	MPa
$\sigma_c$	スペーサに生じる圧縮応力	MPa
$\sigma_{cb}$	スペーサ下部支持部材に生じる曲げ応力	MPa
$\sigma_{fa}$	部材に生じる組合せ応力	MPa
$\sigma_x, \sigma_y$	部材に生じる引張応力	MPa
$\tau_b$	ラック取付ボルト又は基礎ボルトに生じるせん断応力	MPa
$\tau_s$	スペーサ下部支持部材に作用するせん断応力	MPa
$\tau_{xy}$	部材に生じるせん断応力	MPa

注記

- 1) 添字  $i$  の意味は、以下のとおりとする。また、添字  $j$  は 1 ~ 12 までの数字を示すものとする。

$i = X$  : X 方向

$i = Y$  : Y 方向

- 2) クラス 3 支持構造物及びその他支持構造物に対する  $f_t, f_s, f_c, f_{cb}$  の値の算出において、 $F$  値は次の値を用いる。

$$F = \text{Min}[S_y, 0.7S_u]$$

ただし、使用温度が 40°C を超えるオーステナイト系ステンレス鋼及び高ニッケル合金にあつては、

$$F = \text{Min}[1.35S_y, 0.7S_u, S_y(RT)]$$

ここで、

$F$  : 許容応力算定用基準値, 材料の許容応力を決定する場合の基準値

## 2. 計算方法

### 2.1 固有周期の計算方法

ラックはシェル要素を用いた有限要素モデルとする。

ラックの計算モデルを図 2-1 に示す。固有周期は, 計算機コード「NASTRAN」を用いて求める。



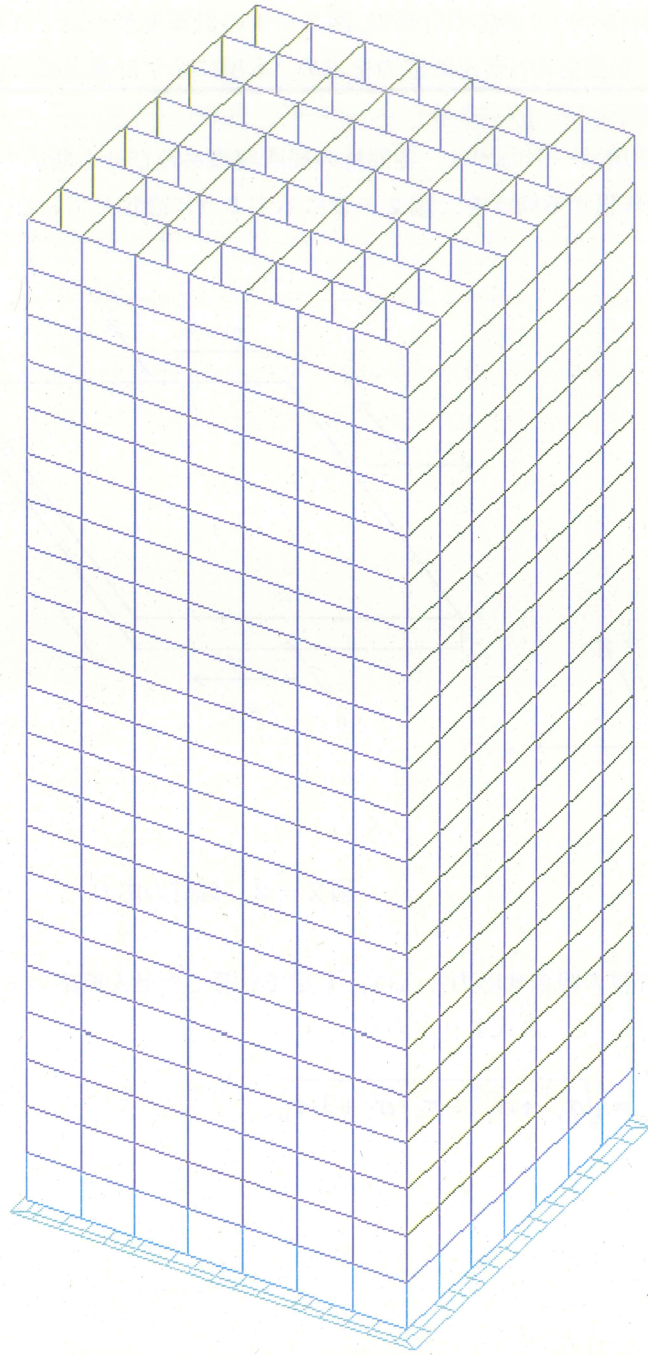


図2-1 使用済燃料貯蔵ラック (49体) 計算モデル

## 2.2 応力の計算方法

### 2.2.1 部材の応力

部材についての応力計算は、図2-1の計算モデルにて計算機コードを使用を行い、引張応力、せん断応力を求め、本項に示す計算方法に従って組合せ応力を計算する。

計算機コード内では、各部材の局所座標系及びせん断応力  $\tau_{xy}$ 、引張応力  $\sigma_x$ 、 $\sigma_y$  の作用する向きを、図2-2に示すように設定している。

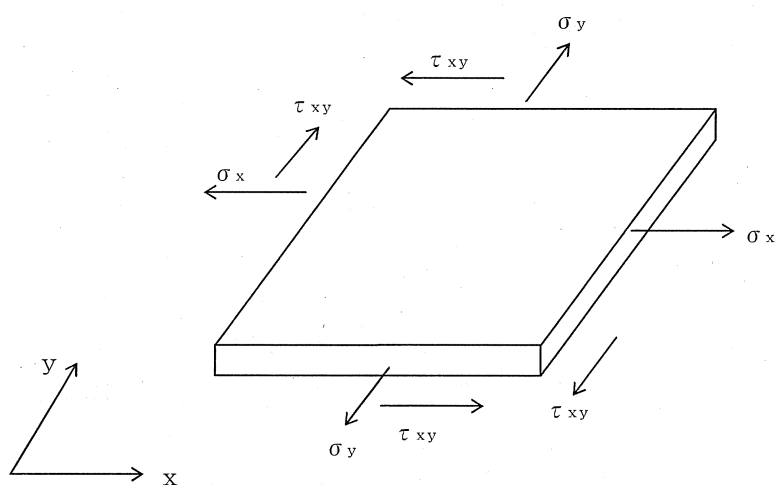


図2-2 部材の応力

各部材の組合せ応力  $\sigma_{fa}$  は、上記で計算したせん断応力  $\tau_{xy}$ 、引張応力  $\sigma_x$ 、 $\sigma_y$  を用いて、次式より求める。

$$\sigma_{fa} = \sqrt{\sigma_x^2 + \sigma_y^2 - \sigma_x \cdot \sigma_y + 3 \cdot \tau_{xy}^2}$$

### 2.2.2 ラック取付ボルトの応力

X方向地震時を例にとり、以下に計算方法を説明する。

図2-1の計算モデルにて荷重計算を計算機コードを使用して行い、求められた地震時にラックに作用する転倒モーメント $M_x$ 及びベース底部に作用するせん断力 $F_x$ が、ラックに図2-3のように負荷されるものとしてラック取付ボルトの応力を求める。

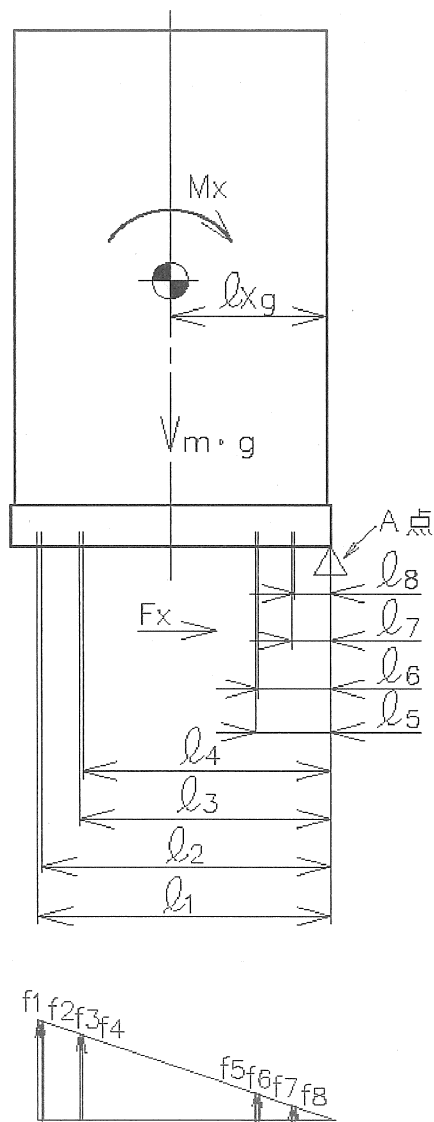


図2-3 ラック取付ボルトの応力

(1) 引張応力

A点まわりのモーメントの平衡によりラック取付ボルト1本当たりの引張力  $f_j$  を求める。

$f_1 > f_2 > f_3 > f_4 > f_5 > f_6 > f_7 > f_8$  の関係にあるので  $f_1$  のみを求める。

$$f_1 = \frac{l_1 (M_X - (1 - C_V) \cdot m \cdot g \cdot l_{Xg})}{n_1 \cdot l_1^2 + n_2 \cdot l_2^2 + n_3 \cdot l_3^2 + n_4 \cdot l_4^2 + n_5 \cdot l_5^2 + n_6 \cdot l_6^2 + n_7 \cdot l_7^2 + n_8 \cdot l_8^2}$$

引張力  $f_1$  によりラック取付ボルトに生じる引張応力  $\sigma_b$  は、次式により求める。

$$\sigma_b = \frac{f_1}{A_b}$$

ただし、 $f_1$  の値が負のときはラック取付ボルトに引張力が生じないので、引張応力の計算は行わない。

(2) せん断応力

ラック取付ボルトに対するせん断力は取付ボルト全本数で受けるものとして計算する。

せん断力  $F_X$  によりラック取付ボルトに生じるせん断応力  $\tau_b$  は、次式により求める。

$$\tau_b = \frac{F_X}{n \cdot A_b}$$

### 2.2.3 基礎ボルトの応力

X方向地震時を例にとり、以下に計算方法を説明する。

図2-1の計算モデルにて荷重計算を計算機コードを使用して行い、求められた地震時にラックに作用する転倒モーメント $M_x$ 及びコモンベース底部に作用するせん断力 $F_x$ が、ラックに図2-4のように負荷されるものとして基礎ボルトの応力を求める。

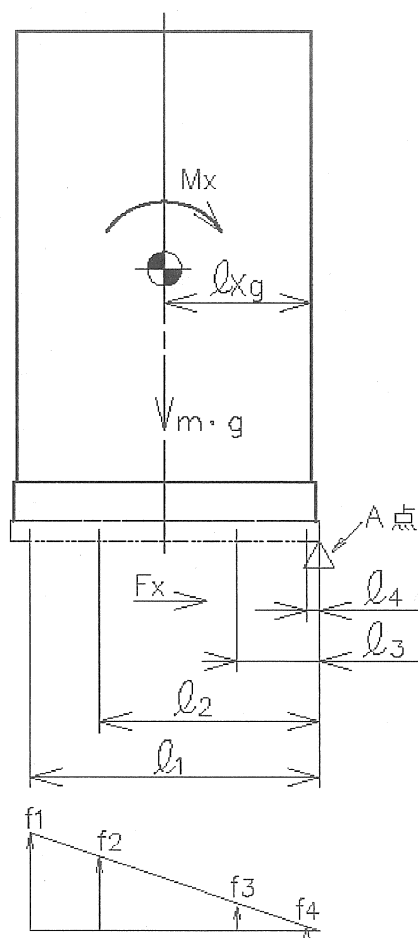


図2-4 基礎ボルトの応力

(1) 引張応力

A点まわりのモーメントの平衡により基礎ボルト1本当りの引張力 $f_j$ を求める。

$f_1 > f_2 > f_3 > f_4$ の関係にあるので $f_1$ のみを求める。

$$f_1 = \frac{l_1(M_X - (1 - C_V) \cdot m \cdot g \cdot l_{Xg})}{n_1 \cdot l_1^2 + n_2 \cdot l_2^2 + n_3 \cdot l_3^2 + n_4 \cdot l_4^2}$$

引張力 $f_1$ により基礎ボルトに生じる引張応力 $\sigma_b$ は、次式により求める。

$$\sigma_b = \frac{f_1}{A_b}$$

ただし、 $f_1$ の値が負のときは基礎ボルトに引張力が生じないので、引張応力の計算は行わない。

(2) せん断応力

基礎ボルトに対するせん断力は基礎ボルト全本数で受けるものとして計算する。

せん断力 $F_X$ により基礎ボルトに生じるせん断応力 $\tau_b$ は、次式により求める。

$$\tau_b = \frac{F_X}{n \cdot A_b}$$

### 3. 評価方法

#### 3.1 固有周期の評価

2.1 項で求めた固有周期から「添付資料-9 別添-2 使用済燃料貯蔵ラック (49 体) の耐震設計の基本方針」に基づき、水平方向設計震度を求める。

#### 3.2 応力の評価

##### 3.2.1 部材の応力評価

2.2.1 項で求めた各部材の引張応力  $\sigma_x$ ,  $\sigma_y$  及び組合せ応力  $\sigma_{fa}$  が、許容引張応力  $f_t$  以下であること。

また、2.2.1 項で求めた各部材のせん断応力  $\tau_{xy}$  が、許容せん断応力  $f_s$  以下であること。

ただし、 $f_t$  及び  $f_s$  は下表による。

地震力の種類	基準地震動 $S_s$
許容引張応力 $f_t$	$\frac{F^*}{1.5} \cdot 1.5$
許容せん断応力 $f_s$	$\frac{F^*}{1.5 \cdot \sqrt{3}} \cdot 1.5$

### 3.2.2 ラック取付ボルト及び基礎ボルトの応力評価

2.2.2 項及び 2.2.3 項で求めたラック取付ボルト及び基礎ボルトの引張応力  $\sigma_b$  が、次式より求めた許容引張応力  $f_{ts}$  以下であること。

また、2.2.2 項及び 2.2.3 項で求めたラック取付ボルト及び基礎ボルトのせん断応力  $\tau_b$  が、せん断力のみを受けるボルトの許容せん断応力  $f_{sb}$  以下であること。

$$f_{ts} = 1.4 f_{to} - 1.6 \tau_b$$

かつ、

$$f_{ts} \leq f_{to}$$

ただし、 $f_{to}$  及び  $f_{sb}$  は下表による。

地震力の種類	基準地震動 $S_s$
許容引張応力 $f_{to}$	$\frac{F^*}{2} \cdot 1.5$
許容せん断応力 $f_{sb}$	$\frac{F^*}{1.5 \cdot \sqrt{3}} \cdot 1.5$



4. 評価条件

機器名称	耐震設計上の重要度分類	据付場所及び床面高さ (m)	次数	基準地震動 $S_s$		最高使用温度 (°C)	周囲環境温度 (°C)
				水平方向 <sup>*5</sup> 設計震度	鉛直方向設計震度		
使用済燃料貯蔵ラック (49 体)	S	運用補助共用施設 O.P. 8.7 <sup>*1</sup>	1 次	*2	*3	66	-
			2 次				
			3 次				

注記 \*1: 基準床レベルを示す。

\*2: 基準地震動  $S_s$  に基づく動的解析より得られる応答値 (1 次固有周期:  $C_H = 0.84$ )

\*3: 基準地震動  $S_s$  に基づく動的解析より得られる応答値 (2 次固有周期:  $C_H = 0.89$ )

\*4: 基準地震動  $S_s$  に基づく動的解析より得られる応答値 (3 次固有周期:  $C_H = 0.89$ )

\*5: 基準地震動  $S_s$  により定まる動的震度 ( $C_H = 0.67$ ) についても考慮する。

5. 機器要目

5.1 固有周期の算出及び部材の応力評価に用いる要目

項目 部材	材 料	t (mm)	E* <sup>1</sup> (MPa)	G* <sup>1</sup> (MPa)	S <sub>y</sub> * <sup>1</sup> (MPa)	S <sub>y</sub> * <sup>2</sup> (MPa)	S <sub>u</sub> * <sup>1</sup> (MPa)	F* (MPa)
ラック本体 (枠板大)	SUS304	1	200	80	100	100	200	205
ラック本体 (枠板小)	SUS304	1	200	80	100	100	200	205
燃料支持板	SUS304	2	200	80	100	100	200	205

注記 \*1：最高使用温度（66℃）で算出

\*2：室温で算出



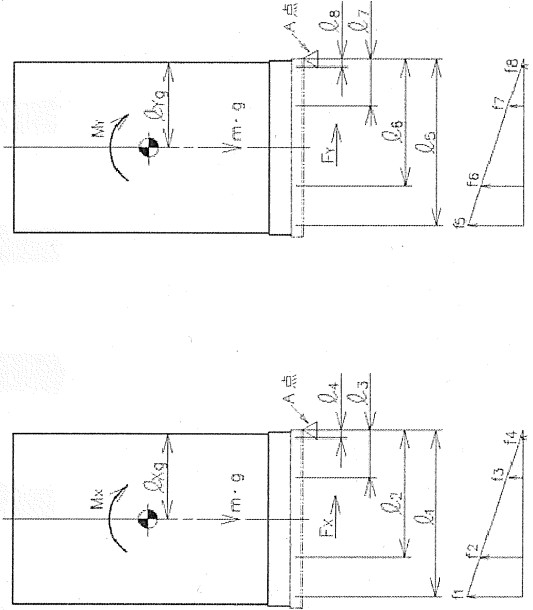
5.3 基礎ボルトの応力評価に用いる要目

機器名称	m (kg)								
使用済燃料貯蔵 ラック (49体)									

$l_1$ (mm)	$l_2$ (mm)	$l_3$ (mm)	$l_4$ (mm)	$l_5$ (mm)	$l_6$ (mm)	$l_7$ (mm)	$l_8$ (mm)	$l_{xg}$ (mm)	$l_{yg}$ (mm)

$A_b$ (mm <sup>2</sup> )	n	n1	n2	n3	n4	n5	n6	n7	n8
	(-)	(-)	(-)	(-)	(-)	(-)	(-)	(-)	(-)

基礎ボルト 材料	Fx (N)	Fy (N)	Mx (N・mm)	My (N・mm)	S <sub>y</sub> (MPa)	S <sub>u</sub> (MPa)	F <sub>σ</sub> (MPa)
SUS630H1150							607.32



(X方向)

(Y方向)

注記\* : 最高使用温度 (66°C) で算出

6. 計算結果

6.1 部材に生じる応力

(単位：MPa)

ラック	部材	地震の方向	応力	基準地震動 $S_s$
使用済燃料貯蔵ラック (49 体)	ラック本体 (枠板大)	X方向	引張り	$\sigma_x =$ █
			引張り	$\sigma_y =$ █
			せん断	$\tau_{xy} =$ █
			組合せ	$\sigma_{fa} =$ █
		Y方向	引張り	$\sigma_x =$ █
			引張り	$\sigma_y =$ █
	ラック本体 (枠板小)	X方向	引張り	$\sigma_x =$ █
			引張り	$\sigma_y =$ █
			せん断	$\tau_{xy} =$ █
			組合せ	$\sigma_{fa} = 29$
		Y方向	引張り	$\sigma_x =$ █
			引張り	$\sigma_y =$ █
		せん断	$\tau_{xy} =$ █	
		組合せ	$\sigma_{fa} =$ █	

6.2 ラック取付ボルトに生じる応力

(単位：MPa)

ラック	地震の方向	応力	基準地震動 $S_s$
使用済燃料貯蔵ラック (49 体)	X方向	引張り	$\sigma_b = 33$
		せん断	$\tau_b =$ █
	Y方向	引張り	$\sigma_b =$ █
		せん断	$\tau_b =$ █

6.3 基礎ボルトに生じる応力

(単位：MPa)

ラック	地震の方向	応力	基準地震動 $S_s$
使用済燃料貯蔵ラック (49 体)	X方向	引張り	$\sigma_b = 63$
		せん断	$\tau_b =$ █
	Y方向	引張り	$\sigma_b =$ █
		せん断	$\tau_b =$ █

#### 6.4 許容応力

(1) ラック部材 (SUS304→オーステナイト系ステンレス鋼)

$$F^* = \text{Min}[1.35S_y, 0.7S_u, S_y(RT)]$$



$S_y$ : 付録材料図表Part5表8



$S_u$ : 付録材料図表Part5表9



温度66°Cで線形補間すると

$$S_y(66^\circ\text{C}) = \text{[Redacted]} - \frac{\text{[Redacted]} - \text{[Redacted]}}{\text{[Redacted]} - \text{[Redacted]}} \times \text{[Redacted]} = \text{[Redacted]} \text{ (MPa)}$$

$$S_u(66^\circ\text{C}) = \text{[Redacted]} - \frac{\text{[Redacted]} - \text{[Redacted]}}{\text{[Redacted]} - \text{[Redacted]}} \times \text{[Redacted]} = \text{[Redacted]} \text{ (MPa)}$$

したがって、 $F^* = S_y(RT) = 205 \text{ (MPa)}$

(許容引張応力)

$$f_t = \frac{F^*}{1.5} \cdot 1.5 = 205 \text{ (MPa)} \quad (\text{整数位, 小数点以下第一位切り捨て})$$

(許容せん断応力)

$$f_s = \frac{F^*}{1.5\sqrt{3}} \cdot 1.5 = 118 \text{ (MPa)} \quad (\text{整数位, 小数点以下第一位切り捨て})$$

(許容組合せ応力)

$$f_t \geq \sqrt{\sigma_x^2 + \sigma_y^2 - \sigma_x\sigma_y + 3\tau_{xy}^2}$$

ここで、 $\sigma_x$ 、 $\sigma_y$ : 互いに直交する垂直応力

$\tau_{xy}$ :  $\sigma_x$ 、 $\sigma_y$ の作用する面内のせん断応力

(2) ボルト類 (SUS630H1150→オーステナイト系ステンレス鋼ではない)

$$F^* = \text{Min}[1.2S_y, 0.7S_u]$$

S<sub>y</sub> : 付録材料図表Part5表8

S<sub>u</sub> : 付録材料図表Part5表9

温度66°Cで線形補間すると

$$S_y(66^\circ\text{C}) = \text{---} - \frac{(\text{---})}{\text{---}} \times (\text{---}) = \text{---} \text{ (MPa)}$$

$$S_u(66^\circ\text{C}) = \text{---} - \frac{(\text{---})}{\text{---}} \times (\text{---}) = \text{---} \text{ (MPa)}$$

したがって、 $F^* = 0.7S_u = 607.32 \text{ (MPa)}$

(許容引張応力)

$$f_{t0} = \frac{F^*}{2} \cdot 1.5 = 455 \text{ (MPa)} \quad (\text{整数位, 小数点以下第一位切り捨て})$$

(許容せん断応力)

$$f_{sb} = \frac{F^*}{1.5\sqrt{3}} \cdot 1.5 = 350 \text{ (MPa)} \quad (\text{整数位, 小数点以下第一位切り捨て})$$

(許容組合せ応力)

$$f_{ts} = 1.4f_{t0} - 1.6\tau_b$$

かつ

$$f_{ts} \leq f_{t0}$$

## 7. 結論

### 7.1 固有周期

ラック	次数	固有周期 T (s)
使用済燃料貯蔵 ラック (49 体)	1 次	0.081
	2 次	0.067
	3 次	0.067

### 7.2 評価結果

#### (1) 部材に生じる応力

(単位 : MPa)

ラック	部 材	材 料	応 力	基準地震動 S <sub>s</sub>	
				算出応力	許容応力
使用済燃料貯蔵 ラック (49 体)	ラック本体 (桝板大)	SUS304	引張り	$\sigma_x =$ █	$f_t = 205$
			引張り	$\sigma_y =$ █	$f_t = 205$
			せん断	$\tau_{xy} =$ █	$f_s = 118$
			組合せ	$\sigma_{fa} =$ █	$f_t = 205$
	ラック本体 (桝板小)	SUS304	引張り	$\sigma_x =$ █	$f_t = 205$
			引張り	$\sigma_y =$ █	$f_t = 205$
			せん断	$\tau_{xy} =$ █	$f_s = 118$
			組合せ	$\sigma_{fa} = 29$	$f_t = 205$

すべて許容応力以下である。

#### (2) ラック取付ボルトに生じる応力

(単位 : MPa)

ラック	材 料	応 力	基準地震動 S <sub>s</sub>	
			算出応力	許容応力
使用済燃料貯蔵 ラック (49 体)	SUS630	引張り	$\sigma_b = 33$	$f_{ts} = 455$
	H1150	せん断	$\tau_b =$ █	$f_{sb} = 350$

すべて許容応力以下である。



## (3) 基礎ボルトに生じる応力

(単位：MPa)

ラック	材 料	応 力	基準地震動 $S_s$	
			算出応力	許容応力
使用済燃料貯蔵 ラック (49 体)	SUS630	引張り	$\sigma_b = 63$	$f_{ts} = 455$
	H1150	せん断	$\tau_b = \blacksquare$	$f_{sb} = 350$

すべて許容応力以下である。

#### 8. スペーサおよびスペーサ下部支持部材の応力

使用済燃料貯蔵ラック(49体)セル内の上下端に取付けるスペーサおよびスペーサ下部支持部材の条件は図8-1のa部もしくはa'部のどちらかに属すると考えられる。

aとa'の部位を比較すると、図8-1の矢印方向から荷重を受けたとき、a'部は隣り合うセルのスペーサおよびスペーサ下部支持部材も強度部材として寄与するが、a部は隣り合うセルが無いので、a'に比べ、強度上不利である。

したがって、代表してa部を評価し、強度を満足することを確認する。

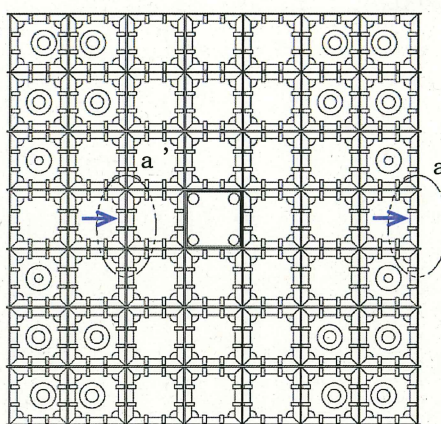


図8-1 使用済燃料貯蔵ラック(49体) 上面図

8.1 作用荷重

収納缶に働く地震力が、セルの1面の上下部スペーサ部に作用するものとする。

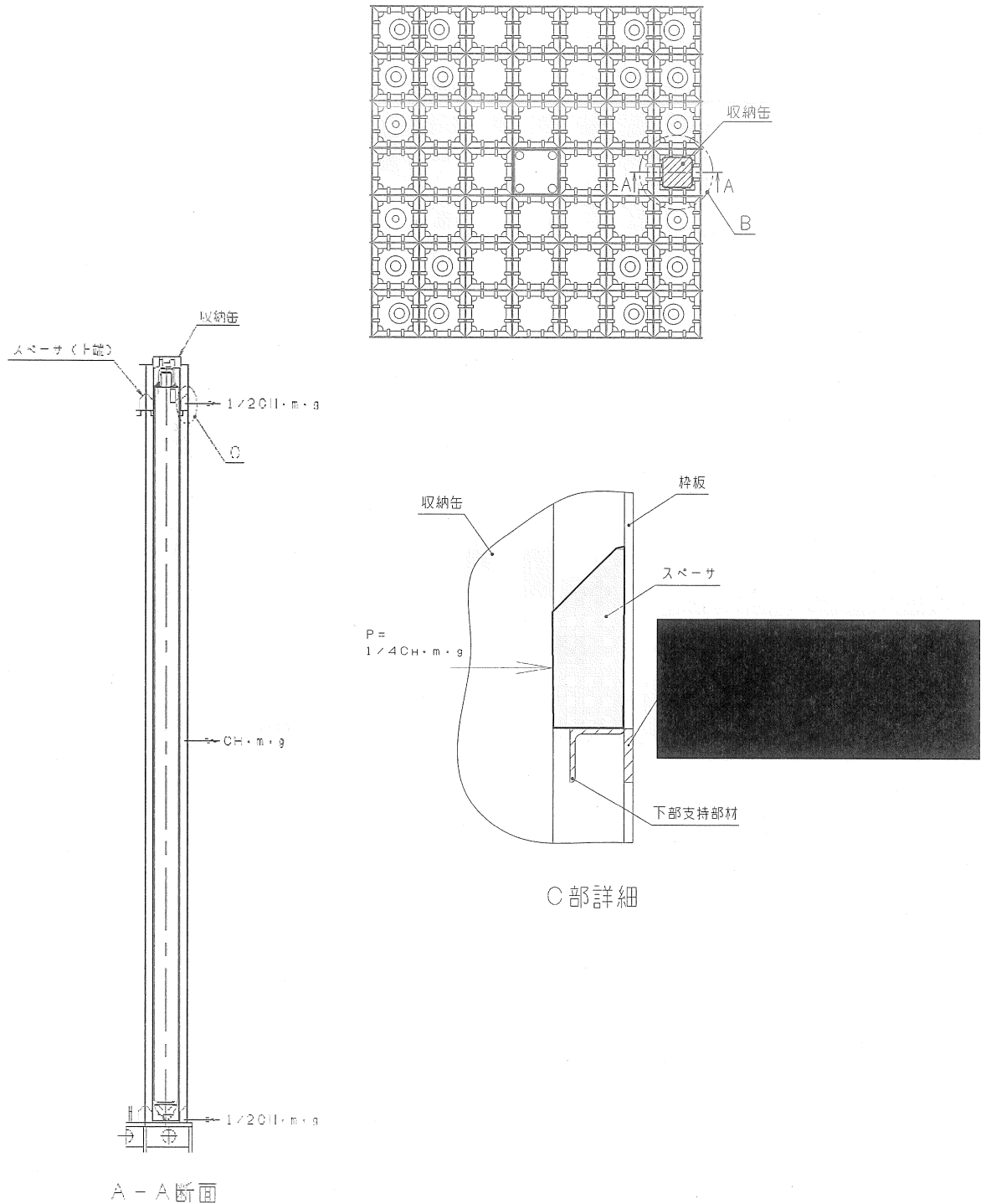
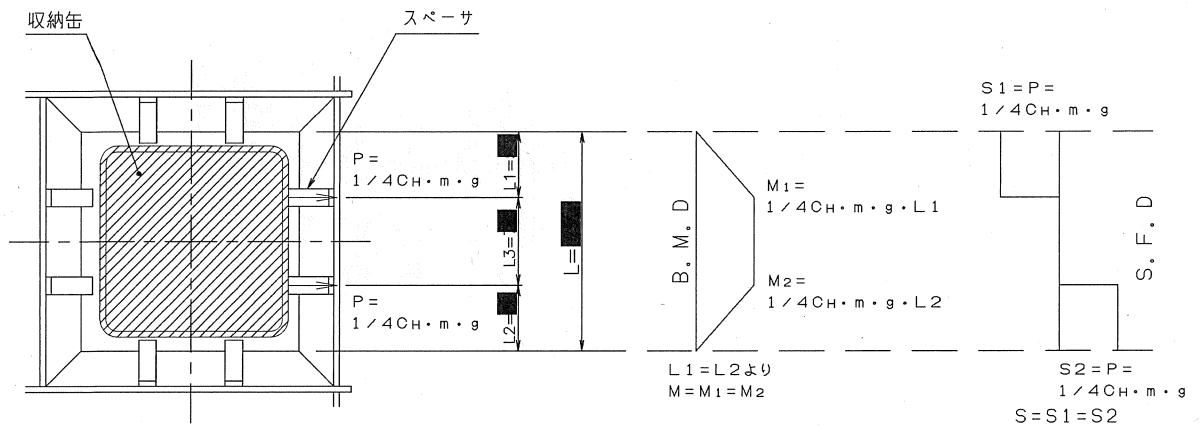


図8-2 スペーサおよびスペーサ下部支持部材の作用荷重 (1/2)



B部詳細

図 8-3 スペーサおよびスペーサ下部支持部材の作用荷重 (2/2)

作用荷重 :  $P = \frac{1}{4} C_H \cdot m \cdot g$   
 $= \frac{1}{4} \times \blacksquare \times \blacksquare \times 9.80665$   
 $= \blacksquare$  (N)

適用震度 :  $C_H = \blacksquare$  (-)

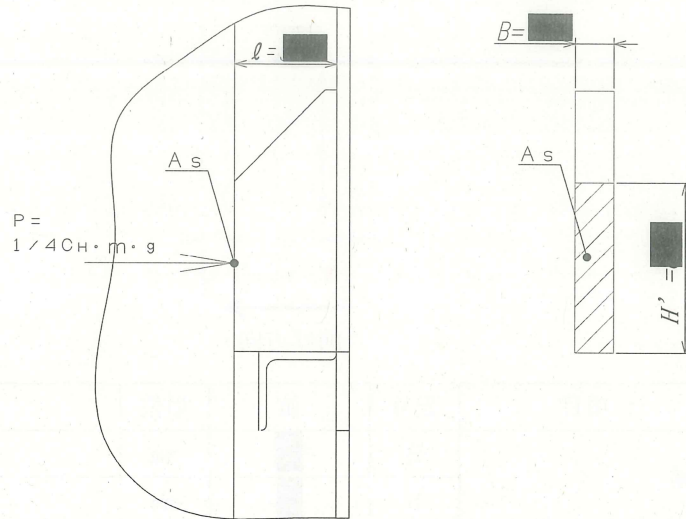
質量 :  $m_s = \blacksquare$  (kg)  
 $m_s : \blacksquare$

重力加速度 :  $g = 9.80665$  (m/s<sup>2</sup>)

長さ :  $L = \blacksquare$  (mm)  
長さ :  $L_1 = \blacksquare$  (mm)  
長さ :  $L_2 = \blacksquare$  (mm)

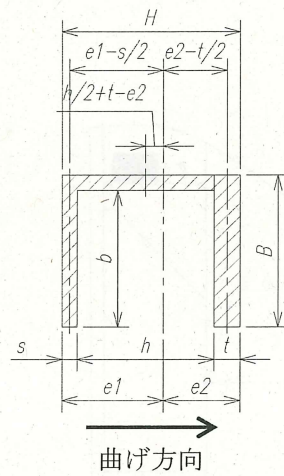
## 8.2 断面特性

### 8.2.1 スペーサの断面特性



断面形状	項目	記号	値	単位	数式
長方形断面	幅	B		mm	
	高さ	H'		mm	
	断面積	As		mm <sup>2</sup>	= H × B
	断面二次モーメント(弱軸)	I		mm <sup>3</sup>	= $\frac{H \times B^3}{12}$
	断面二次半径	i		mm	= $\sqrt{\frac{I}{A_s}}$
	長さ	l		mm	
	座屈長さ	lk		mm	= 2.1l
	有効細長比	λ		-	= lk/i

8.2.2 スペーサ下部支持部材の断面特性



断面形状	項目	記号	値	単位	数式
コの字断面 (非対称断面)	幅	B		mm	
		b		mm	
	高さ (はりのせい)	H		mm	
	高さ	h		mm	
	厚さ	s		mm	
		t		mm	
	重心の距離	e1		mm	$= \frac{b \cdot s^2 + (B-b) \cdot H^2 + b \cdot t \cdot (2H-t)}{2(b \cdot s + (B-b) \cdot H + b \cdot t)}$
		e2		mm	$= H - e1$
	断面二次モーメント	I		mm <sup>4</sup>	$= \frac{B \cdot t^3}{12} + B \cdot t \left( e2 - \frac{t}{2} \right)^2 + \frac{B \cdot s^3}{12} + B \cdot s \left( e1 - \frac{s}{2} \right)^2 + \frac{(B-b) \cdot H^3}{12} + (B-b) \cdot H \cdot \left( \frac{H}{2} + e - e2 \right)^2$
	断面係数	Z1		mm <sup>3</sup>	$= I / e1$
		Z2		mm <sup>3</sup>	$= I / e2$
	断面積	A		mm <sup>2</sup>	$= B \cdot H - b \cdot h$
	断面二次半径	i		mm	$= \sqrt{I/A}$
	支点間距離	L		mm	
	圧縮フランジの断面積	Af		mm <sup>2</sup>	$= B \cdot s$
板幅比	B/s		-		
$24 \sqrt{\frac{E}{\sigma}} = 16.76 \geq B/s$ なので板幅比を満足する。					

8.3 許容応力

SUS304 (オーステナイト系ステンレス鋼)

基準強度:  $F^* = 205$  (MPa)

縦弾性係数:  $E =$  [ ] (MPa)

地震力の種類	基準地震動 $S_s$
許容圧縮応力 $f_c$	$\left\{ 1 - 0.4 \left( \frac{\lambda}{\Lambda} \right)^2 \right\} \frac{F^*}{\nu} \times 1.5$
許容曲げ応力 $f_{cb}$	$\min \left\{ 1.5 \times \frac{0.433 \cdot E \cdot Af}{L \cdot H}, 1.5 \times \frac{F^*}{1.5} \right\}$
許容せん断応力 $f_{ss}$	$1.5 \times \frac{F^*}{1.5\sqrt{3}}$
許容組合せ応力 $f_o$	$1.5 \times \frac{F^*}{1.5}$

8.3.1 スペーサの許容応力

設計・建設規格 (JSME S NC1-2005/2007) SSB-3121.3, SSB-3121.1 に従い、許容応力を算出する。

(1) 許容圧縮応力

SSB-3121.1(3)より

有効細長比  $\lambda =$  [ ]

$$\Lambda = \sqrt{\frac{\pi^2 E}{0.6 F^*}} = \sqrt{\frac{\pi^2 \times [ ]}{0.6 \times 205}} = [ ]$$

$$\nu = 1.5 + \frac{2}{3} \left( \frac{\lambda}{\Lambda} \right)^2 = 1.5 + \frac{2}{3} \left( \frac{[ ]}{[ ]} \right)^2 = [ ]$$

$\lambda < \Lambda$  より

$$f_c = \left\{ 1 - 0.4 \left( \frac{\lambda}{\Lambda} \right)^2 \right\} \frac{F^*}{\nu} \times 1.5$$

$$= \left\{ 1 - 0.4 \left( \frac{[ ]}{[ ]} \right)^2 \right\} \frac{205}{[ ]} \times 1.5$$

= 200 (MPa) (整数位, 小数点以下第一位切り捨て)

### 8.3.2 スペーサ下部支持部材の許容応力

設計・建設規格(JSME S NC1-2005/2007) SSB-3121.3, SSB-3121.1 に従い、許容応力を算出する。

#### (1) 許容曲げ応力

設計・建設規格 SSB-3121.1(4) c より荷重面内に対称軸を有しないため

$$\begin{aligned} f_{cb} &= \min \left\{ 1.5 \times \frac{0.433 \cdot D \cdot Af}{L \cdot H}, 1.5 \times \frac{F^*}{1.5} \right\} \\ &= \min \left\{ 1.5 \times \frac{0.433 \times \text{[ ]}}{\text{[ ]}}, 1.5 \times \frac{205}{1.5} \right\} \\ &= \min \{ \text{[ ]}, 205 \} = 205 \text{ (MPa)} \quad (\text{整数位, 小数点以下第一位切り捨て}) \end{aligned}$$

#### (2) 許容せん断応力

$$\begin{aligned} f_{ss} &= 1.5 \times \frac{F^*}{1.5\sqrt{3}} \\ &= 1.5 \times \frac{205}{1.5\sqrt{3}} = 118 \text{ (MPa)} \quad (\text{整数位, 小数点以下第一位切り捨て}) \end{aligned}$$

#### (3) 許容組合せ応力

$$\begin{aligned} f_0 &= 1.5 \times \frac{F^*}{1.5} \\ &= 1.5 \times \frac{205}{1.5} = 205 \text{ (MPa)} \quad (\text{整数位, 小数点以下第一位切り捨て}) \end{aligned}$$



9. スペーサおよびスペーサ下部支持部材の強度評価

9.1. スペーサの強度評価

前項の作用荷重：Pによりスペーサは圧縮荷重を受ける。以下に、その圧縮の強度評価を行う。

(1) 圧縮応力

$$A_s = \text{[redacted]} \text{ (mm}^2\text{)}$$

$$P = \text{[redacted]} \text{ (N)}$$

$$\sigma_c = \frac{P}{A_s} = \frac{\text{[redacted]}}{\text{[redacted]}} = 2 \text{ (MPa)}$$

9.2. スペーサの支持部材の強度評価

前項の作用荷重：Pによりスペーサ下部支持部材は曲げとせん断荷重を受ける。以下に、その曲げとせん断の強度評価を行う。

(1) 曲げ応力

$$\begin{aligned} \text{曲げモーメント } M &= P \times L_1 \\ &= \text{[redacted]} \\ &= \text{[redacted]} \text{ (Nmm)} \end{aligned}$$

$$\text{断面係数 } Z = \text{[redacted]} \text{ (mm}^3\text{)}$$

$$\sigma_{cb} = \frac{M}{Z} = \frac{\text{[redacted]}}{\text{[redacted]}} = 21 \text{ (MPa)}$$

(2) せん断応力

$$\text{断面積 } A = \text{[redacted]} \text{ (mm}^2\text{)}$$

$$\tau_s = \frac{P}{A} = \frac{\text{[redacted]}}{\text{[redacted]}} = 4 \text{ (MPa)}$$

(3) 組合せ応力

$$\begin{aligned} \sigma_0 &= \sqrt{\sigma_b^2 + 3 \times \tau^2} \\ &= \sqrt{21^2 + 3 \times 4^2} = 23 \text{ (MPa)} \end{aligned}$$

10. スペーサおよびスペーサ下部支持部材の強度評価まとめ

10.1. スペーサの強度評価まとめ

ラック	部 材	材 料	応 力	基準地震動 $S_s$	
				算出応力	許容応力
使用済燃料貯蔵ラック (49 体)	スペーサ	SUS304	圧縮	$\sigma_c = 2$	$f_c = 200$

すべて許容応力以下である。

10.2. スペーサ下部支持部材の強度評価まとめ

ラック	部 材	材 料	応 力	基準地震動 $S_s$	
				算出応力	許容応力
使用済燃料貯蔵ラック (49 体)	スペーサ下部支持部材	SUS304	曲げ	$\sigma_{cb} = 21$	$f_{cb} = 205$
			せん断	$\tau_s = 4$	$f_{ss} = 118$
			組合せ	$\sigma_0 = 23$	$f_0 = 205$

すべて許容応力以下である。