

2.36 雨水処理設備等

2.36.1 基本設計

2.36.1.1 設置の目的

汚染水タンクエリアの堰内に溜まった雨水のうち、その放射能濃度が排水基準*を上回るもの（以下、『雨水』という）について逆浸透膜を利用し、処理することを目的とする。

サンプリング頻度を考慮して実効的に測定が可能な主要核種に基づいた評価として、下記の式を満足すること。

$$\frac{Cs-134\text{濃度}[Bq/L]}{60[Bq/L]} + \frac{Cs-137\text{濃度}[Bq/L]}{90[Bq/L]} + \frac{Sr-90\text{濃度}^{\text{注}}[Bq/L]}{30[Bq/L]} + \frac{H-3\text{濃度}[Bq/L]}{60000[Bq/L]} \leq 0.22$$

注) Sr-90 は、分析値若しくは全βでの評価とする。

2.36.1.2 要求される機能

- (1) 雨水処理設備等は、雨水の処理、貯留および管理等を行い、放射性物質の放射能濃度を低減し、排水する能力を有すること。
- (2) 雨水処理設備等は、漏えいに対して適切な拡大防止機能を有すること。

2.36.1.3 設計方針

2.36.1.3.1 雨水処理設備、貯留設備（タンク）、雨水移送用貯留設備（タンク）および関連設備（移送配管、移送ポンプ）の設計方針

(1) 処理能力

雨水処理設備および関連設備（移送配管、移送ポンプ）は、集水した雨水に対して適切な管理および処理が可能な処理量とする。貯留設備（タンク）は、雨水処理設備の運転に支障のない容量とする。

なお、関連設備（移送配管、移送ポンプ）のうち、処理水移送ポンプ、濃縮水移送ポンプ、集水ピット拔出ポンプ、雨水回収タンク移送ポンプ、中継タンク移送ポンプ及びその移送配管は、移送できれば良く処理量に関する要求はない。

(2) 材料

雨水処理設備等は、処理対象水の性状を考慮し、適切な材料を用いた設計とする。

(3) 放射性物質の漏えい防止および管理されない放出の防止

雨水処理設備等の機器等は、液体状の放射性物質の漏えい防止および敷地外への管理されない放出を防止するため、次の各項を考慮した設計とする。

- a. 雨水処理設備は、漏えいの発生を防止するため、機器等には適切な材料を使用する。また、漏えいした場合の検知機能を設ける。なお、雨水処理設備運転中において、万一電源供給が遮断された場合は、漏えいを検知する機能を喪失するものの、供給ポンプが停止することとなる。その際には運転員は、供給ポンプの停止確認や弁の閉止により万一の漏えい拡大防止の措置を講ずるものとする。
- b. 液体状の放射性物質が漏えいした場合は、漏えいした液体の除去を行えるようにする。また雨水処理設備および貯留設備（タンク）、雨水移送用貯留設備（タンク）においては、漏えい水の拡大を抑制するための堰を設ける。
- c. 運転員は、運転中は常時現場で待機し、漏えい等の異常がないことの監視に加えタンク水位、逆浸透（以下、逆浸透を『RO』という。）膜出口流量およびRO膜入口圧力のパラメータを監視することにより、異常時には適切な措置をとれるようにする。また、定期的なパトロールによって漏えいの有無の確認ならびに漏えい時に適切な措置をとる。また漏えい拡大防止が図れるよう運転操作手順書に反映する。

(4) 放射線遮へいに対する考慮

雨水処理設備等にて取り扱う液体は、放射能濃度を 100 Bq/cm^3 以下で管理するため、放射線遮へいは不要である。

なお、放射線遮へいの必要が生じた場合には、状況に応じて適切な放射線遮へいを行う。

(5) 誤操作防止に対する考慮

雨水処理設備等には誤操作を防止するために、操作バルブ等には銘板を設ける。

なお、運転にあたり運転操作手順書を整備し誤操作防止を図る。

(6) 検査に対する設計上の考慮

雨水処理設備等の性能を確認するための検査が可能である設計とする。

(7) 健全性に対する考慮

雨水処理設備等は、機器に応じた必要な保全が可能な設計とする。

(8) 規格・基準等

モバイルRO膜ユニットおよびRO膜ユニット、移送ポンプ、移送配管およびタンクについては、日本工業規格、日本水道協会規格等に準拠した製品で構成される。

(9) 運用に関わる考慮

雨水受入タンクで扱う液体の放射能濃度は、 100 Bq/cm^3 以下とする。

雨水受入タンクは、雨水を最大 400t 受け入れる。雨水処理設備は、雨水受入タンク内の液体を、処理水と濃縮水に分離する。処理水は、処理水タンクに移送される。処理水については、サンプリングを行い、放射能濃度を測定し、排水基準を満足することを確認した後、排水路に排水する。一方、濃縮水は、雨水受入タンクに戻すこととする。また、雨水受入タンク内の液体の放射能濃度が 100 Bq/cm^3 以下となるよう、必要に応じて濃縮水を濃縮水受入タンクに移送し、貯留する等を行う。1 回の処理を完了した後、雨水受入タンクに雨水を追加して、再度、同様の雨水処理を進める。雨水の受け入れにあたっては、最大 400t となるよう管理する。これらの操作において、適切な対応ができるよう運転操作手順書に反映する。

なお、処理水の排水路への排水は、関係箇所地了解なくしては行わないものとする。

また、対象核種を含めて排水基準については平成 27 年度末までに別途見直すこととし、排水基準が確定するまでは、排水時と同様の確認を行い、処理水を構内散水する。

2.36.1.4 供用期間中に確認する項目

- (1) 雨水処理設備により、放射性核種が低減されていること及び運転状態に異常（異音、異臭、振動等）の無いこと
- (2) 雨水処理設備の堰内に設置された漏えい検知器が所定の水位にて漏えいを検知し、警報ランプが点灯表示すること

2.36.1.5 主要な機器

雨水処理設備等は、雨水処理設備、貯留設備（タンク）、雨水移送用貯留設備（タンク）および関連設備（移送配管、移送ポンプ）で構成する。電源は、所内高圧母線から受電できる構成とする。

また、貯留設備（タンク）内には水位計を設置し、貯留設備内の水位を確認できる構成とする。

2.36.1.5.1 雨水処理設備

2.36.1.5.1.1 モバイルRO膜装置

モバイルRO膜装置は、3基のモバイルRO膜ユニットで構成する。処理量の確認および性能を確認するためのサンプリングが可能な設計とする。

モバイルRO膜ユニットは、保安フィルタ、RO膜加圧ポンプ、RO膜、デミナー、脱塩器および配管で構成する。

保安フィルタは、大まかなゴミや鉄分等を捕捉する。RO膜は逆浸透圧を利用し、雨水中のイオンおよび微粒子等を除去する。デミナー、脱塩器に通水させることにより、RO膜通過後の雨水をさらに浄化する。

2.36.1.5.1.2 淡水化处理RO膜装置

淡水化处理RO膜装置は、2基のRO膜ユニット、脱塩器および配管で構成する。処理量の確認および性能を確認するためのサンプリングが可能な設計とする。

RO膜ユニットは、保安フィルタ、RO膜加圧ポンプおよびRO膜で構成する。

保安フィルタは、大まかなゴミや鉄分等を捕捉する。RO膜は逆浸透圧を利用し、雨水中のイオンおよび微粒子等を除去する。脱塩器に通水させることにより、RO膜通過後の雨水をさらに浄化する。

2.36.1.5.2 貯留設備（タンク）

貯留設備は、雨水処理設備にて処理する雨水を受け入れる4基の雨水受入タンクと、雨水処理設備にて放射性物質が除去された処理水を受け入れる6基の処理水タンク、雨水受入タンクで濃縮された水を受け入れる1基の濃縮水受入タンクで構成する。フランジ型タンク内部の底面は伸縮性の高いシーリング材にて全面塗装し、漏えい防止強化を図る。

なお、処理水タンクには排水機能を設ける。

2.36.1.5.3 雨水移送用貯留設備（タンク）

雨水移送用貯留設備は、汚染水タンクエリアの堰内雨水を受け入れる18基の雨水回収タンクと、必要に応じて処理前の雨水を雨水回収タンクから一時的に受け入れる5基の中継タンクで構成する。タンク内部の底板については、漏えい防止対策としてフランジ部シーリングやシーリング材による底板全面塗装を行う。既に使用しているタンクの内、上記対策が取れないものについては、汚染水タンクと同じ堰内に設置することで漏えい発生時の堰外への溢水を防止する。

また、必要に応じて雨水回収タンクに排水機能を設ける。

実施計画の認可日以降に実施する検査において、既に雨水の受入に使用中のタンク（2.36.2.1.2（5）が対象）は、汚染水タンクエリアの堰内雨水の堰外への溢水を回避するために、雨水受入をし、雨水処理を継続することを最優先とし、雨水処理を継続しながら、タンクに係わる確認項目を確認するために、東京電力株式会社福島第一原子力発電所原子炉施設の保安及び特定核燃料物質の防護に関する規則第20条第1項に規定する使用前検査に準じた検査を受検する。

2.36.1.5.4 関連設備

(1) 移送配管

移送配管は、鋼管、ポリエチレン管、合成ゴム管およびポリ塩化ビニル管で構成する。ポリ塩化ビニル管は、接続部をフランジ接続とするなどし、サポート等により配管を固定する。サポート等により接続部が外れないように処置する。

なお、モバイルRO膜装置処理水タンクから淡水化処理RO膜装置雨水受入タンクまでの処理水移送配管は、モバイルRO膜装置と淡水化処理RO膜装置の2段階で処理する場合に使用する。ただし、モバイルRO膜装置あるいは淡水化処理RO膜装置は、基本的にそれぞれ単独で放射能濃度を低減できる。

(2) 移送ポンプ

雨水処理用の移送ポンプは、モバイルRO膜装置供給ポンプ、RO膜装置供給ポンプおよび処理水移送ポンプ、濃縮水移送ポンプにて構成する。

雨水移送用の移送ポンプは、集水ピット抜出ポンプ、雨水回収タンク移送ポンプ、中継タンク移送ポンプにて構成する。

2.36.1.6 自然災害対策等

(1) 津波

雨水処理設備等は、アウターライズ津波が到達しないと考えられる O.P. 30m 以上の場所に設置する。

(2) 台風

雨水処理設備は、コンテナ内に設置する。コンテナは一般的に貨物輸送に使われる強固な鋼製のものであり、基本的に台風時にも横転することはないが、念のため基礎ボルト又はアンカーによってコンテナを固縛することで更なる横転防止を図る。暴風警報、竜巻警報等の予報、特別警報により、運転継続に支障を来す可能性がある場合には、漏えい防止を図るため、装置を停止する。豪雨及び強風に対する対応は、予め定めたマニュアル等に従い実施する。

(3) 火災

雨水処理設備は、原則として難燃性の材料を用いる。RO膜等は難燃性ではないものの常時湿潤状態にあることから火災の発生環境にはない。運転時には原則として現場で運転員が操作することから早期に火災を検知することができる。また、運転停止中には動的機器は停止しており、空調機、漏えい検知器、制御盤等を除いて通電していない。雨水処理設備のコンテナ内には消火器を設置する。更に、動力消防ポンプ（ポンプ車）を適切に配置することにより、初期消火の対応を可能にし、消火活動の円滑化を図る。

2.36.1.7 構造強度および耐震性

2.36.1.7.1 雨水処理設備等

(1) 構造強度

雨水処理設備等を構成する雨水処理設備、タンク、移送ポンプおよび移送配管は、日本工業規格、日本水道協会規格等に準拠する。

(2) 耐震性

雨水処理設備等を構成する主要な機器のうち、雨水処理設備、タンク、移送ポンプについては、耐震性評価の基本方針に基づき耐震性の評価を実施し耐震性を確認している。また、ポリエチレン管、合成ゴム管およびポリ塩化ビニル管は、材料の可撓性により耐震性を確保する。

2.36.2 基本仕様

2.36.2.1 主要仕様

2.36.2.1.1 雨水処理設備、貯留設備（タンク）、関連設備（移送配管，移送ポンプ）

(1) モバイルRO膜ユニット（完成品）

基 数	3 基
処理量	1 5 m ³ / h / 基
材 料	FW, FRP（RO膜） FRP / PE（デミナー） SUS 3 0 4（脱塩器）

(2) RO膜ユニット（完成品）

基 数	2 基（脱塩器は1基）
処理量	1 8 m ³ / h / 基
材 料	FW（RO膜） SUS 3 0 4（脱塩器）

雨水処理設備はバッチ処理を行っており，系統の処理容量は雨水受入タンク容量に依存し，モバイルRO膜ユニット，RO膜ユニットそれぞれ350m³/日※となるため，30日運転を想定した場合には合計21,000m³/月となる。

※雨水受入タンクの容量は600 m³であるが，運用上最大400 m³としている。また，RO濃縮水を雨水受入タンクに戻しながら扱う液体の放射能濃度を100Bq/cm³以下とする運用をしており，50 m³程度は残存させるため1回の処理量は350 m³程度となる。

(3) モバイルRO膜装置供給ポンプ（完成品）

台 数	4 台
容 量	48m ³ / h / 台

(4) RO膜装置供給ポンプ（完成品）

台 数	4 台
容 量	48m ³ / h / 台

(5) 処理水移送ポンプ（完成品）

台 数	1 台
容 量	48m ³ / h / 台

(6) 濃縮水移送ポンプ (完成品)

台数	4台
容量	48m ³ / h / 台 (2台)
容量	36m ³ / h / 台 (2台)

(7) 雨水受入タンク (モバイルRO膜装置雨水受入タンク, 淡水化处理RO膜装置雨水受入タンク)

タンク型式	フランジ型
合計容量 (公称)	2400m ³
基数	4基
容量 (単基)	600m ³ / 基
材料 (胴板)	SS400
寸法	天板直径 9004mm
	高さ 10072mm
	厚さ 底板 12mm, 胴板 9mm, 12mm

(8) 処理水タンク (モバイルRO膜装置処理水タンク, 淡水化处理RO膜装置処理水タンク)

タンク型式	フランジ型
合計容量 (公称)	3600m ³
基数	6基
容量 (単基)	600m ³ / 基
材料 (胴板)	SS400
寸法	天板直径 9004mm
	高さ 10072mm
	厚さ 底板 12mm, 胴板 9mm, 12mm

(9) 濃縮水受入タンク

タンク型式	溶接型
合計容量 (公称)	600m ³
基数	1基
容量 (単基)	600m ³ / 基
材料	SS400
寸法	天板直径 9004mm
	高さ 10072mm
	厚さ 底板 12mm, 胴板 9mm

2.36.2.1.2 雨水移送用貯留設備（タンク）、関連設備（移送配管，移送ポンプ）

(1) 集水ピット抜出ポンプ（完成品）

台数	72台
容量	36m ³ /h/台

(2) 雨水回収タンク移送ポンプ（完成品）

台数	12台
容量	24m ³ /h/台（11台）
容量	48m ³ /h/台（1台）

(3) 中継タンク移送ポンプ（完成品）

台数	2台
容量	24m ³ /h/台

(4) 雨水回収タンク

タンク型式	フランジ型
合計容量（公称）	6000m ³
基数	10基
容量（単基）	600m ³ /基（10基）
材料（胴板）	SS400
寸法	天板直径 9004mm
	高さ 10072mm
	厚さ 底板 12mm, 胴板 9, 12mm

(5) 雨水回収タンク（平成27年1月30日以前から運用中）

タンク型式	フランジ型
合計容量（公称）	4800m ³
基数	7基
容量（単基）	600m ³ /基（6基）
	1200m ³ /基（1基）
材料（胴板）	SS400
寸法	天板直径 9004, 12, 224mm
	高さ 10072, 10616mm
	厚さ 底板 12, 16mm, 胴板 9, 12mm

(6) 雨水回収タンク（RO処理水貯槽*から用途変更）

タンク型式	フランジ型
合計容量（公称）	565m ³
基 数	1 基
容量（単基）	565m ³ ／基（1 基）
材 料（胴板）	SS400
寸 法	天板直径 9004mm
	高 さ 9323mm
	厚 さ 底板 12mm, 胴板 9mm

※Ⅱ-2.5 汚染水処理設備等 2.5.2.1.1(35) RO処理水貯槽

(7) 中継タンク

タンク型式	フランジ型
合計容量（公称）	6000m ³
基 数	5 基
容量（単基）	1200m ³ ／基
材 料（胴板）	SS400
寸 法	天板直径 12,224mm
	高 さ 10,616mm
	厚 さ 底板 16mm, 胴板 12mm

表 2. 3 6. 1 雨水処理設備等の主要配管仕様

(1) モバイルRO膜装置

名 称	仕 様		
①モバイルRO膜装置雨水受入タンクからモバイルRO膜装置入口まで	呼び径	80A 相当	
	材質	合成ゴム	
	最高使用圧力	0.5MPa	
	最高使用温度	40℃	
	呼び径	75A 相当, 100A 相当	
	材質	ポリエチレン	
	最高使用圧力	0.5MPa	
	最高使用温度	40℃	
	呼び径/厚さ	80A/Sch. 40	
	100A/Sch. 40		
	材質	SUS304TP	
	最高使用圧力	0.5MPa	
	最高使用温度	40℃	
	②モバイルRO膜装置入口からモバイルRO膜装置出口まで	呼び径/厚さ	25A/Sch. 10S
		40A, 50A, 65A, 80A/Sch. 10S, Sch. 20S, Sch. 40, Sch. 80	
材質		SUS304TP, SUS316LTP	
	最高使用圧力	0.5MPa,	
	1.0MPa, 1.5MPa (RO膜加圧ポンプからRO膜まで, 濃縮水ラインのRO膜出口から絞り弁まで)		
	最高使用温度	40℃	
	呼び径	25A 相当, 50A 相当,	
	65A 相当, 80A 相当		
	材質	ポリ塩化ビニル	
	最高使用圧力	0.5MPa	
	最高使用温度	40℃	
	呼び径	25A 相当, 50A 相当	
	材質	合成ゴム	
	最高使用圧力	0.5MPa	
	最高使用温度	40℃	

③モバイルRO膜装置出口からモバイルRO膜装置処理水タンクまで	呼び径	75A 相当, 100A 相当
	材質	ポリエチレン
	最高使用圧力	0.5MPa
	最高使用温度	40℃
	呼び径/厚さ	100A/Sch. 40
	材質	SUS304TP
	最高使用圧力	0.5MPa
	最高使用温度	40℃
④モバイルRO膜装置雨水受入タンクから濃縮水受入タンクまで	呼び径	80A 相当
	材質	合成ゴム
	最高使用圧力	0.74MPa
	最高使用温度	40℃
	呼び径	75A 相当
	材質	ポリエチレン
	最高使用圧力	0.74MPa
	最高使用温度	40℃

(2) 淡水化処理RO膜装置

名 称	仕 様	
⑤淡水化処理RO膜装置雨水受入タンクから淡水化処理RO膜装置入口まで	呼び径	80A 相当
	材質	合成ゴム
	最高使用圧力	0.5MPa
	最高使用温度	40℃
	呼び径	50A 相当, 75A 相当, 100A 相当
	材質	ポリエチレン
	最高使用圧力	0.5MPa
	最高使用温度	40℃
	呼び径/厚さ	65A/Sch. 10S 80A/Sch. 10S 80A/Sch. 40 100A/Sch. 40
	材質	SUS304TP
	最高使用圧力	0.5MPa
	最高使用温度	40℃

	呼び径／厚さ 材質 最高使用圧力 最高使用温度	50A／Sch. 40 50A／Sch. 80 STPT370 0.5MPa 40℃
⑥淡水化処理RO膜装置入口から淡水化処理RO膜装置出口まで	呼び径 材質 最高使用圧力 最高使用温度	25A 相当, 50A 相当, 65A 相当 ポリ塩化ビニル 0.5MPa 40℃
	呼び径／厚さ 材質 最高使用圧力 最高使用温度	50A, 65A ／Sch. 10S, Sch. 20S 25A, 40A, 80A, 100A ／Sch. 10S SUS304TP 0.5MPa 1.35MPa (RO膜加圧ポンプからRO膜まで) 40℃
	呼び径 材質 最高使用圧力 最高使用温度	50A 相当, 75A 相当, 100A 相当 ポリエチレン 0.5MPa 40℃
	呼び径 材質 最高使用圧力 最高使用温度	100A 相当 ポリエチレン 0.5MPa 40℃
⑦淡水化処理RO膜装置出口から淡水化処理RO膜装置処理水タンクまで	呼び径 材質 最高使用圧力 最高使用温度	100A 相当 ポリエチレン 0.5MPa 40℃
	呼び径／厚さ 材質 最高使用圧力 最高使用温度	100A／Sch. 40 STPT370 0.5MPa 40℃
	呼び径／厚さ 材質 最高使用圧力	100A／Sch. 40 SUS304TP 0.5MPa

	最高使用温度	40℃
⑧淡水化处理RO膜装置雨水受入タンクから濃縮水受入タンクまで	呼び径 材質 最高使用圧力 最高使用温度	80A 相当 合成ゴム 0.74MPa 40℃
	呼び径 材質 最高使用圧力 最高使用温度	75A 相当 ポリエチレン 0.74MPa 40℃

(3) 処理水移送

名 称	仕 様	
⑨モバイルRO膜装置処理水タンクから淡水化处理RO膜装置雨水受入タンクまで	呼び径 材質 最高使用圧力 最高使用温度	75A 相当 ポリエチレン 0.5MPa 40℃
	呼び径 材質 最高使用圧力 最高使用温度	80A 相当 合成ゴム 0.5MPa 40℃

(4) 雨水移送

名 称	仕 様	
⑩集水ピット抜出ポンプから雨水回収タンクまで	呼び径 材質 最高使用圧力 最高使用温度	75A 相当, 100A 相当 ポリエチレン 0.74MPa 40℃
	呼び径 材質 最高使用圧力 最高使用温度	80A/Sch. 40 SUS304TP 0.74MPa 40℃

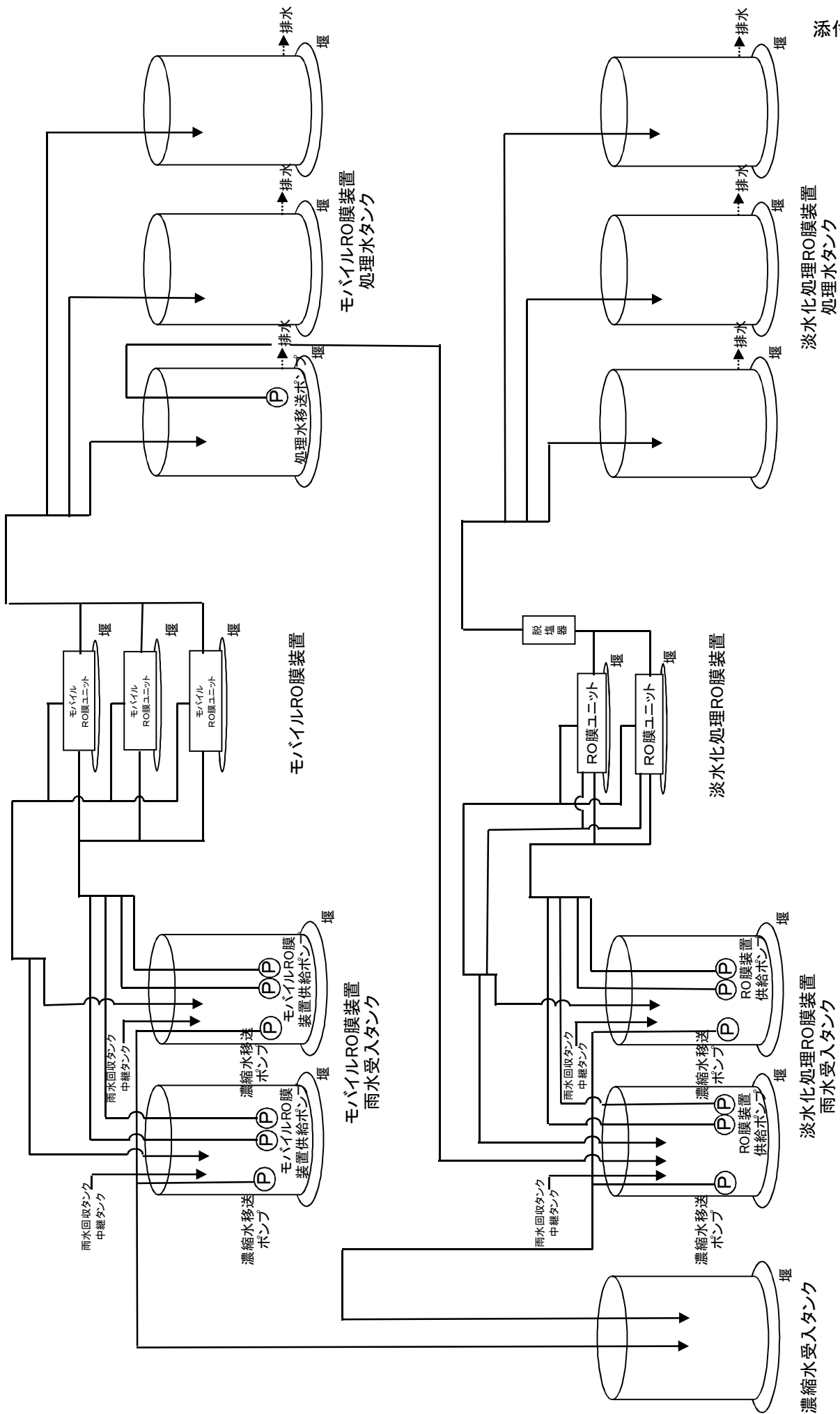
⑪雨水回収タンクから中継タンクまで	呼び径	80A 相当
	材質	合成ゴム
	最高使用圧力 最高使用温度	0.74MPa 40℃
⑪雨水回収タンクから中継タンクまで	呼び径	100A 相当
	材質	ポリエチレン
	最高使用圧力 最高使用温度	0.74MPa 40℃
⑪雨水回収タンクから中継タンクまで	呼び径	80A/Sch. 40 100A/Sch. 40 150A/Sch. 40 200A/Sch. 40
	材質	SUS304TP
	最高使用圧力 最高使用温度	0.74MPa 40℃
⑫中継タンクからRO膜装置受入タンクまで	呼び径	100A 相当
	材質	ポリエチレン
⑫中継タンクからRO膜装置受入タンクまで	最高使用圧力 最高使用温度	0.74MPa 40℃
	呼び径	80A/Sch. 40 100A/Sch. 40 150A/Sch. 40 200A/Sch. 40
⑫中継タンクからRO膜装置受入タンクまで	材質	SUS304TP
	最高使用圧力 最高使用温度	0.74MPa 40℃

2.36.3 添付資料

- 添付資料－1：雨水処理設備等全体概略図
- 添付資料－2：雨水処理設備等概略配置図
- 添付資料－3：雨水処理設備等の構造強度・耐震性
- 添付資料－4：雨水処理設備等の具体的な安全確保策
- 添付資料－5：雨水処理設備等に係る確認事項
- 添付資料－6：雨水処理設備等の先行運用について

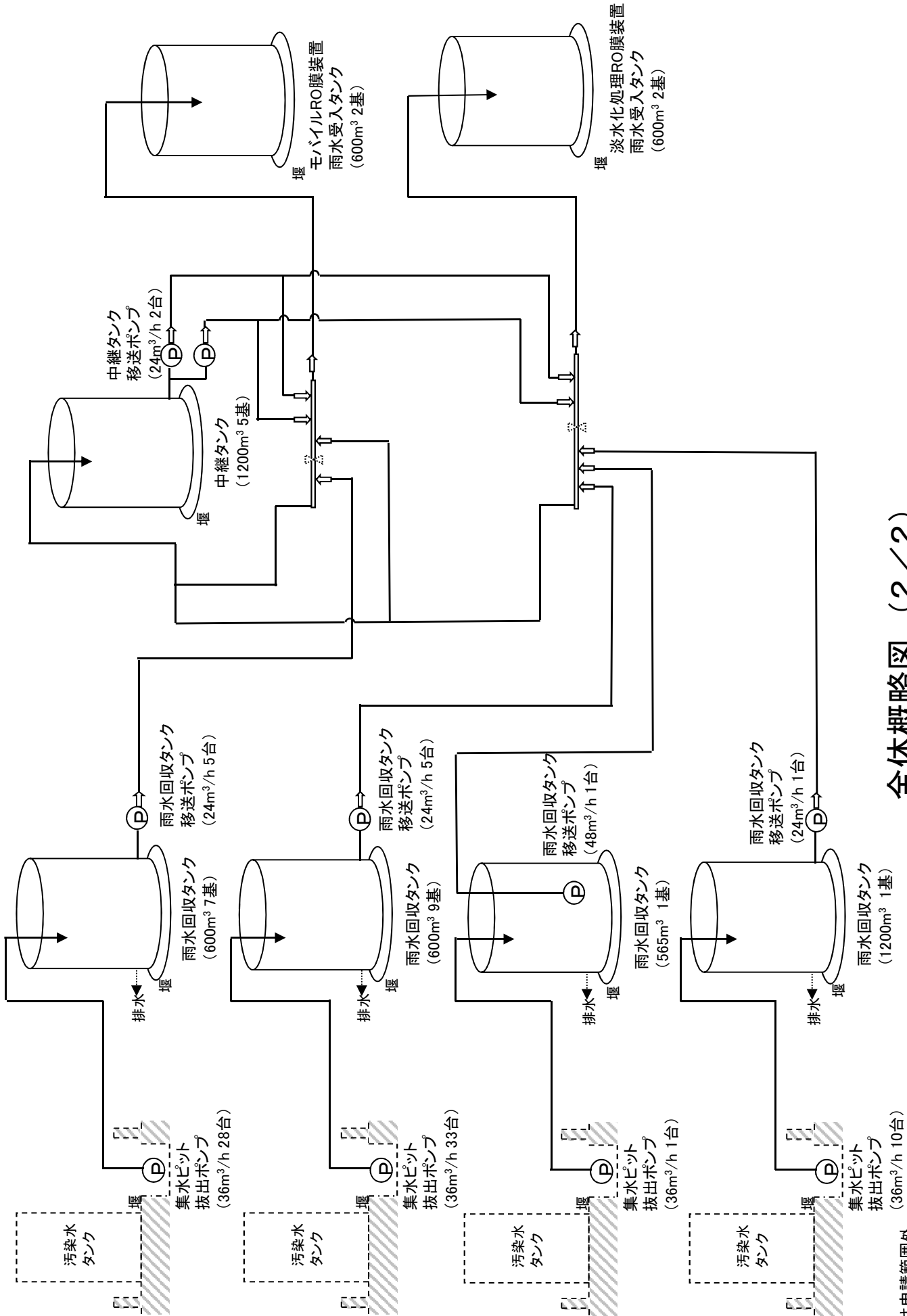
2.36.4 参考資料

- 参考資料－1：構内散水における被ばく評価
- 参考資料－2：放射性固体廃棄物発生量に関する評価

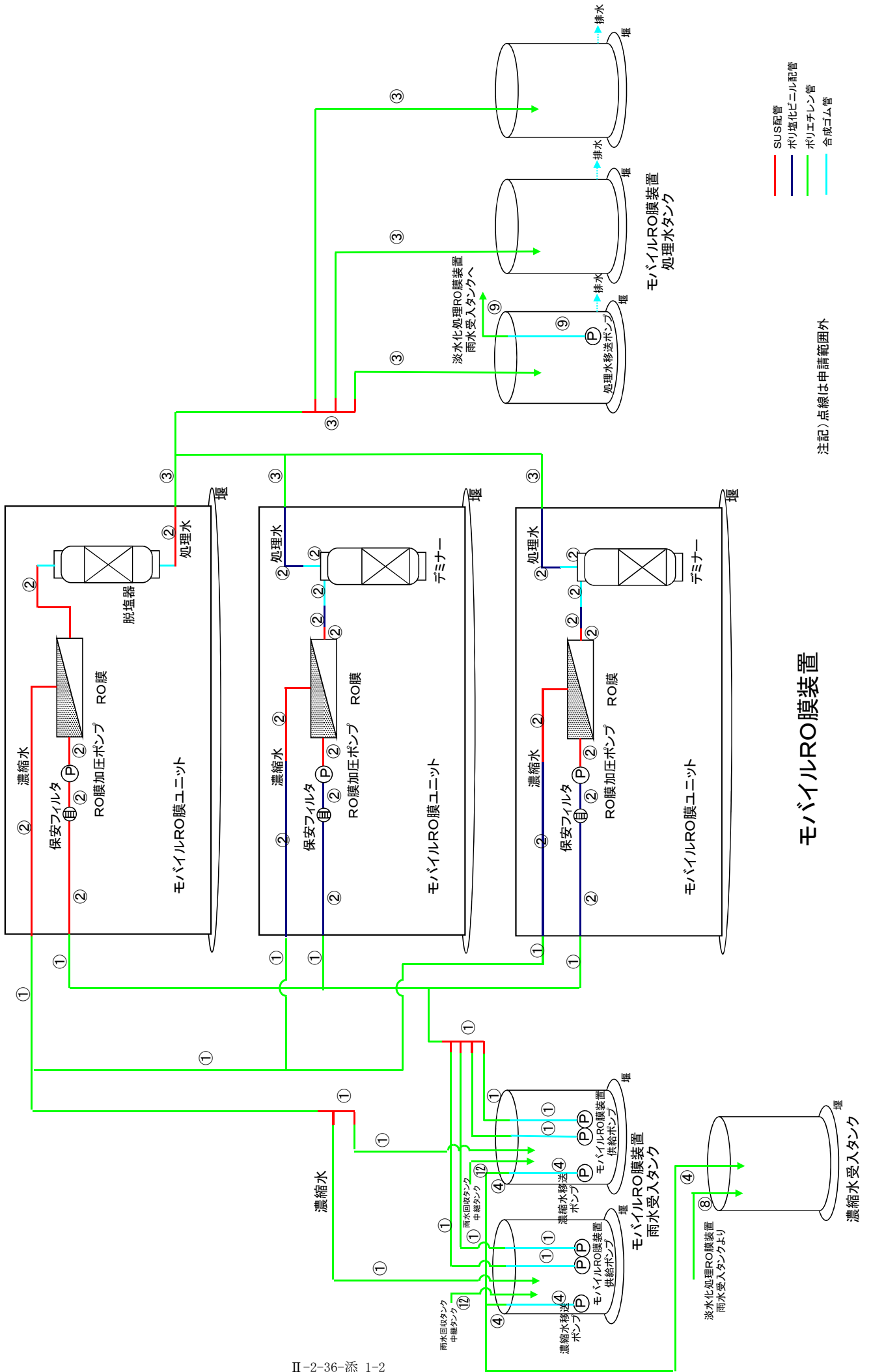


全体概略図 (1/2)

注記)点線は申請範囲外



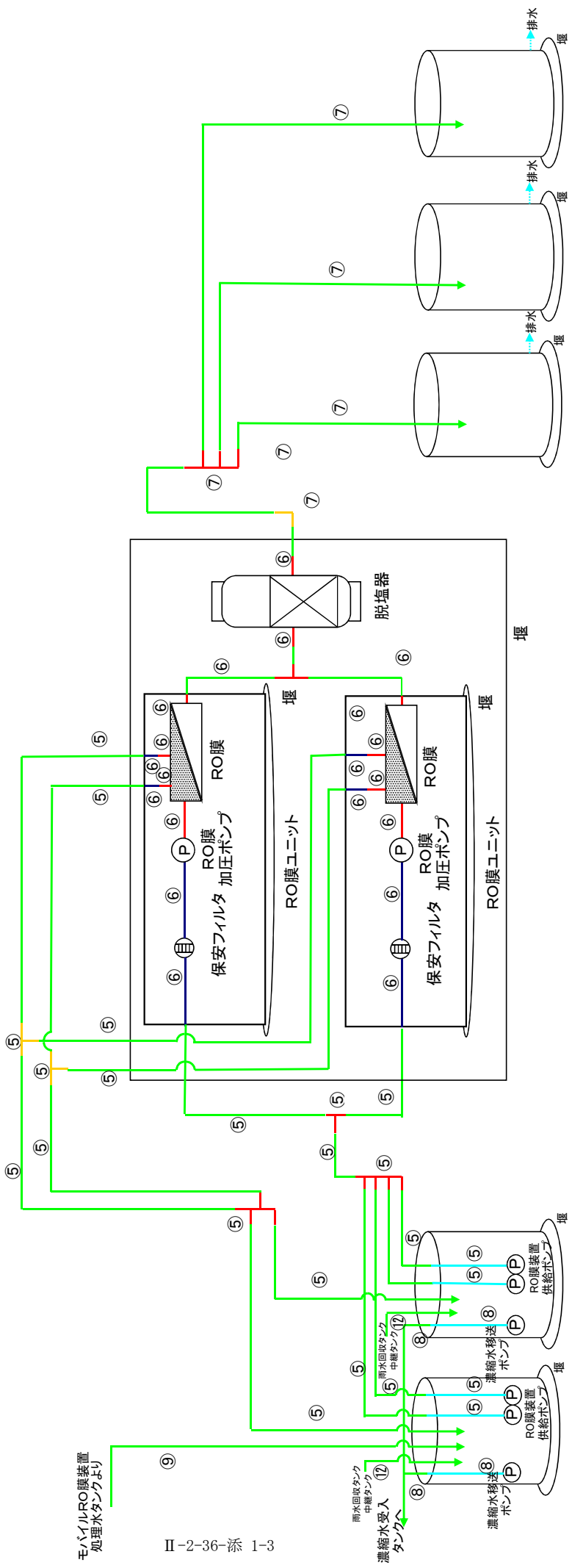
全体概略図 (2/2)



モバイルRO膜装置

- SUS配管
- ポリエチレングリコール配管
- ポリエチレン管
- 合成ゴム管

注記) 点線は申請範囲外



淡水化処理RO膜装置
処理水タンク

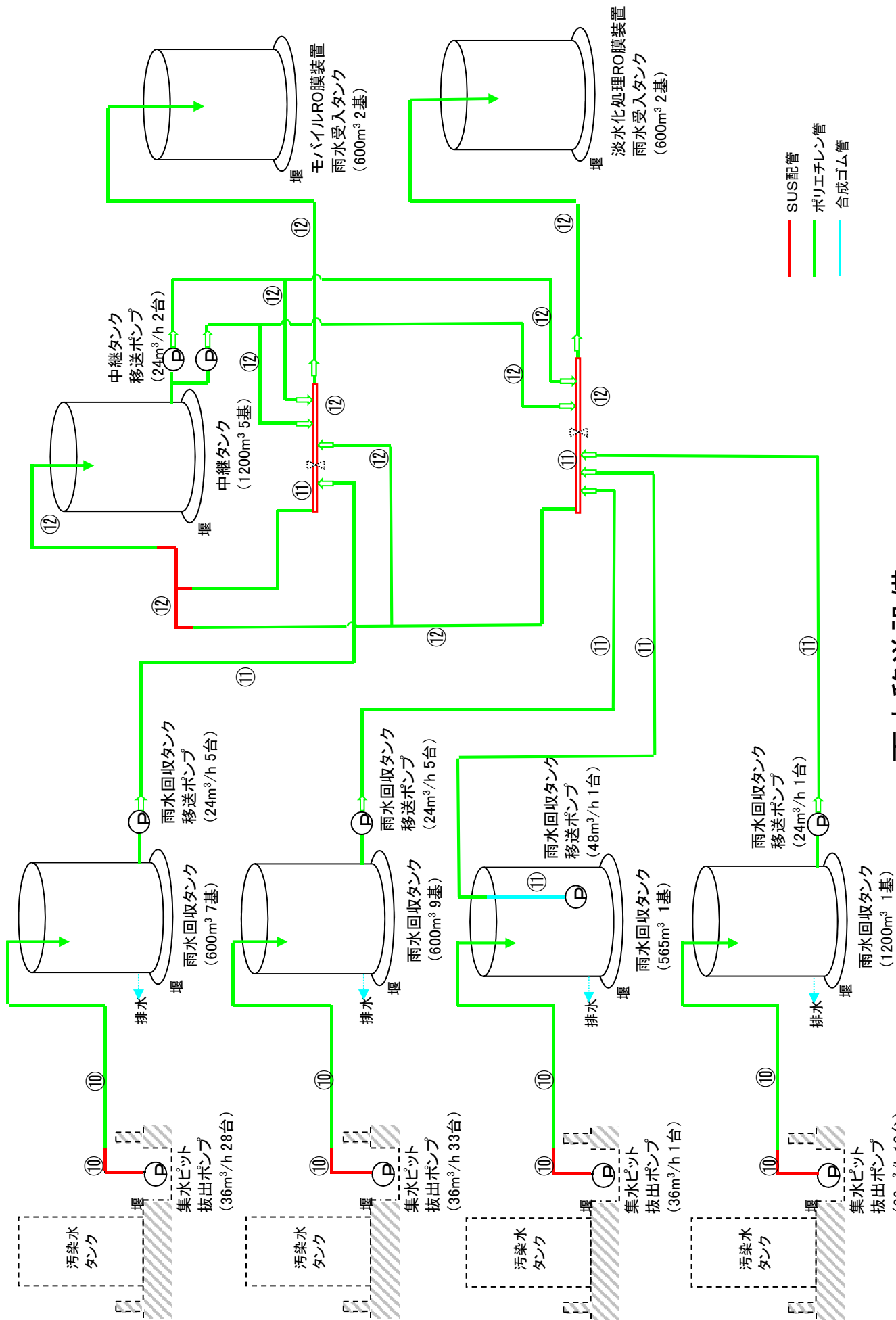
淡水化処理RO膜装置
雨水受入タンク

注記) 点線は申請範囲外

- 炭素鋼管
- SUS配管
- ポリ塩化ビニル配管
- ポリエチレン配管
- 合成ゴム管

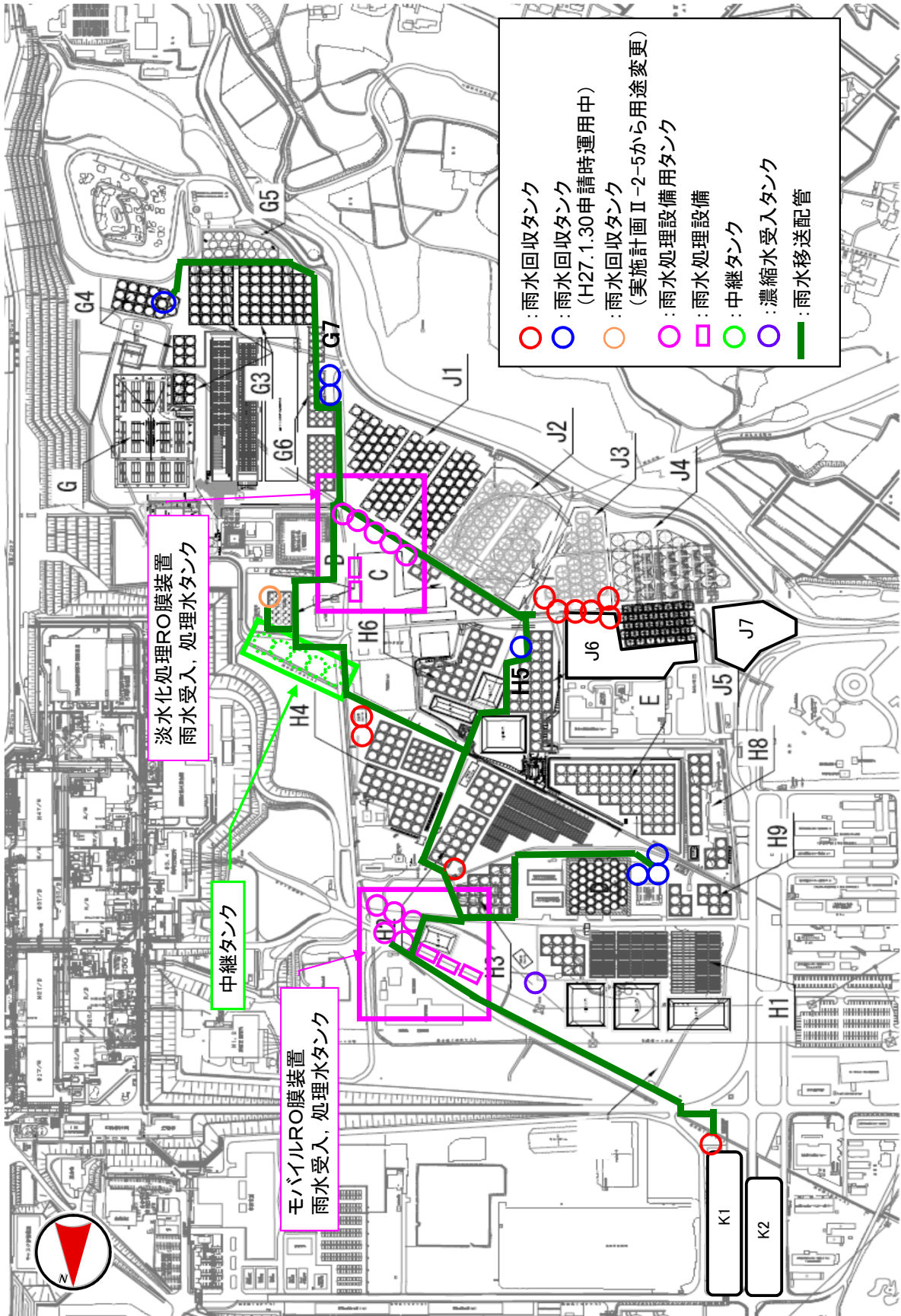
淡水化処理RO膜装置

モバイルRO膜装置
処理水タンクより

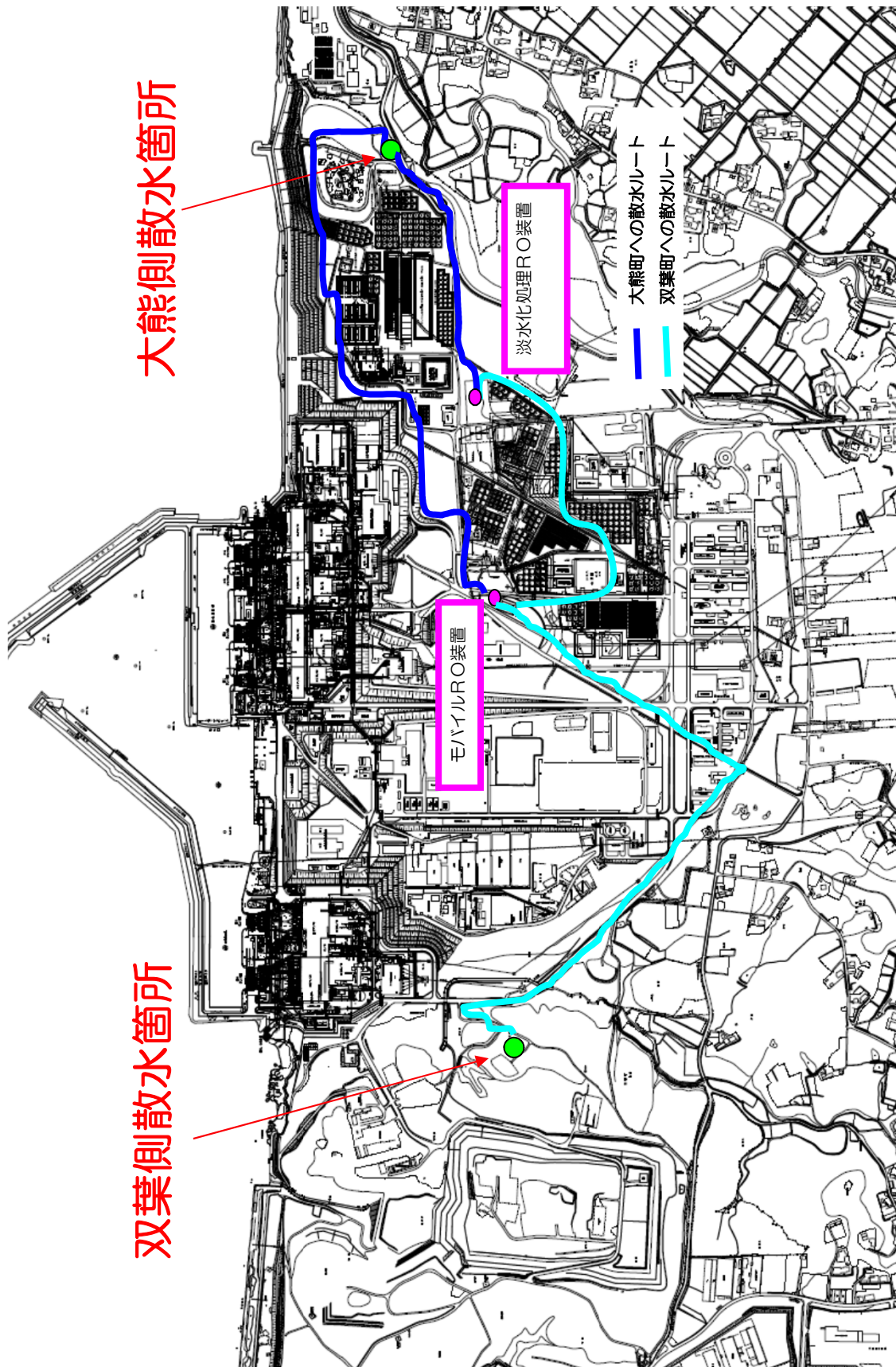


雨水移送設備

注記) 点線は申請範囲外
必要に応じて雨水回収タンクに排水設備を設ける



雨水処理設備等概略配置図



雨水処理設備等散水箇所概略図

雨水処理設備等の構造強度・耐震性

雨水処理設備等を構成する設備について、構造強度評価の基本方針および耐震性評価の基本方針に基づき構造強度および耐震性等の評価を行う。

1. 基本方針

1.1 構造強度評価の基本方針

雨水処理設備等を構成する機器は、一般産業品を使用する。

従って、鋼材を使用しているタンクおよび鋼管については、「JSME S NC-1 発電用原子力設備規格 設計・建設規格」のクラス3機器に準じた評価を行う。また、モバイルRO膜装置及び淡水化処理RO膜装置は、製造者仕様範囲内の圧力および温度で運用することで構造強度を有すると評価する。

ポリエチレン管は、日本水道協会規格に適合したものを適用範囲内で使用することで、構造強度を有すると評価する。また、ポリ塩化ビニル管および合成ゴム管については、製造者仕様範囲内の圧力および温度で運用することで構造強度を有すると評価する。

1.2 耐震性評価の基本方針

雨水処理設備等を構成する機器のうち放射性物質を内包するものは、「発電用原子炉施設に関する耐震設計審査指針」のBクラス相当の設備と位置づけられる。耐震性を評価するにあたっては、「JEAC4601 原子力発電所耐震設計技術規程」等に準拠して構造強度評価を行うことを基本とするが、評価手法、評価基準について実態にあわせたものを採用する。支持部材がない等の理由によって、耐震性に関する評価ができない設備を設置する場合においては、可撓性を有する材料を使用するなどし、耐震性を確保する。

また、各機器は必要な耐震性を確保するために、原則として以下の方針に基づき設計する。

- ・倒れ難い構造（機器等の重心を低くする、基礎幅や支柱幅を大きくとる）
- ・動き難い構造、外れ難い構造（機器をアンカ、溶接等で固定する）
- ・座屈が起り難い構造
- ・変位による破壊を防止する構造（定ピッチスパン法による配管サポート間隔の設定、配管等に可撓性のある材料を使用）

2. 評価結果

2.1 雨水処理設備

(1) 構造強度評価

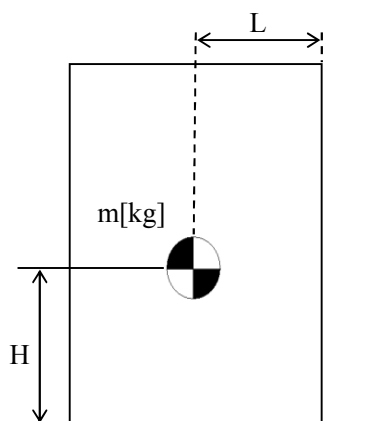
モバイルRO膜ユニットおよびRO膜ユニットはJIS規格に準拠しているほか、製造者仕様範囲内の圧力及び温度の運用とすることで構造強度を有すると評価した。

具体的には、モバイルRO膜装置の製造者仕様範囲は、圧力0.5MPa以内（ただし、RO膜加圧ポンプからRO膜間は圧力1.0MPa又は1.5MPa以内）、温度40℃以下である。淡水化処理RO膜装置の製造者仕様範囲は、圧力0.5MPa以内（ただし、RO膜加圧ポンプからRO膜間は圧力1.35MPa以内）、温度40℃以下である。

(2) 耐震性評価

a. 転倒評価

雨水処理設備について、地震による転倒モーメントと自重による安定モーメントを算出し、それらを比較することで転倒評価を行った。評価の結果、地震による転倒モーメントは自重による安定モーメントより小さいことから、転倒しないことを確認した（表-1）。



m : 機器質量

g : 重力加速度

H : 据付面からの重心までの距離

L : 転倒支点から機器重心までの距離

C_H : 水平方向設計震度

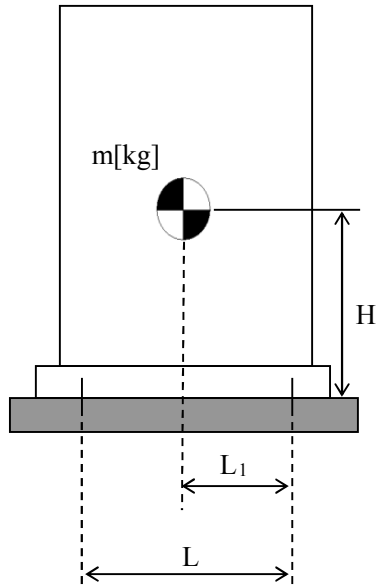
地震による転倒モーメント： $M_1 [N \cdot m] = m \times g \times C_H \times H$

自重による安定モーメント： $M_2 [N \cdot m] = m \times g \times L$

b. 基礎ボルトの強度評価

原子力発電所耐震設計技術規程の強度評価方法に準拠して評価を実施した。評価の結果、基礎ボルト※の強度が確保されることを確認した（表-1）。

※コンテナ内にあるものはコンテナとユニットの固定ボルト



- m : 機器質量
- g : 重力加速度
- H : 据付面からの重心までの距離
- L : 基礎ボルト間の水平方向距離
- L₁ : 重心と基礎ボルト間の水平方向距離
- n_f : 引張力の作用する基礎ボルトの評価本数
- n : 基礎ボルトの本数
- A_b : 基礎ボルトの軸断面積
- C_H : 水平方向設計震度
- C_V : 鉛直方向設計震度

基礎ボルトに作用する引張力： $F_b = \frac{1}{L} (m \times g \times C_H \times H - m \times g \times (1 - C_V) \times L_1)$

基礎ボルトの引張応力： $\sigma_b = \frac{F_b}{n_f \times A_b}$

基礎ボルトのせん断応力： $\tau_b = \frac{m \times g \times C_H}{n \times A_b}$

表－1 雨水処理設備耐震評価結果

機器名称	評価項目	水平震度	算出値	許容値	単位
モバイルRO膜装置	転倒	0.36	26	79	kN・m
	転倒	0.36	69	184	kN・m
モバイルRO膜ユニット 基礎ボルト	せん断	0.36	5	135	MPa
	引張	0.36	<0	176	MPa
	せん断	0.36	10	135	MPa
	引張	0.36	<0	176	MPa
淡水化处理RO膜装置	転倒	0.36	22	65	kN・m
淡水化处理RO膜ユニット 基礎ボルト	せん断	0.36	5	135	MPa
	引張	0.36	<0	176	MPa

2.2 タンク

(1) 構造強度評価

モバイルRO膜装置雨水受入タンク，モバイルRO膜装置処理水タンク，淡水化处理RO膜装置雨水受入タンク，淡水化处理RO膜装置処理水タンク，濃縮水受入タンク，雨水回収タンク，中継タンクについては，水頭圧による漏えい試験等を行い，有意な変形や漏えい，運転状態に異常がないことを確認する。また，これらのタンクは全て大気開放のため，水頭圧以上の内圧が作用することはない。

JSME S NC-1 発電用原子力設備規格 設計・建設規格に準拠し，板厚評価を実施した。評価の結果，水頭圧に耐えられることを確認した。(表－2)

$$t = \frac{D_i H \rho}{0.204 S \eta}$$

t : 胴の計算上必要な厚さ

D_i : 胴の内径

H : 水頭

ρ : 液体の比重

S : 最高使用温度における材料の許容引張応力

η : 長手継手の効率

表-2 円筒型タンク板厚評価結果

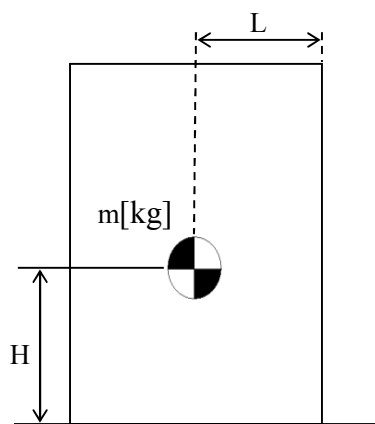
機器名称		評価部位	必要肉厚 [mm]	肉厚 [mm]
モバイルRO膜装置雨水受入タンク	600m ³ 容量	タンク板厚	4.5	9.0
	600m ³ 容量	タンク板厚	4.5	12.0
モバイルRO膜装置処理水タンク	600m ³ 容量	タンク板厚	4.5	9.0
	600m ³ 容量	タンク板厚	4.5	12.0
淡水化処理RO膜装置雨水受入タンク	600m ³ 容量	タンク板厚	4.5	9.0
	600m ³ 容量	タンク板厚	4.5	12.0
淡水化処理RO膜装置処理水タンク	600m ³ 容量	タンク板厚	4.5	9.0
	600m ³ 容量	タンク板厚	4.5	12.0
濃縮水受入タンク	600m ³ 容量	タンク板厚	4.5	9.0
雨水回収タンク	565m ³ 容量	タンク板厚	4.5	9.0
	600m ³ 容量	タンク板厚	4.5	9.0
	600m ³ 容量	タンク板厚	4.5	12.0
	1200m ³ 容量	タンク板厚	6.4	12.0
中継タンク	1200m ³ 容量	タンク板厚	6.4	12.0

(2) 耐震性評価

a. 転倒評価

地震による転倒モーメントと自重による安定モーメントを算出し、それらと比較することにより転倒評価を実施した。評価の結果、地震による転倒モーメントは自重による安定モーメントより小さいことから、転倒しないことを確認した。(表-3)

なお、地震によるスロッシングの影響を避けるため、タンクの運用は運転操作手順書により別途定める水位で行う。



m : 機器質量

g : 重力加速度

H : 据付面からの重心までの距離

L : 転倒支点から機器重心までの距離

C_H : 水平方向設計震度

地震による転倒モーメント : $M_1 [N \cdot m] = m \times g \times C_H \times H$

自重による安定モーメント : $M_2 [N \cdot m] = m \times g \times L$

表-3 円筒型タンク耐震評価結果

機器名称		評価 部位	評価 項目	水平 震度	算出値	許容値	単位
モバイルR O膜装置雨 水受入タン ク	600m ³ 容量	本体	転倒	0.36	19816	49293	kN・m
	600m ³ 容量	本体	転倒	0.36	19801	49256	kN・m
モバイルR O膜装置処 理水タンク	600m ³ 容量	本体	転倒	0.36	19816	49293	kN・m
	600m ³ 容量	本体	転倒	0.36	19801	49256	kN・m
淡水化処理 RO膜装置 雨水受入タ ンク	600m ³ 容量	本体	転倒	0.36	19816	49293	kN・m
	600m ³ 容量	本体	転倒	0.36	19801	49256	kN・m
淡水化処理 RO膜装置 処理水タン ク	600m ³ 容量	本体	転倒	0.36	19816	49293	kN・m
	600m ³ 容量	本体	転倒	0.36	19801	49256	kN・m
濃縮水受入 タンク	600m ³ 容量	本体	転倒	0.36	19816	49293	kN・m
雨水回収タ ンク	565m ³ 容量	本体	転倒	0.36	17585	47265	kN・m
	600m ³ 容量	本体	転倒	0.36	19816	49293	kN・m
	600m ³ 容量	本体	転倒	0.36	19801	49256	kN・m
	1200m ³ 容量	本体	転倒	0.36	42351	133149	kN・m
中継タンク	1200m ³ 容量	本体	転倒	0.36	42351	133149	kN・m

2.3 配管

(1) 構造強度評価

a. 配管（鋼管）

配管の主要仕様から JSME S NC-1 発電用原子力設備規格 設計・建設規格に基づき板厚評価を実施した。評価の結果，最高使用圧力に耐えられることを確認した（表－4）。

$$t = \frac{PD_0}{2S\eta + 0.8P}$$

t : 管の計算上必要な厚さ

D₀ : 管の外径

P : 最高使用圧力[MPa]

S : 最高使用温度における
材料の許容引張応力[MPa]

η : 長手継手の効率

表－4 配管（鋼管）板厚評価結果

評価機器	口径	Sch.	材質	最高使用 圧力 (MPa)	最高使用 温度 (°C)	必要肉厚 (mm)	肉厚 (mm)
配管 1	25A	10S	SUS304TP	0.5	40	0.11	2.8
配管 2	40A	10S	SUS304TP	0.5	40	0.16	2.8
配管 3	40A	20S	SUS304TP	1.35	40	0.42	3.0
配管 4	50A	10S	SUS304TP	0.5	40	0.20	2.8
配管 5	50A	20S	SUS304TP	1.35	40	0.52	3.5
配管 6	65A	10S	SUS304TP	0.5	40	0.26	3.0
配管 7	65A	20S	SUS304TP	1.35	40	0.66	3.5
配管 8	80A	10S	SUS304TP	0.5	40	0.30	3.0
配管 9	80A	20S	SUS304TP	1.0	40	0.58	4.0
配管 10	100A	10S	SUS304TP	0.5	40	0.38	3.0
配管 11	50A	80	STPT370	0.5	40	0.28	5.5
配管 12	100A	40	STPT370	0.5	40	0.52	6.0
配管 13	50A	40	STPT370	0.5	40	0.28	3.9
配管 14	80A	20S	SUS316LTP	0.5	40	0.20	3.5

配管 15	65A	20S	SUS316LTP	0.5	40	0.18	3.0
配管 16	50A	20S	SUS316LTP	0.5	40	0.14	3.0
配管 17	65A	20S	SUS316LTP	1.5	40	0.52	3.0
配管 18	65A	80	SUS316LTP	1.5	40	0.52	6.1
配管 19	50A	80	SUS316LTP	1.5	40	0.41	4.8
配管 20	40A	80	SUS304TP	0.5	40	0.10	4.4
配管 21	50A	80	SUS304TP	0.5	40	0.12	4.8
配管 22	50A	20S	SUS304TP	0.5	40	0.12	3.0
配管 23	50A	40	SUS304TP	0.5	40	0.12	3.4
配管 24	80A	20S	SUS304TP	0.5	40	0.18	3.5
配管 25	80A	40	SUS304TP	0.5	40	0.18	4.8
配管 26	100A	40	SUS304TP	0.5	40	0.23	5.3
配管 27	80A	40	SUS304TP	0.74	40	0.26	4.8
配管 28	100A	40	SUS304TP	0.74	40	0.33	5.3
配管 29	150A	40	SUS304TP	0.74	40	0.48	6.2
配管 30	200A	40	SUS304TP	0.74	40	0.62	7.2

b. 配管（ポリエチレン管）

ポリエチレン管は、一般に耐食性、電気特性（耐電気腐食）、耐薬品性を有しているとともに以下により信頼性を確保している。

- ・ 日本水道協会規格等に適合したポリエチレン管を採用する。
- ・ 継手は可能な限り融着構造とする。
- ・ 敷設時に漏えい試験等を行い、運転状態に異常がないことを確認する。

以上のこと及び製造者仕様範囲内の圧力および温度の運用とすることで、ポリエチレン管は、必要な構造強度を有するものと評価した。（表－5）

表－5 配管（ポリエチレン管）製造者仕様範囲（上限値）

評価機器	口径	材質	最高使用 圧力 (MPa)	最高使用 温度 (°C)
配管①	75A	ポリエチレン	0.5	40
配管②	100A	ポリエチレン	0.5	40
配管③	50A	ポリエチレン	0.5	40
配管④	75A	ポリエチレン	0.74	40
配管⑤	100A	ポリエチレン	0.74	40

c. 配管（合成ゴム管）

製造者仕様範囲内の圧力および温度の運用とすることで構造強度を有すると評価した。（表－6）

表－6 配管（合成ゴム管）製造者仕様範囲（上限値）

評価機器	口径	材質	最高使用 圧力 (MPa)	最高使用 温度 (°C)
配管①	25A 相当	合成ゴム	0.5	40
配管②	80A 相当	合成ゴム	0.5	40
配管③	50A 相当	合成ゴム	0.5	40
配管④	80A 相当	合成ゴム	0.74	40

d. 配管（ポリ塩化ビニル管）

製造者仕様範囲内の圧力および温度の運用とすることで構造強度を有すると評価した。（表－7）

表－7 配管（ポリ塩化ビニル管）製造者仕様範囲（上限値）

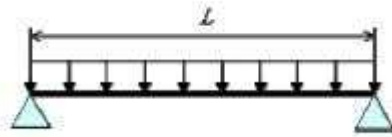
評価機器	口径	材質	最高使用 圧力 (MPa)	最高使用 温度 (°C)
配管①	25A 相当	ポリ塩化ビニル	0.5	40
配管②	50A 相当	ポリ塩化ビニル	0.5	40
配管③	65A 相当	ポリ塩化ビニル	0.5	40
配管④	80A 相当	ポリ塩化ビニル	0.5	40

(2)耐震性評価

a. 配管（鋼管）

主要配管（鋼管）の耐震性評価を実施した。評価の結果、自重による応力 S_w を 30 [MPa] 以下になるような支持間隔とすることで、配管は十分な強度を有するものと評価する。（表-8）

評価条件として配管は、配管軸直角 2 方向拘束サポートにて支持される両端単純支持のはりモデルとする。



等分布荷重 両端単純支持はりモデル

水平方向震度による管軸直角方向の配管応力を評価する。

自重による応力 S_w は、下記の式で示される。

$$S_w = \frac{M}{Z} = \frac{w \cdot L^2}{8Z}$$

S_w	：自重による応力	[MPa]
L	：支持間隔	[mm]
M	：曲げモーメント	[N・mm]
Z	：断面係数	[mm ³]
w	：等分布荷重	[N/mm]

管軸直角方向の地震による応力 S_s は、自重による応力 S_w の震度倍で下記の式で示される。

$$S_s = \alpha \cdot S_w$$

S_s	：地震による応力	[MPa]
α	：想定震度値	[-]

また、評価基準値として JEAC4601-2008 に記載の供用応力状態 C_s におけるクラス 3 配管の一次応力制限を用いると、地震評価としては下記の式で示される。

$$S = S_p + S_w + S_s = S_p + S_w + \alpha \cdot S_w = S_p + (1 + \alpha) \cdot S_w \leq 1.0 S_y$$

S	：内圧，自重，地震による発生応力	[MPa]
S_p	：内圧による応力	[MPa]
S_y	：設計降伏点	[MPa]

表－8 応力評価結果(SUS316LTP)

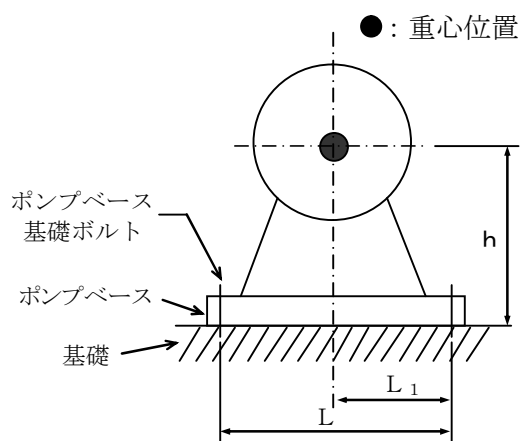
配管分類	主配管（鋼管）					
配管材質	SUS316LTP					
配管口径	50A	65A	80A	50A	65A	65A
Sch	20S	20S	20S	80	20S	80
設計圧力 [MPa]	0.5	0.5	0.5	1.5	1.5	1.5
内圧, 自重, 地震 による発生応力 S [MPa]	45	46	46	48	56	48
供用状態 Cs における 一次許容応力 [MPa]	175					

表－8 応力評価結果(SUS304TP)

配管分類	主配管（鋼管）										
配管材質	SUS304TP										
配管口径	40A	50A	50A	50A	80A	80A	100A	80A	100A	150A	200A
Sch	80	20S	40	80	20S	40	40	40	40	40	40
設計圧力 [MPa]	0.5	0.5	0.5	0.5	0.5	0.5	0.5	0.74	0.74	0.74	0.74
内圧, 自重, 地震 による発生応力 S [MPa]	43	45	45	44	46	45	46	47	48	50	51
供用状態 Cs における 一次許容 応力 [MPa]	205										

B. 移送ポンプ

移送ポンプの基礎ボルトについて、耐震性評価を実施した。評価の結果、基礎ボルトの強度が確保されることを確認した（表－9）。



- m : 機器の運転時質量
- g : 重力加速度
- h : 据付面から重心までの距離
- M_P : ポンプ回転により働くモーメント
- L : 基礎ボルト間の水平方向距離
- L_1 : 重心と基礎ボルト間の水平方向距離
- n_f : 引張力の作用する基礎ボルトの評価本数
- n : 基礎ボルトの本数
- A_b : 基礎ボルトの軸断面積
- C_H : 水平方向設計震度
- C_V : 鉛直方向設計震度
- C_p : ポンプ振動による震度

$$\text{基礎ボルトに作用する引張力} : F_b = \frac{1}{L} (m g (C_H + C_p) h + M_P - m g (1 - C_V) L_1)$$

$$\text{基礎ボルトの引張応力} : \sigma_b = \frac{F_b}{n_f A_b}$$

$$\text{基礎ボルトに作用するせん断力} : Q_b = m g (C_H + C_p)$$

$$\text{基礎ボルトのせん断応力} : \tau_b = \frac{Q_b}{n A_b}$$

表－9 雨水処理設備耐震評価結果

機器名称	評価部位	評価項目	水平震度	算出値	許容値	単位
移送ポンプ	基礎ボルト	引張	0.36	7	136	MPa
			0.36	17	136	MPa
		せん断	0.36	3	78	MPa
			0.36	4	136	MPa

雨水処理設備等の具体的な安全確保策

雨水処理設備等にて取り扱う液体に含まれている放射性物質は 100 Bq/cm^3 以下の液体であるが、漏えい防止対策、放射線遮へい、環境条件対策について具体的な安全確保策を以下の通り定め実施する。

1. 放射性物質漏えい防止等に対する考慮

(1) 漏えい発生防止

雨水処理設備等の移送配管は、耐食性を有するポリエチレン管とする。ただし、汎用品であるRO膜ユニット等の内部の狭隘部にある配管の一部は、ポリ塩化ビニル管とする。このうちポンプ取合等金属部材との接合部は鋼管とする。ポリ塩化ビニル管は、接続部をフランジ接続とするなどし、サポート等により配管を固定することで取合部が外れないように処置する。また、タンク内に設置した水中ポンプとの取合配管は、可撓性を有する合成ゴム管とする。

なお、屋外敷設箇所のうち重機による作業や車両の通行がある箇所について、道路跨ぎ部の配管は地中に設置したU字溝内に敷設することで車両の通過時に損傷しないようにし、地上の配管は区画表示やバリケード等により注意喚起を行う。

また、運転操作手順書により別途定める水位以下でタンクの運用を行うとともに、タンク水位計に指示値異常と疑われる事象が発生した場合には、タンク内部の実水位を目視確認し、タンクからの溢水による漏えい発生防止を図る。

万一漏えいが発生した場合には、復旧手順を定めた運転操作手順書に従い、異常状態の復旧を図る。

(2) 漏えい検知・漏えい拡大防止

屋外敷設箇所等については、念のためパトロール等により漏えいの有無等を確認する。また、モバイルRO膜ユニット、RO膜ユニットには漏えいした場合の検知機能を設ける。

漏えい拡大防止の堰は、モバイルRO膜ユニット、RO膜ユニットならびにタンクに設置する。なお、処理前の雨水および濃縮水の屋外敷設配管は、ポリエチレン管とし、予期せぬ漏えいの発生防止を図るとともに、パトロール等により漏えいの発生および早期漏えい検知・漏えい拡大防止を図る。

モバイルRO膜ユニット、RO膜ユニットの個別に設置した堰は、ユニットが内包する雨水を受けられる容量を確保していることから、装置内部に内包する雨水が

漏えいした場合でも、堰内に収まり、堰外へ漏えいすることはない（表－1）。

また、RO膜ユニット、脱塩器は、汚染水タンクエリア（約 6000m²）の堰内に設置されることから、堰外へ漏えいすることはない。

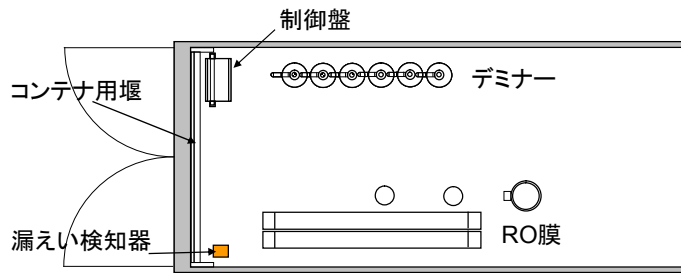
表－1 モバイルRO膜ユニット、RO膜ユニット漏えい拡大防止 堰仕様（設計値）

対象設備		縦幅(m)	横幅(m)	高さ(m)	容積(m ³)	保有水量(m ³)
モバイルRO膜ユニット※1, 2, 3	(a)	2.32	5.81	0.16	2.1	1.7
	(b) RO膜	2.2	5.8	0.2	2.5	0.9
	(b) 脱塩器	2.2	3.8	0.3	2.5	1.3
RO膜ユニット※1, 2, 3		2.33	5.80	0.16	2.1	0.8

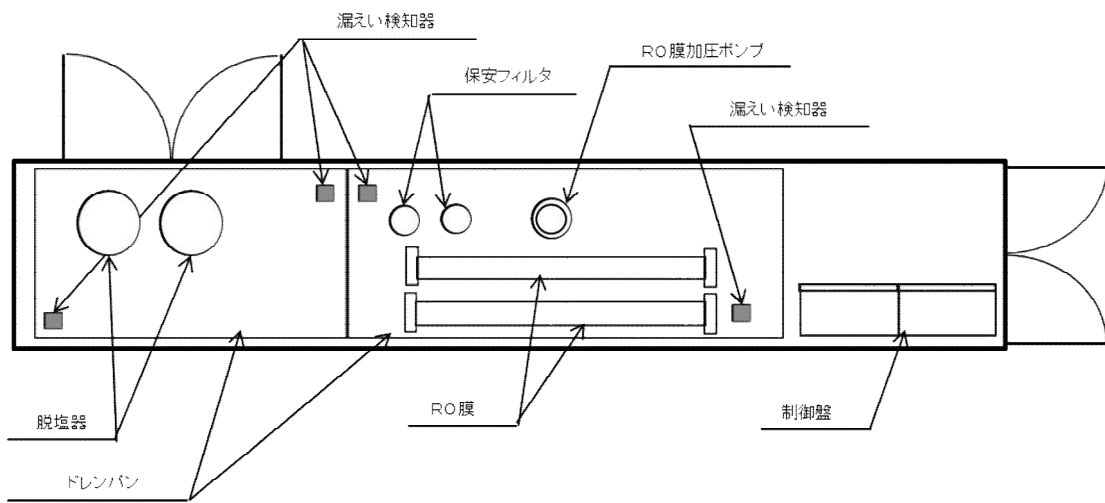
※1 漏えい検知器の検出位置（底面からの水位）： 10mm

※2 漏えい検知器の個数： 図－1 参照

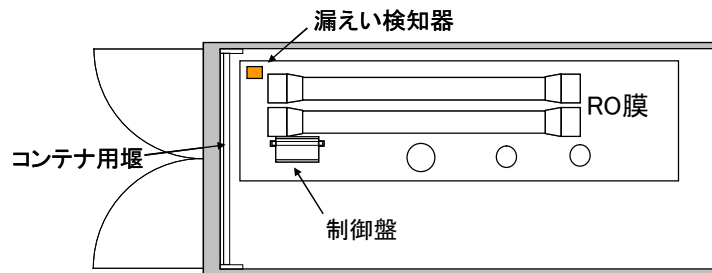
※3 堰には伸縮性の高いシーリング材を塗装する



(a) モバイルRO膜ユニット



(b) モバイルRO膜ユニット



(c) RO膜ユニット

図-1 漏えい検知器の設置場所

一方、タンクの堰*は、タンク1基の保有水を受けられる容量ではない。ただし、以下の対策により漏えい水を堰内に収めるようにする。

雨水処理設備等で使用するフランジ型タンクは、分析して散水するまでに一時的に使用するものであり、漏えいリスクは低い。また、フランジ部の漏えい防止を強化したタンクを使用しており、基本的には漏えいは発生しない。更に、平成27年1月30日以降に設置するフランジ型タンクについては、タンク内部の底面を伸縮性の高いシーリング材にて全面塗装し、漏えい防止強化を図る。

なお、平成27年1月30日より前に既に使用しているタンクの一部について、上記対策が未実施のタンクがあるものの、汚染水タンクの堰内に設置しており、万一漏えいした場合でもタンク1基分の保有水を堰内に貯留できることから環境への影響はない。

雨水処理設備運転中ならびに雨水移送設備の運転中には、運転員のパトロールにてタンクの水位を確認することにより、漏えい検知が可能である。さらに、設備停止中の早期漏えい検知として、免震重要棟等でタンク水位を監視できる水位計を設置する。ただし、水位監視ができない間は1日1回のパトロールを実施する。

タンクからの漏えいを検知した場合は、タンク内についてはタンク内の水中ポンプ、堰内については予め準備しておいた移送ポンプを堰内に配置することで、速やかにタンク内の雨水を隣接されたもう一方のタンクに移送する等により、漏えい拡大防止を図る。なお、漏えい時には、運転操作手順書により、異常状態の復旧を図る。

※タンク堰高さは、0.2m以上確保することとし、堰内には伸縮性の高いシーリング材を塗装する。

(3) 放射線遮へい・被ばく低減に対する考慮

雨水処理設備等にて取り扱う雨水は、含まれている放射性物質は100 Bq/cm³以下であり、放射線遮へいは不要である。

なお、放射線遮へいの必要が生じた場合には、状況に応じて適切な放射線遮へいを行う。

(4) 崩壊熱除去

雨水処理設備等にて取り扱う雨水は、含まれている放射性物質は100 Bq/cm³以下であることから崩壊熱を考慮する必要はない。

(5) 可燃性ガスの滞留防止

雨水処理設備等にて取り扱う雨水は、含まれている放射性物質は100 Bq/cm³以下であることから、水の放射線分解による可燃性ガスの発生を考慮する必要はない。

2. 環境条件対策

(1) 腐食

雨水であることから、金属材料の腐食のリスクは低いものの、タンク内面は防錆塗装を行うとともに、ほとんどの配管には耐食性に優れたステンレス系の材料を用いる。一部、炭素鋼管を使用しているものの高圧配管用炭素鋼管であり、十分な耐食性を有している。

(2) 熱による劣化

雨水の温度は、ほぼ常温のため、金属材料の劣化の懸念はない。また、高分子系の材料についても本装置の最高使用温度 40℃で最高使用圧力に耐えられる材料を用いる。

(3) 凍結

雨水を移送している過程では、水が流れているため凍結の恐れはない。雨水の移送を停止した場合、屋外に敷設されているポリエチレン管等は、凍結による破損が懸念される。そのため、雨水を移送している屋外敷設のポリエチレン管等に保温材を取り付ける。また、RO膜ユニット等のコンテナ内については、空調設備を設置し、0℃を下回らないようにして凍結防止を図る。

(4) 生物汚染

雨水を移送している上では有意な微生物腐食等は発生しないと考えられる。

(5) 耐放射線性

雨水処理設備等にて取り扱う液体に含まれている放射性物質は 100 Bq/cm³ 以下であることから、機器（電気・計装品含む）類および配管の耐放射線性は考慮する必要はない。

(6) 紫外線

屋外敷設箇所のポリエチレン管等には、紫外線による劣化を防止するための耐紫外線性を有する保温材等で覆う処置を実施する。また、供用期間中、保温材等の劣化を確認した場合には、必要に応じて補修を計画する。

(7) 長期停止中の措置

装置を長期停止する場合は、必要に応じてフラッシングを行い放射線量を低減するとともに、内部の水抜きを実施することで、腐食および凍結を防止する。

以上

雨水処理設備等に係る確認事項

雨水処理設備等に係る主要な確認事項を表－ 1 ～ 8 に示す。雨水処理設備等にて取り扱う液体に含まれている放射性物質は $100\text{Bq}/\text{cm}^3$ 以下である。

なお、雨水処理設備等の主要設備であるモバイルRO膜装置、淡水化处理RO膜装置を構成する機器の一部は、製造から10年程度経過している汎用品であり、タンクを含め過去に使用履歴のある中古品により構成されている。このことから、本確認事項の通り最大限可能な範囲の確認を実施することにより、使用可能と判断する。

表-1 確認事項 (RO 膜, デミナー, 脱塩器) ※

確認事項	確認項目	確認内容	判定基準
構造強度 ・耐震性	材料確認	材料証明書等により使用材料を確認する。	実施計画のとおりであること。
	外観確認	各部の外観を確認する。	有意な欠陥がないこと。
	据付確認	機器の据付状態について確認する。	実施計画のとおり据付されていること。
	耐圧・漏えい確認	定格運転で耐圧部分からの漏えいの有無を確認する。 定格運転： モバイルRO膜ユニットRO膜処理量 15 m ³ /h およびRO膜ユニットRO膜処理量 18m ³ /h ただし、処理する水の水温により通水量が変化することから、換算した結果を確認する。	確認圧力に耐え、構造物の変形がないこと。 また、耐圧部から漏えいがないこと。
性能	運転性能確認	RO膜 1 基あたりの処理量を通水する。 ただし、処理する水の水温により通水量が変化することから、換算した結果を確認する。	モバイルRO膜処理量 15m ³ /h およびRO膜処理量 18 m ³ /h を通水できること。 また、異音, 異臭, 振動等の異常がないこと。 RO膜の処理により、放射性核種が低減されていること。

※：雨水処理設備等に関わる主要な確認事項を確認するため、本施設の処理対象となる堰内雨水を用いた通水試験を実施した上で、使用前検査を受検する

表-2 確認事項

(雨水受入タンク, 処理水タンク, 濃縮水受入タンク, 雨水回収タンク※¹, 中継タンク)

確認事項	確認項目	確認内容	判定基準
構造強度 ・耐震性	材料確認	材料証明書等により使用材料を確認する。	実施計画のとおりであること。
	寸法確認	主要寸法を確認する。	実施計画のとおりであること。
	外観確認	各部の外観を確認する。	有意な欠陥がないこと。
	据付確認	据付位置について確認する。	実施計画のとおり据付されていること。
	耐圧・漏えい確認	水頭圧で保持した後, 耐圧部分からの漏えいの有無を確認する。	確認圧力に耐え, 構造物の変形がないこと。 また, 耐圧部から漏えいがないこと。

※1 : 本文 2.36.2.1.2(4)のタンク

表-3 確認事項
(雨水回収タンク) ※1

確認事項	確認項目	確認内容	判定基準
構造強度 ・耐震性	材料確認	納品書等に添付されている図面, カタログ等又は材料証明書により使用材料を確認する。	実施計画のとおりであること。
	寸法確認	納品書等に添付されている図面, カタログ等により、主要寸法を確認する。	実施計画のとおりであること。
	外観確認	各部の外観を確認する。	有意な欠陥がないこと。
	据付確認	据付位置について確認する。	実施計画のとおり据付されていること。
	耐圧・漏えい確認	水頭圧で保持した後, 耐圧部分からの漏えいの有無を確認する。	確認圧力に耐え, 構造物の変形がないこと。 また, 耐圧部から漏えいがないこと。

※1 : 本文 2.36.2.1.2(5)のタンク

表-4 確認事項

(モバイル RO 膜装置供給ポンプ※¹, RO 膜装置供給ポンプ※¹, 処理水移送ポンプ※¹, 濃縮水移送ポンプ※¹, 集水ピット抜出ポンプ※², 雨水回収タンク移送ポンプ※¹, 中継タンク移送ポンプ) ※³

確認事項	確認項目	確認内容	判定基準
構造強度 ・耐震性	外観確認	各部の外観を確認する。	有意な欠陥がないこと。
	据付確認	機器の据付状態について確認する。	実施計画のとおり据付されていること。
	耐圧・漏えい確認	通常運転時に耐圧部分からの漏えいの有無を確認する。	確認圧力に耐え、構造物の変形がないこと。 また、耐圧部から漏えいがないこと。
性能	運転性能確認	通常運転時に性能確認を行う。	異音, 異臭, 異常振動等がないこと。

※¹ : タンク内部に設置されているものは, 耐圧・漏えい及び運転性能確認は可能な範囲で実施する。

※² : 集水ピット内部に設置されており, 耐圧・漏えい及び運転性能確認は可能な範囲で実施する。

※³ : 雨水処理設備等に関わる主要な確認事項を確認するため, 本施設の処理対象となる堰内雨水を用いた通水試験を実施した上で, 使用前検査を受検する

表－5 確認事項（鋼管）※1

確認事項	確認項目	確認内容	判定基準
構造強度 ・耐震性	材料確認	材料証明書等により使用材料を確認する。	確認書類に示される使用材料が、実施計画の通りであること。
	寸法確認	主要寸法を確認する。	実施計画のとおりであること。
	外観確認	各部の外観を確認する。	有意な欠陥がないこと。
	据付確認	機器の据付状態について確認する。	実施計画の通り据付されていること。
	耐圧・漏えい確認	耐圧試験および通常運転時の漏えい確認にて、耐圧部分からの漏えいの有無を確認する。	確認圧力に耐え、構造物の変形がないこと。 また、耐圧部から漏えいがないこと。
性能	機能確認	配管の通水状況を確認する。	配管が通水できること。

※1：雨水処理設備等に関わる主要な確認事項を確認するため、本施設の処理対象となる堰内雨水を用いた通水試験を実施した上で、使用前検査を受検する

表－6 確認事項（ポリエチレン管）※1

確認事項	確認項目	確認内容	判定基準
構造強度 ・耐震性	材料確認	材料証明書等により使用材料を確認する。	確認書類に示される使用材料が、実施計画の通りであること。
	寸法確認	主要寸法を確認する。	実施計画のとおりであること。
	外観確認	各部の外観を確認する。	有意な欠陥がないこと。
	据付確認	機器の据付状態について確認する。	実施計画の通り据付されていること。
	耐圧・漏えい確認	耐圧試験および通常運転時の漏えい確認にて、耐圧部分からの漏えいの有無を確認する。	確認圧力に耐え、構造物の変形がないこと。 また、耐圧部から漏えいがないこと。
性能	機能確認	配管の通水状況を確認する。	配管が通水できること。

※1：雨水処理設備等に関わる主要な確認事項を確認するため、本施設の処理対象となる堰内雨水を用いた通水試験を実施した上で、使用前検査を受検する

表-7 確認事項（ポリ塩化ビニル管）※

確認事項	確認項目	確認内容	判定基準
構造強度 ・耐震性	材料確認	納品書等に添付されている図面, カタログ等により使用材料を確認する。	確認書類に示される使用材料が, 実施計画の通りであること。
	寸法確認	納品書等に添付されている図面, カタログ等により確認する。	確認書類に示される寸法が, 実施計画の通りであること。
	外観確認	各部の外観を確認する。	有意な欠陥がないこと。
	耐圧・漏えい確認	<p>定格運転で耐圧部分からの漏えいの有無を確認する。</p> <p>定格運転： モバイルRO膜ユニットRO膜処理量 15 m³/h およびRO膜ユニットRO膜処理量 18m³/h ただし, 処理する水の水温により通水量が変化することから, 換算した結果を確認する。</p>	耐圧部から漏えいがないこと。

※：雨水処理設備等に関わる主要な確認事項を確認するため、本施設の処理対象となる堰内雨水を用いた通水試験を実施した上で、使用前検査を受検する

表－8 確認事項（合成ゴム管）※1

確認事項	確認項目	確認内容	判定基準
構造強度 ・耐震性	材料確認	納品書等に添付されている図面，カタログ等により使用材料を確認する。	確認書類に示される使用材料が，実施計画の通りであること。
	寸法確認	納品書等に添付されている図面，カタログ等により、主要寸法を確認する。	実施計画のとおりであること。
	外観確認	各部の外観を確認する。	有意な欠陥がないこと。
	据付確認	機器の据付状態について確認する。	実施計画の通り据付されていること。
	耐圧・漏えい確認	耐圧試験および通常運転時の漏えい確認にて，耐圧部分からの漏えいの有無を確認する。	確認圧力に耐え，構造物の変形がないこと。 また，耐圧部から漏えいがないこと。
性能	機能確認	配管の通水状況を確認する。	配管が通水できること。

※1：雨水処理設備等に関わる主要な確認事項を確認するため，本施設の処理対象となる堰内雨水を用いた通水試験を実施した上で，使用前検査を受検する。

表－9 確認事項（堰、漏えい検知器）

確認事項	確認項目	確認内容	判定基準
漏えい防止	寸法確認	実施計画に記載されている堰の主要寸法を確認する。	実施計画のとおりであること。
	外観確認	各部の外観を確認する。	有意な欠陥がないこと。
	据付確認	堰、漏えい検知器の据付位置、据付状態について確認する。	実施計画のとおり据付されていること。
性能	機能確認	堰の外観を確認する。 漏えい検知器に漏えい水を模擬し検出器の動作状況を確認する。	堰に有意な欠陥がないこと。 水の漏えいが検知でき、警報ランプが点灯表示されること

雨水処理設備等の先行運用について

雨水処理設備等は、汚染水タンク堰内に溜まった雨水を雨水回収タンクに回収した以降、その放射能濃度が排水基準を上回るものについて、モバイルRO膜装置（以下『モバイルRO』という）、淡水化処理RO膜装置（以下『淡水化RO』という）に移送し、処理する設備である。

現在は、タンクエリアの増設段階のため、中低濃度タンクの設置後に、仮堰でかつ雨水抑制用の堰カバーも無い状態で、タンク・堰の運用を開始している。このため、雨水の溢水を回避するためにタンク設置に合わせて短期で移送ラインを設置し、運用を開始しなければならない状況である。また、タンク設置やタンク解体、撤去との干渉を回避するために、随時移設、撤去が必要となる。

このような状況を鑑み、雨水の溢水、汚染水タンク漏えい検知性の低下、タンク漏えい時の堰からの溢水等のリスクを低減するため、雨水処理設備等の設備が完成するまでの間（平成28年内目途）は、その一部および一時的な設備を用いた運用（以下、「先行運用」という）を行うこととする。

なお、一時的な設備については事業者の自主管理として運用を行う。

1. 雨水処理設備等の設備概要

本格運用時と先行運用時の設備の相違を表1に示す。

集水ピット抜出ポンプから雨水回収タンクを経由し、中継タンクまたはモバイルRO、淡水化ROまでのタンク及び移送配管、モバイルRO、淡水化ROから濃縮水受タンク（鋼製角型タンクから溶接タンクへの切替は平成27年度中目途。切替後、鋼製角型タンクは使用停止する。）までの移送ポンプ、移送配管及びタンクについて先行運用を行う。また、先行運用においては濃縮水受入タンク（鋼製角型タンク）からタービン建屋までの移送配管（ポリエチレン管）を使用する。

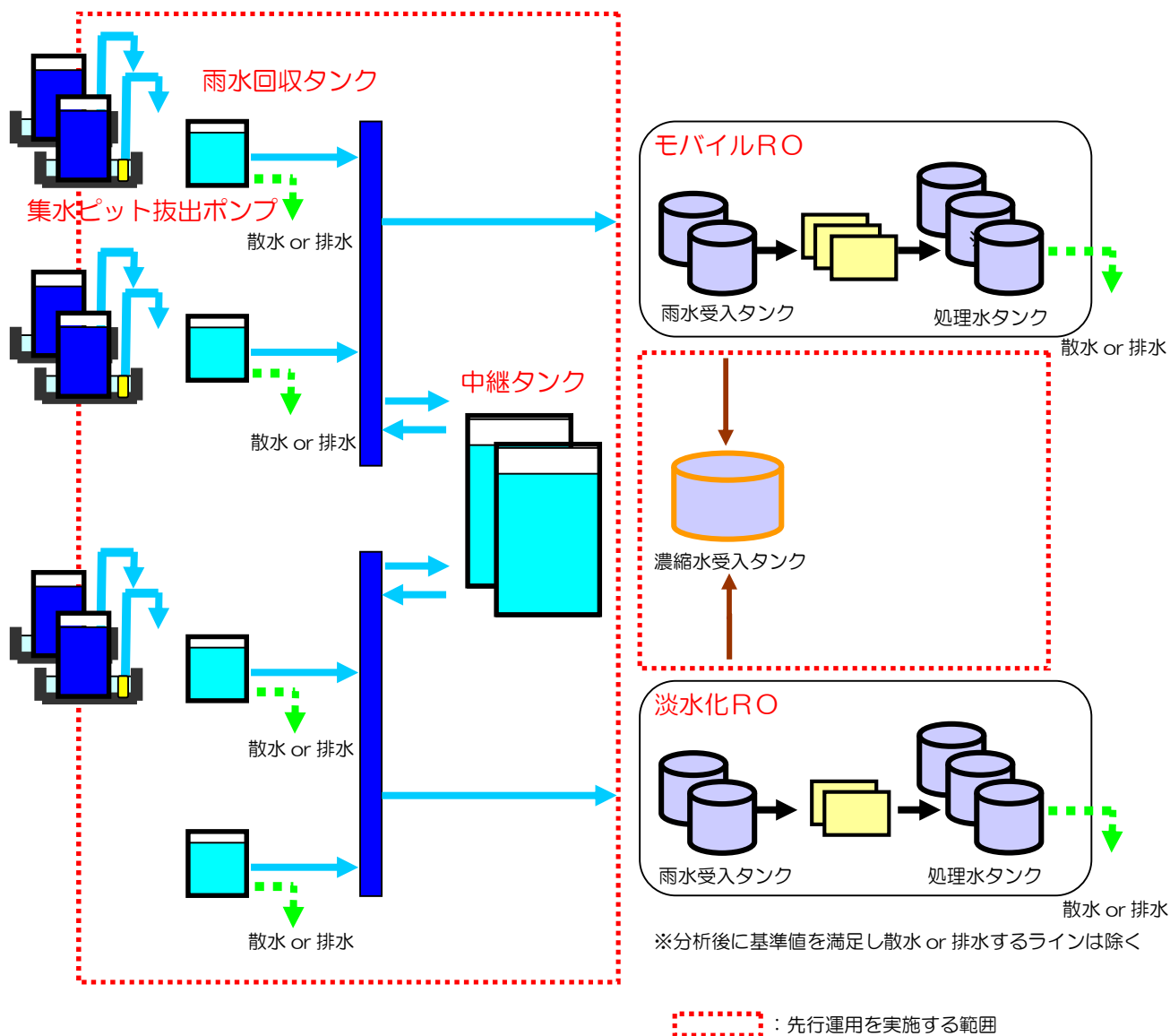
2. 先行運用時における具体的な安全確保策

先行運用時は、漏えいの早期検知、拡大防止の観点から、以下の事項について遵守する。

- ・ タンクへの雨水移送時には、移送前後でタンク水位の変動を確認し移送されていることを確実にすると共に、運転操作手順書により別途定める水位以下で運用を行う。
- ・ また、各タンクの水位をパトロールにて確認すると共に、順次、遠隔で水位監視可能な設備に切り替えていく。
- ・ 移送配管については、現場監視の下で移送作業を行う。合成ゴム管においては使用の都度、全てのラインで移送中に巡視を行う。また排水路に直接流れ込む恐れのある箇所については、側溝から離隔あるいは受け等の対策を図る。対策を講じることができない箇所については、監視人を配置した上で移送を実施する。
- ・ 移送配管のうち合成ゴム管については、ポリエチレン管に取替をするまで定期点検を実施する。また、点検結果に基づき対策を実施する。
- ・ 鋼製角型タンクについては、管理強化（天板より20cm以下の水位で運用、1回/週の水位確認、1回/日のパトロール）を行う。

表1 雨水処理設備等における本格運用および先行運用の相違

設備	主要仕様	本格運用	先行運用
タンク	濃縮水受入タンク	溶接型タンク	鋼製角型タンク
配管	④モバイルRO膜装置 雨水受入タンクから 濃縮水受入タンクまで	ポリエチレン管, 合成ゴム管 (タンク内)	合成ゴム管, バキュームカーによる移送
	⑧淡水化処理RO膜装置 雨水受入タンクから 濃縮水受入タンクまで		
	⑩集水ピット抽出ポンプから 雨水回収タンクまで	ポリエチレン管, 鋼管	合成ゴム管
	⑪雨水回収タンクから 中継タンクまで	ポリエチレン管, 合成ゴム管 (タンク内), 鋼管	合成ゴム管 鋼管
	⑫中継タンクから RO膜装置受入タンクまで	ポリエチレン管, 鋼管	合成ゴム管 鋼管
	濃縮水受入タンクから タービン建屋まで	—	ポリエチレン管
ポンプ	濃縮水移送ポンプ	本設ポンプ	仮設水中ポンプ
	集水ピット抽出ポンプ		
	雨水回収移送ポンプ		
	中継タンク移送ポンプ		
	濃縮水タービン建屋 移送ポンプ	—	仮設水中ポンプ



(先行運用の例)

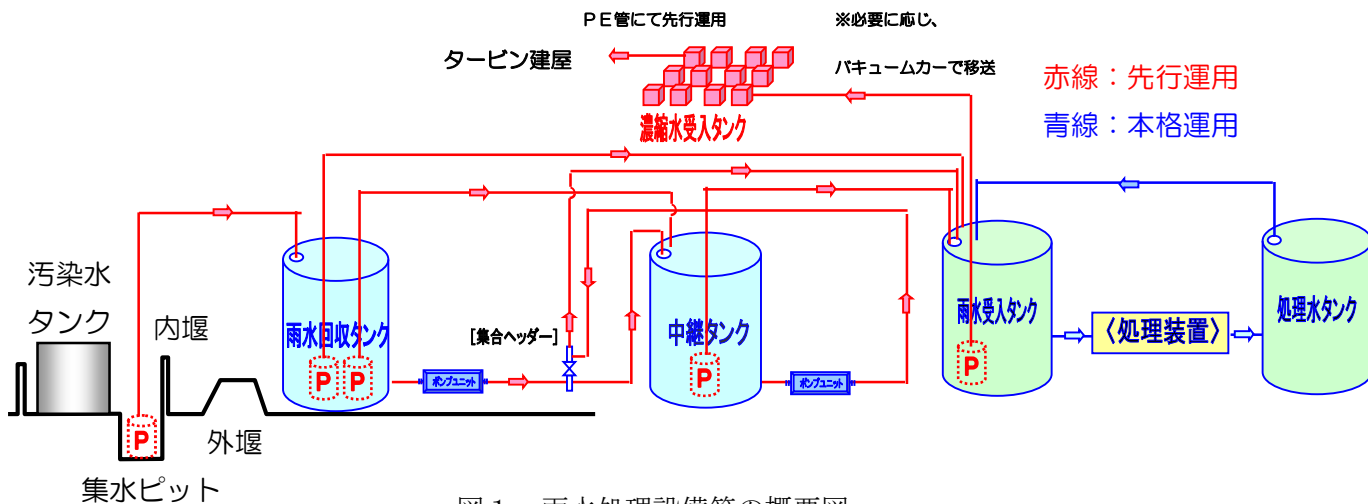


図1 雨水処理設備等の概要図

構内散水における被ばく評価

堰内雨水を処理設備等にて処理した水を構内に散水した場合の被ばく評価を行った。

1. 実際の処理水（浄化試験結果）を散水した場合の評価

(1) 処理水の水質について

雨水処理設備等の浄化試験で堰内雨水を処理した水の分析結果と告示濃度限度に対する割合の和を以下に示す。

	告示濃度 (Bq/L)	処理水 (Bq/L)
Cs-134	60	ND (<0.58)
Cs-137	90	ND (<0.72)
Sr-90	30	ND (<5.0)
H-3	60000	110
告示濃度限度に対する割合の和*		< 0.19

$$* \frac{Cs-134\text{濃度}[Bq/L]}{60[Bq/L]} + \frac{Cs-137\text{濃度}[Bq/L]}{90[Bq/L]} + \frac{Sr-90\text{濃度}^{\text{注}}[Bq/L]}{30[Bq/L]} + \frac{H-3\text{濃度}[Bq/L]}{60000[Bq/L]}$$

注) Sr-90 は、分析値若しくは全βでの評価とする。

(2) 被ばく評価について

<計算条件>

- ・散水量：1年間継続して240,000kg/日を散水したと仮定
- ・放射能濃度：Cs-134・・・ND (<0.58Bq/L), Cs-137・・・ND (<0.72Bq/L), H-3・・・110Bq/L, Sr-90・・・ND (<5Bq/L)
- ・放射性物質は地表5cmに留まると仮定（ただし、H-3は、地表に留まることは無いと考えられるため、1日の散水量等より実効線量を算出する）
- ・散水エリア中心に点線源があると考え、実効線量率定数を用いて距離減衰を加味して評価
 作業員への実効線量：散水エリア中心から端までの最短距離・・・6m
 敷地境界における実効線量：散水エリア端から敷地境界までの最短距離・・・50m
- ・作業員の滞在時間は、年間2000時間と仮定

<評価結果>

a. 作業員への実効線量

- ① 地面に沈着した放射性物質からのγ線に起因する実効線量

Sr は、Cs に比べ土壌分配係数が約 1/10 小さく、線質についても透過係数が十分に小さいことから、Cs のみに着目して評価を実施する。

$$E_{gw} = \sum_i A_i \cdot B_i \cdot T / m^2$$

E_{gw} : 地面に沈着した放射性物質からの γ 線に起因する実効線量 (mSv/年)

A_i : 実効線量率定数 $\left(\frac{\mu\text{Sv/h}}{\text{MBq/m}^2} \right)$ 注1

Cs-134・・・0.211, Cs-137・・・0.0779

B_i : 放射エネルギー (Bq)

$B_i =$ 散水する放射能濃度 (Bq/L) \times 散水量 (kg)

T : 1 年間における作業時間 (h/y) 2000

m : 点線源からの距離 (m)

上記による計算の結果、地面に沈着した放射性物質からの γ 線に起因する実効線量は年間約 2.4×10^{-3} mSv である。

② H-3 を吸入摂取した場合の実効線量

$$E_{bw} = C \cdot M_a \cdot K \cdot T$$

E_{bw} : H-3 を吸入摂取した場合の実効線量 (mSv/年)

C : 水蒸気中の H-3 濃度 (Bq/L)

$C =$ H-3 の放射能濃度 (Bq/L) \times 飽和水蒸気量 (g/m^3)

飽和水蒸気量 : 17.2 (20°C の場合)

M_a : 呼吸率 (L/年) 注2 成人で 8.1×10^6

K : 吸入摂取した場合の実効線量係数 (mSv/Bq) 注3 1.8×10^{-8}

T : 1 年間における作業時間 (h/y) 2000

上記による計算の結果、H-3 を吸入した場合の実効線量は、年間約 6.3×10^{-5} mSv である。

なお、H-3 は生体組織中での平均飛程が約 $0.65 \mu\text{m}$ であるため、H-3 による被ばくに関しては内部被ばくのみ考慮する。

b. 敷地境界における一般公衆への実効線量

① 地面に沈着した放射性物質からの γ 線に起因する実効線量

Sr は、Cs に比べ土壌分配係数が約 1/10 小さく、線質についても透過係数が十分に小さいことから、Cs のみに着目して評価を実施する。

$$E_{gw} = \sum_i A_i \cdot B_i \cdot T / m^2$$

E_{gw} : 地面に沈着した放射性物質からの γ 線に起因する実効線量 (mSv/年)

$$A_i : \text{実効線量率定数} \left(\frac{\mu\text{Sv/h}}{\text{MBq/m}^2} \right) \text{注1}$$

Cs-134・・・0.211, Cs-137・・・0.0799

B_i : 放射エネルギー (Bq)

$$B_i = \text{散水する放射能濃度 (Bq/L)} \times \text{散水量 (kg)}$$

T : 1年間の時間数 (h/y) 8760

m : 点線源からの距離 (m)

上記による計算の結果、地面に沈着した放射性物質からの γ 線に起因する実効線量は年間約 1.5×10^{-4} mSv である。

② H-3 を吸入摂取した場合の実効線量

$$E_{bw} = C \cdot M_a \cdot K$$

E_{bw} : H-3 を吸入摂取した場合の実効線量 (mSv/年)

C : 水蒸気中の H-3 濃度 (Bq/L)

$$C = \text{H-3 の放射能濃度 (Bq/L)} \times \text{飽和水蒸気量 (g/m}^3\text{)}$$

飽和水蒸気量 : 17.2 (20°C の場合)

M_a : 呼吸率 (L/年) 注2 成人で 8.1×10^6

K : 吸入摂取した場合の実効線量係数 (mSv/Bq) 注3 1.8×10^{-8}

上記による計算の結果、H-3 を吸入した場合の実効線量は、年間約 2.8×10^{-4} mSv である。H-3 は生体組織中での平均飛程が約 $0.65 \mu\text{m}$ であるため、H-3 による被ばくに関しては内部被ばくのみ考慮する。

なお、本評価結果は、距離による減衰を考慮しない保守的なものであり、散水場所の敷地境界からの距離に応じて、実効線量は減少する。

また、散水時における一般公衆への直接飛沫による被ばくは、散水場所から敷地境界まである程度の距離があり、影響が小さいと考えられるため考慮しない。

2. 運用範囲*において理論上とりうる放射能濃度を仮定した場合の被ばく評価

放射能濃度以外の計算条件及び評価に関わる数式等は、1. と同様である。

<計算条件>

・放射能濃度 : 浄化試験データから想定しがたいものの、各評価について、運用範囲*内において、理論上、評価結果の最も厳しくなる放射能濃度を仮定する。

① 地面に沈着した放射性物質からの γ 線に起因する実効線量

$$\text{Cs-134} \cdots 8\text{Bq/L}, \text{Cs-137} \cdots 8\text{Bq/L}, \text{H-3} \cdots 0\text{Bq/L}, \text{Sr-90} \cdots 0\text{Bq/L}$$

② H-3 を吸入摂取した場合の実効線量

$$\text{Cs-134} \cdots 0\text{Bq/L}, \text{Cs-137} \cdots 0\text{Bq/L}, \text{H-3} \cdots 13200\text{Bq/L}, \text{Sr-90} \cdots 0\text{Bq/L}$$

$$\text{※ } \frac{Cs-134\text{濃度}[Bq/L]}{60[Bq/L]} + \frac{Cs-137\text{濃度}[Bq/L]}{90[Bq/L]} + \frac{Sr-90\text{濃度}^{\text{註}}[Bq/L]}{30[Bq/L]} + \frac{H-3\text{濃度}[Bq/L]}{60000[Bq/L]} \leq 0.22$$

注) Sr-90 は、分析値若しくは全βでの評価とする。

<評価結果>

a. 作業員への実効線量

① 地面に沈着した放射性物質からのγ線に起因する実効線量

1. (2)と同様に計算した結果、地面に沈着した放射性物質からのγ線に起因する実効線量は年間約 3.1×10^{-2} mSv である。

② H-3 を吸入摂取した場合の実効線量

1. (2)と同様に計算した結果、H-3 を吸入した場合の実効線量は、年間約 7.6×10^{-3} mSv である。

作業員への実効線量は、放射能濃度に応じて求められる地表に沈着した放射性物質からのγ線に起因する実効線量と H-3 を吸入摂取した場合の実効線量の和となる。この和の評価については、γ線に起因する実効線量評価の方が H-3 を吸入摂取した場合の実効線量評価よりも評価結果に与える影響が大きい。したがって、運用範囲内において評価結果が理論上最大となる放射能濃度は、①の条件となる。以上より、作業員への実効線量は年間約 3.1×10^{-2} mSv である。

b. 敷地境界における一般公衆への実効線量

① 地面に沈着した放射性物質からのγ線に起因する実効線量

1. (2)と同様に計算した結果、地面に沈着した放射性物質からのγ線に起因する実効線量は年間約 2.0×10^{-3} mSv である。

② H-3 を吸入摂取した場合の実効線量

1. (2)と同様に計算した結果、H-3 を吸入した場合の実効線量は、年間約 3.3×10^{-2} mSv である。

なお、本評価結果は、距離による減衰を考慮しない保守的なものであり、散水場所の敷地境界からの距離に応じて、実効線量は減少する。

また、散水時における一般公衆への直接飛沫による被ばくは、散水場所から敷地境界まである程度の距離があり、影響が小さいと考えられるため考慮しない。

敷地境界における一般公衆への実効線量は、放射能濃度に応じて求められる地表に沈着した放射性物質からのγ線に起因する実効線量と H-3 を吸入摂取した場合の実効線量

の和となる。この和の評価については、H-3 を吸入摂取した場合の実効線量評価の方がγ線に起因する実効線量評価よりも評価結果に与える影響が大きい。したがって、運用範囲内において評価結果が理論上最大となる放射能濃度は、②の条件となる。以上より、敷地境界における一般公衆への実効線量は年間約 3.3×10^{-2} mSv である。

「出典」

注1) アイソトープ手帳 11 版

注2) 発電用軽水型原子炉施設周辺の線量目標値に対する評価指針

注3) 実用発電用原子炉の設置，運転等に関する規則の規定に基づく線量限度等を定める告示 別表第2

以上

放射性固体廃棄物発生量に関する評価

雨水処理設備等の運用に伴い、保安フィルタ、RO膜、ならびにデミナー及び脱塩器（脱塩樹脂含む）から、放射性固体廃棄物が発生する。雨水処理設備等で堰内雨水を処理した場合の放射性固体廃棄物発生量について、以下の計算条件にて評価を行った。

<計算条件>

- ・年間降雨量から試算した1年間の雨水処理量※ 88,000m³

※ 発電所周辺の年間降雨量1,500mm（平均）が降雨したと仮定し、保守的に全量処理とした場合、堰の面積等から推定し約88,000m³となる。

<評価結果>

(1) 保安フィルタ

保安フィルタの交換頻度は、雨水回収タンクの水質により変動するが平成27年5月の運用開始から約1年間の運転（約25,000m³処理）で実績として約1.4m³の廃棄物が発生していることから、今後想定される廃棄物発生量は保守的に年間約5m³とする。

(2) RO膜

RO膜は、これまでの使用実績から3ヶ月間程度の連続使用が可能である。RO膜を年4回交換すると想定した場合、廃棄物発生量は約9m³となる。

(3) デミナー及び脱塩器（脱塩樹脂含む）

デミナー及び脱塩器は、保安フィルタ及びRO膜で処理された水を通水する。よって、デミナー及び脱塩器の性能低下はほとんど想定されないことから、デミナー及び脱塩器の交換の可能性はほとんどない。保守的に各デミナー及び脱塩器の脱塩樹脂を年2回交換すると想定した場合、廃棄物発生量は約11m³となる。

<結論>

雨水処理設備等で発生する固体廃棄物は、固体廃棄物貯蔵庫又は仮設保管設備に貯蔵する。貯蔵する際は、金属製の保管容器に収納後、保管容器表面の線量率を測定する。処理対象の放射性物質濃度が低く、処理後はそのほとんどが濃縮水中に含まれることから、RO膜等の固体廃棄物への遮へいは不要である。また、雨水処理設備で発生する廃棄物は、最大でも上述(1)～(3)の合計約25m³と少量である。一方貯蔵先である固体廃棄物貯蔵庫、仮設保管設備の空き容量は、平成27年2月末時点でそれぞれ約9,800m³（固体廃棄物貯蔵庫第3棟～第8棟の空き容量の合計）、約3,900m³（一時保管エリアA1、A2エリアの空き容量の合計）であり、瓦礫類は固体廃棄物貯蔵庫において平成28年3月末までに新たに約300m³発生する見込みであることから雨水処理設備等で発生する固体廃棄物を固体廃棄物貯蔵庫に全て貯蔵しても平成28年3月末まで貯蔵に支障をきたすことはない。

放射性液体廃棄物発生量に関する評価

雨水処理設備等の運用に伴い、RO膜装置雨水受入タンク内の液体は、処理水と濃縮水に分離される。濃縮水については、10倍程度に濃縮されるまでRO膜装置雨水受入タンクに戻され、雨水受入タンク内の液体の放射能濃度が100 Bq/cm³以下となるよう、必要に応じて濃縮水を濃縮水受入タンクに移送し、貯留する等を行う。雨水処理設備等で堰内雨水を処理した場合の放射性液体廃棄物の発生量について、以下の計算条件にて評価を行った。

<計算条件>

- ・処理する雨水の放射能濃度 1.0 Bq/cm³ (堰内雨水分析結果)
- ・処理する雨水の量 88,000m³ (現在の雨水貯水量と年間降雨量から試算した1年間の雨水処理量の和)
- ・濃縮水の放射能濃度が100 Bq/cm³以下となるよう、RO膜装置雨水受入タンク内の濃縮水を液体廃棄物として処理

<評価結果>

上記の雨水を処理した場合、雨水受入タンク内の液体の放射能濃度を100 Bq/cm³以下とするには、濃縮率を約100倍以下に抑える必要がある。年間88,000m³の雨水を処理するため、濃縮水受入タンクに貯留する等が必要となる濃縮水は約900m³となる。

<結論>

雨水処理設備等で発生する液体廃棄物は、濃縮水受入タンクに貯留する。雨水処理設備で発生する廃棄物は、約900m³であり、濃縮水受入タンクの容量で半年程度の貯蔵が可能である。また必要に応じて中低濃度タンクへ貯留することにより貯蔵容量を確保する。

以上