

6 E - 0 0 4 足場ボルト
(C ランク)



1962年12月 制定
2018年 8月17日 (改定07)
2018年 9月18日 施行

配電部 (主管部)

東京電力パワーグリッド株式会社

1 . 適用範囲

本品は、鉄筋コンクリート柱、複合柱用鋼管柱、鋼管小柱、分割式複合柱などの足場として使用する。

2 . 関連規格

2 . 1 日本工業規格

- (1) JIS G 3101 (2017) 一般構造用圧延鋼材
- (2) JIS G 3507-1 (2010) 冷間圧造用炭素鋼-第1部：線材
- (3) JIS G 3507-2 (2005) 冷間圧造用炭素鋼-第2部：線
- (4) JIS H 0401 (2013) 溶融亜鉛めっき試験方法
- (5) JIS H 8641 (2007) 溶融亜鉛めっき

2 . 2 当社関連仕様書

- (1) 6D-008 鉄筋コンクリート柱
- (2) 6D-009 コンクリート小柱
- (3) 6D-010 細径鉄筋コンクリート柱
- (4) 6D-021 複合柱用鋼管柱
- (5) 6D-022 鋼管小柱
- (6) 6D-024 複合小柱用鋼管柱
- (7) 6D-054 分割式複合柱用台柱
- (8) 6D-055 分割式複合柱用鋼管

2 . 3 安全装備品規格

- (1) A60-DT セーフティロープ

3 . 種類

- (1) 足場ボルト
- (2) 足場ボルト取付用専用ナット

4 . 構造および材料

4 . 1 一般事項

- (1) 足場ボルト本体は、当社仕様「6D-8 鉄筋コンクリート柱」、「6D-21 複合柱用鋼管柱」、「6D-22 鋼管小柱」、「6D-054 分割式複合柱用台柱」、「6D-055 分割式複合柱用鋼管」などの足場装置に容易に嵌合ができるものとする。
- (2) 足場ボルト取付用専用ナットは、当社仕様「6D-21 複合柱用鋼管柱」、「6D-055 分割式複合柱用鋼管」などの足場ボルト取付装置B形に挿入し、足場ボルト本体を確実に取り付けられる構造とする。
- (3) 「A60-DT セーフティロープ」の掛金具が容易に外れない形状であること。
- (4) 軸部にはスベリ止めの加工を施し、キズ、サビ、ワレなどの欠点がないこと。

4 . 2 形状ならびに寸法

形状寸法は、付図を標準とする。付図に記入のない箇所については、実用上差し支えない範囲とする。

4.3 主要構造部分の規定

(1) 材料

足場ボルトの材料は、製品機能特性を満足するJISに規定される鋼材を使用すること。

足場ボルト取付用専用ナットの材料は、当社仕様「6D-21 複合柱用鋼管柱」、 「6D-055 分割式複合柱用鋼管」等に記載されている足場ボルト取付装置強度試験および衝撃荷重試験を満足する強度を有する鋼材を用いること。

[解説]

「製品機能特性を満足するJISに規定される鋼材」とは従来の知見から、JIS G 3507に規定されるSWCH6Rがある。

(2) 表面処理

足場ボルト本体および足場ボルト取付用専用ナットは、全面にわたり一様にJIS H 8641（溶融亜鉛めっき）に規定する溶融亜鉛めっきを施すこと。なお、溶融亜鉛めっきと同等以上の防食性を有する鋼材を使用する場合は除く。

5. 性能

本品の性能は、6項の試験を行ったとき表1のとおりとする。

表1 性能

項 目	要 求 性 能	適 用 種 類		試 験 項 目
		足 場 ボ ル ト	専 用 ナ ッ ト	
外 観	使用上不適当なキズ、ヒビワレ、その他使用上不適当な欠点がないこと。			7.1
形状・寸法	付図の形状寸法に適合すること。			7.2
組み合わせ	足場ボルト		×	7.3
	専用ナット	×		
強度性能	曲げ試験		×	7.4
	引張試験		×	
衝撃落下性能	足場ボルトの変形・破断等により砂のうが落下しないこと。		×	7.5
溶融亜鉛めっき	350 g / m ² 以上であること。ただし、ねじ部は除く。			7.6

6. 表示

ボルト頭部に容易に消えない方法で、製造者の略号を表示する。

7. 試験方法

7.1 外観検査

目視または手触りにより外観に関する事項を確認する。

7.2 形状・寸法検査

目視または適当な度器・方法により、構造、形状、寸法・仕上げに関する事項を検査する。

7.3 組み合わせ検査

完成品が、当社の指定する足場装置に嵌合できるかを確認する。

7.4 強度試験

(1) 曲げ試験

足場装置または治具に足場ボルトを図1のように取付け、足場装置または治具の表面より90mm離れた位置に1,960Nの垂直荷重を1分間加える。1分後、荷重を除荷した際の外観検査および残留変位量を測定する。

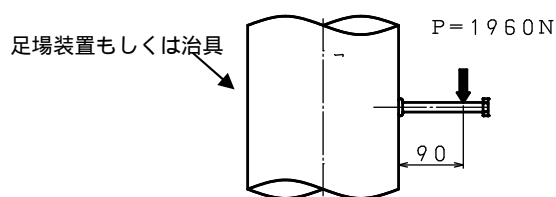


図1 曲げ試験

(2) 引張試験

図2のように足場ボルト頭部とネジ間に軸方向への荷重で引張る。

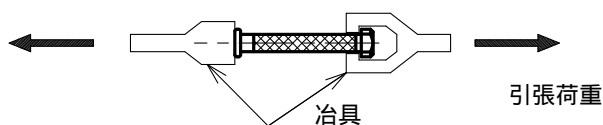
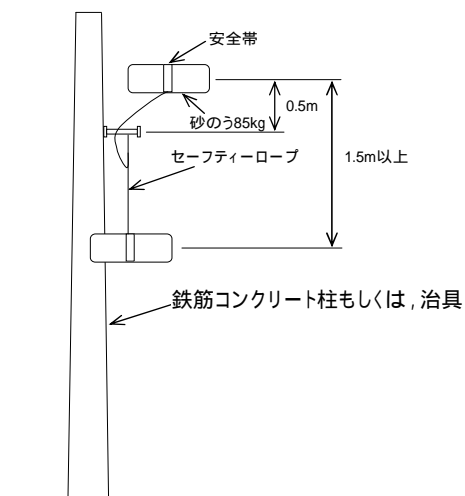


図2 引張試験

7.5 衝撃落下試験

図3に示す方法で任意の足場ボルト取付装置1箇所には質量85kgの砂のうを取付け、落下距離1.5m以上で衝撃荷重を加える。



砂のうを安全帯に取り付け、足場ボルトの位置より0.5m上部から自然落下させる。

足場ボルトの柱表面より9cm離れた点に当社仕様品A60-DT（セーフティロープ）を取り付けておくものとする。

足場ボルトは、締め付けトルク40N・mにて取り付けておくものとする。

図3 衝撃落下試験

7.6 溶融亜鉛めっき試験

JIS H 0401 (溶融亜鉛めっき試験方法)「5.付着量試験方法」に規定される「5.2間接法」,または「5.3磁力式厚さ試験」により付着量を測定する。

また,付着量試験における試験試料は,あらかじめ適当なテストピースを作り,製品と同一製造工程中の同一作業方法により,めっきを施したものを使用しても良い。

8. 試験

8.1 一般事項

本品は7項の試験方法により「8.2 型式試験」,「8.3 製造工程検査」および「8.4 受入検査」を行い,4項~6項のすべての規定に合格しなければならない。

8.2 型式試験

型式試験は,製品または製品と同一の条件で製造された試験片に対して,表2の試験数量について行う。

表2 試験項目および試験数量

試験項目	試験数量
外観試験	3
形状・寸法検査	3
組み合わせ検査	3
強度試験	3
衝撃落下試験	3
溶融亜鉛めっき試験	3

8.3 製造工程検査

型式試験に際しては,原則として設計,材料の品質管理,製造工程,製造管理について,一連の検査を実施する。検査の結果,生産工程において型式試験で用いた試験品とまったく同一のものが生産されることを確認するものとする。

8.4 受入検査

受入検査は,「8.2 型式試験」に定める方法により納入先が指示する場合に立会いで実施する。また,具体的な試験項目,抜き取り率については納入先との協議により定めるものとする。なお,立会による受入検査を実施しない場合,製造者はあらかじめ当社との協議により定めた社内試験を行い,試験成績書として納入先に提出するものとする。

9. その他

9.1 一般事項

- (1) 本仕様書の規定事項以外で,製品の性能,機能を満足するために必要な事項については,当社との協議により決定するものとする。
- (2) 本仕様書の一部を変更することにより,使用上または製造上相当の利益があるときは,当社の承認を得て変更することができる。
- (3) 当社が必要と認めるときには,工程立ち入り検査,材料検査などを実施できるものとする。

9.2 試験品の負担

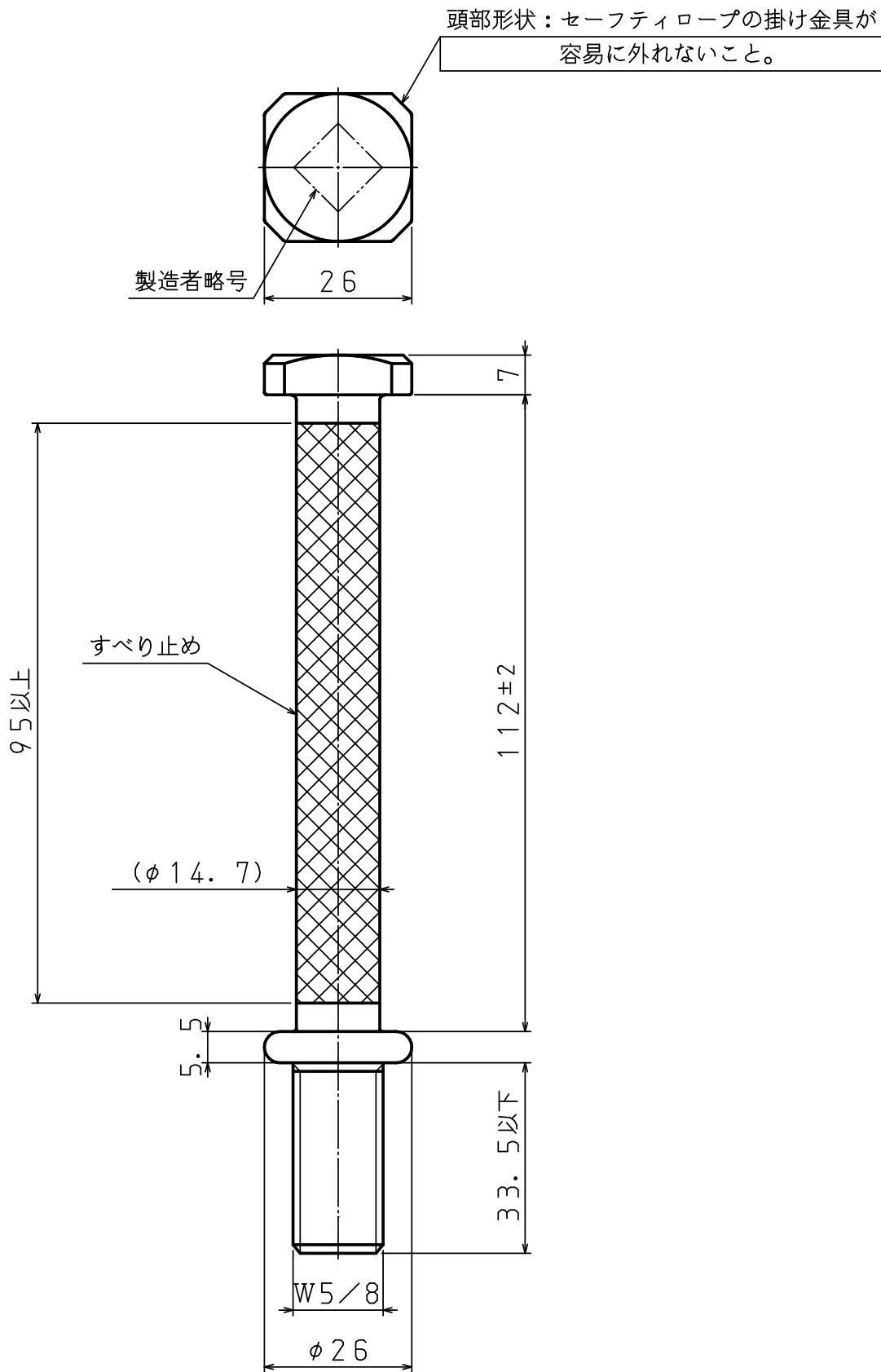
試験に使用する製品および試験片および実施費用については、納入者の負担とする。

9.3 提出書類

製造者は、型式審査申請にあたっては、次の資料を提出しなければならない。

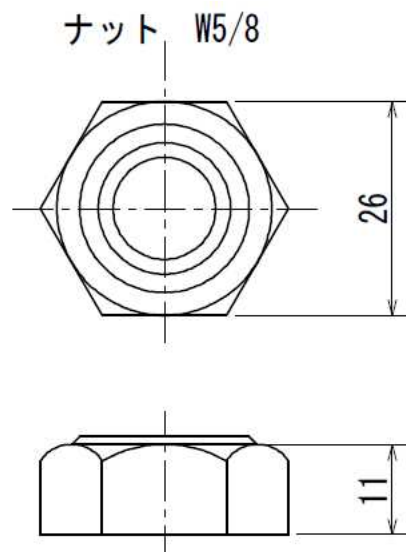
- (1) 製作仕様書（外形寸法図，公差を含む）
- (2) 品質管理報告書
- (3) 試験成績書
- (4) 技術資料（材質選定根拠，使用材料，材料特性など）

単位：【mm】



付図1 足場ボルト

単位：【mm】



付図2 足場ボルト取付用専用ナット

(以下余白)