

# Hardware

## ※Main Features.

## データ電送装置。

-低電力・超小型PLCチップであるK2基盤のAMI専用のマスタモデム搭載。(リモート検針用PLC Masterモデム Unit)

-リモート検針用無線モデムモジュール搭載。(KSX4650-2,ISO/IEC 24771)

-隣接データ集中装置の間に同軸ケーブルを使ったPLC方式通信による幹線網を共有。(データ集中装置の連結用PLC Unit)

-幹線網(HFC,光,DIGITAL-TRS(TETRA方式)等)を使ったFEP及びAMRサーバーと通信。

-検針データ収集。

-変圧器の負荷、検針、管理データ電送。

-Binary-CDMA無線方式を利用し、現場エミュレーターでデータ集中装置にコンソール接続。

-Serial COMポート:2Port.

-10/100Mbps Ethernet:2 Port (RJ45)

-同軸ケーブルCOMポート:1Port (BNC)

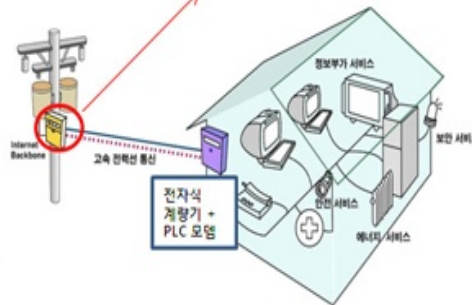
-USB host 1.1: 2Port

-OS:リナックス2.7

-SNMP Agent 搭載, SNMP V1,V2の支援。

-ロエンケイPrivate MIBの支援。

-ウォッチドッグ(Watchdog)



## ※Product Review

顧客の電子式電力量計と通信し顧客の電気使用情報を収集、保存しCOMポートを通じてシステム管理者から命令を入力させて設定及びモニタリング機能をご提供。上位システムであるFEB及びAMRサーバーと相互通信し、収集された情報を転送、設定及び管理機能をご提供。

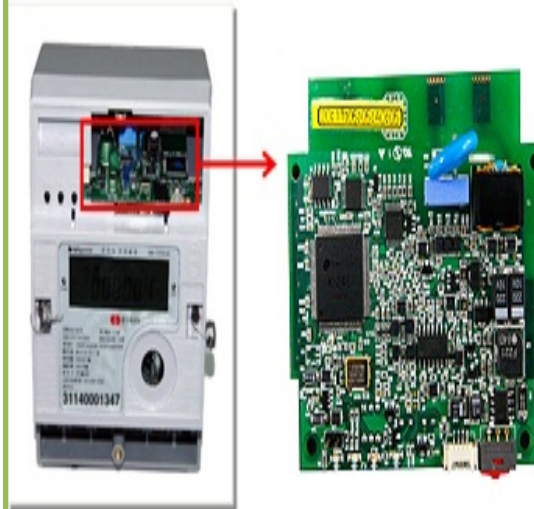
今後の電力設備の監視等の付加装置を追加する場合にも、このデータで定められた経路で電送が可能な装置。



## 電力量計脱着用PLCモデム:標準型モデム

### ※Main Features

- 低電力、超小型PLCチップのK2基盤のAMI専用モデム。
- 電力量計との通信の為、赤外線(IrDA)インターフェース。
- モデムの設定及びデバッグ用の追加UARTの支援。
- Digital Loopbackの支援。
- モデムの動作/状態確認の為、4つのLED
- 工場初期化モードの支援。
- 電源スイッチ。
- Payload通信速度:24Mbps.
- Intelligent Routing機能による自動リピータ機能。
- 使用周波数バンド:2~23Mhz
- 暗号化:AES128 or DES56
- 変造方式:  
パケット基盤DMT(256サブチャネル)
- サービス範囲:基準最低100M以上支援。
- Main Processor: 24Mbps K2 PLC Chipset.
- 大きさ:72×62.5×18mm(W×D×H)
- Power:外部入力電源(DC 12V,Max 2W)
- 重さ:30g



### ※Product Review

電力量計に脱着できる構造で造られており、赤外線通信(IrDA)を利用した電気検針データを受信した後、PLC通信方式で上位のデータ電送装置に伝達する装置。

電源ノイズと信号減殺等により、円滑なPLC通信が不可能な場合、AMI統合装置と他のPLCモデムの中間に位置し、通信信号の仲介役割も同時に遂行できるリモート検針用電力量計脱着型のPLCモデム。



# Software

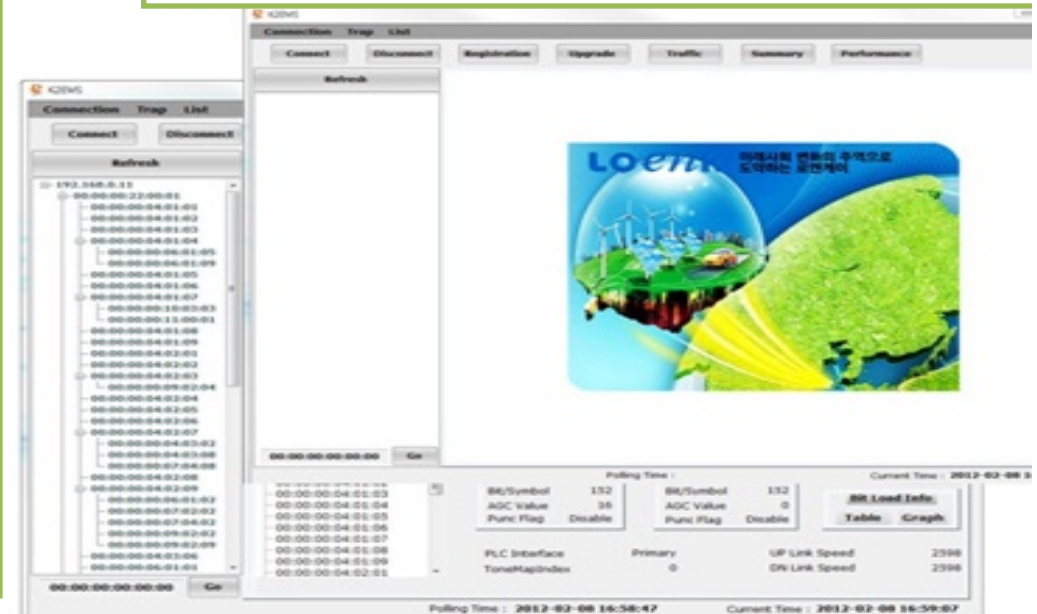
## K2EMS(Manager), K2EMSd(Agent)

### ※Main Features

- IP及びEmbedded Linux O/S Based PLC設備統合管理システム。
- SNMP V1/V2基盤のロエンケイPrivate MIBを利用したPLCリモート監視及びコントロール。
- SNMP V1/V2及びMIB-IIの支援。
- リモート管理による、現場の監視及びコントロールとグレードアップ機能。
- リアルタイムでPLC網の管理を通じて信頼性がある管理。
- モデム自動登録。
- チャンネル及び負荷特徴に沿って、リアルタイムでPLC経路Optimization.
- 設備から発生されるEventを状況に合わせて管理及び上位Reporting.
- リモートでEUからMaster/Repeater/Slaveまで、管理及びコントロール機能。
- リモート及びLocalで設備の登録/認証/暗号化/コントロール/グレードアップ/設定変更/その他の支援。
- PLC設備、現在統計量の確認機能。
- PLC設備詳細設定機能。

### ※Product Review

K2SEMSは、PLC EMS設備のSNMP Agentに接続し、PLC Stationを管理。EMS設備は各PLC Stationと1対1方式で通信し、PLC Stationデータを周期的に集。EMS設備(SNMP Agent)はSEMSの要請によって収集したデータをTCP/IP.トワークを通じてサーバーへ転送。  
K2EMSは、安定的なネットワーク通信の為、Bit loading,電力線チャンネル環境等なPLC設備固有の運営情報を表示。

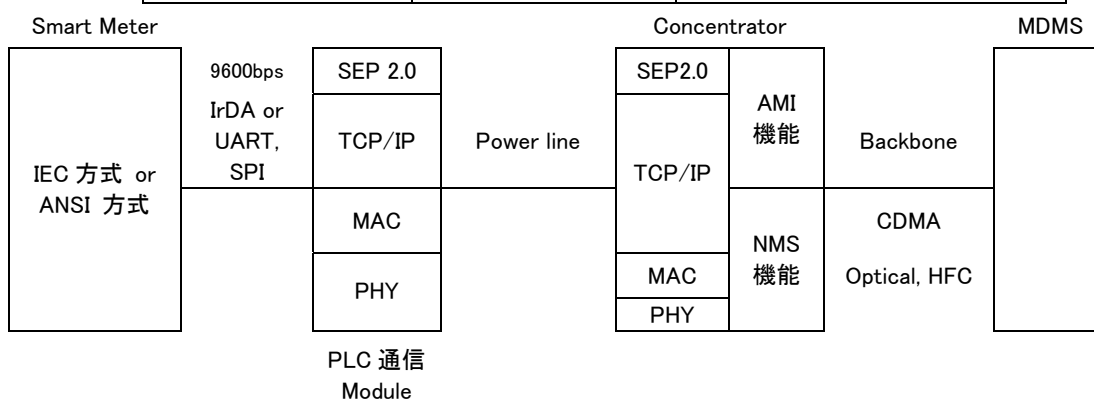


## PLC ネットワーク適用AMI Systemのご提案

- ご提案PLCモデム技術  
日本のPLC法規は屋外使用の周波数バンドが500kHz以下である為、G3-PLC標準技術を提案する事が適合である。

|               |         |                 |                  |
|---------------|---------|-----------------|------------------|
| ■ 通信ネットワークの構成 | ハードウェア  | 利用周波数           | 500 kHz 以下       |
|               |         | 伝送速度            | 250Kbps          |
|               |         | 消費電力            | 1.5W 以下          |
|               | 通信プロトコル | 物理階層            | OFDM             |
|               |         | MAC 階層          | CSMA/CA          |
|               |         | ネットワーク階層        | TCP Ipv4/v6      |
|               |         | 応用階層            | Open ADR/SEP 2.0 |
|               | その他     | コンセントデータあたり受容個数 | 10~20 世帯         |
|               |         | 相互運用性           | G3-PLC 相互運用性遵守   |

成



- 考慮事項  
Delta 結線低圧配電網でのPLC通信特性分析を通じて、多数のConcentratorを統合しバックボーンに連結する方法で試験が必要。
- スマートメーターネットワークの主な要求条件

1. Data 伝送の成功率
  - PLC : 100%
  - 無線通信 : 70%-80% (1時間単位)
  - 韓国・アメリカで多数の導入試験事業から上記のような試験結果が出ております。
2. データの緊密性
  - NIST Communication Framework 基盤。
  - 1-3の要求条件の全てが満足。
3. 維持補修
  - 遠隔S/W更新機能の保有。

4. 長期間の運営性

- PLC Module 寿命 10年以上保障。

5. 低価額

- PLC Module \$10以下 (Two-chip solution)
- PLC-Modem 構造

