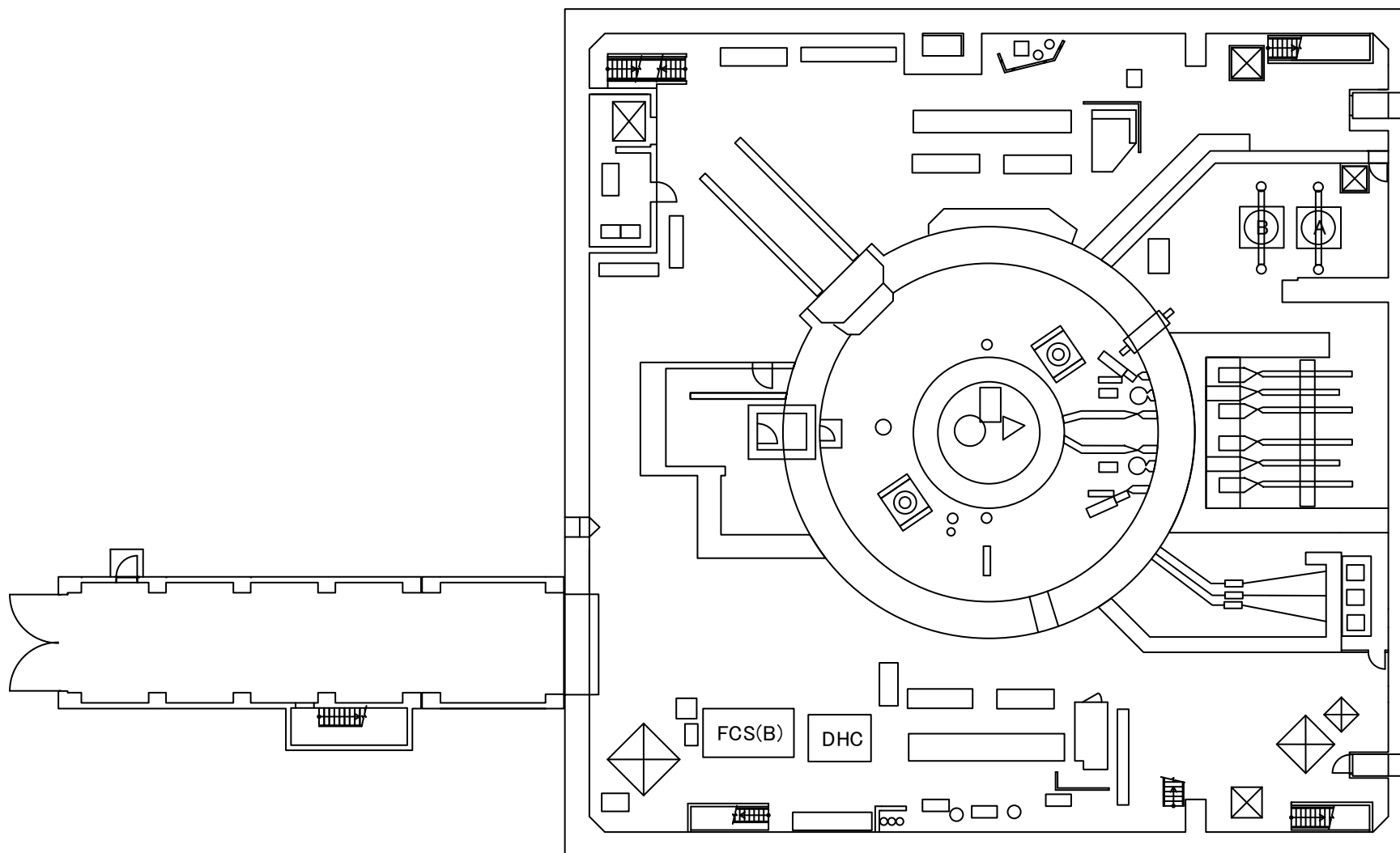


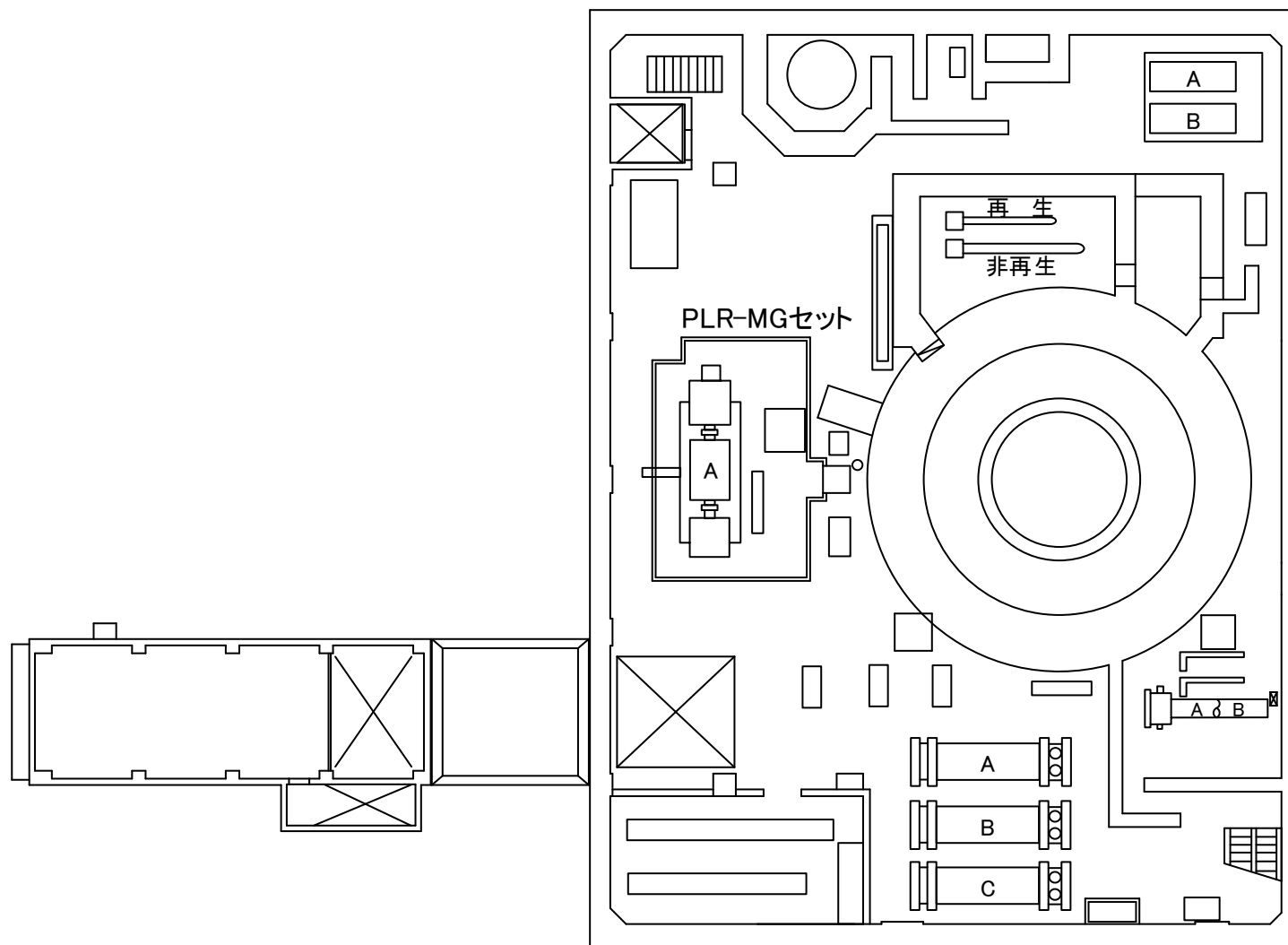
2017年2月28日
東京電力ホールディングス株式会社

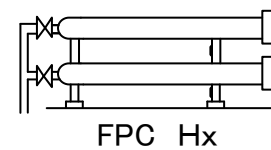
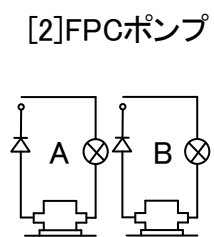
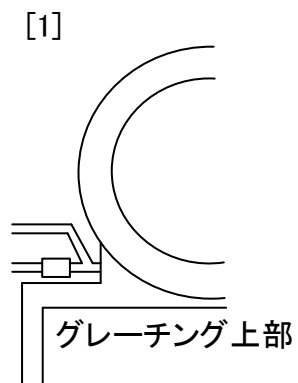
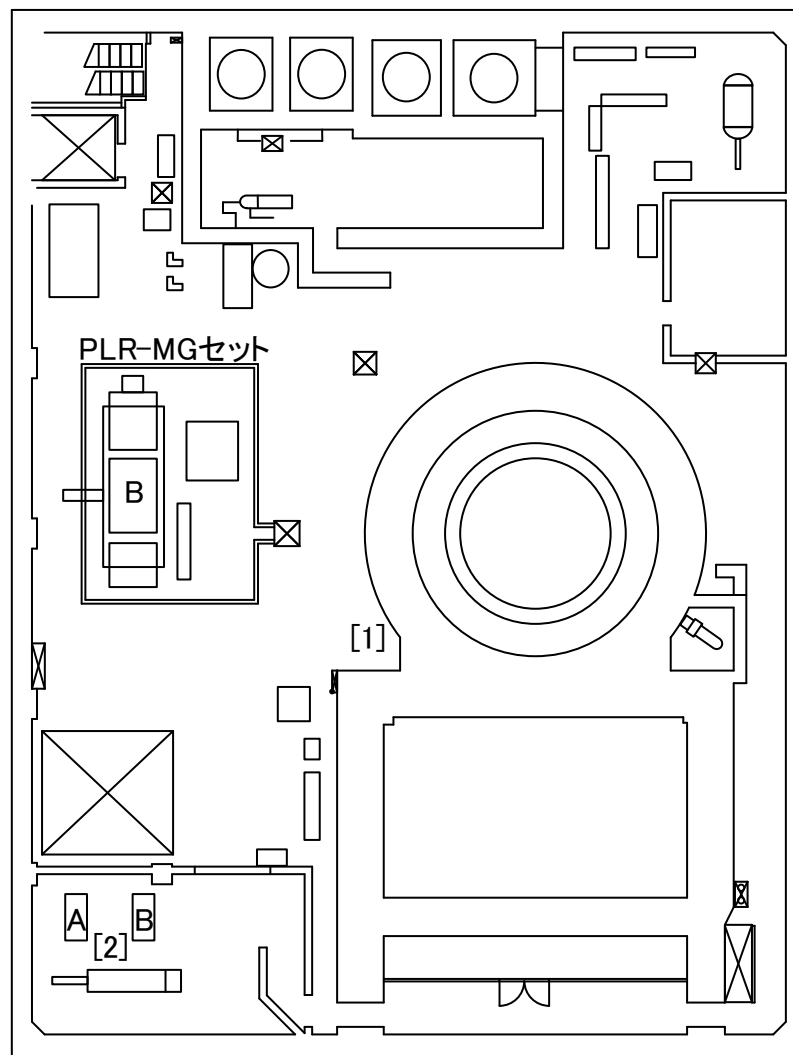
建屋内の空間線量率について

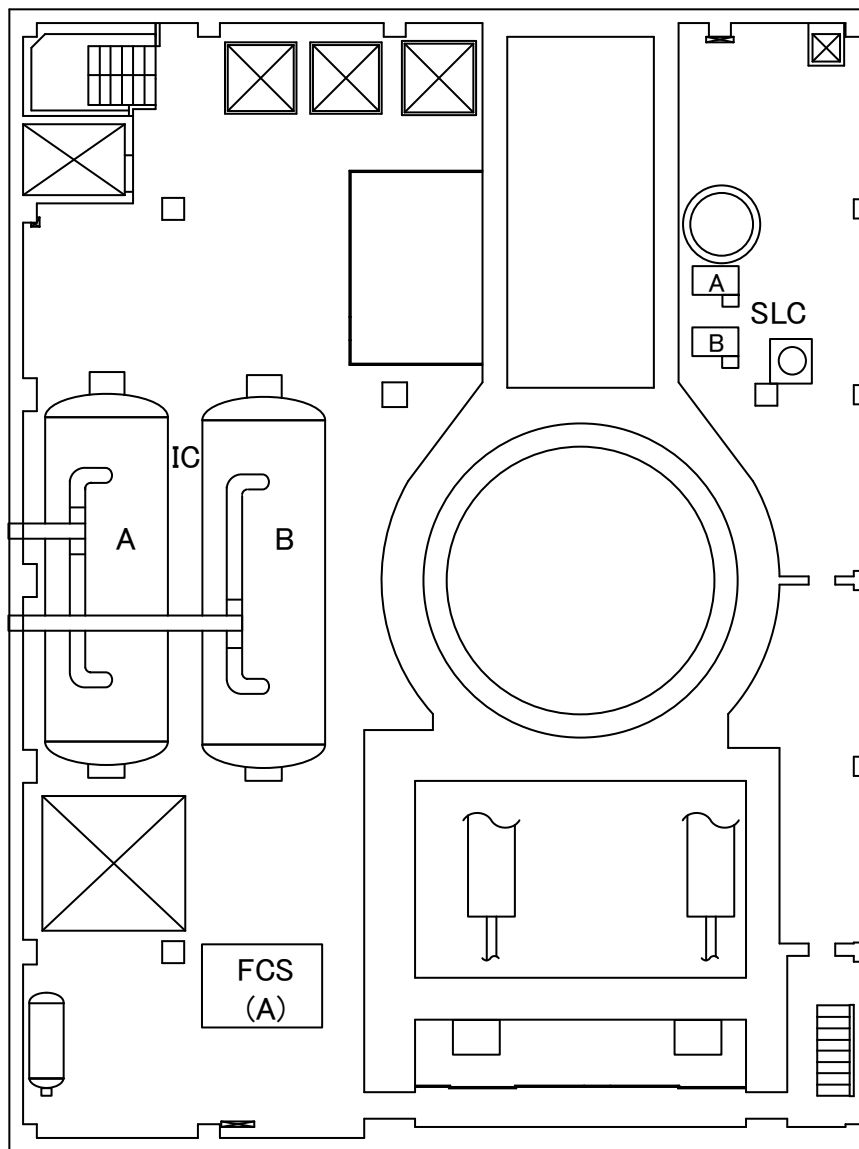
データ採取期間

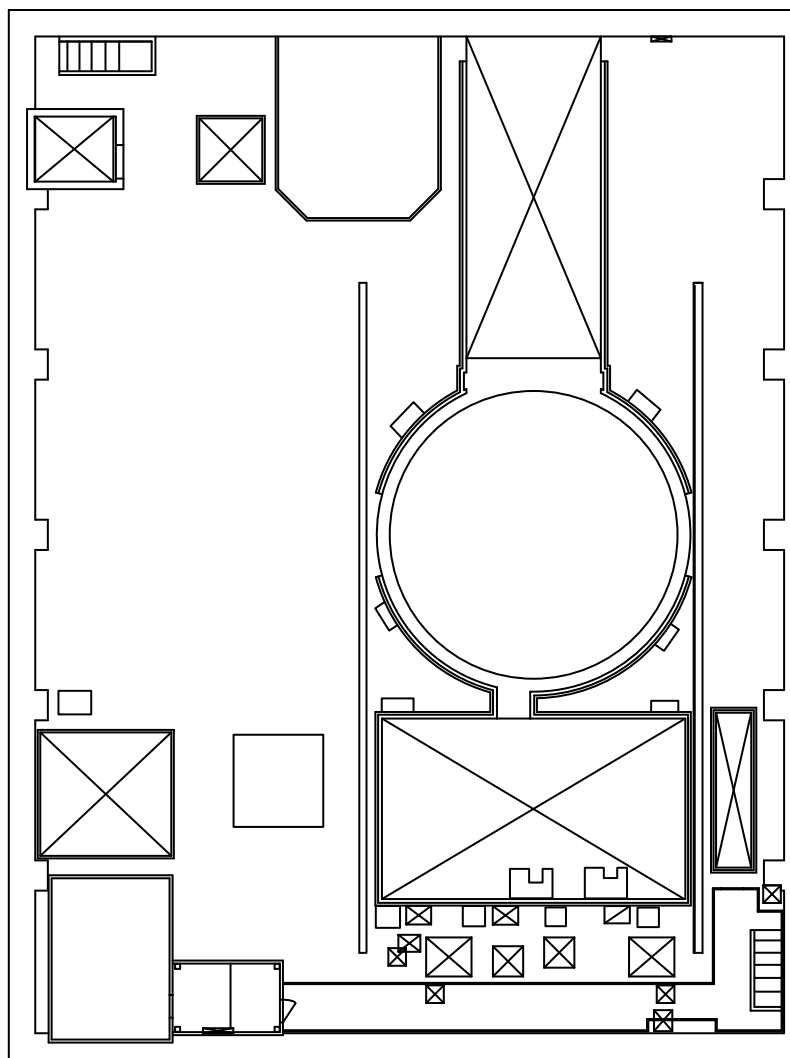
- ・ 1号機 : 2016年12月1日～2016年12月31日

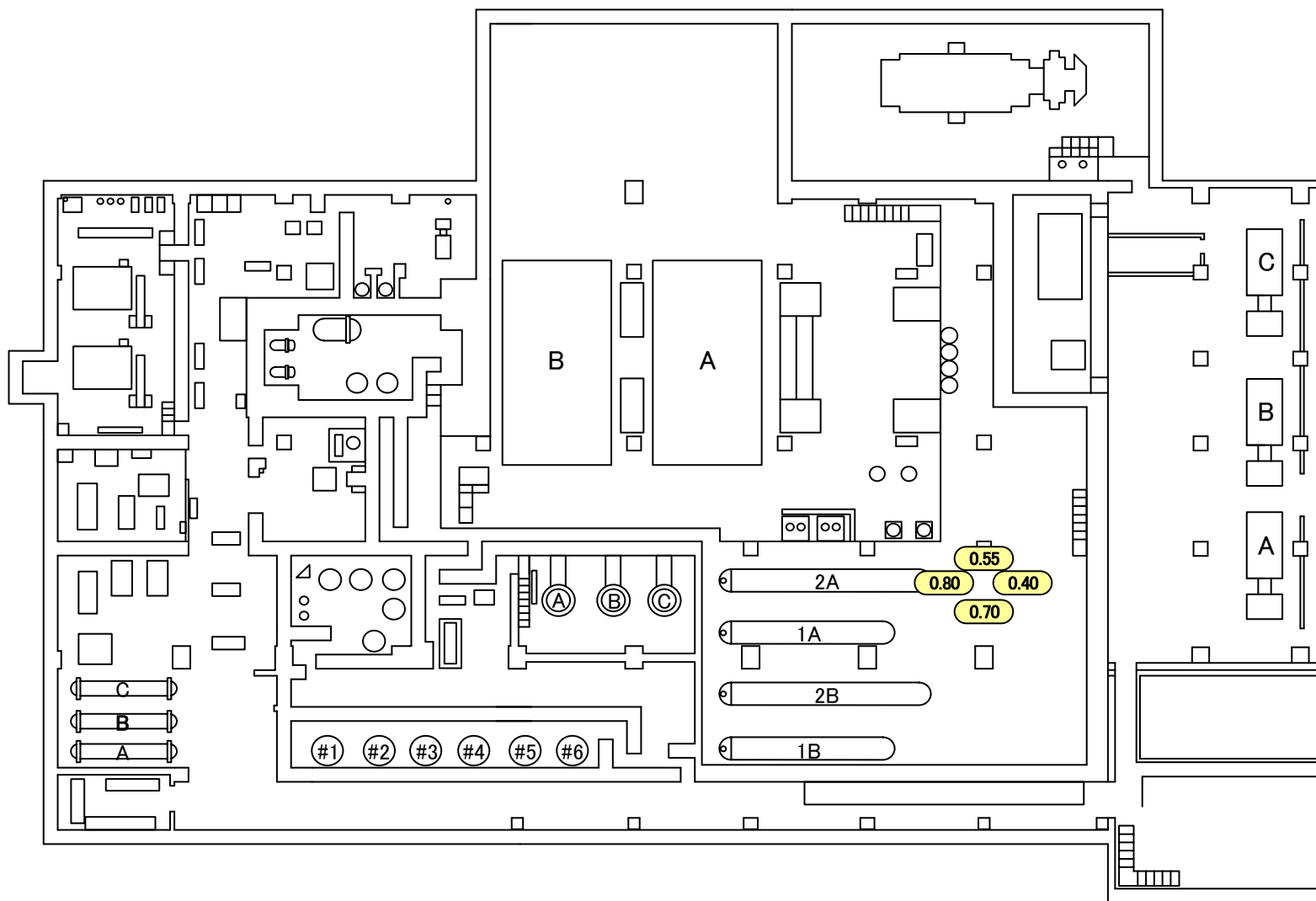


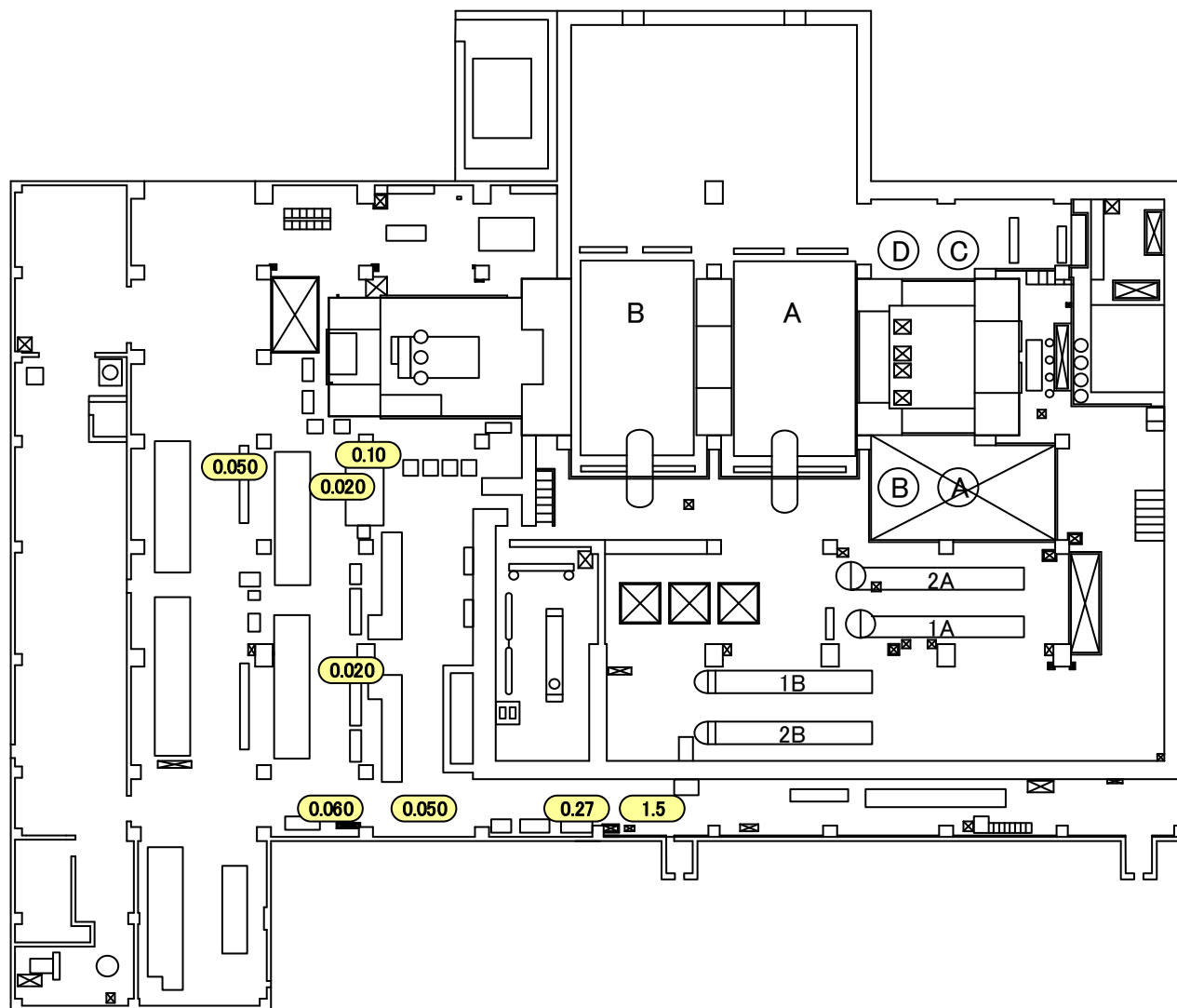










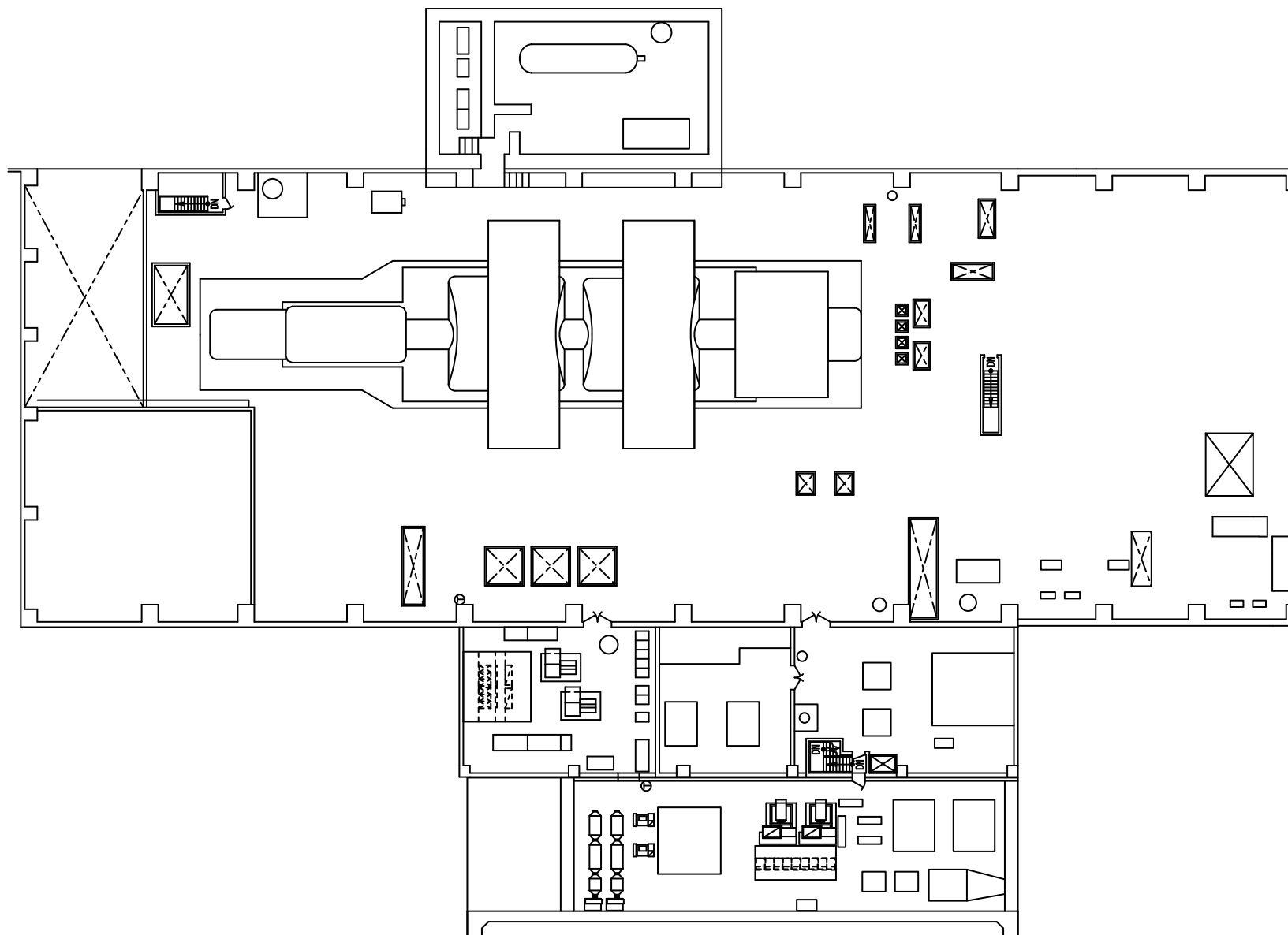


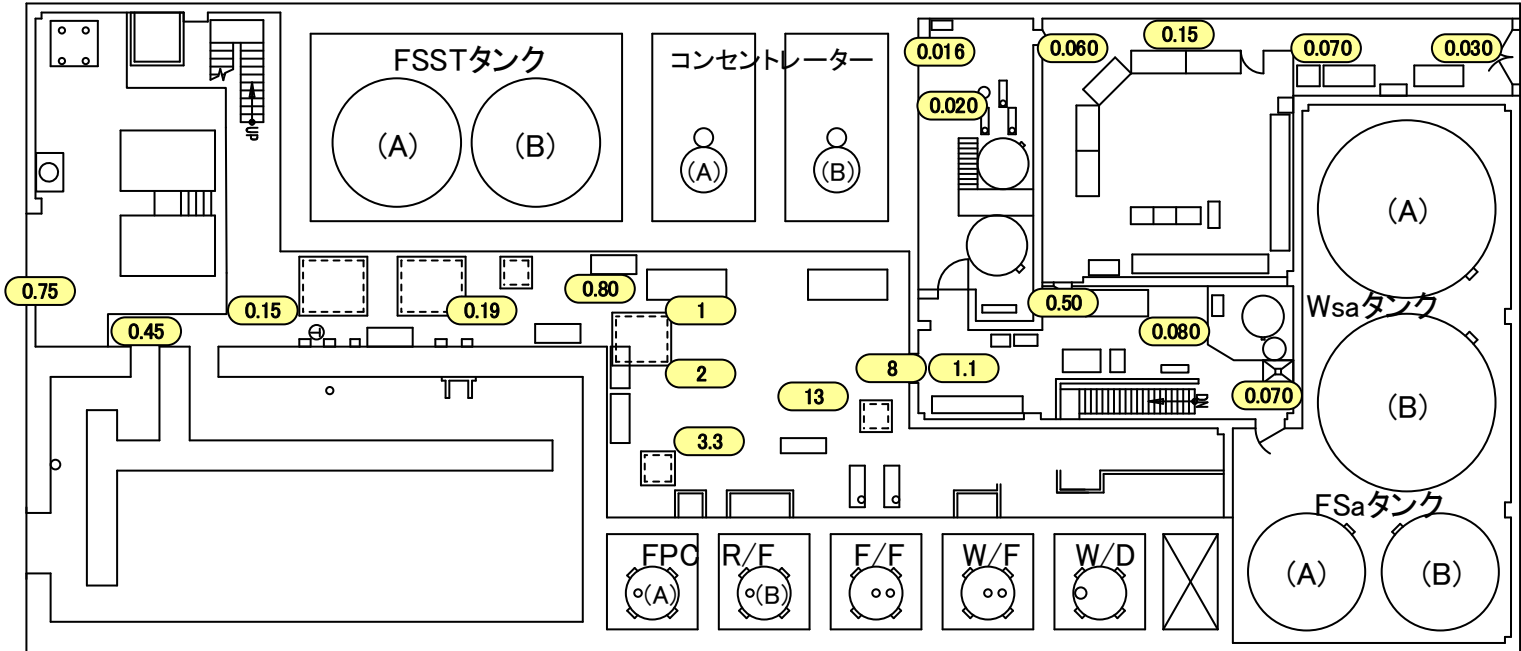
福島第一 原子力発電所

図面名称:

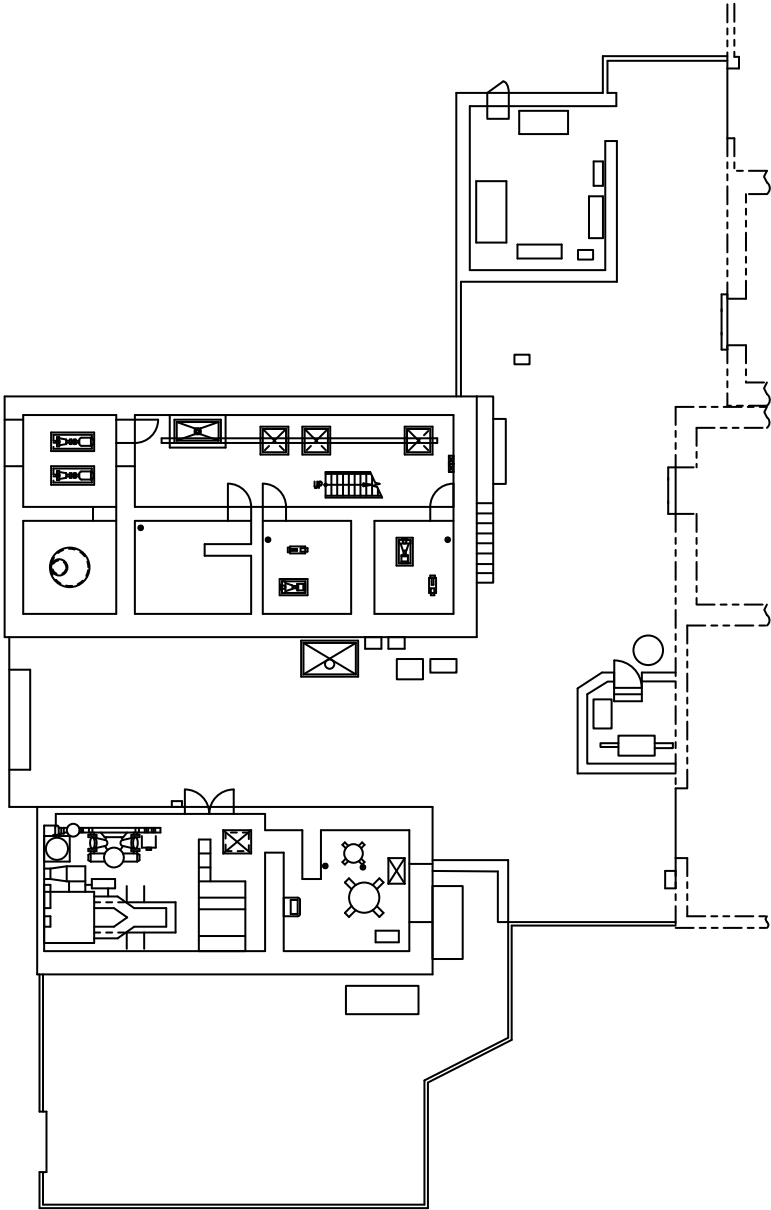
1号機 タービン建屋 2階

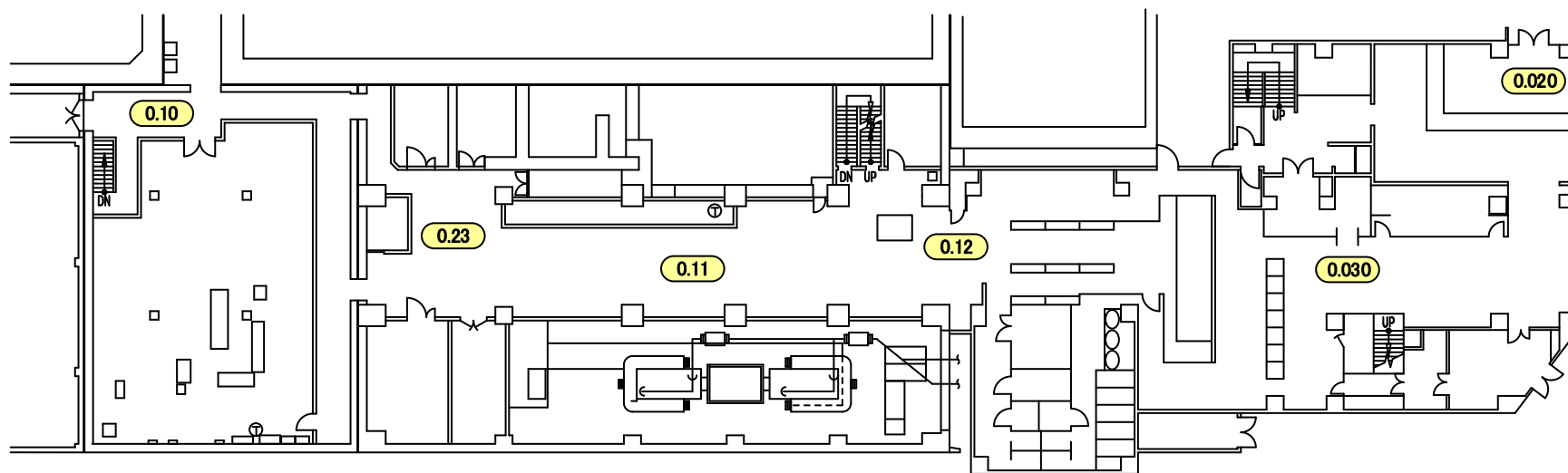
[単位: mSv/h]





福島第一 原子力発電所	図面名称: 2号機 廃棄物処理建屋 1階 1, 2号機 ドラム缶搬出口	〔 単位: mSv/h 〕
-------------	--	---------------





福島第一 原子力発電所

図面名称:

1・2号機 サービス建屋 2階

[単位: mSv/h]

