

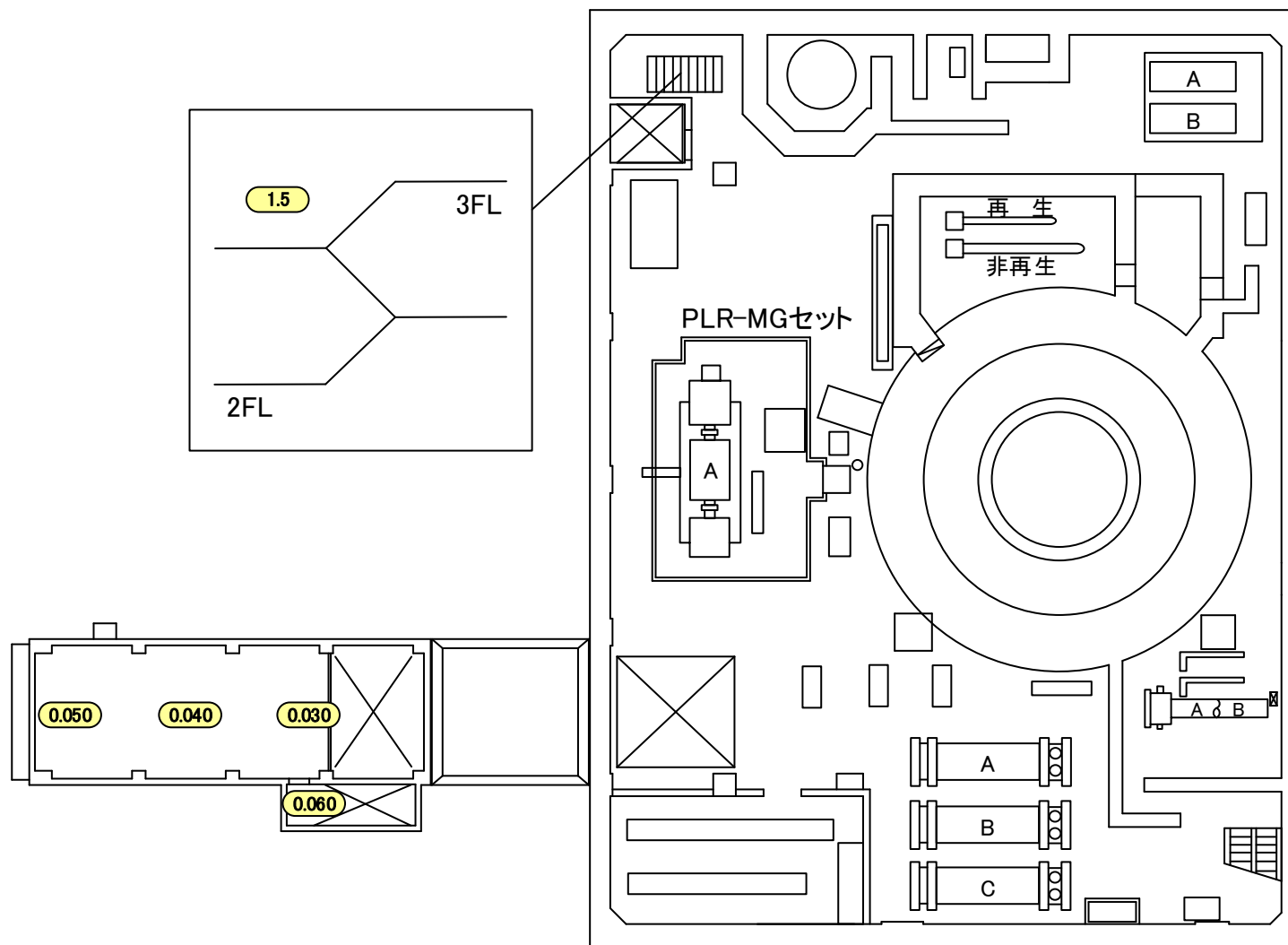
2017年3月31日  
東京電力ホールディングス株式会社

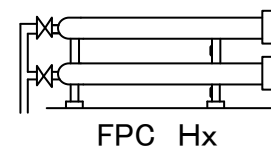
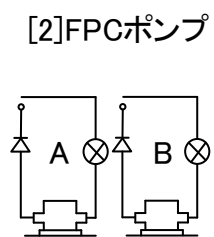
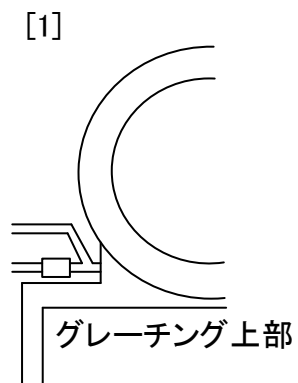
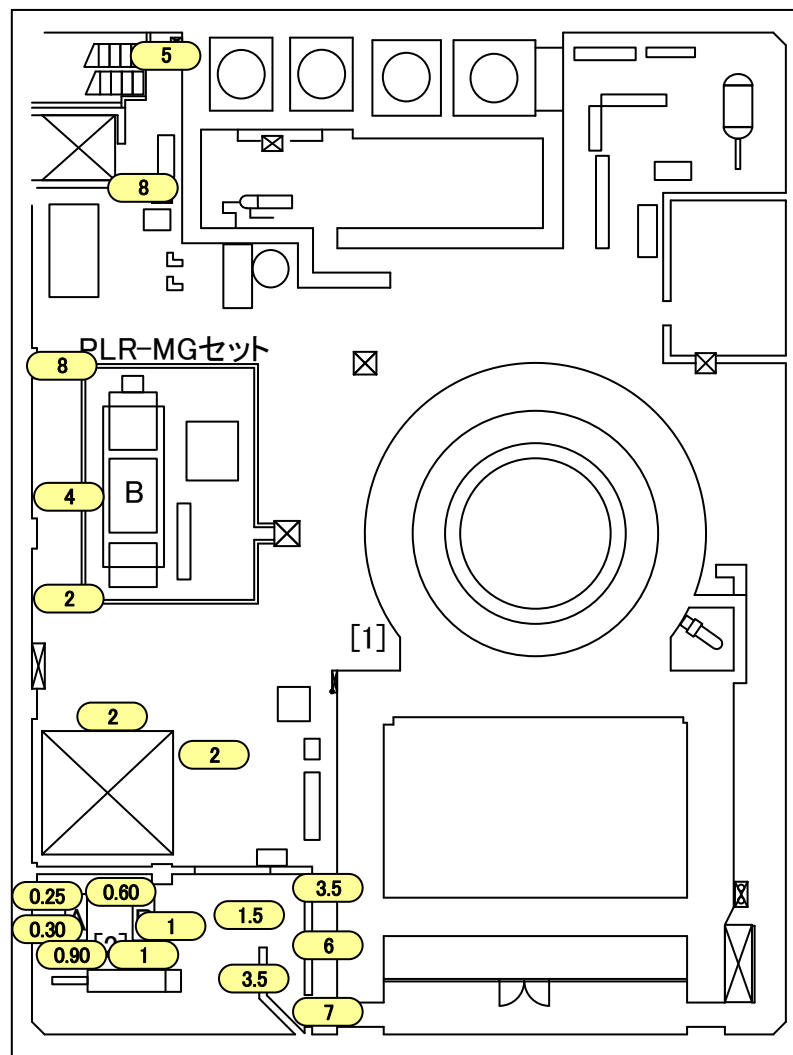
# 建屋内の空間線量率について

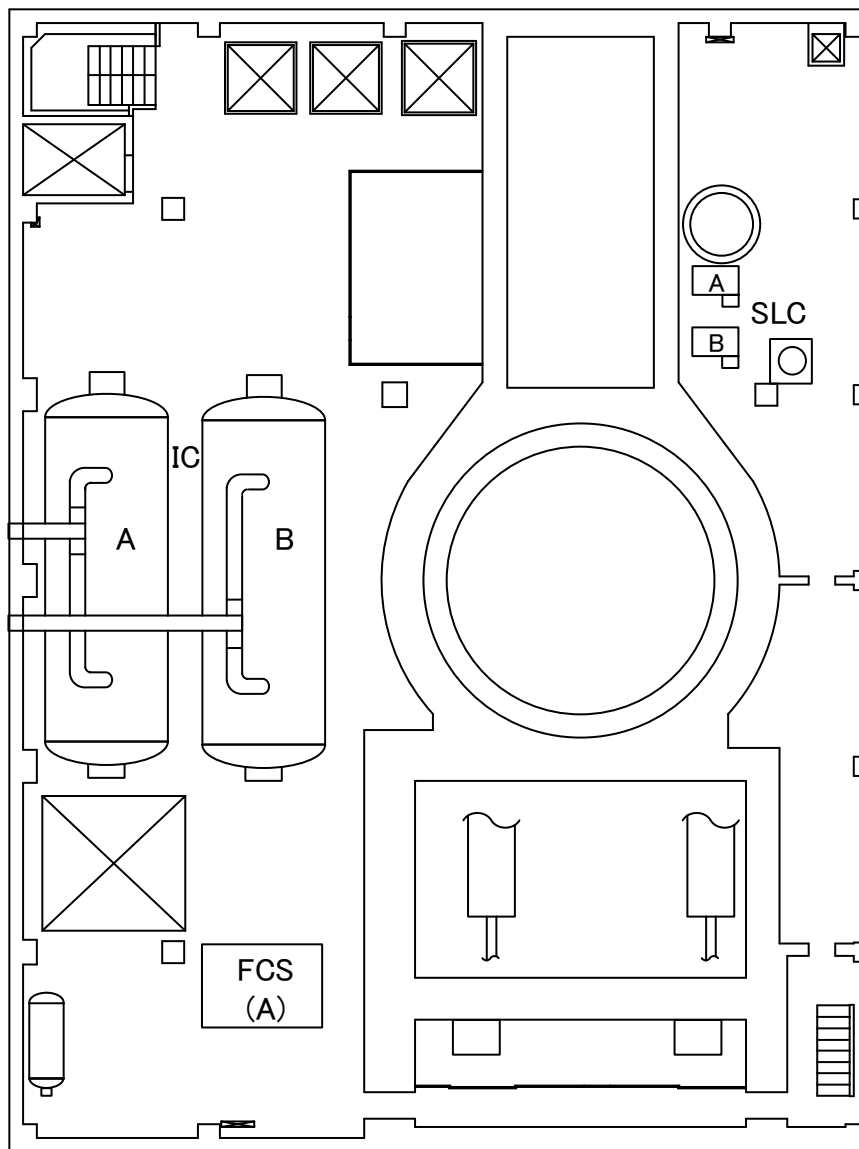
データ採取期間

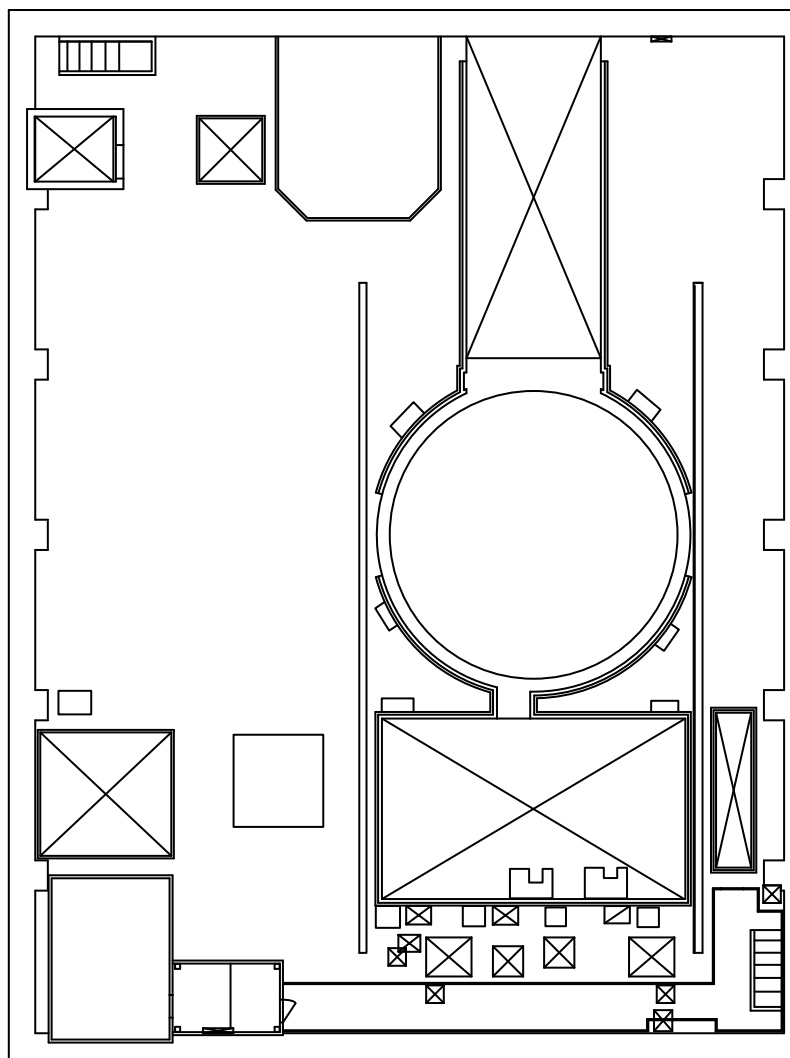
- ・ 1号機 : 2017年1月1日～2017年1月31日

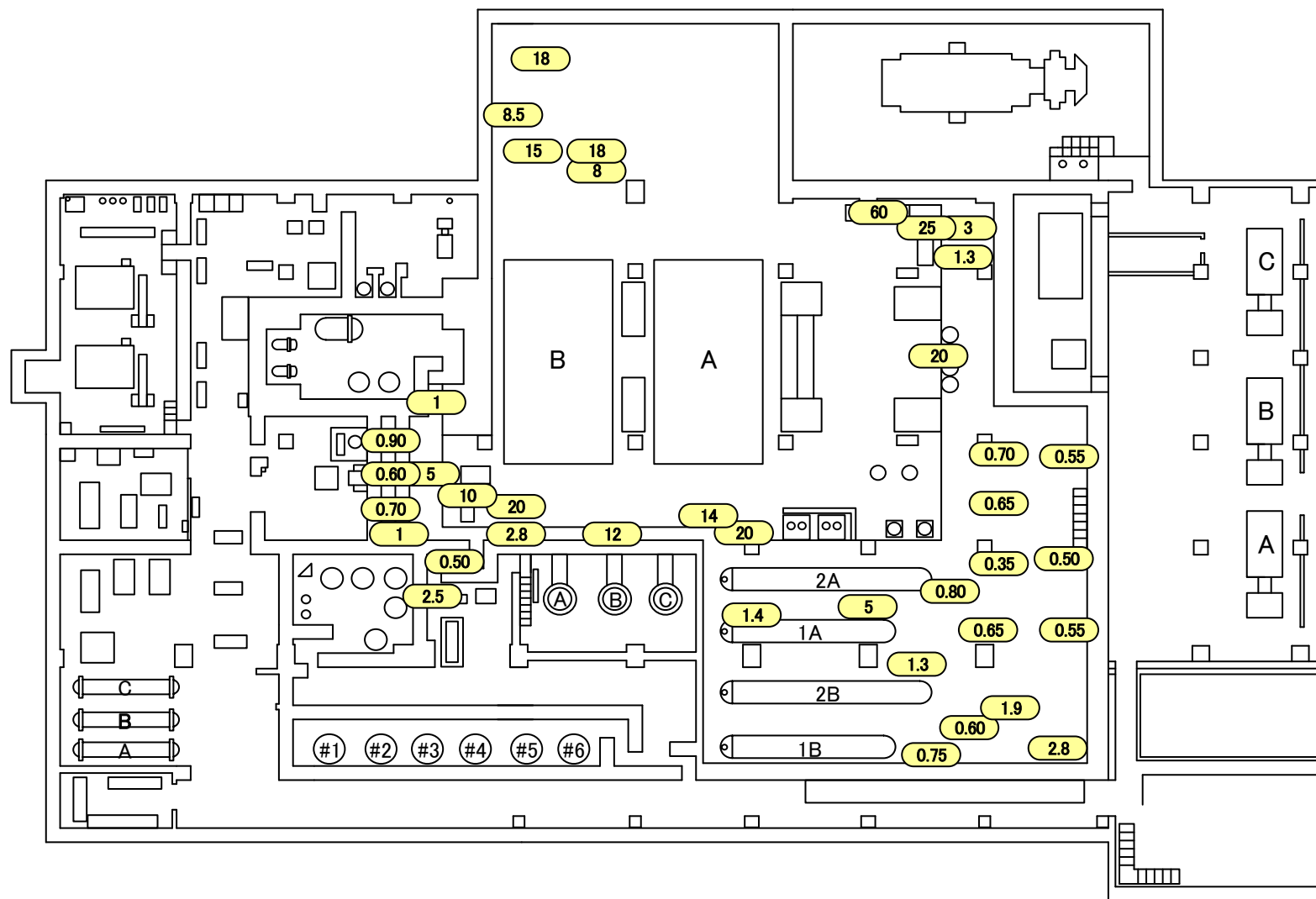


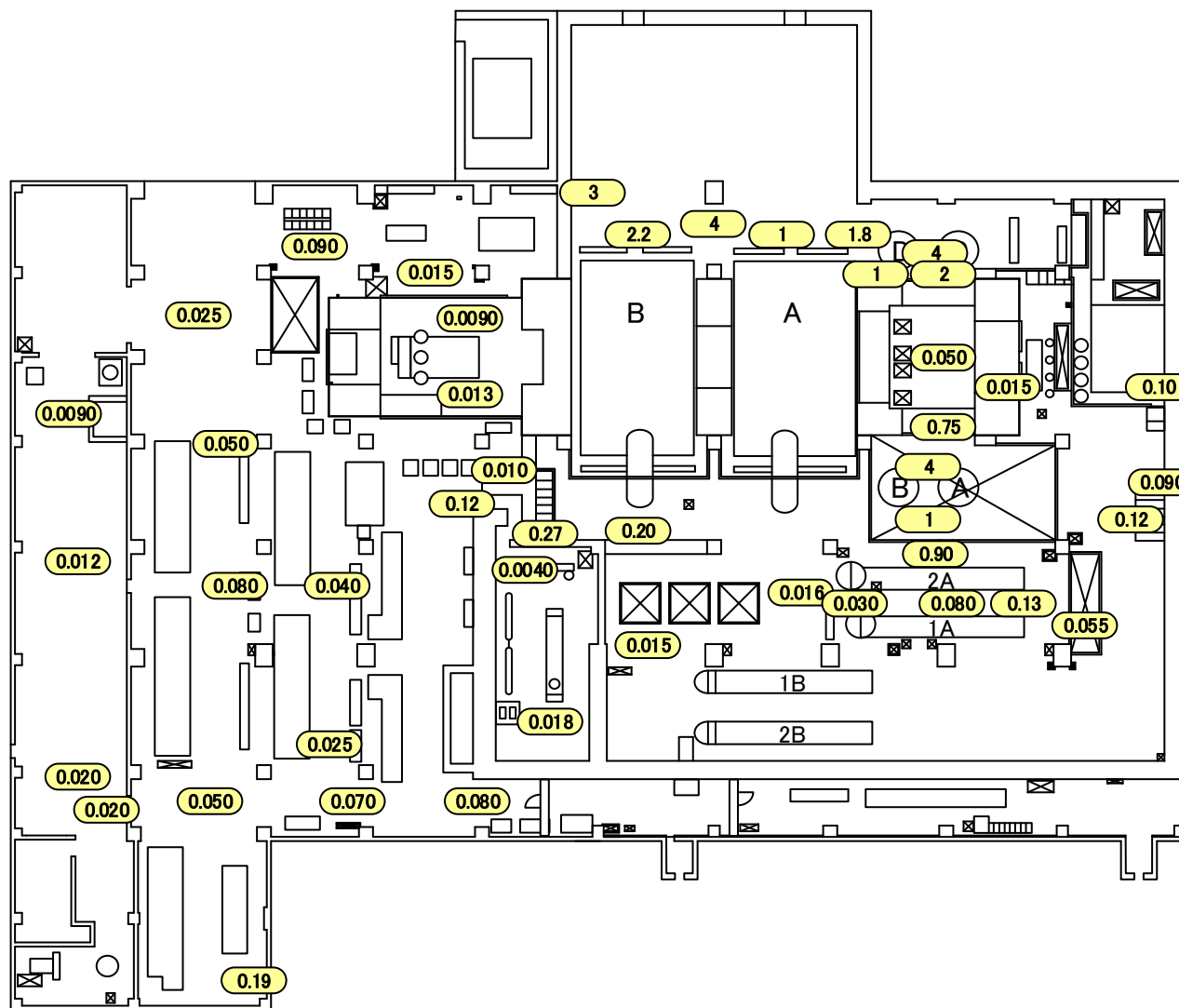




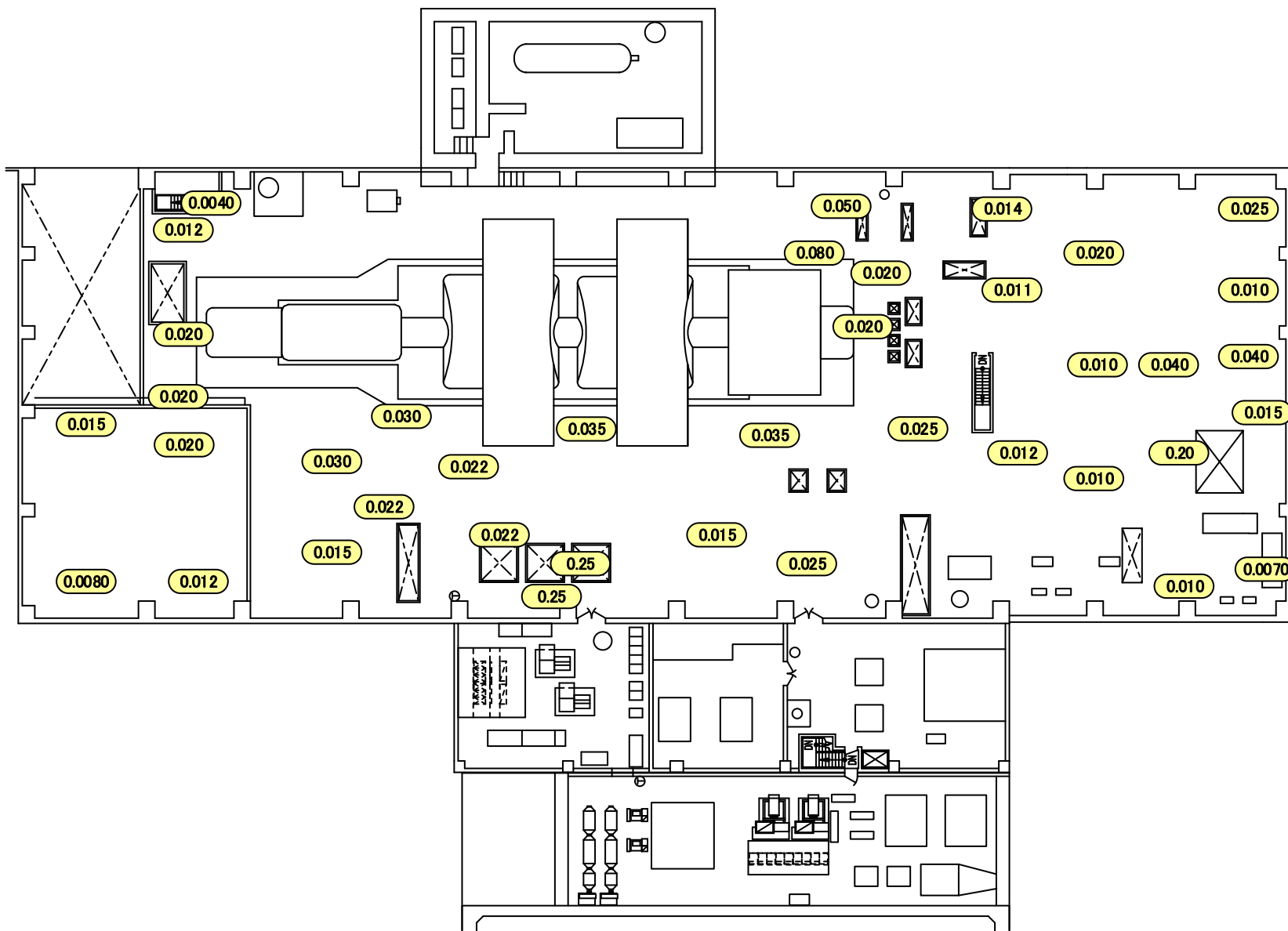


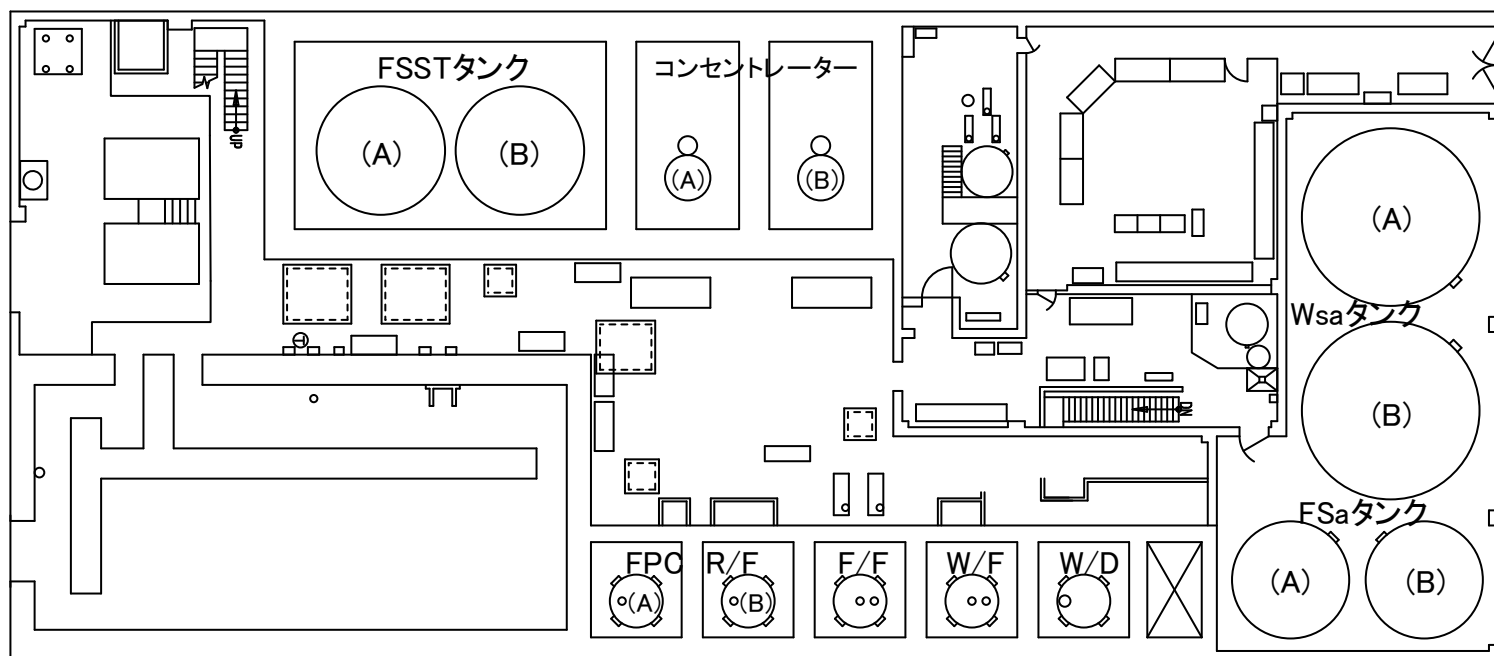










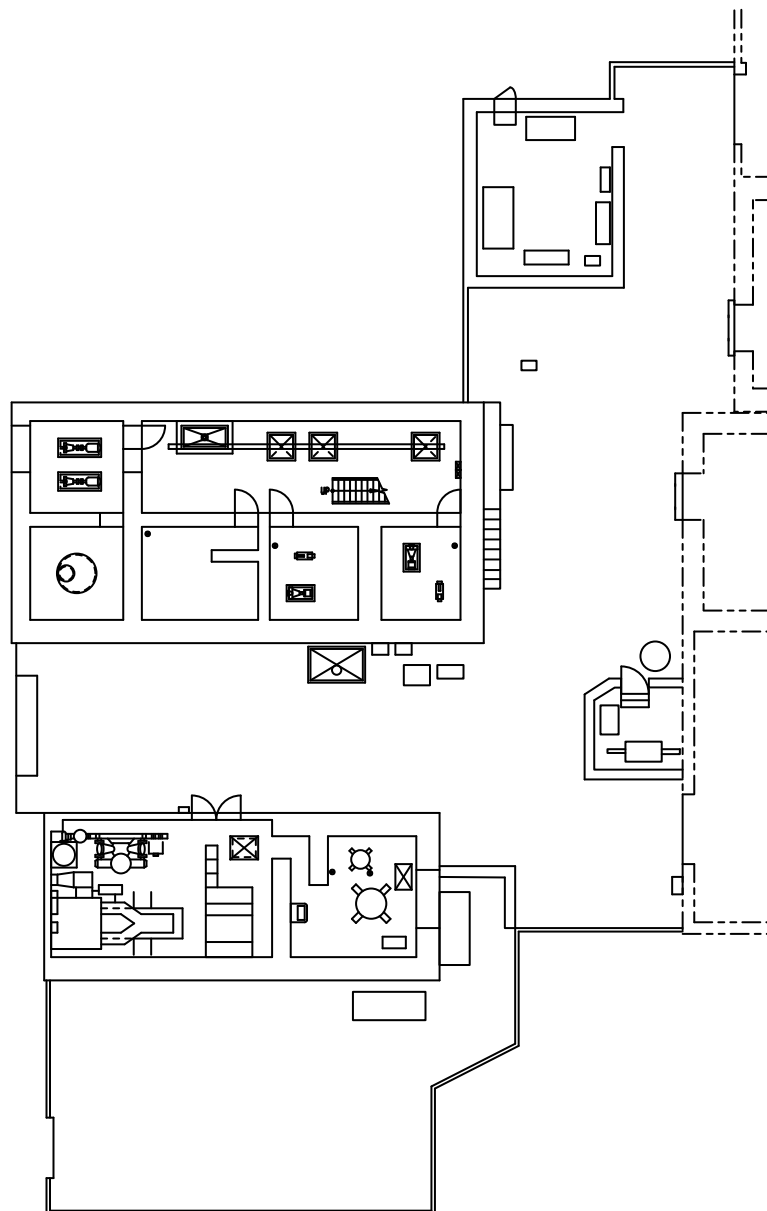


福島第一 原子力発電所

図面名称:

2号機 廃棄物処理建屋 1階  
1, 2号機 ドラム缶搬出口

[ 単位: mSv/h ]

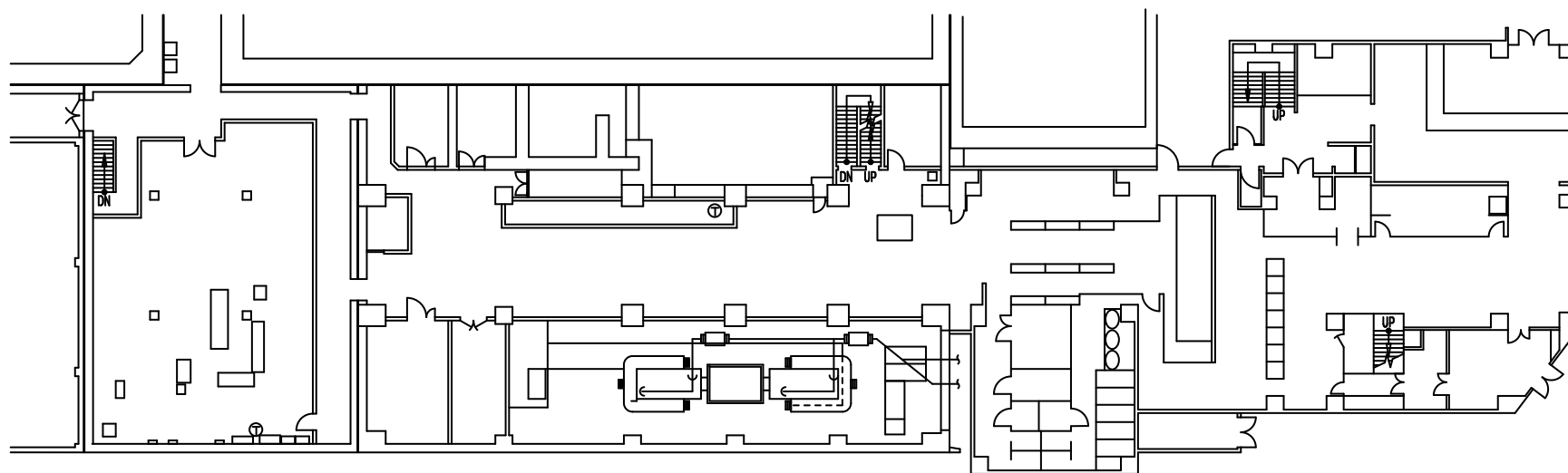


福島第一 原子力発電所

図面名称:

1・2号機 サービス建屋 1階

[ 単位: mSv/h ]



福島第一 原子力発電所

図面名称:

1・2号機 サービス建屋 2階

[ 単位: mSv/h ]

