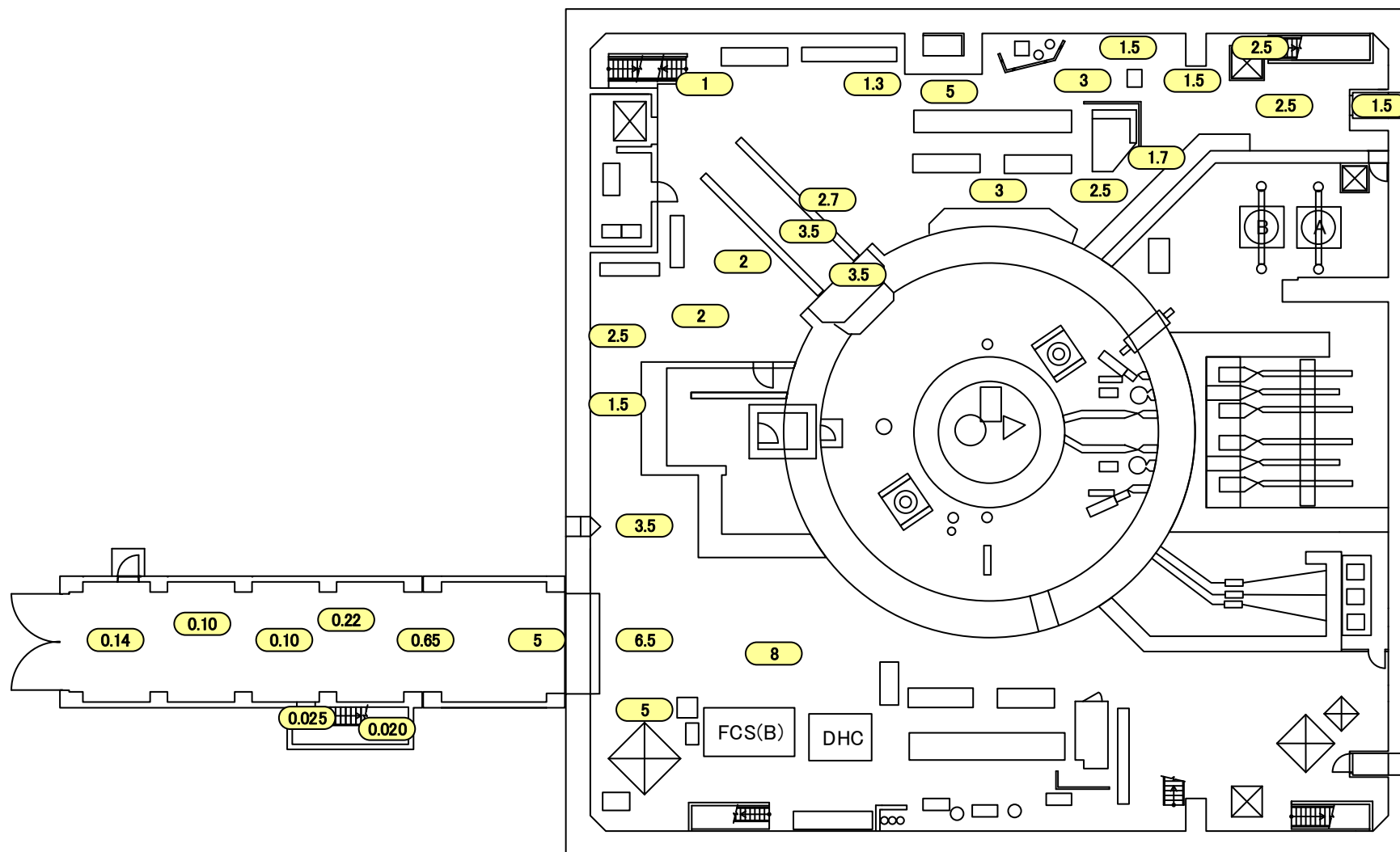


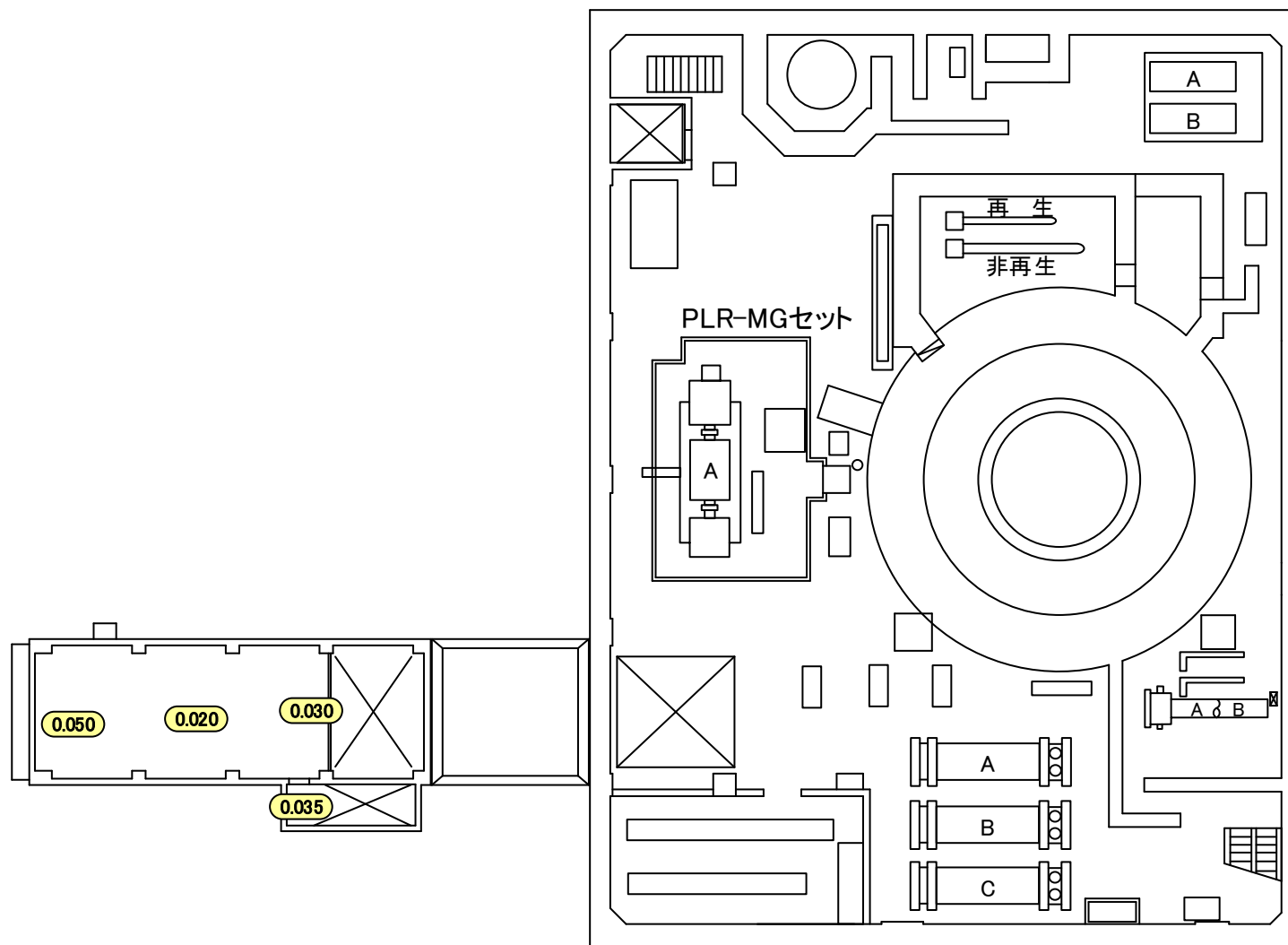
2017年4月28日
東京電力ホールディングス株式会社

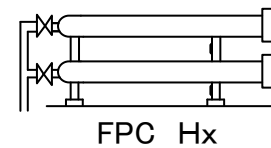
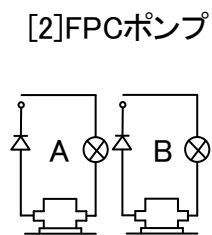
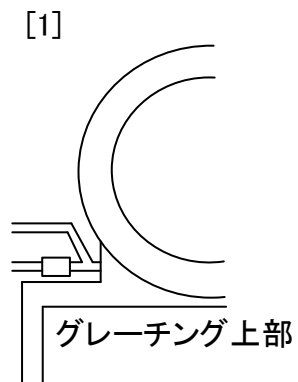
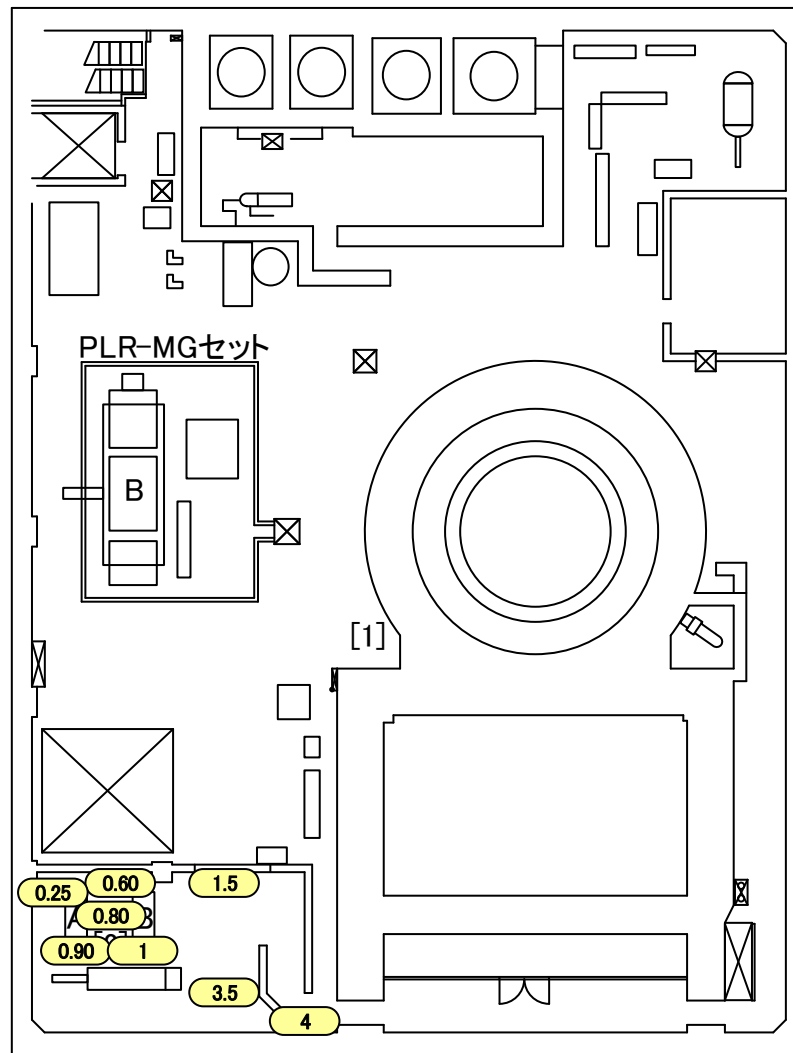
建屋内の空間線量率について

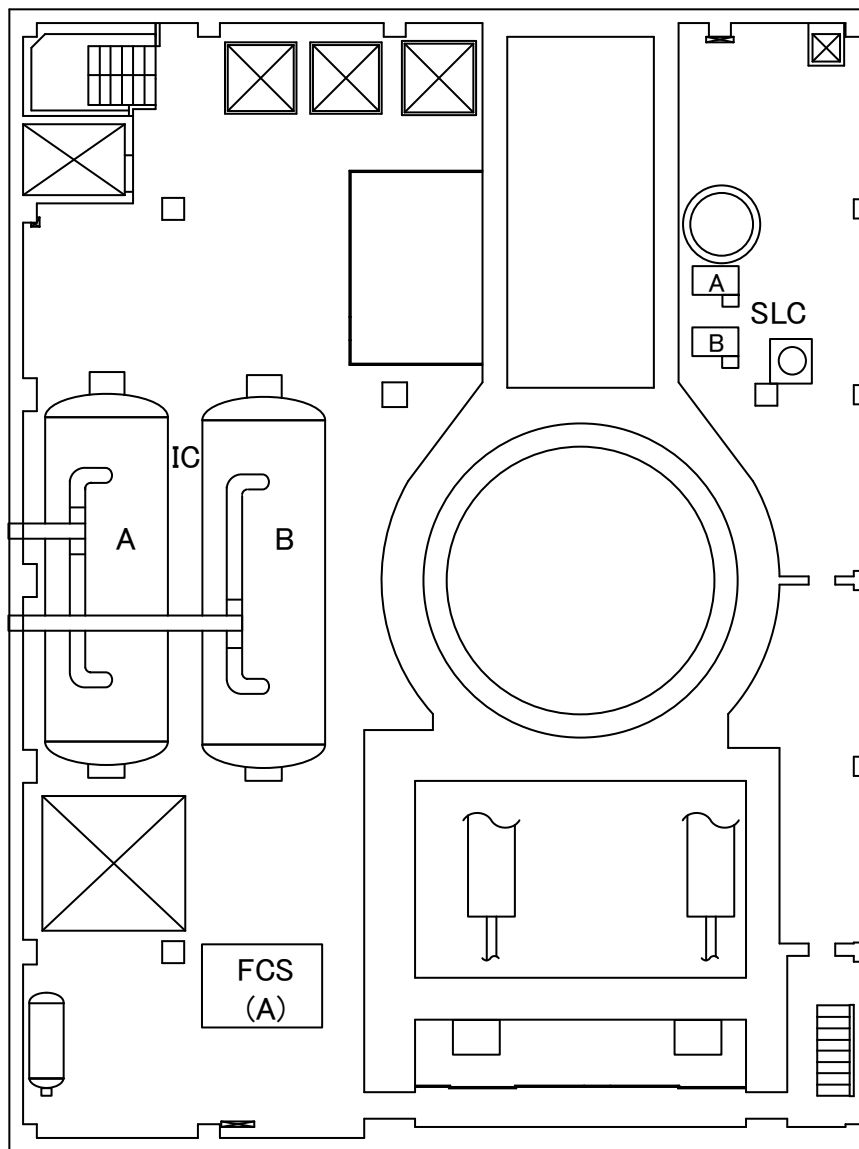
データ採取期間

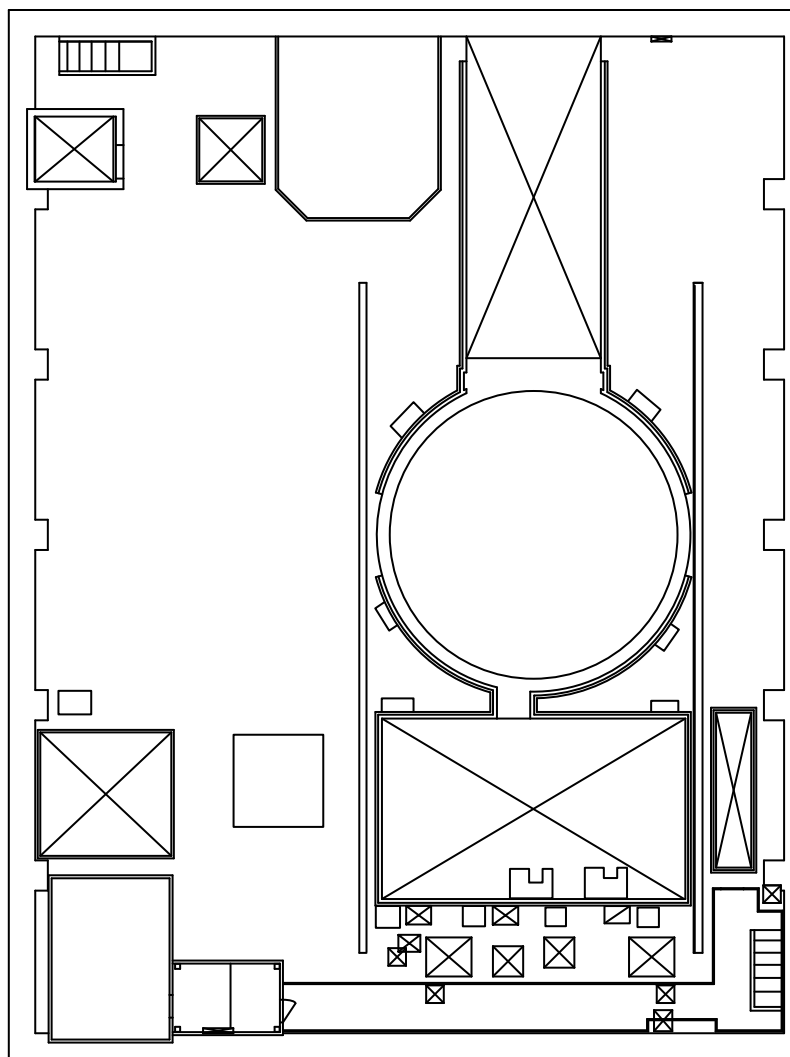
- ・ 1号機 : 2017年2月1日～2017年2月28日

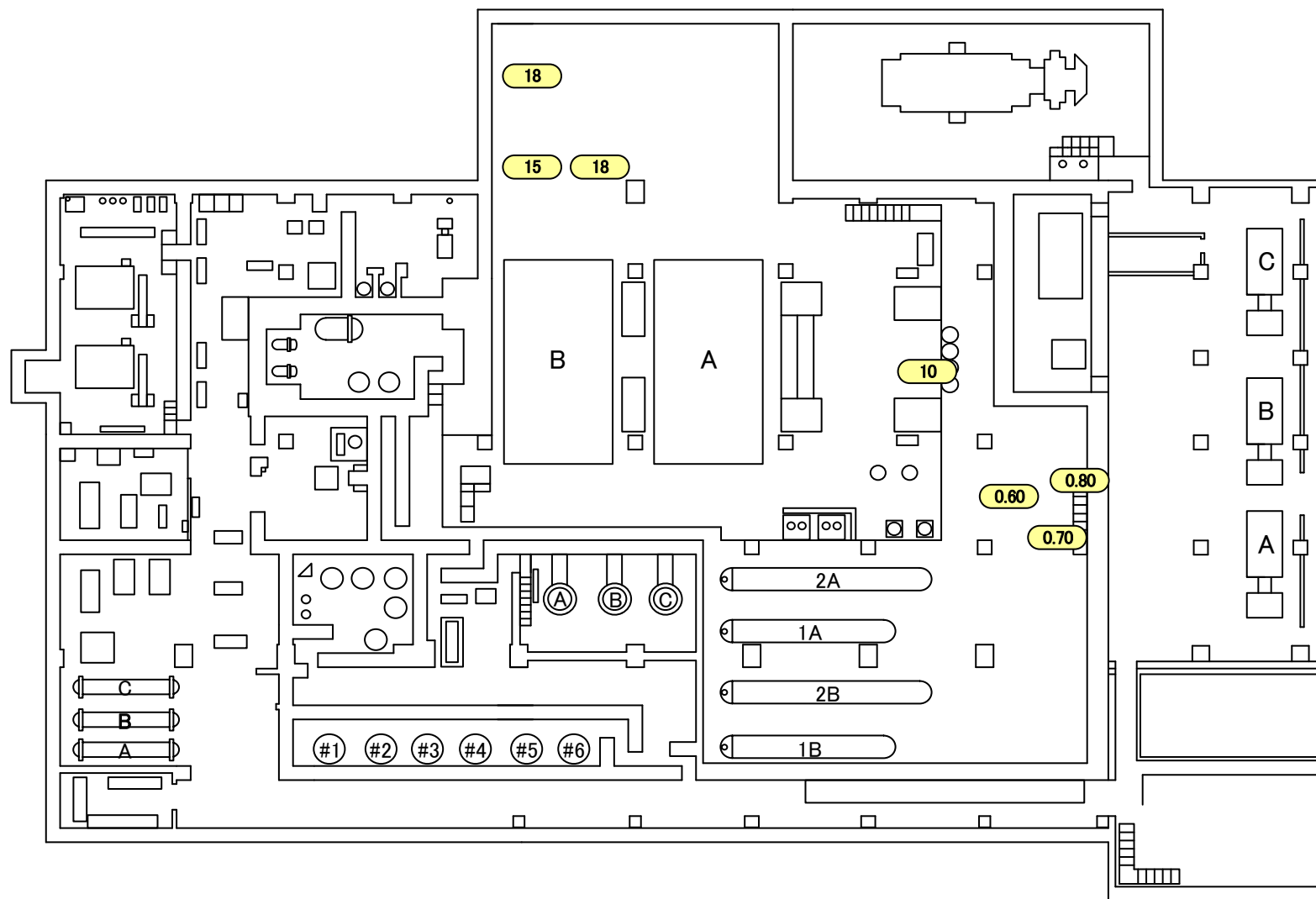


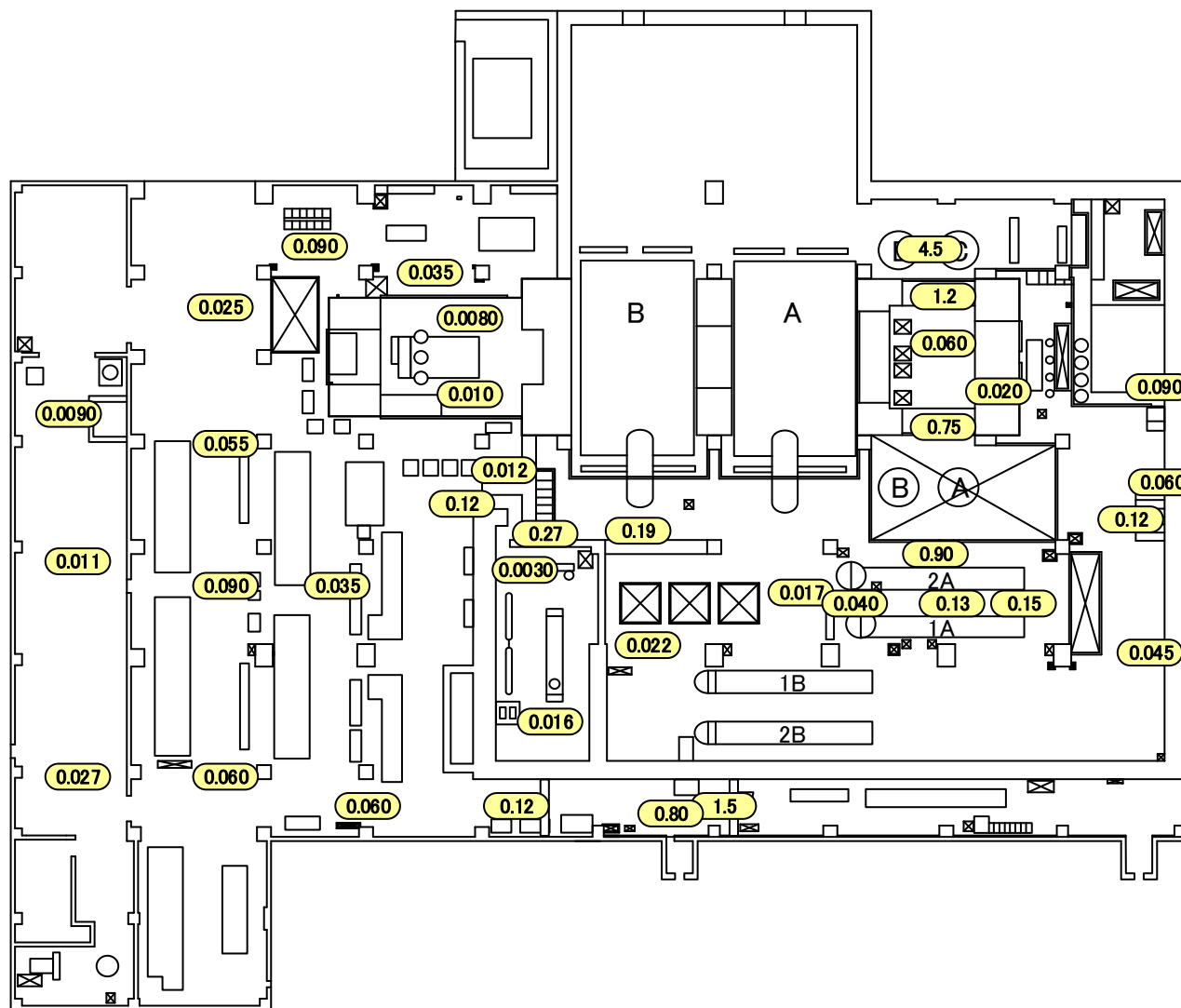


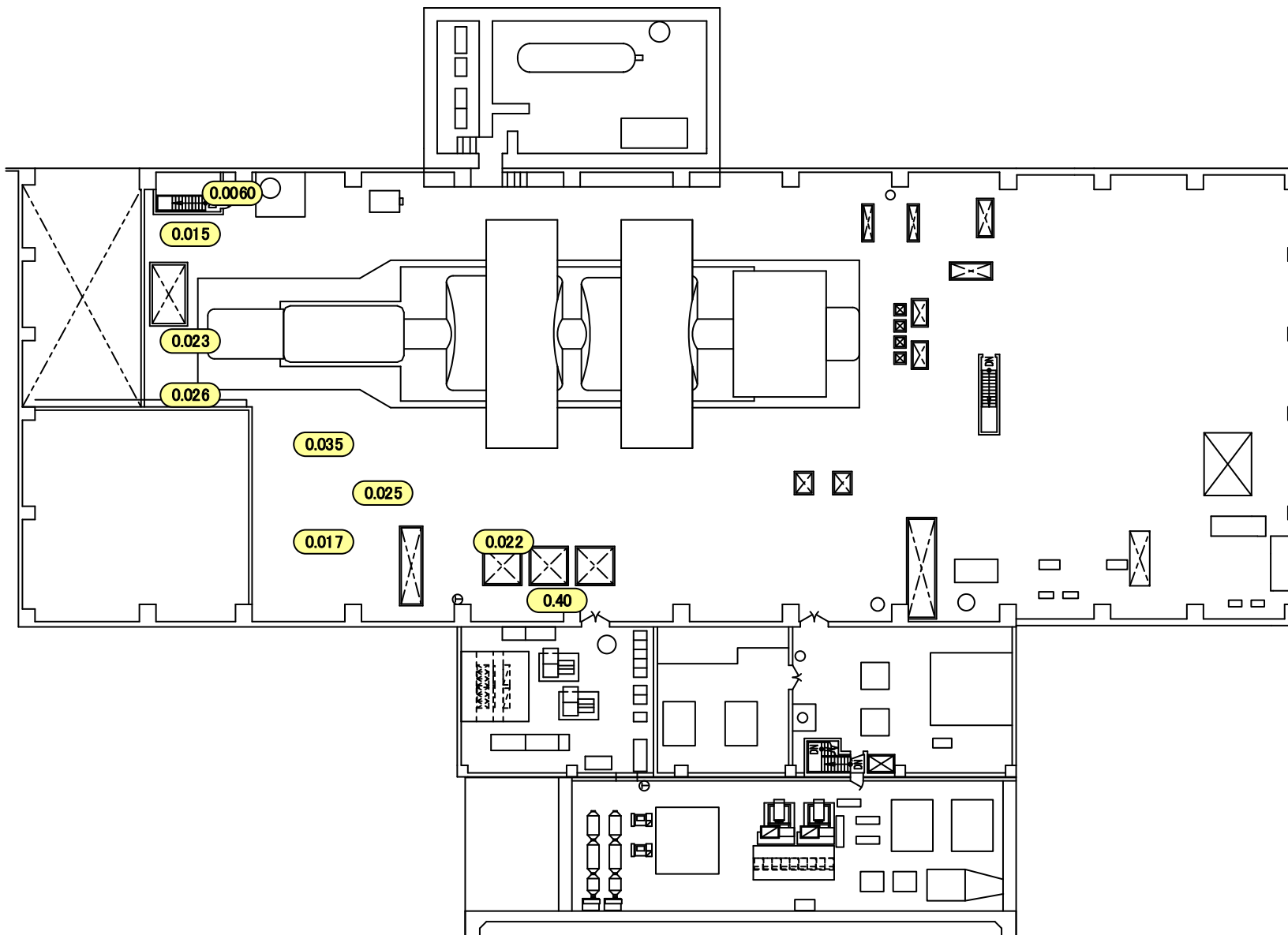


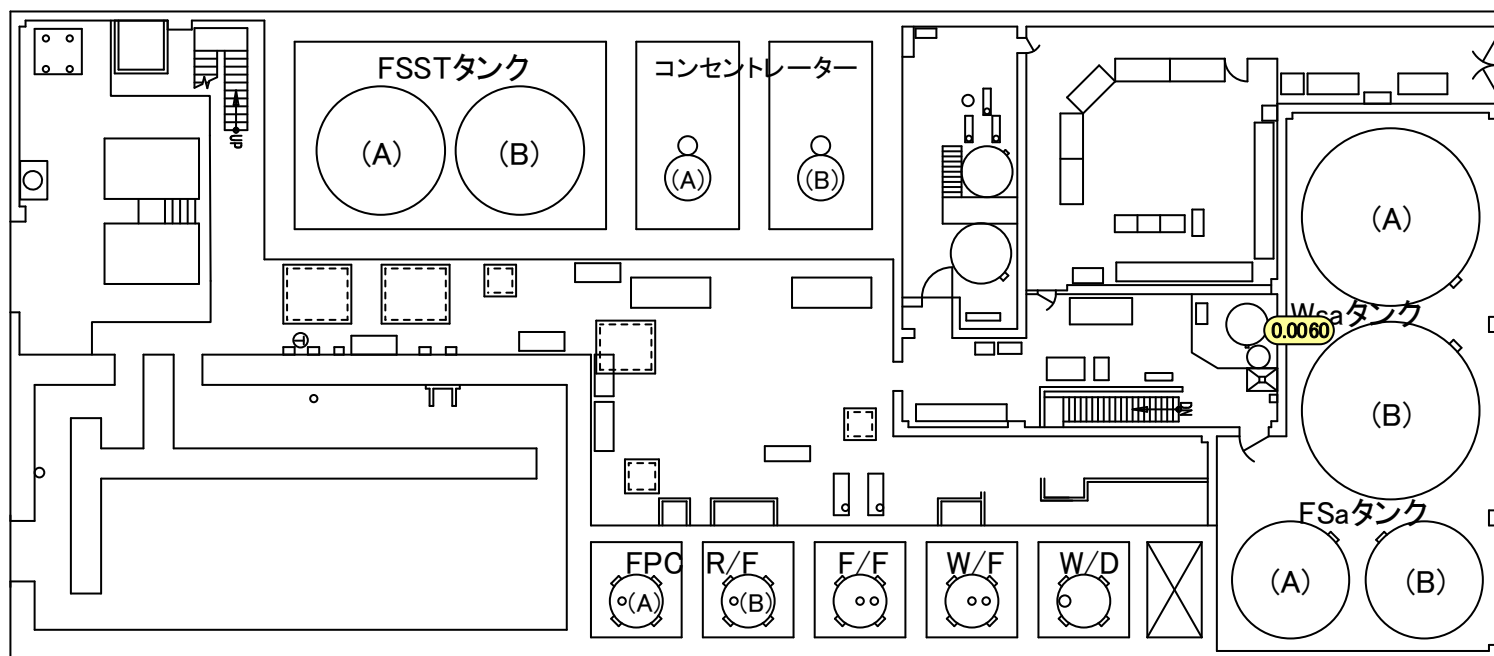










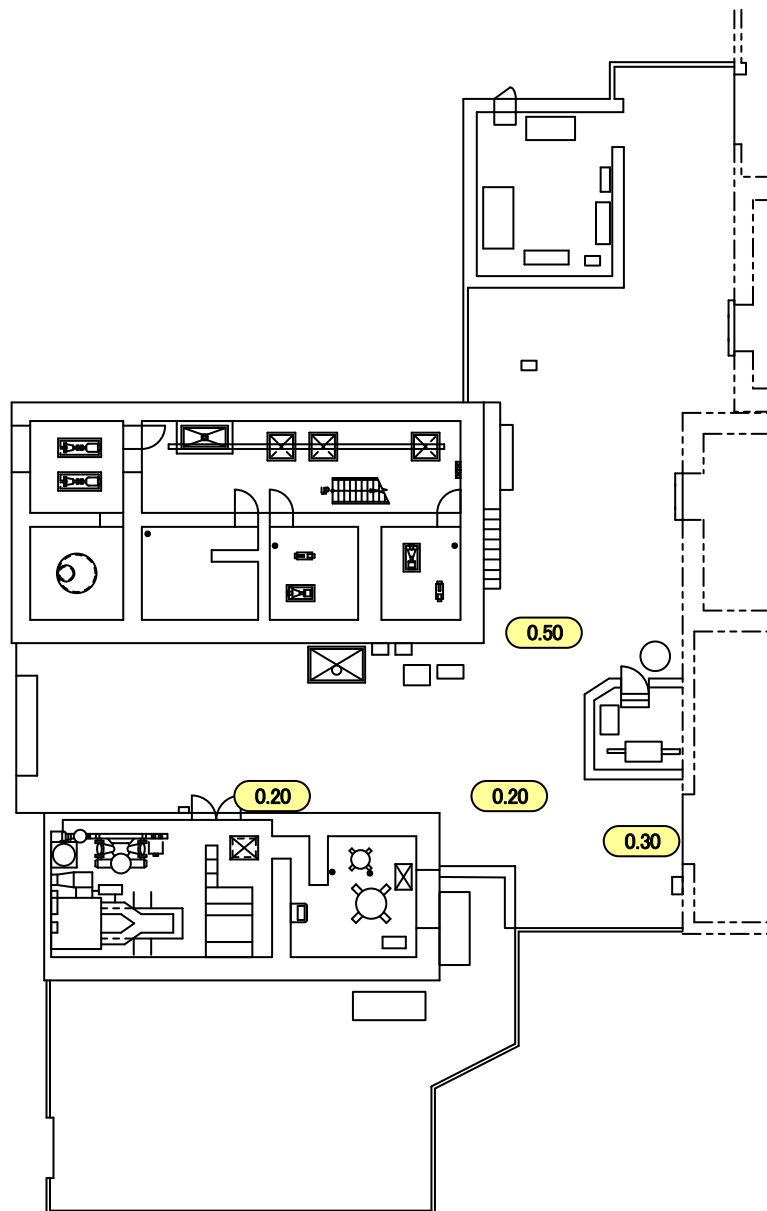


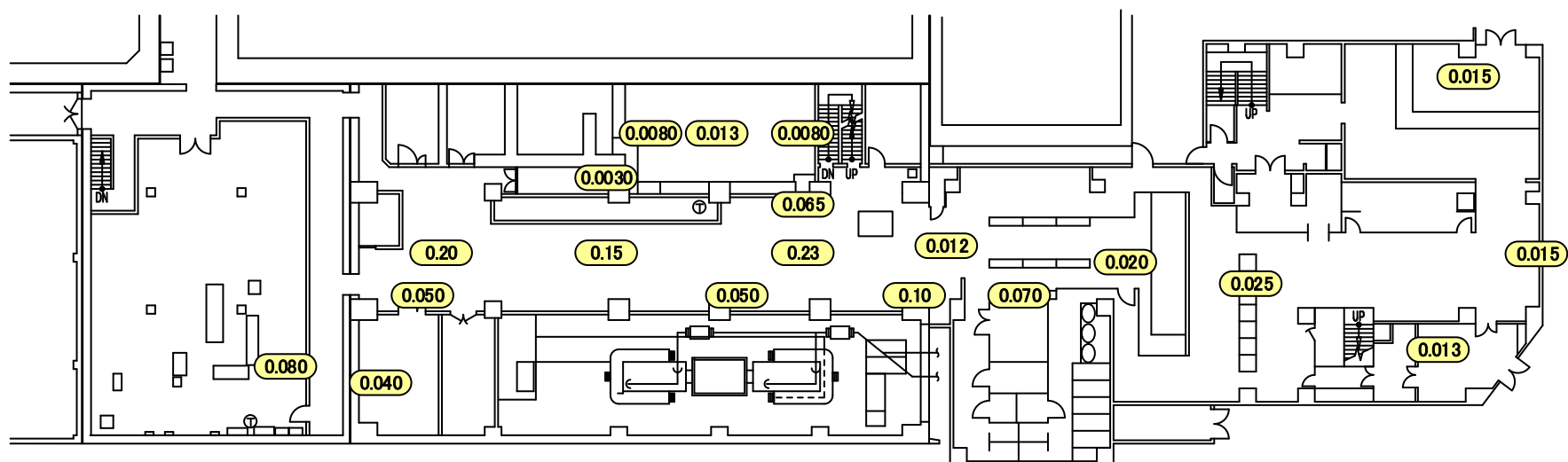
福島第一 原子力発電所

図面名称:

2号機 廃棄物処理建屋 1階
1, 2号機 ドラム缶搬出口

[単位: mSv/h]





福島第一 原子力発電所

図面名称:

1・2号機 サービス建屋 2階

[単位: mSv/h]

