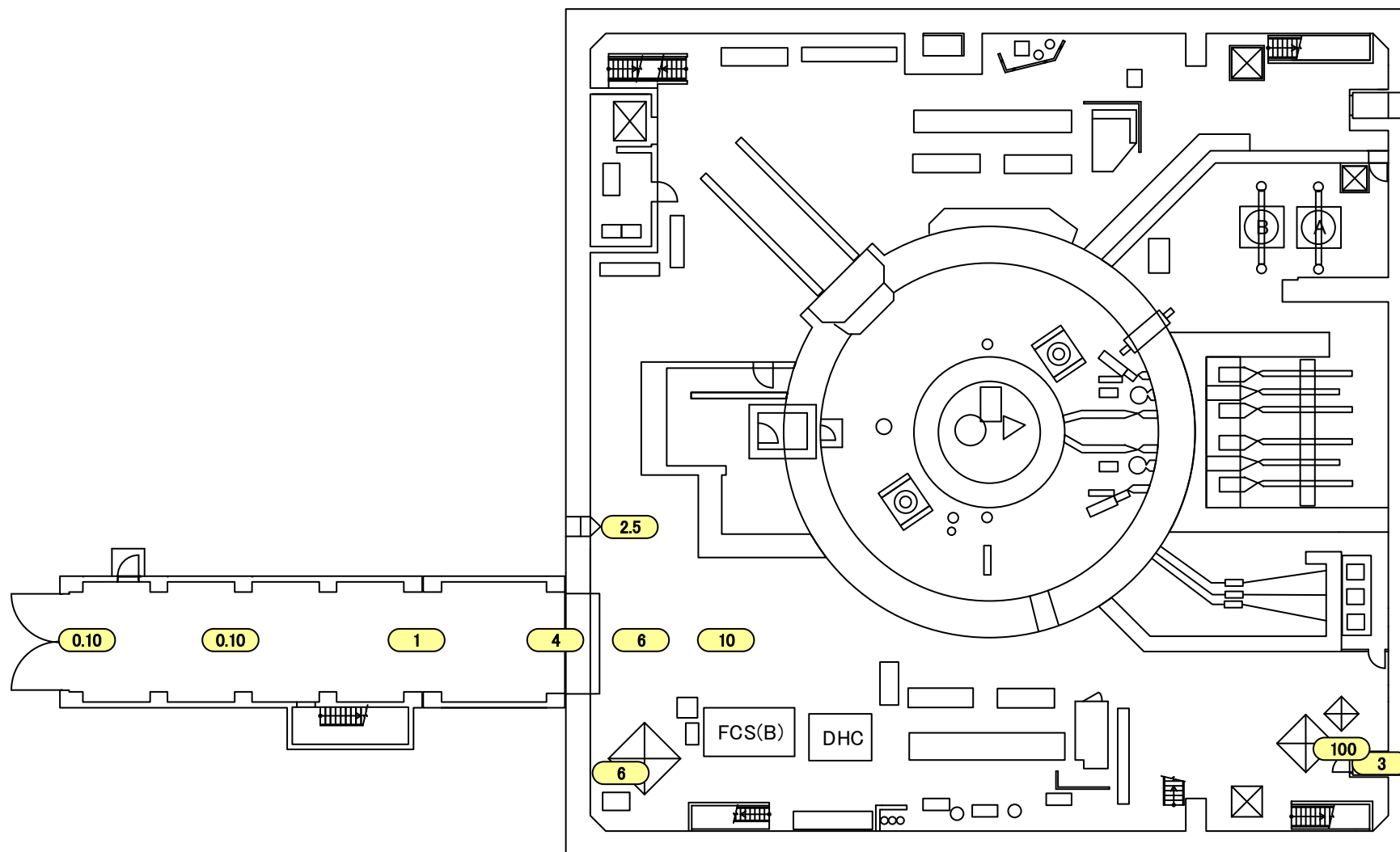


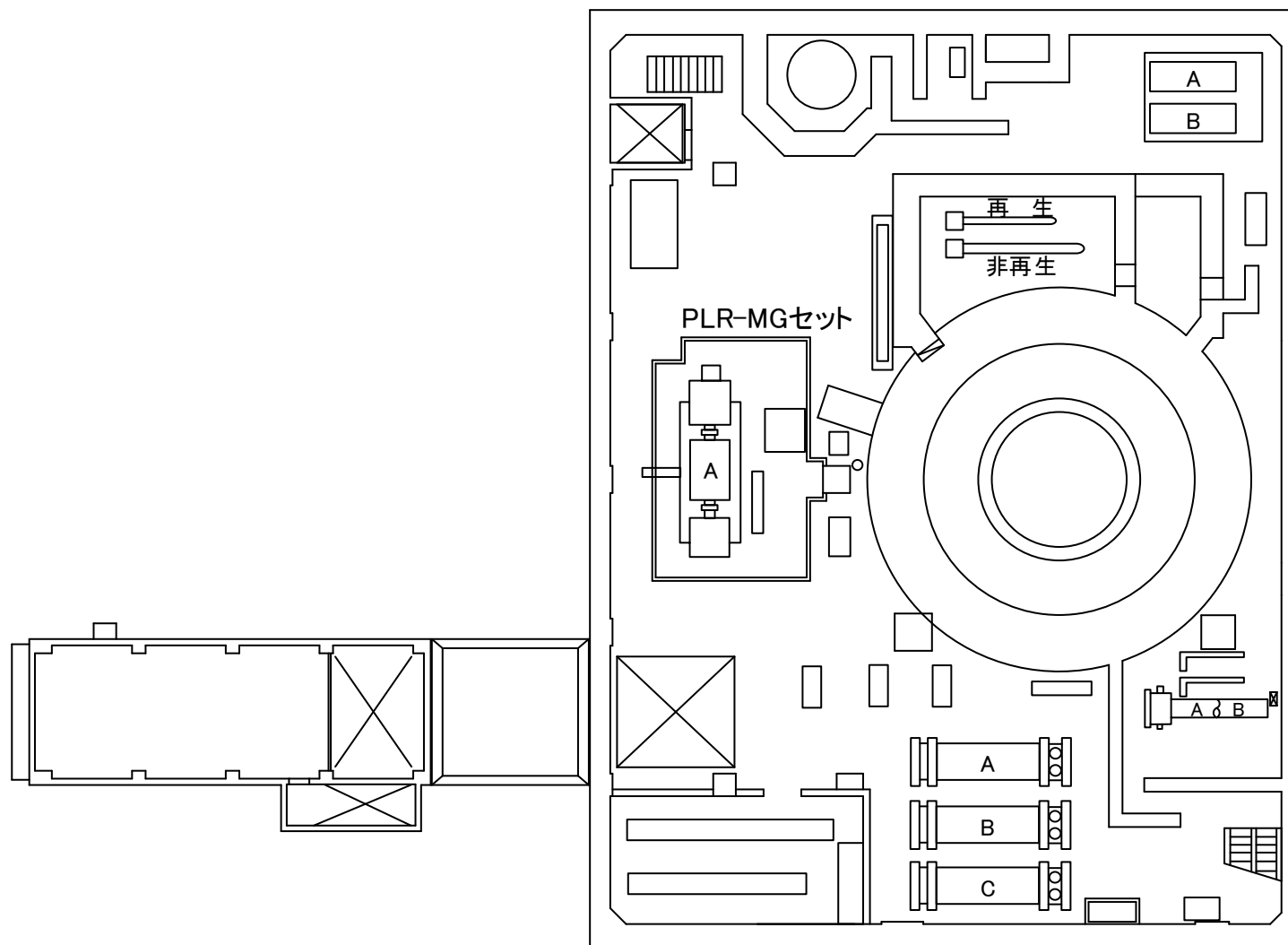
2017年12月28日  
東京電力ホールディングス株式会社  
福島第一廃炉推進カンパニー

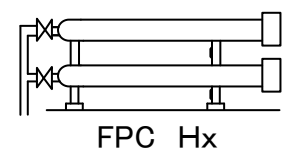
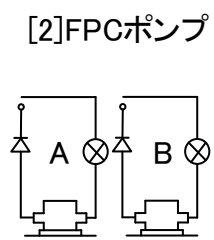
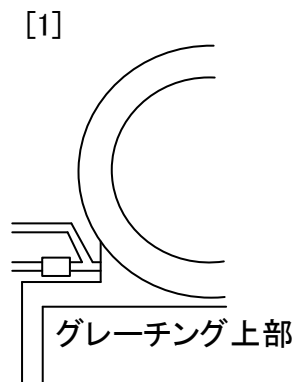
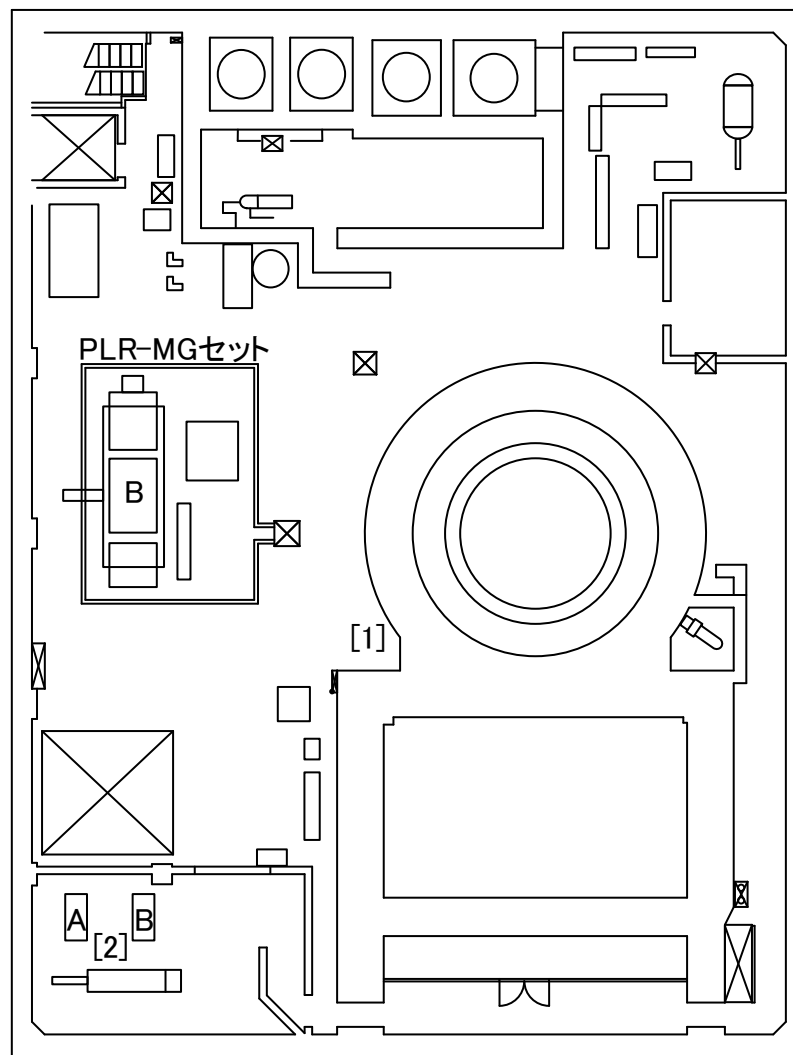
# 建屋内の空間線量率について

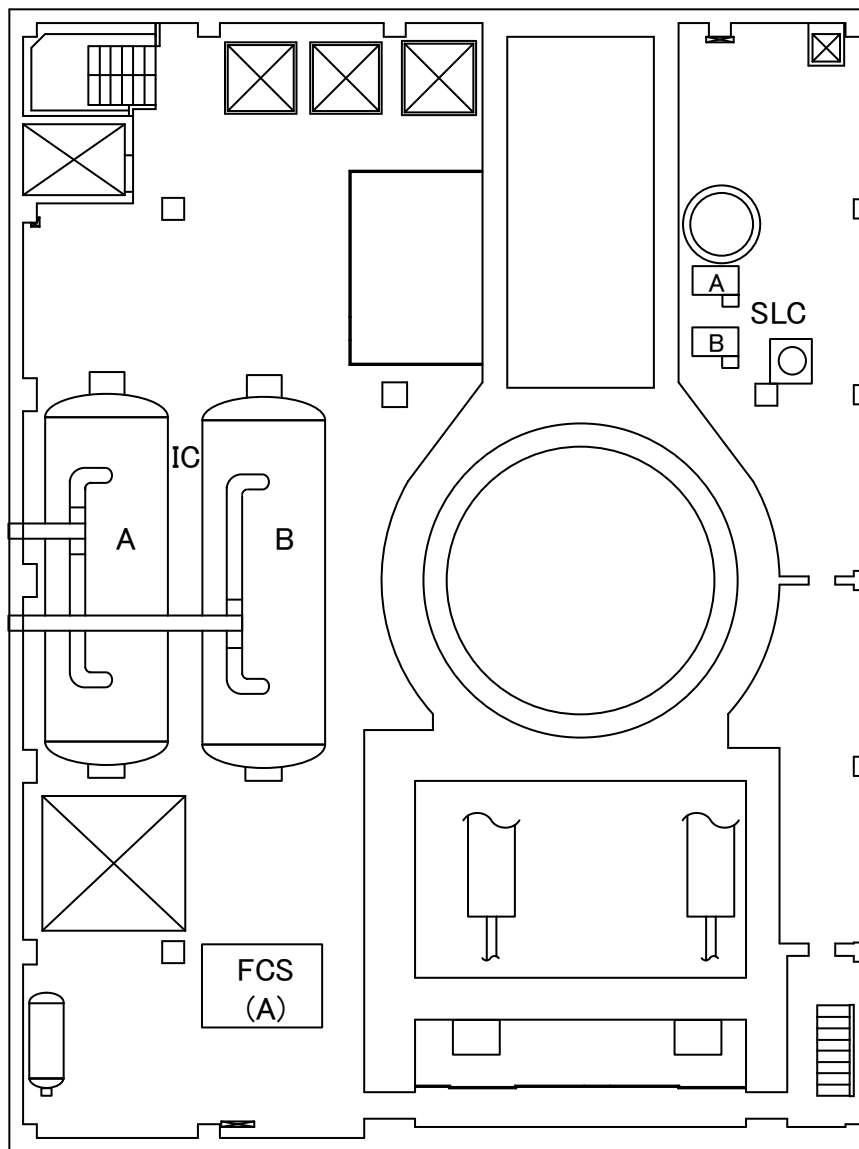
データ採取期間

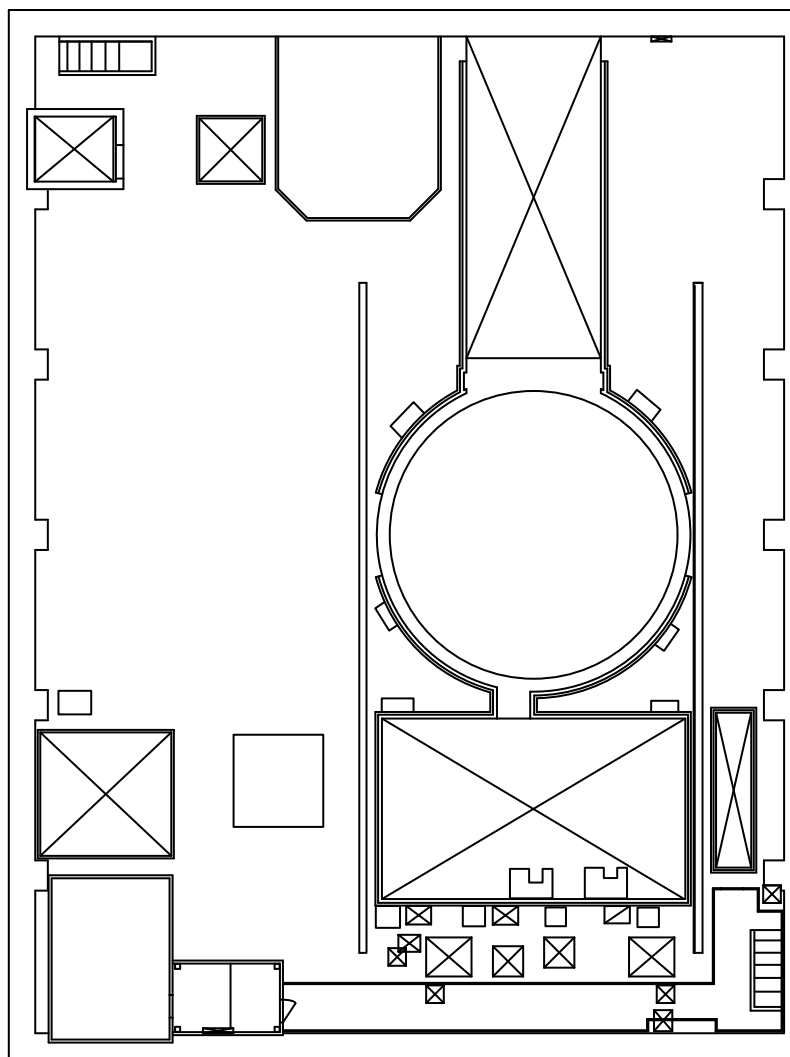
- ・ 1号機 : 2017年10月1日～2017年10月31日

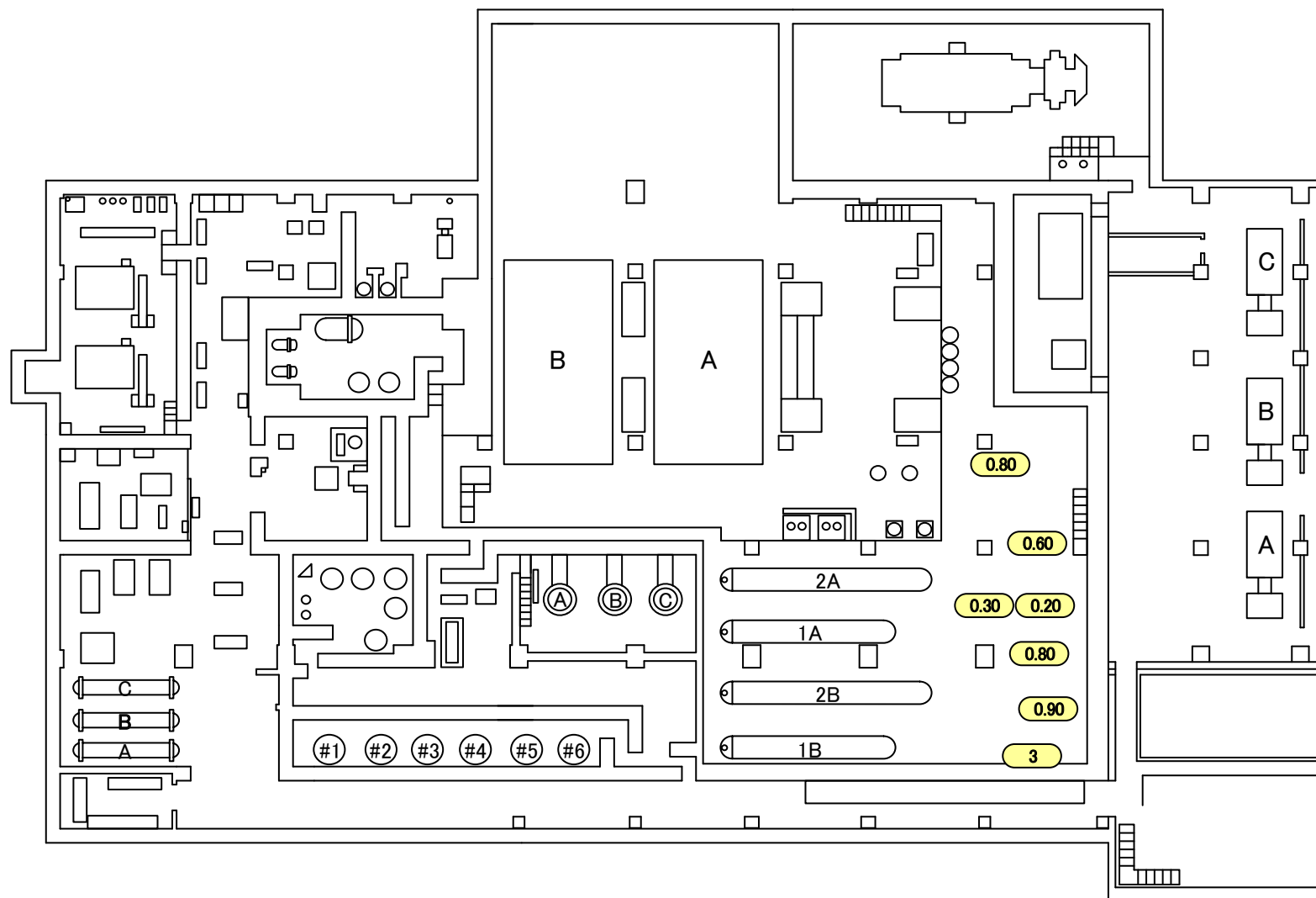


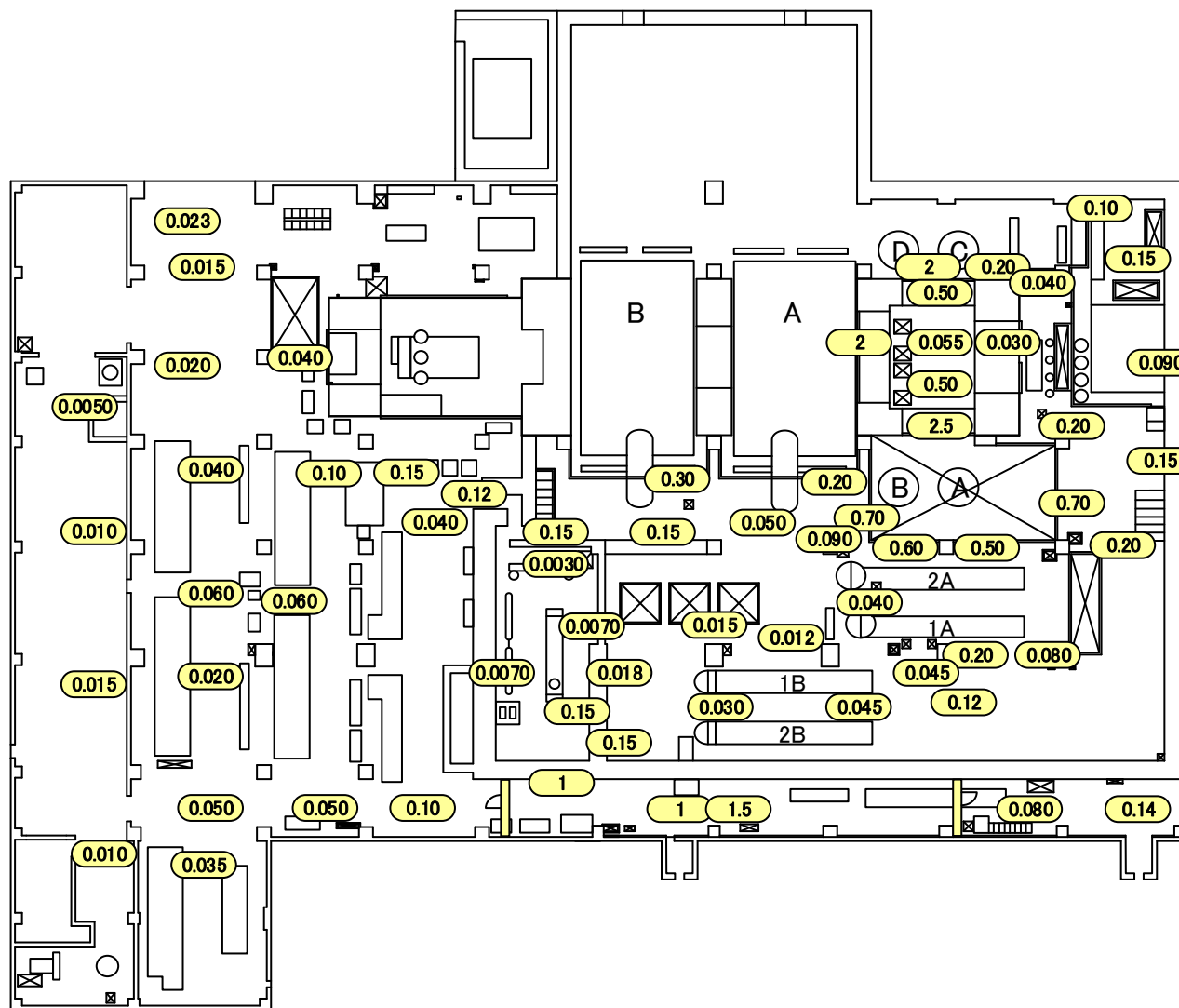




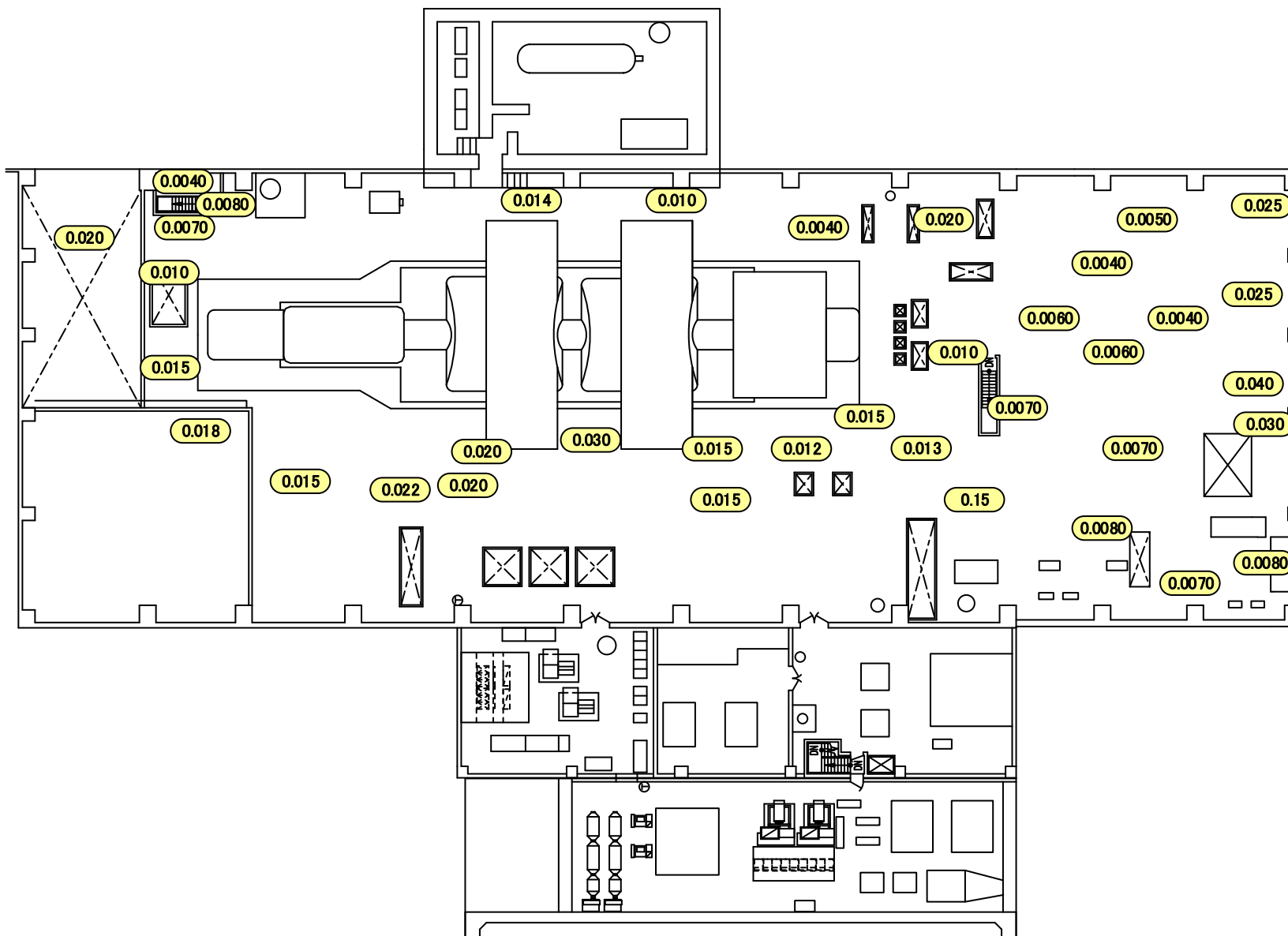


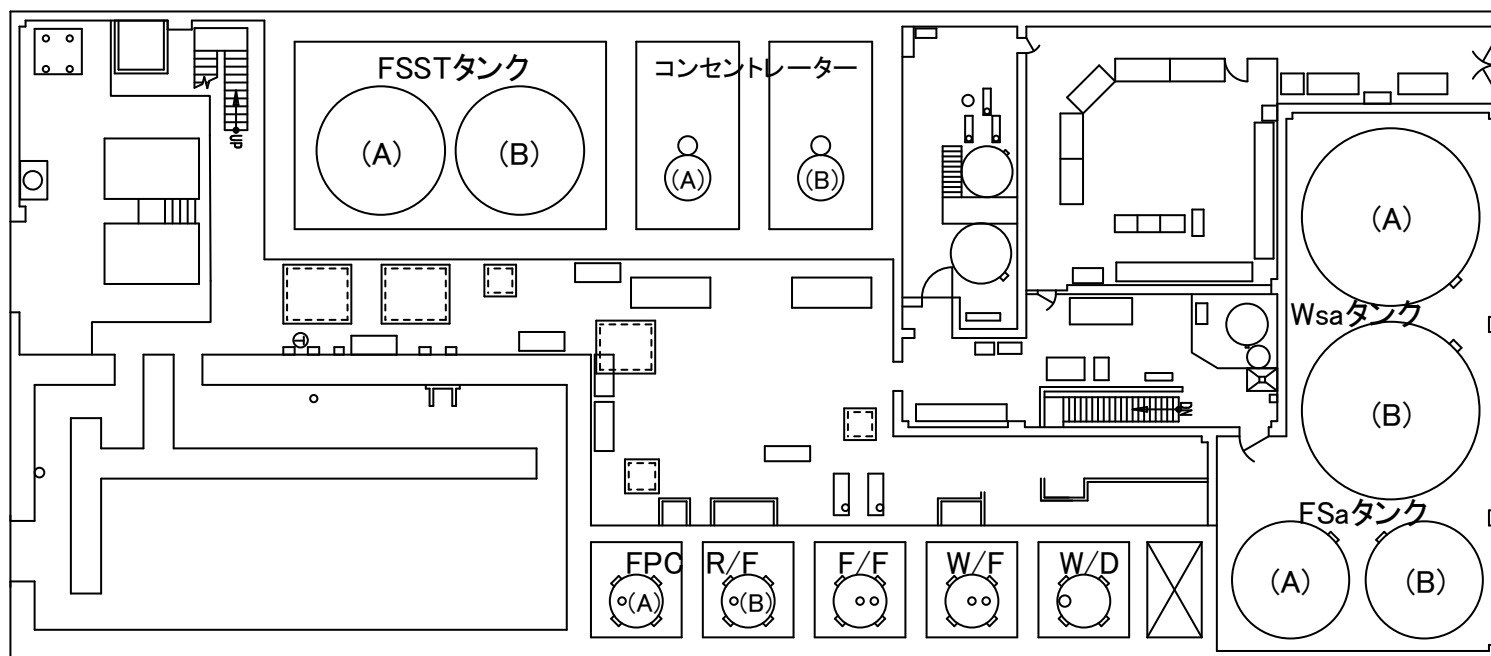










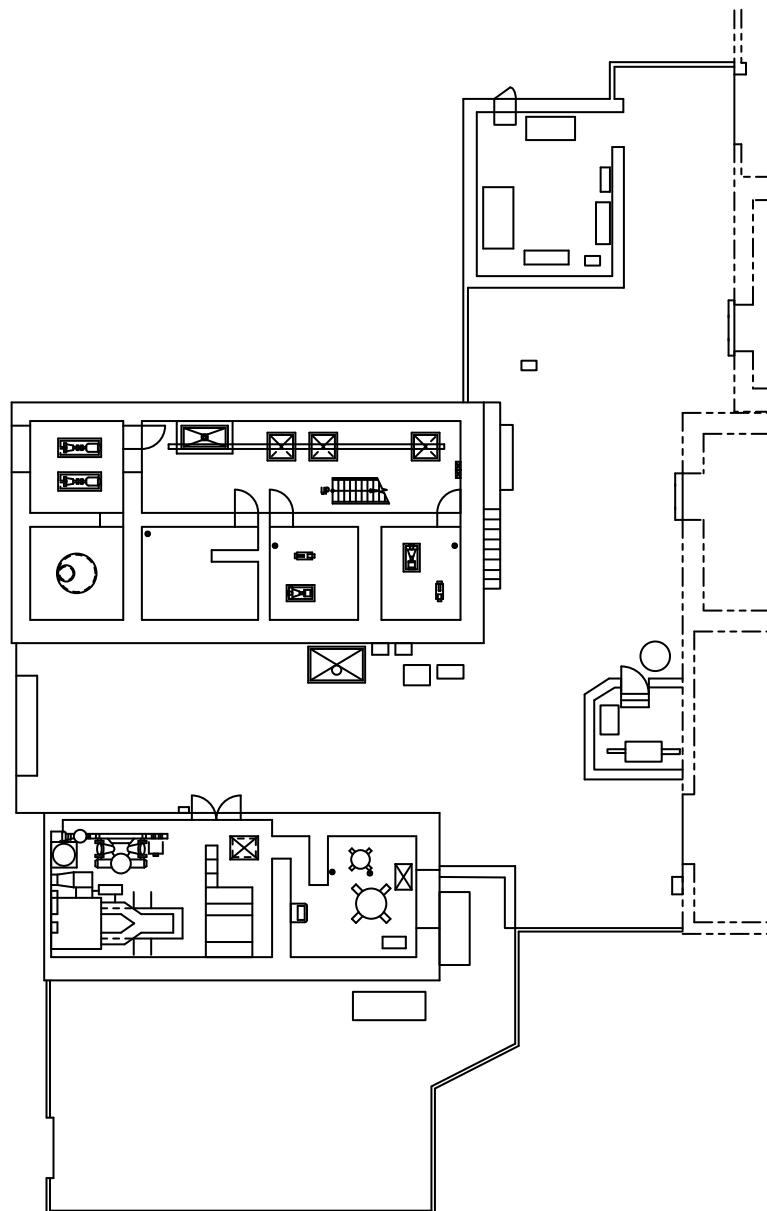


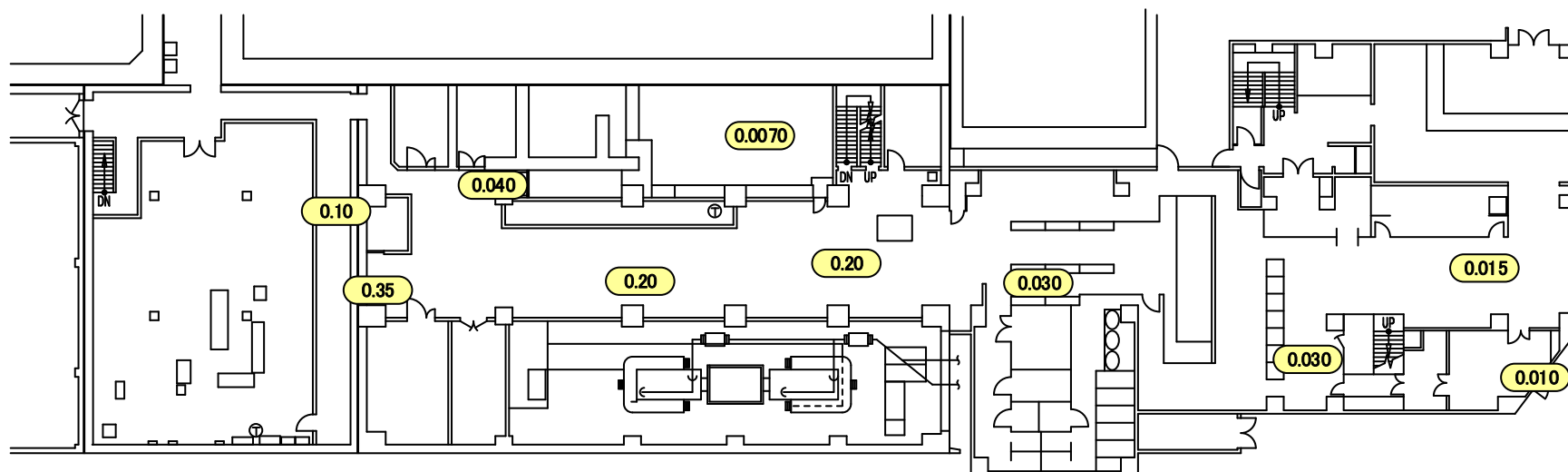
福島第一 原子力発電所

図面名称:

2号機 廃棄物処理建屋 1階  
1, 2号機 ドラム缶搬出口

[ 単位: mSv/h ]





福島第一 原子力発電所

図面名称:

1・2号機 サービス建屋 2階

[ 単位: mSv/h ]

