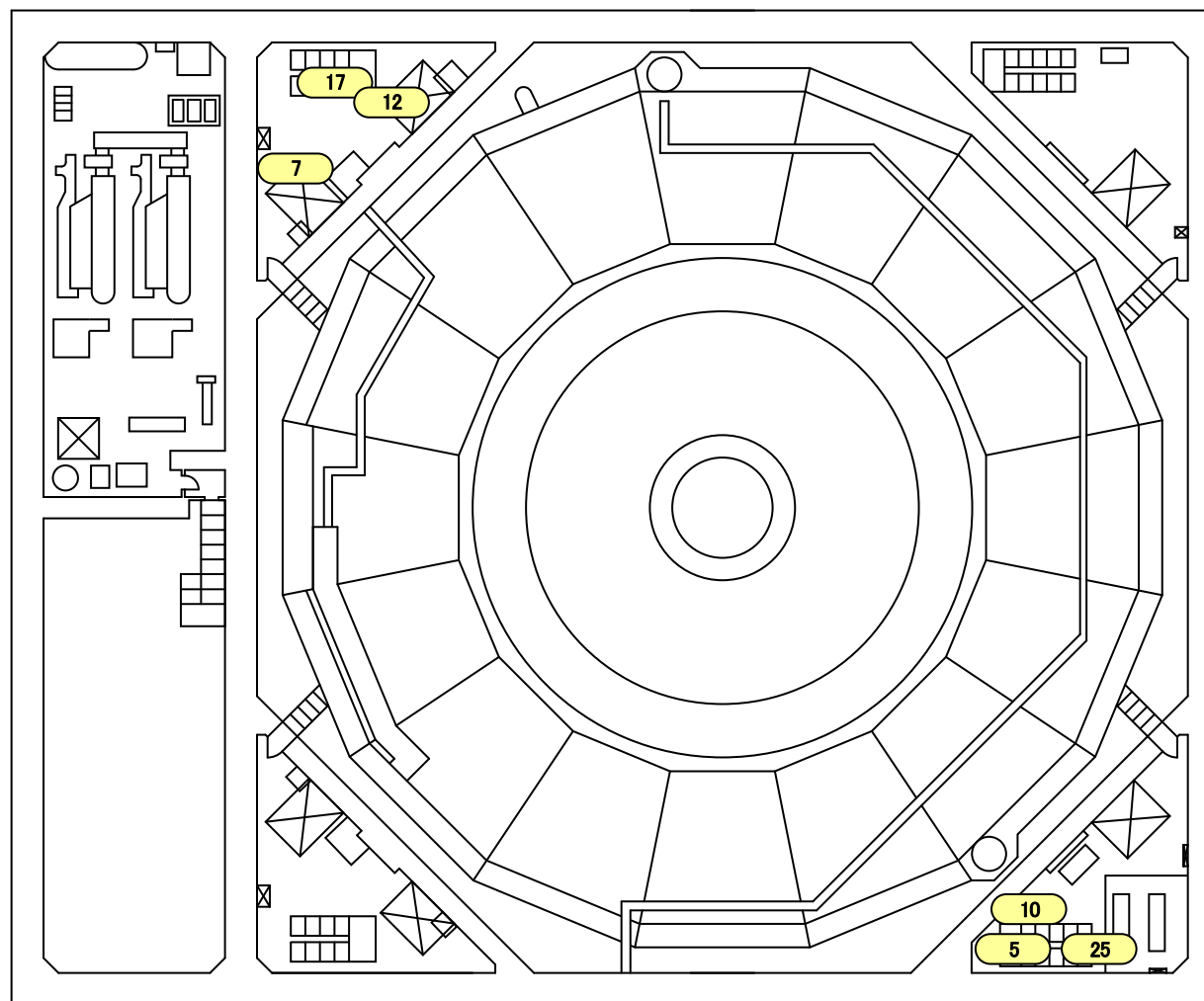


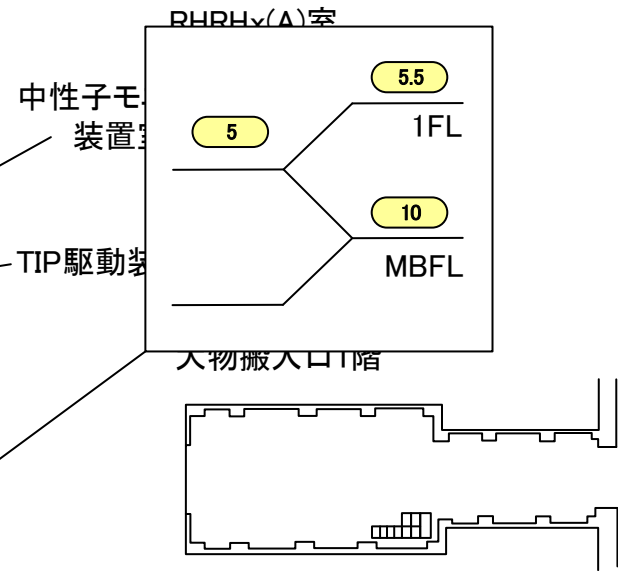
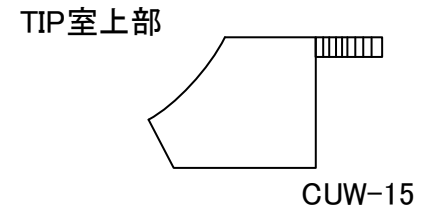
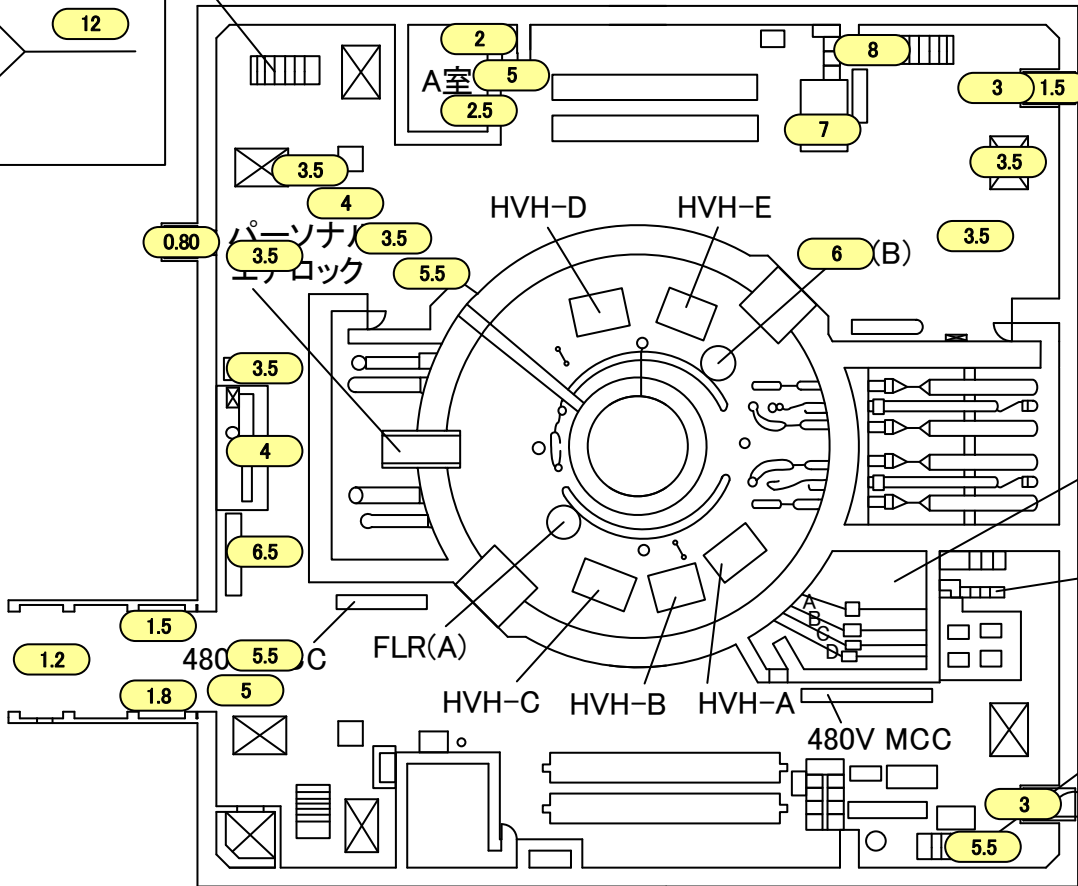
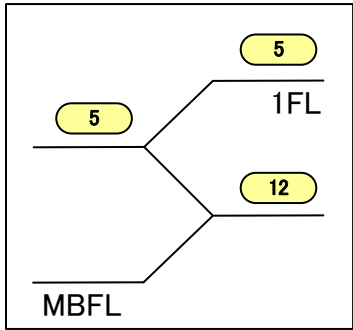
2017年4月28日  
東京電力ホールディングス株式会社

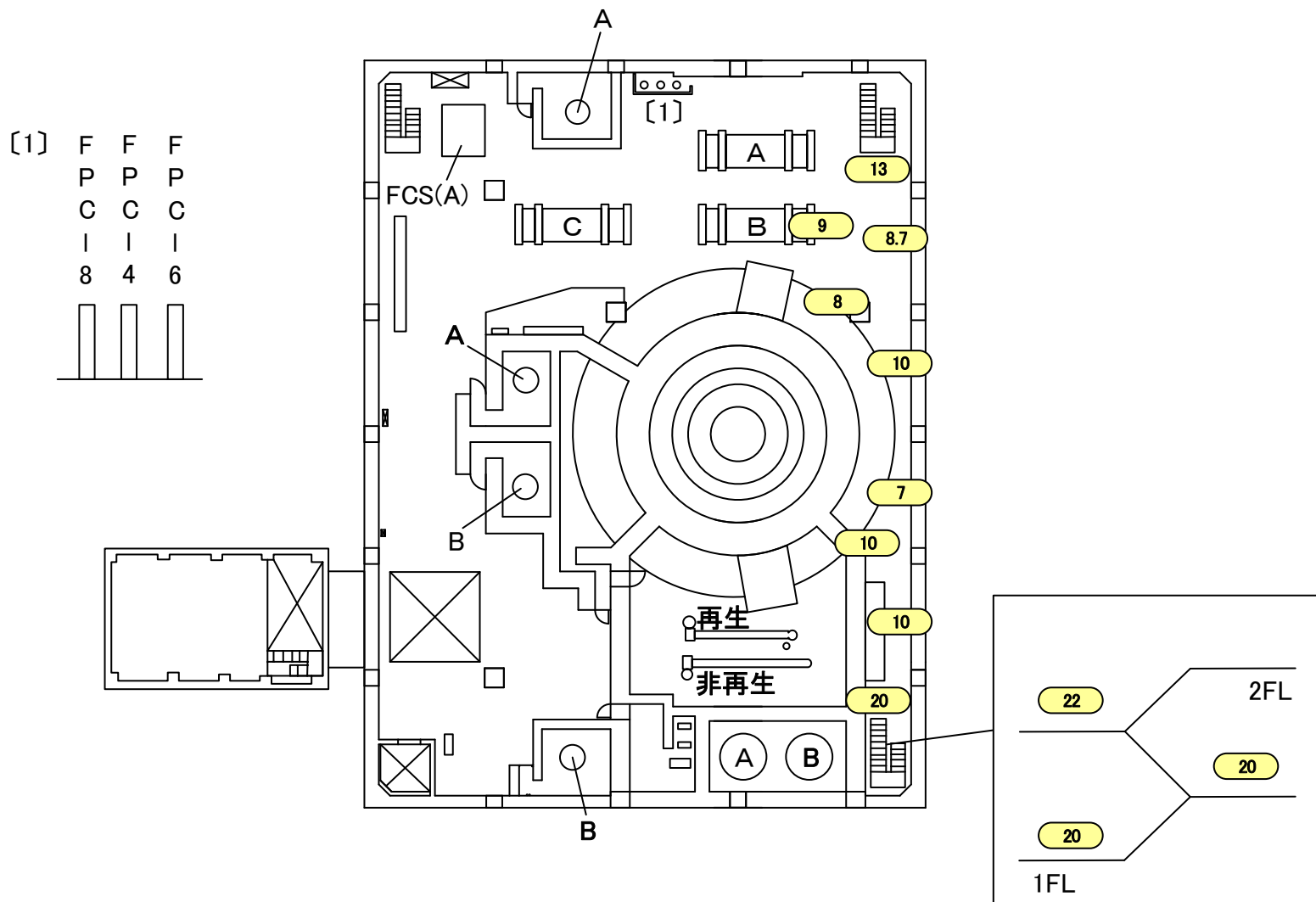
# 建屋内の空間線量率について

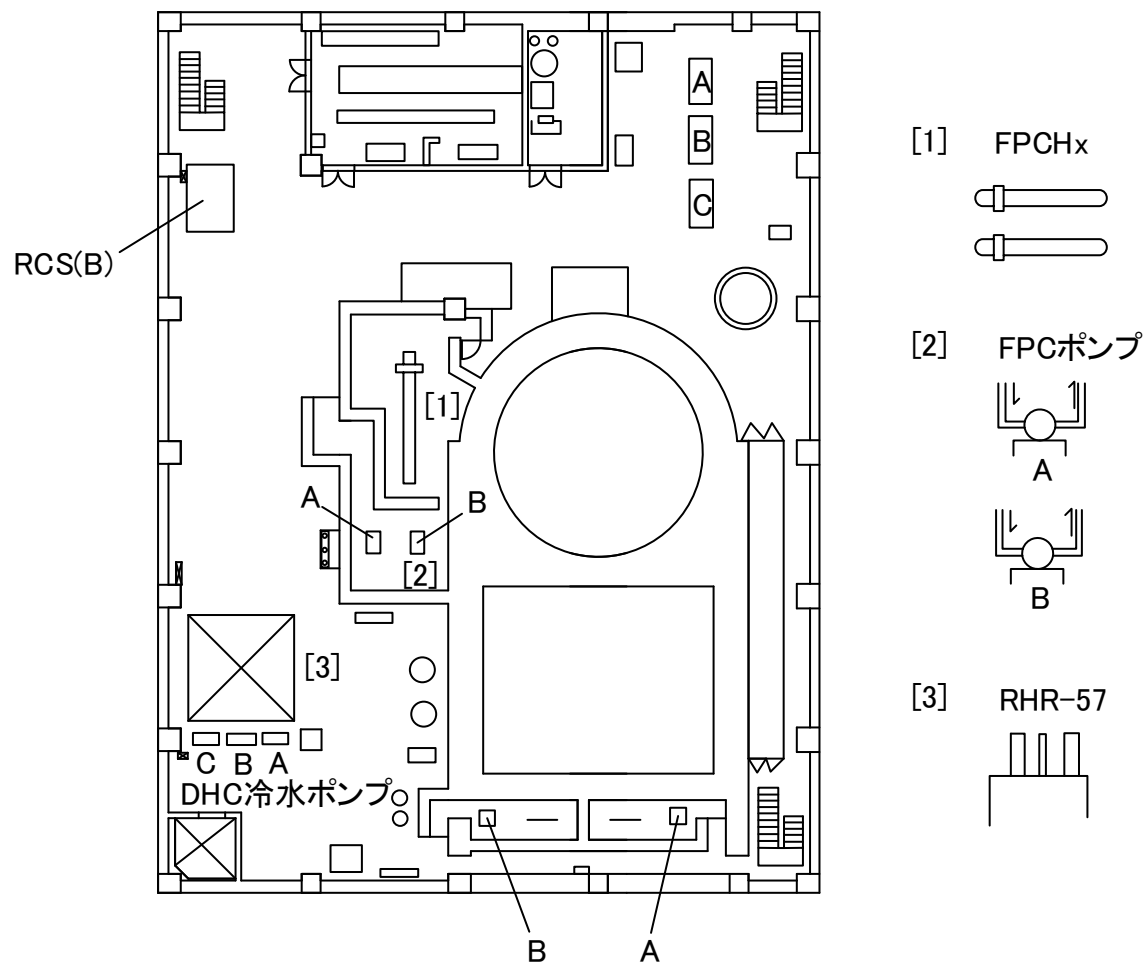
データ採取期間

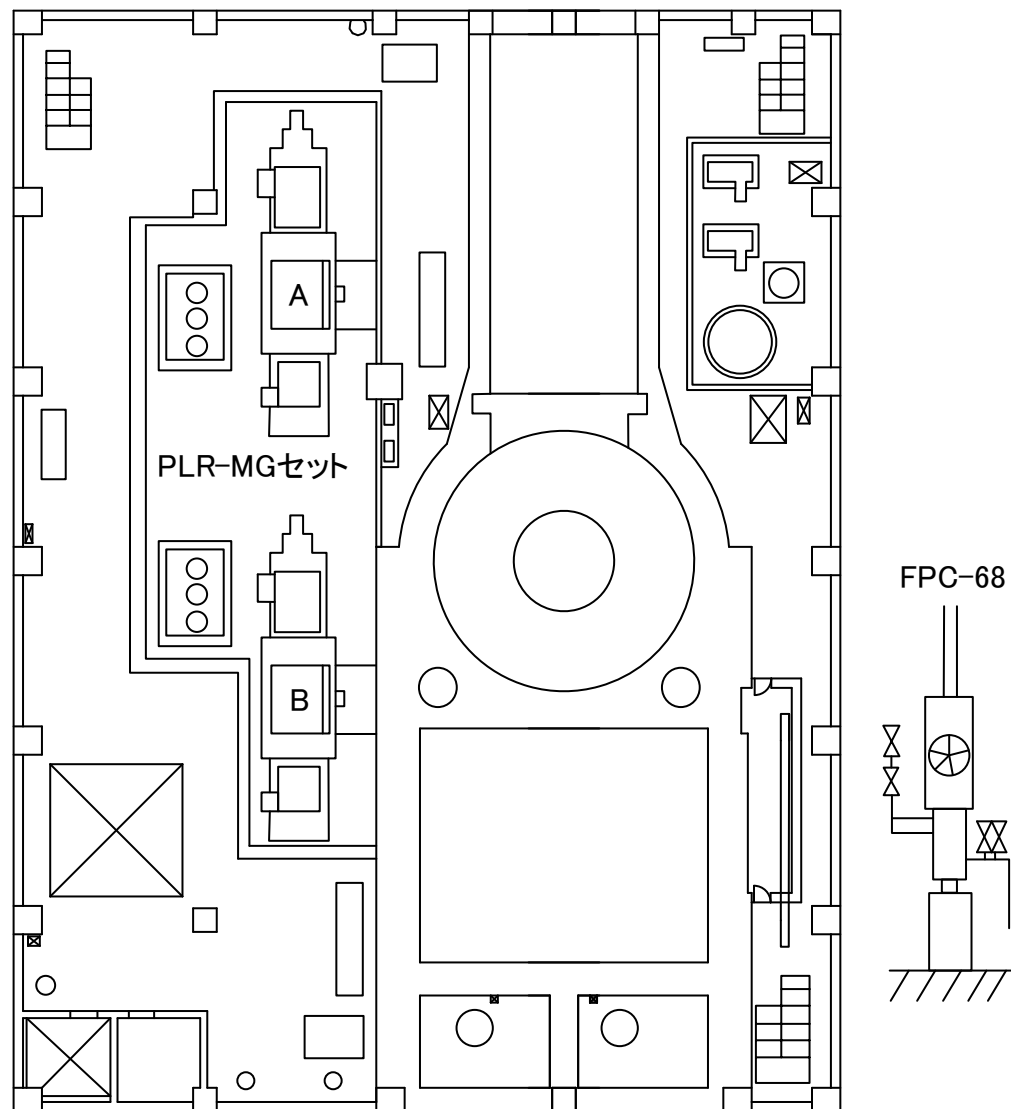
- ・ 2号機 : 2017年2月1日～2017年2月28日









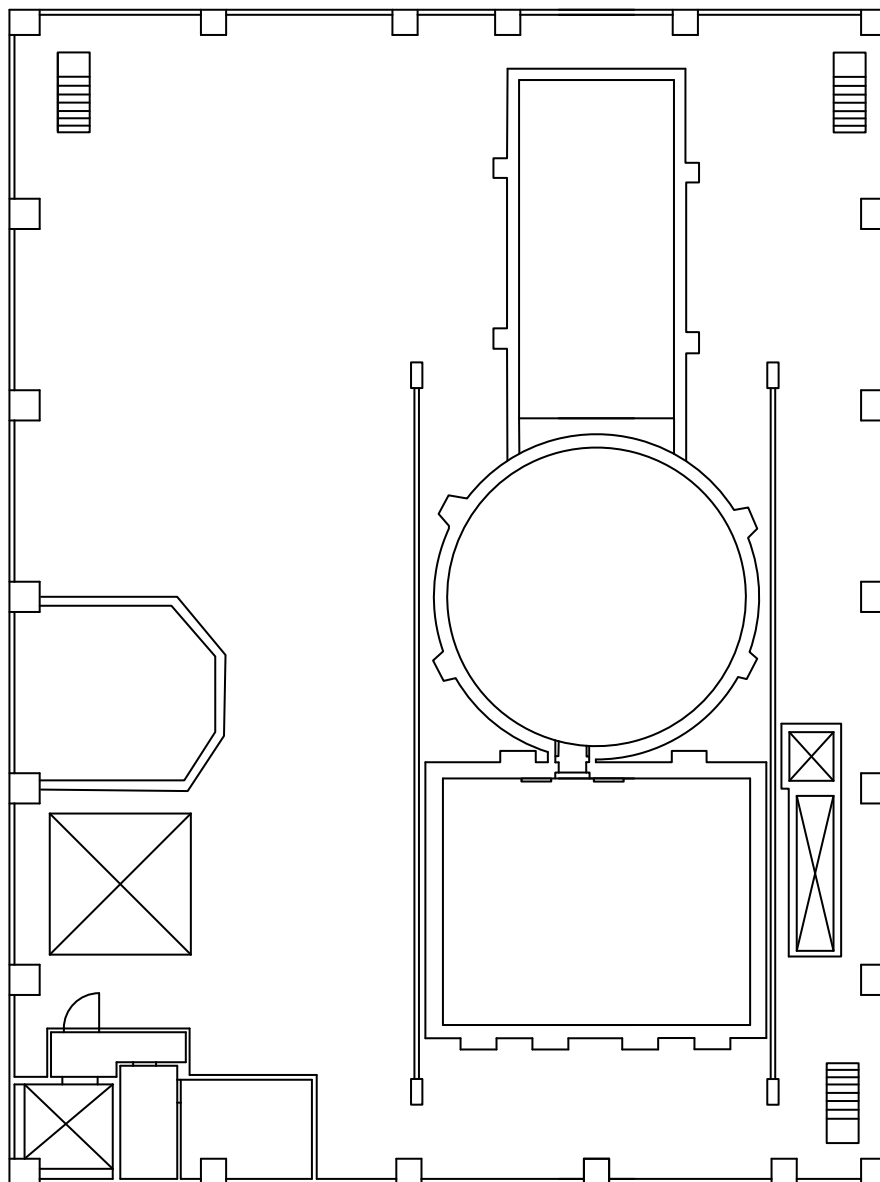


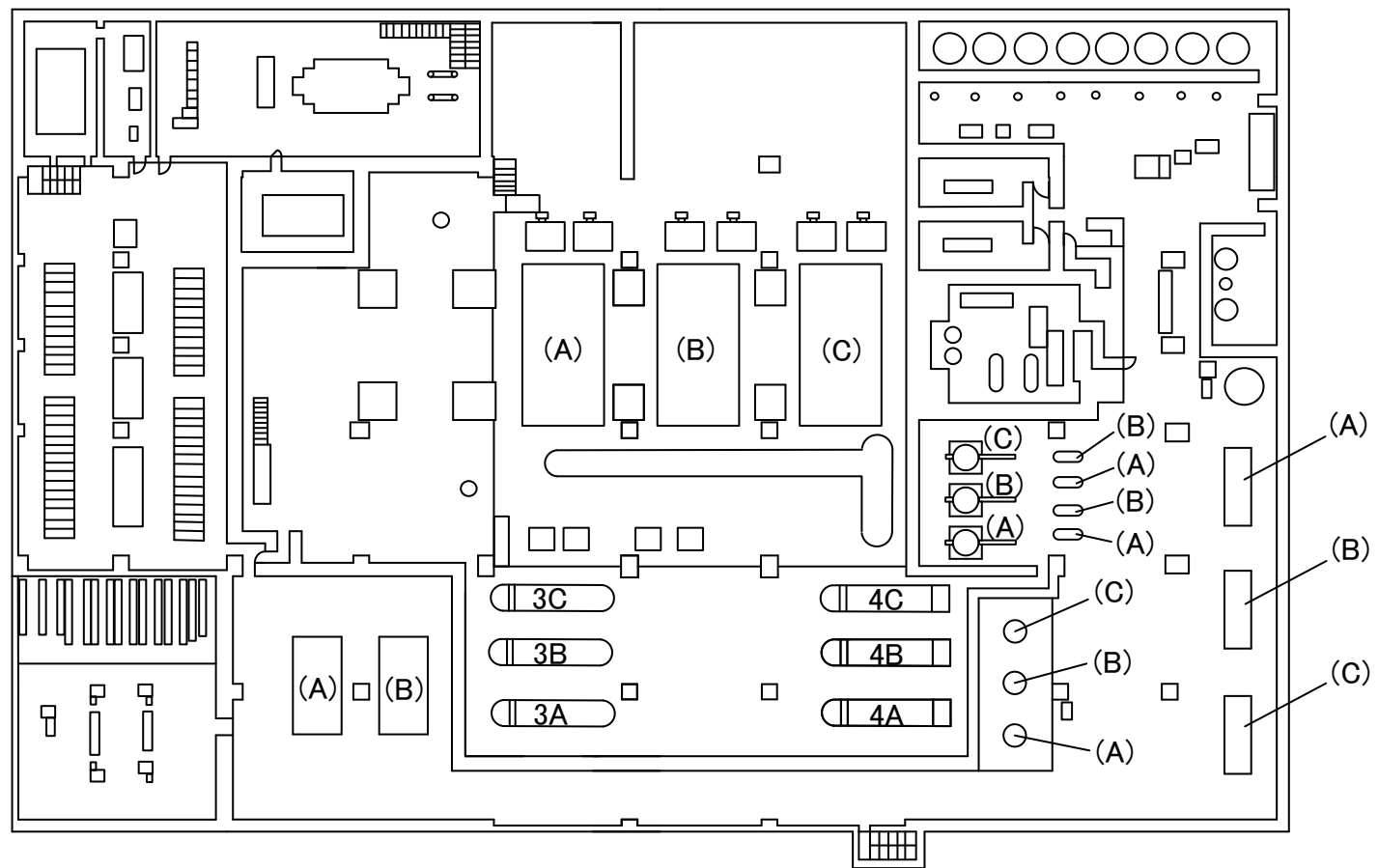
福島第一 原子力発電所

図面名称:

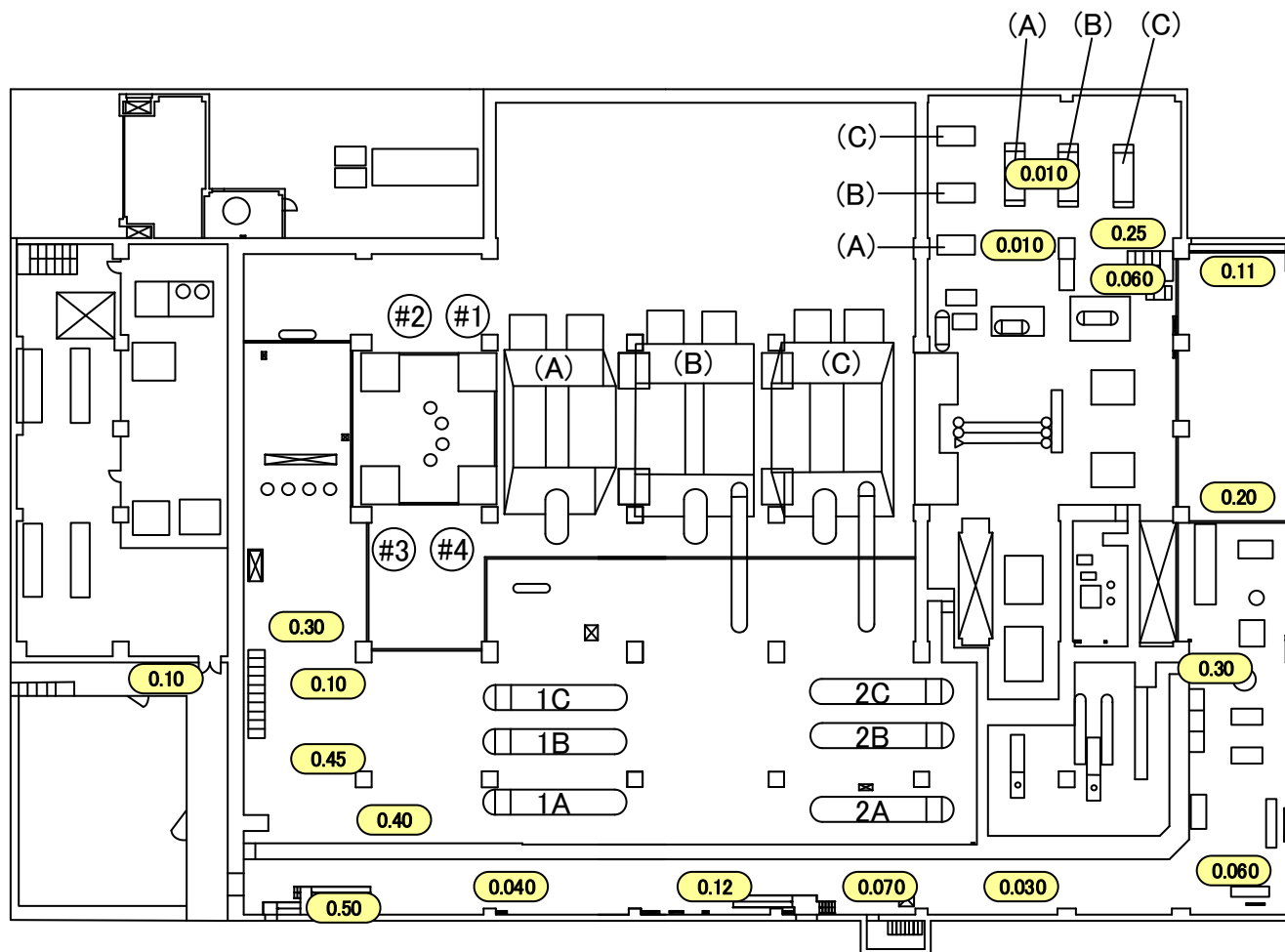
2号機 原子炉建屋 5階

[ 単位: mSv/h ]









福島第一 原子力発電所

図面名称:

2号機 タービン建屋 2階

[ 単位: mSv/h ]

