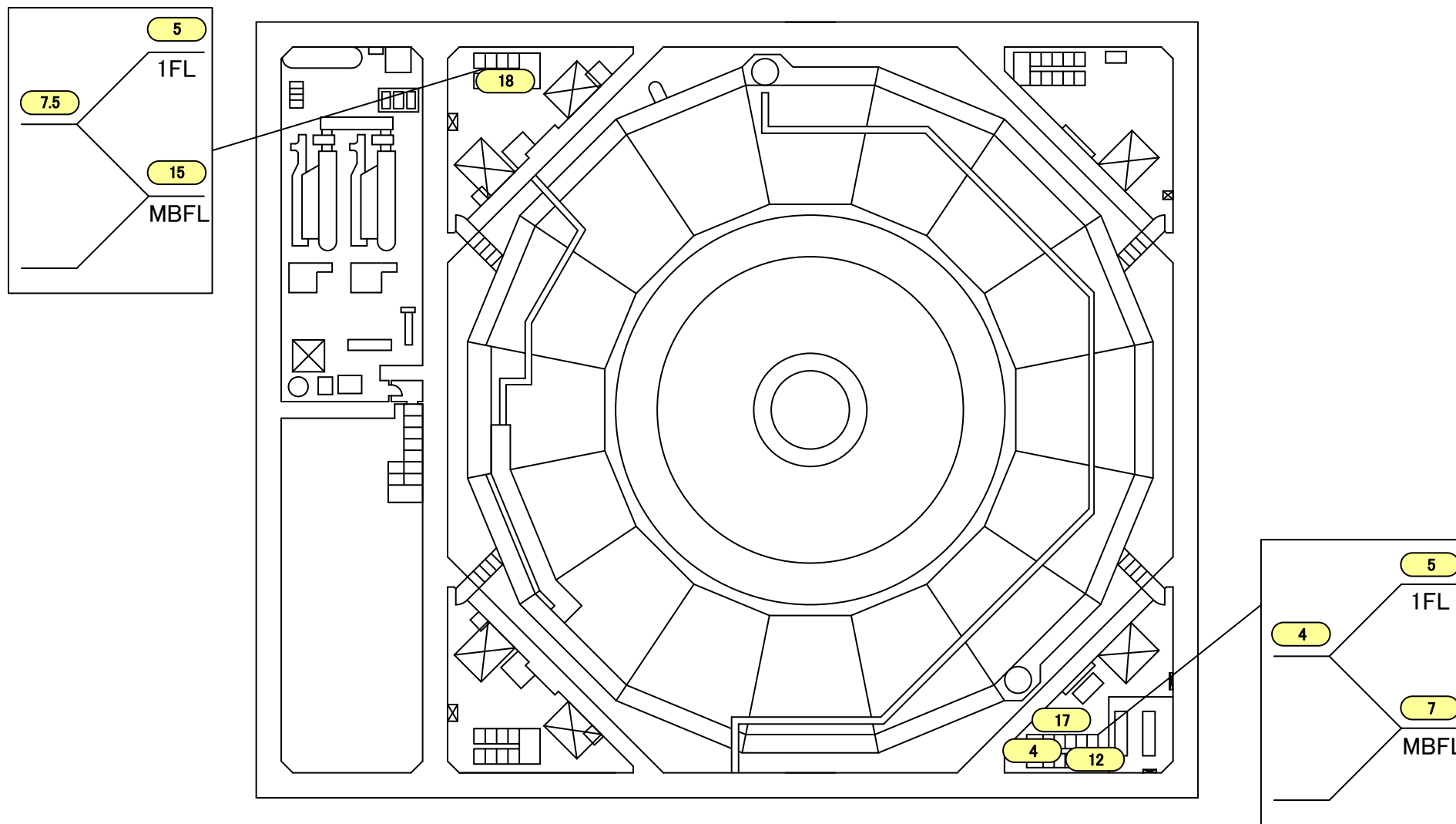


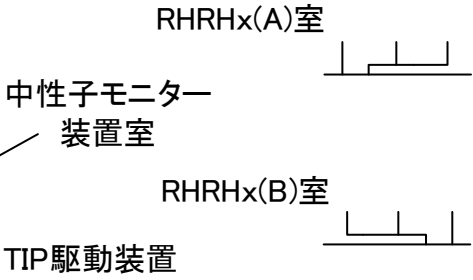
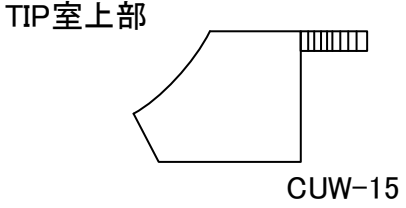
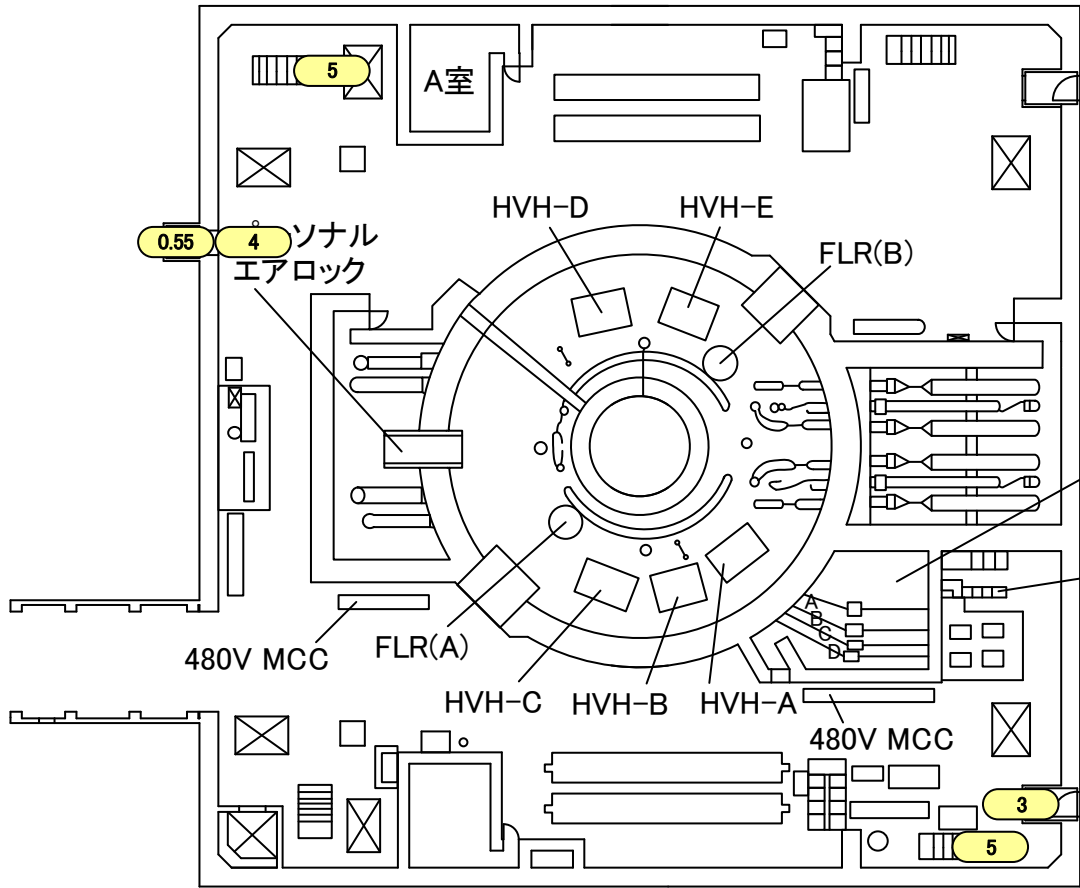
2017年5月31日
東京電力ホールディングス株式会社

建屋内の空間線量率について

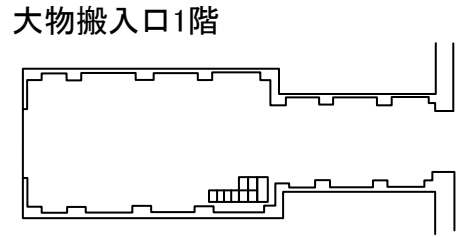
データ採取期間

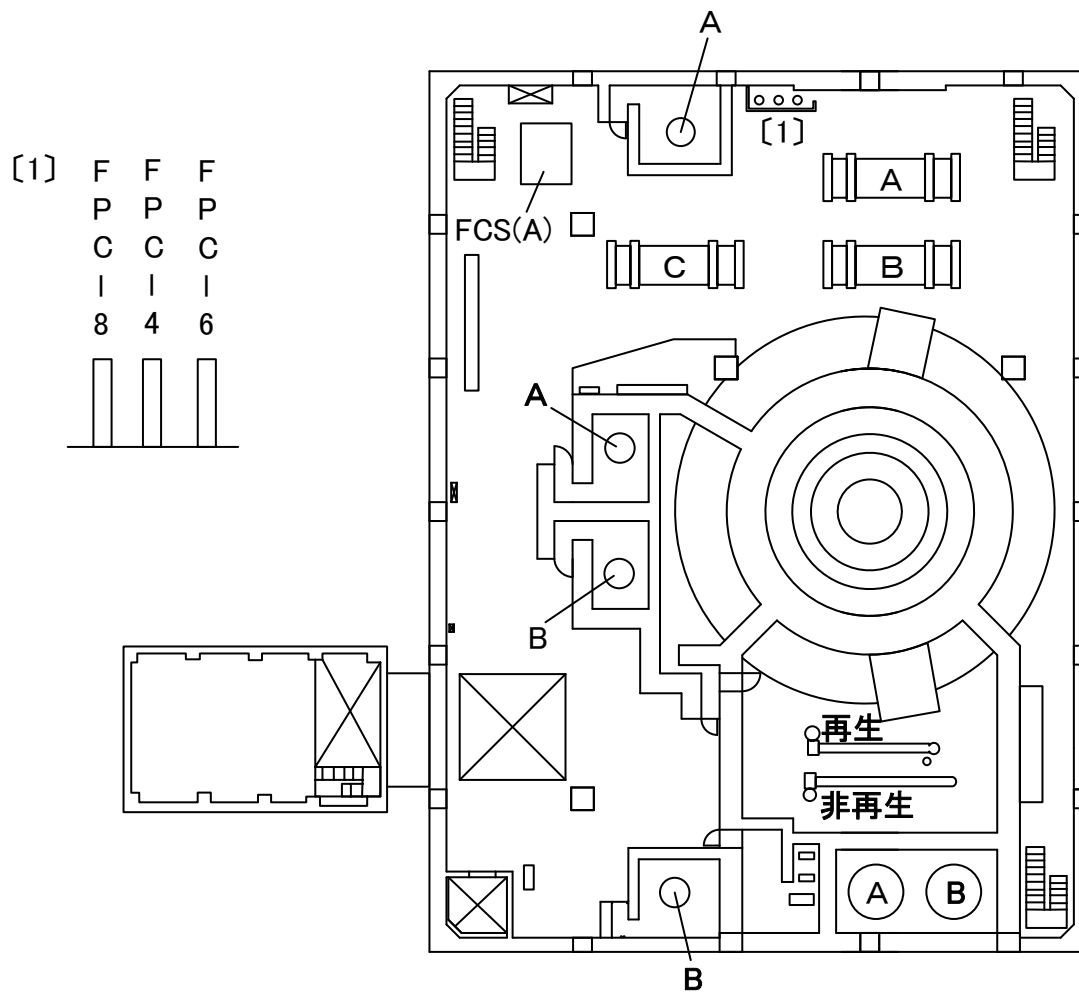
- ・ 2号機 : 2017年3月1日～2017年3月31日

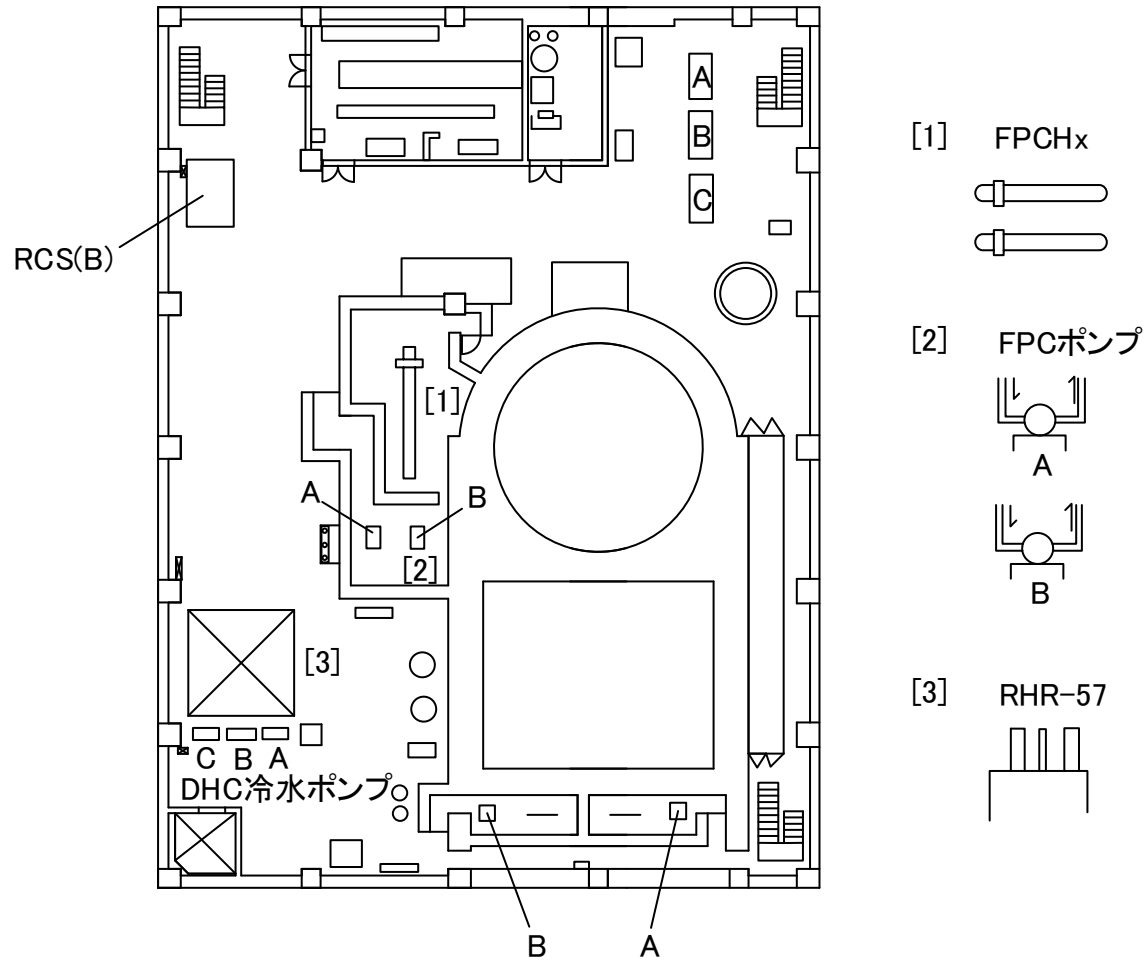


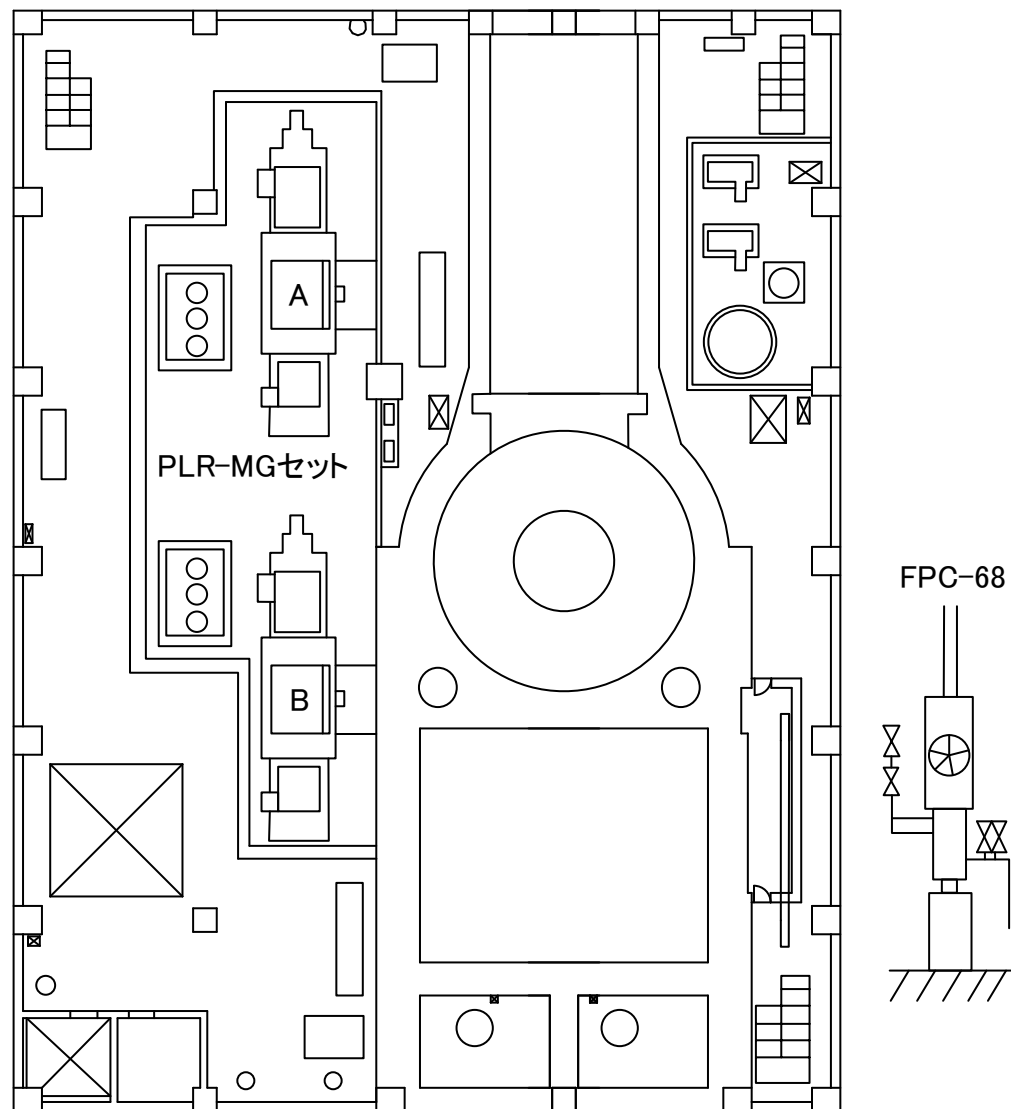


TIP駆動装置









福島第一 原子力発電所

図面名称:

2号機 原子炉建屋 5階

[単位: mSv/h]

