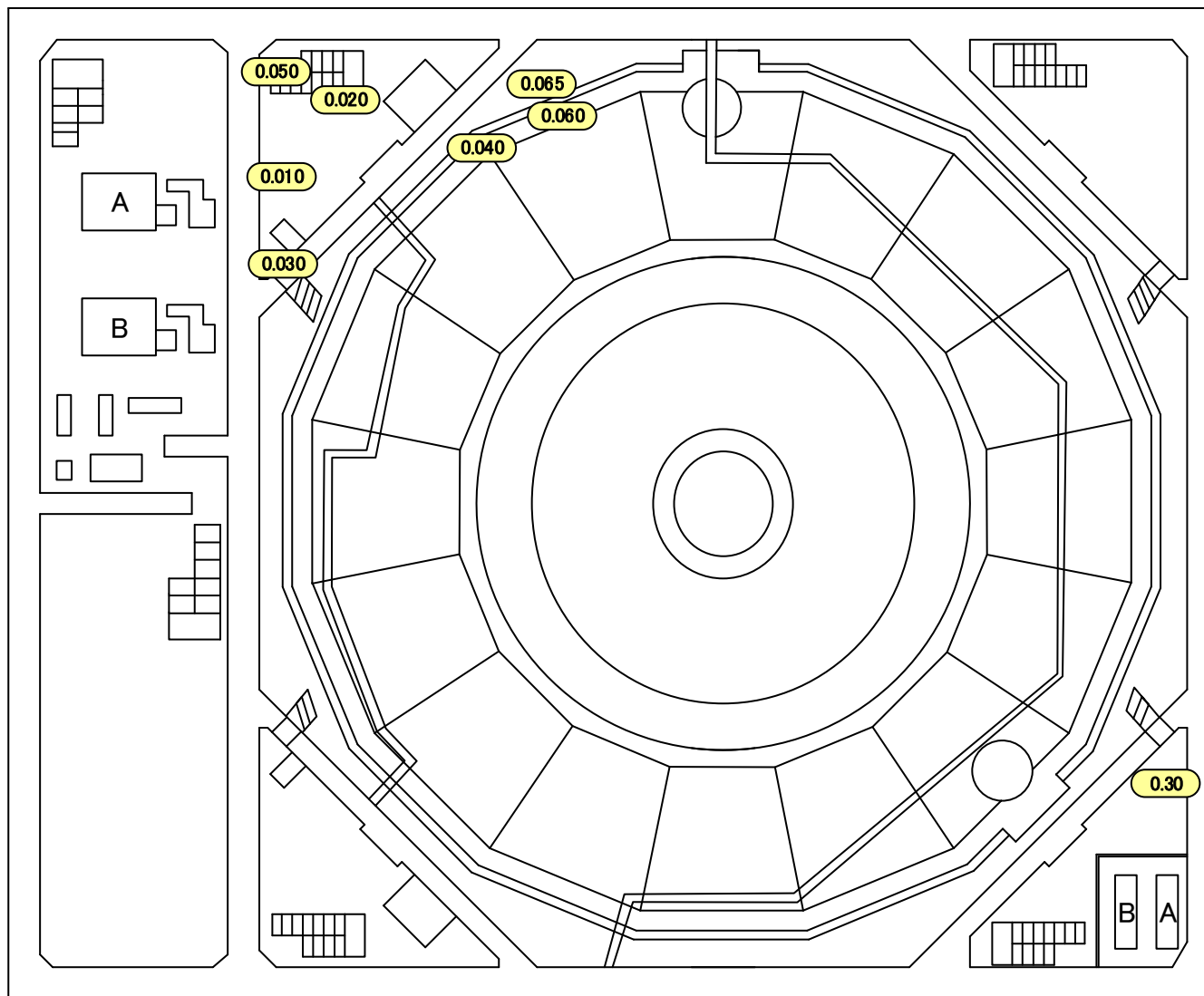


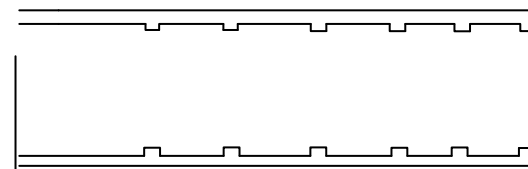
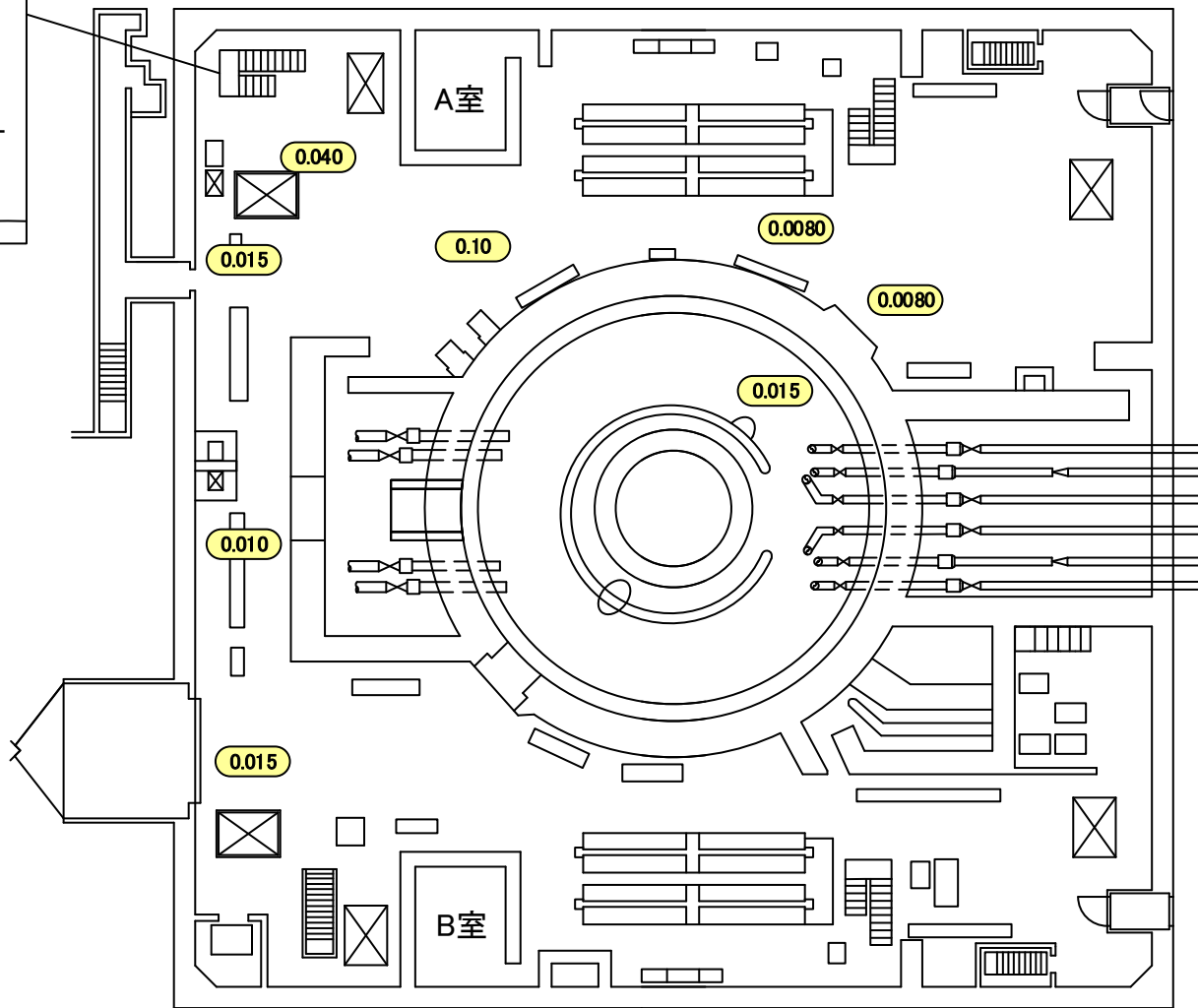
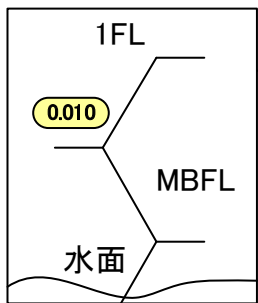
2017年12月28日  
東京電力ホールディングス株式会社  
福島第一廃炉推進カンパニー

# 建屋内の空間線量率について

データ採取期間

- ・ 4号機 : 2017年10月1日～2017年10月31日



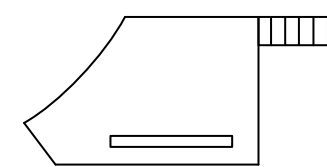


大物搬入口

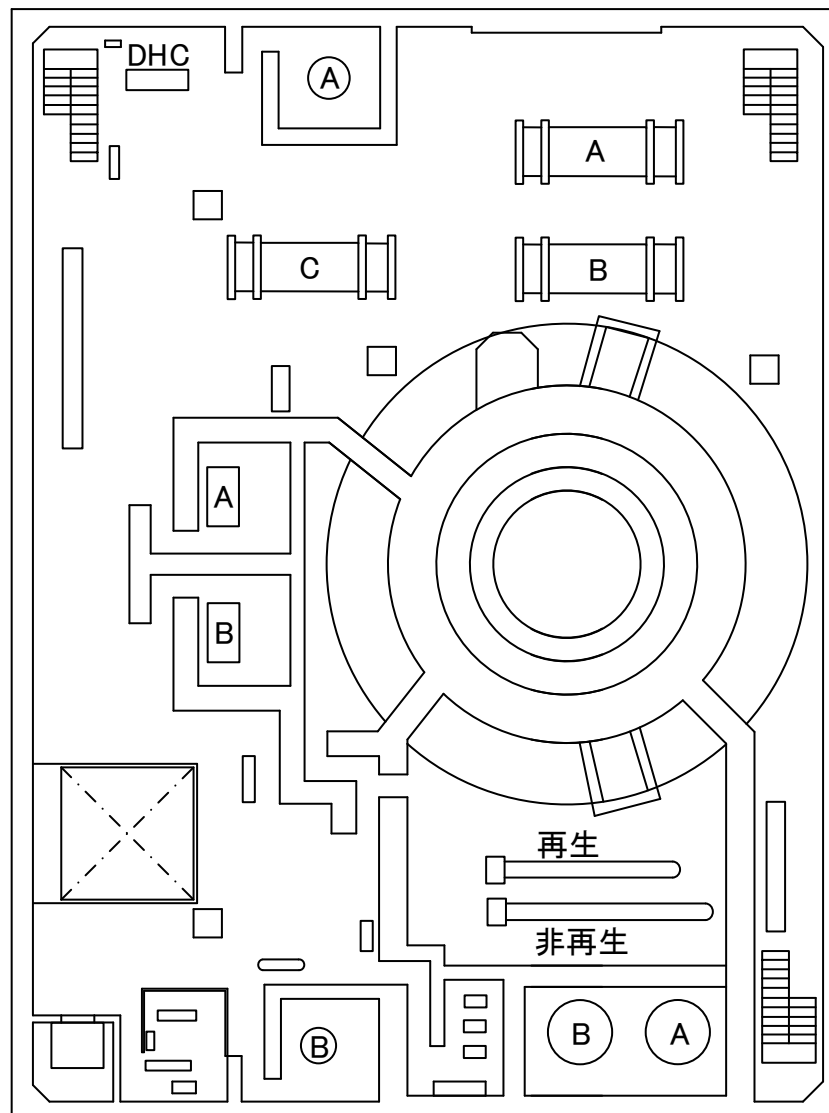
RHR Hx(A)室

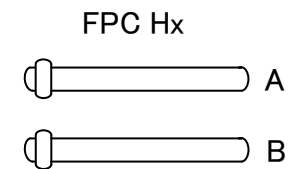
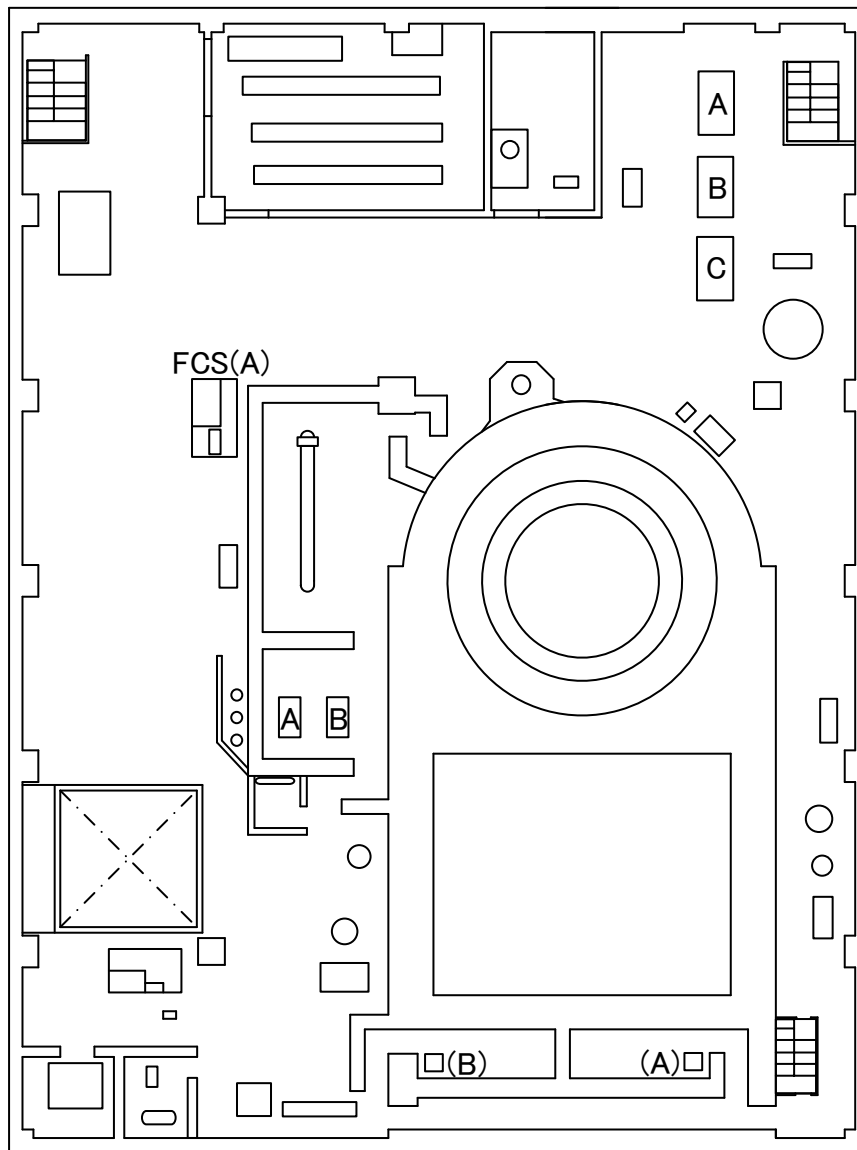


RHR Hx(B)室

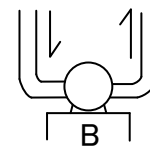
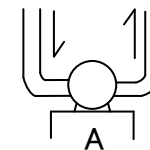


TIP機器室上部

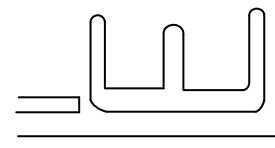




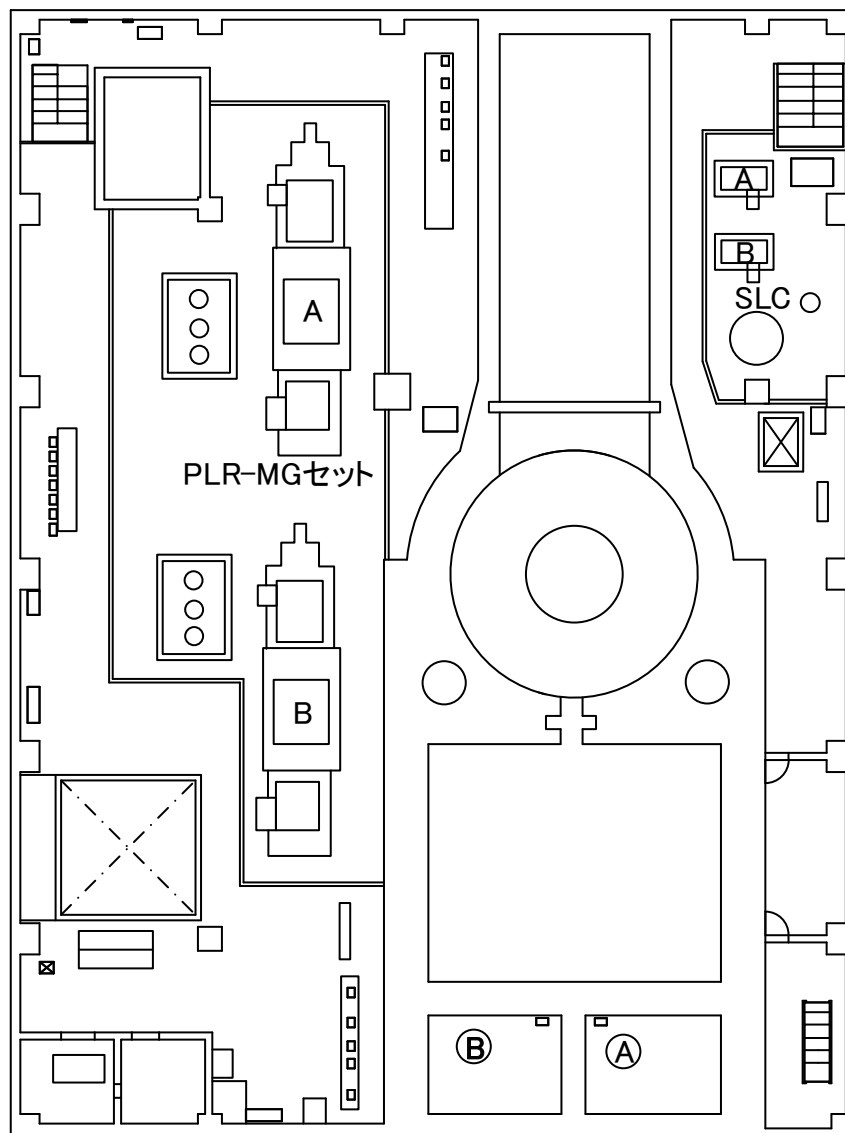
FPCポンプ

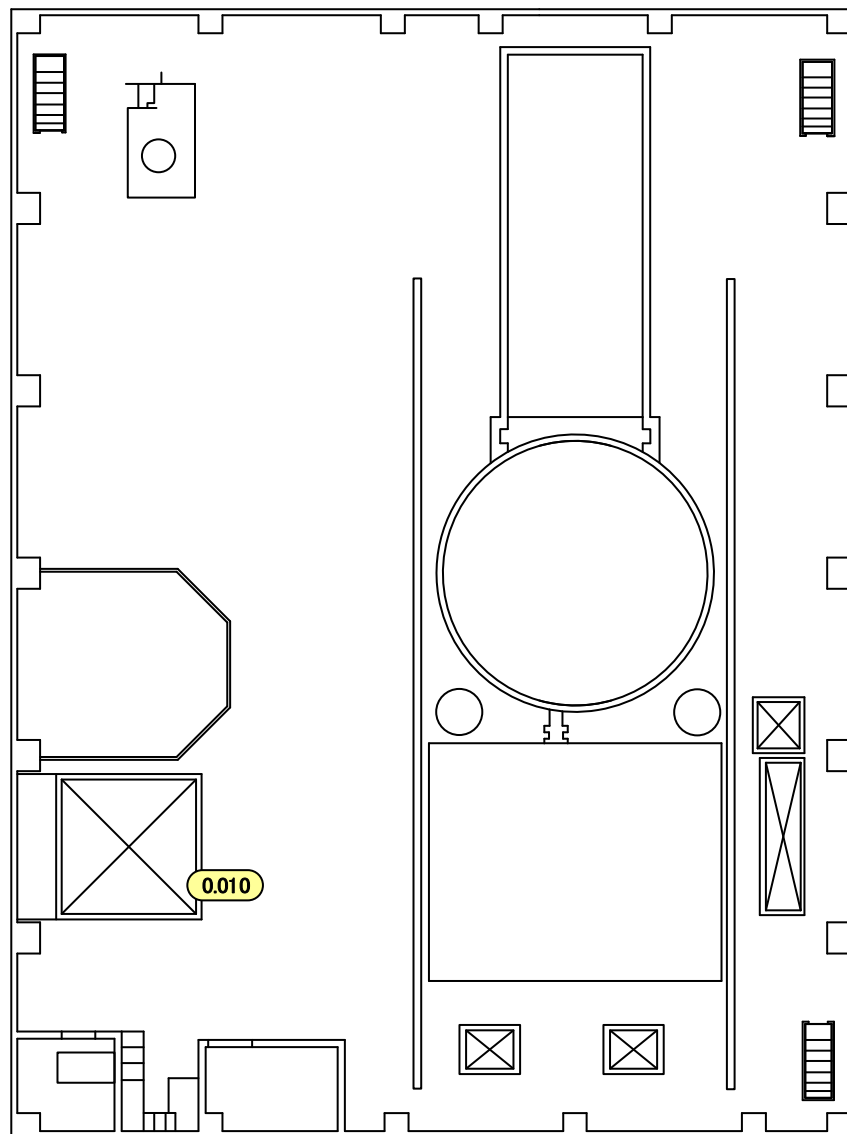


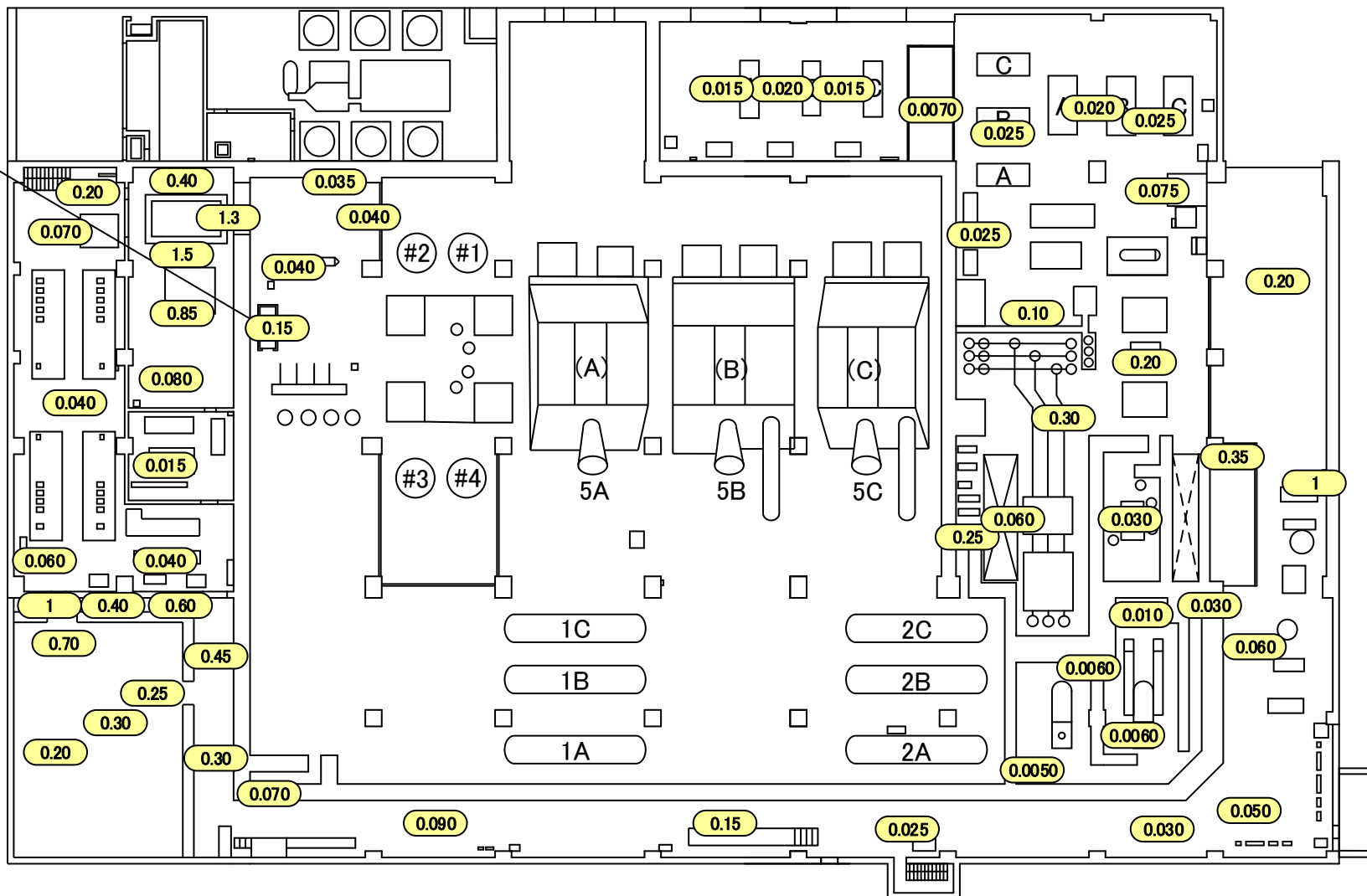
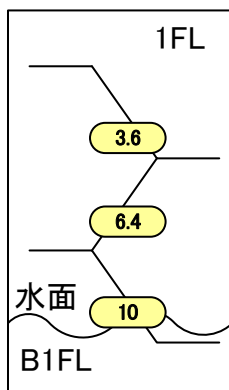
RHR-57



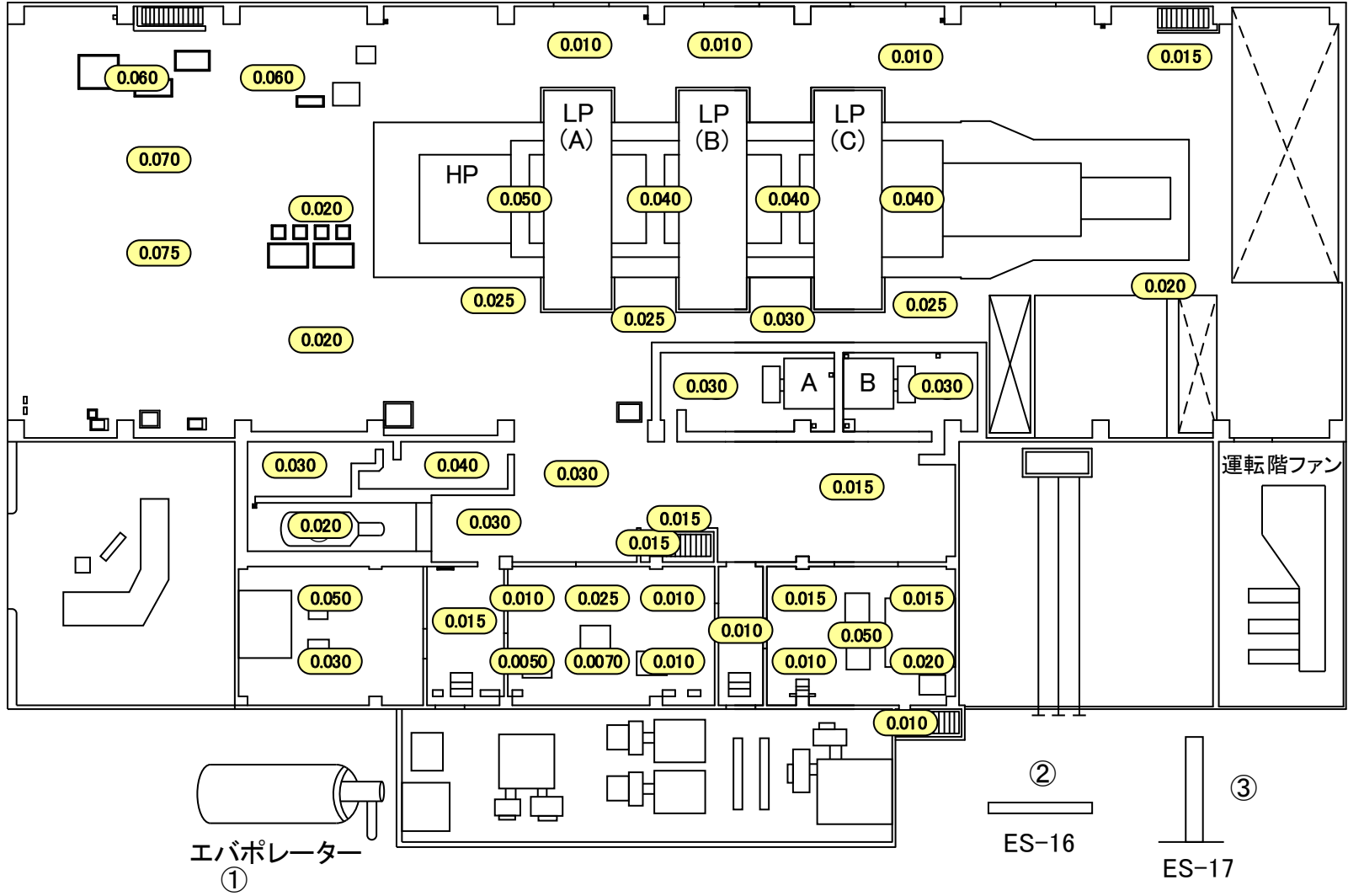
ドレンライン

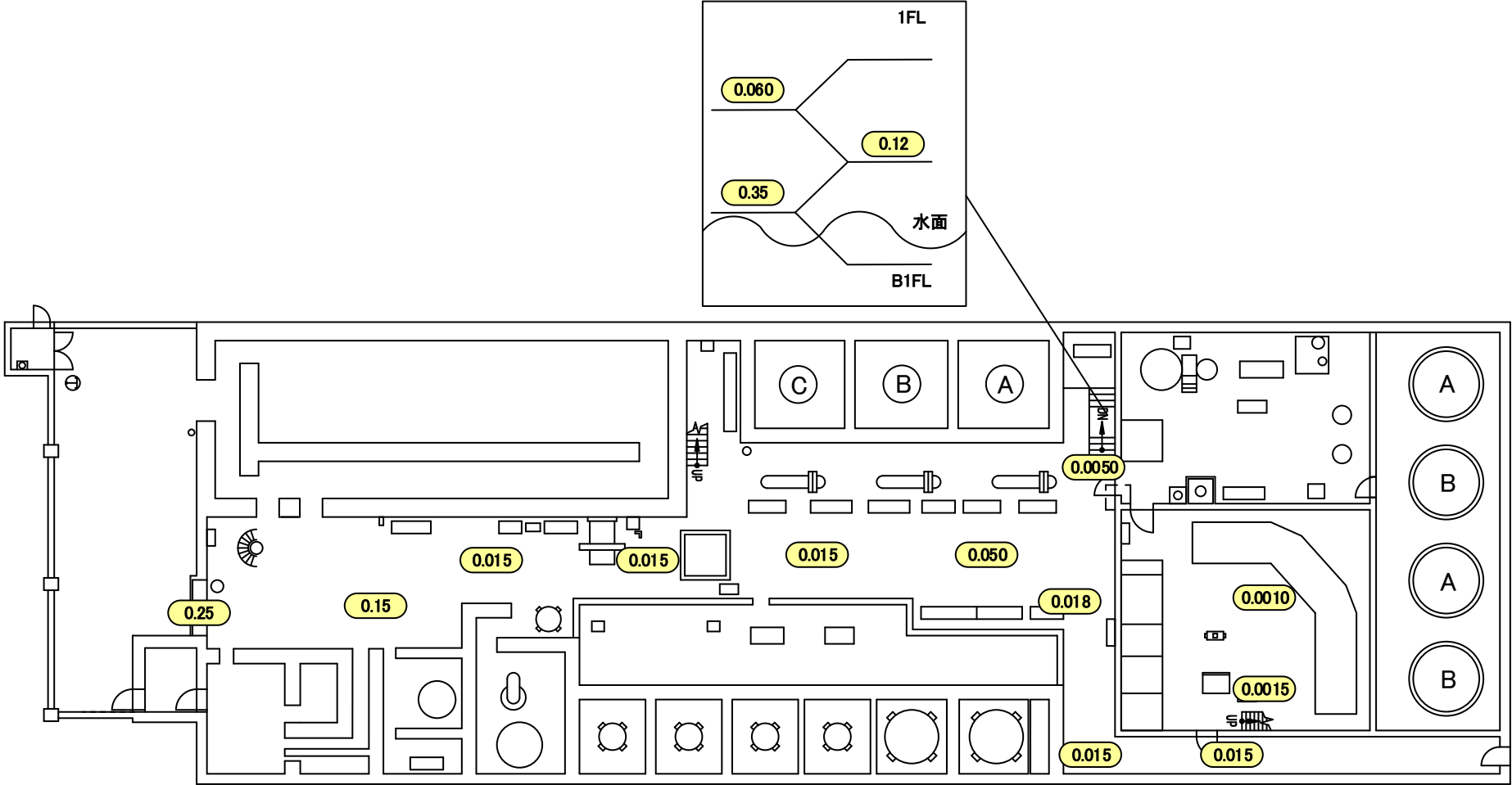










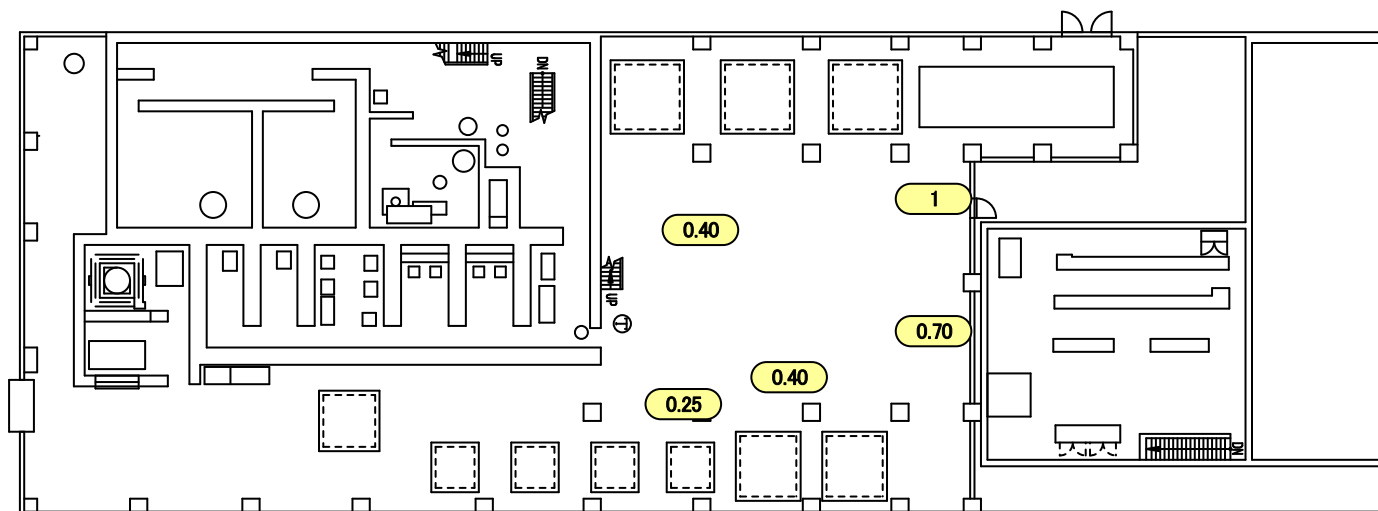


福島第一 原子力発電所

図面名称:

4号機 廃棄物処理建屋 2階

[ 単位: mSv/h ]

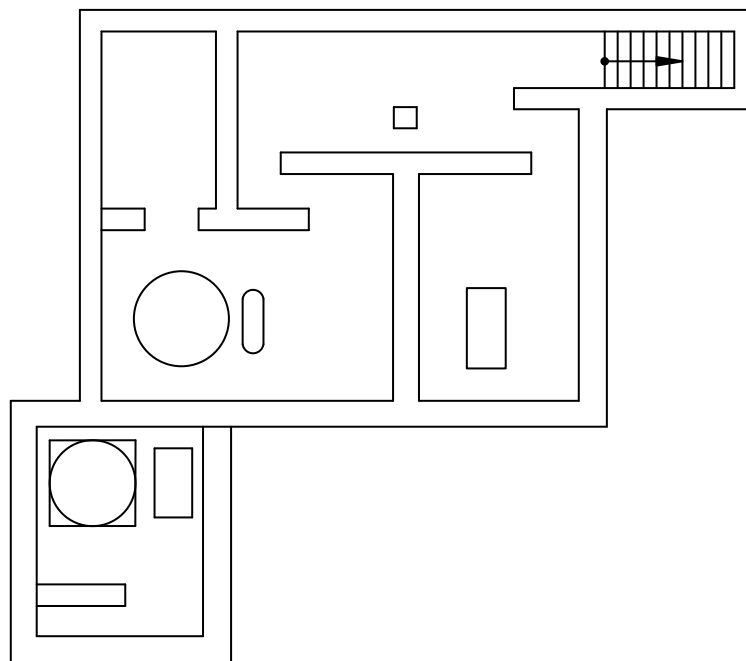


福島第一 原子力発電所

図面名称:

4号機 廃棄物処理建屋 3階

[ 単位: mSv/h ]



福島第一 原子力発電所

図面名称:

4号機 廃棄物処理建屋 4階

[ 単位: mSv/h ]

