

サプレッションチェンバ(S / C)内 水位測定ロボットの基盤技術の開発 実証試験の実施について

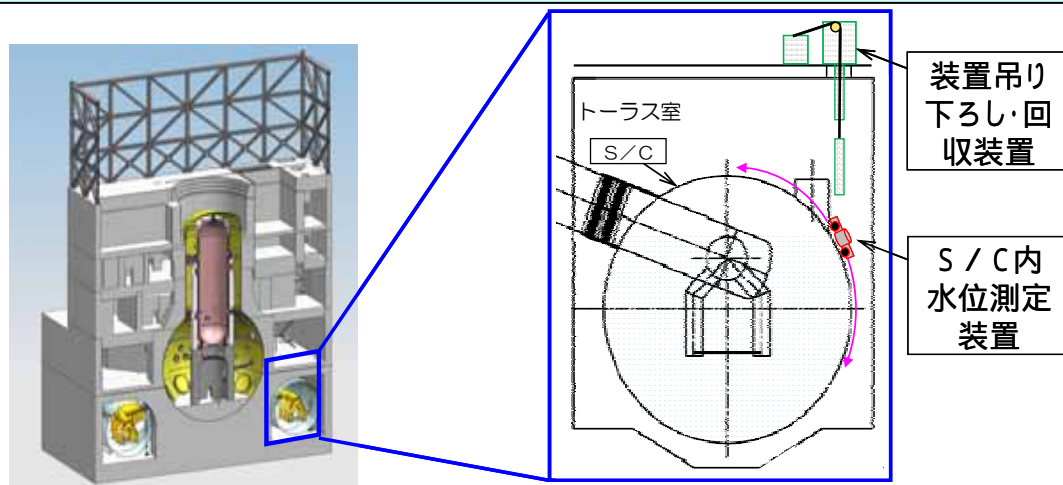
2013年9月26日

[遠隔技術タスクフォース WG1]

S / C内水位測定WG

1. 目的

「S/C内水位測定WG（主査：芝浦工大 松日楽教授）」にて支援し、資源エネルギー庁 平成24年度発電用原子炉等事故対応関連技術基盤整備事業（円筒容器内水位測定のための遠隔基盤技術の開発）において開発した遠隔操作でS/C（圧力抑制室）内水位をS/C外面より超音波で測定する技術を5号機および2号機原子炉建屋で実証する。



S / C内水位測定イメージ図

実証内容		
実証場所	実証対象装置	実証項目
5号機	・ 定位型水位測定装置 ・ 走査型水位測定装置	・ クローラ走行性能確認試験 ・ 水位測定確認試験
2号機 ^{注)}		

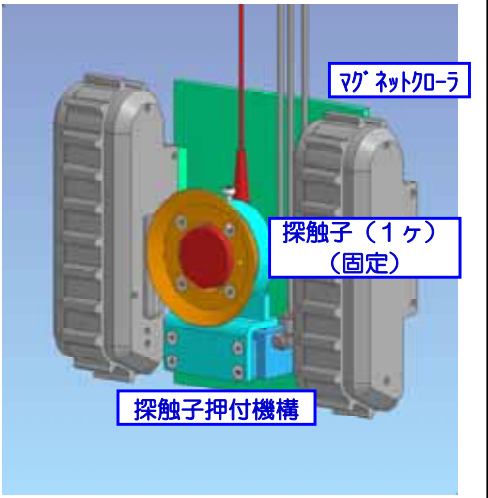
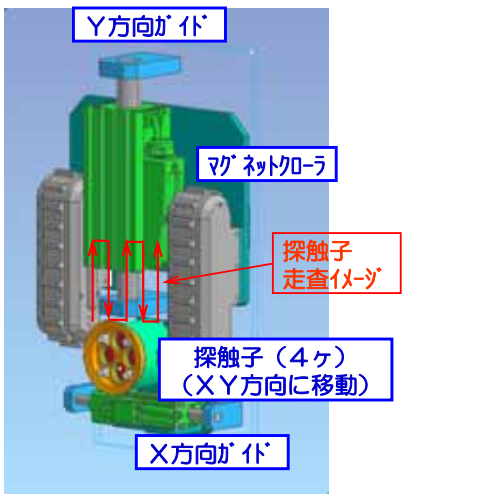
注) 2号機での実証試験では、定位型、走査型の順番で実施予定。
ただし、被ばく低減の観点より、定位型で水位確認出来た場合は、走査型の実証試験は省略。

2. 開発技術(円筒容器内水位測定技術)

【目的】

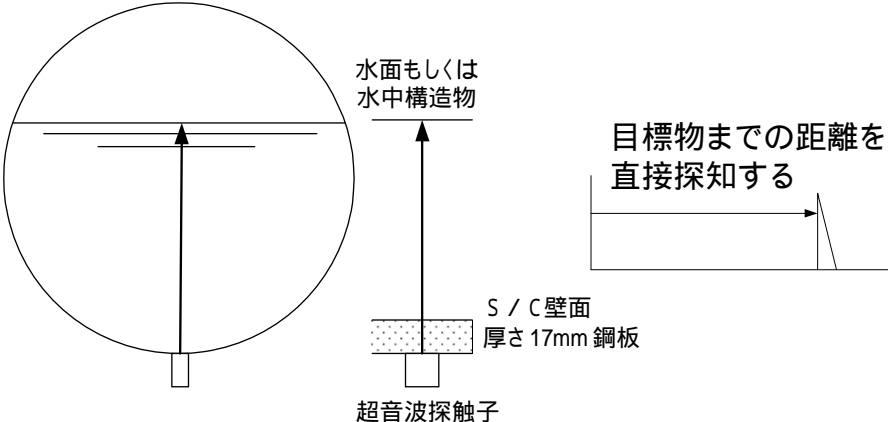
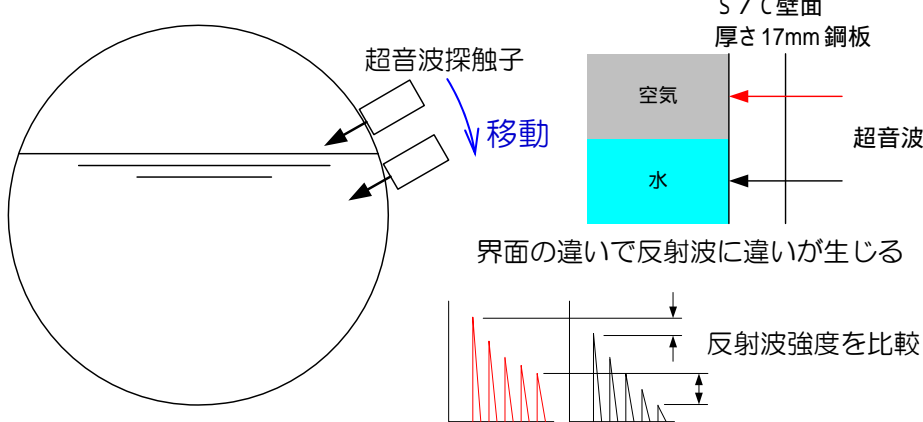
円筒曲面上を遠隔操作で超音波の探触子が無軌道で移動させて密閉容器内の水位を測定する技術がないため、探触子の遠隔移動機構を含む密閉円筒容器内の水位測定技術を開発。なお、水位探知可能性の確度向上のため定位型および走査型の2つの型式の装置を開発。

開発した密閉円筒容器内水位測定装置

型式	定位型水位測定装置	走査型水位測定装置
機能	 <p>マグネットコ-ラ 探触子(1ヶ)(固定) 探触子押付機構</p> <p>マグネットコ-ラで測定場所まで移動し、探触子を固定し測定</p>	 <p>Y方向が1 マグネットコ-ラ 探触子走査メ-ジ 探触子(4ヶ)(XY方向に移動) X方向が1</p> <p>40mm×80mmの範囲毎に探触子で走査して測定し、順次マグネットコ-ラで移動</p>
計測方法 (次スライド参照)	<ul style="list-style-type: none"> ・直接距離計測 ・多重反射比較計測 	<ul style="list-style-type: none"> ・多重反射比較計測

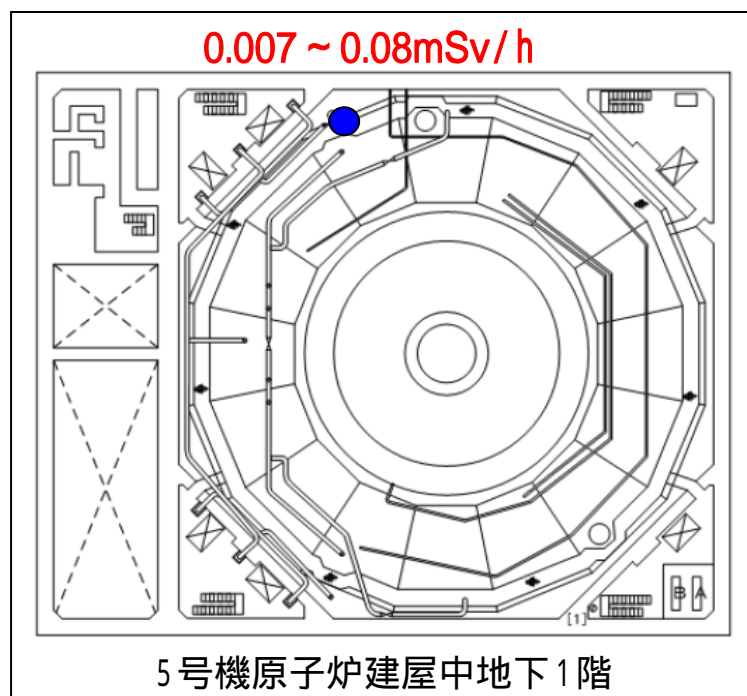
2. 開発技術(円筒容器内水位測定技術)

開発する密閉円筒容器内水位測定方法

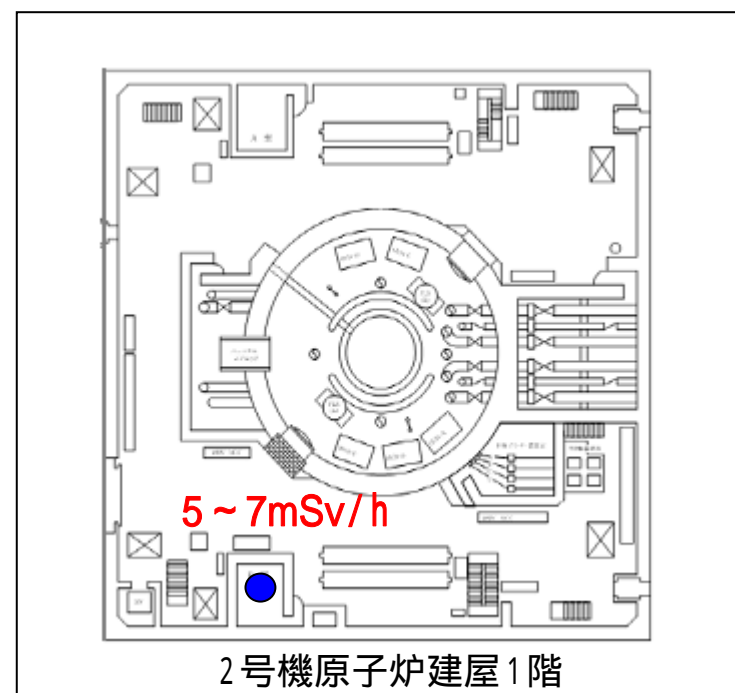
直接距離計測	多重反射比較計測
 <p>水面もしくは水中構造物</p> <p>目標物までの距離を直接探知する</p> <p>S / C壁面 厚さ 17mm 鋼板</p> <p>超音波探触子</p>	 <p>超音波探触子</p> <p>移動</p> <p>S / C壁面 厚さ 17mm 鋼板</p> <p>空気</p> <p>水</p> <p>超音波</p> <p>界面の違いで反射波に違いが生じる</p> <p>反射波強度を比較</p>
<p>円筒容器内の水位を直接探査し、その距離を求める。</p>	<p>円筒容器内壁面における反射波を探査し、空気か水かでエコー強度の違いを検知する。</p>

3. 実証方法

- **5号機**においては、雰囲気線量が低く、直接S/C外面にアクセスできるため、トーラス室（原子炉建屋地下1階）で、開発した装置をS/C外面に設置し、S/C内水位を確認できることを実証する。
- **2号機**においては、原子炉建屋1階南側RHR（B）熱交換器室に穿孔したφ350の穴から、遠隔操作で装置をトーラス室へ吊り下ろし、S/C外面へ設置し、S/C内水位を確認できることを実証する。



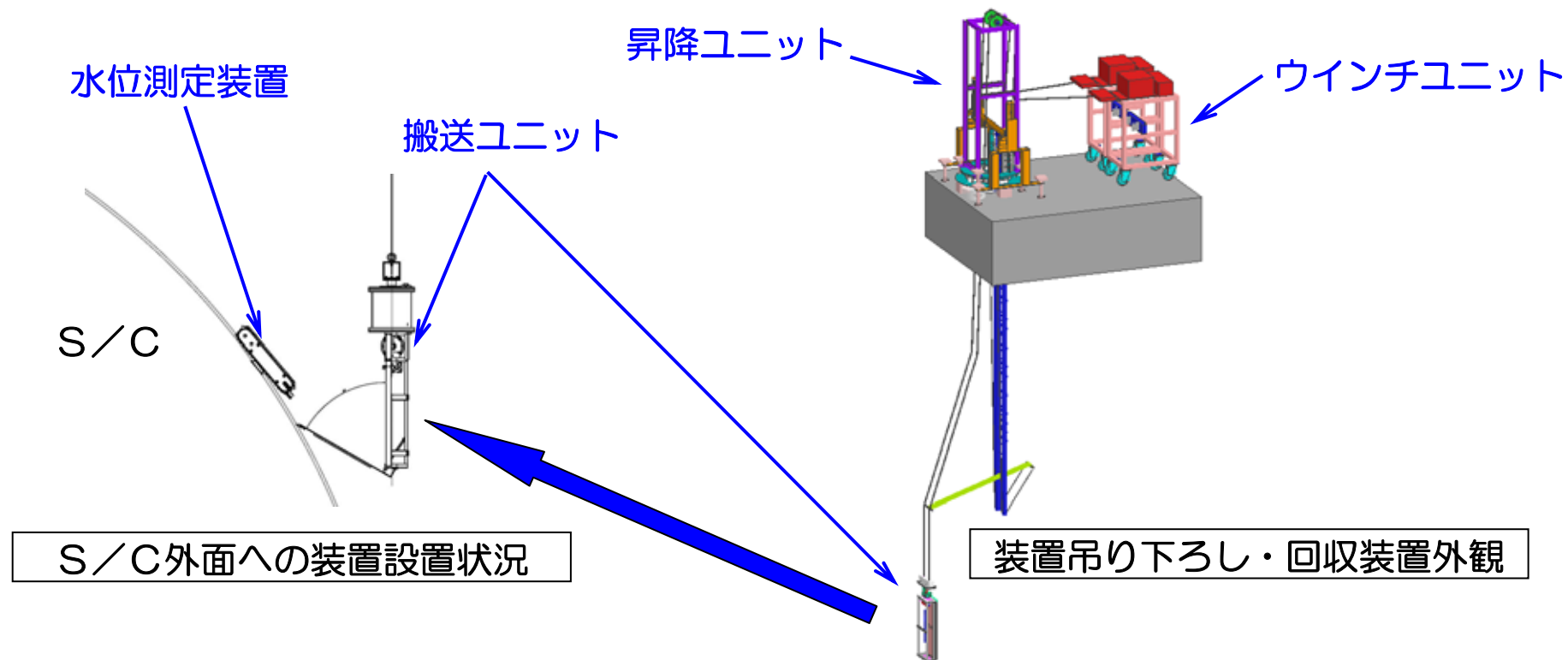
5号機実証試験箇所



2号機実証試験箇所

3. 実証方法(2号機)

2号機での実証試験では、装置吊り下ろし・回収装置により、水位測定装置をトラス室へ吊り下ろし、S/C外面に設置し水位測定を行う。
なお、事前のカメラによる確認により、S/C外面に油付着等の汚れが確認された場合は、今回、合わせて開発した清掃装置により汚れを除去した後に、水位測定装置を投入する。



2号機での実証試験イメージ図

4. スケジュール(案)

項目	8月						9月																															
	26	27	28	29	30	31	1	2	3	4	5	6	7	8	9	10	11	12	13	14	15	16	17	18	19	20	21	22	23	24	25	26	27	28	29	30		
モックアップ(工場)																																						
装置輸送・設置 (工場 5号機)																																						
装置実証試験 (5号機)																																						
装置移動 (5号機 2号機)																																						
2号機 S / C水位測定 実証試験・評価*																																						

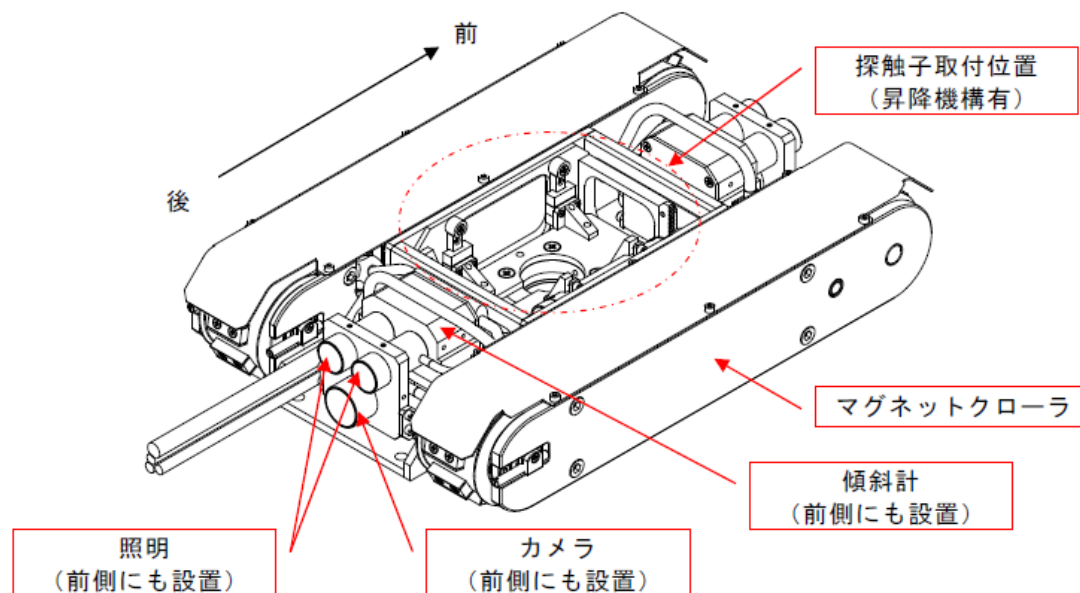
* : 2号機S / C水位測定実証試験は定位型による多重反射比較計測を実施。現在取得したデータについて評価中。

【参考】開発装置名称の変更について

当初、【変更後名称】定位型水位測定装置の計測方法は、直接距離計測（直接探知方式）のみを想定していたが、開発を進める中で、多重反射比較計測（間接探知方式）でも水位測定できることが確認された。
今回実施する実証試験においても、定位型水位測定装置による多重反射比較計測を実施する。
このため、装置名称について、計測方法による識別から機能によるものに変更した。

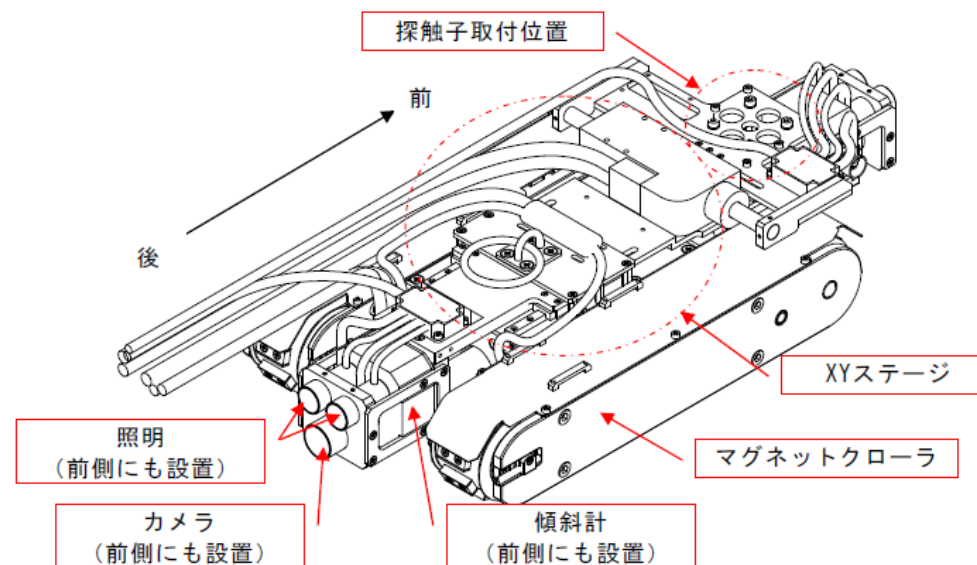
変更前	変更後
直接探知式 水位測定装置 (計測方法:直接距離計測)	→ 定位型 水位測定装置 〔計測方法:直接距離計測 多重反射比較計測〕
間接探知式 水位測定装置 (計測方法:多重反射比較計測)	→ 走査型 水位測定装置 (計測方法:多重反射比較計測)

【参考】装置仕様(定位型水位測定装置)



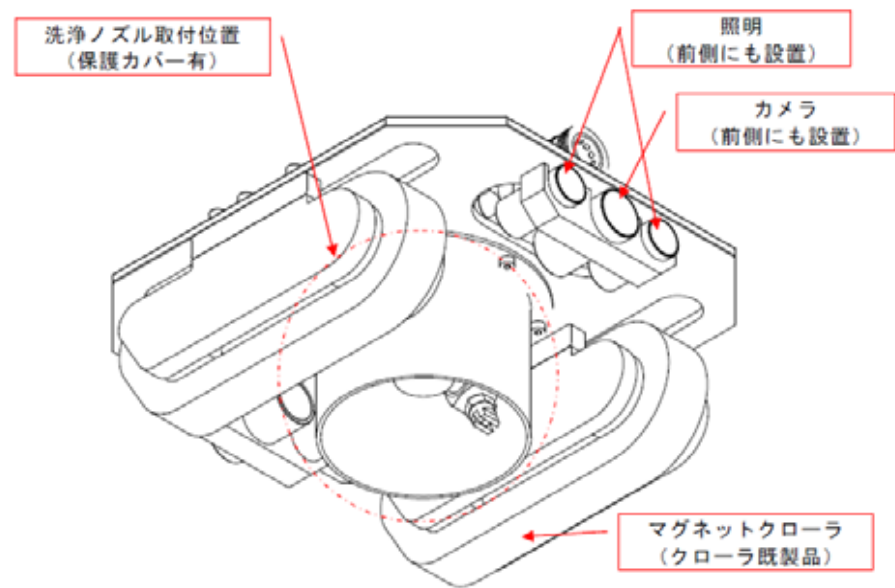
装置仕様	
外形寸法	L364mm × W244mm × H74mm
重量	約8kg(ケーブルを除く)
走行速度	MAX 3m/min
移動技術	前進・後進・旋回可能

【参考】装置仕様(走査型水位測定装置)



装置仕様	
外形寸法	L519mm × W244mm × H102mm
重量	約12kg(ケーブルを除く)
走行速度	MAX 3m/min
移動技術	前進・後進・旋回可能
探触子移動範囲	X軸方向:40mm、Y軸方向:80mm

【参考】装置仕様(清掃装置)



装置仕様	
外形寸法	L260mm × W230mm × H125mm
重量	約6kg(ケーブルを除く)
走行速度	MAX 9m/min
移動技術	前進・後進・旋回可能
洗淨能力	吐出圧力:8MPa、吐出水量:400L/h