

2015年11月30日
東京電力株式会社

建屋内の空間線量率について

データ採取期間

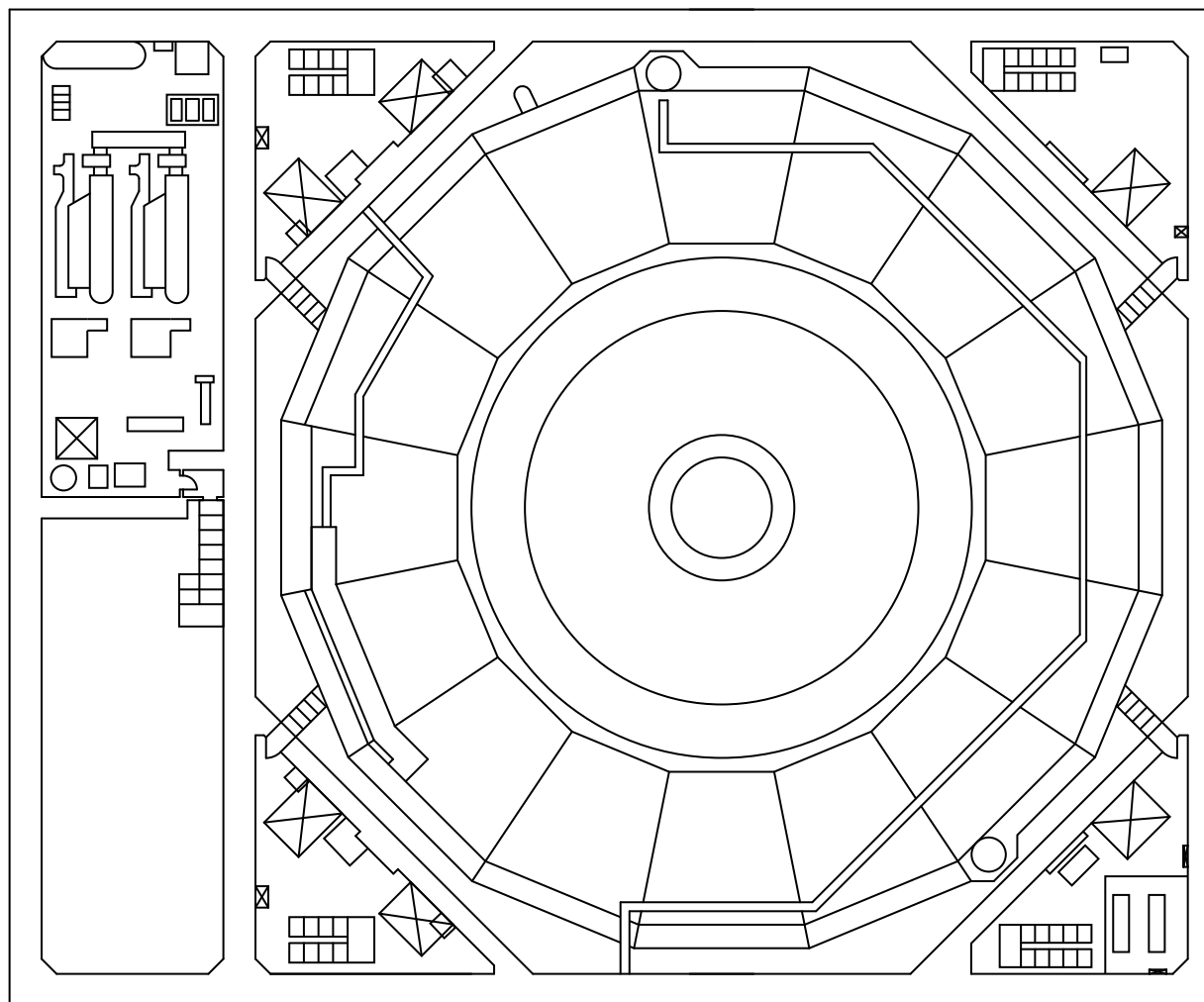
・2号機：2015年4月1日～2015年9月30日

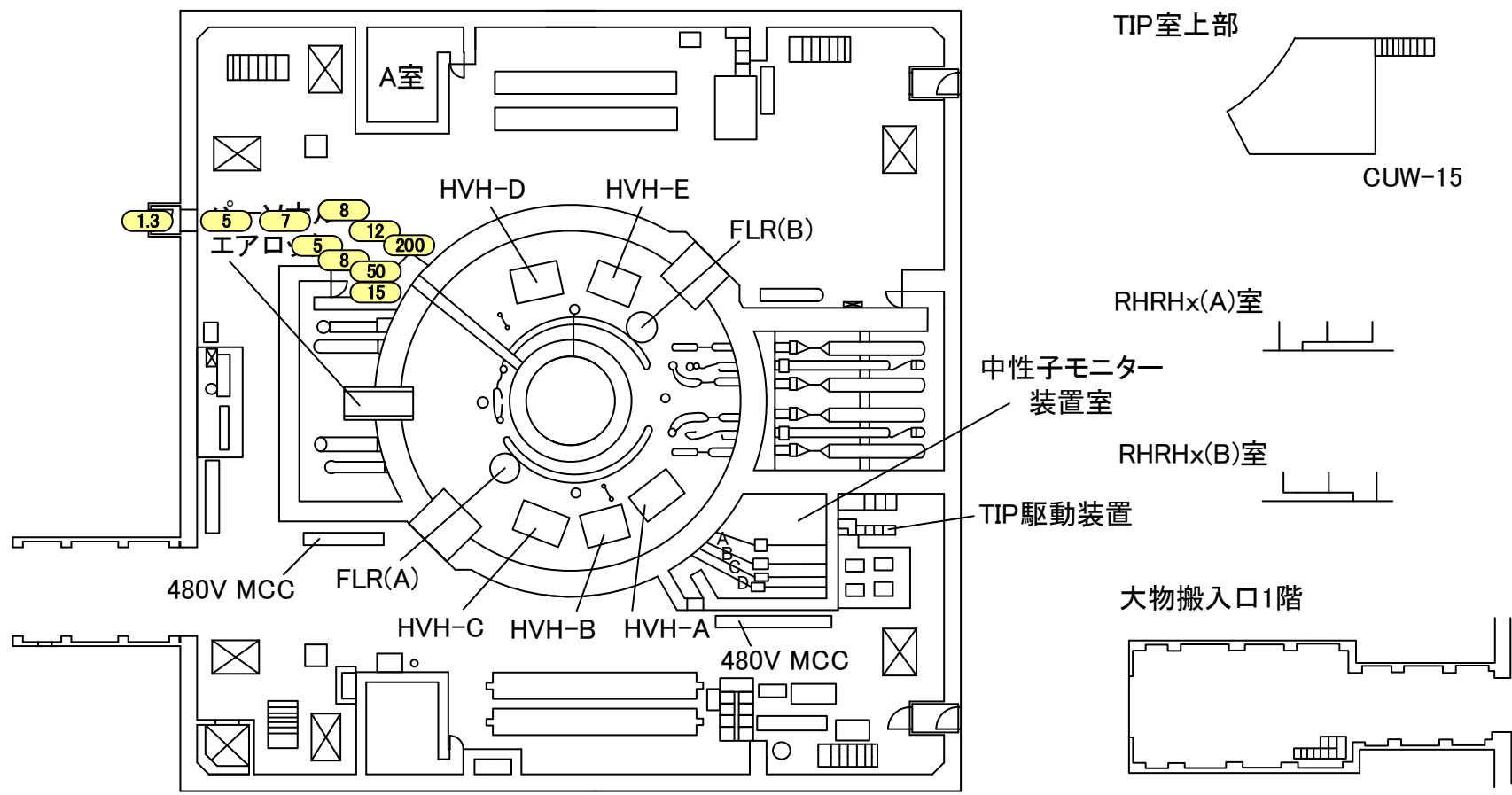
福島第一 原子力発電所

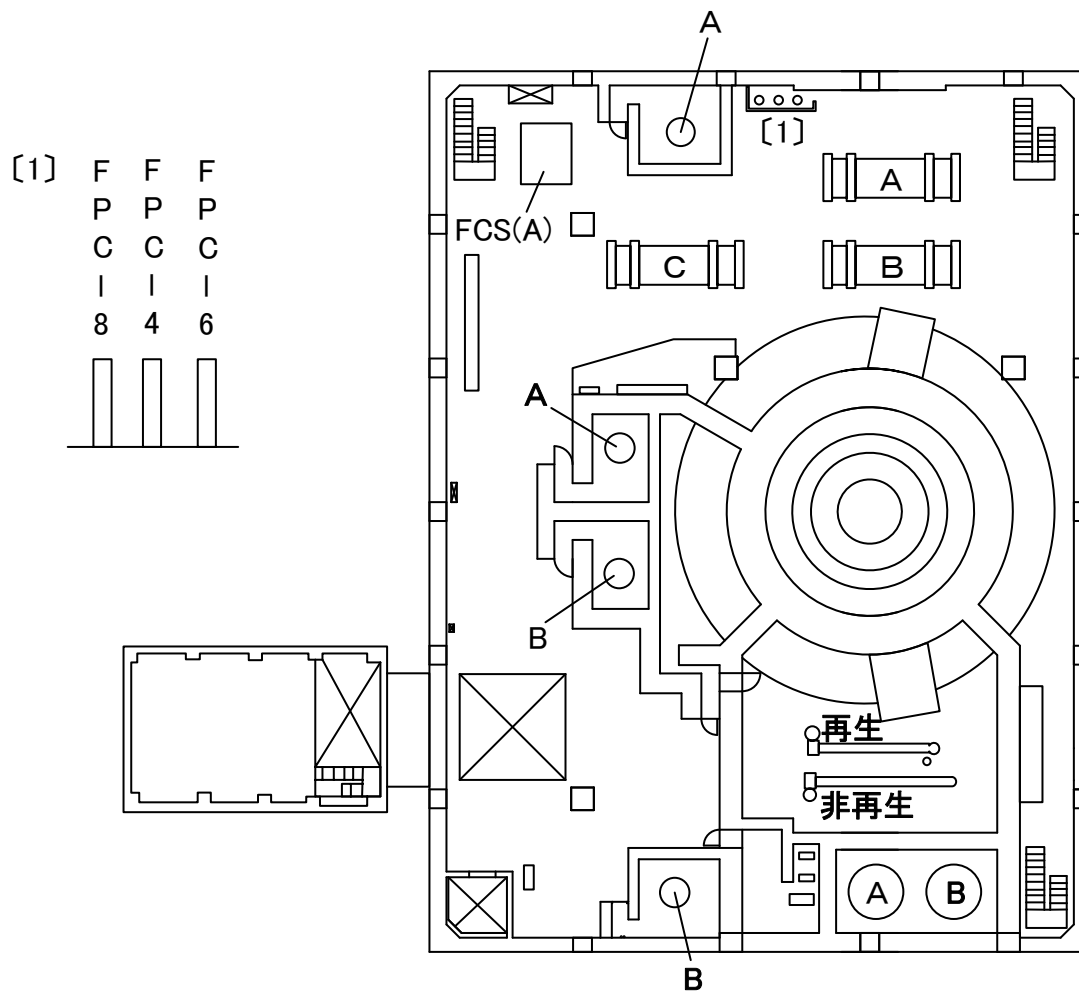
図面名称:

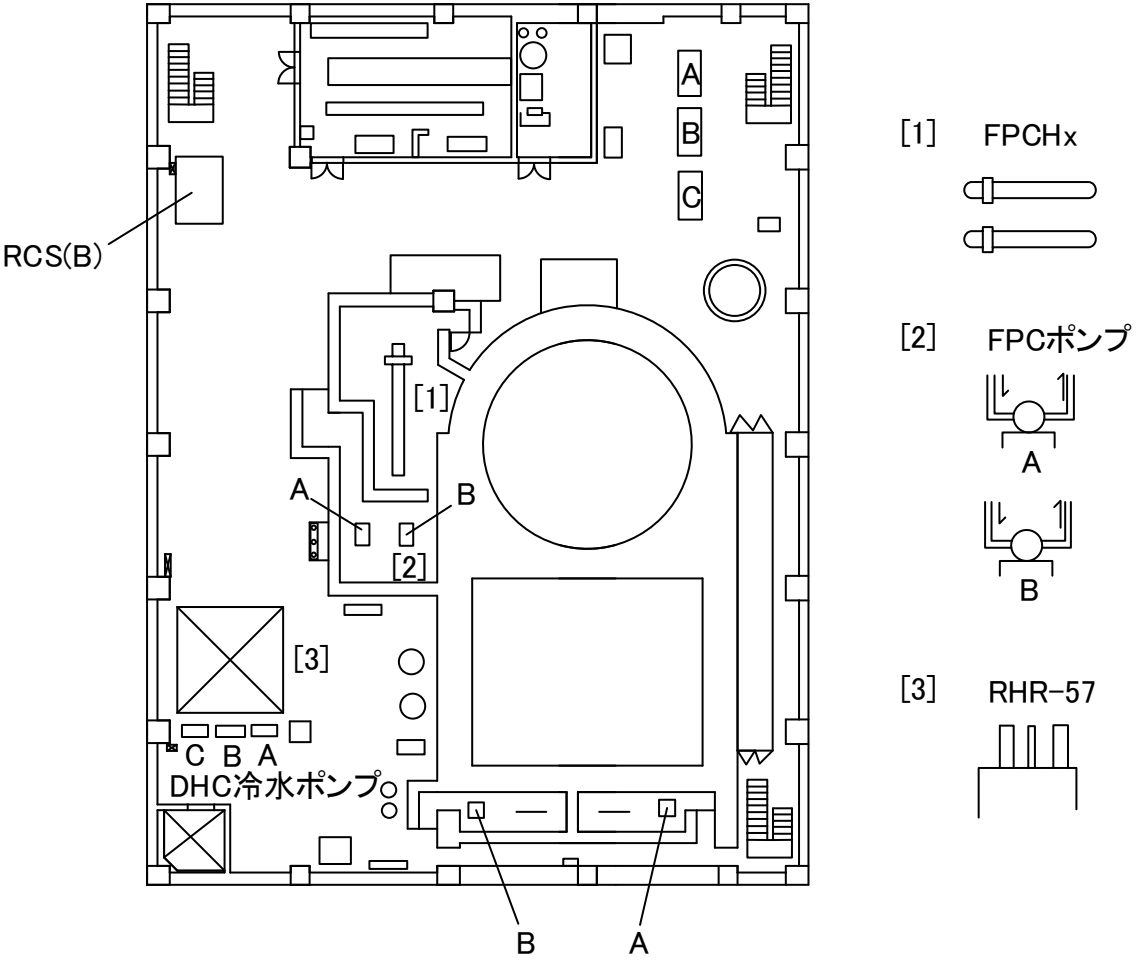
2号機 原子炉建屋 中地下1階

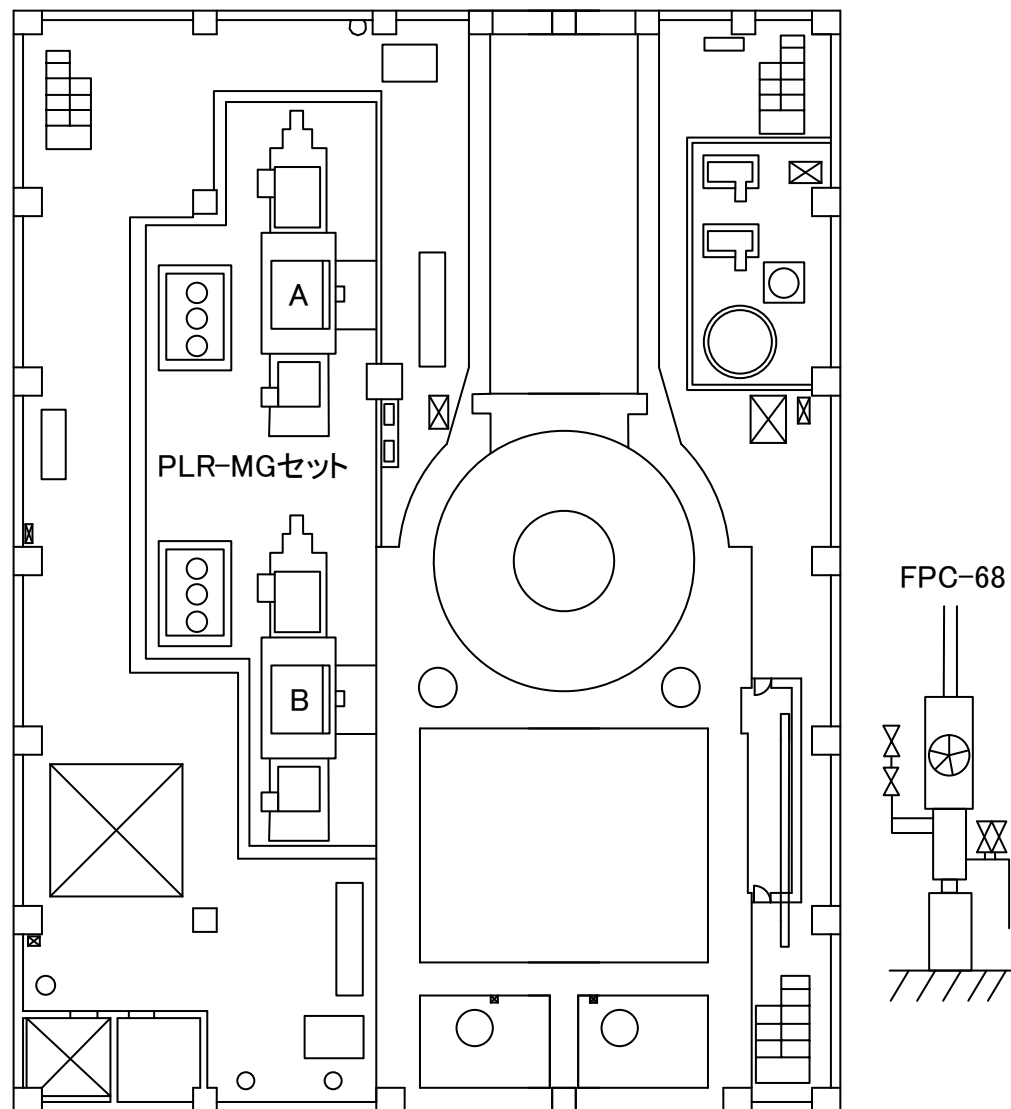
[単位: mSv/h]











福島第一 原子力発電所

図面名称:

2号機 原子炉建屋 5階

[単位: mSv/h]

