

2016年12月27日  
東京電力ホールディングス株式会社

# 建屋内の空間線量率について

データ採取期間

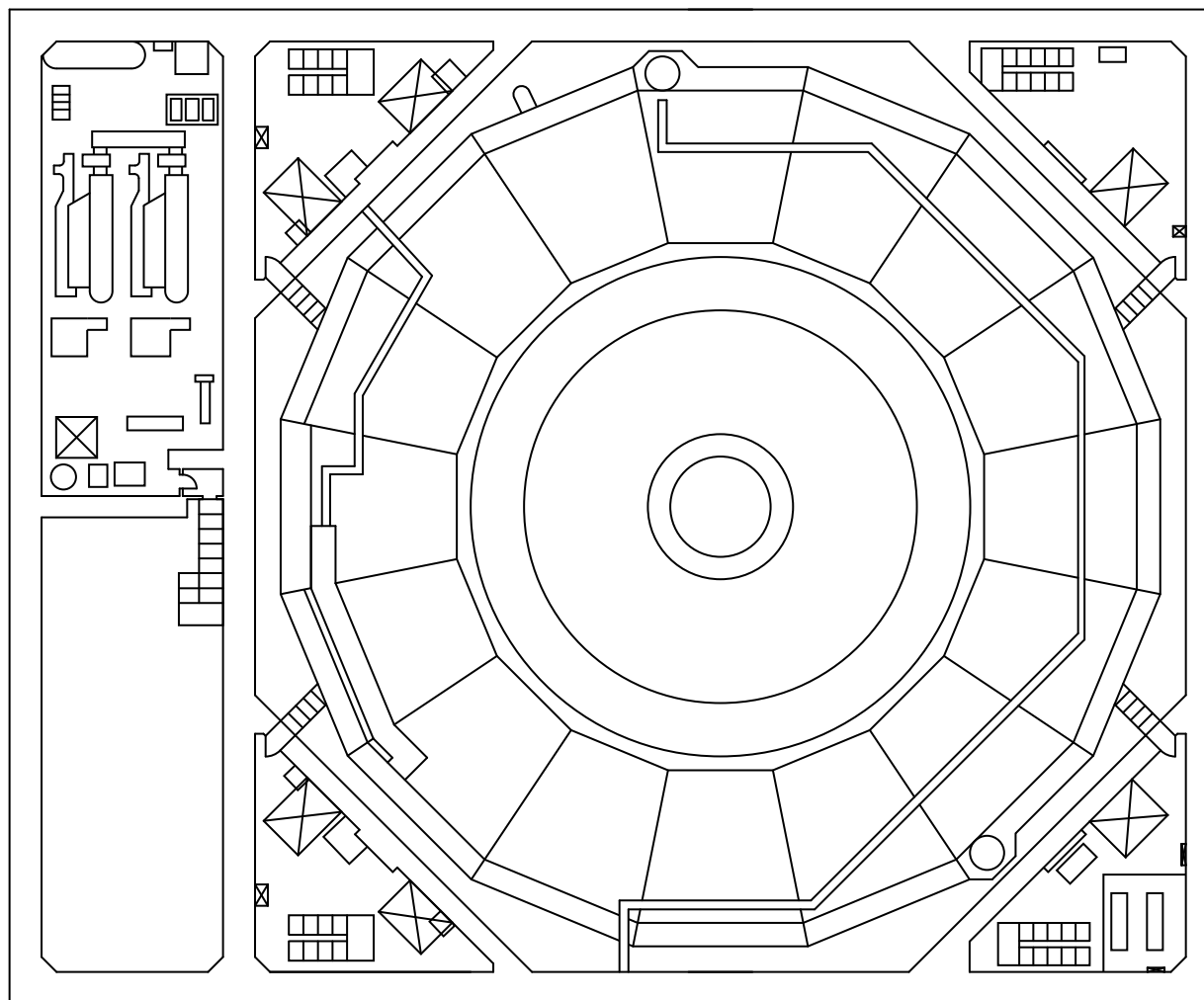
- ・ 2号機 : 2016年10月1日～2016年10月31日

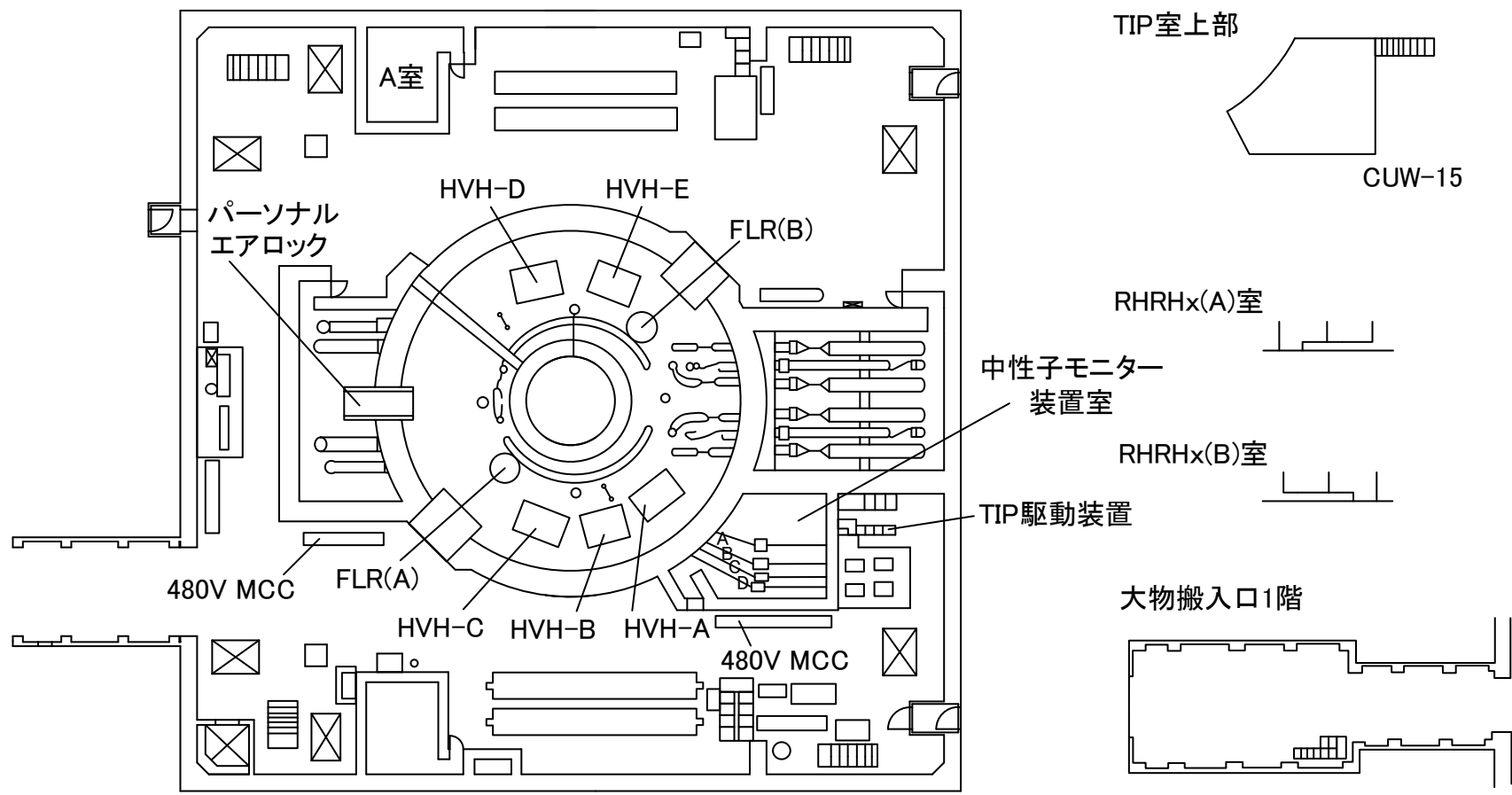
福島第一 原子力発電所

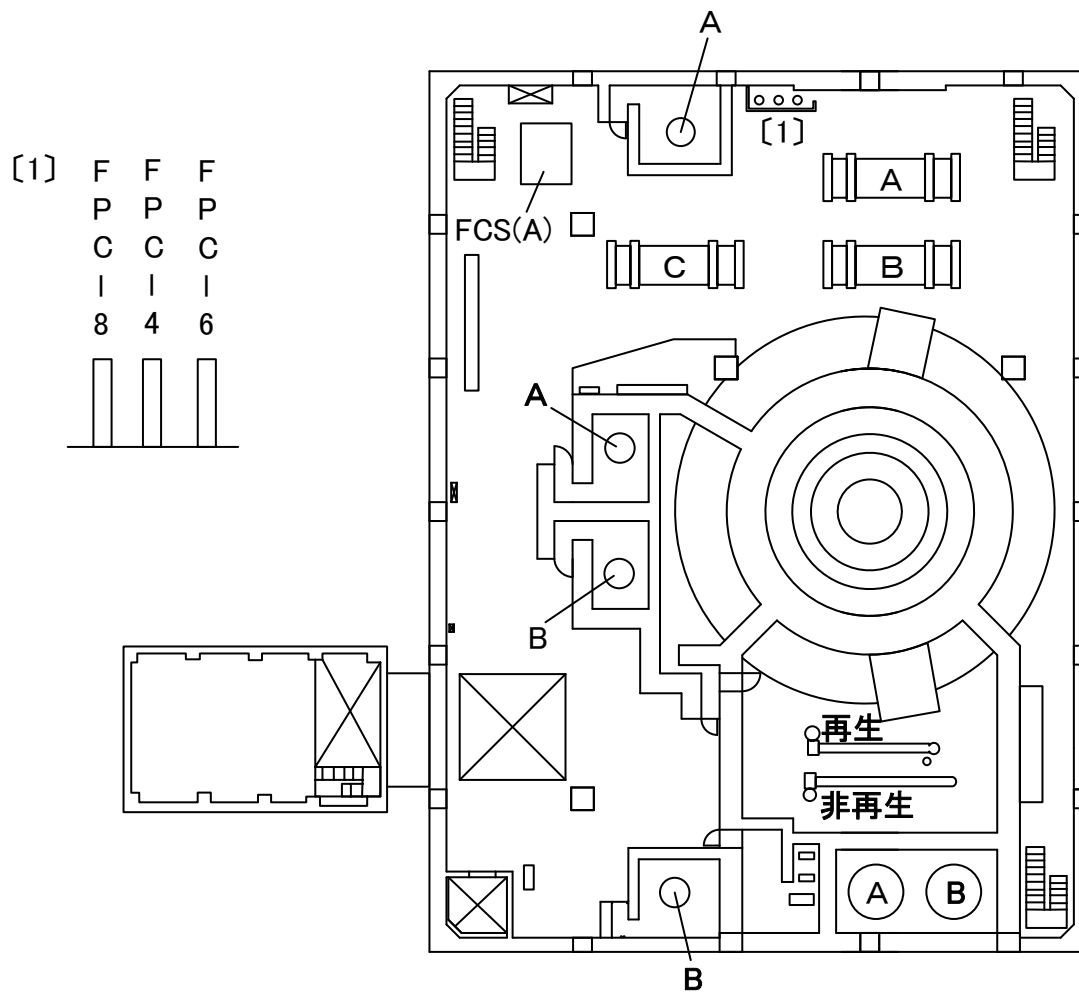
図面名称:

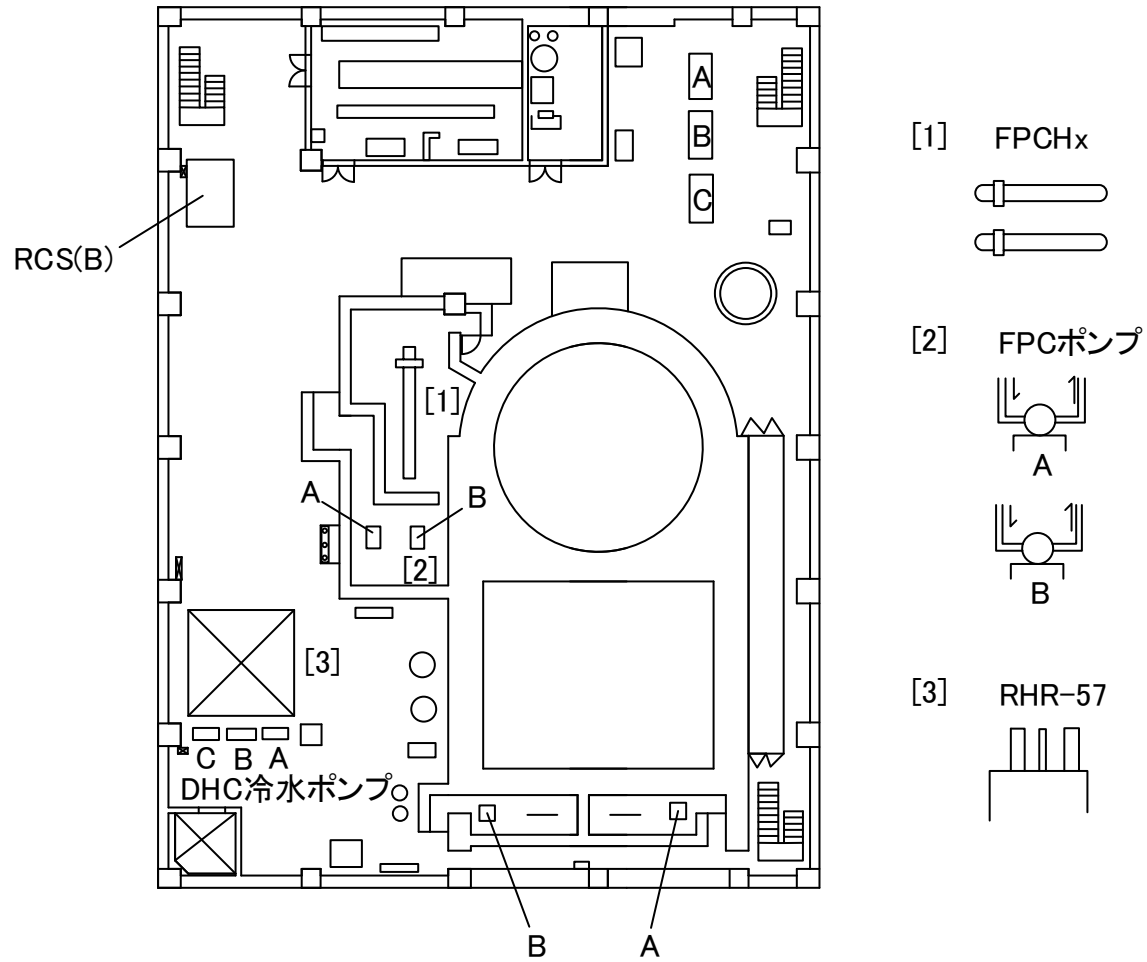
2号機 原子炉建屋 中地下1階

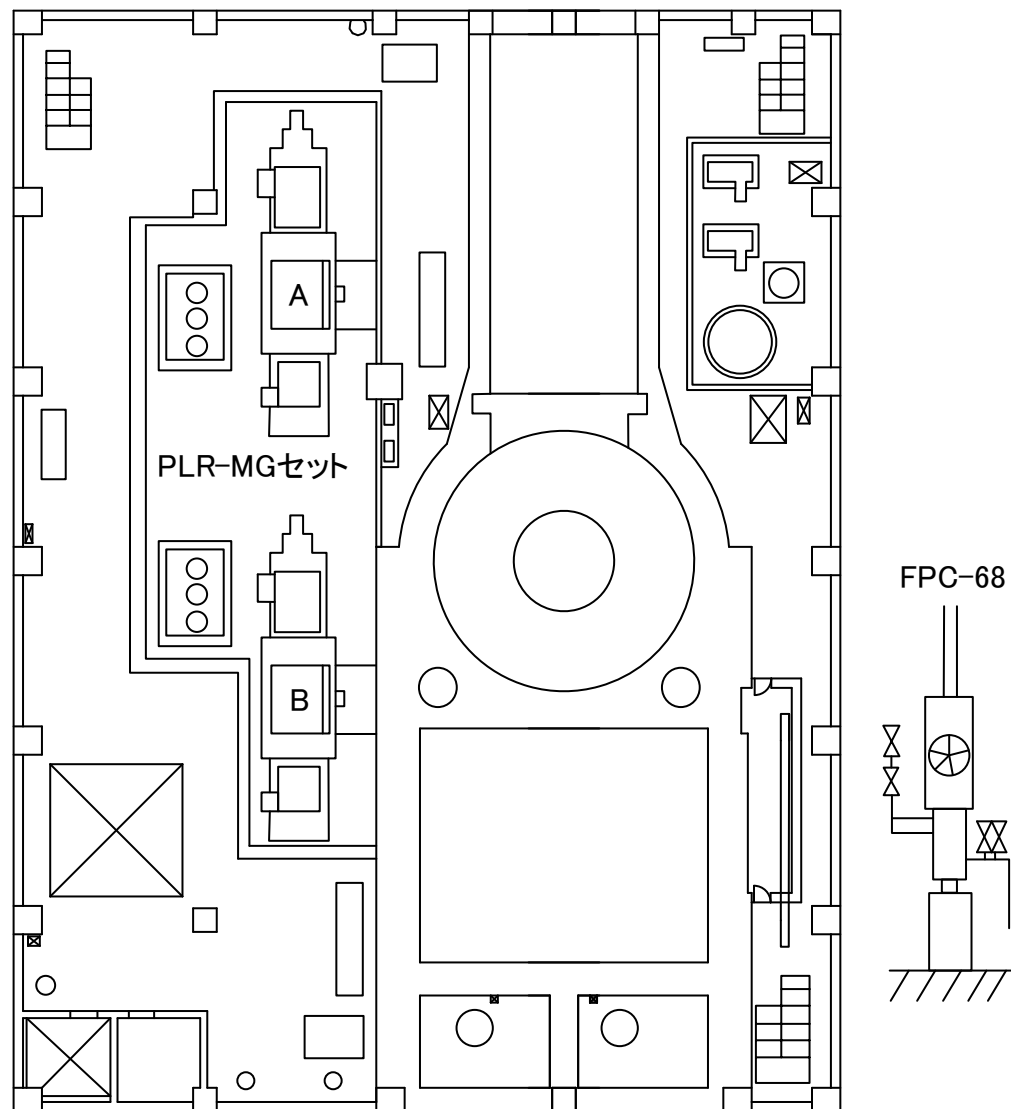
[ 単位: mSv/h ]









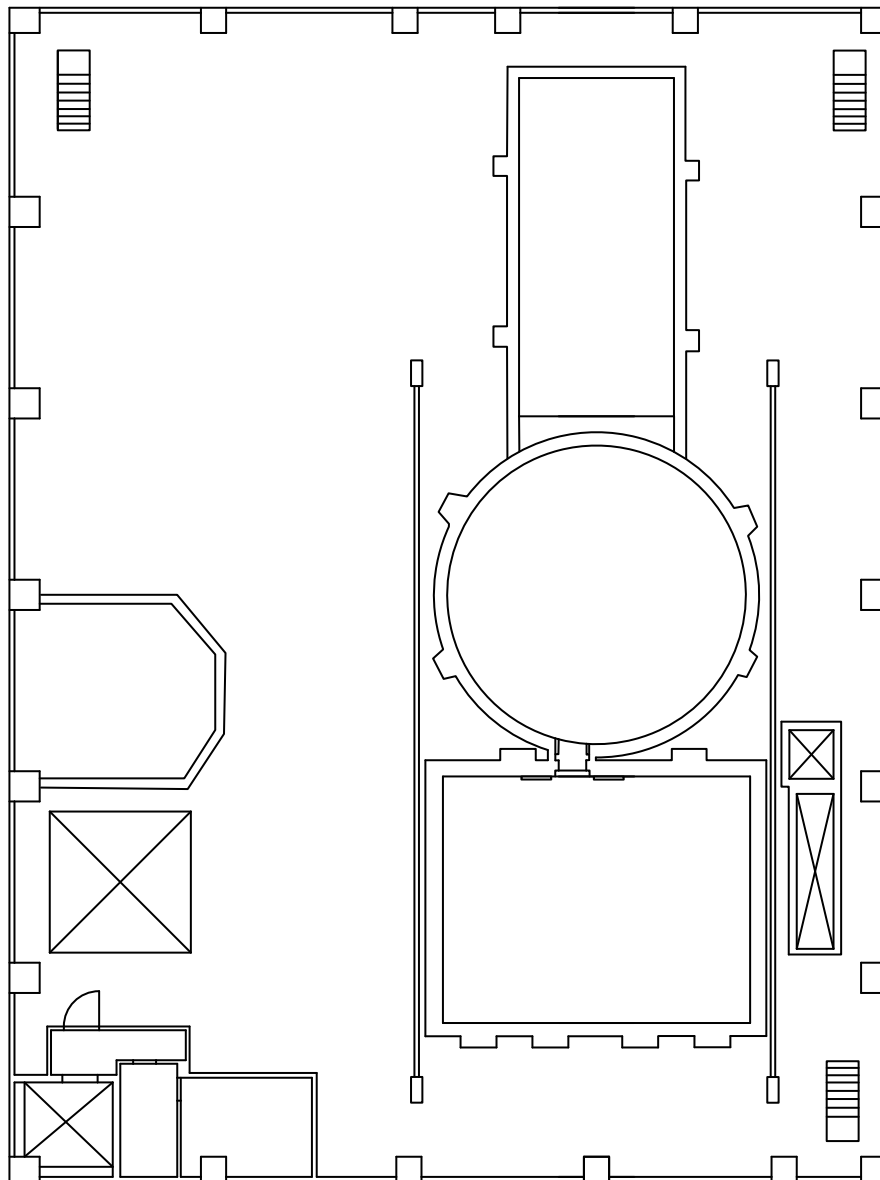


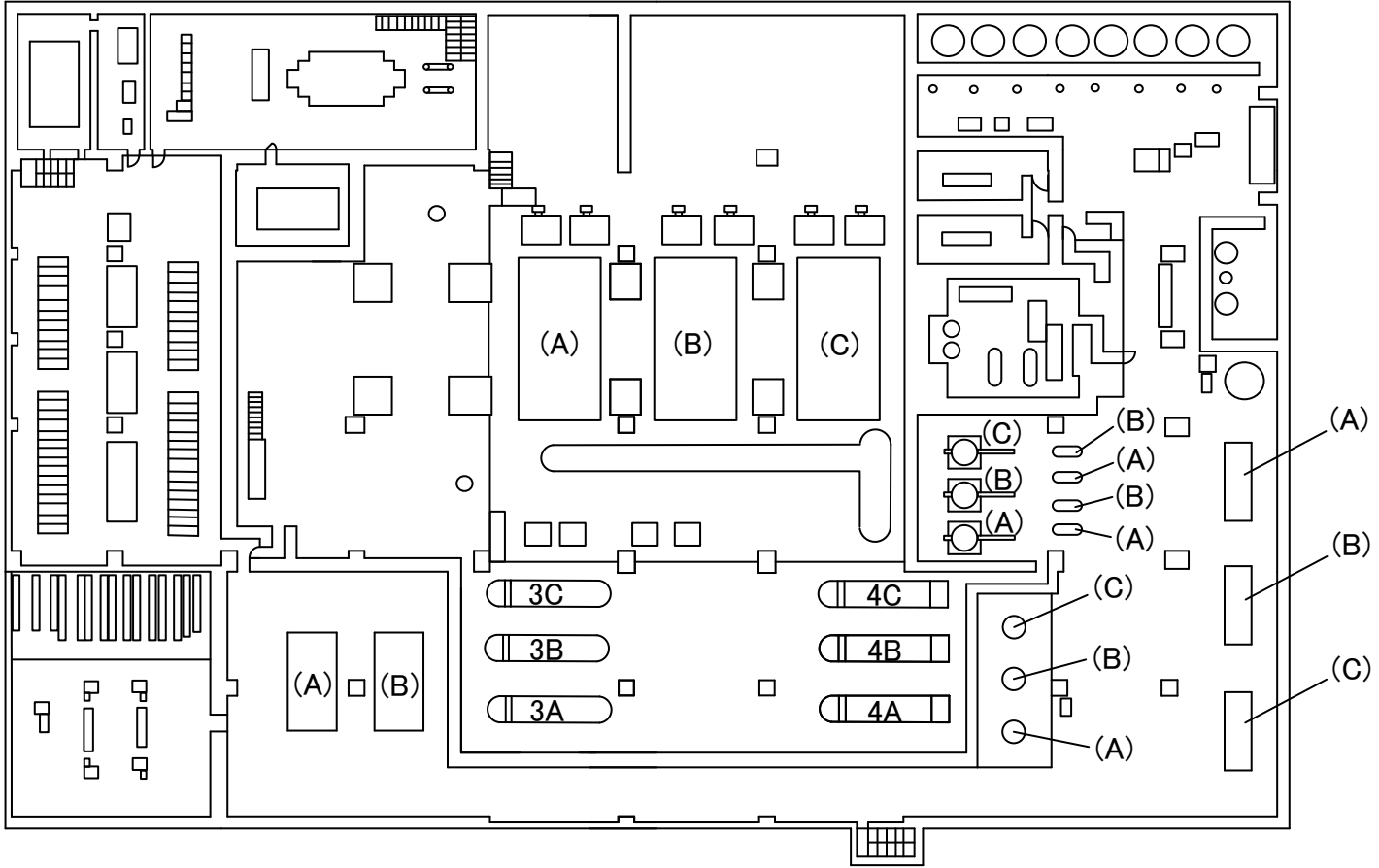
福島第一 原子力発電所

図面名称:

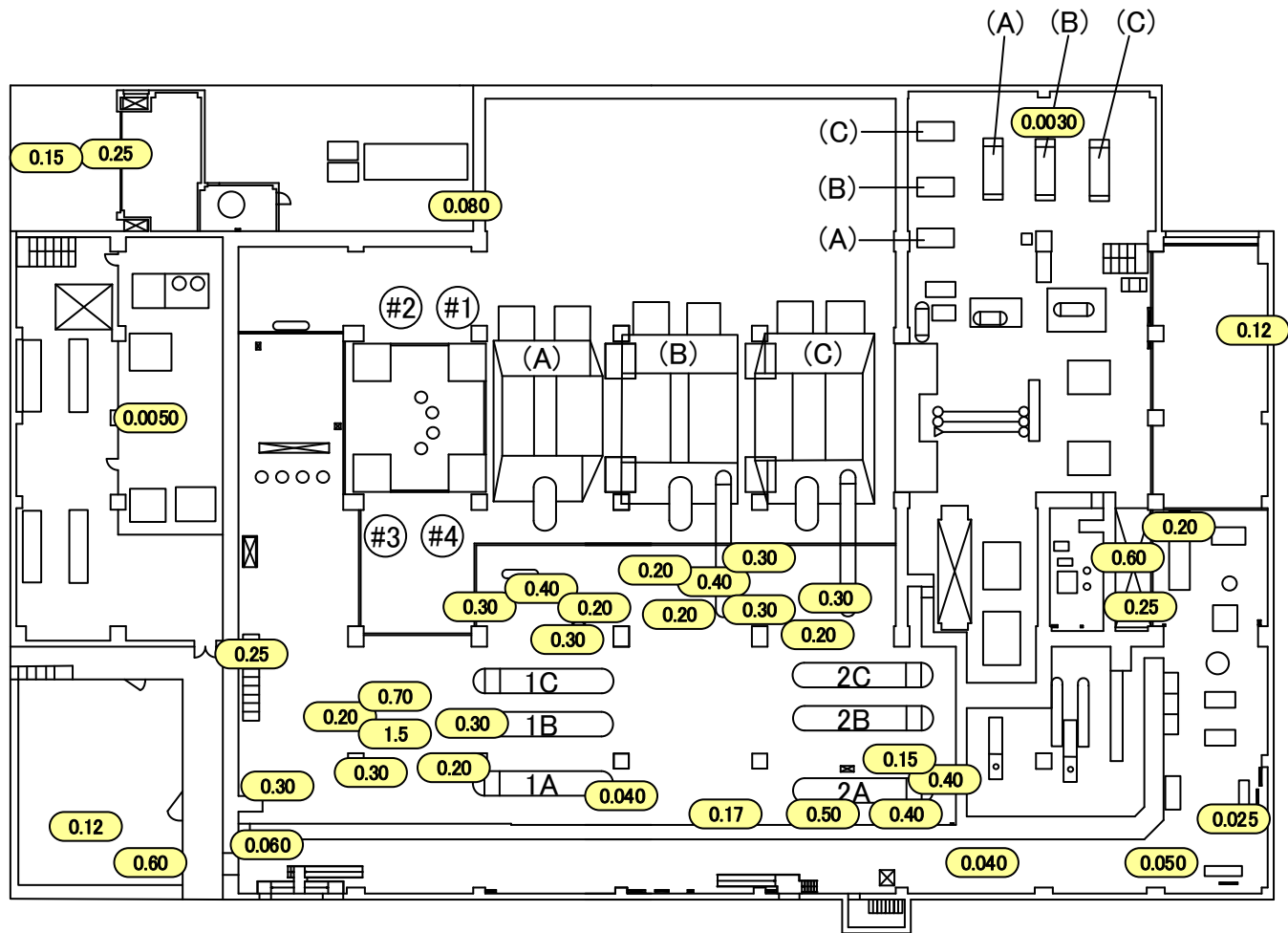
2号機 原子炉建屋 5階

[ 単位: mSv/h ]









福島第一 原子力発電所

図面名称:

2号機 タービン建屋 2階

[ 単位: mSv/h ]

